

CARACTÉRISTIQUES

Généralités

Suspension avant

Suspension à roues indépendantes de type **Mac Pherson**, avec triangles inférieurs et barre stabilisatrice fixés sur un berceau. Celui-ci se compose de 3 parties (1 berceau et 2 consoles se fixant à la caisse) en aluminium. Ce type de liaison augmente la rigidité de la partie avant de la carrosserie.

Ressorts

Ressorts hélicoïdaux concentriques aux amortisseurs et comportant sur l'une de leurs spires des points de couleurs correspondant à leur classe.

Nota :

Respecter impérativement l'appariement des ressorts et leur sens de montage.

Amortisseurs

Amortisseurs hydrauliques à double effet non démontables, emmanchés dans les pivots et supportant les ressorts.

Barre stabilisatrice

Barre cylindrique fixée au berceau par des paliers élastiques et reliée au corps d'amortisseur par une biellette.

Diamètre :

- N° de PR : **0AD** : **21 mm** (repère marron).

- N° de PR : **0AE** : **22 mm** (repère rose).

Moyeux avant

Moyeu monté sur un roulement étanche.

Il est vissé sur le pivot à l'aide de quatre boulons.

Suspension arrière

Essieu de type autodirectionnel à quatre bras. Chaque côté compte trois bras de suspension (bras transversal inférieur, barre de direction et bras transversal supérieur) ainsi qu'un bras longitudinal. Suspension avec ressorts et amortisseurs séparés.

Amortisseurs

Amortisseurs hydrauliques à double effets, inclinés vers l'avant et non démontables.

Ressorts

Ressorts hélicoïdaux montés entre la caisse et chaque bras de l'essieu et comportant sur l'une de leurs spires des points de couleurs correspondant à leur classe.

Nota :

Respecter impérativement l'appariement des ressorts.

Barre stabilisatrice

Barre stabilisatrice transversale à profil ovale.

Hauteur x Largeur (mm) :

- N° de PR : **0BC** : **18,5 x 2,5 mm.**

- N° de PR : **0BD** : **19,6 x 2,6 mm.**

- N° de PR : **0BE** : **20,7 x 2,8 mm.**

- N° de PR : **0BF** : **21,7 x 3 mm.**

Moyeux arrière

Le roulement est vissé à l'aide d'une vis sans tête sur la fusée du moyeu.

Couples de serrage (en daN.m)

Suspension – train AV

Écrou de tige d'amortisseur (*) :	6
Rotule de direction sur pivot :	2 + 90°
Paliers de barre stabilisatrice sur berceau (*) :	2 + 90°
Rotule de biellette de barre stabilisatrice sur élément de suspension :	6,5
Rotule de biellette de barre stabilisatrice sur la barre stabilisatrice :	6,5
Triangle inférieur sur console (*) :	7 + 90°
Triangle inférieur sur caisse (*) :	7,5
Pallier de fixation sur caisse (*) :	5 + 90°
Berceau sur caisse (*) :	7 + 90°
Berceau sur console (*) :	7 + 90°
Console sur caisse (*) :	7 + 90°
Écrou de transmission (*) :	20 + 180°
Roulement sur pivot (*) :	7 + 90°
Vis de roue :	12

Suspension – train AR

Fixation supérieure d'amortisseur (*) :	5 + 45°
Fixation inférieure d'amortisseur :	18
Berceau sur caisse (*) :	9 + 90°
Bras transversal inférieur sur berceau :	9,5
Bras transversal supérieur sur berceau :	9,5
Palier de fixation sur caisse (*) :	5 + 45°
Bras longitudinal sur palier de fixation (*) :	9 + 90°
Moyeu sur bras transversal inférieur (*) :	9 + 90°
Moyeu sur bras transversal supérieur (*) :	13 + 90°
Vis de roue :	12

(*) Fixations à remplacer après chaque démontage.

MÉTHODES DE RÉPARATION

En bref :

Il est interdit de lever le véhicule en prenant appui sous les bras de suspension avant ou sous le train arrière.

Remplacer toujours les amortisseurs ou les ressorts par train complet. Nous vous conseillons vivement de préférer des amortisseurs de marques reconnues, ceux-ci conditionnant pour une part importante le bon comportement dynamique du véhicule.

Il est préférable de bloquer les fixations relatives aux organes de suspension, notamment pour les amortisseurs arrière, une fois le véhicule sur ses roues et en respectant toujours les couples de serrage prescrits.

Suivant équipement, procéder à la réinitialisation des projecteurs au xénon, après chaque intervention sur les trains roulants qui a nécessité de déposer ou désaccoupler un capteur de hauteur (voir chapitre "Équipement électrique").

Suspension - Train avant

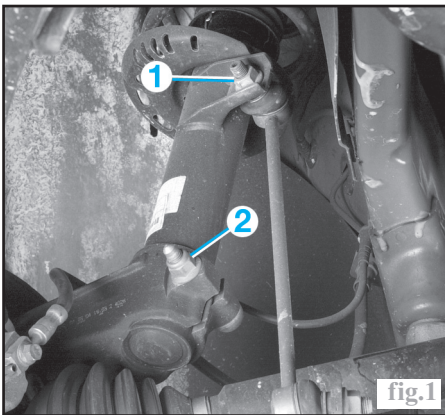
Élément de suspension

Dépose-repose

Lever et caler l'avant du véhicule puis déposer la roue du côté concerné.

Déposer :

- L'écrou (1) de la biellette de barre stabilisatrice et dégager celle-ci (Fig.1).
- La vis (2) de fixation inférieure de l'élément de suspension sur le pivot.



Introduire l'outil 3424 (3) dans la fente du pivot (Fig.2).

Tourner l'outil (3) de 90° et le retirer.

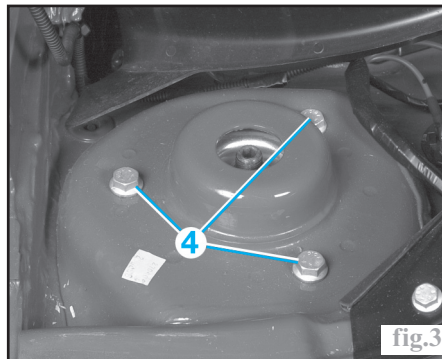
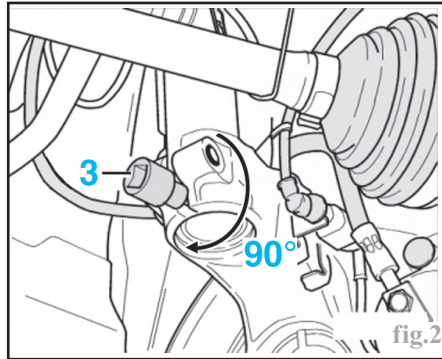
Suspendre le pivot.

Déposer :

- Les essuie-glaces (voir chapitre "Équipement électrique").
- La grille d'avant.

Déposer les 3 vis de fixation supérieures (4) de l'amortisseur (Fig.3).

Dégager l'élément de suspension.



À la repose, respecter les couples de serrage prescrits et procéder à la réinitialisation des projecteurs au Xénon (voir chapitre "Équipement électrique").

Démontage-remontage

Nota :

Remplacer l'écrou de tige d'amortisseur après chaque démontage.

Fixer un compresseur de ressort muni des griffes appropriées dans un étau.

Mettre en place l'élément de suspension sur le compresseur et comprimer le ressort jusqu'à soulager la pression qu'il exerce sur ses coupelles.

Déposer l'écrou de tige d'amortisseur.

Sortir la coupelle supérieure du ressort, la butée supérieure, la butée de débattement avec son soufflet puis dégager le ressort.

Au remontage, respecter le sens de montage des pièces de l'élément de suspension, placer correctement le compresseur sur le ressort et celui-ci sur ses coupelles.

Barre stabilisatrice

Dépose-repose

Lever et caler l'avant du véhicule.

Déposer :

- Le berceau (voir opération concernée).
- Le boîtier de direction.
- Les vis de fixation de la barre stabilisatrice.
- La barre stabilisatrice.

À la repose, respecter les couples de serrage prescrits.

Triangle

Dépose-repose

Lever et caler l'avant du véhicule.

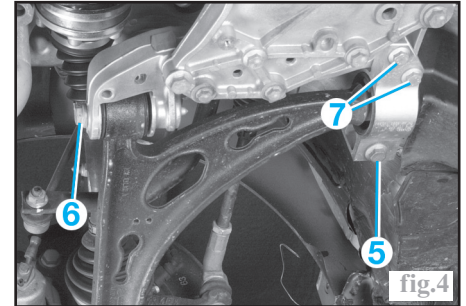
Déposer le carénage sous le compartiment moteur.

Déposer les vis (8) de la rotule inférieure (Fig.8, chapitre "Direction").

Déposer et remplacer la vis (5) par l'outil T 10 1096 et le serrer à 2 daN.m (Fig.4).

Déposer la vis (6).

Déposer les vis (7) du palier et déposer le triangle.



À la repose, respecter les couples de serrage prescrits et remplacer les vis de fixation par des neuves.

Pivot

Dépose-repose

Lever l'avant du véhicule et déposer la roue du côté concerné.

Déposer :

- Le capteur de vitesse de roue derrière le pivot.
- L'écrou de transmission.

Attention :

Ne pas desserrer l'écrou de transmission en immobilisant le moyeu avec le frein. En effet, dans ce cas, les vis de fixation du disque pourraient se déformer, voire se cisailer.

- L'étrier de frein (voir chapitre "Freins").

- Le disque de frein.

- Le flasque.

- L'écrou de rotule de la biellette de direction (2) (Fig.5).

Extraire la rotule de biellette de direction du porte-fusée à l'aide de l'extracteur.

Déposer la vis inférieure de fixation de l'élément de suspension (11).

Introduire l'outil 3424 (3) dans la fente du pivot (Fig.2).

Tourner l'outil (3) de 90° et le retirer.

Déposer :

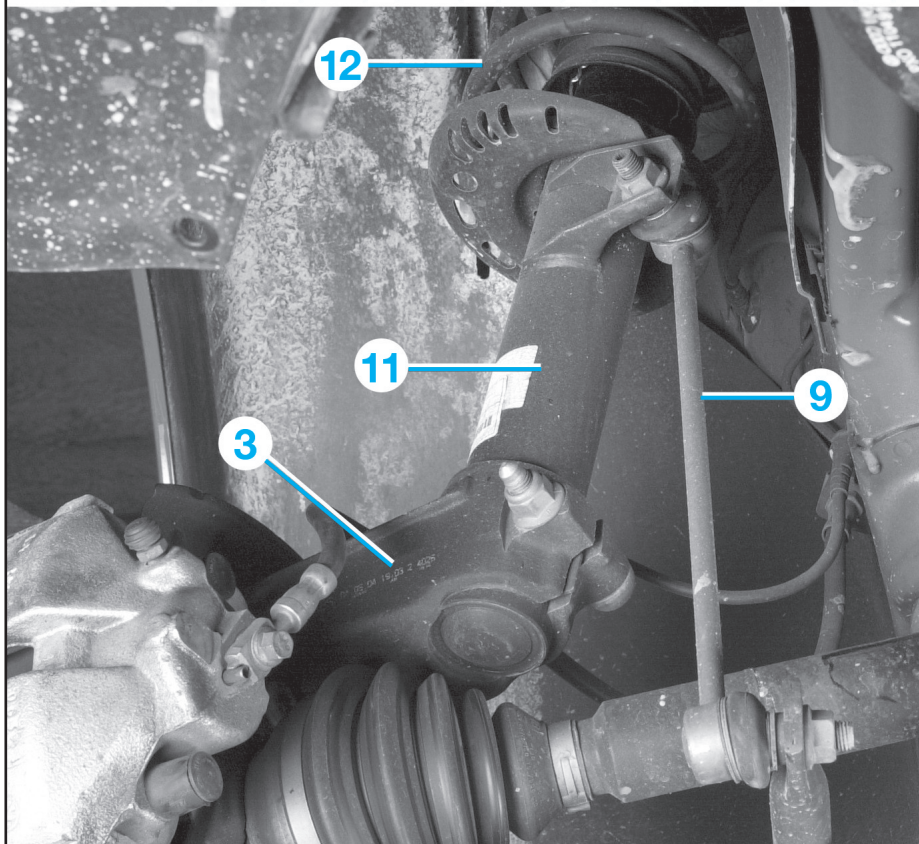
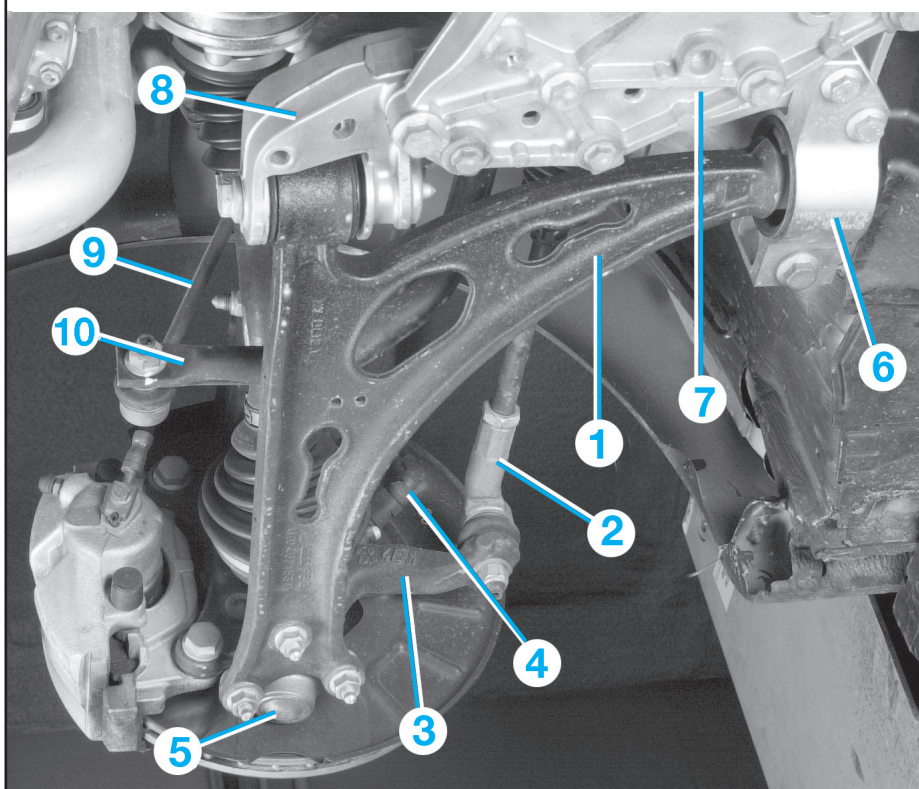
- Les vis (8) de la rotule inférieure (Fig.8, chapitre "Direction").

- Le pivot en l'inclinant vers l'extérieur du véhicule pour le dégager de l'élément de suspension.

Attention :

En dégageant le pivot, prendre garde à ne pas se blesser avec l'extrémité de l'élément de suspension.

Implantation des diverses pièces constitutives d'un demi-train avant et de leurs fixations



- | | |
|-----------------------------|------------------------------------|
| (1) Triangle | (7) Berceau |
| (2) Rotule de direction | (8) Console |
| (3) Pivot | (9) Bielle de barre stabilisatrice |
| (4) Capteur de vitesses ABS | (10) Barre stabilisatrice |
| (5) Rotule inférieure | (11) Amortisseur |
| (6) Palier de fixation | (12) Ressort |

fig.5

À la repose, respecter les points suivants :

- Respecter les couples de serrage prescrits.
- À l'aide d'une brosse métallique, nettoyer les cannelures à l'intérieur du moyeu.
- La transmission doit rentrer librement dans le moyeu jusqu'à ce que son extrémité filetée dépasse suffisamment pour visser l'écrou de moyeu.
- Procéder à la repose du disque de frein (voir chapitre "Freins").
- En cas de remplacement du pivot, procéder au contrôle et au réglage de la géométrie du train avant.

Roulement de moyeu

Remplacement

Lever l'avant du véhicule et déposer la roue du côté concerné.

Déposer :

- Le capteur de vitesse de roue derrière le pivot.
- L'écrou de transmission.

Attention :

Ne pas desserrer l'écrou de transmission en immobilisant le moyeu avec le frein. En effet, dans ce cas, les vis de fixation du disque pourraient se déformer, voire se cisailer.

- L'étrier de frein (voir chapitre "Freins").
- Le disque de frein.
- Le flasque.

Reculer le plus possible la transmission du moyeu.

Déposer les 4 vis (8) (Fig.6).

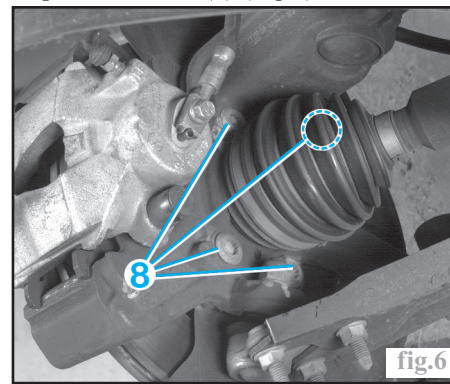


fig.6

Berceau

Dépose-repose

Dans le compartiment moteur

Débrancher la batterie.

Sous le véhicule

Lever et caler l'avant du véhicule.

Déposer :

- Les roues avant.
- Le carénage sous le compartiment moteur.

- La tôle calorifuge (Fig.6, chapitre "BVM à 6 rapports").

Déposer les fixations (9) du tirant anti-basculement sous la boîte de vitesses (Fig.7).

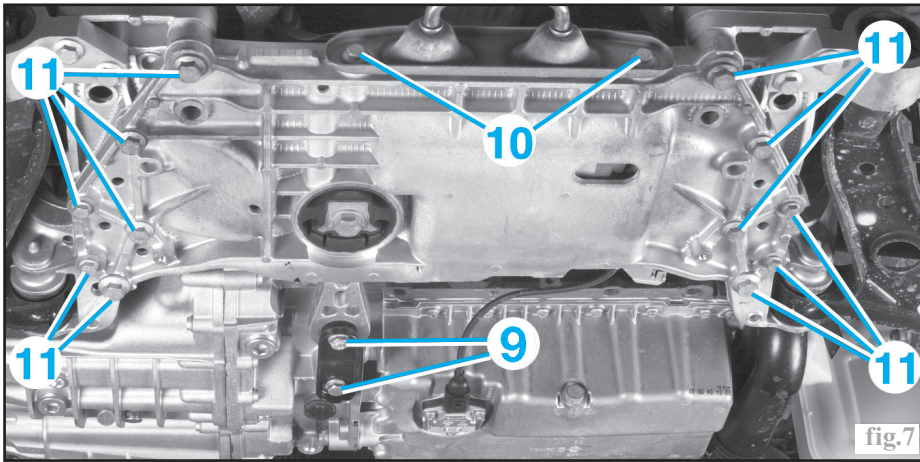
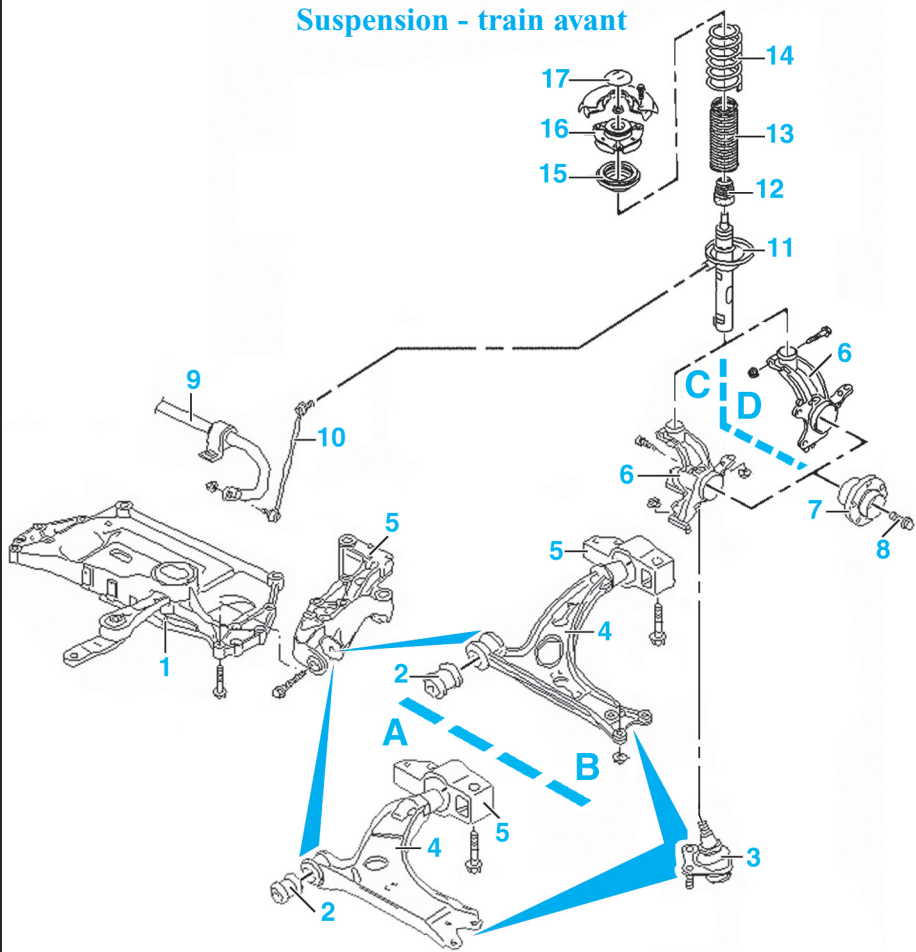


fig.7

Suspension - train avant



- (A) Véhicule sans réglage automatique de la hauteur des phares
- (B) Véhicule avec réglage automatique de la hauteur des phares
- (C) Véhicule avec le numéro de PR 1ZF ou 1ZM - D. Véhicule avec le numéro de PR 1ZD ou 1ZE, 1ZP, 1LJ, 1LK et 1LL
- (1) Berceau
- (2) Palier élastique
- (3) Rotule
- (4) Triangle
- (5) Palier de fixation
- (6) Pivot
- (7) Moyeu
- (8) Écrou de transmission
- (9) Barre stabilisatrice
- (10) Bielle de liaison
- (11) Amortisseur
- (12) Butée élastique
- (13) Soufflet de protection
- (14) Ressort
- (15) Butée à bille
- (16) Pallier
- (17) Capuchon

Réaliser un montage en soutien sous le berceau à l'aide d'un vérin d'organes.

Déposer :

- Les vis (10) du support du système d'échappement.
- Les vis (11) du berceau.

À la repose, respecter les points suivants :

- Respecter les couples de serrage prescrits.
- Remplacer impérativement les vis de fixation du berceau.

- Si la barre stabilisatrice a été déposée, veiller à engager correctement les ergots de centrage de ses paliers dans les orifices du berceau.

- Procéder au contrôle et au réglage de la géométrie du train avant (voir opération concernée).

- Après avoir rebranché la batterie et suivant l'équipement du véhicule, procéder aux réinitialisations nécessaires (montre, autoradio, lève-vitres à commande impulsionnelle, toit ouvrant, direction assistée, climatisation régulée..., voir chapitre "Équipement électrique").

Suspension - Train arrière

Amortisseur

Dépose-repose

Attention :

Ne jamais prendre appui sur le train arrière pour lever le véhicule.

Lever et caler l'arrière du véhicule.

Sous le véhicule, déposer :

- Le passage de roue.
- L'écrou de fixation supérieure de l'amortisseur (1) (Fig.8).
- L'écrou de fixation inférieure de l'amortisseur (2).

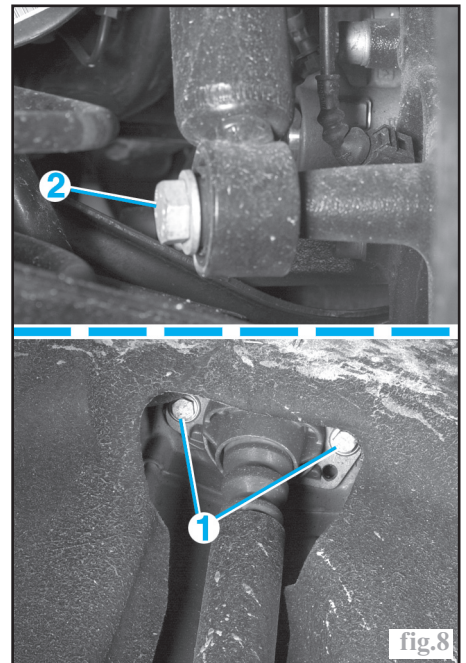


fig.8

À la repose, respecter les points suivants :

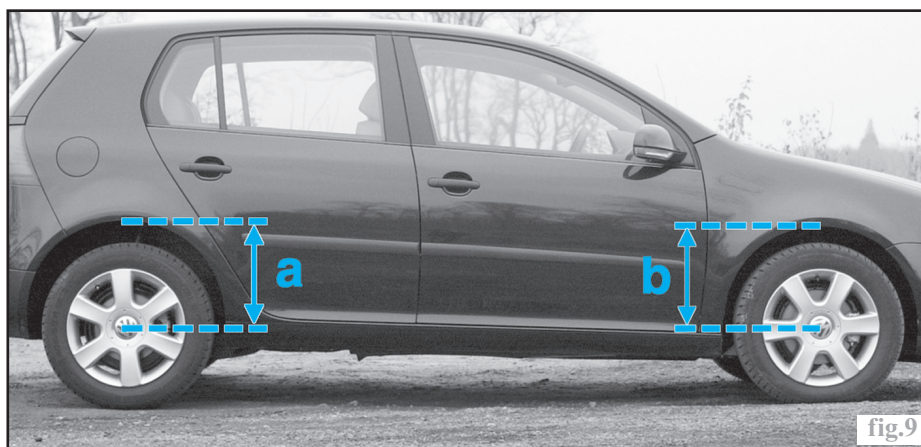
- Positionner l'amortisseur et presser la fixation inférieure.
- Descendre le véhicule jusqu'à ce que la cote (a ou b) soit atteinte (Fig.9).
- Serrer les fixations de l'amortisseur aux couples prescrits.

GÉNÉRALITÉS

MÉCANIQUE

ÉQUIPEMENT ÉLECTRIQUE

CARROSSERIE



Ressort

Dépose-repose

Lever et caler l'arrière du véhicule.
Déposer les roues arrière.
Mettre en place un compresseur de ressort.
Comprimer le ressort jusqu'à ce qu'il puisse être retiré.
Déposer le ressort.

À la repose, respecter les points suivants :

- Respecter le sens de montage du ressort.
- Positionner la butée inférieure du ressort sur l'essieu, repère orienté vers l'arrière et dans l'axe longitudinal du véhicule.

Roulement de moyeu

Remplacement

Lever et caler l'arrière du véhicule et déposer la roue du côté concerné.
Procéder à la dépose de l'étrier de frein, sans débrancher sa canalisation, et de son support (voir chapitre "Freins").
Déposer :

- Le disque de frein.
- Le capuchon de l'écrou de moyeu.
- La vis du moyeu.
- L'ensemble roulement / moyeu de la fusée.

À la repose, respecter les points suivants :

- Prendre soin de vérifier la propreté et l'état de surface des portées du roulement sur la fusée et dans le disque.
- Serrer l'écrou de moyeu au couple prescrit.
- Le disque de frein (voir chapitre "Freins").
- Procéder à la repose de l'étrier.

Train arrière

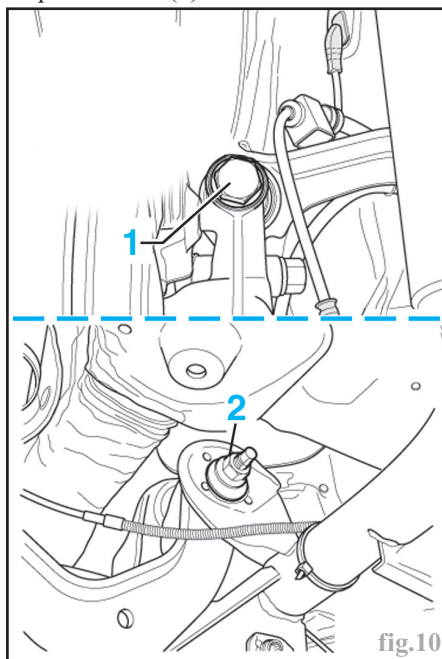
Dépose-repose

Nota :
Cette opération est rendue plus aisée avec un pont élévateur à 2 colonnes.
Dans ce cas, il est recommandé d'arrimer le véhicule au pont élévateur à l'aide d'une sangle, pour éviter un déséquilibre lors de la dépose du train arrière.

Lever et caler l'arrière du véhicule.
Déposer les roues arrière.

Bras transversal supérieur

Mesurer et noter la cote (a) (Fig.9).
Déposer le ressort (voir opération concernée).
Débrancher puis déposer le câble du capteur ABS.
Déposer la vis (1) (Fig.10).
Repérer la position de l'excentrique par rapport au berceau.
Déposer la vis (2).



Retirer le bras transversal supérieur.

À la repose, respecter les points suivants :

- Vérifier que les arrêts des câbles de frein de parking soient correctement engagés dans leur logement.

- Respecter les couples de serrage prescrits.
- Serrer les vis de fixation véhicule roues au sol (en respectant la cote a) (Fig.9).
- Procéder à un contrôle de la géométrie.

Bras transversal inférieur

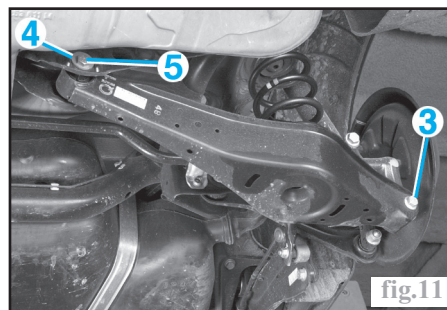
Mesurer et noter la cote (a) (Fig.9).
Déposer le ressort (voir opération concernée).
Dévisser la vis du bras transversal inférieur (3) (Fig.11).
Déposer la biellette de liaison du capteur de hauteur (seulement véhicule avec phare aux Xénon).
Repérer la position de l'excentrique (4) par rapport au berceau.

Nota :

Pour faciliter la dépose de la vis (5), il est possible d'abaisser légèrement l'échappement.

Déposer :

- La vis (5) (Fig.11).
- Le bras transversal.



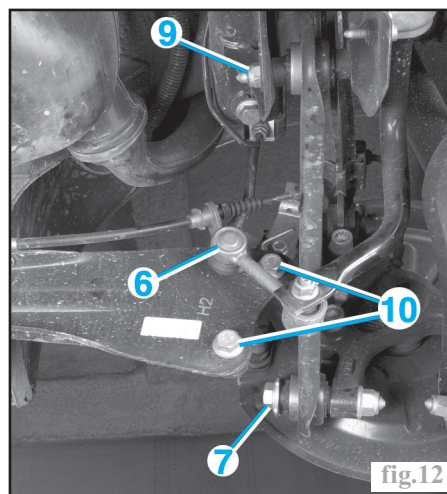
À la repose, respecter les points suivants :

- Respecter les couples de serrage prescrits.
- Serrer les vis de fixation véhicule roues au sol (en respectant la cote a) (Fig.9).
- Procéder à un contrôle de la géométrie.

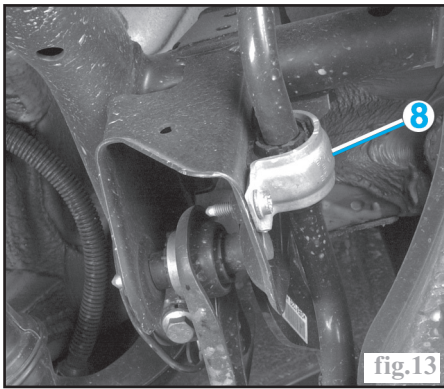
Barre de direction

Mesurer et noter la cote (a) (Fig.9).
Déposer :

- Le ressort (voir opération concernée).
- La biellette de la barre stabilisatrice (6) (Fig.12).
- La vis de fixation (7) de la barre de direction.



Déposer le collier de la barre stabilisatrice (8) (Fig.13).



Dévisser la vis (9) et la déposer par l'arrière (Fig.12).

À la repose, respecter les points suivants :

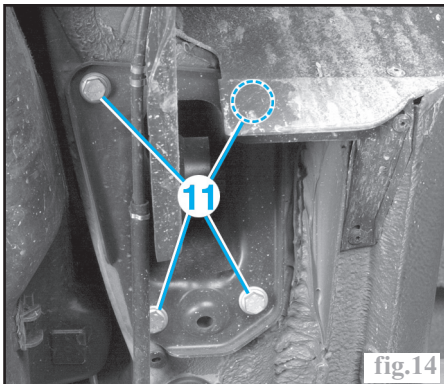
- Respecter les couples de serrage prescrits.
- Serrer les vis de fixation véhicule roues au sol (en respectant la cote a) (Fig.9).
- Procéder à un contrôle de la géométrie.

Bras longitudinal

Déposer le ressort (voir opération concernée). Dégrafer le câble de frein de stationnement du côté concerné.

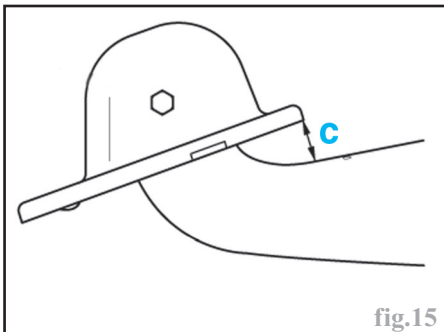
Déposer :

- La biellette de la barre stabilisatrice (6) (Fig.12).
- Les vis de fixation du bras sur la fusée (10).
- Les vis (11) du palier de fixation (Fig.14).



À la repose, respecter les points suivants :

- En cas de remplacement du palier de fixation il faut respecter la cote c (34 ± 1 mm) puis bloquer la vis dans cette position (Fig.15).



- Respecter les couples de serrage prescrits.

Attention :

Il faut impérativement effectuer les opérations suivantes en respectant l'ordre indiqué.

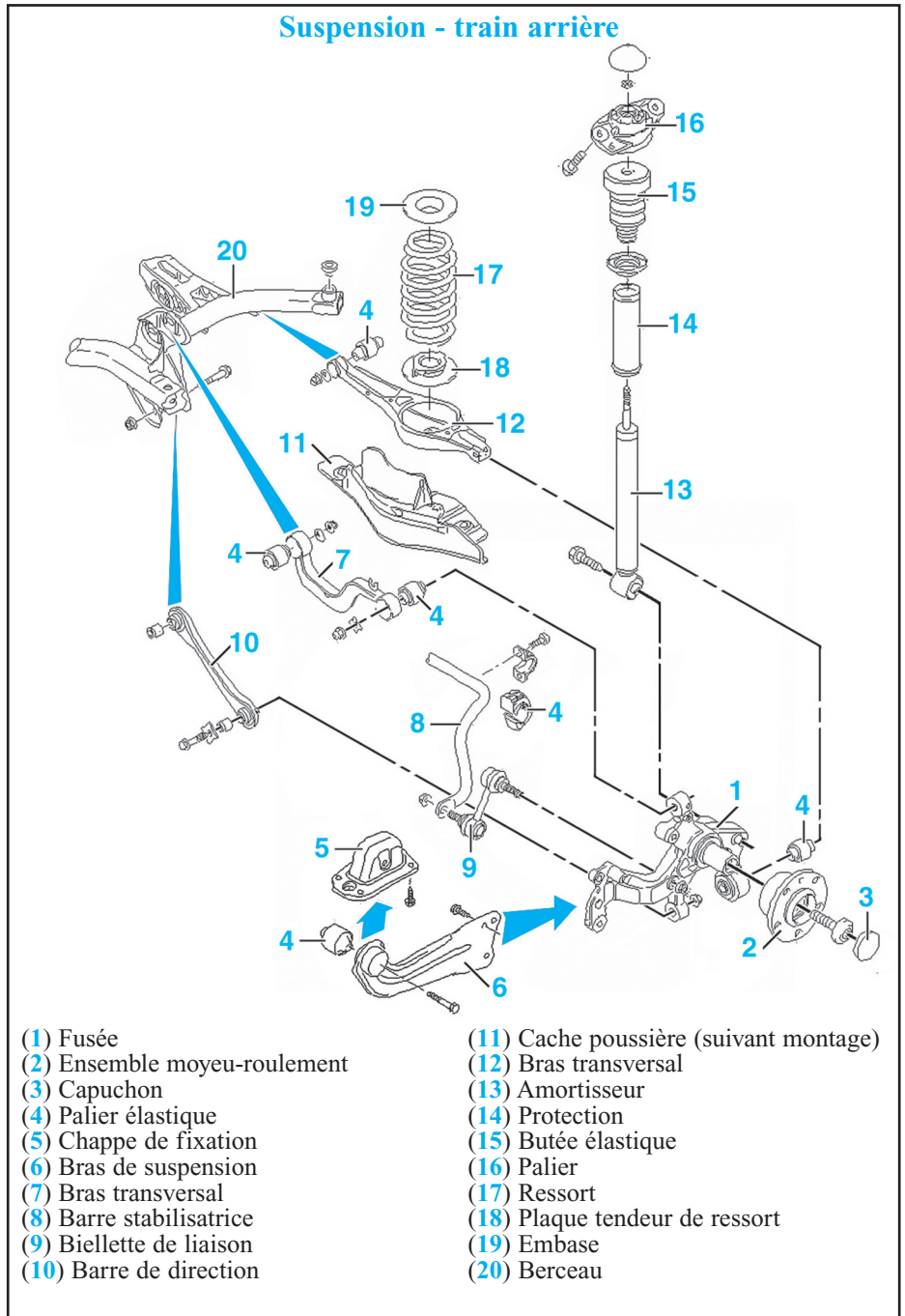
- Reposer les vis (10) sans les serrer (Fig.12).

- Mettre en place la biellette de barre stabilisatrice (6).

- Serrer les vis (11) du palier de fixation (sur leur ancien emplacement) (Fig.14).

- Bloquer les vis (10) puis la biellette de barre stabilisatrice (6).

- Procéder à un contrôle de la géométrie.



GÉNÉRALITÉS

MÉCANIQUE

ÉQUIPEMENT ÉLECTRIQUE

CARROSSERIE