

CARACTÉRISTIQUES

Généralités

Boîte de vitesses mécanique à **5 rapports** avant synchronisés et un rapport arrière formant un ensemble avec le couple réducteur et le différentiel, disposée longitudinalement en bout du moteur. Boîte à 2 arbres tournants sur deux roulements à aiguilles pour l'arbre primaire, deux roulements à rouleaux coniques pour l'arbre secondaire et un axe intermédiaire pour la marche arrière. L'extrémité de l'arbre primaire, côté embrayage, tourne sur un roulement à billes.

Commande des vitesses par câbles avec levier au plancher.
 Blocage électronique du différentiel **EDS**.
 Type : **0A4A**.

Identification

Le repérage de la boîte de vitesses se situe sur le carter de différentiel (repère de fonderie) ou en haut sur le carter d'embrayage (lettres-repères et date de fabrication).

Les lettres repères de la boîte de vitesses figurent également sur la plaque d'identification située dans le coffre.

Exemple : **FNE 10 11 4...**

- **FNE** : lettres-repères.
- **10** : jour.
- **11** : mois.
- **4** : Année de fabrication (2004).

Affectation

Moteurs **BRU** et **BKC** : FNE et **GQQ**.

Rapports de démultiplication

Boîte 0A4A repère FNE/GQQ

Combinaison des vitesses	Rapports de boîte	Démultiplication totale avec couple réducteur de 0,2950	Vitesses en km/h pour 1000 tr/min (*/**/****)
1re	0,2647	0,0781	9,08/9,04/9,06
2e	0,4848	0,1431	16,63/16,55/16,60
3e	0,7419	0,2189	25,44/25,33/25,40
4e	1,0344	0,3052	35,47/35,31/35,42
5e	1,3448	0,3968	46,12/45,90/46,05

* Avec pneumatiques de **195/65 R15** de circonférence de roulement de **1 937 mm**.

** Avec pneumatiques de **205/55 R16** de circonférence de roulement de **1 928 mm**.

*** Avec pneumatiques de **225/45 R17** de circonférence de roulement de **1 934 mm**.

Ingrédients

Huile de boîte de vitesses

Capacité : **1,80 litres**.

Préconisation : huile de synthèse **G 052 756 A2** de viscosité **SAE 75W-**.

Périodicité d'entretien : pas de remplacement ni de contrôle préconisé.

Couples de serrage (en daN.m)

Supports de boîte vitesses sur carter * : **4 + 90°**

Supports de boîte vitesses sur support * : **6 + 90°**

Boîte de vitesses sur moteur :

- M12 : **8**

- M10 : **4**

- M6 : **1**

Cylindre récepteur : **2 + 90°**

Commande des vitesses sur boîte de vitesses : **2,5**

Bride sur boîte (tête conique) : **2,5**

Bouchon de remplissage / niveau : **3**

Bouchon de vidange : **3**

Carter arrière sur carter de pignonnerie : **1**

Carter de différentiel : **2,5 + 90°**

(*) Vis ou écrous à remplacer après chaque démontage.

MÉTHODES DE RÉPARATION

En bref :

La boîte de vitesses se dépose seule, par le dessous du véhicule.

La vidange de la boîte de vitesses ne fait pas l'objet d'une périodicité.

Boîte de vitesses

Dépose

Placer le véhicule sur un pont élévateur, à bras de préférence, puis déposer les roues.

Dans le compartiment moteur

Déposer le cache sur le moteur.

Débrancher la batterie.

Déposer :

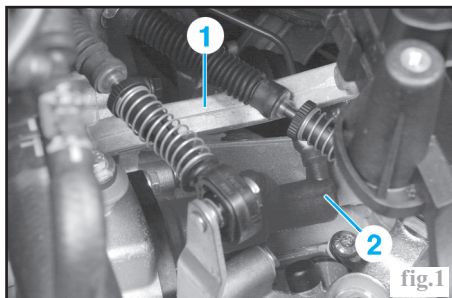
- Le boîtier de filtre à air.

- La batterie ainsi que le support de batterie. Débrancher les câbles de commande de vitesses.

Déposer :

- Le support (1) et le levier de renvoi (Fig.1).

- Le cylindre récepteur d'embrayage (2) et le placer sur le côté.



- La tresse de masse entre le moteur et la boîte de vitesses.

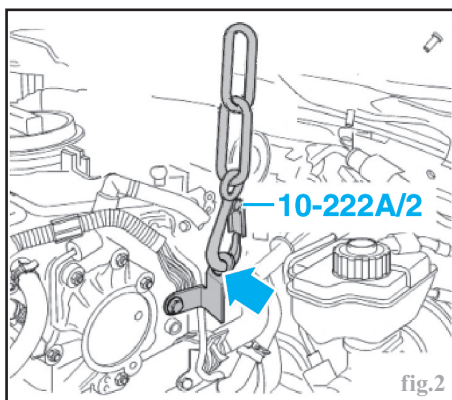
Débrancher le connecteur de feux de recul.

Déposer :

- Le démarreur.

- Les vis de fixation supérieures de la boîte de vitesses.

Fixer le crochet supplémentaire T10-222A/2 à l'arrière gauche sur le bloc moteur (Fig.2).



Mettre en place un dispositif de soutien en prise sur les anneaux de levage du groupe mototraceur.

Sous le véhicule

Déposer :

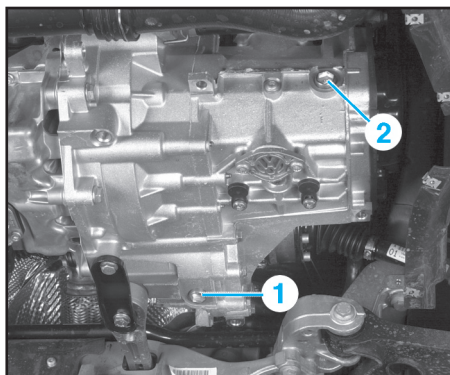
- Le carénage de protection sous le moteur.

- Les roues.

- Les tôles de protection au-dessus de la bride de transmission droite et gauche, si monté.

- Le tirant antibasculement inférieur.

Si démontage, effectuer la vidange de la boîte de vitesses (Fig.3).

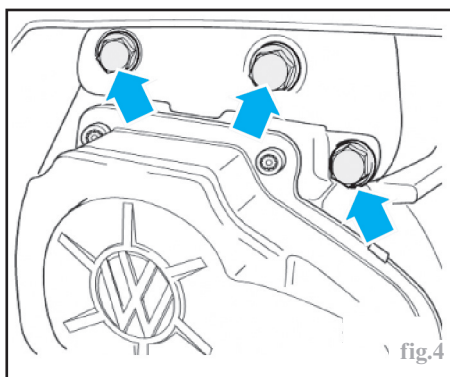


Implantation des bouchons de vidange (1) et de remplissage / niveau (2) de la boîte de vitesses fig.3

Désaccoupler les transmissions des brides, sur la boîte de vitesses puis les suspendre à la caisse.

Déposer les vis de fixation du support gauche de boîte de vitesses.

Incliner l'ensemble moteur / boîte de vitesses pour permettre l'accès aux vis de fixation du support gauche (Fig.4).



S'il y en a une, déposer la petite protection du volant moteur derrière le moteur.

Déposer :

- Le renfort entre le catalyseur et la boîte de vitesses.

- Les vis de fixation inférieures de fixation de la boîte au moteur.

Dégager la boîte des douilles de centrage et la faire basculer avec précaution vers le berceau.

Pousser le moteur vers l'avant.

Abaisser lentement la boîte de vitesses pour la déposer par le dessous en prenant soin de ne pas endommager l'environnement du compartiment moteur.

Repose

Procéder dans l'ordre inverse de la dépose en prenant soin de respecter les points suivants :

- S'assurer de la présence des douilles de centrage de la boîte sur le bloc-cylindres.

- S'assurer de l'état de la butée et de la rotule d'appui de la fourchette d'embrayage.

- Enduire légèrement de graisse les cannelures de l'arbre primaire.

- Serrer les fixations inférieures de boîte de vitesses.

- Respecter les couples de serrage prescrits.

- Effectuer le remplissage et la mise à niveau, en huile préconisée, de la boîte de vitesses.

- Procéder au réglage de la commande des vitesses.

Commande de vitesses

Réglage de la commande des vitesses

Nota :

Avant tout réglage, s'assurer que les câbles de commande et la tige de poussée soient en bon état, positionnés correctement et ne présentent aucun point dur. De plus, la boîte de vitesses, l'embrayage ainsi que sa commande doivent eux aussi être en bon état.

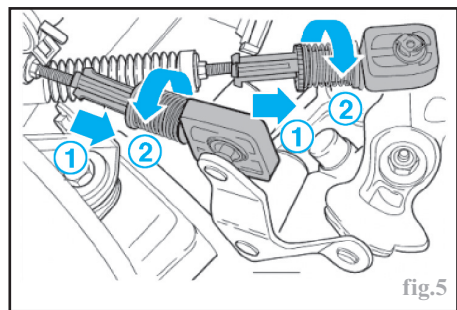
Les alésages des câbles de sélection ont des diamètres différents :

- Câble de sélection des vitesses : Ø 10 mm.

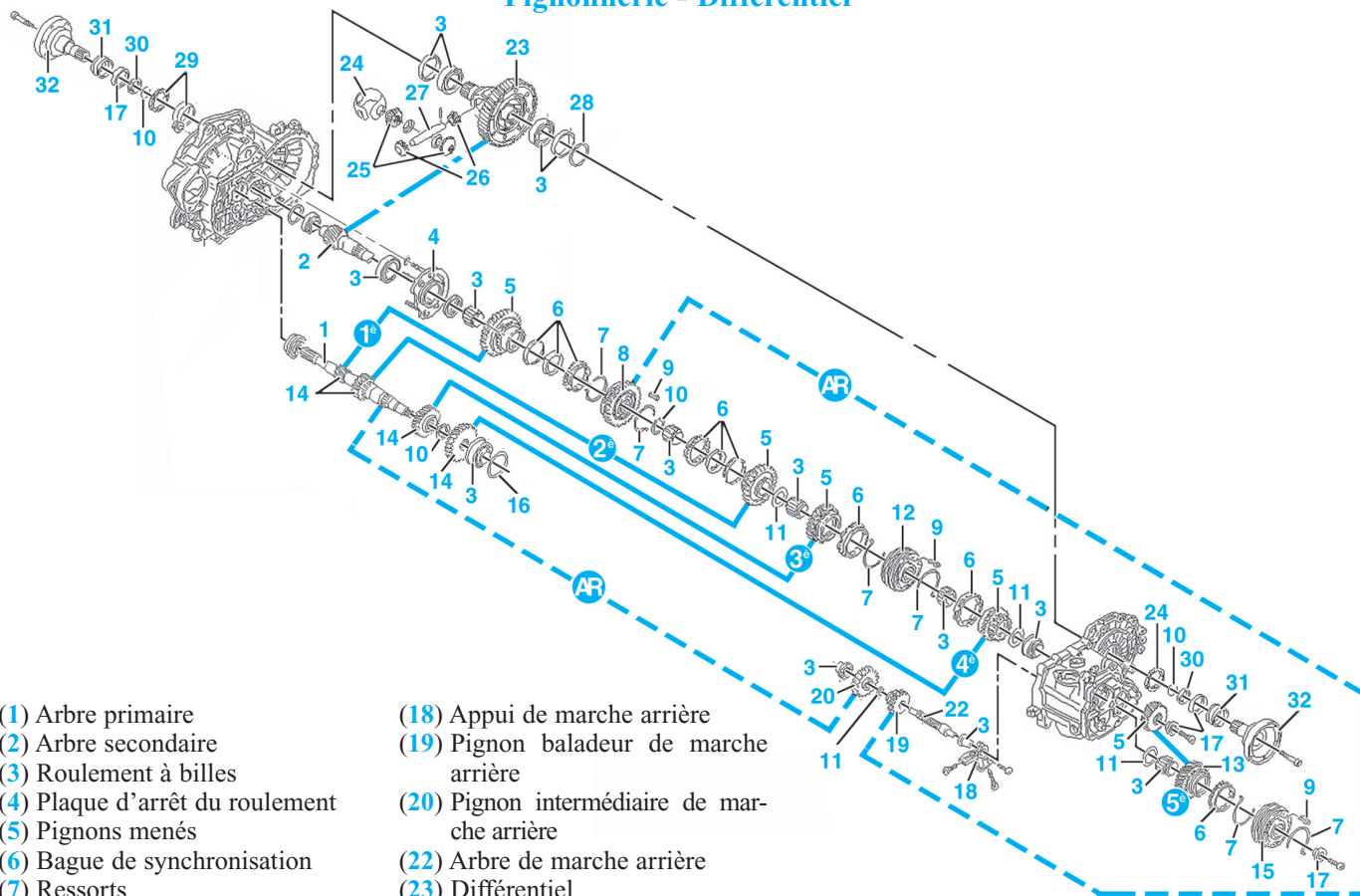
- Câble de sélection sur levier de renvoi : Ø 8 mm.

Déposer le boîtier de filtre à air.

Tirer les câbles de sélection vers l'avant jusqu'en butée dans le sens de la flèche (1), puis le verrouiller vers la gauche dans le sens de la flèche (2) (Fig.5).

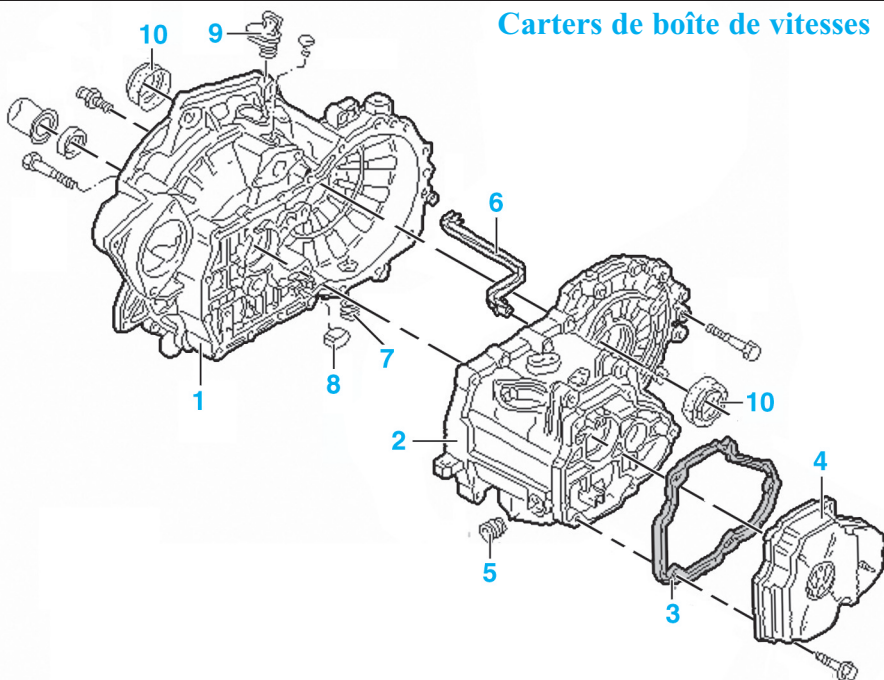


Pignonnerie - Différentiel



- | | |
|---------------------------------|---|
| (1) Arbre primaire | (18) Appui de marche arrière |
| (2) Arbre secondaire | (19) Pignon baladeur de marche arrière |
| (3) Roulement à billes | (20) Pignon intermédiaire de marche arrière |
| (4) Plaque d'arrêt du roulement | (22) Arbre de marche arrière |
| (5) Pignons menés | (23) Différentiel |
| (6) Bague de synchronisation | (24) Boîtier de friction |
| (7) Ressorts | (25) Planétaires |
| (8) Pignon baladeur de 1re/2e | (26) Satellites |
| (9) Verrou | (27) Axes de satellites |
| (10) Circlips | (28) Cale de réglage |
| (11) Rondelle d'appui | (29) Joint d'étanchéité |
| (12) Pignon baladeur 3e/4e | (30) Bague cône |
| (13) Pignon baladeur | (31) Ressort de pression |
| (14) Pignon menant | (32) Brides d'arbre de transmission |
| (15) Pignon baladeur de 5e | |
| (16) Rondelle de réglage | |
| (17) Rondelle ressort | |

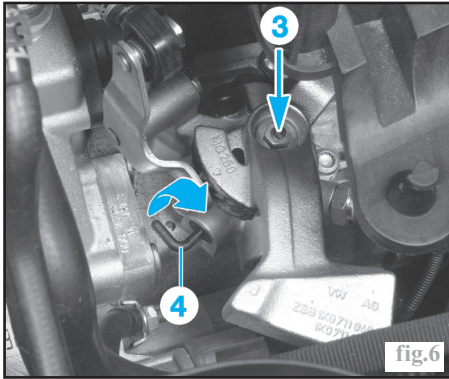
Carters de boîte de vitesses



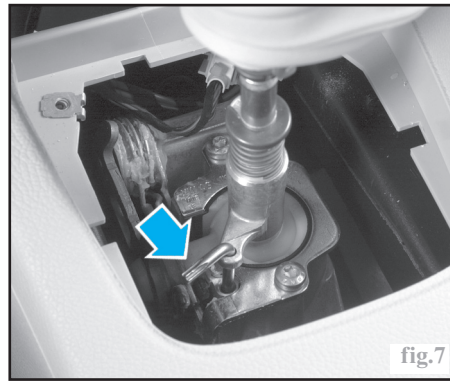
- | |
|-------------------------------|
| (1) Carter d'embrayage |
| (2) Carter de pignonnerie |
| (3) Joints d'étanchéité |
| (4) Carter arrière |
| (5) Bouchon de niveau d'huile |
| (6) Guide |
| (7) Bouchon de vidange |
| (8) Aimant |
| (9) Obturateur |
| (10) Joint d'étanchéité. |

Bloquer l'arbre de commande comme suit :

- Enfoncer l'arbre dans le sens de la flèche (3) (Fig.6).
- Tourner la pige (4) vers le haut tout en la poussant avec précaution jusqu'à ce qu'elle s'enclenche dans l'arbre de commande.

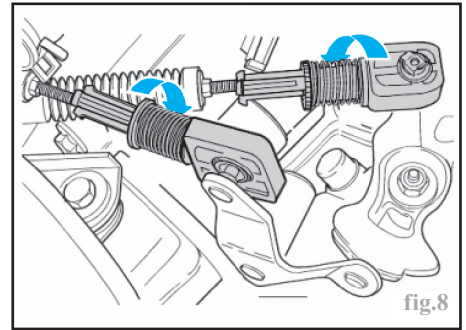


Mettre le levier de vitesses au point mort et le bloquer dans cette position à la aide de la pige T10 027 (Fig.7).



Tourner maintenant le mécanisme de sûreté des câbles de sélection vers la droite jusqu'en butée (Fig.8).

Remettre la pige (4) dans sa position initiale.
Déposer le pige T10 027 du levier de vitesses.
Reposer le soufflet du levier de vitesses.

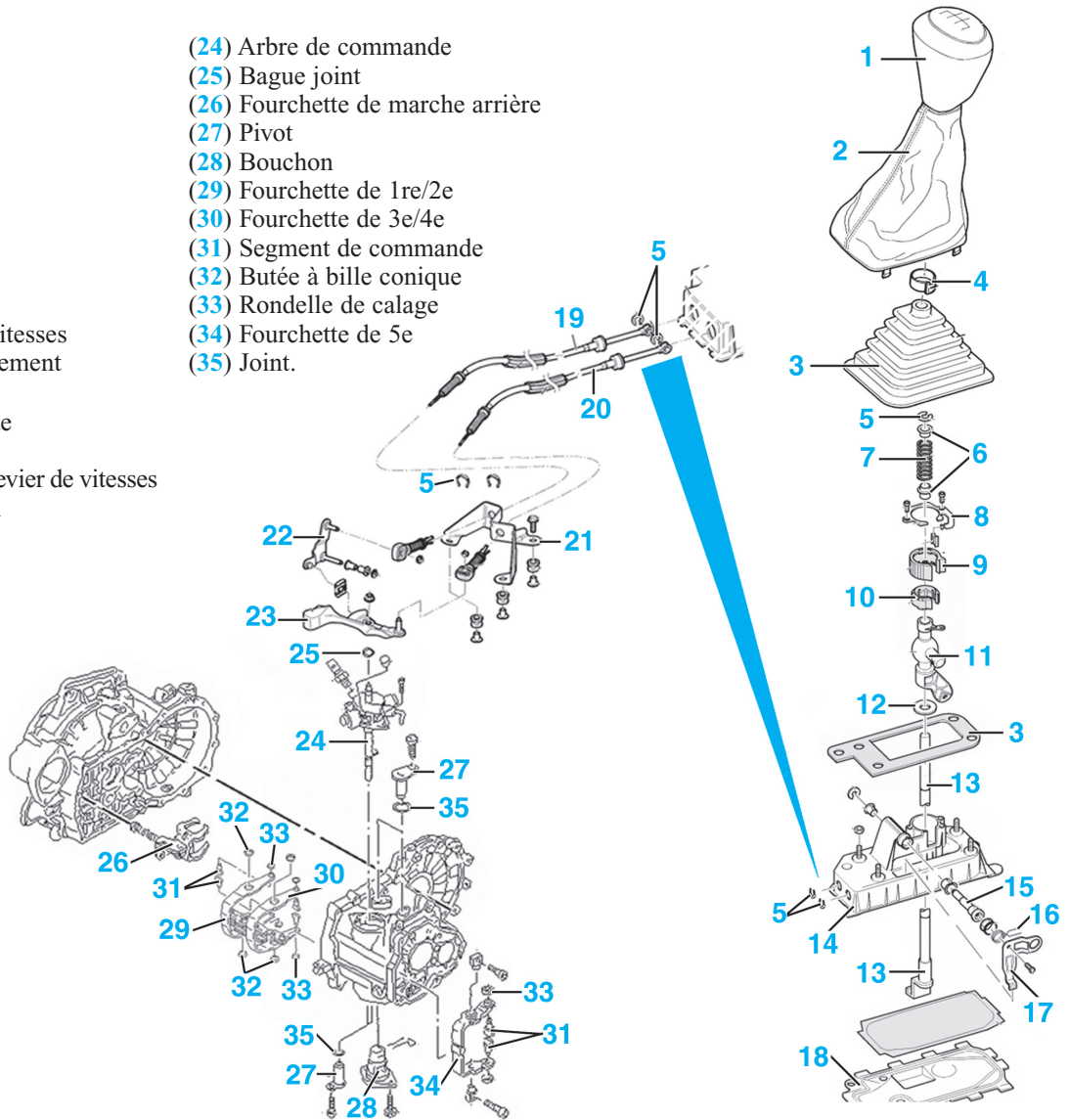


Déposer :

- Le soufflet de levier de vitesses.
- L'insonorisant (si monté).

Commande des vitesses

- (1) Pommeau
- (2) Soufflet
- (3) Insonorisant
- (4) Collier
- (5) Circlips
- (6) Coupelle de ressort
- (7) Ressort
- (8) Couvercle
- (9) Palier
- (10) Amortisseur
- (11) Guide de levier de vitesses
- (12) Rondelle d'amortissement
- (13) Levier de vitesses
- (14) Boîtier de commande
- (15) Axe de l'équerre
- (16) Ressort du guide de levier de vitesses
- (17) Équerre de sélection
- (18) Plaque inférieure
- (19) Câble de commande
- (20) Câble de sélection
- (21) Contre-support
- (22) Levier de renvoi
- (23) Levier de sélection avec contrepois
- (24) Arbre de commande
- (25) Bague joint
- (26) Fourchette de marche arrière
- (27) Pivot
- (28) Bouchon
- (29) Fourchette de 1re/2e
- (30) Fourchette de 3e/4e
- (31) Segment de commande
- (32) Butée à bille conique
- (33) Rondelle de calage
- (34) Fourchette de 5e
- (35) Joint.



GÉNÉRALITÉS

MÉCANIQUE

ÉQUIPEMENT ÉLECTRIQUE

CARROSSERIE