

CARACTÉRISTIQUES

Généralités

Embrayage monodisque à sec à commande hydraulique.
Mécanisme à diaphragme de type poussé, avec disque sans moyeu amortisseur, butée à billes en appui constant et volant bi-masse.

Disque

Deux modèles disponibles : **SACHS** ou **LUK**. Il est possible de connaître le modèle sans avoir à démonter la boîte de vitesses.

Diamètre :

- Moteurs **BRU**, **BKC** : 228 mm.

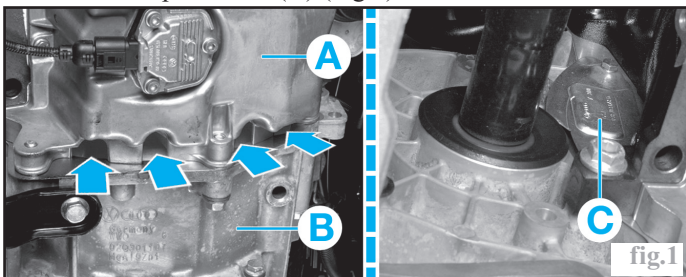
- Moteur **BKD** : 240 mm

Sens de montage : inscription "getriebeseite" vers la boîte de vitesses.

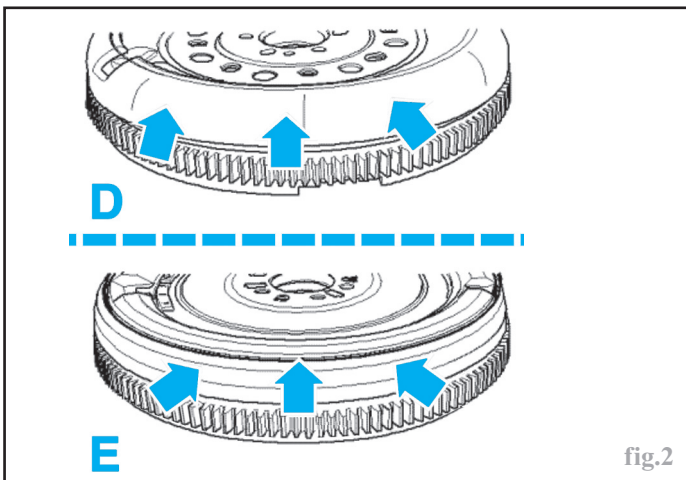
Différenciation des embrayages

Il est possible de différencier la marque de l'embrayage grâce à la forme du volant moteur (contour extérieur).

Des trous ont été aménagés entre le moteur (A) et la boîte de vitesses (B) dans la partie inférieure du carter d'huile ou en retirant la tôle de protection (C) (Fig.1).



L'embrayage **SACHS** (D) possède un contour rond alors que l'embrayage **LUK** possède une moulure et un contour carré (E) (Fig.2).



Commande

Commande hydraulique alimentée par le réservoir de compensation du circuit de freinage et qui comporte un cylindre émetteur fixé sur le pédalier et un cylindre récepteur fixé sur le carter d'embrayage (moteurs **BRU** et **BKC**) ou intégré à la butée (moteur **BKD**), muni d'une vis de purge.

Ingrédients

Liquide d'embrayage / de frein

Capacité : respect des repères de niveau «MIN» et «MAX» sur le réservoir.

Préconisation : liquide synthétique répondant aux spécifications **DOT 4**.

Périodicité d'entretien : remplacement et purge tous les **2 ans**.

Couples de serrage (en daN.m)

Supports de boîte vitesses :	4 (vis M10) *
	8 (vis M12) *
	1 (vis M6) *
Boîte de vitesses sur moteur :	6 + 90°
Mécanisme sur volant :	2
Levier de commande des vitesses sur arbre de commande des vitesses :	2,3
Pédale d'embrayage sur palier :	2,5 *
Cylindre émetteur :	2

(*) Vis ou écrous à remplacer après chaque démontage.

MÉTHODES DE RÉPARATION

En bref :

La réparation de l'embrayage nécessitant la dépose de la boîte de vitesses, nous vous conseillons de remplacer systématiquement l'ensemble disque, mécanisme et butée. Il est bien entendu que cette remarque ne s'applique que pour les interventions dues à une usure normale de fonctionnement et en aucun cas pour une panne provenant d'un vice de fabrication d'une des pièces ou d'une fuite d'huile par exemple.

Toute intervention sur la commande d'embrayage nécessite une purge après l'ouverture du circuit.

Embrayage

Disque ou mécanisme

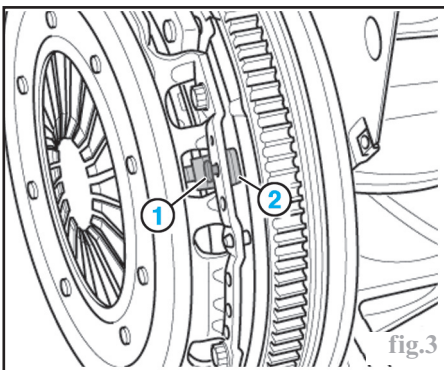
Remplacement

Procéder à la dépose de la boîte de vitesses (voir chapitre "Boîte de vitesses"). Immobiliser en rotation le volant moteur à l'aide d'un outil de blocage approprié (par exemple **VAG 3067**).

Desserrer progressivement, en diagonale et par passes successives, les vis de fixation du mécanisme et le dégager en reculant le disque.

Nota :

Avec le montage **SACHS**, lors du dévissage, la butée (2) doit se relâcher avec le goujon (1); dans le cas contraire, pousser le goujon vers le volant moteur (Fig.3).



Contrôler et dégraisser la surface de friction du volant moteur à l'aide d'un solvant (genre trichloréthylène).

Enduire légèrement de graisse (par exemple **VW G 000 100**) le guide de butée, la butée, la fourchette et les cannelures de l'arbre primaire ainsi que l'extrémité de la tige du cylindre récepteur. Essuyer tout excédant de graisse.

Positionner le disque sur le volant moteur en orientant le déport le plus grand du moyeu vers le mécanisme et le centrer à

l'aide d'un mandrin de centrage approprié (par exemple **VAG 3190A**).

À la repose, mettre en place le mécanisme et serrer progressivement en diagonale et par passes successives jusqu'au couple prescrit les vis de fixation. Vérifier l'état de la rotule d'appui de la fourchette et s'assurer que le guide de butée ne présente pas de fuite d'huile. Procéder à la repose de la boîte de vitesses (voir chapitre "Boîte de vitesses").

Commande d'embrayage

Cylindre émetteur

Remplacement

Nota :

La dépose du cylindre émetteur impose la dépose préalable de la pédale d'embrayage.

Déposer le capteur de position d'embrayage (voir opération concernée).

Dans l'habitacle

Repousser le siège conducteur et placer le volant en position haute.

Déposer :

- La garniture supérieure (voir chapitre "Planche de bord - Airbags").
- Le renfort anticollision (devant la pédale).
- Les vis de fixation de la pédale d'embrayage.

Déverrouiller l'axe de l'émetteur de la pédale à l'aide de la pince **T10 005**.

Placer une entretoise (A) entre la pédale et la butée (Fig.4).

Nota :

Longueur de l'entretoise environ **40 mm**.

Déverrouiller la goupille (B) et déposer le cylindre émetteur comme indiqué sur la figure.

À la repose, emmancher le conduit d'écoulement sur le cylindre émetteur jusqu'en butée puis s'assurer de la mise en place de l'axe émetteur / pédale d'embrayage.

Nota :

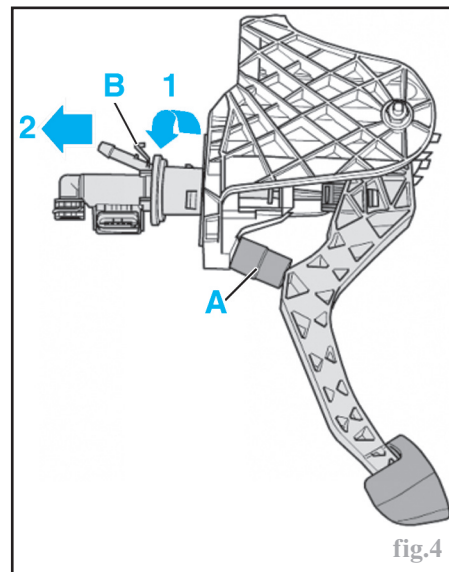
Procéder à la purge de la commande d'embrayage.

Cylindre récepteur

Remplacement

Nota :

Sur le moteur **2.0**, il est nécessaire de déposer la boîte de vitesses pour déposer le cylindre récepteur qui fait parti de la butée d'embrayage.



Moteur 1.9

À l'aide d'une seringue, vider le contenu du réservoir de compensation jusqu'à ce que le niveau soit en dessous de l'embout de la canalisation d'alimentation du cylindre émetteur.

Déposer :

- Le boîtier du filtre à air.
- Les câbles de sélection des vitesses.
- Le support de câble de sélection des vitesses.

Débrancher et obturer la canalisation de refoulement du cylindre récepteur.

Déposer les vis de fixation du cylindre récepteur puis dégager celui-ci.

À la repose, procéder dans l'ordre inverse de la dépose puis effectuer la purge de la commande d'embrayage (voir opération concernée).

Moteur 2.0

Déposer la boîte de vitesses.

Débrancher le boîtier de purge du cylindre récepteur.

Déposer les vis de fixation du cylindre récepteur puis dégager celui-ci.

À la repose, procéder dans l'ordre inverse de la dépose puis effectuer la purge de la commande d'embrayage (voir opération concernée).

Capteur de position d'embrayage

Dépose-repose

Déposer :

- Le boîtier du filtre à air.
- La batterie et le support.

Débrancher le connecteur et déclipser le capteur de position embrayage.

Circuit hydraulique

Purge

Effectuer la purge après toute opération au cours de laquelle le circuit a été ouvert. D'une façon générale, la purge doit être effectuée lorsque des difficultés de passage des vitesses surviennent. Cette opération nécessite le concours d'un autre opérateur.

Nota :

Veiller au maintien du niveau du liquide dans le réservoir de compensation durant toute l'opération.

Déposer le bouchon du réservoir de compensation du circuit de liquide d'embrayage / frein.

Rétablir le niveau avec du liquide de frein préconisé.

Déposer le capuchon de protection de la vis de purge sur le cylindre récepteur.

Brancher un tube transparent, sur la vis de purge, immergé à son extrémité opposée dans un bocal transparent contenant du liquide de frein préconisé.

À l'aide du second opérateur, appuyer sur la pédale d'embrayage pour mettre le circuit sous pression.

Si la pédale ne présente aucune résistance à l'enfoncement, «pomper» sur celle-ci d'un mouvement lent et continu jusqu'à obtenir une pression même minime sous la pédale.

Ouvrir la vis de purge pour laisser s'évacuer l'air du circuit, cette évacuation se manifestant par un dégagement gazeux dans le récipient de liquide. Il est essentiel que, pendant cette phase d'ouverture de la vis de purge, la pédale soit maintenue à fond de course.

Fermer la vis de purge.

Relâcher lentement et entièrement la pédale.

Répéter l'opération jusqu'à disparition totale des bulles d'air.

Compléter, si besoin, le niveau de liquide dans le réservoir.

