

CARACTÉRISTIQUES

Généralités

- La boîte automatique à 4 rapports 01M est dotée de 4 rapports de marche avant à commande hydraulique. Ces rapports de marche avant deviennent des vitesses à commande mécanique en contournant le glissement du convertisseur par le biais d'un embrayage de prise directe.
- Le convertisseur de couple est équipé d'un embrayage de prise directe. La fermeture de l'embrayage de prise directe est asservie à la charge et à la vitesse en entraîne mécaniquement la 1e, 2e, 3e et 4e indépendamment du glissement.

Appareil de commande (J217) avec passages de vitesses en fonction des conditions de conduite (logique floue dite «fuzzy»)

- La détermination du point de passage de vitesse en fonction des conditions de conduite et de la résistance à l'avancement du véhicule se fait automatiquement.
- Avantages :
 - le passage des vitesses tient compte de la consommation de carburant
 - la puissance la plus élevée du moteur est toujours disponible
 - adaptation individuelle des points de passage dans toutes les conditions de conduite
 - modification sans restrictions des points de passage

Modifications des points de passage lors de montées ou de descentes

- En cas de montées ou de descentes, les passages de vitesses

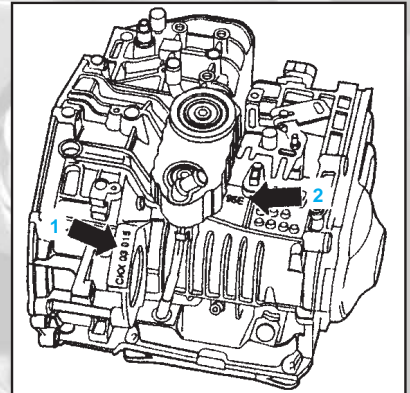
son sont choisis automatiquement en fonction de la position de la pédale d'accélérateur et de la vitesse par le biais de grilles de commutation supplémentaires.

- La grille de commutation pour des côtes extrêmes en montagne est adaptée à la puissance du moteur.
- la grille de commutation pour des pentes extrêmes en montagne est adaptée à la puissance de freinage du moteur.

REPÉRAGE DE LA BOÎTE DE VITESSES

Emplacement du repère sur la boîte

- Lettres-repères (flèche 1)
- Boîte automatique **01M** (flèche 2)



Boîte	Lettres-repères		DMC		DMP		DMT	
	Fabrication	de à	01/98		01/97		01/98	
Convertisseur de couple	Lettres-repères		QADC		QCDC		QCDC	
	Fabrication		01/97		01/97		01/97	
Bloc à tiroirs	Lettres-repères		QEB		QEB		QEB	
	Fabrication		01/97		01/97		01/97	
Nombre de disques			Int.	.Ext.	Int.	Ext.	Int.	Ext.
	Embrayage E1		4	4	5	5	5	5
	Embrayage E2		3	3	5	5	5	5
	Embrayage E3		5	4	6	5	6	5
	Frein F1		4	4	5	5	6	6
	Frein F2		4	5	5	6	5	6
Appariement	Moteur		1,4 l - 55 kW		1,9 l - 66 kW Diesel		1,9 l - 81 kW Diesel	
Démultiplications	1er rapport		2,714		2,714		2,714	
	2e rapport		1,441		1,441		1,441	
	3e rapport		1,000		1,000		1,000	
	4e rapport		0,742		0,742		0,742	
	Marche arrière		2,884		2,884		2,884	
Engrenage intermédiaire	Nbre. de dents	Pignon primaire	45		45		45	
		pignon secondaire	44		44		44	
	Démultiplication		0,978		0,978		0,978	
Transmission	Nbre. de dents	Pignon d'attaque	17		20		18	
		Couronne de transmission	77		74		61	
	Démultiplication		4,529		3,700		3,389	
Arbre de pont	Flasque Ø mm		100		joint tripode		joint tripode	
Radiateur ATF	Équipement		amenée 6 faisceaux		amenée 6 faisceaux		amenée 6 faisceaux	

Boîte	Lettres-repères		DTH	DMF	DMG	
	Fabrication	de à	08/97	01/98	01/98	
Convertisseur de couple	Lettres-repères		QADC	QCDC	QCDC	
Bloc à tiroirs	Lettres-repères		QEB	QEB	QEB	
	Fabrication	de à	01/97	01/97	01/97	
Nombre de disques			Int	.Ext.	Int.	Ext.
	Embrayage E1		4	4	5	5
	Embrayage E2		3	3	5	5
	Embrayage E3		5	4	6	5
	Frein F1		4	4	5	5
	Frein F2		4	5	5	6
Appariement	Moteur		1,4 l - 55 kW	1,9 l - 66 kW Diesel	1,8 l - 110 kW	
Démultiplications	1er rapport		2,714	2,714	2,714	
	2e rapport		1,441	1,441	1,441	
	3e rapport		1,000	1,000	1,000	
	4e rapport		0,742	0,742	0,742	
	Marche arrière		2,884	2,884	2,884	
Engrenage intermédiaire	Nbre. de dents	Pignon primaire	45	45	45	
		pignon secondaire	44	44	44	
	Démultiplication		0,978	0,978	0,978	
Transmission	Nbre. de dents	Pignon d'attaque	17	20	15	
		Couronne de transmission	77	74	68	
	Démultiplication		4,529	3,700	4,533	
Arbre de pont	Flasque Ø mm		joint tripode	100	100	
Radiateur ATF	Équipement		amenée 6 faisceaux	amenée 6 faisceaux	amenée 6 faisceaux	

Boîte	Lettres-repères		DTB	DMH		
	Fabrication	de à	01/97	01/98		
Convertisseur de couple	Lettres-repères		QADC	QCDR		
Bloc à tiroirs	Lettres-repères		QEB	QEB		
	Fabrication	de à	01/97	01/97		
Nombre de disques			Int	.Ext.	Int.	Ext.
	Embrayage E1		4	4	5	5
	Embrayage E2		3	3	5	5
	Embrayage E3		5	4	6	5
	Frein F1		4	4	5	5
	Frein F2		4	5	5	6
Appariement	Moteur		1,6 l - 74 kW	2,3 l - 110 kW		
Démultiplications	1er rapport		2,714	2,714		
	2e rapport		1,441	1,441		
	3e rapport		1,000	1,000		
	4e rapport		0,742	0,742		
	Marche arrière		2,884	2,884		
Engrenage intermédiaire	Nbre. de dents	Pignon primaire	61	45		
		pignon secondaire	63	44		
	Démultiplication		1,033	0,978		
Transmission	Nbre. de dents	Pignon d'attaque	16	15		
		Couronne de transmission	78	68		
	Démultiplication		4,875	4,533		
Arbre de pont	Flasque Ø mm		joint tripode	100		
Radiateur ATF	Équipement		amenée 6 faisceaux	amenée 6 faisceaux		

Boîte	Lettres-repères		DVH		DVJ		DVK	
	Fabrication	de à	05/97		10/97		05/97	
Convertisseur de couple	Lettres-repères		QCDC		QBDR		QCDC	
Bloc à tiroirs	Lettres-repères		QEB		QEB		QEB	
	Fabrication	de à	01/97		01/97		01/97	
Nombre de disques			Int.	.Ext.	Int.	Ext.	Int.	Ext.
	Embrayage E1		5	5	5	5	5	5
	Embrayage E2		5	5	5	5	5	5
	Embrayage E3		6	5	6	5	6	5
	Frein F1		6	6	5	5	6	6
	Frein F2		5	6	5	6	5	6
Appariement	Moteur		1,8 l - 110 kW		2,3 l - 110 kW		1,9 l - 81 kW Diesel	
Démultiplications	1er rapport		2,714		2,714		2,714	
	2e rapport		1,441		1,441		1,441	
	3e rapport		1,000		1,000		1,000	
	4e rapport		0,742		0,742		0,742	
	Marche arrière		2,884		2,884		2,884	
Engrenage intermédiaire	Nbre. de dents	Pignon primaire	45		45		45	
		pignon secondaire	44		44		44	
	Démultiplication		0,978		0,978		0,978	
Transmission	Nbre. de dents	Pignon d'attaque	15		15		18	
		Couronne de transmission	68		68		61	
	Démultiplication		4,533		4,533		3,389	
Arbre de pont	Flasque Ø mm		joint tripode		joint tripode		joint tripode	
Radiateur ATF	Équipement		amenée 6 faisceaux		amenée 6 faisceaux		amenée 6 faisceaux	

CAPACITÉS (en l)

- Boîte à trains planétaires
 - premier remplissage..... 5,3
 - vidange environ 3
 - lubrifiant..... VW ATF
- Carter différentiel
 - premier remplissage..... 0,75
 - vidange remplissage à vie, pas de vidange
 - lubrifiant..... huile de transmission SAE 75W90

Couples de serrage (en daN.m)

- Fixation moteur/boîte de vitesses
 - vis M12 8
 - vis M10 6
 - Disque d'entraînement sur convertisseur de couple 6
 - Appui de boîte de vitesses sur boîte de vitesses* 4 + 90°
 - Arbre de pont sur boîte de vitesses 4
 - Tôle de protection de boîte de vitesses sur boîte de vitesses..... 4,5
 - Appui pendulaire sur boîte de vitesses* 4 + 90°
 - Appui pendulaire sur berceau avant*..... 2 + 90°
- * Boulon à tige allégée, les remplacer.

MÉTHODES DE RÉPARATION

Dépose - repose BVA

DÉPOSE

- Débrancher la tresse de masse de batterie.
- Déposer le cache du moteur.
- Déposer la batterie.
- Déposer le support de batterie.
- Déposer le filtre à air s'il y en a un à gauche dans le compartiment-moteur.
- Déposer le flexible d'admission et la fiche du débitmètre d'air massique.
- Débrancher le flexible de dépression.
- Dévisser complètement les vis du filtre à air et le déposer.
- Débrancher la fiche du tachymètre sur

- la boîte de vitesses.
- Déposer les raccordement électriques (1)

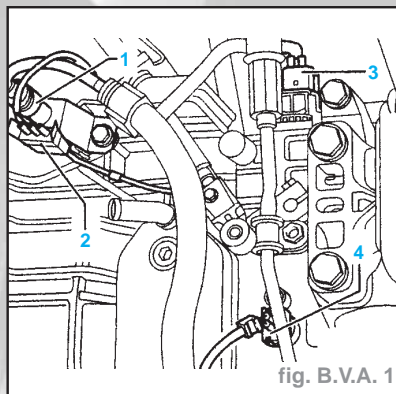


fig. B.V.A. 1

- à (4) de la boîte de vitesses (fig. BVA 1) :
 - 1 - vers les électrovannes
 - 2 - vers le transmetteur de vitesses (G68)
 - 3 - sur le contacteur multifonction (F125)
 - 4 - sur le transmetteur de régime de boîte de vitesses (G38)
- Retirer le câblage de son support sur la boîte de vitesses et le mettre de côté.
- Déposer le support pour la conduite de pression de la direction assistée avec le support du faisceau de câbles.
- Mettre le levier sélecteur sur "P" et dégager le câble Bowden du levier sélecteur (1) du levier de l'arbre de commande (4) en poussant à l'aide d'un tournevis (fig. BVA 2).

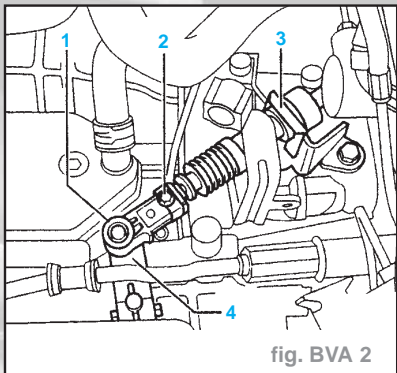


fig. BVA 2

- Ne pas desserrer la vis (2).
- Déclipser la rondelle de sûreté (3) sur le contre-palier du câble Bowden du levier sélecteur et déposer le câble Bowden du levier sélecteur.
- Ne pas plier le câble Bowden du levier sélecteur.
- Dévisser le câble de masse (1) de la vis d'assemblage supérieure pour moteur/BV (fig. BVA 3).

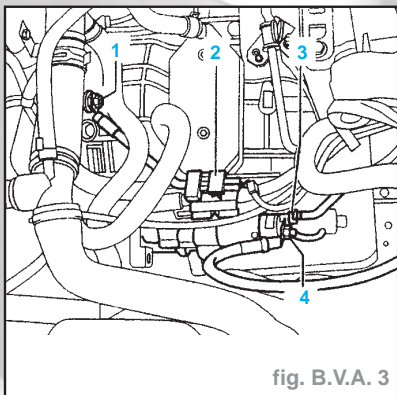


fig. B.V.A. 3

- Déposer les raccords électriques (3) et (4) du démarreur.
- Débrancher le connecteur (2) et le retirer du support.
- Déposer le support de faisceau de câbles sur le démarreur.
- Déposer la vis supérieure du démarreur.
- Débrancher les flexibles du radiateur d'ATF avec l'outil 3094 et les séparer du radiateur d'ATF (fig. BVA 4).
- Obturer le radiateur d'ATF avec un bouchon propre.
- Déposer les vis d'assemblage supé-

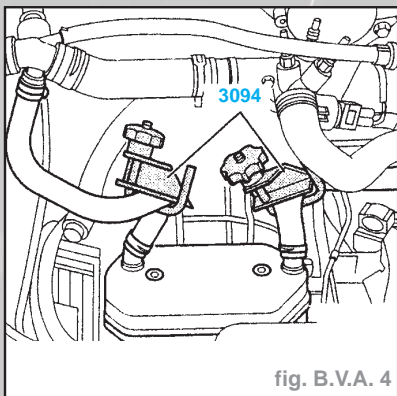


fig. B.V.A. 4

rieures pour moteur/boîte.
 - Mettre en place le dispositif de maintien 10-222A avec les supports 10-220A/1 et réceptionner le moteur/BV dans cette position (fig. BVA 5).

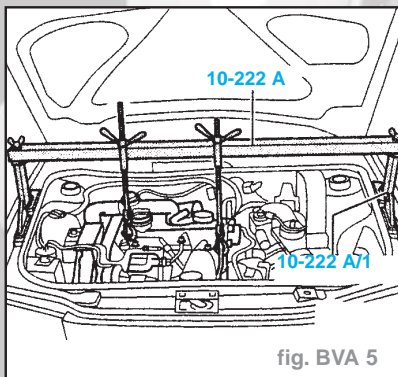


fig. BVA 5

- Desserrer les boulons de roues avant gauche.
- Soulever le véhicule.
- Déposer la roue gauche.
- Déposer le carénage insonorisant sous moteur.
- Déposer le carénage insonorisant gauche.

Véhicules avec moteur TDI

- Déposer le tube de pression entre le radiateur d'air de suralimentation et le turbocompresseur à gaz d'échappement.

Suite des opérations pour tous les véhicules

- Déposer le carénage insonorisant droit.
- Déposer la tôle de protection du carter d'ATF (flèches) (fig. BVA 6).

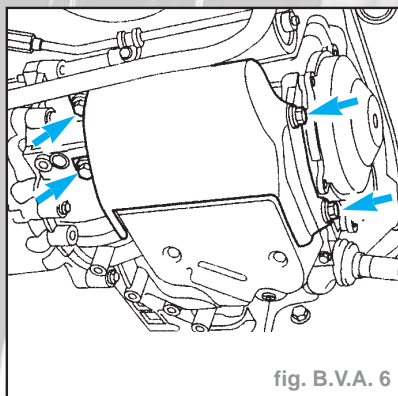


fig. B.V.A. 6

- Déposer de la vis inférieure du démarreur (flèche) le support (1) pour la conduite de pression de direction assistée (fig. BVA 7).
- Déposer la vis inférieure du démarreur.
- Déposer le démarreur.

Véhicules avec moteur de 1,4 l

- Débrancher le connecteur (3) de la sonde lambda hors du support (4).
- Déposer le support de la boîte de vitesses.

Suite des opérations pour tous les véhicules

- Le cas échéant, déposer du moteur le

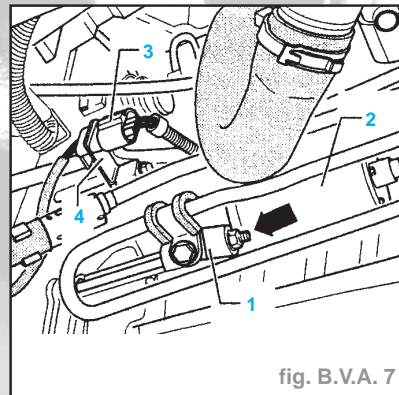


fig. B.V.A. 7

- capuchon de protection du joint homométrique intérieur droit.
- Dévisser les arbres de point des flasques de la boîte de vitesses.
- Relever l'arbre de pont droit et le bloquer.
- Déposer l'appui pendulaire (flèches) (fig. BVA 8).

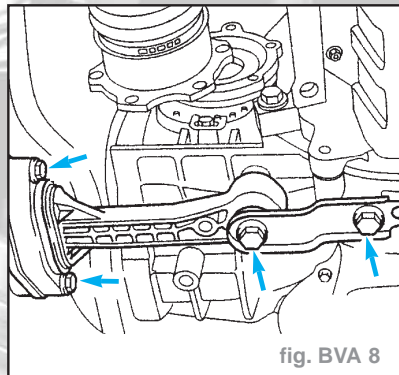


fig. BVA 8

- Déclipser le capuchon de recouvrement des écrous du convertisseur.
- Dévisser l'écrou (flèche) du convertisseur de couple (3 pièces) avec la douille de clé V 175 (fig. BVA 9).

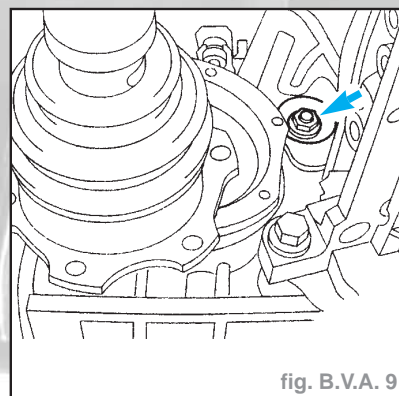


fig. B.V.A. 9

- Continuer à cet effet de tourner le vilebrequin de respectivement 120°.
- Sur les véhicules avec moteur de 1,4 l desserrer les écrous du convertisseur dans l'orifice au-dessus du flasque d'articulation droit.
- Braquer la direction vers la gauche.
- Repérer la position de montage des vis pour la fixation de la rotule d'essieu sur le bras de guidage gauche.

- Dévisser complètement les vis.
- Desserrer la biellette d'appui gauche (1) du bras de guidage et la tourner vers le haut (fig. BVA 10).

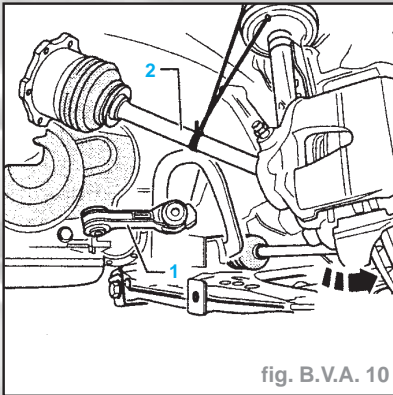


fig. B.V.A. 10

- Basculer le carter de roulement de roue vers l'extérieur.
- Dégager l'arbre de pont gauche (2) entre le berceau et la boîte de vitesses.
- Relever l'arbre de pont et le fixer sur la jambe de force avec un fil métallique.
- Déposer les vis à 6 pans (flèches) du palier d'organes gauche (2) hors de la console gauche (1) (fig. BVA 11).

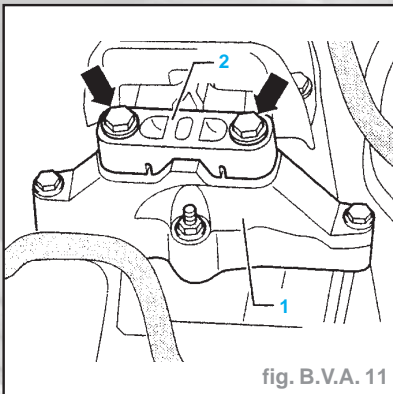


fig. B.V.A. 11

- Incliner avec précaution l'ensemble moteur/boîte de vitesses. A cet effet, abaisser la broche gauche du dispositif de maintien 10-222A d'environ 60 mm (fig. BVA 5).
- Déposer la console gauche (1) de la boîte de vitesses (flèches) (fig. BVA 12).
- Séparer le dispositif d'échappement en aval du tube de gaz d'échappement avant.

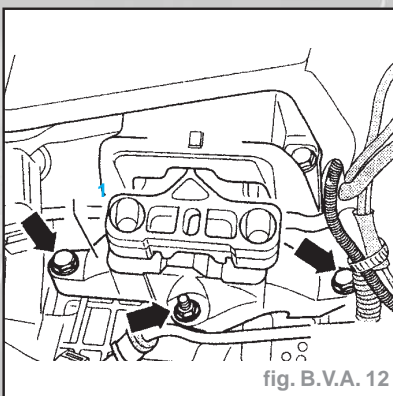


fig. B.V.A. 12

Modification de la glissière-support VW 457/1

- Pour fixer la glissière-support **VW 457/1** sur le berceau, un nouvel alésage est nécessaire (fig. BVA 13).

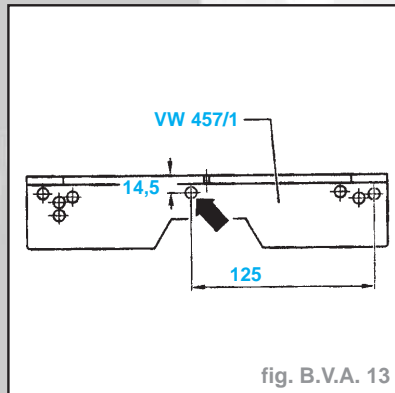


fig. B.V.A. 13

- Indications de cote en mm :
 - percer un trou de 8,5 mm Ø (flèche) dans la glissière-support **VW 457/1**.
 - visser la glissière-support **VW 457/1** sur les deux alésages filetés servant aux vis de fixation de l'appui pendulaire sur le berceau (fig. BVA 14)

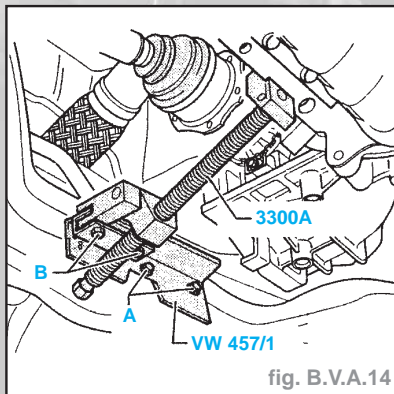


fig. B.V.A. 14

- des rondelles d'écartement d'une épaisseur globale de 6 mm doivent être ensuite placées entre le berceau et la glissière-support **VW 457/1**
- (A) 2 vis six pans **M 8 x 25**
- Mettre en place le dispositif d'appui **3300 A** et le visser avec des vis (B).
- Sur les véhicules avec un moteur 1,4 l le dispositif d'appui se place entre la boîte de vitesses et le dispositif d'échappement.
- Tourner le moteur et la boîte de vitesses vers l'avant avec le dispositif d'appui **3300 A**.
- Ajuster le support de boîte **3282** (fig. BVA 15).
- Pour déposer la boîte automatique **01M** le support de boîte **3282** est mis en place avec la plaque d'ajustage **3282/2**.
- Les symboles sur la plaque d'ajustage indiquent les points d'appui.
- Positionner le lève-boîte **VAG 1383 A** avec le support de boîte de vitesses **3282** sous la boîte de vitesses et mettre celle-ci en appui.
- Positionner le mandrin du support de sécurité sur le carter d'huile et le

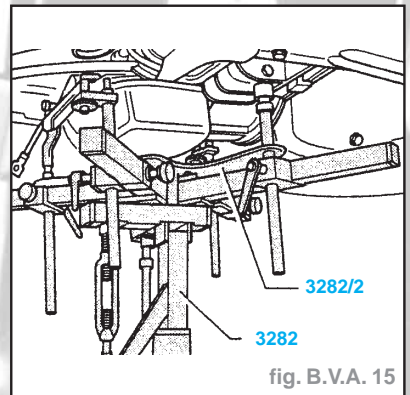


fig. B.V.A. 15

bloquer sur le carter de boîte de vitesses (flèche) (fig. BVA 16).

- Sur les véhicules avec arbres de pont à joints tripodes, tourner le flasque d'articulation droit avec le méplat (flèche) en position verticale (fig. BVA 17).

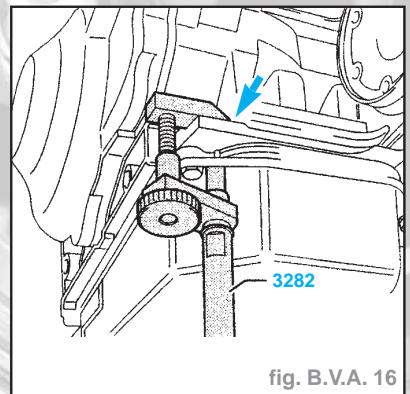


fig. B.V.A. 16

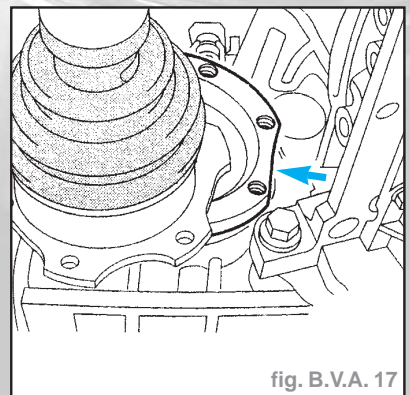


fig. B.V.A. 17

- Déposer la vis d'assemblage inférieure pour moteur/boîte de vitesses.
- Désolidariser la boîte de vitesses du moteur en la poussant ; simultanément, pousser sur le convertisseur de couple pour le sortir du disque d'entraînement.
- Pousser le convertisseur de couple contre la pompe d'ATF.
- Abaisser quelque peu la boîte de vitesses.
- Lors de cette opération, faire passer la conduite de pression de la direction assistée devant la boîte de vitesses.
- Pencher la boîte de vitesses avec l'axe du lève-boîte et, pendant l'abaissement, faire passer le couvercle (côté passage de roue) tout contre le passage

de roue.

- Faire pivoter la boîte de vitesses vers l'intérieur et l'abaisser prudemment.
- Il faut veiller à ce que le flasque d'articulation droit ne bute pas contre le moteur ainsi que le dispositif d'appui **3300 A** et le contacteur multifonctions contre le berceau.
- Bloquer le convertisseur pour l'empêcher de tomber.

REPOSE

- La repose s'effectue dans le sens inverse.
- Lors de la repose du convertisseur de couple, il faut veiller à ce que les deux tenons de l'entraînement soient engagés dans les évidements du pignon intérieur de la pompe d'ATF.
- Avant la repose, veiller à ce que les douilles d'ajustage soient correctement positionnées.
- Lors de la repose de la boîte de vitesses, tenir compte de la portée du convertisseur de couple sur le disque d'entraînement.
- Remplacer la rondelle de sûreté sur le contre-palier du câble Bowden du levier sélecteur.
- Vérifier le réglage du câble Bowden du levier sélecteur. Le cas échéant, le régler.
- Vérifier le niveau d'ATF et faire l'appoint.

Couples de serrage (en daN.m)

- Arbre de pont sur flasque d'articulation..... **4**
- Convertisseur sur disque d'entraînement..... **6**
- Boîte sur moteur vis **M 12**..... **8**
- Boîte sur moteur vis **M 10**..... **6**
- Boîte sur carter d'huile/moteur **M 10**..... **2,5**
- Rotule d'essieu sur bras de guidage..... **3,5**
- Bielle d'appui sur bras de guidage..... **4,5**
- Boulons de roue sur moyeu de roue..... **12**
- Boîte de vitesses sur carrosserie (fig. BVA 18) :
 - vis (A)..... **6 + 90°**
 - vis (B)..... **4 + 90°**

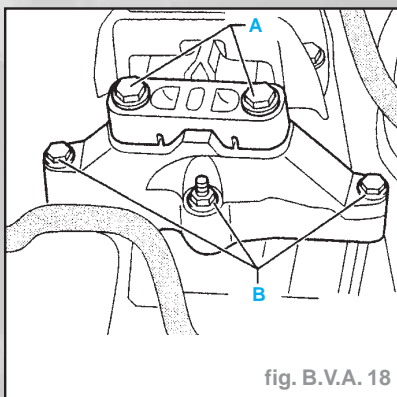


fig. B.V.A. 18

- Remplacer les vis.
- Palier de BV arrière (fig. BVA 19) :
 - vis (A)..... **2 + 90°**

- vis (B)..... **4 + 90°**
- Remplacer les vis.
- Reposer le palier de moteur/boîte de vitesses sans tension.

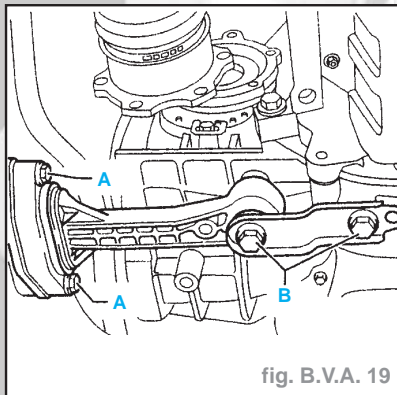


fig. B.V.A. 19

Contrôles et Réglages

CONTRÔLE DU NIVEAU D'HUILE ATF

Nota : Lors du contrôle du niveau de l'ATF, il faut toujours remplacer la bague-joint de la vis d'obturation pour le contrôle de l'ATF.

Conditions préalables de contrôle

- Boîte de vitesses pas en mode de sauvegarde, température d'ATF pas supérieure à env. **30 °C**.
- Véhicule à l'horizontale.
- Levier sélecteur sur "P".
- Déposer le carénage insonorisant.
- Déposer le carénage insonorisant du longeron avant gauche.
- Fixer le bac de réserve du dispositif de remplissage d'ATF **VAG 1924** sur le véhicule (fig. BVA 20).
- Raccorder le lecteur de défauts **VAG 1551**, entrer l'adresse "02 Électronique de la boîte de vitesses" puis continuer à commuter jusqu'à ce que le message "Choisir la fonction XX" soit affiché à l'écran.

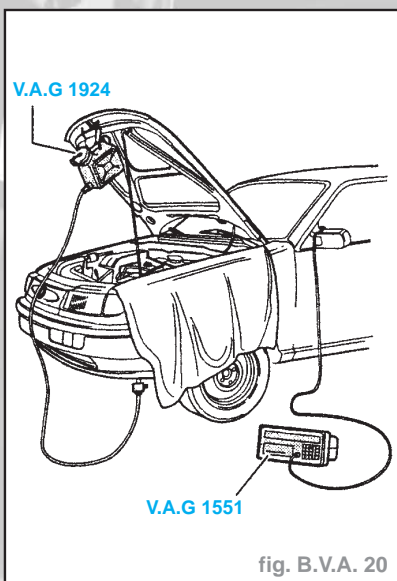


fig. B.V.A. 20

- Lancer le moteur.
- Soulever le véhicule.
- Mettre le bac récepteur sous la boîte de vitesses.
- Affichage :

Transmission rapide des données HELP
Choisir la fonction XX

- Appuyer sur les touches **0** et **8** (le code **08** permettant de choisir la fonction "lire le bloc de valeurs de mesure").
- Affichage :

Transmission rapide des données
08 - Lire bloc de valeurs de mesure

- Confirmer l'entrée avec la touche **Q**.
- Affichage :

Lire bloc de valeurs de mesure
Entrer le numéro de groupe d'affichage XXX

- Appuyer sur les touches **005** (le code **005** permettant de choisir le "Numéro de groupe d'affichage 005").
- Confirmer l'entrée avec la touche **Q**.
- Affichage :

Lire bloc de valeurs de mesure 5 →
30° 0011011 0 900/min

- La première zone d'affichage indique la température de l'ATF.
- Porter l'ATF à la température de contrôle.

Température de contrôle : 35 °C à 45 °C.

- Déposer la vis d'obturation pour le contrôle d'ATF dans le carter d'huile (fig. BVA 21).
- L'ATF dans le tuyau de trop-plein (flèche **2**) s'écoule (fig. BVA 22).

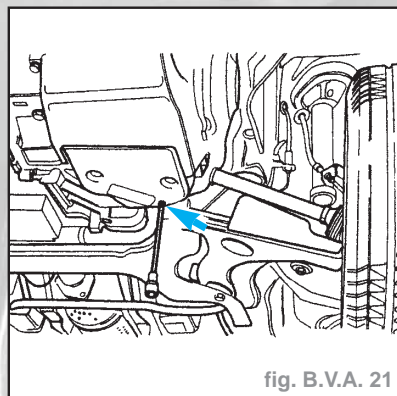


fig. B.V.A. 21

- Si l'ATF goutte de l'alésage, il n'y a pas besoin de faire l'appoint.
- Serrer la vis d'obturation (flèche **1**) avec une bague-joint neuve à **1,5 daN.m**. Le contrôle de l'ATF est alors fini.
- Le bouchon d'obturation (flèche **3**) et le capuchon (flèche **4**) restent fermés.
- Si seule l'huile ATF qui se trouve dans le tube de trop plein s'écoule par l'orifice, faire l'appoint d'huile ATF.

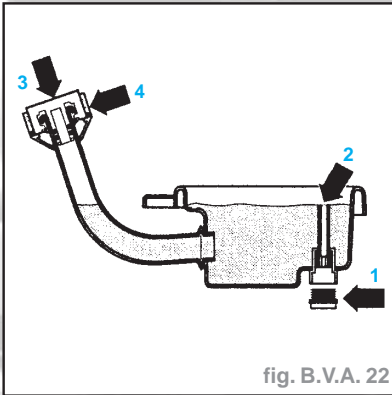


fig. B.V.A. 22

APPOINT D'HUILE ATF

- Soulever le capuchon (flèche) qui bloque le bouchon d'obturation en faisant levier avec un tournevis. Le crantage du capuchon se trouve alors détruit, c'est pourquoi il faut toujours remplacer le capuchon (fig. BVA 23).

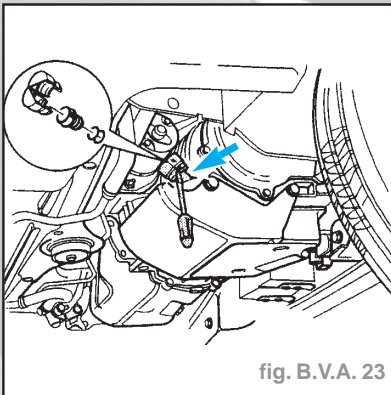


fig. B.V.A. 23

- Retirer le bouchon du tube de remplissage.
- Faire l'appoint d'ATF à l'aide du **VAG 1924** jusqu'à ce que l'ATF s'écoule de l'alésage de contrôle (flèche) (fig. BVA 24).

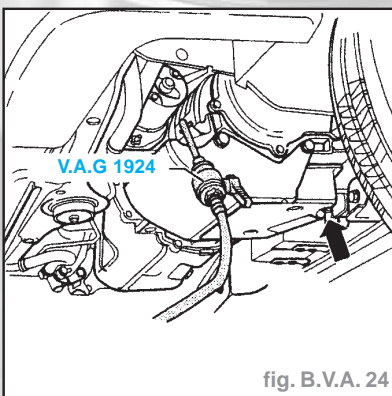


fig. B.V.A. 24

- Un remplissage trop faible ou trop important d'ATF nuit au bon fonctionnement de la boîte de vitesses.
- Serrer la vis d'obturation avec une bague-joint neuve (flèche 1) à **1,5 daN.m** (fig. BVA 25).
- Enfoncer le bouchon d'obturation du tube de remplissage et le bloquer avec

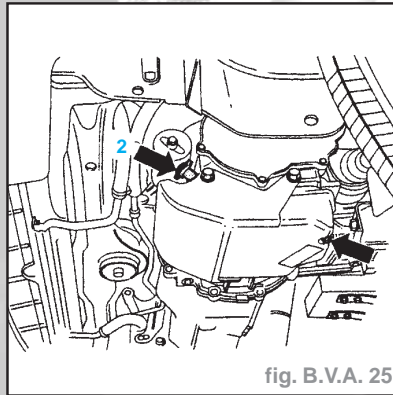


fig. B.V.A. 25

un capuchon neuf (flèche 2).
- Enclencher le capuchon.
- Remplacer systématiquement le capuchon. Le capuchon bloque le bouchon d'obturation.

REPLACEMENT DE L'HUILE ATF

- Déposer le carénage insonorisant.
- Déposer le carénage insonorisant du longeron avant gauche.
- Mettre le bac récepteur sous la boîte de vitesses.
- Déposer la vis d'obturation pour le contrôle d'ATF dans le carter d'huile (fig. BVA 21).
- Dévisser le tuyau de trop-plein à travers l'alésage de contrôle.
- Laisser s'écouler l'ATF.
- Reposer le tuyau de trop-plein.
- Serrer la vis d'obturation à la main.
- Introduire **3 litres** d'ATF à travers le tube de remplissage avec **VAG 1924**.
- Puis lancer le moteur et, le véhicule étant à l'arrêt, essayer le levier sélecteur dans toutes les positions.
- Vérifier le niveau d'ATF et faire l'appoint.

CONTRÔLE DE L'HUILE DANS LA TRANSMISSION

- Le niveau d'huile de transmission est contrôlé sur la boîte de vitesses montée.
- Entre les repères mini/maxi, la quantité d'huile de transmission est **0,1 l**. Un trop-plein d'huile de transmission peut être aspiré avec l'aspirateur d'huile **VAG 1358A** (fig. BVA 26).

Contrôle :

- Déposer l'entraînement de tachymètre

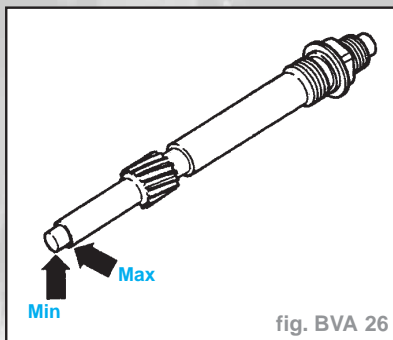


fig. BVA 26

et l'essuyer avec un chiffon.

- Déposer et reposer l'entraînement du tachymètre et, le cas échéant, rectifier le niveau d'huile.
- Le niveau d'huile doit se situer entre les repères mini et maxi.

CONTRÔLE DE LA COMMANDE DES VITESSES

1 Levier sélecteur en position «P» et contact d'allumage mis :

- La pédale de frein n'est pas actionnée :
 - Le levier sélecteur est bloqué et ne peut pas être dégagé de la position "P". L'électro-aimant de blocage du levier sélecteur bloque le levier sélecteur.
- La pédale de frein est actionnée :
 - L'électro-aimant de blocage du levier sélecteur libère le levier sélecteur. Il est alors possible d'engager une gamme de vitesses.

Levier sélecteur sur «N» et contact d'allumage mis :

- La pédale de frein n'est pas actionnée :
 - Le levier sélecteur est bloqué et ne peut pas être dégagé de la position "N". L'électro-aimant de blocage du levier sélecteur bloque le levier sélecteur.
- La pédale de frein est actionnée :
 - L'électro-aimant de blocage du levier sélecteur libère le levier sélecteur. Il est alors possible d'engager une gamme de vitesses.
- Lorsque le levier sélecteur est sur "1", "2", "3", "D" et "R" il ne doit pas être possible d'actionner le démarreur.
- A des vitesses supérieures à **5 km/h** et avec le levier sélecteur en "N" l'électro-aimant de blocage ne doit pas s'enclencher et bloquer le levier sélecteur. Le levier sélecteur peut être commuté sur une gamme de vitesses.
- A des vitesses inférieures à **5 km/h** (véhicule presque immobile) et avec le levier sélecteur en "N" l'électro-aimant de blocage ne doit s'enclencher qu'env. **1s** après. Le levier sélecteur ne doit pouvoir être désengagé de la position "N" qu'après actionnement de la pédale de frein.

CONTRÔLE ET RÉGLAGE DU CÂBLE BOWDEN DU LEVIER SÉLECTEUR

Contrôle

- Mettre le levier sélecteur sur "P".
- Déposer la rondelle de sûreté (3) du câble Bowden du levier sélecteur sur le contre-palier de la boîte de vitesses (fig. BVA 27).
- Dégager le câble Bowden du levier sélecteur (1) du levier de l'arbre de commande (4) en faisant levier et le mètre de côté de manière à ce que l'extrémité puisse se mouvoir librement.
- Ne pas tordre ou plier le câble Bowden du levier sélecteur.
- Vérifier l'état de la gaine de protection, la gaine de protection ne peut être remplacée que conjointement avec le câble Bowden du levier sélecteur.

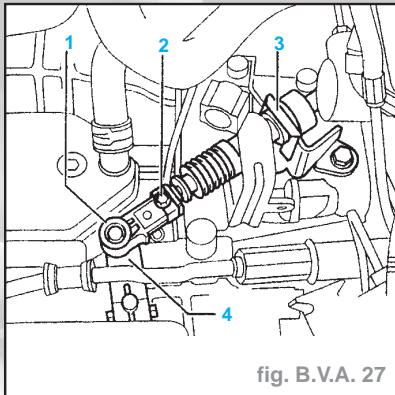


fig. B.V.A. 27

- Commuter le levier sélecteur de "P" vers "1".
- La commande des vitesses et le câble Bowden du levier sélecteur doivent être mobiles. Si nécessaire, remplacer le câble Bowden du levier sélecteur ou remettre en état la commande de vitesses.

Réglage

- Mettre le levier sélecteur sur "P".
- Mettre le levier de l'arbre de commande (4) sur "P", le frein de parking doit s'enclencher et les deux roues avant ne doivent pas pouvoir être tournées ensemble dans une quelconque direction (fig. BVA 27).
- Desserrer la vis (2) sur le coussinet sphérique avant (1) du câble Bowden du levier sélecteur.
- Serrer la vis (2)) 0,5 daN.m.

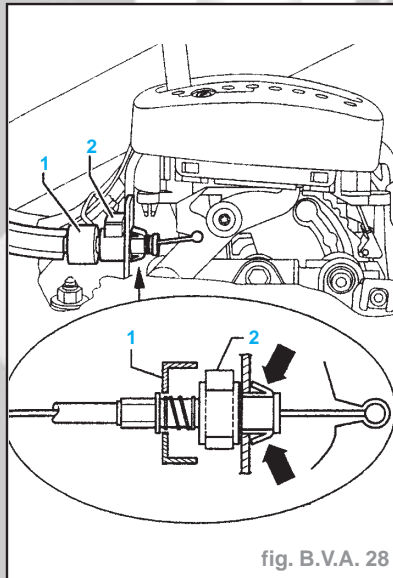


fig. B.V.A. 28

- Contrôler le fonctionnement du verrouillage de clé de contact.

COMMANDE DES VITESSES

- Poignée du levier sélecteur**
 - pousser la douille (pos. 2) vers le bas et retirer la poignée par le haut
- Douille**
 - s'encliquette dans la poignée du le vier sélecteur

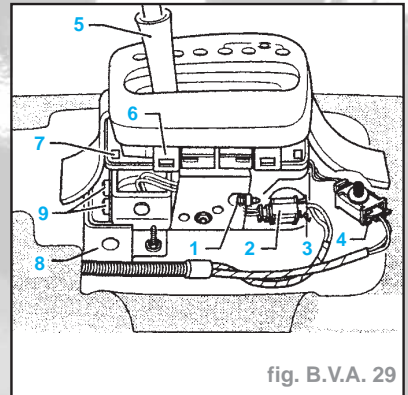


fig. B.V.A. 29

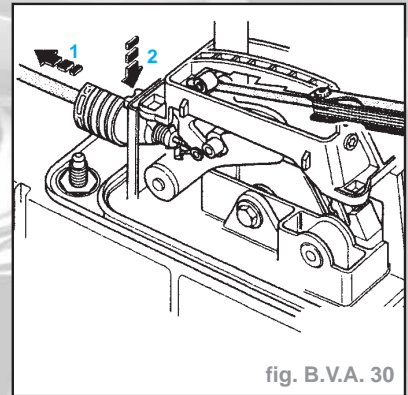


fig. B.V.A. 30

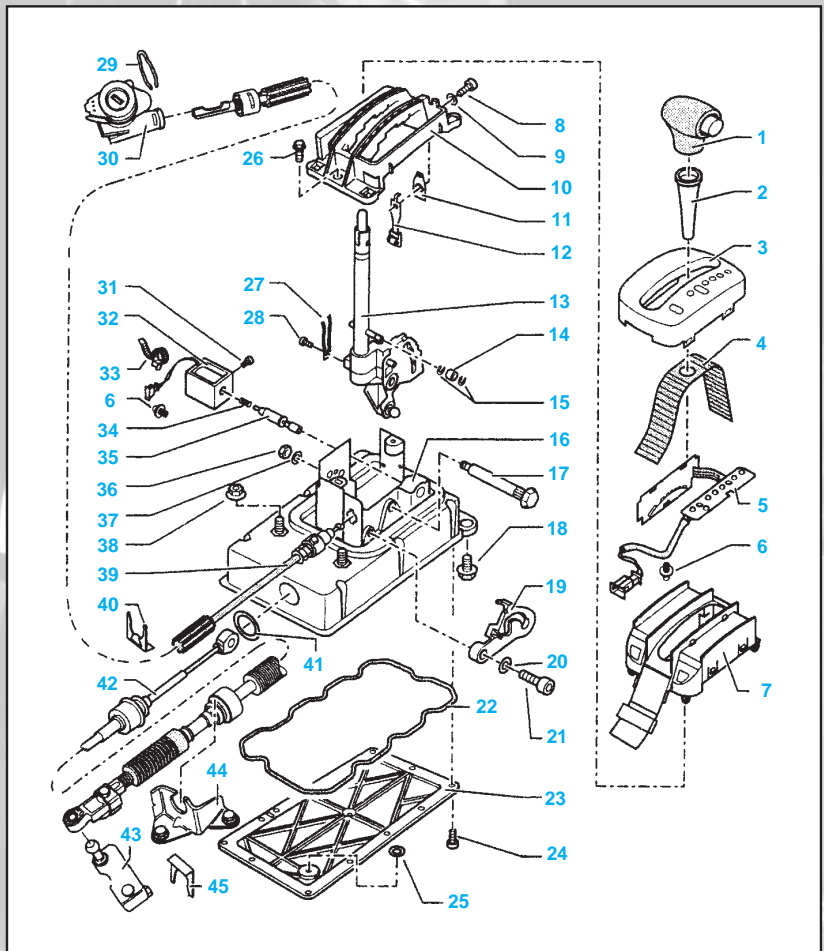
RÉGLAGE DU CÂBLE DE BLOCAGE

Attention : Le réglage du câble de blocage doit absolument être réalisé comme décrit ci-après.

- Conditions préalables de réglage :
 - câble de blocage en position de montage
 - console centrale déposée
 - levier sélecteur en position "P"
 - clé de contact retirée

Réglage

- pousser le manchon (1) vers l'avant (fig. BVA 28).
- Appuyer sur le clip (2) pour le déverrouiller par le haut.
- Débrancher la fiche (4) (fig. BVA 29).
- Déposer le manchon (5) par le haut
- Désenclencher le cache de la commande de vitesses à la main au niveau des languettes de retenue (6) (4 languettes).
- Soulever avec précaution le cadre aux quatre coins (7) et le déposer.
- Glisser le calibre d'épaisseur de 0,8 mm entre le levier de blocage et le cylindre du levier sélecteur (fig. BVA 30).
- Tirer le manchon du câble de blocage très légèrement vers l'avant dans le sens de la marche (flèche 1) et pousser le clip rouge vers le bas jusqu'à ce qu'il s'enclenche (flèche 2).
- Faire glisser le manchon sur le clip.



- bloque le retrait de la poignée du levier sélecteur
- 3 Cache**
 - avec grille des rapports
 - clipsée dans le cadre (pos. 7)
- 4 Bande du cache**
 - la positionner dans le cadre (pos. 7)
- 5 Affichage de la position du levier sélecteur**
 - déclipser et clipser la carte à circuit imprimé pour la position du levier sélecteur et l'affichage (éclairage)
 - les contacts pour la position du levier sélecteur sont dirigés vers le ressort de contact (pos. 27) du levier sélecteur
 - fixer le boîtier enfichable avec le support (pos. 6) sur le cadre (pos. 7)
 - accrocher le câble de la bande et la conduite du boîtier enfichable dans leurs logements sur le cadre
- 7 Cadre**
 - le dégager en faisant lever avec précaution aux coins
 - y glisser la bande du cache (pos. 4)
 - tenir compte de la position de montage des cartes à circuits imprimés et des câbles (pos.5)
 - lors de la mise en place, ne pas endommager le ressort de contact (pos. 27) pour l'affichage de la position du levier sélecteur
- 8 Vis : 0,7 daN.m**
 - ressort à cran d'arrêt (pos. 12) et tôle (pos. 11) sur le cadre
- 9 Rondelle**
- 10 Segment de blocage**
 - le positionner sur les centrages du carter du levier (pos. 16)
- 11 Tôle**
- 12 Ressort à cran avec cylindre**
 - s'engage dans le crantage du levier sélecteur (pos. 13)
- 13 Levier sélecteur**
 - avec tige de traction, ressort de pression, crantage, ressort de contact pour position du levier sélecteur et déverrouillage du câble de blocage
- 14 Cylindre**
 - pour le déverrouillage du câble de blocage
- 15 Rondelle d'arrêt**
- 16 Carter du levier**
 - n'a pas besoin d'être déposé pour le remplacement de la plupart des pièces sauf le levier sélecteur et l'électro-aimant de blocage du levier sélecteur
- 17 Pivot de palier**
 - avec dentelure
 - graisser la tige
 - lors de la repose du levier sélecteur ne pas le tourner, seulement le maintenir
- 18 Vis : 2,5 daN.m**
- 19 Levier de blocage**
 - pour le câble de blocage
 - pour le blocage du levier sélecteur en position "P"
- 20 Rondelle**
- 21 Vis**
- 22 Joint**
 - remplacer systématiquement
- 23 Couvercle**
 - pour le carter du levier
- 24 Vis : 14 vis**
- 25 Joint torique**
 - remplacer systématiquement
- 26 Vis : 0,8 daN.m**
 - 2 pièces
- 27 Ressort de contact**
 - pour l'affichage de la position du levier sélecteur
- 28 Vis : 0,4 daN.m**
 - pour la desserrer et resserrer, positionner le levier sélecteur sur "P"
- 29 Bride**
- 30 Antidémarrageur**
- 31 Vis**
 - 2 pièces
 - électro-aimant sur le carter du levier
- 32 Electro-aimant de blocage du levier sélecteur (N110)**
 - peut être vérifié lors du contrôle électrique et dans le bloc de valeurs de mesure
 - ne déposer et reposer uniquement
- lorsque le levier sélecteur est sur "1"
- lors de la dépose, tenir compte du ressort et du goujon d'arrêt
- le reposer conjointement avec le goujon d'arrêt et le ressort tout en faisant un peu aller et venir le levier sélecteur
- poser le faisceau de câbles en laissant un écart par rapport au levier sélecteur
- 33 Serre-câble**
 - câble d'électro-aimant sur le carter du levier
 - remplacer systématiquement
- 34 Ressort**
- 35 Goujon d'arrêt**
- 36 Écrou : 1,5 daN.m**
 - remplacer systématiquement
- 37 Rondelle**
- 38 Écrou : 1,5 daN.m**
 - 2 pièces
 - remplacer systématiquement
- 39 Câble de blocage**
 - pour le blocage de la clé de contact
 - ne doit pas être plié
- 40 Rondelle d'arrêt**
 - Remplacer systématiquement
 - pour câble Bowden du levier sélecteur sur carter du levier
 - poser l'extrémité coudée vers l'intérieur du carter du levier
- 41 Joint**
 - Remplacer systématiquement
- 42 Câble Bowden du levier sélecteur**
 - ne pas plier ni tordre
 - si la gaine de protection est endommagée, le câble Bowden du levier sélecteur doit être remplacé
 - graisser légèrement les coussinets sphériques aux extrémités du câble avant la pose
- 43 Levier**
 - de l'arbre de commande
- 44 Contre-palier**
 - pour câble Bowden du levier sélecteur sur boîte de vitesses
- 45 Rondelle d'arrêt**
 - Remplacer systématiquement