

CARACTÉRISTIQUES

Caractéristiques générales

Nota : La Golf IV est soumise à une identification par Eurocode rendant impossible le listage complet de tous les C.N.I.T.

Versions	Golf 1,4 Golf Sport 1,4	Golf 1,6 Golf Sport 1,6 Golf Confort 1,6	Golf V5	Golf GTI	Golf SDI	Golf TDI 90 Golf Sport TDI 90	Golf TDI 110 Golf Sport TDI 110 Golf Confort TDI 110
Moteur (ch CEE)	75 ch ess	100 ch ess	150 ch ess	150 ch turbo-ess	68 ch Diesel	90 ch turbo D	110 ch turbo D
Boîte de vitesses	BVM5	BVM5/BVA4	BVM5/BVA4	BVM5	BVM5	BVM5/BVA4	BVM5/BVA4
Puissance fiscale en CV, BVM5/BVA4	5	7/7	10/10	9	5	5/6	6/7
Dimensions extérieures							
Longueur, mm	4149	4149	4149	4149	4149	4149	4149
Largeur, mm	1735	1735	1735	1735	1735	1735	1735
Empattement, mm	2511	2511	2511	2511	2511	2511	2511
Voies avant/arrière mm	1513/1494	1513/1494	1513/1494	1513/1494	1513/1494	1513/1494	1513/1494
Cercle de braquage m	10, 9	10, 9	10, 9	10, 9	10, 9	10, 9	10, 9
Dimensions intérieures							
Garde au toit avant/arrière, mm	979/958	979/958	979/958	979/958	979/958	979/958	979/958
Distance min/max, dossier avant/pédales, mm	880/1130	880/1130	880/1130	880/1130	880/1130	880/1130	880/1130
Distance min/max dossier avant/arrière, mm	590/845	590/845	590/845	590/845	590/845	590/845	590/845
Largeur aux coudes avant/arrière mm	1410/1464	1410/1464	1410/1464	1410/1464	1410/1464	1410/1464	1410/1464
Coffre							
Longueur, mm	853/1427	853/1427	853/1427	853/1427	853/1427	853/1427	853/1427
Largeur maximale mm	1033	1033	1033	1033	1033	1033	1033
Largeur entre passage de roues, mm	1000	1000	1000	1000	1000	1000	1000
Hauteur, mm	535	535	535	535	535	535	535
Hauteur de chargement sous pavillon, mm	910	910	910	910	910	910	910
Volume (dm³)	330/1184	330/1184	330/1184	330/1184	330/1184	330/1184	330/1184
Poids, BVM5/BVA4							
Poids à vide, 3 portes, kg	1080	1096/1127	1243/1267	1236	1169	1198/1222	1212/1234
Poids total, 3 portes, kg	1640	1650/1680	1760/1780	1740	1720	1740/1760	1750/1770
Poids essieu avant-arrière, kg	845-895	860-895/890-895	960-895/985-895	950-895	930-895	950-895/985-895	950-895/985-895
Poids remorqué freiné, non freiné, kg	1000-550	1200-580/1200-580	1500-650	1300-600	850-500	1300-600	1400-600
Poids à la flèche/sur pavillon, kg	75/75	75/75	75/75	75/75	75/75	75/75	75/75
Performances sur circuit, BVM5/BVA4							
Vitesse maximale, km/h	171	188/185	216/212	216	160	180/176	193/190
Accélération 0-100 km/h, s	13, 5	10, 9/12, 9	8, 8/9, 7	8, 5	17, 2	12, 6/13, 9	10, 6/11, 9
Consommations, BVM5/BVA4							
l/100 km, norme CE 93/116	super sans pb 95/98	super sans pb 95/98	super sans pb 95/98	super sans pb 95/98	gazole	gazole	gazole
cycle urbain	8, 4	10, 5/11, 4	13, 2/14, 5	10, 9	6, 9	6, 6/8, 9	6, 5/9, 0
cycle extra-urbain	5, 3	5, 9/6, 6	7, 2/7, 6	6, 2	4, 2	4, 1/4, 9	4, 0/4, 8
cycle mixte	6, 4	7, 6/8, 4	9, 3/9, 9	7, 9	5, 1	5, 0/6, 3	4, 9/6, 3
CO2 ≤ (g/km)	154	182/202	223/238	190	138	135/170	132/170

Caractéristiques pratiques

CAPACITÉS (EN L)

- Réservoir à carburant	55	• moteurs 1.6 et 1.8 l essence	5, 0
- Carter huile moteur (avec filtre)		• moteur 2.3 l essence	9, 0
• moteur 1.4 l essence	3, 2	- Boîte de vitesses manuelle	
• moteurs 1.6, 1.8 l essence et 1.9 l Diesel	4, 5	• moteurs 1.4, 1.6 l essence et 1.9 SDI	1, 9
• moteur 2.3 l essence	4, 0	• moteurs 1.8, 2.3 l essence et 1.9 TDI	2, 0
- Circuit de refroidissement		- Boîte de vitesse automatique	3, 0
• moteurs 1.4 l essence et 1.9 Diesel	6, 0		

ROUES ET PNEUS

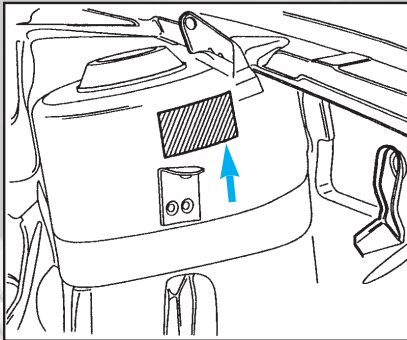
• Pression de gonflage :

	demi charge		pleine charge	
	AV	AR	AV	AR
Véhicules avec moteur à essence :				
1, 4 l avec pneus 175/80 R 14	1, 8	1, 8	1, 8	2, 0
1, 6 l avec pneus 175/80 R 14	1, 8	1, 8	2, 0	2, 2
1, 8 et 2, 3 l avec pneus 195/65 R 15	2, 1	1, 9	2, 3	2, 5
Véhicules avec moteur Diesel				
1, 9 SDI avec pneus 175/80 R 14	1, 8	1, 8	1, 8	2, 0
1, 9 TDI avec pneus 195/65 R 15	2, 0	1, 8	2, 2	2, 4

Identifications intérieures

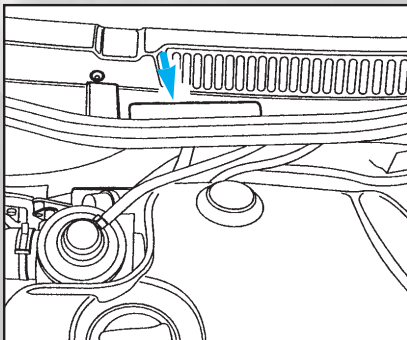
PLAQUE DU CONSTRUCTEUR

- La plaque du constructeur -flèche- se trouve sur la tourelle de jambe de force gauche.



NUMÉRO DU VÉHICULE

-Le numéro d'identification du véhicule se trouve dans le caisson d'eau. Il est visible à travers un regard -flèche- pratiqué dans le cache du caisson d'eau.

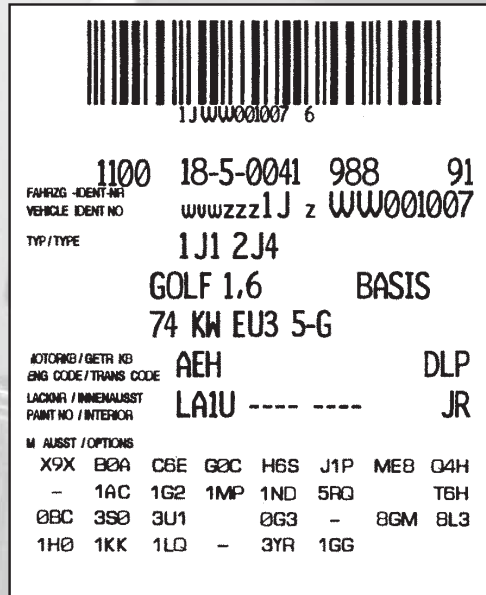


Codification du numéro d'identification du véhicule :

VWV	ZZZ	1J	Z	W	W	000279
Code du constructeur	Caractères de remplissage	Type	Caractère de remplissage	Millésime 1998	Site de production	N° dans la série du type

PLAQUETTE D'IDENTIFICATION DU VÉHICULE

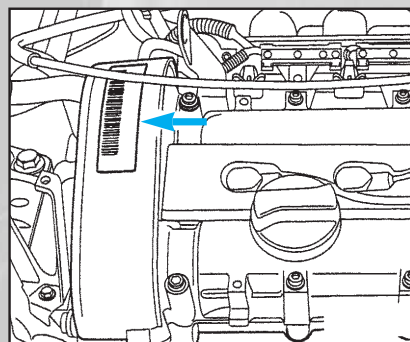
- La plaquette d'identification du véhicule se trouve à l'arrière du véhicule à droite dans le cuvelage de roue de secours.
- L'autocollant comporte les indications suivantes :
 - Code d'ordonnancement de fabrication
 - Numéro d'identification du véhicule
 - Numéro du type
 - Désignation du type/puissance moteur
 - Lettres repères de moteur et de boîte
 - Numéro de peinture/numéro de garnitures intérieures
 - Numéro des options



LETTRES -REPÈRES ET NUMÉRO DE MOTEUR

- Le moyen le plus rapide de trouver les lettres-repères moteur et le numéro de moteur est de regarder sur l'autocollant - flèche- apposé sur la protection de courroie crantée.

Nota : Les "lettres-repères moteur" sont également indiquées sur la plaquette d'identification du véhicule.



Identifications extérieures



GOLF



GTI

GÉNÉRALITÉS

MÉCANIQUE

ÉQUIPEMENT ÉLECTRIQUE

CARROSSERIE