

CARACTÉRISTIQUES

Généralités

BATTERIE

- Tension (V) 12
- Capacités (Ah) 45 / 50 suivant les équipements

DÉMARREUR

- Marque et type Valéo D7E1

ALTERNATEUR

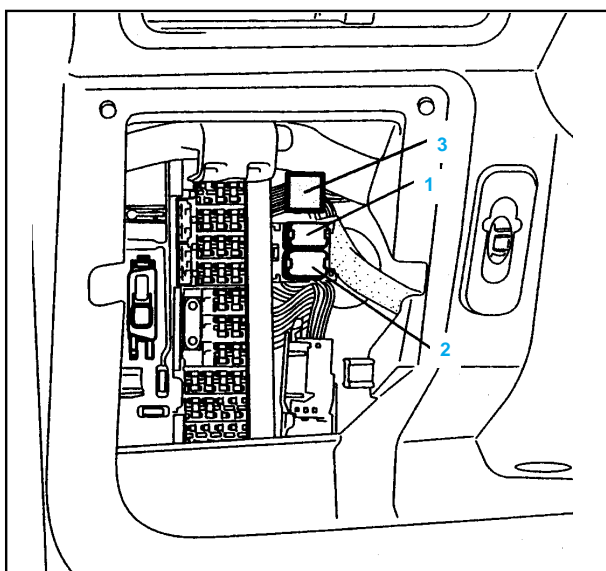
- Marque et type Delphi 104 802 214/215 80 Ah
Valéo A 11 VI 98 75 Ah
Mitsubishi A1 TA 2293 75 Ah
Valéo A 11 VI 110 75 Ah

ÉLÉMENTS ET IMPLANTATIONS

Fusibles et Relais

- Position :

- a) Boîtier relais habitacle : Ce boîtier se trouve sous la planche de bord côté conducteur. Pour accéder aux relais, retirer le vide poches en le basculant complètement.

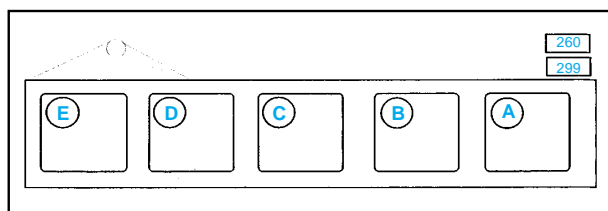


Affectation (selon le niveau d'équipement)

Voie	Désignation
1	Relais feu brouillard arrière (230)
2	Relais feux brouillard avant (231)
3	Récepteur commande des ouvrants (619)

Attention : les véhicules non équipés de projecteurs additionnels ne possèdent pas de relais brouillard arrière mais un shunt reliant les voies 4 et 5 du connecteur n°1.

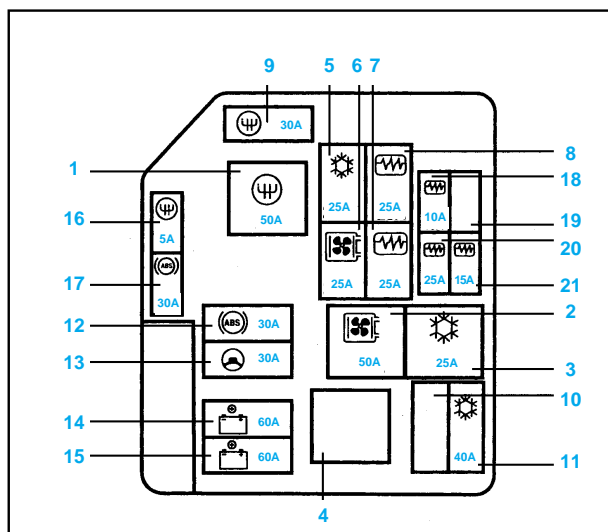
- b) Boîtier relais habitacle : Cette platine se situe sous la planche de bord du côté du pédalier.








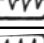
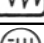







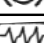
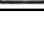

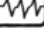
Affectation (selon le niveau d'équipement)

Voie	Désignation
A	Buzzer boîte de vitesses robotisée (763) ou embrayage piloté
B	Centrale clignotante (137)
C	Relais démarrage embrayage piloté ou boîte de vitesses automatique ou boîte de vitesses robotisée (232)
D	Boîtier cadenceur avant (113)
E	Relais brouillard arrière (230)





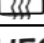


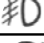

- c) Boîtier fusible et relais : Ce boîtier se situe du côté compartiment moteur.



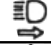
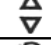

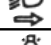
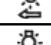
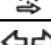

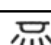

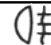


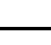



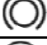

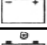


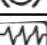
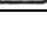
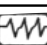
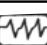
Affectation (selon le niveau d'équipement)

N°	Symbole	Ampère	Désignation
1		50A	Relais boîte de vitesses robotisée ou embrayage piloté
2		50A	Relais groupe motoventilateur (avec conditionnement d'air)
3		25A	Relais petite vitesse groupe motoventilateur (avec conditionnement d'air)
4		-	Non utilisé
5		25A	Relais compresseur conditionnement d'air
6		25A	Relais groupe motoventilateur (sauf conditionnement d'air)
7		25A	Relais verrouillage injection
8		25A	Relais pompe à carburant
9		30A	Fusible boîte de vitesses robotisée ou embrayage piloté
10		-	Non utilisé
11		40A	Fusible conditionnement d'air
12		30A	Fusible ABS
13		30A	Fusible direction assistée électrique
14		60A	Fusible habitacle
15		60A	Fusible habitacle
16		5A/20A	Fusible embrayage piloté ou boîte de vitesses robotisée
17		30A	Fusible ABS
18		10A	Fusible injection
19		-	Non utilisé
20		25A	Fusible injection
21		15A	Fusible injection

Fusibles :

Symbole	Ampère	Désignation
	20A	Groupe motoventilateur refroidissement moteur.
	15A	Essuie lunette arrière - Feux de recul - Pompe lave vitre avant/arrière
	10A	Prétentionneurs -Airbag - Antidémarrage
	10A	Radio
	20A	Lunette dégivrante
INJECT	20A	Injection
	20A	Groupe motoventilateur de chauffage
STOP	15A	Feux stop - Centrale clignotante
	15A	Essuie vitre avant
	10A	Feux de brouillard avant
	10A	Antiblocage des roues

Symbole	Ampère	Désignation
	25A	Allume cigares - Toit ouvrant
	15A	Feu de route gauche
	15A	Feu de route droit
	30A	Lève vitres électriques
	15A	Feu de croisement gauche
	15A	Feu de croisement droit
	10A	Feu de position gauche
	10A	Feu de position droit
	15A	Indicateurs de direction - Signal de détresse
	10A	Avertisseur sonore - Antidémarrage
	10A	éclairage intérieur/coupe consommateurs - Prise Diagnostic
	10A	Direction assistée électrique
	10A	Feu de brouillard arrière
	15A	Condamnation électrique des portes - Rétroviseurs électriques
	2A/3A	Transmission automatique ou boîte de vitesses robotisée

N°	Symbole	Ampère	Désignation
10		-	Non utilisé
11		40A	Fusible conditionnement d'air
12		30A	Fusible ABS
13		30A	Fusible direction assistée électrique
14		60A	Fusible habitacle
15		60A	Fusible habitacle
16		5A/20A	Fusible embrayage piloté ou boîte de vitesses robotisée
17		30A	Fusible ABS
18		10A	Fusible injection
19		-	Non utilisé
20		25A	Fusible injection
21		15A	Fusible injection

Couleurs des fils

COULEURS AVEC ÉTAT ÉLECTRIQUE FONDAMENTAL

- Rouge** : + 12 Volts avant contact.
Jaune : + 12 Volts après contact.
Bleu : Circuit veilleuse ou identificateurs
Noir : Masse franche

COULEURS DES AUTRES FILS ET DES CONNECTEURS

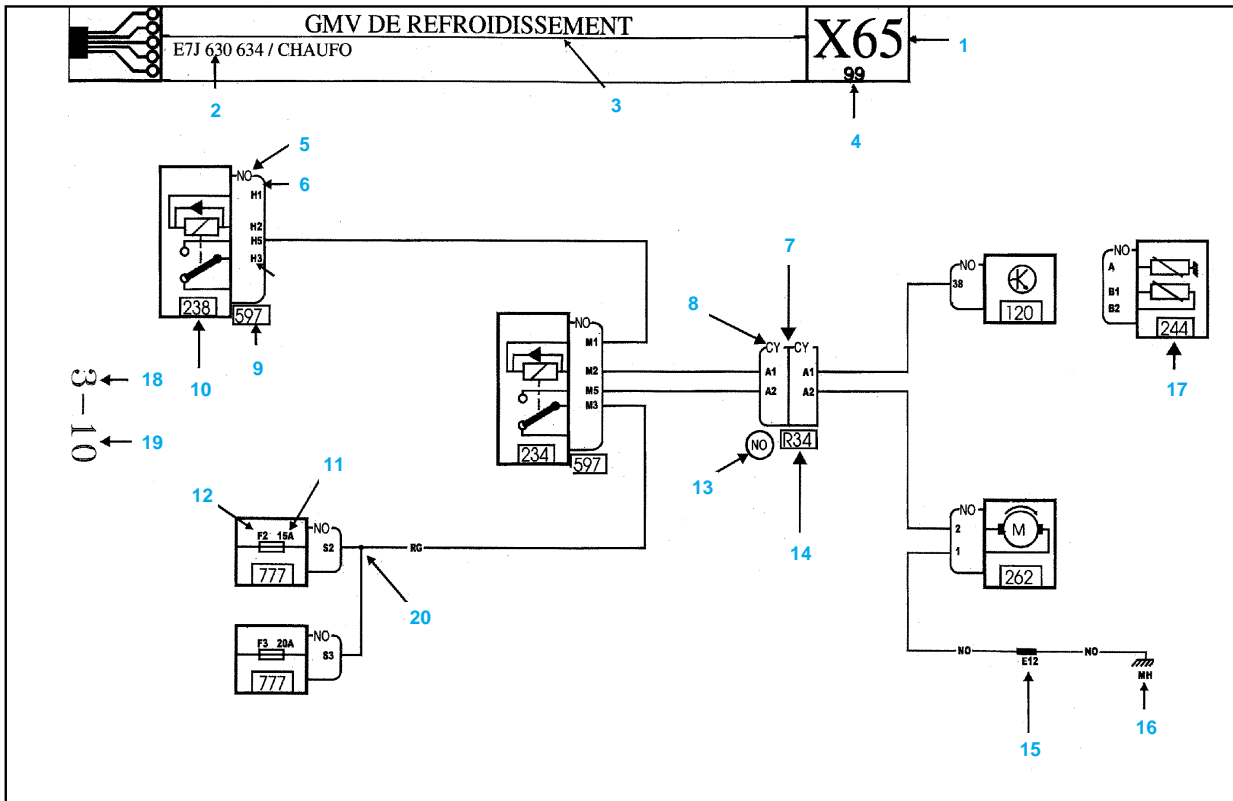
BA	BE	BJ	CY	GR	JA	MA	NO	OR	RG	SA	VE	VI
Blanc	Bleu	Beige	Cristal	Gris	Jaune	Marron	Noir	Orange	Rouge	Saumon	Vert	Violet

Cas particuliers :

- Le + démarreur, les masses intermittentes, les inversions de polarités ne sont pas des états électriques fondamentaux.
- Les appareils de protection (fusibles et thermiques) ne changent pas l'état électrique des fils.
- Les câblages livrés avec des appareils ne suivent pas toujours ces règles.

GÉNÉRALITÉS

MÉCANIQUE



ÉQUIPEMENT ÉLECTRIQUE

Comment lire une nomenclature ?

1	Symbole des planches nomenclatures.
2	Désignation du connecteur.
3	Désignation du câblage.
4	Critère général de la planche.
5	Famille véhicule.
6	Millésime en cours.
7	Critère particulier du connecteur.
8	N° du passage câblage où le connecteur sera localisé.
9	Codification du connecteur (seulement pour la fabrication)
10	N° d'appareil.
11	Couleur du connecteur.
12	Représentation graphique du connecteur.
13	N° d'alvéole utilisé.
14	Section du fil présent dans l'alvéole.
15	Code liaison du fil (sera utilisé lorsque le marquage des fils sera appliqué.)
16	Désignation de la fonction du fil.
17	La croix indique la présence d'un fil dans l'alvéole, deux croix = deux fils. Dans les nouvelles nomenclatures, seules les couleurs de fils avec état fondamental sont représentées (Rouge, Jaune, Noir, Bleu). On indique la présence de fils d'une autre couleur par une croix dans l'alvéole.
18	N° de Chapitre et N° de planche.

CARROSSERIE

Nomenclature

RÉPERTOIRE DES ORGANES

Code	Organe
1	Boîtier auto-école
2	Sectionneur batterie
3	Tachygraphe
4	Inverseur condamnation porte droite
5	Inverseur condamnation porte gauche
6	Module électronique GMV CA
7	Boîtier résistance pilotage module
8	Captteur de pression de ligne BVA
9	Electrovanne limiteur de couple
10	Contacteur 1ère
11	Contacteur de crabotage
12	Relais masse code feux de jour
13	Inter. suppression d'alerte
14	Contacteur verrouillage portes AR
15	Témoin verrouillage portes AR
16	Relais électrovanne avance pompe injection (ksb)
17	Thermocontact électrovanne avance pompe injection (ksb)
18	Sonde température d'air soufflé
19	Thermostat électronique
20	Eclaireur cendrier avant
21	Diode de visualisation alarme

Code	Organe	Code	Organe	Code	Organe
22	Équilibreur de hayon	82	Inter. essence/ gaz	141	Condamnation électrique porte passager
23	Relais décodage des ouvrants	83	Cde pare-brise dégivrant	142	Condamnation électrique porte coffre
24	Capteur accélérateur transversale	84	Groupe électropompe benne	143	Capteur mini lave vitre
25	Moteur d'ouverture porte droite	85	Télécommande benne	144	Capteur mini liquide refroidissement
26	Moteur d'ouverture porte gauche	86	Relais commande benne	145	Combiné essuie lave vitre
27	Relais de non fonctionnement des ventilateurs de refroidissement.	87	Electrovanne descente benne	146	Capteur de cliquetis 1
28	Relais de serrure droite	88	Pressostat témoin levage benne	147	Capteur pression atmosphérique
29	Relais de serrure gauche	89	Moteur levage benne	148	Capteur pression huile
30	Diode témoin des ouvrants	90	GMV évaporateur CA passagers	149	Capteur point mort haut
31	Diode feux de brouillard avant	91	GMV condenseur CA	150	Capteur roue ARD
32	Diode de canister	92	Relais info CA 1 condenseur	151	Capteur roue ARG
33	Relais temporisateur boîtier électronique jauge à carburant	93	Relais info CA 2 évaporateur	152	Capteur roue AVD
34	Feu de toit	94	Relais autorisation feux détresse 1	153	Capteur roue AVG
35	Capteur de niveau (assiette)	95	Relais autorisation feux détresse 2	154	Contacteur coffre
36	Groupe compresseur correction d'assiette (COA)	96	Inter. condamnation portes AR	155	Contacteur feux de marche arrière
37	Boîtier unité centrale d'accessoires	97	Plafonnier passager	156	Contacteur frein à main
38	Boîtier électronique phares escamotables	98	Eclaireur de marche	157	Contacteur pédale de frein
39	Moteur phare escamotable droit	99	Relais éclaireurs de marche	158	Contacteur pleine charge
40	Moteur phare escamotable gauche	1A	Relais éclaireurs de marche par veilleuse	159	Contacteur pied levé
41	Calculateur correction d'assiette	2A	Relais coupe boîtier cde chauffage	160	Contacteur stop
42	Calculateur pilotage electrovanne recyclage gaz	3A	Relais refroidissement chauffage autonome n°1	161	Contacteur vide-poches
43	Témoin démarrage à froid	4A	Relais refroidissement chauffage autonome n°2	162	Débitmètre
44	Témoin sièges chauffants	5A	Relais coupe batterie	163	Démarrreur
45	Boîtier électronique de pilotage démarrage à froid	6A	Relais temporisateur coupe batterie	164	Dispositif de soufflage air froid
46	Electrovanne départ à froid (admission gazole)	7A	Relais stop électrique	165	Eclaireur de coffre
47	Boîtier électronique niveau d'huile	8A	Inter. réarmement coupe batterie	166	Eclaireur plaque de police droit
48	Projecteur feu de route droit	101	Allume cigares	167	Eclaireur plaque de police gauche
49	Projecteur feu de route gauche	102	Allumeur	168	Eclaireur vide-poches
50	Projecteur feu de croisement droit	103	Alternateur	169	Electrovanne recyclage gaz
51	Projecteur feu de croisement gauche	104	Antivol	170	Electrovanne direction assistée
52	Clé électronique d'alarme (jack)	105	Avertisseur électromagnétique principal	171	Embrayage conditionnement d'air
53	Diode GMV de refroidissement	106	Avertisseur électropneumatique	172	Feu ARD
54	Filtre moteur essuie vitre (radio)	107	Batterie	173	Feu ARG
55	Relais phares escamotables	108	Bobine allumage	174	Feu brouillard ARD
56	Contact rhéostat éclairage d'accessoires	109	Uce ADAC	175	Feu brouillard ARG
57	Relais GMV par unité centrale d'accessoires	110	Boîtier groupe pression freinage ABS	176	Feu brouillard AVD
58	Contact fin de course	111	Boîtier assistance allumage	177	Feu brouillard AVG
59	Moteur de répartition d'air	112	Boîtier cadenceur arrière	178	Contacteur feuillure ARD
60	Moteur de dégivrage	113	Boîtier cadenceur avant	179	Contacteur feuillure ARG
62	Microswitch EGR post chauffage.1	114	Boîtier Dim Dip	180	Contacteur feuillure conducteur
63	Microswitch EGR post chauffage. 2	115	Boîtier régulation groupe électropompe	181	Contacteur feuillure passager
64	Thermocontact coupure injection 110°/115°	116	Temporisateur lave projecteur	182	Feu marche ARD
65	Electrovanne recyclage d'air	117	Buzzer oubli éclairage/alarme auto-école	183	Feu marche ARG
66	Relais toit ouvrant	118	Uce ABS	184	Feu de position droit
67	Relais d'alimentation code ventilation habitacle	119	Uce boîte de vitesses automatique	185	Feu de position gauche
68	Relais 4ème vitesse ventilation habitacle	120	Uce injection	186	Groupe électropompe direction assistée
69	Sonde de température de surface	121	Cde feux de brouillard arrière	187	Pulseur chauffage
70	Boîtier électronique détecteur eau dans gazole	122	Cde feux de brouillard avant	188	Groupe motoventilateur refroidissement (GMV)
71	condamnation électrique porte battante	123	Cde condamnation électrique des portes	189	Haut parleur ARD
72	condamnation électrique porte coulissante	124	Cde chauffage	190	Haut parleur ARG
73	Diode électroluminescente de verrou logiciel	125	Cde feux de détresse	191	Haut parleur porte AVD
74	Relais éclairage plafonnier	126	Cde dispositif de soufflage d'air froid	192	Haut parleur porte AVG
75	Chargeur C.D.	127	Cde essuie lunette arrière	193	Injecteur 1
76	Connecteur de contrôle	128	Cde lunette arrière dégivrante	194	Injecteur 2
77	Relais principal injection Diesel	129	Cde lois passage	195	Injecteur 3
78	Electrovanne haute pression	130	Cde lève vitre électrique ARD	196	Injecteur 4
79	Relais bascule sonde oxygène	131	Cde lève vitre électrique ARG	197	Injecteur 5
80	Relais démarrage à froid	132	Cde lève vitre électrique conducteur	198	Injecteur 6
81	Bouton de démarrage à froid	133	Cde lève vitre électrique passager	199	Jauge à carburant
		134	Cde rétroviseur électrique	200	Lunette arrière dégivrante
		135	Cde verrouillage lève vitre électrique arrière	201	Moteur lève vitre ARD
		136	Cde volet départ	202	Moteur lève vitre ARG
		137	Centrale clignotante	203	Moteur lève vitre conducteur
		138	Condamnation électrique porte ARD	204	Moteur lève vitre passager
		139	Condamnation électrique porte ARG	205	Manocontact
		140	Condamnation électrique porte conducteur	206	Manocontact tri fonction CA
				207	Mini liquide frein
				208	Module puissance allumage
				209	Monomanette
				210	Montre analogique ou digitale
				211	Moteur essuie vitre arrière
				212	Moteur essuie vitre avant
				213	Plafonnier avant

GÉNÉRALITÉS

MÉCANIQUE

ÉQUIPEMENT ÉLECTRIQUE

CARROSSERIE

Code	Organe
214	Plafonnier ARD
215	Plafonnier ARG
216	Plaquette frein AVD
217	Plaquette frein AVG
218	Pompe à carburant
219	Pompe lave projecteur
220	Pompe lave vitre arrière
221	Pompe lave vitre avant
222	Potentiomètre papillon
223	Potentiomètre ralenti
224	Pressostat direction assistée
225	Prise diagnostique
226	Projecteur droit
227	Projecteur gauche
228	Régulateur de ralenti
229	Relais avertisseur sonore
230	Relais brouillard arrière
231	Relais brouillard avant
232	Relais démarrage
233	Relais dispositif soufflage air froid
234	Relais groupe motoventilateur
235	Relais lunette arrière dégivrante
236	Relais pompe à carburant
237	Relais projecteur double
238	Relais verrouillage injection
239	Rétroviseur électrique conducteur
240	Rétroviseur électrique passager
241	Rhéostat éclairage
242	Sonde oxygène aval
243	Sonde niveau d'huile
244	Capteur température eau injection
245	Sonde température extérieure
246	Electrovanne stop électrique
247	Tableau de bord (TDB)
248	Capteur thermique GMV
249	Transmetteur infrarouge
250	Capteur de vitesse véhicule
251	Capteur thermique bi-fonction eau
252	Filtre radiotéléphone
253	Haut parleur AVD
254	Haut parleur AVG
255	Feu clignotant AVD
256	Feu clignotant AVG
257	Boîtier de réchauffage
258	Bougies de réchauffage
259	Capteur thermique
260	Boîtier fusibles et relais habitacle
261	Radio
262	Groupe motoventilateur refroidissement et CA
263	Cde essuie vitre et dégivrage arrière
264	Temporisateur condamnation électrique des portes
265	Console spot plafonnier
266	Contacteur pied levé pleine charge
267	Répétiteur droit
268	Répétiteur gauche
269	Coupeur de ralenti
270	Capteur thermique 8 degrés
271	Thermistance
272	Capteur température air injection
273	Capteur vitesse moteur
274	Electrovanne conditionnement d'air
275	Temporisateur pompe carburant additionnelle
276	Cde lève vitre électrique impulsif
277	Uce défaillance lampes
278	Capteur de cliquetis 2
279	Relais anti-percolation
280	Relais coupure AEI
281	Relais feux croisement
282	Cde condamnation électrique trappe à carburant
283	Pompe à carburant additionnel
284	Moteur essuie-projecteurs droit

Code	Organe
285	Moteur essuie-projecteurs gauche
286	Cde lave-vitre arrière
287	Relais bobine ballast
288	Relais principal pour running-light
289	Relais veilleuse pour running-light
290	Relais code pour running-light
291	Electrovanne carburateur
292	Relais rhéostat éclairage
293	Alimentation générale
294	Boîtier temporisateur lunette arrière chauffante
295	Bloc témoins
296	Relais shunt brouillard
297	Shunt brouillard avant
298	Dispositif chauffage
299	Platine de servitudes relais
300	Plafonnier traverse arrière
301	Relais groupe électropompe ABS
302	Relais de direction assistée variable (DAV)
303	Eclairer sélecteur BVA
304	Toit ouvrant
305	Electrovanne correcteur avance
306	Capteur thermique correcteur avance
307	Shunt masse platine servitude
308	Temporisateur de dégazage
309	Buzzer multifonctions
310	Module puissance injection 1
311	Temporisateur plafonnier
312	Relais coupe consommateur
313	Relais tachymétrique
314	Relais essuie-projecteurs
315	Relais 2ème vitesse essuie-vitre AV
316	Relais 4 degrés allumage
317	Cde toit ouvrant
318	Résistance pied de carburateur
319	Tableau cde conditionnement d'air
320	Groupe motoventilateur base et CA
321	Résistance groupe motoventilateur conditionnement d'air
322	Diode conditionnement d'air et direction assistée
323	Diode electrovanne CA et direction assistée
324	Relais de survitesse
325	Cde satellite radio
326	Avertisseur survitesse
327	Boîtier électronique Jauge carburant
328	Plafonnier AVG
329	Plafonnier AVD
330	Allume cigares arrière
331	Cde régulateur de vitesse
332	Cde impulsionnelle
333	Contacteur ceinture conducteur
334	Disjoncteur thermique
335	Relais 1 vitesse GMV
336	Relais 2 vitesse GMV
337	Relais 3 vitesse GMV
338	Régulateur pression turbo
339	Injecteur de départ à froid
340	Contacteur thermique temporisé
341	Vanne régulation ralenti
342	Pressostat sécurité turbo
343	Capteur température huile
344	Pompe pneumatique régulateur
345	Electrovanne sécurité régulation
346	Electrovanne pompe régulation
347	Alimentation autoradio
348	Cde lève-vitre électrique impulsif
349	Distributeur allumage
350	Plaquette frein ARG
351	Plaquette frein ARD
352	Moteur 1 dossier AVG
353	Moteur 2 dossier AVG

Code	Organe
354	Moteur réhausse AVG
355	Moteur assise siège AVG
356	Moteur 1 dossier AVD
357	Moteur 2 dossier AVD
358	Moteur réhausse AVD
359	Moteur assise siège AVD
360	Cde synthèse parole
361	Groupe hydraulique ABS
362	Plaque à bornes + bat.
363	Uce synthèse parole
364	Haut parleur synthèse parole
365	Haut parleur tweeter droit
366	Haut parleur tweeter gauche
367	Contacteur droit capot moteur
368	Contacteur gauche capot moteur
369	Pompe à eau paliers turbo
370	Résistance Dim Dip
371	Absorbeur vapeurs essence
372	Uce ouvr./ferm. coffre
373	Uce régulateur vitesse
374	Cde réglage dossier AVG
375	Cde réglage dossier AVD
376	Cde réglage siège AVG
377	Cde réglage siège AVD
378	Cde réglage réhausse AVG
379	Relais ralenti accéléré
380	Uce conversion ADAC
381	Carburateur
382	Relais collecteur admission
383	Capteur thermique collecteur admission
384	Réchauffeur collecteur
385	Siège chauffant conducteur
386	Siège chauffant passager
387	Capteur pression huile
388	Contacteur témoin 4x4
389	Haut-parleur central
390	Shunt brouillard arrière
391	Boîtier cadenceur arrière
392	Cde défilement ADAC
393	Electrovanne CA et direction assistée
394	Antenne électrique
395	Contacteur stop BVA A4
396	Contacteur pied appuyé
397	GMV anti percolation
398	Electrovanne recyclage des gaz (EGR)
399	Relais incitation fiscale
400	Diode réglage avance module puissance allumage
401	Electrovanne incitation fiscale
402	Capteur thermique huile
403	Avertisseur électromagnétique secondaire
404	Electrovanne surcaleur (ksb)
405	Contacteur levier charge
406	Capteur thermique préchauffage
407	Cde volet recyclage air
408	Sonde évaporateur
409	Relais groupe électropompe direction assistée
410	Relais coupeur ralenti
411	Pressostat CA
412	Electrovanne ralenti accéléré
413	Boîtier identificateur sièges chauffants
414	Sonde eau dans gazole
415	Electrovanne essuie-projecteurs
416	Condensateur coupeur de ralenti
417	Relais recyclage CA
418	Ventilateur sonde température habitacle
419	Boîtier contrôle CA
420	Volet mixage
421	Contacteur embraye ABS 4x4

Code	Organe	Code	Organe	Code	Organe
422	Contacteur 1 régulation vitesse sous volant	486	Contacteur ceinture passager	555	Electrovanne correcteur d'assiette
423	Contacteur 2 régulation vitesse sous volant	487	Electrovanne enrichisseur	556	Contacteur position hayon
424	Relais surrégime régulateur vitesse	488	Capteur thermique enrichisseur	557	Moteur assistance fermeture hayon
425	Platine ABS	489	Contacteur 1er cran ARG	558	Cde fermeture hayon
426	Electrovanne cde ouverture/turbo	490	Contacteur 1er cran AVD	559	Uce assistance fermeture hayon
427	Uce alarme	491	Contacteur 1er cran AVG	560	Contacteur ouverture hayon
428	Relais principal ABS (Bosch)	492	Uce radiotéléphone	561	Compresseur avertisseur sonore
429	Relais auxiliaire ABS (Bosch)	493	Siège ARG	562	Cde réglage des projecteurs
430	Boîtier diodes ABS (Bosch)	494	Siège ARD	563	Relais échangeur air/huile
431	Cde initialisation tableau de bord	495	Siège AVD	564	GMV échangeur air/huile
432	Electrovanne principale ABS	496	Siège AVG	565	Boîtier papillon
433	Capteur ultrason alarme	497	Accéléromètre ABS 4x4	566	Temporisateur thermique anti percolation
434	Pressostat de coupure ABS	498	Accéléromètre vertical	567	Pompe à eau électrique
435	Bloc électrovalve ABS	499	Accéléromètre longitudinal	568	Temporisateur pompe à eau électrique
436	Electrovanne pression turbo	500	Accéléromètre transversal	569	Rétro contact BVA4
437	Réchauffeur boîtier papillon	501	Uce mémorisation sièges/rétros	570	Relais electrovanne direction assistée 1er étage
438	Contacteur capot moteur	502	Uce direction assistée variable (DAV)	571	Relais electrovanne direction assistée 2ème étage
439	Relais Uce ABS	503	Uce décodeur	572	Diode direction assistée
440	Cde sièges chauffants	504	Spot de lecture ARD	573	Relais pompe à eau électrique
441	Boîte de vitesses automatique	505	Spot de lecture ARG	574	Diode pompe à eau électrique
442	Sirène alarme auto alimentée	506	Prise accessoires	575	Cosse pour réglage moteur E5F
443	Electrovanne pilotée BVA	507	Cde feu brouillard avant, arrière, détresse	576	Relais autorisation anti-percolation
444	Spot de lecture avant	508	Eclaireur coffre droit	577	Uce radiotéléphone
445	Résistance ballast pompe carburant	509	Eclaireur coffre gauche	578	Electrovanne dépol. pierburb
446	Eclaireur cde réglage projecteur	510	Capteur siège mémo	579	Contacteur electrovanne recyclage des gaz
447	Relais interdiction feu de brouillard arrière	511	Cde plafonnier	580	Relais autorisation pompe à eau paliers turbo
448	Plaque raccord + APC	512	Cde de spot	581	Diode de séparation CA/pompe à eau
449	Résistance réchauffeur gazole	513	Cde gonflage siège mémo	582	Capteur thermique pompe à eau
450	Relais réchauffeur gazole	514	Pompe gonflage siège mémo	583	Capteur angle volant
451	Capteur thermique réchauffeur gazole	515	Uce mémorisation siège	584	Relais embrayage compresseur CA
452	Uce détecteur périmétrique	516	Uce mémorisation siège	585	Capteur pression pneumatique
453	Uce détecteur volumétrique	517	Clavier cde et mémo siège	586	Cde feux détresse
454	Emetteur/récepteur volumétrique	518	Générateur d'impulsions	587	Accélérateur longitudinal ABS
455	Diode electrovanne antipollution	519	Eclaireur champs de porte AVG	588	Eclaireur miroir courtoisie conducteur
456	Relais ballast pompe à essence	520	Eclaireur champs de porte AVD	589	Pompe à injection
457	Contacteur 1er cran ARD	521	Eclaireur champs de porte ARD	590	Cde alarme
458	Feu brouillard arrière et recul	522	Eclaireur champs de porte ARG	591	Sonde température pot catalytique
459	Temporisateur essuie lunette AR	523	Eclaireur porte conducteur	592	Uce de traitement température pot catalytique
460	Contacteur pont arrière	524	Eclaireur porte passager avant	593	Relais sécurité direction assistée variable
461	Relais protection surtension ABS	525	Eclaireur porte ARD	594	Diode voyant température pot catalytique
462	Eclaireur plaque de police hayon / central	526	Eclaireur porte ARG	595	Relais autorisation groupe électropompe
463	Eclaireur custode	527	Cde conducteur lève vitre électrique arrière	597	Boîtier fusible moteur et relais
464	Cde éclaireur plafonnier	528	Cde conducteur lève vitre électrique arrière	598	Electrovanne réduction de couple
465	Temporisateur pompe à eau paliers turbo	529	Plafonnier central	599	Relais maintien pompe à eau
466	Boîtier shunts	530	Contacteur stop régulateur vitesse	600	Moteur aérotherme
467	Relais feux croisement/position	531	Contacteur embrayage régulateur vitesse	601	Capteur thermique eau aérotherme
468	Diode feux de croisement auto-école	532	Cde conducteur lève vitre passager avant	602	Relais feu marche arrière
469	Cde moniteur	533	Cde correcteur assiette	603	Cde réglage colonne mémorisée
470	Relais grande vitesse essuie-vitre auto-école	534	Cde amortissement variable (AMV)	604	Moteur colonne mémorisée
471	Relais cde lève-vitre électrique	535	Témoin éco-perfo	605	Relais autorisation réchauffage pied carburateur
472	Relais coupure radio	536	Prise jack pour casques	606	Relais réchauffage pied carburateur
473	Cde test synthèse parole	537	Moteur correcteur projecteur gauche	607	Capteur thermique réchauffage pied de carburateur
474	Relais cde compresseur CA	538	Moteur correcteur projecteur droit	608	Sonde groupe motoventilateur antipercolation
475	Moteur recyclage	539	Contacteur éclaireur compartiment moteur	609	Uce température eau
476	Uce transmission intégrale	540	Moteur direction assistée variable	610	Contacteur diagnostique ABS
477	Pompe accélérateur chauffage Diesel	541	Eclaireur miroir courtoisie	611	Pare-brise électrique gauche
478	Contacteur crabotage 4x4	542	Uce correcteur d'assiette COA	612	Relais dégivrage pare-brise gauche
479	Capteur thermique eau accélérateur chauffage	543	Uce amortissement variable	613	Cde dégivrage pare-brise
480	Sonde d'extraction d'air chaud	544	Relais groupe correcteur d'assiette	614	Uce lève vitre électrique/lève vitre impulsional
481	Motoventilateur d'extraction d'air chaud	545	Relais sécurité correcteur d'assiette	615	Cde siège chauffant conducteur
482	Electrovanne crabotage	546	Groupe motocompresseur correcteur d'assiette		
483	Capteur d'accélération	547	Electrovanne amortisseur ARG		
484	Electrovanne transmission 4X4	548	Electrovanne amortisseur ARD		
485	Contacteur multifonctions	549	Electrovanne amortisseur AVG		
		550	Electrovanne amortisseur AVD		
		551	Capteur niveau véhicule AVD		
		552	Capteur niveau véhicule AVG		
		553	Capteur niveau véhicule ARD		
		554	Capteur niveau véhicule arrière gauche		

Code	Organe
616	Cde siège chauffant passager
617	Résistance d'atténuation
618	Bouton de cde entrée code transpondeur
619	Récepteur cde des ouvrants
620	Potentiomètre papillon double
621	Relais shunt thermocontact eau
622	Temporisateur anti percolation
623	Electrovanne dégazage (clapet)
624	Raccordement dossier siège ARD
625	Raccordement dossier siège ARG
626	Combine éclairateurs BVA
627	Cde régulateur vitesse
628	Capteur vitesse direction assistée variable
629	Relais dégivrage pare-brise droit
630	Pare-brise électrique droit
631	Module température extérieure
632	Bougies préchauffage 1 et 3
633	Bougies préchauffage 2 et 4
634	Capteur embrayage
635	Temporisateur interdiction compresseur CA
636	Diode de séparation stop
637	Diode de séparation stop/embrayage
638	Relais buzzer/témoin (auto-école)
639	Feu stop surélevé
640	Relais assistance au relais verrouillage injection
641	Diode séparation refroidissement/ tempo
642	Diode séparation CA/préchauffage
643	Résistance anti-percolation
644	Uce suspension pilotée
645	Uce habitacle
646	Relais pare-brise chauffant
647	Pare-brise chauffant
648	Diode injection
649	Moteur pas à pas
650	Témoin sièges chauffants
651	Tableau led cristaux liquide
652	Relais pilotage climatisation
653	Combiné montre/temp. ext./affich. radio téléphone
654	Clef alarme et clef verrou matériel
655	Capteur halex/halmo
658	Combine cde pneumatique et électrovanne régulateur vitesse
659	Diode séparation CA/refroidissement
660	Capteur thermique coupure CA
661	Relais pilotage temporisateur coupure conditionnement d'air
662	Uce aide à la navigation
663	Bobine allumage double 1
664	Bobine allumage double 2
665	Bobine allumage double 3
666	Bobine allumage double 4
667	Capteur course pédale de frein
668	Accéléromètre vertical AVG
669	Accéléromètre vertical AVD
670	Accéléromètre vertical ARG
671	Accéléromètre vertical ARD
672	Boîtier résistances
673	Cde inhibition sécurité lève vitre électrique
674	Double inter. feu brouillard arrière/lunette AR
675	Contacteur pédale embrayage
676	Contacteur pédale accélérateur
677	Pompe lave vitre bidirectionnelle avant et arrière
678	Capteur thermique électrovanne recyclage gaz
679	Condensateur anti-parasitage radio
680	Bougie préchauffage 1
681	Bougie préchauffage 2

Code	Organe
682	Bougie préchauffage 3
683	Bougie préchauffage 4
684	Lecteur laser
685	Electrovanne régulateur de vitesse
686	Relais électrovanne direction assistée
687	Boîtier diodes
688	Sonde niveau et capteur température huile
689	Cde régulateur de vitesse et Airbag
690	Relais thermostat électronique
691	Ecran aide à la navigation
692	Combiné radiotéléphone
693	Haut parleur radiotéléphone
694	Gicleur chauffant gauche
695	Gicleur chauffant droit
696	Shunt
697	Diode d'isolement + APC/servitude
698	Diode d'isolement servitude/+ APC
699	Shunt régulateur de vitesse BVA
700	Relais petite vitesse groupe motoventilateur/percolation
701	Relais maintien pompe percolation
702	Temporisateur pompe à eau anti-percolation 18 minutes
703	Relais lève-vitre électrique
704	Buzzer alerte capote
705	Relais lunette arrière soufflante capote
706	Contacteur capote
707	Contacteur cache-capote
708	Soufflante lunette arrière capote
709	Diode antirouils direction assistée et groupe électropompe
710	Fusible unitaire
711	Pompe Diesel
712	Valise de refroidissement
713	Raccordement caravane
714	Diode séparation dépol. F8Q/CA
715	Interface de communication radio téléphone
716	Amortisseur AVD
717	Amortisseur AVG
718	Amortisseur ARD
719	Amortisseur ARG
720	Relais coupure CA
721	Bloc Uce ABS + groupe hydraulique ABS
722	Double inter. de dégivrage pare-brise et lunette AR
723	Diode embrayage piloté
724	Groupe électropompe embrayage piloté
725	Electrovanne embrayage piloté
726	Capteur vitesse engagée
727	Capteur position embrayage
728	Capteur levier de vitesses
729	Capteur position accélérateur
730	Uce embrayage piloté
731	Temporisateur pare-brise chauffant
732	Cde survitesse
733	Uce survitesse et oubli éclairage
734	Cde lève-vitre impulsif/condacteur
735	Buzzer oubli ceinture
736	Magnétomètre
737	Capteur info vitesse véhicule (N7Q)
738	Capteur levée aiguille injection
739	Capteur mini liquide lave projecteurs
740	Diode de séparation circuit +bat/+ servitude
741	Correcteur altimétrique
742	Electrovanne recul d'avance (alfb)
743	Relais correcteur altimétrique
744	Relais alimentation Uce tpp /EGR
745	Relais cde réchauffeur gazole
746	Capteur cylindre

Code	Organe
747	Cde siège ARG
748	Cde siège ARD
749	Cde appui-tête AVG
750	Relais sécurité enfant
751	Relais + APC n° 1 (ap1)
752	Relais + APC n° 2 (ap2)
753	Relais pompe lave projecteur
754	Interface électrique hydraulique
755	Cde faible adhérence
756	Uce Airbag/prétensionneurs
757	Prétensionneur conducteur
758	Prétensionneur passager
759	Contacteur 1er cran porte de coffre
760	Cde lunette AR/pare-brise chauffant
761	Relais de délestage alternateur
762	Relais groupe électropompe embrayage piloté
763	Buzzer alerte embrayage piloté
764	Relais alimentation pompe à air et électrovanne pompe à air
765	Moteur pompe à air
766	Electrovanne pompe à air
767	Relais calculateur BVA
768	Electrovanne admission variable
769	Thermocontact huile coupure CA
771	Module alerte ouvrant/ceinture
772	Relais réchauffeur
773	Réchauffeur
774	Alim prétensionneur
775	BVA volvo aw
776	Relais assistance au relais verrouillage
777	Platine fusibles d'alimentation de puissance
778	Module bobine quadruple allumage
779	Contacteur multifonctions BVA
780	Capteur vitesse véhicule BVA
781	Capteur pression relative BVA
782	Capteur vitesse moteur BVA
783	Bloc 2 relais de puissance
784	Bloc 2 relais de commande
785	Relais alim. distribution variable
786	E.V.1 distribution variable
787	E.V. 2 distribution variable
788	E. V. mise à l'air libre réserve essence
789	Micro main libre radio téléphone
790	E. V. 2 d'admission d'air variable
791	Bobine allumage cylindre 1
792	Bobine allumage cylindre 2
793	Bobine allumage cylindre 3
794	Bobine allumage cylindre 4
795	Bobine allumage cylindre 5
796	Bobine allumage cylindre 6
797	Sonde lambda
798	E.V. bi-mode
799	Débitmètre air injection
800	Relais cde Pulseur
801	Diode anti-retour circuit de charge
802	Diode anti-retour Uce N7U/relais pompe à carburant
803	Diode anti-retour Uce N7U/relais pompe à eau
804	Relais protection (x54)
805	Relais pare-brise dégivrant
806	Système refroidissement habitacle monobloc
807	Temporisateur E.V. EGR
808	Relais alimentation MPA ou AEI
809	Airbag passager
810	Custode ARD dégivrante
811	Custode ARG dégivrante
812	Uce rétroviseurs rabattables
813	Etage puissance allumage n° 1
814	Etage puissance allumage n° 2
815	Allumeur gauche Airbag passager

Code	Organe	Code	Organe	Code	Organe
816	Allumeur droit Airbag passager	877	Moteur mixage droit	941	Fusible haute tension
817	Platine 2 relais pare-brise dégivrant	878	Moteur mixage gauche	942	Micro contact fusible haute tension
818	Relais autorisation pompe à eau accélérateur chauffage	879	Platine relais Ive ARG	943	Relais test voyants
819	Electrovanne volet d'air	880	Platine relais Ive ARD	944	Thermocontact température moteur de traction
820	Centrale clignotante + avertisseur oubli éclairage et/ou survitesse	881	Platine relais Ive passger avant	945	Capteur temp. chauffage autonome
821	Condamnation lunette ouvrante	882	Inter. déverrouillage cache capote	946	Unité contrôle électrique véhicule électrique
822	Contacteur lunette ouvrante	883	Serrure cache capote	947	Témoin déroulement de charge
823	Haut parleur droit 3ème ligne	884	Module malle optionnelle	948	Contacteur verrin cache capote
824	Haut parleur gauche 3ème ligne	885	Capote électrique	949	Contacteur verrin 5ème arceau
825	Inter. faible adhérence et éco./perfo.	886	Amplificateur d'antenne	950	Contacteur verrin maître
826	Lecteur k7	887	Sonde oxygène amont	951	Groupe électropompe capote électrique
827	Moteur distribution conducteur	888	Boîtier radio data système Carminat	952	E.V. stop électrique + E.V. actuateur avance
828	Moteur distribution passager	889	Uce magnétomètre	953	Uce vitesse roue
829	Moteur entrée d'air passager	890	Relais electrovanne brûleur	954	Uce module gestion alarme COA
830	Moteur mixage passager	891	Relais brûleur	955	Pressostat détection surcharge COA
831	Tableau cde chauffage passager	892	Electrovanne brûleur	956	Electrovanne purge COA
832	Tableau cde climatisation passager	893	Brûleur	957	Boîtier transpondeur
833	Jauge et pompe à carburant	894	Pompe détection fuite	958	Diode buzzer oubli éclairage/relais réinit. brouil. AR
834	Groupe Uce motocompresseur COA	895	Uce échappement pilote bi-mode	959	Diode buzzer oubli éclairage/ TDB
835	Pressostat embrayage piloté	896	Motoréducteur bi-mode	960	Relais réinitialisation brouil. AR
836	Diode anti-retour bobine démarreur	897	Boîtier résistances feux de brouillard avant	961	Coupe batterie (x70)
837	Relais coupure témoin de charge	898	Bougie chauffage additionnel	962	Relais sécurité alternateur
838	Relais coupure excitation régulateur	899	Airbag conducteur (xO6)	963	Diode de détection défaut GMV1
839	Diode anti-retour Uce inj./Uce embr. piloté/mot. régul. ralenti	900	Ventilateurs coffre à batteries	964	Diode de détection défaut GMV2
840	Temporisateur relais coupure témoin de charge	901	Uce contrôleur d'isolement	965	Diode anti-retour GMV P.V./ thermocontact 1er seuil
841	Moteur ouvr./ferm. custode électrique gauche	902	Contact couvercle coffre à batteries	966	Diode anti-retour inj./relais anti-percolation
842	Moteur ouvr./ferm. custode électrique droite	903	Inter. électromagnétique	967	Avertisseur sonore électromagnétique
843	Cde custode électrique	904	Moteur de traction	968	Relais shift lock
844	Moteur condamnation trappe à carburant	905	GMV du moteur de traction	969	Levier boîte de vitesses électro-aimant de verrouillage 3ème imposée
845	Coussin gonflable passager n° 2	906	Contacteur mini carburant chauffage	970	Pédoncule
846	Moteur inclinaison avant de l'assise passager avant	907	Pompe à vide	971	Module BVA dp0
847	Moteur inclinaison arrière de l'assise passager avant	908	Contacteur défaut assistance freinage 0.5 bars	972	Clavier Carminat
848	Moteur inclinaison avant de l'assise conducteur	909	Pompe de dosage chauffage	973	Boîtier GPS
849	Moteur inclinaison arrière de l'assise conducteur	910	Relais ventilateurs coffre à batteries	974	Antenne GPS
850	Capteur de couple DAE	911	Relais coupure charge	975	Lecteur CD.ROM
851	Uce de pression des pneumatiques	912	Thermocontact de charge	976	Gestionnaire d'interface usager
852	Temporisateur lève-vitre électrique	913	Capteur de température coffre à batteries	977	Pompe à eau batterie
853	Relais + PC + AVC	914	Relais cde des interrupteurs électromagnétiques	978	Condamnation trappe prise de charge
854	Cde simultanée lève-vitre électrique	915	Relais défaillance coffre à batteries	979	Réchauffeur durit recyclage vapeur d'huile
855	E.V. stop électrique avec code verlog	916	Prise de charge	980	Boîtier relais bougies Diesel
856	Boîtier gestion lunette et hayon	917	Contrôleur	981	Injecteur instrumenté
857	Relais TIR	918	Inter. arrêt d'urgence	982	Relais de cde plafonniers arrières
858	Rhéostat éclairage électronique	919	Sélecteur de marche AV/AR	983	Relais alimentation Uce injection Diesel
859	Bruiteur gestion lunette hayon	920	Potentiomètre freinage	984	Calculateur niveau de charge (véh. élect.)
860	Contact toumant	921	Potentiomètre accélérateur	989	Uce lampe à décharge
861	Airbag passager	922	Relais ventilateur moteur de traction	990	Capteur potentiométrique AVD
862	Relais inhibition rv en pn	923	Interrupteur de chauffage	991	Capteur potentiométrique ARD
863	Alimentation antenne Bi-fonction	924	Témoin de chauffage	992	Multisélecteur de BVA
864	Tiroir débit et sonde temp. carbu.	925	Appareil de chauffage autonome	993	Led visualisation alarme (j66)
865	Actuateur avance	926	Afficheur unité de contrôle électrique	994	Inter. exclusion volumétrique (j66)
866	Uce injection Diesel	927	Capteur de choc (capteur à inertie)	995	Compte-tours électronique (j66)
867	Feu brouillard AR et recul ARD	928	Capteur de courant batterie	996	Simulateur d'injecteurs G.P.L.
868	Feu brouillard AR et recul ARG	929	Chargeur embarque ventile	997	Uce G.P.L.
869	Diode isolement contacteur feuillure AVG/COA	930	Convertisseur statique	998	Actuateur G.P.L.
870	Diode isolement contacteur feuillure AVD/COA	931	Haut-parleur alarme unité de contrôle électrique	999	Adaptateur d'allumage G.P.L.
871	Diode isolement contacteur feuillure AR/COA	932	Potentiomètre de cde sens de marche	1000	Electrovanne secondaire détendeur G.P.L.
872	Décodeur RDS	933	Pressostat de cde pompe à vide	1001	Jauge G.P.L.
873	Moteur distribution droit	934	Relais forçage petite vitesse ventilateur habitacle	1002	Electrovanne G.P.L. sur réservoir
874	Moteur distribution gauche	935	Relais programmation chauffage	1003	Inter. sélecteur G.P.L. ou essence
875	Moteur entrée d'air droit	936	Support prise de charge	1004	Relais pilotage info. sonde 02
876	Moteur entrée d'air gauche	937	Ventilateur convertisseur		
		938	Batterie de traction		
		939	Uce chauffage autonome		
		940	Boîtier interface jauge		

GÉNÉRALITÉS

MÉCANIQUE

ÉQUIPEMENT ÉLECTRIQUE

CARROSSERIE

Code	Organe
1005	Relais coupure électrovanne canister pour G.P.L.
1006	Adaptateur G.P.L.
1007	Cde boîte à arme
1008	Cde ventilateur
1009	Moteur boîte à arme
1010	Moteur ventilateur cloison arrière
1011	Boîtier interconnexion aide à la navigation
1012	H.P. aide à la navigation
1013	Arbre à cames variable
1014	Résistance petite vitesse GMV moteur refroidissement
1015	Tempo. anti-calage
1016	Boîtier fusibles habitacle
1017	Capteur vitesse turbine BVA
1018	Relais feed-back (condamnation des ouvrants)
1019	Electrovanne pontage débit échangeur
1020	Cde under drive
1021	Cde blocage levier de vitesses (shift lock)
1022	Cde blocage clé de contact (key lock)
1023	Module puissance GMV CA (j64)
1024	Indicateur niveau carburant G.P.L.
1025	Amplificateur signal régime moteur
1026	Airbag latéral conducteur
1027	Airbag latéral passager
1028	Satellite latéral conducteur
1029	Satellite latéral passager
1030	Résistance
1031	Piston haute pression débrayable
1032	Capteur pression rampe à carburant
1033	Batterie positive protégée
1034	Support relais running-light
1035	Electrovanne principale G.P.L.
1036	Electrovanne sécurité et ralenti G.P.L.
1037	Amplificateur signal régime moteur
1038	Shunt d'apprentissage (calculateur G.P.L.)
1039	Relais feux indicateurs de direction et détresse
1040	Relais essuie-vitre avant
1041	Relais essuie-vitre arrière
1042	Relais de condamnation électrique des portes
1043	Relais de condamnation électrique des portes
1044	Relais de montée vitres électriques impulsionnelle
1045	Relais de descente vitres électriques impulsionnelle
1046	Diode injection 2
1047	Relais injection
1048	Uce hayon
1049	Relais thermoplongeur
1050	Electrovanne embrayage
1051	Electrovanne engagement 1
1052	Electrovanne engagement 2
1053	Electrovanne sélection 1
1054	Electrovanne sélection 2
1055	Capteur position engagement
1056	Capteur position sélection
1057	Capteur position embrayage
1058	Contacteur sur levier de vitesses
1059	Capteur pression boîte de vitesses robotisée
1060	Capteur vitesse entre boîte de vitesses
1061	Relais jauge carburant
1062	Diode Uce / feuilure conducteur
1063	Onduleur CA
1064	Prolongateur d'autonomie

Code	Organe
1065	Cde prolongateur d'autonomie
1066	Capteur température carburant
1067	Relais chauffage additionnel 1
1068	Relais chauffage additionnel 2
1069	Relais chauffage additionnel 3
1070	Interface régulateur de vitesse véhicule
1071	Capteur pression suralimentation turbo
1072	Bougie chauffage additionnel 2
1073	Bougie chauffage additionnel 3
1074	Bougie chauffage additionnel 4
1075	Electrovanne d'air swirl
1076	Boîtier papillon motorisé
1077	Bobine crayon cylindre 1
1078	Bobine crayon cylindre 2
1079	Bobine crayon cylindre 3
1080	Bobine crayon cylindre 4
1081	Cde marche arrêt limiteur régulateur vitesse
1082	Lecteur de carte véhicule sans clé vsc
1083	Détecteur présence poignée AVD vsc
1084	Détecteur présence poignée AVG vsc
1085	Détecteur présence poignée ARD vsc
1086	Détecteur présence poignée ARG vsc
1087	Bouton cde marche arrêt moteur vsc
1088	Verrou électrique colonne de direction
1089	Injecteur G.P.L.
1090	Capteur de température et débit G.P.L.
1091	Capteur de pression de frein diagonal 1
1092	Capteur de pression de frein diagonal 2
1093	Micro switch booster de frein
1094	Uce ABS/ESP
1095	Prétensionneur ventral conducteur
1096	Prétensionneur ventral passager
1097	Prétensionneur ARG
1098	Prétensionneur ARD
1099	Airbag latéral ARG
1100	Airbag latéral ARD
1101	Airbag latéral conducteur tête
1102	Airbag latéral passager tête
1103	Airbag latéral conducteur thorax
1104	Airbag latéral passager thorax
1105	Actuateur de débit carburant
1106	Bouton marche arrêt contrôle trajectoire
1107	Gyromètre contrôle trajectoire
1108	Capteur présence siège enfant/ passager AV
1109	Capteur point mort BVM/ feux marche AR
1110	Afficheur contrôle pression pneumatique
1111	Capteur ensoleillement
1112	Capteur de toxicité air
1113	Chauffage additionnel habitacle
1114	Moteur de distribution dégivrage
1115	Moteur de distribution CA vers pieds
1116	Boîtier électronique système pneu à plat
1117	Capteur pneu à plat
1118	Eclaireur cave passager avant
1119	Eclaireur cave conducteur
1120	Eclaireur cave passager ARD
1121	Eclaireur cave passager ARG
1122	UCE mux porte conducteur

Code	Organe
1123	UCE mux porte passager
1124	Boîtier électronique capteur de pluie
1125	Unité centrale de communication
1126	Clavier télématique
1127	Afficheur vidéo
1128	Antenne GSM
1129	Afficheur levier vitesses BVRA
1130	Capteur position siège conducteur
1131	Capteur position siège passager AV
1132	Haut parleur tweeter ARD
1133	Haut parleur tweeter ARG
1134	Capteur arbre à cames rangée A
1135	Capteur arbre à cames rangée B
1136	Décaleur arbre à cames rangée A
1137	Décaleur arbre à cames rangée B
1138	Sonde oxygène aval rangée B
1139	Sonde oxygène amont rangée A
1140	Capteur vitesse sortie BV
1141	Capteur potentiomètre ARG
1142	Rampe injecteurs
1143	Contacteur arrêt coup de poing
1144	Module de déconnexion batterie
1145	Capteur eau évaporateur chauffage ultra rapide
1146	Capteur température fréon
1147	Pressostat CA chauffage ultra rapide
1148	Electrovanne inversion fréon
1149	Electrovanne by-pass fréon
1150	Actuateur de cylindre variable
1151	Gâche hayon
1152	Témoin état verrouillage ouvrants
1153	Cde ouverture lunette ouvrante
1154	Décondamnation électrique portillon
1155	Relais + servitude
1156	GMV 1 habitacle
1157	GMV 2 habitacle
1158	Boîtier résistance vitesse GMV 2 habitacle
1159	Boîtier cde GMV 2 habitacle
1160	Relais chauffage autonome
1161	Relais électrovanne GPL
1162	Electrovanne antibruit DVA (double volant amortisseur)
1163	Interrupteur à distance suivi ACC (régulateur de vitesse)
1164	UCE ACC (régulateur de vitesse)
1165	UCE BIS (ceinture incorporée dans siège)
1166	Cde condamnation électriques AR des portes
1167	Boîtier électronique cde injecteur EDU (interface puissance injection)
1168	Cde double LVI LVE avant
1169	Cde double LVE LVE arrière
1170	Cde double LVI LVI avant
1171	Cde double LVI LVI arrière
1172	Cde double LVI LVI MUX (multiplexage) avant
1173	Boîtier électrique cde relais chauffage additionnel
1174	Pompe de précharge contrôle de trajectoire
1175	Capteur lacet et accélérateur transversal et latéral
1176	Capteur vitesse ADIVI (alternateur intégré au volant d'inertie)
1177	Cde inhibition start and go ADIVI (alternateur intégré au volant d'inertie)
1178	Batterie 36 volts
1179	Machine ADIVI (alternateur intégré au volant d'inertie)
1180	Convertisseur courant continu/ continu

Code	Organe	Code	Organe	Code	Organe
1181	Unité centrale électrique ADIVI (alternateur intégré au volant d'inertie)	1234	Electrovanne de régulation 2	1287	Capteur température amont filtre à particules
1182	Capteur température batterie	1235	Sonde évaporation air 2	1288	Capteur température aval filtre à particules
1183	Capteur pression carburant	1236	Electrovanne 1 CUR (chauffage ultra rapide)	1289	Capteur pression amont filtre à particules
1184	Avertisseur sonore multifonction	1237	Electrovanne 2 CUR (chauffage ultra rapide)	1290	Capteur pression aval filtre à particules
1185	Blocage serrure porte latérale gauche	1238	Electrovanne 3 CUR (chauffage ultra rapide)	1291	Capteur usure huile
1186	Electrovanne détenteur G.P.L.	1239	Bobine ionisation injection	1292	Capteur electrovanne by-pass EGR
1187	Capteur dépression master vac	1240	Relais coupe batterie électromagnétique	1293	Capteur electrovanne Swirl
1188	Coaxial antenne main libre	1241	UCE CAN LIS (multiplexage liaison inter système)	1294	Electrovanne EGR courant continu
1189	Electrovanne régulateur pression essence	1242	UCE information trafic	1295	Jauge niveau cérium
1190	Condamnation électrique porte latérale droite	1243	Capteur isofix A siège passager avant	1296	Pompe addition cérium
1191	Condamnation électrique porte latérale gauche	1244	Capteur isofix B siège passager avant	1297	Relais pompe appoint huile
1192	Contacteur feuillure latérale droite	1245	Airbag latéral rideau tête arrière côté conducteur	1298	Sonde hydrocarbure
1193	Contacteur feuillure latérale gauche	1246	Airbag latéral rideau tête arrière côté passager	1299	Capteur pression avant turbine turbo
1194	Antenne transpondeur	1247	Satellite latéral arrière côté passager	1300	Capteur pression gaz naturel de ville aval
1195	Capteur pression G.P.L.	1248	Satellite latéral arrière côté conducteur	1301	Electrovanne by-pass EGR
1196	Relais coupure pompe à essence pour G.P.L.	1249	Airbag frontal conducteur adaptif	1302	Capteur température air soufflée
1197	Capteur température pare-brise	1250	Masse airbag planche de bord	1303	Boîtier escamotage écran vidéo
1198	Régulateur pression RAIL (gazole)	1251	Capteur température air sur boîtier papillon	1304	Capteur détection fuite réservoir carburant
1199	Capteur présence bouchon carburant	1252	Capteur niveau gaz naturel de ville	1305	Capteur arbre à cames admission droit
1200	UCE condamnation porte latérale	1253	Capteur pression gaz naturel de ville amont	1306	Capteur arbre à cames admission gauche
1201	Sonde température habitacle/ Témoin ouvrant	1254	Electrovanne 1 réservoir gaz	1307	Capteur arbre à cames échappement droit
1202	Capteur pression fréon	1255	Electrovanne 2 réservoir gaz	1308	Capteur arbre à cames échappement gauche
1203	Batterie additionnelle	1256	Electrovanne 3 réservoir gaz	1309	Bobine transistorisée 1
1204	Capteur température catalyseur	1257	Electrovanne 4 réservoir gaz	1310	Bobine transistorisée 2
1205	Relais A résistance chauffage additionnel CTLZ (catalyseur)	1258	Electrovanne 5 réservoir gaz	1311	Bobine transistorisée 3
1206	Relais B résistance chauffage additionnel CTLZ (catalyseur)	1259	Relais electrovanne gaz	1312	Bobine transistorisée 4
1207	Résistance chauffage additionnel catalyseur	1260	Bougie préchauffage 5	1313	Bobine transistorisée 5
1208	Antenne radio	1261	Bougie préchauffage 6	1314	Bobine transistorisée 6
1209	Groupe compresseur suspension pneumatique	1262	UCE commande sélection vitesses BVA	1315	Relais sécurité moteur pas à pas
1210	Relais compresseur suspension pneumatique	1263	Sélecteur commande électrique vitesse BVA	1316	Capteur analogique pression direction assistée
1211	Capteur cde suspension pneumatique	1264	Commande électrique sélecteur vitesse BVA	1317	Boîtier commande soupapes
1212	Injecteur 1 G.P.L.	1265	Capteur arbre à cames admission	1318	Eclaireur aérateur avant gauche
1213	Injecteur 2 G.P.L.	1266	Capteur arbre à cames échappement	1319	Eclaireur aérateur avant droit
1214	Injecteur 3 G.P.L.	1267	Capteur arbre à cames variable admission	1320	Eclaireur aérateur avant central
1215	Injecteur 4 G.P.L.	1268	Capteur arbre à cames variable échappement	1321	Relais chauffage additionnel 4
1216	Boîtier cde palette frein parking automatique	1269	Contact fin de course toit ouvrant	1322	Serrure hayon
1217	Boîtier électrique frein parking automatique	1270	Relais toit ouvrant	1323	Boîtier information pression pneumatiques
1218	Capteur détection AR extérieur G aide parking	1271	UCE toit ouvrant	1324	Eclaireur plaque de police centrale
1219	Capteur détection AR extérieur D aide parking	1272	Changeur compact disque	1325	Relais coupure commande chauffage
1220	Capteur détection AR intérieur D aide parking	1273	UCE régie vidéo	1326	Relais refroidissement chauffage autonome 1
1221	Capteur détection AR intérieur G aide parking	1274	Contacteur position écran arrière	1327	Relais refroidissement chauffage autonome 2
1222	UCE aide parking	1275	Chaudière	1328	Relais temporisateur coupe batterie
1223	Buzzer aide parking	1276	Pompe à eau	1329	Commande réarmement coupe batterie
1224	Capteur position turbo	1277	Minuterie chaudière	1330	Relais stop électrique coupe batterie
1225	Cde climatisation conducteur	1278	Ecran vidéo arrière	1331	Commande marche/arrêt
1226	Cde climatisation passager	1279	Tuner télévision	1332	Contacteur marche pied
1227	Cde climatisation ARD	1280	Lecteur DVD	1333	Témoin marche pied
1228	Cde climatisation ARG	1281	Relais de coupure feux stop	1334	Commande éclaireur miroir courtoisie
1229	Moteur distribution dégivrage 2	1282	Enrouleur électromagnétique avant conducteur	1335	Eclaireur cendrier arrière droit
1230	Moteur distribution air arrière	1283	Enrouleur électromagnétique avant passager	1336	Eclaireur cendrier arrière gauche
1231	Capteur vitesse lacet	1284	Feu porte de coffre droit	1337	Unité de protection et de commutation
1232	Système de direction assistée électrique	1285	Feu porte de coffre gauche	1338	Relais pompe lave projecteur 2
1233	Electrovanne de régulation 1	1286	Boîtier chauffage filtre à particules	1339	Relais éclaireur bas de marche
				1340	Rétroviseur intérieur
				1341	Moteur rideau toit ouvrant
				1342	Antenne pavillon véhicule sans clé

Code	Organe
1343	Antenne main libre bouclier véhicule sans clé
1344	Résistance 1 chauffage habitacle
1345	Résistance 2 chauffage habitacle
1346	Résistance 3 chauffage habitacle
1347	Résistance 4 chauffage habitacle
1348	Relais évaporateur
1349	Relais condenseur
1350	Diode 1 anti-retour éclairage bas de marche
1351	Diode 2 anti-retour éclairage bas de marche
1352	Eclairer poignée porte latérale
1353	Diode éclairer bas de marche
1354	Satellite frontal avant conducteur
1355	Satellite frontal avant passager
1356	Prétensionneur enrouleur arrière central
1357	Airbag frontal ceinture arrière côté conducteur
1358	Airbag frontal ceinture arrière côté passager
1359	Capteur déroulement sangle arrière côté conducteur
1360	Capteur déroulement sangle arrière côté passager
1361	Capteur platine arrière côté conducteur
1362	Capteur platine arrière côté passager
1363	Prétensionneur enrouleur avant conducteur
1364	Prétensionneur enrouleur avant passager
1365	Capteur tablette siège avant côté conducteur
1366	Capteur tablette siège avant côté passager
1367	Protection départ batterie pyrotechnique
1368	Airbag frontal genoux conducteur
1369	Contrologue
1370	Diode radio après contact / + batterie
1371	Capteur point mort
1372	Capteur hauteur arrière
1373	Capteur hauteur avant
1374	Antenne détection badge main libre porte AVG
1375	Antenne détection badge main libre porte AVD
1376	Antenne détection badge main libre porte ARG
1377	Antenne détection badge main libre porte ARD
1378	Antenne détection badge main libre hayon
1379	Unité centrale électronique transfert couple piloté
1380	Accéléromètre longitudinal 4X4
1390	Interrupteur rhéostat réglage projecteur
1391	Interrupteur condamnation portes/feux de détresse
1392	Micro switch condamnation porte AVG véhicule sans clé 2
1393	Micro switch condamnation porte AVD véhicule sans clé 2
1394	Micro switch condamnation porte ARG véhicule sans clé 2
1395	Micro switch condamnation porte ARD véhicule sans clé 2
1396	Antenne détection badge main libre intérieure 1
1397	Antenne détection badge main libre intérieure 2

Code	Organe
1398	Antenne détection badge main libre intérieure 3
1399	Relais alimentation sièges
1400	Moteur 1 dossier conducteur
1401	Moteur 1 dossier avant passager
1402	Moteur réhausse avant conducteur
1403	Moteur réhausse avant passager
1404	Moteur assise siège conducteur glissière
1405	Moteur assise siège passager glissière
1406	Commande réglage siège conducteur
1407	Commande réglage siège avant passager
1408	Diode anti retour éclairage pavillon
1409	Micro switch condamnation porte coffre vsc2

RÉPERTOIRE DES RACCORDEMENTS

Code	Raccordement
R1	Planche de bord/ARD
R2	Planche de bord/ARG
R3	Planche de bord/porte conducteur
R4	Planche de bord/porte passager
R5	Planche de bord/poutre chauffage
R6	Planche de bord/pontet
R7	Planche de bord/radio
R8	Planche de bord/pavillon droit
R9	Planche de bord/face avant
R10	Planche de bord/longeron droit
R11	Planche de bord/longeron gauche
R12	ARD/porte ARD
R13	ARG/porte ARG
R14	ARD/hayon droit
R15	ARG/hayon gauche
R16	ARG/traverse arrière
R17	Poutre de chauffage/moteur
R18	Poutre de chauffage/lancement positif
R19	Poutre de chauffage/masse moteur
R20	Moteur/allumage
R21	Moteur/GMV
R22	Moteur/BVA
R23	Moteur/antipollution
R24	Moteur/injection
R25	Moteur/lancement positif
R26	Moteur/masse moteur
R27	Moteur/longeron droit
R28	Moteur/longeron gauche
R29	Moteur/anti-percolation
R30	Pontet/siège AVD
R31	Pontet/siège AVG
R32	Face avant/essuie lave projecteurs
R33	Face avant/bouclier
R34	Moteur/planche de bord
R35	Pédalier/planche de bord
R36	ABS/planche de bord
R37	Moteur/injection
R38	Planche de bord/pavillon gauche
R39	ARG/traverse arrière
R40	ARD/traverse arrière
R41	Traverse arrière/hayon
R42	Face avant/répétiteur droit
R43	Face avant/répétiteur gauche
R44	Planche de bord/masse

Code	Raccordement
Code	Raccordement
R45	Planche de bord/masse gauche
R46	Moteur/masse carrosserie
R47	Face avant/masse droite
R48	Face avant/masse gauche
R49	ARD/masse ARD
R50	ARD/masse ARG
R51	Moteur/masse moteur
R52	Carrosserie/masse moteur
R53	Carrosserie/masse carrosserie
R54	Poutre de chauffage/boîte de vitesses manuelle
R55	Contacteur fermeture capot/poutre de chauffage
R56	Capot/moteur
R57	Soubassement/planche de bord
R58	GMV longeron droit
R59	GMV/injection
R60	ABS/longeron droit
R61	Régulateur de vitesses/longeron droit
R62	Injection/régulateur moteur
R63	Longeron gauche/injection
R64	Injection/platine BVA
R65	Injection/poutre de chauffage
R66	Injection/longeron droit
R67	Avant moteur/moteur
R68	Injection/thermosondes
R69	Carrosserie/ABS
R70	Injection/pompe à eau paliers turbo
R71	Régulateur de vitesse/poutre de chauffage
R72	Planche de bord/antenne électrique
R73	GMV/AEI
R74	Moteur/bi-fonction huile
R75	Masse GMV/GMV
R76	Répétiteur latéral gauche/projecteur gauche
R77	Répétiteur latéral droit/projecteur droit
R78	Projecteur additionnel longeron gauche
R79	Injecteurs/injection
R80	Poutre de chauffage/ABS
R81	Poutre de chauffage/longeron gauche
R82	Moteur/conditionnement d'air
R83	Projecteur additionnel/longeron droit
R84	Injection habitacle/injection moteur
R85	Moteur/feux de recul
R86	Poutre de chauffage/bobine ballast
R87	Poutre de chauffage/essuie projecteurs
R88	Longeron gauche/diode starter
R89	Planche de bord/usure plaquettes de freins
R90	Poutre de chauffage/injection habitacle
R91	Poutre de chauffage/chauffage
R92	Poutre de chauffage/pulseur
R93	Poutre de chauffage/CA
R94	Poutre de chauffage/relais bobine ballast
R95	Poutre de chauffage/BVA
R96	ARD/pompe à carburant auxiliaire
R97	Poutre de chauffage/lave vitre avant
R98	Longeron droit/essuie lave projecteurs
R99	Planche de bord/chauffage

Code	Raccordement	Code	Raccordement	Code	Raccordement
R100	ABS/longeron gauche	R163	Injection/intermédiaire	R220	Planche de bord/porte ARD
R101	Longeron droit/ projecteur droit		contacteur papillon	R221	Planche de bord/monobloc
R102	Longeron gauche/projecteur gauche	R164	GMV/planche de bord	R222	ARD/amortissement variable (AMV)
R103	Porte de coffre/cde porte de coffre	R165	GMV/pompe à carburant	R223	Racc. potentiomètre papillon
R104	Poutre de chauffage/bobine allumage	R166	Moteur/usure plaquettes de freins	R224	Racc. masse réglage correction de cliquetis
R105	Shunt lunette arrière dégivrant/carrosserie	R167	Poutre de chauffage/allumage	R225	Planche de bord/pédalier moniteur auto-école
R106	Avant moteur/bouclier	R168	Moteur/feux arrière	R226	Racc. électrovanne «EGR» et démarrage à froid Diesel (ksb)
R107	Planche de bord/avant moteur	R169	Feux arrière/compensateur	R227	Face avant/intermédiaire lave projecteurs
R108	Planche de bord/console	R170	Feux arrière/éclaireurs plaque de police	R228	Habitacle/rétro-contact
R109	ARD/éclaireur plaque police	R171	Frein à main/poutre de chauffage	R229	Planche de bord/intermédiaire gicleur chauffant
R110	Moteur/additif avant moteur	R172	Lave-vitre/planche de bord	R230	Racc. radiotéléphone
R111	Planche de bord/additif avant moteur	R173	Planche de bord/pupitre	R231	Plafonnier/miroir de courtoisie
R112	Avant moteur/carrosserie	R174	Poutre de chauffage/radio	R232	ARG/ARD
R113	Câblage masse moteur batterie carrosserie/carrosserie	R175	Poutre de chauffage/intermédiaire BVA	R233	Racc. caravane
R114	Câblage masse moteur batterie carrosserie/moteur	R176	Planche de bord/vidé-poches	R234	Planche de bord/accéléromètres
R115	Moteur/câblage moteur	R177	ARG/intermédiaire poutre de chauffage	R235	Planche de bord/BVA
R116	Moteur/pompe à essence	R178	Intermédiaire poutre de chauffage/porte de coffre	R236	ARG/éclairage plaque de police
R117	ARD/porte ARG	R179	ABS/aile AVG	R237	ABS moteur/ABS sous caisse
R118	ARD/carrosserie	R180	Habitacle/cde dir. assistée et suspension pilotée	R238	ARG/porte conducteur
R119	AVG/alarme toit ouvrant	R181	Habitacle/pédalier	R239	ARG/porte passager
R120	Cloison chauffage/alarme taxi	R182	Habitacle/radio	R240	Pare brise chauffant/plan. de bord
R121	AVD/toit ouvrant	R183	Habitacle/ABS	R241	ARG/stop surélevé
R122	Planche de bord/feux de brouillard	R184	Réglage enrichisseur ralenti/moteur	R242	Racc. planche de bord/amortissement variable
R123	Pontet/radio	R185	Eclaireurs plaque de police/intermédiaire plaque de police	R243	Porte ARD/câblage ARG
R124	Planche de bord/shunt autoradio	R186	Planche de bord/intermédiaire feux de brouillard avant	R244	ARG/porte de coffre
R125	Autoradio/shunt autoradio	R187	Habitacle/plafonnier central	R245	Hayon lunette AR chauffante
R126	GMV/relais coupure CA	R188	Carburateur/moteur	R246	Hayon/stop surélevé
R127	Injection/relais coupure CA	R189	Bouclier/aile AVG	R247	Amortisseur variable/intermédiaire
R128	Carrosserie/masse GMV	R190	Aile AVD/régulateur de vitesse	R248	ARG/COA
R129	Carrosserie/compresseur avertisseur	R191	Avant/lave projecteurs	R249	BVA 4/pression de ligne
R130	Longeron gauche/compresseur avertisseur	R192	Intermédiaire GMV anti-percolation/moteur	R250	Hayon/éclaireur plaque de police
R131	Câblage moteur/compresseur avertisseur	R193	Intermédiaire porte coffre/ARD	R251	Planche de bord/radio téléphone
R132	Planche de bord/feux de jour	R194	Pompe à carburant additif/ARD	R252	Planche de bord/prolongateur clé alarme
R133	AVG/électrovanne canister	R195	Racc. essuie vitre arrière	R253	Intermédiaire COA/COA(k56)
R134	Planche de bord/additionnel remorque	R196	Racc. mini liquide de frein	R254	Planche bord/boîte à eau
R135	Additif ARD/planche de bord	R197	Inter. cde sièges chauffants/planche de bord	R255	ABS/boîte à eau
R136	Porte ARG/additif ARD	R198	Racc. console pavillon	R256	Pare brise chauffant/boîte à eau
R137	Porte ARD/additif ARD	R199	Traverse avant/aile droite	R257	Planche de bord/BVA
R138	Poutre de chauffage/ABS	R200	Hayon/assistance hayon	R258	BVA/aile AVG
R139	Moteur/ABS	R201	Habitacle/éclaireur boîte à gants	R259	Habitacle/bouclier arrière
R140	Platine BVA/BVA	R202	ARD./interméd. stop surélevé	R260	Habitacle/pavillon gauche
R141	Plafonnier/avant moteur	R203	Habitacle/allume cigares	R261	Habitacle/poutre de chauffage
R142	Moteur/pompe injection Diesel	R204	Moteur/shunt sonde lambda	R262	Habitacle/moteur
R143	Répétiteur latéral droit/longeron droit	R205	Shunt pompe lave phares/traverse AV	R263	Habitacle/BVA
R144	Répétiteur latéral gauche/longeron gauche	R206	Habitacle/éclaireur capot moteur	R264	Habitacle/hayon droit
R145	Platine BVA/bobine ballast	R207	Projecteur gauche/projecteur additionnel	R265	Habitacle/face avant
R146	Planche de bord/sièges avant	R208	Aile AVG/pare brise électrique	R266	Habitacle/bouclier
R147	Bouclier/aile AVG	R209	Racc. électrovanne suspension pilotée	R267	Habitacle/COA
R148	GMV/aile AVG	R210	Planche de bord/bouclier	R268	Habitacle/interméd. usure plaquettes
R149	Moteur/aile AVG	R211	Pédalier/poutre de chauffage	R269	Intermédiaire jauge à carburant/ABS sous caisse
R150	Habitacle/aile AVG	R212	Moteur/habitacle (monobloc)	R270	Habitacle/siège AVD
R151	Moteur/aile AVD	R213	Capteur de vitesse direction assistée variable/habitacle	R271	Habitacle/siège AVG
R152	Habitacle/aile AVD	R214	Pontet/intermédiaire pontet	R272	Moteur/verrou matériel
R153	Habitacle/porte conducteur	R215	Intermédiaire pontet/sièges chauffants	R273	Intermédiaire COA/caravane
R154	Habitacle/porte passager	R216	ARG/intermédiaire jauge à carburant	R274	COA/intermédiaire COA
R155	Habitacle/porte ARG	R217	Intermédiaire jauge à carburant/habitacle	R275	Habitacle/GMV
R156	Habitacle/porte ARD	R218	Pompe à carburant/intermédiaire pompe	R276	Habitacle/remorque
R157	Habitacle/hayon	R219	Planche de bord/porte ARG	R277	Habitacle/prétensionneur conducteur
R158	Habitacle/pavillon droit			R278	Habitacle/prétensionneur passager
R159	Habitacle/pontet			R279	Habitacle/intermédiaire afficheur radio
R160	Intermédiaire BVA/injection			R280	Arrière/couvre capote
R161	Injection/échangeur air huile			R281	Racc. hayon droit/assistance hayon
R162	Siège mémorisé/capteurs			R282	Moteur/chauffage autonome

GÉNÉRALITÉS

MÉCANIQUE

ÉQUIPEMENT ÉLECTRIQUE

CARROSSERIE

GÉNÉRALITÉS

MÉCANIQUE

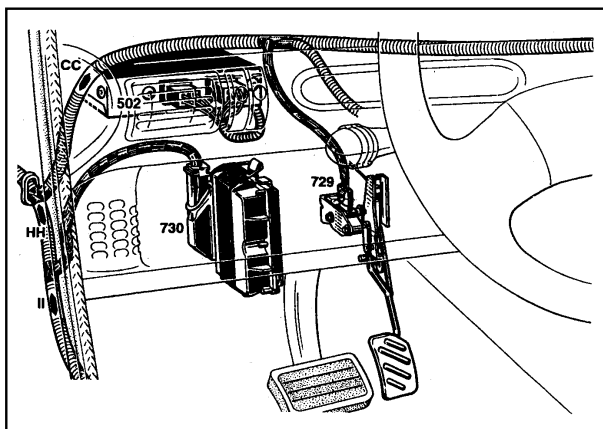
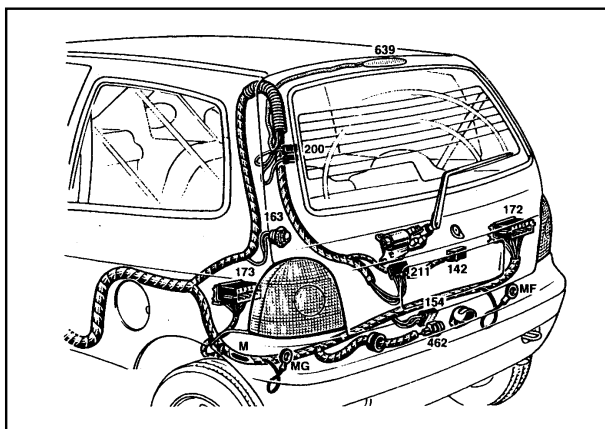
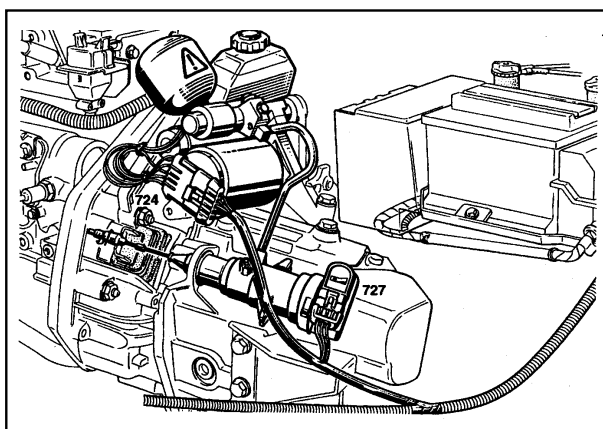
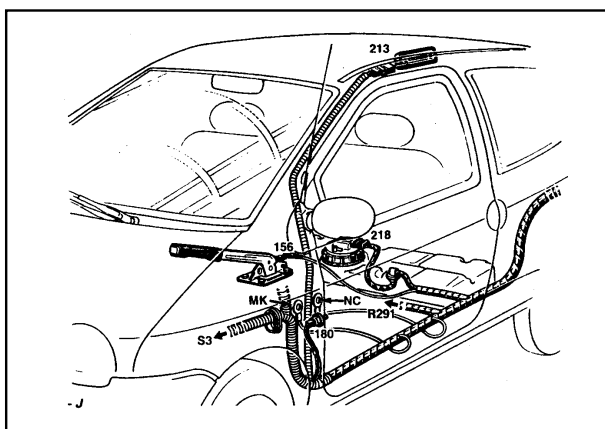
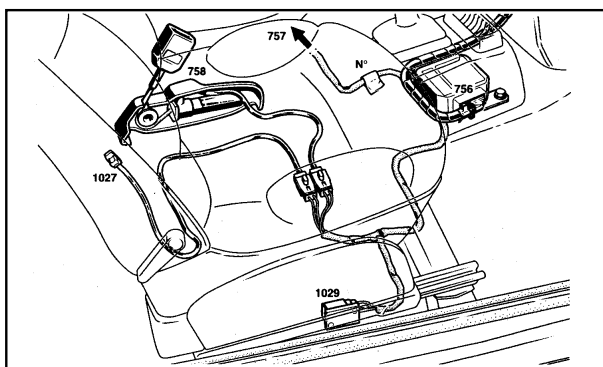
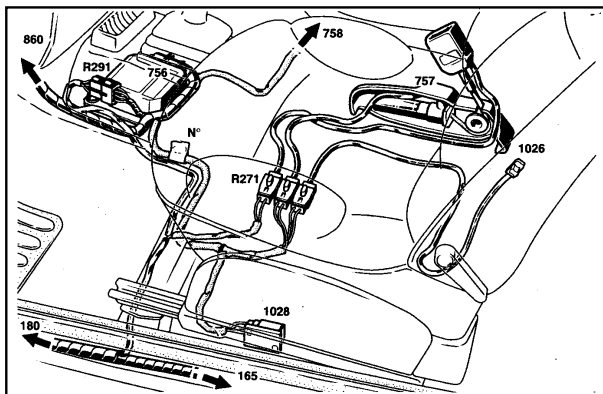
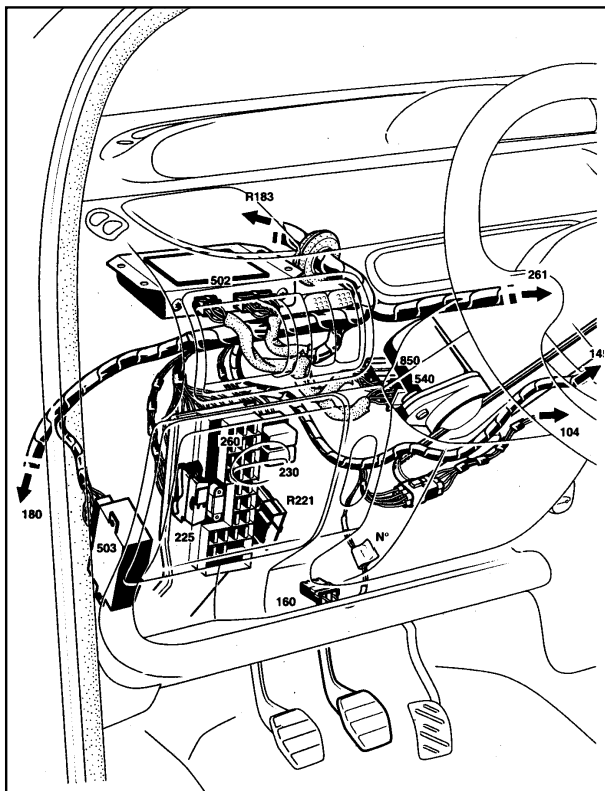
ÉQUIPEMENT ÉLECTRIQUE

CARROSSERIE

Code	Raccordement
R283	Moteur/coffre à batteries
R284	Moteur/prise de charge
R285	Planche de bord/inverseur de marche
R286	Intermédiaire sonde pot catalytique/planche de bord
R287	Racc. UCE
R288	Distribution haute tension/unité de contrôle électrique
R289	Distribution haute tension/ convertisseur
R290	Racc. câblage moteur/pédalier
R291	Habitacle/mise à feu
R292	Habitacle/Airbag passager
R293	Racc. prise jack
R294	Racc. prise rampe lumineuse
R295	ARD/sous caisse
R296	Habitacle/ARD
R297	Habitacle/ARG
R298	Habitacle/additionnel radio
R299	Racc. câblage équipement AV/AR
R300	Bougies préchage/moteur
R301	Planche de bord/plafonnier
R302	Racc. poutre de chauffage/ pavillon
R303	Aide à la navigation/habitacle
R304	Réservoir G.P.L. additionnel/ habitacle
R305	Moteur/solénoïde démarreur
R306	Moteur/additionnel G.P.L.
R307	Moteur/intermédiaire module simulateur injecteurs
R308	Additionnel G.P.L./intermédiaire module simulateur injecteurs
R309	ABS/intermédiaire ABS
R310	Câblage injection/câblage G.P.L.
R311	Planche de bord/prise de charge
R312	Monobloc habitacle/ARG
R313	ARG/portillon
R314	ABS/ABS
R315	Habitacle capteur COSLAD
R316	Habitacle/sous caisse
R317	Planche de bord/ODYSLINE
R318	Planche de bord/colonne de direction
R319	AR/bouclier AR
R320	Habitacle/boîte de vitesses
R321	Planche de bord/électrovanne codée
R322	Toit ouvrant avant/toit ouvrant arrière
R323	Siège/fonctions électriques siège droit
R324	Siège/fonctions électriques siège gauche
R325	Habitacle/direction après-vente
R326	Habitacle/outil mise sous vide ABS
R327	Toit ouvrant/arrière gauche
R328	Habitacle/groupe motoventilateur habitacle 1
R329	Habitacle/groupe motoventilateur habitacle 2
R330	Planche de bord/porte latérale droite
R331	Pavillon/porte latérale gauche
R332	Arrière gauche/intermédiaire porte coffre
R333	Intermédiaire porte coffre/porte coffre
R334	Habitacle/siège avant passager
R335	Habitacle/siège avant conducteur
R336	Arrière gauche/sous caisse
R337	Porte passager avant/ intermédiaire poignée

Code	Raccordement
R442	Sirène/aile AVD
R495	Habitacle/prétensionneur passager
R496	Habitacle/témoin ceinture
R618	Pavillon/console pavillon
R620	ARG/intermédiaire hayon gauche
R621	Intermédiaire hayon gauche/ hayon gauche
R622	Moteur/câblage distribution haute-tension
R715	Planche de bord/radio téléphone
R757	Habitacle/prétensionneur conducteur
R758	Habitacle/prétensionneur passager
R900	Planche de bord/poutre de chauffage additionnel
R980	Longeron D/essuie lave projecteur
R981	Habitacle/aide à la navigation
R982	Aide à la navigation/capteurs arrière
RA	Avant moteur/plancher
RB	Avant moteur/contacteur crabotage
RC	Avant moteur/lave-phares
RD	Avant moteur/atténuateur feux de croisement
RE	Planche de bord/GMV
RF	Tableau de cde/GMV
RG	Télécdé infrarouge/câblage additionnel alarme
RH	Moteur/électrovanne avance pompe injection (ksb)
RI	Longeron gauche/câblage électrovanne canister
RJ	Longeron droit/additionnel alarme
RK	Planche de bord/alarme
RL	Calculateur correction d'assiette/ groupe compresseur
RM	Planche de bord/additionnel habitacle droit (COA)
RN	ARG/intermédi. 3ème feu de stop
RP	Habitacle/injection
RQ	Habitacle/moteur
RS	Face avant/projecteur droit
RT	Face avant/projecteur gauche
RU	Moteur/alternateur
RV	Pompe carburant/jauge à carburant
RW	Habitacle droit/trappe à carburant
RX	Compartiment moteur/intermédi. plaquettes frein droit
RY	Compartiment mot./intermédi. plaquettes frein gauche
RZ	Compartiment moteur/ additionnel remorque
RBA	Console pavillon/toit ouvrant
RBC	Chauffage autonome/moteur
RBD	Avant/trappe prise de charge
RBE	Boîtier papillon/moteur
RBF	Sonde oxygène/moteur
RBG	Module puissance allumage/ moteur
RBH	Planche de bord/additionnel Bus 16 places n°1
RBI	Planche de bord/additionnel Bus 16 et 9 places n°2
RBJ	Additionnel Bus 16 places n°2/ plafonnier passager
RBK	Airbag latéral droit/habitacle
RBL	Airbag latéral gauche/habitacle
RBM	Satellite Airbag conduct./ habitacle
RBN	Satellite Airbag passager/ habitacle

IMPLANTATION DES CONNECTEURS



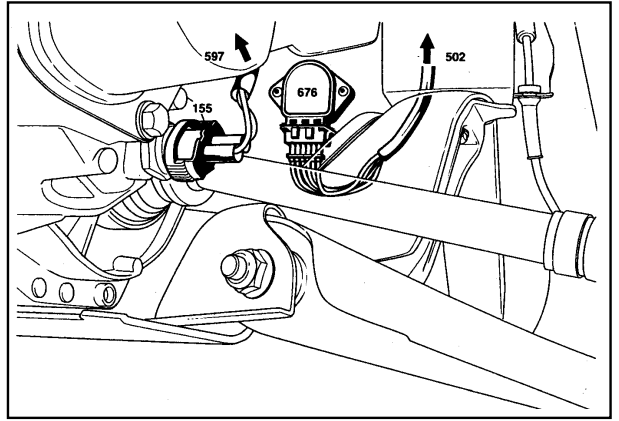
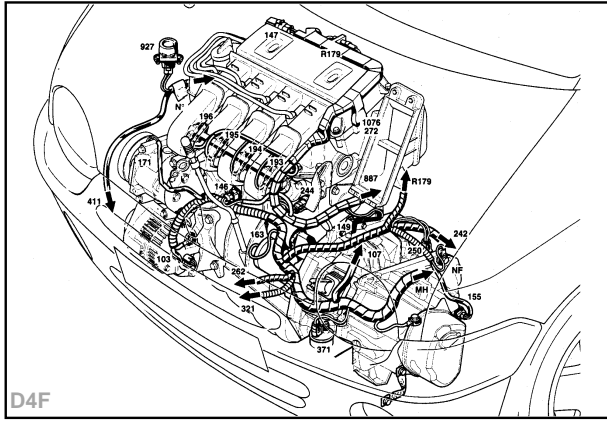
GÉNÉRALITÉS

MÉCANIQUE

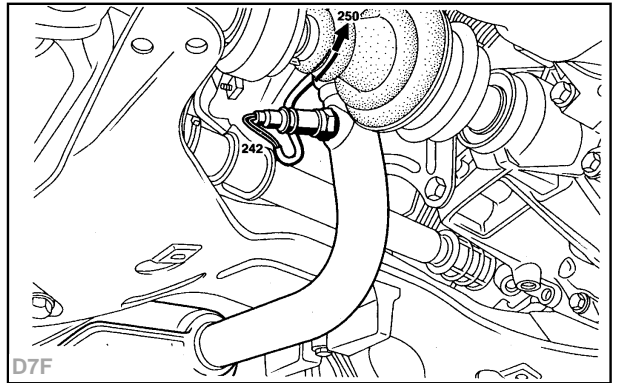
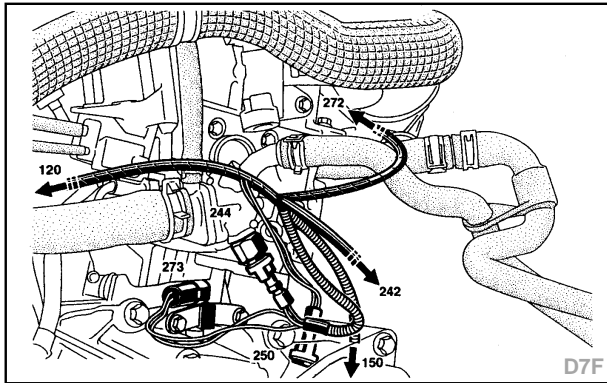
ÉQUIPEMENT ÉLECTRIQUE

CARROSSERIE

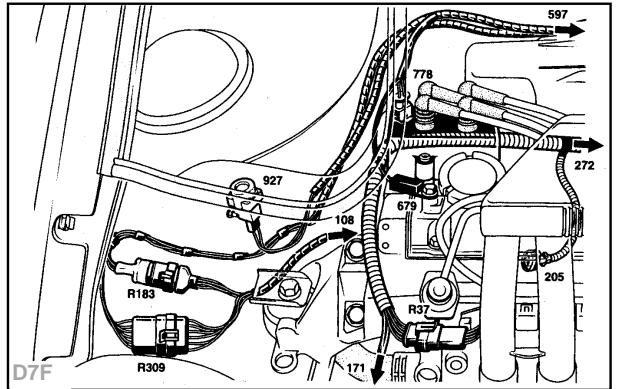
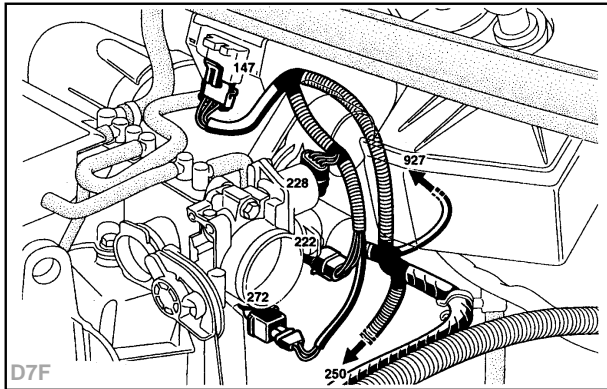
GÉNÉRALITÉS



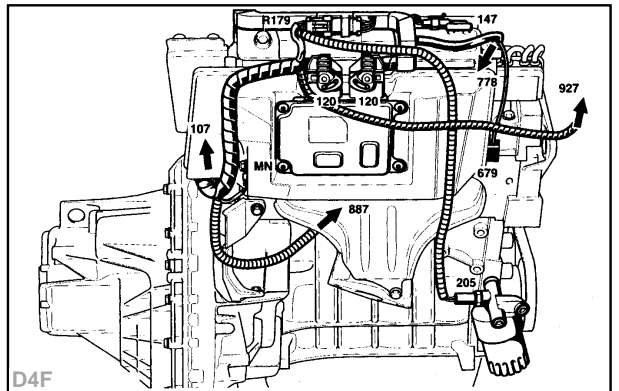
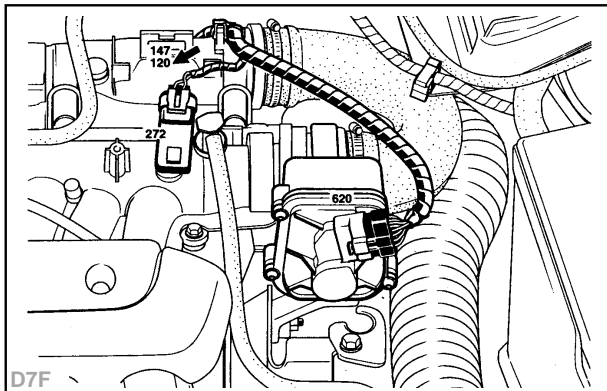
MÉCANIQUE

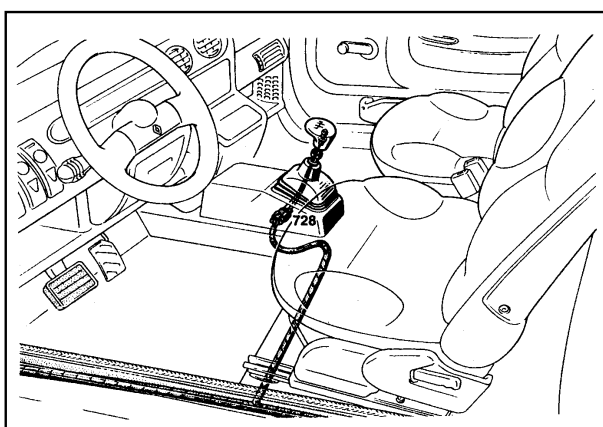
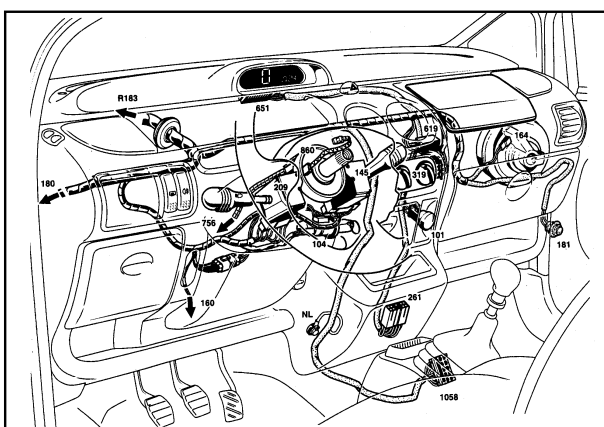
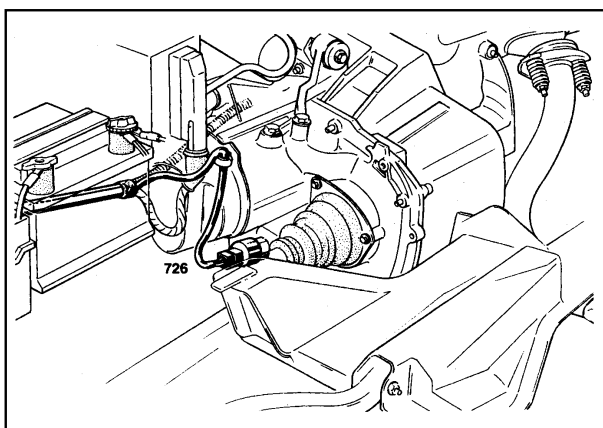
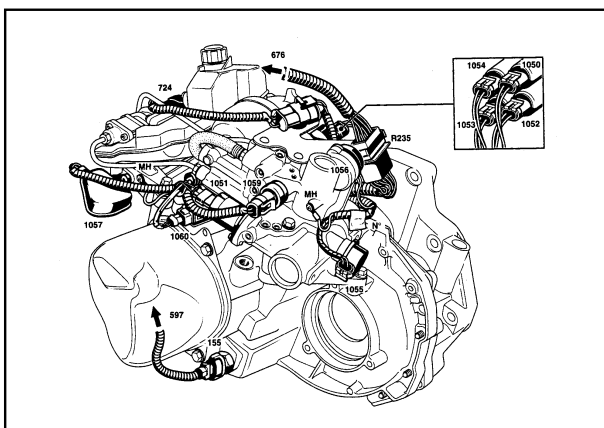
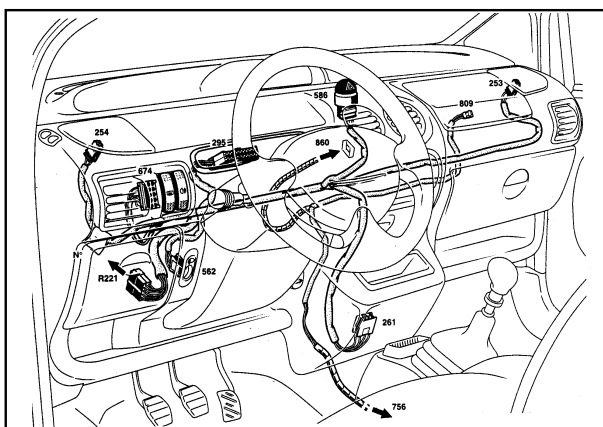
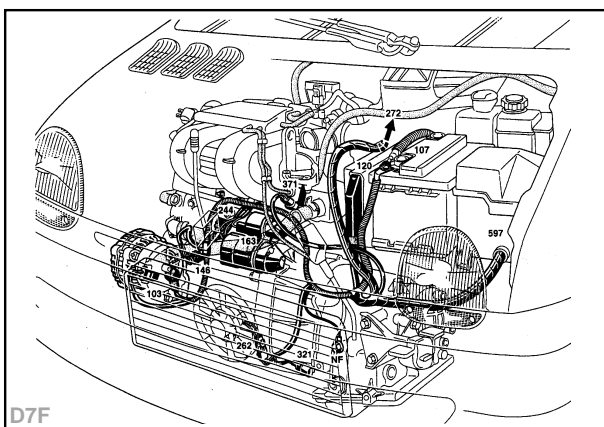
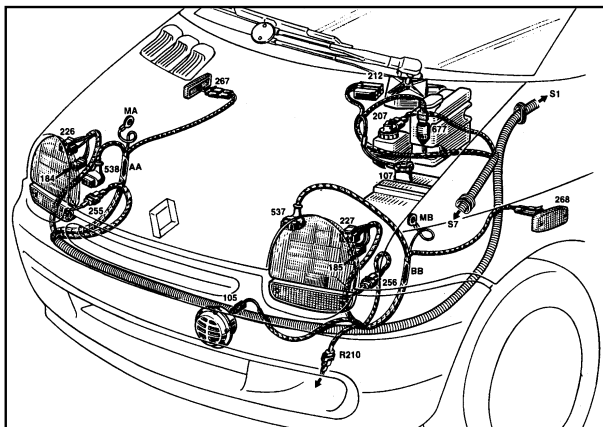
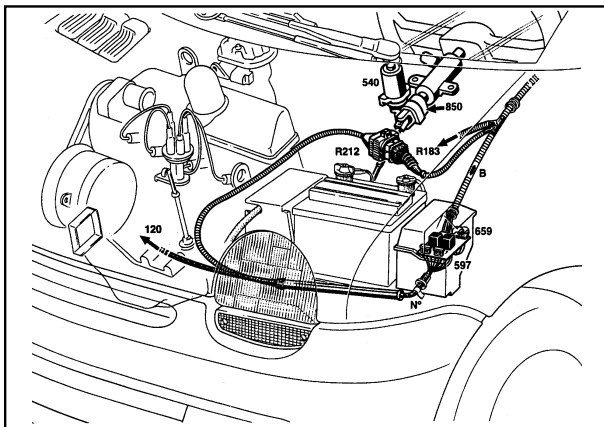


ÉQUIPEMENT ÉLECTRIQUE



CARROSSERIE





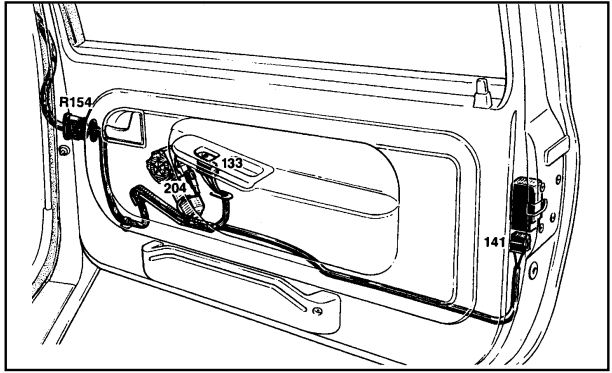
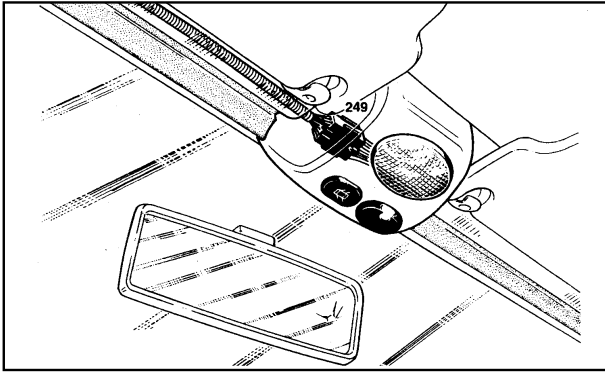
GÉNÉRALITÉS

MÉCANIQUE

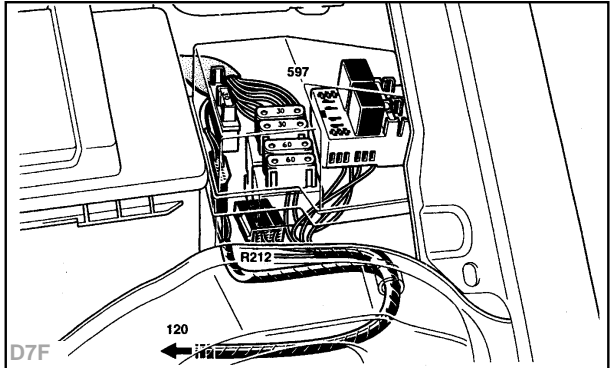
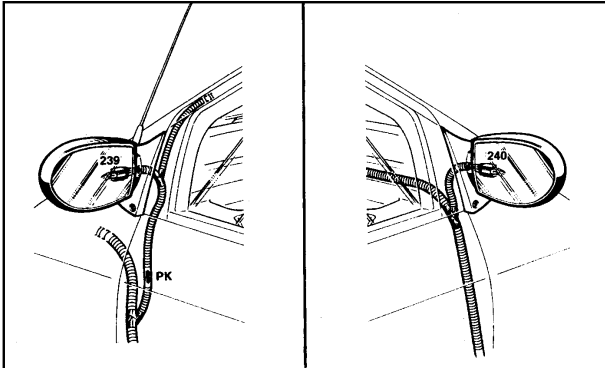
ÉQUIPEMENT ÉLECTRIQUE

CARROSSERIE

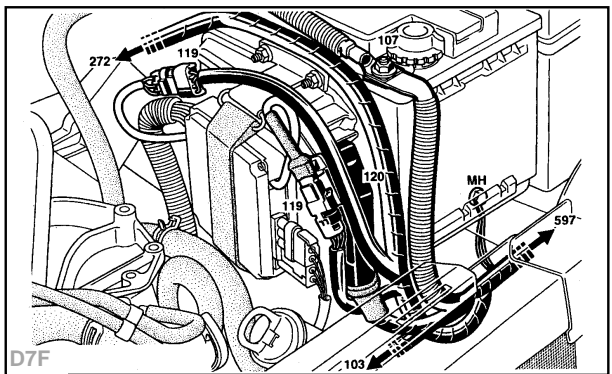
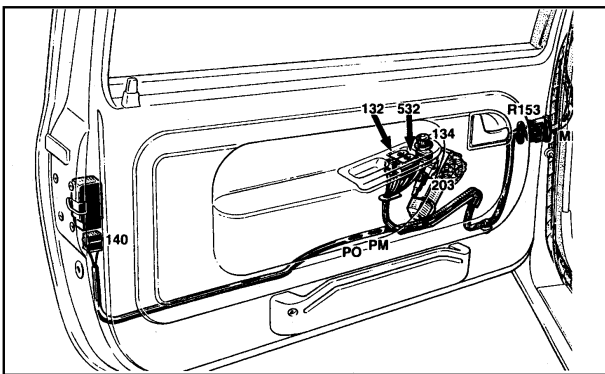
GÉNÉRALITÉS



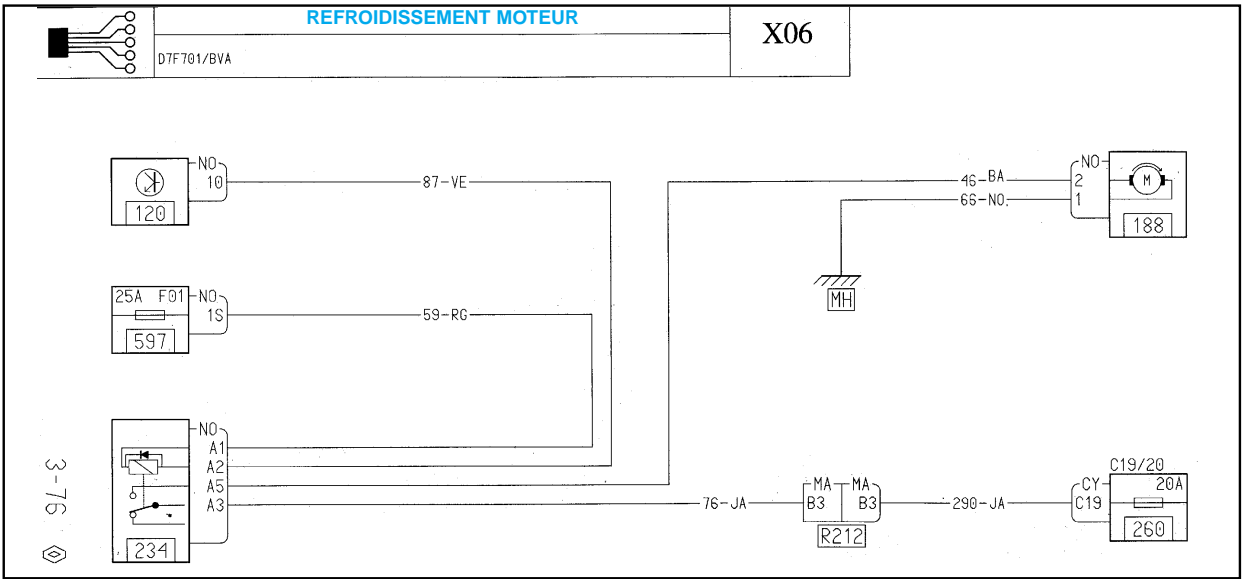
MÉCANIQUE

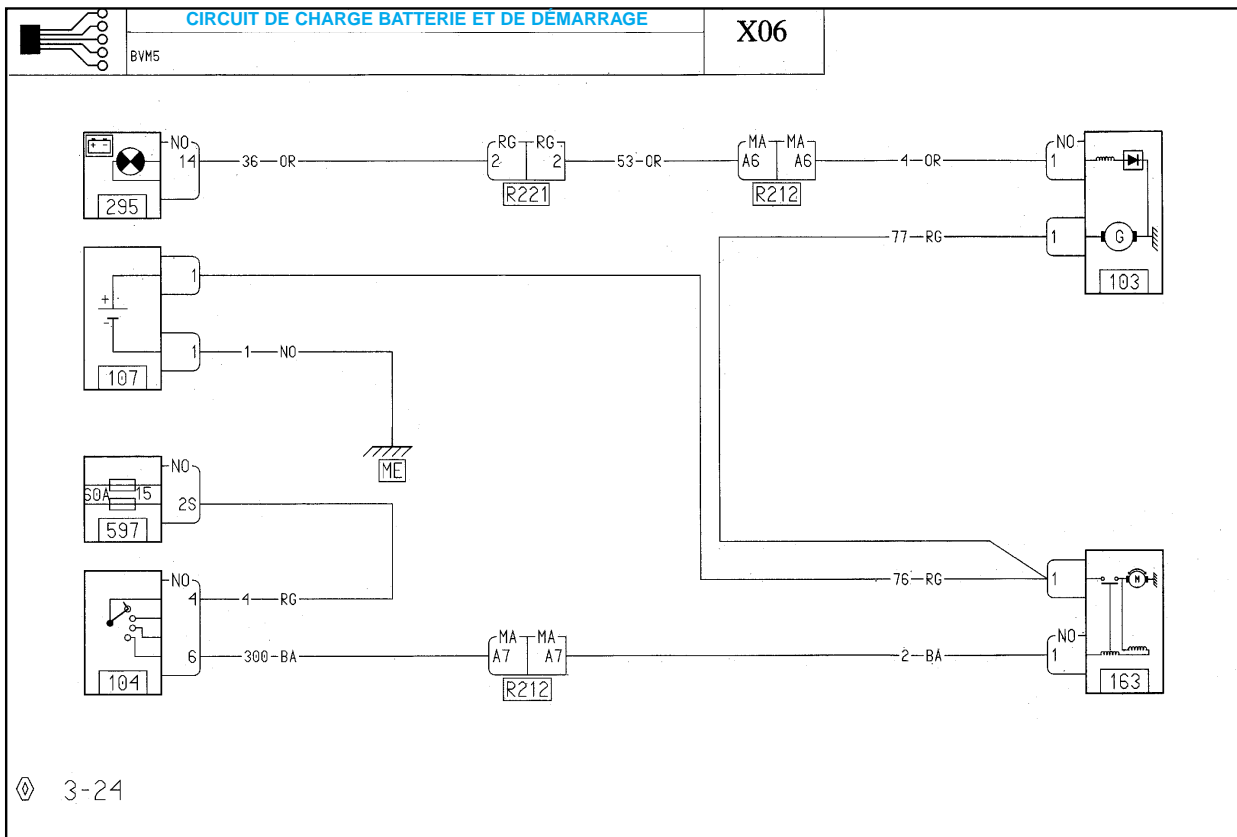


ÉQUIPEMENT ÉLECTRIQUE



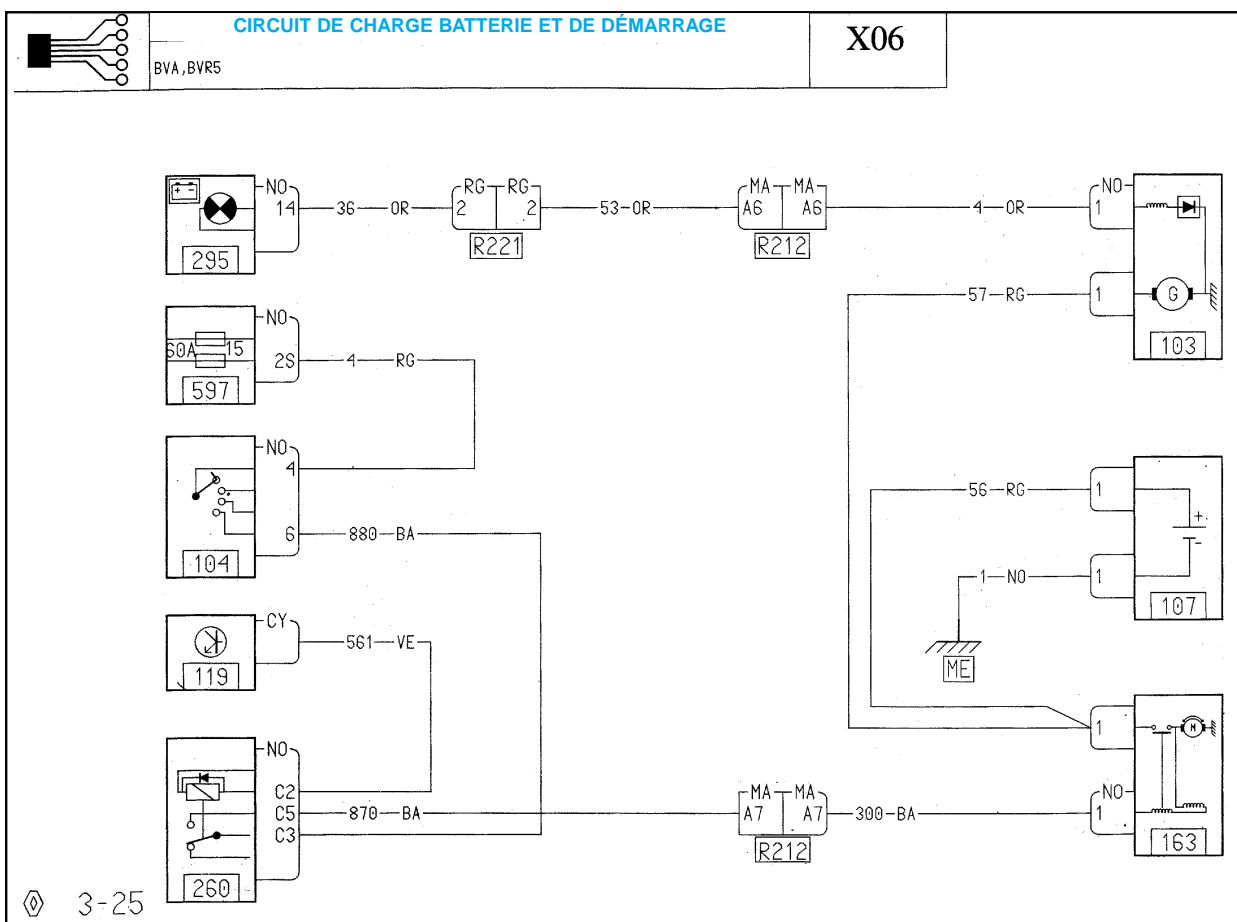
CARROSSERIE





GÉNÉRALITÉS

MÉCANIQUE

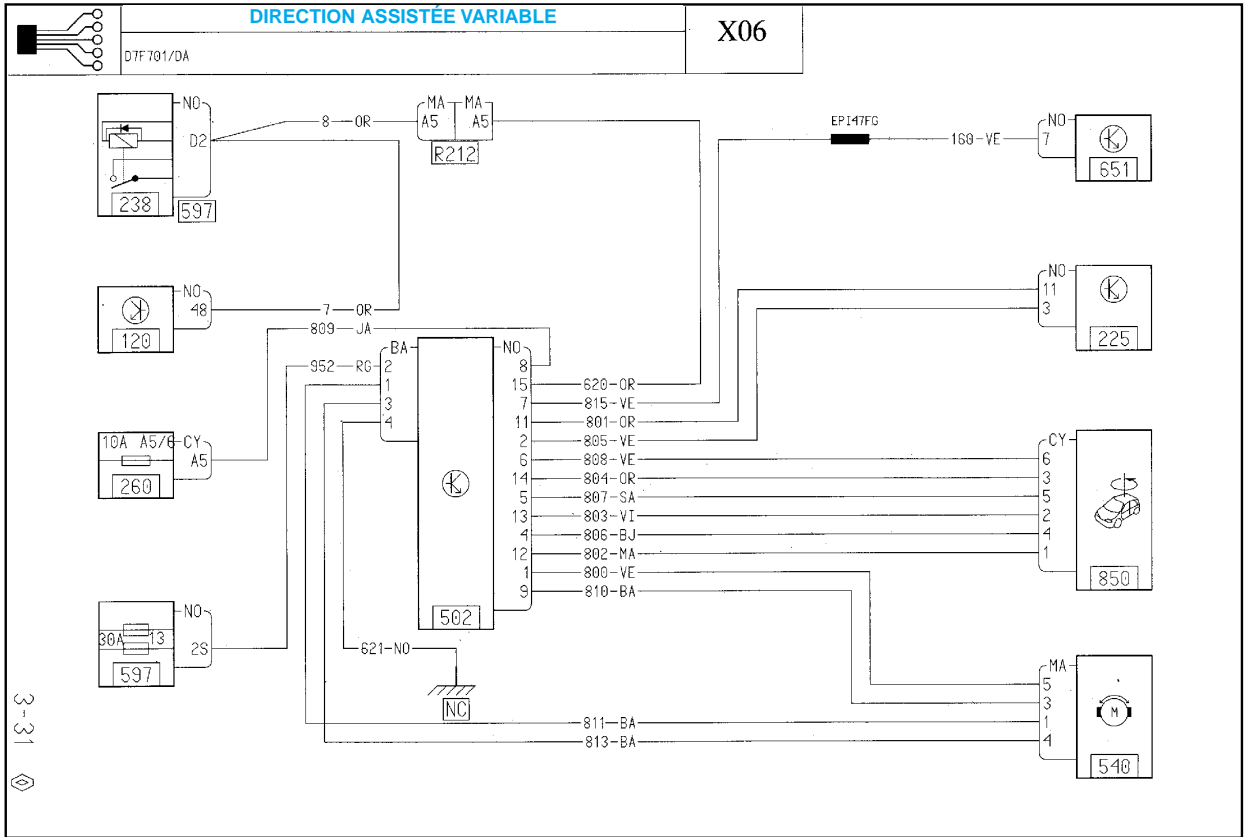


ÉQUIPEMENT ÉLECTRIQUE

CARROSSERIE

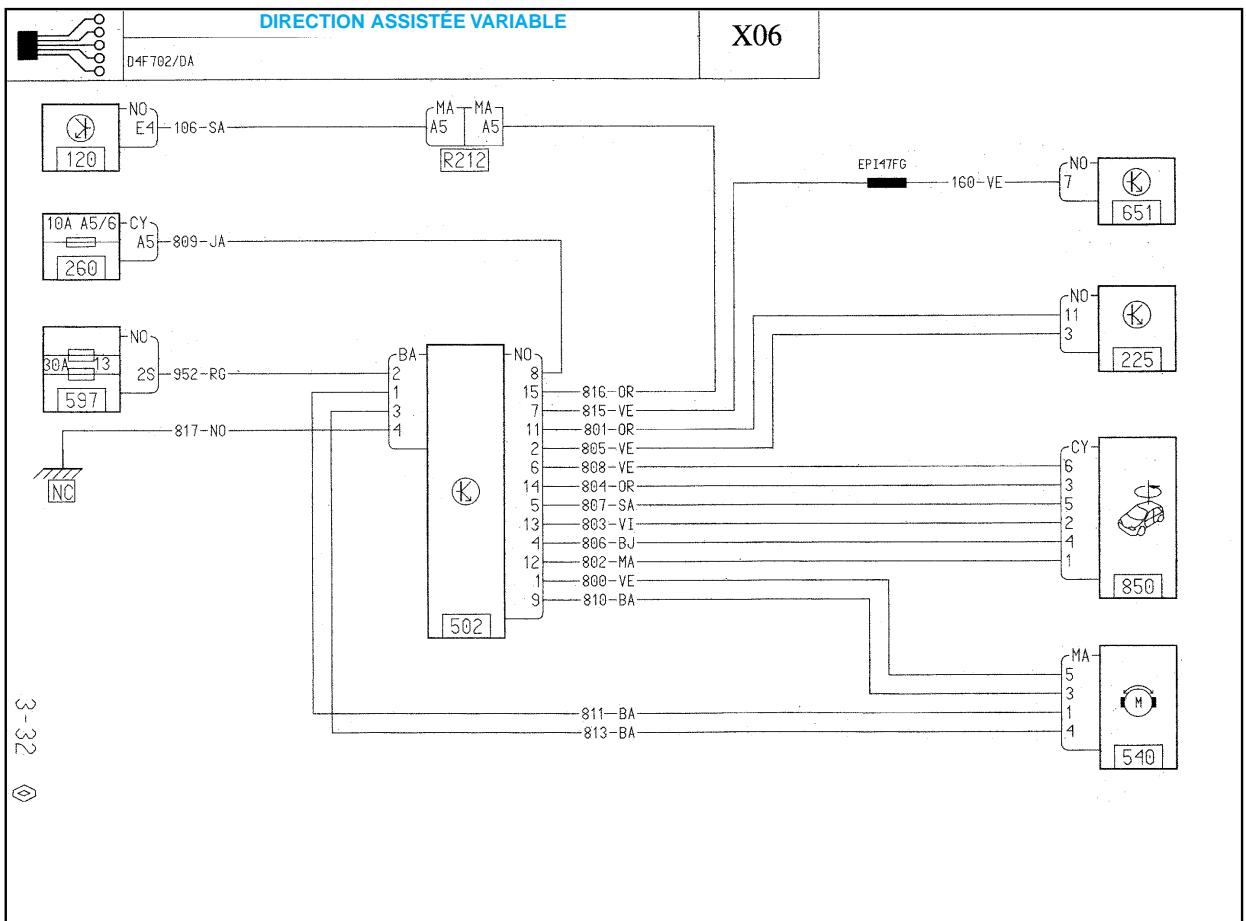
GÉNÉRALITÉS

MÉCANIQUE

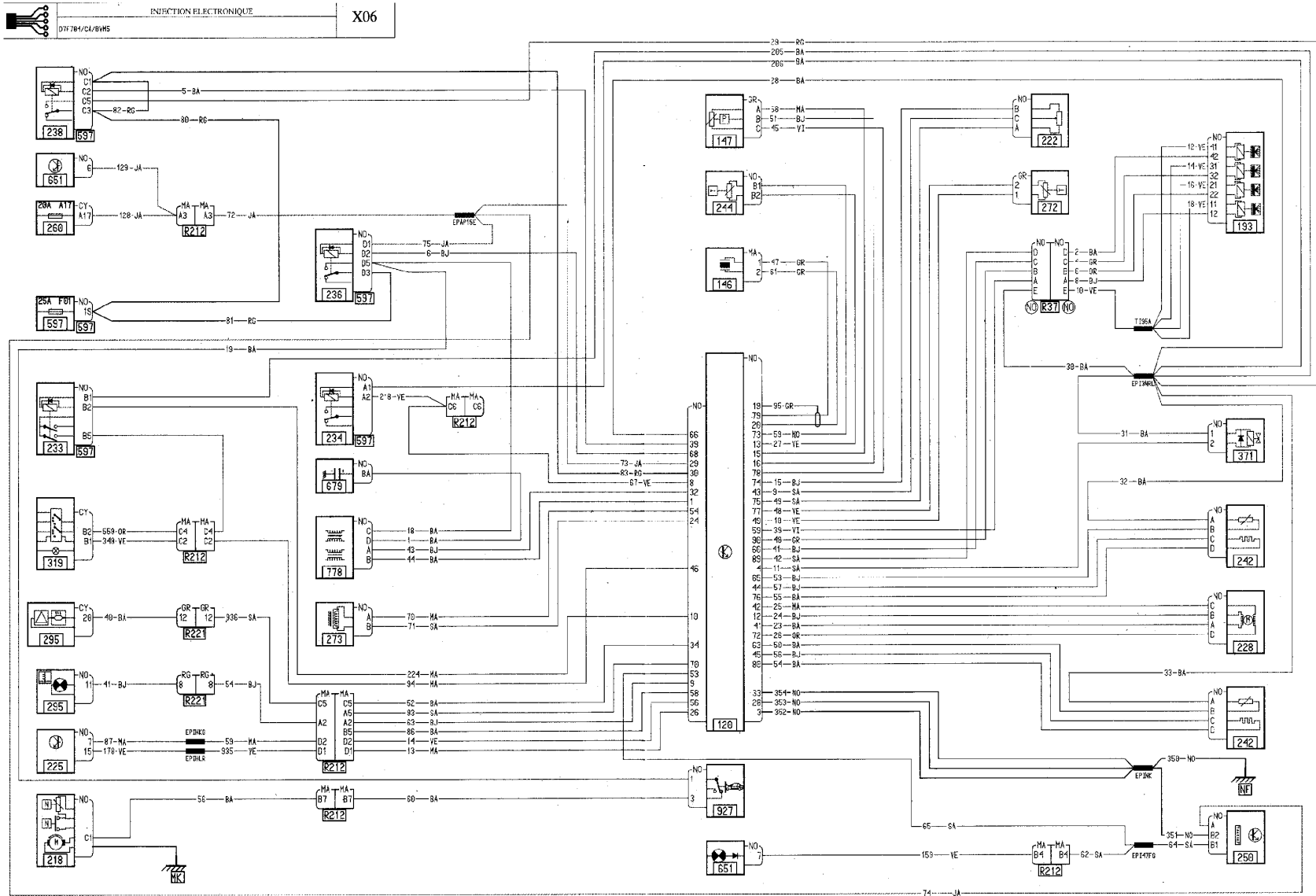


ÉQUIPEMENT ÉLECTRIQUE

CARROSSERIE



INJECTION ÉLECTRIQUE



3-52

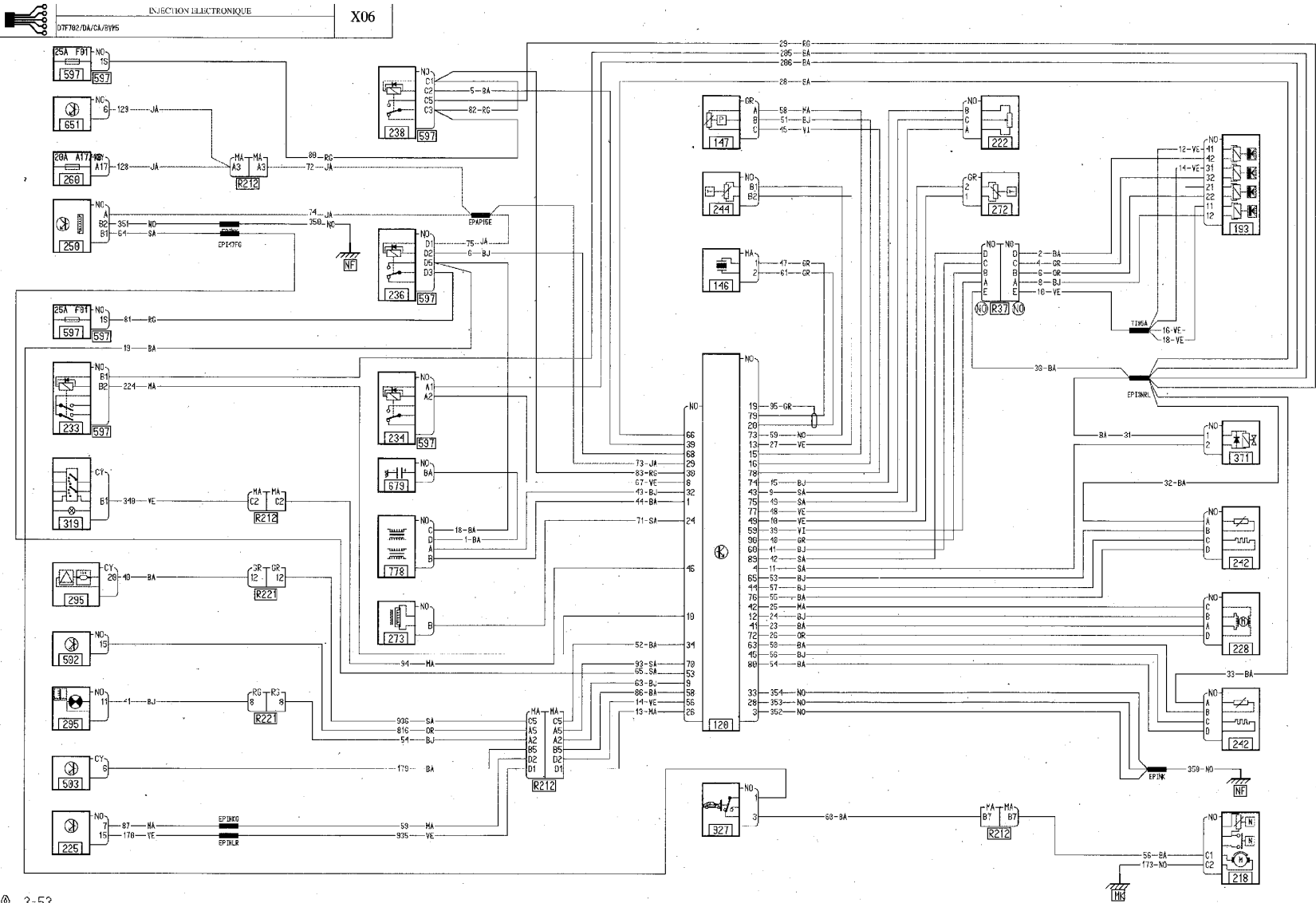
GÉNÉRALITÉS

MÉCANIQUE

ÉQUIPEMENT ÉLECTRIQUE

CARROSSERIE

INJECTION ÉLECTRIQUE



3-53

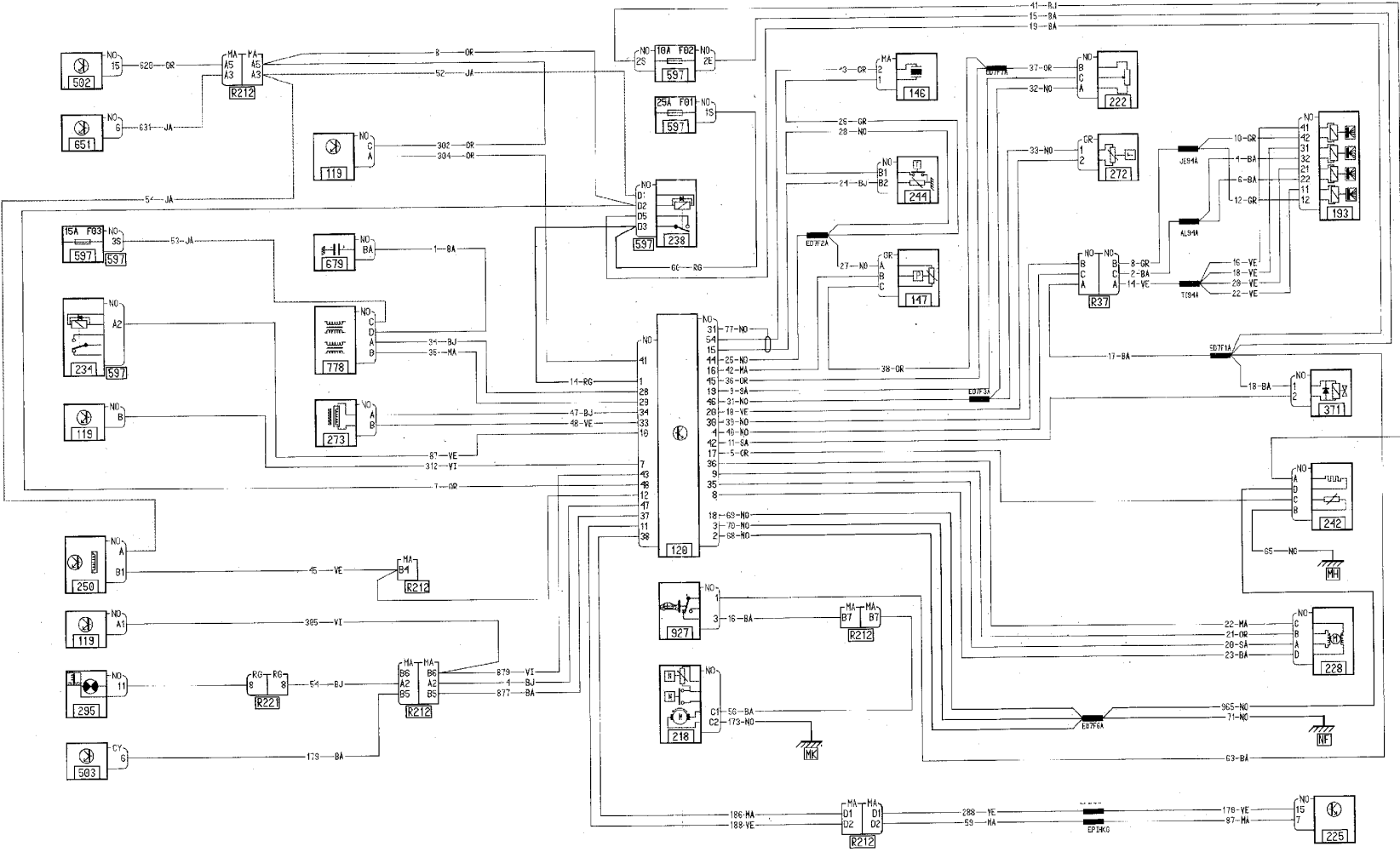
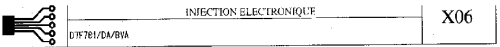
GÉNÉRALITÉS

MÉCANIQUE

ÉQUIPEMENT ÉLECTRIQUE

CARROSSERIE

INJECTION ÉLECTRONIQUE



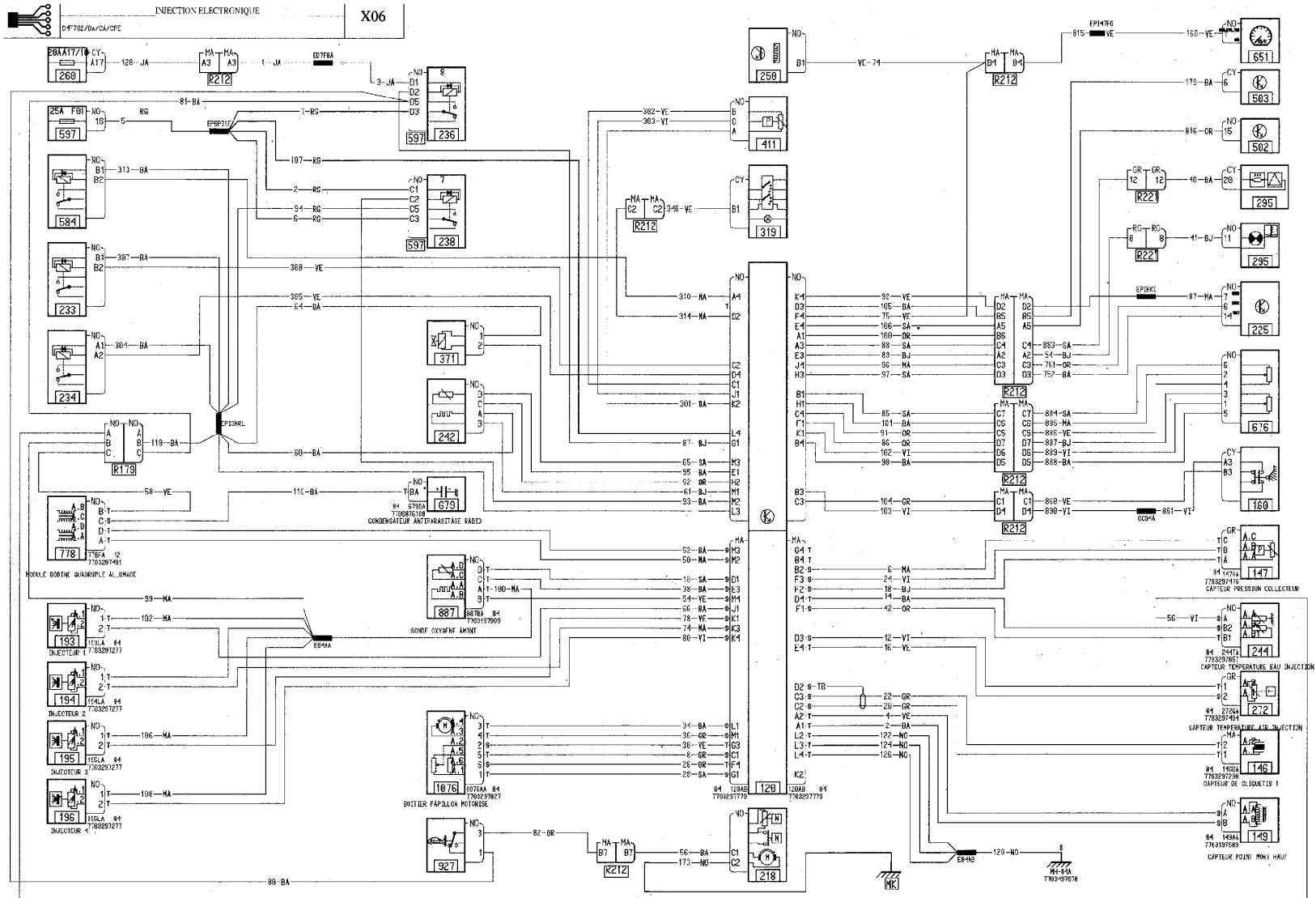
GÉNÉRALITÉS

MÉCANIQUE

ÉQUIPEMENT ÉLECTRIQUE

CARROSSERIE

INJECTION ÉLECTRIQUE



3-55

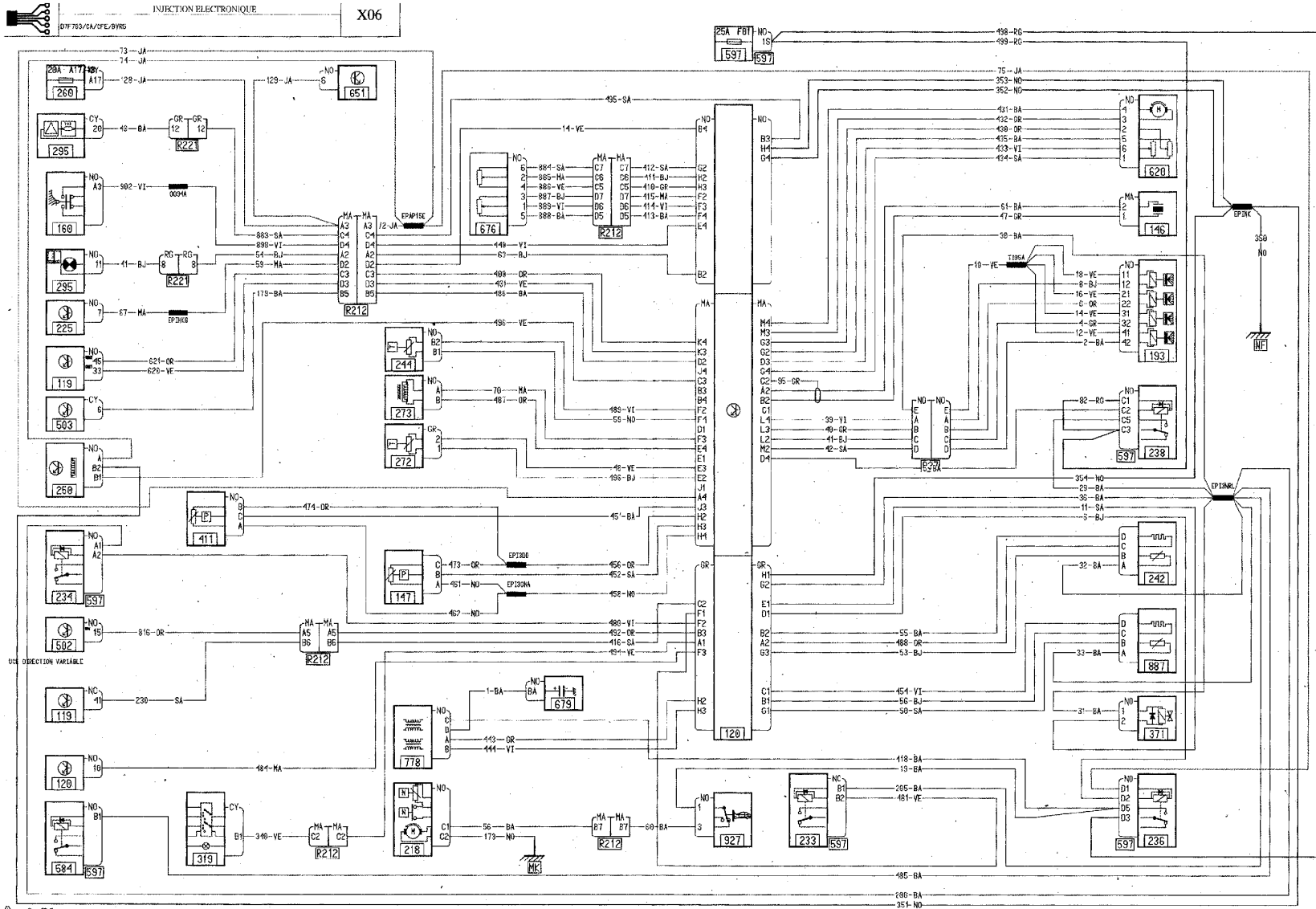
GÉNÉRALITÉS

MÉCANIQUE

ÉQUIPEMENT ÉLECTRIQUE

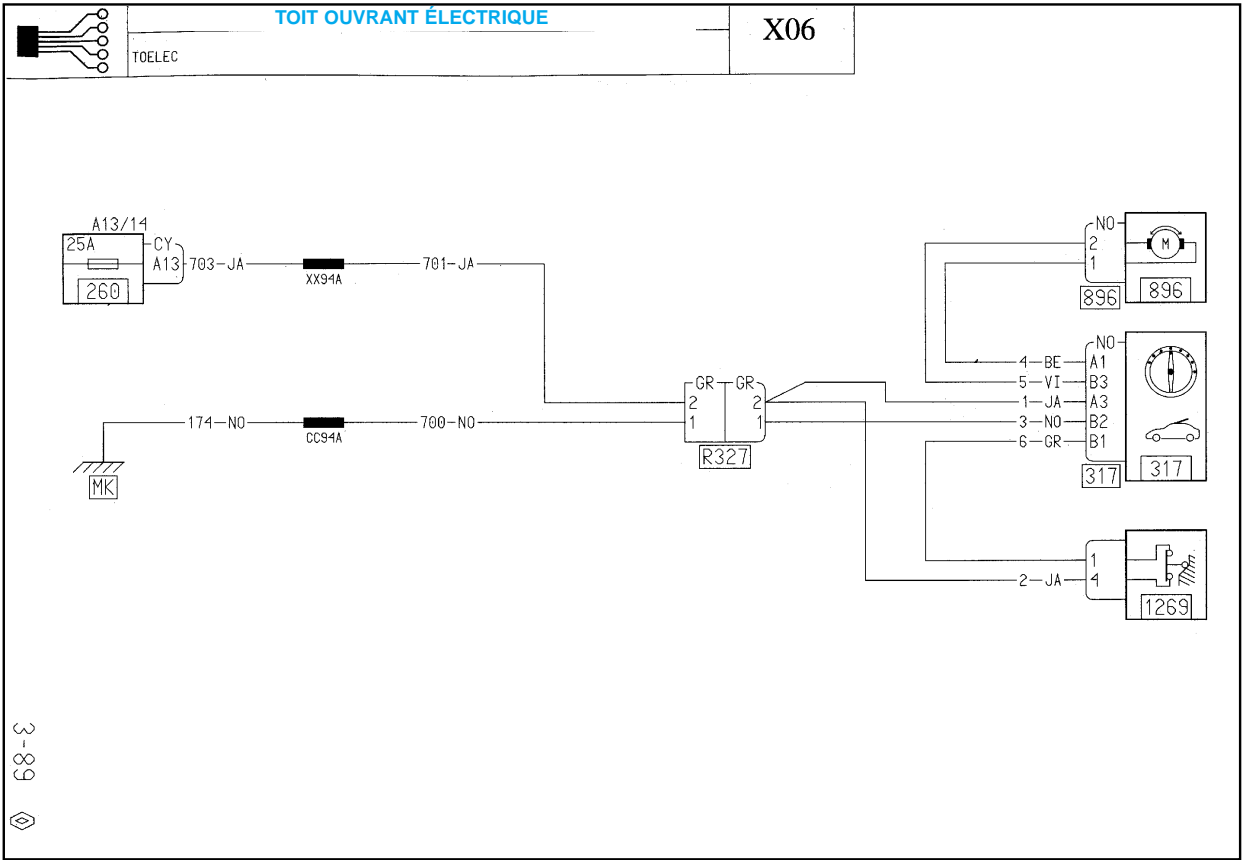
CARROSSERIE

INJECTION ÉLECTRONIQUE



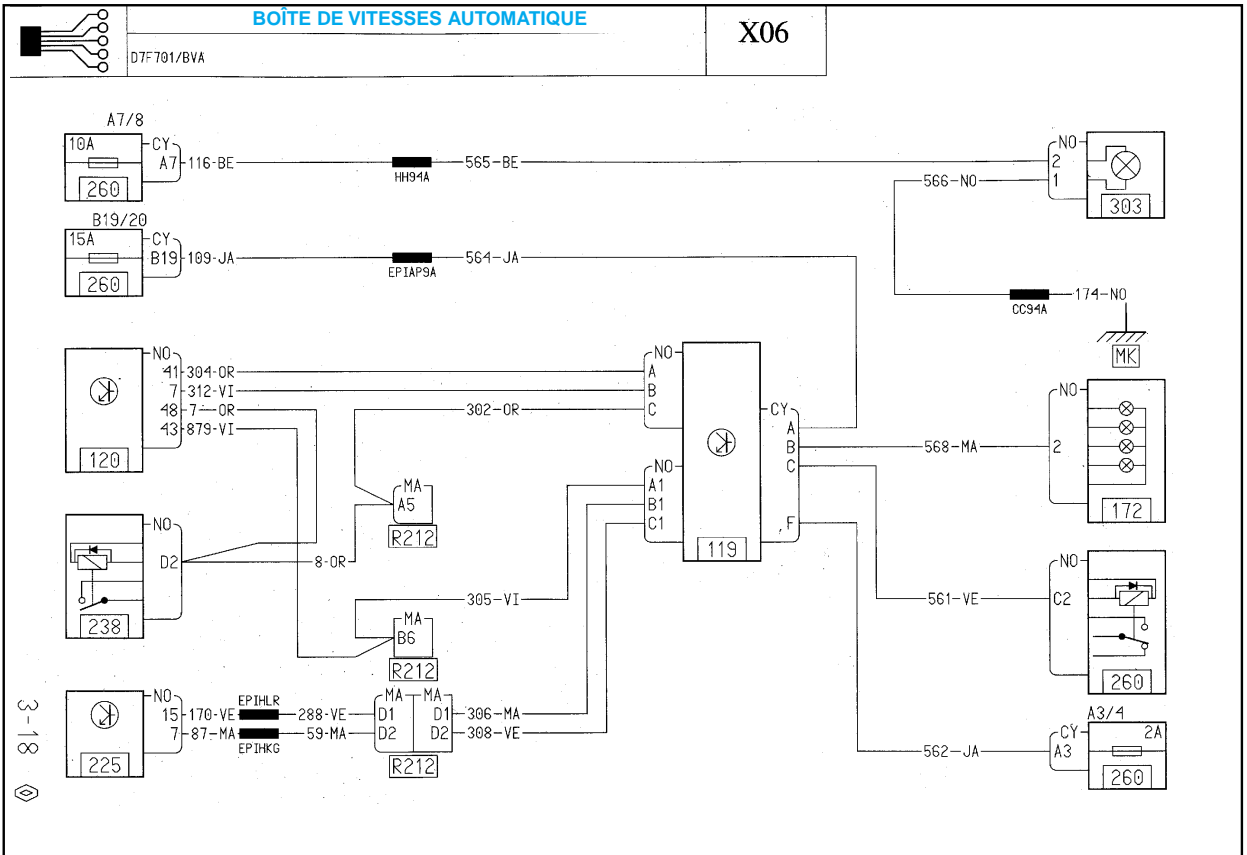
GÉNÉRALITÉS

MÉCANIQUE

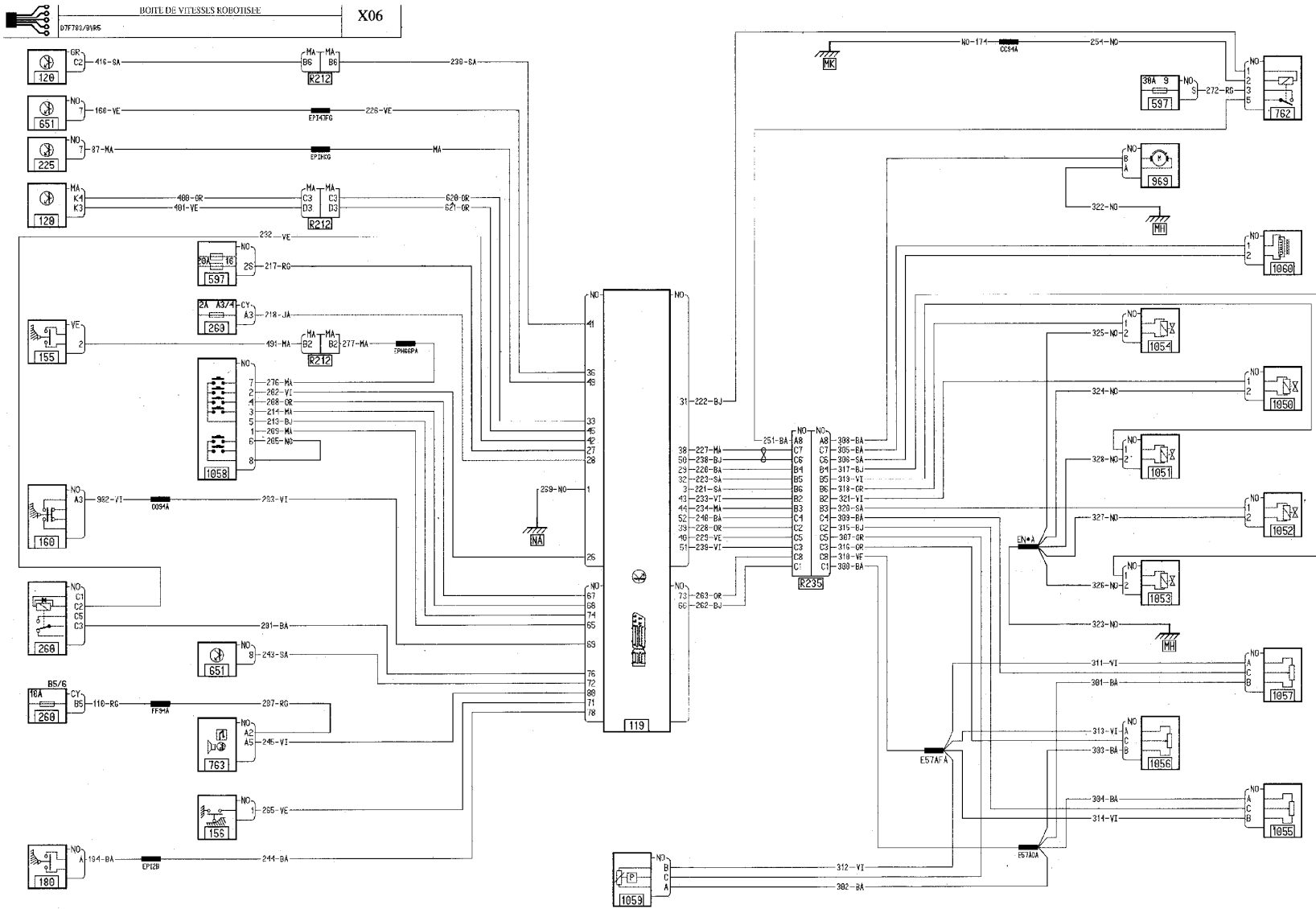


ÉQUIPEMENT ÉLECTRIQUE

CARROSSERIE



BOÎTE DE VITESSES ROBOTISÉE



GÉNÉRALITÉS

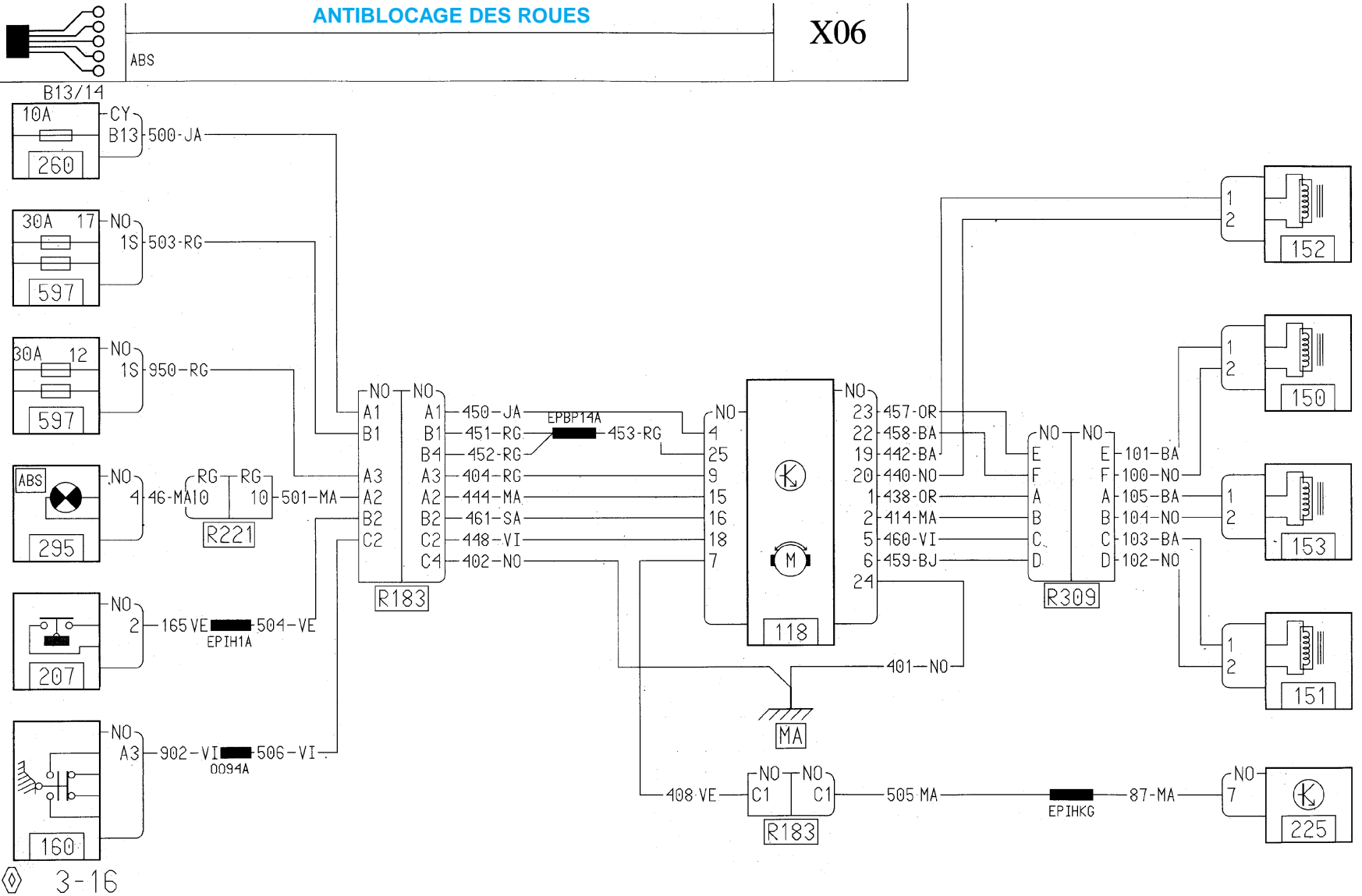
MÉCANIQUE

ÉQUIPEMENT ÉLECTRIQUE

CARROSSERIE

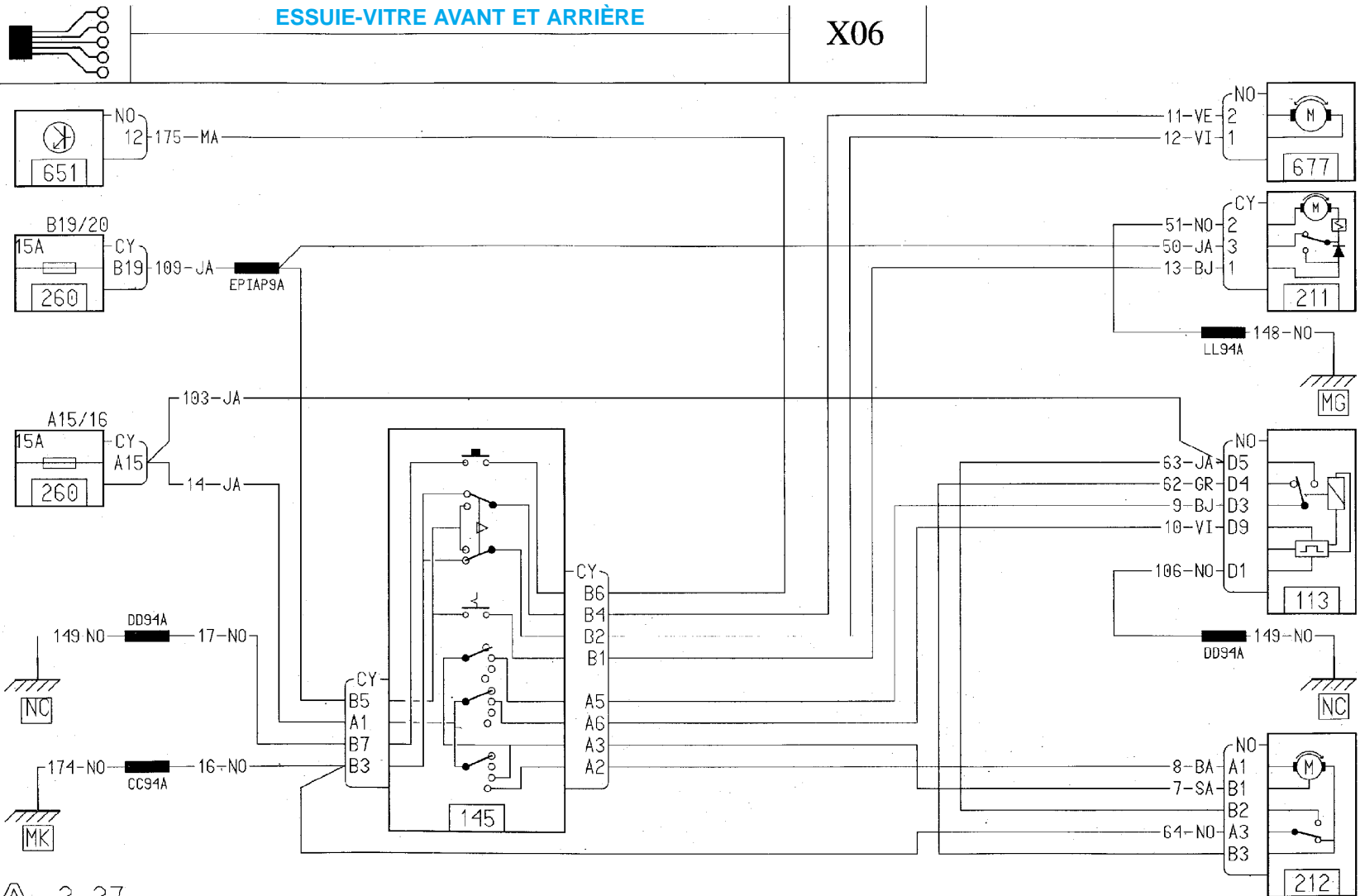
ANTIBLOPAGE DES ROUES

X06



ESSUIE-VITRE AVANT ET ARRIÈRE

X06



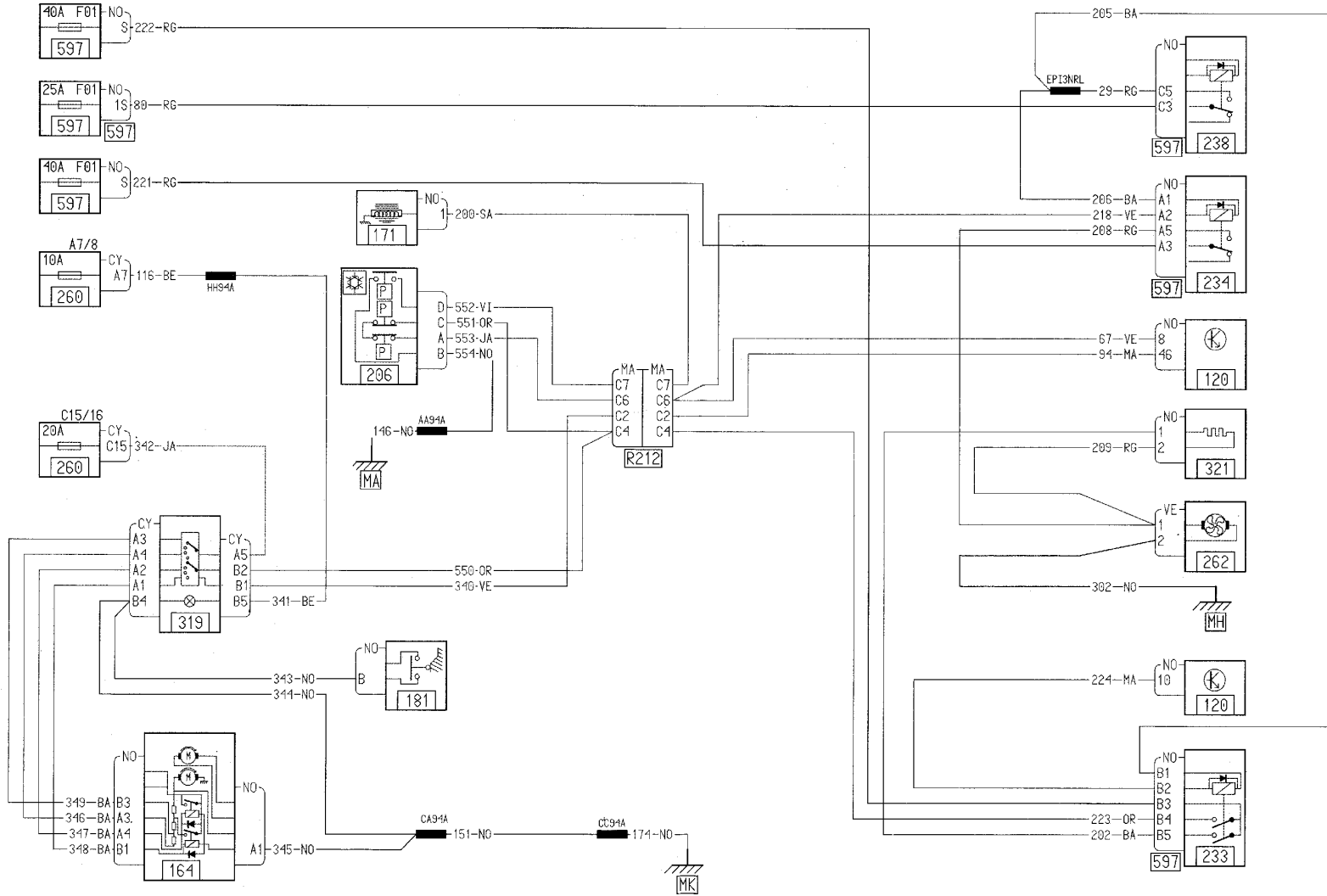
3-37



CHAUFFAGE DE BASE OU CONDITIONNEMENT D'AIR

D7F702 ,D7F704/CA

X06



3-20



CHAUFFAGE DE BASE OU CONDITIONNEMENT D'AIR

D4F702/CA

X06

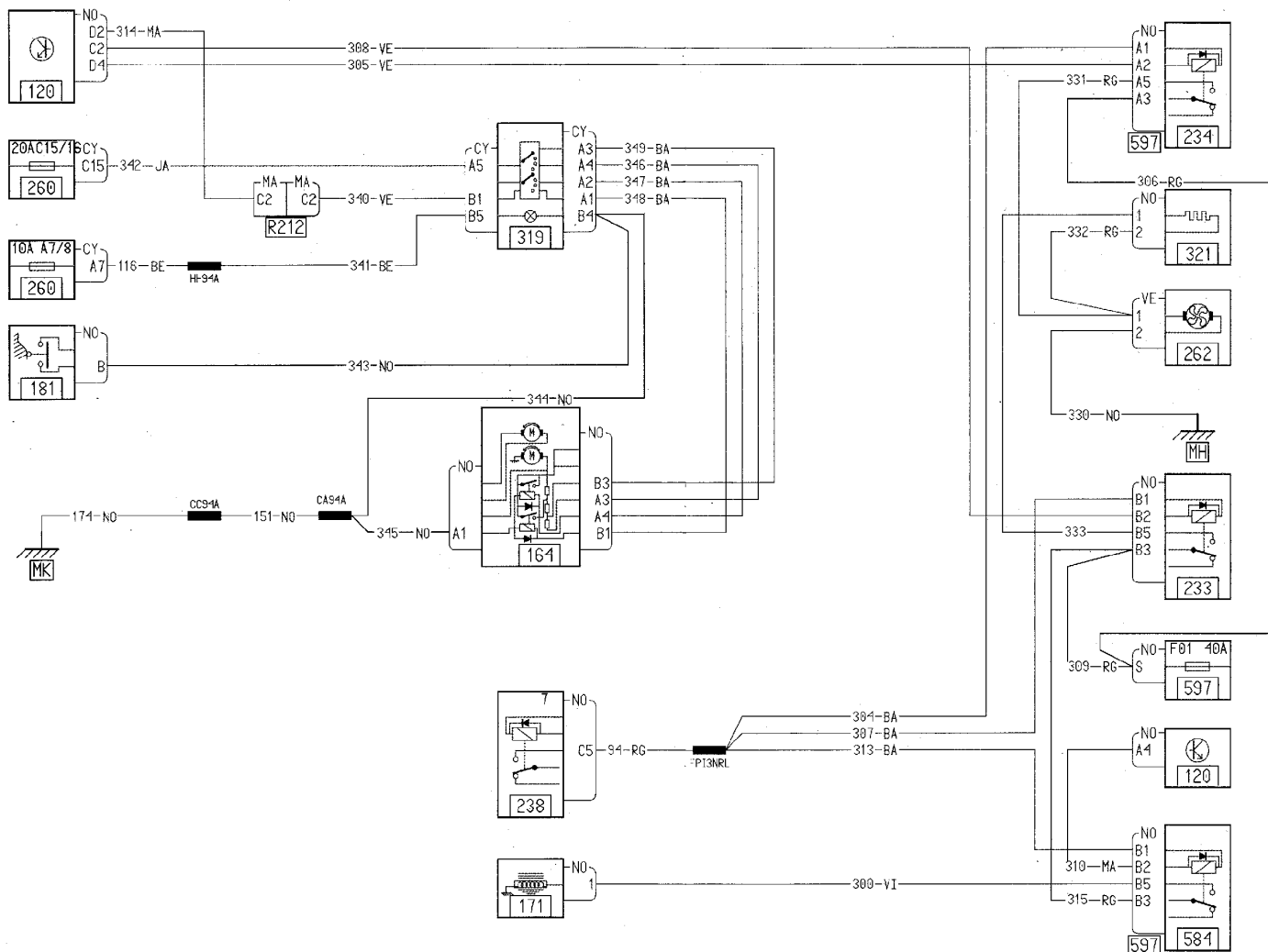
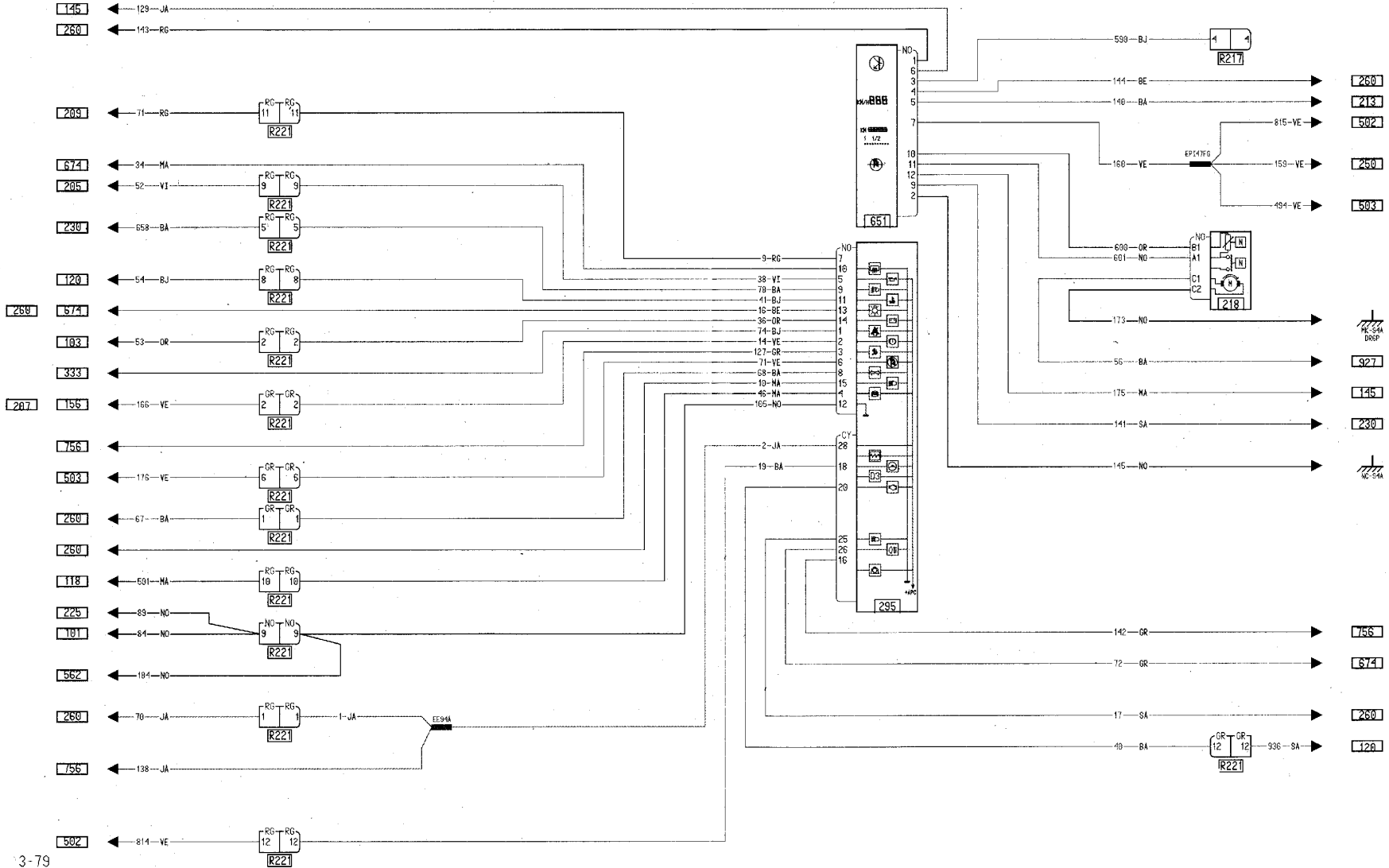


TABLEAU DE BORD

X06

D-F782, D7F781, D7F782



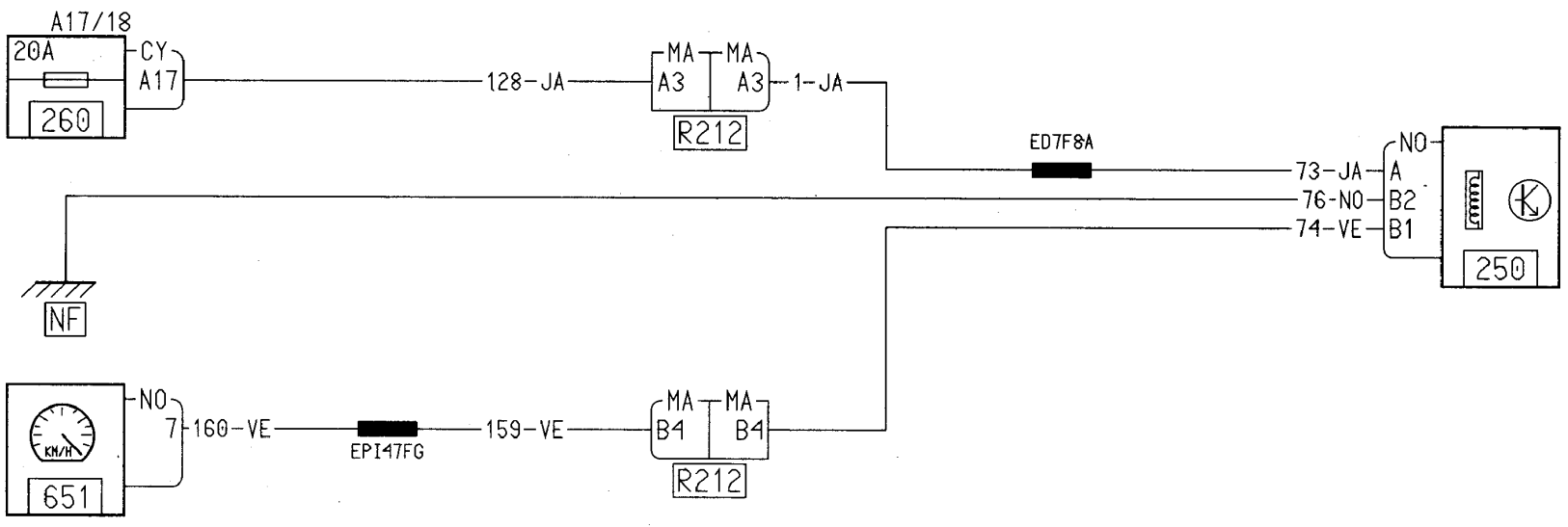
3-79

GÉNÉRALITÉS

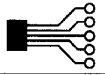
MÉCANIQUE

ÉQUIPEMENT ÉLECTRIQUE

CARROSSERIE



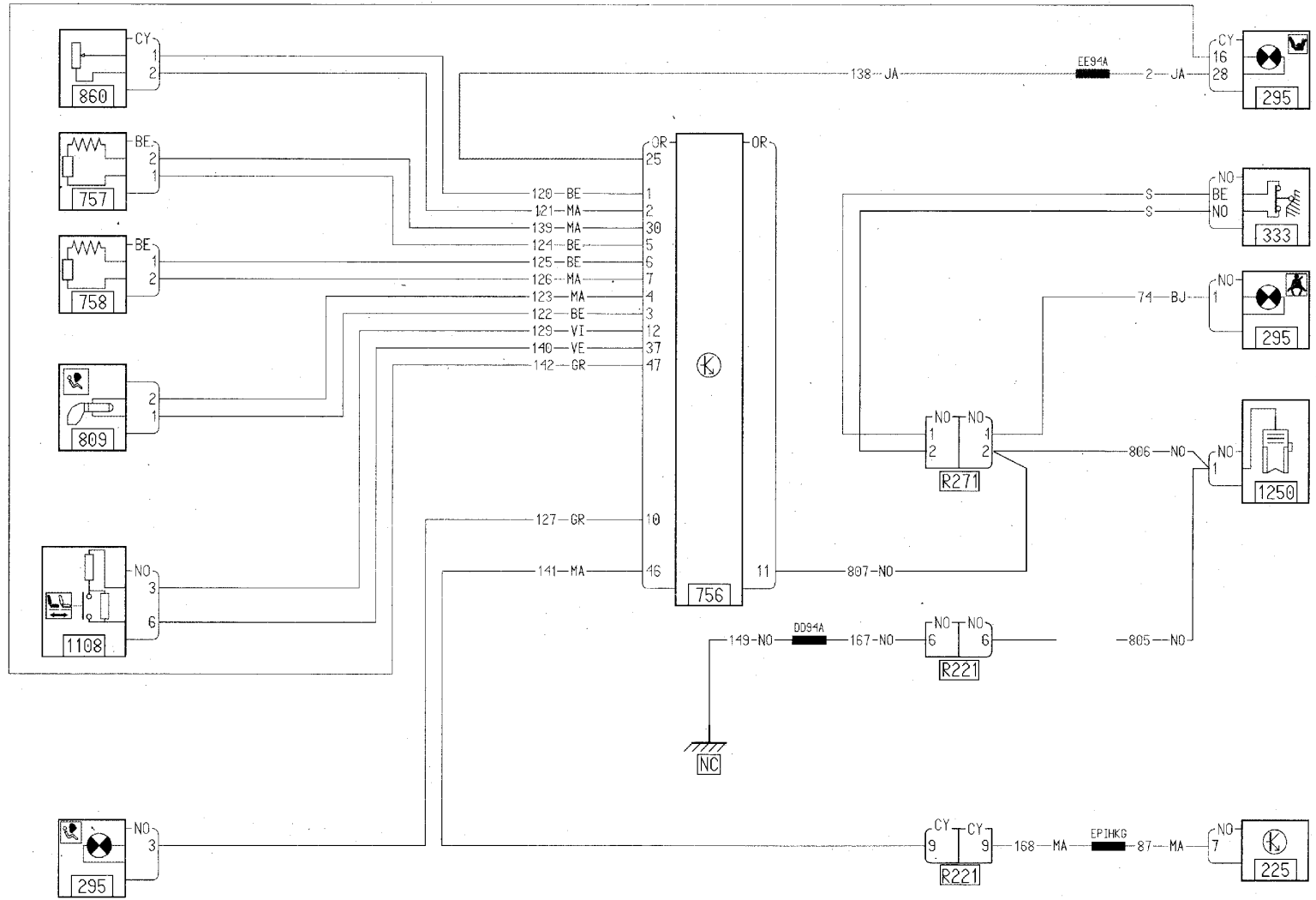
3-83



AIRBAG ET TÉMOIN CEINTURE DE SÉCURITÉ

SSCPE/SABLAV

X06



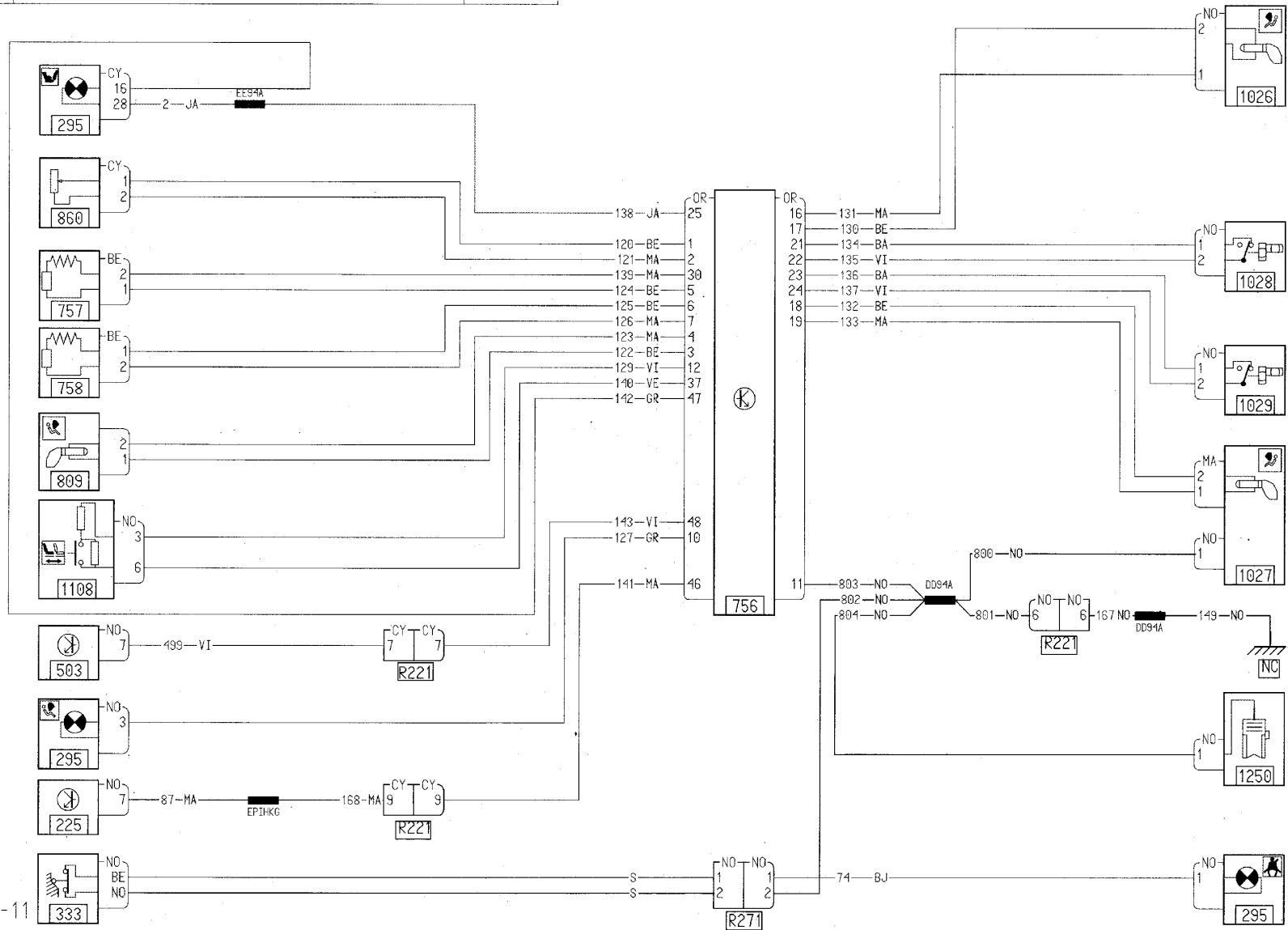
3-10

AIRBAG ET TÉMOIN CEINTURE DE SÉCURITÉ

X06



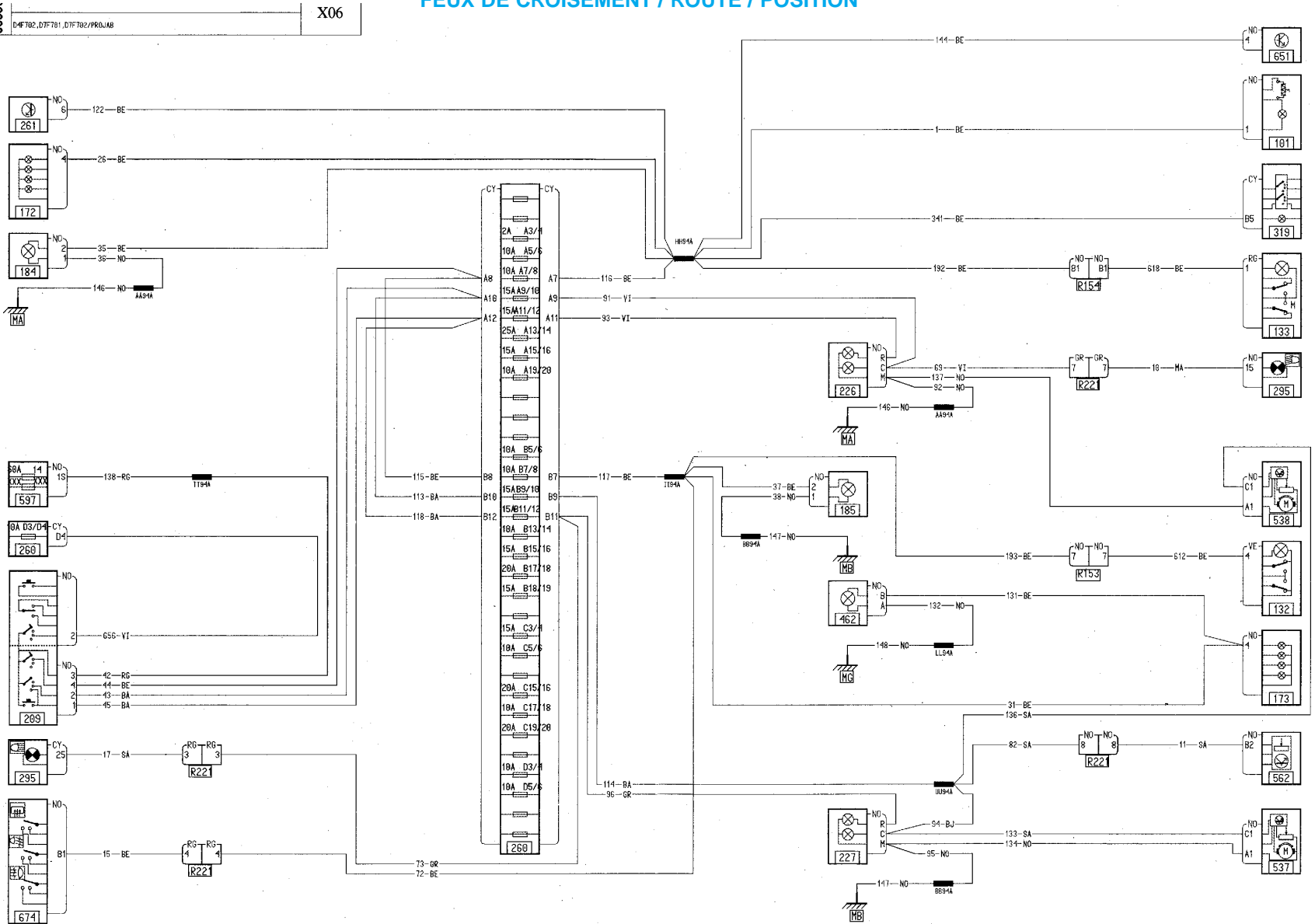
ABLAV



3-11

FEUX DE CROISEMENT / ROUTE / POSITION

X06



GÉNÉRALITÉS

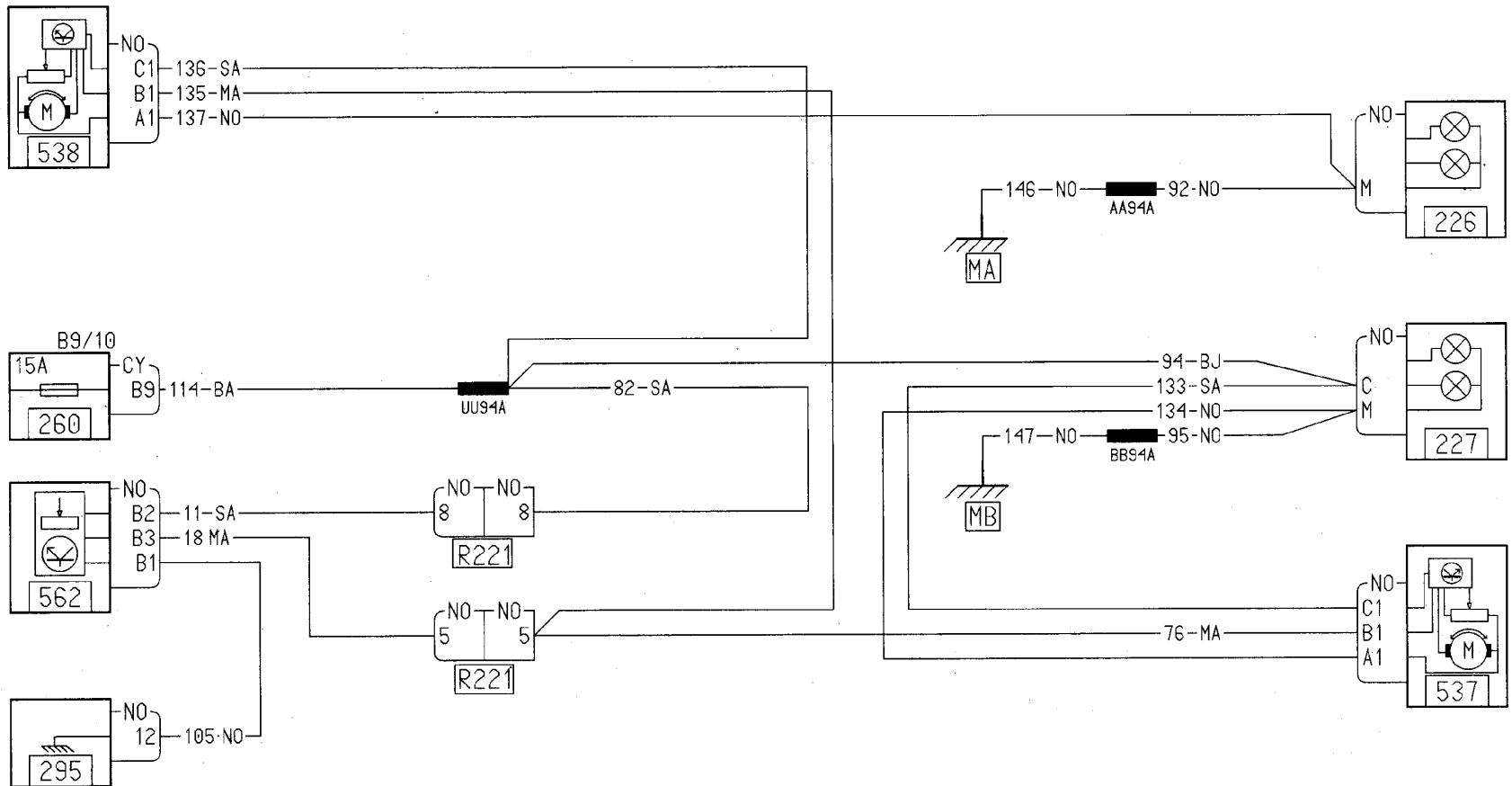
MÉCANIQUE

ÉQUIPEMENT ÉLECTRIQUE

CARROSSERIE

CORRECTEUR ÉLECTRIQUE DES PHARES

X06

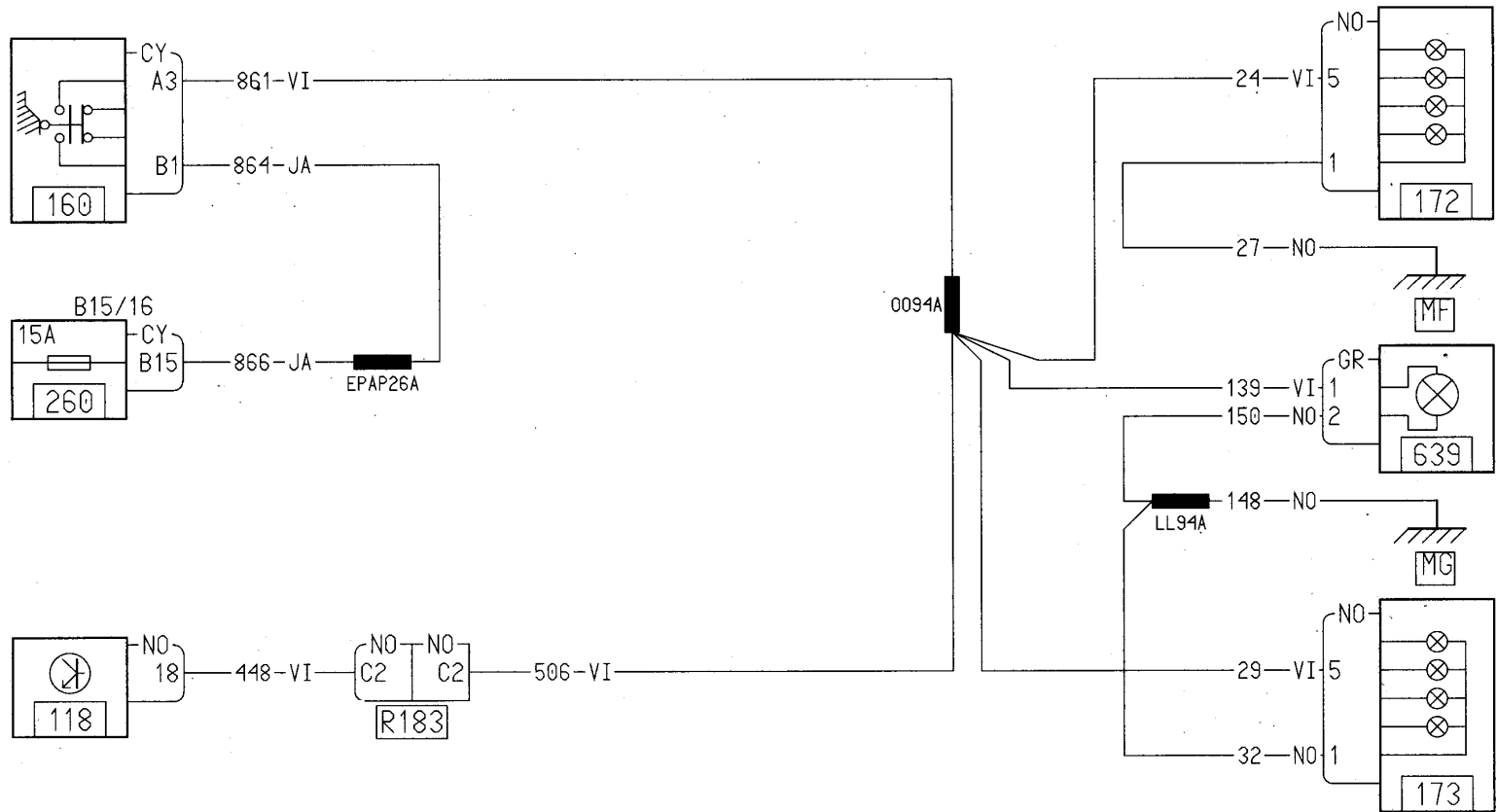


3-28

FEUX STOP

X06

D4F702/ABS

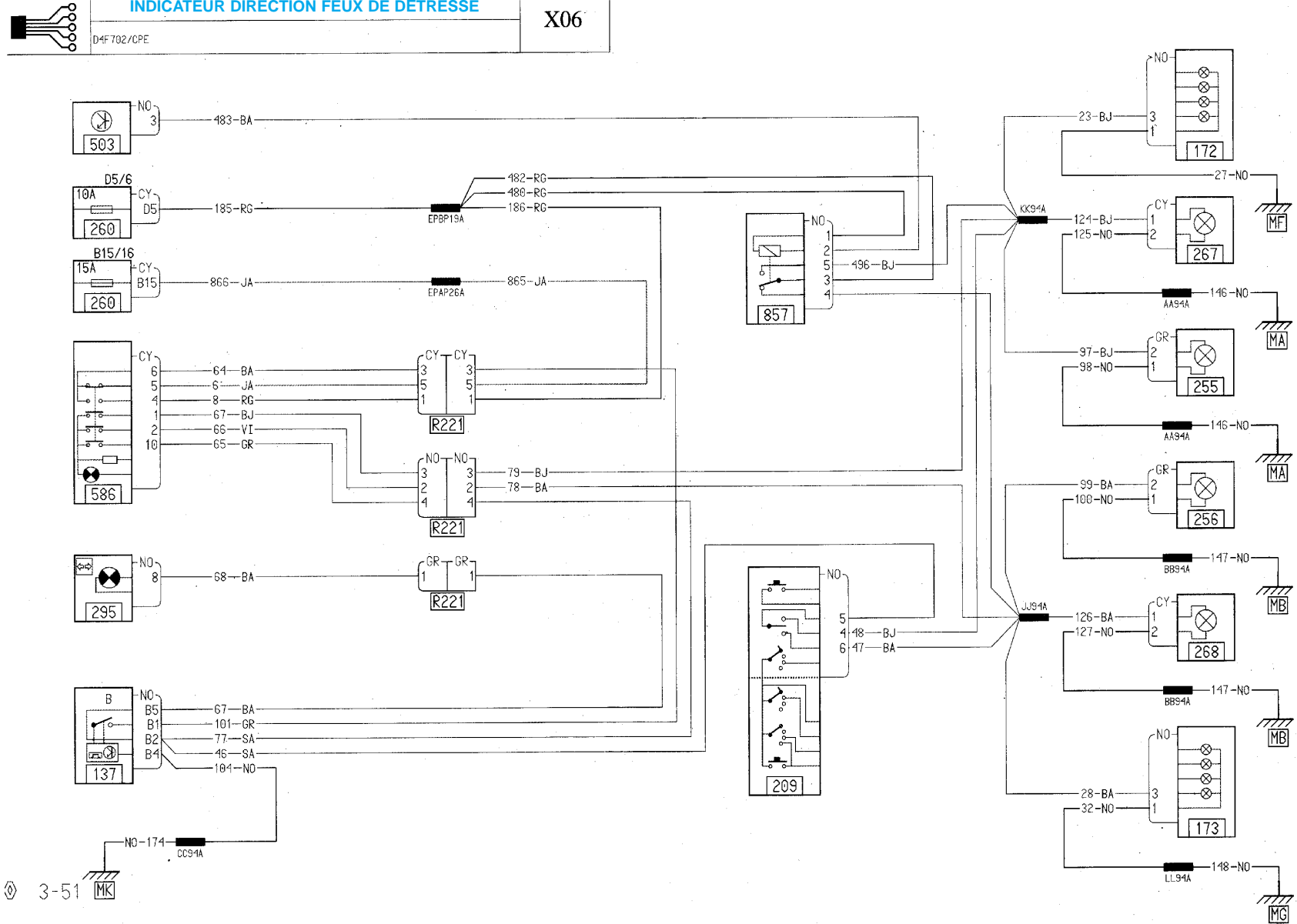


3-48

INDICATEUR DIRECTION FEUX DE DÉTRESSE

X06

D4F702/CPE

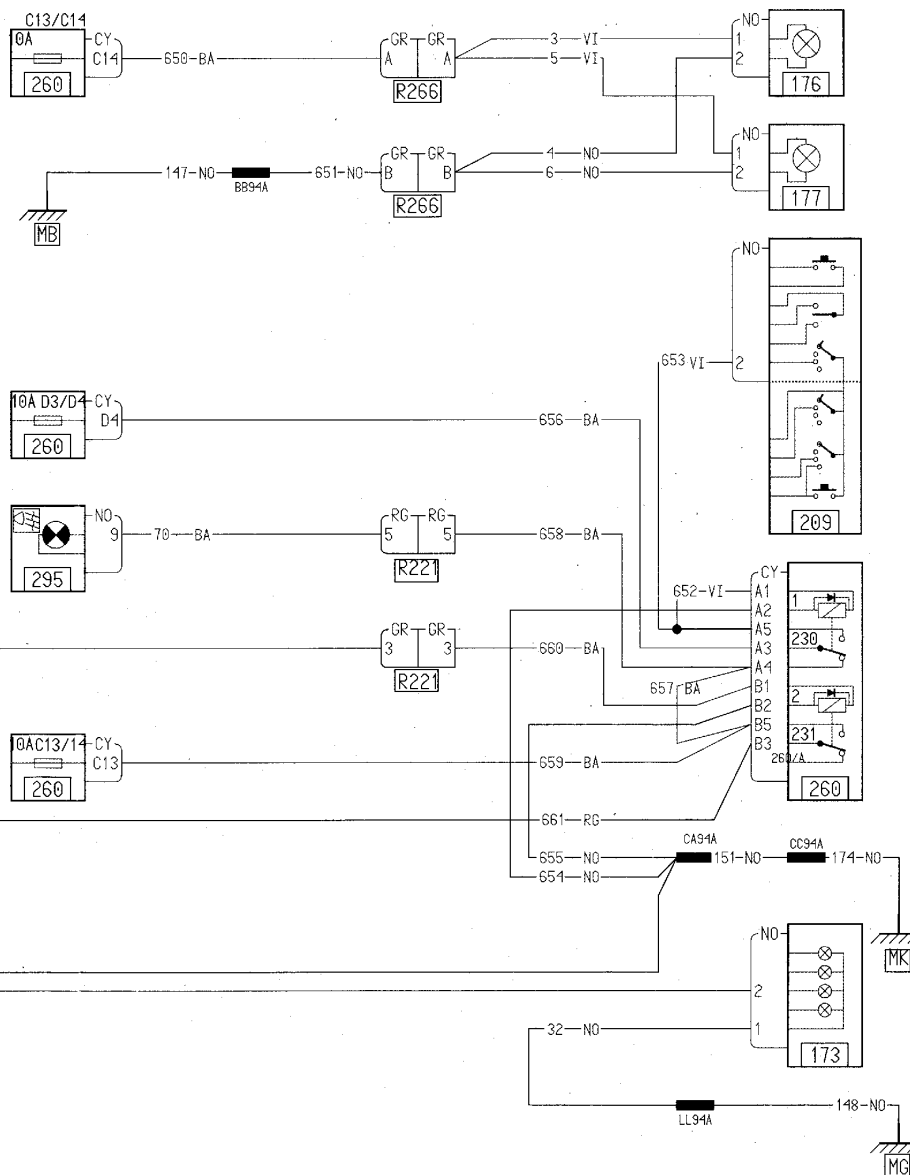
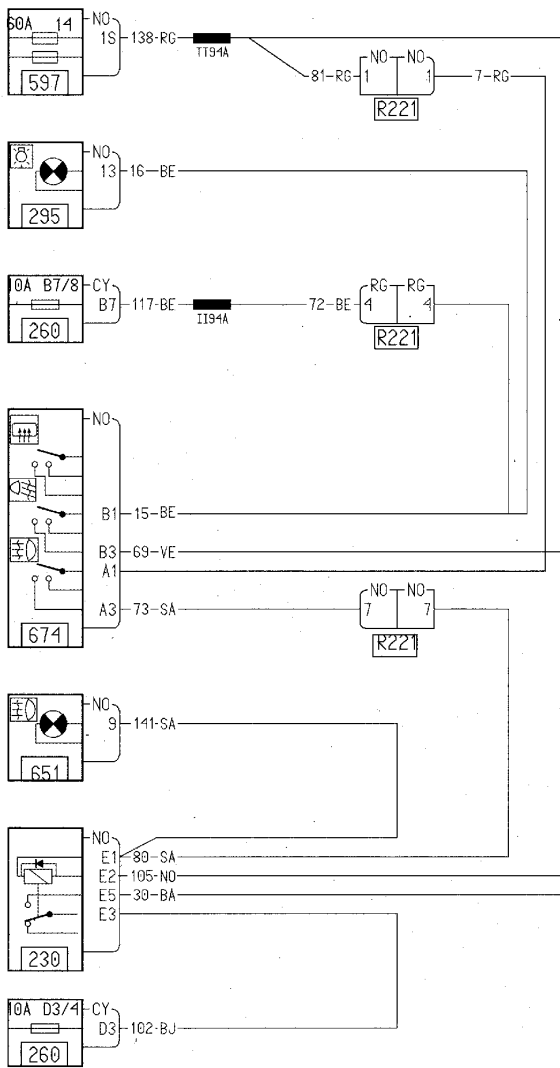


3-51 MK

FEUX DE BROUILLARD AVANT ET ARRIÈRE

X06

D4F702, D7F701, D7F702, D7F703



3-39

FEUX DE BROUILLARD ARRIÈRE

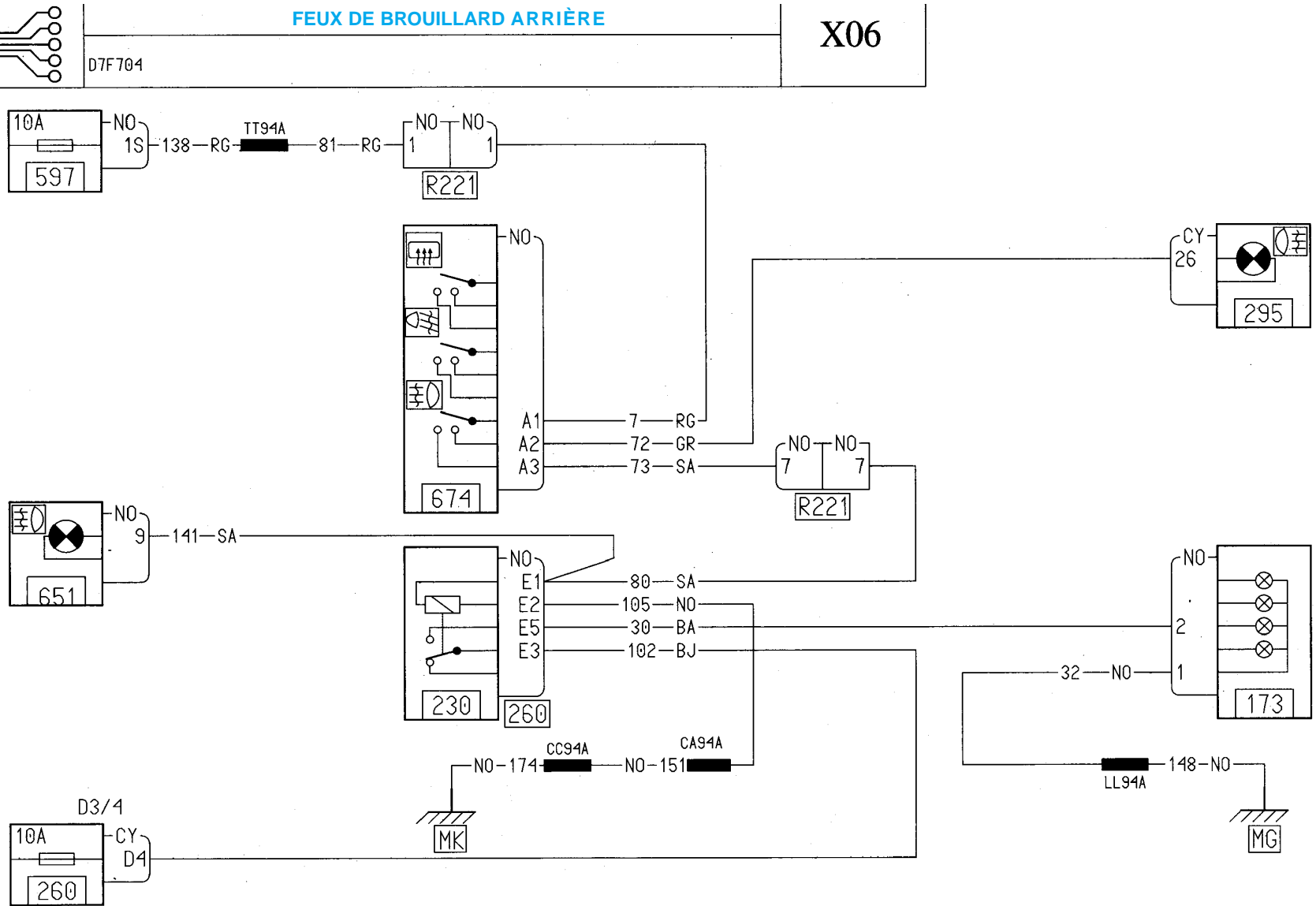
X06

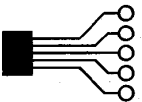
GÉNÉRALITÉS

MÉCANIQUE

ÉQUIPEMENT ÉLECTRIQUE

CARROSSERIE

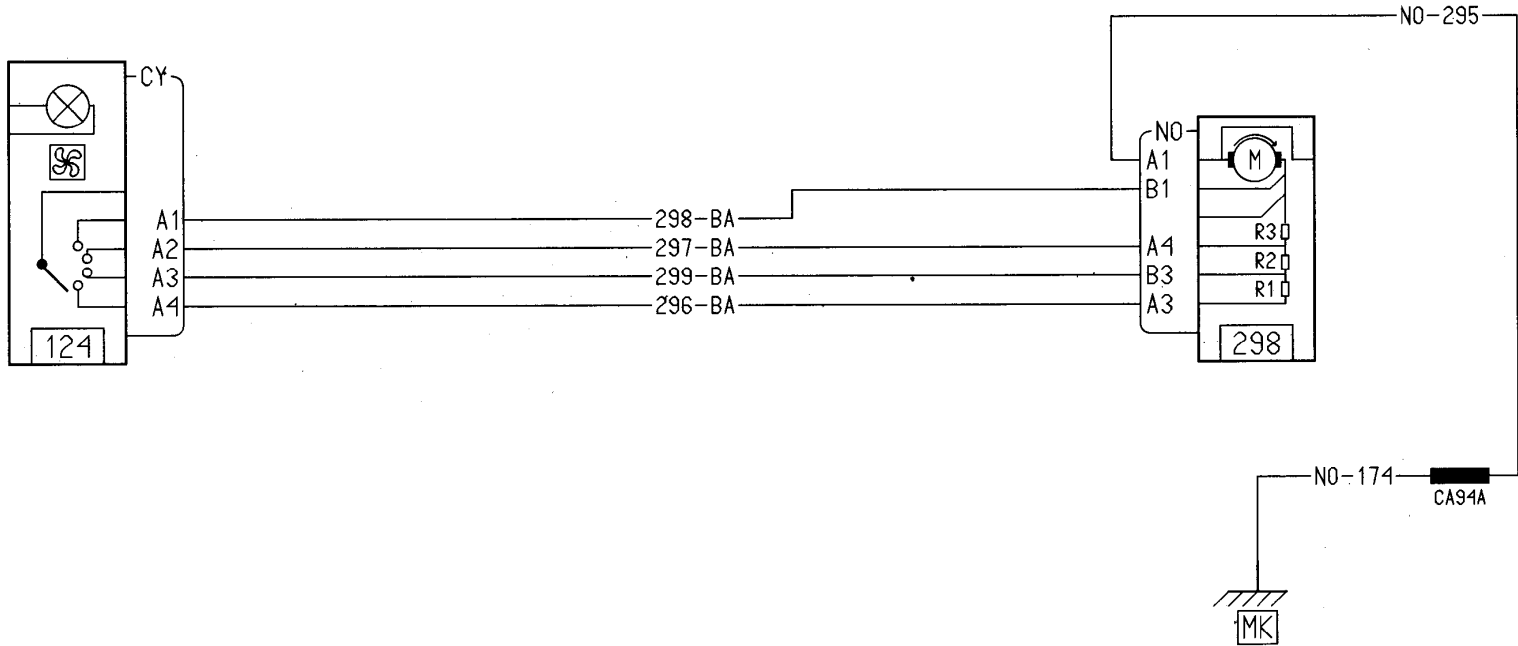




CHAUFFAGE DE BASE

X06

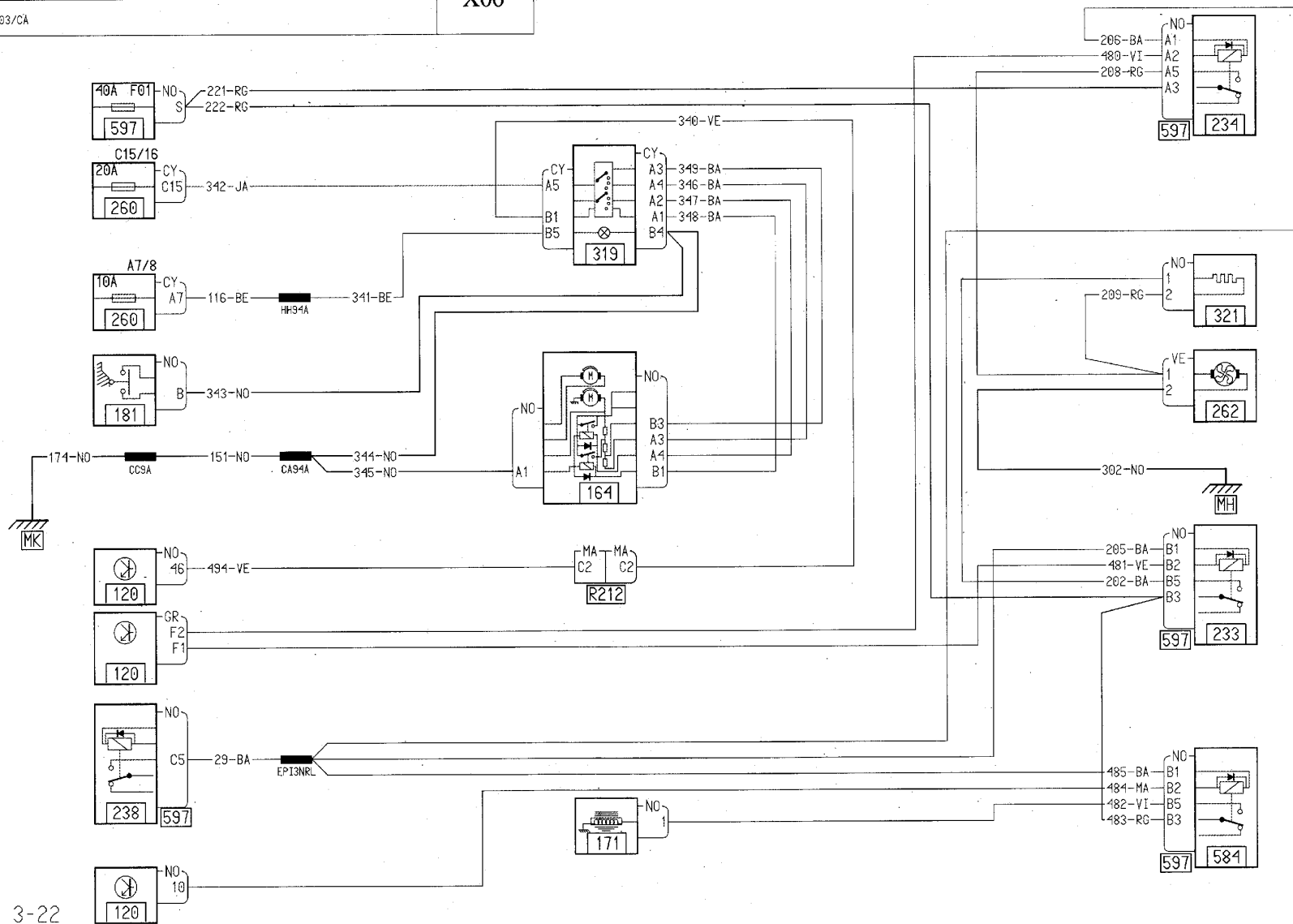
CHAUF0



CONDITIONNEMENT D'AIR

X06

D7F703/CA

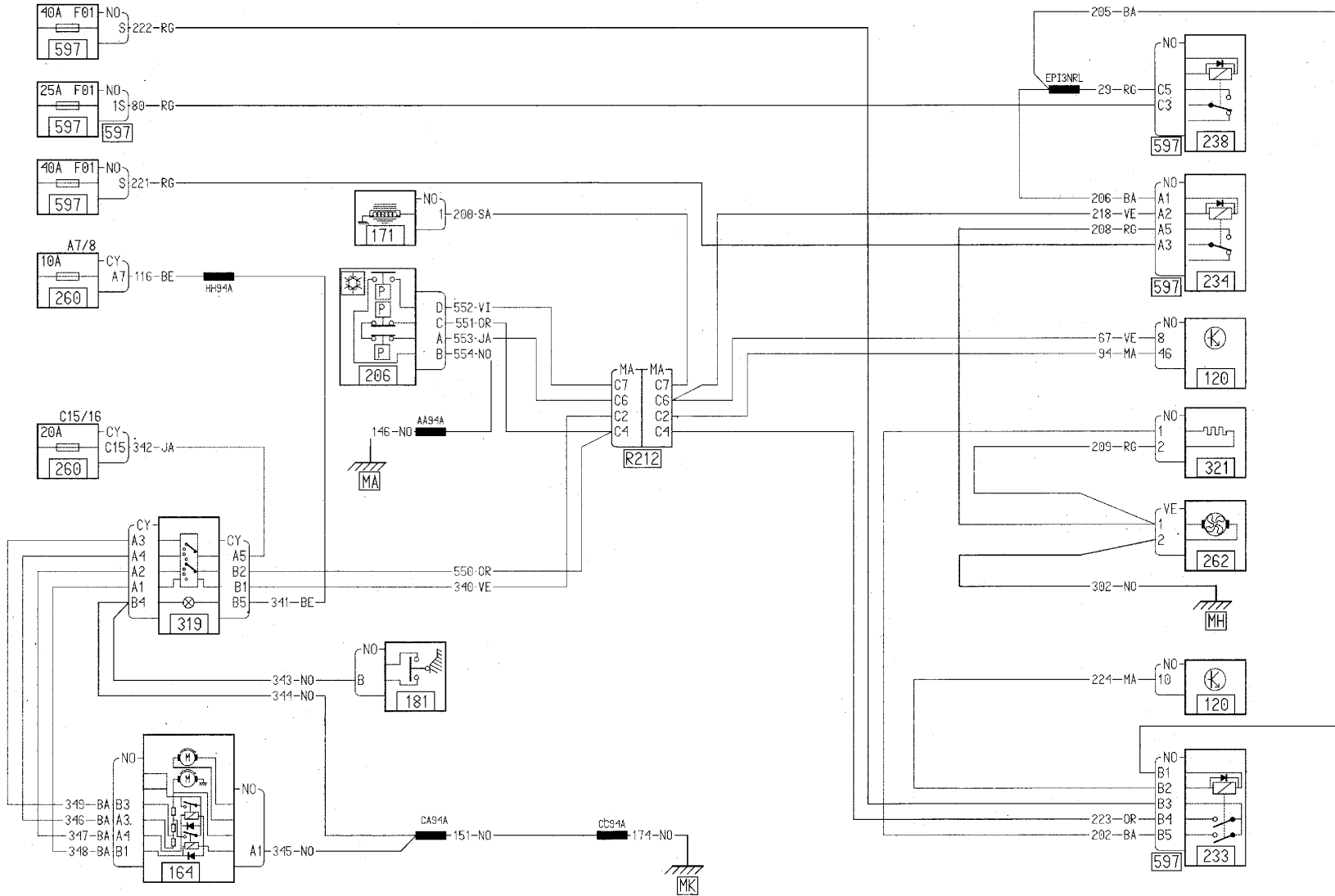


3-22

CHAUFFAGE DE BASE OU CONDITIONNEMENT D'AIR

X06

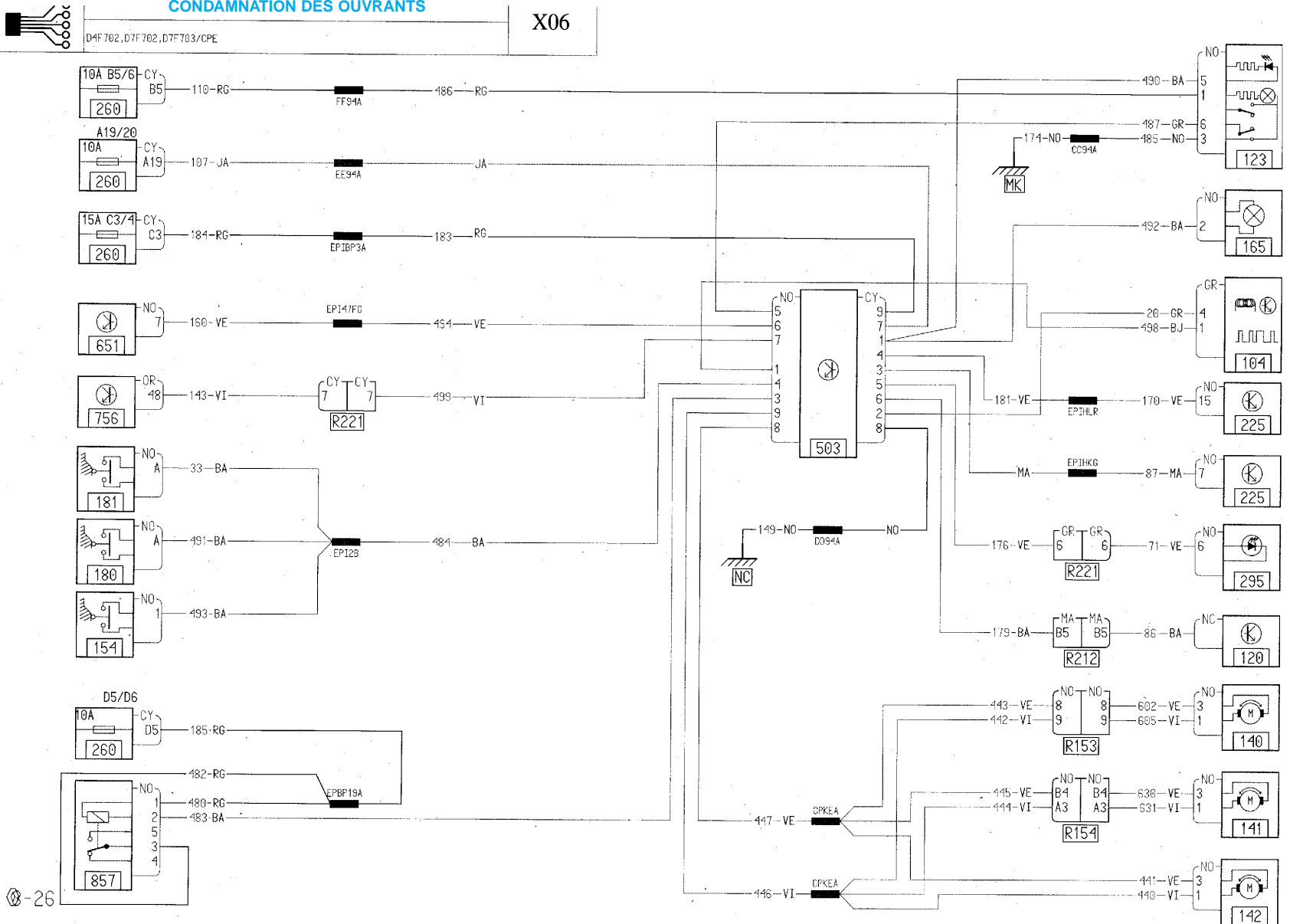
D7F 702, D7F 704/CA



CONDAMNATION DES OUVRANTS

X06

D4F702, D7F702, D7F703/CPE



GÉNÉRALITÉS

MÉCANIQUE

ÉQUIPEMENT ÉLECTRIQUE

CARROSSERIE

8-26

LÈVE-VITRE ÉLECTRIQUE PASSAGER AVANT ET CONDUCTEUR

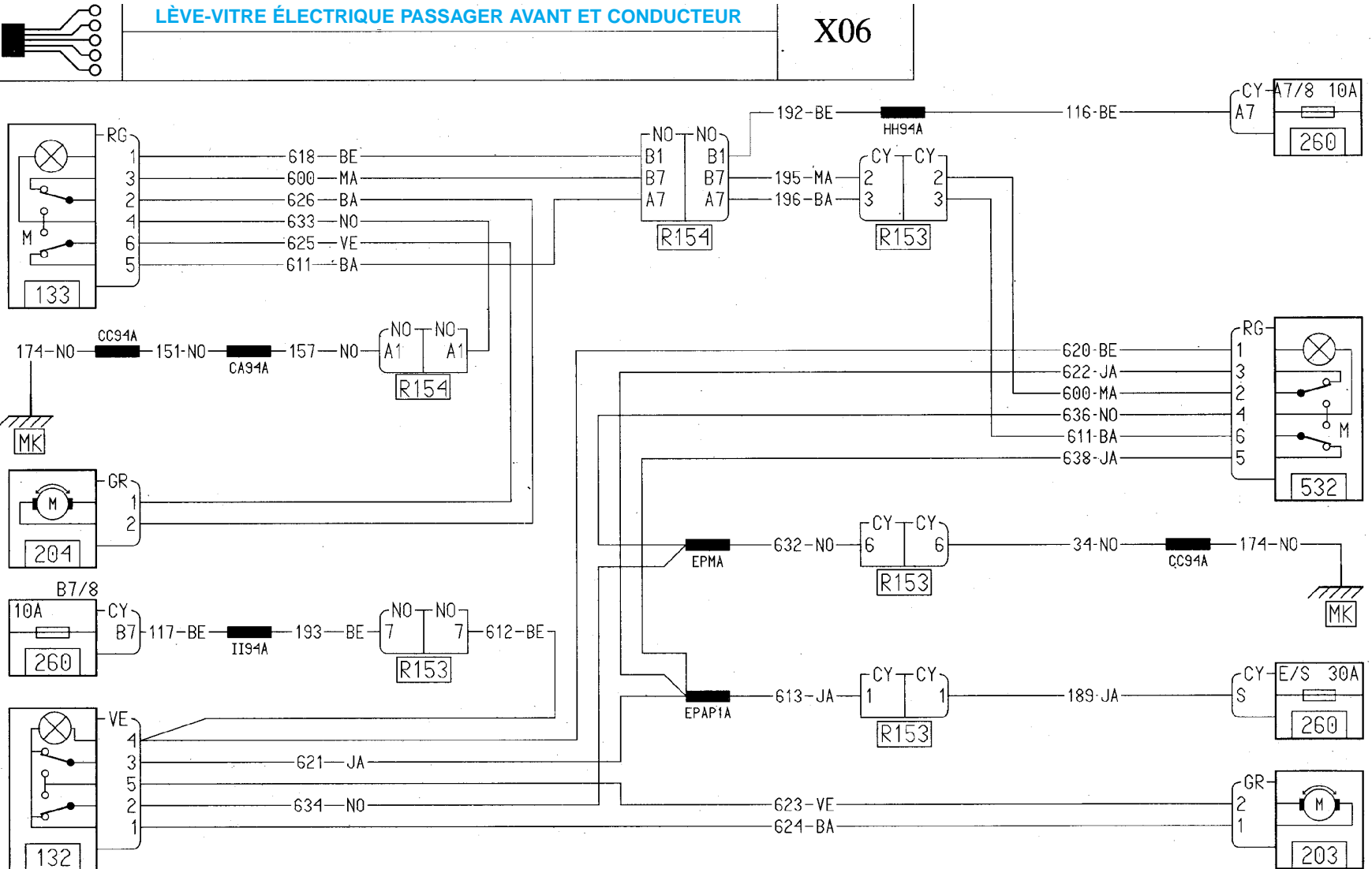
X06

GÉNÉRALITÉS

MÉCANIQUE

ÉQUIPEMENT ÉLECTRIQUE

CARROSSERIE

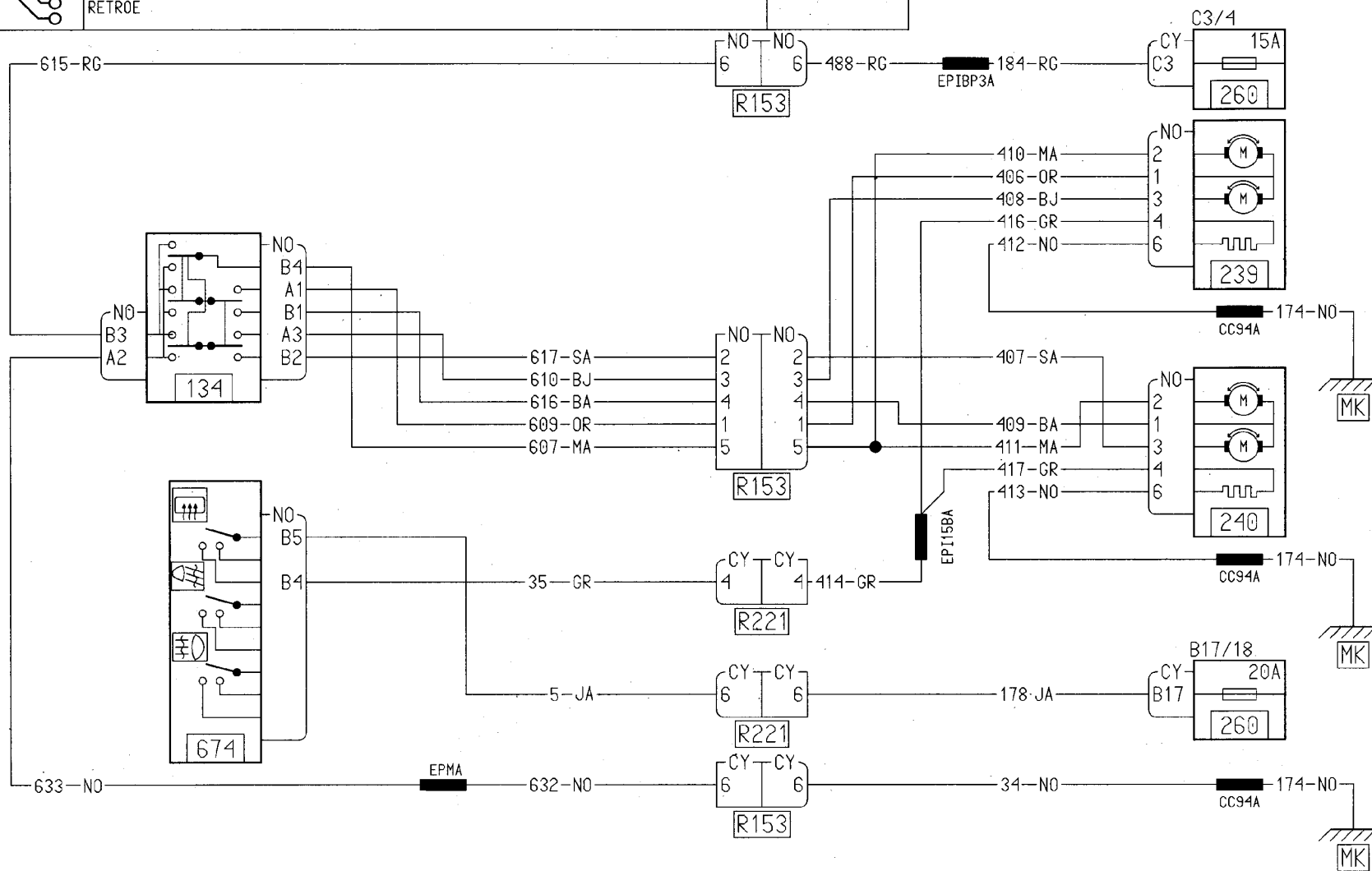


3-57

RÉTROVISEURS ÉLECTRIQUES ET CHAUFFANTS

X06

RETROE



GÉNÉRALITÉS

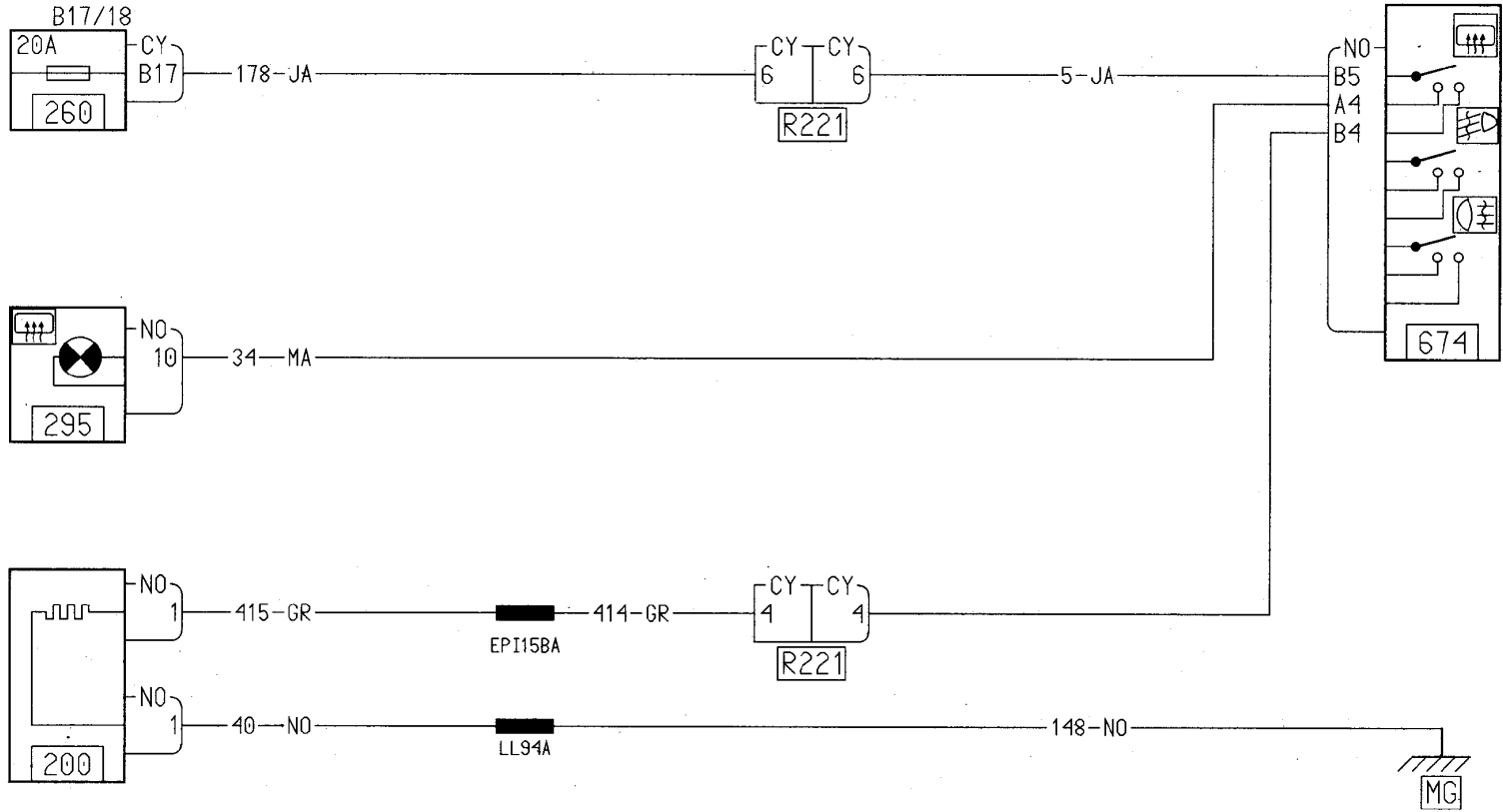
MÉCANIQUE

ÉQUIPEMENT ÉLECTRIQUE

CARROSSERIE

DÉGIVRAGE LUNETTE ARRIÈRE

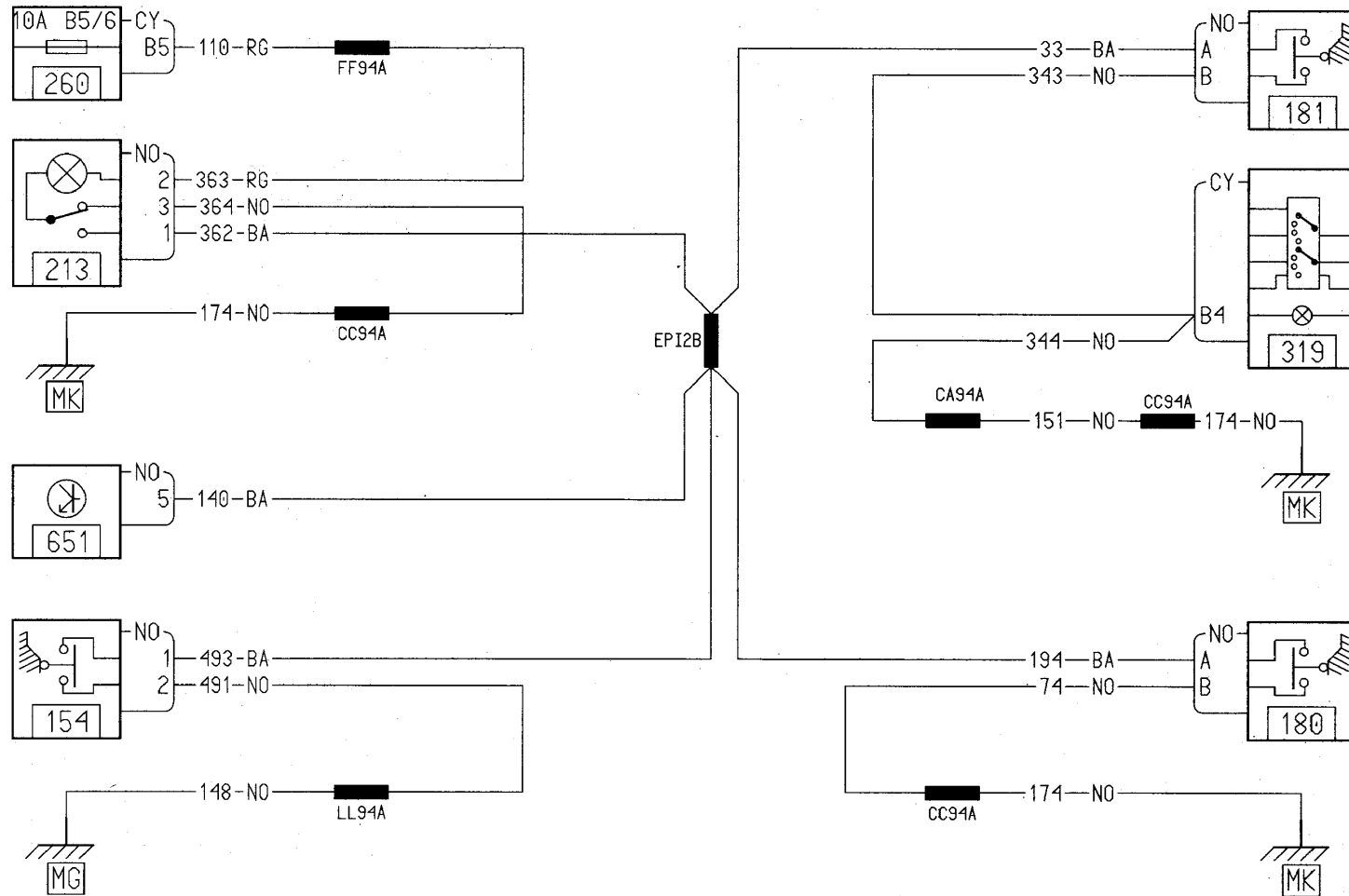
X06



3-29

ÉCLAIRAGE PLAFONNIER

X06

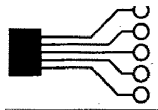


GÉNÉRALITÉS

MÉCANIQUE

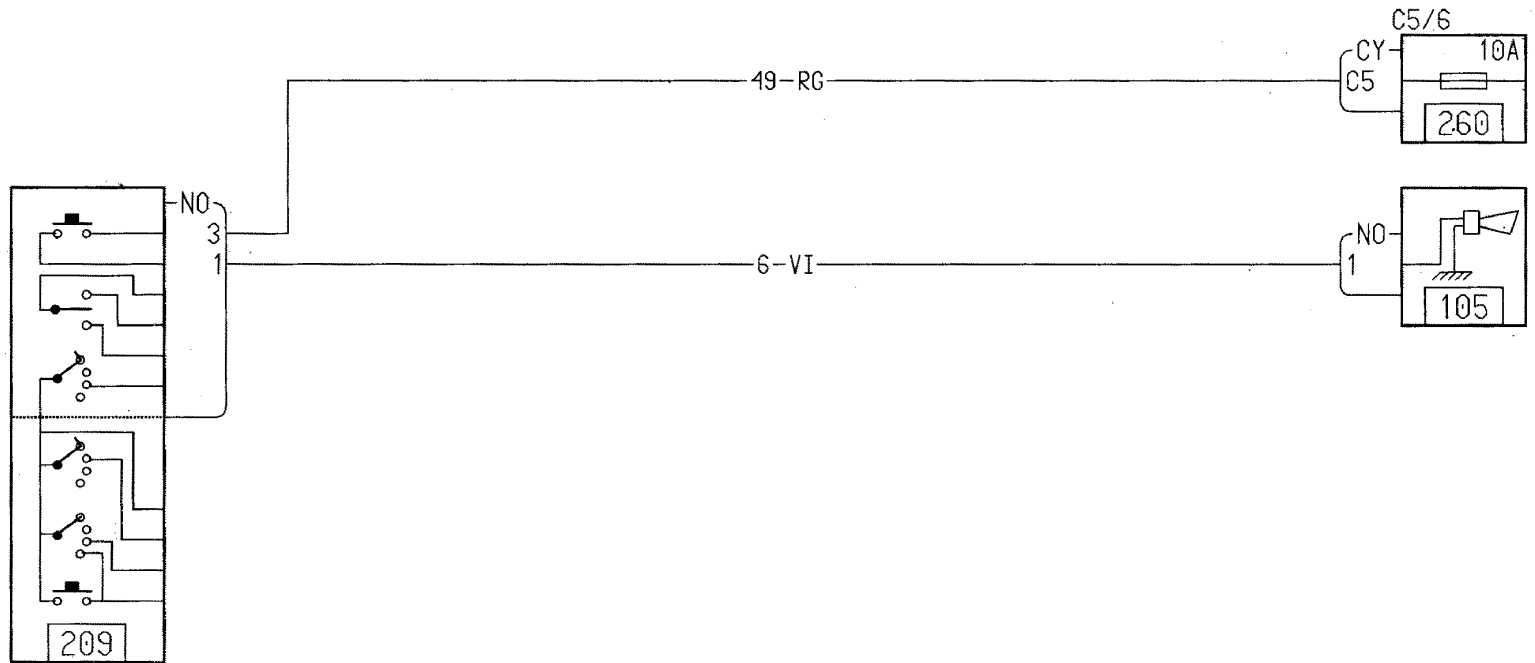
ÉQUIPEMENT ÉLECTRIQUE

CARROSSERIE



AVERTISSEUR SONORE

X06



◇ 3-17