

## ÉLÉMENTS ET IMPLANTATION

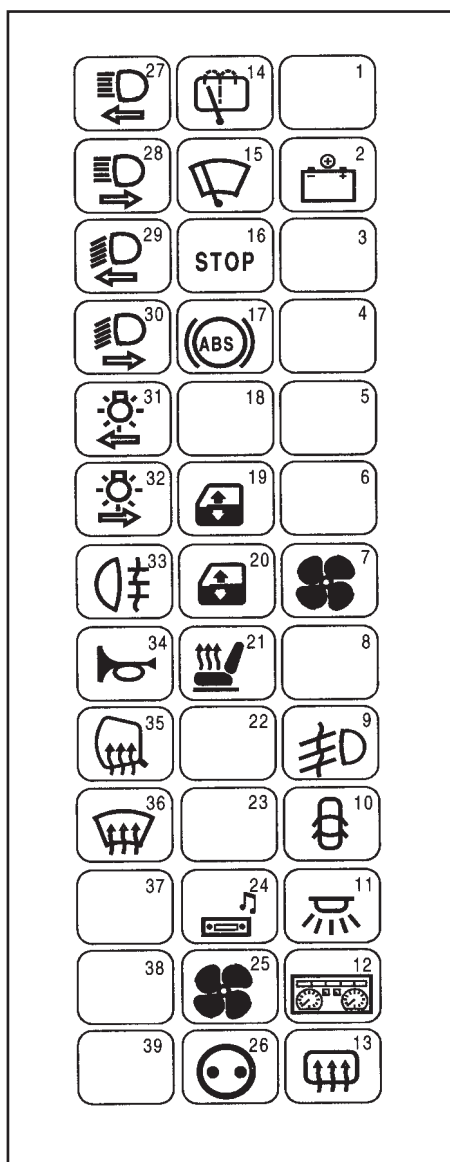
### Fusibles et relais

#### Boîtier fusibles habitacle (1016)

##### Situation

- Ce boîtier se situe dans l'habitacle côté conducteur.

##### Vignette fusible



##### Affectation des fusibles

(selon le niveau d'équipement)

N°	Symbole	Ampère	Désignation
F1		--	Réserve
F2		15A	Coupe consommateurs - Radio (261) - Commande condamnation électrique des portes (123) - Combiné montre température extérieur et afficheur radio (653) - Afficheur vidéo (1127) - Unité centrale de communication (1125) - Unité centrale électrique aide à la navigation (662) - Commande rétroviseur électrique (134) - Capteur ultra son alarme (433) - Sirène alarme (442) - Interface de communication radio téléphone (715)
F3		--	Réserve
F4		--	Réserve
F5		--	Réserve
F6		--	Réserve
F7		25A	Climatisation arrière (720)
F8		--	Réserve
F9		15A	Feux de brouillard avant (235)
F10		30A	Condamnation électrique des portes (645)
F11		15A	Plafonniers avant et arrière (645)
F12		10A	Tableau de bord (247) - Prise diagnostic (225) - Antidémarrage (104-645)
F13		30A	Lunette arrière dégivrante (299-235)
F14		25A	Essuie lave lunette arrière (211-459-1041) - Contacteur feux de recul (155) - Relais embrayage conditionnement d'air (584) - Commande dégivrage pare-brise (613) - Tableau de commande climatisation - passager (832) - Temporisateur pare-brise chauffant (731)
F15		25A	Essuie vitre avant (145-212-645-853)
F16	<b>STOP</b>	15A	Stop (160-645) - Tableau de bord (247) - Prise diagnostic (225) - Commande réglage des projecteurs (562) - Commande lunette arrière dégivrante (128) - Eclaireur vide poches (168) - Commande condamnation des portes (123) - Allume cigares (101) - Conditionnement d'air (319-320-923) - Airbag (756) - Feux de jour (289)
F17		5A	ABS contrôle de trajectoire (1094)
F18		--	Réserve
F19		25A	Lève vitre électrique (852-1168)
F20		25A	Lève vitre électrique (133-1168)
F21		20A	Sièges chauffants (385-386)
F22		--	Réserve
F23		--	Réserve
F24		15A	Radio (261-653) - Allume cigares (101) - Relais lunette arrière (235) - Relais dégivrage pare-brise (612-629) - Relais + après contact (853) - Afficheur vidéo (1127) - Unité centrale de communication (1125) - Feux de jour (288) - Interface de communication radio téléphone (715)
F25		25A	Chauffage (319-720)
F26		15A	Prise accessoires (506)

N°	Symbole	Ampère	Désignation
F27		10A	Feux de route gauche (227-247)
F28		10A	Feux de route droit (226)
F29		10A	Feux de croisement gauche (227-247-537)
F30		10A	Feux de croisement droit (226-538-562)
F31		10A	Feux de position gauche (173-166-185-247-645-713) Eclairage des instruments (261-653-715-1125-1127)
F32		10A	Feux de position droit (172-184-713)
F33		10A	Feux de brouillard arrière (172-173-247-713)
F34		15A	Avertisseur sonore (105)
F35		10A	Dégivrage rétroviseur (239-240)
F36		5A	Activation pare brise chauffant (612-647)
F37		--	Réserve
F38		--	Réserve
F39		--	Réserve

## Unité centrale habitacle (645)

### Situation

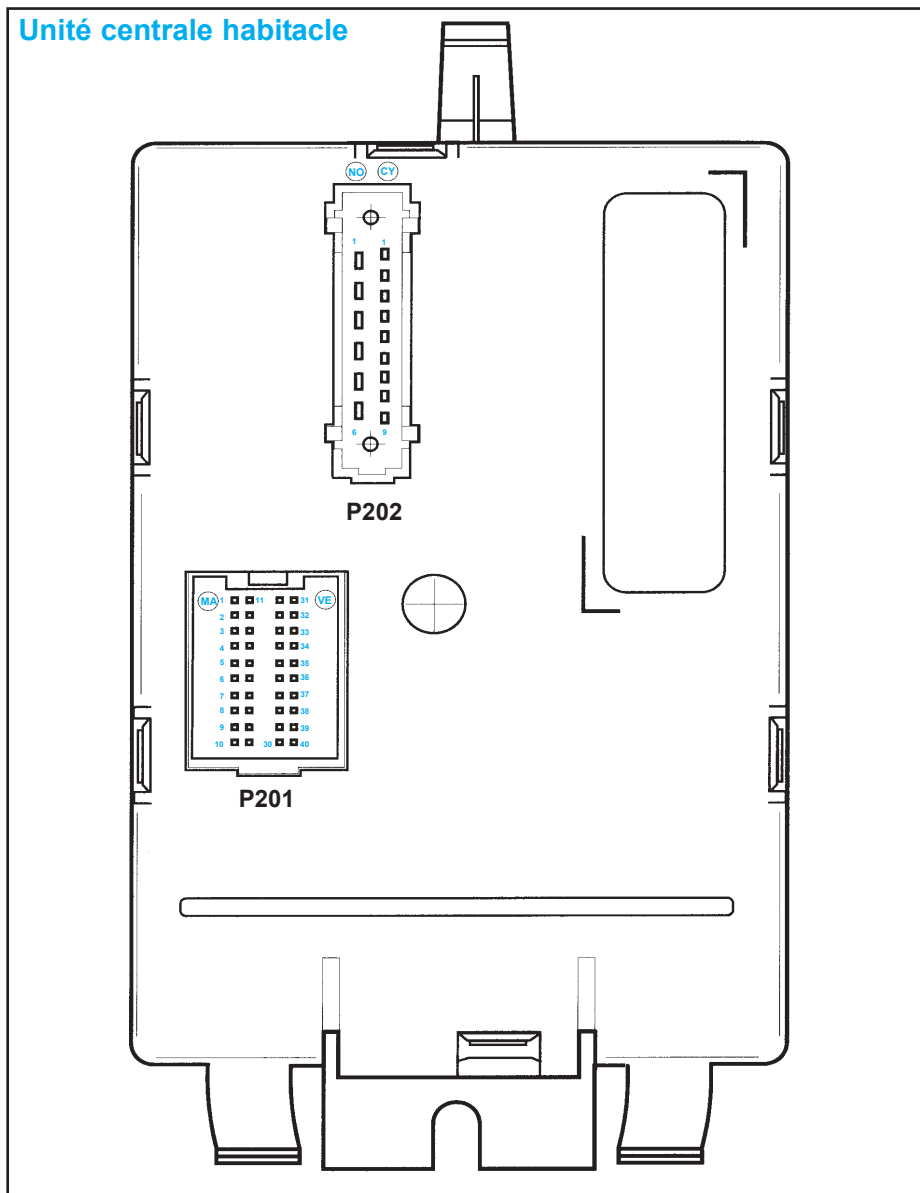
- Ce boîtier se situe dans l'habitacle côté conducteur.

### Affectation (selon le niveau d'équipement)

P201 (connecteur 40 voies)

MARRON	
Voie	Désignation
1	+ Batterie
2	Témoin verrou logiciel
3	Relais lunette arrière chauffante
4	Commande lunette arrière chauffante
5	Non utilisé
6	Commande clignotant droit
7	Commande clignotant gauche
8	Ligne CAN H
9	Non utilisé
10	Ligne CAN L
11	Non utilisé
12	Témoin de condamnation des ouvrants
13	Commande ouverture condamnation des ouvrants
14	Commande fermeture condamnation des ouvrants
15	Capteur ultra son alarme
16	Sirène alarme
17	Contacteur capot
18	Ligne CAN H
19	Non utilisé
20	Ligne CAN L

## Unité centrale habitacle



VERT	
Voie	Désignation
21	Témoin feux de détresse
22	Contacteur antivol
23	Contacteurs feuilures portes arrières
24	Commande essuie et lave vitre avant
25	Commande essuie vitre avant cadencé
26	Commande feux de position
27	Contacteurs feuilures portes avant
28	Non utilisé
29	Non utilisé
30	Non utilisé
31	Non utilisé
32	Non utilisé
33	+ après contact
34	Non utilisé
35	Non utilisé
36	Commande feux de détresse
37	Ligne airbag
38	Non utilisé
39	Non utilisé
40	Ligne diagnostic K

P202 (connecteur 15 voies)

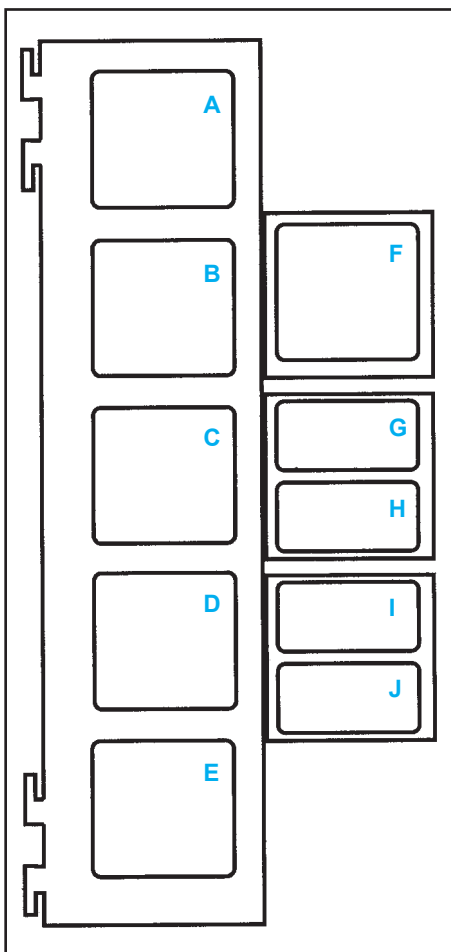
NOIR	
Voie	Désignation
1	Plafonnier avant
2	Plafonnier arrière
3	Clignotant droit
4	Clignotant gauche
5	Condammation électrique des ouvrants
6	Fermeture condammation des ouvrants
7	+ batterie éclairage
8	+ batterie condammation des ouvrants
9	Ouverture condammation des ouvrants

CRISTAL	
Voie	Désignation
1	+ batterie clignotant
2	Arrêt marche essuie vitre avant
3	+ après contact essuie vitre avant
4	Arrêt fixe essuie vitre avant
5	Alimentation temporisation
6	Masse

**Platine de servitudes relais (299)**

**Situation**

- Ce boîtier se situe dans l'habitacle côté conducteur.

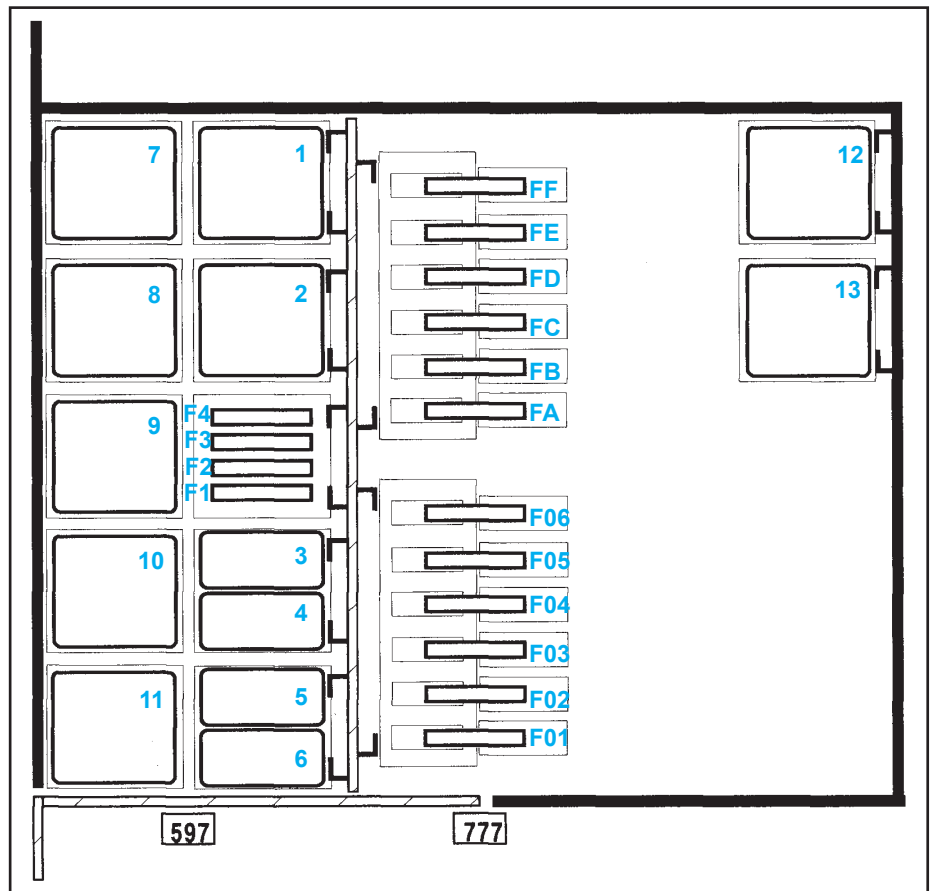


**Affectation (selon le niveau d'équipement)**

Voie	Désignation
REL A	Relais lunette arrière dégivrante (235)
REL B	Temporisateur essuie vitre arrière (459)
REL C	Relais essuie vitre arrière (1041)
REL D	Relais + après contact (853)
REL E	Relais coupure air conditionné (720)
REL F	Temporisateur pare brise chauffant (731)
REL G	Relais brouillard avant (231)
REL H	Relais code pour feux de jour (290)
REL I	Relais veilleuse pour feux de jour (289)
REL J	Relais principal pour feux de jour (288)

**Boîtier fusibles moteur (777) et relais (597)**

**Boîtier fusibles et relais (côté moteur)**



**Affectation fusibles et relais (selon le niveau d'équipement)**

N°	Ampère	Désignation
F01	70A	Fusible préchauffage et thermoplongeurs (980-1067-1068)
F02		Fusible alimentation (Suivant motorisation)
F03		Fusible groupe motoventilateur et thermoplongeur (1069) (Suivant motorisation)
F04	60A	Fusible planche de bord (209-1016-1034)
F05	60A	Fusible planche de bord (104-109)
F06	60A	Fusible ABS (1094)
FA	60A	Fusible planche de bord (299-1016)
FB	50A	Fusible planche de bord (629-645)
FC	50A	Fusible planche de bord (612)
FD	40A	Fusible air conditionné (320)
R12		Relais pare brise chauffant (612)
R13		Relais pare brise chauffant (629)

## Moteur F4R

Affectation fusibles et relais (selon le niveau d'équipement)

N°	Ampère	Désignation
F02	50A	Fusible alimentation (597-645)
F03	50A	Fusible groupe motoventilateur (234)
F1	30A	Fusible + avant contact (584)
F2	25A	Fusible dispositif chauffage (298)
F4	15A	Fusible + après contact injection (236-250-450)
R2		Relais verrouillage injection (238)
R4		Relais pompe à carburant (236)
R6		Relais embrayage compresseur conditionnement d'air (584)
R8		Boîtier diodes (687)
R9		Relais groupe motoventilateur (234) (avec conditionnement d'air)
R10		Relais groupe motoventilateur (234) (avec chauffage) ou 2 vitesses groupe motoventilateur (700) (avec conditionnement d'air)

## Moteur F9Q chauffage autonome

Affectation fusibles et relais (selon le niveau d'équipement)

N°	Ampère	Désignation
F01	70A	Fusible préchauffage (980)
F02	60A	Fusible alimentation (597-645)
F03	60A	Fusible groupe motoventilateur (234-335-336-450)
F1	25A	Fusible chauffage autonome (298)
F2	30A	Fusible préchauffage et injection diesel (450-927-983)
F4	15A	Fusible + après contact (250-298-336)
R1		Boîtier diodes chauffage autonome (687)
R2		Relais alimentation unité centrale électrique injection diesel (983)
R3		Relais pompe à carburant (236)
R4		Relais réchauffeur gazole (450)
R5		Relais chauffage autonome (1160)
R6		Relais embrayage compresseur conditionnement d'air (584)
R9		Relais groupe motoventilateur (234) (avec chauffage) ou deuxième vitesse groupe motoventilateur (336) (avec conditionnement d'air)
R10		Relais 1 vitesse groupe motoventilateur (335)

## Moteur F9Q thermoplongeurs

Affectation fusibles et relais (selon le niveau d'équipement)

N°	Ampère	Désignation
F01	70A	Fusible préchauffage et thermoplongeurs (980-1067-1068-1069)
F02	60A	Fusible alimentation (597-645)
F03	60A	Fusible groupe motoventilateur (234-335-336-450) et thermoplongeur (1069)
F2	30A	Fusible réchauffage et injection diesel (450-927-983)
F3	15A	Fusible embrayage compresseur conditionnement d'air (584)
F4	15A	Fusible + après contact (250-298-336)
R1		Relais chauffage additionnel 1 (thermoplongeurs) (1067)
R2		Relais alimentation unité centrale électrique injection diesel (983)
R4		Relais réchauffeur gazole (450)
R6		Relais embrayage compresseur conditionnement d'air (584)
R7		Relais chauffage additionnel 3 (thermoplongeurs) (1069)
R8		Relais chauffage additionnel 2 thermoplongeurs (1068)
R9		Relais groupe motoventilateur (234) (avec chauffage) ou 2 vitesses groupe motoventilateur (336) (avec conditionnement d'air)
R10		Relais 1 vitesse groupe motoventilateur (335) (avec conditionnement d'air)

# Nomenclature

## Répertoire des organes

### Codes Libellés

101	Allume cigares
103	Alternateur
104	Contacteur de démarrage
105	Avertisseur électromagnétique principal
107	Batterie
120	Unité de contrôle électrique injection
123	Commande condamnation électrique des portes
125	Commande feux de détresse
128	Commande lunette arrière dégivrante
133	Commande lève vitre électrique passager
134	Commande rétroviseur électrique
140	Condamnation électrique porte conducteur
141	Condamnation électrique porte passager
142	Condamnation électrique porte coffre
145	Combiné essuie lave vitre
146	Capteur de cliquetis 1
147	Capteur pression atmosphérique
149	Capteur point mort haut
150	Capteur roue arrière droit
151	Capteur roue arrière gauche
152	Capteur roue avant droit
153	Capteur roue avant gauche
155	Contacteur feux de marche arrière
156	Contacteur frein à main
160	Contacteur stop
162	Débitmètre
163	Démarrreur
165	Eclaireur de coffre
166	Eclaireur plaque d'immatriculation droit
168	Eclaireur vide-poches
171	Embrayage conditionnement d'air
172	Feu arrière droit
173	Feu arrière gauche
176	Feu brouillard avant droit
177	Feu brouillard avant gauche
178	Contacteur feuillure arrière droit
180	Contacteur feuillure conducteur
181	Contacteur feuillure passager
184	Feu de position droit
185	Feu de position gauche
188	Groupe motoventilateur refroidissement
189	Haut parleur arrière droit
190	Haut parleur arrière gauche
191	Haut parleur porte avant droit
192	Haut parleur porte avant gauche
193	Injecteur 1
194	Injecteur 2
195	Injecteur 3
196	Injecteur 4
199	Jauge à carburant
200	Lunette arrière dégivrante
203	Moteur lève vitre conducteur
204	Moteur lève vitre passager
205	Manocontact
207	Mini liquide frein
209	Monomanette
211	Moteur essuie vitre arrière

212	Moteur essuie vitre avant	584	Relais embrayage compresseur	1014	Résistance petite vitesse groupe
213	Plafonnier avant		conditionnement d'air		motoventilateur moteur refroidis-
224	Pressostat direction assistée	590	Commande alarme		sement
225	Prise diagnostique	597	Boîtier fusibles moteur et relais	1016	Boîtier fusibles habitacle
226	Projecteur droit	612	Relais dégivrage pare-brise gauche	1028	Satellite latéral conducteur
227	Projecteur gauche	613	Commande dégivrage pare-brise	1029	Satellite latéral passager
231	Relais feux de brouillard avant	615	Commande siège chauffant	1032	Capteur pression rampe à carburant
234	Relais groupe motoventilateur		conducteur	1033	Batterie positive protégée
235	Relais lunette arrière dégivrante	616	Commande siège chauffant	1034	Support relais running-light
236	Relais pompe à carburant		passager	1041	Relais essuie - vitre arrière
238	Relais verrouillage injection	629	Relais dégivrage pare-brise droit	1066	Capteur température carburant
239	Rétroviseur électrique conducteur	639	Feu stop surélevé	1067	Relais chauffage additionnel 1
240	Rétroviseur électrique passager	645	Unité de contrôle électrique	1068	Relais chauffage additionnel 2
242	Sonde oxygène aval		habitacle	1069	Relais chauffage additionnel 3
243	Sonde niveau d'huile	647	Pare-brise chauffant	1071	Capteur pression suralimentation
244	Capteur température eau injection	653	Combiné montre / température		turbo
245	Sonde température extérieure		extérieure / affichage radio télé-	1072	Bougie chauffage additionnel 2
247	Tableau de bord		phone	1073	Bougie chauffage additionnel 3
250	Capteur de vitesse véhicule	659	Diode séparation conditionne-	1074	Bougie chauffage additionnel 4
253	Haut parleur avant droit		ment d'air / refroidissement	1076	Boîtier papillon motorisé
254	Haut parleur avant gauche	662	Unité de contrôle électrique aide	1077	Bobine crayon cylindre 1
255	Feu clignotant avant droit		à la navigation	1078	Bobine crayon cylindre 2
256	Feu clignotant avant gauche	675	Contacteur pédale embrayage	1079	Bobine crayon cylindre 3
257	Boîtier de préchauffage	677	Pompe lave vitre bidirectionnelle	1080	Bobine crayon cylindre 4
261	Radio		avant et arrière	1094	Unité de contrôle électrique anti-
262	Groupe motoventilateur refroidis-	680	Bougie préchauffage 1		blocage de roues / contrôle de
	sement et conditionnement d'air	681	Bougie préchauffage 2		trajectoire
267	Répétiteur droit	682	Bougie préchauffage 3	1097	Prétensionneur arrière gauche
268	Répétiteur gauche	683	Bougie préchauffage 4	1098	Prétensionneur arrière droit
272	Capteur température air injection	687	Boîtier diodes	1103	Airbag latéral thorax avant
288	Relais principal pour running-light	689	Commande régulateur de vitesse		conducteur
289	Relais veilleuse pour running-light		et airbag	1104	Airbag latéral thorax avant pas-
290	Relais code pour running-light	690	Relais thermostat électronique		sager
298	Dispositif chauffage	693	Haut parleur radio téléphone	1125	Unité centrale de communication
299	Platine de servitudes relais	700	Relais petite vitesse groupe	1127	Afficheur vidéo
300	Plafonnier traverse arrière		motoventilateur / percolation	1160	Relais chauffage autonome
319	Tableau commande conditionne-	710	Fusible unitaire	1168	Commande double lève-vitre
	ment d'air	713	Raccordement caravane		impulsionnel lève-vitre électrique
320	Groupe motoventilateur base et	720	Relais coupure conditionnement		avant
	conditionnement d'air		d'air	1190	Condamnation électrique porte
321	Résistance groupe motoventila-	731	Temporisateur pare-brise chauffant		latérale droite
	teur conditionnement d'air	746	Capteur cylindre	1191	Condamnation électrique porte
325	Commande satellite radio	756	Unité de contrôle électrique airbag		latérale gauche
333	Contacteur ceinture conducteur		/ prétensionneur	1192	Contacteur feuillure latérale droite
335	Relais 1 vitesse groupe moto-	757	Prétensionneur conducteur	1193	Contacteur feuillure latérale gauche
	ventilateur	758	Prétensionneur passager		
336	Relais 2 vitesse groupe moto-	777	Platine fusibles d'alimentation de		
	ventilateur		puissance		
346	Electrovanne pompe régulation	789	Micro main libre radio téléphone		
362	Plaque à bornes + batterie	832	Tableau commande climatisation		
367	Contacteur droit capot moteur		passager		
368	Contacteur gauche capot moteur	844	Moteur condamnation trappe à		
371	Absorbeur vapeurs essence		carburant	R3	Raccordement planche de bord /
385	Siège chauffant conducteur	852	Temporisateur lève-vitre électrique		porte conducteur
386	Siège chauffant passager	853	Relais + après contact / +avant	R4	Raccordement planche de bord /
398	Electrovanne recyclage des gaz		contact		porte passager
411	Pressostat conditionnement d'air	861	Airbag passager	R7	Raccordement planche de bord /
426	Electrovanne commande	867	Feu brouillard arrière et recul		radio
	ouverture turbo		arrière droit	R11	Planche de bord / longeron gauche
433	Capteur ultrason alarme	868	Feu brouillard arrière et recul	R13	Raccordement arrière gauche /
442	Sirène alarme auto alimentée		arrière gauche		porte arrière gauche
449	Résistance réchauffeur gazole	886	Amplificateur d'antenne	R15	Raccordement arrière gauche /
450	Relais réchauffeur gazole	887	Sonde oxygène amont		hayon gauche
459	Temporisateur essuie lunette	898	Bougie chauffage additionnel	R34	Raccordement moteur / planche
	arrière	905	Groupe motoventilateur du		de bord
486	Contacteur ceinture passager		moteur de traction	R35	Raccordement pédalier / planche
506	Prise accessoires	921	Potentiomètre accélérateur		de bord
537	Moteur correcteur projecteur	923	Interrupteur de chauffage	R36	Raccordement anti-blocage de
	gauche	927	Capteur de choc (capteur à inertie)		roues / planche de bord
538	Moteur correcteur projecteur droit	980	Boîtier relais bougies diesel	R38	Raccordement planche de bord /
539	Contacteur éclairer comparti-	983	Relais alimentation unité de		pavillon gauche
	ment moteur		contrôle électrique injection diesel	R240	Raccordement pare brise chauf-
560	Contacteur ouverture hayon	1010	Moteur ventilateur cloison arrière		fant / planche de bord
562	Commande réglage des projecteurs	1012	Haut parleur aide à la navigation	R243	Raccordement porte arrière droit

## Répertoire des raccords

### Codes Libellés

R3	Raccordement planche de bord / porte conducteur
R4	Raccordement planche de bord / porte passager
R7	Raccordement planche de bord / radio
R11	Planche de bord / longeron gauche
R13	Raccordement arrière gauche / porte arrière gauche
R15	Raccordement arrière gauche / hayon gauche
R34	Raccordement moteur / planche de bord
R35	Raccordement pédalier / planche de bord
R36	Raccordement anti-blocage de roues / planche de bord
R38	Raccordement planche de bord / pavillon gauche
R240	Raccordement pare brise chauffant / planche de bord
R243	Raccordement porte arrière droit / câblage arrière gauche



## ÉQUIPEMENT ÉLECTRIQUE

<b>R270</b>	Raccordement habitacle / siège avant droit	<b>13L</b>	Commande - éclairage plafonnier avant > relais temporisateur	<b>34AP</b>	Signal L0 satellite radio
<b>R271</b>	Raccordement habitacle / siège avant gauche	<b>13M</b>	Commande - éclairage plafonnier arrière > feuillure relayée temporisateur	<b>34AQ</b>	Signal L1 satellite radio
<b>R276</b>	Habitacle / remorque			<b>34AR</b>	Signal L2 satellite radio
<b>R278</b>	Raccordement habitacle pré-tensionneur passager	<b>13N</b>	Commande - éclairage intérieur > feuillure arrière	<b>34AS</b>	Signal IN0 satellite radio
<b>R323</b>	Siège / fonctions électriques siège droit	<b>13S</b>	- Contacteur feuillures avant	<b>34AT</b>	Signal IN1 satellite radio
<b>R324</b>	Siège / fonctions électriques siège gauche	<b>13XJ</b>	- Contacteur feuillure porte	<b>34AU</b>	Signal IN2 satellite radio
<b>R325</b>	Raccordement habitacle / câblage alarme 2 <sup>ème</sup> monte	<b>14A</b>	Commande + petite vitesse essuie-vitre avant	<b>34B</b>	Signal - haut-parleur arrière gauche
<b>R330</b>	Raccordement planche de bord / porte latérale droite	<b>14B</b>	Commande + grande vitesse essuie-vitre avant	<b>34C</b>	Signal - haut-parleur arrière droit
<b>R331</b>	Raccordement pavillon / porte latérale gauche	<b>14D</b>	Commande petite vitesse temporisateur essuie-vitre avant	<b>34D</b>	Signal + haut-parleur arrière droit
<b>R338</b>	Poste de conduite / kit main libre	<b>14E</b>	Commande + temporisateur essuie-vitre avant	<b>34DV</b>	Signal - satellite radio
<b>R366</b>	Siège intermédiaire / siège passager avant	<b>14M</b>	Commande arrêt fixe essuie-vitre avant > calculateur électronique	<b>34E</b>	Signal + haut-parleur avant droit
<b>R618</b>	Raccordement pavillon / console pavillon	<b>15H</b>	Commande - dégivrage arrière > boîtier commande lunette dégivrante	<b>34F</b>	Signal - haut-parleur avant droit
		<b>15LP</b>	Commande + dégivrage lunette arrière protégée	<b>34G</b>	Signal + haut-parleur avant gauche
		<b>15M</b>	Commande - relais lunette dégivrante	<b>34H</b>	Signal - haut-parleur avant gauche
		<b>15RP</b>	Commande + dégivrage retro viseur protégée	<b>34S</b>	Signal bus (interface) données radio 12c (type de radio)

### Répertoire des masses

#### Codes Libellés

<b>MA</b>	Masse électrique avant droit	<b>16A</b>	Commande + pompe lave-vitre avant	<b>37AA</b>	Commande bougie préchauffage 2
<b>MAJ</b>	Masse groupe motoventilateur	<b>20A</b>	Commande + temporisateur fermeture condamnation électrique des portes	<b>37AB</b>	Commande bougie préchauffage 3
<b>MB</b>	Masse électrique avant gauche	<b>20AR</b>	Commande moteur super condamnation	<b>37AC</b>	Commande bougie préchauffage 4
<b>MC</b>	Masse boîte de vitesses automatique	<b>20B</b>	Commande + temporisateur ouverture condamnation électrique des portes	<b>37Z</b>	Commande bougie préchauffage 1
<b>ME</b>	Masse électrique carrosserie (générale)	<b>20C</b>	Commande + ouverture condamnation électrique des portes	<b>38AH</b>	Commande + moteur groupe motoventilateur vitesse 1
<b>MF</b>	Masse électrique arrière droit	<b>20D</b>	Commande + fermeture condamnation électrique des portes	<b>38AJ</b>	Commande + moteur groupe motoventilateur vitesse 2
<b>MG</b>	Masse électrique arrière gauche	<b>20M</b>	Diode luminescente condamnation portes	<b>38AK</b>	Commande + moteur groupe motoventilateur vitesse 3
<b>MH</b>	Masse électrique moteur	<b>21A</b>	Commande monte lève-vitre conducteur	<b>38AL</b>	Commande + moteur groupe motoventilateur vitesse 4
<b>MK</b>	Masse électrique pied avant gauche	<b>21B</b>	Commande descente lève-vitre conducteur	<b>38AN</b>	Commande - recyclage conditionnement air
<b>ML</b>	Masse électrique batterie	<b>21H</b>	Commande - montée centralisée lève-vitre	<b>38K</b>	Commande coupure conditionnement d'air > calculateur électronique essence-diesel
<b>MQ</b>	Masse électrique poutre de chauffage	<b>21J</b>	Commande - descente centralisée lève-vitre	<b>38R</b>	Commande + embrayage conditionnement d'air
<b>MT</b>	Masse électrique radio	<b>22A</b>	Commande montée lève-vitre passager	<b>38X</b>	Signal capteur pression gaz réfrigérant
<b>NA</b>	Masse électronique pied avant droit	<b>22B</b>	Commande descente lève-vitre passager	<b>38Z</b>	Commande cycle conditionnement d'air > calculateur électronique essence-diesel
<b>ND</b>	Masse électronique ABS	<b>22C</b>	Commande navette 1 lève-vitre avant	<b>3AA</b>	Commande - bobine relais verrouillage injection
<b>NF</b>	Masse électronique moteur	<b>22D</b>	Commande navette 2 lève-vitre avant	<b>3AC</b>	Commande - bobine relais pompe essence
<b>NT</b>	Masse électronique longeron avant gauche	<b>24A</b>	Commande + pompe lève-vitre arrière	<b>3AJB</b>	Commande + moteur papillon

### Répertoire des liaisons

#### Codes Libellés

<b>103A</b>	Commande positionnement projecteurs	<b>27A</b>	Commande - témoin frein a main	<b>3BB</b>	Commande électrovanne purge canister
<b>107D</b>	Signal radio téléphone coupure radio	<b>28A</b>	Commande - témoin pression huile	<b>3BG</b>	Signal vitesse moteur > capteur point mort haut
<b>107G</b>	+ Micro main libre téléphone	<b>2A</b>	Commande - témoin charge alternateur	<b>3BL</b>	Signal - vitesse moteur > capteur point mort haut
<b>107H</b>	- Micro main libre téléphone	<b>30A</b>	Commande - témoin Nivocode	<b>3C</b>	Signal + capteur température eau
<b>120H</b>	Commande - relais pare-brise chauffant	<b>32A</b>	Signal 2 sonde niveau huile	<b>3CE</b>	Commande bobine allumage 1
<b>122F</b>	Commande - relais pompe diesel > électrovanne air	<b>32B</b>	Signal 1 sonde niveau huile	<b>3CF</b>	Commande bobine allumage 2
<b>123E</b>	Commande temporisateur pare-brise chauffant	<b>34A</b>	Signal + haut-parleur arrière gauche	<b>3CK</b>	- Capteur groupe 2
<b>123J</b>	Commande + pare-brise chauffant gauche > relais	<b>34AM</b>	+ Amplificateur antenne séparateur onde	<b>3CN</b>	Masse capteur papillon air richesse ralenti
<b>123M</b>	Commande + pare-brise chauffant droit > relais				
<b>123N</b>	Signal calculateur électronique > mise en action pare-brise chauffant				
<b>123Z</b>	Commande - relais pare-brise chauffant				
<b>139A</b>	Commande + réchauffeur filtre gazole				

<b>3CR</b>	Commande - injecteur 1	<b>3LZ</b>	- Capteur pression carburant rail	<b>49J</b>	Commande - petite vitesse groupe moto ventilateur
<b>3C5</b>	Commande - injecteur 2	<b>3MG</b>	Commande - électrovanne pression turbo	<b>49K</b>	Commande - grande vitesse groupe moto ventilateur
<b>3CT</b>	Commande - injecteur 3	<b>3MN</b>	+ 5 volt potentiomètre papillon motorisé	<b>49L</b>	Commande + résistance petite vitesse groupe moto ventilateur
<b>3CU</b>	Commande - injecteur 4	<b>3MO</b>	- Capteur potentiomètre papillon motorisé	<b>49R</b>	Alimentation groupe moto ventilateur grande vitesse
<b>3CV</b>	Commande - bobine allumage injecteur 1 - 4	<b>3MP</b>	Signal potentiomètre 1 papillon motorisé	<b>4C</b>	Signal capteur roue avant gauche
<b>3CW</b>	Commande - bobine allumage injecteur 2 - 3	<b>3MQ</b>	Signal potentiomètre 2 papillon motorisé	<b>4E</b>	+ Capteur roue avant gauche
<b>3DQ</b>	- Capteur cliquetis	<b>3N</b>	+ Pompe carburant	<b>4G</b>	Signal capteur roue arrière gauche
<b>3DW</b>	Signal - débitmètre air	<b>3NA1</b>	+ Pompe carburant > contacteur inertie	<b>4H</b>	+ Capteur roue arrière gauche
<b>3EL</b>	Signal + potentiomètre recyclage des gaz	<b>3PB</b>	- Capteur température eau > air	<b>4M</b>	Signal capteur roue avant droit
<b>3F</b>	Signal capteur pression atmosphérique	<b>3QV</b>	Commande décaleur arbre à cames commande relais chauffage additif	<b>4N</b>	+ Capteur roue avant droit
<b>3FAB</b>	Signal + température carburant	<b>3S</b>	Signal + capteur cliquetis 1 > avant	<b>4S</b>	Signal capteur roue arrière droit
<b>3FAC</b>	Commande - relais alimentation calculateur électronique injection + Injection > relais protection	<b>40A</b>	Commande droite > gauche rétroviseur conducteur	<b>4T</b>	+ Capteur roue arrière droit
<b>3FB</b>	+ Injection > relais protection	<b>40B</b>	Commande haut > bas rétroviseur passager	<b>4Y</b>	- Témoin défaut frein
<b>3FF</b>	Commande - relais préchauffage	<b>40C</b>	Commande haut > bas rétroviseur conducteur	<b>4Z</b>	- Témoin anti-blocage des roues
<b>3FJ</b>	- Capteur calculateur électronique injection	<b>40D</b>	Commande droite > gauche rétroviseur passager	<b>50A</b>	Signal pression huile
<b>3FY</b>	Signal diagnostic relais préchauffage	<b>40E</b>	Commun moteur rétroviseur	<b>58D</b>	Signal marche arrêt afficheur
<b>3GB</b>	Commande - électrovanne recyclage des gaz	<b>41A</b>	Signal + jauge niveau carburant	<b>5U</b>	+ Capteur pression ligne
<b>3GC</b>	+ Capteur recyclage des gaz	<b>41B</b>	- Niveau carburant	<b>5V</b>	- Capteur pression ligne
<b>3GF</b>	Commande - réchauffage sonde oxygène amont	<b>46AA</b>	Signal + haut-parleur navigation	<b>5W</b>	Signal + capteur pression ligne
<b>3GG</b>	Commande - réchauffage sonde oxygène aval	<b>46AB</b>	Signal - haut-parleur navigation	<b>60AF</b>	Signal + satellite latéral passager
<b>3GH</b>	Masse sonde oxygène amont	<b>46AD</b>	Commande marche arrêt navigation	<b>60AG</b>	Signal + satellite latéral avant conducteur
<b>3GJ</b>	Masse sonde oxygène aval	<b>46AR</b>	Signal haut-parleur combiné téléphone	<b>60AH</b>	Signal - satellite latéral conducteur
<b>3GK</b>	Signal sonde oxygène amont	<b>46AS</b>	Signal micro combiné téléphone	<b>60AJ</b>	Signal - satellite latéral avant passager
<b>3GL</b>	Signal sonde oxygène aval	<b>46AT</b>	- Analogique combiné téléphone	<b>60AM</b>	Commande + airbag frontal conducteur niveau 1
<b>3JA</b>	Commande bobine relais chauffage additionnel 1	<b>46AU</b>	- Numérique combiné téléphone	<b>60AN</b>	Commande - airbag frontal conducteur niveau 1
<b>3JAA</b>	Commande bobine relais chauffage additionnel 2	<b>46AV</b>	Signal contact combiné telephone + Combiné téléphone	<b>60AR</b>	Commande + airbag latéral conducteur thorax
<b>3JAB</b>	Commande relais chauffage additif 3	<b>46AZ</b>	Signal + audio navigation	<b>60AS</b>	Commande - airbag latéral conducteur thorax
<b>3JC</b>	Commande + bougie chauffage additionnel 2	<b>46BA</b>	Signal - audio navigation	<b>60AV</b>	Commande + prétensionneur enrouleur arrière côté conducteur
<b>3JD</b>	Commande + bougie chauffage additionnel 3	<b>46BB</b>	Signal CAN H navigation 1	<b>60AW</b>	Commande - prétensionneur enrouleur arrière côté conducteur
<b>3JK</b>	- Température eau	<b>46BC</b>	Signal CAN L navigation	<b>60B</b>	+ Signal prétensionneur passager
<b>3JM</b>	- Electrovanne recyclage des gaz	<b>46BG</b>	- Afficheur 1	<b>60BB</b>	Commande + airbag latéral thorax passager
<b>3JN</b>	Commande - relais groupe moto-ventilateur 1	<b>46BH</b>	- Afficheur 2	<b>60BC</b>	Commande - airbag latéral thorax passager
<b>3JP</b>	Commande - relais groupe moto-ventilateur 2	<b>46BK</b>	- Afficheur 3	<b>60BG</b>	Commande + prétensionneur enrouleur arrière côté passager
<b>3JS</b>	Alimentation bougie additionnel > relais chauffage additionnel	<b>46BL</b>	Signal shunt H navigation	<b>60BH</b>	Commande - prétensionneur enrouleur arrière côté passager
<b>3KA</b>	Signal débit air	<b>46BM</b>	Signal shunt L navigation	<b>60BR</b>	Signal choc unité centrale électrique air bag
<b>3KC</b>	Signal capteur came	<b>46G</b>	Signal vidéo vert afficheur > calculateur électronique	<b>60BS</b>	Commande + prétensionneur arrière droit 2
<b>3KJ</b>	+ Débitmètre air	<b>46H</b>	Signal vidéo bleu afficheur > calculateur électronique	<b>60BT</b>	Commande - prétensionneur arrière droit 2
<b>3KW</b>	Commande injecteurs 1	<b>46K</b>	Signal vidéo rouge afficheur > calculateur électronique	<b>60BU</b>	Commande + prétensionneur arrière gauche 2
<b>3KX</b>	Commande injecteurs 2	<b>46L</b>	0 volt signal vidéo afficheur > calculateur électronique	<b>60BV</b>	Commande - prétensionneur arrière gauche 2
<b>3KY</b>	Commande injecteurs 3	<b>46M</b>	+ Afficheur 1 > calculateur électronique	<b>60C</b>	- Signal prétensionneur passager
<b>3KZ</b>	Commande injecteurs 4	<b>46N</b>	+ Afficheur 2 > calculateur électronique	<b>60D</b>	+ Signal prétensionneur conducteur
<b>3L</b>	+ Injecteur 1	<b>46Y</b>	Commande + luminosité	<b>60E</b>	- Signal prétensionneur conducteur
<b>3LA</b>	+ Injecteur 2	<b>47C</b>	Signal + sonde température extérieure	<b>60H</b>	+ Signal eurobag 1 passager
<b>3LB</b>	+ Injecteur 3	<b>47D</b>	Signal 0 volt sonde température extérieure	<b>60K</b>	Commande - airbag frontal passager niveau 1
<b>3LC</b>	+ Injecteur 4	<b>47F</b>	Signal vitesse véhicule	<b>60X</b>	+ Signal prétensionneur côté passager
<b>3LD</b>	- Capteur température carburant	<b>47K</b>	Commande - défilement aide à la conduite	<b>60Y</b>	- Signal prétensionneur passager
<b>3LG</b>	+ Capteur pression atmosphérique	<b>47X</b>	Signal température extérieure sortie afficheur	<b>64C</b>	Commande feux indicateurs direction gauche
<b>3LI</b>	Commande - électrovanne régulation pression carburant	<b>49B</b>	Commande + groupe moto ventilateur	<b>64D</b>	Commande feux indicateurs direction droit
<b>3LR</b>	+ Potentiomètre charge 1			<b>64F</b>	Commande + voyant feux de détresse
<b>3LS</b>	Signal + potentiomètre charge 1				
<b>3LT</b>	- Potentiomètre charge 1				
<b>3LU</b>	+ Potentiomètre charge 2				
<b>3LV</b>	- Potentiomètre charge 2				
<b>3LW</b>	Signal + potentiomètre charge 2				
<b>3LX</b>	+ Capteur pression carburant rail				
<b>3LY</b>	Signal + capteur pression carburant rail				

<b>64Q</b>	Commande - temporisateur centrale clignotante	<b>BP15</b>	+ Batterie protégé lunette arrière dégivrante	<b>CAVCAR</b>	Conditionnement d'air à l'avant et aux places arrière
<b>64S</b>	Commande mise en marche temporisateur clignotant droit > calculateur électronique	<b>BP17</b>	+ Batterie protégé > injection préchauffage	<b>CHAUFA</b>	Chauffage ordinaire + additionnel aux places arrière
<b>64T</b>	Commande mise en marche temporisateur clignotant gauche > calculateur électronique	<b>BP18</b>	+ Batterie protégé > pare-brise chauffant	<b>CHAUFO</b>	Chauffage ordinaire
<b>65A</b>	Commande + feux stop	<b>BP27</b>	+ Batterie protégé > fonctions moteur	<b>CHORAD</b>	Chauffage ordinaire + chauffage recyclé aux places arrière
<b>67C</b>	Commande + fusible avertisseur sonore	<b>BP3</b>	+ Batterie protégé condamnation électrique des portes	<b>CHOREC</b>	Chauffage ordinaire recyclé
<b>67CP</b>	Commande + avertisseur sonore > fusible	<b>BP35</b>	+ Batterie protégé fusible boîtier préchauffage	<b>CPE</b>	Condamnation des portes électriques
<b>78H</b>	Commande relais jour > nuit	<b>BP37</b>	+ Batterie protégé > mémorisation injecteur > verrouillage	<b>DD</b>	Direction à droite
<b>80A</b>	Signal - contact capot moteur	<b>BP54</b>	+ Batterie protégé fusible feux brouillard avant	<b>DG</b>	Direction à gauche
<b>80BC</b>	+ Electrovanne stop électrique > contacteur inertie	<b>BP6</b>	+ Batterie protégé > plafonnier	<b>E83</b>	Plancher cabine X83
<b>80D</b>	Signal détecteur ultrason	<b>BP7</b>	+ Batterie protégé > fusible 1 groupe moto ventilateur	<b>EMPT10</b>	Empattement 10
<b>80FC</b>	Alimentation commande sirène	<b>BP74</b>	+ Batterie protégé fusible groupe moto ventilateur habitacle	<b>F4R</b>	Moteur F4R
<b>80T</b>	Commande - voyant verrou logiciel	<b>BP9</b>	+ Batterie protégé fusible chauffage additionnel	<b>F4R720</b>	Moteur F4R indice 720
<b>80X</b>	Signal bus (interface) antenne transpondeur	<b>BPDA</b>	+ Batterie protégé > démarrage alternateur	<b>F83</b>	Fourgon X83
<b>86D</b>	Signal + débrayage	<b>BPP</b>	+ Batterie protégé principal	<b>F9Q</b>	Moteur F9Q
<b>87C</b>	Signal + haut-parleur synthèse parole	<b>BPT</b>	+ Batterie protégé temporisateur	<b>F9Q760</b>	Moteur F9Q indice 760
<b>87D</b>	Signal - haut-parleur synthèse parole	<b>C</b>	+ Feux de croisement	<b>F9Q762</b>	Moteur F9Q indice 762
<b>87F</b>	Signal synthèse parole coupure radio	<b>CANH</b>	Signal diagnostique CAN H	<b>G9U</b>	Moteur G9U
<b>8A</b>	+ Relais feux brouillard	<b>CANL</b>	Signal diagnostique CAN L	<b>H20</b>	Pavillon hauteur 20
<b>8B</b>	+ Feux brouillard avant > relais	<b>CPD</b>	+ Feux croisement protégé droit	<b>HAYVIT</b>	Hayon vitré
<b>96A</b>	Commande - voyant ceinture	<b>CPG</b>	+ Feux croisement protégé gauche	<b>J83</b>	Combi / minibus X83
<b>9J</b>	Commande + fusible feux brouillard arrière	<b>D</b>	+ Démarrage	<b>LAC</b>	Lunette arrière dégivrante
<b>9P</b>	Commande + feux brouillard arrière protégée	<b>H66P</b>	Commande + feux marche arrière	<b>LVAVEL</b>	Lève vitre avant électrique
<b>9Q</b>	Retour feux brouillard arrière	<b>H9</b>	Commande commun moteur rétroviseur	<b>LVAVMA</b>	Lève vitre avant manuel
<b>A</b>	+ Après contact	<b>HK7</b>	Signal diagnostique K 2000	<b>MINBUS</b>	Minibus 6/8 places
<b>AP*</b>	+ Après contact protégé non affecté	<b>KZ</b>	Signal diagnostique KZ	<b>NINAV3</b>	Aide a la navigation niveau 3
<b>AP1</b>	+ Après contact protégé fusible lève-vitre avant gauche > arrière gauche	<b>L</b>	+ Feux de position	<b>PARV18</b>	Portes arrière vitrées ouverture 180 degrés
<b>AP10</b>	+ Après contact protégé fusible feux stop	<b>LP*</b>	+ Feux de position protégé non affecté	<b>PARV27</b>	Portes arrière vitrées ouverture 270 degrés
<b>AP11</b>	+ Après contact protégé fusible feux marche arrière	<b>LPD</b>	+ Feu de position droit protégé	<b>PRETEL</b>	Pré-équipement radio téléphone
<b>AP2</b>	+ Après contact protégé fusible lève-vitre avant droit arrière droit	<b>LPG</b>	+ Feu de position gauche protégé	<b>PROJAB</b>	Projecteurs anti-brouillard
<b>AP22</b>	+ Après contact protégé fusible siège chauffant	<b>LZ</b>	Signal diagnostique liaison	<b>RAD08</b>	Radio no 08
<b>AP29</b>	+ Après contact protégé fusible fonction moteur sécurité	<b>M</b>	Masse	<b>RAD09</b>	Radio
<b>AP5</b>	+ Après contact protégé fusible antiblocage des roues	<b>N</b>	Masse électronique	<b>RAD10</b>	Radio no 10
<b>AP7</b>	+ Après contact protégé fusible essuie-vitre avant	<b>R</b>	+ Feux de route	<b>RETROE</b>	2 rétroviseurs extérieurs réglage électrique
<b>APR1</b>	Après-contact relayé 1	<b>RPD</b>	+ Feu de route protégé droit	<b>RETROR</b>	2 rétroviseurs extérieurs à réglage manuel
<b>AR</b>	+ Après contact > relais	<b>RPG</b>	+ Feu de route protégé gauche	<b>RUNLI</b>	Feux de jour
<b>B</b>	+ Batterie	<b>S</b>	+ Servitude	<b>SDRQAR</b>	Sans dispositif pour remorque arrière
<b>BCP4</b>	+ Batterie coupe-circuit protégé fusible mémoires	<b>SP2</b>	+ Servitude protégé > radio	<b>SGACHA</b>	Siège avec chauffage
<b>BCP6</b>	+ Batterie coupe-circuit protégé fusible alarme	<b>SP3</b>	+ Servitude protégé > chauffage	<b>SPRETEL</b>	Sans pré-équipement radio téléphone
<b>BLF1</b>	+ Batterie protégé par ligne fusible pare-brise chauffant	<b>SP4</b>	+ Servitude protégé > prise accessoire arrière	<b>SPRTEL</b>	Sans pré-équipement téléphone
<b>BP1</b>	+ Batterie protégé > conditionnement air			<b>SSABS</b>	Sans anti-blocage des roues
<b>BP10</b>	+ Batterie protégé > prise diagnostique			<b>SSNAV</b>	Sans aide a la navigation
<b>BP11</b>	+ Batterie protégé > habitacle 1			<b>SUPCPE</b>	Super condamnation électrique des portes
<b>BP12</b>	+ Batterie protégé > habitacle 2				
<b>BP13</b>	+ Batterie protégé > habitacle 3				
<b>BP14</b>	+ Batterie protégé > anti-blocage des roues				

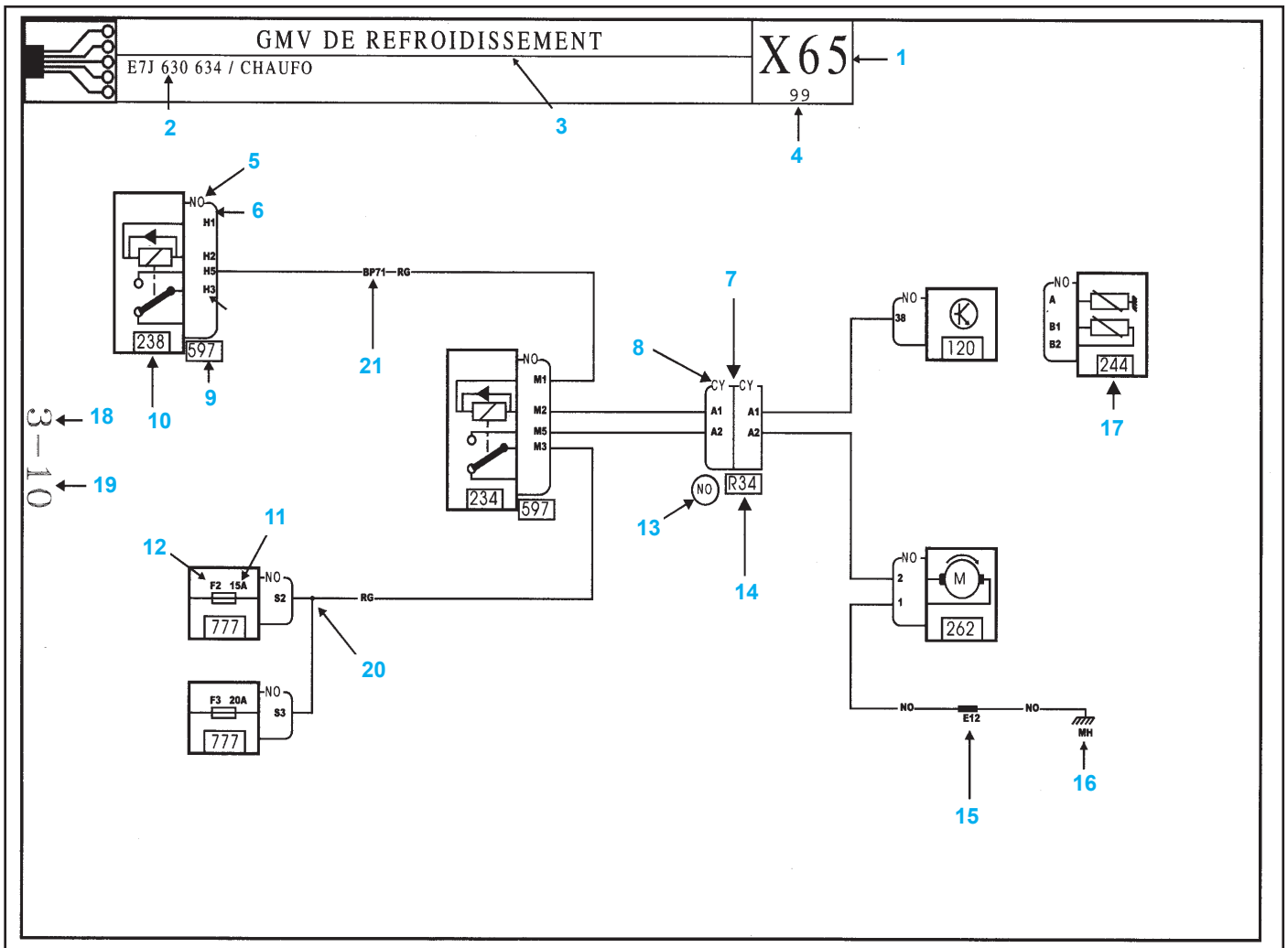
## Répertoire des critères

Codes	Libellés
<b>1PLCTL</b>	1 porte latérale coulissante tolée
<b>1PLCVO</b>	1 porte latérale coulissante vitre ouvrante
<b>ABLAV</b>	Airbag latéral avant
<b>ABPA01</b>	Airbag passager
<b>ABS</b>	Anti-blocage des roues
<b>ADAC</b>	Aide à la conduite
<b>ANTID</b>	Dispositif anti-démarrage
<b>ANTIDI</b>	Dispositif anti-démarrage + anti-intrusion
<b>ATREM</b>	Attelage remorque arrière
<b>CA</b>	Conditionnement d'air
<b>CACHFA</b>	Conditionnement d'air + chauffage additionnel aux places arrière



# SCHÉMAS ÉLECTRIQUES

## Comment lire un schéma de principe



- 1 Famille du véhicule.
- 2 Critères de sélection du schéma.
- 3 Titre de la fonction électrique.
- 4 Millésime en cours.
- 5 Couleur du connecteur.
- 6 Représentation du connecteur.
- 7 Représentation d'un raccordement.
- 8 Couleur du connecteur de raccordement.
- 9 Numéro de platine sur laquelle est branché l'appareil.
- 10 Numéro d'appareil.
- 11 Calibre du fusible.
- 12 Position du fusible sur la platine.
- 13 Couleur du porte module.
- 14 Numéro de raccordement.
- 15 Numéro d'épaisseur.
- 16 Numéro de masse.
- 17 Appareil secondaire.
- 18 Numéro de chapitre.
- 19 Numéro de planche.
- 20 Représentation d'un mariage
- 21 Code liaison (permet d'identifier la fonction d'un fil)  
voir répertoire liaisons.

**Nota** : appareil secondaire : dans le schéma présenté, c'est lui qui délivre l'information au calculateur qui commandera les relais. Pour avoir le détail des liaisons entre l'appareil et le calculateur, il convient de se reporter au schéma correspondant.

### Couleurs des fils

- Les états électriques fondamentaux sont :

Rouge	+ 12 Volts avant contact
Jaune	+ 12 Volts Après contacts
Bleu	circuit veilleuse ou identificateurs
Noir	masse franche

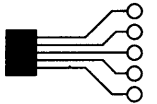
- On trouve aussi les couleurs suivantes pour les autres fils et autres connecteurs : Blanc, Bleu, Beige, Cristal, Gris, Jaune, Marron, Noir, Orange, Rouge, Saumon, Vert, Violet.

BA	Blanc	NO	Noir
BE	Bleu	OR	Orange
BJ	Beige	RG	Rouge
CY	Cristal ou Blanc	SA	Saumon
GR	Gris	VE	Vert
JA	Jaune	VI	Violet
MA	Marron		

- Le + démarreur, les masses intermittentes, les inversions de polarité ne sont pas des états électriques fondamentaux.
- Les appareils de protection (fusibles et thermiques) ne changent pas l'état électrique des fils.
- Les câblages livrés avec des appareils ne suivent pas toujours ces règles.

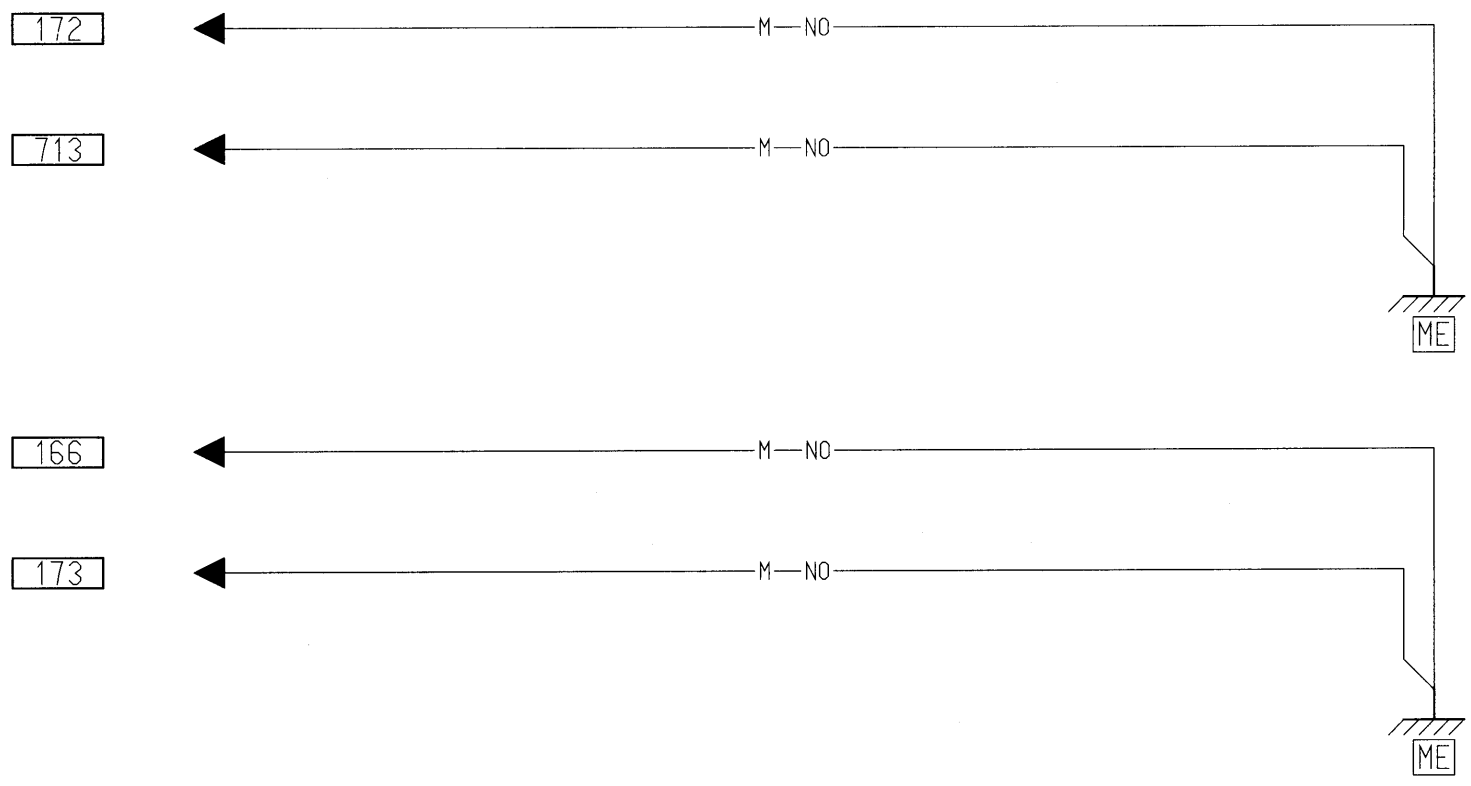
## Index des fonctions

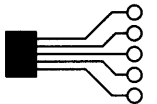
Fonctions	Numéros de planches
Aide à la navigation .....	0011 - 0012
Air bag .....	0013 - 0014
Alarme .....	0015
Allume cigares .....	0016
Antiblocage des roues .....	0018
Anti-démarrage .....	0017
Attelage remorque .....	0019 - 0020
Avertisseur sonore .....	0021
Boîtier interconnexions habitacle .....	0022
Chauffage additionnel .....	0023
Chauffage de base .....	0024 - 0025
Circuit de charge et de démarrage .....	0026 - 0027
Condamnation des ouvrants .....	0028 - 0029 - 0030 - 0031 - 0032 - 0033
Conditionnement d'air .....	0034 - 0035
Correcteur en site des projecteurs .....	0036
Dégivrage lunette arrière .....	0037 - 0038 - 0039
Dégivrage pare-brise .....	0040
Dégivrage rétroviseurs .....	0041
Eclairage plafonnier .....	0042 - 0043 - 0044 - 0045 - 0046 - 0047
Eclairage vide poches .....	0048
Essuie et lave vitre avant .....	0049
Essuie et lave vitre avant et arrière .....	0050 - 0051 - 0052
Feux de brouillard avant et arrière .....	0053 - 0054 - 0055 - 0056 - 0057
Feux de croisement, feux de route et position .....	0064 - 0065 - 0066 - 0067
Feux de jour .....	0058
Feux de marche arrière .....	0059 - 0060 - 0061 - 0062 - 0063
Feux de stop .....	0068 - 0069 - 0074
Feux indicateurs de direction et de détresse .....	0070 - 0071 - 0072 - 0073
Indication niveau carburant .....	0075
Indication niveau d'huile .....	0076
Indication température extérieure .....	0077 - 0078 - 0079 - 0080
Injection électronique .....	0081 - 0082 - 0083 - 0084
Lève-vitres électriques avant .....	0085
Masse .....	0001 - 0002 - 0003 - 0004 - 0005 - 0006 - 0007 - 0008 - 0009 - 0010
Platine fusibles habitacle .....	0086
Platine fusibles moteur .....	0087 - 0088
Pré et postchauffage diesel .....	0089
Pré-équipement alarme .....	0090
Prise accessoires .....	0091 - 0092
Prise diagnostique .....	0093
Radio et périphérique communication .....	0094 - 0095
Radio et pré-équipement téléphone .....	0096
Réchauffeur filtre à gazole .....	0097
Refroidissement moteur .....	0098 - 0099 - 0100 - 0101
Rétroviseurs électriques .....	0102
Sièges chauffants .....	0103
Signal vitesse .....	0104 - 0105 - 0106 - 0107
Tableau de bord .....	0108 - 0109
Témoin de pression d'huile .....	0110 - 0111
Témoin mini liquide de frein et frein à main .....	0112
Thermoplongeurs .....	0113



MASSE  
E83/ATREM,SDRQAR

X83  
02





MASSE

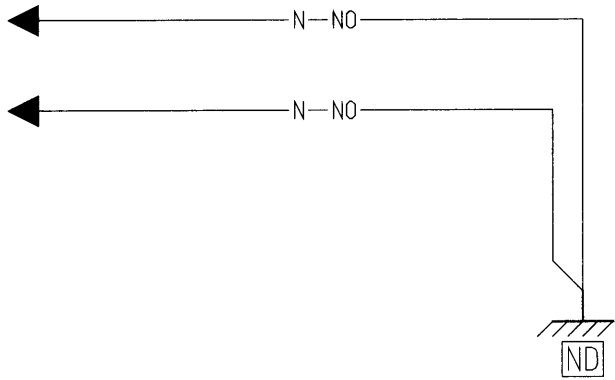
ABS

X83

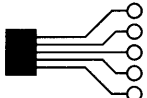
02

1094

1094





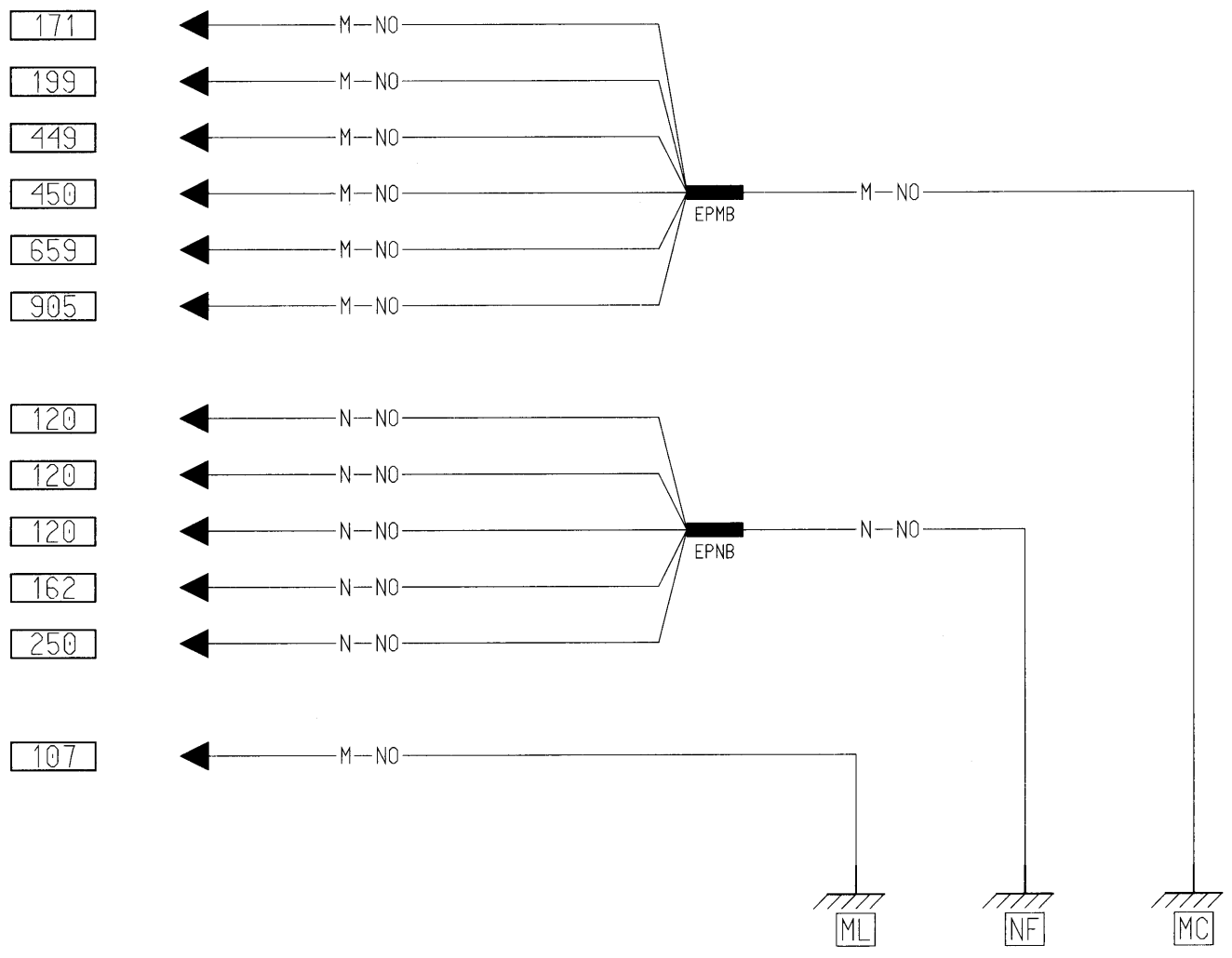


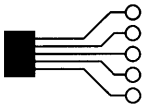
MASSE

F9Q760, F9Q762

X83

02





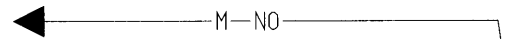
MASSE

F4R720

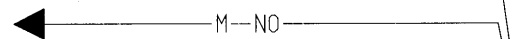
X83

02

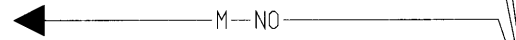
250



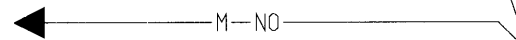
199



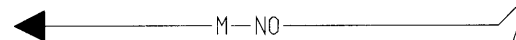
262



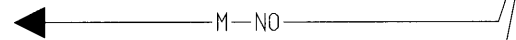
659



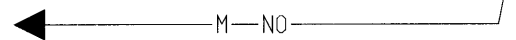
171



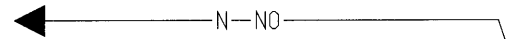
298



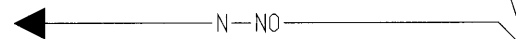
188



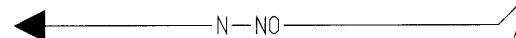
120



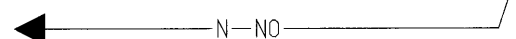
120



120



224

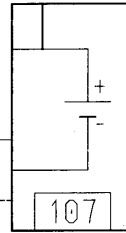


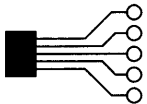
N-NO



M-NO

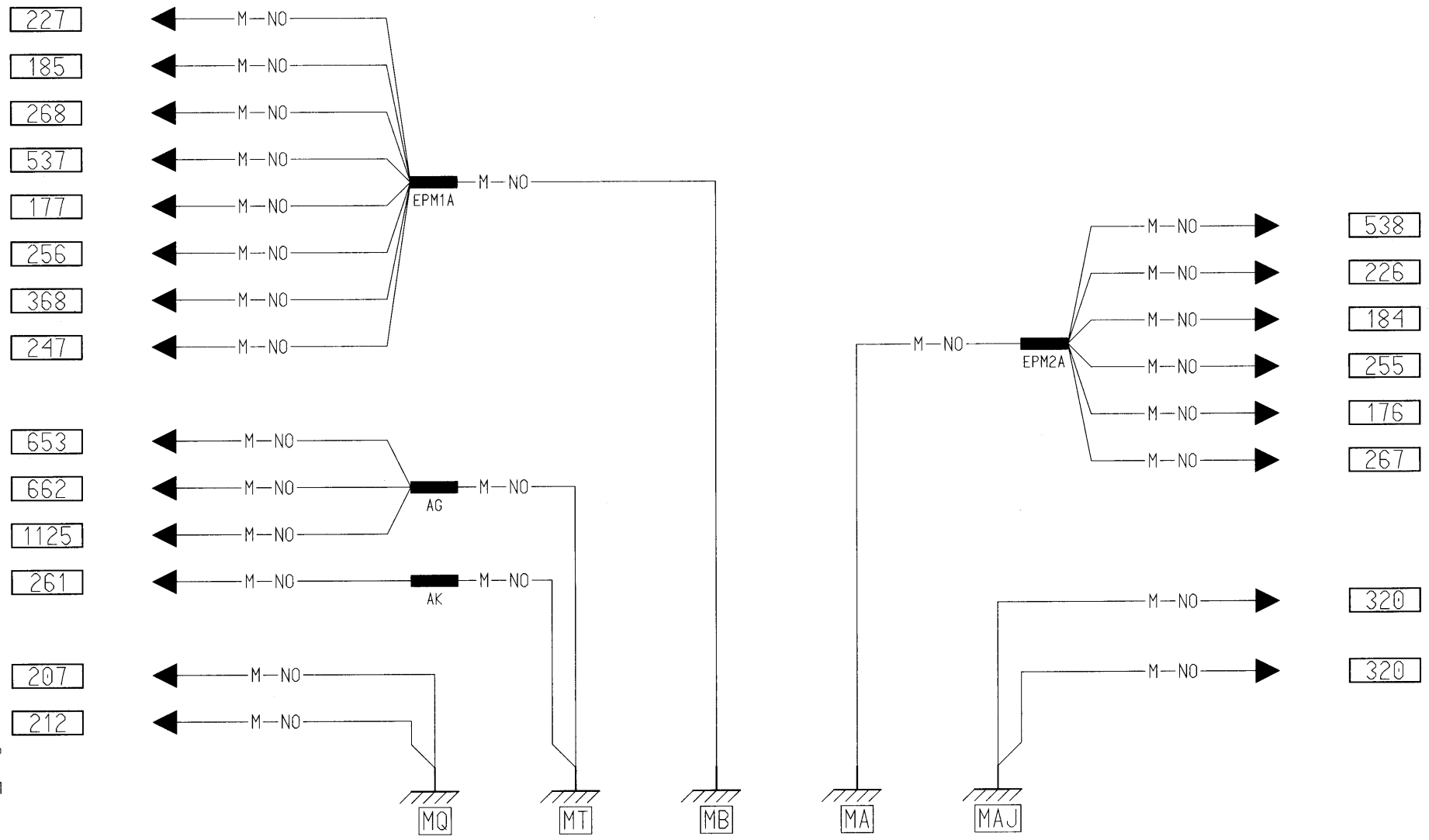
M-NO





MASSE  
CA,CACHFA/PROJAB/RAD10

X83  
02



3-15

MASSE

X83

02

299

104

613

128

145

209

225

125

756

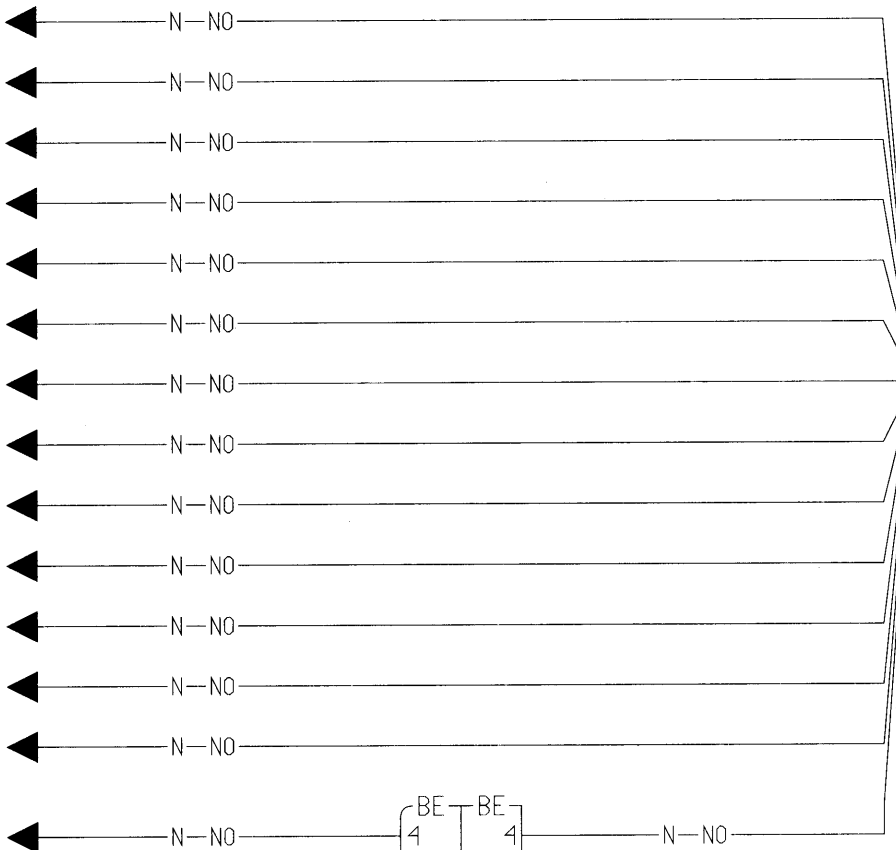
731

442

1103

1104

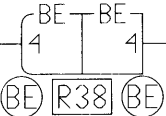
433



EPNA

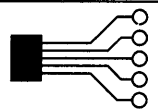
N-NO

NA



N-NO



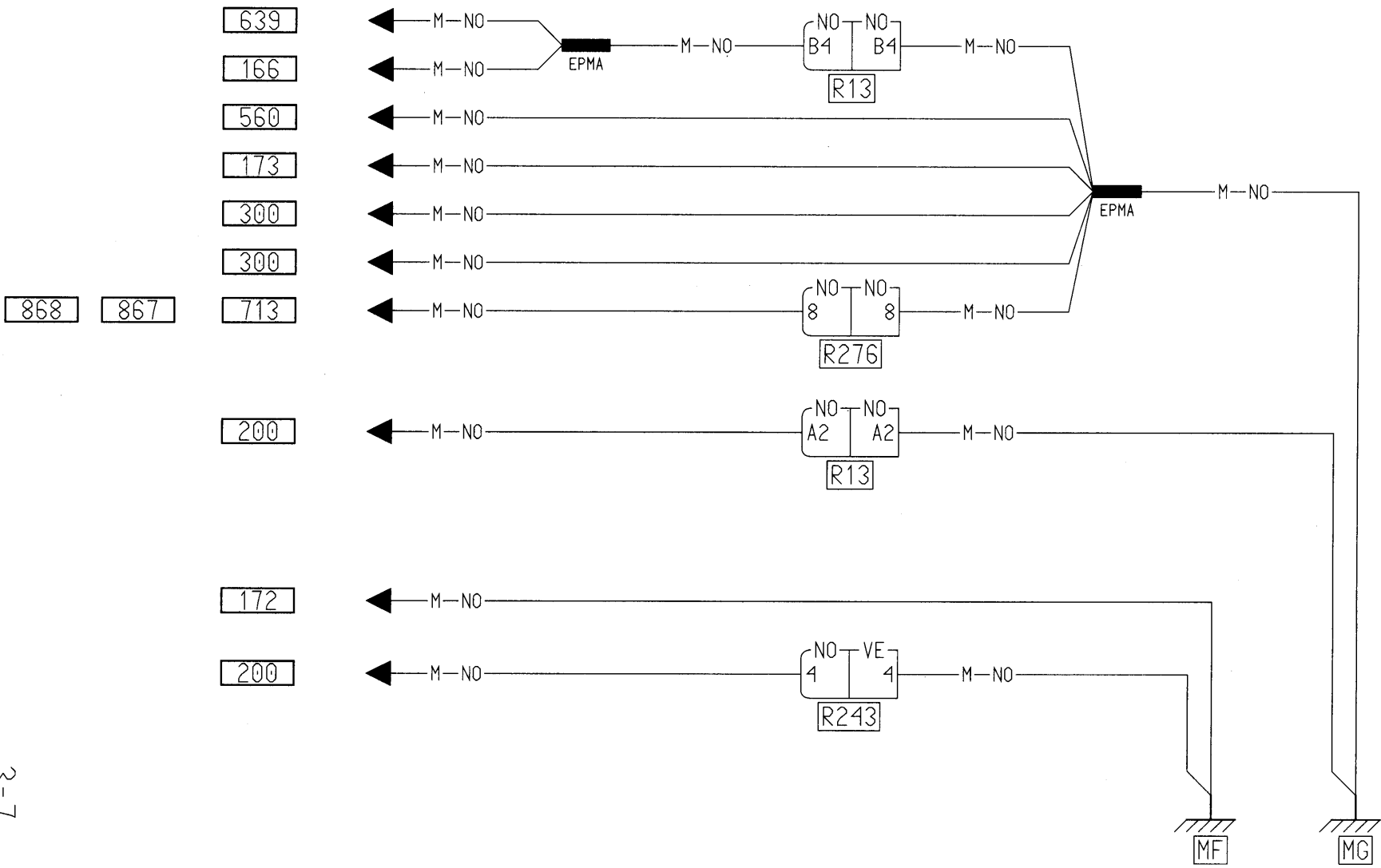


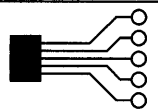
MASSE

F83/LAC/PARV27/ATREM

X83

02



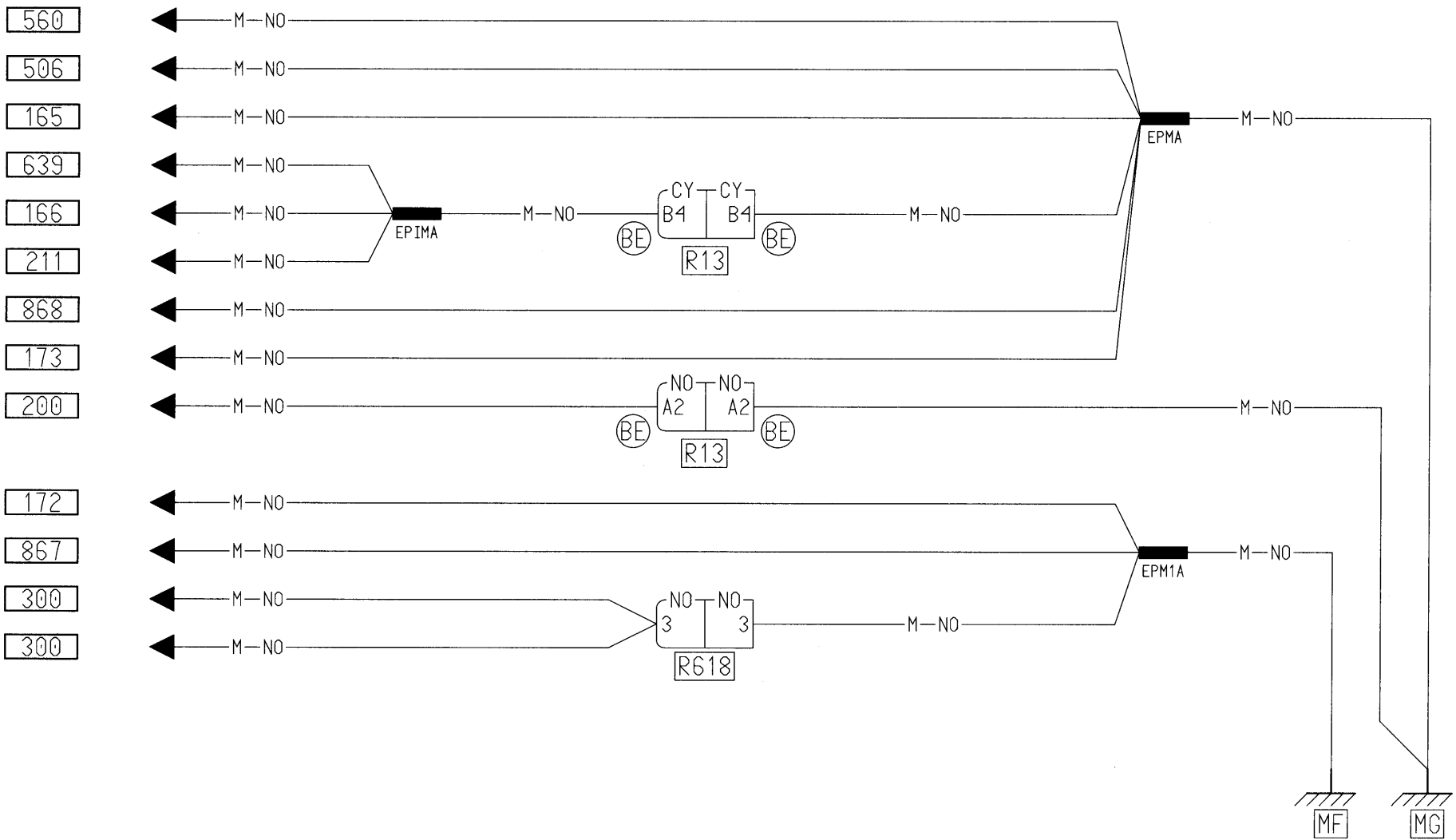


MASSE

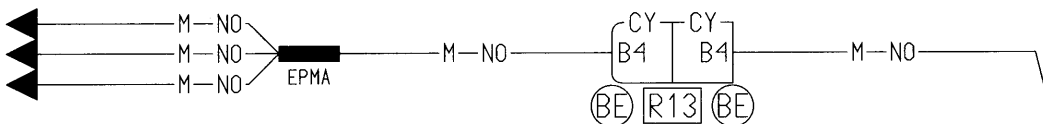
J83/MINBUS/DG/LAC/HAYVIT/EMPT10

X83

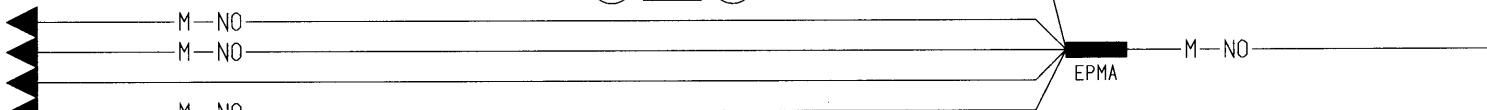
02



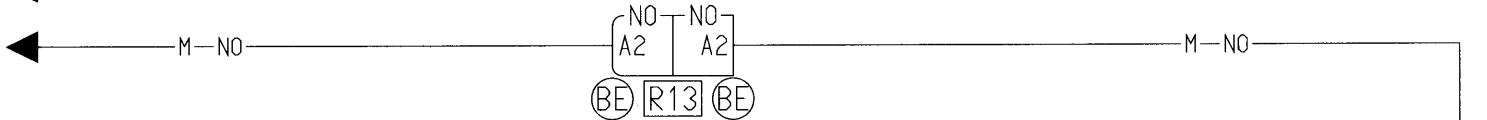
639  
166  
211



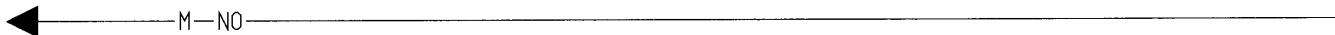
560  
506  
868  
173



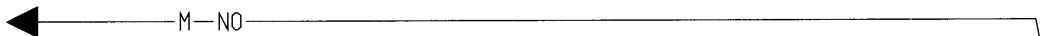
200



172



867



211



300



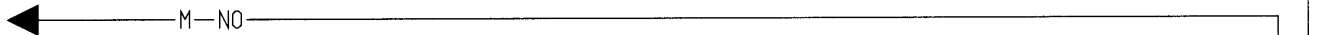
300



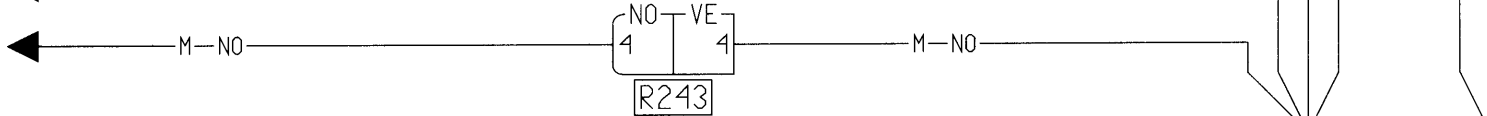
832

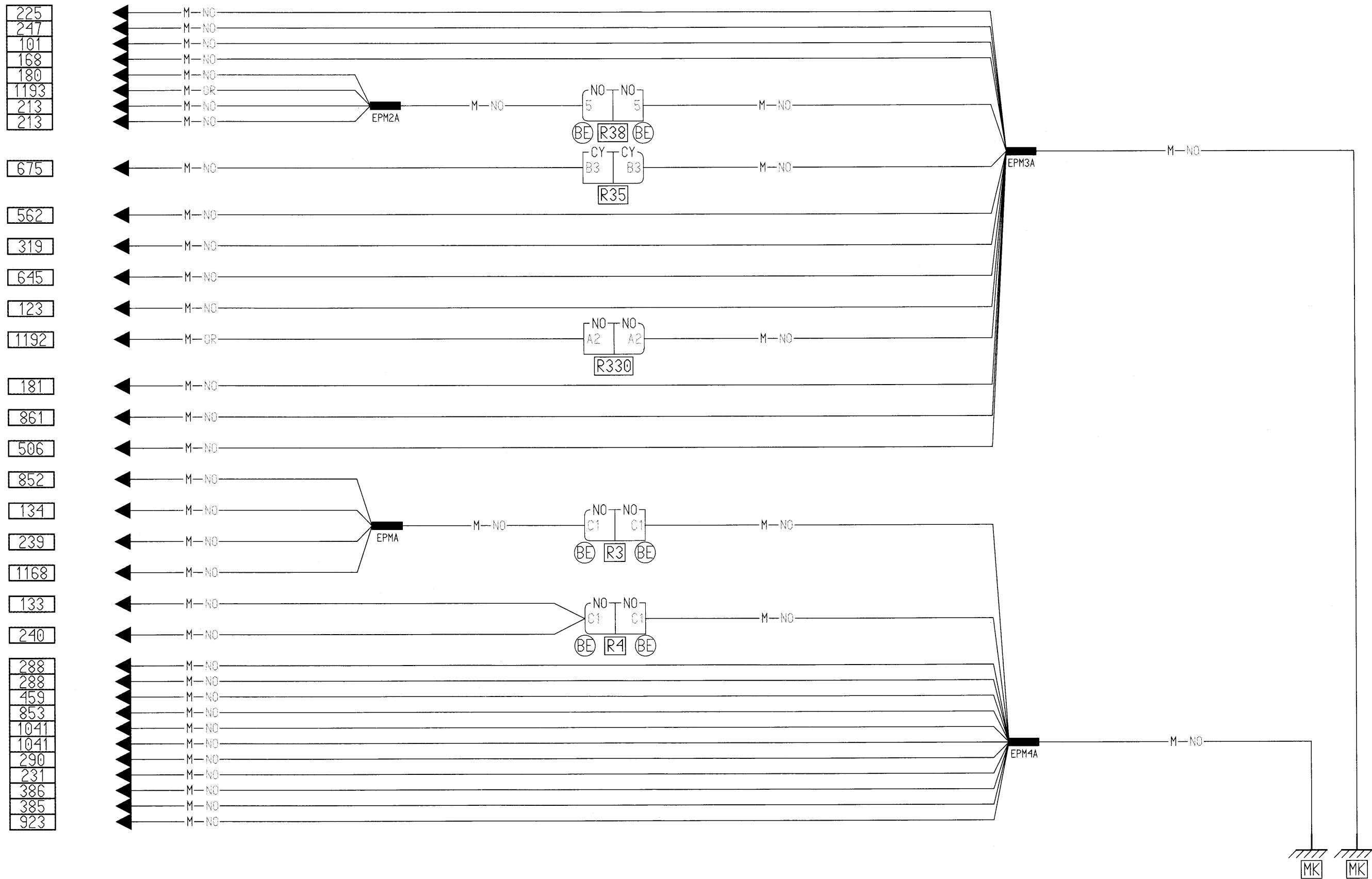


1010

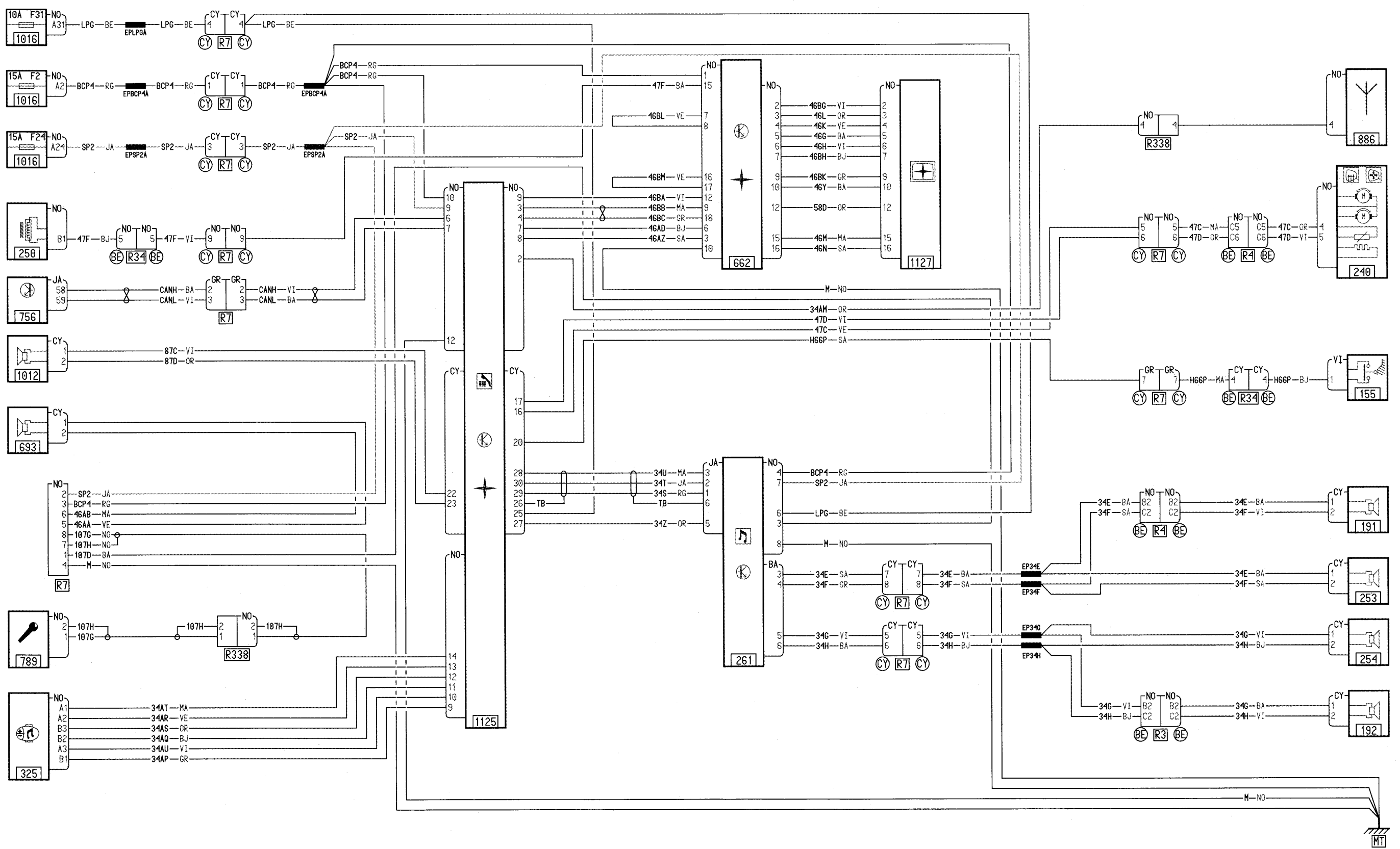


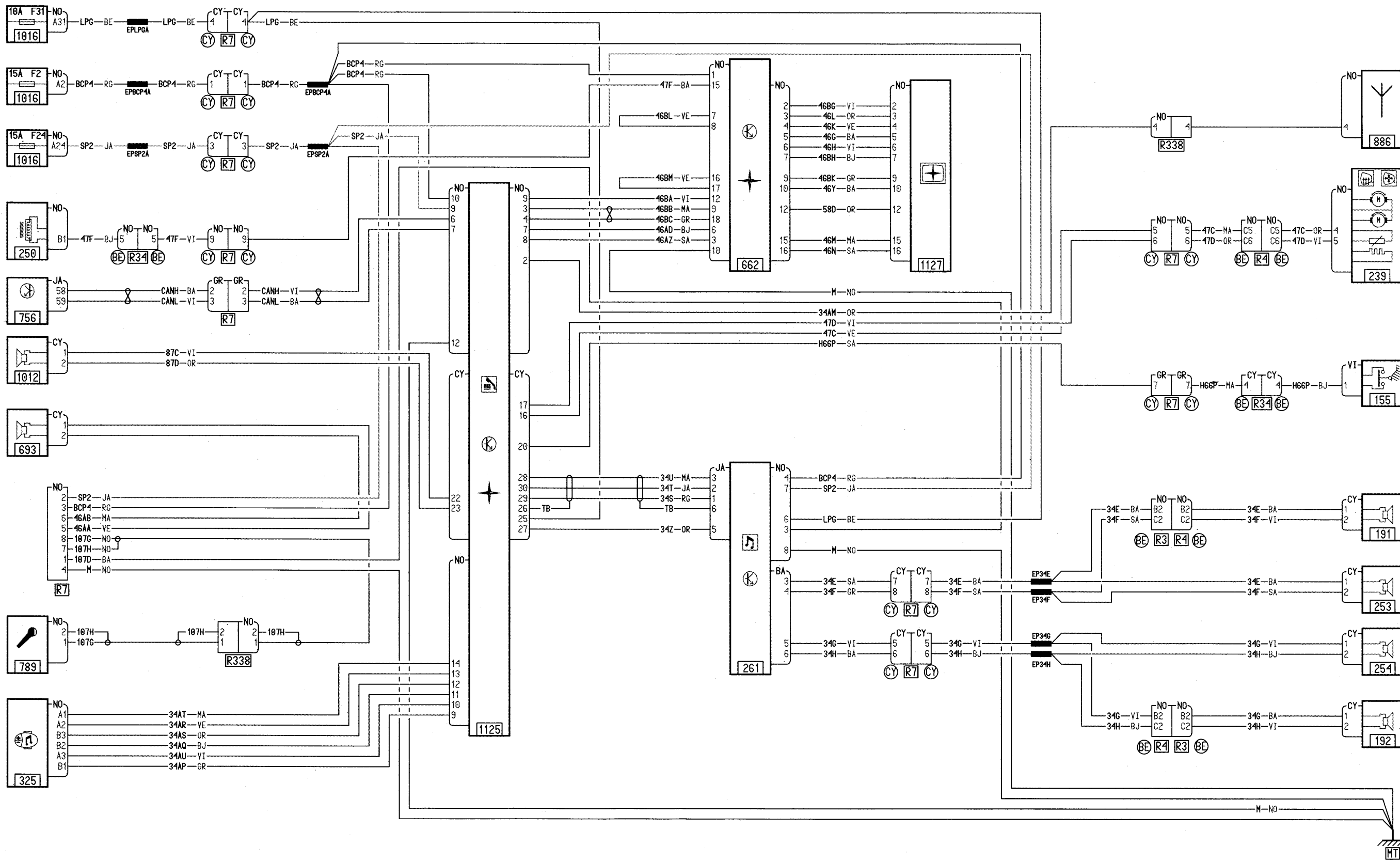
200

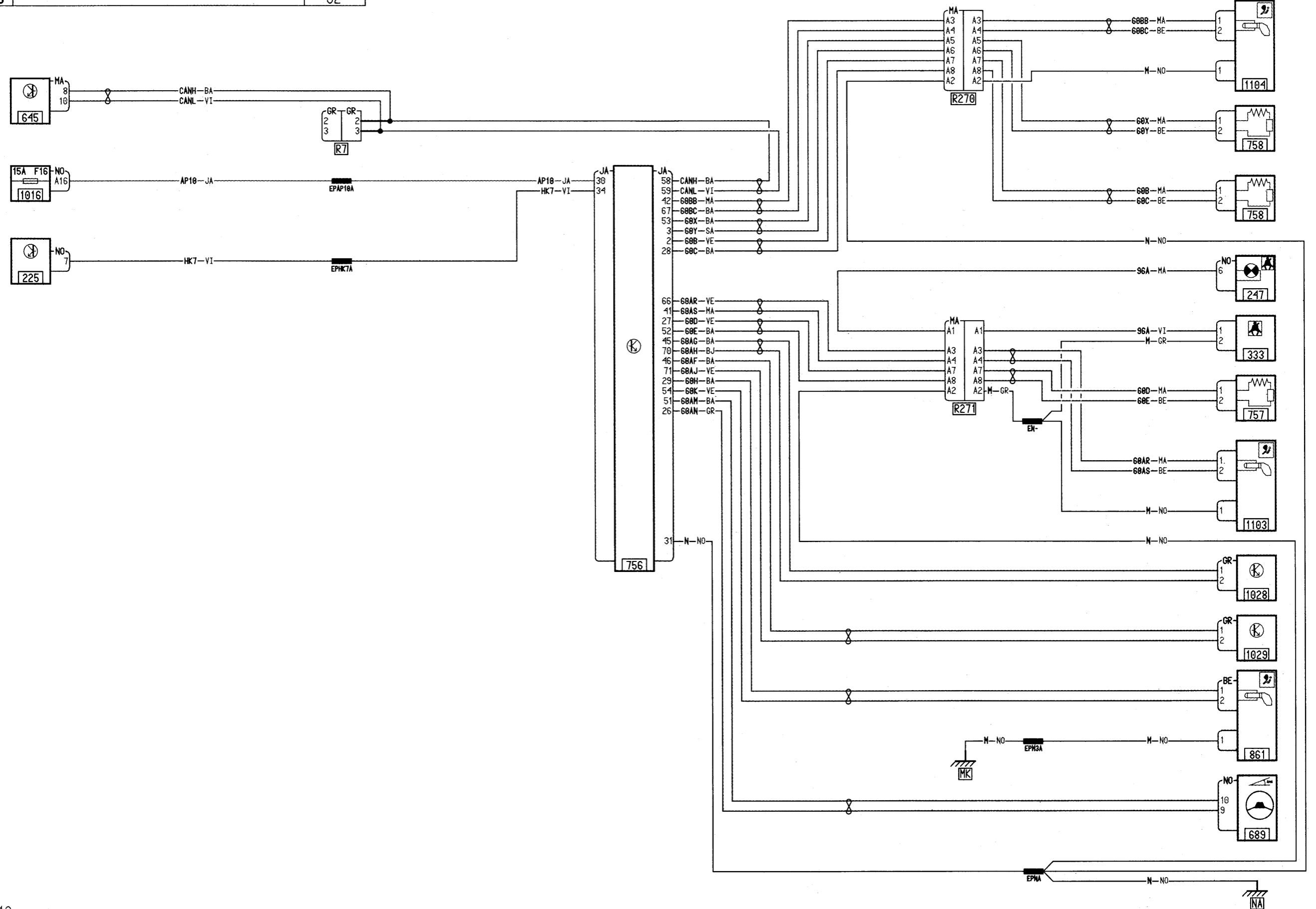


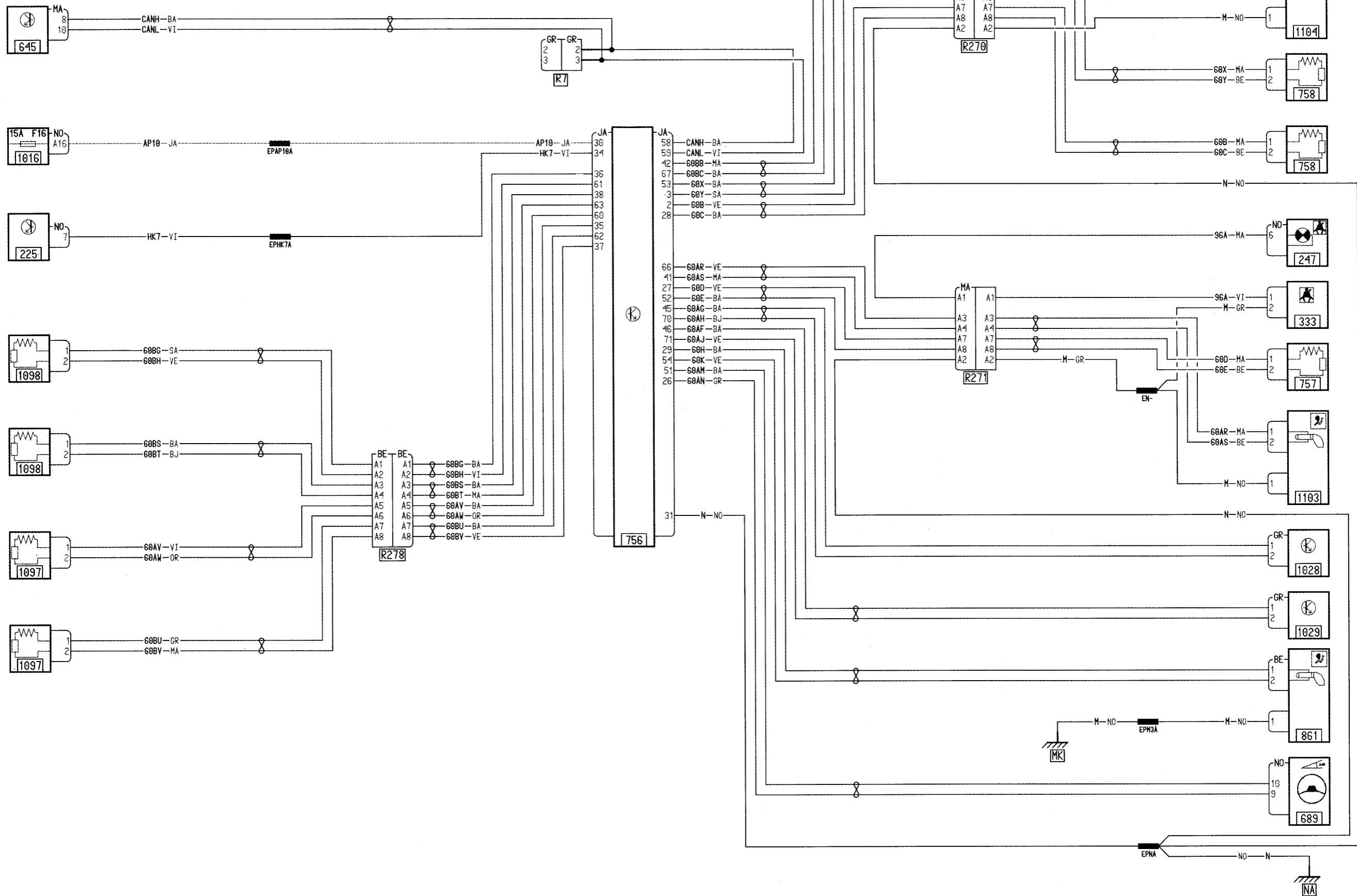










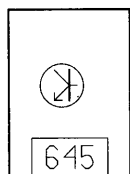
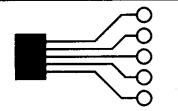


ALARME

ANTIDI

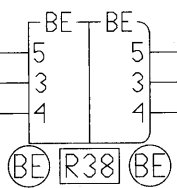
X83

02

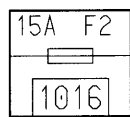
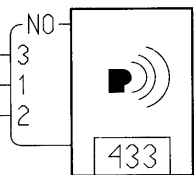


80D-BA  
80FC-BJ  
80A-BA

BCP4-RG

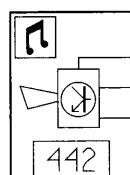


BCP4-RG  
80D-BA  
N-NO



BCP4-RG

EPBCP4A



BCP4-RG

N-NO

EPNA

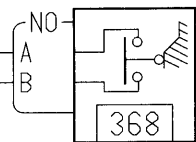
N-NO



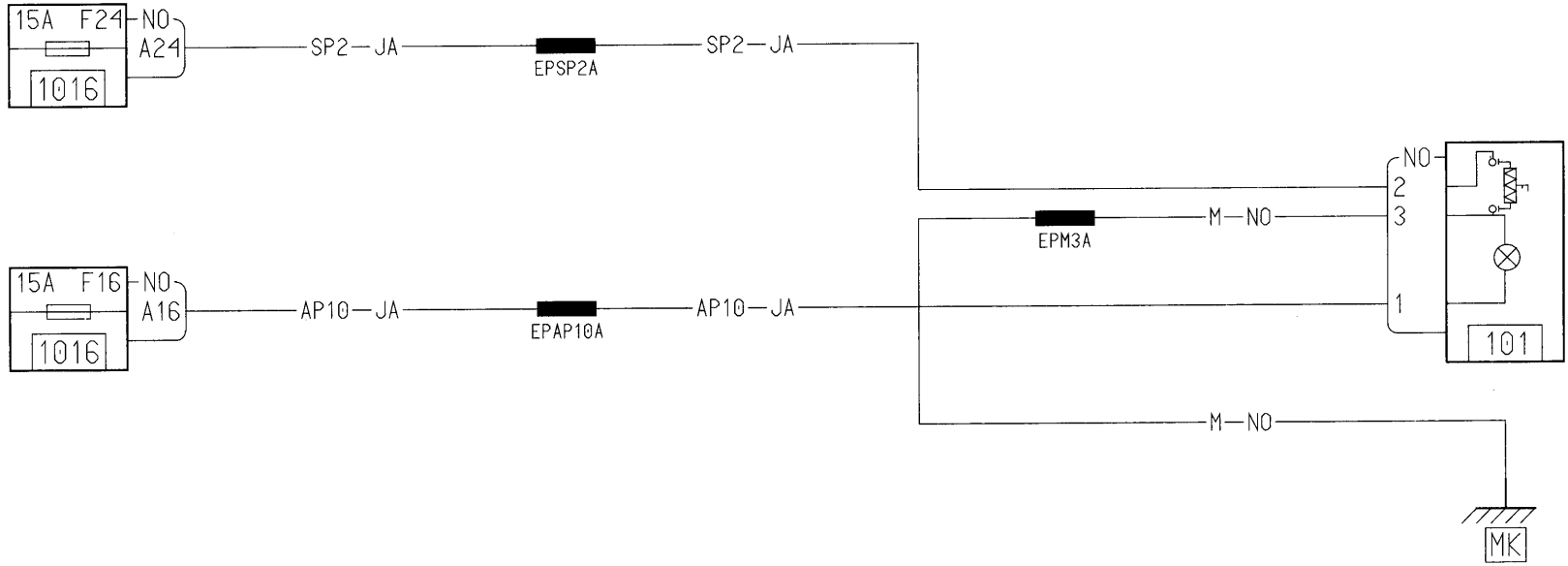
EPM1A

M-NO

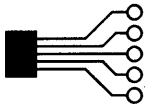
M-NO



3-15





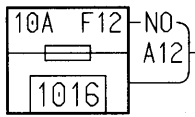


ANTI-DEMARRAGE

ANTID,ANTIDI

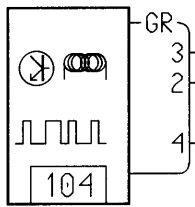
X83

02



BP10-RG

EPBP10A

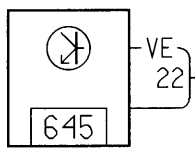


BP10-RG

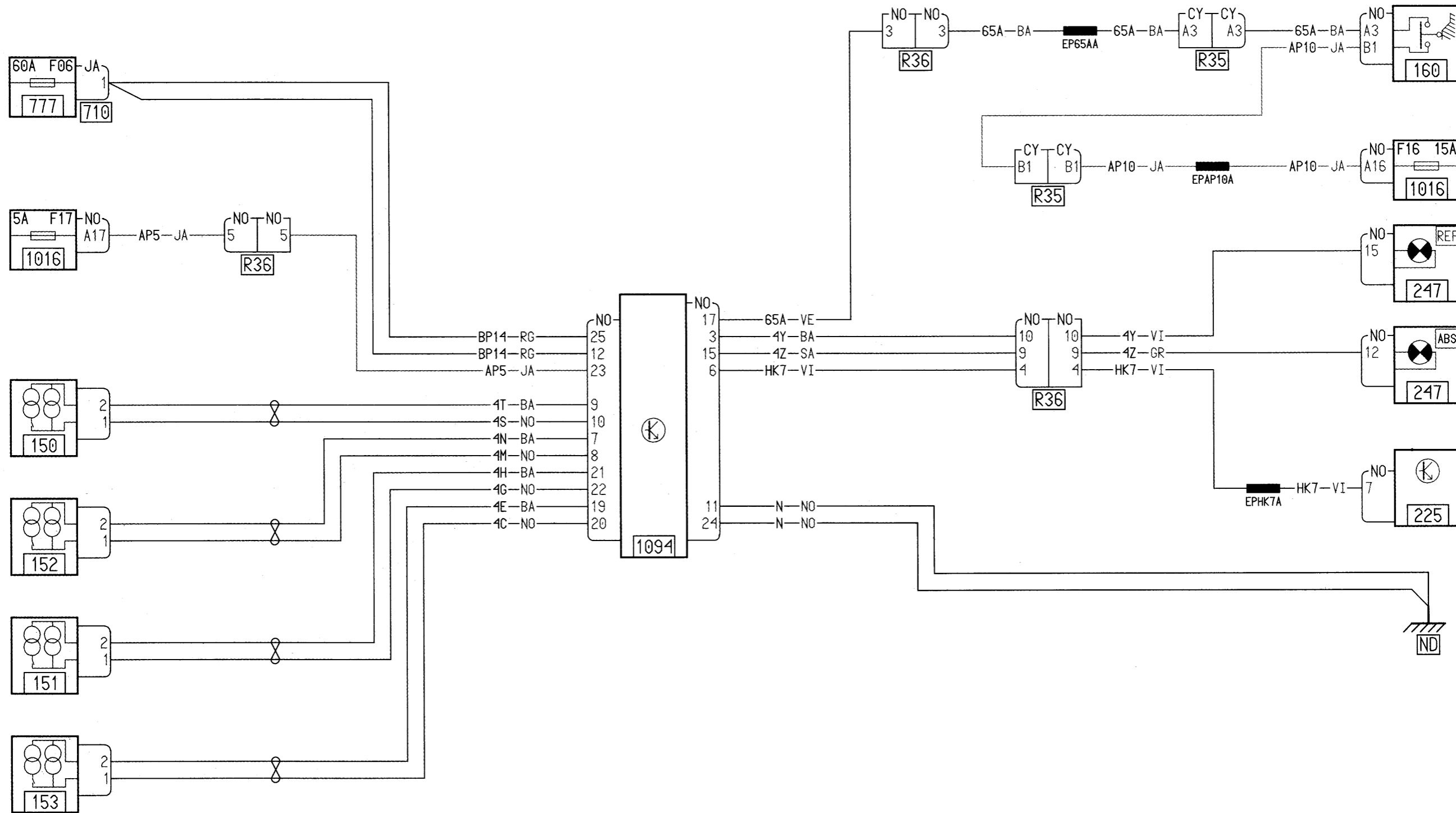
N-NO

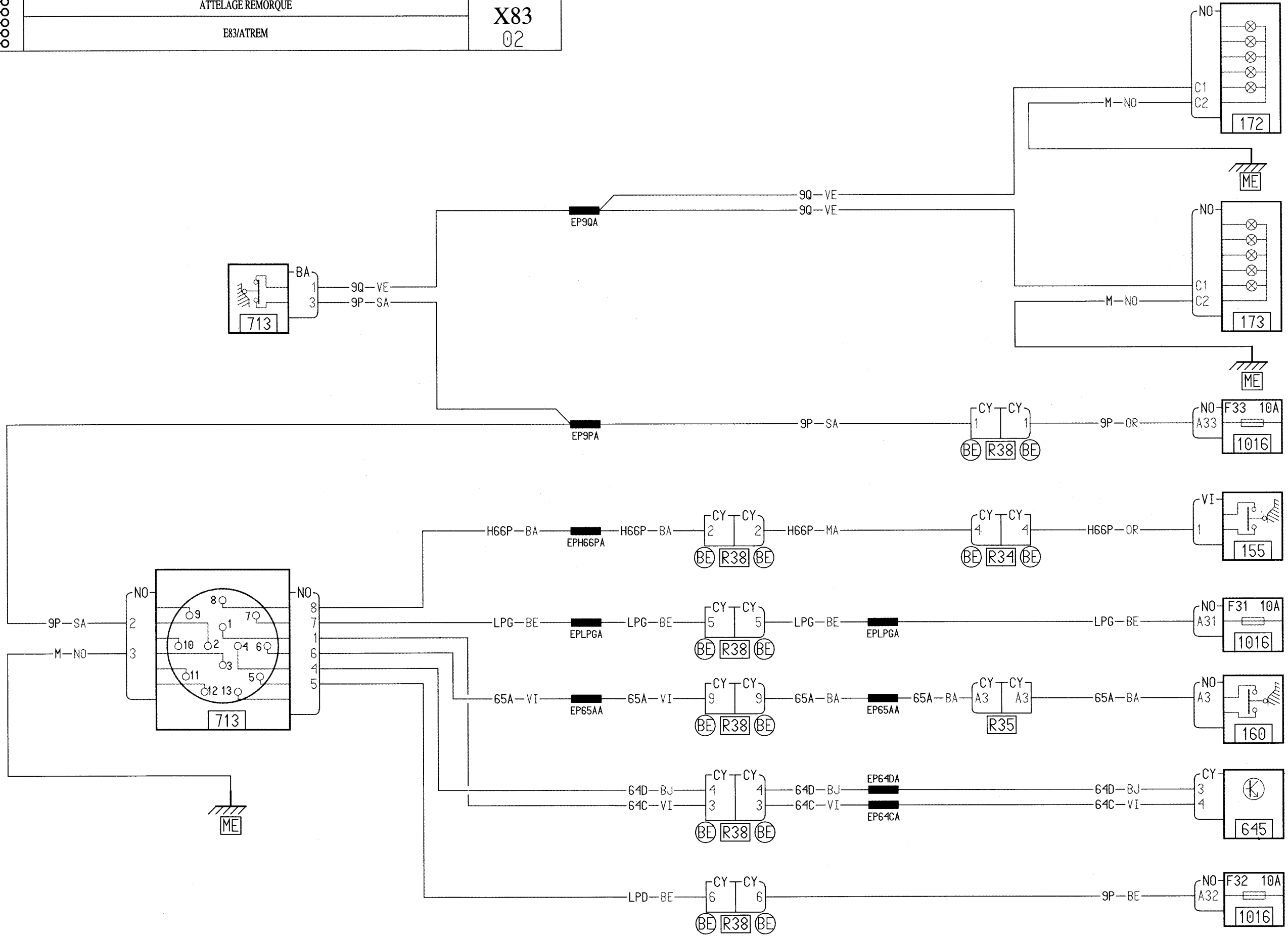
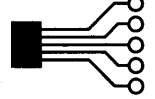
EPNA

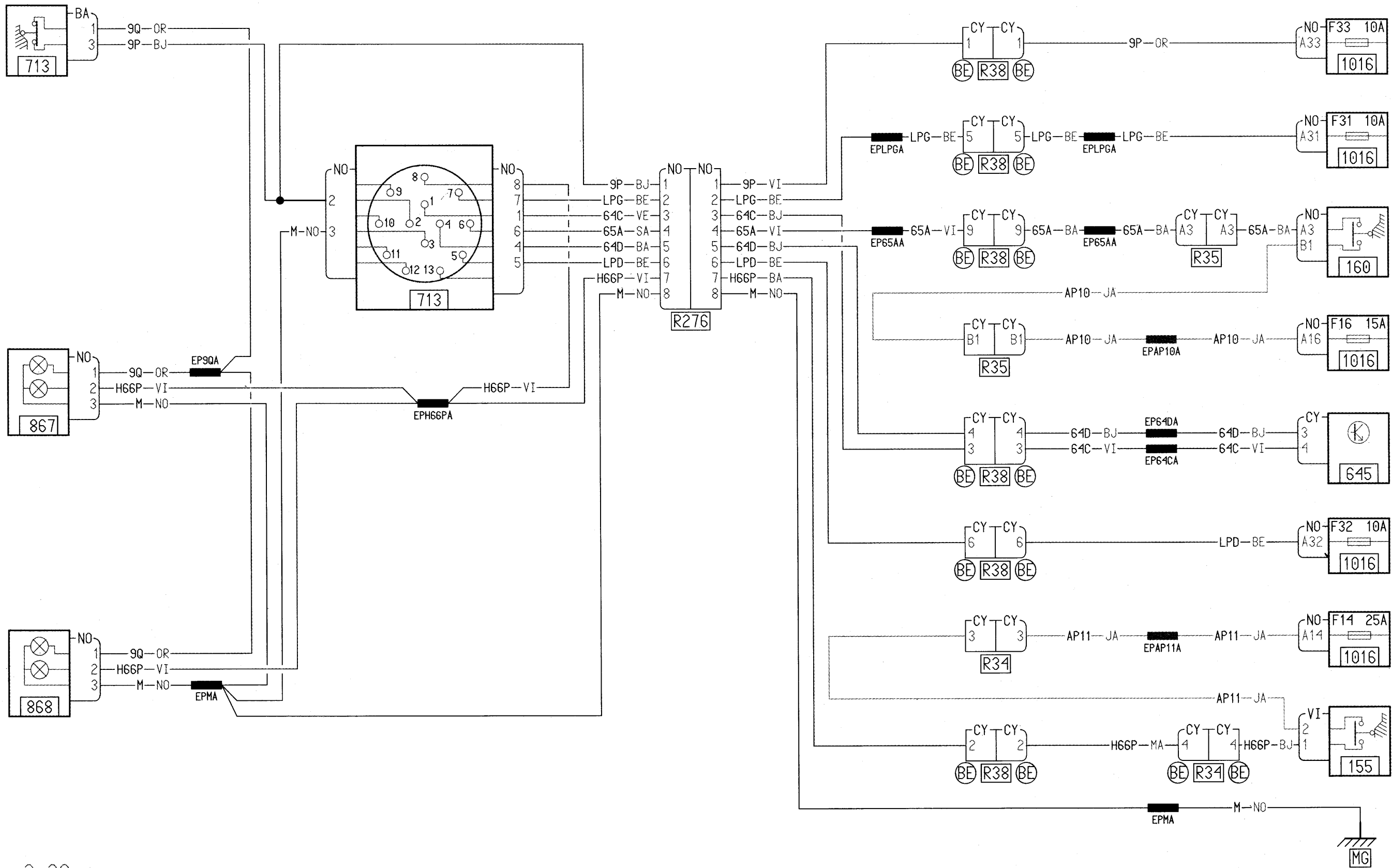
N-NO

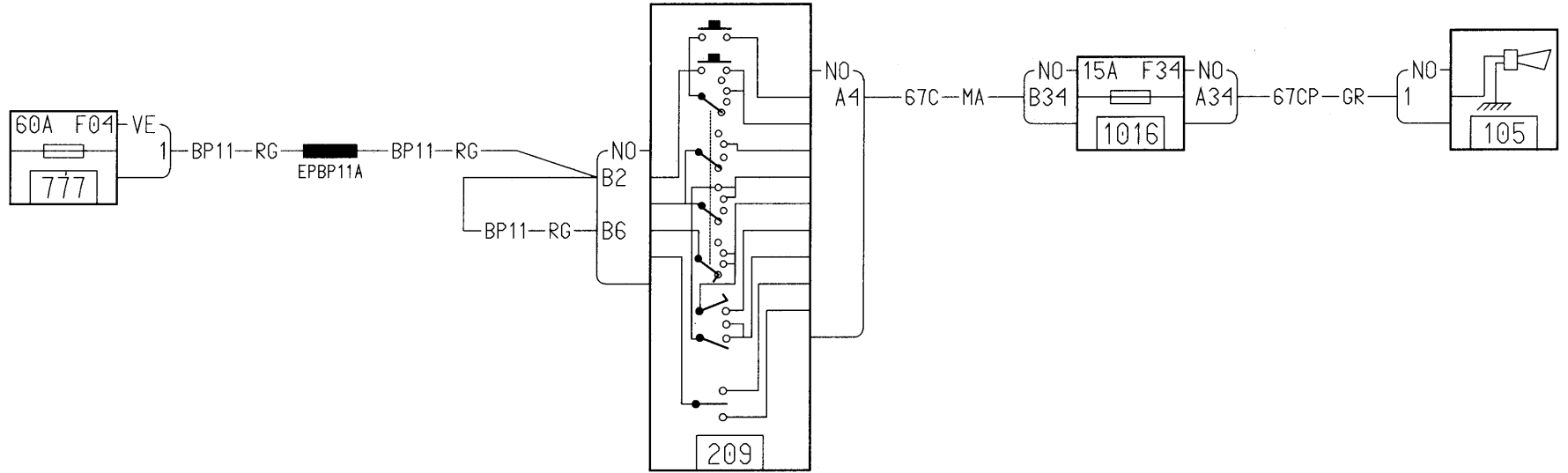


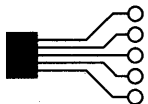
80X-VE









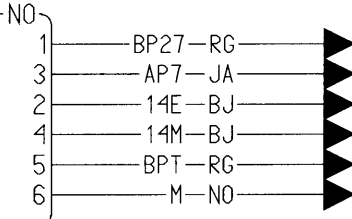
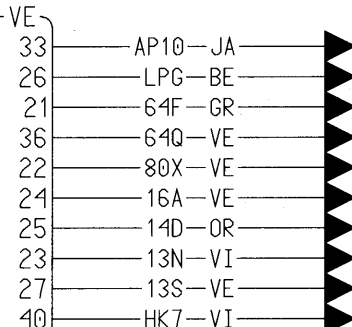
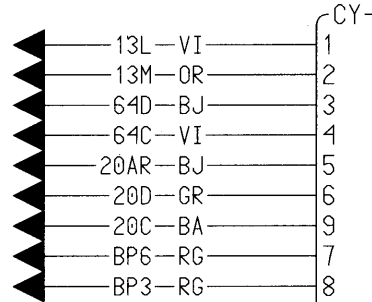
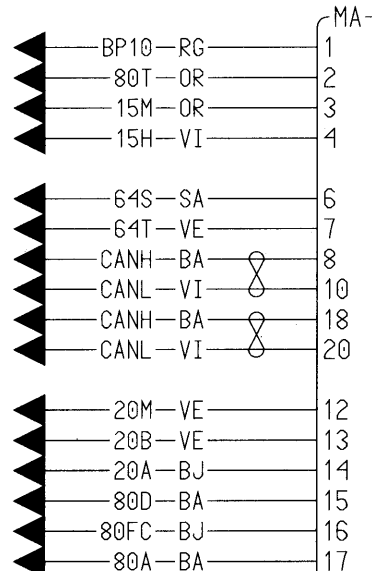


1016  
247  
299  
128

209  
209  
756  
756  
225  
225

123  
123  
123  
433  
442  
367 368

213  
300  
255 267 172  
256 268 173  
141 140  
1190 142 844 141 140  
1190 142 844 141 140  
1016  
1016

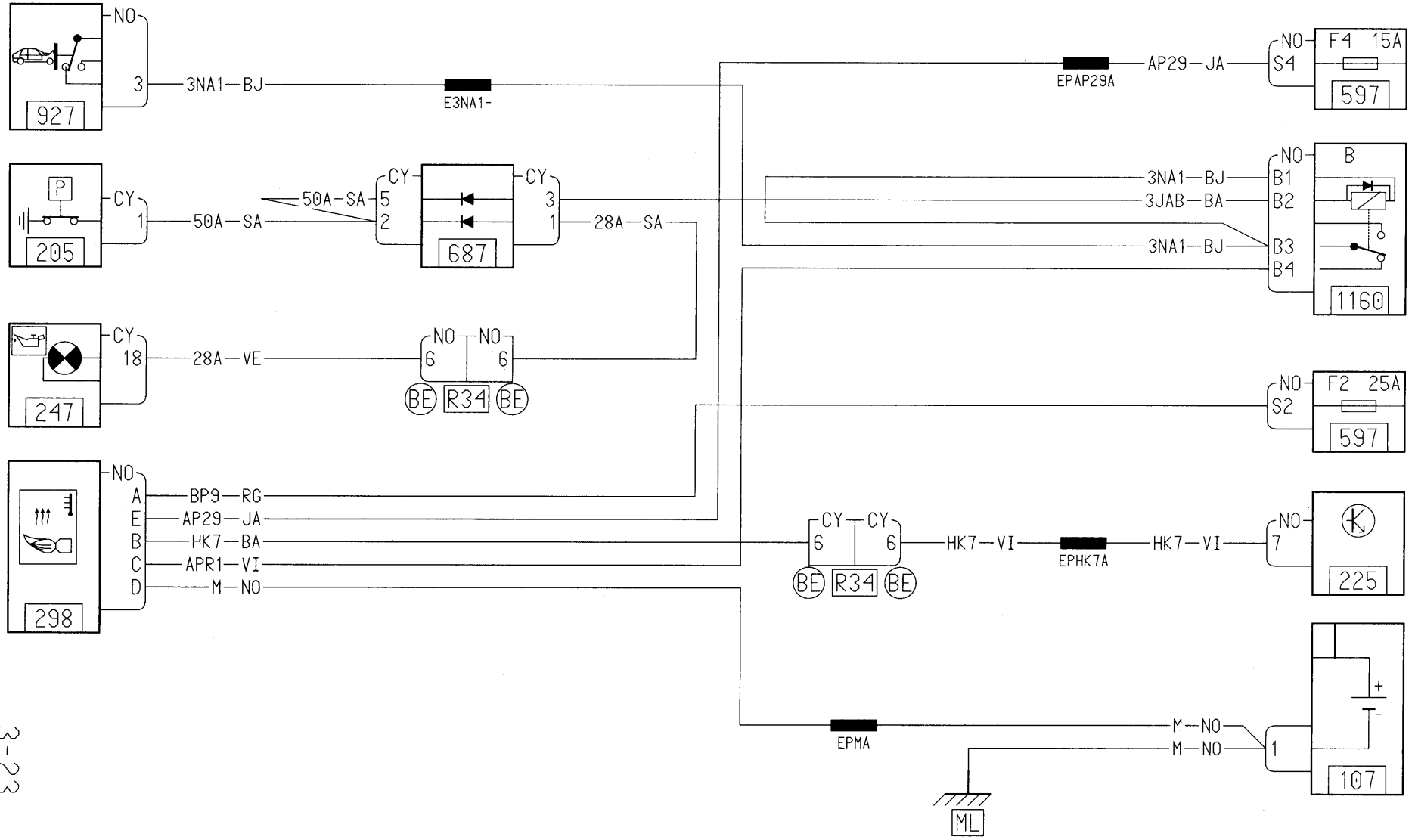
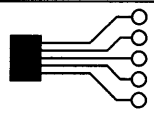


1016  
1016  
125  
125  
104  
145  
145  
178  
181  
225

777  
1016  
145  
212  
300 165 213

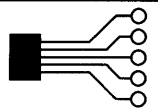


645



3-23



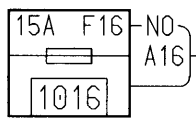


CHAUFFAGE DE BASE

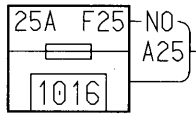
CHORAD,CHOREC

X83

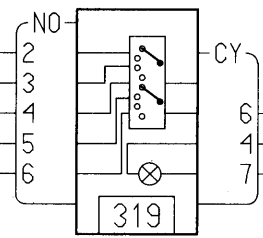
02



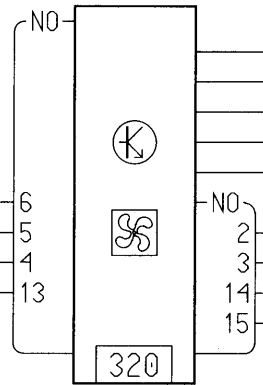
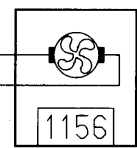
AP10 - JA - EPAP10A



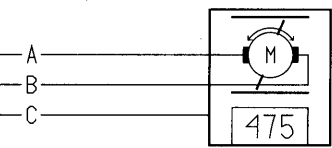
SP3 - JA - EPSP3A



38AN - BJ  
AP10 - JA  
M - NO - EPM3A



38AK - BA - 6  
38AJ - MA - 5  
38AH - BA - 4  
38AL - BA - 13



SP3 - JA - 3  
M - NO - 14  
M - NO - 15



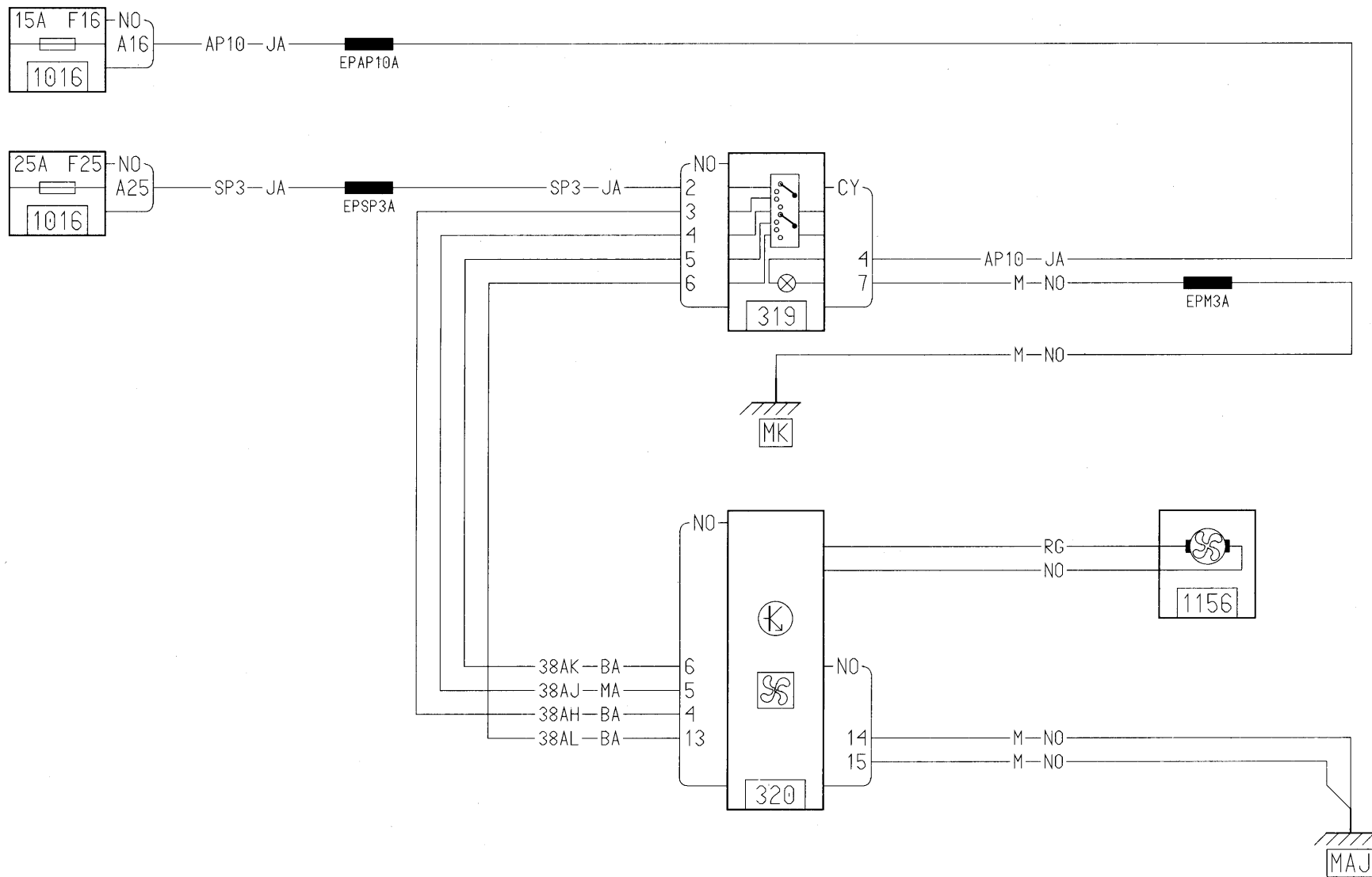
3-24

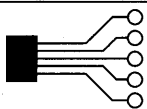
CHAUFFAGE DE BASE

CHAUFO

X83

02



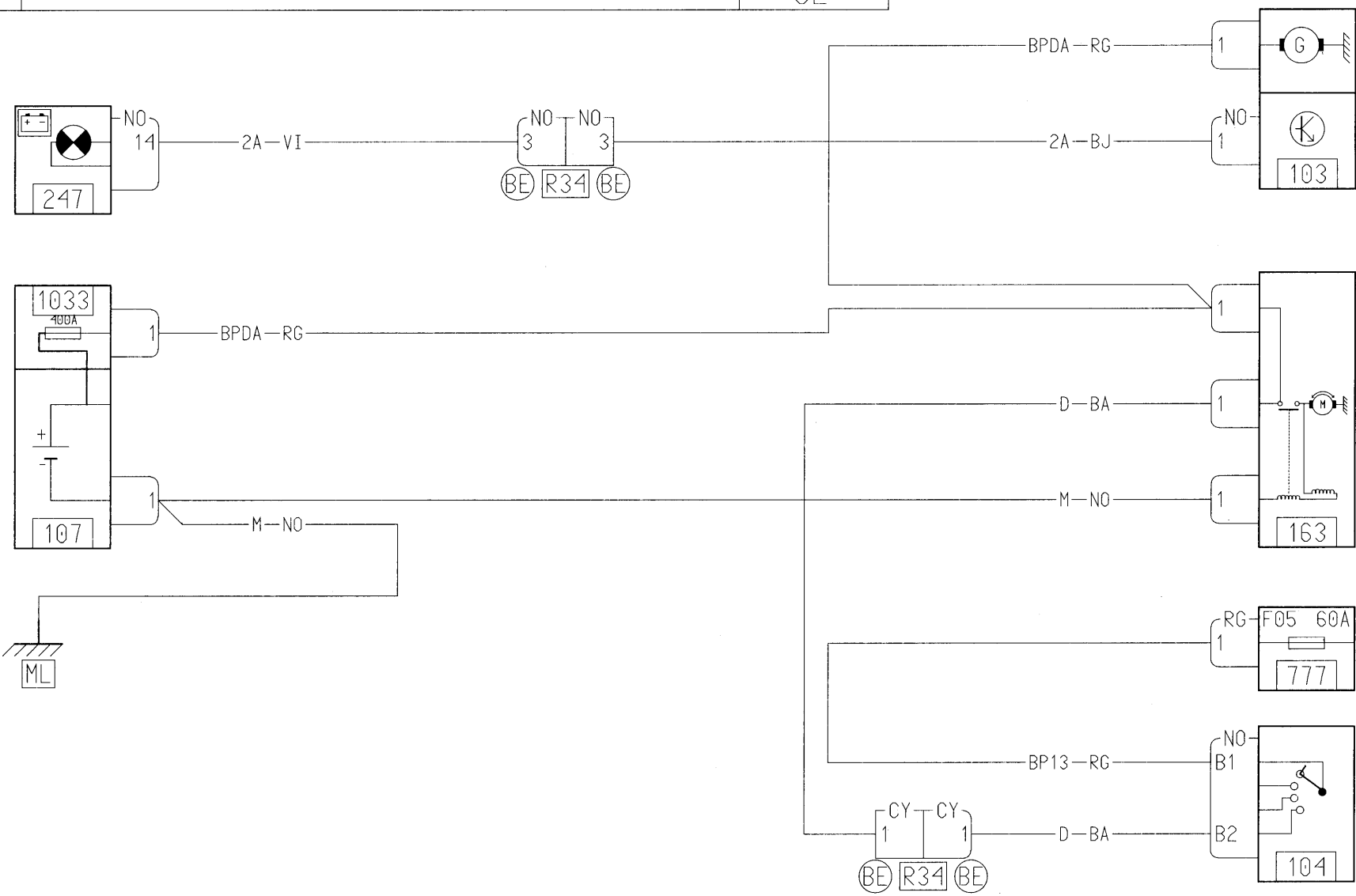


CIRCUIT DE CHARGE ET DE DEMARRAGE

F9Q760, F9Q762

X83

02



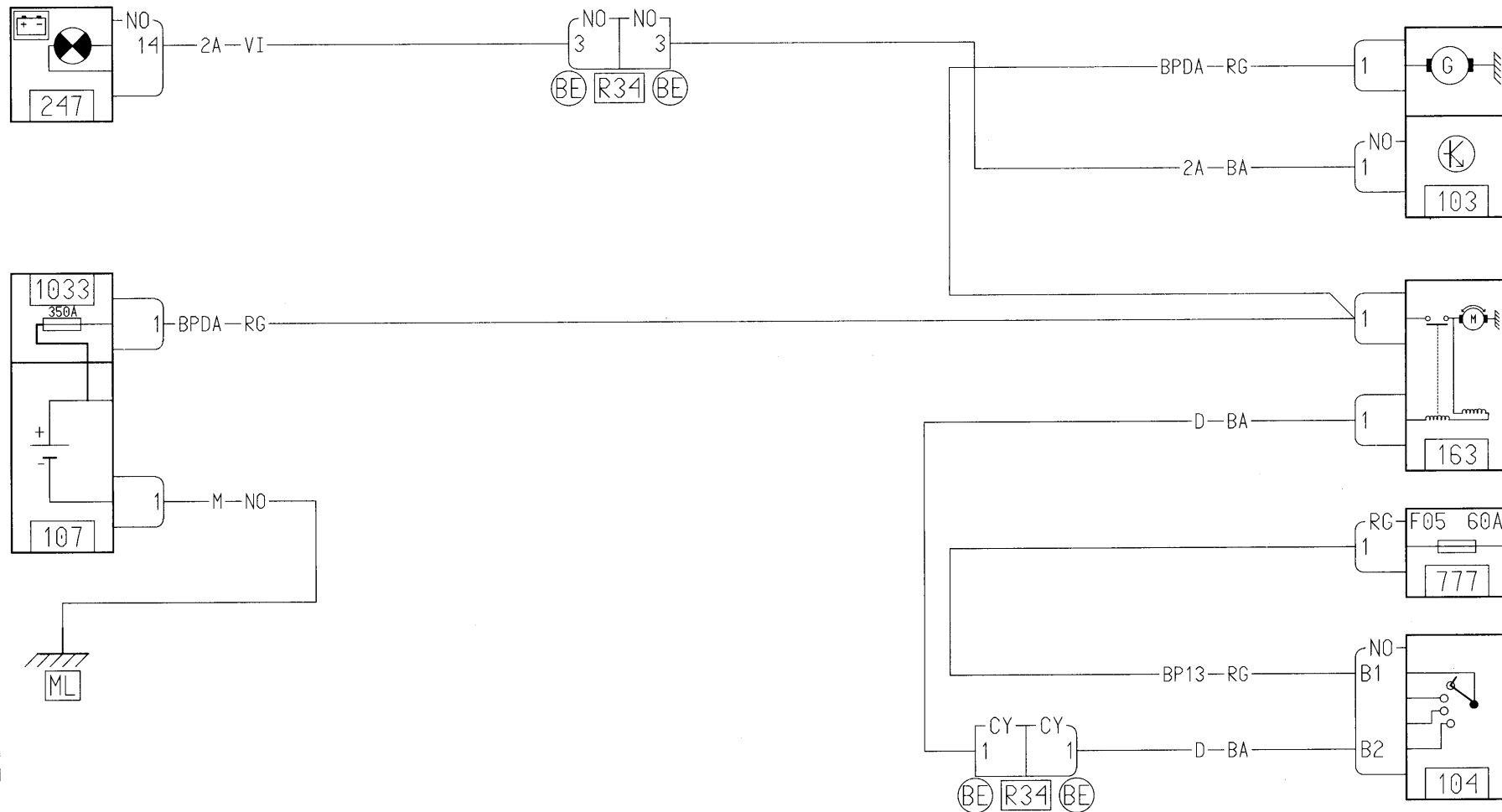
3-26

CIRCUIT DE CHARGE ET DE DEMARRAGE

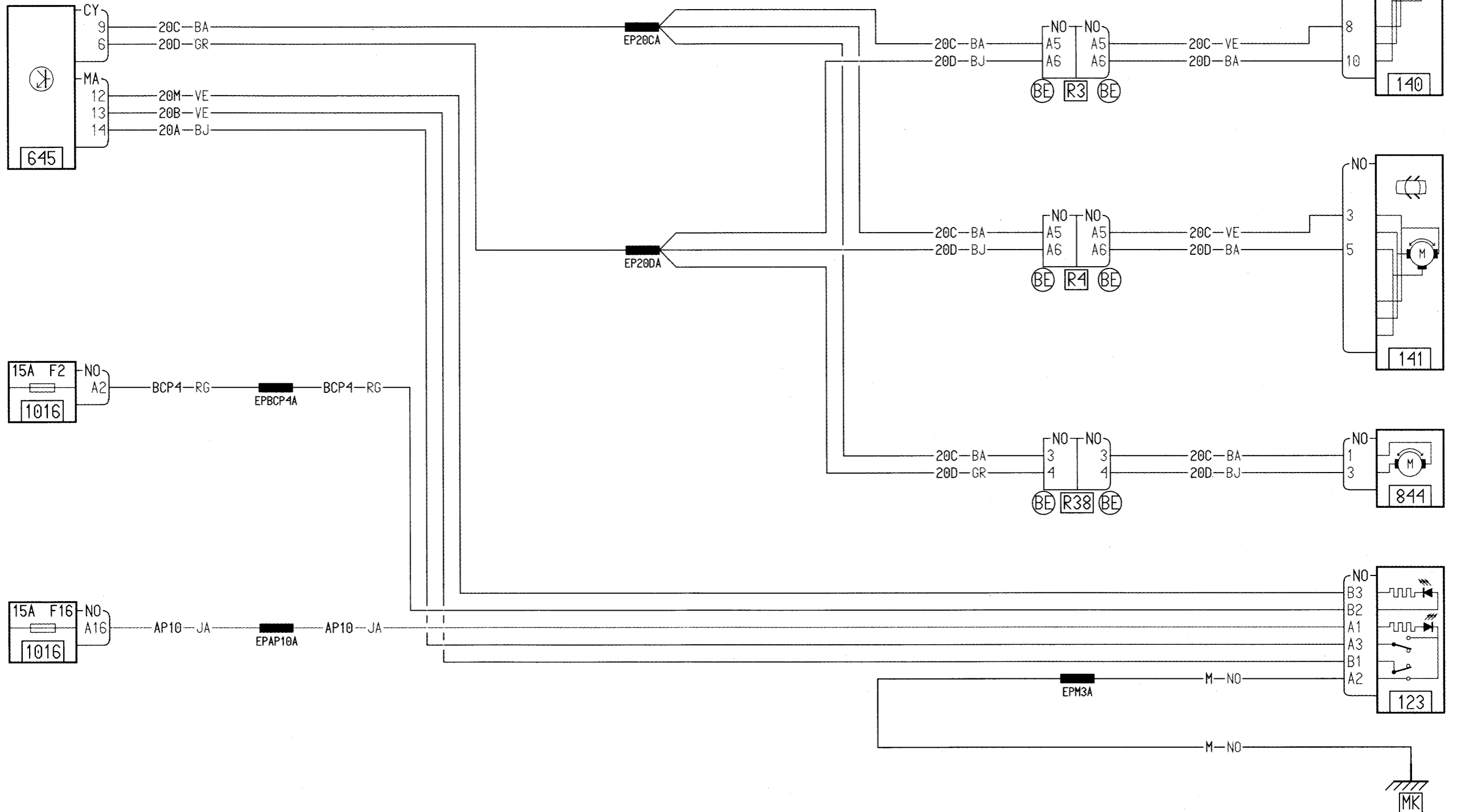
F4R720

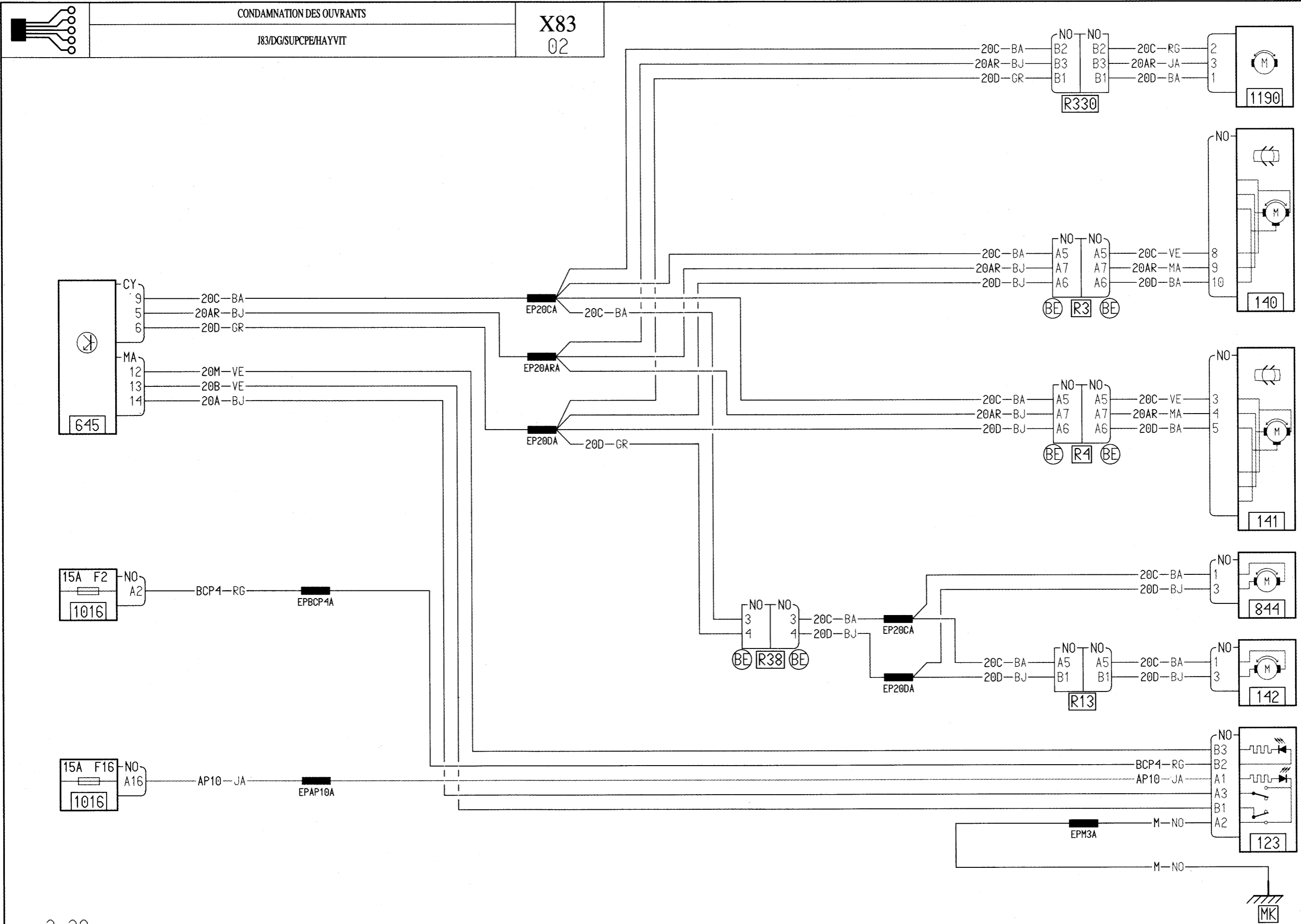
X83

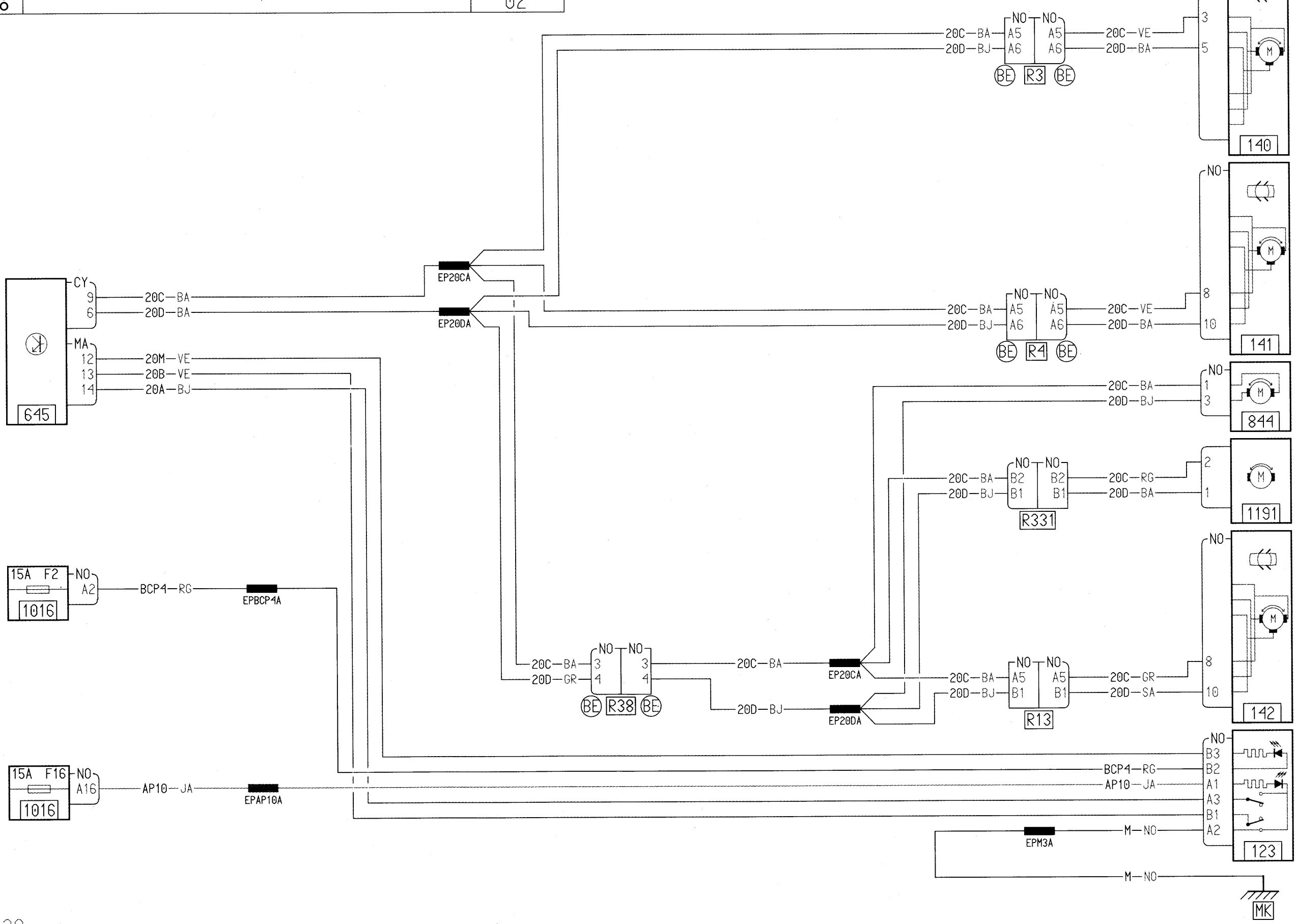
02



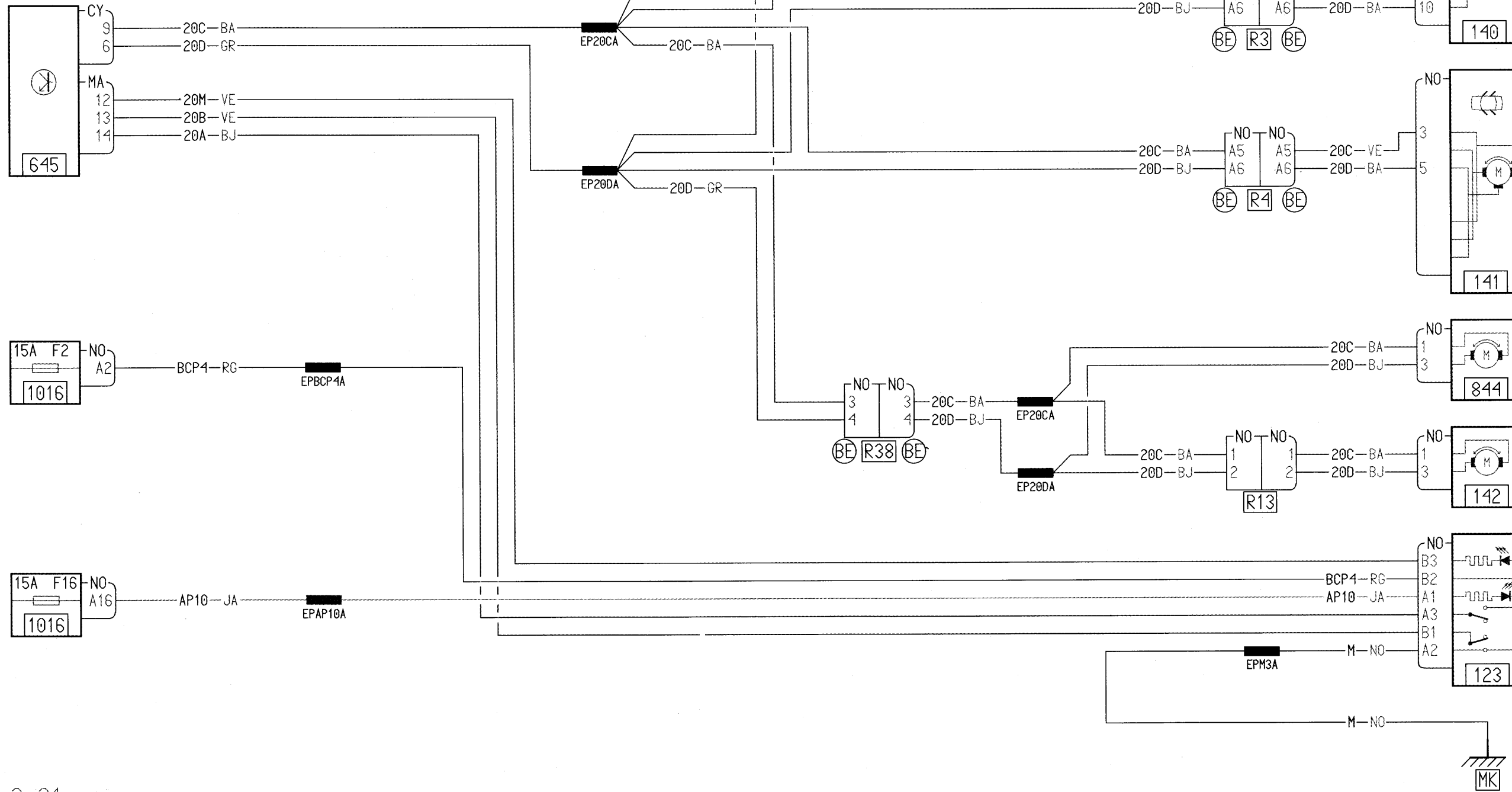
3-27

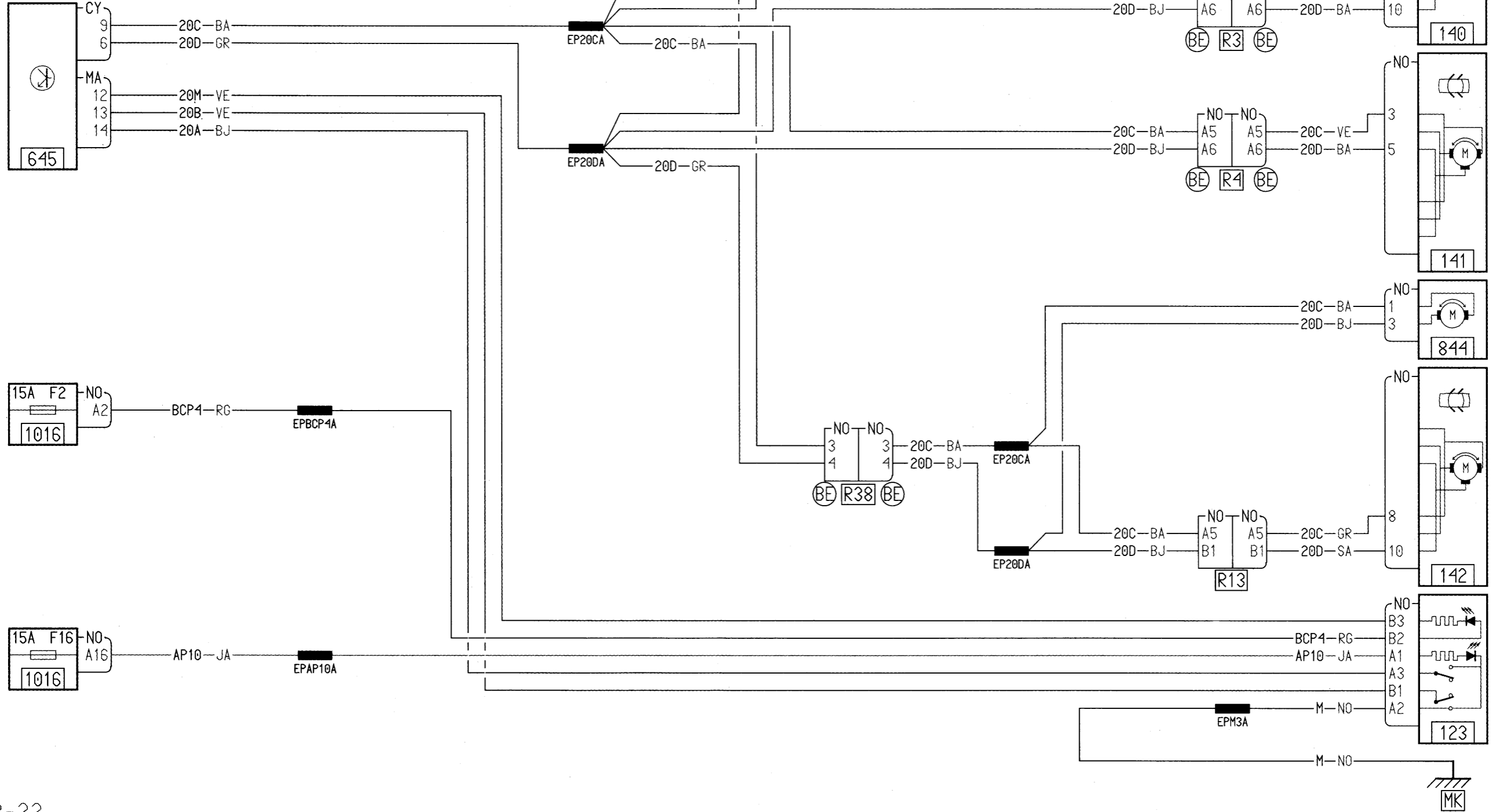


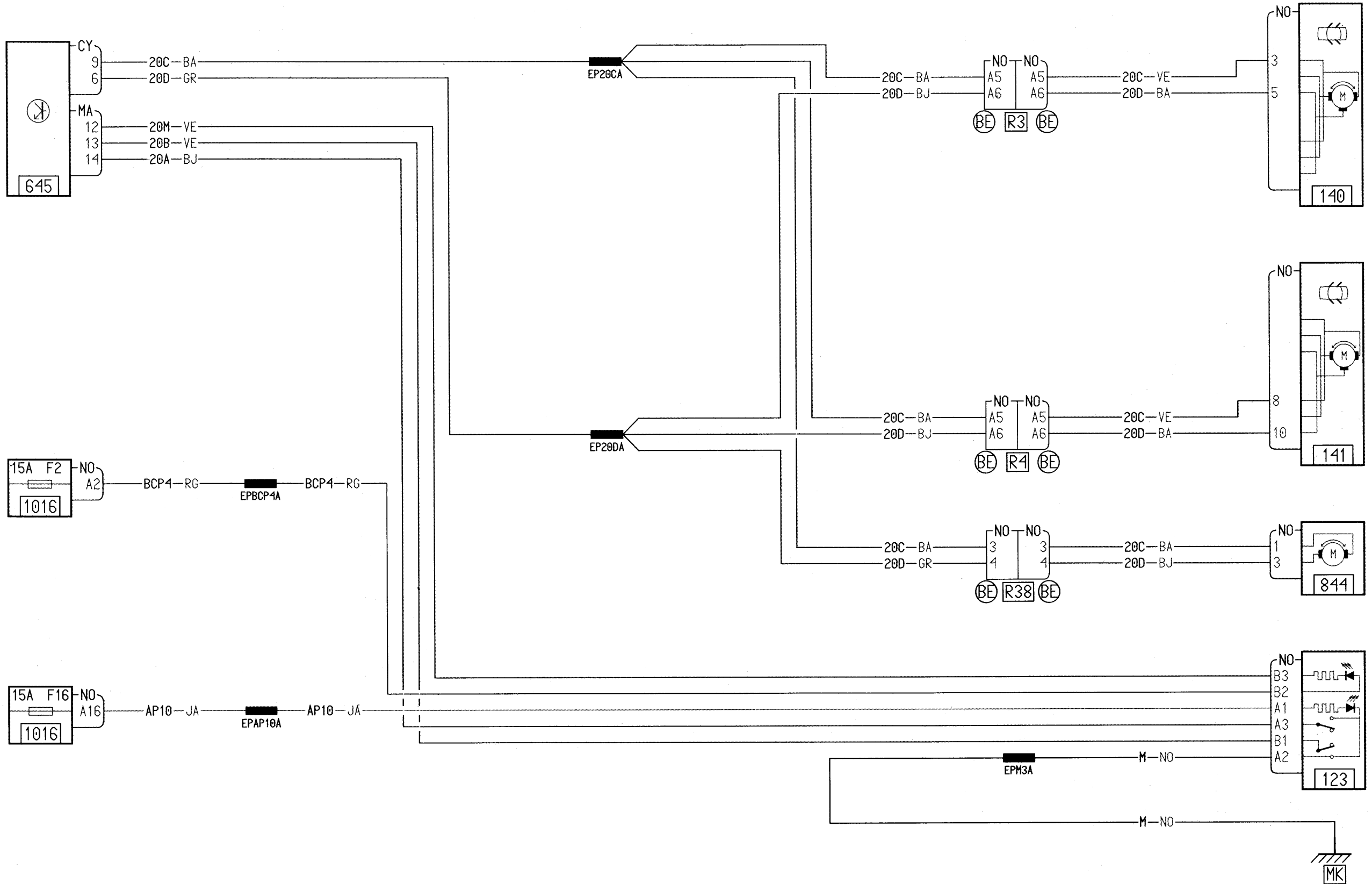


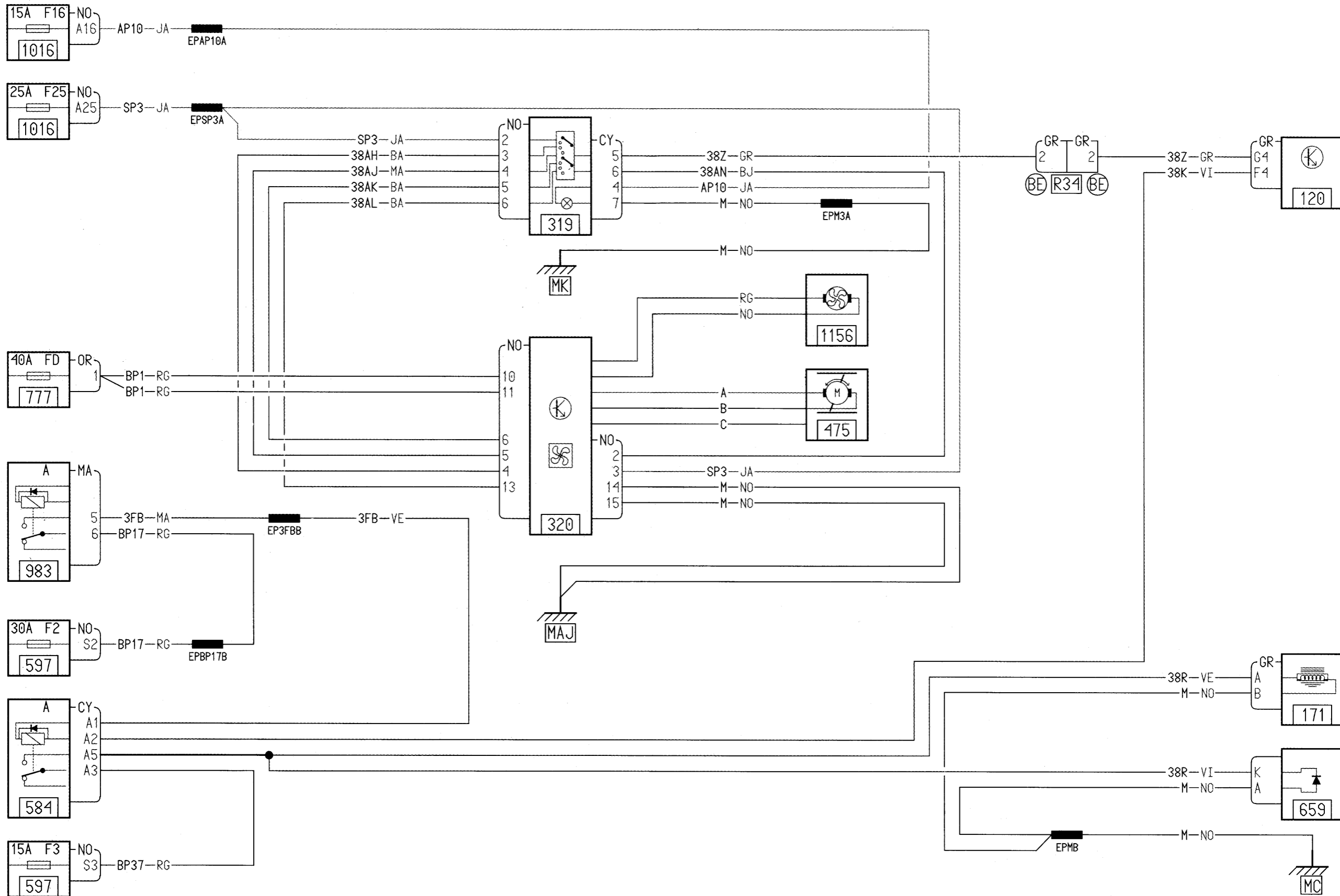


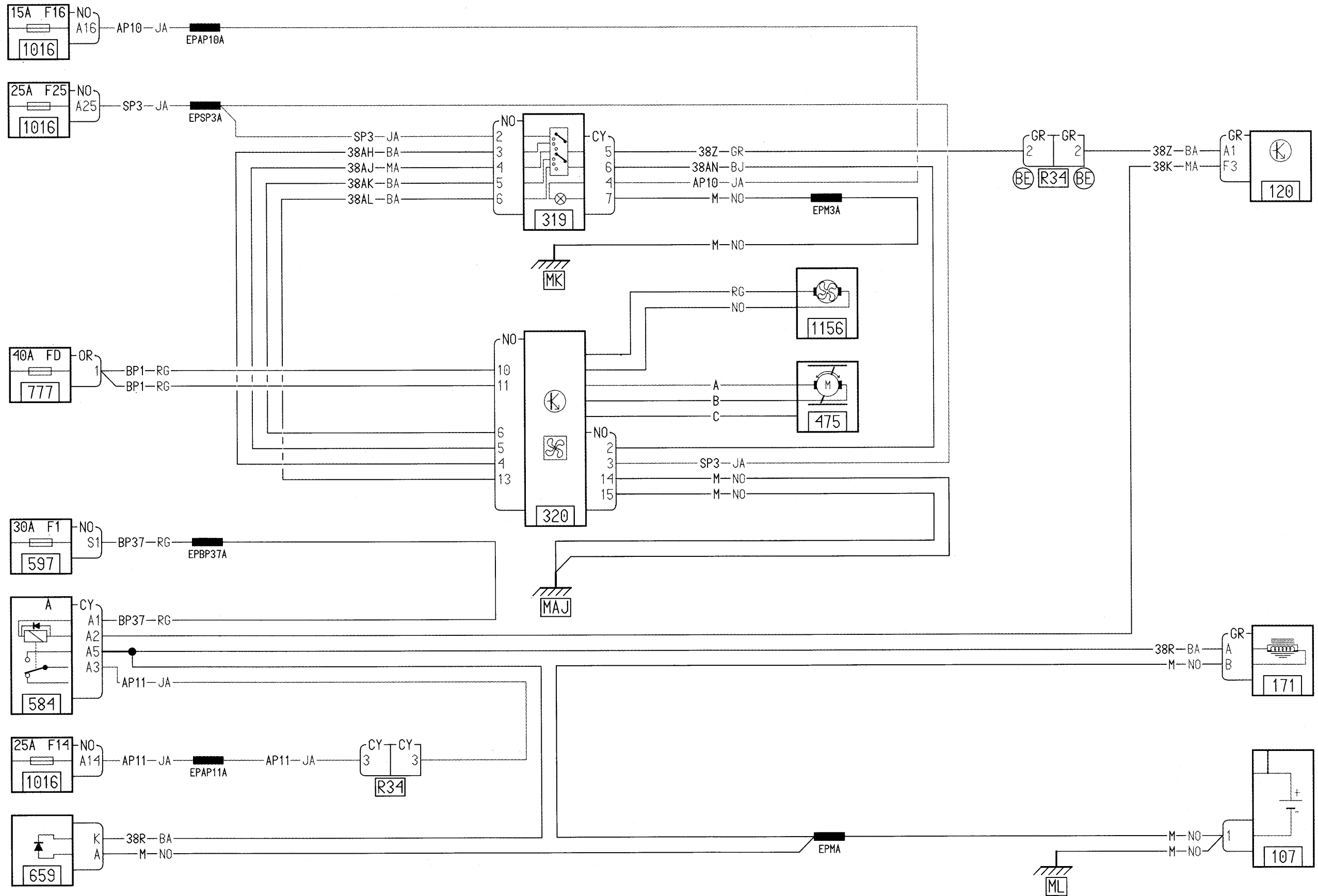


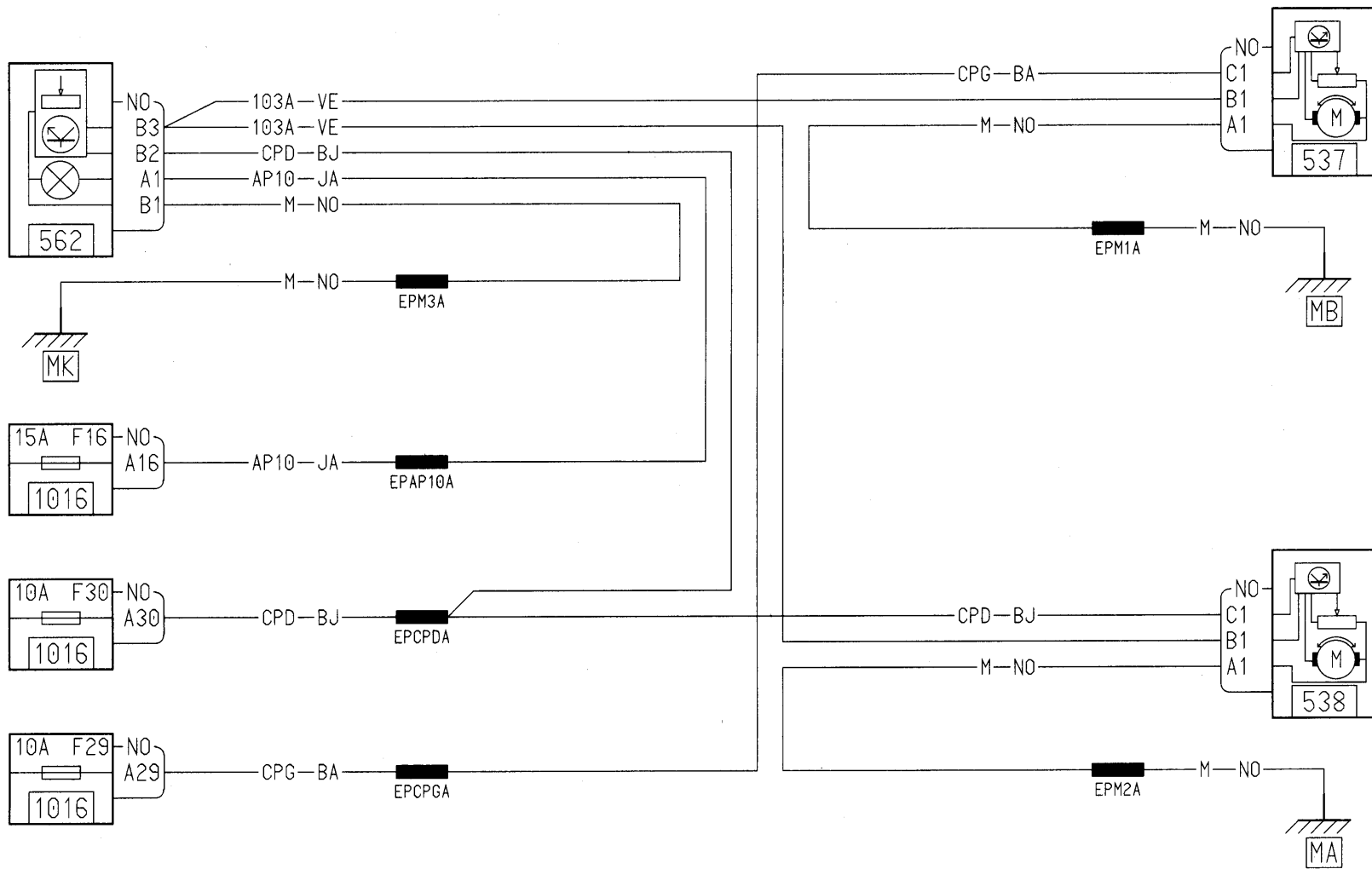










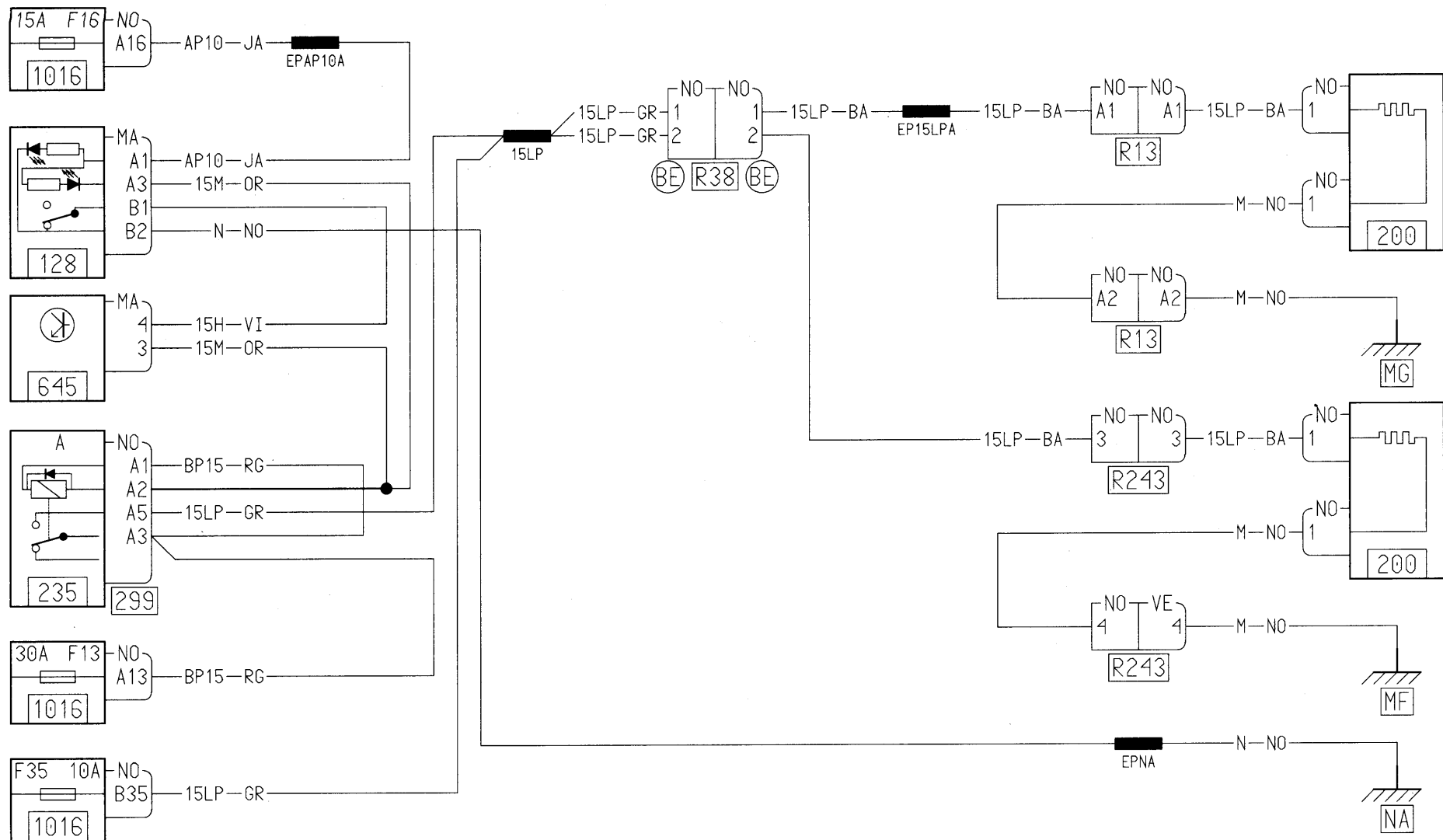


DEGIVRAGE LUNETTE ARRIERE

F83/LAC/RETROE/PARV18,PARV27

X83

02



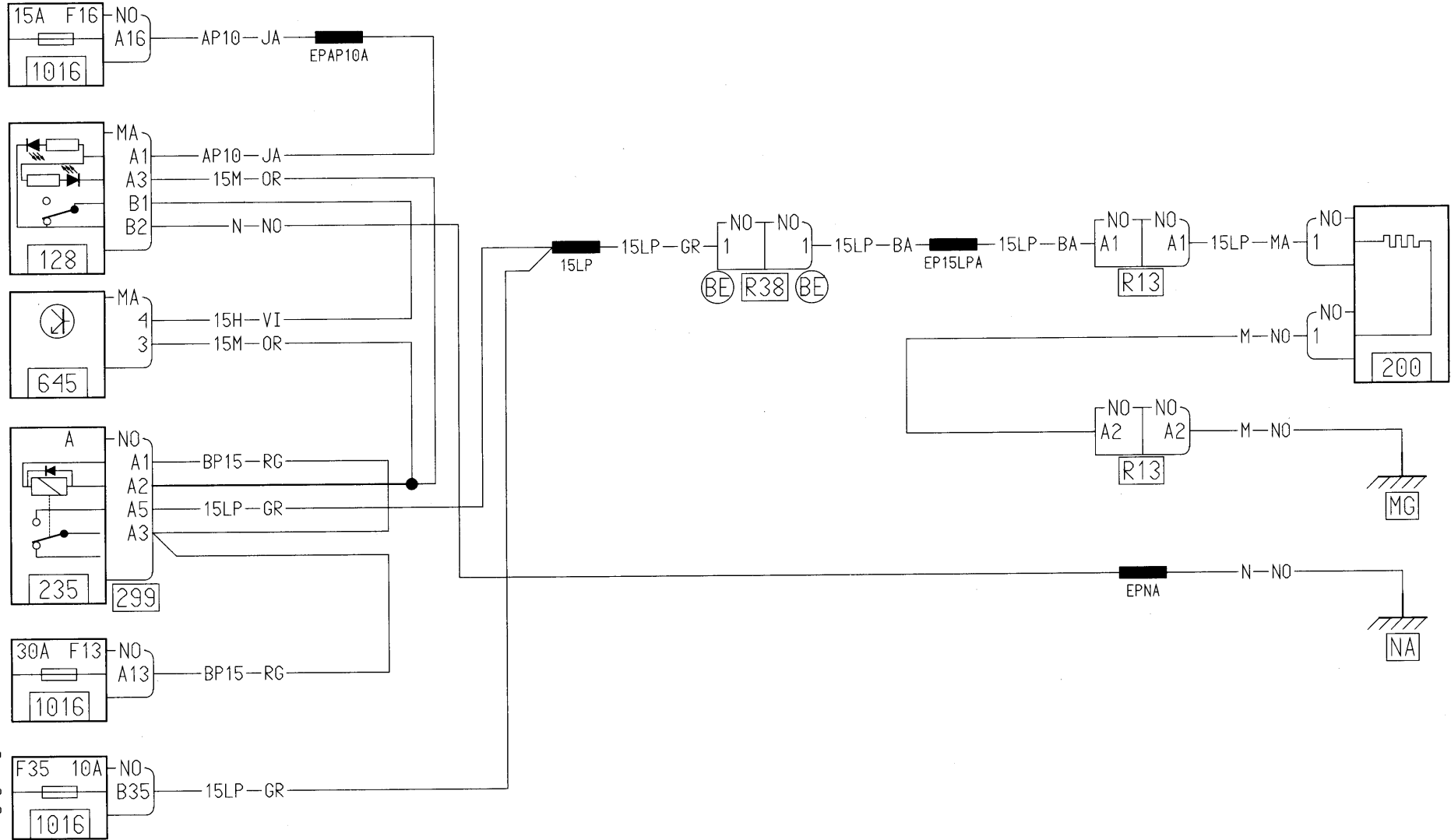
3-37

DEGIVRAGE LUNETTE ARRIERE

J83/LAC/RETROE/HAYVIT

X83

02



3-3-3

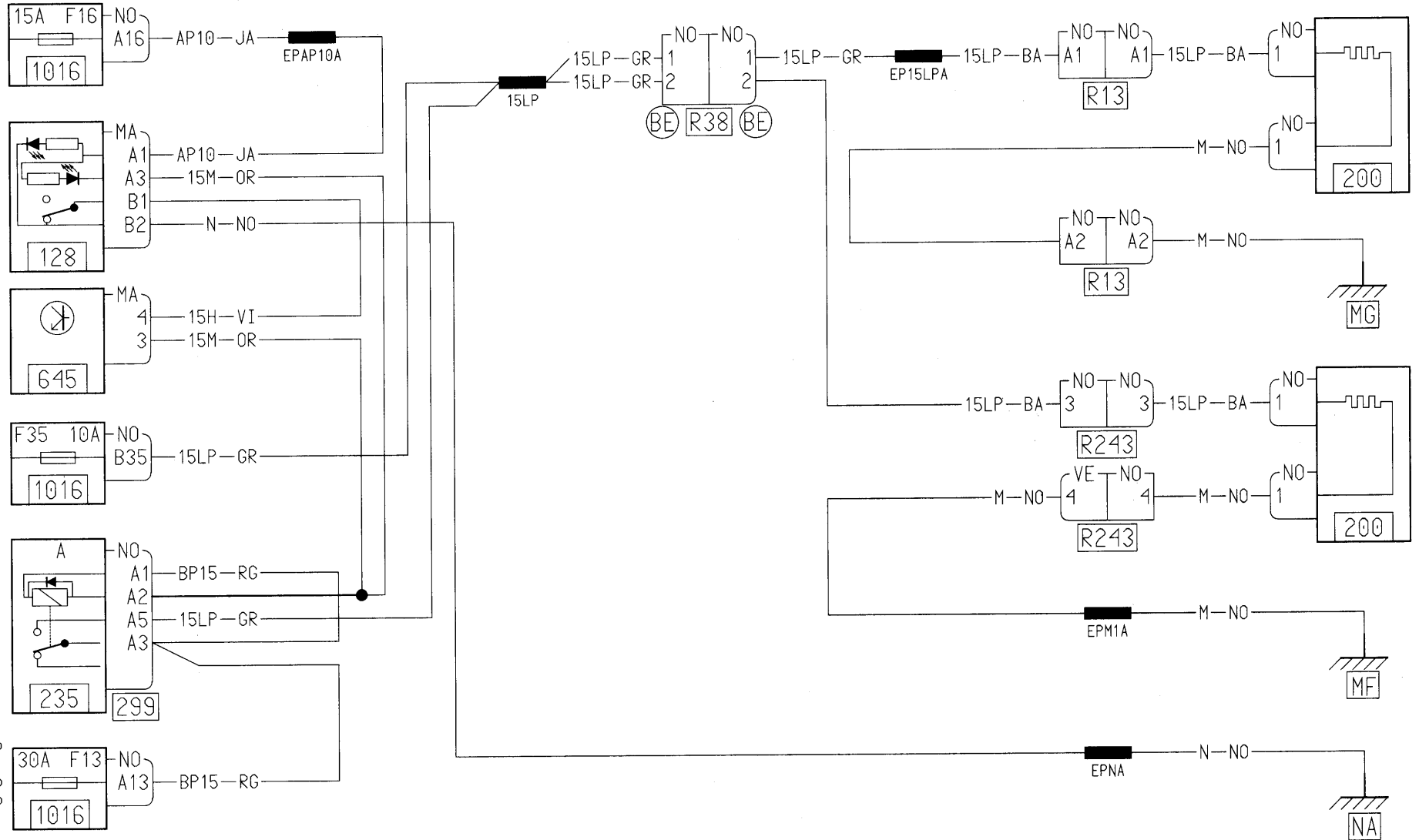


DEGIVRAGE LUNETTE ARRIERE

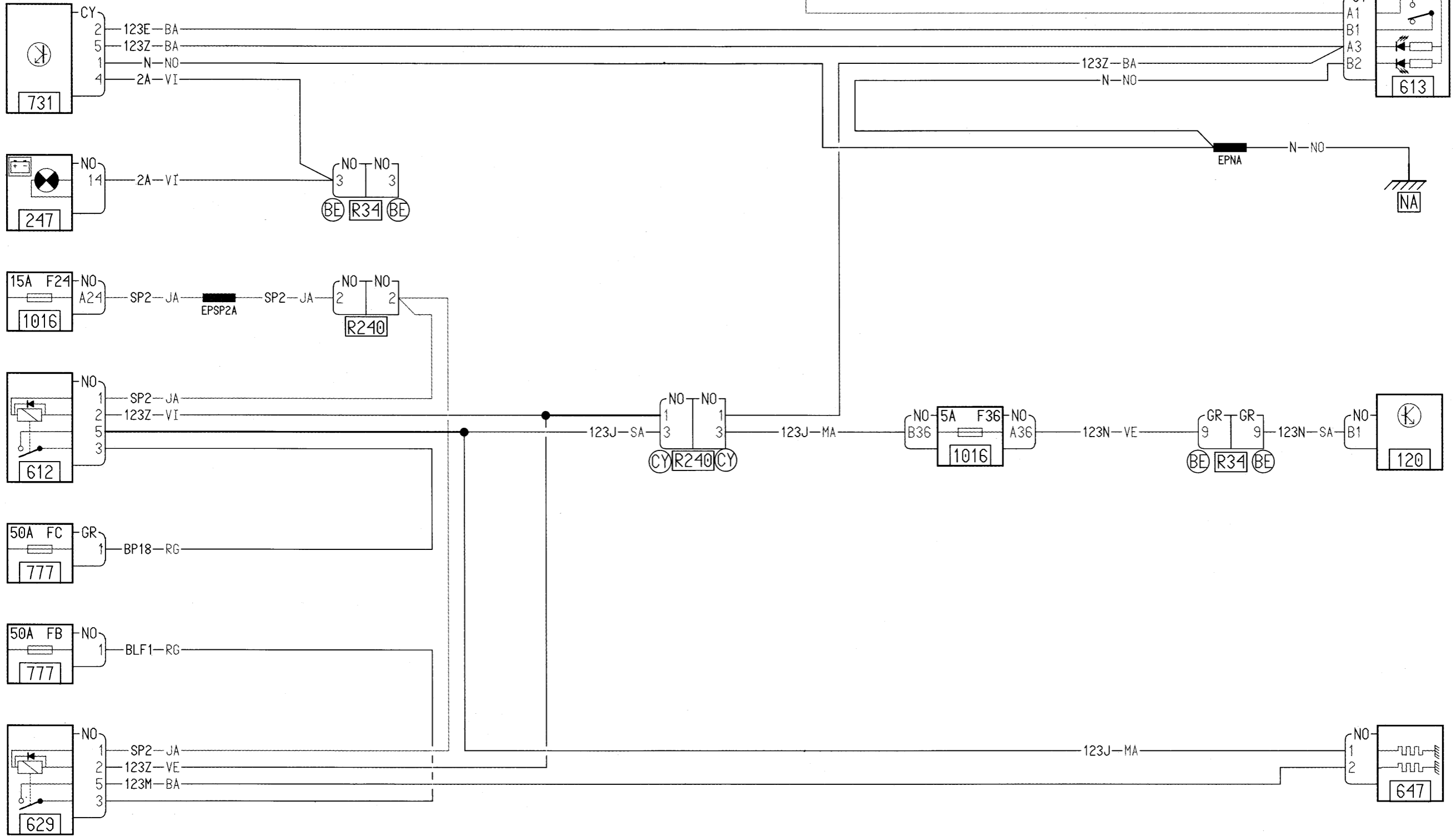
J83/LAC/RETROE/PARV18,PARV27

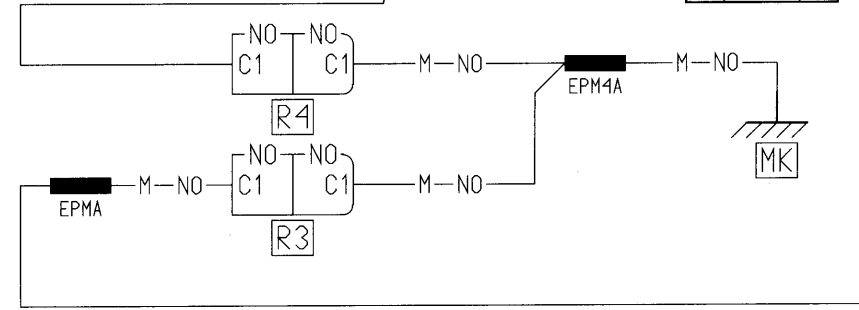
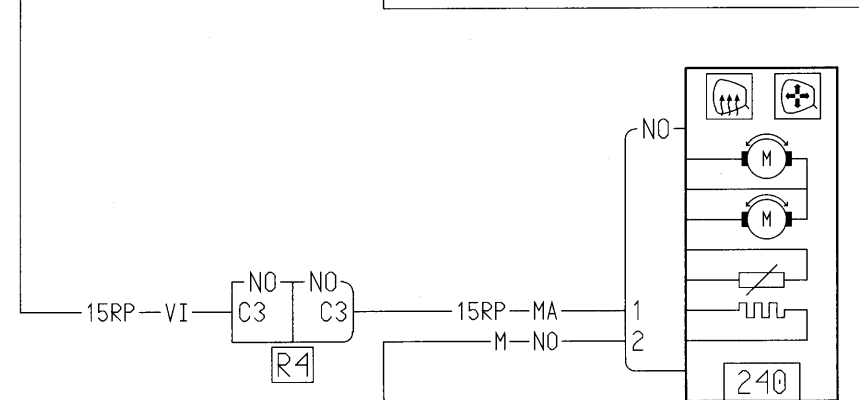
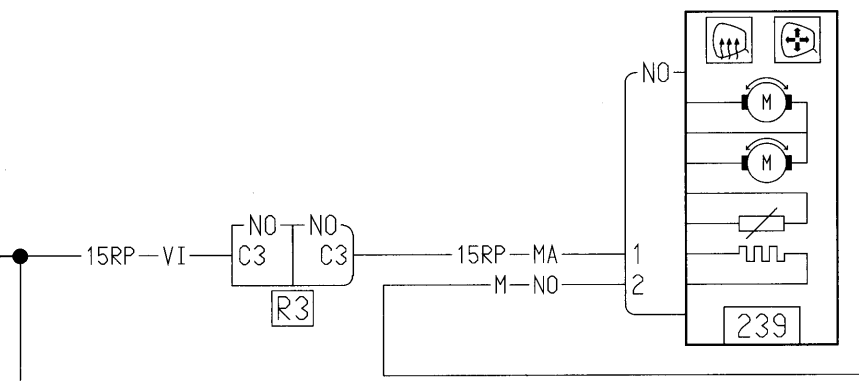
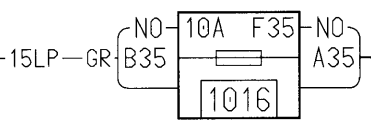
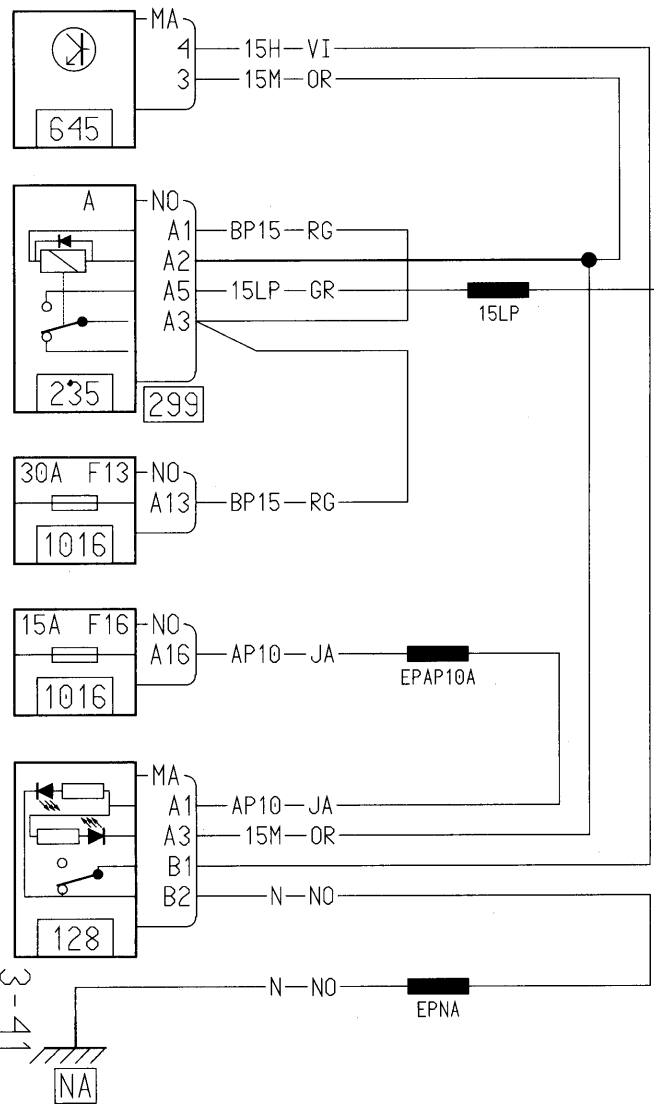
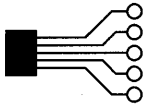
X83

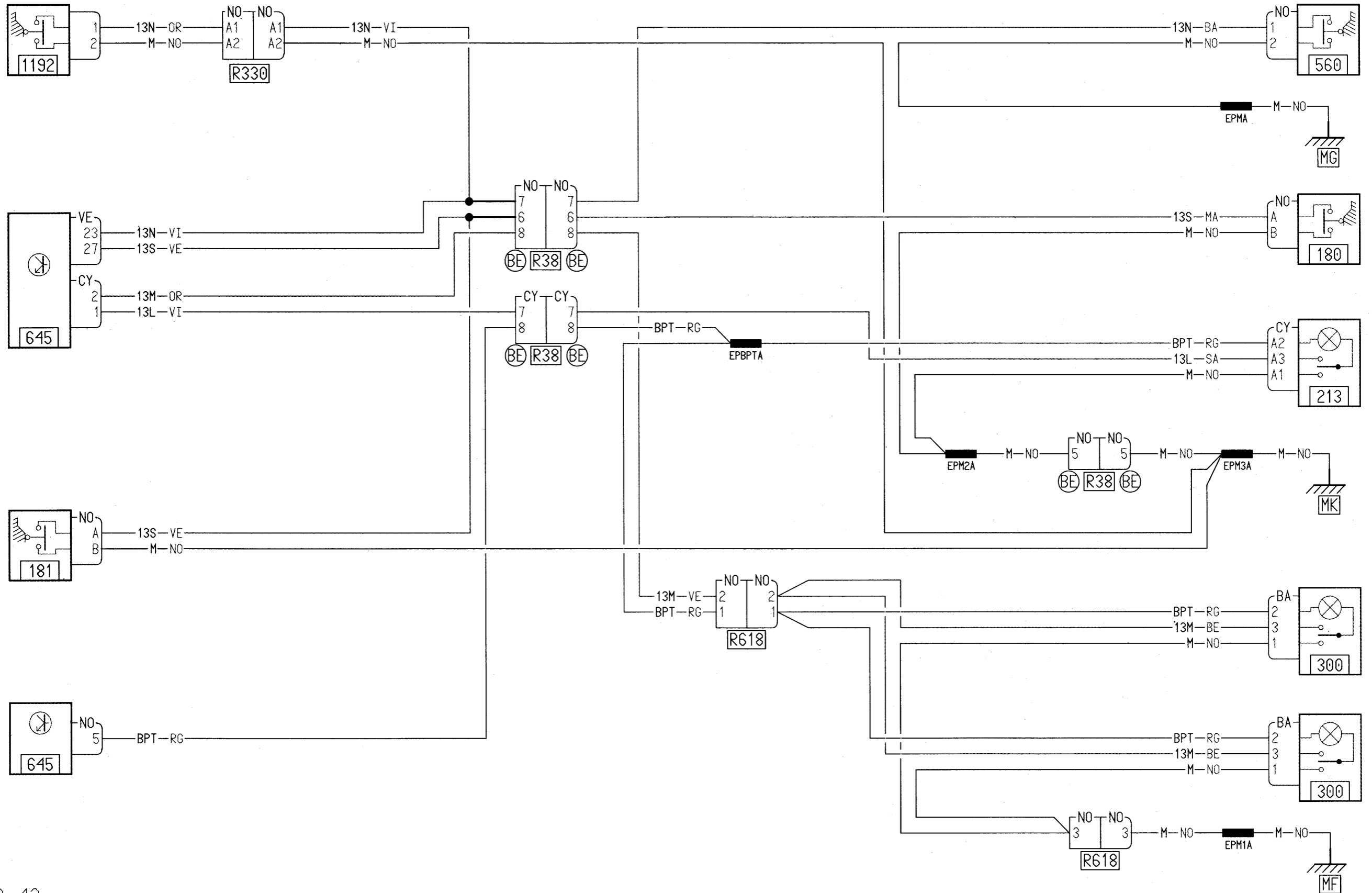
02

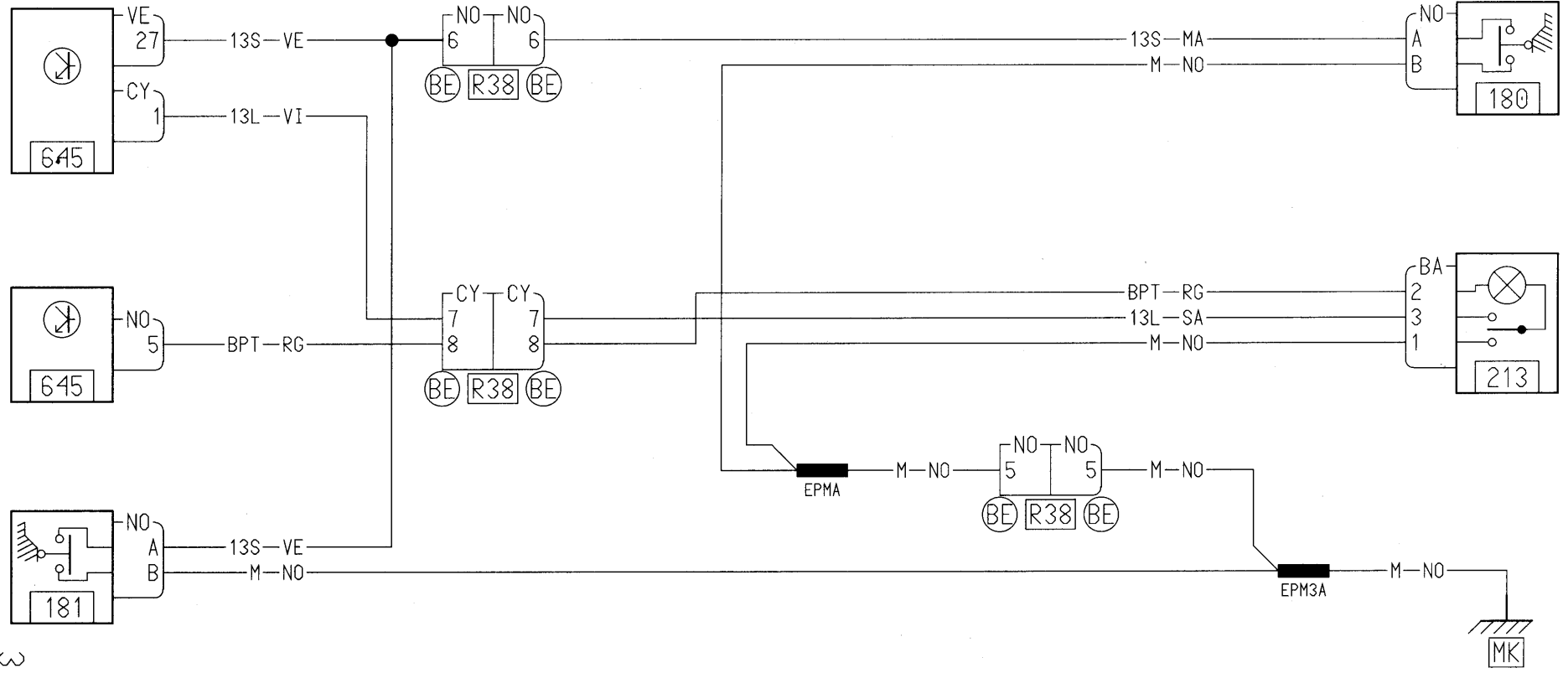
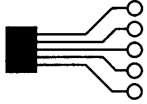


3-39

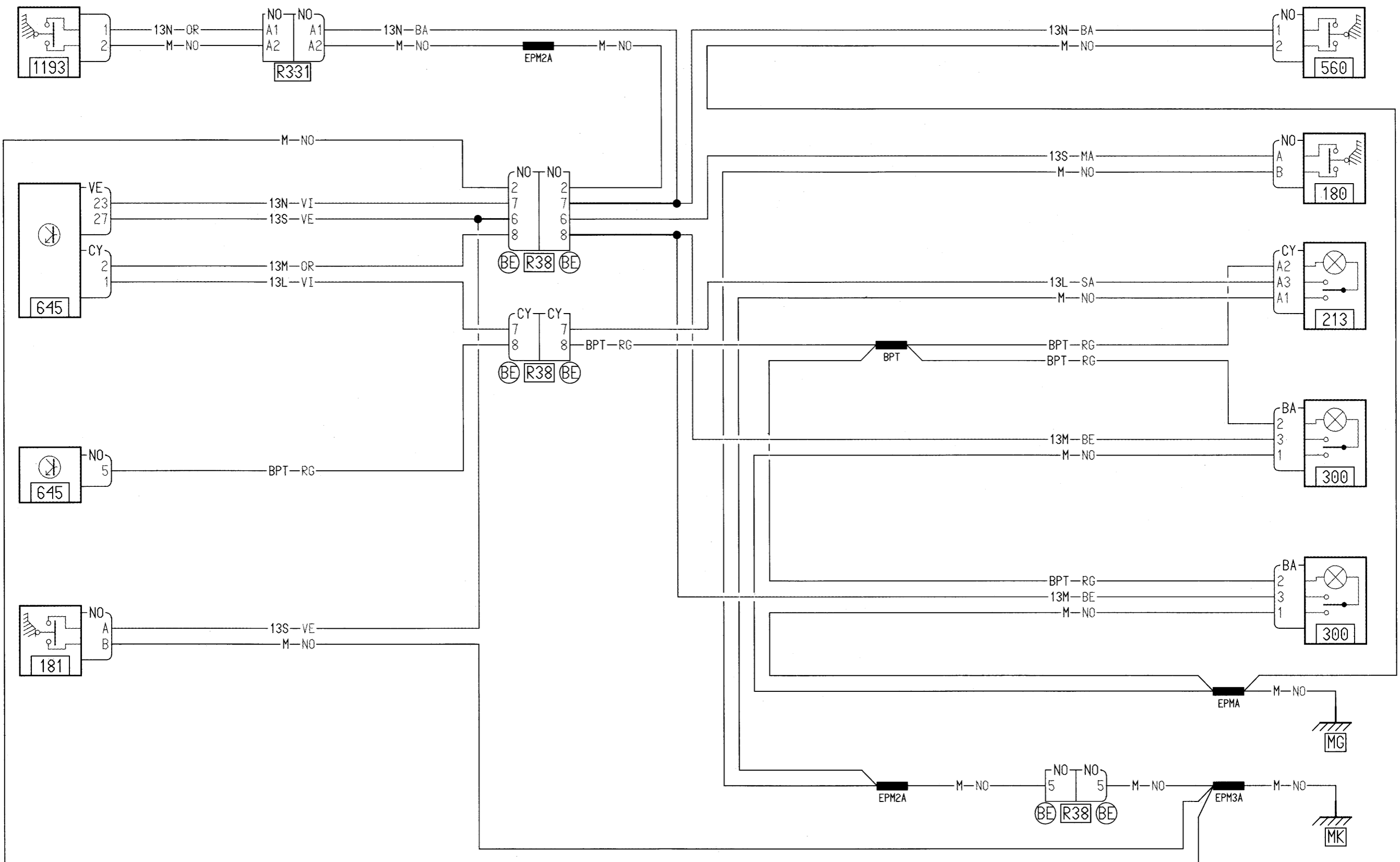


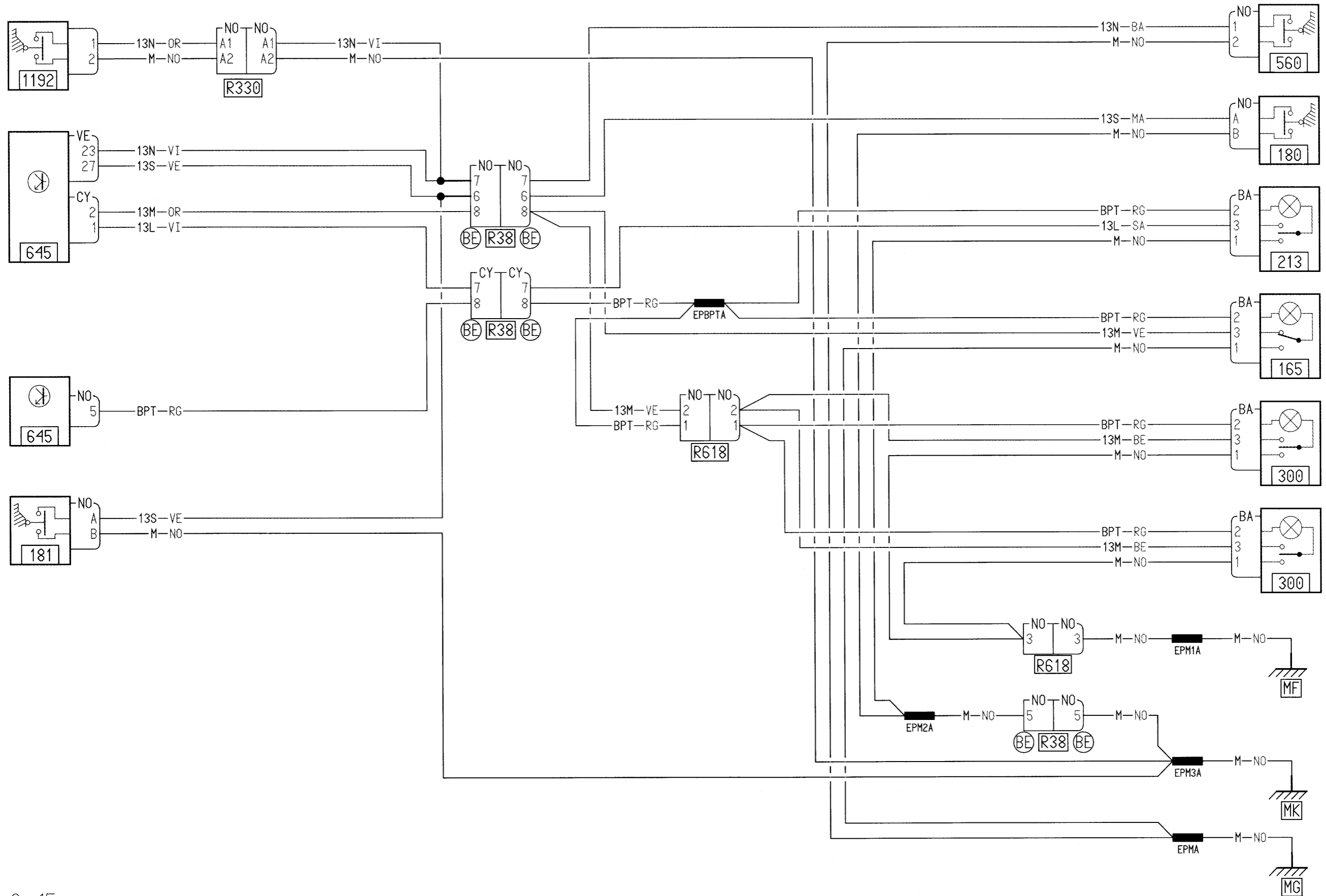


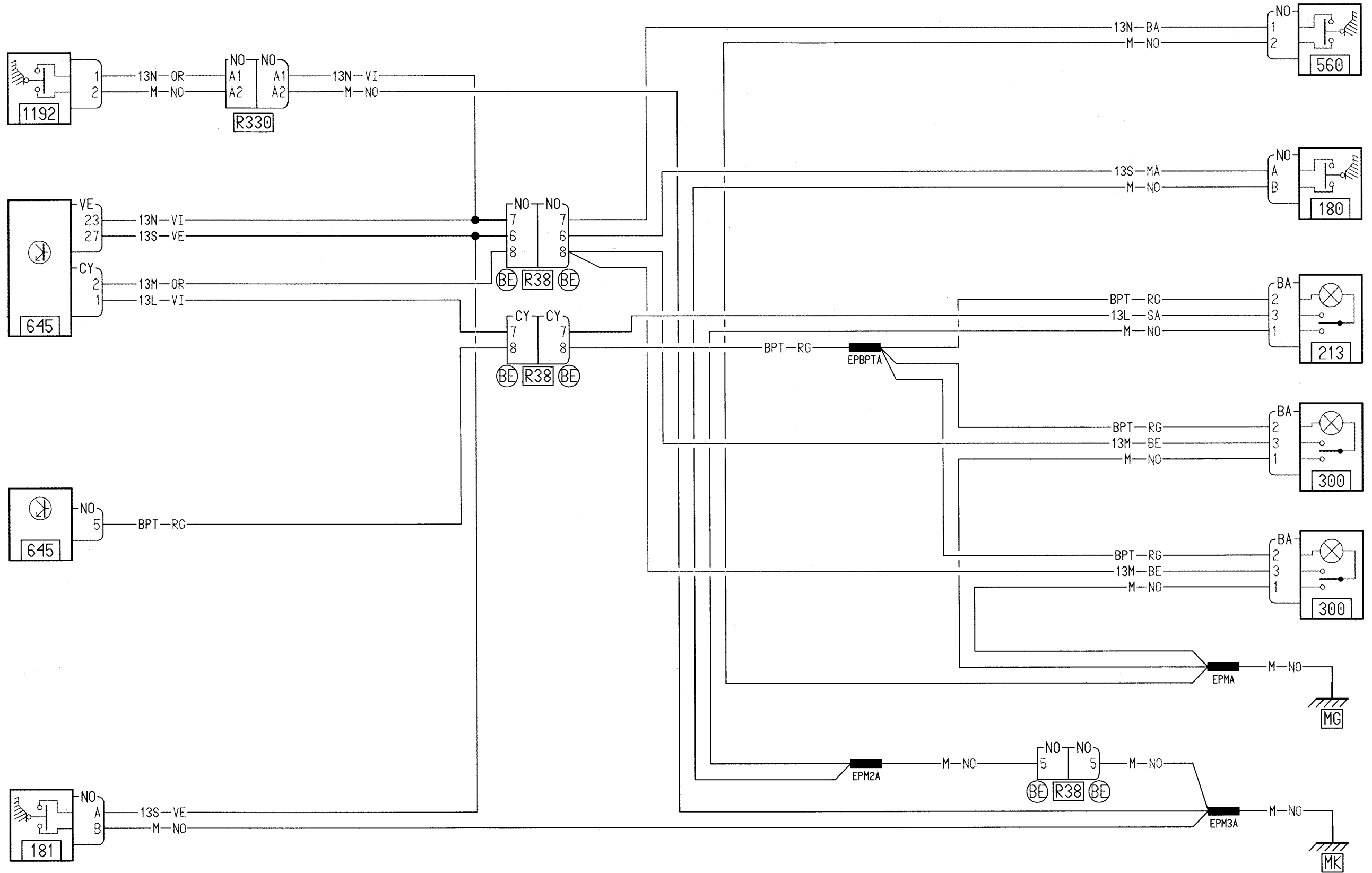




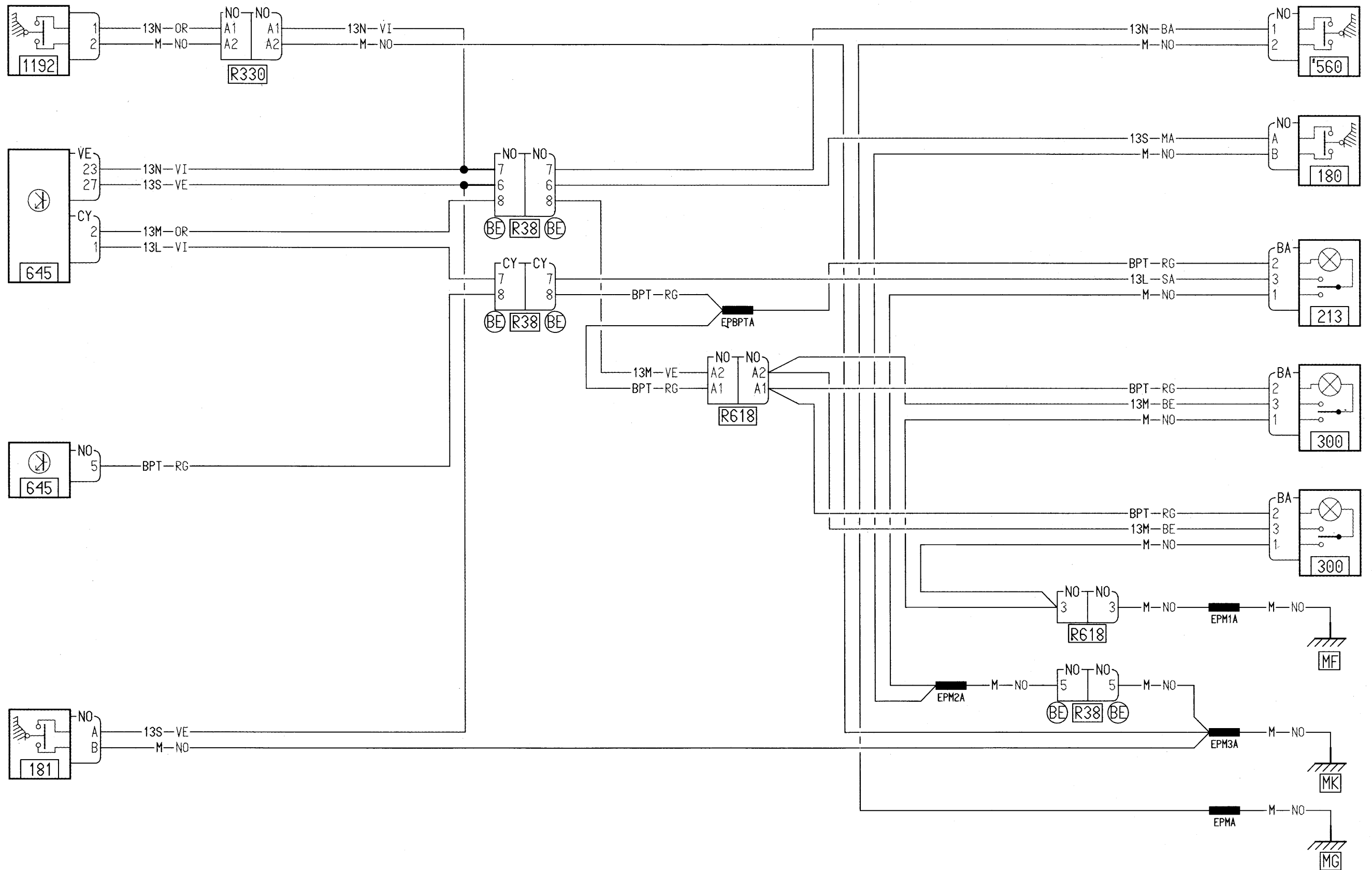
3-43

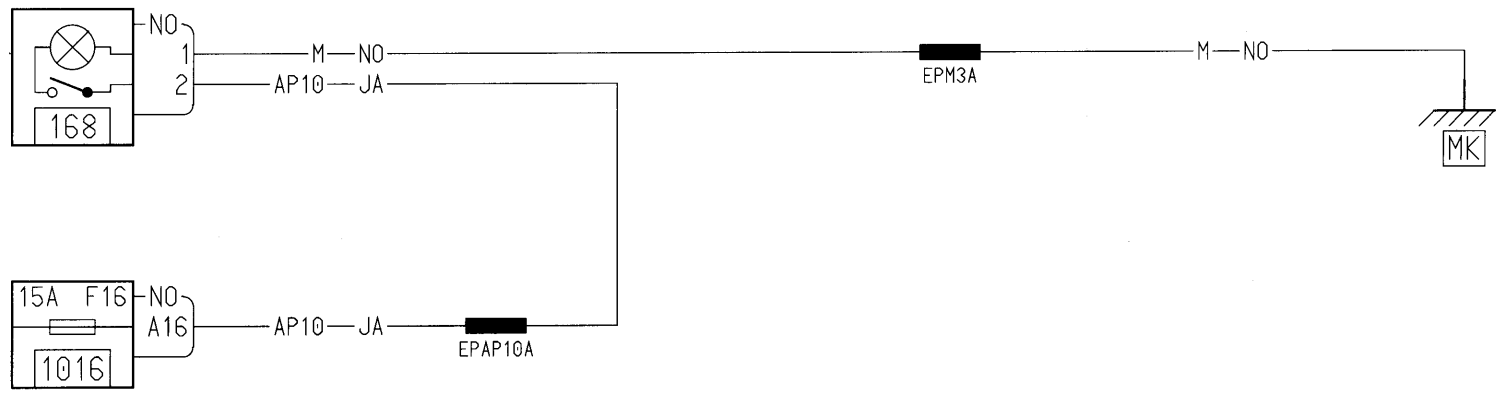
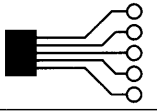


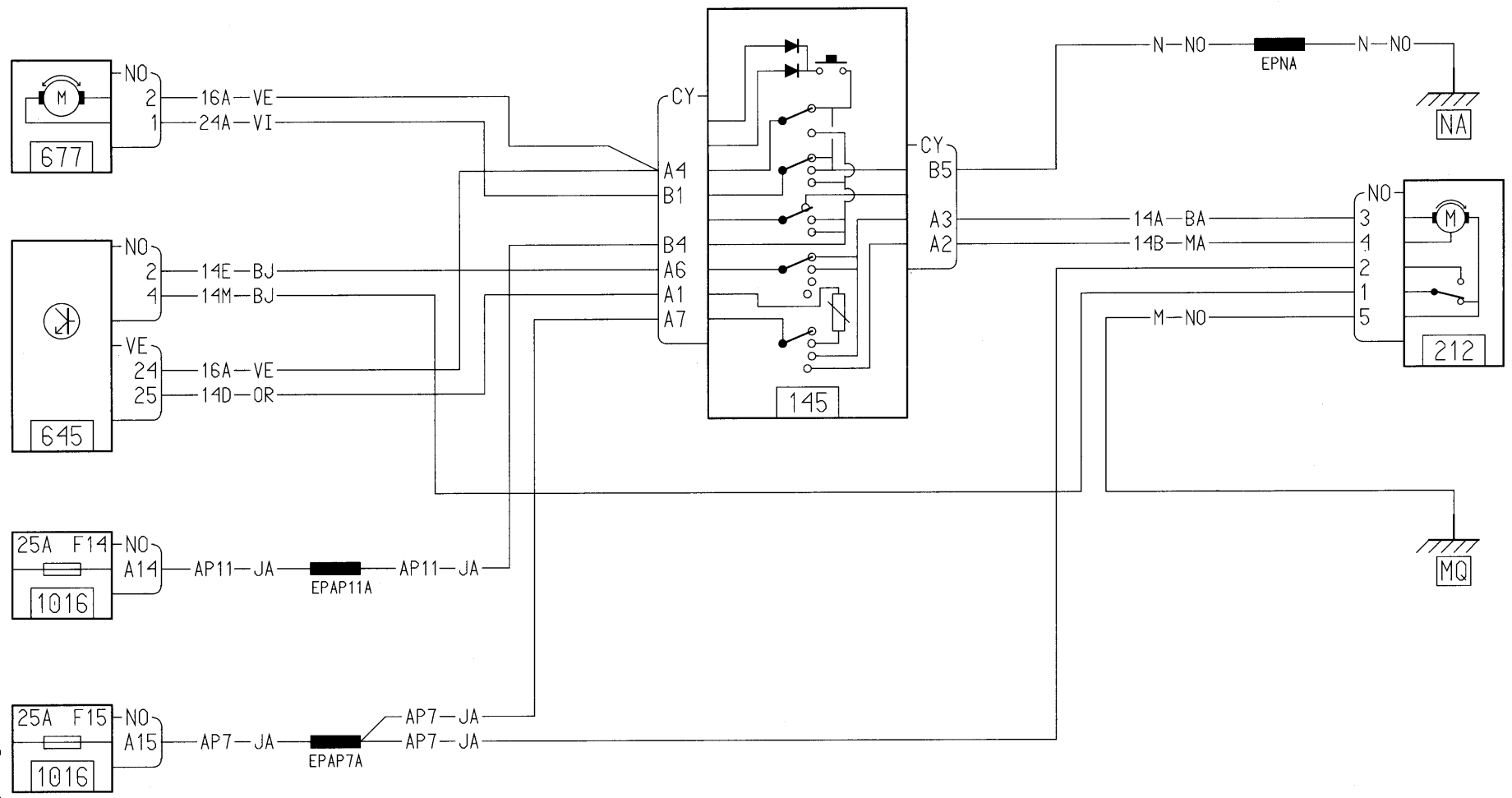
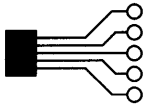




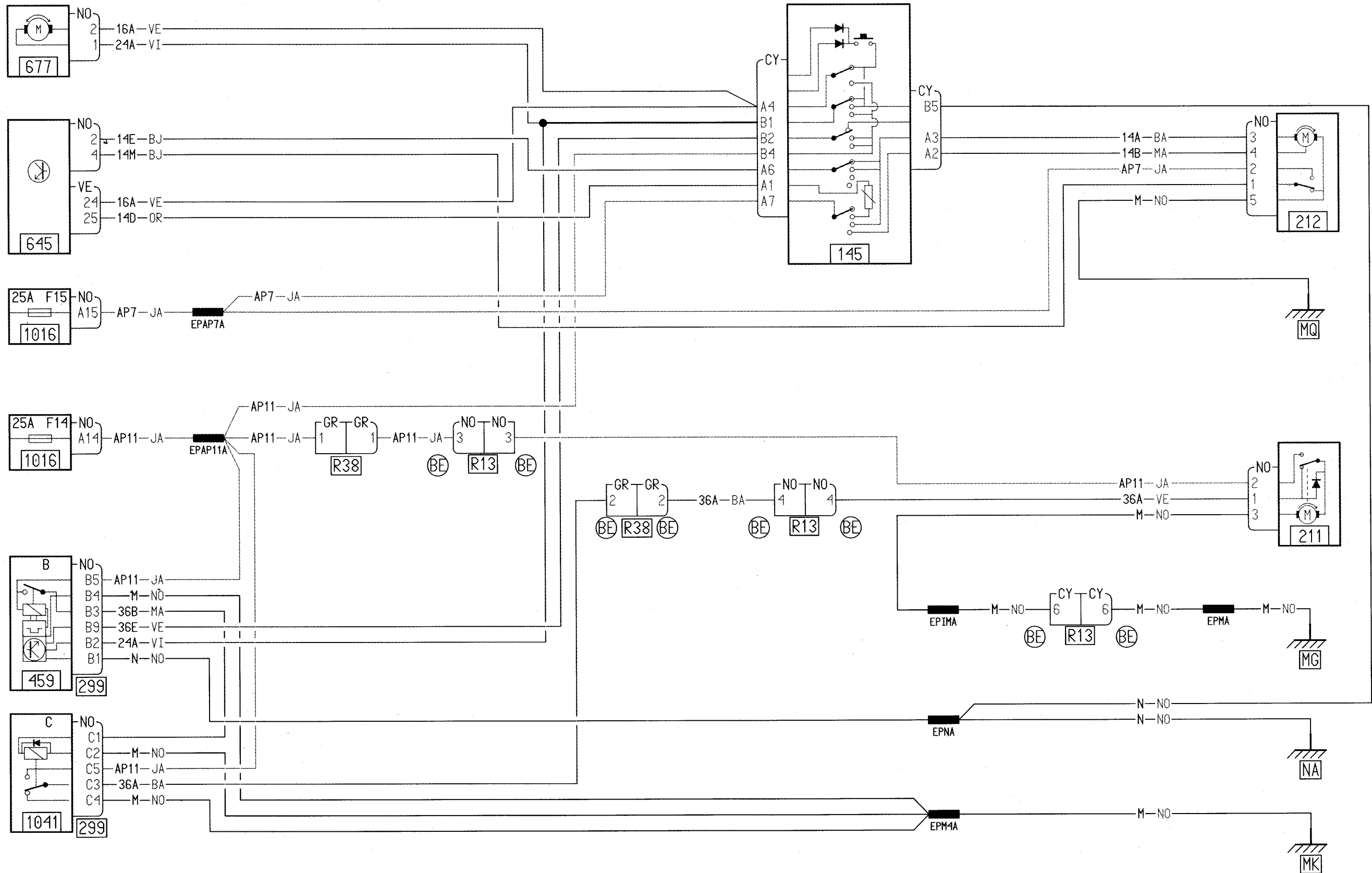


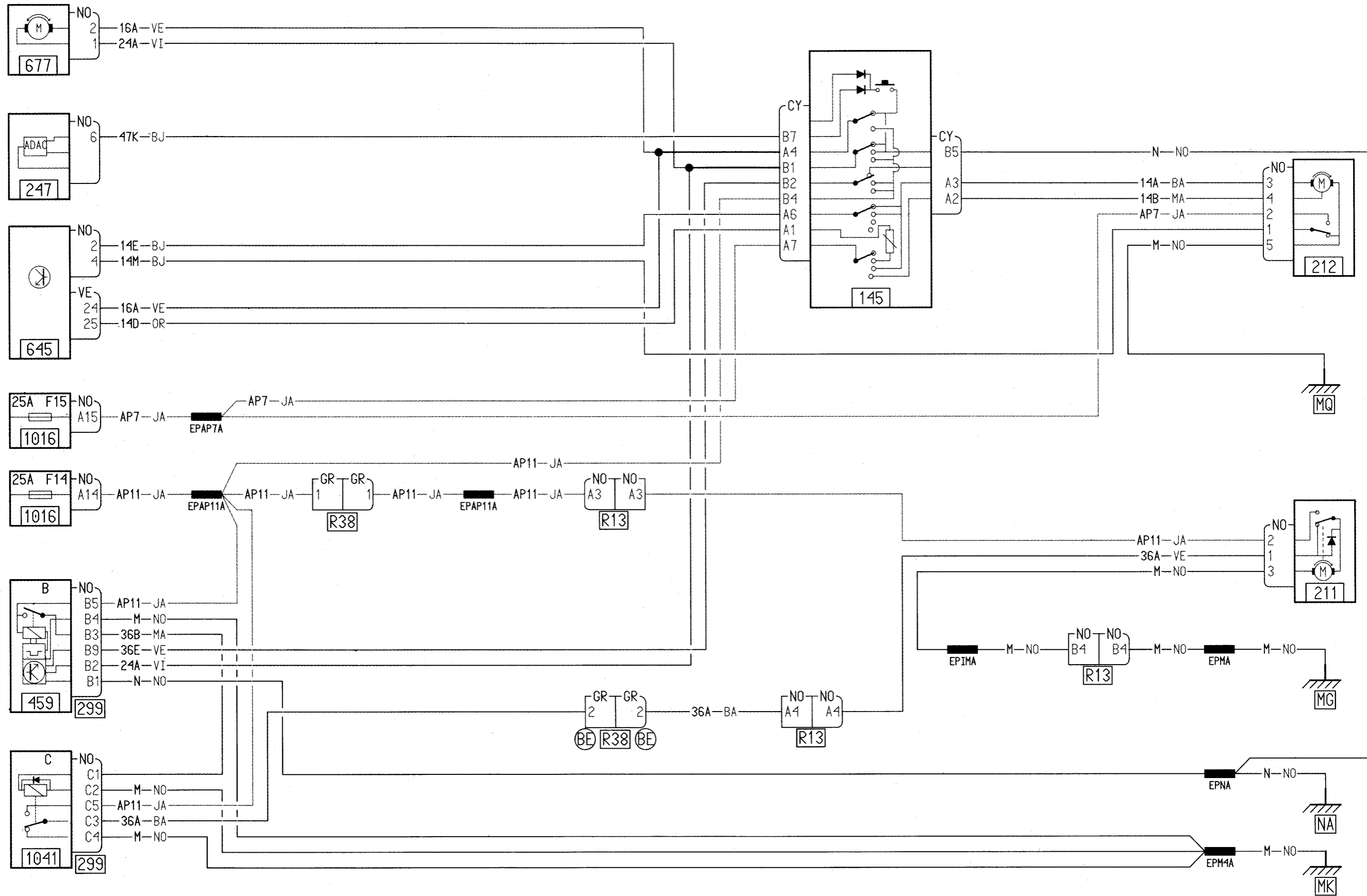


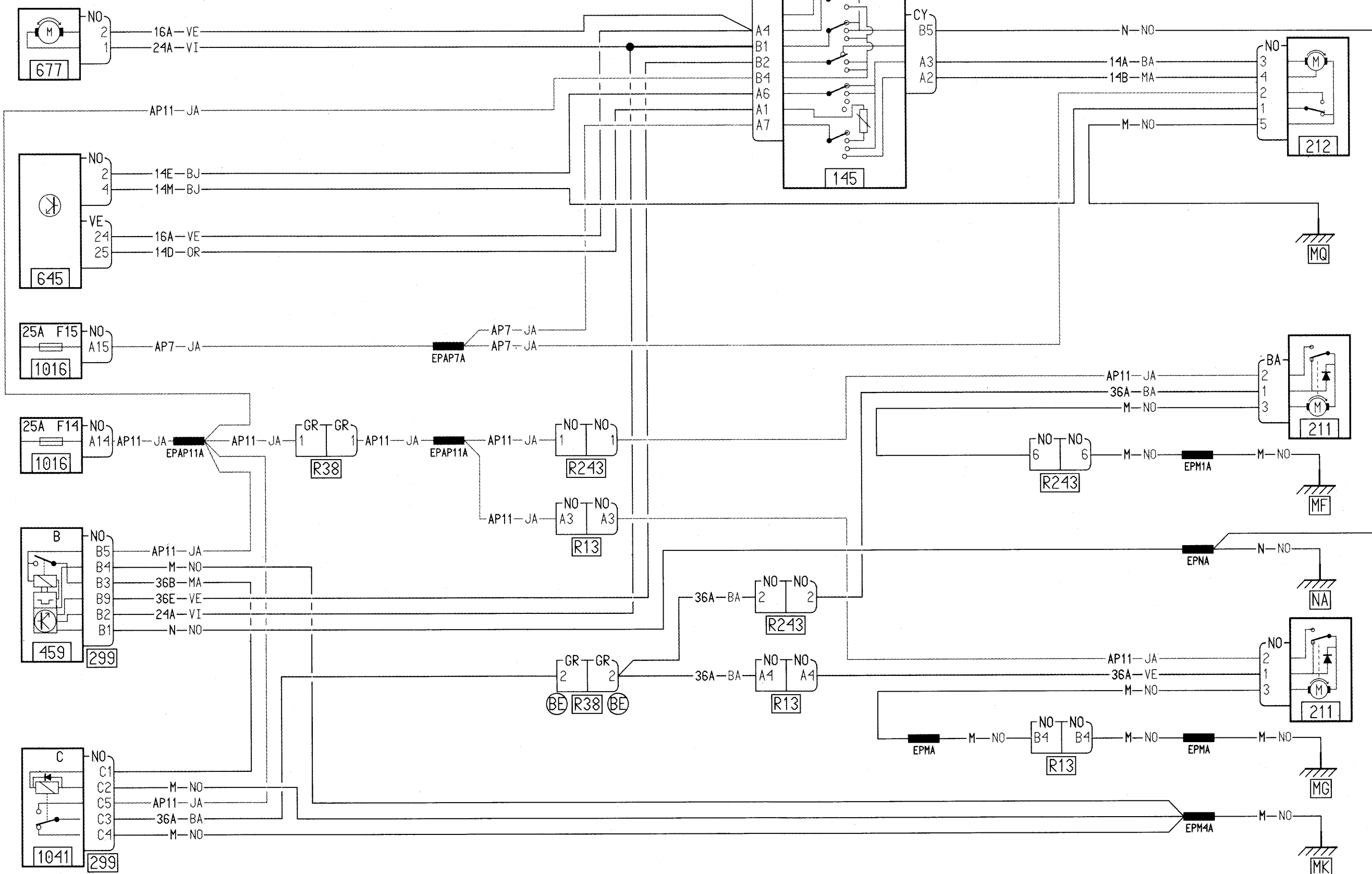


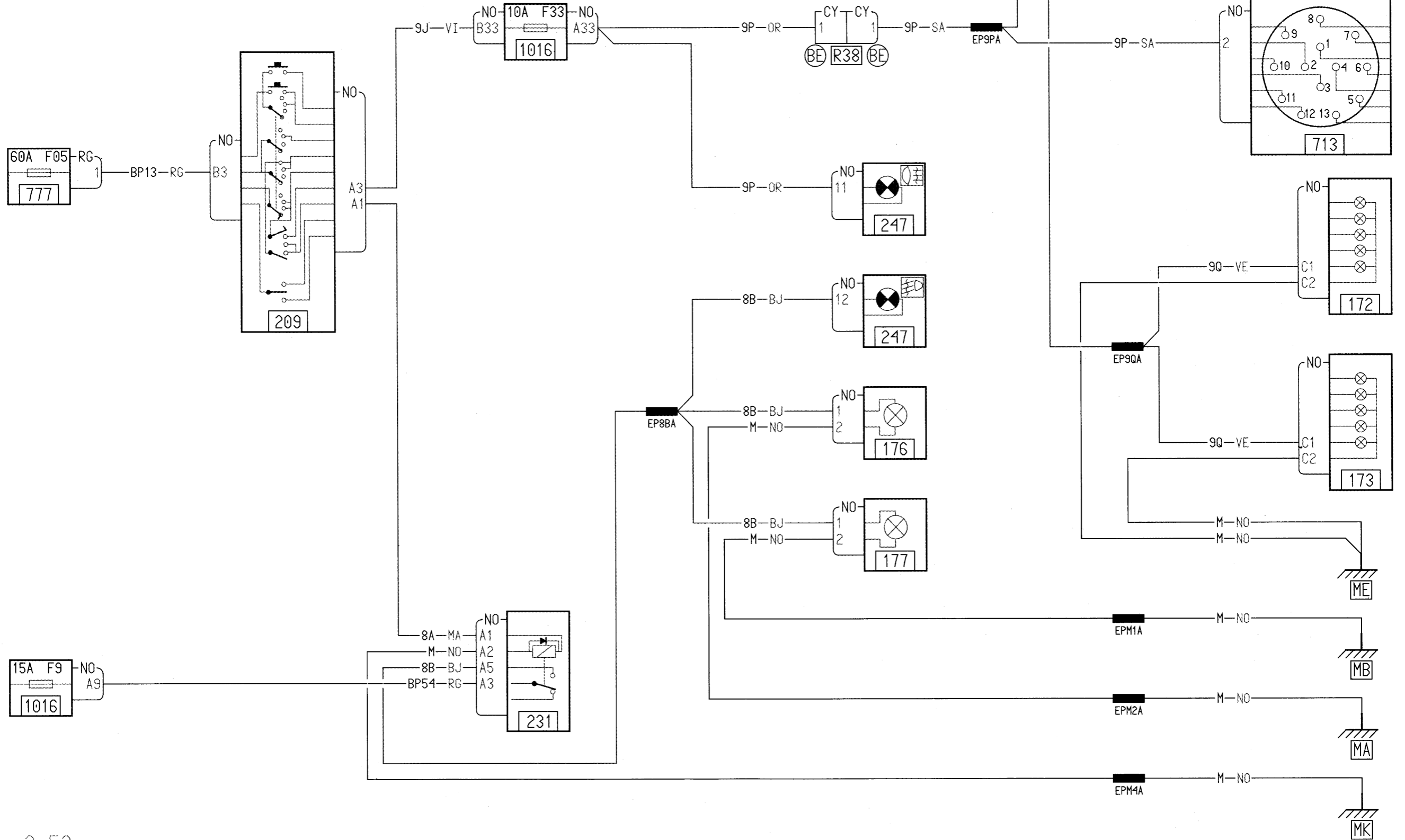


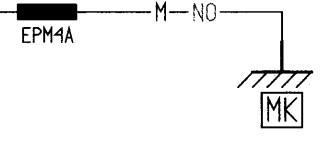
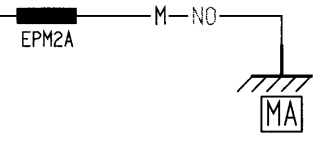
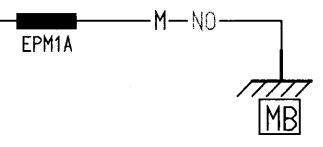
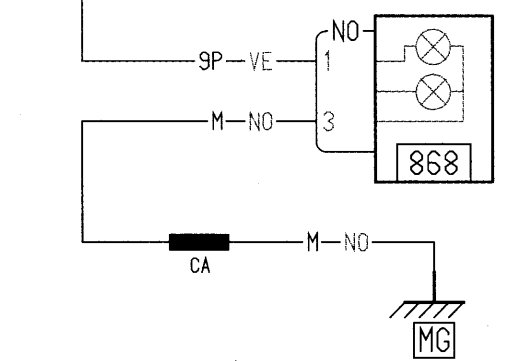
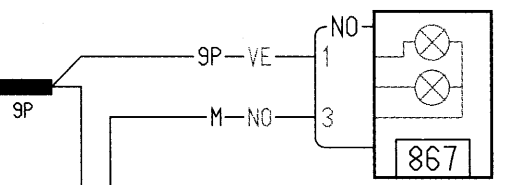
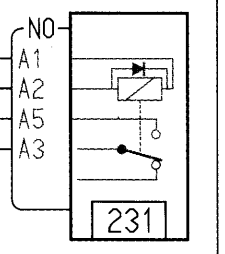
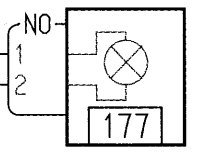
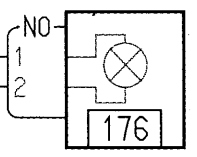
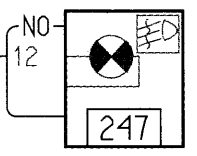
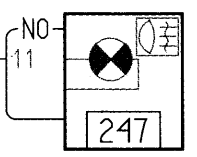
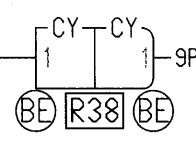
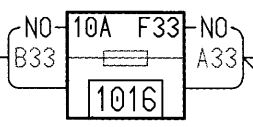
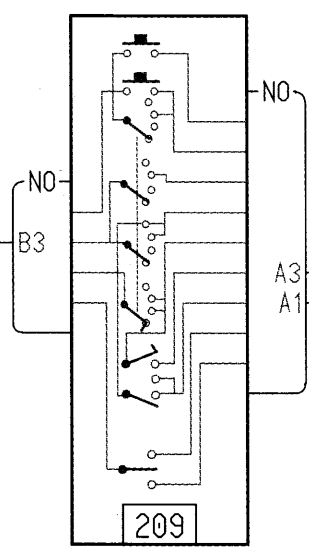
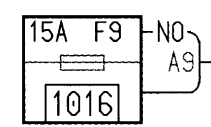
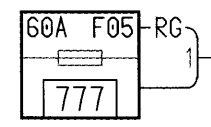
3-49



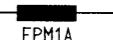
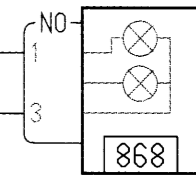
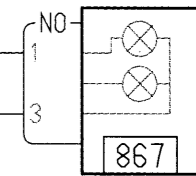
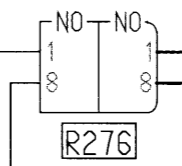
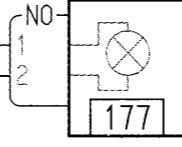
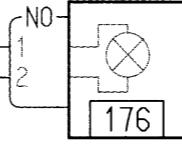
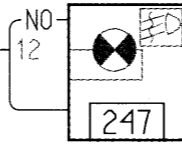
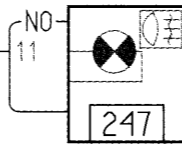
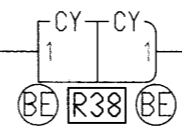
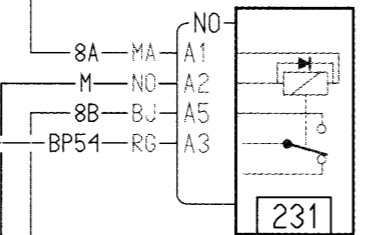
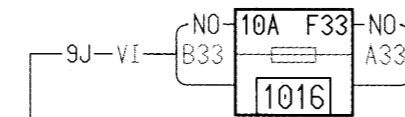
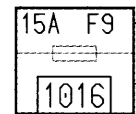
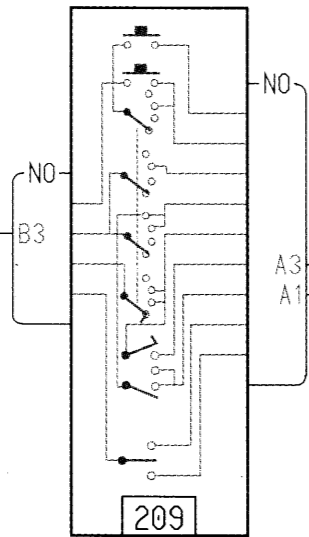
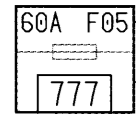


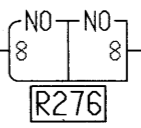
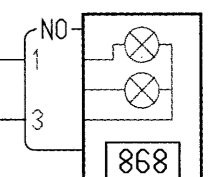
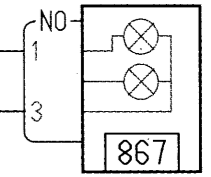
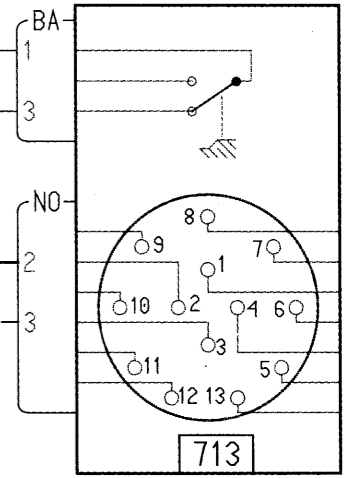
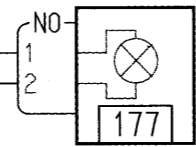
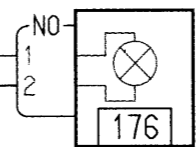
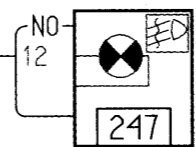
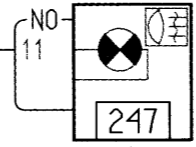
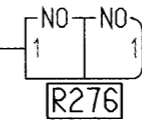
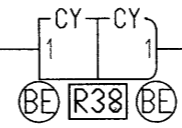
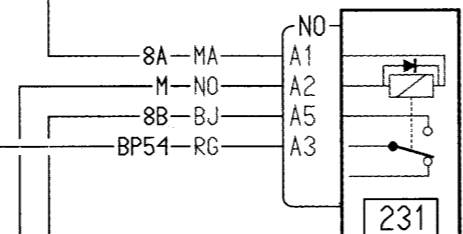
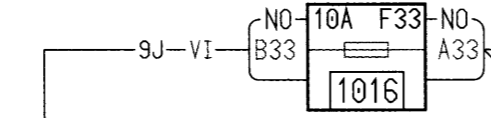
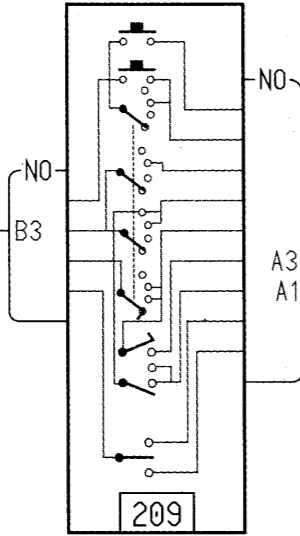
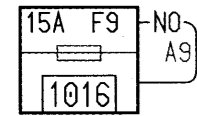
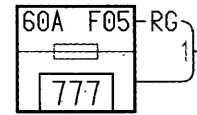


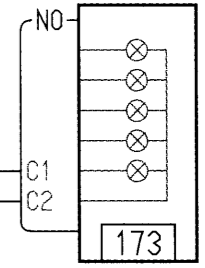
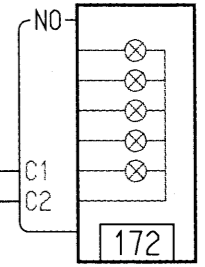
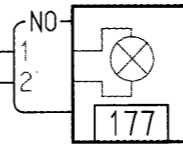
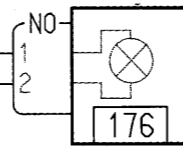
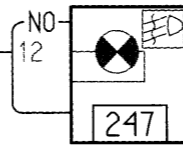
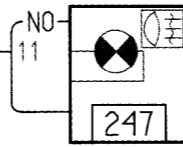
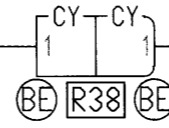
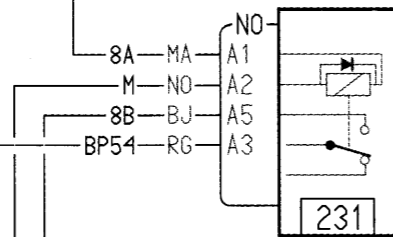
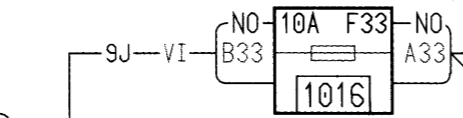
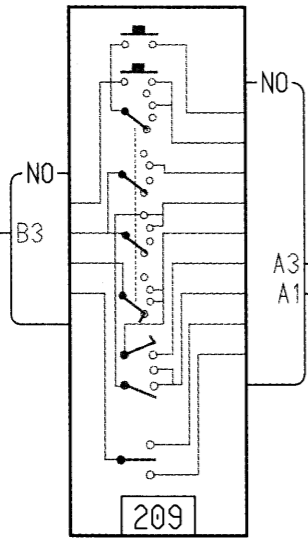
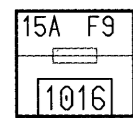
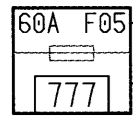


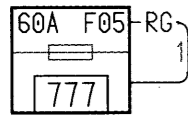










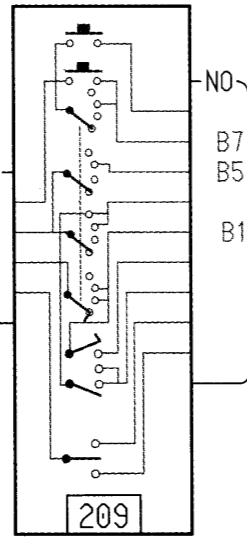


BP13-RG

N-NO

EPNA

N-NO



NO

B7

B5

B1

A6

B3

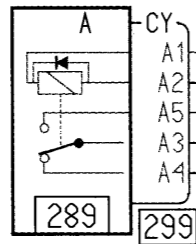
209

R-BA

C-MA

LP\*-BE

LP\*-BE



CY

A1

A2

A5

A3

A4

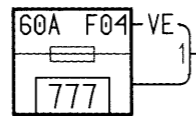
289

299

AP10-JA

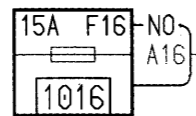
BP11-RG

L-BE



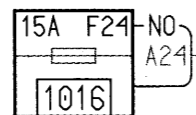
BP11-RG

EPBP11A



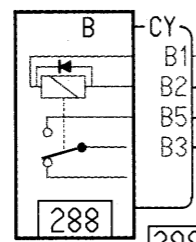
AP10-JA

EPAP10A



SP2-JA

EPSP2A



CY

B1

B2

B5

B3

288

299

SP2-JA

M-NO

M-NO

78H-BJ

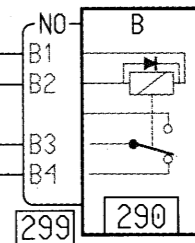
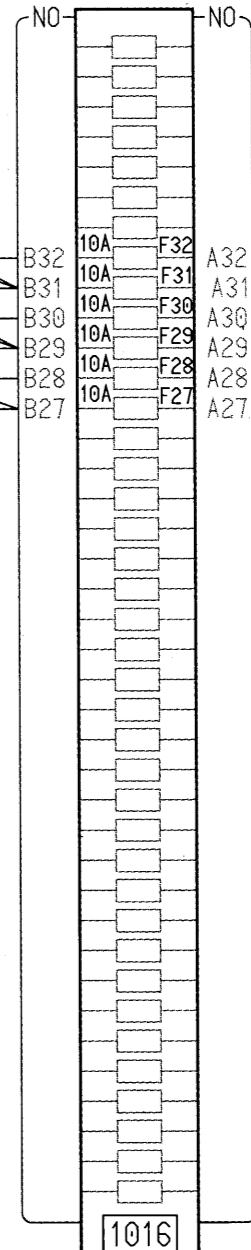
EPM4A

M-NO

L-BE

C-MA

M-NO



NO

B1

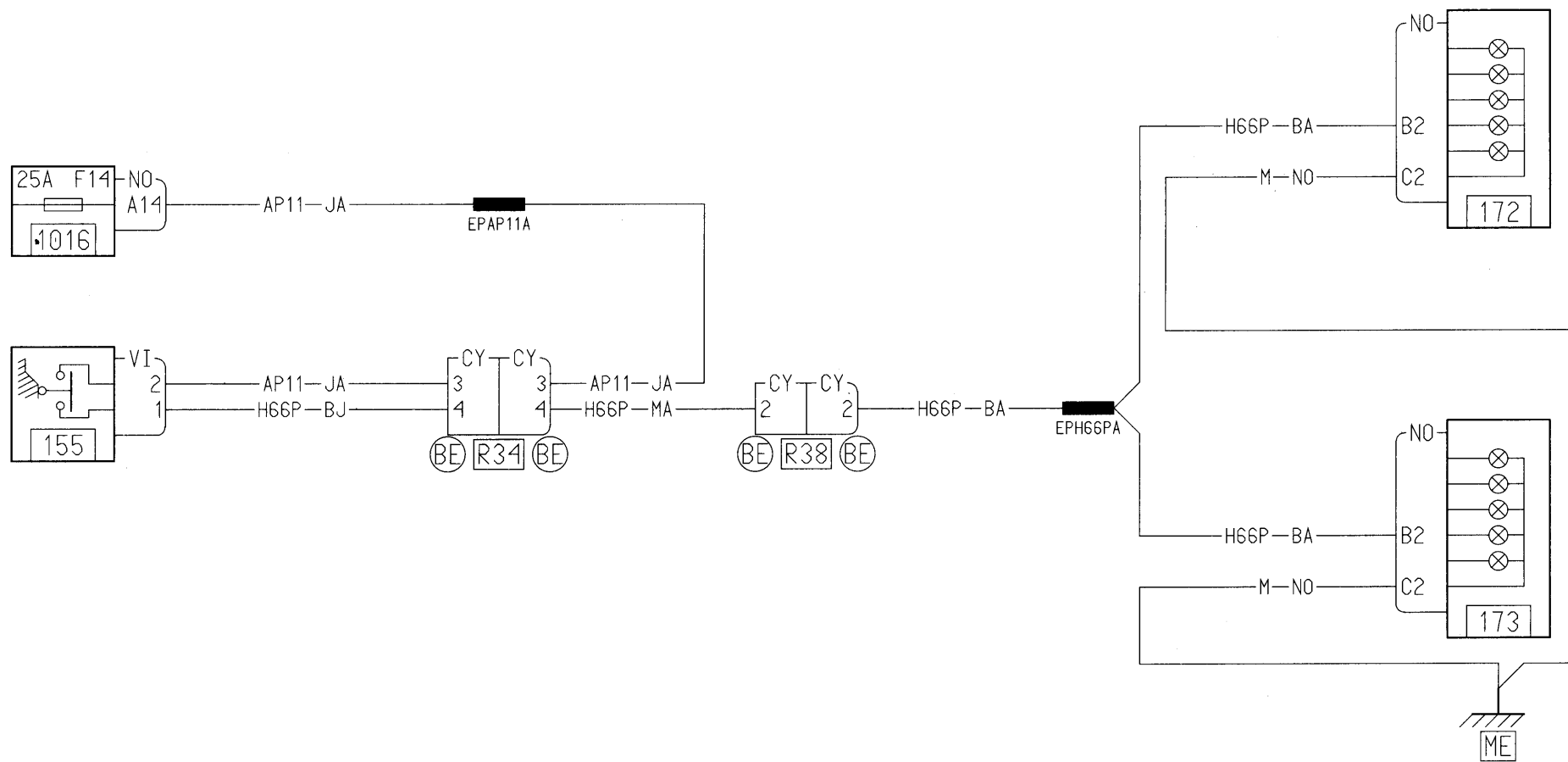
B2

B3

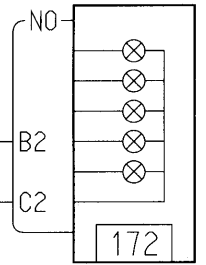
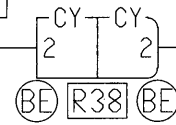
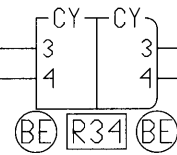
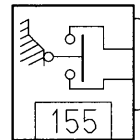
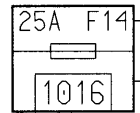
B4

299

290

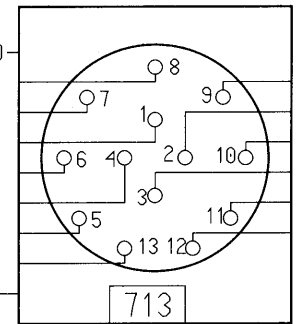


3-59

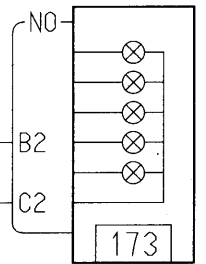


H66P-BA

M-NO



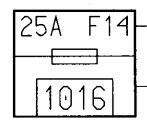
H66P-BA



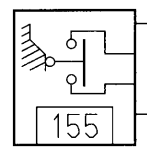
H66P-BA

M-NO



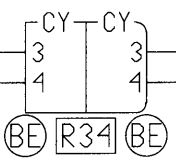


AP11-JA



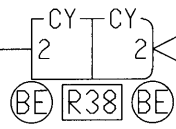
AP11-JA

H66P-BJ



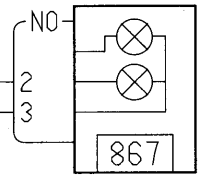
AP11-JA

H66P-MA



H66P-BA

M-NO

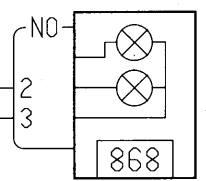


M-NO



H66P-BA

M-NO



M-NO

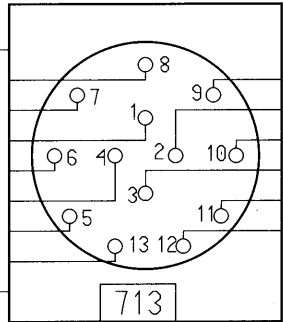
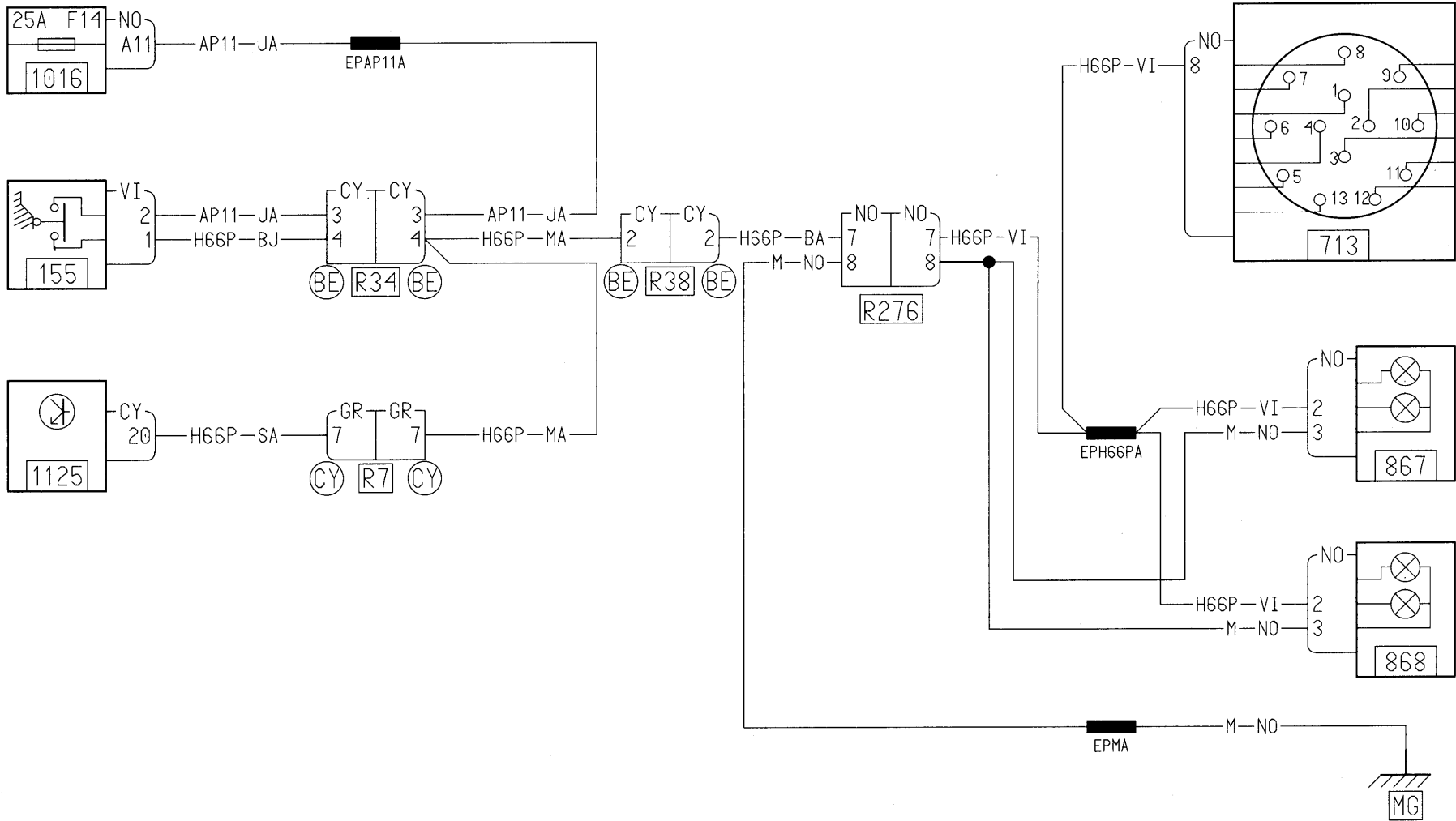


FEUX DE MARCHE ARRIERE

F83,J83/ANTID/ATREM

X83

02



3-62

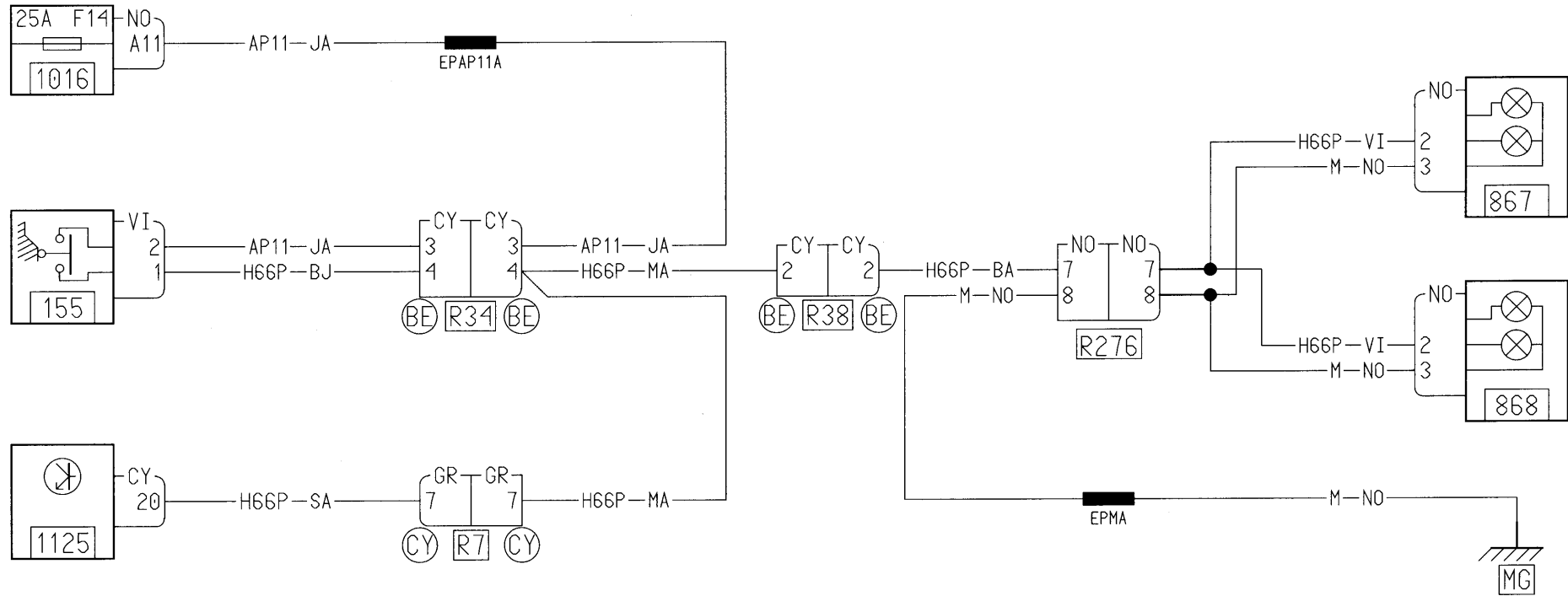


FEUX DE MARCHE ARRIERE

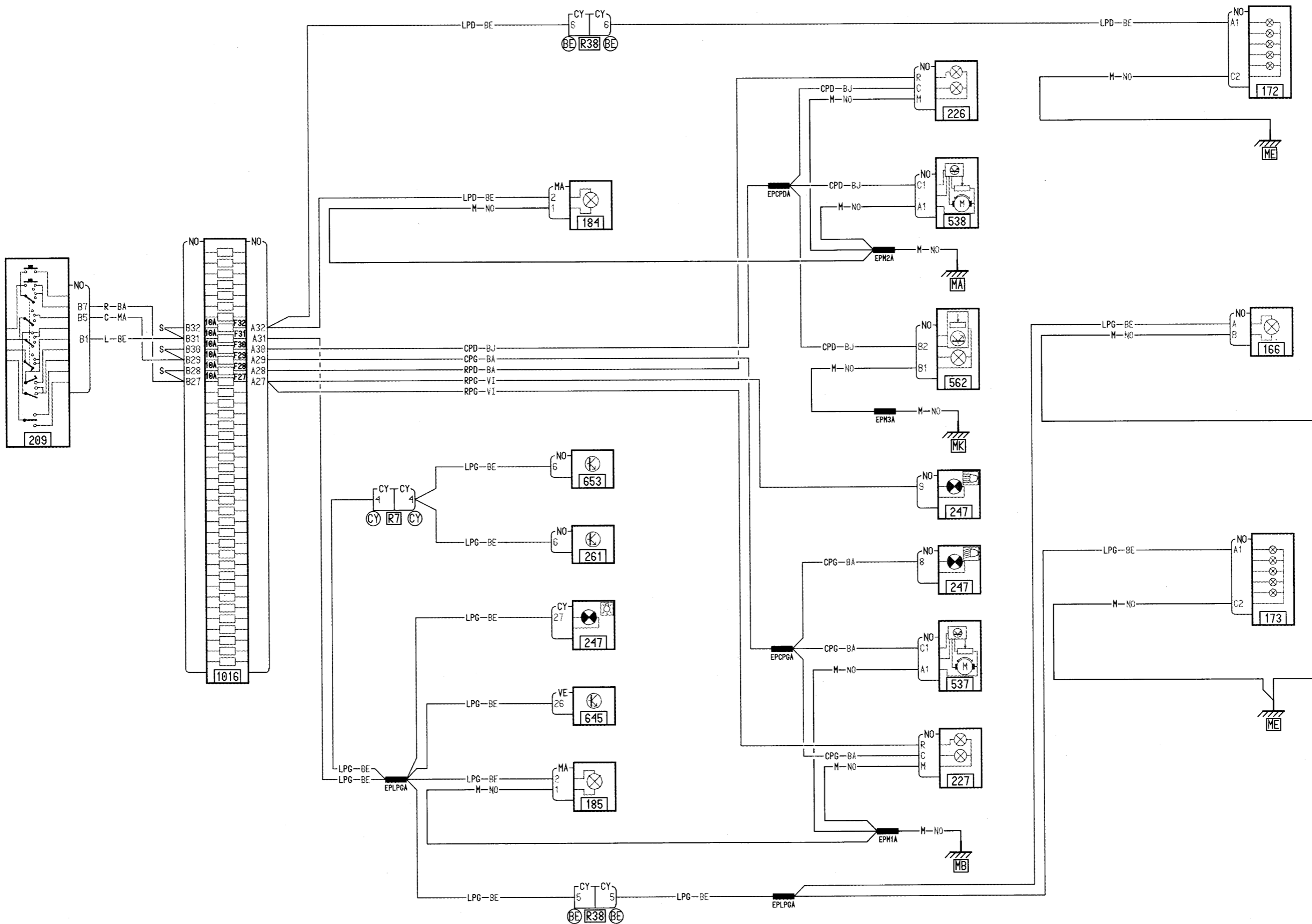
F83,J83/ANTID/SDRQAR

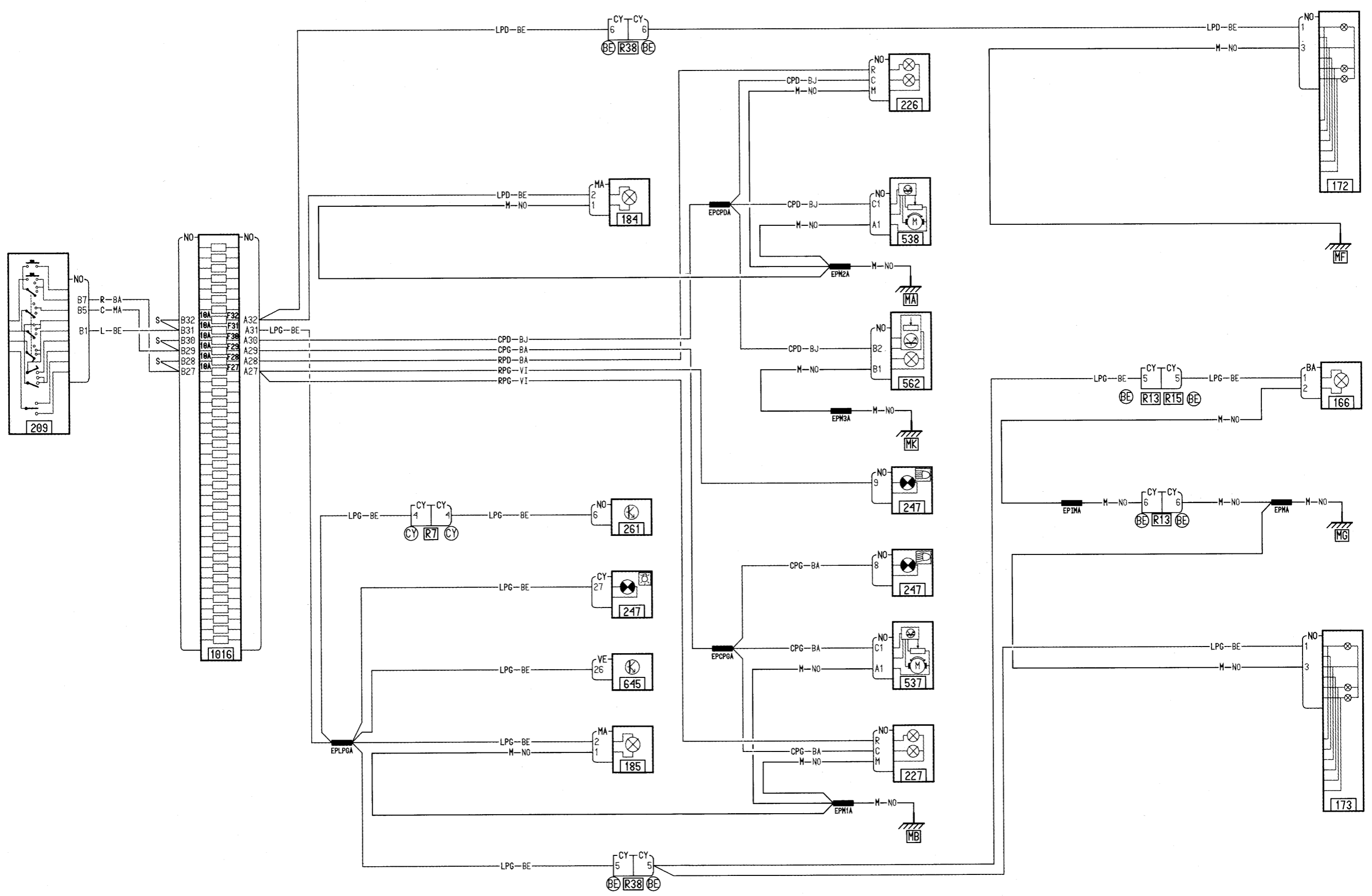
X83

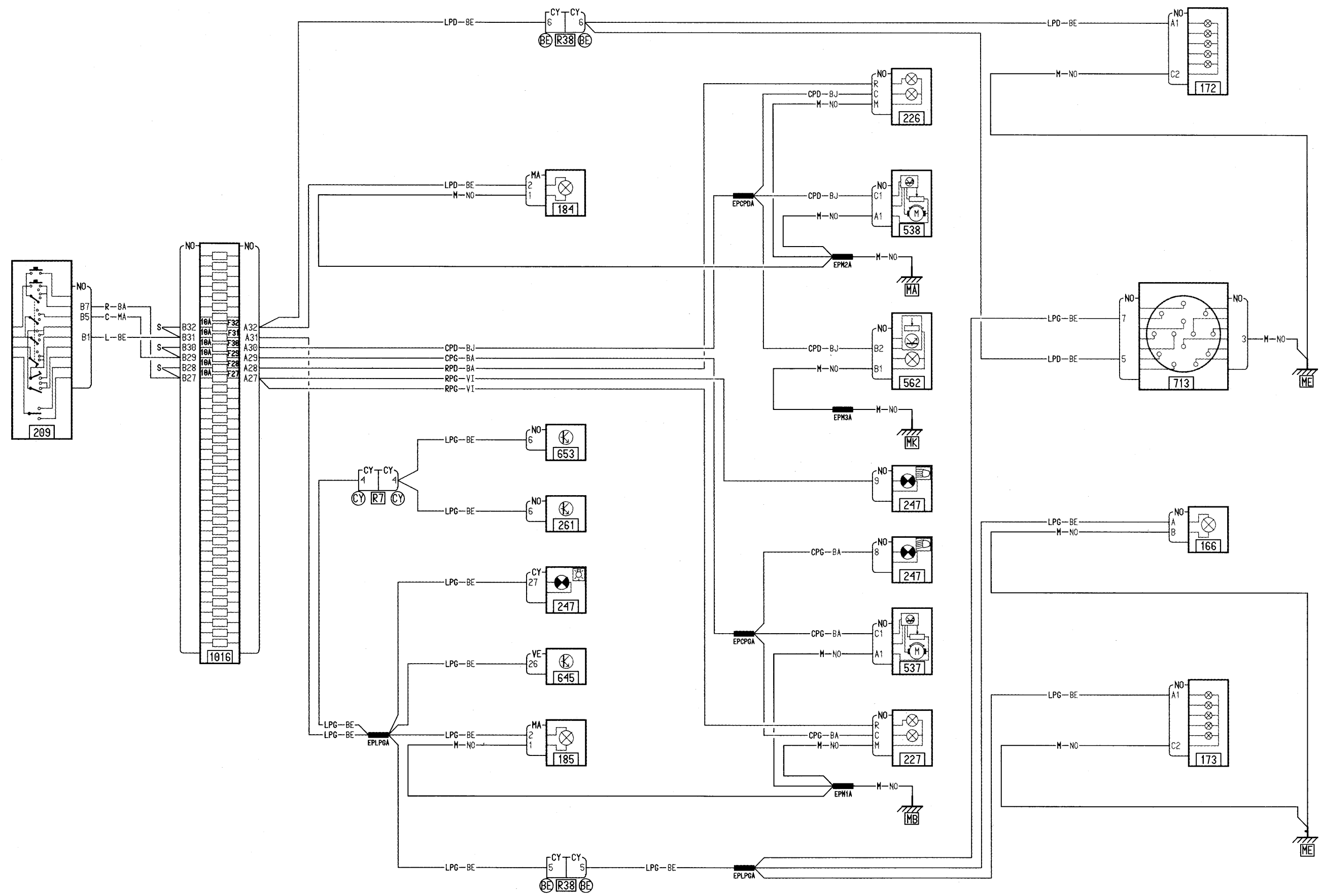
02

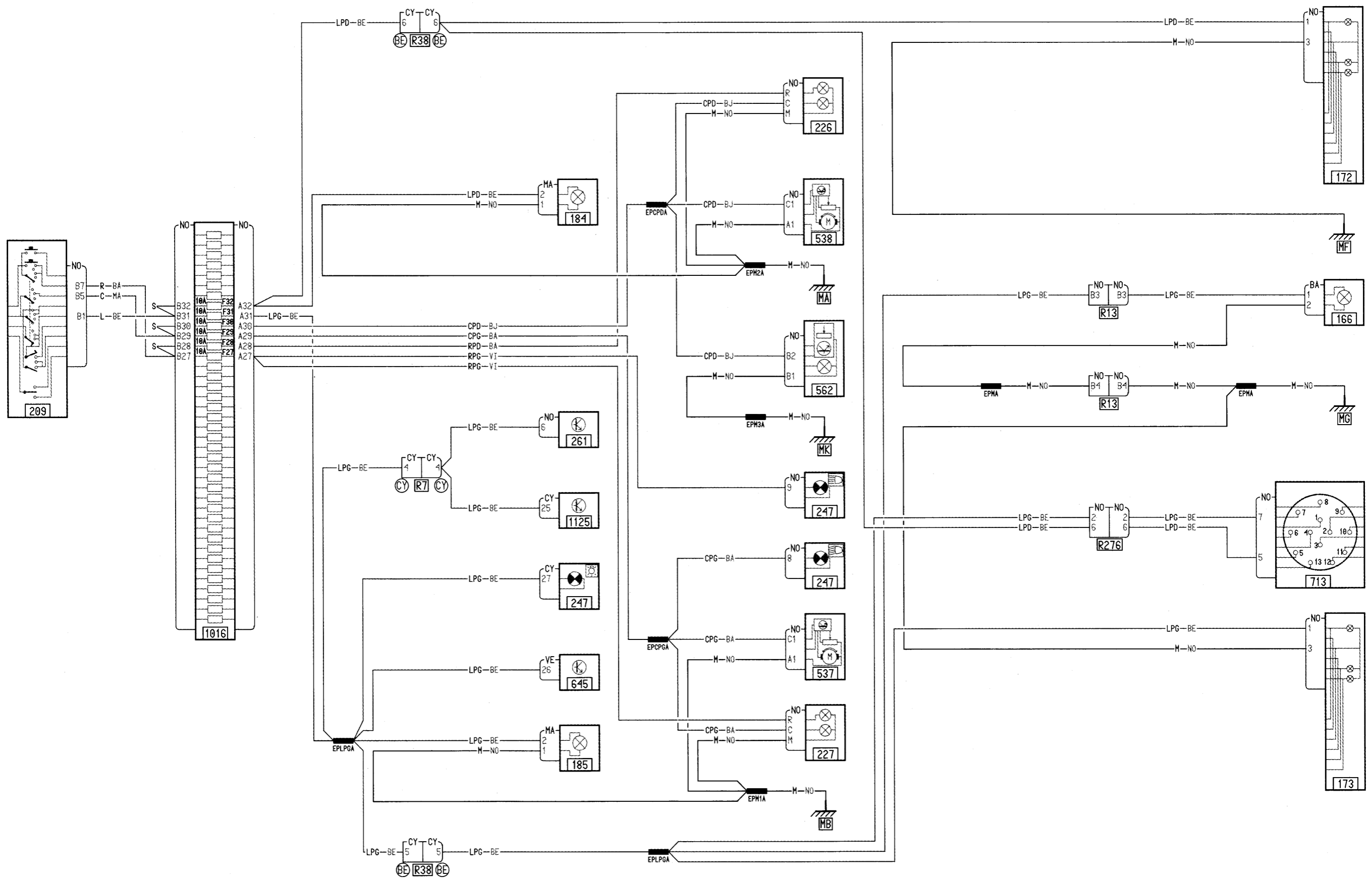


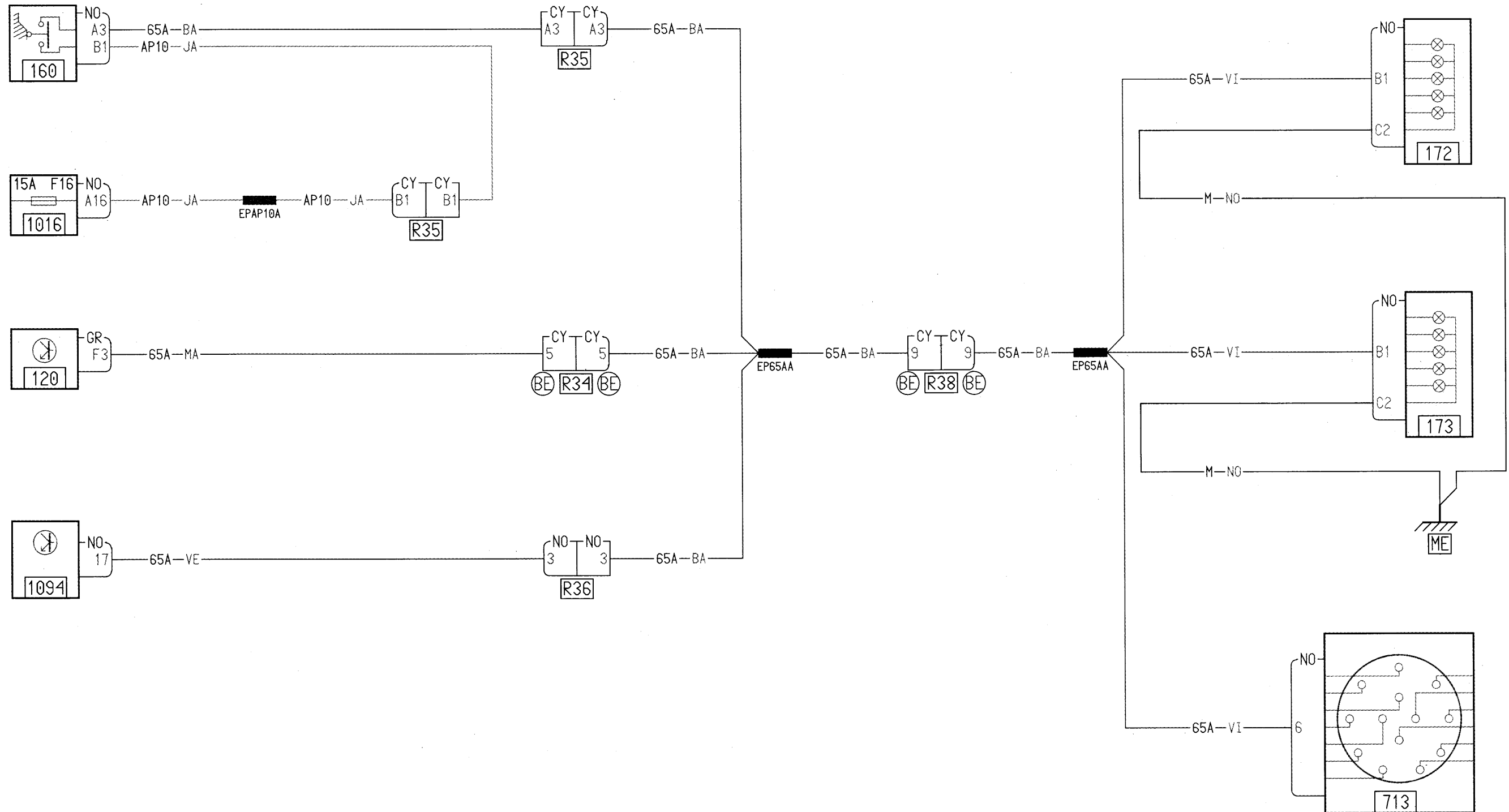
3-63

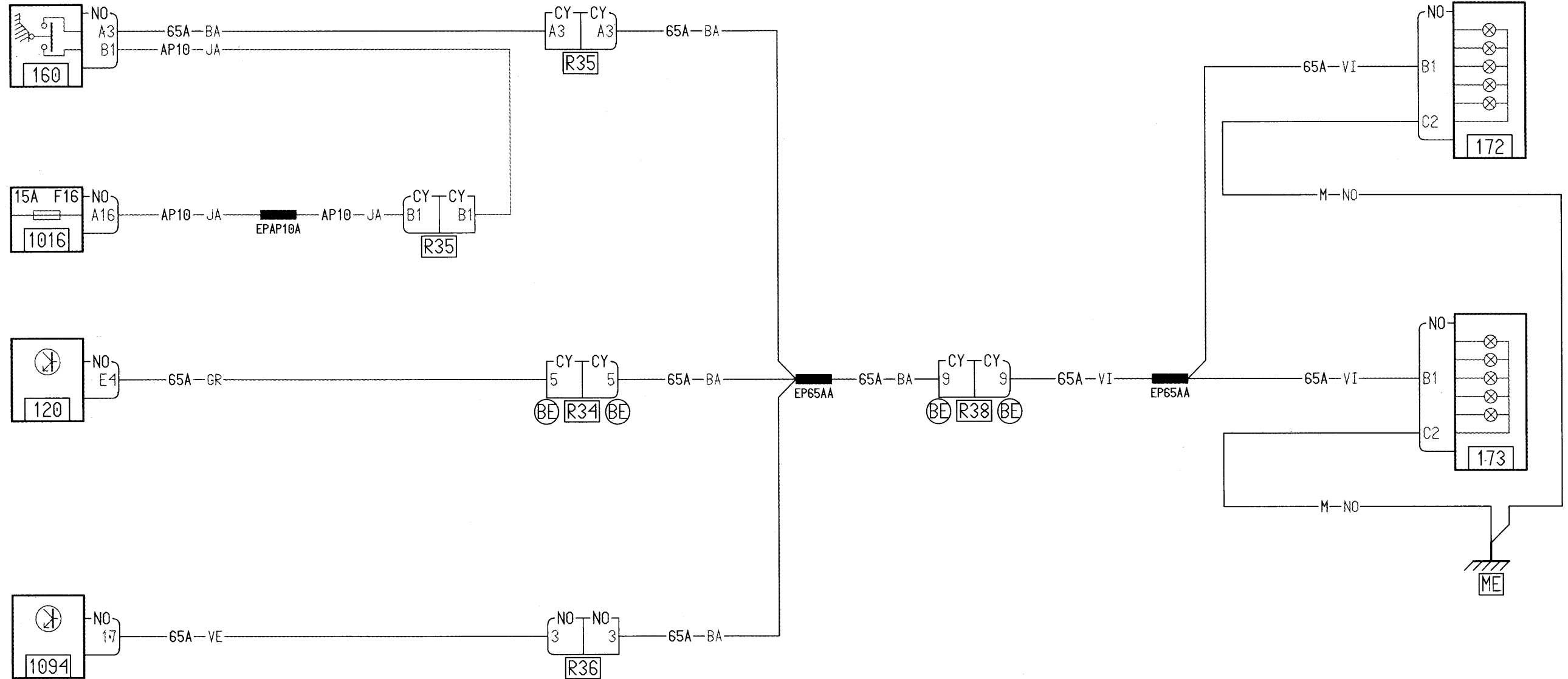


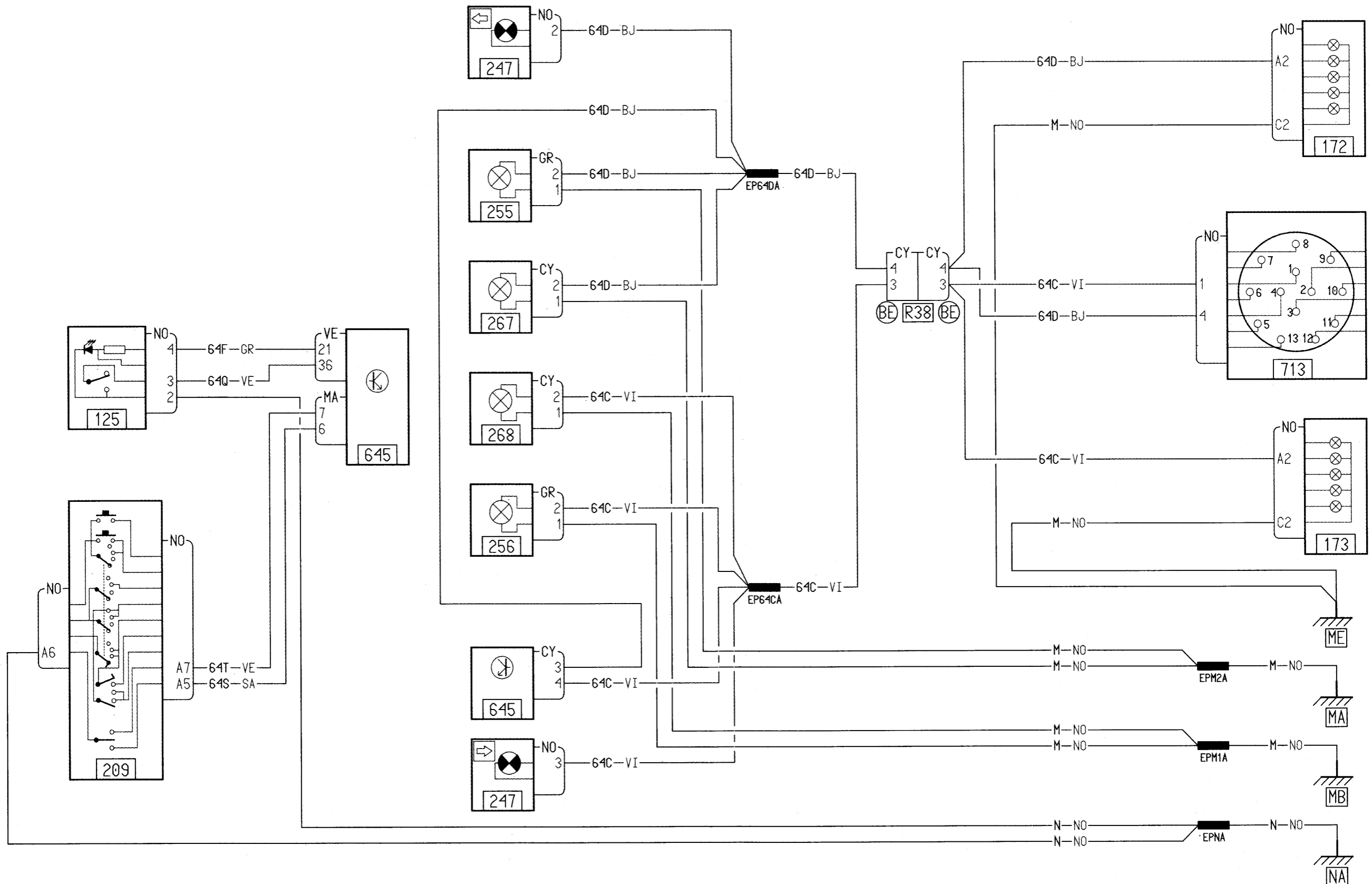




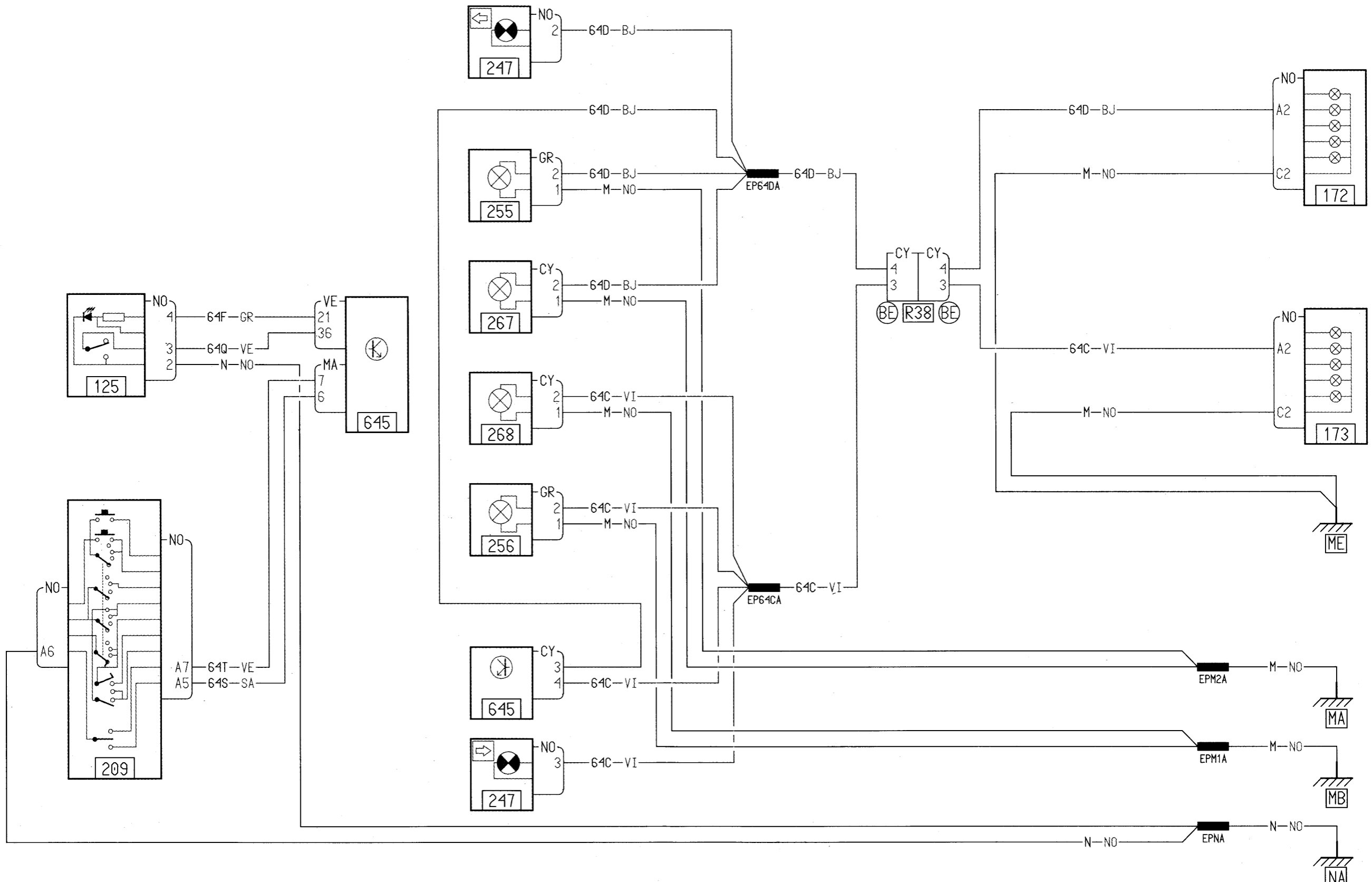


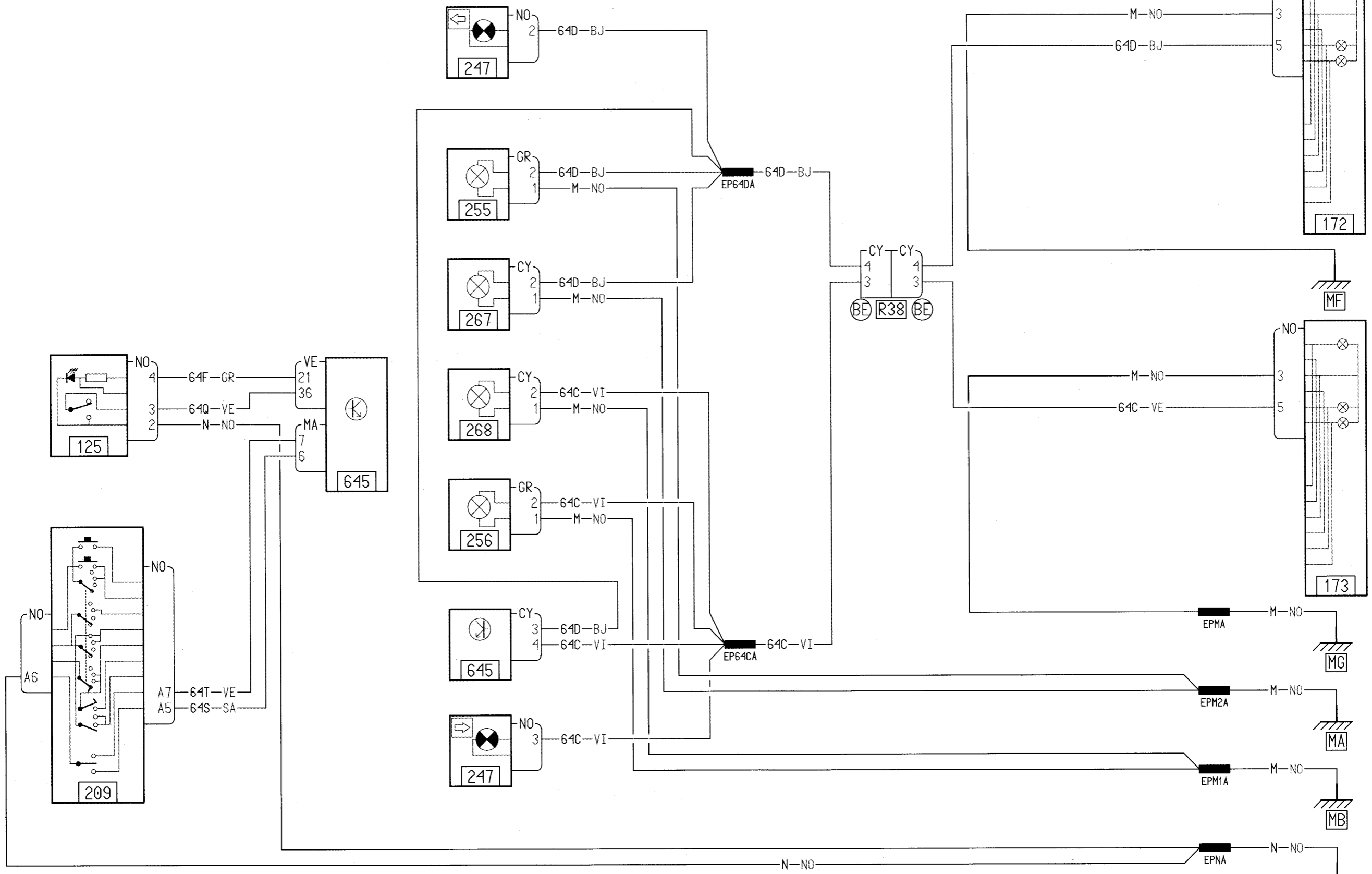


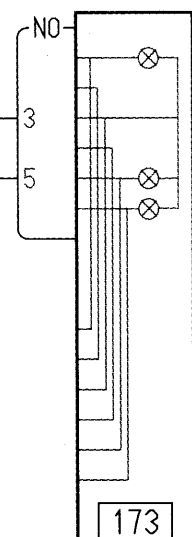
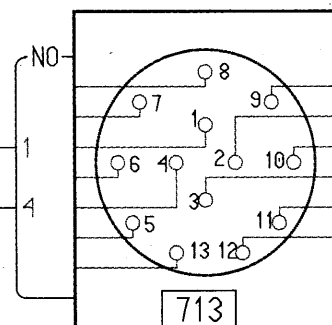
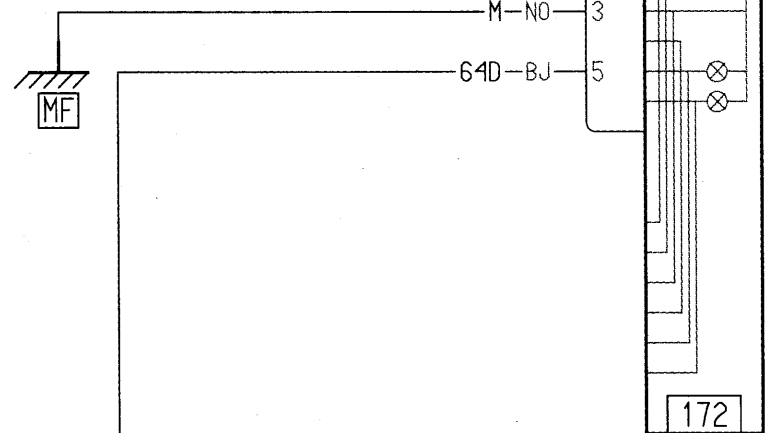
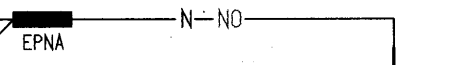
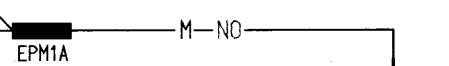
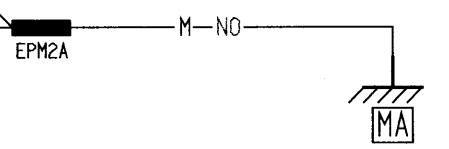
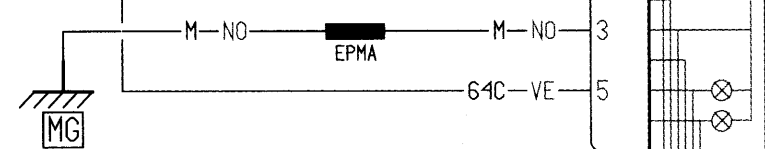
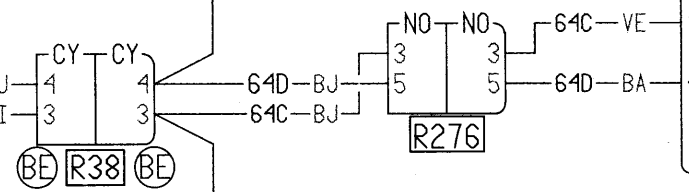
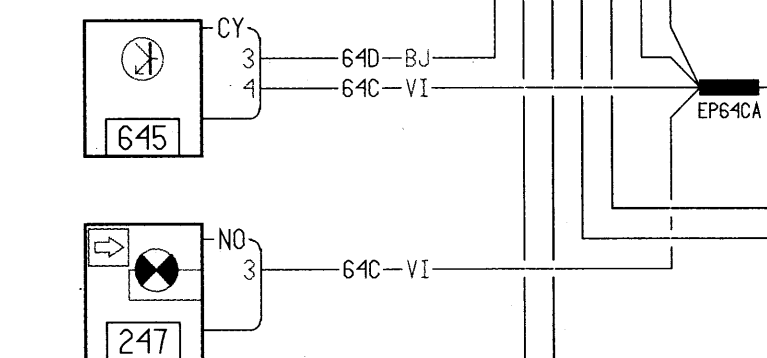
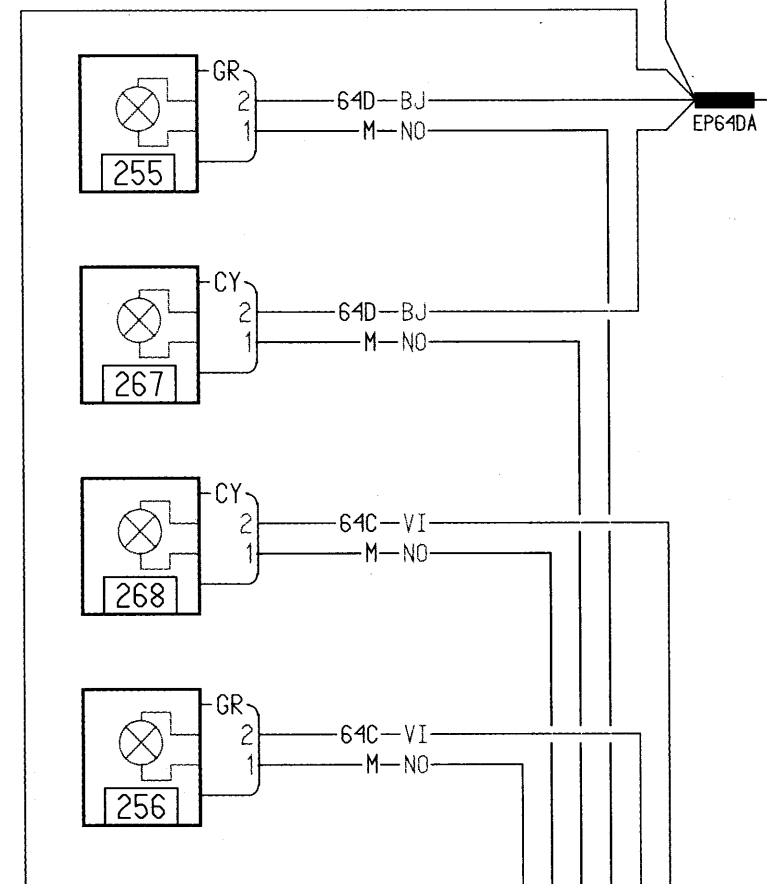
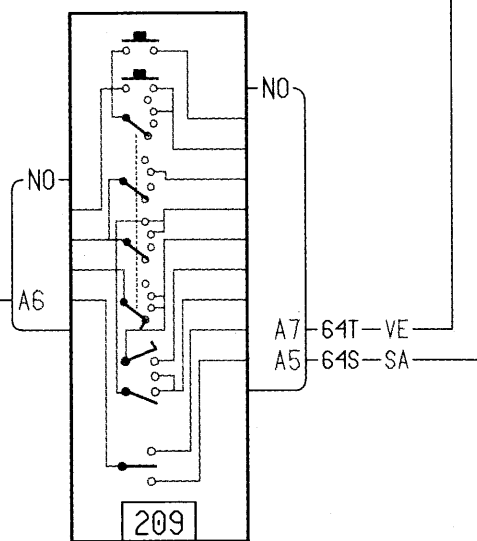
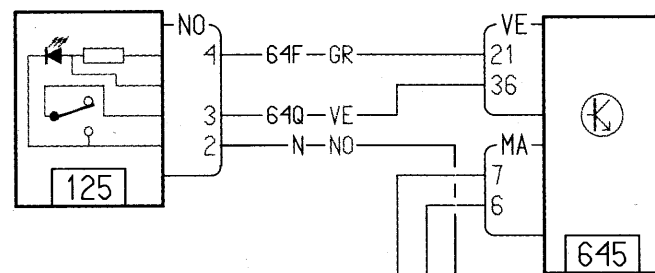
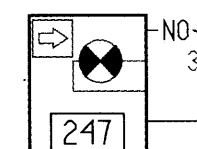
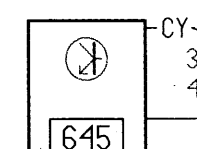
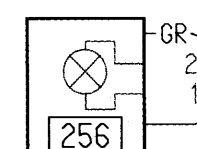
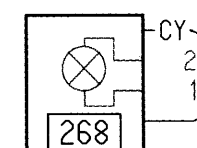
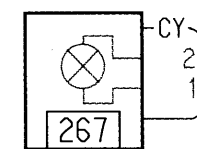
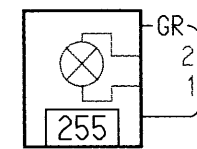
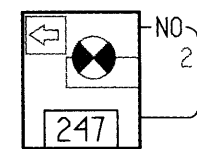


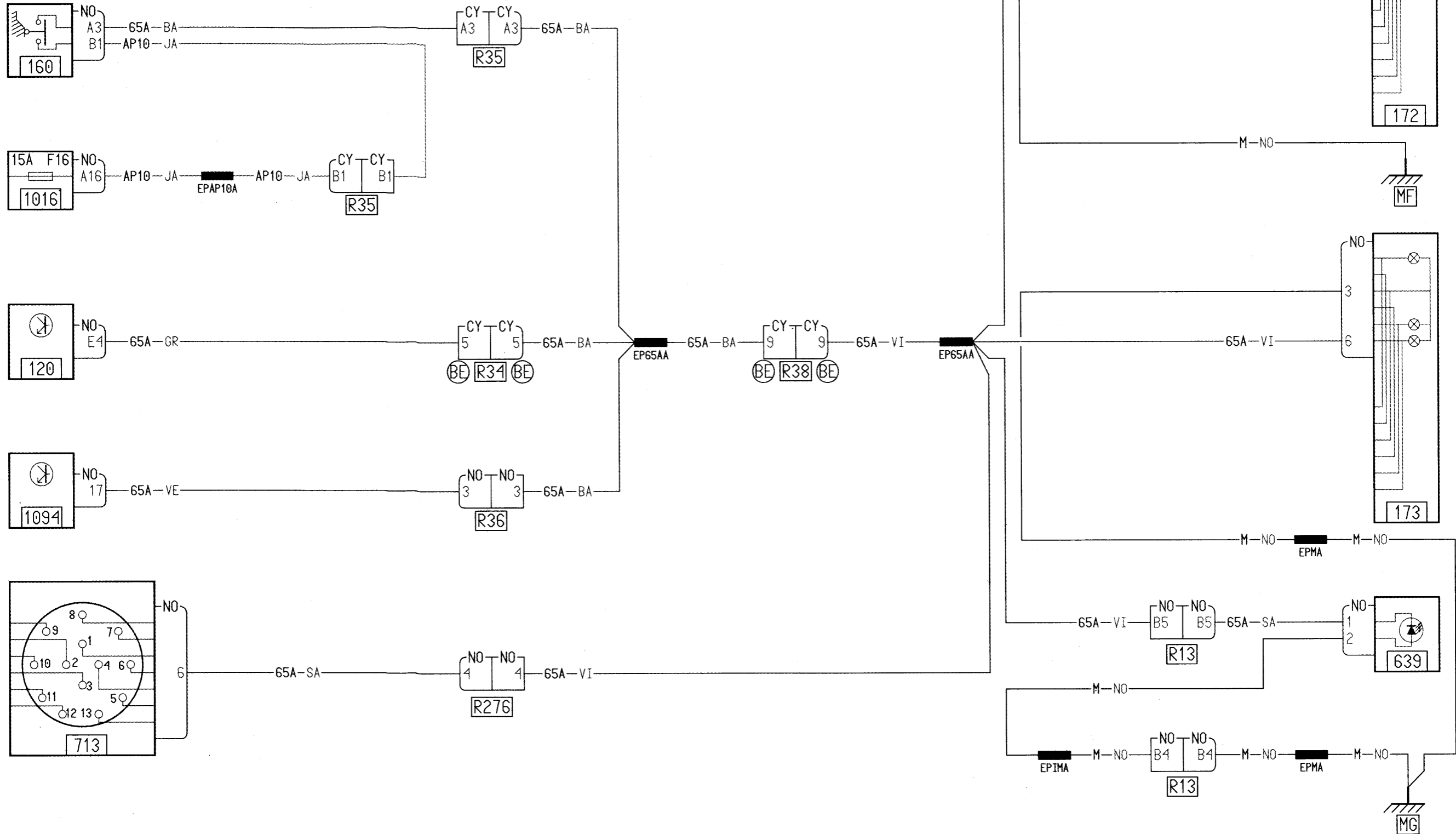


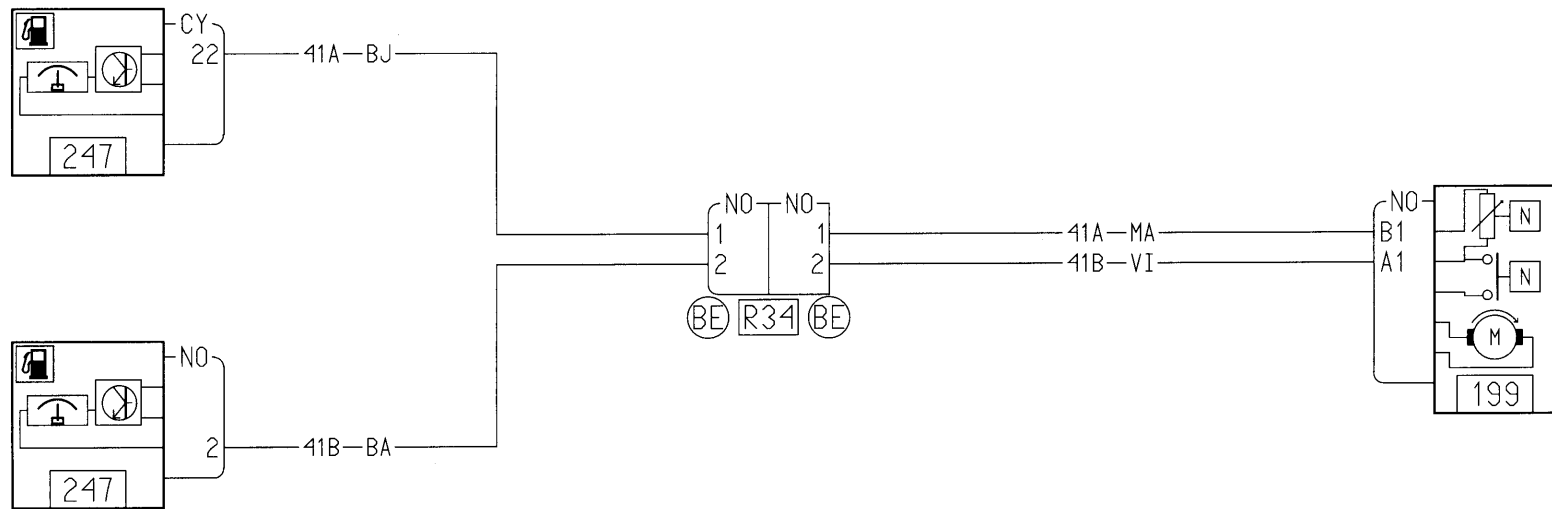
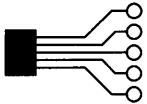


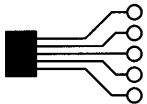






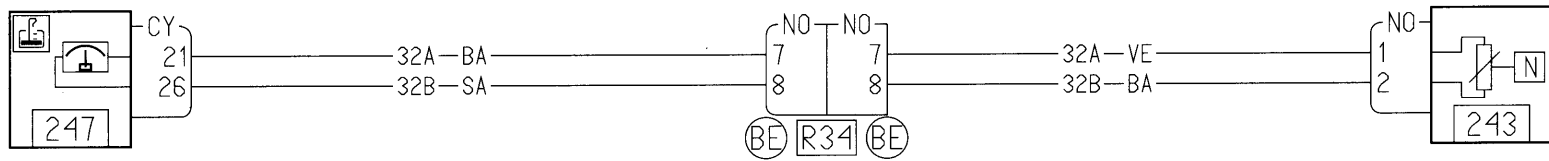






INDICATION NIVEAU D'HUILE

X83  
02

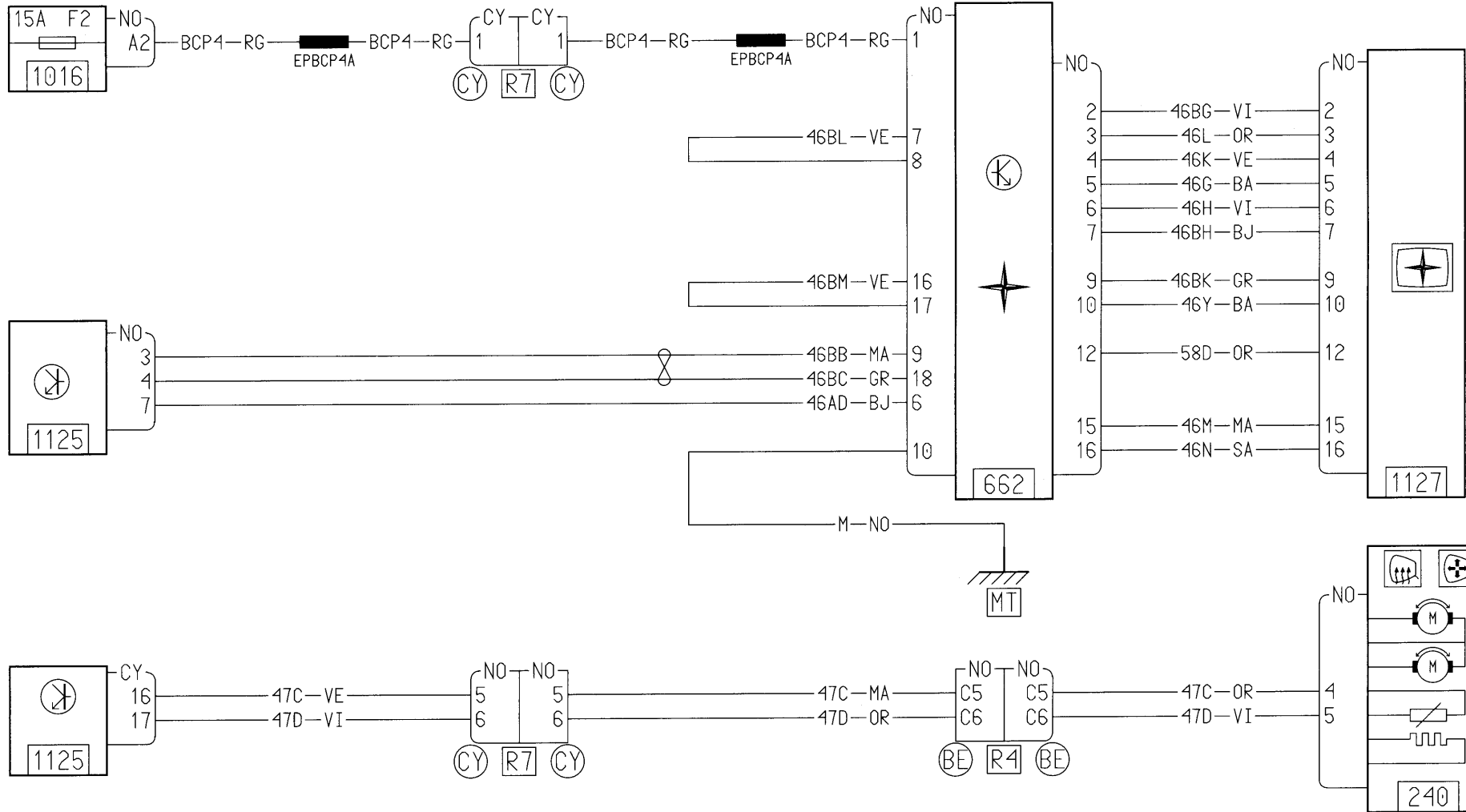


INDICATION TEMPERATURE EXTERIEURE

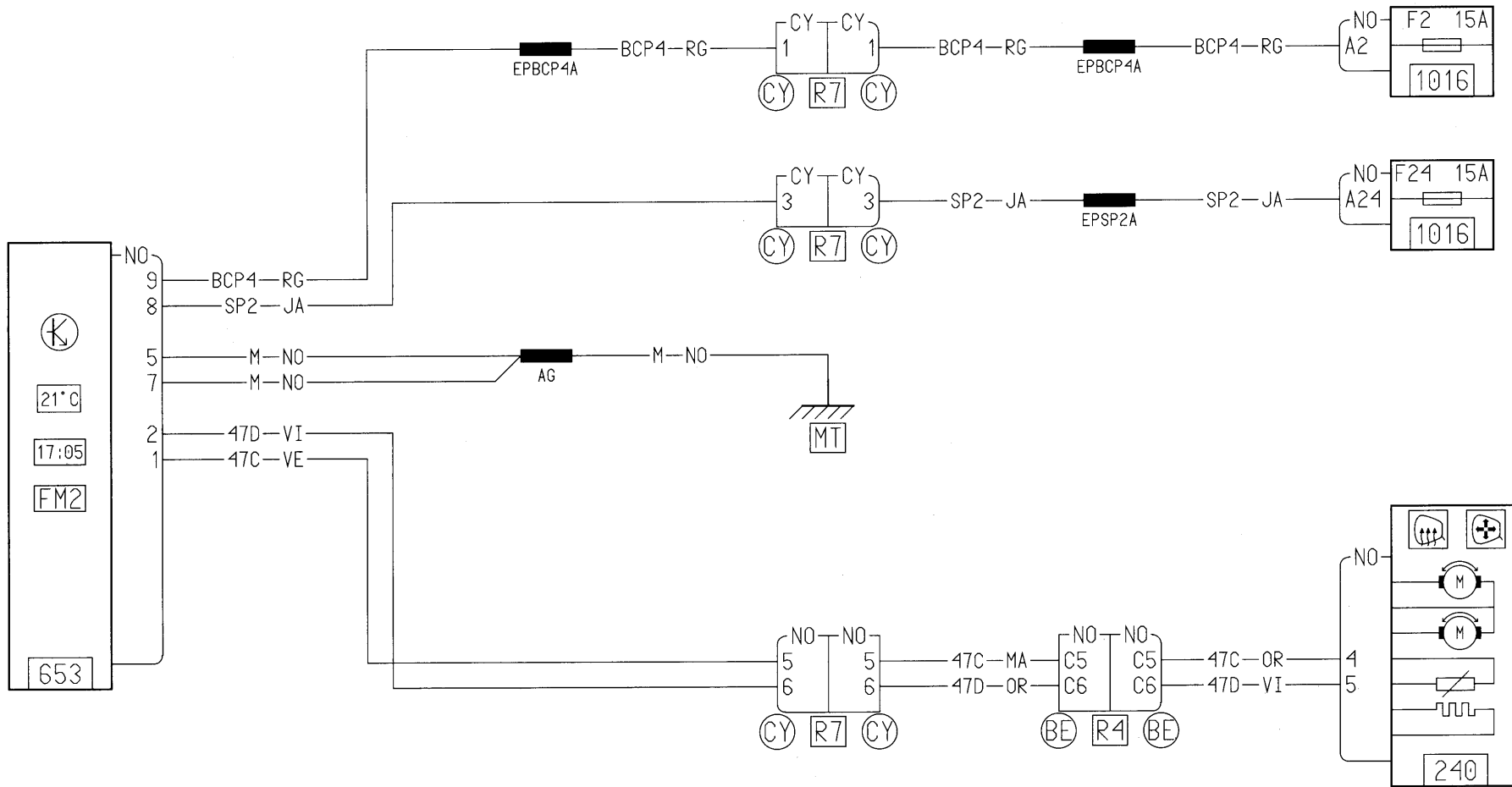
DG/RETROE/NINAV3/RAD08

X83

02

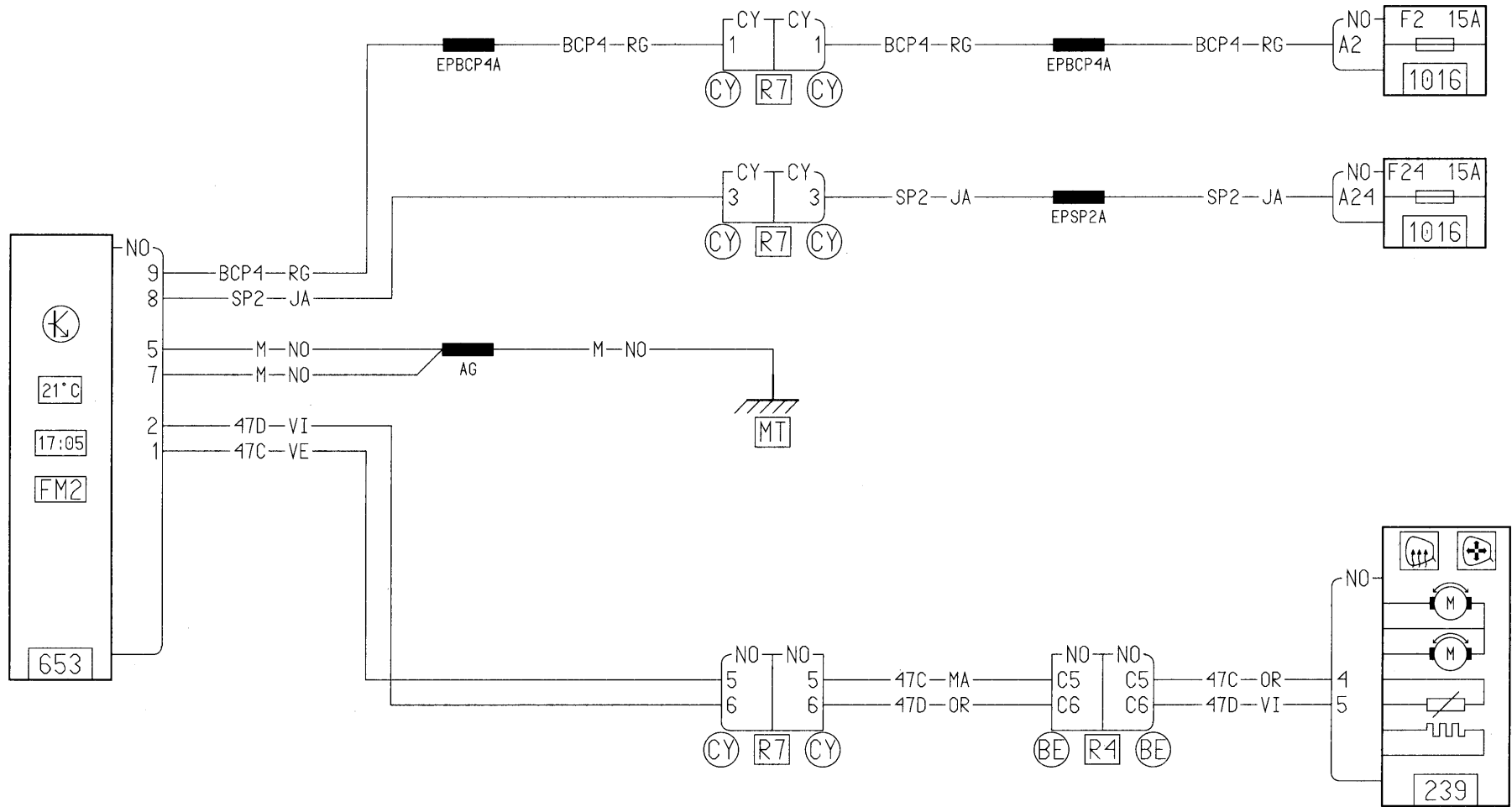
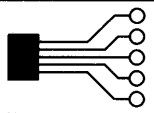


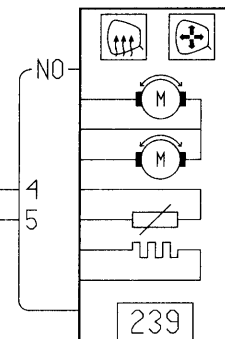
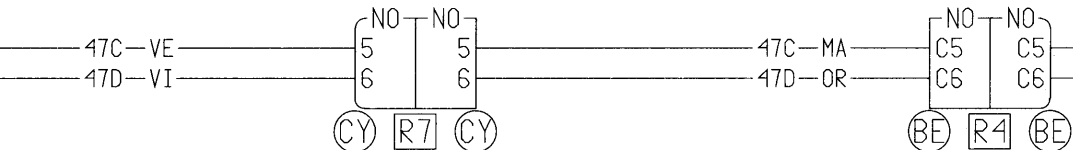
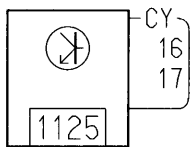
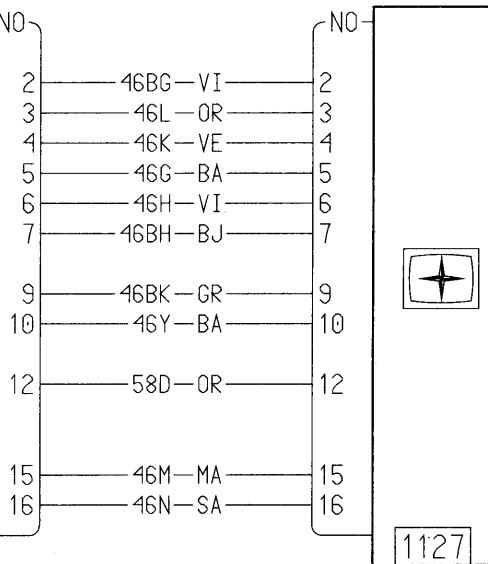
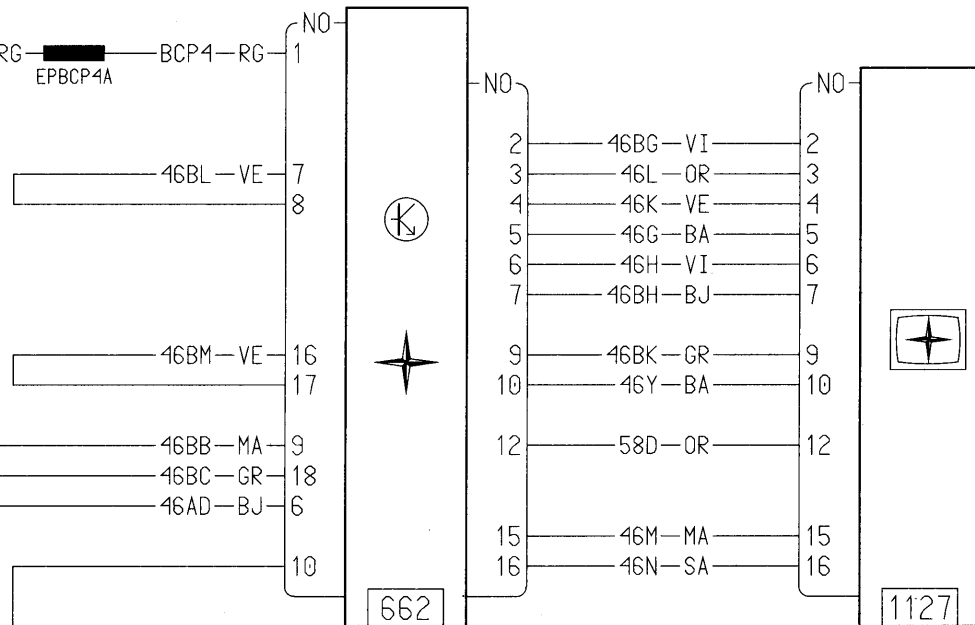
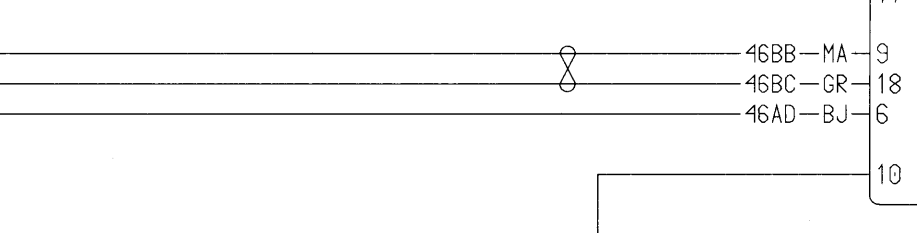
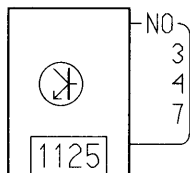
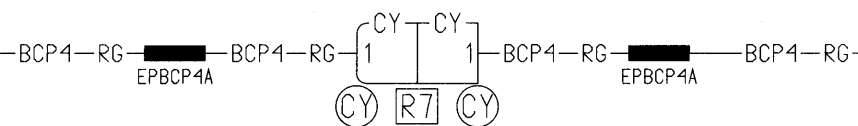
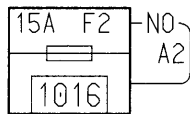
3-77



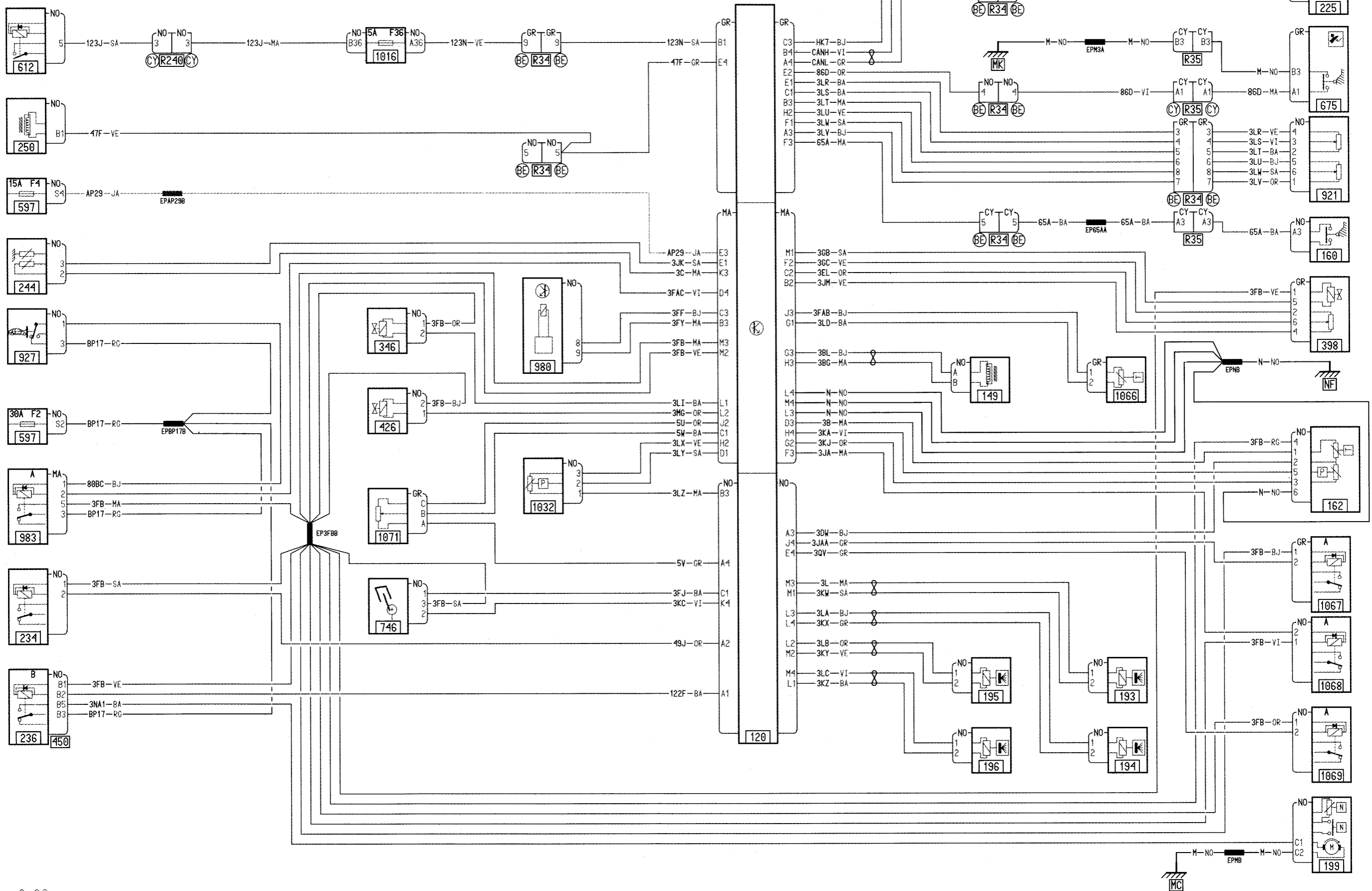
3-78

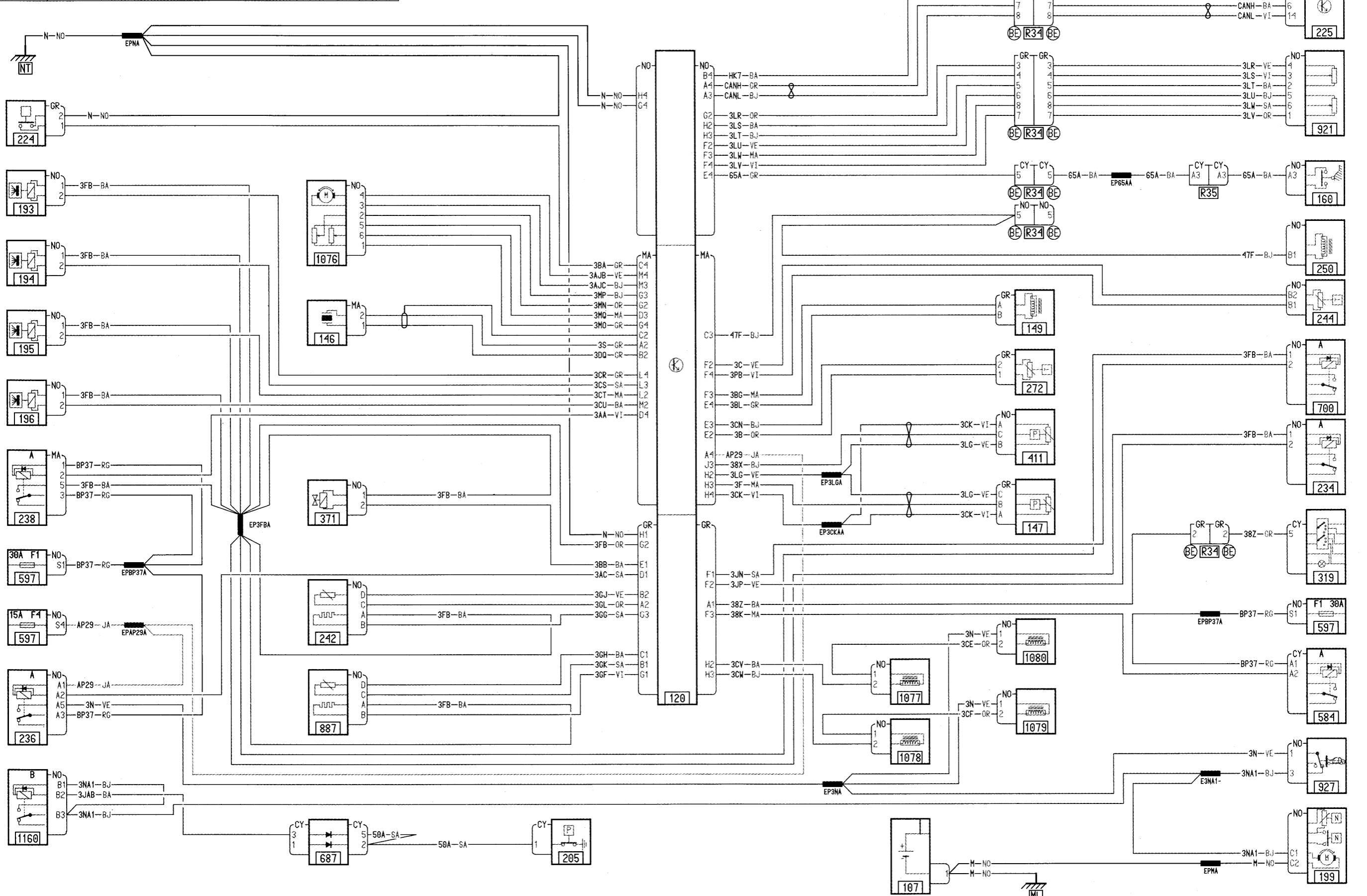


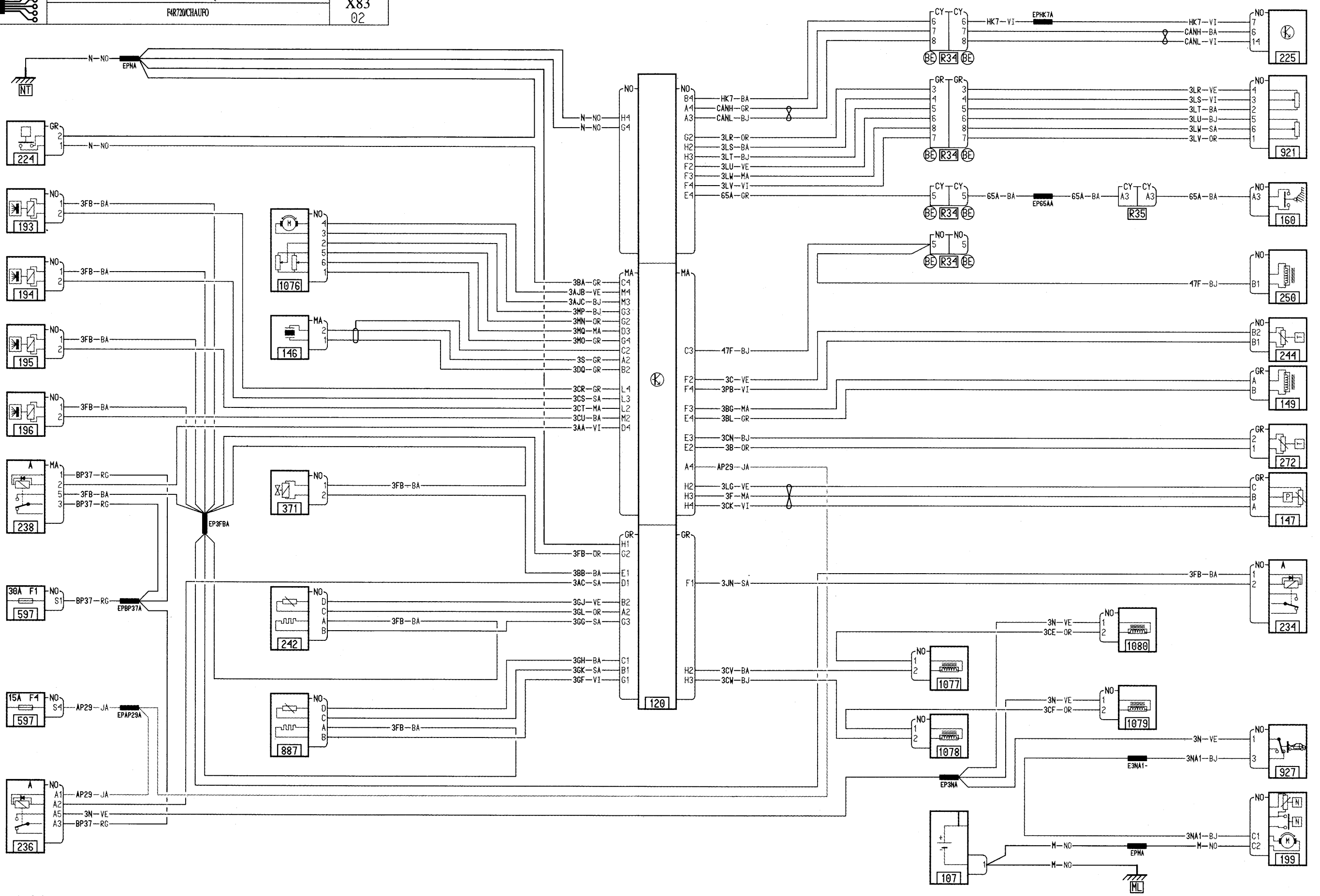


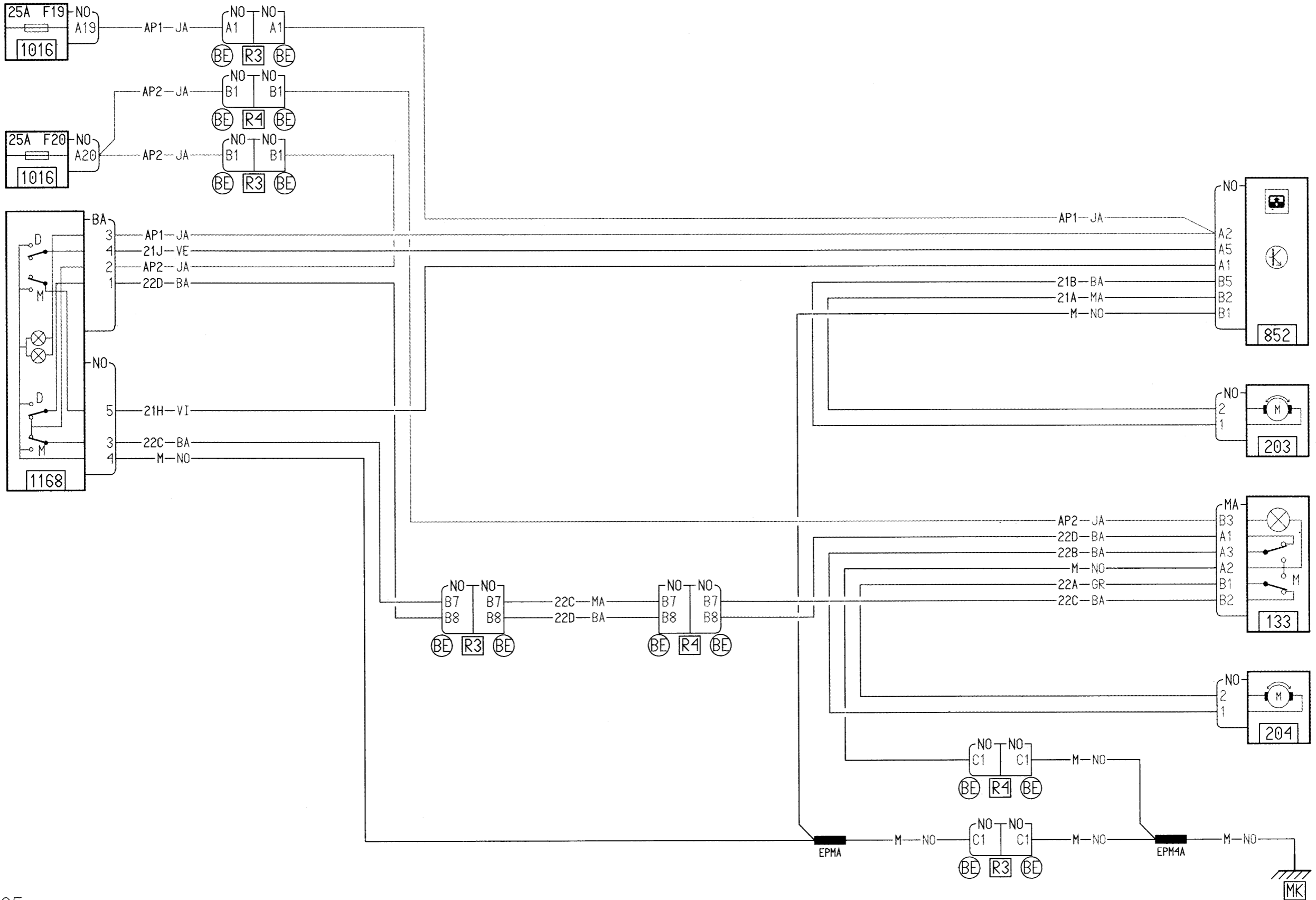


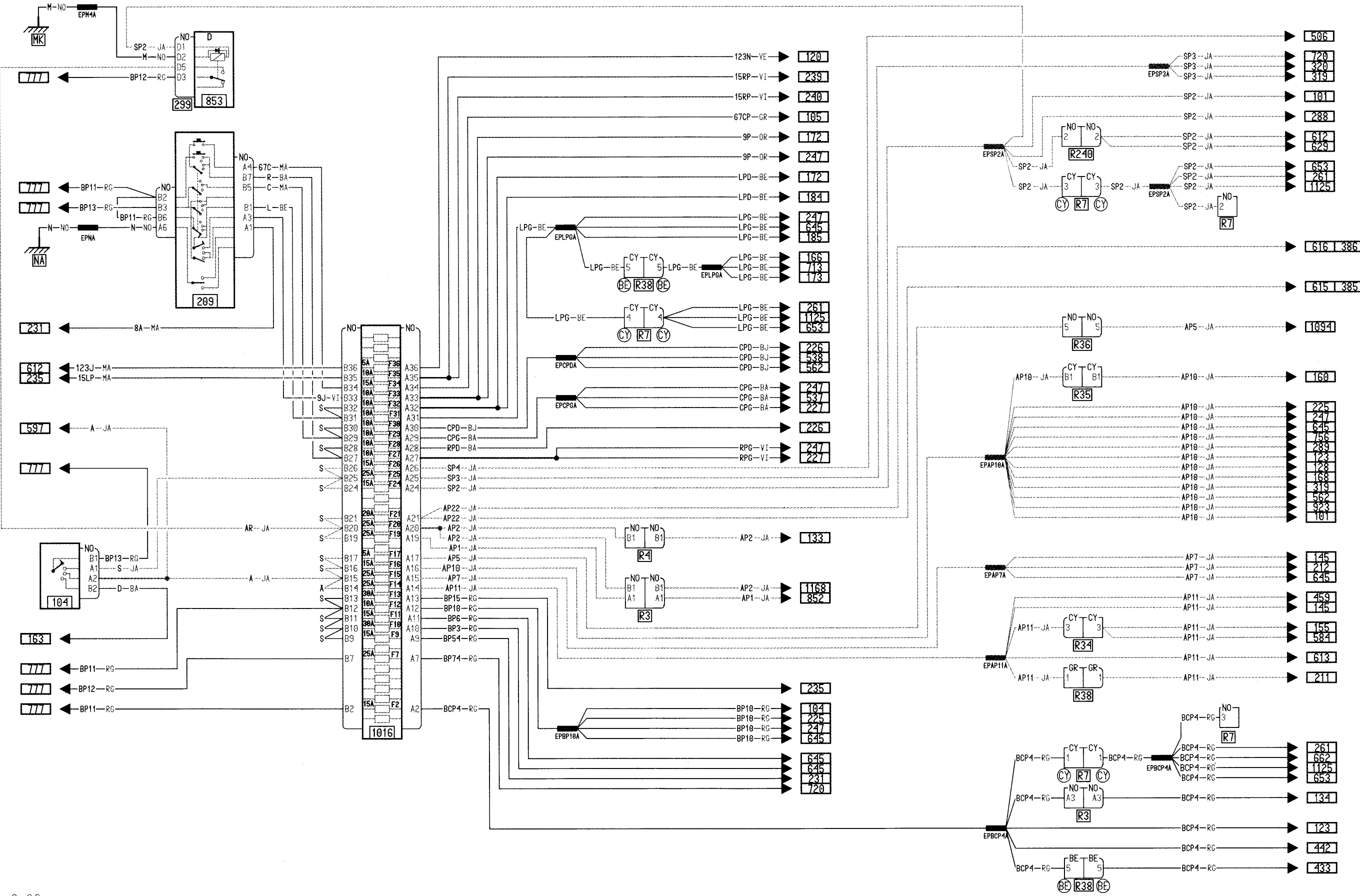




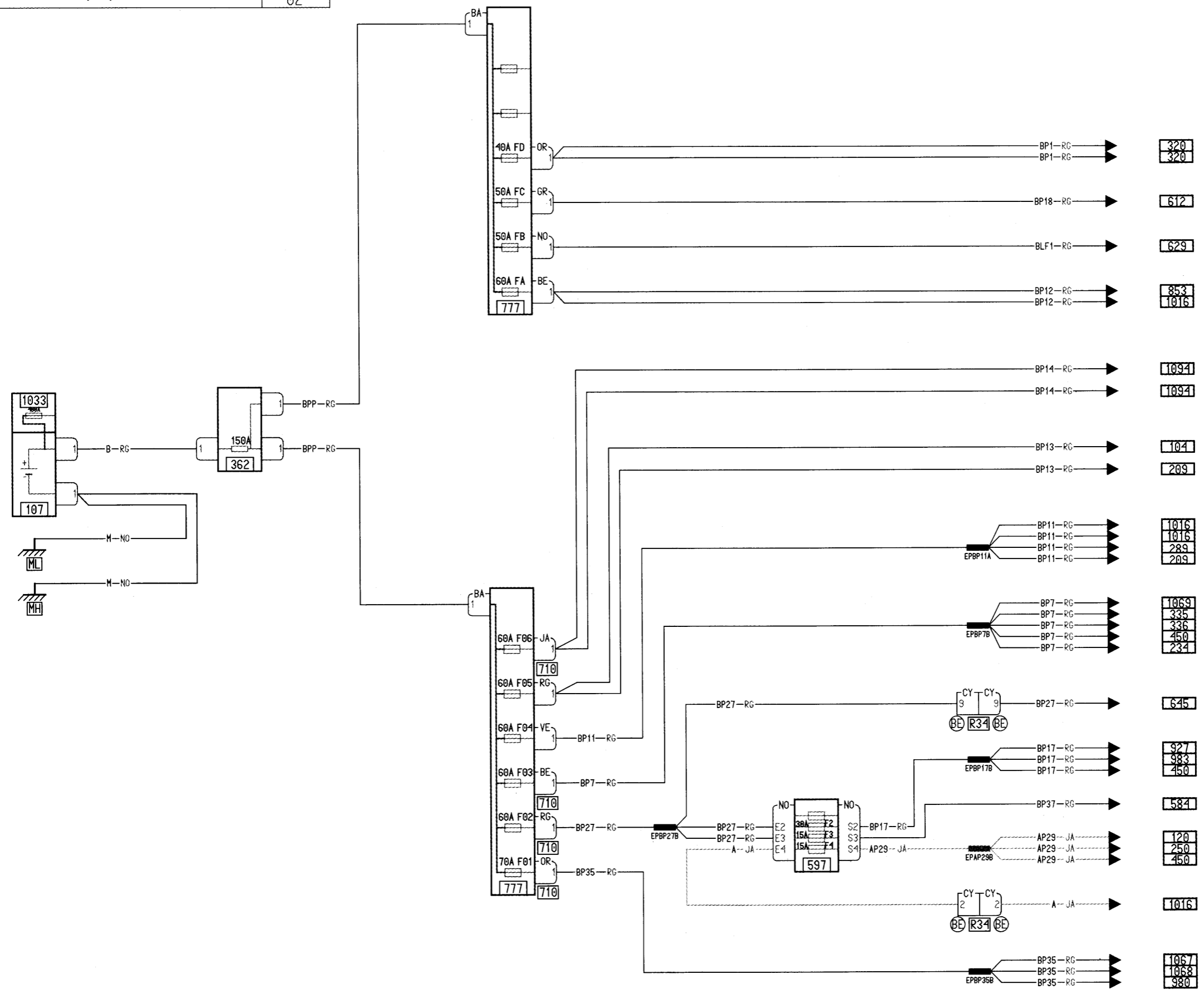




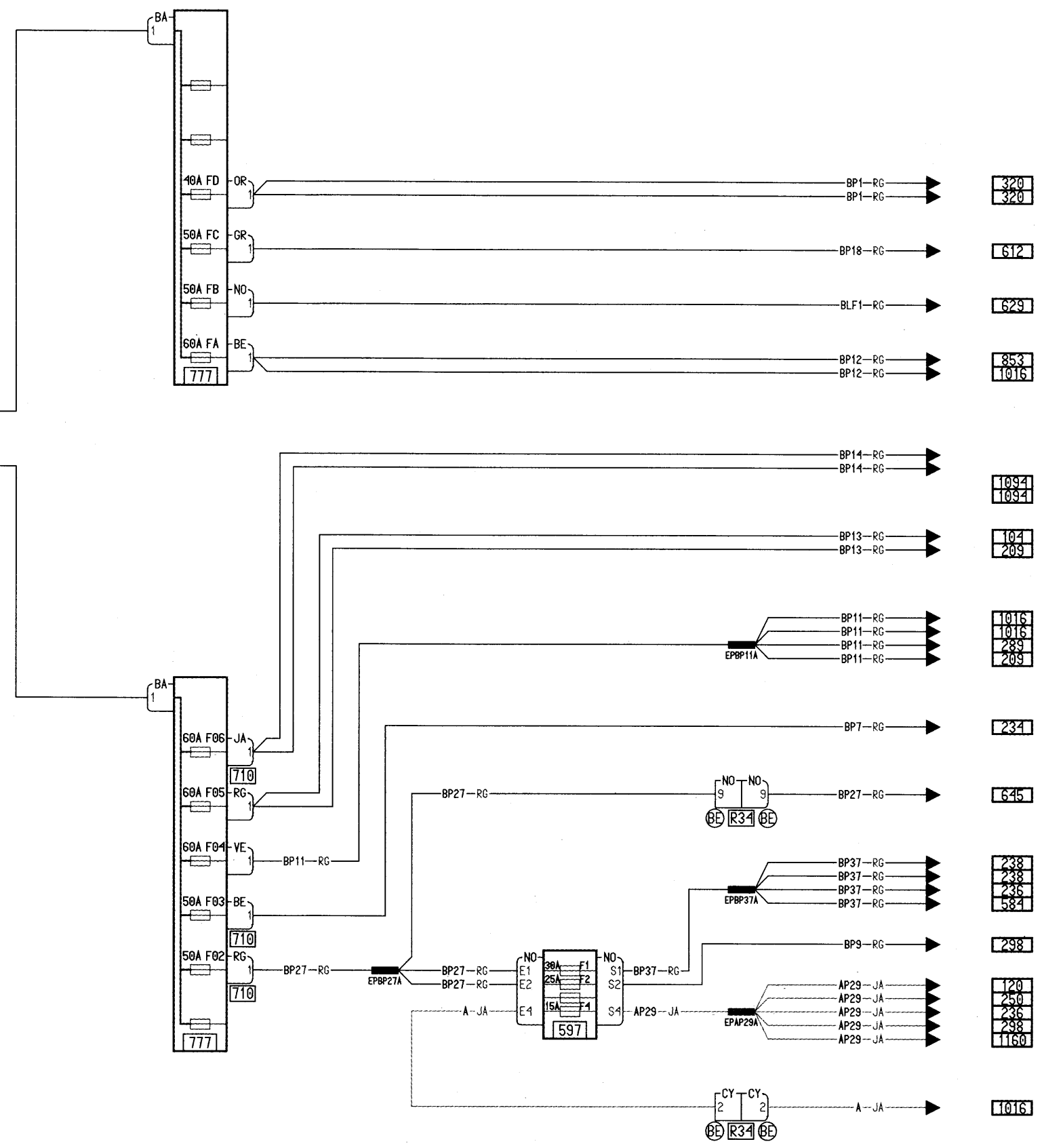
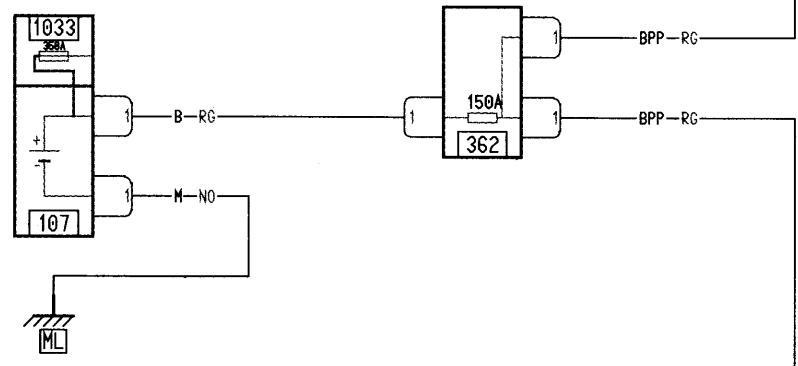


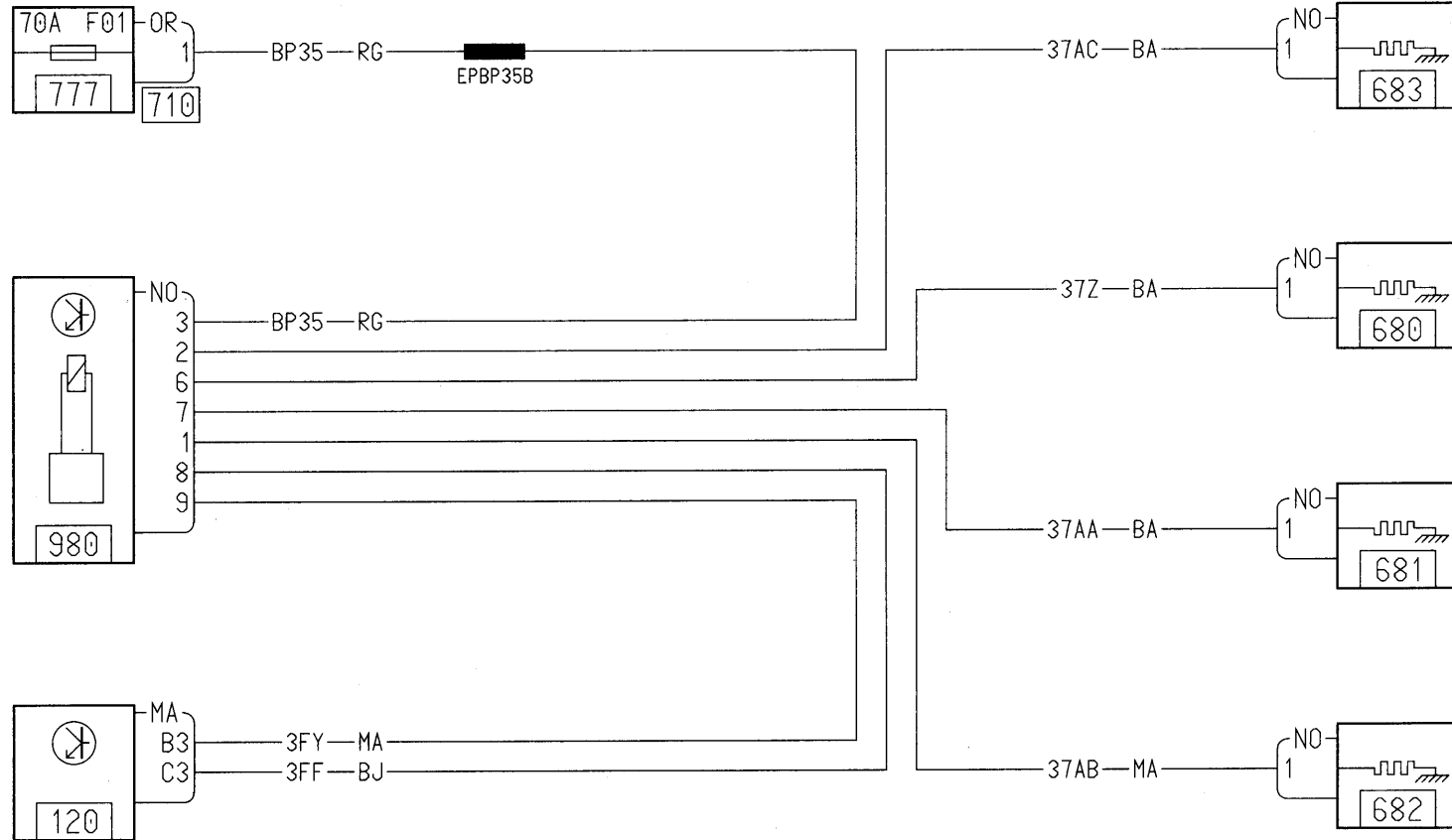


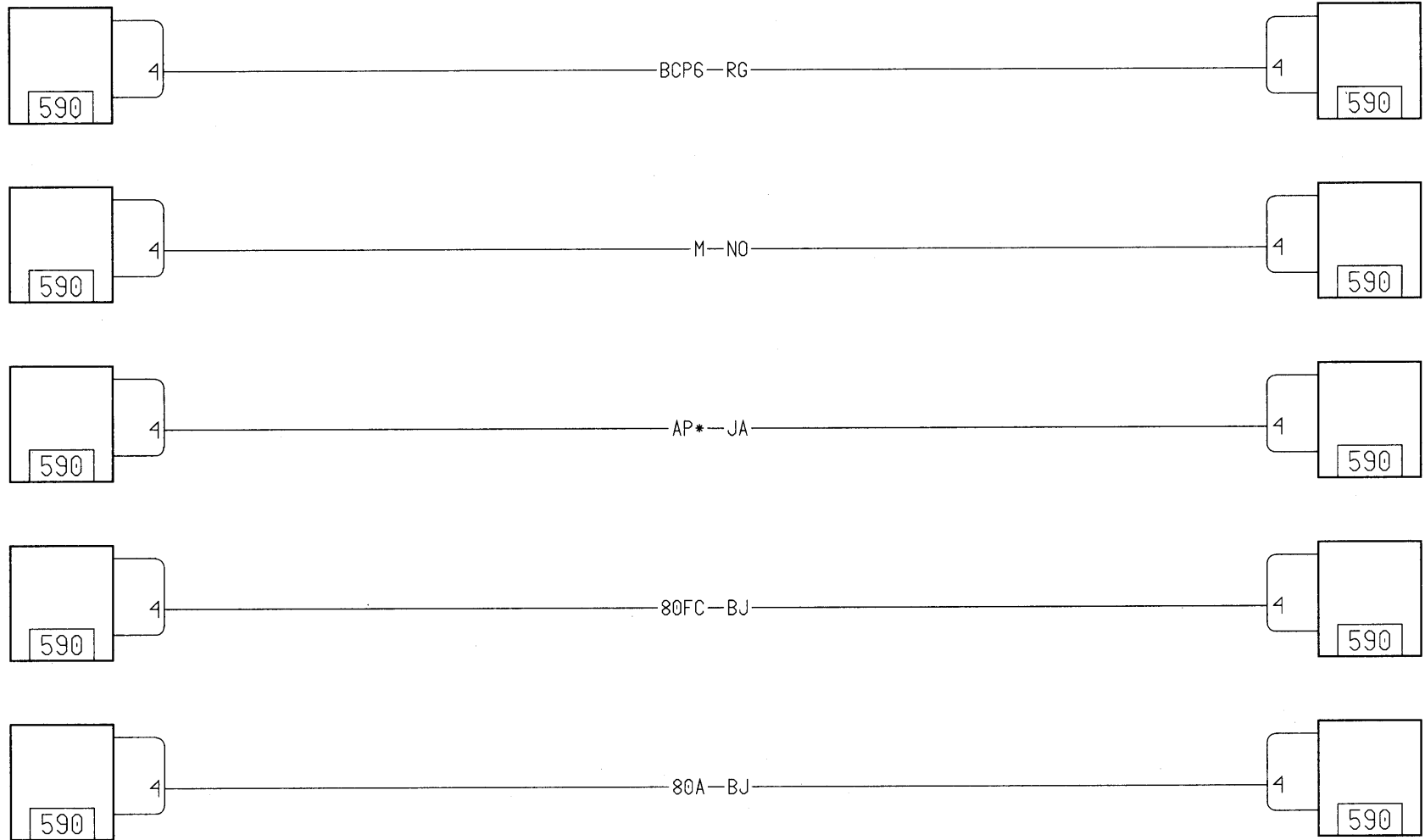


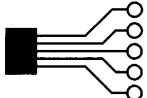


- BP1-RG → 320
- BP1-RG → 320
- BP18-RG → 612
- BLF1-RG → 629
- BP12-RG → 853
- BP12-RG → 1016
- BP14-RG → 10941
- BP14-RG → 10941
- BP13-RG → 104
- BP13-RG → 209
- BP11-RG → 1016
- BP11-RG → 1016
- BP11-RG → 289
- BP11-RG → 209
- BP7-RG → 1069
- BP7-RG → 335
- BP7-RG → 336
- BP7-RG → 450
- BP7-RG → 234
- BP27-RG → 645
- BP17-RG → 927
- BP17-RG → 983
- BP17-RG → 450
- BP37-RG → 584
- AP29-JA → 120
- AP29-JA → 250
- AP29-JA → 450
- A-JA → 1016
- BP35-RG → 1067
- BP35-RG → 1068
- BP35-RG → 980







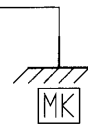
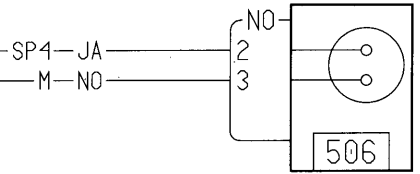
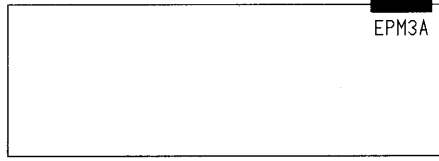
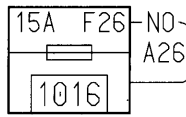


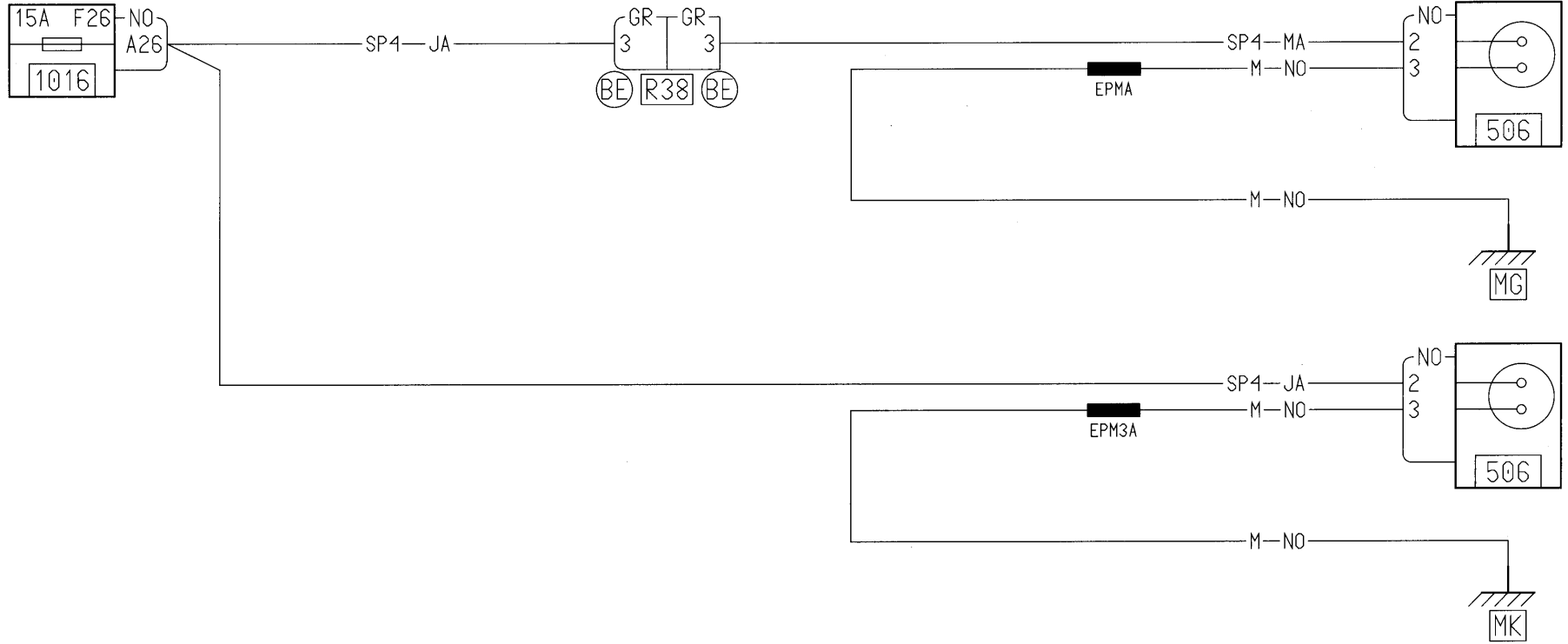
PRISE ACCESSOIRES

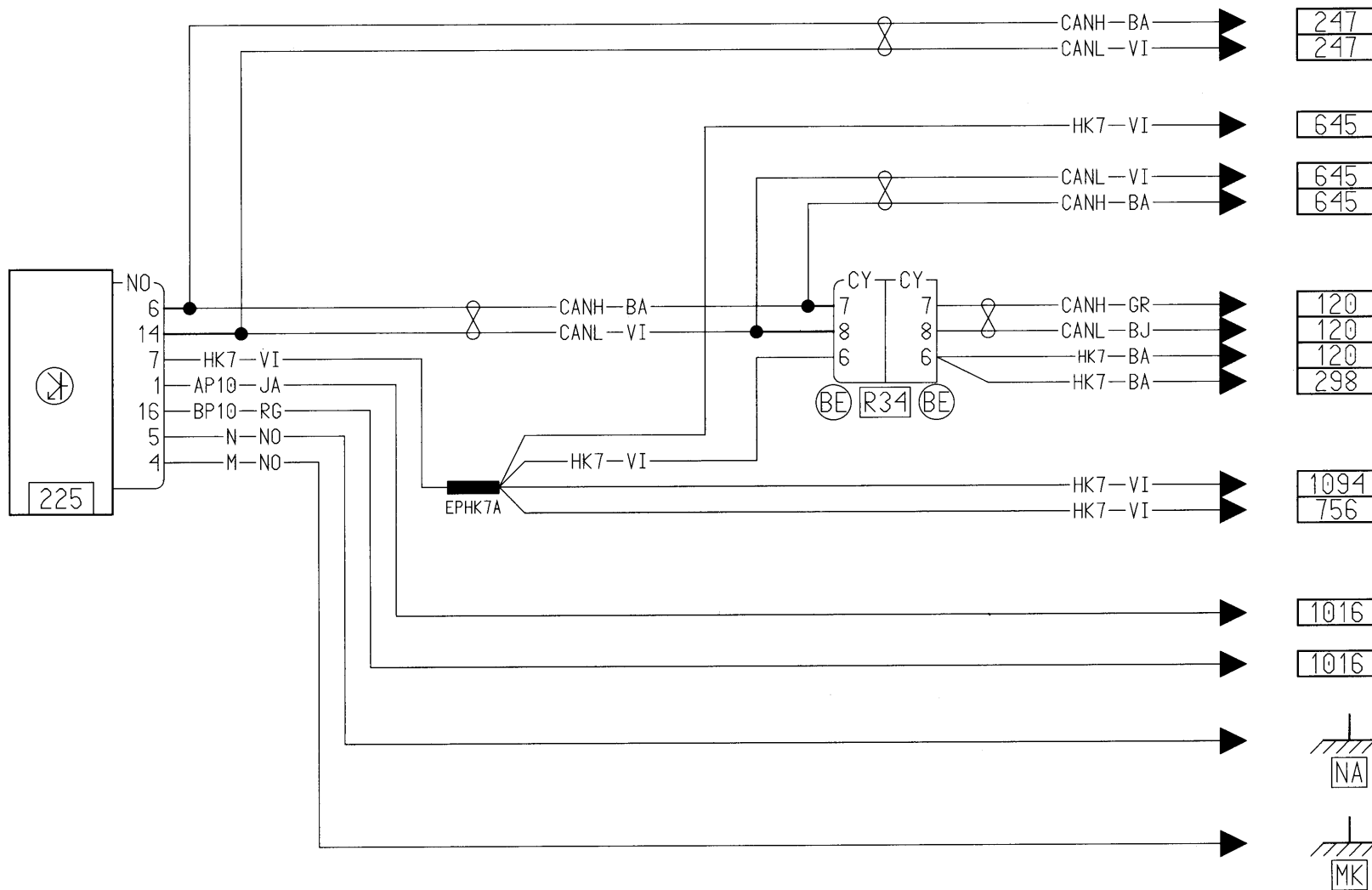
E83,F83

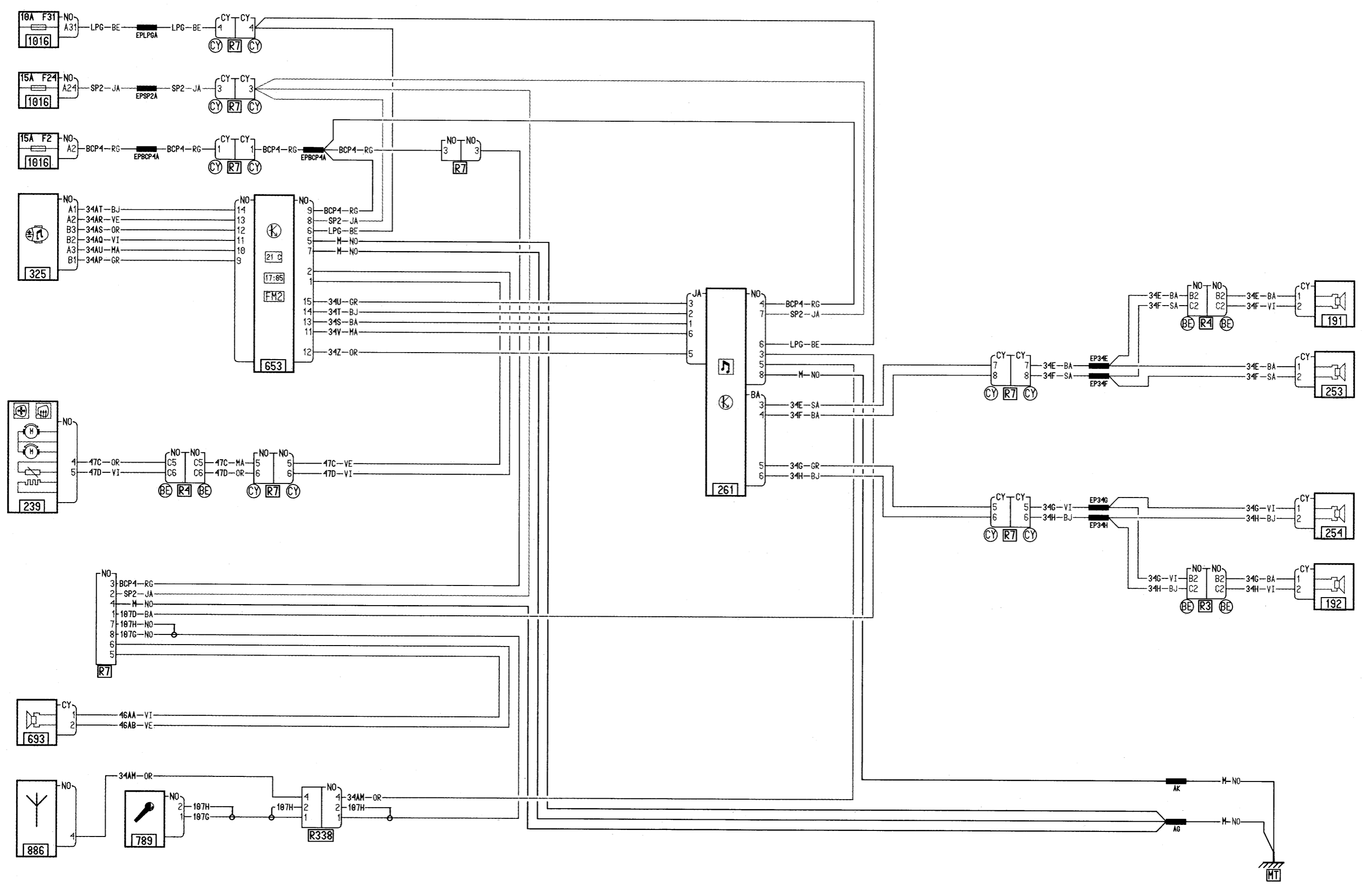
X83

02

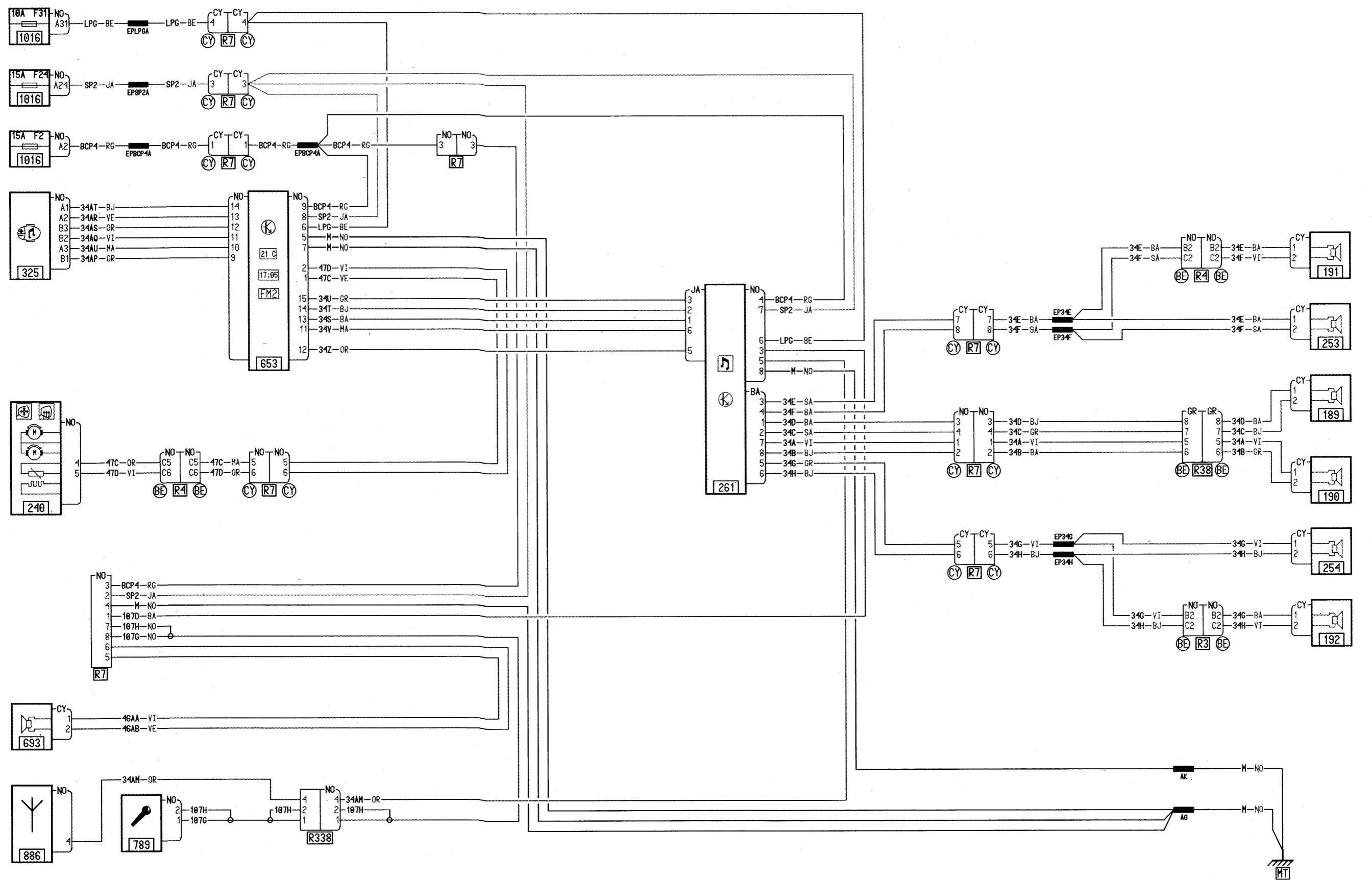


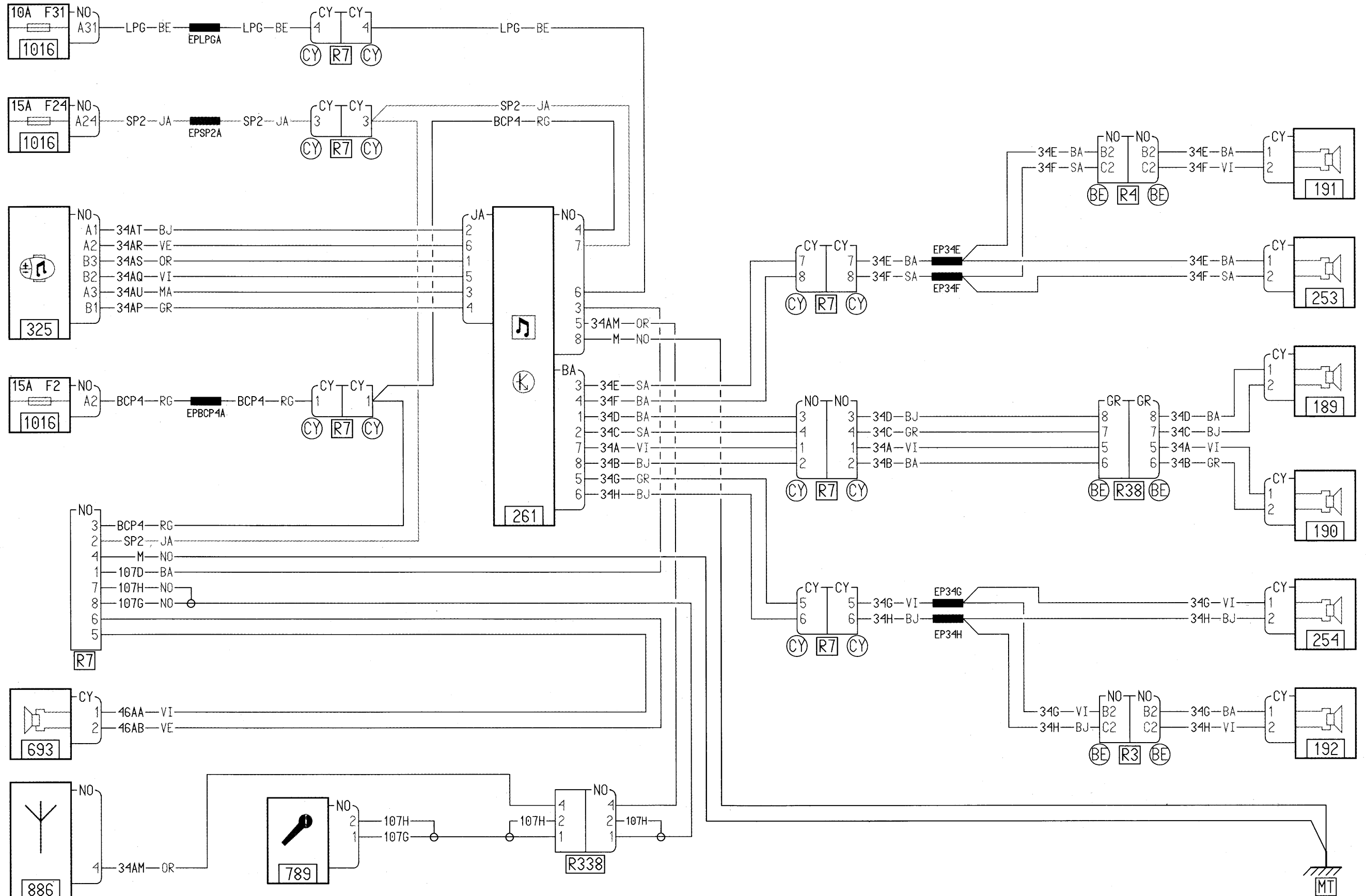


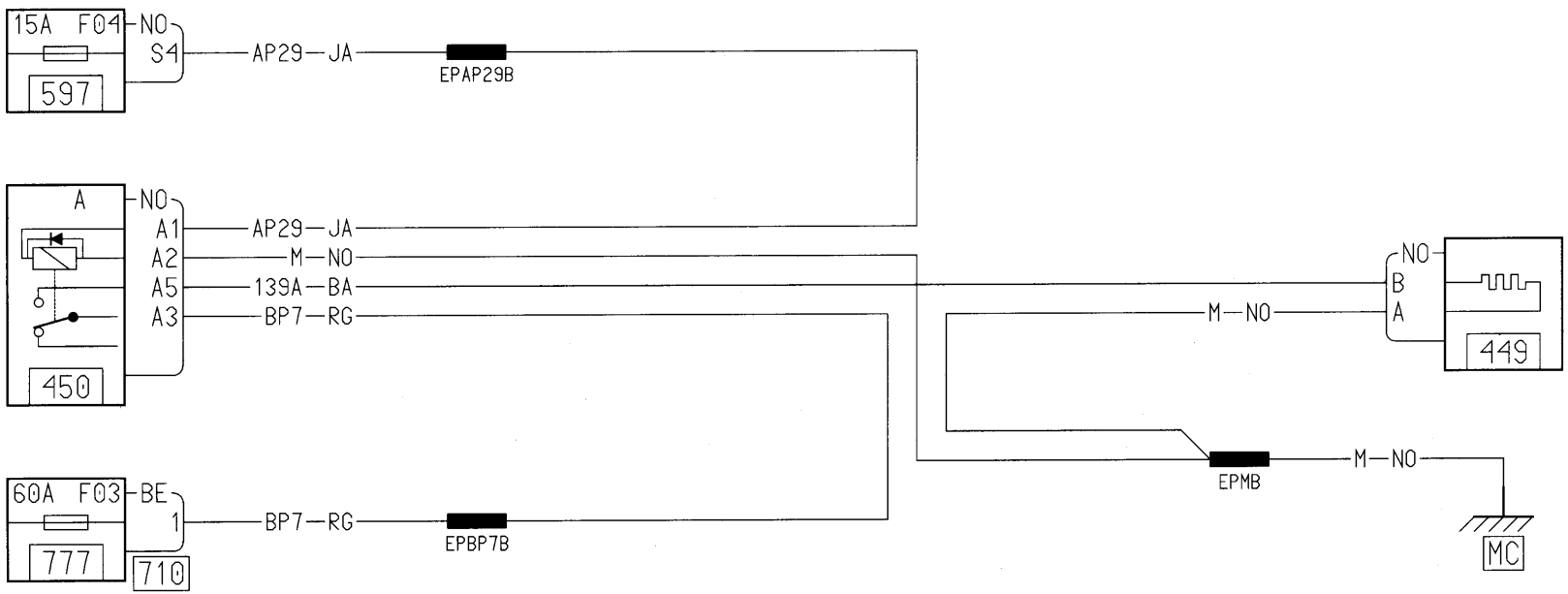










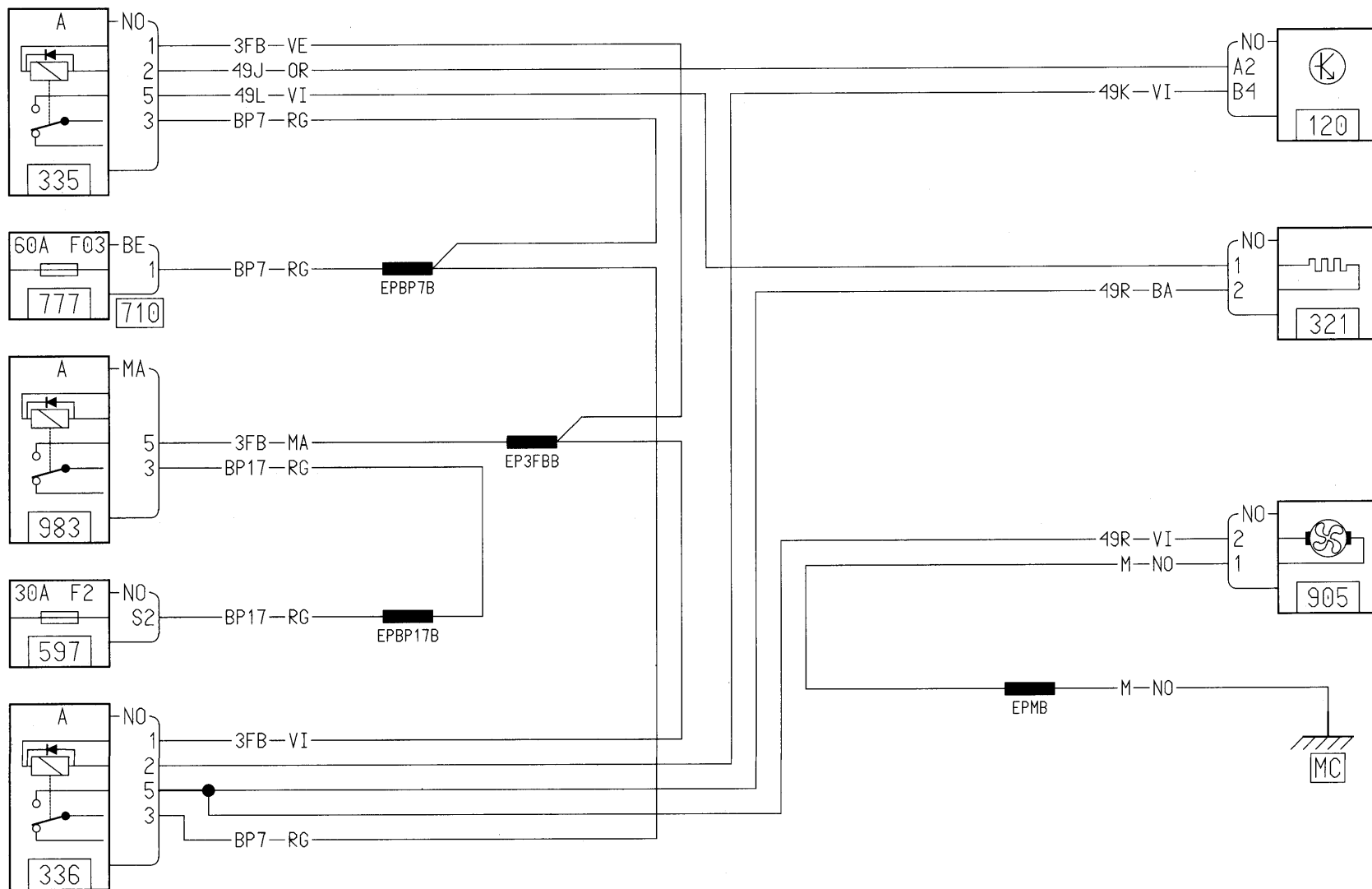


REFROIDISSEMENT MOTEUR

F9Q760,F9Q762/CA,CACHFA

X83

02



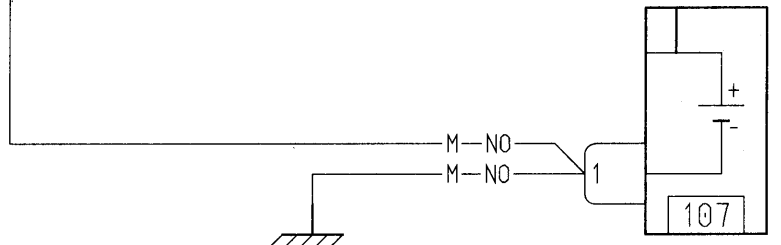
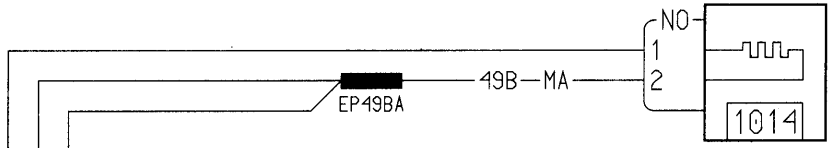
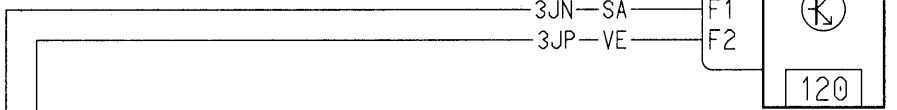
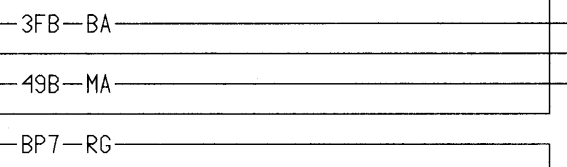
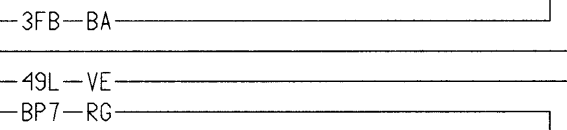
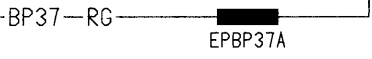
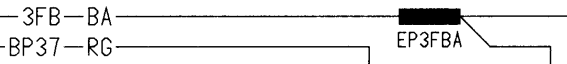
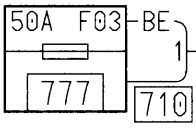
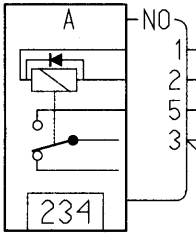
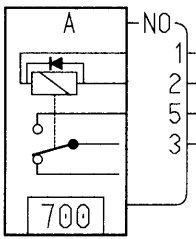
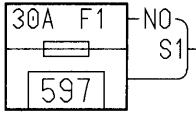
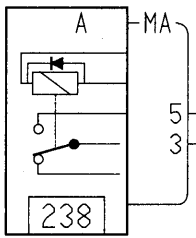
3-98

REFROIDISSEMENT MOTEUR

F4R720/CA,CACHFA

X83

02



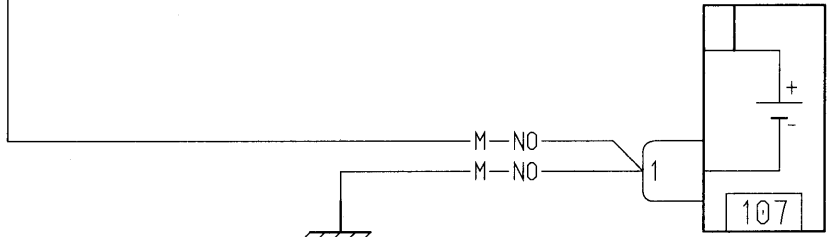
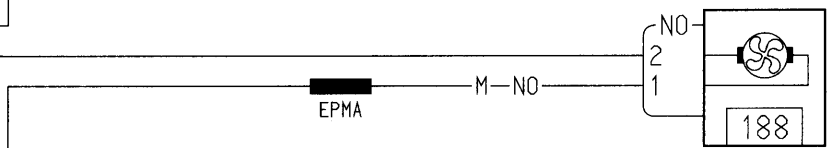
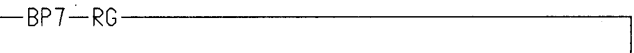
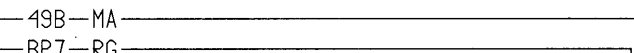
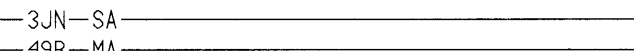
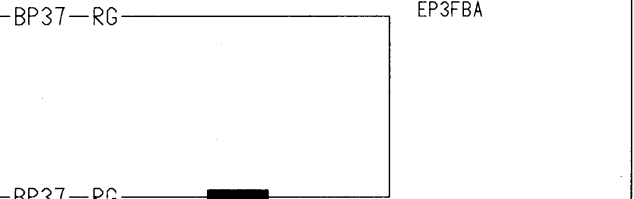
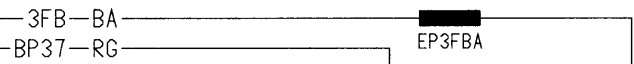
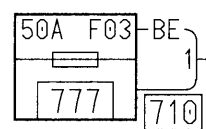
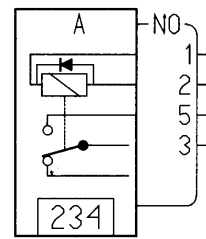
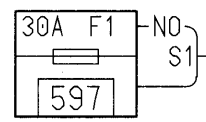
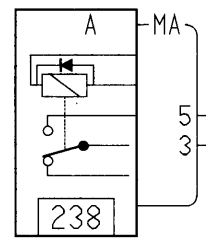
3-99

REFROIDISSEMENT MOTEUR

F4R720/CHAUFO

X83

02



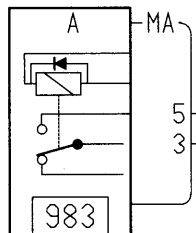
3-100

REFROIDISSEMENT MOTEUR

F9Q760,F9Q762/CHAUFU

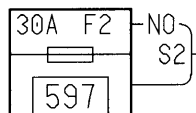
X83

02



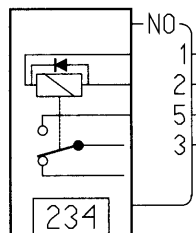
5 — 3FB — MA  
3 — BP17 — RG

EP3FBB



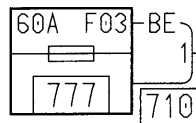
NO — BP17 — RG  
S2

EPBP17B



NO — 3FB — SA  
1 — 49B — VE  
5 — BP7 — RG  
3

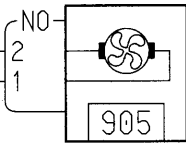
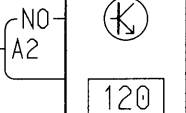
EPMB



BE — BP7 — RG  
1

EPBP7B

49J — OR



M — NO

M — NO



3-101





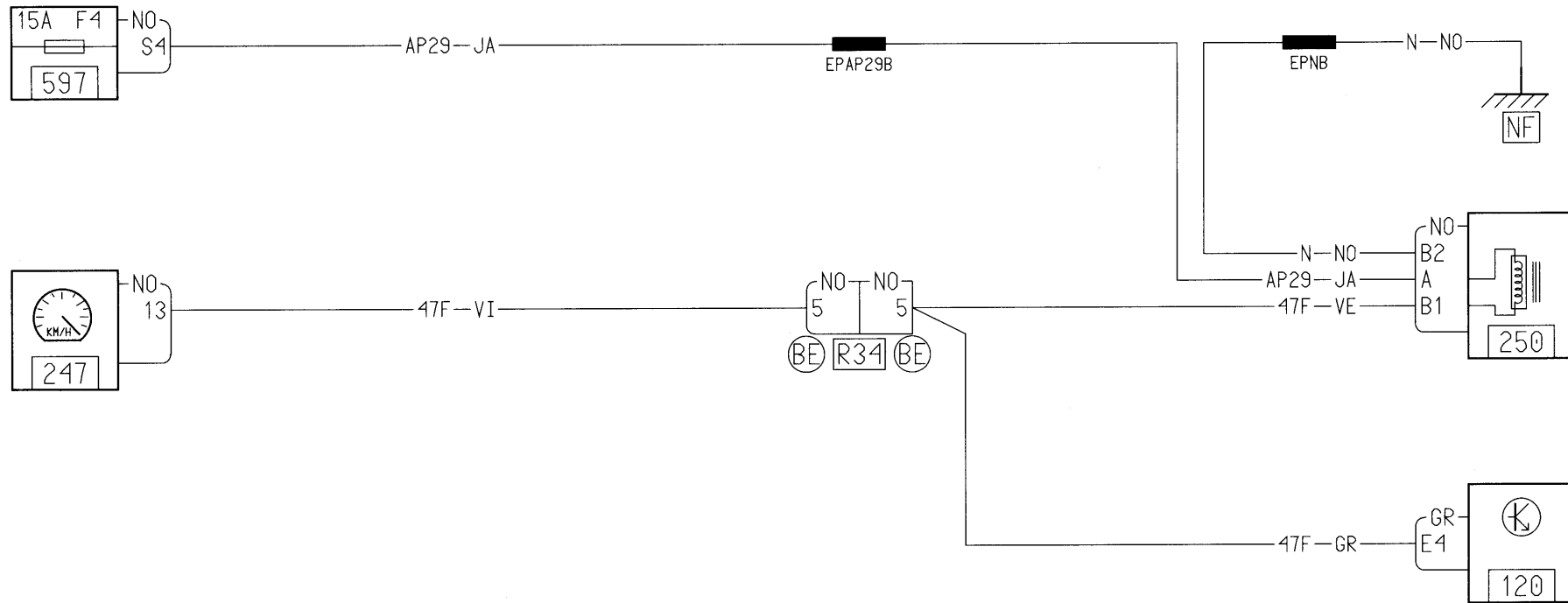


SIGNAL VITESSE

F9Q760,F9Q762/SSNAV

X83

02

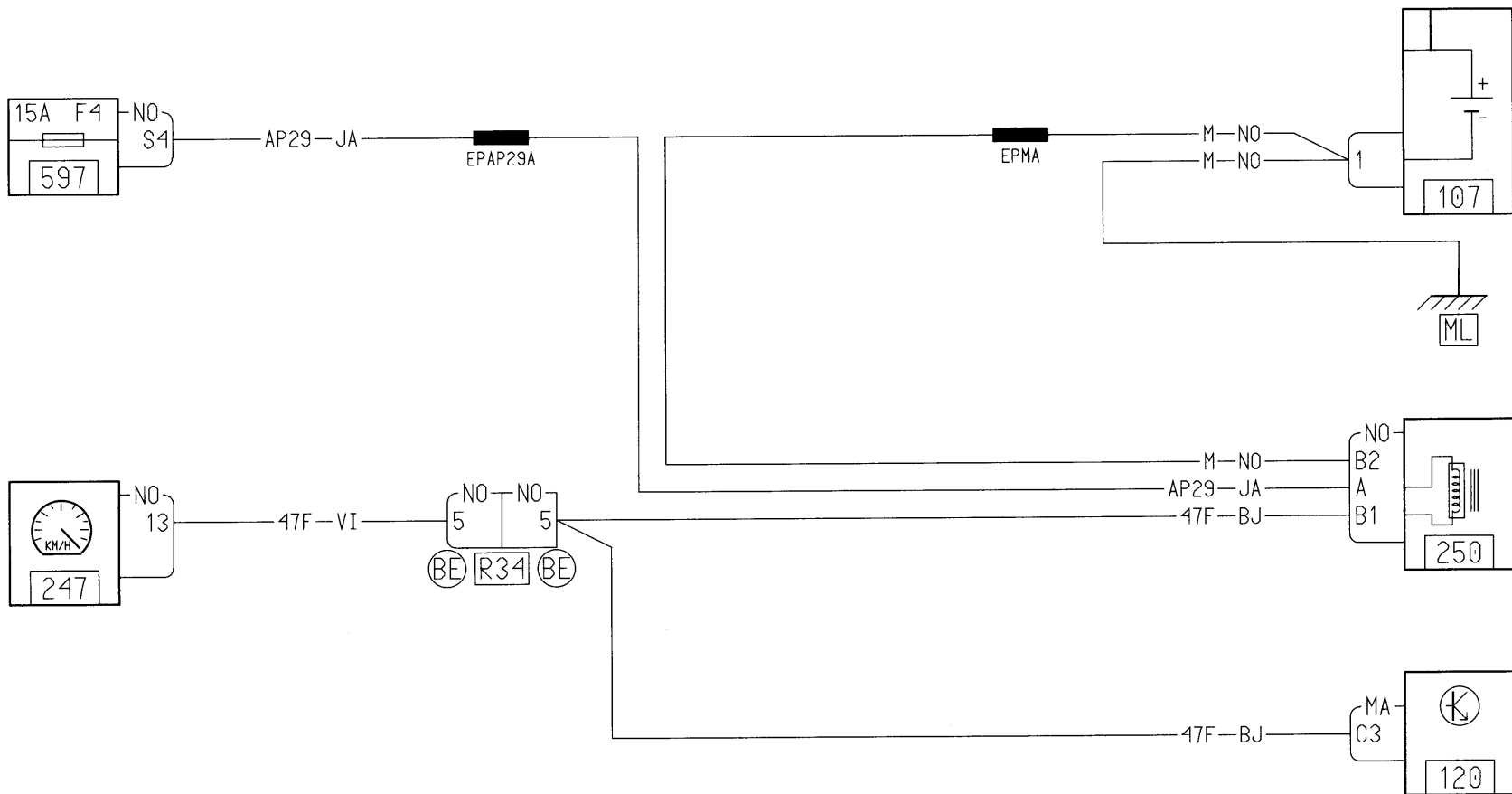


SIGNAL VITESSE

F4R720/SSNAV

X83

02

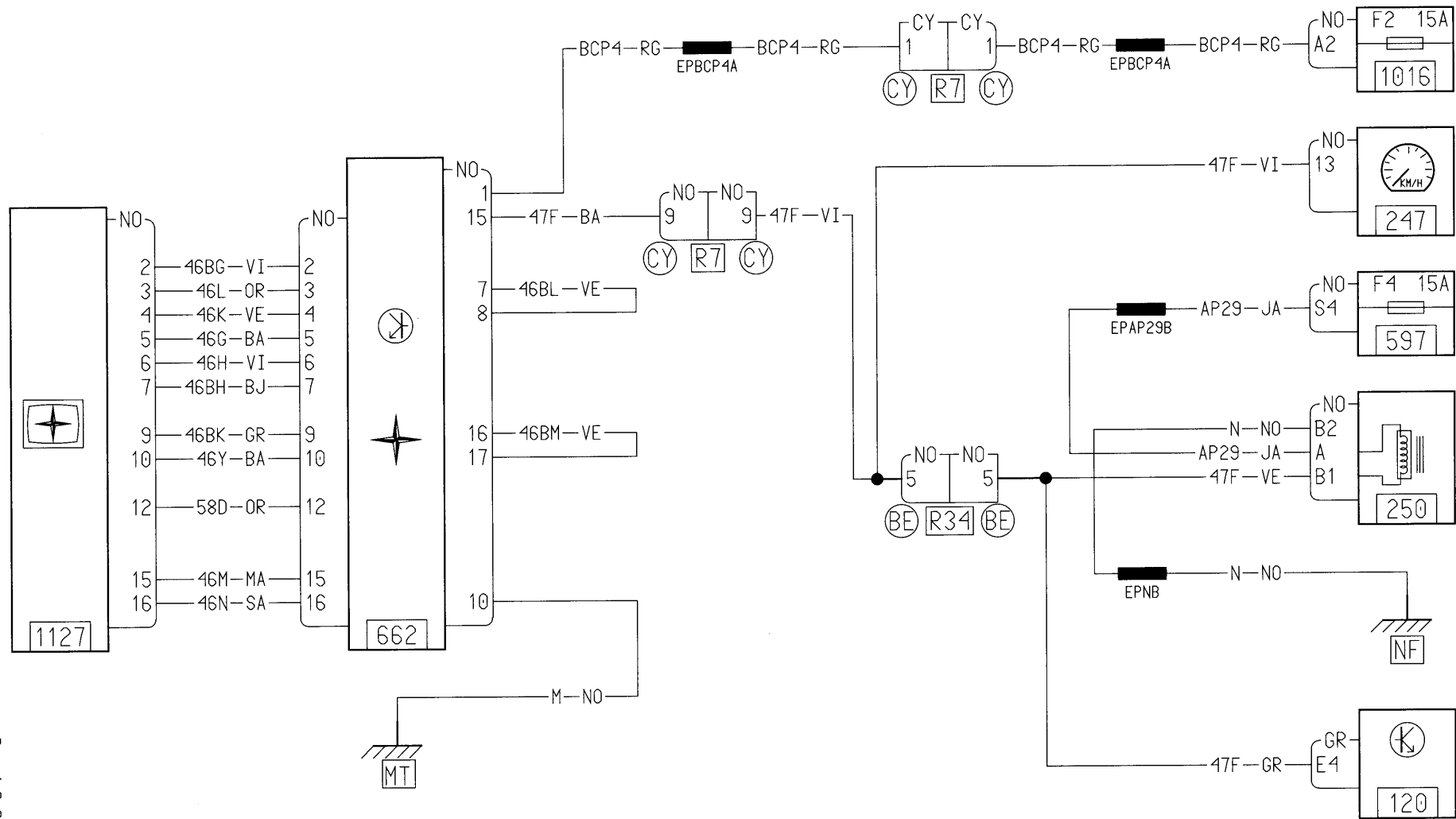


SIGNAL VITESSE

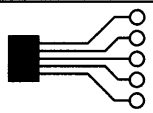
F9Q760,F9Q762/NINAV3

X83

02



3-106

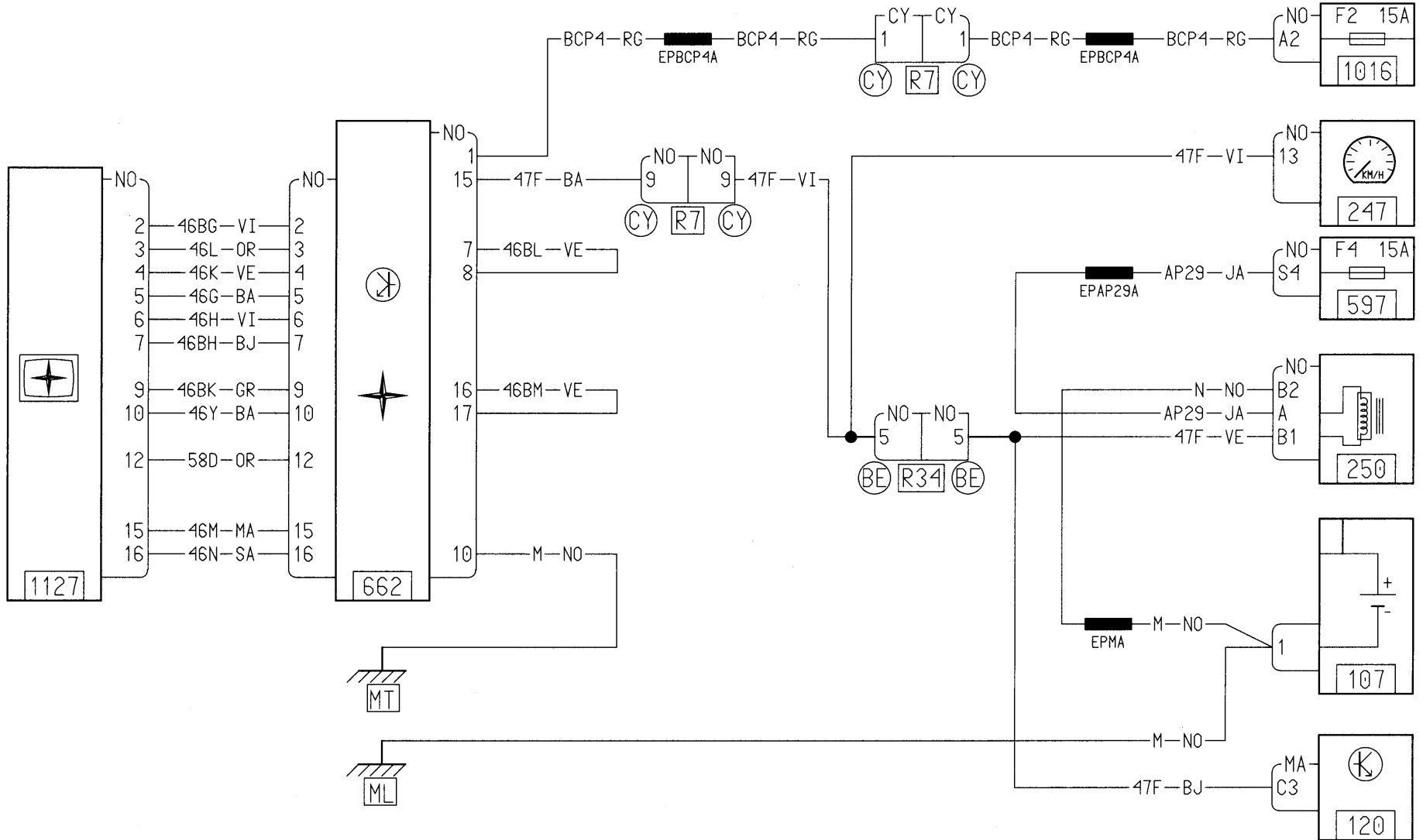


SIGNAL VITESSE

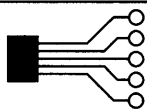
F4R720/NINAV3

X83

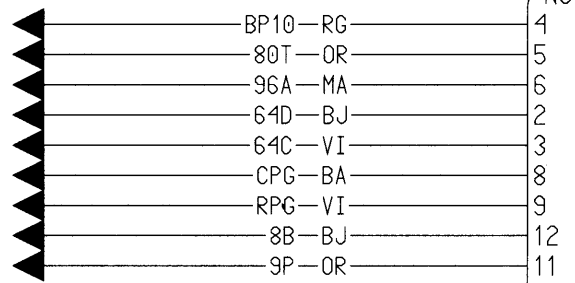
02



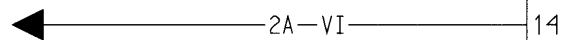
3-107



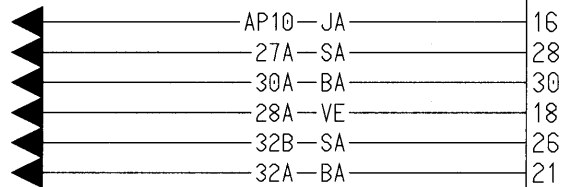
- 1016
- 645
- 333
- 645
- 645
- 1016
- 1016
- 231
- 1016



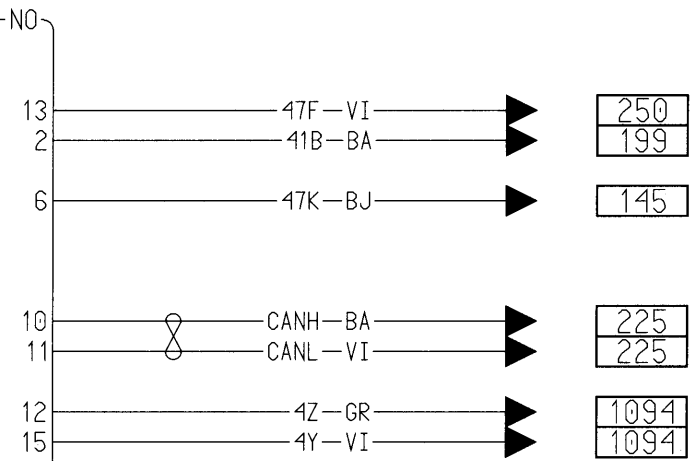
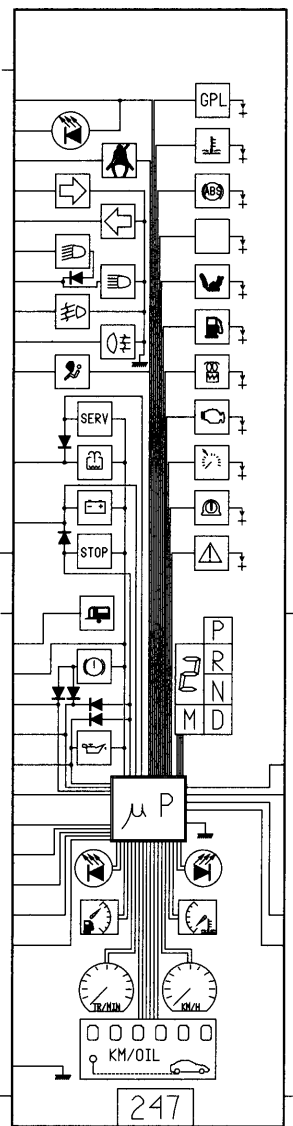
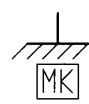
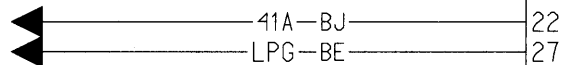
- 103

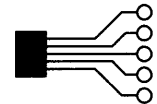


- 1016
- 156
- 207
- 205
- 243
- 243



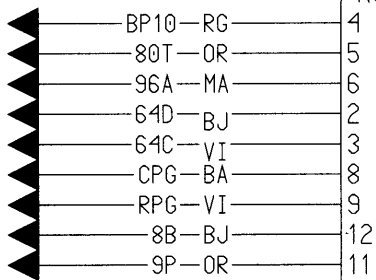
- 199
- 1016



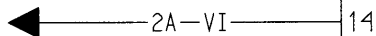


3-109

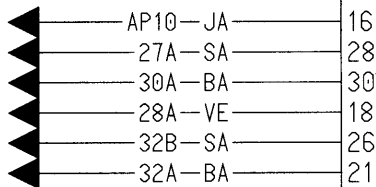
- 1016
- 645
- 333
- 645
- 645
- 1016
- 1016
- 231
- 1016



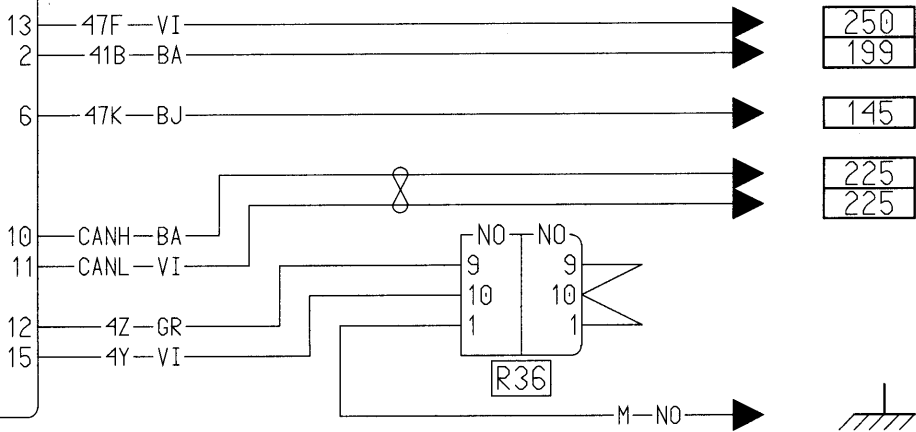
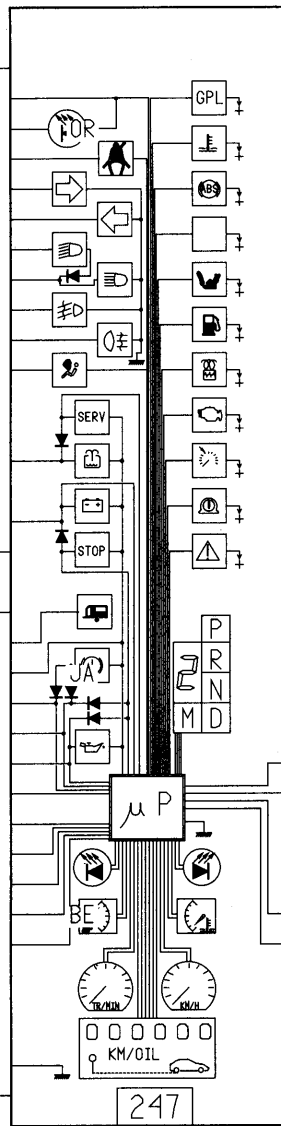
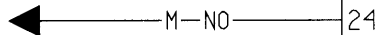
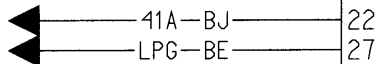
- 103



- 1016
- 156
- 207
- 205
- 243
- 243



- 199
- 1016

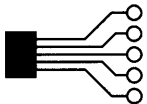


- 250
- 199

- 145

- 225
- 225



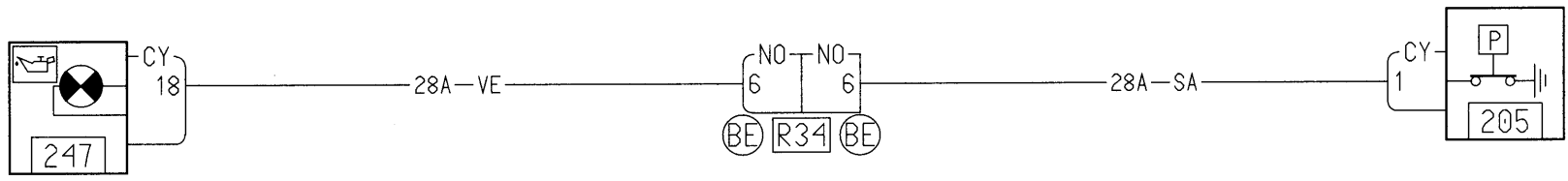


TEMOIN DE PRESSION D'HUILE

F4R720/CHAUFO

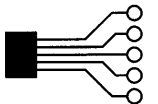
X83

02



3-110



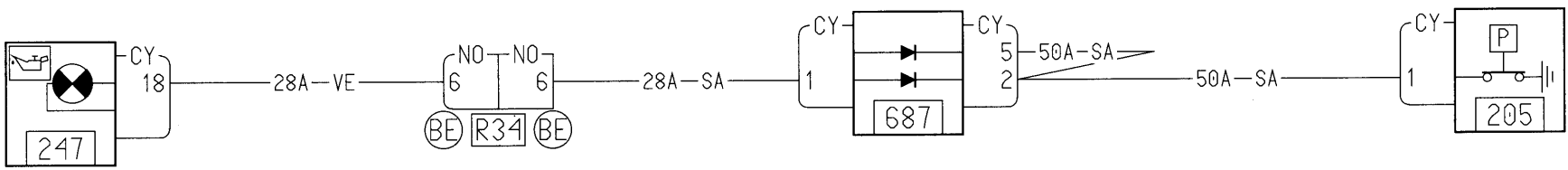


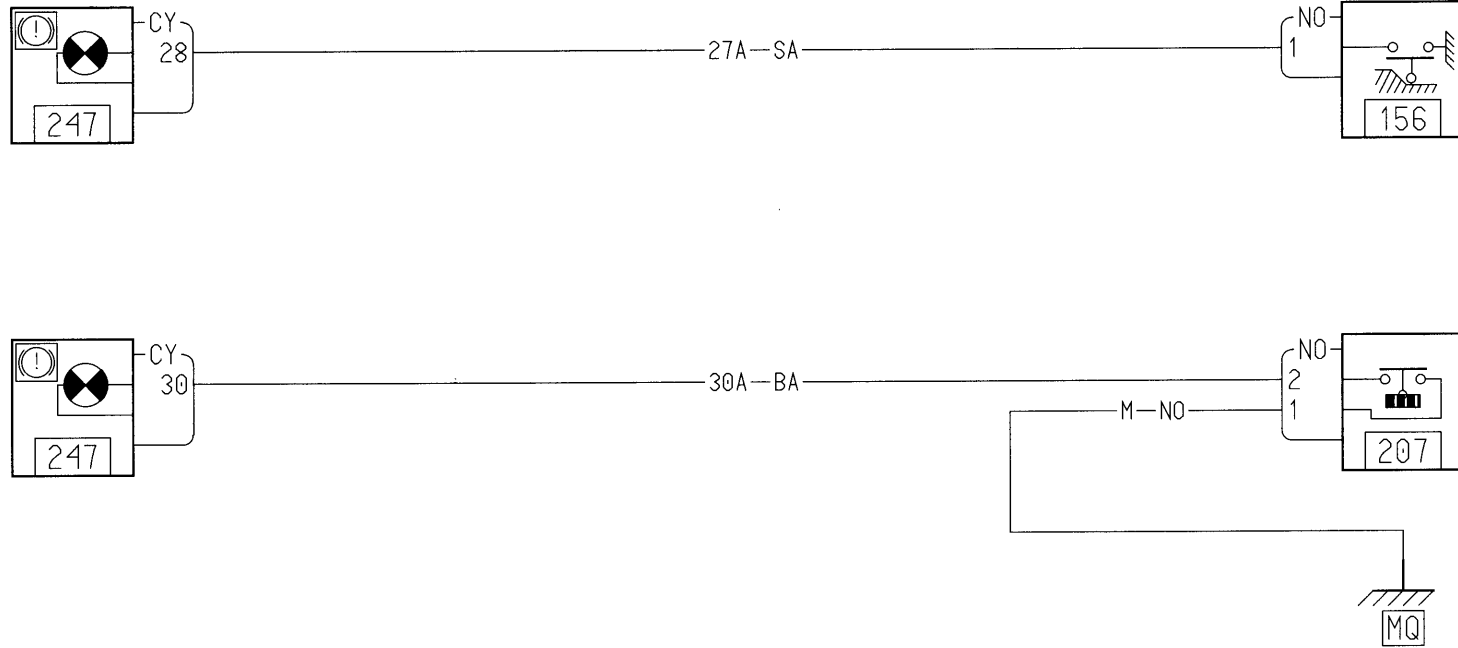
TEMOIN DE PRESSION D'HUILE

F4R720/CA,CACHFA,F9Q760,F9Q762

X83

02



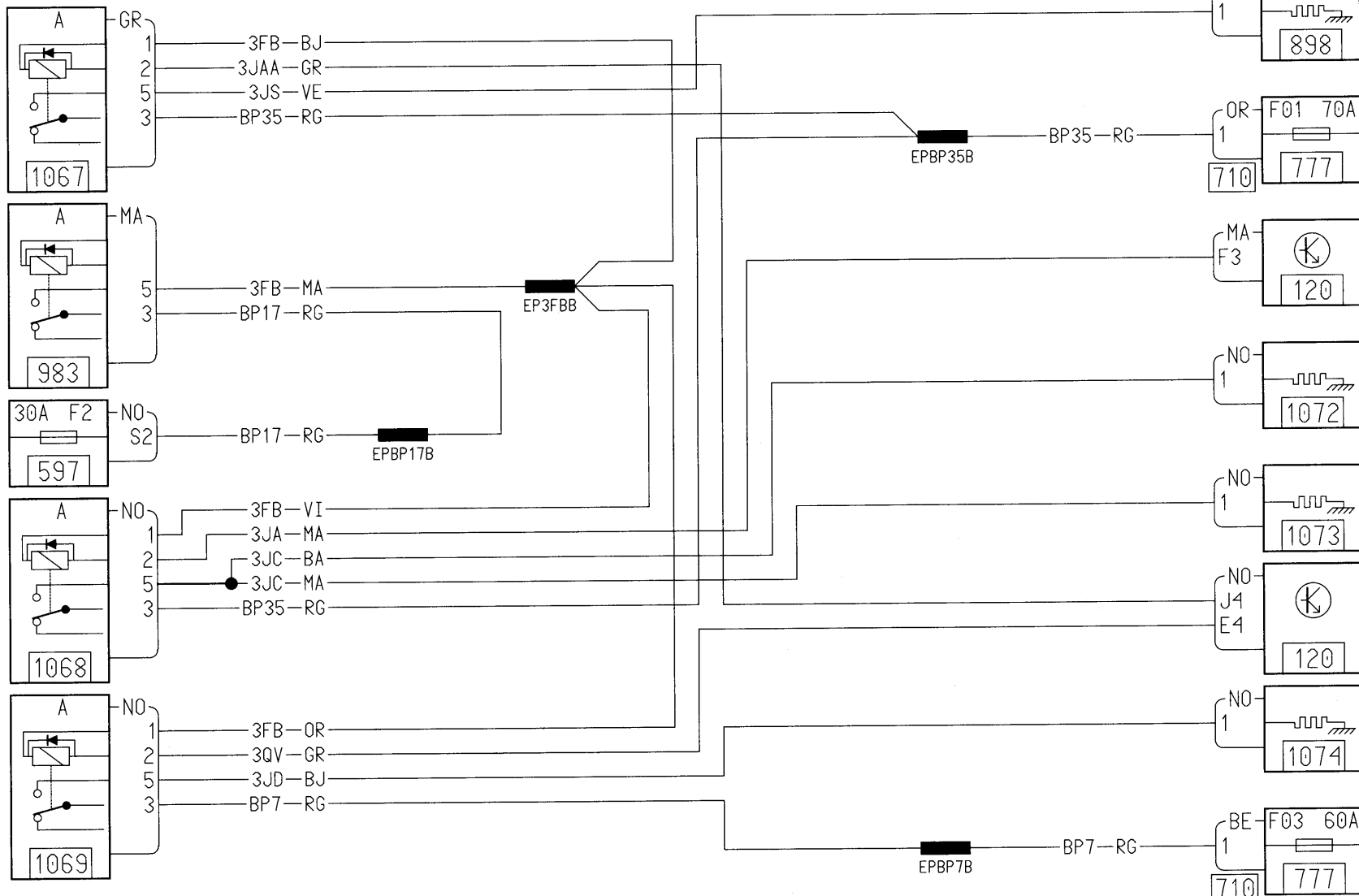


THERMOPLONGEURS

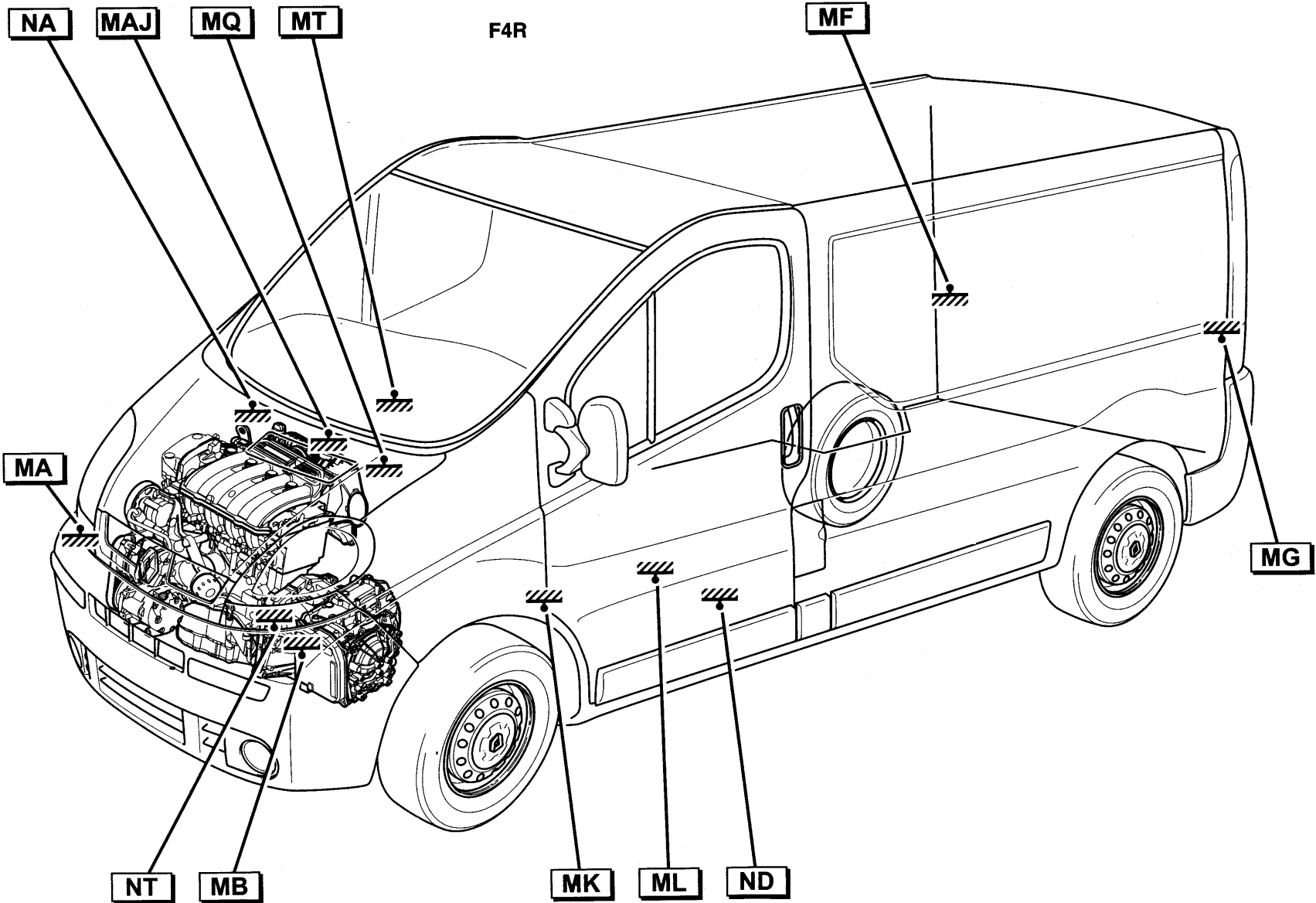
F9Q760,F9Q762

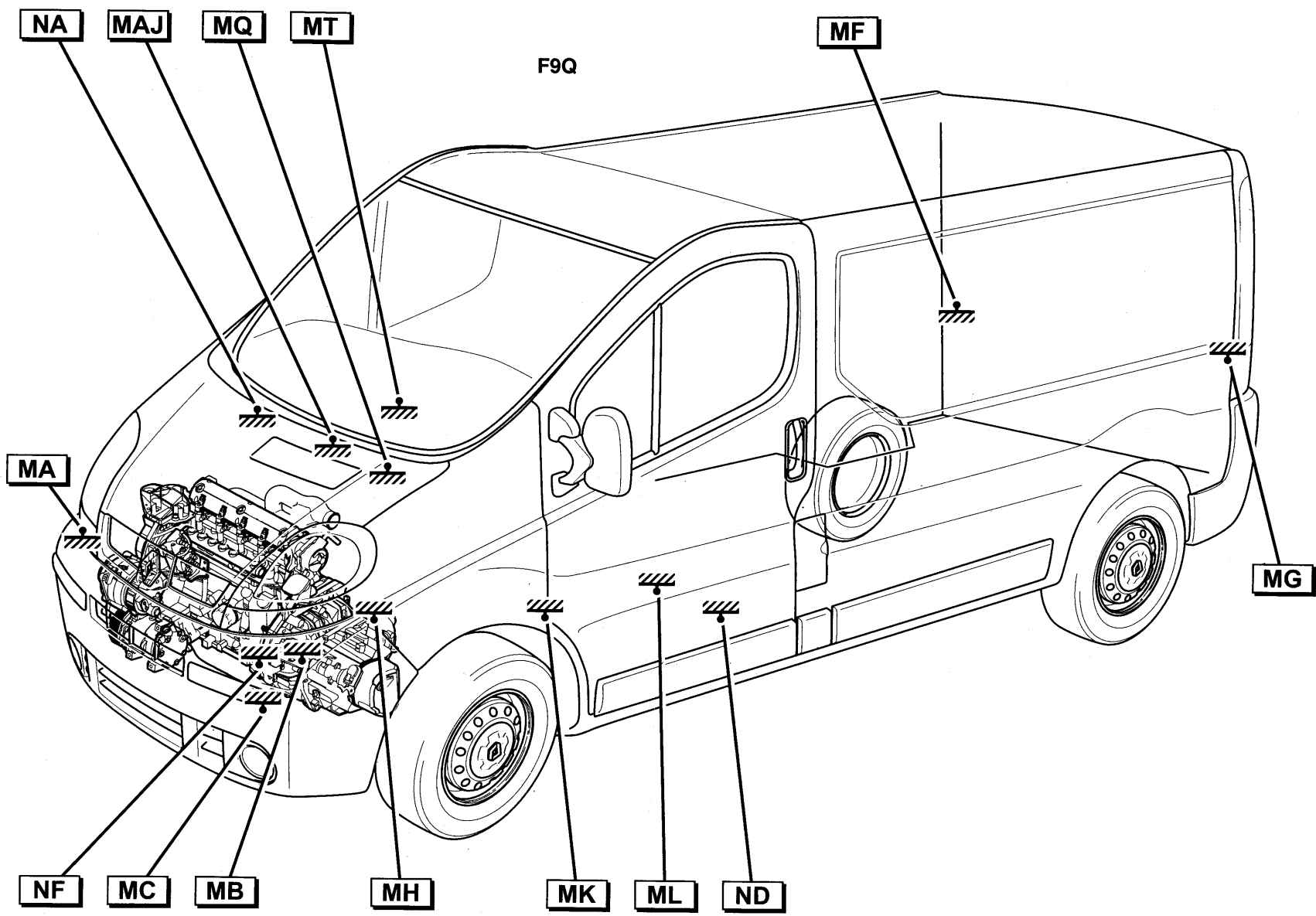
X83

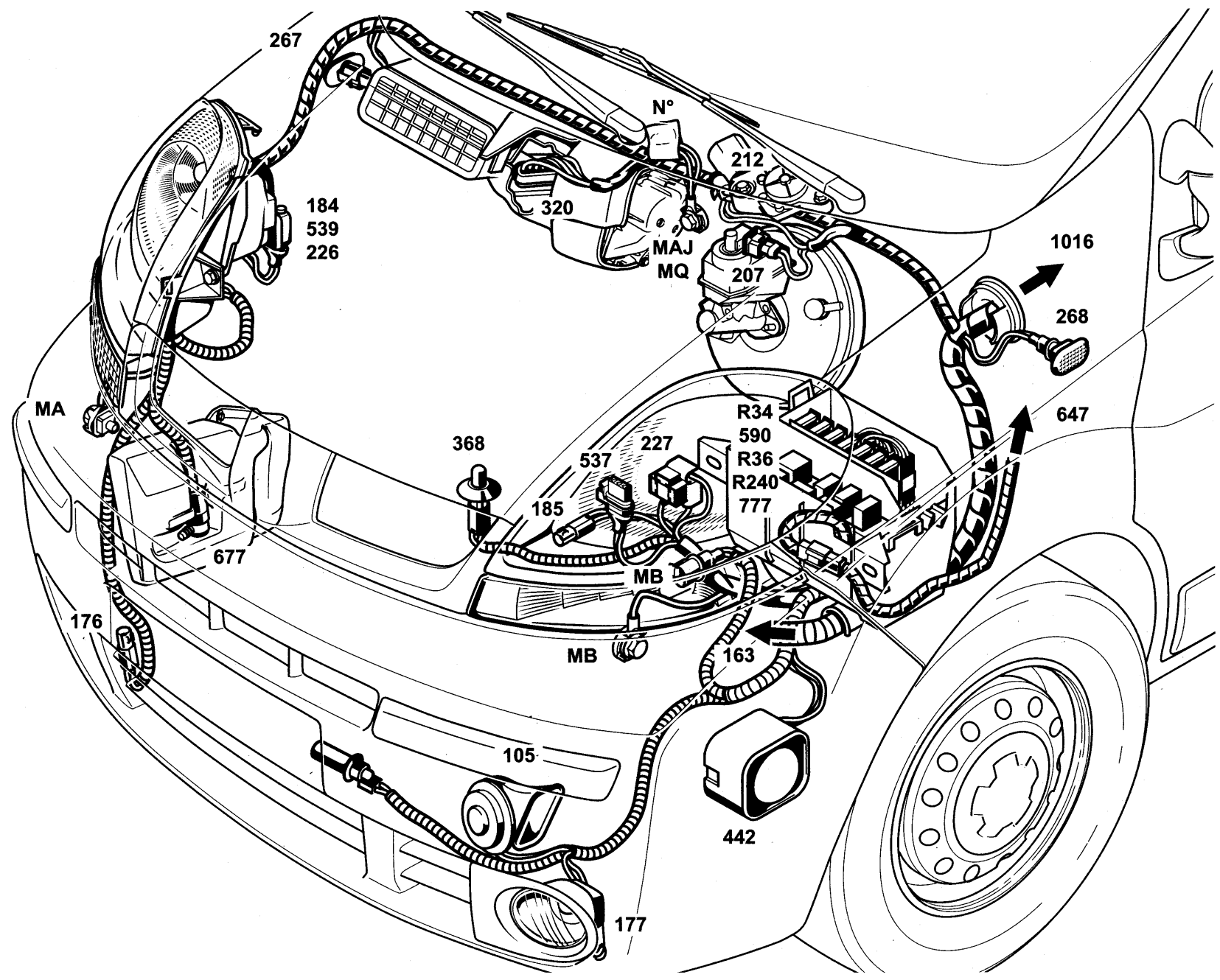
02

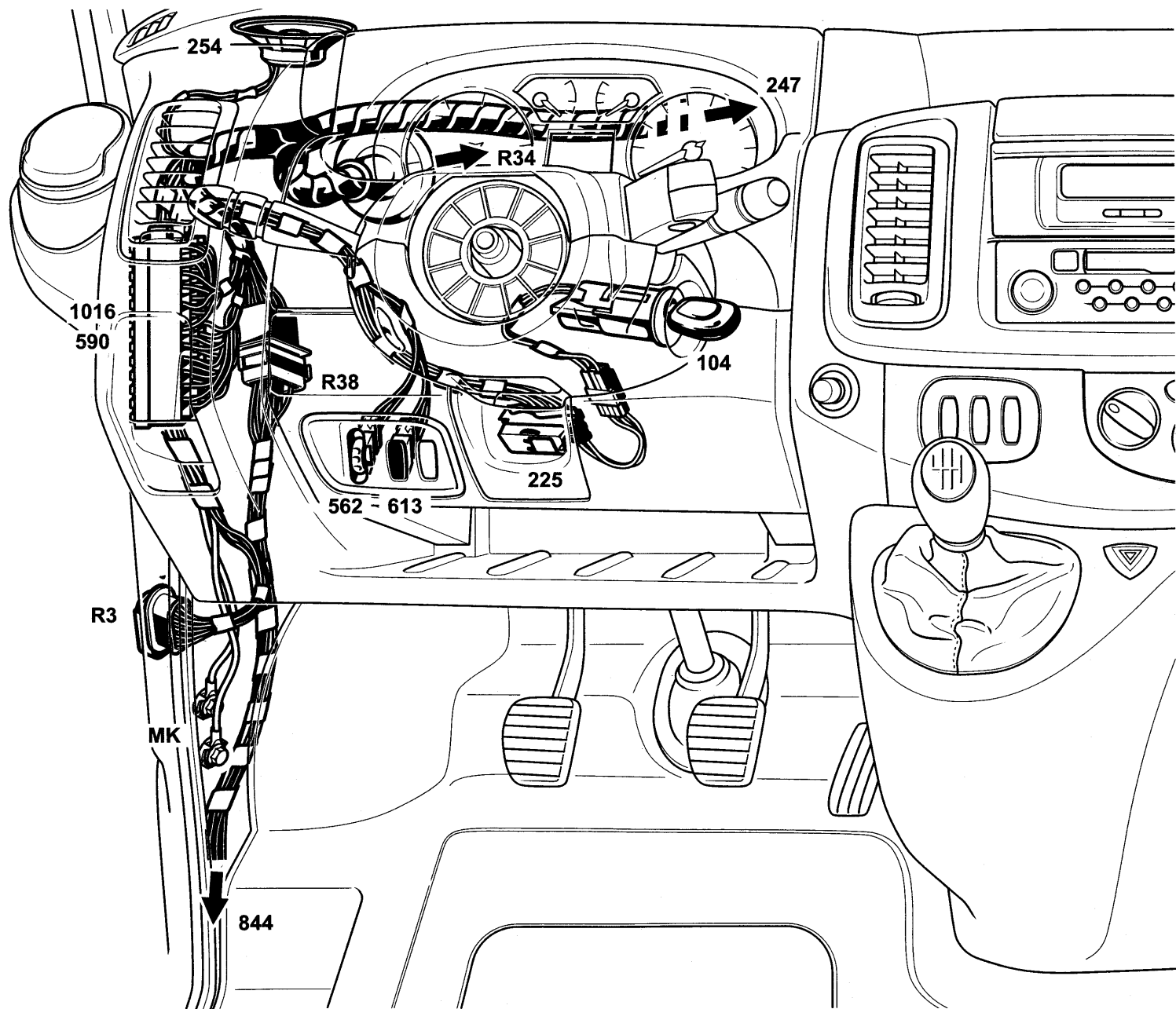


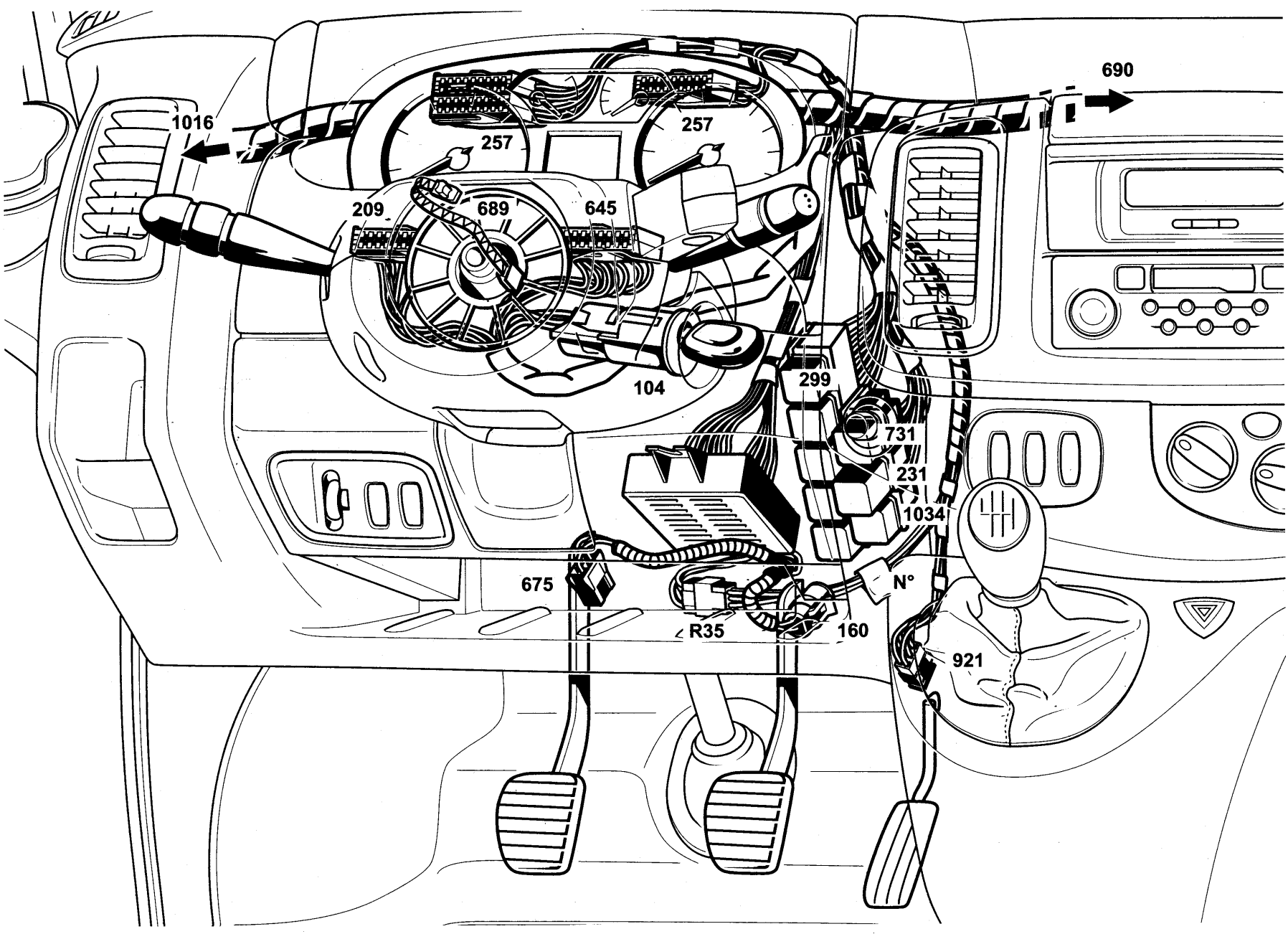
3-113



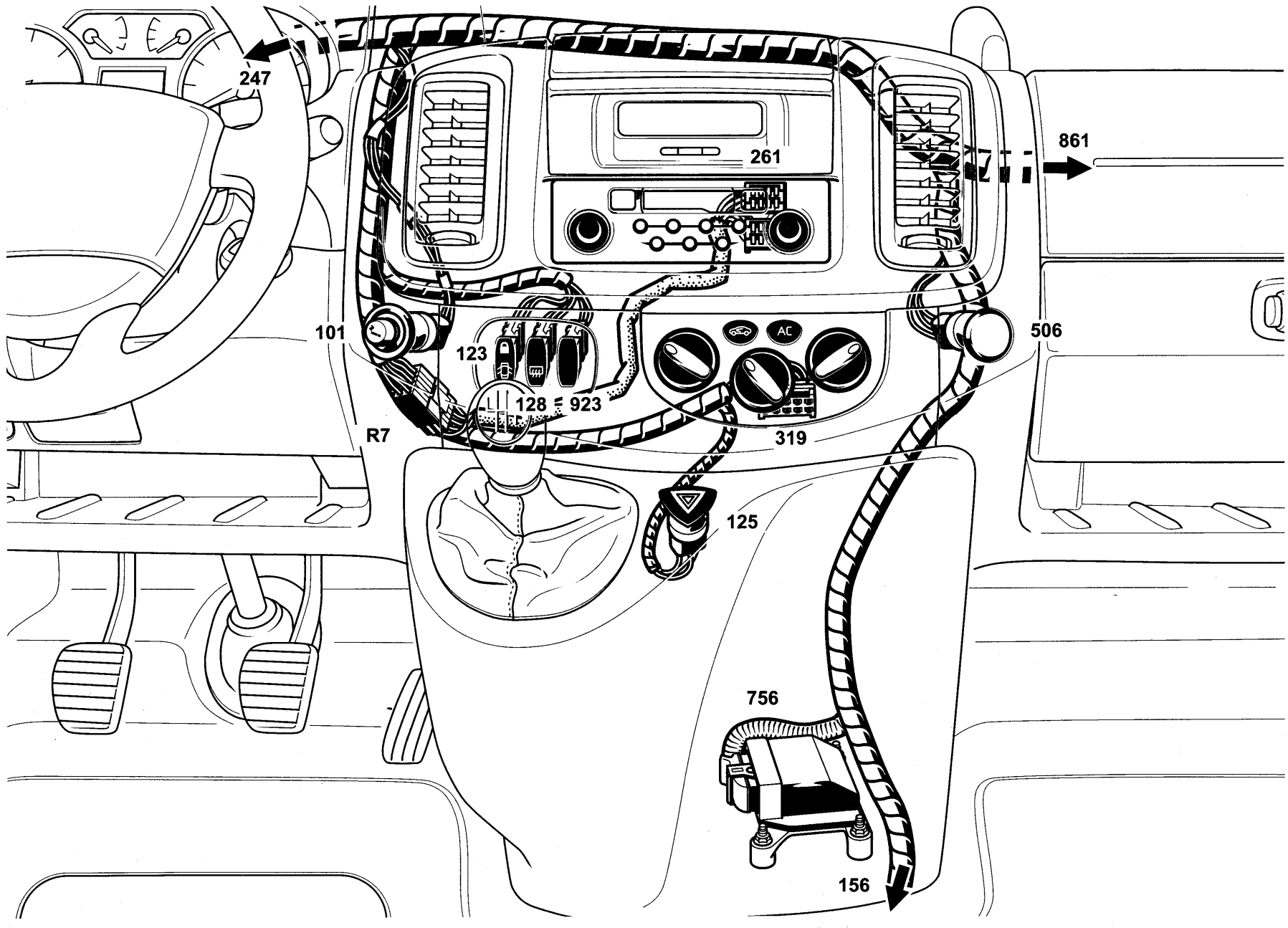


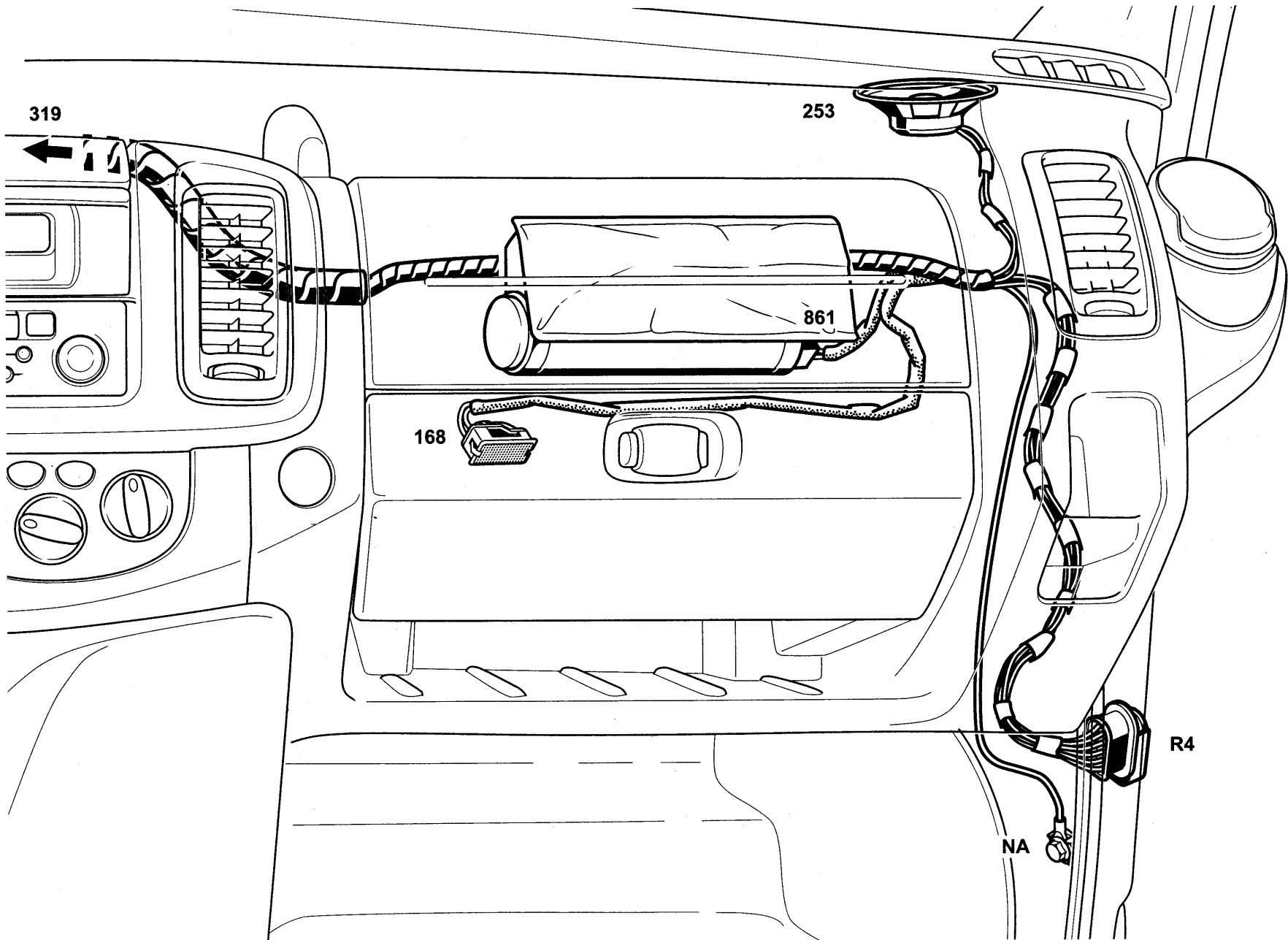












319

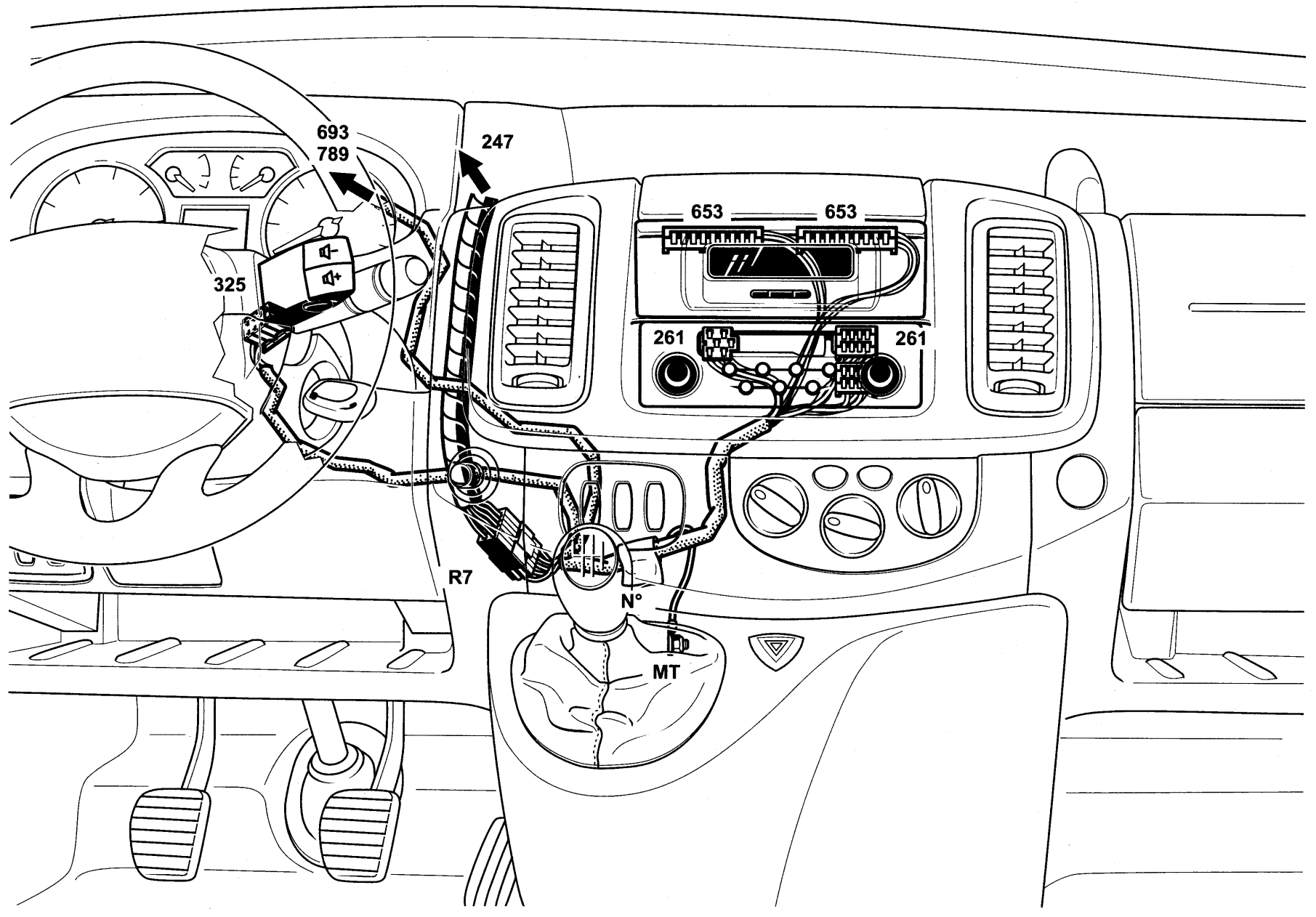
253

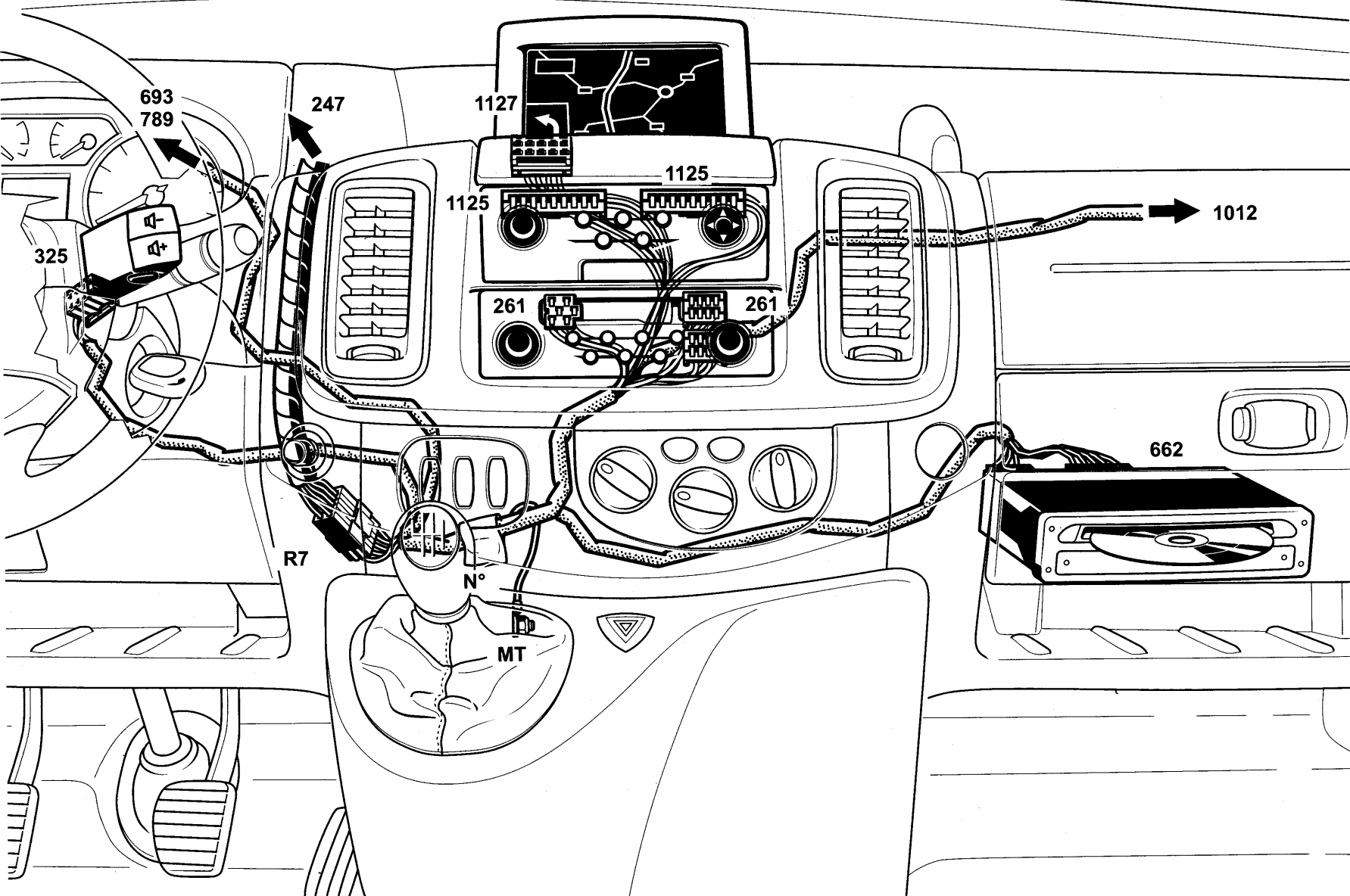
861

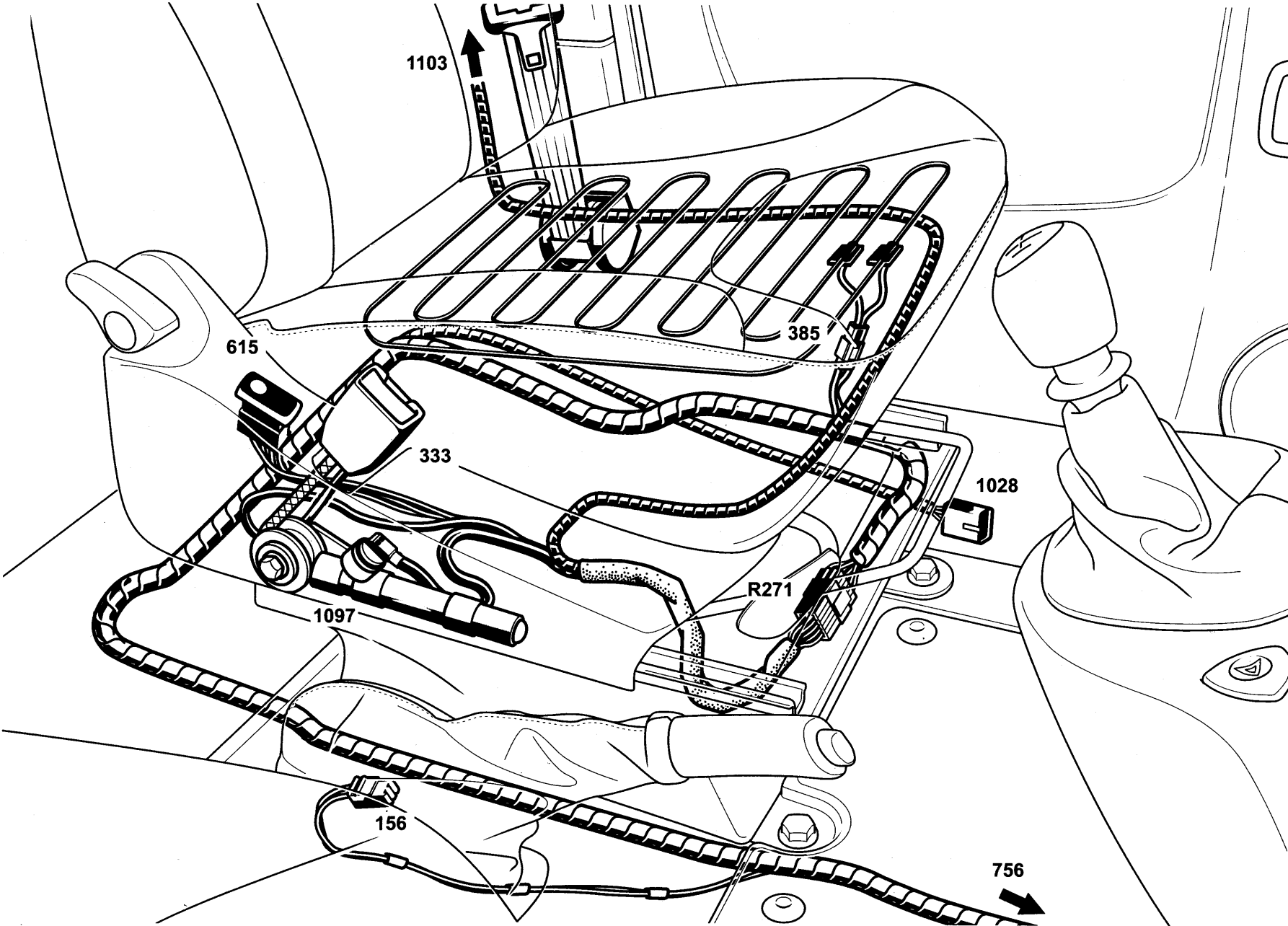
168

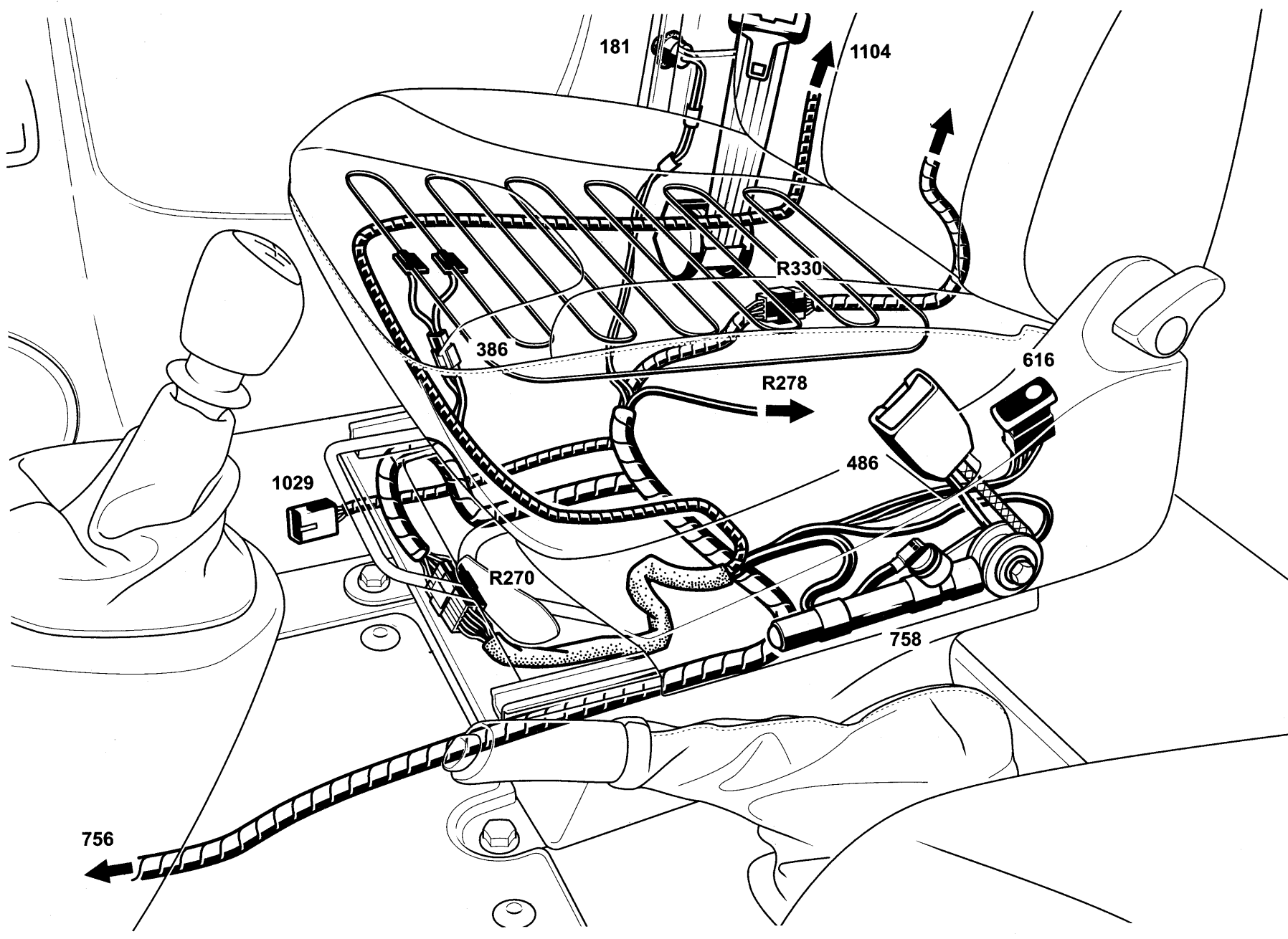
R4

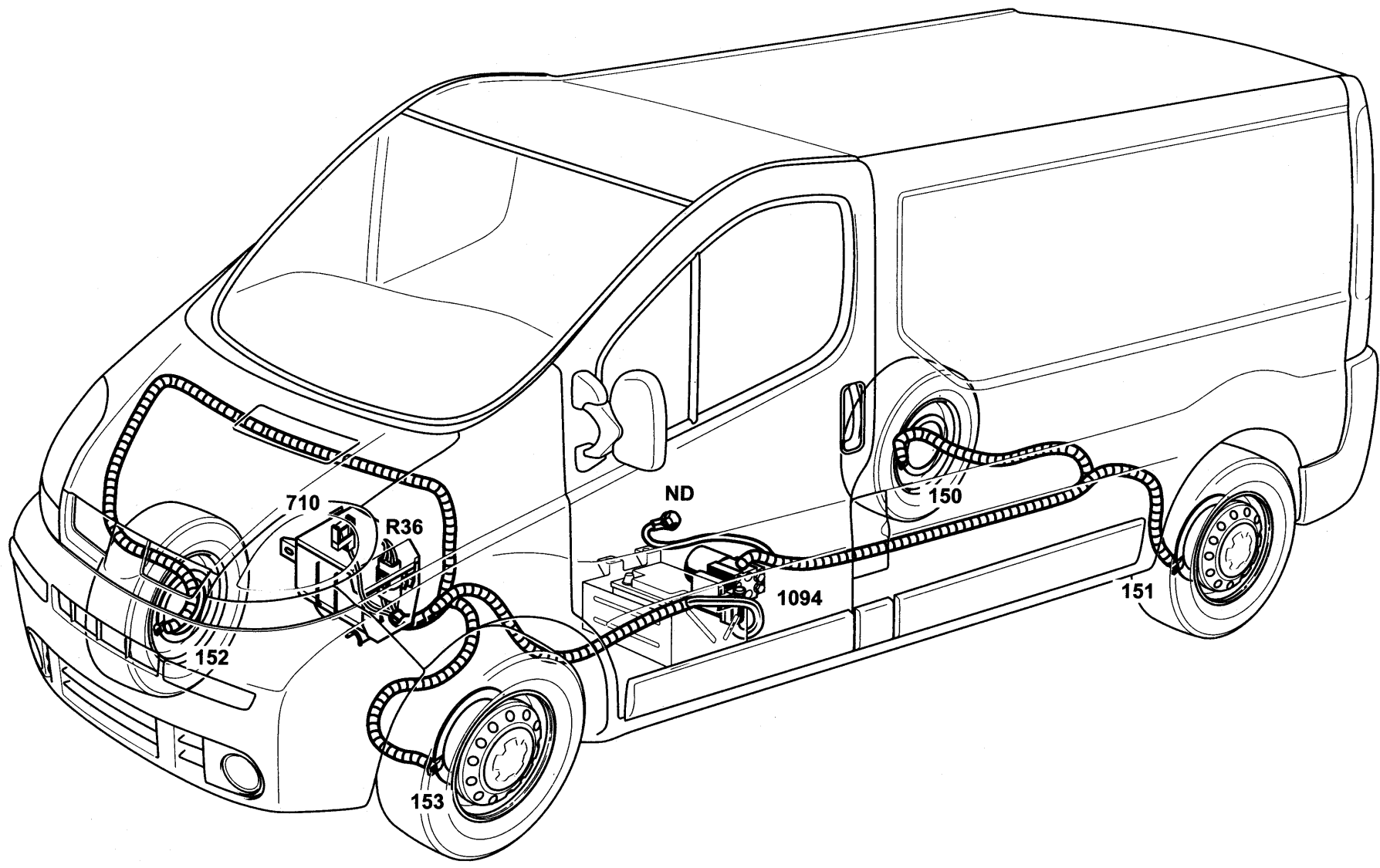
NA

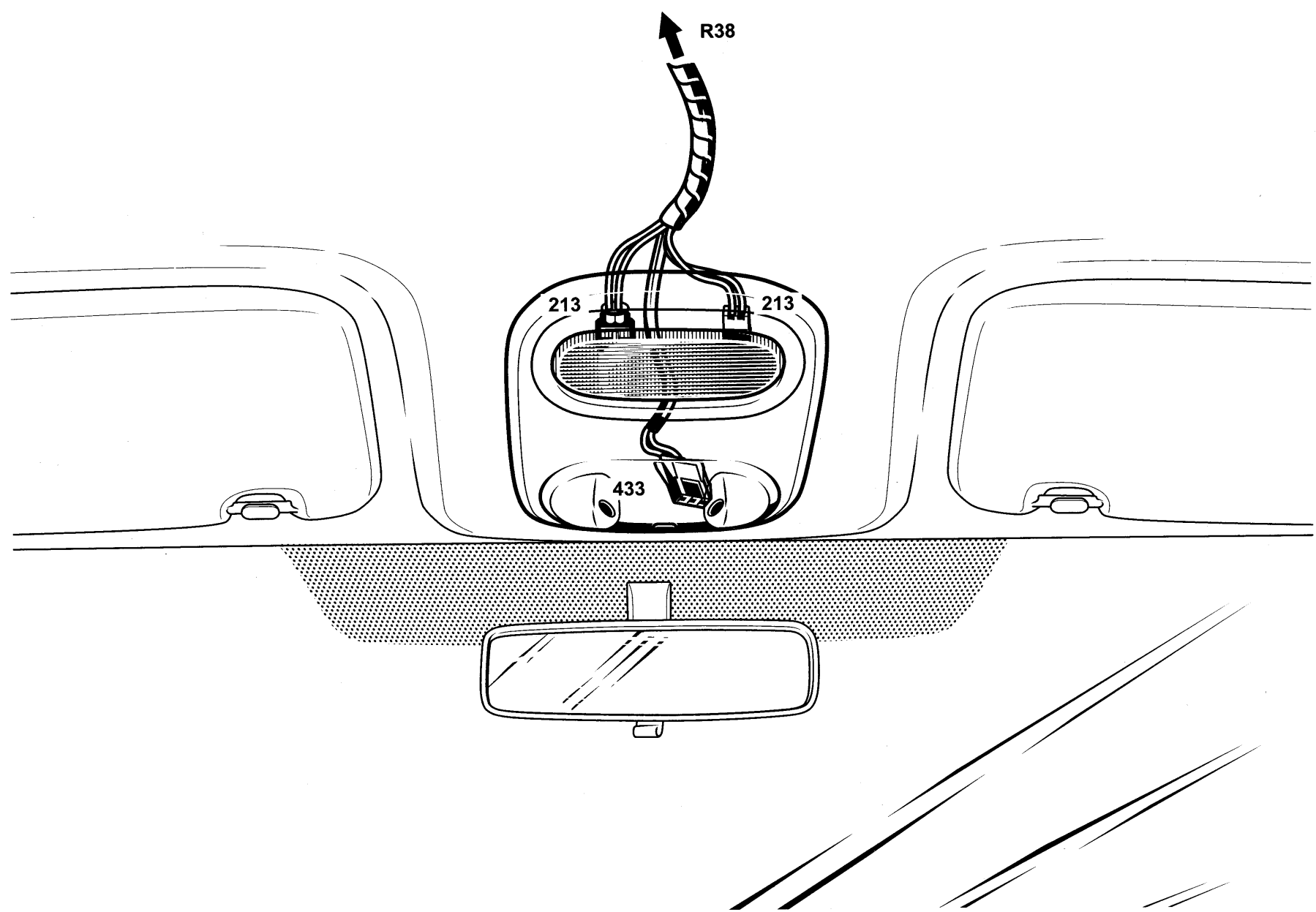




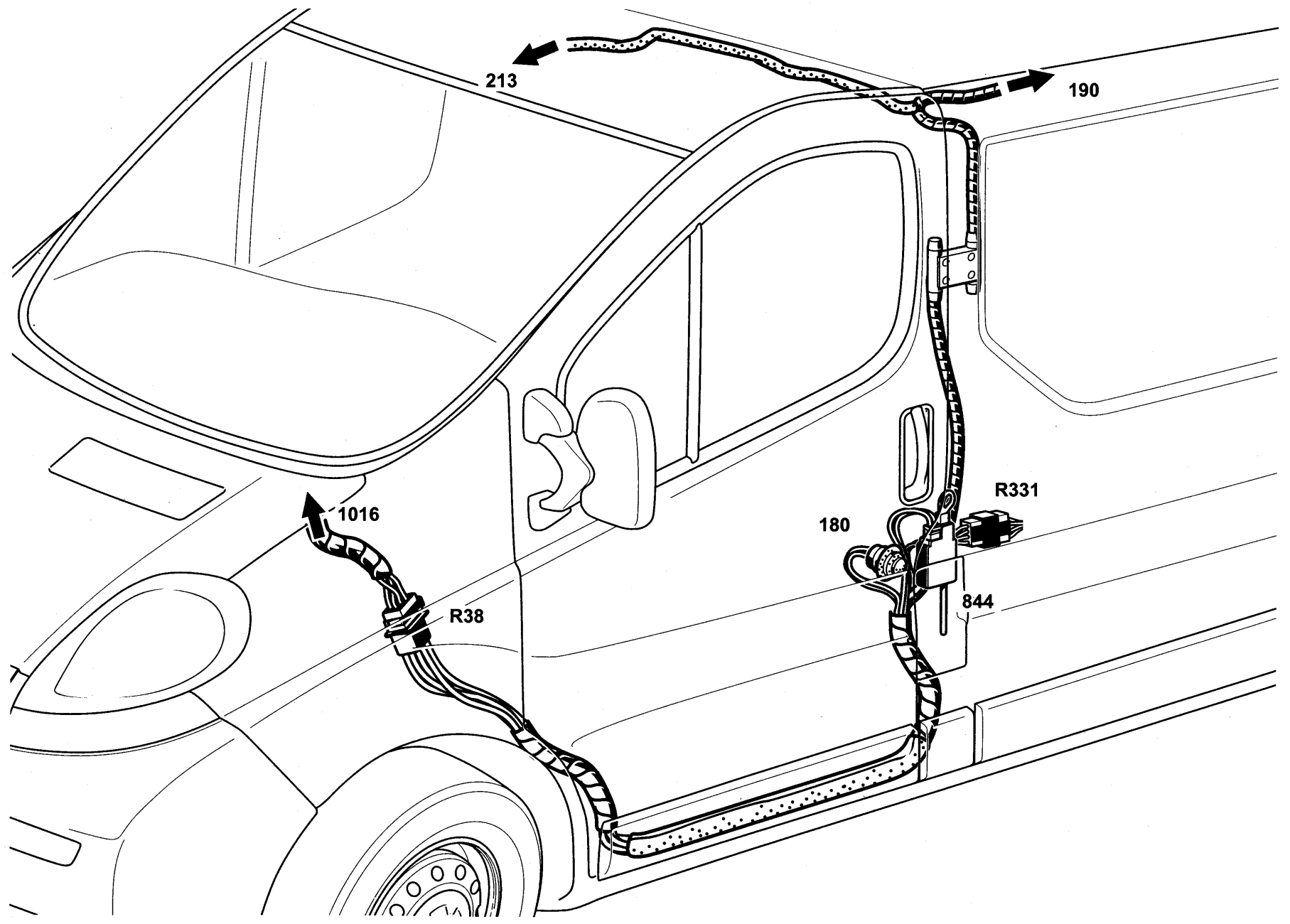


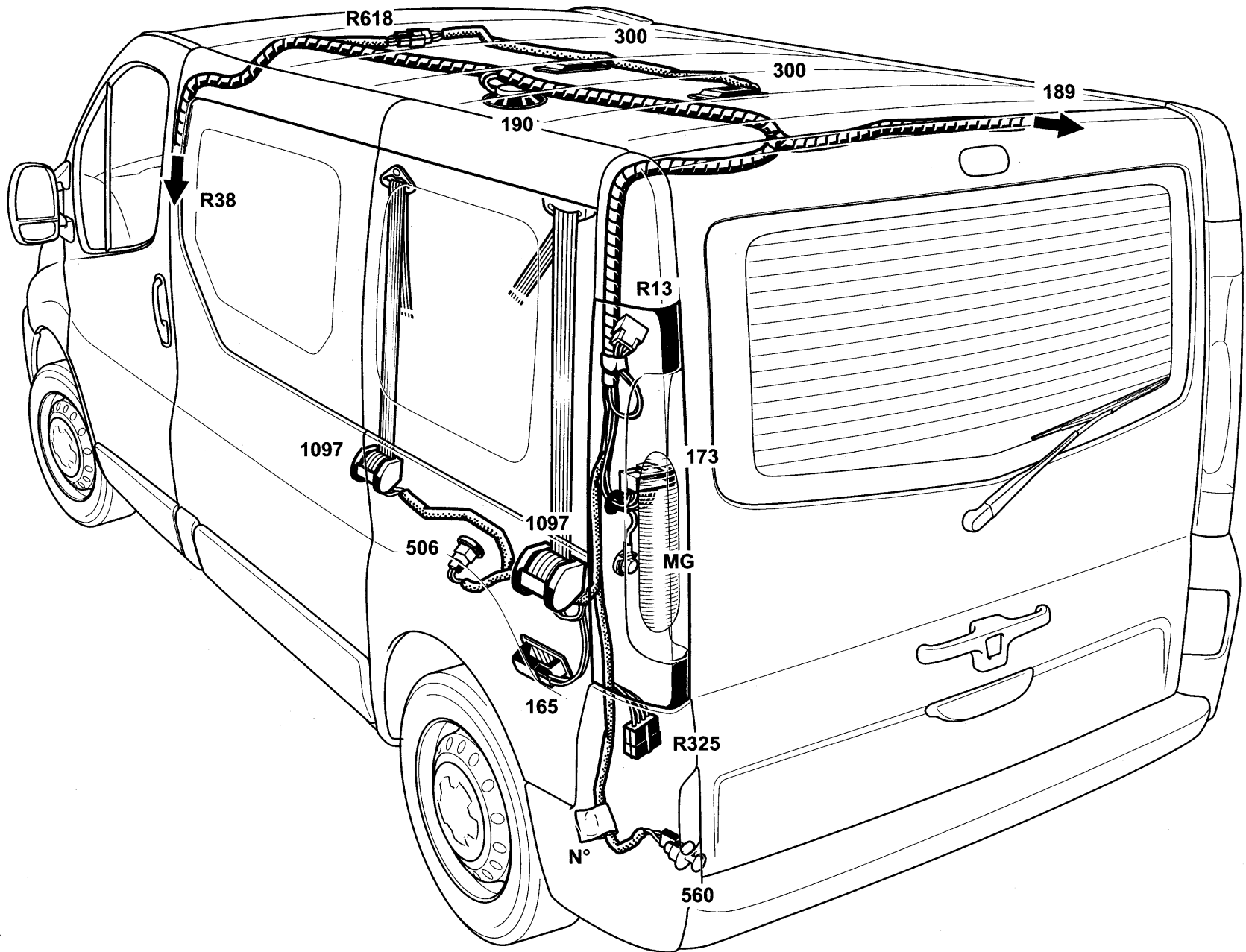


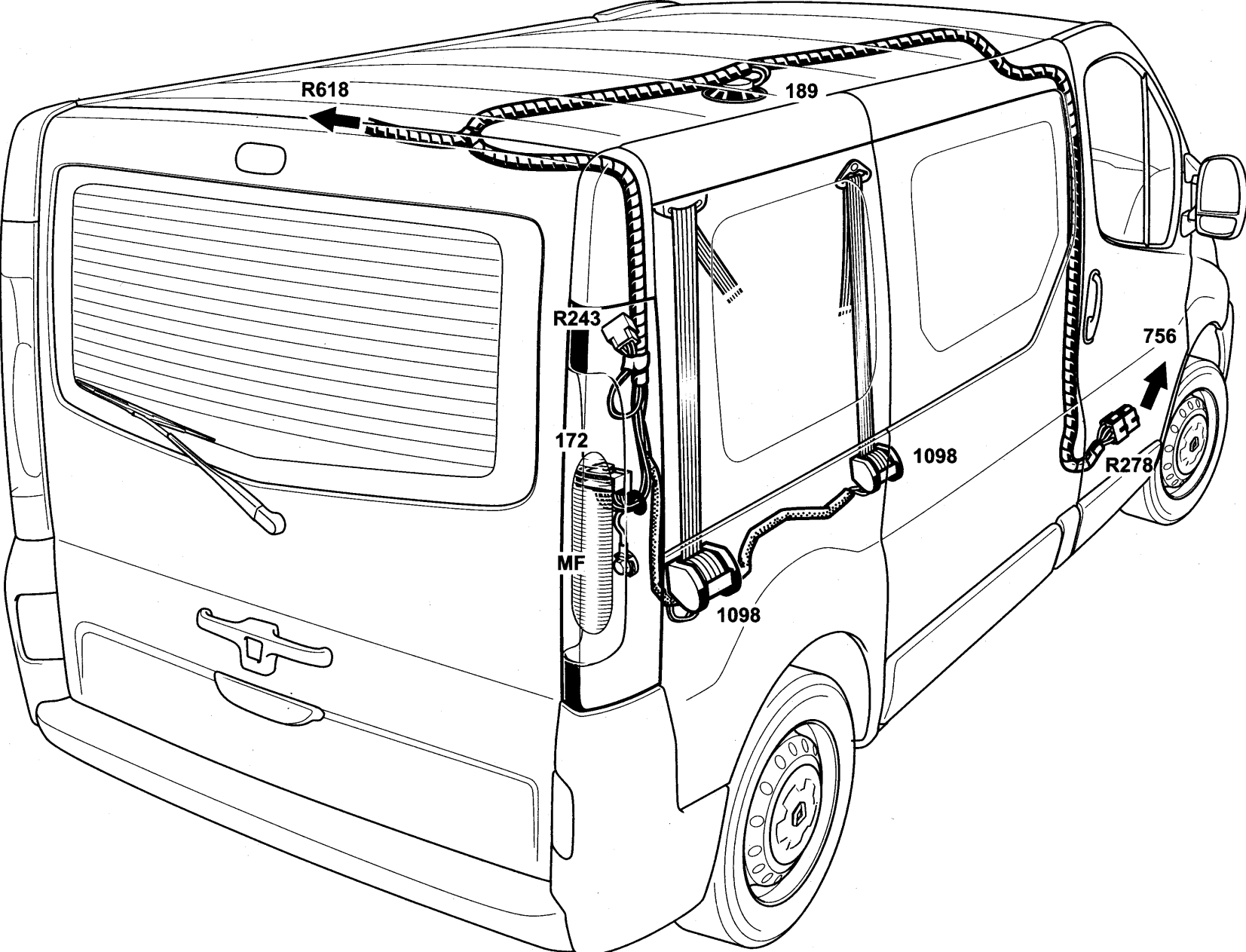


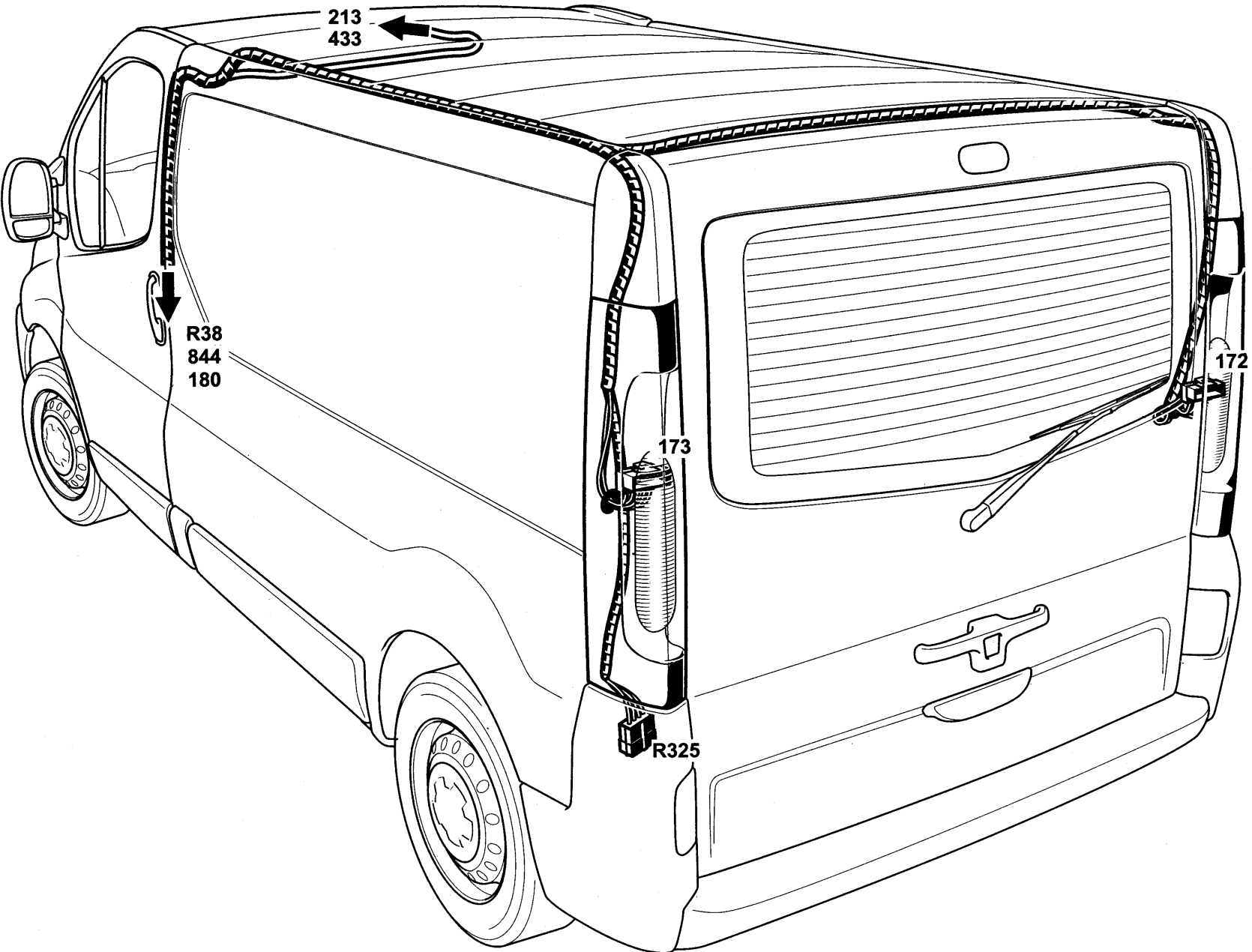












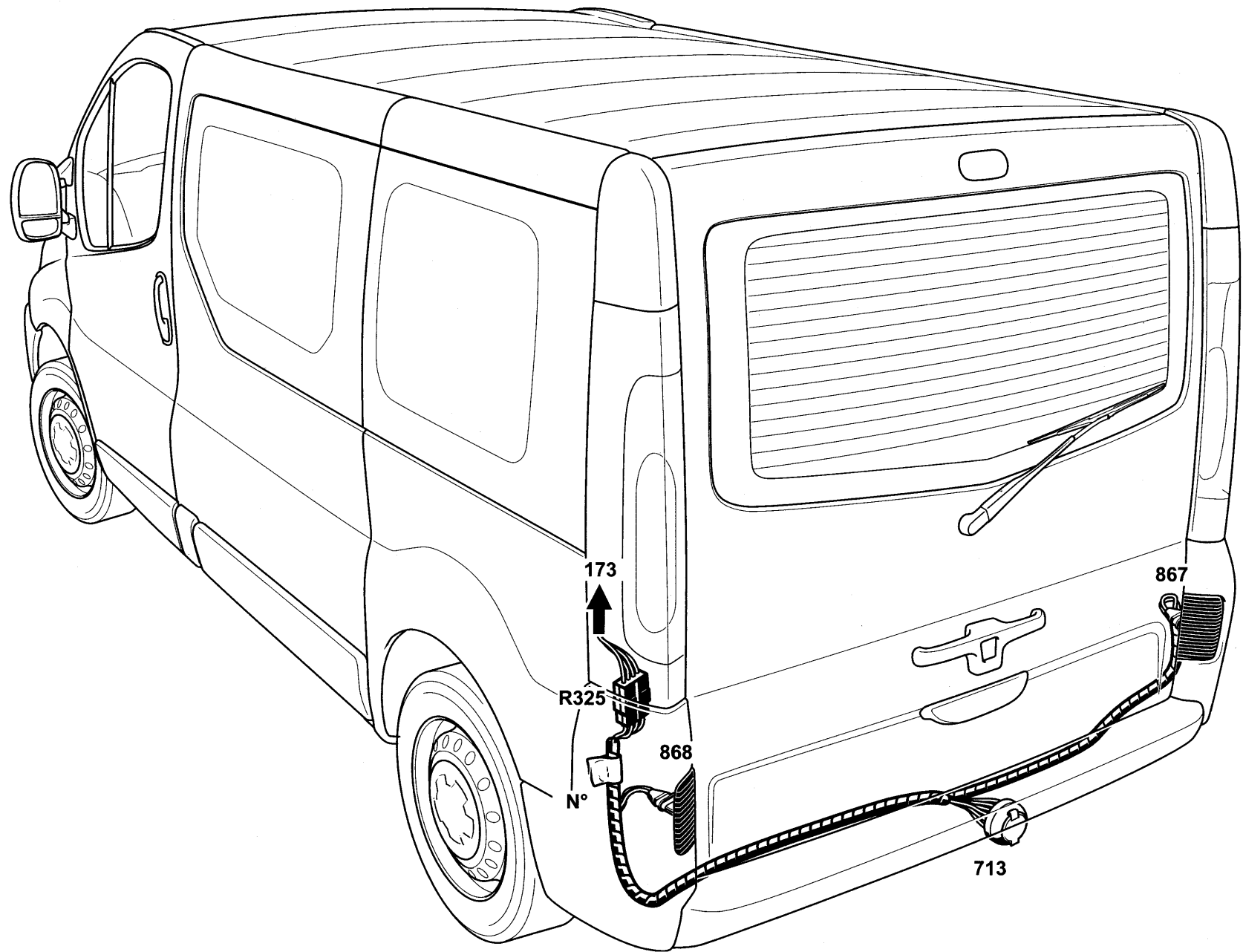
213  
433

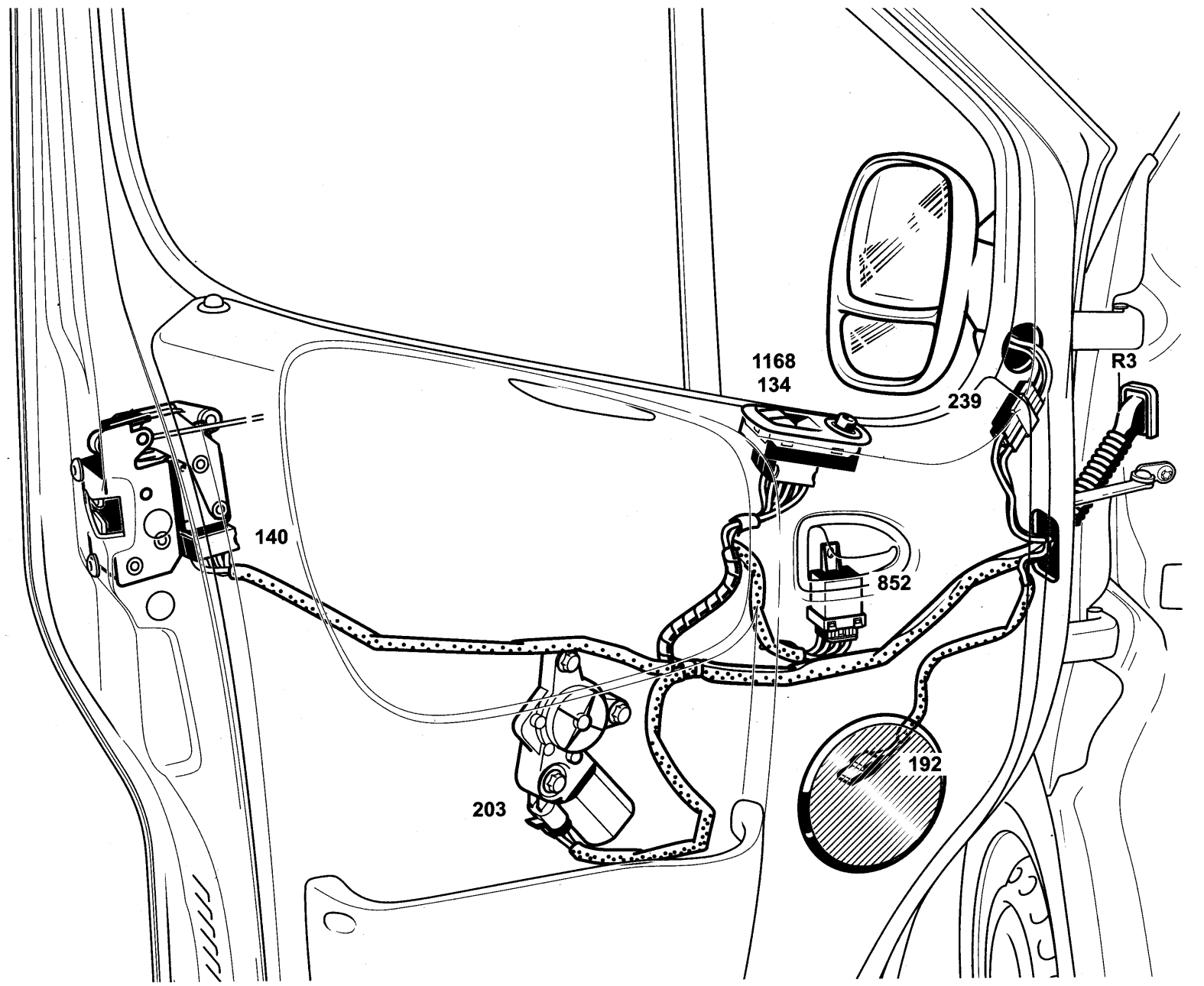
R38  
844  
180

173

R325

172





140

203

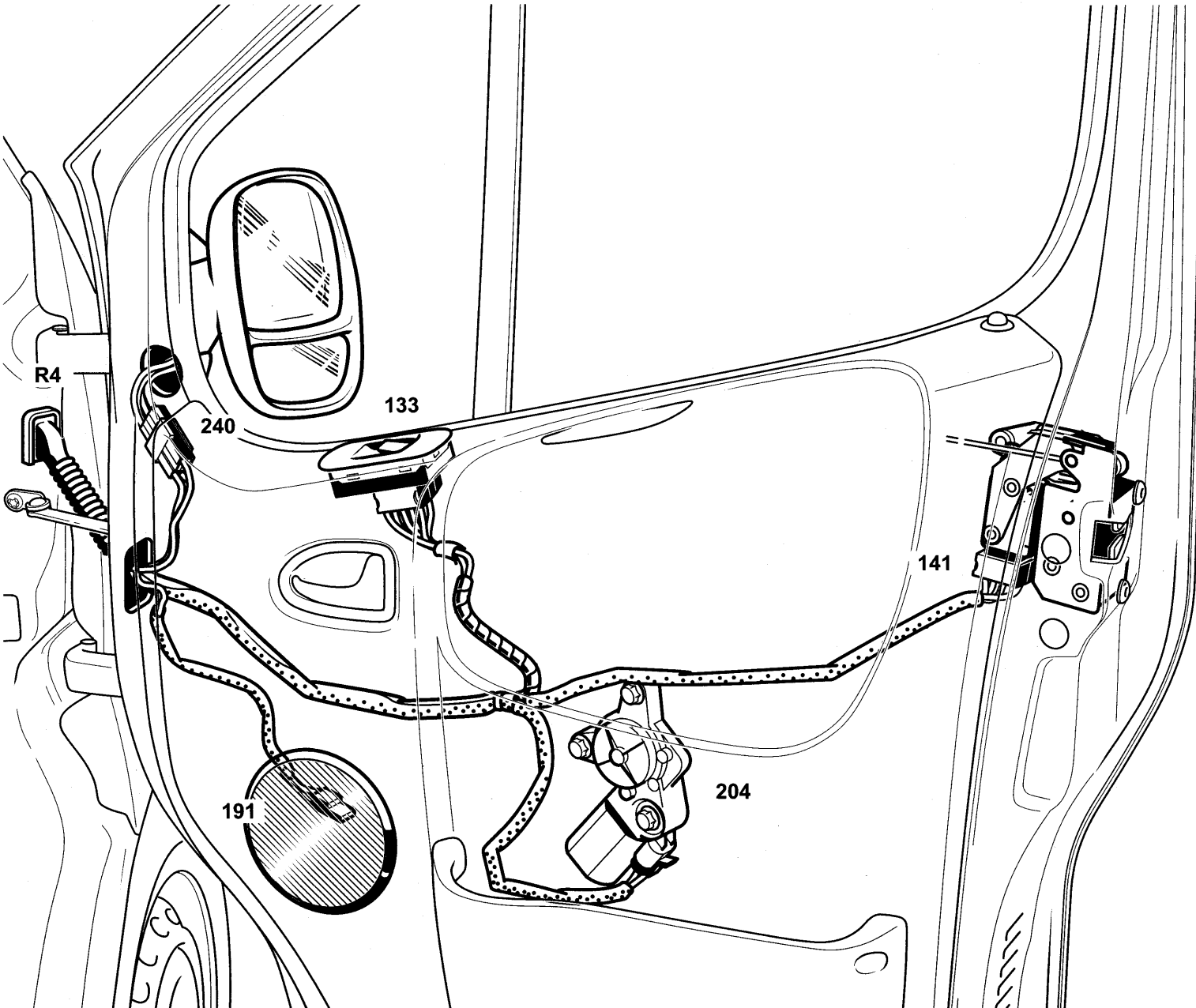
1168  
134

239

852

192

R3



R4

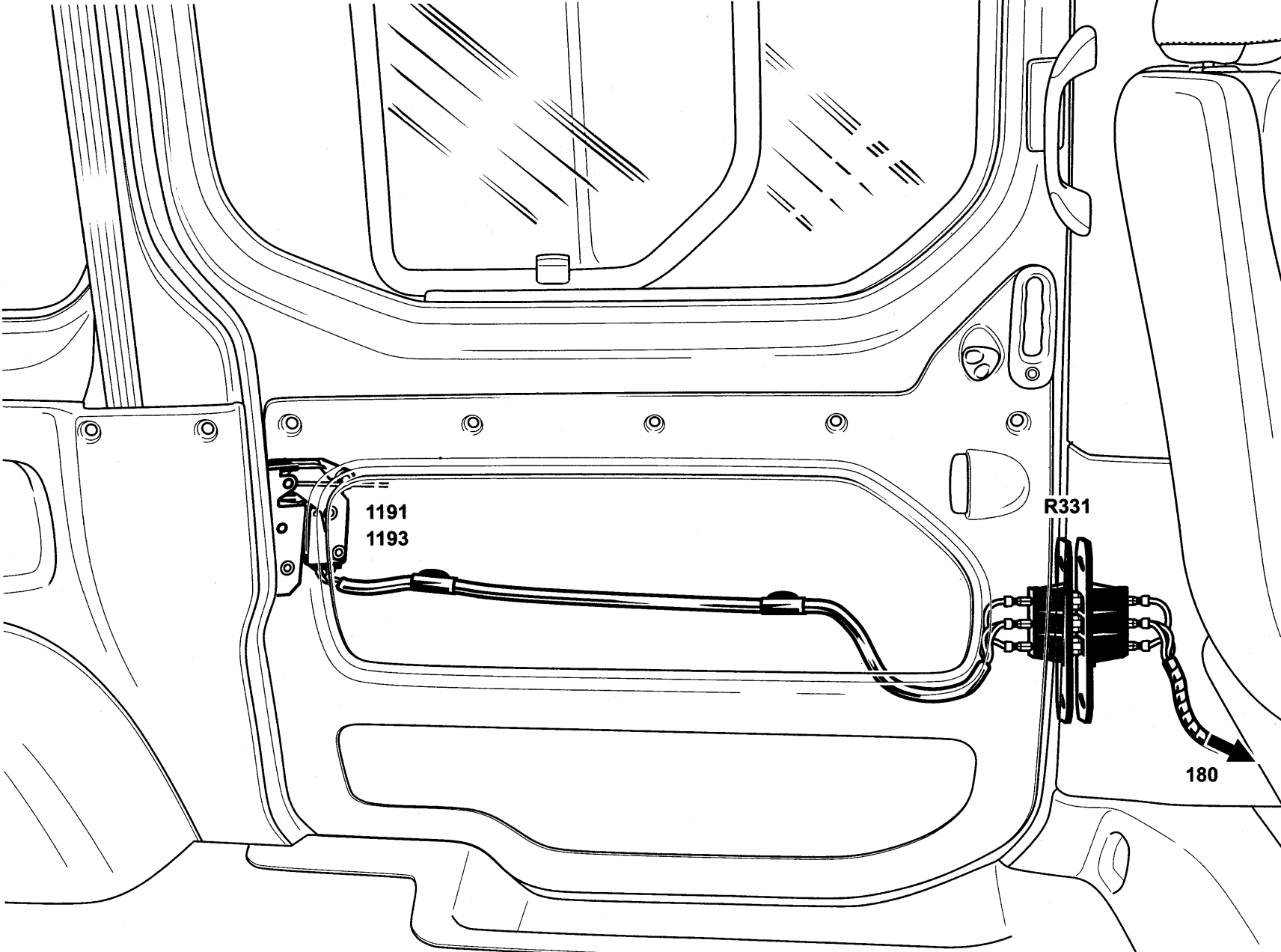
240

133

141

191

204

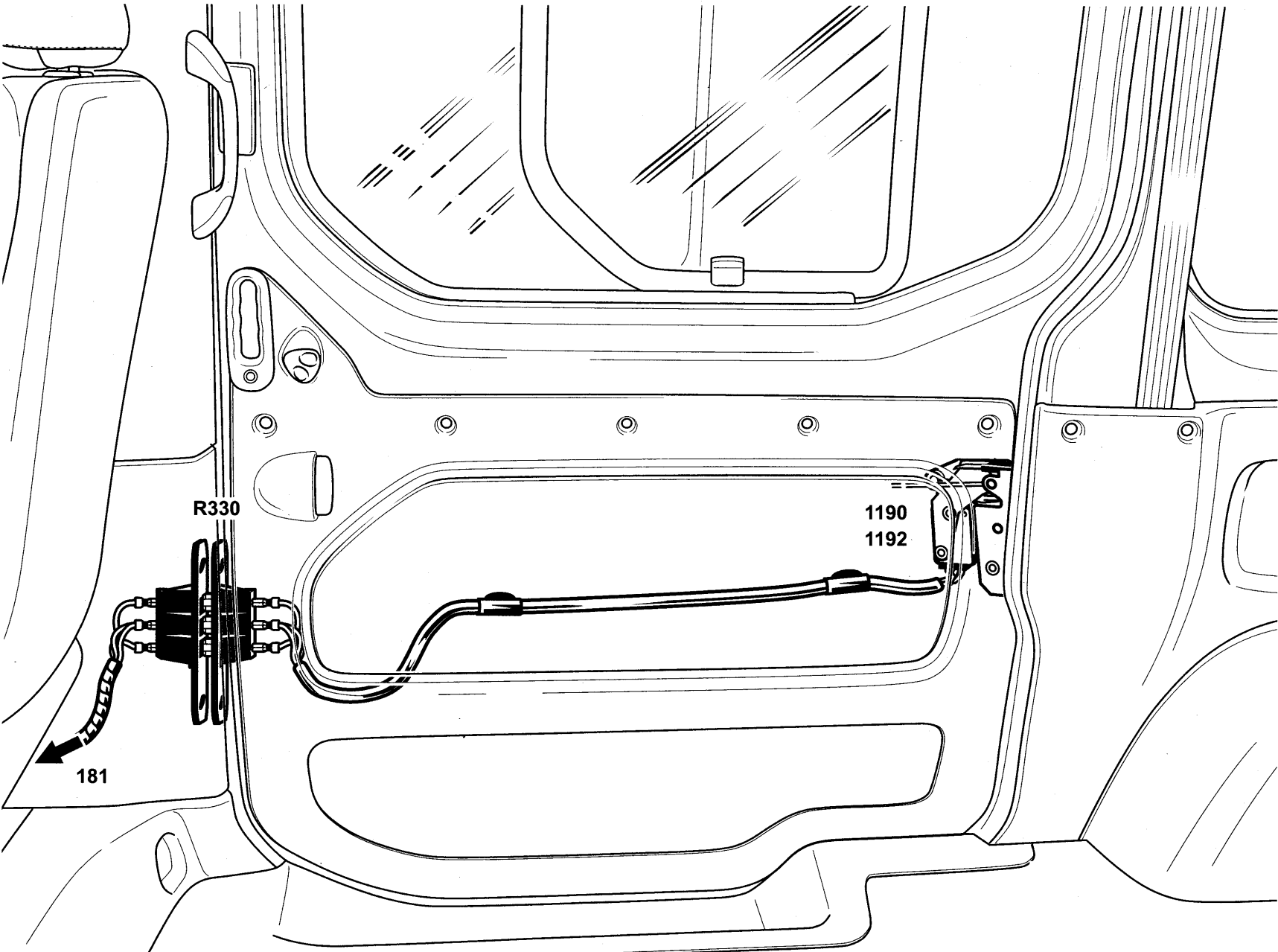


1191  
1193

R331

180

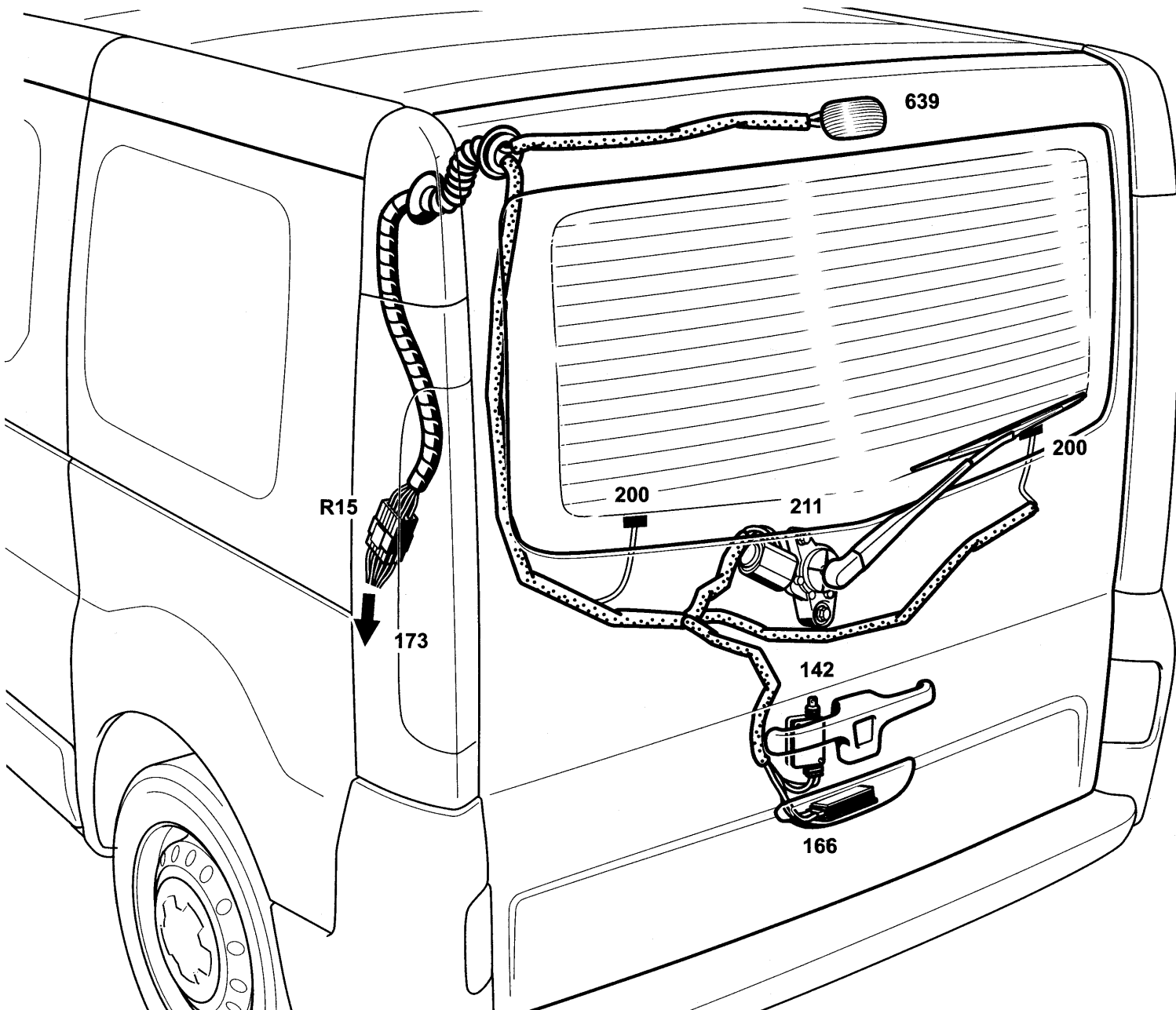


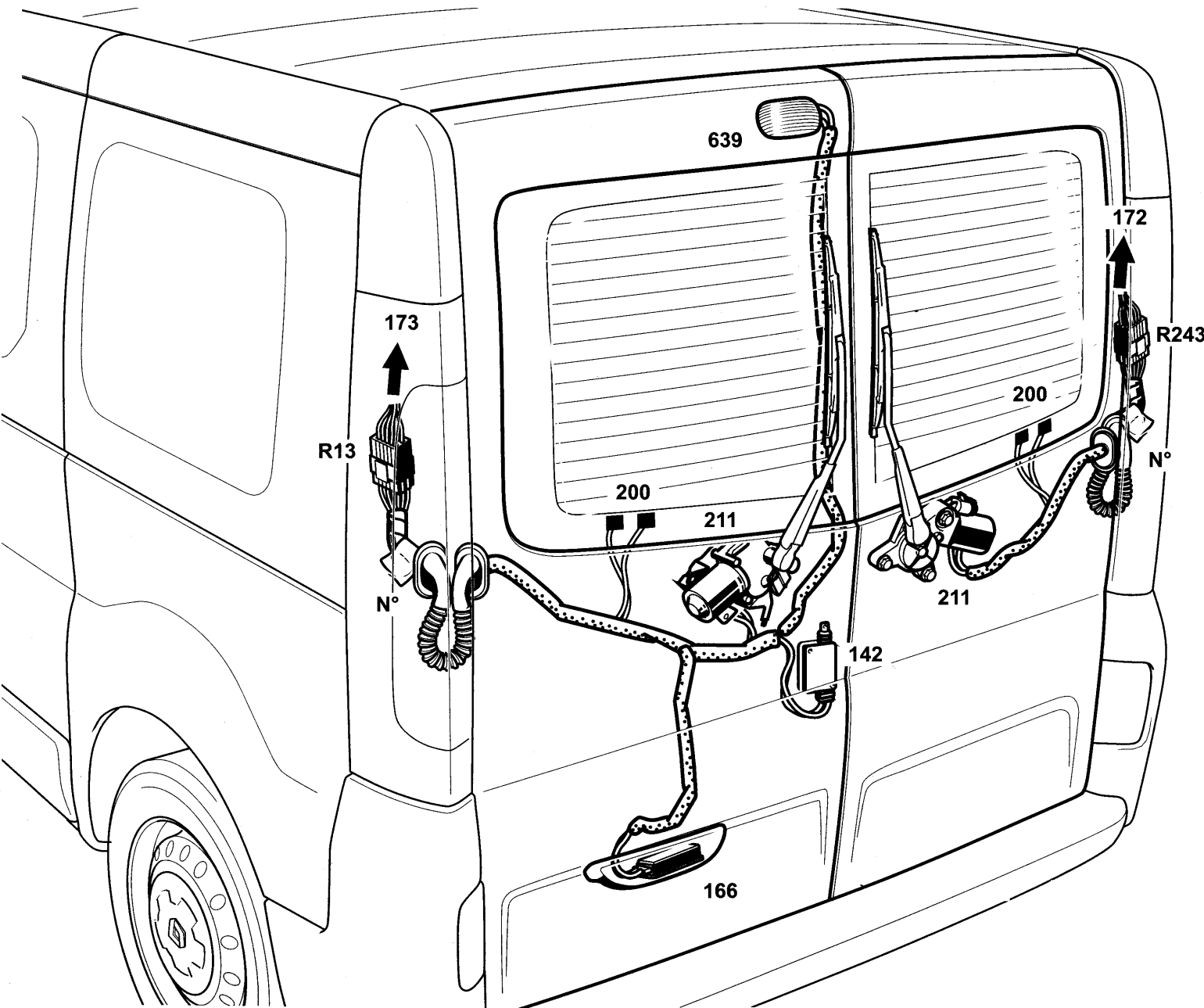


R330

1190  
1192

181





639

172

R243

200

N°

173

R13

N°

200

211

211

142

166

F4R

777

597

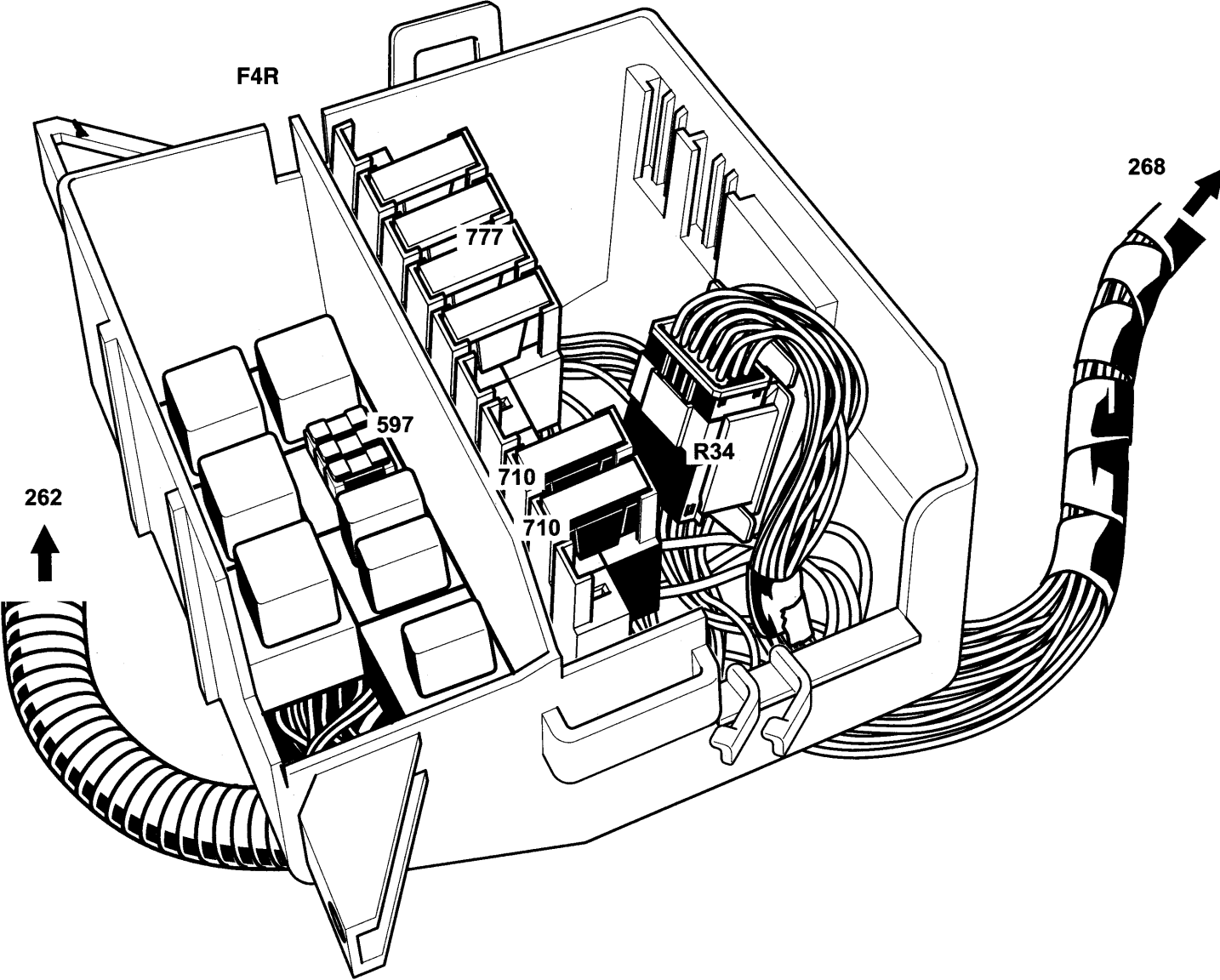
710

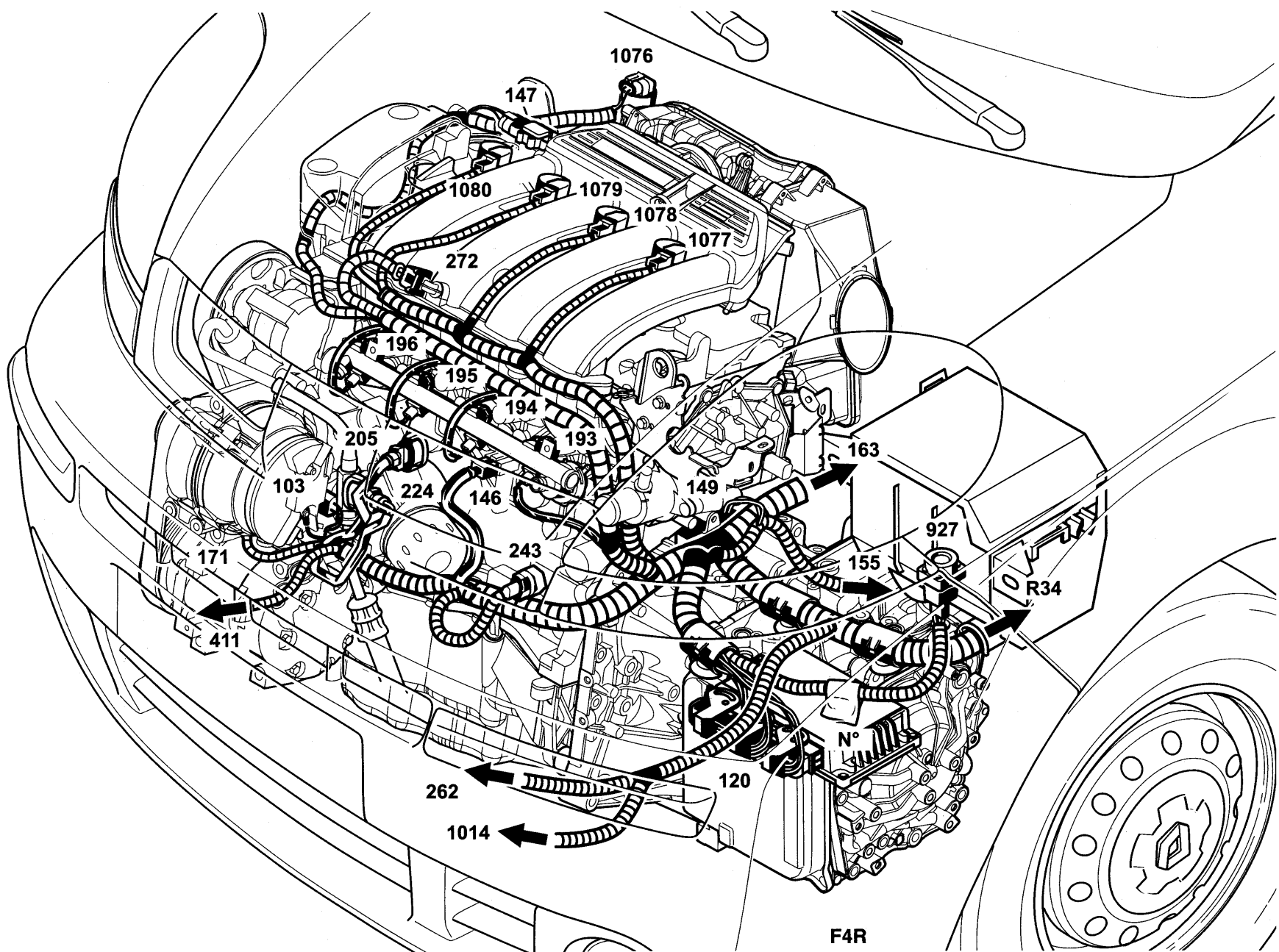
710

R34

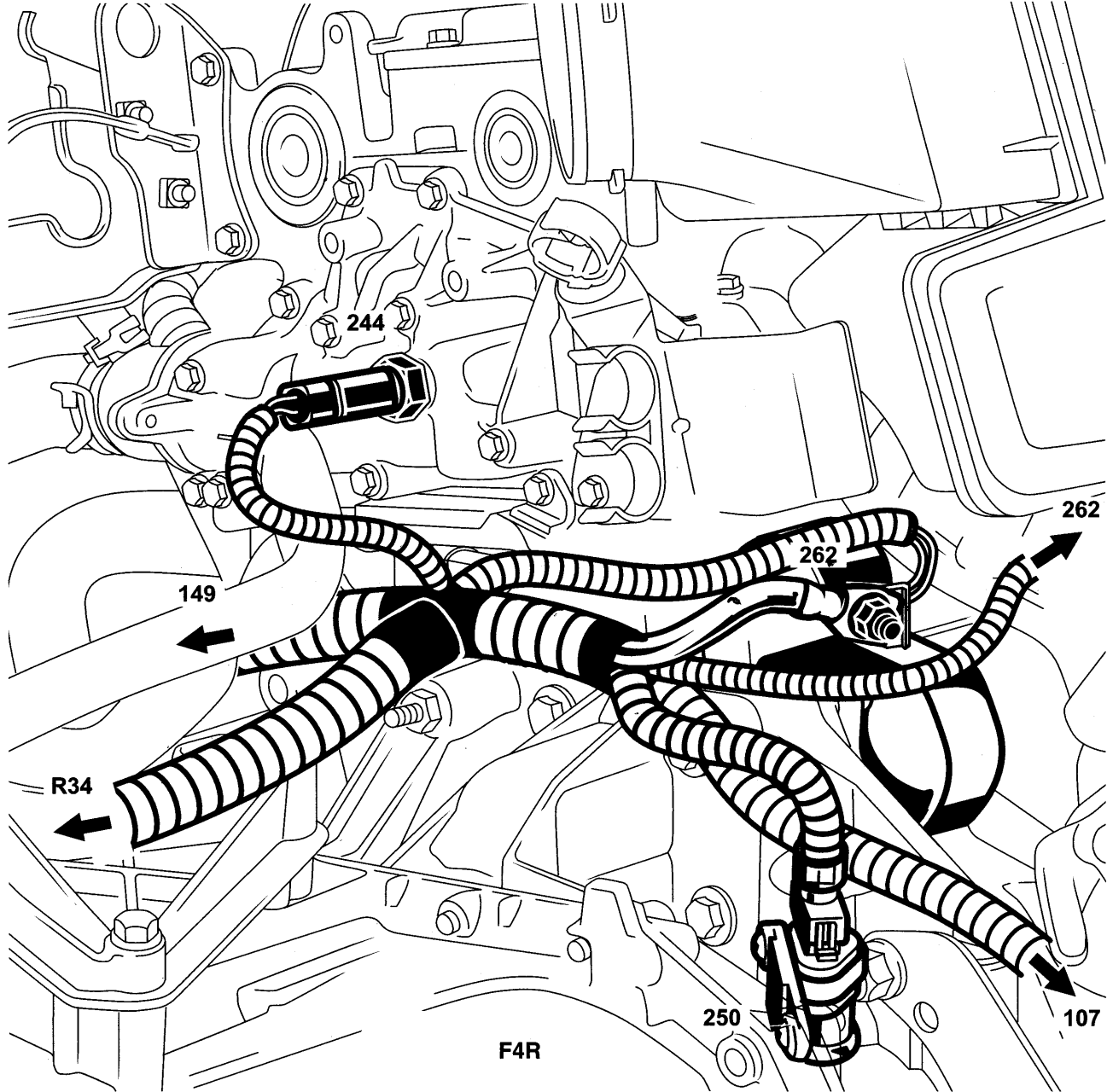
262

268

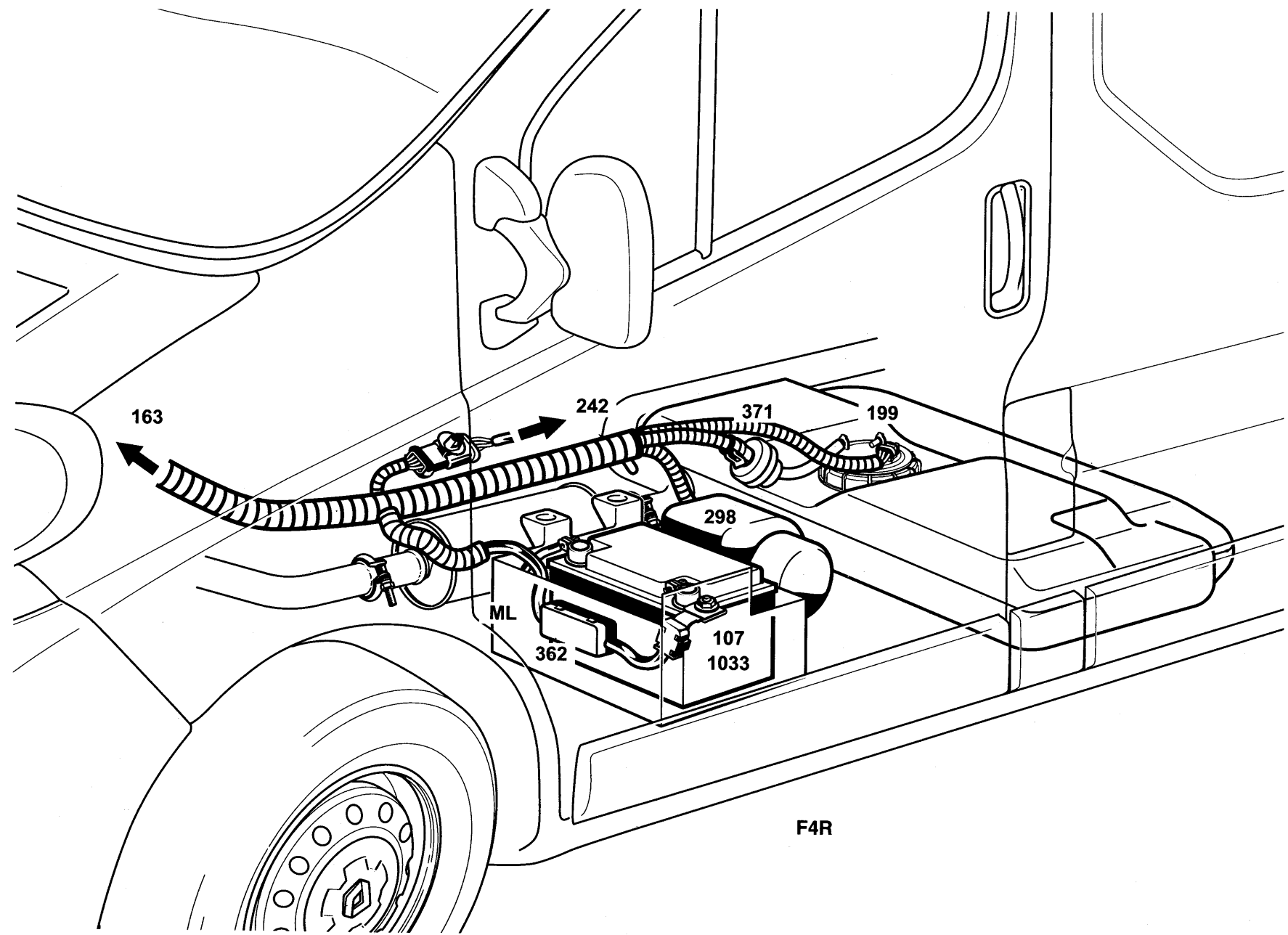




F4R

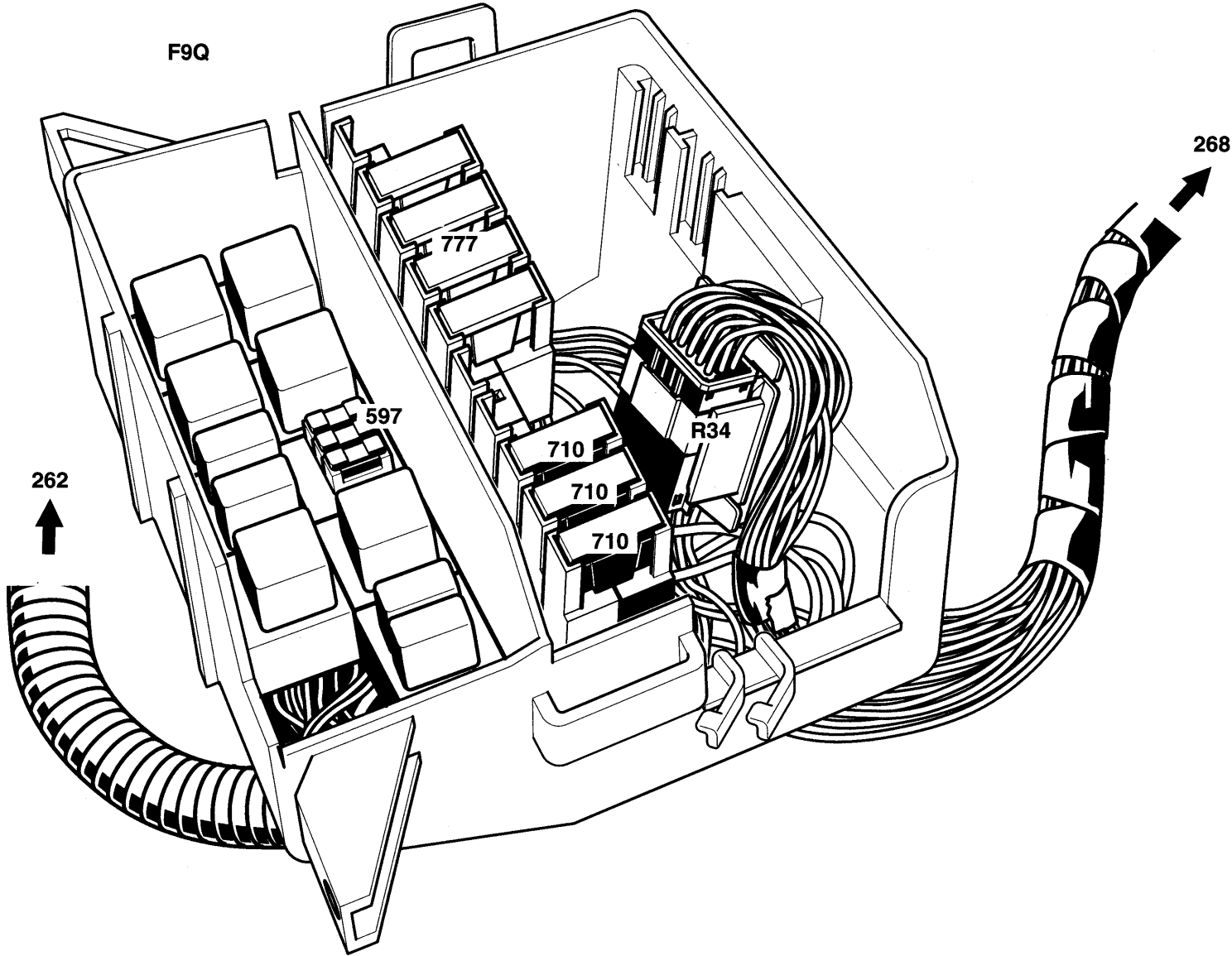


F4R



F4R

F9Q



262



597

777

710

710

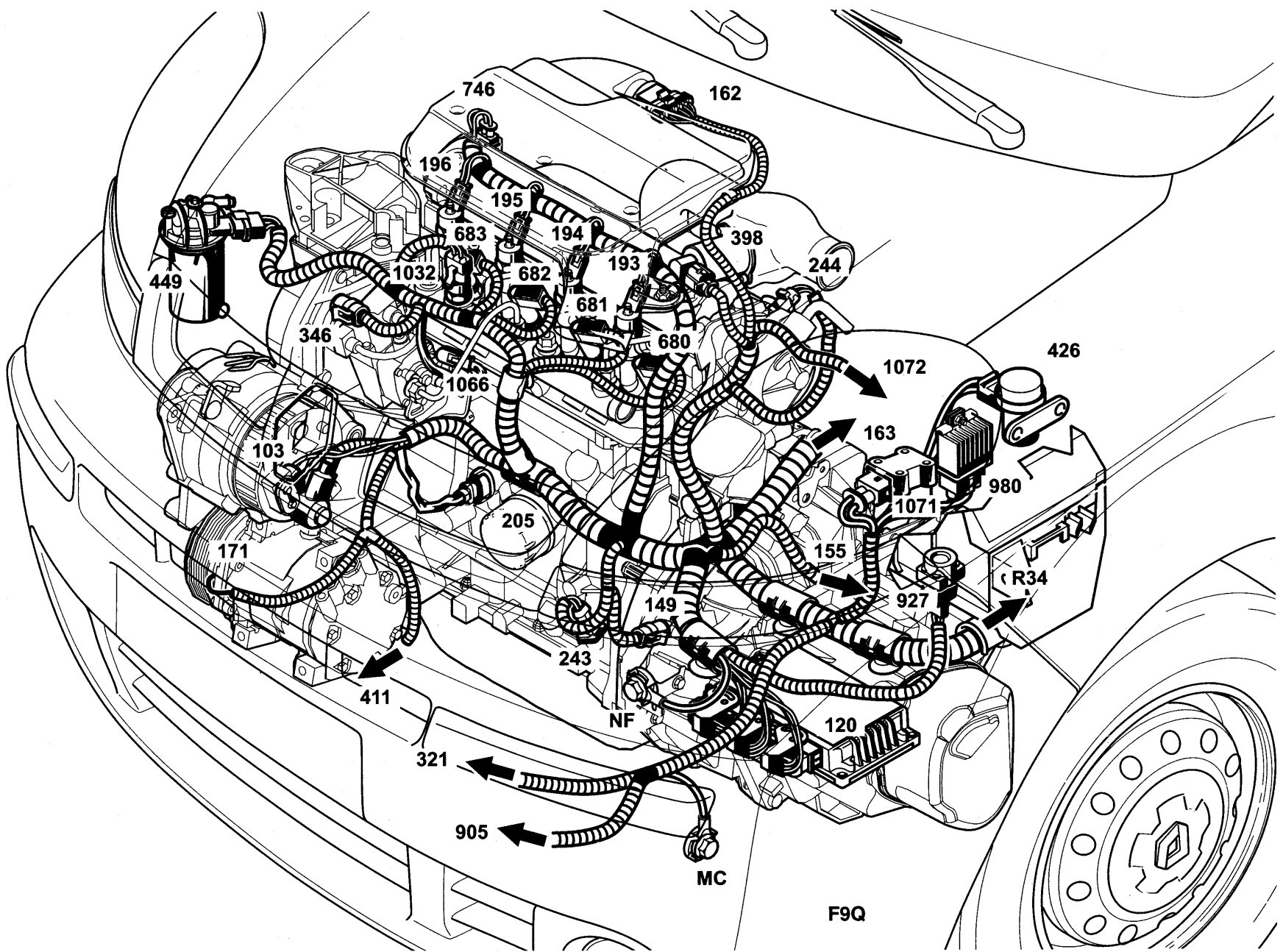
710

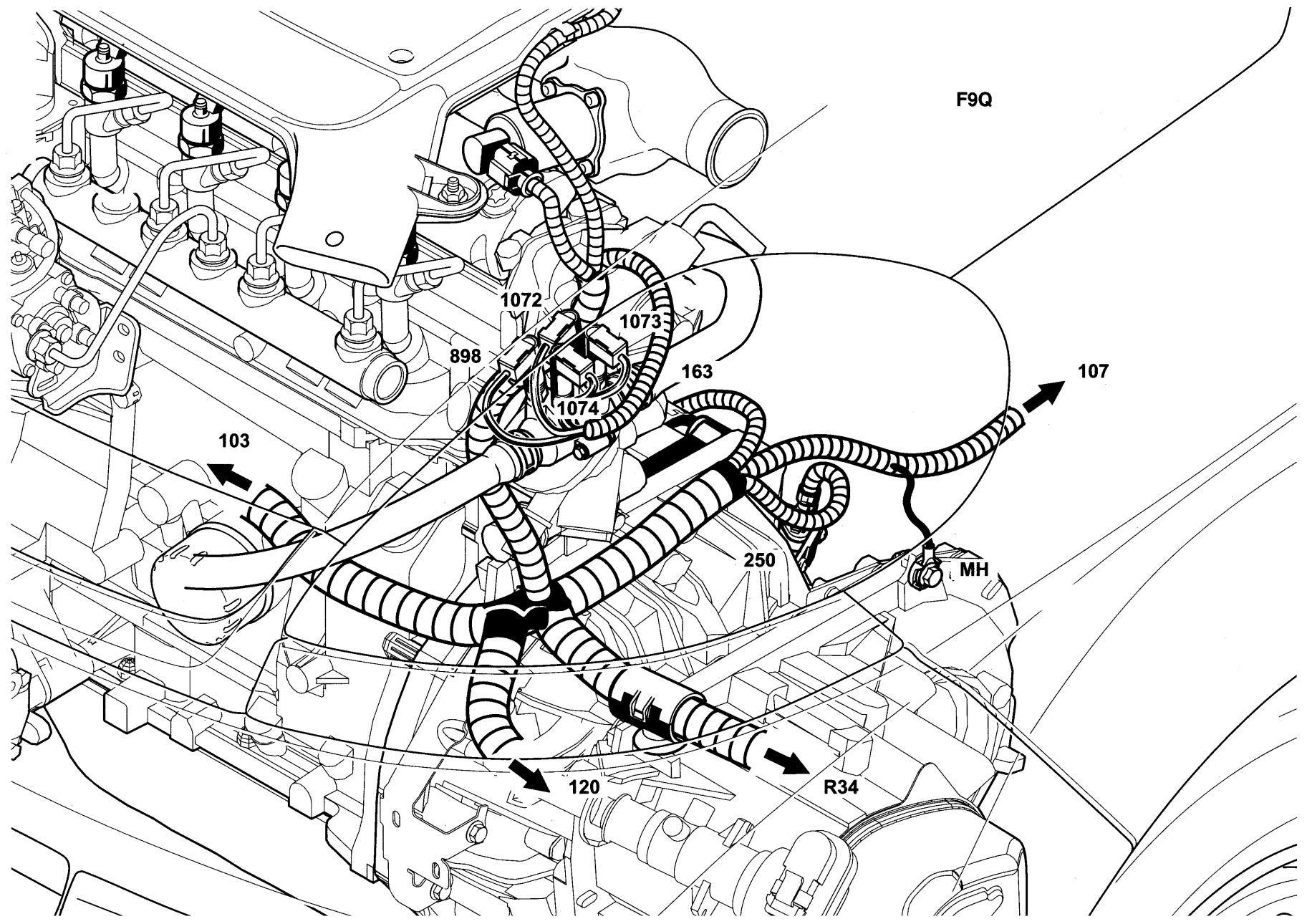
R34

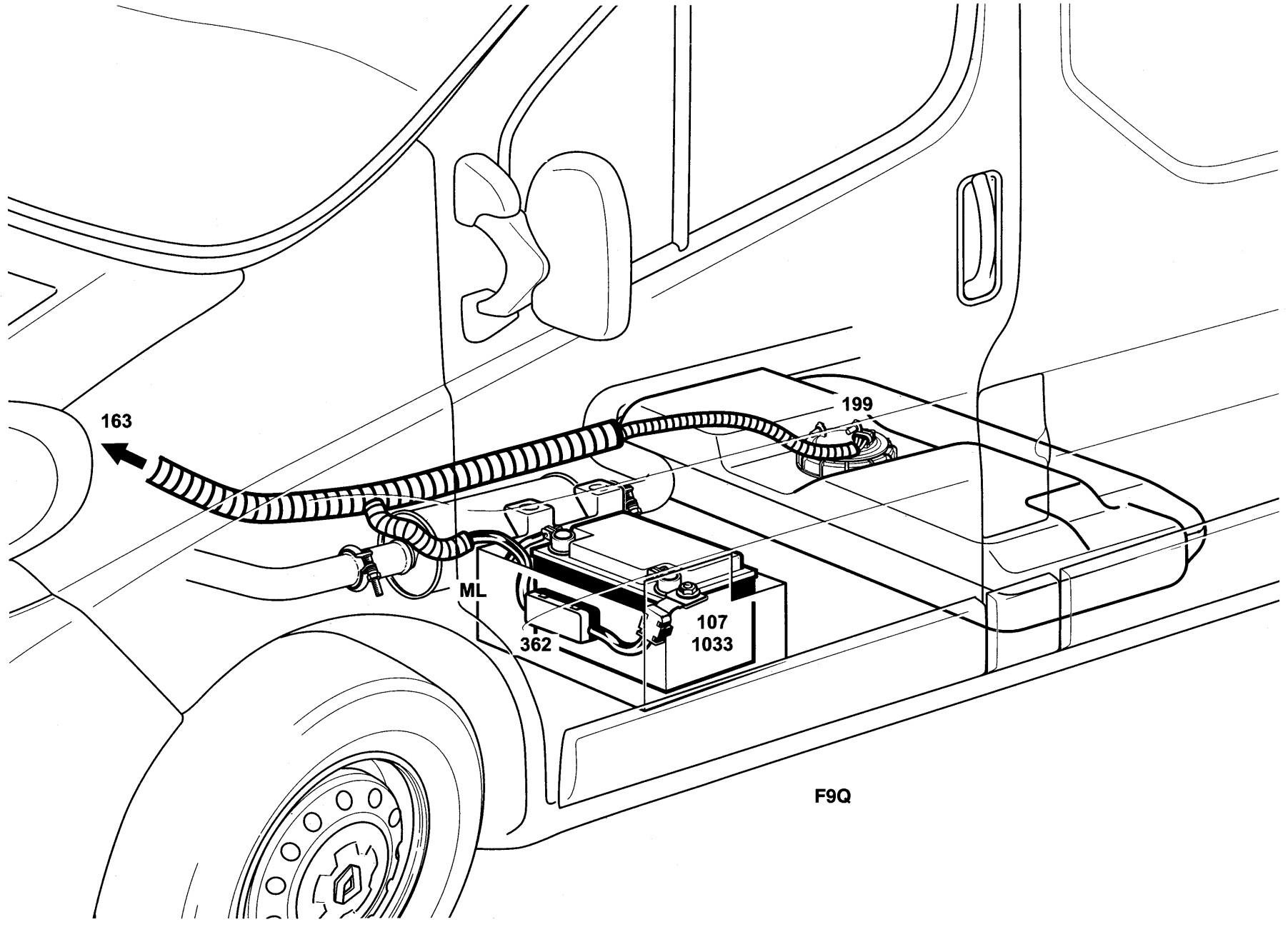
268











163

199

ML

362

107  
1033

F9Q