

# SCHÉMAS ÉLECTRIQUES

## LECTURE D'UN SCHÉMA

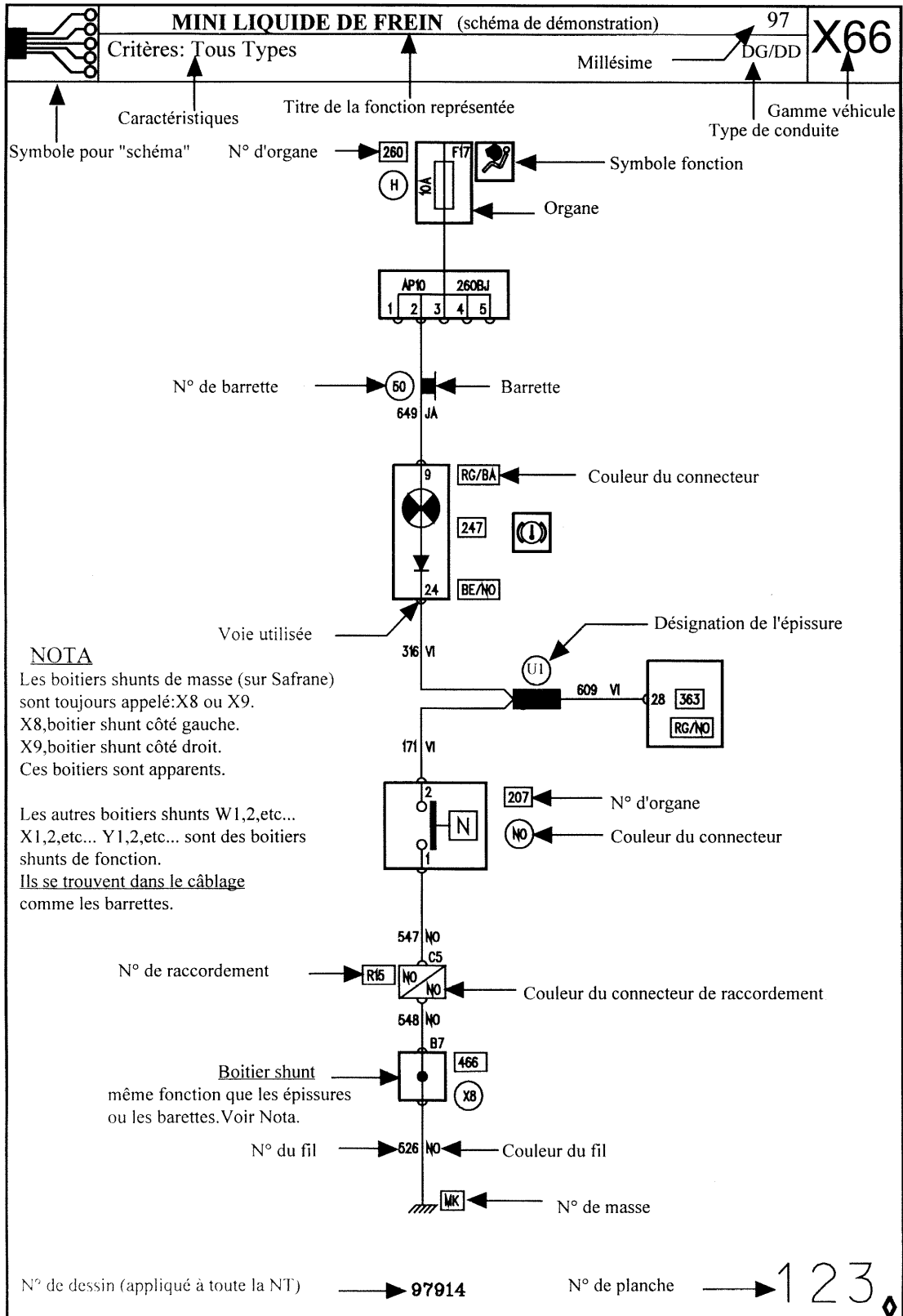


fig. ELEC. 8

GÉNÉRALITÉS

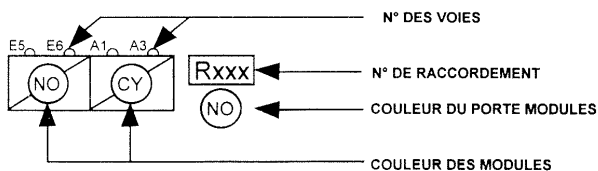
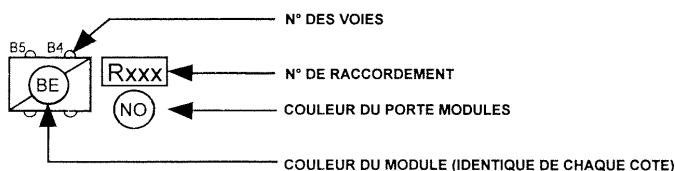
MÉCANIQUE

ÉQUIPEMENT ÉLECTRIQUE

CARROSSERIE

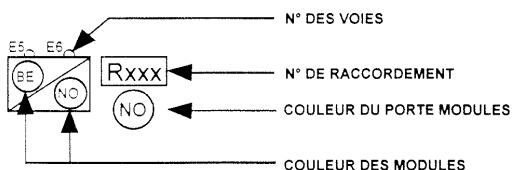
# NOUVELLE CONNECTIQUE

## TYPES DE REPRESENTATIONS DANS LES SCHEMAS

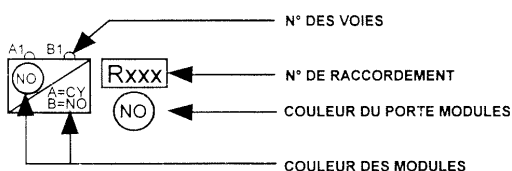


2 MODULES DIFFERENTS SONT UTILISÉS POUR CETTE FONCTION.

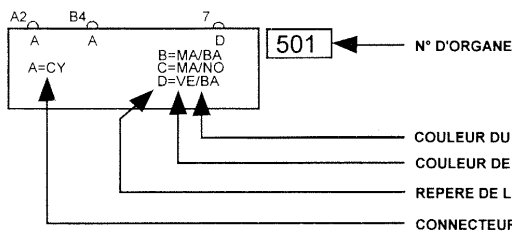
- 1 NO FACE A 1NO
- 1 CY FACE A 1CY



DANS CETTE REPRESENTATION, LE MODULE NO EST INAMOVIBLE ET SE TROUVE FACE A UN MODULE AMOVIBLE BE QUI PEUT ETRE DE COULEUR DIFFERENTE EX: RACCORDEMENT DES PORTES



DANS CE CAS LES MODULES NO SONT INAMOVIBLES ET SE TROUVE FACE A DES MODULES AMOVIBLES A CHAQUE MODULE CORRESPOND UNE LETTRE D'AFFECTATION DE VOIE  
 EX: DANS   
 { A=CY ON PEUT AVOIR A1,A2,A3 ETC...  
 B=NO ON PEUT AVOIR B1,B2,B3 ETC...



SUR CERTAIN BOITIERS ELECTRONIQUES ON TROUVE UNE CONNECTIQUE DITE "MINI-STs". DANS LES SCHEMAS ON INDIQUE TOUJOURS LA COULEUR DE L'EMBASE + LA COULEUR APPARENTE DU CONNECTEUR UTILISE.

EX: D=VE/BA VE= COULEUR DE L'EMBASE, BA= COULEUR DE LA PARTIE APPARENTE DU CONNECTEUR BRANCHE.

SUR L'EXEMPLE CI-DESSUS ON UTILISE SUR UN MEME BOITIER ELECTRONIQUE, DES CONNECTEURS "MINI-STs" ET UN CONNECTEUR "MIC" A=CY.

**ATTENTION:** DANS CE CAS "A" REPRESENTE LA COULEUR DU CONNECTEUR, ET SUR LE SCHEMA ON TROUVERA LA NUMEROTATION CLASSIQUE DES VOIES A1,A2,B4,B6 ETC...

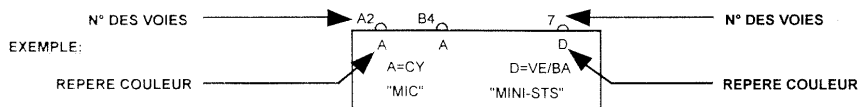


fig. ELEC. 9

## Généralités

### COULEURS DES FILS

- Couleur avec état électrique fondamental.

Rouge	+ 12 Volts avant contact.
Jaune	+ 12 Volts après contact.
Bleu	Circuit veilleuse ou identificateurs.
Noir	Masse franche

### COULEURS DES AUTRES FILS ET DES CONNECTEURS

BA	BE	BJ	CY	GR	JA	MA	NO	OR	RG	SA	VE	VI
Blanc	Bleu	Beige	Cristal	Gris	Jaune	Marron	Noir	Orange	Rouge	Saumon	Vert	Violet

### Cas particuliers

- Le démarreur, les masses intermittentes, les inversions de polarités ne sont pas des états électriques fondamentaux.
- Les appareils de protection (fusibles et thermiques) ne changent pas l'état électrique des fils.
- Les cablages livrés avec des appareils ne suivent pas toujours ces règles.

## Répertoire des organes

1	Boîtier auto-école	34	électronique jauge carburant	66	Relais toit ouvrant
2	Sectionneur batterie	35	Feu de toit	67	Relais d'alimentation commande ventilation habitacle
3	Tachygraphe	36	Capteur de niveau (assiette)	68	Relais 4ème vitesse ventilation habitacle
4	Inverseur condamnation porte	37	Groupe compresseur correction assiette	69	Sonde de température de surface
5	Inverseur condamnation porte gauche	38	Boîtier unité centrale d'accessoires	70	Boîtier électronique détecteur eau dans gazole
6	Module électronique groupe moto-ventilateur ca	39	Boîtier électronique phares escamotables	71	Condamnation électrique porte battante
7	Boîtier résistance pilotage module	40	Moteur phare escamotable droit	72	Condamnation électrique porte coulissante
8	Capteur de pression de ligne (bva)	41	Moteur phare escamotable gauche	73	Diode électroluminescence de verrou logiciel
9	Electrovanne limiteur de couple	42	Calculateur correction d'assiette	74	Relais d'éclairage plafonnier
10	Contacteur lère	43	Calculateur pilotage électrovanne recyclage des gaz	75	Chargeur C.D
11	Contacteur de crabotage	44	Témoin démarrage à froid	76	Connecteur de contrôle
12	Relais masse code feux de jour	45	Témoin sièges chauffants	77	Relais principal injection diesel
13	Interrupteur suppression d'alerte	46	Boîtier électronique de pilotage démarrage à froid	78	Électrovanne haute pression
14	Contacteur verrouillage portes arrière	47	Électrovanne départ à froid (admission gazole)	79	Relais bascule sonde oxygène
15	Témoin verrouillage portes arrière	48	Boîtier électronique niveau d'huile	80	Relais démarrage à froid
16	Relais électrovanne avance pompe injection (ksb)	49	Projecteur feu de route droit	81	Bouton de démarrage à froid
17	Thermocontact électrovanne avance pompe injection (ksb)	50	Projecteur feu de route gauche	82	Interrupteur essence/gaz
18	Sonde température d'air soufflé	51	Projecteur feu de croisement droit	101	Allume cigares
19	Thermostat électronique	52	Projecteur feu de croisement gauche	102	Allumeur
20	Éclaireur cendrier avant	53	Clé électronique d'alarme (jack)	103	Alternateur
21	Diode de visualisation alarme	54	Diode groupe motoventilateur de refroidissement	104	Antivol
22	Équilibreur de hayon	55	Filtre moteur essuie vitre (radio)	105	Avertisseur électromagnétique
23	Relais de décodage des ouvrants	56	Relais phares escamotables	106	Avertisseur électropneumatique
24	Capteur accélération transversale (abs)	57	Contact rhéostat d'éclairage d'accessoires	107	Batterie
25	Moteur d'ouverture porte droite	58	Relais GMV par unité centrale d'accessoires (UCA)	108	Bobine d'allumage
26	Moteur d'ouverture porte gauche	59	Contact fin de course	109	Boîtier ordinateur de bord
27	Relais de non fonctionnement des ventilateurs de refroid.	60	Moteur de répartition d'air	110	Boîtier groupe pression de freinage
28	Relais de serrure droite	61	Moteur de dégivrage	111	Boîtier assistance allumage
29	Relais de serrure gauche	62	Microswitch EGR post chauffage 1	112	Boîtier cadenceur arrière
30	Diode témoin des ouvrants	63	Microswitch EGR post chauffage 2	113	Boîtier cadenceur avant
31	Diode feux de brouillard avant	64	Thermo-contact coupure injection 110°/115°	114	Boîtier atténuateur feux de croisement
32	Diode de canister	65	Électrovanne recyclage d'air	115	Boîtier régulation groupe électropompe
33	Relais temporisateur boîtier			116	Boîtier temporisateur lave projecteurs
				117	Buzzer oubli d'éclairage
				118	Calculateur abs
				119	Calculateur boîte de vitesse automatique
				120	Calculateur injection

121	Commande feu de brouillard arrière	178	Feuillure arrière droite	246	Stop électrique
122	Commande feux de brouillard avant	179	Feuillure arrière gauche	247	Tableau de bord
123	Commande de condamnation électrique des portes	180	Feuillure conducteur	248	Thermocontact groupe motoventilateur
124	Commande de chauffage	181	Feuillure passager	249	Transmetteur infra-rouge
125	Commande feux de détresse	182	Feu de recul droit	250	Capteur de vitesse
126	Commande de dispositif de soufflage d'air froid	183	Feu de recul gauche	251	Thermocontact bi-fonction eau
127	Commande essuie lunette arrière	184	Feu de position droit	252	Filtere radio téléphone
128	Commande lunette arrière dégivrante	185	Feu de position gauche	253	Haut parleur avant droit
129	Commande loi de passage	186	Groupe électropompe direction assistée	254	Haut parleur avant gauche
130	Commande lève-vitre électrique arrière droit	187	Groupe moto-ventilateur de refroidissement	255	Feu clignotant droit
131	Commande lève-vitre électrique arrière gauche	188	Groupe moto-ventilateur de refroidissement	256	Feu clignotant gauche
132	Commande lève-vitre électrique conducteur	189	Haut parleur arrière droit	257	Boîtier préchauffage
133	Commande lève-vitre électrique passager	190	Haut parleur arrière gauche	258	Bougies préchauffage
134	Commande rétroviseur électrique	191	Haut parleur porte avant droite	259	Thermocontact
135	Commande verrouillage lève vitre arrière	192	Haut parleur porte avant gauche	260	Boîtier fusibles
136	Commande volet de départ	193	Injecteur 1	261	Radio
137	Centrale clignotante	194	Injecteur 2	262	Groupe moto-ventilateur refroidissement ca
138	Condamnation électrique porte arrière droite	195	Injecteur 3	263	Commande lave-essuie lunette arrière
139	Condamnation électrique porte arrière gauche	196	Injecteur 4	264	Boîtier tempo. condamnation électrique des portes
140	Condamnation électrique porte conducteur	197	Injecteur 5	265	Console plafonnier spot
141	Condamnation électrique porte passager	198	Injecteur 6	266	Contacteur pied levé, pleine charge
142	Condamnation électrique porte de coffre	199	Jauge carburant	267	Répétiteur droit
143	Capteur mini liquide lave-vitre	200	Lunette arrière dégivrante	268	Répétiteur gauche
144	Capteur mini liquide de refroidissement	201	Lève-vitre arrière droit	269	Coupeur de ralenti
145	Combiné essuie lave-vitre	202	Lève-vitre arrière gauche	270	Thermocontact 8°
146	Détecteur cliquetis	203	Lève-vitre conducteur	271	Thermistance
147	Capteur pression atmosphérique	204	Lève-vitre passager	272	Capteur température d'air
148	Capteur pression d'huile	205	Manocontact	273	Capteur seuil de vitesse
149	Capteur point mort haut	206	Mano-contact tri-fonction conditionnement d'air	274	Électrovanne conditionnement d'air
150	Capteur roue arrière droite	207	Mini liquide de frein	275	Temporisateur pompe carburant additionnelle
151	Capteur roue arrière gauche	208	Module allumage électronique intégral	276	Boîtier commande lève-vitre impulsional
152	Capteur roue avant droite	209	Monomanette	277	Boîtier défaillance des filaments
153	Capteur roue avant gauche	210	Montre	278	Capteur de cliquetis n° 2
154	Contacteur de coffre	211	Moteur essuie-vitre arrière	279	Relais anti-percolation
155	Contacteur feux de recul	212	Moteur essuie-vitre avant	280	Relais coupure allumage électronique intégral
156	Contacteur frein à main	213	Plafonnier avant	281	Relais feux de croisement
157	Contacteur pédale de frein	214	Plafonnier arrière droit	282	Condamnation électrique trappe carburant
158	Contacteur pleine charge	215	Plafonnier arrière gauche	283	Pompe carburant additionnelle
159	Contacteur pied levé	216	Plaquette de frein avant droit	284	Moteur essuie projecteur droit
160	Contacteur de stop	217	Plaquette de frein avant gauche	285	Moteur essuie projecteur gauche
161	Contacteur vide-poche	218	Pompe à carburant	286	Commande lave-vitre arrière
162	Débitmètre	219	Pompe lave projecteurs	287	Relais bobine ballast
163	Démarrreur	220	Pompe lave vitre arrière	288	Relais principal feux de jour
164	Dispositif de soufflage d'air froid	221	Pompe lave vitre avant	289	Relais veilleuse feux de jour
165	Éclaireur de coffre	222	Potentiomètre papillon	290	Relais code feux de jour
166	Éclaireur plaque de police droit	223	Potentiomètre ralenti	291	Électrovanne carburateur
167	Éclaireur plaque de police gauche	224	Pressostat direction assistée	292	Relais rhéostat éclairage
168	Éclaireur vide-poche	225	Prise diagnostique	293	Alimentation générale
169	Électrovanne recyclage des gaz	226	Projecteur droit	294	Boîtier temporisateur lunette arrière dégivrante
170	Électrovanne direction assistée	227	Projecteur gauche	295	Blocs témoins
171	Embrayage conditionnement d'air	228	Régulateur de ralenti	296	Relais shunt feux de brouillard
172	Feu arrière gauche	229	Relais avertisseur sonore	297	Shunt feux de brouillard avant
173	Feu arrière gauche	230	Relais feux de brouillard arrière	298	Dispositif de chauffage
174	Feu de brouillard arrière droit	231	Relais feux de brouillard avant	299	Platine de servitude
175	Feu de brouillard arrière gauche	232	Relais de démarrage	300	Plafonnier traverse arrière
176	Feu de brouillard avant droit	233	Relais de dispositif de soufflage d'air froid	301	Relais groupe électropompe ABS
177	Feu de brouillard avant gauche	234	Relais groupe moto-ventilateur	302	Relais direction assistance variable
		235	Relais lunette arrière dégivrante	303	Éclaireur sélecteur boîte de vitesses automatique
		236	Relais pompe carburant	304	Toit ouvrant
		237	Relais projecteurs doubles	305	Électrovanne correction d'avance
		238	Relais verrouillage injection	306	Thermocontact
		239	Rétroviseur électrique conducteur		
		240	Rétroviseur électrique passager		
		241	Rhéostat ou shunt éclairage		
		242	Sonde oxygène		
		243	Sonde de niveau d'huile		
		244	Capteur température d'eau		
		245	Sonde de température extérieure		

GÉNÉRALITÉS

MÉCANIQUE

ÉQUIPEMENT ÉLECTRIQUE

CARROSSERIE



307	Shunt masse platine de servitudes	367	Contacteur droit capot avant	420	Volet de mixage
308	Boîtier temporisateur de dégazage	368	Contacteur gauche capot avant	421	Contacteur pédale embrayage
309	Buzzer multifonctions	369	Pompe à eau paliers turbo	422	Contacteur 1 régulateur de vitesses sous volant
310	Module de puissance allumage	370	Résistance atténuateur feux de croisement	423	Contacteur 2 régulateur de vitesses sous volant
311	Boîtier temporisateur plafonnier	371	Électrovanne absorbeur vapeurs essence	424	Relais sur-régime régulateur de vitesses
312	Relais coupe consommation	372	Boîtier ouverture/Fermeture coffre	425	Platine ABS
313	Relais tachymétrique	373	Boîtier régulateur de vitesses	426	Électrovanne commande ouverture/Turbo
314	Relais essuie projecteurs	374	Commande réglage dossier avant gauche	427	Boîtier alarme
315	Relais 2ème vitesse essuie-vitre	375	Commande réglage dossier avant droit	428	Relais principal ABS
316	Relais 4ème allumage	376	Commande réglage siège avant gauche	429	Relais auxiliaire ABS
317	Commande toit ouvrant	377	Commande réglage siège avant droit	430	Boîtier diode ABS BOSCH
318	Résistance pied carburateur	378	Commande réglage réhausse siège avant	431	Commande initialisation ordinateur de bord
319	Tableau commande conditionnement air	379	Relais ralenti accéléré	432	Électrovanne principale ABS
320	Groupe motoventilateur base/Air conditionné	380	Boîtier conversion ordinateur de bord	433	Boîtier détection alarme
321	Résistance groupe motoventilateur condit.d'air	381	Carburateur	434	Pressostat de coupure ABS
322	Diode conditionnement d'air direction assistée	382	Relais collecteur admission	435	Bloc électrovalve ABS
323	Diode électrovanne condit.d'air direction assistée	383	Thermocontact collecteur admission	436	Commande régulation ABS
324	Relais de survitesse	384	Réchauffeur collecteur	437	Réchauffeur boîtier papillon
325	Commande satellite radio	385	Siège chauffant conducteur	438	Contacteur capot moteur
326	Avertisseur de survitesse	386	Siège chauffant passager	439	Relais calculateur ABS`
327	Boîtier électronique jauge carburant	387	Capteur de pression huile 2 bars	440	Commande siège chauffant
328	Plafonnier avant gauche	388	Contacteur témoin 4x4	441	Boîte de vitesses automatique
329	Plafonnier avant droit	389	Haut-parleur central	442	Sirène alarme auto alimentée
330	Allume-cigares arrière	390	Shunt feu de brouillard arrière	443	Électro-pilote boîte de vitesses automatique
331	Commande régulateur de vitesse	391	Boîtier cadence arrière	444	Spot de lecture
332	Commande impulsionnelle lève vitre	392	Commande défilement ordinateur de bord (ADAC)	445	Résistance ballast pompe à essence
333	Contact ceinture	393	Électrovanne conditionnement d'air/Direction assistée	446	Éclaireur commande réglage projecteurs
334	Disjoncteur thermique	394	Antenne électrique	447	Relais interrupteur feu de brouillard arrière
335	Relais 1ère vitesse groupe motoventilateur	395	Contacteur stop boîte de vitesses automatique	448	Plaque raccord après contact
336	Relais 2ème vitesse groupe motoventilateur	396	Contacteur pied appuyé	449	Résistance réchauffage gazole
337	Relais 3ème vitesse groupe motoventilateur	397	Groupe motoventilateur antipercolation	450	Relais réchauffage gazole
338	Régulateur pressostat turbo	398	Électrovanne recyclage des gaz d'échappement	451	Thermocontact réchauffeur gazole
339	Injecteur départ à froid	399	Relais antipollution	452	Boîtier détecteur périmétrique
340	Thermocontact temporisé	400	Diode incitation fiscale	453	Boîtier détecteur volumétrique
341	Vanne régulation ralenti	401	Électrovanne incitation fiscale	454	Émetteur/Récepteur volumétrique
342	Pressostat sécurité turbo	402	Thermocontact huile	455	Diode électrovanne anti-pollution
343	Capteur température huile	403	Avertisseur électromagnétique secondaire	456	Relais ballast pompe à essence
344	Pompe pneumatique régulateur	404	Électrovanne d'avance pompe injection	457	Contacteur 1er cran
345	Électrovanne sécurité régulateur	405	Contacteur levier de charge	458	Feu de brouillard arrière et de recul
346	Électrovanne pompe régulateur	406	Thermocontact préchauffage	459	Temporisateur essuie lunette arrière
347	Alimentation auto radio	407	Commande volet recyclage air	460	Contacteur pont arrière
348	Platine supérieure commande lève-vitre impulsionnel	408	Sonde évaporateur	461	Relais protection surtension ABS
349	Distributeur allumage	409	Relais groupe électropompe direction assistée	462	Éclaireur plaque de police hayon
350	Plaquette de frein arrière gauche	410	Relais coupure ralenti	463	Éclaireur custode
351	Plaquette de frein arrière droit	411	Préssostat conditionnement air	464	Commutateur éclaireur plafonnier
352	Moteur 1 dossier avant gauche	412	Électrovanne de ralenti accéléré	465	Temporisateur pompe à eau paliers turbo
353	Moteur 2 dossier avant droit	413	Boîtier identificateur sièges chauffants	466	Boîtier shunts
354	Moteur réhausse siège avant gauche	414	Sonde eau dans gazole	467	Relais feux de croisement/ Position
355	Moteur assise siège avant gauche	415	Électrovanne essuie-projecteurs	468	Diode feux de croisement auto-école
356	Moteur 1 dossier avant droit	416	Condensateur coupeur de ralenti	469	Boîtier commande moniteur
357	Moteur 2 dossier avant droit	417	Relais recyclage conditionnement d'air	470	Relais grande vitesse essuie-vitre auto-école
358	Moteur réhausse avant droit	418	Ventilateur sonde température habitacle	471	Relais commande lève-vitre électrique
359	Moteur assise avant droit	419	Boîtier de contrôle conditionnement air	472	Relais coupure radio
360	Commande synthèse parole			473	Commande test synthèse parole
361	Groupe hydraulique ABS			474	Relais commande compresseur conditionnement air
362	Plaques à bornes + batterie			475	Moteur recyclage
363	Boîtier synthèse parole			476	Boîte transmission intégrale
364	Haut-parleur synthèse parole				
365	Haut-parleur tweeter droit				
366	Haut-parleur tweeter gauche				

477	Contacteur 1ère	536	Prise jack pour casques	580	Relais autorisation pompe à eau paliers turbo
478	Pompe accélérateur chauffage	537	Moteur correction projecteur gauche	581	Diode de séparation conditionnement air/Pompe à eau
479	Thermocontact accélérateur chauffage	538	Moteur correction projecteur droit	582	Thermocontact pompe à eau
480	Sonde extracteur air chaud	539	Contacteur éclairer compartiment moteur	583	Capteur angle volant
481	Extracteur air chaud	540	Moteur direction assistée variable	584	Relais embrayage compresseur conditionnement air
482	Électrovanne crabotage	541	Miroir de courtoisie éclairant	585	Capteur pression pneumatique
483	Capteur d'accélération	542	Calculateur correction assistée	586	Interrupteur détresse
484	Électrovanne transmission 4x4	543	Calculateur amortissement variable	587	Accélérateur longitudinal ABS
485	Contacteur multifonctions	544	Relais groupe correction assistée	588	Éclairer miroir courtoisie conducteur
486	Contacteur ceinture passager	545	Relais sécurité correction assiette	589	Pompe à injection
487	Électrovanne enrichisseur	546	Groupe moto-compresseur correction assiette	590	Interrupteur alarme
488	Thermocontact	547	Électrovanne amortisseur arrière gauche	591	Sonde température pot catalytique
489	Contacteur 1er cran arrière gauche	548	Électrovanne amortisseur arrière droit	592	Boîtier électronique de température pot catalytique
490	Contacteur 1er écran avant droit	549	Électrovanne amortisseur avant gauche	593	Relais de sécurité direction assistance variable
491	Contacteur 1er cran avant gauche	550	Électrovanne amortisseur avant droit	594	Diode voyant température pot catalytique
492	Radio téléphone	551	Capteur niveau véhicule avant droit	595	Relais autorisation groupe électropompe
493	Siège arrière gauche	552	Capteur niveau véhicule avant gauche	596	Diode de séparation ABS
494	Siège arrière droit	553	Capteur niveau véhicule arrière droit	597	Boîtier fusible moteur
495	Siège avant droit	554	Capteur niveau véhicule arrière gauche	598	Électrovanne réduction de couple
496	Siège avant gauche	555	Électrovalves correction assiette	599	Relais maintien pompe à eau
497	Accéléromètre ABS 4X4	556	Contacteur position hayon	600	Moteur aérotherme
498	Accéléromètre vertical	557	Moteur assistance fermeture hayon	601	Thermocontact eau aérotherme
499	Accéléromètre longitudinal	558	Interrupteur marche arrêt fermeture hayon	602	Relais feux de marche arrière
500	Accéléromètre transversal	559	Boîtier électronique assistance fermeture hayon	603	Commande réglage colonne direction mémorisée
501	Boîtier mémorisation sièges et rétroviseurs	560	Contacteur ouverture hayon	604	Moteur colonne direction mémorisée
502	Boîtier électronique direction variable	561	Compresseur avertisseur sonore	605	Relais autorisation réchauffage pied carburateur
503	Boîtier électronique décodeur	562	Commande réglage projecteurs	606	Relais réchauffage pied carburateur
504	Spot de lecture arrière droit	563	GMV de refroidissement échangeur air/huile	607	Thermocontact réchauffage pied de carburateur
505	Spot de lecture arrière gauche	564	Relais GMV de refroidissement échangeur air/huile	608	Sonde GMV antipercolation
506	Prise accessoires	565	Boîtier papillon	609	Boîtier électronique température d'eau
507	Commande feux de brouillard avant, arrière détresse	566	Thermocontact temporisateur antipercolation	610	Connecteur diagnostique ABS
508	Éclairer coffre droit	567	Pompe à eau électrique	611	Pare-brise électrique gauche
509	Éclairer coffre gauche	568	Temporisateur pompe à eau électrique	612	Relais dégivrage pare-brise gauche
510	Capteurs siège mémorisé	569	Rétro contact BV A4	613	Boîtier de commande dégivrage pare-brise
511	Commande centrale plafonniers	570	Relais électrovanne 1er étage	614	Boîtier de commande lève vitre électrique/Impulsionnel
512	Commande de spot	571	Relais électrovanne 2ème étage	615	Commande siège chauffant conducteur
513	Commande gonflage sièges ergonomiques	572	Diode direction assistée	616	Commande siège chauffant passager
514	Pompe gonflage sièges ergonomiques	573	Relais de maintien temporisateur	617	Résistance atténuation
515	Boîtier mémoire sièges	574	Diode pompe à eau électrique	618	Bouton de commande entrée code transpondeur
516	Boîtier de mémorisation sièges	575	Connecteur pour réglage moteur	619	Platine télécommande infra-rouge avec capteur ultra-sons
517	Clavier de commande et mémorisation sièges	576	Relais autorisation anti-percolation	620	Potentiomètre papillon double piste
518	Générateur impulsion	577	Boîtier électronique radio téléphone	621	Relais shunt thermocontact eau
519	Éclairer champ/Porte avant gauche	578	Électrovanne dépollution	622	Temporisateur anti percolation
520	Éclairer champ/Porte avant droit	579	Contacteur électrovanne recyclage des gaz	623	Électrovanne dégazage
521	Éclairer champ/Porte arrière droit			624	Dossier siège arrière droit
522	Éclairer champ/Porte arrière gauche			625	Dossier siège arrière gauche
523	Éclairer porte conducteur			626	Combiné éclairer sélecteur BV A
524	Éclairer porte passager			627	Marche/Arrêt régulateur de vitesse
525	Éclairer porte arrière droite				
526	Éclairer porte arrière gauche				
527	Commande conducteur lève-vitre arrière gauche				
528	Commande conducteur lève-vitre arrière droit				
529	Plafonnier central				
530	Contacteur de stop régulateur vitesse				
531	Contacteur embrayage régulateur vitesse				
532	Commande conducteur lève-vitre passager avant				
533	Commande correcteur assiette				
534	Commande suspension pilotée				
535	Témoin loi de passage				

GÉNÉRALITÉS

MÉCANIQUE

ÉQUIPEMENT ÉLECTRIQUE

CARROSSERIE

<b>628</b>	Capteur de vitesse direction assistance variable	<b>679</b>	ééchappement	<b>734</b>	Lève vitre impulsif conducteur
<b>629</b>	Relais dégivrage pare brise droit	<b>680</b>	Condensateur anti-parasitage radio	<b>735</b>	Buzzer oubli ceinture
<b>630</b>	Pare brise électrique droit	<b>681</b>	Bougie préchauffage N° 1	<b>736</b>	Magnétomètre
<b>631</b>	Module de température extérieure	<b>682</b>	Bougie préchauffage N° 2	<b>737</b>	Capteur info vitesse véhicule (Volvo)
<b>632</b>	Bougies de préchauffage 1 et 3	<b>683</b>	Bougie préchauffage N° 3	<b>738</b>	Capteur levée d'aiguille injection
<b>633</b>	Bougies de préchauffage 2 et 4	<b>684</b>	Bougie préchauffage N° 4	<b>739</b>	Capteur mini liquide lave projecteurs
<b>634</b>	Capteur embrayage	<b>685</b>	Lecteur laser	<b>740</b>	Diode de séparation + avc/ + servitude
<b>635</b>	Temporisateur interdiction compresseur CA	<b>686</b>	Électrovannes régulateur de vitesse	<b>741</b>	Capsule altimétrique
<b>636</b>	Diode de séparation stop	<b>687</b>	Relais d'électrovanne direction assistée	<b>742</b>	Électrovanne recul d'avance
<b>637</b>	Diode de séparation stop/Embrayage	<b>688</b>	Boîtier diodes	<b>743</b>	Relais altimétrique
<b>638</b>	Relais buzzer/Témoin auto école	<b>689</b>	Sonde niveau et capteur température d'huile	<b>744</b>	Relais alim. boîtier électronique pré-post chauffage/électrovanne recyclage des gaz
<b>639</b>	Feu stop surélevé	<b>690</b>	Commande régulateur de vitesse et alimentation air-bag	<b>745</b>	Relais de commande réchauffeur gas-oil
<b>640</b>	Relais assistance au relais de démarrage	<b>691</b>	Relais thermostat électronique	<b>746</b>	Capteur cylindre
<b>641</b>	Diode de séparation refroidissement/Tempo	<b>692</b>	Écran aide à la navigation	<b>747</b>	Commande siège arrière gauche
<b>642</b>	Diode de séparation CA/Préchauffage Diesel	<b>693</b>	Combiné radio-téléphone	<b>748</b>	Commande siège arrière droit
<b>643</b>	Résistance antipercolation	<b>694</b>	Haut-parleur radio-téléphone	<b>749</b>	Commande appuie tête avant gauche
<b>644</b>	Calculateur suspension pilotée	<b>695</b>	Gicleur chauffant gauche	<b>750</b>	Relais de sécurité enfant
<b>645</b>	Boîtier interconnection habitacle	<b>696</b>	Gicleur chauffant droit	<b>751</b>	Relais après contact N° 1
<b>646</b>	Relais pare brise chauffant	<b>697</b>	Shunt	<b>752</b>	Relais après contact N° 2
<b>647</b>	Pare brise chauffant	<b>698</b>	Diode d'isolement apc/servitude	<b>753</b>	Relais pompe lave projecteurs
<b>648</b>	Diode injection	<b>699</b>	Diode d'isolement servitude/apc	<b>754</b>	Interface électrique/hydraulique
<b>649</b>	Moteur pas à pas	<b>700</b>	Shunt régulateur de vitesse boîte de vitesse automatique	<b>755</b>	Commande faible adhérence
<b>650</b>	Relais voyant sièges chauffants	<b>701</b>	Relais petite vitesse groupe moto-ventilateur percolation	<b>756</b>	Boîtier électronique euro-bag
<b>651</b>	Tableau	<b>702</b>	Relais de maintien pompe percolation	<b>757</b>	Prétentionneur conducteur
<b>652</b>	Relais pilotage climatisation par BVA	<b>703</b>	Temporisateur pompe à eau anti percolation 18'	<b>758</b>	Prétentionneur passager
<b>653</b>	Combiné montre, temp. extérieure affichage radio téléphone	<b>704</b>	Relais lève vitre électrique	<b>759</b>	Contacteur 1er cran porte de coffre
<b>654</b>	Clef alarme et clef verrou matériel	<b>705</b>	Buzzer alerte capote	<b>760</b>	Commande lunette arrière/pare-brise chauffant
<b>655</b>	Capteur régime moteur	<b>706</b>	Relais de soufflante lunette arrière capote	<b>761</b>	Relais de délestage alternateur
<b>658</b>	Combiné commande pneumatique et électrovanne régul. de vitesse	<b>707</b>	Contacteur capote	<b>762</b>	Relais groupe électropompe embrayage piloté
<b>659</b>	Diode séparation ca/refroidissement	<b>708</b>	Contacteur cache capote	<b>763</b>	Buzzer alerte embrayage piloté
<b>660</b>	Thermocontact coupure conditionnement d'air	<b>709</b>	Soufflante lunette arrière capote	<b>764</b>	Relais alim. pompe à air et électrovanne pompe à air
<b>661</b>	Relais pilotage tempo.coupure conditionnement d'air	<b>710</b>	Diode anti-roulis direction assistée groupe électro-pompe	<b>765</b>	Moteur pompe à air
<b>662</b>	Boîtier électron. aide à la navigation	<b>711</b>	Fusible unitaire	<b>766</b>	Électrovanne pompe à air
<b>663</b>	Bobine allumage double N° 1	<b>712</b>	Pompe diesel	<b>768</b>	Électrovanne admission variable
<b>664</b>	Bobine allumage double N° 2	<b>713</b>	Valise de refroidissement	<b>771</b>	Module alerte ouvrant/ceinture
<b>665</b>	Bobine allumage double N° 3	<b>714</b>	Raccordement caravane	<b>772</b>	Relais réchauffeur
<b>666</b>	Module puissance allumage injection N° 2	<b>715</b>	Diode séparation dépollution/conditionnement d'air F8Q	<b>773</b>	Réchauffeur
<b>667</b>	Capteur course pédale	<b>716</b>	Interface de communication radio-téléphone	<b>774</b>	Boîtier prétensionneur
<b>668</b>	Accéléromètre vertical avant gauche	<b>717</b>	Amortisseur avant droit	<b>775</b>	Boîte de vitesse automatique (Volvo)
<b>669</b>	Accéléromètre vertical avant droit	<b>718</b>	Amortisseur avant gauche	<b>776</b>	Relais assistance au relais de verrouillage
<b>670</b>	Accéléromètre vertical arrière gauche	<b>719</b>	Amortisseur arrière droit	<b>777</b>	Platine fusible d'alimentation de puissance
<b>671</b>	Accéléromètre vertical arrière droit	<b>720</b>	Amortisseur arrière gauche	<b>778</b>	Module bobine quadruple allumage
<b>672</b>	Boîtier résistances	<b>721</b>	Relais coupure conditionnement d'air	<b>779</b>	Contacteur multifonctions BVA
<b>673</b>	Interrupteur inhibition sécurité lève vitre électrique	<b>722</b>	Ensemble calculateur groupe hydraulique ABS	<b>780</b>	Capteur de vitesse véhicule ou turbine (bva)
<b>674</b>	Interrupteur double feu de brouil. ar, lunette ar. dégivrante	<b>723</b>	Interrupteur double dégivrage pare-brise/lunette arrière	<b>781</b>	Capteur pression de ligne
<b>675</b>	Contacteur pédale d'embrayage	<b>724</b>	Diode embrayage piloté	<b>800</b>	Relais de commande pulseur
<b>676</b>	Contacteur pédale d'accélérateur	<b>725</b>	Groupe électropompe embrayage piloté	<b>804</b>	Relais de protection
<b>677</b>	Pompe lave vitre bi-directionnelle avant	<b>726</b>	Électrovanne embrayage piloté	<b>805</b>	Relais de pare-brise dégivrant
<b>678</b>	Thermocontact recyclage des gaz	<b>727</b>	Capteur de vitesse engagée	<b>806</b>	Système de refroidissement habitacle monobloc
		<b>728</b>	Capteur levier de vitesse	<b>807</b>	Tempo. EGR
		<b>729</b>	Capteur position accélérateur	<b>809</b>	Air bag passager
		<b>730</b>	Calculateur embrayage piloté	<b>810</b>	Custode arrière droite dégivrante
		<b>731</b>	Temporisateur pare-brise dégivrant	<b>811</b>	Custode arrière gauche dégivrante
		<b>732</b>	Bouton de commande survitesse	<b>813</b>	Étage de puissance allumage N° 1
		<b>733</b>	Boîtier électronique, survitesse/oubli éclairage	<b>814</b>	Étage de puissance allumage N° 2



817	Platine 2 relais pare-brise dégivrant	920	Potentiomètre freinage		
818	Relais autorisation pompe à eau accélérateur chauffage	921	Potentiomètre accélérateur	R14	gauche
819	Électrovanne volet d'air	922	Relais de ventilateur moteur de traction	R15	Arrière droit/Hayon droit
825	Inter. faible adhérence éco/perf	923	Interrupteur de chauffage	R16	Arrière gauche/Hayon gauche
		924	Témoin de chauffage	R17	Arrière gauche/Traverse arrière
		925	Appareil de chauffage autonome	R18	Poutre de chauffage/Moteur positif
834	Groupe calculateur motocompresseur COA	926	Afficheur électrique de contrôle électrique	R19	Poutre de chauffage/Lancement positif
835	Préssostat embrayage piloté	927	Capteur de choc	R20	Moteur/Allumage
837	Relais coupure témoin de charge	928	Capteur de courant batterie	R21	Moteur/Groupe motoventilateur
838	Relais coupure excitation régulateur	929	Chargeur embarqué ventilé	R22	Moteur/Boîte de vitesses
839	Diode anti-retour calculateur injection, embrayage pil., moteur regul. ralenti	930	Convertisseur statique	R23	Moteur/Anti-pollution
840	Temporisateur relais coupure témoin de charge	931	Haut-parleur alarme unité de contrôle électrique	R24	Moteur/Injection
841	Moteur custode électrique gauche	932	Potentiomètre de commande sens de marche	R25	Moteur/Lancement positif
842	Moteur custode électrique droite	933	Pressostat de commande pompe à vide	R26	Moteur/Masse moteur
843	Commande custode électrique	934	Relais de forçage petite vitesse ventilateur habitacle	R27	Moteur/Longeron droit
845	Coussin gonflable passager N°2	935	Relais de programmation chauffage	R28	Moteur/Longeron gauche
850	Capteur de couple direction assistée électrique	936	Support prise de charge	R29	Moteur/Anti percolation
852	Temporisateur lève-vitres électrique	937	Ventileur convertisseur	R30	Pontet/Siège avant droit
853	Relais + APC/+AVC	938	Batterie de traction	R31	Pontet/siège avant gauche projecteurs
854	Commande simultanée lève-vitres électrique	939	Boîtier électronique chauffage autonome	R33	Face avant/bouclier
855	Électrovanne stop électrique avec code verlog	940	Boîtier interface jauge	R33	Moteur/Planche de bord
860	Contact tournant sous volant	941	Fusible haute tension	R34	Pédalier/Planche de bord
861	Air bag passager	942	Microcontact fusible haute tension	R35	Pédalier/Planche de bord
866	Calculateur injection diesel	943	Relais test voyants	R36	ABS/Planche de bord
871	Diode feuilure AR/COA	944	Thermocontact température moteur de traction	R37	Moteur/Injection
873	Moteur distribution droit	945	Capteur température chauffage autonome	R38	Planche de bord/Pavillon gauche
877	Moteur mixage droit	946	Unité de contrôle électrique	R39	Arrière gauche/Traverse arrière
886	Amplificateur d'antenne	947	Témoin déroulement de charge	R40	Arrière droit/Traverse arrière
890	Relais électrovanne brûleur	957	Boîtier transpondeur	R41	Traverse arrière/Hayon
891	Relais brûleur	972	Clavier Carminat	R42	Face avant/Répétiteur droit
892	Électrovanne brûleur	973	Boîtier GPS	R43	Face avant/Répétiteur gauche
893	Brûleur	974	Antenne GPS	R44	Planche de bord/Masse droite
897	Résistance feu de brouill. avant	975	Lecteur CD-ROM	R45	Planche de bord/Masse gauche
899	Air bag conducteur	976	Gestionnaire d'interface usager (boîtier MMI)	R46	Moteur/Masse carrosserie
900	Ventilateur coffre à batterie	977	Pompe à eau batterie	R47	Face avant/Masse droite
901	Boîtier électronique contrôleur d'isolement	978	Condamnation électrique trappe prise en charge	R48	Face avant/Masse gauche
902	Contact couvercle coffre à batterie	979	Rechauffeur durit recyclage vapeur d'huile	R49	Arrière droit/Masse arrière droit
903	Interrupteur électromagnétique	980	Boîtier relais bougie diesel	R50	Arrière droit/Masse arrière gauche
904	Moteur de traction	981	Injecteur instrumenté	R51	Moteur/Masse moteur
905	Groupe motoventilateur du moteur de traction	983	Relais alimentation calculateur injecteur instrumenté	R52	Carrosserie/Masse moteur
906	Contacteur mini carburant chauffage	984	Calculateur niveau de charge	R53	Carrosserie/Masse carrosserie
907	Pompe à vide	992	Multi secteur BVA	R54	Poutre de chauffage/Boîte de vitesses manuelle
908	Contacteur défaut assistance freinage 0,5 bars			R55	Contacteur fermeture Capot/Poutre de chauffage
909	Pompe de dosage chauffage			R56	Capot/Moteur
910	Relais ventilateurs coffre à batterie			R57	Soubassement/Planche de bord
911	Relais coupure de charge			R58	Groupe motoventilateur longeron droit
912	Thermocontact de charge			R59	Groupe motoventilateur/Injection
913	Capteur température coffre à batterie			R60	ABS/Longeron droit
914	Relais commande des interrupteurs électromagnétiques			R61	Régulateur de vitesses/Longeron droit
915	Relais défaillance coffre à batterie			R62	Injection/régulateur moteur
916	Prise de charge			R63	Longeron gauche/Injection
917	Contrôleur			R64	Injection/Platine boîte de vitesses automatique
918	Interrupteur arrêt d'urgence			R65	Injection/Poutre de chauffage
919	Sélecteur de marche avant/arrière			R66	Injection/Longeron droit
				R67	Avant moteur/Moteur
				R68	Injection/Thermosondes
				R70	Injection/Pompe à eau paliers turbo
				R71	Régulateur de vitesses/Poutre de chauffage
				R72	Planche de bord/Antenne
				R73	Groupe motoventilateur/AEI
				R74	Moteur/Bi-fonction huile
				R75	Masse groupe motoventilateur/ Groupe motoventilateur
				R76	Répétiteur latéral gauche/ Projecteur gauche

## LISTE DES RACCORDEMENTS

R1	Planche de bord/Arrière droite
R2	Planche de bord/Arrière gauche
R3	Planche de bord/Porte conducteur
R4	Planche de bord/Porte passager
R5	Planche de bord/Poutre de chauffage
R6	Planche de bord/Pontet
R7	Planche de bord/Radio
R8	Planche de bord/Pavillon droit
R9	Planche de bord/Face avant
R10	Planche de bord/longeron droit
R11	Planche de bord/Longeron gauche
R12	Arrière droit/Porte arrière droite
R13	Arrière gauche/Porte arrière

GÉNÉRALITÉS

MÉCANIQUE

ÉQUIPEMENT ÉLECTRIQUE

CARROSSERIE



<b>R77</b>	Répétiteur latérale droit/ Projecteur droit	<b>R128</b>	Carrosserie/Masse groupe motoventilateur	<b>R181</b>	Habitacle/Pédalier
<b>R78</b>	Projecteur additionnel/Longeron gauche	<b>R129</b>	Carrosserie/Compresseur avertisseur	<b>R182</b>	Habitacle/Radio
<b>R79</b>	Injecteur/Injection	<b>R130</b>	Longeron gauche/Compresseur avertisseur	<b>R183</b>	Habitacle/ABS
<b>R80</b>	Poutre de chauffage/ABS	<b>R131</b>	Cablage moteur/Compresseur avertisseur	<b>R184</b>	Réglage enrichisseur ralenti/Moteur
<b>R81</b>	Poutre de chauffage/Longeron gauche	<b>R132</b>	Planche de bord/Feux de jour	<b>R185</b>	Eclaireurs plaque de police/ Intermédiaire plaque de police
<b>R82</b>	Moteur/Conditionnement air	<b>R133</b>	Avant gauche/Electrovanne	<b>R186</b>	Planche de bord/Intermédiaire feux de brouillard avant
<b>R83</b>	Projecteur additionnel/Longeron droit	<b>R134</b>	Planche de bord/Aditionnel remorque	<b>R187</b>	Habitacle/Plafonnier central
<b>R84</b>	Injection habitacle/Injection moteur	<b>R135</b>	Additif arrière droit/Planche de bord	<b>R188</b>	Carburateur/Moteur
<b>R85</b>	Moteur/Feux de recul	<b>R136</b>	Porte arrière gauche/Additif arrière droit	<b>R189</b>	Bouclier/Aile avant gauche
<b>R86</b>	Poutre de chauffage/Bobine ballast	<b>R137</b>	Porte arrière droite/Additif arrière droit	<b>R190</b>	Aile AVD/Régulateur de vitesse
<b>R87</b>	Poutre de chauffage/Essuie projecteur	<b>R138</b>	Poutre de chauffage/ABS	<b>R191</b>	Avant/Lave projecteurs
<b>R88</b>	Longeron gauche/Diode starter	<b>R139</b>	Moteur/ABS	<b>R192</b>	Intermédiaire GMV antipercolation/Moteur
<b>R89</b>	Planche de bord/Usure plaquettes de freins	<b>R140</b>	Platine boîte de vitesses auto/ boîte de vitesses auto	<b>R193</b>	Intermédiaire porte de coffre/ARD
<b>R90</b>	Poutre de chauffage/Injection habitacle	<b>R141</b>	Plafonnier/Avant moteur	<b>R194</b>	Pompe carburant additif/ARD
<b>R91</b>	Poutre de chauffage/Chauffage	<b>R142</b>	Moteur/Pompe injection Diesel	<b>R195</b>	Racc. essuie vitre arrière (L)
<b>R92</b>	Poutre de chauffage/Pulseur	<b>R143</b>	Répétiteur latéral gauche/ Longeron droit	<b>R196</b>	Racc. mini liquide de frein
<b>R93</b>	Poutre de chauffage/ Conditionnement d'air	<b>R144</b>	Répétiteur latéral gauche/ Longeron gauche	<b>R197</b>	Interrupteurs commande sièges chauffants/Planche de bord
<b>R94</b>	Poutre de chauffage/Relais bobine Ballast	<b>R145</b>	Platine boîte de vitesses automatique/Bobine Ballast	<b>R198</b>	Racc. console pavillon
<b>R95</b>	Poutre de chauffage/Boite de vitesses automatique	<b>R146</b>	Planche de bord/Sièges avant	<b>R199</b>	Traverse avant/Aile droite
<b>R96</b>	Arrière droit/Pompe à essence auxiliaire	<b>R147</b>	Bouclier/Aile avant gauche	<b>R200</b>	Hayon/assistance hayon
<b>R97</b>	Poutre de chauffage/Lave vitre	<b>R148</b>	Groupe motoventilateur/Aile avant gauche	<b>R201</b>	Habitacle/Eclaireur boîte à gants
<b>R98</b>	Longeron droit/Essuie lave projecteurs	<b>R149</b>	Moteur/Aile avant gauche	<b>R202</b>	ARD/Intermédiaire stop surélevé
<b>R99</b>	Planche de bord/Chauffage	<b>R150</b>	Habitacle/Aile avant gauche	<b>R203</b>	Habitacle/Allume cigares
<b>R100</b>	ABS/Longeron gauche	<b>R151</b>	Moteur/Aile avant droite	<b>R204</b>	Moteur/Shunt sonde Lambda
<b>R101</b>	Longeron droit/Projecteur droit	<b>R152</b>	Habitacle/Aile avant droite	<b>R205</b>	Shunt pompe lave phares/ Traverse Av
<b>R102</b>	Longeron gauche/Projecteur gauche	<b>R153</b>	Habitacle/Porte conducteur	<b>R206</b>	Habitacle/Eclaireur capot moteurs
<b>R103</b>	Porte de coffre/Commande porte de coffre	<b>R154</b>	Habitacle/Porte passager	<b>R207</b>	Projecteur gauche/Projecteur additionnel
<b>R104</b>	Poutre de chauffage/Bobine allumage	<b>R155</b>	Habitacle/Porte arrière gauche	<b>R208</b>	Aile avant gauche/Pare-brise avant
<b>R105</b>	Shunt lunette arrière dégivrante/ Carrosserie	<b>R156</b>	Habitacle/Porte arrière droite	<b>R209</b>	Racc. électrovanne suspension pilotée
<b>R106</b>	Avant moteur/Bouclier	<b>R157</b>	Habitacle/Hayon	<b>R210</b>	Planche de bord/Bouclier
<b>R107</b>	Planche de bord/Avant moteur	<b>R158</b>	Habitacle/Pavillon droit	<b>R211</b>	Pédalier/Poutre de chauffage
<b>R108</b>	Planche de bord/Console	<b>R159</b>	Habitacle/Pontet	<b>R212</b>	Moteur/Habitacle (Monobloc)
<b>R109</b>	Arrière droit/Eclaireur plaque	<b>R160</b>	Intermédiaire Boîte de vitesses automatique/Injection	<b>R213</b>	Capteur de vitesses direction assistance variable/Habitacle
<b>R110</b>	Moteur/Additif avant moteur	<b>R161</b>	Injection/Echangeur air huile	<b>R214</b>	Pontet/Intermédiaire pontet
<b>R111</b>	Planche de bord/Additif avant moteur	<b>R162</b>	Siège mémorisé/Capteurs	<b>R215</b>	Intermédiaire pontet/Sièges chauffants
<b>R112</b>	Avant moteur/Carrosserie	<b>R163</b>	Injection/Intermédiaire contacteur papillon	<b>R217</b>	Intermédiaire jauge carburant/ Habitacle
<b>R113</b>	Cablage masse moteur batterie/ carrosserie/Carrosserie	<b>R164</b>	Groupe motoventilateur/Planche de bord	<b>R218</b>	Pompe carburant/Intermédiaire pompe
<b>R114</b>	Cablage masse moteur batterie carrosserie/Moteur	<b>R165</b>	Groupe motoventilateur/Pompe à essence	<b>R219</b>	Planche de bord/Porte arrière gauche
<b>R115</b>	Moteur/Cablage moteur	<b>R166</b>	Moteur/Usure plaquettes de freins	<b>R220</b>	Planche de bord/Porte arrière droite
<b>R116</b>	Moteur/Pompe à essence	<b>R167</b>	Poutre de chauffage/Allumage	<b>R221</b>	Planche de bord/Monobloc
<b>R117</b>	Arrière droit/Porte arrière gauche	<b>R168</b>	Moteur/Feux arrière	<b>R222</b>	Arrière droit/Amortissement variable (AMV)
<b>R118</b>	Arrière droit/Carrosserie	<b>R169</b>	Feux arrière/Compensateur	<b>R223</b>	Racc. Potentiomètre papillon
<b>R119</b>	Avant gauche/Alarme toit ouvrant	<b>R170</b>	Feux arrière/Eclaireurs plaque de police	<b>R224</b>	Racc. masse réglage correction cliquetis
<b>R120</b>	Cloison chauffage/Alarme taxi	<b>R171</b>	Frein à main/Poutre de chauffage	<b>R225</b>	Planche de bord/Pédalier moniteur auto-école
<b>R121</b>	Avant droit/Toit ouvrant	<b>R172</b>	Lave-vitre/Planche de bord	<b>R226</b>	Racc. électrovanne «EGR» et démarrage à froid Diesel (KSB)
<b>R122</b>	Planche de bord/Feux de brouillard	<b>R173</b>	Planche de bord/Pupitre	<b>R227</b>	Face avant/Intermédiaire lave projecteurs
<b>R123</b>	Pontet/Radio	<b>R174</b>	Poutre de chauffage/Radio	<b>R228</b>	Habitacle/Rétro-contact
<b>R124</b>	Planche de bord/Shunt auto radio	<b>R175</b>	Poutre de chauffage/Intermédiaire boîte de vitesses automatique	<b>R229</b>	Planche de bord/Intermédiaire gicleur chauffant
<b>R125</b>	Auto radio/Shunt auto radio	<b>R176</b>	Planche de bord/Vide poches	<b>R230</b>	Racc. radio-téléphone
<b>R126</b>	Groupe motoventilateur/Relais coupure conditionnement air	<b>R177</b>	Arrière gauche/Intermédiaire poutre de chauffage	<b>R231</b>	Plafonnier/Miroir de courtoisie
<b>R127</b>	Injection/relais coupure conditionnement air	<b>R178</b>	Intermédiaire poutre de chauffage/ Porte de coffre	<b>R232</b>	Arrière gauche/Arrière droit
		<b>R179</b>	ABS/Aile avant gauche	<b>R233</b>	Planche de bord/Accéléromètres
		<b>R180</b>	Habitacle/Commande direction assistée et suspension pilotée	<b>R237</b>	ABS moteur/ABS sous caisse
				<b>R240</b>	Pare brise chauffant/Pl. de bord
				<b>R243</b>	Porte ARD/câblage ARG

<b>R244</b>	ARG/Porte de coffre		alarme				calculateur
<b>R245</b>	Hayon/lunette AR chauffante	<b>RK</b>	Planche de bord/Alarme	<b>MAC</b>			Masse support supérieur de boîte de vitesse
<b>R249</b>	BVA4/pression de ligne	<b>RL</b>	Calculateur correction	<b>MAD</b>			Masse jauge et pompe carburant
<b>R250</b>	Hayon/éclaireur plaque de police		d'assiette/Groupe compresseur	<b>MAH</b>			Masse ABS
<b>R254</b>	Planche bord/boîte à eau	<b>RM</b>	Planche de bord/Addit. habitacle droit (correct assiette)	<b>MA</b>			Masse électrique avant droit
<b>R255</b>	ABS/boîte à eau			<b>MB</b>			Masse électrique avant gauche
<b>R256</b>	Pare brise chauffant/boîte à eau	<b>RN</b>	Arrière gauche/Intermédiaire	<b>MC</b>			Masse boîte de vitesse automatique
<b>R277</b>	Prétensionneur Eurobag		3ème feu de stop	<b>MD</b>			Masse électrique tablette arrière
<b>R279</b>	Habitacle/intermédiaire afficheur radio	<b>RP</b>	Habitacle/Injection	<b>ME</b>			Masse carrosserie
<b>R282</b>	Moteur/Chauffage autonome	<b>RQ</b>	Habitacle/Moteur	<b>MF</b>			Masse électrique arrière droit
<b>R283</b>	Moteur/Coffre à batterie	<b>RS</b>	Face avant/Projecteur droit	<b>MG</b>			Masse électrique arrière gauche
<b>R284</b>	Moteur/Prise de charge	<b>RT</b>	Face avant/Projecteur gauche	<b>MH</b>			Masse électrique moteur
<b>R285</b>	Planche de bord/Inverseur de marche	<b>RU</b>	Moteur/Alternateur	<b>MJ</b>			Masse électrique pied avant droit
<b>R286</b>	Intermédiaire sonde pot cata/ planche de bord	<b>RV</b>	Pompe carburant/Jauge carburant	<b>MK</b>			Masse électrique pied avant gauche
<b>R288</b>	Distribution haute tension/unité de contrôle électrique	<b>RW</b>	Habitacle droit/Trappe carburant	<b>ML</b>			Masse électrique batterie
<b>R289</b>	Distribution haute tension/ convertisseur	<b>RX</b>	Compartiment moteur/ Interméd. plaquettes frein droit	<b>MM</b>			Masse électrique support direction
<b>R301</b>	Planche de bord/plafonnier	<b>RY</b>	Compartiment moteur/ Interméd. plaquettes frein gauche	<b>MN</b>			Masse électrique pontet
<b>R442</b>	Sirène/Aile avant droit	<b>RZ</b>	Compartiment moteur/ additionnel remorque	<b>MP</b>			Masse électrique support avertisseur
<b>R495</b>	Habitacle/prétensionneur passager	<b>RBA</b>	Console pavillon/toit ouvrant	<b>MQ</b>			Masse électrique poutre de chauffage
<b>R496</b>	Habitacle/prétensionneur conducteur	<b>RBC</b>	Chauffage autonome/moteur	<b>MR</b>			Masse électronique boîte de vitesse
<b>R620</b>	Arrière gauche/intermédiaire hayon gauche	<b>RBD</b>	Avant/Trappe prise de charge	<b>MS</b>			Masse support groupe électropompe
<b>R621</b>	Intermédiaire hayon gauche/ hayon gauche	<b>RBE</b>	Boîtier papillon/moteur	<b>MT</b>			Masse électrique radio
<b>R900</b>	Planche de bord/Poutre de chauffage additionnel	<b>RBF</b>	Sonde oxygène/moteur	<b>MU</b>			Masse grillage
<b>R981</b>	Habitacle/Aide à la navigation	<b>RBG</b>	Module puissance allum./moteur	<b>MV</b>			Masse audio
<b>R982</b>	Aide à la navigation/Capteurs arrière			<b>MW</b>			Masse électrique face avant
<b>RA</b>	Avant moteur/Plancher			<b>MX</b>			Masse radio téléphone
<b>RB</b>	Avant moteur/Contacteur crabotage			<b>MY</b>			Masse électrique coffre arrière
<b>RC</b>	Avant moteur/Lave-phares			<b>MZ</b>			Masse électrique jupe arrière gauche
<b>RD</b>	Avant moteur/Atténuateur feux de croisement			<b>NA</b>			Masse électronique pied avant droit
<b>RE</b>	Planche de bord/Groupe moto-ventilateur			<b>NB</b>			Masse électronique poutre de chauffage
<b>RF</b>	Tableau de commande/Groupe motoventilateur			<b>NC</b>			Masse électronique pied avant gauche
<b>RG</b>	Télécommande infrarouge/ câblage additionnel alarme			<b>ND</b>			Masse électronique ABS
<b>RH</b>	Moteur/Électrovanne avance pompe injection (KSB)			<b>NE</b>			Masse électronique arrière gauche
<b>RI</b>	Longeron gauche/Câblage électro vanne cannister			<b>NF</b>			Masse électronique moteur
<b>RJ</b>	Longeron droit/Additionnel			<b>NH</b>			Masse électronique
				<b>NJ</b>			Masse électronique pied avant droit
				<b>NQ</b>			Masse électronique poutre de chauffage
				<b>NR</b>			Masse électronique moteur

## LISTE DES MASSES

<b>M1</b>	Masse avant droite
<b>M2</b>	Masse avant gauche
<b>M3</b>	Masse boîte de vitesses
<b>M4</b>	Masse carrosserie
<b>M5</b>	Masse hayon
<b>M6</b>	Masse feu arrière droit
<b>M7</b>	Masse feu arrière gauche
<b>M8</b>	Masse injection
<b>M9</b>	Masse pied avant droit
<b>M10</b>	Masse pied avant gauche
<b>M11</b>	Masse planche de bord
<b>M12</b>	Masse support de direction
<b>M13</b>	Masse pontet
<b>M14</b>	Masse fixation avertisseur sonore
<b>M15</b>	Masse poutre de chauffage
<b>M16</b>	Masse moteur/Caisse
<b>M17</b>	Masse caisse/Moteur
<b>M18</b>	Masse ABS
<b>M19</b>	Masse électronique ABS
<b>M20</b>	Masse lunette arrière dégivrante
<b>M21</b>	Masse électronique suravance AEI
<b>MAA</b>	Masse électrique boîtier

GÉNÉRALITÉS

MÉCANIQUE

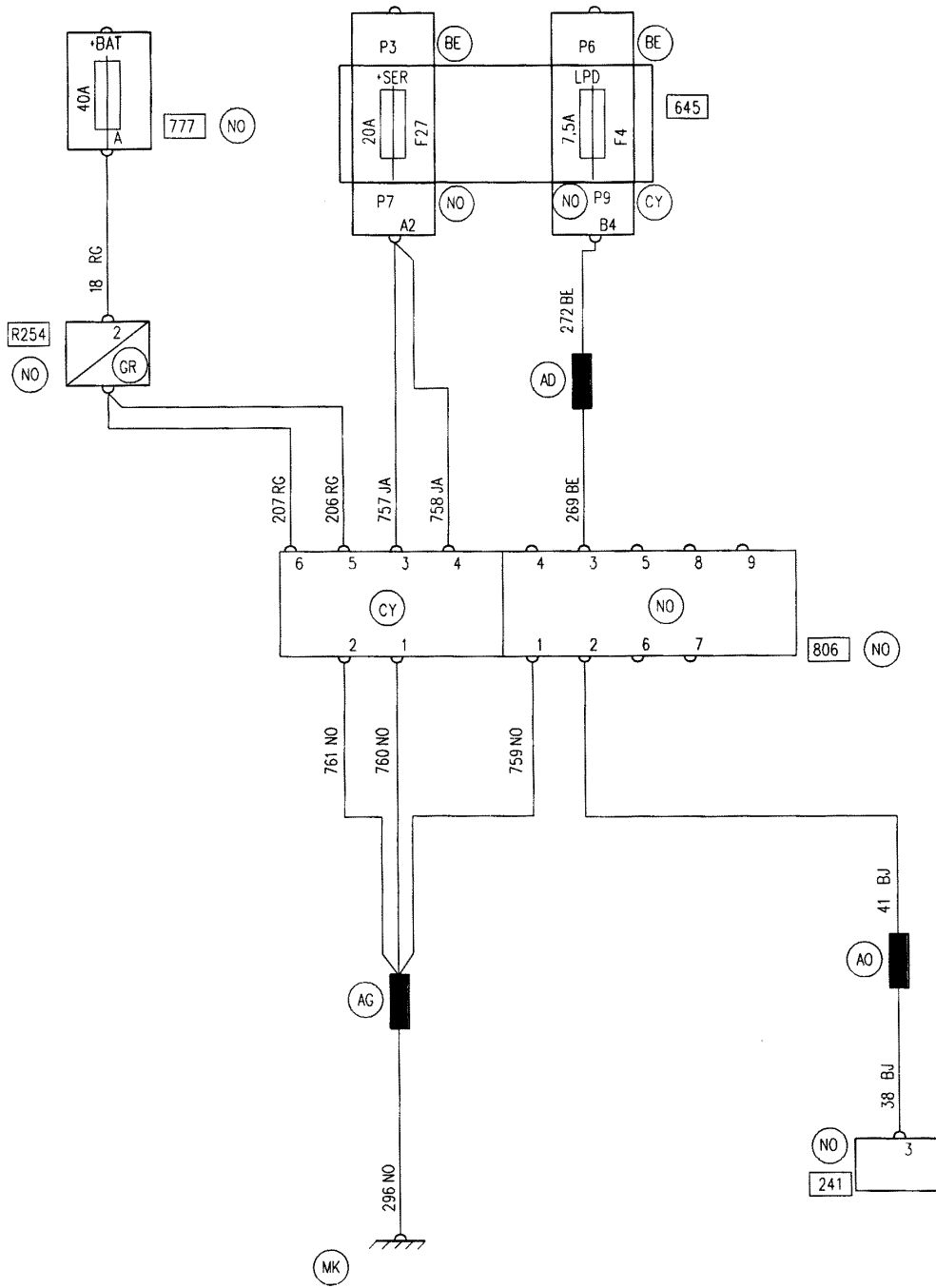
ÉQUIPEMENT ÉLECTRIQUE

CARROSSERIE



CHAUFFAGE 97 **X 64**

CRITERES : J  
DG



99812

76

GÉNÉRALITÉS

MÉCANIQUE

ÉQUIPEMENT ÉLECTRIQUE

CARROSSERIE

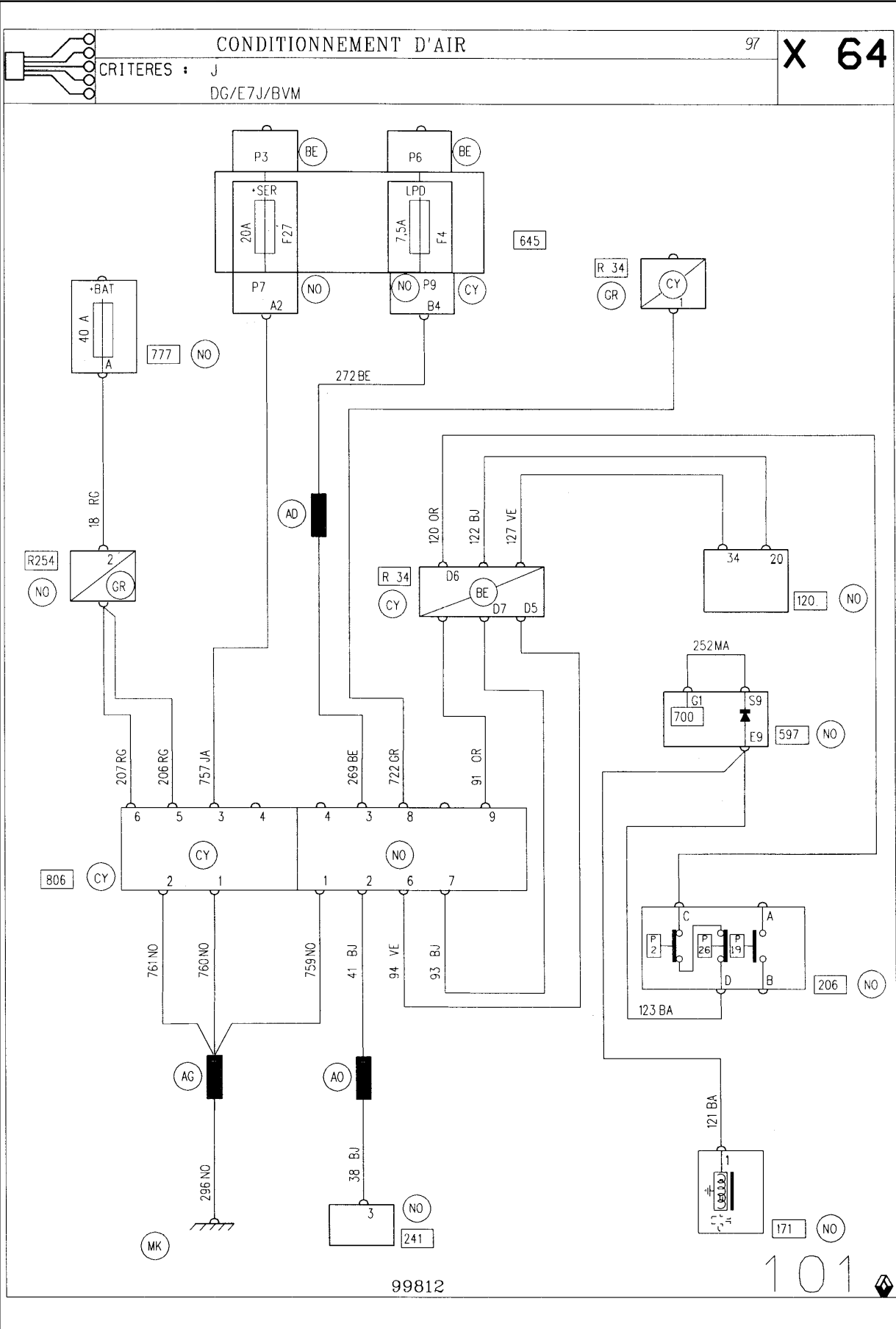


GÉNÉRALITÉS

MÉCANIQUE

ÉQUIPEMENT ÉLECTRIQUE

CARROSSERIE









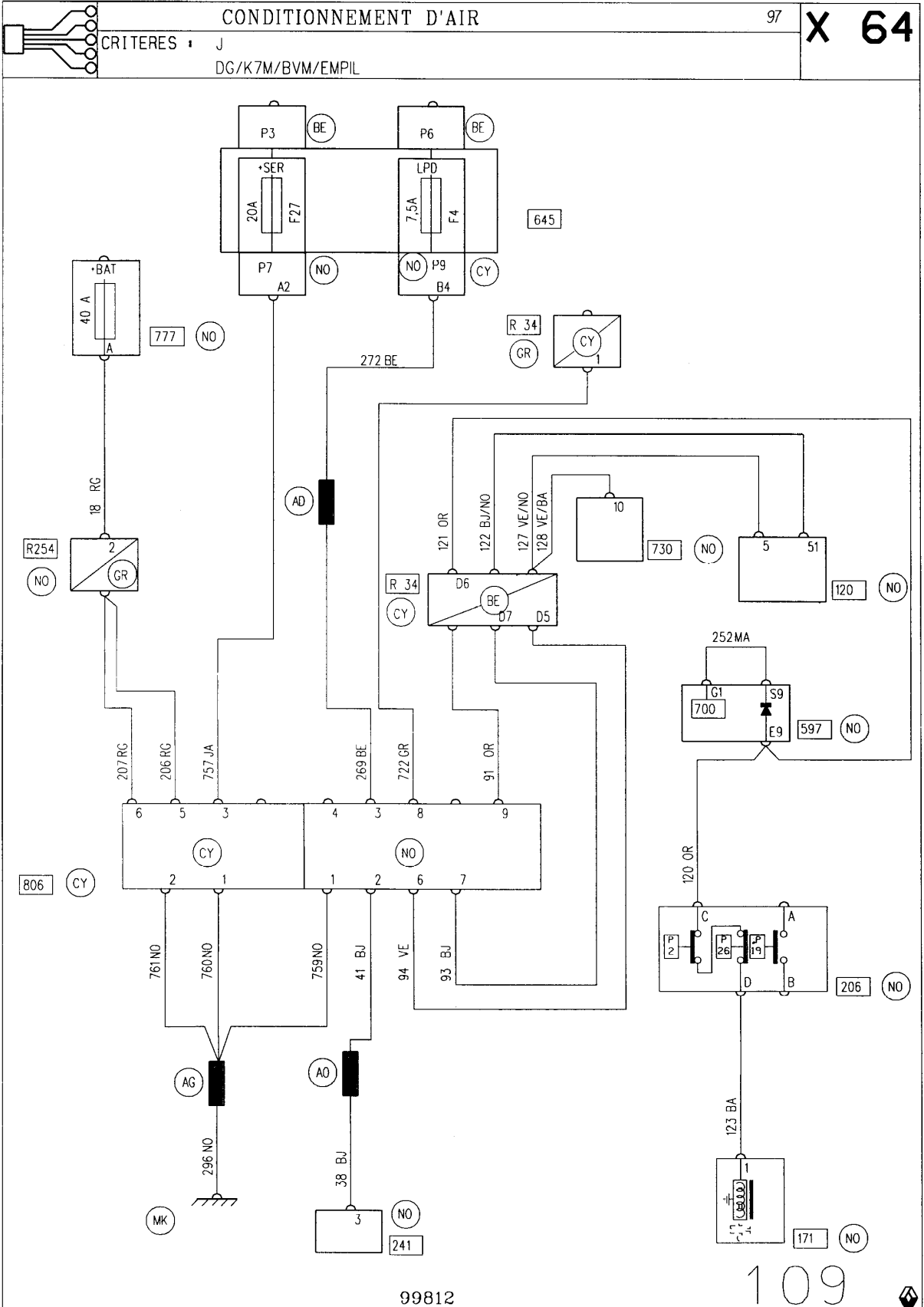


GÉNÉRALITÉS

MÉCANIQUE

ÉQUIPEMENT ÉLECTRIQUE

CARROSSERIE



99812

109

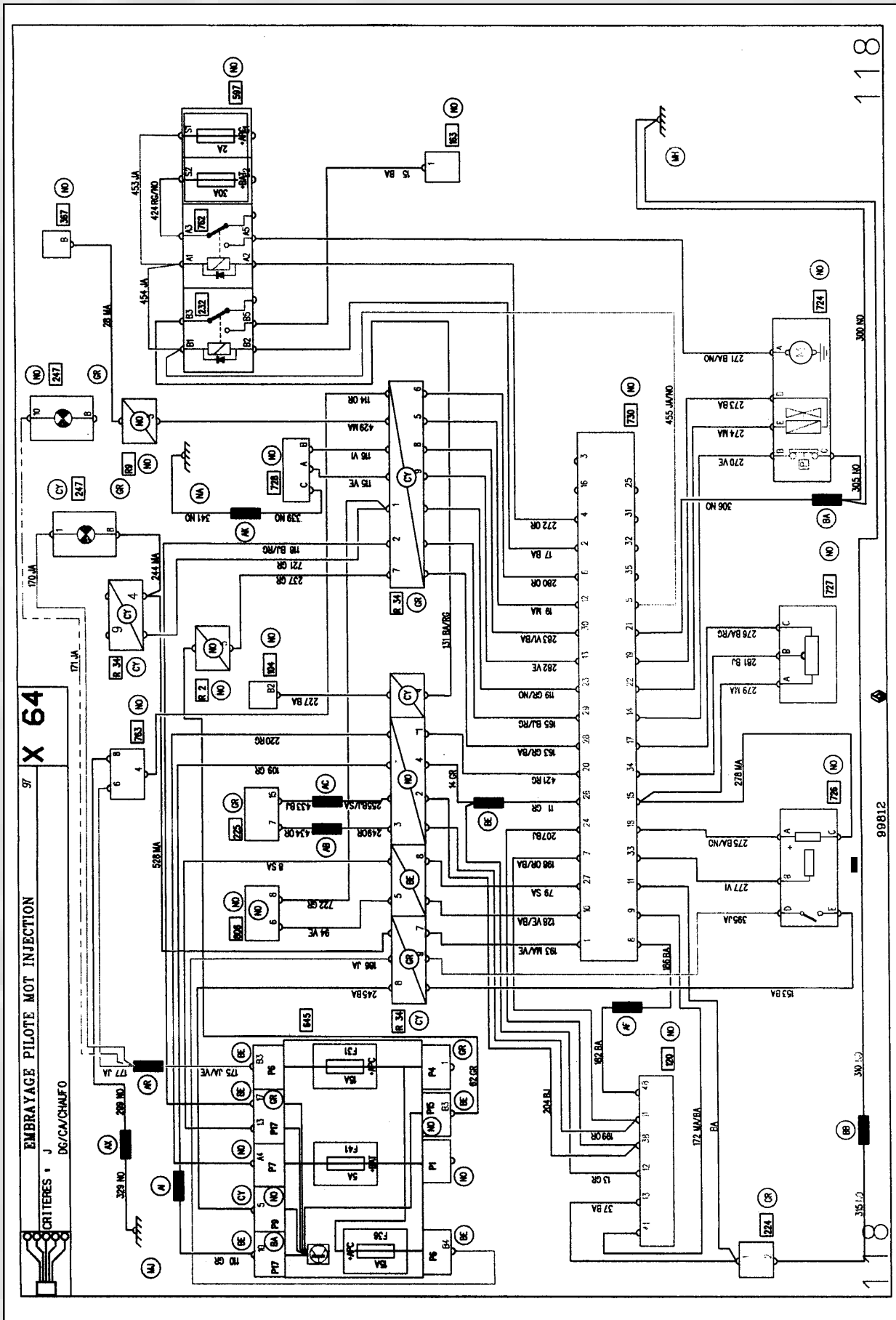


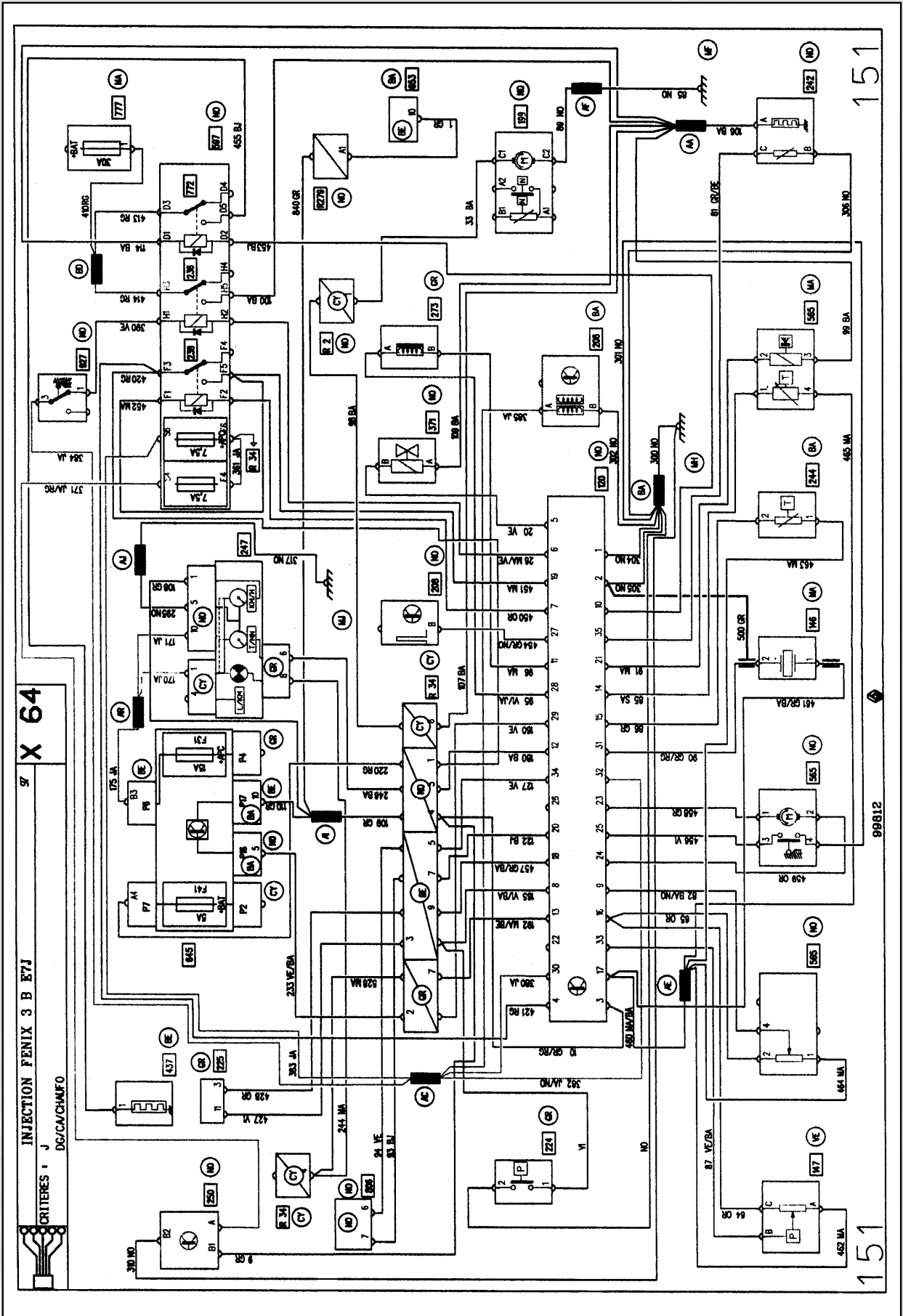
GÉNÉRALITÉS

MÉCANIQUE

ÉQUIPEMENT ÉLECTRIQUE

CARROSSERIE





SR X 64

INJECTION FENIX 3 B E7J  
CRITÈRES J  
DC/CA/CH/MFO

151

151

99812

GÉNÉRALITÉS

MÉCANIQUE

ÉQUIPEMENT ÉLECTRIQUE

CARROSSERIE

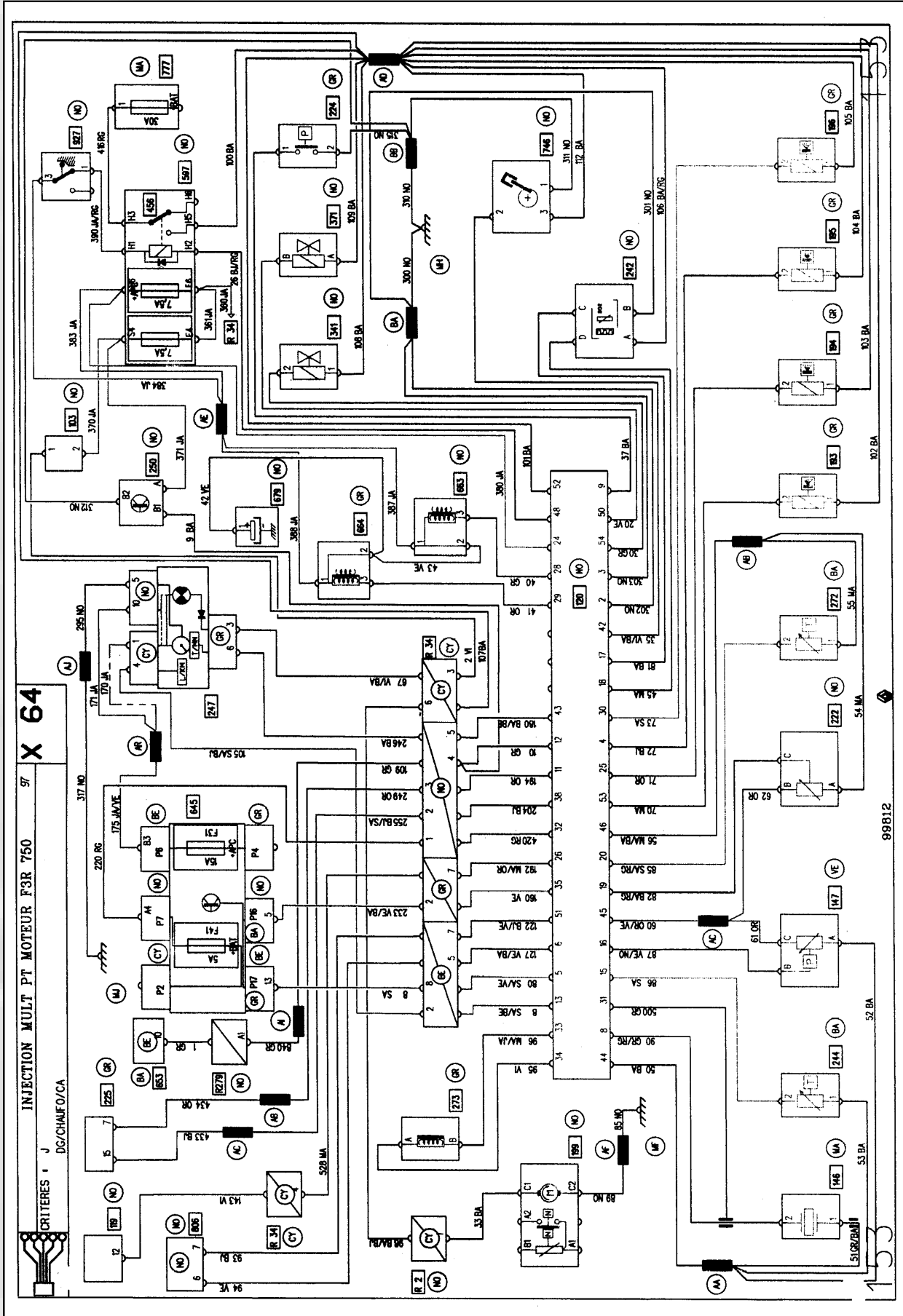


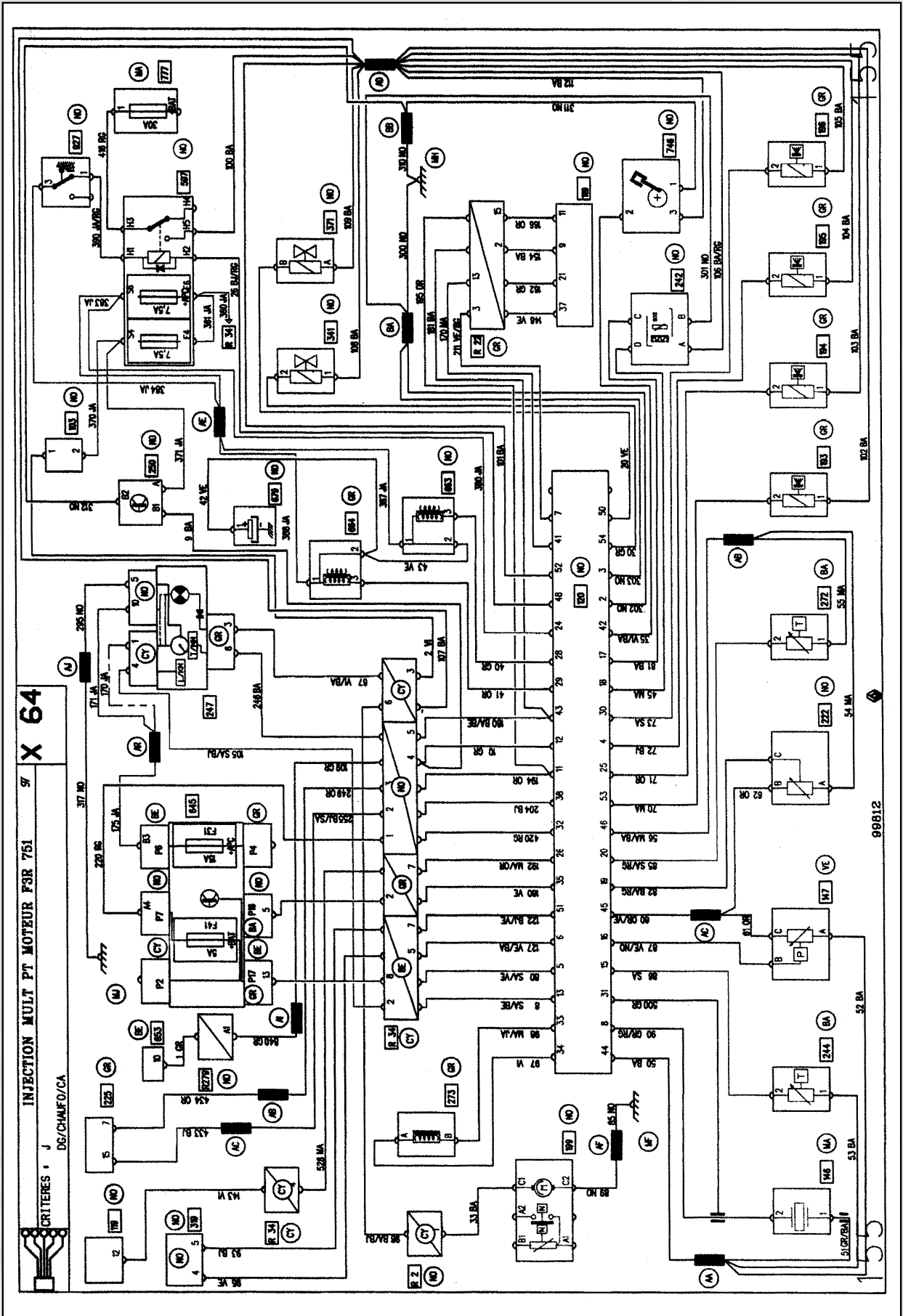
GÉNÉRALITÉS

MÉCANIQUE

ÉQUIPEMENT ÉLECTRIQUE

CARROSSERIE





GÉNÉRALITÉS

MÉCANIQUE

ÉQUIPEMENT ÉLECTRIQUE

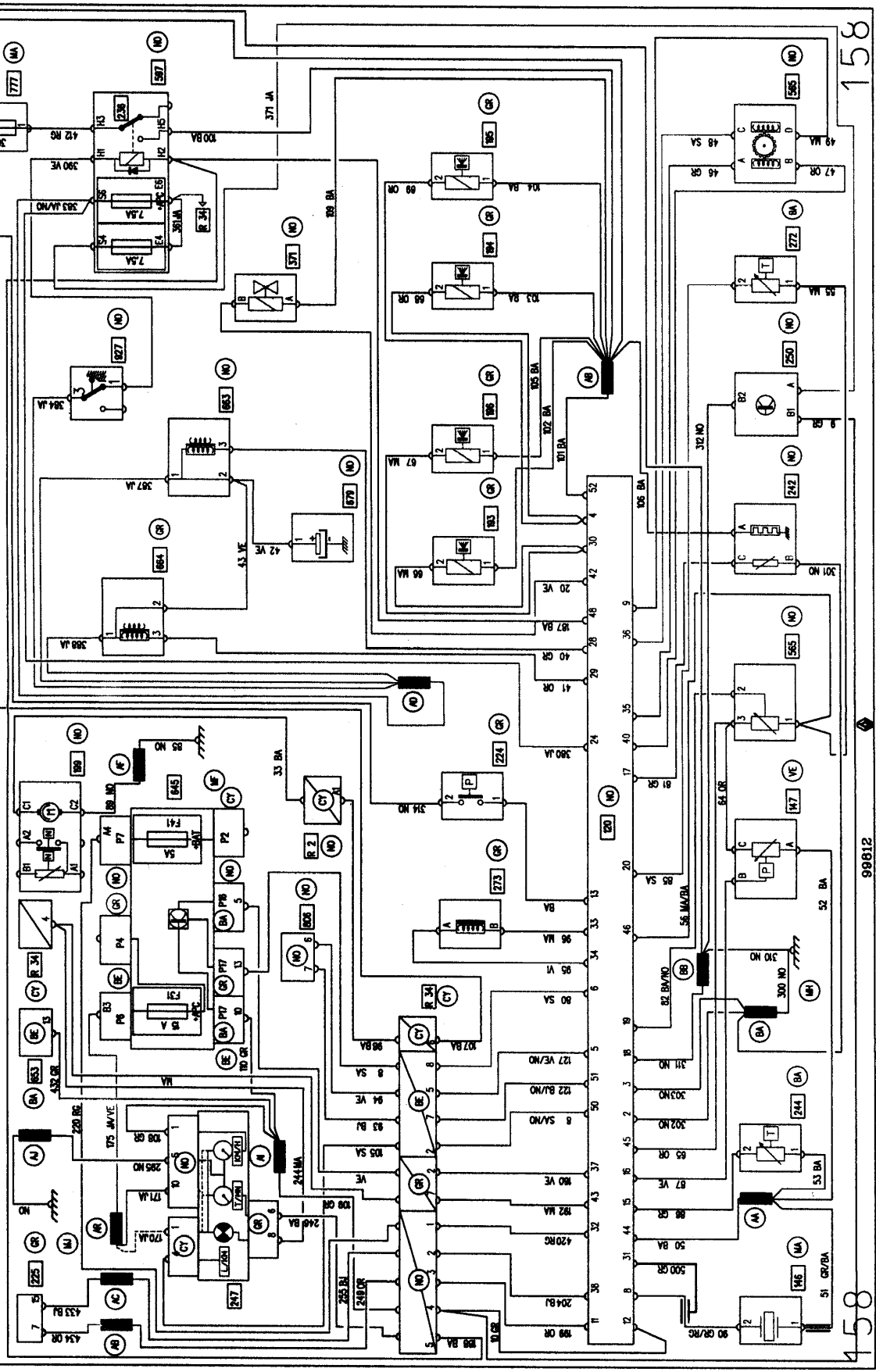
CARROSSERIE



97 X 64

INJECTION MOTEUR K7M 702  
CHAUFFO/CAEMBOR

CRITERES : J



158

158

99812

GÉNÉRALITÉS

MÉCANIQUE

ÉQUIPEMENT ÉLECTRIQUE

CARROSSERIE

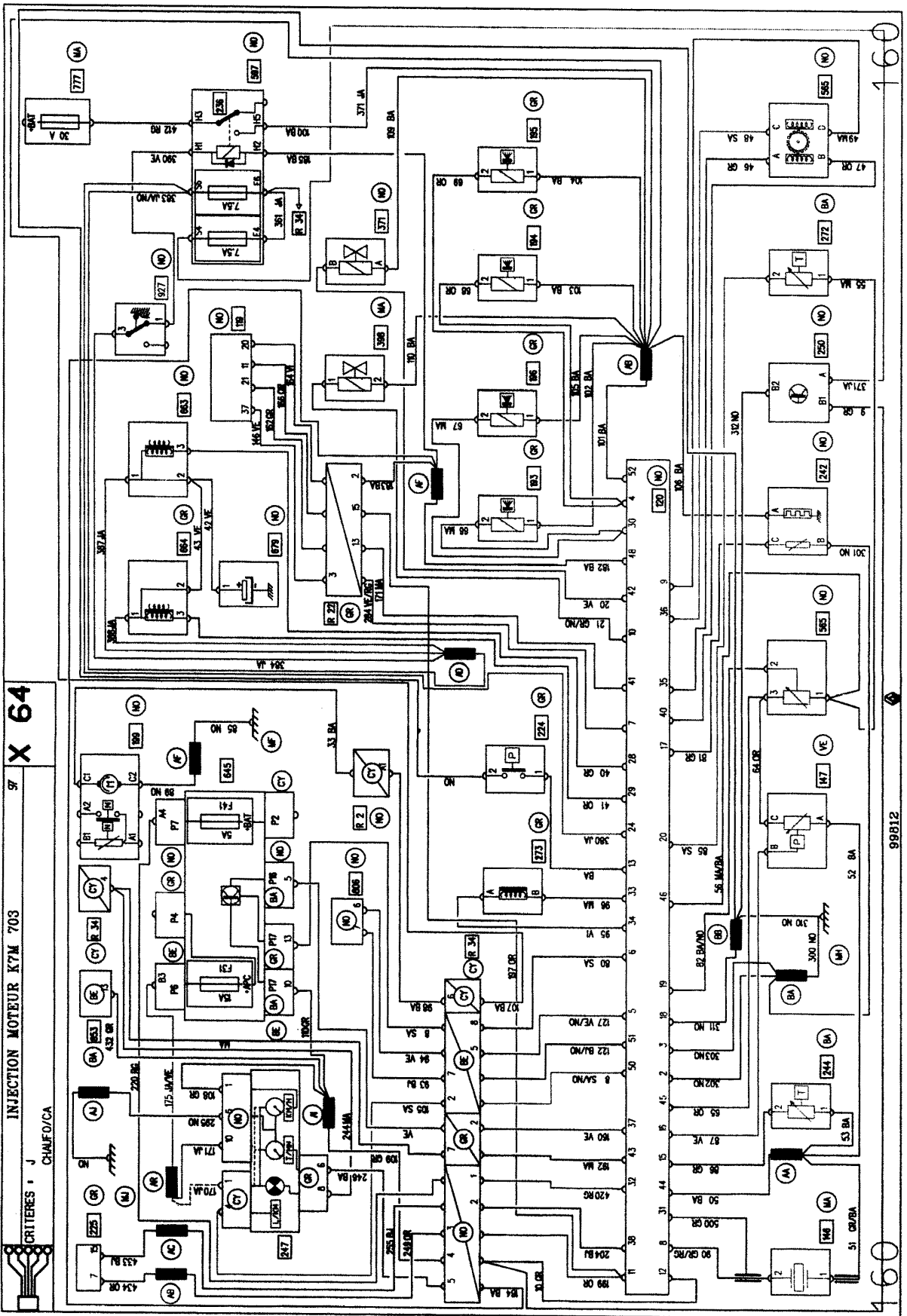




97 X 64

INJECTION MOTEUR K7M 703

CRITERES - J CHAUF/CA



99812

GÉNÉRALITÉS

MÉCANIQUE

ÉQUIPEMENT ÉLECTRIQUE

CARROSSERIE

GÉNÉRALITÉS

MÉCANIQUE

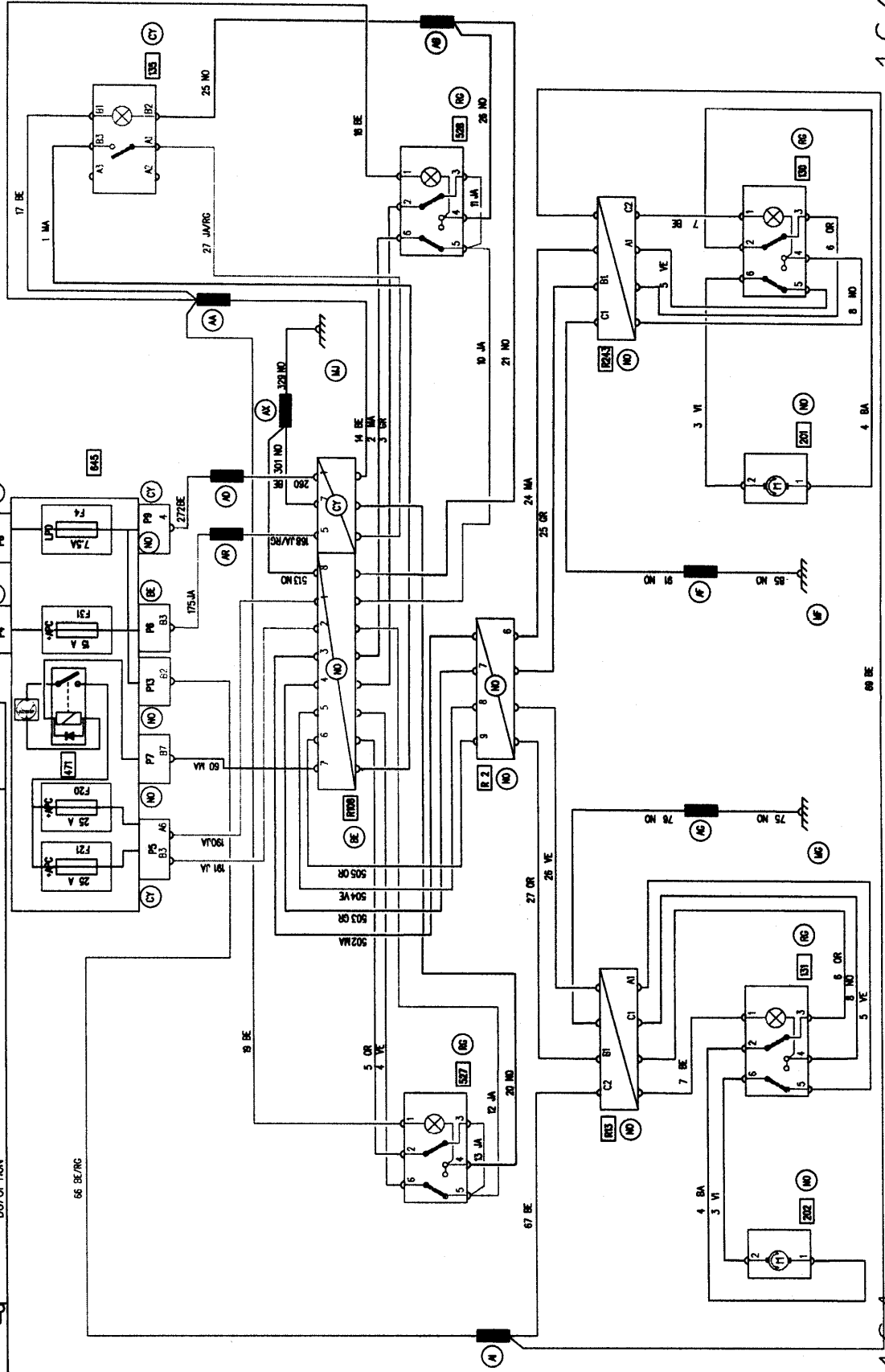
ÉQUIPEMENT ÉLECTRIQUE

CARROSSERIE

57 X 64

COMMANDE LEVE VITRES ARRIERE

CRITERES : J  
DC/OPTION



164

68 BE

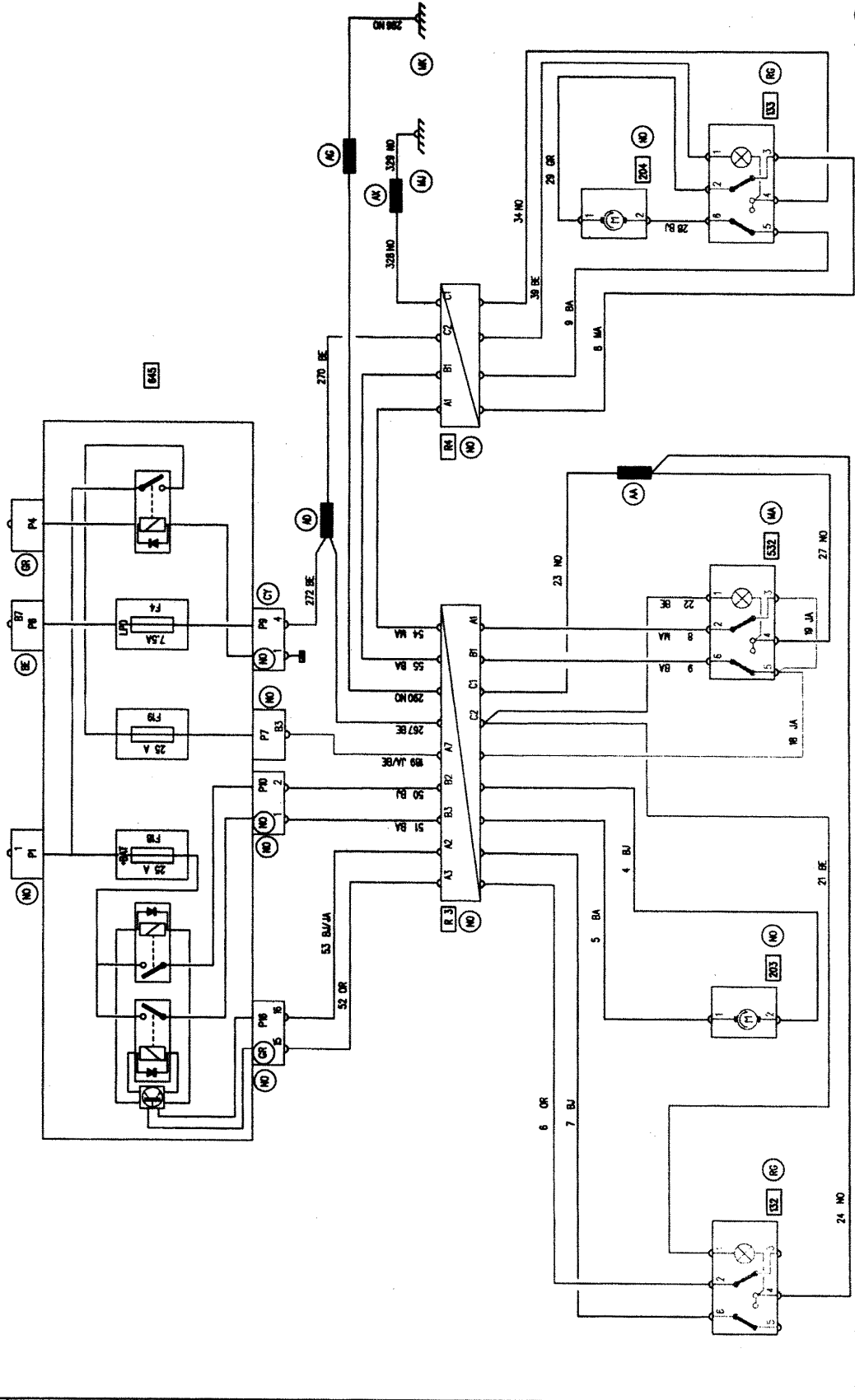
99812

164

97 X 64

LEVE VITRES AVANT

CRITERES : J DG/OPTION



166

166

99812

GÉNÉRALITÉS

MÉCANIQUE

ÉQUIPEMENT ÉLECTRIQUE

CARROSSERIE

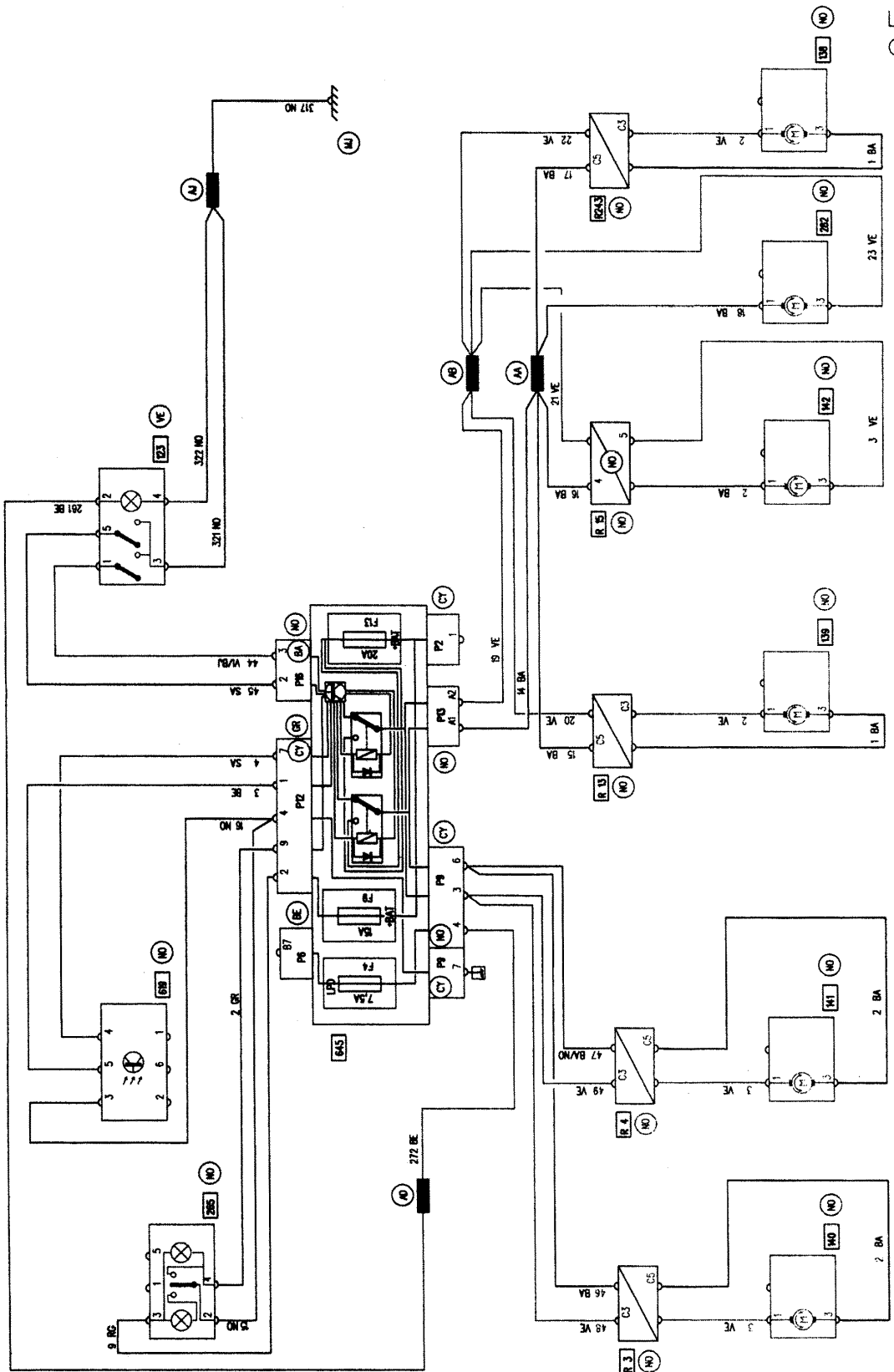




97 X 64

CONDAMNATION DES OUVRANTS.

CRITERES • J  
DS/TOT NORMAL



95

95

98812

GÉNÉRALITÉS

MÉCANIQUE

ÉQUIPEMENT ÉLECTRIQUE

CARROSSERIE

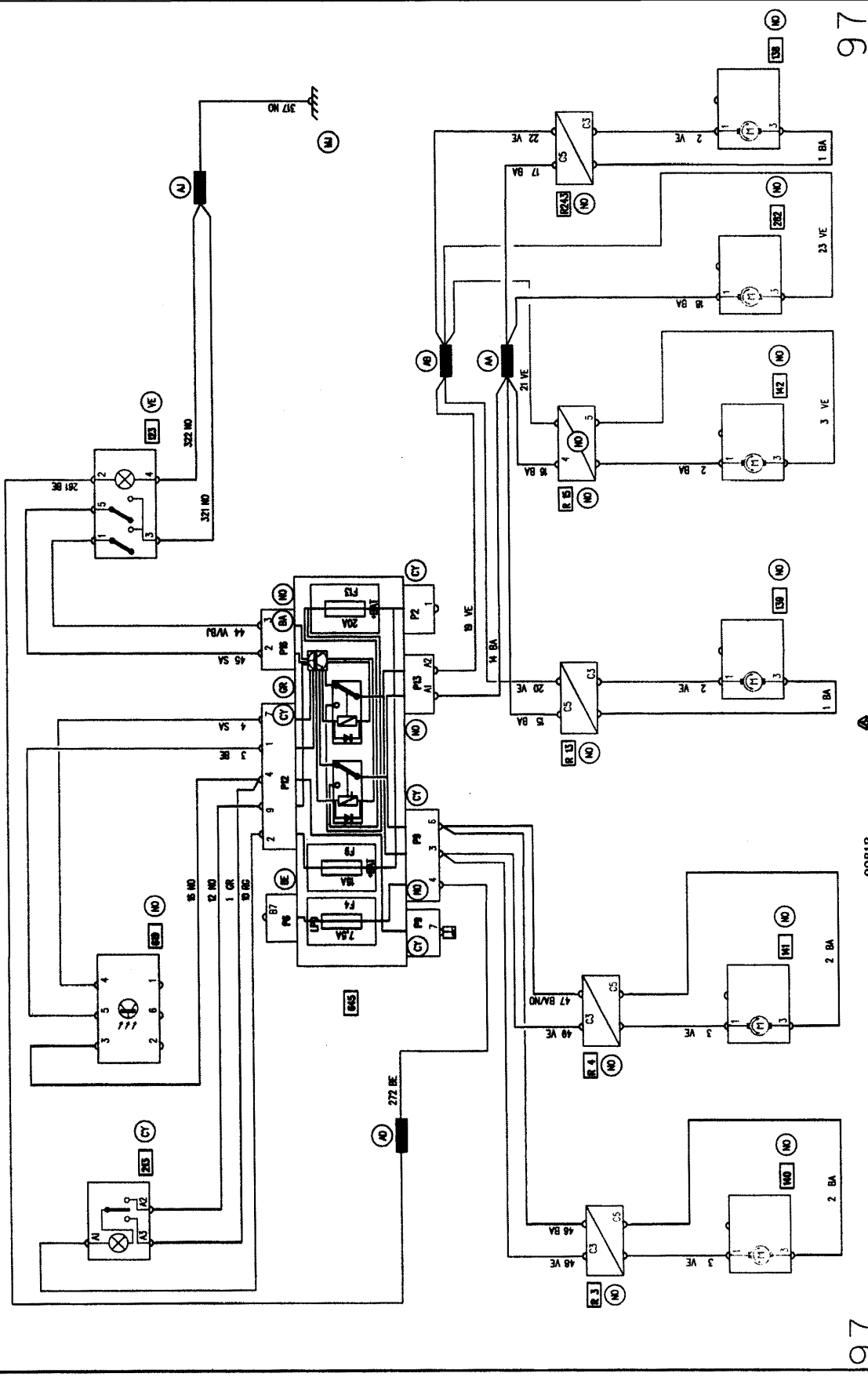
GÉNÉRALITÉS

MÉCANIQUE

ÉQUIPEMENT ÉLECTRIQUE

CARROSSERIE

CONDAMNATION DES OUVRANTS. 97 X 64  
CRITIQUES : J DG/TOIT OUVRANT



97

97