

99812

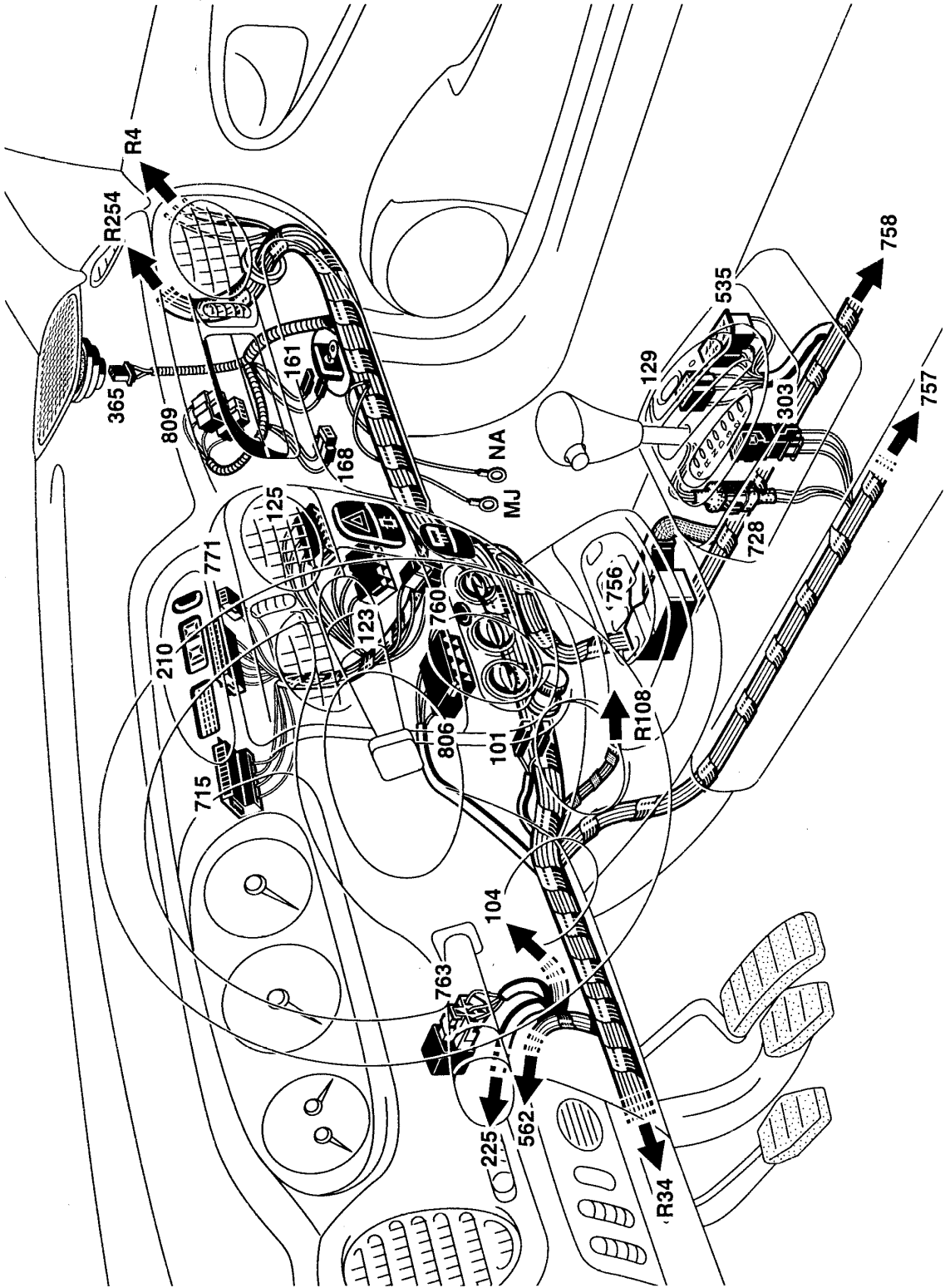
1

GÉNÉRALITÉS

MÉCANIQUE

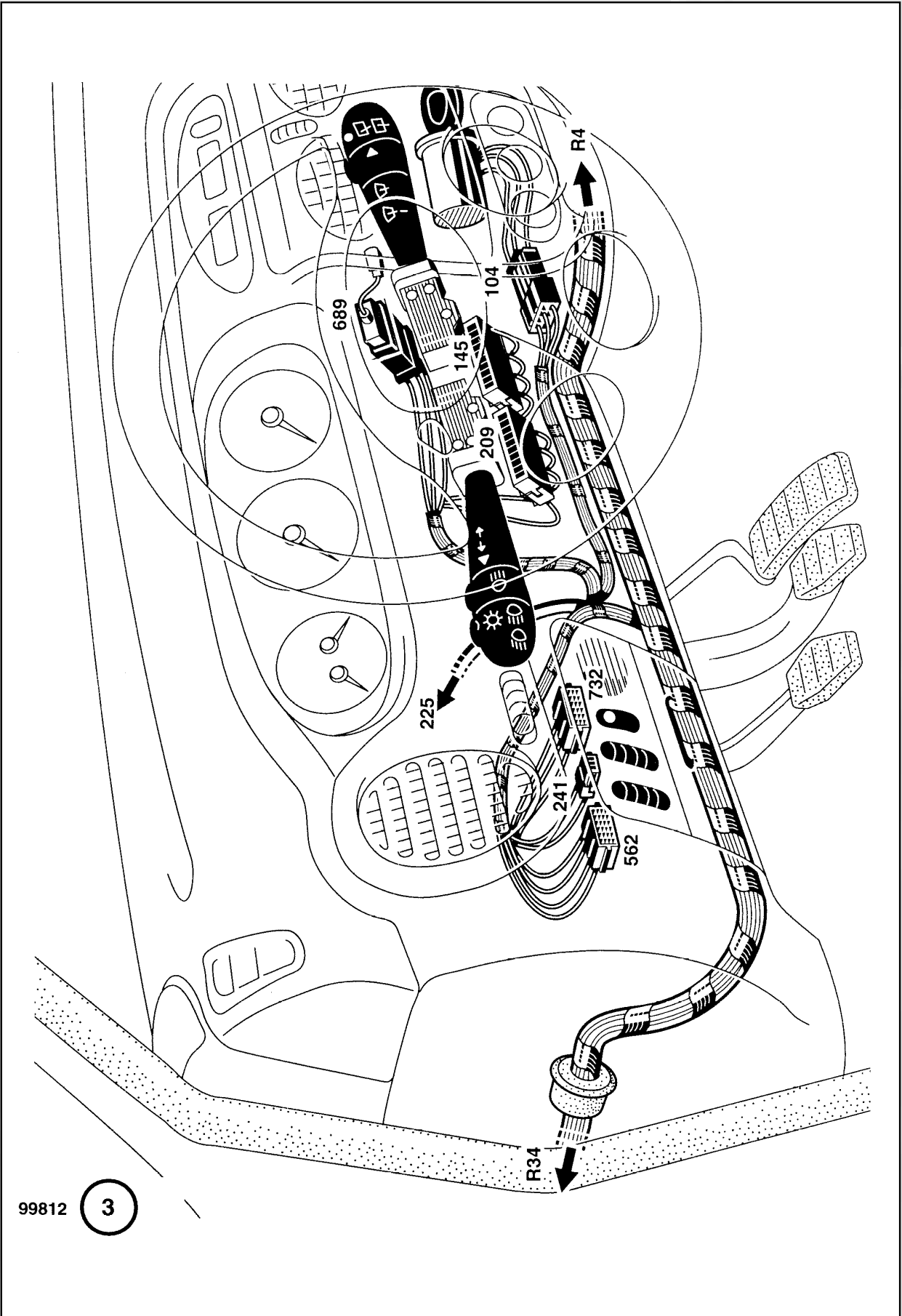
ÉQUIPEMENT ÉLECTRIQUE

CARROSSERIE



99812

2

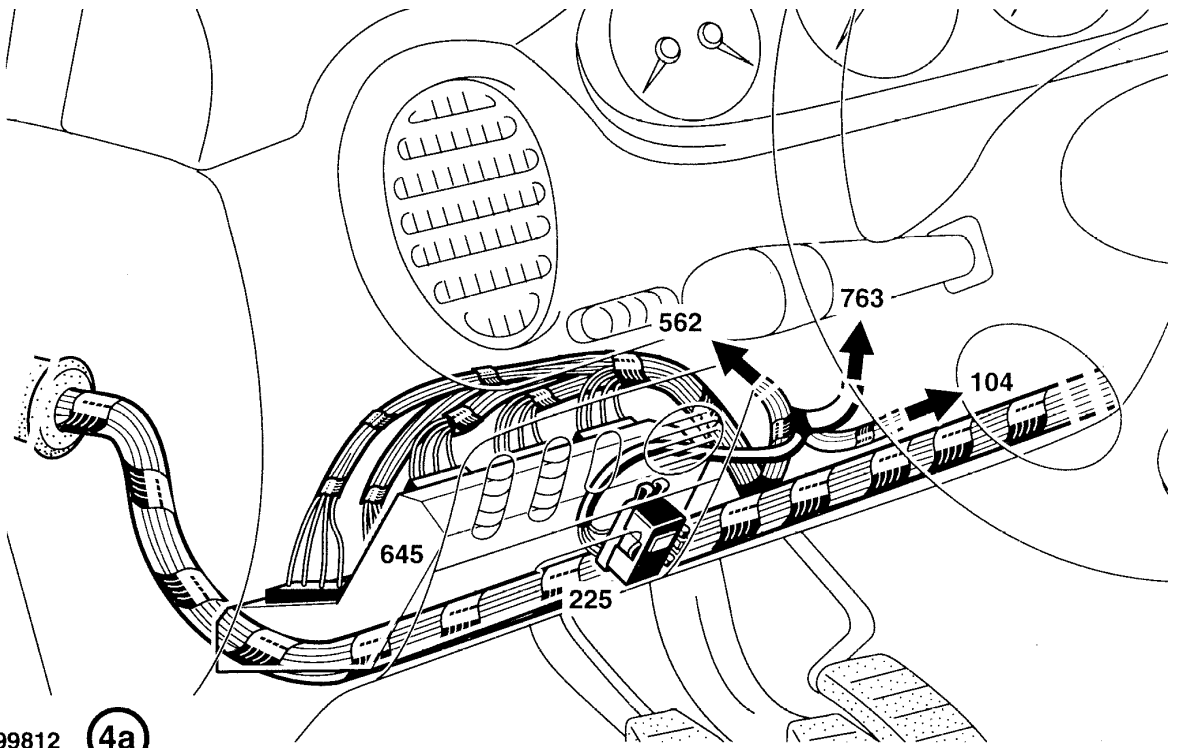


99812

3

GÉNÉRALITÉS

MÉCANIQUE

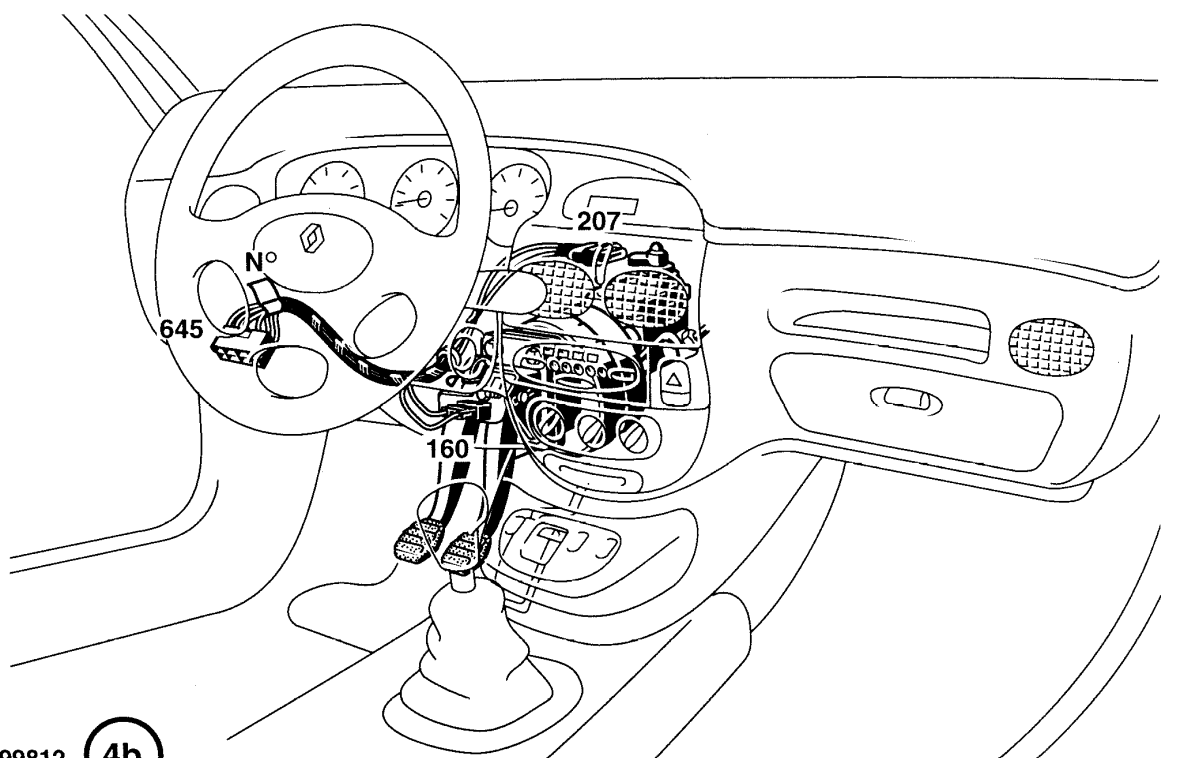


99812

4a

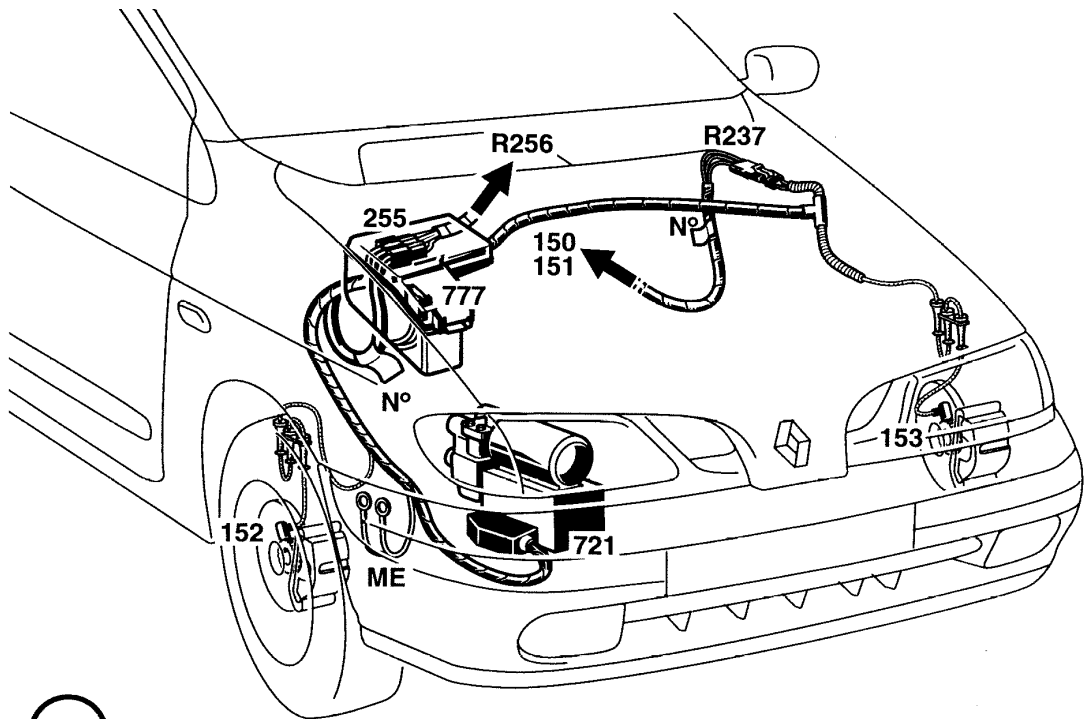
ÉQUIPEMENT ÉLECTRIQUE

CARROSSERIE



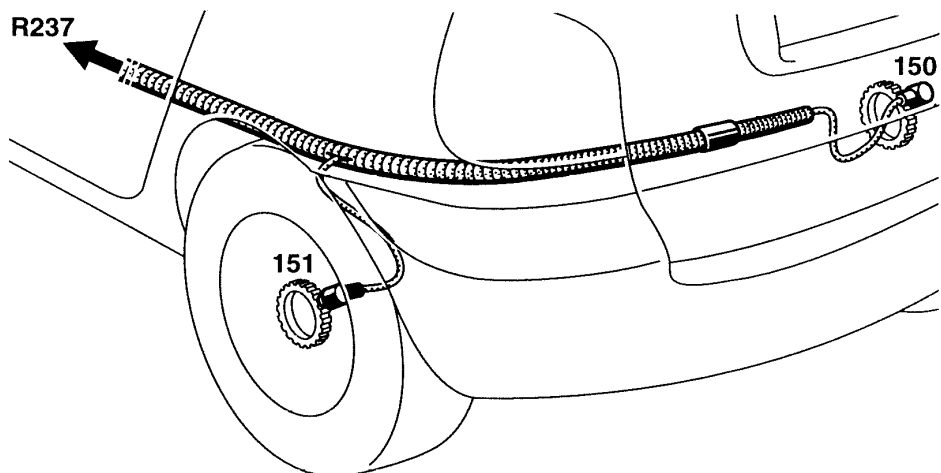
99812

4b



99812

5a



99812

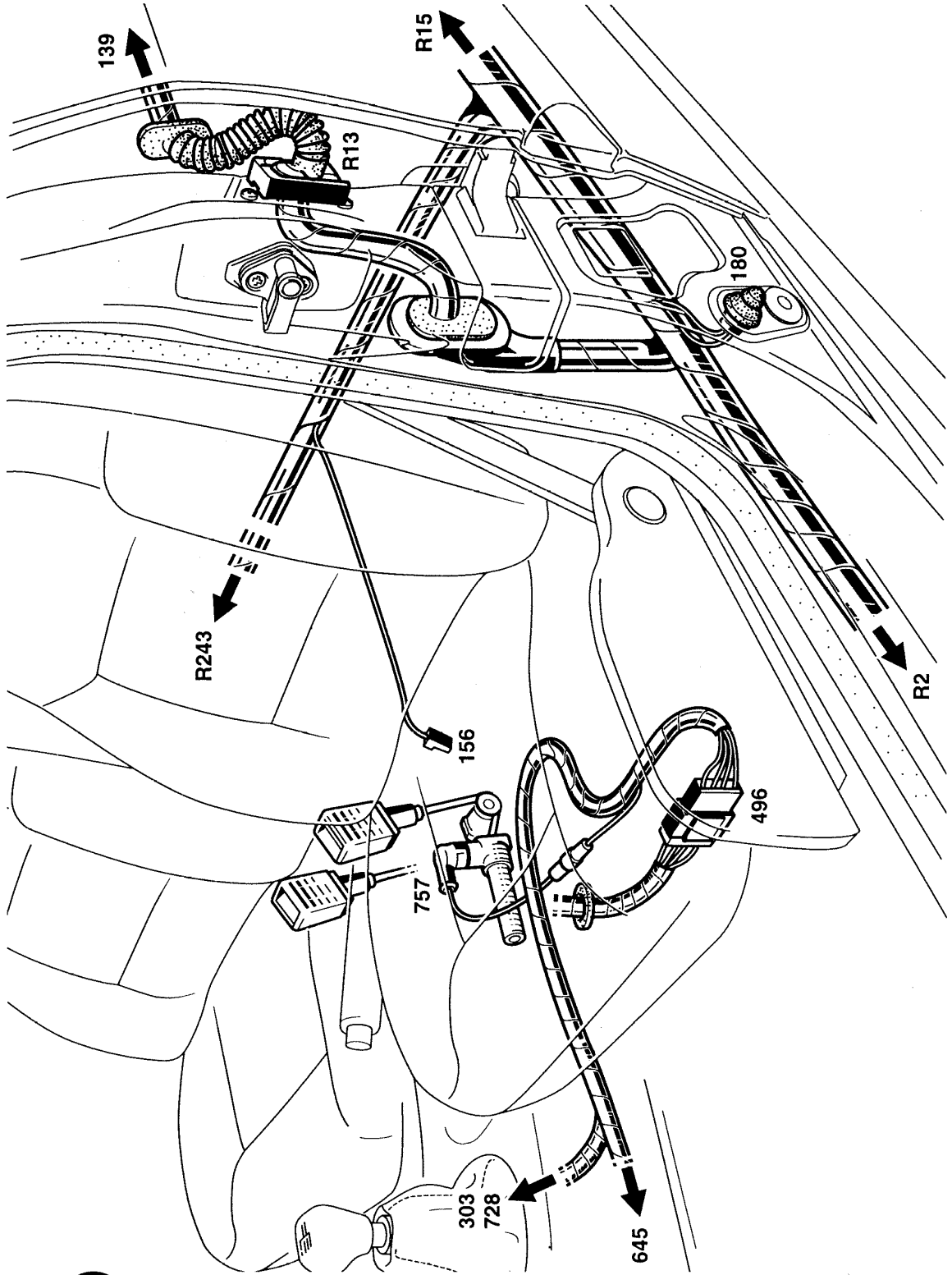
5b

GÉNÉRALITÉS

MÉCANIQUE

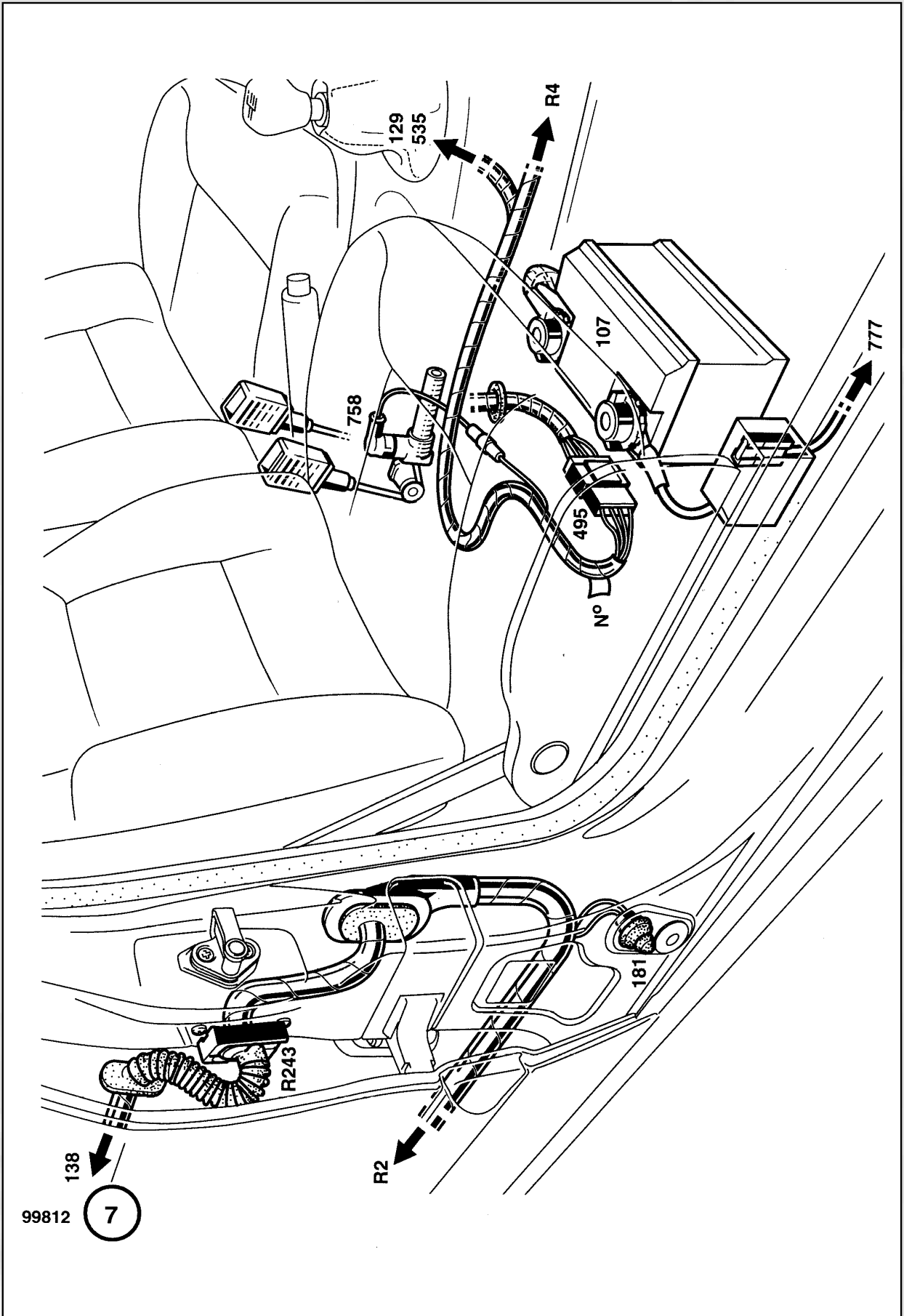
ÉQUIPEMENT ÉLECTRIQUE

CARROSSERIE



99812

6



GÉNÉRALITÉS

MÉCANIQUE

ÉQUIPEMENT ÉLECTRIQUE

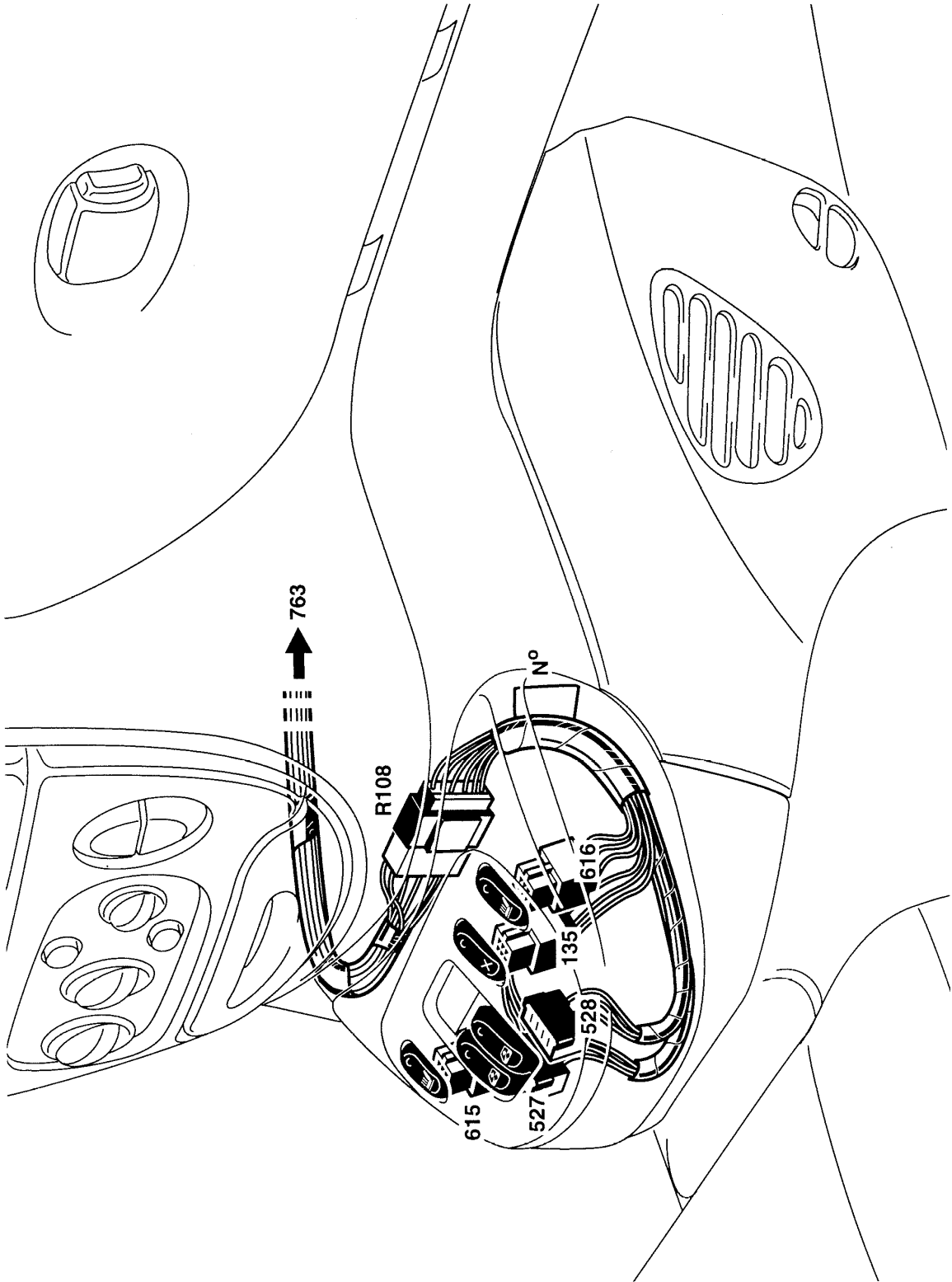
CARROSSERIE

GÉNÉRALITÉS

MÉCANIQUE

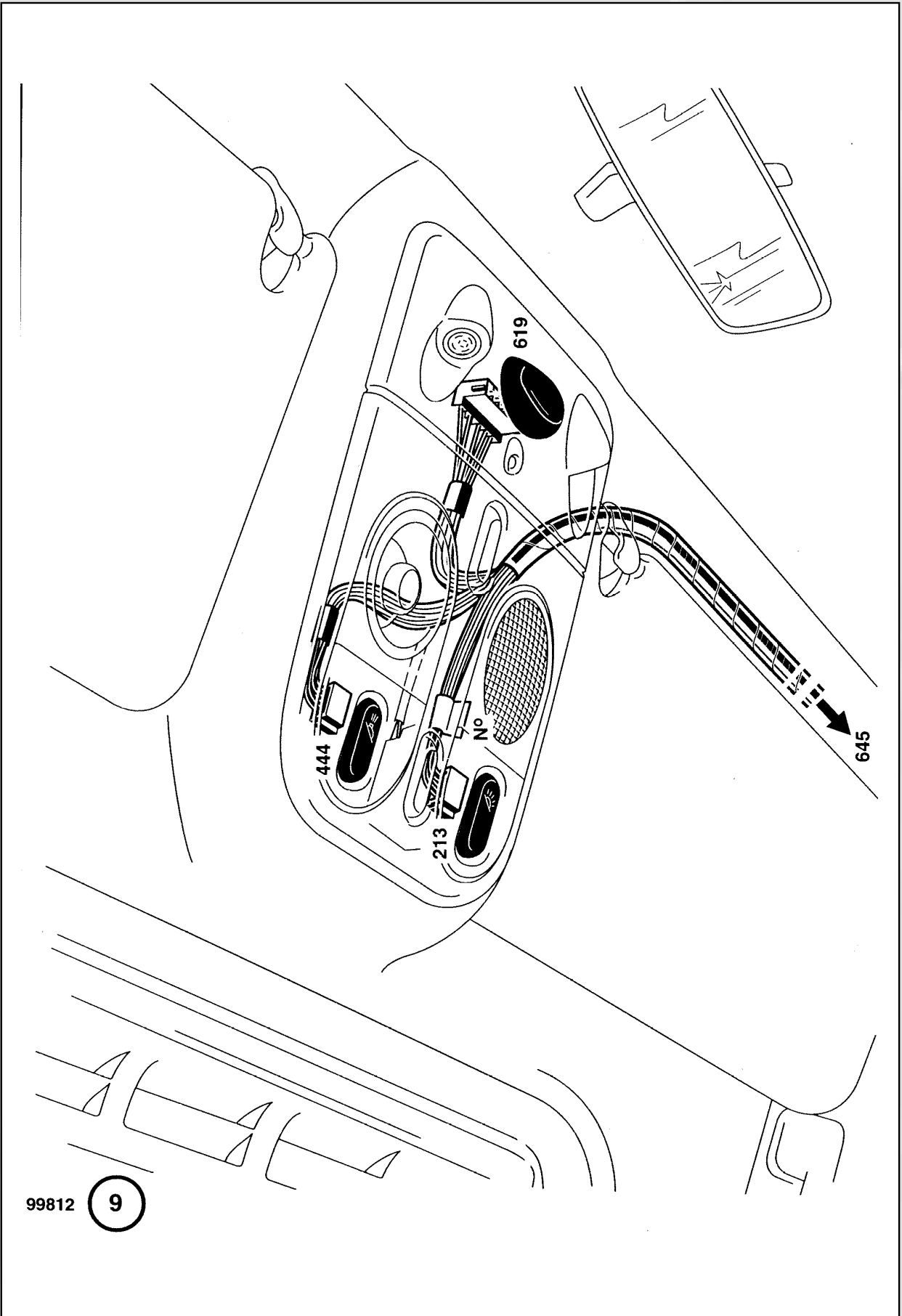
ÉQUIPEMENT ÉLECTRIQUE

CARROSSERIE



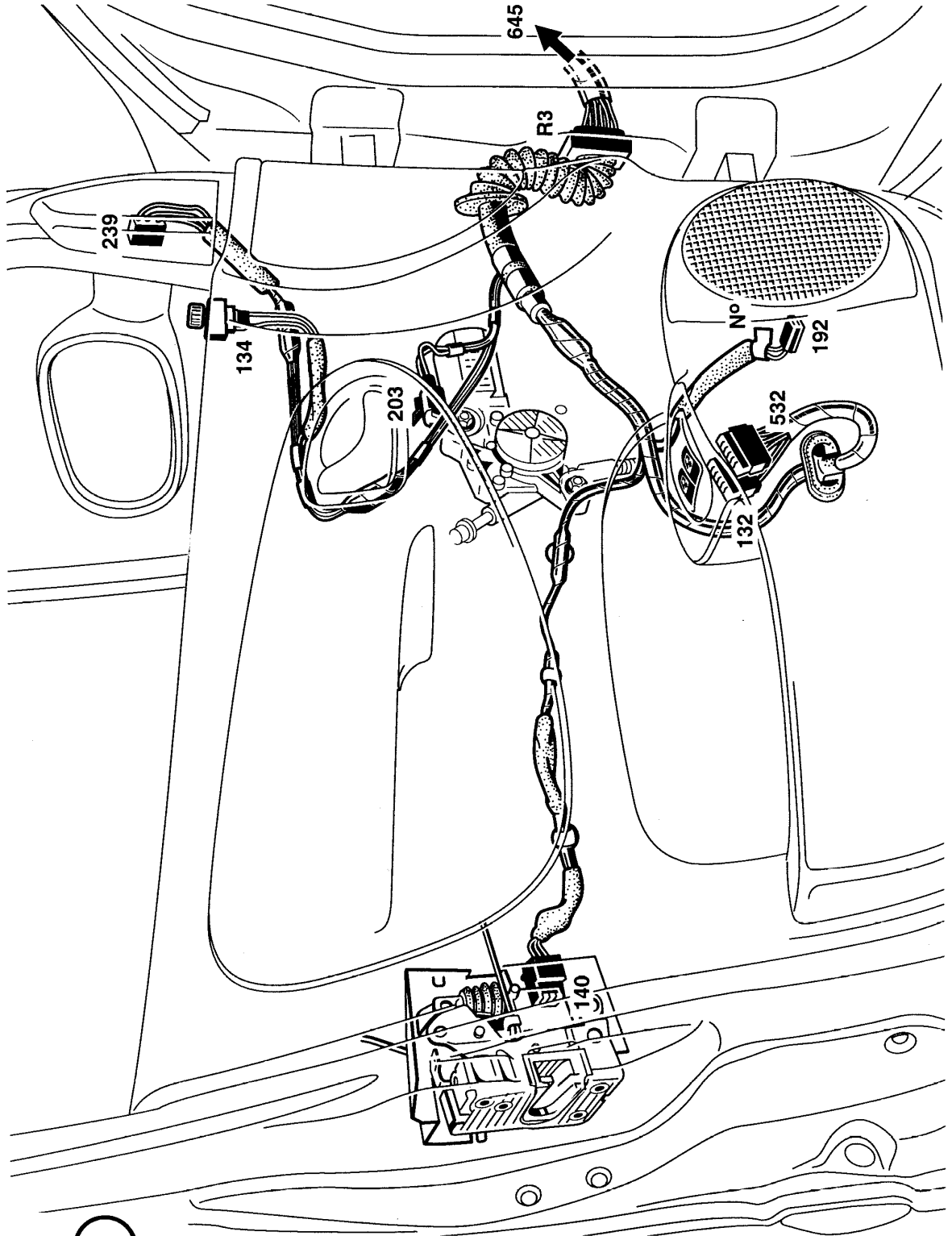
99812

8

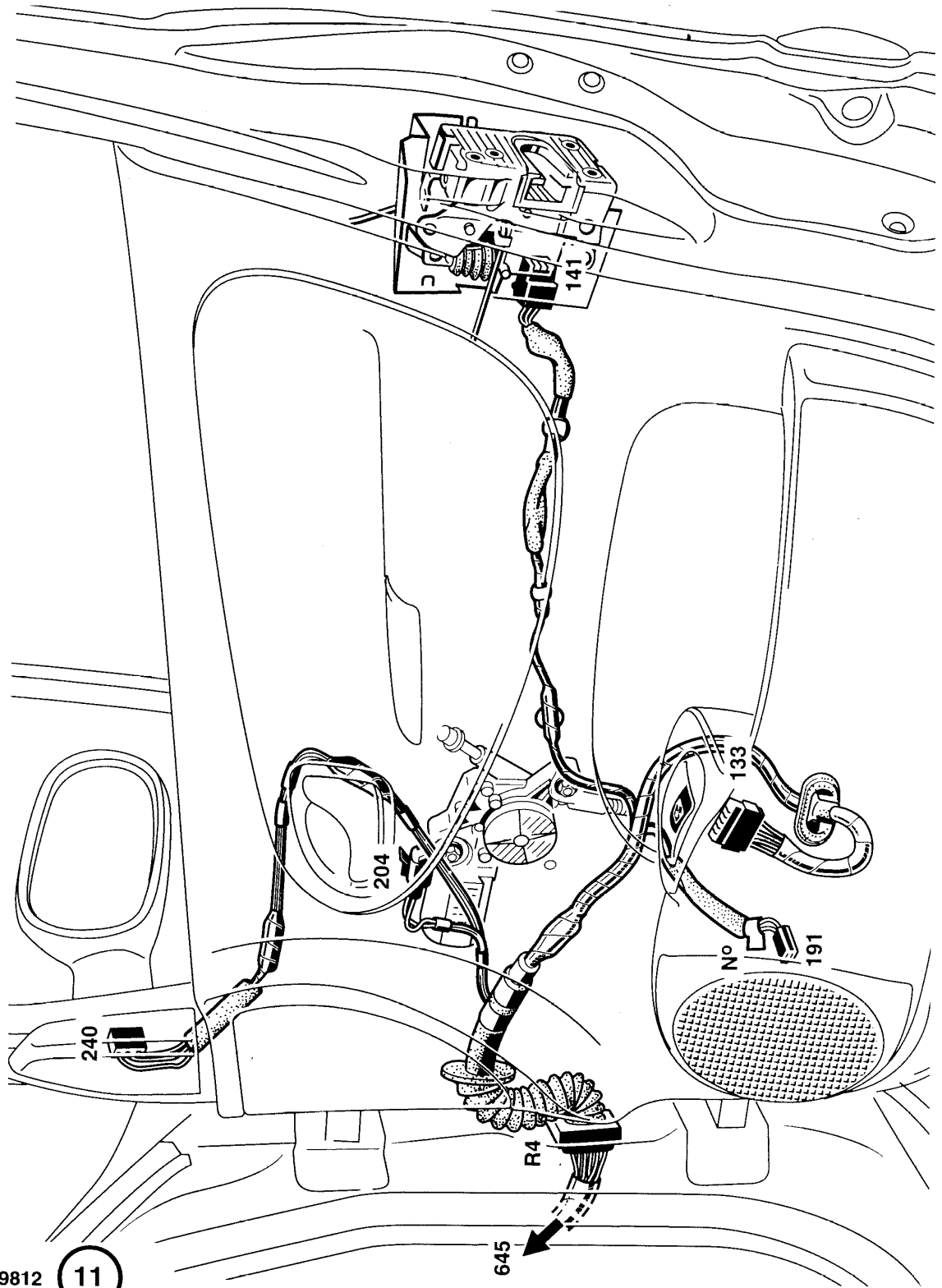


99812

9

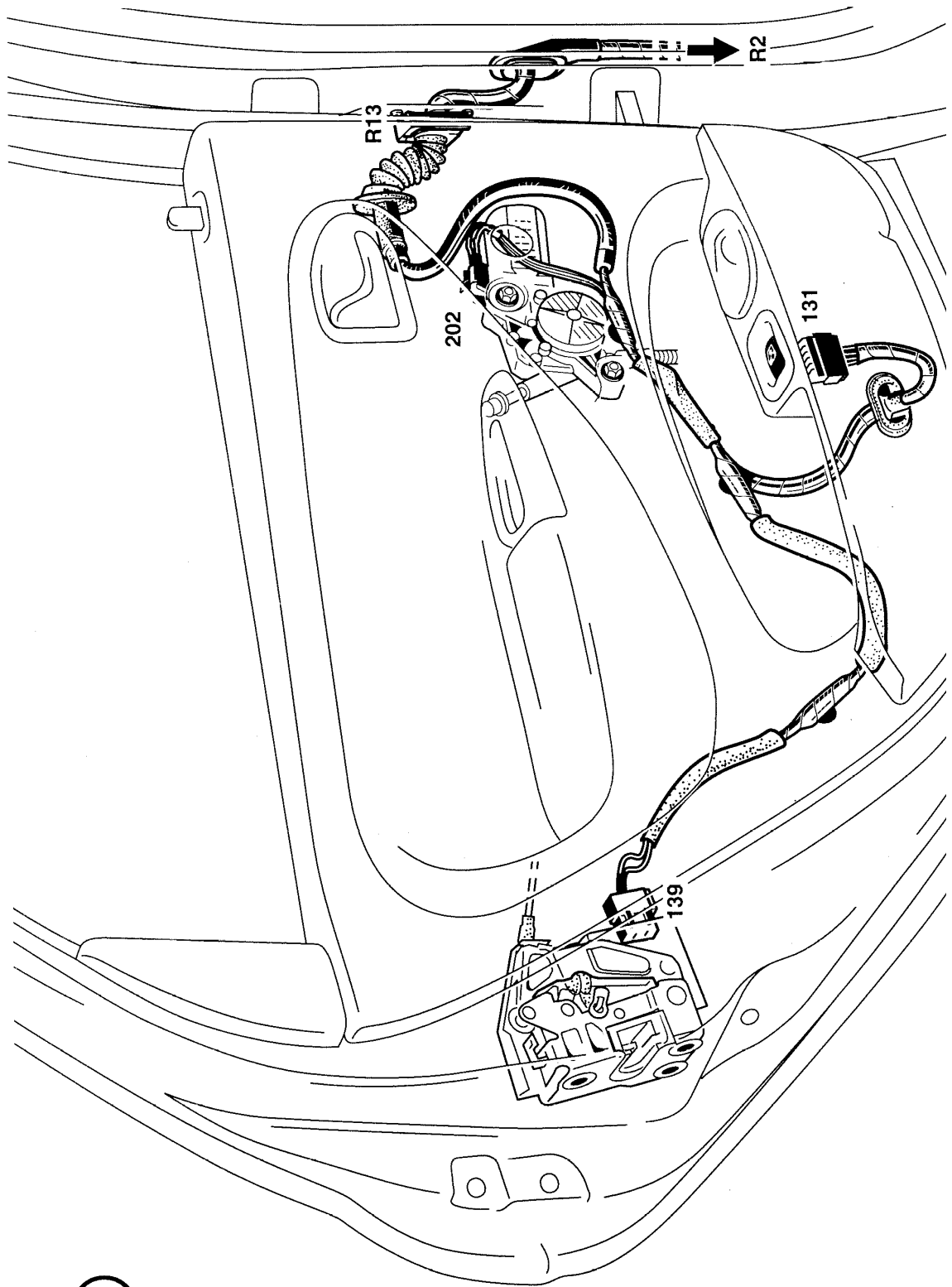


99812 (10)



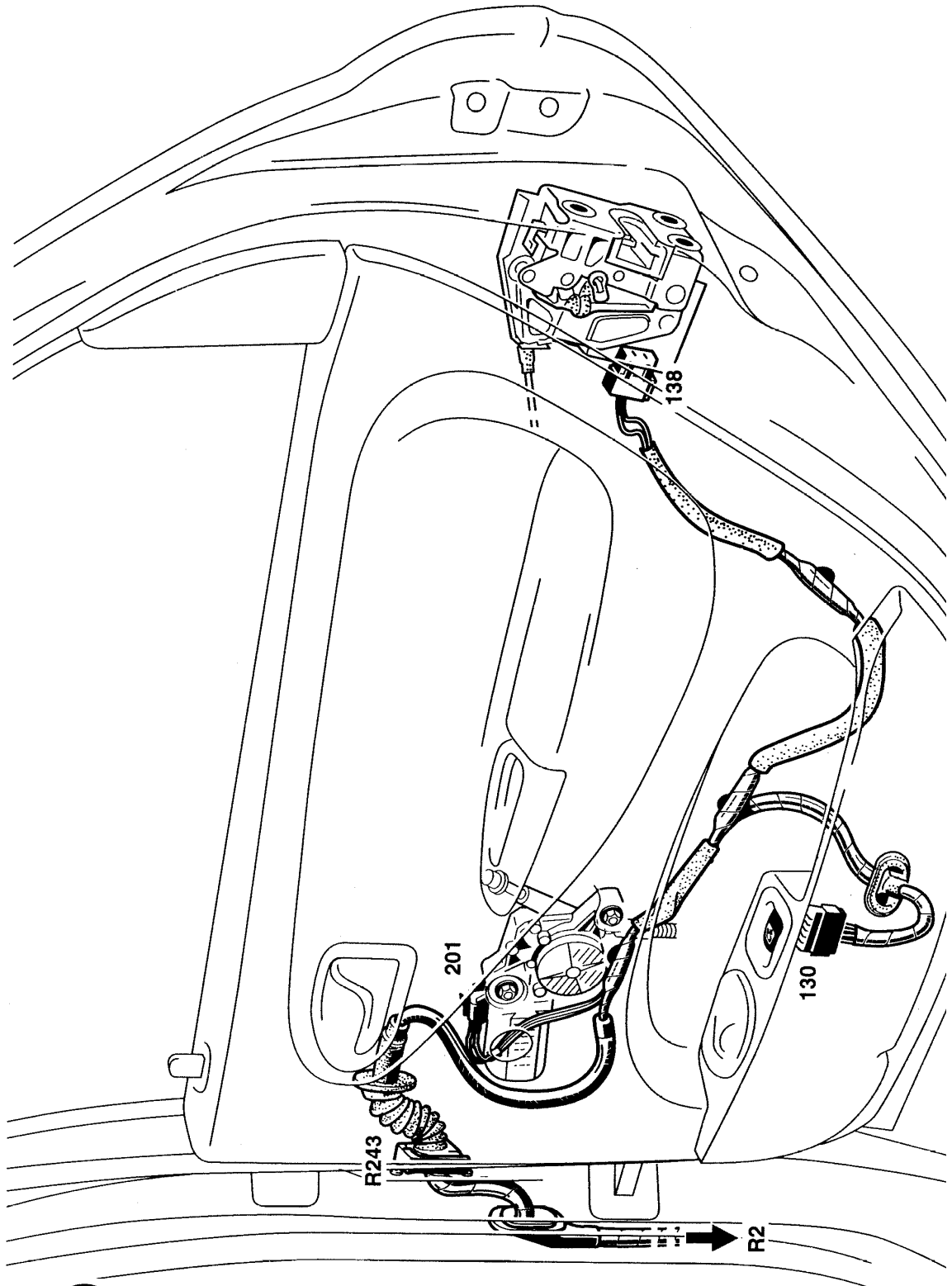
99812

11



99812

12



99812

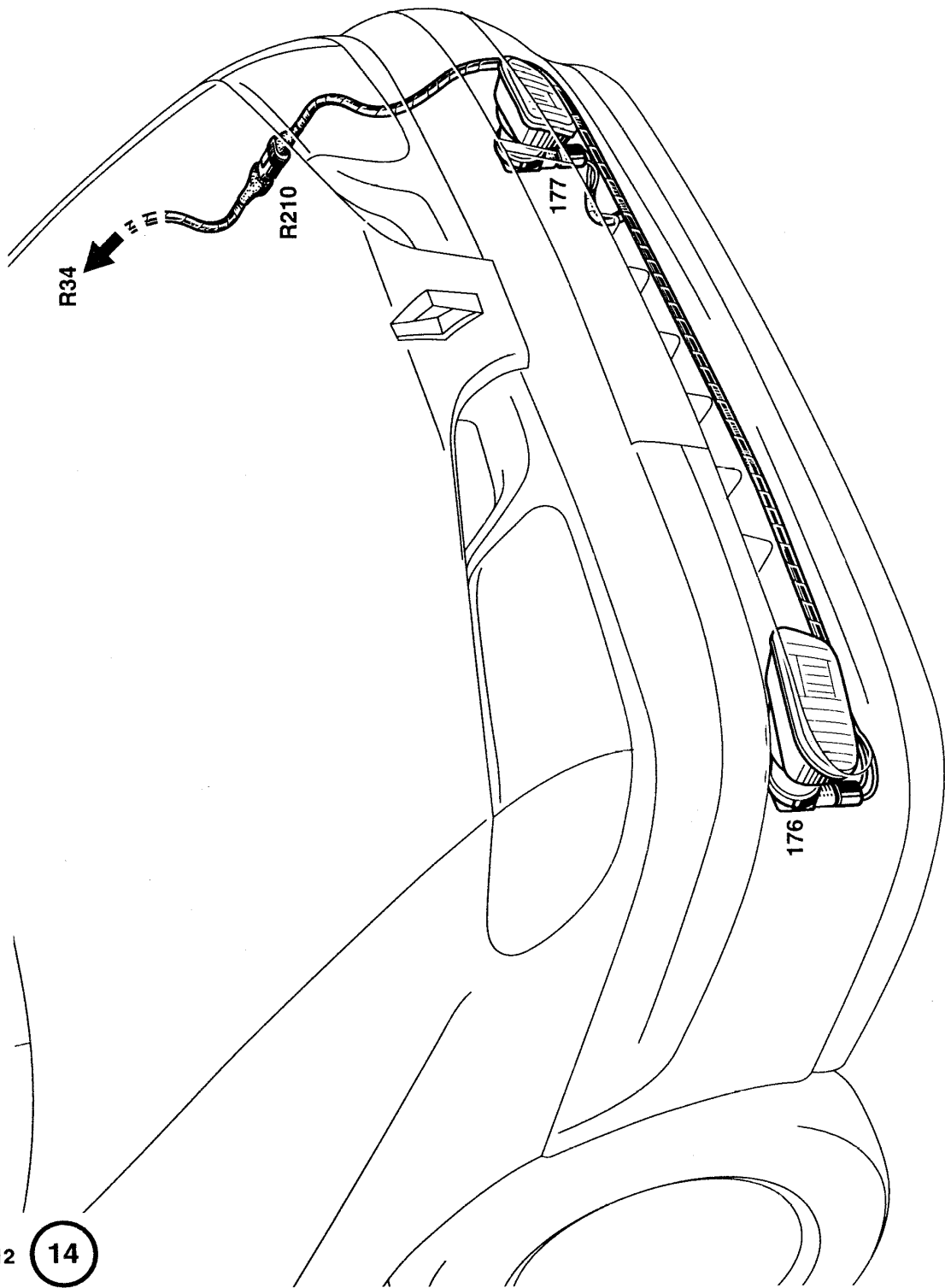
13

GÉNÉRALITÉS

MÉCANIQUE

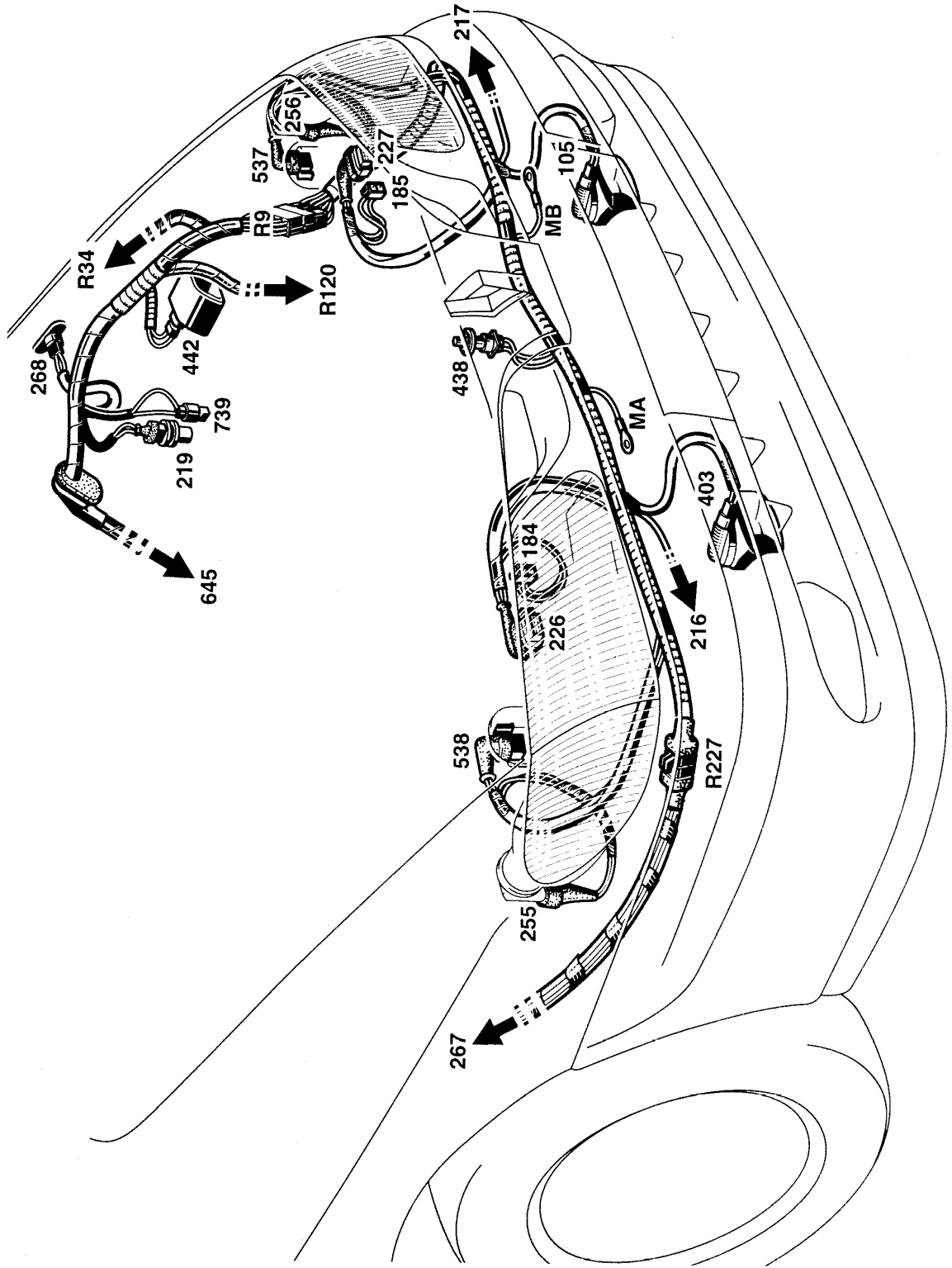
ÉQUIPEMENT ÉLECTRIQUE

CARROSSERIE



99812

14



99812

15

GÉNÉRALITÉS

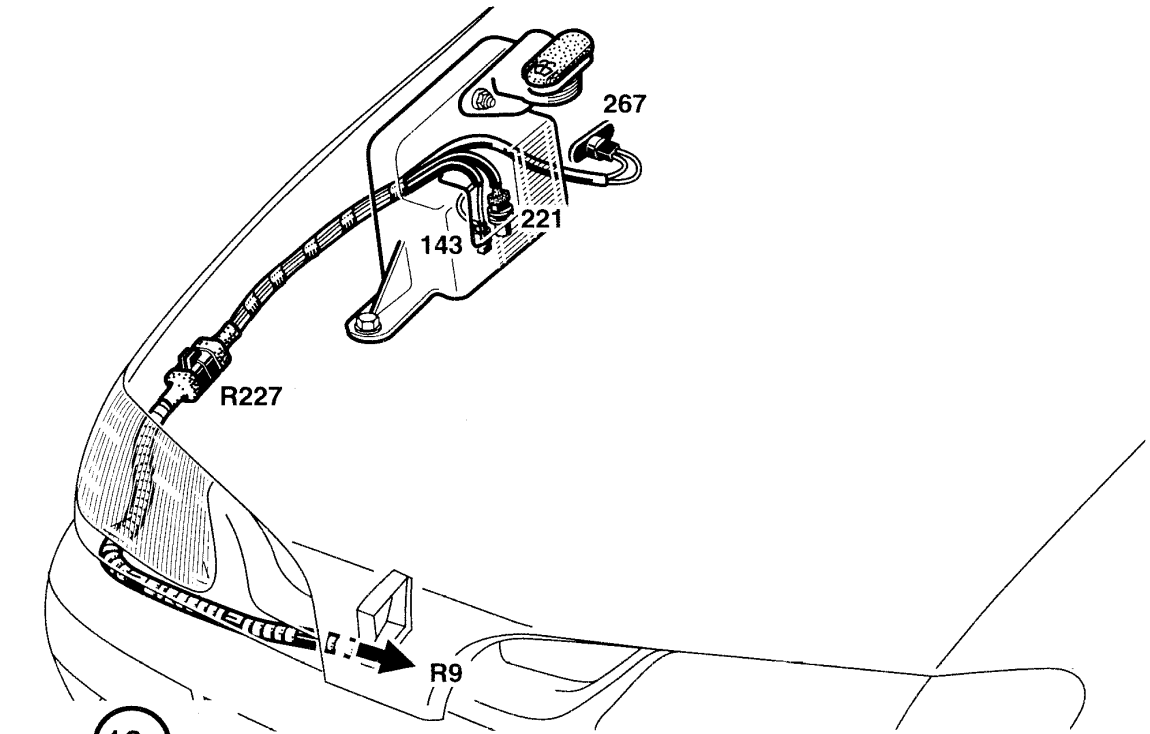
MÉCANIQUE

ÉQUIPEMENT ÉLECTRIQUE

CARROSSERIE

GÉNÉRALITÉS

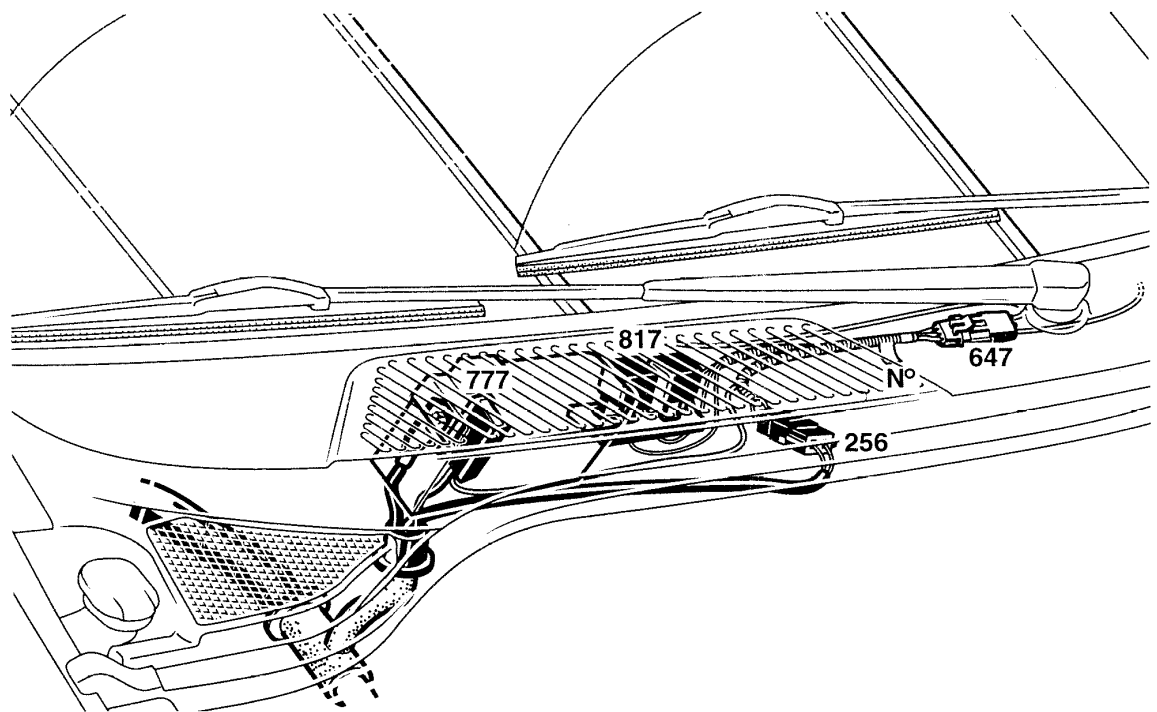
MÉCANIQUE



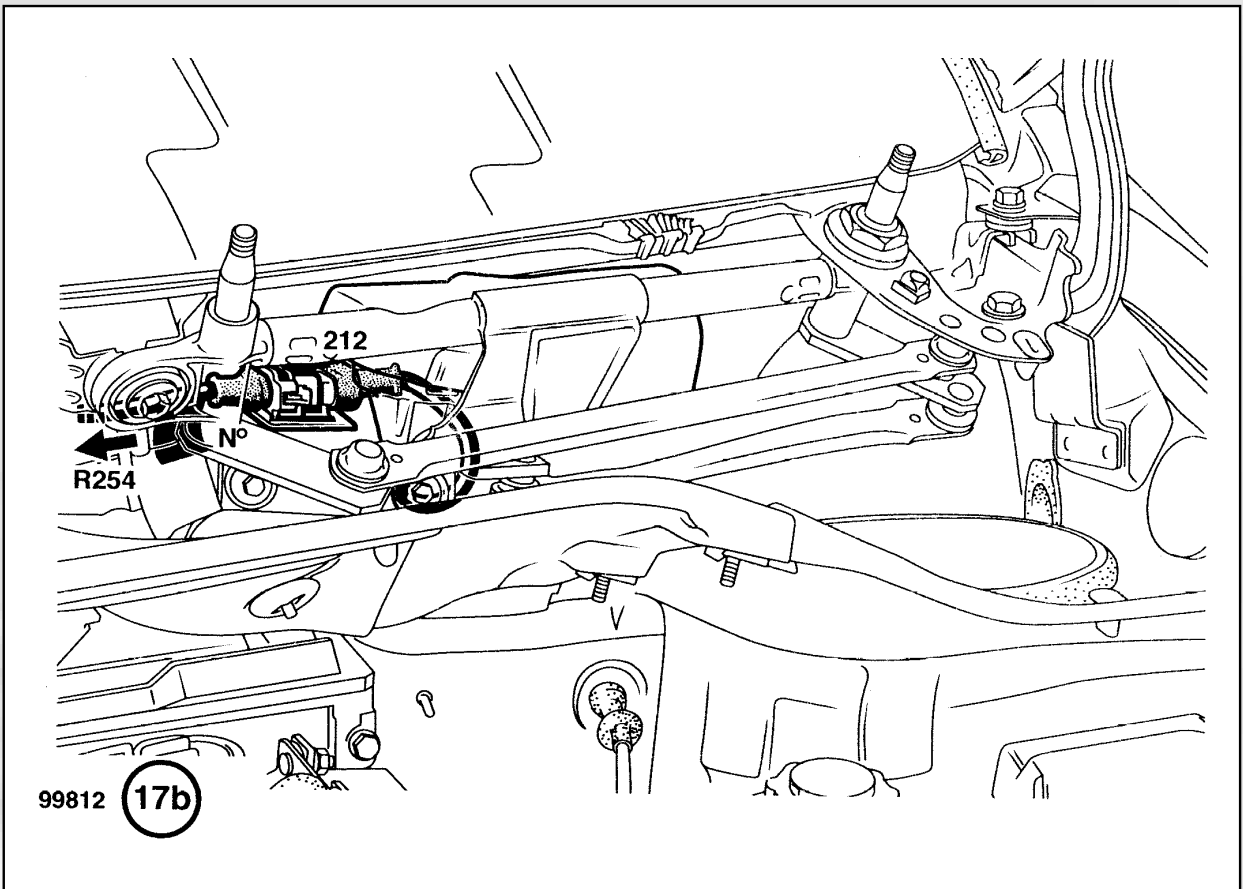
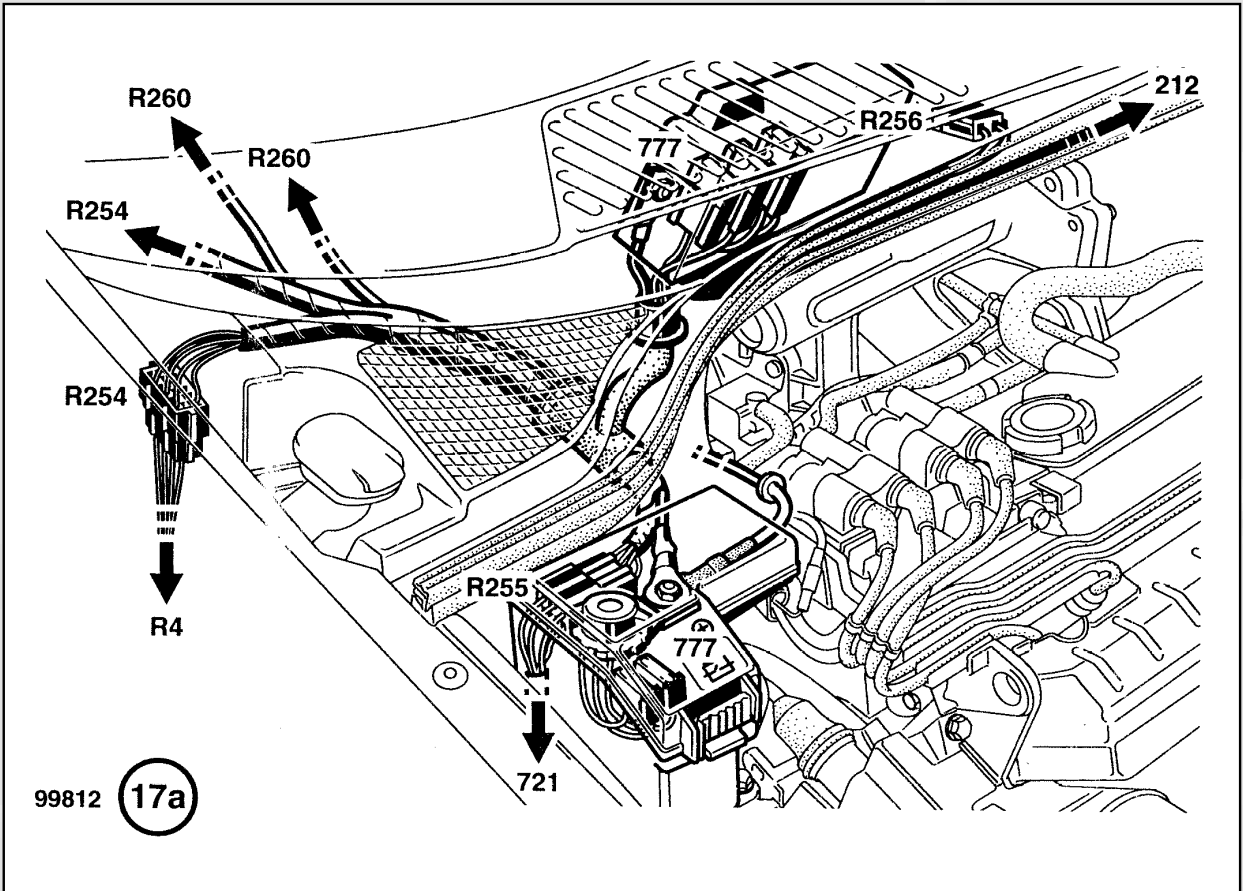
99812 (16a)

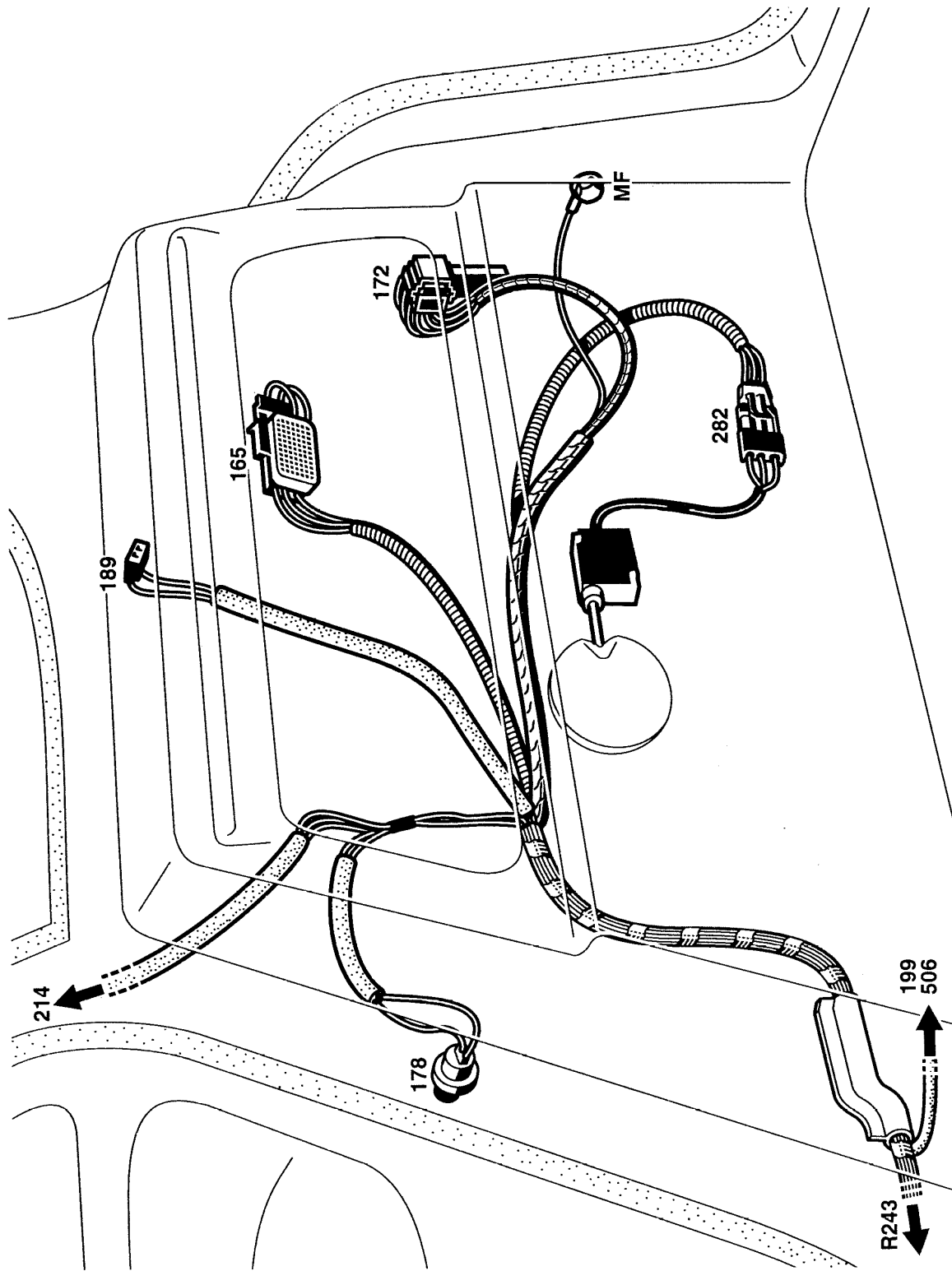
ÉQUIPEMENT ÉLECTRIQUE

CARROSSERIE



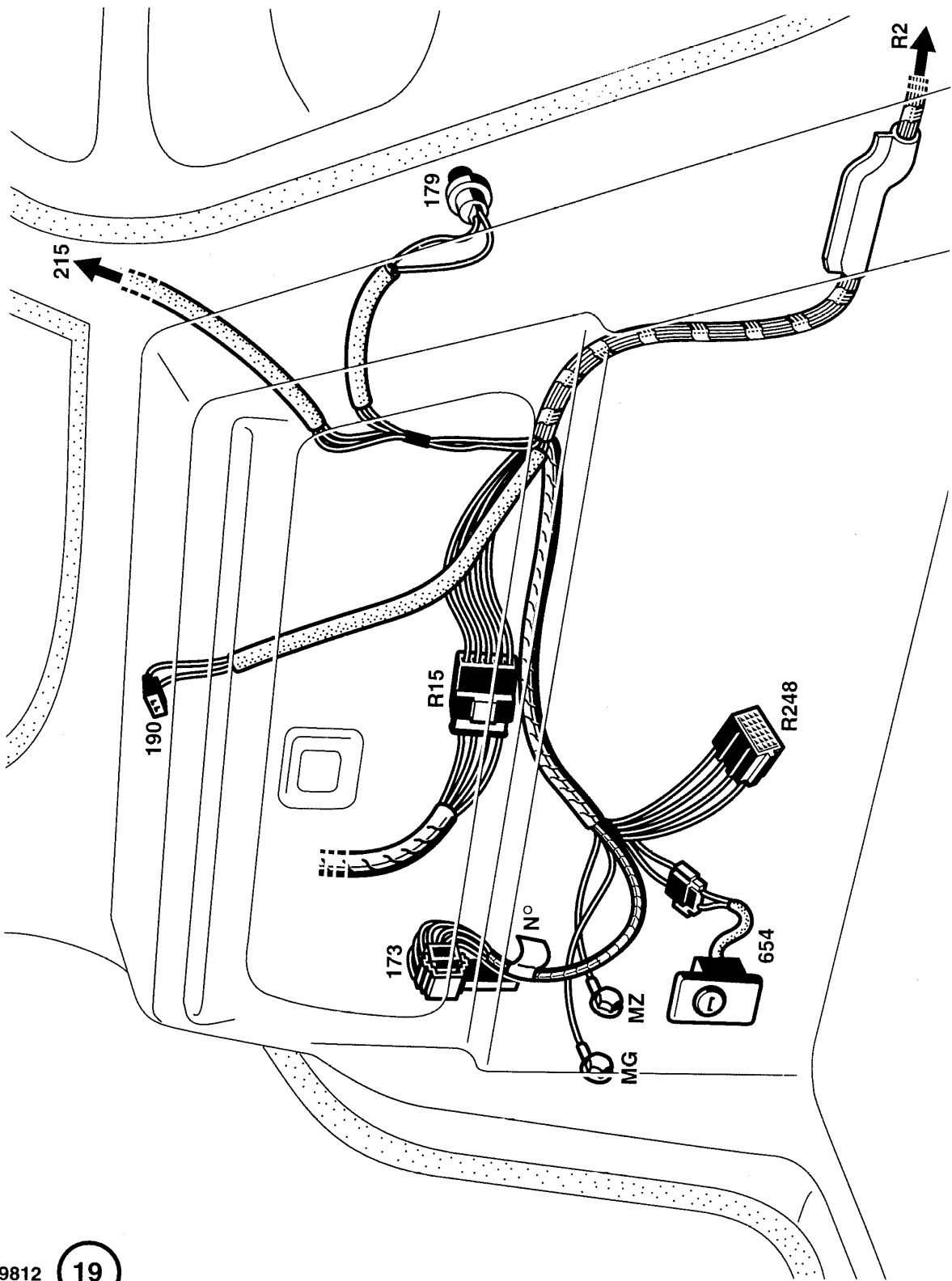
99812 (16b)





99812

18

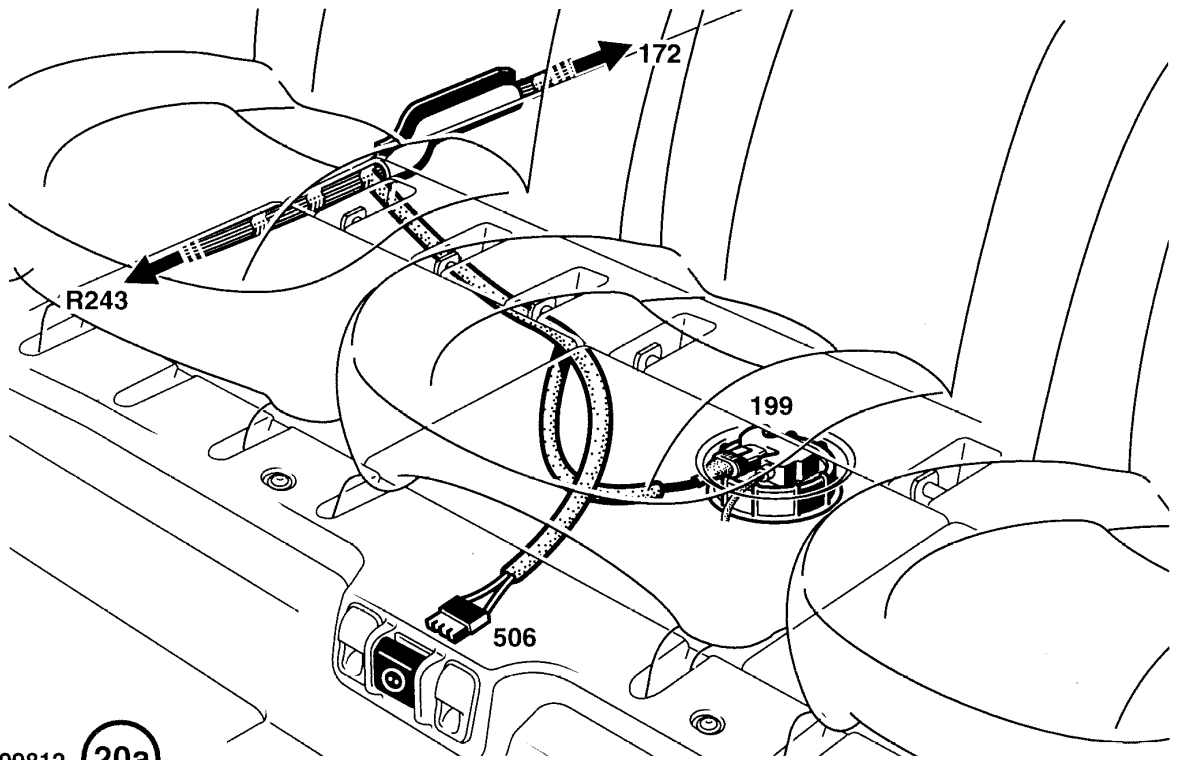


99812

19

GÉNÉRALITÉS

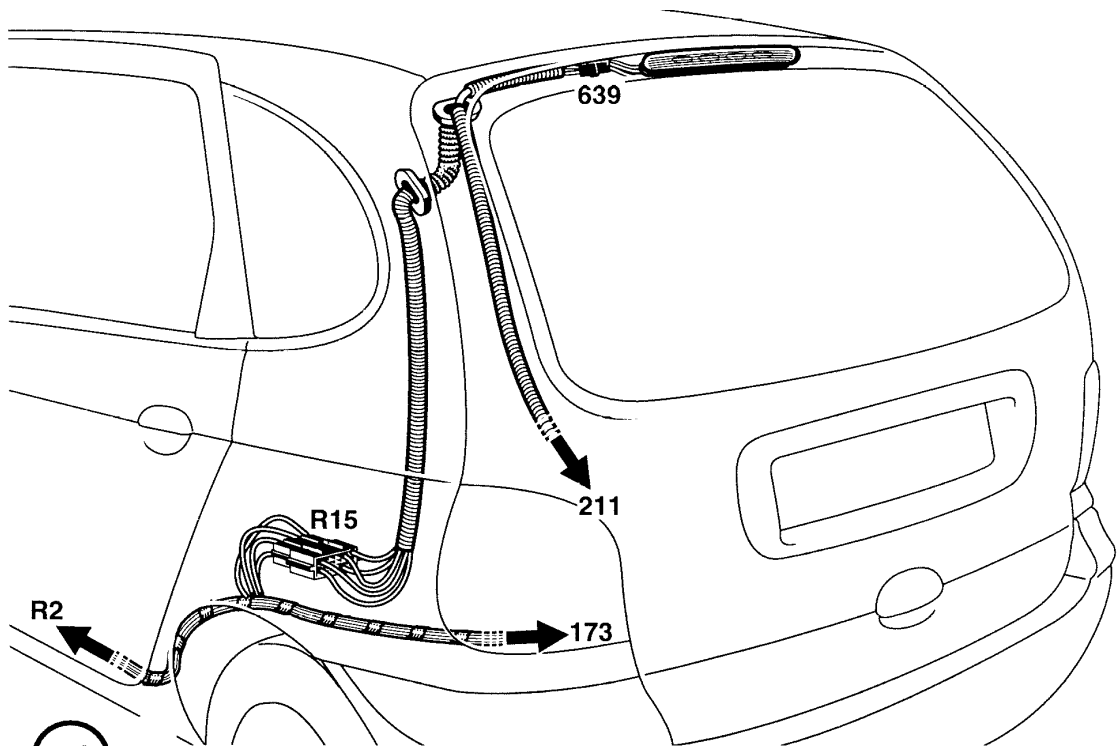
MÉCANIQUE



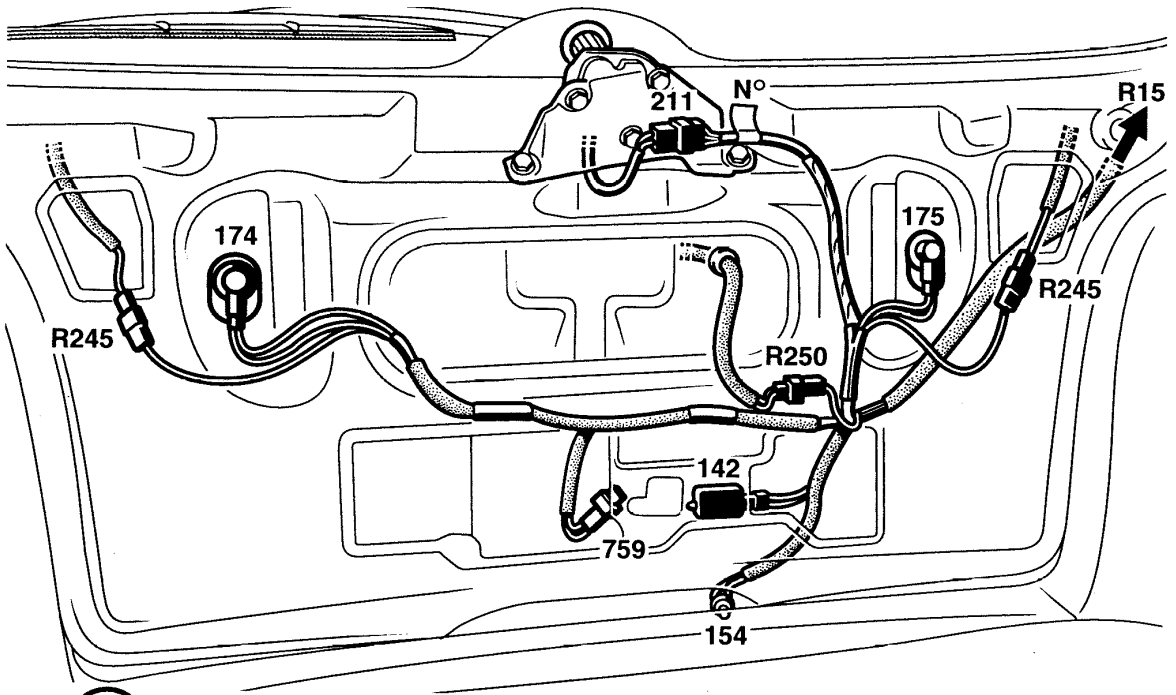
99812 (20a)

ÉQUIPEMENT ÉLECTRIQUE

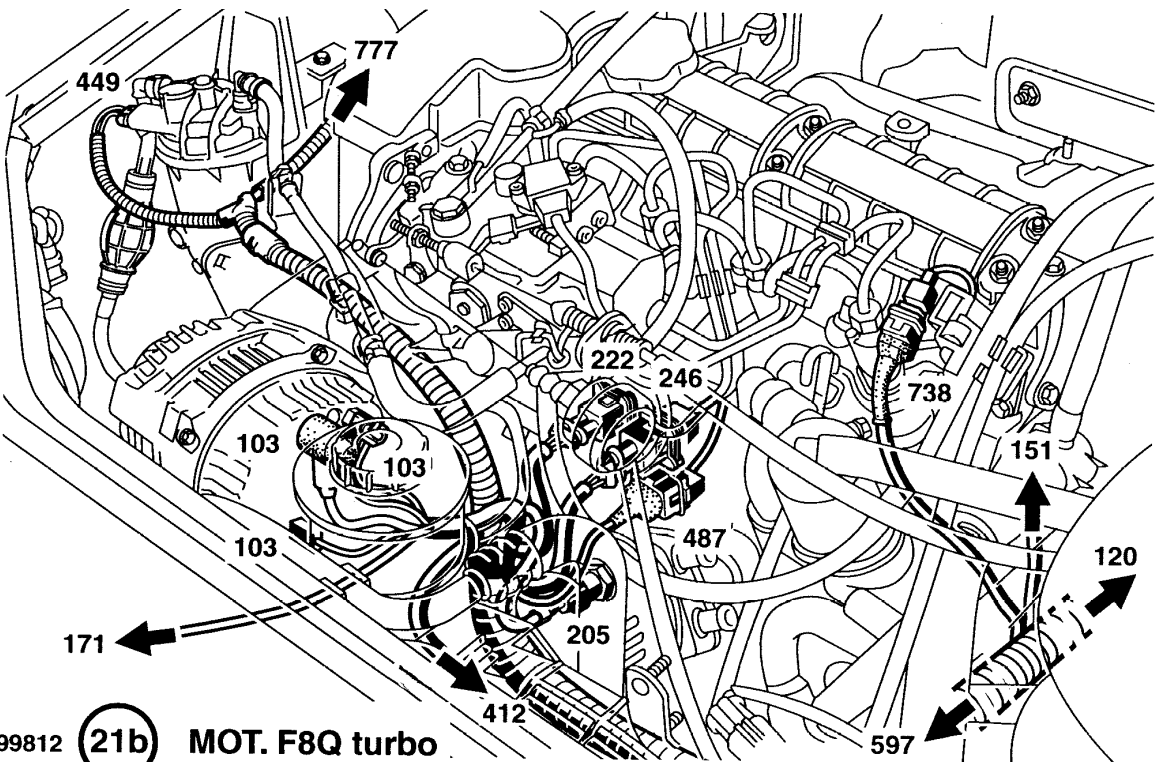
CARROSSERIE



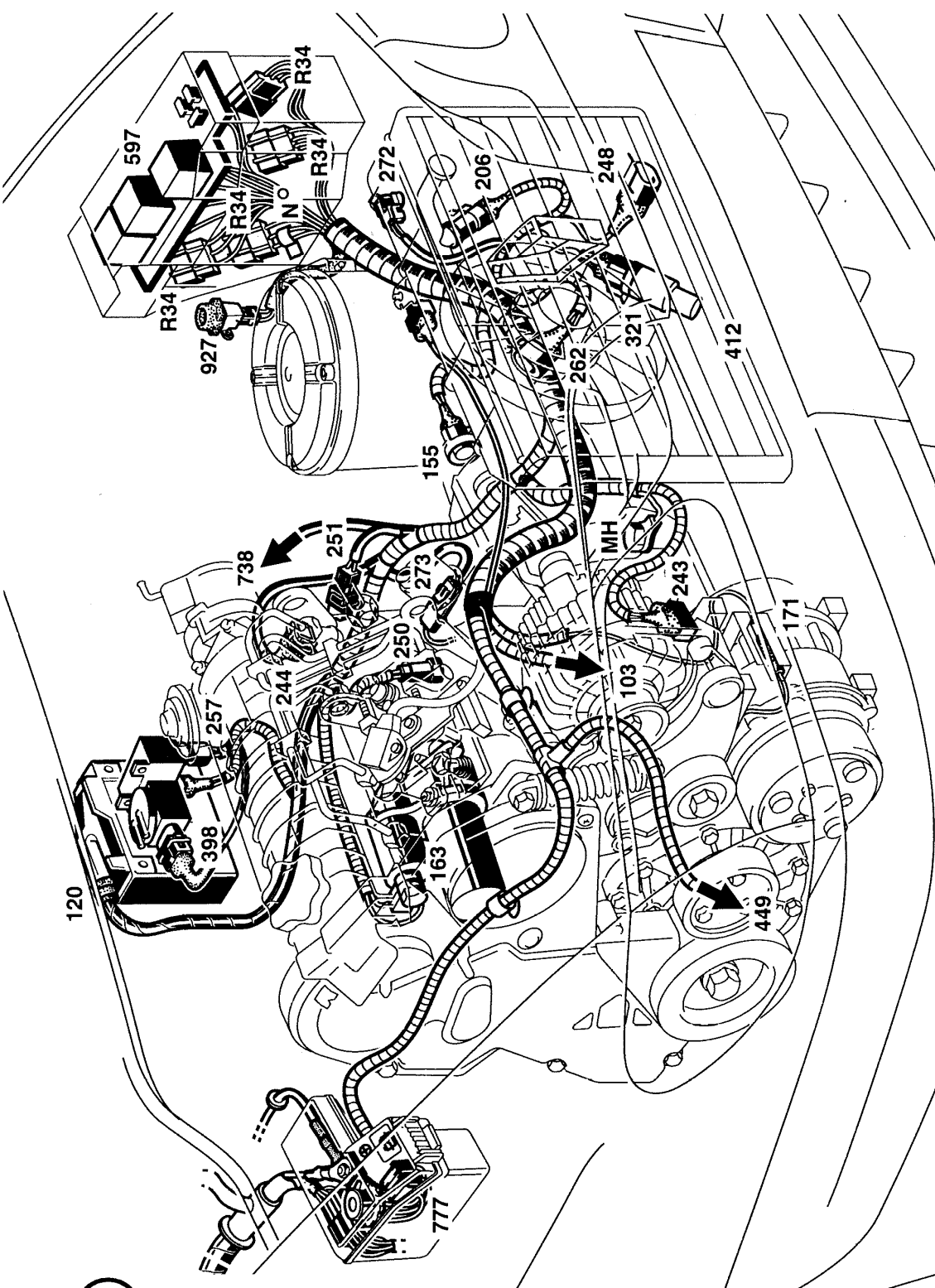
99812 (20b)



99812 (21a)



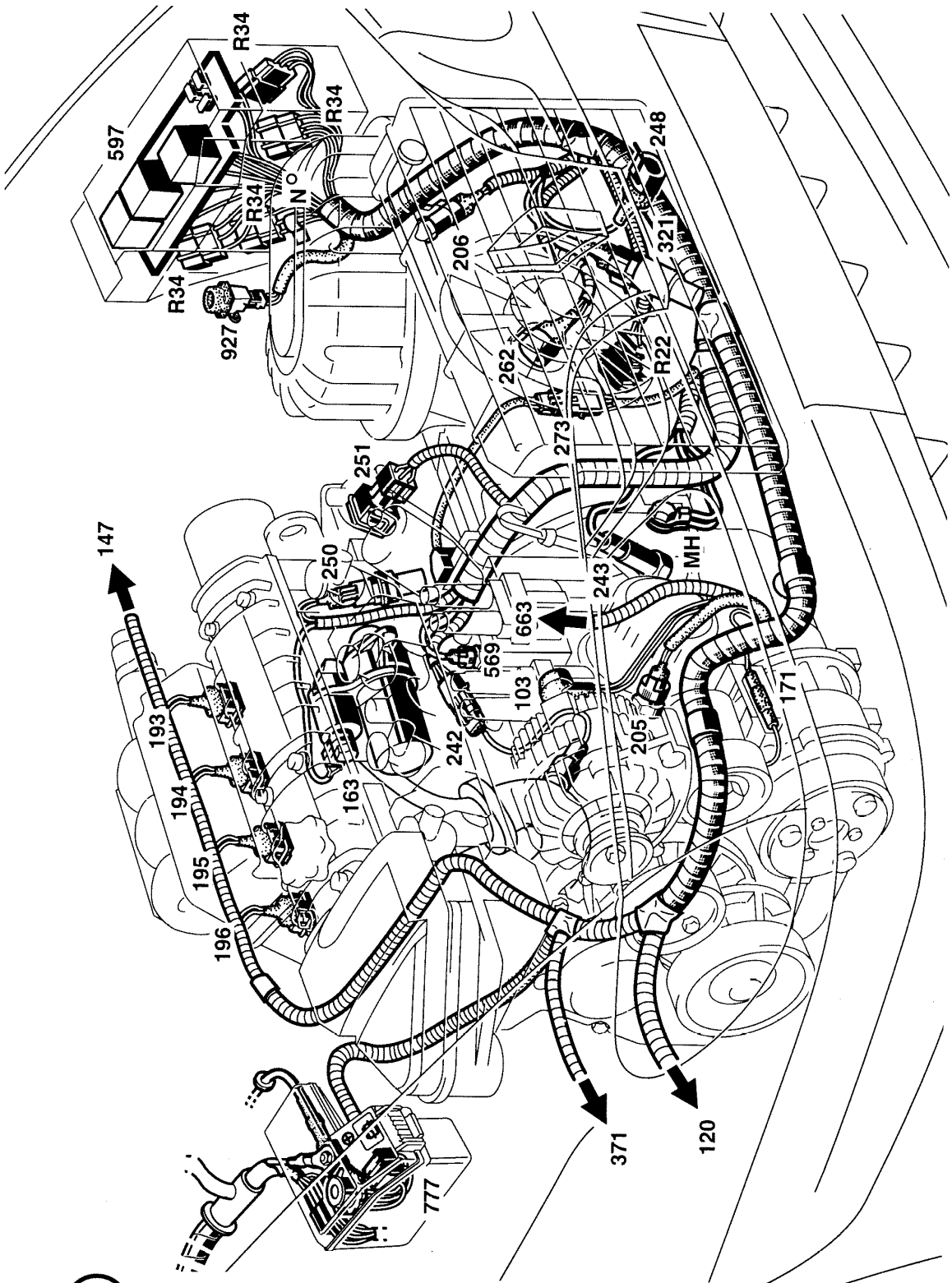
99812 (21b) MOT. F8Q turbo



99812

22

MOT. F8Q turbo



99812

23

MOT. F3R

GÉNÉRALITÉS

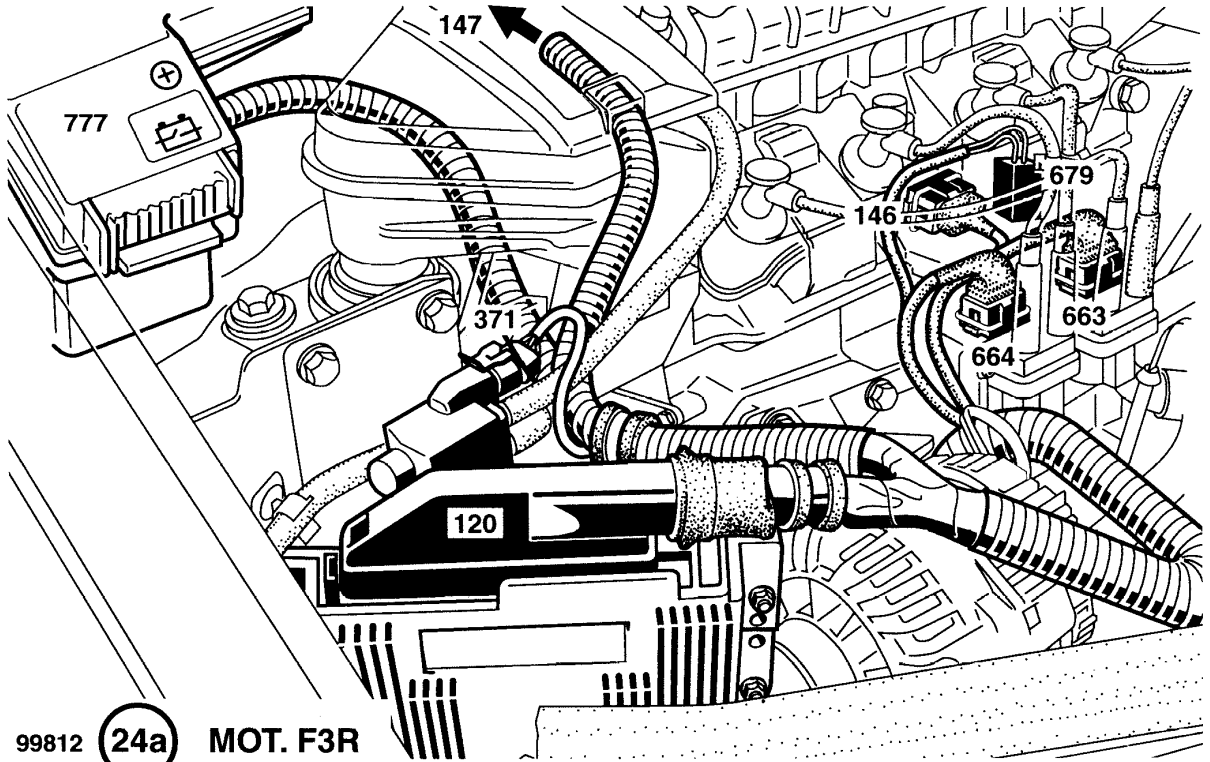
MÉCANIQUE

ÉQUIPEMENT ÉLECTRIQUE

CARROSSERIE

GÉNÉRALITÉS

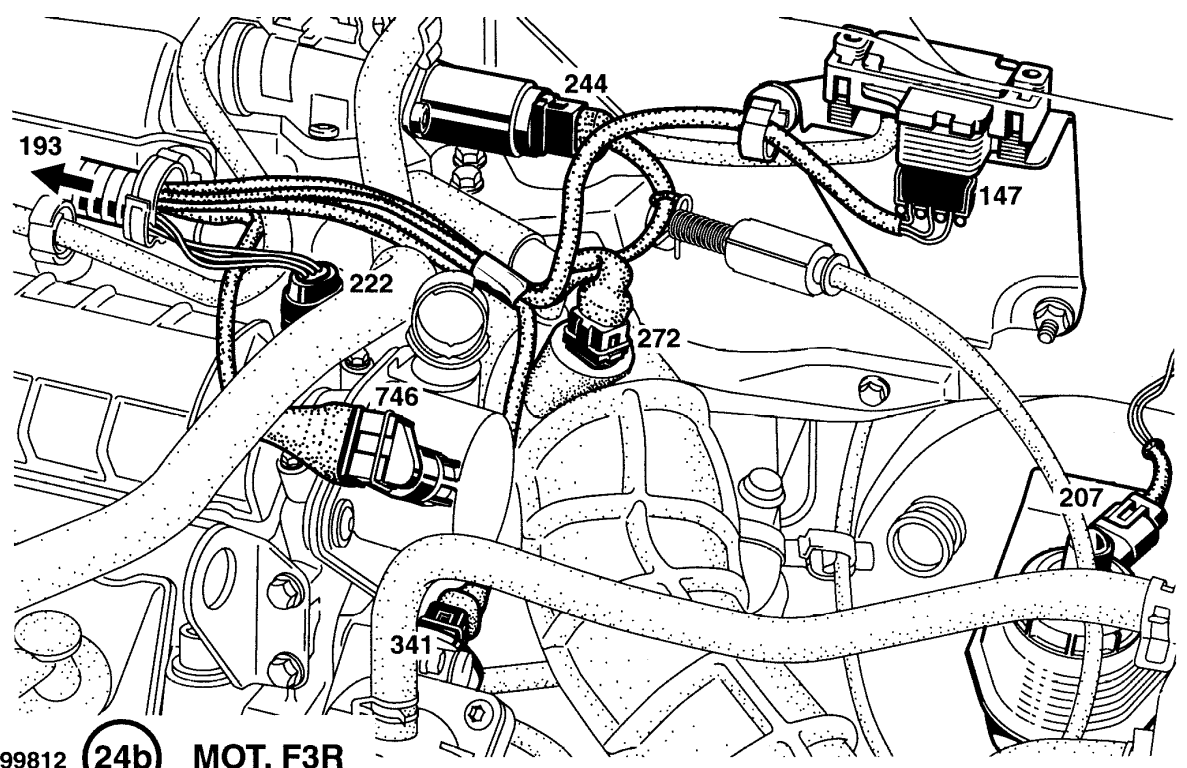
MÉCANIQUE



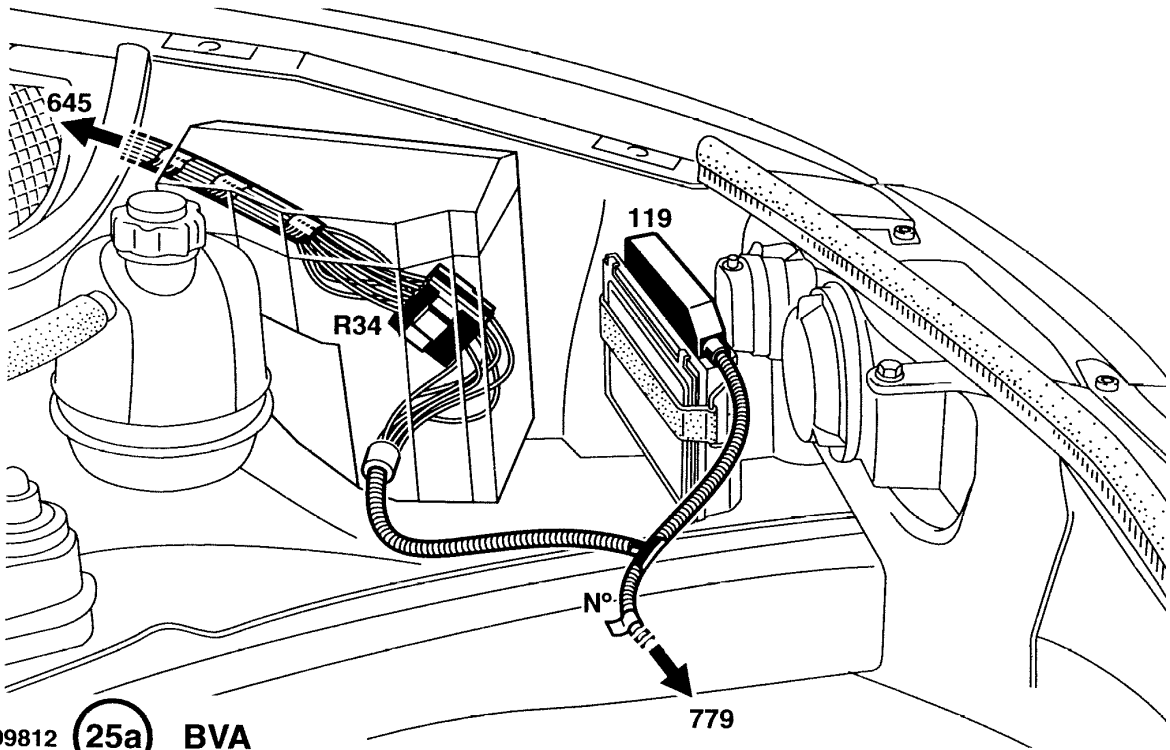
99812 (24a) MOT. F3R

ÉQUIPEMENT ÉLECTRIQUE

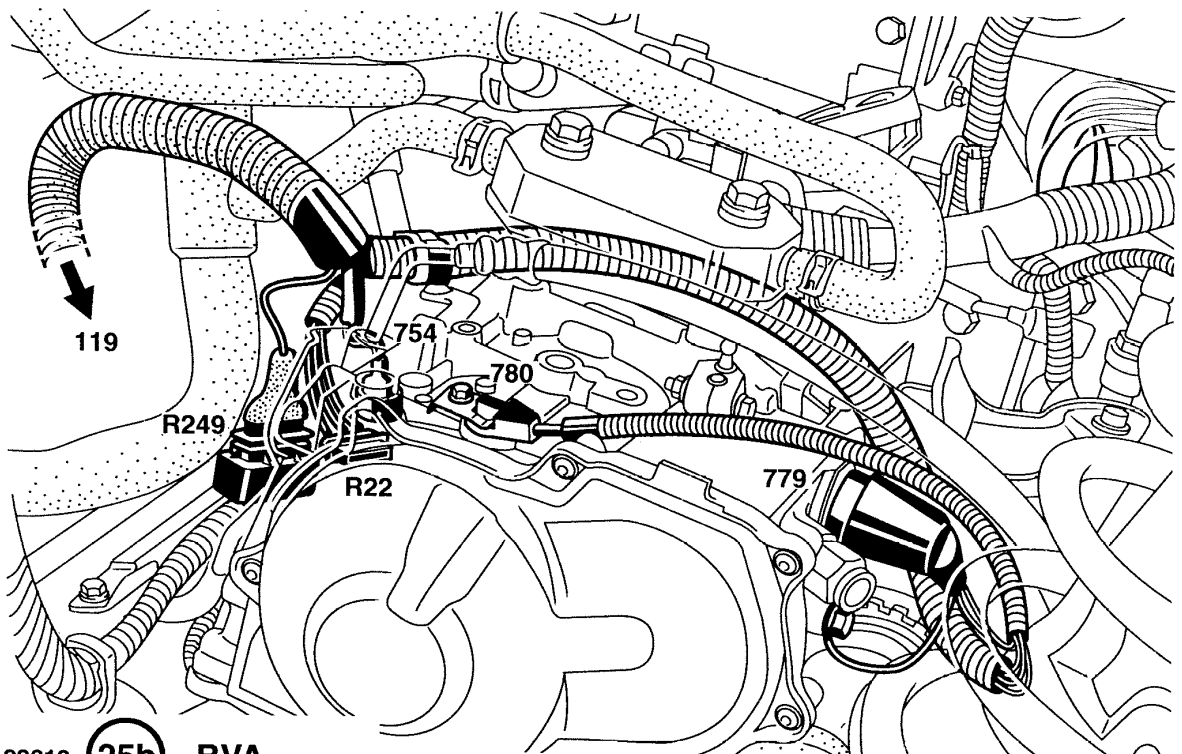
CARROSSERIE



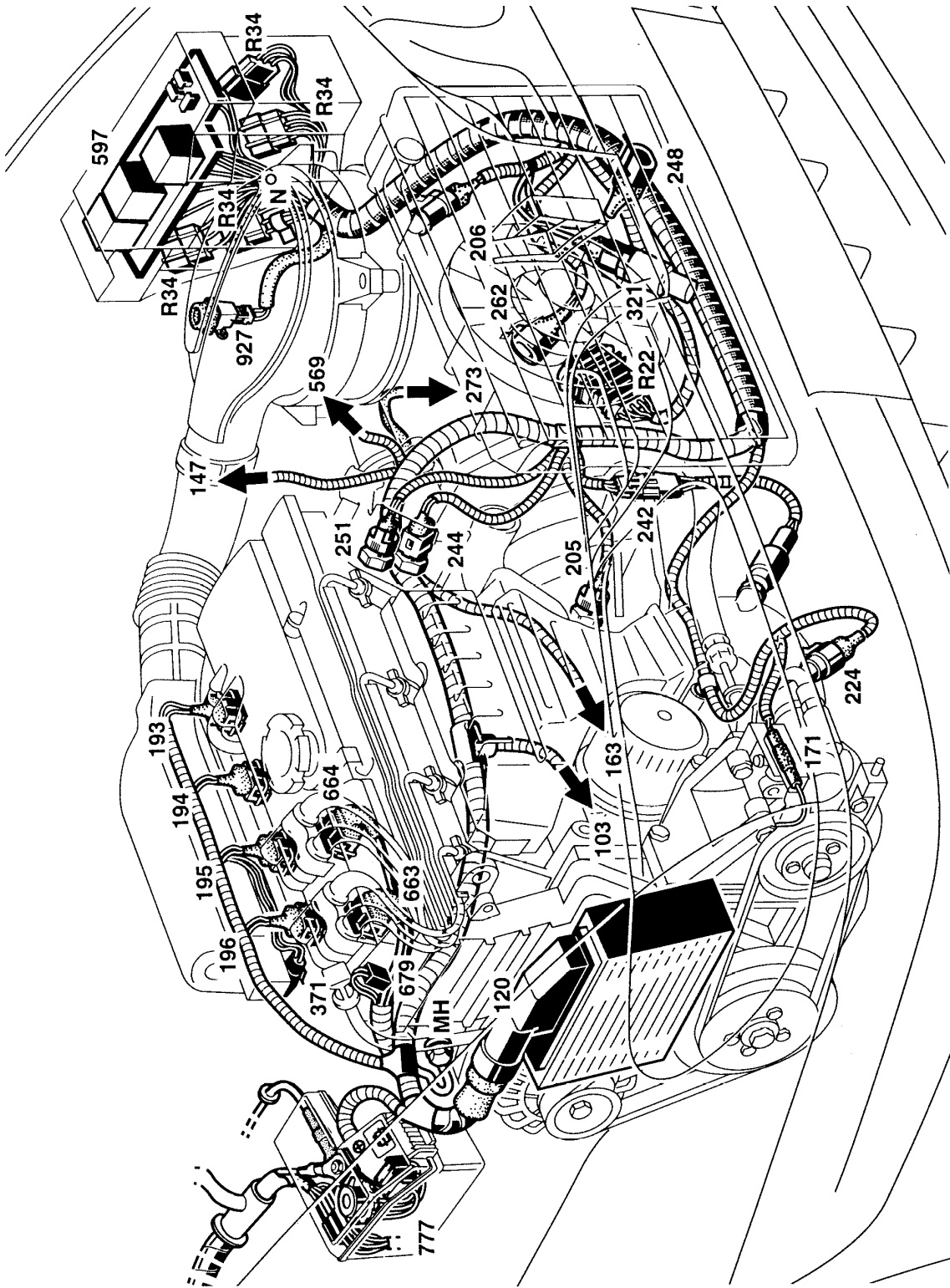
99812 (24b) MOT. F3R



99812 (25a) BVA



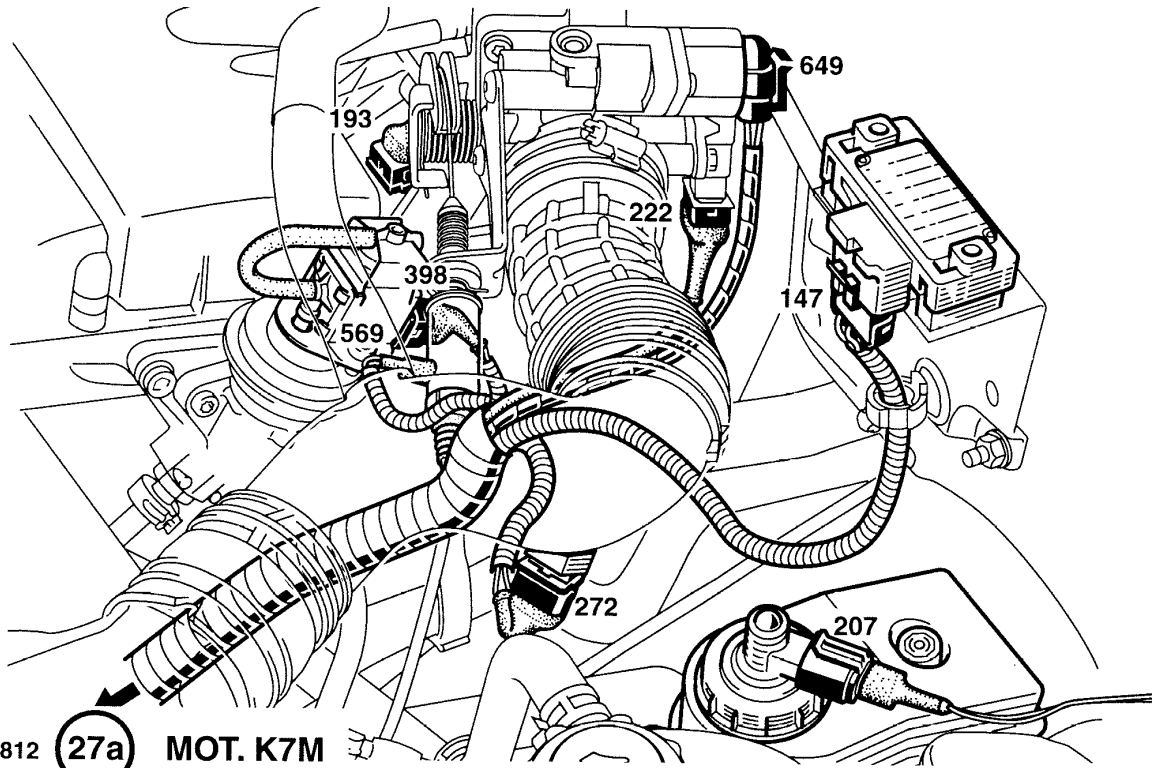
99812 (25b) BVA



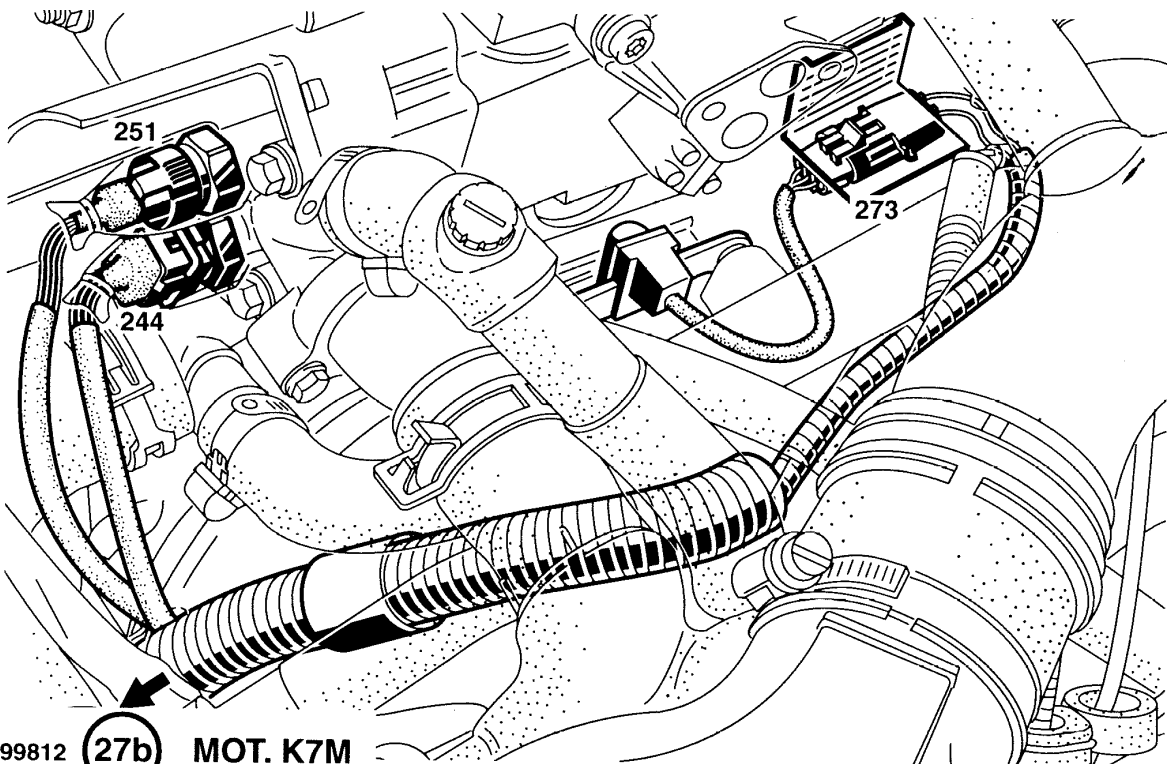
99812

26

MOT. K7M



99812 **27a** MOT. K7M



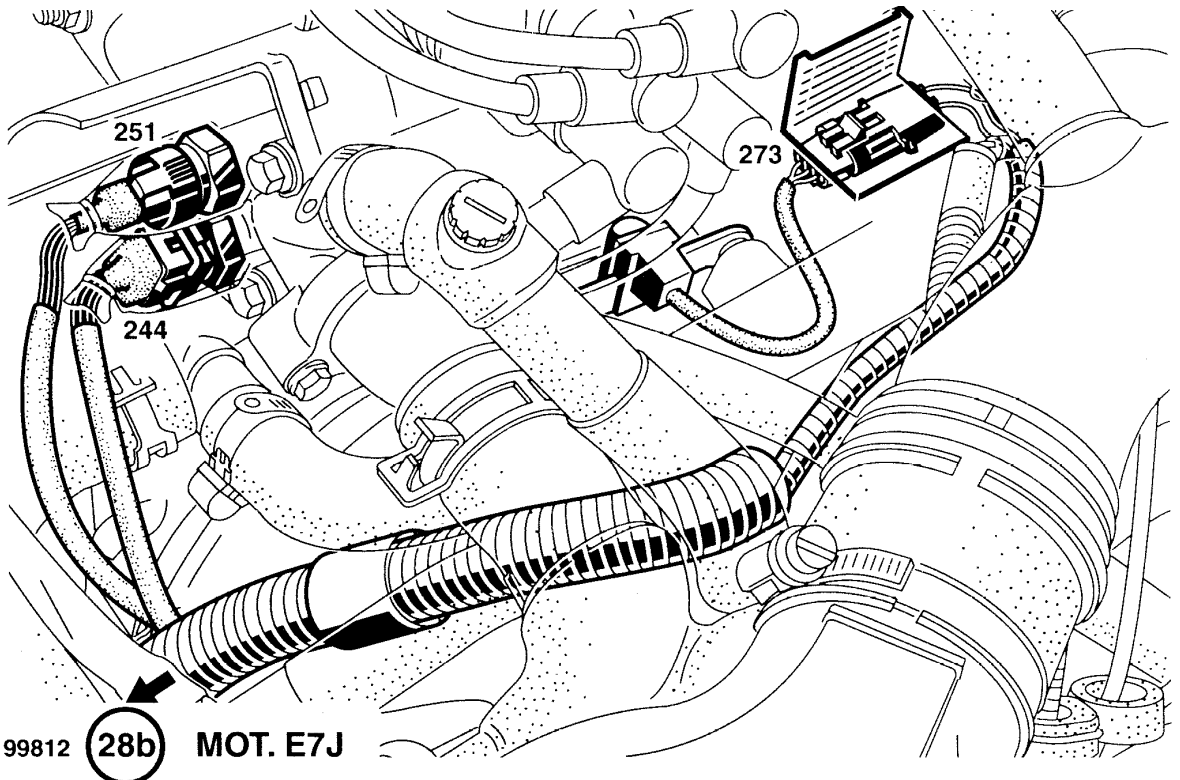
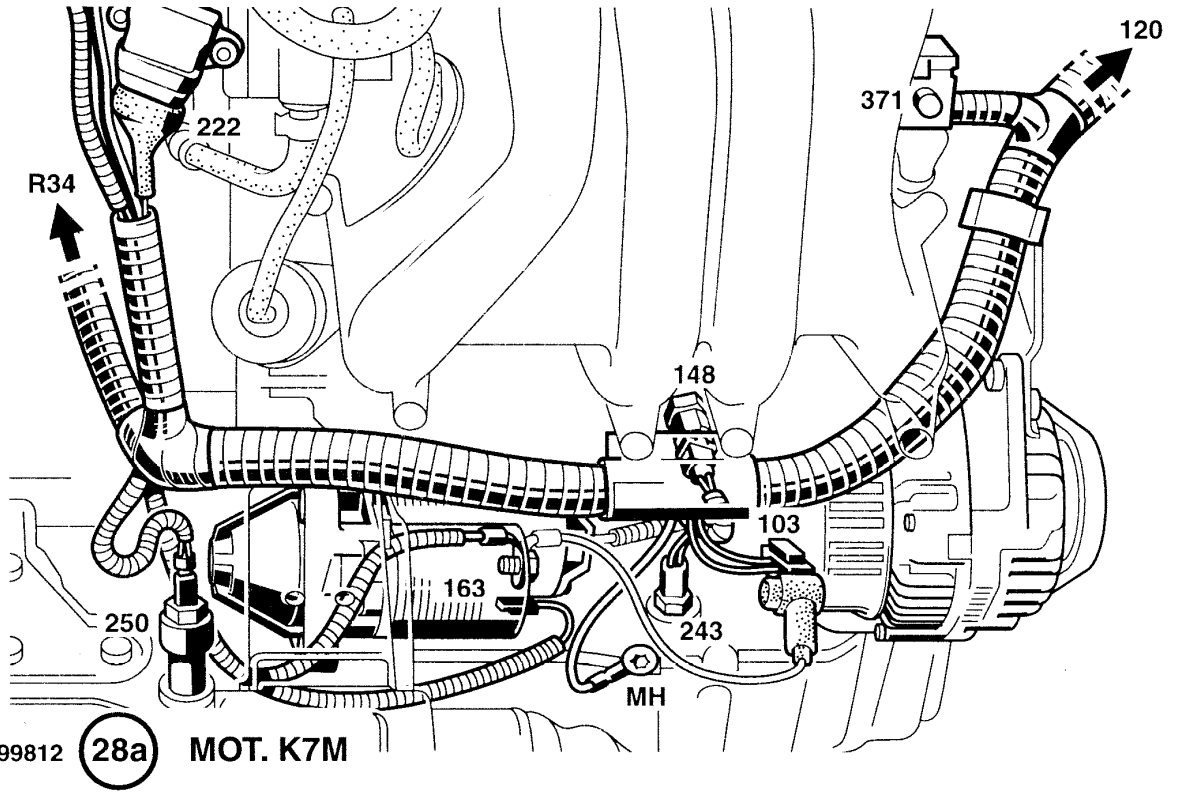
99812 **27b** MOT. K7M

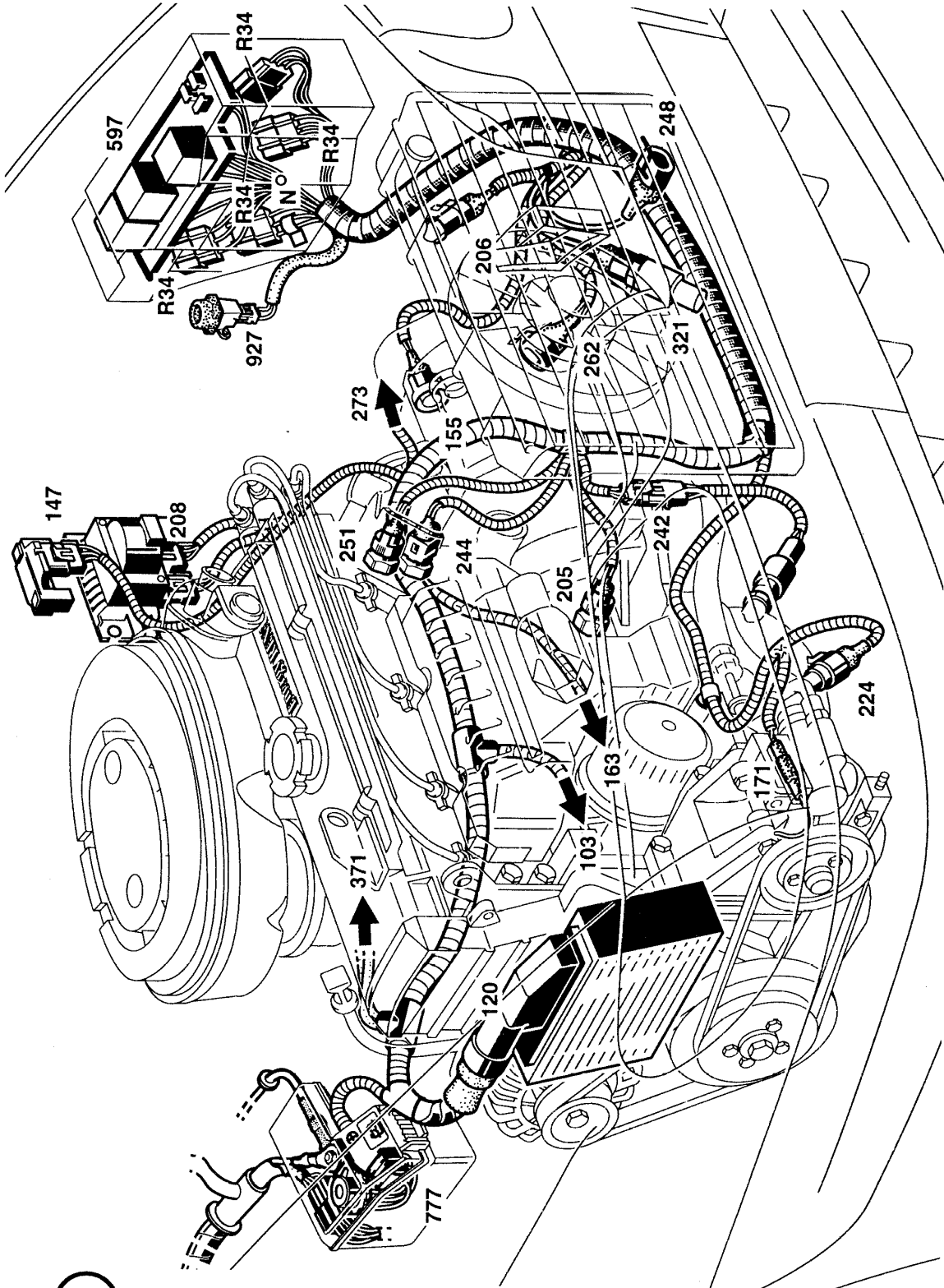
GÉNÉRALITÉS

MÉCANIQUE

ÉQUIPEMENT ÉLECTRIQUE

CARROSSERIE





99812

29

MOT. E7J

GÉNÉRALITÉS

MÉCANIQUE

ÉQUIPEMENT ÉLECTRIQUE

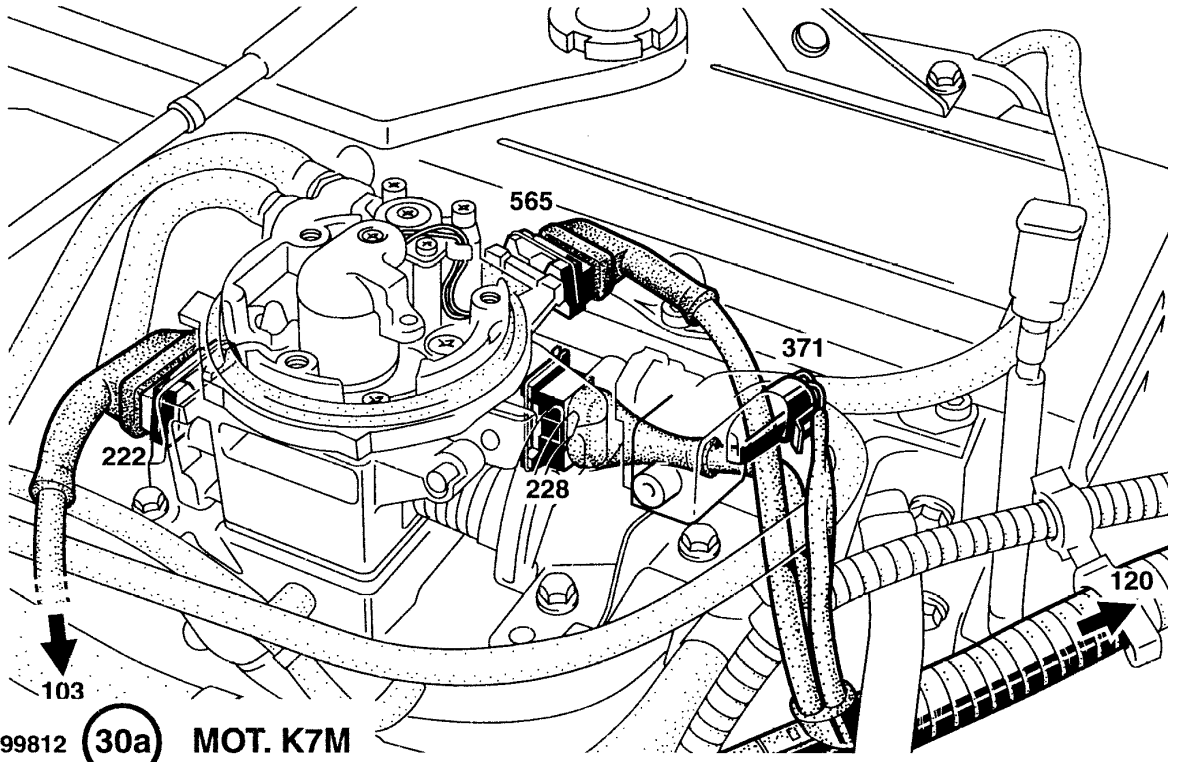
CARROSSERIE

GÉNÉRALITÉS

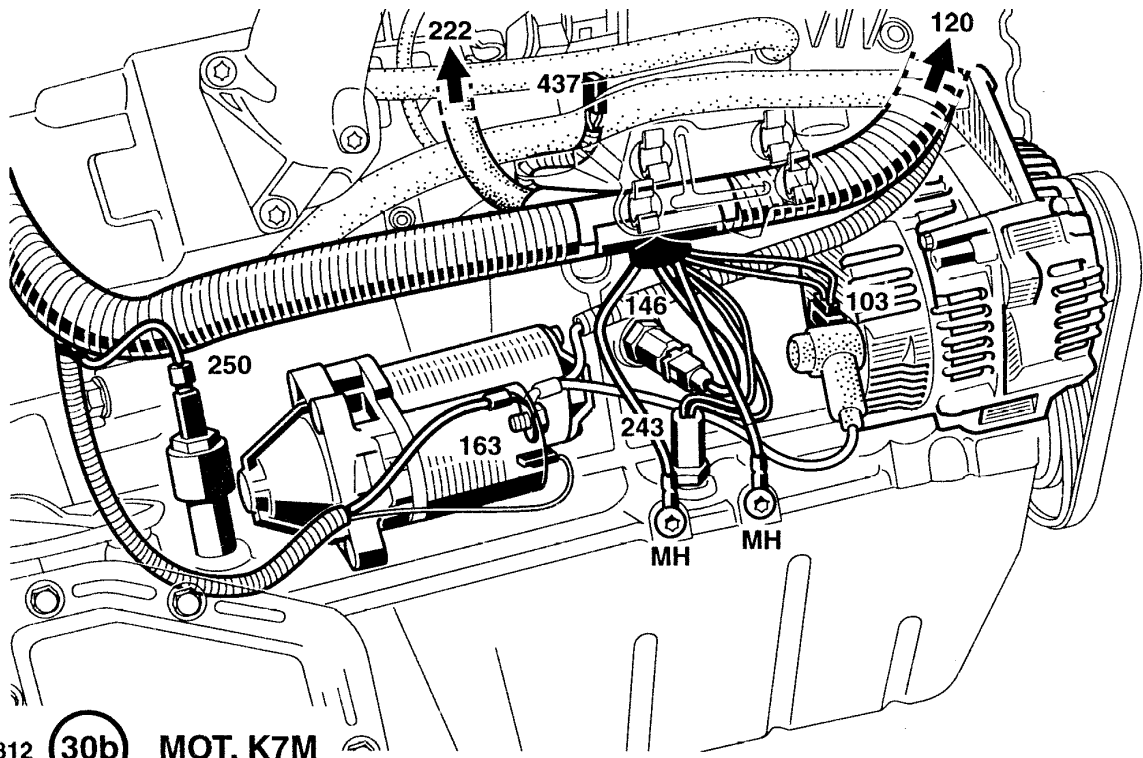
MÉCANIQUE

ÉQUIPEMENT ÉLECTRIQUE

CARROSSERIE



99812 (30a) MOT. K7M



99812 (30b) MOT. K7M