

CARACTÉRISTIQUES

GÉNÉRALITÉS

- Moteur quatre temps, six cylindres disposés en "V" ouvert à 90°, placé transversalement.
- Vilebrequin tournant sur quatre paliers à manetons décalés.
- Culasses et bloc-cylindres en alliage léger.
- Distribution par deux arbres à cames en tête entraînés par chaînes.
- Arbre d'équilibrage dans culasse gauche (avant) entraîné par chaîne.
- Alimentation assurée par injection électrique multipoints.
- Système d'allumage électronique intégral avec détecteur de cliquetis cylindre par cylindre.

SPÉCIFICATIONS GÉNÉRALES

- Type moteur	Z7X-775
- Nombre de cylindres	6
- Disposition des cylindres	en "V"
- Cylindrée (cm ³)	2 963
- Alésage (mm)	93
- Course (mm)	72,7
- Rapport volumétrique	9,6
- Puissance maximale :	
- Normes ISO (kW)	123
- Normes DIN (ch)	170
- Régime à la puissance maxi (tr/mn)	5 500
- Couple maximale :	
- Normes ISO (daN.m)	23,5
- Normes DIN (m.kg)	24,5

- Régime au couple maxi (tr/mn) **4 500**
- Carburant **Eurosuper**

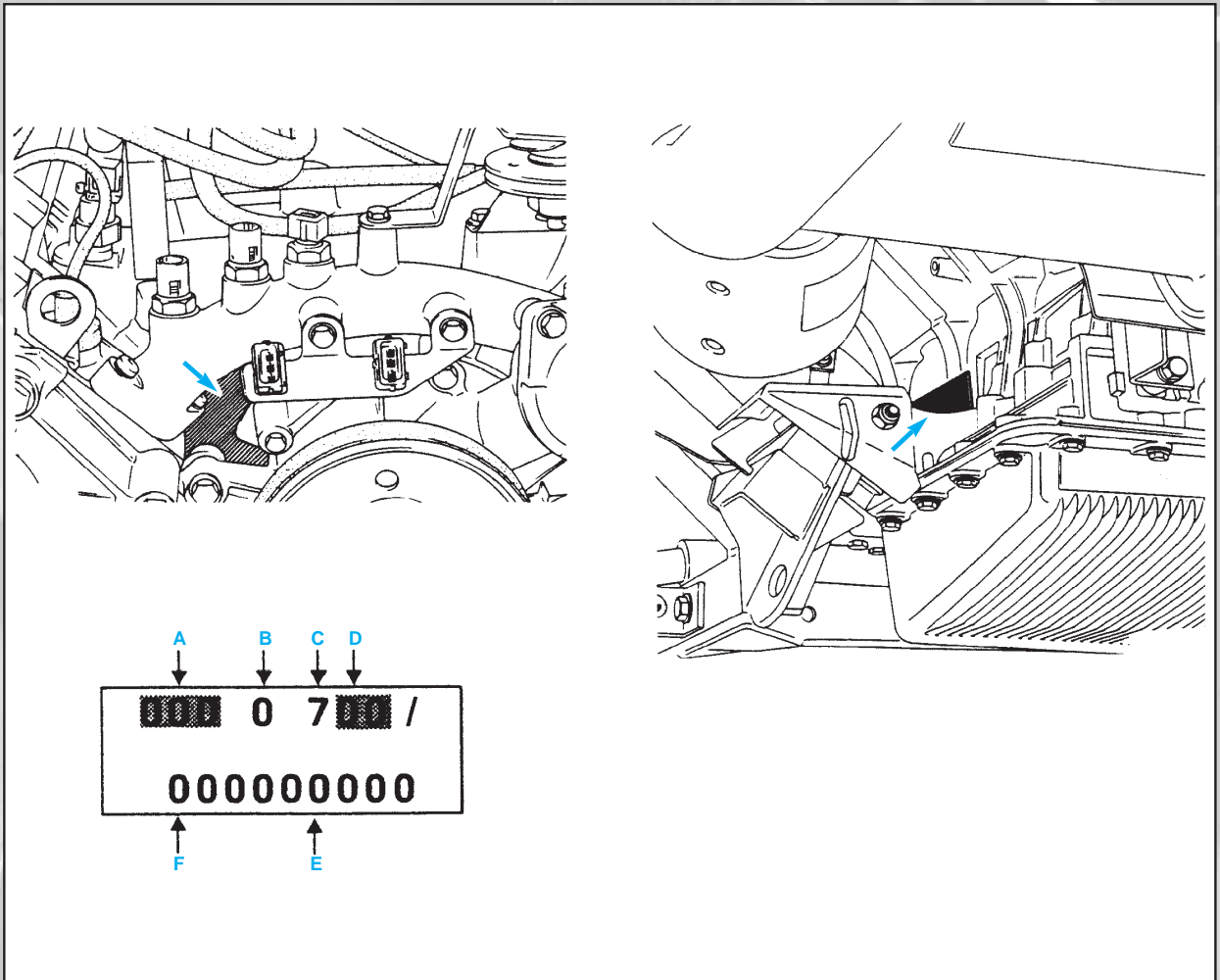
IDENTIFICATION DU MOTEUR

- L'identification moteur est gravée à l'intérieur du V du carter cylindres, mais difficilement visible. Une plaquette supplémentaire est placée sur le carter cylindres côté gauche.
- Elle comporte :
 - **En A** : le type moteur,
 - **En B** : la lettre d'homologation Mines,
 - **En C** : L'identité de Renault S.A.,
 - **En D** : l'indice du moteur,
 - **En E** : le numéro de fabrication du moteur,
 - **En F** : la lettre d'identification et l'usine de montage du moteur.

Éléments constitutifs du moteur

BLOC-CYLINDRES

- Le bloc-cylindres est réalisé en alliage d'aluminium coulé sous pression.
- Il comprend :
 - Le logement de six chemises humides amovibles,
 - La partie supérieure du logement du vilebrequin,
 - Le logement de la pompe à huile.
- La partie basse du bloc-moteur, amovible, constitue un ensemble recouvrant les traditionnels chapeaux de paliers de vilebrequin.



GÉNÉRALITÉS

MÉCANIQUE

ÉQUIPEMENT ÉLECTRIQUE

CARROSSERIE

CHEMISES

- Type **humides amovibles**
- Matière **fonte centrifugée**
- Diamètre alésage (mm) **93**
- Dépassement des chemises (mm) **0,013 à 0,2**
- Épaisseur des joints d'embase (mm) :
 - Repère jaune **0,116**
 - Repère bleu **0,166**
 - Repère incolore **0,136**

PISTONS

- Pistons en alliage léger.
- Flèche orientée côté distribution.

Segments

- Épaisseur (mm) :
- Coup de feu **1,75**
- Étanchéité **2**
- Raclleur **3**

Axes de pistons

- Axes de pistons montés libres dans le pied de bielle et dans le piston.
- Longueur (mm) **65**
- Diamètre extérieur (mm) **25**
- Diamètre intérieur (mm) **13,5**

VILEBREQUIN

- Nombre de paliers **4**
- Jeu longitudinal admissible **0,07 à 0,27**
- Diamètre des manetons (mm) :
 - Nominal **60**
 - Réparation **59,746**
- Diamètre des tourillons (mm) :
 - Nominal **70,062**
 - Réparation **69,808**

CULASSES

- Matière **alliage d'aluminium**
- Déformation maximale du plan de joint (mm) **0,05**
- Hauteur de la culasse (gauche ou droite) (mm) **110,83**
- Volume des chambres de combustion (cm³) **49,85**
- Culasse gauche :
 - Regroupe la rangée des cylindres 1-2-3,
 - Se situe du côté gauche du moteur (avant).
- Culasse droite :
 - Regroupe la rangée des cylindres 4-5-6,
 - Se situe du côté droit du moteur (arrière).

Nota : - Aucune rectification des plans de joints de culasses n'est autorisée.

- Pressions de compression (bar) **11 à 12**

SOUPAPES

- Diamètre de la queue (admission, échappement) (mm) **8**
- Angle de portée :
 - Admission **90°**
 - Échappement **90°**
- Diamètre de la tête (mm) :
 - Admission **46,02**
 - Échappement **39**

RESSORTS DE SOUPAPES

Nota : - Les ressorts de soupapes d'admission et d'échappement sont identiques.

- Hauteur libre (mm) **47,1**
- Hauteur sous charge (mm) :
 - 25,6 daN.m **40**
 - 65,01 daN.m **30**
- Spires jointives **28,3**
- Diamètre du fil (mm) **4,1**
- Diamètre intérieur (mm) **21,4**

SIÈGES DE SOUPAPES

- Angle de portée :
 - Admission **90°**
 - Échappement **90°**
- Largeur des portées (mm) :
 - Admission **1,3 à 1,7**
 - Échappement **2 à 2,4**

GUIDES DE SOUPAPES

- Diamètre intérieur (mm) **8**
- Diamètre extérieur (mm) :
- Origine **13**
- Réparation deux gorges **13,07**

DISTRIBUTION

- Distribution assurée par un simple arbre à cames à tête par rangée de cylindres. Les arbres à cames sont entraînés chacun par une chaîne indépendante à partir du vilebrequin.
- Arbre d'équilibrage dans culasse gauche (avant) entraîné par chaîne.

ARBRE À CAMES

- Nombre de paliers **4**
- Jeu longitudinal (mm) **0,07 à 0,14**

JEU AUX SOUPAPES

- A froid (mm) :
- Admission **0,1**
- Échappement **0,25**

LUBRIFICATION

- Lubrification sous pression par pompe à huile à engrenages entraînée par chaîne.
- Capacité (avec filtre) (l) **6,5**
- Pression d'huile (bar) :
 - Au ralenti **2,2**
 - A 4 000 tr/mn **4,4**

REFROIDISSEMENT

- Refroidissement liquide sous pression de type Glaceol AL.
- Capacité (l) **10**
- Thermostat :
 - Début ouverture (°C) **84**
 - Pleine ouverture (°C) **96**
 - Course (mm) **9**
- Tarage soupape (couleur marron) de vase d'expansion (bar) **1,2**

ALLUMAGE

- Allumage électronique intégral statique avec détecteur de cliquetis cylindre par cylindre.

BOUGIES

- Marques et types **Eyquem RFC 58 LS 3**
- Écartement des électrodes (mm) **1,02 (non réglable)**

ALLUMEUR

- Ordre d'allumage **1-6-3-5-2-4**
- Le système d'allumage est géré par un boîtier électronique - coupé à l'injection - suivant plusieurs paramètres de fonctionnement, il n'est donc plus possible de contrôler le calage initial et les courbes d'avance.

Capteur de température d'eau

- Type **CTN Siemens**
- Résistance selon la température (Ω) :
 - A 20°C ± 1°C **3 279 à 3 769**
 - A 40°C ± 1°C **1 373 à 1 555**
 - A 80°C ± 1°C **315 à 348**
 - A 90°C ± 1°C **225 à 255**

INJECTION

- Type d'alimentation **injection multipoints régulée avec calculateur 55 voies**

POMPE D'ALIMENTATION

- Pompe immergée dans le réservoir.
- Marque **Narval**
- Tension (V) **12**
- Pression (bar) **3**
- Débit minimum (l/h) **80**

BOÎTIER PAPILLON

- Type **Solex, diam. 55 mm**

RÉGULATEUR DE PRESSION

- Pression régulée (bar) :
 - Sous dépression nulle **3 ± 0,2**
 - Sous dépression de 500 mbar **2,5 ± 0,2**

INJECTEURS

- Type **Bendix Deka 1**
- Tension (V) **12**
- Résistance (Ω) **14,5 ± 0,5**

VANNE RÉGULATION RALENTI

- Marque **Hitachi mono-enroulement**
- Type **AESP 207-10**
- Résistance (Ω) **9,5 ± 1**

CAPTEUR DE TEMPÉRATURE D'AIR ET D'EAU

Capteur de température d'air

- Type **CTN Siemens**
- Résistance selon la température (Ω) :
 - A 0°C ± 1°C **8 385 à 10 610**
 - A 20°C ± 1°C **3 279 à 3 769**
 - A 40°C ± 1°C **1 373 à 1 555**

RÉGLAGES

- Contrôles effectués au ralenti.
- Régime (tr/mn) **700 ± 50**
- Émission des polluants :
 - CO (%) **maxi 0,3**
 - CO2 (%) **mini 14,5**
 - HC (ppm) **maxi 100**
 - Lambda (λ) **0,97 < λ < 1,03**
- Pour une température d'eau supérieure à 80°C, contrôles à 2 500 tr/mn stabilisés pendant 30 secondes environ.

COUPLES DE SERRAGE (en daN.m)

- Vis de culasse (à froid) :
 - Presserrage **6**
 - Attendre 3 mn, temps de stabilisation,
 - Desserrage de toutes les vis, une par une,
 - Presserrage **4**
 - Serrage **+ 180°**
- Paliers de vilebrequin :
 - 1^{er} passe **3**
 - 2^e passe **+ 75°**
- Chapeaux de bielles **4,2**
- Volant-moteur **4,75**
- Vis de pignon d'arbre à cames **8**
- Bouchon d'accès **3**
- Vis de carter **1,5**
- Écrou de vilebrequin **18**
- Vis de pignon de pompe à huile **0,6**
- Boulon de biellette AR de suspension pendulaire ... **12 à 18**
- Écrou inférieure suspension pendulaire boîte de vitesses **5,5 à 8**
- Vis de fixation sur moteur de la coiffe de suspension pendulaire avant droite **5 à 6,5**
- Vis de fixation du limiteur de débattement de suspension pendulaire avant droit **5 à 6,5**
- Écrou de fixation du tampon élastique sur la coiffe de suspension pendulaire avant droit **3 à 4,5**

MÉTHODES DE RÉPARATION

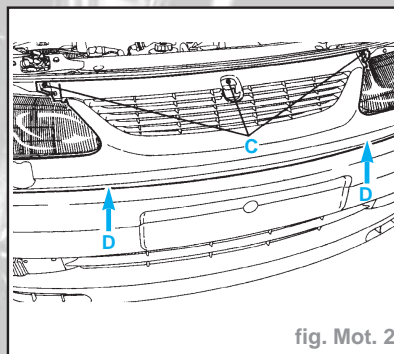
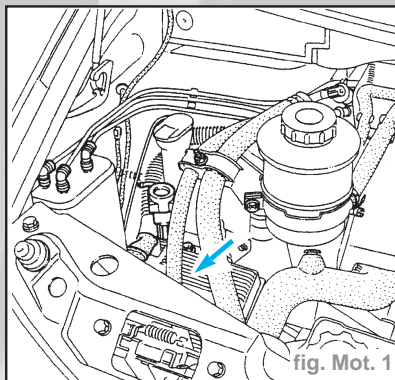
Dépose-Pose de l'ensemble moteur - BV

DÉPOSE

- Nota :** - La dépose de l'ensemble moteur-BV s'effectue par en dessous, et implique la dépose préalable du bouclier avant de l'ensemble radiateur-ventilateur de refroidissement.
- Placer le véhicule sur un pont deux colonnes.
 - Vidanger le circuit de réfrigérant.
 - Déposer :
 - La batterie et son bac,
 - Le couvercle du boîtier connecteurs et fusibles,
 - Le filtre à air,
 - les roues avant,
 - Le bouclier avant.

- Débrancher le connecteur de calculateur de TA.
- Déposer le carter de batterie (+ calculateur de TA) pour faciliter l'accès au boîtier d'interconnexion moteur (fig. Mot. 1).

- Déposer :
 - La calandre (D), les prolongateurs et le barreau de calandre (C) (fig. Mot. 2).
 - Les protecteurs des passages de roues,
 - Les protections inférieures moteur.



GÉNÉRALITÉS

MÉCANIQUE

ÉQUIPEMENT ÉLECTRIQUE

CARROSSERIE

- Déposer l'ensemble de refroidissement, pour cela :
 - Débrancher le câblage électrique au niveau des moteurs de GMV, du manoccontact trifonctions de climatisation et du thermocontact radiateur. Dégager le câblage (fig. Mot. 3).

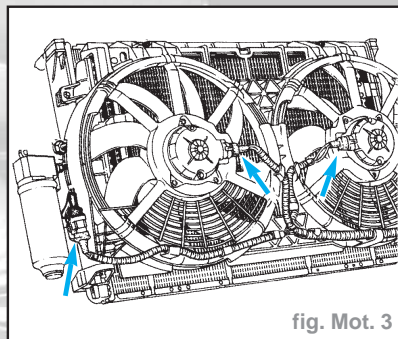


fig. Mot. 3

- Déposer les 4 vis de fixation des déflecteurs sur le longeron (fig. Mot. 4).

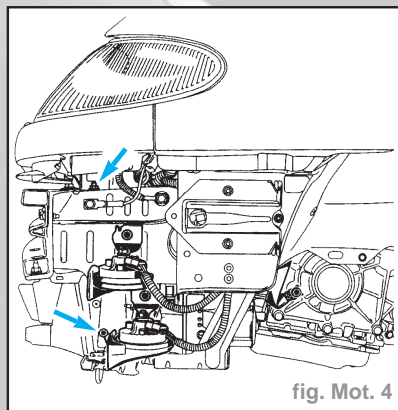


fig. Mot. 4

- Replier les déflecteurs sur l'ensemble de refroidissement.
- Vidanger le circuit de refroidissement :
 - En débranchant la durit supérieure du radiateur.
 - En déposant la durit inférieure moteur / radiateur en bas, sur le moteur.
- Boucher les orifices (écoulements).
- Dévisser la fixation des tuyaux de climatisation sur la bouteille déshydratante (boucher impérativement les orifices).

Lever le véhicule

- Déposer l'ensemble de refroidissement (2 vis sous les extrémités des longérons) par dessous le véhicule (faites-vous aider d'une personne).
- Vidanger partiellement le pont.
- Déposer les transmissions latérales avec les disques de freins et les fusées, pour cela :
 - Dévisser les étriers de freins et les attacher au ressort,
 - Débrancher les capteurs de cible ABS.
- Déposer les écrous des boulons de fixation inférieure des jambes d'amortisseurs sur les fusées.
- Débrancher les rotules de direction et inférieures à l'aide de l'outil **T.av. 476**.

- **Côté gauche**, enlever les 3 vis de fixations du soufflet de transmissions sur la boîte (fig. Mot. 5).
- Déposer les vis des boulons de fixation de la jambe d'amortisseur sur la fusée et sortir l'ensemble transmission-fusée-disque.

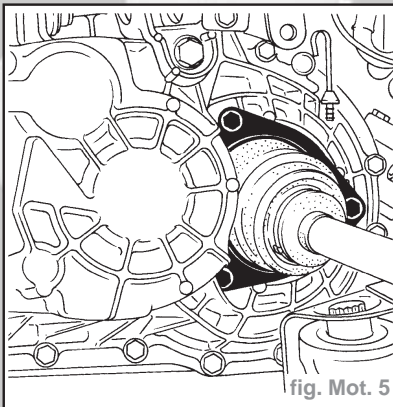


fig. Mot. 5

- **Côté droit**, déposer les 2 vis de fixation de la plaquette anti-déboîtement de la transmission sur le palier-relais. Sortir l'ensemble transmission-fusée-disque.

Attention : Protéger les soufflets de transmission et leur éviter les chocs.

- Déposer le tube d'échappement des collecteurs d'échappement.
- Déposer la vis de bielle de reprise de couple, la tresse de masse de boîte de vitesses.
- Vidanger le circuit de direction assistée au refroidisseur sous la caisse.
- Débrancher le tuyau haute pression de la direction assistée à la crémaillère (prévoir écoulement) à l'aide de l'outil **DIR 1282-01**.
- Débrancher la prise de tachymètre sur la boîte de vitesses.
- Déposer la fixation des tuyaux de circuit de climatisation sur le support pendulaire droit.
- Démontez le support de bocal de direction assistée et le poser sur le moteur.
- Débrancher le tuyau basse pression de climatisation au niveau du tablier.
- Enlever sans couper les 3 colliers plastique qui tiennent le câblage du calculateur d'injection sur le tablier.
- Débrancher les agrafes de câble de calculateur de la transmission automatique; rabattre celui-ci sur le moteur.
- Déposer le manchon d'aspiration d'air ainsi que son support en aluminium.
- Déposer le cache collecteur d'admission.

A gauche

- Débrancher le câble d'accélérateur du papillon, pour cela :
 - Déboîter l'agrafe de maintien du câble d'accélérateur à l'aide d'un tournevis.
 - Enlever la patte de fixation du tuyau haute pression de direction assistée au dessus de la rotule de commande de la transmission automatique.

- Débrancher le câble de commande de la transmission automatique : débrancher d'abord la rotule, récupérer l'épingle et dégager l'arrêt de gaine en poussant vers le tablier.
- Débrancher les tubes aérothermes du moteur (prévoir écoulement).

Attention : Si les raccords rapides sont durs à déclipser, pousser préalablement dessus en appuyant sur les linguets de déverrouillage avant de tirer. Eviter de déformer les tubes rigides sur le tablier.

- Déconnecter le capteur de pression absolue (1 tuyau + 1 connecteur) sur le tablier, en haut à gauche.
- Enlever le bocal de refroidissement sans le débrancher; le poser sur le moteur.
- Débrancher le tuyau de dépression du master-vac.
- Débrancher le tuyau basse pression de direction assistée du tuyau rigide de tablier.
- Débrancher le câblage moteur dans le boîtier d'interconnexion moteur.

A droite

- Déconnecter l'électrovanne du canister; débrancher le tuyau du canister au niveau du support pendulaire droit.
- Enlever une patte support du tuyau d'essence de sur la culasse.
- Débrancher les tuyaux d'essence.

En dessous du véhicule

- Déconnecter la sonde à oxygène.
- Préparer les tuyaux et les câblages pour la sortie du groupe moto-propulseur.
- Mettre en place l'outil de dépose et baisser délicatement le véhicule dessus (opération à deux personnes).
- Déposer la coiffe de suspension pendulaire droite (fig. Mot. 6).

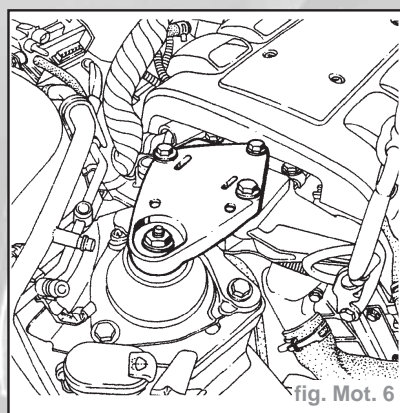
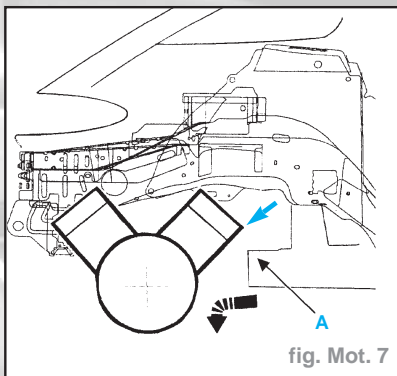


fig. Mot. 6

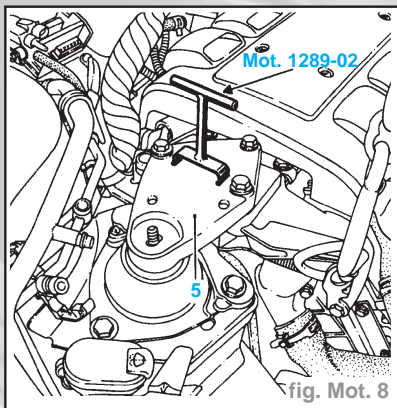
- Déposer les vis de suspension pendulaire gauche.
- Décoller le moteur des suspensions.
- Faire descendre l'ensemble groupe moto-propulseur par en dessous, en l'avançant de quelques centimètres vers l'avant.

- Attention au dégagement du câble de commande de transmission automatique pendant la sortie et à l'interférence entre la culasse arrière et le bord droit du berceau en (A) (fig. Mot. 7).



REPOSE

- Procéder en sens inverse du démontage; régler la position du limiteur de débattement de la suspension pendulaire droite à l'aide de l'outil Mot. 1289-02 (fig. Mot. 8).



- Effectuer :
 - Le plein d'huile du pont,
 - Le plein d'huile moteur si nécessaire,
 - Le plein du circuit de direction assistée,
 - Le plein et la purge du circuit de refroidissement,
 - Le plein du circuit d'air conditionné (suivant version),
- Régler le câble d'accélérateur.
- Appuyer plusieurs fois sur la pédale de frein pour amener les pistons en contact avec les plaquettes.

IMPORTANT : NE PAS OUBLIER DE VALIDER LE PIED A FOND ET LE PIED LEVÉ, afin de reprogrammer la course du potentiomètre de charge dans le calculateur de transmission automatique.

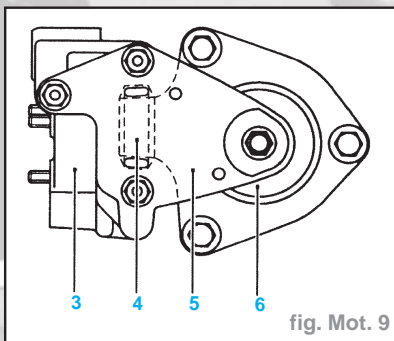
RÉGLAGE DU LIMITEUR DE DÉBATTEMENT LONGITUDINAL

Nota : - Le moteur est suspendu sur deux tampons élastiques (1 et 6). La reprise de couple dans le sens longitudinal est assurée :

- En bas du groupe moto-propulseur par la biellette de reprise de couple,
- En haut du groupe moto-propulseur par le limiteur de débattement.

Nota : Afin de ne pas détériorer les tampons élastiques de suspension pendulaire, ne pas dépasser 20° de débattement angulaire par rapport à la verticale.

- Après dépose du limiteur, soulager l'ensemble moteur-boîte de vitesses avec le SEFAC 689 (positionneur de charge).
- Desserrer les vis du limiteur (4) (fig. Mot. 9).



- Introduire la fourchette de centrage du limiteur (Mot. 1289-02) dans les fenêtres de la coiffe de suspension pendulaire (5) (fig. Mot. 8).
- Bloquer les vis du limiteur au couple.
- Sortir le SEFAC 689.

Nota : Cette opération ne peut être réalisée que si le support et tampon de boîte de vitesses, ainsi que la biellette de reprise de couple sont en place et serrés aux couples.

Mise au point du moteur

Jeu aux soupapes

PRINCIPES DE RÉGLAGE

- Pour la culasse côté gauche (cylindres 1-2-3), procéder comme indiqué au tableau suivant (fig. Mot. 10).

Culbuteurs en bascule	Culbuteurs à régler	
	Ad*	Éch.**
A1-E1 (fig. Mot. 14)	A3	E2
A2-E2 (fig. Mot. 15)	A1	E3
A3-E3 (fig. Mot. 16)	A2	E1

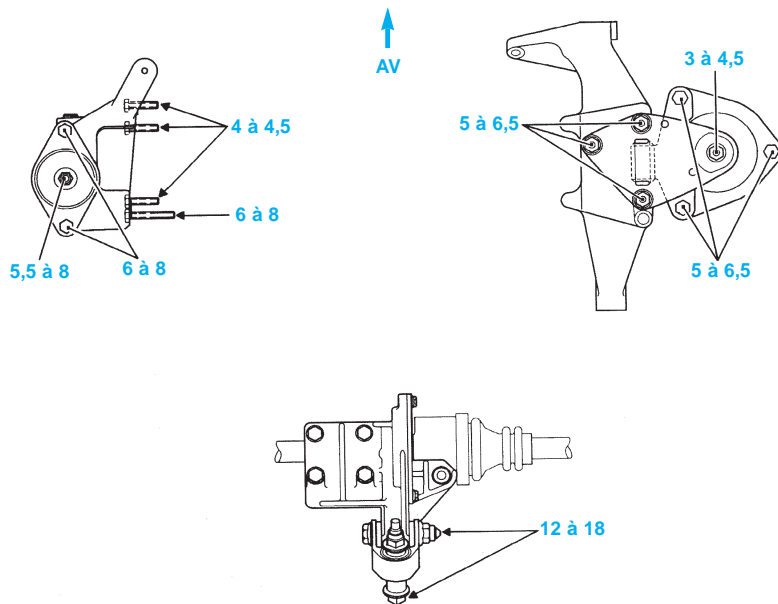
* Admission - ** Échappement

- Pour la culasse côté droit (cylindres 4-5-6), procéder comme indiqué au tableau suivant :

Culbuteurs en bascule	Culbuteurs à régler	
	Ad*	Éch.**
A4-E4 (fig. Mot. 11)	A6	E5
A5-E5 (fig. Mot. 12)	A4	E6
A6-E6 (fig. Mot. 13)	A5	E4

* Admission - ** Échappement

COUPLES DE SERRAGE (daN.m) SUSPENSION PENDULAIRE



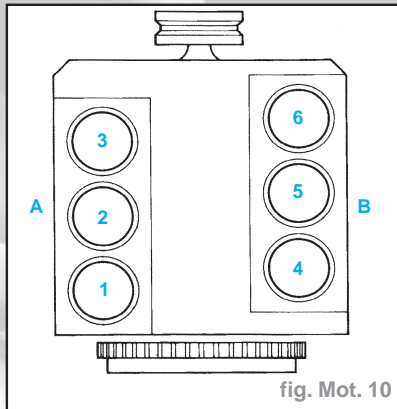


fig. Mot. 10

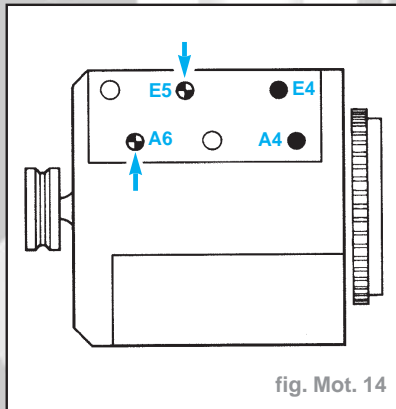
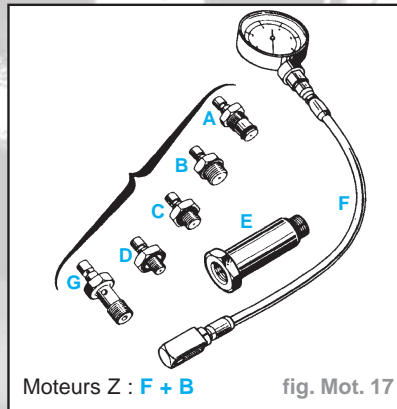


fig. Mot. 14



Moteurs Z : F + B

fig. Mot. 17

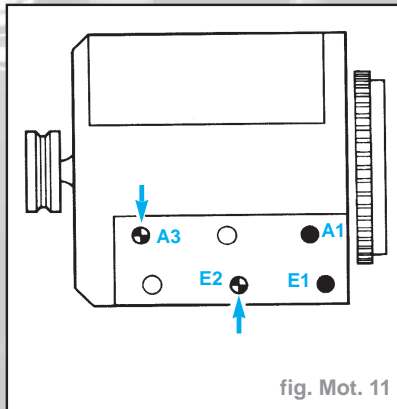


fig. Mot. 11

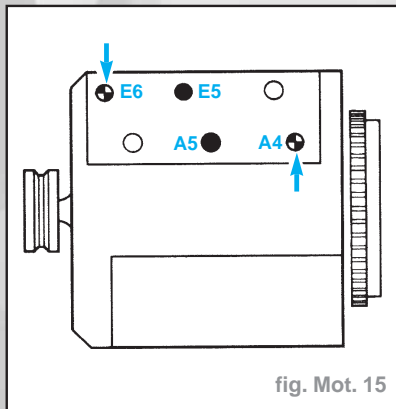


fig. Mot. 15

- Brancher le manomètre à la place du contacteur (fig. Mot. 18).

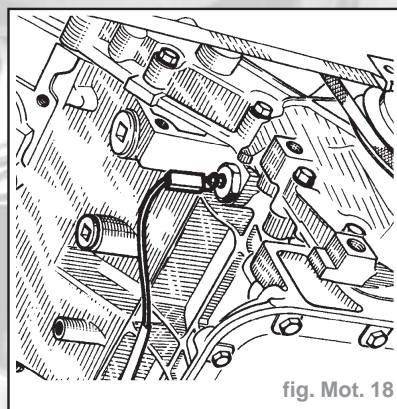


fig. Mot. 18

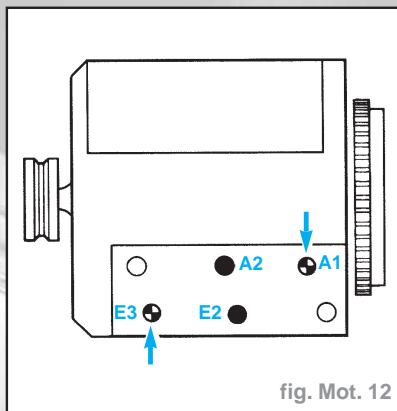


fig. Mot. 12

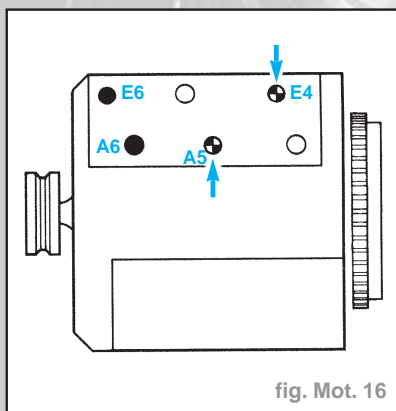


fig. Mot. 16

Pression d'huile

- Au ralenti (bar) **mini 2,2**
- A 4 000 tr/mn (bar) **mini 4,4**

Refroidissement

- Il n'y a pas de robinet d'aérotherme.
- La circulation se fait en continu dans l'aérotherme, celui-ci contribuant au refroidissement du moteur.

REMPLISSAGE

- Vérifier le serrage du ou des bouchons de vidange.
- Ouvrir les vis de purge au niveau du radiateur et des aérothermes (voir encadré "Circuit de refroidissement").
- Remplir le circuit par l'orifice du vase d'expansion.
- Fermer les vis de purge dès que le liquide s'écoule en jet continu.
- Mettre en marche le moteur (**2 500 tr/mn**).
- Ajuster le niveau à débordement pendant **4 mn environ**.
- Fermer le bocal.

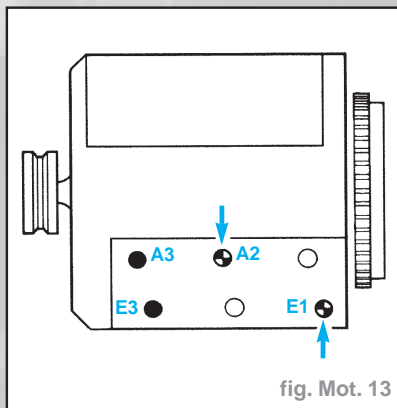


fig. Mot. 13

RÉGLAGE

- Déposer les cache-culbuteurs de chaque rangée de cylindres.
- Régler après avoir contrôlé le jeu aux culbuteurs à l'aide de l'outil Mot. 647 :
 - Admission (mm) **0,10**
 - Échappement (mm) **0,25**
- Une fois l'ensemble des opérations effectué, reposer les cache-culbuteurs.

Lubrification

CONTRÔLE DE LA PRESSION D'HUILE

- Le contrôle de la pression d'huile doit être effectué lorsque le moteur est chaud (environ 80°C). Utiliser le coffret **Mot. 836-05** (fig. Mot. 17).

PURGE

- Laisser tourner le moteur pendant **10 mn** à **2 500 tr/mn** jusqu'à enclenchement du ou des monoventilateurs (temps nécessaire au dégazage automatique).
- Vérifier que le niveau de liquide est au voisinage du repère "**Maxi**".

- Ne pas ouvrir la ou les vis de purge moteur tournant.
- Resserer le bouchon de vase d'expansion moteur chaud.

CONTRÔLE DE L'ÉTANCHÉITÉ DU CIRCUIT

- Remplacer la soupape de vase d'expansion par l'adaptateur **M.S. 554-01** (fig. Mot. 19).

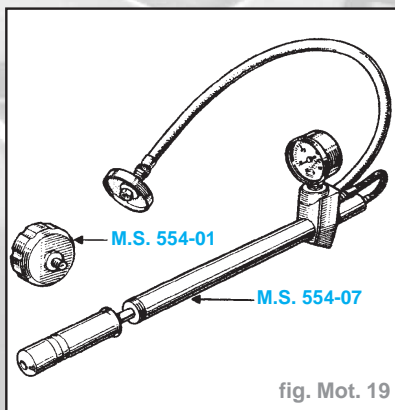


fig. Mot. 19

- Brancher sur celui-ci l'outil **M.S. 554-07**.
- Faire chauffer le moteur puis l'arrêter.
- Pomper pour mettre le circuit sous pression.
- Cesser de pomper à **0,1 bar** inférieur à la valeur de tarage de la soupape.
- La pression ne doit pas chuter, sinon rechercher la fuite.
- Dévisser progressivement le raccord de l'outil **M.S. 554-07** pour décompresser le circuit de refroidissement, puis déposer l'outil **M.S. 554-01** et reposer la soupape de vase d'expansion munie d'un joint neuf.

CONTRÔLE DU TARAGE DE LA SOUPAPE

- Le passage du liquide à travers la soupape du vase d'expansion nécessite le remplacement de cette dernière.
- Adapter sur la pompe **M.S. 554-07** l'outil **M.S. 554-06** et placer sur celui-ci la soupape à contrôler (fig. Mot. 20).

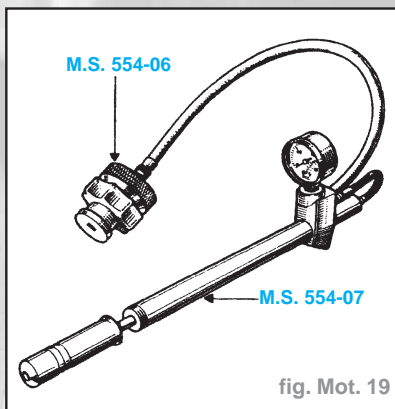


fig. Mot. 19

- Monter la pression, celle-ci doit se stabiliser à la valeur de tarage de la soupape, tolérance de contrôle **± 0,1 bar**.

- Valeur de tarage de la soupape (plastique couleur marron) **1,2**

Distribution

REPÉRAGE DES GROUPES DE CYLINDRES

- L'ensemble des cylindres 1-2-3 est considéré comme étant l'ensemble du groupe **A**, celui des cylindres 4-5-6 comme l'ensemble du groupe **B** (fig. Mot. 21).

DÉPOSE

Nota : Moteur déposé.

- Déposer :
 - Les couvre-culbuteurs,
 - Les trois vis de pompe à eau,
 - Le carter de distribution.
- Pour permettre le calage de la distribution, il est nécessaire de positionner le vilebrequin, logement de la clavette

vers le haut, ce qui correspond au piston **N°1** à **15 mm** avant le PMH afin d'éviter le contact éventuel avec les soupapes (fig. Mot. 22).

- Placer l'outil Mot. 1209 sur le tendeur de la chaîne du système d'équilibrage (fig. Mot. 23).

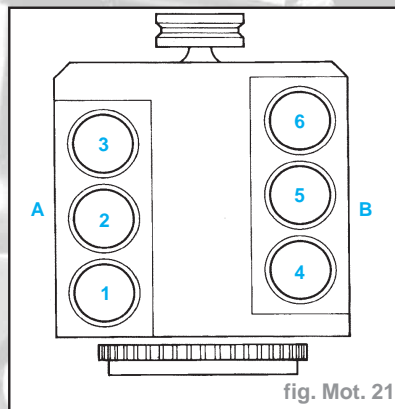
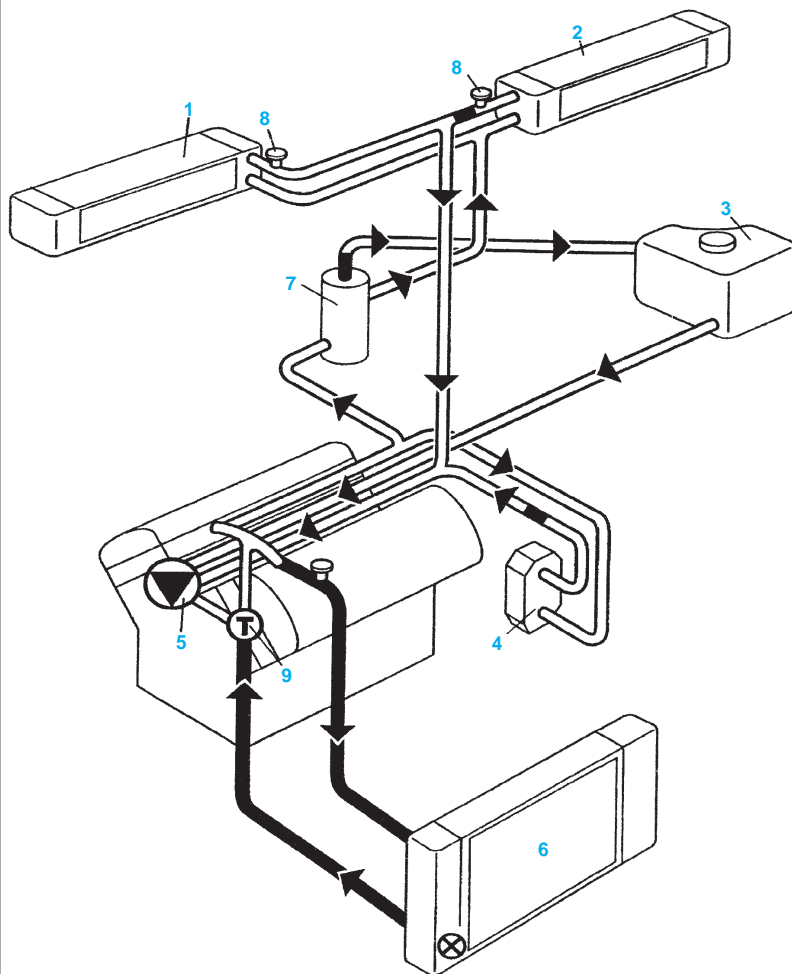


fig. Mot. 21

CIRCUIT DE REFROIDISSEMENT



- La valeur de tarage de la soupape du vase d'expansion est de **1,2 bar** (couleur marron).

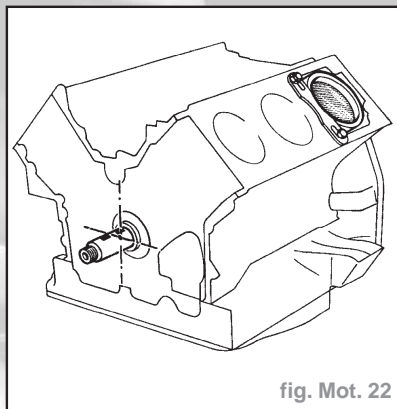


fig. Mot. 22

- Celui-ci est maintenu en position (armé ou désarmé) par l'action d'un ressort (2) qui pousse une bille (3) sur la rampe de verrouillage.
- Dans le cas d'une dépose accidentelle, changer le tendeur de chaîne car, on ne peut être certain lors de la repose, de la position du verrou par rapport à la bille de poussée (risque de positionner la rampe de verrou dans les spires du ressort).
- Désarmer les deux tendeurs de chaîne en tournant les cliquetis avec un tournevis dans le sens inverse des aiguilles d'une montre (fig. Mot. 25).

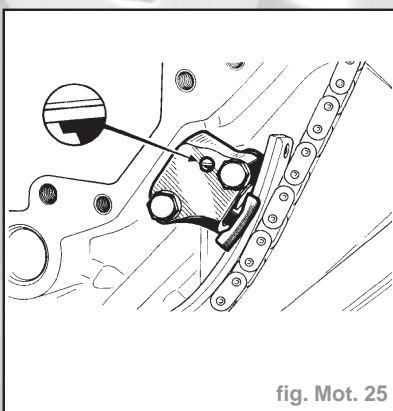


fig. Mot. 25

- Déposer :
 - Les commandes d'arbres à cames (en commençant par le groupe B),
 - Les tendeurs de chaîne et leurs patins (récupérer les filtres).

REPOSE

Groupe cylindre A

- Positionner l'arbre à cames du groupe A en bascule des culbuteurs du cylindre N°1 (position sur dessin ci-après) (fig. Mot. 26).

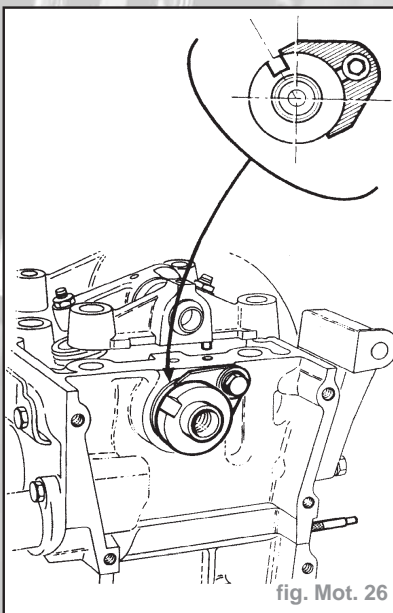


fig. Mot. 26

Culasse du groupe B

- Positionner l'arbre à cames du groupe B en bascule des culbuteurs du cylindre N°6 (position sur dessin ci-après) (fig. Mot. 27).

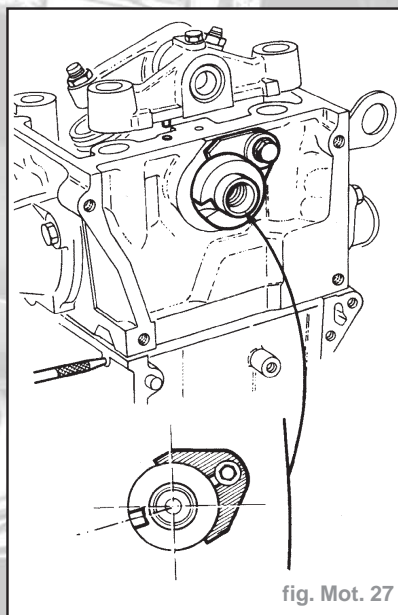


fig. Mot. 27

- S'assurer que les filtres (B) sont propres (fig. Mot. 28).

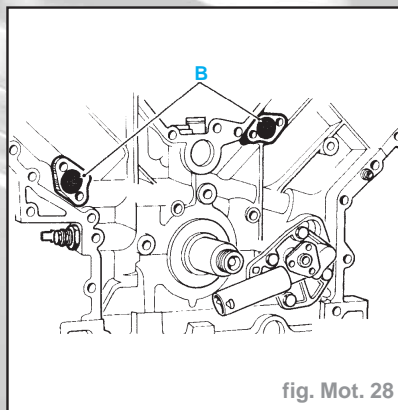


fig. Mot. 28

- Monter :
 - Les tendeurs de chaînes,
 - Les patins fixes,
 - Les lames des tendeurs,
 - La clavette et le pignon de distribution, repère visible.

Calage distribution du groupe A

- Tourner le vilebrequin dans le sens des aiguilles d'une montre pour amener le logement de clavette dans l'axe du groupe A.
- Positionner la chaîne et les pignons suivant schéma (denture arrière du double pignon) (fig. Mot. 29).

Calage distribution du groupe B

- Tourner le vilebrequin de 120° (sens horloge*), le repère du pignon de vilebrequin se trouve en alignement avec le bord du groupe A (repère A) (fig. Mot. 30).

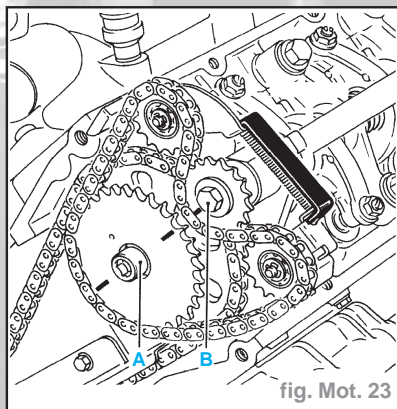


fig. Mot. 23

- Déposer :
 - les vis (A et B), et extraire la chaîne du système d'équilibrage, ainsi que sa masselotte,
 - Les pignons avec la chaîne de commande de pompe à huile. Récupérer la clavette et l'entretoise.
- Débloquer la vis de fixation du pignon d'arbre à cames du banc B.
- Repérer par côté les pièces de la distribution, si elles doivent être réutilisées.
- Il est interdit de déposer le verrou (1) du tendeur de chaîne (fig. Mot. 24).

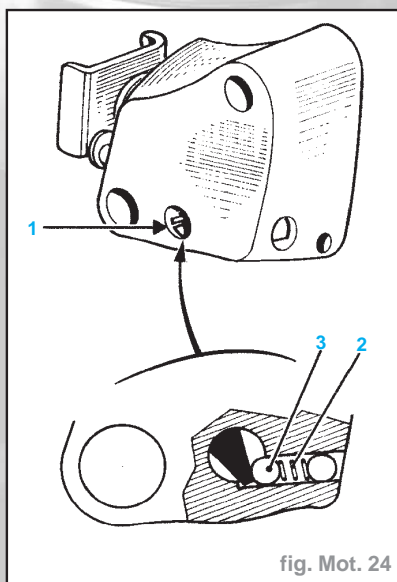


fig. Mot. 24

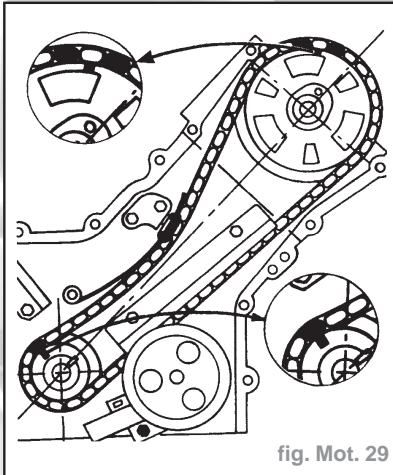


fig. Mot. 29

- Positionner la chaîne et les pignons suivant schéma (fig. Mot. 30).
- Libérer les tendeurs en appliquant une pression sur le patin.
- Ne pas aider l'action des tendeurs.

Contrôle calage du groupe B

- Amener le repère du pignon de vilebrequin (sens horloge) dans l'axe de l'arbre à cames du groupe B.
- Dans cette position, contrôler l'alignement des repères du vilebrequin et de l'arbre à cames du groupe B (fig. Mot. 31).

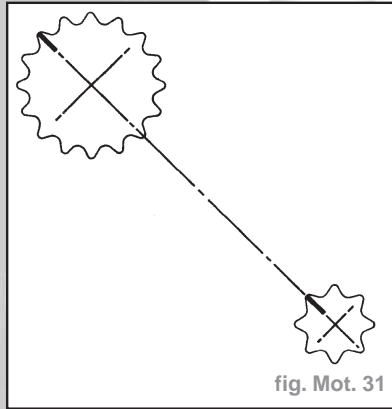


fig. Mot. 31

Contrôle calage du groupe A

- Amener le repère du pignon de vilebrequin (sens horloge) dans l'axe de l'arbre à cames du groupe A.
- Dans cette position, contrôler l'alignement des repères du vilebrequin et de l'arbre à cames du groupe A (fig. Mot. 32).

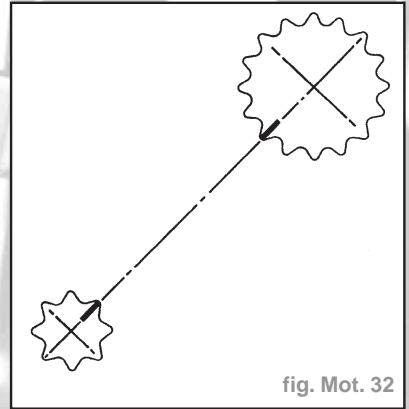


fig. Mot. 32

CALAGE DU SYSTÈME D'ÉQUILIBRAGE

- Reposer la masselotte, le pignon (A) et le serrer au couple (fig. Mot. 33).
- Monter la chaîne sur le pignon (A), monter le pignon (B) et aligner les repères (1) et (2) face à face (fig. Mot. 33).

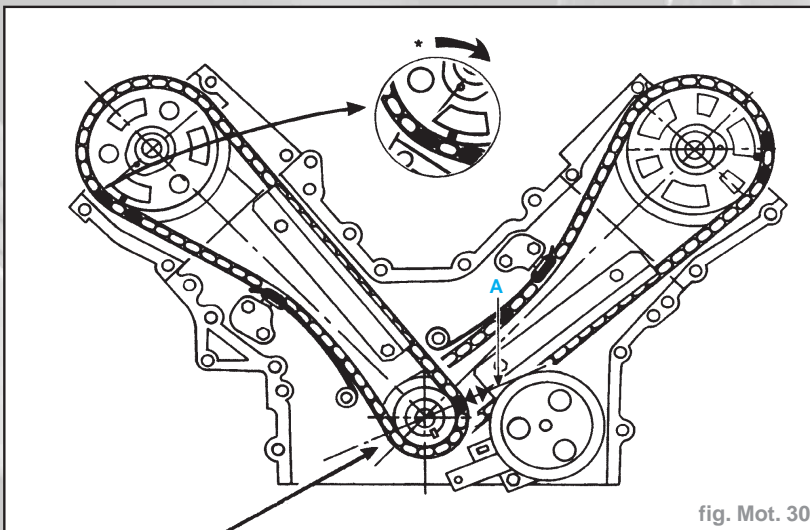


fig. Mot. 30

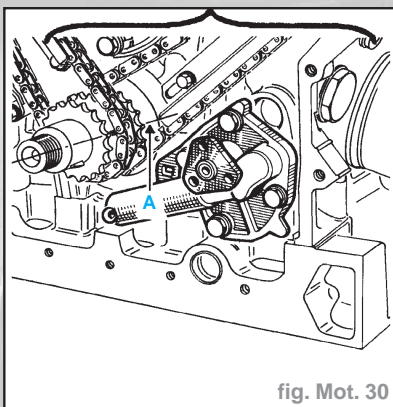


fig. Mot. 30

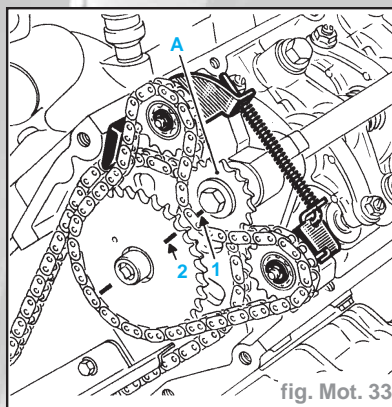


fig. Mot. 33

Remontage

- Positionner le vilebrequin clavette en haut.
- Reposer :
 - L'entretoise du pignon de commande de pompe à huile.
 - La clavette,
 - Le pignon de commande de pompe à huile,
 - La chaîne et la roue dentée de pompe à huile (monter les vis de fixation à la Loctite Frenbloc et les serrer au couple),
 - Le carter de distribution,
 - Les couvre-culbuteurs,
 - Les fixations de la pompe à eau,
 - Les accessoires équipant les culasses.

Allumage

DESCRIPTION

- L'allumage statique est un système qui permet d'augmenter la quantité d'énergie disponible au niveau des bougies d'allumage grâce à la suppression de tout intermédiaire entre le transformateur, constitué de trois bobines haute tension à double enroulements, et de bougies. La qualité de l'étincelle s'en trouve améliorée.

PRINCIPE DE FONCTIONNEMENT

- Selon le type d'information qu'il reçoit du capteur du point mort haut, le calculateur d'injection (repère 120) lance la commande d'une bobine (voir encadré "Allumage").
- Si l'ordre arrive de la voie 28 du calculateur d'injection (repère 120), il commandera la bobine 1 (repère 663).
- Si l'ordre arrive de la voie 29 du calculateur d'injection, il commandera la bobine 2 (repère 664).
- Si l'ordre arrive de la voie 1 du calculateur d'injection, il commandera la bobine 3 (repère 665).
- Chaque bobine provoque deux étincelles à la fois :
 - La bobine d'allumage 1 (repère 663) crée en même temps une étincelle au niveau de la bougie dans le cylindre N°1 et une autre au niveau de la bougie dans le cylindre N°5,

- La bobine d'allumage **2** (repère **664**) crée en même temps une étincelle au niveau de la bougie dans le cylindre **N°2** et une autre au niveau de la bougie dans le cylindre **N°6**,
- La bobine d'allumage **3** (repère **665**) crée en même temps une étincelle au niveau de la bougie dans le cylindre **N°3** et une autre au niveau de la bougie dans le cylindre **N°4**.

Volant moteur

- Il comprend 60 dents régulièrement espacées, dont deux ont été supprimées pour créer un repérage absolu placé à 60° avant le point mort haut; il ne reste donc en réalité que 58 dents.

Capteur de position et de vitesse

- Il repère :
 - La position du point mort haut et point mort bas,
 - La vitesse de rotation du moteur.
- Il n'est pas réglable (préréglé sur sa barrette de fixation).
- Il doit être fixé sur la cloche d'embrayage avec des vis à épaulement.

Bobines

- Les bobines d'allumage sont au nombre de 3, indépendantes du calculateur d'injection. Elles peuvent donc être remplacées.
- Elles sont fixées sur le couvre-culasse.

Branchement

1. + condensateur anti-parasitage radio / Module de puissance d'allumage.
2. + Après contact.
3. Commande bobine d'allumage.

Bougies

- Marque **Eyquem**
- Type **RFC 58 LS3 ou 57 LS3**
- Réglage (mm) **1,2** (non réglable)
- Bougies avec joint, couple de serrage de **2 à 3 daN.m.**

Attention : Respecter la marque et le type des bougies spécifiées, l'indice thermique n'est pas le seul facteur pour leur choix.

Alimentation

FILTRE À ESSENCE

Implantation

- Le filtre à essence est situé sous le véhicule, devant le réservoir.

Remplacement

- Il est préconisé de remplacer le filtre tous les 60 000 km.
- Avant toute dépose, prévoir l'écoulement de carburant (ne pas pincer les canalisations, risque de les détruire).
- S'il y a présence de clips, il est nécessaire de la déposer avant de débrancher les canalisations (ces clips sont montés en usine afin d'assurer un bon encliquetage des raccords rapides (fig. Mot. 34).
- Débrancher les canalisations munies de raccords rapides (**1**) à l'aide de la pince **Mot. 1265** (fig. Mot. 34).

- Elever les vis (**2**) et déposer le filtre à essence (fig. Mot. 34).

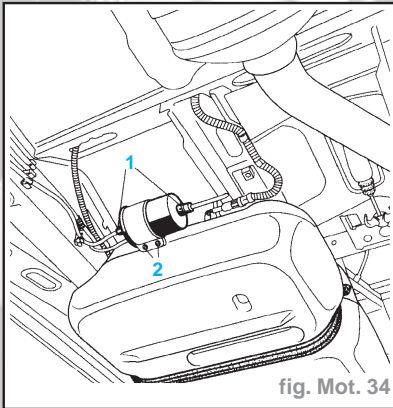


fig. Mot. 34

- Lors du remontage :
 - Respecter le sens d'écoulement de carburant (repéré par une flèche sur le filtre),
 - Rebrancher les canalisations à la main (il n'est pas nécessaire d'utiliser la pince **Mot. 1265**),
 - S'assurer du bon encliquetage des raccords rapides (présence de deux joints toriques d'étanchéité).

Nota : Il est impossible de débrancher les canalisations sans utilisation de la pince appropriée.

Important : Lors de toute intervention sur le réservoir ou sur le circuit d'alimentation de carburant, il est impératif de ne pas fumer et de ne pas approcher d'objet incandescent près de l'aire de travail.

- Se protéger contre toute projection d'essence lors de la dépose des canalisations (due à la pression résiduelle).

REPLACEMENT POMPE DE L'ENSEMBLE POMPE-JAUGE

- La dépose de l'ensemble pompe-jauge nécessite la dépose du réservoir. Pour cela :
 - Mettre le véhicule sur un pont.
 - Débrancher la batterie.

- Par dessous le véhicule, débrancher les raccords à essence à l'avant du filtre de retour réservoir.
- Débrancher le connecteur électrique de la jauge à carburant.
- Débrancher le tuyau d'alimentation du réservoir, ainsi que les tuyaux de dégazage (fig. Mot. 35).

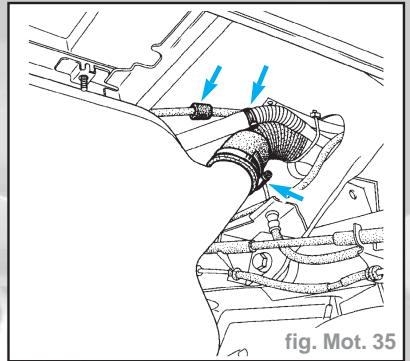
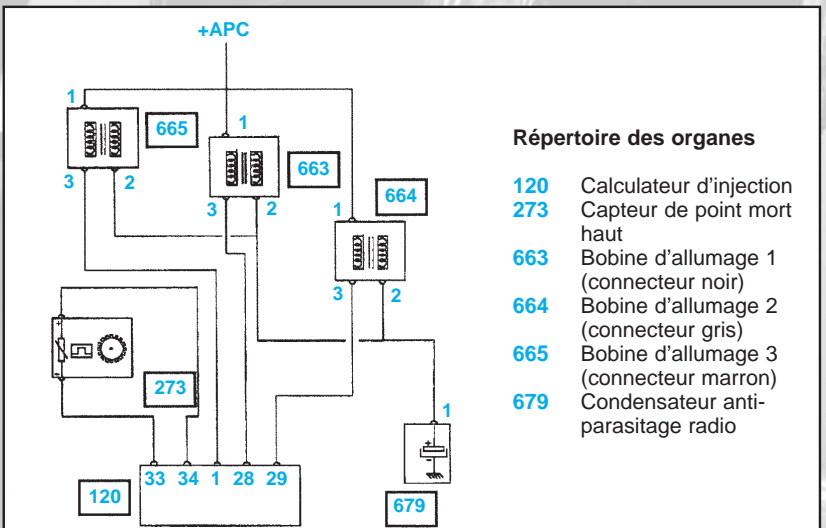


fig. Mot. 35

- Déposer le réservoir en enlevant les deux sangles de fixation et en le soutenant par exemple avec un vérin d'organes.

Attention : Le débranchement de la conduite annelée d'alimentation principale du réservoir est difficile; veuillez à ne pas tirer directement sur la descente sous peine de détruire cette conduite.

- Débrancher la canalisation d'alimentation (repérée par un raccord rapide de couleur verte sur l'ensemble pompe-jauge) et celle de retour de carburant (repérée par un raccord rapide de couleur rouge sur l'ensemble pompe-jauge), à l'aide de la pince spécifique **Mot. 1265**.
- Déposer l'écrou de fixation avec l'outil **Mot. 1397**, puis retirer l'ensemble pompe-jauge tout en maintenant la platine en rotation.



Répertoire des organes

- 120** Calculateur d'injection
- 273** Capteur de point mort haut
- 663** Bobine d'allumage 1 (connecteur noir)
- 664** Bobine d'allumage 2 (connecteur gris)
- 665** Bobine d'allumage 3 (connecteur marron)
- 679** Condensateur anti-parasitage radio

Nota : S'il doit s'écouler plusieurs heures entre la dépose et la repose de l'ensemble pompe-jauge, revisser l'écrou sur le réservoir pour éviter toute déformation.

- Il n'est pas nécessaire d'utiliser la pince **Mot. 1265** pour rebrancher les canalisation.
- S'assurer du bon encliquetage des raccords (présence de deux joints toriques d'étanchéité).
- Lors de la repose :
 - Veillez à ce que le joint ne soit pas détérioré, le remplacer si nécessaire,
 - Remettre tout d'abord le joint d'étanchéité en place sur le réservoir avant d'engager l'ensemble.
 - Positionner l'ensemble pompe-jauge,
 - Serrer l'écrou au couple de **3,5 daN.m** maxi. en maintenant la platine de l'ensemble pompe-jauge pour éviter sa rotation.

CONTRÔLE DE LA PRESSION D'ALIMENTATION

- Les mesures peuvent être faites moteur arrêté en shuntant les bornes (3) et (5) (gros fils) du relais de pompe à carburant situé dans la boîte de protection du calculateur.
- Déposer :
 - Le cache supérieure de protection moteur maintenu par quatre vis,
 - L'amortisseur de pulsation et reposer en lieu et place l'outil du **Mot. 1311** muni de son joint torique (fig. Mot. 36).

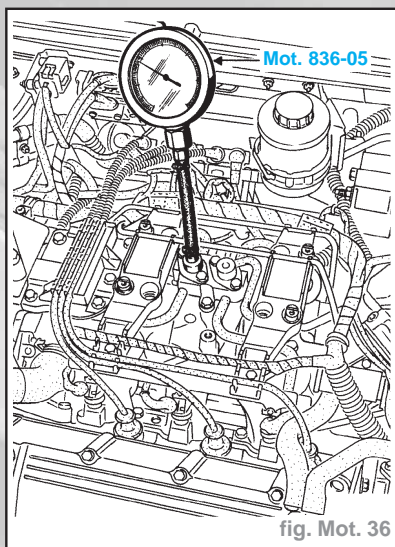


fig. Mot. 36

- Brancher le tuyau du **Mot. 1311** et le manomètre **10 bar** du **Mot. 836-05**.
- Shunter les bornes (3) et (5) (gros fils) du relais de pompe à carburant et contrôler la pression : celle-ci doit être de **3 ± 0,2 bar**.
- Appliquer une dépression sur la régulation de pression d'essence; la pression d'alimentation doit chuter de la même valeur que la dépression appliquée.
- Pincer un court instant la canalisation souple de retour de carburant située près du tablier afin de contrôler la

pression de sécurité de la pompe à carburant; celle-ci doit être comprise entre **4,5 et 7,5 bar**.

Nota : Lors de la repose de l'amortisseur de pulsation, veiller à remplacer son joint torique.

CONTRÔLE DU DÉBIT DE POMPE

- On peut contrôler le débit de pompe à carburant par le raccord du tuyau de longeron droit.
- Pour cela :
 - Débrancher la canalisation de retour de carburant (repérée par un raccord rapide de couleur rouge).
 - Brancher sur le raccord rapide un bout de canalisation semi-rigide $\varnothing 8$ et le prolonger dans une éprouvette **0-2000 ml** (fig. Mot. 37).
 - Contrôler le débit de pompe, celui-ci doit être supérieur à **1,3 l** en 1 minute.

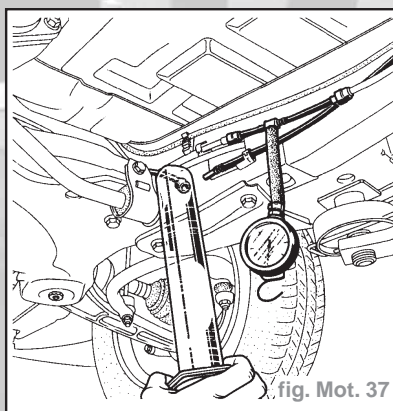


fig. Mot. 37

Nota : - Lors de la repose, s'assurer du bon encliquetage du raccord rapide (présence de deux joints toriques d'étanchéité).

- Si le débit est faible, vérifier la tension d'alimentation de la pompe (perte de débit d'environ 10% pour une chute de tension de 1 volt).

RÉASPIRATION DES VAPEURS D'ESSENCE

- La remise à l'air libre du réservoir se fait au travers de l'absorbeur de vapeurs d'essence par l'intermédiaire d'une canalisation (voir liaison canister-réservoir).
- Ces vapeurs sont retenues au passage par le charbon actif contenu dans l'absorbeur.
- Le calculateur détermine le rapport cyclique d'ouverture (R.C.O.) de l'électrovanne de purge canister en fonction de différents paramètres (fonction de la pression du collecteur et du régime).
- Le principe de l'électrovanne est d'offrir une section de passage variable (en fonction du R.C.O.) des vapeurs d'essence recyclées du canister vers le collecteur d'admission.
- La variation de la section de passage des vapeurs d'essence dans l'électrovanne résulte de l'équilibre entre le

champ magnétique créé par l'alimentation du bobinage et de l'effort du ressort de rappel assurant la fermeture de la vanne.

- Si une panne de sonde à oxygène est détectée, on autorise la purge canister hors pied levé.
- Si une panne de potentiomètre de position papillon est détectée, on autorise la purge canister pour un régime moteur supérieur à **1 500 tr/mn** en régulation de richesse.

Injection

GÉNÉRALITÉS

- Calculateur 55 voies.
- Allumage statique.
- Relais de verrouillage injection utilisé pour l'alimentation du relais antipercolation seulement.
- Surveillance de la ligne électrique d'alimentation de la pompe à carburant.
- Zones d'apprentissage des corrections adaptatives de richesses particulières.
- Stratégie en mode dégradé du capteur de pression absolue (reconstitution de l'information position papillon et de régime moteur).
- Le régime maximal moteur avant coupure d'injection est de **6 200 tr/mn**.

• PRINCIPE D'ALLUMAGE DU VOYANT INJECTION AU TABLEAU DE BORD (cas d'un véhicule sans ordinateur de bord)

- A la mise du contact le témoin clignote (période pendant laquelle le calculateur identifie le code antidémarrage), puis s'allume de façon fixe pendant 3 secondes et s'éteint.

Défaillance d'un composant du système injection

- Visualisation du défaut :
 - Allumage simultané des voyants injection et service (panne présente).
- Défauts provoquant l'allumage du témoin :
 - Capteur de pression absolue,
 - Potentiomètre de position papillon,
 - Injecteurs,
 - Vanne régulation ralenti,
 - Absence information vitesse véhicule roulant.

• CAPTEUR DE TEMPÉRATURE D'EAU

Implantation

- Le capteur de température d'eau (1) pour l'injection est vissé sur le pontet de circulation d'eau entre les deux bancs de cylindre (fig. Mot. 38).

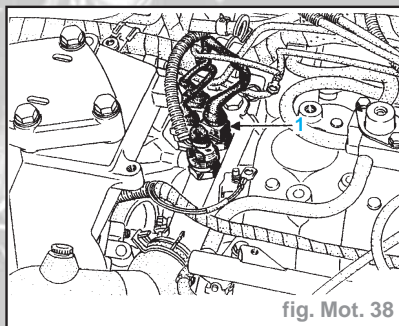
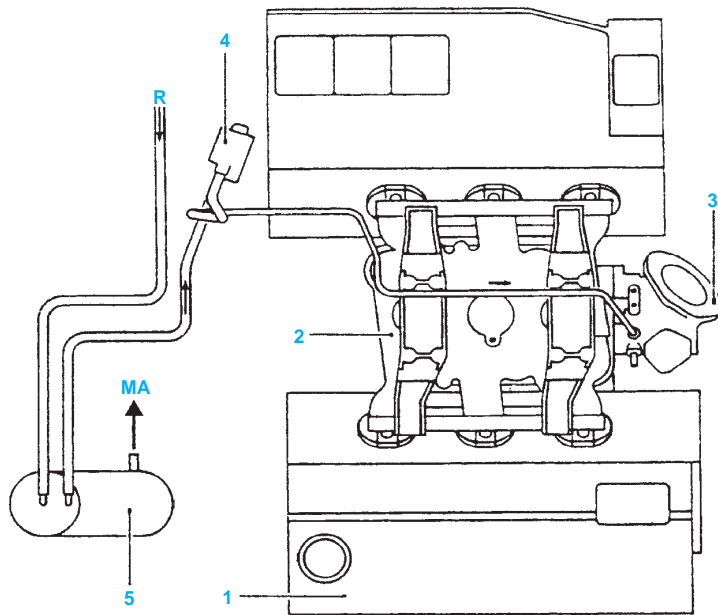


fig. Mot. 38

CIRCUIT DE RÉASPIRATION DES VAPEURS D'ESSENCE



- 1 Banc de cylindre avant
- 2 Collecteur d'admission
- 3 Collecteur intermédiaire
- 4 Électrovanne de purge canister
- 5 Absorbant des vapeurs d'essence (ou canister)

MA Orifice de mise à l'air libre
R Canalisation de récupération des vapeurs d'essence du réservoir

Particularités de dépose

- Pour accéder au capteur, il est nécessaire de déposer :
 - Le capteur de protection supérieur moteur,
 - Le support de cache,
 - La patte support des fils haute tension (les quatre vis de fixation, l'écrou et les deux fils de masse).
- Déposer alors le capteur en évitant la perte de liquide de refroidissement.
- Lors de la repose, procéder en sens inverse de la dépose; s'assurer du bon encliquetage du connecteur.

• CAPTEUR DE CLIQUETIS

Implantation

- Les capteurs de cliquetis sont fixés sur les culasses dans le fond du "V" que forment les deux bancs de cylindres (fig. Mot. 39).

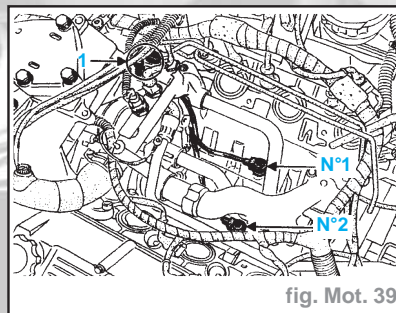


fig. Mot. 39

- Leur remplacement nécessite la dépose du collecteur d'admission.
- Par contre, il est possible de contrôler le bon encliquetage de leurs connecteurs (qui sont fixés près du capteur de température d'eau) sans déposer le collecteur.

Remplacement des capteurs

- Lors d'une dépose de ceux-ci, il est nécessaire de les positionner correctement afin que le calculateur puisse corriger, si besoin est, l'avance sur le (ou les) cylindre(s) concerné(s).
- Le capteur de cliquetis **N°1** avec un connecteur de couleur verte, doit être monté sur le banc avant (correspondant aux cylindres 1, 2 et 3).
- Le capteur de cliquetis **N°2** avec un connecteur de couleur bleue, doit être monté sur le banc arrière (correspondant aux cylindres 4, 5 et 6).

Important : Il est nécessaire de respecter le couple de serrage des capteurs qui est de **2,5 daN.m**.

• POTENTIOMÈTRE PAPILLON

Implantation

- A :** Information position papillon
- B :** Masse
- C :** Alimentation + 5 volts

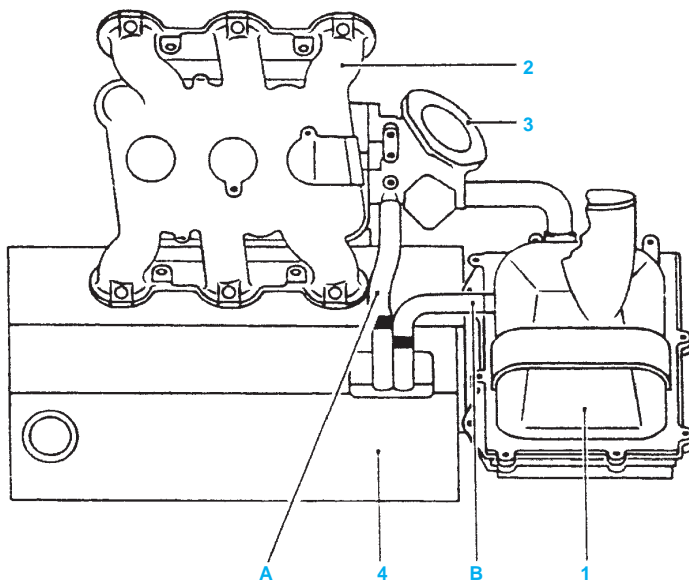
- Le potentiomètre de position papillon est fixé sur le boîtier papillon et n'est pas réglable (fig. Mot. 40).

• VANNE RALENTI RÉGULÉ

Implantation

- La vanne de régulation de ralenti est fixée sur le collecteur intermédiaire (fig. Mot. 41).
- Elle est du type Hitachi AESP 207-10. Sa résistance est de **9,5 ± 1 Ω**.

CIRCUIT DE RÉASPIRATION DES VAPEURS D'HUILE



- 1 Filtre à air
- 2 Collecteur d'admission
- 3 Collecteur intermédiaire
- 4 Banc avant
- A** Tuyau de réaspiration aval avec ajustage \varnothing 1,7 mm
- B** Tuyau de réaspiration amont avec ajustage \varnothing 6,5 mm

Nota : - Pour garantir le bon fonctionnement du système antipollution, le circuit de réaspiration des vapeurs d'huile doit être maintenu propre et en bon état.
 - Vérifier la propreté et la conformité des calibrages

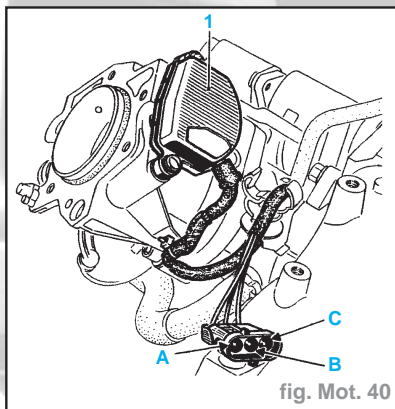


fig. Mot. 40

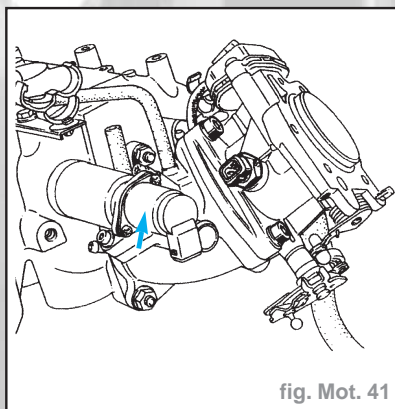


fig. Mot. 41

PRINCIPE DE FONCTIONNEMENT

- La vanne de régulation de ralenti est une vanne électromagnétique à bobinage simple. Elle est destinée à réguler le débit d'air additionnel du boîtier papillon pour maintenir la vitesse de rotation moteur à une valeur prédéterminée pour toutes les conditions de ralenti.

En position repos (fig. Mot. 42)

- Le circuit d'air est fermé, le tiroir (4) est repoussé vers le bobinage (3) par le ressort (5), le noyau (2) est maintenu en contact sur le tiroir par le petit ressort (1).

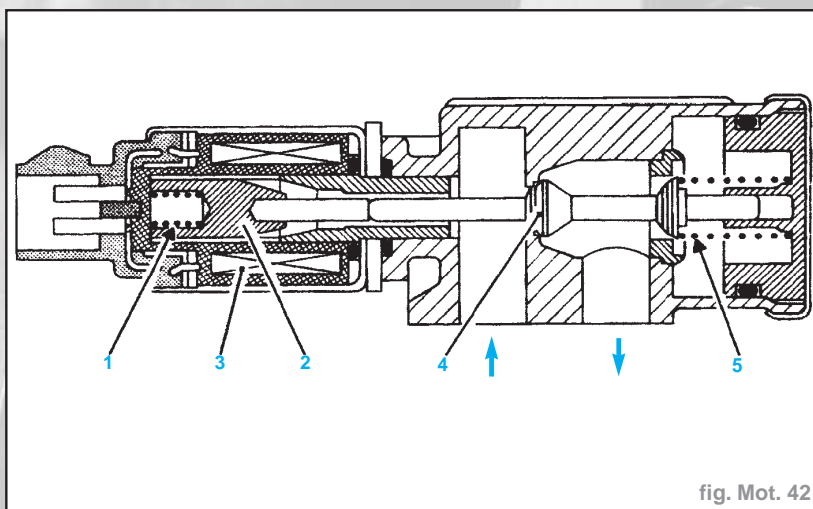


fig. Mot. 42

Contact mis, moteur à l'arrêt

- Le calculateur commande par la voie 54 la vanne de régulation de ralenti (application d'un temps séquentiel de masse).
- Celle-ci est commandée à environ 95% de l'ouverture totale, mais reste fermée car elle reçoit son alimentation + 12 volts au travers du relais de pompe à carburant. (celui-ci est commandé pendant quelques instants dès la mise du contact et lorsque le calculateur reçoit l'information point mort haut).

Moteur tournant au ralenti

- Le champ magnétique créé par l'alimentation du bobinage fait se déplacer le noyau dans le tiroir.
- Le calculateur maintient alors un rapport cyclique d'ouverture correspondant au débit nécessaire pour obtenir le régime de ralenti désiré (fonction des conditions de fonctionnement moteur).

BOÎTIER PAPILLON

Dépose

- Déposer le cache supérieur de protection moteur (maintenu par quatre vis).
- Débrancher le câble d'accélérateur (et la biellette du poumon de régulateur de vitesse).
- Déposer :
 - Le conduit souple d'entrée d'air sur le boîtier papillon,
 - La patte support du câble d'accélérateur.
- Débrancher :
 - Le capteur de température d'air,
 - Le connecteur du potentiomètre de position papillon fixé sur l'anneau de levage moteur.
- Déposer les trois vis (3) de fixation du boîtier papillon et déposer celui-ci (fig. Mot. 43).

Important : Il est déconseillé de toucher à la vis du by-pass d'air en (B) (elle doit être serrée à fond) car ce système d'injection est équipé d'une correction adaptative de ralenti qui permet de recentrer le R.C.O.

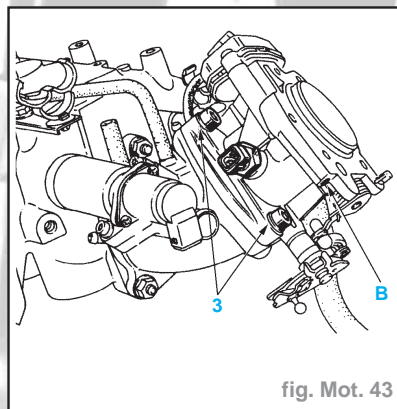


fig. Mot. 43

Repose

- Remplacer le joint papier de l'embase du boîtier papillon.
- Procéder à l'inverse de la dépose.
- S'assurer du bon verrouillage des différents connecteurs.

Révisions des culasses

Dépose

CULASSE AVANT

- Mettre le véhicule sur un pont.
- Débrancher la batterie puis la déposer.
- Déposer :
 - La protection sous moteur,
 - Les roues,
 - Les protections de passages de roue droite et gauche
 - Les vis latérales droite et gauche de fixation du bouclier, déposer celui-ci (après avoir débrancher le connecteur des feux additionnels),
 - La calandre et le barreau de calandre.
- Vidanger le circuit de refroidissement par la durit inférieure du radiateur.
- Déposer les vis de fixation supérieure du radiateur.
- Débrancher :
 - Les fusibles et les porte-fusibles, dégager le câblage,
 - Le connecteur du relais groupe moto-ventilateur.
- Déposer l'ensemble de refroidissement (fig. Mot. 44).

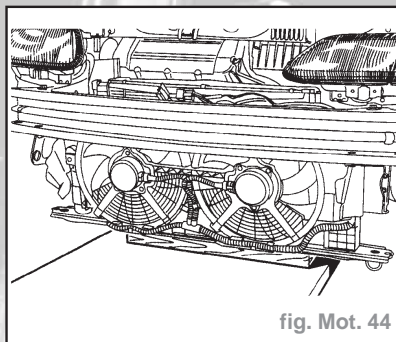


fig. Mot. 44

- Déposer la descente d'échappement.
- Mettre en place l'outil de maintien moteur.

- Déposer :
 - La coiffe de suspension pendulaire et le limiteur de débattement,
 - Le filtre à air et son manchon d'air,
 - Le support du filtre.
- Déposer :
 - Le cache-collecteur d'admission,
 - Le câble d'accélérateur, pour cela, déboîter la biellette d'accélérateur à l'aide d'un tournevis.
- Faire pivoter la commande d'accélérateur, sortir l'agrafe de maintien du câble dans sa gorge.
- Dégager le câble et sa gaine.
- Débrancher :
 - Les durits de dépression sur le collecteur,
 - Les fils de bougie du banc avant,
 - Le câblage injecteurs avant et arrière,
 - Les connecteurs du module de puissance,
 - Les câbles des connecteurs du mancontact de pression et de la sonde de température d'huile,

- Les connecteurs du boîtier papillon,
- Les durits d'arrivée et retour de carburant.
- Déposer :
 - Les supports de câblage fixés sur le collecteur d'admission,
 - Le calculateur, le dégager avec son câblage sur le côté droit,
 - Les vis de fixation des rampes d'injection et l'ensemble régulateur amortisseur, extraire l'ensemble.

Attention : Sous chaque point de fixation de la rampe d'injection, et du régulateur de pression, il y a des cales d'isolation thermique. Prendre soin de les récupérer au démontage.

- Déposer : (fig. Mot. 45)
 - La plaque de liaison entre le collecteur et le support moteur de suspension pendulaire,
 - Le collecteur d'admission avec le boîtier papillon,
 - Le cache culbuteur du banc avant,
 - La vis (V) de fixation de la durit rigide.

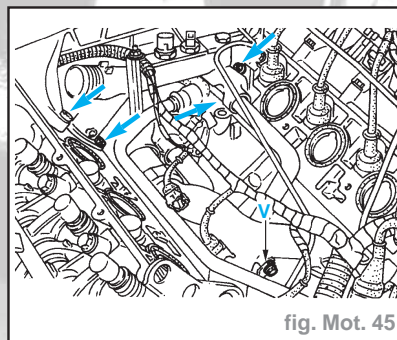


fig. Mot. 45

- Déboîter la durit de l'interpont et celle du boîtier calorstat.
- Déposer :
 - Les écrans thermiques d'échappement,
 - Le support d'écrans thermiques,
 - Le boulon supérieur de fixation de l'alternateur,
 - Le guide jauge à huile moteur,
 - La courroie d'alternateur,
 - Les quatre vis de fixation supérieure du carter de distribution sur la culasse.
- Aligner les repères des pignons (fig. Mot. 46).
- Placer l'outil Mot. 1209 sur le tendeur de la chaîne du système d'équilibrage (fig. Mot. 46).

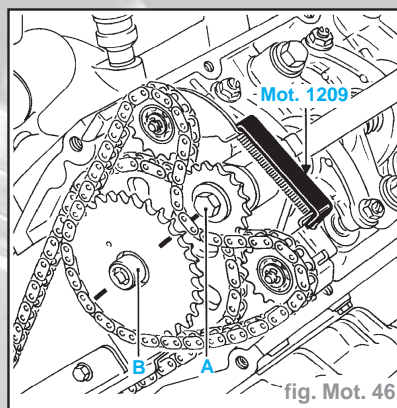
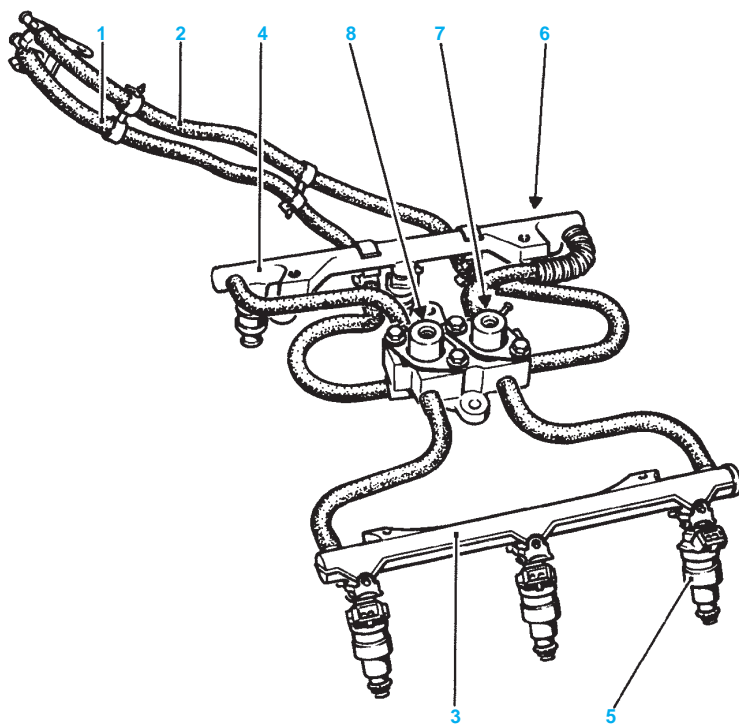


fig. Mot. 46

- Déposer la vis (A) puis (B).
- Extraire :
 - La chaîne du système d'équilibrage,
 - Les pignons du système d'équilibrage (fig. Mot. 47).
- Reculer l'arbre pour récupérer la masselotte et sa clavette.
- Placer le support Mot. 589-01 du pignon d'arbre à cames sur le carter de distribution (fig. Mot. 48).
- Fixer le pignon d'arbres à cames avec la vis (2) et l'écrou (3) au travers d'une lumière du voile (fig. Mot. 48).
- Déposer :
 - Le bouchon obturateur pignon arbre à cames,
 - Le vis de fixation du pignon à l'aide d'une clé six pans mâle (A) (fig. Mot. 48).
- Desserrer la vis de fixation (V) de la butée d'arbre à cames, dégager la butée de sa gorge, reculer l'arbre à cames.
- Enfoncer les douilles de centrage (A) et (B) en utilisant par exemple une tige de culbuteur usagée (fig. Mot. 49).

RAMPE D'INJECTION

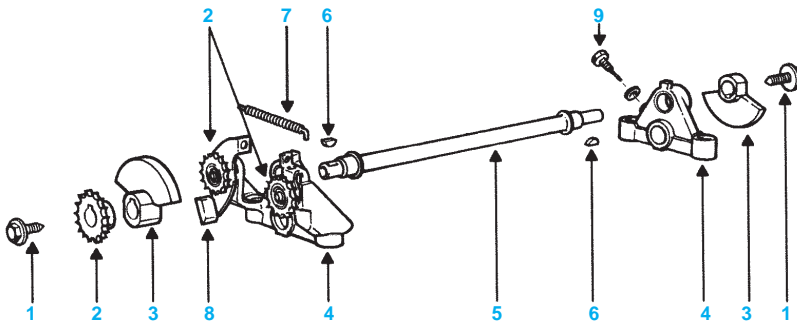


1 : Alimentation de carburant repérée par une bague de couleur verte - **2 :** Retour de carburant repéré par une bague de couleur rouge - **3 :** Rampe d'injection avant (cylindres 1-2-3) - **4 :** Rampe d'injection arrière (cylindres 4-5-6) - **5 :** Injecteur cylindre N°1 - **6 :** Injecteur cylindre N°4 - **7 :** Régulateur de pression de carburant - **8 :** Amortisseur de pulsation.

Remarques : - Sous chaque joint de fixation des rampes d'injection et de l'ensemble régulateur-amortisseur de pulsation, il y a des cales d'isolations thermique, veiller à ce qu'elles soient bien en place lors d'intervention sur les rampes d'injection.

- Les conduits d'essence sur l'ensemble régulateur-amortisseur de pulsation et rampe d'injection ne sont pas démontables.
- Il n'y a pas de communication entre le régulateur de pression et l'amortisseur de pulsation.

ÉCLATÉ DU SYSTÈME D'ÉQUILIBRAGE



1 : Vis de fixation - 2 : Pignons - 3 : Masses d'équilibrage - 4 : Palier - 5 : Arbre de liaison - 6 : Clavettes - 7 : Système de tension de la chaîne - 8 : Tendeur de chaîne - 9 : Vis de fixation de l'axe de culbuteurs.

fig. Mot. 47

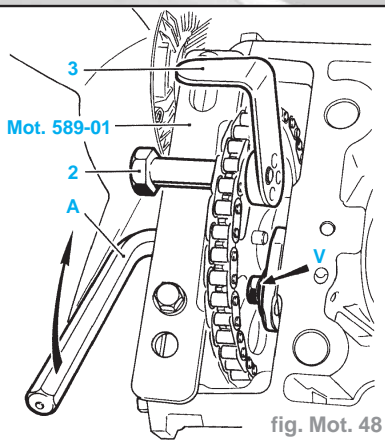


fig. Mot. 48

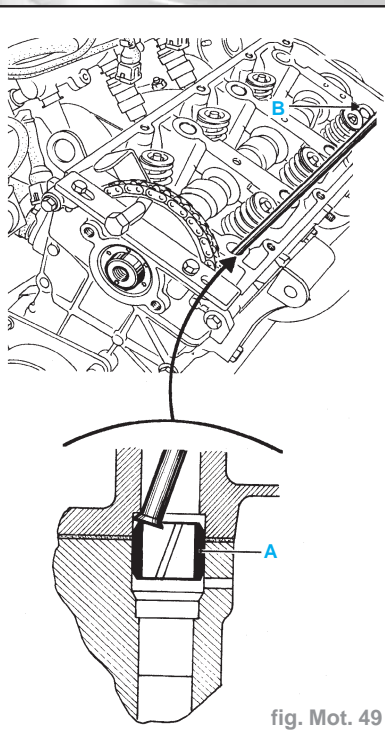


fig. Mot. 49

- Décoller la culasse et la dégager en faisant attention de ne pas déplacer les chemises.
- Evacuer à l'aide d'une seringue le liquide de refroidissement restant dans le bloc-cylindres.
- Extraire les douilles de centrage de culasse.
- Retirer le joint de culasse.
- Mettre les douilles à hauteur correcte en utilisant un chasse-goupilles $\varnothing 3$ mm (fig. Mot. 50).
- Procéder au nettoyage du plan de joint de la culasse et du carter-cylindres.

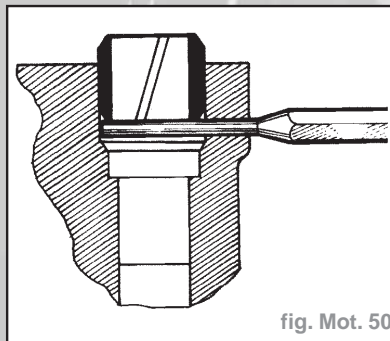


fig. Mot. 50

CULASSE ARRIÈRE

- Pour cette culasse, il est nécessaire de déposer l'ensemble moteur boîte de vitesses.

Démontage - Remontage

SOUPAPES

- Comprimer les ressorts de soupapes à l'aide du compresseur **Facom U 43L**.
- Déposer les demi-bagues, les coupelles supérieures, les ressorts et les rondelles d'appui, ranger les pièces dans l'ordre.
- Roder les soupapes et contrôler leur étanchéité.
- Nettoyer soigneusement la culasse.
- Reposer les joints d'étanchéité à l'aide d'une clé à tube **Nervus** de 11 (fig. Mot. 51).

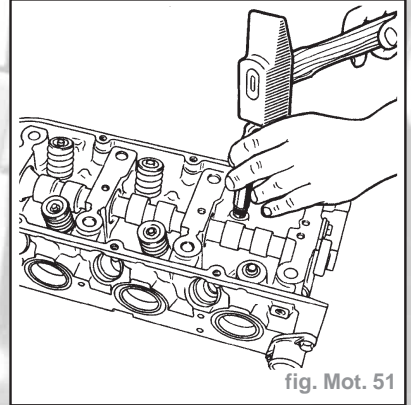


fig. Mot. 51

- Huiler la queue de soupape.
- Respecter l'ordre suivant :
 - 1: Rondelle d'appui du ressort,
 - 2: Ressort (spires à pas rapprochés côté culasse),
 - 3: Coupelle de maintien,
 - 4: Clavettes.
- Équiper la culasse des accessoires déposés.

RAMPE DE CULBUTEURS

- Les bouchons en bout d'axe sont emmanchés à force et ne sont pas démontables.
- Déposer la vis d'arrêt, sortir les pièces, les ranger dans l'ordre.
- Les rampes de culbuteurs des groupes cylindres A et B sont identiques : leur adaptation aux culasses respectives s'obtient par retournement de la rampe assemblée.
- Ne pas inverser le sens de montage de l'axe car on obture l'arrivée d'huile aux ajustages des culbuteurs : bien monter l'axe avec les trous vers le bas.

- Attention :** - Les ajustages des culbuteurs et de la rampe doivent être débouchés et propres (risque de détérioration de l'arbre à cames).
- Respecter l'ordre de montage.
 - Terminer l'assemblage de la rampe en respectant l'ordre indiqué précédemment. Verrouiller l'ensemble par la vis dans le support.

Repose

VÉRIFICATION DU PLAN DE JOINT

- Vérifier avec une règle et un jeu de cales s'il y a déformation du plan de joint.
- Déformation maximum (mm) **0,05**
- **Aucune rectification de la culasse n'est autorisée.**
- Afin de ne pas décaler la distribution, utiliser le faux palier (F) uniquement dans le cas où il sera nécessaire de faire tourner le vilebrequin, par exemple : remplacement des ensembles "chemise-piston" (fig. Mot. 52).
- Effectuer les mêmes opérations dans le sens inverse de la dépose.

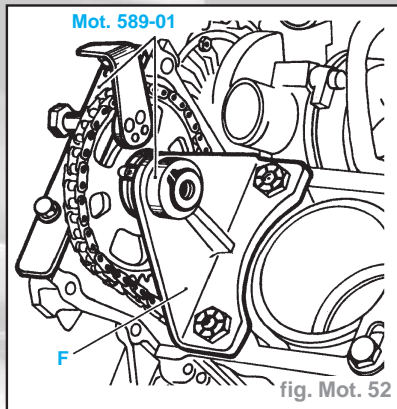


fig. Mot. 52

Étanchéité entre culasse et carter

- Enduire d'Autojoint AJ66 au niveau du plan de joint du carter de distribution.
- Introduire une tige de Ø 3 mm (chasse-goupille) dans chaque logement de douilles de centrage et placer celle-ci en butée sur les tiges pour empêcher leur enfoncement lors de la repose de la culasse (fig. Mot. 50).
- Poser :
 - Un joint de culasse neuf à sec,
 - La culasse en faisant attention à son positionnement.

Identification du joint de culasse

- Index avec un trou carré (fig. Mot. 53).
- Épaisseur du joint (mm) 1,46

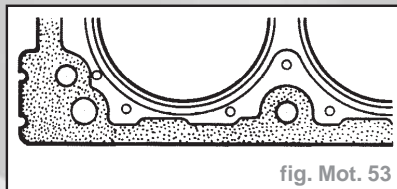


fig. Mot. 53

- Engager les vis de fixation du carter de distribution et les serrer à la main.
- Engager l'arbre à cames avec précautions dans le pignon en alignant les clavetages.
- S'assurer que la butée soit bien en retrait, de façon à garantir le passage du flasque de l'arbre à cames.

- Serrer légèrement la vis de fixation du pignon.
- Déposer le Mot. 589-01 (fig. Mot. 48).
- Engager la butée d'arbre à cames à fond dans la gorge et serrer la vis au couple.
- Retirer les deux tiges de Ø 3 mm (fig. Mot. 54).

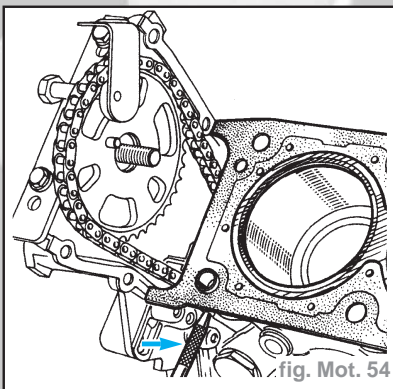


fig. Mot. 54

- Monter la culbuterie avec son système d'équilibrage.

Attention : La clavette risquant de s'échapper de l'arbre d'équilibrage, placer un chiffon dans le carter de distribution.

Serrage

- Presserrer une première fois toutes les vis à 6 daN.m, suivant l'ordre de serrage, pour comprimer les joints (fig. Mot. 55).

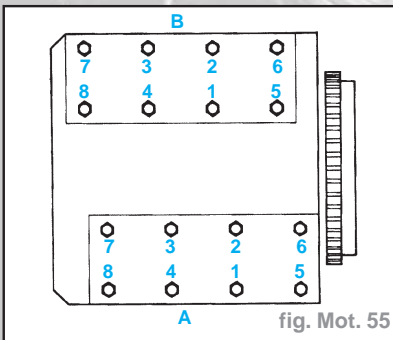


fig. Mot. 55

- Presserrer une deuxième fois à 105°, en suivant toujours le même ordre de serrage.
- Desserrer toutes les vis.
- Presserrage à 4 daN.m, puis effectuer sur toutes les vis, un angle de 180°.
- Monter le pignon (A) avec sa chaîne puis le pignon (B) et aligner les repères (1) et (2) face à face (fig. Mot. 56).

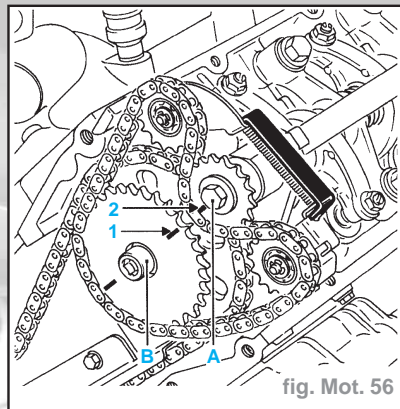


fig. Mot. 56

- Enduire d'une goutte de Loctite Frenetanch les deux vis de fixation du système d'équilibrage et les serrer au couple.
- Enlever l'outil Mot. 1209 pour mettre le tendeur de chaîne du système d'équilibrage en action.
- Monter la coiffe de suspension pendulaire, soulever le moteur, introduire la fourchette Mot. 1289-02 pour centrer le limiteur (fig. Mot. 57).
- Serrer les vis et écrous de la coiffe et du limiteur au couple.
- Reposer le moteur et retirer le Mot. 1289.02.
- Effectuer :
 - Le plein et la purge du circuit de refroidissement,
 - Le réglage du câble d'accélérateur.
- Serrage de la bride d'échappement avec ressorts.

Impératif : - Serrer jusqu'à venir en butée.

- Reposer tous les accessoires du moteur.
- Pas de resserrage culasse.

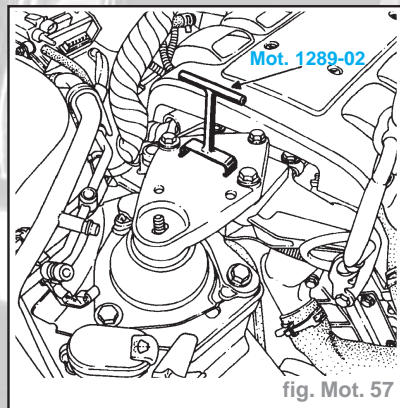


fig. Mot. 57

COMMANDE DES SOUPAPES

