

CARACTÉRISTIQUES

ALTERNATEUR

VÉHICULE	MOTEUR	ALTERNATEUR	INTENSITÉ
JE0 A	F3R 728	VALEO A 13 VI 164 (A/C) VALEO A 11 VI 79 (NON A/C)	110 A 75 A
JE0 D	Z7X 775	VALEO A 13 VI 57163	110 A
JE0 E / SE0 E	G8T 716	VALEO A 13 VI 166 (NON A/C) VALEO A 13 VI 167 (A/C)	80 A 110 A

CONTRÔLE AU BANC

- Après 15 minutes d'échauffement sous tension de 13,5 volts.

tr/min	80 ampères	110 ampères
1500	28 A	26 A
4000	75 A	94 A
6000	80 A	105 A

DÉMARREUR








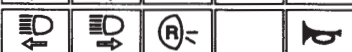

VÉHICULE	MOTEUR	DÉMARREUR
JE0 A JE0 D JE0 E / SE0 E	F3R 728 Z7X 775 G8T 716	VALEO D 6 RA 133 VALEO D 6 R A45 BOSCH 001 233 240

MÉTHODES DE RÉPARATION

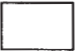









Fusibles et relais

BOÎTIER INTERCONNEXION HÂBITACLE - FUSIBLES






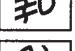
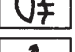



- Ce boîtier se situe dans l'habitacle côté passager.

<p>645B</p> <p>F32 F33 F34 F35</p>  <p>F36 F37 F38 F39 F40</p> 					<p>645D</p> <p>F6 F7 F8 F9 F10</p>  <p>F21 F22 F23 F24 F31</p> 					<p>645L</p> <p>F11 F12 F15 F13 F14</p>  <p>SHUNT F41 F42 F19</p> 				
<p>645E</p> <p>F1 F2 F3</p>  <p>F16 F17 F18 F25</p> 					<p>645C</p> <p>F26 F27 F28 F29 F30</p> 									










Affectation des fusibles (suivant niveau d'équipement) module 645B

Symboles	Ampère	Désignation
		Non utilisé
	15	Pré-équipement radio ou radio 4 x 8w
	7,5	Motoventilateur de chauffage
	5	Tableau de bord/boîtier transpondeur
	5	Radio de série et CD 4x15w ou 4 x25w
	5	Transmission automatique
	7,5	A.B.S
	30	Après contact injection essence/diésel
	15	Airbag/boîtier transpondeur/tableau de bord
	20	Feux de stop/ feux de détresse/interrupteur régulateur de vitesse/suspension pneumatique







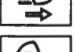
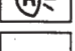

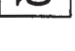
Affectation des fusibles (suivant niveau d'équipement) module 645D

Symboles	Ampère	Désignation
	25	Siège électrique conducteur
	15	Antidémarrage/compresseur conditionnement air/condamnation des portes
	15	Feux de détresse
	25	Arrêt fixe/essuie vitre arrière
	3	+ Avant contact injection
	15	Feux de brouillard avant
	10	Feu de brouillard arrière
		Shunt coupe consommation
	15	+ Avant contact boîtier diésel
	3	Commande Préssostat

Affectation des fusibles (suivant niveau d'équipement) module 645L

Symboles	Ampère	Désignation
	15	Allume cigares
	25	Essuie vitre avant et arrière/arrêt fixe essuie vitre avant
	25	Essuie vitre avant et arrière/cadenceur avant
	10	Cde relais conditionnement air/feu de recul/interrupteur faible adhérence/radio téléphone
	20	Sièges chauffants
SHUNT		Shunt après contact
	30	Lève-vitres avant et arrière gauches/boîtier impulsionnel lève vitre avant conducteur
	30	Lève-vitres avant et arrière droits
	10	Toit ouvrant
		Non utilisé

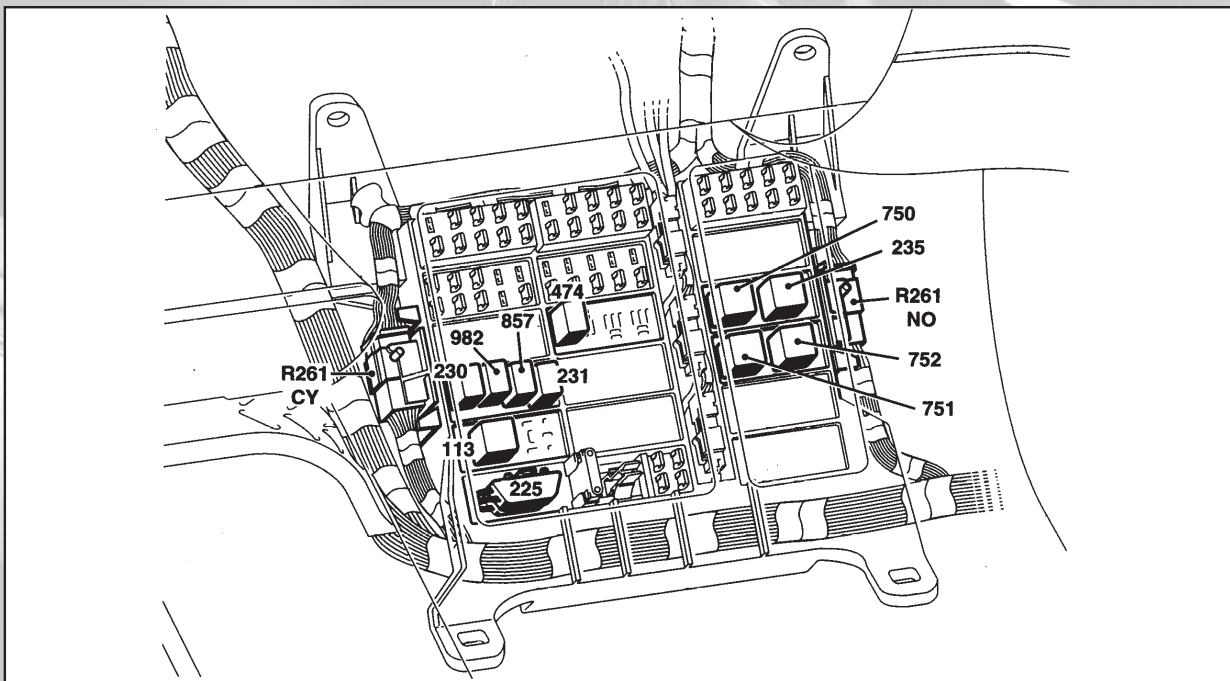
Affectation des fusibles (suivant niveau d'équipement) module 645E

Symboles	Ampère	Désignation
	10	Feux de position gauche
	10	Feux de position droit
	7,5	Rétroviseurs droit et gauche dégivrants
		Non utilisé
		Non utilisé
	15	Feu de route gauche
	15	Feu de route droit
	7,5	Feux de recul
		Non utilisé
	20	Avertisseur

Affectation des fusibles (suivant niveau d'équipement) module 645E

Symboles	Ampère	Désignation
	10	Feux de position gauche
	10	Feux de position droit
	7,5	Rétroviseurs droit et gauche dégivrants
		Non utilisé
		Non utilisé
	15	Feu de route gauche
	15	Feu de route droit
	7,5	Feux de recul
		Non utilisé
	20	Avertisseur

BOÎTIER INTERCONNEXION HÂBITACLE - RELAIS



BOÎTIER LE PLUS COMPLET

- Ce boîtier est situé en bas de la planche de bord sur le plancher côté passager. Pour y accéder, soulever le surtapis et ouvrir le capot de la boîte à fusibles

Attention : Après une intervention sur le boîtier interconnexion, vérifier le bon verrouillage du capot.

Les relais :

- 474 Relais commande air conditionné
 - Non utilisé
 - Non utilisé
 - Non utilisé
- 750 Relais condamnation lève-vitre AR (sécurité enfant)
- 235 Relais Lunette AR dégivrante
- 230 Relais feu de brouillard AR
- 982 Commande plafonnier AR
- 857 Relais 0 volts après T.I.R.

- 231 Relais feux de brouillard AV
- 751 Relais + après contact
- 752 Relais + après contact
- 113 Relais temporisateur essuie-vitre AV
 - Non utilisé
- 225 Prise diagnostic

Running light : Feux de croisement fonctionnant après mise en route du moteur (pour certains pays).

- Les relais 750, 235, 751, 752 sont des relais classiques.

BOÎTIER INTERCONNEXION HÂBITACLE - RACCORDEMENT

Les raccordements sont fixés sur les deux cotés du boîtier interconnexion habitacle

R261 (cy) Raccordement habitacle/tableau de bord

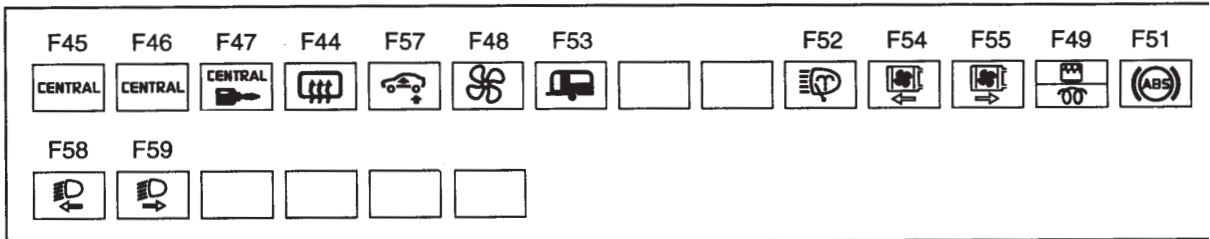
Voie	Désignation
A1	+ Batterie protégée/Fusible habitacle
A2	+ Batterie protégée/Fusible habitacle
A3	+Fusible avertisseur sonore
A4	+ Feux de position
A5	+ Feux de croisement
A6	+ Feux de route
B1	+ Allume cigares protégé
B2	+ Cadenceur essuie vitre avant
B3	+ Grande vitesse essuie vitre avant
B4	+ Petite vitesse essuie vitre avant
B5	+ Témoin centrale clignotant
B6	Masse électronique
C1	+ Feu de position droit protégé
C2	+ Pompe lave vitre avant ou pompe lave vitre avant
C3	+ Petite vitesse cadencée essuie vitre avant
C4	+ Commande relais feux de brouillard arrière
C5	- Défilement ADAC
C6	- Commande dégivrage arrière
C7	Alimentation clignotant gauche
C8	+ Ouverture condamnation électrique des portes
C9	- Eclairage habitacle/relais T.I.R.
D1	- Relais conditionnement air/tableau de
D2	Information ralenti accéléré
D3	Information coupure air conditionné par sonde en diésel ou par le boîtier injection en essence
D4	Information coupure air conditionné vers boîtier transmission automatique
D5	Commande programmation régulateur
D6	Retour programmation régulateur
D7	Commande faible adhérence
D8	Sélection lois de passage
D9	Information point mort haut
E1	+ Fermeture condamnation électrique des portes
E2	- Eclairage habitacle/contact feuillure avant gauche
E3	Non utilisé
E4	- Contact feuillure arrière droit et gauche
E5	- Eclairage plafonnier/UCE décodeur
E6	+ Servitude protégée/Prise ACC
E7	- Commande TIR/UCE décodeur
E8	- Eclairage habitacle/Contact feuillure avant droit
E9	Non utilisé

R261 (no) Raccordement habitacle/tableau de bord

Voie	Désignation
A1	+ Après contact essuie vitre avant
A2	+ Batterie protégée/fusible condamnation électrique des portes
A3	+ Après contact lunette arrière dégivrante
A4	Masse
A5	Alimentation clignotant droit
A6	+ Après contact essuie vitre/avertisseur protégé
B1	+ Relais feux de brouillard avant
B2	+ Pompe lave vitre avant
B3	+ Cadenceur essuie vitre arrière
B4	+ Commande relais dégivrage/tableau de commande
B5	+ Batterie protégée/Fusible mémoires
B6	+ Lecteur compact disque et lecteur de cassette
B7	+ Eclairage poste de conduite
B8	+ Eclairage tableau de bord
B9	Non utilisé
C1	+ Servitude protégée/Fusible chauffage
C2	+ Après contact airbag
C3	Information codée vers boîtier injection essence ou électrovanne diésel
C4	Information diagnostic
C5	Information diagnostic
C6	+ Batterie protégée/Fusible plafonnier
C7	+ Après contact protégée/Fusible feux stop
C8	+ Alimentation fusible codes/Relais
C9	+ ABP/Shunt toit ouvrant

BOÎTIER INTERCONNEXION MOTEUR - FUSIBLES

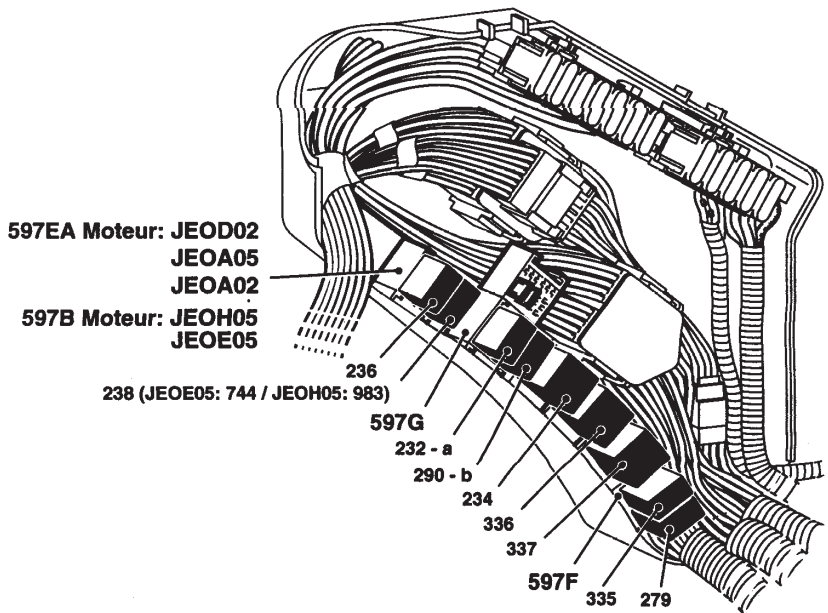
Ce boîtier se situe dans le compartiment moteur, sur le passage de roue gauche.



Affectation des fusibles (suivant niveau d'équipement)

Symboles	Ampère	Désignation
	60	A.B.S
	30/70	Injection essence (30A), Préchauffage diesel (70 A)
	40	Motoventilateur de refroidissement droit
	40	Motoventilateur de refroidissement gauche
	40	Lave-projecteurs
		Non utilisé
		Non utilisé
	60	+ Remorque
	50	Motoventilateur de chauffage
	40	Correction d'assiette
	40	Lunette dégivrante + rétroviseurs
	60	+ Hâbitacle
	60	+ Hâbitacle
	60	+ Hâbitacle
	15	Feu de croisement gauche
	15	Feu de croisement droit

BOÎTIER INTERCONNEXION MOTEUR - RELAIS



RELAIS

Moteur: JEOA05 BVA/AC

597EA

- 236 Relais pompe carburant
- 238 Relais verrouillage injection

597G

- 232 Relais de démarrage
- 290 Relais code feux de jour
- 234 Relais groupe motoventilateur

- 336 Relais 2^{ème} vitesse GMV

- 337 Relais 3^{ème} vitesse GMV

597F

- 335 Relais 1^{ère} vitesse GMV
- 279 Relais anti-percolation

Moteur: JEOA05 BVM
JEOA02 BVA

597EA

- 236 Relais pompe carburant
- Non utilisé

597G

- 232 Relais de démarrage
- 290 Relais code feux de jour
- 234 Relais groupe motoventilateur

- 336 Relais 2^{ème} vitesse GMV

- 337 Relais 3^{ème} vitesse GMV (+AC)

597F (+AC)

- 335 Relais 1^{ère} vitesse GMV

Moteur: JEOH05
JEOE05

597B

- 983 Relais alimentation calculateur injecteur diesel (JEHE05)
- Non utilisé

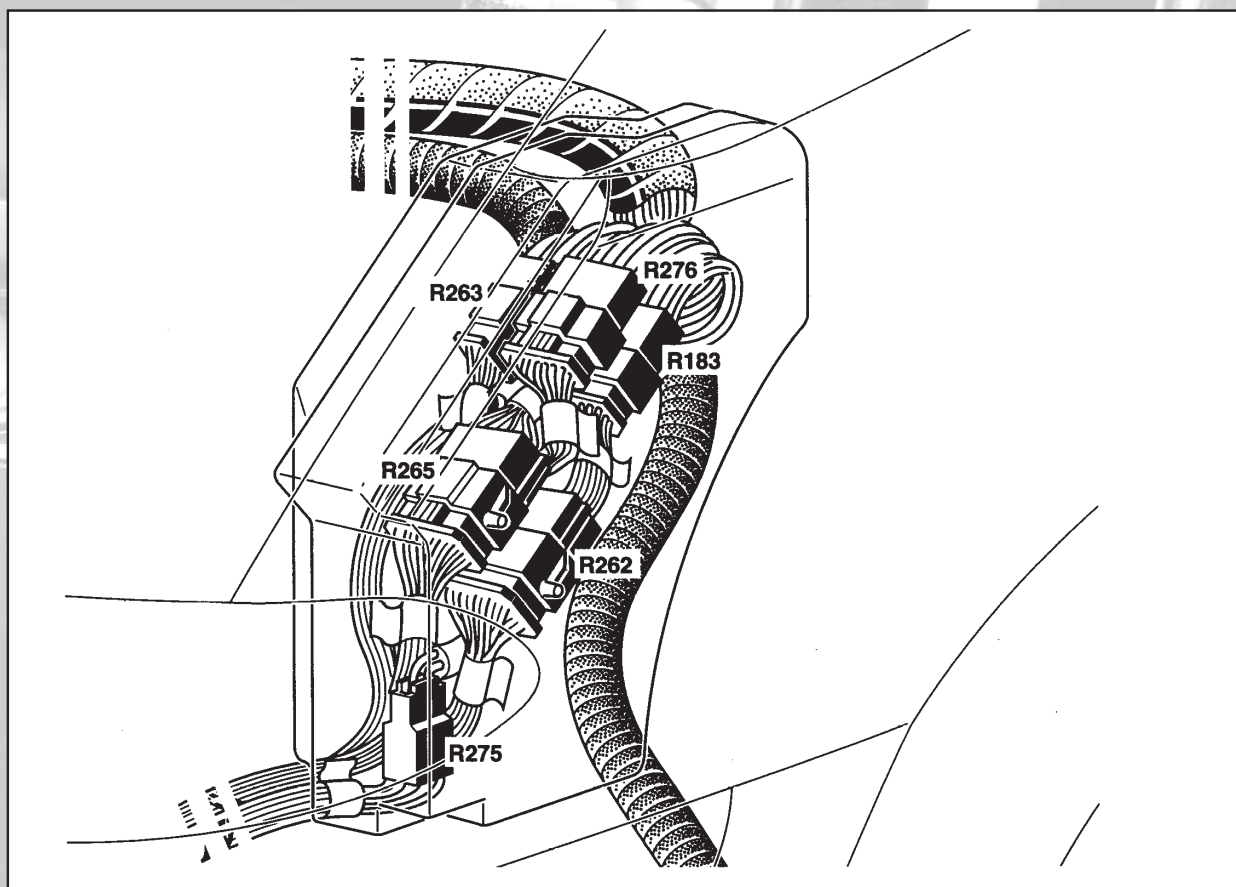
- 744 Relais alimentation boîtier électronique pré-post chauffage électrovanne recyclage des gaz (JEOE05)
- Non utilisé

597G

- Non utilisé
- 290 Relais code feux de jour

- 234 Relais groupe motoventilateur

BOÎTIER INTERCONNEXION MOTEUR - RACCORDEMENTS

**R276 (gris) - raccordement attelage**

Voie	Désignation
A1	+ Feux de position droit
A2	+ Feux de position gauche
A3	Alimentation clignotant gauche
A4	Alimentation clignotant droit
A5	+ Feu de stop
A6	Non utilisé
A7	+ Feu de brouillard arrière
A8	Non utilisé
A9	+ Après contact

R183 (bleu) - raccordement A.B.S.

Voie	Désignation
A1	Témoin d'usure de plaquettes
A2	Information niveau de carburant
A3	∅ volt jauge
A4	+ Pompe à essence/injection
A5	Non utilisé
A6	Non utilisé
B1	+ Après contact A.B.S.
B2	+ Feux de stop
B3	+ Témoin A.B.S.
B4	Information diagnostic
B5	Information diagnostic
B6	Non utilisé

R263 (cy) - raccordement T.A.

Voie	Désignation
A1	+ Après contact protégé/Shunt mini
A2	Informations pédale de frein
A3	Sélection loi passage
A4	Témoin défaillance transmission automatique .
A5	Information rétro contact
A6	Commande faible adhérence
A7	+ Fusible de marche arrière
A8	+ Après contact transmission automatique
A9	Information coupure conditionnement d'air par boîtier transmission automatique
B1	Non utilisé
B2	Non utilisé
B3	Non utilisé
B4	Non utilisé
B5	Non utilisé
B6	Non utilisé
B7	Non utilisé
B8	Non utilisé
B9	Commande relais de démarrage

R265 (bleu) - raccordement face avant

Voie	Désignation
A1	+ Feux de route protégé
A2	+ Feux de route protégé
A3	Non utilisé
A4	+ Feu de croisement protégé
A5	Non utilisé
A6	+ Feux de croisement protégé
B1	Feu de position droit protégé
B2	Feu de position gauche protégé
B3	Information contact arrière gauche
B4	+ Pompe lave-vitre arrière
B5	Alimentation clignotants gauches
B6	Alimentation clignotants droits
B7	Pompe lave-vitre avant/masse
B8	Commande réglage site protégé
B9	Non utilisé
C1	Information accélération
C2	Information décélération
C3	Alimentation régulateur de vitesse Contact de stop
C4	+ Feu de stop
C5	Non utilisé
C6	Non utilisé
C7	Non utilisé
C8	Non utilisé
C9	Non utilisé

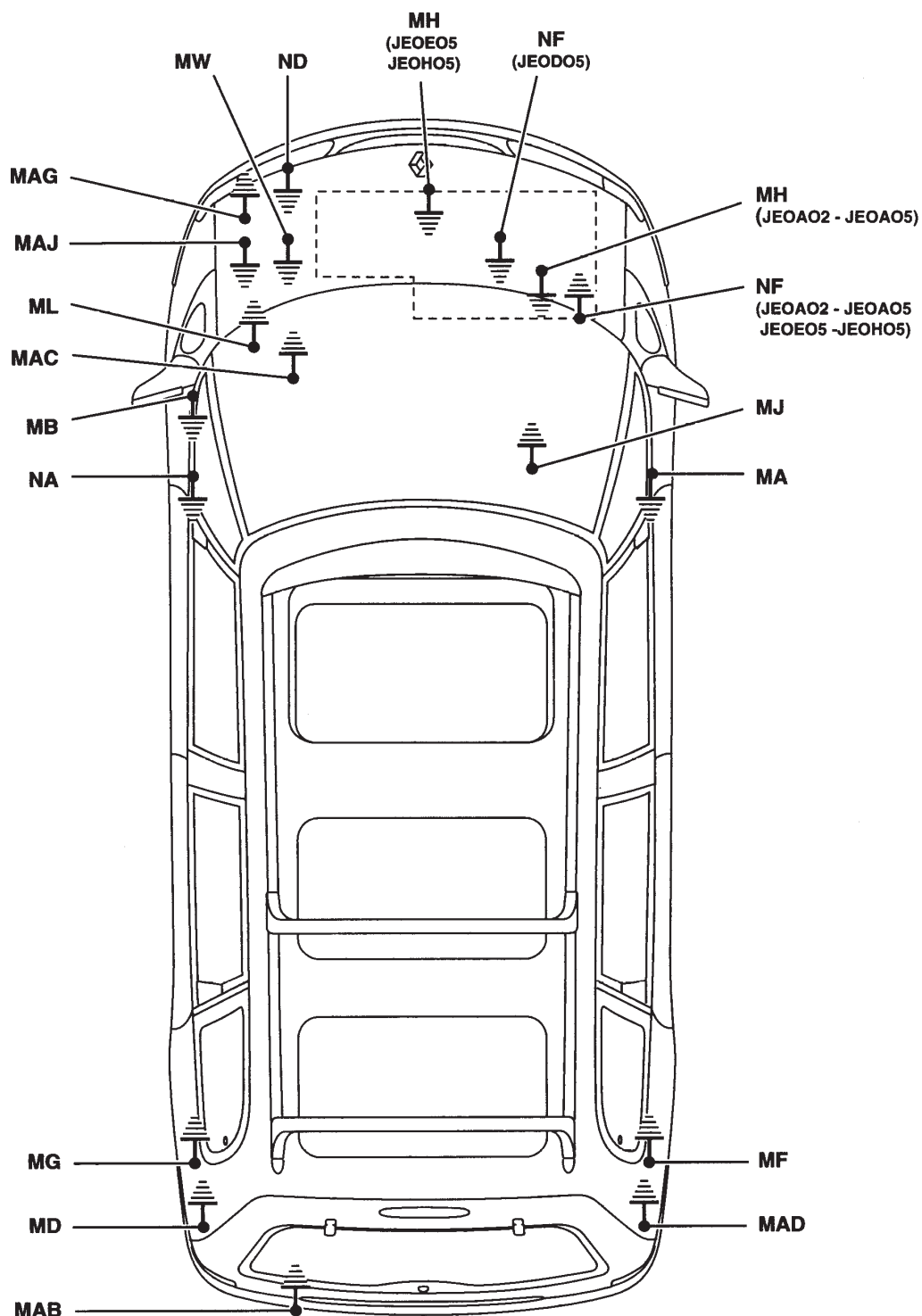
R262 (cy) - raccordement moteur

Voie	Désignation
A1	+ Solénoïde démarreur
A2	+ Batterie protégé
A3	Information débit carburant
A4	+ Démarreur
A5	+ Après contact/Fusible fonctions
A6	+ Pompe carburant/injecteur
B1	Information diagnostic
B2	Témoin pression d'huile
B3	Information diagnostic
B4	Témoin diode
B5	Information vitesse secondaire
B6	Information température d'eau
B7	- Témoin température d'eau
B8	Information régime moteur
B9	+ Batterie protégée/Fusible mémoire
C1	Commande relais anti-percolation/groupe motoventilateur de refroidissement
C2	Information codée
C3	Non utilisé
C4	Masse temporisation niveau d'huile
C5	Information sonde niveau d'huile
C6	- Témoin préchauffage
C7	Témoin défaut injection
C8	Feux de marche arrière
C9	+ Après contact protégé
D1	Non utilisé
D2	Non utilisé
D3	Non utilisé
D4	Non utilisé
D5	Non utilisé
D6	Non utilisé
D7	- Information coupure conditionnement d'air
D8	+ Embrayage magnétique
D9	Information ralenti accéléré

R275 (noir) - raccordement motoventilateur

Voie	Désignation
A1	+ Servitude protégée/Fusible groupe moto - ventilateur
A2	+ Commande relais petite vitesse
A3	Information test fusible groupe moto - ventilateur
B1	+ Autorisation conditionnement air
B2	+ Embrayage magnétique
B3	+ Batterie protégée/Fusible diésel

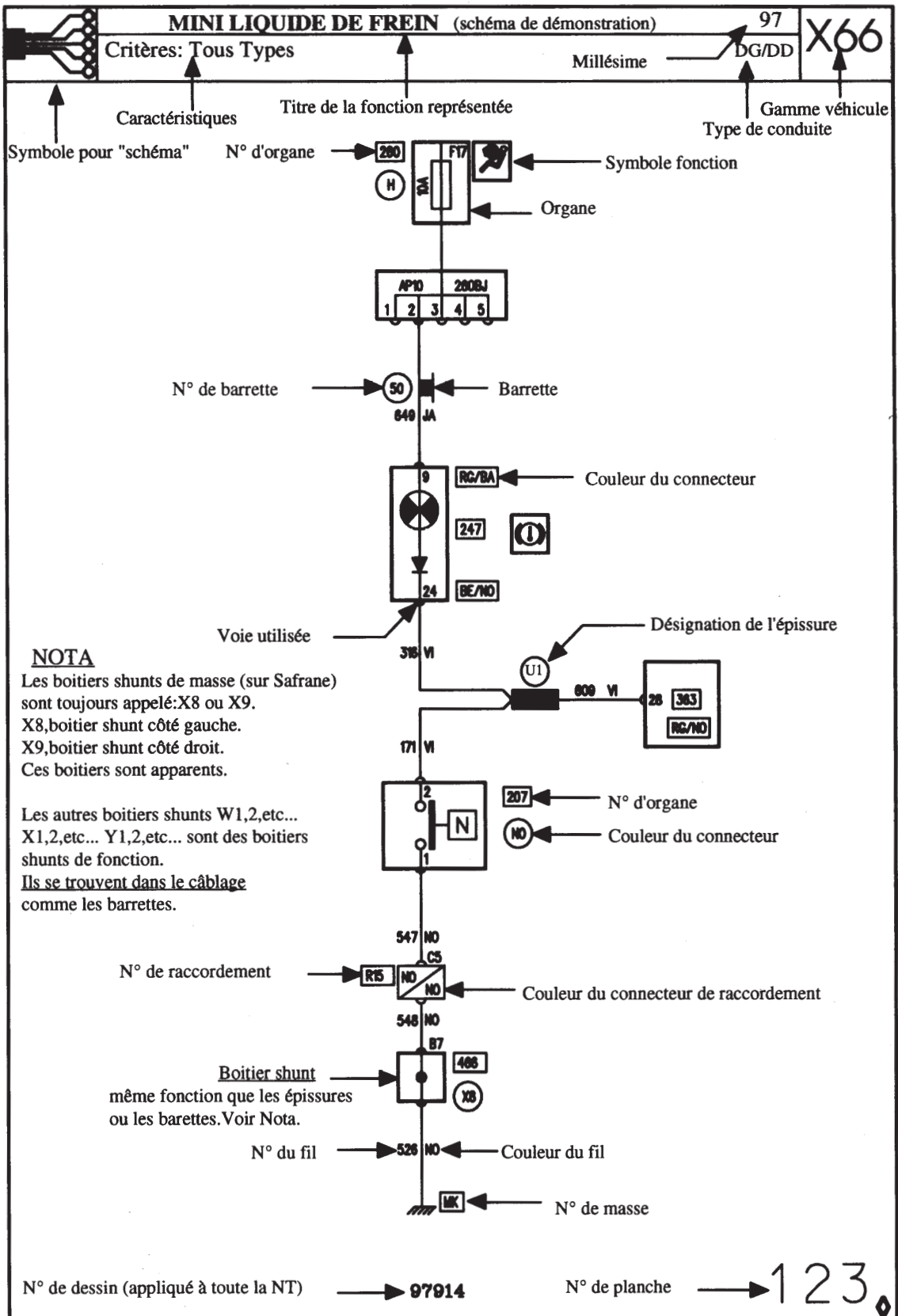
PLAN DES MASSES



- | | | |
|---|---|---|
| MAB : Masse attelage | MB : Masse électrique avant gauche | MW : Masse électrique face avant |
| MAC : Masse support supérieure boîte de vitesses | MD : Masse électrique tablette arrière | NA : Masse électronique pied avant droit |
| MAD : Masse COA | MF : Masse électrique arrière droit | ND : Masse électronique ABS |
| MAG : Masse pompe | MG : Masse électrique arrière gauche | NF : Masse électronique moteur |
| MAJ : Masse électrique groupe moto-ventilateur | MH : Masse électrique moteur | |
| MA : Masse électrique avant droit | MJ : Masse électronique pied avant droit | |
| | ML : Masse électrique batterie | |

Schémas électriques

GÉNÉRALITÉS



GÉNÉRALITÉS

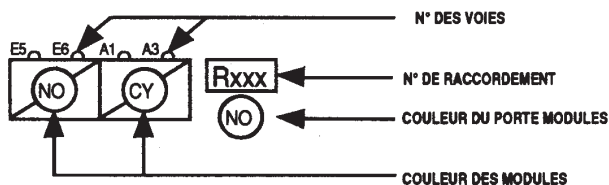
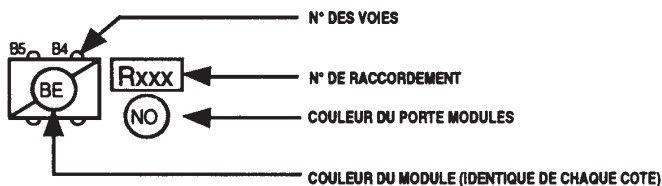
MÉCANIQUE

ÉQUIPEMENT ÉLECTRIQUE

CARROSSERIE

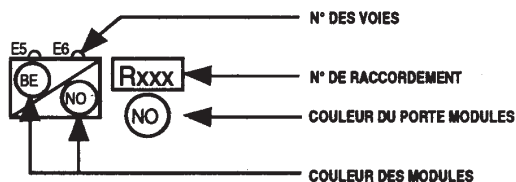
NOUVELLE CONNECTIQUE

TYPES DE REPRESENTATIONS DANS LES SCHEMAS

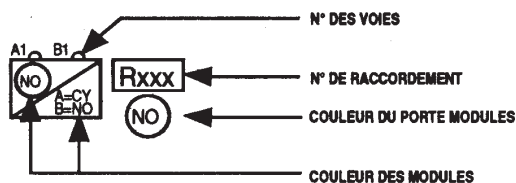


2 MODULES DIFFERENTS SONT UTILISES POUR CETTE FONCTION.

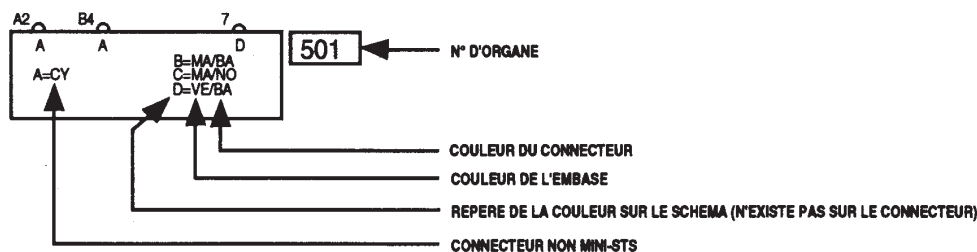
1 NO FACE A 1NO
1 CY FACE A 1CY



DANS CETTE REPRESENTATION, LE MODULE NO EST INAMOVIBLE ET SE TROUVE FACE A UN MODULE AMOVIBLE BE QUI PEUT ETRE DE COULEUR DIFFERENTE EX: RACCORDEMENT DES PORTES



DANS CE CAS LES MODULES NO SONT INAMOVIBLES ET SE TROUVE FACE A DES MODULES AMOVIBLES A CHAQUE MODULE CORRESPOND UNE LETTRE D'AFFECTATION DE VOIE
EX: DANS
A=CY ON PEUT AVOIR A1,A2,A3 ETC...
B=NO ON PEUT AVOIR B1,B2,B3 ETC...

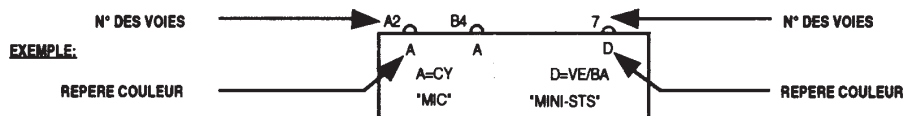


SUR CERTAIN BOITIERS ELECTRONIQUES ON TROUVE UNE CONNECTIQUE DITE "MINI-ST5". DANS LES SCHEMAS ON INDIQUE TOUJOURS LA COULEUR DE L'EMBASE + LA COULEUR APPARENTE DU CONNECTEUR UTILISE.

EX: D=VE/BA VE= COULEUR DE L'EMBASE, BA= COULEUR DE LA PARTIE APPARENTE DU CONNECTEUR BRANCHE.

SUR L'EXEMPLE CI-DESSUS ON UTILISE SUR UN MEME BOITIER ELECTRONIQUE, DES CONNECTEURS "MINI-ST5" ET UN CONNECTEUR "MIC" A=CY.

ATTENTION: DANS CE CAS "A" REPRESENTE LA COULEUR DU CONNECTEUR, ET SUR LE SCHEMA ON TROUVERA LA NUMEROTATION CLASSIQUE DES VOIES A1,A2,B4,B6 ETC...



COULEUR AVEC ÉTAT ÉLECTRIQUE FONDAMENTAL

- Rouge** : + 12 Volts avant contact
- Jaune** : + 12 Volts après contact
- Bleu** : Circuit veilleuse ou identification
- Noir** : Masse franche

COULEURS DES AUTRES FILS ET DES CONNECTEURS

- **BA** : Blanc
- **BE** : Bleu
- **BJ** : Beige
- **CY** : Cristal
- **GR** : Gris
- **JA** : Jaune
- **MA** : Marron
- **NO** : Noir
- **OR** : Orange
- **RG** : Rouge
- **SA** : Saumon
- **VE** : Vert
- **VI** : Violet

Cas particuliers :

- Le démarreur, les masses intermittentes, les inversions de polarités ne sont pas des états électriques fondamentaux.
- Les appareils de protection (fusibles et thermiques) ne changent pas l'état électrique des fils.
- Les câblages livrés avec des appareils ne suivent pas toujours ces règles.

- a.v** : antivol
- abp** : + batterie protégé
- abr** : anti blocage de roue
- abs** : anti-blocage système
- acce** : accéléré
- accéléro** : accéléromètre
- ad** : additif
- adac** : ordinateur de bord
- add** : additionnel
- adher** : adhérence
- adm** : admission
- admi** : admission
- aei** : allumage électronique intégral
- af** : arrêt fixe (essuie vitre)
- af** : arrêt fixe
- airb** : airbag
- alfb** : électrovanne de l'indépendance de charge

- b.e.r.v** : boîtier électronique régulateur de vitesse
- b.g.** : bas de gamme
- ba** : blanc
- barr** : barrette
- batt** : batterie
- bbn** : bobine
- be** : bleu
- bieau** : bifonction eau
- bj** : beige
- blind** : blindage
- boit** : boîtier
- br ar** : (feux) brouillard arrière
- brav** : brouillard avant
- bt** : boîte ou boîtier
- bt** : bouton
- bt eau** : boîte à eau
- bva** : boîte de vitesses automatique
- bvm** : boîte de vitesses mécanique

- chr** : charge
- clig** : clignotant
- clign** : clignotant
- clim** : climatisation
- climat** : climatisation
- cling** : clignotant
- cliquet** : cliquetis
- clqt** : cliquetis
- cmic** : clip mic
- co** : conducteur
- coa** : correcteur assiette
- col** : collecteur
- collect** : collecteur
- comb** : combiné
- con** : console
- con** : conducteur
- cond** : conducteur
- cond** : condensateur
- conduc** : conducteur
- conduct** : conducteur
- ct** : contact
- ctrl** : central
- contac** : contact
- coul** : couleur
- cpr** : coupure
- cpt** : capteur
- cptr** : capteur
- cpts** : capteurs
- cr** : cran
- crab** : crabotage
- crois** : croisement
- ctc** : contacteur ou contact
- ctl** : centrale
- curs** : curseur
- cy** : cristal (blanc)

- al** : allume
- al cig** : allume cigare
- al ci** : allume cigare
- al cigar** : allume cigare
- alar** : alarme
- alarm** : alarme
- ali** : alimentation
- alim** : alimentation
- all** : allumage
- allum** : allumage ou allumeur
- alr** : alarme
- alt** : alternateur
- amort** : amortisseur
- amv** : amortissement variable
- antipar** : anti-parasite
- antiperc** : antipercolation
- antiperco** : antipercolation
- ap/tête** : appui-tête
- aperco** : antipercolation
- apc** : après contact
- ar** : arrière
- ard** : arrière droit
- arg** : arrière gauche
- arr** : arrière
- ass** : assistance
- atmo** : atmosphérique
- au ec** : auto-école
- auto** : autorisation
- av** : avant
- avanc** : avance
- avd** : avant droit
- avert** : avertisseur
- avert em** : avertisseur électromagnétique
- avg** : avant gauche
- b** : boîtier
- b.e** : boîtier électronique

- c** : conducteur
- c.c** : coupe circuit
- cc** : coupe circuit
- c e p.** : condamnation électrique de porte
- c.p.e.** : condamnation de porte électrique
- c/t** : compte tours
- ca** : conditionnement d'air
- cad** : cadencement
- cdt** : conducteur
- cal** : calculateur
- calc** : calculateur
- calc. inject** : calculateur d'injection
- calcu** : calculateur
- capt** : capteur
- captr** : capteur
- car** : carburateur
- car** : carburant
- carb** : carburant
- carbu** : carburateur
- carbur** : carburant
- cat** : catalyseur (pot catalytique)
- cata** : catalytique
- cde** : commande
- cds a/pr** : condensateur anti-parasite
- centr** : centrale
- cep** : condamnation électrique des portes
- cfr** : coffre
- ch** : chauffant
- chau** : chauffant
- chauf** : chauffage
- chf** : chauffage
- chfg** : chauffage

- d** : droit
- d** : droit
- dr** : droit
- d.a.** : direction assistée
- d.d.** : direction à droite
- dde** : diode
- d.g.** : direction à gauche
- dav** : direction assistance variable
- dccv** : dispositif complet de chauffage et de ventilation
- def** : défaut
- defil** : défaillance filament
- dem** : démarreur
- demar** : démarreur
- demareu** : démarreur
- dép** : départ
- depo** : dépollué
- desig** : désignation
- detect** : détecteur
- diag** : diagnostique
- djvrg** : dégivrage

doss	: dossier	dsaf	: dispositif de soufflage d'air froid	pn	: parking neutre
drt	: droit	gc	: gauche	p/n	: parking/neutre
dt	: droit	gfr	: grand froid	P	: passager
dst	: distribution	gmc	: groupe motopompe correcteur assiette	pa	: passager
dstrbtn	: distribution	gr	: gris	packt	: pack équipement
dz	: diesel	gv	: grande vitesse	pap	: papillon
dzl	: diesel	h.g.	: haut de gamme	papi	: papillon
ec	: éclairé	h.p.	: haut-parleur	papill	: papillon
ecl	: éclairé	h.p.p.	: haut-parleur de porte	pke	: pack équipement
ecl	: éclairage	hab	: habitacle	pl	: platine
ecl ppd/g	: éclairé plaque de police droit/gauche	ht	: haut	plaf	: plafonnier
eclair	: éclairage	hu	: huile	plat	: platine
eco	: économique	hyd	: hydraulique	plati	: platine
ef	: effacement	ident	: identificateur	pmh	: point mort haut
effa	: effacement	impu	: impulsif	pneumat	: pneumatique
egr	: électrovanne recyclage gaz	ine	: inertie	pom	: pompe
el. ar	: essuie lunette arrière	inf	: information	port	: porte
elect	: électrique	info	: information	posit	: position
electr	: électrique	inj	: injection	pot	: potentiomètre
electr	: électrovanne	inje	: injection	poten	: potentiomètre
electr dies	: électrovanne diesel	injec	: injecteur	potent	: potentiomètre
electro	: électrovanne	inJec	: injection	pp/chf	: pré/post chauffage
electro ksb	: électrovanne de démarrage à froid	int	: intérieur	ppd	: plaque de police droit
électron	: électronique	inter	: interrupteur	ppl	: papillon
em	: électromagnétique	ja	: jaune	p	: pression
embra	: embrayage	ksb	: électrovanne d'avance pompe injection	pr	: pression
epis	: épissure	l. frein	: liquide de freins	pre	: pression
epp	: éclairé plaque de police	lar	: lunette arrière	préchauff	: préchauffage
epp	: éclairé plaque police	lant	: lanterne	préchauff	: préchauffage
equip	: équipement	lard	: lunette arrière dégivrante	press	: pression
es	: essence	lcd	: cristaux liquide	presso	: pressostat
ev	: essuie vitre	lig	: ligne	prkg	: parking
ev	: électrovanne	longi	: longitudinal	projaad	: projecteur additionnel
ev.av	: essuie vitre avant	lpg	: lanterne protégée gauche	prsmn	: prise de main
eva	: essuie vitre arrière	ls	: languette sécurité	pp	: papillon
evar	: essuie vitre arrière	lv	: lave vitre	ppll	: papillon
evm	: électrovanne de modulation	lv	: levier	pas	: passager
ex,ext	: extérieur	lve	: lève vitre électrique	pass	: passager
f	: fusible	m	: masse	passa	: passager
f	: frein	m/a	: marche/arrêt	passag	: passager
f arg/d	: feu arrière gauche/droit	mar	: marron	pbch	: pare-brise chauffant
f br ar	: feu de brouillard arrière	mémo	: mémoire	perco	: percolation
f br av	: feu de brouillard avant	mémo	: mémorisé	perf	: performance
f.b.a.v.	: feu de brouillard avant	mini	: minimum	prgrmtn	: programmation
f.b.av.	: feu de brouillard avant	monomanet.	: monomanette	proj d	: projecteur droit
f.m	: feu de marche arrière	mont	: montre	proj g	: projecteur gauche
f.mar	: feu de marche arrière	mot	: moteur	pro	: protégé
ferm	: fermeture	mpa	: module puissance allumage	prot	: protégé
feu croi d	: feu de croisement droit	mse	: masse	prs	: pression
feu croi g	: feu de croisement gauche	mxg	: mixage	prt	: porte
feu rd	: feu de route droit	nav	: navette	prt	: protégé
feu rg	: feu de route gauche	niv	: niveau	pstn	: position
feuill	: feuillure	no	: noir	psgr	: passager
flr	: feuillure	ntre	: neutre	pv	: petite vitesse
foncs	: fonctions	o2	: oxygène	r	: raccordement
fr	: froid	or	: orange	rcl	: recul
fus	: fusible	orient	: orientation	re	: régulateur
fus chauf	: fusible chauffage	ouvert	: ouverture	r la proj	: relais lave projecteur
g	: gauche	oxy	: oxygène	r.p.	: raccordement porte
g.m.v.	: groupe moto ventilateur	p.carbu	: pompe carburant	rac	: raccordement
g.m.	: groupe moto ventilateur	p.carbu	: pompe carburant	radtél	: radiotéléphone
gche	: gauche	p.eau	: pompe à eau	ral	: ralenti
gep	: groupe électropompe	p.m	: point mort	rale	: ralenti
gtctr	: détecteur			ralent	: ralenti
dtr	: droit			rard	: raccordement arrière droit
				ravm	: raccordement avant moteur
				récept	: récepteur

réch	: réchauffeur
réchau	: réchauffeur
refroid	: refroidissement
régl.vit	: régulateur de vitesse
régl.proj	: réglage projecteur
régul	: régulateur
régulat	: régulateur
réhau	: réhausse
réhaus	: réhausse
rel	: relais
rl	: relais
rés	: résistance
résis	: résistance
résist	: résistance
rétr	: rétroviseur
rétc	: rétroviseur conducteur
rétro	: rétroviseur
rétro p	: rétroviseur passager
rétros	: rétroviseurs
rg	: rouge
rhéost	: rhéostat
rhéostat	: rhéostaté
rich	: richesse
rl	: relais
rl inj	: relais injection
rlé	: relais
rlt	: ralenti
rp cond dg	: raccordement porte conducteur direction à gauche
rp pass dg	: raccordement porte passager direction à gauche
rpdb	: raccordement planche de bord

rv	: régulateur de vitesse
s	: servitude
s	: synthèse parole
s	: stop
s. chauff	: siège chauffant
sa	: saumon
sav	: service après vente
sde	: sonde
sec	: section
sécur	: sécurité
sél	: sélecteur
sélec	: sélecteur
serv	: servitude
sf	: sauf
sgpav	: siège passager avant
siè	: siège
sièg	: siège
so	: sonore
spt	: spot
sus	: suspension
suspi	: suspension pilotée
suspil	: suspension pilotée
syp	: synthèse parole
t.t	: tout type
ta	: transmission automatique
table	: tableau
tbl	: tableau
téléph	: téléphone
tem	: température
temp	: temporisateur
temp. air	: température d'air
tempo	: temporisateur
tempo	: temporisé
th	: thermocontact
thctc	: thermocontact

the	: thermocontact
ther	: thermocontact
therm	: thermocontact
thermo	: thermocontact
tir	: télécommande à infra-rouge
to	: toit ouvrant
tpp	: temporisateur pré/post chauffage
tprt	: température
tran	: transmission
transp	: transpondeur
tres	: tresse
uce	: unité de contrôle électronique
us	: ultrason
v poch	: vide poches
ve	: vert
verlog	: verrou logiciel
verr	: verrouillage
verro	: verrouillage
verrou.	: verrouillage
vi	: violet
vi poche	: vide poches
vid-poches	: vide poches
vide poc	: vide poches
vntltm	: ventilation
vt	: vitesse
vit	: vitesse
vyt	: voyant
vo	: voie
vol	: volet
vts	: vitesse

1	Boîtier auto-écolé
2	Sectionneur batterie
3	Tachygraphe
4	Inverseur condamnation porte droite
5	Inverseur condamnation porte gauche
6	Module électronique groupe moto-ventilateur ca
7	Boîtier résistance pilotage module
8	Capteur de pression de ligne (bva)
9	Électrovanne limiteur de couple
10	Contacteur 1ère
11	Contacteur de crabotage
12	Relais masse code feux de jour
13	Interrupteur suppression d'alerte
14	Contacteur verrouillage portes arrière
15	Témoin verrouillage portes arrière
16	Relais électrovanne avance pompe injection (ksb)
17	Thermocontact électrovanne avance pompe injection.(ksb)
18	Sonde température d'air soufflé
19	Thermostat électronique
20	Éclaireur cendrier avant
21	Diode de visualisation alarme

RÉPERTOIRE DES ORGANES

22	Équilibreur de hayon
23	Relais de décodage des ouvrants
24	Capteur accélération transversale (abs)
25	Moteur d'ouverture porte droite
26	Moteur d'ouverture porte gauche
27	Relais de non fonctionnement des ventilateurs de refroid.
28	Relais de serrure droite
29	Relais de serrure gauche
30	Diode témoin des ouvrants
31	Diode feux de brouillard avant
32	Diode de canister
33	Relais temporisateur boîtier électronique jauge carburant
34	Feu de toit
35	Capteur de niveau (assiette)
36	Groupe compresseur correction assiette
37	Boîtier unité centrale d'accessoires
38	Boîtier électronique phares escamotables
39	Moteur phare escamotable droit
40	Moteur phare escamotable gauche
41	Calculateur correction d'assiette
42	Calculateur pilotage électrovanne recyclage des gaz
43	Témoin démarrage a froid

44	Témoin sièges chauffants
45	Boîtier électronique de pilotage démarrage a froid
46	Électrovanne départ a froid (admission gazole)
47	Boîtier électronique niveau d'huile
48	Projecteur feu de route droit
49	Projecteur feu de route gauche
50	Projecteur feu de croisement droit
51	Projecteur feu de croisement gauche
52	Clé électronique d'alarme (jack)
53	Diode groupe moto-ventilateur de refroidissement
54	Filtre moteur essuie vitre (radio)
55	Relais phares escamotables
56	Contact rhéostat d'éclairage d'accessoires
57	Relais GMV par unité centrale d'accessoires (UCA)
58	Contact fin de course
59	Moteur de répartition d'air
60	Moteur de dégivrage
61	
62	Microswitch EGR post-chauffage 1
63	Microswitch EGR post-chauffage 2
64	Thermocontact coupure injection 110°/115°

65	Électrovanne recyclage d'air	131	Commande lève-vitre électrique arrière gauche	186	Groupe électropompe direction assistée
66	Relais toit ouvrant	132	Commande lève-vitre électrique conducteur	187	Pulseur chauffage
67	Relais d'alimentation commande ventilation habitacle	133	Commande lève-vitre électrique passager	188	Groupe moto-ventilateur de refroidissement
68	Relais 4ème vitesse ventilation habitacle	134	Commande rétroviseur électrique	189	Haut parleur arrière droit
69	Sonde de température de surface	135	Commande verrouillage lève-vitre arrière	190	Haut parleur arrière gauche
70	Boîtier électronique détecteur eau dans gazole	136	Commande volet de départ	191	Haut parleur porte avant droite
71	Condamnation électrique porte battante	137	Centrale clignotante	192	Haut parleur porte avant gauche
72	Condamnation électrique porte coulissante	138	Condamnation électrique porte arrière droite	193	Injecteur 1
73	Diode électroluminescente de verrou logiciel	139	Condamnation électrique porte arrière gauche	194	Injecteur 2
74	Relais d'éclairage plafonnier	140	Condamnation électrique porte conducteur	195	Injecteur 3
75	Chargeur C.D	141	Condamnation électrique porte passager	196	Injecteur 4
76	Connecteur de contrôle	142	Condamnation électrique porte de coffre	197	injecteur 5
77	Relais principal injection diesel	143	Capteur mini liquide lave-vitre	198	Injecteur 6
78	Électrovanne haute pression	144	Capteur mini liquide de refroidissement	199	Jauge carburant
79	Relais bascule sonde oxygène	145	Combiné essuie lave-vitre	200	Lunette arrière dégivrante
80	Relais démarrage à froid	146	Détecteur cliquetis	201	Lève-vitre arrière droit
81	Bouton de démarrage à froid	147	Capteur pression atmosphérique	202	Lève-vitre arrière gauche
82	Interrupteur essence/gaz	148	Capteur pression d'huile	203	Lève-vitre conducteur
101	Allume cigares	149	Capteur point mort haut	204	Lève-vitre passager
102	Allumeur	150	Capteur roue arrière droite	205	Manocontact
103	Alternateur	151	Capteur roue arrière gauche	206	Manocontact tri-fonction conditionnement d'air
104	Contacteur démarrage	152	Capteur roue avant droite	207	Mini liquide de frein
105	Avertisseur électromagnétique	153	Capteur roue avant gauche	208	Module allumage électronique intégral
106	Avertisseur électropneumatique	154	Contacteur de coffre	209	Monomanette
107	Batterie	155	Contacteur feux de recul	210	Montre
108	Bobine d'allumage	156	Contacteur frein a main	211	Moteur essuie-vitre arrière
109	Boîtier ordinateur de bord	157	Contacteur pédale de frein	212	Moteur essuie-vitre avant
110	Boîtier groupe pression de freinage	158	Contacteur pleine charge	213	Plafonnier avant
111	Boîtier assistance allumage	159	Contacteur pied levé	214	Plafonnier arrière droit
112	Boîtier cadenceur arrière	160	Contacteur de stop	215	Plafonnier arrière gauche
113	Boîtier cadenceur avant	161	Contacteur vide-poche	216	Plaquette de frein avant droit
114	Boîtier atténuateur feux de croisement	162	Débimètre	217	Plaquette de frein avant gauche
115	Boîtier régulation groupe électropompe	163	Démarrreur	218	Pompe à carburant
116	Boîtier temporisateur lave projecteurs	164	Dispositif de soufflage d'air froid	219	Pompe lave projecteurs
117	Buzzer oubli d'éclairage	165	Éclaireur de coffre	220	Pompe lave vitre arrière
118	Calculateur abs	166	Éclaireur plaque de police droit	221	Pompe lave vitre avant
119	Calculateur boite de vitesse automatique	167	Éclaireur plaque de police gauche	222	Potentiomètre papillon
120	Calculateur injection	168	Éclaireur vide-poche	223	Potentiomètre ralenti
121	Commande feu de brouillard arrière	169	Électrovanne recyclage des gaz	224	Pressostat direction assistée
122	Commande feux de brouillard avant	170	Électrovanne direction assistée	225	Prise diagnostic
123	Commande de condamnation électrique des portes	171	Embrayage conditionnement d'air	226	Projecteur droit
124	Commande de chauffage	172	Feu arrière droit	227	Projecteur gauche
125	Commande feux de détresse	173	Feu arrière gauche	228	Régulateur de ralenti
126	Commande de dispositif de soufflage d'air froid	174	Feu de brouillard arrière droit	229	Relais avertisseur sonore
127	Commande essuie lunette arrière	175	Feu de brouillard arrière gauche	230	Relais feu de brouillard arrière
128	Commande lunette arrière dégivrante	176	Feu de brouillard avant droit	231	Relais feux de brouillard avant
129	Commande loi de passage	177	Feu de brouillard avant gauche	232	Relais de démarrage
130	Commande lève-vitre électrique arrière droit	178	Feuillure arrière droite	233	Relais de dispositif de soufflage d'air froid
		179	Feuillure arrière gauche	234	Relais groupe moto-ventilateur
		180	Feuillure conducteur	235	Relais lunette arrière dégivrante
		181	Feuillure passager	236	Relais pompe carburant
		182	Feu de recul droit	237	Relais projecteurs doubles
		183	Feu de recul gauche	238	Relais verrouillage injection
		184	Feu de position droit	239	Rétroviseur électrique conducteur
		185	Feu de position gauche	240	Rétroviseur électrique passager
				241	Rhéostat ou shunt éclairage
				242	Sonde oxygène
				243	Sonde de niveau d'huile
				244	Capteur température d'eau
				245	Sonde de température extérieure
				246	Stop électrique
				247	Tableau de bord

- 248 Thermocontact groupe motoventilateur
- 249 Transmetteur infra-rouge
- 250 Capteur de vitesse
- 251 Thermocontact bi-fonction eau
- 252 Filtre radio téléphone
- 253 Haut parleur avant droit
- 254 Haut parleur avant gauche
- 255 Feu clignotant droit
- 256 Feu clignotant gauche
- 257 Boîtier préchauffage
- 258 Bougies préchauffage
- 259 Thermocontact
- 260 Boîtier fusibles
- 261 Radio
- 262 Groupe moto-ventilateur refroidissement ca
- 263 Commande lave-essuie lunette arrière

- 264 Boîtier tempo. condamnation électrique des portes
- 265 Console plafonnier spot
- 266 Contacteur pied levé, pleine charge
- 267 Répétiteur droit
- 268 Répétiteur gauche
- 269 Coupeur de ralenti
- 270 Thermocontact 8°
- 271 Thermistance
- 272 Capteur température d'air
- 273 Capteur seuil de vitesse
- 274 Électrovanne conditionnement d'air

- 275 Temporisateur pompe carburant additionnelle
- 276 Boîtier commande lève-vitre impulsif
- 277 Boîtier défaillance des filaments
- 278 Capteur de cliquetis n° 2
- 279 Relais anti-percolation
- 280 Relais coupure allumage électronique intégral
- 281 Relais feux de croisement
- 282 Condamnation électrique trappe carburant
- 283 Pompe carburant additionnelle
- 284 Moteur essuie projecteur droit
- 285 Moteur essuie projecteur gauche
- 286 Commande lave-vitre arrière
- 287 Relais bobine ballast
- 288 Relais principal feux de jour
- 289 Relais veilleuse feux de Jour
- 290 Relais code feux de jour
- 291 Électrovanne carburateur
- 292 Relais rhéostat éclairage
- 293 Alimentation générale
- 294 Boîtier temporisateur lunette arrière dégivrant

- 295 Blocs témoins
- 296 Relais shunt feux de brouillard
- 297 Shunt feux de brouillard avant
- 298 Dispositif de chauffage
- 299 Platine de servitude
- 300 Plafonnier traverse arrière
- 301 Relais groupe électropompe ABS
- 302 Relais direction assistance variable
- 303 Éclairure sélecteur boîte de vitesses automatique

- 304 Toit ouvrant
- 305 Électrovanne correction d'avance
- 306 Thermocontact
- 307 Shunt masse platine de servitudes
- 308 Boîtier temporisateur de dégazage
- 309 Buzzer multifonctions
- 310 Module de puissance allumage
- 311 Boîtier temporisateur plafonnier
- 312 Relais coupe consommation
- 313 Relais tachymétrique
- 314 Relais essuie projecteurs
- 315 Relais 2ème vitesse essuie-vitre
- 316 Relais 4ème allumage
- 317 Commande toit ouvrant
- 318 Résistance pied carburateur
- 319 Tableau commande conditionnement air

- 320 Groupe motoventilateur base/Air conditionné
- 321 Résistance groupe motoventilateur condit. d'air
- 322 Diode conditionnement d'air direction assistée
- 323 Diode électrovanne condit. d'air direction assistée
- 324 Relais de survitesse
- 325 Commande satellite radio
- 326 Avertisseur de survitesse
- 327 Boîtier électronique jauge carburant
- 328 Plafonnier avant gauche
- 329 Plafonnier avant droit
- 330 Allume-cigares arrière
- 331 Commande régulateur de vitesse
- 332 Commande impulsif lève-vitre

- 333 Contact ceinture
- 334 Disjoncteur thermique
- 335 Relais 1ère vitesse groupe motoventilateur
- 336 Relais 2ème vitesse groupe motoventilateur
- 337 Relais 3ème vitesse groupe motoventilateur
- 338 Régulateur pressostat turbo
- 339 Injecteur départ à froid
- 340 Thermocontact temporisé
- 341 Vanne régulation ralenti
- 342 Pressostat sécurité turbo
- 343 Capteur température huile
- 344 Pompe pneumatique régulateur
- 345 Électrovanne sécurité régulateur
- 346 Électrovanne pompe régulateur
- 347 Alimentation auto radio
- 348 Platine supérieure commande lève-vitre impulsif

- 349 Distributeur allumage
- 350 Plaquette de frein arrière gauche
- 351 Plaquette de frein arrière droit
- 352 Moteur 1 dossier avant gauche
- 353 Moteur 2 dossier avant droit
- 354 Moteur réhausse siège avant gauche
- 355 Moteur assise siège avant gauche
- 356 Moteur 1 dossier avant droit
- 357 Moteur 2 dossier avant droit

- 358 Moteur réhausse avant droit
- 359 Moteur assise avant droit
- 360 Commande synthèse parole
- 361 Groupe hydraulique ABS
- 362 Plaques à bornes + batterie
- 363 Boîtier synthèse parole
- 364 Haut-parleur synthèse parole
- 365 Haut-parleur tweeter droit
- 366 Haut-parleur tweeter gauche
- 367 Contacteur droit capot avant
- 368 Contacteur gauche capot avant
- 369 Pompe à eau paliers turbo
- 370 Résistance atténuateur feux de croisement
- 371 Électrovanne absorbeur vapeurs essence
- 372 Boîtier ouverture/Fermeture coffre
- 373 Boîtier régulateur de vitesses
- 374 Commande réglage dossier
- 375 Commande réglage dossier avant droit

- 376 Commande réglage siège avant gauche
- 377 Commande réglage siège avant droit
- 378 Commande réglage réhausse siège avant
- 379 Relais ralenti accéléré
- 380 Boîtier conversion ordinateur de bord
- 381 Carburateur
- 382 Relais collecteur admission
- 383 Thermocontact collecteur admission
- 384 Réchauffeur collecteur
- 385 Siège chauffant conducteur
- 386 Siège chauffant passager
- 387 Capteur de pression huile 2 bars
- 388 Contacteur témoin 4x4
- 389 Haut-parleur central
- 390 Shunt feu de brouillard arrière
- 391 Boîtier cadenceur arrière
- 392 Commande défilement ordinateur de bord (ADAC)

- 393 Électrovanne conditionnement d'air/Direction assistée
- 394 Antenne électrique
- 395 Contacteur stop boîte de vitesses automatique avant gauche
- 396 Contacteur pied appuyé
- 397 Groupe motoventilateur antipercolation
- 398 Électrovanne recyclage des gaz d'échappement
- 399 Relais antipollution
- 400 Diode incitation fiscale
- 401 Électrovanne incitation fiscale
- 402 Thermocontact huile
- 403 Avertisseur électromagnétique secondaire
- 404 Électrovanne d'avance pompe injection
- 405 Contacteur levier de charge
- 406 Thermocontact préchauffage
- 407 Commande volet recyclage air
- 408 Sonde évaporateur
- 409 Relais groupe électropompe direction assistée

410	Relais coupure ralenti	464	Commutateur éclairer plafonnier	518	Générateur impulsion
411	Pressostat conditionnement air	465	Temporisateur pompe à eau paliers turbo	519	Eclairer champ/Porte avant gauche
412	Electrovanne de ralenti accéléré	466	Boîtier shunts	520	Éclairer champ/Porte avant droit
413	Boîtier identificateur sièges chauffants	467	Relais feux de Croisement/ Position	521	Éclairer champ/Porte arrière droit
414	Sonde eau dans gazole	468	Diode feux de croisement auto-école	522	Éclairer champ/Porte arrière gauche
415	Électrovanne essuie-projecteurs	469	Boîtier commande moniteur	523	Eclairer porte conducteur
416	Condensateur coupeur de ralenti	470	Relais grande vitesse essuie-vitre auto-école	524	Eclairer porte passager
417	Relais recyclage conditionnement d'air	471	Relais commande lève-vitre électrique	525	Éclairer porte arrière droite
418	Ventilateur sonde température habitacle	472	Relais coupure radio	526	Éclairer porte arrière gauche
419	Boîtier de contrôle conditionnement air	473	Commande test synthèse parole	527	Commande conducteur lève-vitre arrière gauche
420	Volet de mixage	474	Relais commande compresseur conditionnement air	528	Commande conducteur lève-vitre arrière droit
421	Contacteur Pédale embrayage	475	Moteur recyclage	529	Plafonnier central
422	Contacteur régulateur de vitesses sous volant	476	Boîte transmission intégrale	530	Contacteur de stop régulateur vitesse
423	Contacteur 2 régulateur de vitesses sous volant	477	Contacteur 1ère	531	Contacteur embrayage régulateur vitesse
424	Relais sur-régime régulateur de vitesses	478	Pompe accélérateur chauffage	532	Commande conducteur lève-vitre passager avant
425	Platine ABS	479	Thermocontact accélérateur chauffage	533	Commande correcteur assiette
426	Électrovanne commande ouverture/Turbo	480	Sonde extracteur air chaud	534	Commande suspension pilotée
427	Boîtier alarme	481	Extracteur air chaud	535	Témoin loi de passage
428	Relais principal ABS	482	Électrovanne crabotage	536	Prise jack pour casques
429	Relais auxiliaire ABS	483	Capteur d'accélération	537	Moteur correction projecteur gauche
430	Boîtier diode ABS BOSCH	484	Électrovanne transmission 4X4	538	Moteur correction projecteur droit
431	Commande initialisation ordinateur de bord	485	Contacteur multifonctions	539	Contacteur éclairer compartiment moteur
432	Électrovanne principale ABS	486	Contacteur ceinture passager	540	Moteur direction assistée variable
433	Boîtier détection alarme	487	Électrovanne enrichisseur	541	Miroir de courtoisie éclairant
434	Pressostat de coupure ABS	488	Thermocontact	542	Calculateur correction assistée
435	Bloc électrovalve ABS	489	Contacteur 1er cran arrière gauche	543	Calculateur amortissement variable
436	Commande régulation ABS	490	Contacteur 1er cran avant droit	544	Relais groupe correction assistée
437	Réchauffeur boîtier papillon	491	Contacteur 1er cran avant gauche	545	Relais sécurité correction assiette
438	Contacteur capot moteur	492	Radio téléphone	546	Groupe moto-compresseur correction assiette
439	Relais calculateur ABS	493	Siège arrière gauche	547	Électrovanne amortisseur arrière gauche
440	Commande siège chauffant	494	Siège arrière droit	548	Électrovanne amortisseur arrière droit
441	Boîte de vitesses automatique	495	Siège avant droit	549	Électrovanne amortisseur avant gauche
442	Sirène alarme auto alimentée	496	Siège avant gauche	550	Électrovanne amortisseur avant gauche
443	Électro-pilote boîte de vitesses automatique	497	Accéléromètre ABS 4X4	551	Capteur niveau véhicule avant droit
444	Spot de lecture	498	Accéléromètre vertical	552	Capteur niveau véhicule avant gauche
445	Résistance ballast pompe à essence	499	Accéléromètre longitudinal	553	Capteur niveau véhicule arrière droit
446	Éclairer commande réglage projecteurs	500	Accéléromètre transversal	554	Capteur niveau véhicule arrière gauche
447	Relais interrupteur feu de brouillard arrière	501	Boîtier mémorisation sièges et rétroviseurs	555	Électrovalves correction assiette
448	Plaque raccord après contact	502	Boîtier électronique direction variable	556	Contacteur position hayon
449	Résistance réchauffage gazole	503	Boîtier électronique décodeur	557	Moteur assistance fermeture hayon
450	Relais réchauffage gazole	504	Spot de lecture arrière droit	558	Interrupteur marche arrêt fermeture hayon
451	Thermocontact réchauffeur	505	Spot de lecture arrière gauche	559	Boîtier électronique assistance fermeture hayon
452	Boîtier détecteur périmétrique	506	Prise accessoires	560	Contacteur ouverture hayon
453	Boîtier détecteur volumétrique	507	Commande feux de brouillard avant, arrière détresse	561	Compresseur avertisseur sonore
454	Émetteur/Récepteur volumétrique	508	Éclairer coffre droit	562	Commande réglage projecteurs
455	Diode électrovanne antipollution	509	Éclairer coffre gauche		
456	Relais ballast pompe à essence	510	Capteurs siège mémorisé		
457	Contacteur 1er cran	511	Commande centrale plafonniers		
458	Feu de brouillard arrière et de recul	512	Commande spot		
459	Temporisateur essuie lunette arrière	513	Commande gonflage sièges ergonomiques		
460	Contacteur pont arrière	514	Pompe gonflage sièges ergonomiques		
461	Relais protection surtemion ABS	515	Boîtier mémoire sièges		
462	Eclairer plaque de police hayon	516	Boîtier de mémorisation sièges		
463	Éclairer custode	517	Clavier de commande et mémorisation sièges		

- 563 GMV de refroidissement échangeur air/huile
- 564 Relais GMV de refroidissement échangeur air/huile
- 565 Boîtier papillon
- 566 Thermocontact temporisateur antipercolation
- 567 Pompe à eau électrique
- 568 Temporisateur pompe à eau électrique
- 569 Rétro contact BVA4
- 570 Relais électrovanne 1er étage
- 571 Relais électrovanne 2ème étage
- 572 Diode direction assistée
- 573 Relais de maintien temporisateur
- 574 Diode pompe à eau électrique
- 575 Connecteur pour réglage moteur
- 576 Relais autorisation anti-percolation

- 577 Boîtier électronique radio téléphone
- 578 Électrovanne dépollution
- 579 Contacteur électrovanne recyclage des gaz
- 580 Relais autorisation pompe à eau paliers turbo
- 581 Diode séparation conditionnement air/Pompe à eau
- 582 Thermocontact pompe à eau
- 583 Capteur angle volant
- 584 Relais embrayage compresseur conditionnement air
- 585 Capteur pression pneumatique
- 586 Interrupteur détresse
- 587 Accélérateur longitudinal ABS
- 588 Éclaireur miroir courtoisie conducteur

- 589 Pompe à injection
- 590 Interrupteur alarme
- 591 Sonde température pot catalytique
- 592 Boîtier électronique de température pot catalytique
- 593 Relais de sécurité direction assistance variable
- 594 Diode voyant température pot catalytique
- 595 Relais autorisation groupe électropompe
- 596 Diode de séparation ABS
- 597 Boîtier fusible moteur
- 598 Électrovanne réduction de couple
- 599 Relais maintien pompe à eau
- 600 Moteur aérotherme
- 601 Thermocontact eau aérotherme
- 602 Relais feux de marche arrière
- 603 Commande réglage colonne direction mémorisée
- 604 Moteur colonne direction mémorisée
- 605 Relais autorisation réchauffage pied carburateur
- 606 Relais réchauffage pied carburateur
- 607 Thermocontact réchauffage pied de carburateur
- 608 Sonde GMV antipercolation
- 609 Boîtier électronique température d'eau

- 610 Connecteur diagnostique ABS
- 611 Pare brise électrique gauche
- 612 Relais dégivrage pare brise gauche
- 613 Boîtier de commande dégivrage pare brise
- 614 Boîtier de commande lève vitre électrique/impulsionnel
- 615 Commande siège chauffant conducteur
- 616 Commande siège chauffant chauffant passager
- 617 Résistance atténuation
- 618 Bouton de commande entrée code transpondeur
- 619 Platine télécommande infra-rouge avec capteur ultrasons
- 620 Potentiomètre papillon double piste
- 621 Relais shunt thermocontact eau
- 622 Temporisateur antipercolation
- 623 Électrovanne dégazage
- 624 Dossier siège arrière droit
- 625 Dossier siège arrière gauche
- 626 Combiné éclairateur sélecteur BVA
- 627 Marche/Arrêt régulateur de vitesse
- 628 Capteur de vitesse direction assistance variable
- 629 Relais dégivrage pare brise droit
- 630 Pare-brise électrique droit
- 631 Module de température extérieure
- 632 Bougies de préchauffage 1 et 3
- 633 Bougies de préchauffage 2 et 4
- 634 Capteur embrayage
- 635 Temporisateur interdiction compresseur CA
- 636 Diode de séparation stop
- 637 Diode de séparation stop/Embrayage
- 638 Relais buzzer témoin auto école
- 639 Feu stop surélevé
- 640 Relais assistance au relais de démarrage
- 641 Diode de séparation refroidissement/Tempo
- 642 Diode de séparation CA/Préchauffage Diesel
- 643 Résistance antipercolation
- 644 Calculateur suspension pilotée
- 645 Boîtier interconnexion habitacle
- 646 Relais pare brise chauffant
- 647 Pare brise chauffant
- 648 Diode injection
- 649 Moteur pas à pas
- 650 Relais voyant sièges chauffants
- 651 Tableau
- 652 Relais pilotage climatisation par BVA
- 653 Combiné montre temp. extérieure affichage radio téléphone
- 654 Clef alarme et clef verrou matériel
- 655 Capteur régime moteur
- 658 Combiné commande pneumatique et électrovanne régl. de vitesse
- 659 Diode séparation

- ca/refroidissement
- 660 Thermocontact coupure conditionnement d'air
- 661 Relais pilotage tempo. coupure conditionnement d'air
- 662 Boîtier électronique aide à la navigation
- 663 Bobine allumage double N° 1
- 664 Bobine allumage double N°2
- 665 Bobine allumage double N°3
- 666 Module puissance allumage injection N°2
- 667 Capteur course pédale
- 668 Accéléromètre vertical avant gauche
- 669 Accéléromètre vertical avant droit
- 670 Accéléromètre vertical arrière gauche
- 671 Accéléromètre vertical arrière droit
- 672 Boîtier résistances
- 673 Interrupteur inhibition sécurité lève vitre électrique
- 674 Interrupteur double feu de brouillard lunette ar. dégivrante
- 675 Contacteur pédale d'embrayage
- 676 Contacteur pédale d'accélérateur
- 677 Pompe lave-vitre bidirectionnelle avant/arrière
- 678 Thermocontact recyclage des gaz échappement
- 679 Condensateur anti-parasitage radio
- 680 Bougie préchauffage N° 1
- 681 Bougie préchauffage N°2
- 682 Bougie préchauffage N°3
- 683 Bougie préchauffage N°4
- 684 Lecteur laser
- 685 Électrovannes régulateur de vitesse
- 686 Relais d'électrovanne direction assistée
- 687 Boîtier diodes
- 688 Sonde niveau et capteur température d'huile
- 689 Commande régulateur de vitesse et alimentation airbag
- 690 Relais thermostat électronique
- 691 Écran aide à la navigation
- 692 Combiné radio-téléphone
- 693 Haut-parleur radio-téléphone
- 694 Gicleur chauffant gauche
- 695 Gicleur chauffant droit
- 696 Shunt ,
- 697 Diode d'isolement apc/servitude
- 698 Diode d'isolement servitude/apc
- 699 Shunt régulateur de vitesse boîte de vitesse automatique
- 700 Relais petite vitesse groupe moto-ventilateur percolation
- 701 Relais de maintien pompe percolation
- 702 Temporisateur pompe a eau antipercolation 18'
- 703 Relais lève vitre électrique
- 704 Buzzer alerte capote
- 705 Relais de soufflante lunette arrière capote
- 706 Contacteur capote

707	Contacteur cache capote	759	Contacteur 1er cran porte de coffre	850	Capteur de couple direction assistée électrique
708	Soufflante lunette arrière capote	760	Commande lunette arrière/pare-brise chauffant	852	Temporisateur lève-vitres électrique
709	Diode antiroulis direction assistée groupe électropompe	761	Relais de délestage alternateur	853	Relais +APC/+AVC
710	Fusible unitaire	762	Relais groupe électropompe embrayage piloté	854	Commande simultanée lève-vitres électrique
711	Pompe diesel	763	Buzzer alerte embrayage piloté	855	Électrovanne stop électrique avec code verlog
712	Valise de refroidissement	764	Relais alim. pompe à air et électrovanne pompe à air	858	Éclairage rhéostat
713	Raccordement caravane	765	Moteur pompe à air	860	Contact tournant sous volant
714	Diode séparation dépollution/conditionnement d'air F8Q	766	Électrovanne pompe à air	861	Airbag passager
715	Interface de communication radio-téléphone	768	Électrovanne admission variable	866	Calculateur injection diesel (msa 11)
716	Amortisseur avant droit	771	Module alerte ouvrant/ceinture	869	Diode feuillure avant gauche
717	Amortisseur avant gauche	772	Relais réchauffeur	870	Diode feuillure avant droite
718	Amortisseur arrière droit	773	Réchauffeur	871	Diode feuillure AR/COA
719	Amortisseur arrière gauche	774	Boîtier prétensionneur	873	Moteur distribution droit
720	Relais coupure conditionnement d'air	775	Boîte de vitesse automatique (Volvo)	874	Moteur distribution gauche chauffage
721	Ensemble calculateur groupe hydraulique ABS	776	Relais assistance au relais de verrouillage	875	Moteur air droit
722	Interrupteur double dégivrage pare-brise/lunette arrière	777	Platine fusible d'alimentation de puissance	876	Moteur air gauche
723	Diode embrayage piloté	778	Module bobine quadruple allumage	877	Moteur mixage droit
724	Groupe électropompe embrayage pilote	779	Contacteur multifonctions BVA	878	Moteur mixage gauche chauffage
725	Électrovanne embrayage piloté	780	Capteur de vitesse véhicule ou turbine (bva)	886	Amplificateur d'antenne
726	Capteur de vitesse engagée	781	Capteur pression de ligne	890	Relais électrovanne brûleur
727	Capteur position embrayage	800	Relais de commande pulseur	891	Relais brûleur
728	Capteur levier de vitesse	804	Relais de protection	892	Électrovanne brûleur
729	Capteur position accélérateur	805	Relais de pare-brise dégivrant	893	Brûleur
730	Calculateur embrayage piloté	806	Système de refroidissement habitacle monobloc	897	Résistance feu de brouill. avant
731	Temporisateur pare-brise dégivrant	807	Tempo. EGR	899	Airbag conducteur
732	Bouton de commande survitesse	809	Airbag passager	900	Ventilateur coffre à batterie
733	Boîtier électronique, survitesse /oublé éclairage	810	Custode arrière droite dégivrante	901	Boîtier électronique contrôleur d'isolement
734	Lève vitre impulsif conducteur	811	Custode arrière gauche dégivrante	902	Contact couvercle coffre à batterie
735	Buzzer oublie ceinture	813	Étage de puissance allumage N° 1	903	Interrupteur électromagnétique
736	Magnétomètre	814	Étage de puissance allumage N° 2	904	Moteur de traction
737	Capteur info vitesse véhicule (Volvo)	817	Platine 2 relais pare brise dégivrant	905	Groupe motoventilateur du moteur de traction
738	Capteur levée d'aiguille injection	818	Relais autorisation pompe à eau accélérateur chauffage	906	Contacteur mini carburant chauffage
739	Capteur mini liquide lave projecteurs	819	Electrovanne volet d'air	907	Pompe a vide
740	Diode de séparation +avc/+servitude	821	Moteur lunette AR ouvrante	908	Contacteur défaut assistance freinage 0,5 Bars
741	Capsule altimétrique	822	Contacteur lunette AR ouvrante	909	Pompe de dosage chauffage
742	Électrovanne recul d'avance	825	Interrupteur. faible adhérence économique/performance	910	Relais ventilateurs coffre à batterie
743	Relais altimétrique	826	Lecteur de cassette	911	Relais coupure de charge
744	Relais alim. boîtier électronique pré-post chauffage/électrovanne recyclage des gaz	832	Tableau de cde CA passager	912	Thermocontact de charge
745	Relais de commande réchauffeur gas-oil	833	Jauge pompe carburant	913	Capteur température coffre à batterie
746	Capteur cylindre	834	Groupe calculateur+groupe moto-compresseur COA	914	Relais commande des interrupteurs électromagnétiques
747	Commande siège arrière gauche	835	Pressostat embrayage piloté	915	Relais défaillance coffre à batterie
748	Commande siège arrière droit	837	Relais coupure témoin de charge	916	Prise de charge
749	Commande appuie tête avant gauche	838	Relais coupure excitation régulateur	917	Contrôleur
750	Relais de sécurité enfant	839	Diode anti-retour calculateur injection, embrayage pil., moteur régul. ralenti	918	Interrupteur arrêt d'urgence
751	Relais après contact n° 1	840	Temporisateur relais coupure témoin de charge	919	Sélecteur de marche avant/arrière
752	Relais après contact N°2	841	Moteur custode électrique gauche	920	Potentiomètre freinage
753	Relais pompe lave projecteurs	842	Moteur custode électrique droite	921	Potentiomètre accélérateur
754	Interface électrique/hydraulique	843	Commande custode électrique	922	Relais de ventilateur moteur de traction
755	Commande faible adhérence	845	Coussin gonflable passager 2	923	Interrupteur de chauffage
756	Boîtier électronique euro-bag			924	Témoin de chauffage
757	Prétentionneur conducteur			925	Appareil de chauffage autonome
758	Prétentionneur passager				

- 926 Afficheur unité de contrôle électrique
- 927 Capteur de choc
- 928 Capteur de courant batterie
- 929 Chargeur embarqué ventilé
- 930 Convertisseur statique
- 931 Haut-parleur alarme unité de contrôle électrique
- 932 Potentiomètre de commande sens de marche
- 933 Pressostat de commande pompe à vide
- 934 Relais de forçage petite vitesse ventilateur habitacle
- 935 Relais de programmation chauffage
- 936 Support prise de charge
- 937 Ventilateur convertisseur
- 938 Batterie de traction
- 939 Boîtier électronique chauffage autonome
- 940 Boîtier interface jauge
- 941 Fusible haute tension
- 942 Microcontact fusible haute tension
- 943 Relais test voyants
- 944 Thermocontact température moteur de traction
- 945 Capteur température chauffage autonome
- 946 Unité de contrôle électrique.
- 947 Témoin déroulement de charge
- 957 Boîtier transpondeur
- 972 Clavier Carminat
- 973 Boîtier GPS
- 974 Antenne GPS
- 975 Lecteur CD.ROM
- 976 Gestionnaire d'interface usager (boîtier MMI)
- 977 Pompe à eau batterie
- 978 Condamnation électrique trappe prise de charge
- 980 Boîtier relais bougies diesel
- 981 Injection instrumentée
- 983 Rel. alim. calcul. injection diesel
- 984 Calculateur niveau de charge
- 992 Multi sélecteur t.a.
- 995 Compte-tours électronique

LISTE DES RACCORDEMENTS

- R1 Planche de Bord/Arrière droit
- R2 Planche de Bord/Arrière gauche
- R3 Planche de Bord/Porte conducteur
- R4 Planche de bord/Porte passager
- R5 Planche de bord/Poutre de chauffage
- R6 Planche de Bord/Pontet
- R7 Planche de bord/Radio
- R8 Planche de bord/Pavillon droit
- R9 Planche de bord/Face avant
- R10 Planche de bord/Longeron droit
- R11 Planche de bord/longeron gauche
- R12 Arrière droit/Porte arrière droite
- R13 Arrière gauche/Porte arrière gauche
- R14 Arrière droit/Hayon droit

- R15 Arrière gauche/hayon gauche
- R16 Arrière gauche/Traverse arrière
- R17 Poutre de chauffage/Moteur
- R18 Poutre de chauffage/Lancement positif
- R19 Poutre de chauffage/Masse moteur
- R20 Moteur/Allumage
- R21 Moteur/Groupe motoventilateur
- R22 Moteur/Boîte de vitesses automatique
- R23 Moteur/Antipollution
- R24 Moteur/Injection
- R25 Moteur/Lancement positif
- R26 Moteur/Masse moteur
- R27 Moteur/Longeron droit
- R28 Moteur/Longeron gauche
- R29 Moteur/Anti-percolation
- R30 Pontet/Siège avant droit
- R31 Pontet/Siège avant gauche
- R32 Face avant/Essuie-lave projecteurs
- R33 Face avant/Bouclier
- R34 Moteur/Planche de bord
- R35 Pédalier/Planche de bord
- R36 ABS/Planche de bord
- R37 Moteur/Injection
- R38 Planche de bord/Pavillon gauche
- R39 Arrière gauche/Traverse arrière
- R40 Arrière droit/Traverse arrière
- R41 Traverse arrière/Hayon
- R42 Face avant/Répétiteur droit
- R43 Face avant/Répétiteur gauche
- R44 Planche de bord/Masse droite
- R45 Planche de Bord/Masse gauche
- R46 Moteur/Masse carrosserie
- R47 Face avant/Masse droite
- R48 Face avant/Masse gauche
- R49 Arrière droit/Masse arrière droite
- R50 Arrière droit/Masse arrière gauche
- R51 Moteur/Masse moteur
- R52 Carrosserie/Masse moteur
- R53 Carrosserie/Masse carrosserie
- R54 Poutre de chauffage/Boîte de vitesses manuelle
- R55 Contacteur fermeture capot/Poutre de chauffage
- R56 Capot/Moteur
- R57 Soubassement/Planche de bord
- R58 Groupe motoventilateur longeron droit
- R59 Groupe motoventilateur injection
- R60 ABS/Longeron droit
- R61 Régulateur de vitesses/longeron droit
- R62 Injection/Régulateur moteur
- R63 Longeron gauche injection
- R64 Injection/Platine boîte de vitesse automatique
- R65 Injection/Poutre de chauffage
- R66 Injection /Longeron droit
- R67 Avant moteur/Moteur
- R68 Injection/Thermosondes
- R69 Carrosserie/ABS
- R70 Injection/Pompe à eau paliers turbo
- R71 Régulateur de vitesses/Poutre de chauffage

- R72 Planche de bord/Antenne électrique
- R73 Groupe motoventilateur/AEI
- R74 Moteur/Bi-fonction huile
- R75 Masse groupe motoventilateur/ Groupe motoventilateur
- R76 Répétiteur latéral gauche/ projecteur gauche
- R77 Répétiteur latéral droit/Projecteur droit
- R78 Projecteur additionnel/Longeron gauche
- R79 Injecteurs/Injection
- R80 Poutre de chauffage/ABS
- R81 Poutre de chauffage/Longeron gauche
- R82 Moteur/Conditionnement air
- R83 Projecteur additionnel/Longeron droit
- R84 Injection habitacle/Injection moteur
- R85 Moteur/Feux de recul
- R86 Poutre de chauffage/Bobine ballast
- R87 Poutre de chauffage/Essuie projecteurs
- R88 Longeron gauche/Diode starter
- R89 Planche de bord/Usure plaquettes de freins
- R90 Poutre de chauffage/Injection habitacle
- R91 Poutre de chauffage/Chauffage
- R92 Poutre de chauffage/Pulseur
- R93 Poutre de chauffage/ Conditionnement d'air
- R94 Poutre de chauffage/Relais bobine ballast
- R95 Poutre de chauffage/Boîte de vitesses automatique
- R96 Arrière droit/Pompe à essence auxiliaire
- R97 Poutre de chauffage/Lave vitre avant
- R98 Longeron droit/Essuie lave projecteurs
- R99 Planche de bord/Chauffage
- R100 ABS/Longeron gauche
- R101 Longeron droit/Projecteur droit
- R102 Longeron gauche/Projecteur gauche
- R103 Porte de coffre/Commande porte de coffre
- R104 Poutre de chauffage/Bobine allumage
- R105 Shunt lunette amère dégivrante/ Carrosserie
- R106 Avant moteur/Bouclier
- R107 Planche de bord/Avant moteur
- R108 Planche de bord/Console
- R109 Arrière droit/Éclairage plaque
- R110 Moteur/Additif avant moteur
- R111 Planche de bord/Additif avant moteur
- R112 Avant moteur/Carrosserie
- R113 Câblage masse moteur batterie carrosserie/Carrosserie
- R114 Câblage masse moteur batterie carrosserie/Moteur
- R115 Moteur/Câblage moteur

- R116** Moteur/Pompe à essence
R117 Arrière droit/Porte arrière gauche
R118 Arrière droit/carrosserie
R119 Avant gauche/Alarme toit ouvrant
R120 Cloison chauffage/Alarme taxi
R121 Avant droit/Toit ouvrant
R122 Planche de bord/feux de brouillard
R123 Pontet/Radio
R124 Planche de bord/Shunt auto radio
R125 Autoradio/Shunt autoradio
R126 Groupe motoventilateur/Relais coupure conditionnement air
R127 Injection/Relais coupure conditionnement air
R128 Carrosserie/Masse groupe motoventilateur
R129 Carrosserie/Compresseur avertisseur
R130 Longeron gauche/Compresseur avertisseur
R131 Câblage moteur/Compresseur avertisseur
R132 Planche de bord/Feux de jour
R133 Avant gauche/Électrovanne canister
R134 Planche de bord/ Additionnel remorque
R135 Additif arrière droit/Planche de bord
R136 Porte arrière gauche/Additif arrière droit
R137 Porte arrière droite/Additif arrière droit
R138 Poutre de chauffage/ABS
R139 Moteur/ABS
R140 Platine boîte de vitesses auto/boîte de vitesses auto.
R141 Plafonnier/Avant moteur
R142 Moteur/Pompe injection Diesel
R143 Répétiteur latéral droit/Longeron droit
R144 Répétiteur latéral Gauche/Longeron gauche
R145 Platine boîte de vitesses automatique/Bobine ballast
R146 Planche de bord/Sièges avant
R147 Bouclier/Aile avant gauche
R148 Groupe motoventilateur/Aile avant gauche
R149 Moteur/Aile avant gauche
R150 Habitacle/Aile avant gauche
R151 Moteur/Aile avant droite
R152 Habitacle/Aile avant droite
R153 Habitacle/Porte conducteur
R154 Habitacle/Porte passager
R155 Habitacle/Porte arrière gauche
R156 Habitacle/Porte arrière droite
R157 Habitacle/Hayon
R158 Habitacle/Pavillon droit
R159 Habitacle/Pontet
R160 Intermédiaire boîte de vitesse automatique/Injection
R161 Injection/Échangeur air huile
R162 Siège mémorisé/Capteurs
R163 Injection/Intermédiaire contacteur papillon
R164 Groupe motoventilateur/ planche de bord
R165 Groupe motoventilateur/Pompe à essence
R166 Moteur/Usure plaquettes de freins
R167 Poutre de chauffage/Allumage
R168 Moteur/Feux arrière
R169 Feux arrière/Compensateur
R170 Feux arrière/Éclaireurs plaque de police
R171 Frein à main/Poutre de chauffage
R172 Lave-vitre/Planche de bord
R173 Planche de bord/Pupitre
R174 Poutre de chauffage/Radio
R175 Poutre de chauffage/interméd. boîte de vitesses auto.
R176 Planche de bord/Vide-poches
R177 Arrière gauche/Intermédiaire Poutre de chauffage
R178 Intermédiaire poutre de chauffage/Porte de coffre
R179 ABS/Ale avant gauche
R180 Habitacle/Commande dir. assistée et suspension pilotée
R181 Habitacle/Pédalier
R182 Habitacle/Radio
R183 Habitacle/ABS
R184 Réglage enrichisseur ralenti/Moteur
R185 Éclaireurs plaque de Police/intermédiaire plaque de police
R186 Planche de bord/intermédiaire feux de brouillard avant
R187 Habitacle/Plafonnier central
R188 Carburateur/Moteur
R189 Bouclier/Aile avant gauche
R190 Aile AVD/Régulateur de vitesse
R191 Avant/Lave projecteurs
R192 Intermédiaire GMV antipercolation/Moteur
R193 Intermédiaire porte de coffre/ARD
R194 Pompe carburant additif/ARD
R195 Racc. essuie vitre arrière (L)
R196 Racc. mini liquide de frein
R197 Interrupteurs commande sièges chauffants/Planche de bord
R198 Racc. console pavillon
R199 Traverse avant/Aile droite
R200 Hayon/assistance hayon
R201 Habitacle/Éclaireur boîte à gants
R202 ARD/intermédiaire stop surélevé
R203 Habitacle/Allume cigares
R204 Moteur/Shunt sonde Lambda
R205 Shunt pompe lave phares/Traverse Av
R206 Habitacle/Éclaireur capot moteurs
R207 Projecteur gauche/Projecteur additionnel
R208 Aile avant gauche/Pare brise électrique
R209 Racc. électrovanne suspension pilotée
R210 Planche de bord/Bouclier
R211 Pédalier/Poutre de chauffage
R212 Moteur/Habitacle(Monobloc)
R213 Moteur de vitesse direction assistance variable/Habitacle
R214 Pontet/Intermédiaire pontet
R215 Intermédiaire pontet/Sièges chauffants
R217 Intermédiaire jauge carburant/Habitacle
R218 Pompe carburant/Intermédiaire pompe
R219 Planche de bord/Porte arrière gauche
R220 Planche de bord/Porte arrière droite
R221 Planche de bord/Monobloc
R222 Arrière droit/Amortissement variable (AMV)
R223 Racc. Potentiomètre papillon
R224 Racc. masse réglage correction cliquetis
R225 Planche de bord/Pédalier moniteur auto-école
R226 Racc. électrovanne "EGR" et démarrage à froid Diesel (KSB)
R227 Face avant/Intermédiaire lave projecteurs
R228 Habitacle/Rétrocontact
R229 Planche de bord/ intermédiaire/gicleur chauffant
R230 Racc. radio-téléphone
R231 Plafonnier/Miroir de courtoisie
R232 Arrière gauche/Arrière droit
R234 Planche de bord/Accéléromètres
R237 ABS moteur/ABS sous caisse
R240 Pare brise chauffant/Pl. de bord
R243 Porte ARD/câblage ARG
R244 ARG/Porte de coffre
R245 Hayon/lunette AR chauffante
R249 BVA4/pression de ligne
R250 Hayon/éclaireur plaque de police
R254 Planche bord/boîte à eau
R255 ABS/boîte à eau
R256 Pare brise chauffant/boîte a eau
R261 Habitacle/tableau de bord
R262 Habitacle/compartiment moteur
R263 Habitacle/transmission auto.
R264 Habitacle/hayon droit
R265 Habitacle/face avant
R266 Habitacle/additionnel projecteur
R267 Habitacle/correcteur d'assiette
R269 ABS/jauge carburant
R270 Habitacle/siège chauffant passager
R271 Habitacle/siège chauffant conducteur
R275 Habitacle/GMV
R276 Habitacle/remorque
R277 Prétensionneur Eurobag
R278 Prétensionneur Eurobag passager
R281 Hayon droit/hayon assistance
R282 Moteur/chauffage autonome
R283 Moteur/Coffre à batterie
R284 Moteur/Prise de charge
R285 Planche de bord/Inverseur de marche
R288 Distribution haute tension/unité de contrôle électrique
R289 Distribution haute tension/ convertisseur
R292 Tableau de bord/air bag
R442 Sirène/Aile avant droit

R495 Habitacle/prétensionneur passager
R496 Habitacle/prétensionneur conducteur
R620 Arrière gauche/intermédiaire hayon gauche
R621 Intermédiaire hayon gauche/hayon gauche
R900 Planche de bord/Poutre de chauffage additionnel
R981 Habitacle/Aide à la navigation
R982 Aide à la navigation/Capteurs arrière

RA Avant moteur/Plancher
RB Avant moteur/Contacteur crabotage
RC Avant moteur/Lave phares
RD Avant moteur/Atténuateur feux de croisement
RI Planche de bord/Groupe moto-ventilateur
RF Tableau de commande/Groupe motoventilateur
RG Télécommande infrarouge/câblage additionnel alarme
RH Moteur/Electrovanne avance pompe injection (KSB)
RI Longeron gauche/Câblage électrovanne cannister
RJ Longeron droit/Additionnel alarme
RK Planche de bord/Alarme
RL Calculateur correction d'assiette/ Groupe compresseur
RM Planche de bord/Addit. habitacle droit (correct assiette)
RN Arrière gauche/Intermédiaire 3ème feu de stop
RP Habitacle/Injection
RO Habitacle/Moteur
RS Face avant/Projecteur droit
RT Face avant/Projecteur gauche
RU Moteur/Alternateur
RV Pompe carburant/Jauge carburant

RW Habitacle droit/Trappe carburant
RX Compartiment moteur/ Interméd. plaquettes frein droit
RY Compartiment moteur/ Interméd. plaquettes frein gauche
RZ Compartiment moteur/ additionnel remorque
RBA Console pavillon/toit ouvrant
RBC Chauffage autonome/moteur
RBD Avant/Trappe prise de charge
RBE Boîtier papillon/moteur
RBF Sonde oxygène/moteur
RBG Module puissance allum./moteur

LISTE DES MASSES

M1 Masse avant droite
M2 Masse avant gauche
M3 Masse boîte de vitesses
M4 Masse carrosserie
M5 Masse hayon
MC Masse feu arrière droit
M7 Masse feu arrière gauche
M8 Masse injection
M9 Masse pied avant droit
M10 Masse pied avant gauche
M11 Masse planche de bord
M12 Masse support de direction
M13 Masse pontet
M14 Masse fixation avertisseur sonore
M15 Masse poutre de chauffage
M16 Masse moteur/Caisse
M17 Masse caisse/Moteur
M18 Masse ABS
M19 Masse électronique ABS
M20 Masse lunette arrière dégivrante
M21 Masse électronique sur avance
AEI
MAA Masse électrique boîtier calculateur
MAC Masse support supérieur boîte de vitesse
MAD Masse jauge et pompe carburant
MA Masse électrique avant droit
MB Masse électrique avant gauche

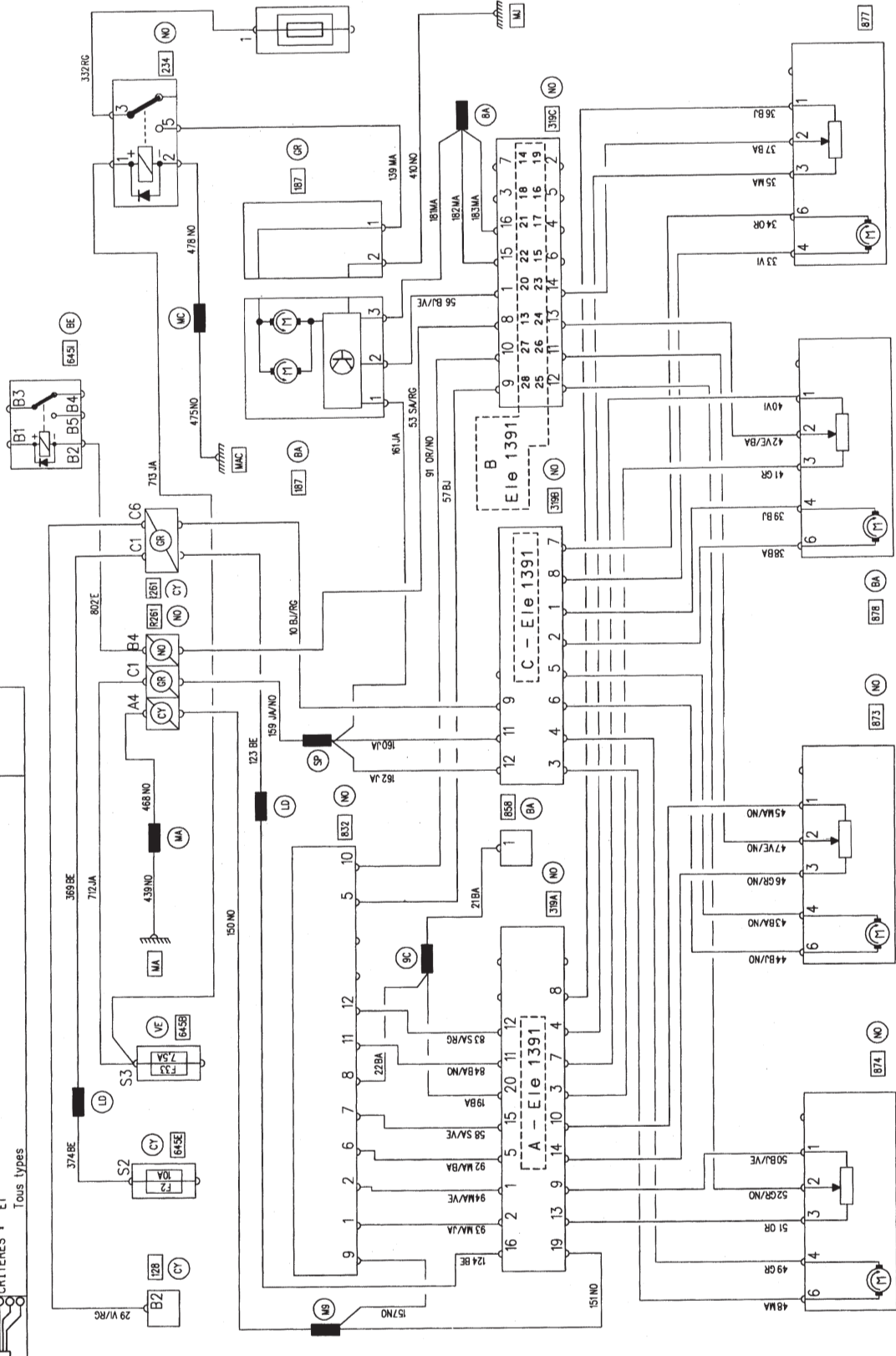
MC Masse boîte de vitesse automatique
MD Masse électrique tablette arrière
ME Masse carrosserie
MF Masse électrique arrière droit
MG Masse électrique arrière gauche
MH Masse électrique moteur
MI Masse électrique pied avant droit
MK Masse électrique pied avant gauche
ML Masse électrique batterie
MM Masse électrique support direction
MN Masse électrique pontet
MP Masse électrique support avertisseur
MQ Masse électrique poutre de chauffage
MR Masse électronique boîte de vitesse
MS Masse support groupe électro-pompe
MT Masse électrique radio
MU Masse grillage
MV Masse audio
MW Masse électrique face avant
MX Masse radio téléphone
MY Masse électrique coffre arrière
MZ Masse électrique jupe arrière gauche
NA Masse électronique pied avant
NB Masse électronique poutre de chauffage
NC Masse électronique pied avant gauche
ND Masse électronique ABS
NE Masse électronique arrière gauche
NF Masse électronique moteur
NH Masse électronique
NJ Masse électronique pied avant
NQ Masse électronique poutre de chauffage
NR Masse électronique moteur

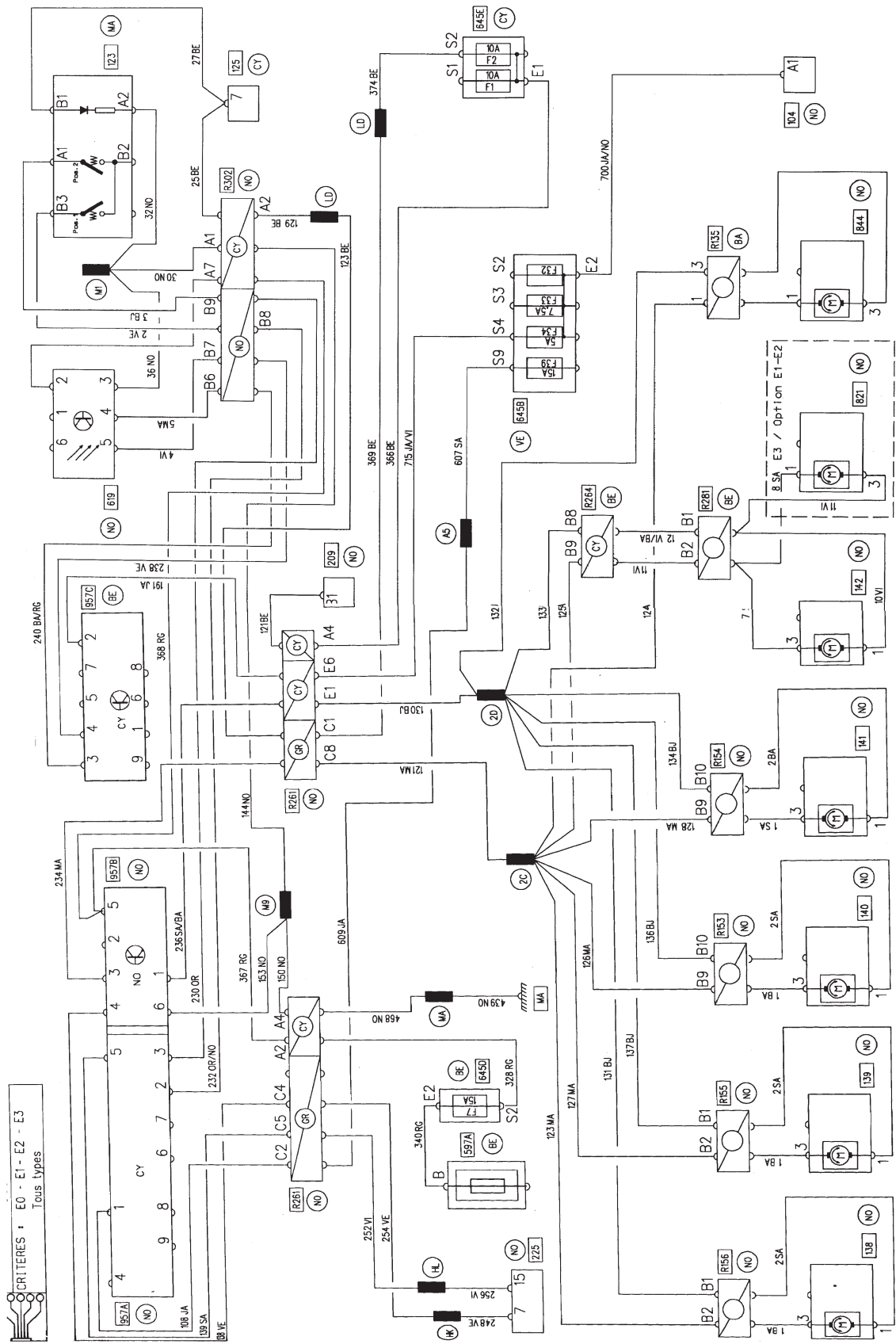
JEO

97

CHAUFFAGE - VENTILATION

CRITIQUES * E1
Tous types



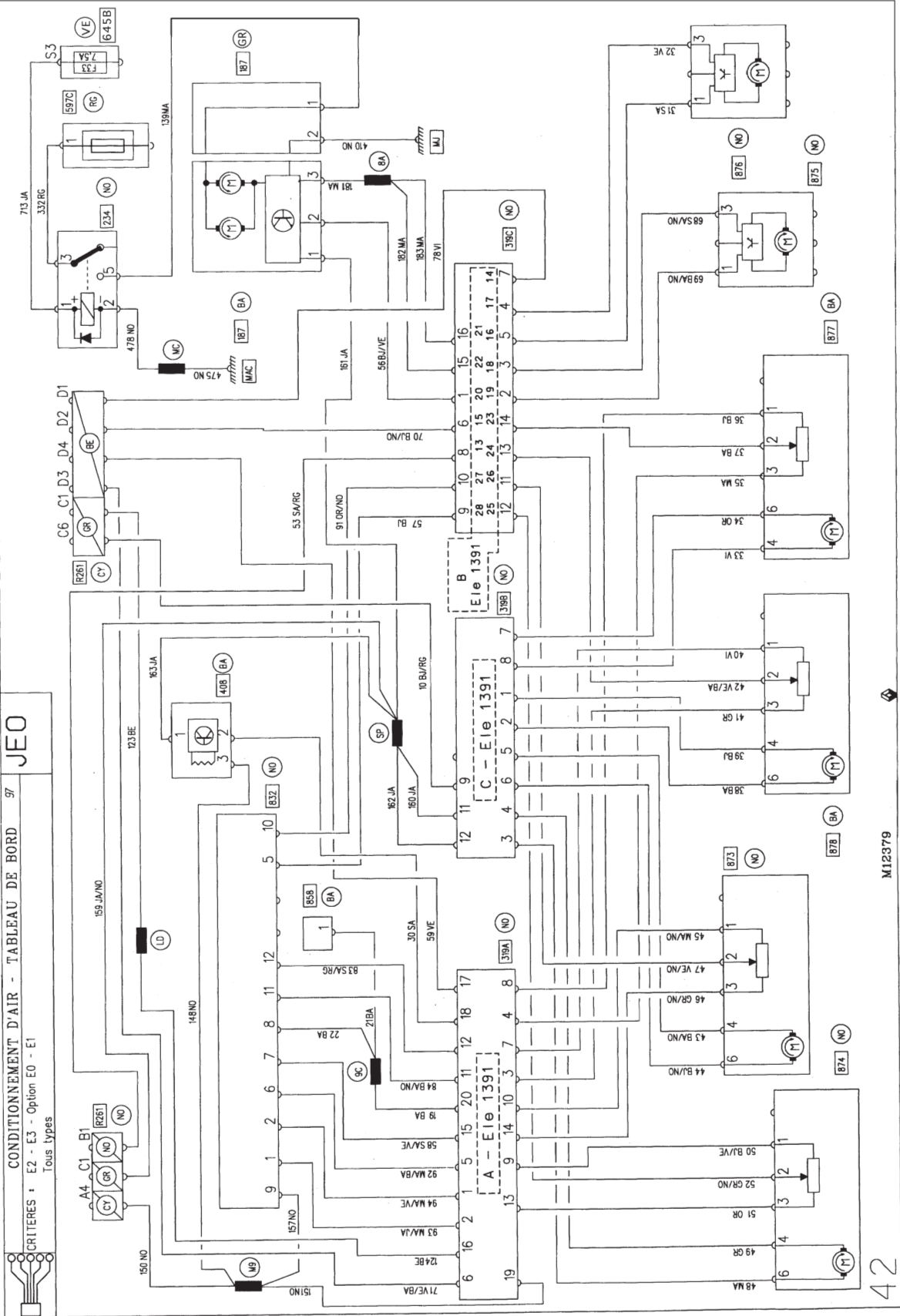


JEO

97

CONDITIONNEMENT D'AIR - TABLEAU DE BORD

CRITIÈRES : E2 - E3 - Option EO - E1
Tous types



M12379

42

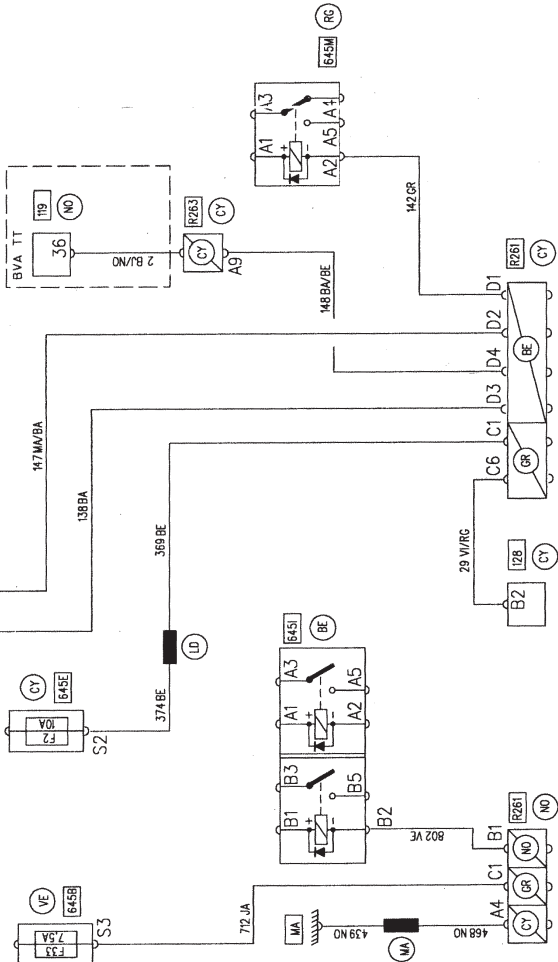
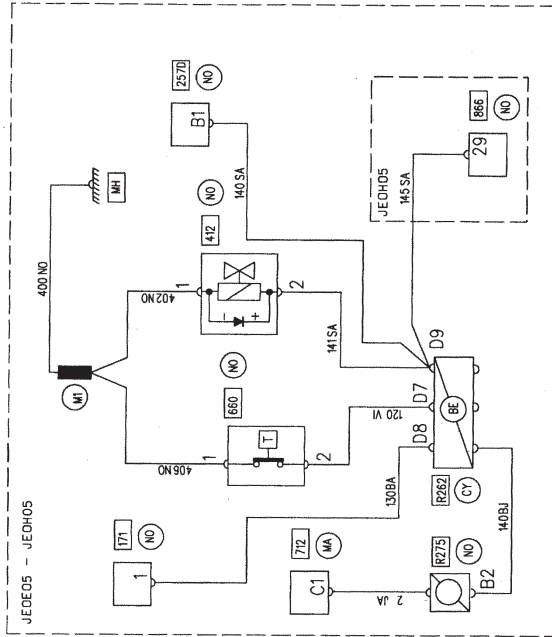
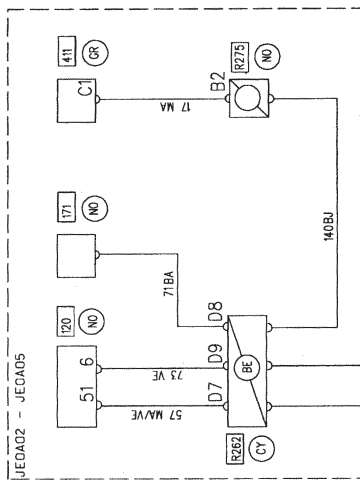
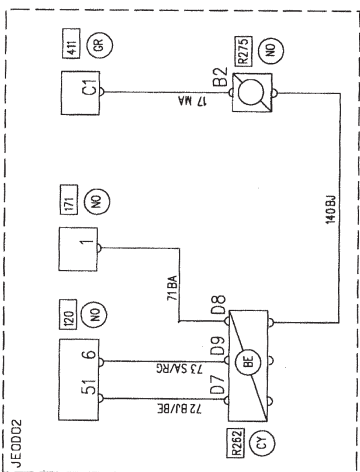
JEO

97

CONDITIONNEMENT D'AIR - HABITACLE

CRITERES : E2 - E3 - Option EO - E1

Tous types



43

M12379

GÉNÉRALITÉS

MÉCANIQUE

ÉQUIPEMENT ÉLECTRIQUE

CARROSSERIE

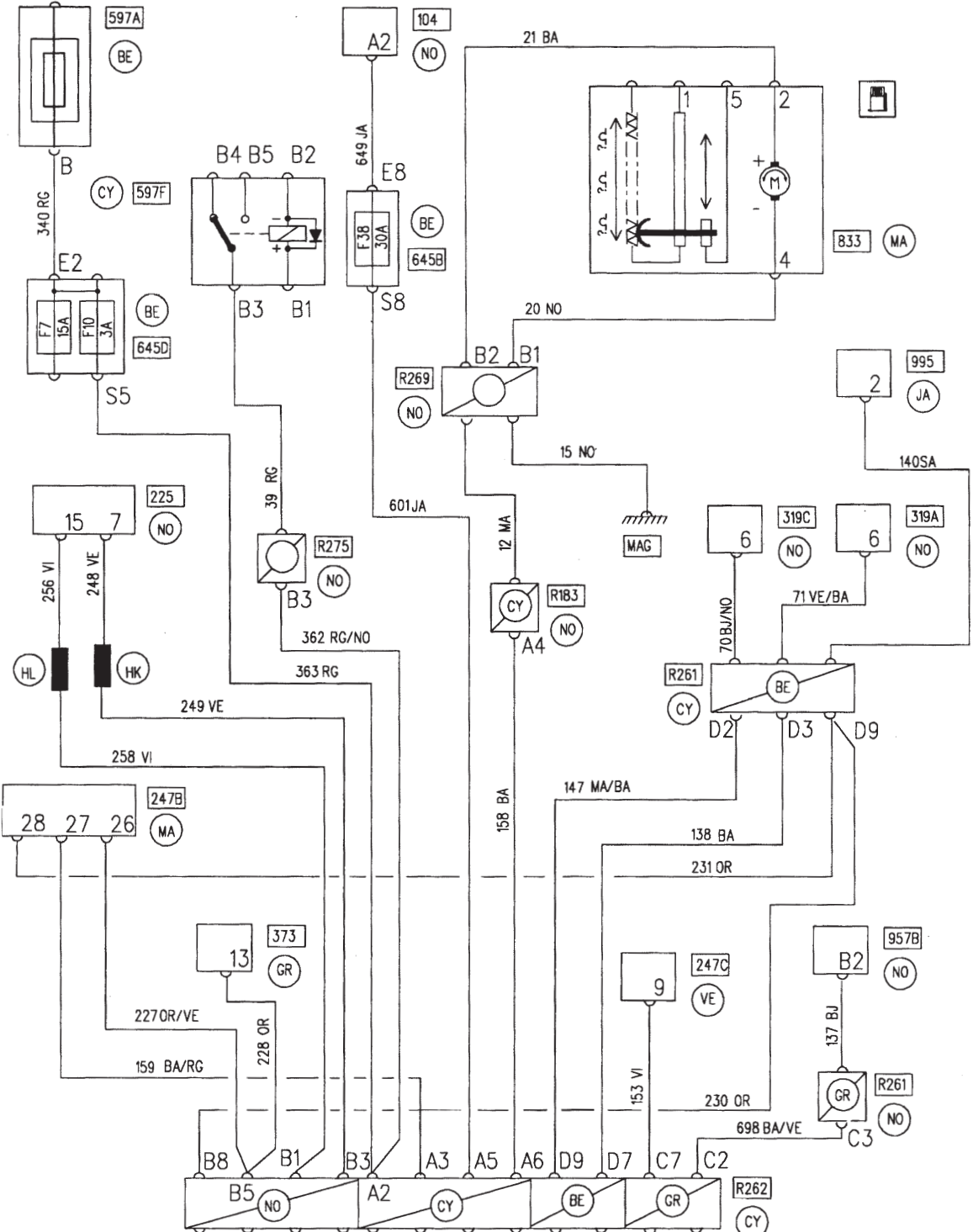
INJECTION - COMPARTIMENT HABITACLE

97

JEO

CRITERES : E0 - E1 - E2 - E3

Tous types

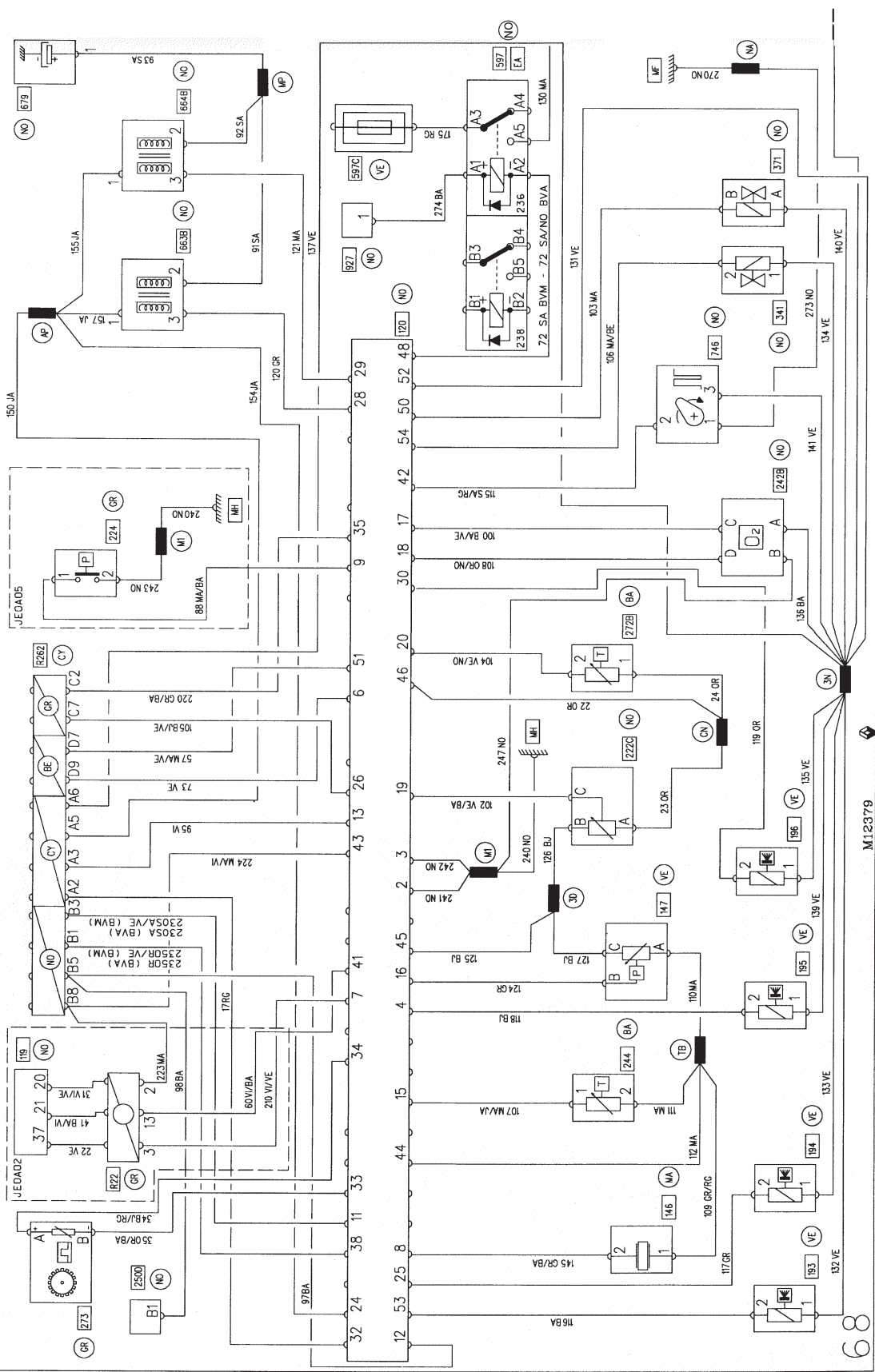


JEO

INJECTION MULTIPONTS

CRITÈRES : E0 - E1 - E2

JEOA02 - JEOA05 CA



M12379

68

CARROSSERIE

ÉQUIPEMENT ÉLECTRIQUE

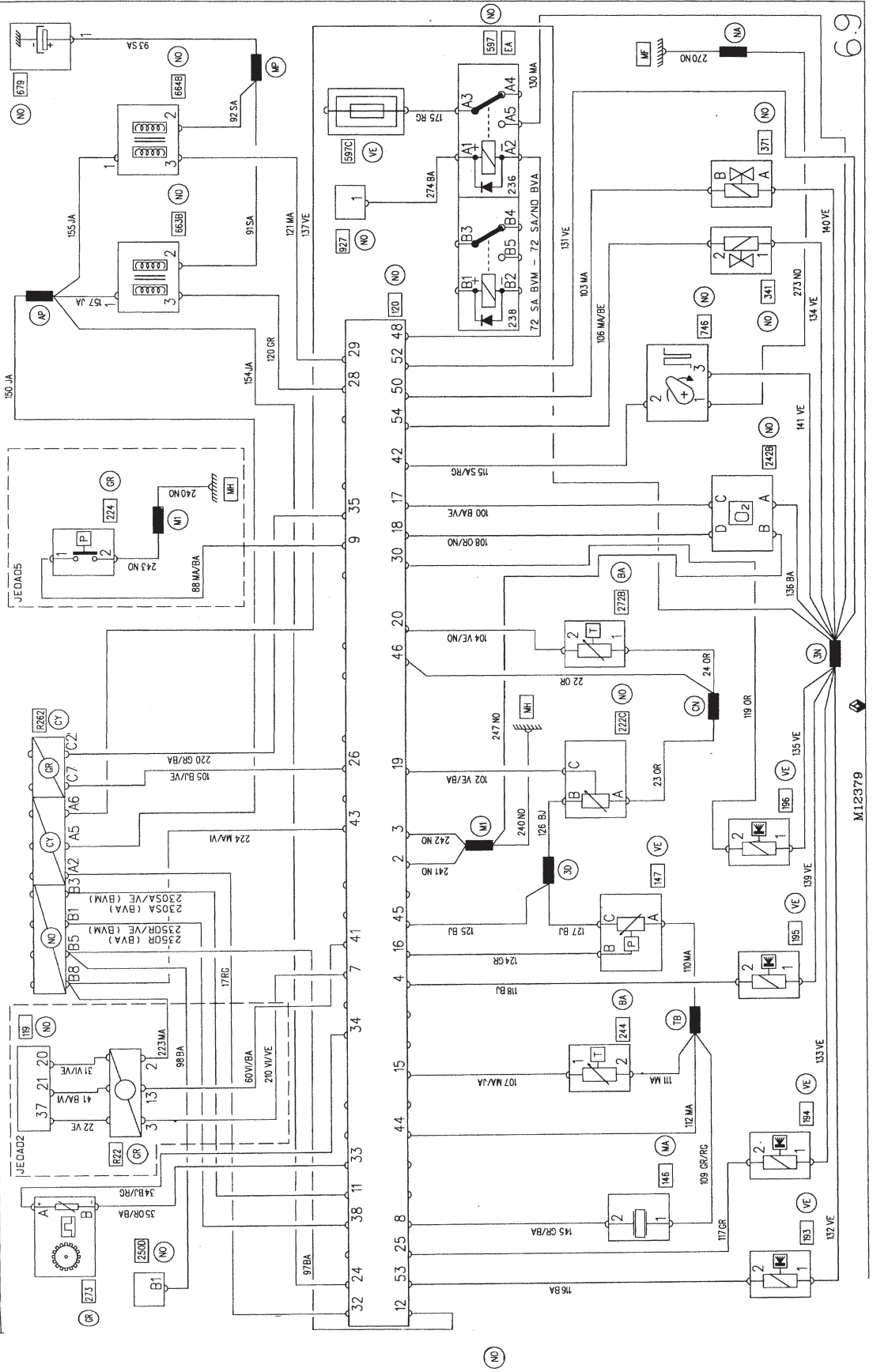
MÉCANIQUE

GÉNÉRALITÉS

JEU

CRTIERES : E0 - E1 - E2
JEOA02 - JE0A05 - CA

INNOVATION MULTIFONCTION



69

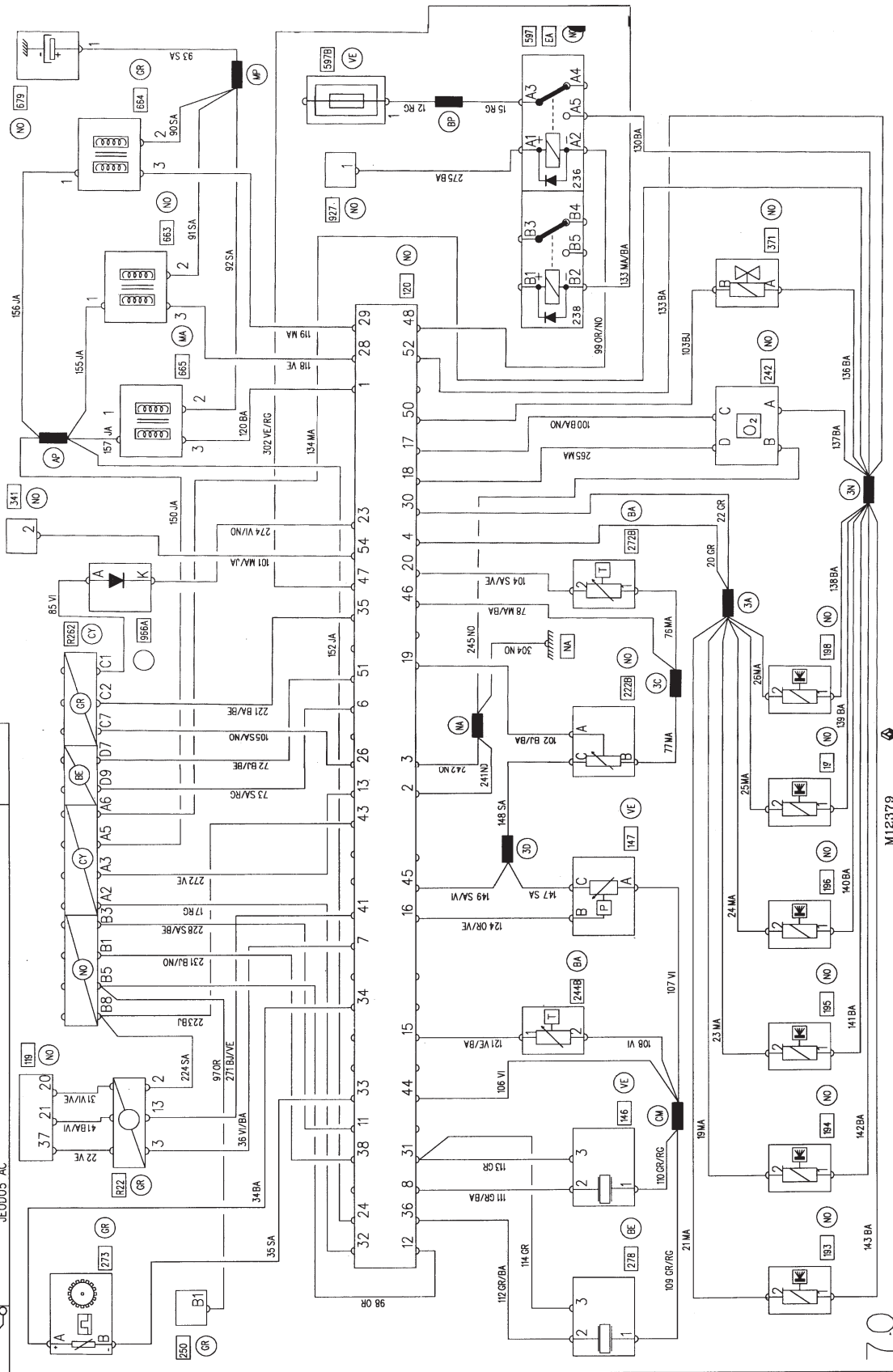
M12379

JEO

97

INJECTION MULTIPONTS

CRITIQUES : E1 - E2 - E3
JE0005 AC



7.0

M12379

CARROSSERIE

ÉQUIPEMENT ÉLECTRIQUE

MÉCANIQUE

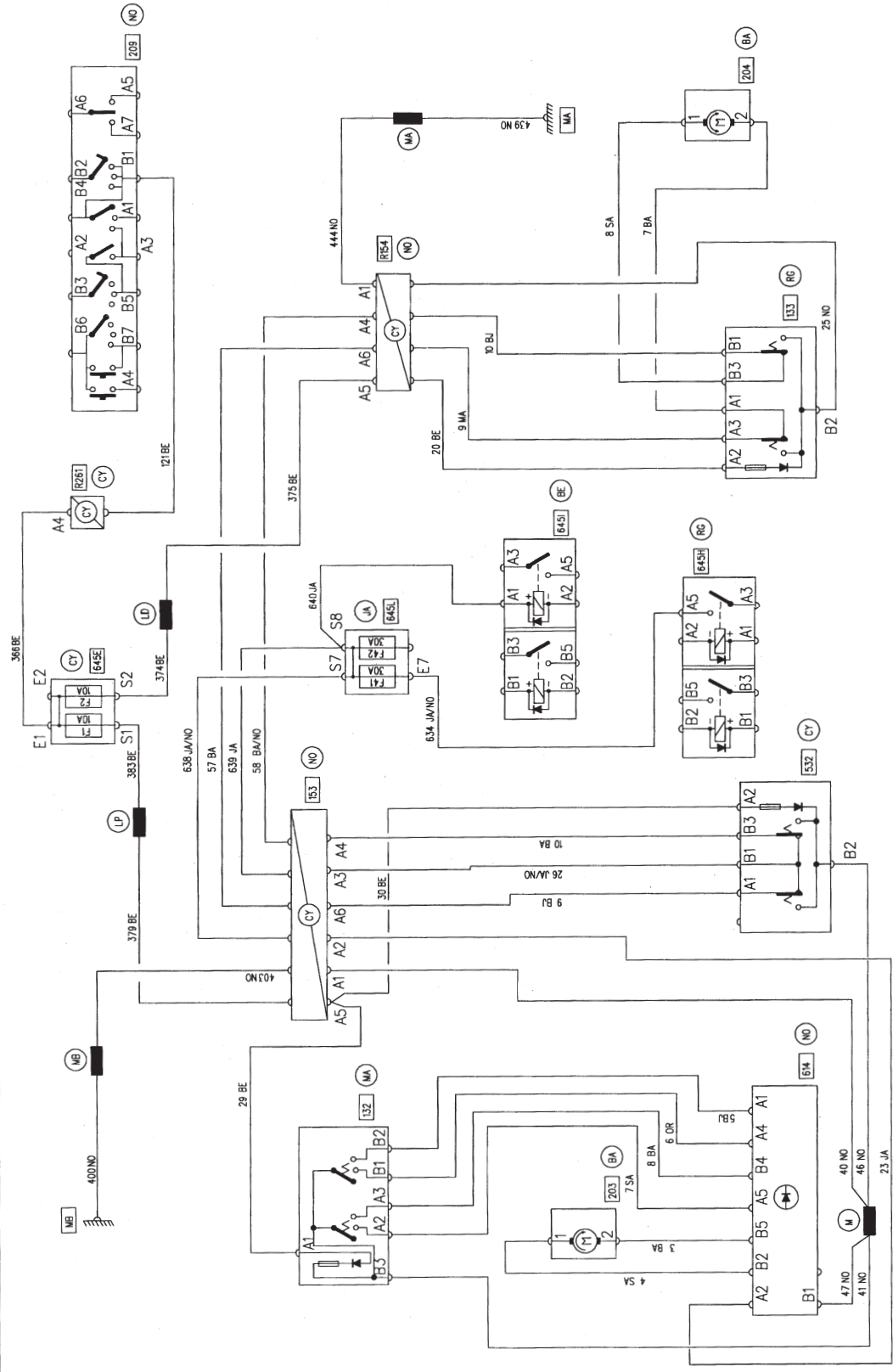
GÉNÉRALITÉS

LEVE-VITRES ELECTRIQUES AVANT

97 JEO

CRITERES • E1 - E2 - E3

Tous types



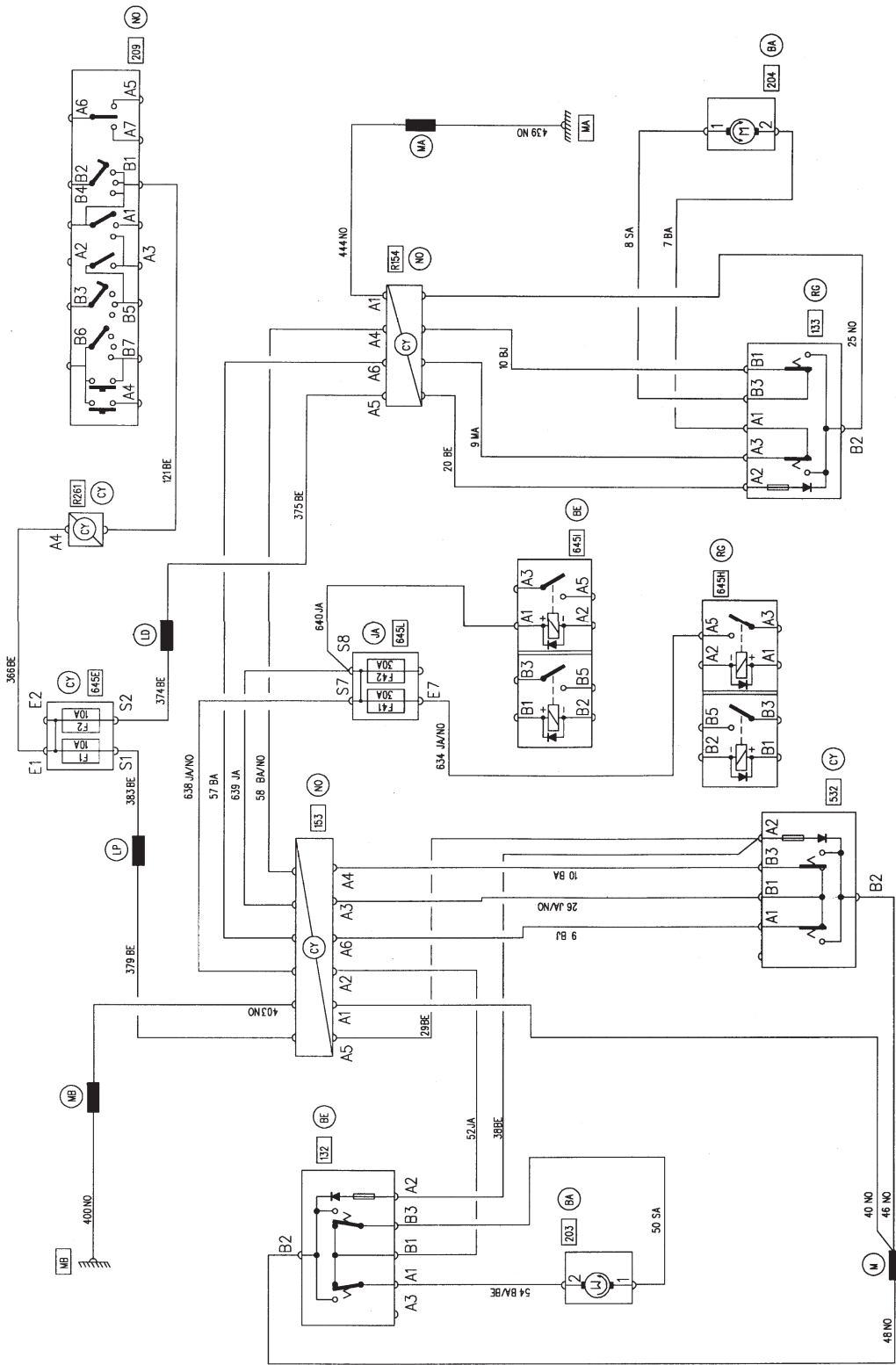
M12379

74

JEO

LEVE-VITRES ELECTRIQUES AVANT

CRITERES • E0
Tous types



M12379

CARROSSERIE

ÉQUIPEMENT ÉLECTRIQUE

MÉCANIQUE

GÉNÉRALITÉS

GÉNÉRALITÉS

MÉCANIQUE

ÉQUIPEMENT ÉLECTRIQUE

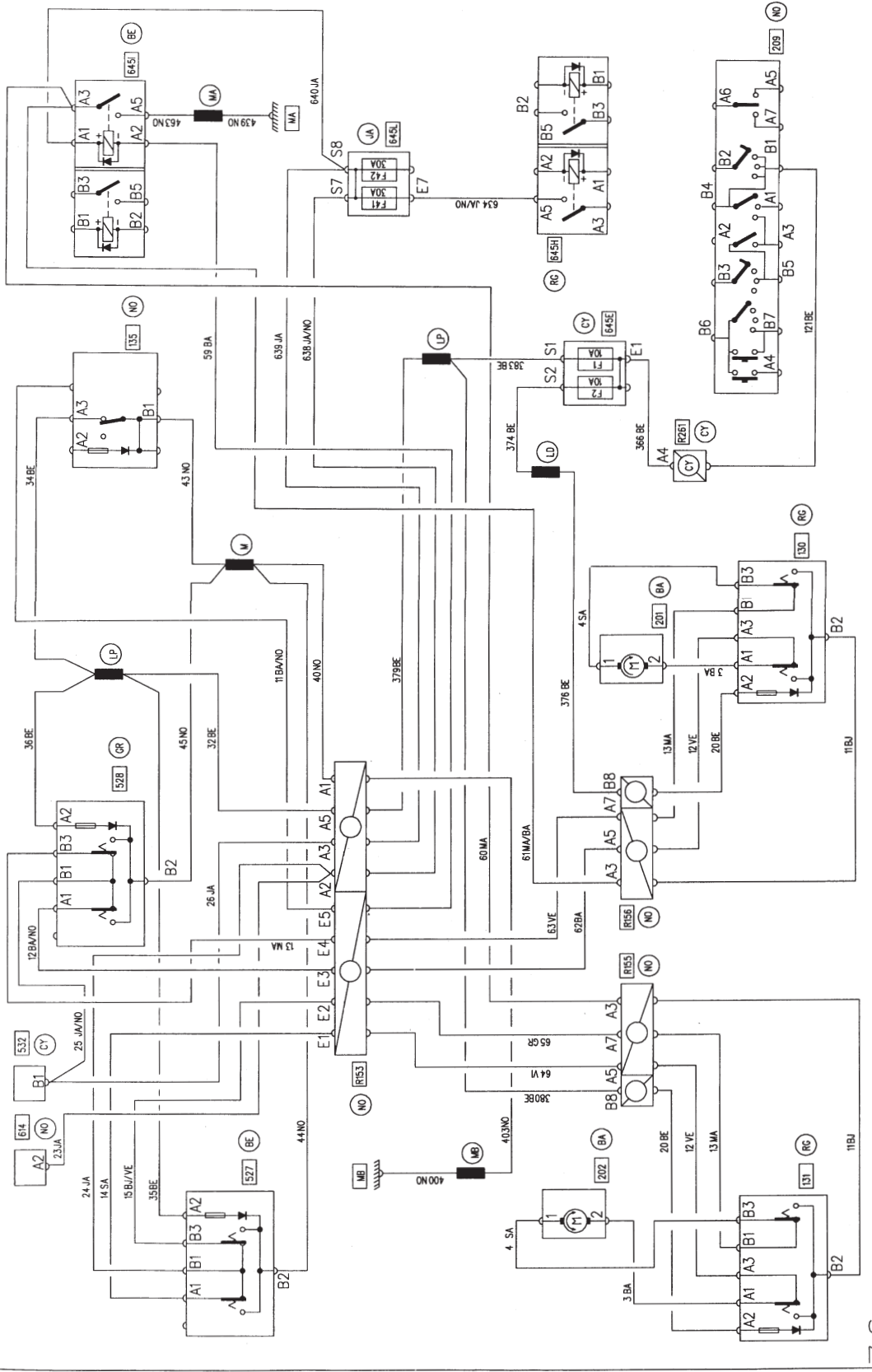
CARROSSERIE

LEV.-VITRES ELECTRIQUES ARRIERE

97

JEO

CRITERES : E3
Tous types

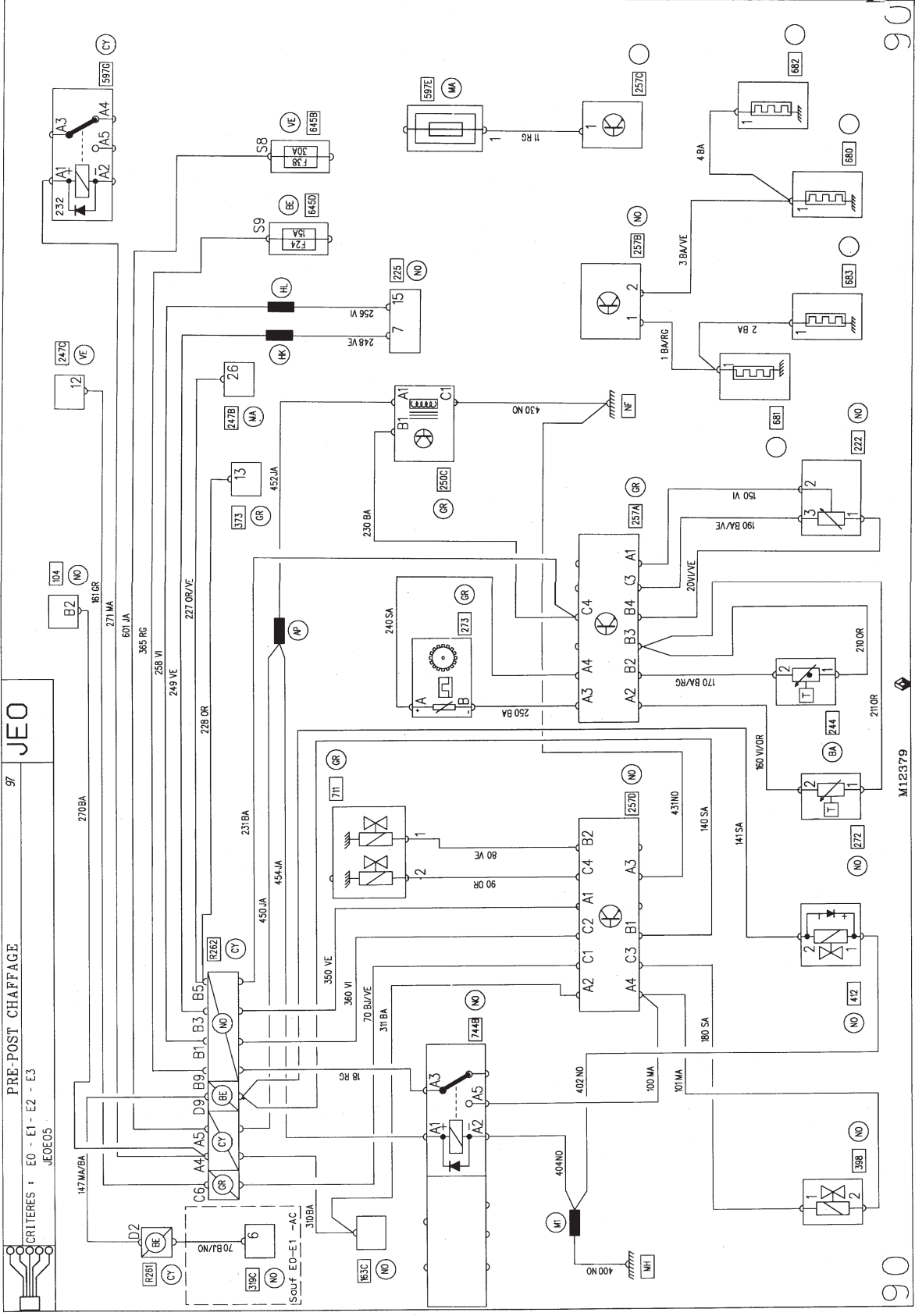


M12379

JEO

PRE-POST CHAUFFAGE

CRITÈRES : E0 - E1 - E2 - E3
JEOE05



M12379

GÉNÉRALITÉS

MÉCANIQUE

ÉQUIPEMENT ÉLECTRIQUE

CARROSSERIE

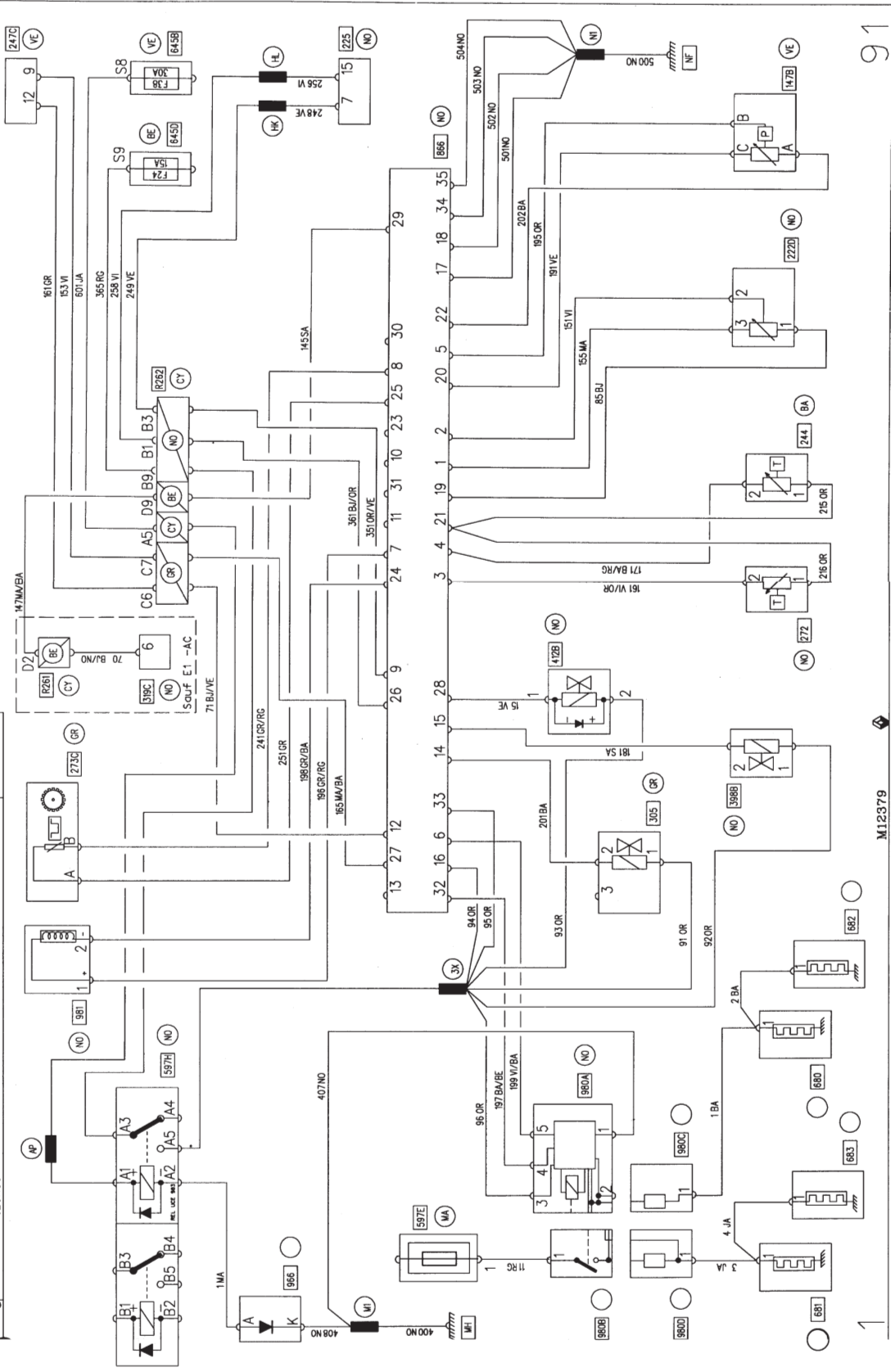
JEO

97

PRE-POST CHAUFFAGE

E0 - E1 - E2 - E3

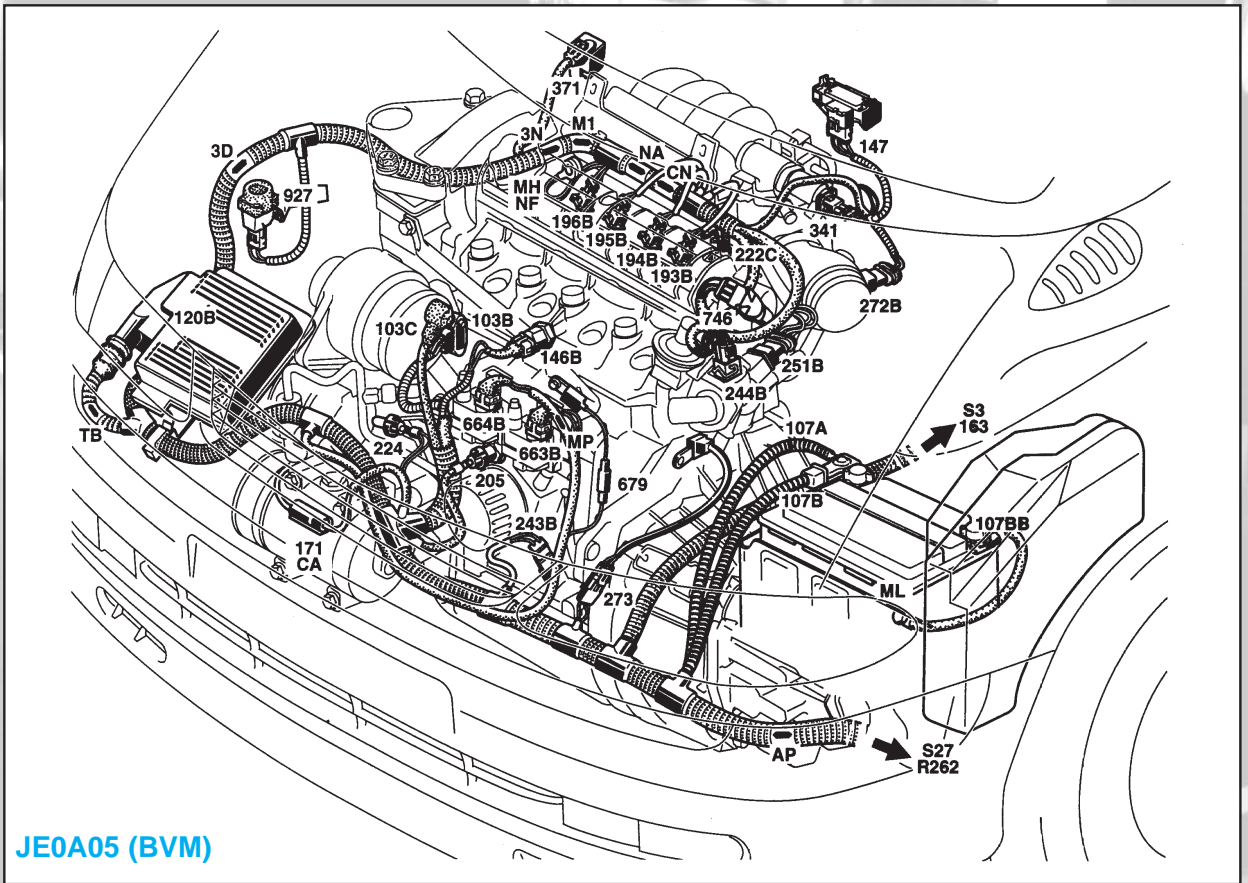
JEOH05



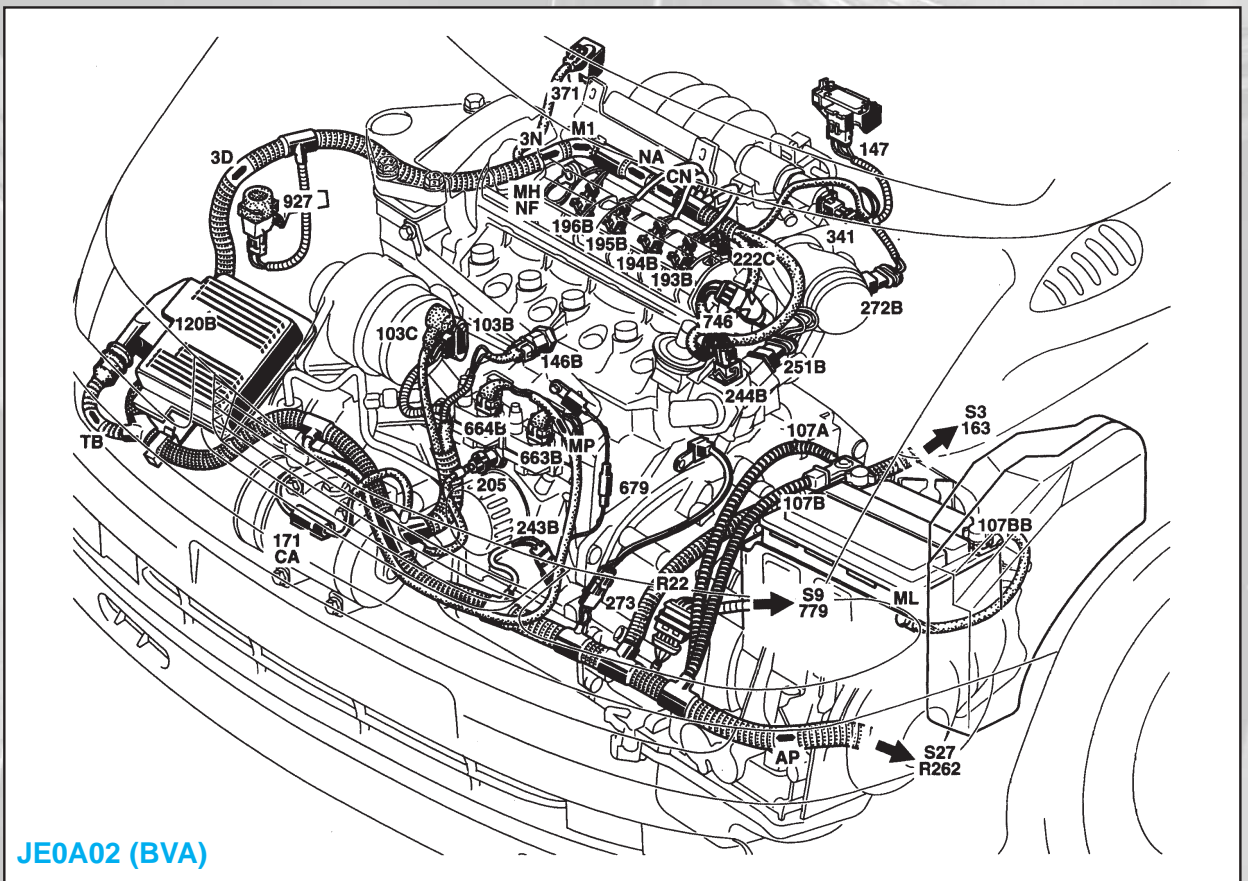
91

M12379

CÂBLAGES



JE0A05 (BVM)



JE0A02 (BVA)

GÉNÉRALITÉS

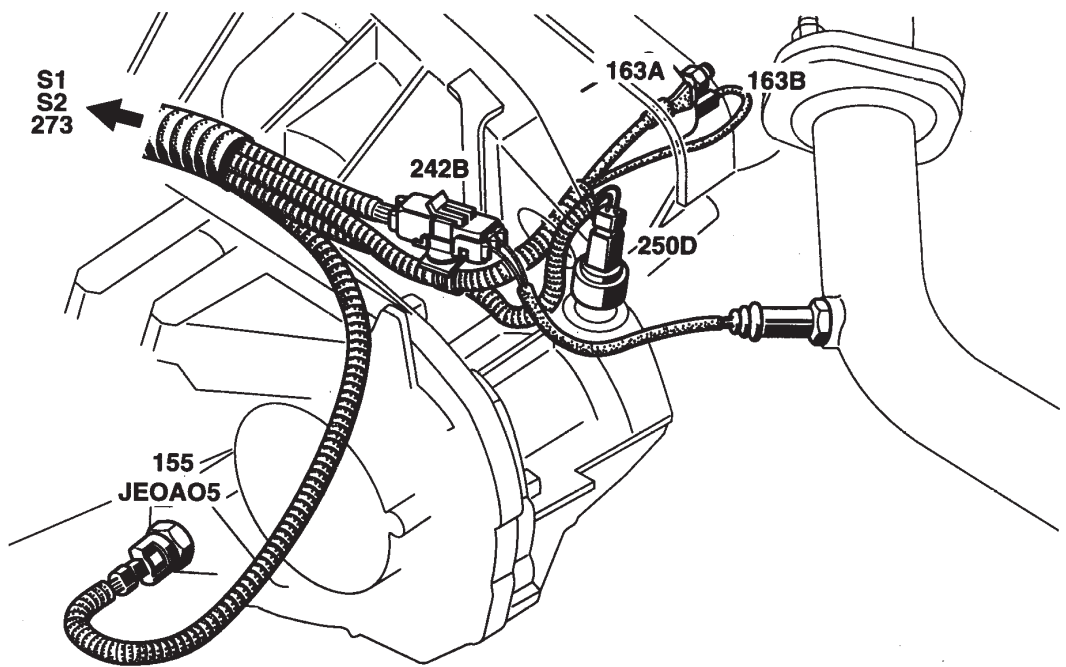
MÉCANIQUE

ÉQUIPEMENT ÉLECTRIQUE

CARROSSERIE

GÉNÉRALITÉS

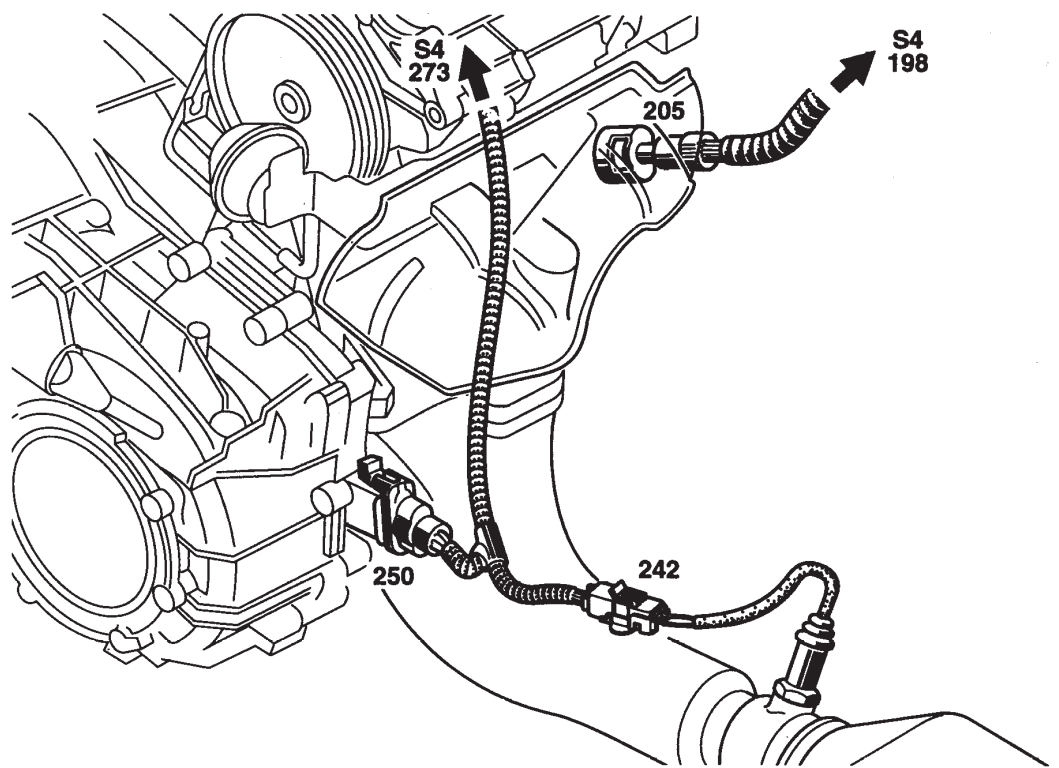
MÉCANIQUE



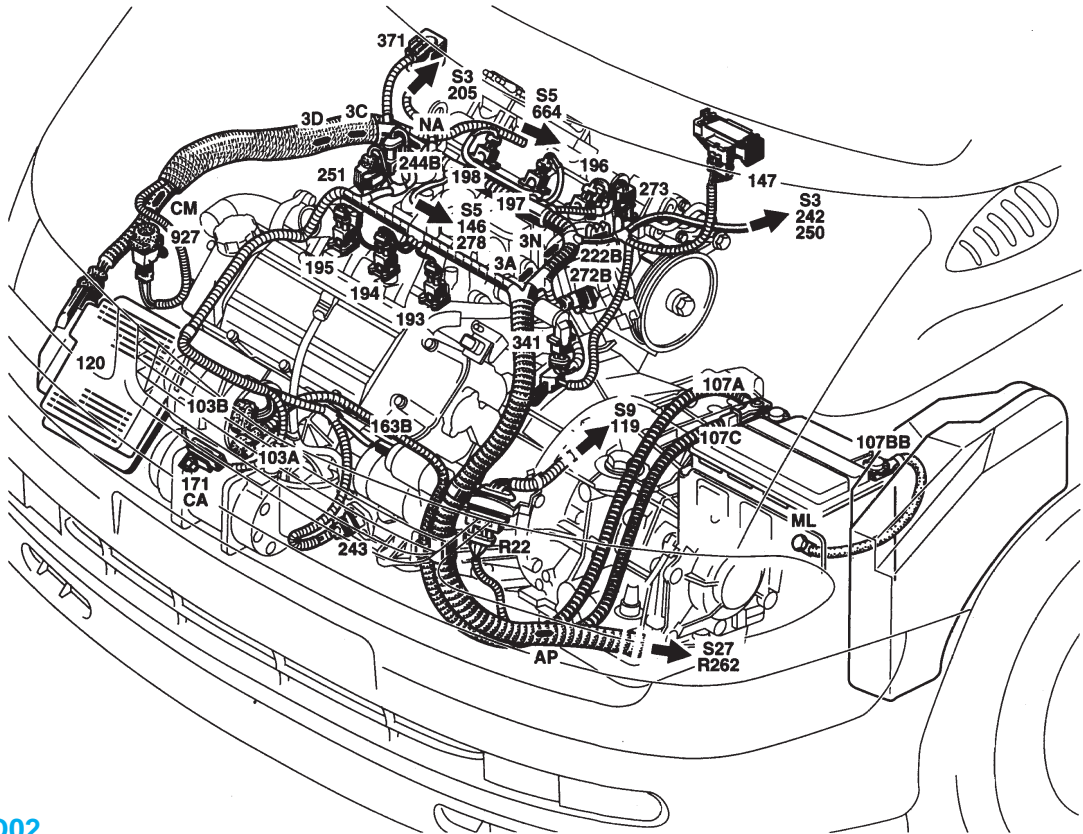
JE0A02 - JE0A05

ÉQUIPEMENT ÉLECTRIQUE

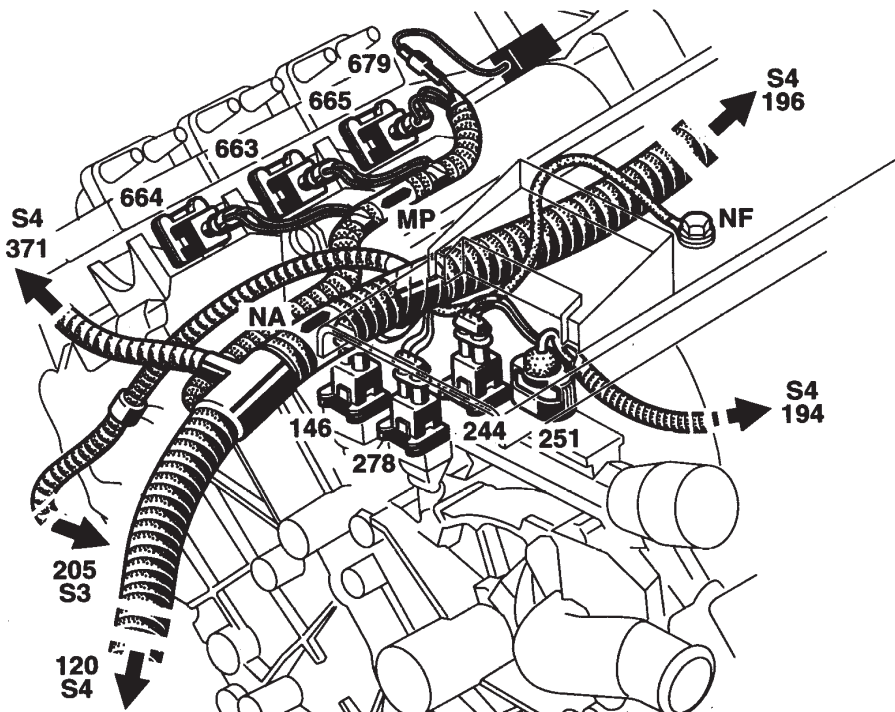
CARROSSERIE



JE0D02



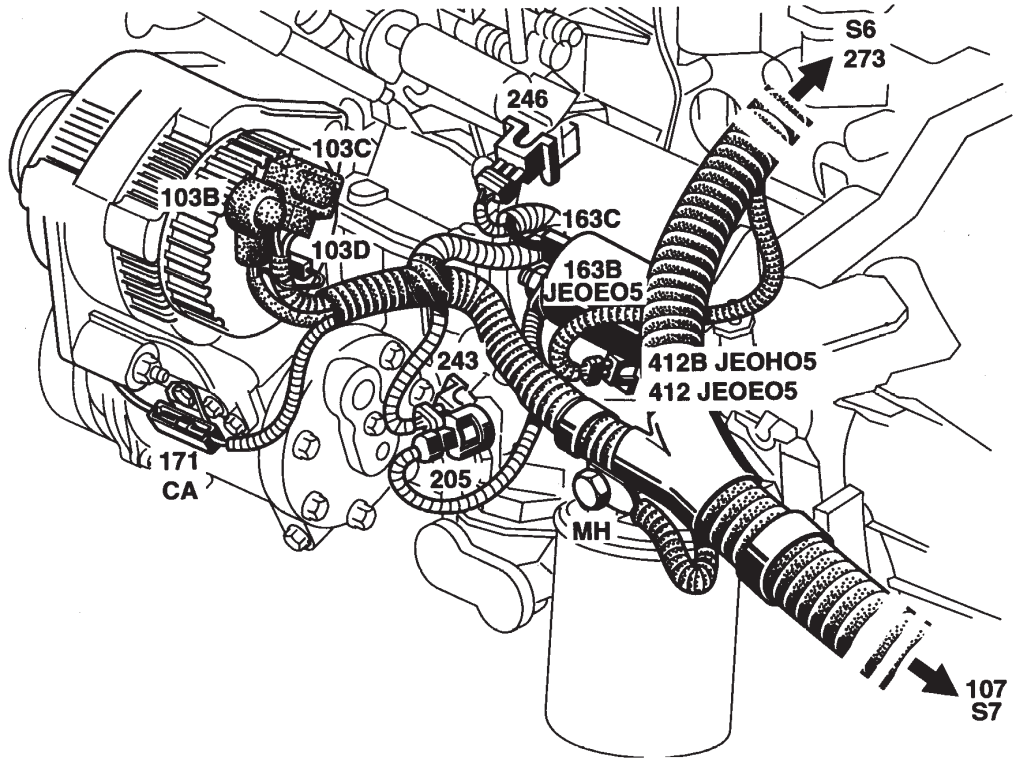
JE0D02



JE0D02

GÉNÉRALITÉS

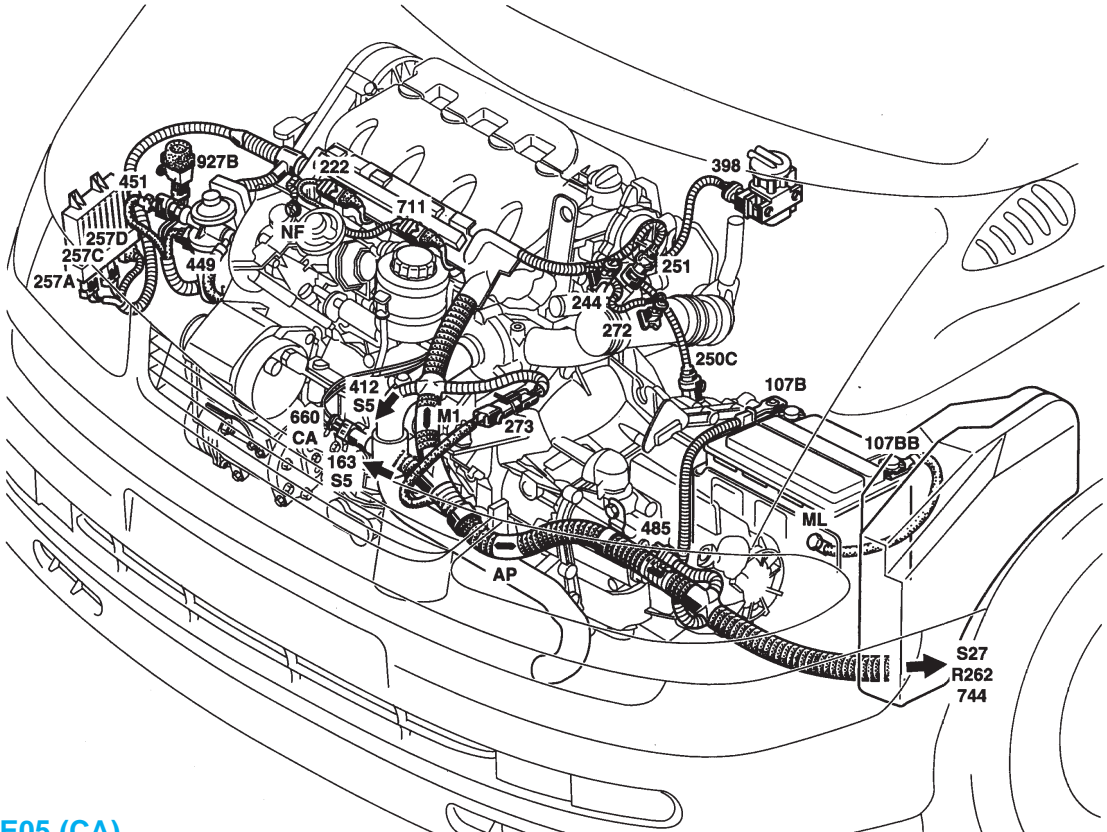
MÉCANIQUE



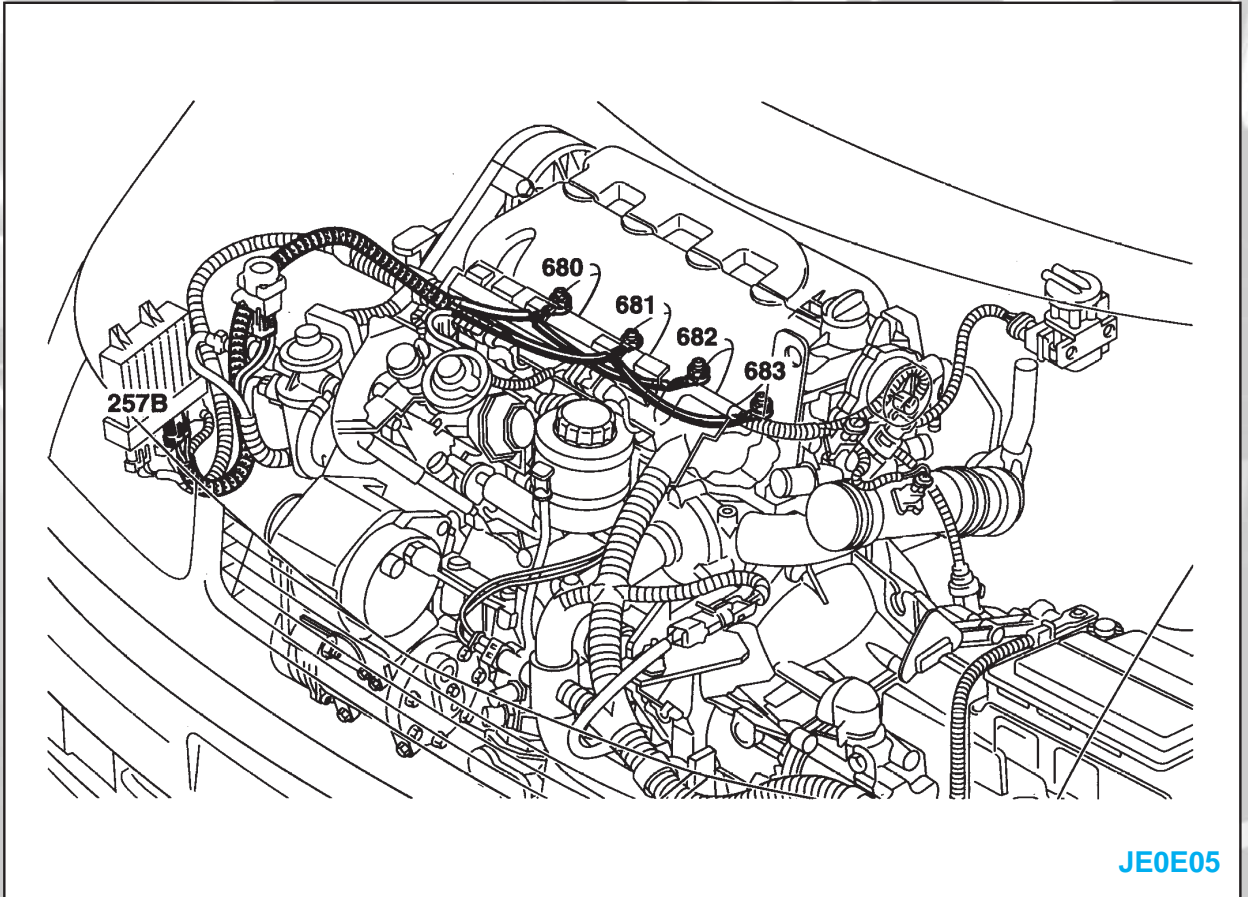
JE0E05 - JE0H05

ÉQUIPEMENT ÉLECTRIQUE

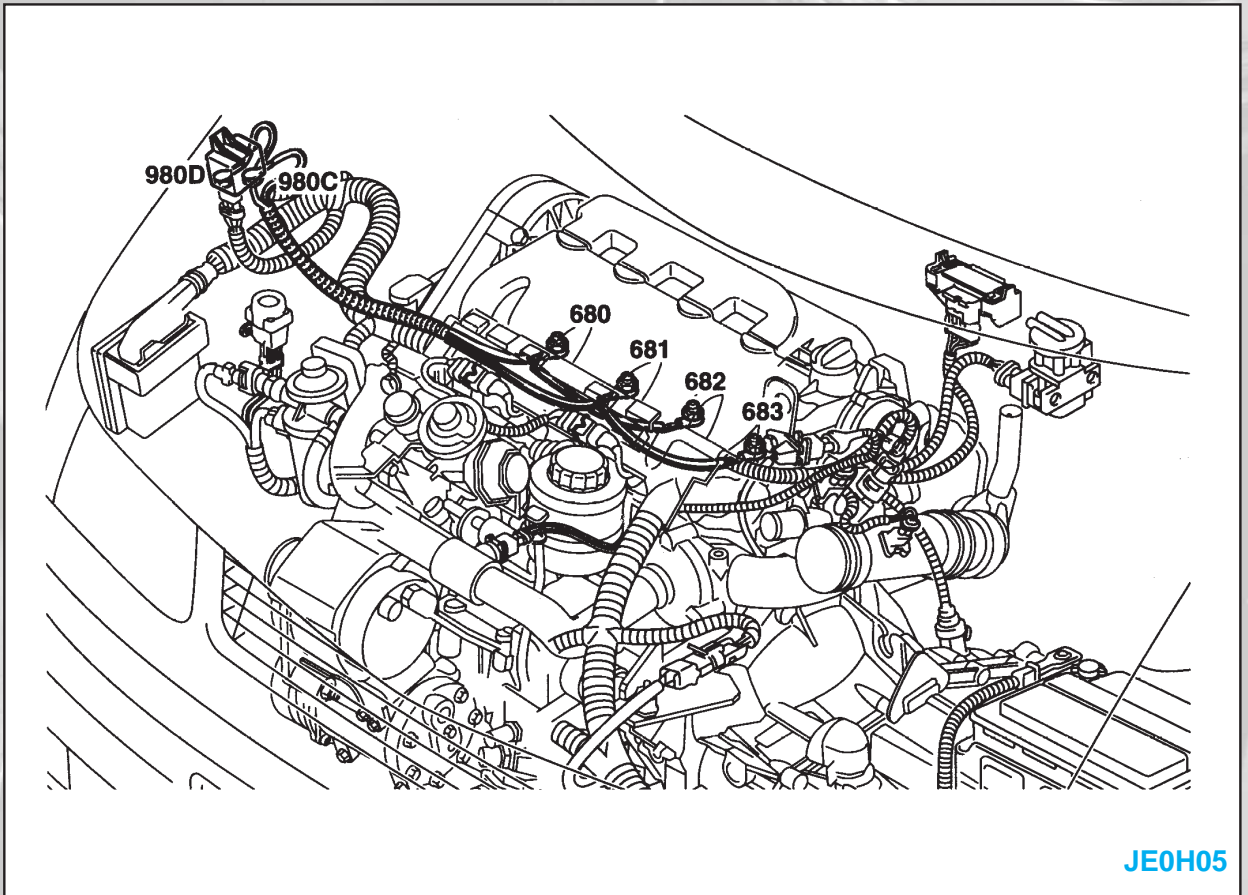
CARROSSERIE



JE0E05 (CA)



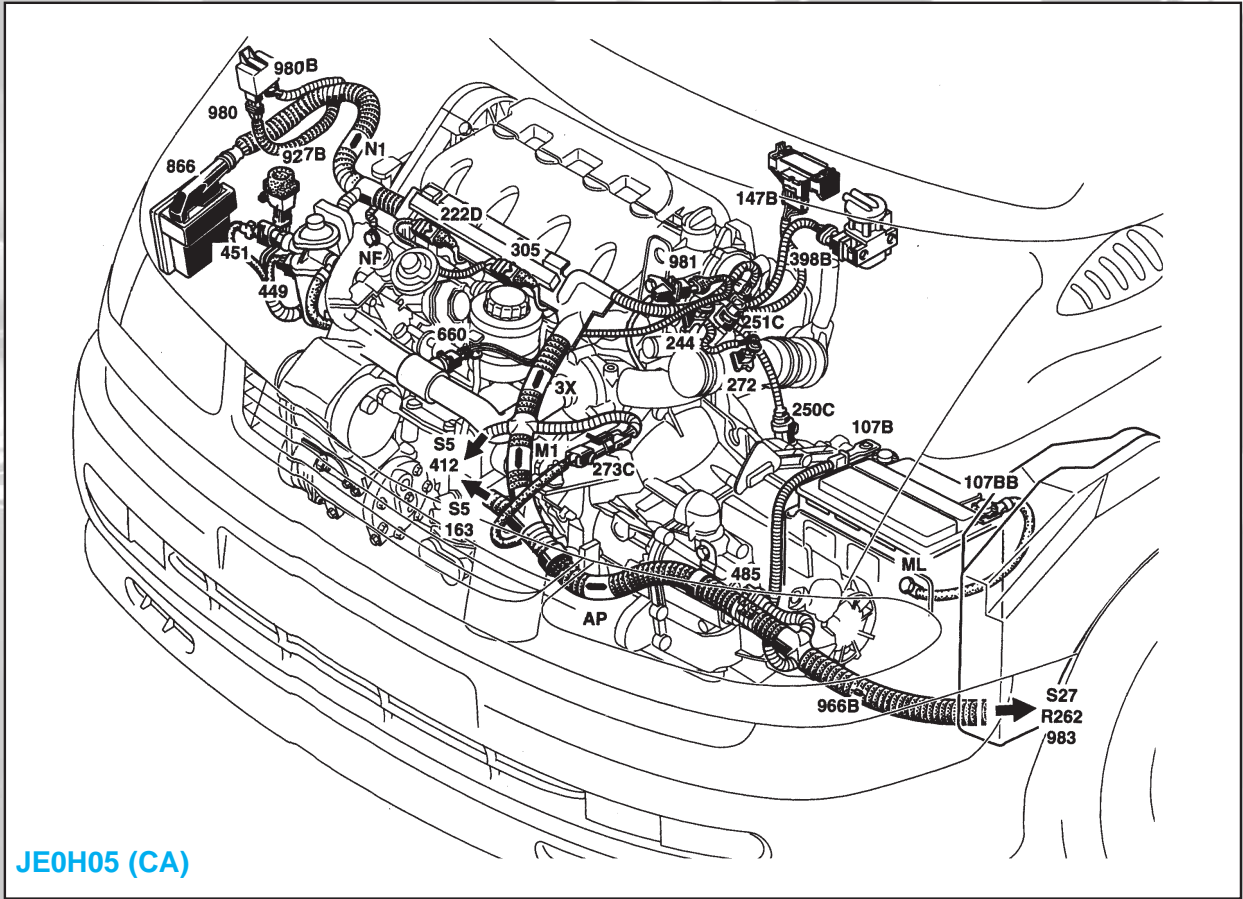
JE0E05



JE0H05

GÉNÉRALITÉS

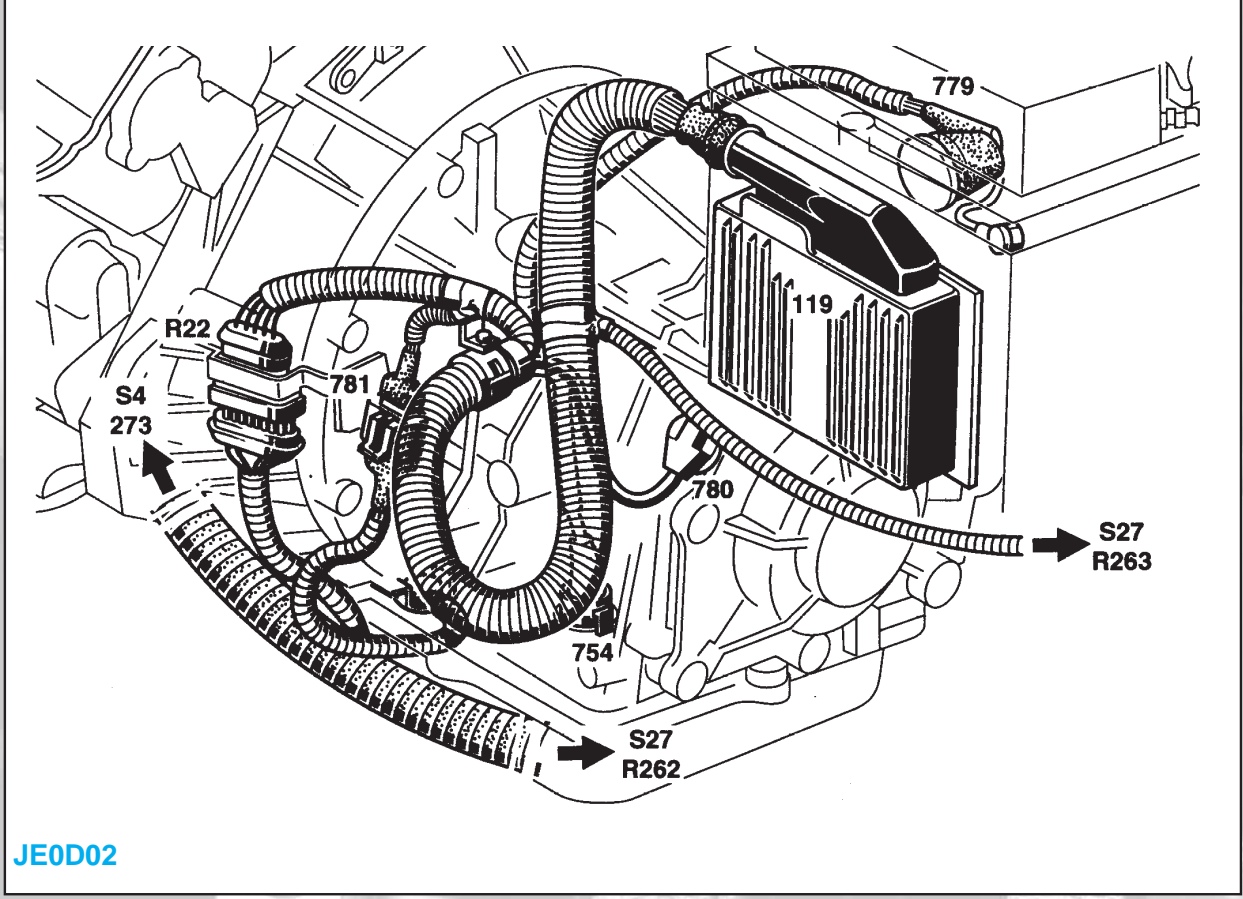
MÉCANIQUE



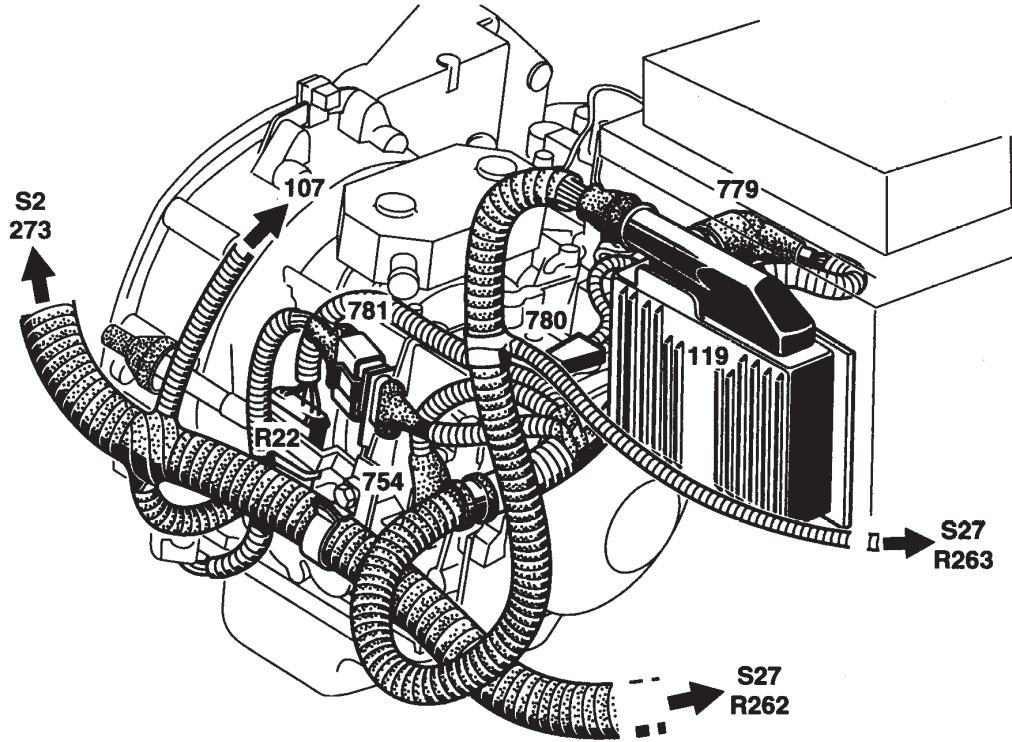
JE0H05 (CA)

ÉQUIPEMENT ÉLECTRIQUE

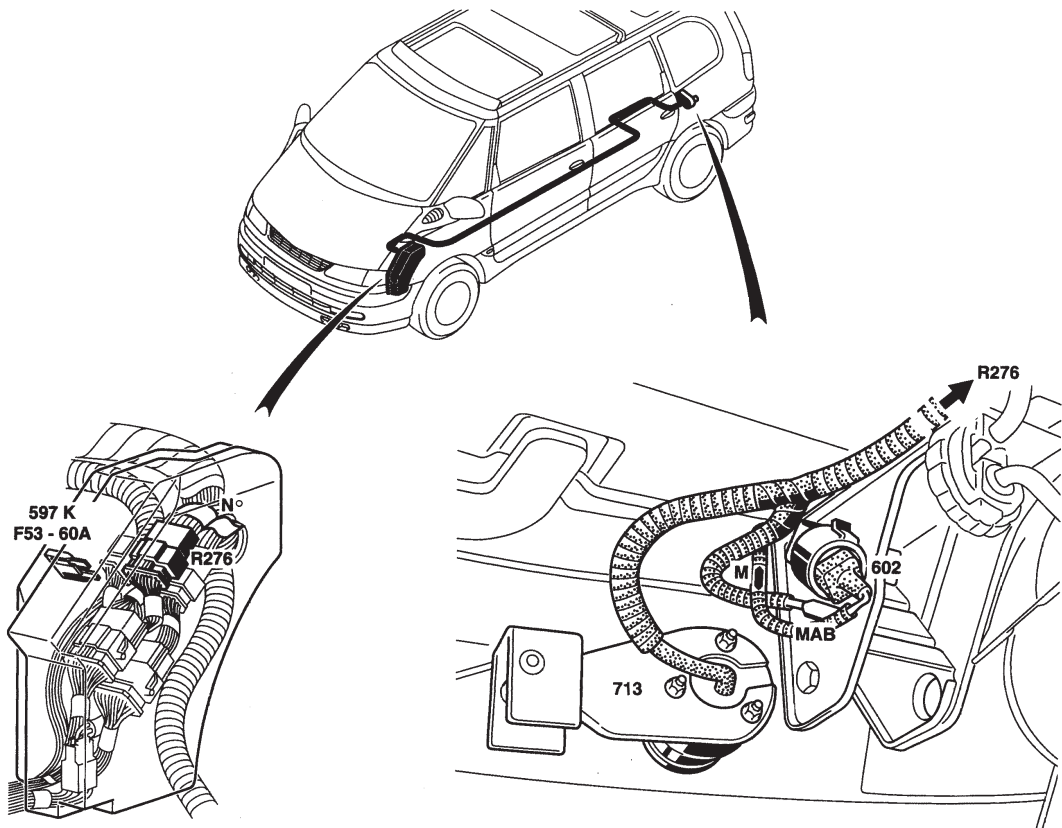
CARROSSERIE



JE0D02



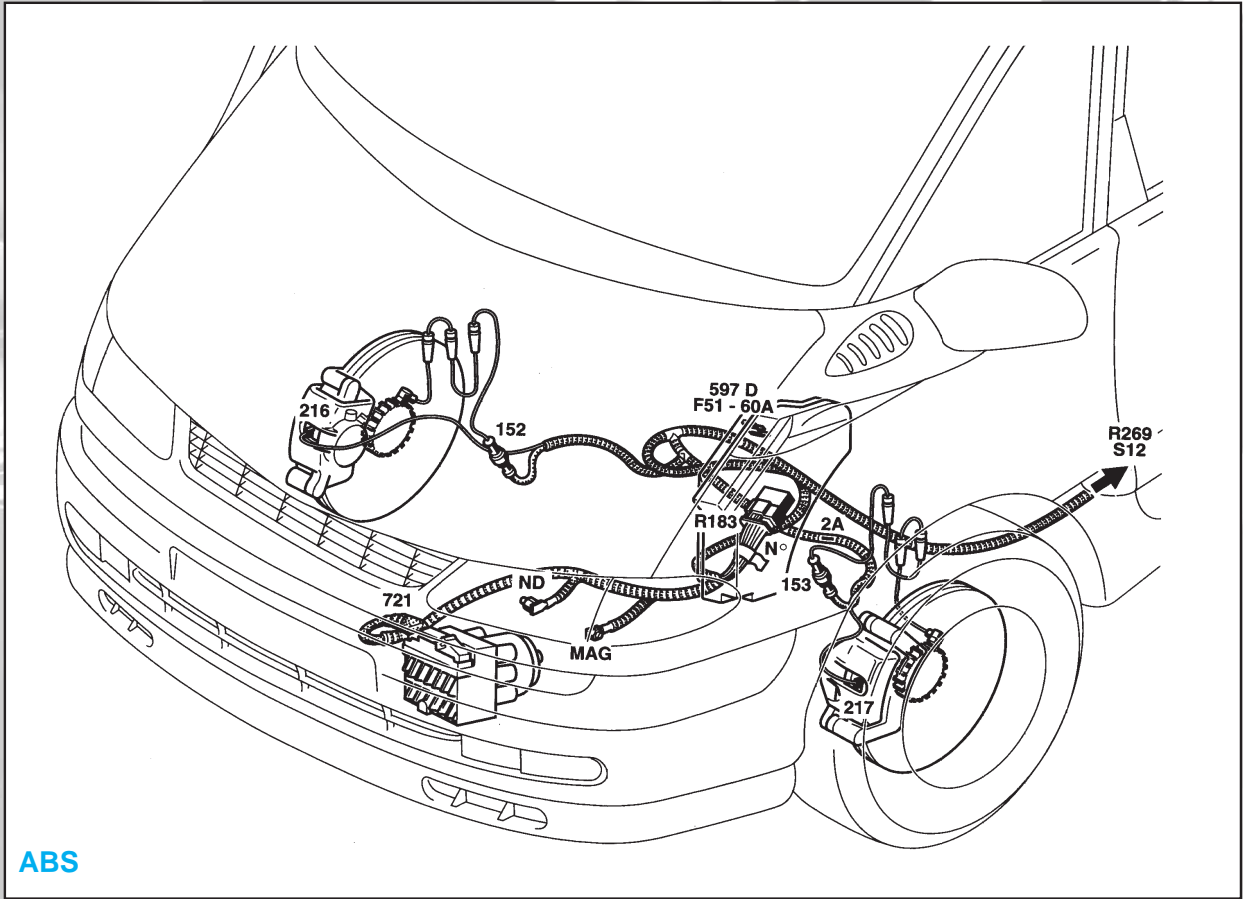
JE0A02



GÉNÉRALITÉS

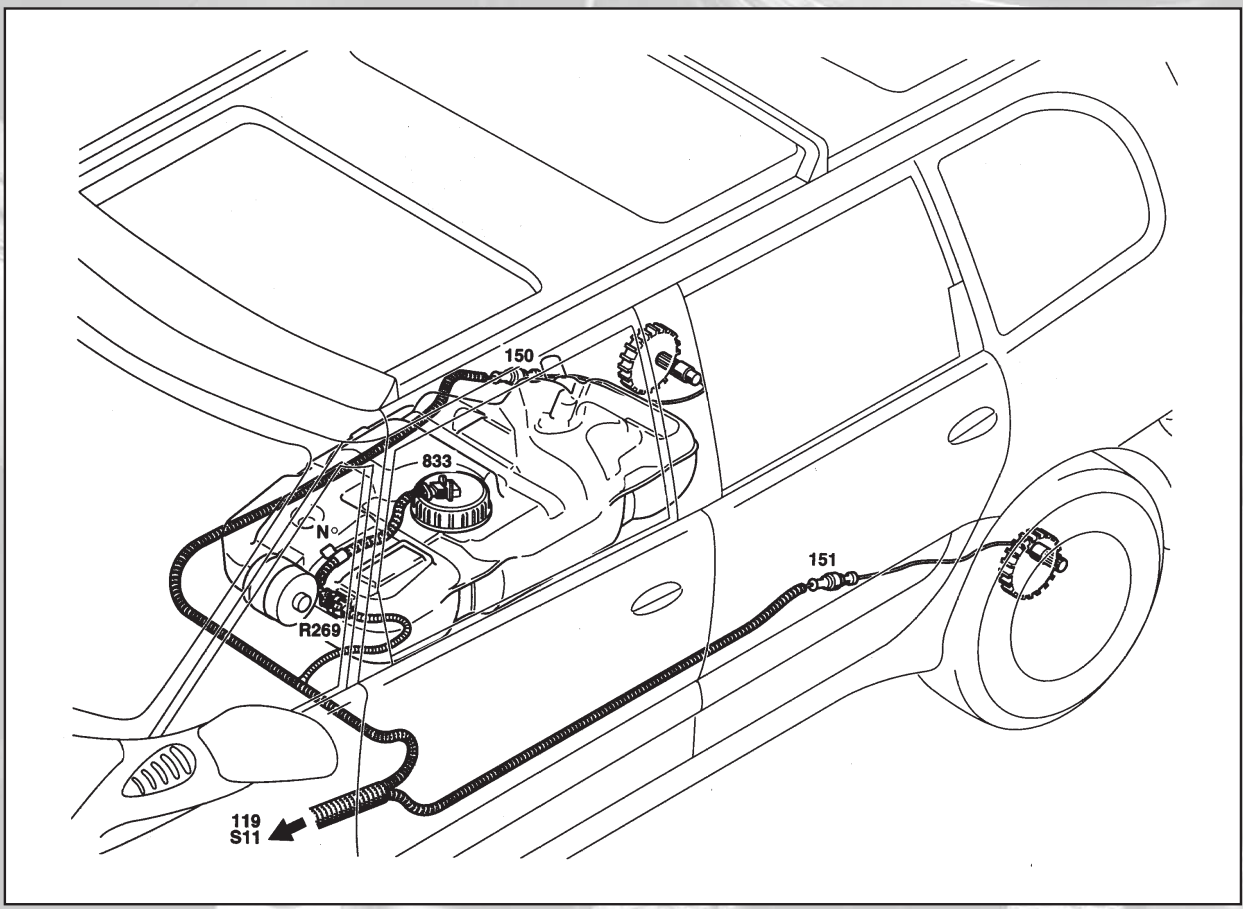
MÉCANIQUE

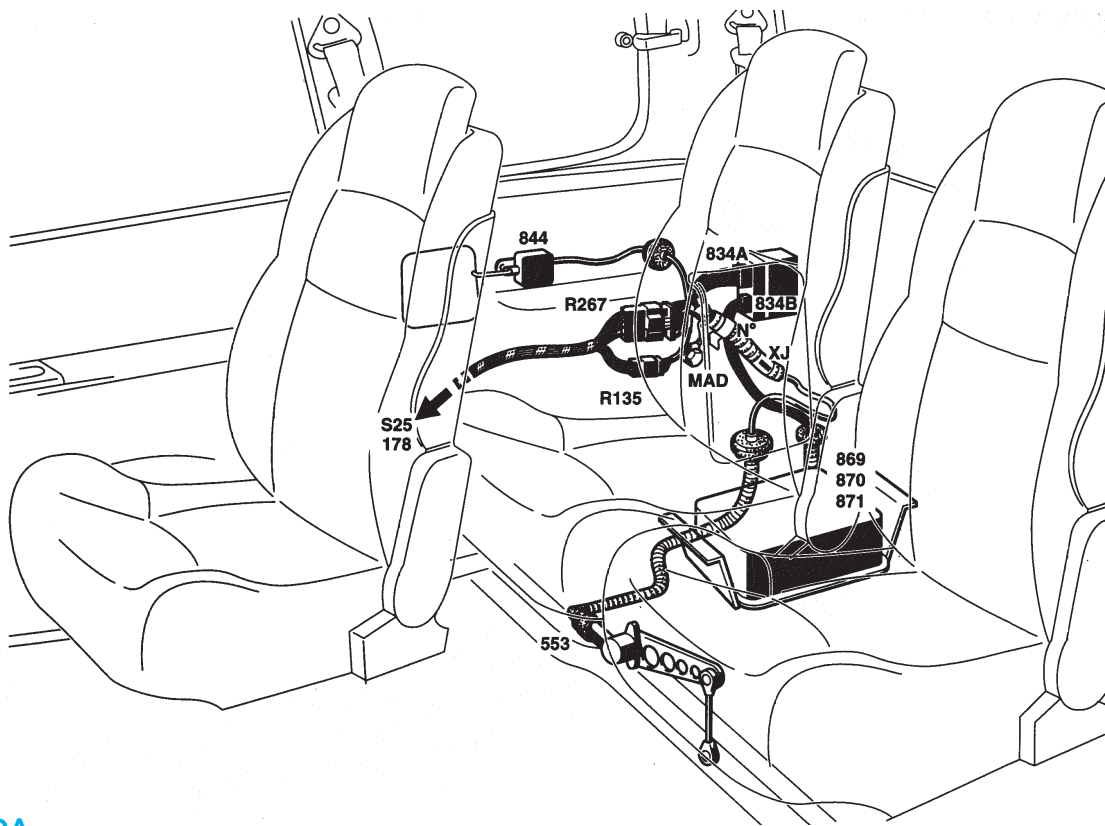
ABS



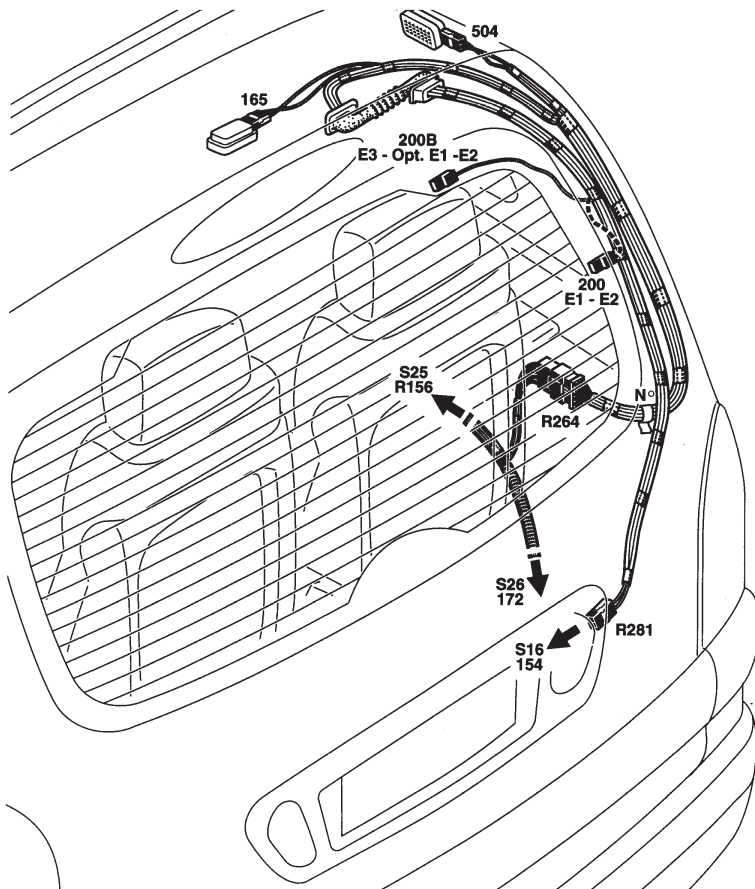
ÉQUIPEMENT ÉLECTRIQUE

CARROSSERIE





COA

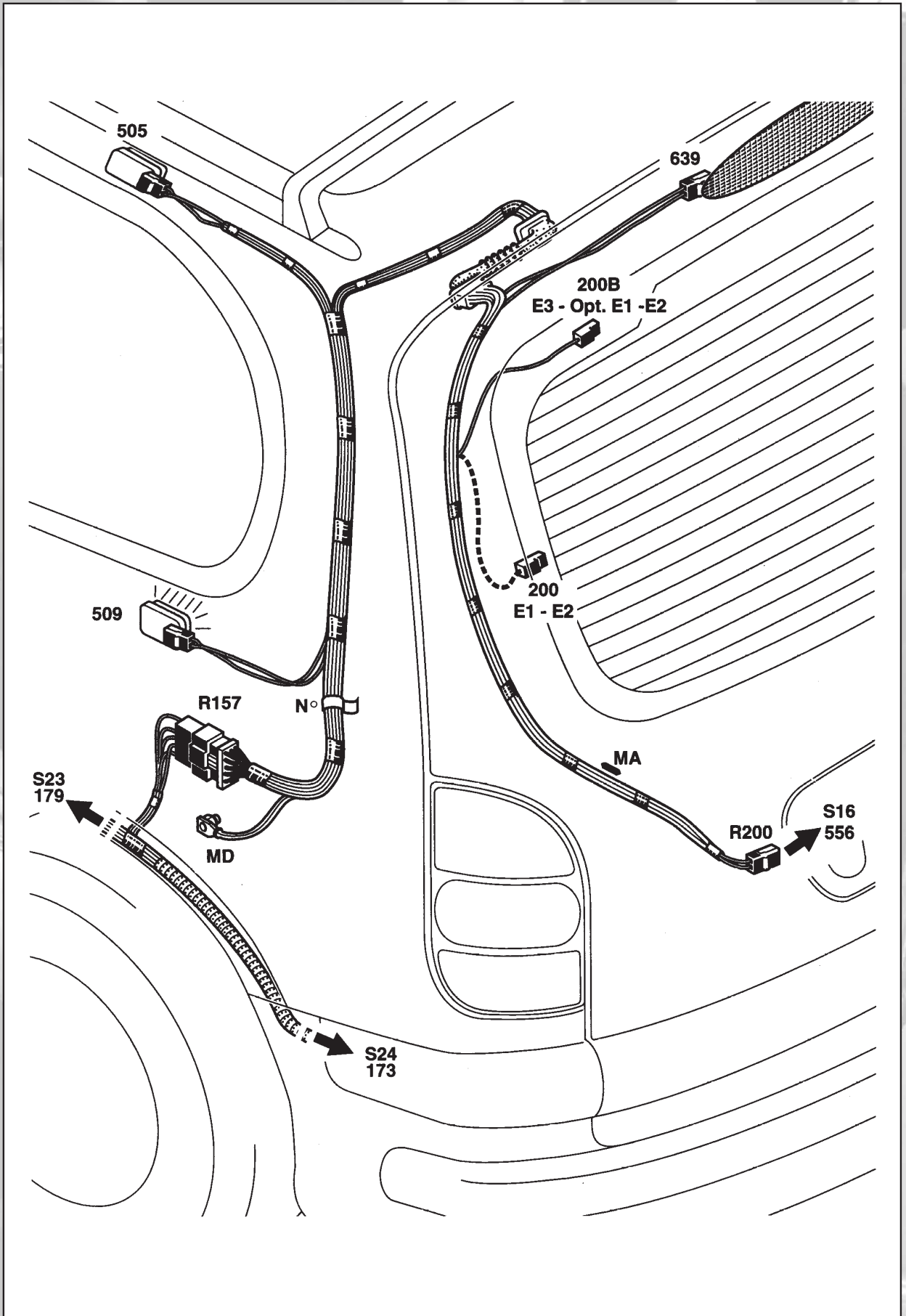


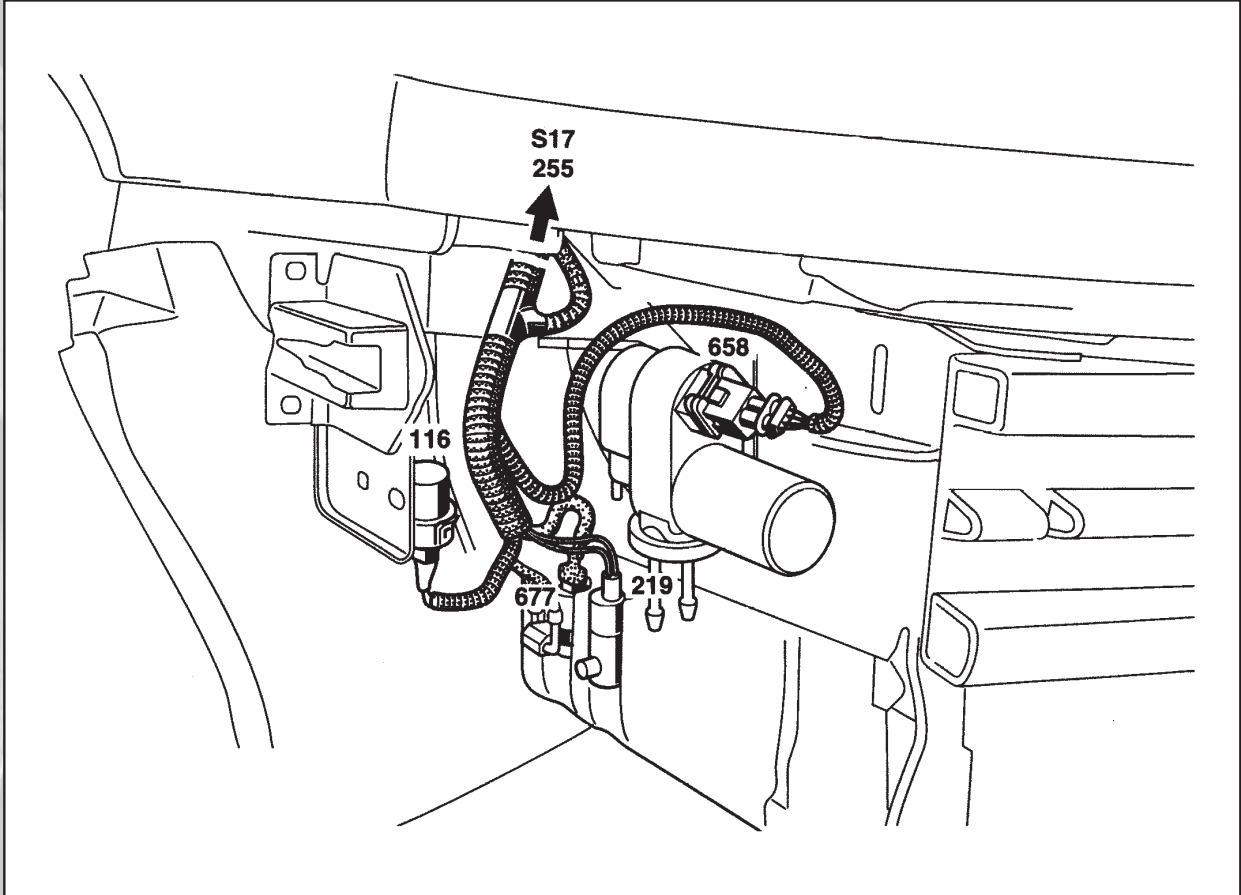
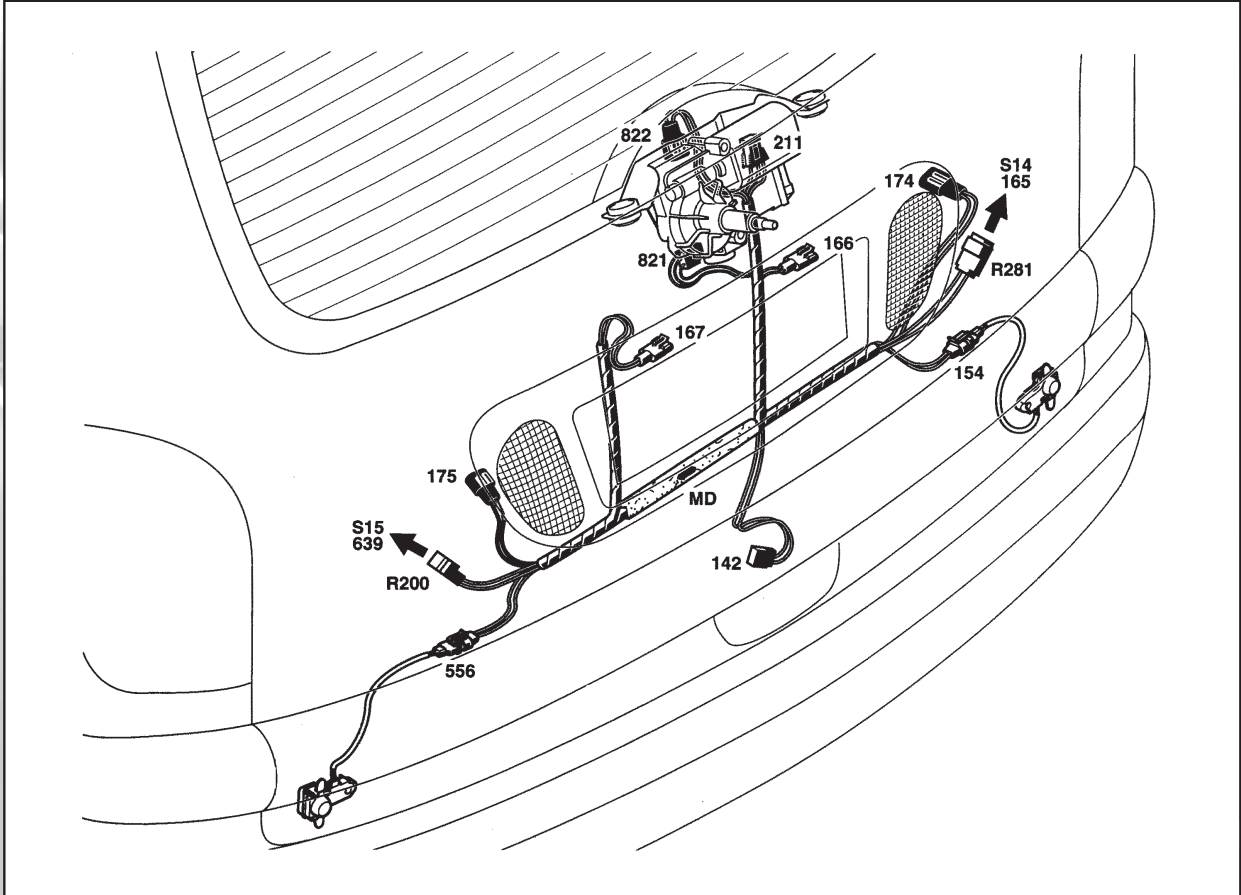
GÉNÉRALITÉS

MÉCANIQUE

ÉQUIPEMENT ÉLECTRIQUE

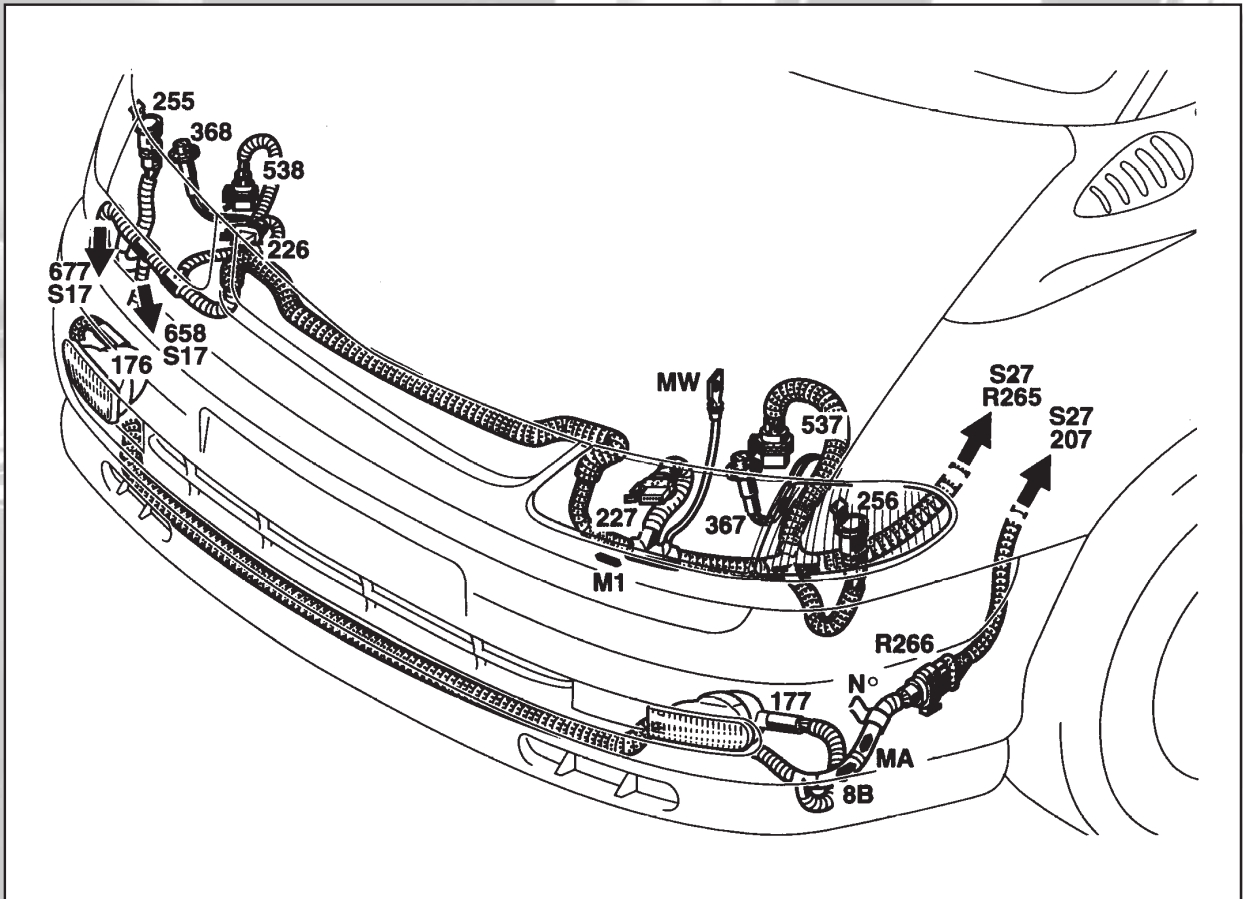
CARROSSERIE





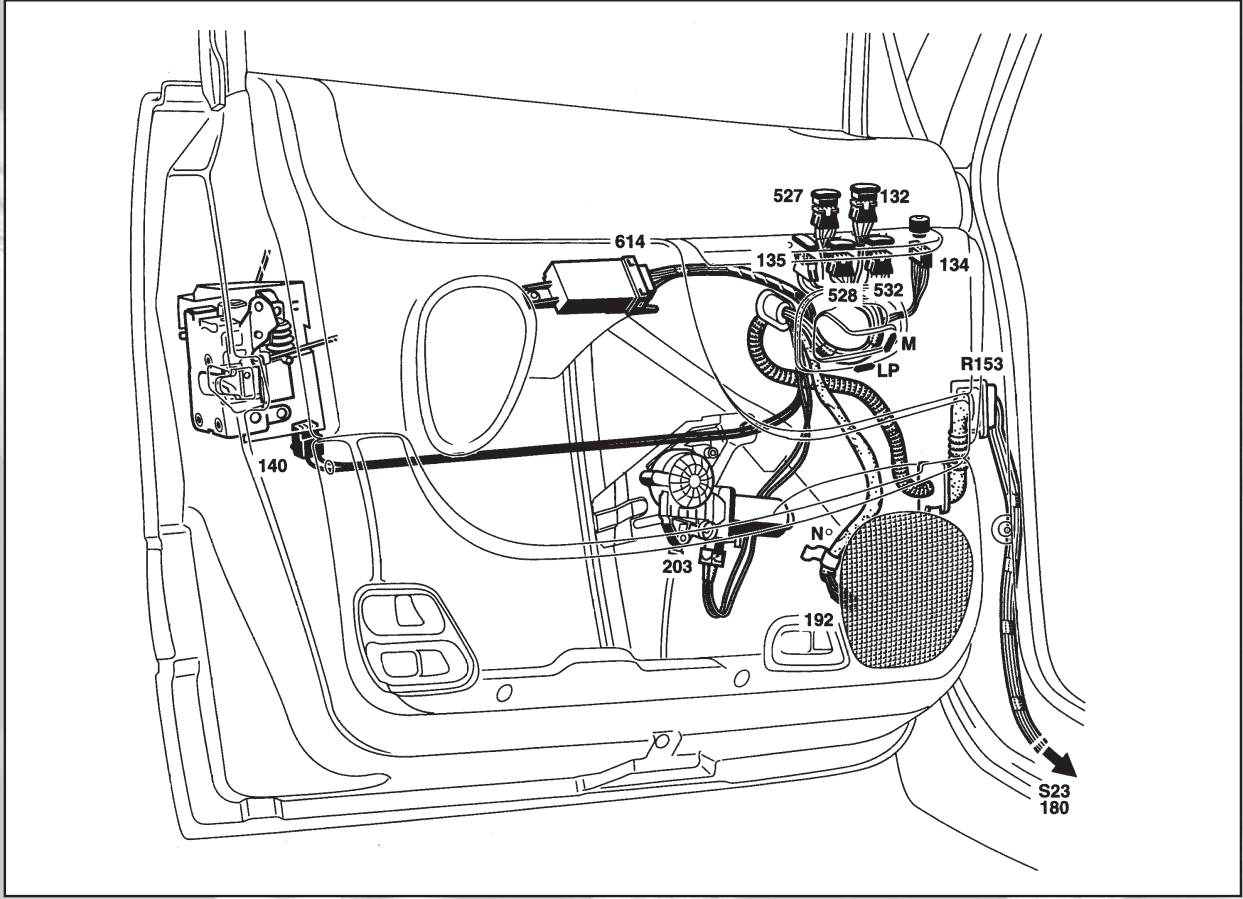
GÉNÉRALITÉS

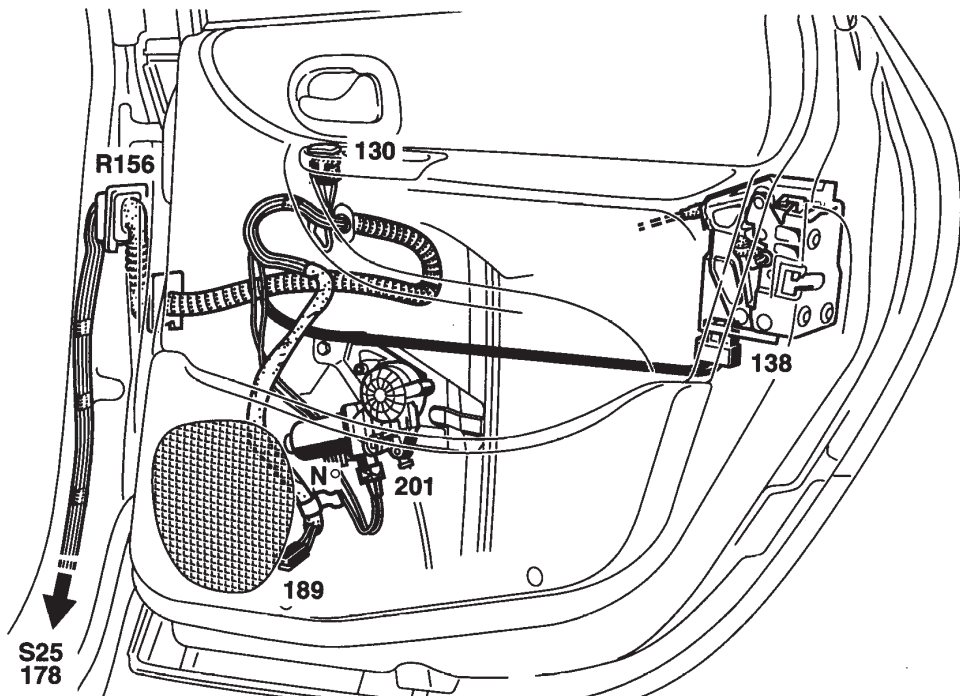
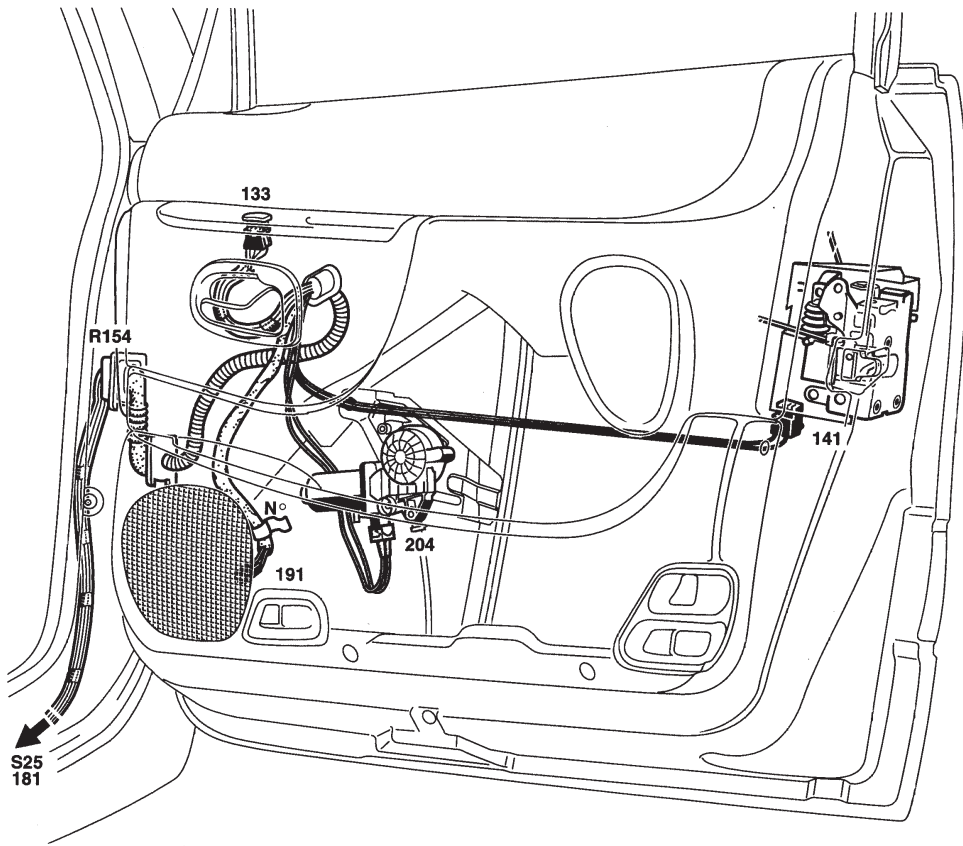
MÉCANIQUE



ÉQUIPEMENT ÉLECTRIQUE

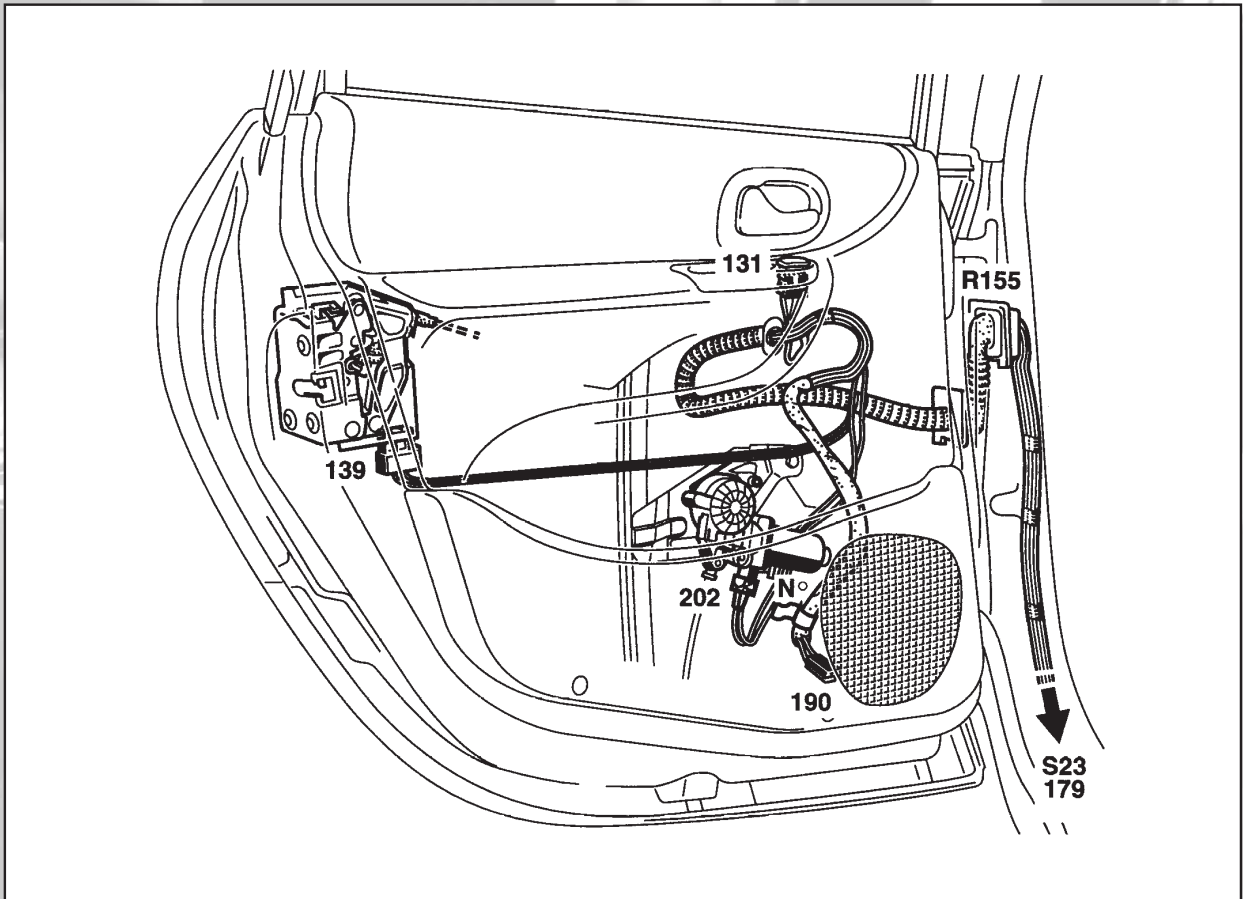
CARROSSERIE





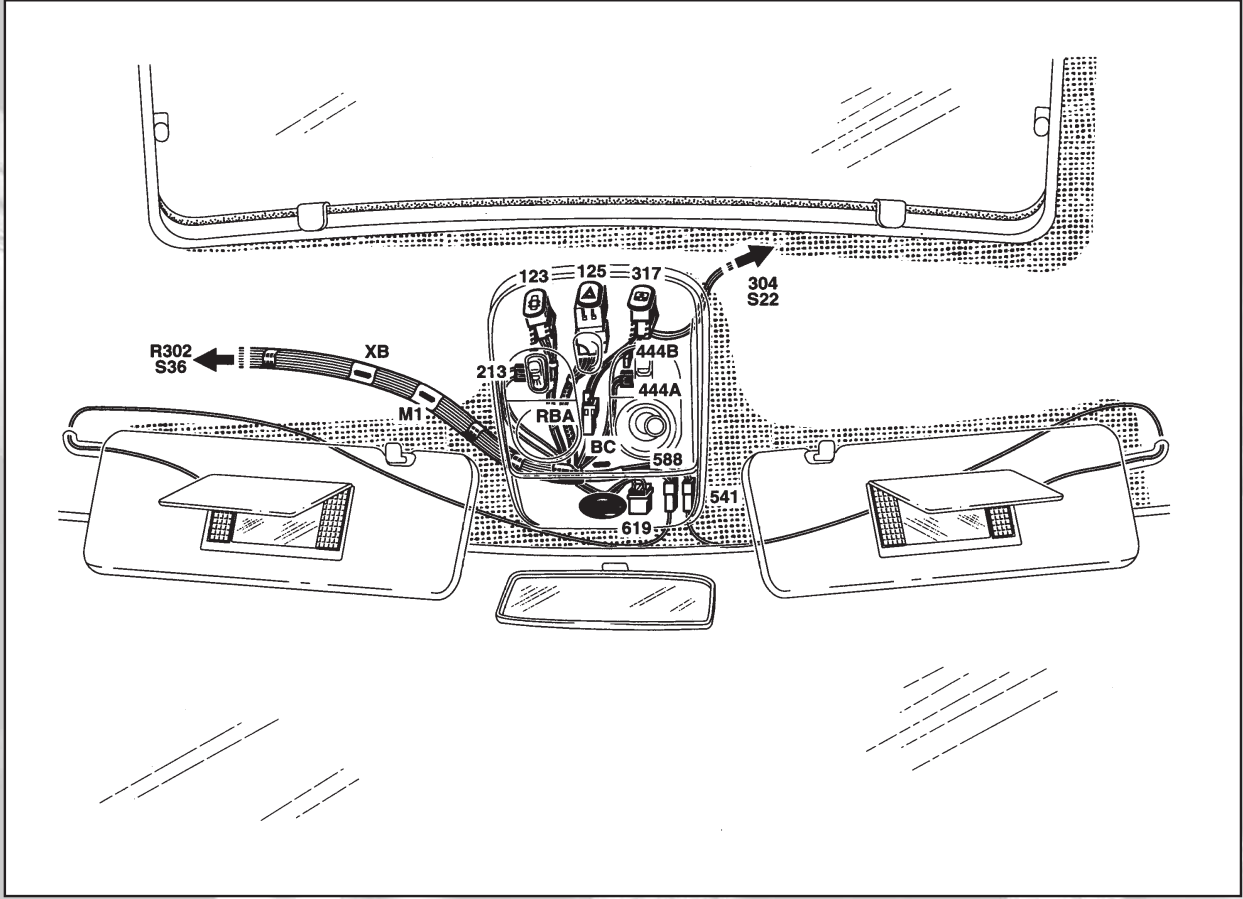
GÉNÉRALITÉS

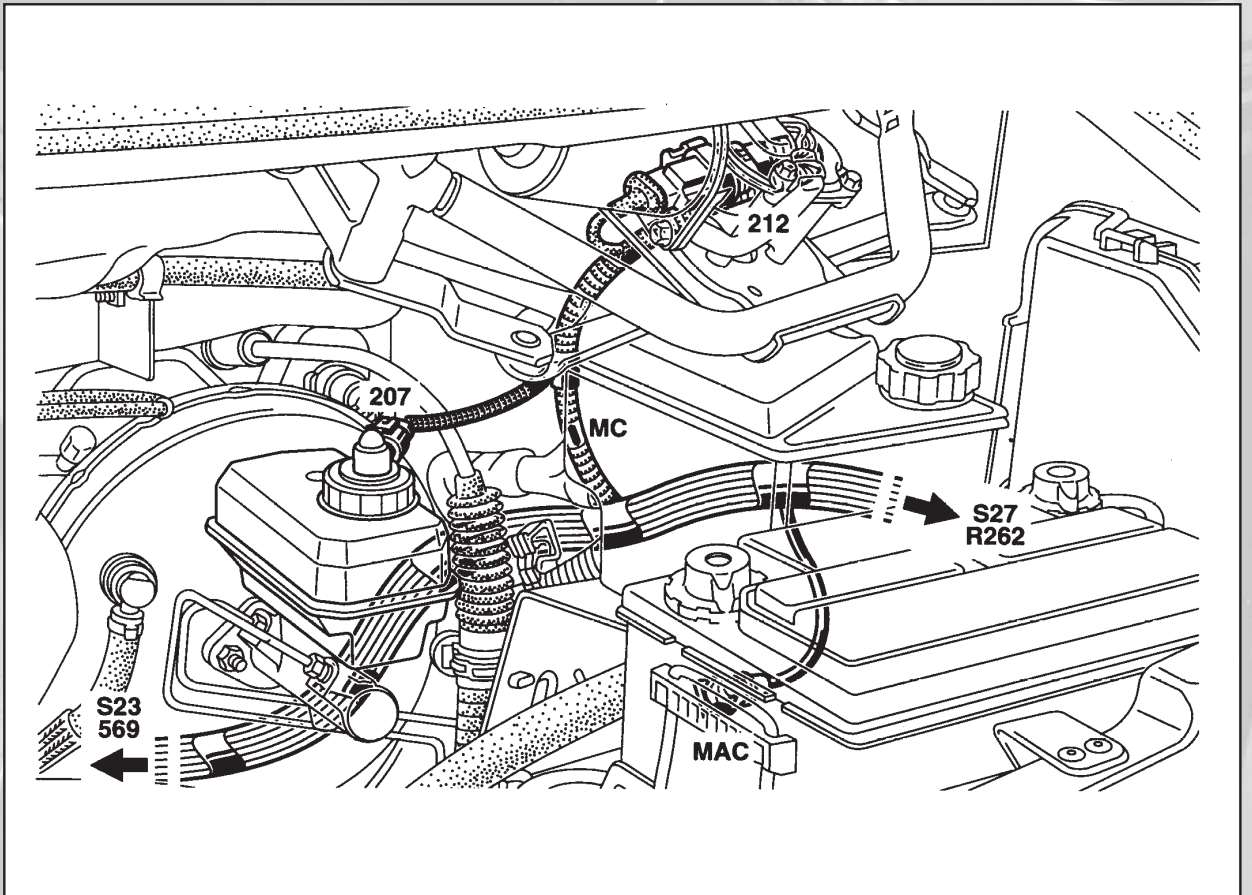
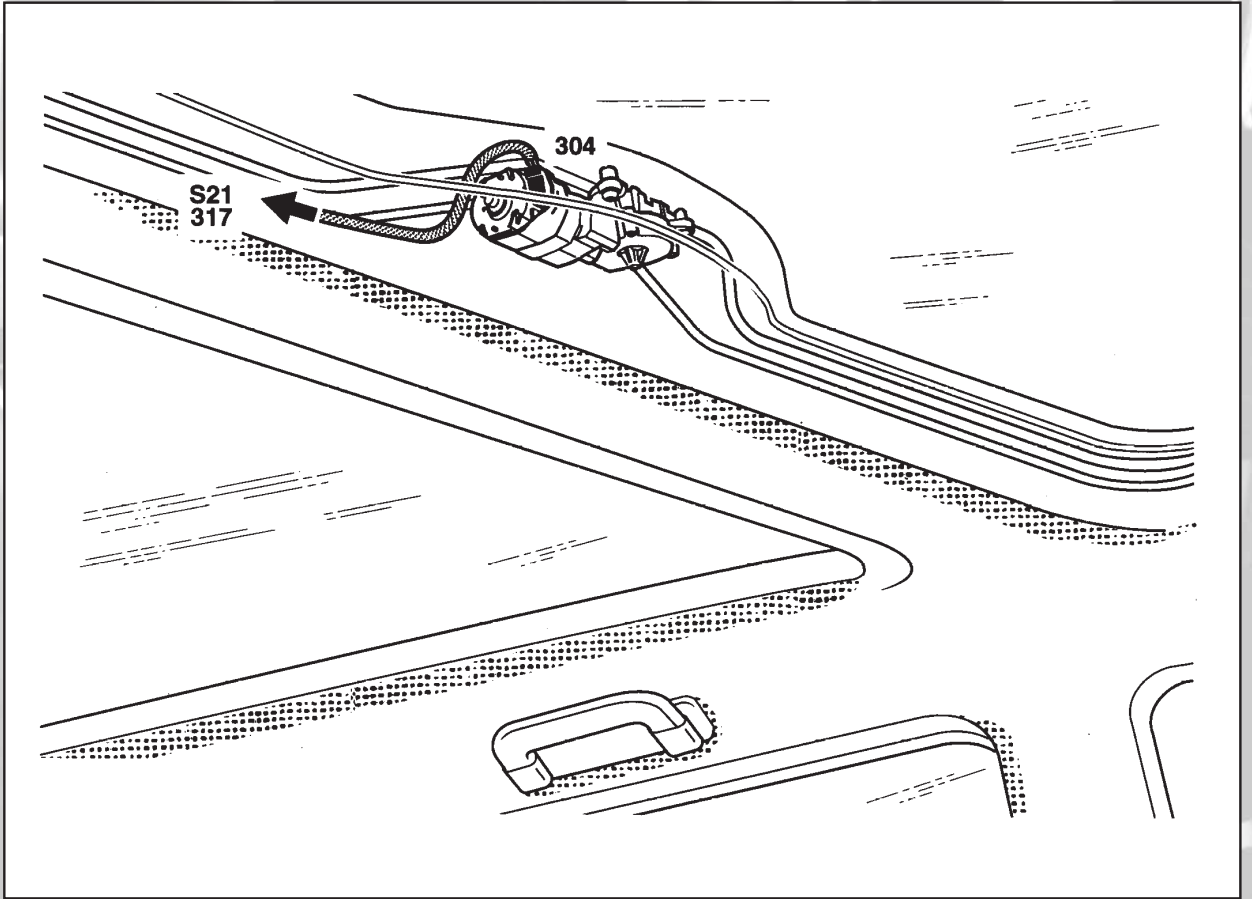
MÉCANIQUE



ÉQUIPEMENT ÉLECTRIQUE

CARROSSERIE



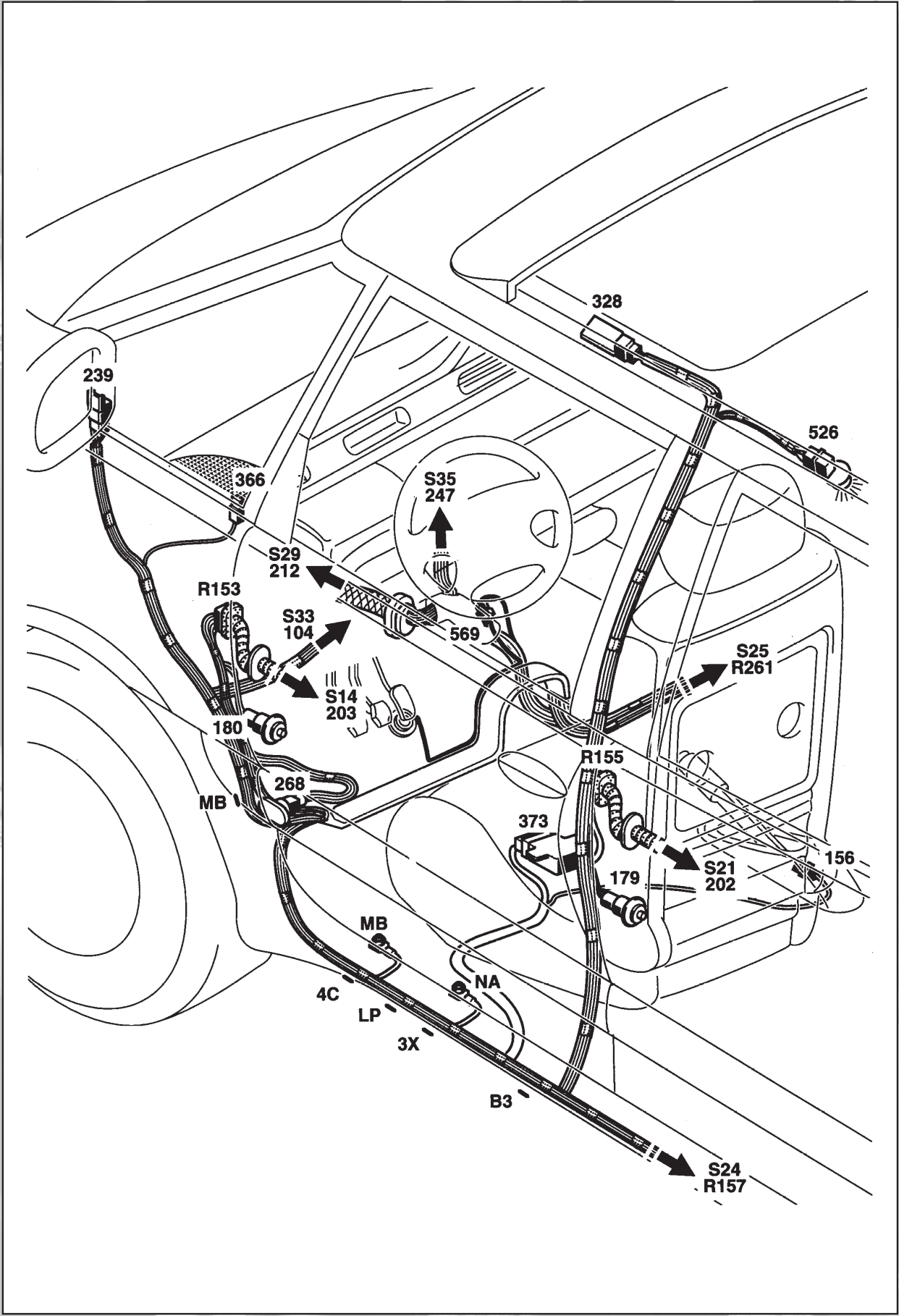


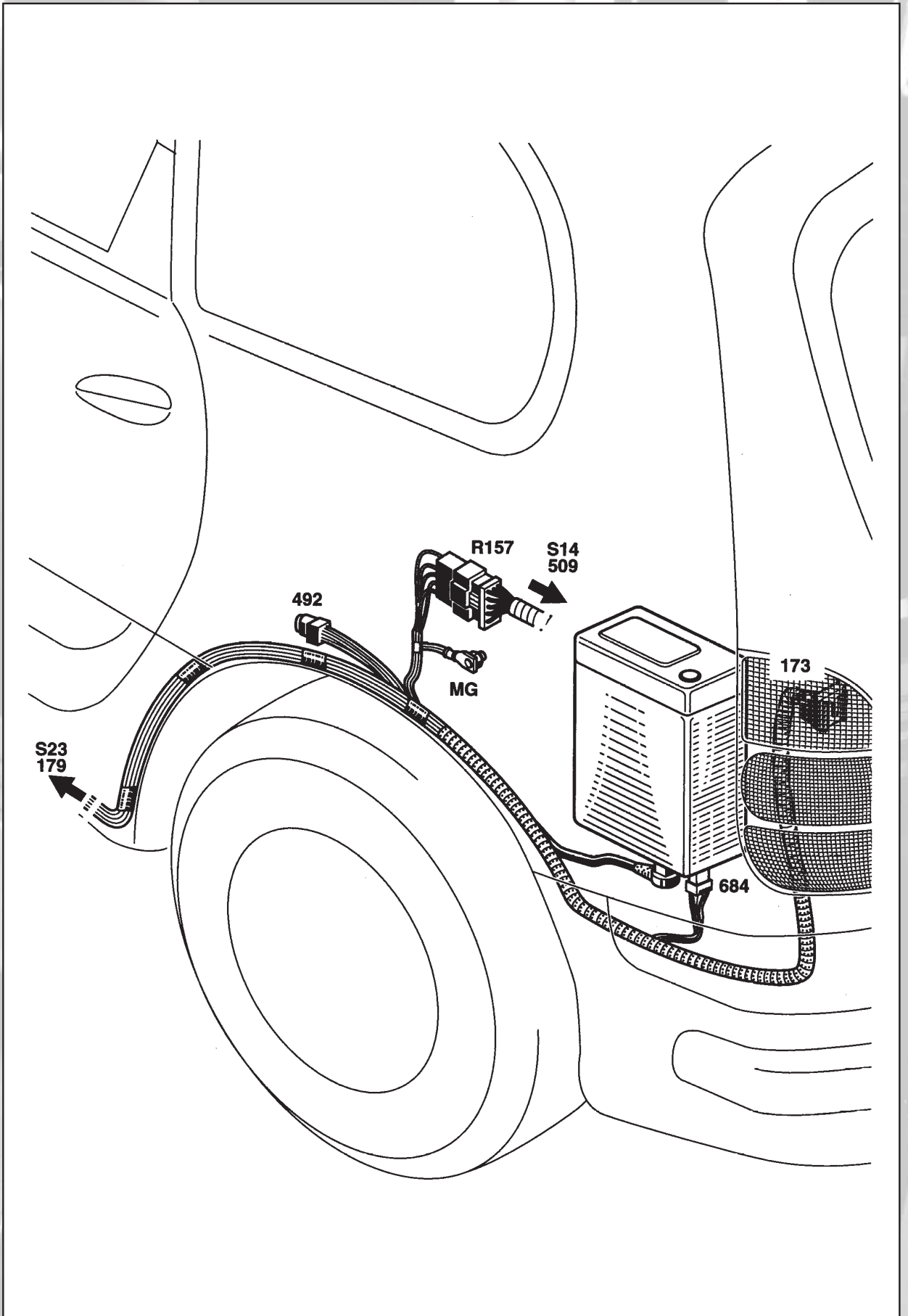
GÉNÉRALITÉS

MÉCANIQUE

ÉQUIPEMENT ÉLECTRIQUE

CARROSSERIE



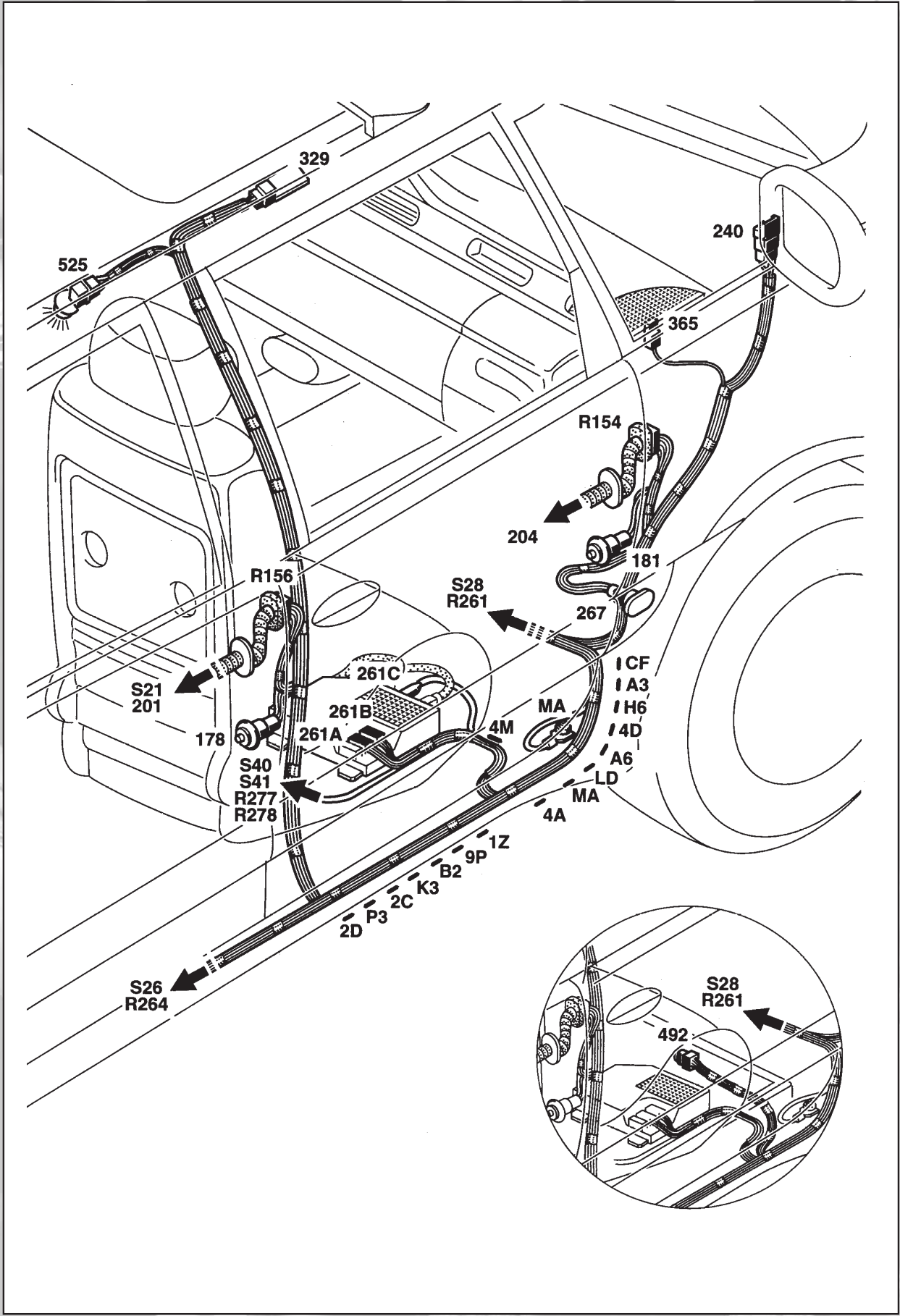


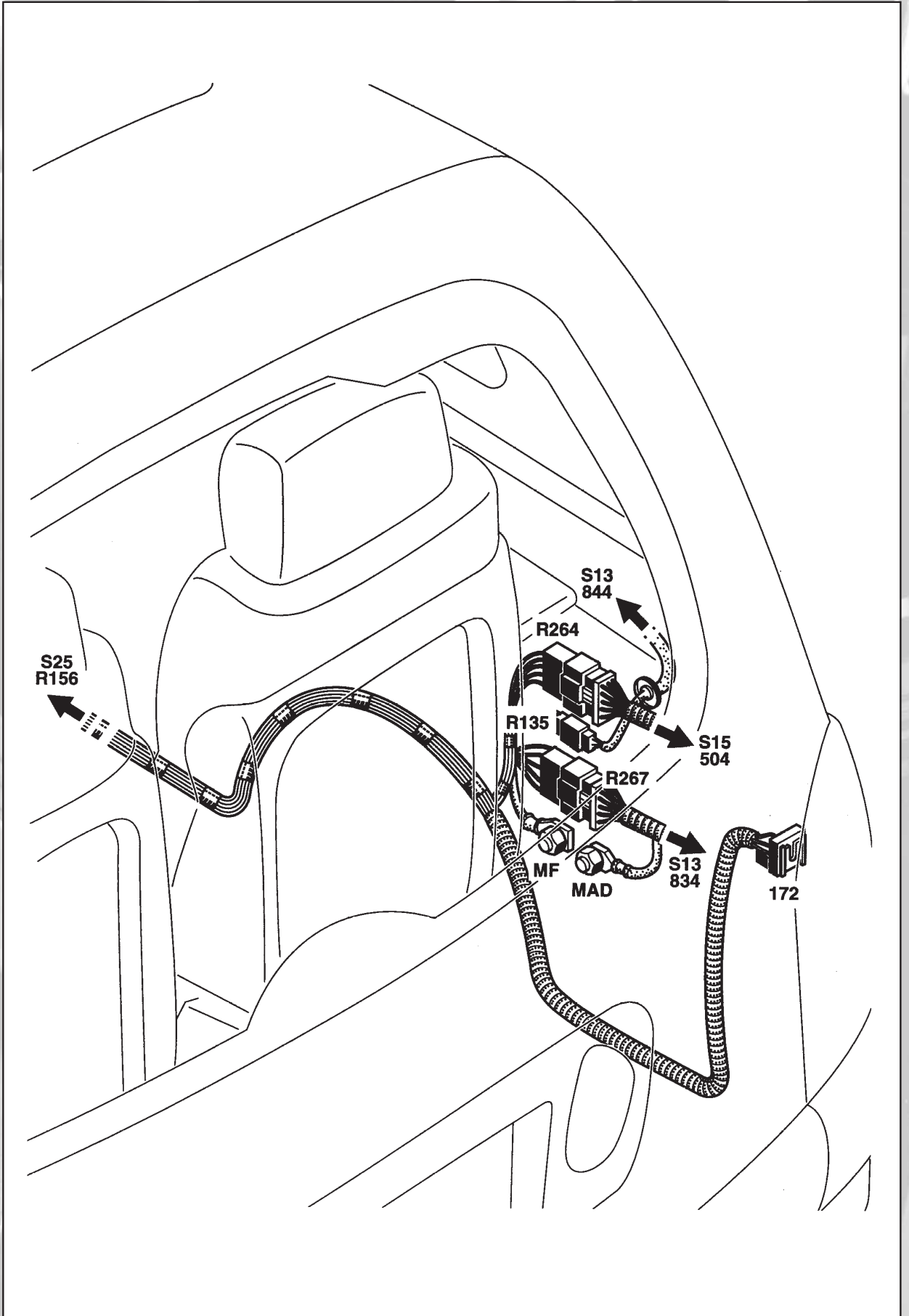
GÉNÉRALITÉS

MÉCANIQUE

ÉQUIPEMENT ÉLECTRIQUE

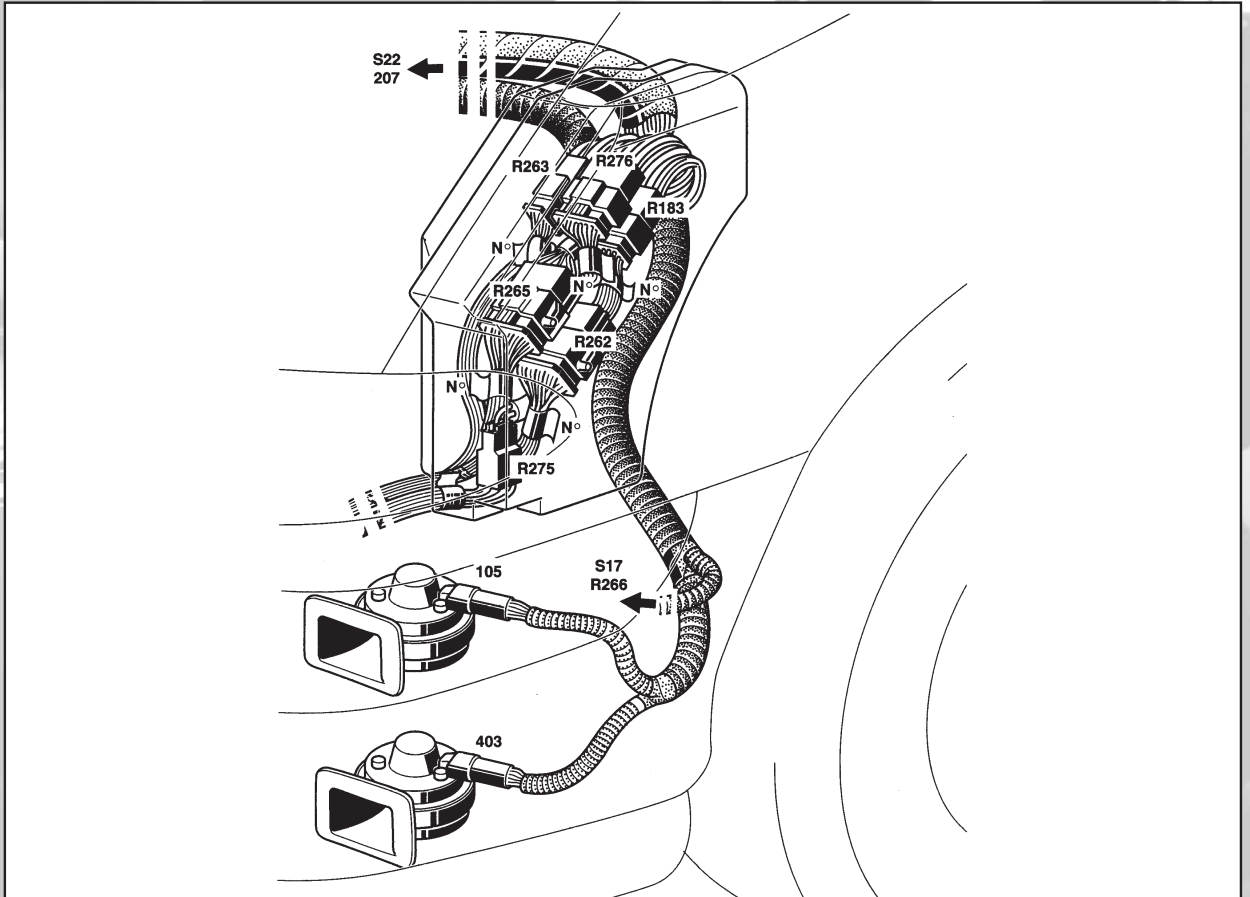
CARROSSERIE





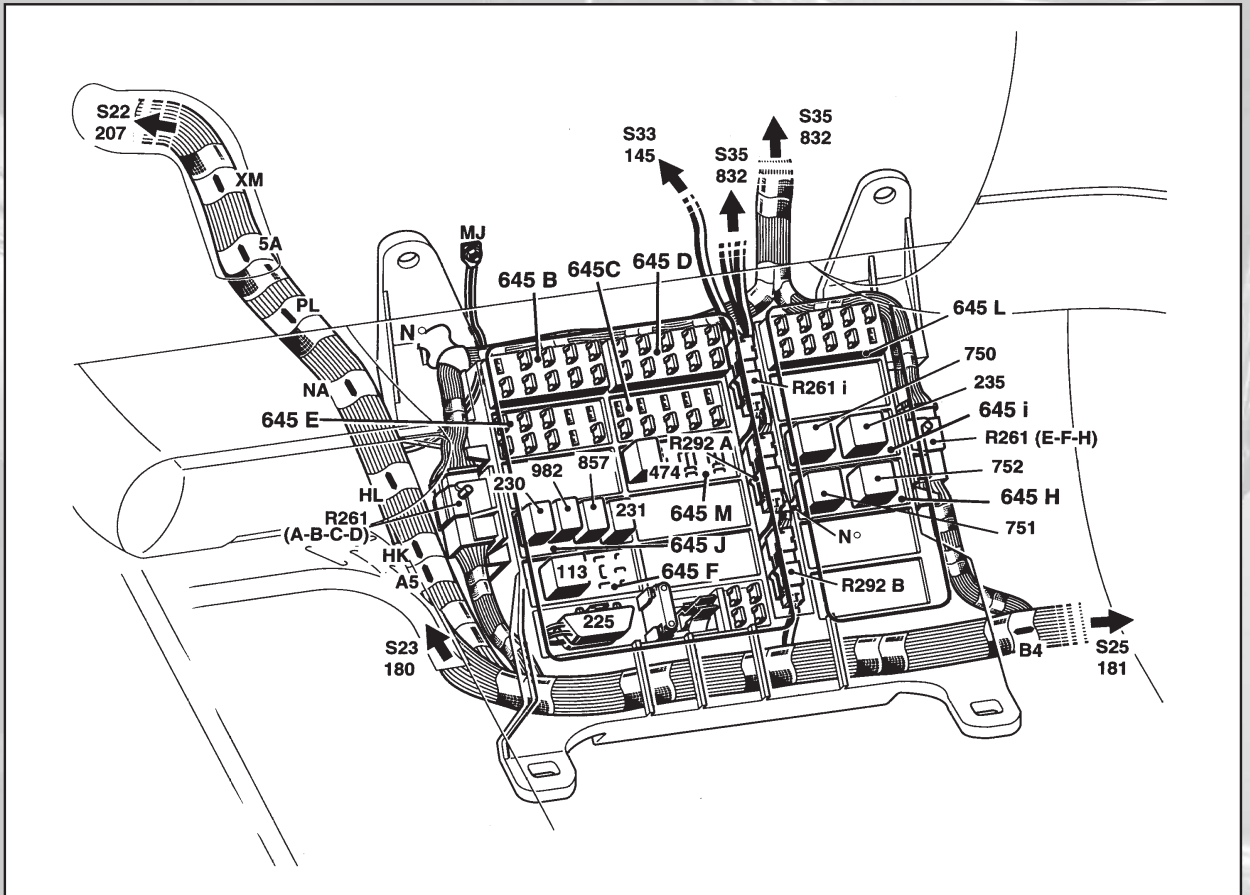
GÉNÉRALITÉS

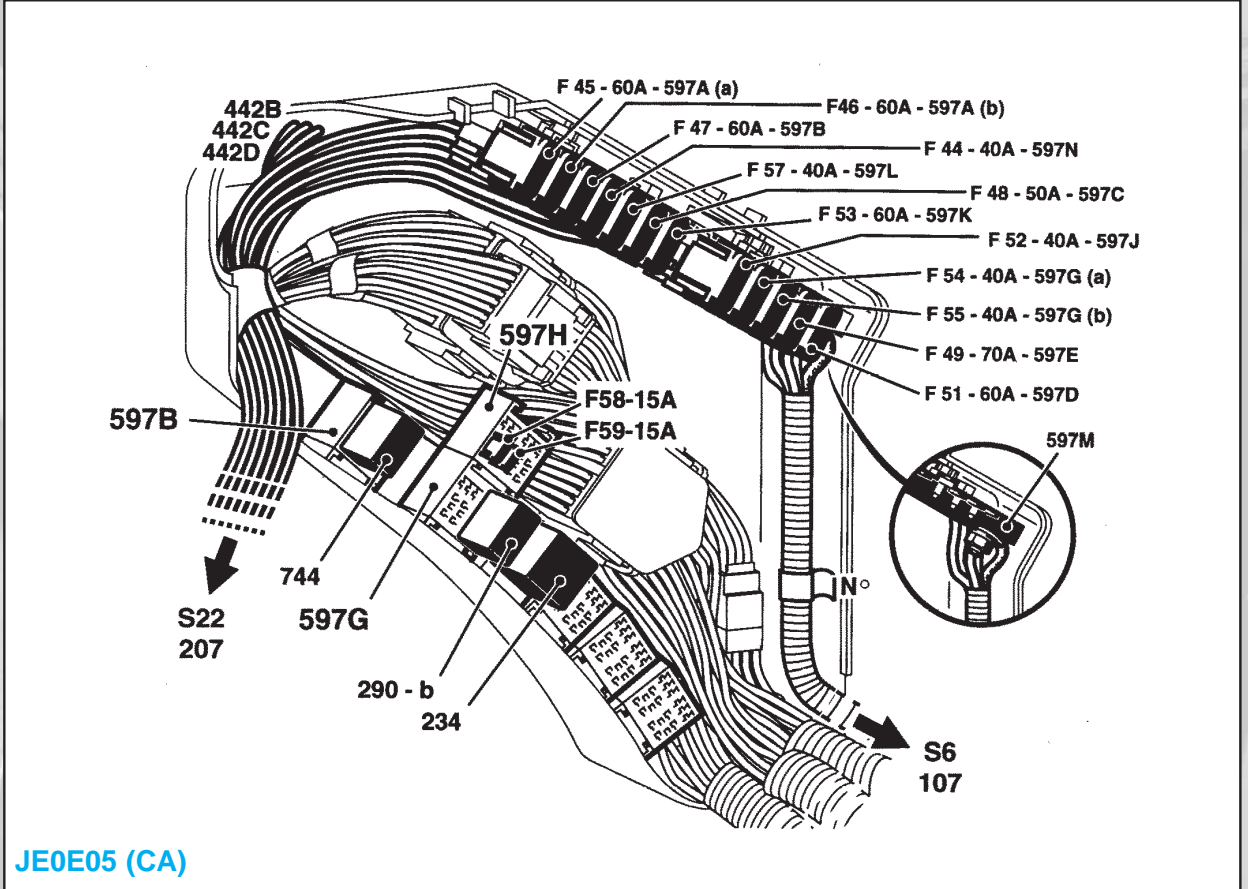
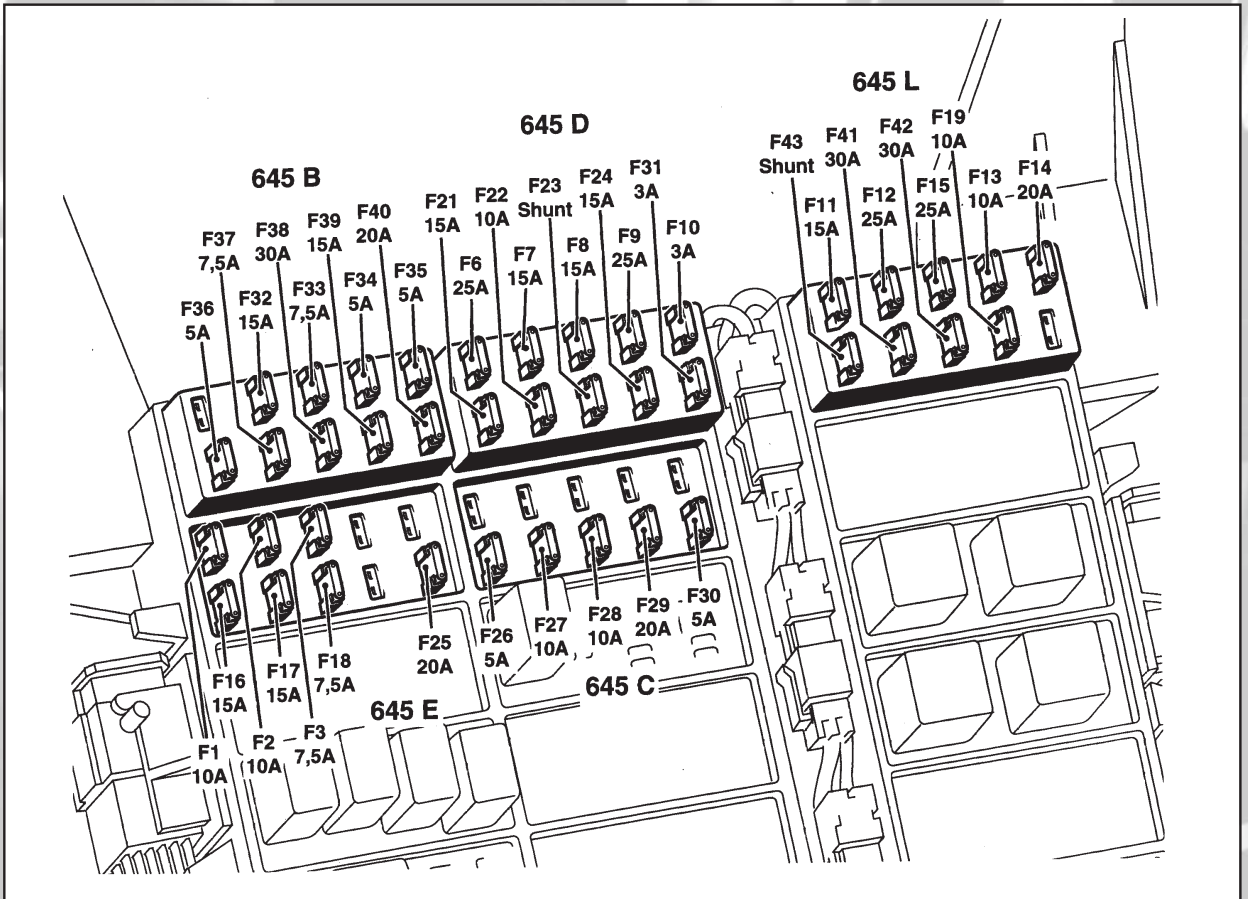
MÉCANIQUE



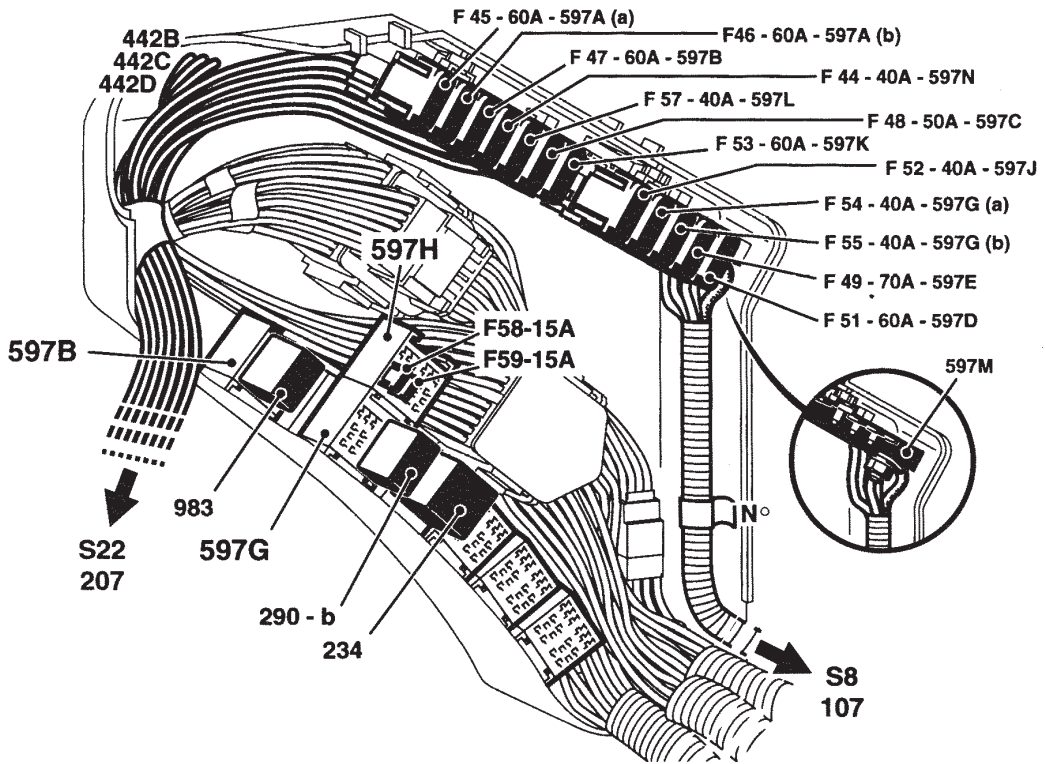
ÉQUIPEMENT ÉLECTRIQUE

CARROSSERIE

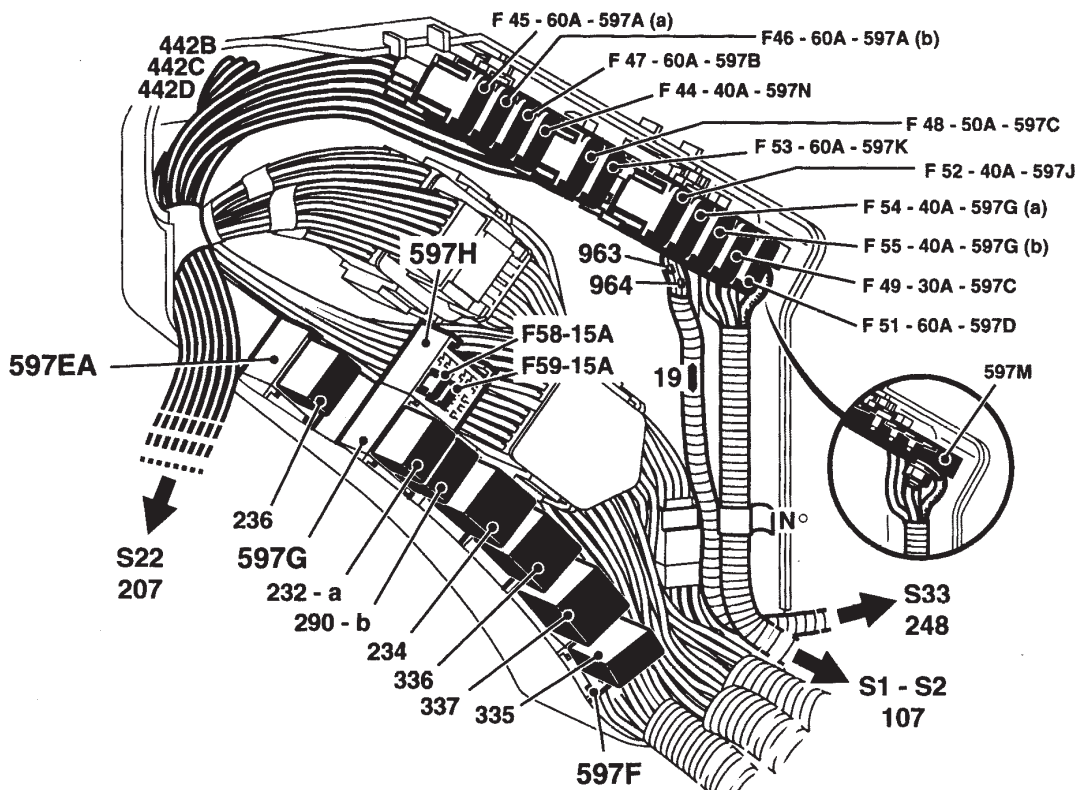




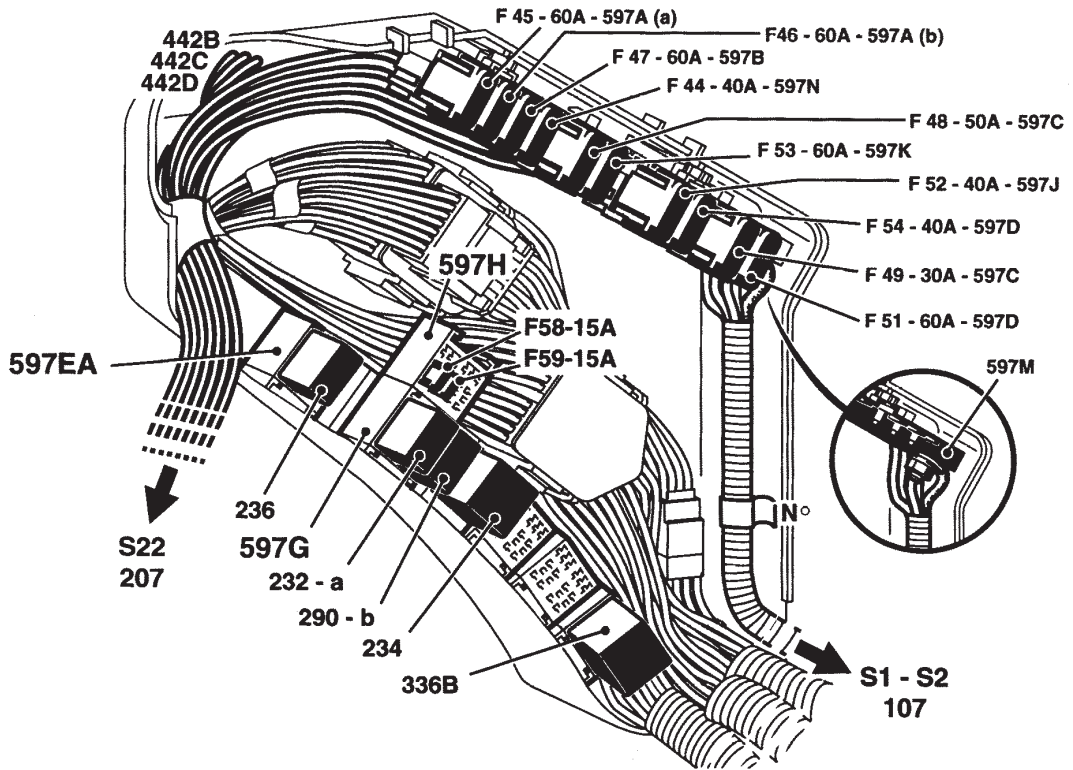
JE0E05 (CA)



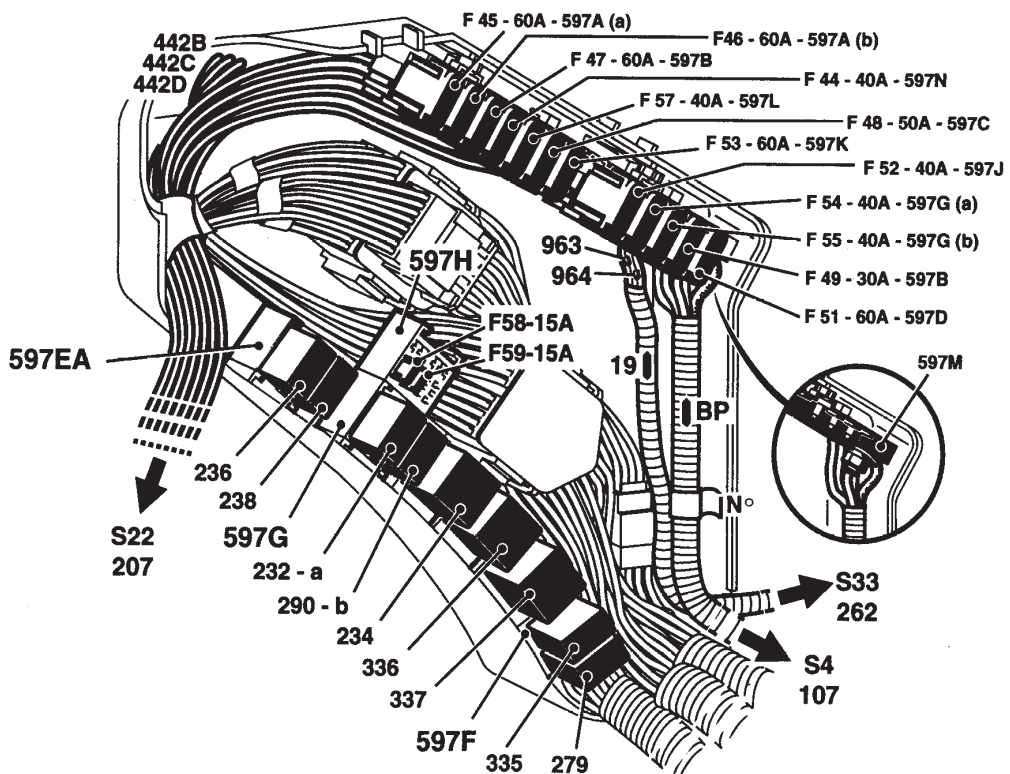
JE0H05 (CA)



JE0A02 - JE0A05



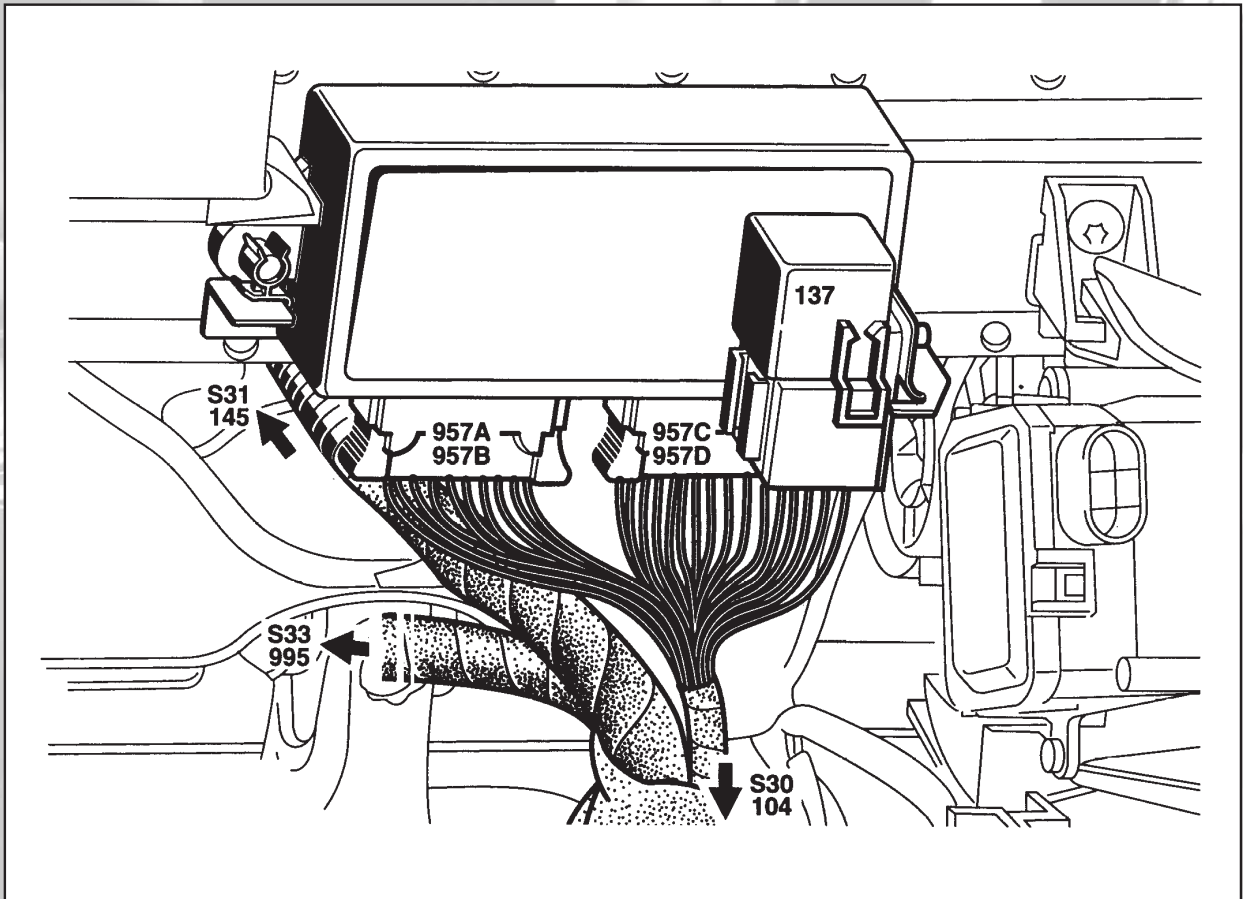
JE0A02 - JE0A05



JE0D02

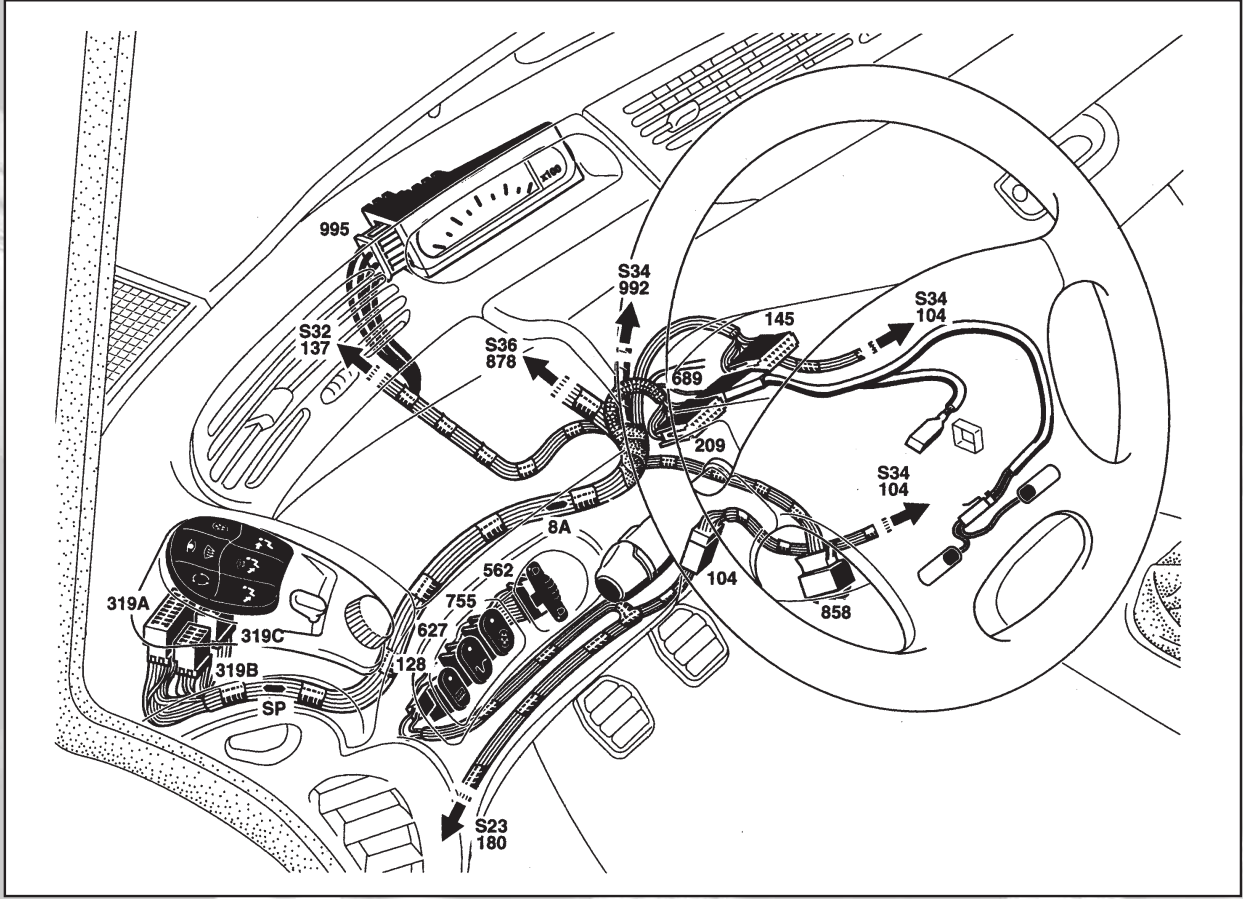
GÉNÉRALITÉS

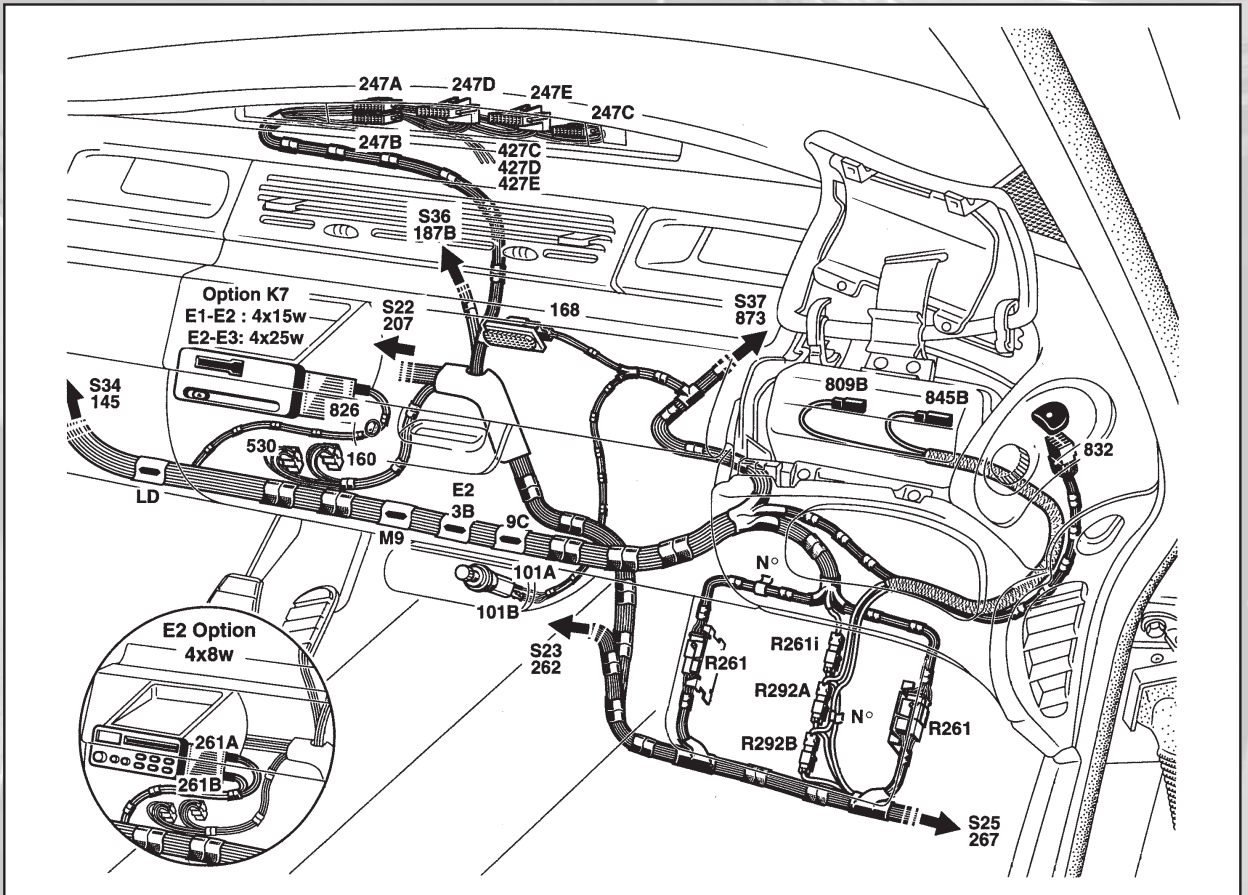
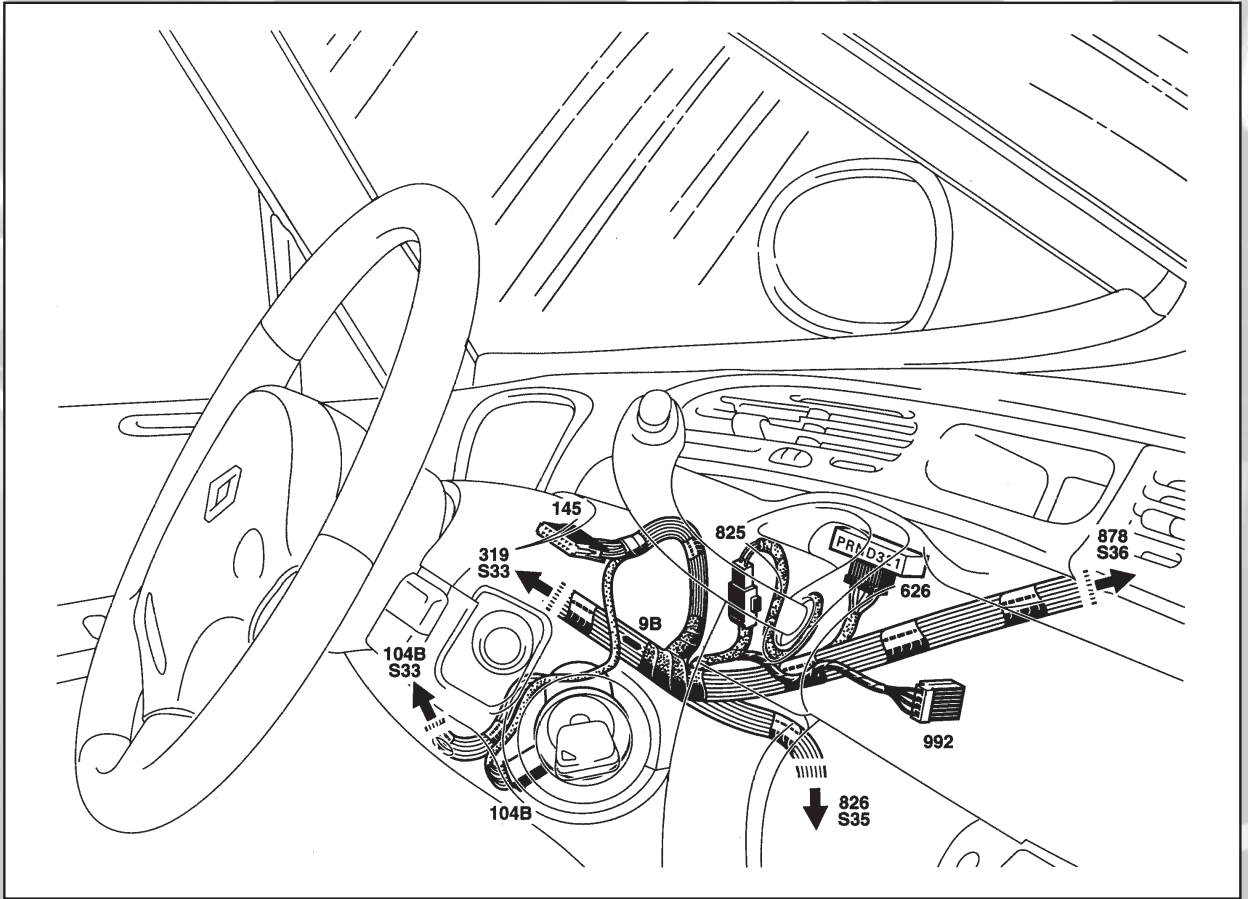
MÉCANIQUE



ÉQUIPEMENT ÉLECTRIQUE

CARROSSERIE



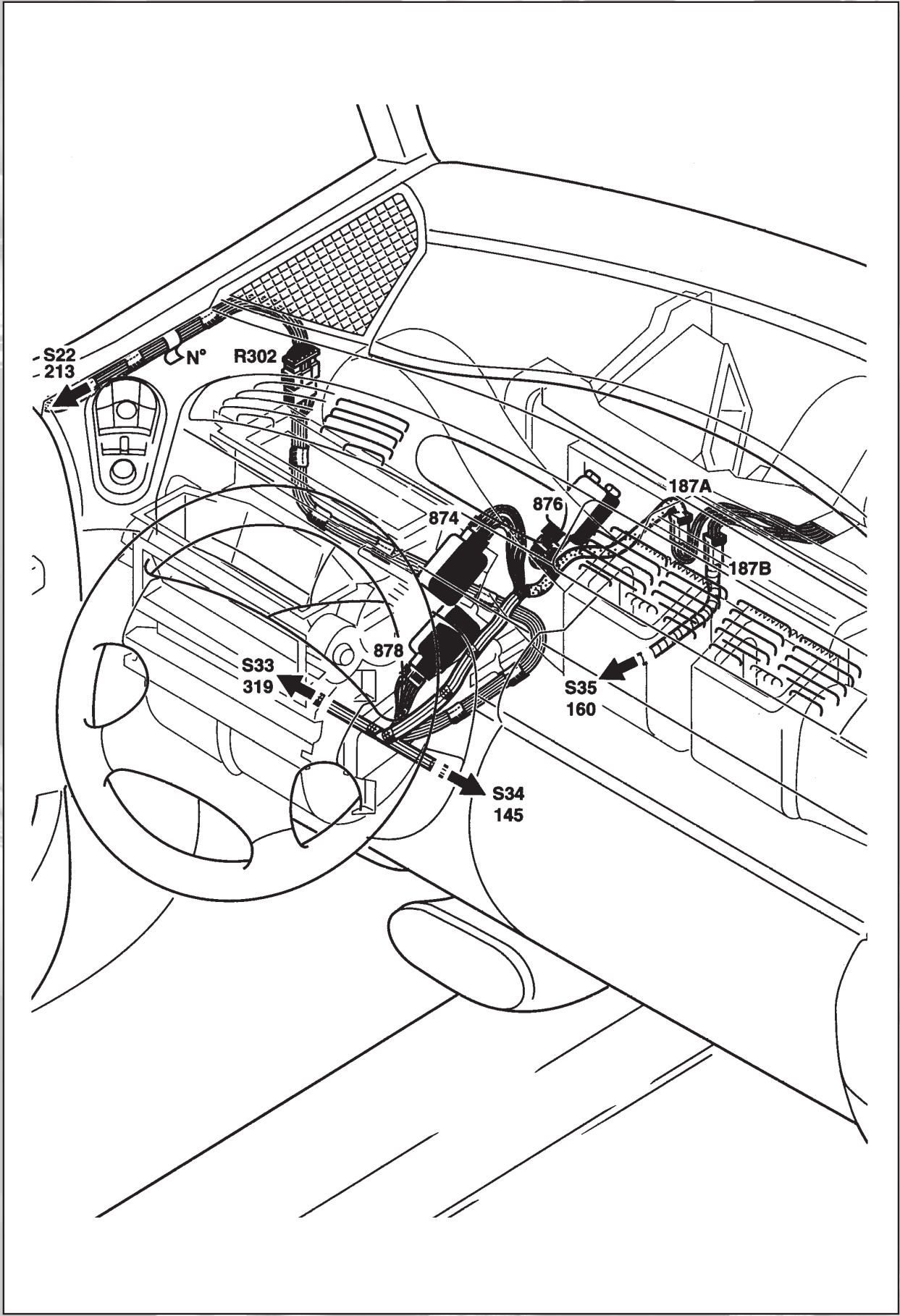


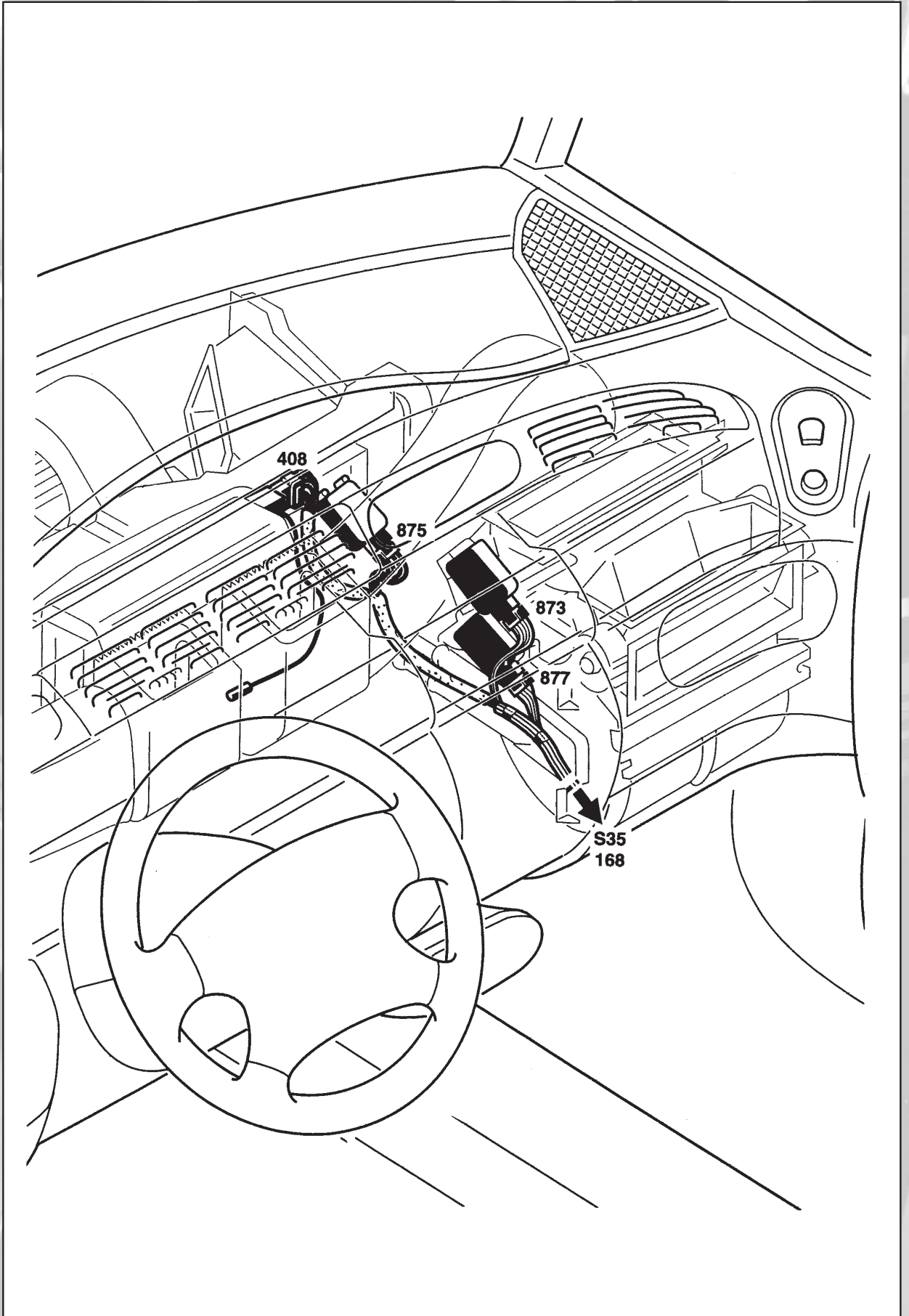
GÉNÉRALITÉS

MÉCANIQUE

ÉQUIPEMENT ÉLECTRIQUE

CARROSSERIE





GÉNÉRALITÉS

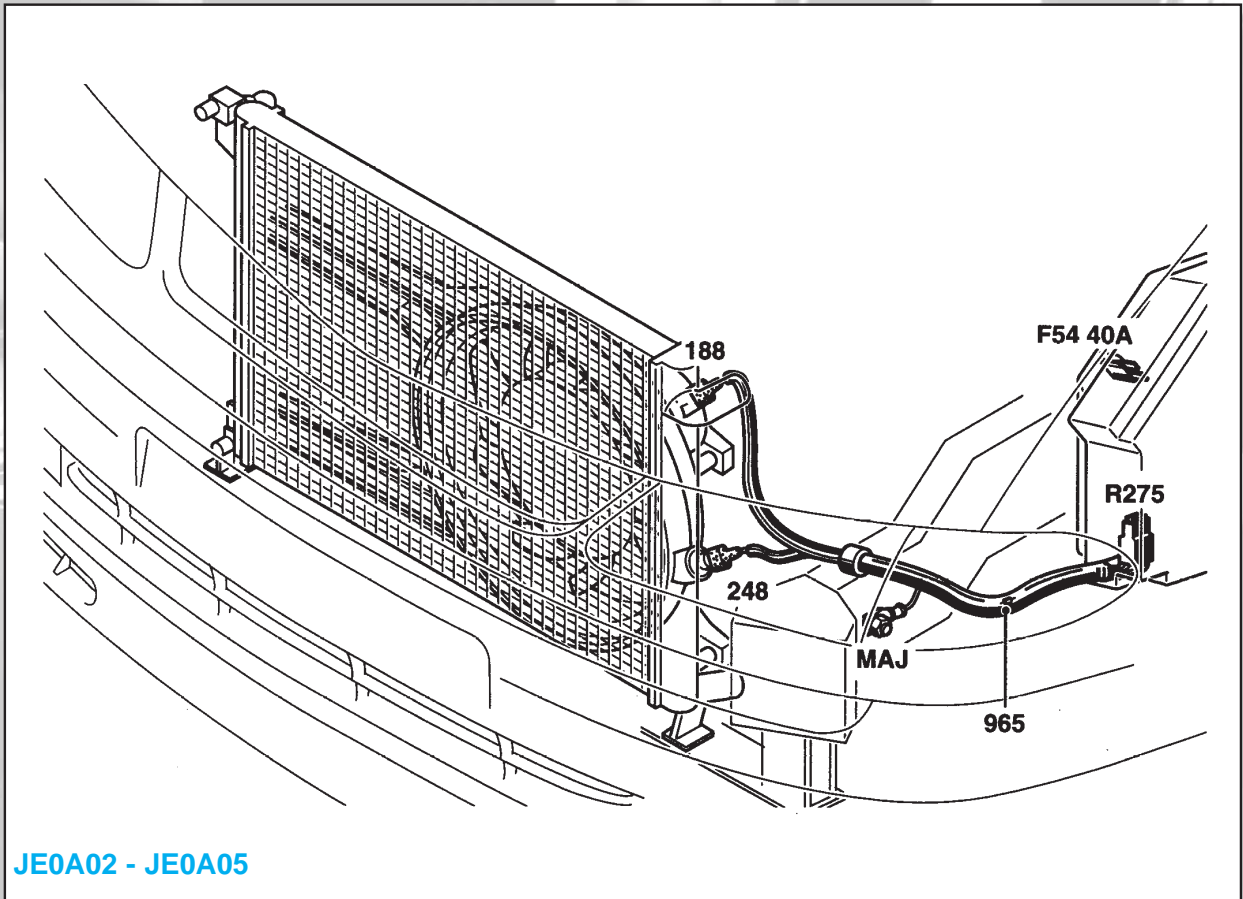
MÉCANIQUE

ÉQUIPEMENT ÉLECTRIQUE

CARROSSERIE

GÉNÉRALITÉS

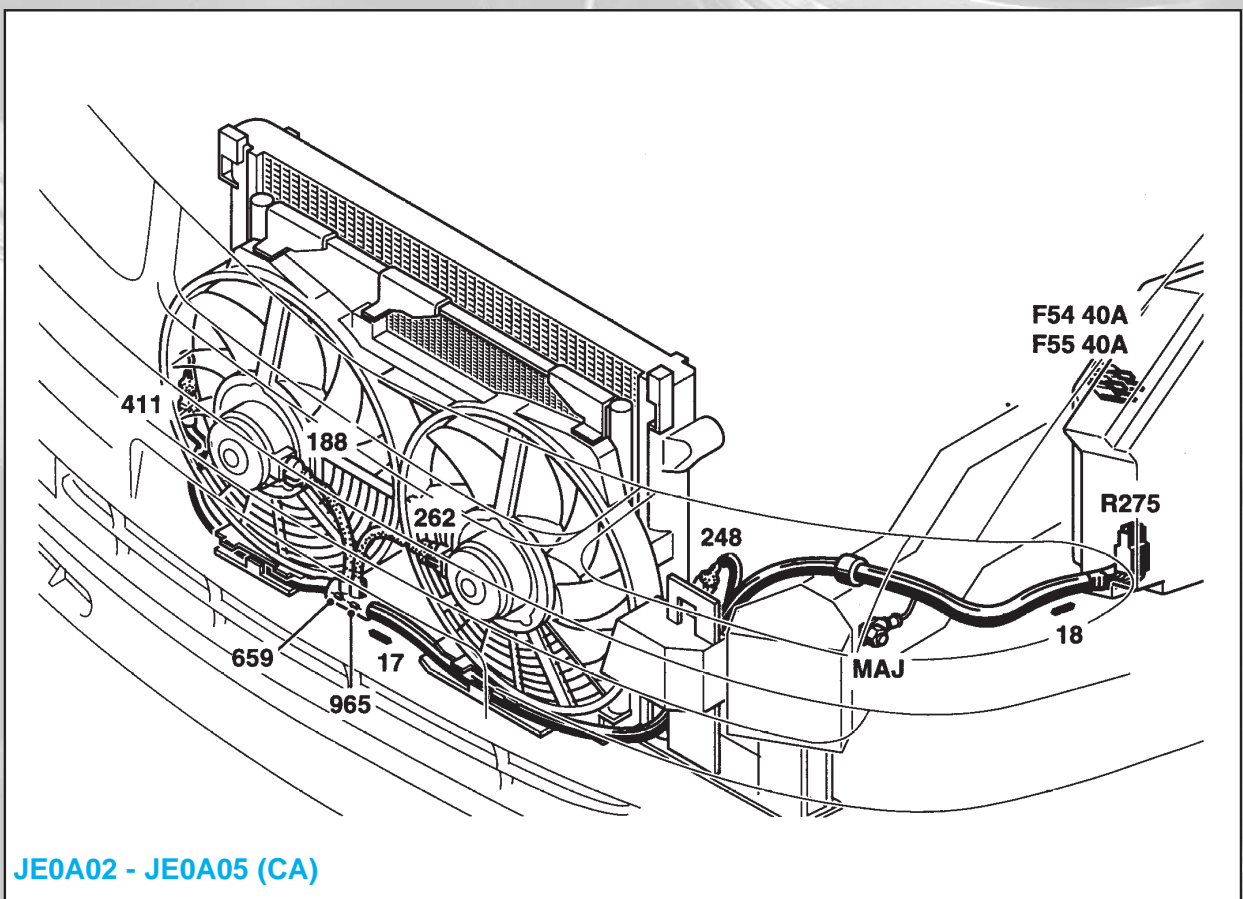
MÉCANIQUE



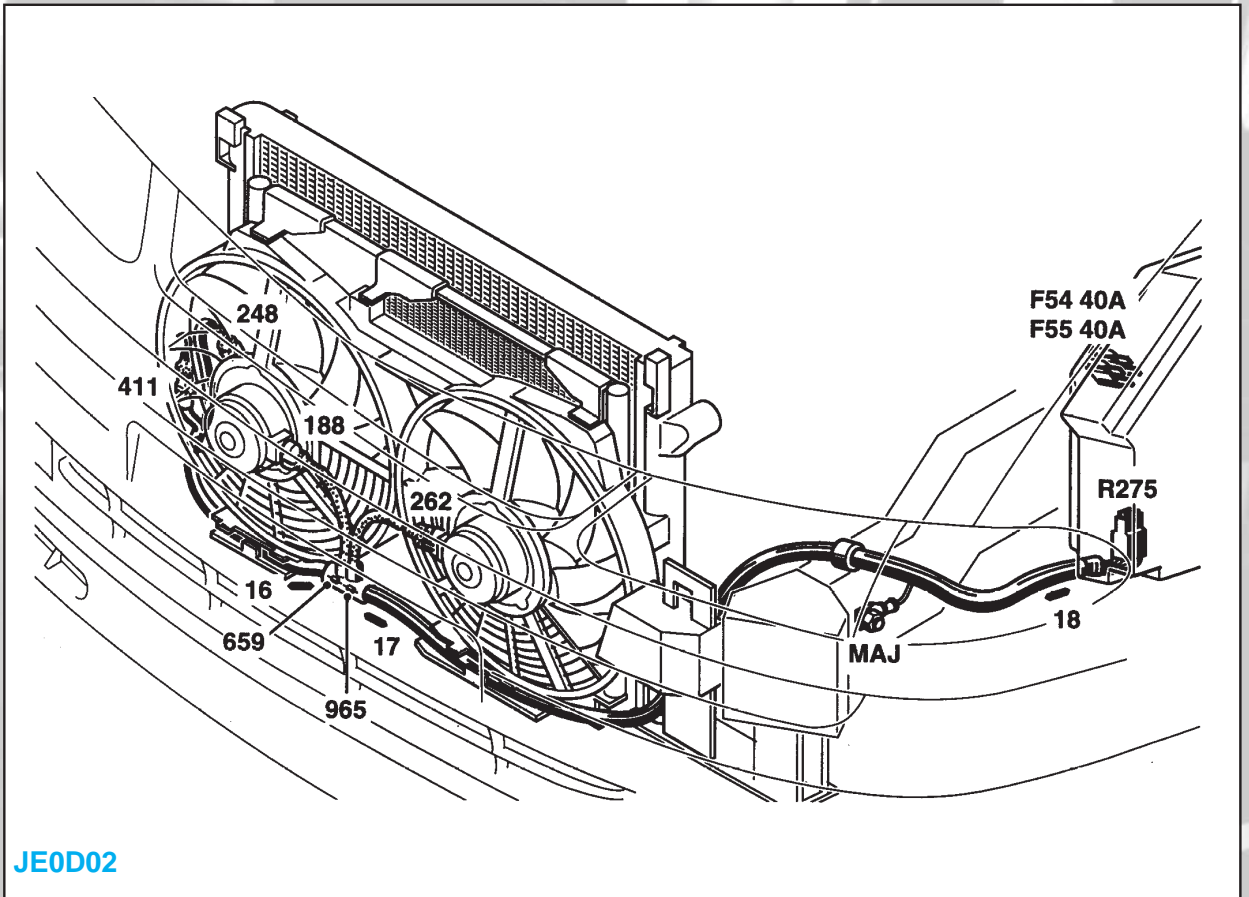
JE0A02 - JE0A05

ÉQUIPEMENT ÉLECTRIQUE

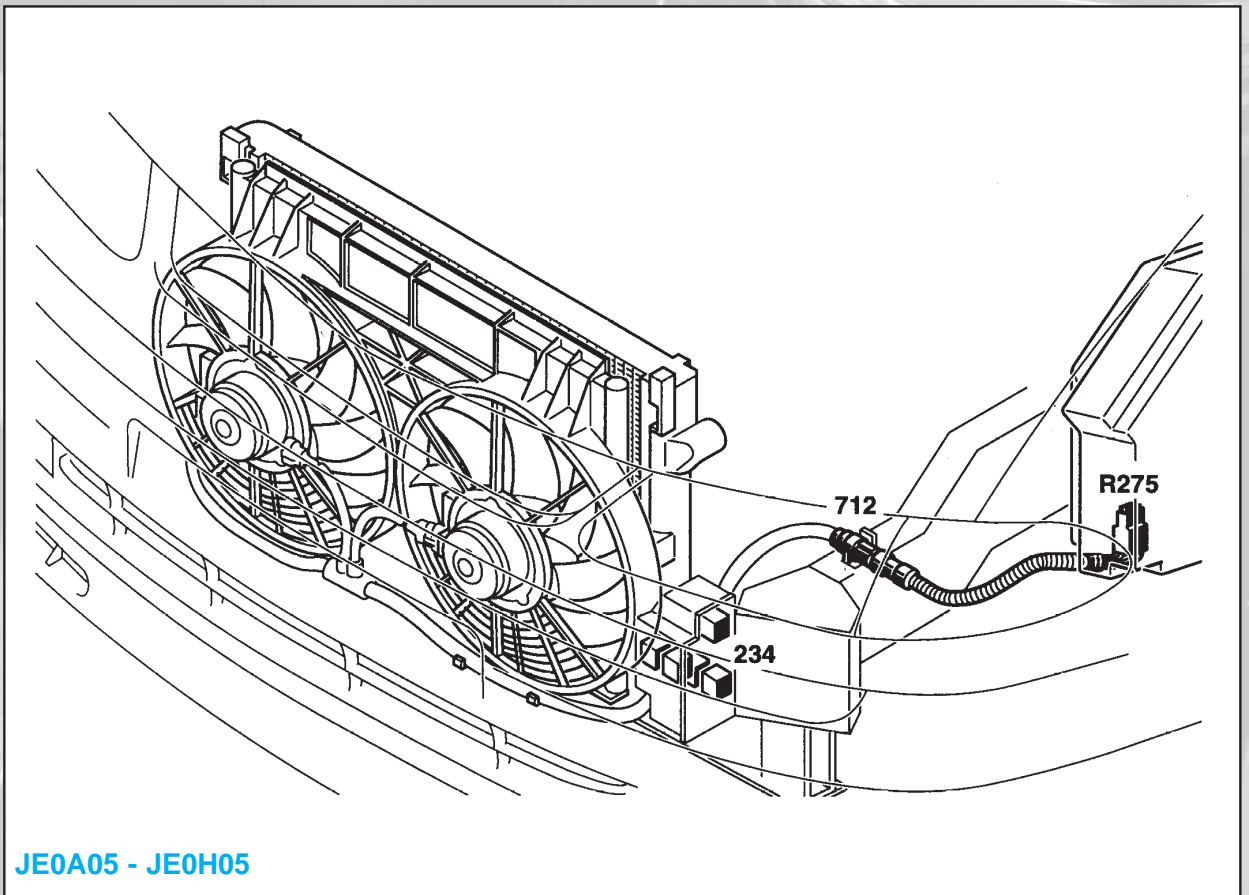
CARROSSERIE



JE0A02 - JE0A05 (CA)



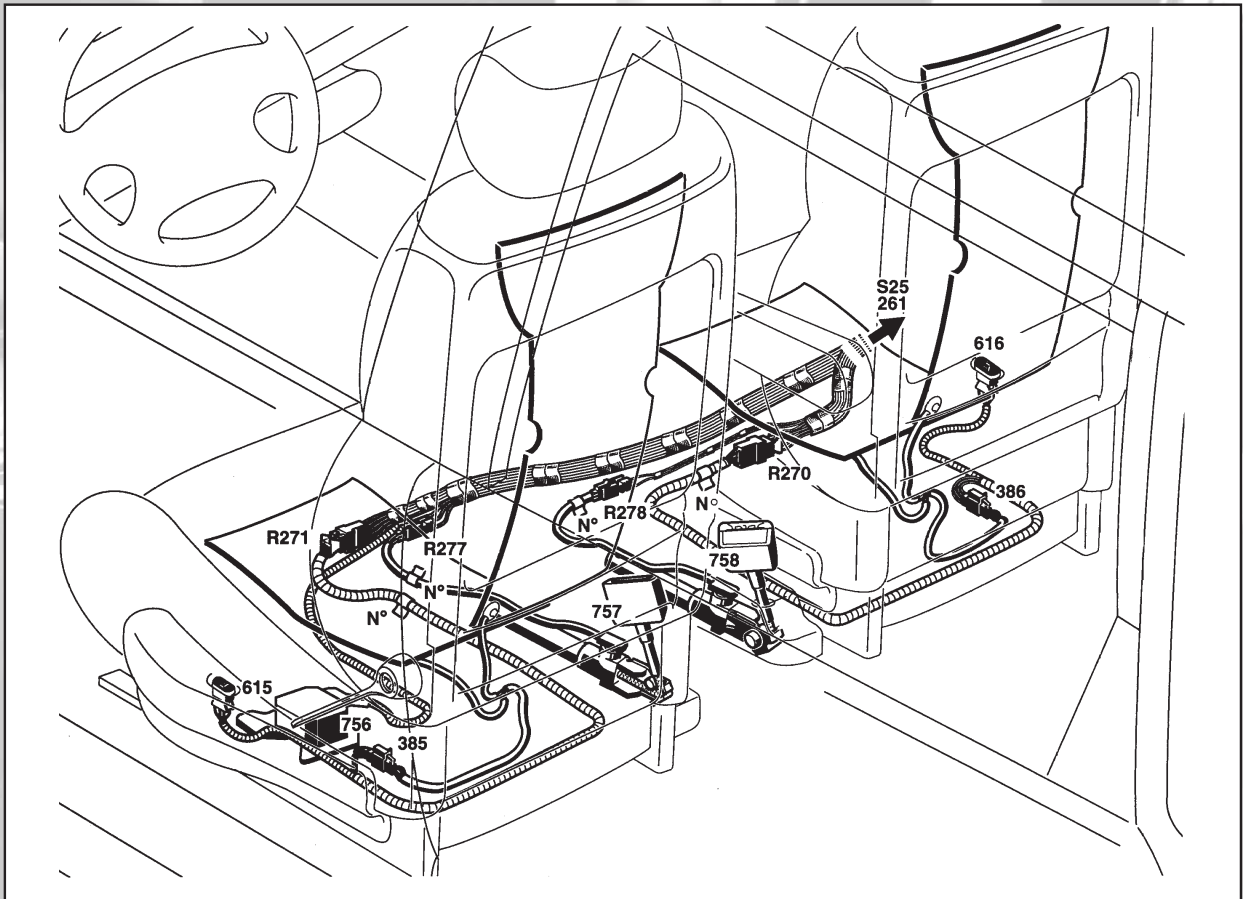
JE0D02



JE0A05 - JE0H05

GÉNÉRALITÉS

MÉCANIQUE



ÉQUIPEMENT ÉLECTRIQUE

CARROSSERIE

