

# SCENIC

## 0 Généralités véhicule

**01A** CARACTÉRISTIQUES VÉHICULES MÉCANIQUE

**01D** INTRODUCTION MÉCANIQUE

**02A** MOYEN DE LEVAGE

**03A** REMORQUAGE - ARRIMAGE

**04B** INGRÉDIENTS - PRODUITS

**05A** VIDANGE / REMPLISSAGE

---

*X84, et J84*

---

77 11 322 000

MARS 2003

Edition Française

---

"Les Méthodes de Réparation prescrites par le constructeur, dans ce présent document, sont établies en fonction des spécifications techniques en vigueur à la date d'établissement du document.

Elles sont susceptibles de modifications en cas de changements apportés par le constructeur à la fabrication des différents organes et accessoires des véhicules de sa marque."

Tous les droits d'auteur sont réservés à Renault.

La reproduction ou la traduction même partielle du présent document ainsi que l'utilisation du système de numérotage de référence des pièces de rechange sont interdites sans autorisation écrite et préalable de Renault.

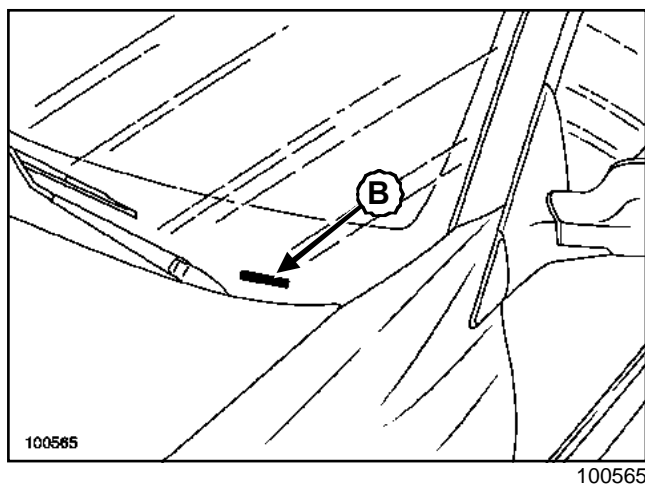
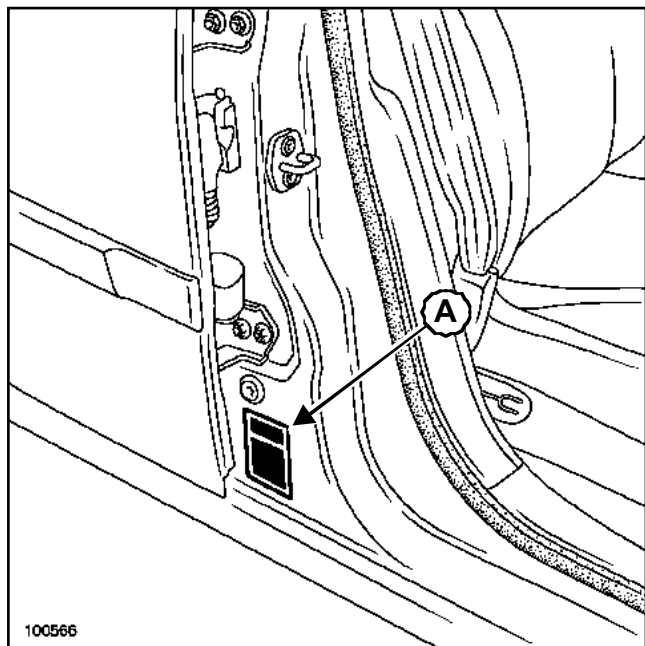
# Scénic II - Chapitre 0

## Sommaire

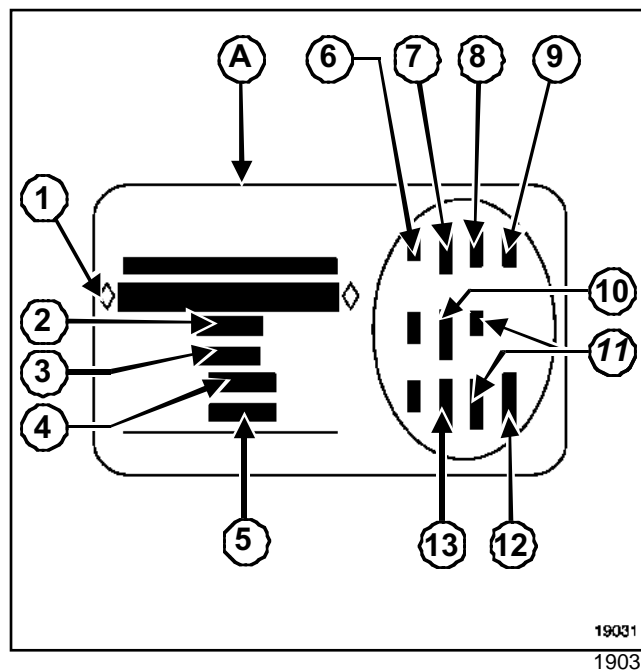
<b>01A</b>	<b>CARACTÉRISTIQUES VÉHICULES MÉCANIQUE</b>	
	Identification du véhicule	01A-1
	Dimensions	01A-2
	Moteurs - Boîtes de vitesses	01A-3
<b>01D</b>	<b>INTRODUCTION MÉCANIQUE</b>	
	Généralités	01D-1
	Implantation des calculateurs	01D-3
<b>02A</b>	<b>MOYEN DE LEVAGE</b>	
	Cric rouleur - Chandelle	02A-1
	Pont à prise sous caisse	02A-2
<b>03A</b>	<b>REMORQUAGE - ARRIMAGE</b>	
	Tous types	03A-1
<b>04B</b>	<b>INGRÉDIENTS - PRODUITS</b>	
	Capacités - Qualités	04B-1
	Conditionnement	04B-2
<b>05A</b>	<b>VIDANGE / REMPLISSAGE</b>	
	Moteur	05A-1
	Boîte de vitesses	05A-3

---

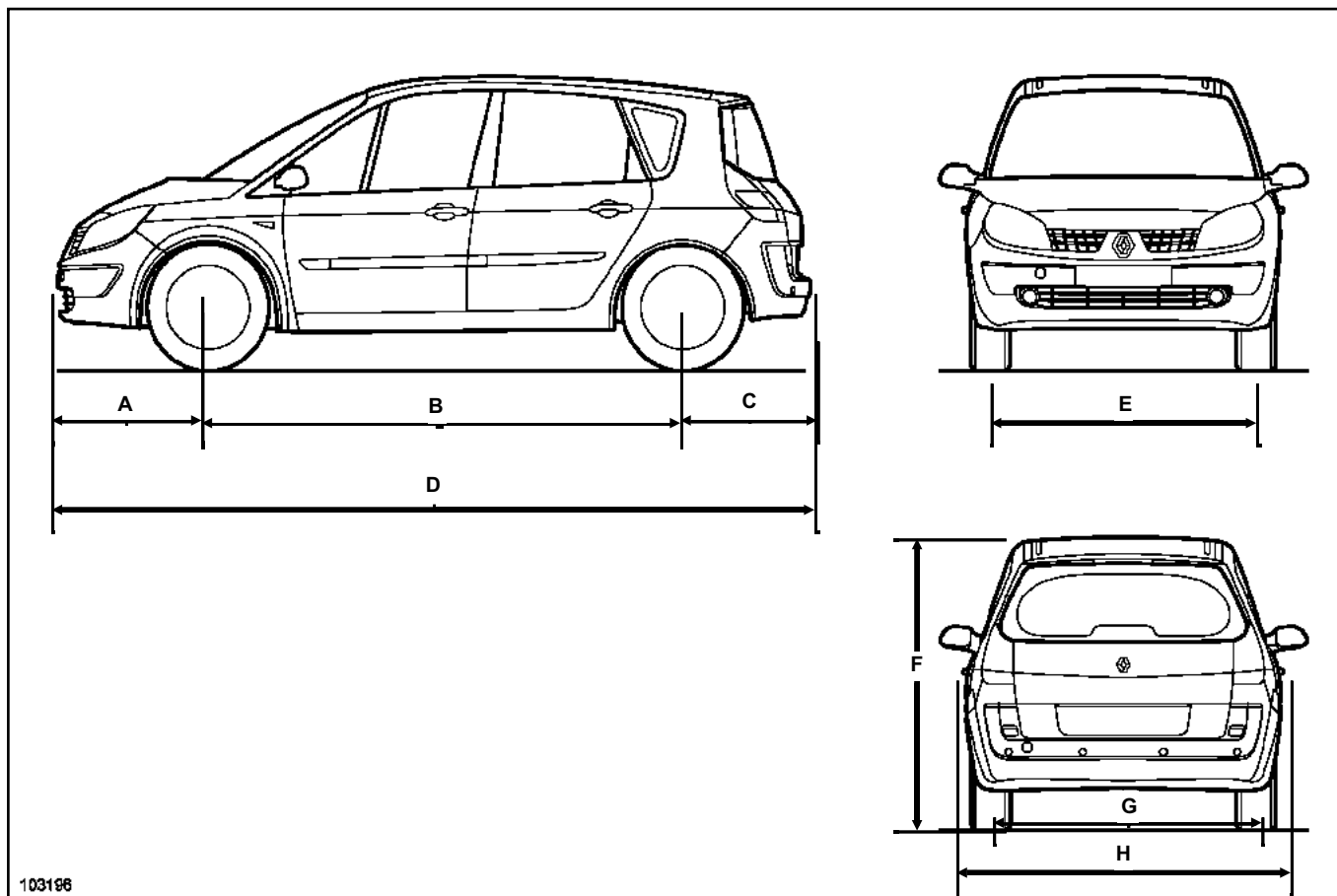
### EMPLACEMENTS DE LA PLAQUE D'IDENTIFICATION DU VÉHICULE



### Plaque (A) :



- (1) Type mine du véhicule et numéro du type; cette information est rappelée sur le marquage (B)
- (2) MTMA (Masse Totale Maximale Autorisée de véhicule)
- (3) MTR (Masse Totale Roulante, véhicule en charge avec remorque)
- (4) MTMA sur l'essieu avant
- (5) MTMA sur l'essieu arrière
- (6) Caractéristiques techniques du véhicule
- (7) Référence de la peinture
- (8) Niveau d'équipement
- (9) Type de véhicule
- (10) Code de la sellerie
- (11) Complément de définition équipement
- (12) Numéro de fabrication
- (13) Code habillage intérieur



103196

103196

### Dimensions en mètres :

A	0,851
B	2,685
C	0,723
D	4,259
E	1,514
F (à vide)	1,620
G	1,514
H	1,810

Type véhicule	Moteur		Boîte de vitesses
	Type	Cylindrée (cm <sup>3</sup> )	Type
XM0F	K9K 722	1461	JR5
XM0B	K4J 730	1390	JH3
XM0H	K4J 730	1390	JH3
XM0J	K4M 782	1598	JH3
XM0C	K4M 782	1598	JH3
XM0G	F9Q 812	1870	ND0
XM0U	F4R 770	1998	ND0
XM0U	F4R 771	1998	DP0

### IDENTIFICATION VEHICULE

Exemple : JM0F

J : Type de carrosserie

M : Code projet

0F : Indice de motorisation (exemple : K9K 722)

Toutes les informations contenues dans les manuels sont exclusivement destinées aux professionnels de l'automobile.

La documentation étant faite pour l'ensemble des véhicules de la gamme **RENAULT** et ceci pour le monde entier, celle-ci ne tient pas compte des équipements destinés à des pays spécifiques.

Les méthodes et les diagnostics recommandés et décrits dans ce manuel ont été élaborés par des professionnels de la réparation automobile.

### I - RECOMMANDATIONS GÉNÉRALES

Respecter les principes de base de la réparation automobile.

La qualité d'une réparation passe tout d'abord par le soin que le réparateur doit apporter lors d'une intervention.

Pour garantir une bonne réparation :

- protéger les endroits sensibles du véhicule (siège, volant, ailes, etc...),
- débrancher la batterie dans la mesure du possible (évite les court-circuits, le démarrage intempestif du moteur d'essui-vitre, etc...),
- lors de soudure sur véhicule, il convient de déposer ou déconnecter les composants qui se trouvent près de la zone de réparation et qui pourraient être affectés par la chaleur,
- utiliser des produits professionnels préconisés ou pièces d'origine,
- respecter les couples de serrage,
- remplacer les goupilles élastiques, les écrous ou vis autofreinés ou collés, après chaque démontage,
- faire attention aux calculateurs qui ne supportent pas les surtensions et les erreurs de manipulation,
- ne pas changer les pièces les unes après les autres, mais faire un diagnostic précis avant,
- faire un contrôle final avant la remise du véhicule au client (mise à l'heure de la montre, fonctionnement de l'alarme, vérification des éclairages et de la signalisations, etc...),
- nettoyer et dégraisser les parties à coller (filets, cannelure de fusée) pour une bonne adhérence,
- protéger les courroies accessoires et distribution, les accessoires électriques (démarreur, obturateur, pompe de direction assistée électrique) et la face d'accouplement pour éviter tout écoulement de gazole sur la friction de l'embrayage.

La qualité de conception des véhicules nécessite pour une bonne réparation de ne rien laisser au hasard et il

est indispensable de remonter les pièces ou organes comme ils étaient à l'origine (exemple : écrans thermiques, passage câblage, passage tuyauterie et ceci principalement dans l'environnement de la ligne d'échappement).

- ne pas souffler des résidus d'amiante ou de poussière (freins, embrayage, etc...), mais les aspirer ou nettoyer la pièce à l'aide de produit de nettoyage (tel que le nettoyant pour frein),
- utiliser les produits professionnels à bon escient, par exemple ne pas mettre de pâte d'étanchéité sur le plan de joint,
- les gaz d'échappement (essence ou diesel) sont polluants. Ne faire fonctionner les moteurs qu'à bon escient et surtout utiliser absolument les aspirateurs de gaz d'échappement,
- s'assurer qu'il ne peut se produire de court-circuit lors du remontage des connexions électriques (exemple : démarreur, alternateur, etc...).

Un nombre de points sont à graisser, d'autres non, ainsi une attention particulière est à apporter lors d'opérations de repose pour assurer un fonctionnement correct dans toutes les conditions.

### II - OUTILLAGE SPÉCIALISÉ - FACILITE

Les méthodes de réparation ont été étudiées avec des outils spécialisés, elles doivent donc être réalisées avec ces mêmes outils pour obtenir une grande sécurité de travail et une bonne qualité de réparation.

Les matériels homologués par nos services sont des produits qui ont fait l'objet d'études et de tests, qu'il faut utiliser avec soin et entretenir pour un usage correct.

### III - FIABILITE - MISE À JOUR

Dans un esprit de qualité de réparation, les méthodes évoluent, soit avec de nouveaux produits (dépollution, injection, électronique, etc...), soit par la création de nouveaux outils spécialisés (contrôleur de tension de courroie, etc...), soit par le diagnostic. Il est nécessaire de consulter les manuels de réparation ou les notes techniques avant toute intervention ou les mémentos diagnostic.

Les définitions des véhicules étant susceptibles d'évoluer en cours de commercialisation, il est indispensable de vérifier s'il y a des notes techniques de mise à jour lors de recherches d'informations.

### IV - SÉCURITÉ

La manipulation de certains dispositifs et de certaines pièces (exemple : combiné ressort-amortisseur, boîte de vitesses automatique, freinage, ABS, airbag, injection diesel common rail, GPL, etc...) réclame une atten-

tion particulière en termes de sécurité, de propreté et surtout de soin.

Le sigle (sécurité) employé dans ce manuel signifie qu'il faut apporter une attention particulière à la méthode ou aux couples de serrage concernés.

### **ATTENTION**

Ne pas utiliser de produit inflammable pour nettoyer des pièces.

Préserver sa santé :

- utiliser des outils adaptés et en bon état (proscrire dans la mesure du possible les outils « universels » tels qu'une pince multiprise, etc...),
- prendre des appuis et une posture corrects pour faire un effort ou soulever des charges,
- s'assurer que la procédure utilisée ne soit pas dangereuse,
- utiliser les protections individuelles (gants, lunettes, chaussures, masques, protections cutanées, etc...),
- de façon générale, respecter les consignes de sécurité liées à l'opération effectuée,
- ne pas fumer lors de travaux sur les véhicules,
- utiliser les aspirateurs de fumées (soudure, gaz d'échappement, etc...),
- ne pas se servir de produits nocifs dans les locaux non aérés,
- ne pas faire d'efforts surhumains ou non appropriés,
- utiliser des chandelles lors de travaux sous véhicule levé par cric,
- ne pas ingérer de produit chimique (liquide de frein, de refroidissement, etc...),
- ne pas ouvrir le circuit de refroidissement chaud et sous pression,
- faire attention aux organes qui peuvent se mettre en mouvement (motoventilateur, etc...).

### **V - PRÉSERVER LA NATURE**

- ne pas rejeter les fluides frigorigènes dans l'atmosphère,
- ne pas rejeter dans les égouts les fluides contenus dans les véhicules (huile, liquide freins, etc...),
- ne pas brûler des vieux produits (pneus, etc...).

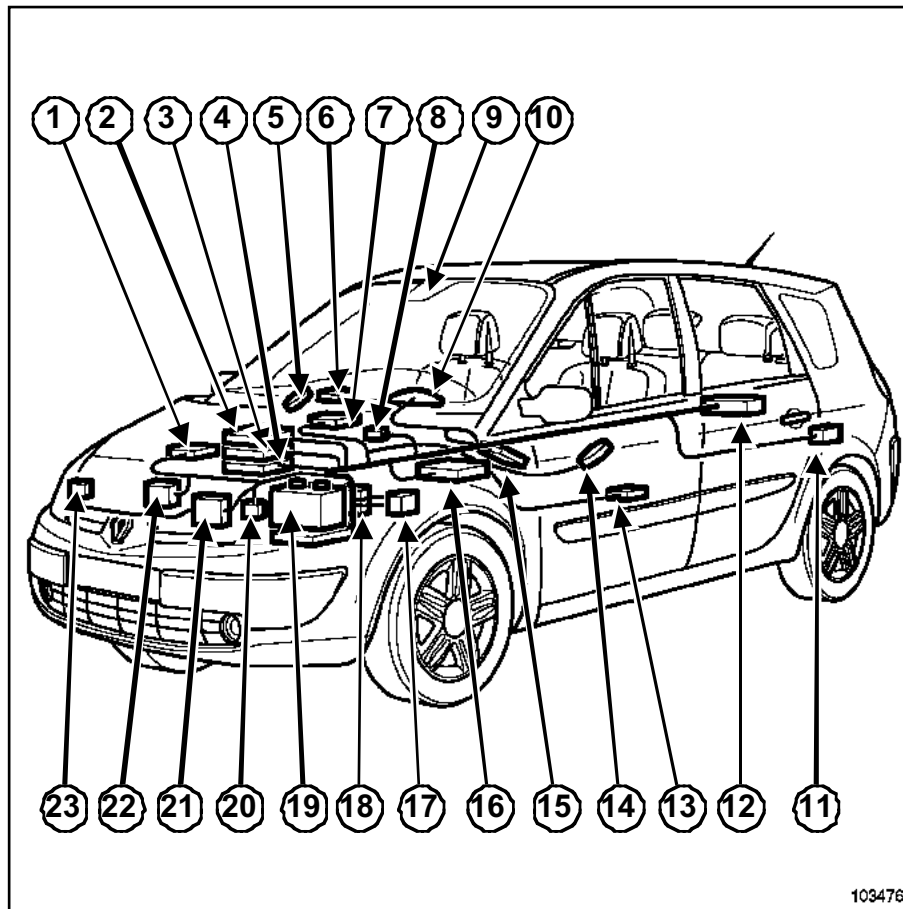
### **VI - CONCLUSION**

Les méthodes contenues dans ce document méritent votre attention, lisez-les attentivement pour réduire les risques de blessures et éviter les méthodes incorrectes

susceptibles d'endommager le véhicule ou de le rendre dangereux à utiliser.

Suivre les méthodes préconisées vous aidera donc à fournir un service de qualité qui assurera aux véhicules leur plus haut niveau de performance et de fiabilité.

L'entretien et la réparation exécutés dans de bonnes conditions sont essentiels pour le bon fonctionnement sûr et fiable de nos véhicules.



103476

103476

- |      |   |      |  |
|------|---|------|--|
| (1)  | Unité centrale de communication           | (12) | Antenne ouverture «mains libres »                  |
| (2)  | Radio ou changeur de disque compacts      | (13) | Capteur de choc latéral gauche                     |
| (3)  | Climatisation                             | (14) | Commande lève-vitres électrique gauche             |
| (4)  | Repose badge                              | (15) | Calculateur de direction assistée électrique       |
| (5)  | Commande lève-vitres électrique droit     | (16) | Unité centrale habitacle                           |
| (6)  | Capteur de choc latéral droit             | (17) | Unité de protection et de commutation              |
| (7)  | Calculateur d'airbag                      | (18) | Injection contrôle moteur                          |
| (8)  | Verrou électrique de colonne de direction | (19) | Batterie   |
| (9)  | Détecteur de pluie et de luminosité       | (20) | Module haute tension de lampe au xénon côté gauche |
| (10) | Tableau de bord                           | (21) | Boîte de vitesses automatique                      |
| (11) | Chargeur de compact ou ampli tuner        |      |  |



- 
- |      |  |
|------|--|
| (22) | Antiblocage de roue - contrôle dynamique de conduite |
| (23) | Module haute tension de lampe au xénon côté droit    |
-

# MOYEN DE LEVAGE

## Cric rouleur - Chandelle

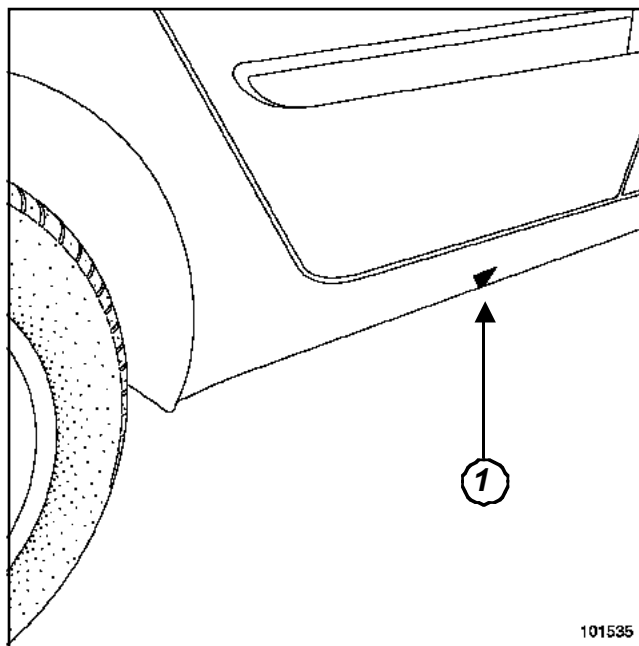
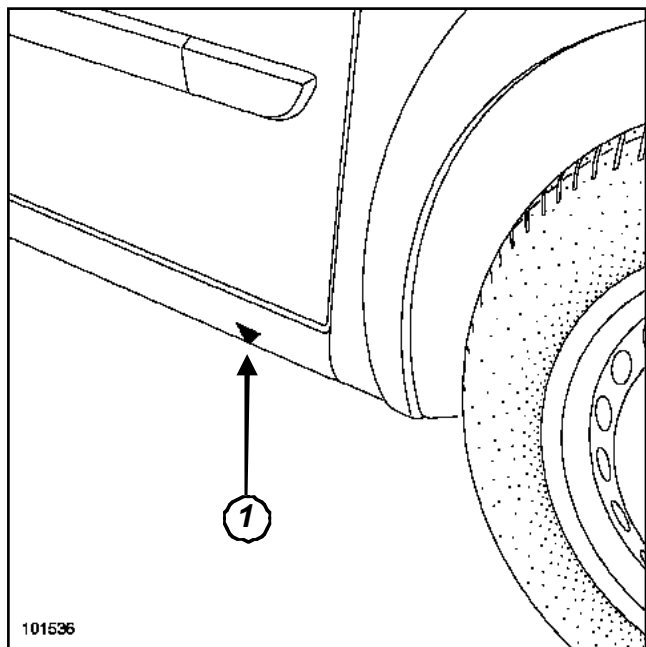
# 02A

### IMPORTANT

L'utilisation d'un cric rouleur implique obligatoirement l'emploi de chandelles appropriées.

### ATTENTION

- Le soubassement de ce véhicule est protégé par des produits qui assurent la garantie anti-perforation de 12 ans.
- En aucun cas il ne faut utiliser des matériels qui ne sont pas équipés de tampons caoutchoutés de façon à ne jamais avoir un contact direct métal avec métal qui aggraverait la protection d'origine.
- Il est interdit de lever le véhicule en prenant appui sous les bras de suspension avant ou sous le train arrière.
- Pour lever une roue avant ou arrière, prendre appui en **(1)**.



101535

101535

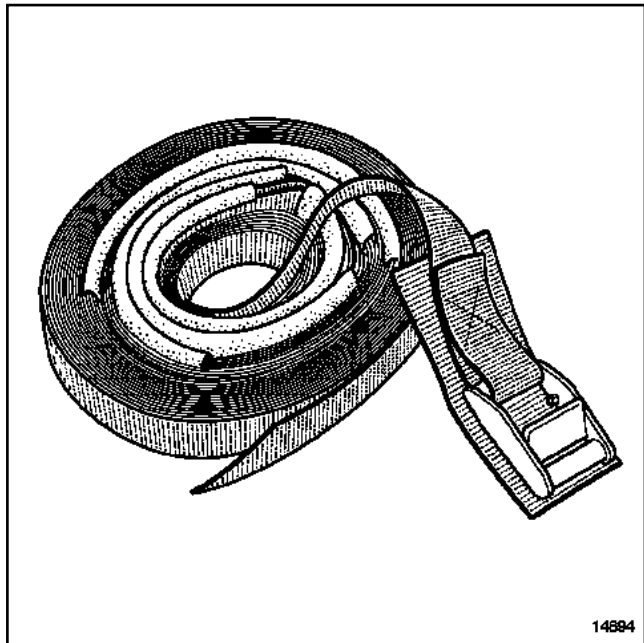
Pour mettre le véhicule sur chandelles, lever latéralement l'ensemble du véhicule et positionner obligatoirement les chandelles sous les renforts prévus pour positionner le cric de l'équipement de bord **(1)**.

# MOYEN DE LEVAGE

## Pont à prise sous caisse

# 02A

### I - RAPPEL DES CONSIGNES DE SÉCURITÉ



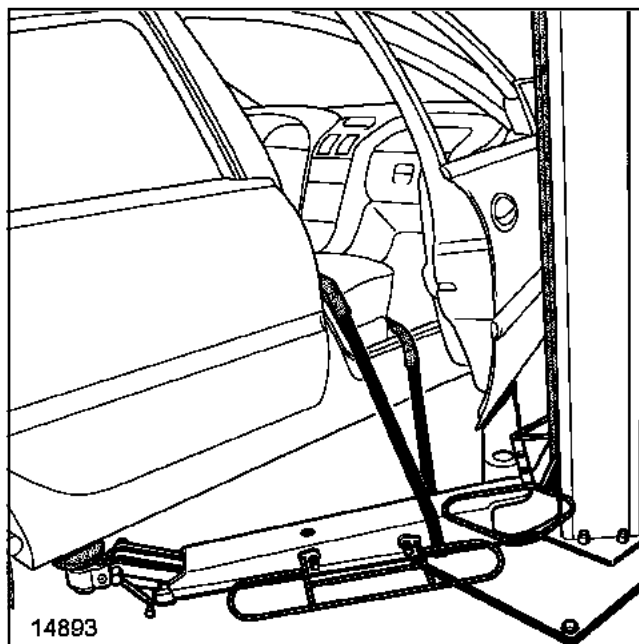
14884

14894

- S'il faut déposer des organes lourds du véhicule, utiliser de préférence un pont élévateur à quatre colonnes.
- Sur un pont élévateur à deux colonnes, après la dépose de ce type d'organes (exemple : groupe moto-propulseur, train arrière, réservoir à carburant, etc.), il y a risque de basculement du véhicule.
- Lorsque le véhicule est levé sur un pont à deux colonnes à prise sous caisse, mettre en place des **sangles de sécurité référence 77 11 172 554** disponibles au magasin de pièces de rechange.

### II - MISE EN PLACE DES SANGLES

Exemple d'arrimage d'un véhicule à l'avant



14893

14893

- Pour des raisons de sécurité, les sangles doivent toujours être en parfait état ; les remplacer en cas de dégradation.
- Lors de la pose des sangles, vérifier le bon positionnement des protections (sièges et parties fragiles).
- Placer les sangles sous les bras du pont et faire un aller-retour au travers du véhicule.
- Ne pas serrer les sangles trop fort.

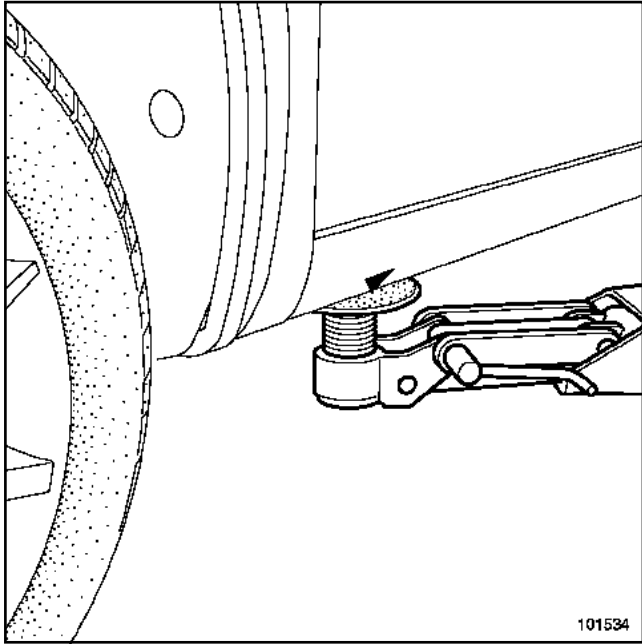
# MOYEN DE LEVAGE

## Pont à prise sous caisse

# 02A

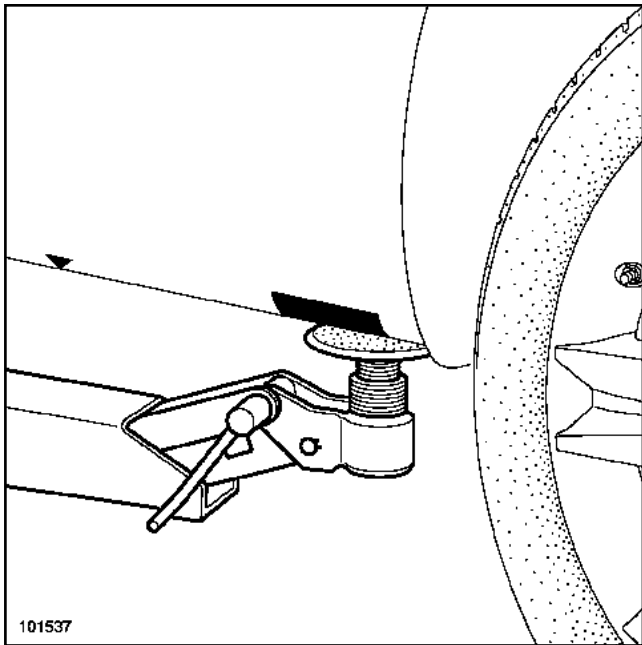
### III - POSITIONNEMENT DES BRAS DE LEVAGE

Avant



101534

Arrière

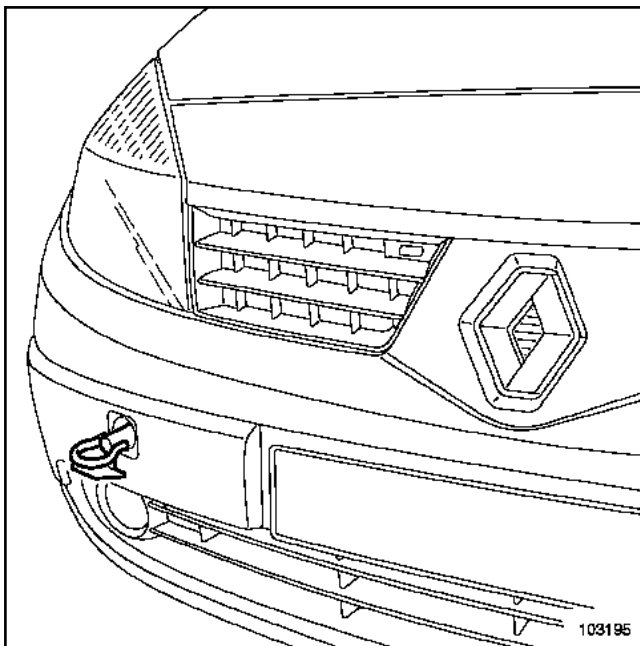


101537

### ATTENTION

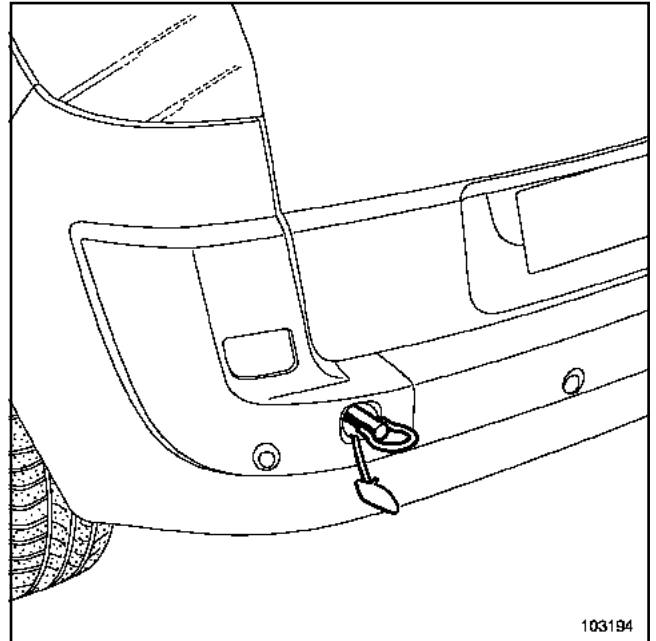
- Pour le remorquage se référer à la loi en vigueur dans chaque pays.
- Ne jamais prendre les tubes de transmission comme point d'attache.
- N'utiliser les points de remorquage que pour le remorquage sur route.
- Ne pas se servir des points de remorquage pour sortir le véhicule d'un fossé ni pour soulever directement ou indirectement le véhicule.
- Pour les véhicules équipés d'une boîte de vitesses automatique : remorquer le véhicule avec un plateau ou en levant les roues avant. Si cela est impossible, le remorquage peut exceptionnellement s'effectuer à une vitesse inférieure à **20 km/h** et sur un parcours limité à **30 km** maximum (levier en position N).
- Si le véhicule est en panne de batterie, la colonne de direction reste verrouillée. Dans ce cas, remettre une batterie ou une source électrique pour verrouiller le calculateur d'airbag avec l'**outil de diagnostic** (Chapitre **Equipement électrique**) qui déverrouille la colonne de direction.
- S'il n'est pas possible de verrouiller le calculateur d'airbag, lever impérativement l'avant du véhicule.

### I - AVANT



103195  
103195

### II - ARRIÈRE



103194  
103194

# INGRÉDIENTS - PRODUITS

## Capacités - Qualités

# 04B

Moteur	Capacité moyenne d'huile (ajuster à la jauge) (l)	
	Vidange	Vidange avec remplacement du filtre à huile
K9K	4,63	4,79
F9Q	4,65	4,8
K4J	4,7	4,85
K4M	4,7	4,85
F4R	5,25	5,4

Boîte de vitesses	Capacité (l)
JH3	2,8
JR5	2,5
ND0	2,1
DP0	6

Organes	Capacité (l)	Qualité	
Circuit de freinage	Antiblocage des roues : 1 Normale : 0,7	SAE J 1703 et DOT 4 (faible viscosité à froid)	
Réservoir à carburant	Environ 60	Essence sans plomb Gazole	
Circuit de refroidissement	K4J	6	GLACEOL RX (type D) N'ajouter que du liquide de refroidissement
	K4M	6	
	K9K	5,3	
	F9Q	6,3	
	F4R	6	

Nota :

Les liquides de frein doivent être homologués par le bureau d'études.

# INGRÉDIENTS - PRODUITS

## Conditionnement

# 04B

DESIGNATION	CONDITIONNEMENT	REFERENCE
<b>ETANCHEITES MECANQUES</b>		
→ <b>AUTO JOINT GRIS</b> Pâte d'étanchéité	Tube de <b>100 g</b>	<b>77 01 422 750</b>
→ <b>LOCTITE 518</b> Pour l'étanchéité du carter de boîte de vitesses	Seringue de <b>24 ml</b>	<b>77 01 421 162</b>
→ Détecteur de fuite	Aérosol	<b>77 11 143 071</b>
<b>COLLES</b>		
→ <b>LOCTITE-FRENETANCH</b> Evite le desserrage des vis et permet le déblocage	Flacon de <b>24 cc</b>	<b>77 01 394 070</b>
→ <b>LOCTITE-FRENBLOC</b> Assure le blocage des vis	Flacon de <b>24 cc</b>	<b>77 01 394 071</b>
→ <b>LOCTITE SCELBLOC</b> Pour le collage des roulements	Flacon de <b>24 cc</b>	<b>77 01 394 072</b>
<b>NETTOYANTS LUBRIFIANTS</b>		
→ <b>NETELEC</b> Dégrippant, lubrifiant	Aérosol	<b>77 11 171 287</b>
→ Nettoyant injecteurs	Bidon de <b>355 ml</b>	<b>77 01 423 189</b>
→ Dégrippant super concentré	Aérosol de <b>500 ml</b>	<b>77 01 408 466</b>
→ <b>DECAPJOINT (FRAMET)</b> Pour le nettoyage des plans de culasse en aluminium	Aérosol	<b>7 01 405 952</b>
→ Nettoyant de freins	Aérosol de <b>400 ml</b>	<b>77 11 171 911</b>
<b>GRAISSES</b>		
→ <b>MOLYKOTE «BR2 »</b> Pour : - les portées de tourillons, - les paliers de bras inférieurs, - les cannelures de barres de torsion, - les cannelures de transmission.	Boîte de <b>1 kg</b>	<b>77 01 421 145</b>

# INGRÉDIENTS - PRODUITS

## Conditionnement

# 04B

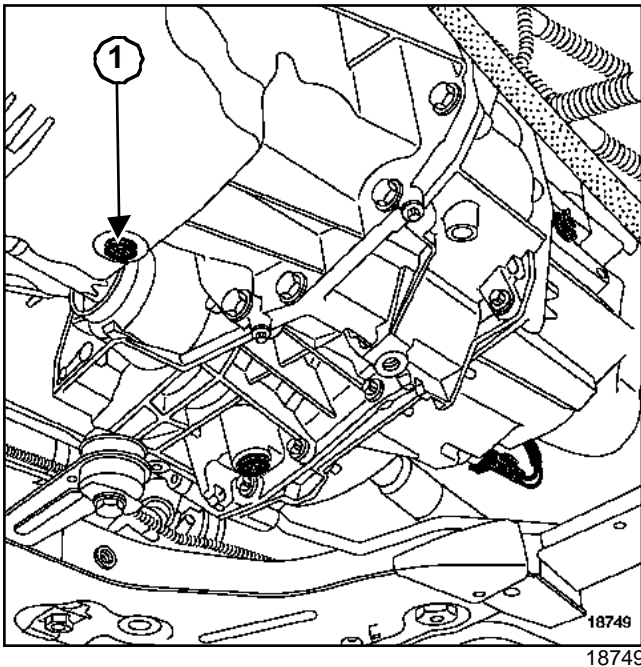
DESIGNATION	CONDITIONNEMENT	REFERENCE
<b>→ MOLYKOTE «33 MÉDIUM »</b> Pour : - les bagues de train arrière tube, - les bagues de barre anti-dévers.	Tube de <b>100 g</b>	<b>77 01 028 179</b>
<b>→ ANTI-SEIZE</b> (graisse haute température) pour les turbocompresseurs, etc.	Tube de <b>80 ml</b>	<b>77 01 422 307</b>
<b>→ « MOBIL CVJ » 825 BLACK STAR OU MOBIL EXF57C</b> Pour les joints de transmissions.	Berlingot de <b>180 g</b>	<b>77 01 366 100</b>
<b>→ GRAISSE MULTIFONCTION</b> Capteur de roue.	Aérosol	<b>77 01 422 308</b>
<b>ETANCHEITES MECANIKUES</b>		
<b>→ MASTIC</b> Pour l'étanchéité des raccords sur les tuyaux d'échappement.	Boîte de <b>1,5 kg</b>	<b>77 01 421 161</b>
<b>→ RHODORSEAL 5661</b>	Cartouche Tube de <b>100 g</b>	<b>77 01 421 042</b> <b>77 01 404 452</b>
<b>→ KIT DURCISSEUR (RHODORSEAL 5661)</b> Pour l'étanchéité latérale des chapeaux de paliers.	Collection	<b>77 01 421 080</b>
<b>→ AUTO JOINT BLEU</b> Pâte d'étanchéité.	Tube de <b>100 g</b>	<b>77 01 396 227</b>
<b>VERNIS</b>		
<b>→ « CIRCUIT PLUS »</b> Vernis pour réparation des lunettes dégivrantes.	Flacon	<b>77 01 421 135</b>
<b>FREIN</b>		
<b>→ Liquide de frein.</b>	Flacon de 0,5 l DOT4	<b>77 11 172 381</b>
<b>→ Liquide de frein « faible viscosité ».</b>	Flacon de 0,5 l DOT4	<b>77 11 218 589</b>



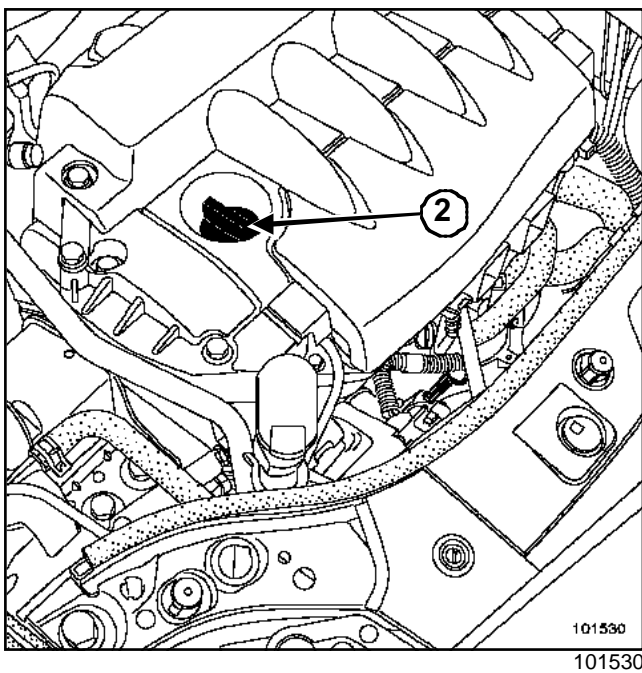
### Matériel indispensable

Clé à vidange carré de 8 mm

K4J ou K4M

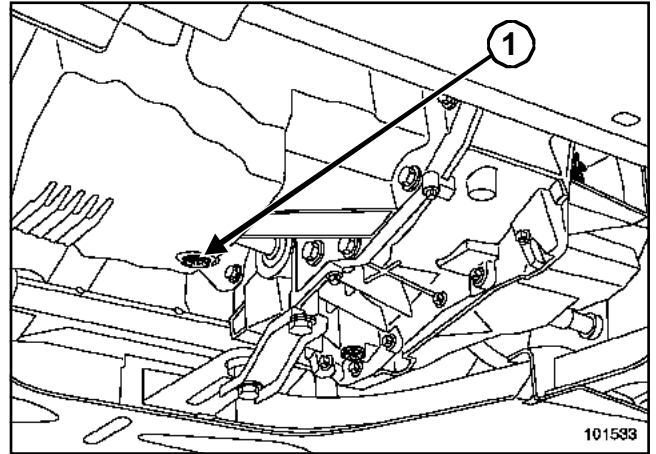


Utiliser une **clé à vidange** carré de 8 mm.



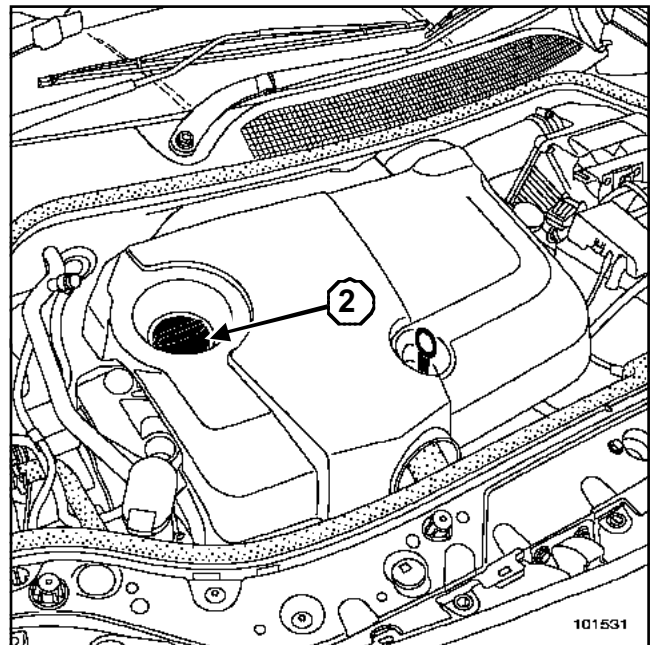
- (1) Bouchon de vidange
- (2) Bouchon de remplissage

K9K



101533

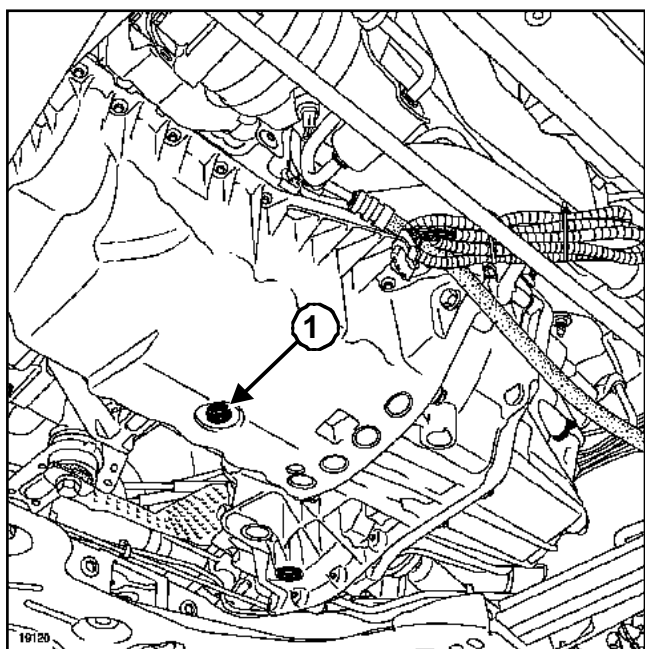
Utiliser une **clé à vidange** carré de 8 mm.



101531

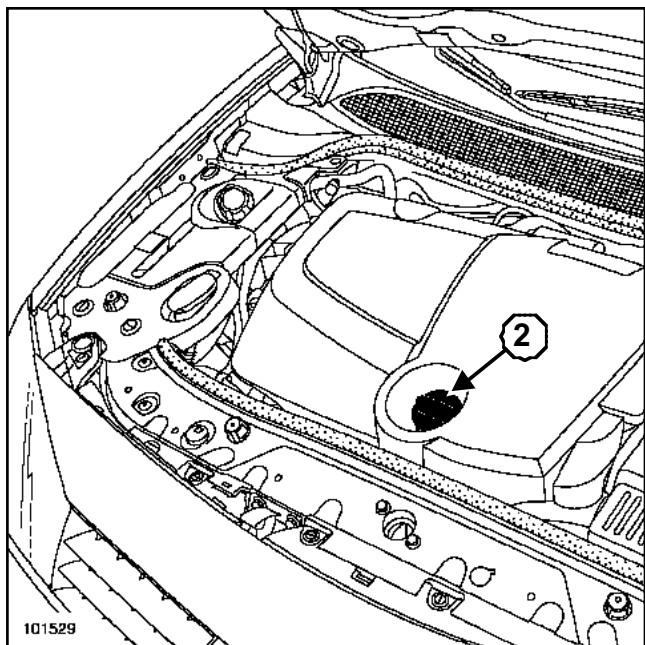
- (1) Bouchon de vidange
- (2) Bouchon de remplissage

F9Q



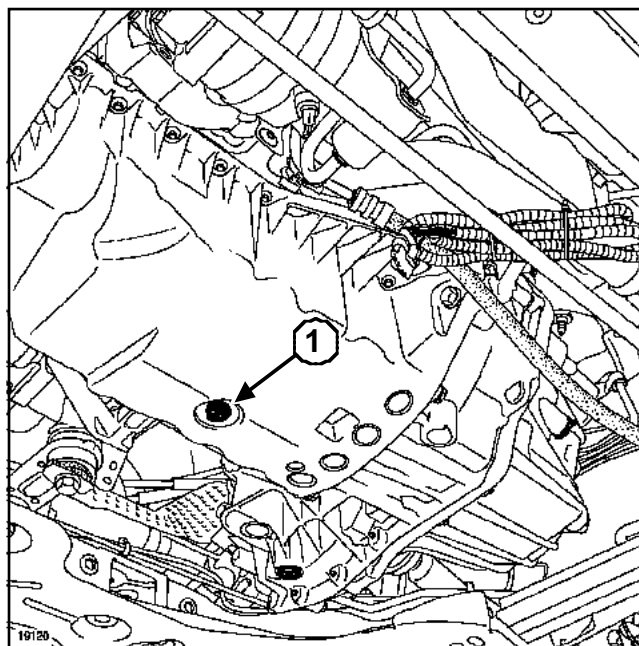
19120

Utiliser une **clé à vidange** carré de 8 mm.



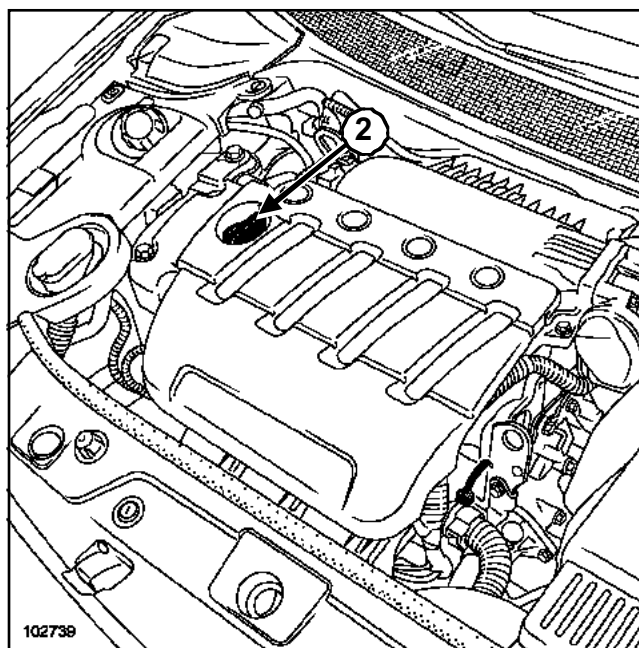
101529

- (1) Bouchon de vidange
- (2) Bouchon de remplissage



19120

Utiliser une **clé à vidange** carré de 8 mm.

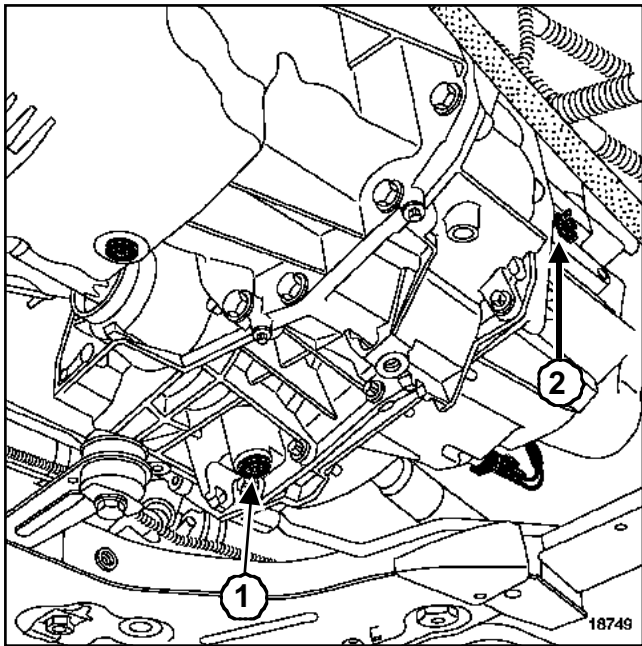


102739

- (1) Bouchon de vidange
- (2) Bouchon de remplissage

F4R

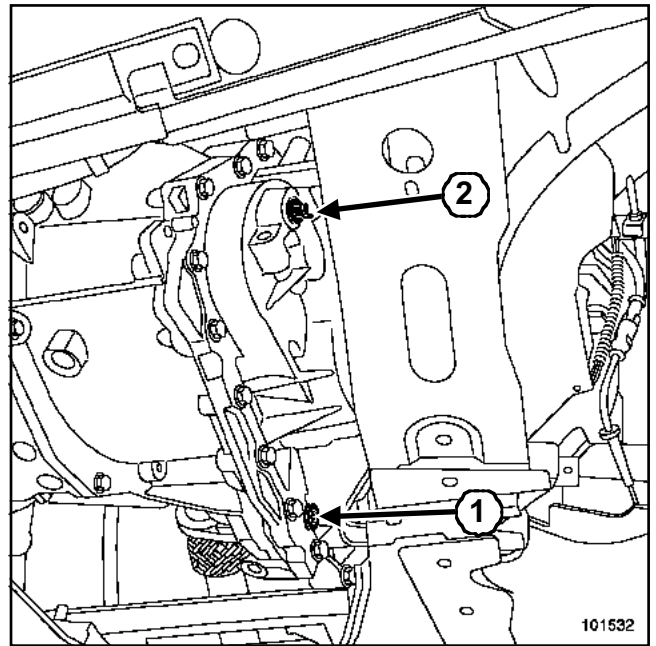
JH3 ou JR5



18749

- (1) Bouchon de vidange
- (2) Bouchon de remplissage

ND0

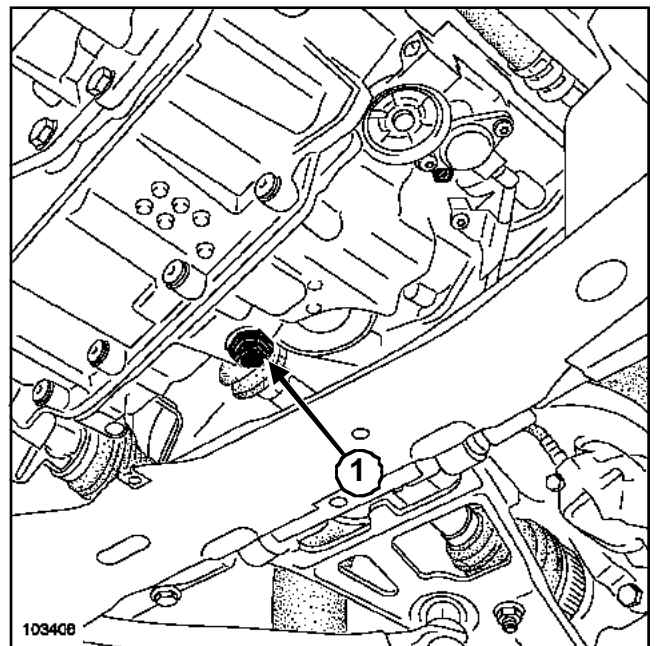


101532

101532

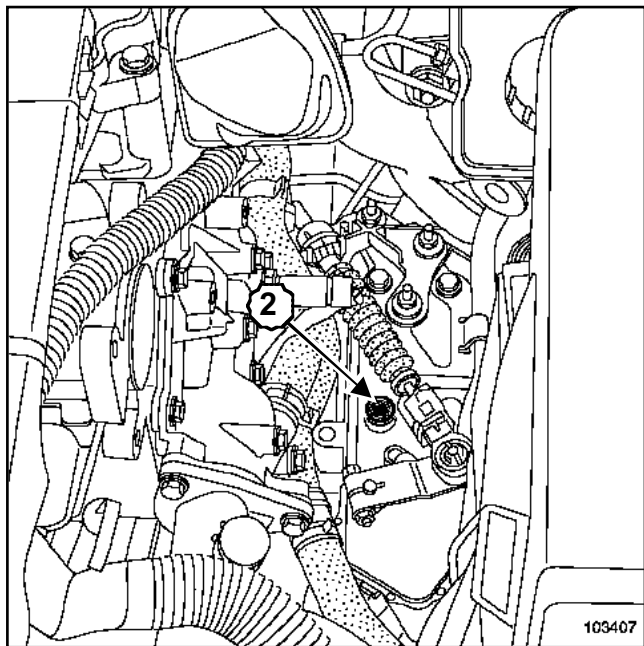
- (1) Bouchon de vidange
- (2) Bouchon de remplissage

DP0



103408

103406



103407

103407

- (1) Bouchon de vidange
- (2) Bouchon de remplissage