

Master

5 Mécanismes et accessoires

- 50 GENERALITES**
- 51 MECANISMES D'OUVRANTS LATERAUX**
- 52 MECANISMES D'OUVRANTS NON LATERAUX**
- 54 VITRAGE**
- 55 PROTECTIONS EXTERIEURES**
- 56 ACCESSOIRES EXTERIEURS**
- 57 ACCESSOIRES INTERIEURS INFERIEURS**
- 59 ACCESSOIRES DE SECURITES INTERIEURS**

FD0A - FD0C - UD0A - UD0C

77 11 190 295

AOUT 1997

Edition Française

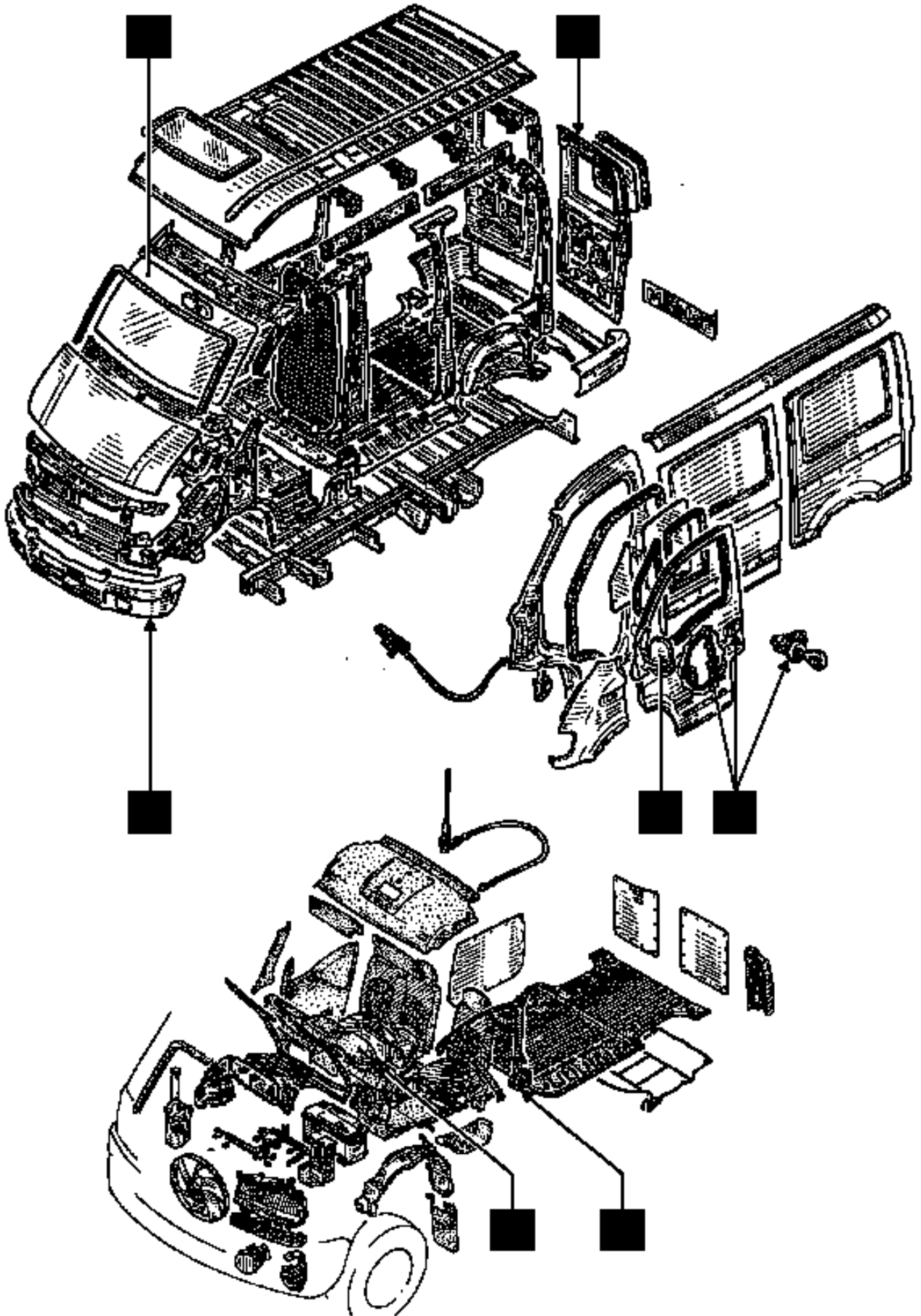
"Les Méthodes de Réparation prescrites par le constructeur, dans ce présent document, sont établies en fonction des spécifications techniques en vigueur à la date d'établissement du document.

Elles sont susceptibles de modifications en cas de changements apportés par le constructeur à la fabrication des différents organes et accessoires des véhicules de sa marque".

Tous les droits d'auteur sont réservés à Renault.

La reproduction ou la traduction même partielle du présent document ainsi que l'utilisation du système de numérotage de référence des pièces de rechange sont interdites sans l'autorisation écrite et préalable de Renault.

ECLATE

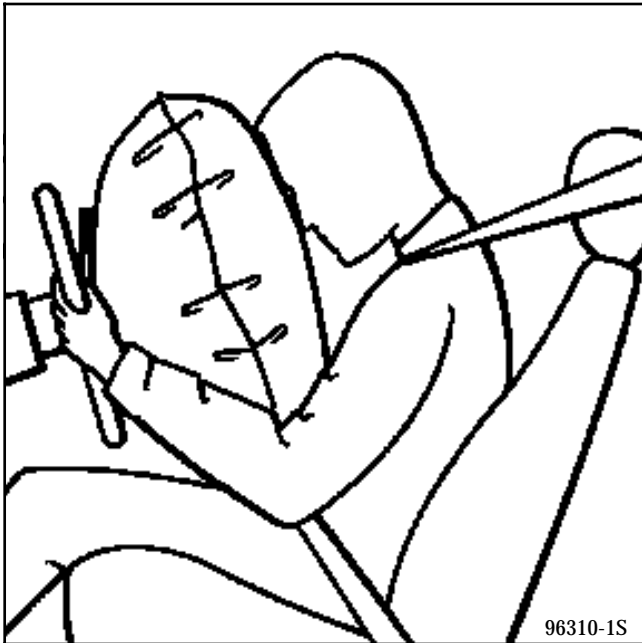


Mécanismes et accessoires

Sommaire

	Pages		Pages		
50	GENERALITES	55	PROTECTIONS EXTERIEURES		
A	Sécurité	50-1	A	Bouclier avant	55-1
B	Outillage	50-2	B	Bouclier arrière	55-2
51	MECANISMES D'OUVRANTS LATERAUX		C	Grille de calandre	55-3
A	Palette extérieure de porte avant	51-1	D	Grille d'auvent	55-5
B	Palette extérieure de porte coulissante	51-2	E	Baguettes de protection latérale	55-7
C	Barillet de porte avant	51-5	F	Bandeau de protection de bas de porte battante	55-12
D	Barillet de porte coulissante	51-8	56	ACCESSOIRES EXTERIEURS	
E	Serrure de porte avant	51-9	A	Rétroviseur extérieur	56-1
F	Serrures et mécanismes de porte coulissante	51-13	B	Grande vitre de rétroviseur	56-3
G	Lèvre-vitre de porte avant	51-25	C	Carter plastique de rétroviseur et petite vitre	56-4
52	MECANISMES D'OUVRANTS NON LATERAUX		D	Bandeau support éclairage plaque de police arrière	56-5
A	Palette extérieure de porte battante	52-1	E	Logo	56-6
B	Barillet de porte battante	52-3	57	ACCESSOIRES INTERIEURS	
C	Serrures et gâches de portes battantes	52-5	A	Planche de bord	57-1
54	VITRAGE		B	Console	57-6
A	Vitre coulissante de porte	54-1	C	Portillon de vide-poches	57-7
B	Vitre fixe de porte	54-5	D	Support bloc-note	57-8
C	Pare-brise	54-7	E	Filet de vide-poches central	57-9
			F	Boîte de rangement centrale	57-10
			59	ELEMENTS DE SECURITE INTERIEURS	
			A	Ceintures de sécurité avant	59-1

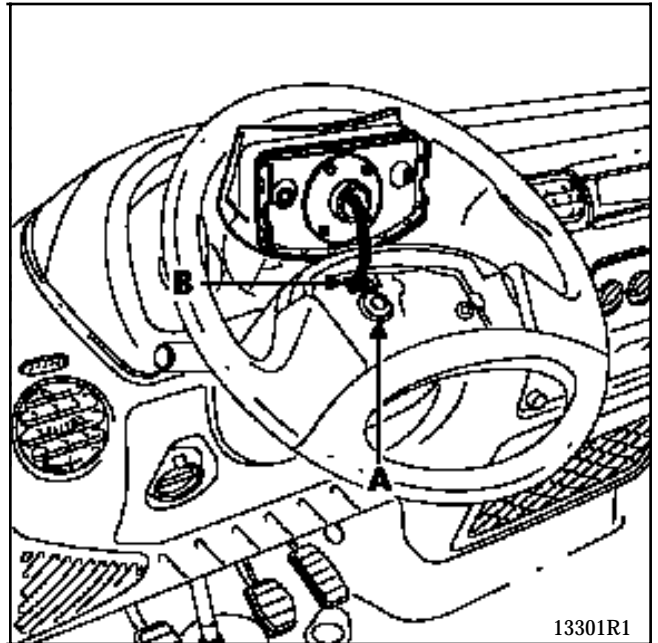
COUSSIN AIRBAG ET PRETENSIONNEURS



IMPORTANT : toutes les interventions sur les systèmes airbag et prétensionneurs doivent être effectuées par du personnel qualifié ayant reçu une formation.

Il est **IMPERATIF** de consulter le fascicule "Airbag" chapitre 88.

ATTENTION : lors d'une intervention sous le véhicule, ne pas transmettre de chocs au plancher sans retirer le fusible prétensionneurs et attendre 5 minutes la décharge de la capacité de réserve. Consulter le chapitre 88 à "Désignation fusibles".



Après chaque démontage du volant, il faut **IMPERATIVEMENT** remplacer la vis de volant (A). Consulter les chapitres 88 et 57A.

IMPORTANT : lors de toute dépose de volant, il est **IMPERATIF** de débrancher le connecteur du coussin airbag (B).

Le coussin airbag est muni d'un connecteur qui se met en court-circuit lorsqu'il est débranché de façon à éviter tout déclenchement intempestif.

ECRANS THERMIQUES

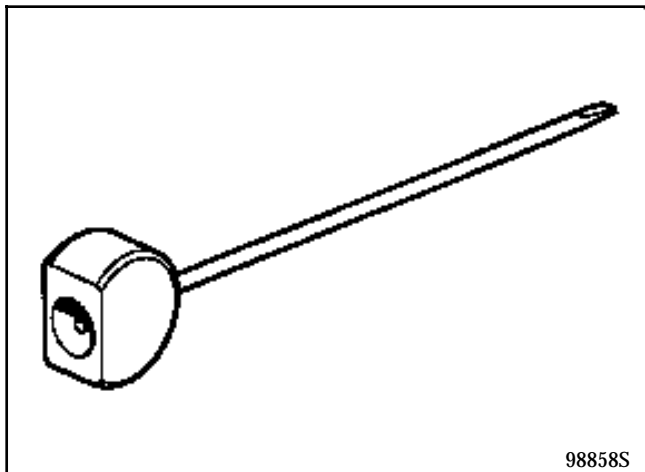
Il est impératif de les remettre en place, que ce soit en mécanique ou en carrosserie.

COUPLES DE SERRAGE

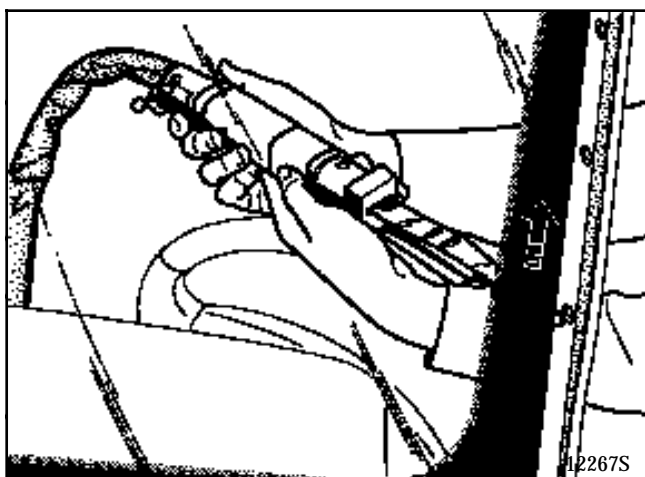
Il est **IMPERATIF** de respecter les couples de serrage indiqués.

PRODUITS

Lire attentivement les précautions d'emploi des produits utilisés et respecter les consignes de sécurité en utilisant les équipements appropriés (gants, masque, etc.).



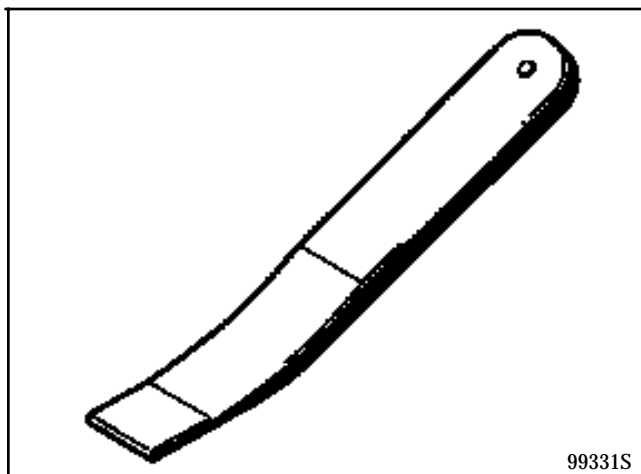
Aiguille creuse passe-fil SODICAM.



Outil pneumatique pour dépose de vitrages collés "easy-cut" (DCAV/SODICAM).

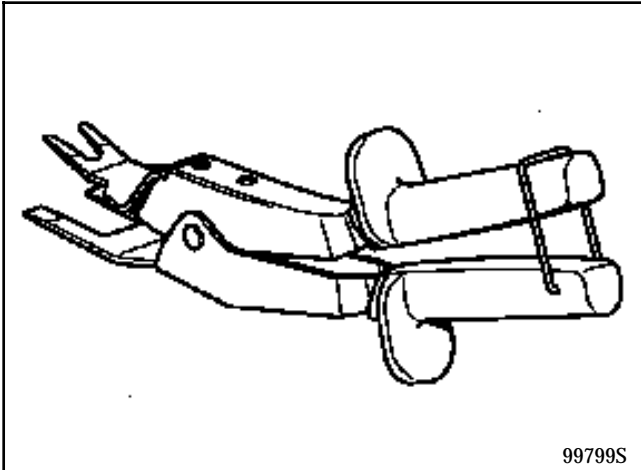
Consulter la note technique n° 414A pour connaître la méthode et les préconisations d'utilisation de cet outil.

L'outillage préconisé pour le remplacement du pare-brise est détaillé dans la Note Technique n° 371A sur le collage vitrage.



Outil de dépose vitre de rétroviseur extérieur
Car. 1363 - référence M.P.R. 00 00 136 300.

A l'aide de cet outil, il est possible également de déposer les enjoliveurs de pavillon, ainsi que les lécheurs extérieurs de portes.

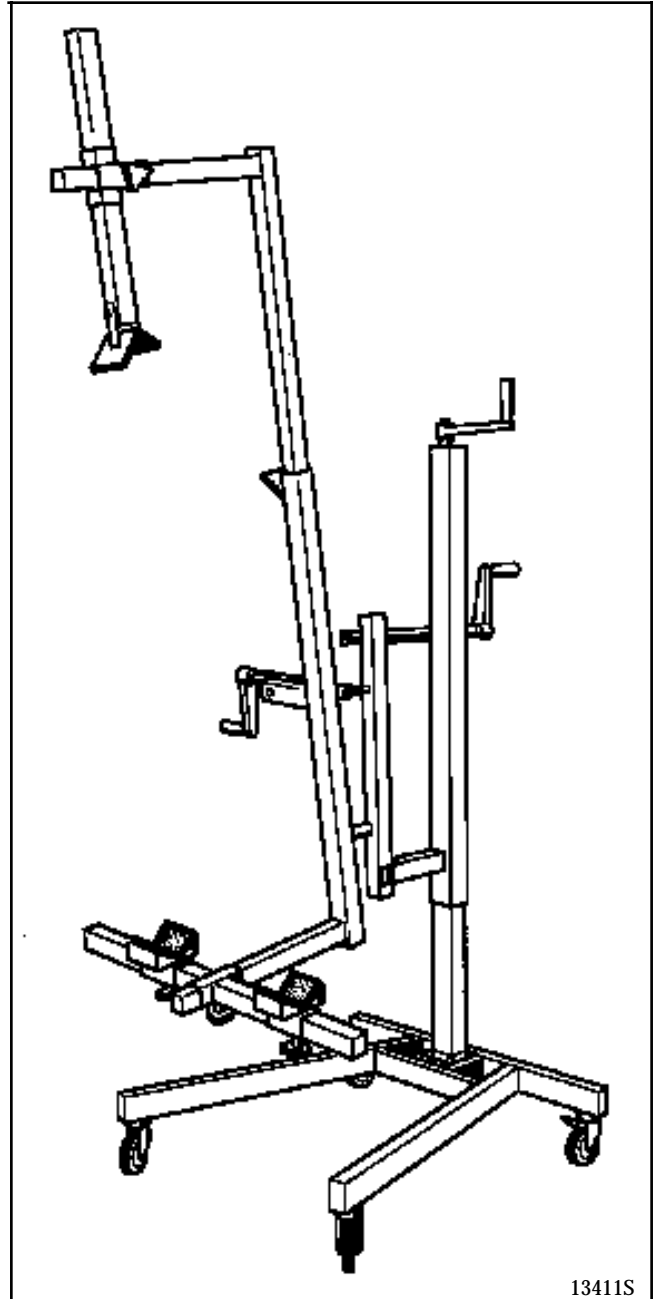


Pince à dégrafer Sodicam.

A l'aide de cette pince, on peut **démonter facilement les agrafes type "sapin" et les clips** des garnissages intérieurs tels que les panneaux de portes, tapis insonorisants, ainsi que **les fixations de pare-boue**.

On peut également **déposer les manivelles de lève-vitre de porte** (mettre préalablement un morceau de tirot sur la surface d'appui avec la garniture de porte afin de ne pas blesser celle-ci pendant le démontage).

Son bec plat et biseauté autorisant un accès aisé et sans dommage sous les agrafes, les têtes des agrafes ne sont pas altérées et donc réutilisables lors de la repose.



OUTIL SUPPORT DE PORTE

Cet appareil permet d'assister l'opérateur lors des opérations de pose ou de dépose de portes battantes ou coulissantes.

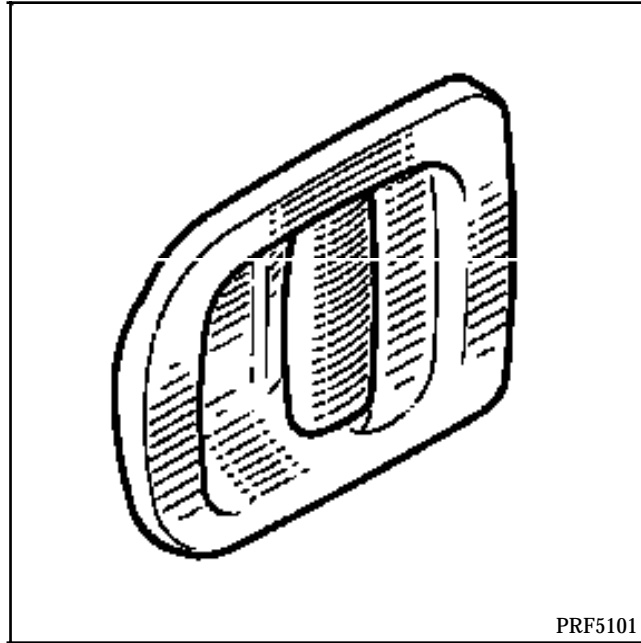
Particulièrement adapté pour les ouvrants de véhicules utilitaires.

Il supporte le poids d'une porte habillée et permet d'éviter l'intervention d'une deuxième personne.

Numéro d'agrément **Renault 661000**.

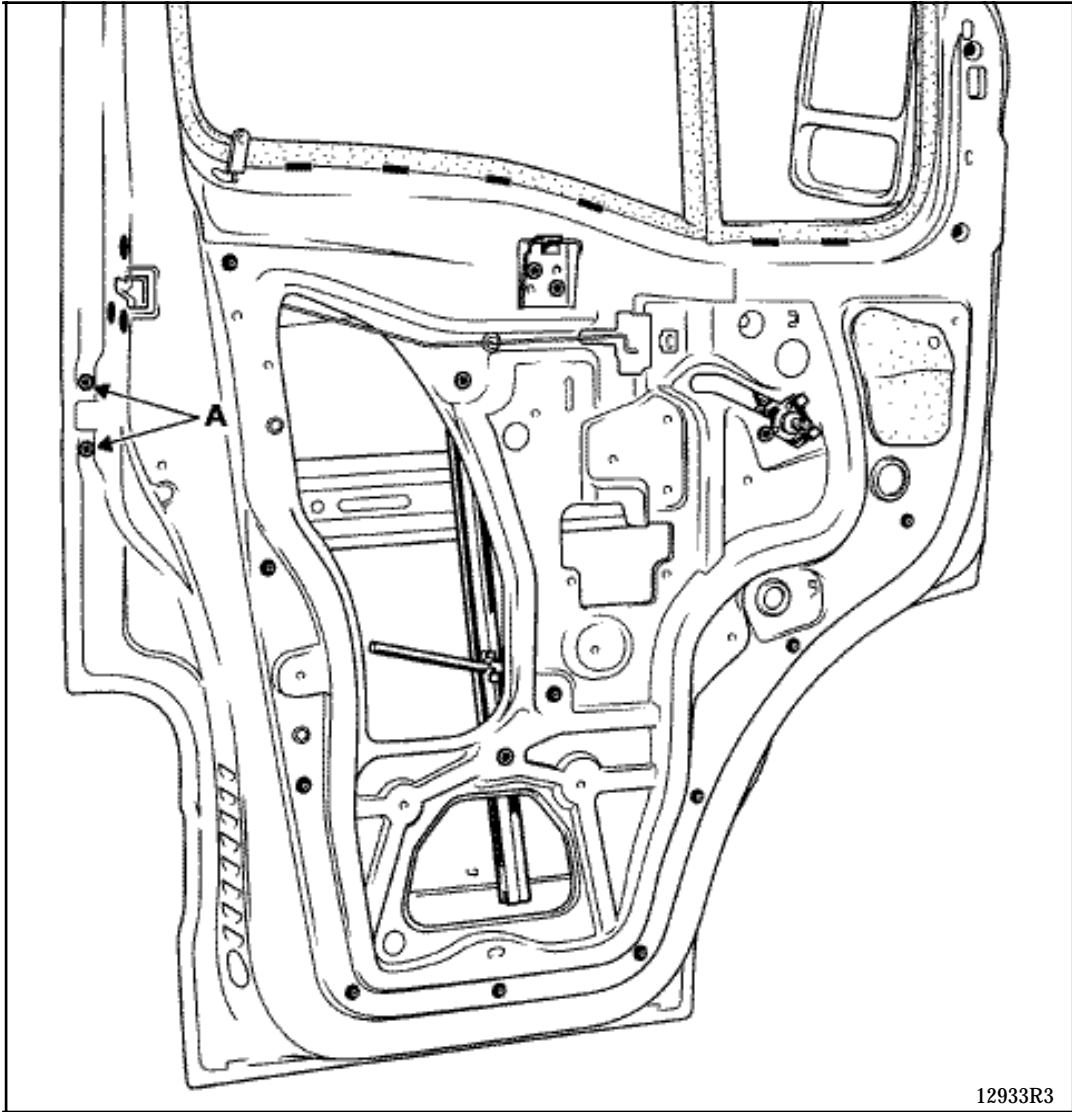
Fournisseur : **Z INTERNATIONAL**.

Référence : **SUP 01**.



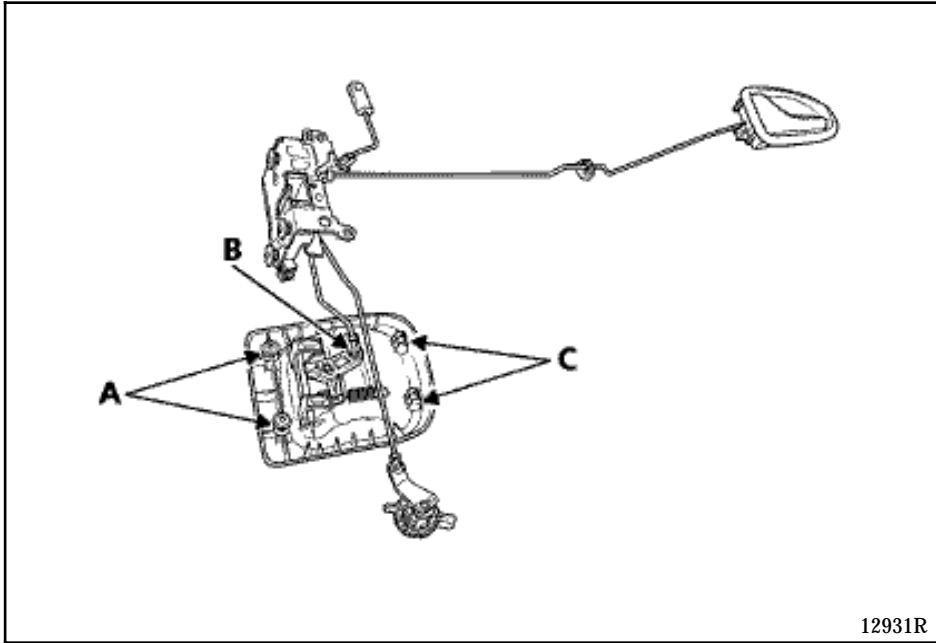
DEPOSE

Déposer la garniture de porte (voir chapitre 72A).



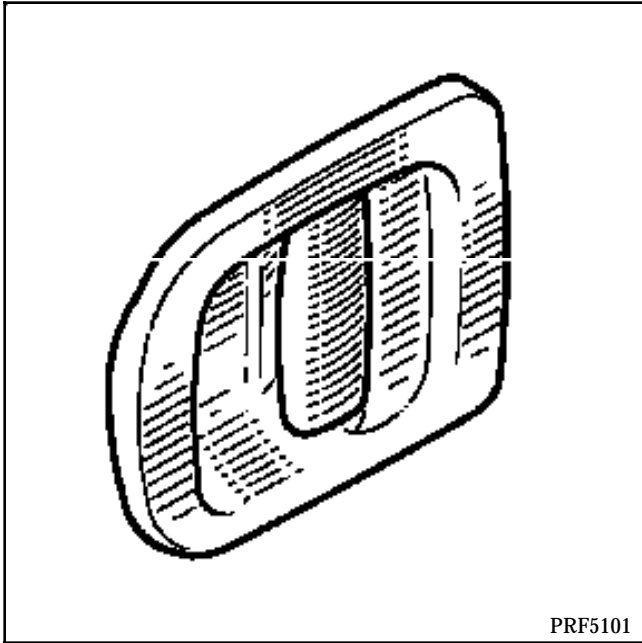
12933R3

Déposer les deux vis de fixation (A) de la palette sur la porte.

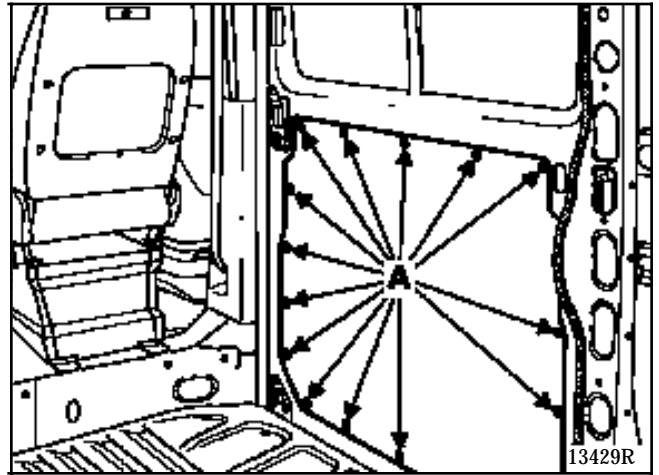


Déposer la tringle de commande serrure en (B).

Pousser la palette vers l'avant pour dégager les pattes de maintien (C) et ôter la palette de son emplacement sur le panneau de porte.

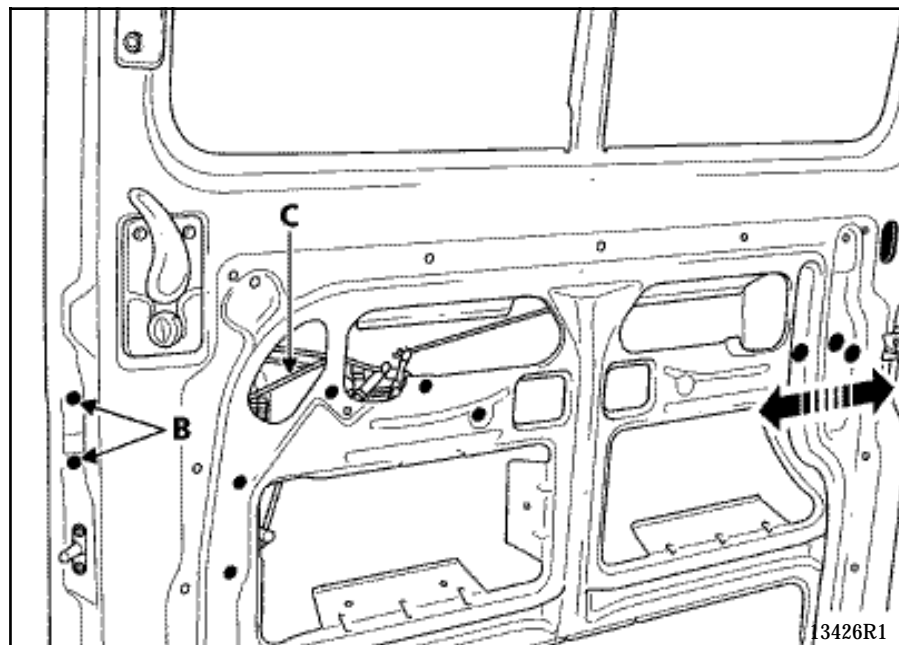


DEPOSE



Déposer la garniture de porte.

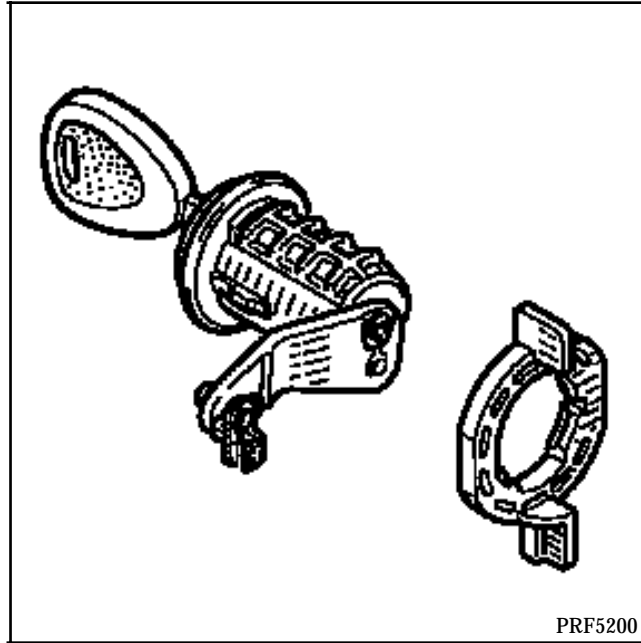
A l'aide de la pince à dégraffer, ôter les clips de maintien (A).



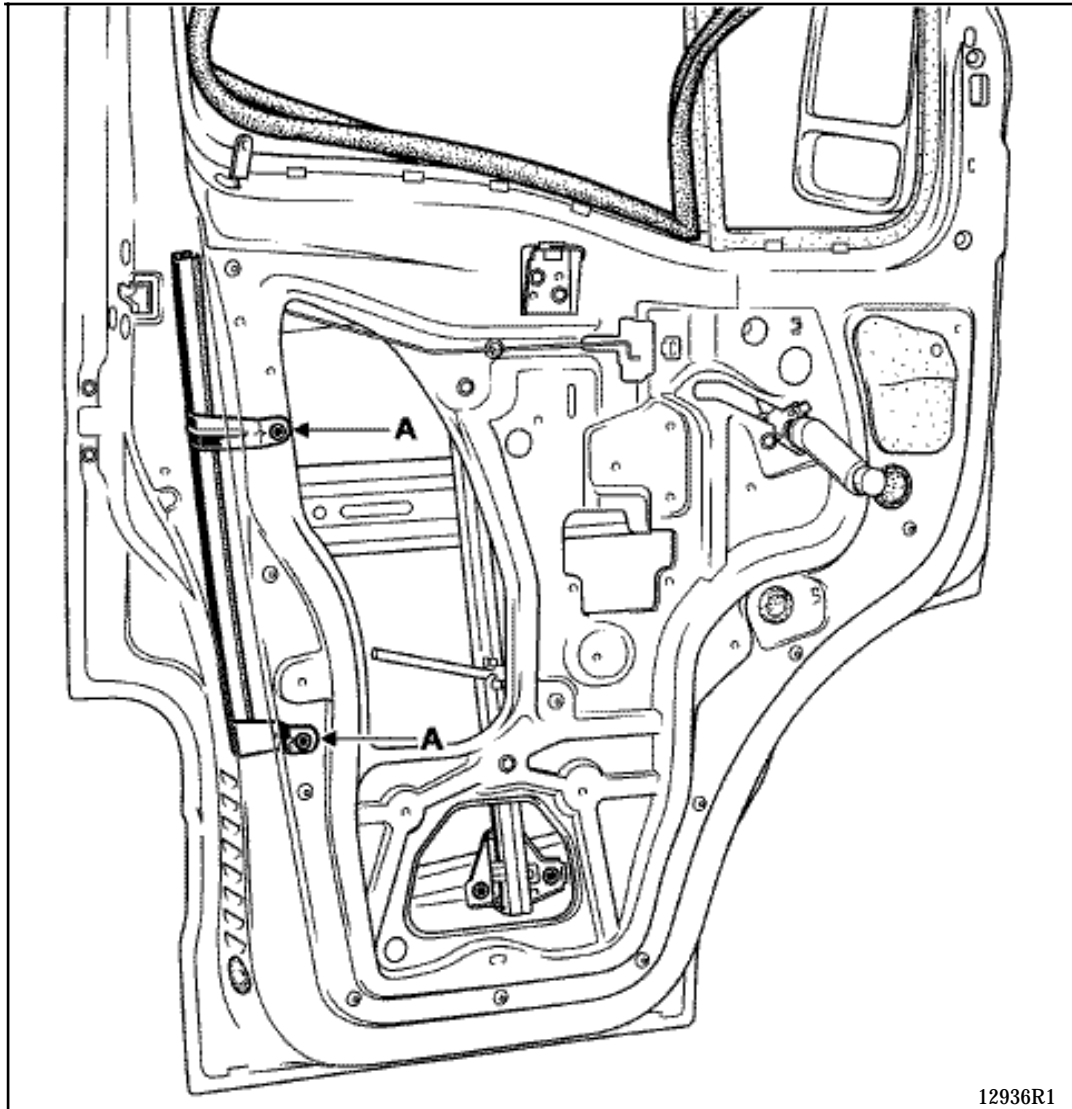
Déposer :

- les deux vis de fixation (B),
- la tringle de commande de la serrure (C).

Tirer la palette vers l'avant afin de libérer sa patte de maintien arrière du panneau de porte.

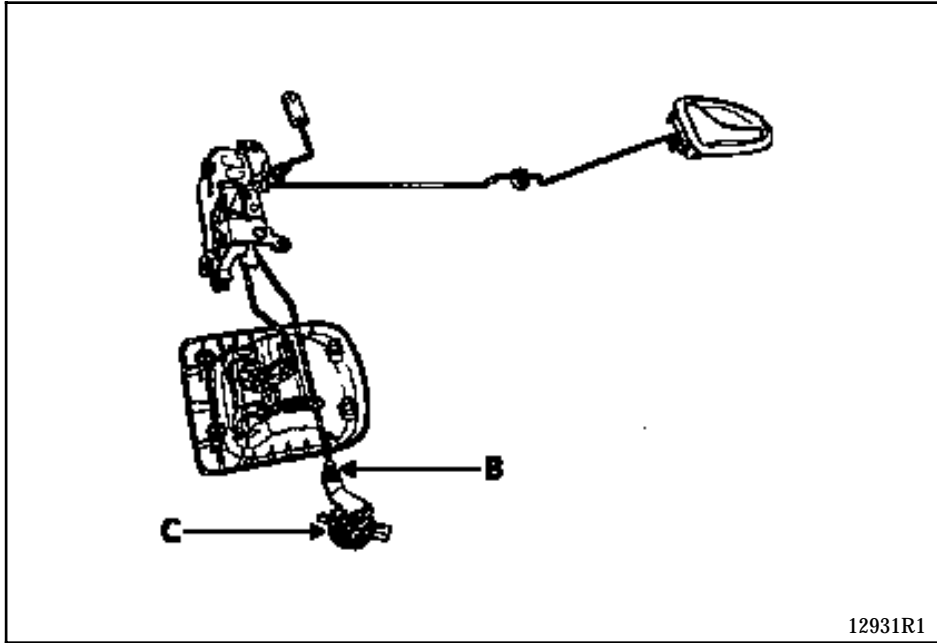


DÉPOSE



Déposer :

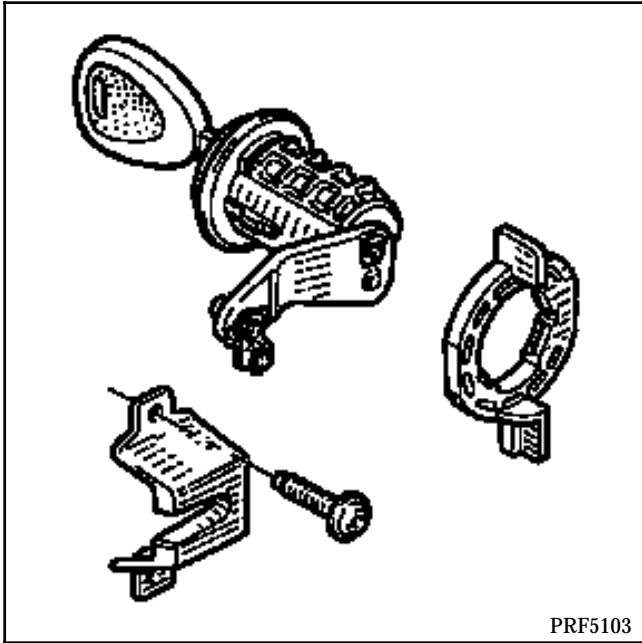
- la garniture de porte avant (voir chapitre 71A),
- la coulisse inférieure (deux vis de fixation (A)).



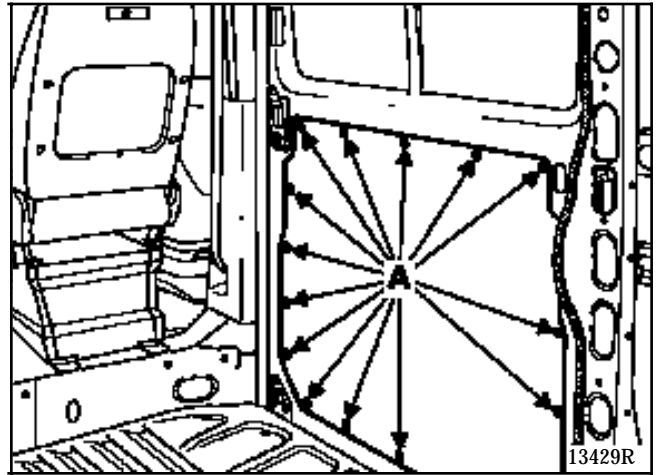
Déposer la tringle de commande de la serrure en (B).

Faire tourner d'un quart de tour la bague de maintien du barillet (C).

Libérer le barillet de son emplacement sur le panneau de porte.

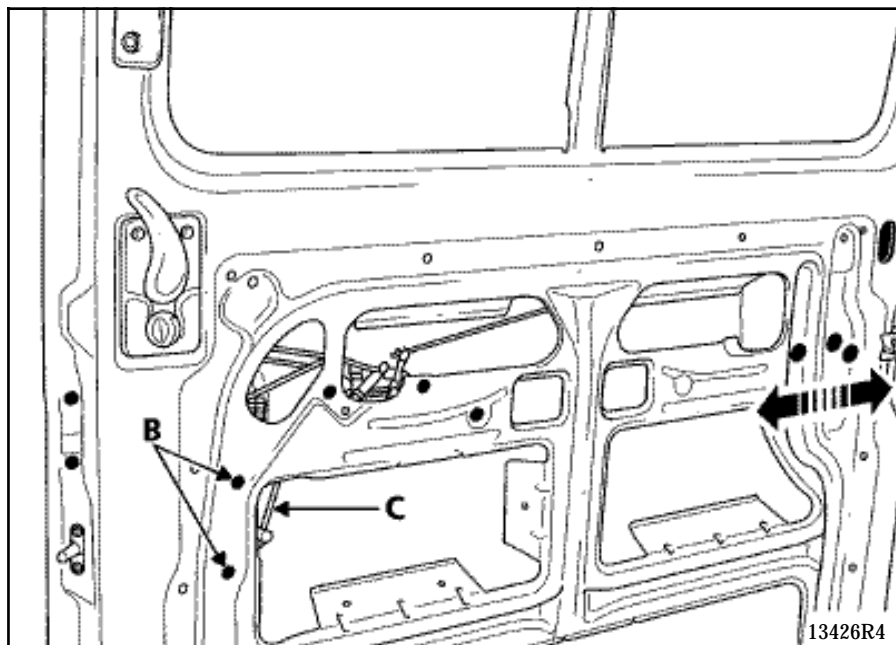


DEPOSE



Déposer la garniture de porte.

A l'aide de la pince à dégraffer, ôter les clips de maintien (A).

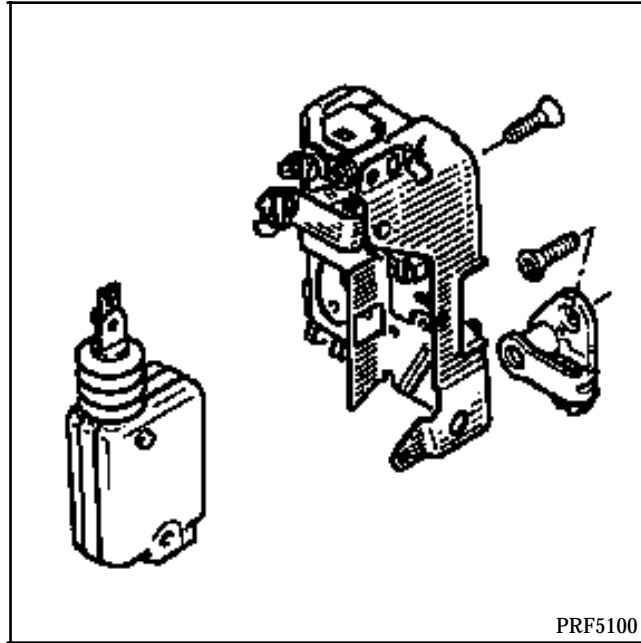


Déposer :

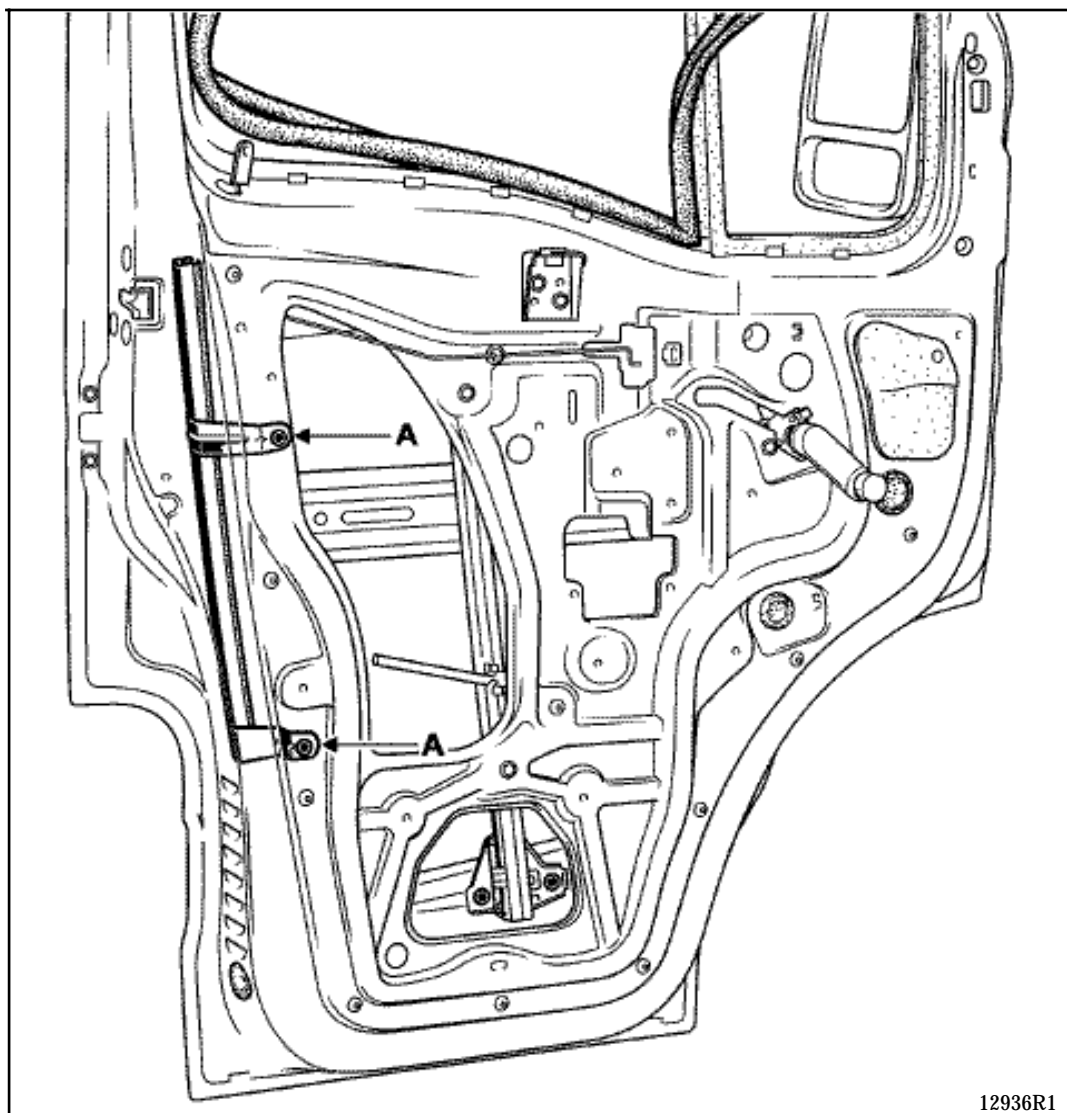
- le montant d'inviolabilité (deux vis de fixation (B)),
- la tringle de commande de la serrure (C).

Faire tourner d'un quart de tour la bague de maintien du barillet.

Libérer le barillet de son emplacement sur le panneau de porte.



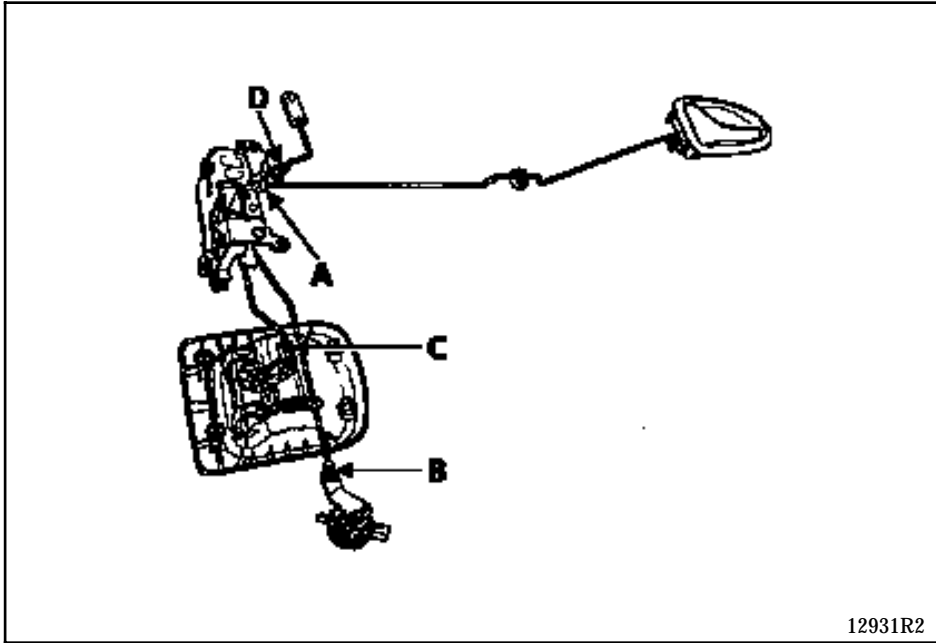
DÉPOSE



12936R1

Déposer :

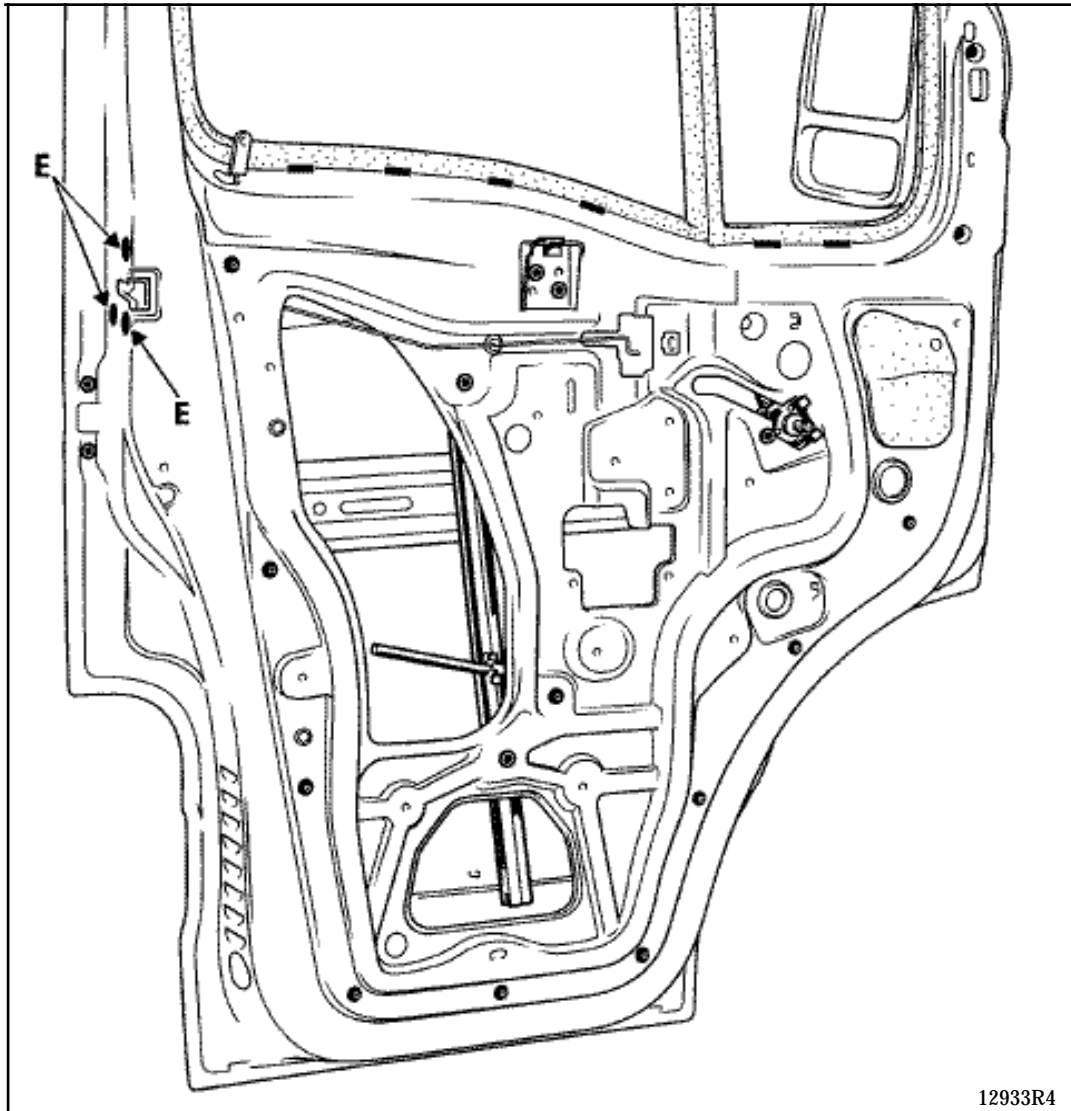
- la garniture de porte avant (voir chapitre 71A),
- la coulisse inférieure (deux vis de fixation (A)).



12931R2

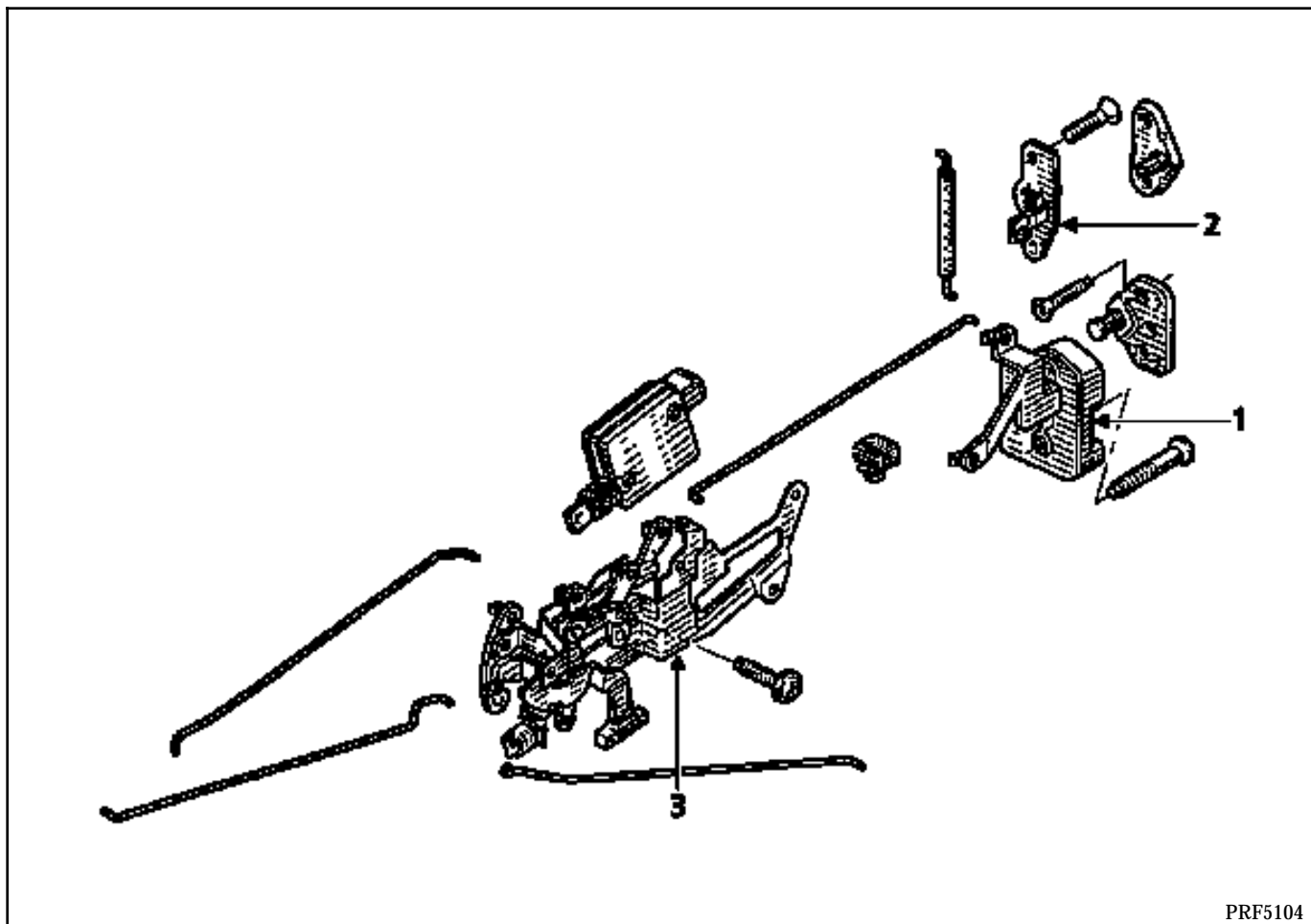
Déposer les tringles de commande de la palette extérieure (A), du barillet (B), de la poignée d'ouverture (C) et du témoin de condamnation (D).

Oter le connecteur du moteur électrique de commande serrure s'il y a lieu.



12933R4

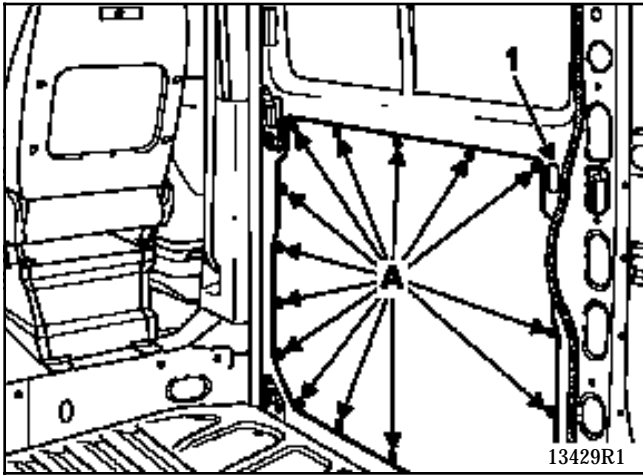
Déposer les trois vis de fixation (E) de la serrure sur la porte.



PRF5104

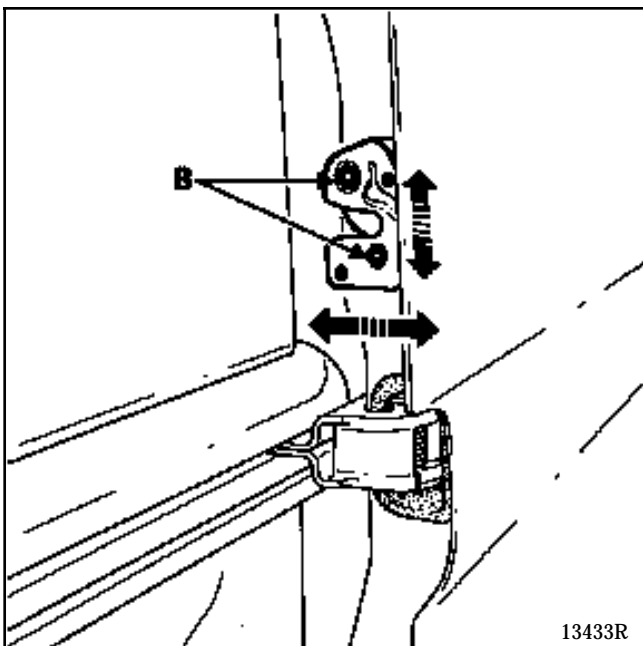
- 1 Serrure centrale de porte latérale et tringle de commande
- 2 Serrure supérieure de porte latérale et câble de commande
- 3 Organe de commande des serrures

DEPOSE SERRURE CENTRALE (1)



Déposer :

- l'obturateur (A),
- l'agrafe de fixation du câble de commande de la serrure supérieure en (1).

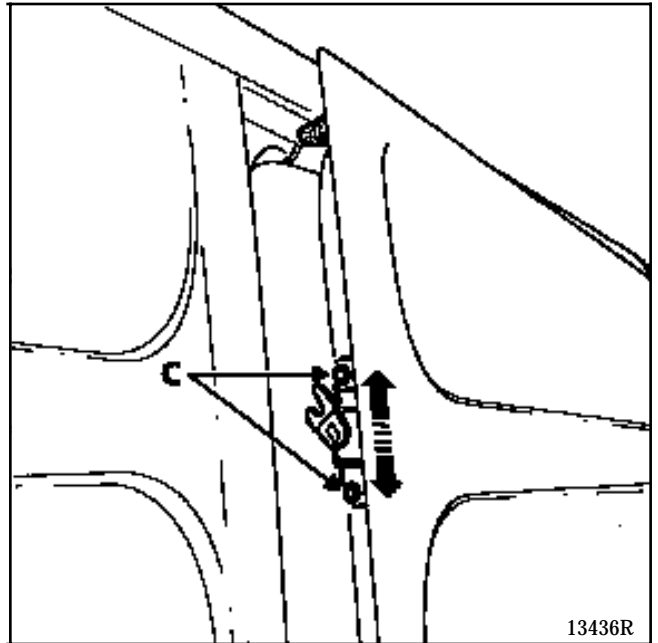


Déposer :

- les deux vis de fixation de la serrure (B),
- la tringle de commande.

Oter la serrure du caisson de porte.

DEPOSE SERRURE SUPERIEURE (2)

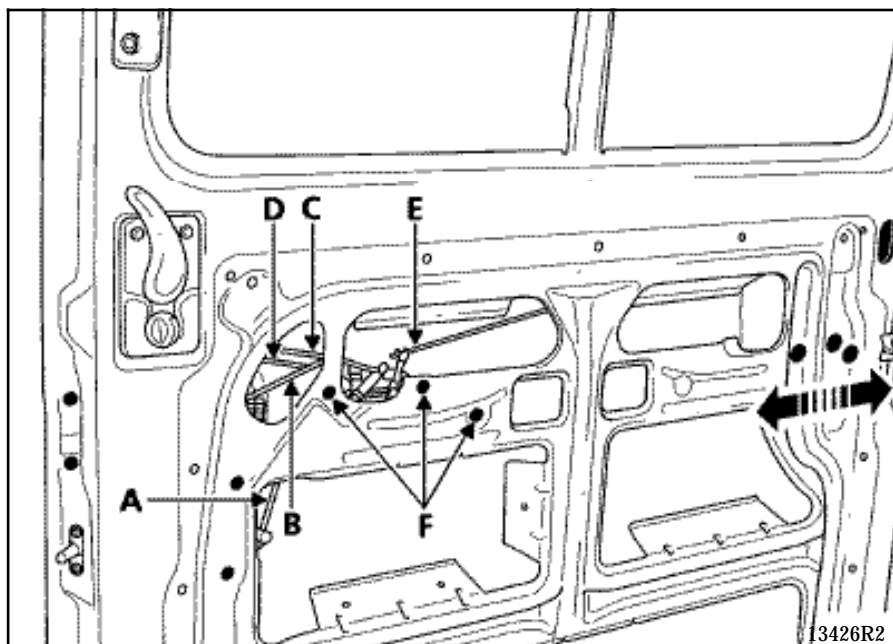


Déposer :

- les deux vis de fixation (C),
- le câble de commande comme précisé pour la dépose de la serrure centrale.

Oter la serrure et le câble de commande du caisson de porte.

DEPOSE ORGANE DE COMMANDE DES SERRURES (3)



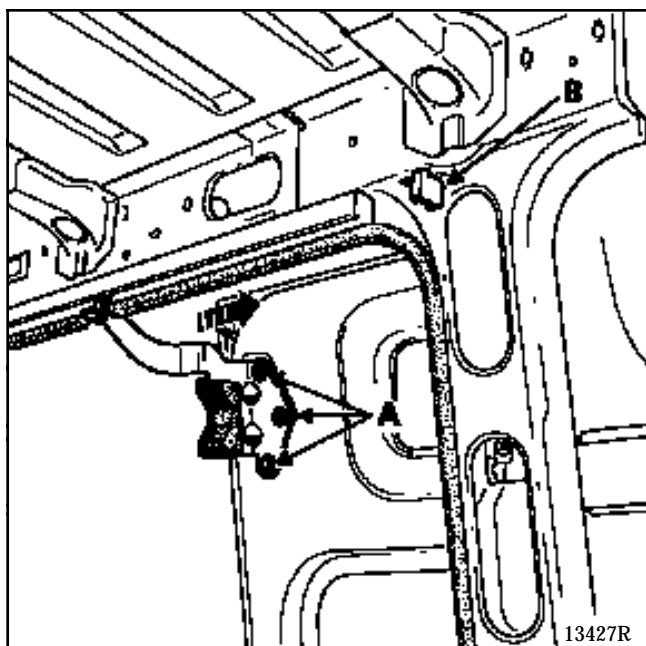
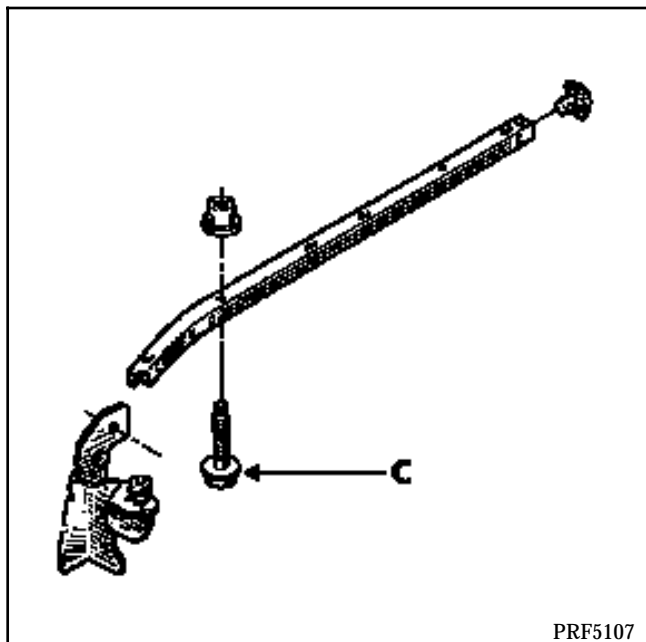
Cet organe commande simultanément les serrures centrale et supérieure.

Déposer :

- la garniture de porte coulissante (ôter les agrafes de maintien à l'aide de la pince à dégrafer),
- la tringle de commande du barillet de porte (A),
- la tringle de commande de la poignée d'ouverture extérieure (B),
- la tringle de commande de la poignée d'ouverture intérieure (C),
- la tringle de commande de condamnation de porte (D),
- la tringle de commande de serrures centrale et inférieure (E),
- l'organe de commande (trois vis de fixation (F)).

NOTA : à la repose de la tringle de commande de serrures, ne pas tirer sur celle-ci avant agrafage sur l'organe de commande. La position de cette tringle au repos assure le décrochage des serrures après action sur la poignée d'ouverture. Toute mise en contrainte de la tringle peut occasionner un mauvais décrochage des serrures.

DEPOSE BRAS ET RAIL SUPERIEURS

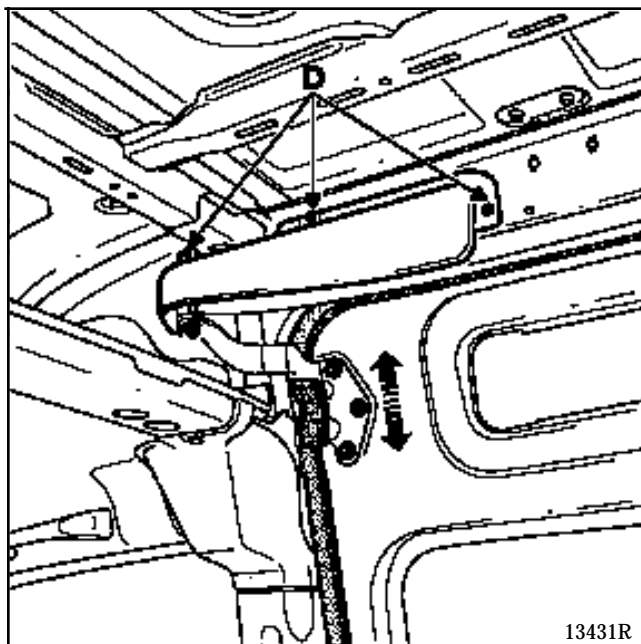


DEPOSE BRAS SUPERIEUR

Déposer :

- les trois vis de fixation du bras sur la porte (A),
- le cache clipsé sur le rail (B).

Dégager le galet en tirant le chariot vers l'arrière hors du rail.



DEPOSE RAIL GUIDAGE

Déposer les vis de fixation du rail (C).

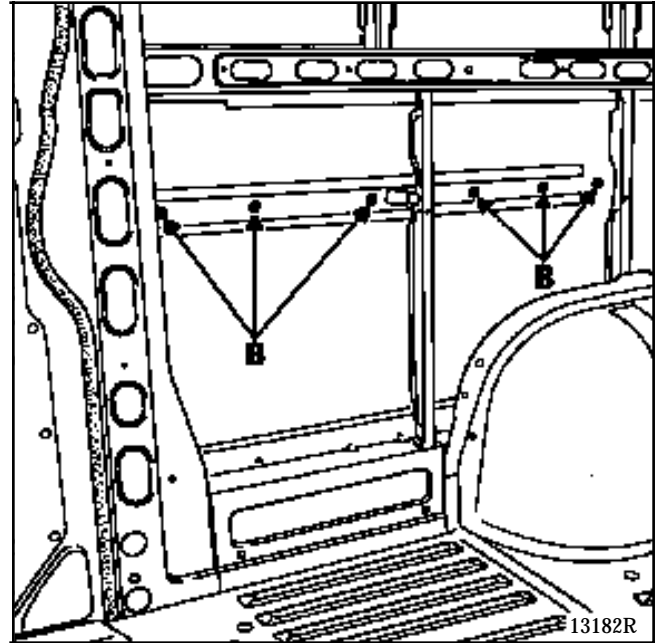
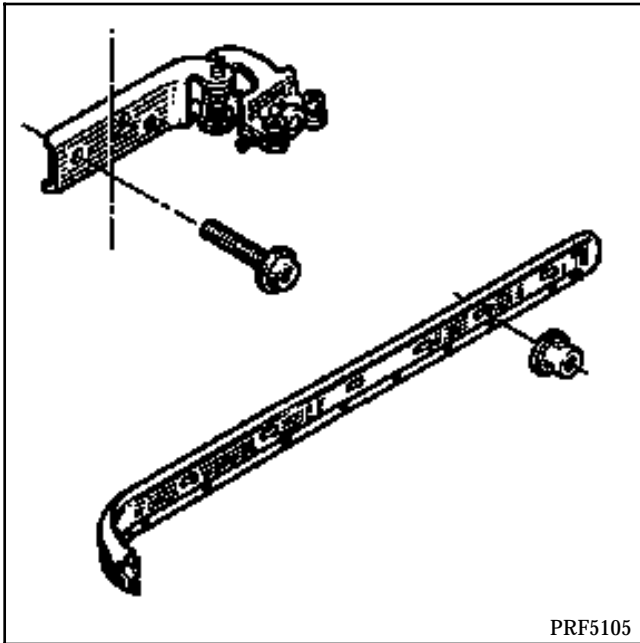
En partie avant, le rail est fixé sur une équerre métallique.

Cette équerre est fixée sur le côté de caisse à l'aide de trois vis de fixation (D).

REPOSE

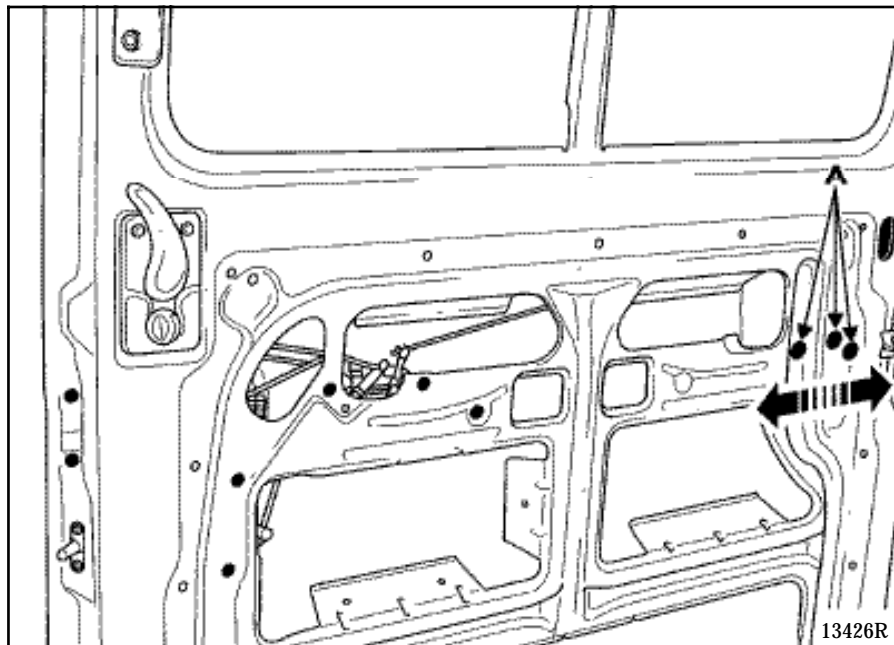
Lors de la repose du chariot, il faut s'assurer que le galet ne vienne pas ramponner sur les têtes vis de fixation (C) du rail de guidage.

DEPOSE CHARIOT ET RAIL CENTRAUX



DEPOSE RAIL DE GUIDAGE CENTRAL

- Déposer les écrous de fixation (B).
- Oter le rail du panneau d'aile arrière.



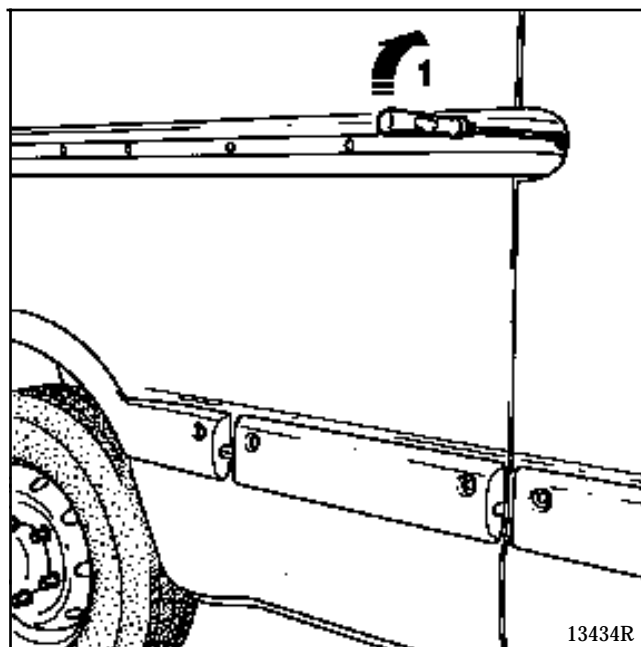
DEPOSE CHARIOT CENTRAL

- Déposer :
- la garniture de porte,
 - les trois vis de fixation du chariot (A).

Dégager le chariot de son logement sur la porte.

Pour ôter le chariot du rail de guidage, basculer celui-ci vers le haut afin de libérer les galets du rail.

REPOSE



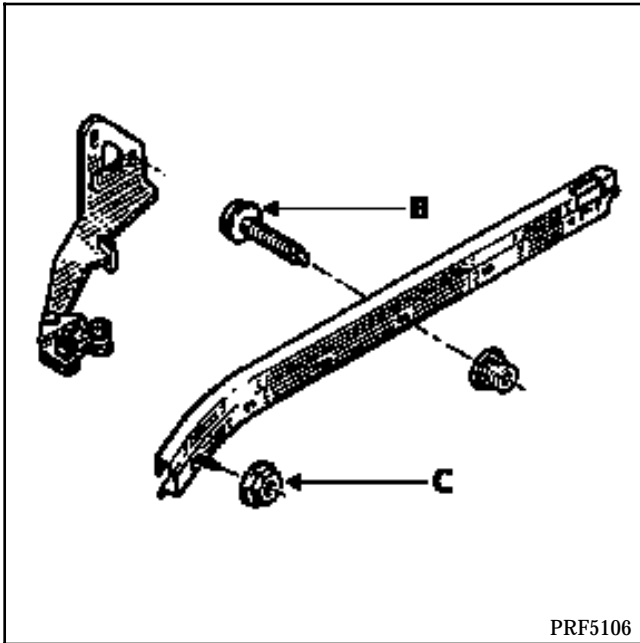
Lors de la repose du chariot, il faut s'assurer que le galet de soutien de la porte soit en appui sur le rail, porte fermée.

Pour réaliser cette opération, insérer un tournevis plat entre le rail et le galet du chariot.

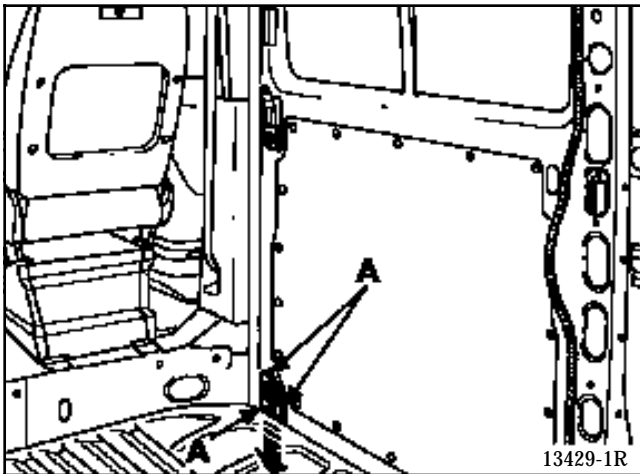
Mettre en contact (1) le galet avec le rail et serrer les vis de fixation du chariot (opération nécessitant l'intervention de deux personnes).

NOTA : cette opération est à effectuer après le réglage de la porte.

DEPOSE BRAS ET RAIL INFERIEURS



PRF5106

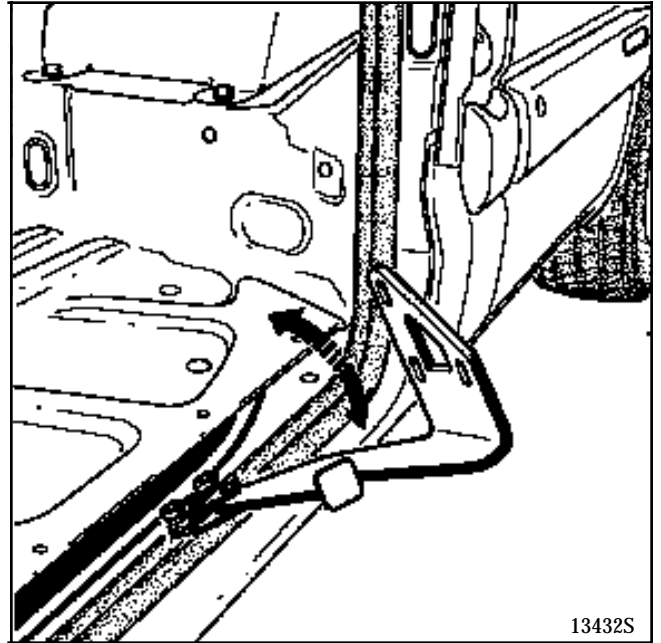


13429-1R

DEPOSE BRAS INFERIEUR

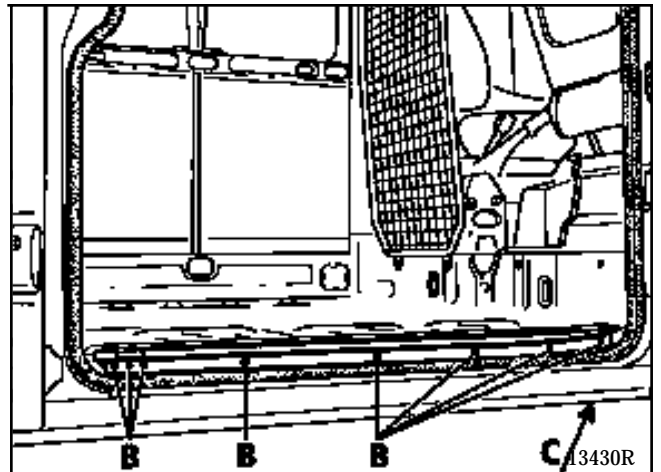
Déposer les trois vis de fixation du bras (A).

Pour ôter le chariot du rail de guidage, basculer celui-ci vers le haut afin de libérer les galets du rail.



13432S

Pour ôter le chariot du rail de guidage, basculer celui-ci vers le haut afin de libérer les galets du rail.



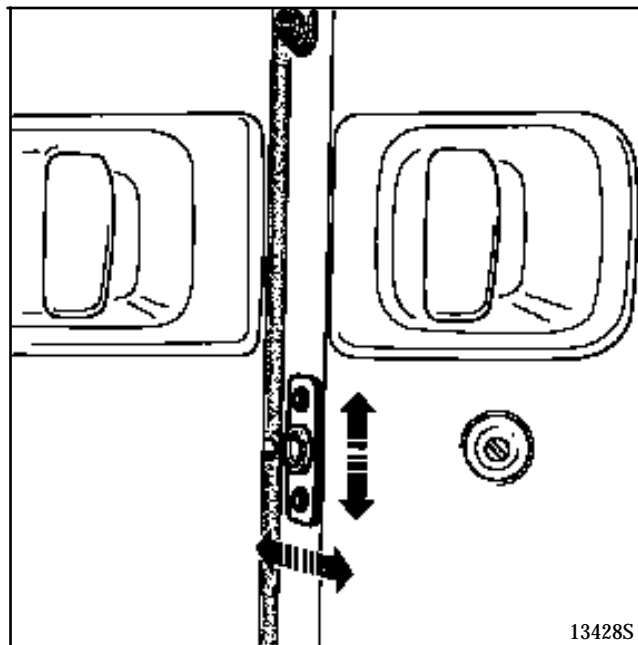
13430R

DEPOSE RAIL DE GUIDAGE INFERIEUR

Déposer les vis de fixation (B) et l'écrou (C).

Oter le rail du panneau d'aile arrière.

REPOSE BRAS INFERIEUR



Lors de la repose du bras et avant serrage des vis de fixation, procéder au réglage suivant.

A l'ouverture de la porte, le bras de liaison du chariot fléchit sous le poids de la porte.

De ce fait, les centreurs fixés à l'avant de la porte se trouvent décalés par rapport aux cônes fixés sur le pied de la cabine.

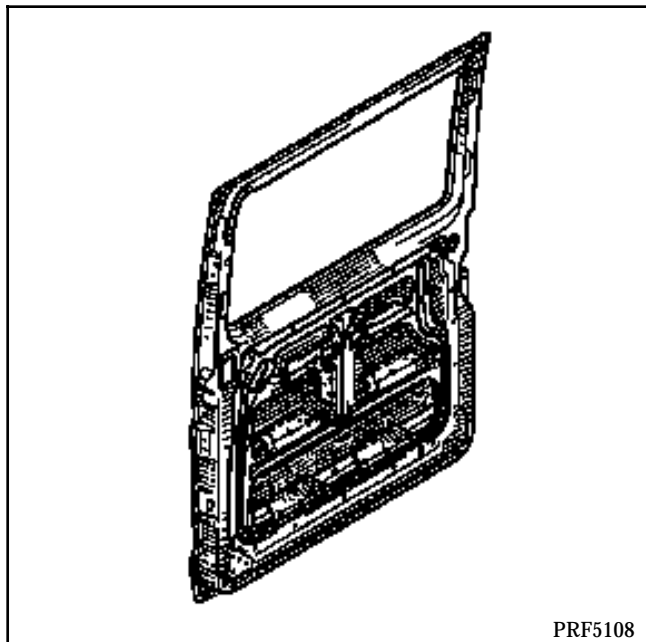
Pour résoudre ce problème, il faut porte entrouverte, soulager celle-ci afin que les centreurs ne butent pas sur les cônes en début d'engagement.

Une fois correctement positionné, descendre le bras inférieur en contact avec le rail de guidage.

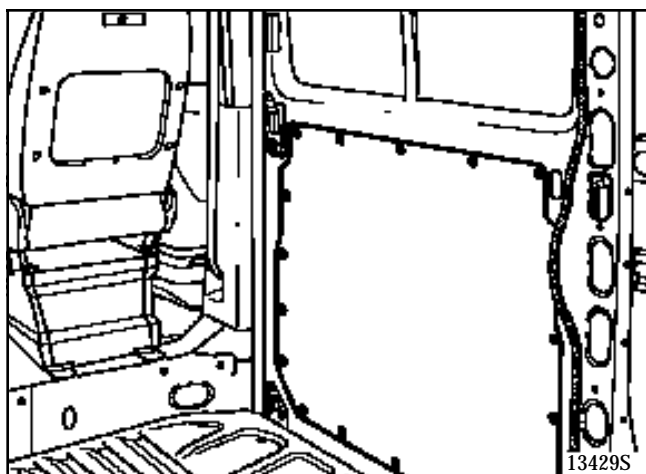
Serrer les vis de fixation du bras sur la porte.

Contrôler le réglage et vérifier qu'à l'ouverture de la porte, celle-ci soit soutenue sans affaissement intempestif.

NOTA : ce réglage nécessite l'intervention de deux personnes.

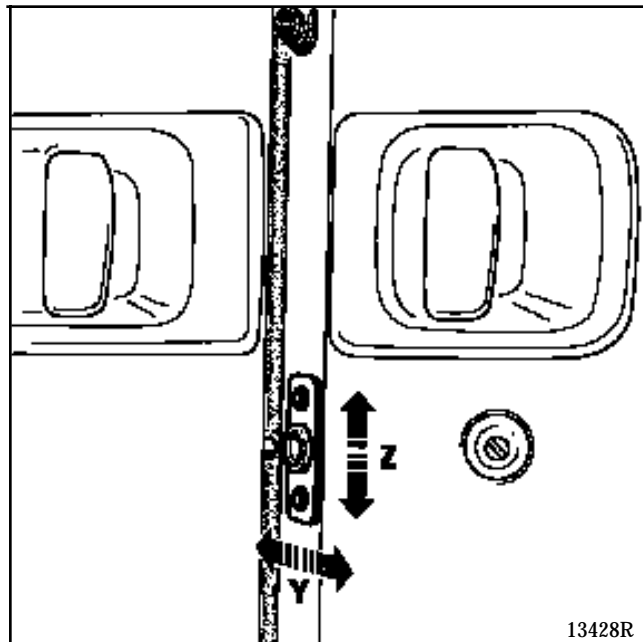


REGLAGE PORTE COULISSANTE

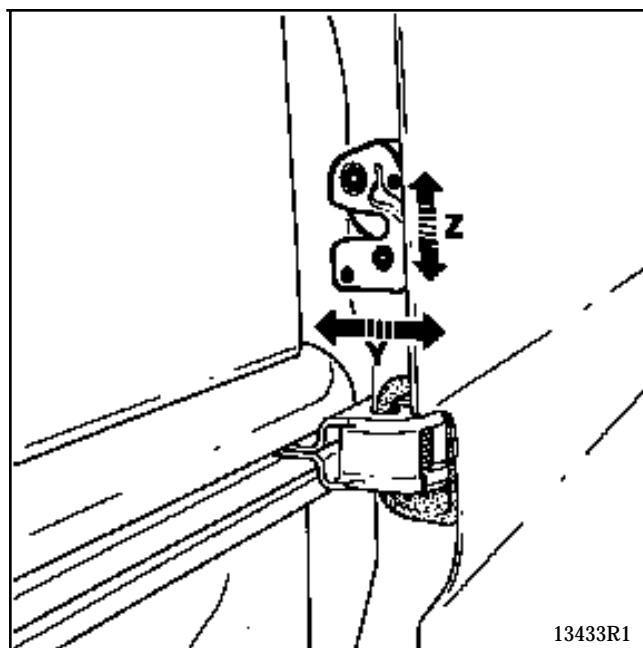


Après regarnissage de la porte, présenter celle-ci à l'aide du support de porte (voir chapitre 50).

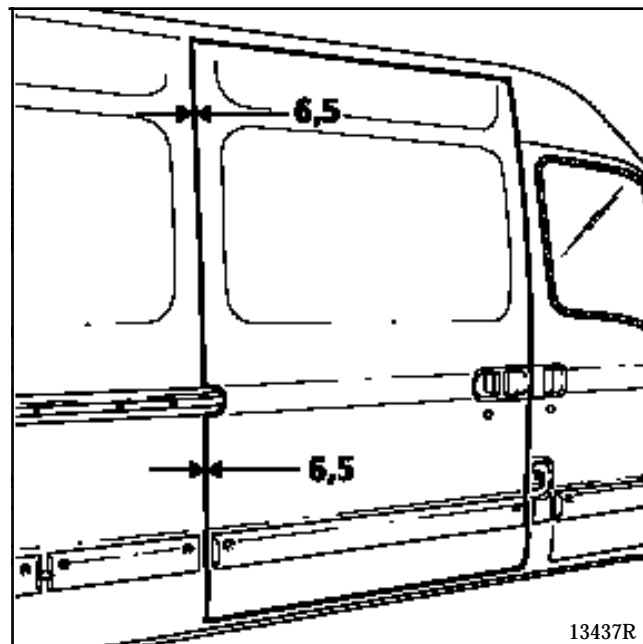
Approcher les vis de fixation du bras supérieur et inférieur ainsi que les vis de fixation du chariot central (voir pages précédentes).



Le réglage en hauteur Z et en affleurement Y de la partie avant de la porte est obtenu par réglage des centreurs.



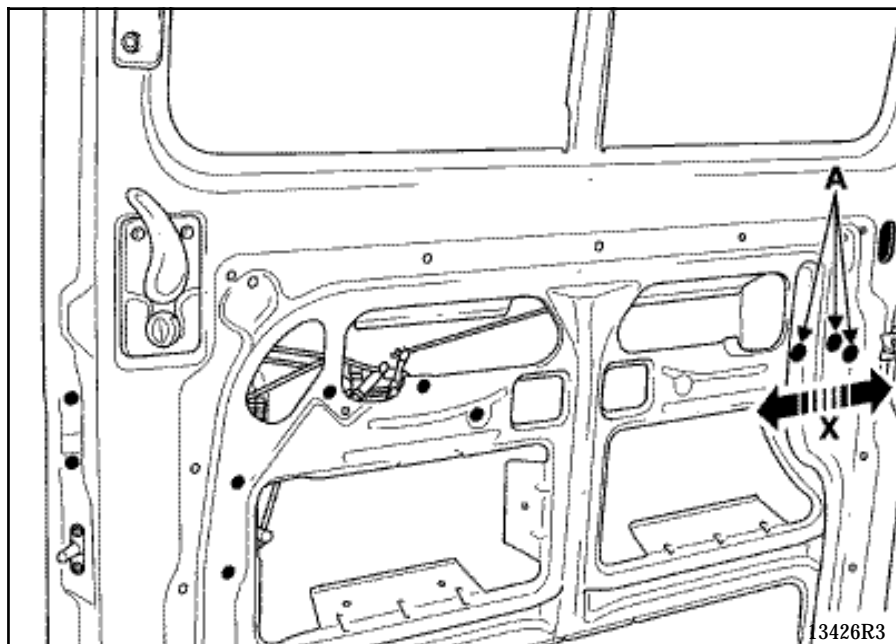
Le réglage en hauteur Z et en affleurement Y de la partie arrière de la porte est obtenu par réglage de la serrure centrale.



Pour corriger une queue de billard sur le jeu d'ouverture entre la porte coulissante et le panneau d'aile arrière ou bien entre la porte coulissante et la porte cabine, il faut procéder au réglage suivant.

Réglage en Z des centreurs et du bras inférieur pour faire pivoter la porte.

Après réglage, consulter la méthode de repose du bras inférieur (voir page 51-20).



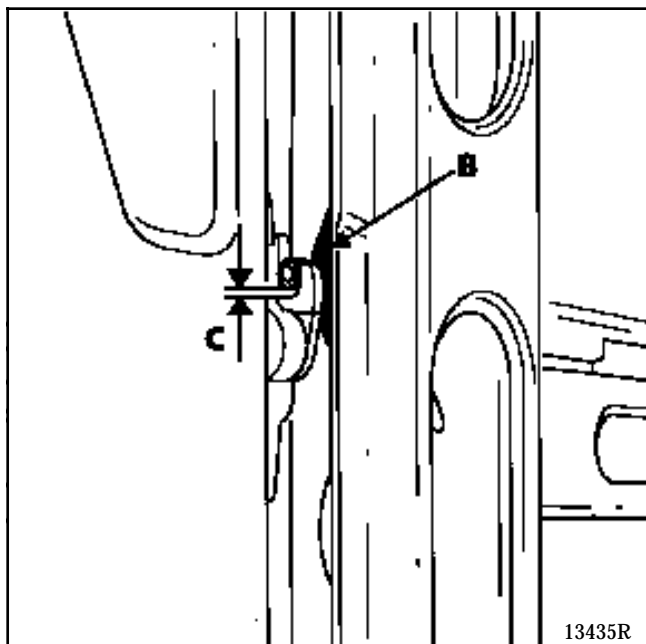
Le réglage du jeu d'ouverture de **6,5 mm** en X (voir illustration page précédente) entre la porte coulissante et le panneau d'aile arrière est obtenu par réglage du chariot central.

Porté fermée, enlever la garniture de porte et desserrer les vis de fixation du chariot (A).

Déplacer la porte en X afin d'assurer le jeu d'ouverture.

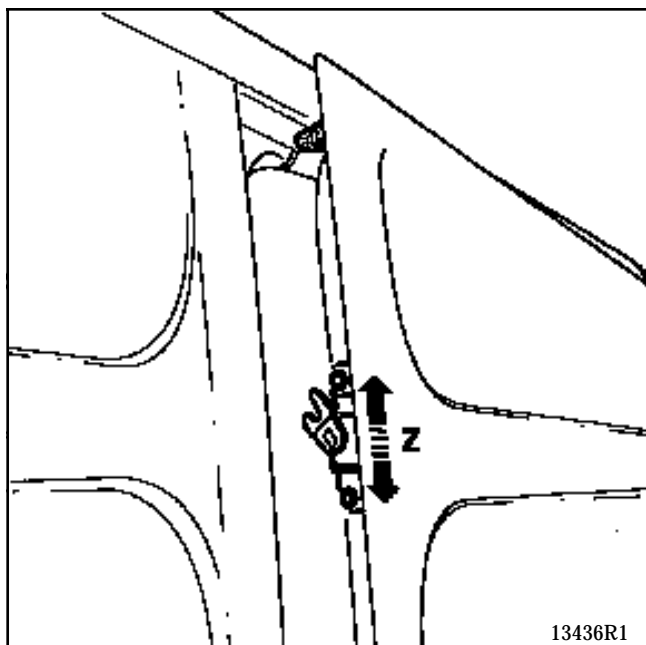
Cette opération nécessite l'intervention de deux personnes.

Après réglage et avant serrage au couple, suivre la méthode de repose du chariot central décrite page **51-18**.



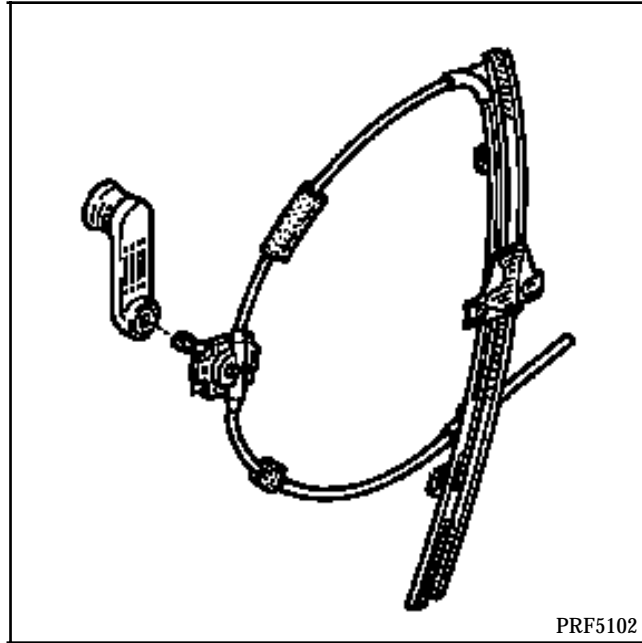
Le réglage en affleurement Y de la partie haute de la porte coulissante avec le panneau de porte arrière est obtenu par réglage de la gâche de la serrure supérieure (B).

Après avoir effectué le réglage en Y, retirer partiellement le joint d'étanchéité de porte afin de contrôler le jeu (C) de **2 mm** en Z entre la gâche et la serrure de porte.

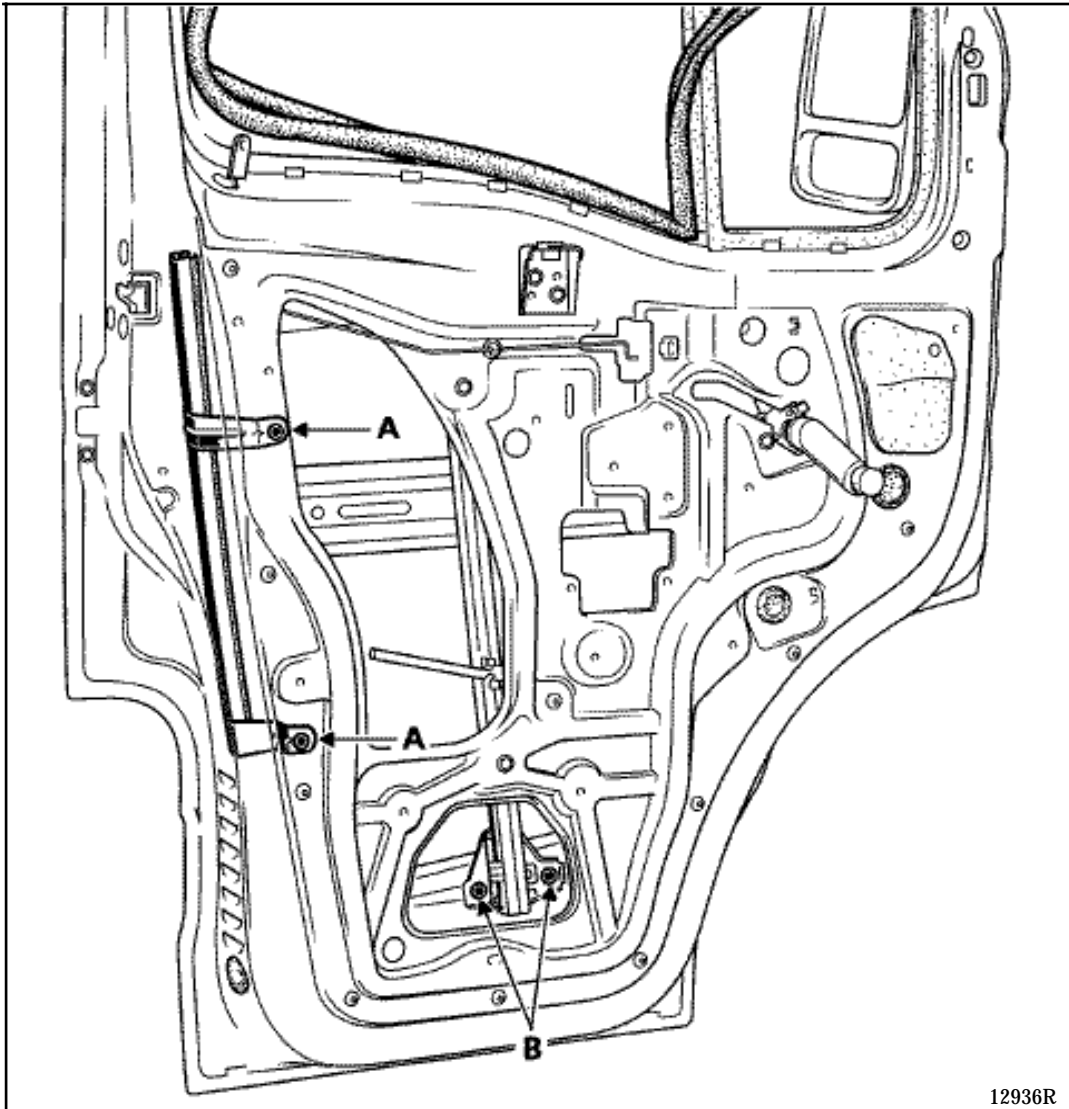


Pour régler ce jeu de **2 mm**, agir sur la serrure supérieure de porte en Z.

COUPLES DE SERRAGE (en daN.m)		⊖
Serrure centrale	0,8	
Serrure supérieure	0,8	
Centreurs mâles	0,8	
Centreurs femelles	0,8	
Rail central	0,8	
Rail supérieur	0,8	
Rail inférieur	0,8	
Chariot central	2,6	
Bras supérieur	2,6	
Bras inférieur	2,6	



DEPOSE



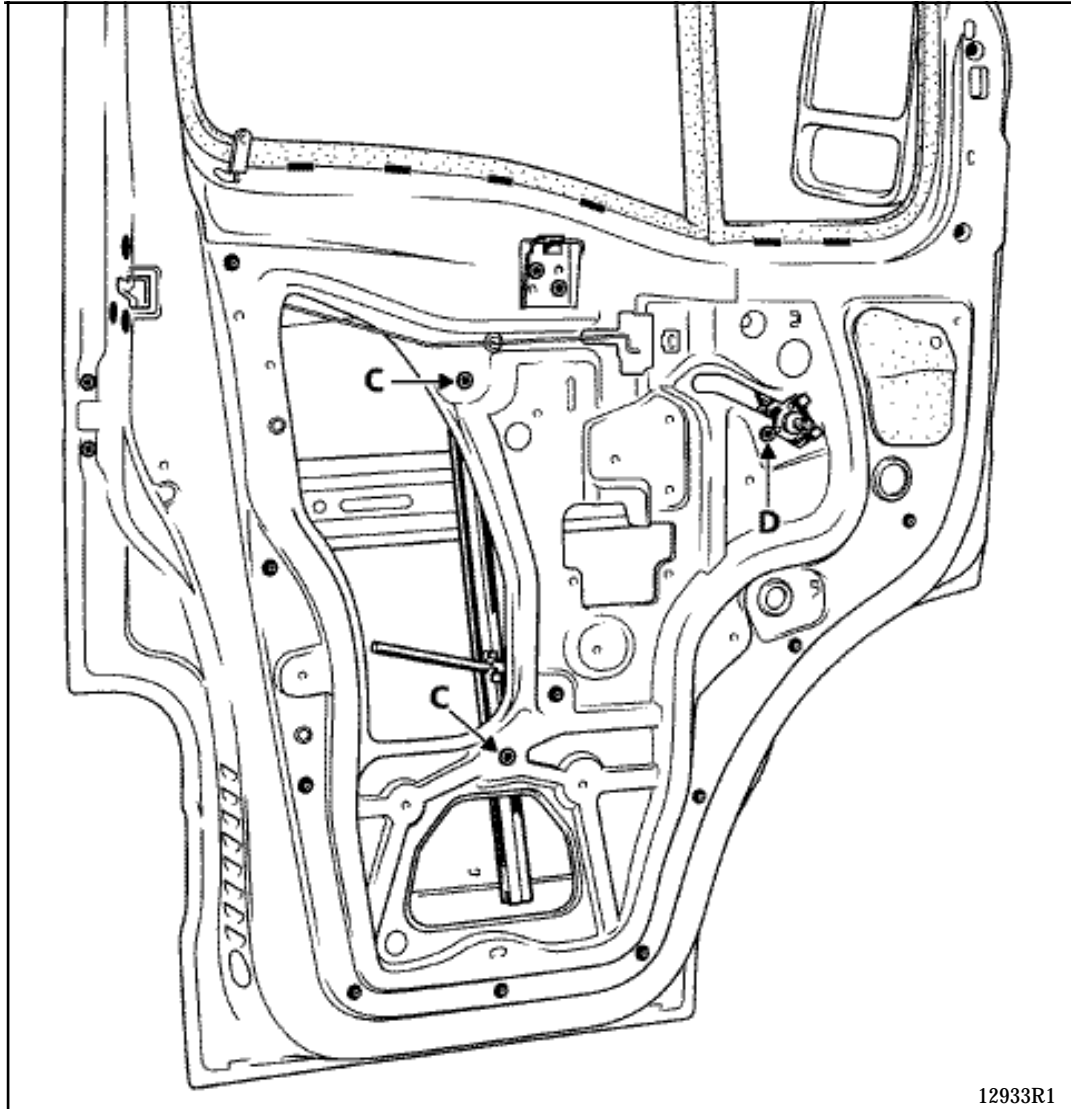
Déposer la garniture de porte avant (voir chapitre 71A).

Mettre la vitre en position haute.

Déposer la coulisse inférieure de vitre (deux vis de fixation (A)).

Descendre la vitre afin de pouvoir ôter les deux vis de fixation (B) sur le chariot d'entraînement du lève-vitre.

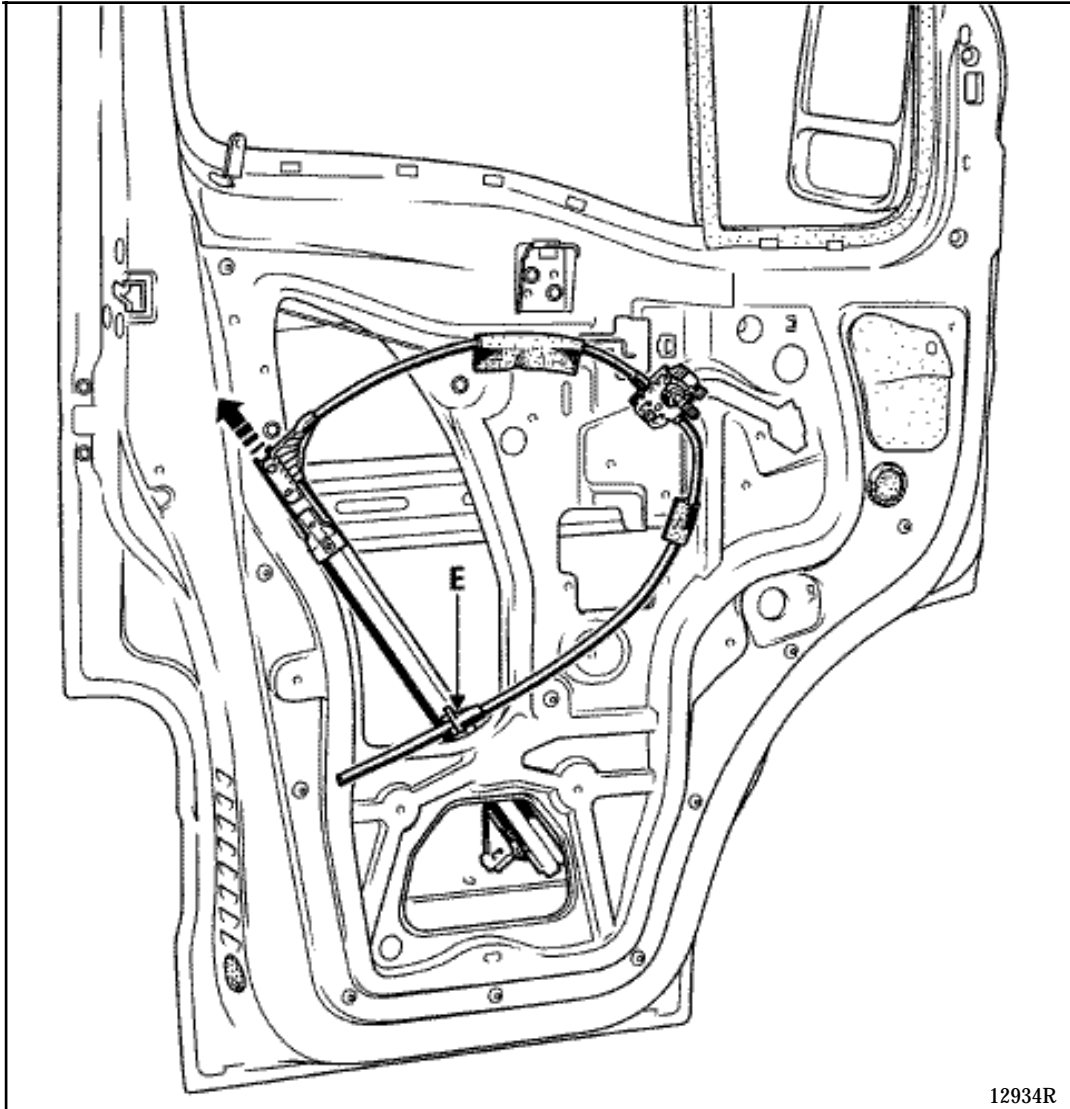
Faire reposer la vitre en bas de caisson de porte.



12933R1

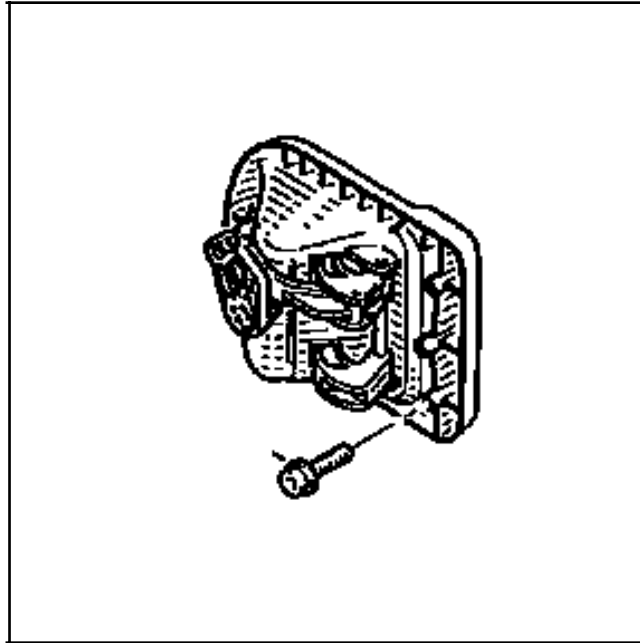
Déposer :

- les deux vis de fixation (C) du mécanisme,
- la vis de fixation (D) de l'organe de commande manuel et dégager ses deux pattes de maintien pour le sortir de son logement sur la doublure.

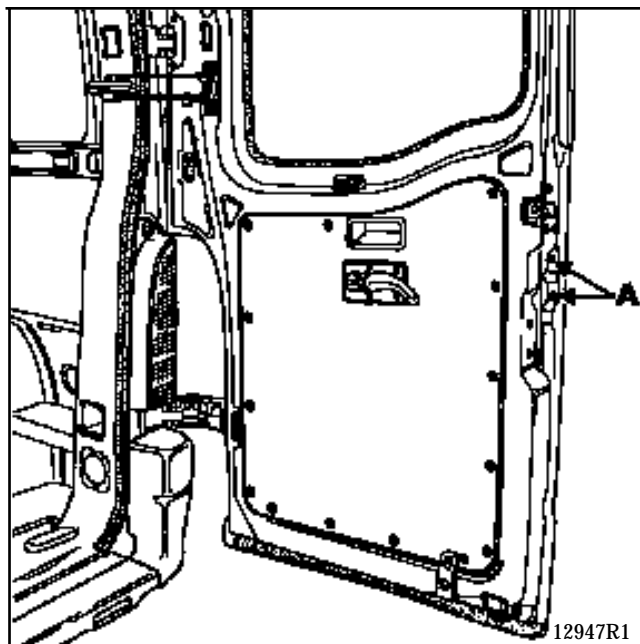


12934R

Oter le câble d'entraînement du rail de guidage en (E) afin de pouvoir basculer l'ensemble lève-vitre et le sortir par l'ajourage du caisson.

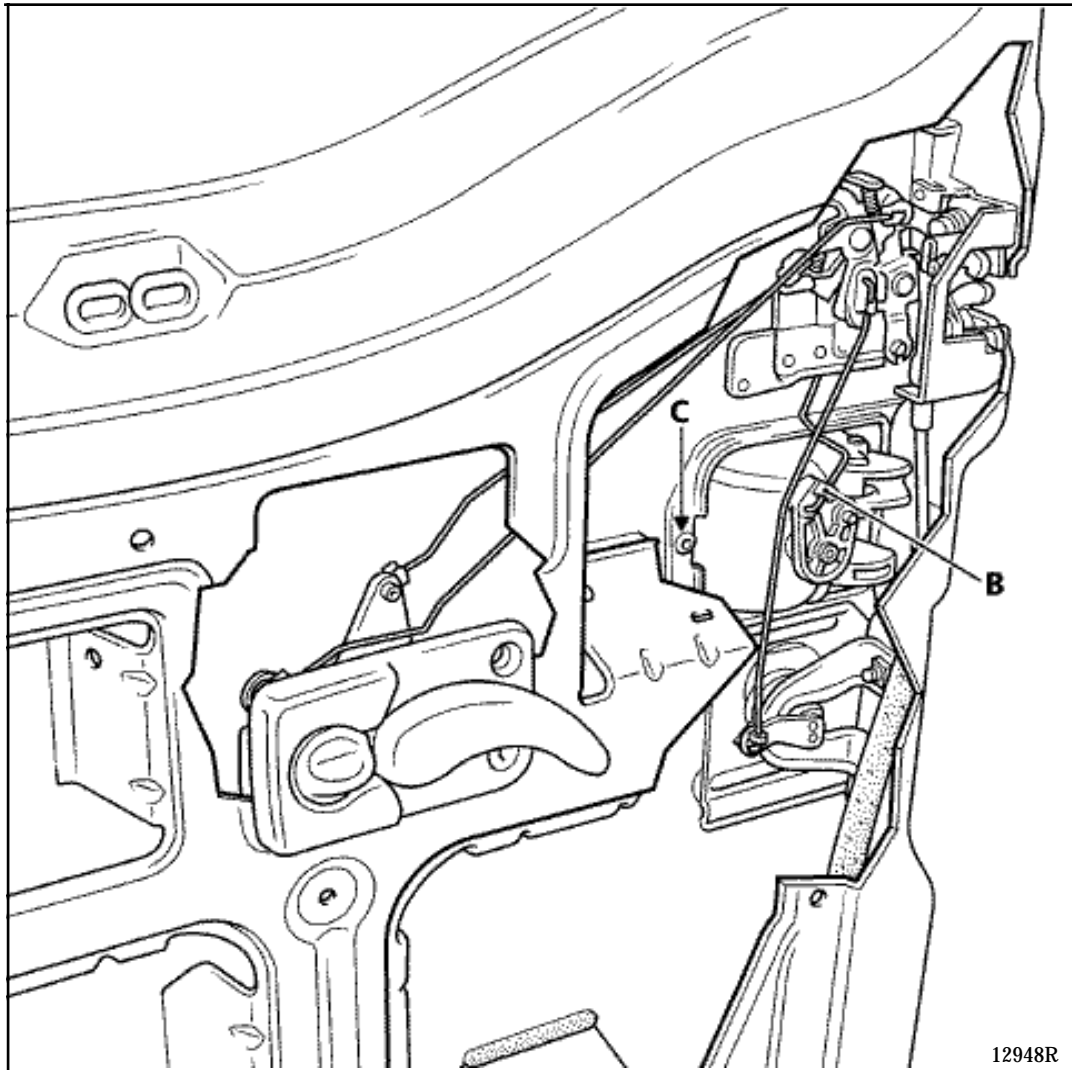


DEPOSE



Déposer :

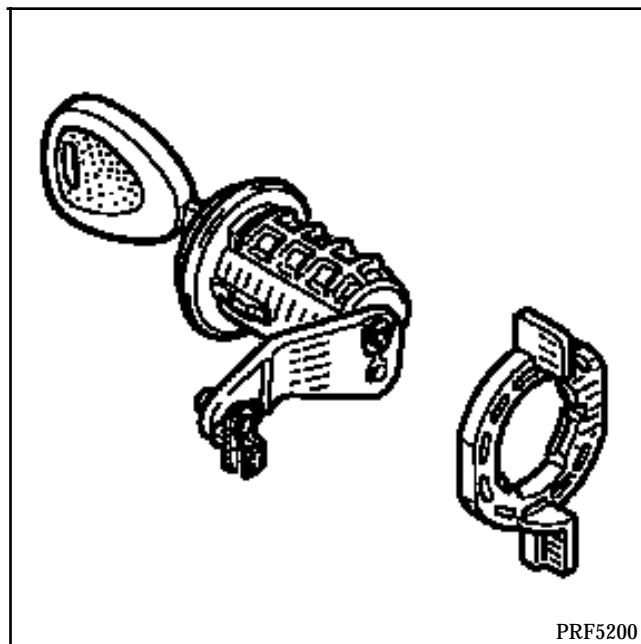
- la garniture de porte (voir chapitre 73B),
- les deux vis de fixation (A) de la palette extérieure.



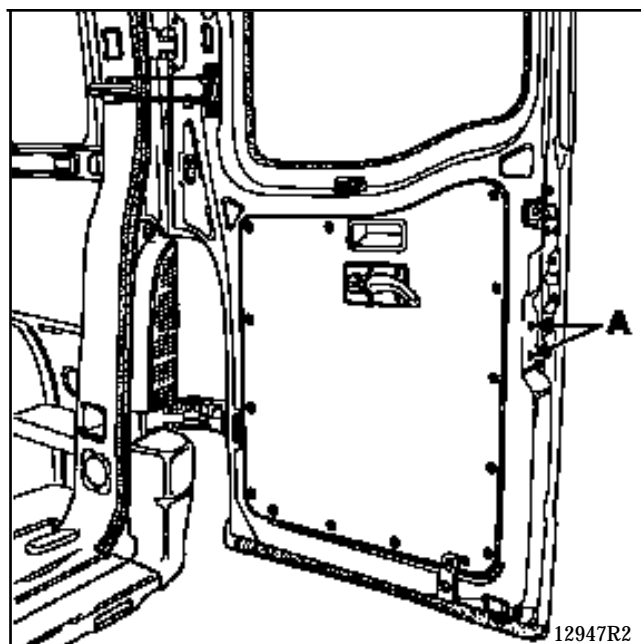
Déposer :

- la tringle de commande de serrure (agrafe (B)),
- la vis de fixation (C) de palette extérieure.

Oter la palette de son emplacement sur le panneau de porte.

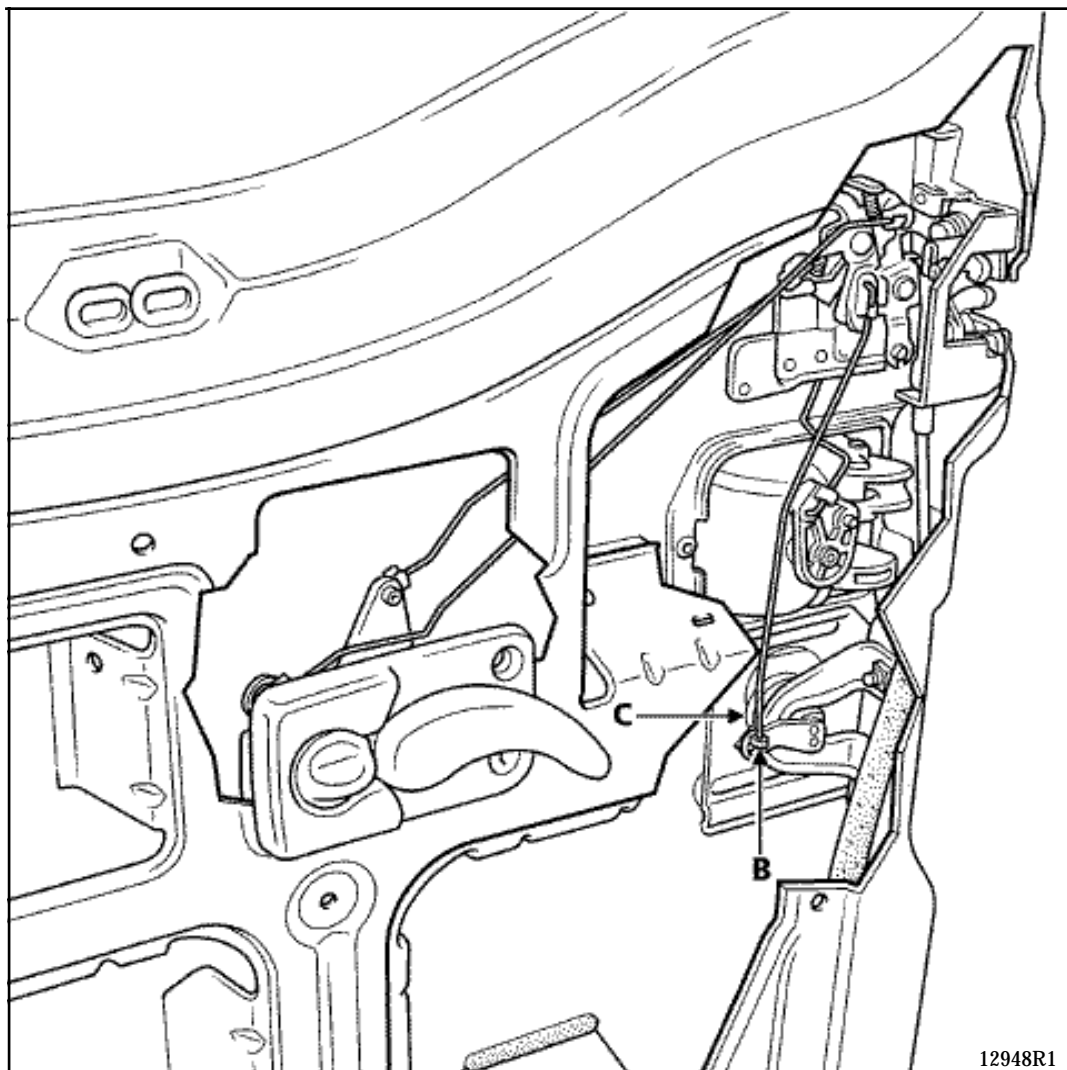


DEPOSE



Déposer :

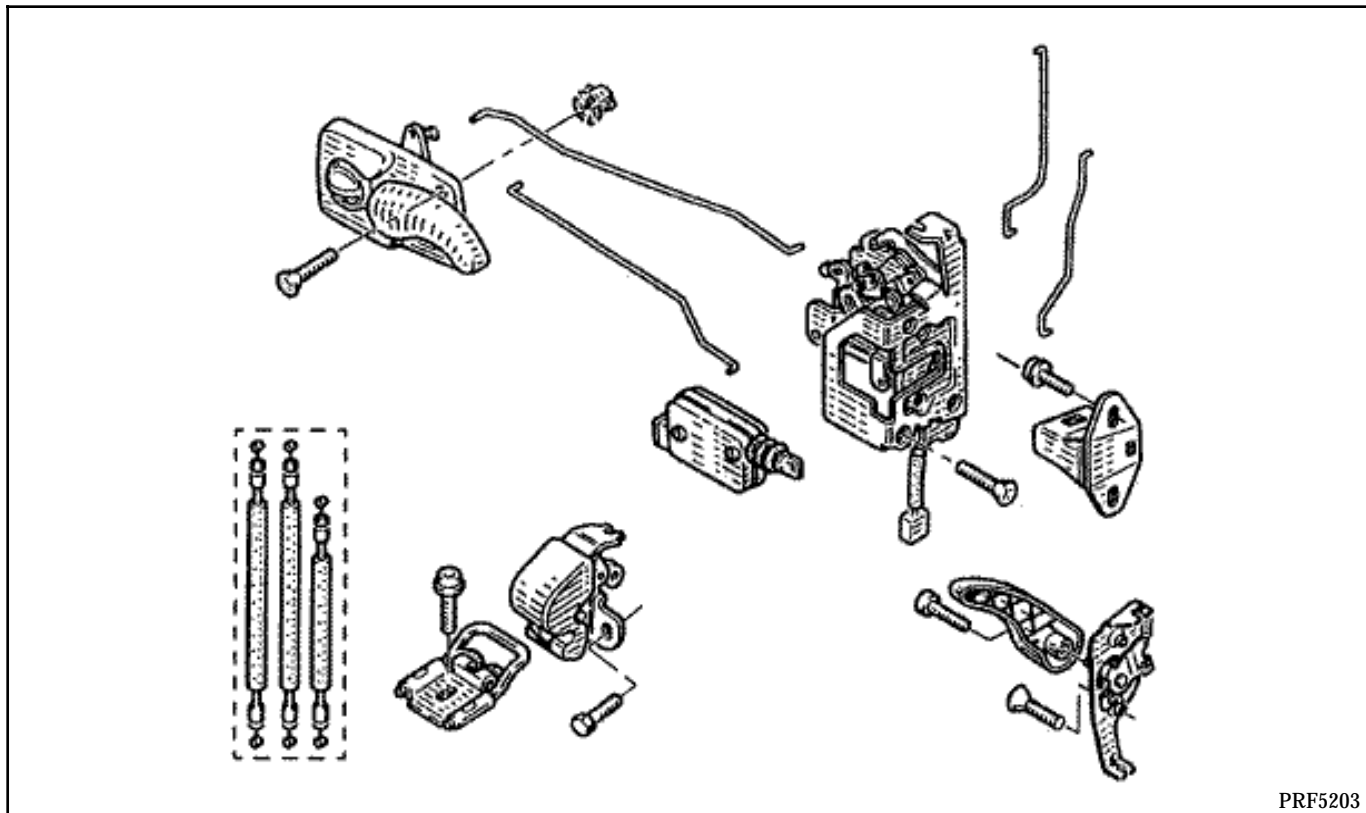
- la garniture de porte (voir chapitre 73B),
- la patte d'inviolabilité (deux vis de fixation (A)).



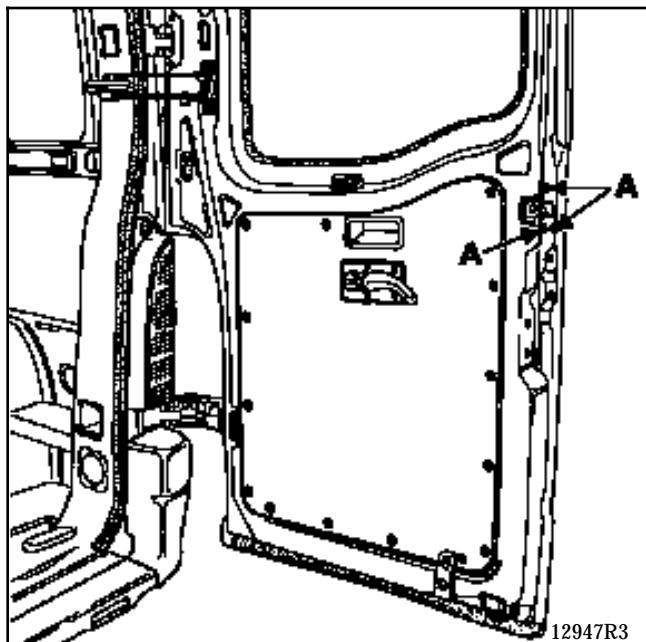
Déposer la tringle de commande de serrure (agrafe (B)).

Faire tourner d'un quart de tour la bague de maintien du barillet (C).

Libérer le barillet de son emplacement sur le panneau de porte.

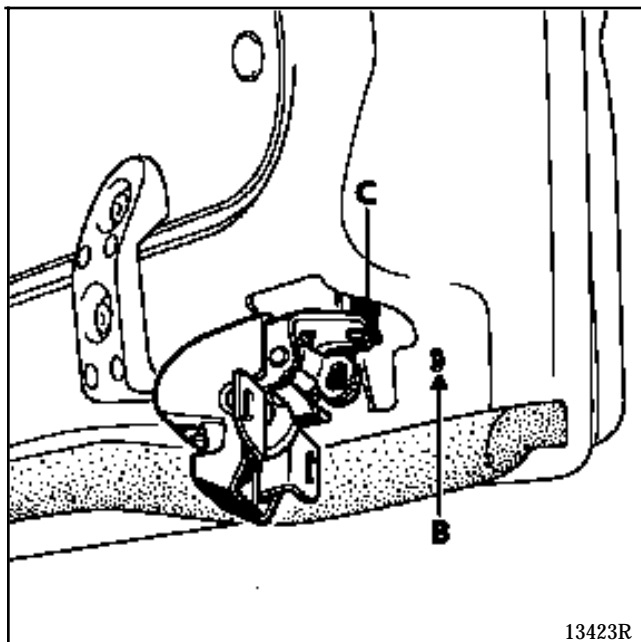


DEPOSE SERRURE PORTE DROITE



Déposer :

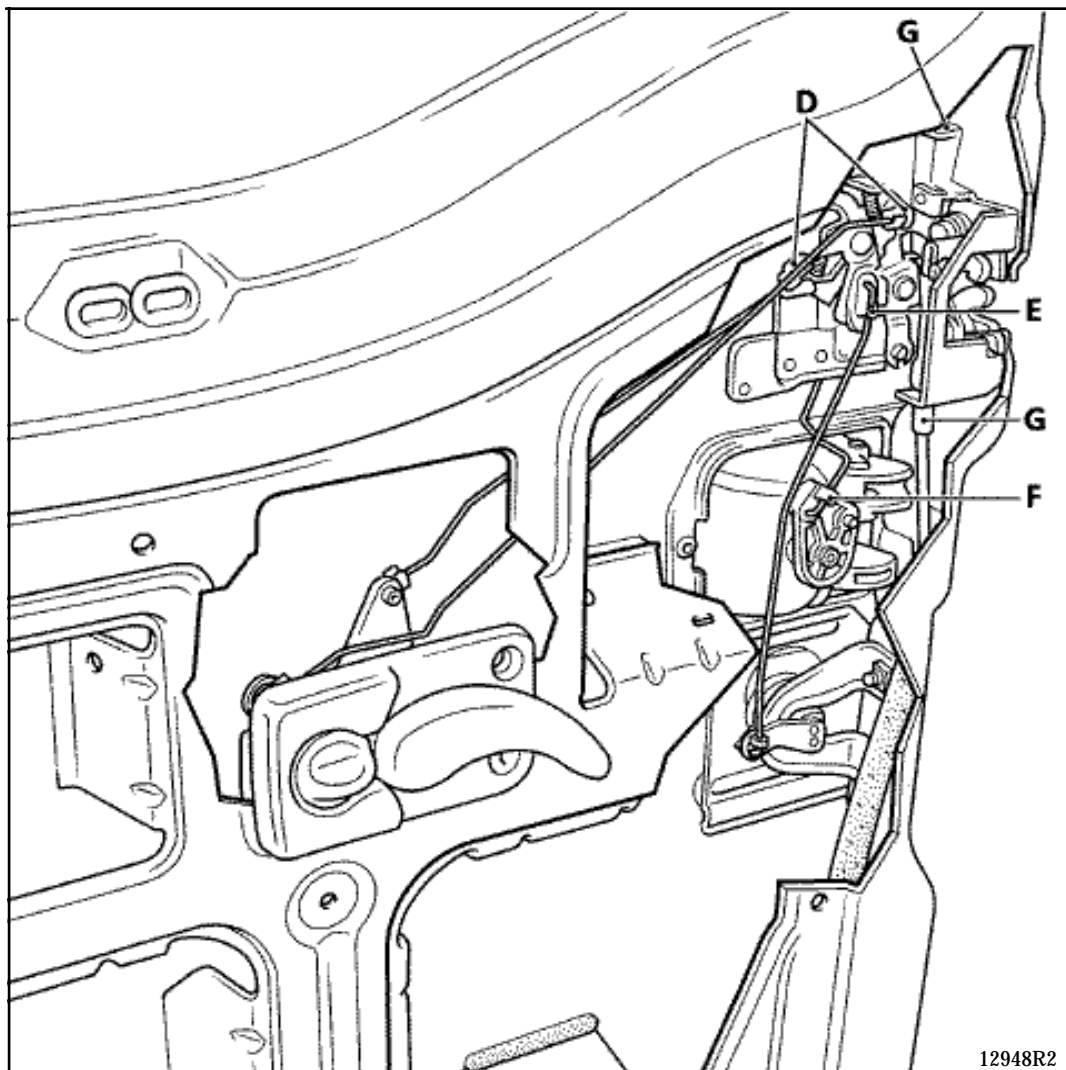
- la garniture de porte (voir chapitre 73B),
- les trois vis de fixation (A) de la serrure sur la porte.



Dépose des crochets supérieur et inférieur de serrure de porte.

Déposer :

- les deux vis de fixation du crochet (B),
- l'arrêt de gaine (C) de son logement sur le crochet,
- l'extrémité du câble de commande.



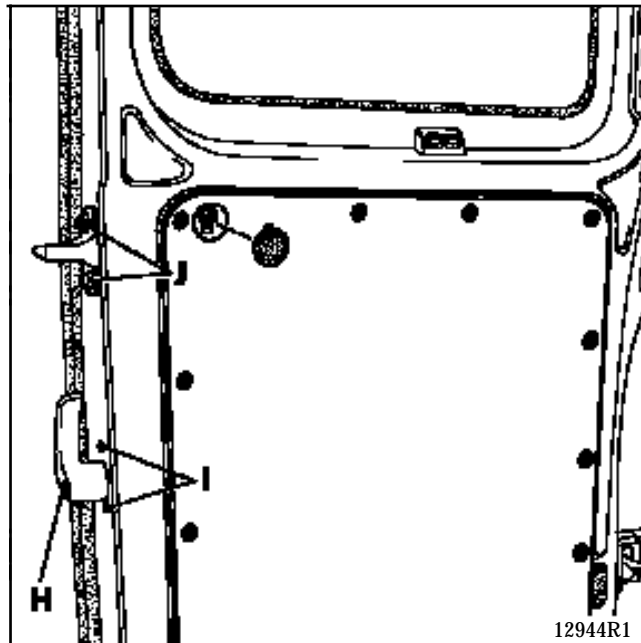
Déposer les tringles de commande de la poignée d'ouverture intérieure (D), du barillet (E) et de la palette extérieure de porte (F).

Dans le cas d'une serrure à commande électrique, retirer le connecteur du moteur monté sur la serrure.

Oter la serrure du caisson de porte.

NOTA : il est possible de déposer les câbles de commande des crochets inférieur et supérieur directement au niveau de la serrure en (G) ; la dépose de ces deux crochets décrite page précédente n'est pas indispensable pour déposer la serrure.

DEPOSE SERRURE PORTE GAUCHE



Déposer :

- la garniture de porte,
- la poignée d'ouverture intérieure (une vis de fixation (H)),
- les deux vis de fixation (I) de la gâche de serrure sur la porte.

A l'identique de la dépose de la serrure de porte droite, retirer les câbles de commande des crochets soit directement au niveau de la serrure, ou si nécessaire, au niveau de chaque crochet comme précisé ci-avant.

Oter la serrure du caisson de porte.

REPOSE ET REGLAGE

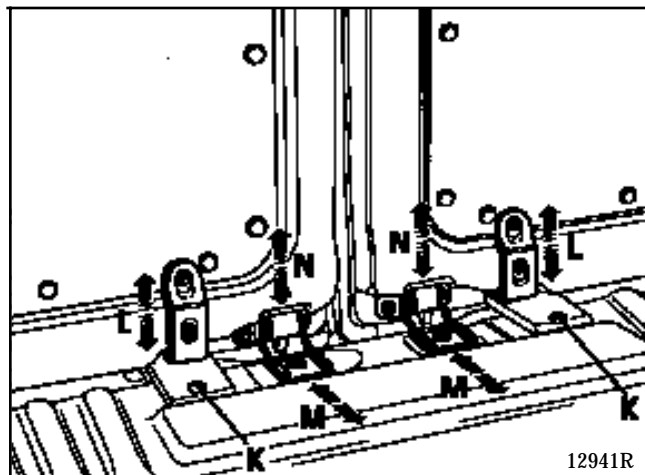
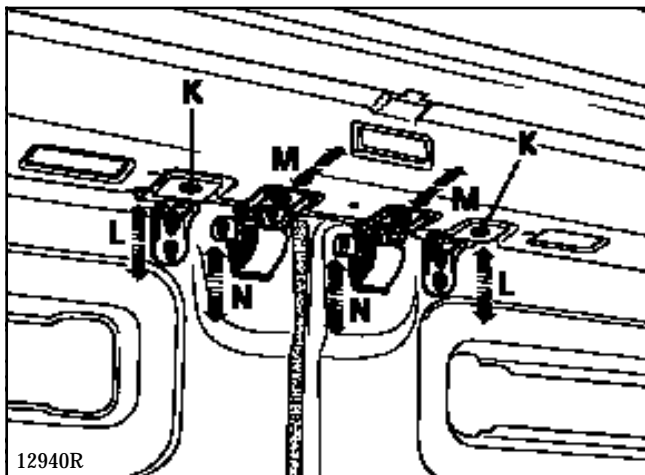
Procéder au remontage de la serrure et de ses crochets de retenue dans l'ordre inverse des opérations de la dépose.

Monter les crochets sans serrer leurs vis de fixation.

Monter les joints d'étanchéité des portes.

Desserrer les deux vis de fixation (J) de la gâche centrale (voir page précédente).

NOTA : les flèches des dessins ci-après indiquent les possibilités de mouvement pour le réglage.



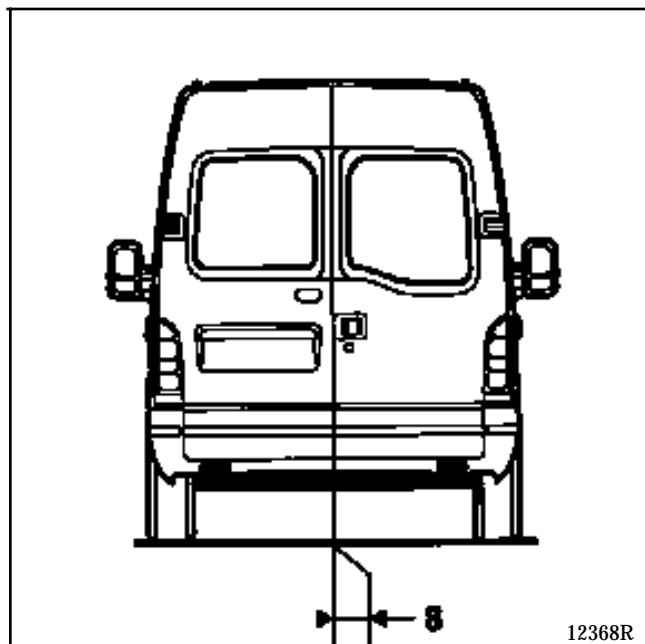
Positionner :

- les butées fixes (K) sur le plancher du véhicule,
- les butées mobiles (L) sur les portes en position haute sans les bloquer.

Régler les gâches inférieures et supérieures (M) de façon à obtenir une pression suffisante des joints d'étanchéité des portes.

Procéder au réglage de la gâche centrale (J) (voir page précédente) et des crochets de retenue (N).

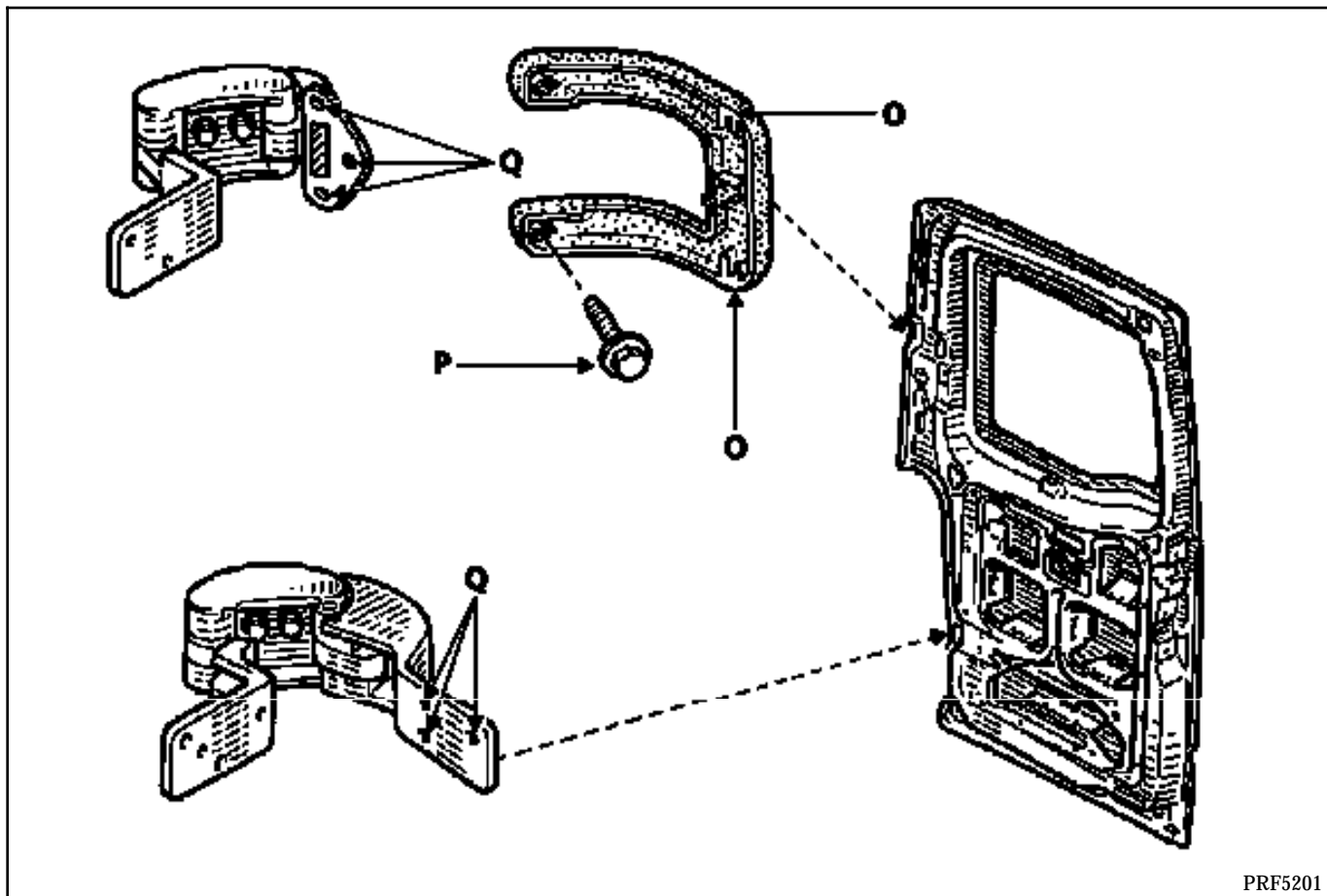
Serrer les vis de fixation des butées mobiles (L) en butée sur les butées fixes (K).



Vérifier le jeu entre les deux portes, si le centrage des deux portes n'est pas correct, agir sur les charnières pour obtenir le jeu.

Pour effectuer ce réglage, procéder en suivant la méthode décrite page suivante.

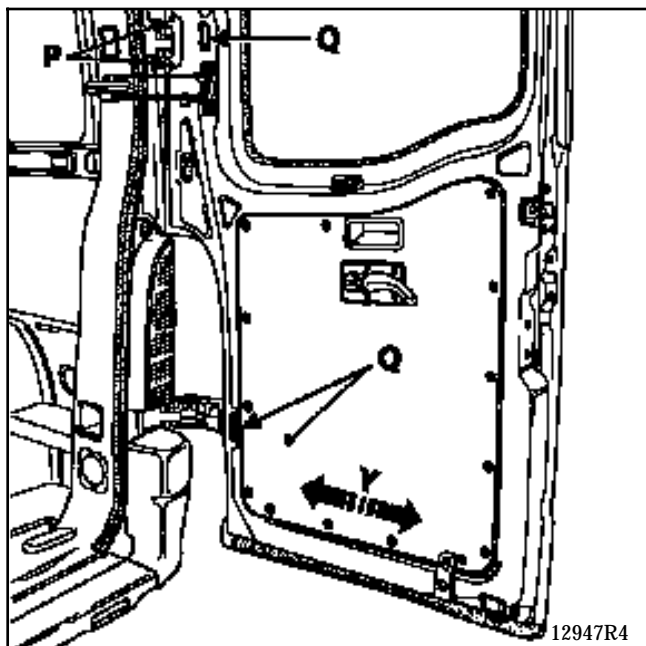
REGLAGE DU JEU D'OUVERTURE DES PORTES BATTANTES



PRF5201

Déposer les deux vis de fixation (P) de l'enjoliveur de charnière supérieure.

Déclipser l'enjoliveur en (O) et ôter celui-ci de son emplacement sur la porte.




12947R4

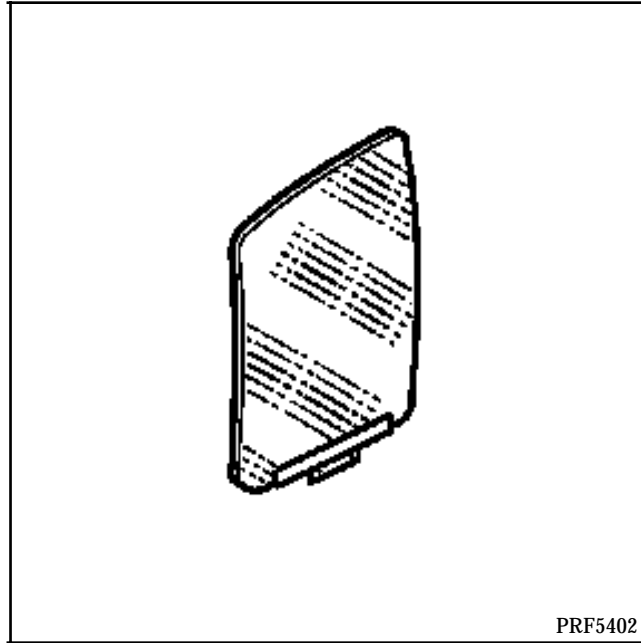
Déposer la garniture de porte.

Desserrer les six vis de fixation (Q).

Effectuer le réglage du centrage en (Y) des deux portes et du jeu d'ouverture de **8 mm**.

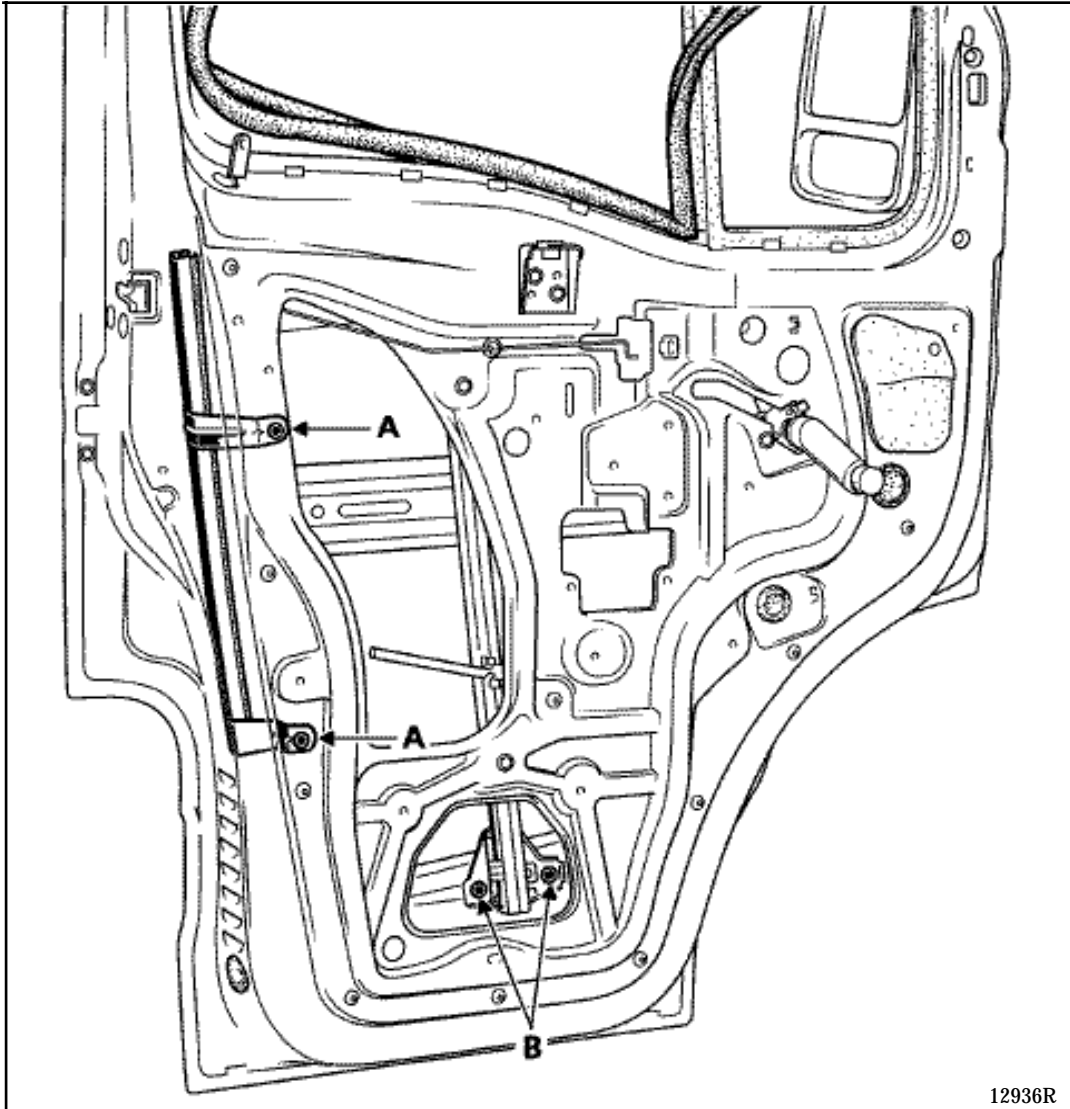
Serrer les vis de fixation des charnières en respectant les couples de serrage ci-après.

COUPLES DE SERRAGE (en daN.m)		
Vis de fixation de charnières	2,6	
Vis de fixation butées mobiles	0,8	
Crochets serrure inf/sup	0,8	
Gâches serrure inf/sup	1,8	
Serrure centrale	0,8	
Gâche serrure centrale	1,8	



DEPOSE

Déposer la garniture de porte (voir chapitre 72A).



12936R

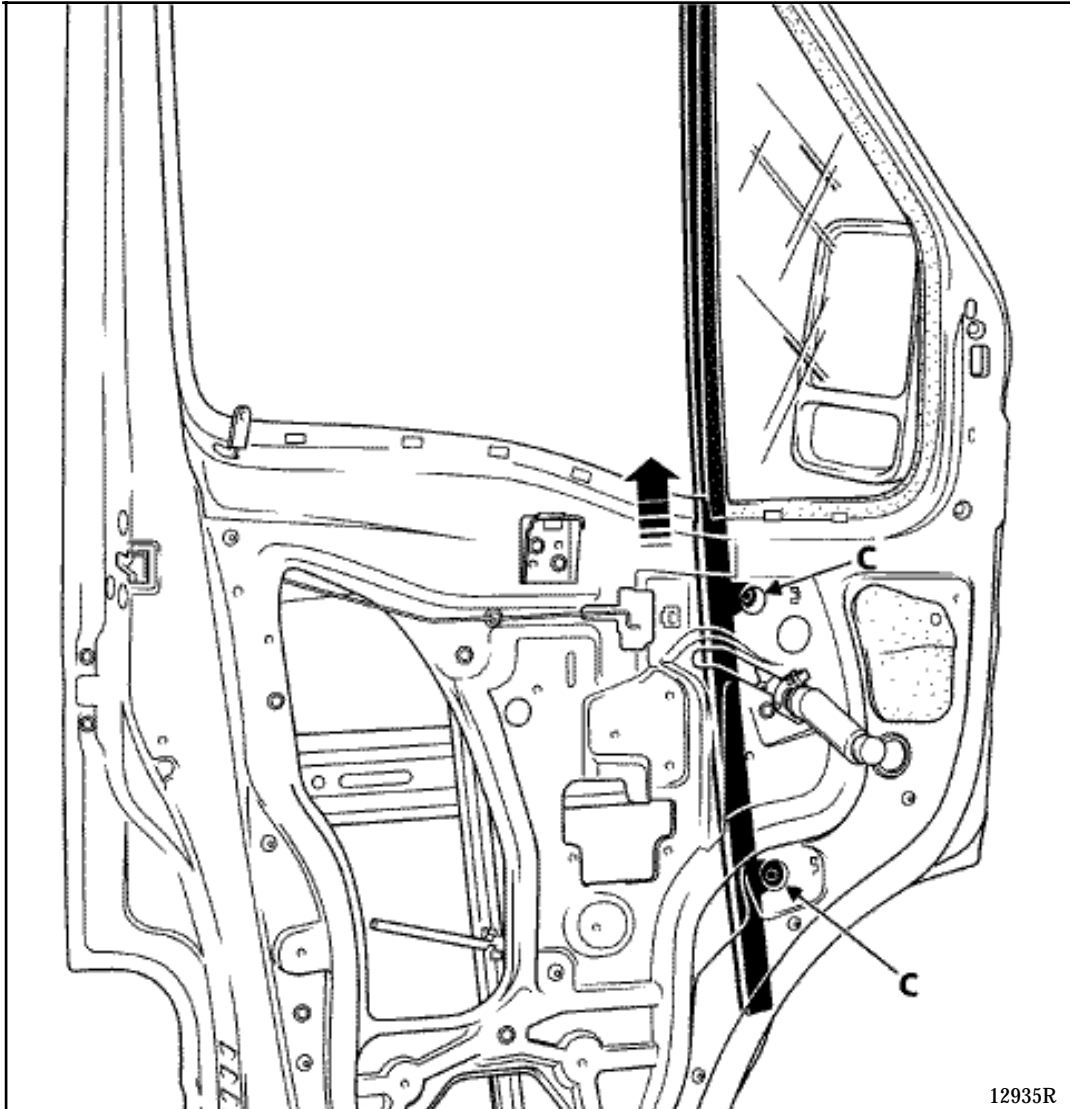
Déposer le joint d'encadrement de vitre comprenant le lécheur extérieur de vitre (voir chapitre 66A).

Mettre la vitre en position haute.

Déposer la coulisse inférieure de vitre (deux vis de fixation (A)).

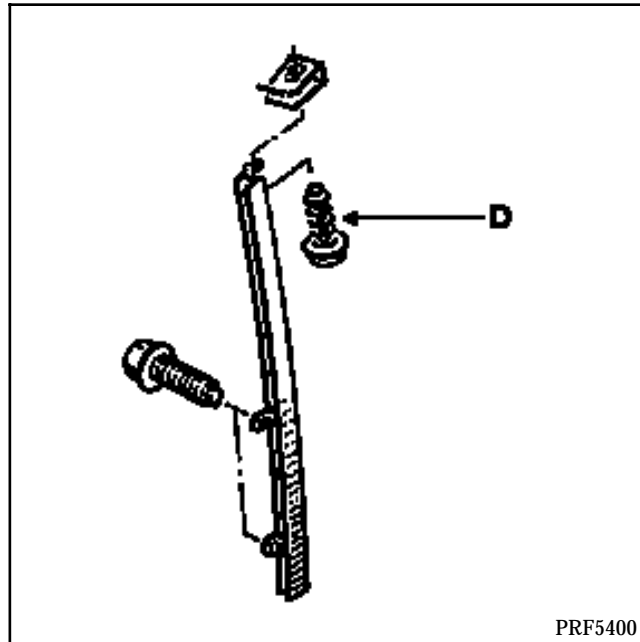
Descendre la vitre afin de pouvoir ôter les deux vis de fixation (B) sur le chariot d'entraînement du lève-vitre.

Faire reposer la vitre en bas de caisson de porte.



Déposer les deux vis de fixation (C) du montant fixe.

NOTA : la fixation basse (C) est accessible après avoir retiré un obturateur chaussé sur la doublure.



Déposer la vis de fixation (D) du montant fixe sur le montant supérieur de la porte.

Oter le montant en le tirant vers le haut hors du caisson de porte.

Oter la vitre du caisson de porte.

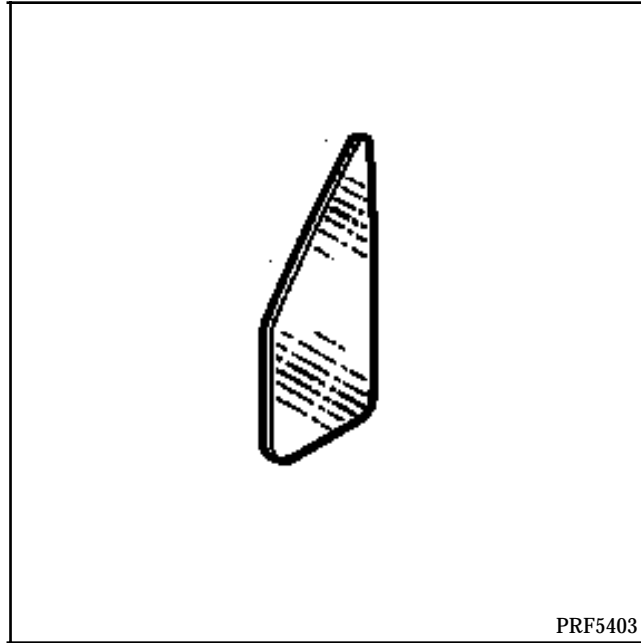
REPOSE

IMPORTANT

S'assurer, avant serrage des vis de fixation (C) et (D), du montant fixe que le joint d'encadrement de vitre fixe est correctement chaussé en butée sur celui-ci.

Pour régler correctement la position de la vitre sur le chariot d'entraînement du lève-vitre, il faut :

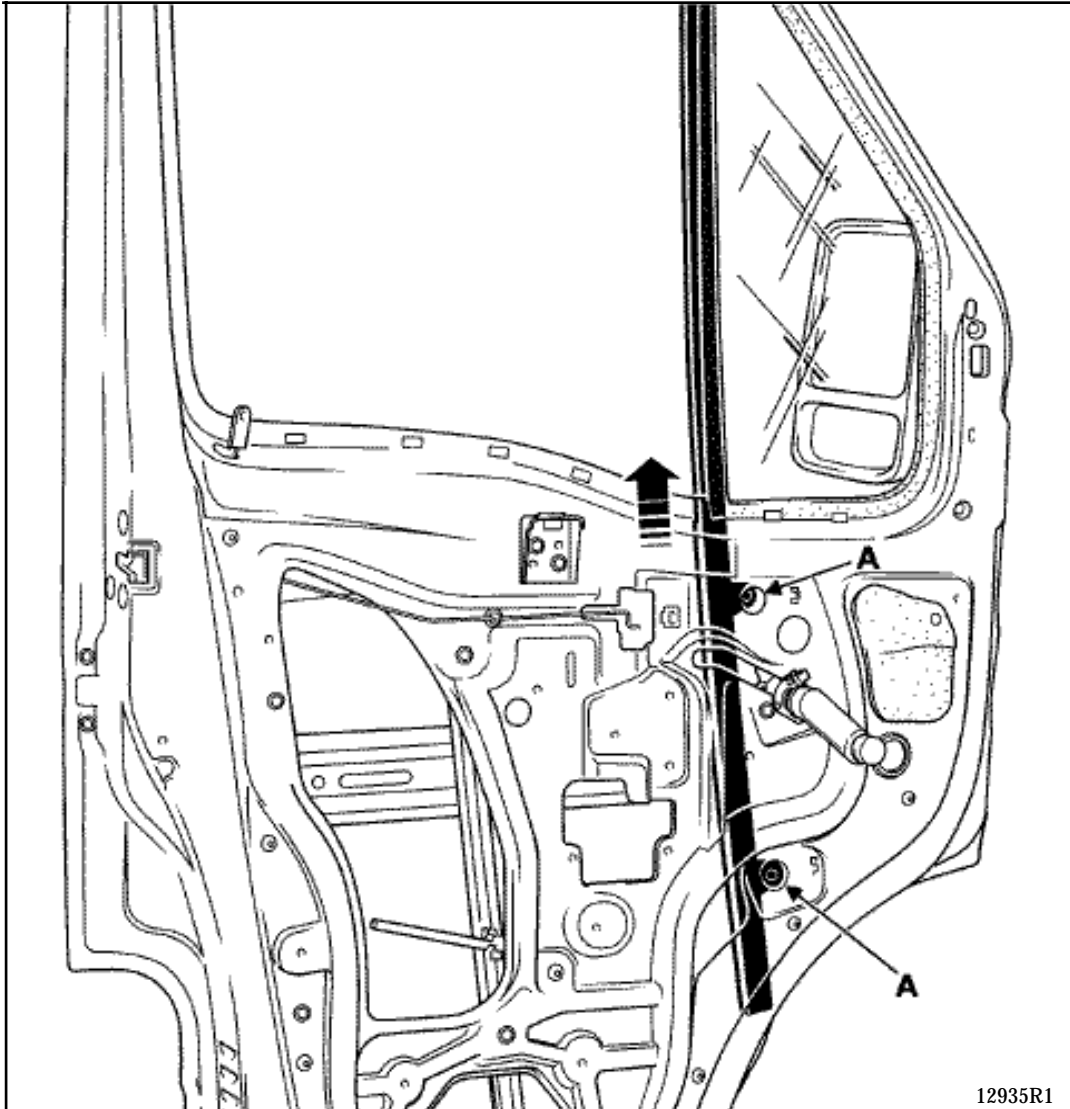
- fixer, sans serrer, la vitre sur le chariot,
- remonter la vitre en butée haute,
- serrer la vis accessible par l'ajourage du caisson de porte,
- descendre la vitre et serrer la deuxième vis en position initiale.



DEPOSE

Déposer :

- la garniture de porte (voir chapitre 72A),
- le rétroviseur extérieur (voir chapitre 56A).



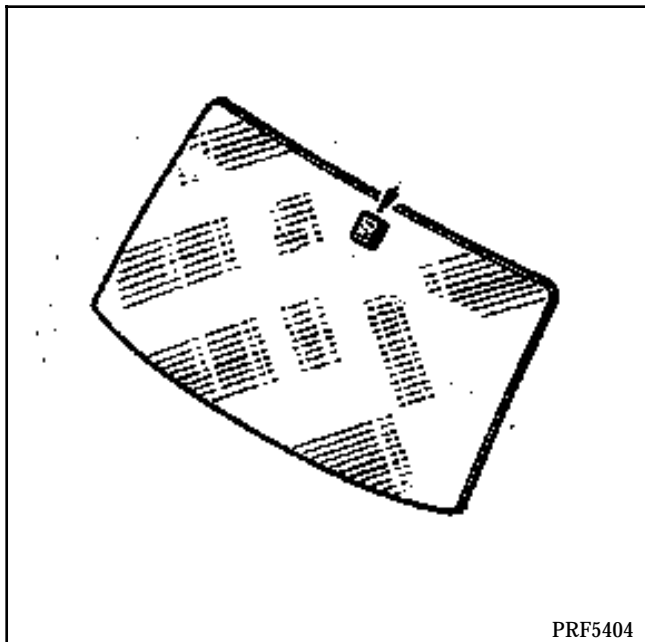
Déposer :

- la vitre coulissante sans ôter celle-ci du caisson de porte,
- le coulisseau et lécheur extérieur de porte (voir chapitre 66A),
- le montant fixe avant (A).

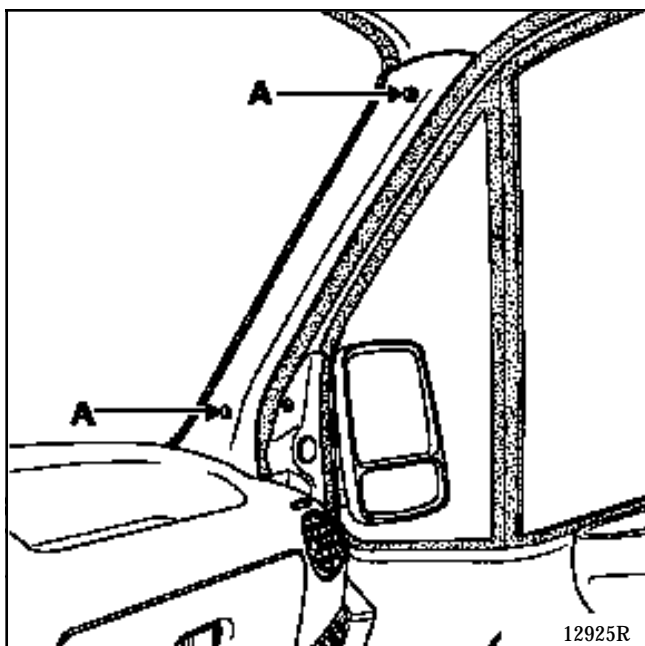
Tirer l'ensemble vitre/joint d'encadrement vers l'arrière et dégager le joint de son logement sur la porte.

REPOSE

NOTA : lors du remontage de la vitre sur la porte, veiller à ce que le joint au niveau du montant vertical arrière soit correctement chaussé sur la vitre.



DEPOSE

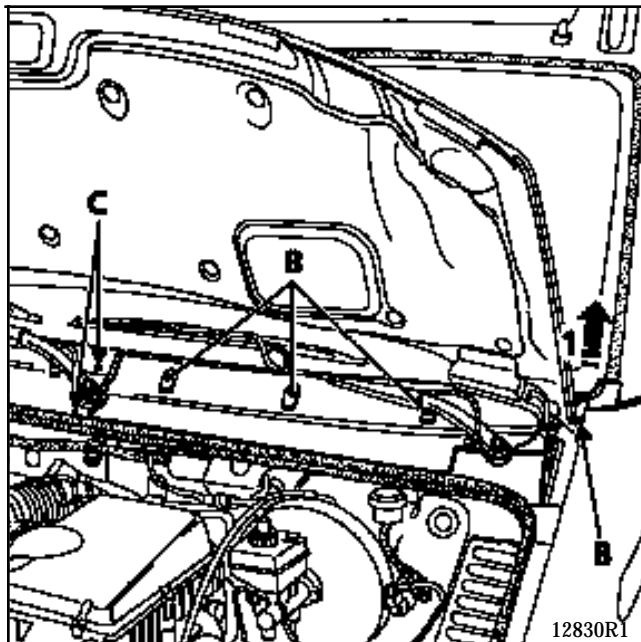


DEPOSE GARNITURES DE MONTANT DE PARE-BRISE

Oter partiellement le joint d'étanchéité de porte.

Déposer les deux vis de fixation (A) de la garniture.

Déclipser la garniture (deux clips) et dégager celle-ci de la doublure de montant.



DEPOSE GRILLE D'AUVENT

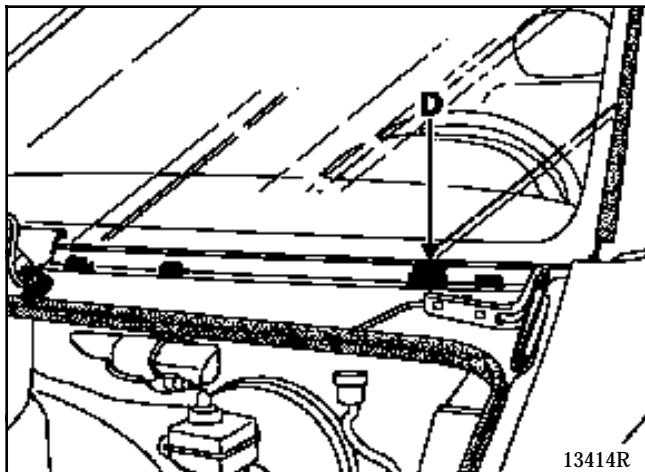
Déposer les quatre vis de fixation (B).

Oter les deux agrafes de maintien central (C) en poussant les deux axes plastique au centre de chaque agrafe à l'aide d'un tournevis **Etoile 10**.

Récupérer ces deux axes en vue de la repose.

Débrancher les tuyaux lave-glace fixés sur le bras essuie-vitre.

Oter la demi-grille en faisant glisser vers le haut la partie (1) de la pièce.

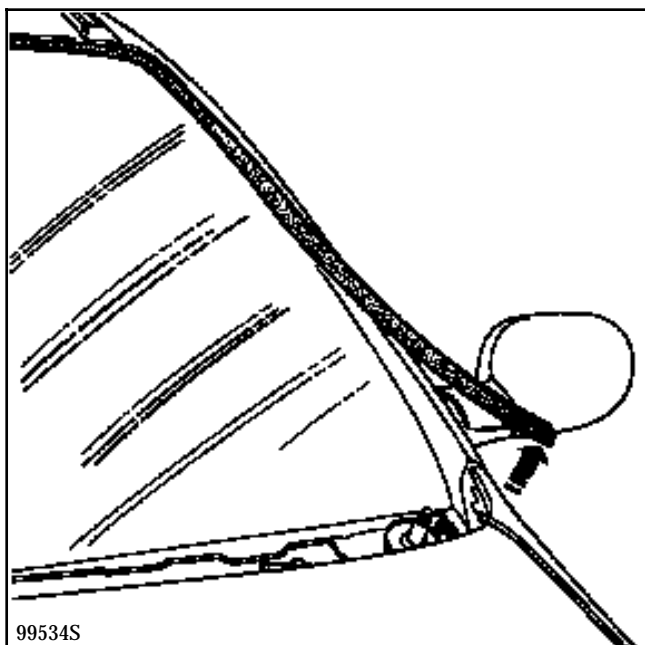


13414R

Déposer les cales de maintien (D) du pare-brise.

Pour cela, sectionner celles-ci à leur embase à l'aide d'un outil tranchant et ôter la partie restante fixée sur la traverse de baie de pare-brise.

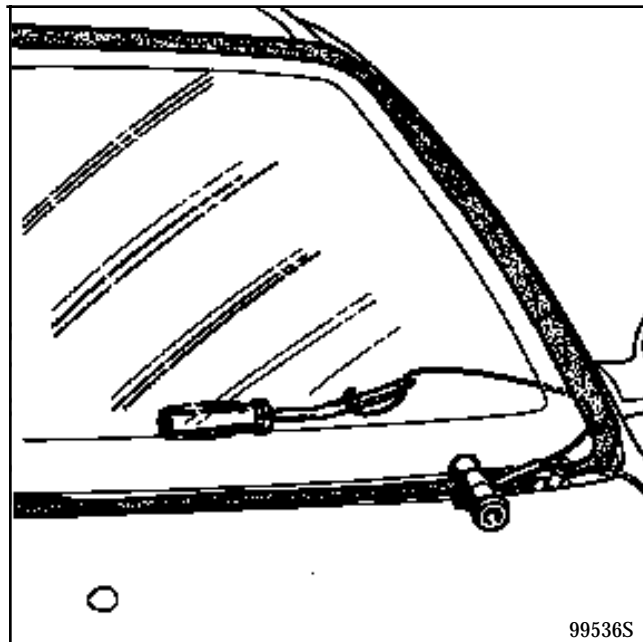
NOTA : les cales de maintien ne sont pas récupérables, il faut remplacer celles-ci à chaque opération de dépose du pare-brise.



99534S

Déposer :

- l'enjoliveur extérieur en commençant par le dégager en bas de baie de pare-brise,
- les essuie-vitres (démontage des portes raclettes avec l'outil **Elé. 1294-01**).

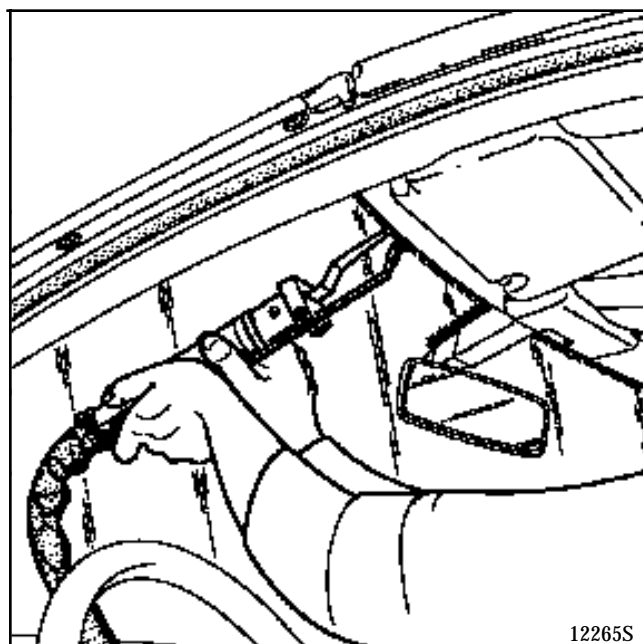


99536S

Passer le fil de découpe dans un des angles inférieurs et mettre en place l'outil de piquage et la poignée de traction.

Couper le cordon de mastic et déposer le pare-brise.

Il est possible de découper le joint de colle à l'aide du couteau pneumatique "easy-cut" (SODICAM/DCAV).



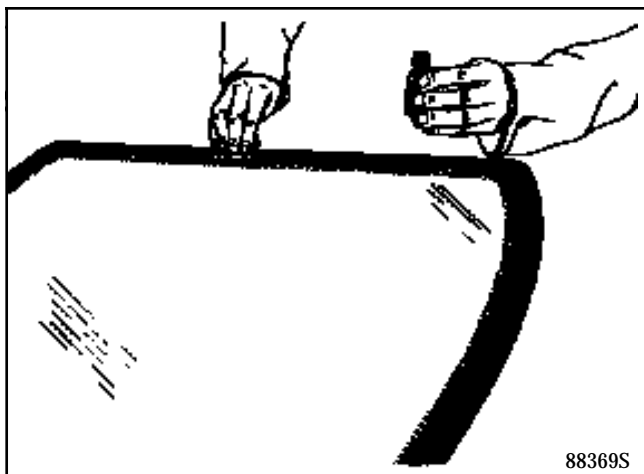
12265S

Consulter la note technique n° 414 pour connaître la procédure de dépose et les préconisations d'utilisation de l'outil "easy-cut".

REPOSE

NETTOYAGE DE LA BAIE DE PARE-BRISE

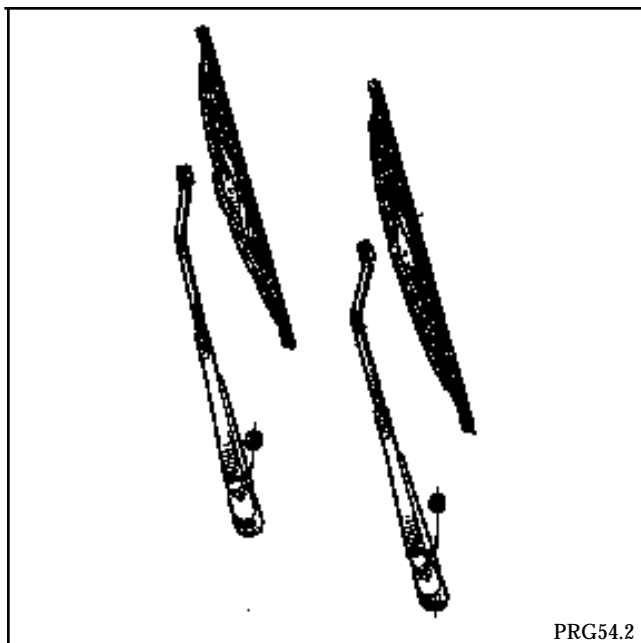
PREPARATION DU PARE-BRISE NEUF ET DE LA BAIE DE PARE-BRISE



Ne pas omettre de mettre en place les cales de maintien avant repose du vitrage.

Pour reposer le pare-brise, suivre la méthode générale de dépose vitrage (Note Technique n° 371A).

REMONTAGE DES ESSUIE-VITRES



Nettoyer les cannelures des axes à l'aide d'une brosse métallique.

Contrôler les cannelures du bras.

Remettre en place les bras d'essuie-vitres, remonter les écrous et serrer au couple de **22 N.m** à l'aide d'une clé dynamométrique.

Vérifier le bon fonctionnement.

Remettre les capuchons sur les écrous.

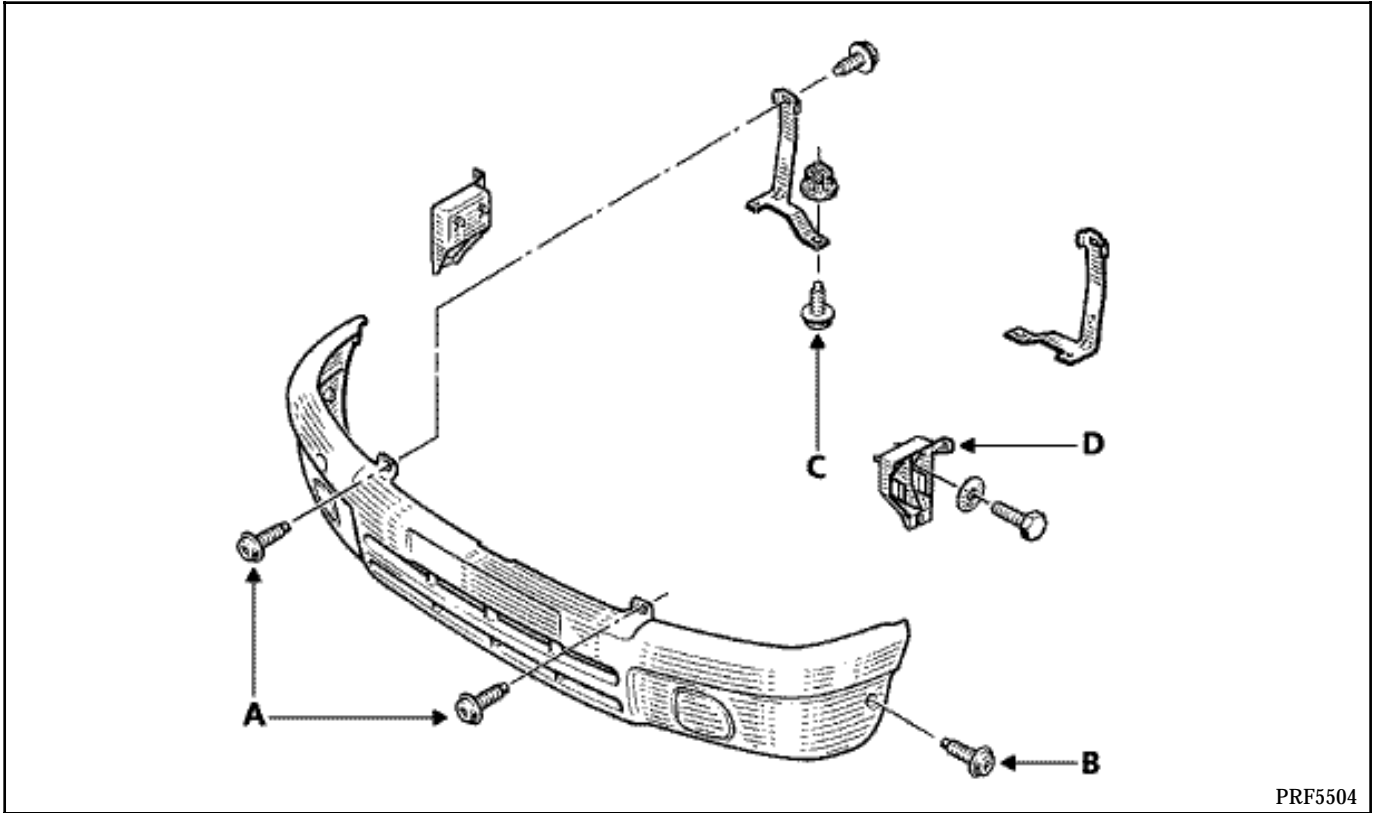
NOTA : dans le cas où le moteur d'essuie-vitres a fonctionné pendant la dépose, remettre celui-ci en position "**arrêt fixe**" avant de remonter les bras d'essuie-vitres.

Un véhicule équipé d'un coussin airbag conducteur sera identifié par un autocollant placé dans l'angle inférieur du pare-brise, côté conducteur.

Avec l'équipement coussin airbag passager, un deuxième autocollant est placé dans l'angle inférieur du pare-brise côté passager.

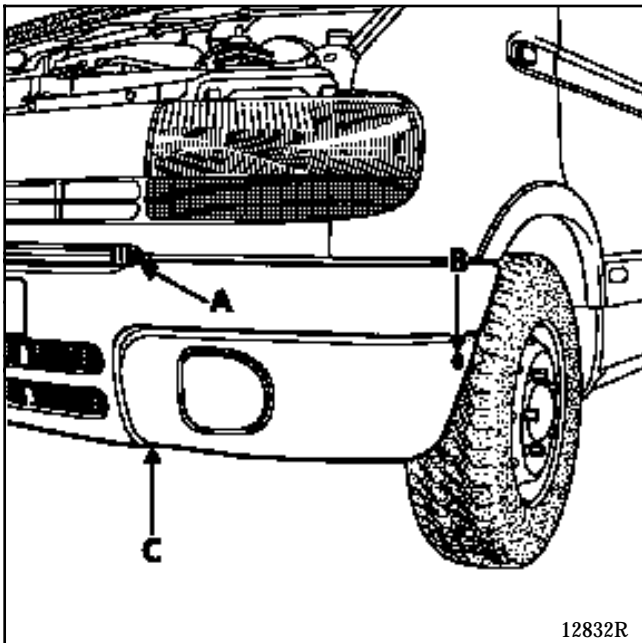
A chaque remplacement de pare-brise, ne pas oublier de coller les étiquettes adhésives mentionnant que le véhicule est équipé d'airbag.

L'ensemble de ces étiquettes est disponible dans une collection sous la Réf. : **77 01 205 442**.



PRF5504

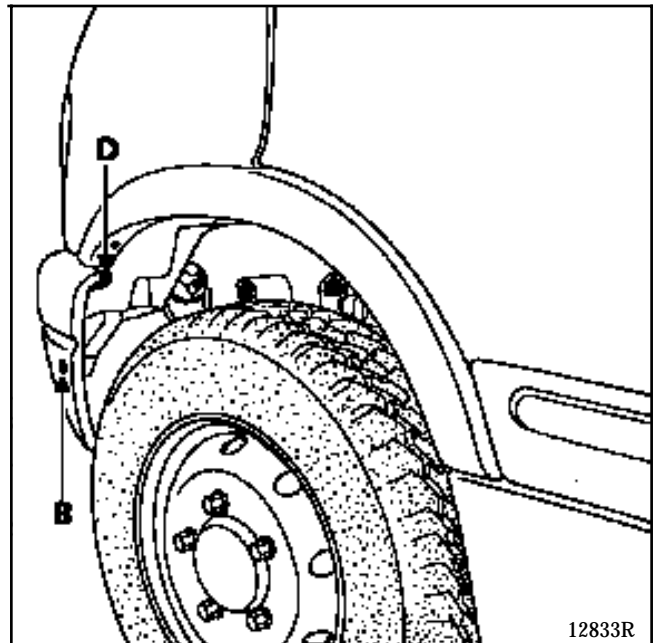
DEPOSE



12832R

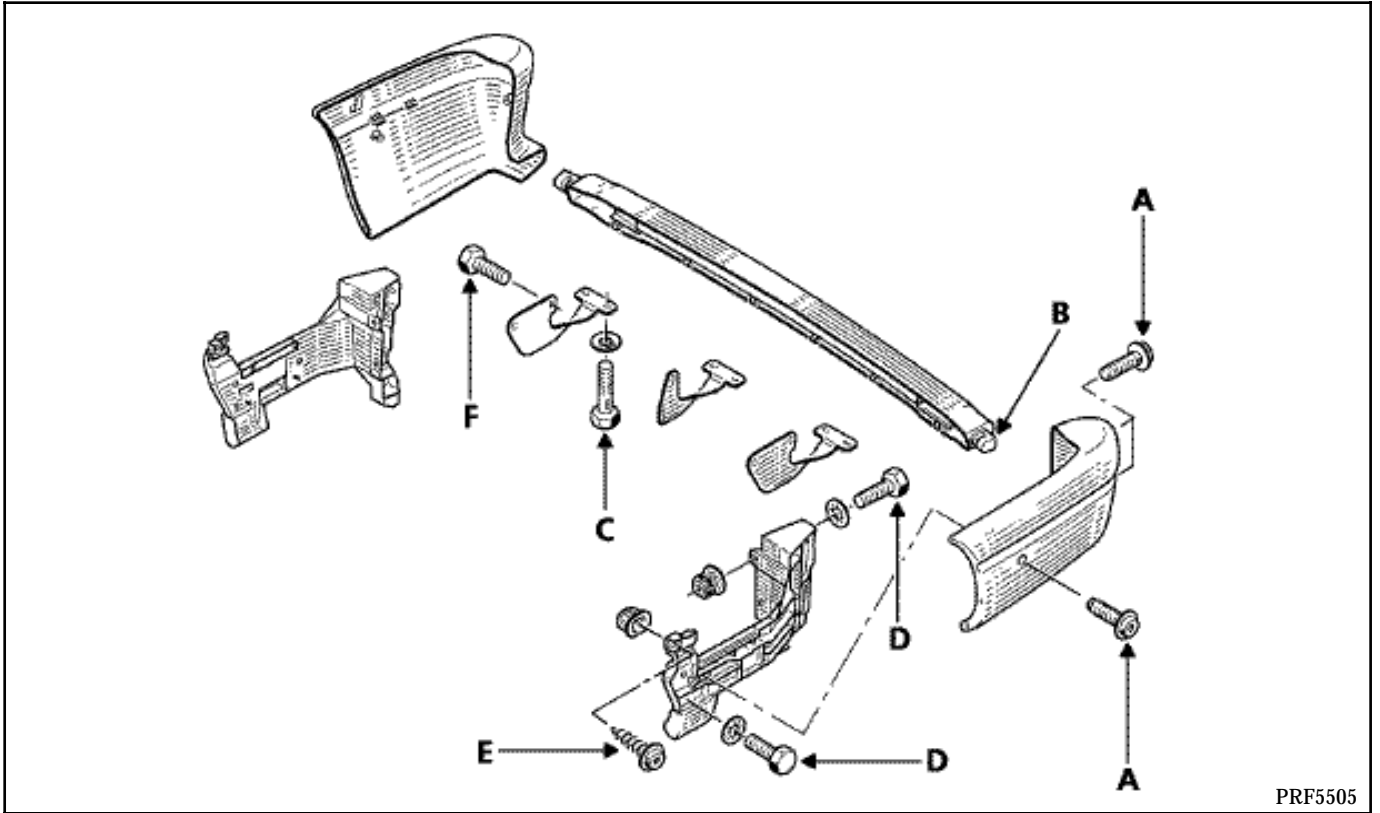
Déposer :

- les deux vis de fixation (A) sous la calandre,
- les deux vis de fixation (B) latérales,
- les deux vis de fixation (C) inférieures.



12833R

Déposer les deux vis de fixation (D) entre le pare-boue et le bouclier.



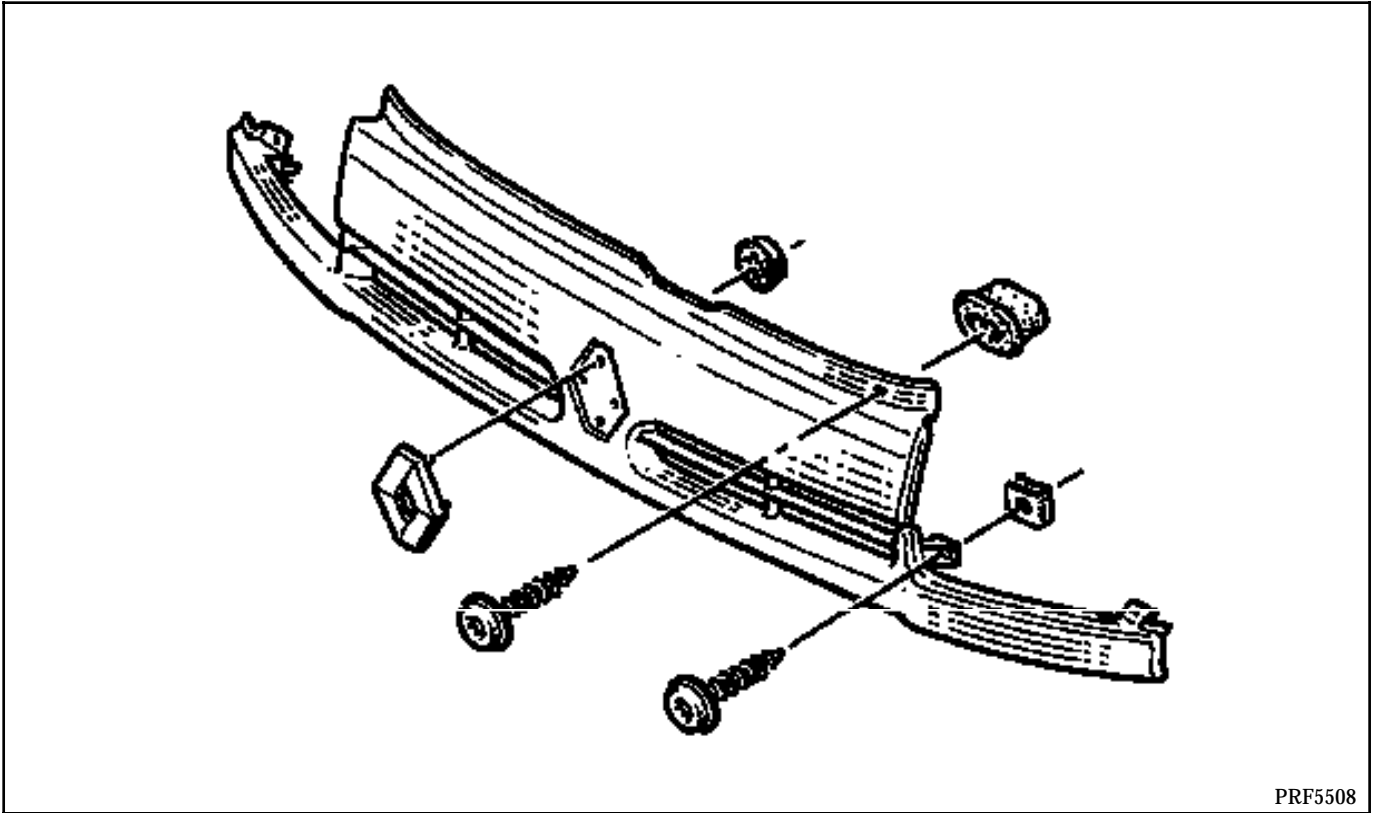
PRF5505

DEPOSE

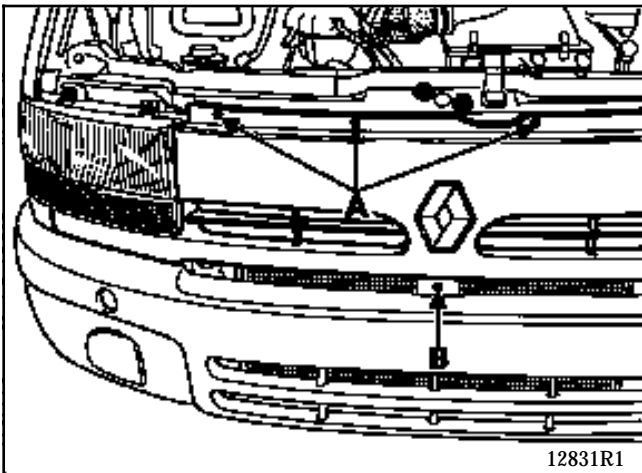
Déposer :

- les deux coquilles de protection latérale (trois vis de fixation (A) + clips de maintien avec partie centrale (B)),
- la partie centrale (quatre vis de fixation (C)),
- les contre-lames (deux vis de fixation (D) + vis de fixation (E)).

Les pattes de maintien de la partie centrale du bouclier sont fixées sur les longerons arrière à l'aide des vis (F).

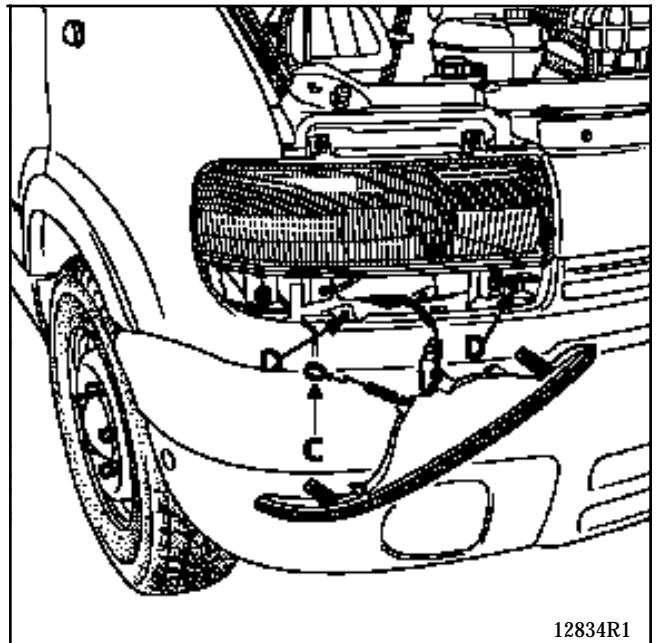


DEPOSE



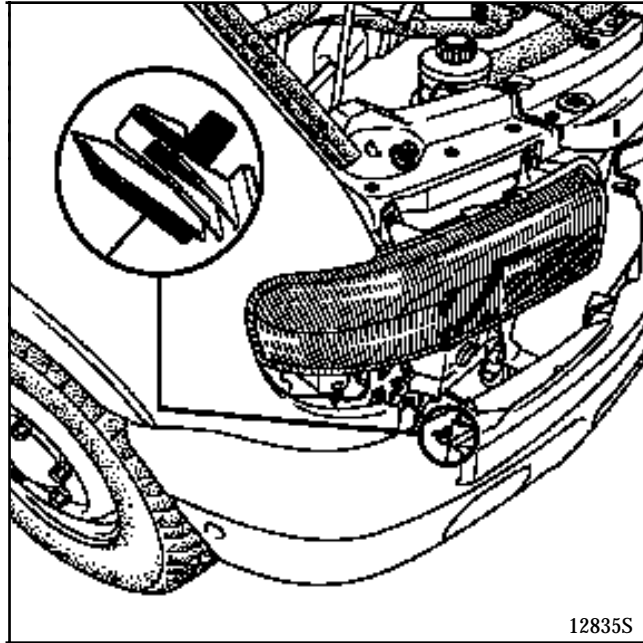
Déposer :

- les quatre vis de fixation supérieures (A),
- une vis de fixation inférieure centrale (B).

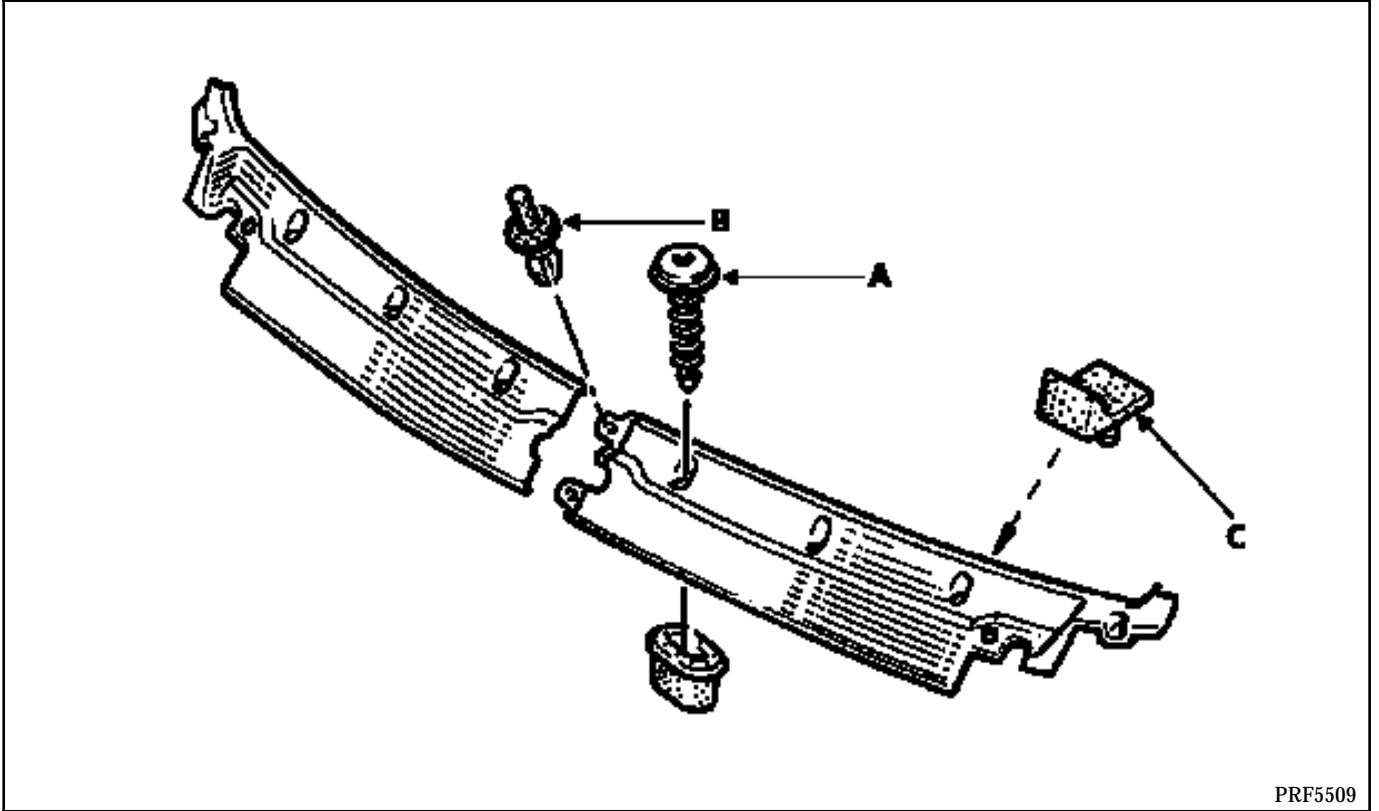


Déposer :

- les deux feux indicateurs de direction (ôter le ressort de maintien (C)),
- les deux vis de fixation latérale (D) de la calandre.

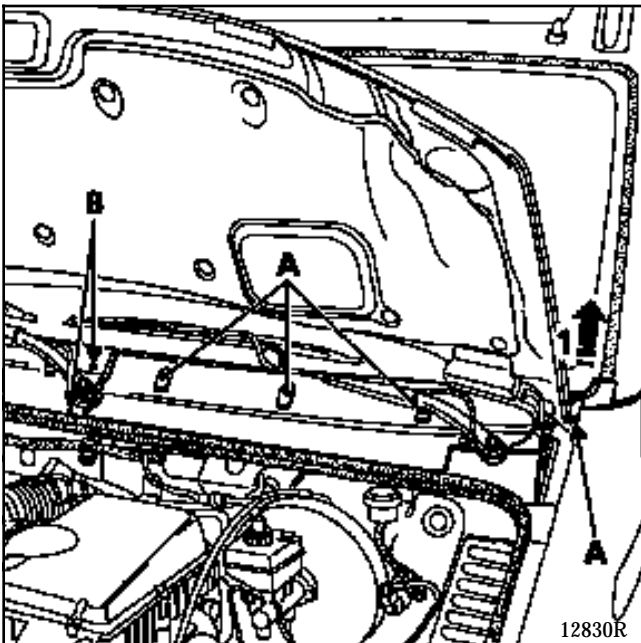


Pour dégager la calandre de son logement sur la façade avant, il faut ôter les deux clips de maintien.



PRF5509

DEPOSE D'UNE DEMI-GRILLE



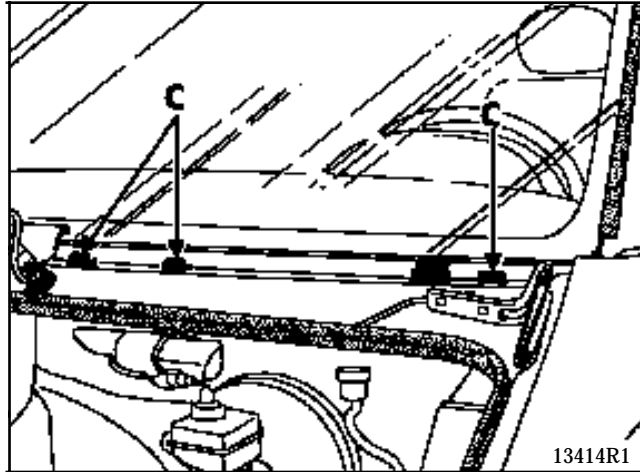
Déposer les quatre vis de fixation (A).

Oter les deux agrafes de maintien central (B) en poussant les deux axes plastiques au centre chaque agrafe à l'aide d'une tournevis étoile 10.

Récupérer ces deux axes en vue de la repose.

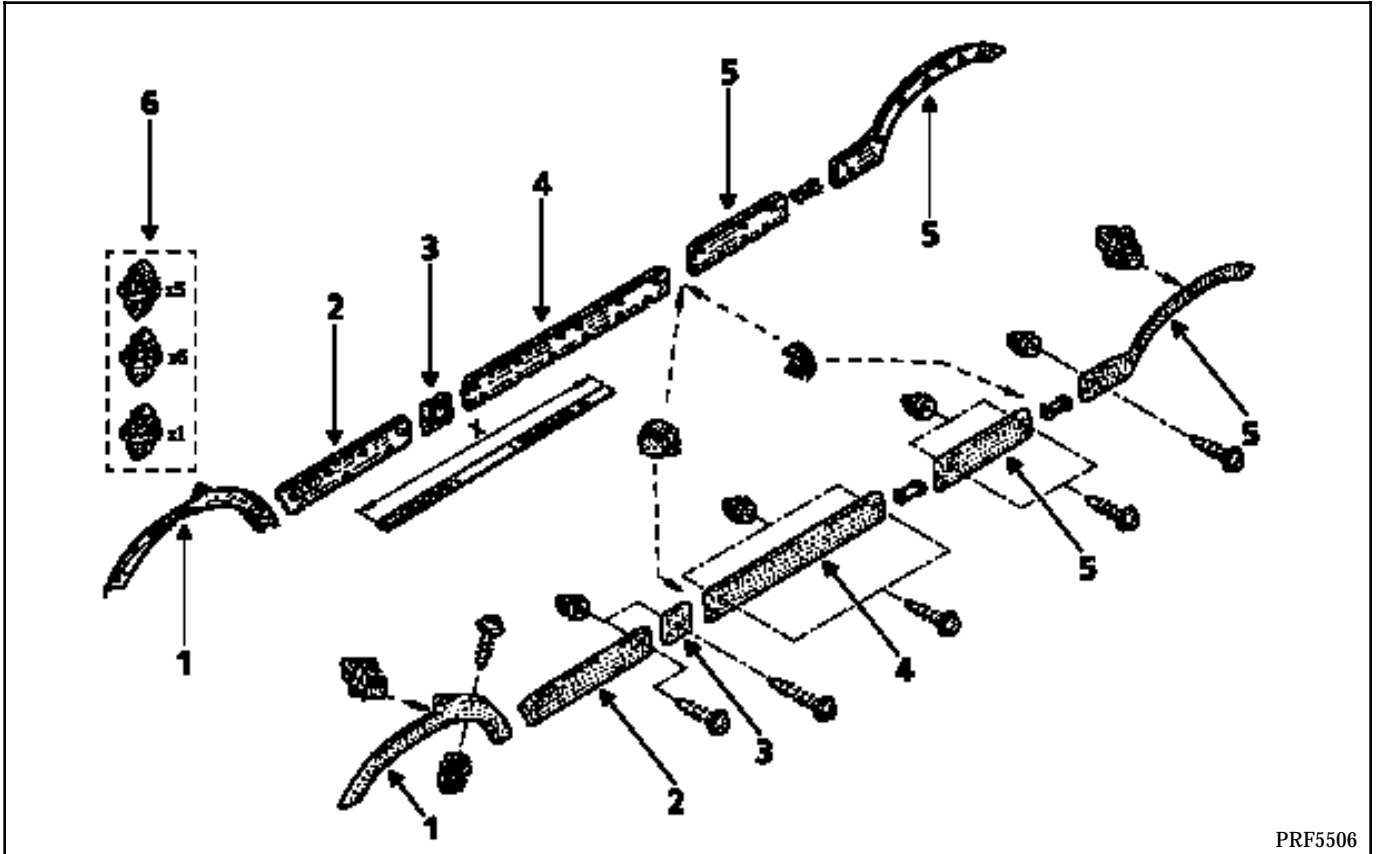
Débrancher le tuyau lave-glacé fixé sur le bras essuie-vitre.

Oter la demi-coquille en faisant glisser vers le haut la partie (1) de la pièce.



NOTA : il n'est pas nécessaire de déposer le bras d'essuie-vitre pour déposer les deux demi-grilles d'auvent.

Avant remontage de la demi-grille, s'assurer de la présence des agrafes de maintien (C).



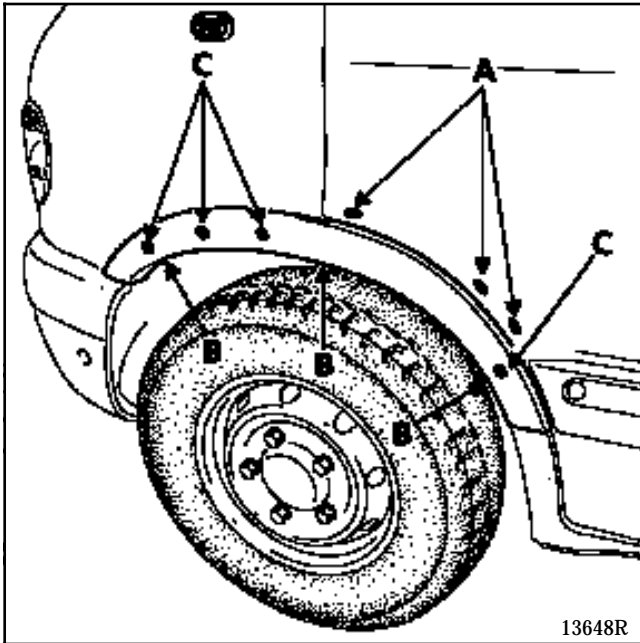
PRF5506

DESCRIPTION

Méthodes de démontage des baguettes de protection latérales suivantes :

- arceau de protection d'aile avant (1),
- baguette de protection de porte avant (2),
- pavé de protection (3),
- baguette de protection de porte coulissante (4),
- arceau et baguette de protection de panneau arrière (5),
- collection de remplacement d'agrafe (6).

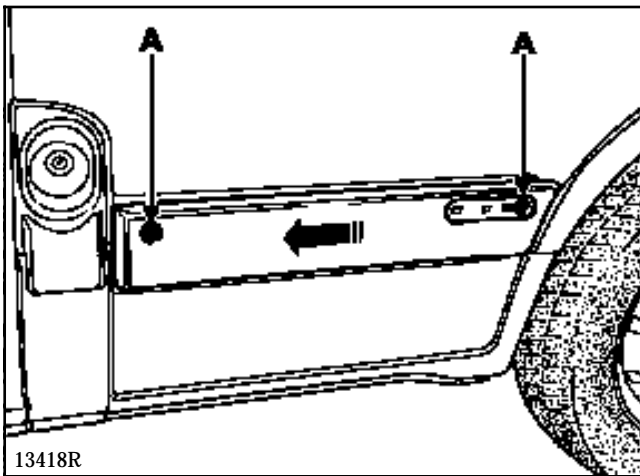
DEPOSE ARCEAU (1)



Déposer les vis de fixation (A) et (B).

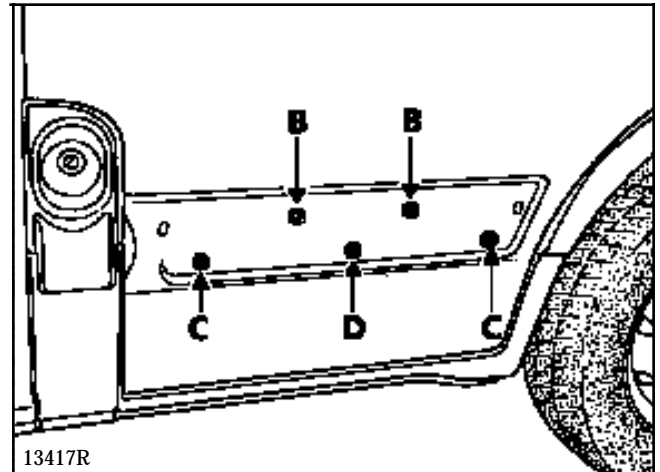
Déclipser l'arceau en (C) afin de le libérer de son emplacement sur l'aile avant.

DEPOSE BAGUETTE DE PORTE AVANT (2)



Déposer les deux vis de fixation (A).

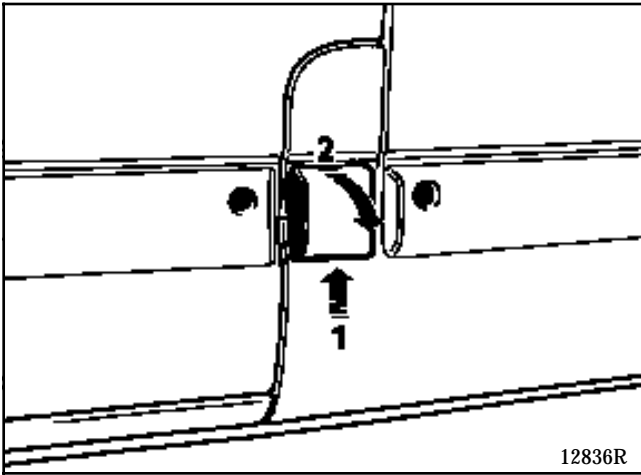
Pousser la baguette vers l'arrière afin de la libérer des agrafes de maintien (B), (C) et (D).



Vue des clips de maintien de la baguette :

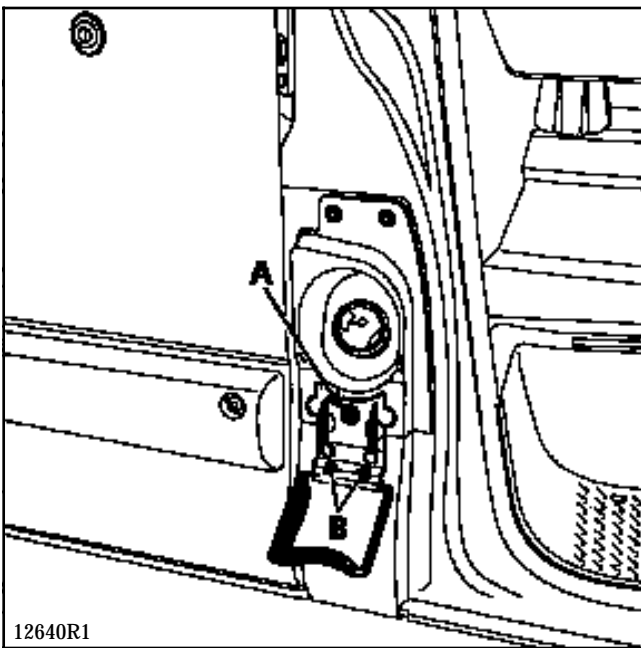
- deux agrafes blanches (B),
- deux agrafes grises (C),
- un agrafe rouge (D).

DEPOSE PAVE DE PROTECTION (3)



Le pavé de protection comporte un volet clipsé sur une embase fixée sur le bas de caisse.

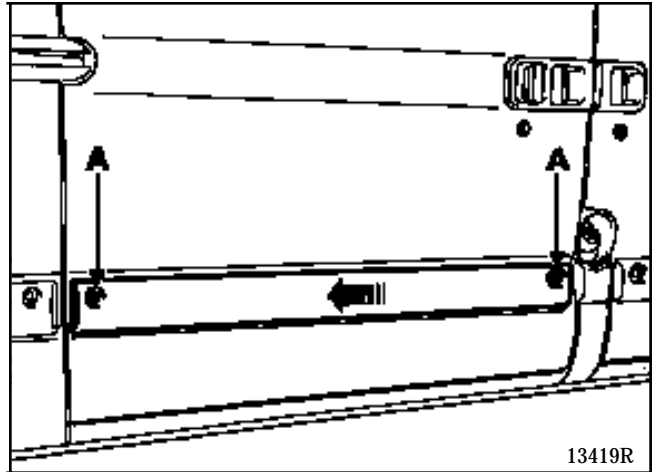
Pour ouvrir ce volet, soulever légèrement celui-ci (1) et le dégager des deux clips de maintien (2).



Déposer la vis de fixation (A) de l'embase.

A l'aide d'un tournevis plat, replier les pattes des deux clips de maintien (B) pour libérer le pavé de protection de son emplacement sur le bas de caisse.

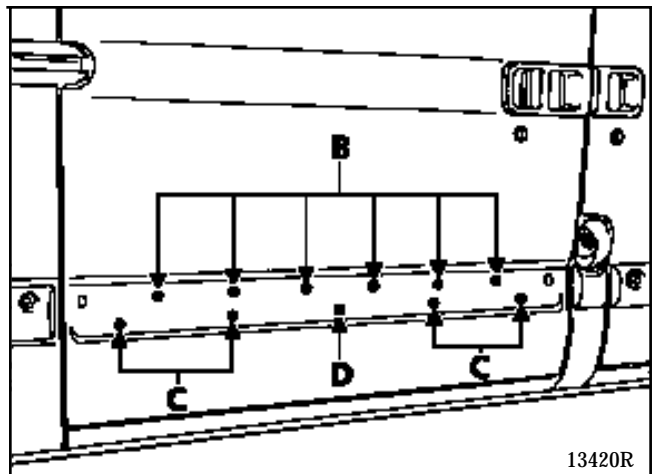
BAGUETTE DE PROTECTION DE PORTE COULISSANTE (4)



Déposer les deux vis de fixation (A).

Pousser la baguette vers l'arrière afin de la libérer des agrafes de maintien (B), (C) et (D).

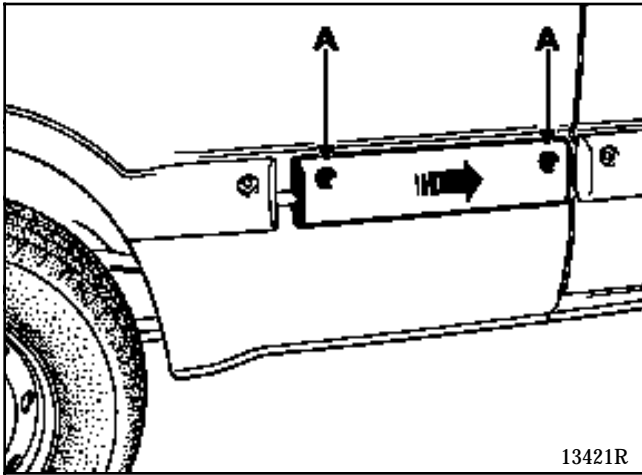
NOTA : pour dégager la baguette montée côté opposé, pousser la baguette vers l'avant.



Vue des agrafes de maintien :

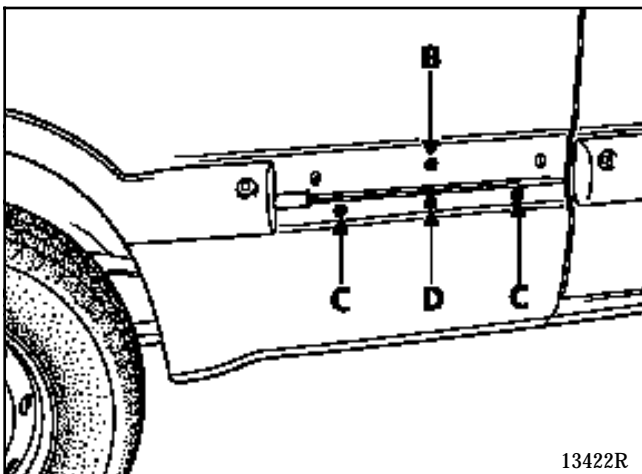
- six agrafes blanches (B),
- quatre agrafes grises (C),
- une agrafe rouge (D).

DÉPOSE BAGUETTE DE PANNEAU ARRIERE (5)



Déposer les deux vis de fixation (A).

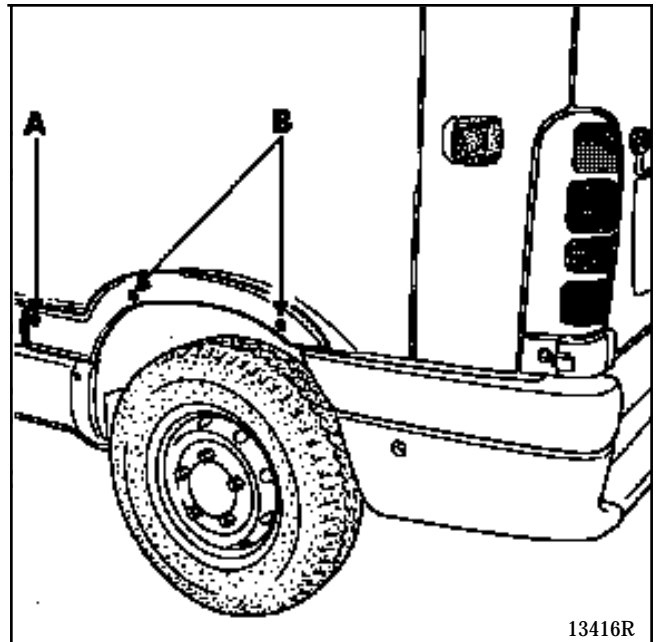
Pousser la baguette vers l'avant (côté droit) et vers l'arrière (côté gauche) afin de la libérer des agrafes de maintien (B), (C) et (D).



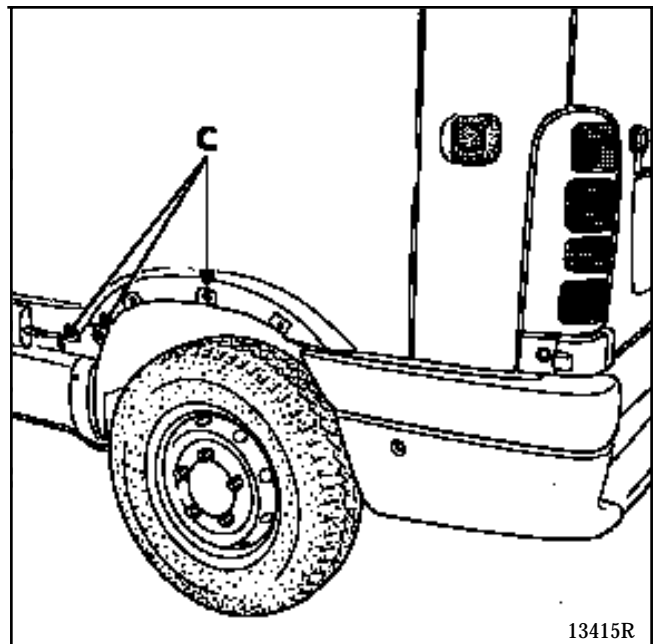
Vue des agrafes de maintien :

- une agrafe blanche (B),
- deux agrafes grises (C),
- une agrafe rouge (D).

ARCEAU DE PROTECTION DE PANNEAU ARRIERE (5)



Déposer la vis de fixation (A) et les deux écrous (B).



Tirer la garniture pour dégager les clips de maintien (C).

REPOSE AGRAFES DE MAINTIEN (6)

Lors de la repose d'une des baguettes de protection latérales citées ci-avant, il faut s'assurer en premier temps de la présence de toutes les agrafes de maintien blanches, rouges et grises.

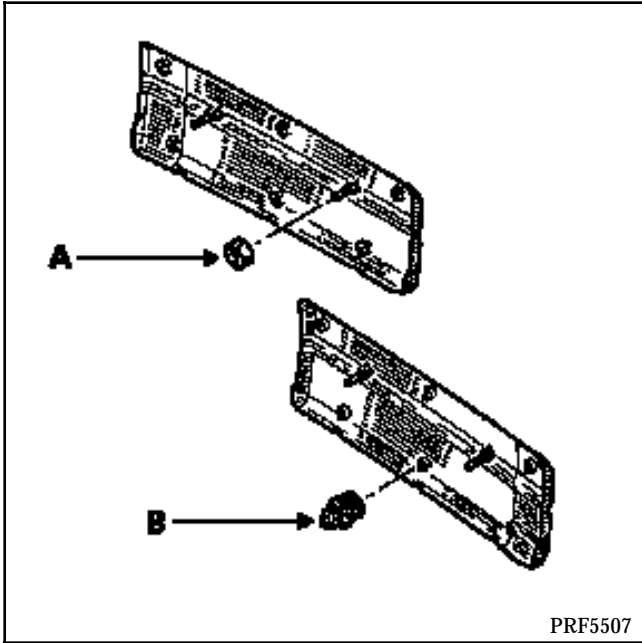
Il est impératif de remplacer les agrafes cassées.
Utiliser une collection **M.P.R.** de référence
77 01 470 779.

Cette collection comprend :

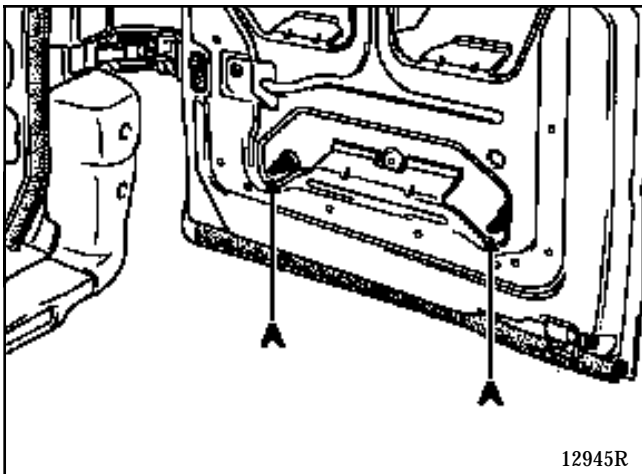
- **6** agrafes blanches Réf. : **77 03 077 420.**
- **5** agrafes grises Réf. : **77 03 077 422.**
- **1** agrafe rouge Réf. : **77 03 077 421.**

NOTA : pour démonter les agrafes blanches et grises, les faire tourner d'un quart de tour et les dégager de leur logement.

Ces agrafes doivent être correctement orientées avant agrafage de la baguette.

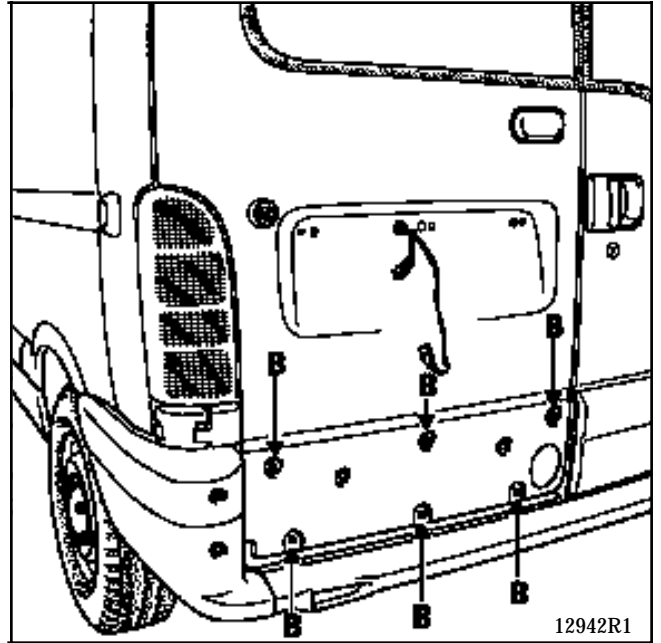


DEPOSE



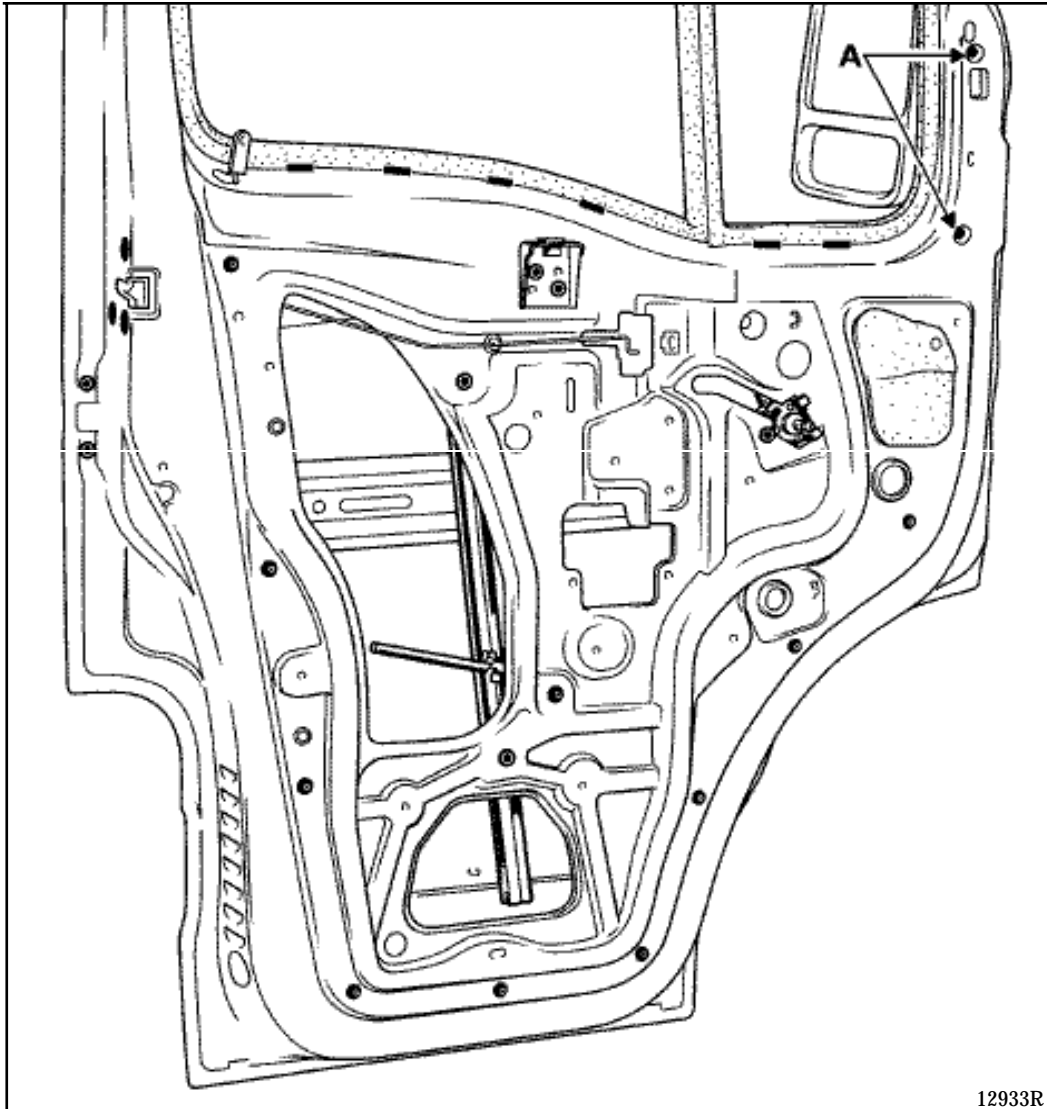
Déposer :

- la garniture de porte battante (voir chapitre 73B),
- les deux écrous de fixation (A).



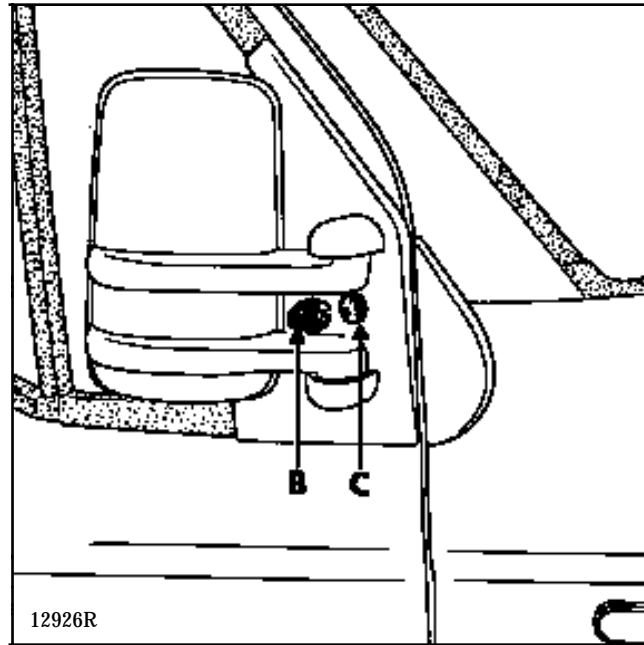
A l'aide d'une pince à dégrafer, dégrafer le panneau en (B) et ôter celui-ci.

DEPOSE



Déposer :

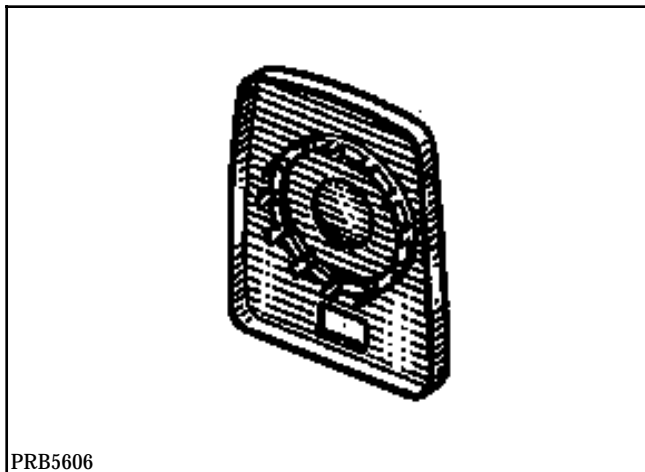
- la garniture de porte (voir chapitre 72-A),
- les deux vis de fixation (A).



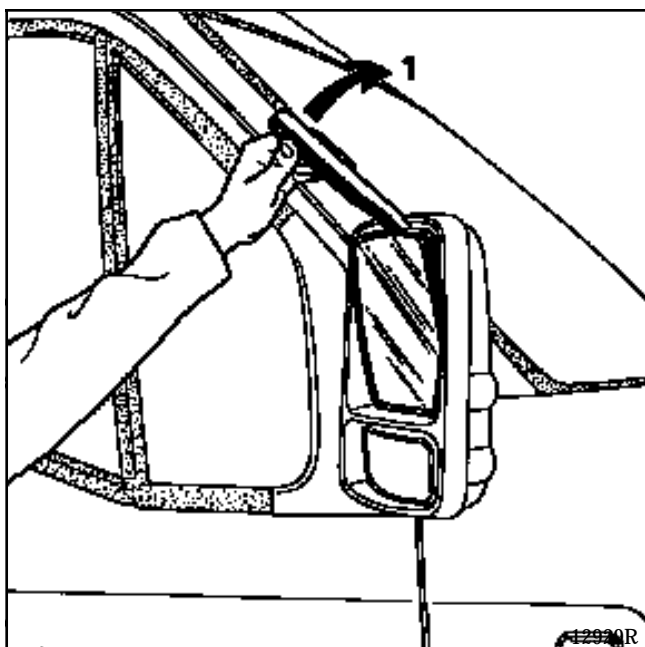
A l'aide d'une boussette de mastic "Américain",
ôter l'obturateur (B).

Déposer la vis de fixation (C).

Oter le rétroviseur.

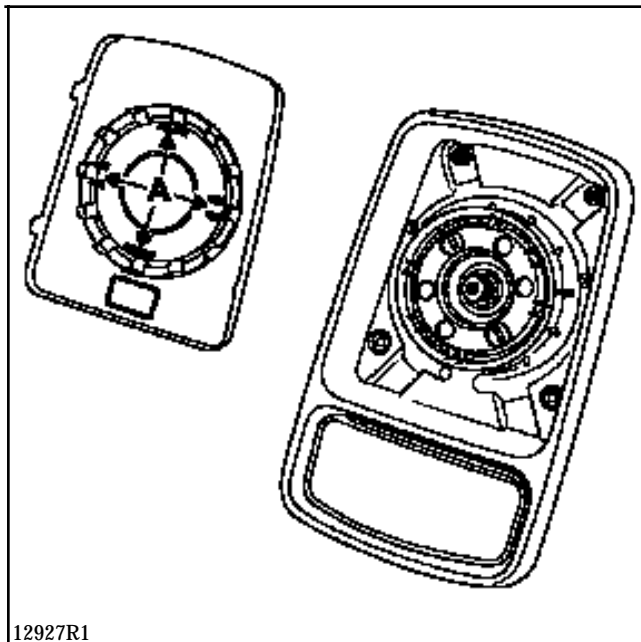


DEPOSE



Basculer le rétroviseur vers l'extérieur.

Insérer l'outil Car. 1363, prendre appui sur le bord de la coquille plastique du rétroviseur et pousser comme indiqué ci-dessus (1).

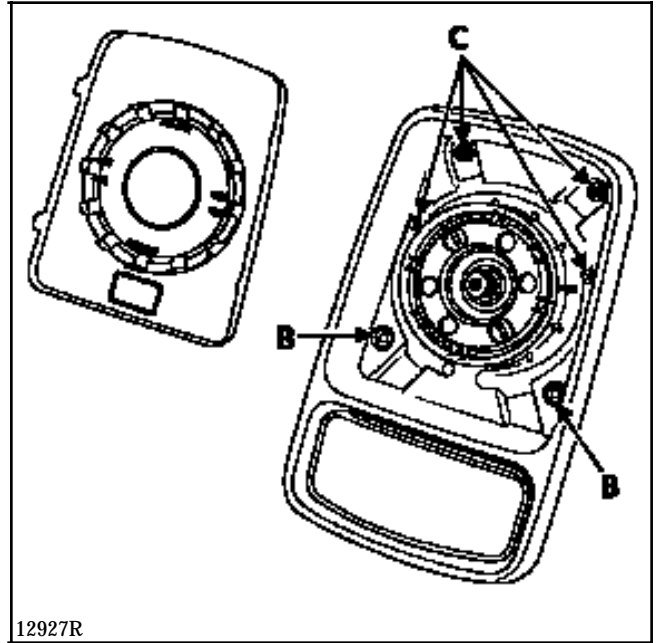
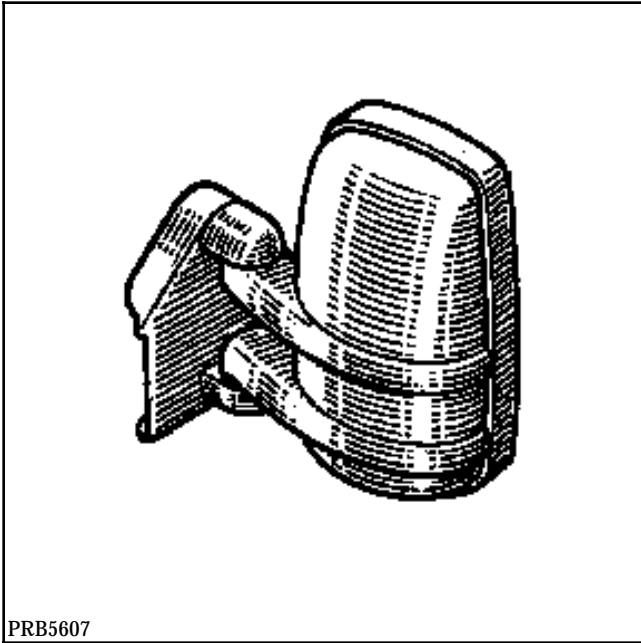


Les guides (A) assurent le bon positionnement de la vitre.

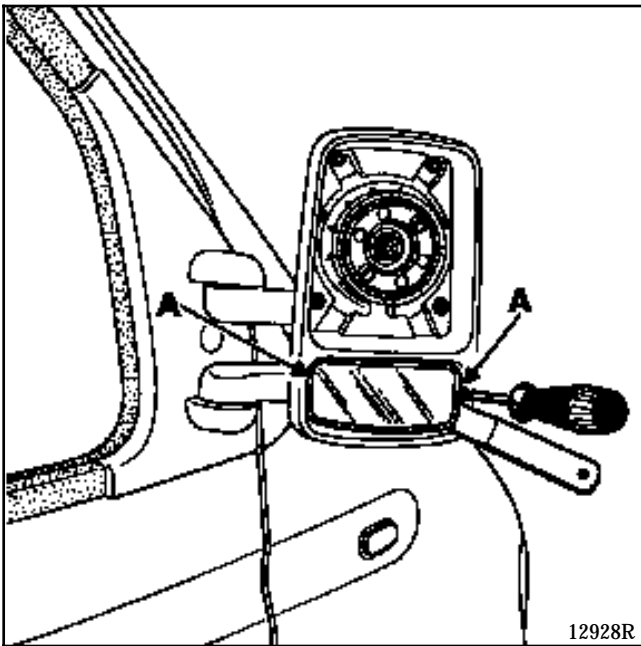
Déconnecter le faisceau de dégivrage s'il y a lieu.

REPOSE

Positionner la vitre et presser celle-ci de manière à la clipser sur l'embase du rétroviseur.



DEPOSE

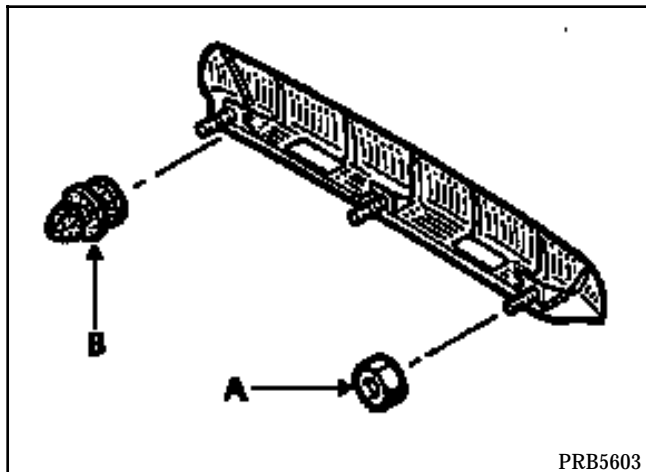


Déposer la grande vitre de rétroviseur (voir chapitre 56-B).

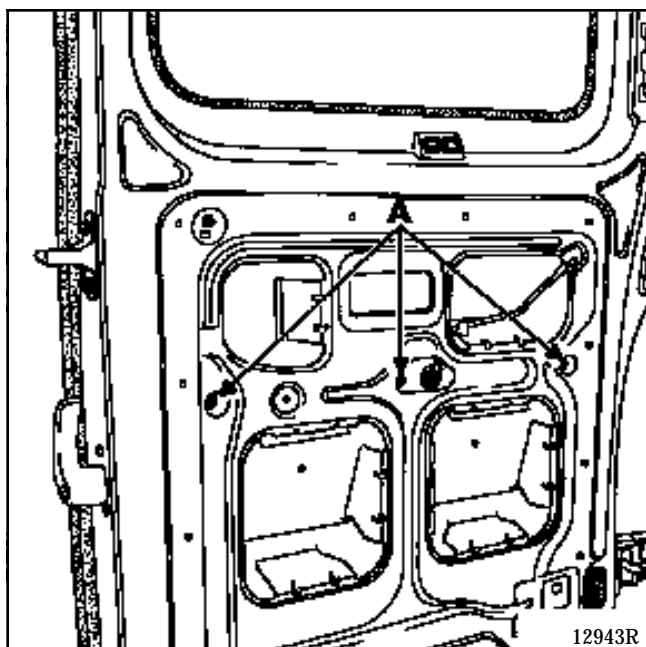
A l'aide de l'outil **Car. 1363**, prendre appui sur le bord de la coquille plastique du rétroviseur de chaque côté de la petite vitre, afin de l'écartier suffisamment pour déposer les deux vis de fixation (A).

Déposer :

- les deux vis de fixation (B) et ôter l'ensemble vitres / coquille plastique,
- les quatre vis de fixation (C) de la coquille plastique sur le support vitres et ôter celle-ci.

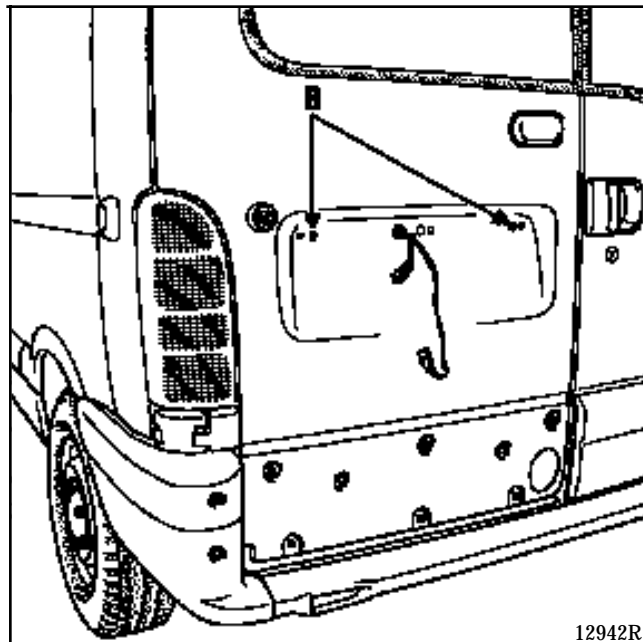


DEPOSE



Déposer :

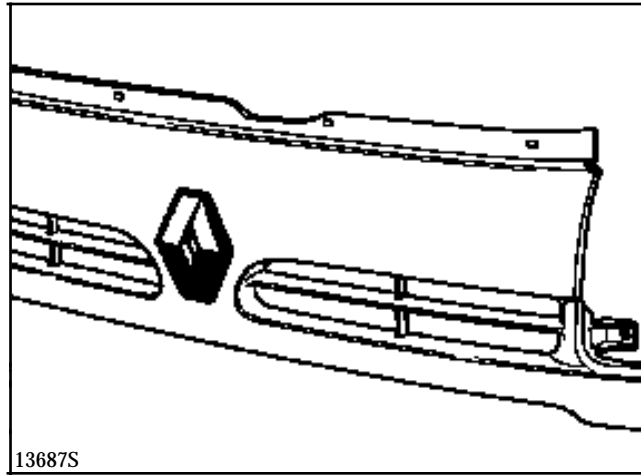
- la garniture de porte battante (voir chapitre 73-B),
- les trois écrous de fixation (A)



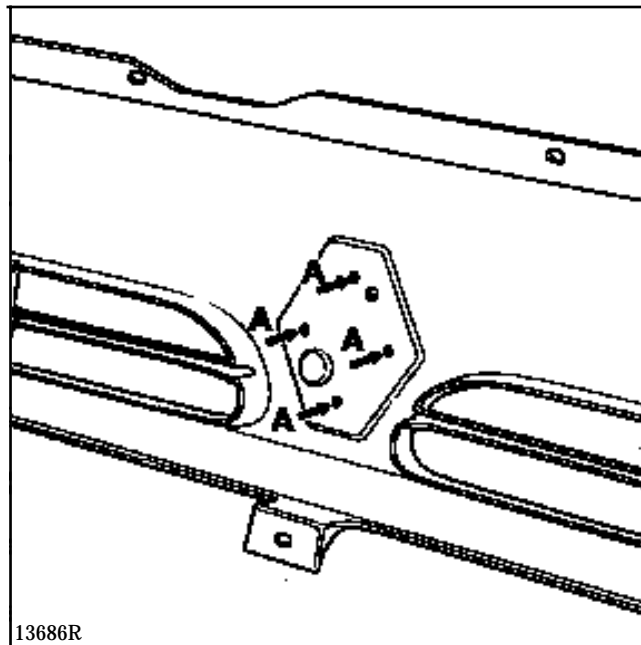
A l'aide d'une pince à dégrafer, dégrafer le bandeau en (B) et ôter les connecteurs d'alimentation des éclairateurs de plaque.

Oter le bandeau.

DEPOSE

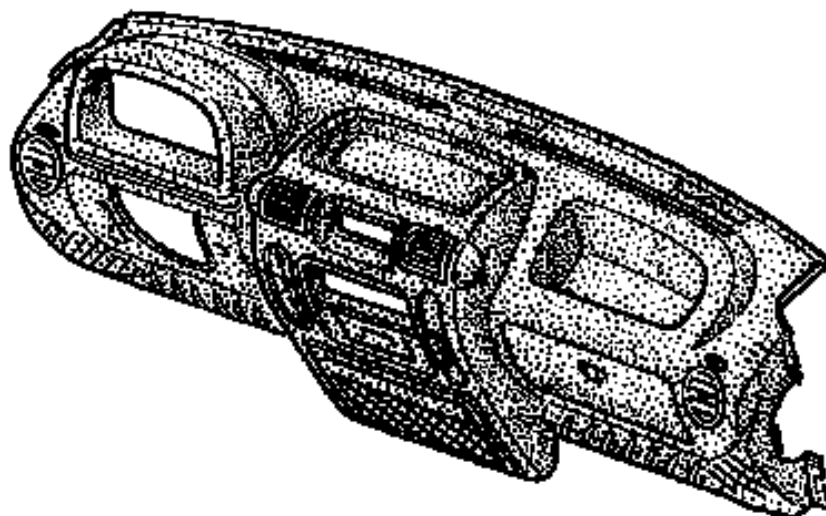


Le logo est fixé directement dans le plastique de la calandre sans agrafes de maintien.



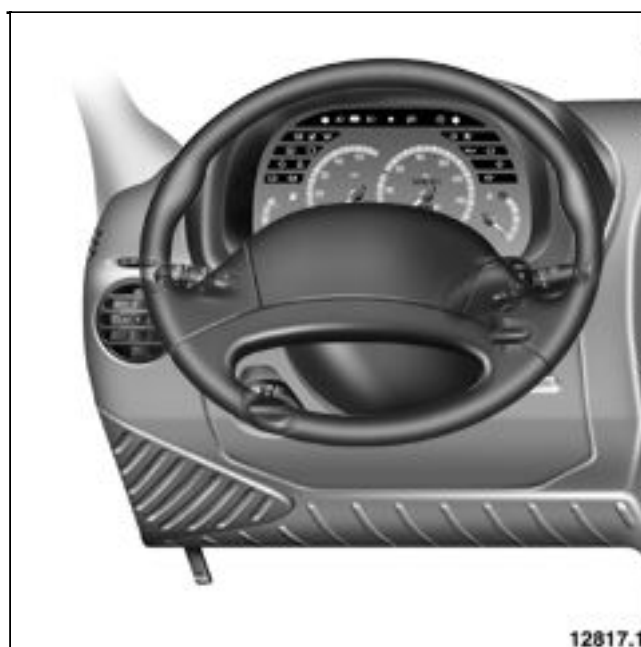
Lors d'un remplacement de la calandre ou du logo lui-même, il est nécessaire de démonter la calandre (voir chapitre 55-C).

Pousser sur chaque axe (A), afin de dégager le logo de son emplacement.



PRF5700

DEPOSE



12817.1

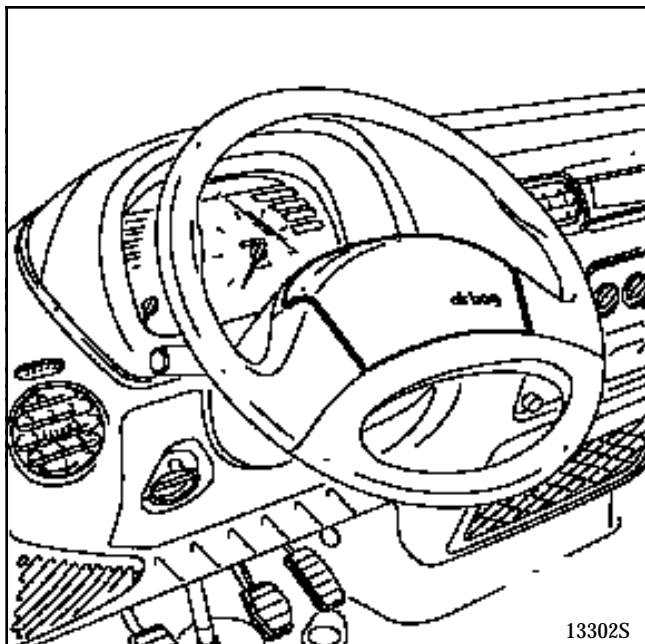
Débrancher la batterie.

Déclipser la coiffe centrale du volant.

Déposer :

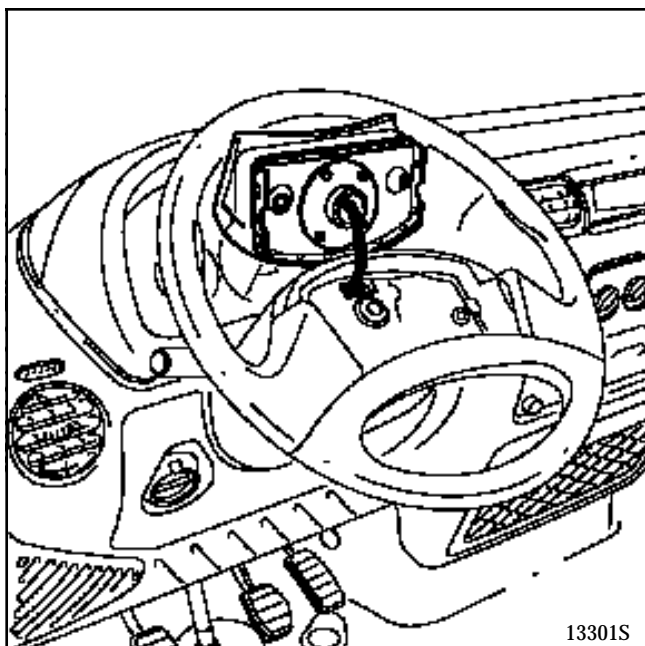
- la vis de volant (la remplacer),
- le volant après avoir repéré sa position par rapport à la colonne de direction, en vue de la repose.

DEPOSE VOLANT AVEC COUSSIN GONFLABLE AIRBAG



Débrancher la batterie.

Déposer le coussin airbag conducteur par ses deux vis de fixation (étoile 30) situées derrière le volant.



Débrancher impérativement le connecteur du coussin gonflable "airbag".

Déposer :

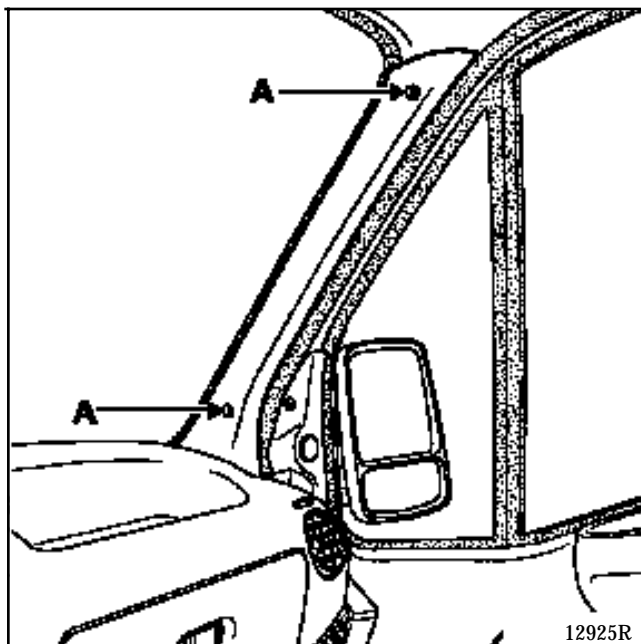
- la vis de volant,
- le volant après avoir mis les roues droites.

REMARQUE : lors de la dépose de l'ensemble manette de commande, il est nécessaire dans le cas d'un volant équipé du coussin gonflable airbag de débrancher le connecteur du commutateur rotatif.

IMPORTANT : lors de la dépose, il est impératif de repérer sa position en immobilisant le rotor du contact tournant avec un ruban adhésif.

ATTENTION : il est interdit de manipuler les systèmes pyrotechniques (airbags et prétentionneurs) près d'une source de chaleur ou d'une flamme, il y a risque de déclenchement.

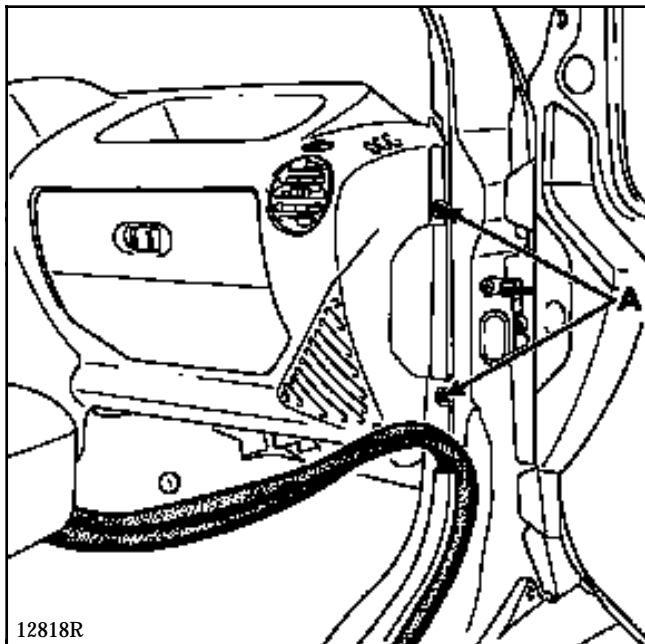
DEPOSE DES GARNITURES DE MONTANTS DE PARE-BRISE



Déposer :

- le joint d'étanchéité de porte (partiellement dans la zone de contact avec la garniture),
- les deux vis de fixation (A).

Déclipser la garniture (deux clips) et ôter celle-ci de la doublure de montant de pare-brise.



12818R

Oter partiellement le joint d'étanchéité de porte au niveau du pied avant.

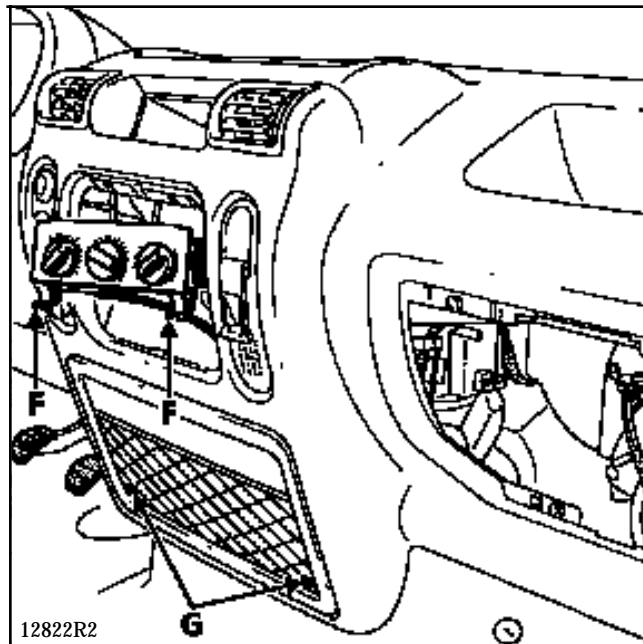
Déposer les deux vis (A).



12817.2

Déposer :

- l'autoradio et ses connecteurs (si équipé),
- les quatre vis de fixation du cendrier et du panneau de commande chauffage.

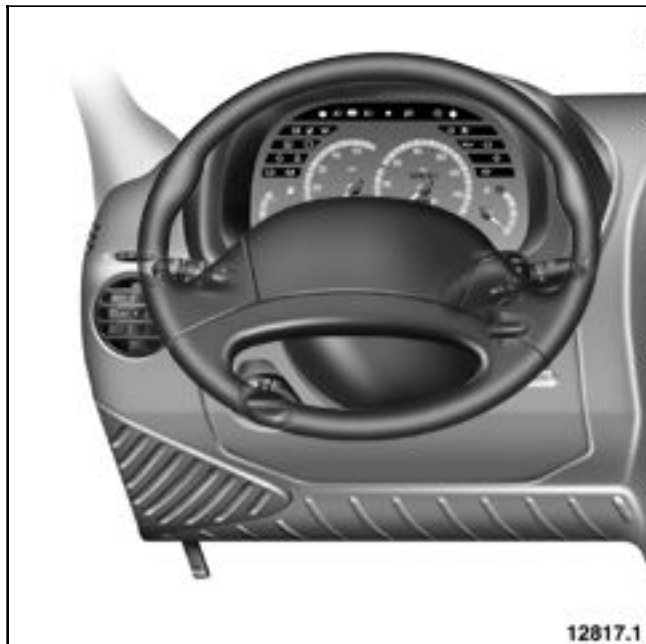


12822R2

Déposer les deux vis de fixation (F) du boîtier de commande chauffage.

Déposer les deux vis inférieures (G).

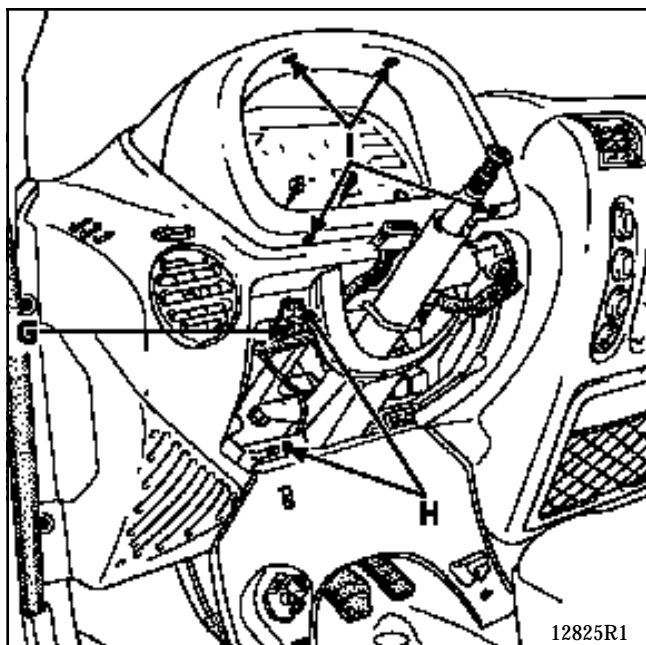
Débrancher les connecteurs allume-cigares et contacteur feux de détresse.



Déposer :

- la demi-coquille inférieure sous volant,
- la demi-coquille supérieure,
- l'ensemble manette de commande et ses connecteurs.

IMPORTANT : si présence d'un airbag conducteur, consulter la méthode de dépose du contact tournant précédemment décrite.

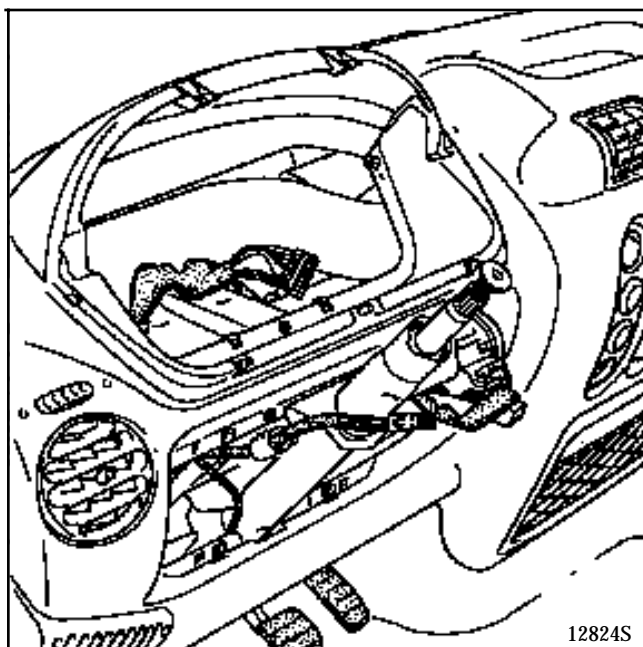


Pousser les deux clips (G) de maintien de la trappe de visite sous colonne.

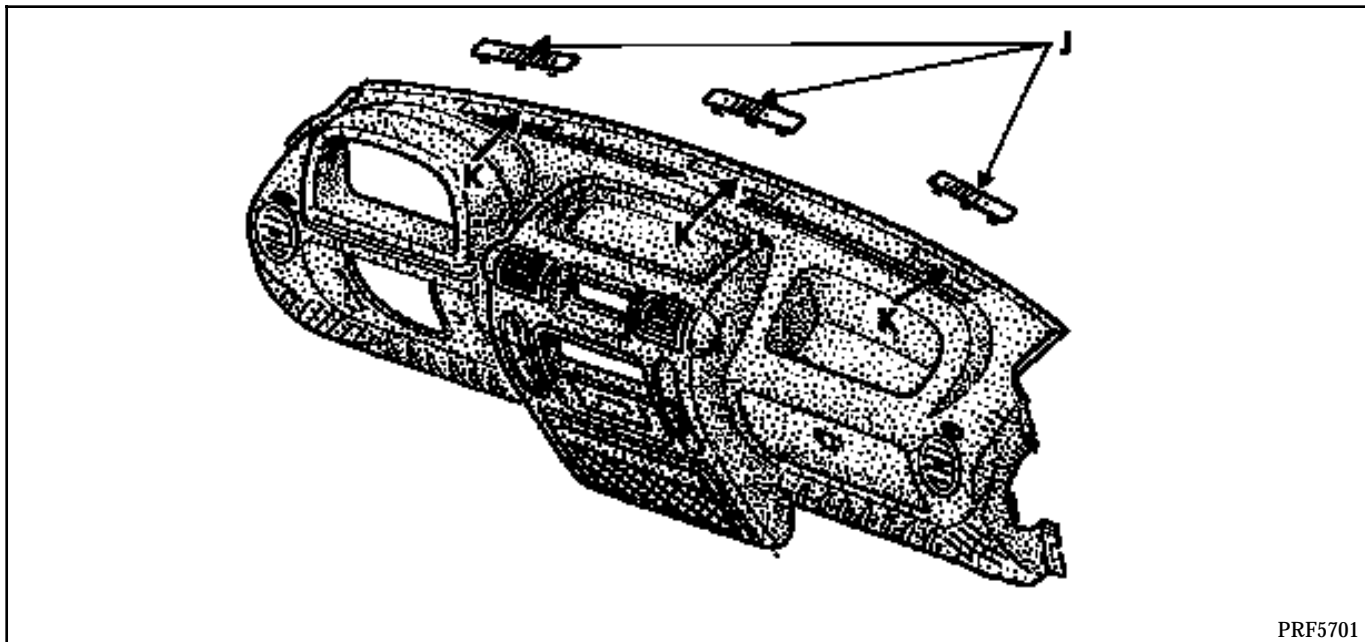
Déposer :

- les quatre vis de fixation (H) du support de trappe de visite,
- les quatre vis de fixation (I) du tableau de bord.

Déconnecter le tableau de bord et ôter celui-ci.



Déposer les trois vis de fixation de la planche de bord sur la colonne de direction.



Déposer :

- les trois caches supérieurs (J) à l'aide d'un tournevis plat,
- les trois vis de fixation supérieures de la planche de bord (K).

Débrancher les connecteurs **HP**.

Oter la planche de bord de l'habitacle.

PARTICULARITES DE LA REPOSE

Remontage du volant équipé d'un coussin airbag

S'assurer que les roues sont toujours droites et vérifier que le contact tournant est toujours immobilisé avant son remontage.

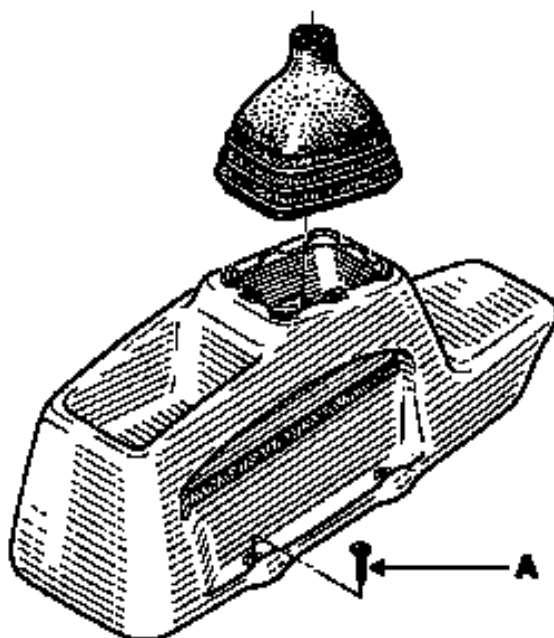
En cas de doute, suivre la méthode de centrage décrite au chapitre **88 "Airbag conducteur"**.

IMPORTANT : avant de reconnecter le coussin airbag conducteur, il est nécessaire d'appliquer la procédure de contrôle de fonctionnement du système (consulter cette procédure décrite au chapitre **88**).

ATTENTION : tout manquement à ces prescriptions pourrait provoquer une mise hors d'état de fonctionnement normal des systèmes, voire un déclenchement intempestif de ceux-ci.

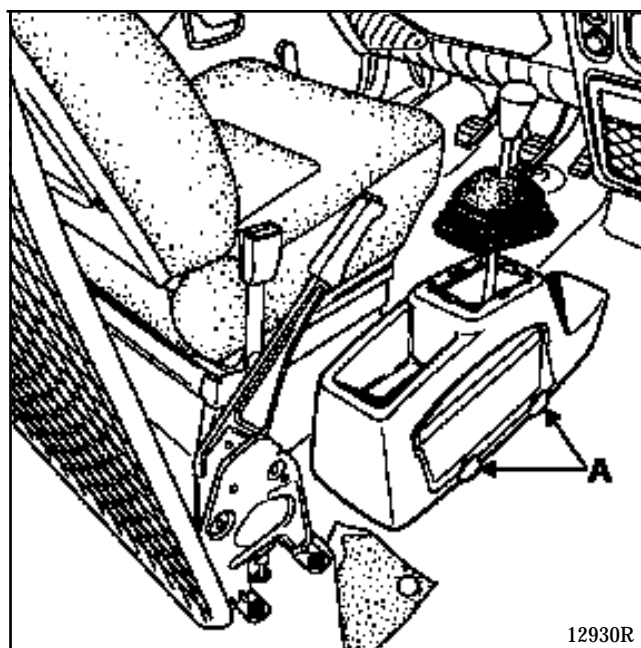
A chaque dépose/repose du volant, changer la vis du volant (vis pré-encollée).

COUPLES DE SERRAGE (en daN.m)		
Vis de volant	2,5	
Vis de fixation coussin airbag/volant	0,5	



PRF5703

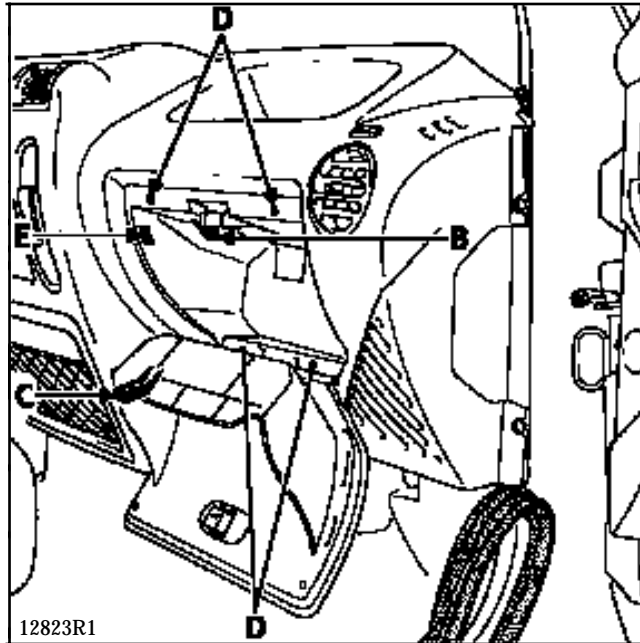
DEPOSE



Déclipser le soufflet de levier de vitesses.

Déposer les quatre vis de fixation (A) de la console au niveau du plancher de la cabine.

DEPOSE



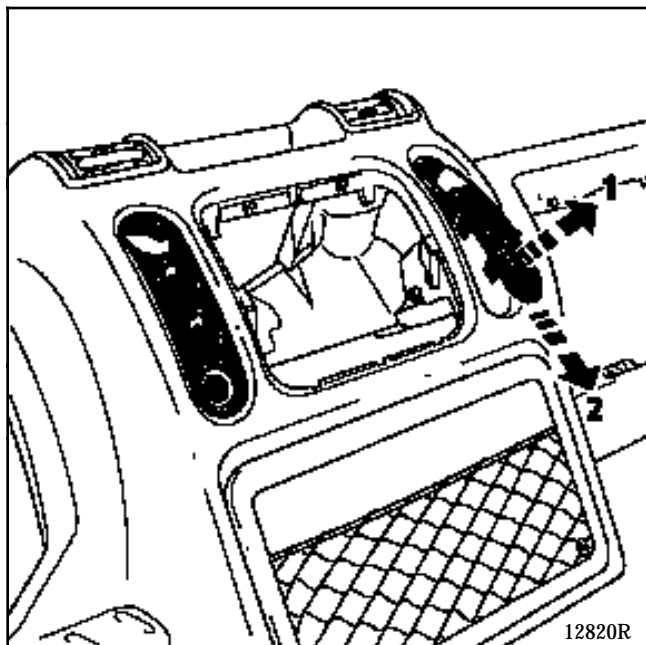
Ouvrir le portillon de vide-poches.

Pousser la patte (B) d'arrêt en rotation pour libérer la butée (C) du portillon.

Déposer les quatre vis de fixation (D).

A l'aide d'un tournevis plat, dégager les deux clips (E) et ôter le support portillon.

DEPOSE



Cette opération peut être réalisée planche en place.

La dépose du support allume-cigares et des feux de détresse s'effectue de la même manière.

Déposer :

- le cendrier,
- le boîtier de commande chauffage.

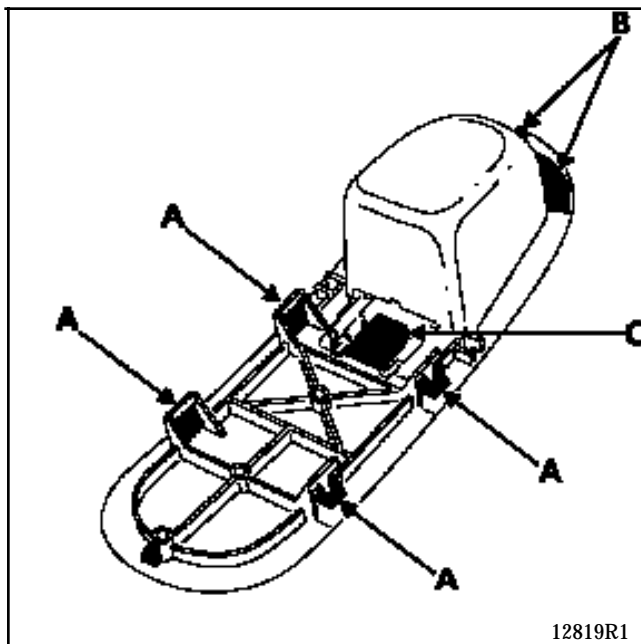
Le support bloc-note est clipsé sur la planche de bord (A) (voir illustration ci-contre).

Pousser sur ces clips afin de libérer le support en partie inférieure (1).

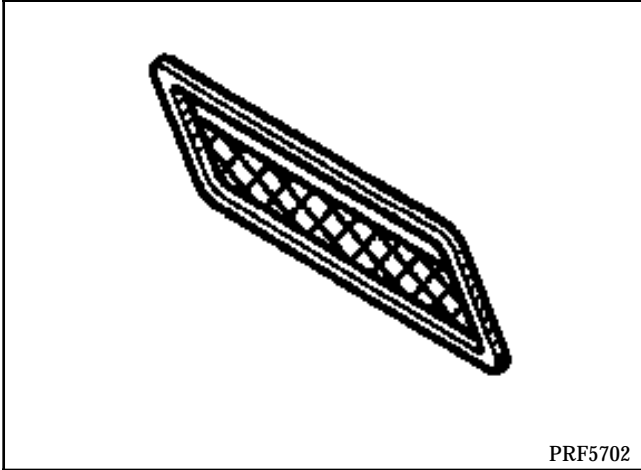
Tirer le support vers le bas (2) pour dégager la patte de maintien (B) (voir illustration ci-contre).

Oter le support.

Pour la repose, procéder dans le sens inverse des opérations de dépose ci-dessus.

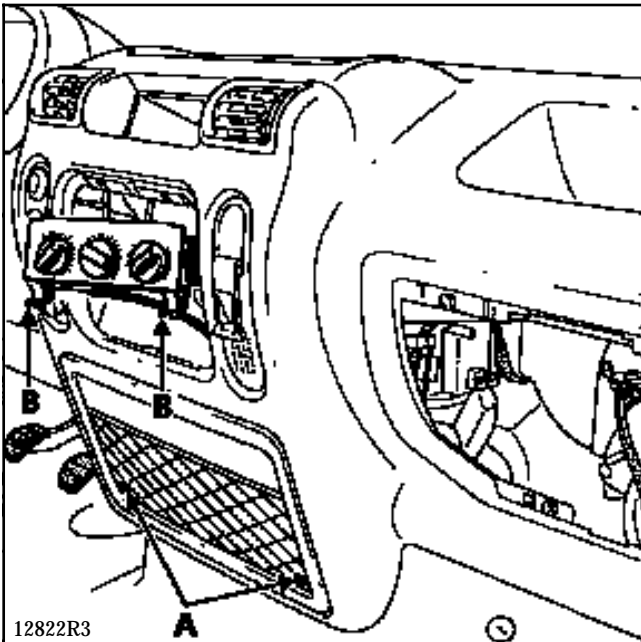


Pour retirer la languette de maintien du bloc-note, dégager celle-ci de ses pattes de maintien (C).



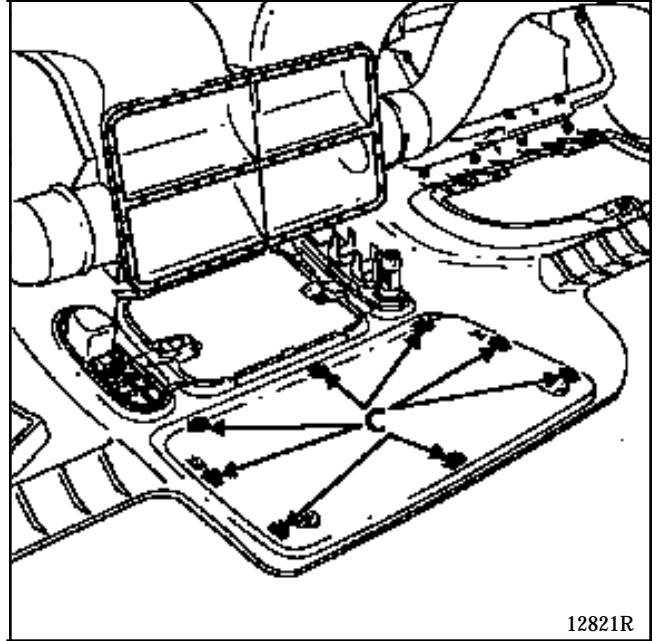
NOTA : pour effectuer cette opération, il n'est pas nécessaire de déposer la planche de bord.

DEPOSE



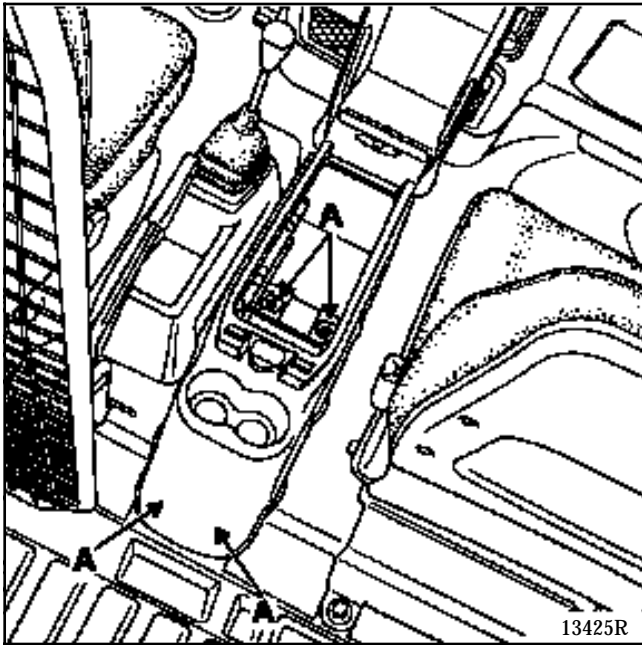
Déposer :

- les deux vis de fixation inférieures (A) de la planche de bord,
- le cendrier et le boîtier de commande de chauffage (deux vis (B)).



En passant la main par la fenêtre "boîtier de commande chauffage" et sous la planche de bord, déclipser en (C) l'encadrement du filet sur toute sa périphérie.

DEPOSE

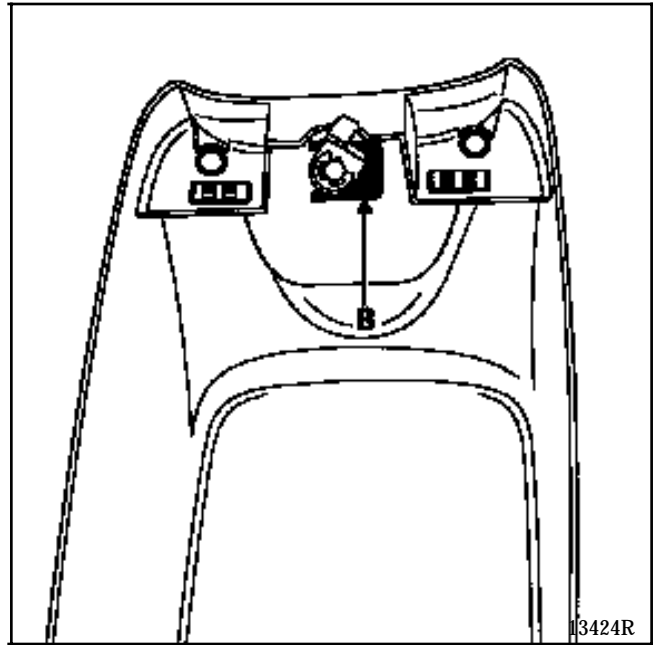


Ouvrir le couvercle de la boîte de rangement.

Retirer les intercalaires de classement.

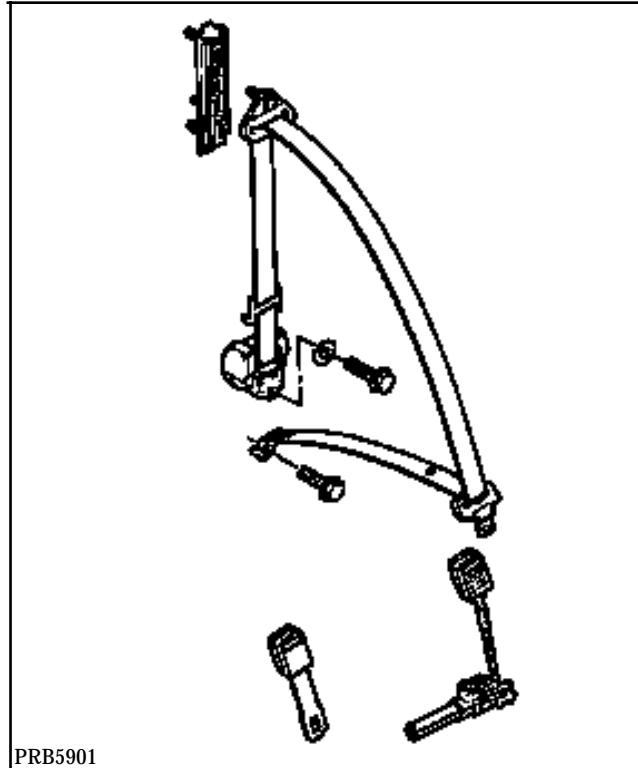
Déposer les quatre vis de fixation (A) de la boîte sur le plancher de la cabine.

DEPOSE DU BARILLET DE FERMETURE



Retirer l'agrafe de maintien (B) et ôter le barillet de son emplacement sur le couvercle.

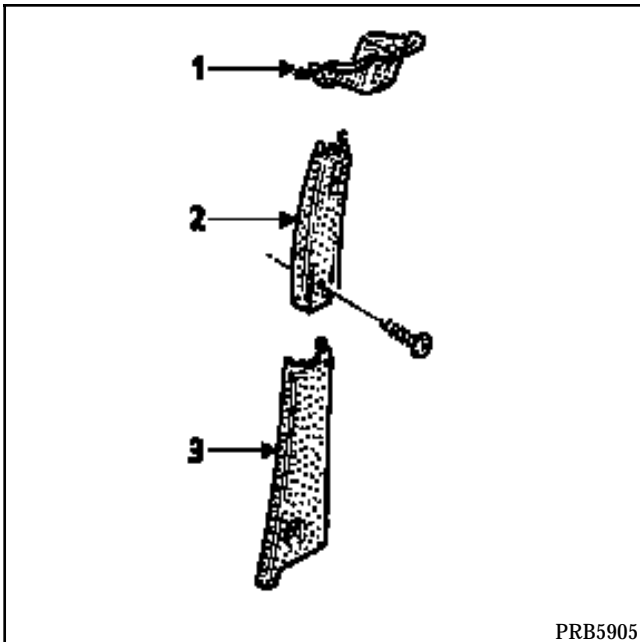
NOTA : le barillet comporte deux ergots de positionnement qui assurent la position angulaire du barillet lors de l'opération de repose.



COUPLES DE SERRAGE (en daN.m)	
Vis de fixation de ceintures	2,5

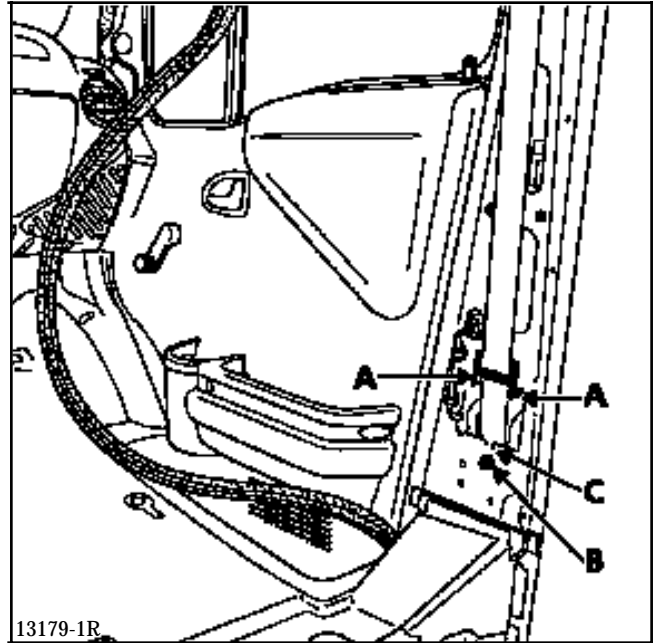
IMPORTANT : pour les ceintures équipées de pré-tensionneurs, se reporter au fascicule Airbag et pré-tensionneurs.

DÉPOSE DE L'ENROULEUR CEINTURE LATÉRALE



Déposer :

- la garniture supérieure de pied de cabine (1) (voir chapitre 71B),
- la garniture médiane de pied de cabine (2) (voir chapitre 71C),
- la garniture inférieure de pied de cabine (3) (voir chapitre 71D).

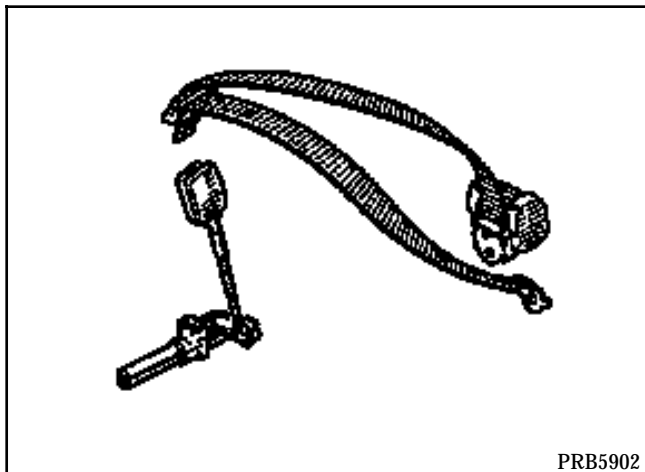


Déclipser le guide de sangle (A) en passant la main entre la doublure et le pied de cabine pour dégager les clips de leurs logements.

Déposer la vis de fixation (B) de l'enrouleur sur la doublure de pied de cabine.

Tirer celui-ci vers le haut pour le dégager de la patte de maintien (C).

Oter l'enrouleur.

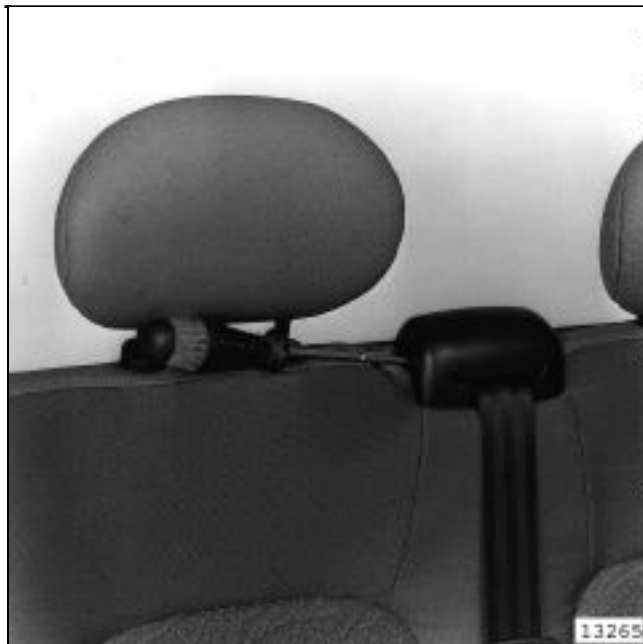


DÉPOSE DE L'ENROULEUR 3^{ème} CEINTURE SUR BANQUETTE



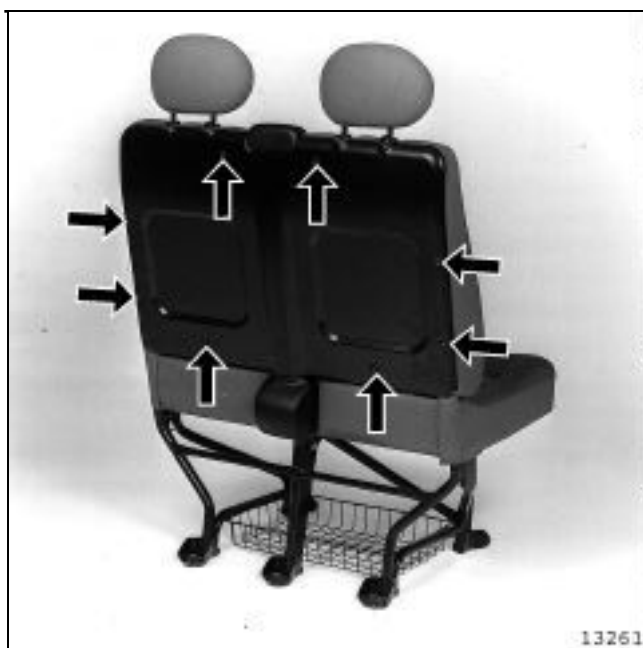
Déposer les fixations du siège.

Déconnecter les faisceaux prétensionneur.



Déposer les deux vis de fixation du cache guide de sangle de ceinture supérieure.

Oter le cache.



Déposer les 5 vis de fixation de la coque arrière de dossier.



Déposer le cache enrouleur de ceinture (une vis de fixation).

Oter la fixation inférieure de ceinture fixée sur le pied central du bâti de siège.



Déposer la vis de fixation de l'enrouleur sur le bâti de siège.

Libérer la sangle de ceinture de son guide supérieur et ôter l'ensemble ceinture de sécurité.



DEPOSE DU CACHE GUIDE SANGLE SUPERIEUR

Déclipser la languette de fermeture du guide sangle en poussant celle-ci comme indiqué sur l'illustration ci-dessus.

Dégager la sangle de ceinture.