

LAGUNA

8 Equipement électrique

80 BATTERIE - PROJECTEURS AVANT

81 ECLAIRAGE ARRIERE ET INTERIEUR

82 ANTIDEMARRAGE

83 INSTRUMENT DE TABLEAU DE BORD

84 COMMANDE SIGNALISATION

85 ESSUYAGE

86 RADIO

87 APPAREILLAGE D'ASSISTANCE ELECTRIQUE

88 CABLAGE

BG0A - BG0B - BG0D - BG0G - KG0A - KG0B - KG0D - KG0G

77 11 297 480

FEVRIER 2001

Edition Française

"Les Méthodes de Réparation prescrites par le constructeur, dans ce présent document, sont établies en fonction des spécifications techniques en vigueur à la date d'établissement du document.

Elles sont susceptibles de modifications en cas de changements apportés par le constructeur à la fabrication des différents organes et accessoires des véhicules de sa marque".

Tous les droits d'auteur sont réservés à Renault.

La reproduction ou la traduction même partielle du présent document ainsi que l'utilisation du système de numérotage de référence des pièces de rechange sont interdites sans l'autorisation écrite et préalable de Renault.

© RENAULT 2001

Sommaire

	Pages
80 BATTERIE - PROJECTEURS AVANT	
Batterie	
Particularités	80-1
Projecteurs - Avant	
Dépose - Repose	80-4
Pattes de fixation	80-5
Lampes	80-6
Feux de jour	80-7
Réglage en site	80-8
Feux de brouillard	80-10
Projecteurs à lampes au Xénon	80-11
81 ECLAIRAGE ARRIERE ET INTERIEUR	
Feu arrière	81-1
Feu stop	81-3
Éclairage intérieur	81-4
Éclaireur de bas de planche de bord	81-6
Éclaireur inférieur de porte	81-7
Éclaireur de vide-poches	81-8
Éclaireur de courtoisie	81-9
Boîtier Fusible/Relais	81-10
82 ANTIDEMARRAGE	
Carte RENAULT	82-1
Lecteur carte RENAULT	82-10
Verrou électrique de colonne de direction	82-11
Avertisseur sonore	82-13
Alarme	82-14
83 INSTRUMENT DE TABLEAU DE BORD	
Planche de bord	83-1
Tableau de bord	83-9
Tableau de bord bas de gamme	83-11
Tableau de bord haut de gamme	83-17
Témoin de service	83-19
Afficheur	83-20

Sommaire

	Pages
Détecteur de niveau de carburant	83-22
Sonde de niveau d'huile	83-23
Synthèse de parole	83-24
Régulateur / Limiteur de vitesse	83-30
Aide à la navigation "Carminat"	83-39
Aide à la navigation "Carminat"	
unité centrale de communication	83-41
Aide à la navigation "Carminat" : calculateur	83-44
Aide à la navigation "Carminat" écran	83-46
Aide à la navigation "Carminat" : antenne	83-48
Aide à la navigation "Carminat" : relocalisation	
changement de langue	83-49
Aide à la navigation "Carminat" : diagnostic	83-50

84

COMMANDE - SIGNALISATION

Contacteur tournant	84-1
Manette d'essuyage	84-3
Manette d'éclairage	84-4
Satellite de commande de radio	84-5
Capteur de pluie	84-6
Lecteur de carte Renault	84-7
Verrou électrique de colonne de direction	84-8
Bouton poussoir de démarrage	84-9
Contacteurs / Régulateurs de vitesse /	
Synthèse de parole	84-10
Rhéostat d'éclairage	84-11
Contacteurs feux de détresse	84-12
Contacteur de condamnation des portes	84-13
Contacteurs lève-vitres électriques	84-14
Contacteur sécurité enfant	84-22
Contacteur de toit ouvrant électrique	84-23
Contacteurs de lunette arrière et	
pare-brise dégivrant	84-24
Capteur d'ouverture de portes	84-25
Serrures de portes	84-26
Contacteur de hayon	84-27
Commande rétroviseurs	84-28
Rétroviseurs électriques	84-29
Rétroviseur intérieur	84-30
Lunette arrière dégivrante	84-31
Pare-brise électrique dégivrant	84-33
Sonde de température extérieure	84-34

Sommaire

Pages

85 ESSUYAGE

Essuie-vitre avant	85-1
Essuie-vitre arrière	85-7
Mécanisme d'essuyage de lunette ouvrante	85-10
Lave-glace	85-13
Lave-projecteurs	85-14

86 RADIO

Autoradio	86-1
Antenne	86-6

87 APPAREILLAGE D'ASSISTANCE ELECTRIQUE

Unité Centrale Habitacle	87-1
Apprentissage/Réaffectaion de carte RENAULT	87-9
Configuration Unité Centrale Habitacle	87-12
Système de surveillance de la pression des pneumatiques	87-15
Véhicule sans clé : Carte RENAULT	87-21
Véhicule sans clé : Carte RENAULT "simple"	87-24
Véhicule sans clé : Carte RENAULT "main-libre"	87-26
Véhicule sans clé : Répétiteurs latéraux	87-29
Véhicule sans clé : Lecteur de carte RENAULT	87-30
Véhicule sans clé : Bouton poussoir de démarrage	87-31
Véhicule sans clé : Verrou électrique de colonne de direction	87-33
Véhicule sans clé : Capteurs d'ouverture	87-34
Véhicule sans clé : Antenne main-libre	87-35
Véhicule sans clé : Réaffectation de carte RENAULT	87-36
Véhicule sans clé : Modes dégradés	87-38
Véhicule sans clé : Schéma de principe	87-39
Lève-vitre électrique	87-41

Sommaire

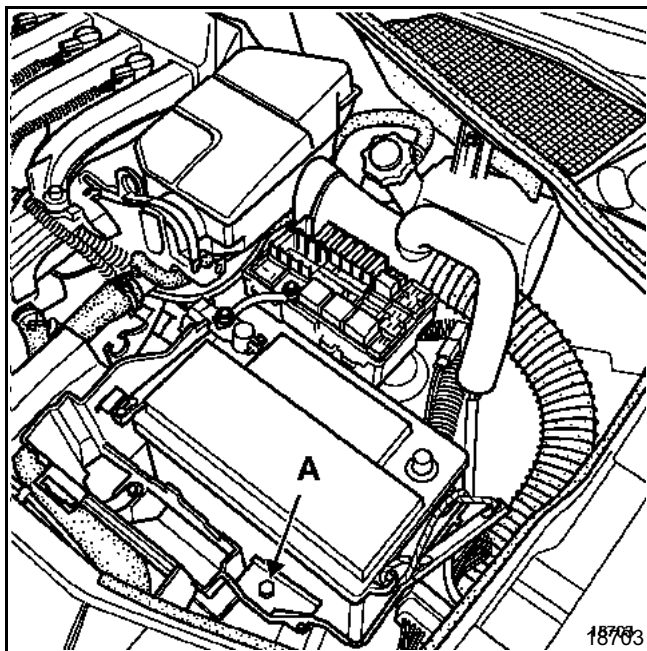
	Pages
Toit ouvrant électrique	87-53
Mémorisation des réglages du poste de conduite	87-57
Aide au stationnement	87-65
88 CABLAGE	
Multiplexage	88-1
Airbags et prétensionneurs de ceinture de sécurité	88-5
Connecteur automatique de siège	88-36
Connecteur de garniture de pavillon	88-37

DEPOSE

Avant de débrancher la batterie, insérer la carte Renault dans le lecteur jusqu'à la mise du contact. Sortir le badge jusqu'à la position "**accessoires**", le verrou électrique est maintenant déverrouillé.

Débrancher la batterie en commençant par la borne négative.

Pour déposer la batterie, déposer les caches style et dévisser la fixation (A).



NOTA : le verrouillage du boîtier électronique d'airbag permet également le déverrouillage du verrou électrique de colonne de direction.

REPOSE

Lors de la repose de la batterie ou à chaque fois que celle-ci est débranchée, il peut être nécessaire d'effectuer un certain nombre d'apprentissages simples, sans outil de diagnostic nécessaire, pour que le véhicule fonctionne correctement :

- mise à l'heure de l'horloge,
- entrée du code à quatre chiffres de l'autoradio (à l'aide de la télécommande au volant),
- initialisation des moteurs de vitres électriques à commande impulsionnelle,
 - fermer les vitres entièrement,
 - les vitres montent par mouvement saccadés jusqu'à la butée haute,
 - maintenir les touches enfoncées quelques secondes,
 - descendre les vitres jusqu'à la butée basse,
 - maintenir les touches enfoncées quelques secondes,
 - les moteurs sont initialisés,
- initialisation du moteur de toit ouvrant électrique,
 - positionner le commutateur de toit ouvrant en position entrebâillement maxi,
 - appuyer longuement sur le commutateur. Après deux secondes, le toit ouvrant s'entrebâille au maximum en mode pas à pas puis redescend de quelques centimètres,
 - lâcher le commutateur,
 - appuyer à nouveau sur le commutateur dans les cinq secondes,
 - maintenir le commutateur, le toit ouvrant s'ouvre puis se ferme en position coulissement,
 - le moteur est initialisé,
 - positionner le commutateur sur "**arrêt**".

A - CONTROLE

Il convient de vérifier et de s'assurer de :

- l'absence de fêlure ou de cassure du bac et du couvercle,
- la propreté au-dessus de la batterie,
- l'état des bornes.

Il est indispensable de :

- s'assurer de l'absence de sels grimpants (sulfatation) sur les bornes,
- procéder, si nécessaire, à leur nettoyage et à leur graissage,
- vérifier le juste serrage des écrous sur les bornes. En effet, un mauvais contact peut provoquer des incidents de démarrage ou de charge qui risquent de donner naissance à des étincelles pouvant faire exploser la batterie,
- vérifier le niveau de l'électrolyte.

Batteries munies de rampes de bouchons démontables :

- ôter le cache soit à la main, soit à l'aide d'un outil (spatule rigide),
- vérifier que le niveau de l'électrolyte, dans tous les éléments, soit au-dessus des séparateurs, (1,5 centimètres environ),
- si nécessaire, refaire les niveaux avec de l'eau déminéralisée.

NOTA : certaines batteries ont des bacs translucides, ce qui permet de voir le niveau de l'électrolyte.

Ne jamais rajouter de l'électrolyte, de l'acide ou d'autres produits.

B - PRECAUTIONS

Il est utile de rappeler qu'une batterie :

- contient de l'acide sulfurique qui est un produit dangereux,
- donne naissance, lors de la charge, à de l'oxygène et de l'hydrogène. Le mélange de ces deux gaz forme un gaz détonant, d'où risque d'explosion.

1) DANGER = ACIDE

La solution d'acide sulfurique est un produit très agressif, toxique et corrosif. Il attaque la peau, les vêtements, le béton et corrode la plupart des métaux.

Aussi, il est très important, quand on manipule une batterie, de prendre les précautions suivantes :

- se protéger les yeux avec des lunettes,
- porter des gants et des vêtements anti-acide.

En cas de projection d'acide, rincer abondamment à l'eau toutes les parties souillées. Si les yeux ont été atteints, consulter un médecin.

2) DANGER = RISQUE D'EXPLOSION

Lorsqu'une batterie est en charge (soit dans le véhicule, soit à l'extérieur), il se forme de l'oxygène et de l'hydrogène. La formation de gaz est maximale lorsque la batterie est complètement chargée, et la quantité de gaz produite est proportionnelle à l'intensité du courant de charge.

L'oxygène et l'hydrogène s'associent dans les espaces libres, à la surface des plaques, et forment un mélange détonant. Ce mélange est très explosif.

La plus petite étincelle, une cigarette, une allumette à peine éteinte suffisent à provoquer l'explosion. La détonation est si forte que la batterie peut voler en éclats et l'acide se disperser dans l'air environnant. Les personnes se trouvant à proximité sont mises en danger (éclats projetés, éclaboussures d'acide). Les éclaboussures d'acide sont dangereuses pour les yeux, le visage et les mains. Elles attaquent aussi les habits.

La mise en garde contre le danger d'explosion, que peut représenter la batterie traitée avec négligence, doit donc être prise très au sérieux. Eviter tout risque d'étincelle.

- S'assurer que les "**consommateurs**" soient coupés, avant de débrancher ou de rebrancher une batterie.
- Lors de la charge d'une batterie dans un local, arrêter le chargeur avant de connecter ou de déconnecter la batterie.
- Ne pas poser d'objet métallique sur la batterie pour ne pas faire un court-circuit entre les bornes.
- Ne jamais approcher d'une batterie une flamme nue, une lampe à souder, un chalumeau, une cigarette ou une allumette allumée.

DEPOSE/REPOSE DES BLOCS OPTIQUES AVANT (tous types)

Déposer les cache-style.

Débrancher la batterie et les connecteurs des blocs optiques.

Particularités des projecteurs équipés de lampe au Xénon (consulter le chapitre "projecteurs au Xénon")

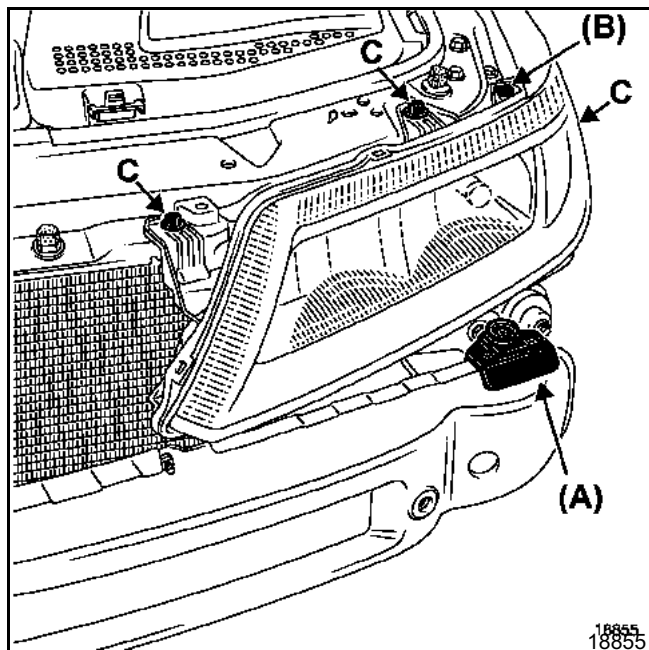
ATTENTION : les lampes au Xénon fonctionnent sous une tension de **20000 volts** à l'allumage puis de **85 volts** alternatif en fonctionnement.

Il est donc impératif de débrancher le bloc optique et d'attendre que le calculateur (Ballast) soit froid avant le démontage.

Il est interdit d'allumer la lampe si celle-ci n'est pas positionnée dans le bloc optique (dangereux pour les yeux).

Déposer :

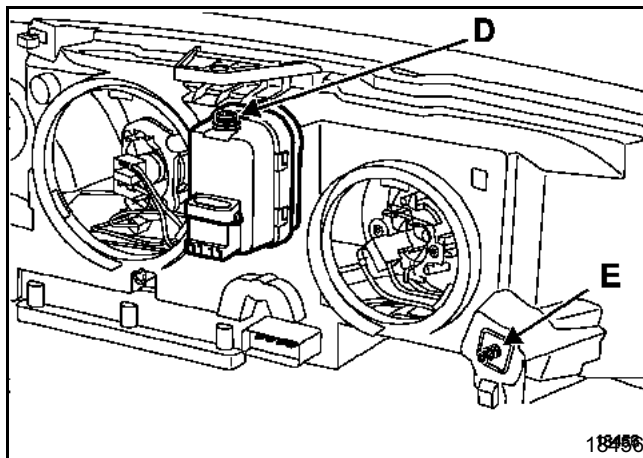
- la protection inférieure sous moteur,
- la calandre,
- le bouclier avant, (consulter le chapitre carrosserie),
- les deux guides supérieurs (A) du bouclier.



Déposer les vis (C).

Dégager l'agrafe (B) sur chaque bloc optique.

Retirer le bloc optique.



IMPORTANT : après avoir reposé les blocs optiques, il est nécessaire de procéder à leur réglage :

- positionner le véhicule sur un sol plat,
- s'assurer que le véhicule soit vide avec, si possible, le réservoir plein,
- positionner la commande de réglage à 0,
- actionner la vis (D) pour le réglage en hauteur,
- actionner la vis (E) pour le réglage en direction.

Si le véhicule est équipé de projecteurs au Xénon, il est nécessaire de procéder à l'initialisation du système et au réglage des phares (consulter le chapitre "projecteurs au Xénon, initialisation du système").

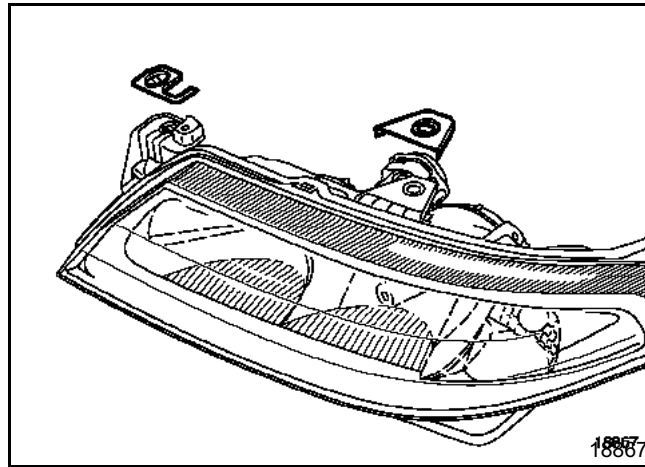
Les pattes de fixation des phares sont réparables à l'aide d'une collection fournie en pièce de rechange, sous condition qu'il n'y ait pas de manque de matière, seules les fissures sont à prendre en compte.

METHODE DETAILLEE

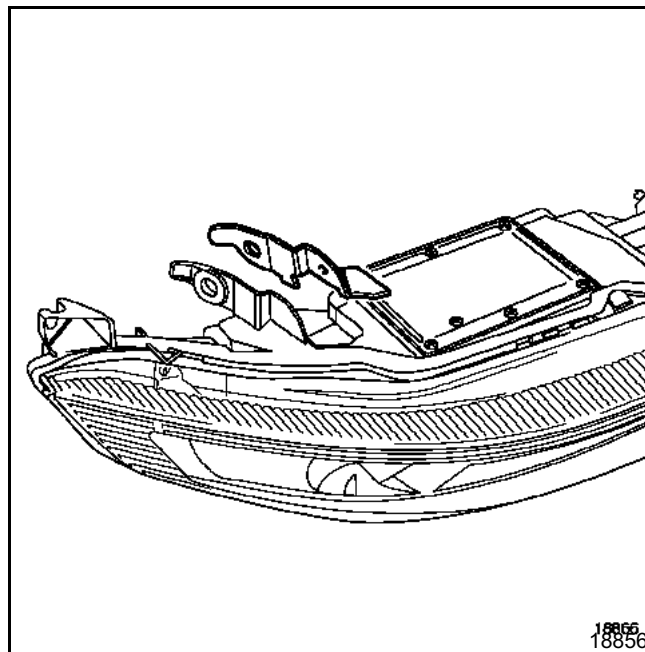
références du KIT de réparation :

- pattes de fixation optique droit (77 01 206 873)
- pattes de fixation optique gauche (77 01 206 872)

Pattes de fixation supérieures



Patte de fixation inférieure



Positionner la patte de réparation, contre-percer et la riveter avec un rivet aveugle de 5 × 11.

REPLACEMENT DES LAMPES

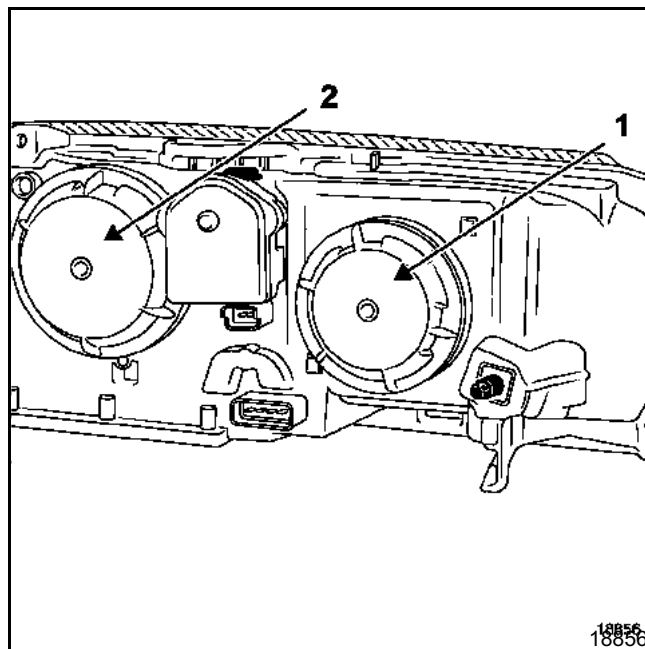
Lampe de feu de route

Le remplacement de la lampe se fera après avoir déposé le cache-plastique (1).

REMARQUE : pour le remplacement des lampes de feu de route, utiliser exclusivement des lampes H1 homologuées.

Lampes de feu de position et feu de croisement

Le remplacement des lampes se fera après avoir déposé le cache-plastique (2). Utiliser des lampes W5W pour les feux de position et des lampes H7 pour les feux de croisement homologués.



REMARQUE : pour le remplacement des lampes des projecteurs au Xénon, consulter le chapitre "projecteurs au Xénon".

Lampe d'indicateur de direction : utiliser des lampes PY 21W homologuées.

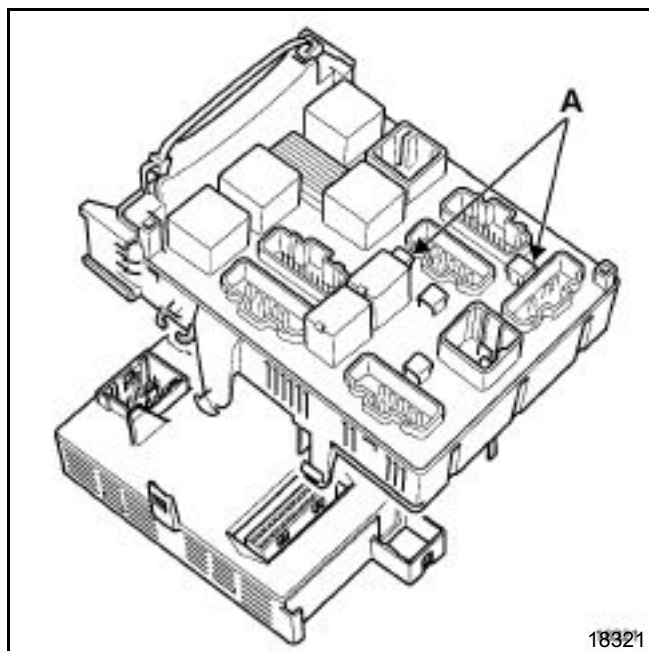
PARTICULARITES DES FEUX DE JOUR

Le fonctionnement des feux de jour (running-lights) pour certains pays est réalisé par l'Unité Centrale Habitacle.

D'autre part, le Boîtier Fusibles/Relais comporte des shunts spécifiques pour l'alimentation de la manette d'éclairage.

Pour activer ou désactiver cette fonction :

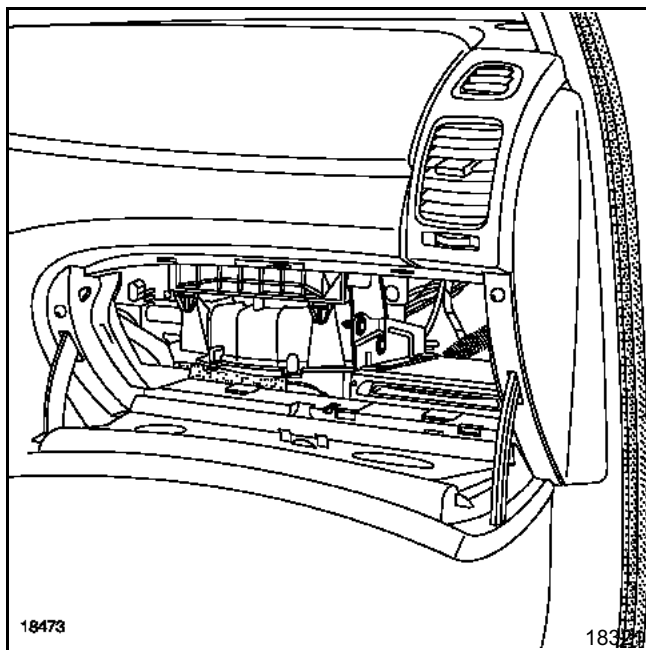
- positionner les shunts (A) :
 - fonctionnement sans feux de jour : shunt en place
 - fonctionnement avec feux de jour : sans shunt
- configurer l'Unité Centrale Habitacle à l'aide des outils de diagnostic en utilisant le menu "**commande**", "**configuration du système**", puis en sélectionnant avec ou sans "**feux de jour**" (consulter le chapitre 87).



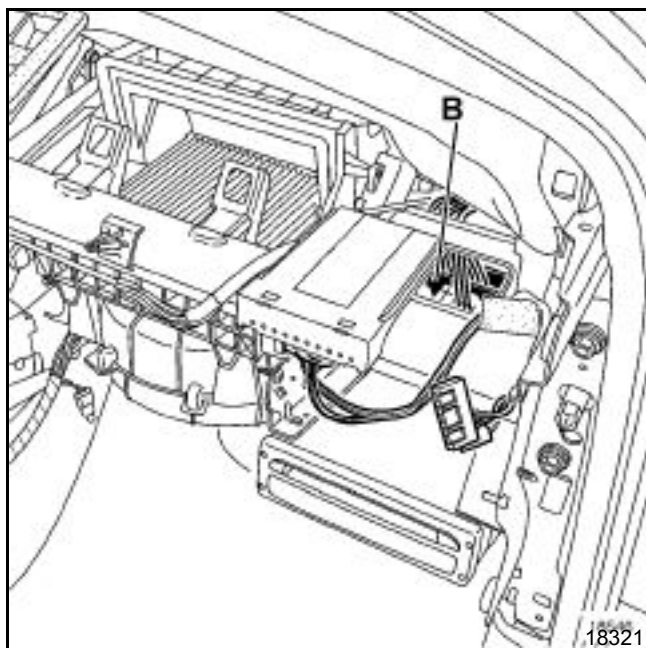
- positionner les relais sur le Boîtier Fusibles / Relais Option (selon véhicule, contrôler le câblage).

Pour positionner les relais "feux de jour", :

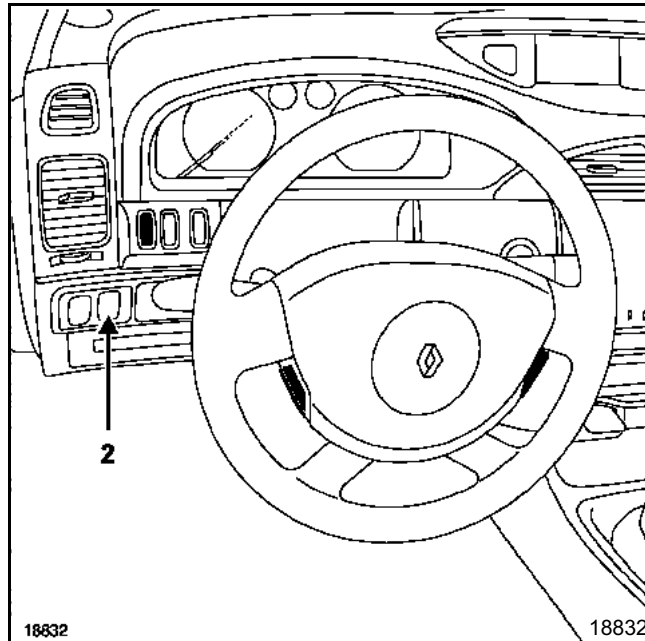
- déposer le cache intérieur de vide-poches fixé par une vis,



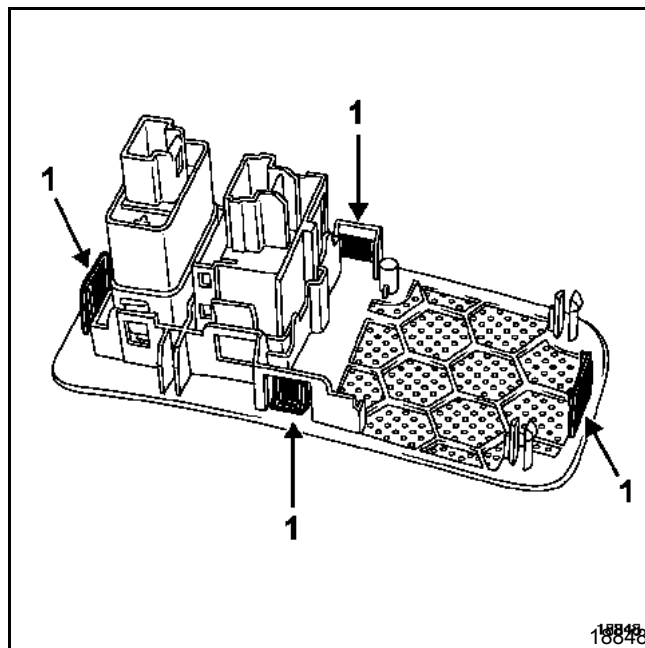
- positionner les deux relais spécifiques sur les supports (B). Vérifier la présence du câblage et consulter le schéma électrique correspondant.



DEPOSE/REPOSE DU BOITIER DE COMMANDE (2)



Ouvrir la trappe à fusibles afin de passer la main pour appuyer sur les ergots (1).
Déclipser le support du boîtier de commande.

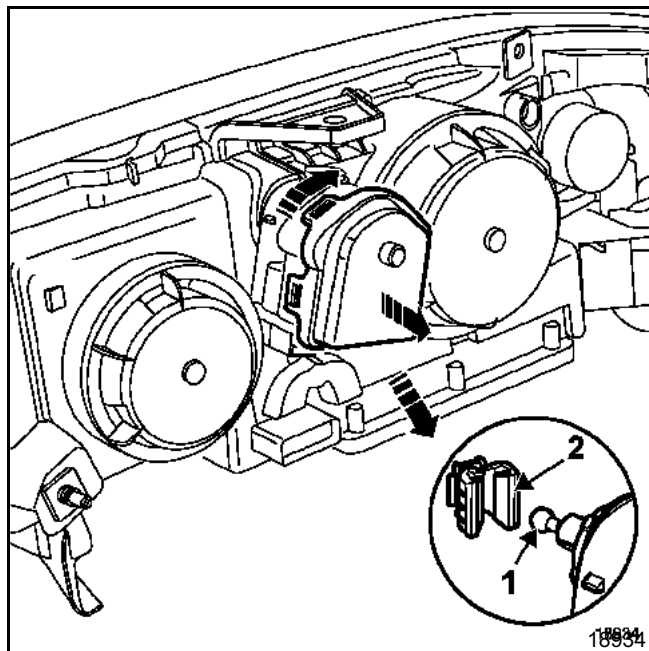


Débrancher le connecteur, puis désolidariser la commande de la platine support.

DEPOSE DE L'ACTIONNEUR

Débrancher le connecteur de l'actionneur du réglage en site et du projecteur.

Serrer la vis de réglage (six tours maximum).



Tourner l'actionneur d'un huitième de tour vers l'extérieur pour le dégager du bloc optique.

Désaccoupler la rotule de la parabole en basculant légèrement l'actionneur.

NOTA : la dépose de l'actionneur ne nécessite pas la dépose du projecteur.

REMARQUE : pour le remplacement des lampes des projecteurs au Xénon, consulter le chapitre "projecteurs au Xénon".

REPOSE

Lors du montage d'une pièce neuve, serrer la vis de réglage de l'actionneur de six tours environ.

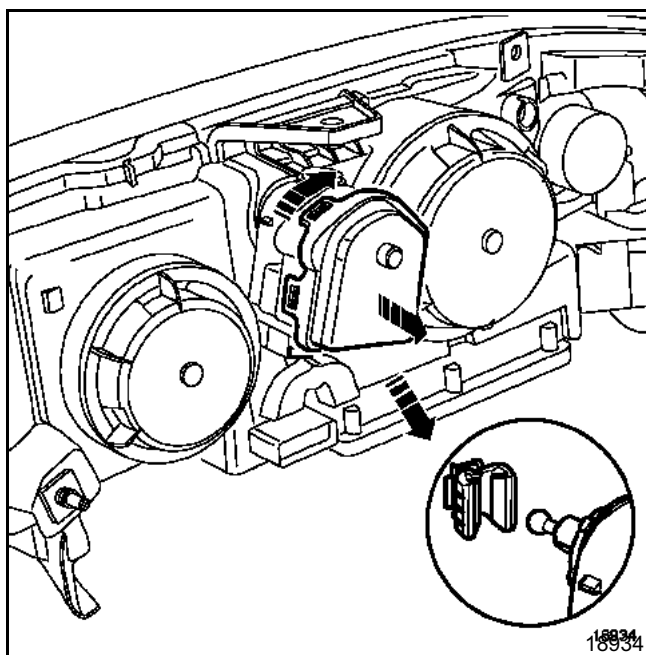
Maintenir la parabole vers l'arrière du bloc optique en tirant sur le culot de la lampe.

Encliqueter la rotule (1) dans l'agrafe (2) du projecteur.

Positionner l'actionneur sur le bloc optique.

Tourner l'actionneur d'un huitième de tour vers l'intérieur pour l'engager dans le bloc optique.

Rebrancher le connecteur et positionner les caches étanches.



Desserrer la vis de réglage (six tours).

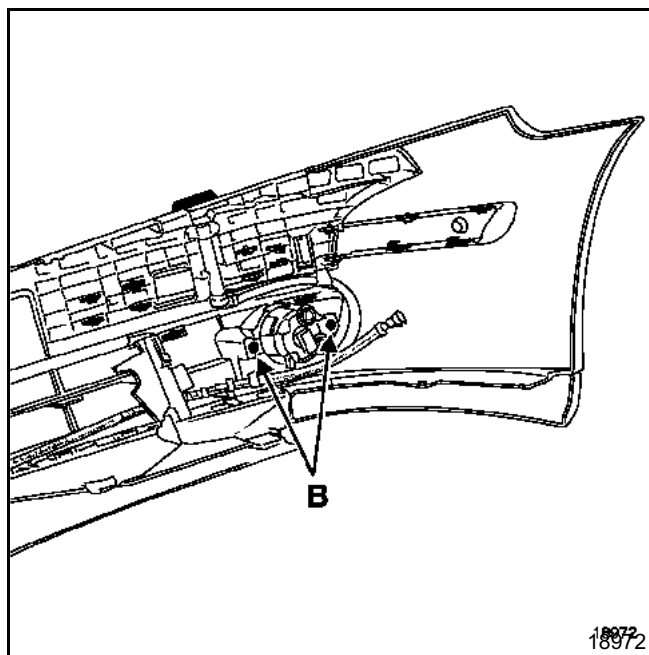
Procéder au réglage des projecteurs.

DÉPOSE

Déposer :

- la calandre,
- la protection inférieure du moteur,
- le pare-chocs avant,

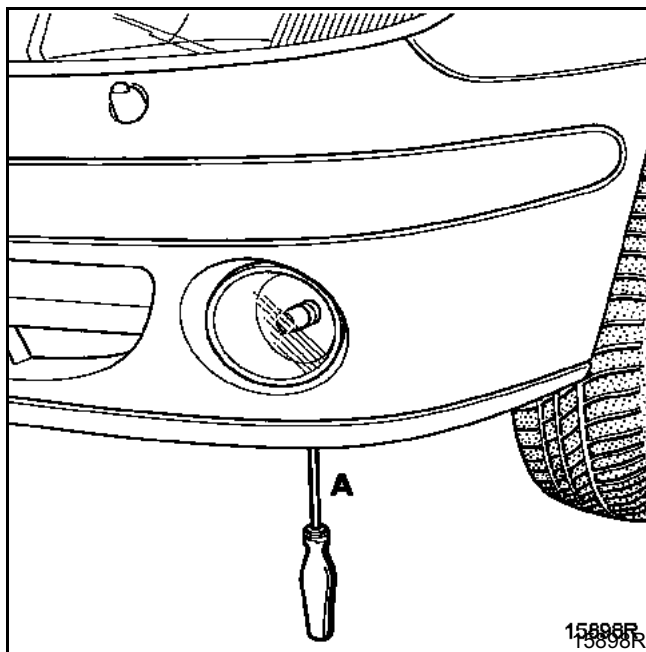
Dévisser les vis de fixation (B).



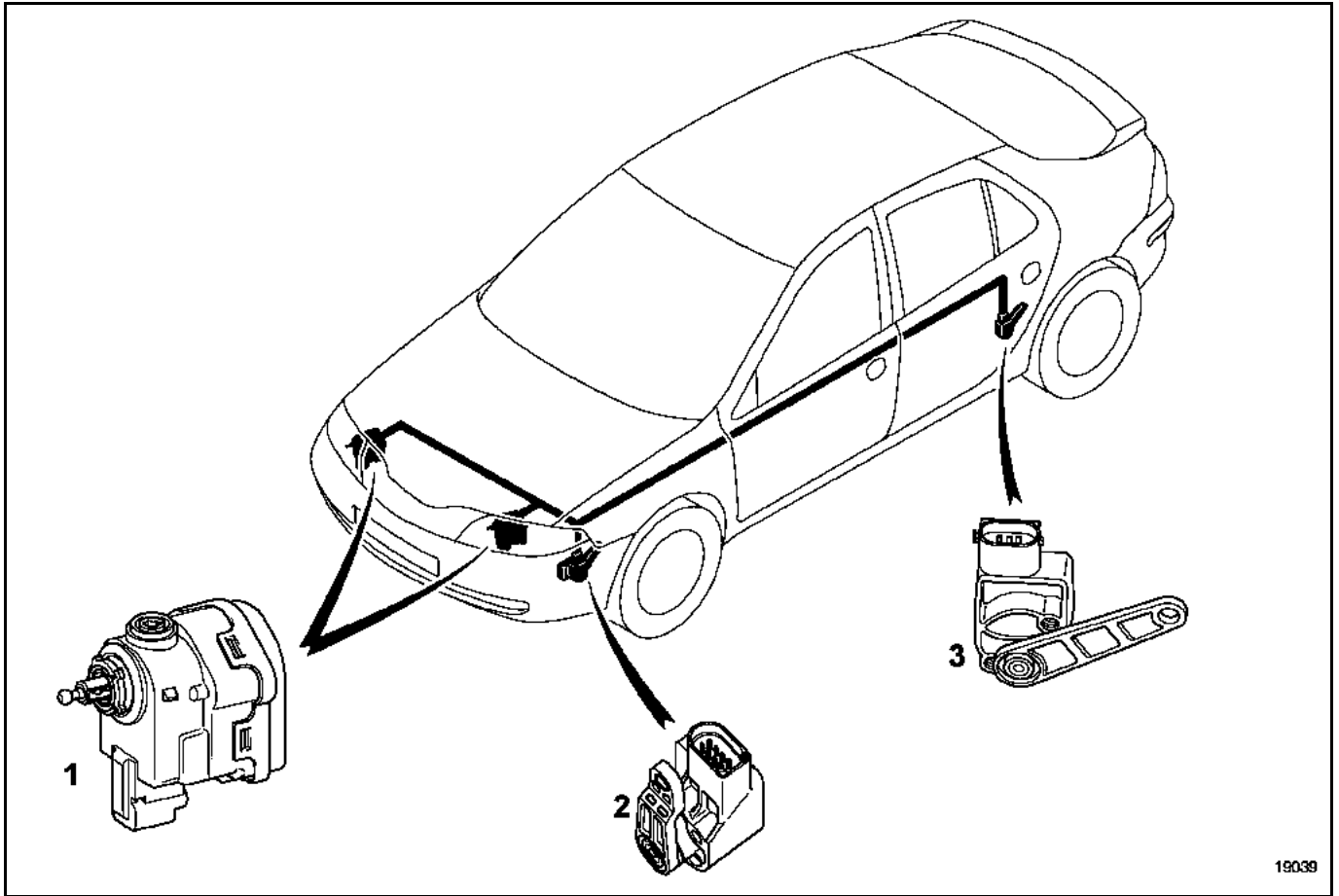
NOTA : la dépose de l'antibrouillard avant gauche ne nécessite pas la dépose du pare-chocs avant.

REPOSE

Pas de particularité, néanmoins ne pas oublier de procéder au réglage des deux feux de brouillard en agissant sur la vis (A).



PRÉSENTATION



1. actionneur
2. capteur/calculateur
3. capteur arrière

19039

GENERALITES

Selon la norme Européenne, ces véhicules seront obligatoirement équipés d'un système de réglage automatique de la hauteur des projecteurs en fonction de l'assiette du véhicule et de lave-projecteurs.

ATTENTION : il est interdit de monter un projecteur équipé de lampe à décharge sur une version non conçue pour recevoir ce dispositif.

Lampes au Xénon :

Ces lampes ne contiennent pas de filament. La lumière de ces lampes est générée à partir de deux électrodes dans une ampoule de quartz comprenant un gaz à pression élevée (du Xénon). Le module électronique ou Ballast, intégré dans le projecteur est alimenté par la batterie (**12 volts**) du véhicule et génère une tension contrôlée de **20 000 volts** à l'allumage puis une tension alternative de **85 volts** alternatif en état stabilisé.

Correction automatique du réglage des projecteurs en fonction de l'assiette du véhicule :

Le système de correction automatique doit permettre (lors d'une variation de charge du véhicule), de conserver une hauteur de faisceau constante par rapport à la valeur de réglage initial réalisé en usine ou par le réseau après-vente.

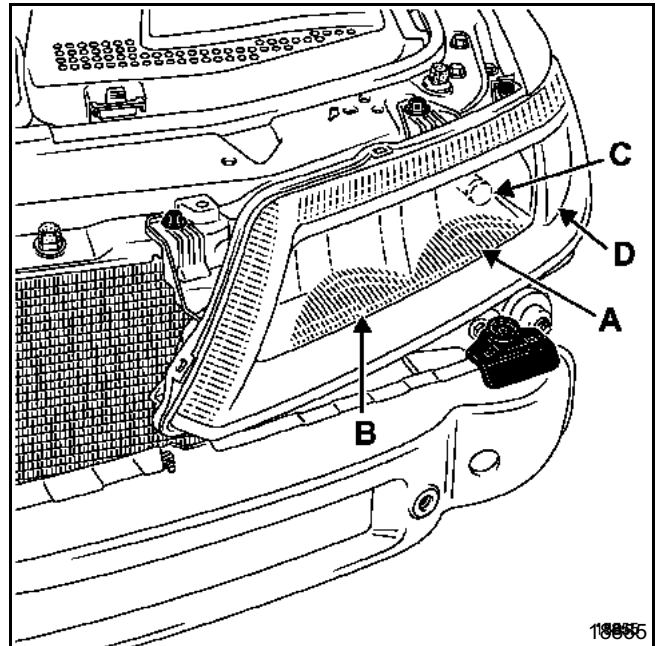
Ce système peut être diagnostiqué par les outils de diagnostic.

A chaque effacement de défaut, les actionneurs effectuent un mouvement vers le bas.

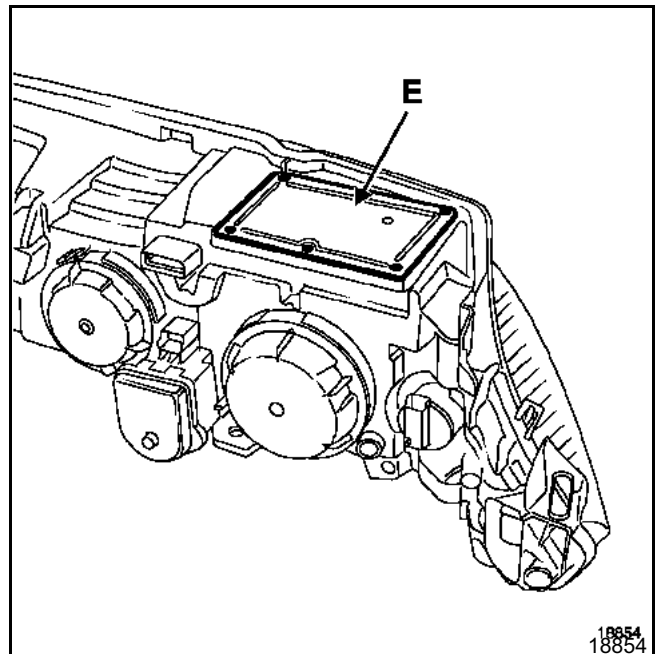
DESCRIPTION

Le système comprend :

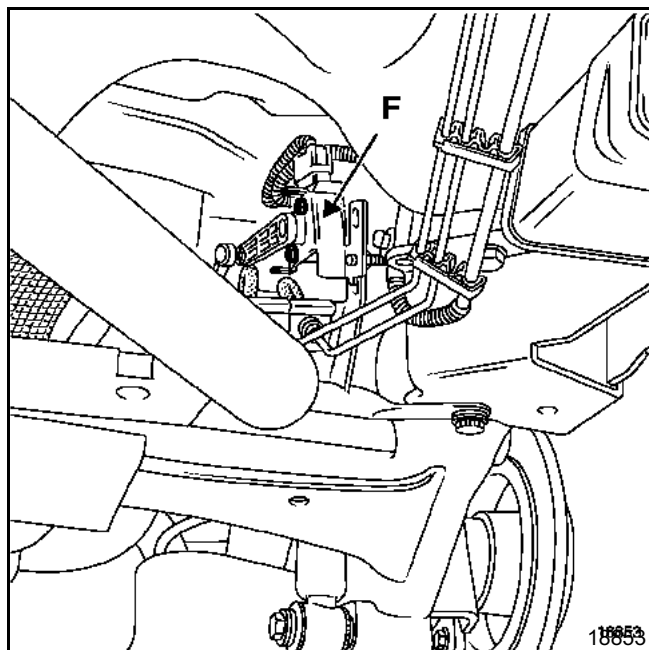
- deux blocs optiques équipés d'une lampe de veilleuse classique (A), d'une lampe de feu de route de type H1 (B), d'une lampe de feu de croisement au Xénon (C) de type D2R et d'une lampe de clignotant orange (D).



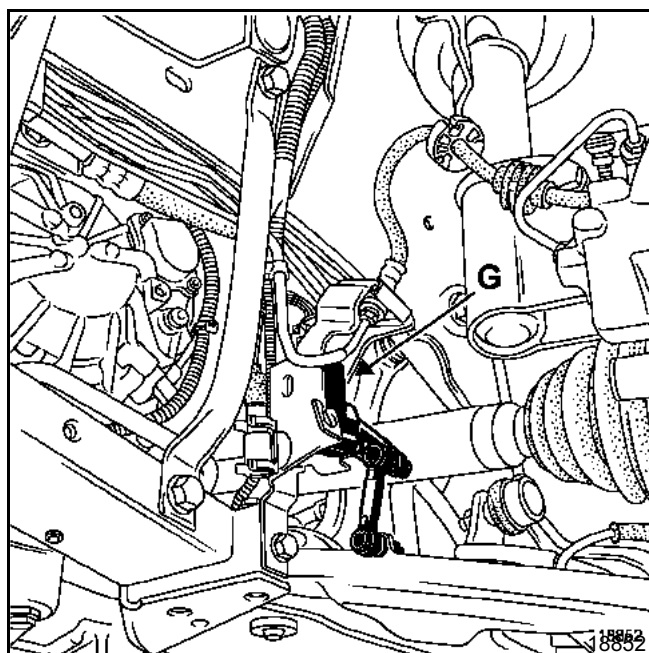
- deux boîtiers électroniques (Ballast) intégrés aux projecteurs (E) (un par projecteur).



- un capteur arrière de hauteur (F) situé sous le côté gauche du véhicule. Il enregistre la hauteur de caisse afin de la transmettre au capteur/calculateur.



- un capteur avant/calculateur (G) qui enregistre la hauteur du train avant. Le calculateur gère le réglage des projecteurs en fonction des variations de l'assiette du véhicule dues aux accélérations, aux freinages et aux variations de charge.



NOTA : l'information vitesse véhicule est utilisée pour modifier la hauteur du faisceau à haute vitesse.

- deux actionneurs de réglage spécifiques (H) fixés au dos de chaque bloc optique.

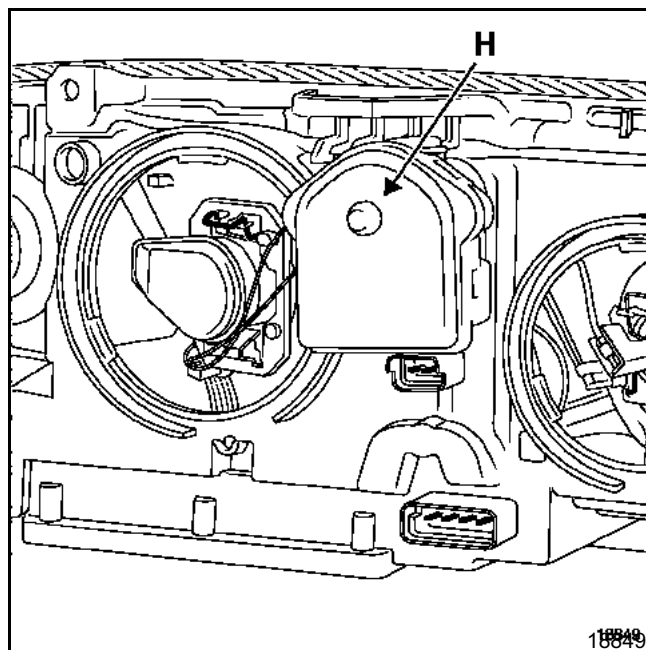
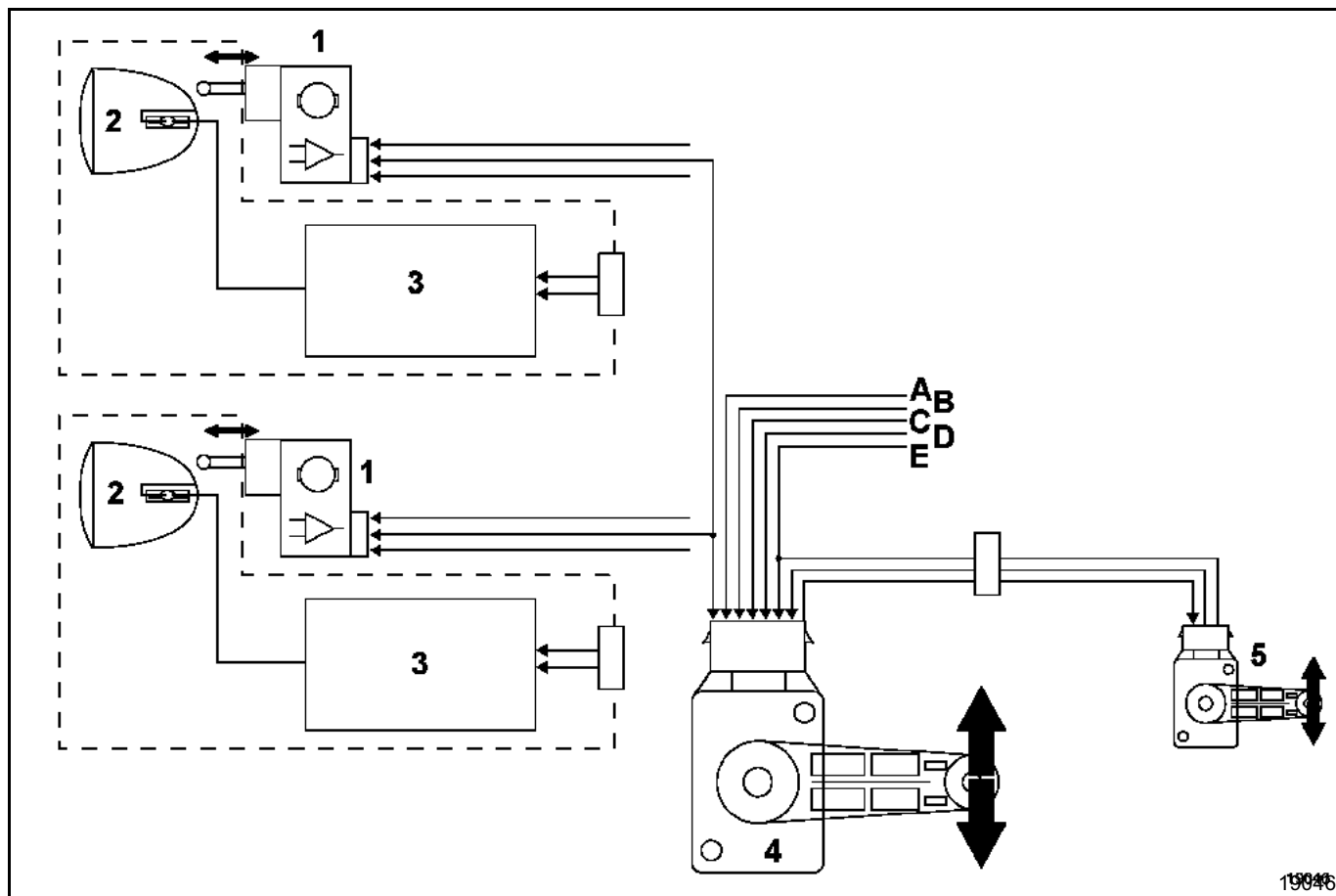


SCHÉMA DE PRINCIPE



- 1. actionneur
- 2. projecteur
- 3. boîtier électronique (Ballast)
- 4. capteur avant / calculateur
- 5. capteur arrière
- A : + éclairage
- B : + après contact
- C : Liaison diagnostic
- D : Information vitesse véhicule
- E : Masse

19046

CAPTEUR DE HAUTEUR ARRIERE

DÉPOSE

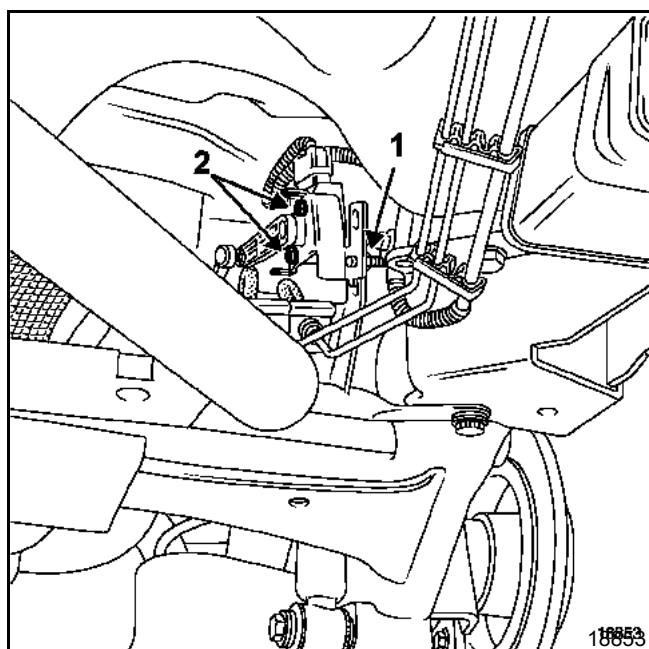
Déposer la roue arrière gauche.

Déclipser :

- l'extrémité de biellette,
- l'écrou (1) du support.

Débrancher le connecteur et déposer le capteur avec son support.

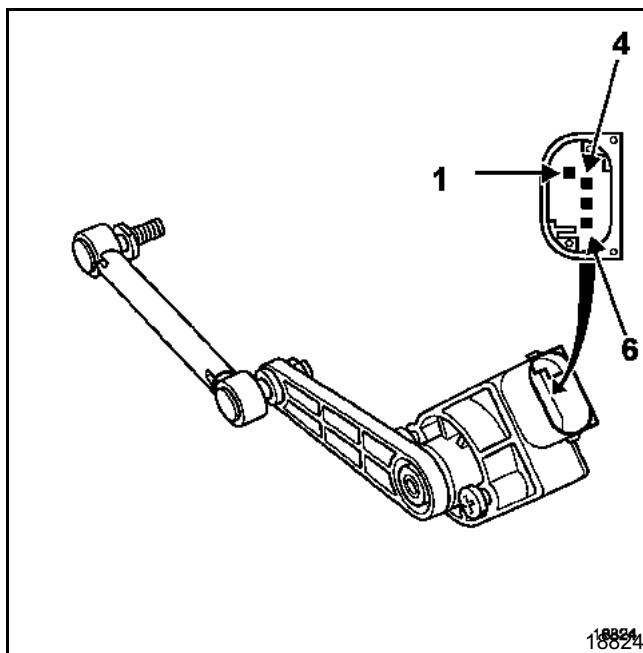
Désolidariser le capteur de son support par les vis (2).



REPOSE

IMPORTANT : après avoir remonté le capteur, il est nécessaire de procéder à l'initialisation du système et au réglage des projecteurs (**voir chapitre "initialisation"**).

Branchement



Voie	Désignation
1	Masse
2	Non utilisée
3	Non utilisée
4	Non utilisée
5	Alimentation
6	Signal capteur

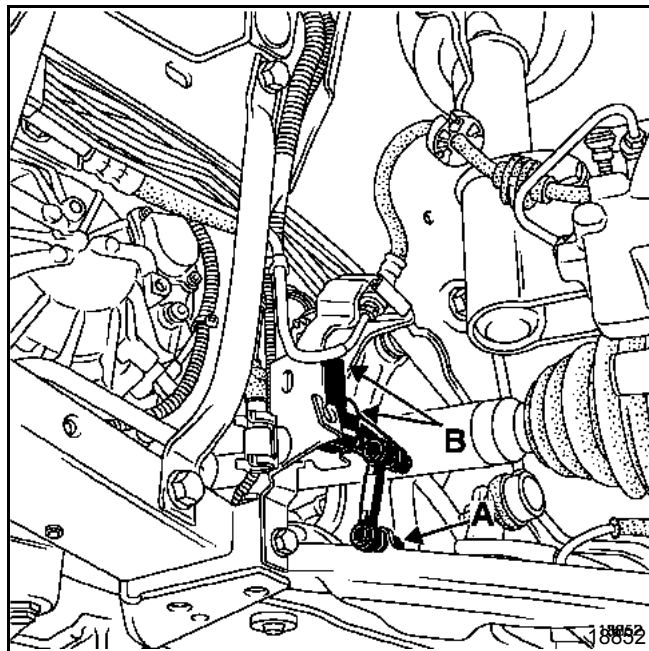
CAPTEUR AVANT/CALCULATEUR

DÉPOSE

Déposer la roue avant gauche.

Déclipser la rotule (A) reliée au triangle inférieur, et dévisser les vis de fixation (B).

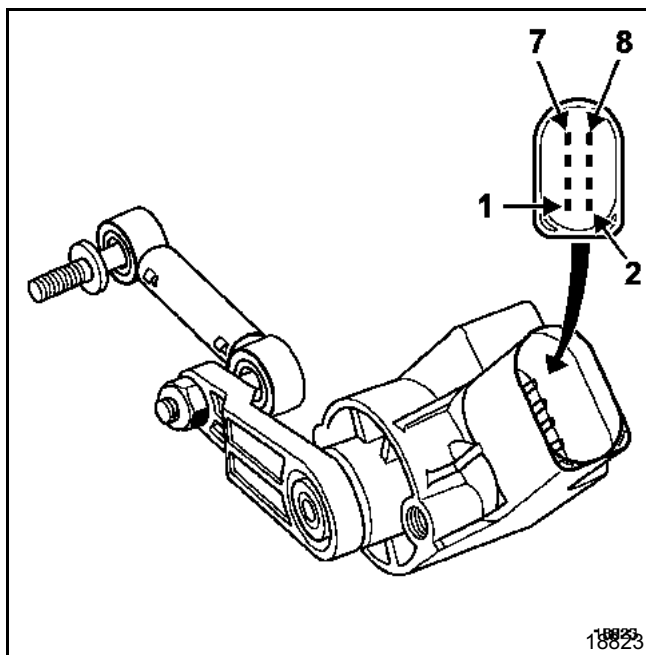
Débrancher le connecteur et déposer le capteur.



REPOSE

IMPORTANT : après avoir remonté le capteur avant/calculateur, il est nécessaire de procéder à l'initialisation du système et au réglage des projecteurs (voir chapitre "initialisation").

Branchement



Voie	Désignation
1	Masse
2	Alimentation
3	Signal capteur arrière
4	Signal vitesse véhicule
5	Liaison diagnostic
6	Signal éclairage
7	Commande actionneurs
8	Alimentation capteur arrière

IMPORTANT : après remplacement du capteur avant / calculateur, il est nécessaire de configurer le type de véhicule à l'aide des outils de diagnostic et de procéder à l'initialisation du système.

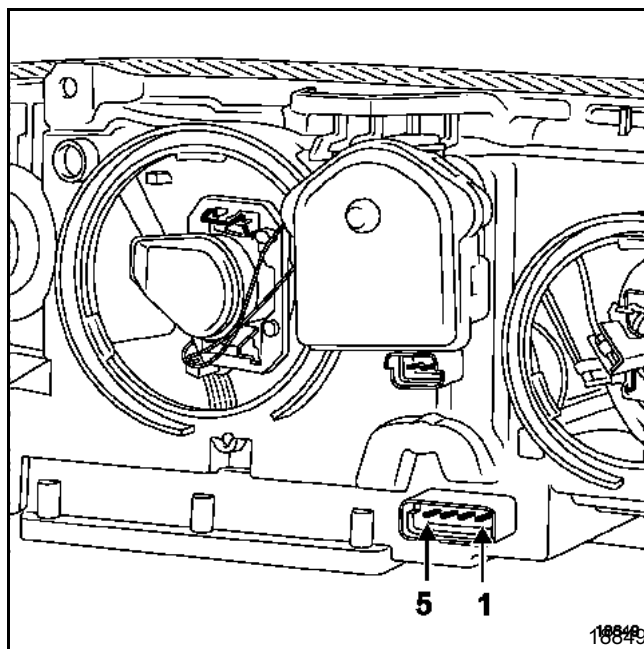
PROJECTEURS

La méthode de dépose/repose des projecteurs équipés de lampes au Xénon est identique à la méthode pour les projecteurs tous types.

ATTENTION : les lampes au Xénon fonctionnent sous une tension de **20 000 volts** à l'allumage puis de **85 volts** alternatif en fonctionnement.

Il est donc impératif de débrancher le bloc optique et d'attendre que le calculateur (Ballast) soit froid avant le démontage.

Il est interdit d'allumer la lampe si celle-ci n'est pas positionnée dans le bloc optique (dangereux pour les yeux).



Branchement

Voie	Désignation
1	Masse
2	Feu de route
3	Non utilisée
4	Feu de croisement
5	Feu de position

NOTA : les numéros des voies se lisent de droite à gauche sur tous les projecteurs.

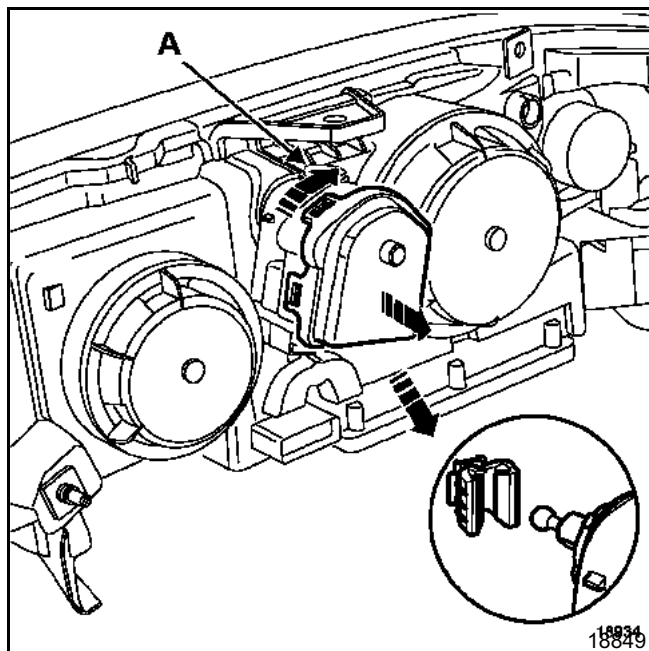
ACTIONNEURS

DEPOSE

Déposer le cache style et déplacer le réservoir de liquide de direction assistée (si besoin).

Débrancher le connecteur de l'actionneur.

Serrer la vis de réglage (A) (six tours maximum).



Tourner l'actionneur d'un huitième de tour vers l'extérieur pour le dégager du bloc optique.

Désaccoupler la rotule de la parabole en basculant légèrement l'actionneur.

NOTA : la dépose de l'actionneur ne nécessite pas la dépose du projecteur.

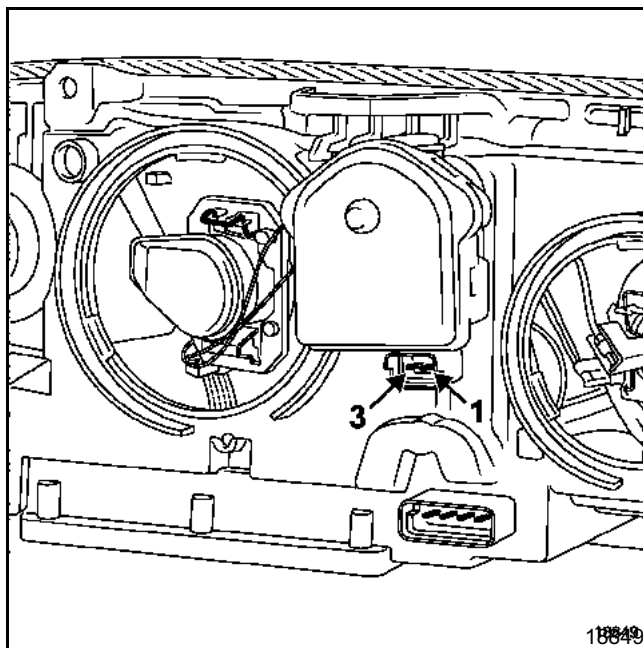
REPOSE

Lors du montage d'une pièce neuve, serrer la vis de réglage de l'actionneur de six tours.

Pour faciliter la repose de l'actionneur, déposer le cache étanche et tenir le réflecteur du projecteur.

Desserrer la vis de réglage (six tours).

IMPORTANT : après avoir déposé les actionneurs, il est nécessaire de procéder à l'initialisation du système et au réglage des projecteurs (**voir chapitre "initialisation"**).



Branchement

Voie	Désignation
1	Masse
2	Commande actionneur
3	Alimentation

NOTA : les actionneurs des projecteurs équipés de lampes au Xénon sont spécifiques.

REMARQUE : si les feux de croisement sont allumés à la mise du contact, les actionneurs se positionnent en réglage bas puis reviennent à une position intermédiaire.

LAMPE AU XENON

DEPOSE

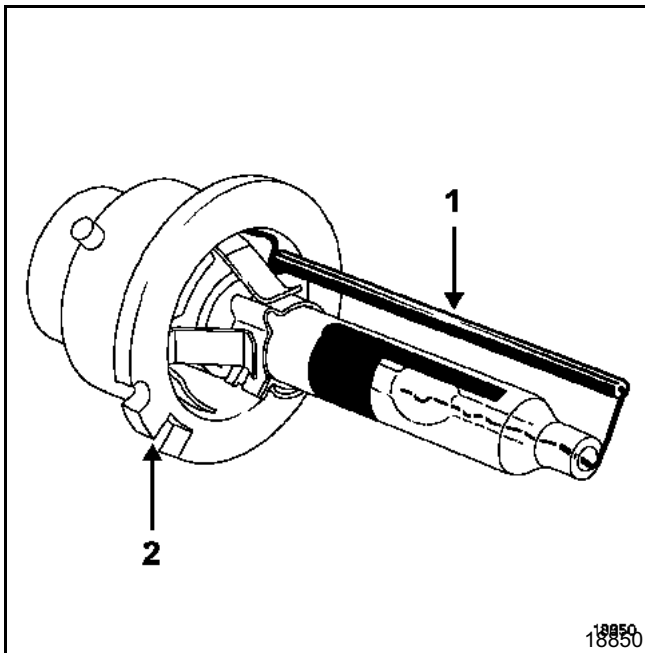
ATTENTION : les lampes au Xénon fonctionnent sous une tension de **20 000 volts** à l'allumage puis de **85 volts** alternatif en fonctionnement.

Il est donc impératif de débrancher le bloc optique et d'attendre que le calculateur (Ballast) soit froid avant le démontage.

Il est interdit d'allumer la lampe si celle-ci n'est pas positionnée dans le bloc optique (dangereux pour les yeux).

Débrancher le connecteur de la lampe en le tournant d'un quart de tour dans le sens inverse des aiguilles d'une horloge.

Déposer la lampe en dépliant les agrafes de maintien.



ATTENTION : la lampe ne doit subir aucun choc car le conducteur externe (1) est très fragile et ne doit pas être déformé.

REPOSE

Prendre la lampe par son culot (ne pas toucher l'ampoule avec les doigts, sinon la nettoyer avec de l'alcool et un chiffon doux non pelucheux).

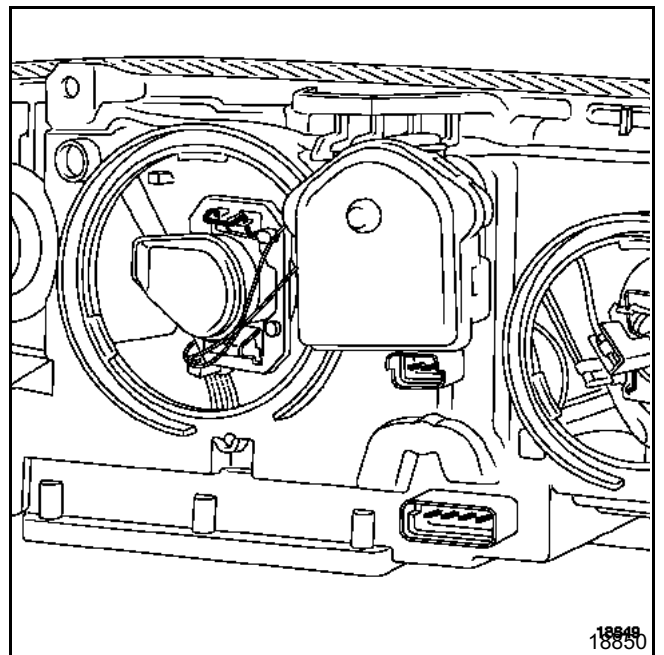
Positionner la lampe. L'ergot (2) doit être en face de la gorge du projecteur.

Positionner le connecteur de la lampe en le tournant d'un quart de tour.

NOTA : la dépose de la lampe ne nécessite pas la dépose du projecteur.

IMPORTANT : après le remplacement d'une lampe au Xénon, il est nécessaire de procéder à l'initialisation du système et au réglage des projecteurs (**voir chapitre "initialisation"**).

Pour le remplacement des lampes de feux de route et des lampes des feux de croisement, la méthode est identique au projecteur classique.



BOITIER ELECTRONIQUE (BALLAST)

ATTENTION : les lampes au Xénon fonctionnent sous une tension de **20 000 volts** à l'allumage puis de **85 volts** alternatif en fonctionnement.

Il est donc impératif de débrancher le bloc optique et d'attendre que le calculateur (Ballast) soit froid avant le démontage.

Il est interdit d'allumer la lampe si celle-ci n'est pas positionnée dans le bloc optique (dangereux pour les yeux).

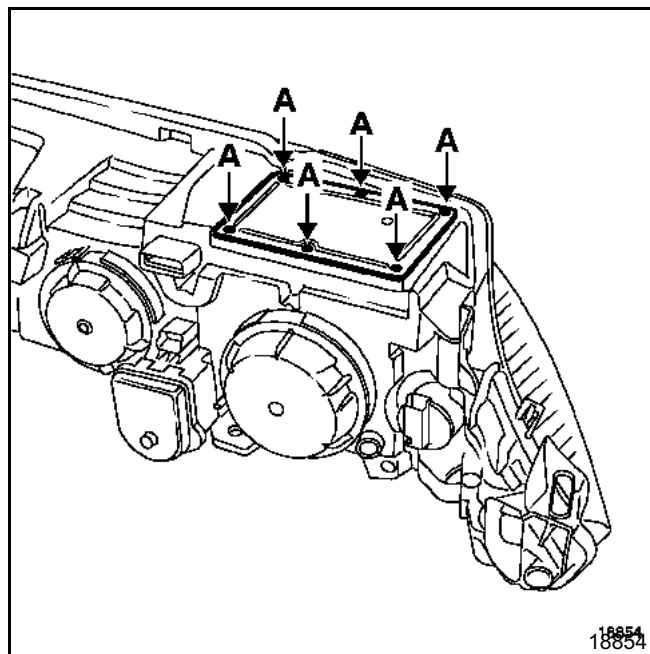
DEPOSE

Déposer le projecteur concerné,

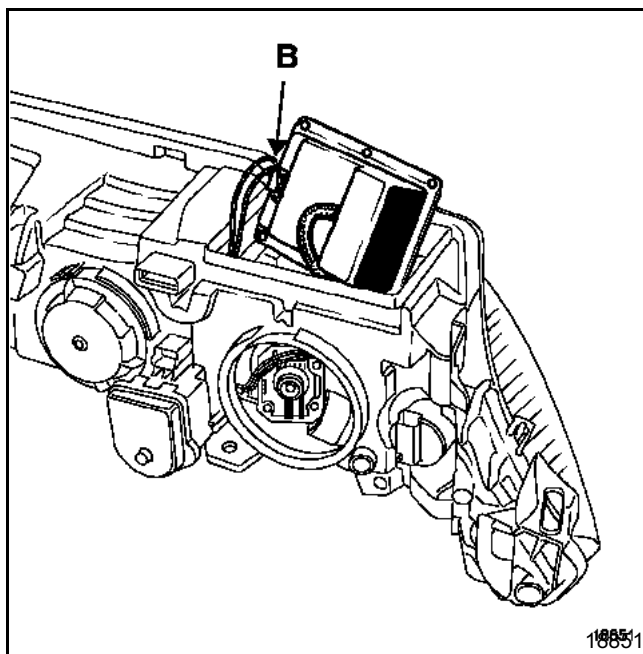
Placer le projecteur sur un chiffon propre afin de ne pas le rayer.

Débrancher le connecteur de la lampe en le tournant d'un quart de tour dans le sens inverse des aiguilles d'une horloge.

Déposer les vis (A) à emprente étoile et ergot.



Débrancher l'alimentation du boîtier électronique (B).



REPOSE

Remplacer impérativement le joint à chaque démontage du boîtier électronique.

Respecter le couple de serrage du boîtier électronique (couple de **1,3 N.m**).

Respecter le cheminement du câblage à haute tension.

IMPORTANT : après avoir déposé un boîtier électronique (Ballast), il est nécessaire de procéder à l'initialisation du système et au réglage des projecteurs (voir **chapitre "initialisation"**).

INITIALISATION DU SYSTEME ET REGLAGE DES PROJECTEURS

Cette procédure est à réaliser après toute opération sur un projecteur, sur un capteur ou sur un élément des trains roulants.

Mettre le véhicule sur une aire plane.

IMPORTANT : ne pas serrer le frein de parking.

S'assurer que le véhicule soit à vide au plein de carburant près, ne pas monter dans le véhicule pendant la durée de l'opération.

Vérifier la pression des pneus et ouvrir le capot.

Brancher les outils de diagnostic et vérifier l'absence de défaut.

Mettre le contact, allumer les feux de croisement sélectionner et valider le calculateur.

Lancer la commande : "**AC 010 : Calibration Calculateur**".

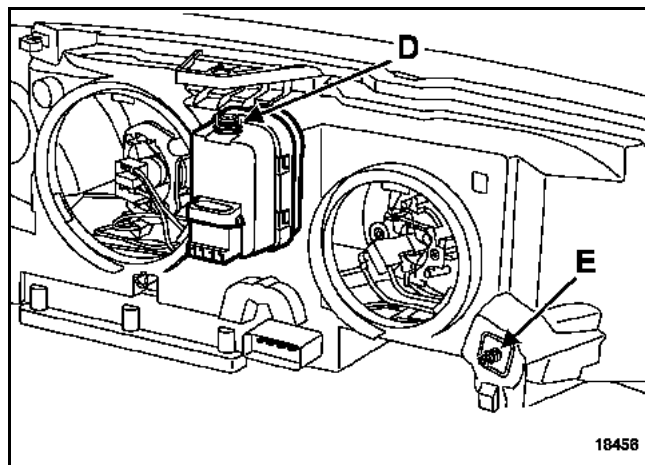
REMARQUE :

Il est possible de vérifier que le système soit initialisé :

- la valeur du capteur avant lue par le paramètre "**PR017 : hauteur avant**" doit être identique à la valeur de hauteur avant initiale (**PR 004**),
- la valeur du capteur arrière lue par le paramètre "**PR018 : hauteur arrière**" doit être identique à la valeur de hauteur arrière initiale (**PR 005**).

Sans couper le contact, à l'aide d'un régloscope, procéder au réglage en hauteur par la vis (D) et en direction par la vis (E).

IMPORTANT : l'assiette du véhicule ne doit pas changer entre l'initialisation et le réglage des projecteurs. Ces deux opérations sont indissociables.



IMPORTANT : l'initialisation du système est impossible :

- si la vitesse véhicule est absente ou non nulle,
- si la position d'un capteur est hors tolérance,
- si la configuration du calculateur n'est pas correctement réalisée.

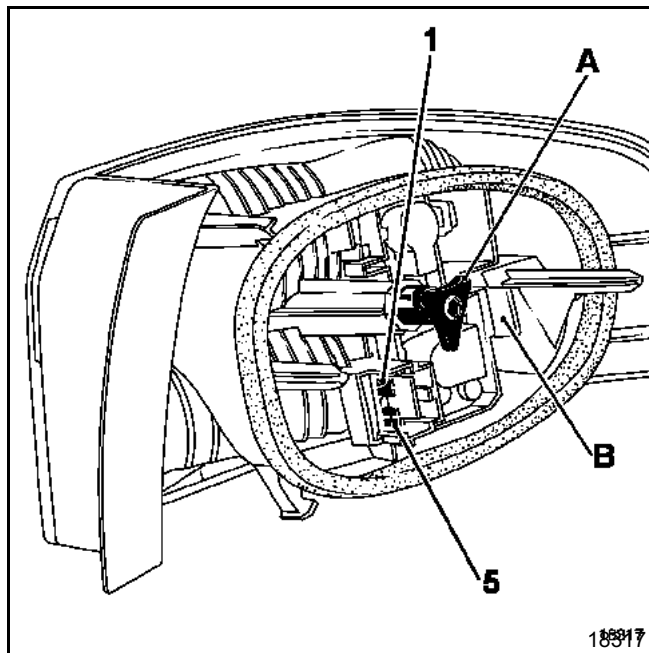
BERLINE

Feu arrière

Sur berline les optiques arrière sont séparées en deux parties, une sur aile et l'autre sur hayon.

DEPOSE DES FEUX D'AILE

Déposer la fixation arrière (A).
Sortir le bloc et débrancher le connecteur.



Pour avoir accès aux lampes, déclipser le porte-lampes en pressant sur la languette (B).

BRANCHEMENT

Connecteur feux d'aile arrière gauche

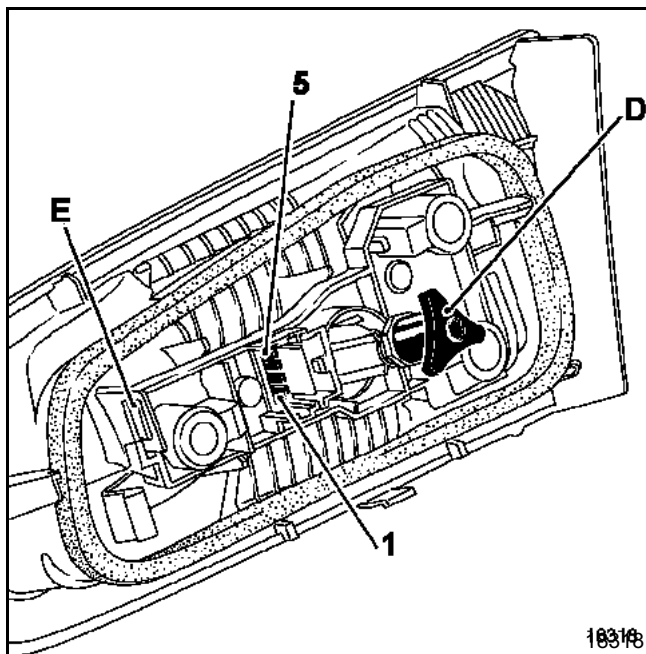
Voie	Désignation
1	Clignotant
2	Masse
3	Non utilisée
4	Feu de position
5	Feux de stop

Connecteur feux d'aile arrière droit

Voie	Désignation
1	Feu de position
2	Feux de stop
3	Non utilisée
4	Masse
5	Clignotant

DEPOSE DES FEUX DE HAYON

Déposer la fixation arrière (D).
Sortir le bloc et débrancher le connecteur.



Pour avoir accès aux lampes, déclipser le porte-lampes en pressant sur la languette (E).

NOTA : sur certaines versions, la fixation (D) est remplacée par une vis et un écrou.

BRANCHEMENT

Connecteur feux de hayon arrière gauche

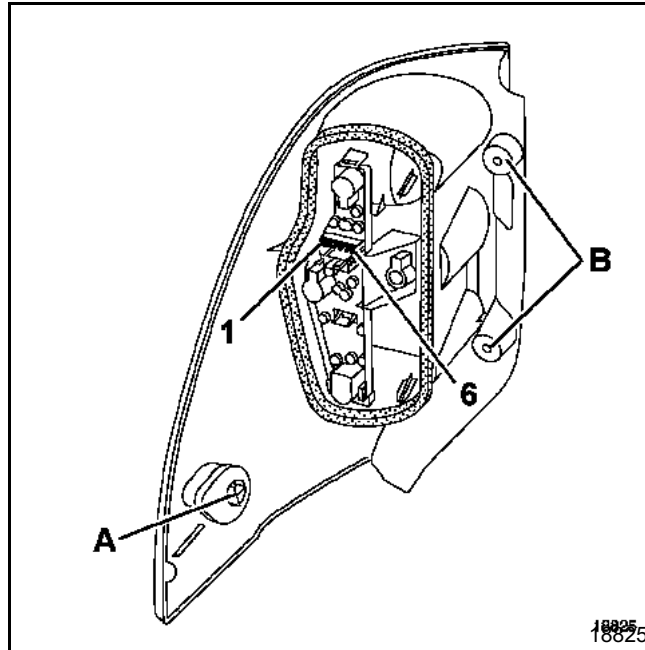
Voie	Désignation
1	Masse
2	Feu de brouillard
3	Feu de recul
4	Feu de position
5	Non utilisée

Connecteur feux de hayon arrière droit

Voie	Désignation
1	Non utilisée
2	Feu de position
3	Feu de recul
4	Feu de brouillard
5	Masse

DEPOSE DU FEU D'AILE

La dépose des feux arrière ne nécessite pas la dépose du bouclier.



REPOSE

Mettre en place le feu.

Serrer la fixation d'aile (A), puis ensuite les fixations coté hayon (B).

BRANCHEMENT

Connecteur feux arrière droit

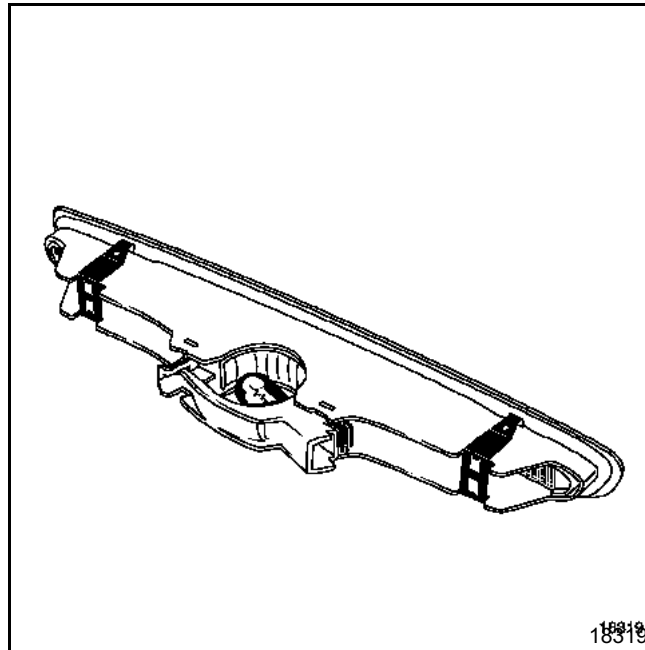
Voie	Désignation
1	Clignotant
2	Feu de brouillard
3	Feu de position
4	Feu de stop
5	Masse
6	Feu de recul

Connecteur feux arrière gauche

Voie	Désignation
1	Feu de recul
2	Masse
3	Feu de position
4	Feu de stop
5	Feu de brouillard
6	Clignotant

DEPOSE DU FEU DE STOP SURELEVE

La dépose du feu de stop surélevé nécessite la dépose de la garniture de hayon arrière (consulter le chapitre carrosserie).



NOTA : les véhicules version berline sont équipés d'un feu de stop à lampe. Les véhicules version break sont équipés d'un feu de stop à diodes.

PARTICULARITES

Les véhicules peuvent être équipés, selon version :

- d'éclaireurs de bas de portes indépendants (allumage à l'ouverture de la porte concernée).
- de plafonniers (avant et arrière) temporisés.
- d'éclaireurs de bas de planche de bord et d'éclaireurs sous les sièges avant couplés aux plafonniers.
- d'éclaireurs de coffre arrière.
- d'éclaireurs de courtoisie sur chaque pare-soleil.

FONCTIONNEMENT DE LA TEMPORISATION

Les éclaireurs intérieurs (plafonniers et éclaireurs de caves à pieds) sont allumés instantanément par l'Unité Centrale Habitacle :

- à l'ouverture d'une porte ou du coffre arrière,
- au déverrouillage des ouvrants par la télécommande (ou la fonction main libre),
- au retrait de la carte Renault du lecteur.

Pour l'extinction des éclaireurs intérieurs l'Unité Centrale Habitacle impose, selon le cas, une temporisation :

- extinction sans temporisation :
 - à la fermeture des ouvrants par la télécommande (ouvrants fermés)
- extinction temporisée :
 - après la fermeture du dernier ouvrant,
 - au déverrouillage des ouvrants par la télécommande,
 - à la mise du contact.

NOTA : en cas de détection prolongée d'ouvrant, sans mise ou coupure du contact, l'Unité Centrale Habitacle pilote l'extinction des éclaireurs intérieurs après une temporisation de **15 minutes** environ.

PLAFONNIERS

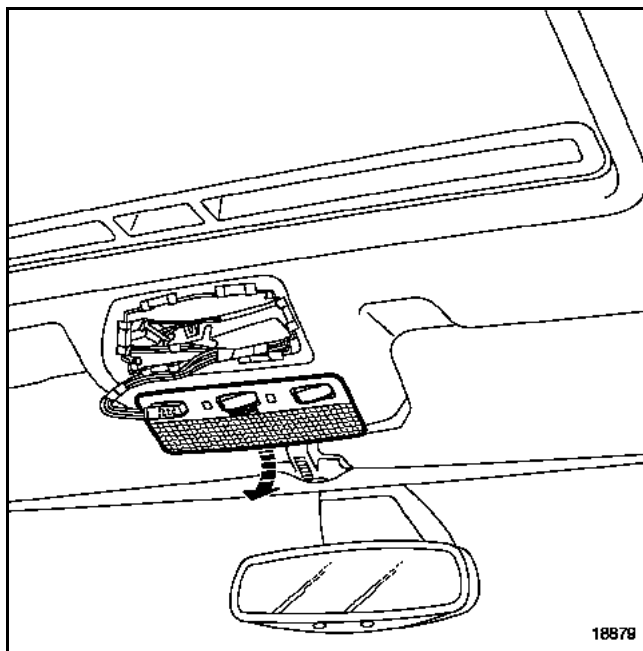
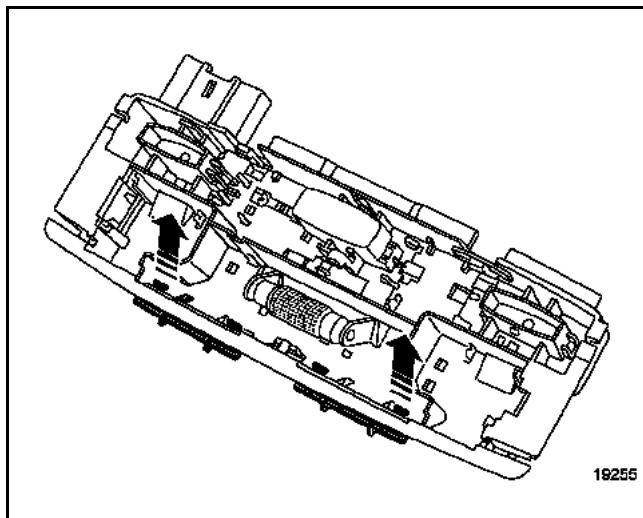
Selon la position du plafonnier et l'équipement du véhicule, l'éclaireur peut être équipé :

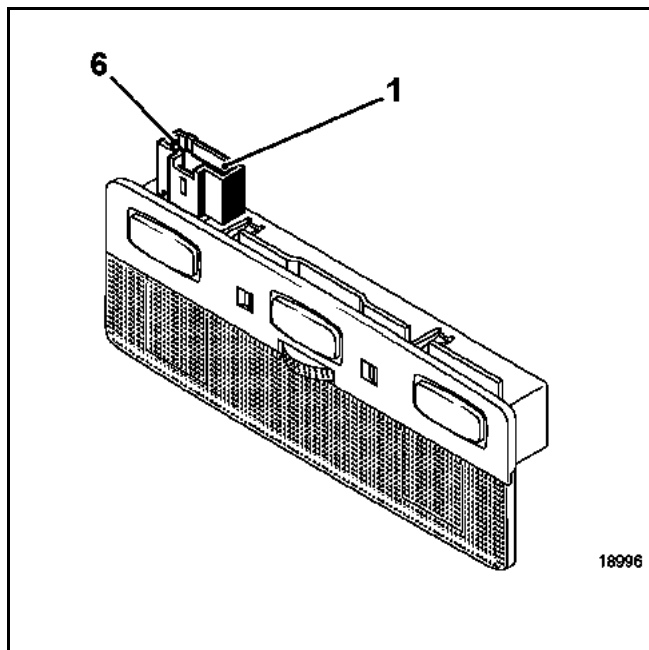
- d'un seul interrupteur d'éclaireur, central,
- d'un interrupteur d'éclaireur central et d'un lecteur de carte,
- d'un interrupteur d'éclaireur central et de deux lecteurs de carte,
- d'un interrupteur d'éclaireur central avec réglage de l'intensité et de deux lecteurs de carte.

DEPOSE / REPOSE

Pour déposer le plafonnier de pavillon :

- déclipser le cache translucide,
- tirer les verrous de fixation,
- effectuer un mouvement de rotation pour dégager le connecteur.



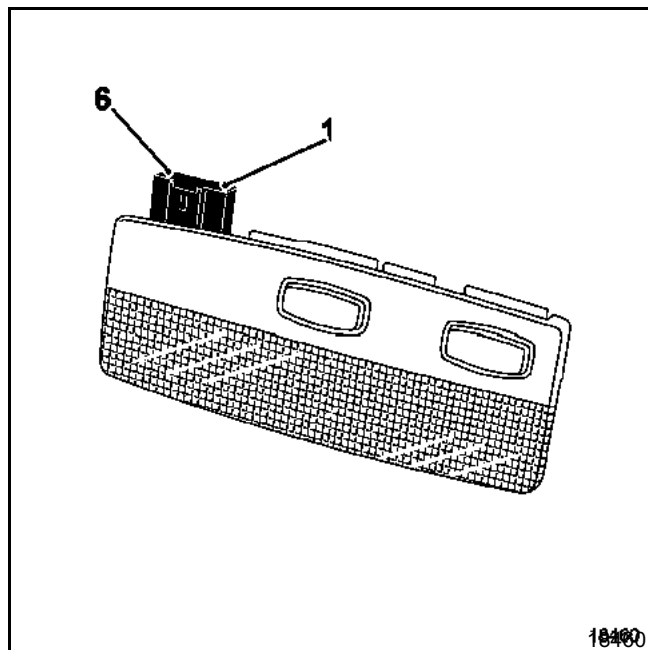


PLAFONNIER CENTRAL version bas de gamme (deux touches)

Voie	Désignation
1	Non utilisée
2	Signal de l'Unité Centrale Habitacle (ouverture porte)
3	Liaison plafonnier arrière
4	+ éclairage (selon version)
5	+ permanent
6	Masse

PLAFONNIER CENTRAL version haut de gamme (quatre touches)

Voie	Désignation
1	Non utilisée
2	Signal de l'Unité Centrale Habitacle (ouverture porte)
3	Liaison plafonnier arrière (rhéostat)
4	+ éclairage
5	+ permanent
6	Masse



PLAFONNIER ARRIERE version bas de gamme (un interrupteur)

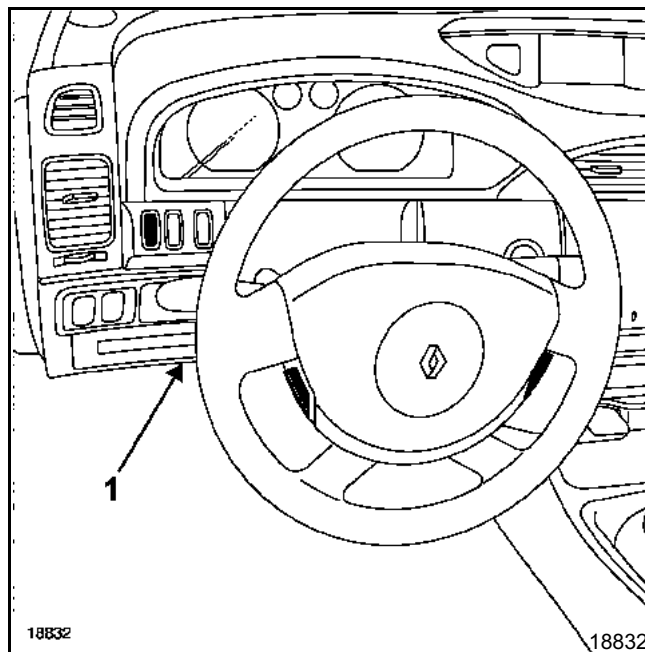
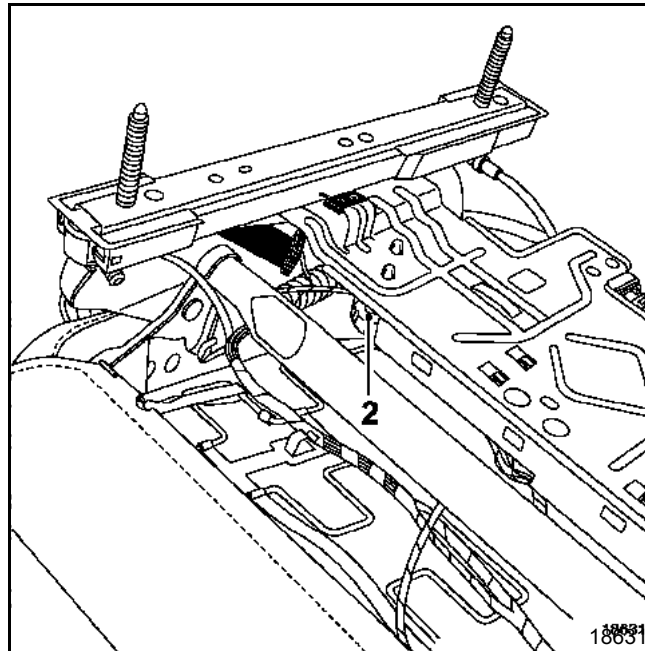
Voie	Désignation
1	Non utilisée
2	Signal de l'Unité Centrale Habitacle (ouverture porte)
3	Liaison plafonnier avant
4	Non utilisée
5	Non utilisée
6	Masse

PLAFONNIER ARRIERE version haut de gamme (trois touches)

Voie	Désignation
1	Non utilisée
2	Signal de l'Unité Centrale Habitacle (ouverture porte)
3	Liaison plafonnier avant (rhéostat)
4	+ éclairage
5	+ permanent
6	Masse

Les véhicule possèdent des lampes d'éclaireurs de bas de planche de bord et d'éclaireurs sous les sièges avant couplés au plafonnier. Il sont situés :

- sous le vide-poches (côté passager),
- sous le volant (1),
- sous les sièges avant (2) (selon version).

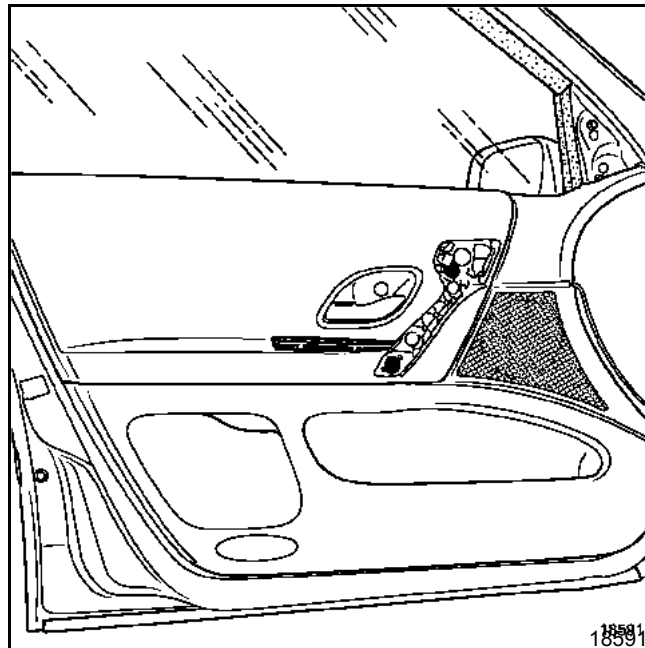
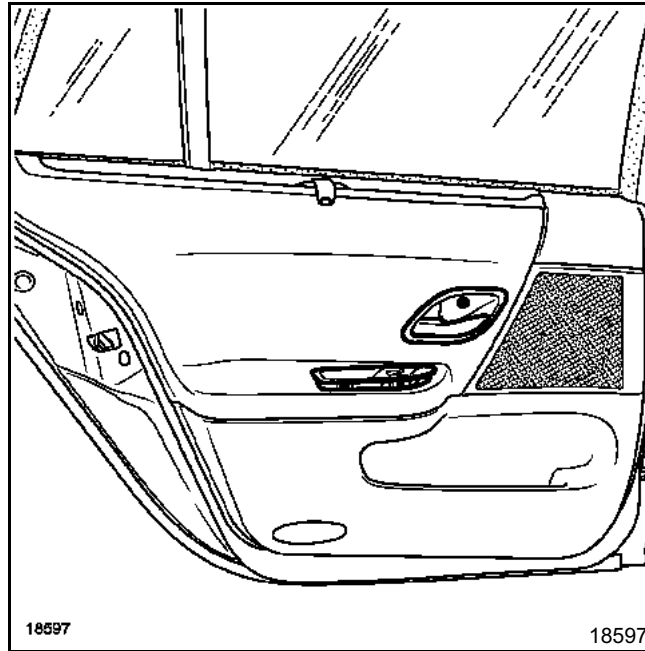


Ces lampes sont pilotées par l'Unité Centrale Habitacle :

- au déverrouillage des portes par la télécommande ou la fonction main-libre,
- à l'ouverture d'une porte,
- lorsque la carte Renault sort du lecteur.

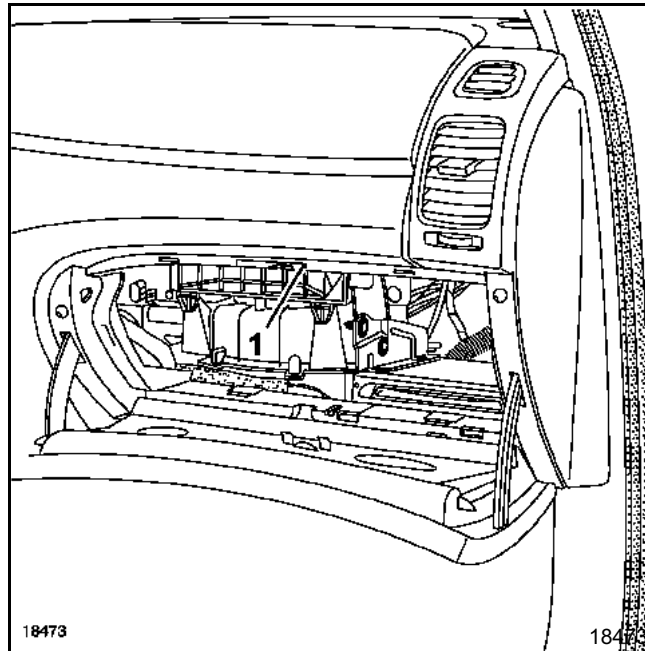
Les portes possèdent des éclaireurs indépendants pilotés par l'Unité Centrale Habitacle à l'ouverture de la porte. Seul l'éclaireur de la porte concernée s'allume.

NOTA : le remplacement de la lampe ou la dépose de l'éclaireur nécessitent la dépose partielle de la garniture de porte (consulter le **chapitre carrosserie**).



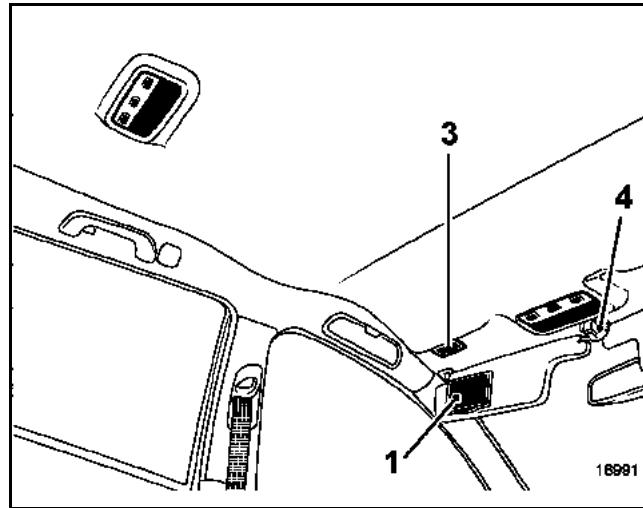
DEPOSE/REPOSE

Pour déposer l'éclaireur de vide-poches (1), déposer le fond maintenu par une vis.
Appuyer sur le verrou de maintien de l'éclaireur pour le dégager.



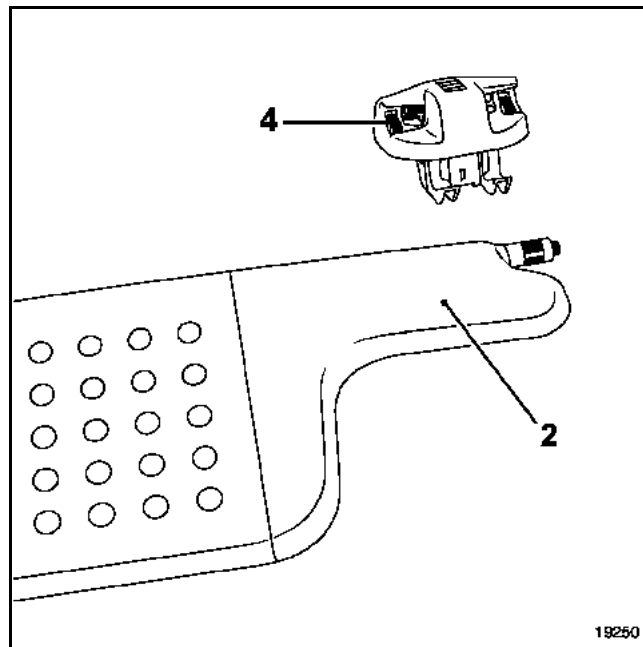
Selon version, les miroirs de courtoisie peuvent être accompagnés d'un éclaireur intégré à la garniture de pavillon.

L'interrupteur est situé sur le portillon (1) du miroir au pare-soleil (2). Le courant est transmis à l'éclaireur (3) par la fixation centrale (4) des pare-soleil.



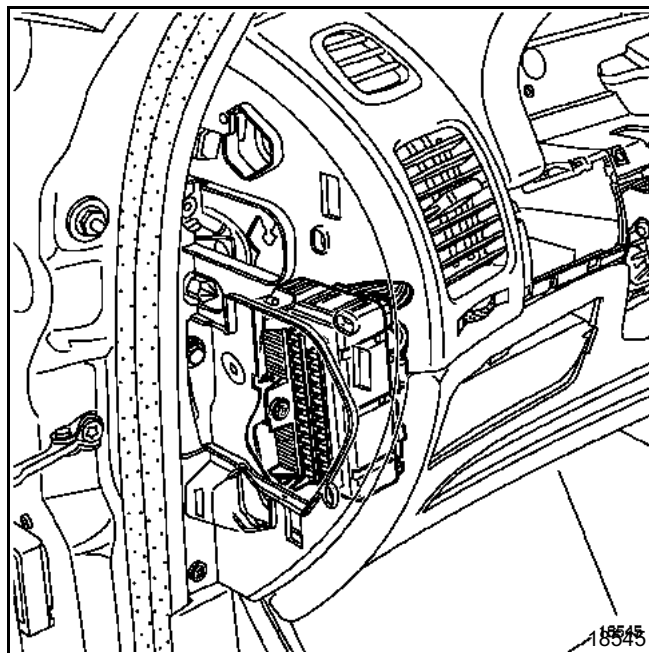
NOTA : il est possible de contrôler le fonctionnement de l'interrupteur par la liaison à la fixation :

- portillon de miroir fermé (interrupteur ouvert) =
éclaireur éteint = résistance infinie,
- portillon de miroir ouvert (interrupteur fermé) =
éclaireur allumé = résistance nulle.



DESCRIPTION

Le Boîtier Fusibles/Relais est clipsé sur l'Unité Centrale Habitacle dans la planche de bord côté conducteur.

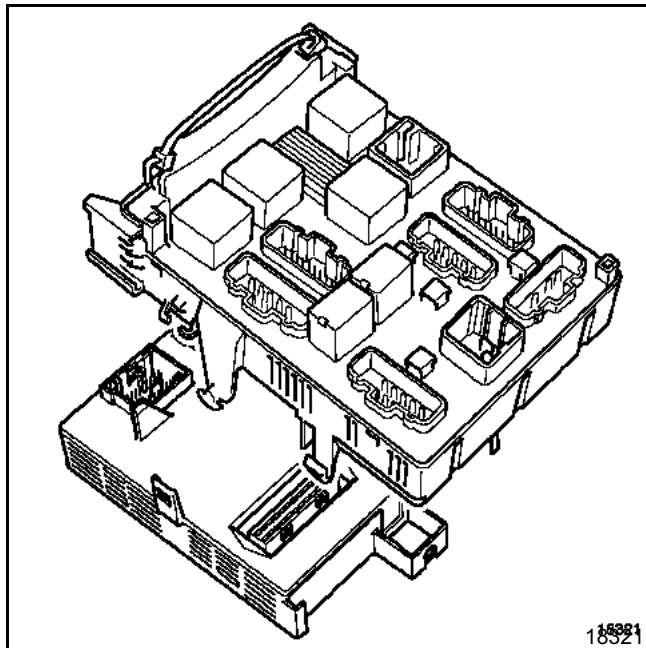


Selon l'équipement des véhicules, deux modèles de Boîtier Fusibles/Relais peuvent être montés :

- une version appelée "**bas de gamme**"
- une version dite "**haut de gamme**"

REMARQUES : en pièce de rechange, seul le Boîtier Fusibles/Relais "**haut de gamme**" est proposé. Celui-ci peut être monté en lieu et place de la version "bas de gamme".

Lors du remplacement du Boîtier Fusibles/Relais, des fusibles et des shunts sont présents en fonction de l'équipement du véhicule. Il faut impérativement les repositionner à l'identique sur la nouvelle pièce.



DEPOSE

NOTA : le verrouillage du boîtier électronique d'airbag permet d'inhiber les lignes de mise à feu et de déverrouiller le verrou électrique de colonne de direction.

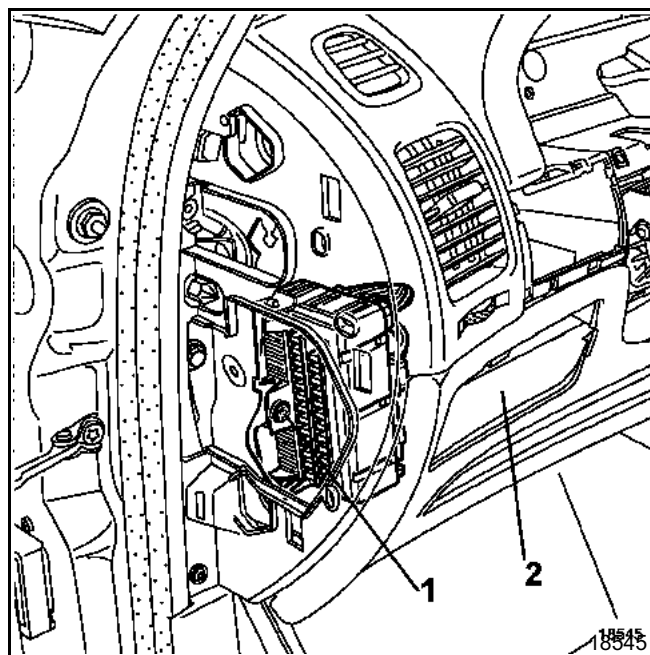
REMARQUES :

- dans le cas du remplacement de l'Unité Centrale Habitacle, il est impératif de relever les configurations à l'aide des outils de diagnostic.
- le Boîtier Fusibles/Relais est clipsé sur l'Unité Centrale Habitacle. La dépose de l'un entraîne la dépose de l'autre.

Débrancher la batterie.

Déposer :

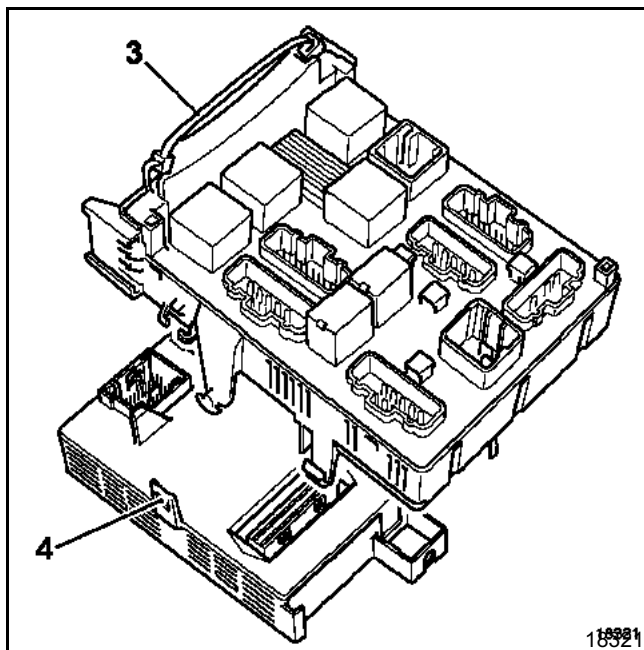
- la joue de planche de bord côté conducteur,
- le cache sous la planche de bord,
- la vis de fixation (1) de l'Unité Centrale Habitacle,
- le cache accessoires/haut parleur de synthèse de parole (2).



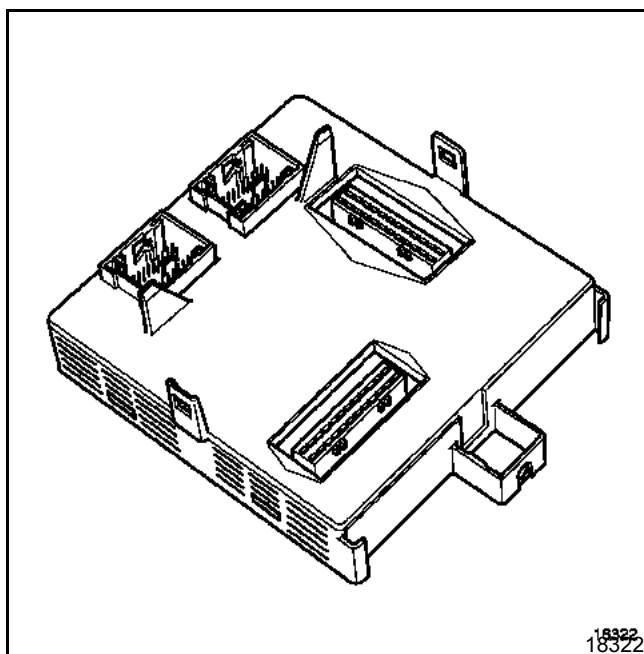
Couper le collier plastique (3) de maintien de faisceau.

Débrancher les connecteurs de l'Unité Centrale Habitacle et du Boîtier Fusibles/Relais.

Sortir l'ensemble Unité Centrale Habitacle et Boîtier Fusibles/Relais.

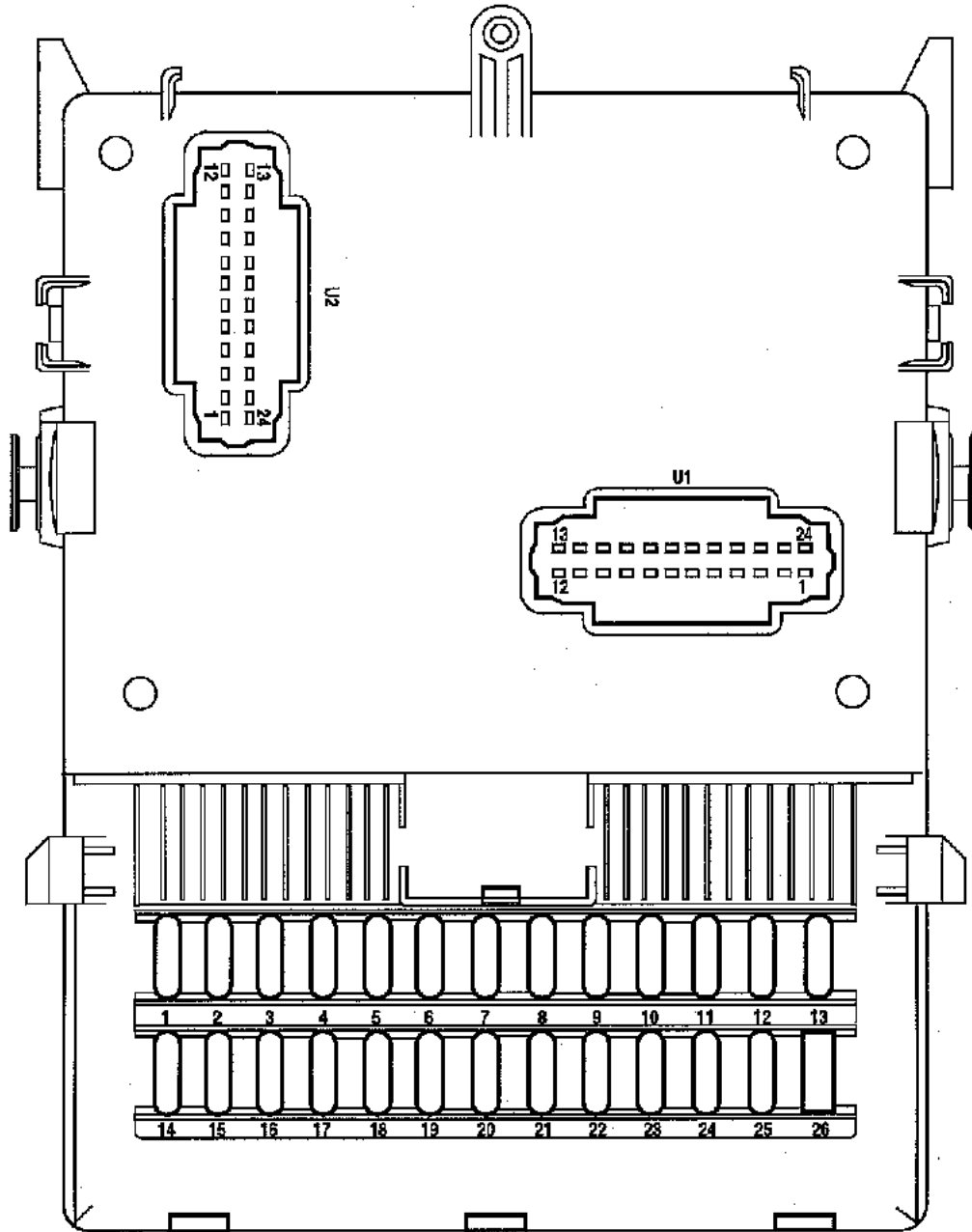


Séparer l'Unité Centrale Habitacle et le Boîtier Fusibles/Relais en appuyant sur les verrous (4).



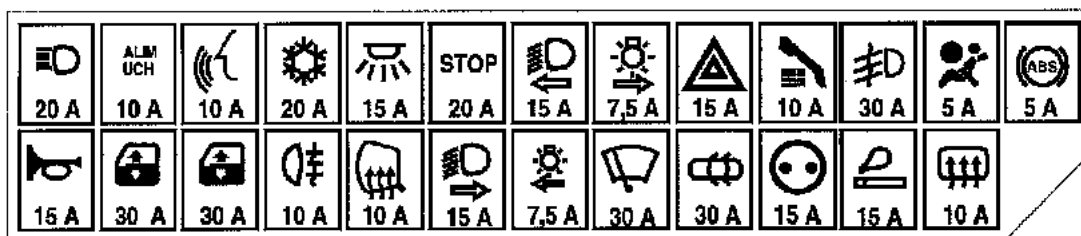
REPOSE

Respecter le branchement des connecteurs et reposer un collier de grande taille (3) pour maintenir le faisceau en place.



SE2041










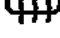
Vignettes fusibles



SE2048

Affectation des fusibles (selon le niveau d'équipement)

N°	Symbole	Ampère	Désignation
F1		20A	Feux de route
F2		10A	Alimentation Unité Centrale Habitacle - Alimentation Boîtier Fusibles / Relais - Transpondeur - Lecteur de carte - Bouton poussoir de démarrage
F3		10A	Synthèse de parole - Correction en sites lampes au xénon - Tableaux de bord - Gicleurs dégivrants
F4		20A	Feux de recul - Chauffage et climatisation - Aide au parking - Information + après contact alarme - Eclairage commande des serrures électriques - Capteur de pluie - Pare-brise dégivrant
F5		15A	Eclairage intérieur temporisé
F6		20A	Feux de stop - Manette essuie-vitre - Prise diagnostic - Vignette surveillance pression des pneumatiques - Témoin interdiction enfant - Témoin serrures électriques arrière - Eclairage interrupteurs lève-vitres
F7		15A	Feu de croisement gauche
F8		7,5A	Feux de position droit
F9		15A	Feux de détresse et clignotants
F10		10A	Système de communication - Radio
F11		30A	Synthèse de parole - Tableau de bord - Feux antibrouillard avant - Gâche électrique hayon
F12		5A	Airbags et prétensionneurs
F13		5A	Unité centrale électrique ABS - Référence répartition freinage
F14		15A	Avertisseur sonore
F15		30A	Lève-vitre avant conducteur

N°	Symbole	Ampère	Désignation
F16		30A	Lève-vitre avant passager
F17		10A	Feu de brouillard arrière
F18		10A	Rétroviseurs dégivrants
F19		15A	Feu de croisement droit
F20		7,5A	Feux de position gauche - Eclairage rhéostaté et vide poches - Eclairage plaque d'immatriculation
F21		30A	Essuie-vitre arrière et avant
F22		30A	Condamnation électrique des portes
F23		15A	Prise accessoires de console - Radio téléphone
F24		15A	Allume-cigares - Prise accessoires arrière de coffre
F25		10A	Verrou de colonne - Lunette arrière dégivrante - Sièges avant - Interdiction lève-vitres arrière

Fusible coupe-consommateurs

Ce fusible est situé sous le cendrier, dans la console centrale.

N°	Ampère	Désignation
F50	20A	Fusible coupe consommateurs : Prise diagnostic Radio Boîtier contrôle conditionnement d'air Unité centrale électrique mémorisation des sièges Combiné montre/température extérieure/affichage radio Unité centrale électrique aide à la navigation Unité centrale électrique de pression des pneumatiques Unité centrale de communication Raccordement alarme

Affectation (selon le niveau d'équipement)

U1 (connecteur 24 voies)

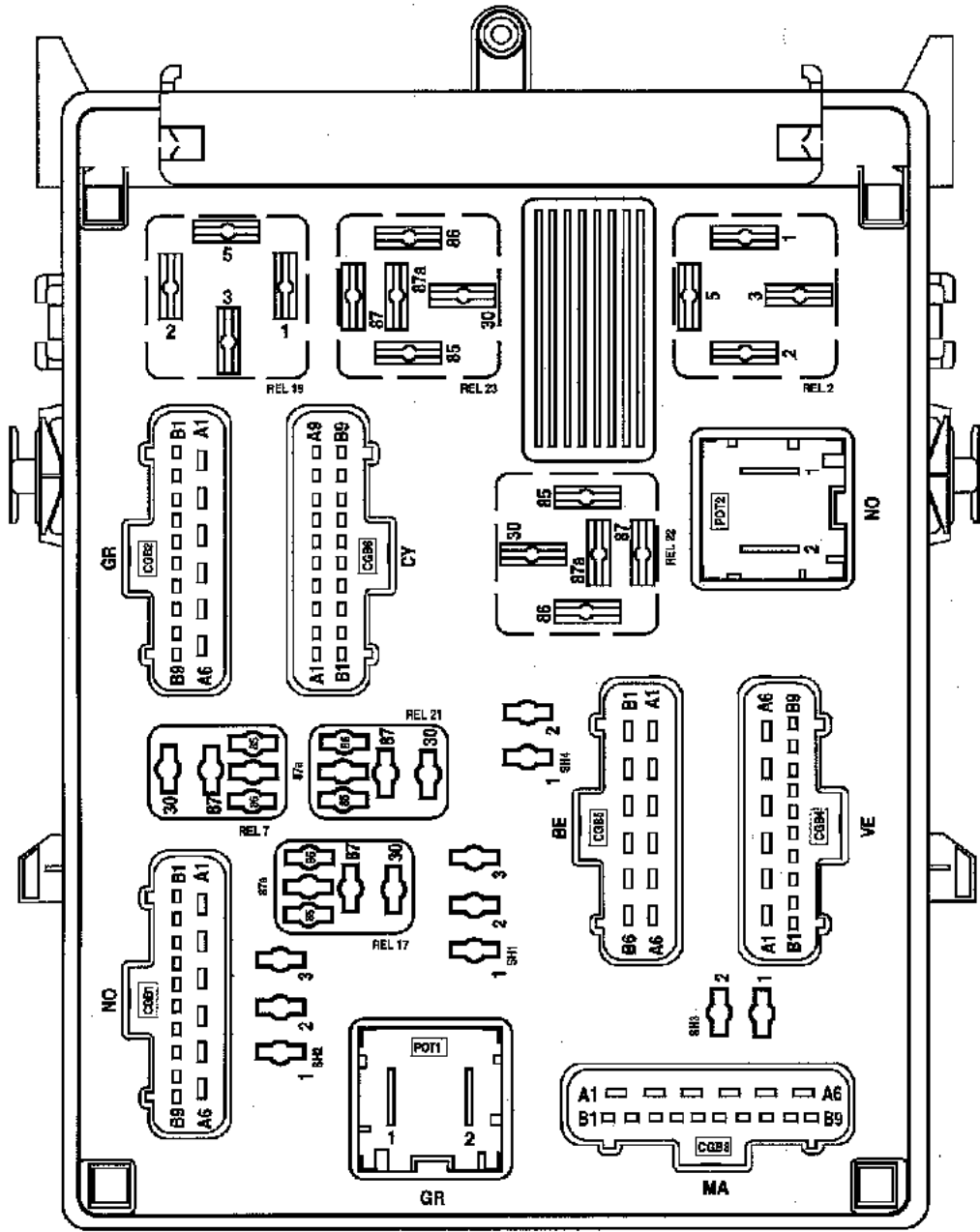
Voie	Désignation
1	Sortie condamnation électrique des portes
2	Sortie condamnation électrique des portes
3	Entrée shunt feu de position avant gauche
4	Réserve
5	Entrée shunt feu de position avant droit
6	Entrée shunt éclairage plaque d'immatriculation
7	Entrée défaillance fusible feux de position droit
8	Entrée défaillance fusible feux de position gauche
9	Réserve
10	Entrée feux de croisement
11	Entrée shunt feu de position arrière droit
12	Réserve
13	Réserve
14	Entrée alimentation Boîtier fusibles et relais électronique
15	Réserve
16	Entrée défaillance feux stop
17	Entrée shunt feu de position arrière gauche
18	Réserve
19	Entrée shunt feu stop gauche
20	Entrée condamnation électrique des portes
21	Entrée shunt feu stop droit
22	Entrée contacteur de stop
23	Sortie condamnation électrique des portes
24	Sortie condamnation électrique des portes

U2 (connecteur 24 voies)

Voie	Désignation
1	Sortie relais essuie-vitre arrière
2	Entrée + après contact relayé (clé informatique)
3	Entrée + après contact repos relayé (clé informatique)
4	Sortie + après contact relayé (clé informatique)
5	Entrée alimentation condamnation électrique des portes
6	Réserve
7	Réserve
8	Sortie relais condamnation électrique des portes ouverture
9	Sortie relais servitude 2
10	Sortie relais condamnation électrique des portes fermeture
11	Sortie relais servitude 1
12	Entrée clignotant
13	Entrée clignotant
14	Réserve
15	Sortie commande clignotant gauche
16	Entrée diagnostic clignotant
17	Sortie commande clignotant droit
18	Sortie relais essuie-vitre avant petite et grande vitesse
19	Entrée alimentation clignotant
20	Sortie relais essuie-vitre avant marche/arrêt
21	Sortie relais interdiction de démarrage
22	Entrée feux de position
23	Sortie relais alimentation temporisée
24	Entrée alimentation unité centrale habitacle

ECLAIRAGE ARRIERE ET INTERIEUR

Boîtier Fusibles/Relais



SE2042

Affectation (selon le niveau d'équipement)

CGB1 (connecteur 15 voies) NOIR

BLANC	
Voie	Désignation
A1	Non utilisée
A2	+ feux antibrouillard avant
A3	+ relais feux antibrouillard avant
A4	Non utilisée
A5	Non utilisée
A6	+ batterie protégé habitacle 1 (raccordement caravane)
NOIR	
B1	+ batterie protégé condamnation électrique des portes
B2	+ après contact protégé ABS/ESP
B3	+ après contact protégé airbag
B4	Non utilisée
B5	+ servitude protégé
B6	Non utilisée
B7	+ servitude protégé
B8	+ servitude protégé
B9	+ servitude protégé

CGB2 (connecteur 15 voies) GRIS

BLANC	
Voie	Désignation
A1	+ batterie protégé (conditionnement d'air)
A2	+ batterie protégé (conditionnement d'air)
A3	+ servitude protégé
A4	Commande + fermeture condamnation électriques des portes
A5	Commande + ouverture condamnation électriques des portes
A6	Masse
NOIR	
B1	Masse
B2	Commande décondamnation intérieure extérieure porte arrière
B3	Commande verrouillage extérieur arrière conducteur
B4	Commande verrouillage intérieur arrière
B5	Commande verrouillage intérieur arrière
B6	Commande déverrouillage extérieur arrière conducteur et déverrouillage intérieur avant
B7	Commande déverrouillage extérieur arrière conducteur et déverrouillage intérieur avant Non utilisée
B8	Commande + temporisateur éclairage coffre
B9	

ECLAIRAGE ARRIERE ET INTERIEUR

Boîtier Fusibles/Relais

81

Affectation (selon le niveau d'équipement)

CGB3 (connecteur 15 voies) MARRON

BLANC

Voie	Désignation
A1	+ feu de croisement
A2	Non utilisée
A3	Commande + feux de route
A4	Non utilisée
A5	Commande + fusible avertisseur sonore
A6	Commande + fusible feu de brouillard arrière

NOIR

B1	+ feu de croisement droit
B2	+ feu de croisement gauche
B3	Commande + protégé fusible dégivrage rétroviseur
B4	Commande + feu de brouillard arrière protégé
B5	Non utilisée
B6	+ Servitude batterie protégé lève-vitre conducteur passager
B7	Commande-éclairage intérieur
B8	+ batterie protégé lève-vitre
B9	Commande + avertisseur sonore

CGB4 (connecteur 15 voies) VERT

BLANC

Voie	Désignation
A1	Commande + fusible feu de route
A2	Commande bobine relais verrouillage fonction arrière
A3	Après contact ou batterie lève-vitre arrière
A4	Commande relais lève-vitre électrique arrière
A5	Non utilisée
A6	Commande + lunette arrière dégivrante

NOIR

B1	+ batterie protégé fusible boîtier émission réception
B2	Non utilisée
B3	Après contact protégé fusible accessoires
B4	Commande + essuie-vitre arrière
B5	Non utilisée
B6	Commande + temporisateur éclairage plafonnier
B7	Commande + feu de position arrière droit
B8	Commande + feu de position avant droit
B9	Commande - relais lunette chauffante

ECLAIRAGE ARRIERE ET INTERIEUR

Boîtier Fusibles/Relais

81

CGB5 (connecteur 12 voies) BLEU

BLANC

Voie	Désignation
A1	+ batterie protégé par habitacle 3
A2	Non utilisée
A3	+ après contact
A4	+ batterie protégé condamnation électriques des portes
A5	Non utilisée
A6	+ batterie protégé par habitacle 2

NOIR

B1	Masse
B2	+ feux de route
B3	+ démarrage
B4	Commande relais feu de position
B5	Non utilisée
B6	Commande relais croisement

CGB6 (connecteur 18 voies) CRISTAL

BLANC

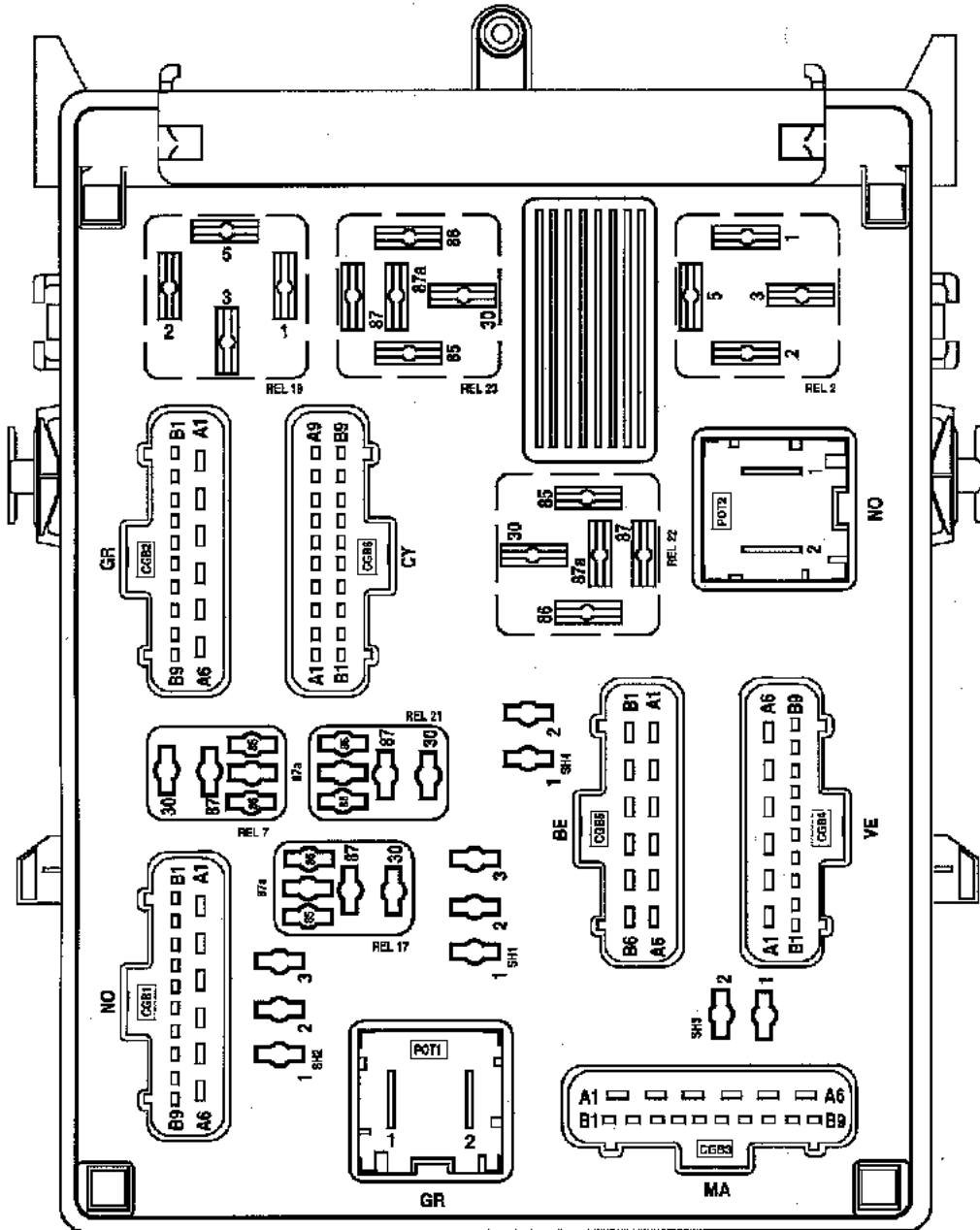
Voie	Désignation
A1	Non utilisée
A2	+ après contact protégé fusible commande lunette arrière dégivrante
A3	+ après contact protégé fusible commande lunette arrière dégivrante
A4	Non utilisée
A5	Non utilisée
A6	Non utilisée
A7	Commande + cadencé centrale clignotante
A8	Commande feux clignotant gauche
A9	Commande feux clignotant droit

NOIR

B1	Commande + petite vitesse essuie vitre avant temporisateur
B2	Commande + grande vitesse essuie vitre avant temporisateur
B3	+ après contact protégé fusible feux stop
B4	Commande + éclairage plaque immatriculation
B5	Commande + feu de position arrière gauche
B6	Commande + feu de position arrière droit
B7	Commande feux stop
B8	Commande + feux stop droit
B9	Commande + feux stop gauche

ECLAIRAGE ARRIERE ET INTERIEUR

Boîtier Fusibles/Relais

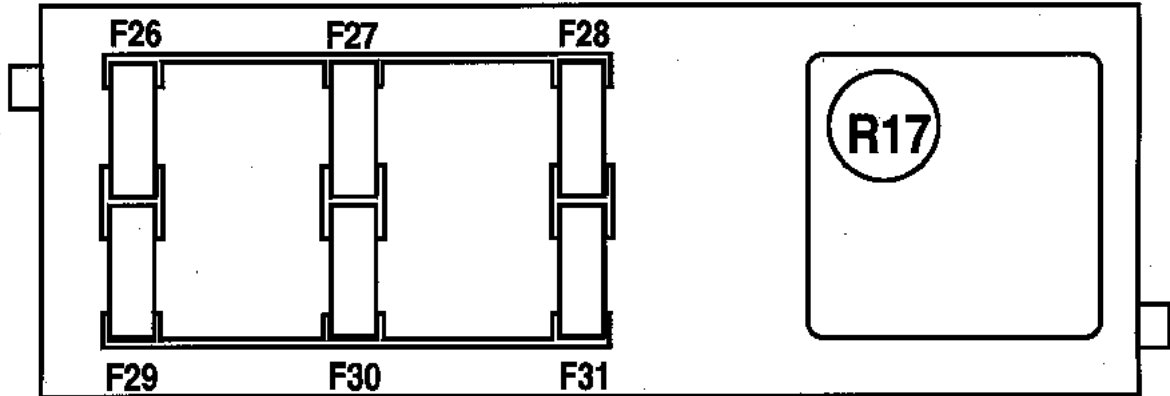


SE2042

Affectation (selon le niveau d'équipement)

Voie	Désignation
REL 2	Relais lunette arrière dégivrante
REL 7	Relais feux antibrouillard avant
REL 9	Relais essuie-vitre avant
REL 10	Relais essuie-vitre avant
REL 11	Relais essuie-vitre arrière/feux de recul
REL 12	
REL 13	Relais condamnation des ouvrants
REL 17	Relais condamnation des ouvrants
REL 18	Relais essuie-vitre arrière
REL 19	Relais éclairage intérieur temporisé
REL 21	Relais servitude
REL 22	Relais interdiction démarrage
REL 23	Relais unité centrale électrique/+ après contact
	Relais accessoires, radio seconde monte/lève-vitre arrière
SH 1	
SH 2	Shunt lève-vitre électrique arrière
SH 3	Shunt lève-vitre électrique avant
SH 4	Shunt feux de jour
	Shunt feux de jour

Ce boîtier fusible est positionné sur le Boîtier Fusibles/Relais.

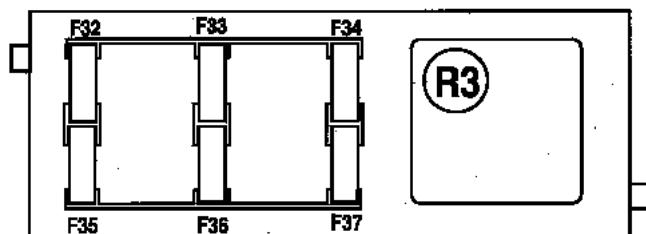
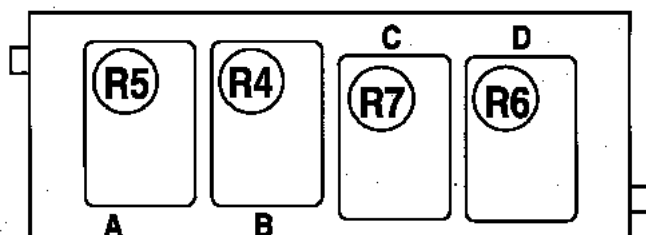
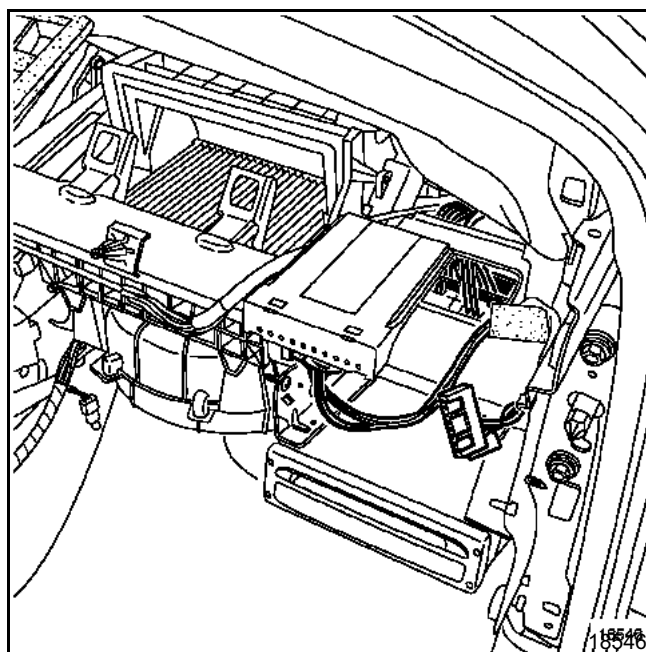


SE2050

Affectation fusibles et relais (selon le niveau d'équipement)

N°	Ampère	Désignation
F26	30A	Fusible prise caravane
F27	30A	Fusible toit ouvrant
F28	30A	Fusible lève-vitre arrière gauche
F29	30A	Fusible lève-vitre arrière droit
F30	5A	Fusible capteur angle volant
F31	-	Non utilisée
R17		Relais lève-vitre électrique

Le Boîtier Fusibles/Relais Option est positionné côté passager au devant du vide-poches.

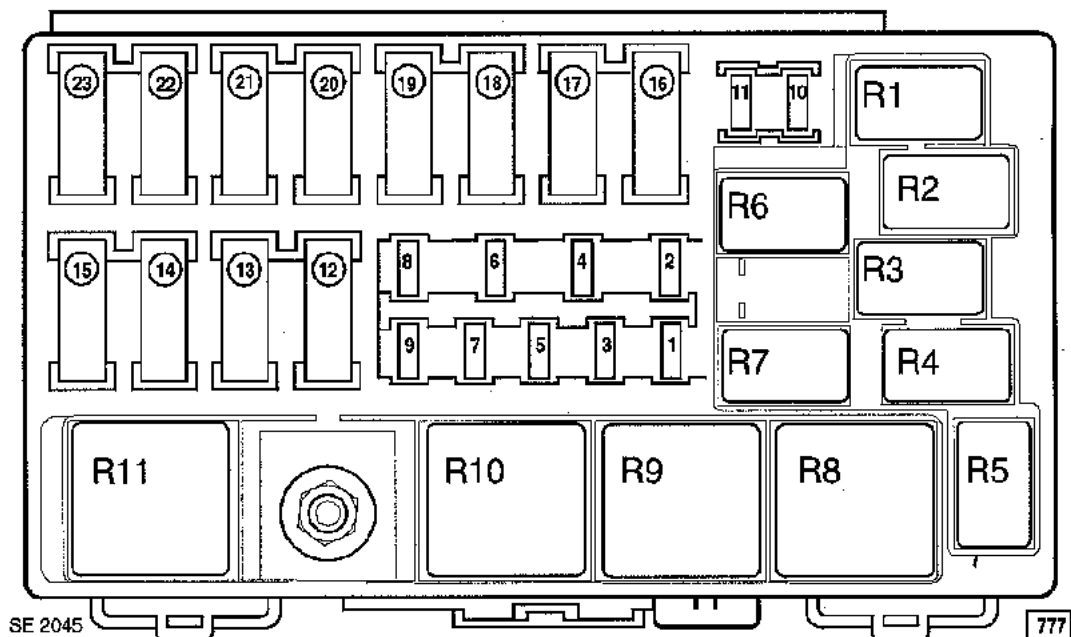


SE2049

Affectation fusibles et relais (selon le niveau d'équipement)

N°	Ampère	Désignation
F32	-	Non utilisée
F33	-	Non utilisée
F34	20A	Fusible sièges chauffants conducteur et passager
F35	15A	Fusible alimentation siège électrique conducteur
F36	20A	Fusible siège électrique conducteur
F37	20A	Fusible sièges électriques passager
R3		Relais alimentation sièges
R4		Relais veilleuse pour feux de jour
R5		Relais code pour feux de jour
R6		Relais pompe lave-projecteurs
		Relais de coupure feux stop

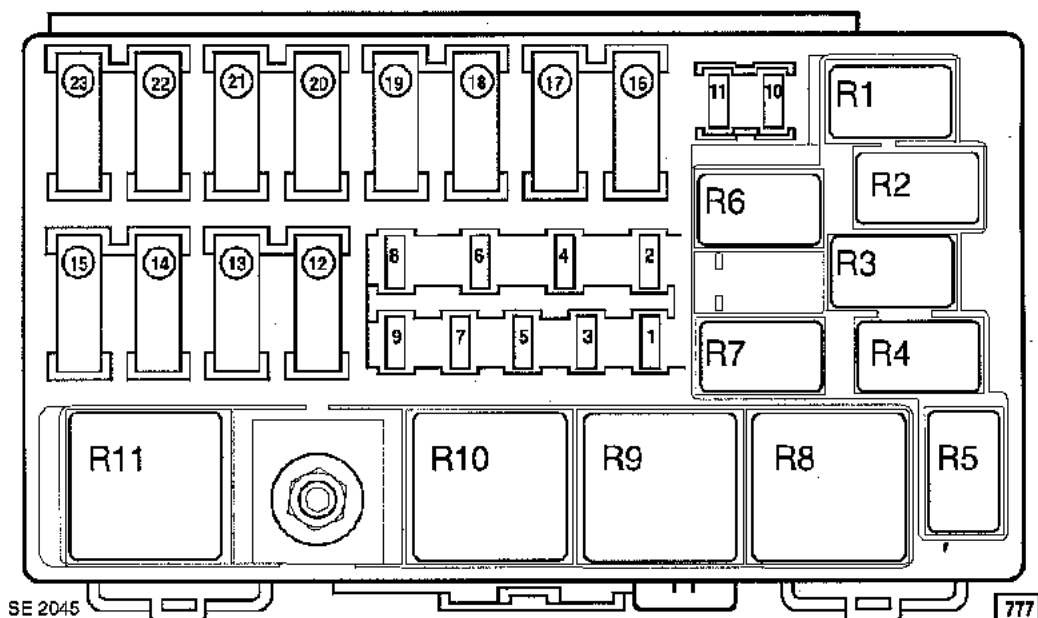
Boîtier fusibles et relais (côté moteur)



Affectation fusibles (selon le niveau d'équipement)

N°	Ampère	Désignation
F1	7,5A	Fusible boîte de vitesses automatique
F2	-	Non utilisée
F3	30A	Fusible relais injection
F4	5A-15A	Fusible boîte de vitesses automatique
F5	30A	Fusible chaudière additionnelle - Relais réchauffeur gazole
F6	10A	Fusible unité de contrôle électrique injection - Electrovanne diesel - Réchauffeur gazole
F7	-	Non utilisée
F8	-	Non utilisée
F9	20A	Fusible petite vitesse groupe motoventilateur
F10	30A	Fusible unité centrale électrique ABS/ESP
F11	30A	Fusible avertisseur sonore
F12	70A	Fusible préchauffage diesel
F13	70A	Fusible thermoplongeurs 2
F14	70A	Fusible thermoplongeurs 1
F15	60A	Fusible petite et grande vitesse groupe motoventilateur avec conditionnement d'air
F16	40A	Fusible lave-projecteurs - Relais dégivrage
F17	40A	Fusible unité centrale électrique ABS/ESP
F18	70A	Fusible habitacle N° 1
F19	70A	Fusible habitacle
F20	60A	Fusible habitacle N° 3
F21	60A	Fusible alimentation fusible coupe consommateurs habitacle N° 2
F22	80A	Fusible dégivrage pare brise
F23	-	Non utilisée

Boîtier fusibles et relais (côté moteur)



Affectation relais (selon le niveau d'équipement)

Moteurs K4M-F4P-F5R-F9Q

N°	Désignation
R1	Relais chauffage additionnel 1
R2	Relais petite vitesse groupe motoventilateur
R3	Non utilisée
R4	Non utilisée
R5	Relais chauffage additionnel 3
R6	Relais pompe à carburant
R7	Relais réchauffeur gazole
R8	Relais verrouillage injection
R9	Relais petite vitesse groupe motoventilateur avec conditionnement d'air
R10	Relais groupe motoventilateur avec conditionnement d'air
R11	Relais chauffage additionnel 2

Moteur L7X

N°	Désignation
R1	Non utilisée
R2	Relais groupe motoventilateur avec conditionnement d'air
R3	Non utilisée
R4	Non utilisée
R5	Non utilisée
R6	Relais injection
R7	Relais groupe motoventilateur avec conditionnement d'air
R8	Relais verrouillage injection
R9	Relais groupe motoventilateur avec conditionnement d'air
R10	Relais groupe motoventilateur avec conditionnement d'air
R11	

PARTICULARITES

- Il n'existe plus de code de dépannage mais un code de réparation attribué à vie au véhicule lors de sa fabrication.
 - Il n'y a pas de numéro inscrit dans les cartes RENAULT.
 - Le véhicule ne possède pas d'étiquette comportant le code à la livraison.

Pour toute intervention sur ce système, ce numéro de code de réparation pourra être demandé au réseau d'assistance local (Consulter la **note technique 3315E**).

Pour toute demande de numéro de code, il est désormais impératif de fournir le numéro de VIN du véhicule ainsi que son numéro de fabrication. Ceci permet à l'opérateur d'identifier le véhicule afin de donner le bon code.

- Les cartes RENAULT de rechange sont livrées non codées sans numéros et sans insert métallique de secours. L'accumulateur pour la fonction main-libre est chargé.
- Ce système peut comporter jusqu'à quatre cartes RENAULT maximum. La fonction télécommande, la pile et l'accumulateur (sur la version main-libre), n'ont aucune action sur l'antidémarrage.

- Ce système peut, selon version, être associé à une carte RENAULT équipée de la fonction main-libre. **Il ne peut pas comporter plusieurs cartes RENAULT avec la fonction main-libre.**
- Il est possible, en cas de perte ou de vol ou à la demande du client, de désaffecter une ou plusieurs cartes RENAULT d'un véhicule. Celles-ci pourront être réattribuées sur le même véhicule si nécessaire.
- **ATTENTION : avec ce système, il est impossible de remplacer plusieurs éléments (Unité Centrale Habitacle et cartes RENAULT ou Unité Centrale Habitacle et calculateur d'injection) en une seule fois. Ces pièces sont vendues non codées.**

En effet, lors de leur remplacement, il ne sera pas possible de coder ces éléments si aucun d'eux ne possède le code d'origine du véhicule en mémoire (voir tableau d'affectation).
- Il n'existe pas de moyen d'effacement du code appris par les éléments du système. **Le code appris ne peut pas être effacé.**

GENERALITES

Il s'agit d'un antidémarrage commandé par un système de reconnaissance de carte RENAULT à code évolutif aléatoire.

Une électronique codée (fonctionnant sans pile) indépendante de la fonction télécommande est intégrée dans chaque carte RENAULT du véhicule.

L'antidémarrage est activé quelques secondes après le retrait de la carte RENAULT du lecteur de carte. Il pourra être visualisé par le clignotement du voyant lumineux rouge situé sur le tableau de bord et par le blocage du verrou électronique de colonne.

Lors de sa fabrication, un code de douze caractères hexadécimaux est affecté au véhicule afin de rendre opérationnel le système antidémarrage.

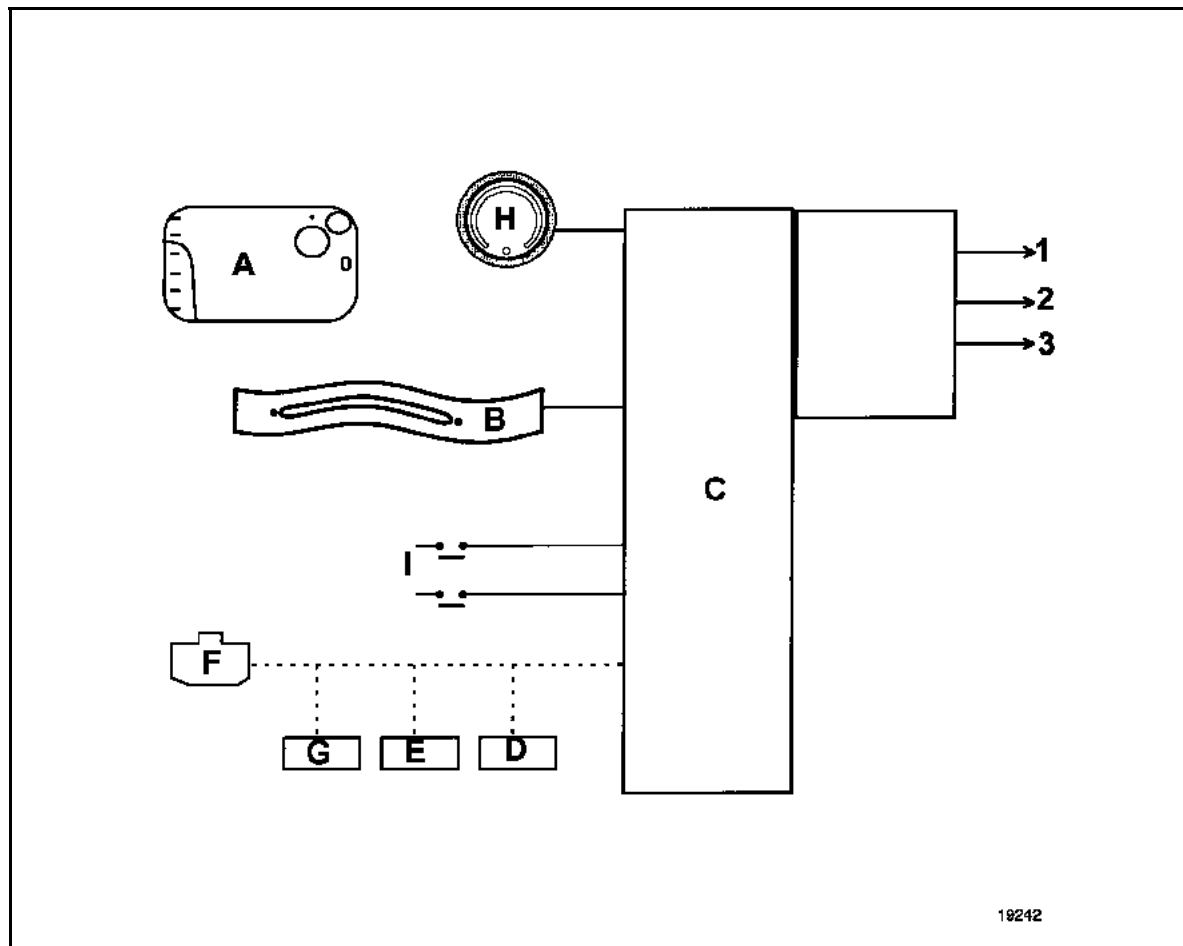
Ce code de réparation sera nécessaire en après-vente pour :

- ajouter des cartes RENAULT,
- remplacer une ou plusieurs cartes RENAULT,
- désaffecter une ou plusieurs cartes RENAULT (en cas de perte ou de vol par exemple),
- remplacer une Unité Centrale Habitable.

NOTA : Pour obtenir le code de réparation, il est impératif de connaître le numéro de série du véhicule. Plusieurs moyens sont possibles en fonction des pays (consulter la **note technique 3315E**) :

- le service Minitel,
- le serveur vocal,
- la techline.

PRESENTATION DU SYSTEME



- A Carte RENAULT
- B Lecteur de cartes RENAULT comportant le récepteur antidémarrage
- C Unité Centrale Habitacle et Boîtier Fusibles Relais
- D Voyant rouge antidémarrage (tableau de bord)
- E Calculateur d'injection (essence ou diesel)
- F Verrou électrique de colonne de direction
- G Prise diagnostic
- H Bouton poussoir de démarrage
- I Capteurs de pédale d'embrayage et de position "point mort" de boîte de vitesses

———— Liaison multiplexée
 ———— Liaison filaire

- 1 Position + accessoires (servitude)
- 2 Position + Après Contact
- 3 Alimentation du démarreur

DESCRIPTION DU SYSTEME

Avec ce système, l'antidémarrage est activé quelques secondes après la coupure du contact (matérialisé par le clignotement du voyant rouge antidémarrage et le blocage du verrou électrique de colonne de direction.

Il se compose :

- de deux cartes RENAULT (A) spécifiques équipées d'une électronique codée permettant de commander l'antidémarrage,
 - une seule des cartes RENAULT peut être équipée de la fonction main-libre,
 - il est possible d'ajouter deux cartes supplémentaires (quatre au maximum),
- d'un récepteur antidémarrage situé dans le lecteur de carte (B), équipé d'une électronique chargée de transmettre le code des cartes RENAULT à l'Unité Centrale Habitacle (C).

NOTA : Le lecteur de carte RENAULT n'est pas codé.

- d'une Unité Centrale Habitacle (C) située sous la planche de bord côté conducteur.

Pour la fonction antidémarrage, l'Unité Centrale Habitacle assure les fonctions suivantes :

- décodage du signal de la carte RENAULT venant du lecteur de badge,
- gestion du système antidémarrage en envoyant un code au verrou électrique de direction,
- dialogue avec le calculateur d'injection,
- pilotage du voyant rouge antidémarrage et de l'éclairage du lecteur,
- dialogue avec l'outil de diagnostic.

NOTA : Pour les autres fonctions pilotées par l'Unité Centrale Habitacle, consulter **le chapitre 87**.

- d'un voyant rouge antidémarrage (D) situé sur le tableau de bord utilisé pour signaler :
 - l'activation du système antidémarrage,
 - la non reconnaissance de la carte RENAULT,
 - une défaillance du système,
 - un problème de calculateur d'injection ou de verrou électrique de colonne.
- d'un calculateur d'injection codé (E),
- d'une prise diagnostic (G) utilisée pour le dépannage et les configurations du système,
- d'un verrou électrique de colonne de direction codé (F).
- de capteurs de position de pédale d'embrayage et de boîte de vitesses (I) et d'un bouton poussoir de démarrage (H) pour l'alimentation du démarreur.

FONCTIONNEMENT

Lorsque le système antidémarrage est opérationnel le voyant rouge de l'antidémarrage clignote (clignotement lent; un éclairage/seconde). Le verrou électrique de colonne de direction est bloqué.

- Après avoir inséré la carte RENAULT dans le lecteur, le code de la carte RENAULT est transmis à l'Unité Centrale Habitacle.
- Si le code est reconnu par l'Unité Centrale Habitacle, celle-ci envoie un signal codé au verrou électrique de colonne de direction par le réseau multiplexé.
- Si le signal codé reçu par le verrou électrique est identique à celui inscrit dans la mémoire, celui-ci débloque la colonne de direction et envoie un message de confirmation à l'Unité Centrale Habitacle.
- Lorsque l'Unité Centrale Habitacle reçoit ce message, elle établit le + après contact et éteint le voyant rouge antidémarrage.
- Lorsque le contact est établi, l'Unité Centrale Habitacle et le calculateur d'injection s'envoient des signaux codés par le réseau multiplexé.
- Si les signaux émis par l'Unité Centrale Habitacle et le calculateur d'injection correspondent, l'Unité Centrale Habitacle autorise le démarrage du moteur et l'injection se déverrouille.

Cas particuliers

- Si le calculateur d'injection ou le verrou électrique de colonne de direction n'a aucun code de référence en mémoire : le code qui est envoyé s'inscrit dans la mémoire.
- S'il n'y a pas de coïncidence des codes entre l'Unité Centrale Habitacle et la carte RENAULT, le système reste verrouillé. Le voyant rouge antidémarrage clignote (clignotement rapide). Le démarrage du véhicule n'est pas autorisé et le verrou électrique de la colonne de direction reste bloqué.
- Si le voyant est allumé fixe, sans présence du + après contact, le véhicule présente un problème de verrou électrique de colonne de direction.
- Si le voyant est allumé fixe avec présence du + après contact, le véhicule présente un problème d'injection.

ATTENTION : lorsque la batterie est peu chargée, la chute de tension provoquée par la sollicitation du démarreur peut réactiver l'antidémarrage. Si la tension est trop faible, le démarrage est impossible, même en poussant le véhicule.

REPLACEMENT ET CONFIGURATION DE L'UNITE CENTRALE HABITACLE

Les pièces neuves ne sont pas codées. Une fois montées sur le véhicule, il sera donc nécessaire de leur apprendre un code pour qu'elles soient opérationnelles.

Pour réaliser cette procédure, il est impératif que certaines pièces du véhicule soient déjà correctement codées (au code du véhicule). Consulter le tableau des affectations.

ATTENTION : Si une pièce apprend un code, celle-ci est affectée au véhicule, il est impossible d'effacer ce code ou de lui en apprendre un second. **Le code appris ne peut pas être effacé.**

TABLEAU DES AFFECTATIONS

INTERVENTION APRES-VENTE	ETAT DES ELEMENTS				BESOIN DU CODE DE REPARATION
	Unité Centrale Habitable	Carte RENAULT	Calculateur d'injection	Verrou électrique	
Apprentissage de l'Unité Centrale Habitable	Vierge	Codée	Codé	-	OUI
Affectation ou suppression de carte RENAULT	Codée	Vierge*	Codé	-	OUI
Apprentissage verrou électrique de colonne	Codée	Codée	-	Vierge	NON
Apprentissage calculateur d'injection	Codée	Codée	Vierge	Codé	NON

* La carte Renault affectée à un véhicule doit être vierge ou déjà apprise sur ce véhicule.

REMARQUE : celle-ci peut être apprise sur un véhicule mais non opérationnelle (non affectée).

RAPPEL : seules les cartes RENAULT présentées lors de l'affectation seront opérationnelles.

REPLACEMENT ET CONFIGURATION DE L'UNITE CENTRALE HABITACLE

Une Unité Centrale Habitacle neuve n'est pas codée. Une fois montée sur le véhicule, il sera donc nécessaire de lui apprendre un code pour qu'elle soit opérationnelle.

Pour réaliser cette procédure, il est impératif de posséder au moins une des anciennes cartes RENAULT du véhicule, le code de réparation et que le calculateur d'injection soit correctement codé (consulter le tableau des affectations).

ATTENTION : si un code est appris dans l'Unité Centrale Habitacle, celle-ci est affectée au véhicule, il est impossible de l'effacer ou de lui en apprendre un second.

IMPORTANT : seules les cartes RENAULT présentées lors de cette procédure seront fonctionnelles à condition :

- qu'elles aient déjà été codées sur ce véhicule,
- qu'elles soient neuves (non codées).

PROCEDURE D'APPRENTISSAGE DE L'UNITE CENTRALE HABITACLE

- Entrer en dialogue avec le système "**Antidémarrage**".
- Dans le menu "**Commande**", "**Commande spécifique**", valider la ligne "**SC027 : apprentissage Unité Centrale Habitacle**".
- L'outil affiche "**Veillez saisir le code après-vente**". Carte RENAULT non présente dans le lecteur, entrer le code secret après-vente (12 caractères hexadécimaux) et le valider.
- Si le format du code est correct, l'outil affiche "**Insérer une carte déjà apprise sur le véhicule**", la procédure d'apprentissage est en cours.
- L'outil affiche "**Unité Centrale Habitacle apprise**", l'Unité Centrale Habitacle est codée. Il faut maintenant entrer en mode d'apprentissage de carte RENAULT pour affecter les autres cartes (maximum quatre). Plusieurs secondes peuvent être nécessaires avant l'apparition de ce message.

ATTENTION : entre chaque opération le délai maximal est de **2 minutes**, sinon la procédure est annulée, l'outil affiche alors le message "**procédure interrompue : attention, les cartes affectées au véhicules sont celles qui étaient affectées avant le lancement de la procédure. Les cartes présentées avant l'interruption de la procédure ne sont plus vierges et ne peuvent être affectées qu'à ce véhicule**". Ce message apparaît également en cas de perte de dialogue avec l'Unité Centrale Habitacle ou de coupure batterie.

CAS PARTICULIERS

Si l'écran affiche :

- "**retirer le badge du lecteur**", une carte est déjà présente dans le lecteur,
- "**Vérifiez le code après-vente et assurez-vous que la carte soit bien celle du véhicule**" : la lecture du code est incorrecte ou l'Unité Centrale Habitacle a déjà été codée sur un autre véhicule. Vérifier le code puis retenter la saisie.
- "**Voulez-vous contrôler les cartes avant de les affecter au véhicule**" : l'Unité Centrale Habitacle est déjà codée sur ce véhicule, l'Unité Centrale Habitacle entre en mode de réaffectation de carte RENAULT.
- "**Carte non utilisable sur ce véhicule**" le code de la carte ne correspond pas au véhicule présent.
- "**La carte présentée est vierge. Veuillez présenter une autre carte déjà apprise sur le véhicule**" : présenter une carte déjà codée.
- "**Echec apprentissage Unité Centrale Habitacle**". Retenter la procédure complète.

ATTENTION : lorsqu'une Unité Centrale Habitacle a appris le code des cartes RENAULT, il est impossible de l'effacer ou de mémoriser un autre code à la place.

PROCEDURE D'AFFECTATION DES CARTES RENAULT

NOTA : il est possible de savoir si une carte Renault est vierge par l'état : "**ET 115 : carte vierge**".

IMPORTANT : dans le cas où toutes les cartes RENAULT ne sont pas disponibles, il sera nécessaire de réaliser une procédure de réaffectation par la suite avec la totalité des cartes.

- Dans le menu "**Commande**", "**Commande Spécifique**", valider la ligne "**SC001 apprentissage des cartes**".
- L'écran affiche "**Voulez-vous contrôler les cartes avant de les affecter au véhicule ?**"
- Si un contrôle des cartes est demandé, l'outil affiche "**Insérer la carte à fond dans le lecteur**". Insérer alors une carte RENAULT jusqu'à la mise au contact :
 - Si l'affectation est impossible, l'écran affiche "**Vérifier le code après vente et assurez-vous que la carte soit bien celle du véhicule**". Présenter une autre carte.
 - Si la carte est conforme, l'écran affiche "**retirer la carte du lecteur**".
- L'outil affiche "**Insérer la carte à fond dans le lecteur**". Insérer alors une carte RENAULT en butée dans le lecteur et valider :
 - Si la carte RENAULT n'est pas acceptée, le voyant rouge reste éteint".
 - Si la carte RENAULT est acceptée, le voyant rouge clignote rapidement et l'outil indique "**1 carte apprise**" puis "**retirer la carte du lecteur**".
- L'outil affiche "**Insérer la carte à fond dans le lecteur**". Insérer alors une seconde carte RENAULT jusqu'à la mise du contact :

NOTA : Dans le cas où l'on représente deux fois la même carte RENAULT le système n'en tient pas compte, le voyant antidémarrage reste éteint.
- Insérer en butée dans le lecteur la ou les autres cartes RENAULT du véhicule à affecter (maximum 4). L'écran affiche "**2, 3 ou 4 cartes apprises**" puis "**retirer la carte du lecteur**".

ATTENTION : celles-ci doivent être des anciennes cartes RENAULT du véhicule ou des cartes RENAULT neuves **non codées**.

NOTA : le véhicule ne peut accepter qu'une seule carte RENAULT équipée de la fonction main-libre. Si une seconde carte RENAULT est affectée au véhicule, celle-ci fonctionnera comme une carte RENAULT simple.

ATTENTION : entre chaque opération le délai maximal est de **5 minutes**, sinon la procédure est annulée, l'outil affiche alors le message "**procédure interrompue : attention, les cartes affectées au véhicules sont celles qui étaient affectées avant le lancement de la procédure. Les cartes présentées avant l'interruption de la procédure ne sont plus vierges et ne peuvent être affectées qu'à ce véhicule**". Ce message apparaît également en cas de perte de dialogue avec l'Unité Centrale Habitacle ou de coupure batterie.

- **Configurer l'Unité Centrale Habitacle suivant les options et équipements du véhicule** (consulter le chapitre 87).

NOTA : dans le cas d'un remplacement de l'Unité Centrale Habitacle seule, il n'y a aucune intervention à faire sur le calculateur d'injection, il conserve le même code antidémarrage.

CODAGE DU CALCULATEUR D'INJECTION

Le calculateur d'injection est livré non codé. Il sera donc nécessaire de lui apprendre le code du système antidémarrage à son montage afin d'autoriser le démarrage du véhicule.

Il suffit de mettre le contact pendant quelques secondes sans démarrer. Couper le contact, la fonction antidémarrage sera assurée après quelques secondes.

Contrôle

Il est possible de connaître l'état du calculateur d'injection à l'aide des outils de diagnostic.

● A l'aide de l'outil de diagnostic

1. Sélectionner et valider "Boîtier interconnexion Habitacle"
2. Sélectionner le menu "**ETAT**" et vérifier :
 - si le calculateur n'est pas codé, l'état "**ET 111 Injection vierge**" est actif,
 - si le calculateur est codé, l'état "**ET 111 Injection vierge**" est non confirmé.

ATTENTION

Avec ce système antidémarrage, le véhicule conserve son code antidémarrage à vie. De plus ce système ne dispose pas de code de dépannage.

Par conséquent, il est interdit de réaliser des essais avec les calculateurs d'injection empruntés au magasin qui doivent être restitués.

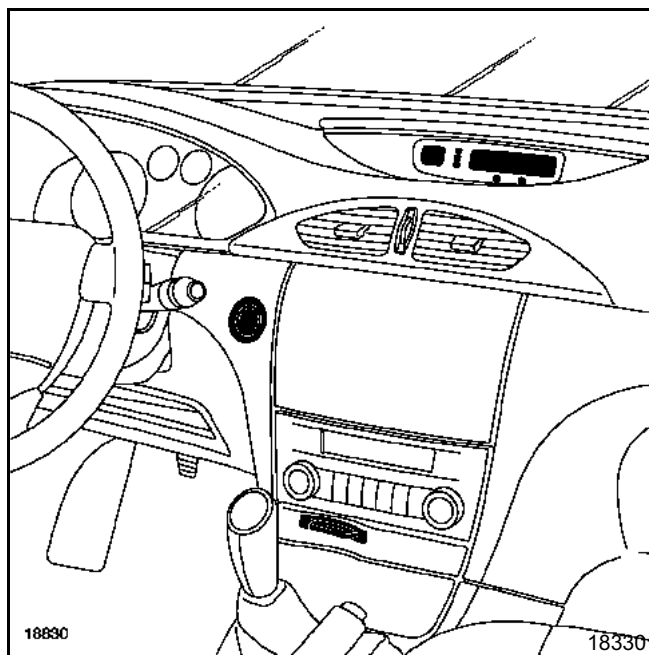
Le code appris ne peut pas être effacé.

Le lecteur de carte RENAULT contient deux contacteurs pour le fonctionnement du véhicule :

- un contacteur situé à mi-course pour l'alimentation des accessoires (+SERVITUDE)
- un contacteur lorsque la carte est en butée dans le fond du lecteur (+APRES CONTACT)

NOTA : la carte RENAULT est verrouillée dans le lecteur dès que l'Unité Centrale Habitacle a reçu l'information "moteur tournant" du calculateur d'injection. Elle est libérée lorsque le moteur est arrêté.

Une configuration permet le non blocage des cartes Renault en boîte de vitesses automatique.



Le lecteur de carte RENAULT est utilisé :

- pour la réception Radiofréquence pour la commande de condamnation et de décondamnation des ouvrants,
- comme antenne transpondeur pour la fonction antidémarrage et reconnaissance de la carte RENAULT.

Fonctionnement de l'éclairage du lecteur

- A la décondamnation des portes, le lecteur s'allume pendant **30 secondes** environ.
- Si le lecteur s'allume à l'introduction d'une carte RENAULT, cela signifie que le code correspond à celui enregistré dans l'Unité Centrale Habitacle.
- Si le lecteur clignote rapidement (à la même fréquence que le voyant antidémarrage) à l'introduction d'une carte RENAULT, cela signifie que le code de la carte RENAULT n'est pas reconnu par l'Unité Centrale Habitacle.
- Après l'arrêt du moteur le lecteur s'allume.
- Si la carte RENAULT est présente dans le lecteur à l'ouverture de la porte (moteur arrêté), celui-ci clignote pour avertir de l'oubli.

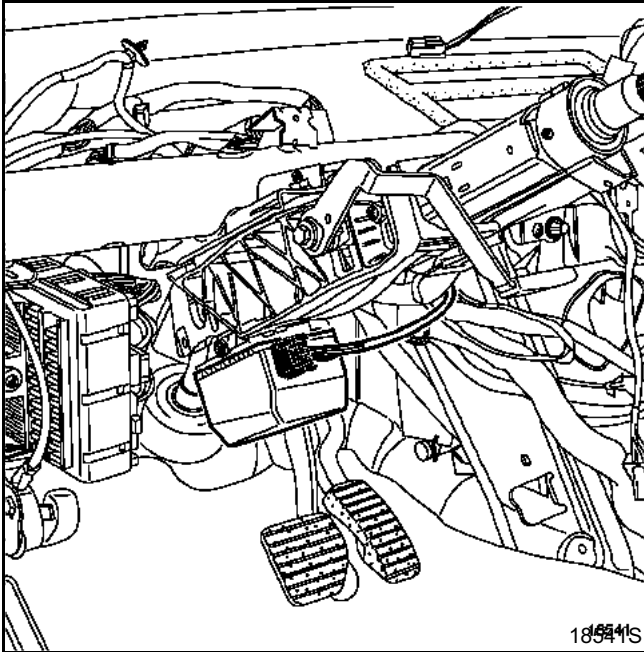
REMARQUE : en cas de panne d'éclairage du lecteur, il faut remplacer le lecteur.

RAPPEL : le lecteur de carte n'est pas codé.

Pour la dépose et les affectations des voies du lecteur, consulter le **chapitre 84**.

Le verrou de colonne de direction est situé en bas de la colonne de direction. Il est piloté par l'Unité Centrale Habitacle.

Ce verrou est codé par l'Unité Centrale Habitacle et ne peut pas être virginisé.



FONCTIONNEMENT

La direction se débloque lorsque la carte RENAULT arrive au fond du lecteur et que le transpondeur est reconnu par l'Unité Centrale Habitacle.

La direction se bloque lorsqu'on retire totalement la carte RENAULT du lecteur, que le moteur est arrêté et que la vitesse est nulle.

NOTA : si l'Unité Centrale Habitacle a reçu une information "**choc**" du calculateur d'airbag, le verrou de colonne restera déverrouillé.

NOTA : un verrou de colonne en défaut ou débranché empêche tout démarrage du moteur.

REMARQUES :

- Si le dispositif ne se déverrouille pas lors de l'insertion de la carte RENAULT dans le lecteur, le voyant antidémarrage rouge s'allume trois secondes mais le + après contact n'est pas autorisé.
- Si le verrouillage de maintien du dispositif se désengage en roulant, les témoins "**Stop**" et le voyant rouge antidémarrage s'allument (le volant ne se bloque pas).
- Si un contacteur interne est défaillant, le témoin service s'allume.

PRECAUTIONS POUR LA REPARATION

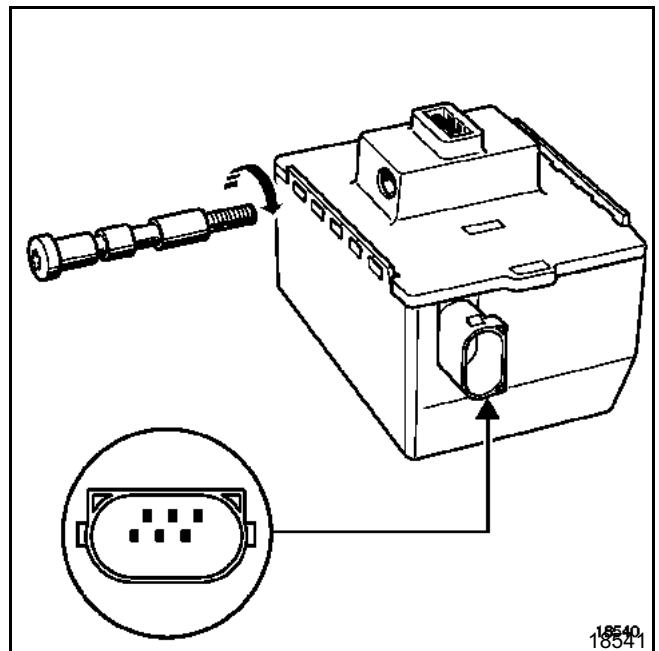
Pour permettre le non-blocage du volant lors d'un débranchement de la batterie, il faut :

- enfoncer la carte RENAULT à fond (+ après contact) puis la retirer au 1er cran (+SERV). La colonne n'est pas immobilisée tant que l'on n'a pas quitté le 1er cran du lecteur. Débrancher la batterie, la colonne reste déverrouillée tant que l'on n'a pas remis la batterie et retiré la carte RENAULT.
- verrouiller le calculateur d'airbag à l'aide d'un outil de diagnostic.

Pour les affectations du connecteur, consulter le **chapitre 84**.

DEPOSE

ATTENTION : le verrou de colonne est fixé par une vis dont le pas est inversé (pas à gauche). D'autre part, il ne peut être déposé que s'il a été préalablement déverrouillé.



REPOSE

Serrer la vis au couple de **0.8 daN.m**.

CODAGE DU VERROU ELECTRIQUE DE COLONNE DE DIRECTION

Le verrou électrique est livré non codé. Il sera donc nécessaire de lui apprendre le code du système antidémarrage à son montage afin d'autoriser la mise du contact.

Il suffit d'insérer la carte RENAULT du véhicule dans le lecteur pendant quelques secondes. Retirer la carte RENAULT, la fonction antidémarrage sera assurée après quelques secondes. Le verrou électrique est codé et la colonne de direction est bloquée.

ATTENTION :

Avec ce système antidémarrage, le véhicule conserve son code antidémarrage à vie. De plus, ce système ne dispose pas de code de dépannage.

Par conséquent, il est interdit de réaliser des essais avec un verrou électrique emprunté au magasin qui doit être restitué ensuite.

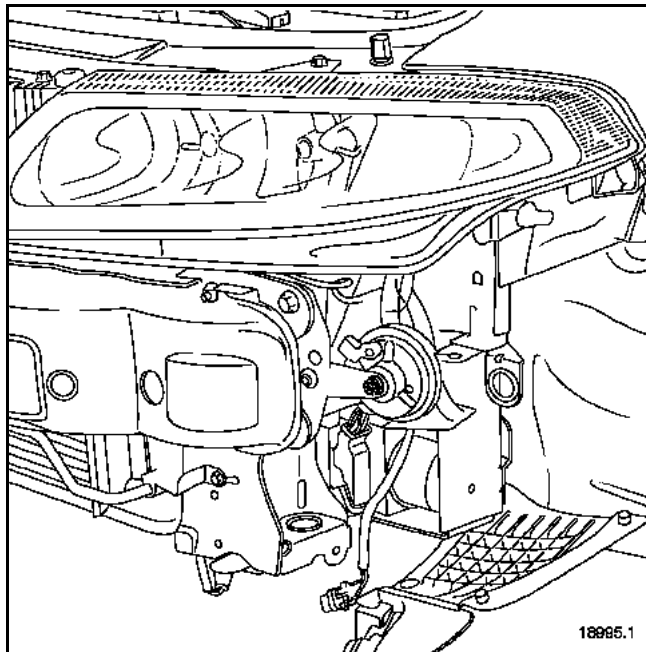
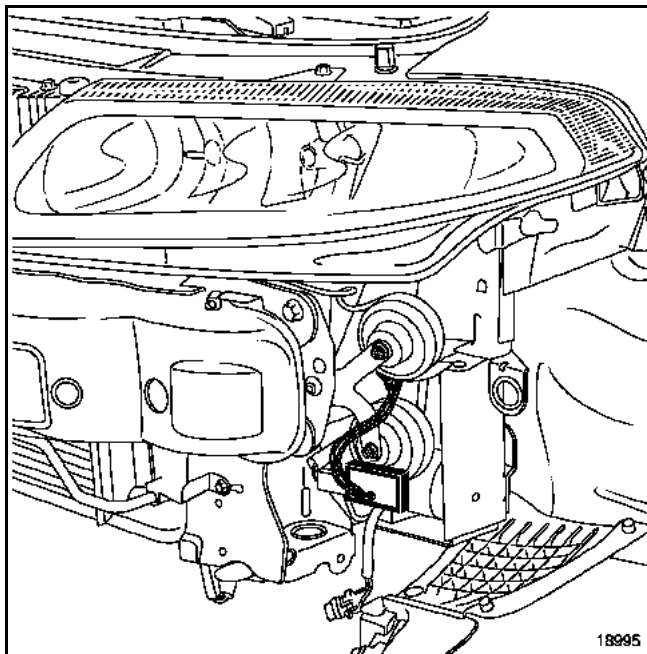
Le code appris ne peut pas être effacé.

Pour contrôler le codage du verrou électrique de colonne de direction :

- sélectionner "**Boîtier Interconnexion Habitacle**"
- dans le menu "**Etat**", contrôler que la ligne "**ET 089 verrou de colonne de direction vierge**" ne soit pas validée.

DESCRIPTION

L'avertisseur sonore est placé derrière le bouclier avant, côté gauche.



Selon modèle, les véhicules peuvent être équipés de :

- un ou deux avertisseurs simples,
- deux avertisseurs commandés par une ligne codée par l'Unité Centrale Habitacle.

Ces avertisseurs sont pilotés :

- lors de la commande par la manette d'éclairage,
- par une ligne codée depuis l'Unité Centrale Habitacle lors de la fermeture des ouvrants par la fonction main libre (selon version).

NOTA : la tonalité ainsi que le volume sonore de ce signal de fermeture peuvent être modifiées par une configuration de l'Unité Centrale Habitacle à l'aide des outils de diagnostic. Pour cela :

- entrer en dialogue avec l'Unité Centrale Habitacle,
- sélectionner et valider dans le menu "**commande**", la ligne "**configuration**".

BRANCHEMENT (simple)

Voie	Désignation
A	Alimentation (manette)
B	Masse

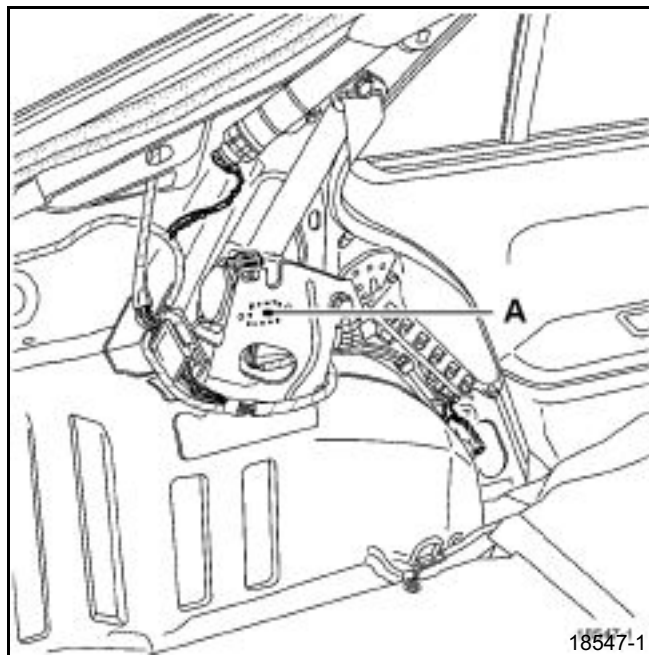
BRANCHEMENT (ligne codée)

Voie	Désignation
1	Alimentation
2	Masse
3	Commande (manette ou Unité Centrale Habitacle)

DESCRIPTION

Les véhicules sont précâblés pour recevoir une alarme homologuée Renault.

Le connecteur spécifique (A) est présent derrière la garniture, à côté du prétensionneur arrière gauche.



FONCTIONNEMENT

L'ACU (Alarme Contrôle Unit) est connecté à l'Unité Centrale Habitacle par liaison série.

La désactivation de l'alarme est donnée par l'Unité Centrale Habitacle par une ligne codée en cas de décondamnation par télécommande radiofréquence. L'activation de l'alarme est donnée par l'Unité Centrale Habitacle en cas de :

- condamnation par télécommande radiofréquence.
- recondamnation automatique.

L'Unité Centrale Habitacle informe la centrale d'alarme de l'état des ouvrants après condamnation par télécommande radiofréquence.

BRANCHEMENT

Voie	Désignation
1	+après contact
2	+batterie
3	Commande témoin de condamnation (non utilisée)
4	Information fermeture capot
5	Détection volumétrique
6	Détection volumétrique
7	Liaison codée Unité Centrale Habitacle
8	Fonctionnement clignotants

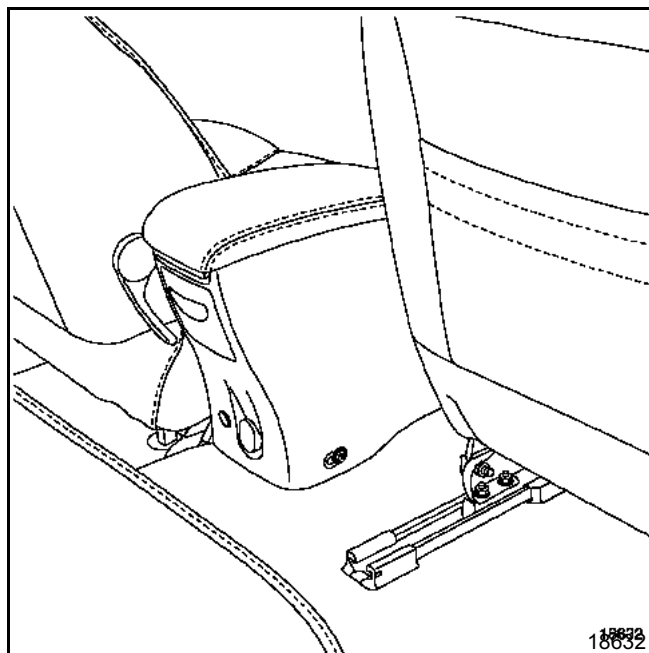
IMPORTANT : toutes les interventions sur les systèmes airbags et prétensionneurs doivent être effectuées par du personnel qualifié ayant reçu une formation.

ATTENTION : il est interdit de manipuler les systèmes pyrotechniques (airbags et prétensionneurs) près d'une source de chaleur ou d'une flamme; il y a risque de déclenchement.

NOTA : le verrouillage du boîtier électronique d'airbag permet également de déverrouiller le verrou électrique de colonne de direction.

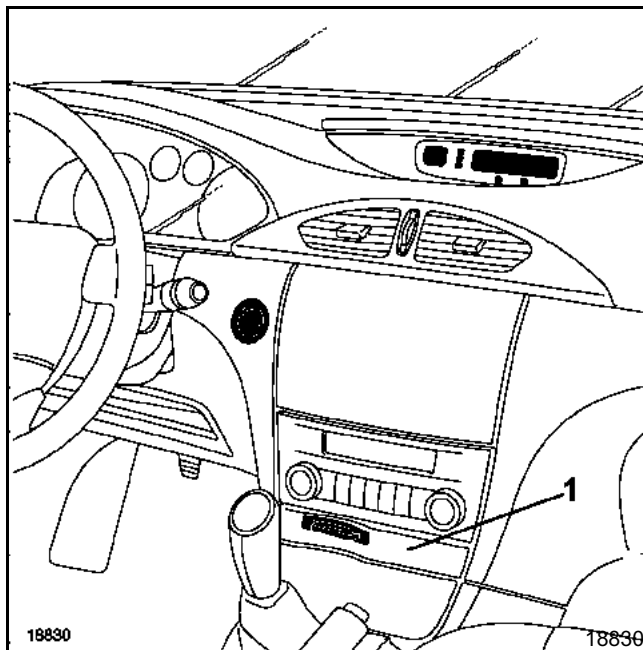
DEPOSE

Avancer les sièges avant afin de déposer les vis de fixation de la console centrale,

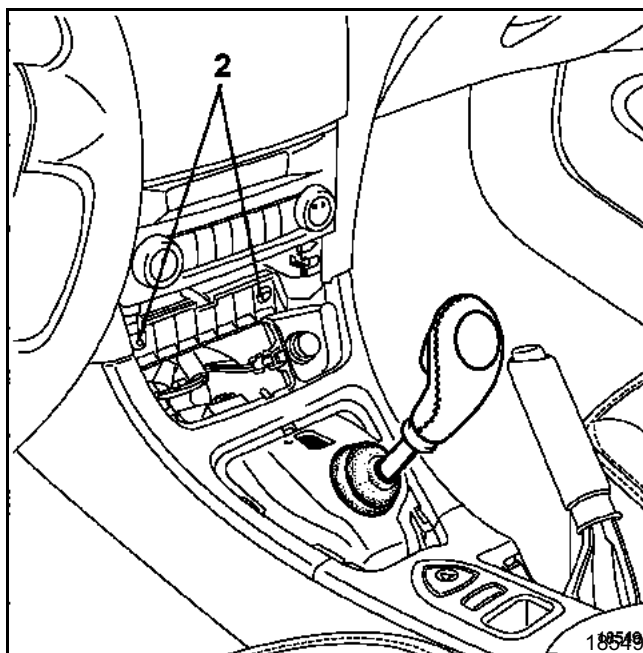


Reculer les sièges au maximum et déposer :

- le lecteur de carte Renault (1),



- les vis de console sur la planche de bord (2),



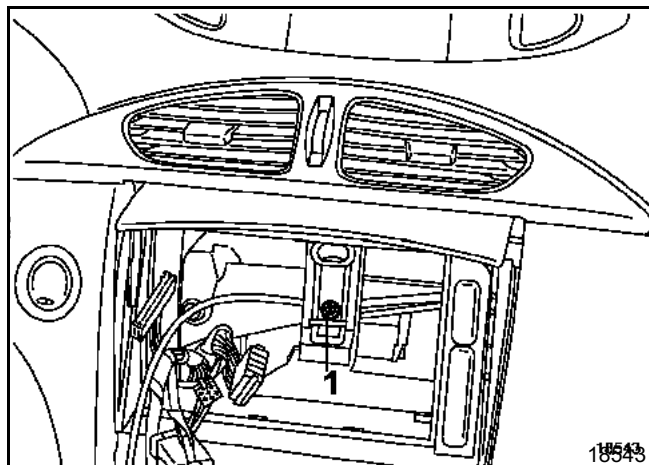
- la console centrale,
- l'autoradio (selon version),
- l'unité centrale de communication (selon version),
- le boîtier de commande de chauffage et climatisation (consulter le **chapitre 62**).

Particularités de la commande à câbles, déposer :

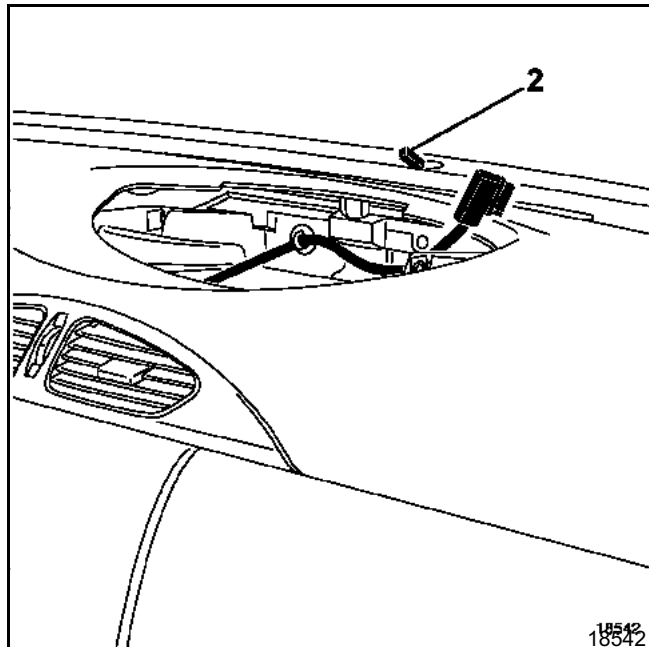
- l'enjoliveur de tableau de commande,
- les vis de fixation,
- le tableau de commande;

Déposer :

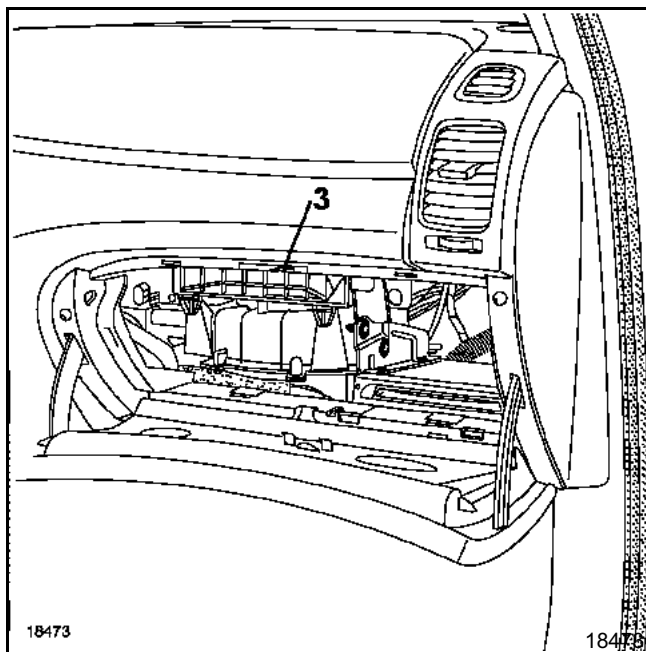
- la vis de fixation de la planche de bord (1),



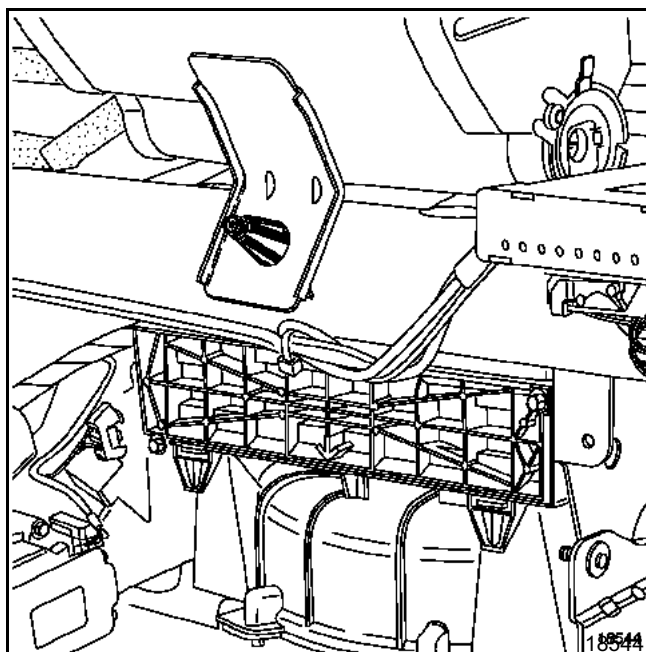
- l'afficheur décalé de l'autoradio ou l'écran Carminat (selon version) puis dégager le faisceau.



- le capteur d'ensoleillement (2),
- le cache intérieur du vide-poches fixé par une vis,
- l'éclaireur du vide-poches en prenant garde au doigt de contact (3),
- l'éclaireur de dessous de planche.



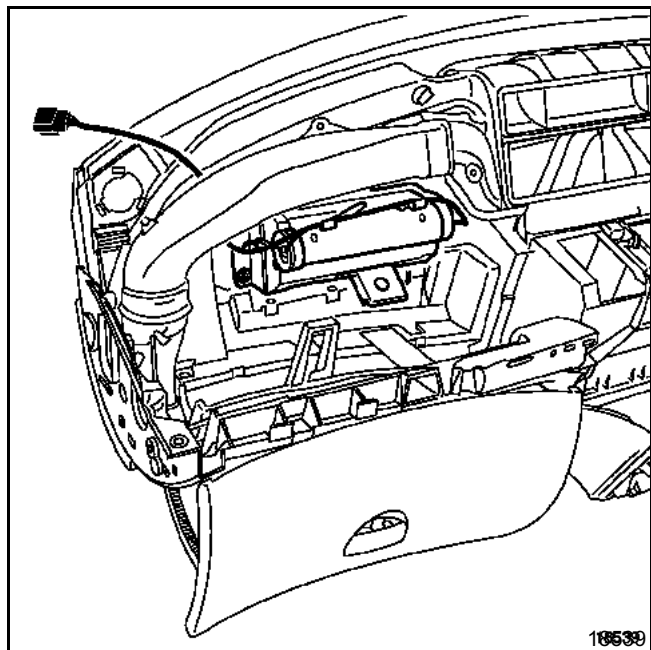
Mettre en place une clé de **13 mm** afin de verrouiller l'agrafe de maintien de l'airbag sur la poutre ou déposer la vis de fixation (selon version).



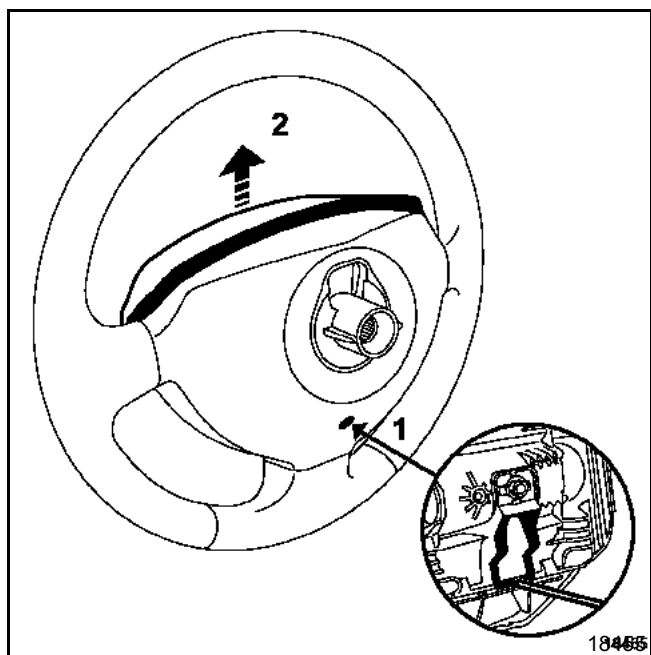
NOTA : cette agrafe est à remplacer à chaque démontage.

Débrancher :

- le connecteur de l'airbag passager situé près du Boîtier Fusibles/Relais Option,



- le coussin d'airbag de volant. Pour cela, insérer un tournevis dans l'orifice (1) puis effectuer un mouvement vers le haut (2).

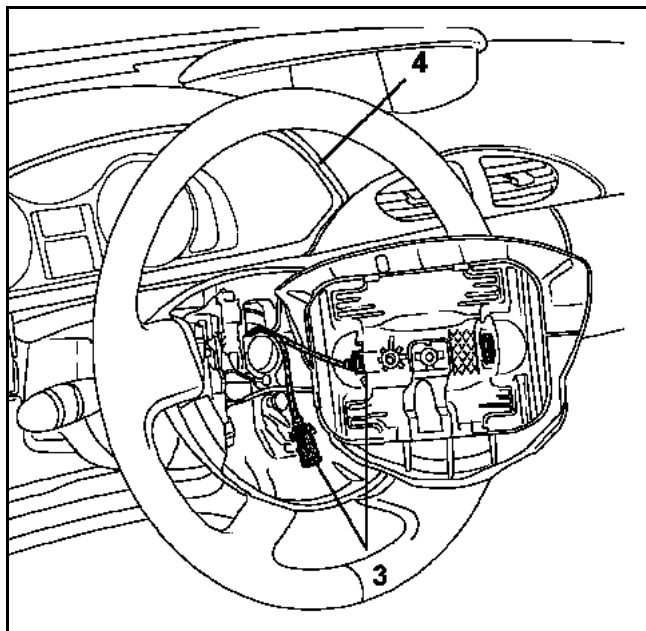


- les connecteurs de l'airbag de volant (3) et les connecteurs des touches du régulateur de vitesse (selon version).

Déposer :

- la vis de volant,

- le volant après avoir mis les roues droites,
- l'entourage (4) de compteur,
- les demi-coquilles de volant,

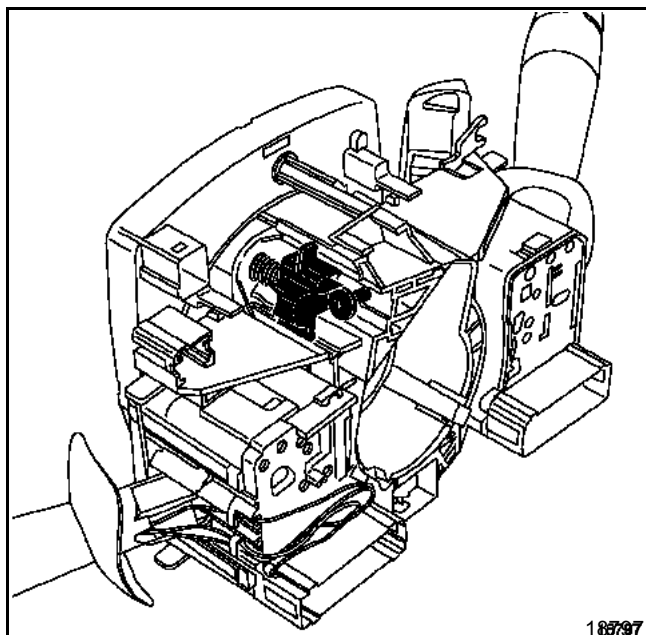


- les interrupteurs.

Débrancher les manettes (essuie-vitres, commande de radio et éclairage), les connecteurs du commutateur rotatif (airbag et régulateur de vitesse) et du capteur d'angle de volant.

Avant la dépose de l'ensemble contact tournant, repérer sa position :

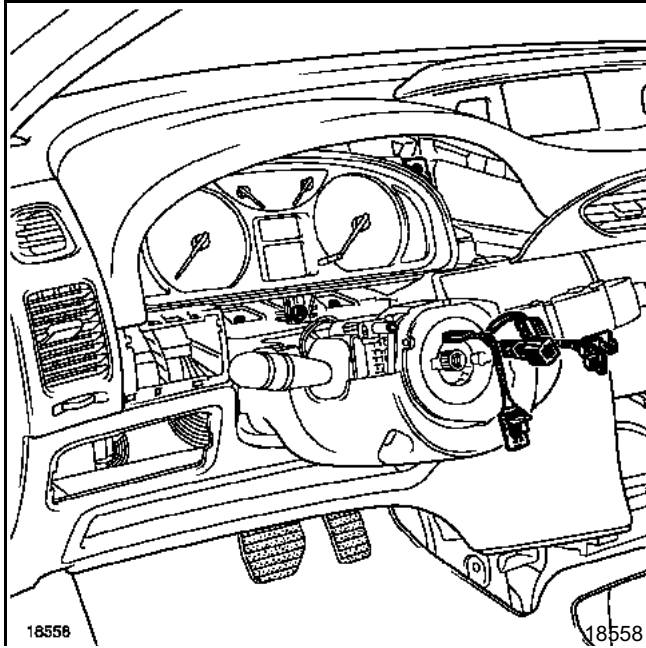
- en s'assurant que les roues soient droites au démontage,
- en vérifiant que le repère "0" du contacteur tournant soit bien positionné en face de l'index.



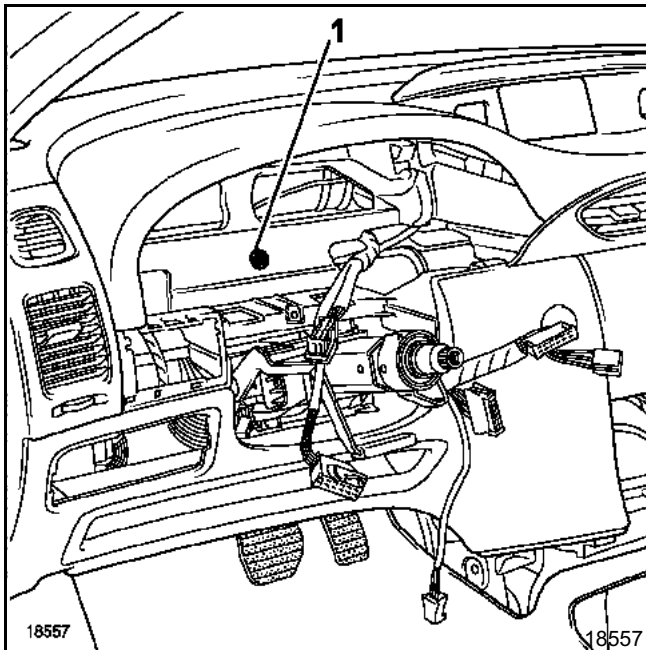
Desserrer la vis puis dégager l'ensemble de la colonne de direction.

Déposer :

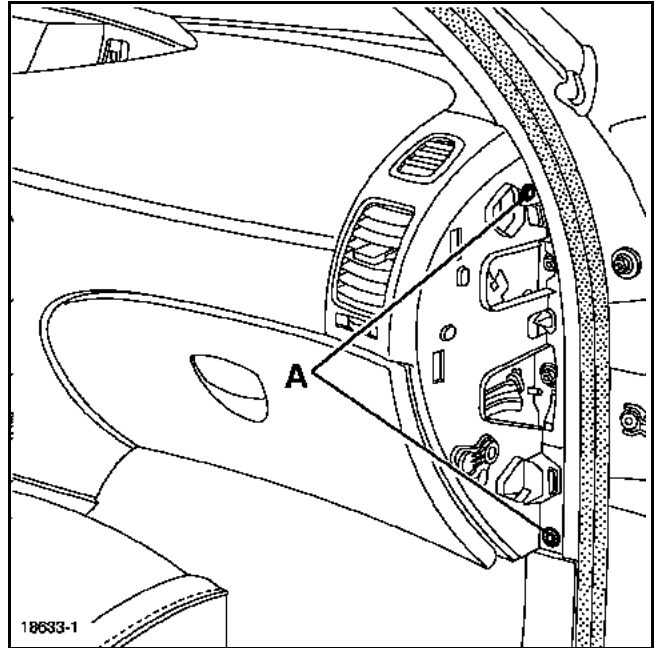
- le bloc compteur,



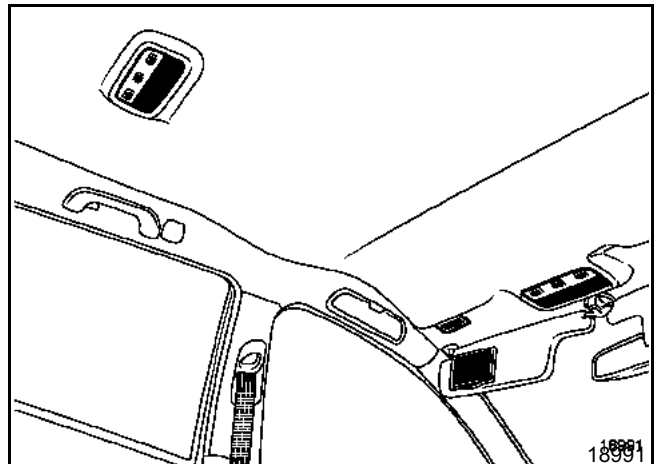
- la vis de fixation de la planche de bord (1),



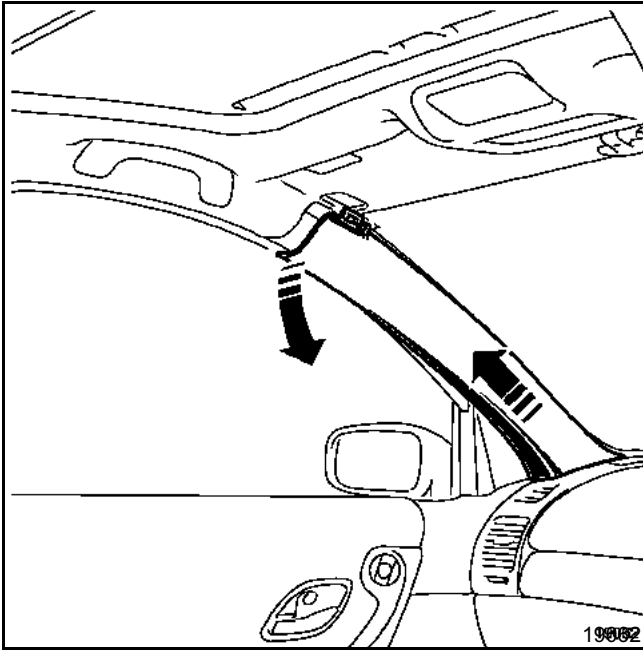
- les côtés de planches de bord,
- les vis (A) de fixations latérales de la planche de bord,



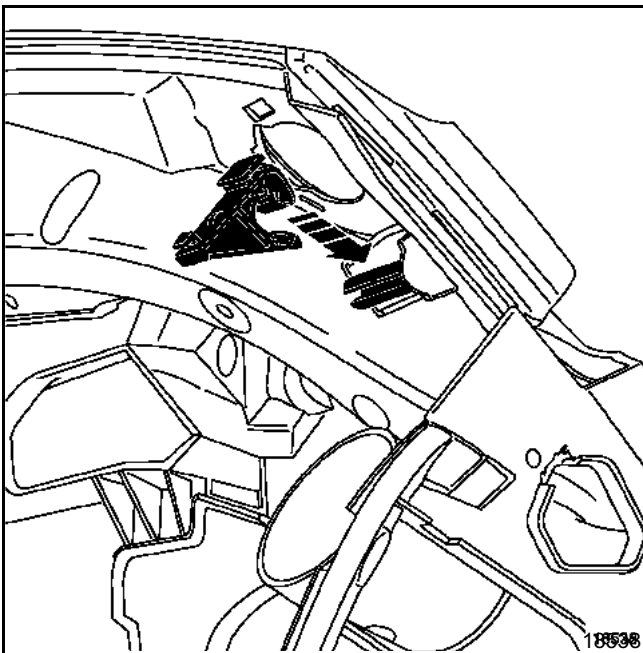
- les tweeters,
- les pare-soleil,



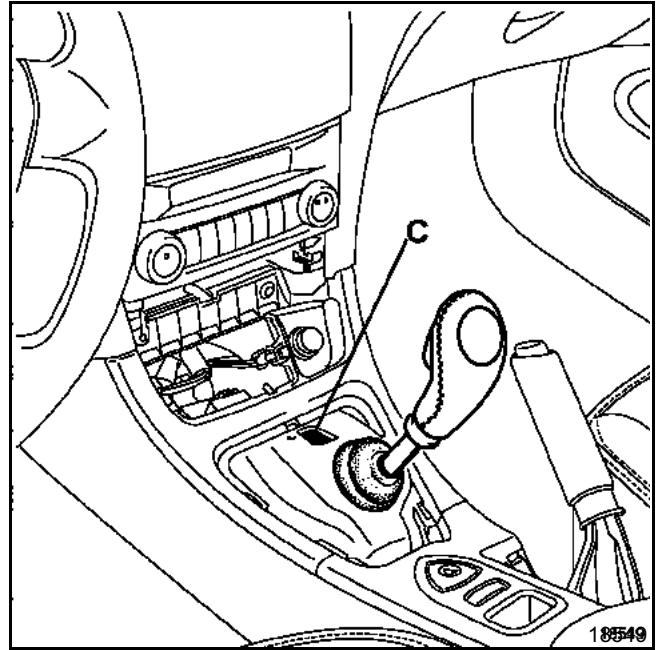
- les garnitures des montants de pare-brise; pour cela, il suffit de dégager suffisamment la garniture afin d'appuyer sur l'agrafe supérieure, écarter ensuite le montant puis la lever.



Déposer la planche de bord en dégageant les agrafes.

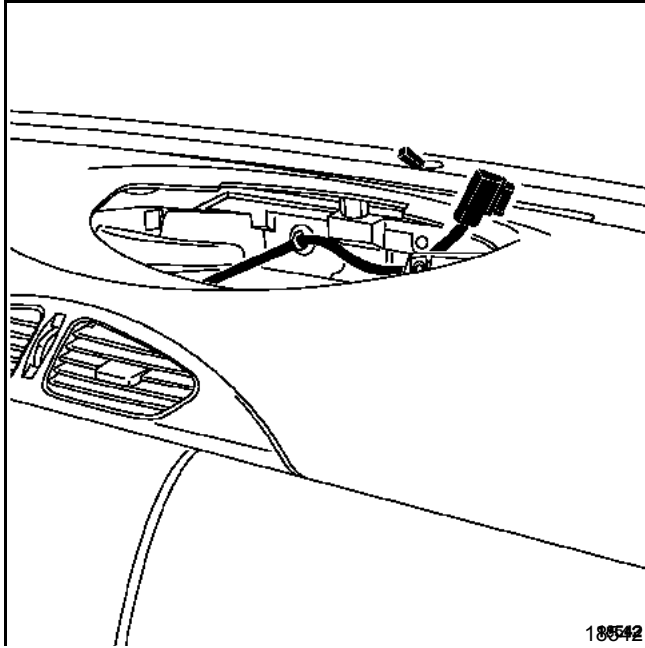


NOTA : il est possible de manœuvrer le levier de vitesse automatique en appuyant sur le bouton (C) situé devant celui-ci.

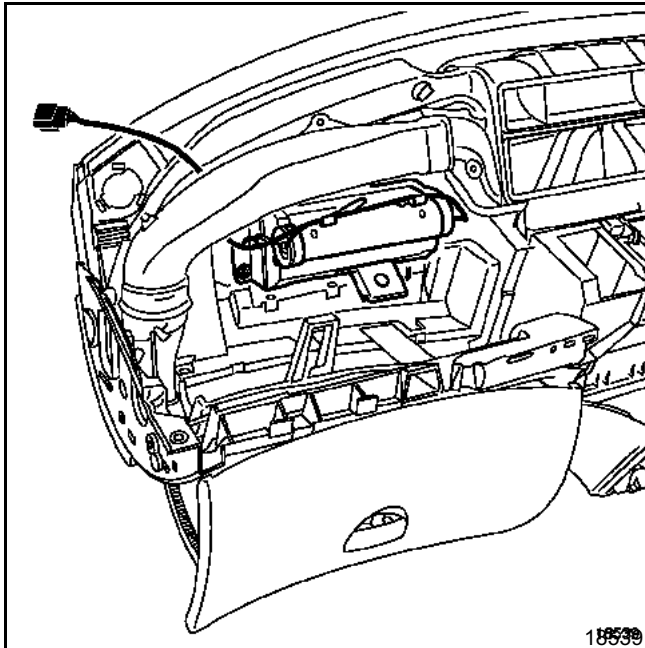


REPOSE

Avant de mettre la planche de bord en place, positionner les faisceaux des tweeters, de l'afficheur et du capteur d'ensoleillement.



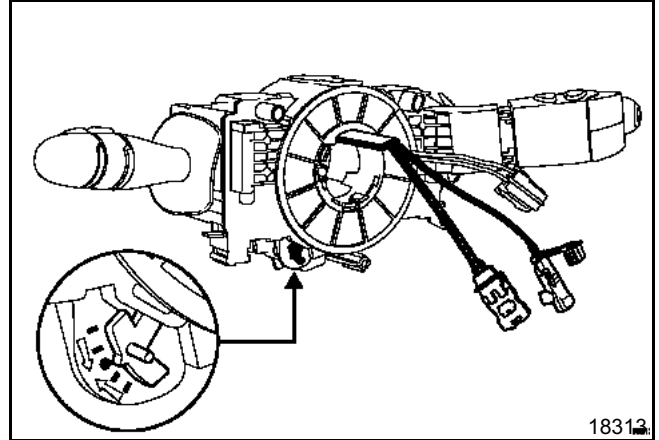
Raccorder le faisceau de l'airbag passager.



Particularités du contacteur tournant

S'assurer que les roues soient toujours droites.

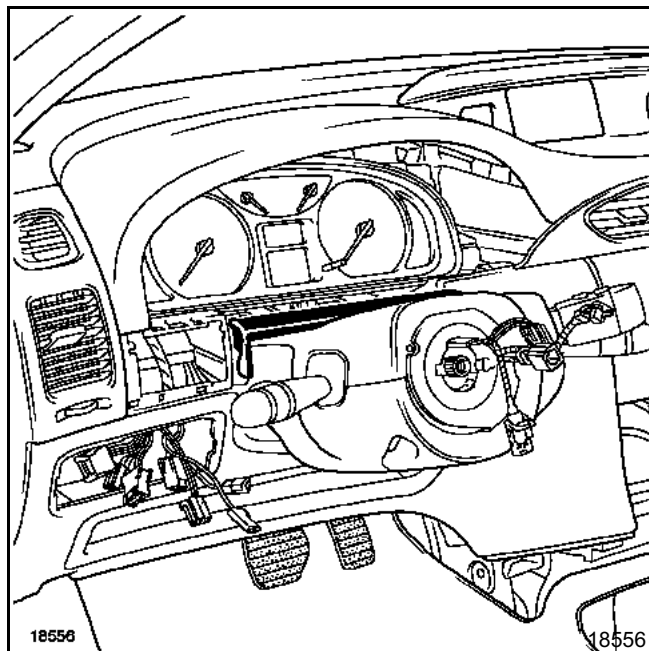
Contrôler que le contacteur tournant soit bien positionné en vérifiant que le repère "0" du contacteur tournant soit en face de l'index.



Particularités de l'enjoliveur de tableau de bord

Mettre en place le tableau de bord et la coquille inférieure de volant,

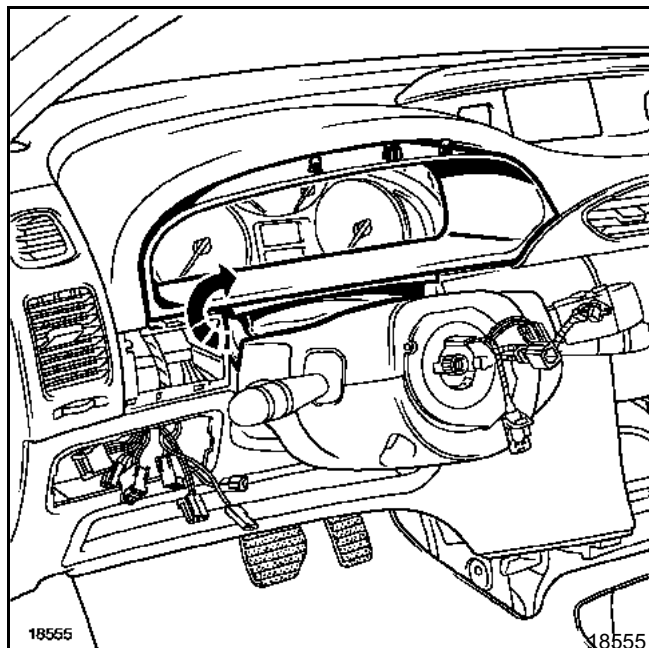
Positionner la coquille supérieure de volant en plaçant la partie en cuir sur l'illustration ci-dessous.



Approcher l'enjoliveur du tableau de bord,

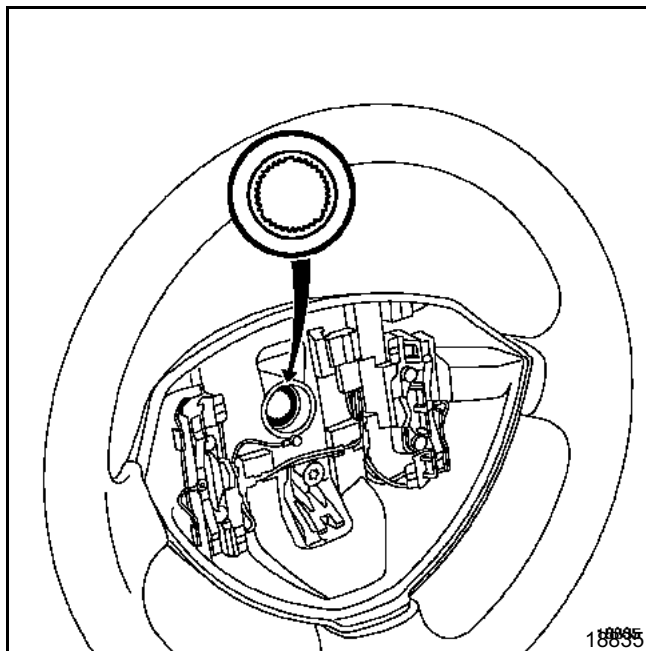
Positionner la bande adhésive de la coquille supérieure de volant sur l'enjoliveur,

Clipser l'enjoliveur sur la planche de bord.



Particularités du volant

IMPORTANT : les cannelures du volant possèdent des détrompeurs. **Le volant doit rentrer librement dans les cannelures.** Prendre garde à ne pas les endommager.



Remplacer impérativement la vis du volant après chaque démontage et la serrer au couple (4,4 daN.m).

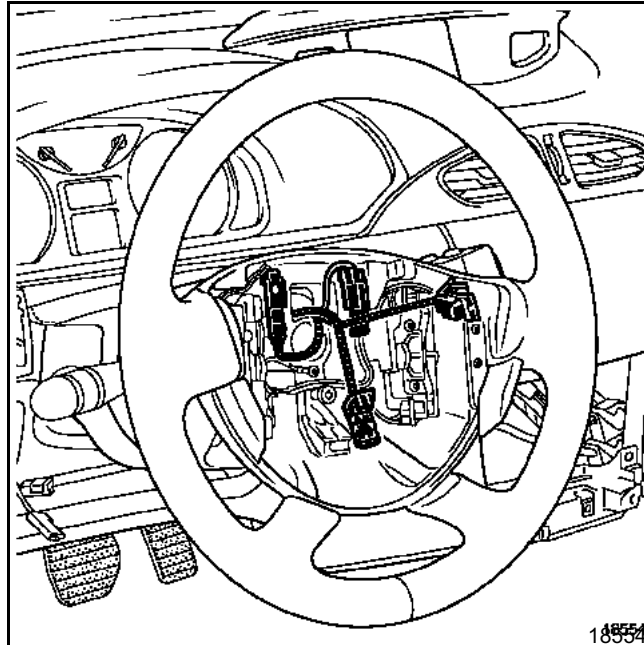
Particularités de l'airbag

IMPORTANT : avant de reconnecter le coussin airbag conducteur, il est nécessaire d'appliquer la procédure de contrôle de fonctionnement du système :

- vérifier que le témoin airbag au tableau de bord soit allumé contact mis (calculateur déverrouillé),
- connecter un allumeur inerte au connecteur de chaque coussin de l'airbag et vérifier que le témoin s'éteint,
- couper le contact, connecter le coussin airbag à la place des allumeurs inerts et le positionner sur le volant,
- mettre le contact et vérifier que le témoin s'allume 3 secondes à la mise du contact puis s'éteint.

Si le témoin ne s'éteint pas, consulter le chapitre "diagnostic".

ATTENTION : tout manquement à ces prescriptions pourraient provoquer une mise hors état de fonctionnement normal des systèmes, voire un déclenchement intempestif de ceux-ci.



Déverrouiller le calculateur électronique d'airbag.

REPLACEMENT

L'espacement de l'autonomie de vidange peut être modifié par les outils de diagnostic dans le calculateur d'injection.

DEPOSE

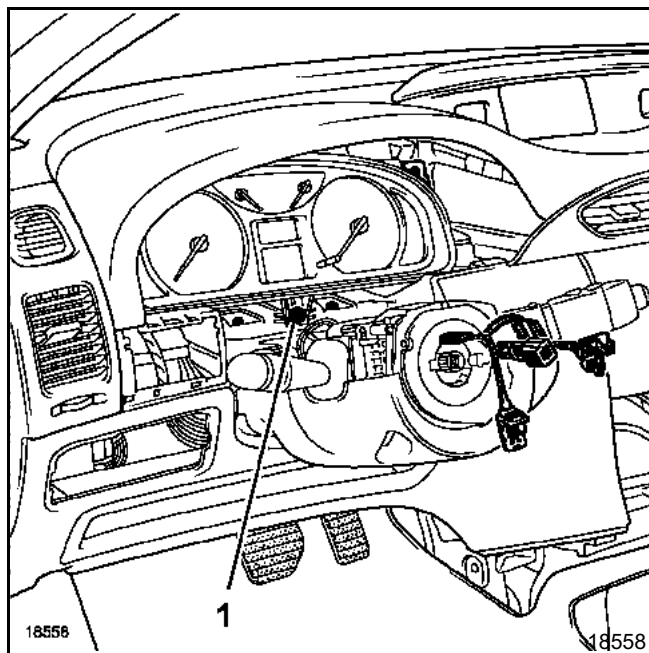
Entrer en dialogue à l'aide de l'outil de diagnostic afin de verrouiller le calculateur d'airbag.

NOTA : le verrouillage du boîtier électronique d'airbag permet également de déverrouiller le verrou électrique de colonne de direction.

Débrancher la batterie.

Déposer :

- l'enjoliveur de tableau de bord clipsé sur la planche de bord,
- la coquille supérieure de volant,
- la vis de fixation (1) du tableau de bord.

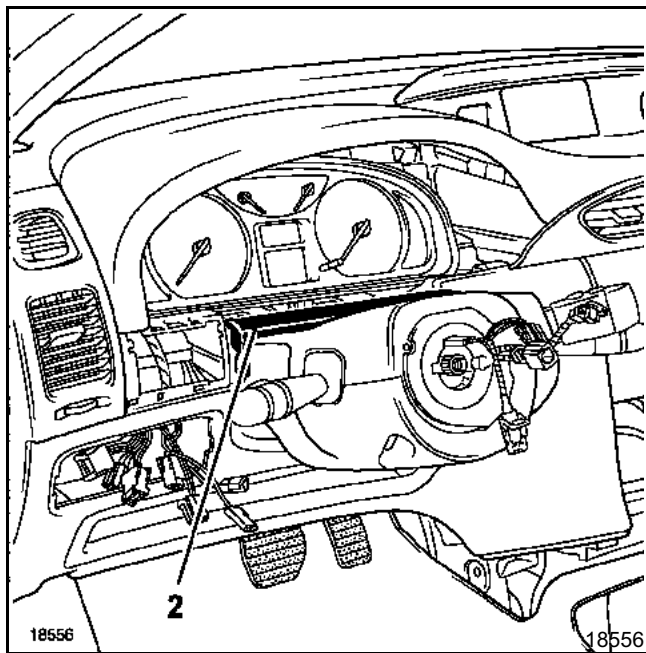


Débrancher les deux connecteurs.

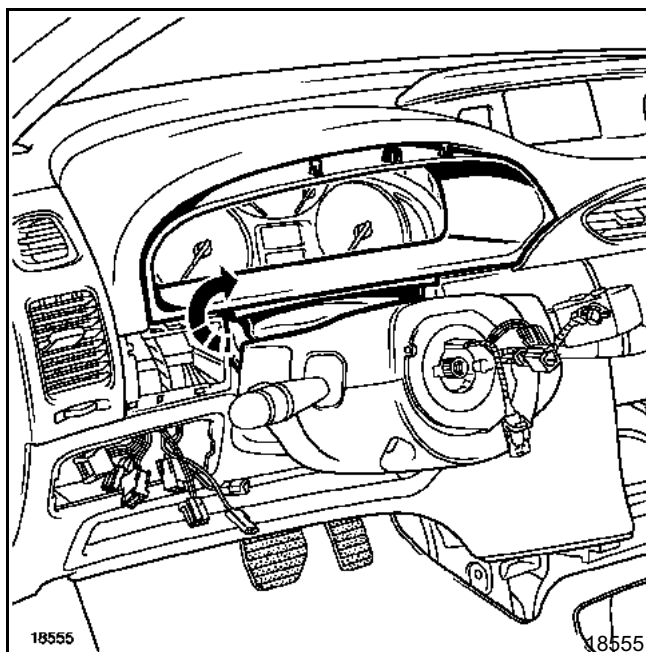
REPOSE

Rebrancher et repositionner le tableau de bord.

Mettre en place la coquille supérieure de volant, puis positionner le cache en cuir (2) (voir illustration).

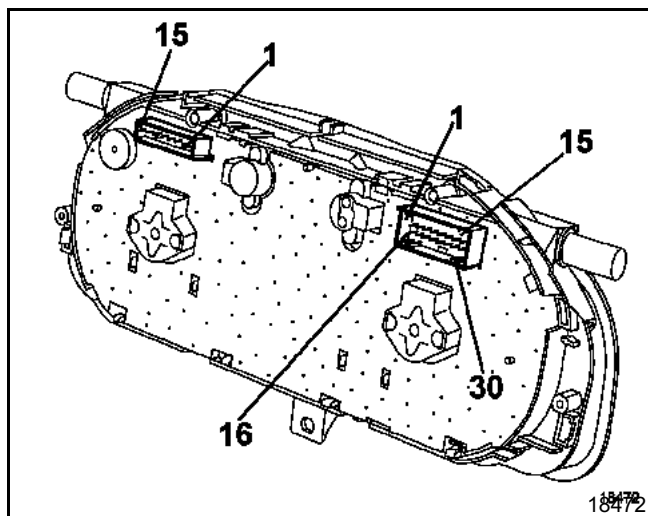


Reposer l'enjoliveur de tableau de bord sur la planche de bord.



IMPORTANT : en cas de tableau de bord à grand afficheur, effectuer les configurations nécessaires.

BRANCHEMENT (le plus complet)



Connecteur rouge

- 1 non utilisé
- 2 touche discrétion (*)
- 3 non utilisé
- 4 non utilisé
- 5 rhéostat éclairage
- 6 touche défilement ADAC
- 7 non utilisé
- 8 multiplexage synthèse de parole (*)
- 9 non utilisé
- 10 multiplexage
- 11 multiplexage
- 12 ligne diagnostic (*)
- 13 multiplexage synthèse de parole (*)
- 14 non utilisé
- 15 non utilisé

Connecteur gris

- 1 témoin contacteur ouverture porte (*)
- 2 témoin clignotant droit
- 3 témoin clignotant gauche
- 4 + avant contact
- 5 voyant antidémarrage
- 6 témoin ceinture (*)
- 7 non utilisé
- 8 témoin feux de croisement
- 9 témoin feux de route
- 10 non utilisé
- 11 témoin feu de brouillard arrière
- 12 témoin feux de brouillard avant
- 13 témoin mini lave glace
- 14 témoin charge batterie
- 15 témoin siège chauffant
- 16 + après contact
- 17 non utilisé
- 18 témoin alerte pression d'huile
- 19 information capot (*)
- 20 non utilisé
- 21 capteur niveau d'huile
- 22 signal jauge à carburant
- 23 non utilisé
- 24 masse
- 25 masse jauge à carburant
- 26 masse capteur de niveau d'huile
- 27 témoin feux de positions
- 28 touche répétition (*)
- 29 témoin frein de stationnement
- 30 témoin incident freinage

(*) : Haut de Gamme

GENERALITES

Le tableau de bord bas de gamme regroupe les fonctions suivantes :

- fonction indication par aiguilles
 - vitesse véhicule
 - compte-tours
 - température d'eau
 - niveau de carburant
- fonction sonore (contact mis)
 - clignotants
 - oubli de l'éclairage à l'ouverture d'une porte
 - oubli de la carte Renault dans le lecteur
 - confirmation de la condamnation automatique en routage
 - indication d'anomalie sur sécurité enfant
 - dépassement de vitesse (Arabie) (selon version)
 - indication d'allumage automatique des feux (selon version)
 - indication de régulation/limitation de vitesse (selon version)
- fonction indications par voyants
- fonction afficheur
 - indication du niveau d'huile
 - odomètre
 - totalisateur général
 - totalisateur partiel
 - ADAC
 - carburant consommé
 - consommation moyenne
 - consommation instantanée
 - autonomie de carburant
 - distance parcourue
 - vitesse moyenne
 - autonomie de vidange
 - vitesse de consigne de régulation ou limitation de vitesse (selon version)
- affichage rapport de boîte de vitesse automatique engagé (selon version)
- alarme survitesse (Arabie) (selon version).

REMARQUE : le tableau de bord bas de gamme ne peut pas être diagnostiqué par les outils de diagnostic. Il possède cependant un mode auto-diagnostic.

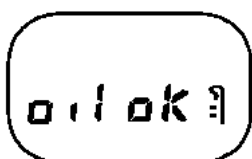
NOTA : l'intervalle de l'autonomie de vidange peut être modifié à l'aide des outils de diagnostic en dialoguant avec le calculateur d'injection.

FONCTIONNEMENT DE L'AFFICHEUR

Ê Indication du niveau d'huile

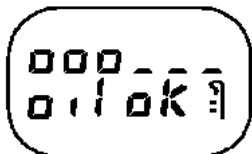
Cette fonction s'affiche à la mise du contact ou après démarrage du moteur pendant environ 30 secondes.

Lorsque le niveau est entre le maximum et le minimum autorisé, l'afficheur indique "oil ok"



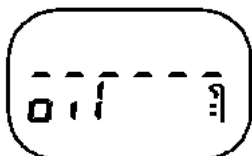
13141a

Si pendant ces secondes, une impulsion est effectuée sur la touche "ADAC" ou "RAZ", l'afficheur indique "oil ok" puis le niveau d'huile symbolisé par des pavés. Ceux-ci disparaissent au fur et à mesure que le niveau descend et sont remplacés par des tirets.



13141b

Si le niveau d'huile est au minimum à la mise du contact, les tirets et le mot "oil" clignotent pendant 30 secondes. Le voyant "service" est allumé et reste allumé après démarrage du moteur.



13141c

NOTA :

- en conditions normales de fonctionnement, une mesure du niveau d'huile n'est effectuée que si le contact a été coupé pendant plus d'une minute; sinon c'est l'ancienne valeur qui s'affiche à nouveau.
- lorsqu'un défaut de jauge est détecté, l'afficheur passe directement au totalisateur kilométrique lors de la mise du contact.

- Il est normal que le niveau d'huile ne soit pas toujours le même. Différents paramètres peuvent intervenir :
 - stationnement en pente,
 - attente trop courte après avoir fait tourner le moteur de cours instant (surtout lorsque l'huile est froide),....

À odomètre

Totalisateur général

Le totalisateur kilomètre général s'affichera environ 30 secondes après la mise du contact (après l'information niveau d'huile). Une impulsion sur la touche "ADAC" ou "RAZ" permet d'écourter ce temps d'attente.

Totalisateur partiel

Le totalisateur kilométrique partiel s'affiche en lieu et place du totalisateur général suite à un appui bref sur la touche "ADAC".

Sa remise à zéro est réalisée par un appui sur la touche "RAZ". La remise à zéro du totalisateur partiel est différente de la remise à zéro de l'ADAC.

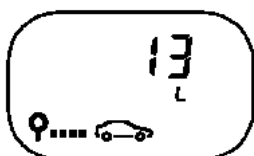
NOTA : l'affichage en kilomètres ou en miles ne peut pas être configuré. Il nécessite le remplacement du tableau de bord.

À l'ordinateur de bord ("ADAC")

Les différentes séquences de l'ordinateur de bord s'affichent en lieu et place des totalisateurs kilométriques par appuis sur la touche située en bout de la manette d'essuie-vitre (touche "ADAC"). Sa remise à zéro (top départ) est réalisée par un appui sur la touche "RAZ"

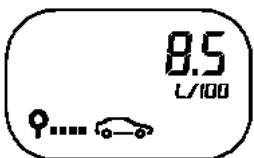
Les informations de l'ordinateur de bord arrivent successivement sur l'afficheur après le totalisateur kilométrique partiel comme suit :

- **Carburant consommé** (en L/100 km ou MPG *) depuis le dernier top départ.



13141d

- **Consommation moyenne** (en L/100 km ou MPG *) depuis le dernier top départ.



13141e

Elle ne s'affiche qu'après avoir parcouru **400 mètres** environ. Au-dessous, des tirets fixes apparaissent sur l'afficheur.

Elle tient compte de la distance parcourue et du carburant consommé depuis le dernier top départ.

* Version anglo-saxonne.

- **Consommation instantanée** (en L/100 km)



13141f

Elle ne s'affiche que lorsque la vitesse du véhicule dépasse **30 km/h** environ. Au-dessous, des tirets fixes apparaissent sur l'afficheur.

En position pied levé de la pédale d'accélérateur, si la vitesse est supérieure à **30 km/h**, la consommation instantanée est égale à 0.

NOTA : cette fonction n'existe pas en version anglo-saxonne.

- **Autonomie prévisible avec le carburant restant** (en km ou en M*).



13141g

Elle ne s'effectue qu'après avoir parcouru **400 mètres** environ. Au-dessous, des tirets fixes apparaissent sur l'afficheur.

Il s'agit de l'autonomie potentielle obtenue en tenant compte de la distance parcourue, de la quantité de carburant restant dans le réservoir et du carburant consommé.

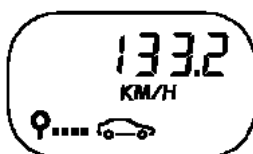
NOTA : lorsque le témoin de niveau d'essence est allumé, l'autonomie n'est pas affichée.

- **Distance parcourue** depuis le dernier top départ (remise à zéro de l'ADAC").



13141h

- **Vitesse moyenne** depuis le dernier top départ.



13141j

Elle s'affiche après avoir parcouru **400 mètres** environ. Au-dessous, des tirets fixes apparaissent sur l'afficheur.

Elle est obtenue en divisant la distance parcourue par le temps écoulé depuis le dernier top départ.

La base de temps est interne à l'ordinateur de bord.

- **Autonomie de vidange** indique au conducteur la distance (en km ou en M*) pouvant être parcourue avant la prochaine vidange.

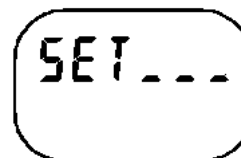
Lorsque l'autonomie est inférieure à **1500 km** ou à **1000 miles** ou que **22 mois** se sont écoulés, la clé clignote pendant **30 secondes** à la mise du contact ou lorsque la page "**autonomie de vidange**" est visible sur l'ADAC. La clé clignote en permanence si l'autonomie atteint la valeur "**0**" ou après **24 mois**.

Pour réinitialiser l'autonomie de vidange,

- mettre le contact,
- sélectionner la page "autonomie de carburant" sur l'ADAC,
- appuyer sur la touche RAZ pendant **5 secondes** environ,
- l'autonomie clignote **4 secondes** puis s'allume fixe,
- relâcher la touche RAZ lorsque la valeur correspondante apparaît.

- **Vitesse de consigne**

Si le véhicule est équipé de la fonction régulation ou limitation de vitesse, l'afficheur indique la consigne en km/h ou mph*. L'écran revient à une page de l'ADAC après une temporisation de **15 secondes** environ.



13141k

Si la fonction n'est pas présente, la page de l'ADAC est inhibée.

A chaque modification de consigne ou changement de consigne, cette page remplace la page de l'ADAC sélectionnée (consulter le chapitre "**régulation/ limitation de vitesse**").

IMPORTANT : si l'ordinateur de bord affiche des tirets clignotants, celui-ci a détecté un défaut. Consulter la "**Séquence de diagnostic**".

* Version anglo-saxonne

SEQUENCE DIAGNOSTIC

Pour accéder à la séquence diagnostic, maintenir appuyé la touche "ADAC" en bout de manette d'essuie - vitre et mettre le contact sans démarrer le moteur.

- Tous les voyants sont allumés et les aiguilles des quatre indicateurs effectuent des paliers.
- Le test **afficheur à cristaux liquides** apparaît

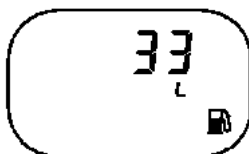


13141l

Tous les segments de l'afficheur doivent être allumés.

Pour passer au test suivant, appuyer sur la touche "ADAC".

- Le test **quantité de carburant** restant dans le réservoir apparaît

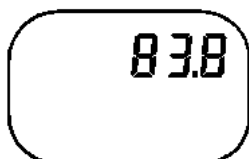


13141m

La valeur affichée doit correspondre à la quantité de carburant restant dans le réservoir en litres (même en version anglo-saxonne).

Pour passer au test suivant, appuyer sur la touche "ADAC".

- Le test **débit de carburant** en litres / heures apparaît (moteur tournant).

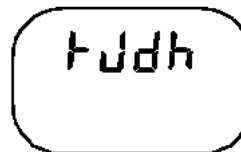


13141N

Une valeur doit s'afficher moteur tournant.

Pour passer au test suivant, appuyer sur la touche "ADAC".

- Visualisation des pannes mémorisées.



13141o

Si la lettre "t" est affichée, cela indique une panne de l'information "injection" mémorisée pendant **4 secondes** minimum.

Si la lettre "J" est affichée cela indique une détection de panne de jauge à carburant (débranchée pendant plus de **100 secondes**). La résistance doit être comprise entre **5 et 350 ohms**.

Si la lettre "d" est affichée cela indique une détection de panne d'information "injection".

Si la lettre "h" est affichée cela indique une détection de panne de sonde de niveau d'huile. La résistance doit être comprise entre **6 et 20 ohms**.

Si seuls des tirets fixes sont présents cela indique qu'aucune panne n'est détectée.

Un appui sur la touche "RAZ" permet de sortir de la séquence de diagnostic et d'effacer les défauts mémorisés.

IMPORTANT :

- L'ordinateur de bord indique un défaut par l'affichage de tirets clignotants.
- En cas d'absence d'information du calculateur d'injection par le réseau multiplexé, le compteur, la consommation instantanée et l'autonomie de carburant ne fonctionnent plus.
- En cas d'absence d'information de calculateur d'antiblocage par le réseau multiplexé, le compteur kilométrique et l'autonomie de vidange ne fonctionnent plus.

RAPPORT DE BOITE DE VITESSES
AUTOMATIQUE ENGAGE (selon version)

L'afficheur de position de boîte de vitesses automatique est spécifique à cette fonction. Il permet d'afficher :

- le rapport engagé,
- le témoin "**défaut**" boîte de vitesses automatique,
- le symbole "**levier bloqué**".

GENERALITES

Le tableau de bord haut de gamme regroupe les fonctions suivantes :

- fonction indication par aiguilles (identique à la version bas de gamme) :
 - vitesse véhicule
 - compte-tours
 - température d'eau
 - niveau de carburant
- fonction sonore :
 - clignotants
 - oubli de l'éclairage (sauf synthèse de parole)
 - oubli de la carte RENAULT (configurable)
 - confirmation de la condamnation automatique en roulage
 - confirmation de la mémorisation du poste de conduite (selon version)
 - indication d'anomalie sur sécurité enfant
 - dépassement de vitesse Arabie (selon version)
 - indication d'allumage automatique des feux (selon version)
 - indication de régulation/limitation de vitesse (selon version)
- fonction indication par voyants
- fonction afficheur (identique à la version bas de gamme) :
 - indication du niveau d'huile
 - odomètre
 - ADAC
- alarme survitesse (Arabie) (selon version)

- fonctions indication par symboles
 - introduction du badge
 - appui sur bouton démarrage
 - symboles "**SERVICE**" ou "**STOP**"
 - témoins de fonctionnement
 - pression des pneumatiques (consulter le **chapitre 87**)
 - rapport de boîte de vitesses automatique engagé (selon version)
 - vitesse de consigne de régulation ou limitation de vitesse (selon version)
 - rapport de boîte de vitesses automatique engagé (selon version)
- régulation/limitation de vitesse (selon version) (consulter le **chapitre "régulation /limitation de vitesse"**)
- synthèse de parole (selon version) (en complément du boîtier, consulter le **chapitre "synthèse de parole"**)
- diagnostic par les outils de diagnostic.

NOTA : l'intervalle de l'autonomie de vidange peut être modifié à l'aide des outils de diagnostic en dialoguant avec le calculateur d'injection.

REMARQUE : une page de la fonction ADAC permet d'inhiber les indications du rapport de boîte de vitesses et du logo Renault.

Lorsque l'autonomie est inférieure à **1500 km** ou à **1000 miles** ou que **22 mois** se sont écoulés, la clé clignote pendant **30 secondes** à la mise du contact ou lorsque la page "**autonomie de vidange**" est visible sur l'ADAC. La clé clignote en permanence si l'autonomie atteint la valeur "**0**" ou après **24 mois**.

Pour réinitialiser l'autonomie de vidange,

- mettre le contact,
- sélectionner la page "autonomie de carburant" sur l'ADAC,
- appuyer sur la touche RAZ pendant **5 secondes** environ,
- l'autonomie clignote **4 secondes** puis s'allume fixe,
- relâcher la touche RAZ lorsque la valeur correspondante apparaît.

FONCTIONS INDICATIONS PAR SYMBOLES

L'afficheur grand format permet de visualiser certaines prestations. Ces prestations sont représentées par les symboles :

- **"introduction de la carte RENAULT"**
- **"phase de contrôle des fonctions en surveillance"**
 - état température d'eau
 - alerte mini carburant
 - défaillance injection
 - défaillance boîte de vitesses automatique
 - niveau mini lave-glace
- **"fonctions surveillées ok"**
- **"appui sur bouton de démarrage"**
- témoin **"Stop"**
- témoin **"Service"**
- témoin rouge **"Charge de batterie"** clignote alterné avec le témoin **"Stop"**
- témoin rouge **"Pression d'huile"** clignote alterné avec le témoin **"Stop"**
- témoin rouge **"Température d'eau"** clignote alterné avec le témoin **"Stop" (moteur tournant depuis 20 secondes)**
- témoin ambre **"préchauffage"**
- témoin ambre **"Alerte mini carburant"**
- témoin ambre **"défaillance injection"**
- témoin ambre **"défaillance boîte de vitesses automatique"**
- témoin ambre **"niveau mini lave-glace"**
- affichage de la position du levier de boîte de vitesses automatique
- pression des pneumatiques (consulter le **chapitre 87**)
- la consigne de régulation ou de limitation de vitesse (consulter le **chapitre 83**)

NOTA : cet afficheur peut être désactivé par la touche de défilement du menu ADAC s'il ne détecte aucun défaut.

CONFIGURATIONS

Il est nécessaire d'effectuer les configurations en fonction du niveau d'équipement du véhicule :

- type de véhicule :
 - Laguna (CF 072)
 - Autre (CF 073)
- type de langue de la synthèse de parole :
 - Français (CF 066)
 - Anglais (CF 073)
 - Italien (CF 075)
 - Allemand (CF 074)
 - Espagnol (CF 076)
 - Hollandais (CF 077)
 - Portugais (CF 078)
 - Turc (CF 079)
- type de boîte de vitesses :
 - boîte de vitesses mécanique (CF 031)
 - boîte de vitesses automatique (CF 030)
- unité de pression des pneumatiques :
 - pression en bar (CF 069)
 - pression en psi (CF 070)
- type de régulateur de vitesse :
 - sans régulateur de distance (CF 067)
 - avec régulateur de distance (non disponible) (CF 068)

REMARQUE : pour un bon fonctionnement de la synthèse de parole, le boîtier situé sous la planche de bord doit être correctement branché à chaque branchement de batterie.

Le témoin "**SERVICE**" (ou la vignette sur tableau de bord "**haut de gamme**") peut être allumé en même temps que les témoins :

- d'antiblocage des roues,
- d'airbag,
- de lave-glace (uniquement sur tableau de bord "**bas de gamme**"),
- du système de contrôle de trajectoire (uniquement sur tableau de bord "**bas de gamme**"),
- du système de surveillance de la pression des pneus (uniquement sur tableau de bord "**bas de gamme**").

En effet, si une de ces fonctions devient défectueuse, le témoin de la fonction sera accompagné du voyant "**SERVICE**".

Le témoin "**SERVICE**" (ou la vignette sur tableau de bord "**haut de gamme**") peut être allumé seul pour indiquer :

- une défaillance du système de condamnation enfant,
- une défaillance de la fonction direction à assistance variable,
- une défaillance de la fonction verrou de colonne,
- une défaillance du relais après-contact,
- une défaillance du système de gestion d'essuyage,
- une alerte du niveau d'huile (jusqu'à la coupure du plus après-contact),
- la perte de la trame entre l'Unité Centrale Habitacle et le tableau de bord. La réapparition de la trame ou la coupure du contact éteint le voyant,
- une défaillance du système d'aide au freinage d'urgence.

Pour les tableaux "**haut de gamme**" avec synthèse de parole, la vignette "**SERVICE**" apparaît :

- après détection du défaut de lanternes ou de l'éclairage de la plaque d'immatriculation,
- après détection du défaut des feux stop droit ou gauche.

REMARQUE : en cas d'absence de trame antiblocage sur le réseau multiplexé de plus de **4 secondes**, le voyant antiblocage sera allumé seul. Il n'y aura pas d'allumage du voyant "**SERVICE**".

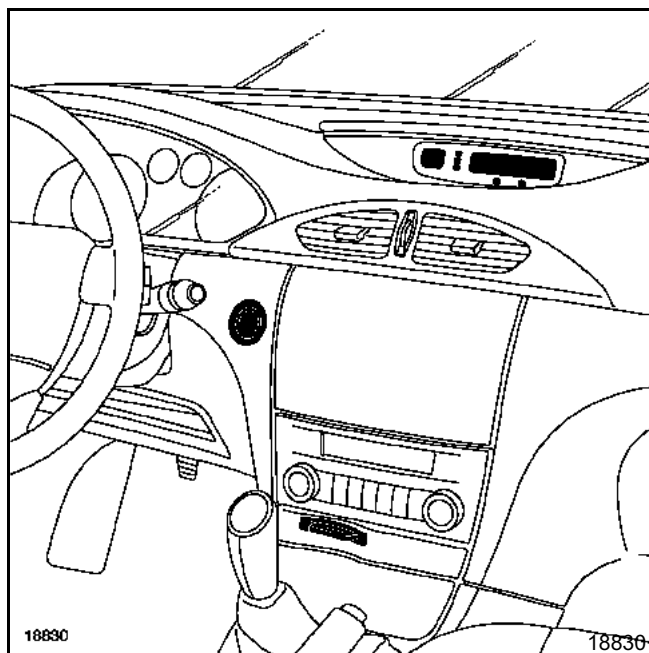
GENERALITES

Selon l'équipement du véhicule, deux types d'afficheur peuvent être montés :

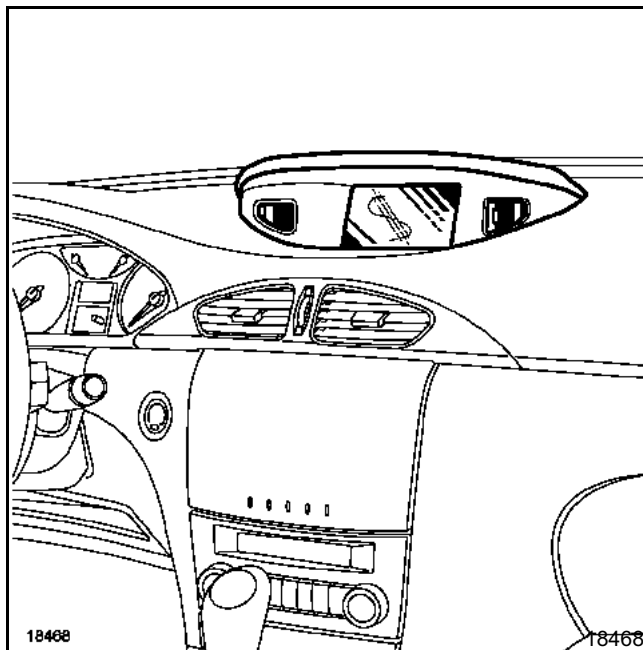
- un afficheur "bas de gamme" regroupant les fonctions :
 - témoin de fermeture des ouvrants
 - symbolisation des pressions des pneumatiques
 - affichage de l'autoradio
 - témoin d'oubli de ceinture
- un afficheur "haut gamme" pour la navigation Carminat regroupant les fonctions :
 - navigation
 - surveillance de la pression des pneus

DEPOSE

- bas de gamme : le support est clipsé sur la planche de bord. Les deux afficheurs sont clipsés sur le support.



- haut de gamme : le support est maintenu par deux vis (voir chapitre "navigation Carminat")

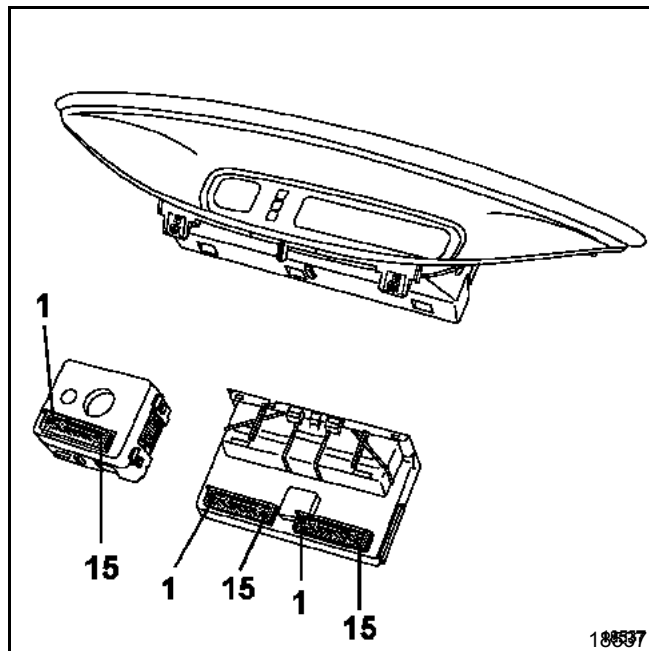


PARTICULARITES

Lorsque la température extérieure est comprise entre -3°C et $+3^{\circ}\text{C}$, le symbole "°C" peut clignoter.

AFFECTATION DES VOIES

Les affectations des voies ne concernent que l'afficheur "**bas de gamme**". Pour l'afficheur "**haut de gamme**", consulter le **chapitre 88 : Navigation Carminat**.



Connecteur vert 15 voies

Voie	Désignation
1	Liaison multiplexée
2	Non utilisée
3	Liaison multiplexée
4	Non utilisée
5	Masse
6	+ après contact
7	Contact ceinture
8	Signal pression des pneus (gris)
9	Non utilisée
10	Non utilisée
11	Non utilisée
12	Non utilisée
13	Non utilisée
14	Non utilisée
15	Non utilisée

Connecteur rouge 15 voies

Voie	Désignation
1	Non utilisée
2	Non utilisée
3	Non utilisée
4	Non utilisée
5	Non utilisée
6	Non utilisée
7	Non utilisée
8	Non utilisée
9	Liaison commande autoradio (voie B1)
10	Liaison commande autoradio (voie A3)
11	Liaison commande autoradio (voie B2)
12	Liaison commande autoradio (voie B3)
13	Liaison commande autoradio (voie A2)
14	Liaison commande autoradio (voie A1)
15	Non utilisée

Connecteur gris 15 voies

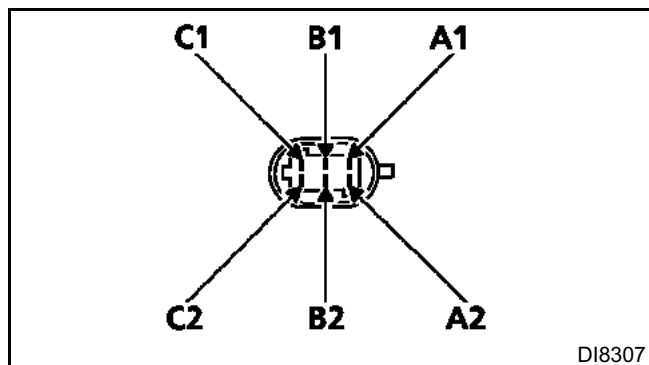
Voie	Désignation
1	Température extérieure
2	Température extérieure
3	Signal pression des pneus (vert)
4	Non utilisée
5	Masse
6	Eclairage
7	Alimentation éclairage (rhéostat)
8	+ accessoires
9	+ batterie
10	Sortie température extérieure
11	Masse (autoradio voie 6)
12	Information marche radio (autoradio voie 5)
13	Liaison autoradio (voie 1)
14	Liaison autoradio (voie 2)
15	Liaison autoradio (voie 3)

INSTRUMENT DE TABLEAU DE BORD

Détecteur de niveau de carburant

83

BRANCHEMENT



Voie	Désignation
A1	Information niveau carburant
A2	Non utilisée
B1	- Jauge à carburant
B2	Non utilisée
C1	+ Pompe à carburant
C2	- Pompe à carburant

NOTA : pour la méthode de dépose/repose, consulter le chapitre 19.

Contrôle

S'assurer de la variation de la résistance en déplaçant le flotteur.

Niveau	Résistance (+/- 10 Ω)	Litrage utile (+/- 5 litres)
Réservoir plein	20 Ω	70
Réservoir 3/4	87,5 Ω	54
Réservoir à moitié	155 Ω	38
Réservoir 1/4	222,5 Ω	23
Réservoir vide	290 Ω	7

NOTA : toutes ces valeurs sont données à titre indicatif.

FONCTIONNEMENT

La sonde est composée d'un fil à haut coefficient de résistivité. Le fil traversé par un courant ne présente pas la même conductibilité thermique lorsqu'il est plongé dans un liquide ou dans l'air.

Après un temps fixe, on obtient une différence de tension aux bornes de la sonde en fonction de l'immersion du fil. Cette différence de tension est traitée par l'électronique du tableau de bord qui gère l'affichage du niveau ainsi que le traitement de l'alerte "niveau d'huile mini" sur l'afficheur central.

A la mise du contact, l'afficheur central indique le message "**oil ok**" pendant **30 secondes** environ avant de basculer sur l'afficheur des totalisateurs kilométriques.

REMARQUE : en cas de détection d'un court circuit ou d'un circuit ouvert lors de la mesure du niveau d'huile, l'afficheur repasse directement au totalisateur kilométrique.

Si la tension de la batterie est inférieure à **8 volts**, il n'y a pas d'indication de niveau.

CONTROLE

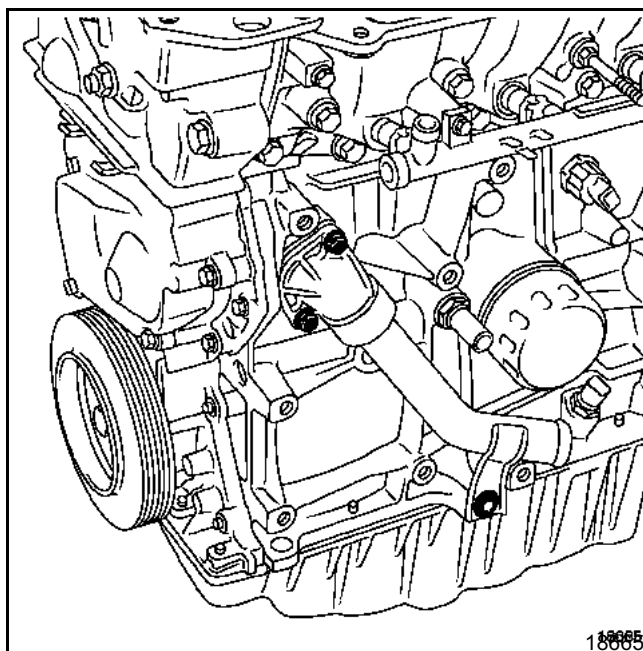
La résistance du capteur doit être comprise entre 6 et **20 ohms**.

Le capteur est considéré en court circuit pour une valeur inférieure à **3 ohms**.

Le capteur est considéré en circuit ouvert si la valeur est supérieure à **20 ohms** environ.

IMPLANTATION

Exemple : moteur F



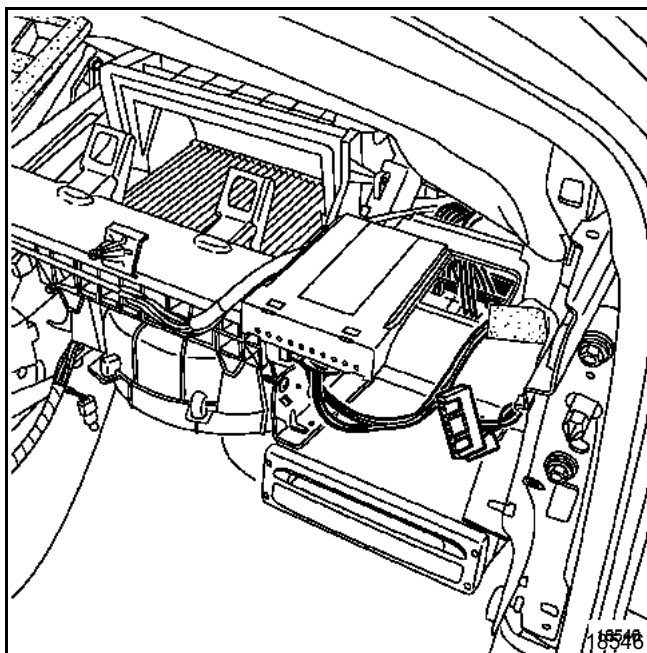
GENERALITES

La synthèse de parole ne concerne que le tableau de bord haut de gamme (double afficheur). Le tableau bas de gamme ne peut pas gérer les messages.

La fonction Synthèse de parole est assurée par trois éléments :

- le tableau de bord qui traite les conditions d'émissions et choisi la langue,
- le boîtier synthèse de parole qui traite le signal du tableau de bord émet le message,
- le haut-parleur de synthèse de parole.

La liaison entre le tableau de bord et le boîtier synthèse de parole est réalisée par le réseau multiplexé du véhicule.

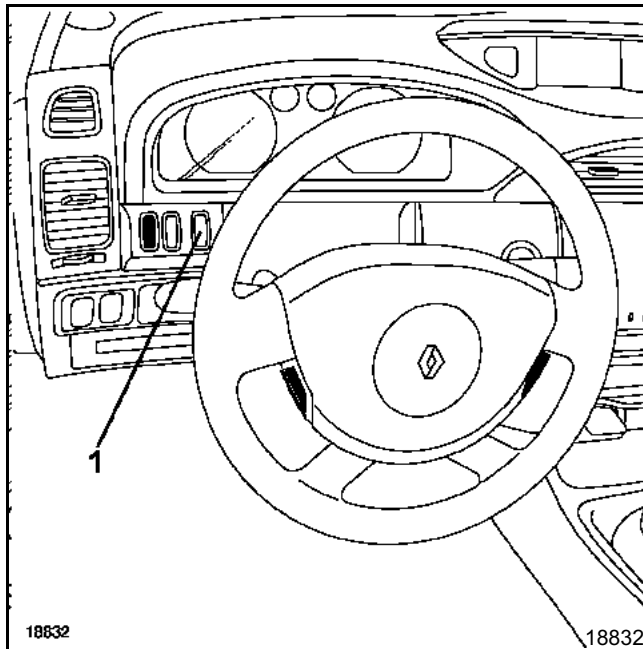


La fonction "**mute**" de l'autoradio est réalisée par un fil à partir du boîtier synthèse de parole. Un signal provenant de la synthèse de parole peut être interrompu par un messenger prioritaire de navigation, téléphone...

Si le véhicule est équipé de la navigation, les messages transitent par l'Unité Centrale de Communication. Si l'Unité Centrale de Communication est débranchée, aucun message n'est émis.

Le volume d'émission des messages est modifié en paliers, en fonction de la vitesse de rotation du moteur.

NOTA : lorsque la touche de discrétion est actionnée, les messages sont remplacés par un signal sonore.



Configuration

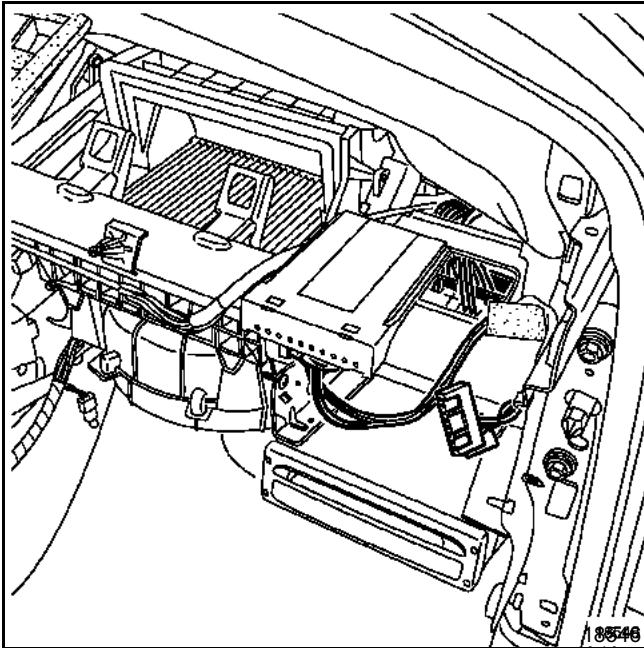
Il est nécessaire de choisir parmi les huit langues disponibles :

- Français (CF 066)
- Anglais (CF 073)
- Italien (CF 078)
- Allemand (CF 074)
- Espagnol (CF 076)
- Hollandais (CF 077)
- Portugais (CF 078)
- Turc (CF 079)

REMARQUE : si le boîtier de synthèse de parole n'est pas connecté au branchement de la batterie, le tableau de bord ne reconnaît pas la fonction et se configure sans synthèse de parole.

AFFECTATION DES VOIES

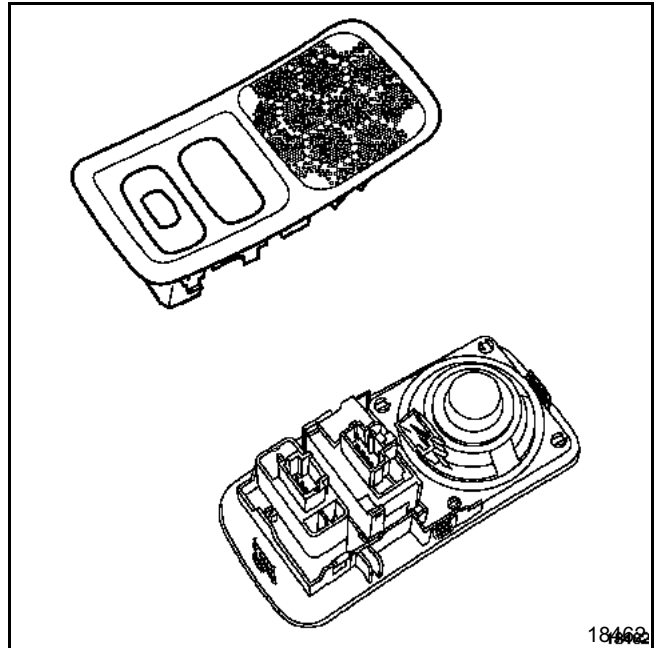
Branchement du boîtier synthèse de parole



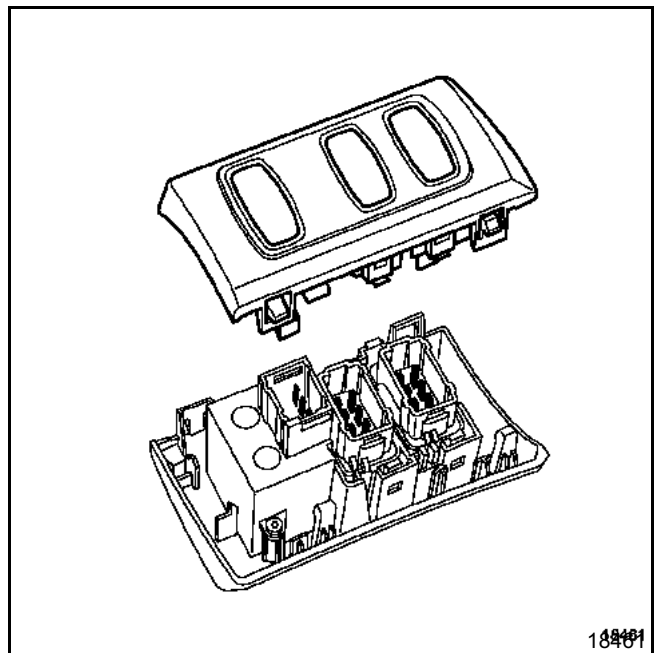
Connecteur rouge 15 voies

Voie	Désignation
1	Masse
2	+ permanent
3	+ Après contact
4	Non utilisée
5	Non utilisée
6	Liaison multiplexée (tableau de bord)
7	Liaison multiplexée (tableau de bord)
8	Non utilisée
9	Non utilisée
10	Sortie "mute" autoradio
11	Non utilisée
12	Non utilisée
13	Non utilisée
14	Haut-parleur de la synthèse de parole
15	Haut parleur de la synthèse de parole

Haut-parleur synthèse de parole



Touches "discrétion" et "répétition"



NOTA : les touches "répétition", "discrétion" et les informations d'ouverture des ouvrants sont reliées au tableau de bord (consulter les **chapitres 83 et 84**).

Condition d'apparition des messages

Types de messages parlés	Condition d'apparition	Détection défaut par
<p>Bienvenue, je suis l'ordinateur de bord, la surveillance est opérationnelle.</p>	<p>appui sur répétition si pas de défaut détecté</p>	<p>–</p>
<p>La porte arrière gauche est mal fermée La porte arrière droite est mal fermée La porte avant gauche est mal fermée La porte avant droite est mal fermée Le coffre est mal fermé Le capot moteur est mal fermé</p>	<p>contact mis vitesse véhicule \geq 15 km/h défaut pendant 1 seconde</p>	<p>Unité Centrale Habitacle par le réseau multiplexé (sauf capot) Contact de l'ouvrant (pour capot)</p>
<p>Ceinture conducteur non attachée</p>	<p>vitesse véhicule \geq 25 km/h distance parcourue \geq 500 m défaut pendant 1 seconde</p>	<p>Contact de ceinture (mise à la masse)</p>
<p>Lumières allumées</p>	<p>coupure du contact feux de position allumés porte conducteur ouverte</p>	<p>Unité Centrale Habitacle par réseau multiplexé</p>
<p>Feux de position défaillants* Feux plaque d'immatriculation défaillants*</p>	<p>contact mis feux de position allumés défaut pendant 4 secondes</p>	<p>Unité Centrale Habitacle par réseau multiplexé</p>
<p>Feu stop droit défaillant* Feu stop gauche défaillant*</p>	<p>contact mis appui sur pédale de frein défaut pendant 2 secondes</p>	<p>Unité Centrale Habitacle par réseau multiplexé</p>
<p>Défaillance charge batterie</p>	<p>moteur tournant \geq 400 tr/min. défaut pendant 10 secondes</p>	<p>Electronique de tableau de bord</p>
<p>Frein de parking serré</p>	<p>vitesse véhicule \geq 15 km/h frein de parking serré</p>	<p>Contacteur frein de parking</p>

INSTRUMENT DE TABLEAU DE BORD

Synthèse de parole

83

Lave glace niveau minimum	contact mis défaut pendant 30 secondes	Sonde mini lave-glace (mise à la masse)
Carburant niveau réservé, autonomie limitée	contact mis niveau carburant calculé inférieur à 7 litres	Electronique de tableau de bord
Huile moteur minimum, effectuer contrôle prochainement *	contact mis	Electronique de tableau de bord
Chute de pression d'huile, arrêter le véhicule, couper le contact, consulter la notice d'utilisation	régime moteur \geq 1600 tr/min. alerte pression d'huile	Manocontact de pression d'huile
Surchauffe moteur, arrêter le véhicule, pas d'intervention moteur chaud, consulter la notice d'utilisation	moteur tournant \geq 20 secondes alerte température d'eau	Sonde de température injection (calculateur d'injection)
Défaillance injection gravité 1 Défaillance injection gravité 2	moteur tournant \geq 7 secondes régime moteur \geq 400 tr/min. défaut d'injection	Calculateur d'injection par réseau multiplexé
Surveillance antipollution, fonctionnement défaillant, consulter un représentant Renault	contact mis défaut d'injection	Calculateur d'injection par réseau multiplexé
Un fonctionnement anormal de la direction à assistance variable est détecté, consulter un représentant Renault	contact mis défaut direction assistée	Unité Centrale Habitacle par réseau multiplexé
Système d'aide au freinage d'urgence défaillant, consulter un représentant Renault	contact mis défaut du système d'aide au freinage d'urgence	Calculateur d'injection Calculateur de système antiblocage des roues

Circuit de freinage défaillant, éviter freinage brusque, arrêter le véhicule, consulter un représentant Renault	contact mis défaut mini liquide de frein pendant 5 secondes ou défaut antiblocage des roues pendant 5 secondes	Niveau de liquide de frein (contact à la masse) ou calculateur de système antiblocage des roues
Système d'aide au freinage défaillant, freinage classique en action, consulter un représentant Renault	contact mis défaut calculateur de système antiblocage des roues	Calculateur de système antiblocage des roues par réseau multiplexé
Défaillance contrôle de trajectoire	contact mis défaut du système de contrôle de trajectoire	Calculateur de système antiblocage des roues par réseau multiplexé
Désactivation du système de contrôle de trajectoire	contact mis défaut du système de contrôle de trajectoire	Calculateur d'injection Calculateur de système antiblocage des roues par réseau multiplexé
Boîte de vitesses, fonctionnement de sécurité, consulter un représentant Renault	contact mis défaut boîte de vitesses automatique	Calculateur boîte de vitesses automatique par réseau multiplexé
Boîte de vitesses, température d'huile excessive, consulter la notice d'utilisation	contact mis défaut boîte de vitesses automatique	Calculateur boîte de vitesses automatique par réseau multiplexé
Système antivol, fonctionnement défaillant, consulter un représentant Renault	contact mis	Unité Centrale Habitacle par réseau multiplexé

INSTRUMENT DE TABLEAU DE BORD

Synthèse de parole

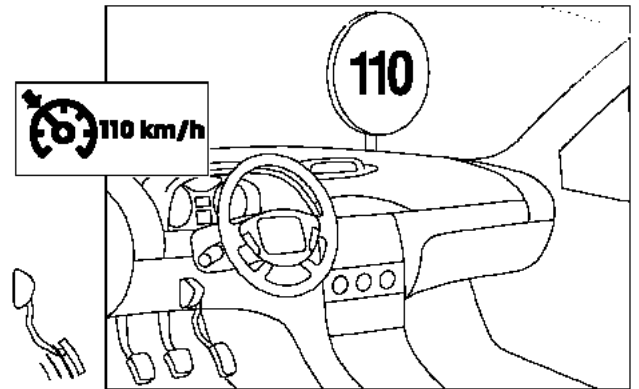
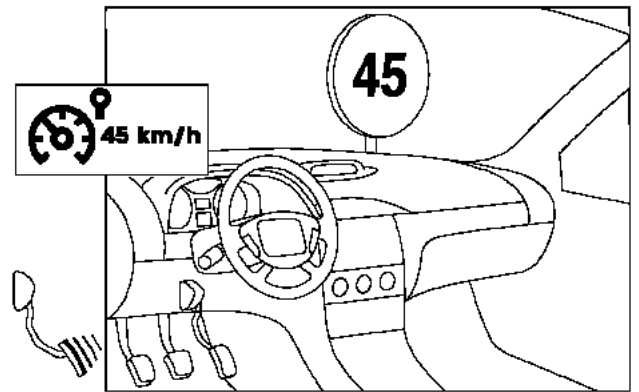
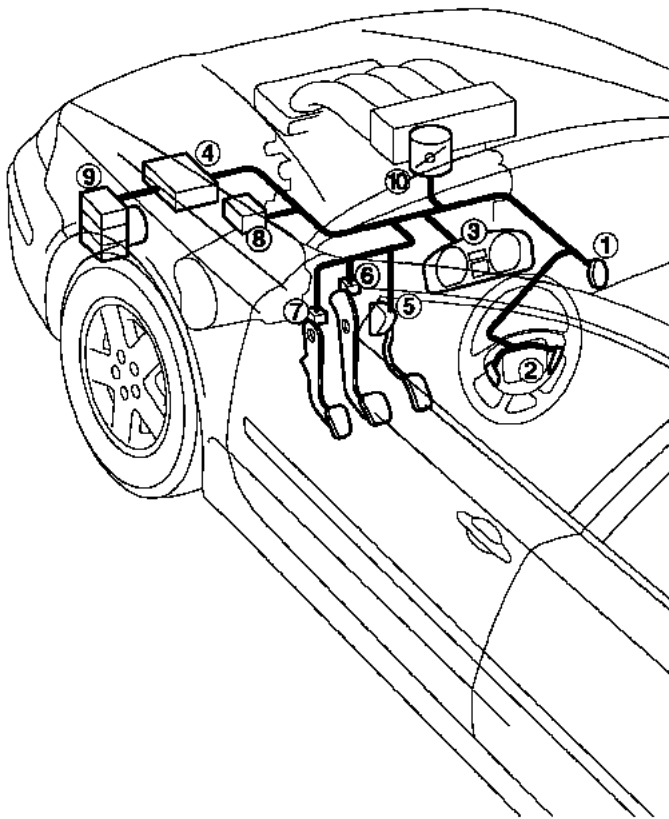
83

<p>Faible dégonflage ou surgonflage sur pneu avant droit Faible dégonflage ou surgonflage sur pneu arrière droit Faible dégonflage ou surgonflage sur pneu avant gauche Faible dégonflage ou surgonflage sur pneu arrière gauche</p>	<p>contact mis défaut pression</p>	<p>Unité Centrale Habitacle Capteur de pression</p>
<p>Fort dégonflage sur pneu avant gauche Fort dégonflage sur pneu avant droit Fort dégonflage sur pneu arrière droit Fort dégonflage sur pneu arrière gauche Fuite sur pneumatique avant gauche Fuite sur pneumatique avant droit Fuite sur pneumatique arrière droit Fuite sur pneumatique arrière gauche</p>	<p>contact mis défaut pression</p>	<p>Unité Centrale Habitacle Capteur de pression</p>
<p>Pression, pneu non surveillée sur au moins un des pneumatiques</p>	<p>contact mis défaut capteur</p>	<p>Unité Centrale Habitacle Capteur de pression</p>
<p>Condamnation automatique des ouvrants activée Condamnation automatique des ouvrants désactivée</p>	<p>contact mis</p>	<p>Unité Centrale Habitacle par réseau multiplexé</p>
<p>Défaillance condamnation enfant</p>	<p>contact mis</p>	<p>Unité Centrale Habitacle par réseau multiplexé</p>

* pendant ces messages, le voyant "**service**" est allumé jusqu'à coupure du contact. Les messages mémorisés sont accessibles par appui sur la touche "**répétition**".

DESCRIPTION

- 1 Interrupteur à trois positions (arrêt / régulateur de vitesse / limiteur de vitesse)
- 2 Contacts sur volant
- 3 Tableau de bord
- 4 Calculateur d'injection
- 5 Potentiomètre de position de pédale d'accélérateur
- 6 Contacteur de freins (double contacts)
- 7 contacteur d'embrayage (début de course)
- 8 Calculateur de boîte de vitesses automatique (selon version)
- 9 Calculateur de système antiblocage des roues
- 10 Boîtier papillon motorisé (moteur essence)

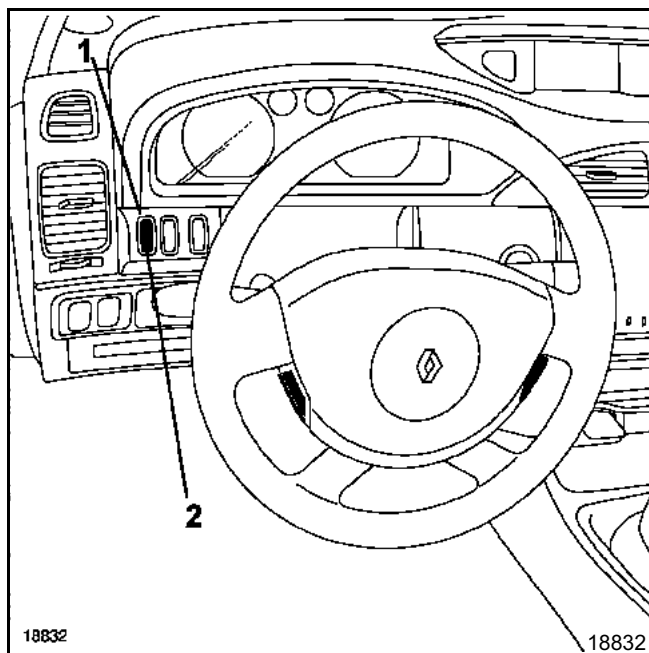


19240

GENERALITES

Les véhicules possèdent deux types d'équipement :

- la **Régulation de vitesse** permet de maintenir une vitesse sélectionnée par le conducteur. Cette fonction peut être déconnectée à tout moment par un appui sur la pédale de frein, d'embrayage ou par une des touches du système.
- la **Limitation de vitesse** permet au conducteur de fixer une vitesse limite. Au-delà de cette vitesse, la pédale d'accélérateur devient inactive. La vitesse limite sélectionnée peut être dépassée à tout moment en dépassant le point dur de la pédale d'accélérateur.



1. régulation de vitesse
2. limitation de vitesse

Ces deux fonctions sont gérées par le calculateur d'injection. Celui-ci échange des informations avec le calculateur de transmission automatique et le tableau de bord. Il applique les valeurs de consigne en actionnant le boîtier papillon motorisé (voir **chapitre 17**).

REMARQUES : un clignotement de la page de l'"ADAC" ou de l'afficheur indique au conducteur que la vitesse de consigne de régulation de vitesse ne peut être tenue (descente par exemple).

DESCRIPTION

le calculateur d'ABS :

- envoie l'information "**vitesse véhicule**",
- envoie l'information "**pédale de frein enfoncée**",

le calculateur de Transmission, Automatique :

- envoie l'information "**rapport engagé**"

le tableau de bord :

- affiche la valeur de consigne (régulation ou limitation) (consulter le chapitre **tableau de bord**),
- allume un voyant à deux couleurs (régulateur = vert; limiteur = ambre)

A chaque mise en marche de ces fonctions, l'afficheur de l'ordinateur de bord (bas de gamme) ou le grand afficheur (haut de gamme) se met sur la page correspondante.

REMARQUE : les fonctions régulation/limitation de vitesse ne possèdent pas de voyant.

les commandes :

- l'interrupteur à trois positions (Arrêt, Régulation de vitesse ou Limitation de vitesse),
- les contacts sur le volant permettant de modifier la vitesse de consigne, d'annuler la fonction ou de rappeler la vitesse mémorisée,
- les contacteurs de pédale d'accélérateur et de frein sont ceux utilisés pour l'injection et les feux stop,
- le contacteur d'embrayage (selon version) est spécifique à la fonction régulation de vitesse.

REMARQUES :

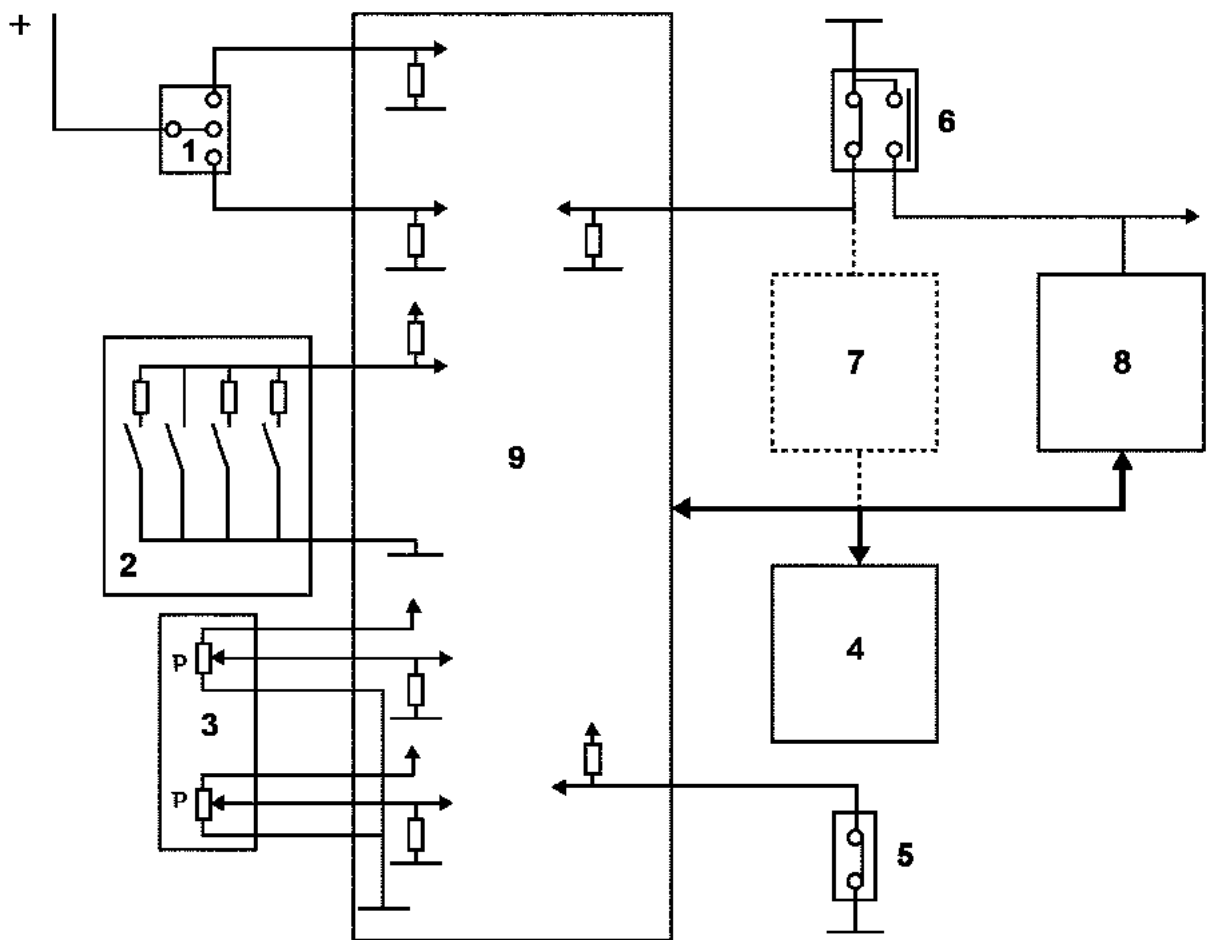
- le véhicule possède deux capteurs d'embrayage (un fin de course pour le démarrage du véhicule et un début de course pour la fonction régulation de vitesse).
- la pédale d'accélérateur doit impérativement comporter un point dur de sécurité en fin de course.

le calculateur d'injection :

- reçoit les informations de la pédale d'accélérateur,
- reçoit l'information du contacteur frein,
- reçoit l'information du contacteur d'embrayage (selon version),
- reçoit les informations de l'interrupteur (trois positions)
- reçoit les informations des commandes sur volant,
- reçoit les informations du calculateur ABS,
- reçoit les informations du calculateur boîte de vitesses automatique
- envoie les informations au tableau de bord
- pilote le boîtier papillon motorisé ou le débit de gazole injecté.

Nomenclature

- 1 Interrupteur arrêt/régulation/limitation de vitesse
- 2 Commande au volant
- 3 Pédale d'accélérateur
- 4 Tableau de bord
- 5 Contact de pédale d'embrayage (selon version) (début de course)
- 6 Contact de pédale de frein
- 7 Calculateur de transmission automatique selon version)
- 8 Calculateur d'ABS
- 9 Calculateur d'injection



19308

FONCTIONNEMENT DU REGULATEUR DE VITESSE

Conditions d'entrée :

- interrupteur sur "**Régulation de vitesse**",
- 2^{ème} rapport mesuré par les calculateurs,
- **30 km/h** minimum, **200 km/h** maximum (à titre d'information),
- voyant vert (régulation) allumé fixe,
- appui sur la touche "+", "-" ou "**résumé**".

Conditions de sortie :

- appui sur accélérateur
- appui sur la pédale de frein ou d'embrayage
- appui sur la touche "**0**"
- interrupteur sur "**arrêt**"
- intervention du système de contrôle de trajectoire
- intervention du calculateur d'injection,
- pas de vitesse engagée.

Une action sur la pédale d'accélérateur inhibe temporairement le système. Relâcher l'accélérateur pour le remettre en service.

NOTA : un clignotement de la consigne de vitesse indique au conducteur que la vitesse de consigne ne peut pas être respectée.

FONCTIONNEMENT DU LIMITEUR DE VITESSE

Conditions d'entrée :

- interrupteur sur "**Limitation de vitesse**",
- 2^{ème} rapport mesuré par les calculateurs,
- **30 km/h** minimum, **200 km/h** maximum (à titre d'information),
- voyant ambre (limitation) allumé fixe,
- appui sur la touche "+", "-" ou "**résumé**".

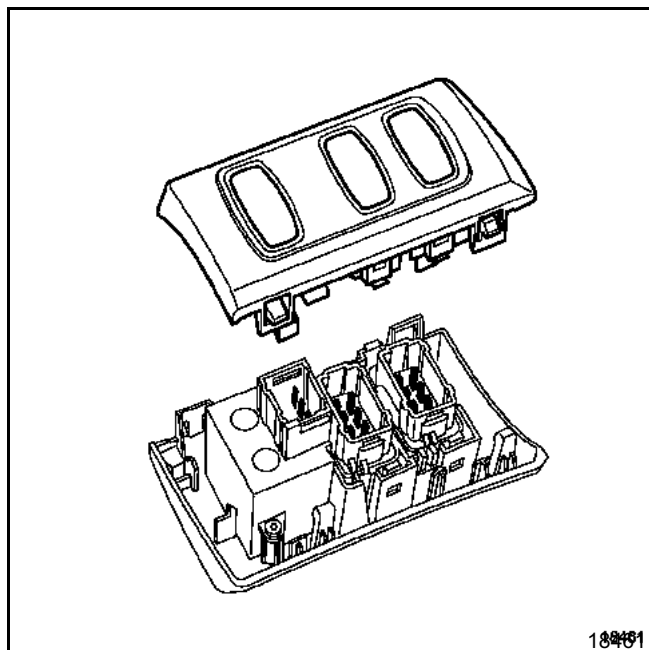
Conditions de sortie :

- appui franc sur accélérateur (point de sécurité)
- interrupteur sur "**arrêt**"
- intervention du système de contrôle de trajectoire
- intervention du calculateur d'injection
- appui sur la touche "**0**"

Une action sur la pédale d'accélérateur inhibe temporairement le système. Relâcher l'accélérateur pour le remettre en service.

Affectations des connecteurs

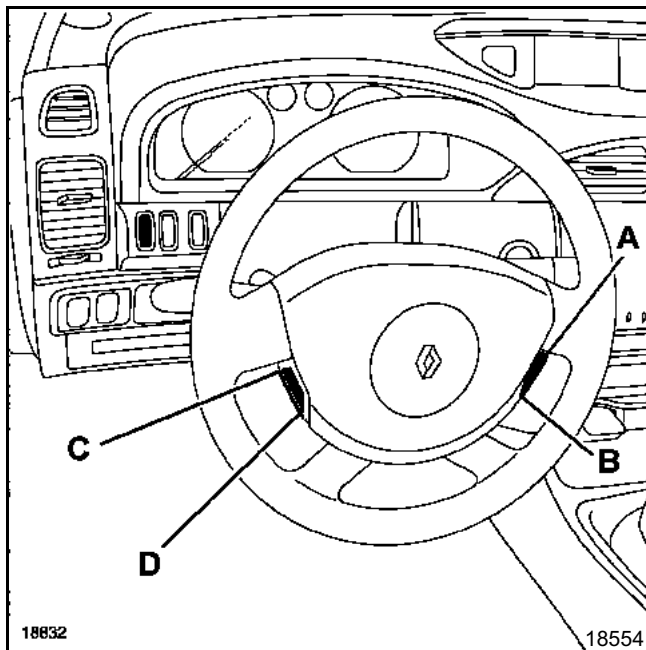
Interrupteurs trois positions



18491

Voie	Désignation
A1	+ Feux de position
A2	+ Après contact (circuit stop)
A3	Commande Marche/Arrêt régulateur de vitesse
B1	Commande Marche/Arrêt limiteur de vitesse
B2	Masse
B3	Non utilisée

Contacteurs de volant



18632

18554

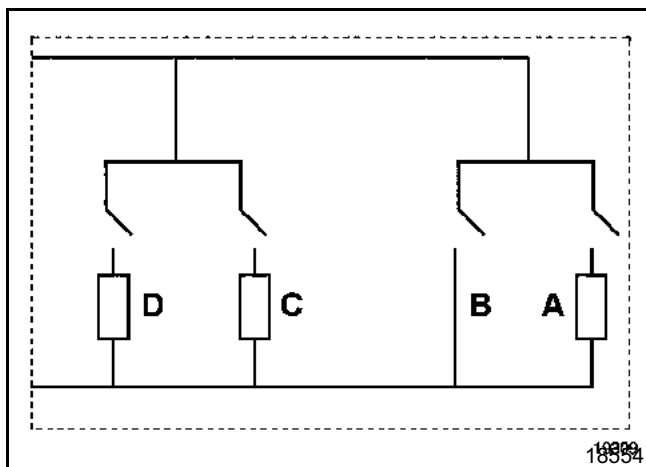
A Touche "repandre" = 900 ohms environ

B Touche "suspendre" = 0 ohm

C Touche "+" = 300 ohms environ

D Touche "-" = 100 ohms environ

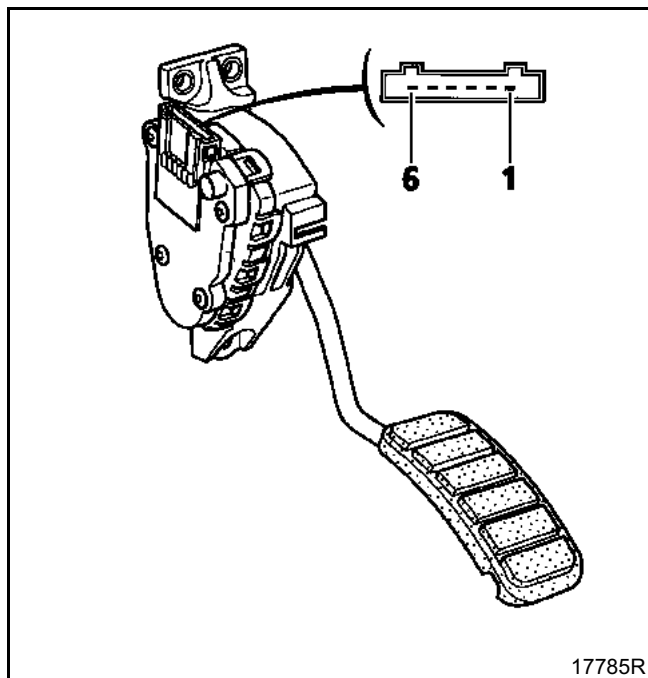
NOTA : pour la dépose du contacteur tournant, consulter le chapitre **planche de bord**.



18394

Pédale d'accélérateur

La pédale d'accélérateur possède un point dur de sécurité.



17785R

Voie	Désignation
1	Masse potentiomètre 2
2	Masse potentiomètre 1
3	Signal pédale potentiomètre 1
4	Alimentation potentiomètre 1
5	Alimentation potentiomètre 2
6	Signal pédale potentiomètre 2

Résistance piste 1 = 1200 ± 480 ohms.

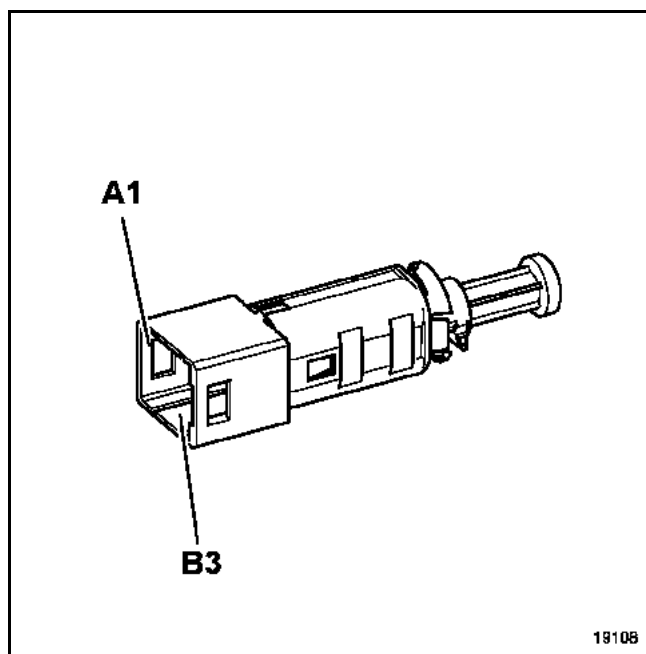
Résistance piste 2 = 1700 ± 680 ohms.

IMPORTANT : pour fonctionner, le véhicule doit impérativement être équipé d'une pédale d'accélérateur comportant un point dur en milieu de course.

Contacteur de stop (double)

La fonction "**régulation de vitesse**" utilise le contact à ouverture (commun avec l'allumage des feux), le capteur à fermeture est utilisé par le calculateur d'ABS.

Les deux informations sont comparées par le calculateur d'injection.



19108

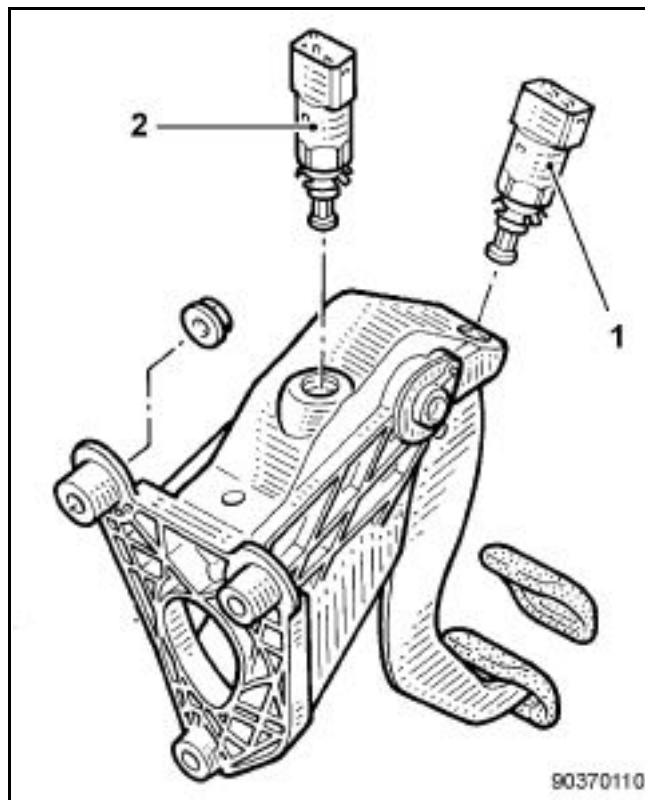
Voie	Désignation
A1	Contact fermeture
A3	Contact ouverture
B1	Contact ouverture
B3	Contact fermeture

A la mise en place du contacteur sur le pédalier, tirer sur la tige afin de rattraper le jeu de réglage.

Contacteur d'embrayage

La pédale d'embrayage possède deux contacts :

- un contact de début de course (1) spécifique à la fonction "régulation de vitesse" (connecteur gris),
- un contact fin de course (2) destiné à la fonction "démarrage" (connecteur bleu).



A la mise en place du contacteur sur le pédalier, tirer sur la tige afin de rattraper le jeu de réglage.

REPLACEMENT DU CALCULATEUR D'INJECTION

Lors du remplacement du calculateur d'injection, il faut lui indiquer la présence des fonctions régulation et limitation de vitesse.

Pour cela, il suffit de mettre en marche les fonctions par l'interrupteur de planche de bord et de confirmer à l'aide des outils de diagnostic :

Configurations à l'aide des outils de diagnostics :

- sans régulation de distance.
- avec régulation de distance (non disponible)

GENERALITES

Le système d'aide à la navigation "CARMINAT" permet le guidage de l'utilisateur du véhicule à l'aide d'un écran et d'une synthèse vocale.

Ce système permet :

- de se rendre à un lieu précis
 - rue, avenue, boulevard, etc...
 - hôtel
 - services public
 - stations service, garage.
 - etc...
- de choisir un critère de guidage
 - optimisé selon le temps de parcours
 - optimisé selon la distance
 - le plus possible sur les routes principales
 - le moins possible sur les routes principales

Le critère de guidage sélectionné apparaît sous forme de symbole sur la ligne d'état dans le bas de l'écran.

- de mémoriser des adresses (carnet d'adresses).
- d'afficher une carte routière
 - du lieu ou on se trouve
 - de la destination
- d'afficher le temps de parcours
- de recevoir les messages du système "**information traffic**"

NOTA : pour le fonctionnement du système et la description des différents menus, se reporter à la notice d'utilisation.

LIAISONS MULTIPLEXEES

Le véhicule possède un réseau multiplexé commun aux calculateurs principaux pour échanger les informations. Le système "Carminat" utilise l'information "**vitesse véhicule**" provenant du calculateur d'ABS pour mesurer la distance parcourue et l'information "**marche arrière**". (voir **chapitre 88 : multiplexage**).

Un réseau multiplexé spécifique pour la fonction Carminat relie le calculateur de navigation, l'Unité Centrale de Communication et l'afficheur.

Pour fonctionner, ce système est composé :

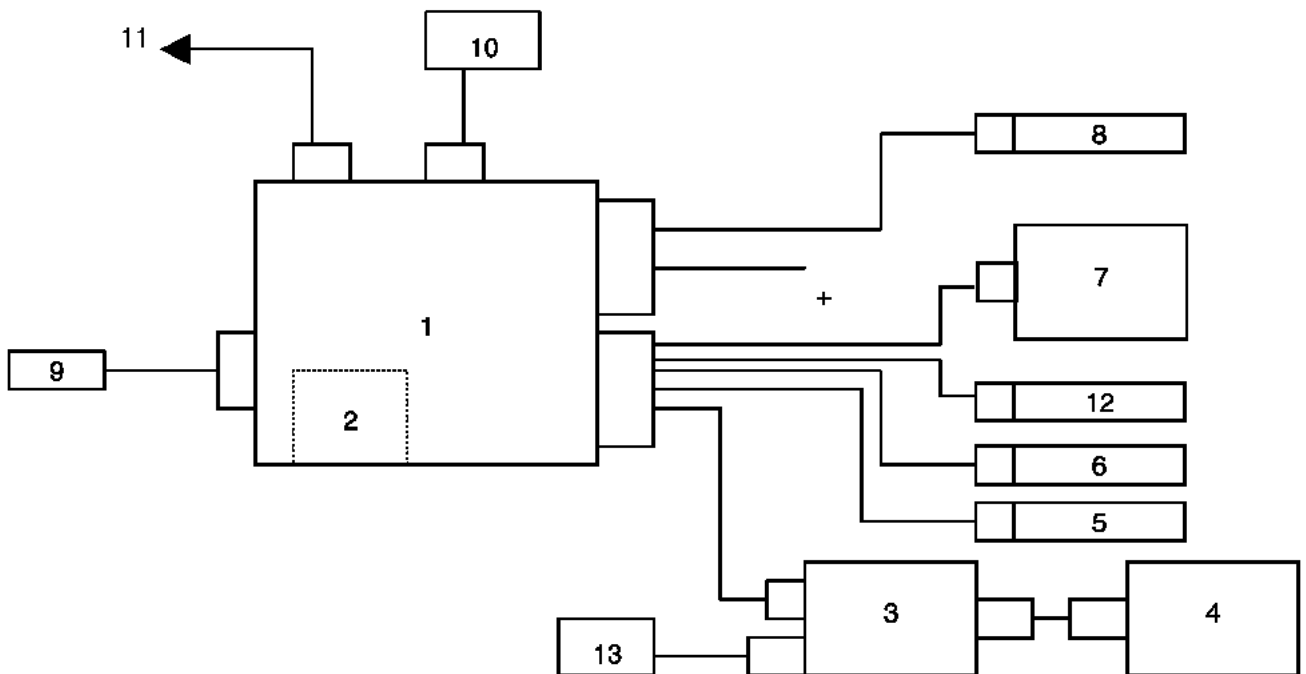
- d'une Unité Centrale de Communication (UCC) équipée d'un clavier,
- d'un calculateur électronique de navigation comportant les capteurs d'accélération (gyroscope) et le lecteur de CD ROM,
- d'une liaison satellite (antenne GPS) permettant de localiser le véhicule,
- d'un écran permettant de visualiser les données écrites et cartographiques,
- d'un haut-parleur permettant de donner des messages vocaux,
- d'un CD ROM comportant la cartographie du pays de livraison du véhicule.

REMARQUE :

- Si le véhicule a été transporté par le train ou sur un car-ferry, il se peut que le système de navigation tarde quelques minutes à retrouver exactement sa position (consulter le **chapitre "relocalisation"**)
- Si la batterie du véhicule est débranchée, le système peut nécessiter jusqu'à **15 minutes** pour retrouver sa position exacte. Le véhicule doit alors être à l'extérieur (système en route) afin de capter les signaux satellite par l'antenne GPS.
- L'appareil peut aussi fonctionner sans données GPS valides. Dans ce cas, la détermination de position peut perdre de sa précision.
- Dès que la position exacte a été retrouvée par le système GPS, le symbole du satellite sur l'écran passe du rouge au vert.
- Sur autoroute, les distances données par le système pour indiquer les sorties sont différentes de celles marquées sur les panneaux autoroutières : les panneaux indiquent la distance au début de la sortie alors que le système CARMINAT se réfère à la fin de la sortie.

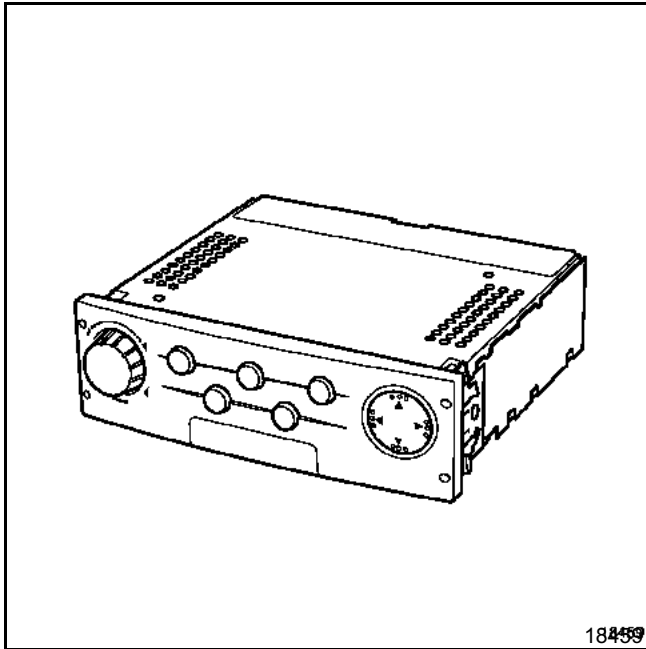
SCHEMA DE PRINCIPE

- 1 Unité centrale de communication avec clavier de commande
- 2 Clavier de commande
- 3 Calculateur Carminat (lecteur CD ROM)
- 4 Ecran
- 5 Information ceinture de sécurité (pour affichage)
- 6 Information température extérieure (pour affichage)
- 7 Autoradio
- 8 Haut-parleur de synthèse de parole
- 9 Commande radio au volant
- 10 Antenne radio
- 11 Liaison autoradio (sourdine)
- 12 Liaison multiplexée du véhicule
- 13 Antenne GPS



UNITE CENTRALE DE COMMUNICATION

Pour fonctionner, le calculateur de navigation Carminat doit être accompagné d'une Unité Centrale de Communication. Celle-ci, située au-dessus de l'autoradio, comporte le clavier.



18459

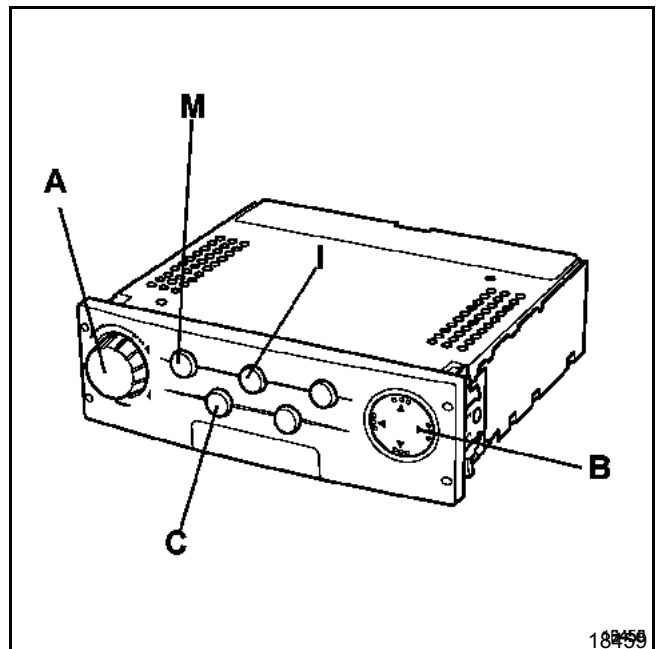
L'Unité Centrale de Communication permet :

- de gérer le réglage automatique de l'heure,
- d'effectuer des liaisons entre le réseau multiplexé du véhicule et le réseau multiplexé spécifique au système Carminat,
- d'utiliser les données multiplexées (vitesse véhicule, info marche arrière, température extérieure..),
- de gérer la commande au volant de l'autoradio,
- gérer les conditions d'arrêt, les configurations du véhicule et du système,
- de gérer l'affichage sur l'écran,
- de recevoir les messages du système "**information trafic**",
- de gérer les messages de la synthèse de parole.

LE CLAVIER

Le clavier est intégré à l'unité Centrale de Communication. Il est composé :

- d'une touche rotative (A) qui permet :
 - de se déplacer dans les différents menus,
 - de valider,
- d'un pavé (B) de déplacement qui permet :
 - de se déplacer sur la carte en mode manuel,
 - de faire un choix dans les différents menus,
- d'une touche menu (M) qui permet :
 - de revenir au menu précédent,
- d'une touche (I) qui permet :
 - de répéter le message,
- d'une touche (C) qui permet :
 - de couper la synthèse de parole,
- de touches (+) et (-) qui permettent d'augmenter et diminuer le volume des messages.

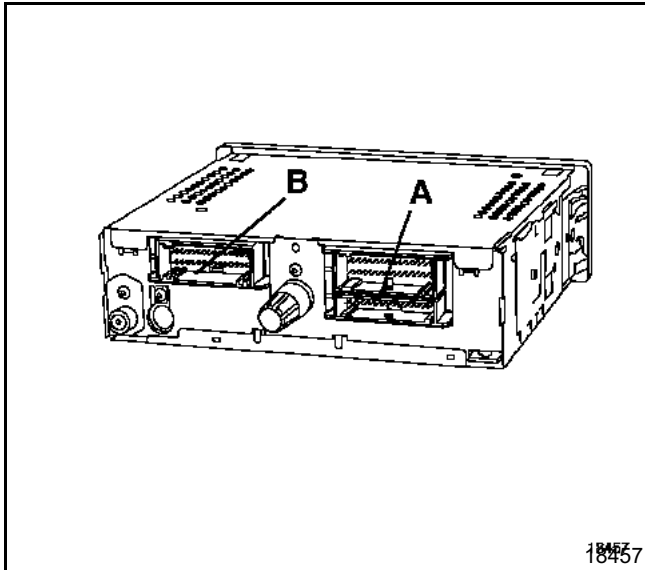


18459

DEPOSE REPOSE

La dépose de l'unité de communication s'effectue à l'aide des outils de dépose d'autoradio **Ms. 1373**.

AFFECTATIONS DES CONNECTEURS



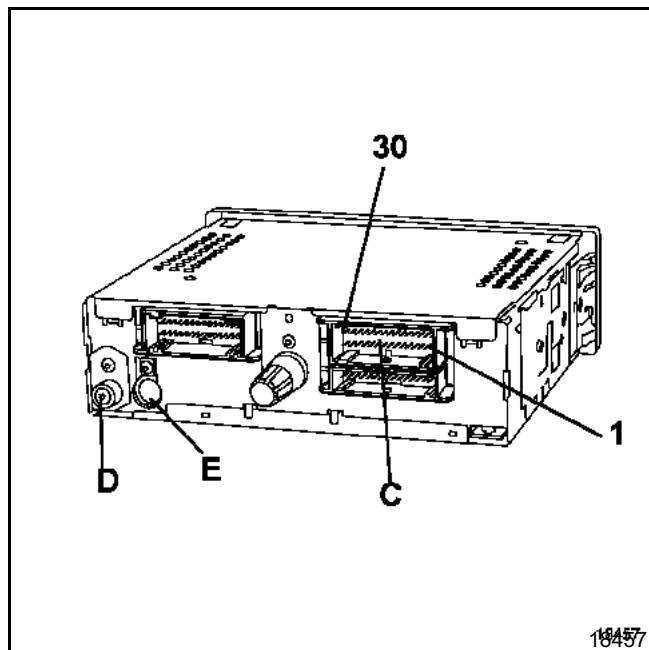
Connecteur (A) 15 voies (rouge) :

Voie	Désignation
1	Non utilisée
2	Non utilisée
3	Non utilisée
4	Non utilisée
5	Non utilisée
6	Non utilisée
7	Non utilisée
8	Non utilisée
9	Satellite de commande de l'autoradio (voie B1)
10	Satellite de commande de l'autoradio (voie A3)
11	Satellite de commande de l'autoradio (voie B2)
12	Satellite de commande de l'autoradio (voie B3)
13	Satellite de commande de l'autoradio (voie A2)
14	Satellite de commande de l'autoradio (voie A1)
15	Non utilisée

Connecteur (B) 30 voies (gris) :

Voie	Désignation
1	Non utilisée
2	Amplificateur d'antenne
3	Liaison multiplexée (multimédia)
4	Liaison multiplexée (multimédia)
5	Non utilisée
6	Non utilisée
7	Sortie information marche/arrêt
8	Entrée haut-parleur (Carminat)
9	Entrée haut-parleur (Carminat)
10	Non utilisée
11	Non utilisée
12	Non utilisée
13	Non utilisée
14	Non utilisée
15	Non utilisée
16	Signal température extérieure
17	Masse température extérieure
18	Non utilisée
19	Vitesse véhicule
20	Signal marche arrière
21	Sortie température extérieure
22	Non utilisée
23	Non utilisée
24	Voyant de ceinture
25	+ éclairage
26	Liaison radio (voie 6)
27	Marche/arrêt radio (voie 5)
28	Liaison radio (voie 3)
29	Liaison radio (voie 1)
30	Liaison radio (voie 2)

IMPORTANT : après chaque dépose ou remplacement de l'Unité Centrale de Communication, procéder à l'initialisation du système.



(D) et (E) : entrée et sortie d'antenne radio pour le système "information trafic".

Connecteur (C) 30 voies (vert) :

Voie	Désignation
1	Non utilisée
2	Non utilisée
3	Non utilisée
4	Non utilisée
5	Non utilisée
6	Liaison multiplexée (véhicule)
7	Liaison multiplexée (véhicule)
8	Commande sourdine radio
9	+ accessoires
10	+ avant contact
11	Commande sourdine Synthèse de parole (autoradio)
12	Masse
13	+ après contact
14	Entrée haut-parleur (boîtier Synthèse de parole)
15	Entrée haut-parleur (boîtier Synthèse de parole)
16	Non utilisée
17	Non utilisée
18	Non utilisée
19	Non utilisée
20	Non utilisée
21	Non utilisée
22	Sortie haut-parleur (Synthèse de parole)
23	Sortie haut-parleur (Synthèse de parole)
24	Non utilisée
25	Non utilisée
26	Non utilisée
27	Non utilisée
28	Non utilisée
29	Non utilisée
30	Non utilisée

IMPORTANT : après chaque dépose ou remplacement de l'Unité Centrale de Communication, procéder à l'initialisation du système.

LE CALCULATEUR ELECTRONIQUE DE NAVIGATION (lecteur CD ROM)

Pour fonctionner, celui-ci utilise des capteurs qui perçoivent les mouvements du véhicule. Le capteur tachymétrique du véhicule détermine la distance parcourue tandis que le gyroscope (boussole inertielle) intégré au calculateur détermine les rotations dans les virages.

Par comparaison avec la carte digitale (sur CD-ROM), le système corrige les imprécisions (pression et usure pneus, température..) afin de déterminer la position exacte du véhicule.

IMPORTANT : Après un débranchement de la batterie ou un remplacement du calculateur électronique de navigation, il est nécessaire d'effectuer une initialisation et une relocalisation du véhicule (consulter les **chapitres "relocalisation" et "initialisation"**).

Après le remplacement du calculateur électronique de navigation, le système sera par défaut programmé en Français.

Pour changer de langue, consulter la méthode décrite dans le **chapitre "Réglages Langue"**.

ATTENTION : en cas de remplacement du calculateur électronique de navigation, il ne sera pas possible de récupérer les adresses mémorisées dans l'ancien boîtier.

NOTA :

- contact coupé, le lecteur CD ROM s'allume automatiquement lors de la sollicitation du bouton éjection et peut rester allumé jusqu'à environ 1 minute (sans remise du contact).
- A la mise du contact, le lecteur s'allume automatiquement,
- A la coupure du contact, celui-ci reste allumé environ 40 secondes durant lesquelles il est préférable de ne pas débrancher la batterie.

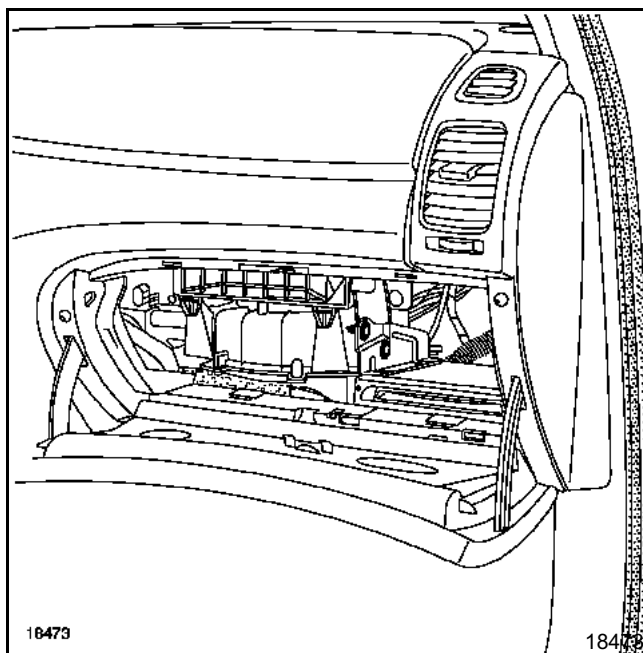
IMPORTANT : après chaque intervention sur le calculateur de navigation, procéder à l'initialisation du système.

DEPOSE REPOSE

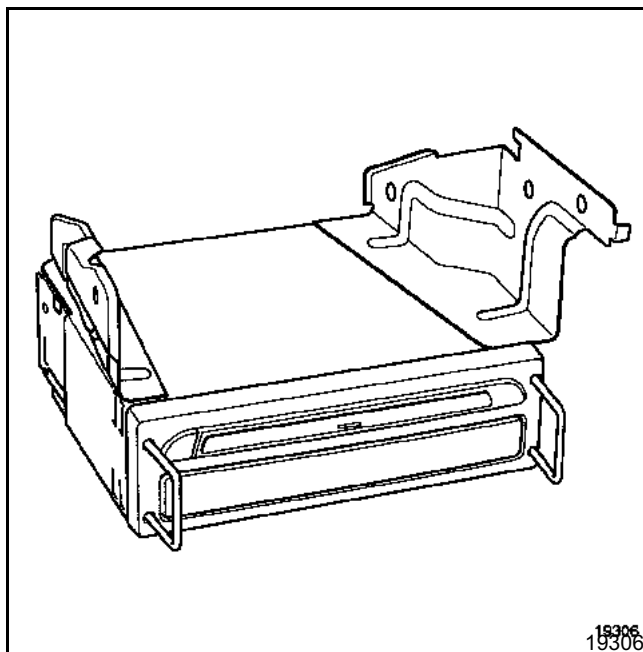
Contact coupé, déposer :

- le cache du vide poches maintenu par une vis,
- les vis de fixation du support de calculateur,

Débrancher les connecteurs du calculateur et baisser l'ensemble.

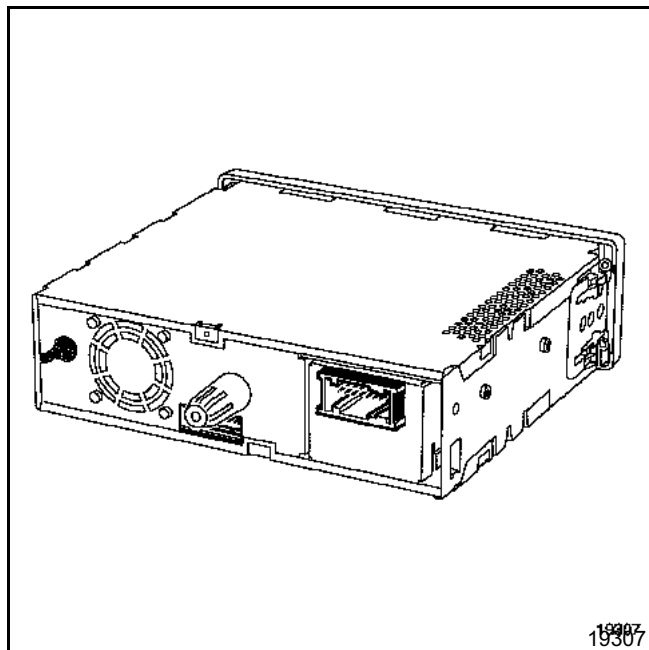


Désolidariser le calculateur de son support à l'aide des outils de dépose d'autoradio **Ms. 1373**.



ATTENTION : le câble d'antenne GPS est très fragile, ne pas le couder ou le pincer.

BRANCHEMENTS



Connecteur 18 voies (vers Unité Centrale de Communication) :

Voie	Désignation
1	+ Avant contact
2	Non utilisée
3	Haut-parleur
4	Non utilisée
5	Non utilisée
6	Marche/arrêt
7	Non utilisée
8	Non utilisée
9	Liaison multiplexée (multimédia)
10	Masse
11	Non utilisée
12	Haut-parleur
13	Non utilisée
14	Non utilisée
15	Information vitesse véhicule
16	Non utilisée
17	Non utilisée
18	Liaison multiplexée (multimédia)

Connecteur 16 voies (vers écran) :

Voie	Désignation
1	Non utilisée
2	Masse
3	- Signal vidéo
4	Signal vidéo rouge
5	Signal vidéo vert
6	Signal vidéo bleu
7	Masse
8	Signal de synchronisation vidéo
9	Masse
10	Réglage luminosité
11	Non utilisée
12	Marche/arrêt afficheur
13	Non utilisée
14	Non utilisée
15	+ Avant contact
16	+ Avant contact

L'ECRAN

Il permet de visualiser :

- les différents menus
- l'orientation de la destination
- la distance de la destination
- les schémas du trajet
- la distance du prochain changement de direction
- des cartographies
- etc...

Il s'allume quelques secondes après la mise du contact :

- Si l'écran était en veille à la précédente coupure du contact, seuls la température extérieure, la montre, l'afficheur de la radio (si celle-ci est allumée) et les données de pression des pneumatiques s'affichent. Pour activer le système CARMINAT, solliciter la molette du clavier, un menu de consigne pour l'utilisateur apparaît. Valider "**OK**" par un appui sur la molette, le menu "**Sommaire**" apparaît.
- Si CARMINAT était actif à la précédente coupure du contact, la température extérieure, la montre, l'afficheur de la radio (si celle-ci est allumée) et les données de pression des pneumatiques et un menu de consigne pour l'utilisateur s'affichent. Valider "**OK**" par un appui sur la molette, le menu "**Sommaire**" apparaît, CARMINAT peut être activé.

Il s'éteint totalement environ 40 secondes après la coupure du contact.

NOTA :

- la luminosité de l'écran peut être modifiée à l'aide des touches + et - éclairage du clavier :
 - en position jour (feux de position éteint)
 - en position nuit (feux de position allumés).
- La couleur de l'écran peut être modifiée par les menus "**Réglage**" puis "**Configuration écran**" :
 - couleurs de jour en bleu ou bleu foncé (feux de position éteints).
 - couleur de nuit en bleu ou bleu foncé (feux de position allumés).

Particularités à la radio

Si les véhicules sont équipés d'une radio d'origine, l'afficheur apparaîtra sur l'écran (radio allumée uniquement) dans le bandeau.

Lors d'un changement de réglage de celle-ci, l'afficheur radio occupe alors tout l'écran (plus grande visibilité).

IMPORTANT : si l'écran n'affiche pas les données de l'autoradio, procéder à l'initialisation du système.

Particularités de la montre

La montre est mise automatiquement à l'heure par la liaison satellites (GPS).

L'heure affichée peut être modifiée à l'aide du menu "**Réglage de l'heure**" après avoir sélectionné "**Réglage**" :

- format horaire = sur 12 ou 24 heures,
- réglage heure = permet de modifier l'heure par rapport à l'heure satellites,
- Décalage heure = indication de la différence d'heure entre la montre du véhicule et les satellites.

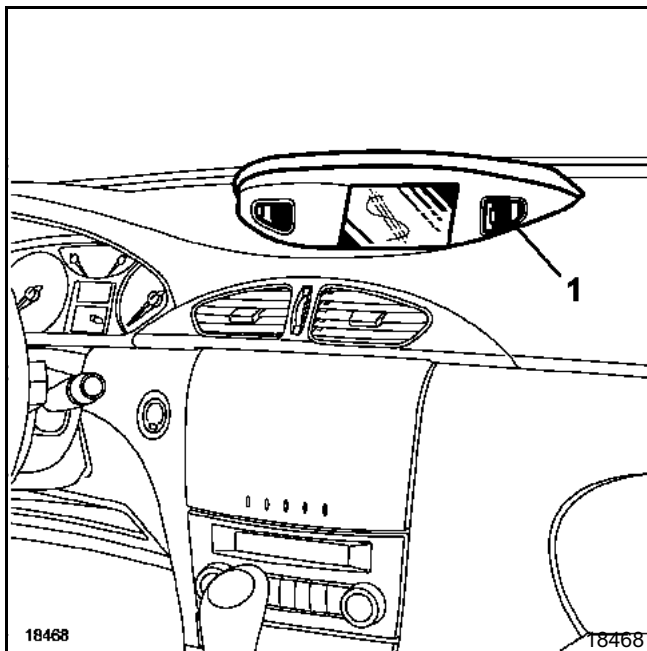
Par conséquent, lors d'un branchement de la batterie ou du calculateur de navigation, ne pas remettre la montre à l'heure par le "**Réglage de l'heure**" mais en sortant le véhicule à l'extérieur (liaison satellite correcte). Sinon, la différence d'heure introduite s'ajoutera à la valeur donnée par la liaison satellite.

IMPORTANT : pour le nettoyage de l'écran ne pas utiliser de produit de nettoyage (nettoyage avec un chiffon doux sec ou légèrement humide).

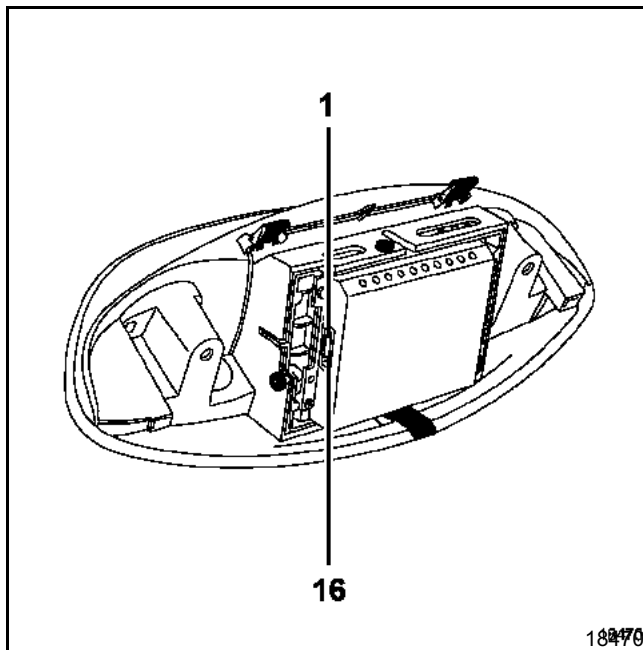
DEPOSE REPOSE

Contact coupé, déposer :

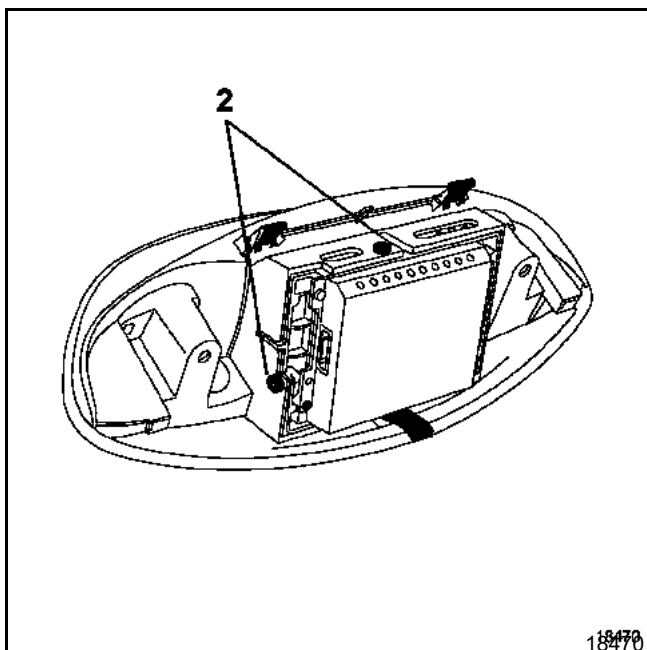
- les deux caches situés de part et d'autre de l'écran,
- les vis de fixation (1),
- la casquette d'écran en la déclinçant.



BRANCHEMENTS



Débrancher le connecteur de liaison avec le calculateur.



Déposer les vis de fixation (2) de l'écran sur le support afin de les désolidariser.

Voie	Désignation
1	Non utilisée
2	Masse
3	- Signal vidéo
4	Signal vidéo rouge
5	Signal vidéo vert
6	Signal vidéo bleu
7	Masse
8	Signal de synchronisation vidéo
9	Masse
10	Réglage luminosité
11	Non utilisée
12	Marche/arrêt afficheur
13	Alimentation afficheur
14	Non utilisée
15	+ 12 volts
16	+ 12 volts
Blindage	Masse blindage

L'ANTENNE GPS/ GSM (simple bande)

Elle assure la réception des satellites afin de permettre au calculateur électronique de navigation (lecteur CD ROM) de localiser le véhicule. (A)

Lorsque la liaison GPS (satellites) est bonne, trois traits de couleur **vert** s'affichent à l'écran sur la vignette représentant la terre.

Lorsque la liaison satellite est mauvaise (passage dans un tunnel, dans une petite rue entre de grands immeubles, etc...) trois traits de couleur **rouge** s'affichent à l'écran sur la vignette représentant la terre.

REMARQUE :

Après un débranchement de la batterie ou un remplacement du calculateur électronique de navigation, il est nécessaire que le véhicule se relocalise.

Mettre le véhicule à l'extérieur à un endroit bien dégagé contact mis en attendant quelques minutes. Lorsque la liaison GPS (satellites) est bonne, trois traits de couleur **vert** s'affichent à l'écran sur la vignette représentant la terre.

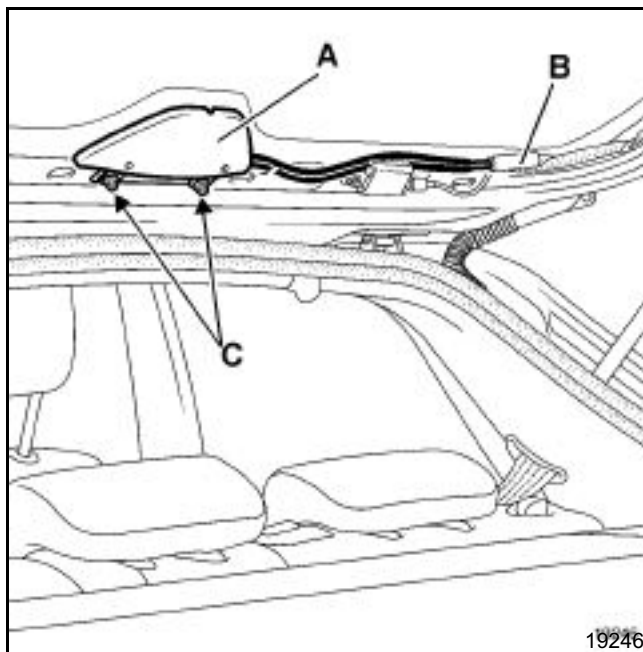
ATTENTION : le câble de l'antenne GPS est très fragile, ne pas le couder ou le pincer.

REMARQUE :

certains véhicules peuvent être équipés d'une antenne GSM (bi-bande) et d'une antenne GPS placées sous le pavillon, derrière la garniture.

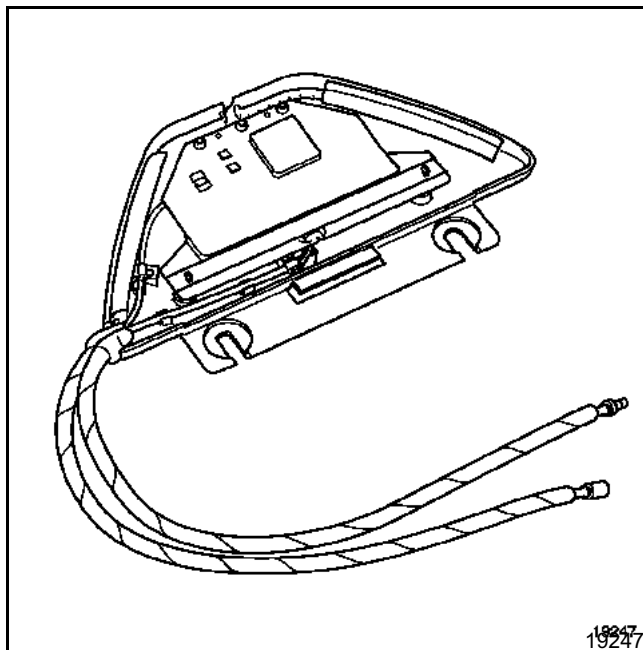
DEPOSE REPOSE

Déposer la garniture supérieure de hayon.



Débrancher les connecteurs de l'antenne (B).

Déposer les écrous (C) de fixation puis l'antenne GPS (A).



INITIALISATION

Cette procédure est à réaliser à chaque mise en service d'un appareil.

IMPORTANT : si le véhicule est équipé d'autoradio, celui-ci doit être en service au moment de la procédure d'initialisation. Dans le cas contraire, la commande au volant sera inefficace et l'écran n'affichera pas les données de l'autoradio.

- 1 Attendre l'arrêt du système,
- 2 Allumer l'autoradio,
- 3 Appuyer simultanément sur les touches "**M**" et "**C**",
- 4 Insérer la carte RENAULT en position "**accessoires**",
- 5 Lire la configuration,
- 6 Effectuer le test de la commande de l'autoradio au volant,
- 7 Vérifier la présence des antennes.

RELOCALISATION

La relocalisation du véhicule est à effectuer après un débranchement de la batterie ou un remplacement du calculateur électronique de navigation.

- Mettre le véhicule à l'extérieur à un endroit bien dégagé contact mis et attendre quelques minutes. Lorsque la liaison GPS (satellites) est bonne, trois traits de couleur **vert** s'affichent à l'écran sur la vignette représentant la terre. Le véhicule est localisé.

Si le véhicule n'est pas correctement positionné sur la cartographie, procéder à sa relocalisation :

- La relocalisation peut être réalisée :
 - **Automatiquement** en se déplaçant avec le véhicule dans différents axes sur les routes cartographiées (**1 à 3 km** nécessaires).
 - **Manuellement** en utilisant le menu "**Position véhicule**" après avoir sélectionné "**réglages**". Indiquer la ville, la route, et le croisement choisi pour effectuer la procédure. Valider "**Relocalisation au milieu du croisement**".

CHANGEMENT DE LANGUE DES MESSAGES

Après le remplacement du calculateur électronique de navigation, le système sera par défaut programmé en Français.

Pour changer de langue, il sera nécessaire d'utiliser le CD langue livré au client avec sa notice d'utilisation "**Carminat**" et de suivre la procédure décrite ci-après :

1. Contact mis, retirer le CD cartographique du calculateur électronique de navigation en appuyant sur la touche d'éjection
2. Sur l'écran, le message "**Pas de CD dans le lecteur**" s'affiche.
3. Valider "**OK**" en appuyant sur le bouton rotatif.
4. Sélectionner le menu "**Réglages**" puis "**Langue**" et "**autre langue**".
5. Le système demande alors d'insérer le CD langue.
6. Insérer le CD langue et valider en appuyant sur le bouton rotatif et valider.
7. Choisir la langue à remplacer (langue 1 ou 2) par le bouton rotatif.
8. Sélectionner la langue à charger parmi celles disponibles sur le CD par le bouton rotatif, valider et valider "**charger**".
9. Attendre quelques secondes, l'écran passe au noir puis devient blanc avec un texte écrit en noir et rouge avec une barre horizontale visualisant l'avancement du chargement.
10. Lorsque le chargement est effectué, le CD langue est éjecté du lecteur et "**OK**" s'affiche à l'écran.
11. Couper le contact et attendre que l'écran s'éteigne (environ **70 secondes**), la nouvelle langue est chargée.
12. Remettre le CD cartographique dans le lecteur.

ATTENTION : il faut modifier la langue du système de navigation et la langue des messages par deux actions différentes.

DIAGNOSTIC INTEGRE

En cas d'anomalie du système, une fonction diagnostic permet de visualiser à l'écran les éventuelles pannes mémorisées dans l'électronique du système et de contrôler certains paramètres.

Quelques secondes après la mise du contact, l'écran s'allume. Validez "OK" et le système propose plusieurs possibilités :

1. Navigation

⇒ **Réglages** qui permet :

- de choisir la langue,
- de choisir les critères de guidage,
- de modifier la configuration de l'écran,
- d'avoir des informations sur le système,
- de sélectionner le système info-traffic,
- de modifier les unités (km, miles ...),
- de modifier le volume des messages sonores,
- de configurer l'écran.

⇒ **Ordinateur de bord** :

- qui donne la vitesse actuelle,
- qui donne la vitesse moyenne,
- qui donne la distance restante,
- qui donne le temps restant,
- qui permet de fixer une vitesse limite.

2. **Langue** : permet de modifier la langue de l'écran et des menus.

3. Réglages utilisateur :

- ⇒ **Horloge** : permet le réglage automatique ou de modifier l'horloge,
- ⇒ **Système** : le menu "**après vente (code)**" s'affiche. Entrer le code à l'aide du rotateur puis sélectionner et valider les quatre chiffres du code d'accès. Ce code (réservé au dépanneur) est : **4112** ("**quitter**" = retour au menu "**sommaire**").
- **Quitter** : retour au sommaire,
 - **Diagnostic** (voir pages suivantes)
 - **Configuration** pouvant être demandée en cas d'anomalie :
 - **date de production**,
 - **configuration** : 0002,
 - **type UCC** : UCC 3,
 - **version logiciel** : 051(pour information),
 - **référence**
 - **checksum**.
 - **Tests système** : permet de tester les différents composants tel que le clavier, le satellite radio et les liaisons multiplexées,
 - **Tests fonctionnels** : permettent de donner les informations spécifiques du système,
 - **Test RDS-TMC** :
 - **fréquence** : TUNER pour info-traffic
 - **niveau réception** : %
 - **qualité RDS** : %
 - **Test véhicule** :
 - **véhicule** : X74
 - **vitesse** : OK,
 - + **APC** : OK (selon position de carte RENAULT)
 - + **ACC** : OK
 - **SSPP** : OK
 - **voltage batterie**,
 - **crash information** : NOk (sauf accident)
 - + **lant** : alimentation éclairage
 - **marche arrière** (selon version),
 - **température extérieure**.

DIAGNOSTIC INTEGRE

● LIRE ETAT GPS

Exemple :

- **Stat. du capteur** : 3D position
- **Longitude** : 2°14'24"Est
- **Latitude** : 48°46'31"Nord,
- **Hauteur géograp** : 226 m,
- **Nbre de sat** : > 3 (nécessaires au fonctionnement).

● LIRE ETATS E/S

- **Impuls. tacho** : la vitesse du véhicule doit s'afficher en roulant,
- **Température** : la température interne du calculateur doit s'afficher,
- **Batterie** : la tension de la batterie doit être affichée,
- **B. d'éjection** :
0 = bouton éjection CD non sollicité.
1 = bouton éjection CD sollicité (faire un appui maintenu supérieur à 5 sec)
- **Direction** :
ARR = Levier de vitesse en position marche arrière,
Information marche arrière correcte
AVA = Levier de vitesse en position autre que marche arrière ou information marche arrière défectueuse
- **Feux** = on ou off (fonction non utilisée)
- **Contact ext 1** : Non utilisé
- **Contact ext 2** : Non utilisé

ATTENTION : le temps de réponse lors d'un changement d'état est d'environ 15 secondes.

● IDENTIFICATION (pour information)

- Numéro de série du calculateur
- Version produit
- Version logiciel
- Semaine de production
- Année de production
- Version logiciel "CSB"

● MEMOIRE D'ERREUR

- Code d'erreur,
- Freq. d'erreur,
- Type d'erreur.

Ne pas tenir compte de ses paramètres, ils ne sont pas fonctionnels.

● SIMULATION

● POSITION VEHICULE

ATTENTION : pour un bon fonctionnement du système, il faut impérativement sortir du mode "Simulation" après utilisation.

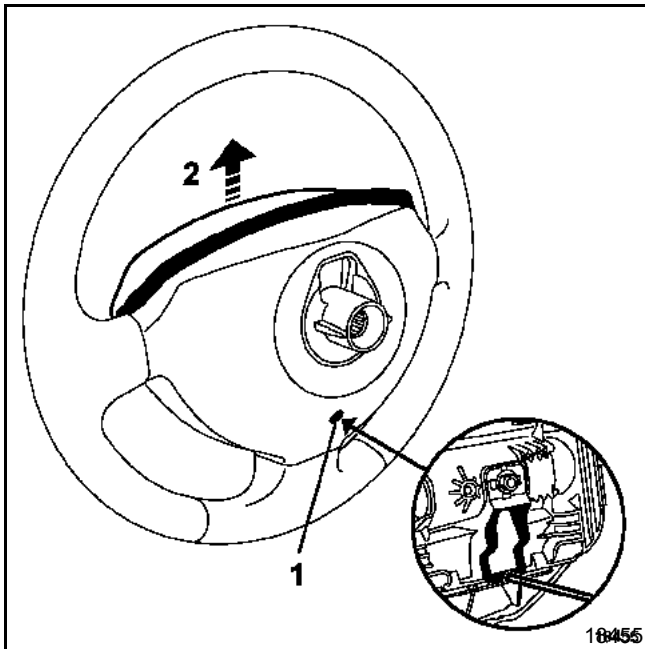
IMPORTANT : toutes les interventions sur les systèmes airbags et prétensionneurs doivent être effectuées par du personnel qualifié ayant reçu une formation.

ATTENTION : il est interdit de manipuler les systèmes pyrotechniques (airbags et prétensionneurs) près d'une source de chaleur ou d'une flamme; il y a risque de déclenchement.

NOTA : le verrouillage du boîtier électronique d'airbag permet également de déverrouiller le verrou électrique de colonne de direction.

DEPOSE

Déposer le coussin d'airbag de volant. Pour cela, insérer un tournevis dans l'orifice (1) puis effectuer un mouvement vers le haut (2).



Débrancher les connecteurs de l'airbag de volant (4) et les connecteurs des touches du régulateur de vitesse (selon version).

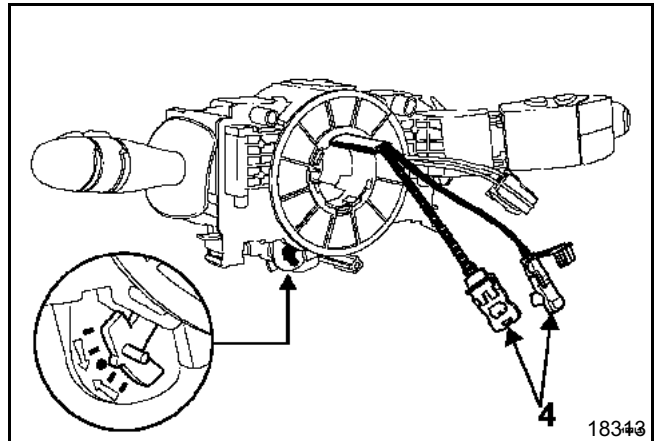
Déposer :

- la vis du volant après avoir mis les roues droites,
- le volant,
- l'entourage de compteur,
- les demi-coquilles de volant.

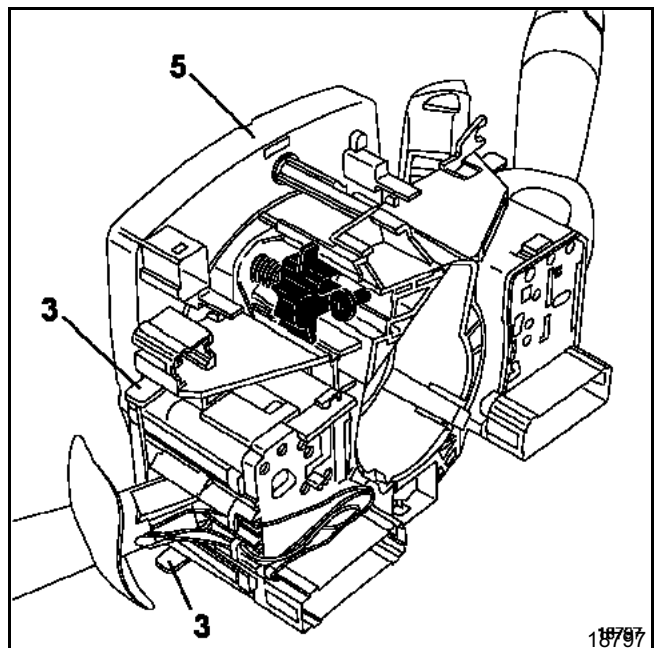
Débrancher les manettes (essuie-vitres, commande de radio et éclairage) et les connecteurs du contacteur tournant (airbag et régulateur de vitesse).

Avant la dépose de l'ensemble contact tournant, repérer sa position :

- en s'assurant que les roues soient droites au démontage
- en vérifiant que le repère "0" du contacteur tournant soit bien positionné en face de l'index.



Desserrer la vis puis dégager l'ensemble de la colonne de direction.

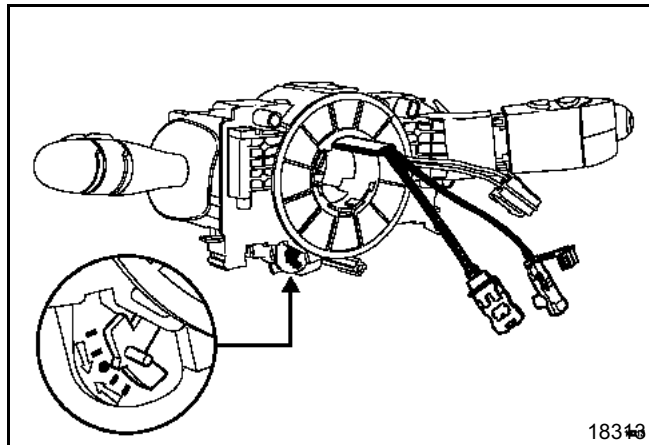


Déposer les manettes en pressant sur les languettes (3).

NOTA : la séparation du capteur d'angle de volant (5) n'est pas nécessaire

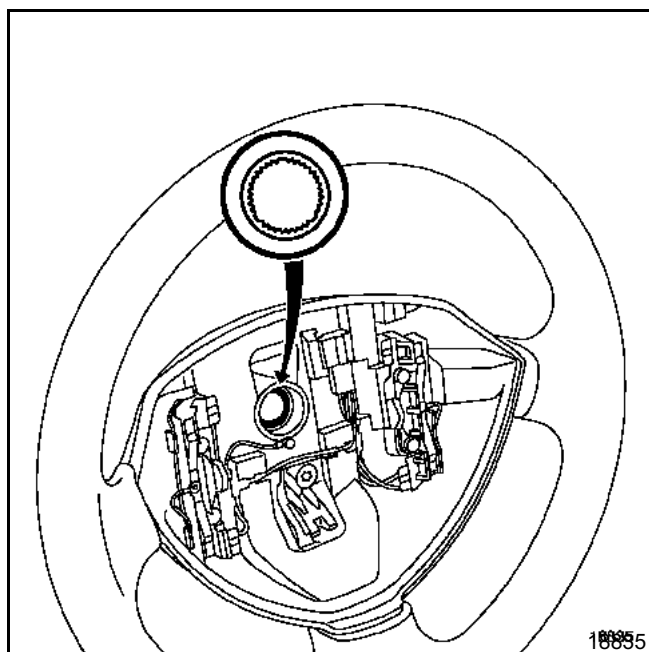
REPOSE

S'assurer que les roues soient droites. Il n'est possible de serrer la vis du contacteur tournant que si le repère est à "0".



Particularités du volant

IMPORTANT : les cannelures du volant possèdent des détrompeurs. **Le volant doit rentrer librement dans les cannelures.** Prendre garde à ne pas les endommager.



Remplacer impérativement la vis du volant après chaque démontage et le serrer au couple (couple de 4,4 daN.m).

Particularités de l'airbag

IMPORTANT : avant de reconnecter le coussin airbag conducteur, il est nécessaire d'appliquer la procédure de contrôle de fonctionnement du système :

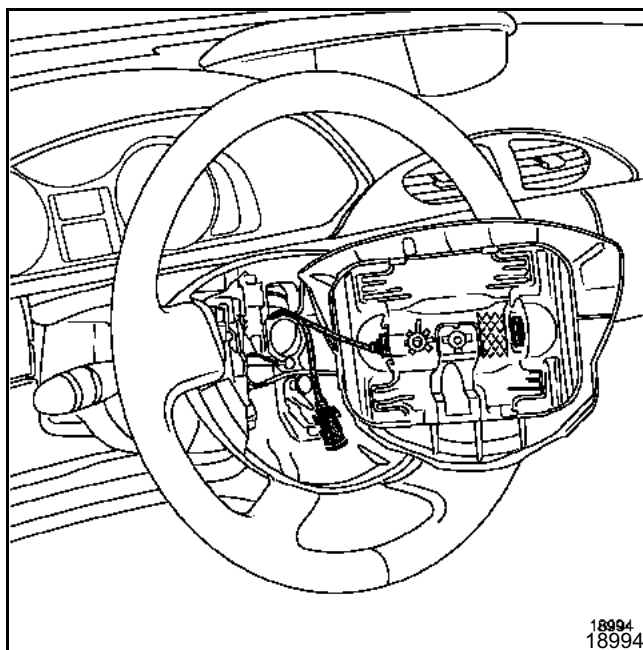
- vérifier que le témoin airbag au tableau de bord soit allumé contact mis (calculateur déverrouillé),
- connecter un allumeur inerte au connecteur de chaque coussin de l'airbag et vérifier que le témoin s'éteint,
- couper le contact, connecter le coussin airbag à la place des allumeurs inertes et le positionner sur le volant,
- mettre le contact et vérifier que le témoin s'allume 3 secondes à la mise du contact puis s'éteint.

Si le témoin ne s'éteint pas, consulter le chapitre diagnostic.

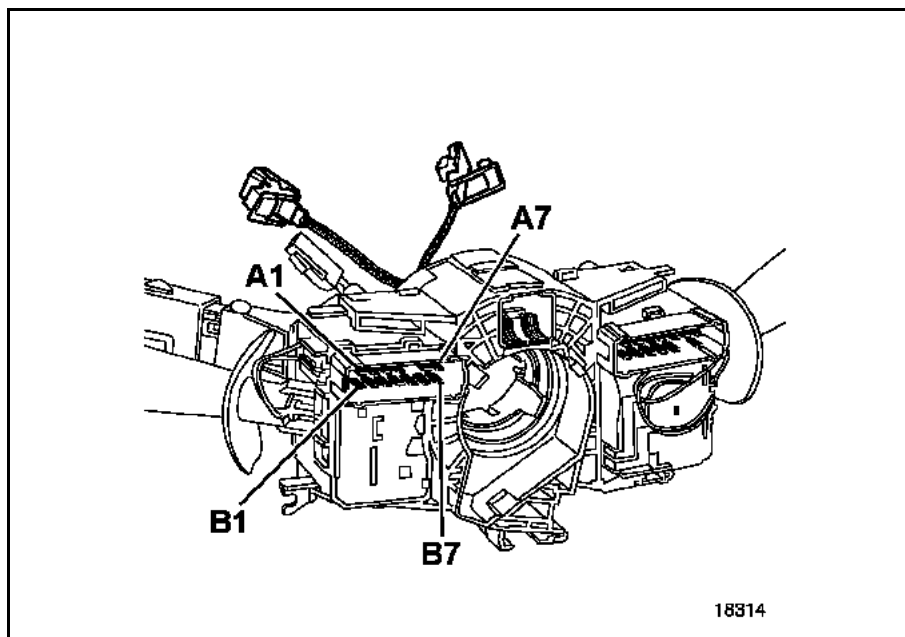
ATTENTION : tout manquement à ces prescriptions pourraient provoquer une mise hors d'état de fonctionnement normal des systèmes, voire un déclenchement intempestif de ceux-ci.

Brancher les deux connecteurs de l'airbag de volant en respectant leurs couleurs.

S'assurer du bon encliquetage des connecteurs.



BRANCHEMENT (le plus complet)

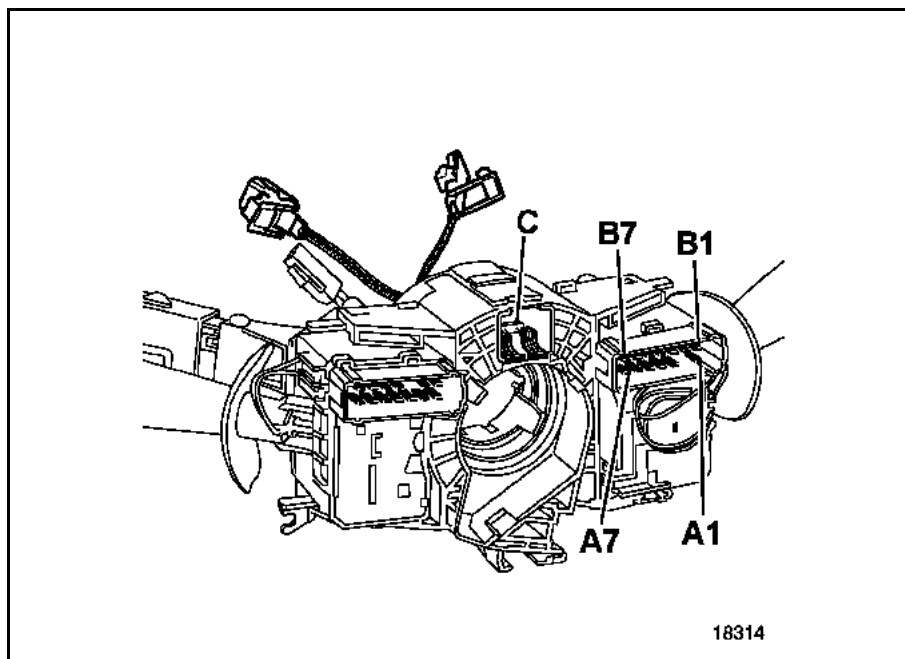


Voie	Désignation
A1	Commande temporisation essuyage avant
A2	Commande grande vitesse essuyage avant
A3	Commande petite vitesse essuyage avant
A4	Commande pompe lave-vitre avant
A5	Non utilisée
A6	Arrêt fixe avant
A7	+ Après contact
B1	Commande pompe lave-vitre arrière
B2	Commande essuie-vitre arrière
B3	Non utilisée
B4	+ Après contact
B5	Masse
B6	Information régime moteur
B7	Touche de défilement ADAC

NOTA : Il est possible de contrôler, à l'ohmmètre, les commandes d'essuie-vitre et de lave-vitre avant et arrière.

Commande	Voies	Valeurs (Ohms)
Pompe de lave-vitre avant	A4 / B4	0
Commande essuie-vitre avant petite vitesse	A3 / A7	0
Commande essuie-vitre avant grande vitesse	A2 / A7	0
Commande essuie-vitre cadencé :		
Position 1		9,6
Position 2	A1 / A7	7,2
Position 3		4,8
Position 4		2,4
Position 5		0
Pompe de lave-vitre arrière	B1 / B4	0
Cadencement essuie-vitre arrière	B2 / B4	0
Défilement ADAC	B5 / B7	0

BRANCHEMENT (le plus complet)

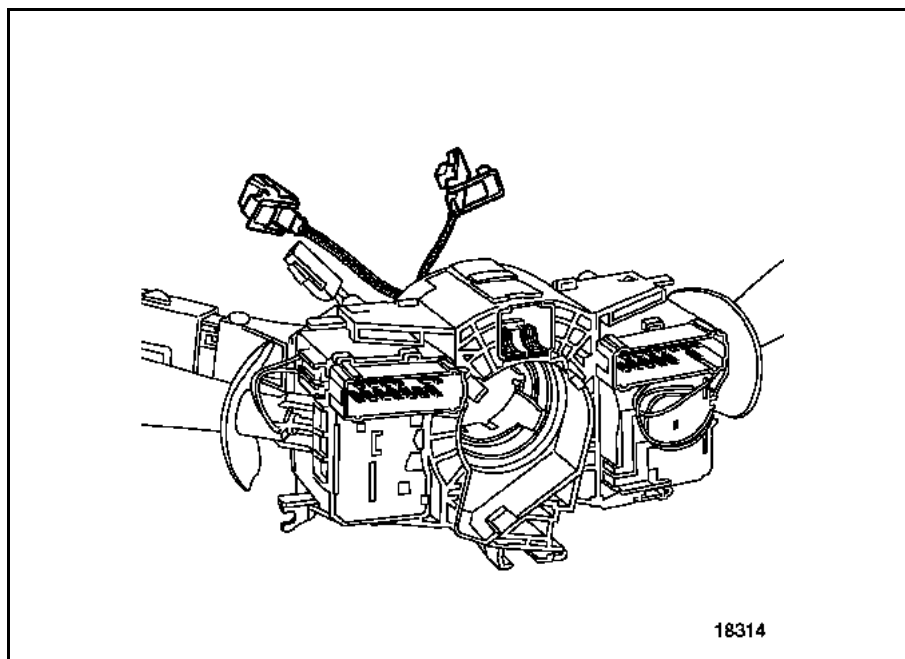


Voie	Désignation
A1	Alimentation relais feux antibrouillard (avant)
A2	Non utilisée
A3	Commande feux de brouillard arrière
A4	Commande avertisseur sonore
A5	Commande clignotant droit
A6	Masse
A7	Commande clignotant gauche
B1	Feux de position
B2	+ batterie (protégé)
B3	+ batterie (protégé)
B4	Feux de croisement (double optique)
B5	Feux de croisement (simple optique)
B6	+ batterie (protégé)
B7	Feux de route

NOTA : Il est possible de contrôler les commandes de feux à l'ohmmètre. La commande de l'avertisseur sonore passe par le connecteur (C) via le raccord tournant.

Commande	Voies (circuit fermé)
Clignotant gauche	A6/A7
Clignotant droit	A5/A6
Feux de position	B1/B2
Feux de croisement (double optique)	B3/B4
Feux de croisement (simple optique)	B3/B5
Feux de route (fixe ou appel)	B6/B7
Feux antibrouillard (avant)	A1/B2
Feux de brouillard arrière	A3/B2

BRANCHEMENT

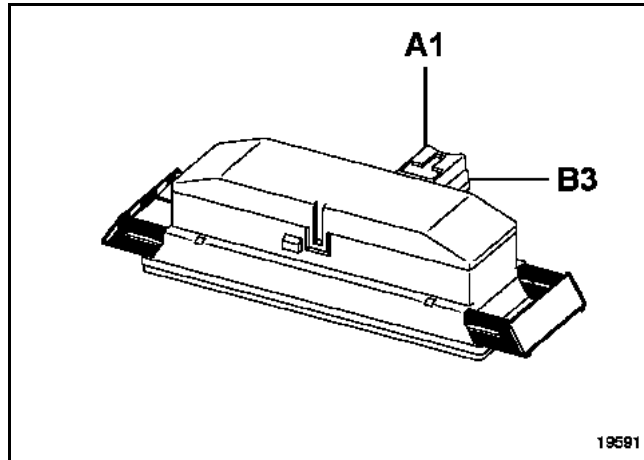


La commande d'autoradio au volant est raccordée :

- à l'afficheur central de planche de bord
- à l'Unité Centrale de Communication si le véhicule est équipé du système d'aide à la navigation Carminat (consulter le **chapitre 83**).

Voie	Désignation
A1	Voie 14
A2	Voie 13
A3	Voie 10
B1	Voie 9
B2	Voie 11
B3	Voie 12

NOTA : pour le fonctionnement de l'essuyage, consulter le **chapitre 85**.



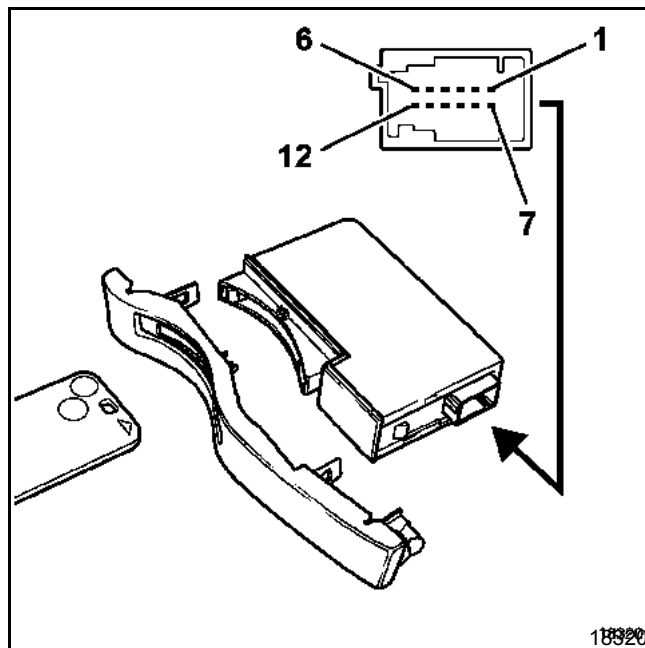
BRANCHEMENT

Voie	Désignation
A1	Liaison Unité Centrale Habitacle (relais de mise en service)
A2	Liaison Unité Centrale Habitacle (commande)
A3	+Accessoires
B1	Liaison Unité Centrale Habitacle (relais grande vitesse)
B2	Masse
B3	Liaison Unité Centrale Habitacle (fonctionnement automatique)

BRANCHEMENT

Le lecteur de carte Renault est clipsé sur son support.

Le support est clipsé sur la planche de bord.



Voie	Désignation
1	Liaison codée Unité Centrale Habitacle
2	Alimentation lecteur
3	Non utilisée
4	Liaison codée Unité Centrale Habitacle
5	Signal présence carte Renault (+Accessoires)
6	Signal Radio Fréquence (télécommande)
7	Signal carte Renault en butée
8	Masse
9	Non utilisée
10	Non utilisée
11	Non utilisée
12	Signal Radio Fréquence (télécommande)

REMARQUE : en cas de panne d'éclairage du lecteur, il faut remplacer le lecteur.

RAPPEL : le lecteur n'est pas codé.

VERROU ELECTRIQUE DE COLONNE DE DIRECTION

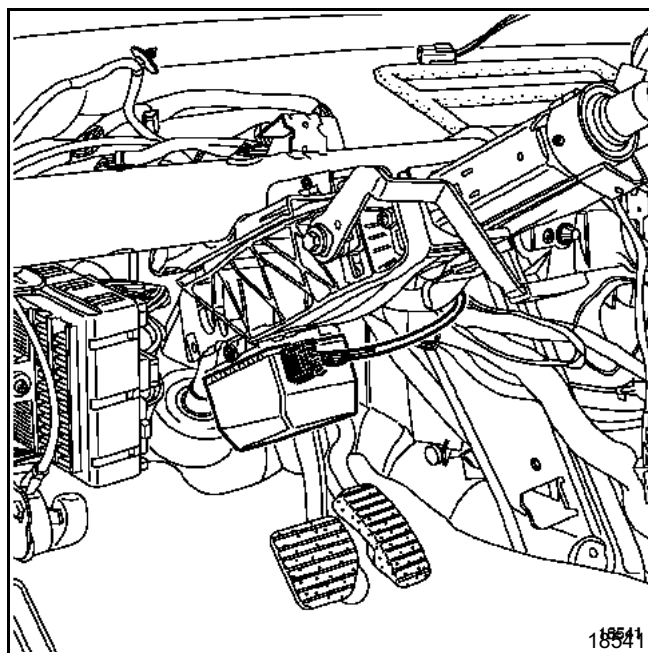
PRECAUTIONS POUR LA REPARATION

Pour permettre le non-blocage du volant lors d'un débranchement de la batterie, il faut :

- enfoncer la carte Renault à fond (+ Après contact) puis le retirer au 1^{er} cran, (+ Accessoires). La colonne n'est pas immobilisée tant que l'on n'a pas quitté le 1^{er} cran du lecteur. Débrancher la batterie, la colonne reste déverrouillée tant que l'on n'a pas remis la batterie et retiré la carte Renault.
- Verrouiller le calculateur d'airbag à l'aide d'un outil de diagnostic.

DEPOSE

ATTENTION : le verrou de colonne est fixé par une vis dont le pas est inversé (pas à gauche). D'autre part, il ne peut être déposé que s'il a été préalablement déverrouillé.

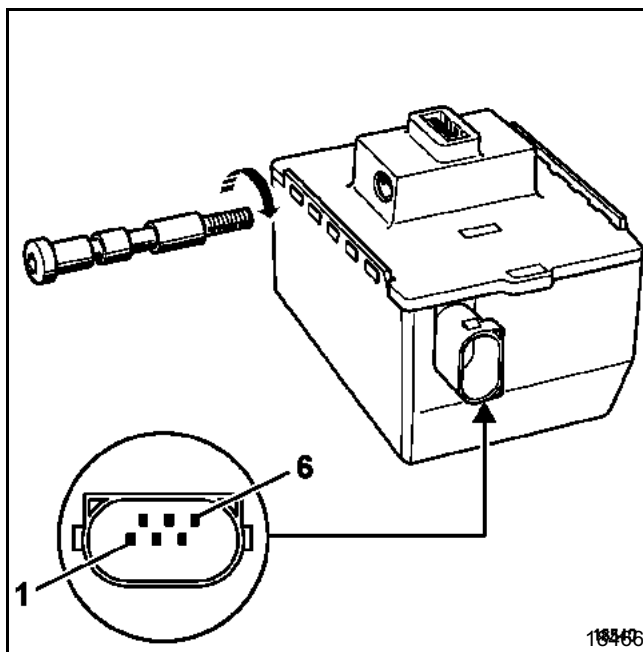


REPOSE

Serrer la vis au couple de **0,8 daN.m.**

Pour apprendre le code du verrou électrique de colonne de direction, consulter le chapitre 82.

BRANCHEMENT

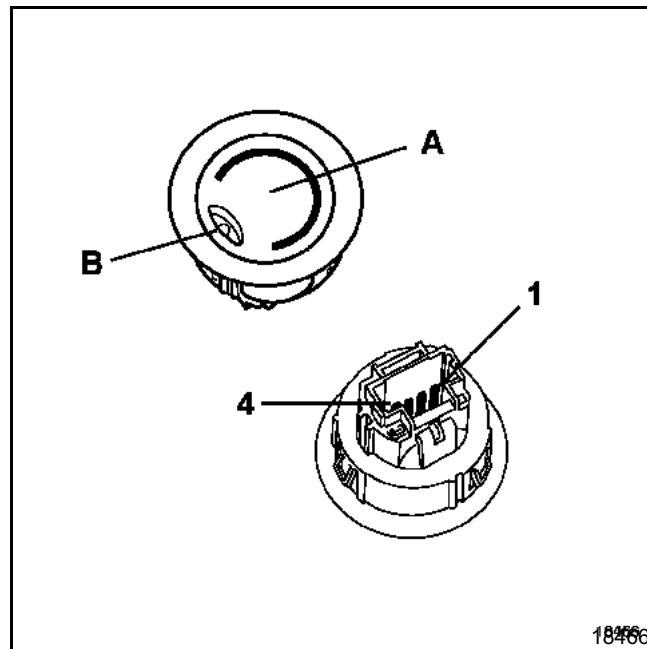


Voie	Désignation
1	Masse
2	Alimentation (+12 Volts accessoires)
3	Liaison multiplexée
4	Commande Unité Centrale Habitable (déblocage)
5	Information carte Renault présente
6	Liaison multiplexée

BOUTON POUSSOIR DE DEMARRAGE

Le bouton poussoir de démarrage permet de démarrer et d'arrêter le moteur. Il contient deux éclairages :

- éclairage supérieur (A) : "**information prêt à démarrer**",
- éclairage inférieur (B) : "**information moteur tournant**".

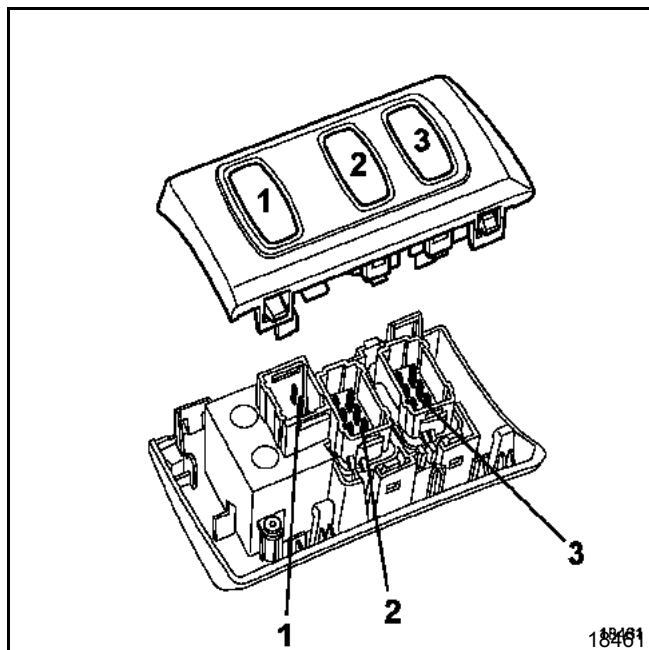


BRANCHEMENT

Voie	Désignation
1	Signal bouton Marche/Arrêt moteur
2	Alimentation
3	Commande voyant " invitation démarrage "
4	Commande voyant " moteur tournant "

Il est possible de contrôler le Pusch de démarrage à l'ohmmètre.

Voie	Valeur	Désignation
1 et 2	≈ 2 ohms	Impulsion Marche ou Arrêt
2 et 3	≈ 20 ohms	Voyant " invitation démarrage "
2 et 4	≈ 20 ohms	Voyant " moteur tournant "



- 1 Synthèse de parole (suivant équipement)
- 2 Système de contrôle de trajectoire
- 3 Régulateur / Limiteur de vitesse (suivant équipement)

La dépose des contacteurs nécessite la dépose de la platine support.

BRANCHEMENT

CONTACTEUR SYSTEME DE CONTROLE DE TRAJECTOIRE

Voie	Désignation
A1	Alimentation veilleuse
A2	Masse
A3	Non utilisée
B1	Commande Marche / Arrêt
B2	Non utilisée
B3	Non utilisée

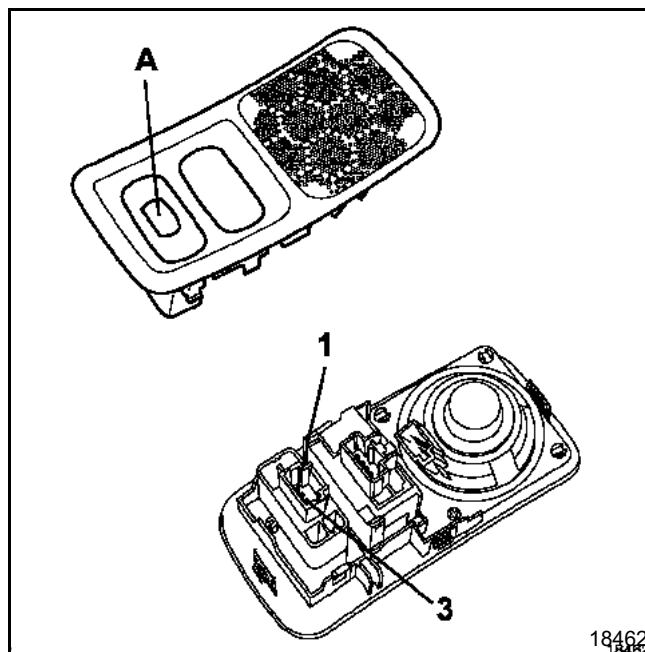
CONTACTEUR SYNTHESE DE PAROLE

Voie	Désignation
1	Commande répétition message
2	Masse
3	Commande sourdine

INTERRUPTEUR REGULATEUR/LIMITEUR DE VITESSE

Voie	Désignation
A1	+ Veilleuse
A2	+ Après contact (circuit stop)
A3	Marche / Arrêt régulateur de vitesse
B1	Marche / Arrêt limiteur de vitesse
B2	Masse
B3	Non utilisée

RHEOSTAT D'ECLAIRAGE



Pour déposer le rhéostat, déposer la platine support de rhéostat puis débrancher les connecteurs (selon équipement).

Déclipser le rhéostat (A) de la platine support.

BRANCHEMENT

Voie	Désignation
1	+ Veilleuse
2	Eclairage rhéostat
3	Masse

ATTENTION : Deux rhéostats d'éclairage peuvent équiper le véhicule en fonction de son équipement :

- rhéostat "**haut de gamme**" pour climatisation régulée,
- rhéostat "**bas de gamme**" pour climatisation manuelle.

Il est possible de contrôler le rhéostat d'éclairage à l'ohmmètre :

- éclairage bouton (voies 1 et 3) \approx **70 ohms**
- molette de réglage (voies 2 et 3) = **de 0 à 1000 ohms** (haut de gamme)
- molette de réglage (voies 2 et 3) = **de 0 à 33 ohms** (bas de gamme)

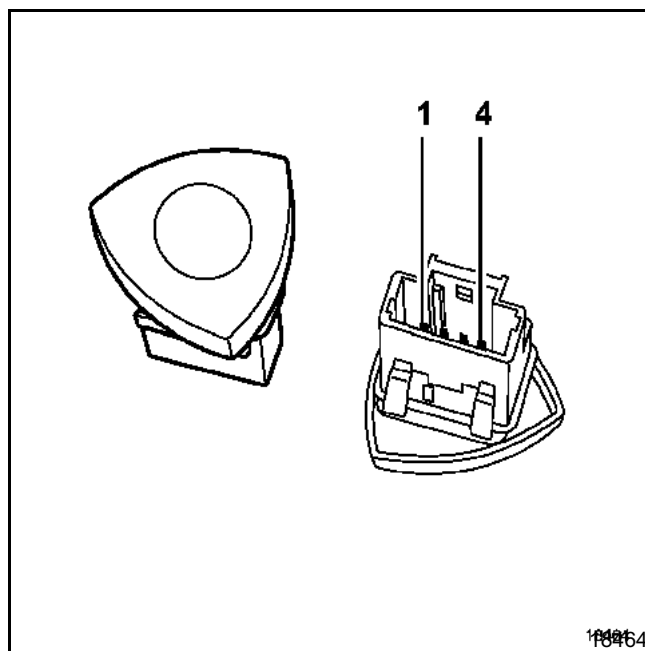
COMMANDE - SIGNALISATION

Contacteur feux de détresse

84

La dépose du contacteur nécessite la dépose de la partie supérieure clipsée de la console.

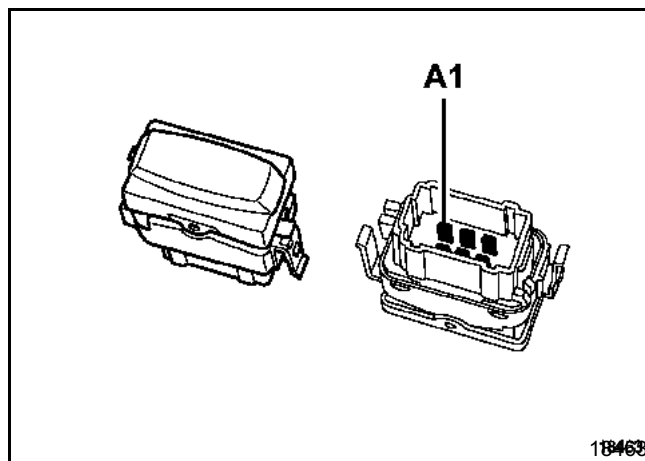
Voie	Désignation
1	Non utilisée
2	Masse
3	Temporisation centrale clignotante (+ avant contact)
4	Cadenceur/temporisateur central clignotante



Contrôles au multimètre

Voie	Valeur	Désignation
2 et 3	Résistance infinie	Arrêt feux de détresse
2 et 3	0 ohm	Marche feux de détresse

La dépose du contacteur nécessite la dépose de la partie supérieure clipsée de la console.

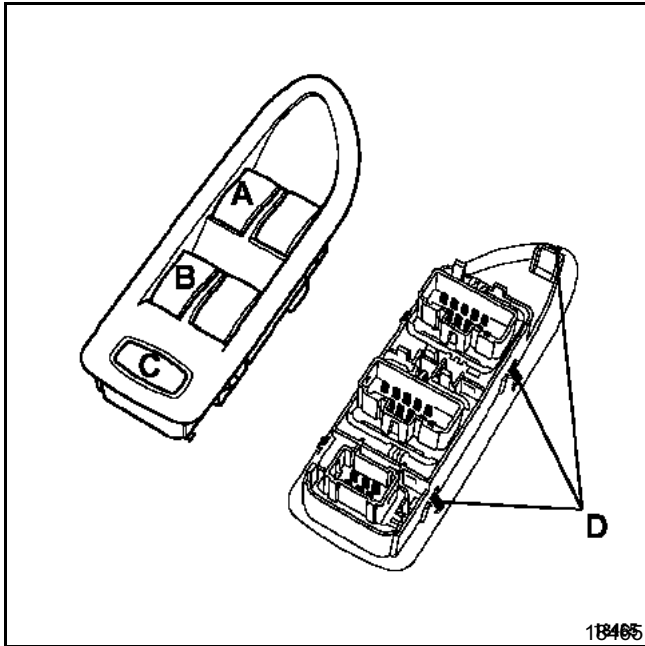


Voie	Désignation
A1	+Après contact
A2	Masse
A3	Condamnation
B1	Décondamnation
B2	+Avant contact
B3	Alimentation diode lumineuse

Contrôles au multimètre

Voie	Désignation	Valeur
A1 / A2	Eclairage bouton	30 ohms
A2 / A3	Condamnation	0 ohm
A2 / B1	Décondamnation	0 ohm

PLATINE D'ACCOUDOIR (la plus complète)

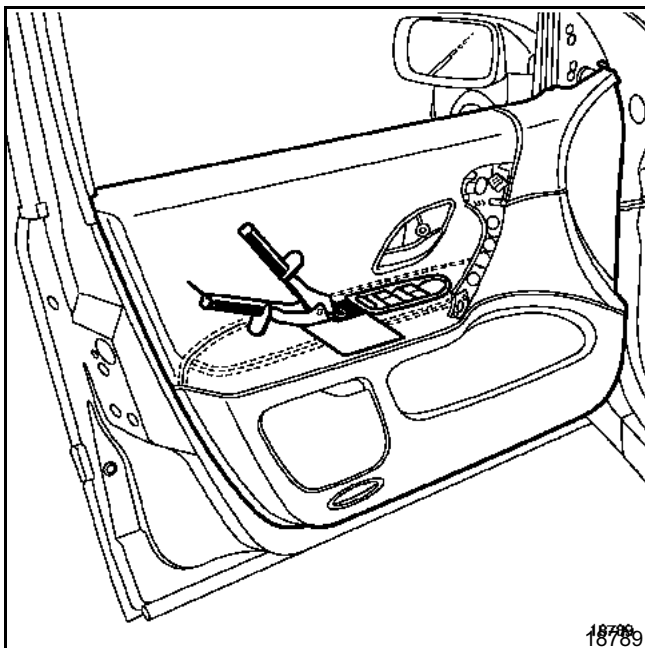


A Contacteur lève-vitres conducteur et passager avant
B Contacteur lève-vitres arrière droit et gauche
C Contacteur condamnation lève-vitres arrière et portes arrière (selon version)

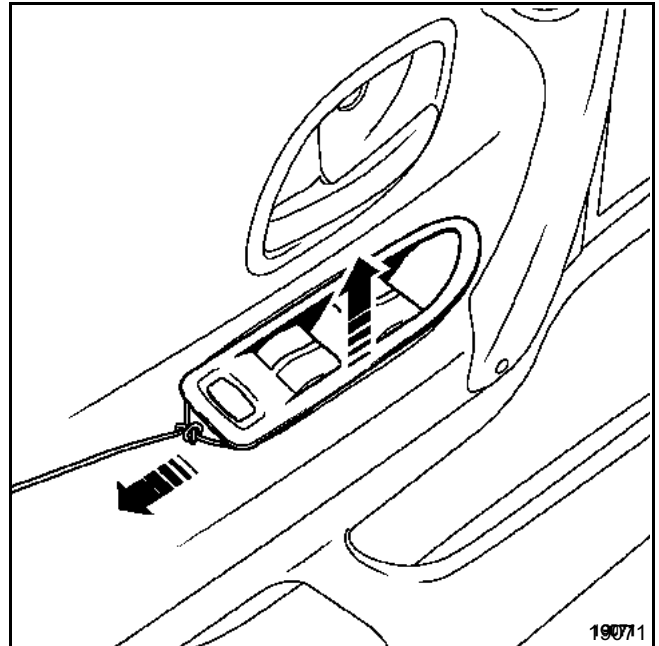
DEPOSE DES CONTACTEURS

La platine de commande des lève-vitres est clipsé par des languettes (D) sur le panneau de porte.

Pour le déposer, deux solutions sont efficaces :
– utiliser une pince à garnitures,

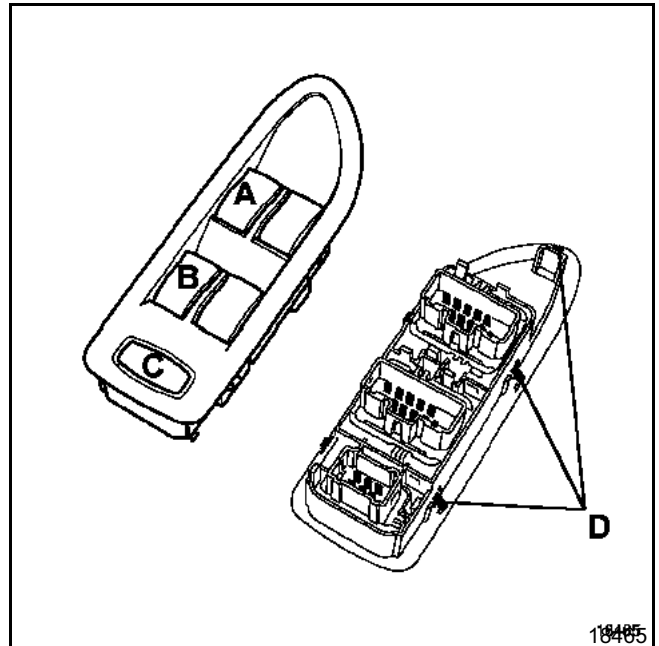


– utiliser un fil électrique afin d'appuyer sur les verrous.

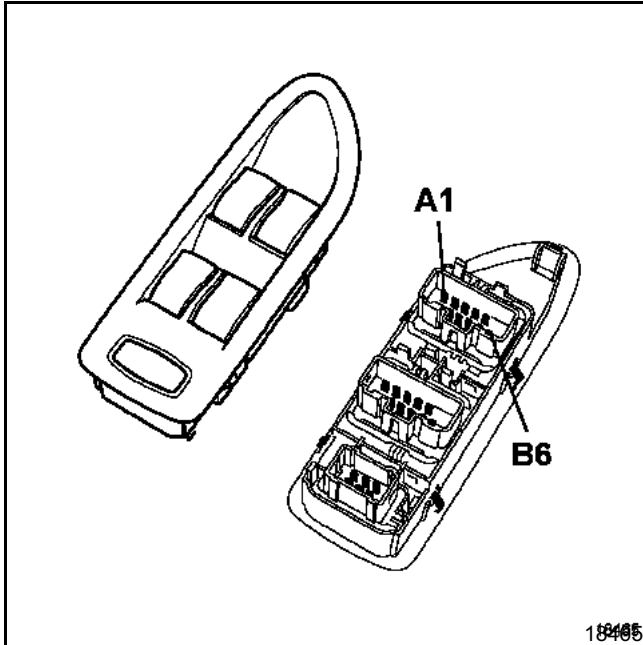


Débrancher les connecteurs.

Dégager les contacteurs en pressant les languettes (D)



CONTACTEURS LEVE-VITRES AVANT SUR PORTE CONDUCTEUR



Trois types de contacteurs de lève-vitres avant peuvent équiper le véhicule :

- **Lève-vitre impulsif conducteur / Lève-vitre électrique passager**

Commande lève-vitre conducteur à deux positions (normale et impulsif) et commande simple position pour la vitre passager.

- **Lève-vitre impulsif conducteur et passager non multiplexé**

Commande lève-vitre conducteur et passager à deux positions (normale et impulsif).

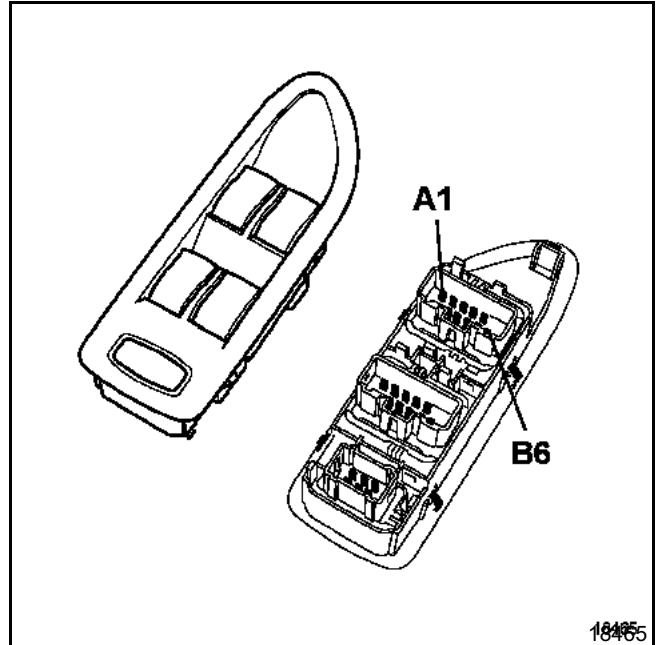
- **Lève-vitre impulsif multiplexé**

Physiquement, ce montage est identique au modèle non multiplexé, mais câblé différemment.

Pour plus de précisions sur les systèmes de lève-vitre électrique, consulter le **chapitre 87**.

NOTA : l'éclairage de ces contacteurs se fait dès l'apparition du + après contact (pas d'éclairage de nuit).

CONTACTEUR LEVE-VITRE ARRIERE SUR PORTE CONDUCTEUR



Deux types de contacteurs doubles peuvent équiper le véhicule :

- **Lève-vitre électrique**

Commandes arrière gauche et arrière droite à une seule position.

- **Lève-vitre impulsif**

Commandes arrière gauche et arrière droite à deux positions (commande normale et impulsif pour les vitres arrière).

Pour plus de précisions sur les systèmes de lève-vitres électriques, consulter le **chapitre 87**.

NOTA : l'éclairage de ces contacteurs se fait dès l'apparition du + après contact (pas d'éclairage de nuit).

- **Lève-vitre impulsif conducteur / Lève-vitre électrique passager** connecteur noir (direction à gauche)

BRANCHEMENT

Voie	Désignation
A1	Commande lève-vitre côté passager
A2	+ Avant contact
A3	+ Après contact
A4	Commande lève-vitre côté conducteur
A5	Non utilisée
A6	Non utilisée
B1	Non utilisée
B2	Non utilisée
B3	Commande lève-vitre côté passager
B4	Masse
B5	Commande lève-vitre côté conducteur
B6	Non utilisée

- **FONCTIONNEMENT** (contrôle de la résistance à l'aide d'un multimètre)

ACTION	VOIE			
	A4/B4	B5/B4	A1	B3
Aucune	α	α	A2	A2
Ouverture simple conducteur	0	α	-	-
Fermeture simple conducteur	α	0	-	-
Ouverture impulsionnelle conducteur	0 (1 ^{er})	0 (2 ^{eme})	-	-
Fermeture impulsionnelle conducteur	0 (2 ^{eme})	0 (1 ^{er})	-	-
Ouverture passager	-	-	B4	A2
Fermeture passager	-	-	A2	B4

- **Lève-vitre impulsif conducteur / Lève-vitre électrique passager** connecteur noir (direction à droite)

Voie	Désignation
A1	Commande lève-vitre côté passager
A2	+ Avant contact
A3	+ Après contact
A4	Commande lève-vitre côté conducteur
A5	Non utilisée
A6	Non utilisée
B1	Non utilisée
B2	Non utilisée
B3	Commande lève-vitre côté passager
B4	Masse
B5	Commande lève-vitre côté conducteur
B6	Non utilisée

- **FONCTIONNEMENT** (contrôle de la résistance à l'aide d'un multimètre)

ACTION	VOIE			
	A1	B3	A2/B4	B5/B4
Aucune	A2	A2	α	α
Ouverture simple conducteur	-	-	0	α
Fermeture simple conducteur	-	-	α	0
Ouverture impulsionnelle conducteur	-	-	0 (1 ^{er})	0 (2 ^{eme})
Fermeture impulsionnelle conducteur	-	-	0 (2 ^{eme})	0 (1 ^{er})
Ouverture passager	A2	B4	-	-
Fermeture passager	B4	A2	-	-

COMMANDE - SIGNALISATION

Contacteurs lève-vitres électriques

84

- Lève-vitre impulsif conducteur et passager non multiplexé connecteur gris (direction à gauche)

Voie	Désignation
A1	Commande lève-vitre côté passager
A2	Masse
A3	+ Après contact
A4	Commande lève-vitre côté conducteur
A5	Non utilisée
A6	Non utilisée
B1	Non utilisée
B2	Commande lève-vitre côté passager
B3	Masse
B4	Masse
B5	Commande lève-vitre côté conducteur
B6	Non utilisée

FONCTIONNEMENT (contrôle de la résistance à l'aide d'un multimètre)

ACTIONS	Voies			
	B2/B3	A1/A2	A4/B4	B5/B4
Aucune	α	α	α	α
Ouverture simple conducteur	-	-	0	α
Fermeture simple conducteur	-	-	α	0
Ouverture impulsif conducteur	-	-	0 (1 ^{er})	0 (2 ^{eme})
Fermeture impulsif conducteur	-	-	0 (2 ^{eme})	0 (1 ^{er})
Ouverture simple passager	α	0	-	-
Fermeture simple passager	0	α	-	-
Ouverture impulsif conducteur	0 (2 ^{eme})	0 (1 ^{er})	-	-
Fermeture impulsif conducteur	0 (1 ^{er})	0 (2 ^{eme})	-	-

- Lève-vitre impulsif conducteur et passager non multiplexé connecteur gris (direction à droite)

Voie	Désignation
A1	Commande lève-vitre côté conducteur
A2	Non utilisée
A3	+ Après contact
A4	Commande lève-vitre côté passager
A5	Masse
A6	+ Avant contact
B1	Non utilisée
B2	Non utilisée
B3	Commande lève-vitre côté conducteur
B4	Masse
B5	Commande lève-vitre côté passager
B6	+ Avant contact

FONCTIONNEMENT (contrôle de la résistance à l'aide d'un multimètre)

ACTIONS	Voies			
	A1/B4	B3/B4	B5/A5	A4/B6
Aucune	α	α	α	α
Ouverture simple conducteur	0	α	-	-
Fermeture simple conducteur	α	0	-	-
Ouverture impulsif conducteur	0 (1 ^{er})	0 (2 ^{eme})	-	-
Fermeture impulsif conducteur	0 (2 ^{eme})	0 (1 ^{er})	-	-
Ouverture simple passager	-	-	α	0
Fermeture simple passager	-	-	0	α
Ouverture impulsif conducteur	-	-	0 (2 ^{eme})	0 (1 ^{er})
Fermeture impulsif conducteur	-	-	0 (1 ^{er})	0 (2 ^{eme})

COMMANDE - SIGNALISATION

Contacteurs lève-vitres électriques

84

- **Lève-vitre impulsifonnelle multiplexé** connecteur noir (tous types)

Voie	Désignation
A1	Non utilisée
A2	Commande lève-vitre droit
A3	+ Après contact
A4	Commande lève-vitre gauche
A5	Non utilisée
A6	Non utilisée
B1	Non utilisée
B2	Non utilisée
B3	Commande lève-vitre droit
B4	Masse
B5	Commande lève-vitre gauche
B6	Non utilisée

FONCTIONNEMENT (contrôle de la résistance à l'aide d'un multimètre)

ACTIONS	Voies			
	A2/B4	B3/B4	A4/B4	B5/B4
Aucune	α	α	α	α
Ouverture simple gauche	-	-	0	α
Fermeture simple gauche	-	-	α	0
Ouverture impulsifonnelle gauche	-	-	0	0
Fermeture impulsifonnelle gauche	-	-	0	0
Ouverture simple droit	0	α	-	-
Fermeture simple droit	α	0	-	-
Ouverture impulsifonnelle droit	0 (1 ^{er})	0 (2 ^{eme})	-	-
Fermeture impulsifonnelle droit	0 (2 ^{eme})	0 (1 ^{er})	-	-

- **Lève-vitre électrique arrière simple** : connecteur blanc

Voie	Désignation
A1	Non utilisée
A2	Commande lève-vitre droit
A3	+ Après contact
A4	Commande lève-vitre gauche
A5	+ Après contact
A6	+ Avant contact
B1	Non utilisée
B2	Non utilisée
B3	Commande lève-vitre droit
B4	Masse
B5	Commande lève-vitre gauche
B6	Non utilisée

FONCTIONNEMENT (contrôle de la résistance à l'aide d'un multimètre)

ACTIONS	Voies			
	A4	B5	A2	B3
Aucune	A5	A5	B5	A5
Ouverture droit	-	-	B4	A5
Fermeture droit	-	-	A5	B4
Ouverture gauche	B4	A5	-	-
Fermeture gauche	A5	B4	-	-

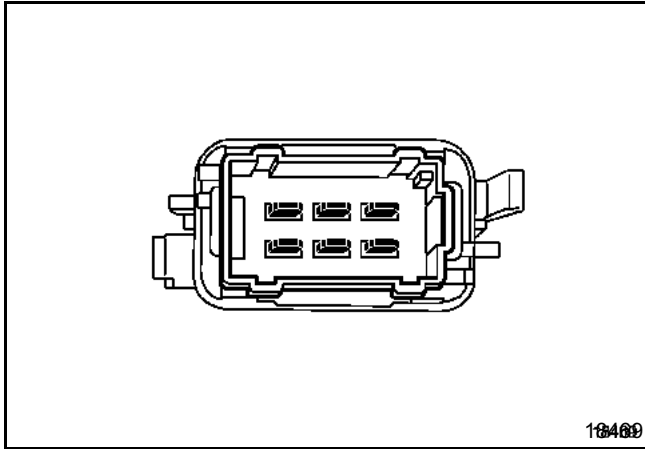
- **Lève-vitre arrière impulsif** : connecteur marron

Voie	Désignation
A1	Commande lève-vitre droit
A2	+ Avant contact
A3	+ Après contact
A4	+ Avant contact
A5	Commande lève-vitre gauche
A6	Non utilisée
B1	Non utilisée
B2	Commande lève-vitre droit
B3	+ Avant contact
B4	Masse
B5	+ Avant contact
B6	Commande lève-vitre gauche

FONCTIONNEMENT (contrôle de la résistance à l'aide d'un multimètre)

ACTIONS	Voies			
	A5/B4	B6/B4	A1/B4	B2/B4
Aucune	α	α	α	α
Ouverture simple droite	-	-	0	α
Fermeture simple droite	-	-	α	0
Ouverture impulsif droite	-	-	0 (1 ^{er})	0 (2 ^{eme})
Fermeture impulsif droite	-	-	0 (2 ^{eme})	0 (1 ^{er})
Ouverture simple gauche	0	α	-	-
Fermeture simple gauche	α	0	-	-
Ouverture impulsif gauche	0 (1 ^{er})	0 (2 ^{eme})	-	-
Fermeture impulsif gauche	0 (2 ^{eme})	0 (1 ^{er})	-	-

CONTACTEUR LEVE-VITRE PASSAGER SUR PORTE PASSAGER



Trois types de contacteurs de lève-vitres avant peuvent équiper le véhicule :

- Lève-vitre électrique simple
- Lève-vitre impulsionnel non multiplexé
- Lève-vitre impulsionnel multiplexé

Pour plus de précisions sur les systèmes de lève-vitre électrique, consulter le **chapitre 87**.

- Lève-vitre électrique simple : connecteur marron

Voie	Désignation
A1	Liaison porte conducteur (B3)
A2	Masse
A3	Commande montée lève-vitre
B1	Commande descente lève-vitre
B2	Liaison porte conducteur (A1)
B3	+ Après contact

ACTIONS	VOIES	
	B1	A3
Aucune	B2	A1
Ouverture simple	B2	A2
Fermeture simple	A2	A1

- Lève-vitre électrique multiplexé : connecteur gris

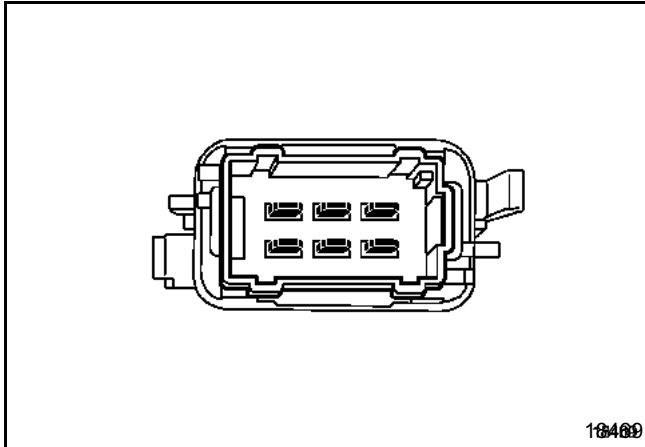
Voie	Désignation
A1	Commande lève-vitre
A2	Commande lève-vitre
A3	Masse commutée
B1	Masse commutée
B2	Masse
B3	+ Après contact éclairage bouton

ACTIONS	VOIES	
	A1	A2
Aucune	α	α
Ouverture simple	0	α
Fermeture simple	α	0
Ouverture impulsionnelle	0 (1 ^{er})	0 (2 ^{eme})
Fermeture impulsionnelle	0 (2 ^{eme})	0 (1 ^{er})

ACTIONS	VOIES	
	A3/A2	B1/B2
Aucune	α	α
Ouverture simple	0	α
Fermeture simple	α	0
Ouverture impulsionnelle	0 (1 ^{er})	0 (2 ^{eme})
Fermeture impulsionnelle	0 (2 ^{eme})	0 (1 ^{er})

NOTA : la résistance du voyant d'éclairage du bouton est égale à 30 Ohms environ

CONTACTEUR LEVE-VITRE ARRIERE SUR PORTES ARRIERE



18489

CONTACTEUR LEVE-VITRE SIMPLE

Voie	Désignation
A1	+ Après contact
A2	Masse
A3	+ Après contact
B1	Commande moteur lève-vitre
B2	+ Après contact
B3	+ Après contact

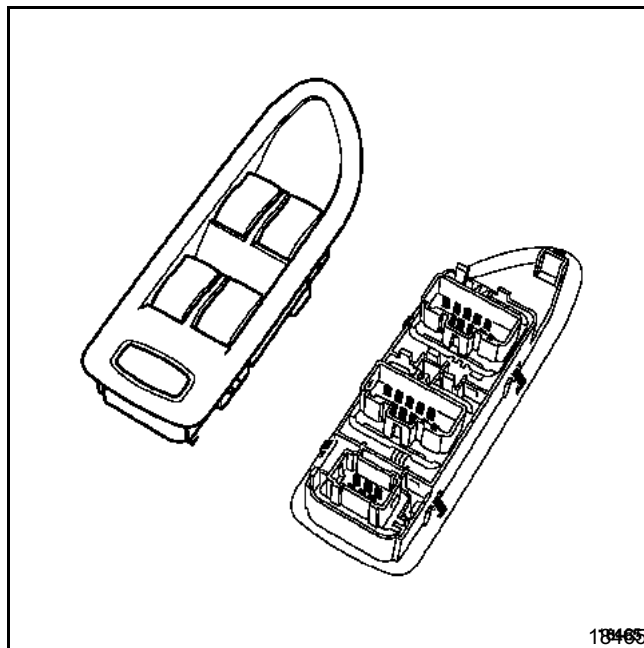
ACTIONS	VOIES			
	A2/A3	B1/B2	B1/A2	A1/A3
Aucune	α	0	α	0
Ouverture simple	0	0	α	α
Fermeture simple	α	α	0	0

CONTACTEUR LEVE-VITRE ANTI-PINCEMENT ARRIERE : connecteur blanc

Voie	Désignation
A1	Commande lève-vitre
A2	Masse commuté (verrouillage lève-vitre)
A3	+ Avant contact
B1	+ Avant contact
B2	Commande lève-vitre
B3	+ Après contact éclairage bouton

ACTIONS	VOIES	
	A2/B1	A2/A3
Aucune	α	α
Ouverture simple	α	0
Fermeture simple	0	α
Ouverture impulsionnelle	0 (2 ^{eme})	0 (1 ^{er})
Fermeture impulsionnelle	0 (1 ^{er})	0 (2 ^{eme})

CONTACTEUR DE SECURITE ENFANT



Lors de la condamnation, un voyant rouge (pilote par l'Unité Centrale Habitacle) s'allume sur le contacteur. Cet interrupteur est utilisé pour inhiber l'ouverture des portes arrière et l'ouverture des vitres (selon version).

● Lève-vitre électrique

La commande de sécurité enfant informe l'Unité Centrale Habitacle qui pilote le relais de sécurité enfant.

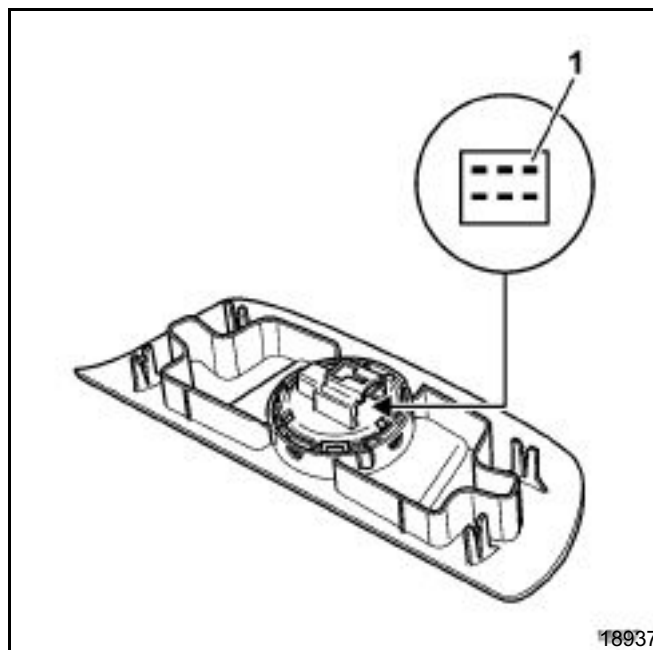
● Lève-vitre impulsionnel

La commande de sécurité enfant commute ou non, la masse de commande des contacteurs de lève-vitre impulsionnel arrière et informe l'Unité Centrale Habitacle de son état.

NOTA : L'éclairage de ces contacteurs se fait dès l'apparition du + après contact (pas d'éclairage de nuit).

Voie	Désignation
A1	+ Après contact
A2	Non utilisée
A3	Commande témoin sécurité enfant
B1	Verrouillage lève-vitre arrière
B2	Masse
B3	Non utilisée

CONTACTEUR DE TOIT OUVRANT



FONCTIONNEMENT (contrôle de la résistance à l'aide d'un multimètre)

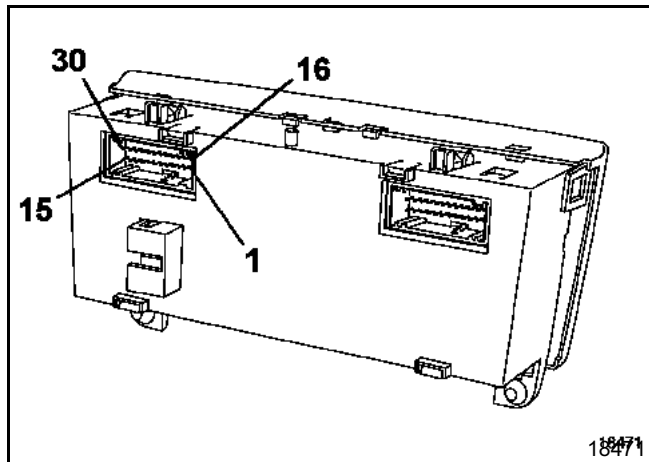
POSITION DU CONTACTEUR	Voies 1 et 6	Voies 1 et 5	Voies 1 et 3	Voies 1 et 2
Coulissement 6	0	0	0	1
Coulissement 5	0	0	1	1
Coulissement 4	0	0	1	0
Coulissement 3	0	1	1	0
Coulissement 2	0	1	1	1
Coulissement 1	0	1	0	1
Fermé	0	1	0	0
Entrebâillement 1	1	1	0	0
Entrebâillement 2	1	1	0	1
Entrebâillement 3	1	1	1	0
Appuyé	0	0	0	0

NOTA : **0 = circuit passant (fermé)**
 1 = circuit ouvert

CONTACTEURS DE LUNETTE ARRIERE DEGIVRANTE ET PARE-BRISE DEGIVRANT ELECTRIQUE

Les contacteurs de lunette arrière dégivrante et de pare-brise électrique sont intégrés au tableau de commande de climatisation.

Leur remplacement nécessite le remplacement du tableau de commande complet.



BRANCHEMENT (connecteur gris)

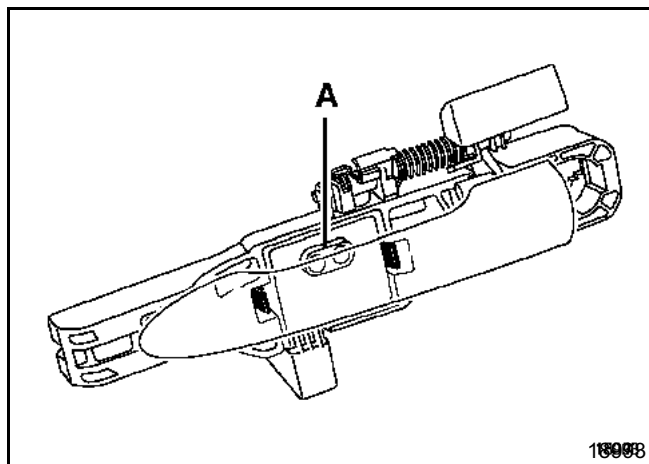
Voie	Désignation
1	Masse
2	Alimentation éclairage
4	Commande pare-brise dégivrant électrique
5	Ligne diagnostic
6	+ Après contact
9	Liaison multiplexée
10	Liaison multiplexée
12	Commande lunette arrière dégivrante
14	Masse par rhéostat
16	Masse
18	+ Avant contact

NOTA : pour les affectations des autres voies des connecteurs, consulter le chapitre "**climatisation**".

CAPTEUR D'OUVERTURE DE PORTE

Pour fonctionner en mode main-libre, les poignées de portes doivent être équipées de capteurs :

- de présence (A) pour détecter la main de l'utilisateur, accompagné d'un déflecteur placé sur la poignée.
- de mouvement pour commander l'ouverture lorsque les capteurs de présence ne sont plus en fonctionnement (après une longue période d'inutilisation du véhicule).

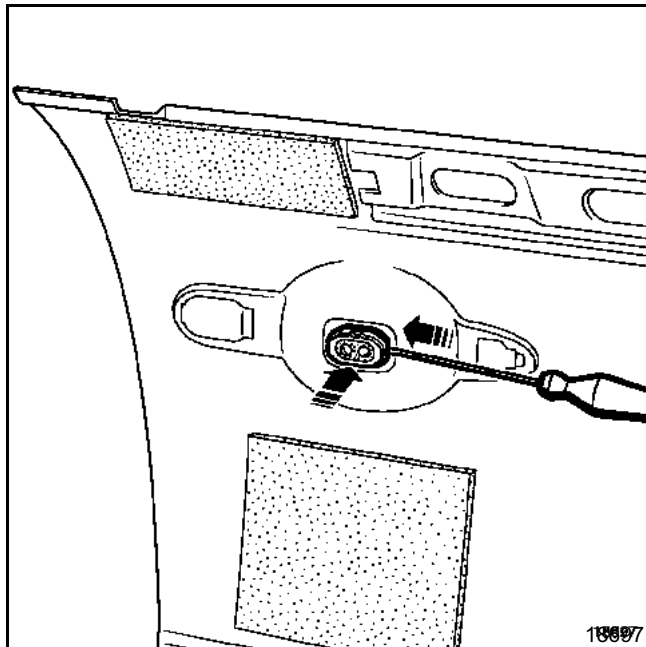


NOTA : pour la dépose de la poignée, consulter le chapitre **carrosserie**.

BRANCHEMENT

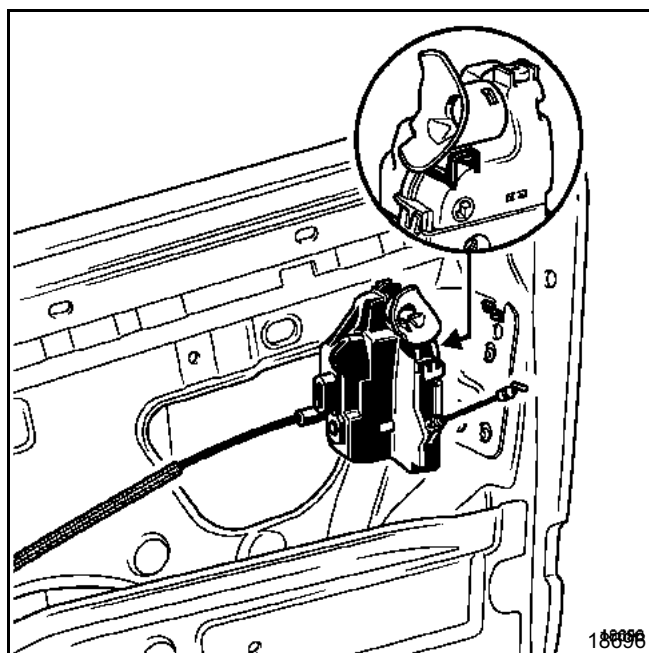
Voie	Désignation
1	+ batterie
2	Masse
3	Signal capteur

IMPORTANT : pour détecter la main de l'utilisateur, le capteur de présence doit être accompagné d'un cache translucide et d'un réflecteur intégré à la poignée. Des fissures ou des rayures peuvent dégrader le fonctionnement de l'ouverture main-libre.



Selon l'équipement du véhicule, les serrures de portes sont spécifiques :

- la version bas de gamme (connecteur 4 voies) est équipée du verrou électrique et du capteur de fermeture (les véhicules ne sont pas équipés de capteurs de feuillure).
- la version haut de gamme (connecteur 6 voies) est équipée de la fonction super-condamnation permettant de désactiver le fonctionnement des poignées intérieures. Cette fonction peut être utilisée pour la sécurité enfant électrique.



BRANCHEMENT

- Version bas de gamme côté gauche

Voie	Désignation
A	+ moteur de condamnation
B	- moteur de condamnation
C	Contacteur de porte
D	Contacteur de porte

- Version bas de gamme côté droit

Voie	Désignation
A	Contacteur de porte
B	Contacteur de porte
C	- moteur de condamnation
D	+ moteur de condamnation

- Version haut de gamme avant gauche

Voie	Désignation
A	+ moteur de condamnation
B	- moteur de condamnation
C	Contacteur de porte
D	Contacteur de porte
E	- moteur de super-condamnation ou sécurité enfant (porte arrière)
F	+ moteur de super-condamnation ou sécurité enfant (porte arrière)

- Version haut de gamme avant droit

Voie	Désignation
A	+ moteur de super-condamnation ou sécurité enfant (porte arrière)
B	- moteur de super-condamnation
C	Contacteur de porte
D	Contacteur de porte
E	- moteur de condamnation
F	+ moteur de condamnation

- Version haut de gamme arrière gauche

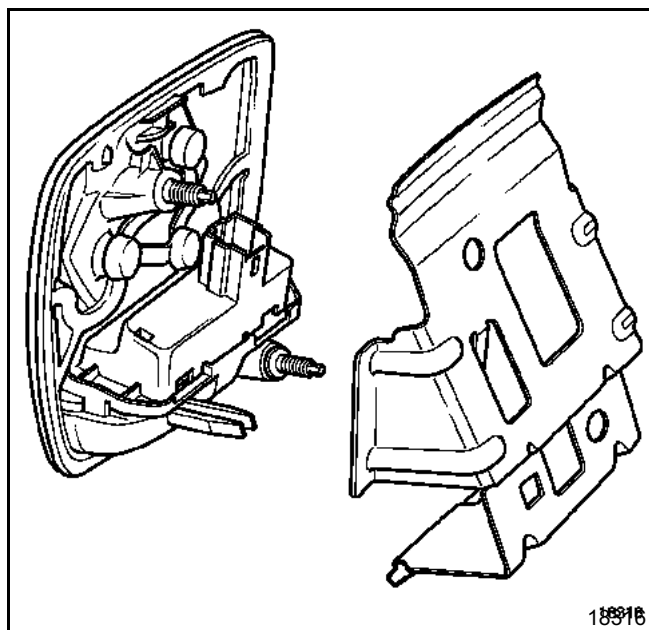
Voie	Désignation
A	+ moteur de condamnation
B	- moteur de condamnation et sécurité enfant
C	Contacteur de porte/contacteur de sécurité enfant
D	Contacteur de porte
E	+ moteur de super-condamnation sécurité enfant
F	Contacteur de sécurité enfant

- Version haut de gamme arrière droit

Voie	Désignation
A	Contacteur de sécurité enfant
B	+ moteur de super-condamnation ou sécurité enfant (porte arrière)
C	Contacteur de porte
D	Contacteur de porte/contacteur de sécurité enfant
E	- moteur de condamnation et sécurité enfant
F	+ moteur de condamnation

L'interrupteur de hayon (tout ou rien) est identique sur tous les véhicules : il n'y a pas de modèle spécifique pour les véhicules équipés de la fonction main-libre.

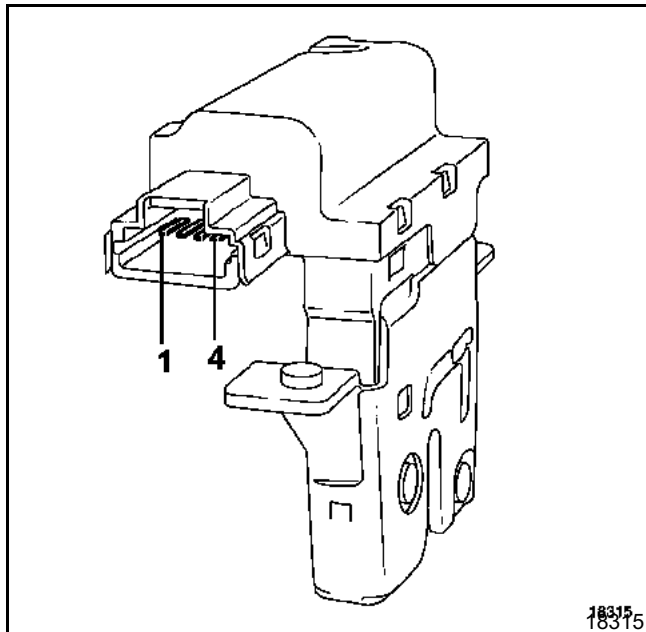
NOTA : la dépose de la commande d'ouverture de hayon nécessite la dépose de la garniture. Consulter le chapitre carrosserie.



L'interrupteur d'ouverture de lunette arrière est un interrupteur tout ou rien.

SERRURE DE HAYON/LUNETTE OUVRANTE

NOTA : la dépose de la commande d'ouverture de hayon nécessite la dépose de la garniture. Consulter le chapitre carrosserie.



BRANCHEMENT

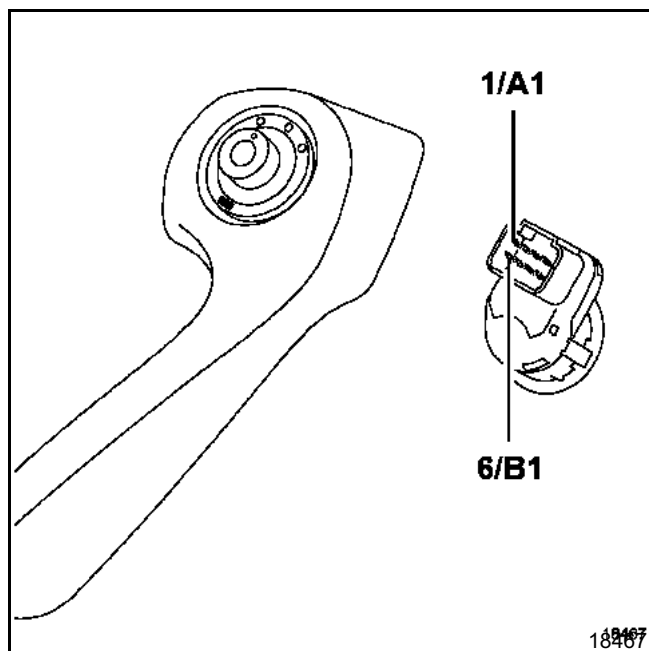
Voie	Désignation
1	- Moteur
2	+ Moteur
3	Signal ouverture
4	Masse

La résistance du moteur est de **10 ohms** environ.

COMMANDE DE RETROVISEURS ELECTRIQUES

En fonction du niveau d'équipement, plusieurs types de commandes de rétroviseurs peuvent équiper le véhicule :

- **Commande pour rétroviseurs électriques simples**
- **Commande pour rétroviseurs électriques rabattables non multiplexés**
- **Commande pour rétroviseurs électriques rabattables multiplexés** (consulter le chapitre 87)



REMARQUE : les commandes pour les rétroviseurs multiplexés et non multiplexés sont identiques, seul le câblage diffère.

- **Commande pour rétroviseurs électriques simples**

Voie	Désignation
A1	Orientation Haut/Bas du rétroviseur conducteur (voie 3B du rétroviseur)
A2	+Avant contact
A3	Orientation Droite/Gauche du rétroviseur conducteur
A4	Non utilisée
B1	Orientation Droite/Gauche du rétroviseur passager
B2	Orientation Haut/Bas du rétroviseur passager
B3	Masse
B4	Commun moteurs

- **Commande pour rétroviseurs électriques rabattables multiplexés (option : mémorisation du poste de conduite)**

Voie	Désignation
1	Signal rétroviseurs conducteur et passager
2	+ Après contact
3	Masse
4	Commun moteurs des rétroviseurs
5	Commun rétroviseurs rabattables
6	Commande Haut/Bas du rétroviseur passager
7	Commande Haut/Bas du rétroviseur conducteur
8	Commande Droite/Gauche du rétroviseur passager
9	Commande Droite/Gauche du rétroviseur conducteur
10	Non utilisée

- **Commande pour rétroviseurs électriques rabattables non multiplexés (non mémorisés)**

Voie	Désignation
1	Commun rétroviseurs (voies 3B)
2	+ Après contact
3	Commun moteurs des rétroviseurs (voies 2C)
4	Masse
5	+ Avant contact
6	Orientation Haut/Bas du rétroviseur passager (voie 2B)
7	Orientation Haut/Bas du rétroviseur conducteur (voie 2B)
8	Orientation Droite/Gauche du rétroviseur passager (voie 2A)
9	Orientation Droite/Gauche du rétroviseur conducteur (voie 2A)
10	Signal rétroviseurs conducteur et passager (voie 3C)

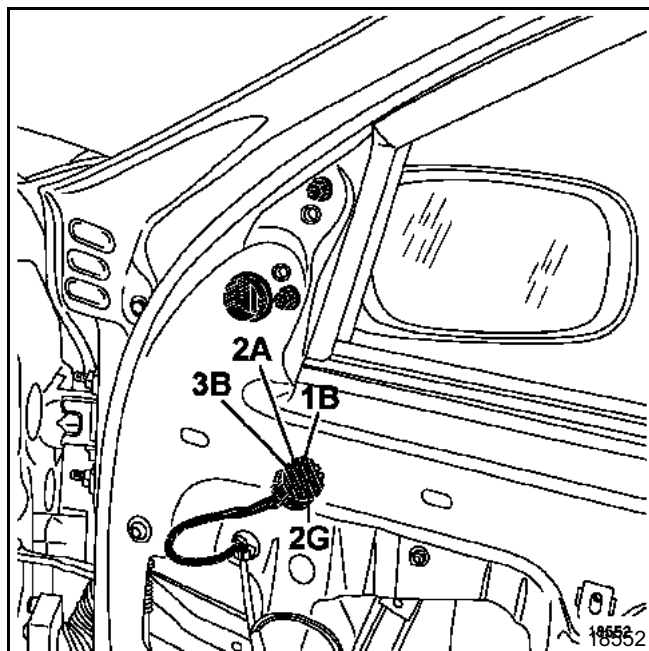
NOTA : l'éclairage de ces contacteurs se fait dès l'apparition du + Après contact (pas d'éclairage de nuit).

RETROVISEURS EXTERIEURS

Les rétroviseurs électriques sont composés de :

- deux moteurs de réglage (vertical et horizontal),
- une sonde de température extérieure (côté passager),
- un moteur de rabattage (selon version),
- un système de dégivrage (selon version),
- un système de modification de la teinte en fonction de la luminosité (électro-chrome) lié au rétroviseur intérieur (selon version),
- une liaison multiplexée (selon version).

NOTA : la dépose des rétroviseurs extérieurs ne nécessite pas le dégarnissage des portes.



IMPORTANT : sur les véhicules équipés de l'option "mémoire du poste de conduite", le rétroviseur passager est équipé d'une liaison multiplexée. Cette liaison permet de recueillir les informations stockées dans le moteur de lève-vitre passager (consulter le chapitre 87 : "mémoire du poste de conduite").

BRANCHEMENT (le plus complet)

Voie	Désignation
1B	Dégivrage rétroviseur
1C	Dégivrage rétroviseur
1D	Sonde de température (côté passager)
1E	Sonde de température (côté passager)
1F	Non utilisée
1G	Non utilisée
2A	Moteur de réglage horizontal
2B	Moteur de réglage vertical
2C	Commun moteur
2D	Potentiomètre de position horizontale
2E	Potentiomètre de position verticale
2F	Alimentation
2G	Masse
2H	Non utilisée
3B	Moteur de rabattement
3C	Moteur de rabattement
3D	Information luminosité (rétroviseur intérieur)
3E	Information luminosité (rétroviseur intérieur)
	Non utilisée
3F	Non utilisée
3G	Non utilisée

La résistance du système de dégivrage est environ **13 ohms**.

La résistance de la sonde de température extérieure doit être de **2500 ohms** pour **20°C** environ.

La résistance du système électro-chrome est environ **4000 ohms**.

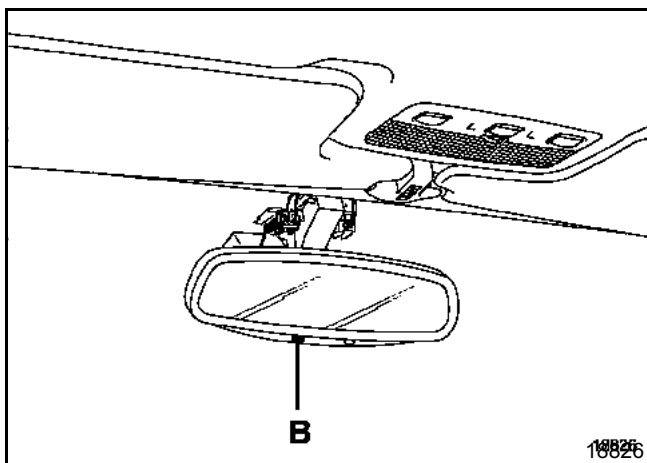
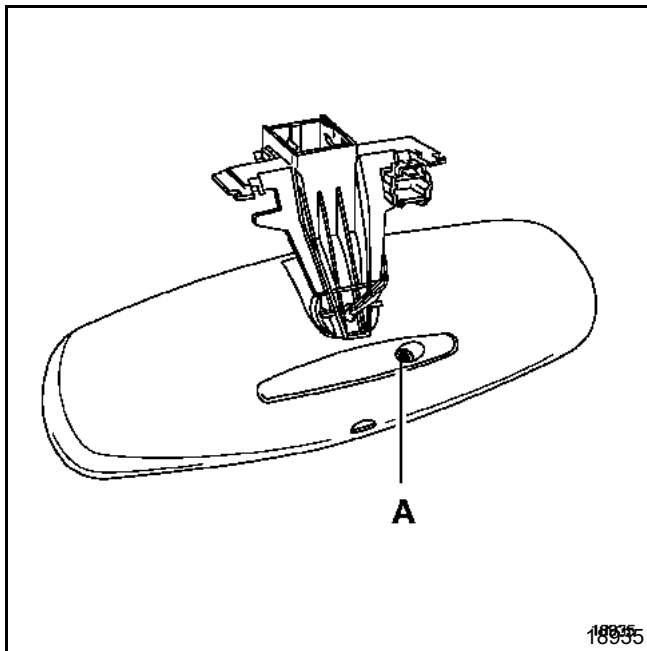
REMARQUE : la commande de dégivrage des rétroviseurs est réalisée par la même touche que pour la lunette arrière dégivrante.

RETROVISEUR INTERIEUR

Le rétroviseur intérieur peut être équipé du système de modification de la teinte en fonction de la luminosité (électro-chrome).

Ce système fonctionne par comparaison de luminosité entre deux capteurs :

- un capteur (A) situé côté pare-brise,
- un capteur (B) situé côté miroir,



REMARQUE : les rétroviseurs extérieurs peuvent être équipés de ce système. Dans ce cas, la modification de la teinte est commandée par le rétroviseur intérieur. (Les rétroviseurs extérieurs ne possèdent pas de capteur de luminosité).

BRANCHEMENT

Voie	Désignation
1	Alimentation
2	Masse
3	Information luminosité (voie 3E rétroviseur extérieur)
4	Information luminosité (voie 3D)
5	Non utilisée
6	Non utilisée

DESCRIPTION

Ce système permet le dégivrage électrique de la lunette arrière grâce à un réseau dégivrant constitué par une sérigraphie appliquée sur la face intérieure de la vitre.

La mise en fonctionnement ou l'arrêt du dégivrage est effectuée par une touche du tableau de commande.

Le fonctionnement du système de dégivrage **est autorisé moteur tournant et temporisé.**

NOTA : le fonctionnement du dégivrage de la lunette arrière autorise le fonctionnement du dégivrage des rétroviseurs extérieurs (selon version).

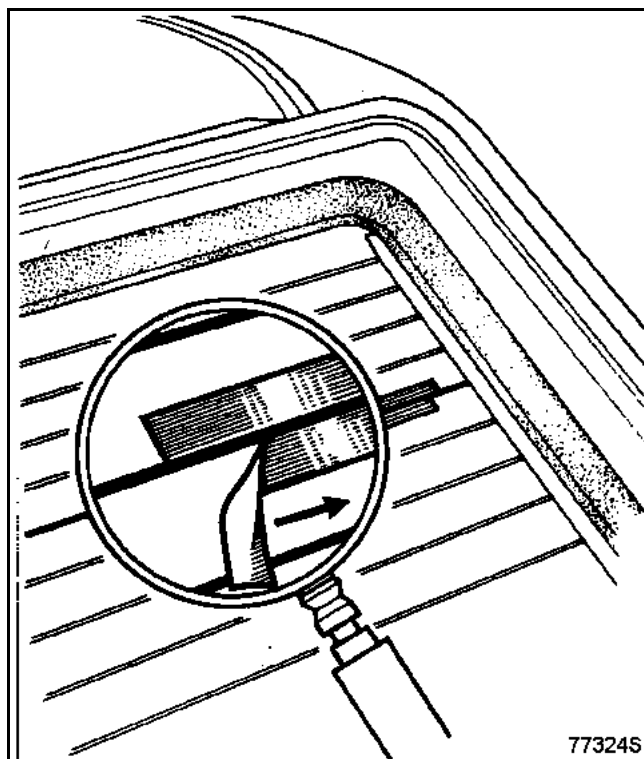
REPARATION

Le réseau dégivrant peut présenter une coupure accidentelle rendant inefficace la partie de circuit touchée.

Le lieu exact de cette coupure peut être déterminé à l'aide d'un voltmètre.

La réparation est possible en utilisant le vernis de réparation de lunette dégivrante vendu sous la référence Magasin Pièces de Rechange **77 01 421 135.**

- Nettoyer localement la partie à traiter pour éliminer toute poussière ou graisse en employant de préférence de l'alcool ou un nettoyant à vitre. Essuyer avec un chiffon sec.
- Pour obtenir une ligne régulière lors de la retouche, appliquer de part et d'autre de la partie à réparer du ruban adhésif en laissant la ligne conductrice libre.



- Agiter le flacon de vernis avant de l'utiliser.
- A l'aide d'un petit pinceau, procéder à la réparation en déposant une couche suffisante. Dans le cas de couches successives (trois couches maximum), observer un temps de séchage.
- Laisser le vernis pendant une heure environ avant de décoller le ruban adhésif.
- L'arrachement du ruban adhésif se fera perpendiculairement dans le sens de la flèche.
- Si une coulure est effectuée, malgré la protection du ruban adhésif, laisser sécher jusqu'à durcissement du vernis, puis retirer le surplus à l'aide d'une pointe de couteau ou d'une lame de rasoir.

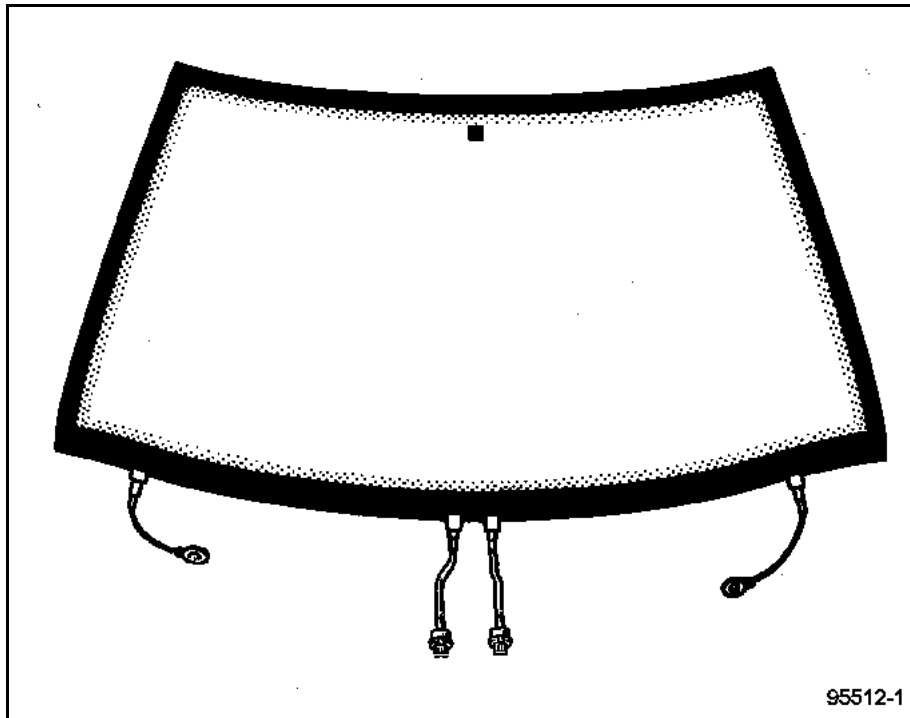
REMARQUE : le temps de séchage du vernis est d'environ trois heures à une température ambiante.

DESCRIPTION

Ce système permet le dégivrage électrique du pare-brise grâce à un réseau dégivrant constitué par une sérigraphie appliquée sur la face intérieure de la vitre.

La mise en fonctionnement ou l'arrêt du dégivrage est effectuée par le tableau de commande.

Le fonctionnement du système de dégivrage **est autorisé moteur tournant et temporisé.**



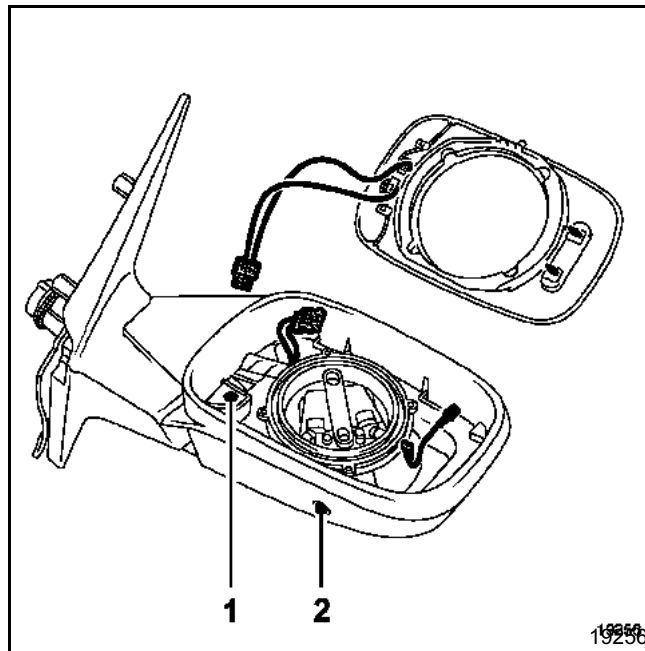
La sonde de température extérieure est située dans le rétroviseur extérieur côté conducteur.

DEPOSE

Dégrafer la glace réfléchissante du rétroviseur.

Déposer la vis de fixation de la demi-coquille (1).

Déclipser la sonde (2) et couper les fils.



REPOSE

Raccorder les deux fils de la sonde de température à l'aide de manchons thermo-rétractables.

NOTA : la résistance de la sonde de température extérieure doit être de **2500 ohms** à **20°C** environ.

AUTOMATISME ESSUIE-VITRE AVANT

Particularités de fonctionnement

En utilisation normale, l'essuyage avant fonctionne en balayage cadencé, petite ou grande vitesse. Celui-ci est modifié en fonction de la vitesse du véhicule (sauf capteur de pluie) et par la bague située sur la manette d'essuyage.

En roulage, lorsqu'une vitesse d'essuyage est sélectionnée, tout arrêt du véhicule réduit l'allure du balayage à la vitesse d'essuyage inférieure :

- de la vitesse continue rapide à la vitesse continue lente,
- de la vitesse continue lente au balayage intermittent.

Dès que le véhicule roule, l'essuyage revient à la vitesse d'essuyage sélectionnée.

REMARQUE : si le véhicule est équipé d'un capteur de pluie, la vitesse de balayage n'est pas asservie à la vitesse du véhicule.

NOTA :

- toute action sur la manette d'essuie-vitre est prioritaire et annule la stratégie de l'Unité Centrale Habitacle.
- l'automatisme n'est pas actif si la petite ou la grande vitesse d'essuyage ont été sélectionnées véhicule à l'arrêt.

PARTICULARITES :

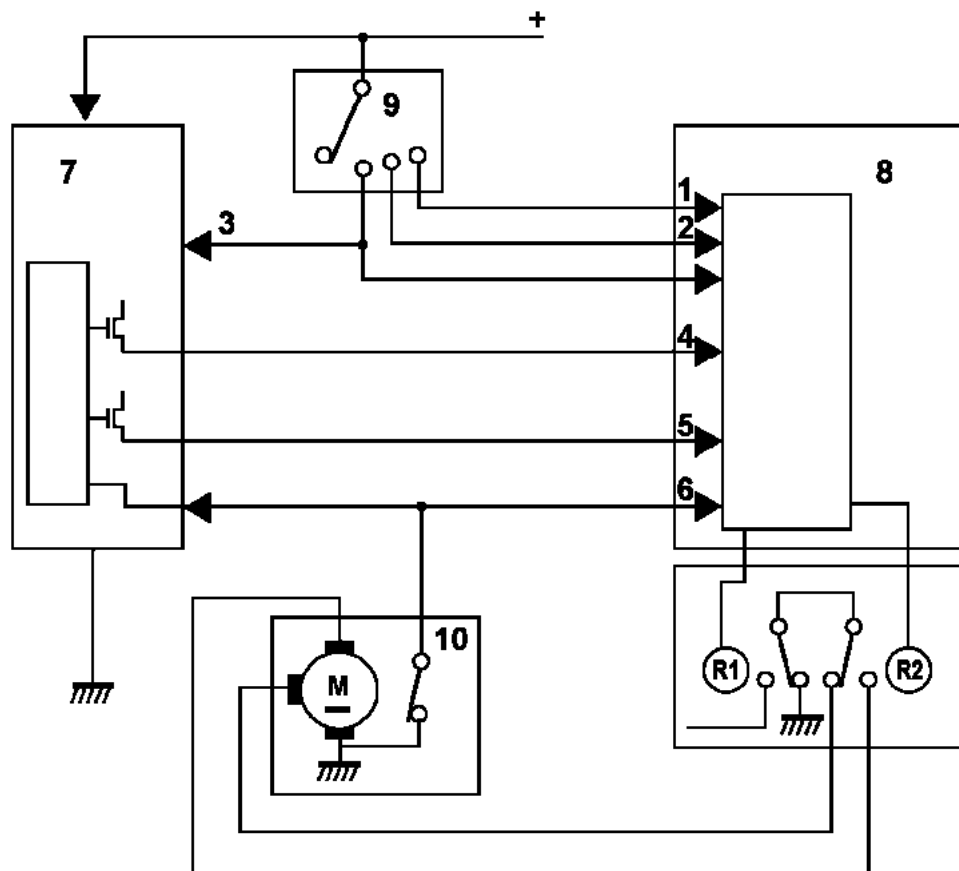
- lors d'un effort trop important sur les bras d'essuie-vitre (exemple : à grande vitesse, ...), l'Unité Centrale Habitacle commande automatiquement l'essuyage à la vitesse inférieure.
- en cas de blocage du mécanisme d'essuie-vitre (exemple : pare-brise gelé, ...), l'Unité Centrale Habitacle coupe automatiquement l'alimentation du moteur.

NOTA : pour les particularités de la manette d'essuyage, consulter **le chapitre 84**.

CAPTEUR DE PLUIE

Lorsque le véhicule est équipé d'un capteur de pluie, l'Unité Centrale Habitacle ne gère plus la fonction cadencée. Dans ce cas, la temporisation et la vitesse d'essuyage ne sont plus asservies à la vitesse du véhicule.

Schéma fonctionnel

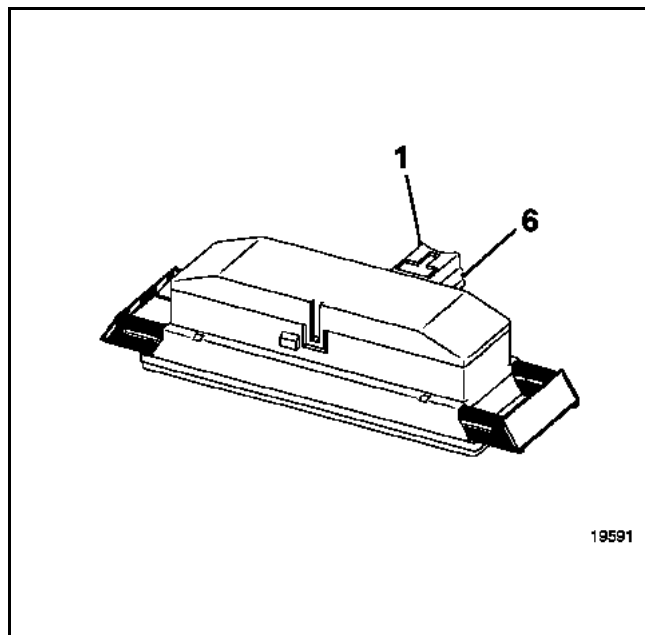


19047

Nomenclature

- 1 Alimentation grande vitesse
- 2 Alimentation petite vitesse
- 3 Alimentation essuyage automatique
- 4 Relais marche/arrêt essuyage
- 5 Relais petite vitesse/grande vitesse
- 6 Arrêt fixe
- 7 Capteur de pluie
- 8 Unité Centrale Habitacle
- 9 Manette d'essuyage
- 10 Moteur d'essuie-vitre avant.

CAPTEUR DE PLUIE



Branchement

Voie	Désignation
1	Liaison Unité Centrale Habitacle (signal Marche/Arrêt)
2	Liaison Unité Centrale Habitacle (Relais petite vitesse)
3	+Accessoires
4	Liaison Unité Centrale Habitacle (Relais grande vitesse)
5	Masse
6	Liaison Unité Centrale Habitacle (Arrêt fixe)

IMPORTANT : avant la mise en place du capteur de pluie, dégraisser les surfaces du capteur et du pare-brise. Veiller à éliminer les bulles d'air entre le capteur et le pare-brise.

ATTENTION : le dispositif d'essuyage est différent sur les véhicules direction à droite et direction à gauche.

DIRECTION A GAUCHE

OUTILLAGE SPECIALISE INDISPENSABLE

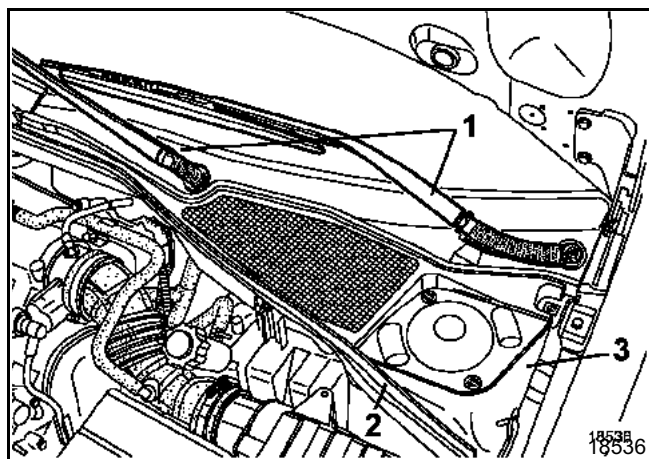
Elé.	1552	Outil de dépose des porte-raclettes
------	------	-------------------------------------

DEPOSE

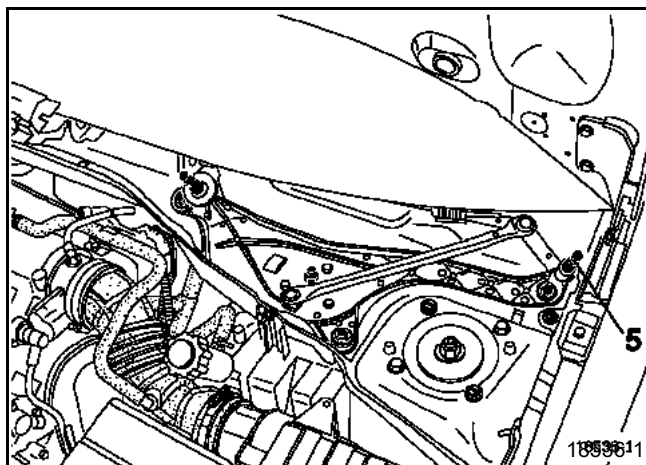
S'assurer que le moteur d'essuie-vitre soit à l'arrêt fixe. Débrancher la batterie.

Déposer :

- les porte-raclettes (1) droit et gauche,
- le joint de boîte à eau (2),
- le cache de boîte à eau côté gauche (3),



- les vis de fixation de l'ensemble d'essuyage,
- le connecteur de moteur.



Dégager l'ensemble mécanisme/moteur d'essuie-vitre. Déposer les vis de fixation du moteur.

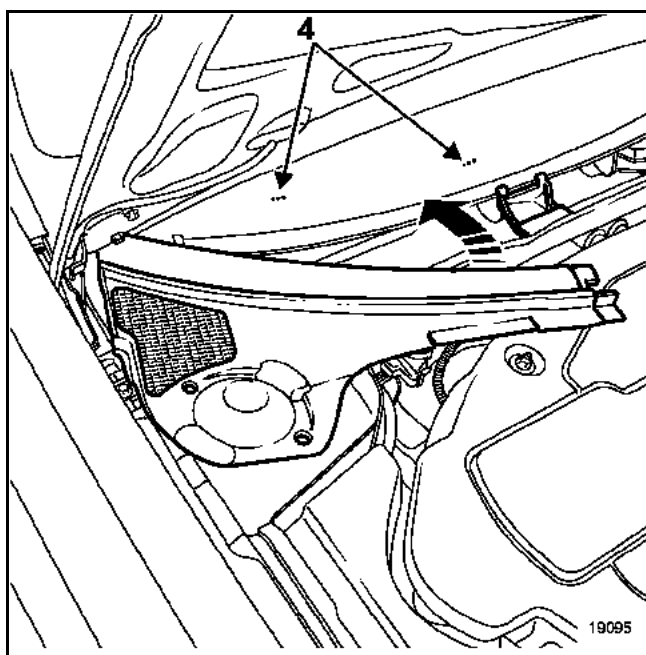
REPOSE

Rebrancher le moteur et la batterie et mettre le contact après avoir reposé le moteur afin de le positionner à l'arrêt fixe. (Couple de serrage : **0,8 daNm**)

Nettoyer les cannelures des axes des porte-raclettes (5).

Mettre en place les porte-raclettes en les positionnant sur les repères (4).

Remettre des écrous neufs et les serrer au couple de **2 daN.m**.



DIRECTION A DROITE

OUTILLAGE SPECIALISE INDISPENSABLE

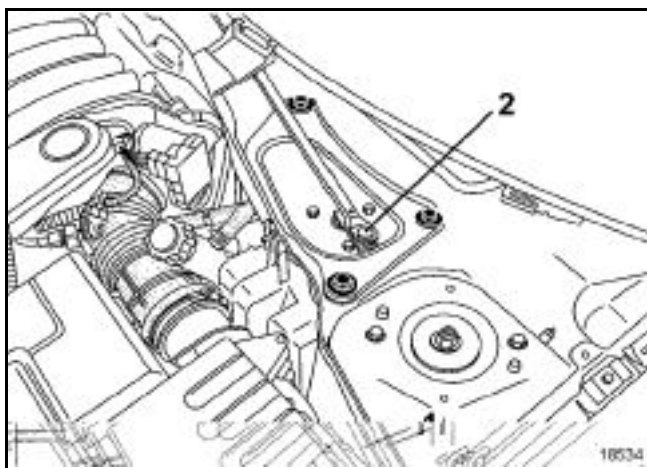
Elé.	1552	Outil de dépose des porte-raclettes
------	------	-------------------------------------

DEPOSE

S'assurer que le moteur d'essuie-vitre soit à l'arrêt fixe. Débrancher la batterie.

Déposer :

- le joint de boîte à eau (1),
- le cache de boîte à eau droit et gauche,
- la biellette de liaison moteur/mécanisme (2),
- les vis de fixation du moteur d'essuie-vitre,
- le connecteur de moteur.

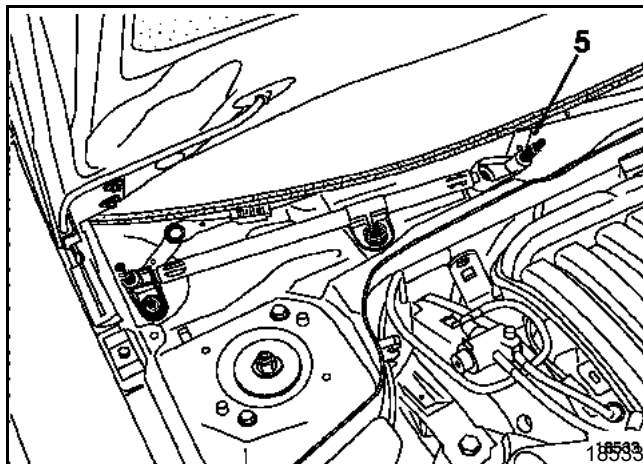


Dégager le moteur d'essuie-vitre.

Le mécanisme d'essuyage n'est pas solidaire du moteur. Il est possible de le laisser sur le véhicule.

Pour déposer le mécanisme d'essuyage, déposer :

- les porte-raclettes droit et gauche,
- les vis de fixation du mécanisme.



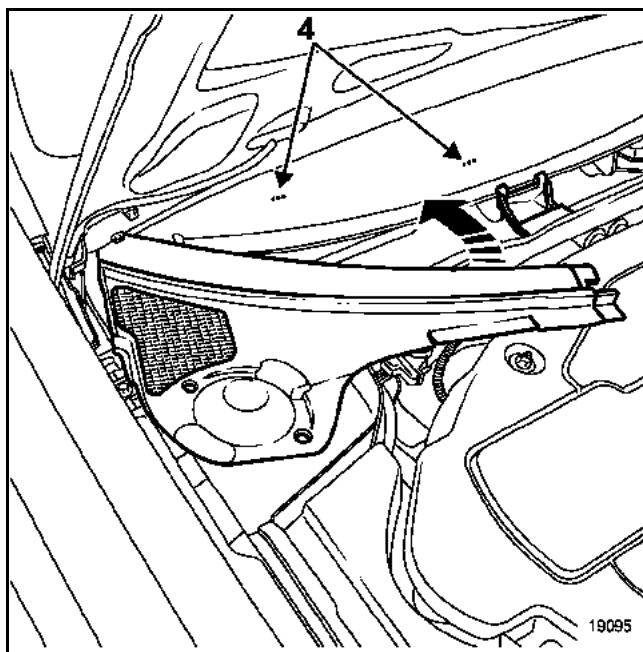
REPOSE

Rebrancher le moteur et la batterie et mettre le contact après avoir reposé le moteur afin de le positionner à l'arrêt fixe. (Couple de serrage : **0,8 daNm**).

Nettoyer les cannelures des axes des porte-raclettes (5).

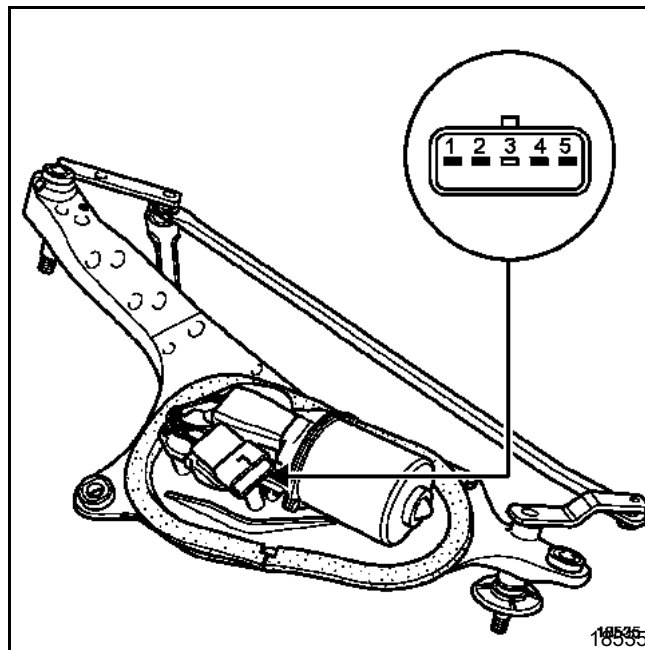
Mettre en place les porte-raclettes en les positionnant sur les repères (4).

Remettre des écrous neufs et les serrer au couple de **2 daN.m**.



AFFECTATIONS DU CONNECTEUR

Le branchement du moteur est identique en version direction à droite et direction à gauche.



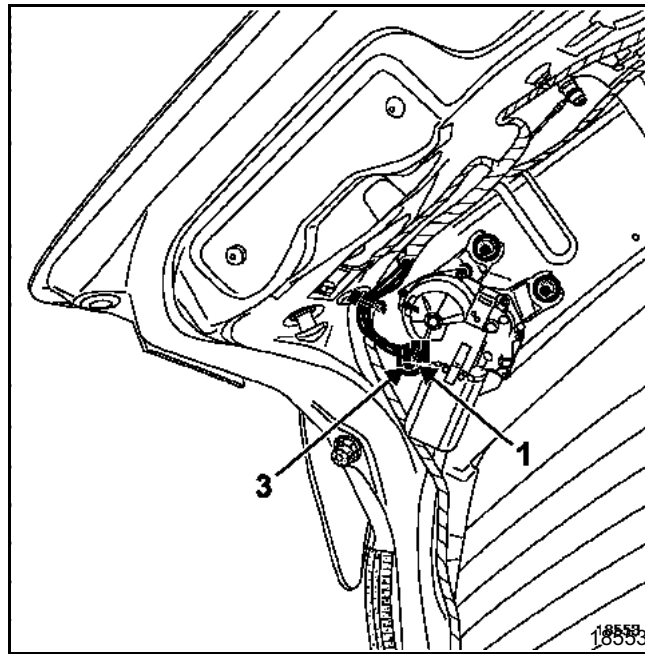
Voie	Désignation
1	Masse
2	Arrêt fixe
3	Non utilisée
4	Alimentation petite vitesse
5	Alimentation grande vitesse

FONCTIONNEMENT

En fonctionnement normal, l'essuyage arrière fonctionne en balayage cadencé (temporisation fixe).

Lorsque l'essuyage avant est commandé, l'essuyage arrière est piloté lorsque la marche arrière est enclenchée.

AFFECTATIONS DU CONNECTEUR



Voie	Désignation
1	Alimentation du moteur
2	Arrêt fixe
3	Masse

OUTILLAGE SPECIALISE INDISPENSABLE

Elé.	1552	Outil de dépose des porte-raclettes
------	------	-------------------------------------

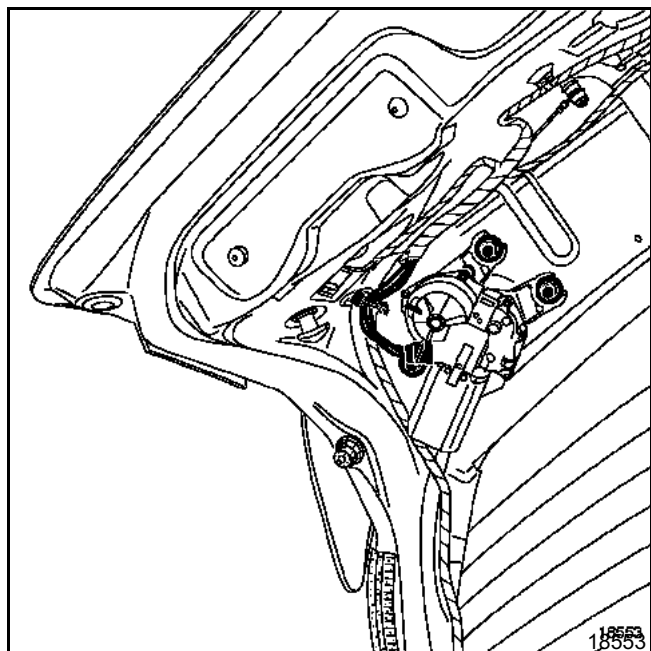
VERSIONS BERLINE ET BREAK A LUNETTE ARRIERE FIXE

DEPOSE DU MOTEUR

S'assurer que le moteur d'essuie-vitre soit à l'arrêt fixe. Ouvrir le coffre et débrancher la batterie.

Déposer :

- la garniture de coffre (consulter le **chapitre carrosserie**),
- le porte-raclette,
- les vis de fixation du moteur et le débrancher.



REPOSE

Rebrancher le moteur et la batterie après avoir reposé le moteur afin de le positionner à l'arrêt fixe.

Nettoyer les cannelures de l'axe du porte-raclette.

Remettre des écrous neufs et les serrer au couple de **1,2 daN.m** .

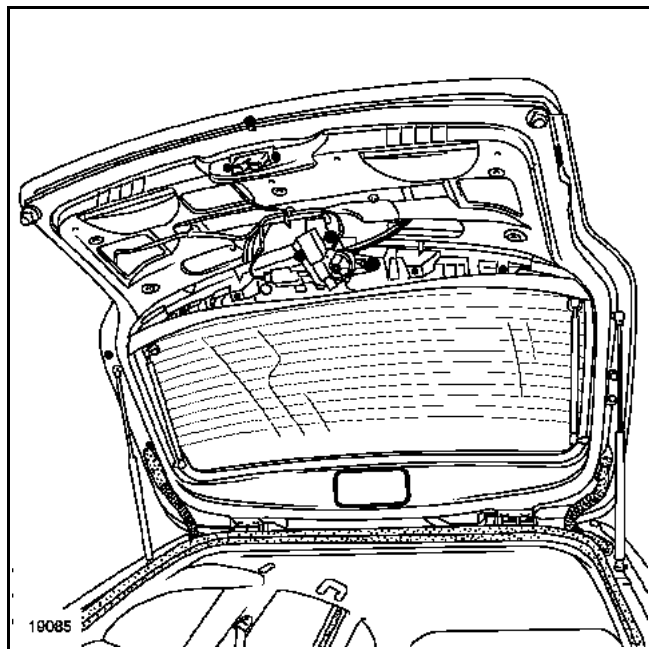
VERSION BREAK A LUNETTE ARRIERE OUVRANTE

DEPOSE DU MOTEUR

S'assurer que le moteur d'essuie-vitre soit à l'arrêt fixe. Débrancher la batterie.

Déposer :

- la garniture de coffre (consulter le **chapitre carrosserie**),
- le porte-raclette,
- les vis de fixation du moteur et le débrancher.



Dégager le moteur d'essuie-vitre.

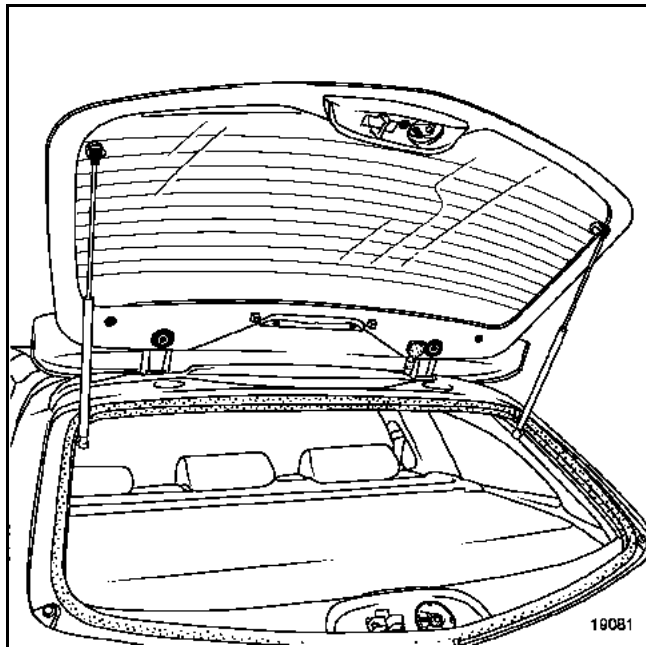
Le mécanisme d'essuyage est fixé sur la lunette arrière ouvrante. Il est possible de le laisser sur le véhicule.

REPOSE

Rebrancher le moteur et la batterie après avoir reposé le moteur afin de le positionner à l'arrêt fixe.

DEPOSE DU MECANISME

Le mécanisme d'essuyage est fixé sur la lunette arrière ouvrante. Sa dépose ne comporte pas de particularités.



REPOSE

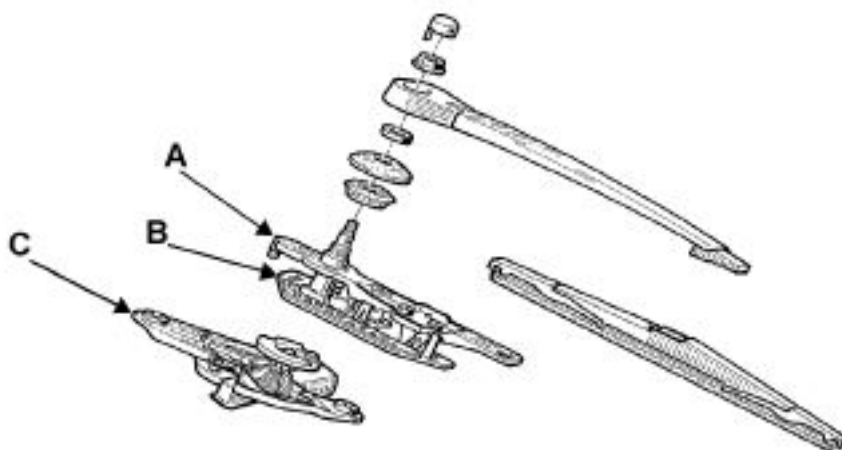
Nettoyer les cannelures de l'axe du porte-raclette.

Remettre un écrou neuf et le serrer au couple de **1,2 daN.m**.

REMARQUE : en cas de remplacement de la lunette ouvrante, procéder au bon réglage du mécanisme :

- si le mécanisme est placé trop bas, l'angle d'essuyage est réduit.
- si le mécanisme est placé trop haut, l'angle d'essuyage augmente.

METHODE DE MONTAGE DU MECANISME D'ESSUYAGE SUR LA LUNETTE OUVRANTE



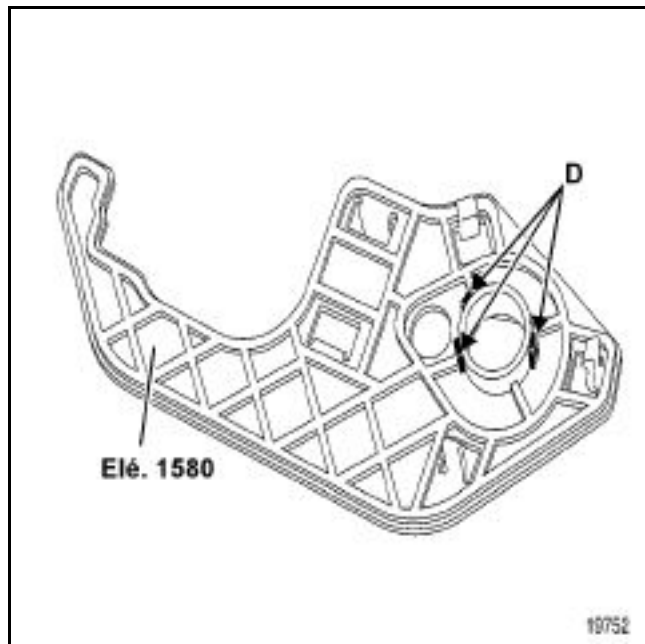
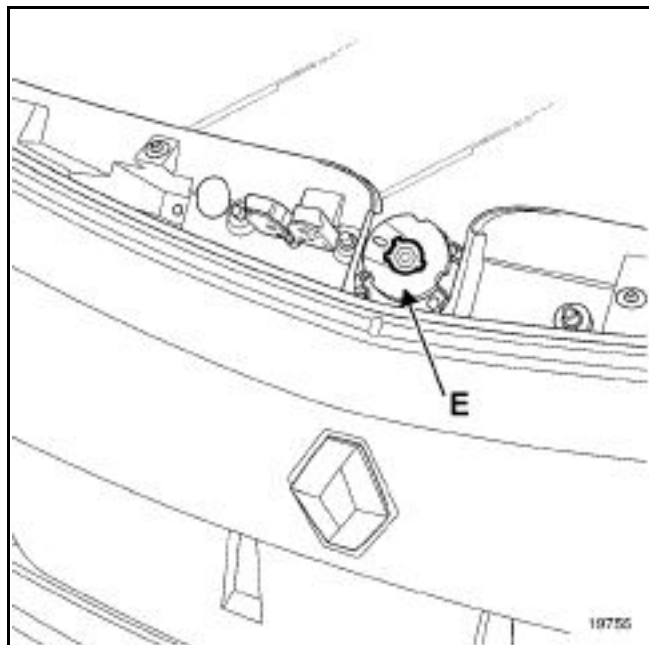
85301-2

- (A) mécanisme d'essuyage mobile
- (B) gabarit de montage (outil **Elé. 1580**)
- (C) platine moteur

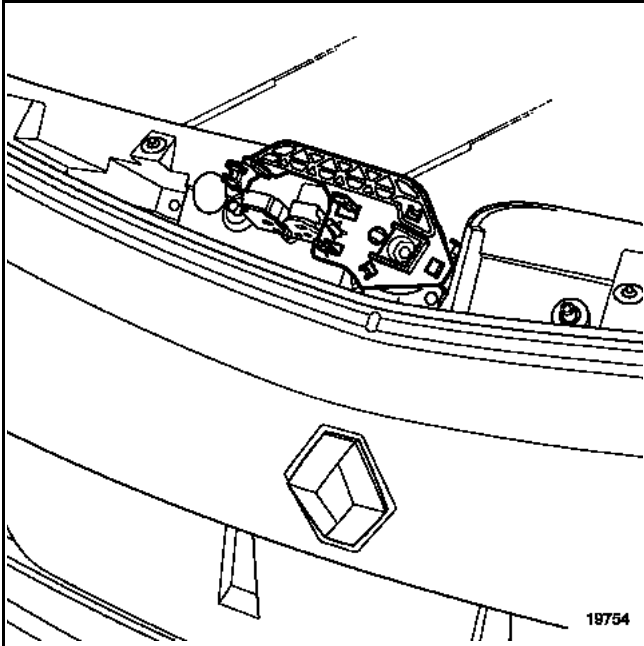
PRINCIPE DE MONTAGE

Après avoir monté :

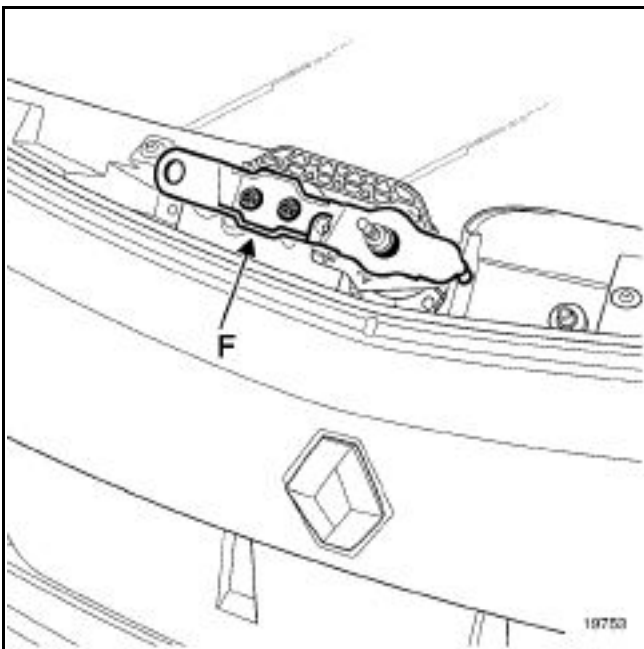
- la lunette ouvrante puis réglé les jeux d'aspect voir (**MR 340 Chapitre 54 F**),
- la serrure de lunette (sans la brider)
- la platine moteur (C),



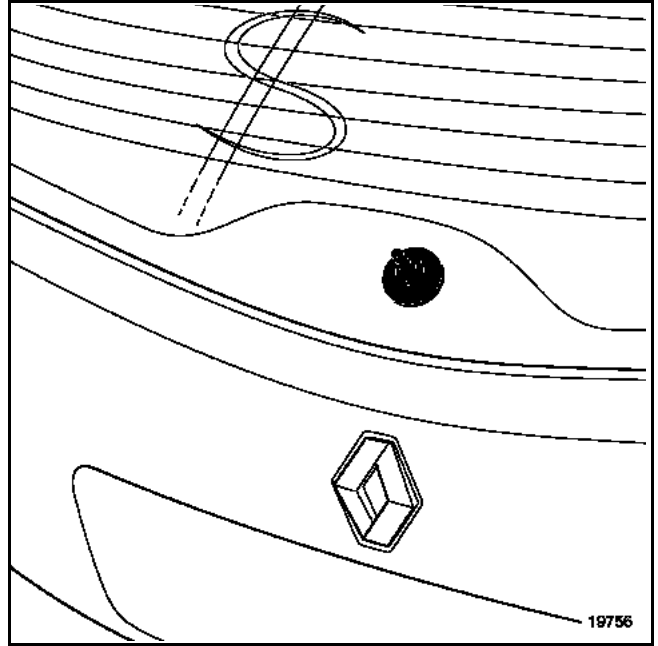
- positionner les trois ergots d'indexage (D) du gabarit, sur la platine moteur en (E) (photo ci-contre).



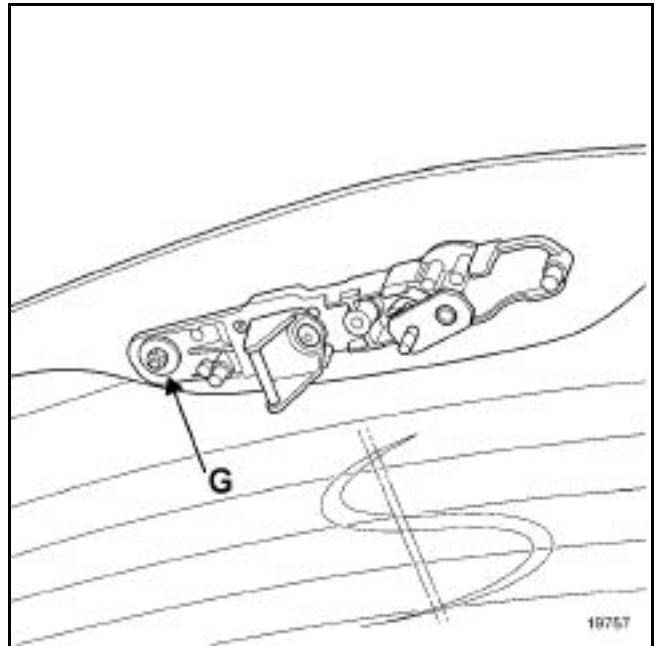
- clipser la gabarit en lieu et place sur la platine moteur (C).



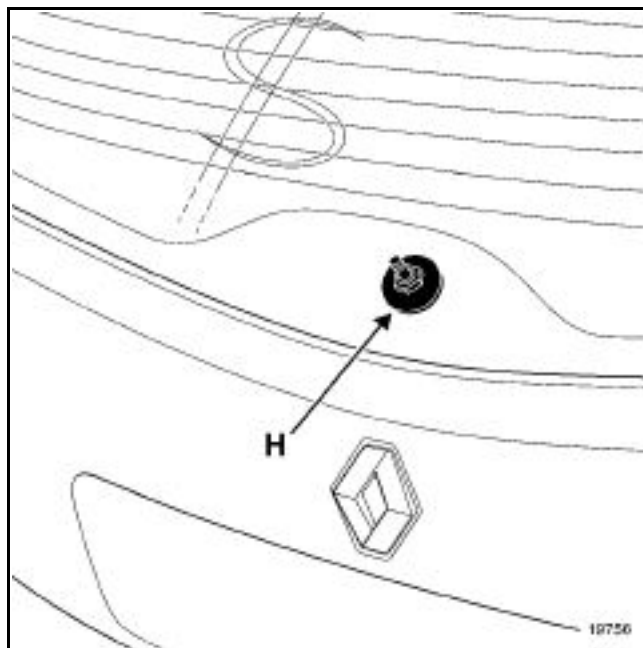
- débloquer les fixations (F) de la gache,
- clipser le mécanisme d'essuyage mobile en lieu et place sur le gabarit puis engager la gache dans la serrure,



- monter la bague en caoutchouc sur la lunette, puis refermer celle-ci avec précaution,
- monter la cale indexée puis l'écrou de fixation, puis presser l'écrou,

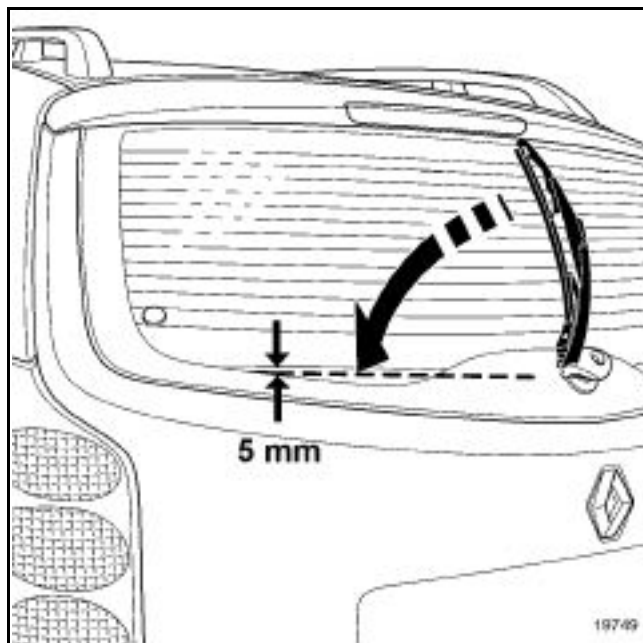


- serrer l'écrou (G) au couple : (4 N.m),
- bloquer les vis de fixation de la gache et celle de la serrure.



– serrer l'écrou (H) au couple : (8 N.m).

ATTENTION : il est impératif de faire fonctionner le moteur d'essuie-vitre, sans le porte-balai avant de remonter celui-ci.



– positionner le balai d'essuie-vitre à 5 mm sous le faisceau de dégivrage,
 – serrer le bras d'essuie-vitre au couple : (12 N.m).

FONCTIONNEMENT

Ce véhicule est équipé d'une pompe électrique bidirectionnelle qui permet d'alimenter en liquide à partir du même réservoir, soit le lave-vitre avant, soit le lave-vitre arrière suivant l'alimentation électrique des **deux voies** du connecteur.

Les lave-glaces avant et arrière sont pilotés en direct par la manette d'essuie-vitre.

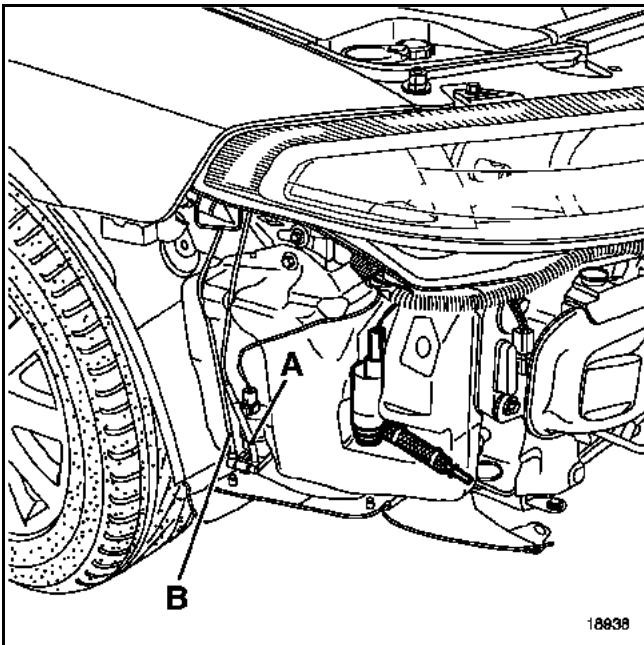
Deux cas se présentent :

- la canalisation est alimentée par l'embout (A), le lave-vitre avant fonctionne.

Voie	Désignation
1	Alimentation
2	Masse

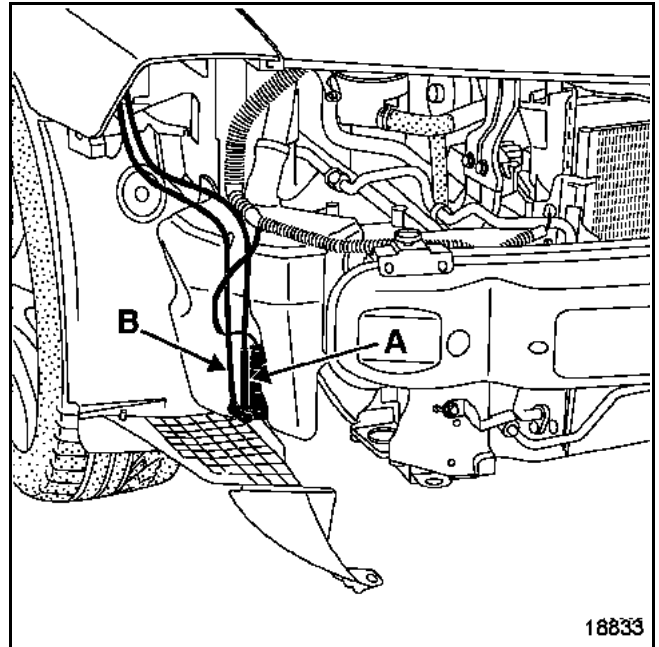
- la canalisation est alimentée par l'embout (B), le lave-vitre arrière fonctionne.

Voie	Désignation
1	Masse
2	Alimentation



DEPOSE - REPOSE DE LA POMPE

Pour accéder à la pompe lave-vitre, il est nécessaire de déposer le bouclier avant. (Consulter le **chapitre carrosserie**)



Lors de la dépose de la pompe, il est nécessaire de repérer les deux canalisations avant de les débrancher.

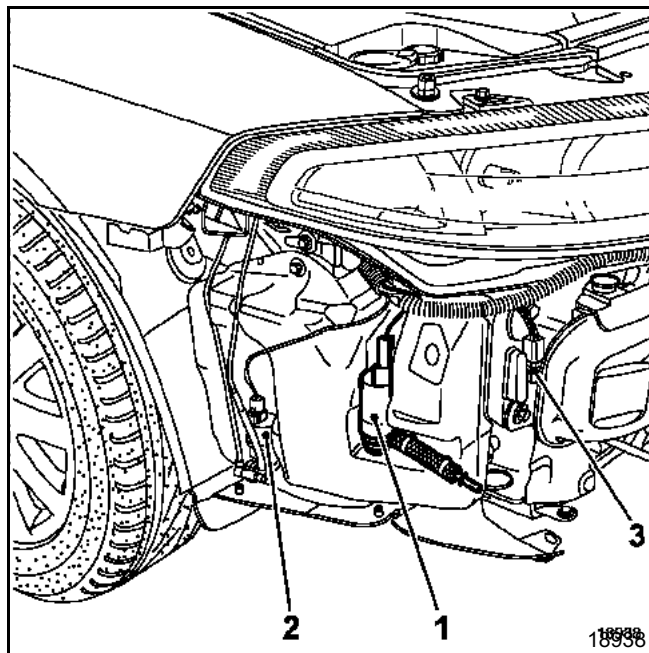
NOTA : certaines versions de véhicules (grand froid) sont équipées de diffuseurs électriques dégivrants.

Particularités

La pompe des lave-projecteurs est alimentée par l'Unité Centrale Habitacle lorsque la commande de lave-vitre est actionnée et que les feux de route ou de croisement sont allumés (1).

La pompe électrique spécifique pour les lave-projecteurs est placée à côté de la pompe électrique (2) de lave-vitre.

Pour déposer les pompes, il est nécessaire de déposer le bouclier avant.



AFFECTATIONS DU CONNECTEUR

Voie	Désignation
A	Alimentation
B	Masse

NOTA : Seuls les véhicules équipés de lave-projecteurs possèdent un capteur de niveau de liquide (3).

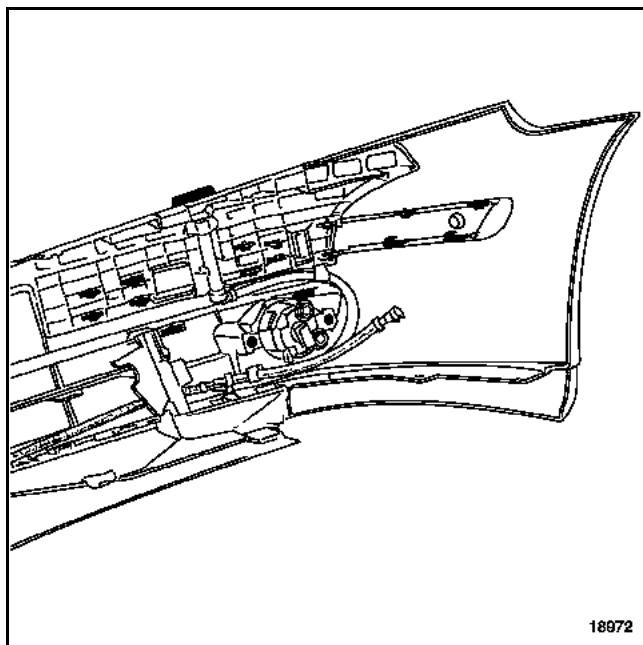
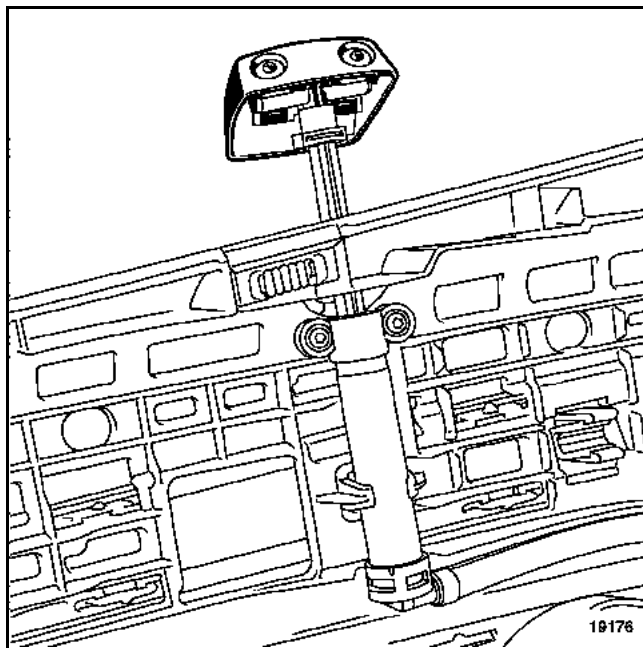
DEPOSE - REPOSE DES GICLEURS

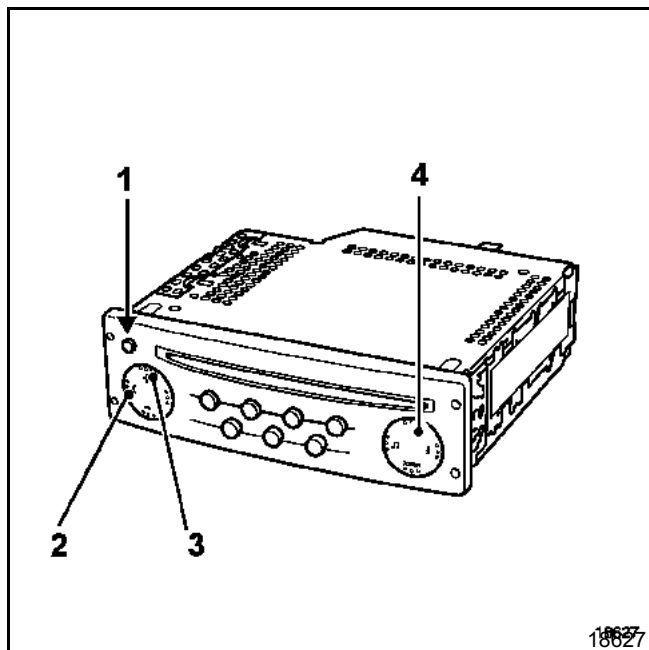
Les gicleurs sont en deux parties :

- une partie visible,
- une partie derrière le bouclier avant.

Lors de la dépose de la partie visible, il est nécessaire de maintenir le tuyau d'alimentation rigide à l'aide d'un tournevis.

Pour la dépose de la partie inférieure, il est nécessaire de déposer le bouclier avant.





- 1 marche arrêt
- 2 touches < et > permettent de changer de mode de configuration
- 3 touches + et - permettent de modifier les réglages
- 4 touche "source"

L'autoradio peut être monté suivant deux versions :

- radio + cassette avec possibilité de piloter un changeur de CD
- radio + lecteur mono CD avec possibilité de piloter un changeur de CD

Fonctions assurées par l'autoradio :

- écouter la radio (quatre zones géographiques sont à programmer pour la FM)
- afficher le nom de la station en RDS
- sur le meilleur émetteur (fonction AF) commuter automatiquement
- recevoir les informations routières (fonction TA)
- recevoir les flashes d'information et les annonces d'urgences (PTY NEWS)

Fonction radio

RAPPEL : quatre zones géographiques sont à programmer pour la FM.

Le Tuner utilise trois modes de sélections visibles à l'écran et accessibles par la façade de l'autoradio :

- mode manuel (MANU)
- mode par présélections (PRESET)
- mode par ordre alphabétique (LIST)

Fonction cassette

La fonction écoute de cassette est entièrement automatique dès qu'on sélectionne la source par le satellite ou la façade.

NOTA : seules les fonctions Dolby, avance et retour rapide avec recherche des blancs sont accessibles par des touches spécifiques.

REMARQUE : la fonction Mute par la synthèse de parole ou le téléphone, stoppe le défilement de la cassette.

Fonction CD (MONO CD)

Le lecteur de CD peut lire des CD classiques et les éventuelles pistes audios des CDROM.

La lecture peut être effectuée dans l'ordre ou de façon aléatoire.

REMARQUE : dans le cas d'écoute d'un chargeur de CD, la lecture aléatoire ne s'effectue que sur les plages d'un CD.

Protection Thermique

Si la température de l'autoradio est trop élevée pour un bon fonctionnement, le volume est automatiquement baissé (sans modification du volume de l'afficheur).

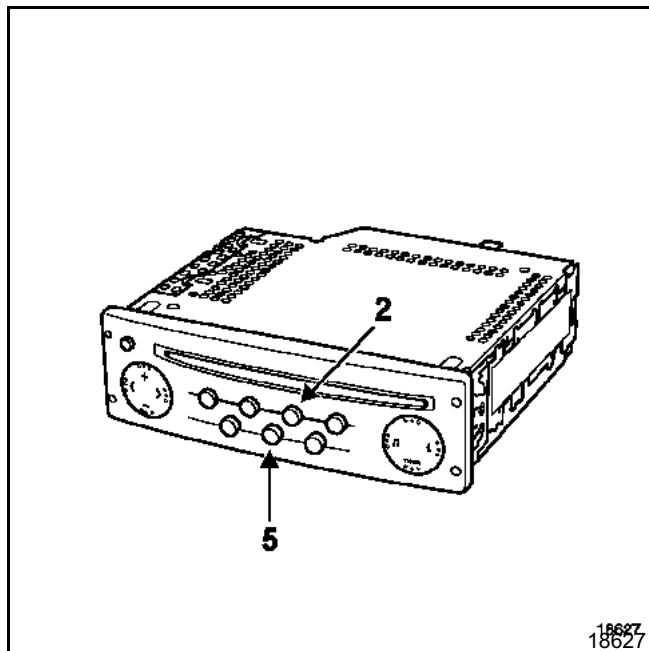
Protection par code

L'autoradio est protégé par un code à quatre chiffres. Ce code doit être introduit à l'aide du satellite de commande à chaque débranchement de la batterie.

En cas de code erroné, l'appareil se bloque (une minute pour la première erreur, deux minutes pour la deuxième erreur, quatre minutes pour la troisième...).

Après la première introduction du code, certaines configurations sont à programmer (voir le **chapitre "configuration"**). Ces configurations sont conservées lorsque la batterie est débranchée.

NOTA : il est possible de revenir en mode brouillé par l'appui simultané des touches **2** et **5** tout en mettant l'appareil sous tension. Patienter ensuite deux minutes.



Configuration

REMARQUE : pour sélectionner la zone d'utilisation du Tuner, appuyer simultanément sur les touches **2** et **5** tout en mettant l'appareil sous tension. Patienter ensuite environ deux minutes. Entrer le code à quatre chiffres puis :

- sélectionner la zone adéquate :
 - America (Amérique)
 - Japan (Japon)
 - Asia (Asie)
 - Arabia (Arabie)
 - Others (Europe, Afrique, autres...)
- sélectionner les courbes de volume du son suivant le véhicule
 - 0 : régulation inactive
 - 1 : inutilisé
 - 2 : Clio
 - 3 : Mégane
 - 4 : Laguna
 - 5 : Safrane
- configuration du nombre de haut-parleurs : "REAR ON/OFF"

Pour passer en mode configuration (mode "**Expert**"), effectuer un appui long (quatre secondes) sur la touche "**source**" jusqu'à entendre un bip sonore. Il permet de régler les fonctions :

- activation du mode **AF** (recalage automatique)
- modification du volume en fonction de la vitesse du véhicule (5 pour modification maximale, 0 pour suppression de la modification)
- activation du mode **Loudness**
- activation du mode **Tuner assisté**
- configuration du nombre de **haut-parleurs** (2 ou 4)
- sélection de la liste manuelle ou dynamique

NOTA : une impulsion sur la touche source pendant les configurations annule les modifications.

Gestion du volume

Le volume du son peut être configuré en fonction de la vitesse du véhicule. Pour activer la fonction :

- sélectionner la courbe de modification de volume souhaité par le mode "**expert**" (effectuer un appui long sur la touche "**source**" jusqu'à entendre un bip sonore) : 5 pour modification maximale, 0 pour suppression de modification.

NOTA : pour que cette fonction soit opérationnelle, vérifier que l'autoradio soit correctement câblé.

Mode autodiagnostic

Le mode autodiagnostic permet de contrôler certaines fonctions principales :

● test des haut-parleurs

par appui simultané sur les touches 2 et 4, les haut-parleurs sont alimentés un à un. L'afficheur permet de vérifier la correspondance.

● test du niveau de réception (après affichage de la fréquence)

par appui simultané sur les touches 1 et 6, l'afficheur donne les critères de réception de la radio :

- 9 ou lettre : bonne réception
- si 3 : mauvais signal
- si 2 : perte de stéréo

● test des touches

L'entrée dans ce mode s'effectue par un appui simultané sur les touches 3 et marche/arrêt. Chaque appui sur une touche pourra être visualisé sur l'afficheur. La sortie de ce mode est automatique après avoir pressé toutes les touches.

Affectations des connecteurs

Connecteur noir (A)

Voie	Désignation
1	Information vitesse véhicule
2	Non utilisée
3	Signal synthèse de parole (mute)
4	Alimentation batterie
5	Alimentation amplificateur d'antenne
6	Alimentation éclairage
7	Alimentation servitude
8	Masse

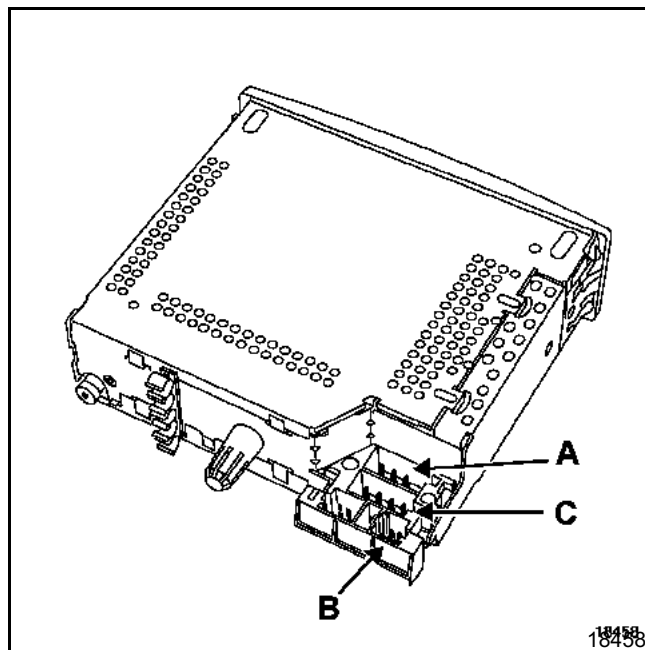
Connecteur jaune (B)

Voie	Désignation
1	Liaison afficheur (voie 13)
2	Liaison afficheur (voie 14)
3	Liaison afficheur (voie 15)
4	Non utilisée
5	Masse blindage (voie 12)
6	Liaison afficheur (voie 11)

Connecteur marron (C)

Voie	Désignation
1	+ Haut-parleur arrière droit
2	- Haut-parleur arrière droit
3	+ Haut-parleur arrière droit
4	- Haut-parleur arrière droit
5	+ Haut-parleur avant gauche
6	- Haut-parleur avant gauche
7	+ Haut-parleur avant gauche
8	- Haut-parleur avant gauche

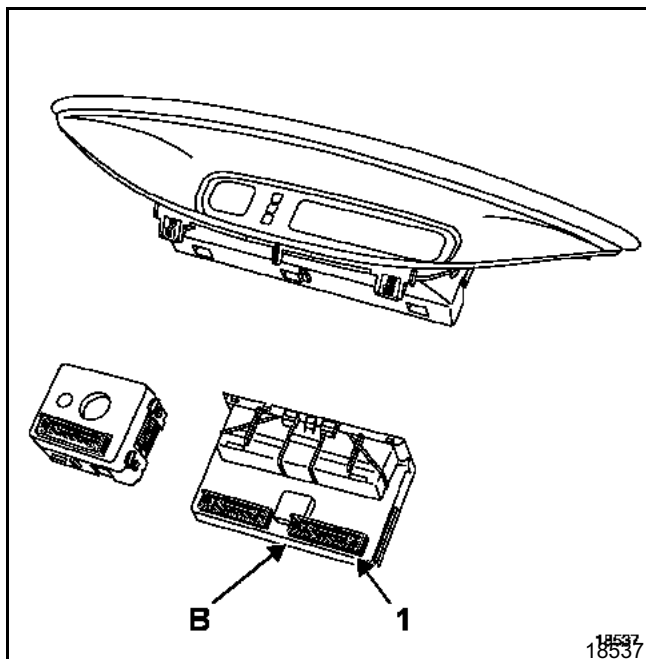
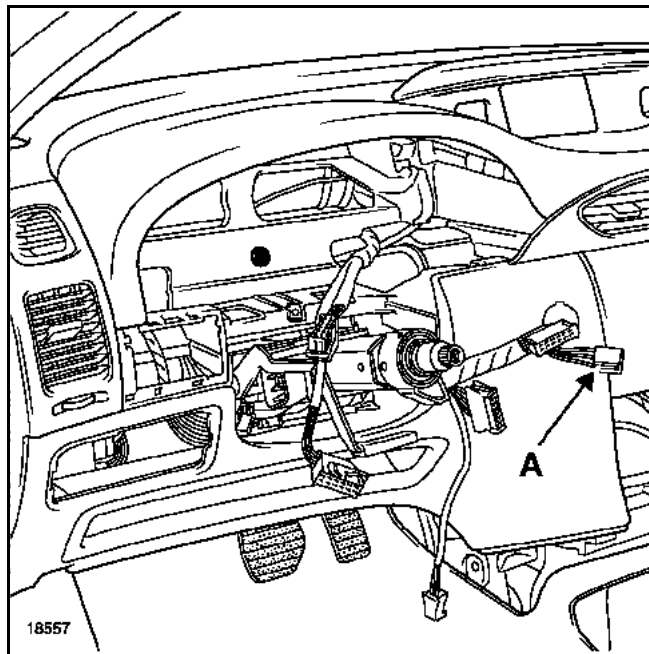
REMARQUE : les haut-parleurs sont branchés en parallèle sur chaque sortie.



18458
18458

BRANCHEMENT

La commande (A) de l'autoradio au volant est raccordée à l'afficheur décalé de la planche de bord.



NOTA : si le véhicule est équipé du système de Navigation CARMINAT, la commande d'autoradio au volant est raccordée à l'Unité Centrale de Communication (consulter le **chapitre 83**).

Voie	Désignation
A1	Liaison afficheur (voie 14)
A2	Liaison afficheur (voie 13)
A3	Liaison afficheur (voie 10)
B1	Liaison afficheur (voie 9)
B2	Liaison afficheur (voie 11)
B3	Liaison afficheur (voie 12)

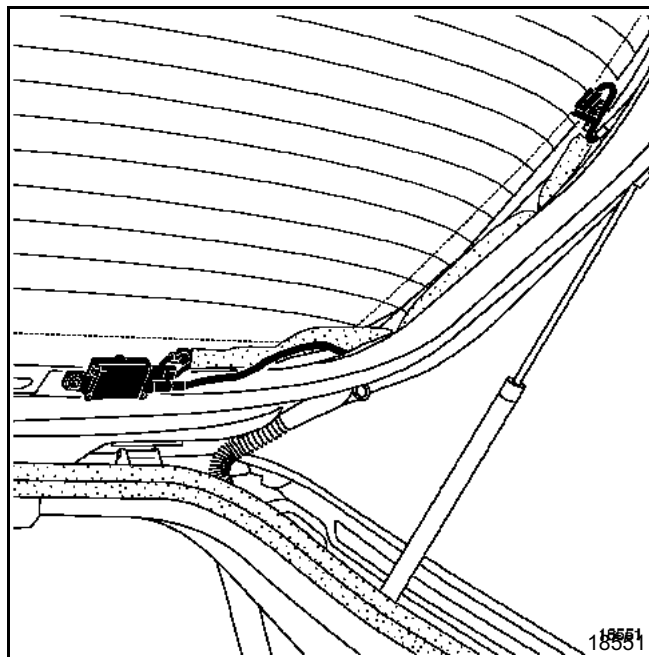
ANTENNE SERIGRAPHIEE

L'antenne sérigraphiée est située :

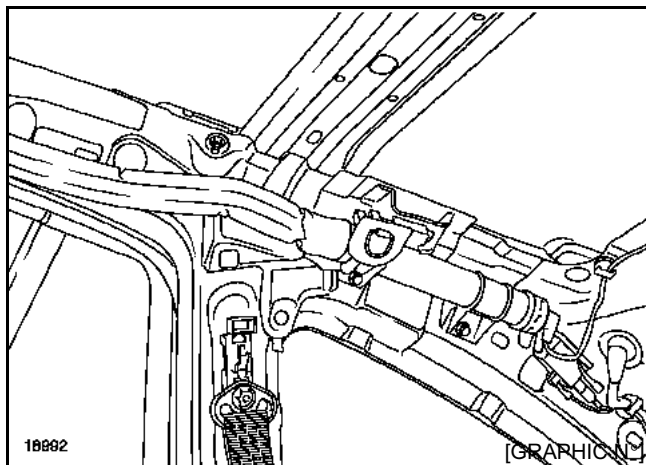
- pour la version berline, sur le haut de la lunette arrière,
- pour la version break, sur la vitre de custode arrière droite.

Ce système nécessite un amplificateur alimenté par l'autoradio situé :

- pour la version berline, sous la garniture de hayon,

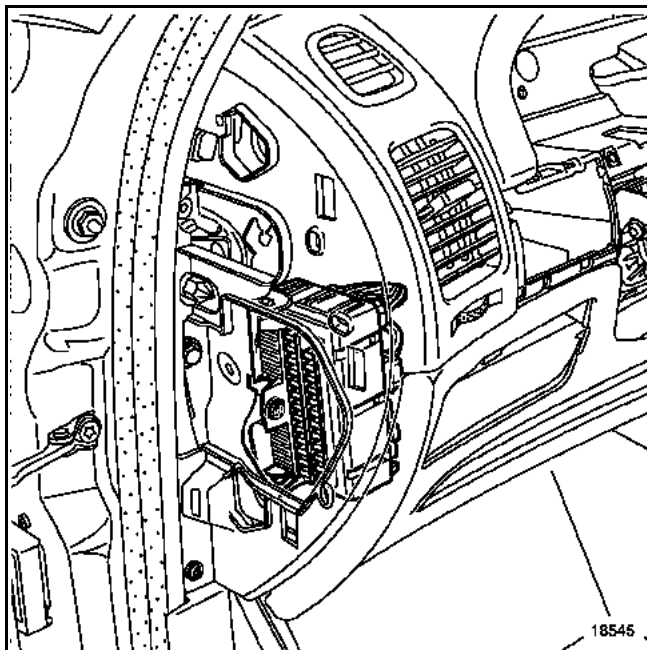


- pour la version break, sous la garniture arrière droite.



DESCRIPTION

L'Unité Centrale Habitacle est située dans la planche de bord côté conducteur.



Ce calculateur regroupe une grande partie des boîtiers électroniques dont le décodeur de l'antidémarrage.

Selon l'équipement des véhicules, deux modèles d'Unité Centrale Habitacle peuvent être montés :

- une version appelée "**bas de gamme**",
- une version dite "**haut de gamme**".

REMARQUES :

- En pièce de rechange, seule l'Unité Centrale Habitacle "**haut de gamme**" est proposée. Celle-ci peut être montée à la place de la version "bas de gamme".

Prestations de l'Unité Centrale Habitable	Bas de gamme	Haut de gamme	Chapitre à consulter
Gestion des clignotants	X	X	-
Gestion des feux de jour (Running lights)	-	X	80
Gestion des feux de position	X	X	-
Défaillance des lampes (position et stop) pour la synthèse de parole	-	X	83
Commande de l'essuyage avant et arrière	X	X	85
Commande des lave-phares	-	X	85
Gestion des ouvrants	X	X	87
Gestion des ouvrants (porte conducteur seule)	-	X	87
Condamnation en roulant/décondamnation par choc	X	X	87
Gestion des ouvrants (super condamnation)	-	X	87
Gestion des ouvrants (condamnation enfant électrique)	-	X	87
Témoin ouverture des portes/Témoin condamnation des portes électriques	X	X	-
Gestion de la serrure électrique de hayon	X	X	-
Gestion de l'éclairage intérieur temporisé	X	X	81
Liaison avertisseur pour fermeture des portes	-	X	87
Gestion des télécommandes radio fréquence	X	X	87
Gestion des télécommandes avec système main-libre	-	X	87
Gestion du transpondeur (antidémarrage)	X	X	82
Commande relais accessoires/+ Après contact démarreur	X	X	-
Avertisseur sonore d'habitacle	X	X	83
Prestation survitesse (Arabie)	X	X	83
Anti-emballement moteur	X	X	-
Température extérieure	X	X	-
Liaisons multifonctions avec sièges et rétroviseurs électriques	-	X	87
Liaison alarme (seconde monte)	X	X	82
Direction à assistance variable	-	X	87
Interface réseau multiplexé	X	X	88
Interface avec l'outil de diagnostic	X	X	88

DEPOSE

NOTA : le verrouillage du boîtier électronique d'airbag permet d'inhiber les lignes de mise à feu et de déverrouiller le verrou électrique de colonne de direction.

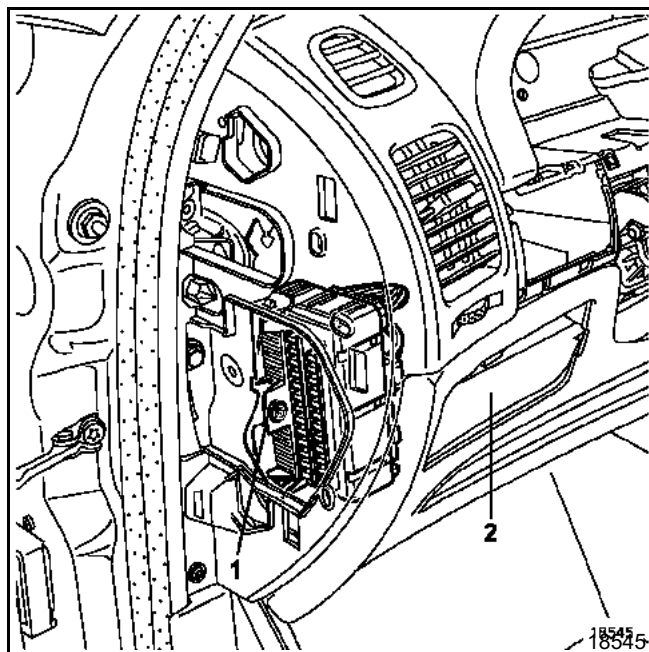
REMARQUE :

- Aucune manipulation ou intervention sur le boîtier lui-même n'est autorisée, procéder à l'échange de l'Unité Centrale Habitacle.
- Avant de la déposer, il est impératif de relever la configuration de l'Unité Centrale Habitacle. Les différentes configurations sont à effectuer avec l'outil de diagnostic.
- L'Unité Centrale Habitacle est clipsée sur le Boîtier Fusibles/Relais. La dépose de l'une entraîne la dépose de l'autre.

Débrancher la batterie.

Déposer :

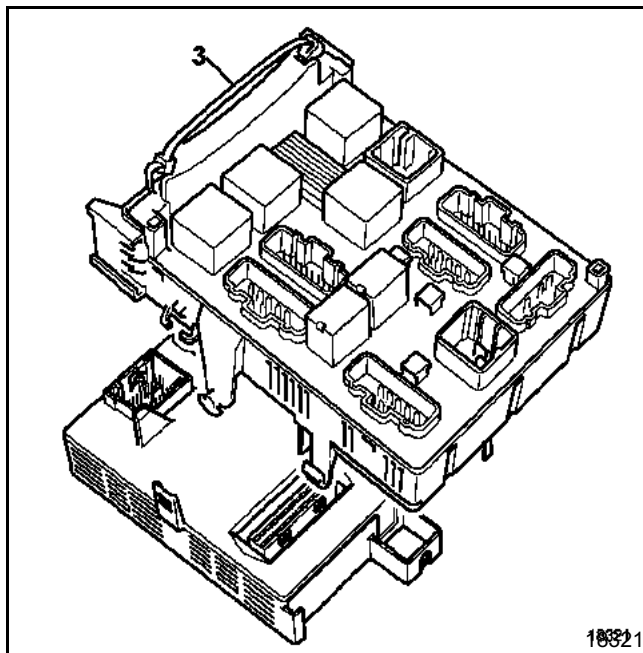
- la joue de planche de bord côté conducteur,
- les deux vis de fixation latérales de la planche de bord,
- le cache sous la planche de bord,
- la vis de fixation (1) de l'Unité Centrale Habitacle,
- le cache-accessoires/haut-parleur de synthèse de parole (2).



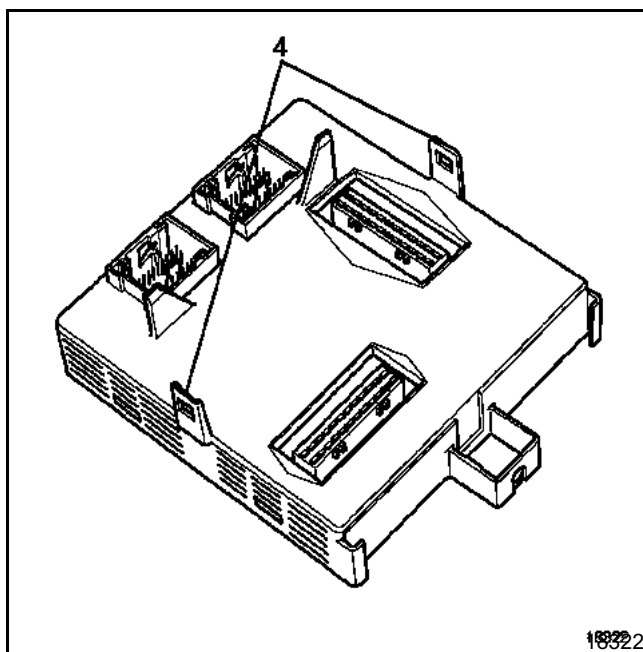
Couper le collier plastique (3) de maintien de faisceau.

Débrancher les connecteurs de l'Unité Centrale Habitacle et du Boîtier Fusibles/Relais.

Sortir l'ensemble Unité Centrale Habitacle et Boîtier Fusibles/Relais.

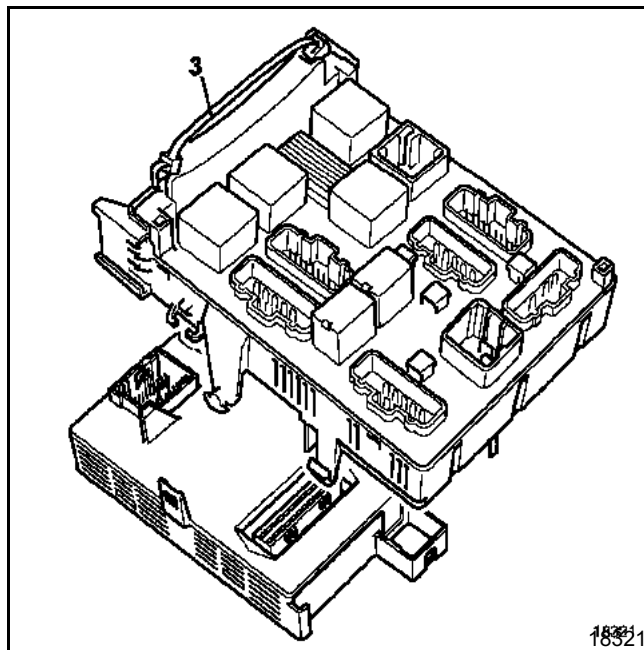


Séparer l'Unité Centrale Habitacle et le Boîtier Fusibles/Relais en appuyant sur les verrous (4).

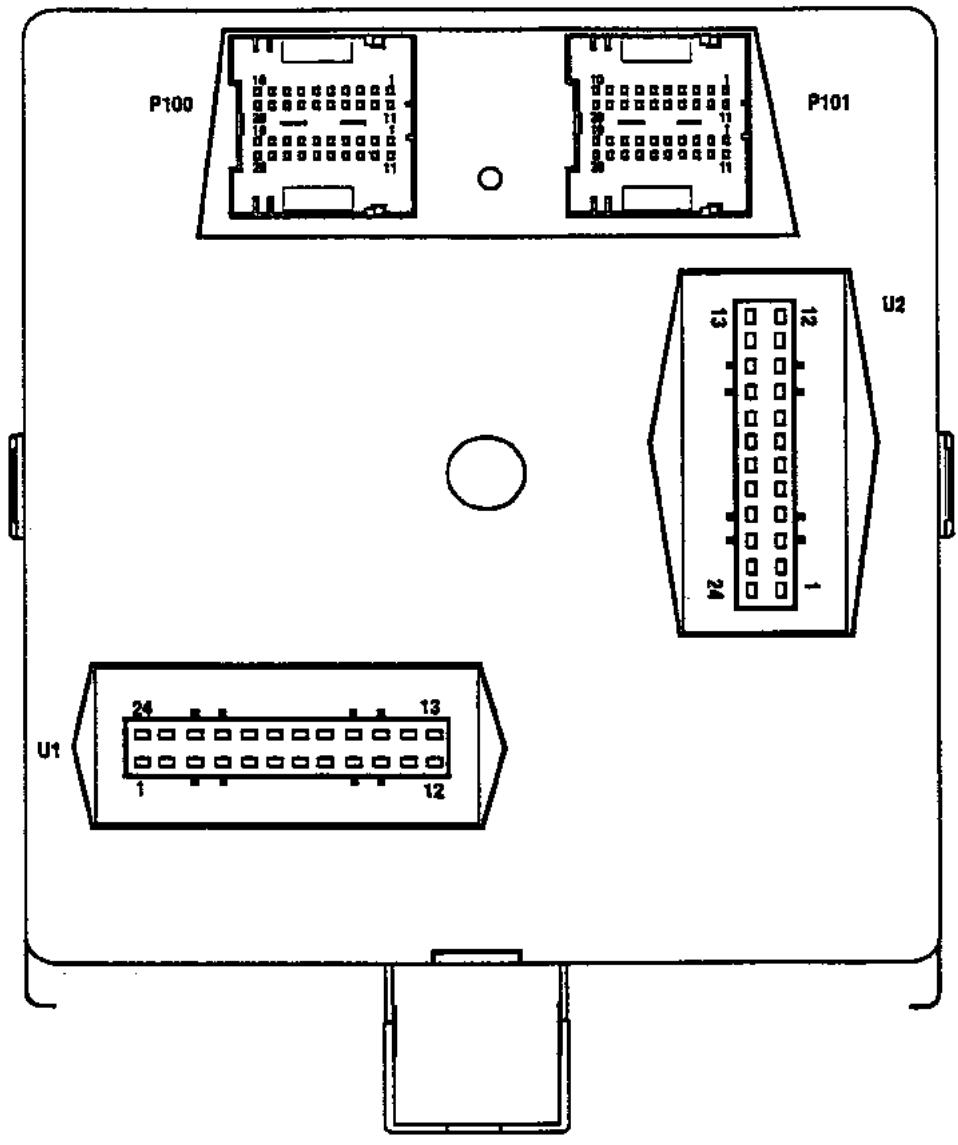


REPOSE

Respecter le branchement des connecteurs et reposer un collier de grande taille pour maintenir le faisceau en place (3).



Procéder à l'apprentissage du code du véhicule et des cartes RENAULT, et configurer l'Unité Centrale Habitable selon les options.



SE2046

Affectation (selon le niveau d'équipement)

P100 (connecteur 40 voies)

MARRON

Voie	Désignation
1	Signal + carte RENAULT en butée
2	Commande temporisateur centrale clignotante
3	Commande voyant moteur tournant
4	Commande verrouillage lève vitre arrière
5	Commande grande vitesse essuie-vitre avant
6	Lecteur carte RENAULT
7	Signal + point mort boîte de vitesses manuelle
8	Commande + feux de marche arrière
9	Commande + temporisation fermeture condamnation électrique des portes
10	Commande petite vitesse temporisation essuie-vitre avant
11	Commande voyant invitation démarrer
12	Non utilisée
13	Signal K diagnostic
14	Signal température extérieure sortie afficheur
15	Commande petite vitesse essuie-vitre avant
16	Commande éclairage de coffre
17	Commande + temporisation ouverture condamnation éclairage des portes
18	Signal radio fréquence pression des pneumatiques
19	Unité Centrale Habitacle
20	Signal + bouton marche/arrêt moteur

VERT

Voie	Désignation
21	Tension condamnation des portes
22	Signal lève vitre électrique toit ouvrant anti-pincement
23	Non utilisée
24	Commande + temporisateur essuie-vitre arrière
25	Commande + pompe lave vitre arrière
26	Signal + embrayage
27	Commande relais groupe motoventilateur habitacle
28	Signal capteur infrarouge poignée conducteur
29	Signal capteur infrarouge poignée arrière droite
30	Signal climatiseur conditionneur d'air par réseau multiplexé
31	Commande - éclairage intérieur
32	Signal + capteur pluie marche/arrêt essuie-vitre avant
33	Signal capteur infrarouge poignée passager
34	Commande arrêt fixe essuie-vitre avant
35	Commande + pompe lave-vitre avant
36	Commande mise en marche temporisateur clignotant droit
37	Commande mise en marche temporisateur clignotant gauche
38	Signal - contacteur arrêt fixe essuie-vitre arrière
39	Signal + capteur pluie grande vitesse essuie-vitre avant
40	Climatiseur conditionnement d'air par réseau multiplexé

Affectation (selon le niveau d'équipement)

P101 (connecteur 40 voies)

MARRON

Voie	Désignation
1	Liaison multiplexée (L)
2	Commande moteur direction assistée variable
3	Commande moteur direction assistée variable
4	Signal - super condamnation porte arrière droite
5	+ capteur infrarouge poignées portes
6	Non utilisée
7	Signal - contacteur premier cran arrière droit
8	Alimentation autorisée ouverture moteur hayon
9	Commande verrou électrique colonne de direction
10	Non utilisée
11	Liaison multiplexée (H)
12	Signal + présence carte
13	Commande moteur direction assistée variable
14	Commande - verrou logiciel
15	Signal - contacteur premier cran arrière gauche
16	Signal - contacteur premier cran conducteur
17	Commande répétiteur clignotant droit
18	Commande moteur direction assistée variable
19	Commande répétiteur clignotant gauche
20	Signal - contacteur premier cran passager

VERT

Voie	Désignation
21	Signal - super condamnation porte arrière gauche
22	Commande + avertisseur sonore
23	Signal capteur infrarouge poignée arrière gauche
24	Commande sécurité enfant
25	Non utilisée
26	Non utilisée
27	Non utilisée
28	Non utilisée
29	Commande relais feux de position pour feux de jour
30	Commande relais croisement pour feux de jour
31	Non utilisée
32	Commande ligne série siège mémorisé et unité centrale électrique porte passager multiplexée
33	Non utilisée
34	Non utilisée
35	Non utilisée
36	Commande mémorisation
37	Non utilisée
38	Non utilisée
39	Non utilisée
40	Commande - bobine lave-projecteurs

Affectation (selon le niveau d'équipement)

U1 (connecteur 24 voies)

Voie	Désignation
1	Sortie condamnation électrique des portes
2	Sortie condamnation électrique des portes
3	Entrée shunt feu de position avant gauche
4	Réserve
5	Entrée shunt feu de position avant droit
6	Entrée shunt éclairage plaque d'immatriculation
7	Entrée défaillance fusible feu de position droit
8	Entrée défaillance fusible feu de position gauche
9	Réserve
10	Entrée feux de croisement
11	Entrée shunt feu de position arrière droit
12	Réserve
13	Réserve
14	Entrée alimentation Boîtier Fusibles/Relais électronique
15	Réserve
16	Entrée défaillance feux stop
17	Entrée shunt feu de position arrière gauche
18	Réserve
19	Entrée shunt feu stop gauche
20	Entrée condamnation électrique des portes
21	Entrée shunt feu de stop droit
22	Entrée contacteur de stop
23	Sortie condamnation électrique des portes
24	Sortie condamnation électrique des portes

U2 (connecteur 24 voies)

Voie	Désignation
1	Sortie relais essuie vitre arrière
2	Entrée + après contact relayé (clé informatique)
3	Entrée + après contact repos relayé (clé informatique)
4	Sortie + après contact relayé (clé informatique)
5	Entrée alimentation condamnation électrique des portes
6	Réserve
7	Réserve
8	Sortie relais condamnation électrique des portes ouverture
9	Sortie relais servitude 2
10	Sortie relais condamnation électrique des portes
11	fermeture
12	Sortie relais servitude 1
13	Entrée clignotant
14	Entrée clignotant
15	Réserve
16	Sortie commande clignotant gauche
17	Entrée diagnostic clignotant
18	Sortie commande clignotant droit
19	Sortie relais essuie-vitre avant petite et grande vitesse
20	Entrée alimentation clignotant
21	Entrée relais essuie-vitre avant marche/arrêt
22	Sortie relais interdiction de démarrage
23	Entrée feux de position
24	Sortie relais alimentation temporisée Entrée alimentation Unité Centrale Habitacle

REPLACEMENT ET CONFIGURATION DE L'UNITE CENTRALE HABITACLE

Une Unité Centrale Habitable neuve n'est pas codée. Une fois montée sur le véhicule, il sera donc nécessaire de lui apprendre un code pour qu'elle soit opérationnelle.

Pour réaliser cette procédure, il est impératif de posséder au moins une des anciennes cartes RENAULT du véhicule, le code de réparation et que le calculateur d'injection soit correctement codé.

ATTENTION : si un code est appris dans l'Unité Centrale Habitable, celle-ci est affectée au véhicule, il est impossible de l'effacer ou de lui en apprendre un second.

IMPORTANT : seules les cartes RENAULT présentées lors de cette procédure seront fonctionnelles à condition :

- qu'elles aient déjà été codées sur ce véhicule,
- qu'elles soient neuves (non codées).

PROCEDURE D'APPRENTISSAGE DE L'UNITE DE CONTROLE HABITACLE

- Entrer en dialogue avec le système "Antidémarrage".
- Dans le menu "Commande", "Commande spécifique", valider la ligne "SCO27 : apprentissage Unité Centrale Habitable".
- L'outil affiche "Veuillez saisir le code après-vente". Carte RENAULT non présente dans le lecteur, entrer le code secret après-vente (12 caractères hexadécimaux) et le valider.
- L'outil affiche "Insérer une carte déjà apprise sur le véhicule", la procédure d'apprentissage est en cours.
- L'outil affiche "Unité Centrale Habitable apprise", l'Unité Centrale Habitable est codée. Il faut maintenant entrer en mode d'apprentissage de carte RENAULT pour affecter les autres cartes (maximum quatre). Plusieurs secondes peuvent être nécessaires avant l'apparition de ce message.

ATTENTION : entre chaque opération le délai maximal est de **5 minutes**, sinon la procédure est annulée, l'outil affiche alors le message "**procédure interrompue : attention, les cartes affectées au véhicules sont celles qui étaient affectées avant le lancement de la procédure. Les cartes présentées avant l'interruption de la procédure ne sont plus vierges et ne peuvent être affectées qu'à ce véhicule**". Ce message apparaît également en cas de perte de dialogue avec l'Unité Centrale Habitable ou de coupure batterie.

CAS PARTICULIERS

Si l'écran affiche :

- "**retirer le badge du lecteur**", une carte est déjà présente dans le lecteur,
- "**Vérifiez le code après-vente et assurez-vous que la carte soit bien celle du véhicule**" : la lecture du code est incorrecte ou l'Unité Centrale Habitable a déjà été codée sur un autre véhicule. Vérifier le code puis retenter la saisie.
- "**Voulez-vous contrôler les cartes avant de les affecter au véhicule**" : l'Unité Centrale Habitable est déjà codée sur ce véhicule, l'Unité Centrale Habitable propose la réaffectation de carte RENAULT.
- "**Carte non utilisable sur ce véhicule**" le code de la carte ne correspond pas au véhicule présent.
- "**La carte présentée est vierge. Veuillez présenter une autre carte déjà apprise sur le véhicule**" : présenter une carte déjà codée.
- "**Echec apprentissage Unité Centrale Habitable**". Retenter la procédure complète.

ATTENTION : lorsqu'une Unité Centrale Habitable a appris le code des cartes RENAULT, il est impossible de l'effacer ou de mémoriser un autre code à la place.

PROCEDURE D'AFFECTION DES CARTES RENAULT

NOTA : il est possible de savoir si une carte Renault est vierge par l'état : **"ET 115 : carte vierge"**.

IMPORTANT : dans le cas où toutes les cartes RENAULT ne sont pas disponibles, il sera nécessaire de réaliser une procédure de réaffectation par la suite avec la totalité des cartes.

- Dans le menu **"Commande"**, **"Commande Spécifique"**, valider la ligne **"SC001 apprentissage des cartes"**.
- L'écran affiche **"Voulez-vous contrôler les cartes avant de les affecter au véhicule ?"**
- Si un contrôle des cartes est demandé, l'outil affiche **"Insérer la carte à fond dans le lecteur"**. Insérer alors une carte RENAULT jusqu'à la mise au contact :
 - Si l'affectation est impossible, l'écran affiche **"Vérifier le code après vente et assurez-vous que la carte soit bien celle du véhicule"**. Présenter une autre carte.
 - Si la carte est conforme, l'écran affiche **"retirer la carte du lecteur"**.
- L'outil affiche **"Insérer la carte à fond dans le lecteur"**. Insérer alors une carte RENAULT dans le lecteur et valider :
 - Si la carte RENAULT n'est pas acceptée, le voyant rouge reste éteint.
 - Si la carte RENAULT est acceptée, le voyant rouge clignote rapidement et l'outil indique **"1 carte apprise"** puis **"retirer la carte du lecteur"**.
- L'outil affiche **"Insérer la carte à fond dans le lecteur"**. Insérer alors une seconde carte RENAULT jusqu'à la mise du contact :

NOTA : Dans le cas où l'on représente deux fois la même carte RENAULT le système n'en tient pas compte, le voyant antidémarrage reste éteint.
- Insérer dans le lecteur de carte la ou les autres cartes RENAULT du véhicule à affecter (maximum 4). L'écran affiche **"2, 3 ou 4 cartes apprises"** puis **"retirer la carte du lecteur"**.

ATTENTION : celles-ci doivent être des anciennes cartes RENAULT du véhicule ou des cartes RENAULT neuves **non codées**.

NOTA : le véhicule ne peut accepter qu'une seule carte RENAULT équipée de la fonction main-libre. Si une seconde carte RENAULT est affectée au véhicule, celle-ci fonctionnera comme une carte RENAULT simple.

ATTENTION : entre chaque opération le délai maximal est de **2 minutes**, sinon la procédure est annulée, l'outil affiche alors le message **"procédure interrompue : attention, les cartes affectées au véhicules sont celles qui étaient affectées avant le lancement de la procédure. Les cartes présentées avant l'interruption de la procédure ne sont plus vierges et ne peuvent être affectées qu'à ce véhicule"**. Ce message apparaît également en cas de perte de dialogue avec l'Unité Centrale Habitacle ou de coupure batterie.

- **Configurer l'Unité Centrale Habitacle suivant les options et équipements du véhicule** (consulter le chapitre 87).

NOTA : dans le cas d'un remplacement de l'Unité Centrale Habitacle seule, il n'y a aucune intervention à faire sur le calculateur d'injection, il conserve le même code antidémarrage.

CONFIGURATION DE L'UNITE CENTRALE HABITACLE

Les configurations possibles de l'Unité Centrale Habitable sont :

Nom de la fonction	Position dans l'outil de diagnostic	Configuration à la livraison
Fonction main-libre (CF001/002)	gestion des portes (LC 001)	sans
Condamnation par fonction main-libre (CF 019/020)	gestion des portes (LC 010)	sans
Fonctionnement de l'avertisseur pour la fonction main-libre (CF 021/022 à CF 026)	gestion des portes (LC 011)	avec
Type de boîte de vitesses (CF 703/704)	antidémarrage (LC 040)	manuelle
Direction assistée variable (CF 075/076)	direction assistée variable (LC 001)	sans
Numéro de loi de direction	direction assistée (LC 002)	n°1
Fonction carte verrouillée (CF 708/709)	antidémarrage (LC 041)	sans
Alarme survitesse (Arabie) (CF618/619)	boîtier interconnexion habitacle (LC 048)	sans
Activation du rappel automatique des fonctions mémo (CF 003/004)	gestion des portes (LC 002)	avec
Feux de jour (Running-light) (CF 600/601)	boîtier interconnexion habitacle (LC 049)	sans
Défaillance filaments de lampes et synthèse de parole (CF 694/695)	boîtier interconnexion habitacle (LC 050)	sans
Super condamnation des portes (CF 005/006)	gestion des portes (LC 003)	sans
Condamnation enfant électrique (CF 007/008)	gestion des portes (LC 004)	sans
Fermeture centralisée des vitres (CF 009/010)	gestion des portes (LC 005)	avec
Condamnation en roulant (CF 028/029)	gestion des portes (LC 012)	avec
Avertisseur d'oubli de carte RENAULT (CF 711/712)	gestion des portes (LC 042)	avec
Inhibition système de surveillance de la pression des pneus (CF 001/002)	pneumatiques (LC 001)	sans
Eclairage intérieur (CF 013/014)	gestion des portes (LC 007)	sans
Plafonnier temporise (CF 015/016)	gestion des portes (LC 008)	avec
Ouverture porte conducteur par télécommande (CF 030/031)	gestion des portes (LC 013)	sans
Ouverture porte conducteur par télécommande option main-libre (CF 032/027)	gestion des portes (CF 014)	sans
Type de conduite (CF 018/019)	gestion des portes (LC 069)	gauche
Capteur de pluie (CF 696/697)	gestion des portes (LC 051)	avec

ATTENTION : certaines erreurs de configuration comme le type de transmission peuvent empêcher le démarrage du moteur.

CONFIGURATION DE LA DIRECTION ASSISTEE

A l'aide des outils de diagnostic

- Entrer en dialogue avec le véhicule et effectuer le test du "**Réseau multiplexé**"
- Sélectionner et valider le menu "**Direction assistée variable**"
- Dans le menu "**Commande**", valider la ligne "**Configuration calculateur**"
- Présence de la direction assistée variable :
 - "**CF 075 : avec direction assistée variable**"
 - "**CF 074 : sans direction assistée simple**"
- Configuration du type de direction assistée variable en fonction du véhicule :
"**CF 076 : loi numéro 1**"
- Valider les configurations par le menu "**Commande**", "**Lecture de configuration**"

CONFIGURATION DE LA GESTION DES PORTES

A l'aide des outils de diagnostic

- Entrer en dialogue avec le véhicule et effectuer le test du "**Réseau multiplexé**"
- Sélectionner et valider le menu "**Gestion des portes**"
- Dans le menu "**Commande**", valider la ligne "**Configuration calculateur**"
- Fonctionnement de la fonction main libre :
 - "**CF 001 : avec fonction main libre**"
 - "**CF 002 : sans fonction main libre**"
- Fonctionnement de la fonction condamnation main libre :
 - "**CF 019 : avec condamnation main libre**"
 - "**CF 020 : sans condamnation main libre**"

Cette configuration permet de n'utiliser la fonction main libre que pour la décondamnation du véhicule.
- Configuration de l'averstisseur sonore pour la fonction main libre :
 - "**CF 021 : pas de tonalité**"
 - "**CF 022 à CF 026 : numéros de tonalité**"

Cette configuration permet de changer ou d'annuler le signal sonore à la fermeture des ouvrants par la fonction main libre.
- Configuration de la fonction supercondamnation
 - "**CF 005 : avec supercondamnation**"
 - "**CF 006 : sans supercondamnation**"

Cette configuration permet, pour les véhicules à direction à droite équipés de câblages de portes spécifiques, de débrayer les poignées intérieures par deux appuis courts sur la télécommande.

- Configuration de la sécurité enfant électrique :
 - "CF 007 : avec sécurité enfant électrique"
 - "CF 008 : sans sécurité enfant électrique"

Cette configuration permet, selon version, d'inhiber le fonctionnement des vitres arrière depuis les places arrière et de débrayer les poignées intérieures.

- Configuration de la fermeture des ouvrants par un appui long sur la télécommande. Pour fonctionner, le véhicule doit être équipé de lève-vitres impulsions (antipincement) :
 - "CF 009 : avec fermeture centralisée des vitres"
 - "CF 010 : sans fermeture centralisée des vitres"

- Configuration de la condamnation automatique en roulant :
 - "CF 028 : Autorisation condamnation automatique en roulant"
 - "CF 029 : Inhibition condamnation automatique en roulant"

Cette configuration permet le fonctionnement de la condamnation automatique en roulage. La décondamnation s'effectue dès réception de "l'information choc" du calculateur airbag. Pour activer ou désactiver cette fonction depuis l'habitacle, utiliser la touche de condamnation centralisée des portes.

- Configuration de l'éclairage intérieur à l'ouverture des portes :
 - "CF 013 : avec éclairage intérieur"
 - "CF 014 : sans éclairage intérieur"

- Configuration de la temporisation de l'éclairage intérieur à la fermeture des portes :
 - "CF 015 : avec temporisation plafonnier"
 - "CF 016 : sans temporisation plafonnier"

- Configuration du pays d'utilisation :
 - "CF 018 : direction à gauche"
 - "CF 017 : direction à droite"

Cette configuration permet le fonctionnement de la "supercondamnation" et de l'ouverture "porte seule".

- Configuration de la fonction mémorisation du poste de conduite :
 - "CF 003 : rappel automatique de siège"
 - "CF 004 : sans rappel automatique de siège"

- Configuration de l'ouverture "porte seule" :
 - "CF 030 : décondamnation des quatre portes"
 - "CF 031 : décondamnation conducteur"

Cette configuration permet, pour les versions à direction à droite de ne déverrouiller que la porte conducteur et la porte de coffre lors de la décondamnation du véhicule (simple ou main libre). Effectuer un second appui court pour déverrouiller les autres ouvrants.

- Configuration de l'ouverture "porte seule" par la fonction main libre :
 - "CF 032 : décondamnation main libre des quatre portes"
 - "CF 027 : décondamnation main libre conducteur"

Cette configuration est identique à la configuration précédente pour le fonctionnement main libre.

- Valider les configurations par le menu "Commande", "Lecture de configuration"

ATTENTION : certaines erreurs de configurations comme le type de transmission peuvent empêcher le démarrage du moteur.

CONFIGURATION DU BOITIER INTERCONNEXION

A l'aide des outils de diagnostic

- Entrer en dialogue avec le véhicule et effectuer le test du "réseau multiplexé"
- Sélectionner et valider le menu "**Boîtier interconnexion**"
- Dans le menu "**Commande**", valider la ligne "**Configuration calculateur**"
- Configuration de la survitesse :
 - "**CF 618 : avec survitesse Arabie**"
 - "**CF 619 : sans survitesse Arabie**"
- Configuration des feux de jour (Running lights) :
 - "**CF 600 : avec feux de jour**"
 - "**CF 601 : sans feux de jour**"
- Configuration de la synthèse de parole :
 - "**CF 694 : avec synthèse de parole**"
 - "**CF 695 : sans synthèse de parole**"
- Configuration du capteur de pluie:
 - "**CF 696 : avec capteur de pluie**"
 - "**CF 697 : sans capteur de pluie**"
- Valider les configurations par le menu "**Commande**", "**Lecture de configuration**"

CONFIGURATION DE L'ANTIDEMARRAGE

A l'aide des outils de diagnostic

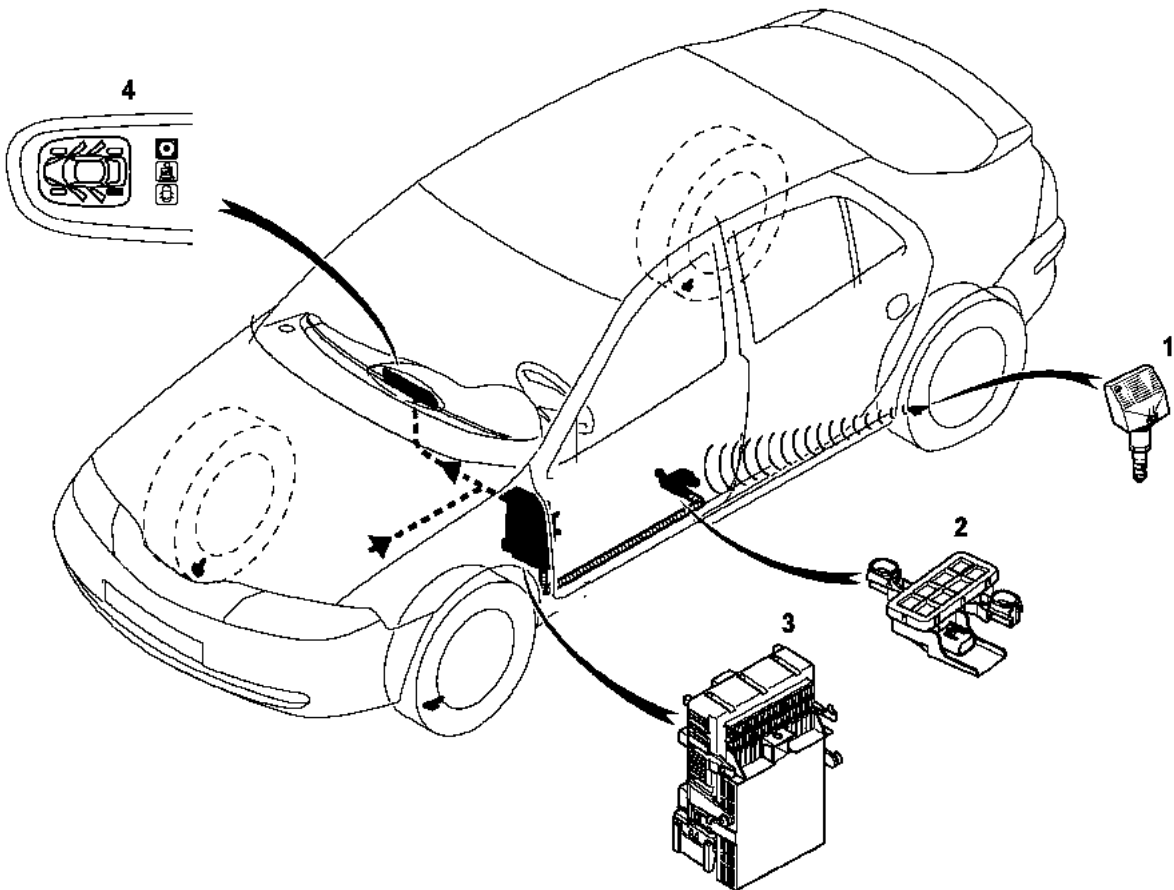
- Entrer en dialogue avec le véhicule et effectuer le test du "réseau multiplexé"
- Sélectionner et valider le menu "**Antidémarrage**"
- Dans le menu "**Commande**", valider la ligne "**Configuration calculateur**"
- Configuration du type de boîte de vitesses :
 - "**CF 703 : avec transmission automatique**"
 - "**CF 704 : sans transmission automatique**"
- Configuration du blocage de la carte RENAULT dans le lecteur (uniquement pour version à transmission automatique) :
 - "**CF 709 : avec blocage de carte**"
 - "**CF 601 : sans blocage de carte**"
- Configuration de l'avertisseur d'oubli de carte RENAULT dans le lecteur après arrêt du moteur :
 - "**CF 711 : avec alerte oubli carte**"
 - "**CF 712 : sans alerte oubli carte**"
- Valider les configurations par le menu "**Commande**", "**Lecture de configuration**"

NOTA : pour les configurations concernant le système de surveillance de la pression des pneumatiques (SSPP), consulter le chapitre concerné.

DESCRIPTION

Le système est composé de :

- quatre capteurs (1) de pression intégrés aux valves (un par roue). Ils émettent un signal radiofréquence,
- un récepteur (2) placé sous le véhicule, chargé de recueillir et de décoder les informations des capteurs et de les transmettre à l'Unité Centrale Habitacle,
- l'Unité Centrale Habitacle (3) reçoit et traite les informations du récepteur (2) et détermine le message à afficher,
- un afficheur (4) (spécifique ou intégré au tableau de bord).



19033

GENERALITES

Ce système permet de surveiller en permanence l'état de pression des quatre pneumatiques du véhicule (la roue de secours n'est pas contrôlée).

Pour fonctionner ce système utilise :

- quatre capteurs de pression (incorporant la valve de gonflage) dans chaque roue du véhicule (hors roue de secours),
- un récepteur situé sous le véhicule,
- une électronique de commande intégrée à l'Unité Centrale Habitacle,
- des témoins lumineux indiquant la nature de la défaillance,
- un afficheur représentant le véhicule permettant de localiser le pneu en cause. Sur le tableau de bord haut de gamme, l'afficheur indique les valeurs de pression à chaque démarrage du véhicule et en cas d'alerte.

Particularités :

Chaque capteur est identifié par un repère de couleur situé autour de la valve :

- Vert = avant gauche
- Jaune = avant droit
- Rouge = arrière gauche
- Noir = arrière droit

ATTENTION : respecter impérativement ce code couleur afin de lire les bonnes informations au bon endroit sur le ou les afficheurs du véhicule (selon équipement). Chaque capteur est reconnu par l'Unité Centrale Habitacle par un code unique. En cas de remplacement d'un capteur, il sera nécessaire d'apprendre le code à l'Unité Centrale Habitacle en fonction de sa position sur le véhicule et de l'identifier par le bon repère de couleur (voir chapitre "**remplacement d'un capteur**").

Le système de surveillance de pression des pneumatiques permet :

- **d'indiquer la pression des pneus à la mise du contact à plus ou moins 0,1 bar (selon version).**
- **alerter le conducteur lorsque :**
 - la pression est inférieure à 0,6 bar par rapport aux préconisations,
 - la pression est trop élevée,
 - un pneu a une fuite anormale,
 - un pneu est défaillant,
 - une différence de pression apparaît entre droite et gauche.

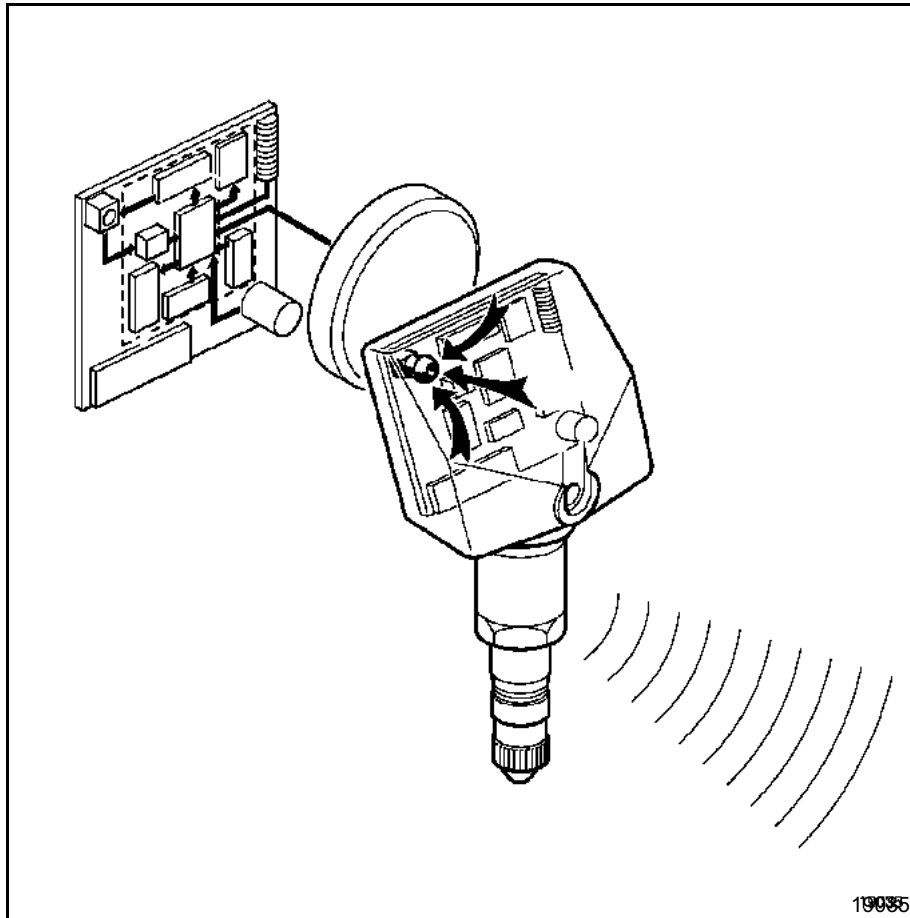
NOTA : pour connaître les pressions préconisées correspondant au véhicule, consulter le **chapitre 07 "généralités"** du **Manuel de Réparation 339** ou l'étiquette située dans l'ouverture de porte.

Capteur de pression

Le capteur de pression est composé :

- d'une valve classique
- d'un capteur de pression
- d'un émetteur radiofréquence (spécifique à la roue),
- d'une pile non démontable.

NOTA : la pile de la valve du capteur de pression ne peut pas être remplacée (consulter le chapitre 35 "remplacement de la valve").



RAPPEL : chaque capteur est repéré par une couleur spécifique. En cas de remplacement de la valve, de pneu ou de démontage des roues, il est impératif de respecter les couleurs :

- Vert = avant gauche
- Jaune = avant droit
- Rouge = arrière gauche
- Noir = arrière droit

FONCTIONNEMENT

Les capteurs (alimentés par une pile intégrée) effectuent régulièrement la mesure de la pression interne des pneumatiques et transmettent ces informations ainsi qu'un code permettant de les identifier par ondes radiofréquences.

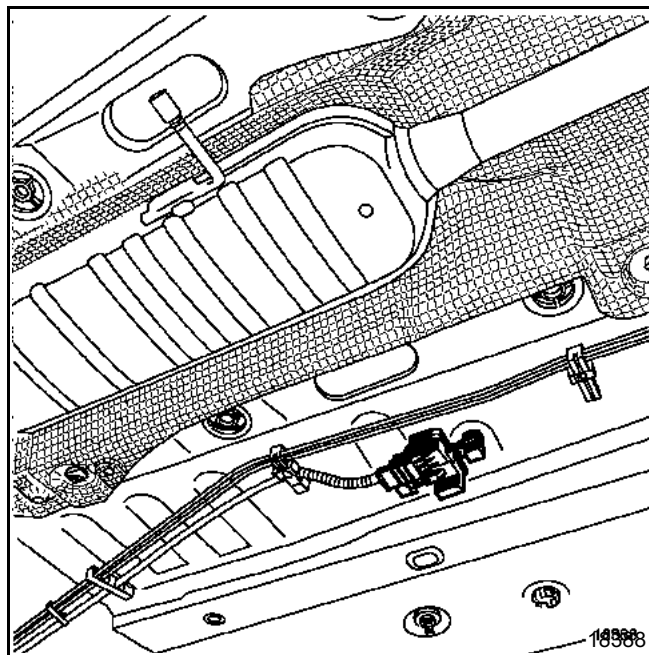
NOTA : un second jeu des quatre capteurs de roue peut être identifié par l'Unité Centrale Habitacle. Veuillez à respecter les couleurs des capteurs suivant leurs emplacements.

RECEPTEUR RADIO-FREQUENCE

FONCTIONNEMENT

Le récepteur situé sous le véhicule reçoit les messages émis par les capteurs de pression.

Il les transmet par liaison filaire à l'Unité Centrale Habitacle, qui commande les organes d'informations au tableau de bord, après un traitement permettant de détecter d'éventuelles fuites (crevaisin) ou un mauvais état de gonflage.



L'information au conducteur se fait :

- par des voyants indiquant la nature de la défaillance (roue crevée, roue dégonflée...)
- par une vignette représentant le véhicule et permettant de localiser le pneu en cause.
- par un afficheur intégré au tableau de bord haut de gamme qui permet l'affichage des valeurs de pression au démarrage et en cas d'alerte (consulter **chapitre 83**).

BRANCHEMENT

Voie	Désignation
1	Liaison Unité Centrale Habitacle
2	Masse
3	Non utilisée
4	+ avant contact

APPRENTISSAGE DES CAPTEURS DE PRESSION DANS L'UNITE CENTRALE HABITACLE

RAPPEL : chaque capteur est repéré par une couleur spécifique :

- Vert = avant gauche
- Jaune = avant droit
- Rouge = arrière gauche
- Noir = arrière droit

Il existe plusieurs méthodes pour apprendre un code de capteur dans l'Unité Centrale Habitable. Ces opérations nécessitent l'utilisation d'un outil de diagnostic (sauf XR25) :

- écriture manuelle du code de valve. Celui-ci est mentionné sur une étiquette collée sur le capteur,
- apprentissage du code grâce à l'outil "**Ms.1607 Excitateur de valve**",
- apprentissage par roulage du véhicule.
- apprentissage sans roulage (la valve émet son code toutes les 15 minutes environ sans crevaison)

APPRENTISSAGE MANUEL DU CODE DE VALVE (ECRITURE DU CODE)

- 1 A l'aide de l'outil de diagnostic, contact mis, entrer en communication avec "**Unité Centrale Habitable**" puis sélectionner "**Pneumatiques**".
- 2 Sélectionner les menus "**mode commande**" puis "commande spécifique",
- 3 Valider la ligne "**SC 001 : apprentissage d'un code de valve**"
- 4 Saisir **le code à six chiffres maximum** indiqué sur l'étiquette collée sur le capteur.
- 5 Valider la **position de la roue** équipée de ce capteur sur le véhicule
- 6 Valider la **saison d'utilisation** de la roue (jeu été utilisé par défaut si le véhicule ne comporte qu'un jeu de roues)

NOTA : la procédure est identique pour l'apprentissage de quatre valves par la commande "**SC 002 : apprentissage des codes des quatre valves**"

APPRENTISSAGE AUTOMATIQUE DU CODE DE VALVE A L'AIDE DE L'EXCITATEUR DE VALVE (Ms. 1706)

- 1 A l'aide de l'outil de diagnostic, contact mis, entrer en communication avec "**Unité Centrale Habitable**" puis sélectionner "**Pneumatiques**".
- 2 Sélectionner les menus "**mode commande**" puis "**commande spécifique**",
- 3 Valider la ligne "**SC 001 : apprentissage d'un code de valve**"
- 4 Choisir sur l'outil, la position sur le véhicule de la valve à mémoriser
- 5 Positionner l'outil **Ms. 1607** en appui contre le pneumatique sous la valve considérée.
- 6 Appuyer une fois sur l'interrupteur de l'outil **Ms.1607**.
- 7 Attendre la fin de l'apprentissage symbolisé par l'allumage du témoin lumineux.
- 8 L'outil de diagnostic signale la bonne réception du code de valve.
- 9 Valider la **position de la roue** équipée de ce capteur sur le véhicule
- 10 Valider la **saison d'utilisation** de la roue (jeu été utilisé par défaut si le véhicule ne comporte qu'un jeu de roues).

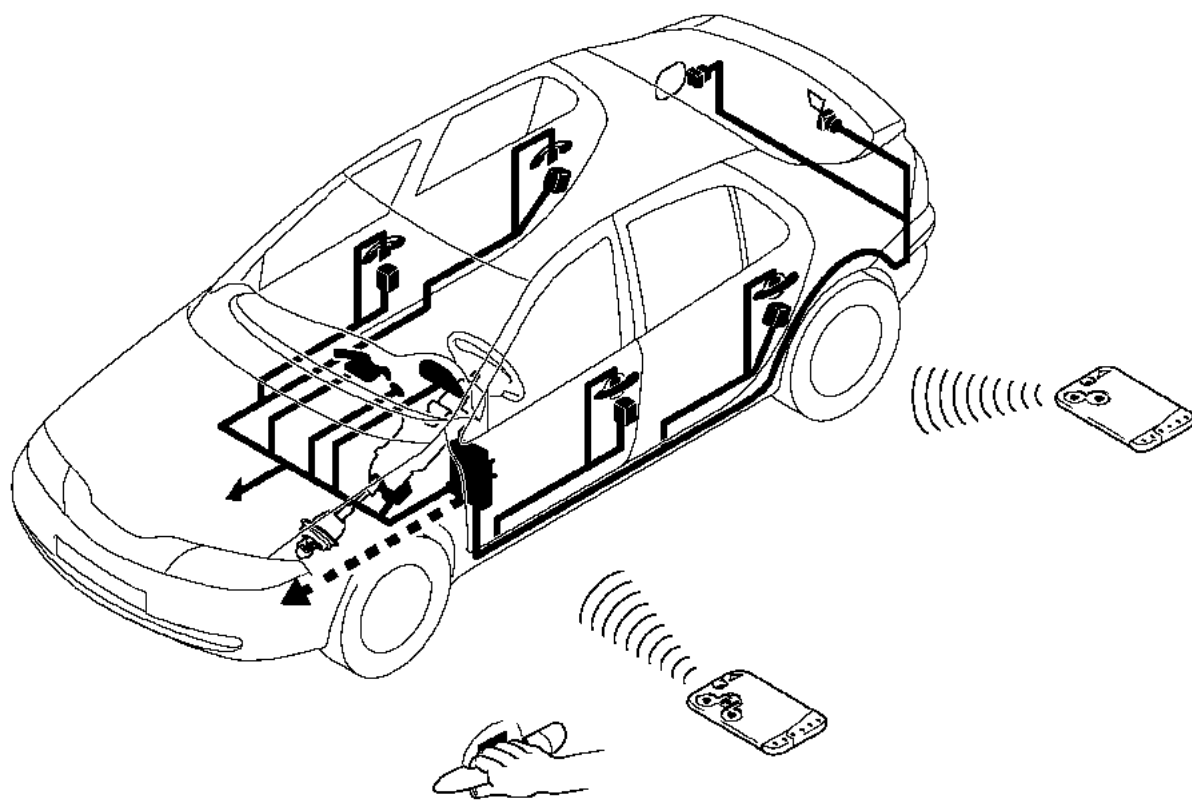
NOTA : la procédure est identique pour l'apprentissage de quatre valves par la commande "**SC 002 : apprentissage des codes des quatre valves**".

APPRENTISSAGE AUTOMATIQUE DU CODE DE VALVE PAR DEGONFLAGE D'UNE ROUE

- 1 A l'aide de l'outil de diagnostic, contact mis, entrer en communication avec "**Unité Centrale Habitable**" puis sélectionner "**Pneumatiques**".
- 2 Créer une fuite d'environ **1 bar** sur une roue
- 3 Sélectionner les menus "**mode commande**" puis "**commande spécifique**",
- 4 Valider la ligne "**SC 001 : apprentissage d'un code de valve**"
- 5 Effectuer un essai routier
- 6 Valider la **position de la roue** équipée de ce capteur sur le véhicule
- 7 Valider la **saison d'utilisation** de la roue (jeu été utilisé par défaut si le véhicule ne comporte qu'un jeu de roues)
- 8 Regonfler la roue
- 9 Répéter l'opération pour chaque valve à mémoriser.

Le système équipant le véhicule sans clé est composé :

- de l'Unité Centrale Habitacle,
- d'un lecteur de badge non codé (récepteur radiofréquence et transpondeur),
- d'un bouton à impulsions permettant le démarrage et l'arrêt du moteur,
- du verrou de colonne de direction permettant le blocage mécanique du volant de direction,
- de moteurs de condamnation/décondamnation des ouvrants,
- de cartes-clé comportant deux ou trois boutons (version main libre),
- de deux antennes spécifiques d'émission (communication) vers la carte-clé avec version main-libre (selon version),
- de poignées extérieures de portes spécifiques pour l'option main-libre (selon version),
- de serrures intérieures de portes spécifiques pour la fonction super-condamnation (selon version),

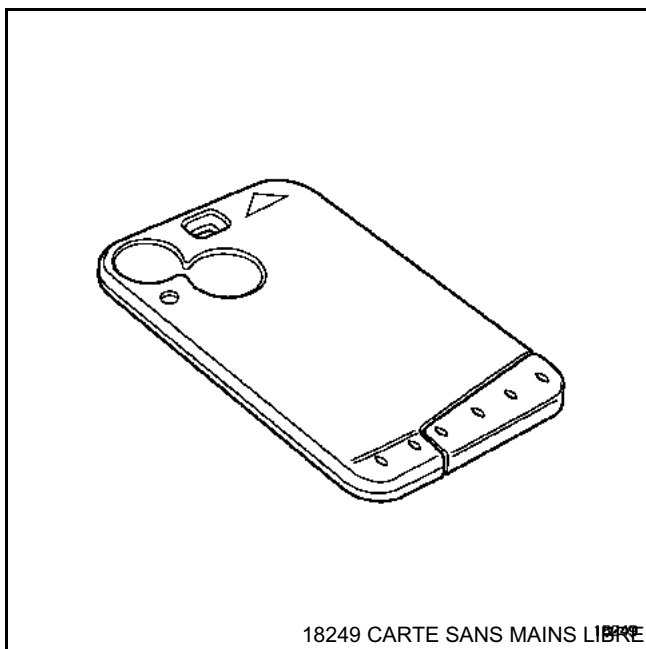


19043

DESCRIPTION

A la fabrication, deux cartes RENAULT sont affectées au véhicule. Selon son niveau, d'équipement, le véhicule pourra être équipé :

- de deux cartes RENAULT à deux boutons (sans système main-libre) munies :
 - d'une électronique codée fonctionnant sans pile permettant de commander l'antidémarrage (consulter le **chapitre 82**),
 - d'une télécommande radiofréquence permettant de commander la condamnation ou la décondamnation des ouvrants.



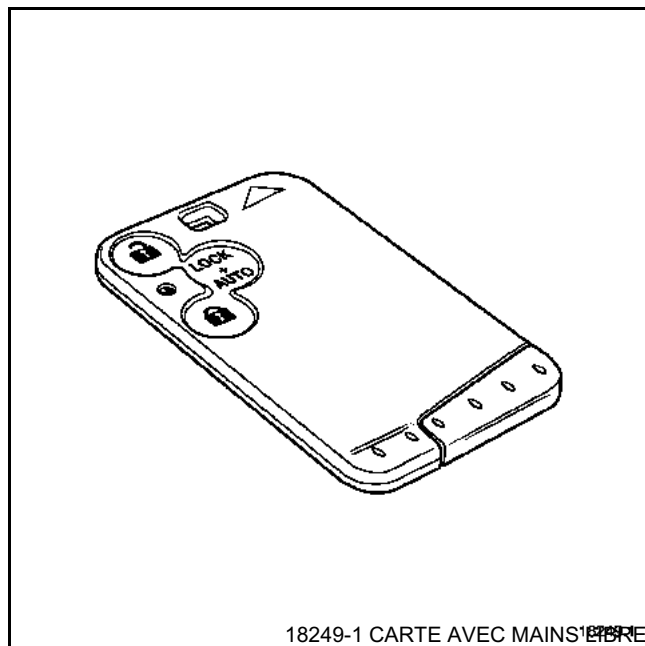
Le code radiofréquence transmis par ces cartes RENAULT est évolutif afin d'éviter un éventuel copiage.

Avec ce système, la resynchronisation des télécommandes est réalisée automatiquement.

La fonction télécommande est utilisée uniquement pour la condamnation et la décondamnation des ouvrants (elle n'a aucune action sur l'anti-démarrage).

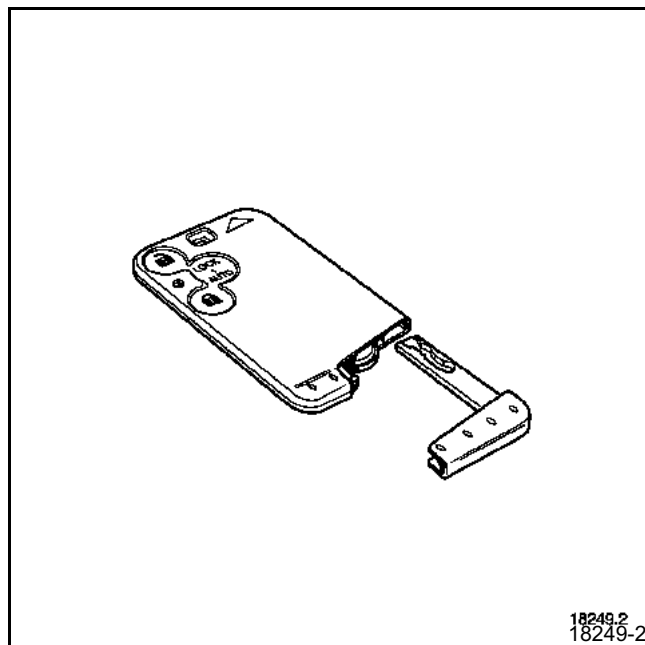
NOTA : l'Unité Centrale Habitacle peut gérer quatre codes différents (quatre cartes RENAULT maximum).

- de deux cartes RENAULT dont une équipée d'un système mains libre (trois boutons). Ce système permet l'ouverture des ouvrants sans action sur la télécommande. (Il n'est pas possible d'équiper un véhicule avec plusieurs télécommandes main libre, voir chapitre "carte RENAULT main libre").



REMARQUES :

- Une clé de secours permettant de pénétrer dans le véhicule en cas de non-fonctionnement de la télécommande est intégrée dans chaque carte RENAULT. (Pour commander une clé de secours, se munir du numéro de sécurité).

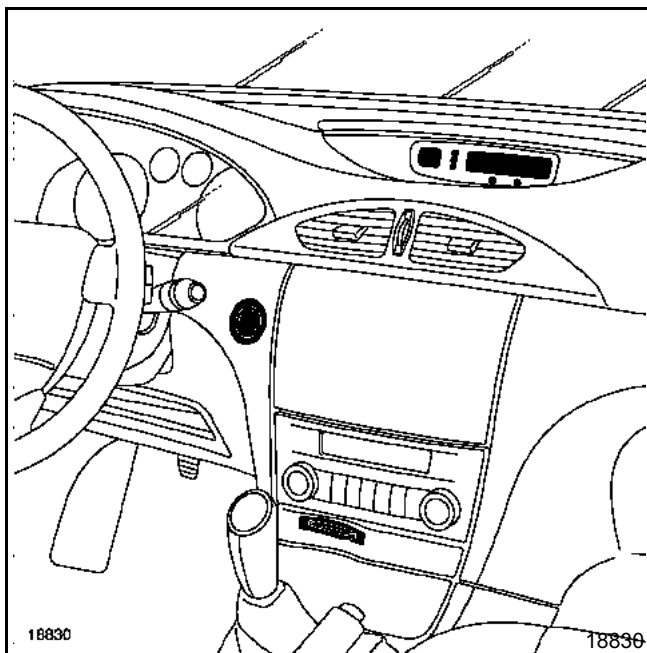


- Si la batterie du véhicule est faiblement chargée, il est impossible de déverrouiller le verrou de colonne de direction. Le démarrage en poussant le véhicule est impossible.

SYSTÈME ANTIDÉMARRAGE PAR TRANSPONDEUR

Le système antidémarrage par transpondeur intégré dans la carte RENAULT permet le déverrouillage de la colonne de direction, la mise du contact et l'autorisation du démarrage du véhicule.

La carte RENAULT est reconnue par le récepteur intégré dans le lecteur lorsque celle-ci y est introduite (voir **chapitre 82 : antidémarrage**).



FONCTIONNEMENT : MISE DU CONTACT ET DÉMARRAGE

Le lecteur de carte RENAULT possède deux positions :

- la position "**+ servitudes**" ou "**+ accessoires**" via le relais de servitudes (à mi-course de la carte RENAULT environ). Cette position alimente :
 - la radio,
 - les lève-vitres,
 - le ventilateur d'habitacle,
 - les sièges électriques.

NOTA : l'alimentation du relais de servitudes est coupée pendant la phase de démarrage. En cas d'oubli de la carte RENAULT dans le lecteur, l'alimentation du relais de servitudes est arrêté après une temporisation de 40 secondes environ.

- la position "**+ après contact**". Cette position autorise le démarrage du moteur par le bouton poussoir.

Le relais + après contact est alimenté dès que la carte RENAULT est introduite intégralement dans le lecteur, si celle-ci est identifiée par l'Unité Centrale Habitacle et si le verrou électrique de colonne de direction est débloqué.

L'alimentation des relais est supprimée dès qu'on appuie sur le bouton "**poussoir**" pour arrêter le moteur, si la vitesse véhicule est nulle (voir **chapitre bouton poussoir de démarrage**) ou après une temporisation de 40 minutes sans démarrage du moteur.

- le bouton poussoir de démarrage alimente le démarreur jusqu'à réception de l'information "**moteur tournant**". Si le véhicule ne démarre pas, l'alimentation du démarreur est coupée après une temporisation variable avec la température d'eau.

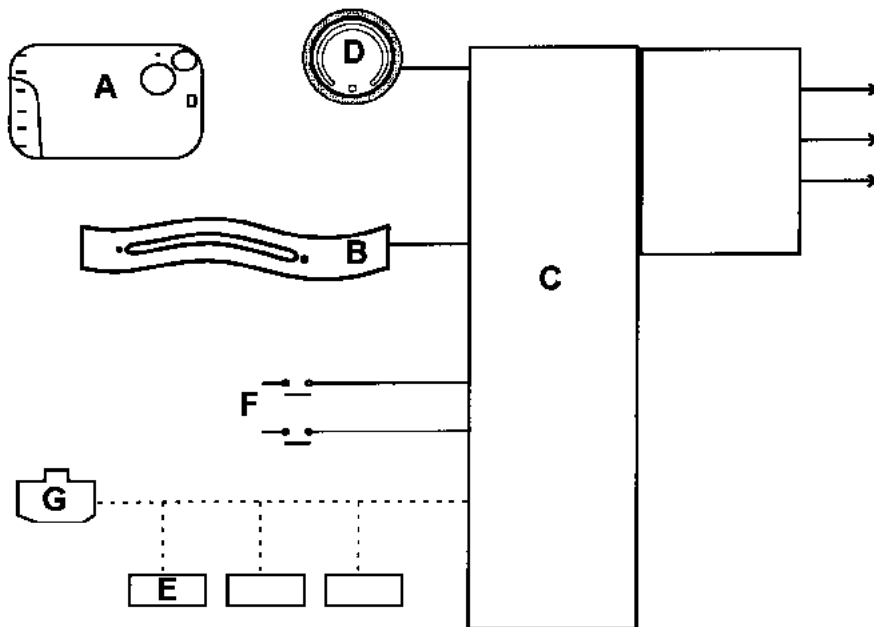
Pour que le démarrage du moteur soit autorisé, certaines conditions doivent être réunies (voir **chapitre bouton poussoir de démarrage**).

NOTA : la carte RENAULT est verrouillée dans le lecteur lorsque le moteur tourne. Elle est déverrouillée lorsque le moteur est arrêté, si la vitesse véhicule est proche de zéro ou absente.

FONCTIONNEMENT DES TELECOMMANDES SIMPLES (SANS SYSTEME MAIN LIBRE)

Pour fonctionner ce système utilise :

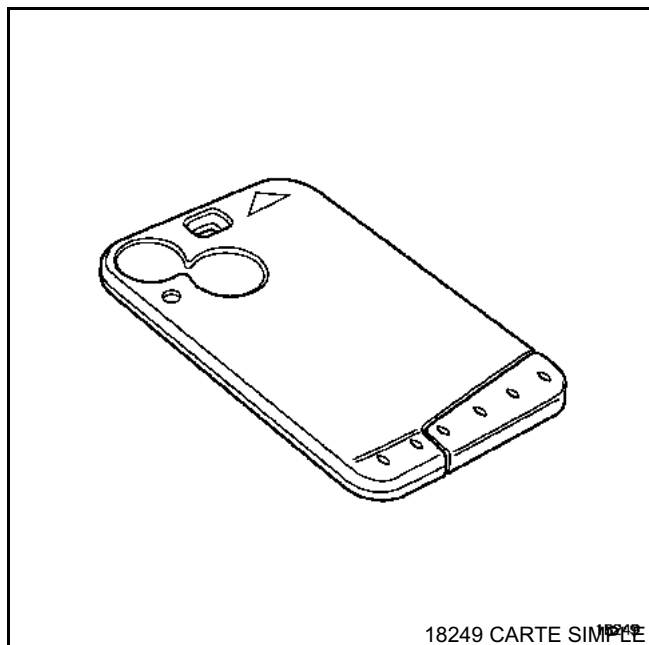
- une carte RENAULT (A),
- un récepteur radiofréquence intégré au lecteur de carte RENAULT (B),
- une électronique de commande intégrée à l'Unité Centrale Habitacle (C),
- un bouton poussoir de démarrage (D),
- les serrures des portes,
- un voyant rouge de porte fermée,
- les clignotants du véhicule,
- le calculateur d'injection (E),
- les capteurs de pédale d'embrayage (F) et de position "point mort" de boîte de vitesses,
- le verrou électrique de colonne de direction (G).



19242

La carte RENAULT simple comporte deux boutons :

- un bouton de condamnation (1),
- un bouton de décondamnation (2).



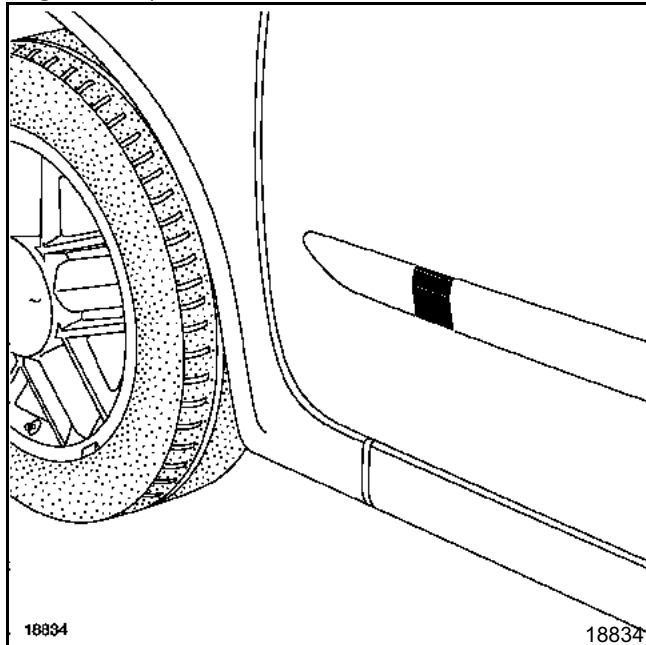
- Pour condamner les portes du véhicule, appuyer sur le bouton "**fermeture**".

La condamnation des portes par la télécommande pourra être visualisée par le clignotement des feux de détresse (si toutes les portes sont bien fermées). Le voyant rouge de condamnation est allumé.

Si une ou plusieurs portes sont mal fermées, les feux de détresse restent éteints lors de la condamnation par la télécommande.

- Pour décondamner les portes du véhicule, appuyer sur le bouton "**ouverture**".
La décondamnation des portes sera visualisée par un clignotement des feux de détresse.

NOTA : le clignotement des feux de détresse lors de la sollicitation des télécommandes est pilotée par l'Unité Centrale Habitacle (consulter le **chapitre clignotants**).



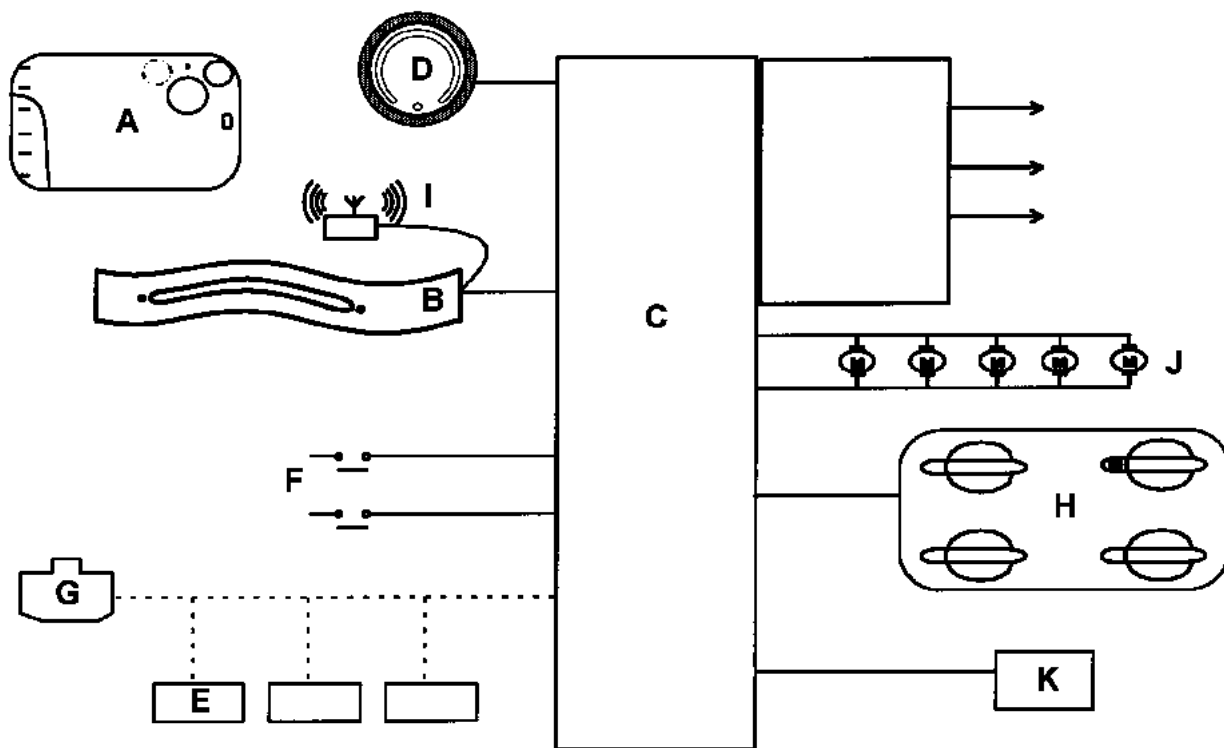
REMARQUES :

- Le bouton de condamnation des portes centralisée est inhibé lorsque les portes ont été condamnées par la télécommande.
- Certains véhicules (version direction à droite) sont équipés fonction "**super condamnation**" qui verrouille les portes de façon à interdire l'ouverture de l'intérieur du véhicule. Pour super condamner le véhicule, effectuer deux appuis successifs ou un appui long sur le bouton "**fermeture**" (1). Cette fonction utilise des moteurs de condamnation supplémentaires et spécifiques.
- Les véhicules direction à droite peuvent être équipés de l'ouverture "**porte conducteur seule**". cette fonction permet de ne décondamner que la porte conducteur lors d'un appui court sur la carte RENAULT. Il faut deux appuis successifs pour ouvrir toutes les portes.
- Les véhicules équipés de lève-vitre à commande impulsionnelle ou de toit ouvrant électrique, un appui long sur le bouton "**fermeture**" (1) permet la fermeture de tous les ouvrants (ceux-ci doivent avoir été initialisés).
- Si une porte est mal fermée lors de l'appui sur le bouton "**fermeture**", les portes se condamnent puis se décondamnent automatiquement.

FONCTIONNEMENT DE LA TELCOMMANDE EQUIPEE DU SYSTEME MAIN-LIBRE

Pour fonctionner ce système utilise :

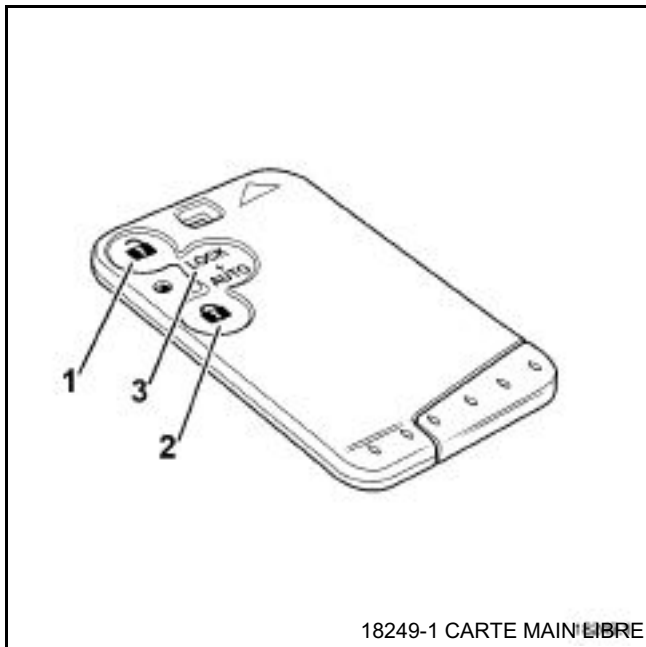
- une carte RENAULT (A) main-libre,
- un lecteur de cartes (B),
- une électronique de commande intégrée à l'Unité Centrale Habitacle (C),
- un bouton poussoir de démarrage (D),
- le calculateur d'injection (E),
- les capteurs de pédale d'embrayage (F) et de position "point mort" de boîte de vitesses,
- le verrou électrique de colonne de direction (G),
- des capteurs de présence pour chaque poignée de porte (H),
- un voyant rouge de portes fermées,
- les clignotants du véhicule,
- deux antennes spécifiques pour l'émission main-libre (I),
- les serrures des portes (J) spécifiques pour la fonction super condamnation (J),
- avertisseur sonore (K).



19242-1

La carte RENAULT avec fonction main-libre est équipée de trois boutons :

- un bouton de **fermeture** (1). Ce bouton permet la condamnation des ouvrants et l'inhibition de la fonction "main-libre".
- un bouton d'**ouverture** (2). Ce bouton permet la décondamnation des ouvrants et l'inhibition de la fonction "main-libre".
- un bouton de condamnation avec **mise en service du système main-libre** (3).



REMARQUES :

Cette télécommande peut être utilisée sans le système mains libres après avoir inhibé cette fonction par les boutons (1) et (2). Dans ce cas, le fonctionnement est identique à la télécommande simple.

Pour condamner les portes du véhicule en utilisant le système mains libres (appuyer sur le bouton (3) si la fonction main-libre a été désactivée) :

- fermer les portes et le coffre du véhicule,
 - éloigner la carte RENAULT du véhicule.
- Lorsqu'elle sort du périmètre de communication avec l'Unité Centrale Habitacle (via les antennes radiofréquence), les portes et le coffre se condamnent.

La condamnation des portes par la télécommande pourra être visualisée par les clignotements des feux de détresse, par un signal sonore et l'allumage du voyant rouge.

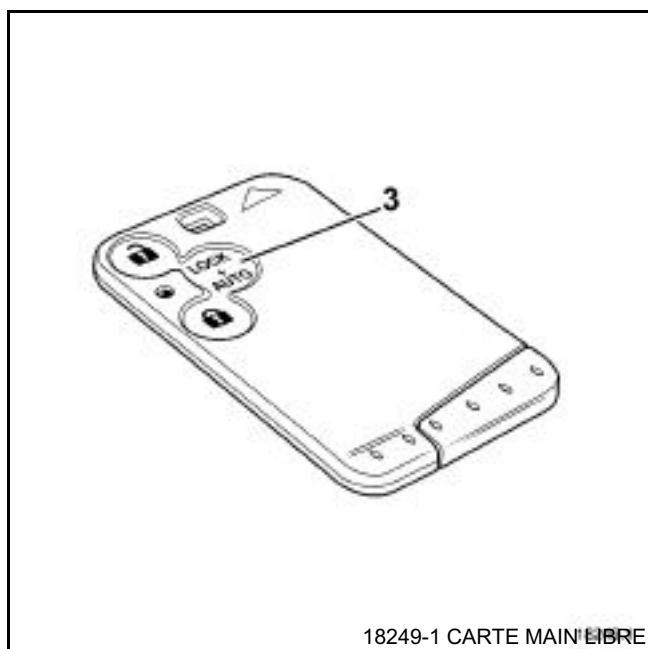
Si une ou plusieurs portes sont mal fermées, les feux de détresse restent éteints lors de la condamnation par la télécommande.

NOTA : une action sur le bouton "**fermeture**" ou "**ouverture**" de la carte RENAULT désactive la fonction main libre. La carte RENAULT "**main-libre**" fonctionne alors comme carte RENAULT "**simple**". Une action sur le bouton "auto" de la carte RENAULT réactive le système au bout de 3 secondes environ.

ATTENTION : la condamnation par la fonction main libre peut être inhibée par les outils de diagnostic.

Pour décondamner les portes du véhicule en utilisant le système mains libres (appuyer sur le bouton (3) si la fonction main-libre a été désactivée) :

- s'approcher du véhicule, de façon à ce que la carte RENAULT entre dans le périmètre de communication avec l'Unité Centrale Habitacle,
- passer la main dans une des poignées de porte ou ouvrir le coffre,
- les capteurs de présence situés dans les poignées provoquent l'interrogation "main-libre" du véhicule.
- Si le badge est reconnu, le véhicule se décondamne. Ceci est visualisé par le clignotement des feux de détresse.



NOTA : le clignotement des feux de détresse lors de la sollicitation des télécommandes est pilotée par l'Unité Centrale Habitacle (consulter le **chapitre clignotants**).

ALIMENTATION DE LA CARTE RENAULT

- Les télécommandes des cartes RENAULT sont alimentées par une pile. La charge de la pile peut être visualisée par le voyant (1).



- pour la fonction mains libres, la carte RENAULT à trois boutons est équipée d'un accumulateur. Il se recharge lorsque la carte RENAULT est insérée dans le lecteur. En vingt minutes de charge, l'accumulateur a récupéré la décharge d'une journée. Une recharge correcte peut durer vingt quatre heures. Cet accumulateur n'est pas démontable.
- le transpondeur, système anti-démarrage dans la carte RENAULT, ne comporte pas d'alimentation électrique.

ATTENTION : la pile est aussi utilisée pour la fonction main-libre.

Pour contrôler l'ouverture et la fermeture des ouvrants, les indicateurs des directions et les répétiteurs latéraux sont pilotés par l'Unité Centrale Habitacle.

Appui sur la carte RENAULT		Conséquence sur les serrures	Fonctionnement des indicateurs de direction	Fonctionnement des répétiteurs latéraux	Fonctionnement de l'avertisseur sonore
Fermeture	1 appui court	condamnation des ouvrants	2 clignotements	2 clignotements	-
	2 appuis courts	super condamnation des ouvrants	clignotements rapides	clignotements rapides	-
	1 appui long****	fermeture des vitres et du toit ouvrant*	2 clignotements	clignotements rapides	-
	mode main-libre	condamnation des ouvrants	2 clignotements	allumage fixe pendant 10 secondes environ	1 signal (configurable)
Ouverture	1 appui court	décondamnation des ouvrants ou de la porte conducteur**	1 clignotement	1 clignotement	-
	2 appuis courts	décondamnation des ouvrants***	-	-	-
	mode main-libre	décondamnation des ouvrants ou de la porte conducteur**	1 clignotement	1 clignotement	-

* pour cette fonction, le véhicule doit être équipé de lève-vitre à commande impulsionnelle et de toit ouvrant électrique anti-pincement.

** certains véhicules direction à droite peuvent être équipés de l'ouverture "**porte conducteur seule**". Cette fonction permet de ne décondamner que la porte conducteur et le coffre arrière lors d'un appui court sur la carte RENAULT.

*** décondamnation des ouvrants pour les véhicules équipés de l'ouverture "**porte conducteur seule**".

**** sur certaines versions "**direction à droite**", cette fonction est précédée de la "**super condamnation**".

Fonctionnement dégradé

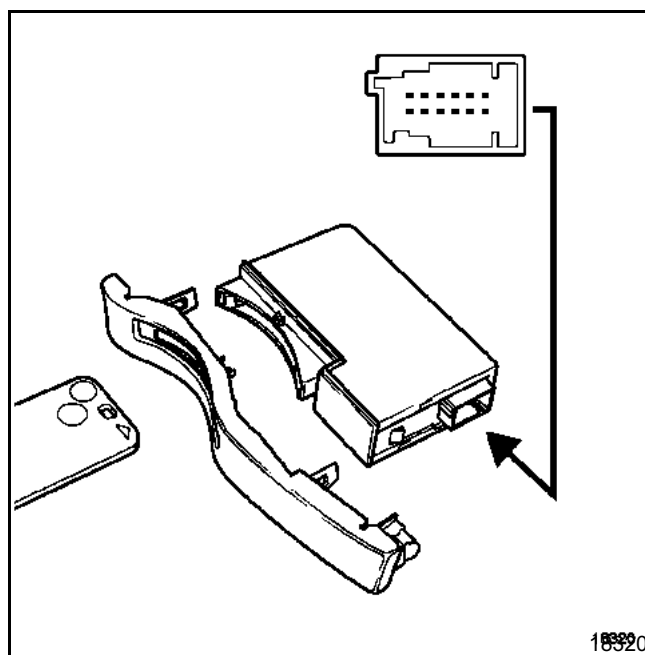
Lors de la commande de fermeture :

- une porte avant conducteur ouverte empêche la condamnation de tous les ouvrants,
- le coffre arrière ou une porte ouverte inhibe le fonctionnement des indicateurs de direction et des répétiteurs latéraux et empêche la condamnation main libre.

Le lecteur de carte RENAULT contient deux contacteurs pour le fonctionnement du véhicule :

- un contacteur situé à mi-course pour l'alimentation des accessoires (+ SERVITUDE),
- un contacteur lorsque la carte est en butée dans le fond du lecteur (+ APRES CONTACT).

NOTA : la carte RENAULT est verrouillée dans le lecteur dès que l'Unité Centrale Habitacle a reçu l'information "**moteur tournant**" du calculateur d'injection. Elle est libérée lorsque le moteur est arrêté.



Le lecteur de carte RENAULT sert également :

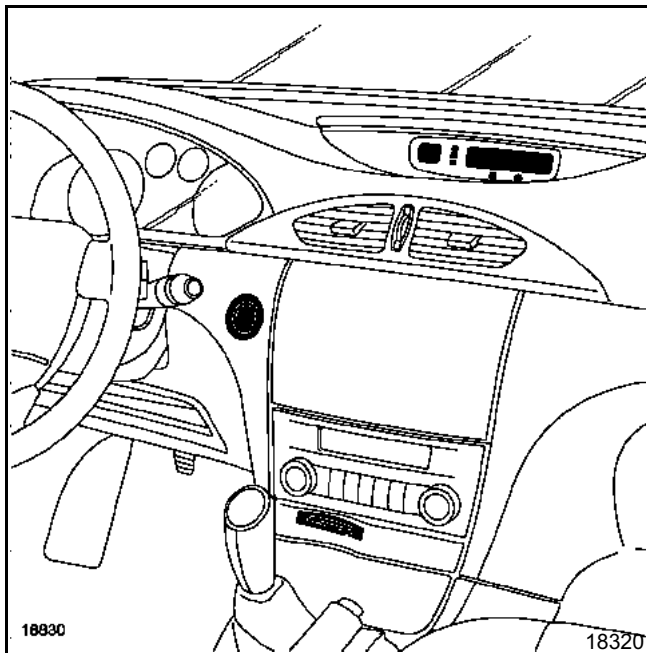
- de récepteur radiofréquence pour la condamnation et la décondamnation des ouvrants,
- d'antenne transpondeur pour la fonction antidémarrage et reconnaissance de la carte RENAULT (voir **chapitre antidémarrage**).
- de témoin de non reconnaissance de carte RENAULT.
- d'éclairage intérieur.

DESCRIPTION

Le bouton poussoir unique (START/STOP) sert à la fois au démarrage et à l'arrêt du moteur.

Deux éclairages différents sont possibles :

- éclairage supérieur blanc : invitation à démarrer,
- éclairage inférieur vert : moteur tournant. Cet allumage est atténué lorsque les feux de position sont allumés.



FONCTIONNEMENT

Le démarrage du moteur est autorisé lorsque la partie supérieure de bouton est éclairée.

Le démarrage est du type impulsionnel. Une seule impulsion sur le bouton suffit pour démarrer le moteur.

Pour démarrer le moteur :

- insérer la clé carte dans le lecteur jusqu'au 2^{ème} cran afin d'établir le contact et de débloquer la direction.
- vérifier que les conditions de démarrage soient respectées :

NOTA :

- sur les véhicules diesel, le démarreur ne peut pas être actionné pendant la phase de préchauffage.
- une mauvaise configuration de type de boîte de vitesses dans l'Unité Centrale Habitable peut entraîner une impossibilité de démarrer.
- la boîte de vitesses doit être au point mort ou la pédale d'embrayage appuyée.

- Le verrou électrique de colonne de direction doit être débloqué et le contact établi.
- S'assurer que le système autorise le démarrage du moteur :
 - Si la partie supérieure du bouton s'allume, le démarrage est possible,
- Appuyer sur le bouton afin d'envoyer l'ordre de démarrer à l'Unité Centrale Habitacle. Celle-ci analyse alors l'état du moteur (tournant calé entraîné, arrêté). Si le moteur est arrêté et que les conditions sont respectées, l'Unité Centrale Habitacle commande l'alimentation du relais de démarrage.

NOTA :

- Le démarrage du moteur n'est possible que si la direction est débloquée.
- La carte RENAULT est bloquée moteur tournant.
- En cas de calage, un simple appui sur le bouton de démarrage relance le moteur.

Pour arrêter le moteur :

Appuyer sur le bouton afin d'envoyer l'ordre d'arrêter le moteur à l'Unité Centrale Habitacle. Celle-ci vérifie que la vitesse du véhicule est inférieure à **5 km/h** avant de couper l'alimentation du + après contact.

RAPPEL : Le démarrage du moteur s'effectue de façon assistée par le bouton à impulsion. Lorsque l'invitation à démarrer est présente, l'appui sur le bouton (START/STOP) est mémorisé par l'Unité Centrale Habitacle. Le démarreur est alimenté dès que l'Unité Centrale Habitacle le permet, jusqu'à réception de l'information moteur tournant. Si le moteur ne démarre pas, l'alimentation du démarreur est coupée après une temporisation fonction de la température d'eau du moteur

REMARQUE : certaines défaillances du véhicule provenant du lecteur de carte RENAULT, des capteurs de pédale d'embrayage ou de position NEUTRE (version boîte de vitesses automatique) peuvent modifier le démarrage du moteur. Dans ce cas, le démarreur est alimenté par action continue sur le bouton poussoir de démarrage.

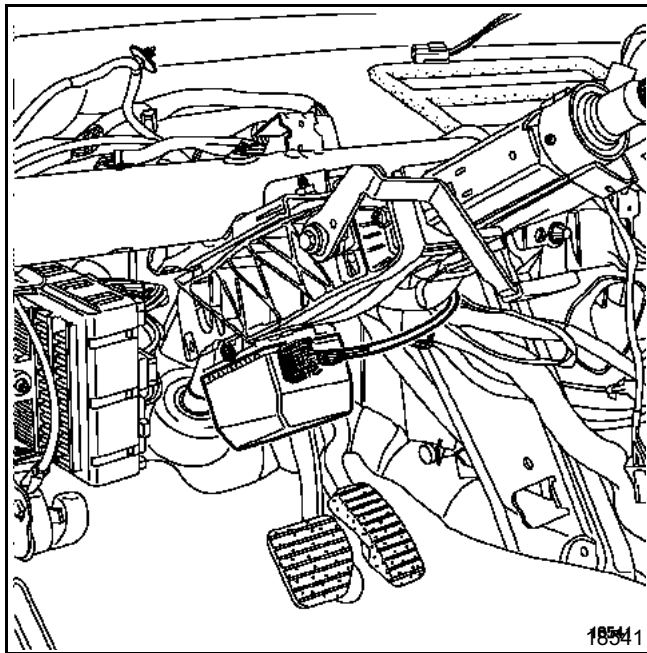
CONDITIONS NECESSAIRES AU DEMARRAGE DU MOTEUR

- carte RENAULT en butée au fond du lecteur,
- + après contact établi,
- transpondeur (intégré à la carte RENAULT) reconnu,
- boîte de vitesses mécanique au point mort.
- boîte de vitesses automatique en position Neutre ou Parking,
- pédale d'embrayage en position débrayée pour la boîte de vitesses mécanique.

Le verrou de colonne de direction est situé en bas de la colonne de direction. Il est piloté par l'Unité Centrale Habitacle.

Ce verrou est codé par l'Unité Centrale Habitacle et ne peut pas être effacé (consulter le **chapitre 82**).

IMPORTANT : un verrou de colonne en défaut ou débranché empêche tout démarrage du moteur.



FONCTIONNEMENT

La direction se débloque lorsque la carte RENAULT arrive au fond du lecteur et que le transpondeur est reconnu par l'Unité Centrale Habitacle.

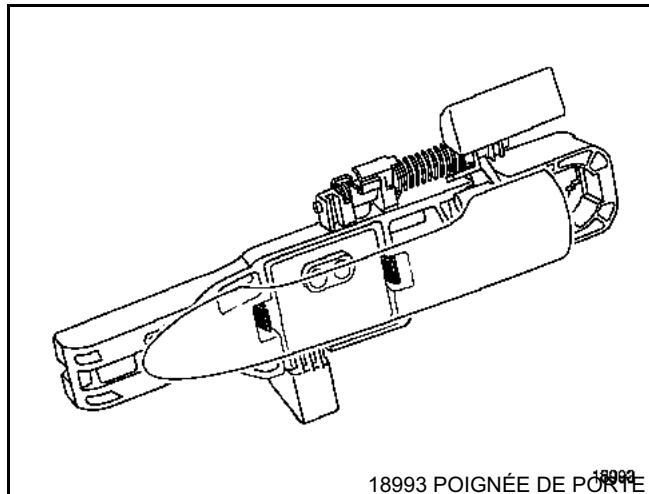
La direction se bloque lorsqu'on retire totalement la carte RENAULT du lecteur, que le moteur est arrêté et que la vitesse est nulle.

NOTA : si l'Unité Centrale Habitacle a reçu une information "**choc**" du calculateur d'airbag, le verrou de colonne restera déverrouillé. Il faut rouler pour le réarmer.

REMARQUES :

- Si le dispositif ne se déverrouille pas lors de l'insertion de la carte-clé dans le lecteur, le voyant anti-démarrage rouge reste allumé mais le + après contact n'est pas autorisé.
- En fonction des défaillances internes du verrou, les voyants "**stop**" et "**service**" peuvent s'allumer. Le volant reste débloqué.

Pour permettre le fonctionnement de la carte RENAULT "main-libre", chacune des poignées de portes est équipée d'un capteur de présence. Ce capteur permet de détecter la main de l'utilisateur et de déclencher l'interrogation main-libre.



Le capteur, positionné sur le fond de la poignée, est accompagné d'un réflecteur et d'un contacteur de mouvement de poignée.

Après un long moment d'inactivité, le capteur d'ouverture est relayé par un capteur de déplacement de poignée.

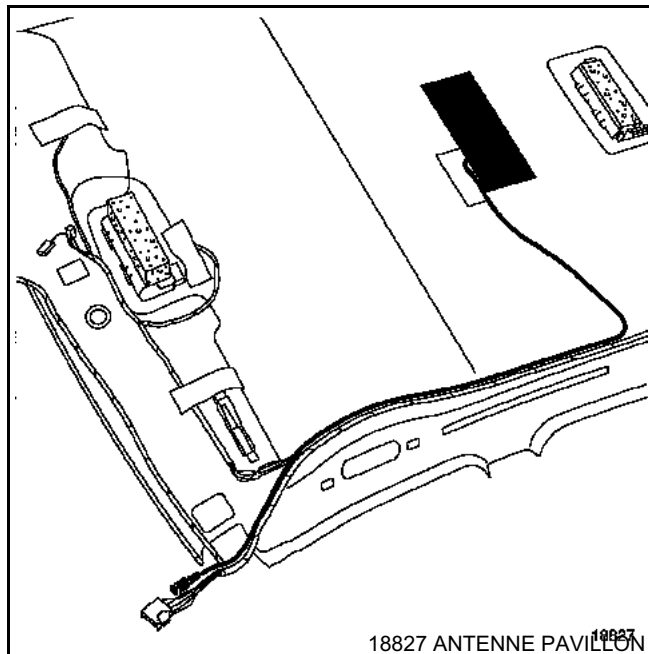
NOTA : Pour la dépose de la poignée, consulter le chapitre **carrosserie**. Pour les affectations des voies des capteurs d'ouverture et des poignées, consulter le **chapitre 84**.

En ce qui concerne l'ouverture du coffre, le capteur est remplacé par un contacteur, intégré à la poignée électrique d'ouverture.

NOTA : pour la dépose de la poignée, consulter le chapitre **carrosserie**. Pour les affectations des voies de la poignée de coffre, consulter le **chapitre 84**.

Pour fonctionner en mode main-libre, les véhicules sont équipés de deux antennes spécifiques placées :

- dans le pavillon pour une détection à proximité des portes avant,



Pour remplacer l'antenne de pavillon, il est nécessaire de déposer la garniture intérieure.

Recoller l'antenne en lieu et place, respecter le passage et la connexion du câblage. (consulter le chapitre "carrosserie").

- dans le bouclier arrière pour couvrir la zone arrière du véhicule et faciliter l'ouverture du coffre.

ATTENTION : la zone de réception d'une antenne main-libre n'est pas fixe. Celle-ci évolue constamment en fonction des objets se trouvant à proximité du véhicule et des conditions climatiques.

Remplacement, réaffectation ou ajout d'une ou plusieurs cartes RENAULT

IMPORTANT : seules les cartes RENAULT présentées lors de cette procédure seront fonctionnelles. Pour pouvoir être affectées au véhicule, elles doivent répondre aux conditions :

- ou elles ont déjà été codées sur ce véhicule,
- ou elles sont neuves (non codées).

A l'aide de l'outil de diagnostic

- Entrer en dialogue avec "antidémarrage" (Unité Centrale Habitacle).
- Dans le menu "**Commande**", "**Commande spécifique**" valider la ligne "**SC001 apprentissage des cartes**".
- L'outil affiche "**veuillez saisir le code après-vente**" carte RENAULT non présente dans le lecteur, entrer le code secret après-vente (caractères hexadécimaux) et le valider.
 - Si une carte est présente dans le lecteur, l'écran affiche "**retirer le badge du lecteur**"
 - Si la relecture code est incorrecte, l'écran affiche "**vérifier le code après-vente et assurez-vous que la carte est bien celle du véhicule**". Vérifier le code puis retenter la saisie.
 - Si l'Unité Centrale Habitacle est vierge, l'outil affiche "**Insérez une carte déjà apprise sur le véhicule**" (consulter le **chapitre 83**).

ATTENTION : Entre chaque opération le délai maximum est de 5 minutes, sinon la procédure est annulée, l'outil affiche alors le message "**procédure interrompue; attention, les cartes affectées au véhicule sont celles qui étaient affectées avant le lancement de la procédure. Les cartes présentées avant l'interruption de la procédure ne sont plus vierges et ne peuvent être affectées qu'à ce véhicule**".

- Si le code saisi est correct et l'Unité Centrale Habitacle non vierge, la procédure de réaffectation peut commencer, l'écran affiche "**Voulez-vous contrôler les cartes avant de les affecter au véhicule ?**".

- Si un contrôle des cartes est demandé, l'outil affiche "**Insérer la carte à fond dans le lecteur**". Insérer alors une carte RENAULT jusqu'à la mise du contact:
 - Si l'affectation est impossible, l'écran affiche "**vérifier le code après-vente et assurez-vous que la carte soit bien celle du véhicule**". Présenter une autre carte.
 - Si la carte est conforme, l'écran affiche "**retirer la carte du lecteur**".
- L'outil affiche "**Insérer la carte à fond dans le lecteur**". Insérer alors une carte RENAULT en butée dans le lecteur.
 - si la carte RENAULT n'est pas acceptée, le voyant rouge reste éteint.
 - si la carte RENAULT est acceptée, le voyant rouge clignote rapidement et l'outil indique "**1 carte apprise**" puis "**retirer la carte du lecteur**".
- L'outil affiche "**Insérer la carte à fond dans le lecteur**". Insérer alors une seconde carte RENAULT en butée dans le lecteur.

NOTA : Dans le cas où l'on représente deux fois la même carte RENAULT le système n'en tient pas compte, le voyant antidémarrage reste éteint,

- Insérer dans le lecteur la ou les autres cartes RENAULT du véhicule à affecter (maximum 4). L'écran affiche "**2, 3 ou 4 cartes apprises**" puis "**retirer la carte du lecteur**"

ATTENTION : celles-ci doivent être des anciennes cartes RENAULT du véhicule ou des cartes RENAULT neuves non codées.

NOTA : le véhicule ne peut accepter qu'une seule carte RENAULT équipée de la fonction main-libre. Si une seconde carte est affectée au véhicule, celle-ci fonctionnera comme une carte RENAULT simple.

IMPORTANT : Dans le cas où toute les cartes RENAULT ne sont pas disponibles, il sera nécessaire de réaliser une procédure de réaffectation avec la totalité des cartes.

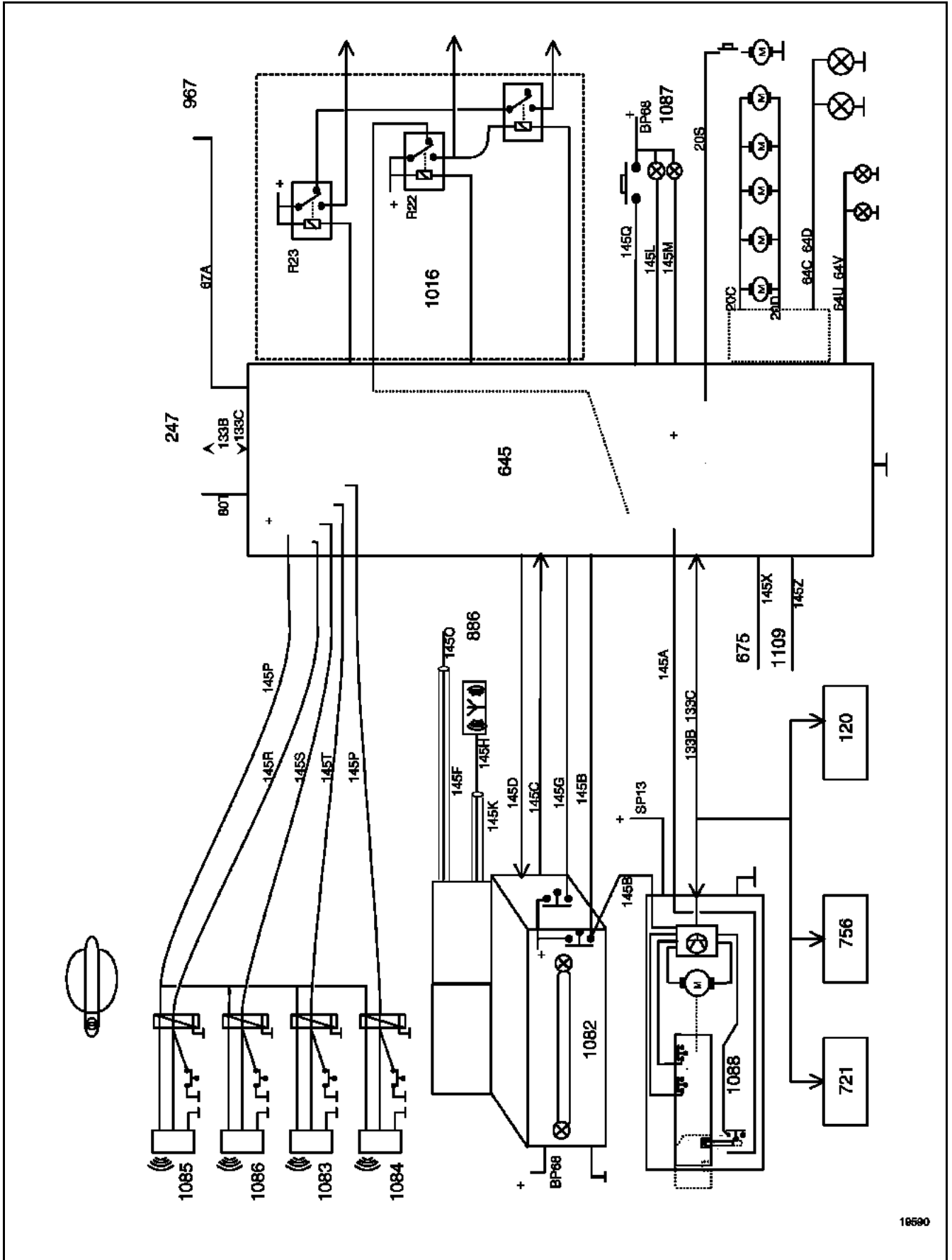
NOTA : Il est possible d'annuler la procédure de réaffectation des cartes RENAULT pendant son déroulement.

Fonctionnement normal	Cause	Effet	Remède
Fonctionnement main libre (condamnation et décondamnation)	Accumulateur faible	<ul style="list-style-type: none"> ● Condamnation main libre impossible : appuyer sur le bouton fermeture de la télécommande pour condamner le véhicule. ● Décondamnation main libre fonctionne normalement. 	
	Carte RENAULT laissée dans le véhicule 15 minutes	<ul style="list-style-type: none"> ● Condamnation main libre impossible : appuyer sur le bouton fermeture de la télécommande pour condamner le véhicule. ● Décondamnation main libre fonctionne normalement. 	Mettre le contact pour recharger accumulateur ou lacer commande outil.
	Accumulateur déchargé	Mode main libre totalement inactif	
	Pile déchargée	Fonctionnement télécommande (main libre et simple) impossible	Remplacement de la pile.

APPAREILLAGE D'ASSISTANCE ELECTRIQUE

Véhicule sans clé : Schéma de principe

87



16590

120	Calculateur d'injection
247	Tableau de bord
645	Unité Centrale Habitacle
675	Contacteur de pédale d'embrayage
721	Calculateur de système antiblocage des roues
756	Calculateur airbag
886	Antennes main libre
967	Avertisseur sonore
1016	Boîtier Fusibles/Relais
1087	Bouton poussoir de démarrage
1082	Lecteur de carte RENAULT
1083 - 1086	Capteurs de présence
1088	Verrou électrique de colonne de direction
1109	Capteur de point mort de boîte de vitesses

Lève-vitre électrique

Généralités

Selon les versions, les véhicules peuvent être équipés de trois types de lève-vitres électriques :

- **lève-vitre électrique simple** (sauf sur la porte conducteur),
- **lève-vitre électrique impulsionnel anti-pincement** sur la porte conducteur seulement ou sur toutes les portes,
- **lève-vitre électrique impulsionnel avec liaison multiplexé**.

NOTA : la fonction impulsionnelle est toujours accompagnée d'anti-pincement.

Lorsqu'un obstacle se trouve dans la zone finale de remontée de la vitre, sa course est stoppée puis elle redescend d'environ 5 centimètres. Cet obstacle est détecté par la mesure du courant absorbé par le moteur tandis que la position de la vitre est mesurée par un capteur à effet hall situé dans le moteur. Cette fonction anti-pincement est corrigée en fonction de la tension batterie et de la vitesse véhicule.

- **lève-vitre électrique simple** (sauf sur la porte conducteur)

Ce système classique permet l'ouverture et la fermeture par un interrupteur simple.

- **lève-vitre électrique impulsionnel anti-pincement**

Dans ce cas, les interrupteurs ont une double course. L'arrêt de la vitre est obtenu par détection de butée haute ou basse, par une autre commande ou après une temporisation de 10 secondes.

Ce montage permet la fermeture des vitres à la fermeture des portes par un appui long sur la carte RENAULT. Les moteurs, pour la fermeture automatique, sont pilotés avec un décalage les uns par rapport aux autres. Cette fonction est configurable pour les outils de diagnostic.

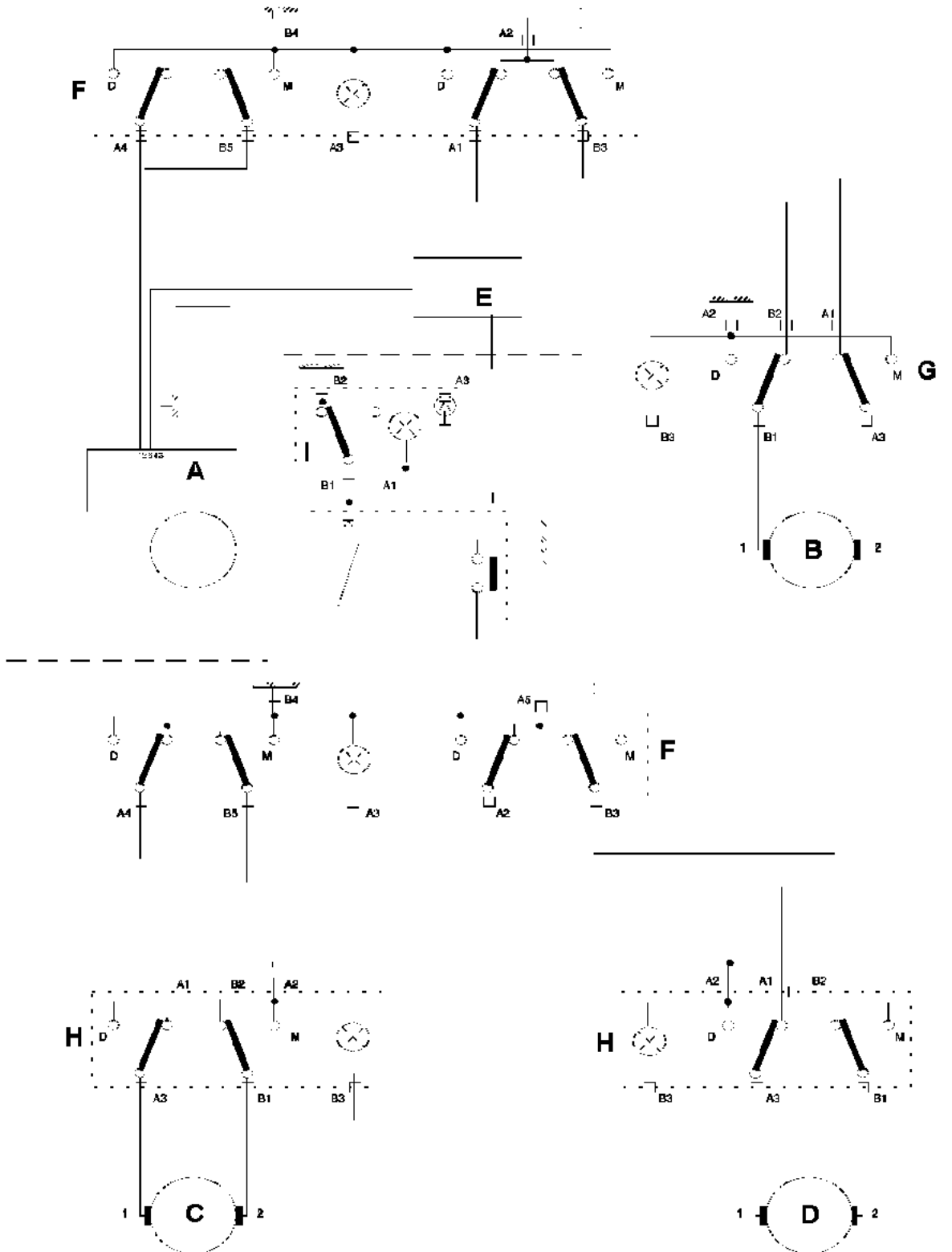
- **lève-vitre électrique impulsionnel anti-pincement avec liaison multiplexé**

Ce montage permet de mémoriser la position des rétroviseurs extérieurs.

L'information est stockée dans l'unité électronique du lève-vitre (côté par côté) et délivrée aux rétroviseurs (consulter le **chapitre "mémorisation du poste de conduite"**).

- lève-vitre électrique simple (sauf sur la porte conducteur),

Schéma de principe



Lève-vitre électrique

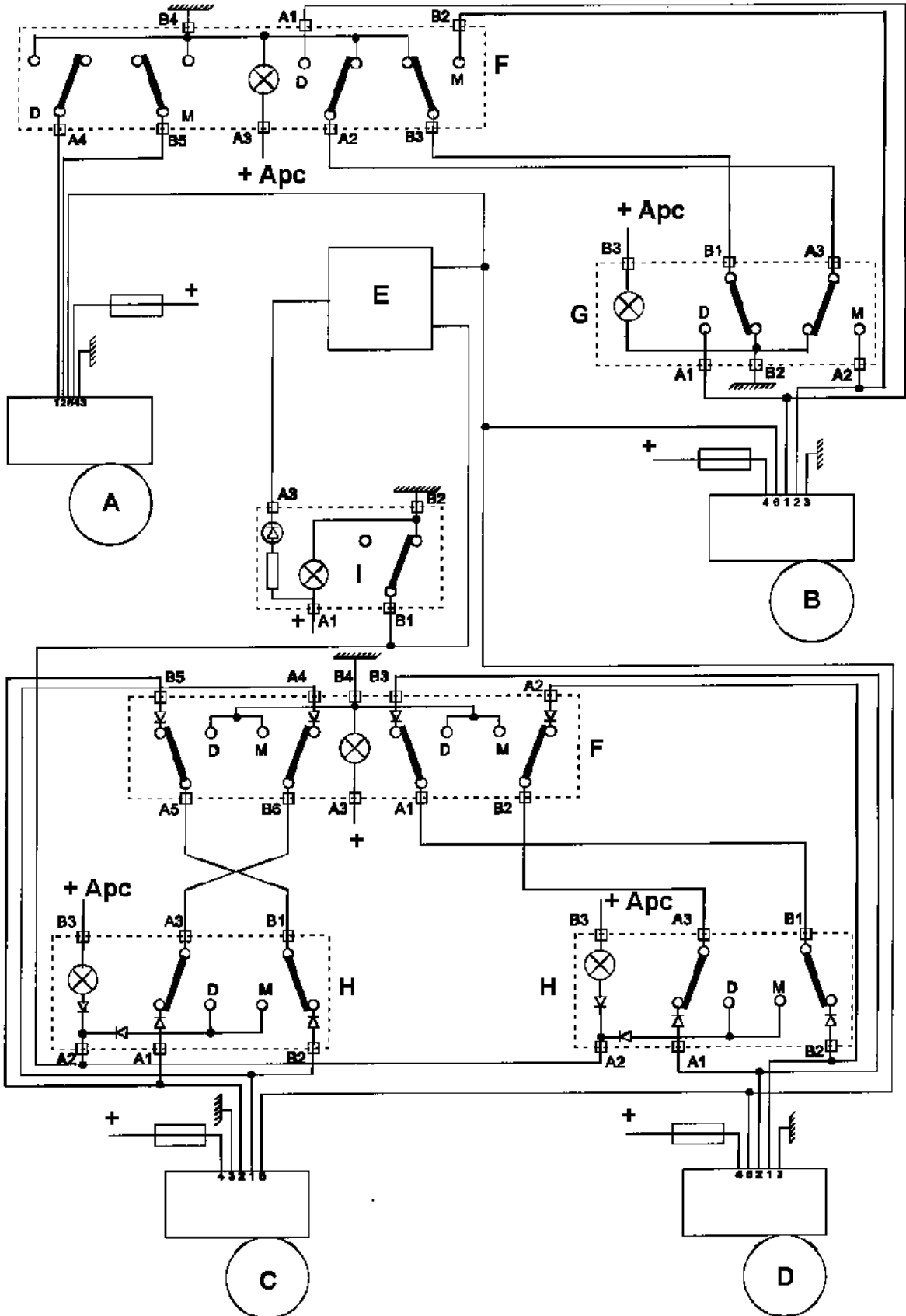
Nomenclature

- A** Moteur de lève-vitre impulsionnel avant côté conducteur
- B** Moteur de lève-vitre simple avant côté passager
- C** Moteur de lève-vitre simple arrière côté gauche
- D** Moteur de lève-vitre simple arrière côté droit
- E** Unité Centrale Habitacle
- F** Commande lève-vitre électrique côté conducteur
- G** Commande lève-vitre électrique côté passager
- H** Commande lève-vitre électrique arrière
- I** Interdiction lève-vitre arrière

Lève-vitre électrique

- lève-vitre électrique impulsif anti-pincement sur la porte conducteur seulement ou sur toutes les portes,

Schéma de principe

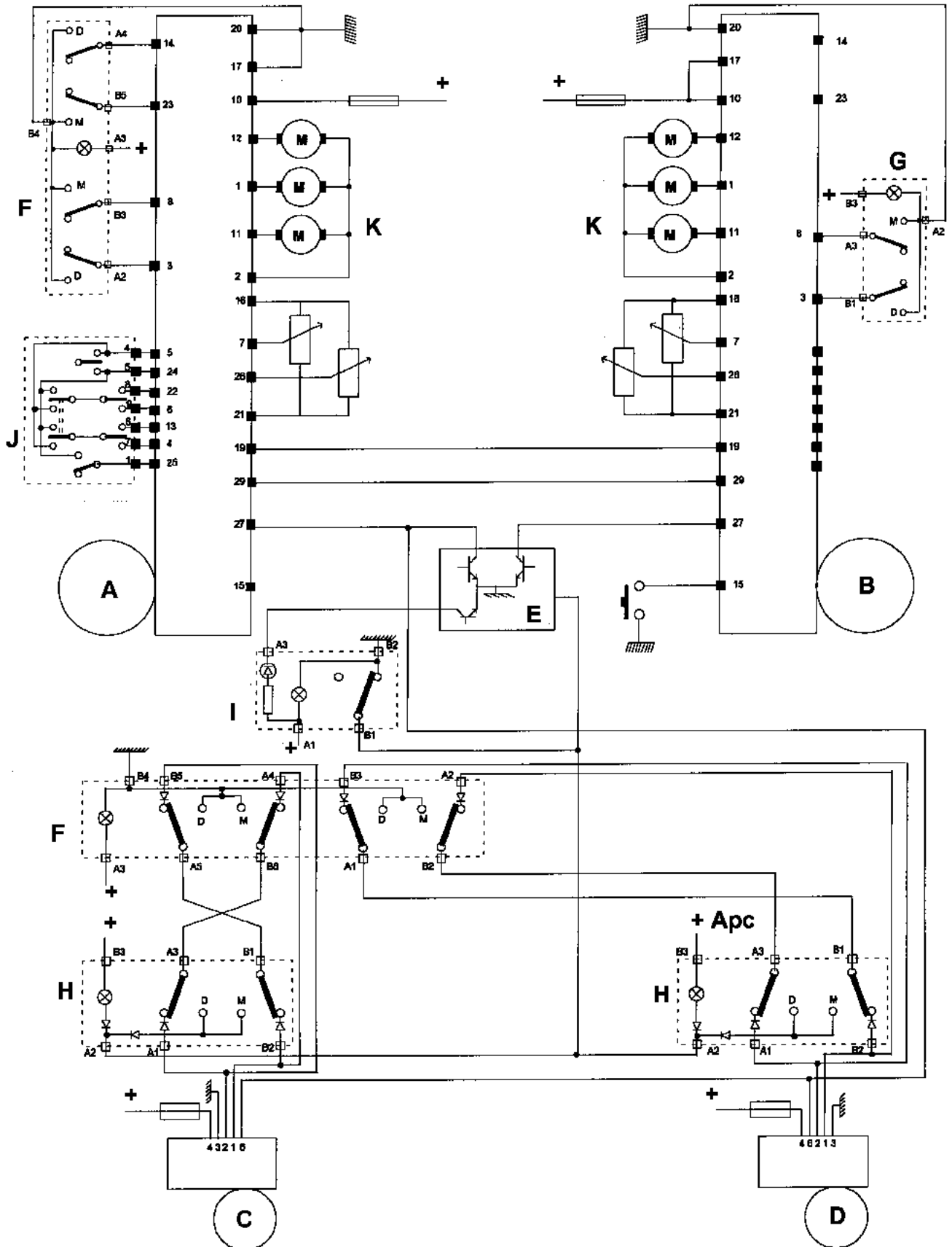


Nomenclature

- A** Moteur de lève-vitre impulsif avant côté conducteur
- B** Moteur de lève-vitre impulsif avant côté passager
- C** Moteur de lève-vitre impulsif arrière côté gauche
- D** Moteur de lève-vitre impulsif arrière côté droite
- E** Unité Centrale Habitacle
- F** Commande lève-vitre électrique côté conducteur
- G** Commande lève-vitre électrique côté passager
- H** Commande lève-vitre électrique arrière
- I** Interdiction lève-vitre arrière

- lève-vitre électrique impulsionnel avec liaison multiplexé.

Schéma de principe



Lève-vitre électrique

Nomenclature

- A** Moteur de lève-vitre impulsif multiplexé avant côté conducteur
- B** Moteur de lève-vitre impulsif multiplexé avant côté passager
- C** Moteur de lève-vitre impulsif arrière côté gauche
- D** Moteur de lève-vitre impulsif arrière côté droit
- E** Unité Centrale Habitacle
- F** Commande lève-vitre électrique côté conducteur
- G** Commande lève-vitre électrique côté passager
- H** Commande lève-vitre arrière
- I** Interdiction lève-vitre arrière
- J** Commande rétroviseurs
- K** Rétroviseurs

REPLACEMENT

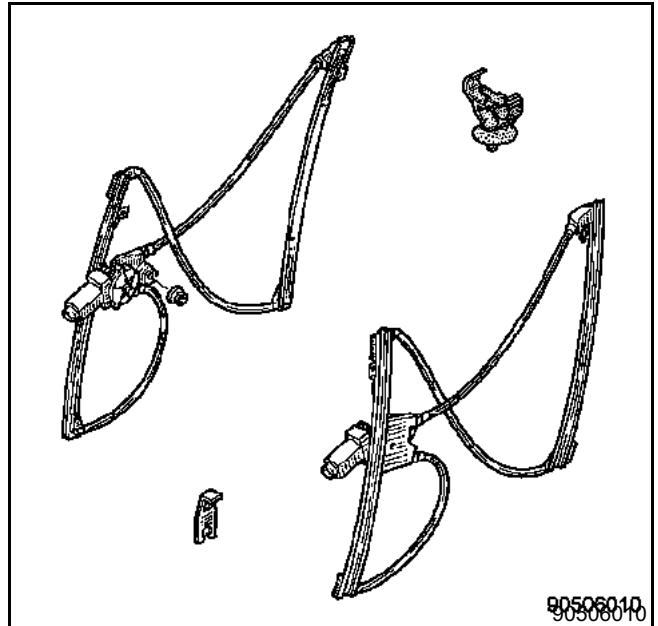
Le moteur ne peut pas être remplacé seul. Son remplacement impose le remplacement du mécanisme complet.

La méthode est identique à toutes les versions de moteur de lève-vitre électrique.

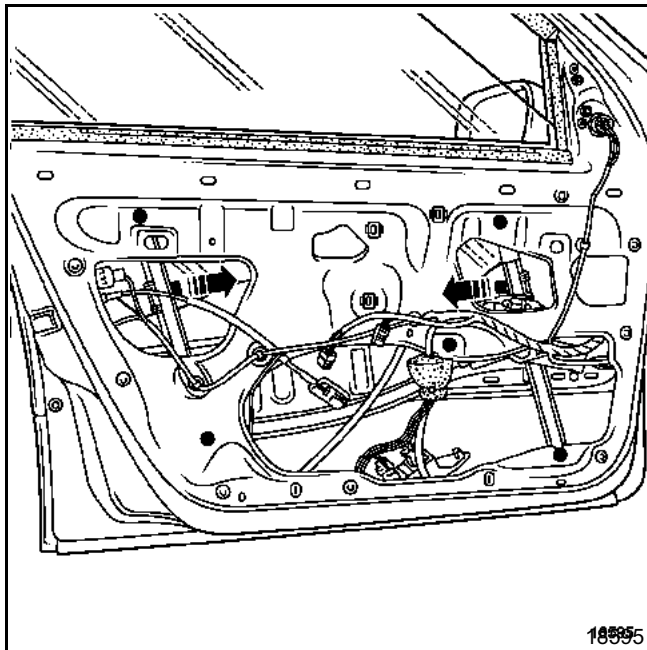
IMPORTANT : dans le cas de remplacement de moteur de lève-vitre électrique impulsional, il est impératif de l'initialiser. Un moteur non initialisé fonctionne par paliers de 5 centimètres environ (voir **chapitre initialisation**).

DEPOSE DU MECANISME LEVE-VITRE ELECTRIQUE AVANT

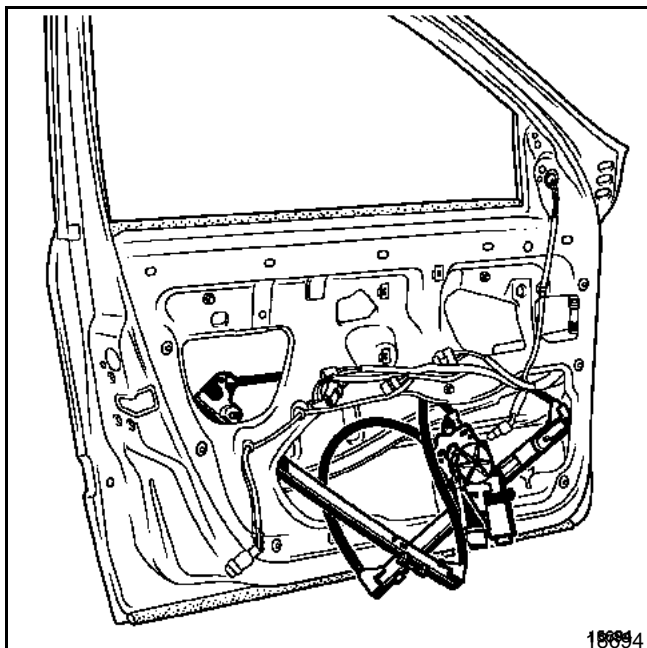
La dépose du mécanisme de lève-vitre électrique nécessite la dépose de la garniture intérieure de porte (consulter le **chapitre carrosserie**).



Lève-vitre électrique



- Déposer les deux agrafes de fixation de vitre, dégager la vitre des axes de chariot d'entraînement de lève-vitre,
- Positionner manuellement la vitre en position haute, bloquer celle-ci avec du ruban de masquage,
- Déposer les cinq vis de fixation du mécanisme,



- Débrancher le connecteur d'alimentation,
- Dégager le lève-vitre par l'ajourage inférieur du caisson de porte.

REPOSE

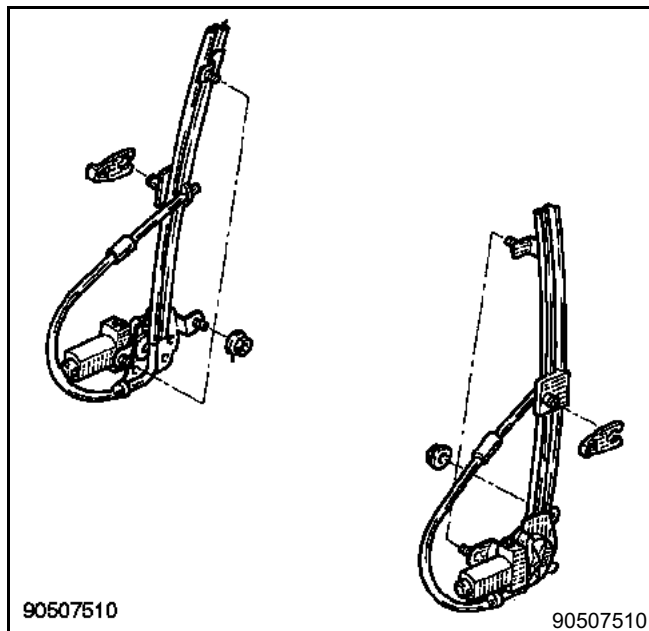
Procéder dans le sens inverse de la dépose.

Initialiser le moteur du lève-vitre impulsif, (consulter le **chapitre "initialisation"**)

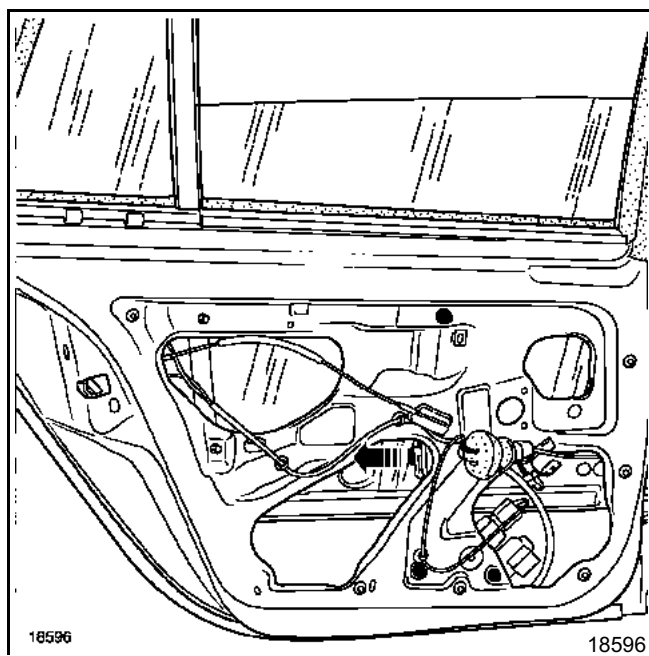
NOTA : pour fonctionner automatiquement à la fermeture des portes par la carte RENAULT, les moteurs doivent impérativement être initialisés. (voir **chapitre "initialisation"**) et l'Unité Centrale Habitacle doit être configurée.

Lève-vitre électrique

DEPOSE DU MOTEUR LEVE-VITRE ELECTRIQUE ARRIERE



La dépose du mécanisme de lève-vitre électrique nécessite la dépose de la garniture intérieure.



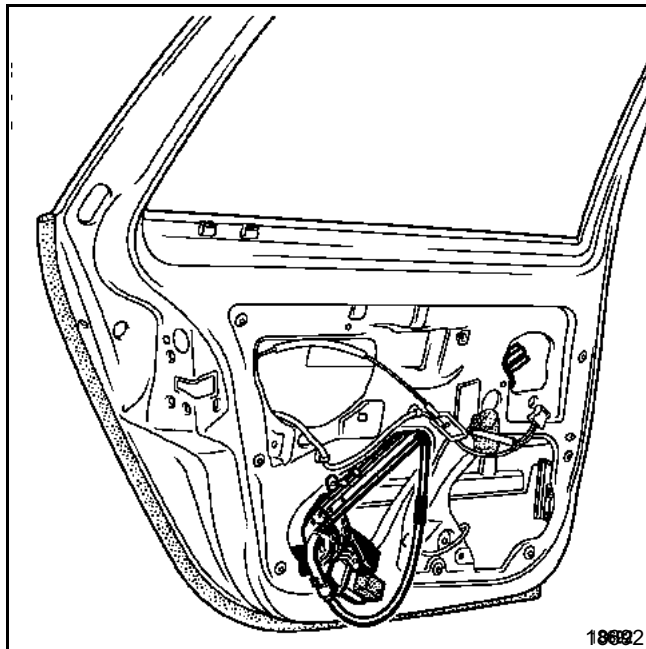
Déposer l'agrafe de fixation de vitre.

Dégager la vitre de l'axe du chariot d'entraînement du lève-vitre,

Positionner manuellement la vitre en position haute.

Bloquer celle-ci avec du ruban adhésif.

Déposer les trois vis de fixation du mécanisme.



Débrancher le connecteur d'alimentation.

Dégager le lève-vitre par l'ajourage inférieur du caisson de porte.

Lève-vitre électrique

REPOSE

Procéder dans le sens inverse de la dépose.

Initialiser le moteur du lève-vitre impulsif, (consulter le **chapitre "initialisation"**)

NOTA : pour fonctionner automatiquement à la fermeture des portes par la carte RENAULT, les moteurs doivent impérativement être initialisés. (voir **chapitre "initialisation"**) et l'Unité Centrale Habitacle doit être configurée.

INITIALISATION DU MOTEUR

Cette opération est à réaliser après chaque rupture d'alimentation (panne ou dépose de la batterie).

- Contact mis,
- ouvrir la vitre jusqu'à la butée basse,
- maintenir l'interrupteur pendant quelques secondes,
- fermer la vitre jusqu'à la butée haute,
- maintenir l'interrupteur pendant quelques secondes,
- le moteur est initialisé, répéter l'opération pour toutes les vitres à commande impulsif.

REMARQUE : lorsqu'un moteur n'est pas initialisé, il fonctionne par paliers de 5 centimètres.

BRANCHEMENTS

● moteur lève-vitre électrique simple

Voie	Désignation
1	Commande montée
2	Commande descente

● moteur lève-vitre électrique anti-pincement

Voie	Désignation
1	Commande montée
2	Commande descente
3	Masse
4	Alimentation batterie
5	Non utilisée
6	Liaison Unité Centrale Habitacle

● **moteur de lève-vitre électrique anti-pincement multiplexé**

Le moteur lève-vitre électrique multiplexé côté passager comporte un calculateur pour piloter les fonctions mémorisables des rétroviseurs (consulter le **chapitre** : "mémorisation du poste de conduite").

Voie	Désignation
1	Commande moteur gauche/droite du rétroviseur (voie 2A)
2	Commun moteurs du rétroviseur (voies 2C/3C)
3	Descente vitre passager
4	Liaison commande de rétroviseurs (côté conducteur voie 6)
5	Liaison commande de rétroviseurs (côté conducteur voie 3)
6	Liaison commande de rétroviseurs (côté conducteur voie 8)
7	Signal potentiomètre du moteur haut/bas du rétroviseur conducteur (voie 2 D)
8	Montée vitre passager
9	Non utilisée
10	Alimentation
11	Commande moteur haut/bas du rétroviseur (voie 2B)
12	Commande moteur de rabattage de rétroviseur (voie 3B)
13	Liaison commande de rétroviseurs (côté conducteur voie 7)
14	Descente vitre conducteur
15	Non utilisée
16	Commun potentiomètres de rétroviseur (voie 2F)
17	Masse
18	Non utilisée
19	Liaison multiplexé entre les rétroviseurs (spécifique à la fonction mémorisation du poste de conduite)
20	Masse
21	Commun potentiomètres de rétroviseur (voie 2G)
22	Liaison commande de rétroviseurs (côté conducteur voie 9)
23	Montée vitre conducteur
24	Liaison commande de rétroviseurs (côté conducteur voie 5)
25	Liaison commande de rétroviseurs (côté conducteur voie 1)
26	Commande moteur haut/bas du rétroviseur (voie 2E)
27	Liaison Unité Centrale Habitacle (signal fermeture ou siège mémorisable)
28	Non utilisée
29	Liaison multiplexé entre les rétroviseurs
30	Non utilisée

Toit ouvrant électrique

GENERALITES

Le toit ouvrant électrique est un toit ouvrant à deux positions actionnées par le même moteur : entrebâillant (six positions) ou coulissant (trois positions).

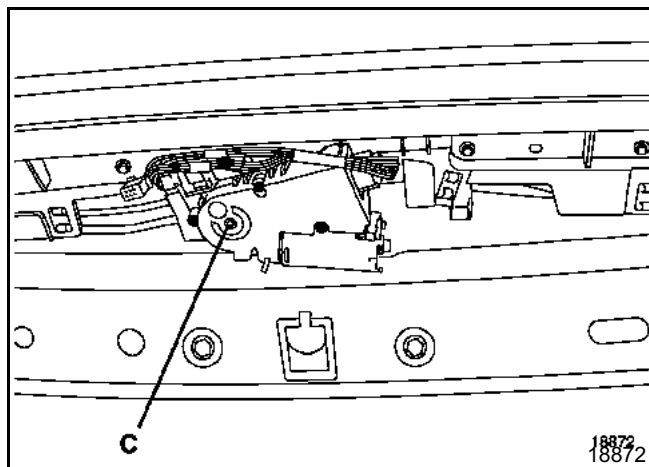
Le toit ouvrant électrique possède une fonction anti-pincement régulée en fonction de la vitesse du véhicule.

ATTENTION : le mode anti-pincement n'est fonctionnel que si le toit ouvrant est correctement initialisé.

NOTA : la fermeture du toit ouvrant (coulissement ou entrebâillement) peut être pilotée par un appui long (2 secondes environ) sur le bouton de fermeture de la carte RENAULT. Ce signal est géré par l'Unité Centrale Habitacle (consulter le **chapitre 87**) si elle est correctement configurée.

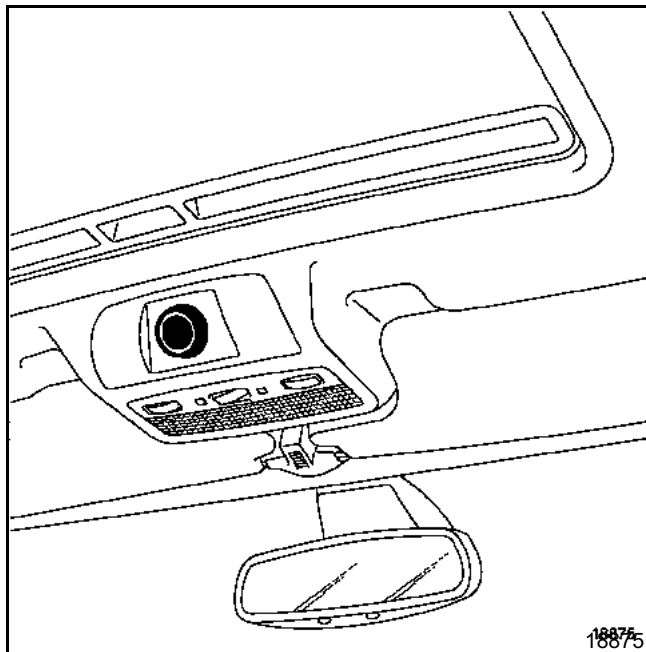
Dans ce cas, le commutateur reste dans la position d'ouverture, effectuer un appui sur celui-ci pour retrouver la position d'ouverture.

IMPORTANT : en cas de panne du moteur du toit ouvrant, il est possible de le manœuvrer en (C) manuellement à l'aide d'une clé six pans mâles.



PRINCIPE DE FONCTIONNEMENT

Le fonctionnement du toit ouvrant est commandé par le commutateur.



zone d'entrebâillement (trois positions)
zone de coulissement (six positions)

Pour fonctionner, le moteur du toit ouvrant doit recevoir l'autorisation de l'Unité Centrale Habitacle :

- signal 0 volts : autorisation de mouvement du toit ouvrant (ouverture ou fermeture)
- signal + 12 volts : pas d'autorisation de mouvement du toit ouvrant
- signal Rapport Cyclique d'Ouverture : fermeture automatique du toit ouvrant par appui long sur la télécommande.

Anti-pincement

La détection d'obstacle est basée sur l'analyse de la vitesse de rotation moteur. La rencontre d'un obstacle se traduit par une variation importante de vitesse.

Deux capteurs à effet hall solidaires du moteur génèrent des signaux périodiques. La vitesse peut être ainsi déterminée sur un demi-tour.

Lors de la phase d'initialisation, une courbe de vitesse est mémorisée par le calculateur intégré au moteur.

Pour la fonction anti-pincement, le calculateur compare la vitesse de déplacement et la vitesse enregistrée.

En fonction de ces écarts relevés, le système déclenche le mode anti-pincement.

IMPORTANT : la fonction anti-pincement n'est active que lorsque le système est correctement initialisé.

NOTA : la fonction anti-pincement peut être inhibée afin de pouvoir vaincre un point dur (rail déformé, corps étranger dans les glissières). Pour cela, maintenir l'appui jusqu'à la fermeture du toit ouvrant en mode pas à pas. Au relâchement du commutateur l'anti-pincement redevient actif.

PROCEDURE D'INITIALISATION

En cas de débranchement de la batterie, d'anomalie électrique ou d'intervention sur le toit ouvrant, le système ne fonctionnera qu'en mode manuel avec un déplacement par saccades.

Pour effectuer l'initialisation :

- positionner le commutateur de toit ouvrant en position entrebâillement maxi,
- appuyer longuement sur le commutateur. Après deux secondes, le toit ouvrant s'entrebâille au maximum en mode pas à pas puis redescend de quelques centimètres,
- lâcher le commutateur,
- appuyer à nouveau sur le commutateur dans les cinq secondes,
- maintenir le commutateur, le toit ouvrant s'ouvre puis se ferme en position coulissement,
- le moteur est initialisé,
- positionner le commutateur sur "arrêt".

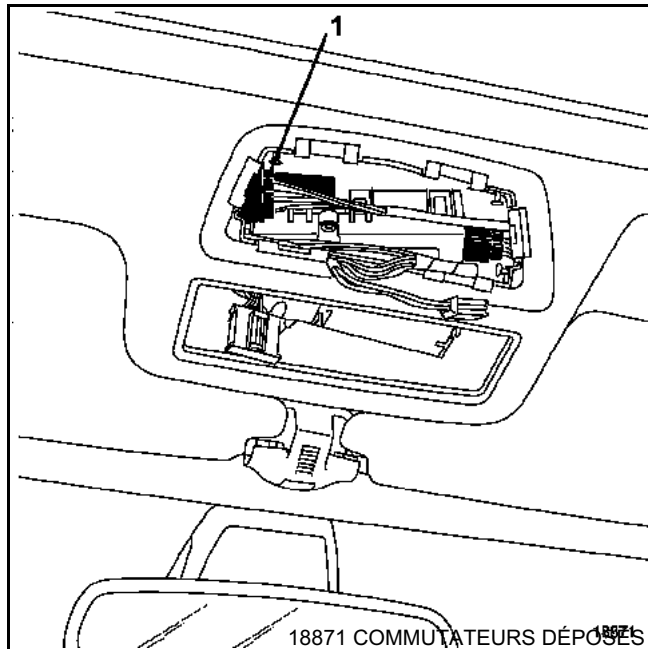
REMARQUE : un temps de cinq secondes ne doit pas être dépassé entre deux actions lors de la procédure d'initialisation, sinon l'électronique fera un nouveau cycle d'initialisation.

Toit ouvrant électrique

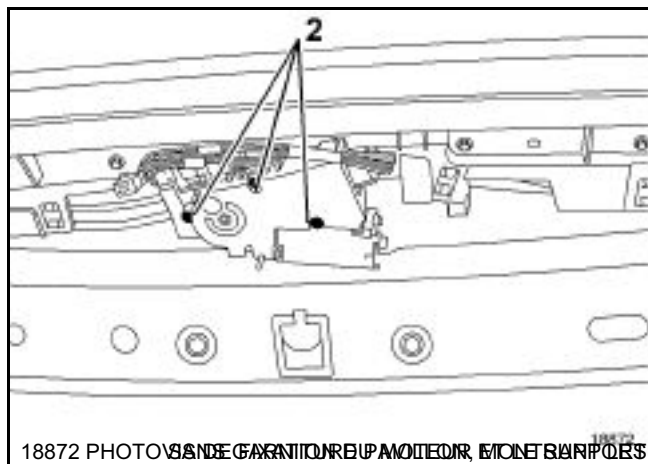
DEPOSE DU MOTEUR

Déposer :

- le commutateur du toit ouvrant et son connecteur,
- la console du pavillon et son connecteur.



Dégager le connecteur (1) de son support puis débrancher le connecteur du moteur du toit ouvrant.



Déposer les vis de fixation (2).

Dégager :

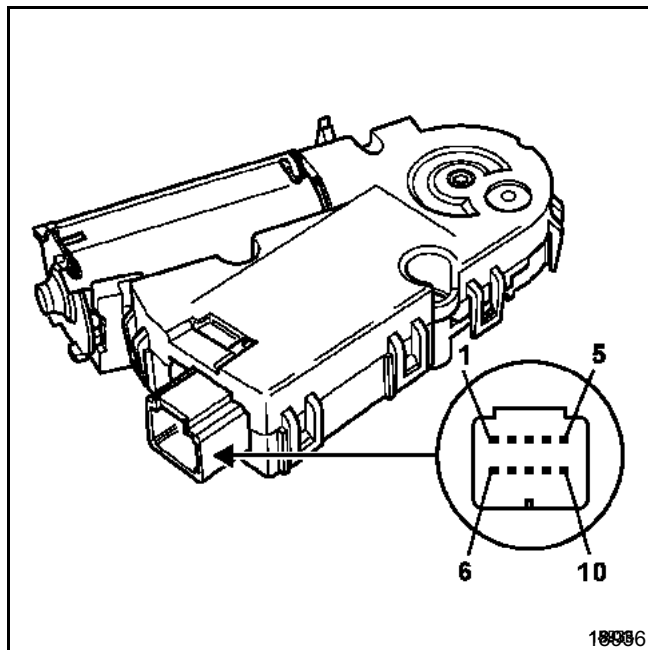
- le support connecteur,
- le moteur du toit ouvrant.

PARTICULARITE DE LA DEPOSE

Après le remontage du moteur, il est impératif de procéder à l'initialisation du système.

REMARQUE : les moteurs de toit ouvrant sont différents sur la version berline et sur la version break.

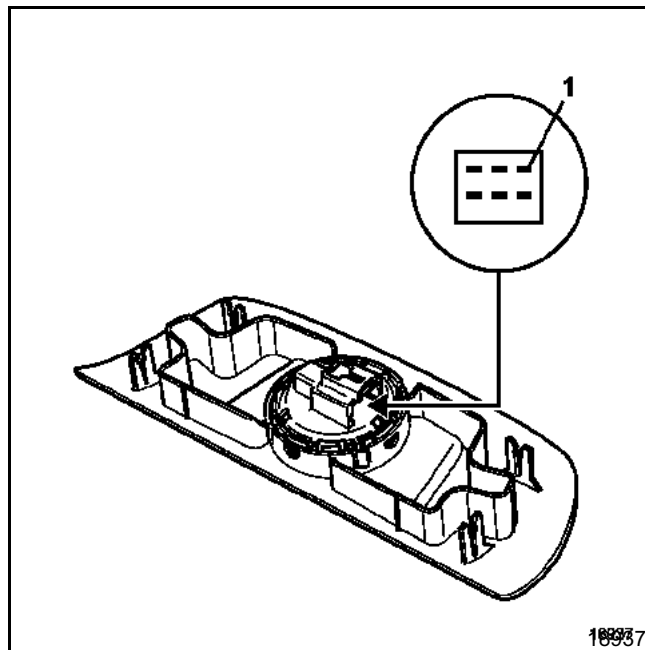
Affectation du connecteur du moteur



Voie	Désignation
1	commande toit ouvrant (voie A3 du commutateur)
2	commande toit ouvrant (voie B1)
3	commande toit ouvrant (voie B2)
4	commande toit ouvrant (voie B3)
5	commande toit ouvrant (voie A1)
6	non utilisée
7	alimentation
8	signal vitesse véhicule
9	signal d'autorisation de fermeture et d'ouverture centralisée
10	masse

REMARQUE : les informations "**vitesse véhicule**" et "**commande fermeture automatique**" sont données par l'Unité Centrale Habitable.

Affectation du connecteur du commutateur



POSITION DU CONTACTEUR	Voies 1 et 6	Voies 1 et 5	Voies 1 et 3	Voies 1 et 2
Coulissement 6	0	0	0	1
Coulissement 5	0	0	1	1
Coulissement 4	0	0	1	0
Coulissement 3	0	1	1	0
Coulissement 2	0	1	1	1
Coulissement 1	0	1	0	1
Fermé	0	1	0	0
Entrebâillement 1	1	1	0	0
Entrebâillement 2	1	1	0	1
Entrebâillement 3	1	1	1	0
Appuyé	0	0	0	0

NOTA : 0 = circuit passant (fermé)
1 = circuit ouvert

Généralités

Ce système est constitué d'un siège conducteur et de rétroviseurs à position mémorisable. Le siège passager est à commande électrique sans mémorisation des réglages.

L'utilisateur du véhicule a deux possibilités :

- positionner à la demande la position du siège conducteur et des rétroviseurs. On appelle ce **mode "manuel"**
- positionner ou retrouver la position du siège conducteur et des rétroviseurs en une seule manipulation. On appelle ce **mode "automatique"**

Trois boîtiers électroniques commandent en permanence la position des organes réglables, analysent les demandes du conducteur et commandent les moteurs :

- du siège conducteur (boîtier électronique placé sous le siège conducteur)
- des rétroviseurs (boîtier électronique intégré à chaque moteur de lève-vitre impulsif multiplexé).

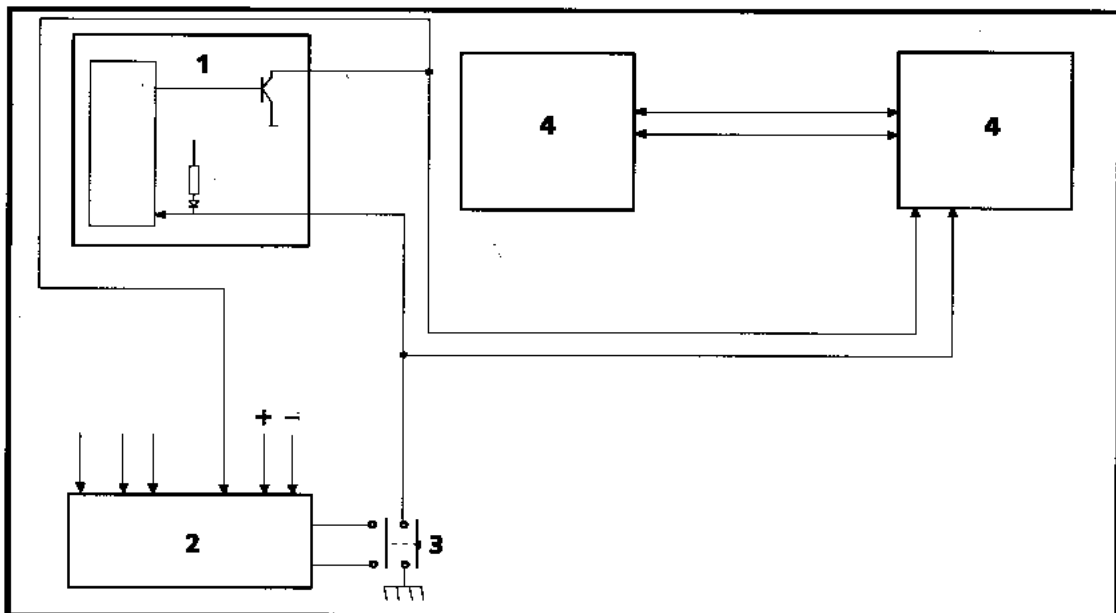
RAPPEL : Pour mémoriser une position de conduite, il est nécessaire de régler, + accessoire établi, les trois axes du siège et les deux axes des rétroviseurs par le clavier manuel. Presser ensuite la touche "**mémo**" (appui long) pour enregistrer les positions. Celles-ci seront mémorisées en fonction de la carte RENAULT présente dans le lecteur. La mémorisation est confirmée par un signal sonore émis par le tableau de bord

NOTA : le clavier de contrôle de siège ne comporte pas de touche marche/arrêt.

Description

- l'Unité Centrale Habitacle (1)
- le boîtier électronique de siège (2)
- le clavier de commande (3) de siège
- les modules de portes (4)

Schéma de principe



DI8700

- **l'Unité Centrale Habitacle.** A chaque commande d'ouverture de porte par les télécommandes radiofréquences et à chaque mise du + accessoires, l'Unité Centrale Habitacle étudie le numéro de la carte RENAULT. A l'ouverture de la porte conducteur, elle envoie par liaison filaire ce numéro de carte afin de déterminer la position des réglages à restituer.

- **le boîtier électronique de siège.** Il est situé sous le siège conducteur (clipsé sur l'avant du châssis).
Suivant la façon dont il est commandé, ce boîtier électronique se trouve :
 - en état de veille (inactif)
 - en état de réveil (actif)

Il passe de l'état de veille à l'état de réveil par la détection des informations suivantes :

- la mise du + accessoires,
- l'information ouverture de porte conducteur,
- la réception du signal de la télécommande d'une carte RENAULT.

Il passe de l'état de veille après une temporisation de 40 minutes environ après la coupure du contact, s'il n'y a pas ouverture de la porte conducteur. Dans ce cas, le calculateur passe instantanément en mode veille.

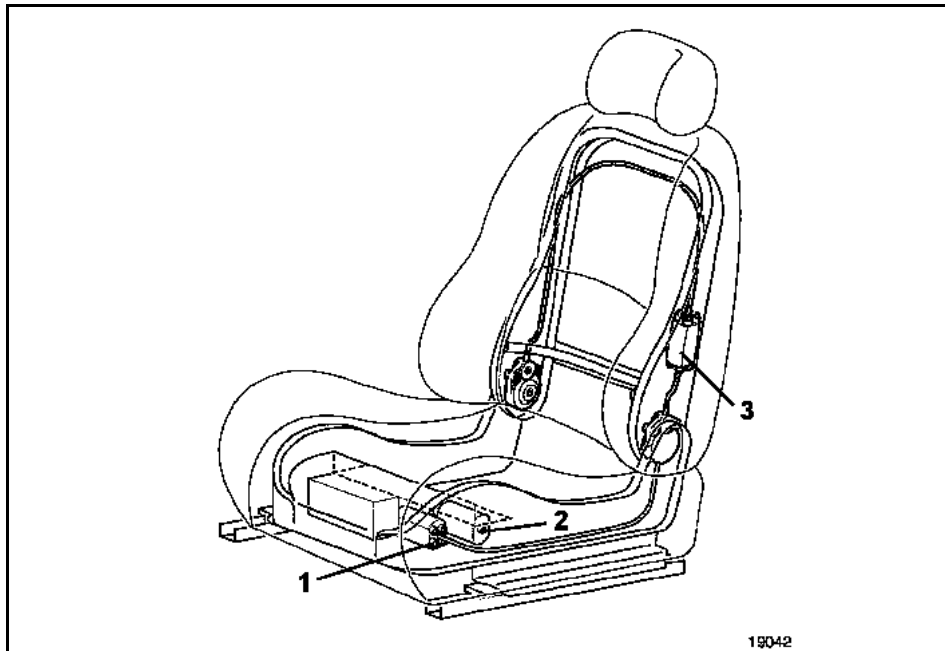
La dépose du boîtier électronique ne nécessite pas la dépose du siège.

- **les modules de portes** qui permettent le stockage des informations concernant les positions des rétroviseurs. Pour la fonction mémorisation du poste de conduite, les deux moteurs de lève-vitre doivent être équipés de calculateurs.

REMARQUE : un réseau multiplexé spécifique à la mémorisation du poste de conduite permet un échange d'informations entre les deux modules des portes avant.

- **le siège.** Il est composé de trois moteurs (pour trois mouvements) :
 - longitudinal (glissières) (1),
 - rehausse arrière (2),
 - inclinaison de dossier (3).

Chaque moteur est associé à un flexible et à un réducteur pour transmettre le mouvement. Les moteurs intègrent des capteurs de position (un par mouvement).

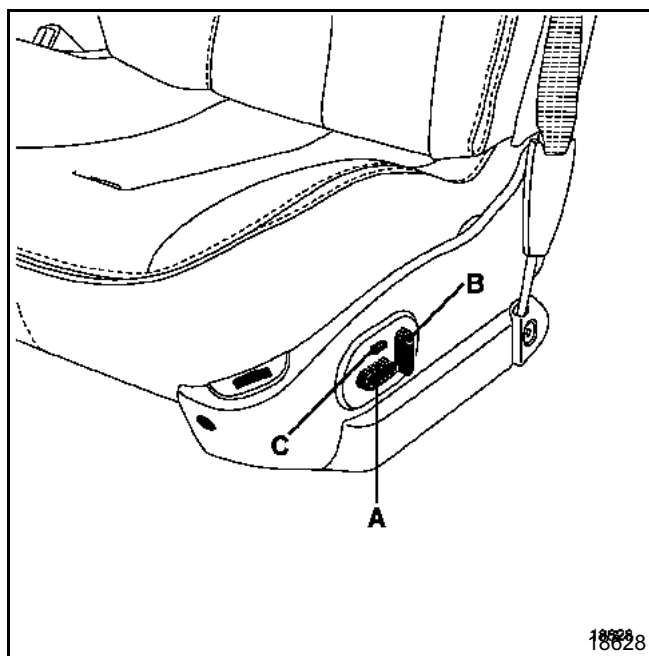


Pour la dépose des moteurs, consulter le chapitre "**carrosserie**".

● le clavier de commande

Il est situé sur le flanc extérieur du siège conducteur, il comporte :

- un contacteur "**assise siège**" (A) permettant les mouvements longitudinaux et de la rehausse du siège,
- un contacteur "**dossier siège**" (B) permettant les mouvements d'inclinaison du dossier,
- une touche "**mémo**" (C) permettant de mémoriser ou d'appeler les réglages du poste de conduite (siège conducteur et rétroviseurs extérieurs).



Cette touche est utilisée :

- par un appui long (2 secondes) pour mémoriser la position du poste de conduite. Un bip sonore confirme la mémorisation.
- par un appui impulsionnel pour demander la mise en place du poste de conduite.

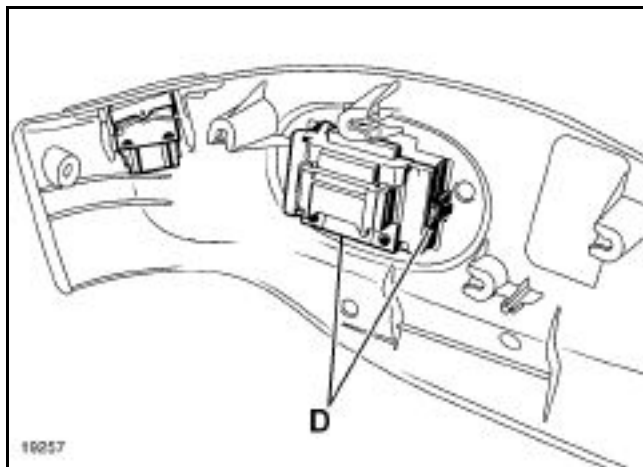
NOTA : un appui sur une touche pendant le rappel des positions stoppe la progression du siège et des rétroviseurs.

REMARQUES :

- le rappel des positions est impossible véhicule roulant,
- si le rappel des positions mémorisées est effectué rétroviseurs rabattus, les mouvements des moteurs s'effectueront après leur remise en place.

DEPOSE

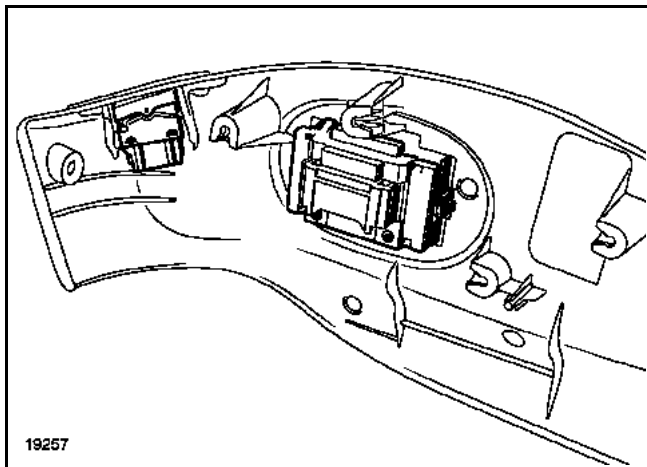
Le clavier est fixé sur le cache glissière par trois agrafes métalliques (D). Pour le déposer, il est nécessaire d'appuyer sur ces agrafes une par une en passant les doigts entre l'assise du siège et le cache glissière.



Débrancher et déclipser le connecteur.

BRANCHEMENT

● Clavier mémorisable (conducteur)



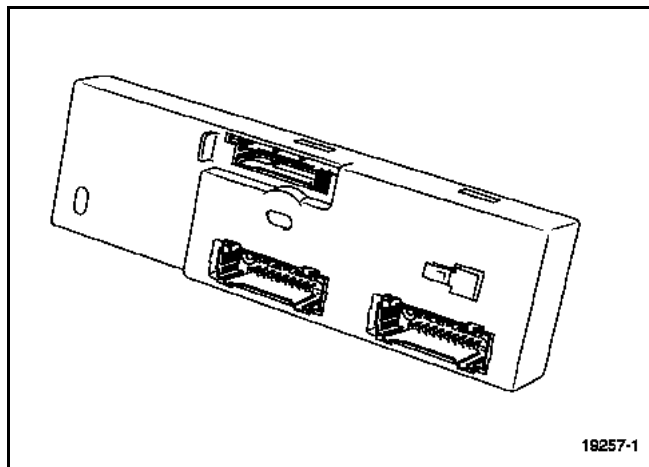
POSITION COMMANDE	VOIES
Avance de l'assise	A1 et A3
Rehausse de l'assise	A1 et A4
Avance du dossier	A1 et A5
Recul du dossier	A6 et A5
Recul de l'assise	A6 et A3
Baisse de l'assise	A6 et A4
Mémorisation des positions	B5 et B2

● Clavier passager

Désignation	Voie
Avance du dossier	A1
Recul du dossier	A2
+ accessoires	A3
Recul du siège	A4
Masse	A5
Baisse de l'assise	A6
Avance siège	B1
Rehausse de l'assise	B6

NOTA : le clavier de réglage du siège passager ne possède pas de touche "**mémorisation**". Les positions ne sont pas mémorisées.

● le boîtier électronique



BRANCHEMENT

Connecteur noir

Voie	Désignation
A1	+ après contact
A5	Liaison Unité Centrale Habitacle
A8	Liaison Unité Centrale Habitacle
B1	Alimentation
B3	Masse
B4	Masse
B6	Alimentation

Connecteur blanc

Voie	Désignation
A3	Liaison commande B1 (mémorisation)
B1	Moteur glissière
B2	Moteur rehausse
B3	Moteur dossier
B5	Commun moteur

Connecteur vert

Voie	Désignation
1	Masse capteurs
2	Signal capteur glissière
3	Signal capteur dossier
4	Signal capteur rehausse
5	Non utilisée
6	Alimentation capteurs
7	Non utilisée
8	Liaison commande A6 clavier
9	Liaison commande A1 clavier
10	Liaison commande B5 clavier
11	Non utilisée
12	Liaison commande B2 clavier
13	Liaison commande A4 clavier
14	Liaison commande A3 clavier
15	Liaison commande A5 clavier

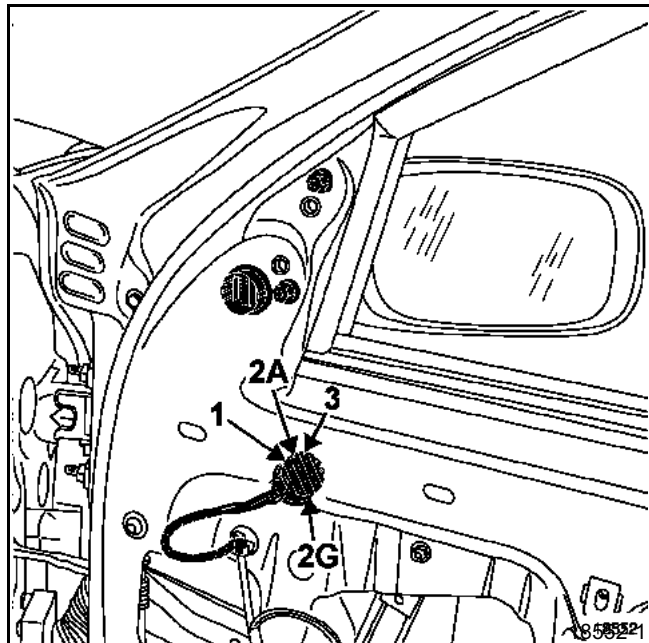
● les modules de portes

NOTA : pour la dépose et les caractéristiques des moteurs de lève-vitre, consulter le **chapitre "lève-vitre électrique"**

Voie	Désignation
1	Commande moteur gauche/droite du rétroviseur (voie 2A)
2	Commun moteur du rétroviseur (voies 2C/3C)
3	Descente vitre passager
4	Liaison commande de rétroviseurs (côté conducteur voie 6)
5	Liaison commande de rétroviseurs (côté conducteur voie 3)
6	Liaison commande de rétroviseurs (côté conducteur voie 8)
7	Signal potentiomètre du moteur haut/bas du rétroviseur conducteur (voie 2D)
8	Montée vitre passager
9	Non utilisée
10	Alimentation
11	Commande moteur haut/bas du rétroviseur (voie 2B)
12	Commande moteur de rabattage de rétroviseur (voie 3B)
13	Liaison commande de rétroviseurs (côté conducteur voie 7)
14	Descente vitre conducteur
15	Non utilisée
16	Commun potentiomètre de rétroviseur (voie 2F)
17	Masse
18	Non utilisée
19	Liaison multiplexée entre les rétroviseurs (spécifique à la fonction mémorisation du poste de conduite)
20	Masse
21	Commun potentiomètre de rétroviseur (voie 2G)
22	Liaison commande de rétroviseurs (côté conducteur voie 9)
23	Montée vitre conducteur
24	Liaison commande de rétroviseurs (côté conducteur voie 5)
25	Liaison commande de rétroviseurs (côté conducteur voie 1)
26	Commande moteur haut/bas du rétroviseur (voie 2E)
27	Liaison Unité Centrale Habitacle (signal fermeture ou siège mémorisable)
28	Non utilisée
29	Liaison multiplexée entre les rétroviseurs
30	Non utilisée

● les rétroviseurs extérieurs

RAPPEL : la dépose des rétroviseurs extérieurs ne nécessite pas la dépose de la garniture intérieure des portes.



BRANCHEMENT (le plus complet)

Voie	Désignation
1B	Dégivrage rétroviseur
1C	Dégivrage rétroviseur
1D	Sonde de température (côté passager)
1E	Sonde de température (côté passager)
1F	Non utilisée
1G	Non utilisée
2A	Moteur de réglage horizontal
2B	Moteur de réglage vertical
2C	Commun moteur
2D	Potentiomètre de position horizontale
2E	Potentiomètre de position verticale
2F	Alimentation
2G	Masse
2H	Non utilisée
3B	Moteur de rabattement
3C	Moteur de rabattement
3D	Rétroviseur électro-chrome
3E	Rétroviseur électro-chrome
3F	Non utilisée
3G	Non utilisée

GENERALITES

Certains véhicules sont équipés d'aide au stationnement afin d'informer le conducteur, lors d'une marche arrière, de la présence d'obstacle se trouvant derrière le véhicule (poteaux, bornes, autre véhicule...)

FONCTIONNEMENT

Le système se compose de :

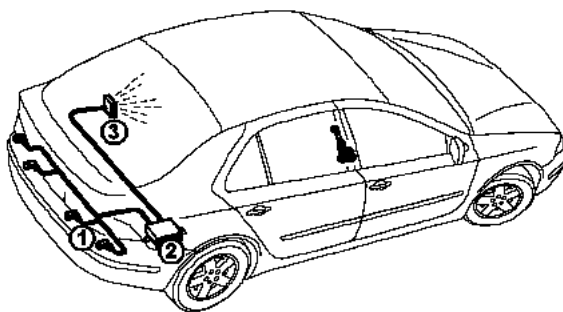
- quatre capteurs à ultra sons intégrés au bouclier arrière,
- un calculateur autonome (équipé d'une fonction diagnostic),
- un avertisseur sonore.

En enclenchant la marche arrière, le système s'active automatiquement (cette activation est indiquée par une brève tonalité de mise en marche). Les détecteurs à ultrasons implantés dans le bouclier arrière mesurent la distance entre le véhicule et un éventuel obstacle.

La fréquence du signal sonore varie selon la distance : l'alerte acoustique s'active lorsqu'un obstacle se situe à environ 150 centimètres du bouclier, jusqu'à un son continu à 25 centimètres environ du véhicule.

REMARQUE :

- pour un bon fonctionnement du système, vérifier que les capteurs ultrasons soient propres,
- lorsque le système détecte une anomalie de fonctionnement, un bip sonore retentit pendant cinq secondes environ,
- par temps d'intempéries ou lors de l'utilisation d'un porte-vélo, la détection des capteurs est aléatoire.



19040

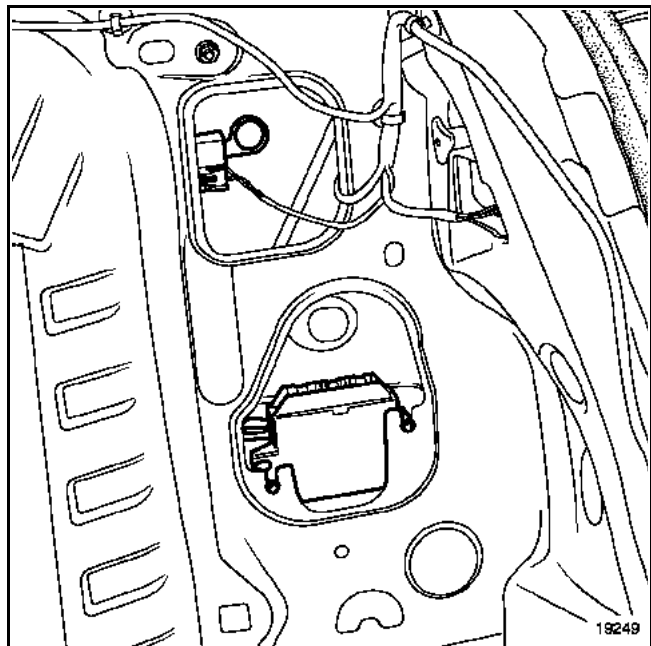
1. Capteurs
2. Calculateur
3. Avertisseur sonore

CALCULATEUR

DEPOSE

Déposer la garniture intérieure de coffre côté droit (consulter le **chapitre carrosserie**).

Débrancher les connecteurs du calculateur et dévisser les vis de fixation.



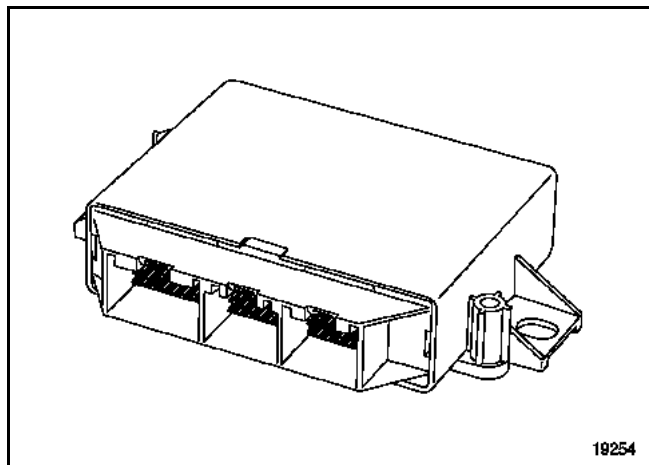
REPOSE

La repose du calculateur ne comporte pas de particularités.

Après remplacement du calculateur, il est impératif de le configurer à l'aide des outils de diagnostic.

- à l'aide des outils de diagnostic **NXR, Clip** ou **Optima 5800**,
- sélectionner et valider le système "**aide au stationnement**",
- sélectionner et valider le menu "**commande**", "**configuration du système**",
- sélectionner et valider le type de véhicule.
- Contrôler la bonne configuration par le menu "**lecture de configuration**".

BRANCHEMENT



NOTA : le connecteur (2) n'est pas utilisé.

CONNECTEUR 1 (16 voies)

Voie	Désignation
1	+ après contact
2	Avertisseur sonore
3	Non utilisée
4	Non utilisée
5	Inhibition *
6	Information marche arrière (Unité Centrale Habitacle)
7	Non utilisée
8	Masse
9	Non utilisée
10	Avertisseur sonore
11	Information vitesse véhicule
12	Liaison diagnostic
13	Non utilisée
14	Non utilisée
15	Non utilisée
16	Non utilisée

CONNECTEUR 3 (12 voies)

Voie	Désignation
1	Masse capteur Intérieur Droit
2	Signal capteur Intérieur Droit
3	Signal capteur Intérieur Gauche
4	Signal capteur Extérieur Droit
5	Signal capteur Extérieur Gauche
6	Alimentation capteur Intérieur Droit
7	Masse capteur Intérieur Gauche
8	Masse capteur Extérieur Droit
9	Masse capteur Extérieur Gauche
10	Alimentation capteur Intérieur Gauche
11	Alimentation capteur Extérieur Droit
12	Alimentation capteur Extérieur Gauche

* Il est possible d'inhiber le système d'aide au stationnement lors du remorquage d'un véhicule. Pour cela, raccrocher à la masse le fil de la voie 5 du connecteur 1, le système est désactivé.

L'inhibition du système peut également être effectuée à l'aide de l'outil de diagnostic.

NOTA : l'information vitesse véhicule n'est pas utilisée.

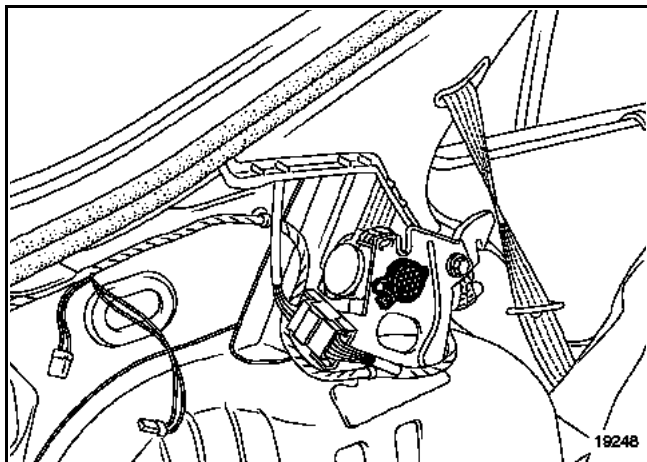
AVERTISSEUR SONORE

DEPOSE

Déposer la garniture intérieure de coffre côté gauche (consulter le **chapitre carrosserie**).

Débrancher le connecteur.

Déposer les rivets plastiques de fixation.



REPOSE

La repose de l'avertisseur sonore ne comporte pas de particularités.

Remplacer les rivets plastiques par des rivets classiques.

Le volume et la tonalité de l'avertisseur sonore peuvent être modifiés ou inhibés avec les outils de diagnostic.

- à l'aide des outils de diagnostic **NXR, Clip** ou **Optima 5800**,
- sélectionner et valider le système "**aide au stationnement**",
- sélectionner et valider le menu "**commande**", "**CF001 : volume bruiteur**",
- sélectionner et valider "**CF 006 : tonalité bruiteur**".
- Contrôler la bonne configuration par le menu "**lecture de configuration**".

CAPTEURS A ULTRA SONS

Les capteurs sont tous identiques mais les montages sont différents :

- particularités de la version berline : les capteurs sont intégrés dans le bandeau de bouclier. Il y a deux références de bouclier.
- particularités de la version break : les capteurs sont clipsés dans des supports. Ces supports sont clipsés sur le bouclier. Les quatre supports sont différents et non interchangeables.

DEPOSE

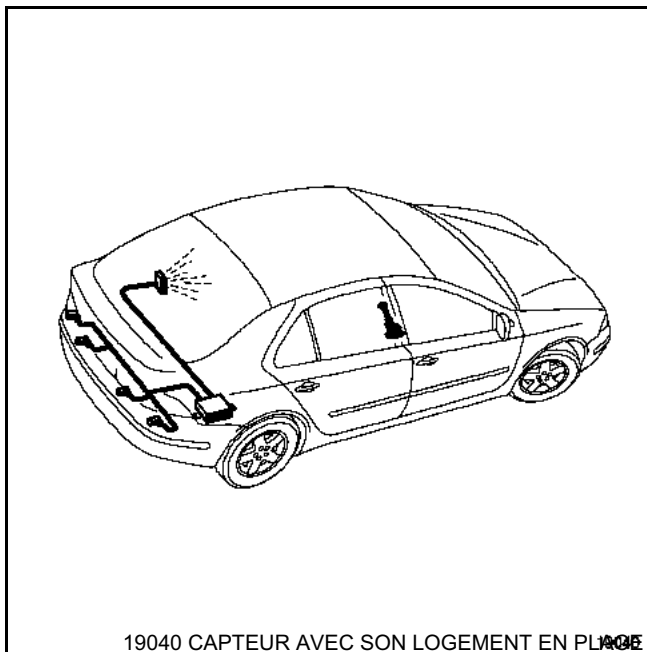
ATTENTION : les capteurs sont fragiles.

La partie extérieure métallique du capteur ne supporte pas les chocs d'outils.

Déposer le bouclier et les absorbeurs.

Chaque détecteur est maintenu dans un logement composé de deux clips latéraux et d'un pion de positionnement.

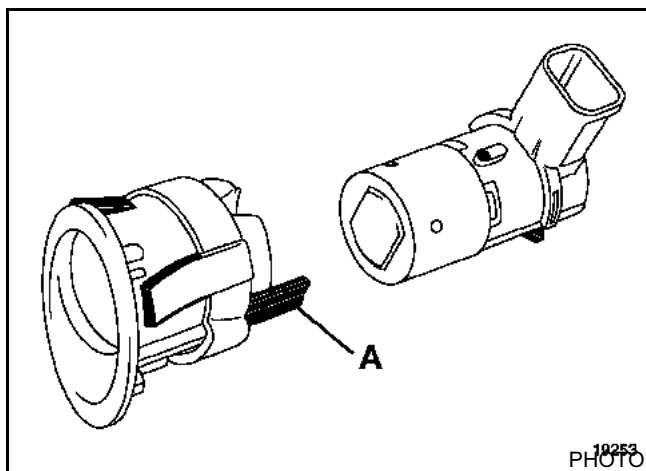
Ouvrir les clips (A) et tirer le capteur.



Sortir le capteur de son logement, en prenant garde de ne pas le rayer.

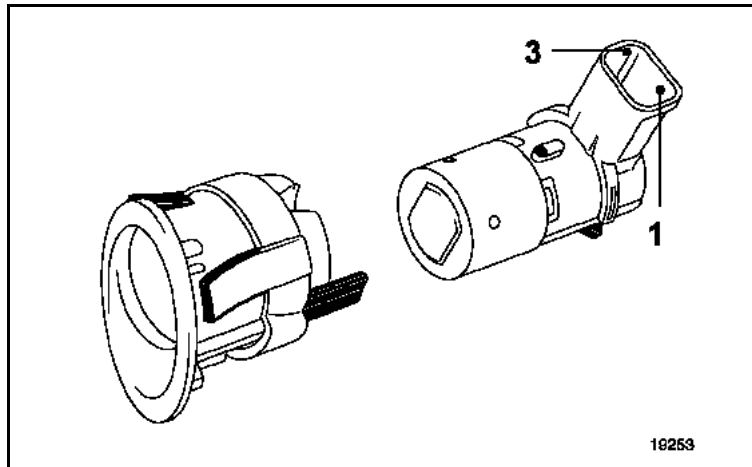
REPOSE

Positionner le pion en face de son logement et insérer le capteur jusqu'à la mise en place des clips.



ATTENTION : les capteurs sont sensibles à la chaleur (température supérieure à 80°C).

BRANCHEMENT



Voie	Désignation
1	Alimentation
2	Signal
3	Masse

DESCRIPTION

Les calculateurs des véhicules modernes étant de plus en plus puissants, ils effectuent des calculs de plus en plus complexes. Pour cela, ils doivent acquérir des informations soit par un capteur soit par un autre calculateur.

Le réseau multiplexé va leur permettre :

- d'échanger des informations par le biais d'une liaison bifilaire commune à tous les calculateurs appelée : le **BUS**.
- de diminuer le câblage et la connectique.

Pour communiquer entre eux à travers le réseau multiplexé, les calculateurs doivent parler le même langage (protocole). RENAULT a choisi le protocole "**CAN**".

● le protocole CAN

Le bus est composé par deux fils torsadés, non interchangeables appelés *CAN H* et *CAN L*. L'information est transmise sous la forme de signaux carrés en paire différentielle ce qui permet une meilleure immunité aux perturbations électromagnétiques et limite le rayonnement. Les signaux qui y circulent sont rigoureusement opposés : de 2,5 à 3,5 volts pour la ligne CAN H et de 2,5 à 1,5 volts pour la ligne CAN L.

La liaison multiplexée comporte à chacune de ses extrémités une adaptation d'impédance de **120 Ohms**.

- côté Unité Centrale Habitacle \approx **120 ohms** sur la ligne CAN Unité Centrale Habitacle, (déconnecté du réseau).
- côté calculateur d'injection \approx **120 ohms** sur la ligne CAN du calculateur (déconnecté du réseau).

Voir chapitre "**réparation du réseau multiplexé**" pour mesurer l'impédance de ligne et effectuer le test du réseau multiplexé.

● La trame CAN :

Le message envoyé sur le réseau multiplexé est appelé "**trame**". Elle est formée d'une suite de niveaux logiques structurée en **5 champs**.

- ⇒ Un champ d'arbitrage indiquant le ou les destinataires et la priorité d'accès au réseau de la trame.
- ⇒ Un champ de contrôle.
- ⇒ Un champ contenant les données du message.
- ⇒ Un champ de contrôle contribuant à la sécurisation de la transmission.
- ⇒ Un champ d'acquiescement indiquant que la trame a correctement été diffusée sur le réseau.

Cas particuliers :

- si plusieurs calculateurs tentent d'émettre une trame en même temps, c'est la trame ayant le champ d'arbitrage le plus élevé qui sera prioritaire. Les autres émissions (moins prioritaires) auront lieu une fois que la transmission de la trame la plus importante sera effectuée. Chaque calculateur est capable d'émettre et de recevoir.
- Si un message est erroné ou mal reçu par un calculateur, le champ d'acquiescement ne sera pas validé, tout le message sera rejeté.

● La réparation du réseau multiplexé

La mise en place de la liaison multiplexée sur tous les calculateurs concernés est assurée au moyen d'épissure dans le faisceau.

Le diagnostic de ces lignes consiste à vérifier :

- la continuité ligne par ligne,
- l'isolement par rapport à la masse et au potentiel,
- l'impédance de la ligne :
 - ≈ **60 ohms** entre CAN H et CAN L (batterie débranchée entre bornes 6 et 14 de la prise diagnostic),
 - ≈ **120 ohms** sur ligne CAN Unité Centrale Habitacle, côté Unité Centrale Habitacle (déconnectée du réseau),
 - ≈ **120 ohms** sur ligne CAN UCE moteur, côté calculateur (déconnecté du réseau),
- la visualisation des trames peut être faite avec un oscilloscope,
- le reste des opérations de diagnostic ne pourra être effectué qu'avec les outils de diagnostic (test des actionneurs, mesure des paramètres,...).

● Diagnostic

Les calculateurs multiplexés pourvus d'une liaison diagnostic intègrent un diagnostic de réseau multiplexé.

Chaque calculateur surveille sa capacité à émettre et l'arrivée régulière des messages en provenance d'autres calculateurs. Toute anomalie constatée se traduit par une ou plusieurs pannes présentes ou mémorisées sur le réseau multiplexé. Ces pannes sont regroupées sous un format commun à tous les calculateurs dans une trame dédiée au diagnostic du réseau multiplexé.

En après vente, ces pannes peuvent être visualisées par les outils de diagnostic de manière à identifier la ou les liaisons inter-calculateurs défailtantes et à en déduire la nature et la localisation du défaut.

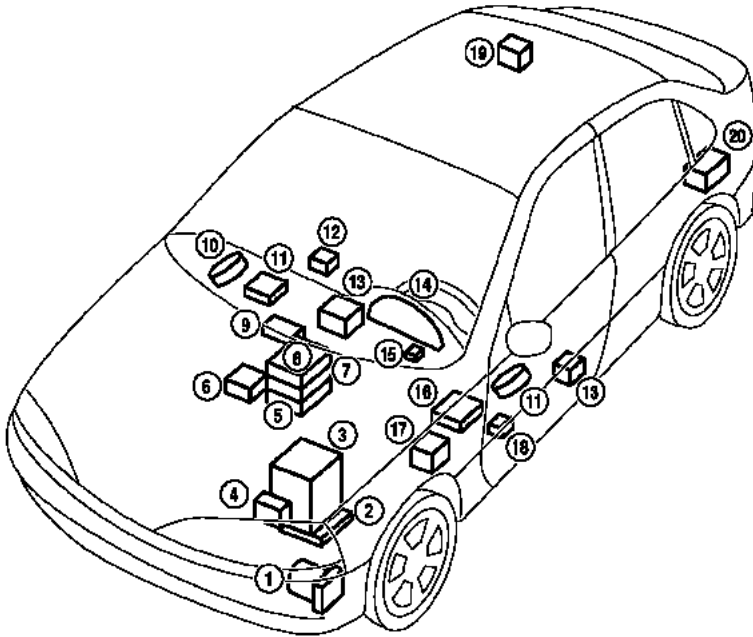
Lors de chaque connexion d'un outil de diagnostic sur un véhicule, un "Test de Réseau Multiplexé" est imposé par l'outil.

● Les différentes liaisons multiplexées sur les véhicules

Selon le niveau d'équipement, plusieurs réseaux multiplexés peuvent être présents sur les véhicules :

- ⇒ le réseau multiplexé véhicule ou inter-systèmes (réunissant dix calculateurs)
 - Injection
 - Transmission automatique (selon version)
 - Système antiblocage des roues
 - Unité Centrale Habitacle
 - Verrou électrique de la colonne de direction
 - Airbag
 - Climatisation
 - Tableau de bord
 - Unité Centrale de Communication
 - Synthèse de parole
- ⇒ Le réseau multiplexé privatif (interconnectant le calculateur de système antiblocage des roues et le capteur d'angle de volant).
- ⇒ Le réseau multiplexé pour la navigation.
- ⇒ Le réseau multiplexé lié à l'option mémorisation du poste de conduite.

● Implantation des calculateurs dans le véhicule

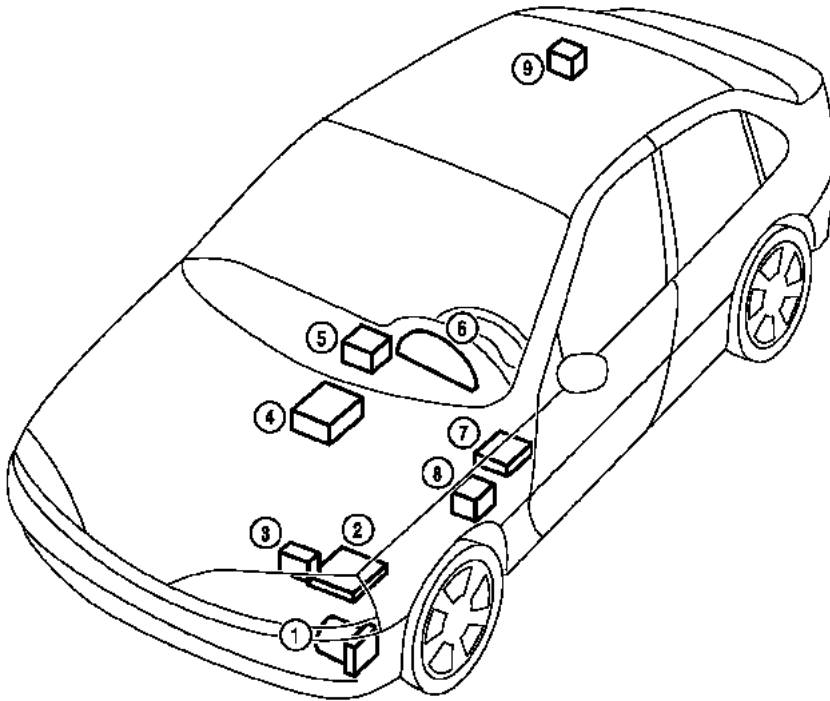


19045

Nomenclature

- | | | | |
|-----|--|-----|--|
| 1. | Calculateur du système d'antiblocage des roues | 11. | Synthèse de parole |
| 2. | Calculateur d'injection | 12. | Capteurs de choc latéral |
| 3. | Batterie | 13. | Calculateur d'airbag |
| 4. | Calculateur de boîte de vitesses automatique (selon version) | 14. | Tableau de bord |
| 5. | Lecteur de carte RENAULT | 15. | Verrou électrique de colonne de direction |
| 6. | Unité Centrale de Communication | 16. | Unité Centrale Habitacle |
| 7. | Tableau de commande de climatisation | 17. | Calculateur de lampes au Xénon |
| 8. | Autoradio et navigation | 18. | Système de mémorisation du poste de conduite |
| 9. | Afficheur sur tableau de bord | 19. | Calculateur du système d'aide au stationnement |
| 10. | Moteur de lève-vitre impulsif multiplexé | 20. | Changeur de disques |

● Implantation des calculateurs diagnostiqués dans le véhicule



19044

Nomenclature

1. Calculateur du système d'antiblocage des roues
2. Calculateur d'injection
3. Calculateur de boîte de vitesses automatique (selon version)
4. Unité Centrale de Communication
5. Calculateur d'airbag
6. Tableau de bord (selon version)
7. Unité Centrale Habitacle
8. Calculateur de lampes au Xénon
9. Calculateur du système d'aide au stationnement

Airbags et prétensionneurs de ceinture de sécurité

Ces véhicules sont équipés d'un ensemble de sécurité passive de type SRP (Système à Retenue Programmée) composé :

- d'un airbag frontal conducteur avec un sac gonflable SRP à deux volumes,
- d'un airbag frontal passager avec un sac gonflable SRP à deux volumes,
- de prétensionneurs avant et arrière,
- de ceintures de sécurité avant spécifiques avec Système de Retenue Programmée SRP,
- d'un boîtier électronique (75 voies),
- de deux capteurs de choc dans le pied milieu de chaque côté,
- d'airbags latéraux protégeant le thorax des occupants des places avant,
- d'airbags rideaux protégeant la tête des occupants des places avant et arrière,
- d'airbags latéraux (selon version) protégeant le thorax des occupants des places arrière.

ATTENTION :

Avec ce montage (airbags frontaux SRP), les ceintures de sécurité sont liées à la fonction airbag.

Le système de retenue programmée de celles-ci n'est pas calibré de la même façon si elles doivent être montées face à un airbag SRP ou non (vérifier impérativement la référence de chaque pièce avant remplacement).

Sur ces véhicules il est rigoureusement interdit de monter des ceintures de sécurité SRP à une place non pourvue d'airbag ou de débrancher l'airbag.

REMARQUE : certains connecteurs sont équipés d'un système de verrouillage de nouvelle génération. Il est impératif de déclipser le verrou avant la dépose du connecteur et de s'assurer de son bon positionnement après sa mise en place. Un connecteur non verrouillé ne permettra pas l'alimentation de la ligne de mise à feu.

Airbags et prétensionneurs de ceinture de sécurité

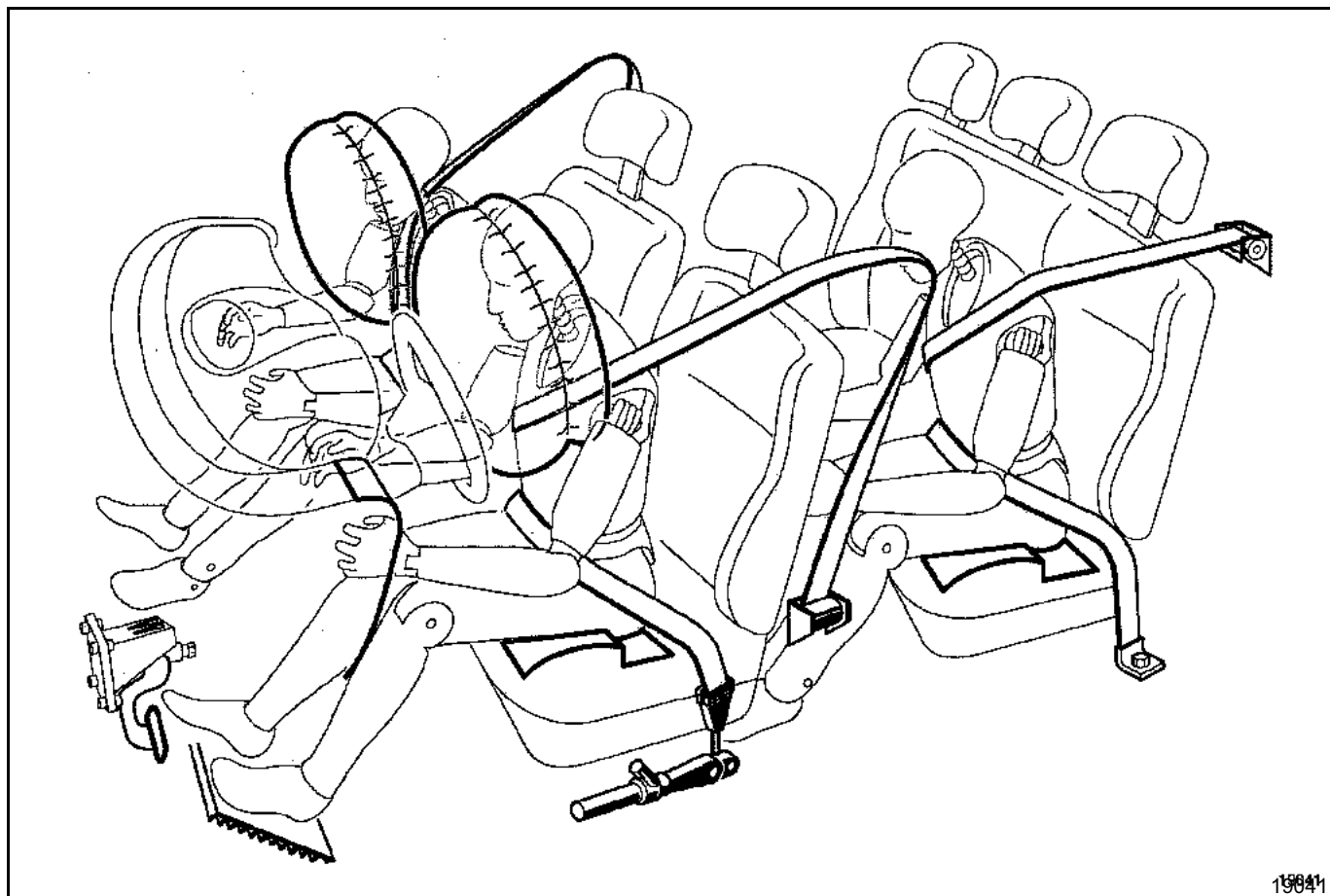
GENERALITES

Toutes les interventions sur les systèmes airbags et prétensionneurs doivent être effectuées par du personnel qualifié ayant reçu une formation.

Ces éléments de sécurité sont complémentaires.

Lors d'un choc frontal d'un niveau suffisant :

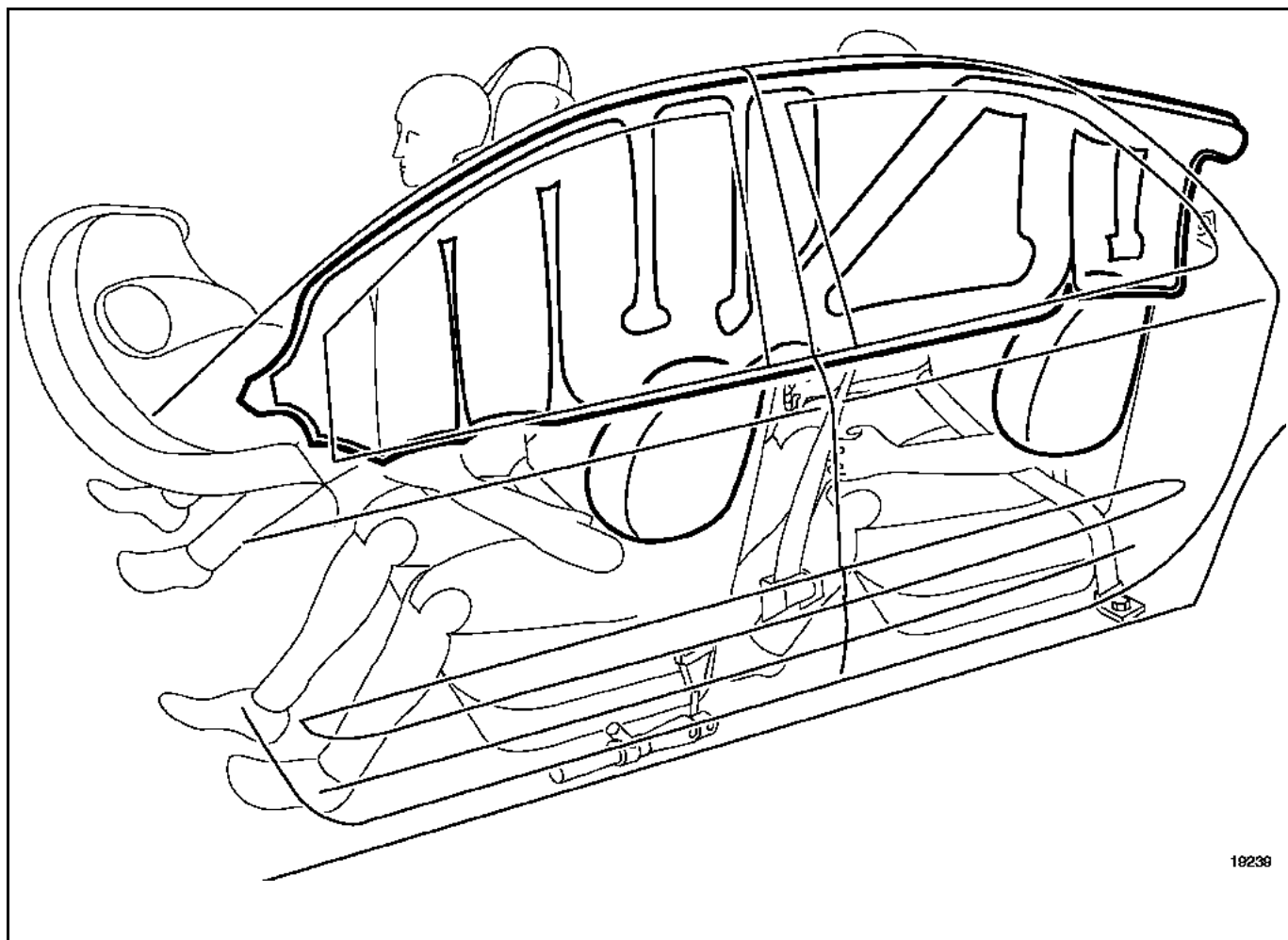
- Les **ceintures de sécurité** retiennent le conducteur et les passagers.
- Les **prétensionneurs** (avant et arrière) resserrent les ceintures de sécurité de façon à les plaquer contre le corps.
- Le **système de retenue programmée** (SRP) limite l'effort de la ceinture sur le corps.
- Les **coussins d'airbags** se gonflent :
 - à partir du centre de volant de façon à protéger la tête du conducteur.
 - à partir de la planche de bord de façon à protéger la tête du passager avant.



NOTA : les airbags frontaux possèdent deux allumeurs afin de modifier le volume de gonflage des sacs en fonction de l'importance du choc et du réglage du siège conducteur.

Lors d'un choc latéral d'un niveau suffisant :

- l'airbag latéral thorax avant, situé dans le siège avant correspondant (côté impact) se déploie côté portière afin de protéger le thorax de l'occupant du siège avant.
- Selon version, l'airbag latéral thorax arrière, situé sur le côté de caisse du côté correspondant (côté impact) se déploie côté portière afin de protéger le thorax de l'occupant du siège arrière.
- L'airbag rideau correspondant (côté impact) se déploie côté portière afin de protéger la tête des occupants des sièges avant et arrière.



ATTENTION :

- Ne pas mettre de housse sur les sièges avant.
- Ne pas placer d'objet dans la zone de déploiement de l'airbag.
- Lors d'une intervention sur le bas de caisse du véhicule (sur le capteur de choc latéral, sur la carrosserie, sur l'enrouleur de ceinture de sécurité etc.), verrouiller impérativement le boîtier airbag à l'aide de l'outil de diagnostic et couper le contact.
- Pour les particularités des opérations de dégarnissage et de regarnissage, se reporter impérativement au chapitre **carrosserie**.

IDENTIFICATION

- Les véhicules équipés d'airbags frontaux sont identifiés :
 - par des sérigraphies placées dans les angles inférieurs du pare brise de chaque côté,
 - par l'inscription "**Airbag SRP**" au centre du volant et sur la planche de bord.
- Les véhicules équipés d'airbags latéraux sont identifiés :
 - par des sérigraphies placées dans les angles inférieurs du pare brise de chaque côté,
 - par l'inscription "**Airbag**" sur le côté des dossiers de sièges avant,
 - par l'inscription "**Airbag**" sur les garnitures intérieures de pieds arrière de pavillon.
- Les véhicules équipés d'airbags thorax arrière sont identifiés par l'inscription "**Airbag**" sur les côtés du dossier arrière.

PRECAUTIONS

IMPORTANT : les systèmes pyrotechniques (prétensionneurs, airbags frontaux et latéraux) doivent impérativement être vérifiés à l'aide des outils de diagnostic à la suite :

- d'un accident n'ayant pas entraîné de déclenchement,
- d'un vol ou tentative de vol du véhicule,
- avant la vente d'un véhicule d'occasion.

OUTILLAGE SPECIALISE

Ces systèmes peuvent être diagnostiqués à l'aide des outils de diagnostic suivant :

- **NXR**
- **OPTIMA 5800**
- **CLIP**

Ces outils permettent de détecter les pannes du boîtier électronique ou les lignes défectueuses du système (voir chapitre **diagnostic**).

NOTA : ces outils possèdent une fonction annexe permettant de désactiver les lignes de mise à feu avant chaque intervention, afin d'éviter tout risque de déclenchement des générateurs de gaz pyrotechniques.

Les outils **NXR** et **CLIP** disposent également d'une fonction "**contrôle point à point des faisceaux airbags et prétensionneurs**" semblable à la fonctionnalité de l'outil **XR BAG**.

- **XR BAG (Elé. 1288)**

Cet appareil est un outil spécifiquement réalisé pour le contrôle et le diagnostic des dispositifs airbags et prétensionneurs de ceintures de sécurité.

Il permet d'effectuer des mesures électriques sur les différentes lignes de ces systèmes (voir chapitre **diagnostic**).

ATTENTION : il est interdit de prendre des mesures sur ces systèmes avec un ohmmètre ou autre appareil de mesure électrique : il y a risque de déclenchement dû au courant de fonctionnement de l'appareil.

● ADAPTATEUR 75 VOIES (B53)

Ce bornier se connecte en lieu et place du boîtier électronique.

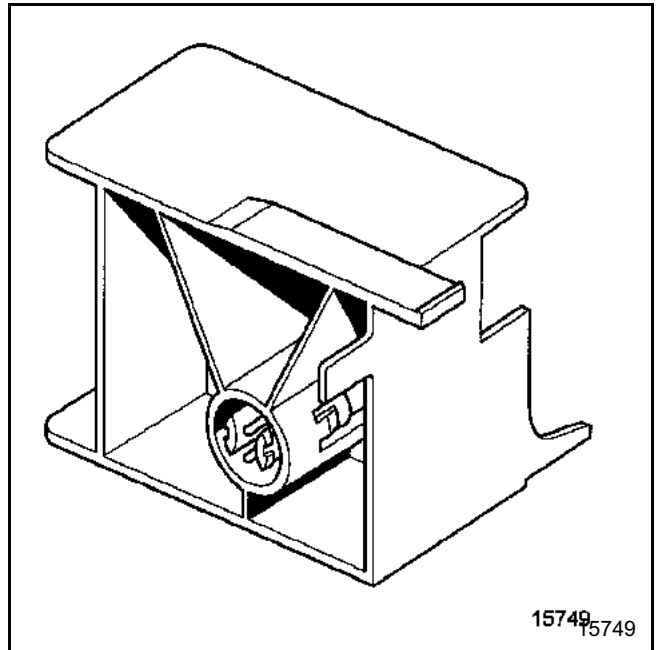
Il permet, à l'aide de l'**XR BAG**, **NXR** et **CLIP** de contrôler toutes les lignes de mise à feu et de mesurer la tension d'alimentation du boîtier électronique.

Des bornes permettent également d'effectuer les contrôles de continuité des lignes de diagnostic (voir document **diagnostic**).

REMARQUE : le voyant airbag ne peut pas être piloté par l'outil car la demande d'allumage est demandée au tableau de bord par le réseau multiplexé.

● ALLUMEUR INERTE

Un allumeur inerte intégré dans un petit boîtier rouge est livré dans la valise de contrôle **XR BAG**.



Il présente les mêmes caractéristiques électriques qu'un allumeur réel et a pour rôle de remplacer le coussin airbag ou le prétensionneur lors de son diagnostic.

Ils sont disponibles chez :

MEIGA

99-101, route de Versailles
CHAMPLAN
91165 LONGJUMEAU CEDEX
Tél. : 01 69 10 21 70

Airbags et prétensionneurs de ceinture de sécurité

FONCTIONNEMENT DES PRÉTENSIONNEURS ET DES AIRBAGS FRONTAUX

A la mise du contact, le témoin de contrôle des systèmes airbags et prétensionneurs s'allume quelques secondes et s'éteint.

REMARQUE : le témoin airbag peut s'allumer en cas de faible tension de la batterie.

Le boîtier électronique est alors en veille et va prendre en compte les décélérations du véhicule grâce au signal mesuré par le décéléromètre électronique intégré.

1. Lors d'un choc frontal de niveau suffisant, celui-ci déclenche l'allumage simultané des générateurs pyrotechniques des prétensionneurs de ceinture après avoir eu confirmation de la détection de choc par le capteur électronique de sécurité :
 - prétensionneur de boucle sur le siège conducteur et sur le siège passager,
 - prétensionneurs ceintures arrière droit et gauche.
2. Si le choc frontal est plus important, le décéléromètre, grâce à la validation du choc par le capteur électronique de sécurité, déclenche l'allumage des générateurs de gaz pyrotechniques :
 - prétensionneur de boucle sur le siège conducteur et sur le siège passager,
 - prétensionneurs ceintures arrière droit et gauche,
 - du prétensionneur ventral du siège conducteur,
 - des airbags frontaux (petits volumes) du conducteur et du passager.
3. Si le choc frontal est plus important le boîtier électronique de sécurité déclenche l'allumage des générateurs de gaz pyrotechniques des airbags frontaux grands volumes du conducteur et du passager.

NOTA : le volume de gonflage de l'airbag conducteur peut être modifié par le calculateur en fonction :

- de la position de réglage du siège conducteur (voir chapitre "**contacteur sous siège**"),
- de la violence du choc.

Les prétensionneurs pyrotechniques de boucle sur les sièges avant et arrière peuvent se déclencher lors d'un choc latéral, d'un choc arrière ou d'un retournement (selon leur violence).

ATTENTION : lors de son déclenchement, un générateur de gaz pyrotechnique produit une détonation ainsi qu'une légère fumée.

NOTA : l'alimentation du boîtier électronique et des allumeurs est normalement réalisée par la batterie du véhicule.

Néanmoins, une capacité de réserve d'énergie est incluse au boîtier électronique en cas de défaillance de la batterie en début de choc.

FONCTIONNEMENT DES AIRBAGS LATÉRAUX

A la mise du contact, le témoin de contrôle des systèmes airbags et prétensionneurs s'allume quelques secondes et s'éteint.

Le boîtier électronique des systèmes airbags et prétensionneurs est alors en veille ainsi que les capteurs de choc des airbags latéraux situés dans les deux pieds milieu du véhicule.

Lors d'un choc latéral de niveau suffisant, le capteur de choc situé du côté de l'impact envoie un signal au boîtier électronique. Après avoir eu confirmation de la détection de choc par le capteur électronique de sécurité (intégré au boîtier), celui-ci déclenche alors l'allumage :

- du générateur pyrotechnique du siège qui gonfle l'airbag thorax du siège avant (côté choc) puis les prétensionneurs avant et arrière,
- du générateur pyrotechnique de l'airbag rideau protégeant la tête des occupants avant et arrière (côté choc),
- du générateur pyrotechnique (selon version) de l'airbag thorax du siège arrière (côté choc).

Les airbags latéraux peuvent déclencher lors d'un choc frontal ou d'un choc du côté opposé violents.

ATTENTION : lors de son déclenchement, un générateur de gaz pyrotechnique produit une détonation ainsi qu'une légère fumée.

LE BOÎTIER ELECTRONIQUE

Le boîtier comporte :

- un capteur électronique de sécurité pour les airbags frontaux et les prétensionneurs,
- un capteur électronique de sécurité pour airbags latéraux,
- un décéléromètre électronique pour airbags frontaux et prétensionneurs,
- des liaisons avec les capteurs électroniques latéraux situés dans les pieds milieu,
- un circuit d'allumage pour les différents systèmes pyrotechniques,
- une réserve d'énergie pour les différentes lignes,
- un circuit de diagnostic et de mémorisation des défauts détectés,
- un circuit de commande du témoin d'alerte au tableau de bord,
- une interface de communication **K** via la prise diagnostic,
- une liaison détection choc (information choc).

IMPORTANT : Avant la dépose d'un boîtier électronique, il est impératif de le verrouiller à l'aide d'un des outils de diagnostic.

Lorsque cette fonction est activée toutes les lignes de mise à feu sont inhibées et le témoin airbag au tableau de bord s'allume (les boîtiers électroniques neufs sont livrés dans cet état).

REMARQUE : En cas de mauvais fonctionnement de ces systèmes lors d'un choc, il est possible de vérifier à l'aide des outils de diagnostic qu'aucun défaut n'était présent avant celui-ci.

BOITIER ELECTRONIQUE

PROCEDURE DE VERROUILLAGE DU BOITIER ELECTRONIQUE

Avant la dépose d'un boîtier électronique ou avant toute intervention sur les systèmes airbags et prétensionneurs, il est impératif de verrouiller le boîtier électronique soit :

● par les outils NXR, OPTIMA 5800 et CLIP

1. Choisir le menu "**Diagnostic d'un véhicule Renault**".
2. Sélectionner et valider le type du véhicule.
3. Sélectionner et valider le système à diagnostiquer "**Airbag**".
4. Choisir le menu "**Commande**".
5. Sélectionner et valider la fonction "**Configuration calculateur**" ou "**Paramétrage**" (selon version d'outil) et valider la ligne "**Verrouillage calculateur**".
6. Choisir le menu "**Etat**" et vérifier que le boîtier soit bien verrouillé. L'état "**Calculateur verrouillé**" doit être confirmé et le voyant airbag au tableau de bord allumé (les boîtiers électroniques neufs sont livrés dans cet état). Le diagnostic reste possible lorsque ce mode est activé.

NOTA : pour déverrouiller le boîtier électronique, utiliser la même méthode en validant la ligne "**Déverrouillage calculateur**".

L'état "**Calculateur déverrouillé**" ne doit plus être confirmé et le voyant airbag au tableau de bord doit s'éteindre.

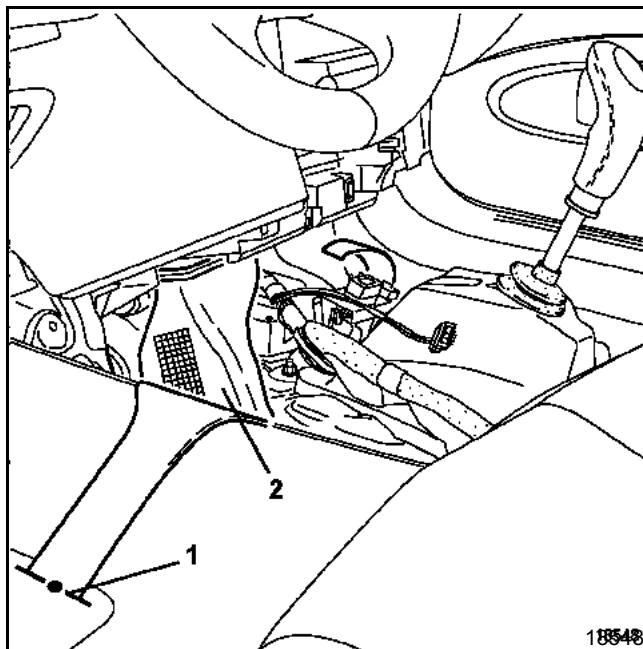
DEPOSE

Le boîtier électronique est situé sur le tunnel dans la console centrale.

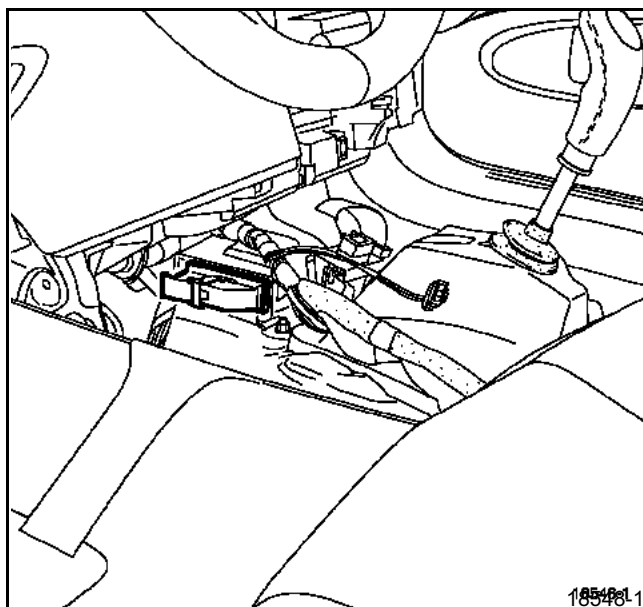
RAPPEL : avant la dépose d'un boîtier électronique, il est impératif de le verrouiller à l'aide d'un des outils de diagnostic.

Déposer la console centrale.

Couper la moquette en (1) et la rabattre légèrement. Déclipser et déposer les conduits d'air (2) droit et gauche.



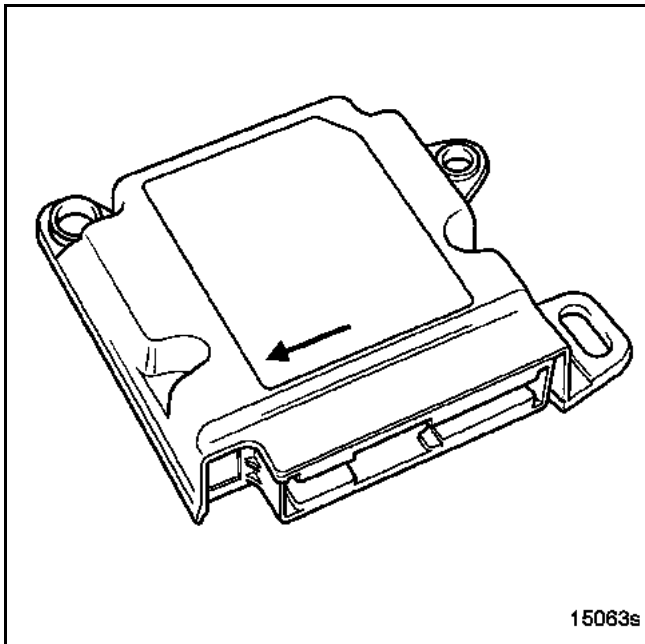
Débrancher le boîtier électronique et déposer les vis de fixation.



- Le boîtier électronique comporte des composants sensibles, **il ne faut pas le laisser tomber.**
- Lors d'une intervention sous le véhicule (échappement, carrosserie, etc.), ne pas utiliser de marteau ou transmettre de choc au plancher sans avoir verrouillé le boîtier électronique à l'aide de l'outil de diagnostic.
- Lors de l'installation d'un accessoire électrique en après vente (haut-parleur, boîtier alarme ou tout appareil pouvant générer un champ magnétique), celui-ci ne devra pas être posé dans l'environnement proche du boîtier électronique airbags/prétensionneurs.

REPOSE

Lors de la repose, respecter le sens de montage du boîtier électronique. La flèche doit être orientée vers l'avant du véhicule.



Serrer les vis en respectant le couple de **0,8 daN.m.**

Configuration des boîtiers

Les boîtiers neufs identifiables par l'intitulé "**ACU3**" par les outils de diagnostic (sauf **XR25**), sont livrés "**airbag thorax avant, airbag thorax arrière et airbag rideau**" configurés.

Si ces configurations ne sont pas réalisées, le témoin airbag reste allumé.

● Par les outils NXR, CLIP et OPTIMA 5800 uniquement

1. Choisir le menu "**Diagnostic des véhicules Renault**",
2. Sélectionner et valider le type du véhicule,
3. Sélectionner et valider le système à diagnostiquer "**Airbag**",
4. Choisir le menu "**Commande**",
5. Sélectionner et valider la fonction "**Paramétrage**" ou "**configuration calculateur**" (selon version),
6. Valider la ligne de configuration souhaitée, puis appuyer sur "**suite**",
7. L'outil confirme la configuration. Appuyer sur "**suite**" et valider,
8. Valider la configuration après coupure du contact par le menu "**Commande**" "**Lecture configuration**".

Airbags et prétensionneurs de ceinture de sécurité

Branchement : connecteur 75 voies jaune

Voie	Désignation
1	Non utilisée
2	+ Prétensionneur de boucle conducteur
3	- Prétensionneur arrière gauche
4	+ Prétensionneur de boucle passager
5	- Prétensionneur arrière droit
6 à 25	Non utilisée
26	- Prétensionneur de boucle conducteur
27	- Prétensionneur de boucle passager
28	- Prétensionneur ventral conducteur
29	Non utilisée
30	+ après contact
31	Masse
32	Non utilisée
33	Non utilisée
34	Ligne diagnostic K
35	- Airbag conducteur petit volume
36	+ Airbag conducteur grand volume
37	- Airbag passager petit volume
38	+ Airbag passager grand volume
39	Non utilisée
40	Non utilisée
41	- Airbag latéral conducteur
42	+ Airbag latéral passager
43	- Airbag rideau conducteur
44	+ Airbag rideau côté passager
45	+ Capteur latéral côté conducteur
46	+ Capteur latéral côté passager
47	Non utilisée
48	Non utilisée
49	- Airbag latéral (thorax) arrière côté gauche
50	+ Airbag latéral (thorax) arrière côté droit
51	+ Prétensionneur arrière gauche
52	- Prétensionneur arrière droit
53	+ Prétensionneur ventral conducteur
54	- Airbag latéral passager
55	Non utilisée
56	Capteur de position de siège conducteur
57	Non utilisée
58	liaison multiplexée
59	liaison multiplexée
60	+ Airbag conducteur petit volume

61	- Airbag conducteur grand volume
62	+ Airbag passager petit volume
63	- Airbag passager grand volume
64	Non utilisée
65	Non utilisée
66	+ Airbag latéral conducteur
67	- Airbag latéral passager
68	+ Airbag rideau conducteur
69	- Airbag rideau côté passager
70	- Capteur latéral côté conducteur
71	- Capteur latéral côté passager
72	Non utilisée
73	Non utilisée
74	+ Airbag latéral (thorax) arrière côté gauche
75	- Airbag latéral (thorax) arrière côté droit

TEMOIN LUMINEUX AU TABLEAU DE BORD

Ce témoin contrôle le fonctionnement :

- des prétensionneurs avant et arrière,
- des airbags frontaux,
- des airbags de siège,
- des airbags rideaux,
- des airbags latéraux arrière (selon version),
- de la batterie (contrôle de la tension).

Il doit s'allumer quelques secondes à la mise du contact puis s'éteindre (et rester éteint).

Son non-allumage à la mise du contact ou allumage lorsque le véhicule roule, signale une défaillance dans le système (voir chapitre **diagnostic**).

REMARQUE : dans certains cas de démarrage, le témoin peut s'allumer brièvement puis s'éteindre.

LES CAPTEURS DE CHOC LATÉRAUX

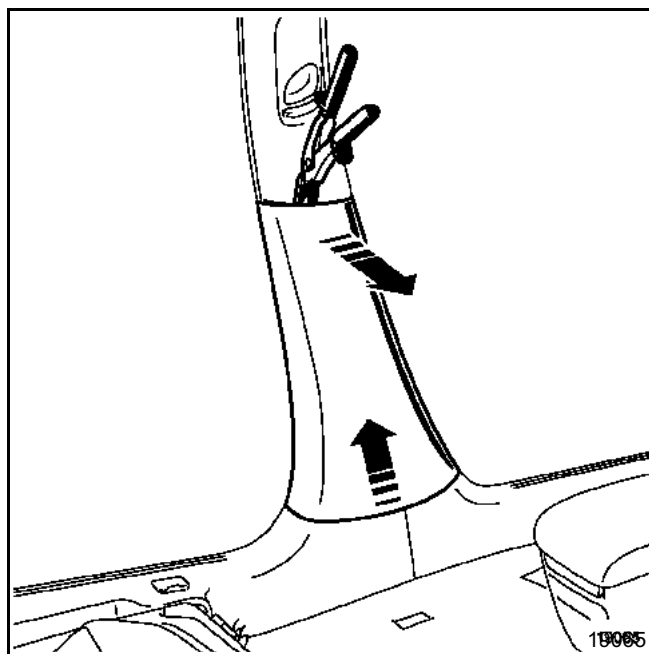
IMPORTANT

Avant la dépose d'un capteur de choc latéral, verrouiller le boîtier électronique à l'aide d'un outil de diagnostic. Lorsque cette fonction est activée, toutes les lignes de mise à feu sont inhibées, le témoin airbag au tableau de bord s'allume.

DEPOSE

Ils sont situés de chaque côté dans le pied milieu.

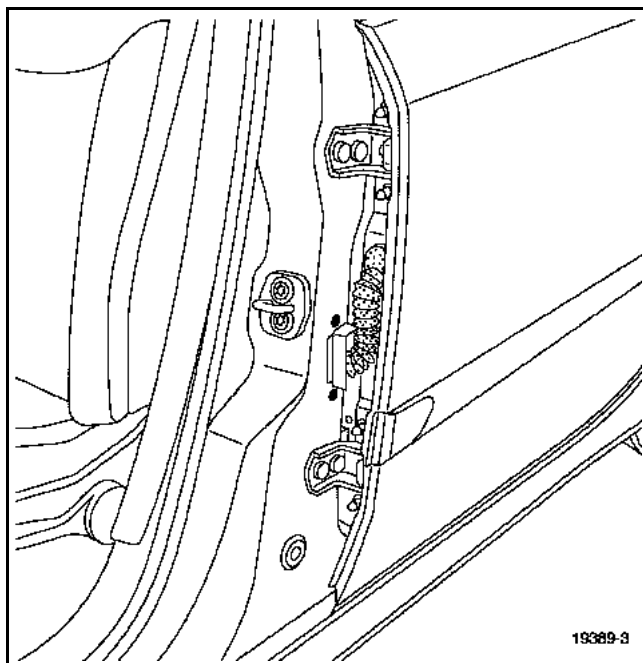
Déposer la garniture intérieure de pied milieu.



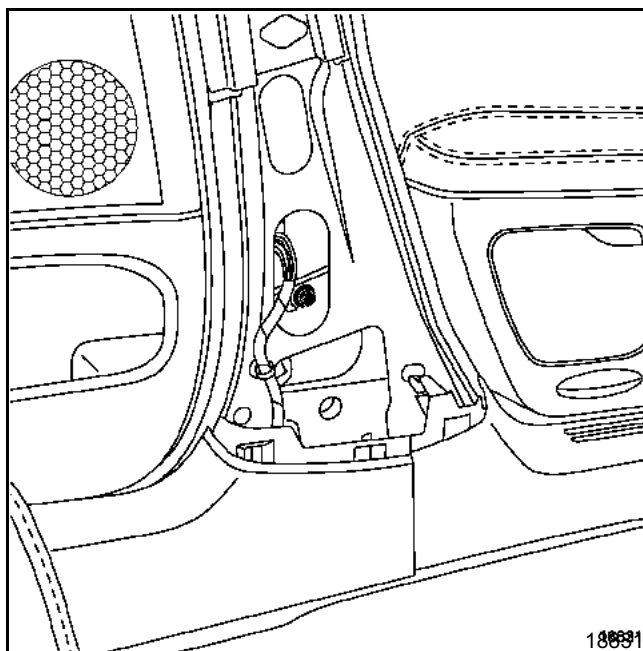
NOTA : la dépose du siège avant n'est pas nécessaire.

Débrancher le connecteur de porte arrière.

Déposer les vis de fixation du connecteur sur le pied milieu puis le dégager.



Déposer la vis de fixation du capteur puis le déposer.



ATTENTION : Lors d'un déclenchement d'airbag latéral, le boîtier électronique se verrouille définitivement et allume le témoin airbag au tableau de bord.

Le capteur de choc latéral et le boîtier électronique doivent alors obligatoirement être remplacés (certains composants perdent leurs caractéristiques nominales après le passage de l'énergie de mise à feu).

IMPORTANT : le démontage du capteur de choc latéral entraîne la destruction du pion de centrage. Le remplacer impérativement s'il est détérioré.

REPOSE

Pour sa repose, positionner le capteur à l'aide de son ergot et procéder impérativement à sa fixation sur le véhicule avant de rebrancher son connecteur (couple de serrage : **0,8 daN.m**).

Après avoir branché son connecteur, effectuer un contrôle à l'aide de l'outil de diagnostic.

Si tout est correct, déverrouiller le boîtier, sinon consulter le chapitre **diagnostic**.

NOTA : ce type de capteur de choc latéral ne nécessite pas d'apprentissage à l'aide de l'outil de diagnostic.

Repositionner correctement le connecteur de la porte arrière afin d'éviter toute entrée d'eau.

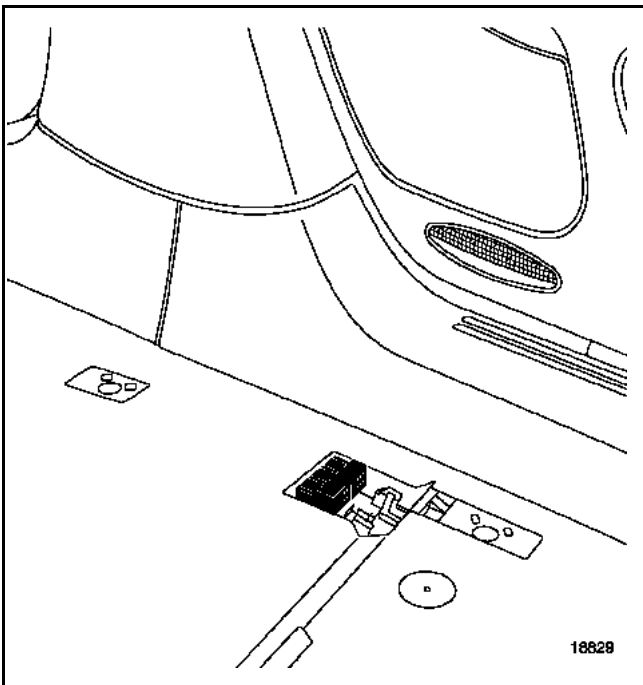
INTERVENTION SUR LES CABLAGES DE MISE A FEU

En cas d'anomalie constatée sur un des câblages, l'élément doit être impérativement remplacé et non réparé.

Ce dispositif de sécurité ne peut tolérer aucune intervention classique de réparation des câblages ou des connecteurs.

Les câblages de mise à feu des airbags et des prétensionneurs étant intégrés au faisceau habitacle, pour faciliter la réparation, la méthode de remplacement de ceux-ci consiste à couper les deux extrémités du câblage en panne et à faire suivre aux câblages neufs le même parcours en longeant le faisceau habitacle.

ATTENTION : lors de la pose du câblage neuf, s'assurer que celui-ci ne soit pas agressé et que son hygiène d'origine soit bien respectée.

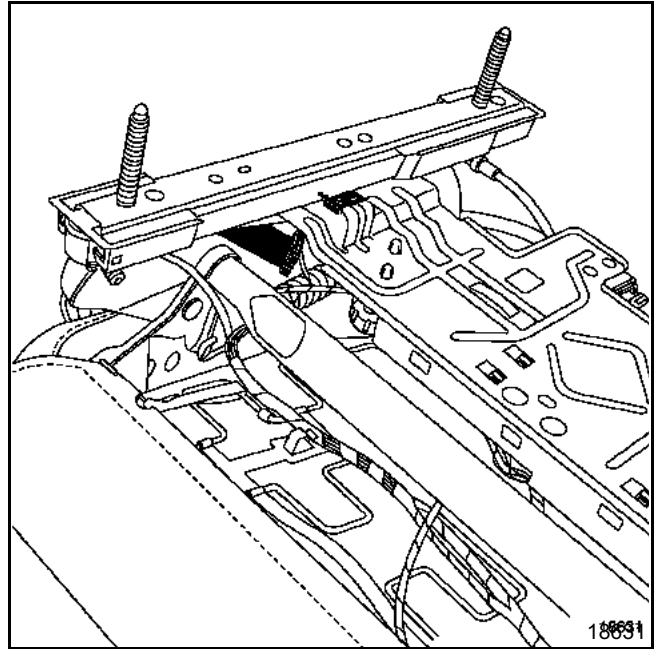


ATTENTION : en cas d'installation d'accessoires électriques, éviter le passage des câbles électriques à proximité des lignes de mise à feu des airbags et des prétensionneurs et des capteurs latéraux.

CONTACTEUR SOUS SIEGE

Le siège conducteur est équipé d'un contacteur de position de glissière.

Celui-ci permet de modifier le gonflage de l'airbag frontal conducteur (petit ou grand volume) en fonction de la position du conducteur, selon la violence du choc.



Pour son remplacement, déposer le siège puis raccorder le nouveau contacteur à l'aide de manchons thermorétractables ou remplacer le câblage complet.

Contrôler impérativement ce fonctionnement après un choc ayant entraîné un déclenchement d'airbags.

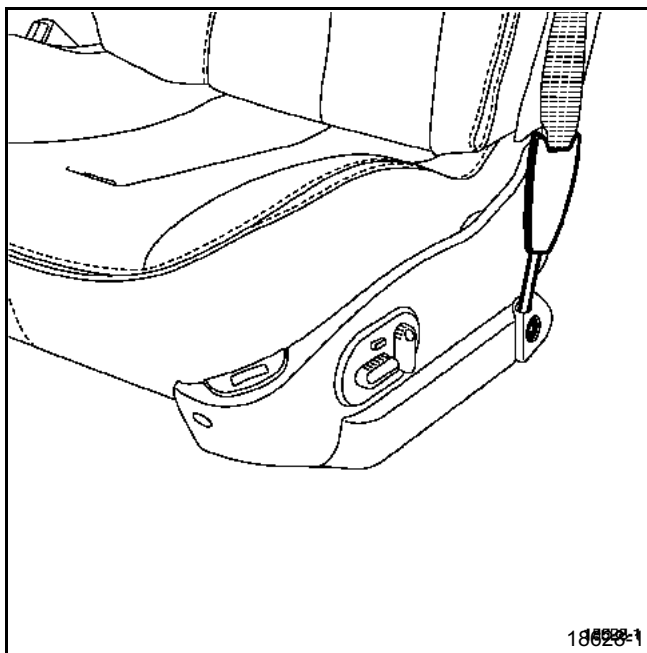
LES PRETENSIONNEURS DE CEINTURE

Description

Les véhicules sont équipés de plusieurs modèles de prétensionneurs de ceinture de sécurité.

- De prétensionneurs de boucle sur chaque ceinture avant. Ils sont fixés sur le côté des sièges avant.
- Un prétensionneur ventral sur la ceinture conducteur.
- De prétensionneurs à enrouleur sur les ceintures de sécurité arrière (sauf ceinture centrale).

● Prétensionneurs avant (de boucle ou ventral)

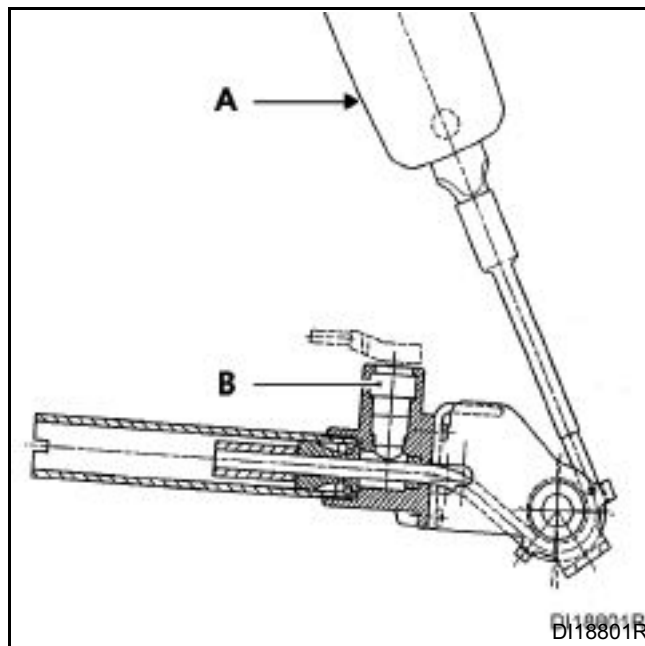


Un prétensionneur comporte :

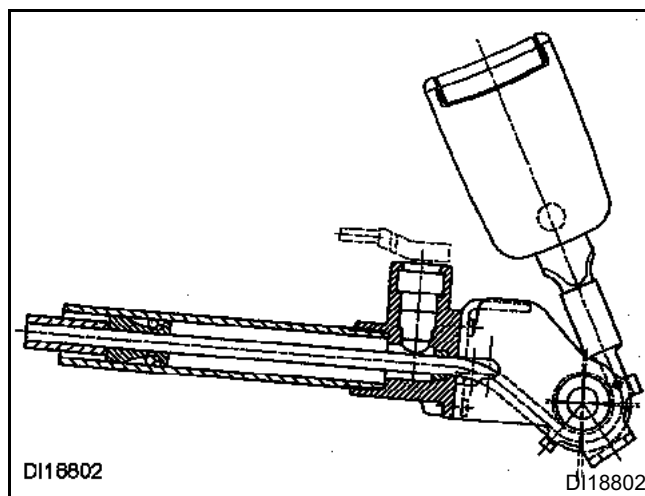
- une boucle de ceinture spécifique (A),
- un générateur de gaz pyrotechnique avec son allumeur (B).

Les éléments d'un prétensionneur ne peuvent pas être dissociés.

NOTA : ce système est opérationnel après la mise du contact.



Lors de son déclenchement, le système peut rétracter la boucle jusqu'à **70 mm** (maximum).



REMARQUE : Sur les véhicules équipés d'airbags latéraux, il n'est pas possible de visualiser la résistance des prétensionneurs de ceinture par l'outil de diagnostic. Pour effectuer cette mesure, utiliser l'outil **XR BAG**, **NXR** ou **CLIP** (contrôle câblages).

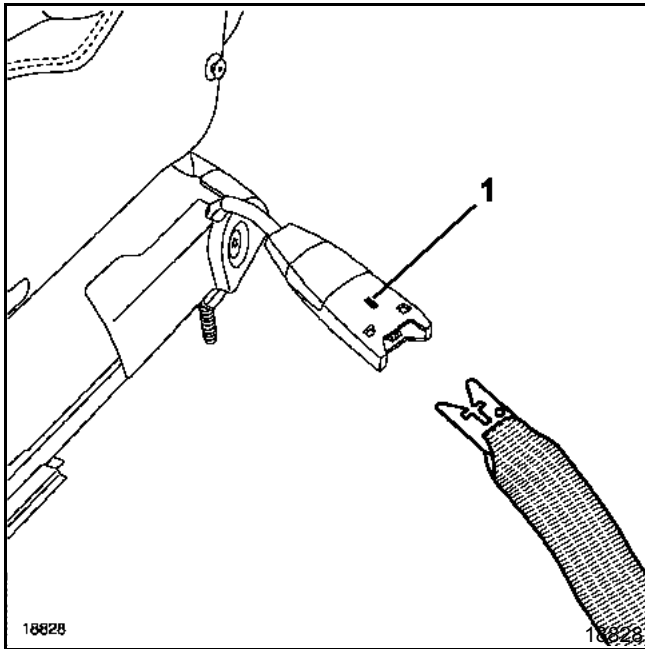
Airbags et prétensionneurs de ceinture de sécurité

DEPOSE

ATTENTION : Il est interdit de manipuler les systèmes pyrotechniques (prétensionneur ou airbag) près d'une source de chaleur ou d'une flamme, il y a risque de déclenchement.

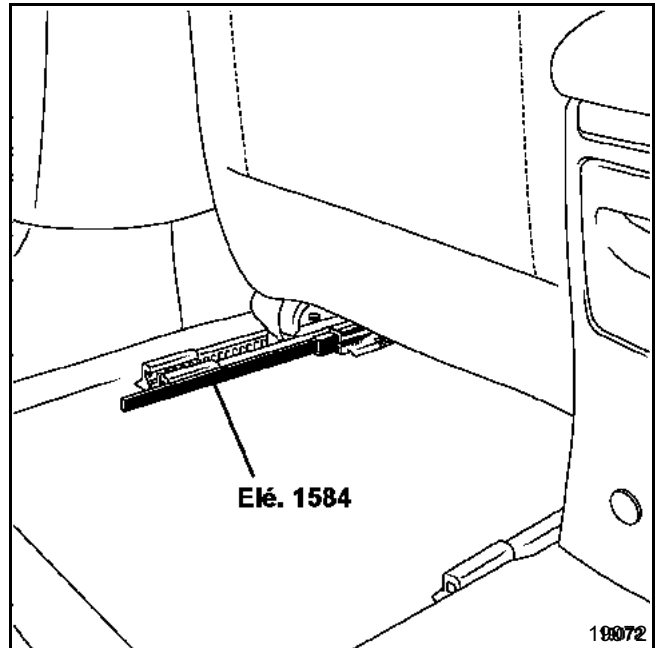
IMPORTANT : Avant la dépose d'un prétensionneur, verrouiller le boîtier électronique à l'aide de l'outil de diagnostic. Lorsque cette fonction est activée, toutes les lignes de mise à feu sont inhibées et le témoin airbag au tableau de bord s'allume.

Décrocher la ceinture de sécurité en appuyant sur le verrou (1).



ATTENTION : Lors de la dépose d'un siège, prendre garde à ne pas dégrader le connecteur afin de ne pas générer d'électricité statique pouvant entraîner un déclenchement d'airbag.

Positionner le siège en position basse et au réglage milieu, puis le déposer à l'aide de l'outil **Elé. 1584** (selon version).



Siège déposé, déposer :

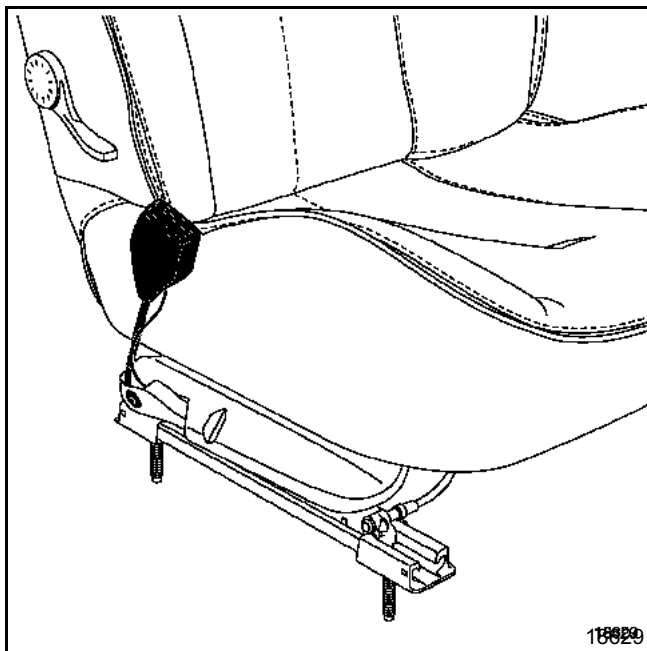
- le connecteur du prétensionneur situé sous le siège avant,
- le fil de masse,
- l'ensemble prétensionneur, après avoir déposé sa garniture de protection.

IMPORTANT : se reporter au chapitre "**Procédure de destruction**" pour la mise au rebut d'un prétensionneur non déclenché.

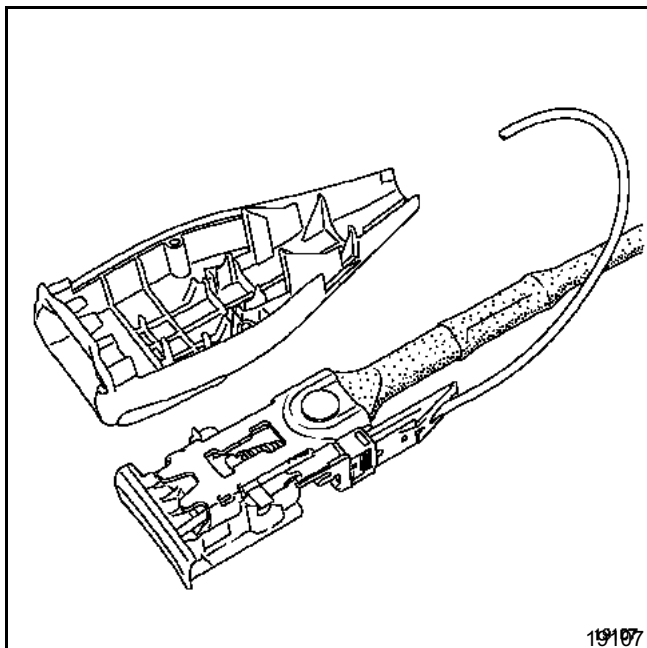
RAPPEL : lors d'un déclenchement des prétensionneurs de ceinture ou des airbags, le boîtier électronique se verrouille définitivement et allume le témoin airbag au tableau de bord. Le boîtier électronique doit alors obligatoirement être remplacé (certains composants perdent leurs caractéristiques nominales après le passage de l'énergie de mise à feu).

Particularités

Le pédoncule de ceinture de sécurité, côté conducteur, possède un contact électrique permettant de signaler par un témoin au tableau de bord, que la ceinture n'est pas bouclée.

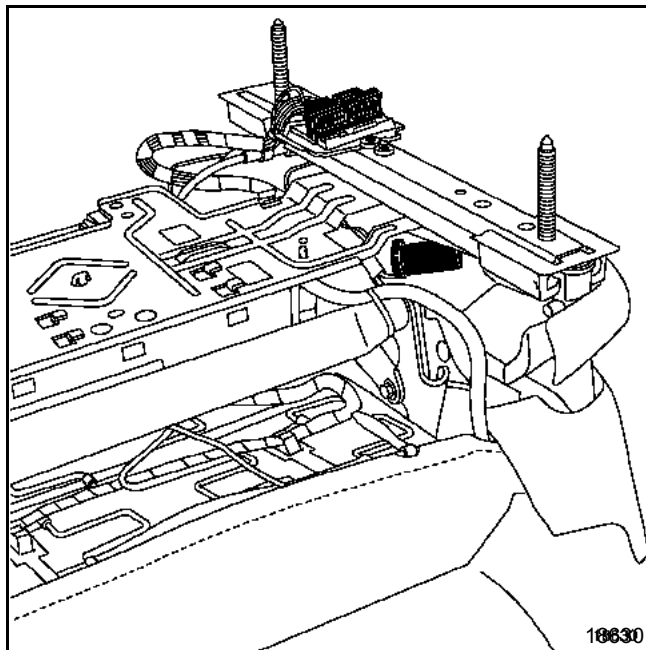


Pour déclipser le connecteur, déposer les vis de fixation des feux demi-coquilles de boucle.

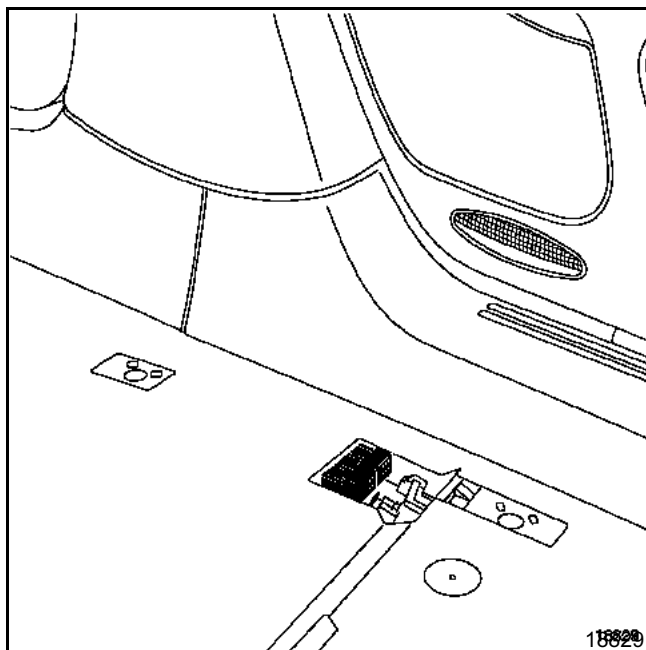


REPOSE

Respecter le cheminement et les points de fixation du câblage sous le siège.



Avant la repose du siège, contrôler visuellement l'état des connecteurs sur la base du siège et sur la caisse.

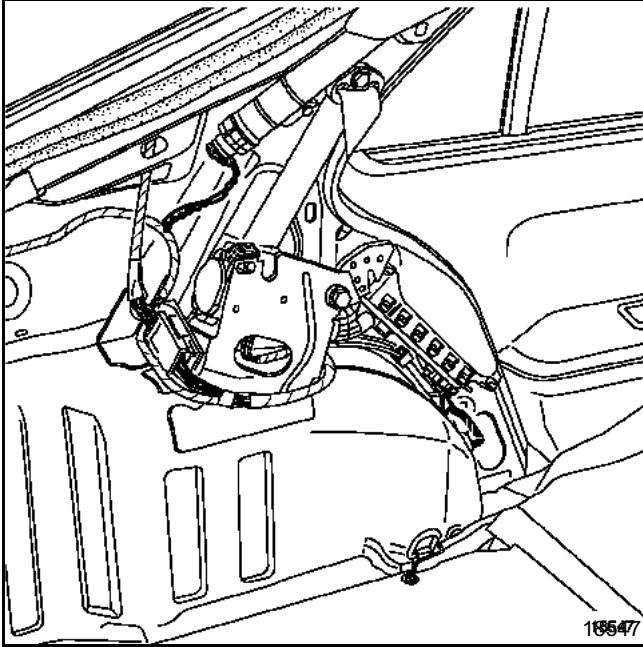


Après avoir remplacé les pièces défectueuses et rebranché les connecteurs, effectuer un contrôle à l'aide de l'outil de diagnostic. Si tout est correct, déverrouiller le boîtier électronique, sinon consulter le chapitre **diagnostic**.

Airbags et prétensionneurs de ceinture de sécurité

● Prétensionneurs arrière

Le prétensionneur est situé sur l'enrouleur. Pour le déposer, il est nécessaire de déposer la garniture de coffre et de custode arrière. Consulter la méthode décrite dans le chapitre **carrosserie**.



Débrancher le connecteur et le fil de masse et déposer la vis de fixation.

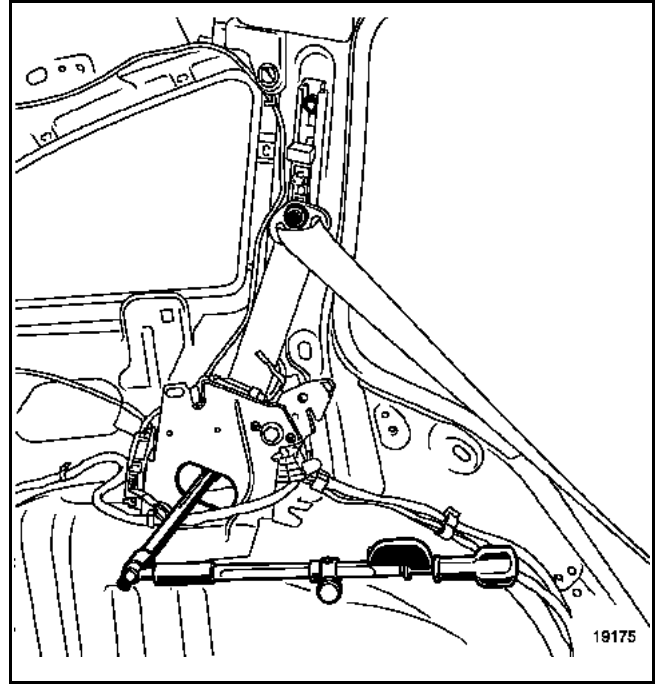
REPOSE

Respecter le cheminement et les points de fixation du câblage.

Serrer la vis de fixation au couple **2,1 daN.m.**
(Δ 10 mm) ou **4,4 daN.m.** (Δ 12 mm).

Après avoir remplacé les pièces défectueuses et rebranché les connecteurs, effectuer un contrôle à l'aide de l'outil de diagnostic.

Si tout est correct, déverrouiller le boîtier électronique, sinon voir document **diagnostic**.



CEINTURES DE SECURITE SRP

Les ceintures de sécurité avant sont équipées d'un système de retenue programmée (SRP) spécifique.

Avec ce montage, les ceintures de sécurité sont liées à la fonction airbag (le système de retenue programmée de celle-ci n'est pas calibré de la même façon à un airbag SRP ou non).

Lors d'un déclenchement de prétensionneurs, la ou les ceintures de sécurité avant doivent être systématiquement remplacées si celles-ci étaient attachées pendant la prétention (tout doute sur le port de la ceinture doit se traduire par un remplacement). Les contraintes physiques exercées sur la boucle se répercutent à l'enrouleur et risquent de détériorer le mécanisme de celle-ci.

AIRBAG CONDUCTEUR

L'airbag conducteur est équipé d'un sac gonflable spécifique (coussin avec marquage SRP). Le sac peut se gonfler différemment (petit ou grand volume) en fonction de la gravité du choc ou de la position du réglage du siège conducteur.

Avec ce montage, le coussin airbag est lié à la ceinture de sécurité face à lui.

La calibration du système de retenue programmée de la ceinture est spécifique et complémentaire à ce type de coussin airbag.

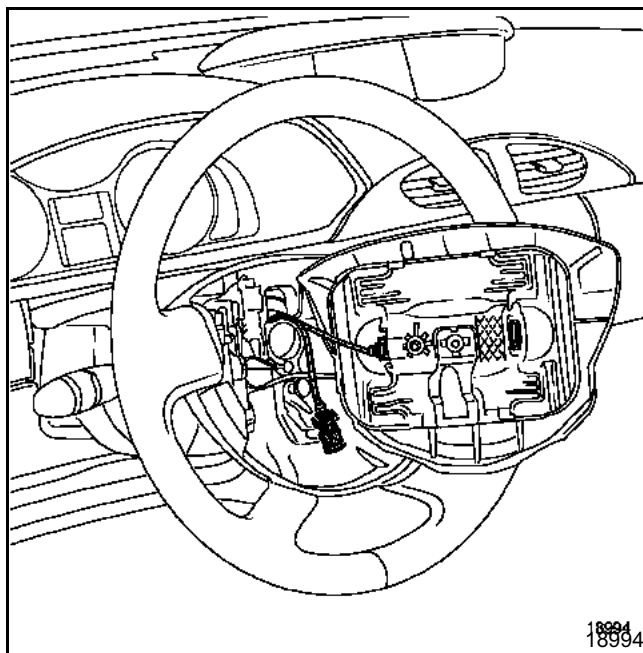
Description

Il est situé dans le coussin du volant.

Il comporte :

- un sac gonflable à deux niveaux,
- un générateur de gaz pyrotechnique avec ces deux allumeurs.

Ces éléments ne peuvent pas être dissociés.



Pour se déployer, le sac gonflable déchire le couvercle du volant.

NOTA : ce système est opérationnel après la mise du contact.

IMPORTANT : en cas de déclenchement d'airbag, remplacer impérativement le volant de direction et sa vis de fixation.

Airbags et prétensionneurs de ceinture de sécurité

DEPOSE

ATTENTION : il est interdit de manipuler les systèmes pyrotechniques (prétensionneur ou airbag) près d'une source de chaleur ou d'une flamme, il y a risque de déclenchement.

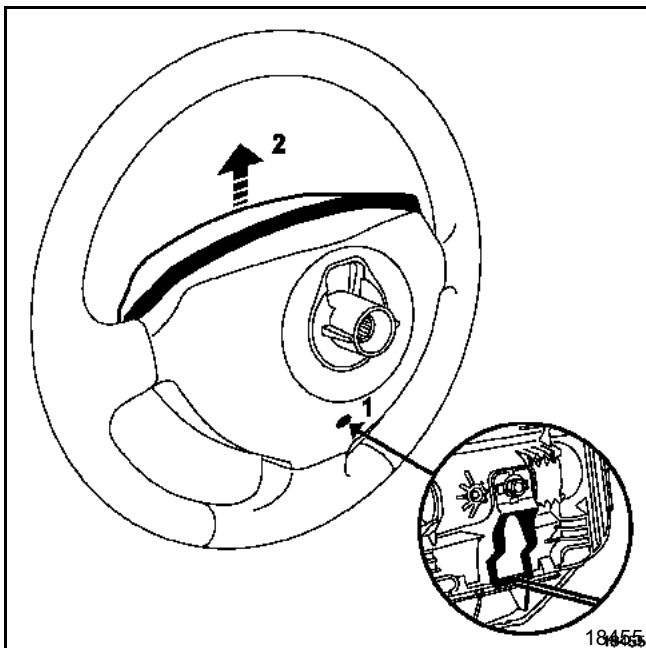
IMPORTANT : avant la dépose d'un coussin airbag, verrouiller le boîtier électronique à l'aide de l'outil de diagnostic.

Lorsque cette fonction est activée, toutes les lignes de mise à feu sont inhibées, le témoin airbag au tableau de bord s'allume contact mis.

IMPORTANT : lors de toute dépose de volant, il est impératif de débrancher les connecteurs de l'airbag (A) et (B).

L'airbag est muni d'un connecteur qui se met en court circuit lorsqu'il est débranché de façon à éviter tout déclenchement intempestif.

- insérer un tournevis (type T30 ou une tige de \varnothing 6 mm) dans l'orifice (1) situé derrière le volant,
- lever (2) l'airbag afin de le faire coulisser,
- déclipser les sécurités des connecteurs,
- débrancher les deux connecteurs d'alimentation des générateurs.



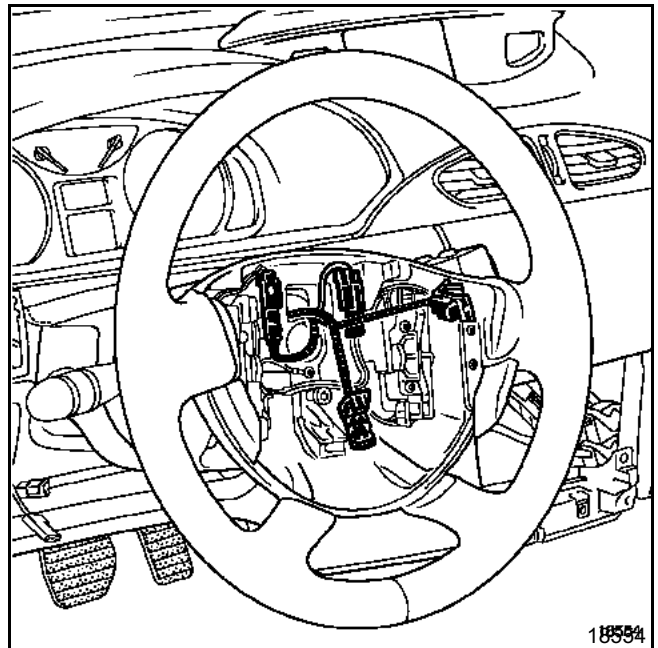
IMPORTANT : se reporter au chapitre "Procédure de destruction" pour la mise au rebut d'un coussin airbag non déclenché.

RAPPEL : lors d'un déclenchement des prétensionneurs de ceinture ou des airbags, le boîtier électronique se verrouille définitivement et allume le témoin airbag au tableau de bord. Le boîtier électronique doit alors obligatoirement être remplacé (certains composants perdent leurs caractéristiques nominales après le passage de l'énergie de mise à feu).

REPOSE

- brancher le fil de masse,
- mettre les deux connecteurs en place et verrouiller les sécurités,
- positionner le coussin sur le volant,
- le faire coulisser vers le bas afin de le clipser.

IMPORTANT : après avoir tout remonté, effectuer un contrôle à l'aide de l'outil de diagnostic. Si tout est correct, déverrouiller le boîtier électronique, sinon voir document **diagnostic**.



MODULE AIRBAG PASSAGER

L'airbag passager (SRP) est équipé d'un sac gonflable à deux niveaux.

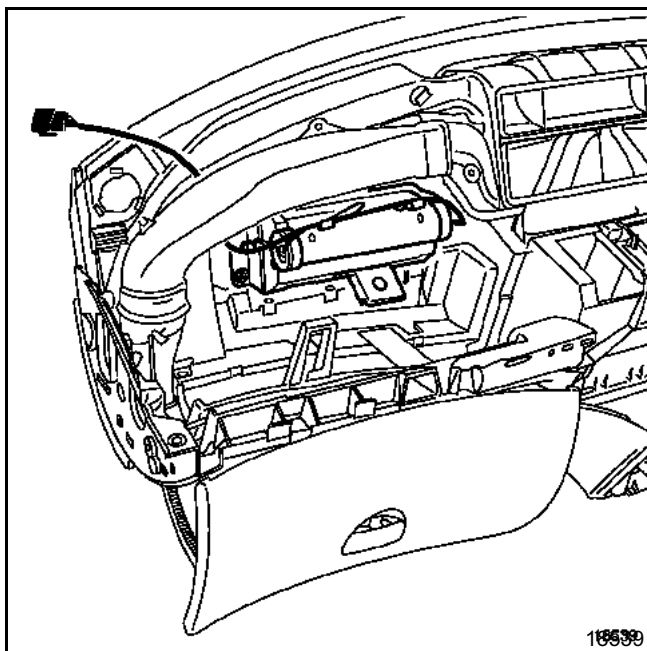
Avec ce montage, le coussin airbag est lié à la ceinture de sécurité face à lui.

La calibration du système de retenue programmée de la ceinture est spécifique et complémentaire à ce type de coussin airbag.

Description

Il est fixé dans la planche de bord face au passager avant. Il comporte :

- un sac gonflable à deux niveaux,
- un générateur de gaz pyrotechnique indissociable avec ces deux allumeurs.



NOTA : ce système est opérationnel après la mise du contact.

DEPOSE

ATTENTION : il est interdit de manipuler les systèmes pyrotechniques (prétensionneur ou airbag) près d'une source de chaleur ou d'une flamme, il y a risque de déclenchement.

IMPORTANT : avant la dépose d'un module airbag passager, verrouiller le boîtier électronique à l'aide de l'outil de diagnostic.

Lorsque cette fonction est activée, toutes les lignes de mise à feu sont inhibées, le témoin airbag au tableau de bord s'allume.

Pour déposer le module airbag passager, il est nécessaire de déposer la planche de bord. Pour cela consulter la méthode décrite dans le chapitre **83**.

Déposer les deux connecteurs des allumeurs et les vis de fixation.

IMPORTANT : lors d'un déclenchement du module airbag passager, la déformation et la détérioration des fixations imposent systématiquement le remplacement de la planche de bord.

Ne pas oublier d'apposer l'étiquette d'interdiction d'installer un siège enfant dos à la route sur le siège passager sur le côté de la planche neuve (étiquette disponible dans la collection Ref. : **77 01 205 442**).

IMPORTANT : se reporter au chapitre "**Procédure de destruction**" pour la mise au rebut d'un coussin airbag non déclenché.

RAPPEL : lors d'un déclenchement des prétensionneurs de ceinture ou des airbags, le boîtier électronique se verrouille définitivement et allume le témoin airbag au tableau de bord. Le boîtier électronique doit alors obligatoirement être remplacé (certains composants perdent leurs caractéristiques nominales après le passage de l'énergie de mise à feu).

REPOSE

ATTENTION : respecter **IMPERATIVEMENT** les consignes de sécurité qui sont à suivre pour la repose ou le remplacement du module airbag passager.

Tout manquement à ces prescriptions pourrait provoquer une mise hors d'état de fonctionnement normal des systèmes, voire présenter un risque pour les occupants du véhicule.

Procéder dans le sens inverse de la dépose en respectant impérativement le couple de serrage des fixations du module.

Remplacer l'agrafe de fixation (2) du module airbag passager.

IMPORTANT :

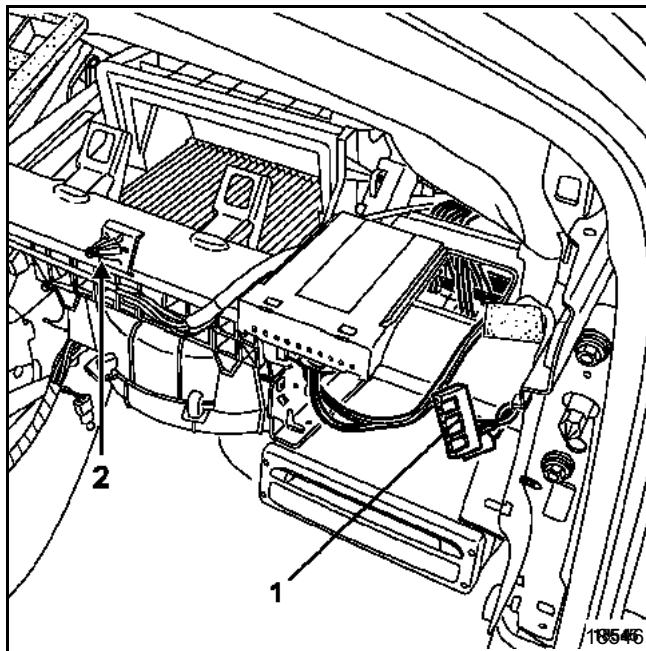
- Aucun corps étranger (vis, agrafe...) ne doit être oublié au montage du module airbag.
- Le couple de serrage du module est de **0,2 daN.m**.
- Côté module, bien enclipser à fond le connecteur (enclipsage fort) et positionner le verrou de sécurité.
- Coller une étiquette adhésive "témoin de violabilité du système" de couleur bleue vendue sous les références **77 01 040 153** (autres véhicules).

Effectuer un contrôle à l'aide de l'outil de diagnostic. Si tout est correct, déverrouiller le boîtier électronique, sinon voir chapitre **diagnostic**.

Accessibilité de l'allumeur

Il est possible d'accéder à l'allumeur (à deux niveaux) ou au connecteur intermédiaire (1) du module airbag passager pour le diagnostic en passant par le vide-poches du véhicule.

Déposer le cache de vide-poches, le connecteur est situé sur le côté droit de la planche de bord (près du Boîtier Fusibles/Relais Options si présent).



RAPPEL : le contrôle de l'allumeur du module doit impérativement être effectué à l'aide de l'outil diagnostic et de la valise **XR BAG** comme indiqué dans le chapitre **diagnostic**.

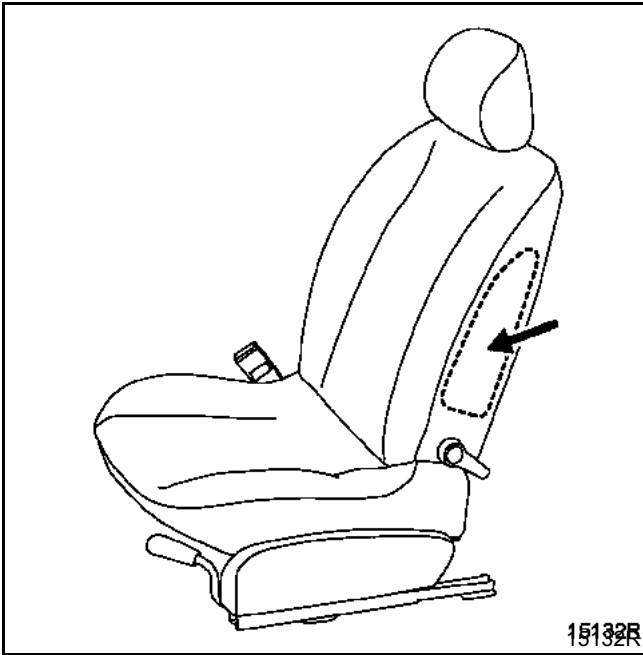
LE MODULE AIRBAG LATERAL THORAX (AVANT)

Description

Le module "airbag latéral thorax" est fixé sur le dossier des sièges avant côté porte.

Il comporte :

- un sac gonflable,
- un générateur de gaz pyrotechnique avec son allumeur indissociable.



Pour se déployer, le sac gonflable déchire la mousse et dégrafe la garniture.

NOTA : ce système est opérationnel après la mise du contact.

DEPOSE

ATTENTION : il est interdit de manipuler les systèmes pyrotechniques (prétensionneur ou airbag) près d'une source de chaleur ou d'une flamme, il y a risque de déclenchement.

IMPORTANT : avant d'intervenir sur un dossier ou de déposer un siège équipé d'un airbag latéral, verrouiller le boîtier électronique à l'aide de l'outil de diagnostic. Lorsque cette fonction est activée, toutes les lignes de mise à feu sont inhibées, le témoin airbag au tableau de bord s'allume contact mis.

ATTENTION : lors de la dépose d'un siège, prendre garde à ne pas dégraffer le connecteur afin de ne pas générer d'électricité statique pouvant entraîner un déclenchement d'airbag.

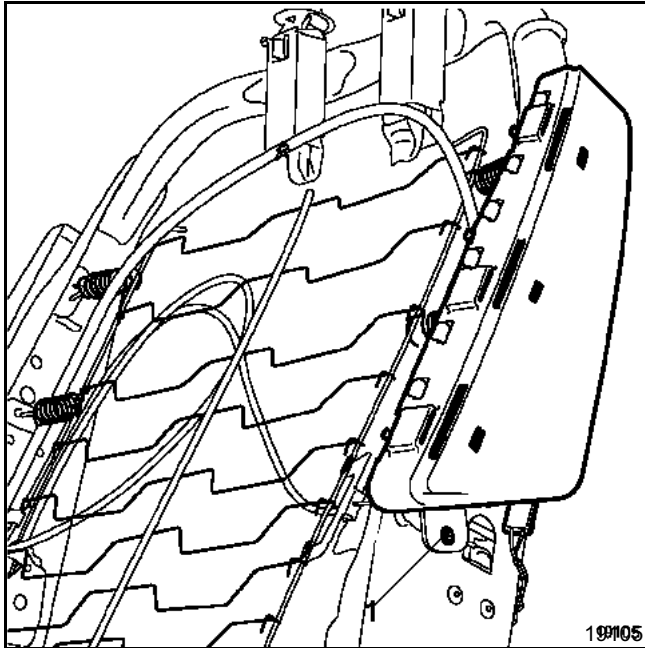
ATTENTION : Pour intervenir sur un siège équipé d'airbag et afin de garantir un déploiement correct de celui-ci, **il est impératif de respecter les consignes** décrites dans le chapitre **carrosserie** (position, nombre, type d'agrafes à utiliser...)

- Débrancher la batterie.
- Déposer le siège du véhicule à l'aide de l'outil **Elé.1584** et dégarnir le dossier. Consulter la méthode décrite dans le chapitre **carrosserie**.
- Dégager le câblage du module airbag et son fil de masse après avoir débranché son connecteur (repérer le parcours du câblage et ses points de fixation).

IMPORTANT : si le système n'est pas déclenché et s'il doit être remonté, ne pas ouvrir le module airbag. Le pliage du sac gonflable est particulier.

Airbags et prétensionneurs de ceinture de sécurité

Déposer le rivet de fixation (1) puis faire coulisser le coussin airbag.



IMPORTANT : se reporter au chapitre "**procédure de destruction**" pour la mise au rebut d'un airbag latéral non déclenché.

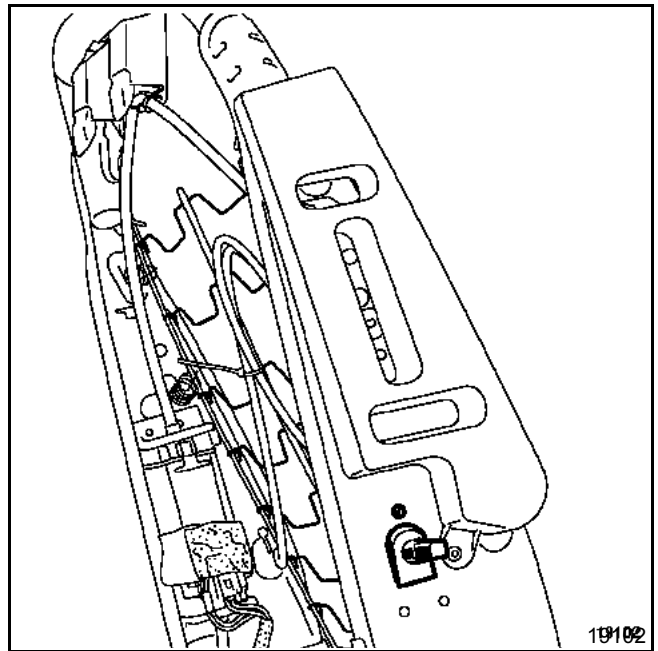
RAPPEL : lors d'un déclenchement des prétensionneurs de ceinture ou des airbags, le boîtier électronique se verrouille définitivement et allume le témoin airbag au tableau de bord. Le boîtier électronique et le capteur latéral côté choc doivent alors obligatoirement être remplacés (certains composants perdent leurs caractéristiques nominales après le passage de l'énergie de mise à feu).

REPOSE

ATTENTION : lors du déclenchement d'un module airbag latéral, la déformation et la détérioration des fixations imposent systématiquement le remplacement de l'armature siège.

- positionner le module airbag sur l'armature,

- positionner le rivet de fixation (1) livré avec le module,
- s'assurer que le fil de masse soit correctement raccordé au module airbag (selon version),
- positionner le câblage sous l'assise du siège comme à l'origine en respectant son parcours et ses points de fixation,
- rebrancher le fil de masse et vérifier le bon verrouillage du connecteur,



- regarnir le siège en respectant impérativement les préconisations décrites dans le chapitre **carrosserie** (type d'agrafes, leurs emplacements...),
- remonter le siège sur le véhicule et rebrancher ses connecteurs. Consulter la méthode décrite dans le chapitre **carrosserie**,
- Effectuer un contrôle à l'aide de l'outil de diagnostic. Si tout est correct, déverrouiller le boîtier électronique, sinon voir chapitre **diagnostic**.

ATTENTION : tout manquement à ces prescriptions pourrait provoquer une mise hors état de fonctionnement normal des systèmes, voire un déclenchement intempestif de ceux-ci.

MODULE AIRBAG LATERAL RIDEAU**Description**

Le module "airbag latéral rideau" ou "airbag de tête" est fixé derrière la garniture de pavillon.

Il comporte :

- un sac gonflable en forme de rideau,
- un générateur de gaz pyrotechnique avec son allumeur (placé sur la partie arrière).

Ces éléments ne peuvent pas être dissociés.

Pour se déployer, le sac gonflable dégrafe la garniture de pavillon.

NOTA : ce système est opérationnel après la mise du contact.

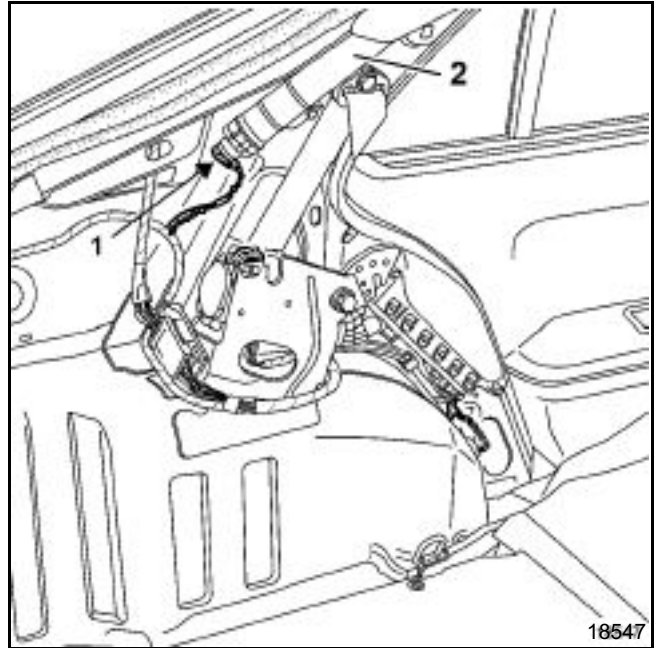
DEPOSE

ATTENTION : il est interdit de manipuler les systèmes pyrotechniques (prétensionneur ou airbag) près d'une source de chaleur ou d'une flamme, il y a risque de déclenchement.

IMPORTANT : avant d'intervenir de déposer un airbag rideau, verrouiller le boîtier électronique à l'aide de l'outil de diagnostic. Lorsque cette fonction est activée, toutes les lignes de mise à feux sont inhibées, le témoin airbag au tableau de bord s'allume contact mis.

Particularités pour la version berline :

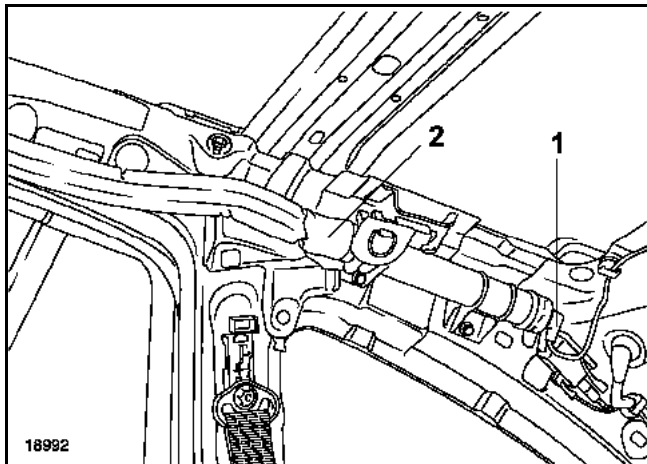
- l'accès au générateur de gaz (1) nécessite la dépose des garnitures arrière,



- la dépose du module airbag (2) et du sac gonflable nécessite la dépose de la garniture de pavillon.

Particularités pour la version break :

- l'accès au générateur de gaz (1) et le remplacement du module airbag (2) nécessitent la dépose des garnitures de pavillon,



- dégager le câblage du module airbag et son fil de masse après avoir débranché son connecteur.

IMPORTANT : si le système n'est pas déclenché et s'il doit être remonté, ne pas ouvrir le module airbag. Le pliage du sac gonflable est particulier.

- déposer l'ensemble airbag.

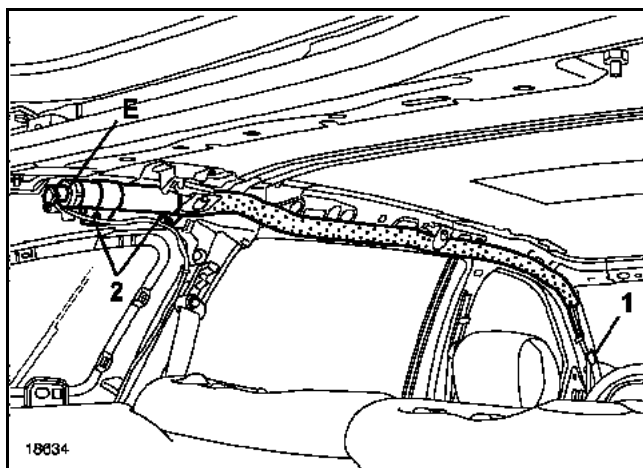
IMPORTANT : se reporter au chapitre "**Procédure de destruction**" pour la mise au rebut d'un airbag latéral non déclenché.

RAPPEL : lors d'un déclenchement des prétensionneurs de ceinture ou des airbags, le boîtier électronique se verrouille définitivement et allume le témoin airbag au tableau de bord. Le boîtier électronique et le capteur latéral choc doivent alors obligatoirement être remplacés (certains composants perdent leurs caractéristiques nominales après le passage de l'énergie de mise à feu).

REPOSE

ATTENTION : lors du déclenchement d'un module airbag latéral, la déformation et la détérioration des fixations imposent systématiquement le remplacement des agrafes de fixation.

- Mettre en place le module airbag sans serrer les vis de fixation.
- Mettre en place le coussin airbag en commençant par le maintien (1).
- Positionner toutes les agrafes.
- Serrer les vis de fixation (2) au couple (couple de serrage **0,8 daN.m**).



- Rebrancher le fil de masse (E) (selon version).
- Rebrancher le connecteur en s'assurant de bien positionner le verrouillage.
- Effectuer un contrôle à l'aide de l'outil de diagnostic. Si tout est correct, déverrouiller le boîtier électronique, sinon voir chapitre **diagnostic**.

ATTENTION : tout manquement à ces prescriptions pourrait provoquer une mise hors état de fonctionnement normal des systèmes, voire un déclenchement intempestif de ceux-ci.

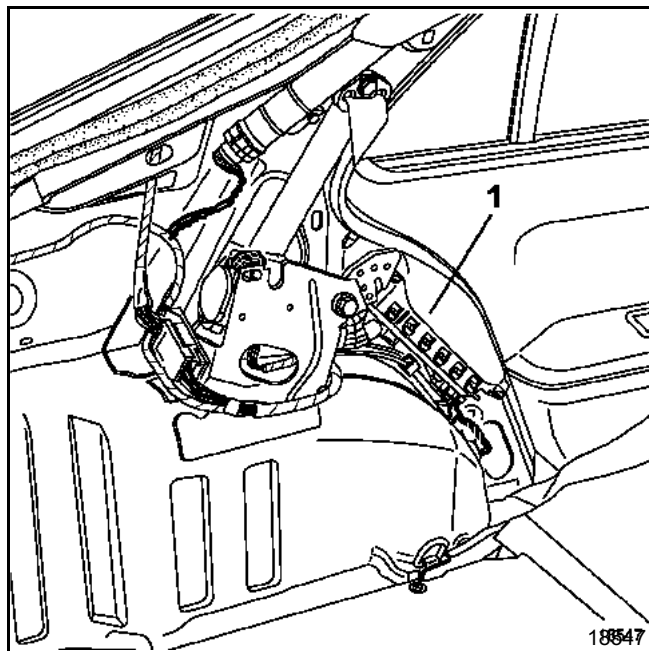
MODULE AIRBAG LATERAL THORAX (ARRIERE)

Description

Le module "airbag latéral thorax arrière" (1) est fixé derrière la garniture à côté de l'assise de siège arrière.

Il comporte :

- un sac gonflable en forme de rideau,
- un générateur de gaz pyrotechnique indissociable avec son allumeur.



Pour se déployer, le sac gonflable déchire le couvercle du module.

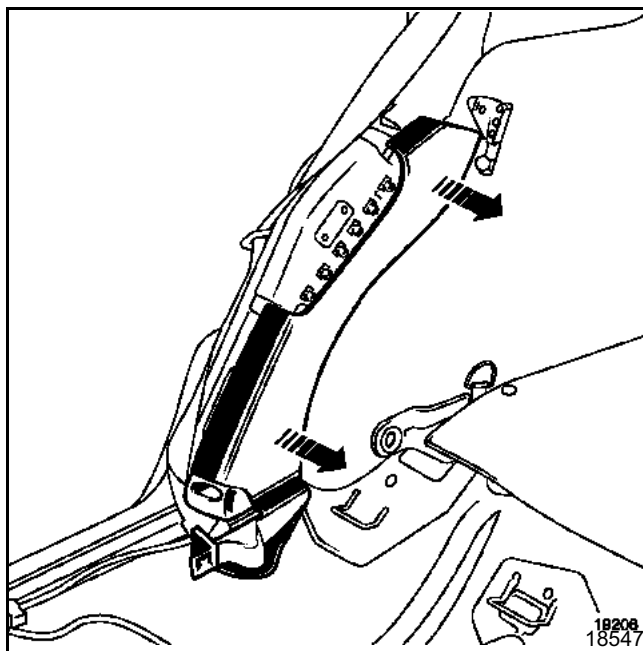
NOTA : ce système est opérationnel après la mise du contact.

DEPOSE

ATTENTION : il est interdit de manipuler les systèmes pyrotechniques (prétensionneur ou airbag) près d'une source de chaleur ou d'une flamme, il y a risque de déclenchement.

IMPORTANT : Avant d'intervenir ou de déposer un airbag thorax arrière, verrouiller le boîtier électronique à l'aide de l'outil de diagnostic. Lorsque cette fonction est activée, toutes les lignes de mise à feu sont inhibées, le témoin airbag au tableau de bord s'allume contact mis.

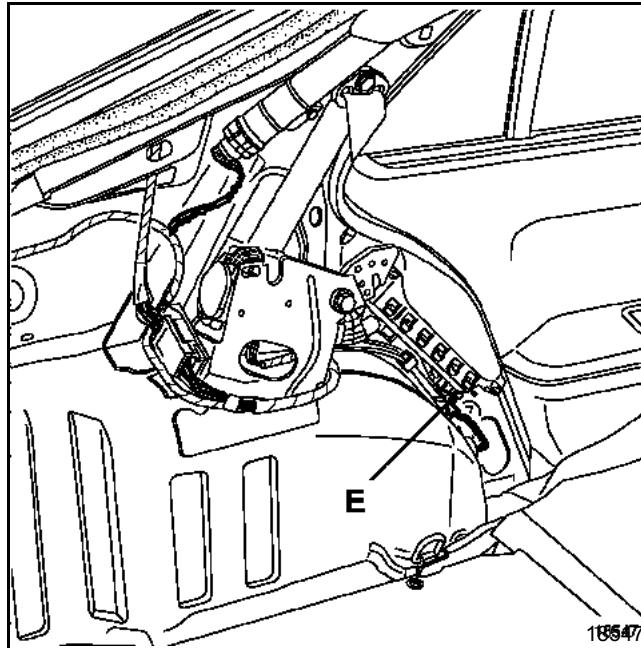
- rabattre le dossier du siège arrière du véhicule puis dégrafer la garniture,
- dégager le câblage du module airbag et son fil de masse après avoir débranché son connecteur,
- déposer le coussin airbag par ses deux fixations.



IMPORTANT : se reporter au chapitre "Procédure de destruction" pour la mise au rebut d'un airbag latéral non déclenché.

REPOSE

- fixer le module airbag (couple de serrage : **0,8 daN.m**),
- s'assurer que le fil de masse soit correctement raccordé au module airbag,
- le repositionner en respectant son parcours et ses points de fixation et rebrancher le fil de masse (E). Vérifier le bon verrouillage du connecteur.



- Effectuer un contrôle à l'aide de l'outil de diagnostic. Si tout est correct, déverrouiller le boîtier électronique, sinon voir chapitre **diagnostic**.

ATTENTION : tout manquement à ces prescriptions pourrait provoquer une mise hors état de fonctionnement normal des systèmes, voire un déclenchement intempestif de ceux-ci.

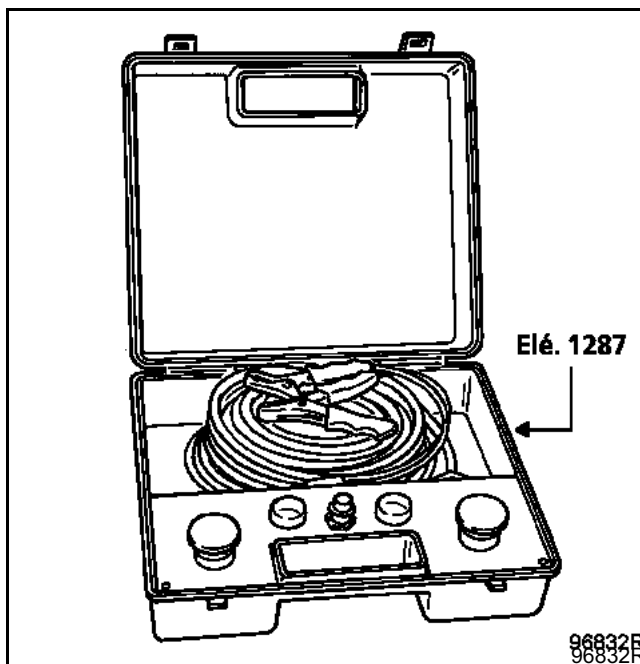
PROCEDURE DE DESTRUCTION

ATTENTION : n'est pas applicable si la réglementation locale impose une procédure spécifique **validée et diffusée** par le service Méthodes, Diagnostic et Réparation.

Afin d'éviter tout risque d'accident, les générateurs de gaz pyrotechniques des airbags et des prétensionneurs de ceintures doivent être déclenchés avant la mise au rebut du véhicule ou de la pièce seule.

ATTENTION : les airbags frontaux possèdent deux allumeurs indépendants.

Utiliser impérativement l'outil **Elé. 1287** et les cordons d'adaptation **Elé. 1287-01** et **Elé. 1287-02**.



IMPORTANT : ne pas réutiliser les éléments pyrotechniques comme pièce de réemploi. Les prétensionneurs ou airbags d'un véhicule destinés au rebut doivent impérativement être détruits.

ATTENTION : ne pas déclencher les prétensionneurs qui doivent être retournés dans le cadre de la garantie pour un problème sur le pédoncule. Ceci rend l'analyse de la pièce impossible pour le fournisseur. Retourner la pièce dans l'emballage de la neuve.

RAPPEL : chaque pièce est dédiée à un type de véhicule et ne doit en aucun cas être montée sur un autre. **Les pièces ne sont pas interchangeables.**

● PRETENSIONNEURS

ATTENTION : ne pas déclencher les prétensionneurs qui doivent être retournés dans le cadre de la garantie pour un problème sur le pédoncule. Ceci rend impossible l'analyse de la pièce pour le fournisseur.
Retourner la pièce dans l'emballage de la neuve.

Destruction de la pièce montée sur le véhicule :

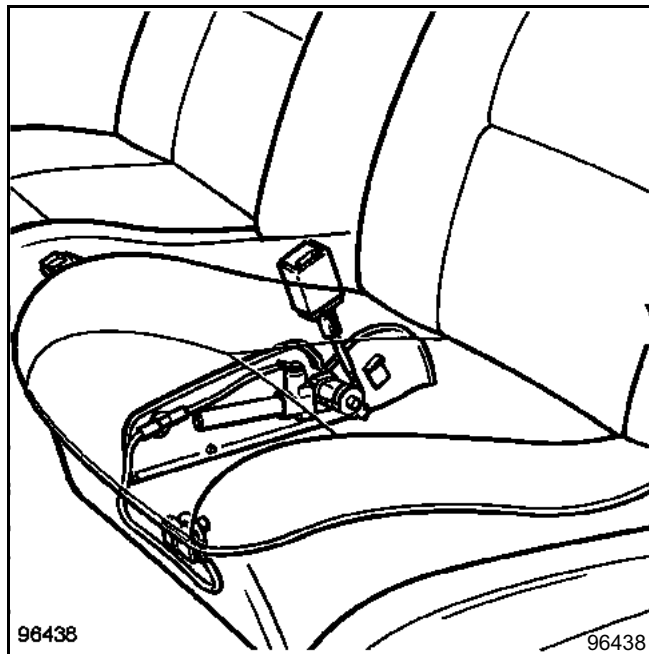
Sortir le véhicule à l'extérieur de l'atelier.

Brancher l'outil de destruction sur le prétensionneur après avoir déposé le cache glissière du siège.

Dérouler la totalité du câblage de l'outil de façon à se tenir suffisamment éloigné du véhicule (environ **10 mètres**) lors du déclenchement.

Relier les deux fils d'alimentation de l'outil à une batterie.

Après avoir vérifié que personne ne se trouve à proximité, procéder à la destruction du prétensionneur en appuyant simultanément sur les deux boutons poussoir de l'appareil.



NOTA : dans le cas d'un déclenchement impossible (allumeur défaillant), retourner la pièce dans l'emballage de la neuve à ITG (service **0429**).

Destruction de la pièce déposée de l'appareil :

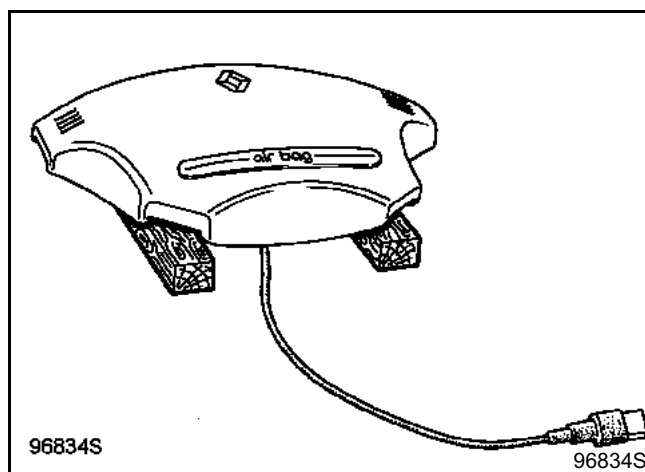
Procéder de la même façon que pour l'airbag conducteur, dans de vieux pneus empilés (voir ci-dessous).

● AIRBAG FRONTAL ou AIRBAG THORAX (avant ou arrière)

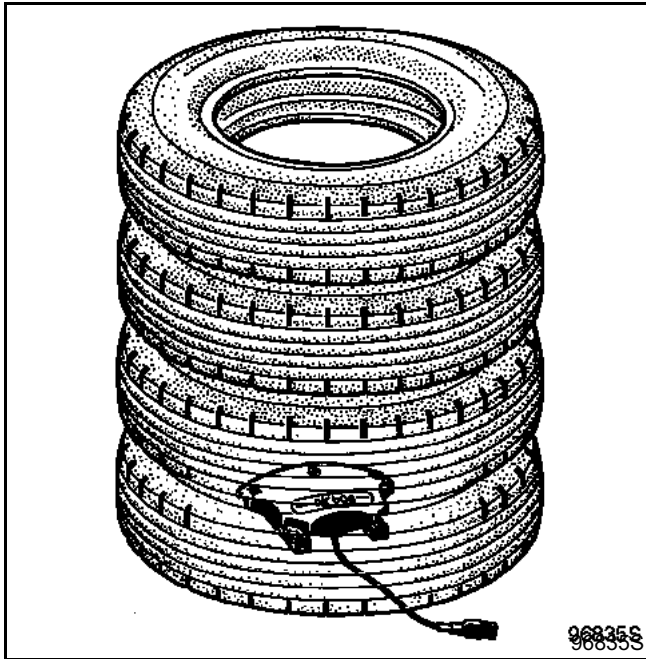
Destruction de la pièce déposée du véhicule uniquement.

Faire la manipulation à l'extérieur de l'atelier.

Après avoir branché le câblage correspondant, poser le coussin airbag sur deux cales en bois afin d'éviter la détérioration du connecteur contre le sol.



Recouvrir l'ensemble de quatre vieux pneus empilés.



Dérouler la totalité du câblage de l'outil de façon à se tenir suffisamment éloigné de l'ensemble (environ **10 mètres**) lors du déclenchement et le raccorder au coussin airbag.

Relier les deux fils d'alimentation de l'outil à une batterie.

Après avoir vérifié que personne ne se trouve à proximité, procéder à la destruction de l'airbag en appuyant simultanément sur les deux boutons poussoir de l'appareil.

NOTA : dans le cas d'un déclenchement impossible (allumeur défaillant), retourner la pièce dans l'emballage de la neuve au service garantie.

ATTENTION : les airbags frontaux possèdent deux allumeurs indépendants. S'assurer impérativement que les deux allumeurs ont déclenché avant la mise au rebut.

● AIRBAG RIDEAU

La destruction de l'airbag rideau s'effectue déposée du véhicule pour ne pas détériorer les fixations.

Positionner le module dans un étau, fixations vers le bas. L'étau doit être correctement fixé à l'établi, l'établi doit être scellé au sol et dégagé de tout outil.

S'assurer que le déploiement du sac gonflable ne sera pas gêné dans sa progression.

Brancher l'outil de destruction sur l'airbag rideau.

Dérouler la totalité du câblage de l'outil de façon à se tenir suffisamment éloigné lors du déclenchement.

Relier les deux fils d'alimentation de l'outil à une batterie.

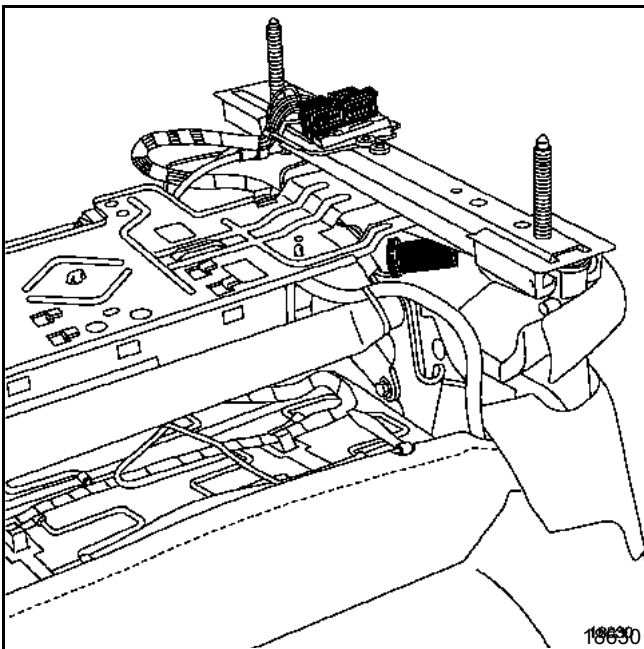
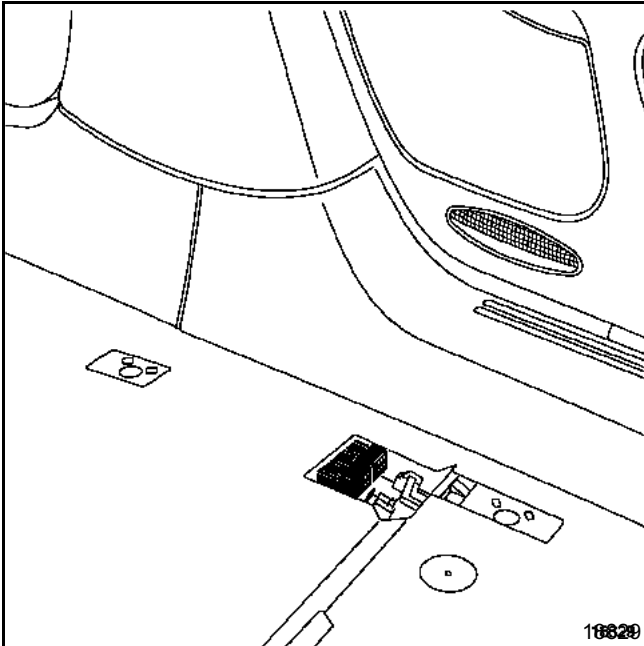
Après avoir vérifié que personne ne se trouve à proximité, procéder à la destruction de l'airbag en appuyant simultanément sur les deux boutons poussoir de l'appareil.

CABLAGE

Connecteur automatique de siège

88

CONNECTEUR AUTOMATIQUE DE SIEGE



BRANCHEMENT (le plus complet)

Voie	Désignation
1	Alimentation de siège électrique
2	Témoin de ceinture (conducteur)
3	Alimentation de siège chauffant
4	Eclairage sous siège
5	Masse
6	Non utilisée
7	Prétensionneur ventral (conducteur)
8	Prétensionneur de boucle
9	Capteur de position de siège (conducteur)
10	Signal mémorisation (conducteur)
11	Alimentation siège mémorisable
12	(conducteur)
13	Non utilisée
14	Masse
15	Airbag latéral thorax
16	Alimentation siège mémorisable
17	(conducteur)
18	Témoin de siège chauffant
19	Alimentation siège électrique
20	Eclairage sous siège
21	Non utilisée
22	Non utilisée
23	Prétensionneur ventral (conducteur)
24	Prétensionneur de boucle
25	Masse
26	Signal mémorisation (conducteur)
27	Non utilisée
28	Non utilisée
	Non utilisée
	Airbag latéral thorax

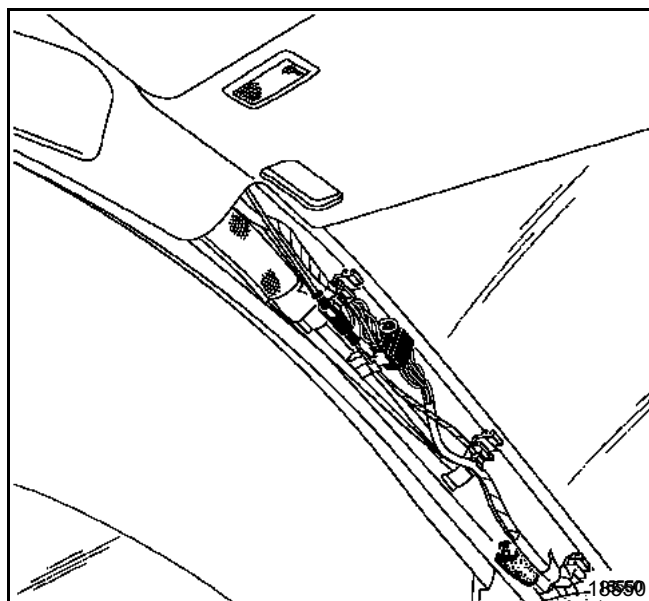
ATTENTION : lors de la dépose d'un siège, prendre garde à ne pas dégraffer le connecteur afin de ne pas générer d'électricité statique pouvant entraîner un déclenchement d'airbag.

La garniture de pavillon n'est pas collée sur le véhicule. Celle-ci est maintenue par les joints des ouvrants, par les pare-soleil et par les poignées de virage (utiliser l'outil **Car. 1597**).

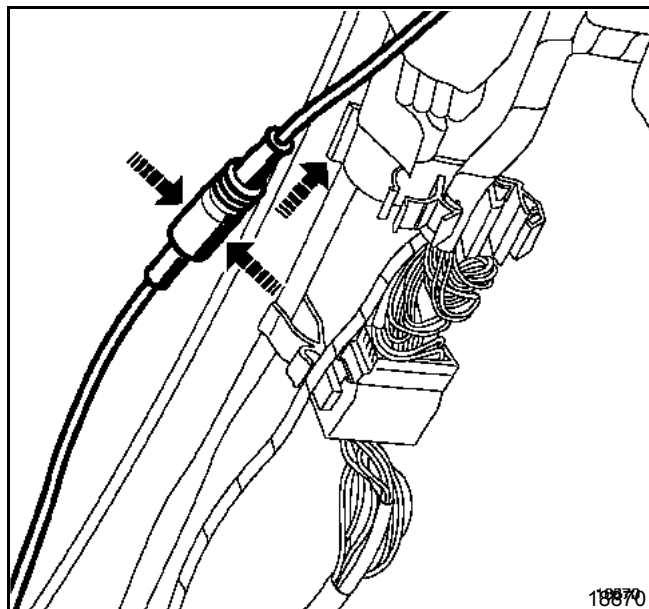
Il est possible de remplacer la garniture et conserver le faisceau ou de remplacer le faisceau et conserver la garniture.

DEPOSE

Le faisceau est collé sur la garniture. En cas de dépose, chauffer la colle à l'aide d'un pistolet à colle puis couper le cordon de colle en prenant garde de ne pas blesser le faisceau.

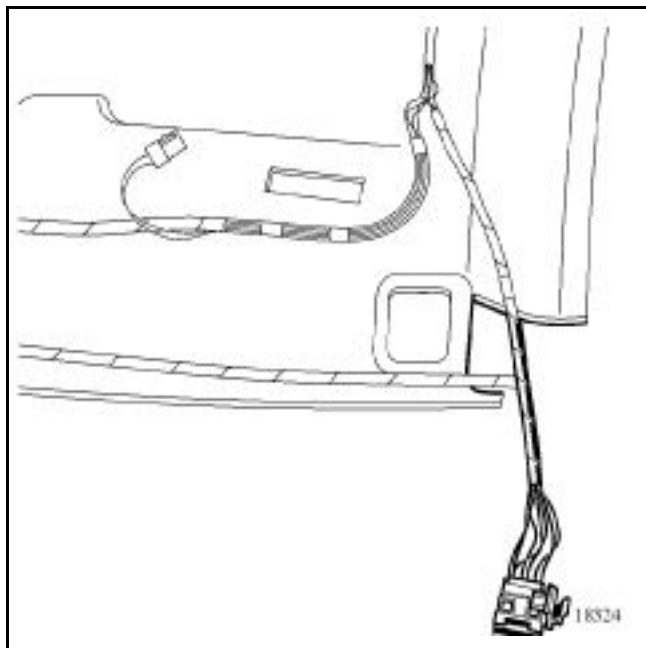


Il est également possible de laisser en place le faisceau en défaut, et de coller le nouveau faisceau le long de celui-ci.



REPOSE

Lors de la repose du faisceau sur la garniture, il est impératif de respecter la position des connecteurs par rapport au bord de la garniture. Un repère sur la faisceau doit coïncider avec le bord de la garniture.



Particularités de l'antenne main-libre

L'antenne main-libre est collée sur la garniture. Elle peut être remplacée seule.

