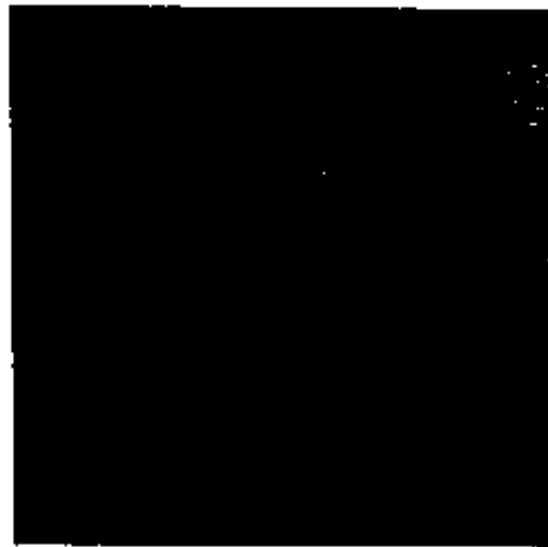


M.R. 317



RENAULT
ELECTRIQUE

Express

Traction électrique

Sommaire

	Pages		Pages
0	Généralités véhicule		
01	CARACTERISTIQUES		
	Caractéristiques générales	01-1	
03	REMORQUAGE		
	Remorquage (Tous types)	03-1	
2	Transmission		
21	BOITES DE VITESSES MECANIQUE		
	Identification	21-1	
	Liaison Moteur/Boîte	21-2	
	Lubrifiants	21-2	
	Coupe	21-3	
	Boîte de vitesse (Dépose-Repose)	21-4	
	Capteur de position du sélecteur	21-10	
24	TRACTION ELECTRIQUE		
	Caractéristiques générales	24-1	
	Présentation	24-2	
	Batterie de traction	24-4	
	Coffres à batteries	24-8	
	Unité Centrale de gestion du véhicule électrique (UCL)	24-14	
	Capteur de mesure du courant	24-28	
	Contraintes administratives		24-30
	Chargeur		24-33
	Système de remplissage des batteries		24-41
	Procédures de mise en charge / Remplissage		24-48
	Convertisseur statique		24-58
	Protection des circuits électriques		24-61
	Platine fusibles habitacle		24-69
	Tableau de bord		24-70
	Afficheur		24-74
	Variateur de vitesse électronique ou contrôleur		24-81
	Groupe motopropulseur		24-92
	Moteur électrique		24-99
	Motoventilateur du moteur de traction		24-104
	Balais du moteur de traction		24-105
	Boîtier d'accélérateur		24-108
	Contacteurs sur planche de bord		24-110
	Relais		24-111
	Boîtier décodeur		24-113
	Diagnostic de l'allumage des barres-graphes		24-114
	Effets client		24-154
	Messages d'alerte		24-197
	Diagnostic avec la valise XR25		24-216

Sommaire

	Pages		Pages
3	Châssis	6	Climatisation
30	GENERALITES	61	CHAUFFAGE
	Valeurs de contrôle des angles du train avant		Généralités
	30-1		61-1
	Hauteurs sous coque		Fonctionnement
	30-3		61-2
35	ROUES ET PNEUMATIQUES		Chaudière
	Caractéristiques		61-7
	35-1		Injecteur de carburant
	Equilibrage des roues		61-9
	35-1		Bougie
37	COMMANDES D'ELEMENTS MECANIQUES		61-10
	Circuit d'assistance de freinage		Capteur de surchauffe
	37-1		61-11
	Compensateur de freinage		Capteur de flammes
	37-5		61-12
	Freinage récupératif		Brûleur de chaudière
	37-7		61-13
			Sonde de température du liquide
			61-14
			Pompe à eau électrique
			61-15
			Réservoir de carburant pour le chauffage
			61-16
			Capteur de niveau mini de carburant pour le chauffage
			61-17
			Pompe de dosage du carburant de chauffage
			61-18
			Filtre à carburant
			61-19
			Répertoire des organes
			61-20
			Schémas électriques
			61-21
			Diagnostic
			61-24

**TOUTES LES INTERVENTIONS SUR LES VEHICULES
ELECTRIQUES DOIVENT ETRE EFFECTUEES PAR DU
PERSONNEL QUALIFIE ET HABILITE AYANT RECU
UNE FORMATION**

Identification

Désignation aux Mines	G40 W00
Puissance administrative (France)	3 CV
Version :	fourgonnette tôlée ou vitrée à motorisation électrique, dérivée du modèle thermique à charge utile augmentée.

Caractéristiques de charge

Poids total en ordre de marche	1 235 kg dont 380 kg environ pour la partie batterie de traction
Poids sur essieu avant	540 kg
Poids sur essieu arrière	695 kg
Poids total maxi autorisé	1 630 kg
Poids sur essieu avant	710 kg
Poids sur essieu arrière	1 021 kg
Charge utile	395 kg
Volume de charge utile	2,4 m³ environ

Performances

Puissance utile maximale	21 kW à 2 000 tr/min
Couple maxi	125 N.m
Vitesse maxi au PTMA	85 km/h
Accélération de 0 à 50 km/h	10 secondes
Autonomie	80 km environ en roulage urbain
Rampe franchissable au PTMA	20 %

Roues et pneumatiques

Roues en tôle	5 B 13
Pneumatiques	165 X 70 R 13 C

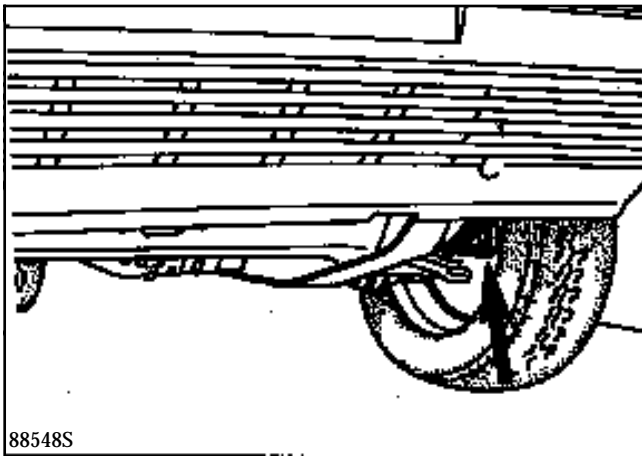
Il s'agit de pneumatiques à faible résistance au roulement.

Remorquage

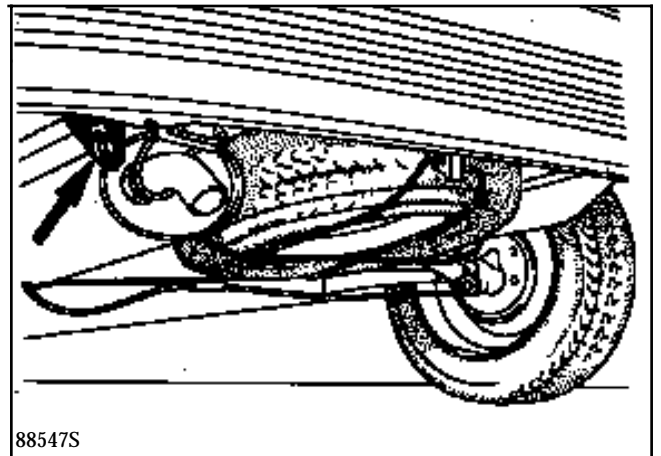
- Couper le contact du véhicule (sans bloquer la direction).
- Mettre le sélecteur de sens de marche sur la position neutre "N".

Nota : Si le contact est mis, le sélecteur de sens de marche sur la position "D" et les 4 roues au sol, le freinage récupératif sera en fonction.

AVANT



ARRIERE

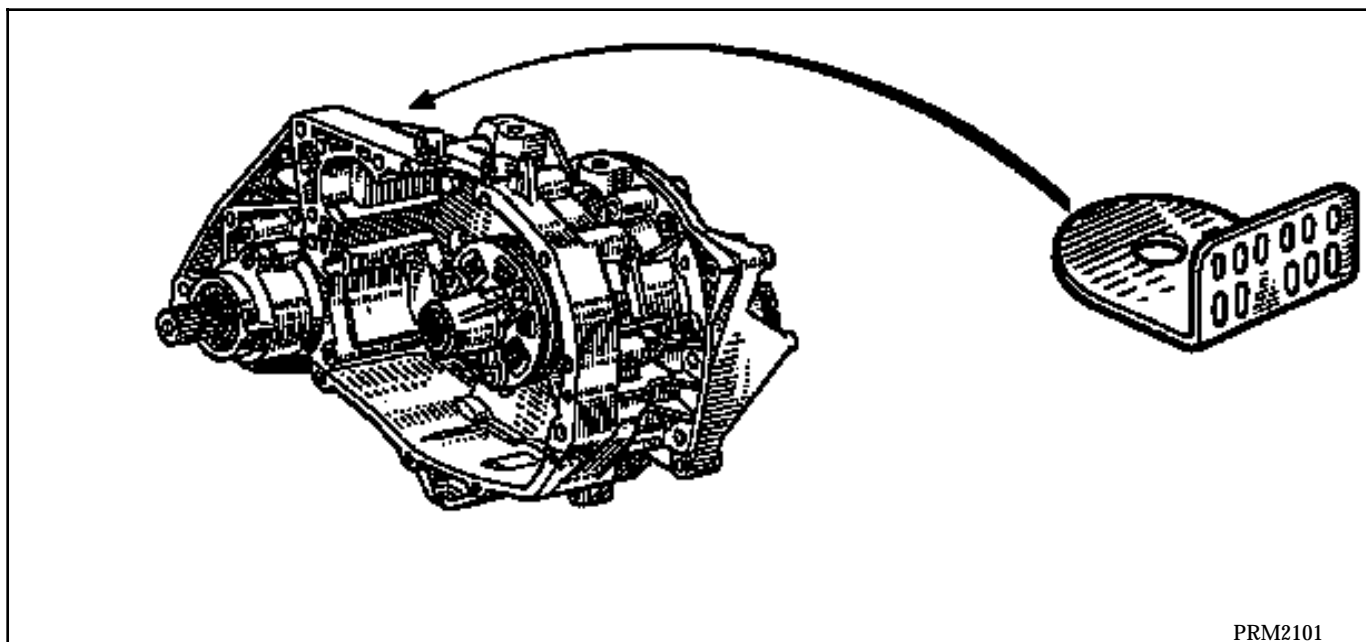


BOITE DE VITESSE MECANIQUE

Identification

21

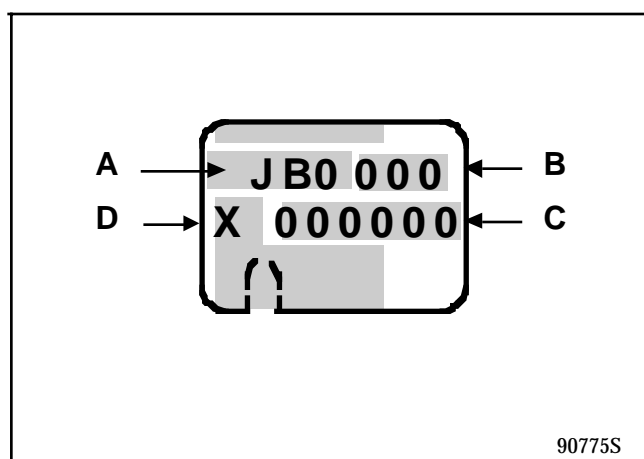
Les véhicules **Express Electriques** sont équipés d'une boîte pour véhicule électrique **JB9** conçue à partir d'une **BVM JB1**.



PRM2101

Une plaquette de marque, située sur le carter indique :

- En **A** : le type de la boîte.
- En **B** : l'indice de la boîte .
- En **C** : le numéro de fabrication.
- En **D** : l'usine de fabrication.

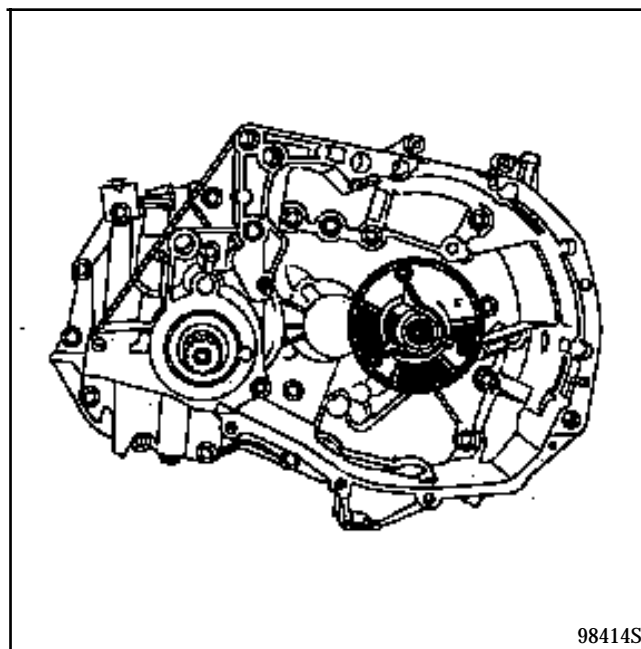


90775S

Caractéristiques de la boîte de vitesse pour véhicule électrique JB9 007 :

- Un seul rapport **23 / 41** en prise constante.
- Couple cylindrique **14 / 63**.
- Démultiplication **8,02**.

Un amortisseur élastique assure la liaison moteur/boîte. L'accouplement s'effectuant en aveugle, les cannelures de l'arbre rotor du moteur électrique comportent des chanfreins d'entrée.



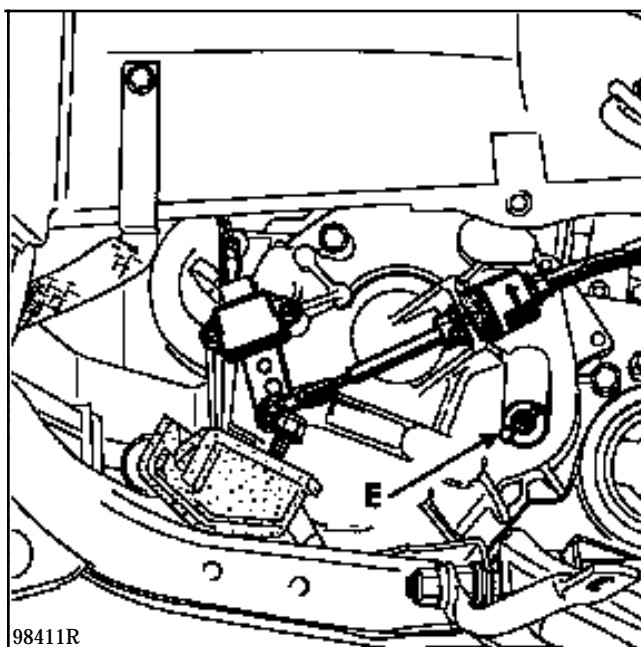
Lubrifiants

La **boîte de vitesse pour véhicule électrique JB9** contient **2,2 l** d'huile **RENAULT MATIC**.

Appellation : **ELF Renault matic D2** ou **Mobil ATF 220**.

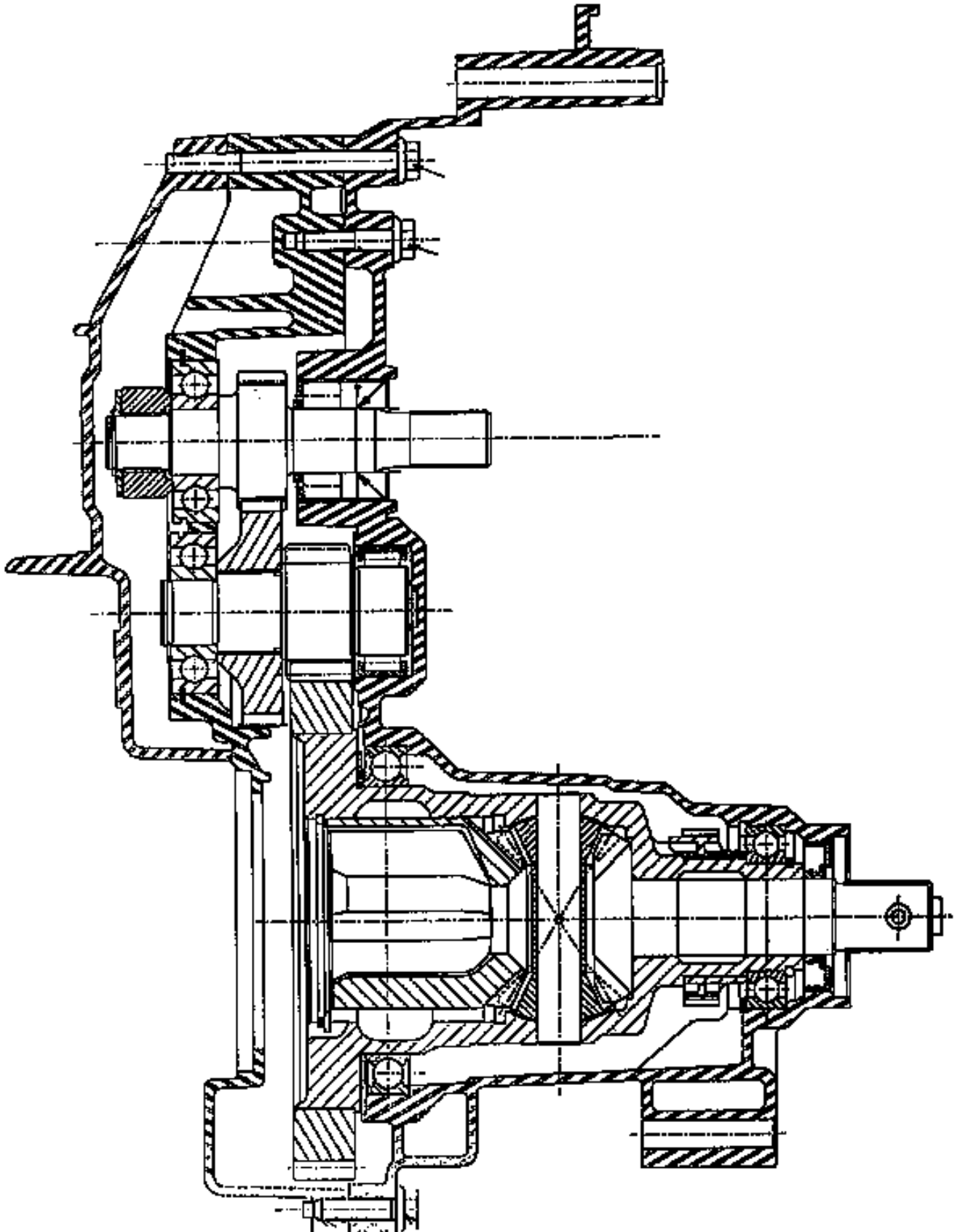
Le remplissage se fait par l'orifice (E).

Niveau par débordement.



BOITE DE VITESSE MECANIQUE
Coupe

21




PRM2102

BOITE DE VITESSE MECANIQUE

Boîte de vitesse (Dépose-Repose)

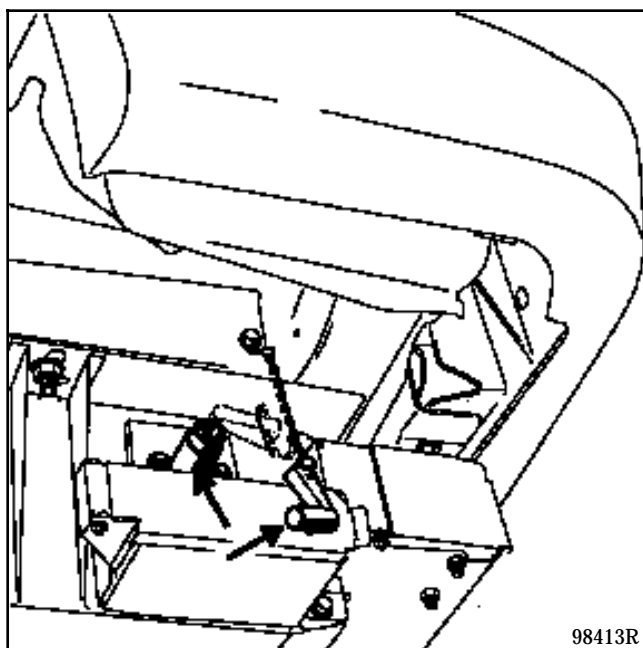
21

OUTILLAGE SPECIALISE INDISPENSABLE		
B.Vi. 31.01 Jeu de broches		
MATERIEL INDISPENSABLE		
Marque	Type	Désignation
Z International	LMT 102	Support-moteur
DESVIL	V703ST01	Vérin d'organes

COUPLES DE SERRAGE (en daN.m)		
Vis de fixation des étriers de freins	10	
Boulon de pied d'amortisseurs	8	
Vis des roues	8	
Vis du soufflet de transmission	2,5	
Vis du tour de boîte	5	
Vis du capteur de sélecteur	0,25	
Boulon de la biellette de sélection	0,85	
Vis du support avant gauche sur boîte	2	
Boulons de support de reprise de couple	4	
Vis du support de reprise de couple dans le berceau	2	

Dépose :

- Placer le véhicule sur un pont 2 colonnes.
- Débrancher la batterie accessoire.
- Tourner et retirer le coupe-circuit à l'arrière gauche du véhicule.



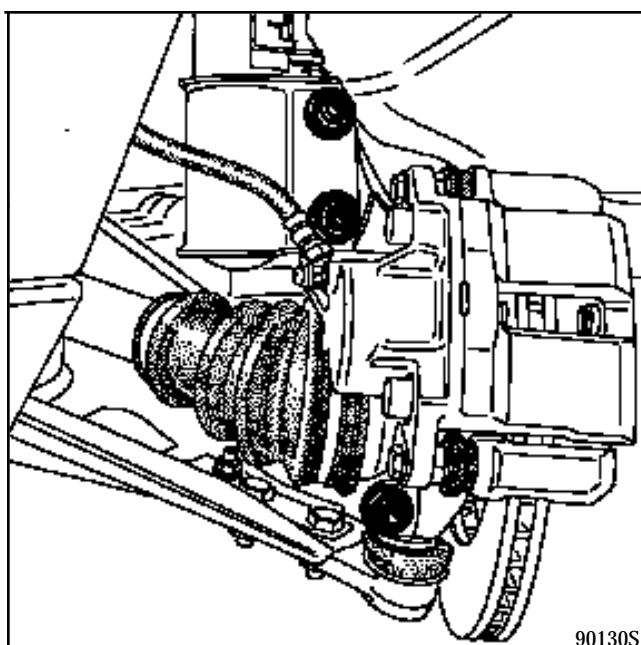
INGREDIENTS
Loctite FRENBLOC
Vis de fixation d'étrier de frein
RHODORSEAL 5661 (Ex - CAF 4/60 THIXO) :
Extrémités des goupilles de transmission

Dépose :

- Lever le véhicule et déposer la protection sous moteur.
- Vidanger la boîte.
- Déposer les roues avant.

Côté droit du véhicule :

- Déposer la goupille de transmission à l'aide du **B.Vi. 31.01**.
- Déposer les boulons de pied d'amortisseur.



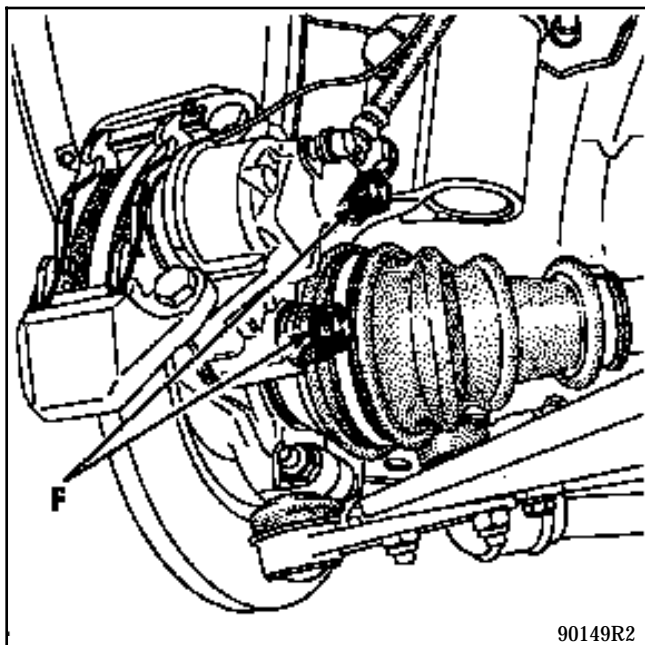
- Dégager la transmission côté boîte.

Côté gauche du véhicule :

Déposer :

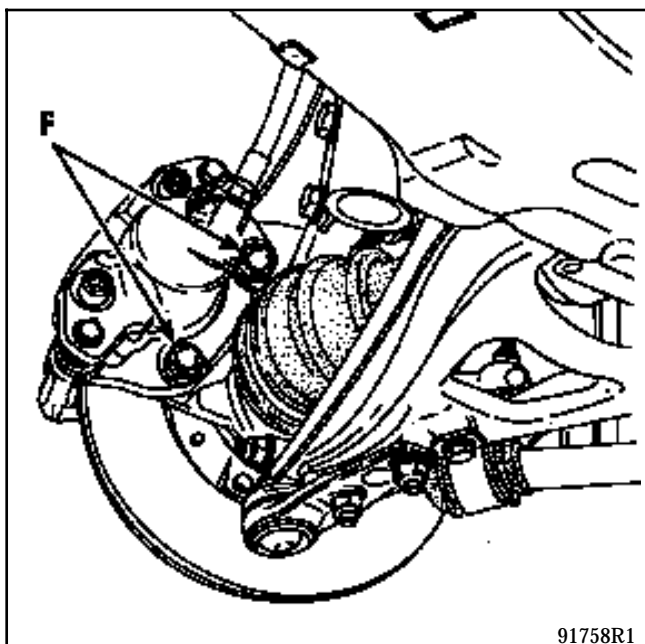
- Les deux vis (F) de fixation de l'étrier et fixer au ressort de suspension afin d'éviter la tension du flexible.

BENDIX



90149R2

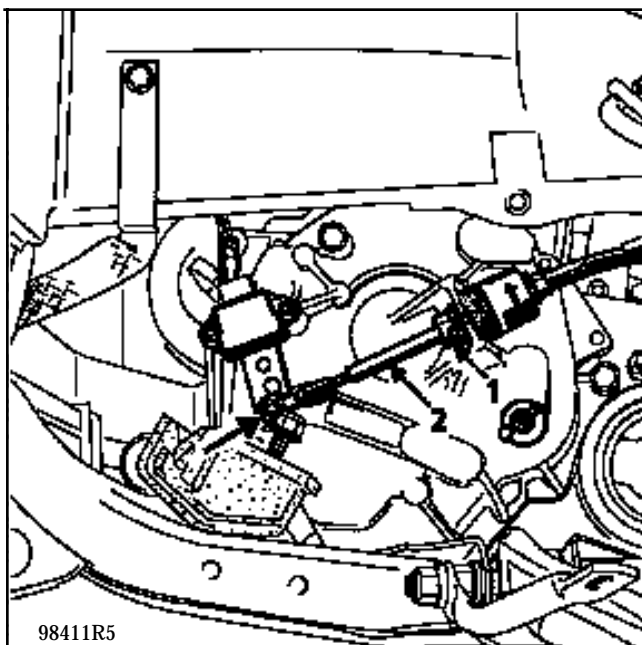
GIRLING



91758R1

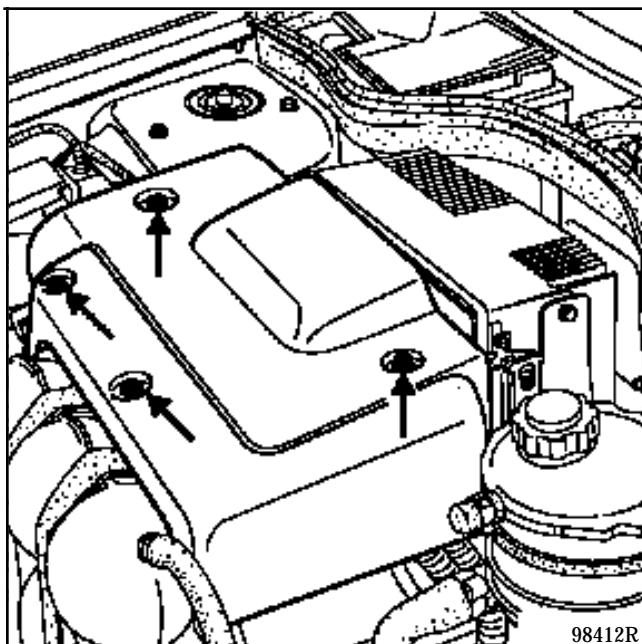
- Déposer les vis et l'écrou de maintien du soufflet de transmission côté boîte.

- Déposer le boulon supérieur de pied d'amortisseur.
- Desserrer le boulon inférieur de pied d'amortisseur.
- Basculer la transmission.
- Retirer l'agrafe (1).



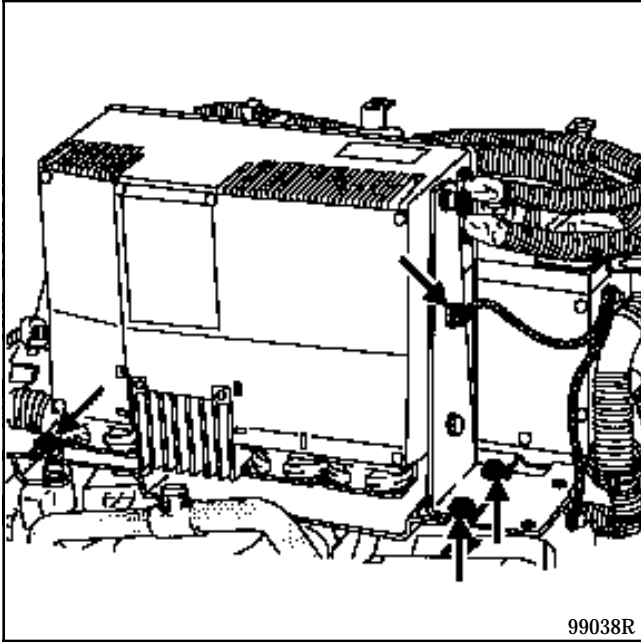
98411R5

- Dégager la rotule puis le câble de commande (2) du sélecteur .
- Abaisser le véhicule et déposer le capot de la platine connecteurs.

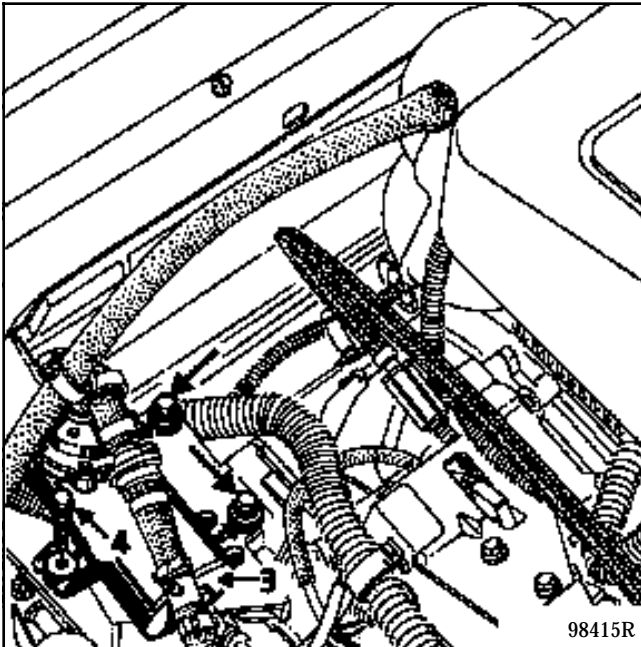


98412R

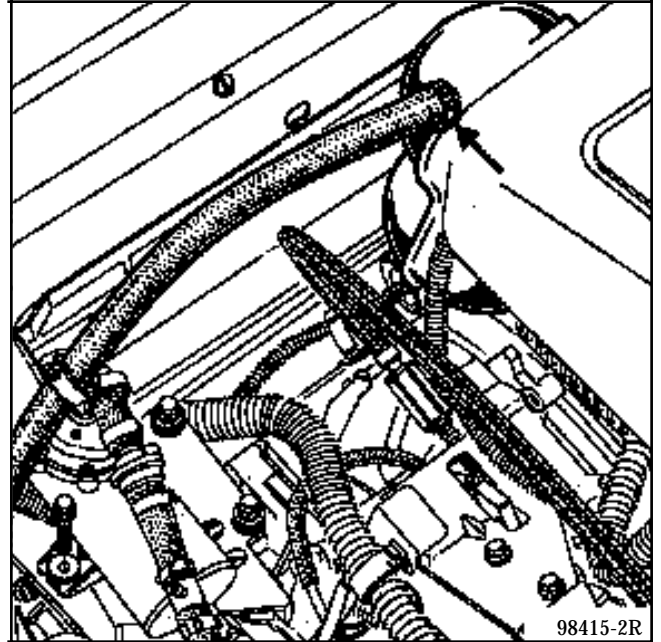
- Déposer le chargeur,



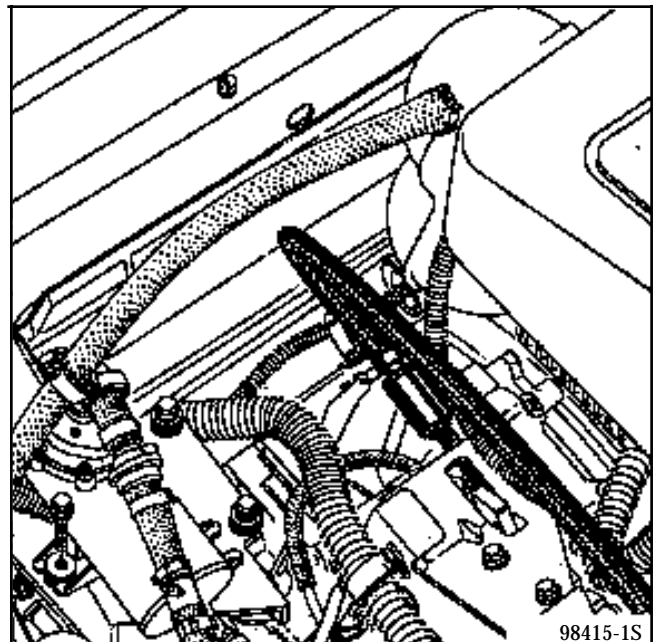
- Dégager la pompe à vide électrique (3). Seule la vis (4) est à retirer totalement.



- Pour cela, retirer le tuyau sur la réserve de vide.



- Dégager le vase d'expansion et déposer son support.
- Dégager le faisceau électrique.
- Dégager la commande d'accélération et déposer son support.

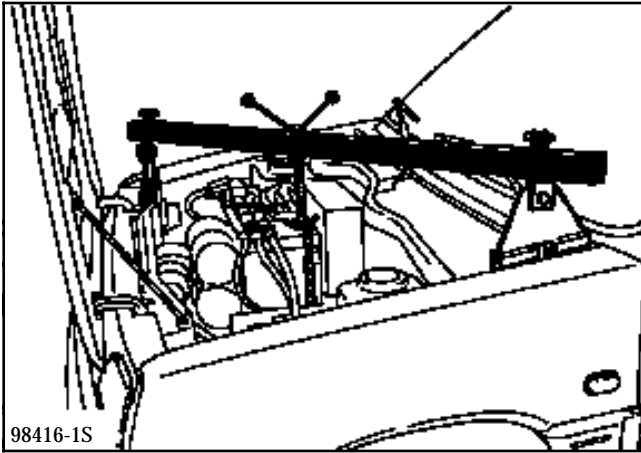


BOITE DE VITESSE MECANIQUE

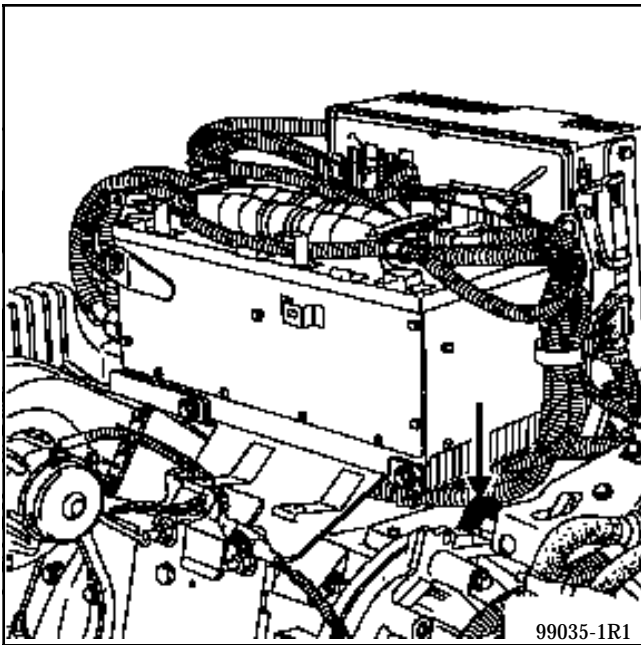
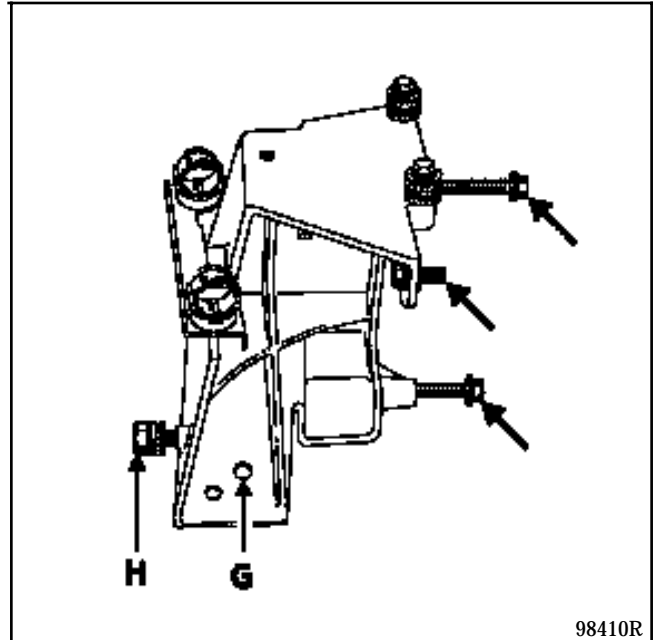
Boîte de vitesse (Dépose-Repose)

21

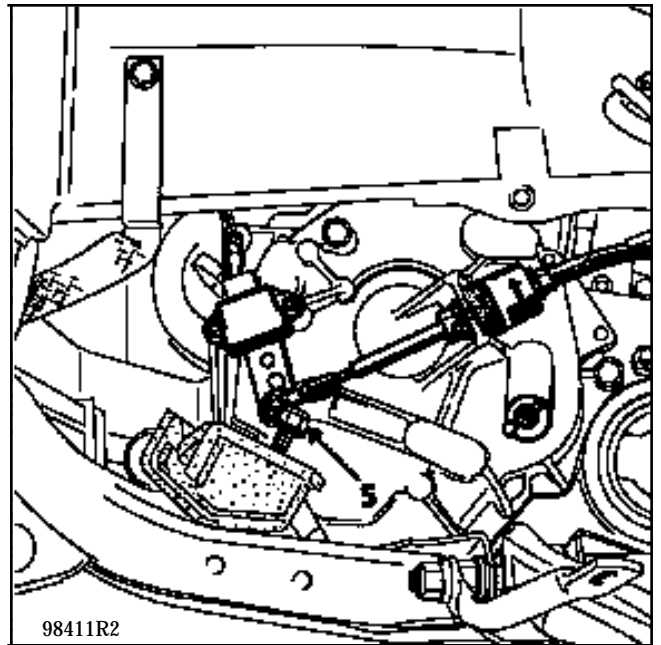
- Mettre en place l'outil support de groupe motopropulseur de type **Z International LMT 102** ou équivalent.



- Pour cela, retirer l'écrou (5) en (G), les vis côté boîte et la tresse de masse en (H).



- Déposer le support de groupe motopropulseur côté boîte.



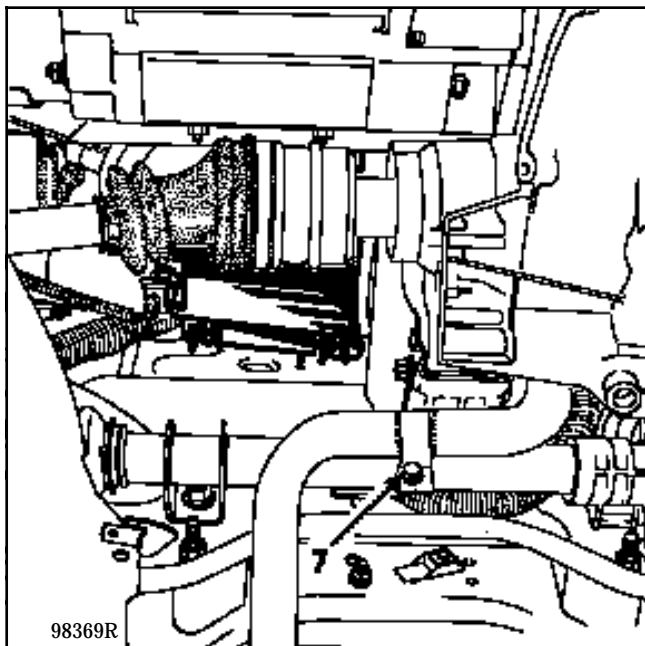
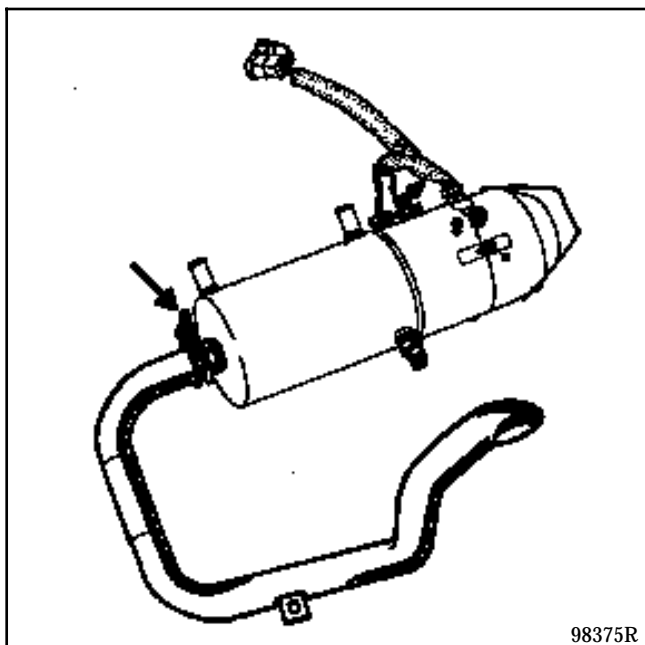
- Déposer la vis (6) du support de reprise de couple (voir page suivante).

BOITE DE VITESSE MECANIQUE

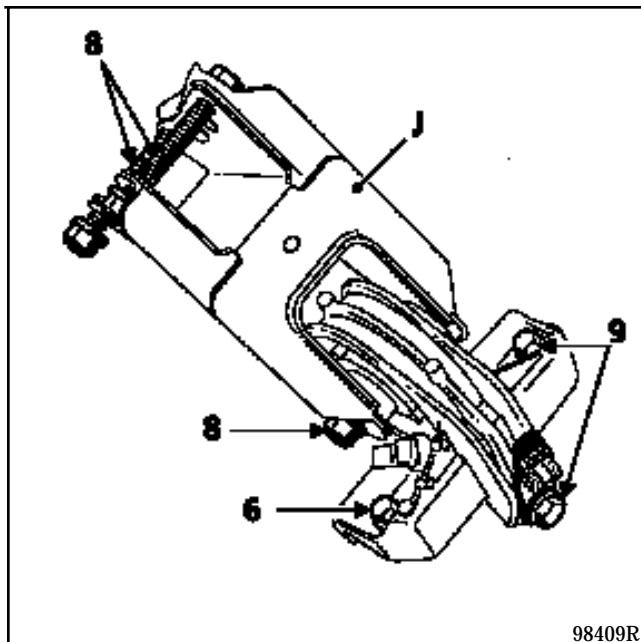
Boîte de vitesse (Dépose-Repose)

21

- Desserrer le collier du tuyau d'échappement de la chaudière.
- Lever le véhicule et déposer le tuyau d'échappement de la chaudière : une vis (7).



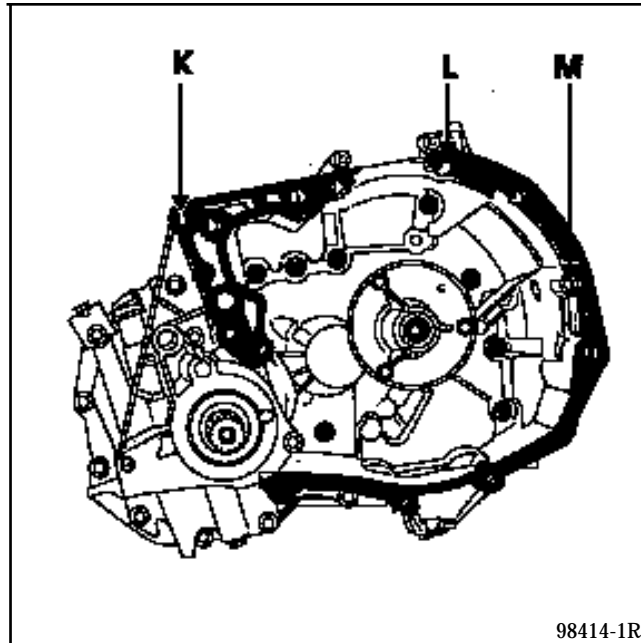
- Déposer le dispositif de reprise de couple :
 - retirer les boulons (8),



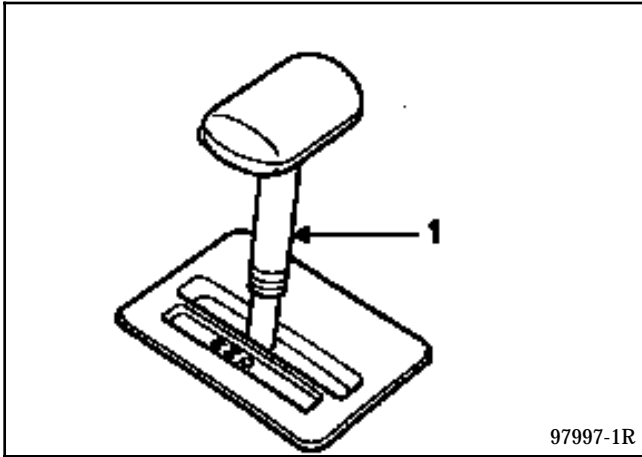
- dégager le câblage électrique et son support,
- dégager la canalisation de carburant de chauffage et son collier,
- déposer les vis (9) du support arrière,
- soulager le groupe motopulseur avec un vérin d'organes,
- déposer la tôle support (J) et l'élément de reprise de couple.
- Déposer les vis de tour de boîte (1 au-dessus de la sortie transmission droite).
- Dégager le câble de tachymètre.
- Abaisser le véhicule et déposer la boîte.

Repose (Particularités) :

- Reposer l'amortisseur élastique sur la boîte.
- L'arbre rotor du moteur électrique est chanfreiné, ce qui facilite l'assemblage.
- Vérifier la présence des douilles de centrage en (K), (L) et (M).



C'est un potentiomètre qui fait parvenir à l'UCL un signal électrique informant de la position du sélecteur (1).

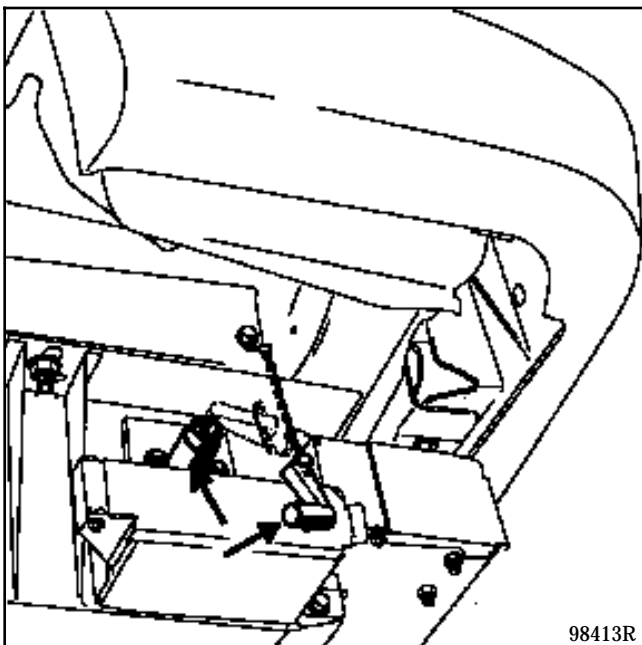


COUPLES DE SERRAGE (en daN.m)

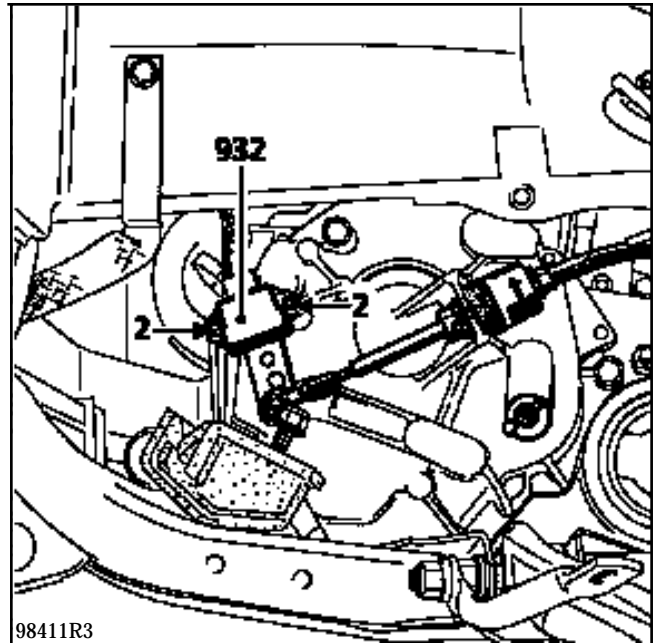
Vis de fixation	0,25
-----------------	------

Dépose :

- Placer le véhicule sur un pont 2 colonnes.
- Débrancher la batterie accessoire.
- Tourner et retirer le coupe-circuit à l'arrière gauche du véhicule.

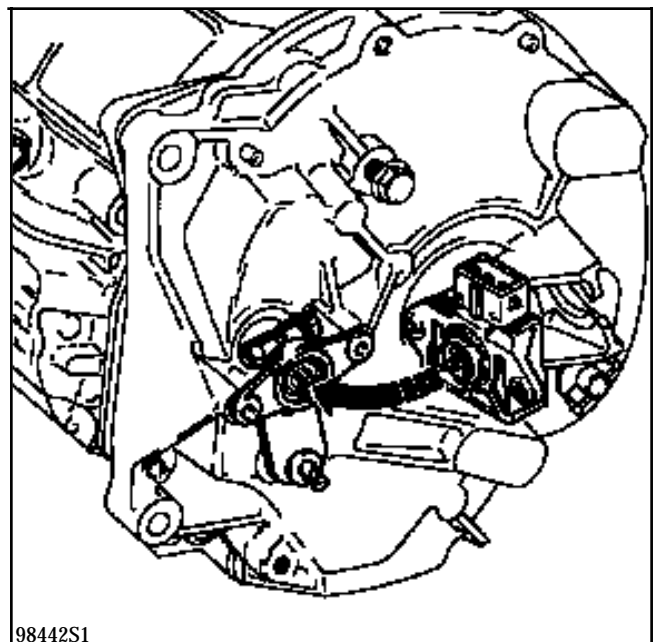


- Lever le véhicule.
- Déposer la roue avant gauche.
- Retirer le connecteur et les vis (2) pour déposer le capteur (932).



Repose :

- Les mouvements de l'axe du capteur sont limités par des butées, il n'y a donc pas de positionnement particulier.
- L'axe du capteur et celui du levier sont assemblés par un méplat.

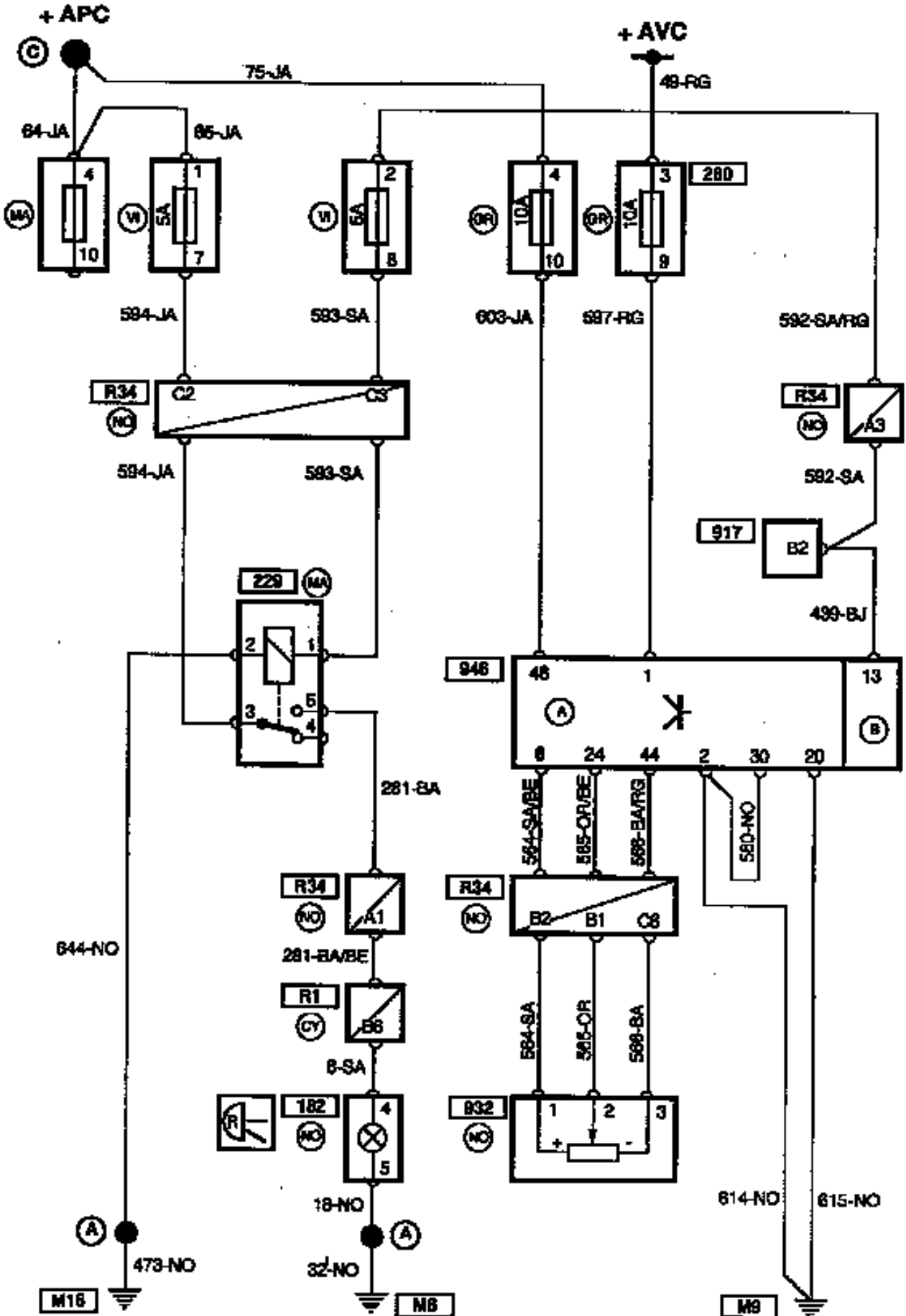


BOITE DE VITESSE MECANIQUE

Capteur de position du sélecteur

21

SCHEMA ELECTRIQUE



99909S

PRM2112

Répertoire des organes :

- 182** : Feu de recul droit.
- 229** : Relais avertisseur sonore.
- 260** : Boîtier fusibles.
- 917** : Contrôleur.
- 932** : Potentiomètre de commande du sens de marche.
- 946** : Unité Centrale de gestion du véhicule électrique (UCL).

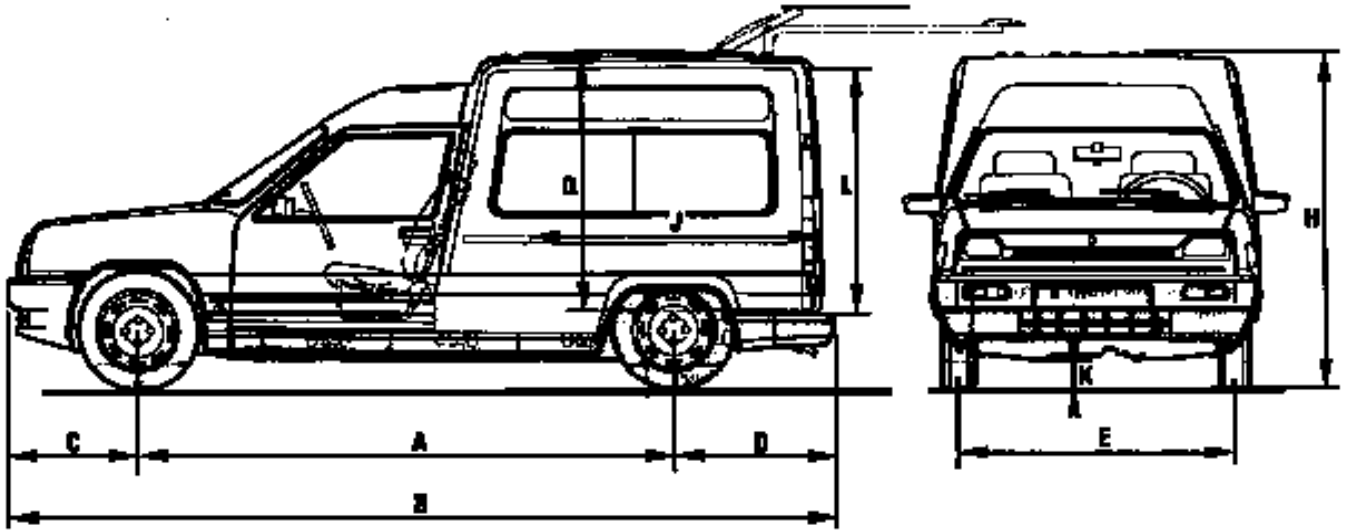
Raccordements :

- R1** : Planche de bord/arrière droit.
- R34** : Moteur/Planche de bord.

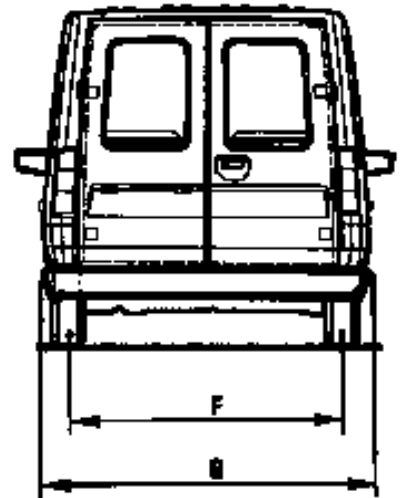
Masses :

- M6** : Feu arrière droit.
- M9** : Pied avant droit.
- M16** : Moteur/caisse.

Dimensions (en mètres)

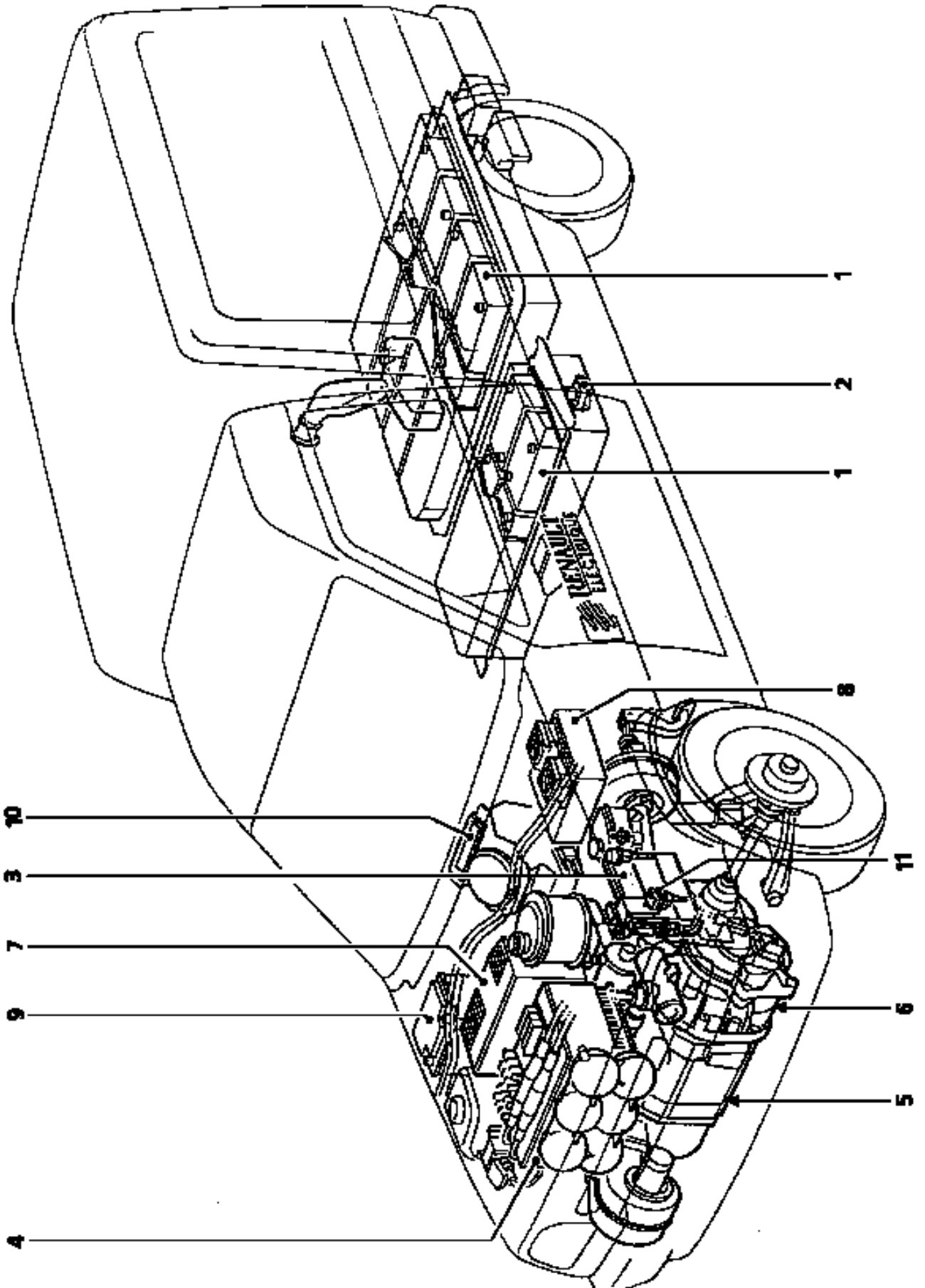


A	Empattement	2,580
B	Longueur hors-tout	4,055
C	Porte-à-faux avant	0,682
D	Porte-à-faux arrière	0,545
E	Voie au sol avant	1,326
F	Voie au sol arrière	1,298
G	Largeur hors-tout	1,566 à 1,604
J	Profondeur de chargement	1,715
K	Garde au sol (en charge)	0,150
L	Hauteur entrée arrière	1,725
Q	Hauteur de chargement	0,495

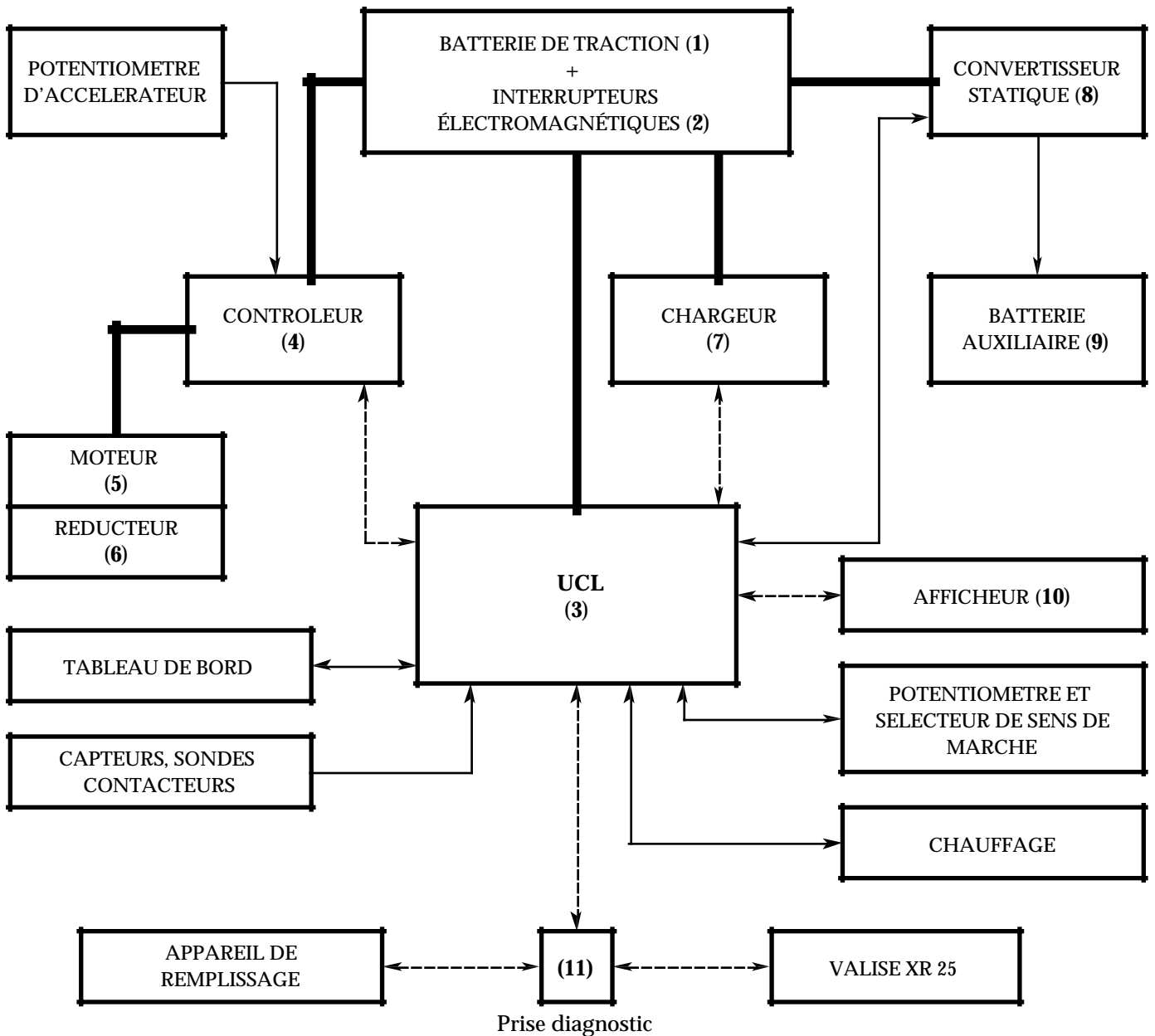


PRM2103

Diamètre de braquage entre mur (m) : **11,80**

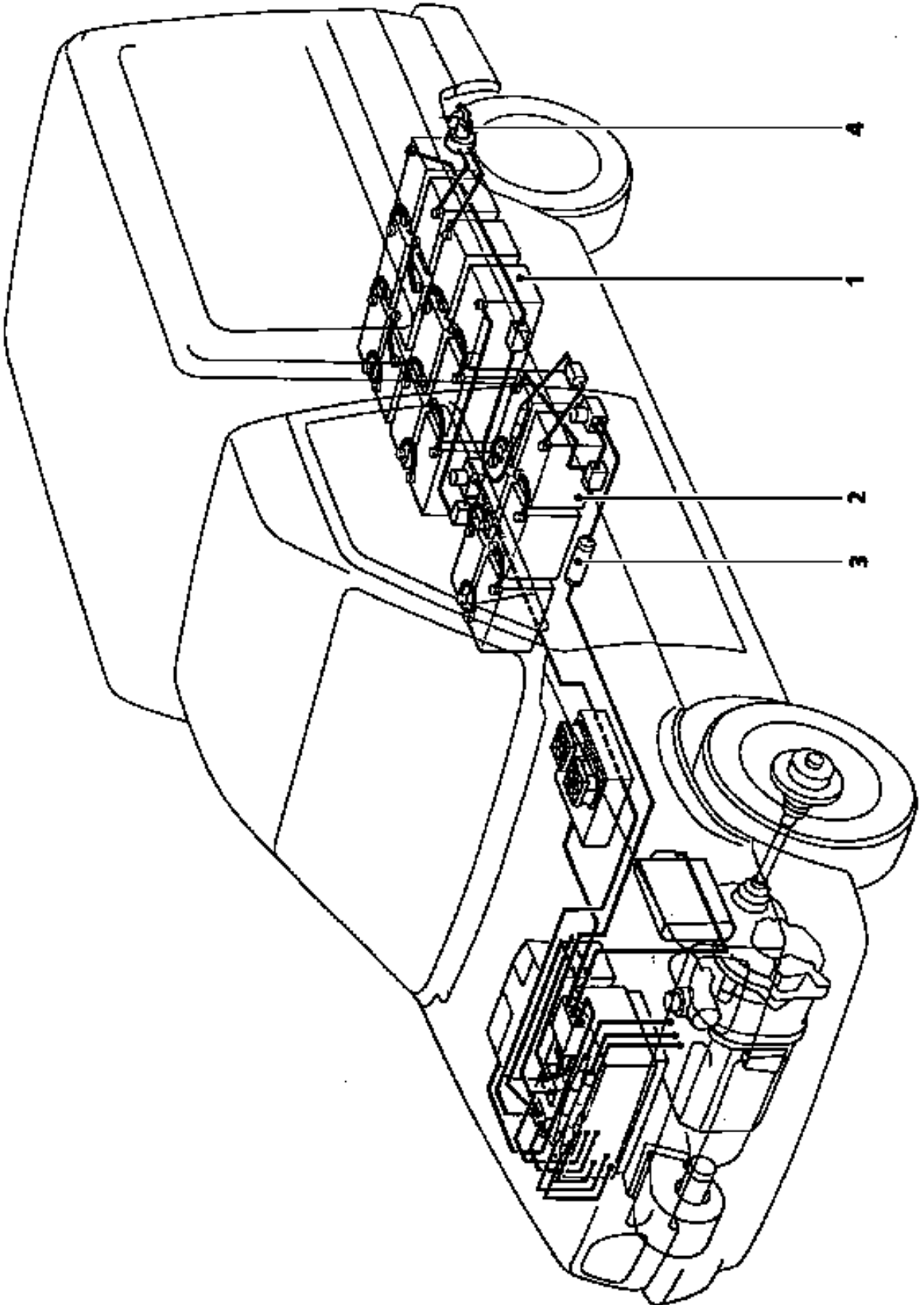


Synoptique



- 108 Volts
- - - - -** Liaisons série
- Commandes

UCL Unité Centrale de gestion du véhicule électrique



PRESENTATION

L'énergie électrique nécessaire au fonctionnement de l'**Express** est fournie par un ensemble de 18 monoblocs ouverts au Cadmium/Nickel qui constituent la batterie de traction.

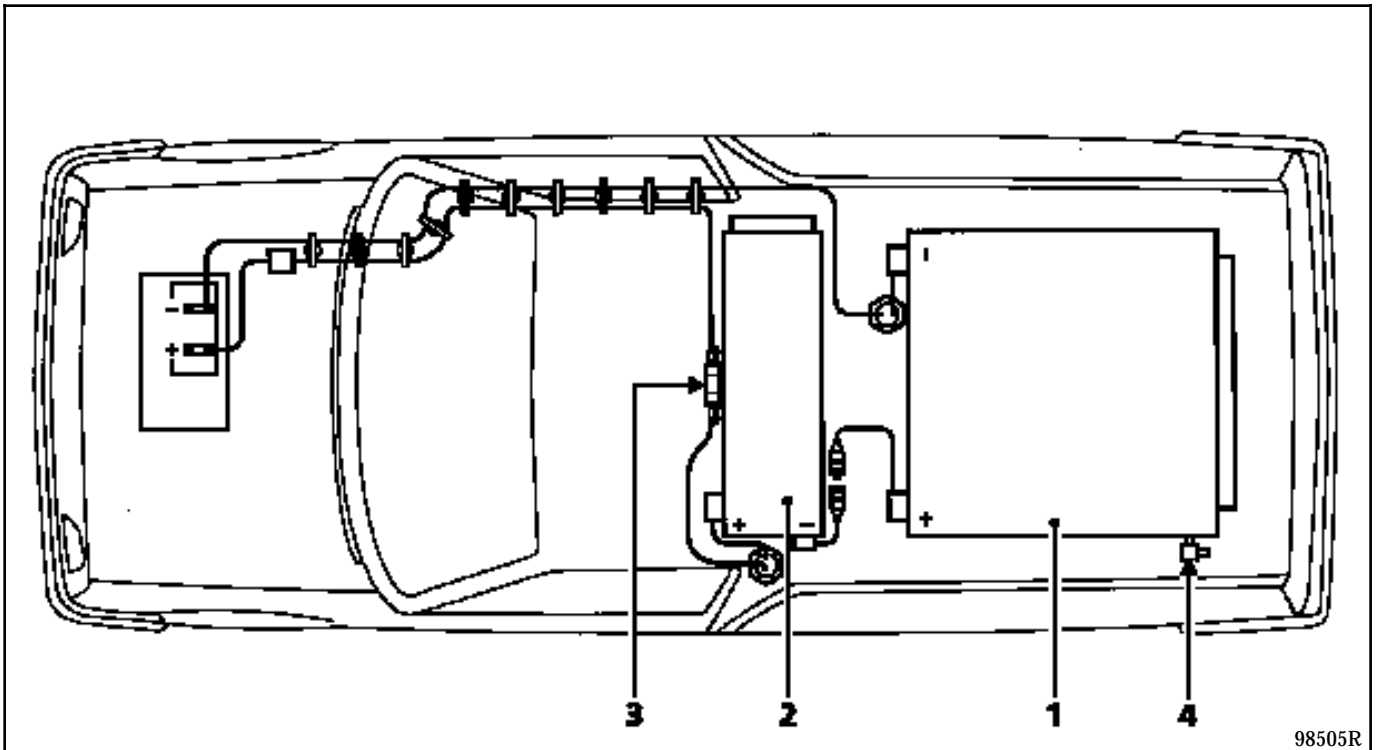
Les monoblocs sont logés dans 2 coffres implantés sous le plancher du véhicule, de part et d'autre de l'essieu arrière.

Le coffre avant (2) contient 6 monoblocs et le coffre arrière (1) en contient 12.

Ces 18 monoblocs sont montés en série, ce qui donne une tension nominale de **108 Volts** pour une capacité de **136 Ampère-heure (Ah)**.

Le coffre arrière est équipé d'une clé coupe-circuit (4) qui permet de diviser par 2 la tension à l'intérieur de ce coffre.

Un fusible de **350 Ampères** (3) protège le circuit de puissance.



Les 2 coffres à batteries sont refroidis par une ventilation forcée que pilote un calculateur.

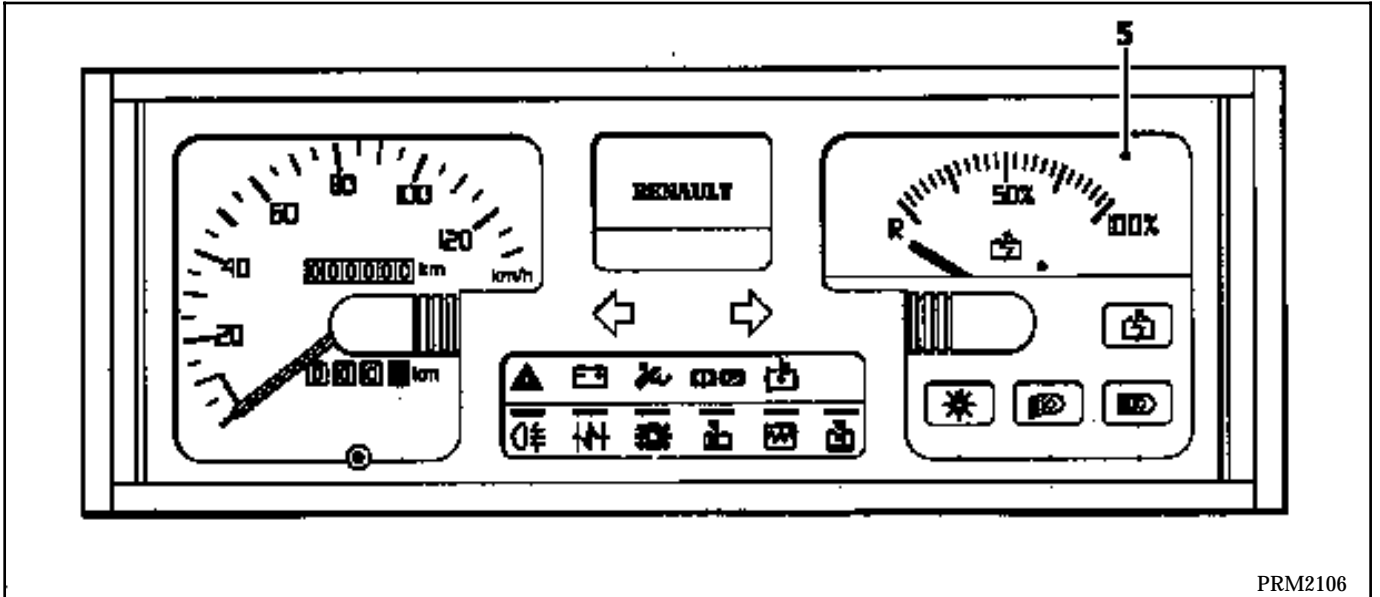
On trouve 4 ventilateurs à l'arrière du coffre (1) et 2 sur le côté du coffre avant.

Des monoblocs ouverts de ce type nécessitent périodiquement une remise à niveau de l'électrolyte avec de l'eau distillée (ou déminéralisée).

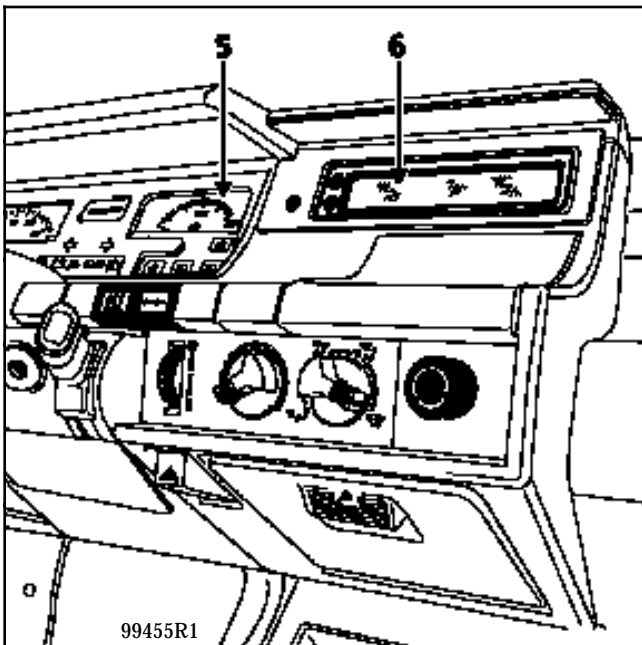
Pour réaliser cette opération, on dispose d'un système extérieur automatique qui alimentera en eau, successivement 3 circuits hydrauliques indépendants, chaque circuit reliant 6 monoblocs en série par des canalisations.

Le contrôle et le calcul de l'état de charge de la batterie de traction sont réalisés de façon continue par un calculateur implanté dans le compartiment moteur : l'Unité Centrale de gestion du véhicule électrique ou UCL (voir chapitre "UCL" paragraphe "Jaugeage de la batterie de traction").

L'UCL commande également l'affichage de l'énergie restante calculée sur un logomètre (5) au tableau de bord (voir chapitre "UCL" paragraphe "Témoins et logomètre au tableau de bord") et sur un afficheur à cristaux liquides (6) implanté au centre de la planche de bord (voir chapitres "Tableau de bord" et "Afficheur").



PRM2106



CARACTERISTIQUES D'UN MONOBLOC

Marque	: SAFT
Type	: STM 5 -140 MR (à maintenance réduite)
Couple	: Nickel/Cadmium (Ni Cd)
Nombre d'éléments par monobloc	: 5 (un monobloc est la mise en série dans un même bac de 5 éléments de technologie Nickel-Cadmium)
Tension nominale	: 1,2 V/élément à 20°C
Tension nominale d'un monobloc	: 6 V
Electrolyte	: Solution d'hydroxyde de potassium (potasse)
Capacité	: 136 Ah à C ₅ La capacité d'un monobloc est définie par l'intensité que peut fournir ce monobloc pendant 1 heure. On l'exprime en Ampères-heure à C ₅ .
Energie embarquée à 100 % de recharge	: environ 833 kWh
Duré de vie	: 1 500 cycles ; 1 cycle correspondant à une charge et une décharge à 80 % des accumulateurs.
Coefficient de charge	: 1,1
Recharge	: - Par l'intermédiaire d'un chargeur embarqué dans le véhicule qu'il suffit de brancher sur le réseau (prise 16 A - 230 V). - Courbes de charge spécifiques gérées par un calculateur et exécutées par le chargeur. - Nécessite régulièrement un remplissage en eau distillée tous les 50 cycles environ (maintenance réduite) pour une remise à niveau de l'électrolyte. Cette dernière est signalée par un témoin au tableau de bord et l'apparition d'un message d'alerte sur l'afficheur de la planche de bord. Voir chapitre "Chargeur".
Coefficients de température	: Correction de la tension de - 3 mV/él/°C au-dessus de + 10°C et de + 6 mV/él/°C en dessous de 10°C.
Dimensions L x l x h (en mm)	: 244 x 153 x 260
Poids	: 17,5 kg
Autodécharge et stockage	: Un monobloc chargé à 100 % de sa capacité et stocké à une température ambiante de 25°C perd environ 10 à 15 % de sa capacité pendant le premier mois, puis 5 % chaque mois.

L'énergie restituée par chaque monobloc dépend de la température extérieure.

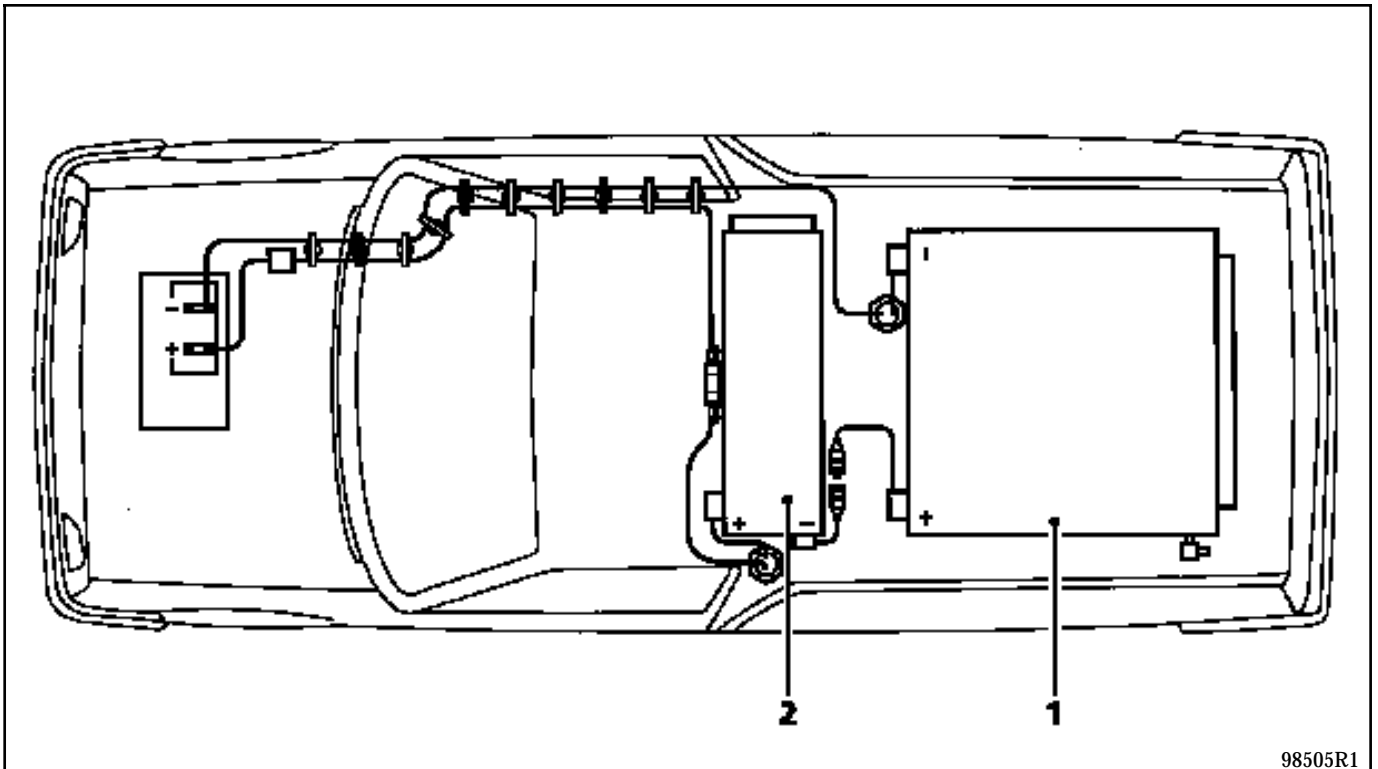
Dépose-Repose :

Attention :

- Dans le cas du remplacement d'un (ou des 2) coffre(s) à batteries, il est **indispensable, avant d'effectuer toute dépose, de relever les paramètres contenus dans la "boîte noire" de l'UCL** concernant le (ou les) coffre (s) à changer. Un tableau spécifique est prévu dans le carnet de garantie du véhicule.
- Lors du remplacement d'un seul coffre à batteries ; il faut, en plus, relever la valeur de l'énergie disponible (Ah) qui apparaît sur l'afficheur central de la planche de bord afin que le fournisseur puisse renvoyer un coffre à batteries dans le même état de charge.
- Après repose du (ou des) coffre (s) à batteries, effectuer une charge d'entretien suivie d'un remplissage en eau distillée.

Par mesure de sécurité, utiliser des gants en caoutchouc ainsi que des outils isolants. ATTENTION : le port de bijoux (alliance, gourmette...) est interdit.

L'Express électrique est équipée de 2 coffres à batteries situées sous le plancher arrière du véhicule. Le coffre arrière (1) comporte 12 monoblocs, le coffre avant (2) en contient 6.



98505R1

Dépose-Repose des coffres à batteries :

MATERIEL SPECIALISE INDISPENSABLE
Table dépose d'organes

OUTILLAGE SPECIALISE INDISPENSABLE
Elé. 1293 Outil de levage du coffre à batteries

ATTENTION : Respecter impérativement les précautions et l'ordre de montage et de démontage, car lorsque la batterie de traction est branchée, la tension de ligne est de **108 Volts (72 Volts pour le coffre (1), 36 Volts pour le coffre (2))**.

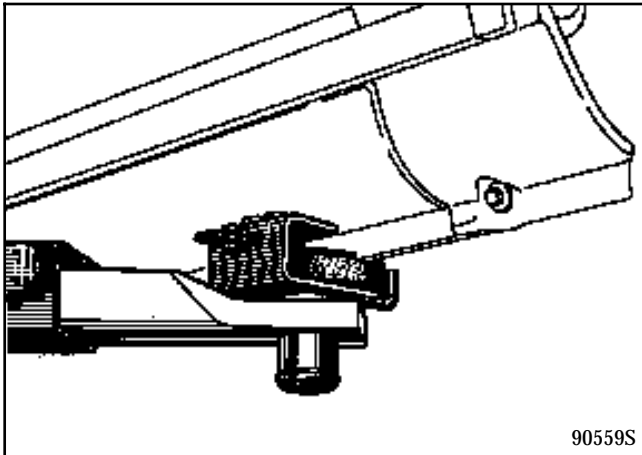
- Mettre le véhicule sur un pont 2 colonnes muni de patins spéciaux de sécurité, en tenant compte de la charge importante à l'arrière du véhicule (charge des batteries de traction à retirer ≈ 325 kg).

CONSIGNES DE SECURITE



Dans ce cas précis, la caisse du véhicule devra **impérativement** être rendue solidaire des bras du pont à 2 colonnes avec des patins spéciaux.

AVANT ET ARRIERE



90559S

- Ceux-ci sont à placer impérativement au droit des appuis de cric de bord. Ils devront être encliquetés dans les lumières des feuillures de bas de caisse.

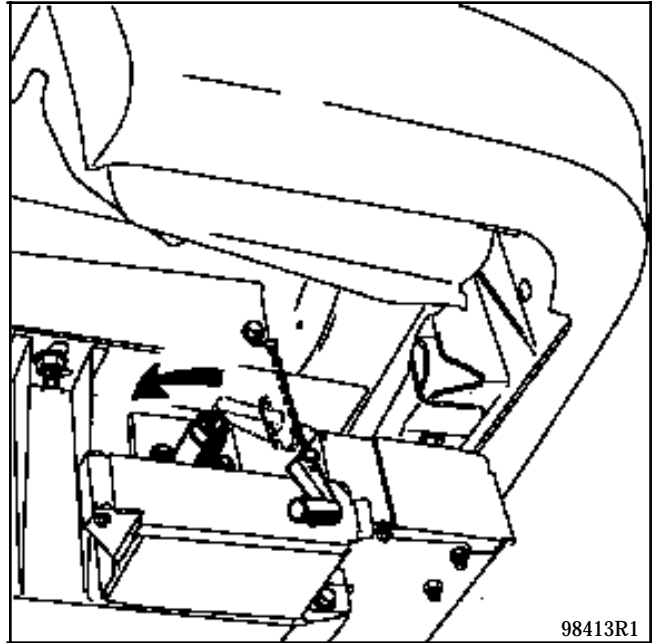
Dépose-Repose :

- Mettre le sélecteur de marche AV/AR sur la position neutre "N".
- Couper le contact du véhicule et retirer la clé du contacteur de démarrage.
- Débrancher la batterie de 12 Volts.

Dépose du coffre à batteries arrière (1) :

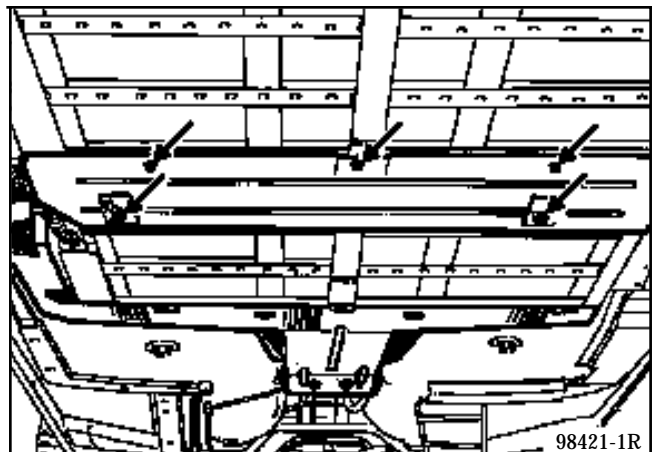
Déposer :

- La clé coupe-circuit du coffre arrière.



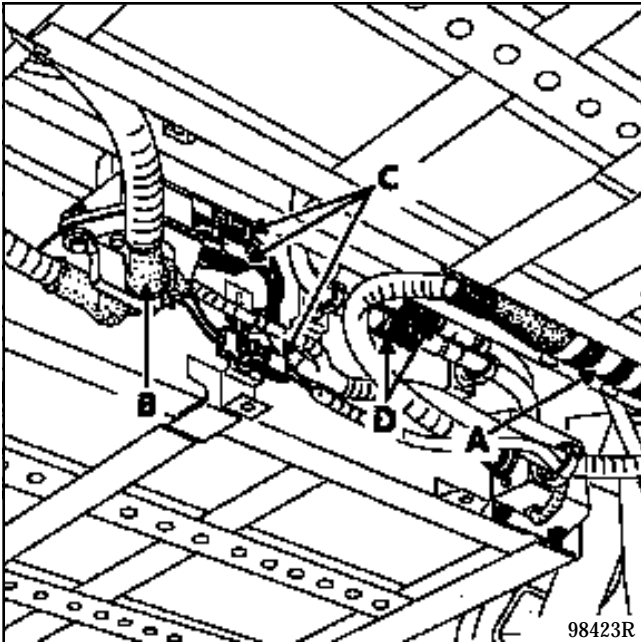
98413R1

- Le carter de protection des câblages interbatteries (5 vis).



98421-1R

- Débrancher la tresse de masse du coffre AR côté gauche.



98423R

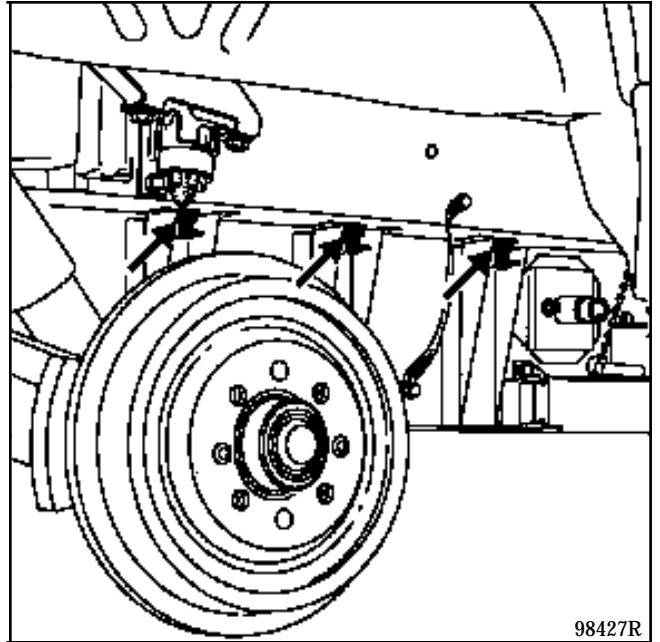
- Débrancher entre les deux coffres à batteries :
 - . le raccord rapide "haute tension" (A),
 - . la cosse ronde (B) de l'interrupteur électromagnétique,
 - . les trois connecteurs (C) des câblages sondes et ventilateurs et dégrafer leurs fixations,
 - . les deux raccords hydrauliques (D) du circuit de remplissage en eau des batteries de traction.

⚠ ATTENTION :

Il y a risque de projection d'acide lorsque l'on débranche ces raccords hydrauliques. **Le port de lunettes de protection ainsi qu'un rince-œil à proximité sont obligatoires.**

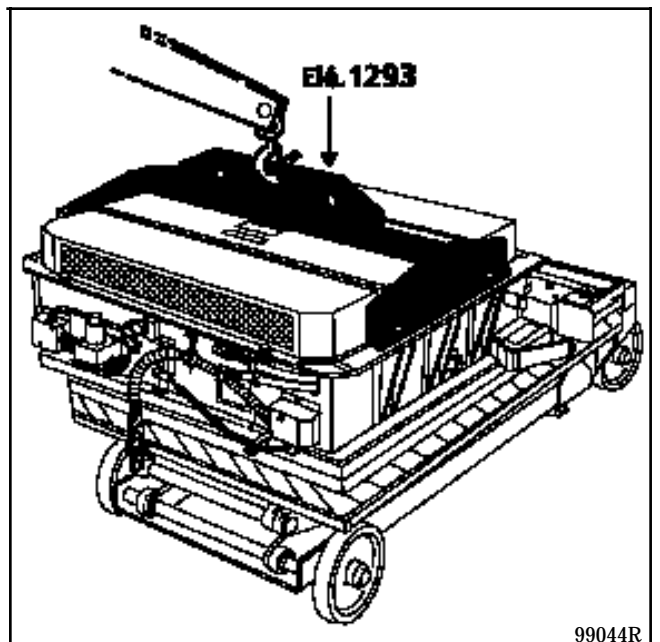
- Déposer les 6 goupilles de sécurité des goujons de fixation du coffre à batteries arrière,
- Approcher la table élévatrice sous le véhicule, et positionner celle-ci en utilisant des cales afin de garder bien à l'horizontal le coffre à batteries lors de sa dépose,

- Déposer les écrous de fixation du coffre à batteries et descendre l'ensemble en prenant soin de ne pas endommager les câblages (couple de serrage : 4 daN.m).



98427R

Nota : Pour effectuer l'échange du coffre à batteries, utiliser l'outil **Elé. 1293** ainsi qu'une grue de levage.



99044R

Repose du coffre arrière (1) :

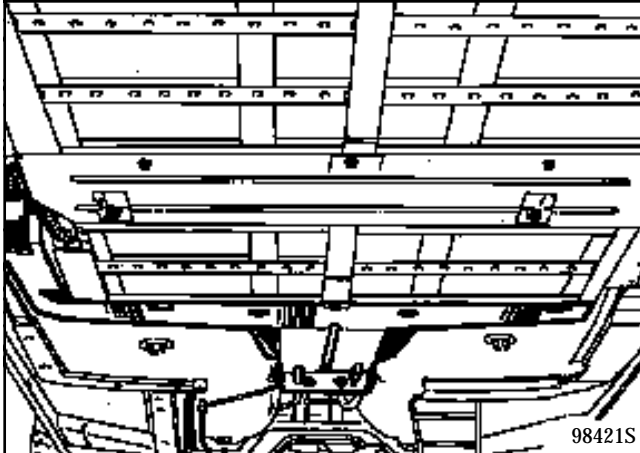
- Procéder au remontage en sens inverse de la dépose en veillant à bien respecter l'hygiène câblages d'origine et veiller à respecter les couples de serrage ci-dessous :

COUPLES DE SERRAGE DES CONNEXIONS ELECTRIQUES	
Ø ECROU	daN.m
M5	0,3 à 0,5
M6	0,4 à 0,6
M8	0,6 à 1
M10	0,8 à 1,2

IMPORTANT : Toute intervention dans les coffres à batteries est **interdite**, seul le fournisseur se réserve le droit d'ouvrir ceux-ci pendant la période de garantie.

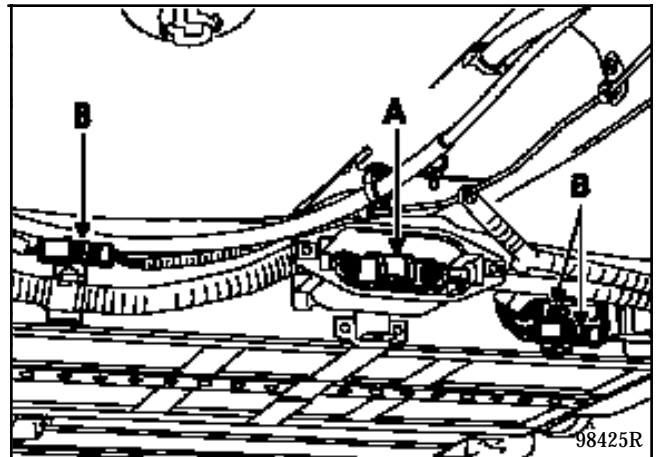
Dépose du coffre à batteries avant (2) :

- Déposer le carter de protection avant (7 vis)

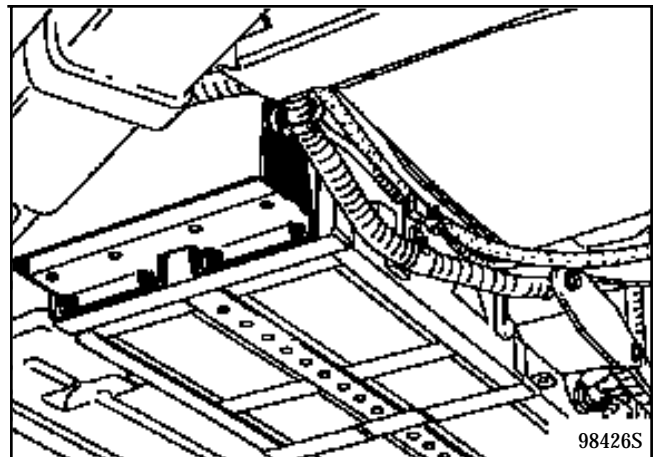


- Les connexions entre les deux coffres avant et arrière étant débranchées, dégager, côté gauche du coffre à batteries avant, le câblage sondes/ ventilateurs arrière,
- Débrancher la tresse de masse, côté gauche reliant le coffre à la caisse du véhicule,
- Effectuer la même opération côté droit pour le câble-batteries : interrupteur électromagnétique/compartment moteur.

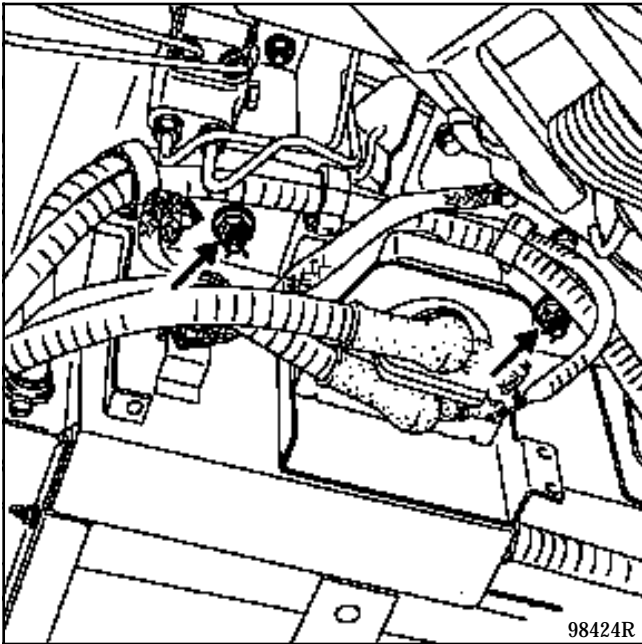
- Déposer le couvercle du fusible 350 A situé à l'avant du coffre à batteries.
- Débrancher :
 - . la cosse ronde (A) du fusible,
 - . les trois connecteurs (B) des câblages sondes/ventilateurs du coffre à batteries avant.



- Dégager ces différents câblages pour faciliter la dépose du coffre en les dégrafant.
- Déposer le support des ventilateurs du coffre avant afin de pouvoir accéder à ses fixations.



- Déposer les 4 goupilles de sécurité des goujons de fixation du coffre à batteries avant,
- Approcher la table élévatrice sous le véhicule et positionner celle-ci en utilisant des cales afin de garder bien à l'horizontal le coffre à batteries lors de sa dépose,
- Déposer les écrous de fixation du coffre à batteries et descendre l'ensemble en prenant soin de ne pas endommager les câblages et en dégageant les deux tuyaux hydrauliques du circuit de remplissage des batteries de traction (couple de serrage : 4 daN.m).



Nota : Pour effectuer l'échange du coffre à batteries, utiliser l'outil **Elé. 1293** ainsi qu'une grue de levage.

Repose du coffre avant (2) :

- Procéder au remontage en sens inverse de la dépose en veillant à bien respecter l'hygiène câblages d'origine.

IMPORTANT : Toute intervention dans les coffres à batteries est **interdite**, seul le fournisseur se réserve le droit d'ouvrir ceux-ci pendant la période de garantie.

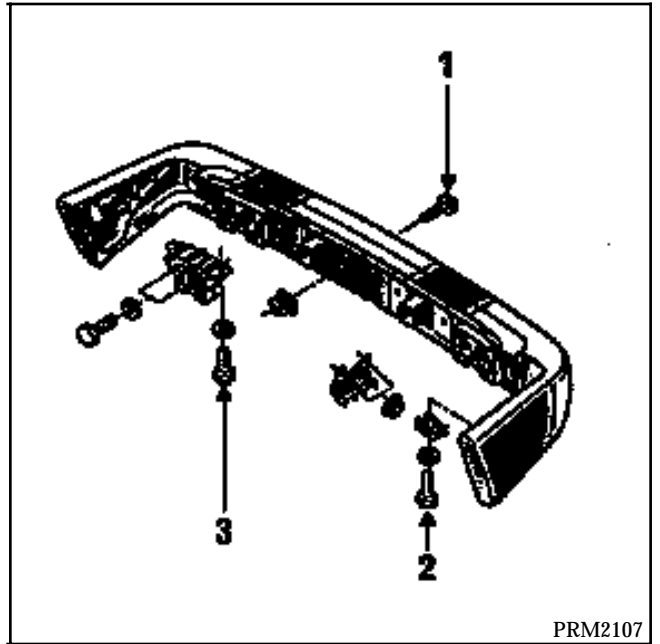
VENTILATEUR DE COFFRES A BATTERIES

Dépose-Repose :

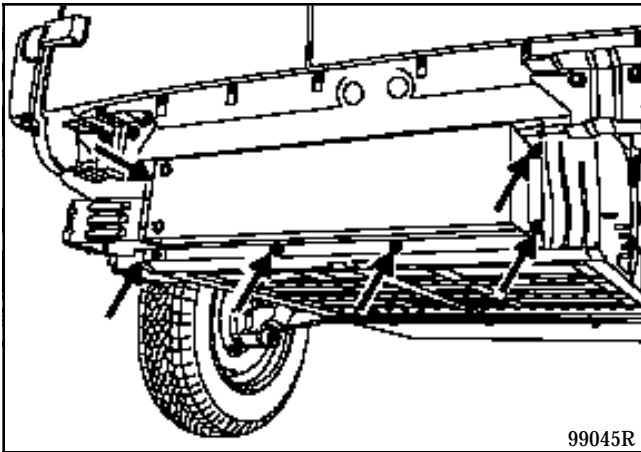
- Mettre le véhicule sur un pont 4 colonnes ou sur un pont 2 colonnes muni de **patins spéciaux de sécurité** (voir chapitre "Dépose-repose des coffres à batteries") :
 - . couper le contact,
 - . débrancher la batterie 12 Volts.

Dépose des ventilateurs du coffre arrière :

- Déposer le bouclier arrière.



- Déposer les sept vis supérieures (1) (sur traverse arrière),
- Déposer les deux vis latérales (2) (fixations bouclier),
- Déposer les six vis (3) (fixations bouclier sur traverse arrière),
- Dégager latéralement le bouclier et le sortir vers l'arrière.
- Déposer les vis de fixation du support de ventilateurs.



- Descendre le support, débrancher les cosses d'alimentation des 4 ventilateurs.

ATTENTION : Bien repérer le sens de branchement des 4 ventilateurs.

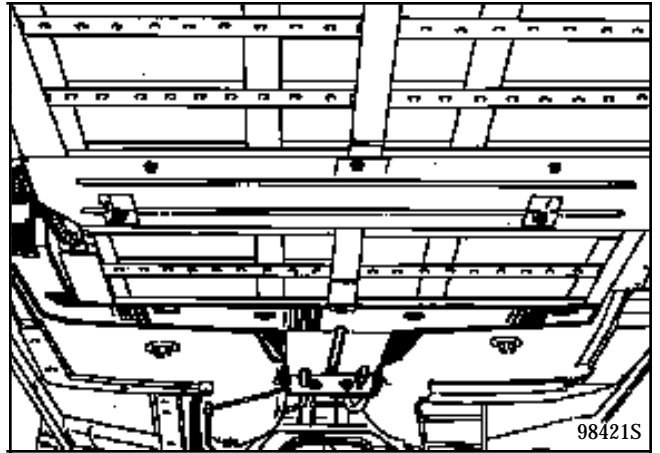
- Déposer le ou les ventilateur(s) défectueux et le(s) remplacer.

Repose :

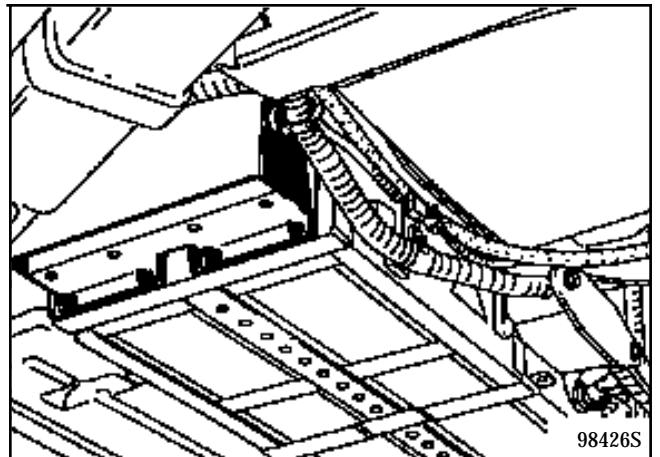
- Procéder au remontage en sens inverse de la dépose.

Dépose des ventilateurs du coffre avant :

- Déposer le carter de protection avant.



- Débrancher le connecteur de ventilateurs situé sur le support de ventilateurs du coffre avant,
- Déposer les écrous de fixation du support.



ATTENTION : Bien repérer le sens de branchement des 2 ventilateurs.

- Déposer le ou les ventilateur(s) défectueux et le(s) remplacer.

Repose :

- Procéder au remontage en sens inverse de la dépose.

PRESENTATION

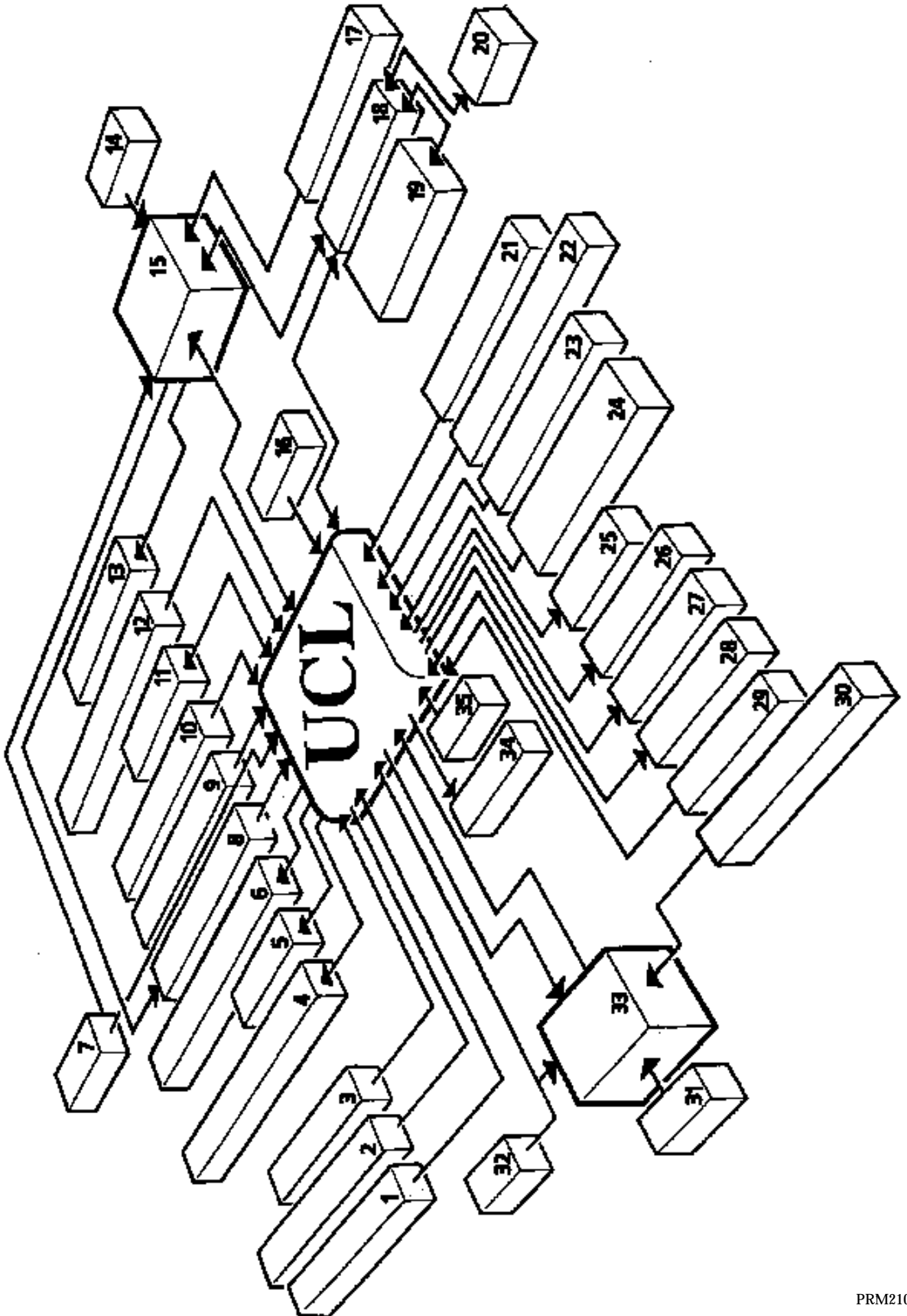
L'**UCL** (Unité Centrale de gestion du véhicule électrique) est un calculateur qui regroupe une partie des fonctions spécifiques et nécessaires à l'électrification du véhicule. Elle réalise des fonctions inexistantes dans le véhicule de base, telles que :

- le jaugeage de la batterie de traction,
- l'enregistrement des paramètres de fonctionnement de la batterie,
- le suivi de la charge de la batterie de traction,
- le contrôle de la charge de la batterie de servitude (**12 Volts**),
- des fonctions de sécurité,
- le contrôle du niveau de l'électrolyte dans la batterie de traction et la communication avec l'appareil de remplissage automatisé en eau distillée,
- le contrôle de l'isolement du véhicule,
- l'ordinateur de bord et l'affichage de messages d'alerte,
- etc.

Ainsi que des liens dans l'architecture électrique/électronique du véhicule :

- le diagnostic type **XR 25** du moteur et du contrôleur,
- le traitement et l'affichage des informations spécifiques,
- le traitement de la commande Marche AV/Marche AR,
- la commande du chauffage et son contrôle,
- etc.

L'**UCL** est alimentée par le réseau de servitude du véhicule (batterie auxiliaire de **12 V**). Elle est activée par la clé de contact ou par un signal en provenance de la prise de charge qui laisse présumer une mise en charge imminente.



NOMENCLATURE

1	Température batterie de traction	19	Appareil de remplissage en eau distillée
2	Feu de recul	20	Valise XR 25
3	Décodeur T.I.R.	21	Présence prise de charge sur son socle
4	Refroidissement batterie de traction	22	Contacteur porte conducteur
5	Témoins	23	Contacteur de capot
6	Interrupteurs électromagnétiques	24	Boutons "mode", "heures", "minutes", "chauffage"
7	+ Batterie (avant contact)	25	Afficheur sur planche de bord
8	± 108 Volts et masse	26	Haut-parleur (alarmes sonores)
9	Capteur de choc	27	Commande GMV habitacle
10	Sonde de courant	28	Convertisseur
11	Chaudière du chauffage autonome	29	Reconnaissance du type véhicule (Express/Clio)
12	Potentiomètre de sens de marche	30	Potentiomètre d'accélérateur
13	Témoin de charge	31	Moteur de traction
14	220 Volts (réseau)	32	+ Après contact
15	Chargeur embarqué	33	Contrôleur (variateur de vitesse électronique)
16	+ Lanternes	34	Logomètre (jauge)
17	Thermocontacts batterie	35	+ Accessoires
18	Prise diagnostic		

Les différentes fonctions gérées par l'UCL sont énumérées ci-après.

FONCTIONS GERÉES PAR L'UCL

1) Reconnaissance du type de véhicule

La mise à la masse de la voie 30 du connecteur 55 voies de l'UCL lui permet de savoir qu'elle est montée à bord d'un Express.

Si cette voie n'est pas raccordée à la masse, l'UCL en déduit qu'elle est montée dans une Clio.

Elle va ainsi pouvoir adapter les différents paramètres de fonctionnement du véhicule.

Mais l'UCL ne consulte cette voie que lorsqu'elle reçoit une demande de charge d'usine via l'outil diagnostic (information qu'elle doit retransmettre au chargeur).

Donc, lors du remplacement de l'UCL, il sera nécessaire de demander une charge d'usine par l'intermédiaire de la valise XR25 afin que ce nouveau boîtier (UCL) puisse, avant toute autre chose, déterminer le type du véhicule sur lequel il est monté.

2) Jaugeage de la batterie de traction

L'UCL effectue un comptage/décomptage des Ampères-heures rechargés/consommés à partir de :

- l'intensité du courant qui circule dans la batterie de traction ; cette information est fournie par un capteur de courant de type pince ampéremétrique (module LEM),
- la température qui règne dans les coffres à batteries (1 sonde dans chaque coffre).

Cela permet de connaître l'énergie en réserve dans la batterie de traction.

Pour éviter des problèmes de divergence, lorsqu'une charge est réalisée complètement, la jauge est recalée à **100 %** quel que soit le résultat du calcul.

L'affichage de la valeur calculée se fait sur un logomètre au tableau de bord ainsi que sur un afficheur à cristaux liquides implanté au milieu de la planche de bord.


Par ailleurs, la jauge s'adapte à la capacité de la batterie de traction et se recalce en fonction de celle-ci à chaque décharge complète (roulage jusqu'à un courant de traction inférieur à **75 A** pied à fond sur la pédale d'accélérateur).

Nota : Lorsque l'UCL détecte l'un des défauts suivants sur le capteur de courant :

- circuit ouvert ou court-circuit,
- courant supérieur à **325 A**,
- **10 kilomètres** parcourus avec une indication, non nulle, de jauge inchangée,

l'UCL fait afficher le message d'alerte "**DEFAUT JAUGE**".

Gestion de la fin d'autonomie :

Dès que le pourcentage d'énergie disponible dans la batterie de traction est inférieur à **10 %**, le témoin "**niveau mini d'état de charge**"  s'allume en continu au tableau de bord.

L'**UCL** commande l'affichage du message d'alerte "**ENERGIE MINIMALE**" et l'effacement des valeurs de kilométrage potentiel restant et de quantité d'énergie disponible sur les écrans correspondants de l'ordinateur de bord.

3) Fonction "boîte noire"

Les grandeurs caractéristiques de la batterie de traction que sont le courant, la tension, la température et l'état (en charge ou non) sont relevées périodiquement par l'**UCL** afin de surveiller puis d'analyser son fonctionnement et son utilisation.

La lecture de ces informations se fera à l'aide de la valise **XR 25**.

- Lorsque ces grandeurs dépassent certains seuils, ceux-ci sont enregistrés par l'**UCL** qui comptabilise également la durée pendant laquelle ces dépassements se produisent.
- L'**UCL** enregistre, d'autre part, certains paramètres concernant la batterie de traction de façon cumulée.

L'ensemble de ces paramètres constituera une banque de données disponible tout au long de la vie du véhicule. En effet, après échange d'un (ou des 2) coffre(s) à batteries, l'ensemble des données énumérées ci-après est conservé, les valeurs concernant le (ou les) nouveau(x) coffre(s) s'additionnant à celles de l'ancien. Il est donc nécessaire de les noter dans le carnet d'entretien avant d'effectuer le changement.

Les paramètres sont :

- capacité déchargée cumulée depuis la mise en service de la batterie de traction,
- capacité chargée cumulée depuis la mise en service de la batterie de traction,
- nombre de charges effectuées,
- nombre de charges complètes effectuées,
- capacité surchargée cumulée depuis la mise en service de la batterie de traction,
- capacité chargée cumulée depuis le dernier remplissage en eau de la batterie de traction,
- capacité surchargée cumulée depuis le dernier remplissage en eau de la batterie de traction,
- nombre de remplissages en eau distillée,
- nombre d'heures cumulées de température batterie comprise entre **35°C** et **45°C**,
- nombre d'heures cumulées de température batterie comprise entre **45°C** et **55°C**,
- nombre d'heures cumulées de température batterie au-dessus de **55°C**.

4) La sécurité

L'**UCL** commande l'ouverture et la fermeture des interrupteurs électromagnétiques de façon à assurer un fonctionnement du véhicule dans les meilleures conditions de sécurité pour lui-même ainsi que pour les utilisateurs et les intervenants.

Pour cela, elle va utiliser, entre autres, des informations provenant :

- Du capteur de choc :

A la détection d'un état "**actif**" du capteur de choc, l'**UCL** commande l'ouverture des interrupteurs électromagnétiques et l'arrêt de la pompe à carburant du chauffage autonome.

Elle lance la procédure d'arrêt complet du chauffage, arrête le refroidissement de la batterie de traction et commande au contrôleur la position "**Neutre**" du sens de marche.

Le message d'alerte "**CHOC DETECTE**" est envoyé sur l'afficheur.

Nota : Lorsque l'UCL détecte un défaut du capteur de choc, elle commande l'arrêt de la pompe à carburant du chauffage et l'envoi du message "**DEFAUT CHOC**" sur l'afficheur.

A la disparition du défaut, la commande de la pompe est de nouveau autorisée mais le défaut est mémorisé et le message reste dans la liste affichable des messages d'alerte. Leur effacement respectif s'effectue à l'aide de la valise XR 25.

- Du contact d'ouverture du capot avant :

- . En + avant contact, à l'ouverture du capot avant, l'UCL lance une temporisation de **10 minutes**. Si la prise de charge est déconnectée de son support sur le véhicule avant la fin de la temporisation, l'UCL se maintiendra éveillée pour permettre la charge dès que le chargeur sera prêt. Sinon, il sera nécessaire de reproduire le cycle complet pour permettre la charge.
- . Dans d'autres conditions, à l'ouverture du capot avant, l'UCL lance la procédure d'inhibition du chauffage, commande l'ouverture des interrupteurs électromagnétiques (sauf si le régime moteur est supérieur à **400 tr/min**) et commande l'affichage du message d'alerte "**CAPOT OUVERT**".

- Des capteurs de température des coffres à batteries :

Si la température est inférieure à **57°C**, l'UCL autorise la mise sous tension du contrôleur (en présence du + après contact).

Sinon, l'UCL commande l'affichage du message d'alerte "**DEMARRAGE IMPOSSIBLE**" jusqu'à ce que cette température repasse au-dessous de **55°C**.

- Du sélecteur de sens de marche :

Si celui-ci est sur la position neutre "N", l'UCL autorise la mise sous tension du contrôleur (en présence du + après contact).

Sinon, l'UCL commande l'affichage des messages d'alerte "**DEMARRAGE IMPOSSIBLE**", "**PASSEZ EN NEUTRE**".

Elle va également gérer :

- Des demandes incompatibles ; deux cas peuvent se présenter :

- . La prise de charge est déconnectée de son support alors que le contact était déjà mis (+ APC).
 - .. Soit le véhicule ne roule pas (régime moteur inférieur à **400 tr/min**). Alors l'UCL n'autorise pas la charge, commande l'affichage du message "**CHARGE IMPOSSIBLE**" et impose la position neutre "N" à la commande de sens de marche. Le roulage dans le sens de marche désiré ne sera autorisé qu'une fois la prise de charge replacée sur son socle. Et la charge sera possible après disparition du + après contact.
 - .. Soit le véhicule est en mouvement (régime moteur supérieur à **400 tr/min**). Dans ce cas, l'UCL laisse les interrupteurs électromagnétiques fermés tant que le + après contact est maintenu ; le véhicule peut continuer à rouler. Après coupure du contact, il faudra replacer la prise de charge sur son socle pour pouvoir redémarrer (fermeture des interrupteurs électromagnétiques).
- . Le contact est mis (+ APC) alors que la prise de charge était déjà déconnectée de son socle. Dans ce cas, l'UCL interdit la mise sous tension du contrôleur et commande l'affichage d'un des messages suivants, selon que l'on se trouve avant, pendant ou après la charge voir chapitre "**Afficheur**" paragraphe "**Fonction ordinateur de bord en charge**" :
 - .. "**DEMARRAGE IMPOSSIBLE**" "**CHARGE EN ATTENTE**",
 - .. "**DEMARRAGE IMPOSSIBLE**" "**CHARGE EN COURS**" "**FIN DANS XXH XXMN**",
 - .. "**DEMARRAGE IMPOSSIBLE**" "**CHARGE TERMINEE**" "**DEBRANCHER LE FIL**".


- Des alarmes sonores :

Elles sont réalisées par l'envoi sur un haut-parleur de 4 fréquences différentes associées respectivement à chacun des cas suivants (classés ci-dessous par ordre croissant de priorité) :

- . phares allumés et porte conducteur ouverte,
- . contrôleur sous tension et porte conducteur ouverte,
- . prise de charge déconnectée de son socle en présence du + après contact (signal temporisé à **10 secondes**),
- . accompagnement de messages d'alerte.

Nota : Le haut-parleur est implanté derrière la planche de bord, du côté gauche.

- L'alerte pour signaler un défaut d'isolement :

A l'apparition d'un défaut d'isolement entre la haute tension et le châssis du véhicule, l'UCL commande l'affichage du message d'alerte "**DEFAUT D'ISOLEMENT**" et allume le témoin  au tableau de bord.

4) Communication avec le contrôleur

Le contrôleur envoie en permanence à l'UCL une "**trame**" contenant les informations nécessaires pour effectuer le diagnostic et lui permettre, par ailleurs, de gérer l'allumage des témoins au tableau de bord.

5) Diagnostic

L'UCL réceptionne les informations provenant du contrôleur et du convertisseur statique.

Le contrôleur lui envoie des données concernant le diagnostic ainsi que les différents paramètres qu'elle utilise pour mettre en place ses stratégies de fonctionnement.

Le convertisseur statique lui transmet une image de son courant de sortie et un signal de défaut de son fonctionnement.

Les informations disponibles dans la trame diagnostic sont énumérées ci-après :

- choix de la langue dans laquelle s'effectueront les messages,
- défaut du chauffage,
- défaut du contrôleur,
- défaut du convertisseur statique,
- défaut de refroidissement de la batterie de traction,
- défaut mini électrolyte,
- défaut des interrupteurs électromagnétiques,
- lecture des paramètres de la "**boîte noire**",
- défaut frein récupératif,
- défauts des témoins,
- défaut du chargeur,
- défaut d'isolement,
- défaut de la commande de sens de marche,
- défaut du capteur de choc,
- valeurs de certains paramètres,
- commande de certains actionneurs.

7) Témoins et logomètre au tableau de bord

L'UCL gère la commande ainsi que la stratégie d'allumage des différents voyants spécifiques au véhicule électrique.

L'apparition d'un défaut provoque l'allumage du voyant correspondant.

Voir la description des différents témoins au chapitre "**Tableau de bord**".

L'UCL commande aussi le logomètre qui indique le pourcentage d'énergie disponible dans la batterie de traction. Celui-ci fonctionne en + après contact.

8) Afficheur

L'UCL commande l'alimentation de l'afficheur en + après contact lorsqu'elle est "**réveillée**" et son arrêt à la coupure du contact. Elle gère les fonctions suivantes :

- . **Ordinateur de bord.** Celui-ci comporte une boucle de 7 écrans lorsque le véhicule n'est pas en charge et d'une boucle de 5 écrans pendant la charge de la batterie de traction, chaque boucle incluant, entre autres, la programmation du chauffage.
- . **Montre** avec affichage de la date ou de l'heure.
- . **Economètre.** Dix segments permettent de visualiser la recharge de la batterie de traction en freinage régénératif ou sa décharge en cours de roulage.
- . **Témoins** de chauffage et de programmation du chauffage.
- . Rappel de la **position de commande de sens de marche.**
- . Affichage des **messages d'alerte** suivants :

"DEFAUT JAUGE"

"ENERGIE MINIMALE"

"CHOC DETECTE"

"DEFAUT CHOC"

"CAPOT OUVERT"

"DEMARRAGE IMPOSSIBLE" "PASSEZ EN NEUTRE"

"CHARGE IMPOSSIBLE"

"RELAIS CHAUDIERE"

"ARRET CHAUFFAGE"

"AUTONOMIE 12 V FAIBLE"

"COMPLEMENT NECESSAIRE" "EAU NECESSAIRE"

"COMPLEMENT IMPERATIF" "EAU IMPERATIF"

"COMPLEMENT INACHEVE"

"CHARGE ARRETEE"

"COMPTEUR INITIALISE"

"DEFAUT ISOLEMENT"

"DETECTION INOPERANTE"

A chaque affichage d'un message d'alerte, un bip sonore retentit.

Nota : Toutes les fonctions énumérées précédemment sont développées au chapitre "**Afficheur**".

9) Commande du chauffage

L'UCL assure l'interface entre la demande, la commande, la programmation du chauffage et le témoin sur l'afficheur.

10) Gestion du convertisseur statique

L'UCL intervient en fonction de l'état de charge de la batterie de traction et/ou de celui de la batterie auxiliaire de 12 V.

Elle donne la priorité à la recharge de la batterie auxiliaire et permet de l'effectuer hors contact.

Elle limite le fonctionnement du convertisseur statique en fin d'autonomie de la batterie de traction.

Liaisons entre l'UCL et le convertisseur statique :

L'UCL peut envoyer un signal d'inhibition au convertisseur statique.

De son côté, le convertisseur transmet à l'UCL :

- une image de son courant de sortie approximative,
- un signal en cas de défaut de son fonctionnement.

Nota : Le fonctionnement du convertisseur est détaillé au chapitre "**Convertisseur statique**".


11) Gestion du refroidissement de la batterie de traction

L'UCL commande le fonctionnement des ventilateurs de refroidissement de la batterie de traction :

- uniquement en fonction de la température qui règne dans les coffres à batteries lorsque le véhicule n'est pas en charge,
- en tenant compte, **en plus**, de l'état de charge de la batterie de traction et de celui de la batterie auxiliaire dès que la prise de charge est déconnectée de son socle et pendant la charge.

Nota : Le fonctionnement des ventilateurs de refroidissement est développé au chapitre "**Chargeur**" paragraphe "**Gestion de la température...**".

12) Gestion du remplissage en eau de la batterie de traction

L'UCL réalise une estimation, par calcul, du niveau d'électrolyte dans les batteries et informe l'utilisateur d'un niveau bas par l'allumage du témoin "mini niveau électrolyte"  au tableau de bord et l'envoi du message d'alerte "**COMPLEMENT NECESSAIRE**" "**EAU NECESSAIRE**" sur l'afficheur.


Après le branchement de l'appareil de remplissage sur la prise diagnostic du véhicule, l'UCL communique avec lui pour interdire le démarrage du véhicule, lancer la charge d'entretien et réinitialiser son compteur à la fin du remplissage.

Si le remplissage n'est pas effectué, elle interdira le démarrage du véhicule quand le niveau d'électrolyte sera trop bas, fera clignoter le témoin au tableau de bord et commandera l'affichage du message d'alerte "**COMPLEMENT IMPERATIF**" "**EAU IMPERATIF**".

Nota : La fonction "**remplissage en eau de la batterie de traction**" est développée au chapitre "**système de remplissage de la batterie**".

13) Commande du sens de marche

A partir de l'information donnée par un potentiomètre, l'UCL lit la position du levier de sélection du sens de marche.

- Si le sélecteur n'est pas en position neutre "N" à l'apparition du + après contact, l'UCL n'autorise pas la mise sous tension du contrôleur et envoie le message d'alerte "**DEMARRAGE IMPOSSIBLE**" "**PASSEZ EN NEUTRE**" sur l'afficheur.
- L'UCL met en forme les signaux **R** (marche arrière), **N** (neutre) et **D** (marche avant) avant de les envoyer au contrôleur. La lettre correspondant à la sélection apparaît sur l'afficheur.
- Lorsque l'UCL a mémorisé **10 défauts** de la commande de sens de marche, elle passe en mode dégradé. Elle en avertit l'utilisateur du véhicule par l'allumage du témoin  "**défaut électronique**" au tableau de bord et l'affichage du sixième écran de la boucle de l'ordinateur de bord "**CHOIX DU SENS DE MARCHÉ**".
L'UCL permet alors à l'utilisateur de sélectionner le sens de marche désiré à partir de l'afficheur (voir chapitre "**Afficheur**").

Nota : Le fonctionnement de la commande de sens de marche est développé au chapitre "**capteur de position du sélecteur**".

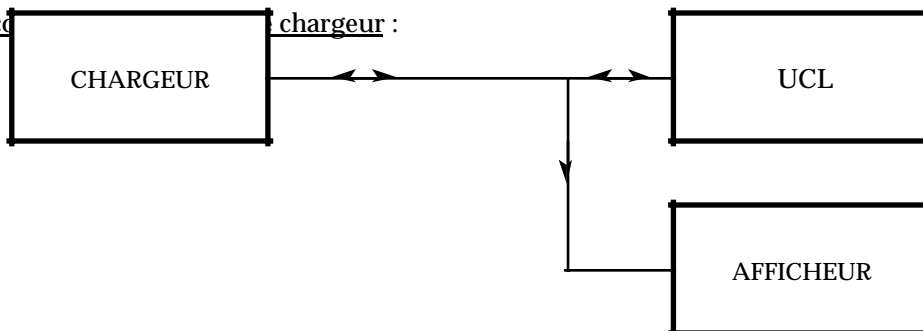
14) Communication avec le chargeur

La communication entre le chargeur et l'UCL permet :

- l'envoi des données utiles à chacun des 2 calculateurs,
- de faire un double contrôle de certaines conditions de fonctionnement (température, batterie en charge...) pour lesquelles chaque calculateur peut décider d'arrêter ou de modifier la charge.

Dès que le chargeur est sous tension, il est en communication permanente avec l'UCL.

Synoptique des câbles :



Liste des informations transmises par l'UCL au chargeur :

- Température de la batterie de traction.
- Tension de la batterie de traction.
- Courant circulant dans la batterie de traction.
- Ordre d'arrêt ou d'inhibition du chargeur.
- Ordre de passage en deuxième phase de la charge.
- Type de batterie de traction.
- Avertissement avant fermeture des interrupteurs électromagnétiques.
- Demande de charge d'égalisation.
- Demande de charge d'entretien.
- Demande de charge d'usine (à la fin de celle-ci, le message "**COMPTEUR INITIALISE**" s'affiche).
- Etat des interrupteurs électromagnétiques.
- Demande/arrêt de charge de la batterie auxiliaire.
- Etat de charge de la batterie de traction.

Liste des informations transmises par le chargeur à l'UCL :

- Arrêt exceptionnel (l'UCL commande l'affichage du message d'alerte "CHARGE ARRETEE").
- Demande d'inhibition du convertisseur statique.
- Fin de charge complète.
- Chargeur sous tension.
- Interdiction fermeture des interrupteurs électromagnétiques (l'UCL commande l'affichage du message d'alerte "CHARGE IMPOSSIBLE").
- Remise à zéro du compteur qui gère le passage forcé en deuxième phase de la charge (compteur "pilote").
- Défaut chargeur.
- Cohérence température.
- Cohérence courant.

Nota : Le fonctionnement du chargeur est développé au chapitre "Chargeur".

15) Contrôleur d'isolement

Cette fonction est active en + après contact ou en + avant contact pendant la charge de la batterie de traction.

L'UCL contient un contrôleur d'isolement.

Celui-ci est capable de détecter un défaut en tout point de la batterie de traction. Il mesure la résistance de fuite éventuelle entre chaque pôle ($\pm 108 \text{ V}$) du réseau de puissance et le châssis du véhicule.

La sensibilité du contrôleur est aussi indépendante que possible de la tension de la batterie de traction.

L'UCL gère également l'allumage du témoin  "défaut d'isolement" au tableau de bord :

- A la détection d'un défaut d'isolement, le témoin s'allume de façon continue et il s'éteint **10 secondes** après la disparition du défaut.
Après **100 secondes** cumulées d'allumage du témoin, il reste allumé en permanence et l'UCL commande aussi l'affichage du message d'alerte "DEFAUT D'ISOLEMENT".
Le compteur utilisé est remis à zéro à l'aide de la valise XR 25 ; le message disparaît alors.
- A la détection d'un défaut du contrôleur d'isolement, le témoin clignote, l'UCL commande l'affichage du message "DETECTION INOPERANTE" et mémorise sa durée.
Environ **10 secondes** après la disparition du défaut, le témoin s'éteint et le message disparaît.
La mémorisation du défaut est effacée à l'aide de la valise XR 25.

PROTECTIONS

- Electriques :

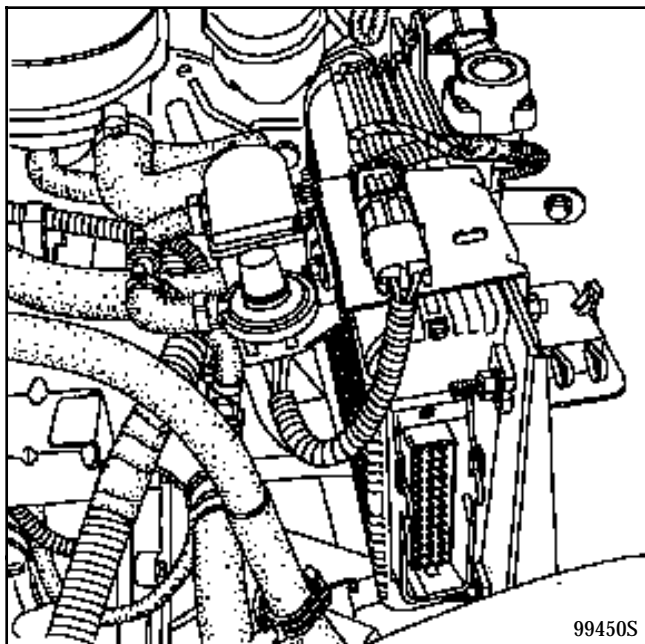
- . L'isolation entre la haute tension et la basse tension est réalisée dans les équipements du véhicule (contrôleur, chargeur, convertisseur statique...).
- Par contre, la haute tension arrive directement dans l'UCL (mesure de la tension et contrôle d'isolement).
- L'isolation galvanique entre la haute tension et la basse tension n'est rompue que par la chaîne de mesure de l'isolement. Excepté ce point, l'ensemble du calculateur est isolé galvaniquement de la haute tension.
- . Les entrées, les sorties et les alimentations sont protégées contre :
 - .. les inversions de polarité,
 - .. les court-circuits à la masse et au **+ 12 V** (sauf pour l'entrée mesure du courant de puissance en court-circuit au **+ 12 V**).

- . La carte est protégée par des relais soudés, en amont et en aval ; à la fois contre les effets selfiques des bobines d'excitation et contre les effets des arcs électriques des contacts.
Elle est protégée contre les branchements et débranchements des connecteurs sous tension.
- . Les condensateurs chargés à des tensions dangereuses sont déchargés à une tension inférieure à **65 Volts** en moins de **5 secondes** après déconnexion du réseau de puissance.

- **Inviolabilité :**

L'**UCL** est protégée contre l'ouverture du boîtier par des points de vernis sur, au moins, une des vis de fixation de chaque face.

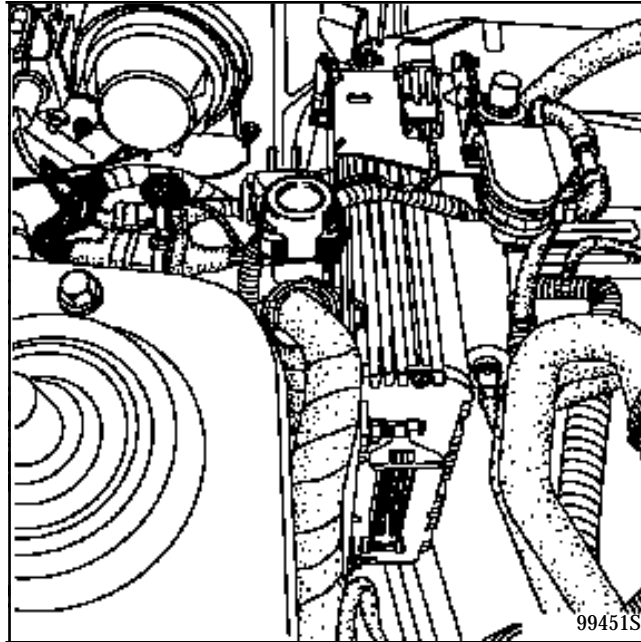
BRANCHEMENT



Connecteur A :

Voie	Désignation
1	+ Avant contact
2	Masse UCL
3	Contact porte avant gauche (masse)
4	Capteur de choc (masse)
5	Demande chauffage (masse)
6	Capteur de position commande de boîte
7	Image courant CVS (+)
8	Ligne diagnostic "K"
9	Liaison RS 485 (data)
10	Touche des "Minutes" (masse)
11	Témoin "Défaut Frein Récupératif (masse)
12	Témoin d'alerte mini électrolyte (masse)
13	Témoin survitesse (masse)
14	Témoin "Défaut d'Isolément"
15	(-) Haut-parleur
16	Feux arrière (masse)
17	Commande marche/arrêt afficheur (masse)
18	Réveil chargeur
19	Témoin "Défaut Electronique" (masse)

Voie	Désignation
20	Masse 1
21	Contact capot avant ouvert
22	Non utilisé
23	Non utilisé
24	Capteur de position commande de boîte position "R"
25	Témoin d'alerte "Chaîne de traction" (masse)
26	Image courant CVS (-)
27	Ligne diagnostic L
28	Touche des "Heures" (masse)
29	Non utilisé
30	Reconnaissance Express/Clio (masse)
31	Non utilisé
32	Non utilisé
33	Non utilisé
34	(+) Haut-parleur
35	GMV moteur de traction (masse)
36	Non utilisé
37	Indication d'énergie restante
38	+ Accessoires
39	Défaut convertisseur statique (masse)
40	Présence prise de charge
41	+ Lanternes
42	Moteur ventilateur habitacle
43	Blindage liaison RS 485
44	Capteur de position commande de boîte position "D"
45	Liaison RS 485 (data)
46	Antidémarrage
47	Contacteur "MODE" sur planche de bord
48	+ Après contact
49	Contacteur de feu stop
50	Interdiction de freinage récupératif
51	Commande fermeture des interrupteurs électromagnétiques
52	Autorisation de mise sous tension (masse)
53	Inhibition du convertisseur statique (masse)
54	Non utilisé
55	Témoin mini jauge carburant, chauffage autonome (masse)



Connecteur B :

Voie	Désignation
1	(-) Tension batterie de traction
2	Non utilisé
3	Non utilisé
4	Sonde de courant + 12 V
5	Sonde de courant (masse)
6	Température du coffre à batteries arrière
7	Pompe liquide de chauffage
8	Vitesse moteur
9	Capteur de température du liquide de chauffage
10	Température du coffre à batteries avant
11	Masse capteur de température du liquide de chauffage
12	Masse capteur de température batterie
13	Position "R" sur boîte de vitesse
14	Capteur de flamme
15	Liaison RS 232
16	Masse liaison RS 232
17	+ Avant contact
18	+ Avant contact
19	(+) Tension batterie de traction
20	Non utilisé
21	Non utilisé
22	Sonde de courant- 12 V
23	Ventilateur brûleur (masse)
24	Température du coffre à batteries arrière

Voie	Désignation
25	Alimentation pompe à carburant et ventilateur brûleur
26	Pompe à carburant (masse)
27	Position "N" sur boîte de vitesse
28	Position "D" sur boîte de vitesse
29	Masse capteur température batterie
30	Masse capteur température batterie
31	Non utilisé
32	Masse du capteur de flamme
33	GMV de refroidissement des coffres à batteries
34	Bougie de préchauffage
35	Bougie de préchauffage

Remplacement d'une UCL

Lors d'un remplacement d'UCL, tous les paramètres enregistrés concernant la batterie de traction sont désormais à zéro.

Pour éviter de perdre les informations précédentes.

AVANT TOUT REMPLACEMENT D'UCL FAITES APPEL A UN SPECIALISTE DE LA DIRECTION APRES-VENTE DE RENAULT.

CONTACTER :

M. Dominique ZUBALSKI

Tél : 16 (1) 46.32.93.73

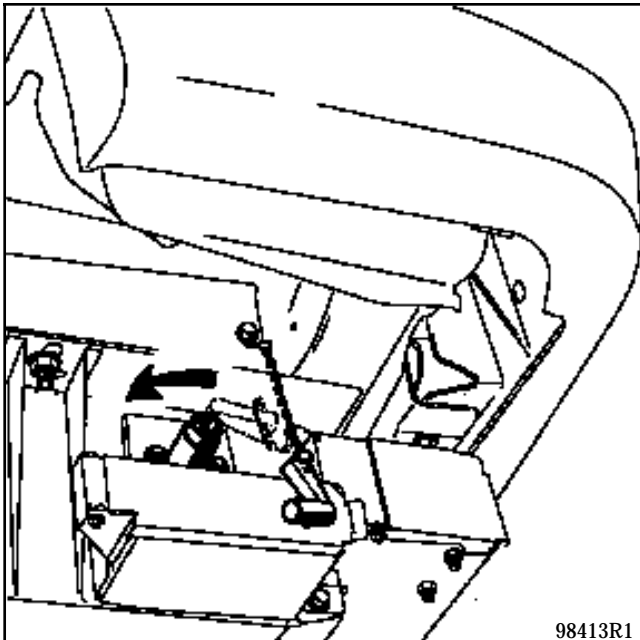
Dépose-Repose :

Par mesure de sécurité, utiliser des gants en caoutchouc ainsi que des outils isolants. ATTENTION : le port de bijoux (alliance, gourmette...) est interdit.

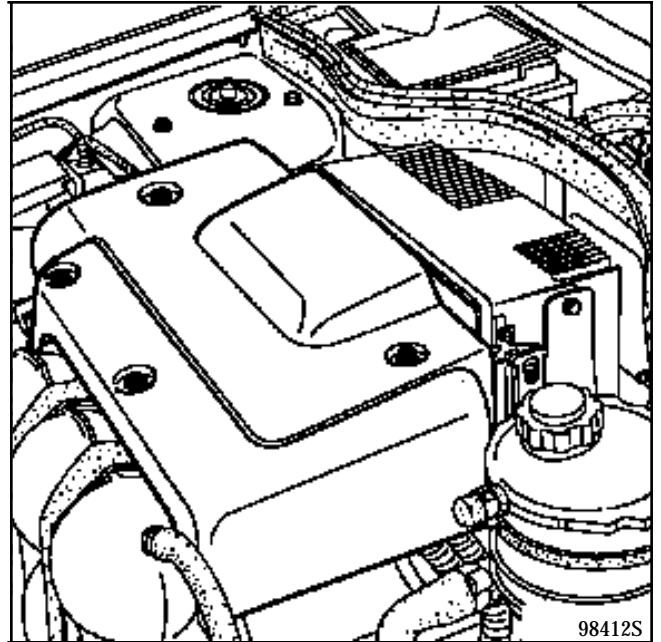
- Mettre le sélecteur de marche AV/AR sur la position neutre "N",
- Couper le contact du véhicule et retirer la clé du contacteur de démarrage,
- Débrancher la batterie 12 V.

Déposer :

- La clé coupe-circuit du coffre arrière.



- Le carter de protection de la platine de connexions (4 vis).

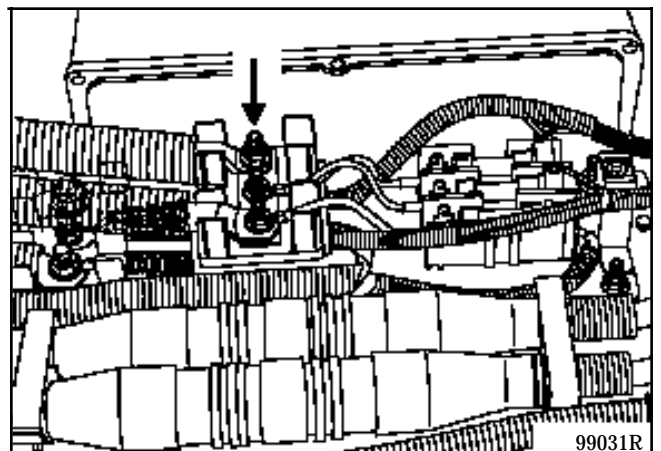


⚠ IMPORTANT :

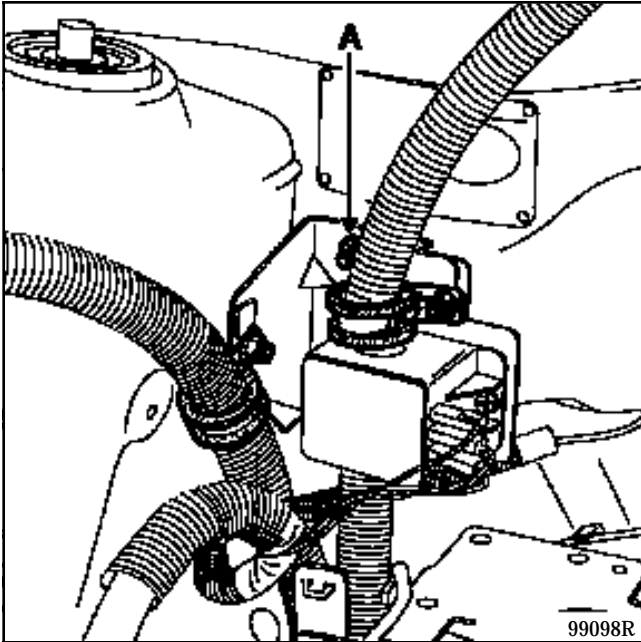
Vérifier à l'aide d'un multimètre que la tension entre les bornes "+" et "-" de la platine de connexion "haute tension" soit nulle.

Débrancher :

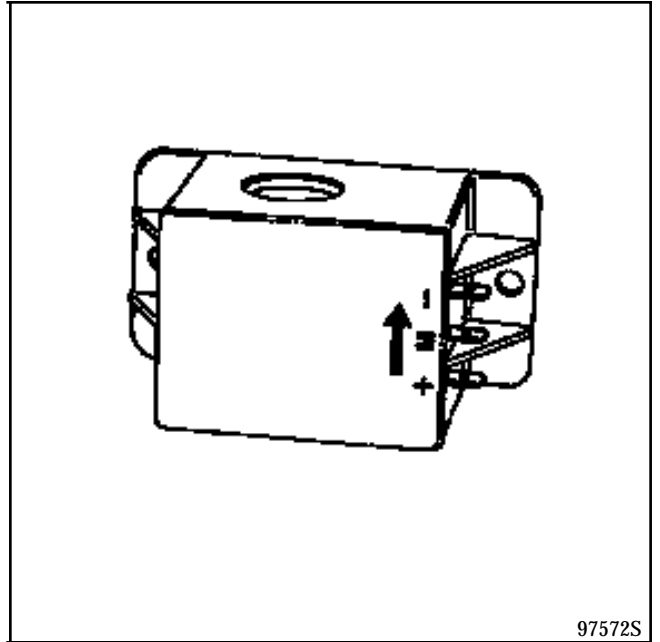
- Le câble (+) "haute tension" venant de la batterie de traction (couple de serrage : 0,6 à 1 daN.m).



- Débrancher le capteur de mesure de courant,
- Déposer la fixation (A) du support de capteur ainsi que les deux colliers passe-câble.



- Dégager ensuite le capteur de mesure du courant et son support du câblage qui le traverse,
- Déposer le capteur de son support (2 vis).



Branchement :

- Borne + : alimentation + 12 à 18 Volts : clip rouge.
- Borne M : Mesure : clip blanc.
- Borne - : Alimentation - 12 à 18 Volts : clip noir.

Repose :

- Effectuer les opérations en sens inverse de la dépose.

IMPORTANT : Avant d'effectuer la première charge de la batterie de traction d'un **Express Electrique**, s'assurer que le local de charge respecte certaines contraintes administratives et techniques rappelées ci-après.

INSTALLATION D'UN LOCAL DE CHARGE BATTERIES POUR UN SEUL EXPRESS ELECTRIQUE AVEC BATTERIES AU NICKEL/CADMIUM

I) Installation classée "Zone de charge batteries"

1) Activité et fonction :

L'activité "Charge batteries" est soumise à déclaration à la Préfecture si sa puissance en courant continu est supérieure à **10 kW**.

Dans cette zone sont effectuées les seules opérations :

- de charge journalière,
- de charge avec mise en configuration pour remplissage,
- de contrôle des niveaux d'électrolyte et donc de complément de plein en eau distillée,
- de changement de monoblocs et nettoyage coffres à batteries.

2) Contrainte administrative :

Au niveau d'un établissement, il convient d'avoir le plan d'implantation des zones.

Dans le cas de la création d'une nouvelle zone, ce document préalable accompagnera la déclaration à adresser à la Préfecture.

3) Affichage de la déclaration (Modèle) :

Caractéristiques :

Panneau plastique de **400 x 300 mm** sur fond vert, lettres rouges (hauteur des lettres **20 mm**).

<p>ZONE DE CHARGE BATTERIES</p> <p>INSTALLATION CLASSEE</p> <p>RECIPISSSE DECLARATION</p> <p>N°.....</p> <p>DU</p>
--

II) Conception de la zone de charge batteries

1) Mise en service du chargeur :

- Le chargeur est embarqué dans le véhicule.
- D'autre part, en choisissant le lieu d'installation, veillez à empêcher la pénétration de poussières conductrices d'électricité ou de gaz agressif, comme par exemple des brouillards acides ou salins.
- La charge des batteries doit être effectuée dans un endroit où les suintements et projections d'électrolyte et ses vapeurs ne sont pas nuisibles ; une ventilation suffisante doit être assurée et aucune flamme nue ne doit se trouver à proximité.

2) Raccordement au réseau :

Caractéristiques de l'installation électrique :

- Le chargeur fonctionne en **230 V** monophasé avec un ampérage de **16 A** (**10 A** dans certains pays).
- La prise du chargeur est de type "**Standard 16 A**".

Le simple fait de brancher le chargeur, déclenche automatiquement la charge si toutes les conditions favorables sont présentes.

3) Appareil de remplissage :

L'appareil de remplissage en eau déminéralisée qui permet de refaire le niveau d'électrolyte dans les batteries, fonctionne en **230 V** monophasé sous **16 Ampères**.
La prise est de type "**Standard 16 A**".

4) Ventilation du local :

Le local renfermant des batteries d'accumulateurs doit recevoir, par ventilation naturelle ou mécanique, un apport d'air neuf au moins égal à **0,05 NI (1-R)** mètre cube par heure (**m³/h**).

N étant le nombre d'éléments de la batterie.

I étant l'intensité maximale du courant susceptible d'être absorbé par la batterie et fourni par le dispositif de charge pendant la phase de dégazage (surcharge).

R étant le taux minimal de recombinaison de la batterie.

Exemple de calcul :

Type du véhicule : **G40 W**.

Batterie de traction constituée de 18 monoblocs comportant chacun 5 éléments : **N = 90**.

Intensité nominale du chargeur embarqué : **I = 7 A** pendant la surcharge.

R = 55 % mini.

Il faut donc une ventilation de : **0,05 x 90 x 7 x 0,45 = 14 m³/h**.

Dans le cas d'une ventilation mécanique, l'arrêt de celle-ci doit provoquer la coupure de l'alimentation du dispositif de charge.

5) Préconisations de sécurité du local :

- 1 extincteur CO₂.
- 1 rince-oeil.
- 1 panneau "**Défense de fumer**".
- Le sol doit être en béton avec une pente vers le ou les caniveau(x) raccordé(s) au dispositif d'assainissement.
- Peinture de sol anti-acide.
- L'éclairage doit être réalisé avec des lampes sous enveloppe étanche.
- L'architecture du local doit rendre impossible la formation de poches de gaz dans la partie la plus haute.
- Le chauffage du local ne peut être assuré que par un fluide chauffant (air, eau, vapeur d'eau).

PRESENTATION

Le chargeur de la batterie de traction est implanté dans le compartiment moteur du véhicule.

Connecté sur le réseau, il va produire du courant continu qui permettra de recharger la batterie de traction après utilisation du véhicule.

Il a la possibilité de communiquer avec l'Unité Centrale de gestion du véhicule électrique (UCL) par une liaison bidirectionnelle (**type RS 485**) et avec la valise **XR 25** par la prise diagnostic du véhicule.

CARACTERISTIQUES

- **Poids** : 11,3 kg.
- **Dimensions H x L x P** : 245 x 359 x 137 (mm).

- **Alimentation** :

Réseau : phase + neutre + terre
tension : **230 V** monophasé,
fréquence : **50 Hz**,
courant : **16 A** maxi.

Il est formellement interdit de déconnecter la terre ou d'alimenter l'équipement sur le réseau **380 V (dangereux)**.

- **Protection** : Un disjoncteur magnéto-thermique **16 A** ainsi qu'un disjoncteur différentiel **30 mA** doivent être installés en amont de l'équipement.
- **Sortie batterie** :
Tension de sortie : $0 \leq U_{BAT} \leq 171$ Volts.
Courant de sortie maxi : **I = 25 A**.
Puissance de sortie maxi : **P = 3,4 kW**.
Respecter le sens de branchement de la batterie de traction :
 - . + BAT : cosse Ø 5 mm (manchon rouge),
 - . - BAT : cosse Ø 8 mm (manchon vert).
- **Refroidissement** : Par ventilation forcée thermostatée en fonction de la température interne du chargeur. Deux vitesses de ventilation sont disponibles.
- **Bridage à 10 A** : Le chargeur peut fonctionner en mode bridé pour limiter le courant d'entrée secteur à **10 A** ; ce qui correspond à la norme en vigueur dans certains pays étrangers.
- **Isolement galvanique** : Le chargeur assure l'isolement galvanique du réseau de puissance par rapport au secteur et au châssis véhicule (le circuit de sortie n'est jamais au potentiel du circuit d'entrée).

FONCTIONNEMENT NORMAL

Au branchement de la prise de charge sur le réseau, le chargeur effectue une initialisation pendant **5 secondes** et avertit l'UCL qu'il est prêt à lancer une charge.

Si toutes les conditions favorables sont réunies, l'UCL ferme les interrupteurs électromagnétiques pour permettre le passage du courant vers la batterie de traction et en informe le chargeur qui fait débiter la charge.

Par la suite, l'UCL communique en permanence au chargeur la tension de la batterie de traction ainsi que le courant qui y circule (le chargeur, de son côté, effectue également ces mesures) pour lui permettre de réaliser le profil de charge.

Le déroulement de la charge est matérialisé par l'allumage d'un témoin lumineux rouge implanté sur le support de l'afficheur, au centre de la planche de bord :

- il est éteint, chargeur hors tension,
- il est allumé fixe, chargeur sous tension mais avant que la charge commence,
- il clignote lentement pendant la première phase de charge,
- il clignote rapidement pendant la deuxième phase de charge,
- il est de nouveau allumé fixe, charge terminée.

GESTION DU LANCEMENT DE LA CHARGE

L'**UCL** communique l'état de charge de la batterie de traction au chargeur, ce qui permet d'autoriser ou non le lancement de la charge en fonction de la température.

En effet, le chargeur demande à l'**UCL** d'interdire la fermeture des interrupteurs électromagnétiques lorsque la température est trop élevée dans les coffres à batteries (le seuil de température dépend de l'état de charge).

Le chargeur alimente alors le convertisseur statique pour faire fonctionner les ventilateurs de refroidissement des coffres à batteries et faire descendre la température. C'est ce que l'on appelle le "**mode tension**".

PROFILS DE CHARGE

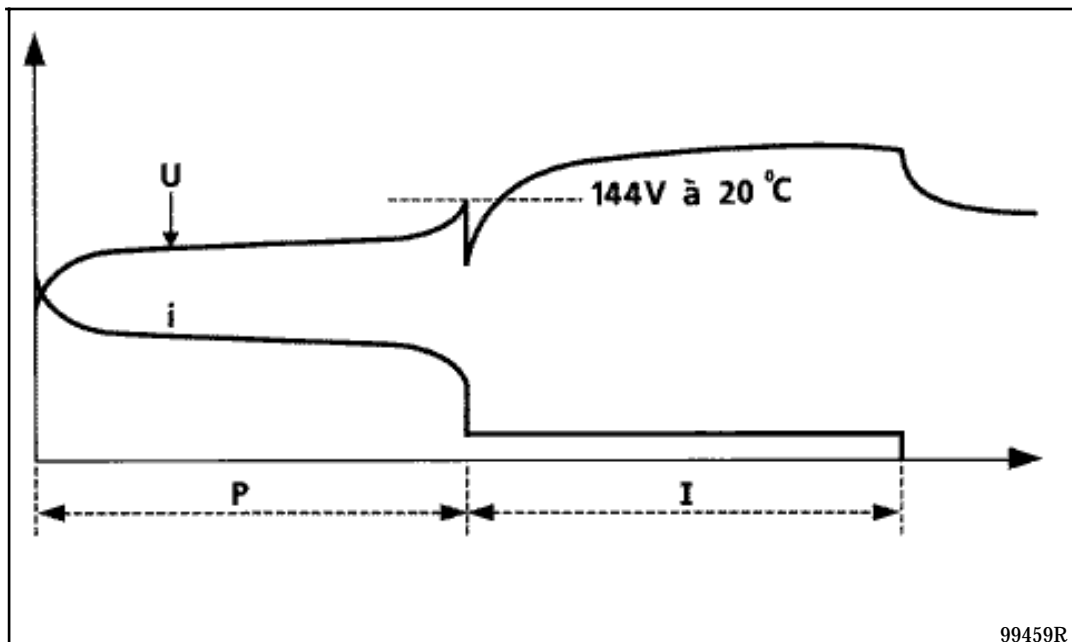
Ce chargeur embarqué est capable de réaliser plusieurs profils de charge.

1) Charge normale

Le chargeur adopte ce profil par défaut.

Il est du type **PI**, c'est-à-dire une première phase à puissance constante ($P = 3\,250\text{ W}$) suivie d'une phase à courant constant (phase de surcharge) avec $I = 7\text{ A}$.

Profil de charge



- Le basculement en deuxième phase a lieu lorsque la tension atteint une valeur prédéfinie (ici **144 V** à **20°C**) mais il peut être commandé par l'**UCL** lorsque la montée en tension de la batterie de traction n'a pas lieu. Pour cela, l'**UCL** utilise un compteur dit "**compteur pilote**".

Celui-ci additionne les Ampères-heure déchargés (roulage, autodécharge) et retranche les Ampères-heure rechargés (charge, freinage électrique récupératif). Lorsqu'il arrive à zéro, il donne l'ordre de passage en deuxième phase et reste à zéro jusqu'à la prochaine décharge.

Ce compteur "**pilote**" est remis à zéro à la fin de la première phase même si le chargeur bascule normalement en deuxième phase.

Une charge d'usine permet également de remettre à zéro ce compteur spécifique.

- Si la charge normale est interrompue avant la fin, le nombre d'Ampères-heure non surchargés est mémorisé et rajouté à la phase de surcharge de la charge suivante.
- Sécurités :
Le chargeur arrête la charge :
 - . si la durée de la première phase dépasse **8 heures**,
 - . si la durée de la deuxième phase dépasse **8 heures** (en charge normale).

La tension de sortie vers la batterie de traction est limitée à **171 Volts**. A partir de cette valeur, le chargeur diminuera l'intensité du courant fourni pour réguler la tension.

L'**UCL** ordonne l'arrêt de la charge lorsque la capacité chargée dépasse le seuil de **184 Ah**.

2) Charge d'égalisation

C'est une charge normale, avec pour seule différence, une phase de surcharge plus longue ayant une durée fixe de **3 heures**.

Une telle charge est déclenchée par l'**UCL** à chaque fois que son compteur "**d'Ampères-heure déchargés cumulés depuis la mise en service de la batterie de traction**" augmente de **2 720 Ah**.

3) Charge d'usine

C'est une charge visant à réinitialiser le compteur "**pilote**" de l'**UCL** qui gère le passage forcé du chargeur en deuxième phase de charge.

Elle peut avoir lieu en usine, au montage du véhicule, mais elle peut aussi être nécessaire après le remplacement d'un coffre à batteries (ou des 2) ou après un changement de l'**UCL**.

Elle est constituée d'une première phase à puissance constante (**P = 3 250 W**) suivie d'une phase de surcharge à courant constant (**I = 7 A**) pendant **5 heures**.

Le passage en deuxième phase s'effectue lorsque la tension de la batterie de traction a atteint le seuil maximal de **144 Volts** à **20°C**.

A la fin de cette charge complète, le chargeur donne l'ordre à l'**UCL** de remettre son compteur "**pilote**" à zéro.

Nota : Si la température dans les coffres à batteries atteint **50°C**, la charge s'arrête.

4) Charge d'entretien

Elle est demandée par l'UCL lorsque celle-ci détecte la présence de l'appareil de remplissage sur la prise diagnostic, mais peut être également déclenchée par la valise XR 25.

Elle a pour but de mettre la batterie de traction en configuration pour recevoir un complément en eau (tous les **50 cycles** de charge/décharge environ).

Le profil de charge se compose d'une première phase à puissance constante (**P = 3 250 W**) identique à celle de la charge normale, suivie d'une phase à courant constant (**I = 7 A**) pendant une durée constante de **8 heures** puis d'une phase de maintien du niveau d'électrolyte qui dure **5 heures**.

Cette charge peut être interrompue :

- sur ordre de l'UCL si :
 - . l'UCL détecte une coupure de l'appareil de remplissage (pour éviter une présence d'hydrogène dans l'appareil sans ventilation),
 - . la température dans les coffres à batteries dépasse **57°C** (voir plus loin "**Gestion des arrêts exceptionnels...**"),
- en débranchant le chargeur du réseau.

Nota : Si une telle charge est interrompue pendant la première phase, la capacité non surchargée est mémorisée.

5) Précharge

Sur une batterie qui est restée stockée longtemps, le début de charge provoque un accroissement de la tension qui risque alors de dépasser le seuil de commutation de la première phase en deuxième phase.

La précharge a pour but d'éviter cet inconvénient qui arrêterait immédiatement la charge.

Si la tension de la batterie de traction est inférieure à **108 Volts** au moment de procéder à une charge, le chargeur commence par effectuer automatiquement une précharge.

Celle-ci dure **10 minutes** et ce n'est qu'ensuite que le cycle de charge demandé débute (entretien, normale...).

GESTION DE LA TEMPERATURE PENDANT LA CHARGE

Le chargeur lit la température de la batterie de traction, grâce à sa liaison avec l'UCL d'une part et directement des thermocontacts **57°C** logés dans les coffres à batteries.

Cela lui permet :

- d'interdire le lancement de la charge si la température est trop élevée tout en permettant l'alimentation des ventilateurs de refroidissement de la batterie de traction au travers du convertisseur statique,
- de suspendre la charge lorsque la température atteint un certain seuil en cours de charge (voir plus loin "**Gestion des arrêts exceptionnels...**"),
- de corriger la courbe de charge en fonction de cette température (par exemple, le seuil de tension détecté par le chargeur pour le changement de phase est fonction de la température, soit **144 V** à **20°C**).

GESTION DES ARRETS EXCEPTIONNELS DE LA CHARGE

- L'**UCL** fait interrompre la charge si la température dans un des coffres à batteries (ou dans les 2) dépasse **57°C** et ne la laisse se poursuivre que lorsque la température redescend en-dessous de **55°C**.
Mais si, à la suite de cet ordre, du courant passe encore vers la batterie de traction, l'**UCL** donne l'ordre d'arrêt définitif au chargeur et ouvre les interrupteurs électromagnétiques.
- Si l'**UCL** ne parvient plus à communiquer avec le chargeur, elle ouvre les interrupteurs électromagnétiques et fait suspendre la charge jusqu'au rétablissement de la communication.
- Si l'**UCL** reçoit l'information qui signale que la prise de charge est rebranchée sur son support, elle ouvre les interrupteurs électromagnétiques, fait arrêter la charge et passe en mode "**veille**".
- En cas d'arrêt exceptionnel de la charge, le chargeur en informe l'**UCL** qui commande alors l'affichage du message d'alerte "**CHARGE ARRETEE**". Les conditions qui génèrent un arrêt exceptionnel sont :
 - . une surchauffe du chargeur ; dans ce cas, le chargeur commence par réguler le courant de sortie en fonction de sa température avant de suspendre la charge,
 - . une surchauffe de la batterie de traction,
 - . un courant de sortie trop élevé,
 - . une tension de sortie trop élevée ou trop faible.

COMPORTEMENT EN CAS DE DECHARGE DE LA BATTERIE DE SERVITUDE

Le chargeur doit être capable de "**démarrer**" seul (puisque l'**UCL** n'est alimentée qu'à partir de **6 Volts**) afin de recharger la batterie auxiliaire, via le convertisseur statique jusqu'à une tension suffisante pour permettre aux interrupteurs électromagnétiques qui, eux, fonctionnent en **12 Volts**, de se fermer lorsque l'**UCL** leur en donnera l'ordre et de le rester.

Le chargeur comporte, dans ce but, un mode de fonctionnement en "**régulation de tension**" qui lui permet d'alimenter le convertisseur statique afin de l'utiliser pour recharger la batterie auxiliaire.

Nota : L'**UCL** avertit le chargeur avant de fermer les interrupteurs électromagnétiques pour qu'il repasse en mode de fonctionnement "**courant**"; mode qu'il utilise pour charger la batterie de traction.
De même, elle avertit le chargeur de leur ouverture afin qu'il passe en mode de fonctionnement "**régulation de tension**".

Dépose-Repose du chargeur embarqué :

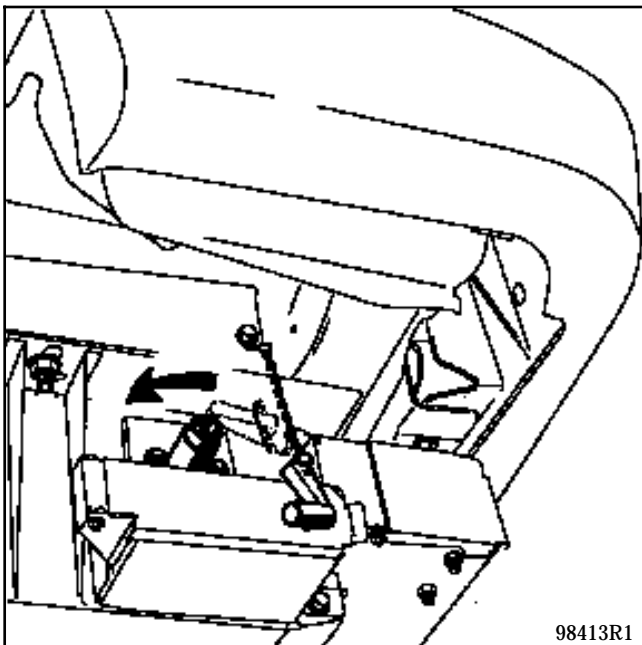
Par mesure de sécurité, utiliser des gants en caoutchouc ainsi que des outils isolants. ATTENTION : le port de bijoux (alliance, gourmette...) est interdit.

ATTENTION : Respecter impérativement les précautions et l'ordre de montage et de démontage, car lorsque la batterie de traction est branchée, la tension de ligne est de **108 volts**.

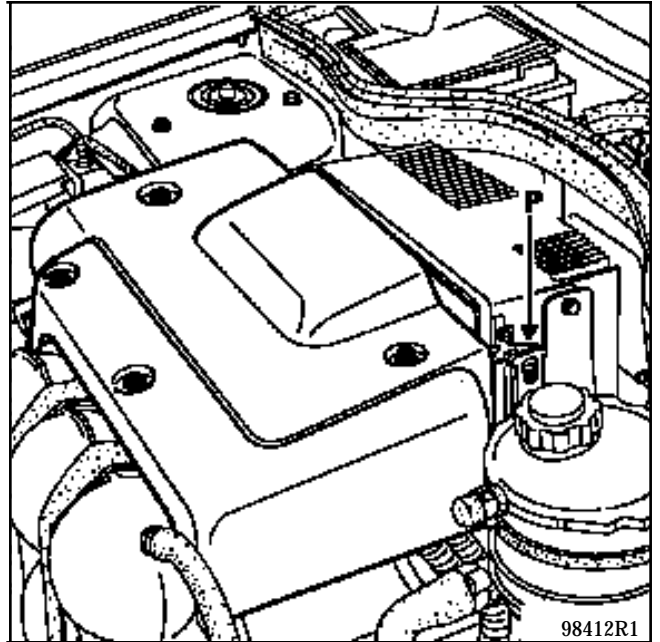
- Mettre le sélecteur de marche AV/AR sur la position neutre "N",
- Couper le contact du véhicule et retirer la clé du contacteur de démarrage,
- Débrancher la batterie 12 V.

Déposer :

- La clé coupe-circuit du coffre arrière.



- Le carter de protection de la platine de connexions (4 vis).

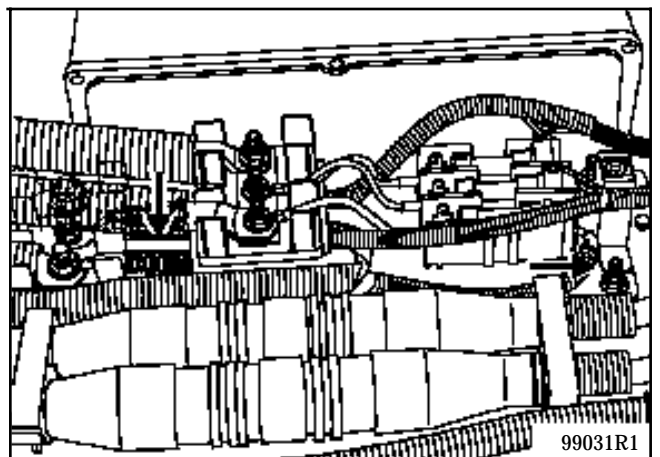


⚠ IMPORTANT :

Vérifier à l'aide d'un multimètre que la tension entre les bornes "+" et "-" de la platine de connexions "haute tension" soit nulle.

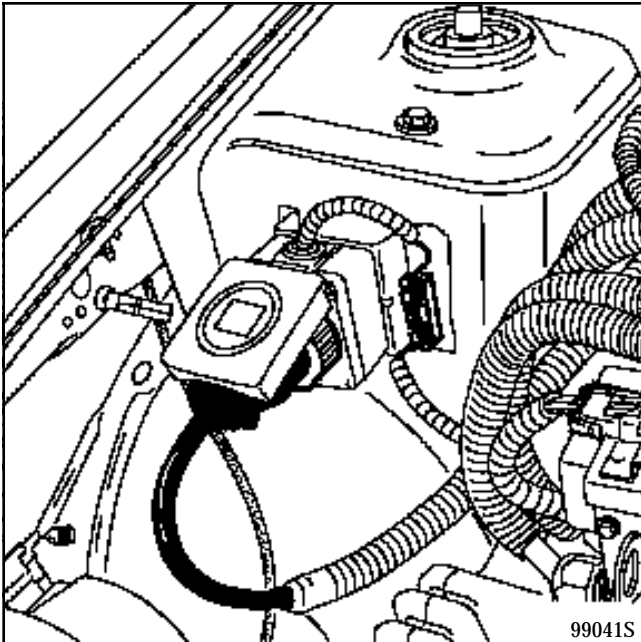
Débrancher :

- Le câble d'alimentation de la platine venant du chargeur.

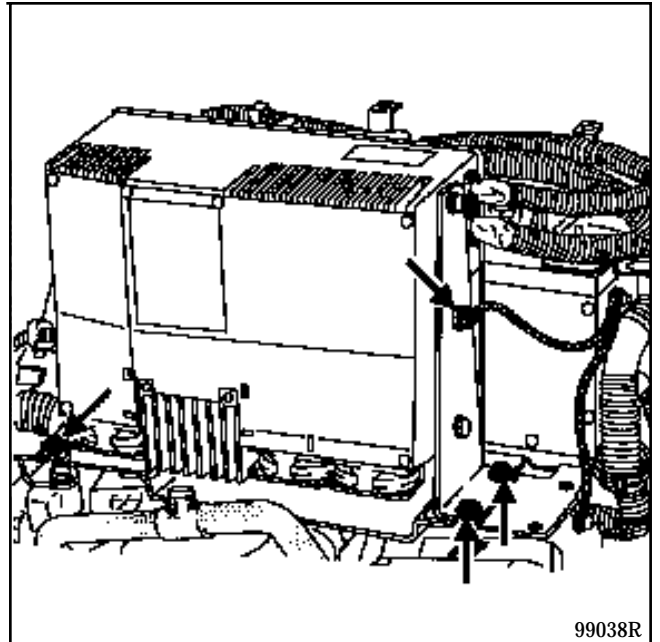


- La prise (P) 35 voies du chargeur.

- La prise de charge et dégager son câblage pour faciliter la dépose du chargeur.



- La tresse de masse et déposer les quatre fixations du chargeur pour pouvoir le retirer.

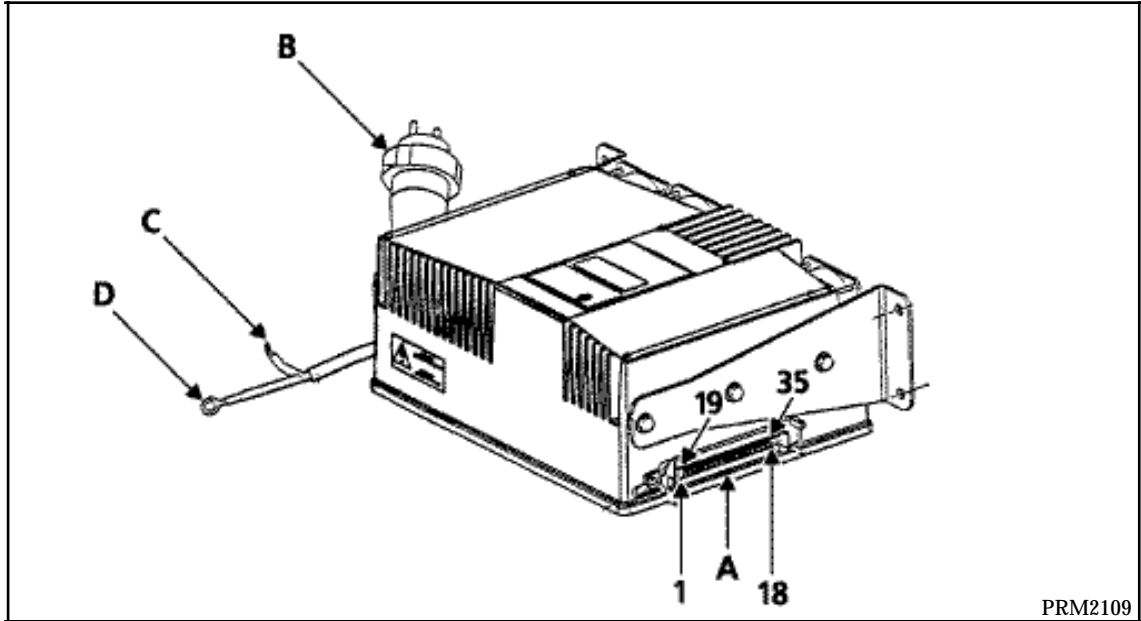


Repose :

- Procéder au remontage en sens inverse de la dépose en respectant les couples de serrage ci-dessous :

COUPLES DE SERRAGE DES CONNEXIONS ELECTRIQUES	
Ø ECROU	daN.m
M5	0,3 à 0,5
M6	0,4 à 0,6
M8	0,6 à 1
M10	0,8 à 1,2

BRANCHEMENT



Connecteur (A) :

Voie	Désignation
1	Non utilisé
2	Non utilisé
3	Non utilisé
4	Non utilisé
5	Non utilisé
6	Non utilisé
7	Limitation du courant d'alimentation à 10 A au lieu de 16 A
8	+ Version (contact à la masse)
9	+ Température batterie de traction (35°C)
10	Non utilisé
11	Led de progression de charge (2ème phase)
12	Non utilisé
13	Non utilisé
14	Non utilisé
15	Non utilisé
16	Ligne de diagnostic K
17	Liaison série RS 485 A
18	Contact de masse mécanique (blindage liaison RS 485)
19	+ 12 V batterie auxiliaire
20	0 V batterie auxiliaire
21	Non utilisé
22	Non utilisé
23	Non utilisé

Voie	Désignation
24	Réveil
25	Non utilisé
26	+ Température batterie de traction (55°C)
27	Non utilisé
28	Led de progression de charge (phase 1)
29	Non utilisé
30	Non utilisé
31	Non utilisé
32	Non utilisé
33	Non utilisé
34	Ligne de diagnostic L
35	Liaison série RS 485 B

Connecteur (B) :

Voie	Désignation
1	Phase
2	Neutre
3	Terre

Cosse oillet (C) :

Ø 5 manchon rouge : + batterie de traction.

Cosse oillet (D) :

Ø 8 manchon vert : - batterie de traction.

DESCRIPTION

C'est un système destiné à réaliser automatiquement le remplissage en eau déminéralisée de la batterie de traction au **Ni/Cd** de l'**Express Electrique**.

Il se compose, en autres, des éléments suivants :

- une pompe à dépression,
- une réserve d'eau déminéralisée,
- des électrovannes de contrôle et "d'aiguillage",
- des détecteurs,
- un système logique de commande.

Ce système de remplissage est relié au véhicule par :

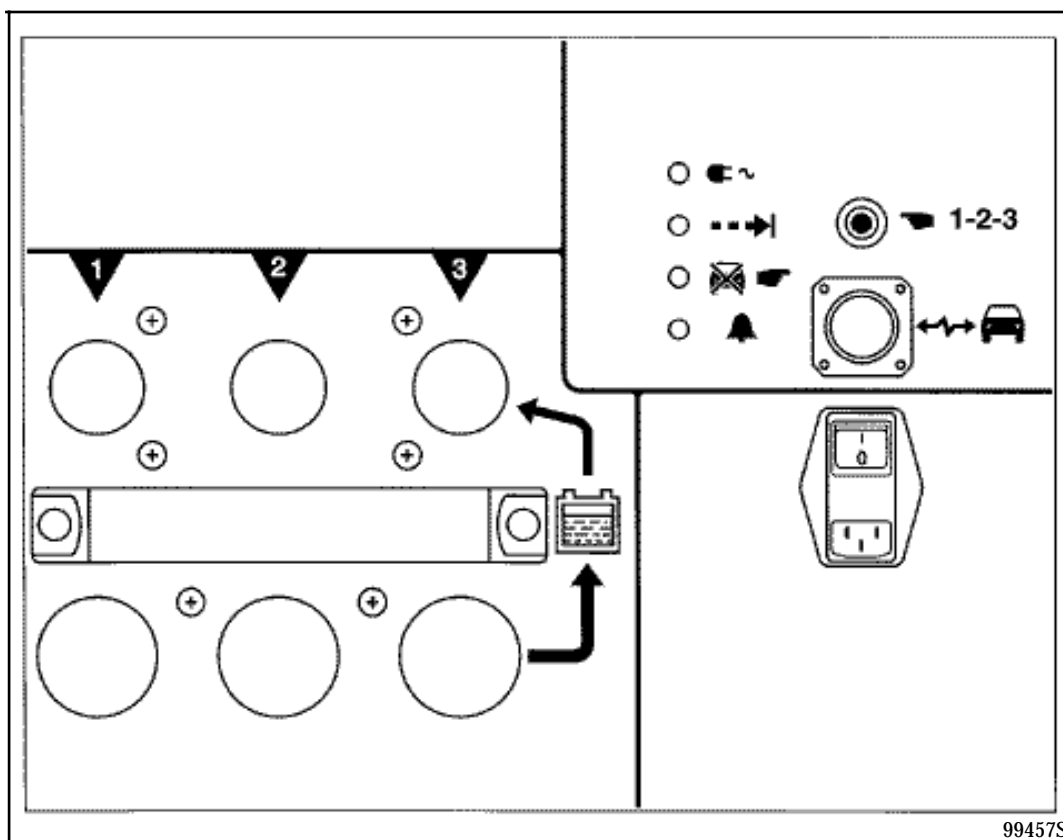
- un connecteur électrique à brancher sur la prise diagnostic du véhicule qui permettra d'établir un dialogue avec l'**UCL**,
- des connecteurs hydrauliques :
 - . 3 pour l'arrivée de l'eau dans les circuits du véhicule,
 - . 3 pour le retour de l'eau vers la réserve de l'appareil.

En effet, le véhicule possède 3 circuits de remplissage distincts. Chaque circuit permet d'alimenter en série 6 monoblocs de 5 éléments chacun ; soit 30 éléments à remplir par circuit.

L'appareil de remplissage est branché sur les 3 circuits mais n'effectue le remplissage que d'un circuit à la fois, séquentiellement.

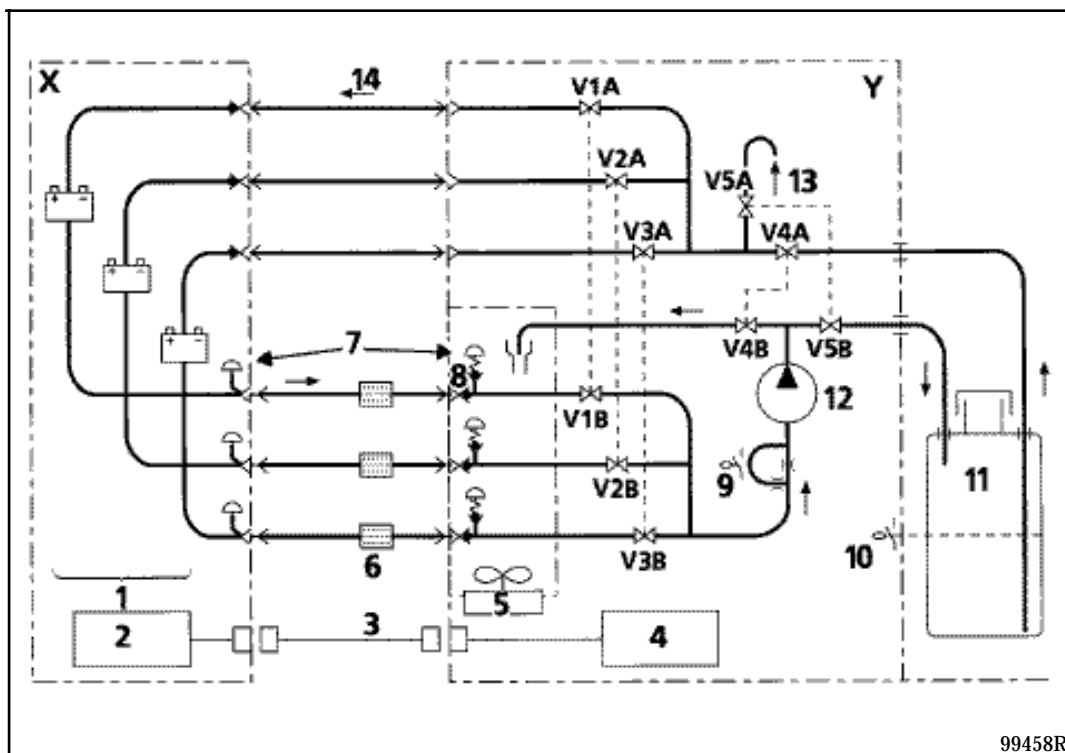
CARACTERISTIQUES

- **Alimentation secteur :**
Tension : 230 V monophasé avec terre.
Fréquence : 50 Hz.
- **Interrupteur Marche/Arrêt :** bipolaire.
- **Bouton-poussoir de départ de cycle en mode manuel.**
- **Connexions hydrauliques :**
 - . Entrée d'eau dans le véhicule : 3 raccords rapides femelles sur l'appareil (mâles sur le véhicule).
 - . Sortie d'eau du véhicule : 3 raccords à baïonnette mâles sur l'appareil (femelles sur le véhicule : vannes 3 voies).
- **Connexion logique :** Prise diagnostic normalisée.
- **Indicateurs (voyants):**
 - . Un voyant vert de mise sous tension.
 - . Un voyant jaune de cycle en cours (clignotant) et de fin de remplissage (allumé fixe).
 - . Un voyant rouge de défaut.
 - . Un voyant vert qui signale le mode manuel.



- **Ventilateur de dilution des gaz**
Moteur à courant alternatif 230V asynchrone.
- **Longueurs**
 - câbles d'alimentation secteur : 5 m
 - tuyaux d'eau : 1,5 m
 - câble de communication : 3 m

SCHEMA DE PRINCIPE



99458R

NOMENCLATURE

- X - Véhicule électrique
- Y - Système extérieur de remplissage
- 1 - Batterie de traction
- 2 - Unité Centrale de gestion du véhicule électrique (UCL)
- 3 - Liaison série (prise diagnostic)
- 4 - Calculateur de l'appareil de remplissage
- 5 - Ventilateur de dilution des gaz
- 6 - Filtres
- 7 - Anti-déflagrants
- 8 - Clapets anti-retour
- 9 - Détection de présence d'eau déminéralisée
- 10 - Niveau mini d'eau déminéralisée
- 11 - Réserve d'eau déminéralisée
- 12 - Pompe à membrane
- 13 - Mise à l'air libre (air de purge)
- 14 - Circulation d'eau dans les 3 circuits

- V1A à V3A et V1B à V3B : électrovannes d'aiguillage
- V4A : électrovanne d'alimentation
- V4B : électrovanne de retour
- V5B : retour d'eau vers la réserve

Nota : Les pointillés reliant les vannes indiquent qu'elles sont pilotées simultanément (branchées en parallèle).

ATTENTION : La potasse (électrolyte) est dangereuse en cas de contact avec la peau et les yeux. Faire très attention aux projections qui peuvent se produire lors d'une intervention sur le circuit de remplissage. Il est nécessaire de porter des lunettes de protection ainsi que des vêtements et des gants résistant à la potasse.

PRINCIPE DE FONCTIONNEMENT

Séquence de remplissage

Au repos, les électrovannes "d'aiguillage" sont fermées et le ventilateur de dilution des gaz (5) fonctionne.

A la réception du signal de début de remplissage que lui envoie l'UCL (2) le voyant jaune se met à clignoter, l'appareil ouvre les vannes V1A et V1B qui permettent la circulation de l'eau dans le premier circuit, l'électrovanne de retour V4B, l'électrovanne d'alimentation V4A et met la pompe à dépression (9) en fonctionnement (bruit de commutation des électrovannes).

L'eau déminéralisée est ainsi aspirée de la réserve (11) vers la batterie de traction (1) du véhicule et remplit les éléments des monoblocs les uns après les autres.

Dès que l'eau revient dans l'appareil par l'autre extrémité du circuit hydraulique, le remplissage complet du premier circuit de la batterie de traction est réalisé.

L'appareil ferme alors les électrovannes V4A et V4B et ouvre les vannes V5A et V5B (air de purge et retour d'eau vers la réserve) jusqu'à disparition de l'eau dans le circuit. Puis il arrête le fonctionnement de la pompe (9) et ferme toutes les vannes.

On passe ensuite au remplissage du deuxième circuit en suivant le même cycle de fonctionnement. Puis, cette deuxième séquence effectuée, on la répète une dernière fois pour remplir le troisième circuit.

Si tout s'est bien passé, à la fin du troisième cycle de remplissage, l'appareil envoie un signal de "fin de remplissage" à l'UCL et le voyant jaune reste allumé fixe.

Dilution des gaz

Pendant la charge, les monoblocs dégagent de l'hydrogène et de l'oxygène. Lorsque l'appareil de remplissage n'est pas raccordé, ces gaz sont évacués par les anti-déflagrants (7) (microporeux) implantés dans le véhicule.


Mais ceux-ci sont occultés dès que le raccordement hydraulique des 3 circuits est réalisé. C'est pourquoi le système extérieur est équipé, lui aussi, d'anti-déflagrants situés après les clapets anti-retour (14).

Par ailleurs, ces sorties de gaz sont ventilées (5) afin d'éviter les concentrations supérieures au seuil d'inflammabilité.

Cette ventilation fonctionne dès la mise sous tension de l'appareil de remplissage et assure un débit d'air d'au-moins 30 m³/h.

Nota : Une fois la charge terminée, le dégagement gazeux se prolonge, bien qu'avec un débit moindre, et continue même pendant le remplissage.

LIAISONS AVEC L'UCL (voir aussi chapitre "UCL" paragraphe "Gestion du remplissage en eau...")

L'UCL réalise une estimation, par calcul, du niveau d'électrolyte dans la batterie de traction du véhicule et informe l'utilisateur d'un niveau bas par le clignotement du témoin  au tableau de bord et l'envoi du message d'alerte (accompagné d'un bip sonore) "COMPLEMENT NECESSAIRE" "EAU NECESSAIRE" sur l'afficheur de la planche de bord.

Il faut alors à la charge suivante, raccorder l'appareil de remplissage au véhicule (électrique et hydraulique) comme indiqué plus loin au paragraphe "Procédures de mise en charge". L'UCL, détectant sa présence, interdit le démarrage du véhicule et demande au chargeur de lancer une charge d'entretien (charge spécifique).

Celui-ci effectue le cycle de charge correspondant puis, lorsque c'est terminé, transmet un signal de "**Fin de charge complète**" à l'UCL. Après une attente de **15 minutes**, l'UCL peut enfin donner l'ordre de "**début de remplissage**" au système extérieur qui, après avoir réalisé le remplissage des 3 circuits, lui renverra un signal de "**Fin de remplissage**" lui permettant de réinitialiser son compteur spécifique.

Nota : si le voyant rouge de défaut est allumé, le remplissage n'a pas été effectué correctement et la procédure est à recommencer.

VERIFICATION DE BON FONCTIONNEMENT

L'appareil de remplissage s'assure de son bon fonctionnement en permanence.

Il signale un défaut et s'arrête dans les cas suivants :

- dépression non atteinte au bout d'un temps donné,
- pas de retour de l'eau au bout d'un temps donné,
- interruption secteur (le remplissage ne reprendra pas même si la tension secteur réapparaît),
- défaut interne,
- temps de purge trop long.

Il sera possible de déterminer si le défaut se situe au niveau de l'appareil de remplissage ou du véhicule en simulant un remplissage qui "shunte" les circuits hydrauliques équipant le véhicule.

Pour cela :

- Sur la façade de l'appareil, relier l'entrée et la sortie de chacun des 3 circuits en utilisant les 3 petits tuyaux livrés avec l'appareil.
- Effectuer ensuite une procédure de remplissage en mode manuel (voir méthode décrite plus loin).

Si la séquence est réalisée sans incident, le défaut provenait du véhicule.

SURVEILLANCE DU NIVEAU DE LA RESERVE

Le niveau d'eau déminéralisée dans la réserve (11) est vérifié dès le branchement de l'appareil.

S'il est inférieur à **13 litres**, l'appareil signalera un défaut et ne lancera pas la séquence de remplissage.

Ceci a pour but de s'assurer que le remplissage pourra être réalisé en totalité, tout remplissage partiel étant néfaste pour l'ensemble de la batterie.

CARACTERISTIQUES DE L'EAU DEMINERALISEE

Caractéristique physiques :

- Limpide, incolore, inodore à l'ébullition.
- Résistivité à + 20°C supérieure à 30 000 Ωcm .

Caractéristiques chimiques :

- $5 \leq \text{pH} \leq 7$.
- Absence de matières organiques et de substances réductrices : DCO (demande chimique en oxygène) < 30 mg/l (essai au permanganate).
- Total ions $\text{SO}_4^{2-} + \text{Cl} < 10 \text{ mg/l}$.
- Extrait sec $\leq 15 \text{ mg/l}$.
- Silice en $\text{Si O}_2 < 20 \text{ mg/l}$.

Il est possible de se procurer de l'eau déminéralisée de cette qualité sous la référence Renault (Sodicam) :
77 11 170 011 EAU DEM.10L VE.

Conditions de stockage :

L'eau de remplissage doit être conservée dans des récipients en matière plastique fermés hermétiquement et à l'abri de la lumière.

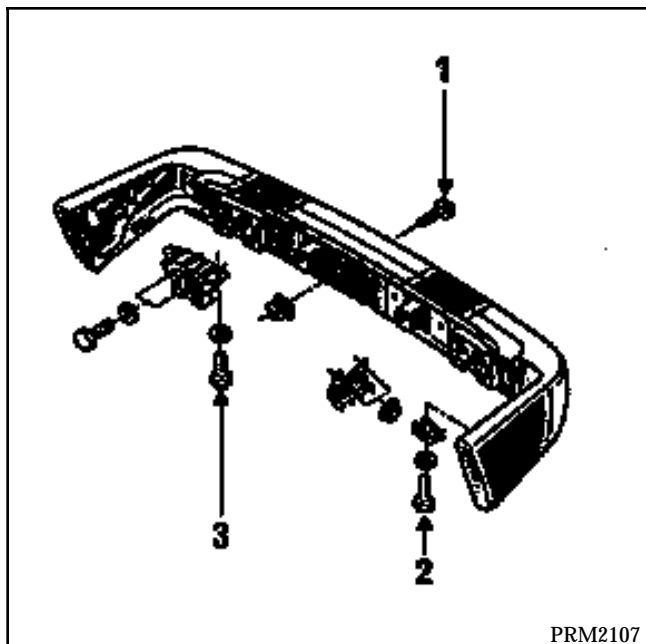
Ne pas stocker de l'eau déminéralisée plus d'un mois.

Remplacement microporeux du circuit de remplissage des batteries de traction :

- Mettre le véhicule sur un pont 4 colonnes ou sur un pont 2 colonnes muni de **patins spéciaux de sécurité** (voir chapitre "Dépose des coffres à batteries).
- Couper le contact.
- Débrancher la batterie 12 Volts.

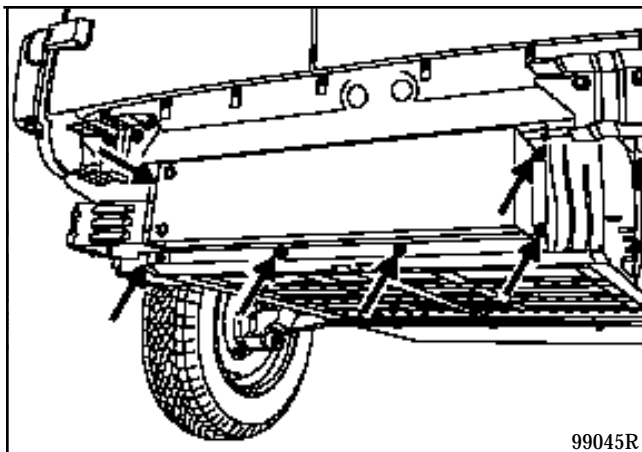
RAPPEL : Périodicité du remplacement des microporeux : à 9 000 km puis tous les 10 000 km.

- Déposer le bouclier arrière.



- Déposer les sept vis supérieures (1) (sur traverse arrière).
- Déposer les deux vis latérales (2) (fixations bouclier).
- Déposer les six vis (3) (fixations bouclier sur traverse arrière).
- Dégager latéralement le bouclier et le sortir vers l'arrière.

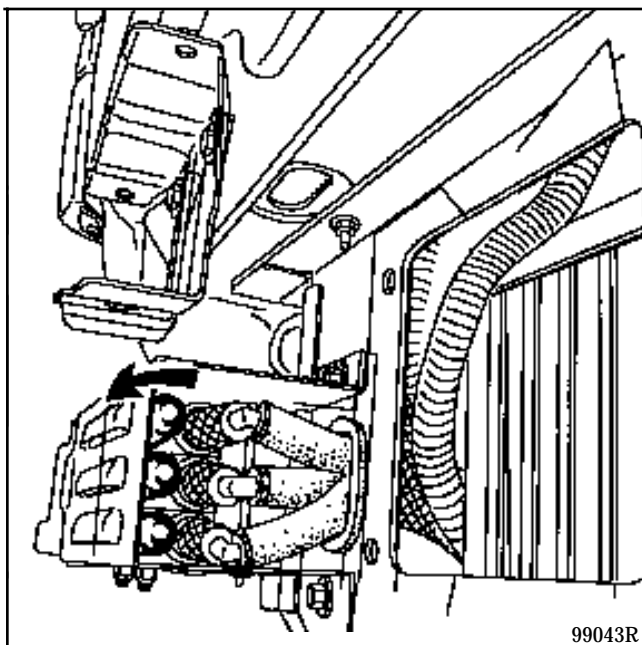
- Déposer le support de ventilateurs du coffre arrière.



- Déposer les vis de fixation du support de ventilateurs.
- Descendre le support, débrancher les cosses d'alimentation des 4 ventilateurs.

ATTENTION : Bien repérer le sens de branchement des 4 ventilateurs.

- Dévisser les 3 microporeux à la main ou avec une pince à becs plats et les remplacer.



Repose :

- Procéder au remontage en sens inverse de la dépose.

PROCEDURE DE MISE EN CHARGE (SANS REMPLISSAGE)

- Mettre le local dans les conditions d'utilisation rappelées au paragraphe "**Installation d'un local de charge**".
- Mettre le sélecteur de sens de marche sur la position neutre "N".
- Serrer le frein à main.
- Retirer la clé du contacteur.
- Couper tous les consommateurs qui fonctionnent en + **12 Volts** avant contact (feux...).
- Vérifier que le bouton d'arrêt d'urgence n'est pas enfoncé.
- Ouvrir le capot avant et déconnecter la prise de charge de son support dans le véhicule.

ATTENTION : Si la prise n'est pas déconnectée dans les **10 minutes** qui suivent l'ouverture du capot, il faudra refermer ce dernier en s'assurant que la prise est bien repositionnée sur son socle et recommencer.

- Brancher la prise du chargeur sur la rallonge et la raccorder au réseau.

Si toutes les conditions favorables sont réunies, la charge commence. Il est alors possible de suivre son déroulement grâce au témoin situé au niveau de l'afficheur sur la planche de bord.

PROCEDURE POUR EFFECTUER UN REMPLISSAGE EN MODE AUTOMATIQUE

- Effectuer une procédure de mise en charge normale (voir ci-dessus).
- Connecter les raccords hydrauliques de l'appareil de remplissage sur ceux du véhicule.
- Pendant la première phase de charge, connecter l'appareil de remplissage à la prise diagnostic du véhicule **mais en le laissant hors tension** (raccordé au réseau, mais interrupteur "**marche/arrêt**" sur "**arrêt**").
- Lorsque l'**UCL** détecte la présence du système extérieur, elle interrompt la charge (témoin de charge sur la planche de bord allumé fixe). C'est à ce moment qu'il faut mettre l'appareil sous tension grâce à son interrupteur "**marche/arrêt**".
Les 4 témoins lumineux s'allument quelques secondes sur la façade de l'appareil pendant qu'il effectue un test des voyants.
Puis, seul le témoin vert de "**mise sous tension**" doit rester allumé.

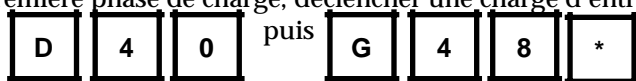
Nota : Si le témoin vert de "**mode manuel**" reste allumé, il signale que le système extérieur n'est pas raccordé à la prise diagnostic du véhicule.

- L'**UCL** fait alors reprendre le cycle d'une **charge d'entretien** (témoin de charge sur la planche de bord clignotent lentement).

15 minutes après les différentes phases de la charge d'entretien, le remplissage automatique commence.

PROCEDURE POUR EFFECTUER UN REMPLISSAGE EN MODE MANUEL

- Effectuer une procédure de mise en charge normale (voir plus haut)
- Avant la fin de la première phase de charge, déclencher une charge d'entretien à l'aide de la valise XR25, par les commandes



A cet instant, la charge s'interrompt puis reprend (le témoin de charge au niveau de la planche de bord devient fixe puis recommence à clignoter lentement).

- Au terme de la phase de surcharge de la charge d'entretien, interrompre la charge en débranchant le chargeur.

Nota : Sans valise XR25 (donc sans lancer de charge d'entretien), il est possible de mettre la batterie de traction dans les conditions nécessaires pour recevoir un remplissage.

Pour cela :

- lancer une charge normale après un roulage ayant entraîné un état de charge inférieur à 35%.
 - s'assurer que la surcharge (phase de clignotement rapide du témoin de charge sur la planche de bord) dure au moins 1,5 heure et interrompre la charge en débranchant le chargeur ; une durée supérieure garantit toutefois des conditions plus fiables de remplissage.
- Effectuer les connexions hydrauliques avec le véhicule.
 - Mettre l'appareil de remplissage sous tension et 10 minutes après l'interruption de la charge lancer le remplissage.
Dans le cas d'un appareil de type "Hyrebat", à la mise sous tension, les 4 témoins lumineux s'allument quelques secondes sur la façade de l'appareil pendant qu'il effectue un test des voyants. Puis, seuls les 2 témoins verts de "mise sous tension" et de "mode manuel" restent allumés.
 - Attendre la fin de l'initialisation de la pompe (environ 15 secondes) et appuyer une fois sur le bouton poussoir ; le voyant jaune clignote pour indiquer que le cycle de remplissage a commencé.
 - Appuyer une deuxième fois sur le bouton poussoir pour lancer effectivement le remplissage du premier circuit (bruit de commutation des électrovannes) suivi de la phase de purge et de l'arrêt de la pompe en fin de remplissage de ce circuit ; le voyant jaune continue à clignoter.
 - Appuyer à nouveau sur le bouton poussoir pour effectuer le remplissage du troisième circuit.
A l'arrêt de la pompe, le voyant jaune reste allumé fixe pour signaler la fin du cycle complet de remplissage.

Nota : il est possible de réaliser le remplissage manuel à l'aide d'un appareil de type "Autofil".
Dans ce cas-là, suivre la "Procédure de remplissage" décrite au chapitre "Charge de la batterie de traction" dans le MR 310.

REMISE A JOUR DES COMPTEURS

Au terme d'un remplissage, certains compteurs de la "boîte noire" de l'UCL devront être remis à jour si l'on est dans l'une des configurations suivantes :

- le véhicule est équipé d'une version de l'UCL antérieure à la version 7.20 et l'on procède à un remplissage manuel.
- le véhicule est équipé d'une version de l'UCL antérieure à la version 7.20 et l'on procède à un remplissage automatique.
- le véhicule est équipé d'une version de l'UCL postérieure à la version 7.20 et l'on procède à un remplissage manuel.

Sur un véhicule équipé d'une version de l'UCL postérieure à la version 7.20 et l'on procède à un remplissage automatique, les compteurs sont automatiquement recalés aux bonnes valeurs.

Aucune intervention manuelle n'est nécessaire.

Cas d'un remplissage automatique

Lors d'un remplissage automatique sur un véhicule équipé d'une version de l'UCL antérieure à la version 7.20, seul le compteur des Ampères-heures surchargés cumulés depuis le dernier remplissage est à recalibrer.

COMPTEUR	ADRESSE	NOUVELLE VALEUR
Capacité surchargée cumulée depuis le dernier remplissage	Coffre avant	00
	00 A3	BE
	00 A4	
	Coffre arrière	00
	00 B3	BE
	00 B4	

Cas d'un remplissage manuel

En effet, lors d'un remplissage manuel, l'appareil de remplissage extérieur n'étant pas relié à l'UCL, via la prise diagnostic du véhicule, il ne peut faire parvenir à cette dernière le signal de "fin de remplissage" qui lui permettrait de remettre à jour les différents compteurs concernés suivants :

- nombre de remplissages,
- capacité chargée cumulée (ou Ampères-heure chargés cumulés) depuis le dernier remplissage,
- capacité surchargée cumulée (ou Ampères-heure surchargés cumulés) depuis le dernier remplissage.

TRACTION ELECTRIQUE

Procédures de mise en charge/Remplissage

24

Version de l'UCL antérieure à 7.20

COMPTEUR	ADRESSE	NOUVELLE VALEUR	
Nombre de remplissages <div style="text-align: right; padding-right: 20px;">Coffre avant</div> <div style="text-align: right; padding-right: 20px;">Coffre arrière</div>	00 8B 00 8C	Incréments de "1" Exemple sur coffre arrière : Ancienne Nouvelle Valeur Valeur 00 00 3A 3B	
	00 9B 00 9C		
	00 89 00 8A		00 00
	00 99 00 9A		00 00
Capacité surchargée cumulée depuis le dernier remplissage <div style="text-align: right; padding-right: 20px;">Coffre avant</div> <div style="text-align: right; padding-right: 20px;">Coffre arrière</div>	00 A3 00 A4	00 BE	
	00 B3 00 B4	00 BE	

Version de l'UCL postérieure à 7.20

COMPTEUR	ADRESSE	NOUVELLE VALEUR	
Nombre de remplissages <div style="text-align: right; padding-right: 20px;">Coffre avant</div> <div style="text-align: right; padding-right: 20px;">Coffre arrière</div>	00 8B 00 8C	Incréments de "1" Exemple sur coffre arrière : Ancienne Nouvelle Valeur Valeur 00 00 3A 3B	
	00 9B 00 9C		
	00 89 00 8A		00 00
	00 99 00 9A		00 00
Capacité surchargée cumulée depuis le dernier remplissage <div style="text-align: right; padding-right: 20px;">Coffre avant</div> <div style="text-align: right; padding-right: 20px;">Coffre arrière</div>	00 A3 00 A4	00 00	
	00 B3 00 B4	00 00	

Procédure de recalage d'un compteur

- Il faut, avant tout, que le menu "ENTREES/SORTIES" soit accessible au niveau de l'afficheur central, dans la boucle de l'ordinateur et que l'on sache de quelle version d'UCL est équipé le véhicule.

Plusieurs cas se présentent :

- Le menu "ENTREES/SORTIES" est accessible directement dans la boucle de l'ordinateur de bord qui comporte alors 8 écrans au lieu de 7 (voir chapitre "Afficheur", paragraphe "Fonction Ordinateur de Bord").
Dans ce cas, le véhicule est équipé d'une version de l'UCL antérieure à la version 7.20.
- Le menu "ENTREES/SORTIES" n'est accessible dans la boucle de l'ordinateur de bord qu'après avoir branché la valise XR25 sur la prise diagnostic du véhicule et tapé le code G50*5*.
Dans ce cas, le véhicule est équipé d'une version de l'UCL postérieure à la version 7.20.
- Le menu "ENTREES/SORTIES" n'est accessible ni directement, ni grâce à la valise XR25.
Dans ce cas, il est nécessaire de faire appel à un spécialiste de la Direction Après-Vente de Renault.

Appeler :

Monsieur ZUBALSKI Dominique

Tél: 16 (1) 46 . 32 . 93 . 73

- Ensuite, il est possible de modifier la valeur affectée à une adresse en suivant la méthode décrite ci-dessous.

Nota :

Pour la méthode qui va suivre :

- Le bouton de réglage des heures permet d'incrémenter (augmenter) la valeur.
- Le bouton de réglage des minutes permet d'incrémenter (diminuer) la valeur.
- Un défilement rapide des valeurs s'obtient en exerçant une pression continue sur le bouton de réglage des heures (ou des minutes).
- Pour affiner le réglage, procéder par appuis successifs sur ces mêmes boutons.
- Une valeur est sélectionnée et peut être modifiée lorsqu'elle clignote.

METHODE

- Mettre le véhicule sous tension (+après contact).
- Sélectionner, si nécessaire, le menu "**ENTREES/SORTIES**" dans la boucle de l'ordinateur de bord, à l'aide du contacteur de "**mode**" situé sur la planche de bord.
- Appuyer sur le bouton de réglage des minutes jusqu'à l'obtention du message :
AD 00 00
DATA YY
où **AD 00 00** représente une adresse et **DATA YY** la valeur qui y est affectée.

- 1- Appuyer sur le contacteur de "**mode**" pour sélectionner les 2 caractères du milieu qui se mettent à clignoter :

AD "00" 00
DATA YY

- 2- Appuyer une seconde fois sur le contacteur de "**mode**" pour sélectionner les 2 caractères de droite qui se mettent à clignoter :

AD 00 "00"
DATA YY

- 3- Appuyer ensuite sur le bouton de réglage des heures (ou des minutes) jusqu'à atteindre l'adresse du compteur à modifier.
Par exemple, "**89**" pour le premier octet de l'adresse du compteur des Ampères-heure chargés depuis le dernier remplissage.

- 4- Appuyer une nouvelle fois sur le contacteur de "**mode**" pour sélectionner la donnée (2 caractères de droite de la 2^{ème} ligne de l'afficheur) qui se met à clignoter :

AD 00 00
DATA "YY"

- 5- Modifier cette valeur à l'aide des boutons de réglage des heures (ou des minutes) jusqu'à atteindre la nouvelle valeur indiquée dans le tableau correspondant (voir plus haut).

- Répéter ces 5 opérations jusqu'à ce que toutes les valeurs désirées soient modifiées.
- Il faut, maintenant, que l'**UCL** enregistre ces nouvelles valeurs.
Pour cela :
 - Mettre la clé de contact sur la position "+ accessoires".
 - Débrancher la batterie auxiliaire de 12 Volts pendant 10 secondes.
 - Rebrancher la batterie et vérifier que l'**UCL** a bien pris en compte les modifications.

EXEMPLE

Remise à zéro du compteur des Ampères-heure chargés depuis le dernier remplissage, affecté au coffre à batteries avant (adresses du compteur **00 89** et **00 8A** et valeurs 00 et 00 données par le tableau adéquat).

Nota : les " " signalent un clignotement de l'affichage.

AD = 00 00
DATA = YY



1 appui sur le contacteur de "mode" pour sélectionner les 2 caractères du milieu qui se mettent à clignoter.



AD = "00" 00
DATA = YY



1 appui sur le contacteur de "mode" pour sélectionner les 2 caractères de droite qui se mettent à clignoter.



AD = 00 "00"
DATA = YY



Appui continu sur le bouton de réglage des heures, la valeur qui clignote augmente de **00** à **89** (voir tableau des correspondances).

Ajuster la valeur **89** par appuis successifs sur ce même bouton.

Ou appui continu sur le bouton de réglage des minutes, la valeur qui clignote diminue de **FF** à **89** (voir tableau des correspondances).

Ajuster la valeur **89** par appuis successifs sur ce même bouton.

Nota : à chaque changement d'adresse, la valeur de la donnée YY évolue.



AD = 00 "89"
DATA = YY



1 appui sur le contacteur de "mode" pour sélectionner la donnée qui se met à clignoter.



AD = 00 89
DATA = YY



Appui continu sur le bouton de réglage des heures (ou des minutes) puis par appuis successifs pour ajuster la valeur de la donnée.





AD = 00 89
DATA = "00"



1 appui sur le contacteur de "mode".



AD = "00" 89
DATA = 00



1 appui sur le contacteur de "mode" pour sélectionner les 2 caractères de droite qui se mettent à clignoter.



AD = 00 "89"
DATA = 00



1 appui sur le bouton de réglage des heures pour atteindre la 2ème adresse du compteur.



AD = 00 "8A"
DATA = YY



1 appui sur le contacteur de "mode" pour sélectionner la donnée qui se met à clignoter.



AD = 00 8A
DATA = "YY"



Appui continu sur le bouton de réglage des heures (ou des minutes) puis par appuis successifs pour ajuster la valeur de la donnée.



AD = 00 8A
DATA = "00"



Le compteur des Ampères-heure chargés depuis le dernier remplissage est remis à zéro.

TRACTION ELECTRIQUE

Procédures de mise en charge/Remplissage

24

Particularité du compteur de nombre de remplissages

Il s'agit d'ajouter "1" mais **dans le système hexadécimal**, c'est-à-dire en base 16.

Au niveau de l'afficheur, il suffit d'appuyer une fois sur le bouton de réglage des heures tant que la valeur contenue dans l'adresse **00 8C** (ou **00 9C**) est comprise entre **00** et **FF**.

Mais lorsqu'on incrémente de "1" la valeur **FF** (1 appui sur le bouton de réglage des heures), elle repasse à **00**. Dans ce cas, il est nécessaire d'incrémenter de "1" également la valeur contenue à l'adresse **00 8B** (ou **00 9B**).

Tableau des correspondances

Décimal	0	1	2	3	4	5	6	7	8	9	10	11	12	13	14	15
Hexadécimal	00	01	02	03	04	05	06	07	08	09	0A	0B	0C	0D	0E	0F

Décimal	16	17	18	19	20	21	22	23	24	25	26	27	28	29	30	31
Hexadécimal	10	11	12	13	14	15	16	17	18	19	1A	1B	1C	1D	1E	1F

Décimal	32	33	34	35	36	37	38	39	40	41	42	43	44	45	46	47
Hexadécimal	20	21	22	23	24	25	26	27	28	29	2A	2B	2C	2D	2E	2F

Décimal	48	49	50	51	52	53	54	55	56	57	58	59	60	61	62	63
Hexadécimal	30	31	32	33	34	35	36	37	38	39	3A	3B	3C	3D	3E	3F

Décimal	64	65	66	67	68	69	70	71	72	73	74	75	76	77	78	79
Hexadécimal	40	41	42	43	44	45	46	47	48	49	4A	4B	4C	4D	4E	4F

Décimal	80	81	82	83	84	85	86	87	88	89	90	91	92	93	94	95
Hexadécimal	50	51	52	53	54	55	56	57	58	59	5A	5B	5C	5D	5E	5F

Décimal	96	97	98	99	100	101	102	103	104	105	106	107	108	109	110	111
Hexadécimal	60	61	62	63	64	65	66	67	68	69	6A	6B	6C	6D	6E	6F

Décimal	112	113	114	115	116	117	118	119	120	121	122	123	124	125	126	127
Hexadécimal	70	71	72	73	74	75	76	77	78	79	7A	7B	7C	7D	7E	7F

Décimal	128	129	130	131	132	133	134	135	136	137	138	139	140	141	142	143
Hexadécimal	80	81	82	83	84	85	86	87	88	89	8A	8B	8C	8D	8E	8F

Décimal	144	145	146	147	148	149	150	151	152	153	154	155	156	157	158	159
Hexadécimal	90	91	92	93	94	95	96	97	98	99	9A	9B	9C	9D	9E	9F

Décimal	160	161	162	163	164	165	166	167	168	169	170	171	172	173	174	175
Hexadécimal	A0	A1	A2	A3	A4	A5	A6	A7	A8	A9	AA	AB	AC	AD	AE	AF

Décimal	176	177	178	179	180	181	182	183	184	185	186	187	188	189	190	191
Hexadécimal	B0	B1	B2	B3	B4	B5	B6	B7	B8	B9	BA	BB	BC	BD	BE	BF

TRACTION ELECTRIQUE

Procédures de mise en charge/Remplissage

24

Décimal	192	193	194	195	196	197	198	199	200	201	202	203	204	206	206	207
Hexadécimal	C0	C1	C2	C3	C4	C5	C6	C7	C8	C9	CA	CB	CC	CD	CE	CF

Décimal	208	209	210	211	212	213	214	215	216	217	218	219	220	221	222	223
Hexadécimal	D0	D1	D2	D3	D4	D5	D6	D7	D8	D9	DA	DB	DC	DD	DE	DF

Décimal	224	225	226	227	228	229	230	231	232	233	234	235	236	237	238	239
Hexadécimal	E0	E1	E2	E3	E4	E5	E6	E7	E8	E9	EA	EB	EC	ED	EE	EF

Décimal	240	241	242	243	244	245	246	247	248	249	250	251	252	253	254	255	0
Hexadécimal	F0	F1	F2	F3	F4	F5	F6	F7	F8	F9	FA	FB	FC	FD	FE	FF	00

Exemple de calcul : passage du décimal à l'hexadécimal

Pour trouver l'écriture du nombre décimal **5124** en hexadécimal, il faut :

- diviser 5124 par 16 autant de fois qu'il est possible

$$\begin{array}{r}
 5124 \quad \left| \begin{array}{l} 16 \\ \hline 320 \\ \hline 0 \end{array} \right. \quad \left| \begin{array}{l} 16 \\ \hline 20 \\ \hline 4 \end{array} \right. \quad \left| \begin{array}{l} 16 \\ \hline 1 \end{array} \right.
 \end{array}$$

- replacer les chiffres ainsi obtenus (en gras) de gauche à droite

1	4	0	4
----------	----------	----------	----------

Vérification : passage de l'hexadécimal au décimal

$$(1 \times 1) + (4 \times 16) + (0 \times 16^2) + (4 \times 16^3) = 5124$$

PRESENTATION

Le convertisseur statique est implanté dans la boîte à eau, côté gauche du véhicule. Son rôle est de convertir la haute tension continue fournie par la batterie de traction en une tension continue plus basse (**12 V**) qui permettra d'alimenter le réseau de servitude du véhicule.

Caractéristiques d'entrée :

Tension d'enclenchement : 70 V
Tension seuil : 172 V

Caractéristiques de sortie :

Tension à vide : 14 V
Tension en charge : 13,8 V
Courant maximum : 55 A

Caractéristique de sécurité :

Il assure une isolation galvanique du réseau de puissance par rapport au réseau basse tension et au châssis véhicule.

FONCTIONNEMENT

Le convertisseur statique délivre un signal de sortie en fonction de sa tension d'entrée.

Ce signal est constitué d'une tension variable de **0 à 12 Volts** qui représente une image du courant de sortie du convertisseur sur le réseau basse tension du véhicule.

Cette information est communiquée à l'**UCL**.

De son côté, l'**UCL** a la possibilité de provoquer l'arrêt du fonctionnement du convertisseur statique.

FONCTIONNEMENTS PARTICULIERS

- Sur toute la plage de variation de la tension d'entrée, le courant de sortie du **CVS** est limité à **55 A** et à **30 A** lorsque la tension de la batterie auxiliaire est inférieure à **5 Volts**.
- Pour améliorer la fin d'autonomie, lorsque l'énergie restant dans la batterie de traction est inférieure à **15 %** le temps de fonctionnement du convertisseur statique est limité (il fonctionne **2 minutes** et s'arrête **4 minutes**). Lorsque l'énergie restante repasse au-dessus de **20 %**, le convertisseur fonctionne de nouveau sans limitation.

ARRETS DE FONCTIONNEMENT

Le fonctionnement du convertisseur statique est stoppé en cas de défaut et il délivre un signal de défaut à destination de l'**UCL** :

- si la tension d'entrée sort de la plage de variation (**70 à 172 Volts**),
- si la tension de sortie dépasse **21 Volts**,
- en cas de surchauffe interne (température supérieure ou égale à **85°C**). Mais, avant que ce seuil soit atteint (dès **65°C**), le convertisseur statique est protégé par régulation du courant de sortie en fonction de la température,
- lorsque l'**UCL** inhibe son fonctionnement,
- lors d'un défaut de fonctionnement interne.

Nota : Ce signal ne peut être délivré que si la tension d'entrée est supérieure à **50 Volts**.

L'UCL ET LE CONVERTISSEUR STATIQUE

L'UCL utilise l'information "**courant de sortie**" que lui envoie le convertisseur dans plusieurs configurations, lorsque la batterie auxiliaire est déchargée :

- **Avant la charge de la batterie de traction :**

Le chargeur fonctionne en mode de "**régulation de tension**" (voir chapitre "**Chargeur**") pour recharger la batterie auxiliaire jusqu'à ce que le courant de sortie du convertisseur statique ait chuté au-dessous de **10 A** ou que la durée de recharge ait atteint **30 minutes**.

- **Après la charge de la batterie de traction :**

Si le courant de sortie du convertisseur est inférieur à **2 A**, l'UCL commande l'arrêt du chargeur. Sinon, l'UCL :

- . inhibe le convertisseur statique,
- . ouvre les interrupteurs électromagnétiques,
- . supprime l'inhibition du convertisseur statique,
- . commande au chargeur de passer en mode de "**régulation de tension**" pour recharger la batterie auxiliaire (pas plus de **30 minutes**) ; celle-ci sera considérée chargée lorsque le courant de sortie du convertisseur chutera en-dessous de **2 A**.

- **Pendant la charge de la batterie de traction :**

Si (et tant que) la tension de la batterie auxiliaire dépasse **13,5 Volts**, l'UCL inhibe le fonctionnement du convertisseur statique.

- **A la disparition du + après contact :**

En + avant contact, si la tension de la batterie auxiliaire est inférieure à **11 Volts**, l'UCL retardera l'ouverture des interrupteurs électromagnétiques jusqu'à ce qu'elle soit repassée au-dessus de **11,5 V** (mais au plus tard, au bout d'une heure).

- **Sous + accessoires :**

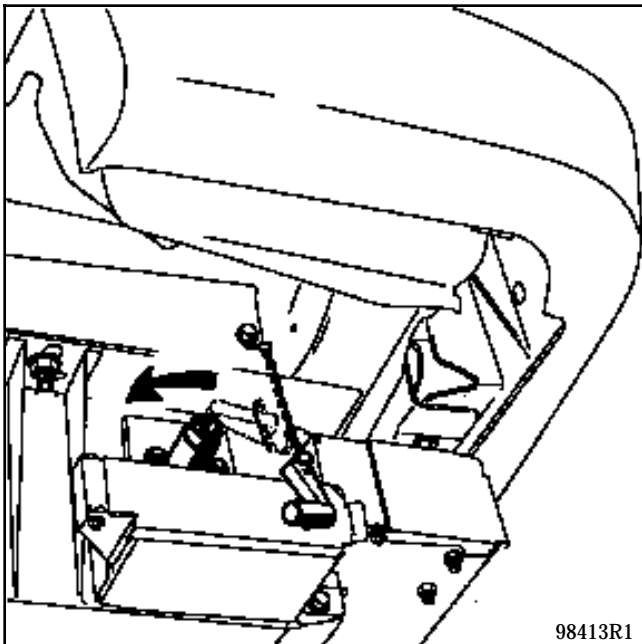
Si la tension de la batterie auxiliaire est inférieure à **11 V**, l'UCL ferme les interrupteurs électromagnétiques et ne les ouvrira que lorsque le courant de sortie du convertisseur statique sera inférieur à **10 A** ou que la tension sera repassée au-dessus de **11,5 V** (mais au plus tard 1 heure après disparition du + après contact).

Dépose-Repose :

- S'assurer que le sélecteur de marche AV/AR est bien sur la position neutre "N".
- Couper le contact du véhicule et retirer la clé du contacteur de démarrage.
- Débrancher la batterie auxiliaire 12 Volts.

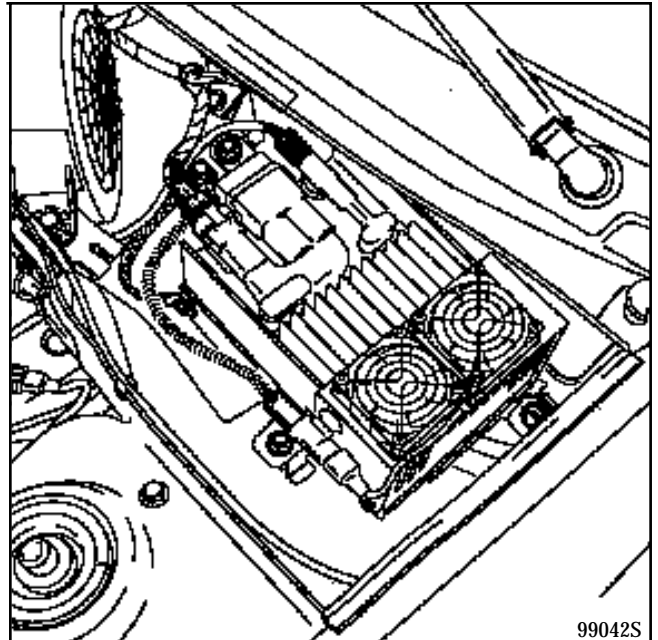
Déposer :

- La clé coupe-circuit du coffre arrière.



- Retirer le déflecteur de boîte à eau côté gauche afin de pouvoir accéder au convertisseur statique.
- Débrancher les trois connecteurs et la tresse de masse du convertisseur.

- Déposer le convertisseur après avoir retiré les trois fixations.



Repose :

- Procéder au remontage en sens inverse de la dépose.

BRANCHEMENT :

Connecteur 2 voies :

Voie	Désignation
1	Masse convertisseur
2	Alimentation convertisseur

Connecteur 2 voies :

Voie	Désignation
A	+ Haute tension convertisseur
B	- Haute tension convertisseur

Connecteur 6 voies :

Voie	Désignation
1	Non utilisé
2	Information courant convertisseur (-)
3	Non utilisé
4	Inhibition convertisseur
5	Information courant convertisseur (+)
6	Défaut convertisseur

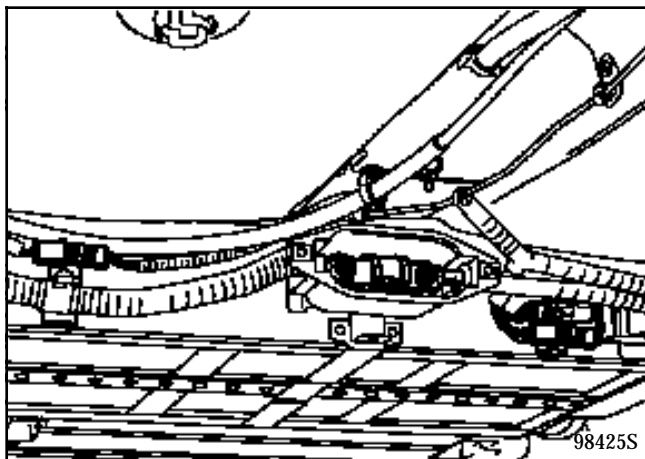
ISOLATION DU CIRCUIT HAUTE TENSION

Pour limiter les risques de contacts avec le circuit haute tension, celui-ci est complètement isolé du circuit basse tension. Il n'a aucun point commun ni avec le châssis du véhicule, ni avec le circuit **12 Volts** (aucune masse commune).

PROTECTION DES CIRCUITS DE PUISSANCE DES ORGANES

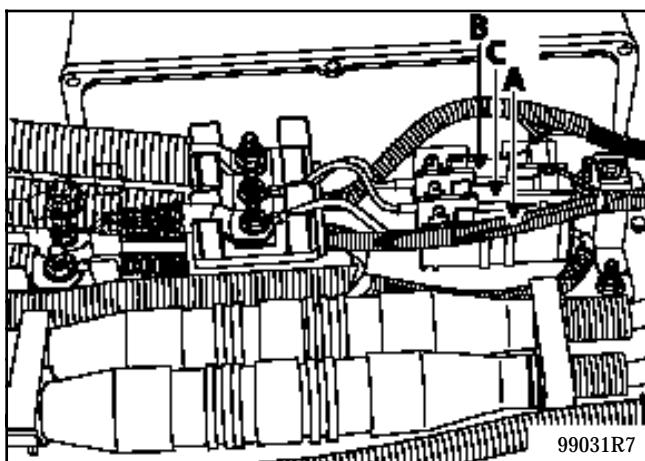
- Fusible 350 Ampères :

Un fusible de **350 A**, implanté devant le coffre à batteries avant, protège le circuit de puissance.



- Fusibles de protection haute tension :

Trois fusibles (**10 x 38**) sont implantés sur la platine de connexion dans le compartiment moteur du véhicule. Insérés sur la ligne du **+ 108 Volts**, ils permettent de protéger le chargeur (A), l'UCL (B) et le convertisseur statique (C).



A - 30 Ampères.

B - 10 Ampères.

C - 15 Ampères.

- Interrupteurs électromagnétiques :

Afin d'isoler la haute tension fournie par la batterie de traction et de protéger ainsi les circuits de puissance du contrôleur, du moteur et du chargeur, on utilise deux interrupteurs électromagnétiques commandés par une tension de **12 Volts**.

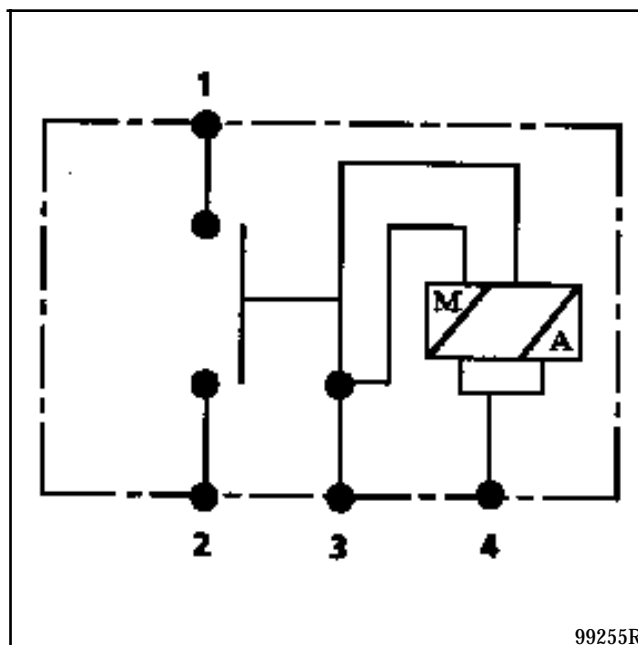
Ils se ferment afin de laisser passer la haute tension vers le contrôleur et le moteur.

Leur fermeture est commandée par l'UCL :

- à l'apparition du **+ APC** (pour un roulage par exemple) si la température dans les coffres à batteries n'est pas trop élevée,
- à la mise en fonctionnement du chauffage (programmée ou manuelle),
- lorsque l'on branche le chargeur pour effectuer une charge de la batterie de traction et lorsque toutes les conditions sont réunies (voir chapitre "**Chargeur**"),
- pour recharger la batterie auxiliaire lorsque celle-ci a une tension trop faible.

La fermeture des interrupteurs électromagnétiques se caractérise par un claquement spécifique.

Schéma de principe



Nomenclature

Schéma en position "OFF".

A - Bobine d'appel
M - Bobine de maintien

1 - Vers contrôleur, convertisseur, chargeur
2 - + 108 Volts batterie de traction
3 - Masse
4 - + 12 Volts

Caractéristiques

- Circuit principal :

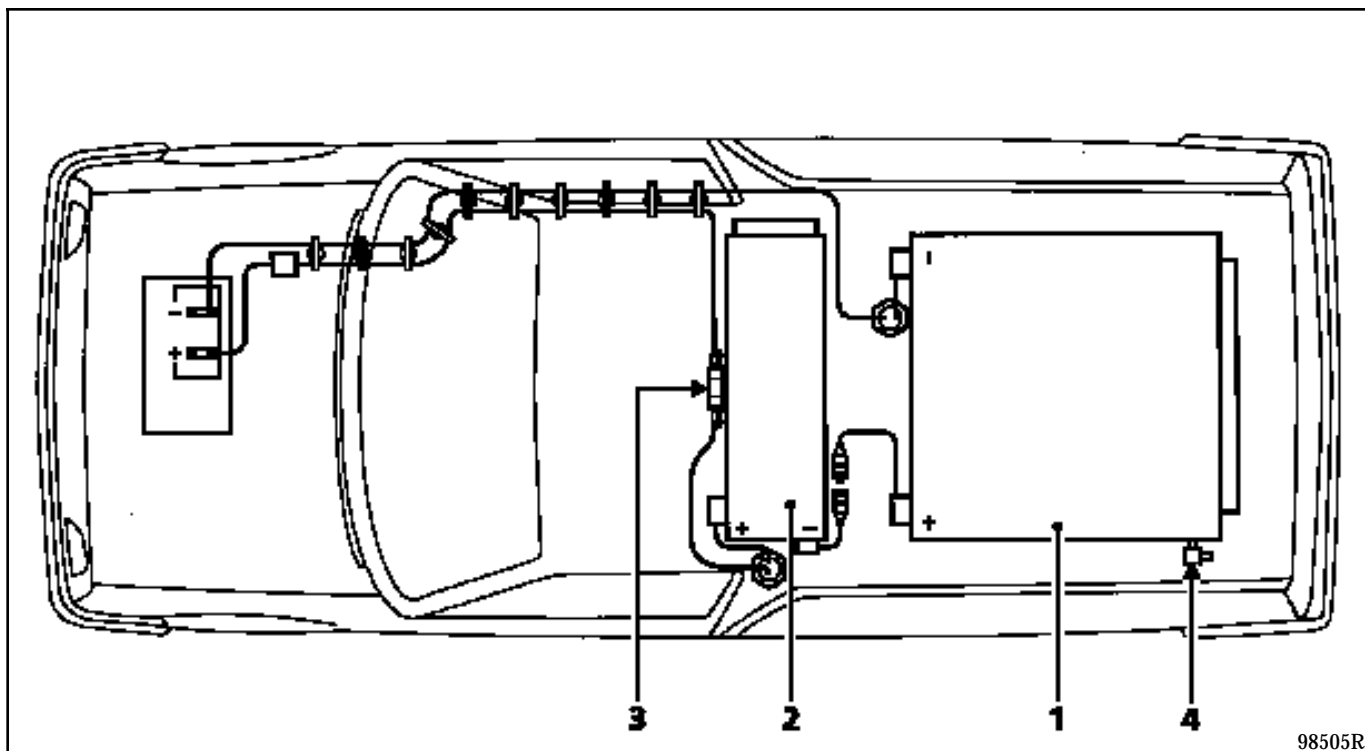
Capacité maxi : 1 800 A pendant 60 s.
Capacité d'utilisation : 500 A.

- Circuit électro-aimant :

Tension nominale : 12 V.
Tension de fonctionnement : 11,2 à 13,5 V.
Courant d'appel : 10 A fugitif.
Courant de maintien : 0,55 A.
Tension d'enclenchement : < 9 V.
Tension de déclenchement : < 4 V.

Contrôle et remplacement du fusible 350 Ampères :

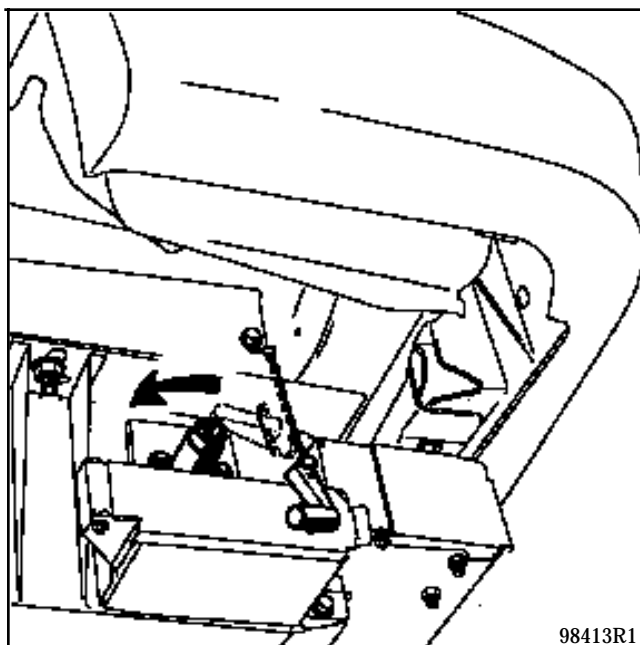
Par mesure de sécurité, utiliser des gants en caoutchouc ainsi que des outils isolants. ATTENTION : le port de bijoux (alliance, gourmette...) est interdit.



98505R

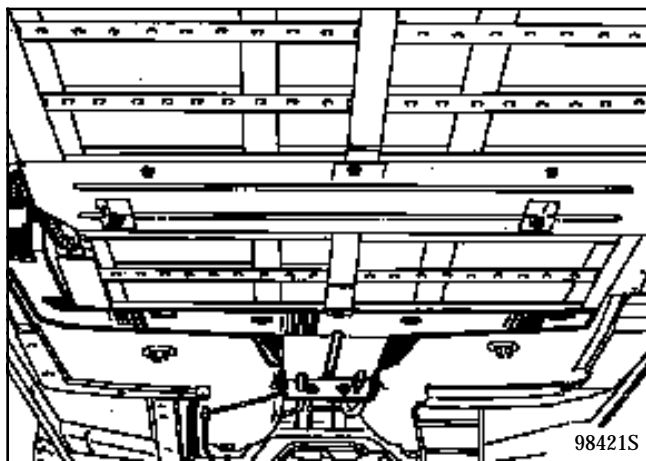
Dépose :

- S'assurer que le sélecteur de marche AV/AR est bien sur la position neutre "N".
- Couper le contact du véhicule et retirer la clé du contacteur de démarrage.
- Débrancher la batterie auxiliaire de 12 V.
- Déposer la clé coupe-circuit (4) du coffre arrière (1).



98413R1

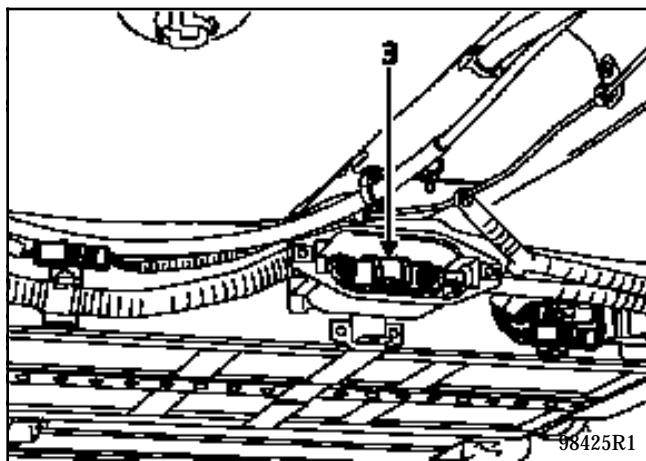
- Mettre le véhicule sur un pont 4 colonnes et déposer le carter de protection du coffre avant (7 vis).



- Ouvrir le boîtier de protection du fusible (3) **350 Ampères** en déposant les deux fixations du couvercle.

⚠ IMPORTANT :

Vérifier à l'aide d'un multimètre, que la tension soit nulle aux bornes du fusible.



- Déposer le fusible et contrôler sa continuité.
- Le remplacer si nécessaire.

Repose :

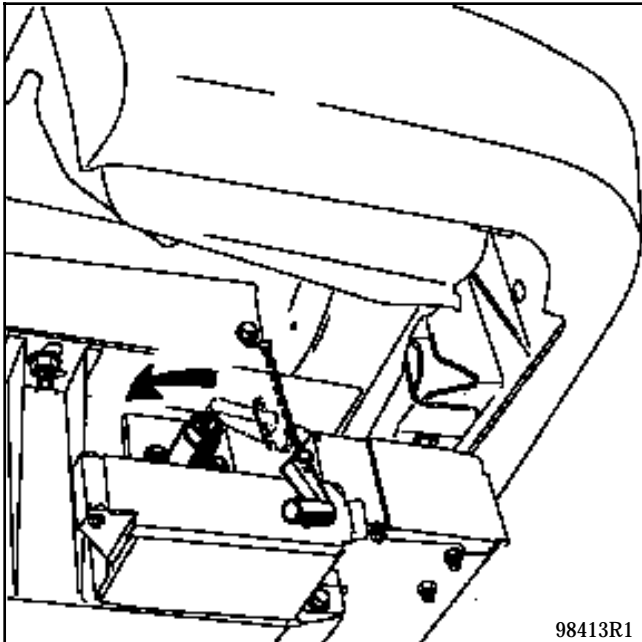
- Effectuer les opérations en sens inverse de la dépose.

Dépose des interrupteurs électromagnétiques :

Par mesure de sécurité, utiliser des gants en caoutchouc ainsi que des outils isolants.
ATTENTION : Le port de bijoux (alliance, gourmette...) est interdit.

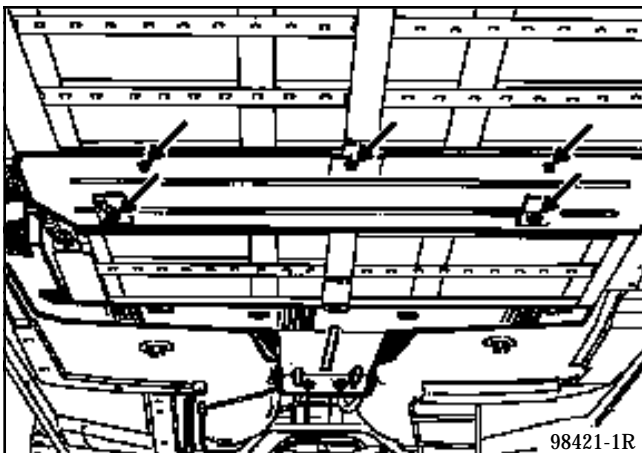
- Mettre le véhicule sur un pont 4 colonnes ou sur un pont 2 colonnes muni de patins spéciaux de sécurité (voir chapitre "Dépose des coffres à batteries").
- Mettre le sélecteur de marche AV/AR sur la position neutre "N".
- Couper le contact du véhicule et retirer la clé du contacteur de démarrage.
- Débrancher la batterie de **12 Volts**.

- Déposer la clé coupe-circuit du coffre arrière.

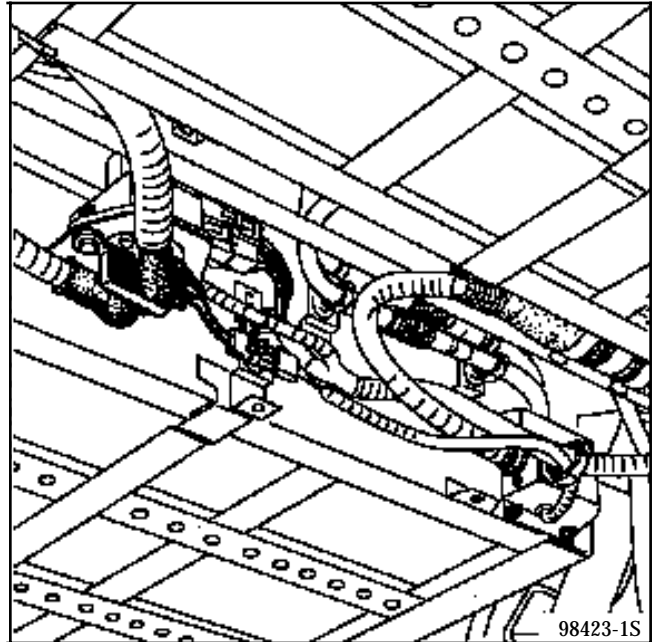


Dépose de l'interrupteur électromagnétique du coffre arrière :

- Déposer le carter de protection des câblages interbatteries (5 vis).



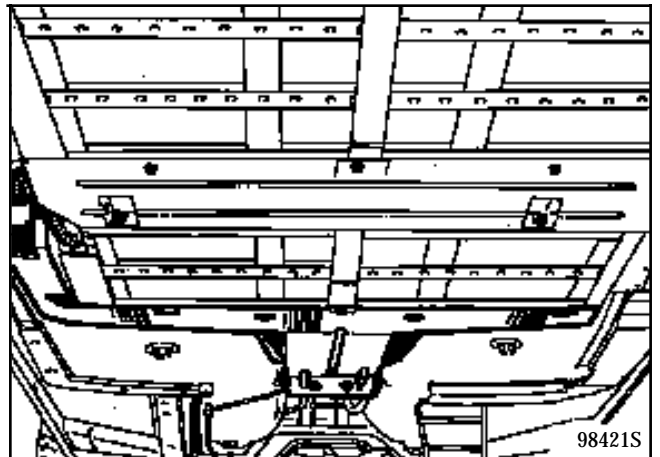
- Débrancher les deux fils d'alimentation 12 V (commande bobinage), puis les deux câbles "haute tension" de l'interrupteur électromagnétique.



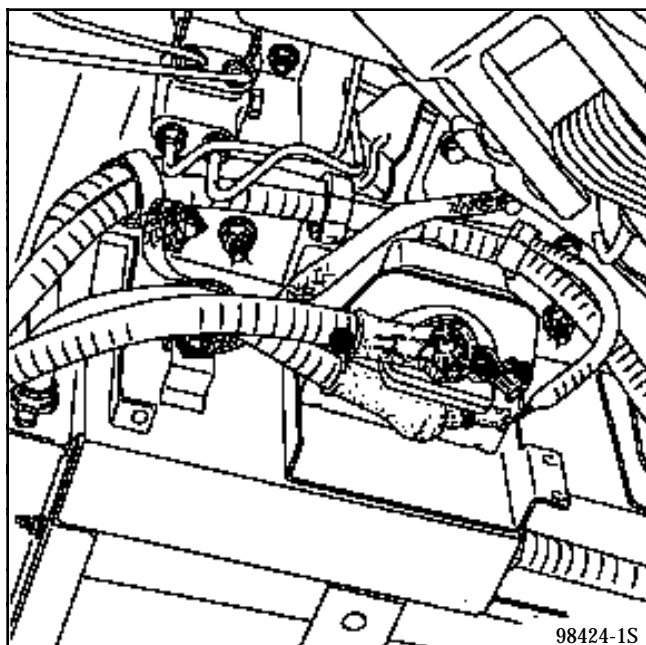
- Déposer l'interrupteur électromagnétique (2 vis + 1 cale isolante) et le remplacer.

Dépose de l'interrupteur électromagnétique du coffre avant :

- Déposer le carter de protection avant (7 vis).



- Débrancher les deux fils d'alimentation 12 V, puis les deux câbles "haute tension" de l'interrupteur électromagnétique.



- Déposer l'interrupteur électromagnétique (2 vis + 1 cale isolante) et le remplacer.

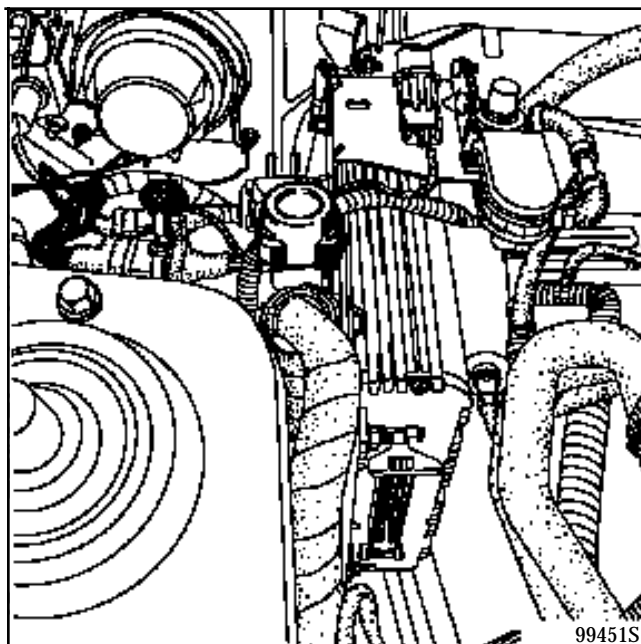
Repose :

- Procéder en sens inverse du remontage en respectant les couples de serrage ci-dessous :

COUPLES DE SERRAGE DES CONNEXIONS ELECTRIQUES	
Ø ECROU	daN.m
M5	0,3 à 0,5
M6	0,4 à 0,6
M8	0,6 à 1
M10	0,8 à 1,2

Capteur de choc :

Il est implanté dans le compartiment moteur, près de l'UCL (Unité de Centrale de gestion du véhicule électrique).



Lors d'un choc, il coupe la masse du relais de commande des interrupteurs électromagnétiques et en informe l'UCL.

Les interrupteurs s'ouvrent et l'UCL commande l'arrêt de la pompe à carburant du chauffage.

Elle lance également la procédure d'arrêt complet du chauffage, arrête le refroidissement de la batterie de traction et commande au contrôleur la position "Neutre" du sens de marche.

Le message d'alerte "CHOC DETECTE" est envoyé sur l'afficheur.

Branchement :

Repère	Désignation
1	Masse capteur de choc
2	Information capteur de choc
3	Signal capteur de choc vers relais de commande des interrupteurs électromagnétiques

Arrêt d'urgence (si véhicule équipé) :


En cas de nécessité absolue, il est possible de couper la traction du véhicule en actionnant le bouton d'arrêt d'urgence ("**coup de poing**") situé sur la partie frontale de la planche de bord.


La coupure de l'alimentation des interrupteurs électromagnétiques est immédiate.


D'autre part, lorsqu'on appuie sur le bouton d'arrêt d'urgence, le contrôleur lance une procédure de mise hors service.

Il va couper la puissance qui transite en direction du moteur en même temps que son contacteur principal interne s'ouvre, le mettant hors tension.

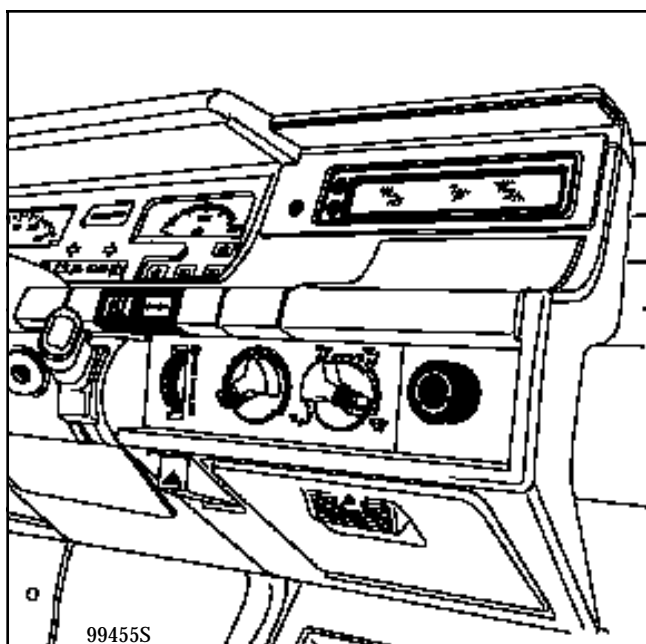
Au tableau de bord :

- le témoin de charge de la batterie auxiliaire  s'allume brièvement (flash),

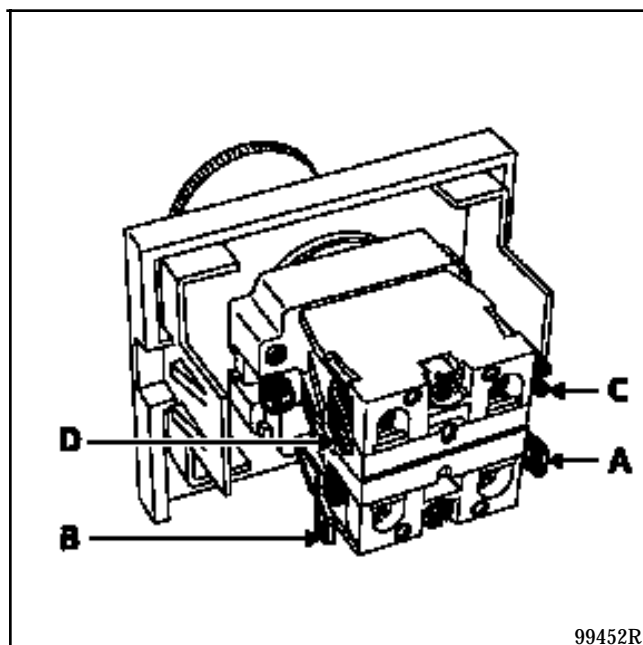
- le témoin de "défaut électronique"  s'allume,

- au bout d'environ 1 minute, le témoin de défaut d'isolement  se met à clignoter et le message "DETECTION INOPERANTE" apparaît sur l'afficheur central.

Le véhicule est en roue libre. Il est ensuite nécessaire de solliciter la pédale de frein pour amener le véhicule à l'arrêt.



Branchement :



Repère	Désignation
A	+ Fusible arrêt d'urgence
B	Information (+) arrêt d'urgence
C	Masse
D	Information (-) arrêt d'urgence

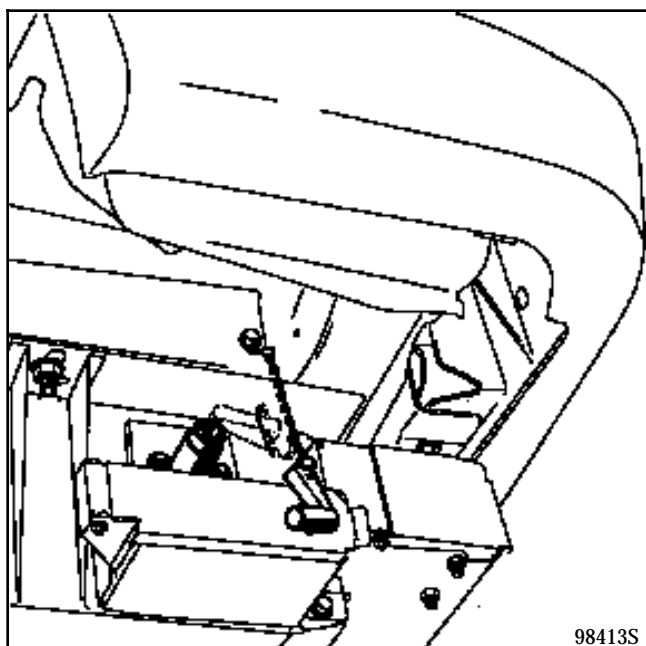
Clé "coupe-circuit" :

Une clé munie d'une chaînette est placée à l'arrière du coffre à batteries qui contient 12 monoblocs.

Il s'agit d'un contacteur qui permet de diviser en deux la tension délivrée au niveau du coffre à batteries arrière.

Le risque électrique est alors pratiquement écarté, la tension maximale étant désormais de **36 Volts**.

Lorsque le coffre n'est pas ouvert, le fait de retirer la clé ouvre le circuit haute tension.




Nota :

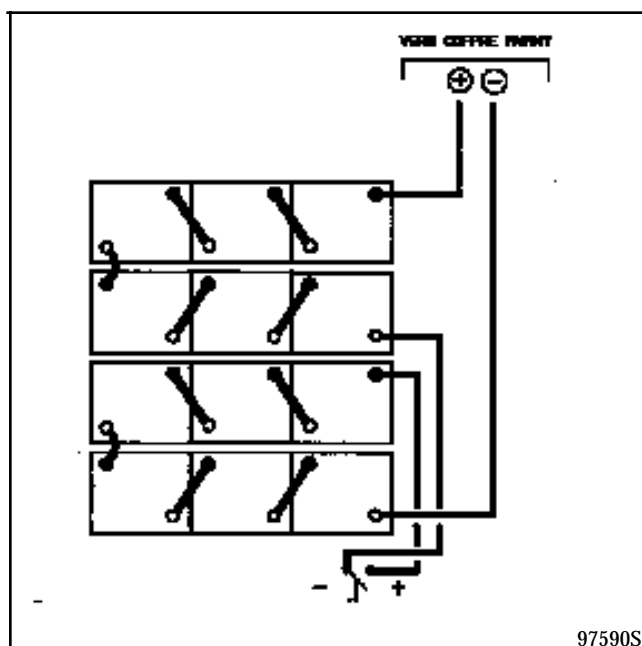
Si l'on met le véhicule sous tension alors que la clé n'est pas en place, il sera impossible de démarrer.

Au tableau de bord :

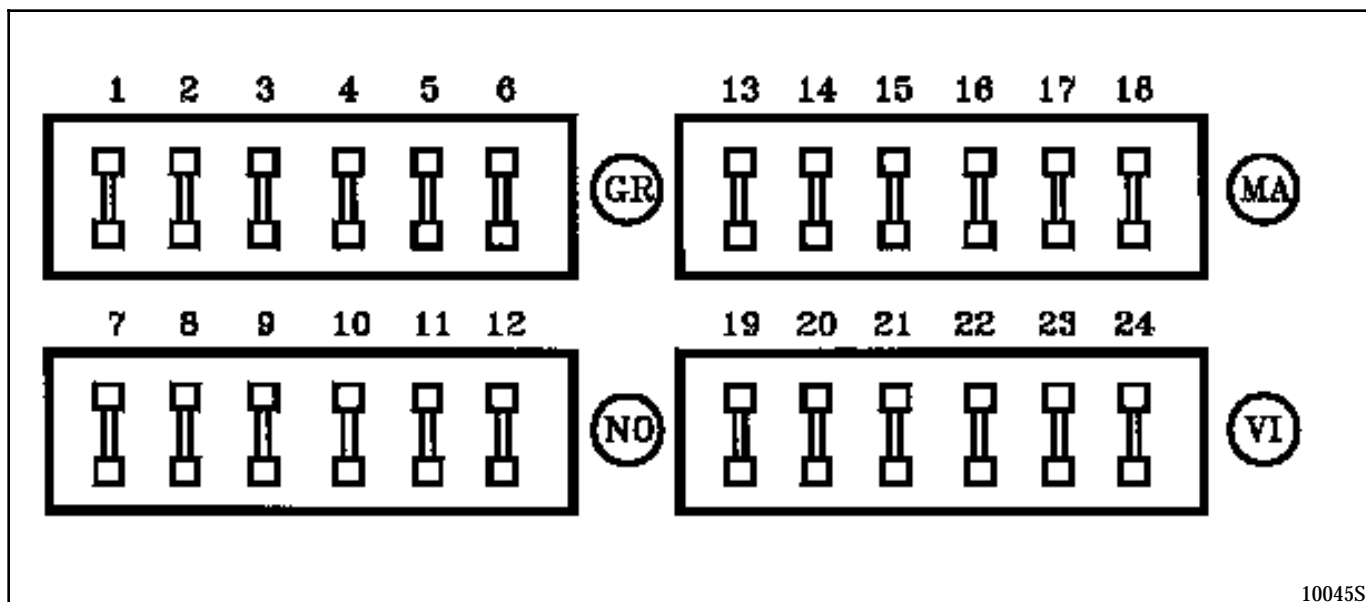
- le témoin de "défaut électronique" s'allume,



- au bout d'environ 1 minute, le témoin de défaut d'isolement  se met à clignoter et le message "DETECTION INOPERANTE" apparaît sur l'afficheur central.



Affectation :



10045S

Connecteur gris :

N°	Amp.	Désignation
1	20	+ Servitudes relais chauffage
2	30	+ Avant contact UCL (connecteur B)
3	10	+ Avant contact UCL/Afficheur
4	10	+ Après contact UCL/Afficheur
5	5	Contacteur de stop/Boîtier décodeur
6	2	Alimentation tableau de bord (1er montage)
6	5	Alimentation tableau de bord/relais GMV (2ème montage)

Connecteur marron :

N°	Amp.	Désignation
13	15	Allume-cigares/Essuie-vitre avant
14	15	Groupe motoventilateur du moteur et du contrôleur
15	15	Pompe à vide d'assistance au freinage
16	5	+ Après contact contrôleur
17	20	+ Avant contact groupe motoventilateur habitacle
18	5	Autoradio

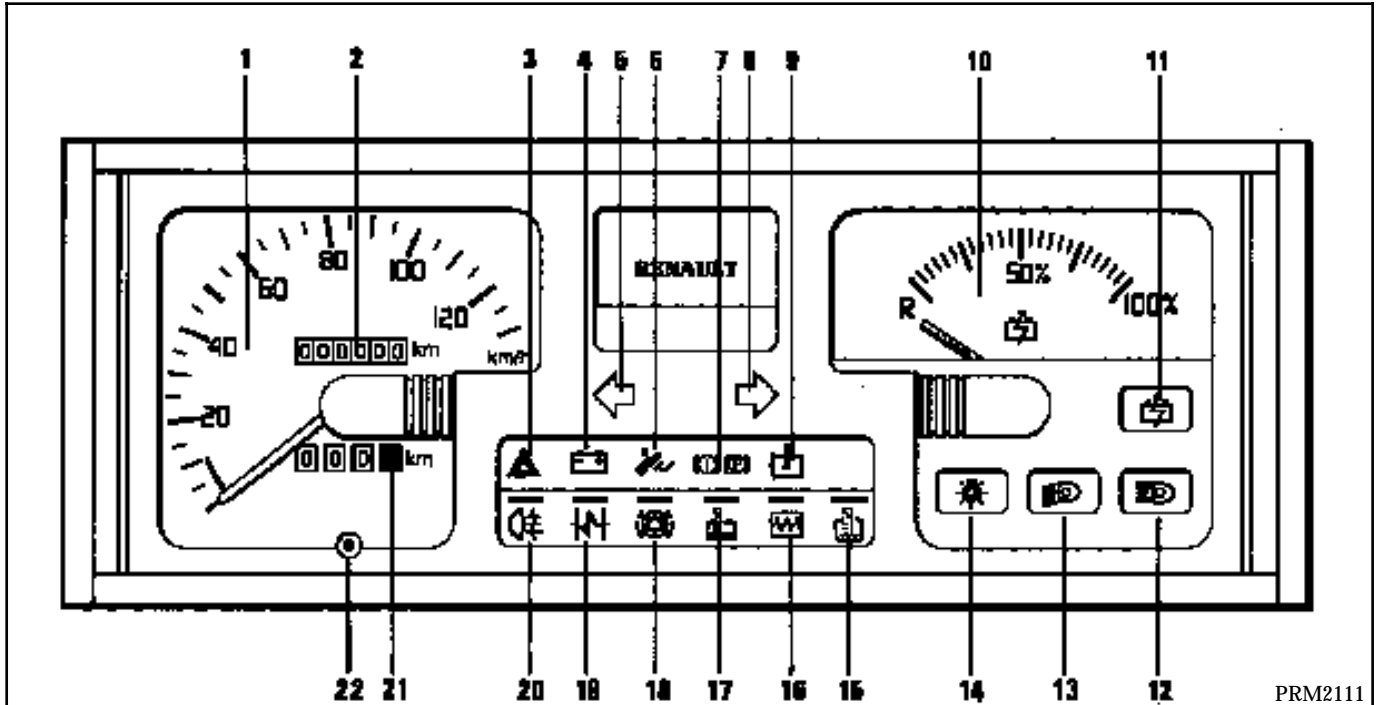
Connecteur noir :

N°	Amp.	Désignation
7	7,5	Feu de brouillard arrière
8	5	Feux de position droits
9	5	Feux de position gauches/vers UCL
10	10	Centrale clignotante
11	7,5	Plafonnier arrière/Arrêt fixe essuie-vitre avant
12	10	Condamnation électrique des portes/plafonnier avant

Connecteur violet :

N°	Amp.	Désignation
19	5	Ventilateurs du convertisseur statique ou commande relais de feu de recul (selon montage)
20	2	Commande relais de feu de recul ou non utilisé (selon montage)
21	10	Commande des interrupteurs électromagnétiques
22	2	Bouton d'arrêt d'urgence (si véhicule équipé)
23	30	Lève-vitres électrique droit
24	30	Lève-vitres électrique gauche

DESCRIPTION




PRM2111

1 Indicateur de vitesse


2 Totalisateur général de distance parcourue


3  Témoïn de signal de détresse

4  **Témoïn de charge de la batterie de 12 Volts**
 Il s'allume en cas de faible tension de la batterie auxiliaire et/ou pour signaler un défaut dans le circuit de charge :

- lorsque la tension d'entrée du convertisseur statique est trop haute ou trop basse,
- lors d'un défaut de fonctionnement interne du convertisseur statique,
- lors d'une surtension en sortie du convertisseur statique,
- lors d'une surtempérature interne du convertisseur statique.

5  **Témoïn des feux indicateurs de direction**

6  **Témoïn de survitesse**
 L'UCL allume ce témoïn lorsqu'il reçoit l'information "survitesse active" du contrôleur qui la lui envoie dès qu'il détecte une vitesse de rotation du moteur supérieure au seuil maximum toléré pour éviter toute détérioration.
 Lorsque ce témoïn s'allume, il est impératif de faire ralentir le véhicule.







7  **Témoïn de serrage de frein à main et témoïn de détection d'incident sur le circuit de freinage**
 S'il s'allume à la mise sous tension du véhicule, il signale :

- que le frein à main n'est pas desserré complètement,
- une insuffisance de dépression dans le circuit d'assistance au freinage ; elle sera accompagnée du bruit caractéristique de la pompe à vide tournant pour rétablir la dépression.



S'il s'allume en cours de roulage, il signale :

- une baisse de niveau dans le circuit de freinage,
- une insuffisance de dépression dans le circuit d'assistance au freinage ; elle sera accompagnée du bruit caractéristique de la pompe à vide tournant pour rétablir la dépression.

Il peut être dangereux de continuer à rouler.

- 8  **Témoin des feux indicateurs de direction**
- 9  **Témoin d'alerte température chaîne de traction**
L'UCL allume ce témoin en continu si l'information "**température du moteur trop élevée**" ou "**température de l'électronique de puissance du contrôleur trop élevée**" lui parvient du contrôleur ou lorsque la température de la batterie de traction dépasse **57°C**.
Dans le cas d'une défaillance de la liaison contrôleur/UCL, l'état du témoin est maintenu jusqu'à la coupure du + après contact.
- 10 **Indicateur de niveau de charge de la batterie de traction**
Il fonctionne en + après contact et indique le pourcentage d'énergie utilisable dans la batterie de traction. La valeur est calculée par l'UCL qui commande ensuite le logomètre.
- 11  **Témoin d'alerte du niveau de tension mini de la batterie de traction**
L'UCL allume ce témoin en continu dès que le pourcentage d'énergie disponible est inférieur à **10 %**. En même temps, elle commande l'affichage du message "**ENERGIE MINIMALE**".
- 12  **Témoin des feux de route**
- 13  **Témoin des feux de croisement**
- 14  **Témoin des feux de position**

Nota : A l'ouverture d'une porte avant et si les feux sont restés allumés, l'UCL déclenche une alarme sonore.

- 15  **Témoin d'alerte mini carburant du chauffage autonome**
- 16  **Témoin de "défaut électronique"**
A l'apparition du + après contact, l'UCL commande l'allumage fixe du témoin jusqu'à ce qu'elle reçoive la trame du contrôleur qui fait alors clignoter le témoin.
Lorsque le témoin s'éteint, le démarrage est possible.
S'il reste allumé fixe, il peut signaler que :
 - la prise de charge n'est pas bien repositionnée sur son support dans le véhicule,
 - l'arrêt d'urgence est enfoncé (si véhicule équipé),
 - le capot avant n'est pas bien refermé,
 - la pédale d'accélérateur est sollicitée,
 - le sélecteur de sens de marche n'est pas en position neutre "N".Par la suite, l'UCL allumera le témoin :
 - lorsque le contrôleur aura détecté un ou plusieurs des défauts suivants et qu'il en aura informé l'UCL :
 - . défaut électronique (mauvais fonctionnement interne au contrôleur),
 - . défaut du capteur de température contrôleur,
 - . défaut du capteur de température moteur,
 - . défaut du capteur de vitesse moteur,
 - . défaut du capteur de pédale d'accélérateur,
 - . défaut de manipulation (sens de roulage différent de celui sélectionné),
 - . défaut du courant d'excitation,
 - . défaut haute tension (courant d'induit) ou tension de la batterie de traction trop faible (< **60 Volts**) due à un réel défaut,
 - . bouton d'arrêt d'urgence enclenché (si véhicule équipé),
 - . tension de la batterie auxiliaire de **12 Volts** trop faible,
 - lorsque l'UCL aura détecté un des défauts suivants :
 - . défaut du potentiomètre de la boîte de vitesse,
 - . défaut interne à l'UCL.

17



Témoin d'alerte de niveau mini d'électrolyte dans la batterie de traction

Lorsque le nombre d'Ampères-heure comptés en surcharge atteint le seuil de **520 Ah**, l'UCL commande l'allumage fixe du témoin pour signaler qu'un remplissage en eau de la batterie de traction est nécessaire. L'UCL envoie, en parallèle, l'ordre d'afficher le message d'alerte "**COMPLEMENT NECESSAIRE**" "**EAU NECESSAIRE**".

Quand ce nombre d'Ampères-heure comptés atteint **610 Ah**, l'UCL commande le clignotement du témoin et, en parallèle, l'affichage du message d'alerte "**COMPLEMENT IMPERATIF**" "**EAU IMPERATIF**".

Si le remplissage n'est pas effectué à la charge suivante, l'UCL n'autorisera plus la mise sous tension du contrôleur à l'apparition du + après contact.

Nota :

- Les 2 seuils sont respectivement de **430 Ah** et **520 Ah** pour un premier remplissage.
- Le message et l'allumage du témoin sont commandés à chaque mise sous contact (si nécessaire).

18



Témoin du défaut (ou d'absence) du freinage récupératif ou d'usure des plaquettes de frein

Il s'allume :

- pour signaler l'usure des plaquettes de frein,
- lorsque le contrôleur détecte un défaut de la fonction "**freinage électrique récupératif**" et le signale à l'UCL.

19



Témoin de défaut d'isolement

Il est géré par l'UCL :

- A la détection d'un défaut d'isolement (résistance de fuite entre l'un des pôles de la batterie de traction et le châssis du véhicule), le témoin s'allume de façon continue et il s'éteint environ **10 secondes** après la disparition du défaut.

Après **100 secondes** cumulées d'allumage du témoin, il reste allumé en permanence et l'UCL commande, en parallèle, l'affichage du message d'alerte "**DEFAUT D'ISOLEMENT**".

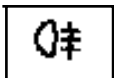
Dès lors, l'extinction du témoin ainsi que l'effacement du message ne pourront être réalisés qu'à l'aide de la valise **XR 25**.

- A la détection d'un défaut du contrôleur d'isolement, le témoin se met à clignoter et le message "**DETECTION INOPERANTE**" apparaît sur l'afficheur.

Environ **10 secondes** après la disparition du défaut, le témoin s'éteint et le message disparaît.

Cette procédure est valable également lorsque le bouton d'arrêt d'urgence (si véhicule équipé) est enfoncé ou que la clé coupe-circuit du coffre à batteries arrière a été retirée.

20



Témoin de feu de brouillard arrière

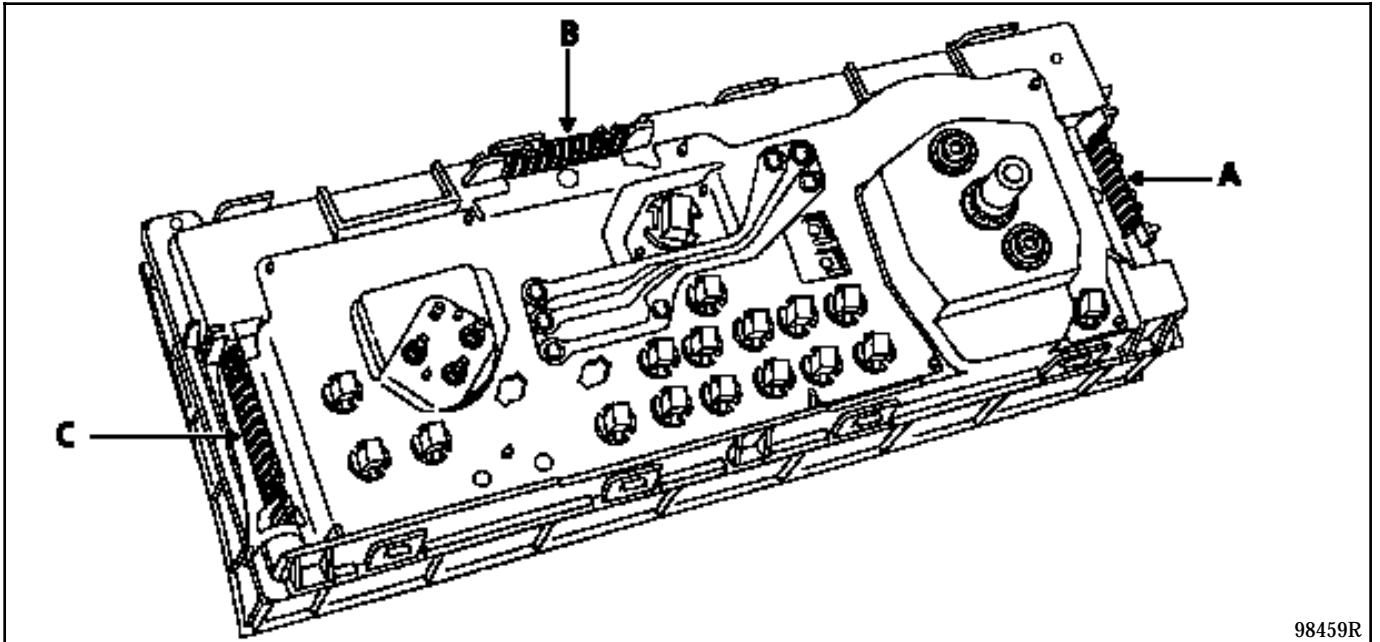
21

Totalisateur partiel de distance parcourue

22

Remise à zéro du totalisateur partiel

Branchement



98459R

Connecteur 9 voies (A) :

Voie	Affectation
1	Non utilisé
2	Eclairage tableau de bord
3	Témoin feux de route
4	Témoin feux de croisement
5	Non utilisé
6	Non utilisé
7	Témoin feu de brouillard arrière
8	Témoin défaut d'isolement
9	Masse tableau de bord

Connecteur 11 voies (B) :

Voie	Affectation
1	Témoin d'état de charge mini batterie de traction
2	Témoin de survitesse
3	+ Après contact
4	Témoin mini carburant chauffage autonome
5	Non utilisé
6	Témoin feux indicateurs de direction
7	Non utilisé

Voie	Affectation
8	Témoin d'alerte température chaîne de traction
9	Témoin de défaillance du circuit de freinage et de frein à main
10	Non utilisé
11	Témoin de charge batterie auxiliaire de 12 V

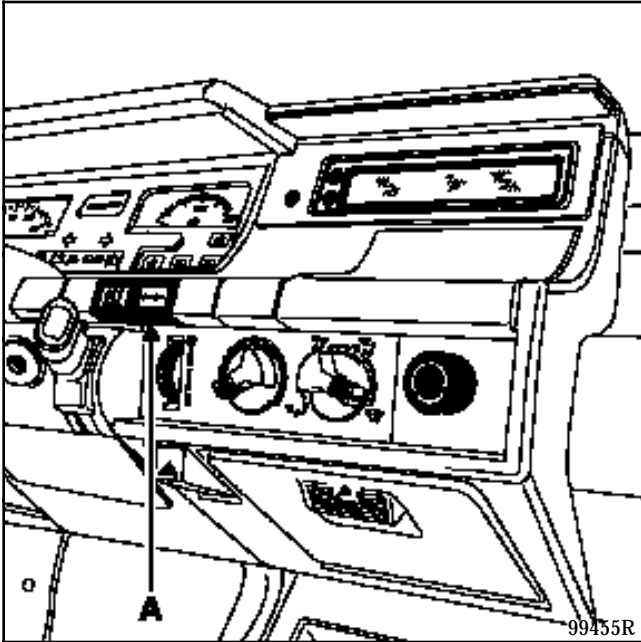
Connecteur 13 voies (C) :

Voie	Affectation
1	Témoin signal de détresse
2	Témoin d'usure des plaquettes de frein et de défaut "freinage récupératif"
3	Non utilisé
4	Non utilisé
5	Témoin d'alerte niveau mini électrolyte
6	Témoin de "défaut électronique"
7	Non utilisé
8	Non utilisé
9	Non utilisé
10	Non utilisé
11	Non utilisé
12	Non utilisé
13	Récepteur de niveau de charge de batterie de traction

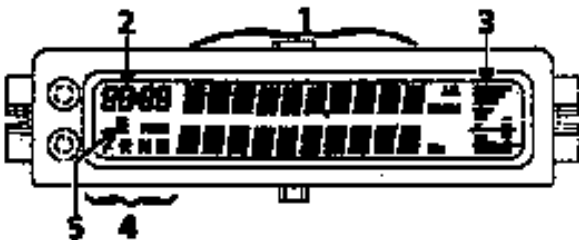
PRESENTATION

Implanté dans la partie centrale de la planche de bord, l'afficheur est géré par l'UCL.

Il fonctionnera donc en présence du + après contact lorsque l'UCL sera "réveillée".



L'afficheur comporte 5 zones d'affichage :



- 1 - Zone d'inscription des messages liés à l'ordinateur de bord, à la programmation du chauffage autonome et à la surveillance du fonctionnement du véhicule par l'UCL.
- 2 - Zone "montre/date".
- 3 - Economètre.
- 4 - Témoins indicateurs du sens de marche.
- 5 - Témoins liés au fonctionnement du chauffage autonome.

FONCTION "ORDINATEUR DE BORD"

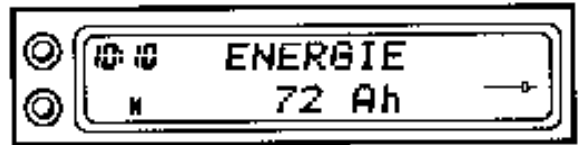
Hors charge :

La boucle de l'ordinateur de bord dans ce mode comporte 7 écrans. Mais les 2 écrans "**Choix de sens de marche**" et "**Messages d'alerte**" ne sont pas toujours présents. Le passage d'un écran au suivant se fait par appui sur le contacteur (A) de la planche de bord.

A la mise sous contact, si l'UCL commande l'affichage de messages d'alerte, ils apparaissent en (1), les uns à la suite des autres, pendant **10 secondes** chacun.

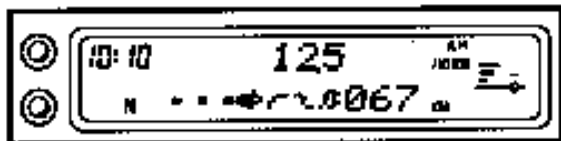
Ensuite seulement, l'affichage basculera sur le premier écran de la boucle de l'ordinateur de bord.

- Niveau d'énergie restant dans la batterie de traction en Ampères-heure (Ah) :

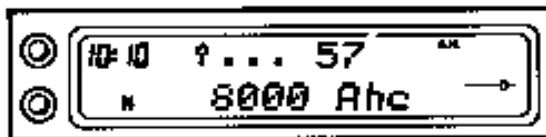


Comme celui-ci n'est pas nécessairement récupérable en totalité (lorsque la température est trop basse, par exemple), il arrive que l'on constate un écart avec l'indication du logomètre au tableau de bord.

- **Consommation moyenne (en Ah/10 km) et autonomie prévisible (en km)** depuis la dernière initialisation :



- **Energie consommée en Ampères-heure (Ah) depuis l'initialisation (idem précédemment) et capacité cumulée en (Ahc)** depuis la mise en service de la batterie de traction :



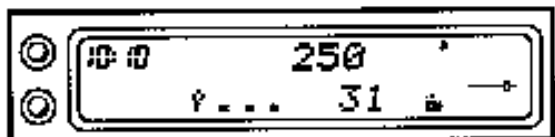
- La consommation moyenne est calculée à partir des Ampères-heure déchargés et des kilomètres parcourus depuis l'initialisation.
 - L'autonomie prévisible est calculée à partir de l'énergie restante et de la consommation moyenne. Cette information est effacée dès que le pourcentage d'énergie disponible est inférieur à 10 %.
- A ce moment-là, le témoin d'alerte du niveau de tension mini de la batterie de traction doit être allumé au tableau de bord.

- **Programmation du chauffage autonome :**
Il s'agit d'une boucle de 3 écrans qui permettent de programmer successivement la date et l'heure de début de fonctionnement du chauffage puis sa durée de fonctionnement. Le passage à l'écran suivant a lieu **3 secondes** après le dernier réglage ou **5 secondes** après l'apparition d'un écran où l'on n'effectue aucun réglage. Les touches (B) et (C) sont affectées aux différents réglages ; un appui prolongé sur l'une d'elles permettant un défilement accéléré.

L'initialisation de ces 2 valeurs est faite à la fin de chaque charge complète (top du chargeur vers l'UCL). Lors d'une charge interrompue, les indications sont diminuées au prorata de l'énergie effectivement chargée. Elles ne sont affichées qu'après avoir parcouru **1 kilomètre**.

- **Réglage de la date :**

- **Consommation instantanée (en Ampères) et distance parcourue (en km)** depuis la dernière initialisation (idem précédemment) :



Les touches (B) et (C) permettent de programmer respectivement les jours et les mois.

- **Réglage de l'heure :**



Les touches (B) et (C) permettent de régler respectivement les heures et les minutes.

Réglage de la durée de fonctionnement :



Il effectue à l'aide des touches (C) (+) et (B) (-).

Valeur mini : 10 minutes.

Valeur maxi : 99 minutes.

Un appui simultané sur les touches (B) et (C) pendant plus de **2 secondes**, valide la mise en fonctionnement programmée du chauffage. Le témoin "PROG" s'allume en continu dans la zone (5) de l'afficheur.

Il s'éteindra :

- .. lorsque le temps de fonctionnement programmé se sera écoulé,
- .. après un nouvel appui simultané de plus de **2 secondes** sur les touches (B) et (C). Dans ce cas, la programmation est annulée.

Nota :


- .. Toute nouvelle programmation n'est possible que lorsque le témoin "PROG" est éteint.
- .. Ne pas oublier de valider la programmation.

Un appui sur le contacteur (A) de la planche de bord permet de quitter la boucle de programmation du chauffage et de revenir sur l'écran suivant de la boucle de l'ordinateur de bord.

ATTENTION : Vérifier que la date en zone 2 de l'afficheur est correcte (voir plus loin, dans le paragraphe "Montre/Date").

Sélection du sens de marche :



Cet écran apparaît dès que l'UCL passe en "**mode dégradé**" de la commande de sens de marche et, en parallèle, le témoin  "défaut électronique" s'allume au tableau de bord.

Par la suite, l'écran sera accessible dans la boucle de l'ordinateur de bord tant que l'UCL restera en "**mode dégradé**".

L'utilisateur commande alors le sens de marche par l'intermédiaire de l'afficheur.

Des appuis successifs sur la touche (B) permettent de faire défiler l'allumage clignotant des témoins R, N et P affectés aux différentes positions du sélecteur de sens de marche.

Un appui sur la touche (C) valide le choix ; le témoin correspondant reste alors allumé fixe.

Le contacteur (A) sur la planche de bord permet de revenir sur l'écran affiché au moment du passage de l'UCL en "**mode dégradé**".

- Messages d'alerte :

Lorsque l'UCL donne l'ordre d'afficher un message d'alerte, celui-ci apparaît immédiatement sauf si l'on est en train d'effectuer des réglages sur l'un des écrans de "**programmation du chauffage**" ou de "**sélection du sens de marche**", auquel cas, le message n'apparaît que **10 secondes** après la dernière manipulation.

Un appui sur le contacteur (A) de la planche de bord supprime le message et l'écran présent avant l'affichage du message d'alerte réapparaît.

Dans le cas où un ou plusieurs autres messages sont envoyés par l'UCL pendant l'affichage du premier, les messages sont affichés les uns à la suite des autres pendant **10 secondes** chacun, ils réapparaîtront ainsi toutes les **30 minutes** et à chaque apparition du + après contact tant que l'UCL commandera leur affichage. Un appui sur le contacteur (A) avant la fin des **10 secondes** fait s'afficher le message suivant.

Tant que l'UCL ordonne l'affichage de messages d'alerte, il est possible de les faire apparaître après l'écran de "**programmation du chauffage**" (ou après l'écran de "**sélection du sens de marche**" si l'UCL est en "**mode dégradé**") en appuyant sur le contacteur (A).

Un message peut disparaître en cours d'affichage si l'UCL arrête son ordre d'envoi.

Nota : A chaque affichage d'un message d'alerte, un bip sonore retentit.

- Liste des messages d'alerte :

L'UCL a détecté un défaut du capteur de courant ou **10 kilomètres** parcourus avec une indication non nulle de jauge inchangée.

Le pourcentage d'énergie restant dans la batterie de traction est inférieur **10 %**.

L'UCL a détecté un état "**activé**" du capteur de choc.

- "**DEFAUT CHOC**" : L'UCL a détecté un défaut du capteur de choc.
- "**CAPOT OUVERT**" :
 - . Le contact est mis alors que le capot est déjà ouvert.
 - . Le capot avant s'ouvre alors que le + après contact était déjà présent et la prise de charge n'est pas déconnectée de son support sur le véhicule pendant les **10 minutes** qui suivent l'ouverture.
- "**DEMARRAGE IMPOSSIBLE**"
"**PASSEZ EN NEUTRE**" : Le sélecteur de sens de marche n'est pas sur la position neutre "N" à l'apparition du + après contact.
- "**CHARGE IMPOSSIBLE**" :
 - . La prise de charge est déconnectée de son support alors que le contact était déjà mis et que le véhicule est à l'arrêt.
 - . L'UCL interdit la fermeture des interrupteurs électromagnétiques lorsque la température de la batterie de traction est trop élevée ou lorsque la tension de la batterie auxiliaire est trop faible.

- "RELAIS CHAUDIERE" : Température du liquide de chauffage trop élevée.
- "ARRET CHAUFFAGE" : L'arrêt complet du chauffage a été provoqué par l'un des facteurs suivants :
 - . détection d'un fonctionnement défectueux du système,
 - . durée de fonctionnement programmée écoulée,
 - . capteur de choc "**activé**",
 - . ouverture du capot avant,
 - . deuxième tentative de démarrage du chauffage non concluante.
- "COMPLEMENT NECESSAIRE"
"EAU NECESSAIRE" : L'UCL a calculé que le niveau d'électrolyte dans la batterie de traction est bas et qu'un remplissage eu eau déminéralisée est nécessaire.
- "COMPLEMENT IMPERATIF"
"EAU IMPERATIF" : L'UCL a calculé que le niveau d'électrolyte dans la batterie de traction a atteint le seuil minimum au-delà duquel il ne doit pas descendre sous peine d'endommager la batterie.

Si le remplissage n'est pas effectué à la charge suivante, l'UCL n'autorisera plus la mise sous tension du contrôleur.
- "COMPLEMENT INACHEVE" : Au bout de **30 minutes**, l'UCL n'a pas reçu l'information de fin de séquençement que l'appareil de remplissage doit lui renvoyer.
 - Panne secteur.
 - Surchauffe chargeur,
 - Surchauffe batterie de traction.
 - Courant de sortie du chargeur trop élevé.
 - Tension de sortie du chargeur trop élevée ou trop faible.
- "COMPTEUR INITIALISE" : L'UCL reçoit l'information du chargeur qui lui indique qu'une charge d'usine vient d'être réalisée en totalité.
- "DEFAUT D'ISOLEMENT" : L'UCL a totalisé **100 secondes** de détection de défaut d'isolement (en une ou plusieurs fois).
- "DETECTION INOPERANTE" : L'UCL a détecté un défaut de la fonction contrôleur d'isolement.
- "CHARGE ARRETEE" : Anomalie pendant la charge qui a provoqué un arrêt du chargeur. Voir chapitre "**Chargeur**", paragraphe "**Gestion des arrêts exceptionnels de la charge**".

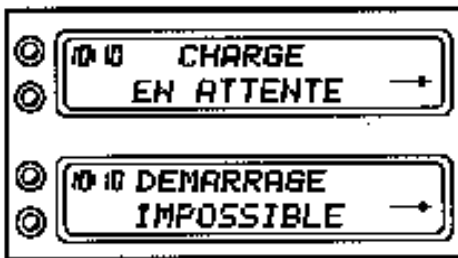
En charge :

Si le + après contact apparaît alors que la prise de charge était déjà déconnectée de son support sur le véhicule, on obtient une boucle réduite de l'ordinateur de bord.

En effet, l'UCL interdit la mise sous tension du contrôleur et commande l'affichage d'un des 3 messages suivants selon la configuration.

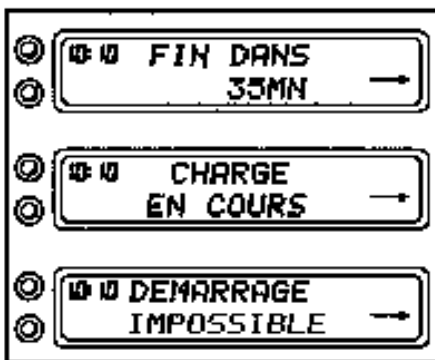
Nota : Chaque message se compose de plusieurs écrans, chaque écran restant affiché **5 secondes**.

- Avant le début de charge :



Le chargeur n'est pas encore raccordé au réseau ou la communication entre le chargeur et l'UCL n'est pas encore établie.

- Charge en cours :



On affiche la durée qui reste avant la fin de la charge. La mise à jour du temps affiché se fait toutes les **10 minutes**.

Lorsque l'affichage atteint la valeur **00 H 20 MN**, elle ne change plus jusqu'à la fin de la charge.

- Charge terminée :



En cours d'affichage d'un de ces messages, un appui sur le contacteur (A) de la planche de bord permet le passage à l'écran suivant de la boucle de l'ordinateur de bord.

- Programmation du chauffage autonome :

Voir paragraphe "FONCTION ORDINATEUR DE BORD" "Hors charge".

Un appui sur le contacteur (A) permet de quitter la boucle de programmation de chauffage et de revenir sur l'écran suivant de l'ordinateur de bord.

- Messages d'alerte:

Voir paragraphe "FONCTION ORDINATEUR DE BORD" "Hors charge".

MONTRE/DATE (zone (2))

- Mise à l'heure :

Le réglage des heures (**de 0 à 23**) et celui des minutes (**de 0 à 59**) s'effectue respectivement à l'aide des touches **(B)** et **(C)** quel que soit l'écran affiché, sauf s'il s'agit d'un des écrans de "**programmation du chauffage**" ou de l'écran de "**sélection du sens de marche**".

Nota : Après coupure de la batterie auxiliaire de **12 V**, l'affichage de l'heure est réinitialisé à "**00:00**".

- Réglage de la date :

Dans les mêmes conditions que pour une mise à l'heure, un appui simultané sur les touches **(B)** et **(C)** pendant plus de **3 secondes** fait apparaître la date en zone **(2)** de l'afficheur."

Le réglage du jour et celui du mois s'effectue respectivement à l'aide des touches **(B)** et **(C)**.

Nota : Après coupure de la batterie auxiliaire, l'affichage de la date est réinitialisé à "**01:01**". A part ce cas-là, une correction manuelle ne sera nécessaire que lors des années bissextiles.

ECONOMETRE (zone 3))

Il est constitué de 10 segments :

- les 3 segments inférieurs (+) représentent la charge de la batterie de traction pendant le freinage récupératif ; chaque segment correspond environ à **30 Ampères**,
- les 6 segments supérieurs (-) représentent la décharge en roulage de la batterie de traction ; chaque segment correspond environ à **45 Ampères**.

Les remises à jour de l'affichage se font toutes les **0,2 seconde**.

En roue libre, tous les segments sont éteints. Seul le point central reste allumé (il l'est dès l'apparition du + après contact).

Le signe (+) est allumé lorsque la batterie reçoit de l'énergie et le signe (-) est allumé lorsque le véhicule consomme l'énergie fournie par la batterie de traction.

CHOIX DE LA LANGUE

Tous les messages d'alerte ainsi que les messages liés à l'ordinateur de bord sont stockés en sept langues dans la mémoire de l'afficheur.

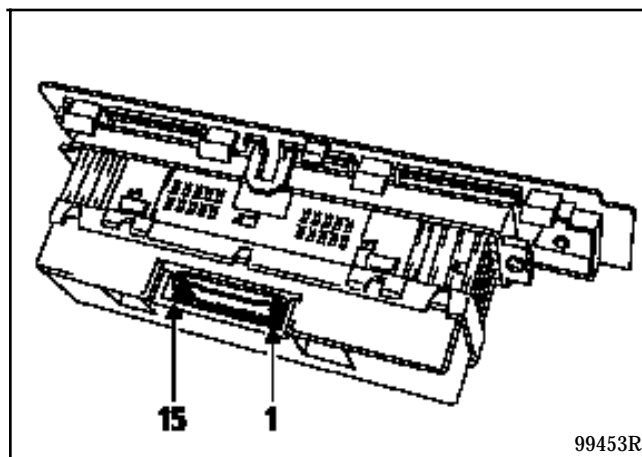
La sélection de la langue s'effectue en fin de chaîne ou en après-vente à l'aide de la valise **XR 25** (voir chapitre "**UCL**", paragraphe "**DIAGNOSTIC**").

Les différentes langues sont les suivantes :

- français,
- suédois,
- allemand,
- néerlandais,
- espagnol,
- norvégien,
- grec.

Par défaut de sélection, le français est retenu.

BRANCHEMENT



Voie	Affectation
1	Alimentation + avant contact afficheur
2	Non utilisé
3	Masse afficheur
4	Reprise blindage RS 485 afficheur
5	Non utilisé
6	Liaison RS 485 UCL/afficheur (DATA)
7	Liaison RS 485 UCL/afficheur (DATA)
8	Non utilisé
9	Non utilisé
10	Non utilisé
11	Commande marche/arrêt afficheur
12	Alimentation + après contact afficheur
13	Information bouton poussoir supérieur (B)
14	Information bouton poussoir inférieur (C)
15	Non utilisé

GENERALITES

Le contrôleur pilote le moteur de façon à fournir toute la puissance disponible pour répondre aux différentes exigences du conducteur et ceci, en fonction de l'environnement.

Il effectue un test complet de la chaîne de traction (batteries-moteur-contrôleur) à la mise sous tension et en informe l'UCL, avec laquelle il communique par une liaison série **RS 232** unidirectionnelle, lui envoyant en permanence une trame contenant les informations nécessaires au diagnostic.

Le contrôleur effectue un contrôle permanent des requêtes du conducteur, du moteur et de la batterie de traction qui lui permet de :

- protéger le moteur contre les surintensités et les sursrégimes,
- vérifier et réguler la température du moteur, mais également la sienne,
- protéger la batterie de traction contre les surtensions et les décharges profondes,
- prévenir le conducteur en cas de problème par l'intermédiaire de l'UCL.

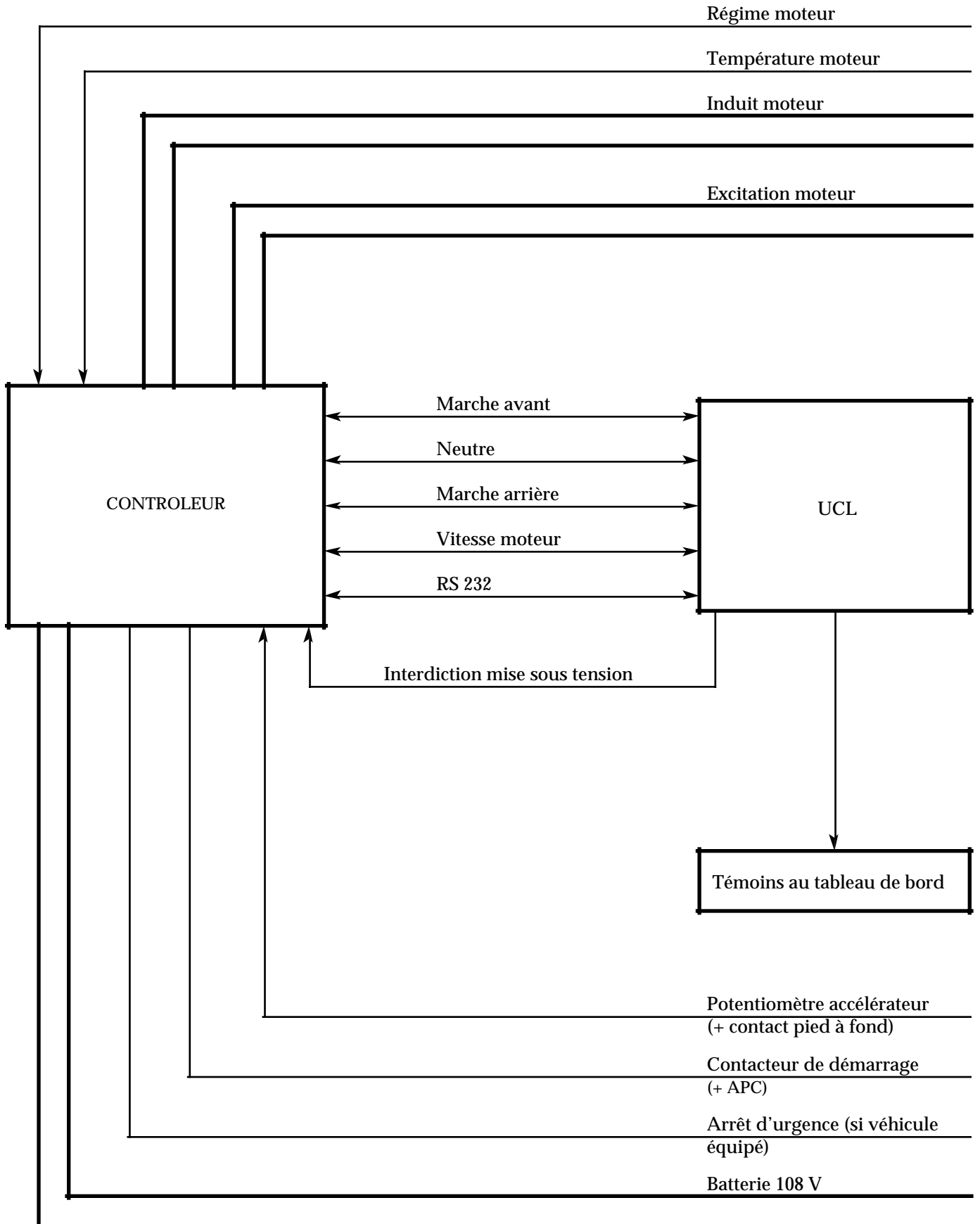
Il participe également au freinage en prélevant de la puissance au moteur afin de recharger (un peu) la batterie de traction.

CARACTERISTIQUES

Type	: ABB BA 20
Tension nominale	: 108 V
Courant d'induit maxi	: 275 A (à chaud) pendant 5 minutes avec refroidissement adapté 180 A en continu
Courant d'excitation	: 10 A
Plage de température	: - 25°C à + 60°C
Température maxi de l'air de refroidissement	: 40°C
Poids	: 15 kg
Dimensions L x l x h en mm	: 450 x 240 x 220

Refroidissement par ventilation forcée assurée par 1 motoventilateur commun au moteur et au contrôleur.

SYNOPTIQUE



SON ROLE EN TRACTION

Sens de roulage

Le contrôleur traite l'indication de position du sélecteur de sens de marche que l'UCL lui transmet et à condition que le régime moteur soit inférieur à **100 tr/min** (ou **1,3 km/h**) au moment de la commutation.

Si le sélecteur de marche est commuté de marche avant en marche arrière (ou l'inverse) en roulant, le moteur va être freiné quelle que soit la position de la pédale d'accélérateur. C'est seulement lorsque le régime moteur aura en grande partie diminué (inférieur à **100 tr/min**) que l'ordre de changement de direction sera pris en compte. Le véhicule pourra alors repartir dans la nouvelle direction sélectionnée si la pédale d'accélérateur est sollicitée.

Si le sélecteur de sens de marche est commuté sur la position neutre "N" en roulant, le véhicule est en roue libre. Il sera nécessaire de solliciter la pédale de frein pour amener le véhicule à l'arrêt.

Lorsque l'UCL ne reconnaît pas l'information de position du sélecteur de sens de marche, il impose le mode neutre "N" au contrôleur. Il n'y a plus de couple moteur, le véhicule est en roue libre.

Variateur de vitesse

La pédale d'accélérateur agit sur un potentiomètre qui permet au contrôleur de réguler d'une part le courant d'induit tant que le régime moteur est inférieur à **2 000 tr/min** et d'autre part, le courant d'excitation lorsque le régime moteur dépasse **2 000 tr/min**.

Nota : - Intégré au potentiomètre d'accélérateur, un contact se ferme lorsque le conducteur commence à appuyer sur la pédale.
- Un contact de fin de course de pédale est également associé à ce potentiomètre.

Limitation de la puissance

- Le contrôleur protège le moteur contre les sursrégimes. Le régime moteur maximal autorisé est **7 375 tr/min** en marche avant et **1 875 tr/min** en marche arrière.

Lorsqu'il s'approche de ces valeurs, le moteur est freiné par le contrôleur et un témoin de survitesse s'allume au tableau de bord. Il continue, en parallèle, à surveiller la tension de la batterie de traction pour qu'elle ne dépasse pas les **145 Volts** au-delà desquels on endommage l'ensemble de la batterie par une surtension.

Malgré la protection contre les sursrégimes, **dans certaines circonstances (en descente par exemple), le véhicule peut, sous l'action de forces extérieures, dépasser la vitesse autorisée** (même si la pédale d'accélérateur n'est pas sollicitée). **Il est alors impératif d'utiliser les freins pour garder une vitesse inférieure à 100 km/h.** Au-delà, il y a risque de détérioration du moteur sous l'action des forces centrifuges.

- En fin d'autonomie de la batterie de traction, le contrôleur limite la puissance disponible et la vitesse maximale même si le conducteur sollicite fortement la pédale d'accélérateur (pied à fond) ; ceci dans le but de conserver la tension de la batterie de traction au moins égale à **85 Volts**.

Néanmoins, à faible régime, le couple reste élevé autorisant ainsi le conducteur à regagner le local de charge du véhicule quel que soit le profil de la route.

Il est conseillé de ramener le véhicule à son local de charge avant que ses performances n'aient trop diminué.

- Le contrôleur limite également la puissance en réduisant, selon le cas, le courant de traction ou de freinage lorsqu'il détecte une surchauffe du système de traction.

Il allume alors le témoin  d'alerte température.


Le conducteur disposera toujours du couple mais la vitesse sera diminuée. La limitation de la puissance entraîne une diminution de l'échauffement du système de traction.

Si la température revient à la normale, le voyant s'éteint au tableau de bord et le contrôleur permet au conducteur de disposer à nouveau de la pleine puissance en traction ou de la pleine capacité de freinage.

Coupure de la puissance

- Lorsqu'on appuie sur le bouton d'arrêt d'urgence (si véhicule équipé) ou lorsqu'une tension trop faible de la batterie auxiliaire est détectée par le contrôleur, celui-ci lance une procédure de mise hors service.

Il va couper la puissance qui transite en direction du moteur en même temps que son contacteur principal interne s'ouvre le mettant hors tension.

Le témoin  "défaut électronique" s'allume au tableau de bord et le véhicule est en roue libre. Il est ensuite nécessaire de solliciter la pédale de frein pour amener le véhicule à l'arrêt.

Couper le contact du véhicule.

Le bouton doit être déverrouillé (en le tournant d'un quart de tour) avant de relancer la procédure complète de mise en fonctionnement.

- Si le contrôleur détecte une coupure du contact alors que le véhicule roule, il va couper le système de traction électrique de façon ordonnée.

Cette manipulation est toutefois à éviter.

SON ROLE EN FREINAGE

Le véhicule entre dans une configuration de freinage minimal dès que le conducteur relâche l'accélérateur ; ceci pour reproduire le frein moteur d'un véhicule thermique.

Le but est de renvoyer du courant dans la batterie de traction, diminuant ainsi la vitesse tout en rechargeant la batterie (freinage récupératif).

Dans une première phase, le contrôleur régule le courant d'excitation ; le moteur est alors utilisé en générateur et recharge la batterie. Lorsque le courant d'excitation a atteint sa valeur nominale (**10 A**), le contrôleur agit sur le courant d'induit pour continuer à recharger la batterie.

Le moteur va renvoyer de l'énergie à la batterie jusqu'à très bas régime (environ **100 tr/min**).

Situations particulières


- Pendant le freinage électrique, le moteur renvoie donc du courant à la batterie de traction augmentant ainsi sa tension.

Cependant, pour ne pas endommager l'ensemble de la batterie par une surtension, le contrôleur surveille la tension batterie en permanence et lorsqu'elle atteint la valeur maximale de **145 Volts**, il réduit le courant de freinage jusqu'à disparition de la surtension.

- Lorsque le véhicule est maintenu par le frein dans une pente et qu'il commence à rouler en marche arrière le temps que le conducteur appuie sur la pédale d'accélérateur pour repartir en avant, le moteur tourne dans le sens opposé à celui choisi sur le sélecteur de sens de marche.

Dans ces conditions, le véhicule est freiné (le freinage, ici, n'est pas récupératif et toute l'énergie est dissipée dans le moteur et le contrôleur).

Ce n'est que lorsque la vitesse aura suffisamment diminué (inférieure à **100 tr/min**) que le contrôleur prendra en compte la position du sélecteur de sens de marche fournie par l'UCL.

- En cas de défaillance de la fonction "**Freinage électrique récupératif**", le témoin  s'allume au tableau de bord. Dans ce cas-là, il n'y a plus de couple de freinage lorsque la pédale d'accélérateur est relâchée et la batterie de traction n'est plus rechargée lorsque l'on freine.

Le véhicule peut être utilisé sans problème dans ce cas, mais il doit être réparé.

TEMOINS ASSOCIES AU CONTROLEUR



Témoin de "défaut électronique" :

A l'apparition du + après contact, l'UCL commande l'allumage fixe du témoin jusqu'à ce qu'elle reçoive la trame du contrôleur qui fait alors clignoter le témoin.

Lorsque le témoin s'éteint, le démarrage est possible.

S'il reste allumé, il peut signaler que :

- la prise de charge n'est pas bien repositionnée sur son support dans le véhicule,
- le bouton d'arrêt d'urgence est activé (si véhicule équipé),
- la pédale d'accélérateur n'est pas complètement relâchée,
- le sélecteur de sens de marche n'est pas en position neutre "N".

Par la suite, l'UCL allumera le témoin :

- lorsque le contrôleur aura détecté un ou plusieurs des défauts suivants et qu'il en aura informé l'UCL :
 - . défaut électronique (mauvais fonctionnement interne au contrôleur),
 - . défaut du capteur de température contrôleur,
 - . défaut du capteur de température moteur,
 - . défaut du capteur de vitesse moteur,
 - . défaut du capteur de pédale d'accélérateur,
 - . défaut de manipulation (sens de roulage différent de celui sélectionné),
 - . défaut du courant d'excitation,
 - . défaut haute tension (courant d'induit) ou tension de la batterie de traction trop faible (< **60 Volts**) due à un réel défaut,
 - . bouton d'arrêt d'urgence activé (si véhicule équipé),
 - . tension de la batterie auxiliaire de **12 V** trop faible,
- lorsque l'UCL aura détecté un des défauts suivants :
 - . défaut du potentiomètre de la boîte de vitesse,
 - . défaut interne à l'UCL.



Témoin de survitesse

L'UCL allume ce témoin lorsqu'elle reçoit l'information "**survitesse active**" du contrôleur, qui la lui envoie dès qu'il a détecté une vitesse de rotation du moteur supérieure au seuil maximum toléré pour éviter toute détérioration, soit **7 375 tr/min** en marche avant et **1 875 tr/min** en marche arrière.

Lorsque ce témoin s'allume, il est impératif de faire ralentir le véhicule.



Témoin d'alerte température chaîne de traction

L'UCL allume en continu ce témoin si l'information "**température moteur trop élevée**" ou "**température de l'électronique de puissance du contrôleur trop élevée**" lui parvient du contrôleur.

Ou lorsque la température de la batterie de traction dépasse 57°C.

Dans le cas d'une défaillance de la liaison contrôleur/UCL, l'état du témoin est maintenu jusqu'à la disparition du + après contact.



Témoin de défaut ou d'absence du freinage récupératif et d'usure des plaquettes de frein

Il s'allume :

- pour signaler l'usure des plaquettes de frein,
- lorsque le contrôleur détecte un défaut de la fonction "**Freinage électrique récupératif**".

Méthode de contrôle sur connecteur 42 voies

OUTILLAGE SPECIALISE INDISPENSABLE

Elé. 1285 Bornier

Au cours d'une recherche de panne, il est parfois nécessaire de vérifier les entrées et les sorties du contrôleur sur le connecteur 42 voies.

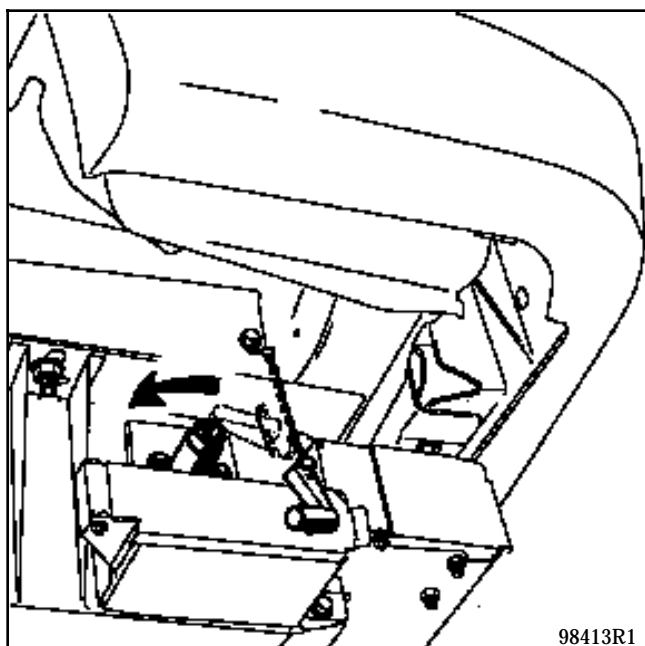
La conception du contrôleur ne laissant pas la possibilité d'insérer un appareil de contrôle, il sera indispensable d'utiliser le bornier spécifié ci-dessus comme interface entre la partie mâle et la partie femelle du connecteur 42 voies.

Mise en place de l'outil bornier :

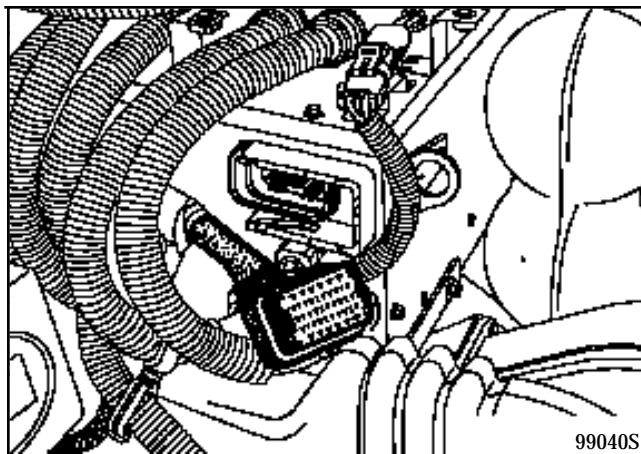
- Couper le contact du véhicule et retirer la clé du contacteur de démarrage.
- S'assurer que le sélecteur de marche AV/AR est bien sur la position neutre "N".
- Débrancher la batterie auxiliaire de 12 V.

Déposer :

- La clé coupe-circuit du coffre arrière.

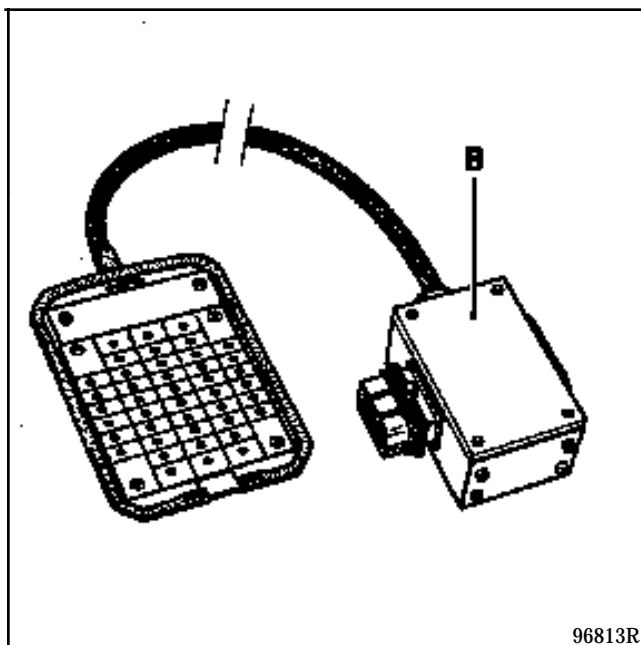


- Le connecteur 42 voies après avoir fait coulisser son étrier de maintien.



Pour des mesures de résistance :

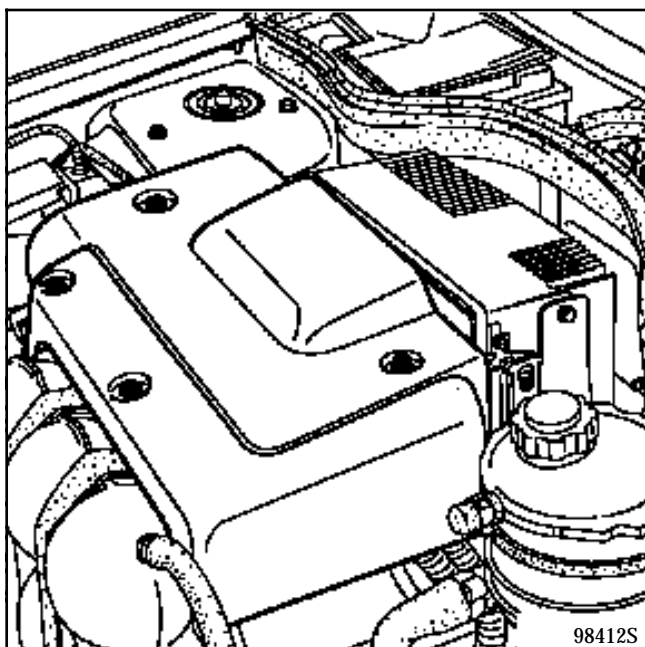
- Brancher le faisceau sur la partie mâle du boîtier adaptateur (B) sans relier ce dernier au contrôleur.



Méthode de contrôle sur connecteur 42 voies

Pour des mesures de tension :

- Interposer le boîtier adaptateur (B) entre la partie femelle et la partie mâle du connecteur 42 voies.
- Pour cela, il est nécessaire de déposer le carter de protection de la platine de connexions, afin de bien écarter les différents câblages gênant l'accès du contrôleur.



IMPORTANT :

Avant de remettre sous tension le véhicule, il est nécessaire de reposer le carter de protection sur sa platine "haute tension" (108 Volts).

- Rebrancher ensuite la batterie 12 Volts et enclencher la clé coupe-circuit du coffre arrière.
- Mettre le contact si nécessaire pour effectuer les différentes mesures de tension.

MANIPULATIONS INTERDITES SUR LE BORNIER 42 VOIES :

- Effectuer une alimentation en 12 Volts sur une des voies.
- Shunter les voies.
- Se servir du bornier pour faire fonctionner la chaîne de traction ou le véhicule.
- Toutes les autres manipulations qui ne sont pas préconisées.

Attention :

- Toutes les entrées et les sorties du contrôleur ne sont pas protégées contre des court-circuits ou des surtensions.
- Toute manipulation hasardeuse est susceptible d'endommager le contrôleur ou un capteur.

Dépose de l'outil :

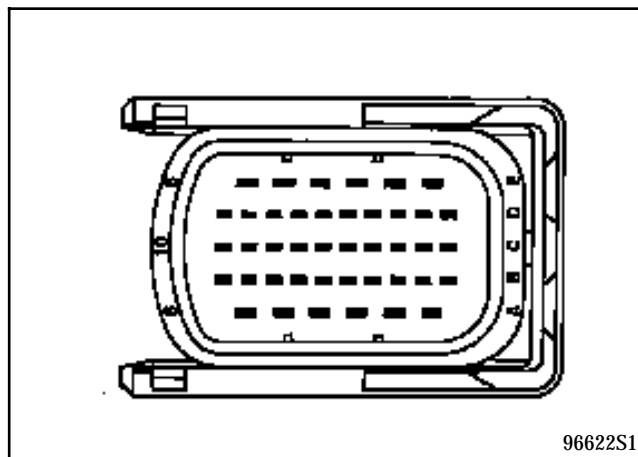
- Rebrancher le faisceau véhicule sur le connecteur 42 voies du contrôleur en effectuant les opérations en sens inverse de celui suivi pour la mise en place de l'outil.

ATTENTION :

Ne pas oublier de débrancher la batterie auxiliaire 12 V ainsi que la clé coupe-circuit pour toutes interventions susceptibles d'être en contact avec la "haute tension".

Méthode de contrôle sur connecteur 42 voies

Branchement du connecteur 42 voies (ou de l'outil Elé. 1285) :



Voie	Désignation	Voie	Désignation
A1	Masse contrôleur	C7	Information de suppression du freinage électrique récupératif
A2	Interdiction de démarrage	C8	Non utilisé
A3	Non utilisé	C9	Non utilisé
A4	Information (-) arrêt d'urgence	C10	Non utilisé
A5	+ Après contact contrôleur	D1	Information potentiomètre accélérateur
A6	Information (+) arrêt d'urgence	D2	Non utilisé
B1	Information position neutre	D3	Non utilisé
B2	Information marche arrière	D4	(+) Capteur vitesse moteur
B3	Information marche avant	D5	(-) Capteur vitesse moteur
B4	Information vitesse moteur	D6	(+) Capteur température moteur
B5	Non utilisé	D7	(-) Capteur température moteur
B6	Non utilisé	D8	Non utilisé
B7	Non utilisé	D9	Non utilisé
B8	Non utilisé	D10	Non utilisé
B9	Contrôleur/Unité de contrôle	E1	(+) Potentiomètre d'accélérateur
B10	Contrôleur/Unité de contrôle	E2	Non utilisé
C1	Information "Pied levé" accélérateur	E3	Non utilisé
C2	Masse contacteur accélérateur	E4	Non utilisé
C3	Information pied à fond accélérateur	E5	(-) Potentiomètre d'accélérateur
C4	Non utilisé	E6	Non utilisé
C5	Non utilisé		
C6	Non utilisé		

Par mesure de sécurité, utiliser des gants en caoutchouc ainsi que des outils isolants. ATTENTION : le port de bijoux (alliance, gourmette...) est interdit.

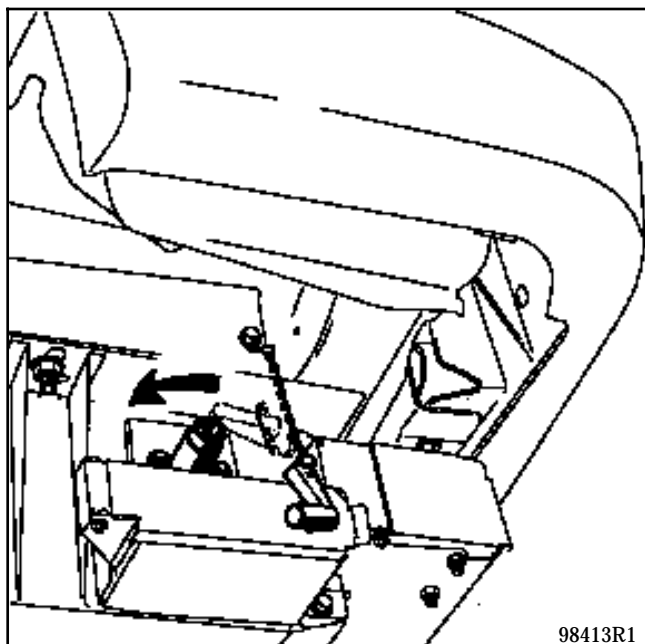
Dépose-Repose :

ATTENTION : Respecter impérativement les précautions et l'ordre de montage et de démontage, car lorsque la batterie de traction est branchée, la tension de ligne est de **108 Volts**.

- Mettre le sélecteur de marche AV/AR sur la position "N".
- Couper le contact du véhicule et retirer la clé du contacteur de démarrage.
- Débrancher la batterie 12 V.

Déposer :

- La clé coupe-circuit du coffre arrière.



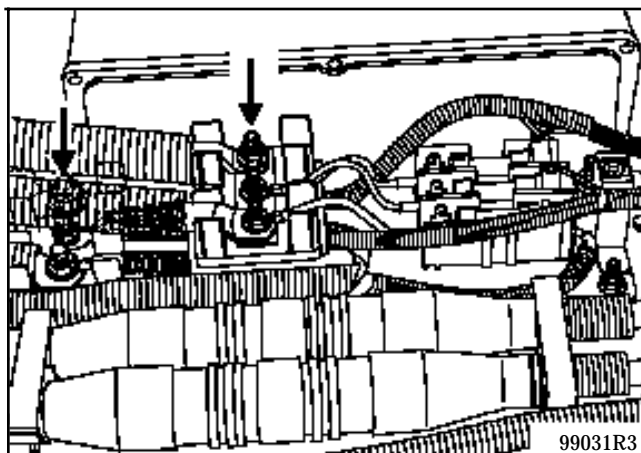
- Le chargeur (voir chapitre précédent).
- La réserve de vide du circuit d'assistance freinage et la mettre sur le côté.

Débrancher :

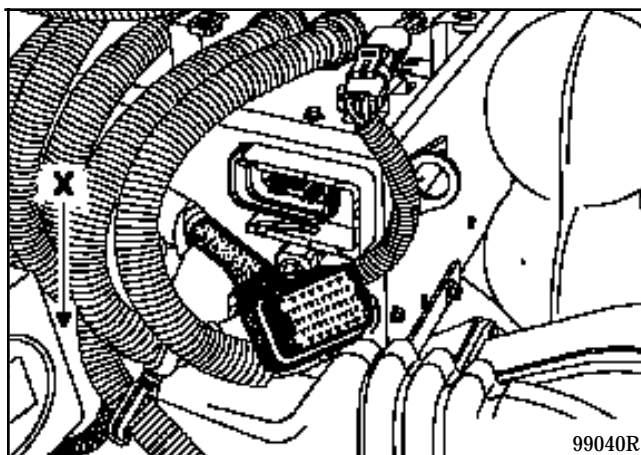
⚠ IMPORTANT :

Vérifier à l'aide d'un multimètre que la tension entre les bornes "+" et "-" de la platine de connexion "**haute tension**" soit nulle.

- Les deux câbles "**haute tension**" venant de la batterie de traction.



- La prise **22 voies** du contrôleur et le câble d'excitation (connecteur gris **2 voies**).

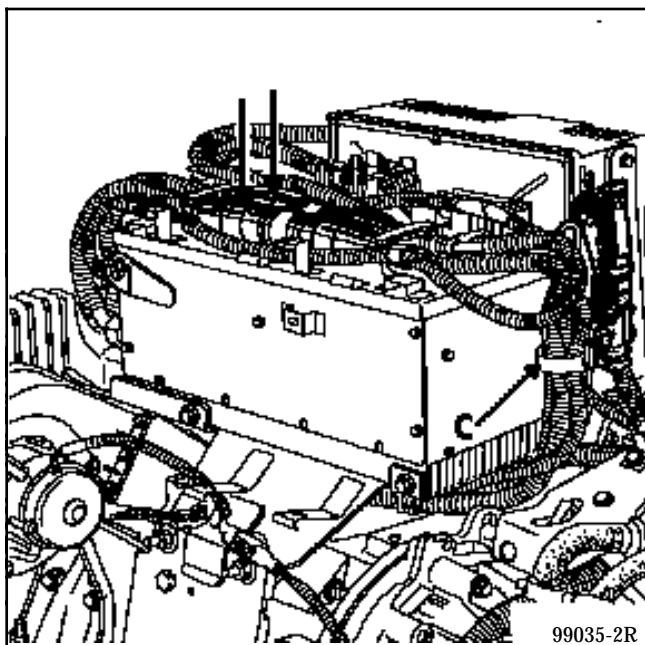


- La cosse banane (X) du support prise de charge.

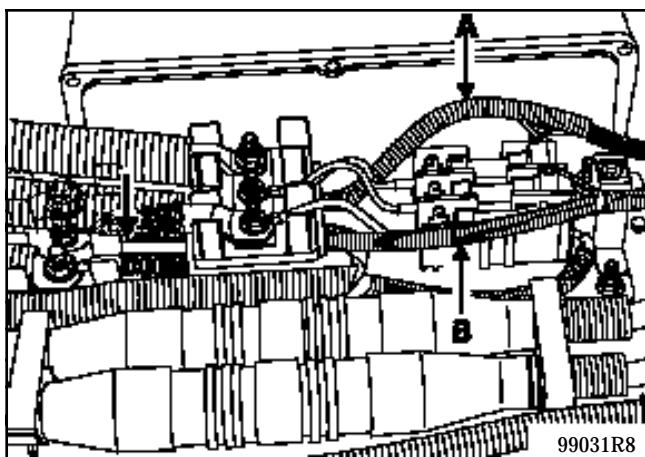
Débrancher :

- Les deux grosses prises "haute tension".

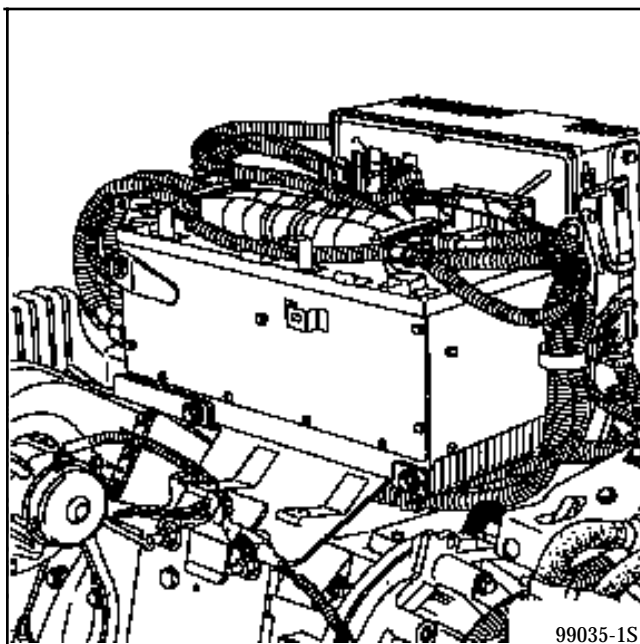
ATTENTION : Ne pas perdre la rondelle isolante située à l'intérieur de ces connecteurs.



- Déposer le collier (C) et dégager l'ensemble des câblages sur le côté.
- Débrancher les deux câblages en Y (A) et (B).



- Débrancher la tresse de masse du contrôleur.
- Retirer ses deux fixations arrière et desserrer les deux fixations avant pour pouvoir le dégager.



Repose :

- Procéder au remontage en sens inverse de la dépose en respectant les couples de serrage ci-dessous :

COUPLES DE SERRAGE DES CONNEXIONS ELECTRIQUES	
Ø ECROU	daN.m
M5	0,3 à 0,5
M6	0,4 à 0,6
M8	0,6 à 1
M10	0,8 à 1,2

L'**Express Electrique** est équipée d'un groupe motopropulseur disposé transversalement et constitué :

- D'un moteur électrique à courant continu et excitation séparée qui fonctionne également en générateur lorsque les pédales de frein et d'accélérateur sont relâchées ou lors du freinage. Il renvoie alors de l'énergie dans la batterie de traction pour la recharger.

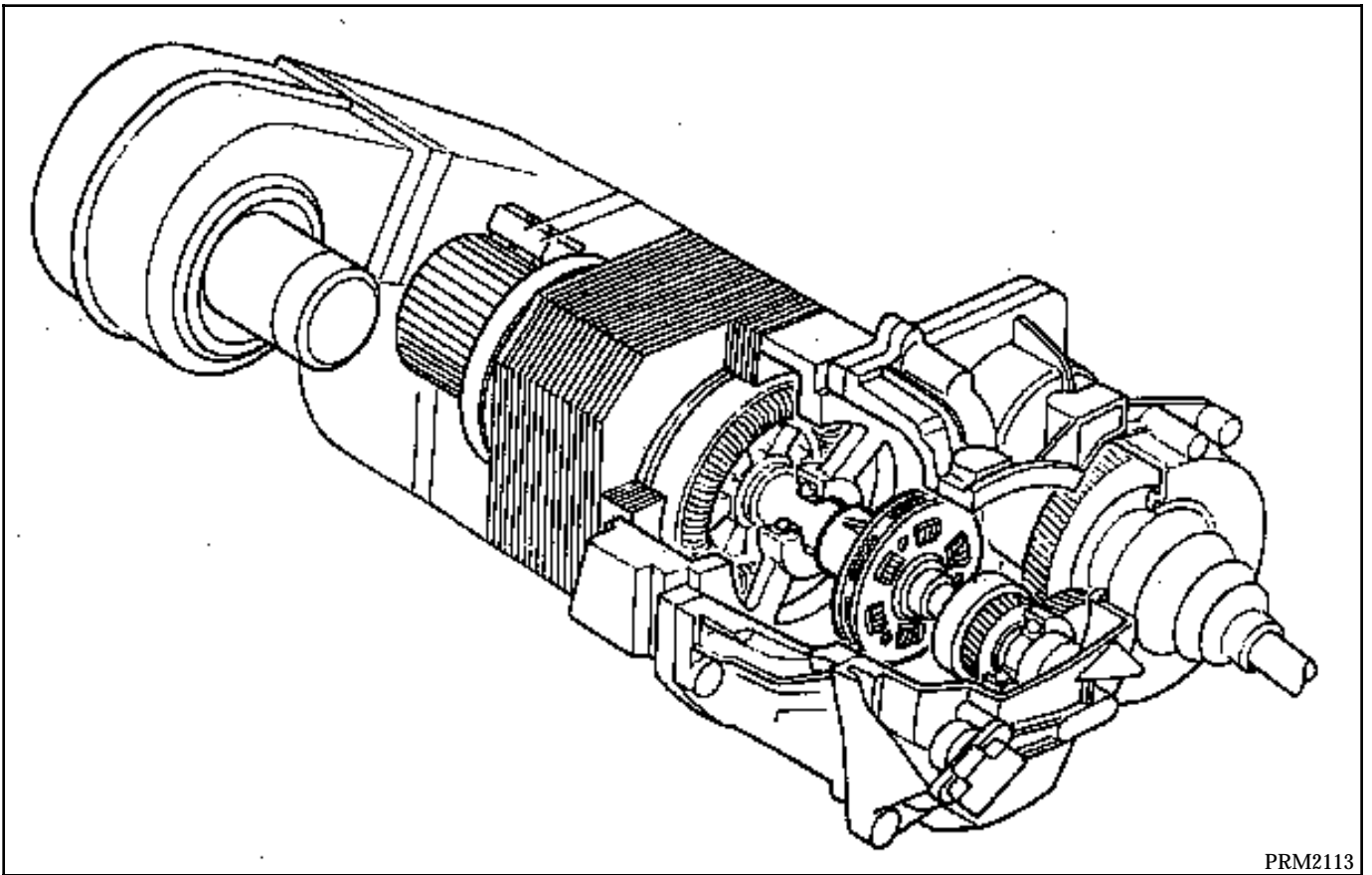
Il est refroidi par un ventilateur dès la mise sous contact du véhicule.

- D'une boîte de vitesse type **JB9** dérivée de la boîte **JB0** et caractérisée par un rapport unique en prise constante.

Nota : L'arbre moteur est relié à l'arbre de la boîte par un accouplement élastique.

- D'un variateur de vitesse électronique (le contrôleur ou hacheur) qui permet de piloter le moteur en traction et en freinage.

L'ensemble moteur-variateur est refroidi par un groupe motoventilateur dès la mise sous contact du véhicule.



PRM2113

OUTILLAGE SPECIALISE INDISPENSABLE

Mot. 1040-01	Faux berceau de Dépose-Repose du groupe motopropulseur
Mot. 453-01	Pincés à tuyaux souples

COUPLES DE SERRAGE (en daN.m)



- Vis de fixation du berceau :	
Ø 10 mm	4,5
Ø 12 mm	10
- Vis de fixation de la coupelle supérieure d'amortisseur	2,5
- Support d'étrier de frein	10
- Boulon de fixation du cardan de direction	3
- Vis de roue	8

ATTENTION : Respecter impérativement les précautions et l'ordre de montage et de démontage, car lorsque la batterie de traction est branchée, la tension de ligne est de **108 Volts**.

Dépose-Repose :

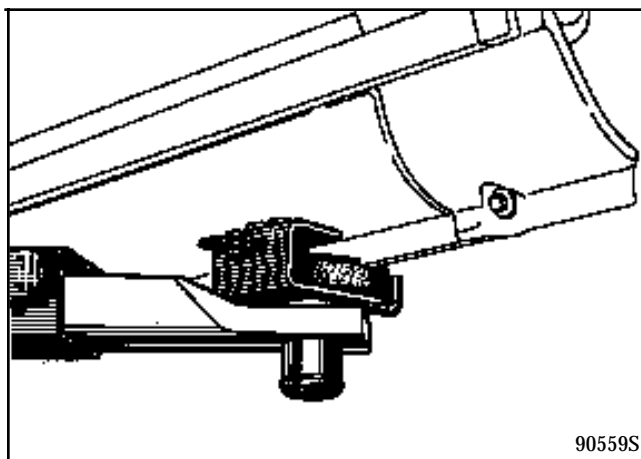
- Mettre le véhicule sur un pont 2 colonnes muni de patins spéciaux de sécurité, en tenant compte de la charge importante à l'arrière du véhicule (charge des batteries de traction : ≈ 325 kg).

CONSIGNES DE SECURITE



Dans ce cas précis, la caisse du véhicule devra **impérativement** être rendue solidaire des bras du pont à 2 colonnes avec des patins spéciaux.

AVANT ET ARRIERE

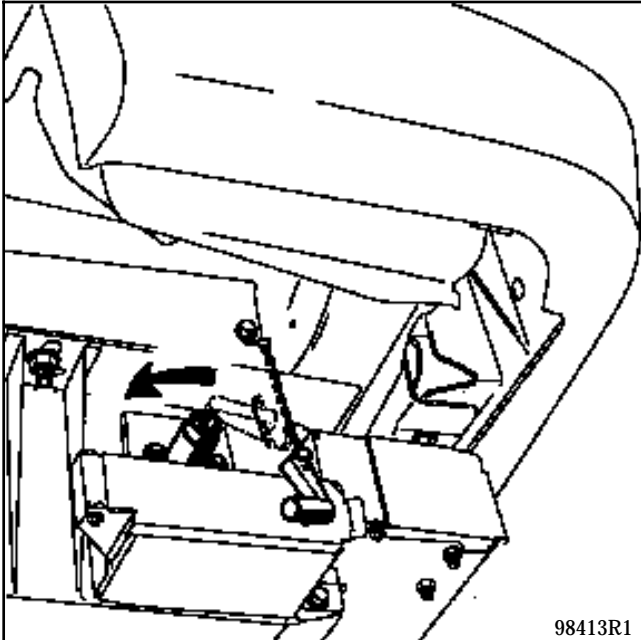


- Ceux-ci sont à placer impérativement au droit des appuis de cric de bord. Ils devront être encliquetés dans les lumières des feuillures de bas de caisse.
- Mettre le sélecteur de marche **AV/AR** sur la position neutre "N".
- Couper le contact du véhicule et retirer la clé du contacteur de démarrage.
- Débrancher la batterie **12 Volts**.

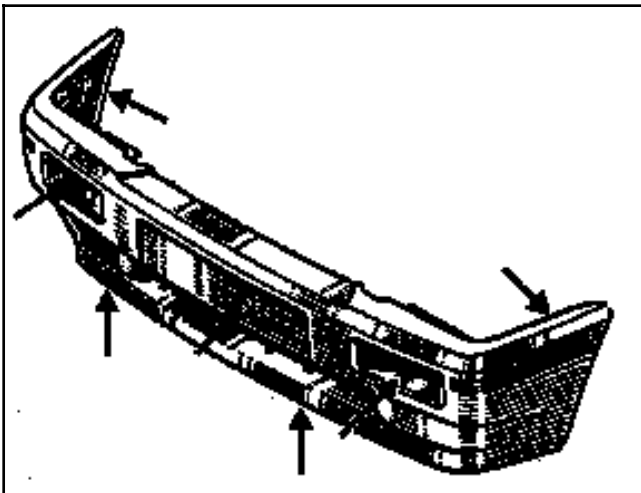
Par mesure de sécurité, utiliser des gants en caoutchouc ainsi que des outils isolants. ATTENTION : le port de bijoux (alliance, gourmette...) est interdit.

Déposer :

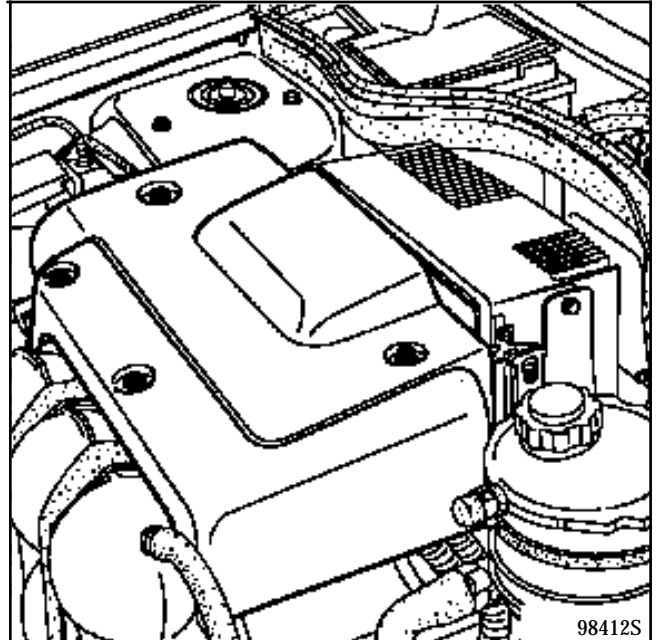
- La clé coupe-circuit du coffre arrière.



- Le capot avant du véhicule.
- les roues avant.
- Les clignotants.
- Le bouclier.



- Le carter de protection de la platine de connexions (4 vis).

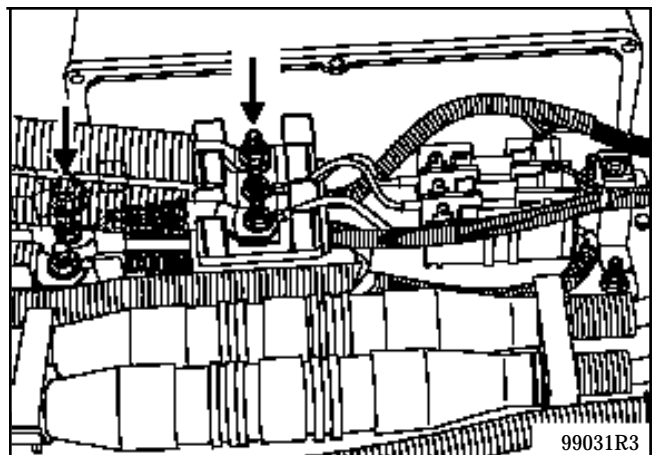


⚠ IMPORTANT :

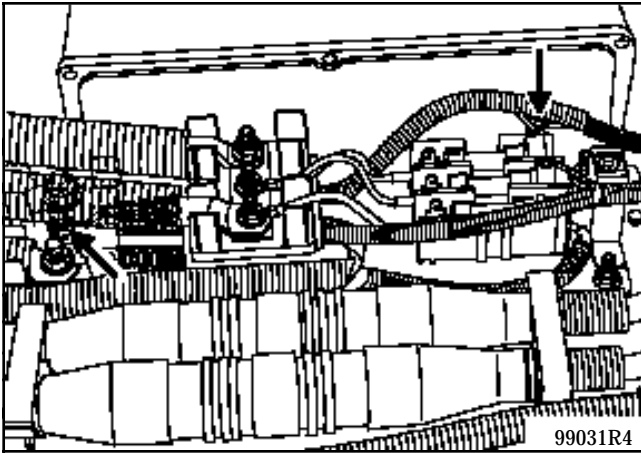
Vérifier à l'aide d'un multimètre que la tension entre les bornes "+" et "-" de la platine de connexions "**haute tension**" soit nulle.

Débrancher :

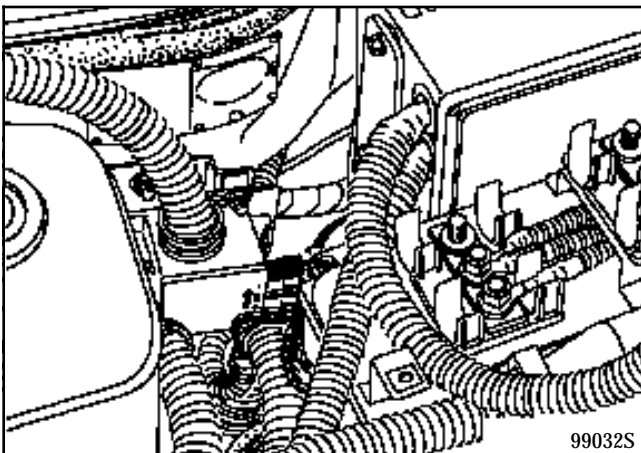
- Le petit fil de masse de la batterie 12 V et le dégager du passe-câble de la boîte à eau.
- Les deux câbles d'alimentation de la batterie de traction ci-dessous :



- La cosse ronde (fil noir) et le fil rouge (clip rouge).



- Les trois clips du capteur de courant (bien repérer le branchement).

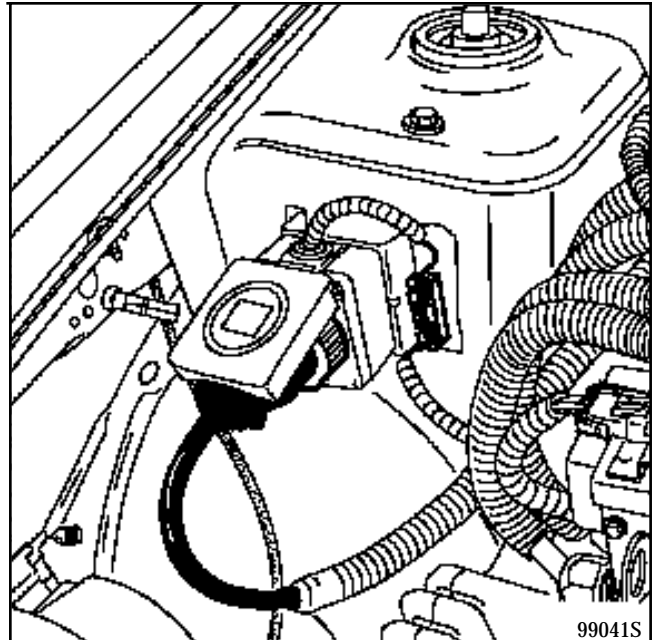


Branchement :

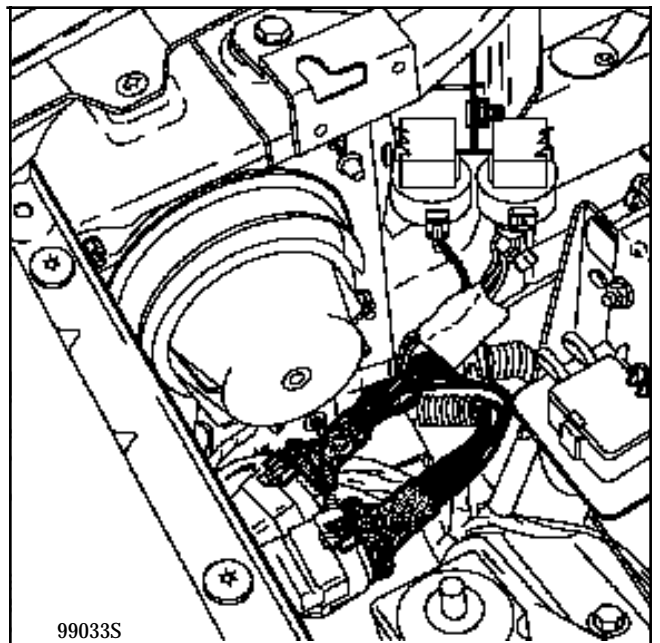
Repère capteur :

- noir
 - M blanc
 - + rouge
- } Couleur clip

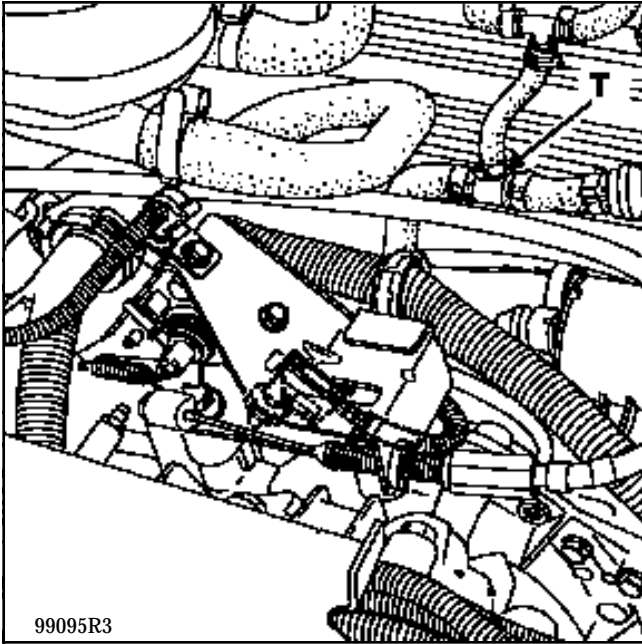
- La prise de charge et la cosse banane.



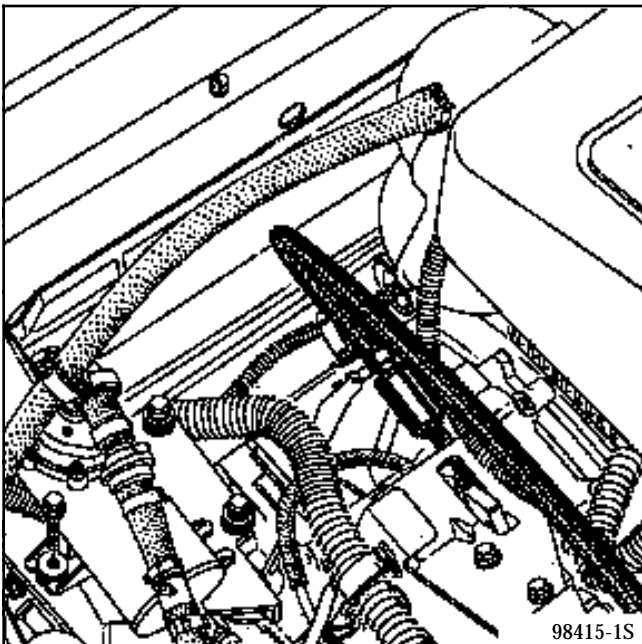
- Les deux connecteurs (12 et 18 voies) situés sous l'optique de phare gauche et dévisser les relais de leur support.



- Le raccord T inférieur du circuit d'assistance freinage.
- Le raccord du master VAC.
- Le connecteur (35 voies) de l'unité de contrôle électrique puis déposer le collier de maintien du faisceau.



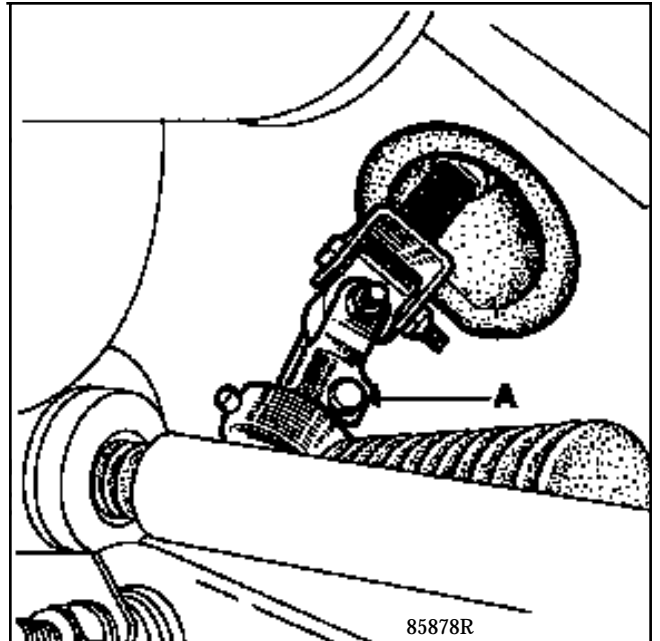
- Déclipser le câble d'accélérateur de sa rotule et le dégager de son support.



- Enlever la sangle de maintien du bocal de liquide de refroidissement puis débrancher les deux tuyaux d'aérotherme de chauffage après avoir posé les pinces durit (Mot. 453-01).

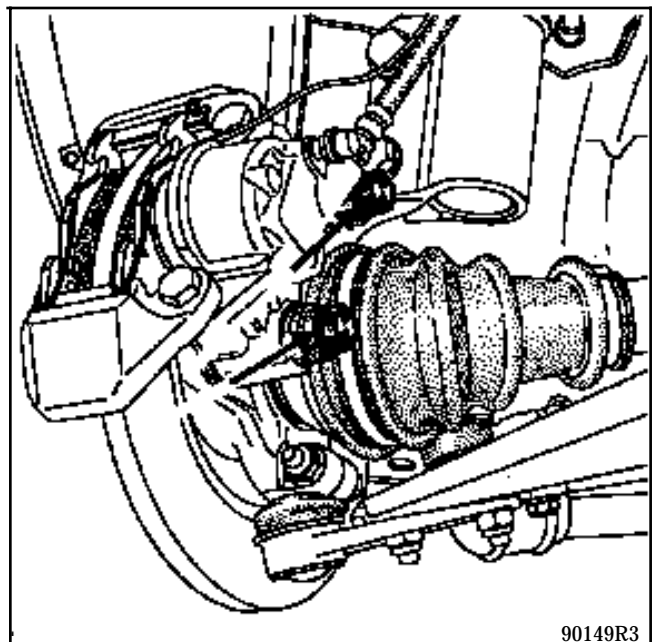
Débrancher :

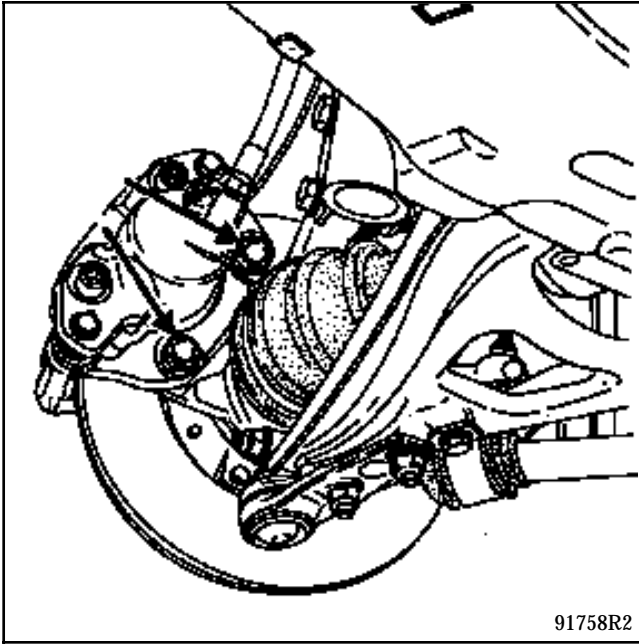
- Le câble tachymétrique.
- Le cardan de direction (A vis).



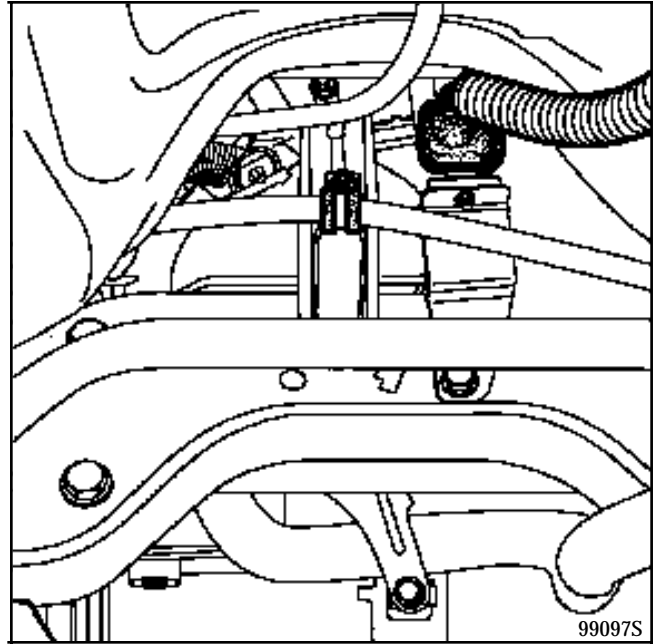
Déposer :

- Les étriers de freins et les attacher à la coque.

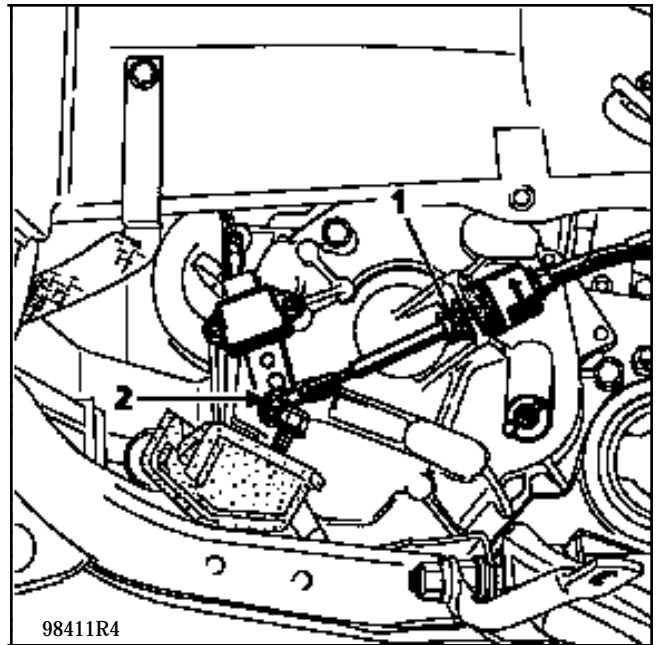
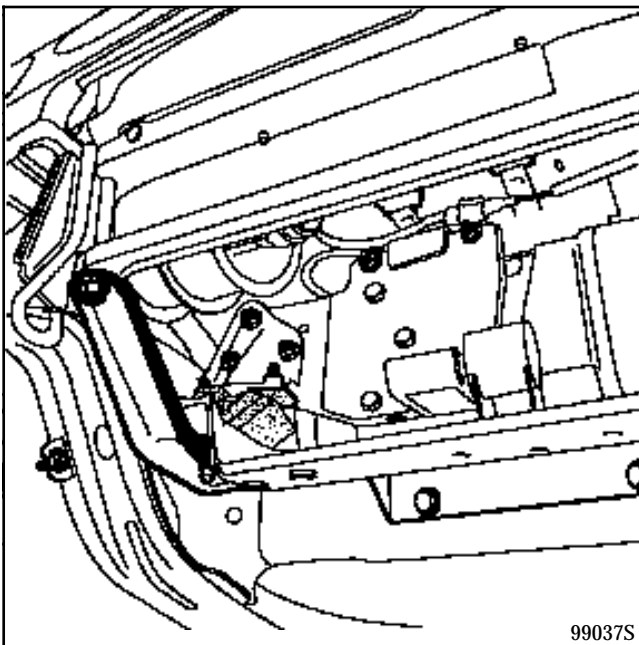




- Les tirants reliant le berceau à la coque.
- La tresse de masse du support de boîte de vitesse.
- Le tirant avant berceau/caisse.



- La commande de boîte de vitesse, en retirant l'agrafe (1) et en dégageant la rotule (2) du câble de commande du sélecteur.

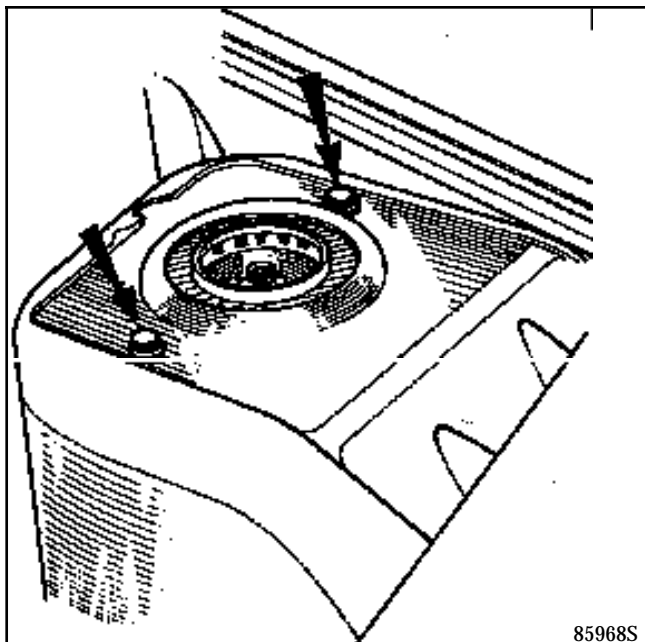


Débrancher :

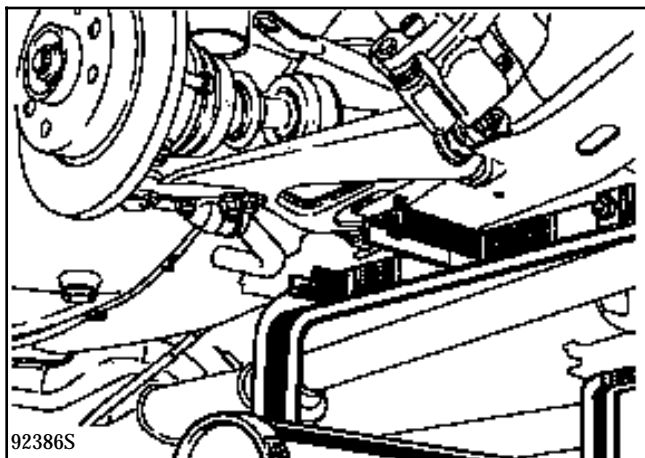
- La canalisation d'alimentation en carburant de la chaudière puis déposer l'agrafe de maintien de la canalisation carburant.
- La prise du faisceau AR.

Déposer :

- Les vis des coupelles supérieures d'amortisseur.



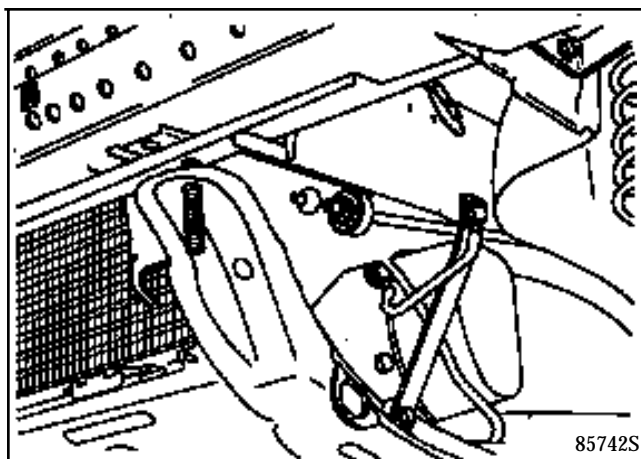
- Fixer l'outil **Mot. 1040-01** avec les roulettes en position haute sous le berceau.




- Déposer les 4 vis de fixation du berceau, lever la caisse et dégager le groupe motopropulseur en ayant préalablement attaché les combinés ressorts amortisseurs sur le moteur avec une ficelle.

Repose (particularités) :

- L'alignement de la coque avec le berceau moteur sera facilité en utilisant des tiges filetées de longueur **100 mm** environ.



- Effectuer la repose dans le sens inverse de la dépose.
- Serrer les vis de fixation avant du berceau au couple de **6 daN.m** et les vis de fixation arrière au couple de **11 daN.m**.
- Serrer les boulons et écrous aux couples.
-  Monter les vis de fixation des étriers à la **Loctite FRENBLOC** et les serrer au couple.
- Appuyer plusieurs fois sur la pédale de frein pour amener les pistons en contact avec les plaquettes de frein.
- Effectuer une purge du circuit de chauffage (voir Chapitre 6).
- Veillez à bien respecter les couples de serrage des connexions électriques.

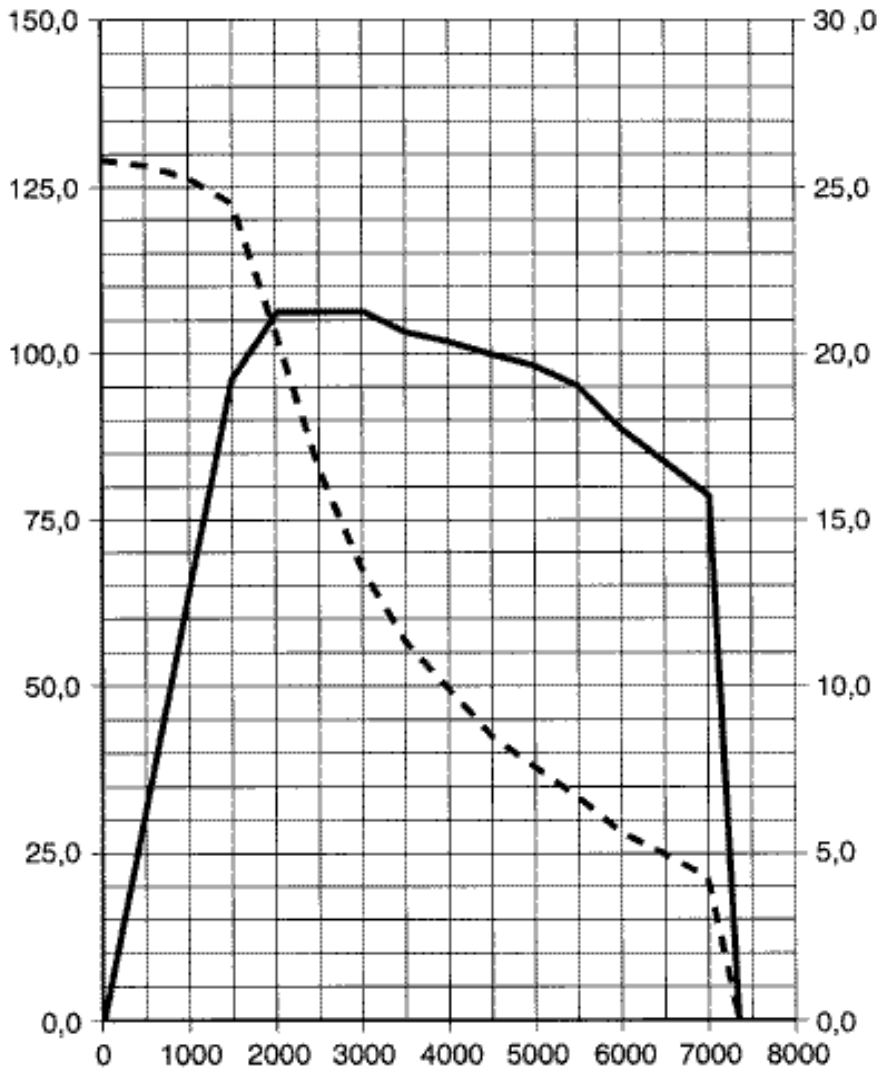
COUPLES DE SERRAGE DES CONNEXIONS ELECTRIQUES

Ø ECRou	daN.m
M5	0,3 à 0,5
M6	0,4 à 0,6
M8	0,6 à 1
M10	0,8 à 1,2

Caractéristiques du moteur de traction

Type : **GN 21 M4A** de la société **ABB**
Puissance nominale : **16 kW** à **2 000 tr/min**
Puissance crête : **21 kW** à **2 000 tr/min**
Couple au démarrage : **125 N.m**
Masse : **75 kg**
Refroidissement : Par ventilation forcée assurée par un **GMV de 90 W - 12 V** fixé au niveau de la trappe d'accès aux balais du moteur électrique.

Courbe couple/puissance en fonction de la vitesse de rotation



99456S

Refroidissement moteur


Il est assuré par un groupe motoventilateur fixé sur le moteur électrique au niveau de la trappe d'accès aux balais.

Il se met en fonctionnement dès la mise sous contact du véhicule (+ 12 V après contact).

Contrôle de la température

Deux thermistances, branchées en série, permettent de contrôler la température du moteur. Ces deux sondes sont noyées dans les bobinages du moteur et sont donc indémontables ; leur remplacement entraînera l'échange du moteur.

Grâce à l'information qu'elles lui transmettent, le contrôleur réduira, si nécessaire, la puissance jusqu'à obtenir un équilibre courant/température.

Pendant ce temps, le témoin  sera allumé au tableau de bord pour signaler au conducteur la surchauffe du moteur et la perte momentanée de la totalité de la puissance (voir chapitre "Variateur de vitesse ou contrôleur").

Capteur de vitesse

Un capteur est placé sur la couronne porte-balais du moteur électrique. Il permet au contrôleur de connaître en permanence le régime du moteur.

L'information est également retransmise à l'UCL pour divers contrôles et commandes (allumage du témoin de survitesse par exemple).

Nota : Le contrôle ou la dépose de ce capteur n'est réalisable qu'une fois le moteur déposé.

Branchement

Voie	Désignation
A	(+) Sonde de température moteur
B	(-) Sonde de température moteur
C	(+) Capteur régime moteur
D	(-) Capteur régime moteur

Dépose-Repose :

MATERIEL SPECIALISE INDISPENSABLE

SEF. 689 Positionneur de charges

COUPLES DE SERRAGE (en daN.m)



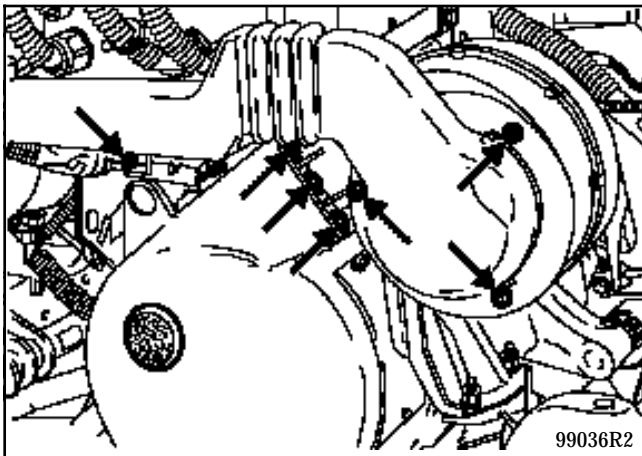
- | | |
|--|-------|
| - Vis de tour de boîte | 4 à 5 |
| - Ecroû de fixation du tampon support moteur | 4 à 5 |

Dépose :

- Le moteur électrique ne peut se déposer **seul** sur l'**Express Electrique**, il faut préalablement effectuer la dépose du groupe motopropulseur (voir chapitre "Dépose-Repose groupe motopropulseur").

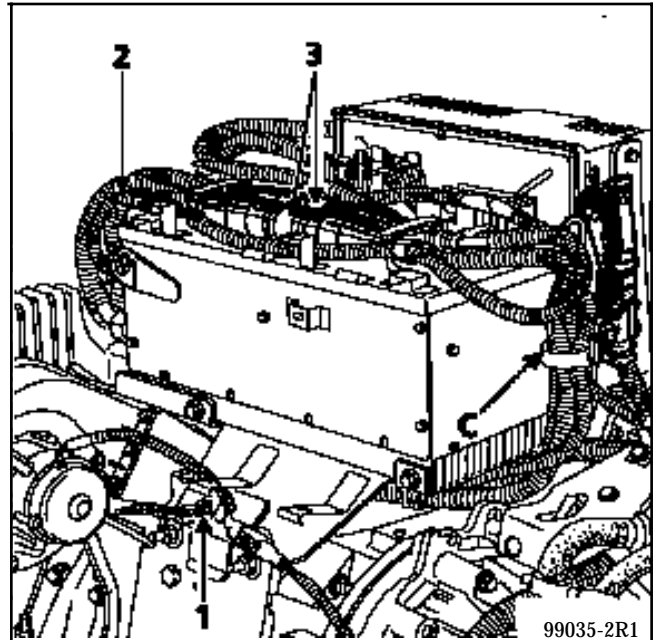
Déposer :

- Les deux sangles de la réserve de vide du circuit d'assistance freinage et poser celle-ci sur le côté.
- Le conduit de refroidissement du contrôleur.
- Le ventilateur de refroidissement moteur (**6 vis**).



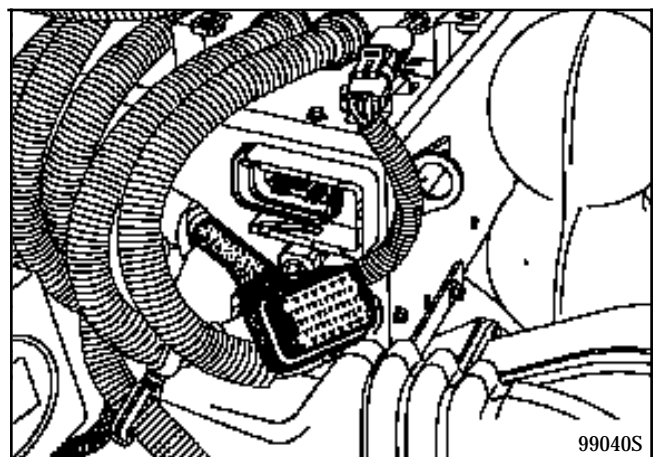
Débrancher :

- La tresse de masse moteur (1).
- Le connecteur gris (2 voies) (2).
- Les deux gros connecteurs "haute tension" d'alimentation moteur et dégager l'ensemble des faisceaux après avoir retiré le collier (C).

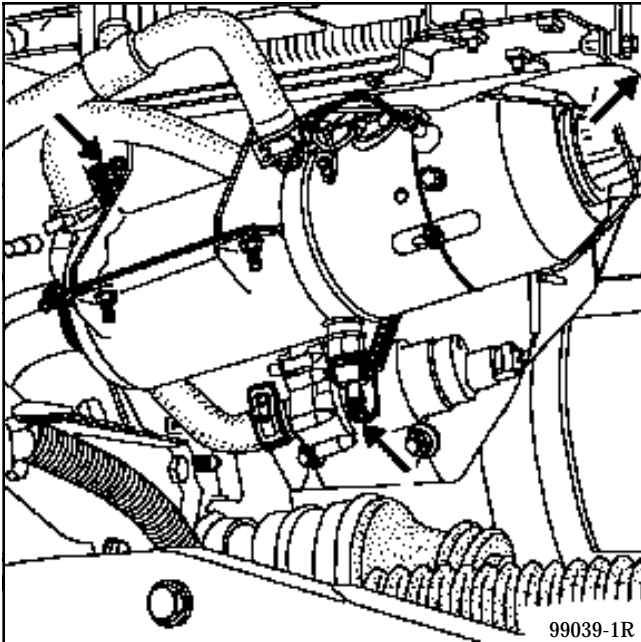


⚠ ATTENTION à la rondelle isolante située à l'intérieur des gros connecteurs "haute tension".

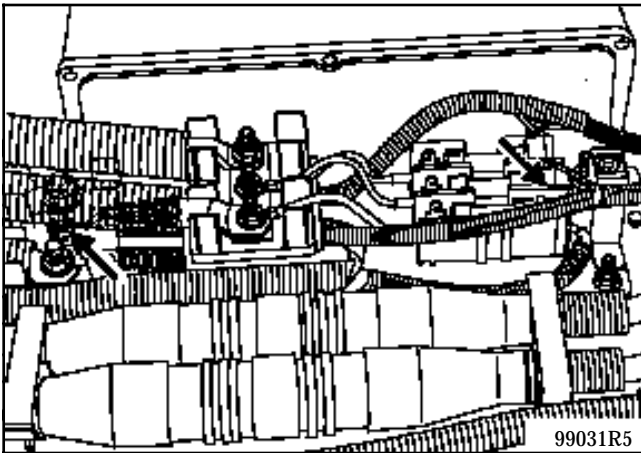
- La prise (42 voies) du contrôleur (ci-dessous).



- La prise de la chaudière et les deux connecteurs (9 voies et 4 voies) situés sous le chargeur.

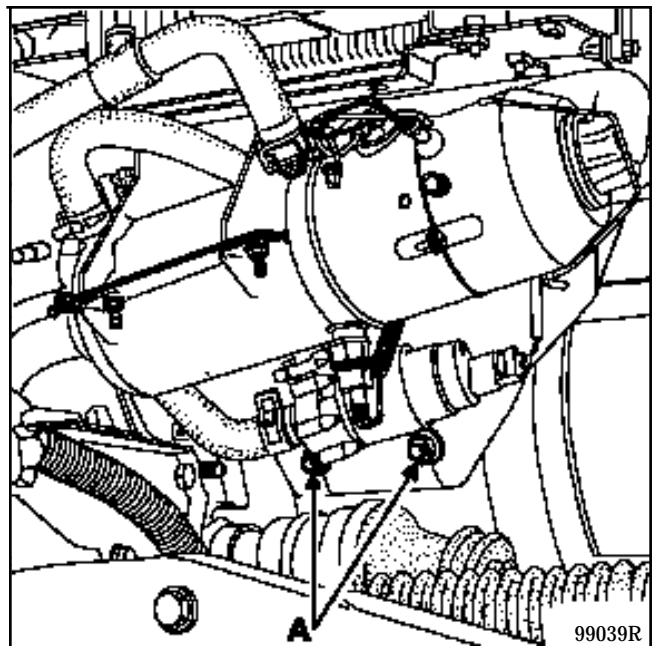
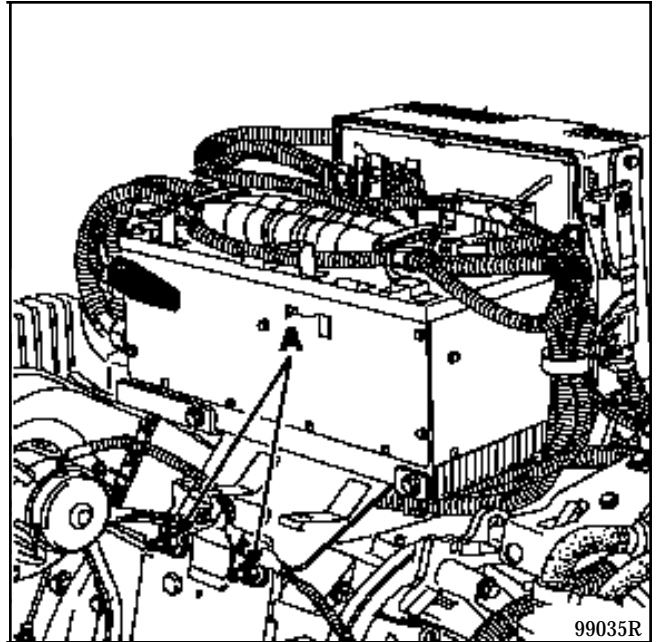


- L'échappement de la chaudière.
- La durit de la pompe à eau du chauffage.
- La prise (35 voies) du chargeur et le faisceau d'alimentation.

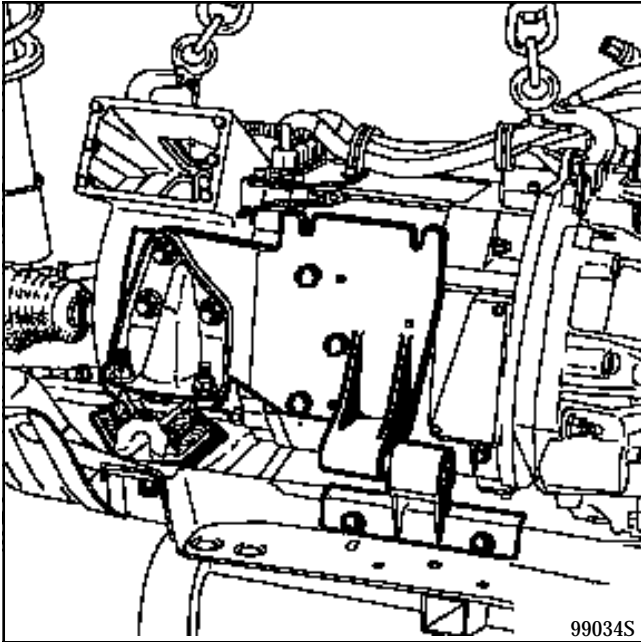


- Mettre en place la grue d'atelier.

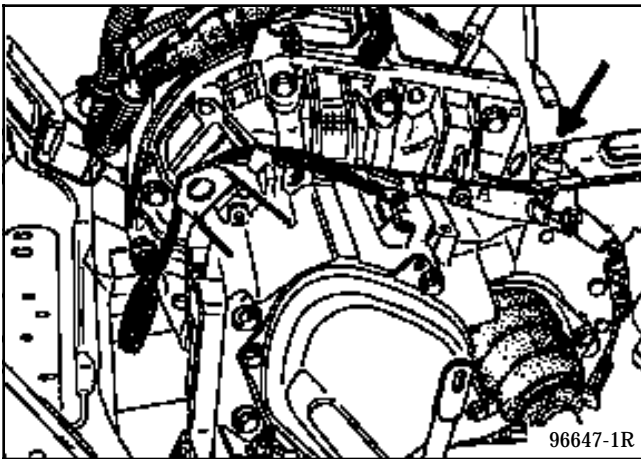
- Accrocher le positionneur de charge SEF. 689 au contrôleur puis desserrer les fixations avant et arrière (A) de l'ensemble platine support afin de pouvoir la dégager du moteur de traction.



- Accrocher le positionneur de charge SEF. 689 au moteur de traction.
- Déposer le support moteur avant ainsi que le limiteur de débattement.



- Déposer le tour de boîte de vitesse.



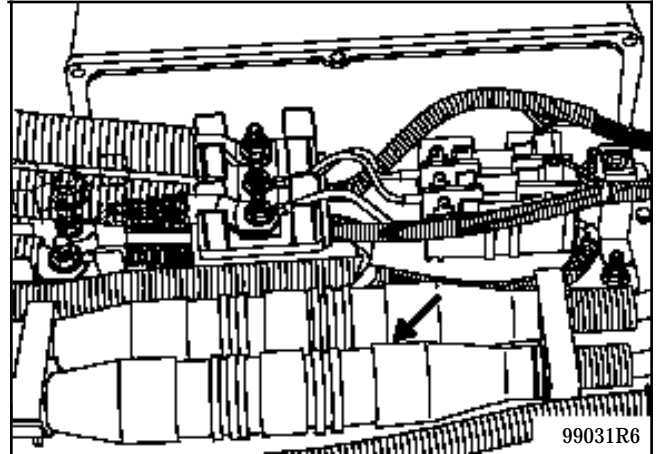
- Glisser une cale sous la boîte de vitesse.
- Désaccoupler le moteur de la boîte de vitesse.

Repose (particularités) :

- Lors de la remise en place du moteur, s'assurer du positionnement correct des bagues de centrage dans leurs logements.

⚠ ATTENTION :

Ne pas oublier la rondelle isolante dans les raccords "haute tension".



- Veiller à bien respecter les couples de serrage des connexions électriques.

COUPLES DE SERRAGE DES CONNEXIONS ELECTRIQUES

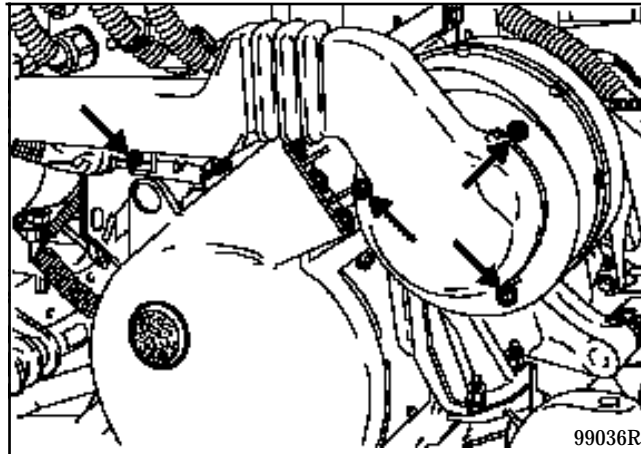
Ø ECROU	daN.m
M5	0,3 à 0,5
M6	0,4 à 0,6
M8	0,6 à 1
M10	0,8 à 1,2

Dépose-Repose :

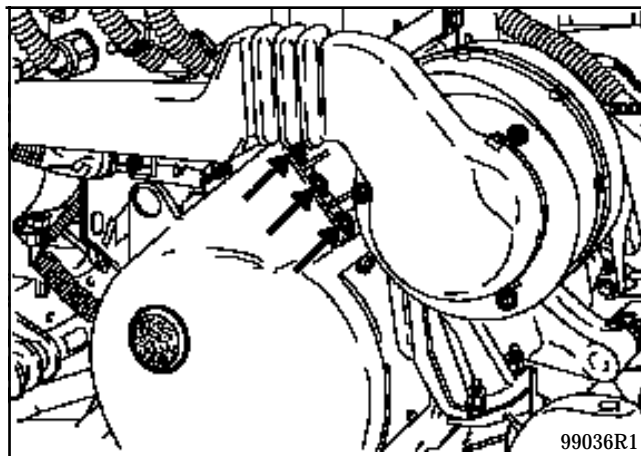
- Débrancher la batterie 12 V.

Déposer :

- Le conduit de refroidissement du contrôleur.



- Les deux sangles de la réserve de vide d'assistance freinage et la mettre sur le côté.
- Le motoventilateur (**6 vis**) après l'avoir débranché.



Repose :

- Procéder au remontage en sens inverse de la dépose.

Contrôle de l'usure :

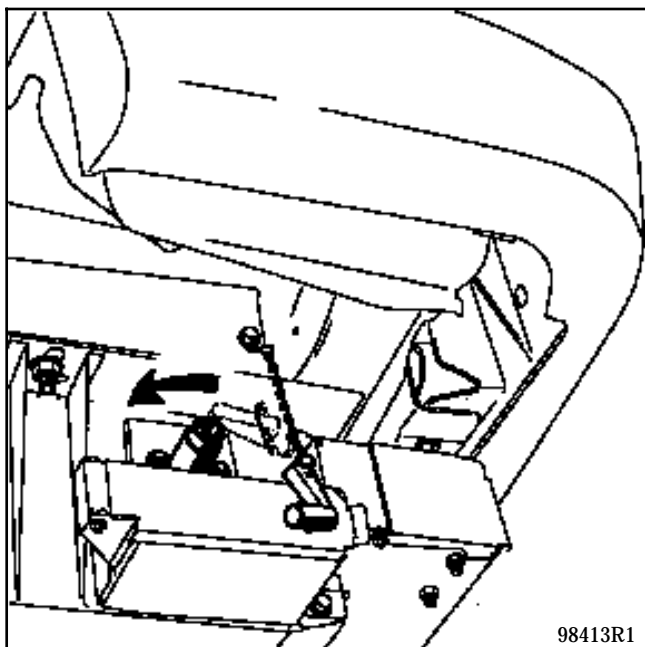
- Sur l'**Express Electrique**, le contrôle de l'usure des balais s'effectue tous les ...

Contrôle de l'usure des balais :

- Mettre le véhicule sur un pont 2 colonnes muni de patins spéciaux de sécurité.
- Mettre le sélecteur de marche **AV/AR** sur la position neutre "N".
- Couper le contact du véhicule et retirer la clé du contacteur de démarrage.
- Débrancher la batterie **12 V**.

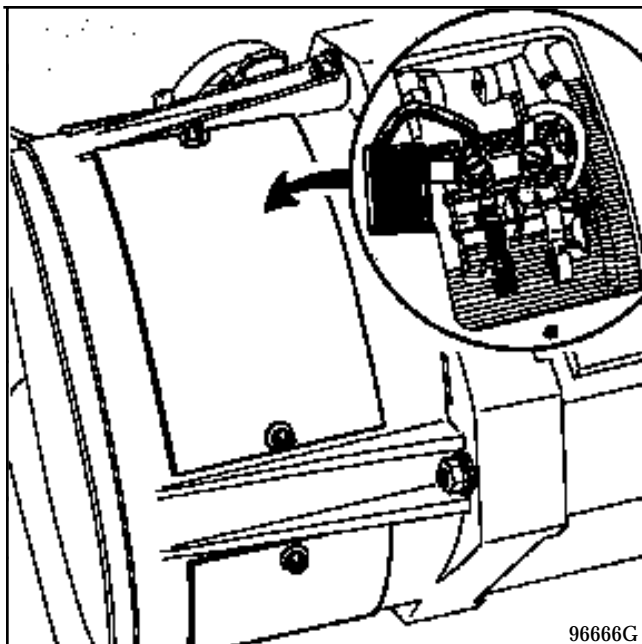
Déposer:

- La clé coupe-circuit du coffre arrière.



- La protection sous moteur.

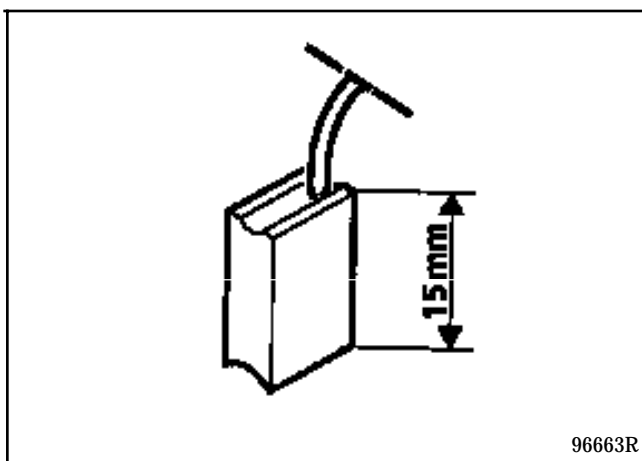
- Les deux trappes inférieures du moteur de traction.



- Les balais, pour cela, soulever le ressort de maintien.

Contrôle de l'usure :

- La longueur minimale des balais usés est de **15 mm**.



- Si cette valeur est inférieure au minimum, procéder au remplacement des balais (voir paragraphe "**Remplacement des balais**").

Repose :

- Procéder au remontage en sens inverse de la dépose.

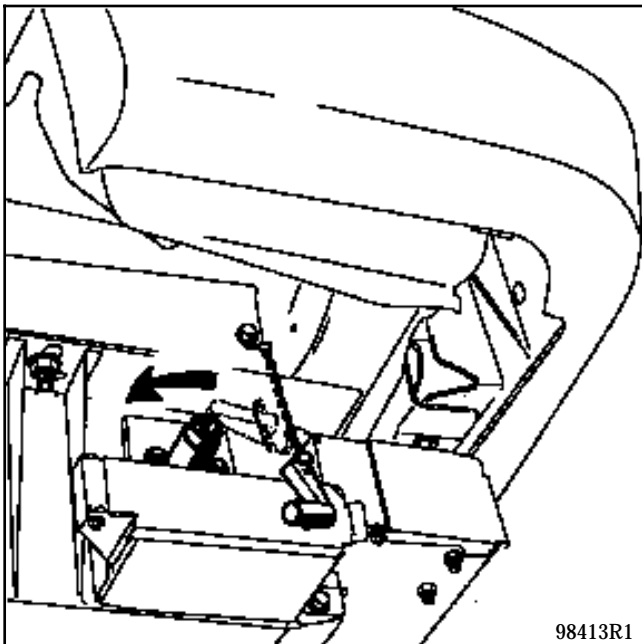
Par mesure de sécurité, utiliser des gants en caoutchouc ainsi que des outils isolants. ATTENTION : le port de bijoux (alliance, gourmette...) est interdit.

Remplacement :

- Mettre le véhicule sur un pont 4 ou 2 colonnes muni de patins spéciaux de sécurité.
- Couper le contact du véhicule et retirer la clé du contacteur de démarrage.
- Mettre le sélecteur de marche AV/AR sur la position neutre "N".
- Débrancher la batterie 12 V.

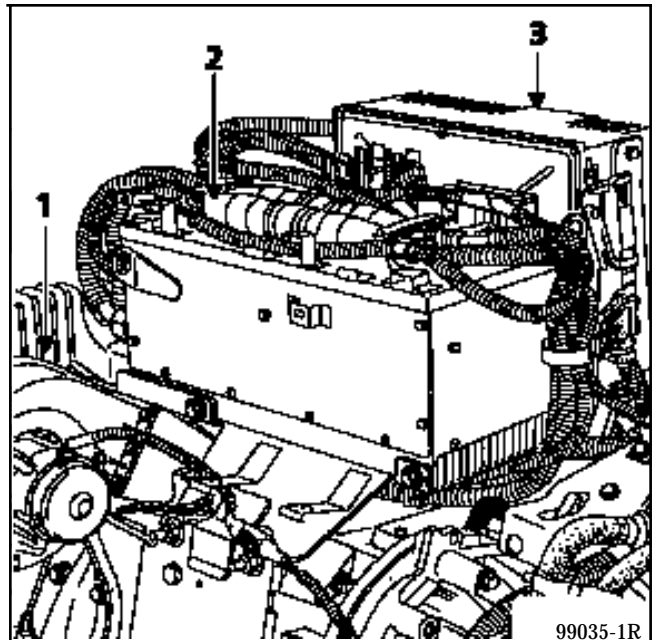
Déposer :

- La clé coupe-circuit du coffre arrière.

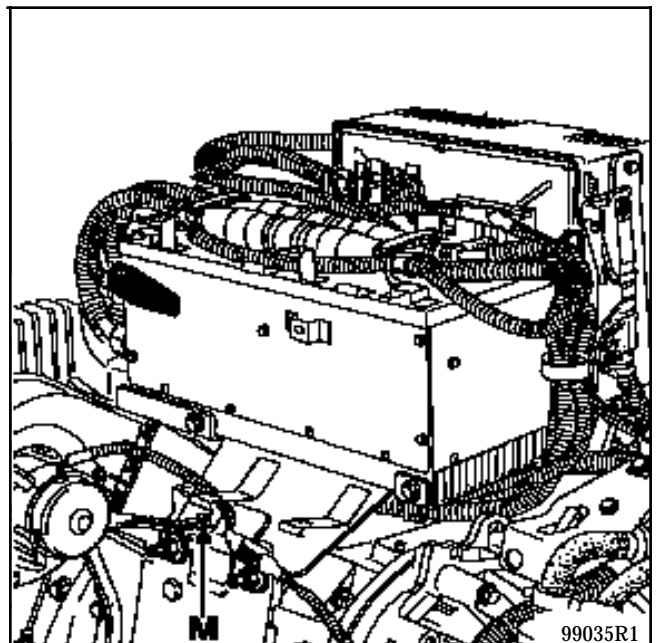


- Le capot avant du véhicule.
- Le ventilateur de refroidissement moteur (1).
- Le chargeur (2).
- Le contrôleur (3).

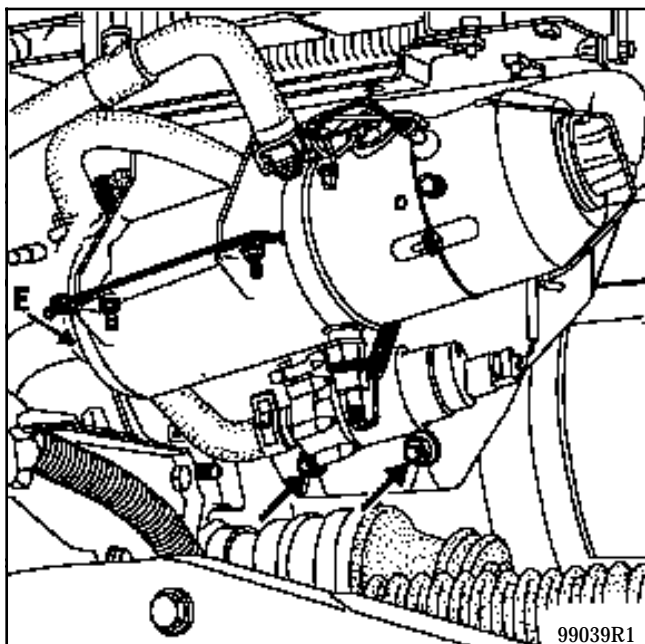
Nota : Pour la dépose de ces 3 organes, consulter les chapitres concernés.



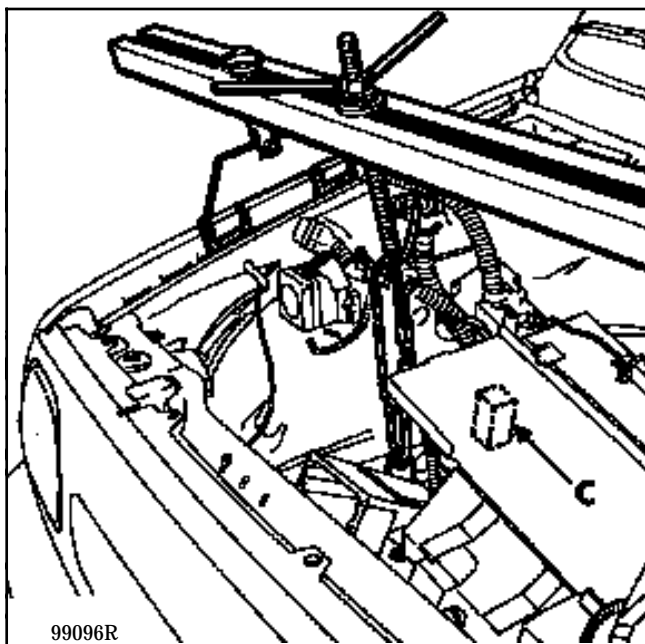
- Desserrer les deux écrous de fixation avant de la platine support contrôleur/chargeur et débrancher sa tresse de masse (M).



- Desserrer les écrous de fixation arrière de la platine support contrôleur/chargeur et débrancher l'échappement de la chaudière (collier E).

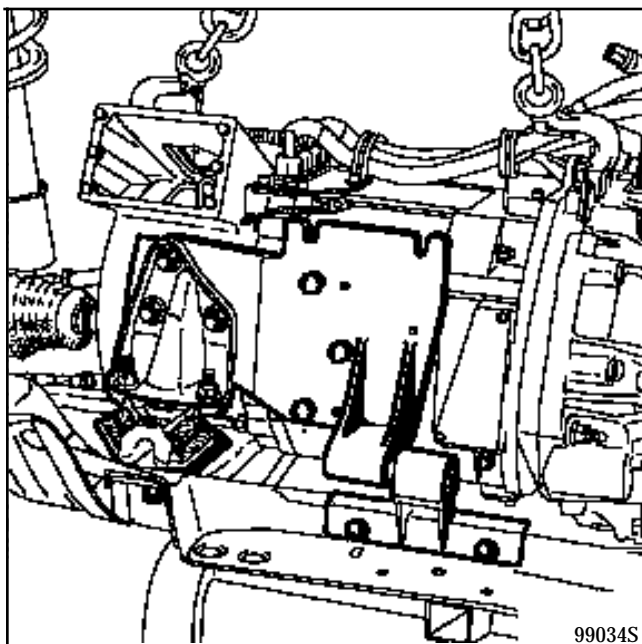


- Dégager la platine support contrôleur/chargeur légèrement sur le côté pour faciliter l'accès aux trappes de visite des balais du moteur de traction et la maintenir avec une cale (C).
- Mettre en place l'outil support de groupe motopropulseur du type DESVIL M300 ou équivalent afin de pouvoir déposer le support moteur avant.

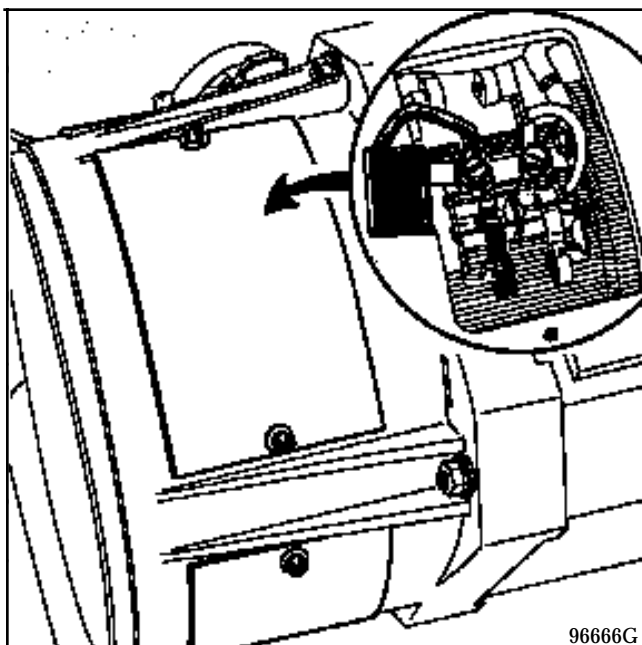


Déposer :

- L'ensemble support avant moteur ainsi que le limiteur de débattement.



- Les quatre trappes de visite du moteur de traction pour accéder aux balais.



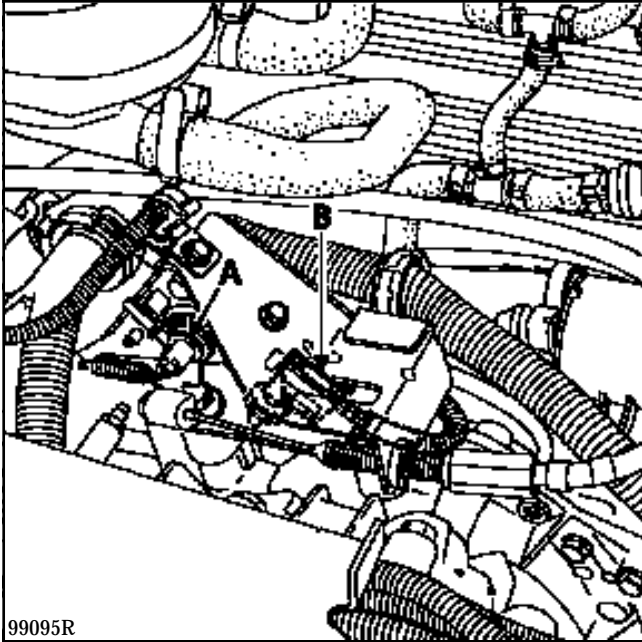
- Soulever les ressorts de maintien et déposer les balais en desserrant leurs vis respectives.

Repose :

- Procéder au remontage en sens inverse de la dépose.

Contrôle et dépose-repose :

- Le boîtier d'accélérateur (A) comporte deux éléments) :
 - un contacteur de début de course de la pédale d'accélérateur,
 - un potentiomètre qui indique au contrôleur la position de la pédale d'accélérateur tout au long de sa course.
- Un micro-contact (B) de fin de course informant le contrôleur d'un pied à fond.



- Le boîtier d'accélérateur ainsi que le contacteur de fin de course sont fixés sur un support métallique lui-même fixé par deux grosses vis sur le dessus de la boîte de vitesse.

Méthode de contrôle potentiomètre fonction pied levé :

- Utiliser l'outil bornier **Elé. 1285** de contrôle sur le connecteur **42 voies** du contrôleur (voir "**Méthode de contrôle sur connecteur 42 voies**").
- Les tests à réaliser sont les suivants :
 - pédale d'accélérateur relâchée, la tension entre les bornes **C1** et **C2** du bornier doit être supérieure ou égale à **12 V** (tension batterie auxiliaire),
 - pédale d'accélérateur enfoncée, la tension entre les bornes **C1** et **C2** du bornier doit être nulle.
- Si ce n'est pas le cas, le contacteur est défaillant et il est nécessaire de remplacer le boîtier d'accélérateur.

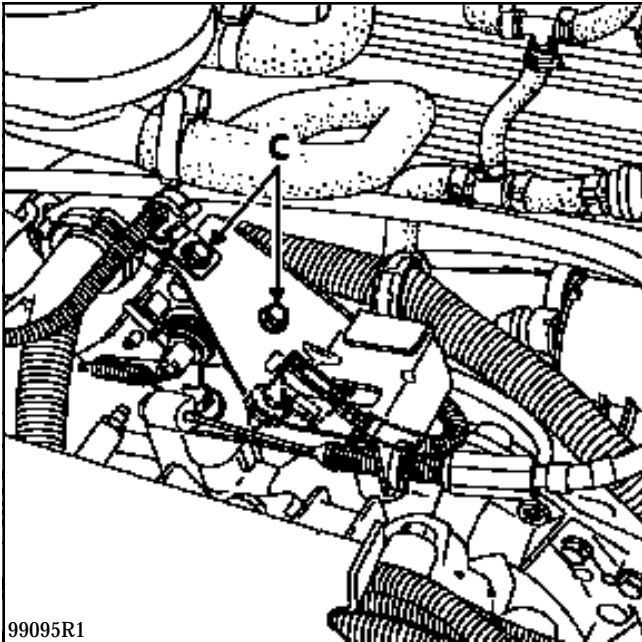
Méthode de contrôle du potentiomètre fonction information accélérateur :

- Mettre le véhicule en configuration "**test sur connecteur 42 voies**" pour vérifier que :
 - pédale relâchée et contact mis, la tension entre les voies **D1** et **E5** est inférieure à **0,5 Volt**,
 - pédale enfoncée complètement et contact mis, la tension entre les voies **D1** et **E5** est au moins égale à **4 Volts**.
- Nota :** Une valeur inférieure diminuera les performances du véhicule, mais n'introduira aucun autre dysfonctionnement.
- Si les valeurs contrôlées ne correspondent pas à celles citées ci-dessus, remplacer le boîtier d'accélérateur.

Dépose du boîtier d'accélérateur (A) :

- Couper le contact du véhicule et retirer la clé du contacteur de démarrage.
- S'assurer que le sélecteur de marche **AV/AR** est bien sur la position neutre "**N**".
- Débrancher la batterie auxiliaire **12 V**.
- Dégager la rotule d'accélérateur ainsi que le ressort de rappel.

- Déposer le boîtier d'accélérateur par les 2 vis (C) de fixation après l'avoir débranché.



99095R1

- Remplacer le boîtier.

Repose du boîtier :

- Repositionner le nouveau boîtier et remettre le ressort en place.
- Fixer le boîtier par les 2 vis supérieures (C).
- Enfoncer la rotule du câble d'accélérateur.
- Rebrancher le connecteur **6 voies**.
- Régler le câble d'accélérateur comme sur un véhicule thermique.

Branchement :

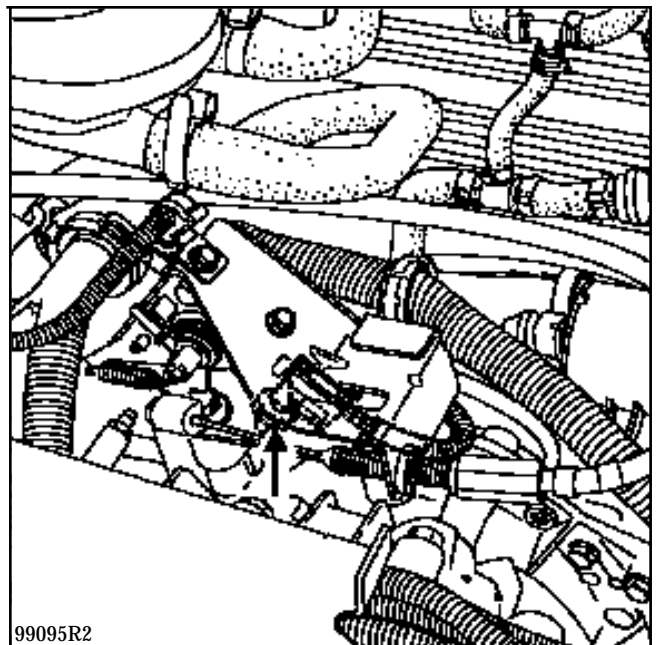
Voie	Désignation
A	(+) Potentiomètre accélérateur
B	(-) Potentiomètre accélérateur
C	Information potentiomètre accélérateur
D	Masse pied levé accélérateur
E	Information pied levé accélérateur
F	Masse blindage

Méthode de contrôle du contacteur de fin de course :

- Utiliser l'outil bornier **Elé. 1285** de contrôle sur le connecteur **42 voies** du contrôleur (voir "**Méthode de contrôle sur connecteur 42 voies**").
- Le test à réaliser est le suivant :
 - pédale relâchée et contact mis, la tension entre les bornes **C2** et **C3** doit être supérieure ou égale à **12 V** (tension batterie auxiliaire),
 - pédale enfoncée complètement et contact mis, la tension entre les bornes **C2** et **C3** doit être nulle.
- Si ce n'est pas le cas, le contacteur est défaillant et il est nécessaire de le remplacer.

Dépose du contacteur :

- Retirer le contre-écrou de réglage du contacteur de fin de course et débrancher son connecteur **2 voies**.



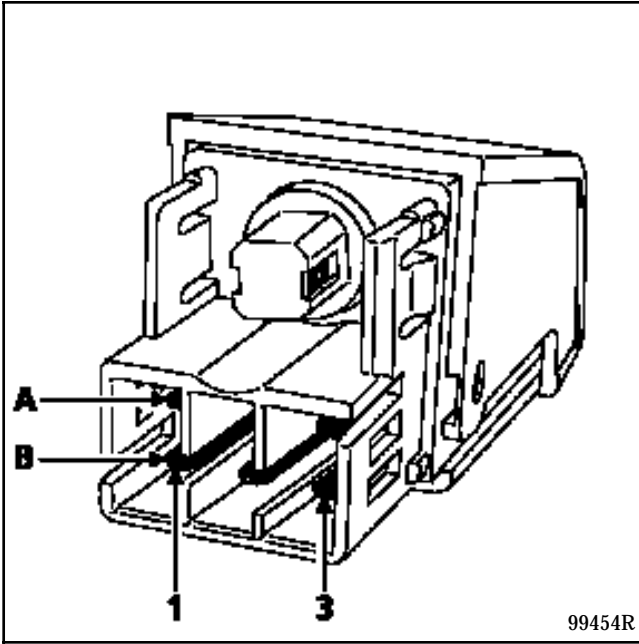
99095R2

Branchement :

Voie	Désignation
A	Information pied à fond accélérateur
B	Masse pied à fond accélérateur

Repose du contacteur :

- Effectuer le réglage du contacteur de fin de course en s'assurant d'une part que le potentiomètre d'accélérateur va bien en butée pied à fond et en contrôlant le contacteur de fin de course comme indiqué dans la méthode citée précédemment.



Contacteur de feu de brouillard arrière :

Voie	Désignation
A1	+ Eclairage contacteur
A3	Masse
B1	Alimentation contacteur
B2	Alimentation feu de brouillard par fusible
B3	Témoin

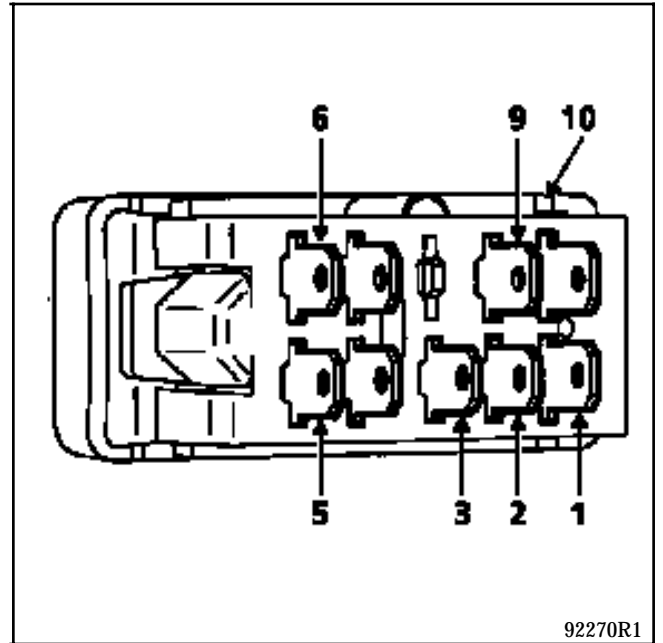
Contacteur de "mode d'affichage" :

Voie	Désignation
A1	+ Eclairage contacteur
A3	Masse éclairage
B1	Information "mode d'affichage"
B2	Masse contacteur
B3	Non utilisé

Contacteur de "demande chauffage" :

Voie	Désignation
A1	+ Eclairage contacteur
A3	Masse éclairage
B1	Demande chauffage
B2	Masse contacteur
B3	Non utilisé

Contacteur de feu de détresse :



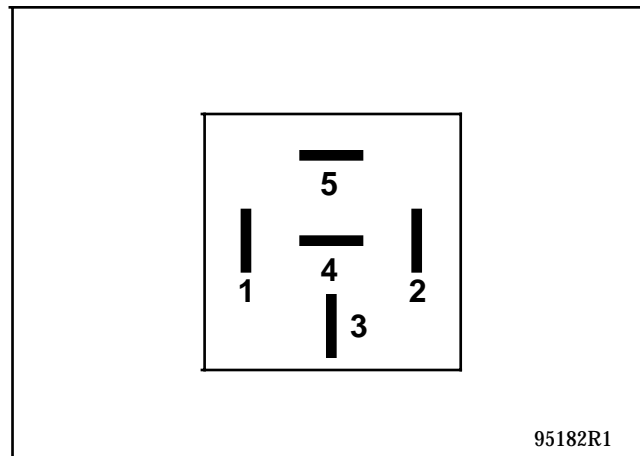
Voie	Désignation
1	Clignotants droit
2	Clignotants gauche
3	Masse
4	+ Avant contact
5	+ Servitudes
6	+ Servitudes par fusible
7	+ Eclairage
9	Centrale clignotante
10	Témoin

DANS L'HABITACLE :

Relais de programmation de chauffage :

- Il est fixé sur la platine support de fusibles, à droite des fusibles.

Branchement :



Voie	Désignation
1	Commande ventilation habitacle
2	Masse relais
3	Alimentation aérotherme
4	+ Servitudes
5	+ Avant contact

Relais d'interdiction grande vitesse GMV habitacle :

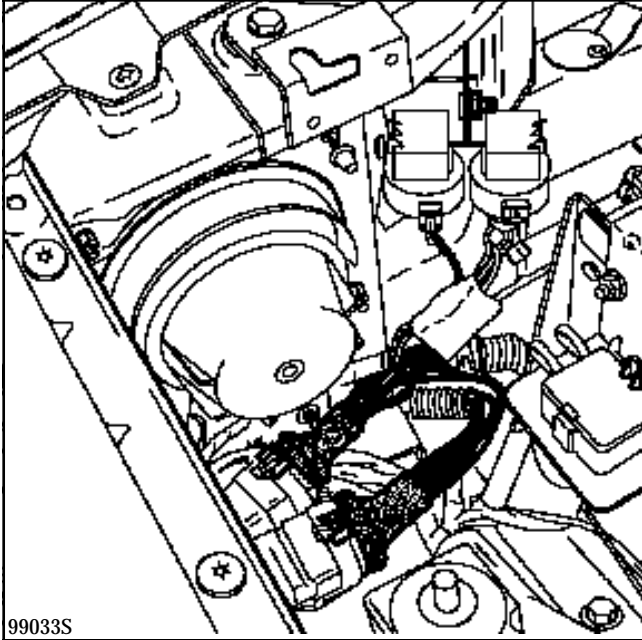
- Il est fixé sur une patte métallique à droite de la platine support de fusibles.

Branchement :

Voie	Désignation
1	+ Avant contact par relais de programmation chauffage
2	Interdiction grande vitesse GMV habitacle par UCL
3	Alimentation aérotherme
4	Alimentation après relais
5	Interdiction grande vitesse GMV par relais

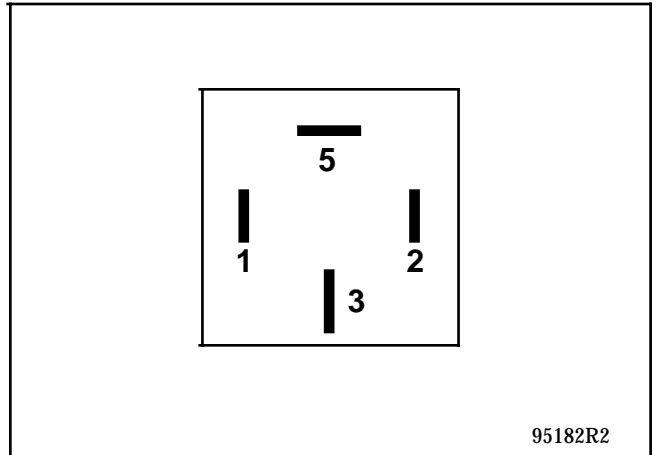
DANS LE COMPARTIMENT MOTEUR :

Les relais suivants sont implantés dans le compartiment moteur, fixés à côté du feu avant gauche.



Relais de feu de recul.
Relais de commande des interrupteurs électromagnétiques.

Branchement :



Relais de feu de recul :

Voie	Désignation
1	Alimentation bobine relais (en provenance du contrôleur)
2	Masse relais
3	+ Après contact
5	Alimentation feu de recul

Relais de commande des interrupteurs électromagnétiques :

Voie	Désignation
1	Commande relais
2	Masse relais
3	+ Avant contact
5	Alimentation des interrupteurs électromagnétiques

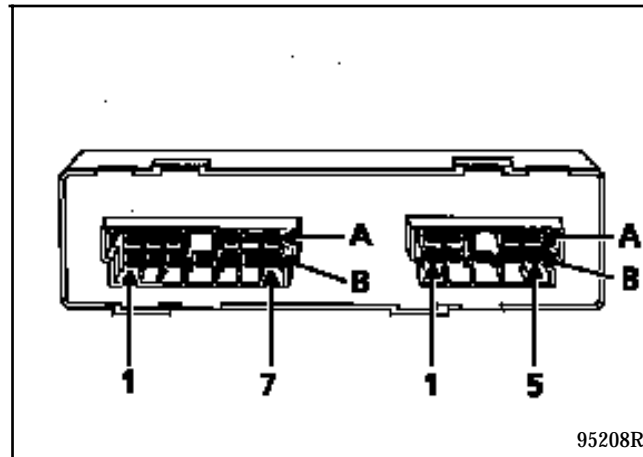
Nota : Le numéro des voies utilisées est pris sur l'organe.

Ce boîtier intègre les fonctions :

- lecture du code infrarouge,
- temporisation condamnation des portes.

Il est implanté derrière la platine fusibles habitacle et maintenu par une agrafe métallique.

Branchement :



Connecteur 13 voies :

Voie	Désignation
A1	Entrée infrarouge
A2	Alimentation récepteur infrarouge
A3	Non utilisé
A5	Non utilisé
A6	Non utilisé
A7	Non utilisé
B1	Information ouverture portes
B2	Information fermeture portes
B3	+ Après contact
B4	Non utilisé
B5	Non utilisé
B6	Non utilisé
B7	Non utilisé

Connecteur 9 voies :

Voie	Désignation
A1	+ Avant contact
A2	Non utilisé
A4	Non utilisé
A5	Masse
B1	Non utilisé
B2	Ouverture des portes
B3	Non utilisé
B4	Fermeture des portes
B5	Non utilisé

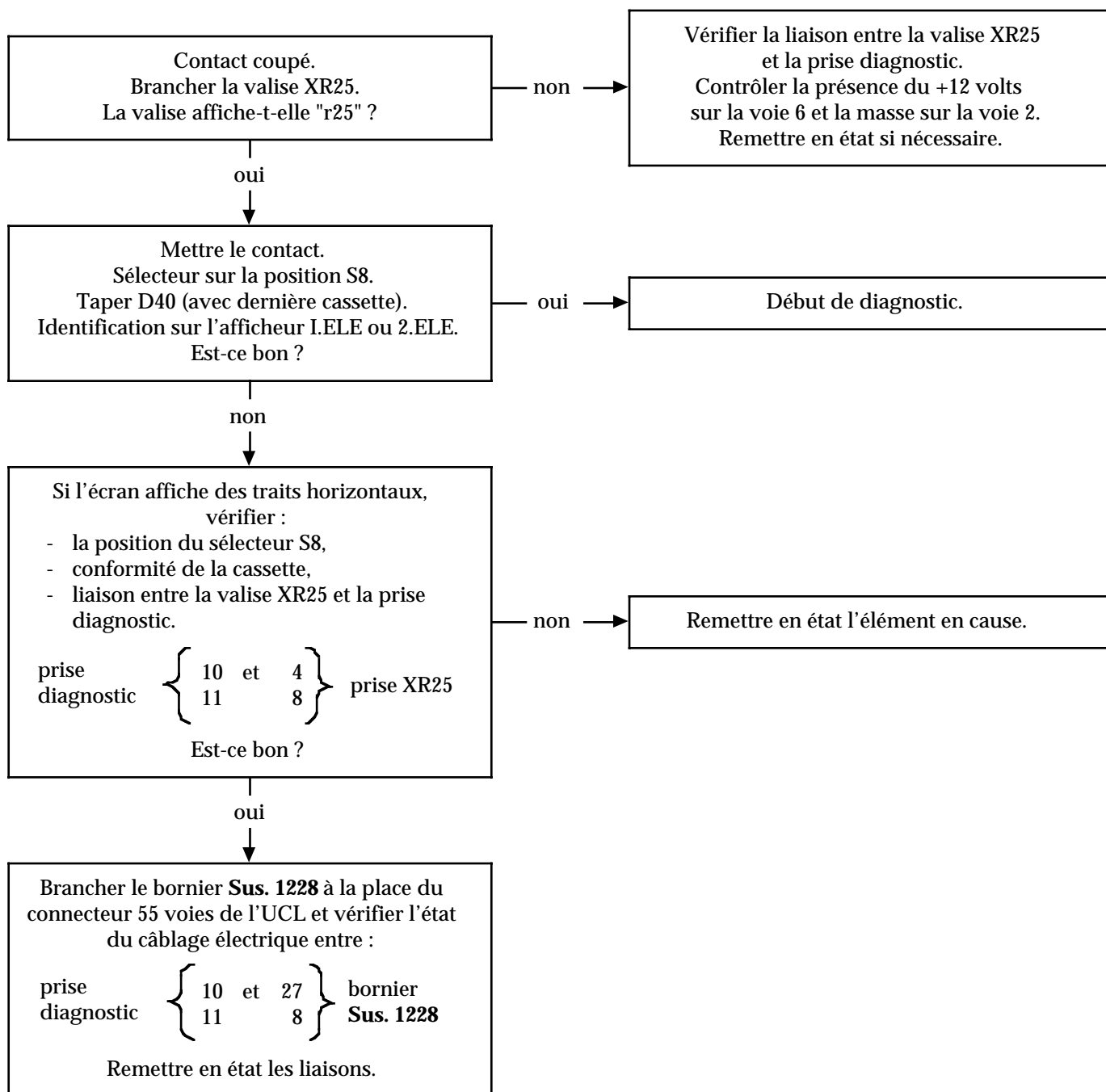
L'ALLUMAGE DES BARREGRAPHES INDIQUE UN DEFAUT

- Barregraphes 1 droit éteint
- Barregraphes 2 gauche et 4 gauche allumés
- Barregraphe 2 droit allumé
- Barregraphe 3 gauche allumé
- Barregraphe 3 droit allumé
- Barregraphe 5 gauche allumé
- Barregraphes 5 droit, 12 gauche et 13 droit allumés
- Barregraphe 6 gauche allumé
- Barregraphes 6 gauche, 11 gauche et 18 gauche allumés
- Barregraphe 6 droit allumé
- Barregraphe 7 gauche allumé
- Barregraphe 7 droit allumé
- Barregraphe 8 gauche allumé
- Barregraphe 8 droit allumé
- Barregraphe 9 gauche allumé
- Barregraphes 10 gauche et 10 droit allumés fixes et barregraphe 12 gauche clignotant
- Barregraphe 10 droit allumé
- Barregraphes 11 gauche et 12 gauche allumés
- Barregraphe 11 droit allumé
- Barregraphe 12 gauche allumé
- Barregraphe 12 gauche clignote
- Barregraphes 12 gauche et 12 droit allumés
- Barregraphes 12 gauche et 14 droit allumés
- Barregraphes 12 gauche, 14 droit et 15 gauche allumés
- Barregraphe 14 droit allumé
- Barregraphes 14 droit et 18 droit allumés
- Barregraphe 15 gauche allumé
- Barregraphe 15 droit allumé
- Barregraphe 18 gauche allumé

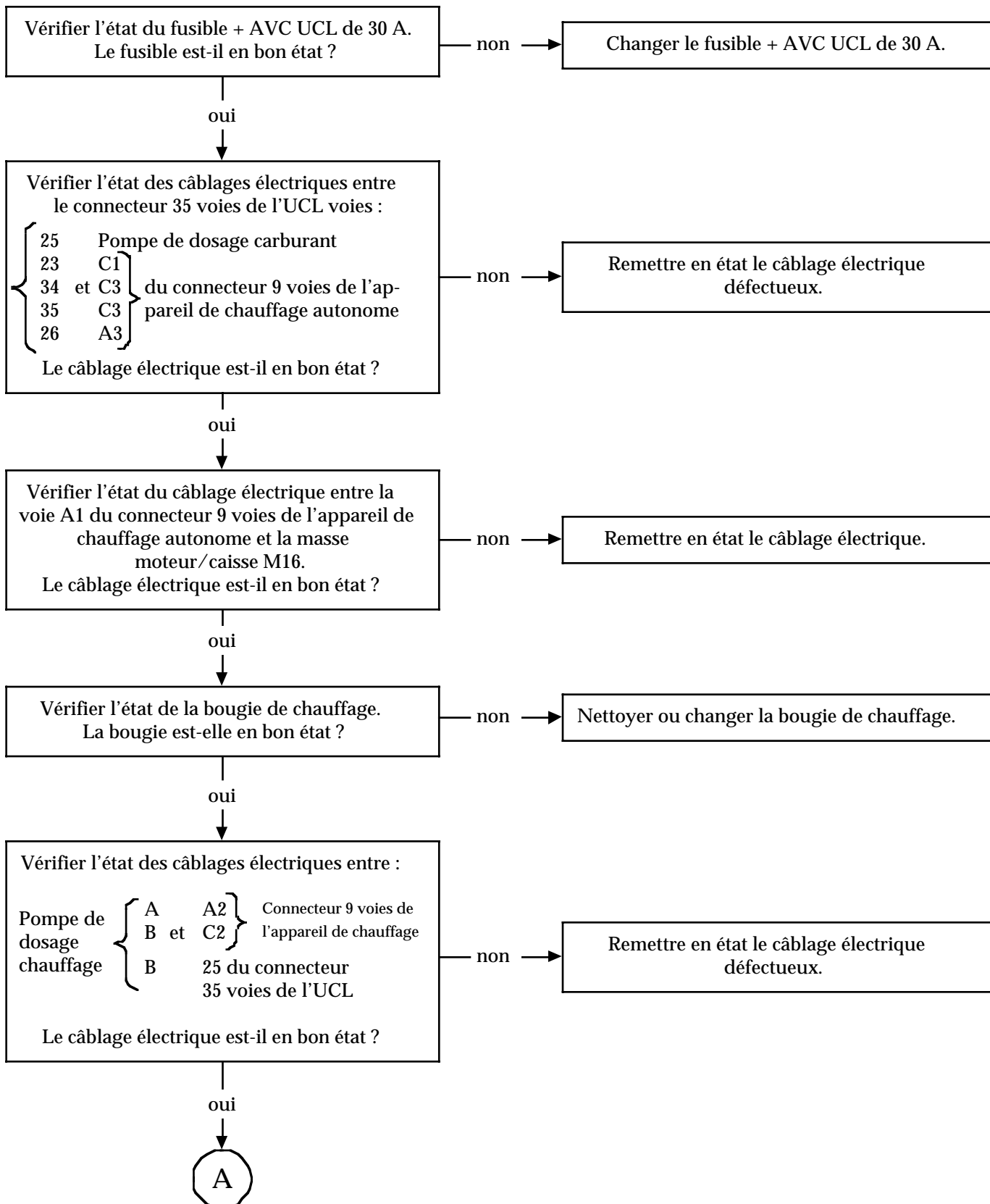
NOTA : Avant d'interpréter l'allumage des barregraphes, entrer GO**.

**Barregraphe 1 droit éteint :
Code présent**

Barregraphe éteint, contact mis, signale un défaut d'émission de la trame diagnostic



**Barregraphes 2 gauche et 4 gauche allumés :
Défaut circuit pompe liquide de chauffage et défaut moteur brûleur**



Barregraphes 2 gauche et 4 gauche allumés :
Défaut circuit pompe liquide de chauffage et défaut moteur brûleur (suite)

A

Demande de chauffage active et contact mis, vérifier sur le connecteur 35 voies de l'UCL la présence des tensions :

- $\approx +12V$ +APC sur les voies 34 et 35
 - $\approx +12V$ +APC sur les voies 25 et 26
 - $\approx +5V$ +APC sur la voie 23
- A-t-on ces tensions ?

non

Changer l'UCL.

oui

Dans les mêmes conditions de test que précédemment, vérifier l'état du moteur brûleur du chauffage autonome.

Le moteur sur la fiche n° 40 côté 2/2, entrer #02.

Le moteur brûleur du chauffage autonome fonctionne-t-il (vitesse moteur brûleur différent de 0) ?

non

Changer la chaudière.

oui

Dans les mêmes conditions de test que précédemment, vérifier l'état de la pompe carburant. Sur la fiche n° 40 côté 2/2, entrer #03.

La pompe carburant fonctionne-t-elle (fréquence pompe carburant différente de 0) ?

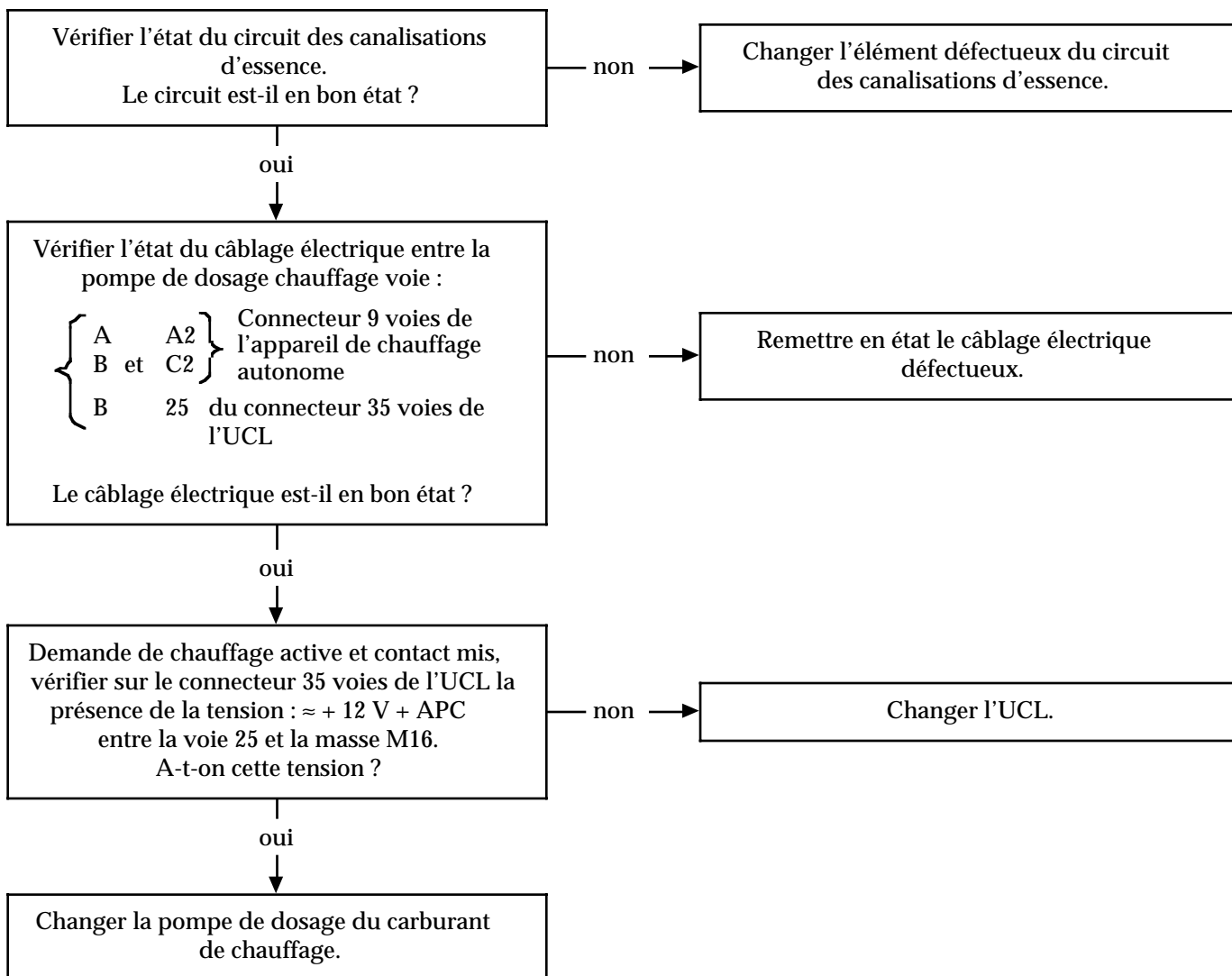
non

Changer la pompe carburant.

oui

Changer l'UCL.

**Barregraphe 2 droit allumé :
Défaut circuit pompe carburant chauffage**



**Barregraphe 3 gauche allumé :
Défaut circuit capteur température liquide de chauffage**

Vérifier l'état des câblages électriques entre :

Connecteur 35 voies de l'UCL { 9 et 11 } et { 1 et 2 } Capteur de température liquide chauffage autonome

Les câblages électriques sont-ils en bon état ?

non

Remettre en état le câblage électrique défectueux.

oui

Débrancher le capteur de température liquide chauffage autonome.
Contact mis, vérifier la présence de la tension $\approx +5V +APC$ entre les voies 9 et 11 du connecteur 35 voies de l'UCL.
A-t-on $\approx +5V +APC$ entre les voies 9 et 11 du connecteur 35 voies de l'UCL ?

non

Changer l'UCL.

oui

Changer le capteur de température liquide de chauffage.

**Barregraphe 3 droit allumé :
Défaut circuit capteur de flamme chauffage**

Vérifier l'état des câblages électriques entre :

Connecteur 35 voies de l'UCL { 14 et 32 } B1 et B2 } Connecteur 9 voies de l'appareil de chauffage autonome

Les câblages électriques sont-ils en bon état ?

non

Remettre en état le câblage électrique défectueux.

oui

Contact mis, vérifier la présence de la tension $\approx + 5 \text{ V} + \text{APC}$ entre les voies 14 et 32 du connecteur 35 voies de l'UCL.
A-t-on $\approx + 5 \text{ V} + \text{APC}$ entre les voies 14 et 32 du connecteur 35 voies de l'UCL ?

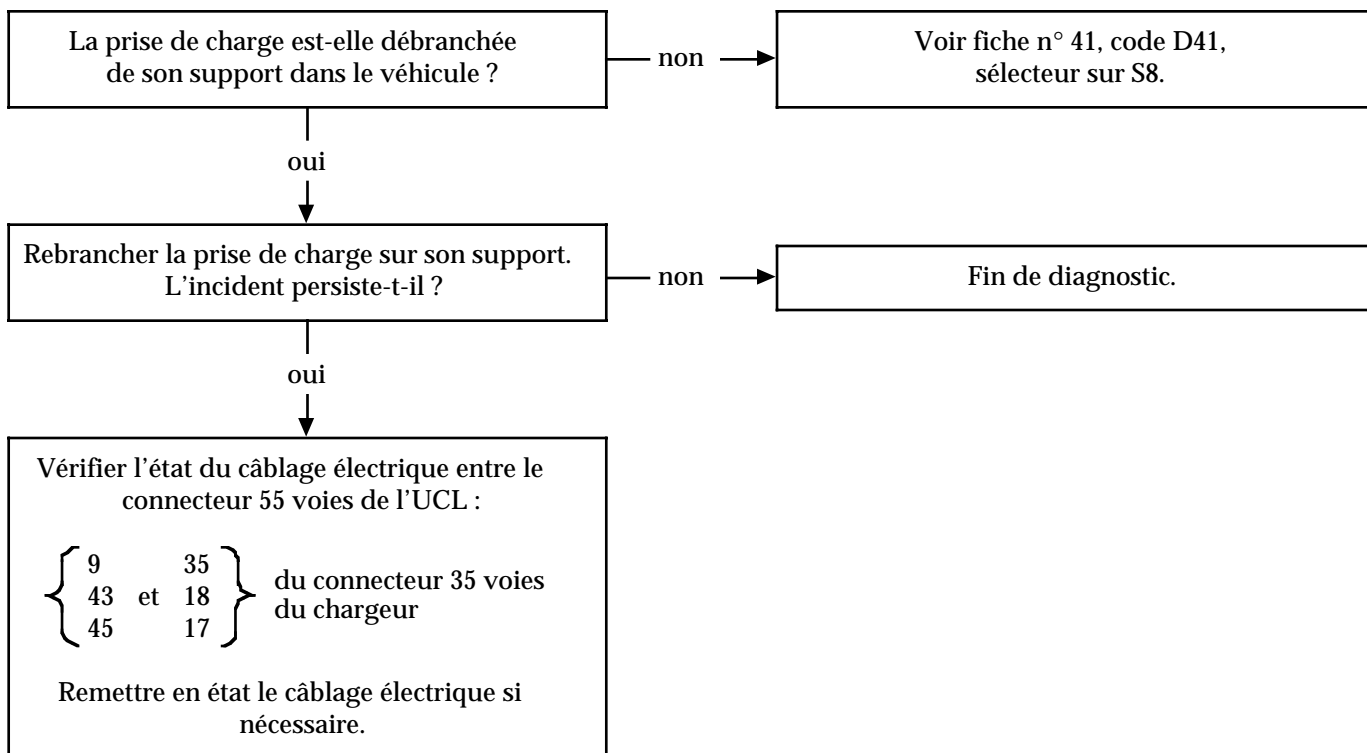
non

Changer l'UCL.

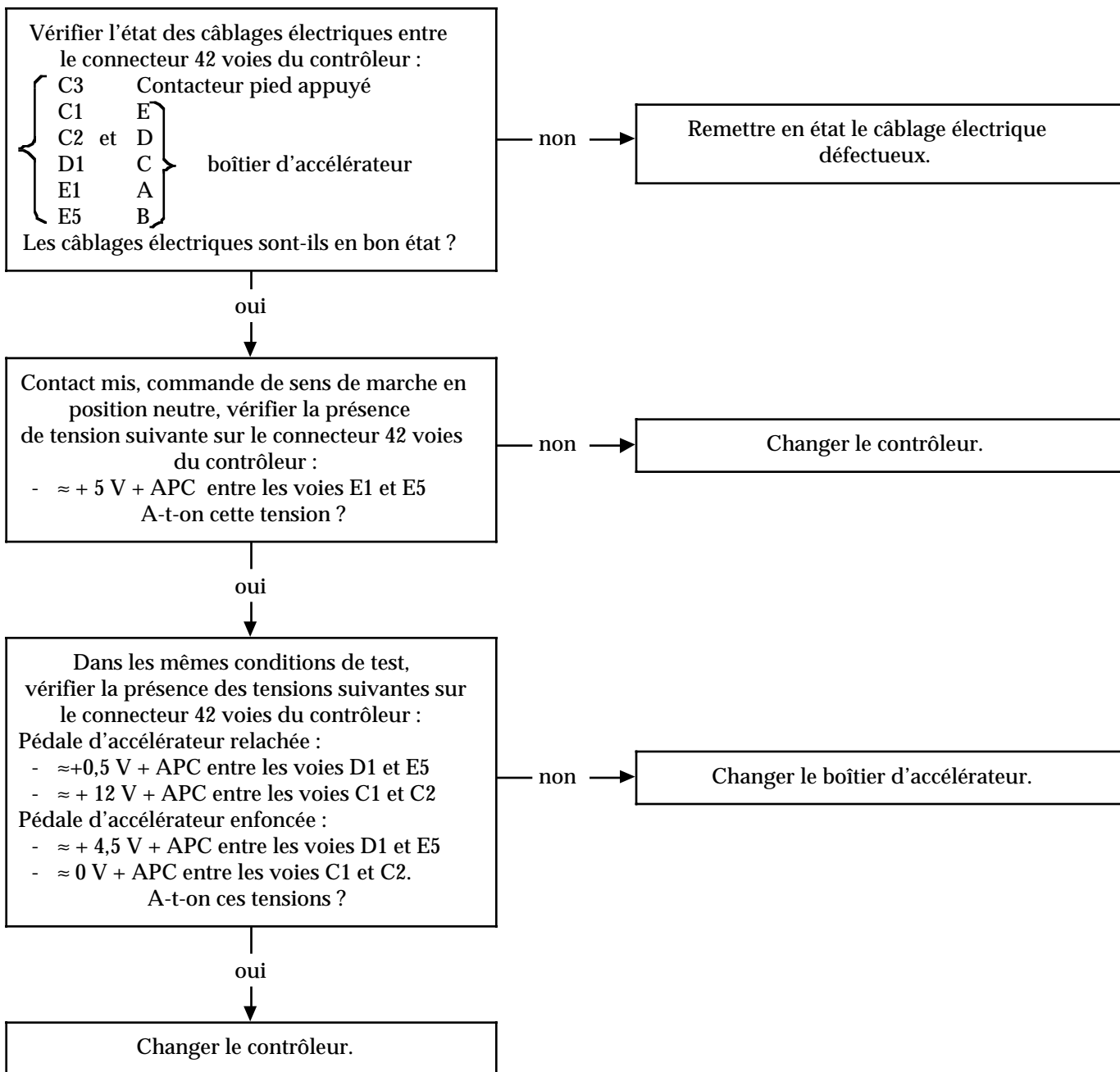
oui

Nettoyer le capteur de flamme ou changer le capteur de flammes chauffage et le faisceau chaudière associé.

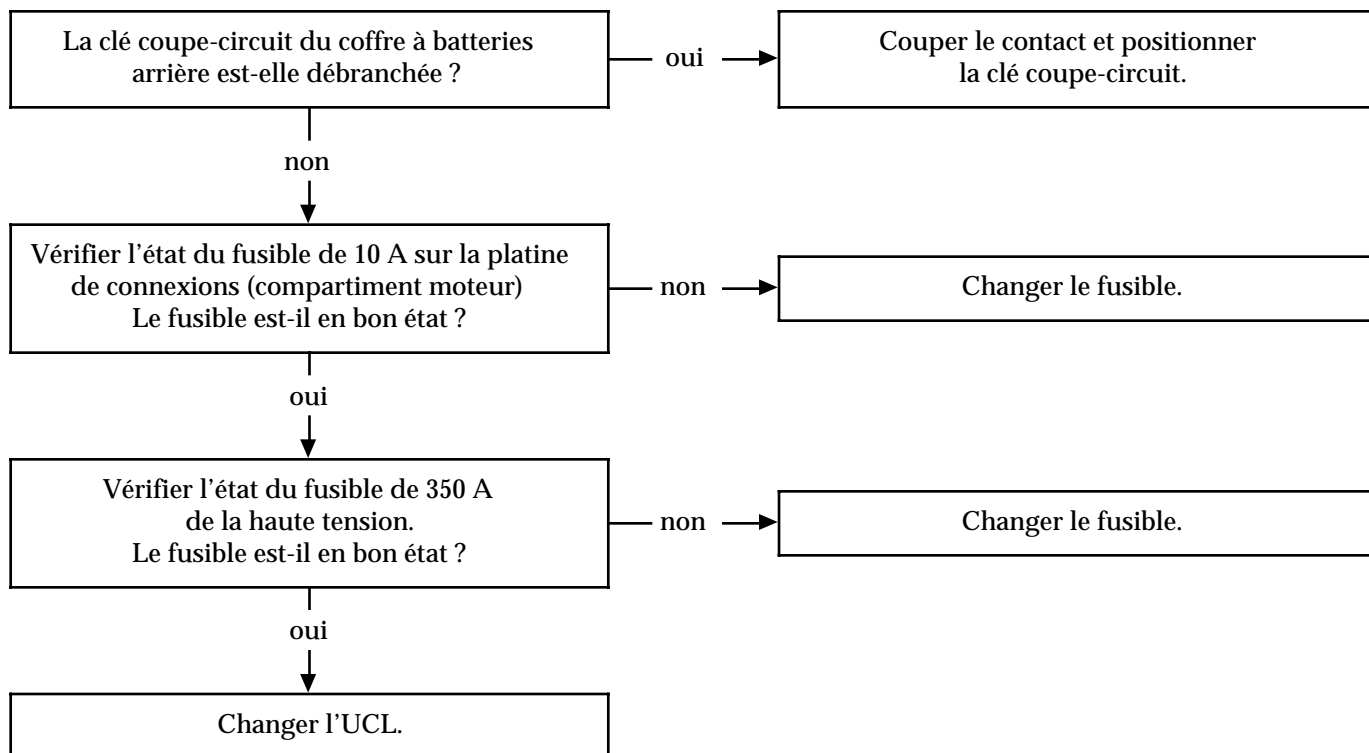
Barregraphe 5 gauche allumé :
Chargeur



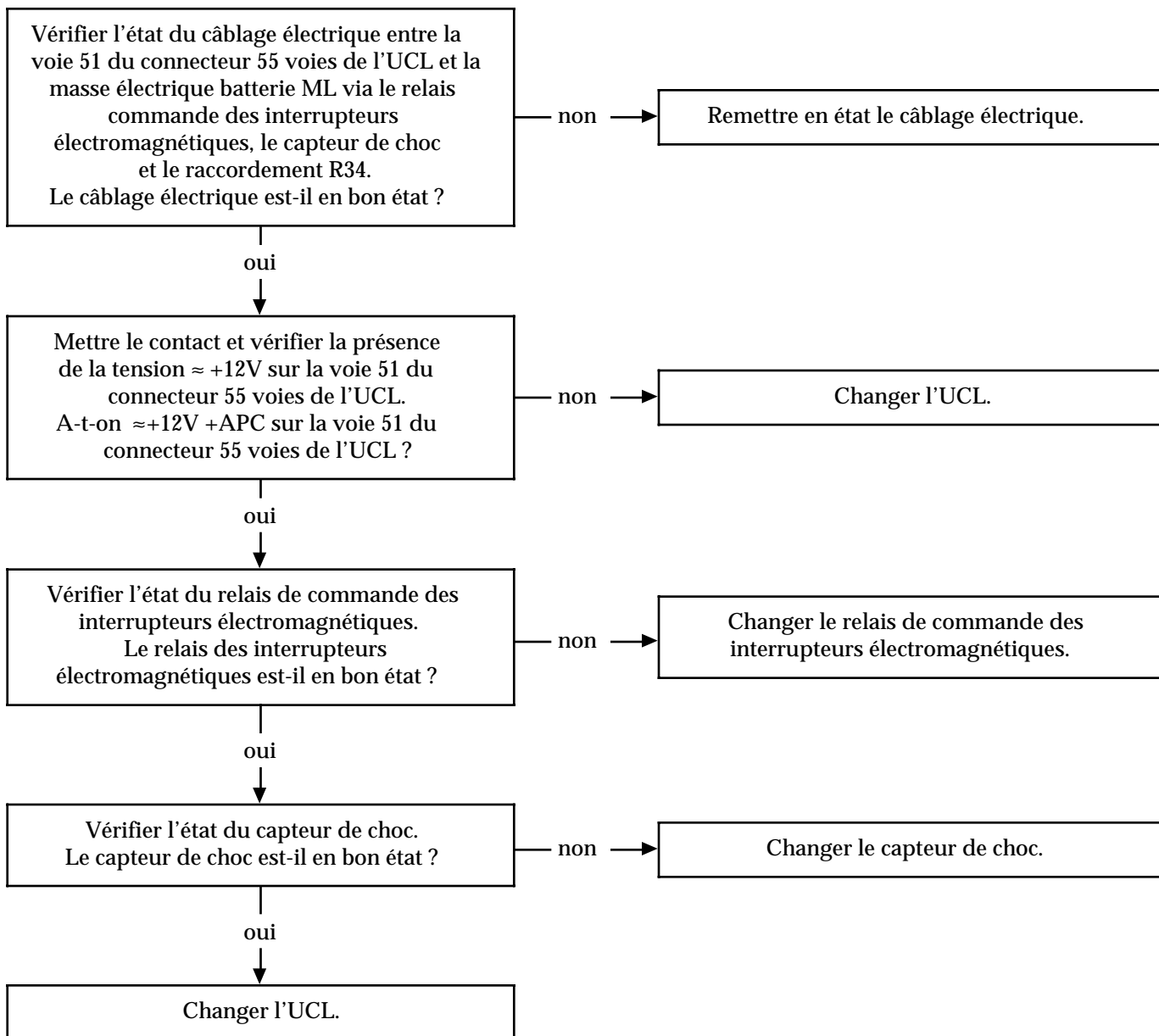
**Barregraphes 5 droit, 12 gauche et 13 droit allumés :
Défaut frein récupératif, défaut contrôleur
et défaut potentiomètre accélérateur**



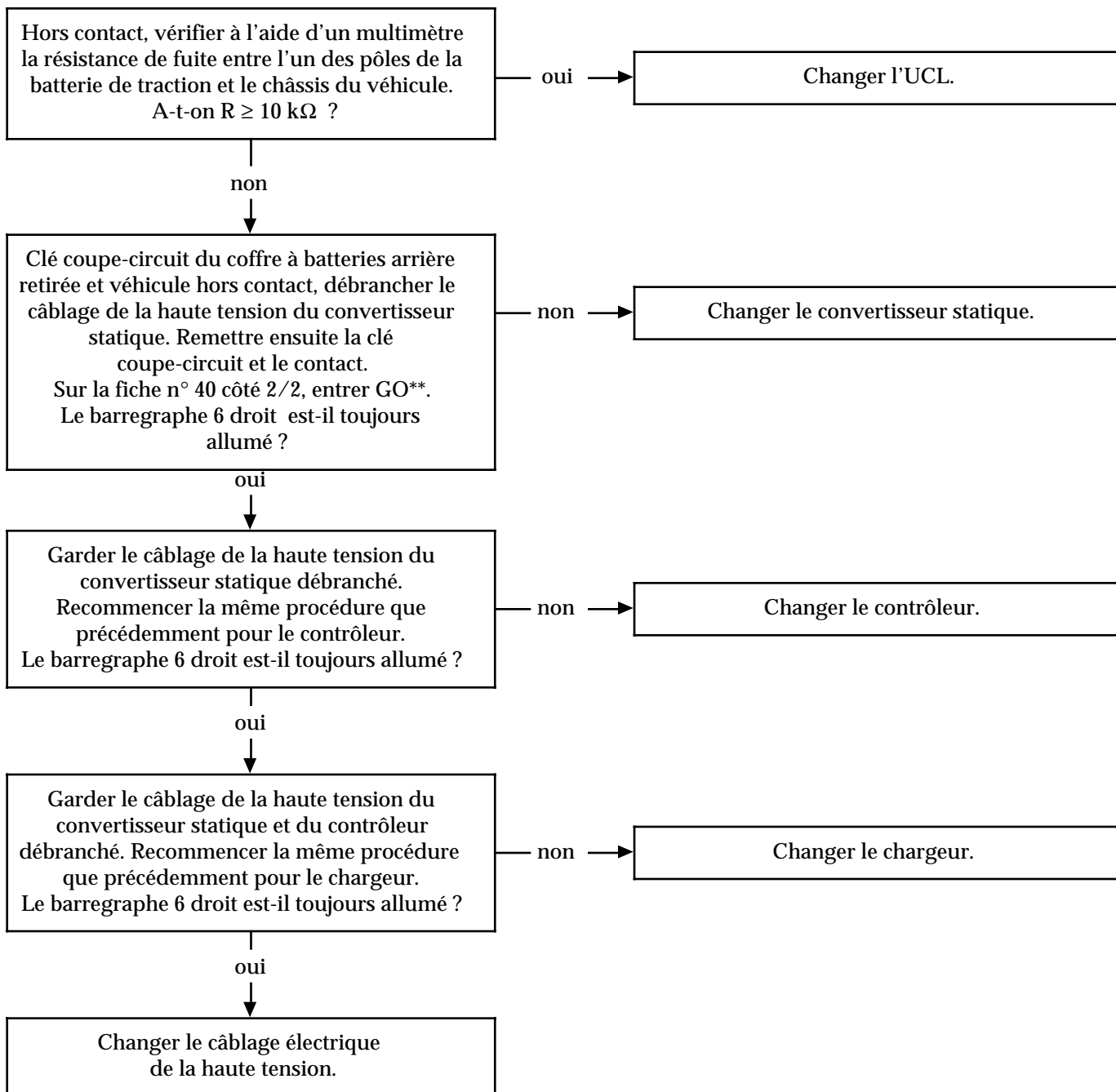
**Barregraphe 6 gauche allumé :
Contrôleur d'isolement inopérant**



**Barregraphes 6 gauche, 11 gauche et 18 gauche allumés :
Défaut contrôleur d'isolement, capteur de choc ouvert
et défaut communication contrôleur**

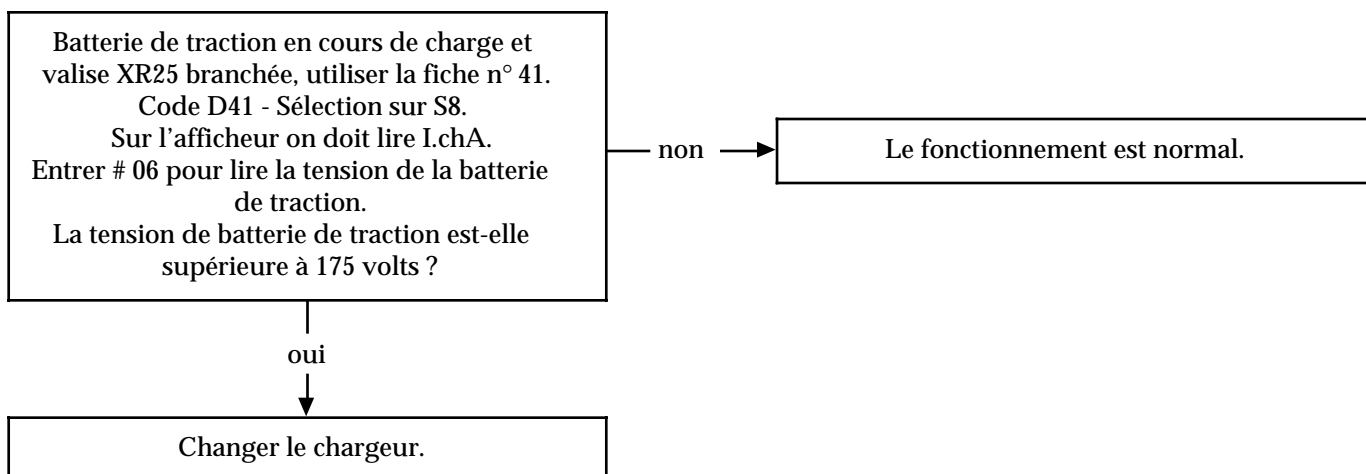


**Barregraphe 6 droit allumé :
Défaut d'isolement**

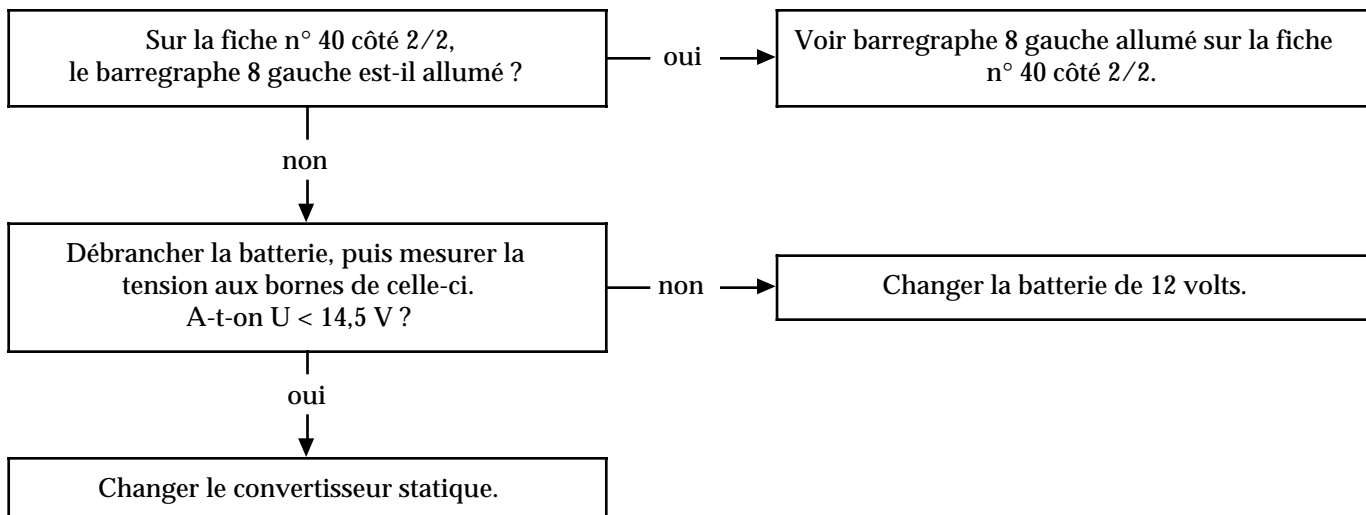


**Barregraphe 7 gauche allumé :
Haute tension d'entrée supérieure à seuil**

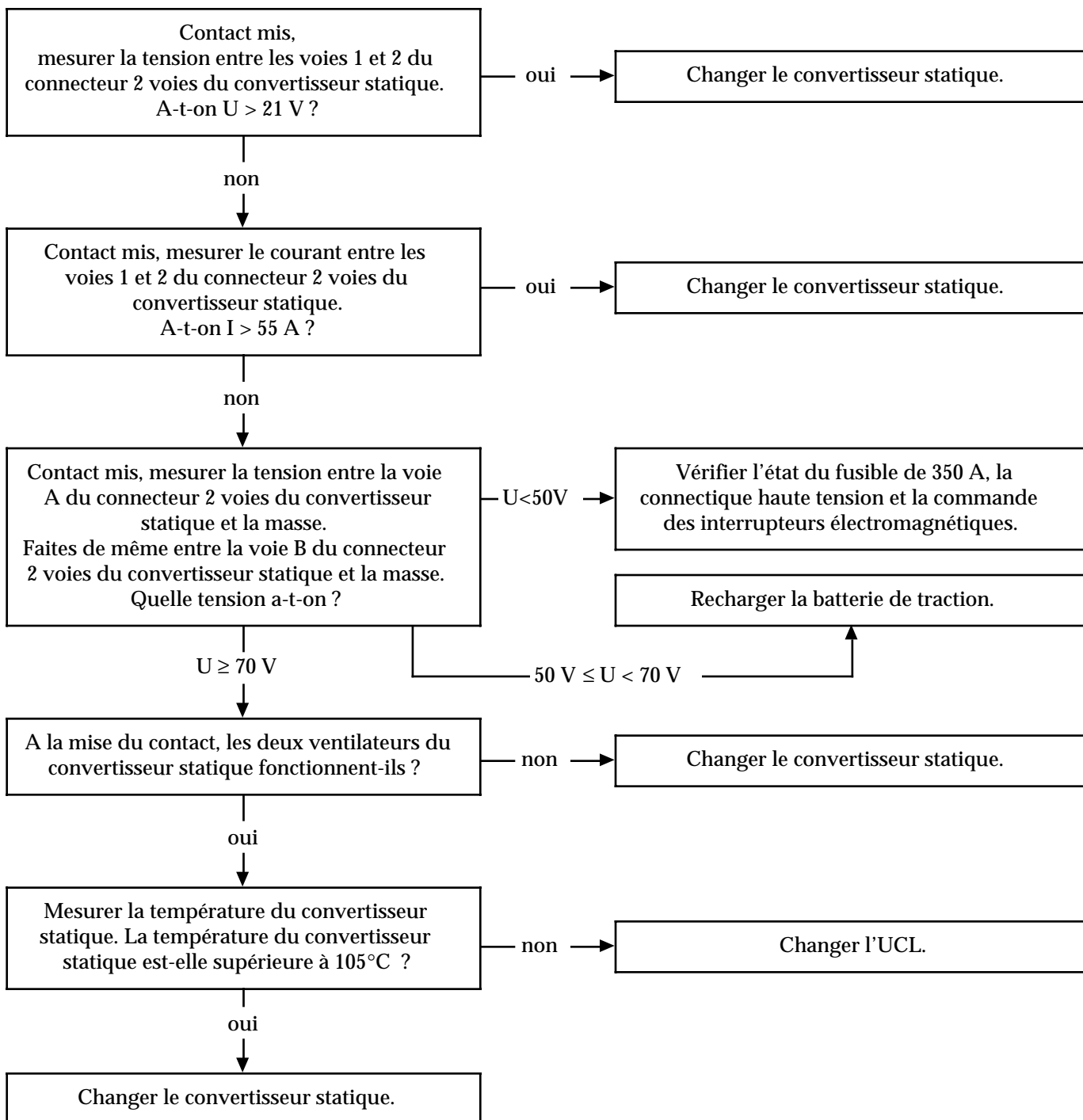
Condition particulière : Allumage du barregraphe en cours de charge ou en fin de charge de la batterie de traction



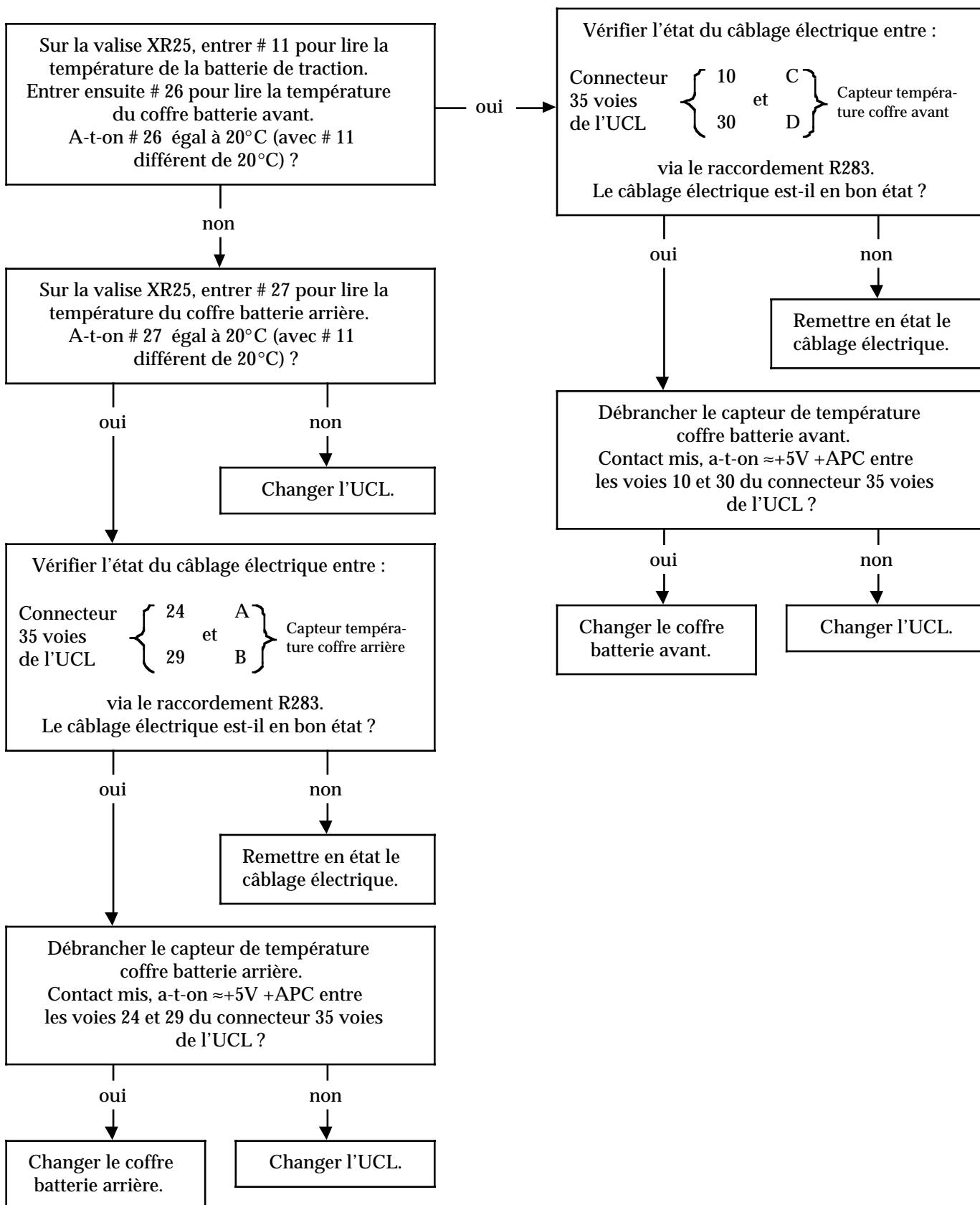
Barregraphe 7 droit allumé :
Surtension batterie auxiliaire de 12 volts



Barregraphe 8 gauche allumé :
Défaut convertisseur statique



Barregraphe 8 droit allumé :
Défaut capteur de température batterie de traction



**Barregraphe 9 gauche allumé :
Défaut refroidissement batterie (GMV)**

Vérifier l'état du câblage électrique entre la voie 33 du connecteur 35 voies de l'UCL et les connecteurs des ventilateurs coffre avant et coffre arrière via le raccordement R283. Faites de même entre les connecteurs des ventilateurs coffre avant et coffre arrière et la masse moteur / caisse M16 via le raccordement R283.
Les câblages électriques sont-ils en bon état ?

non →

Remettre en état le câblage électrique défectueux.

oui ↓

Vérifier l'état des ventilateurs coffre avant et coffre arrière.
Les ventilateurs sont-ils en bon état ?

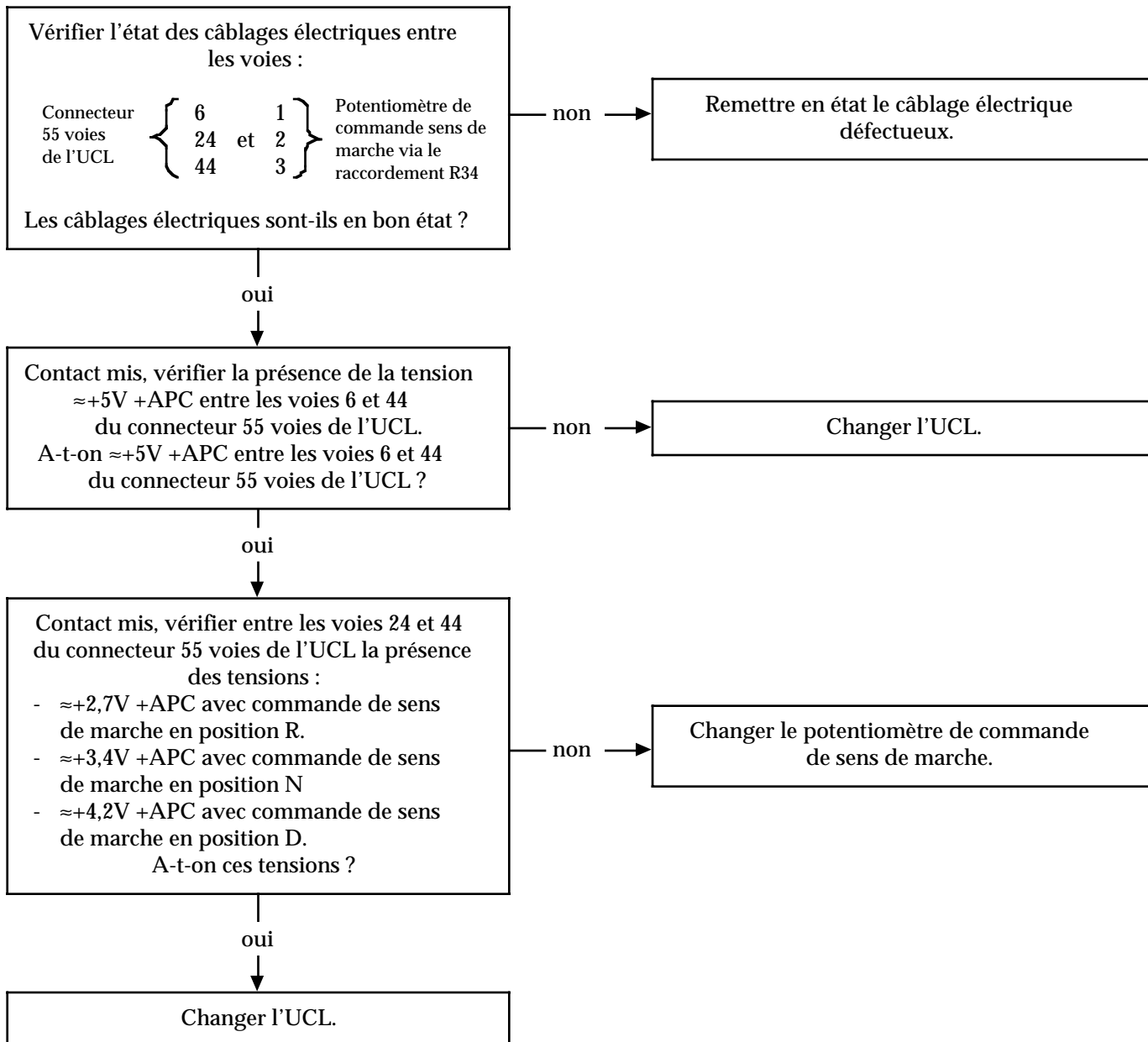
non →

Changer le ventilateur défectueux.

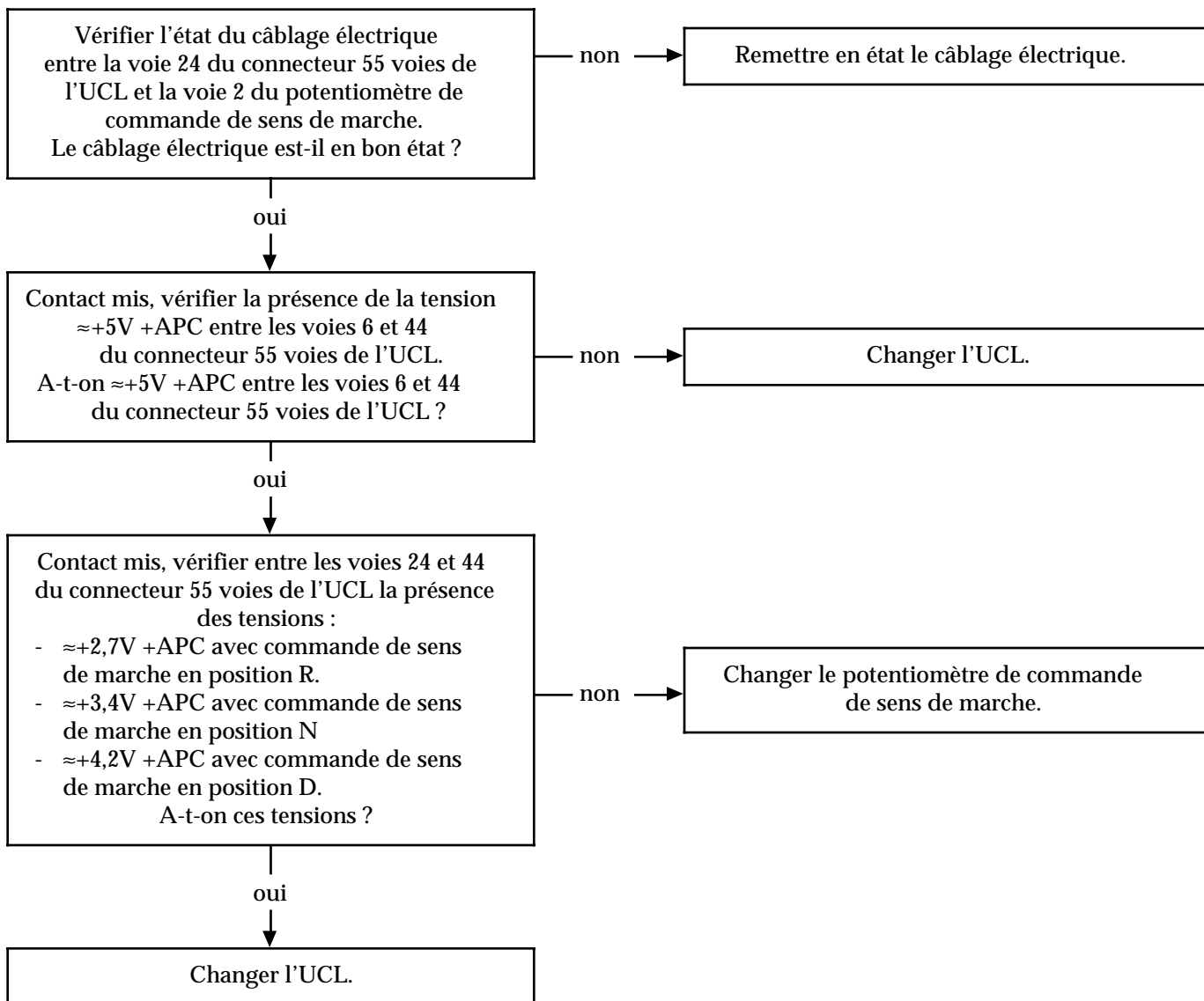
oui ↓

Changer l'UCL.

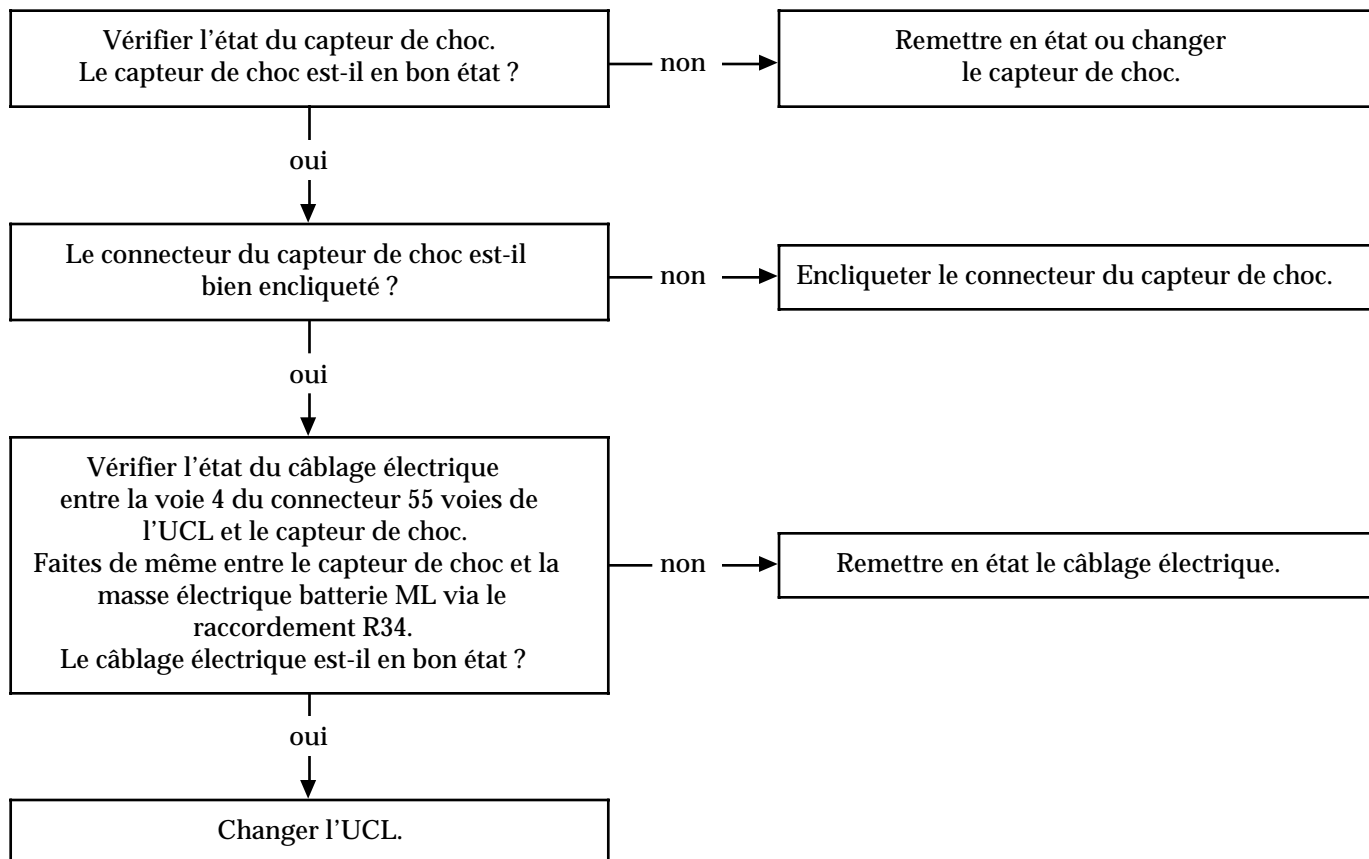
**Barregraphes 10 gauche et 10 droit allumés fixes et barregraphe 12 gauche clignotant :
Interdiction fonctionnement contrôleur, défaut commande sens de marche et défaut contrôleur**



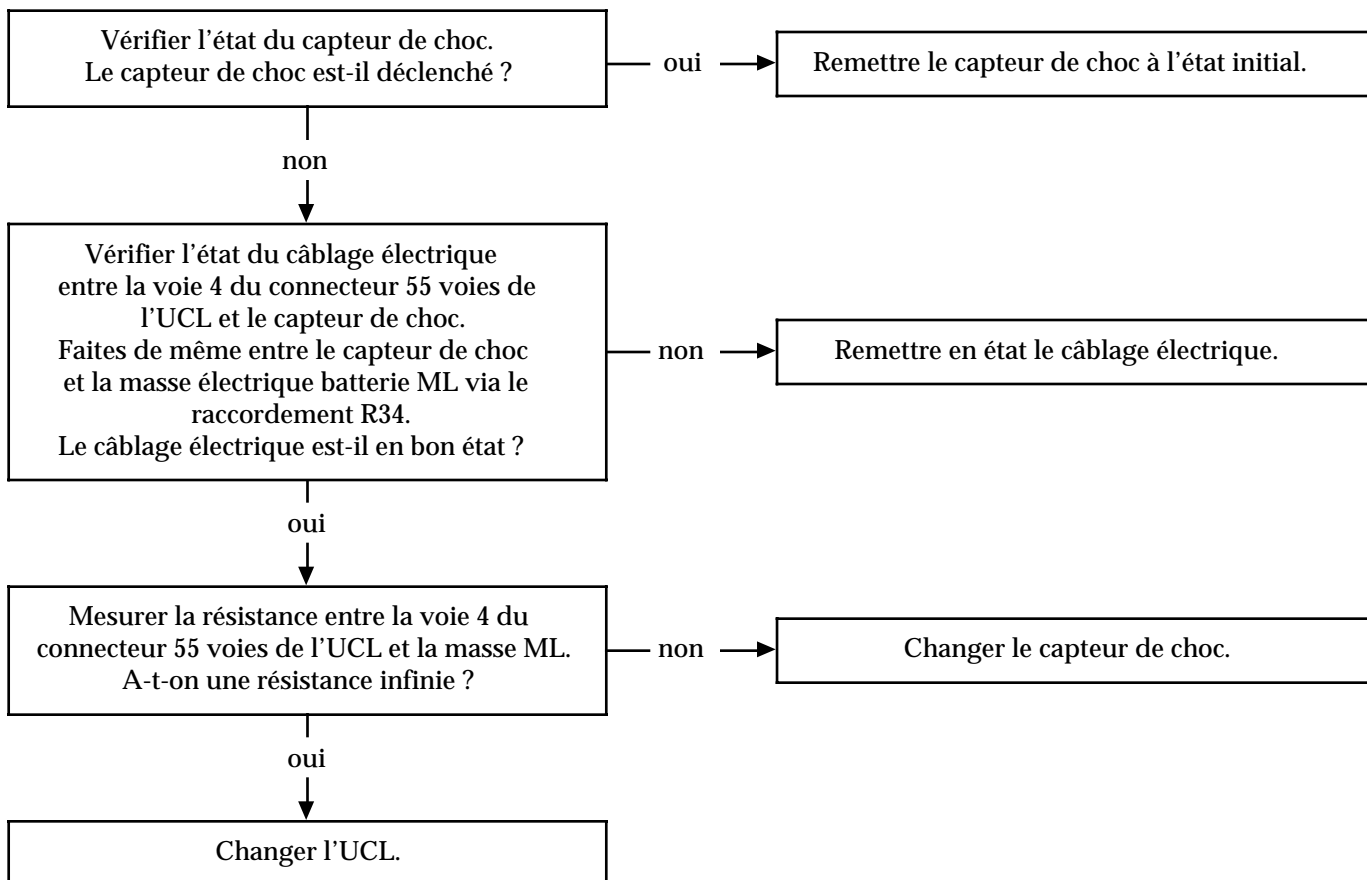
**Barregraphe 10 droit allumé :
Défaut commande sens de marche**



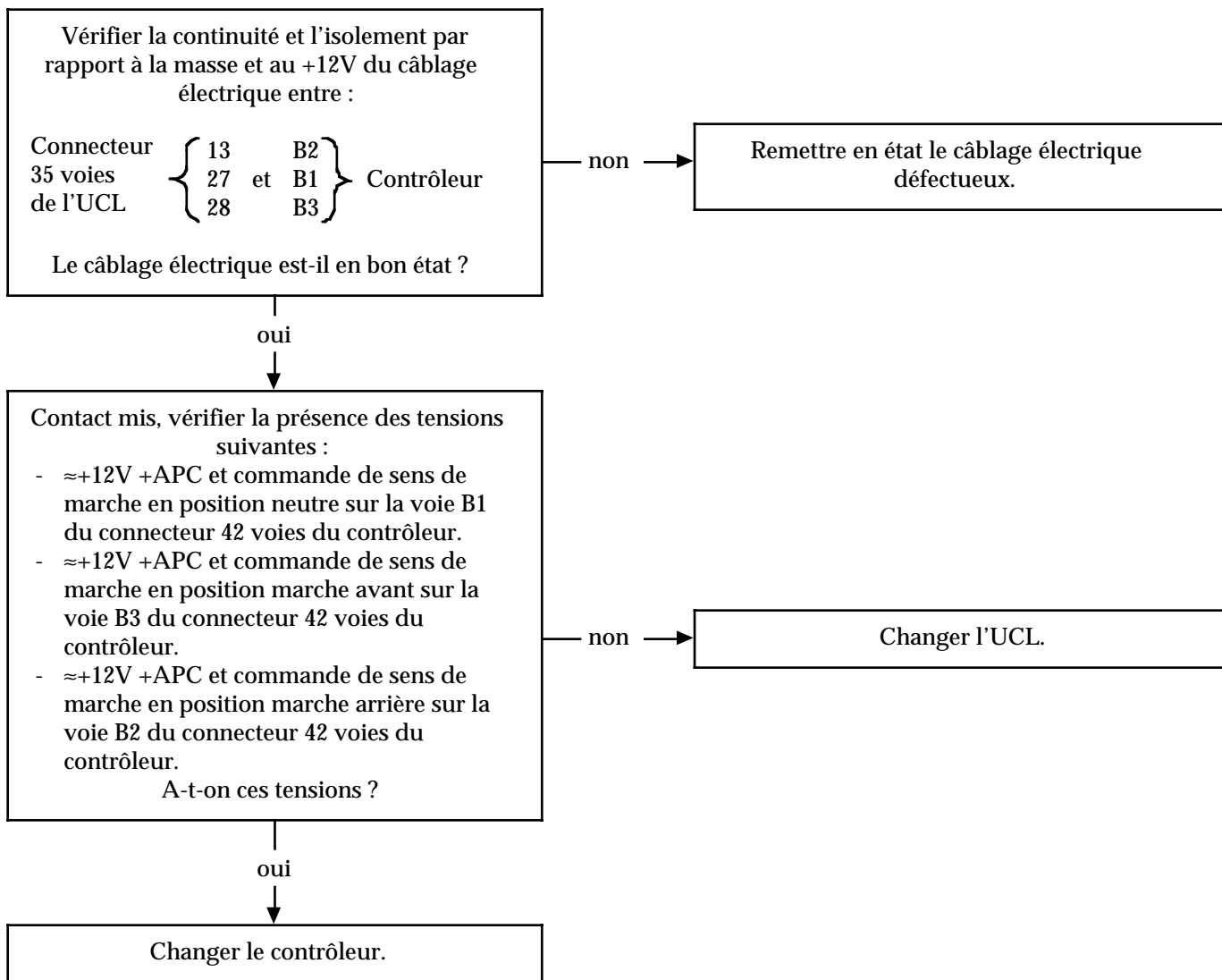
Barregraphes 11 gauche et 12 gauche allumés :
Circuit capteur de choc ouvert et défaut contrôleur



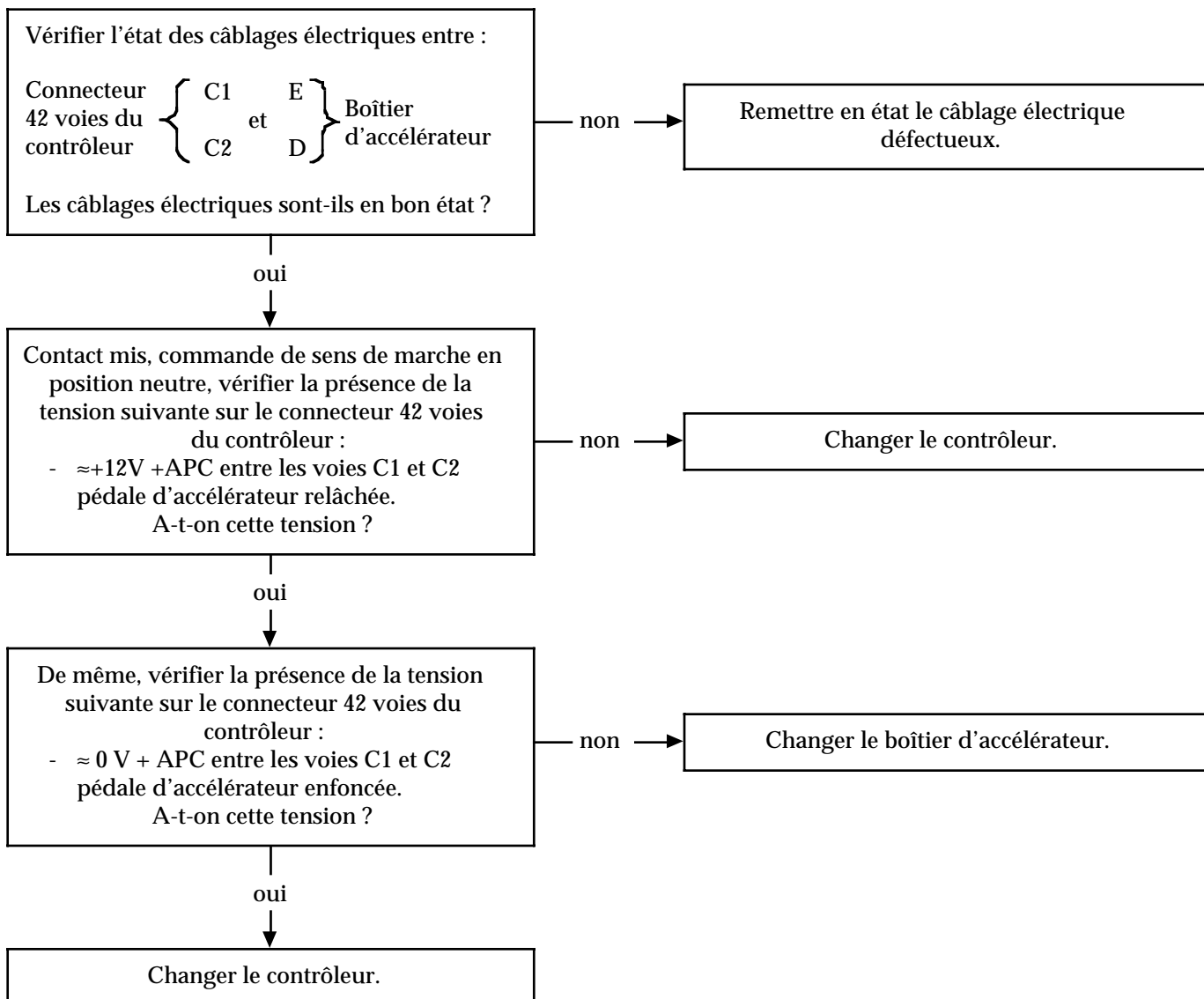
Barregraphe 11 droit allumé :
Capteur de choc déclenché



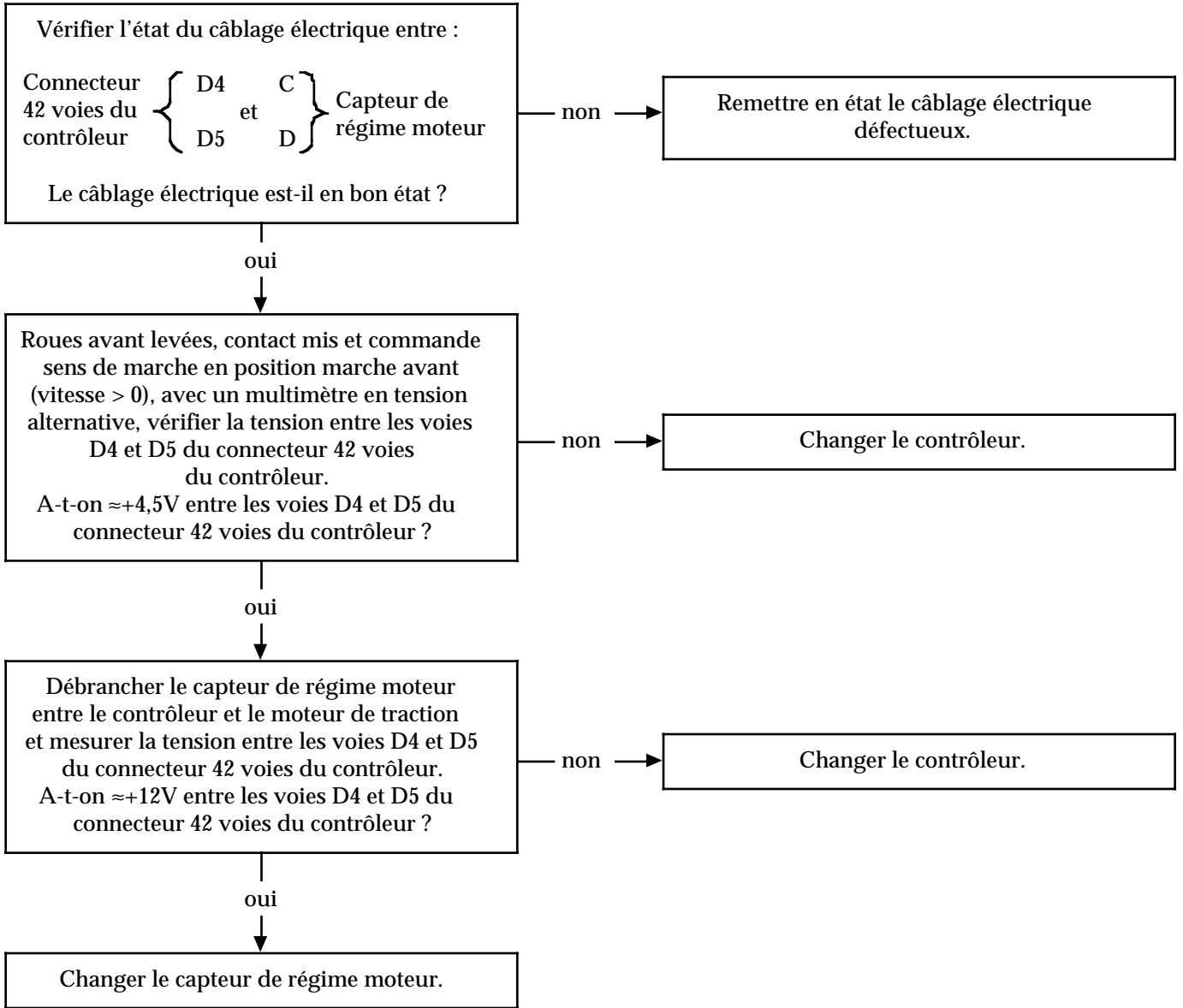
Barregraphe 12 gauche allumé fixe :
Défaut contrôleur



Barregraphe 12 gauche clignote : Défaut contrôleur



Barregraphes 12 gauche et 12 droit allumés :
Défaut contrôleur et défaut capteur de vitesse moteur



Barregraphes 12 gauche et 14 droit allumés :
Défaut contrôleur et défaut frein électrique

Vérifier l'état des câblages électriques entre :

Connecteur 42 voies du contrôleur { D6 A } et { D7 B } Connecteur des capteurs température moteur de traction

Le câblage électrique est-il en bon état ?

non

Remettre en état le câblage électrique défectueux.

oui

Débrancher le connecteur des capteurs de température moteur entre le contrôleur et le moteur de traction et mesurer la tension entre les voies D6 et D7 du connecteur 42 voies du contrôleur.

A-t-on $U > + 4,5 \text{ V}$ entre les voies D6 et D7 du connecteur 42 voies du contrôleur ?

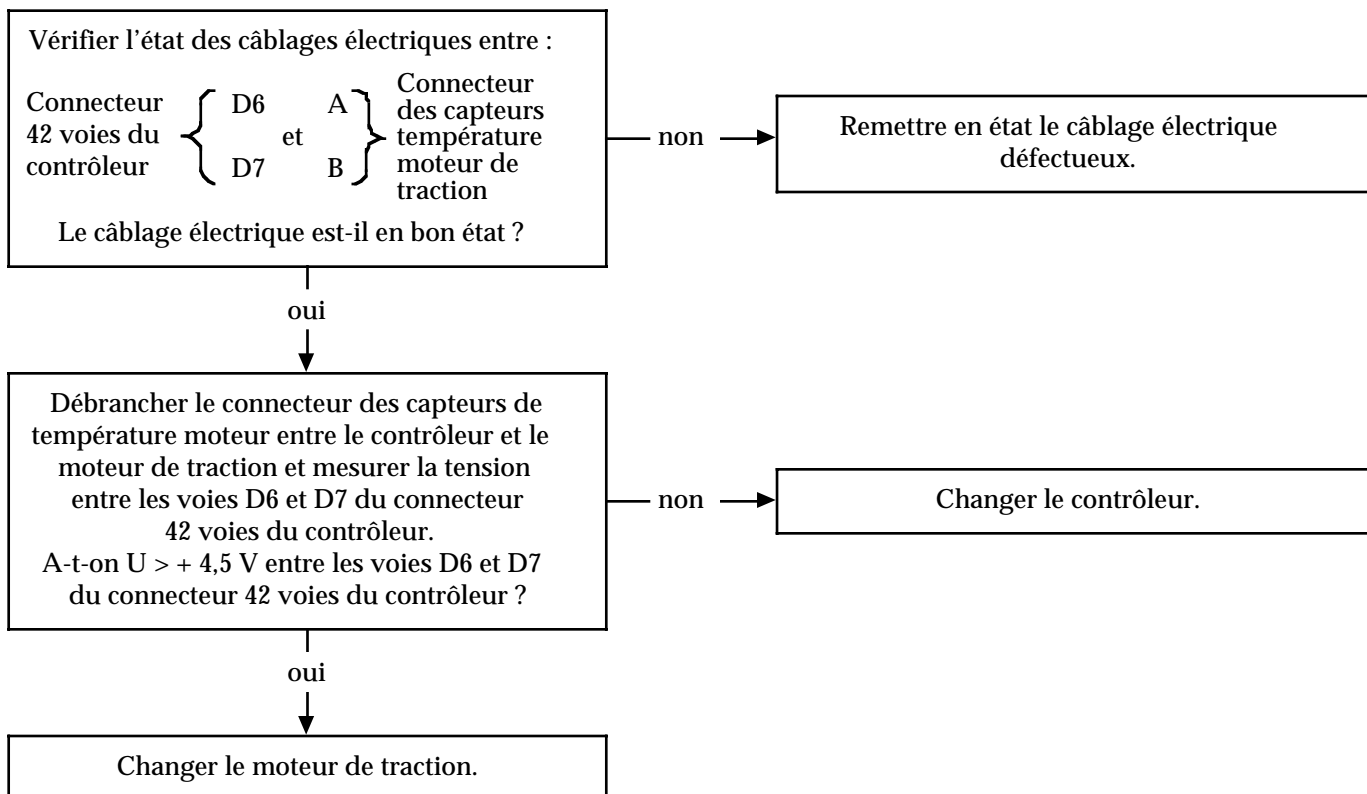
non

Changer le contrôleur.

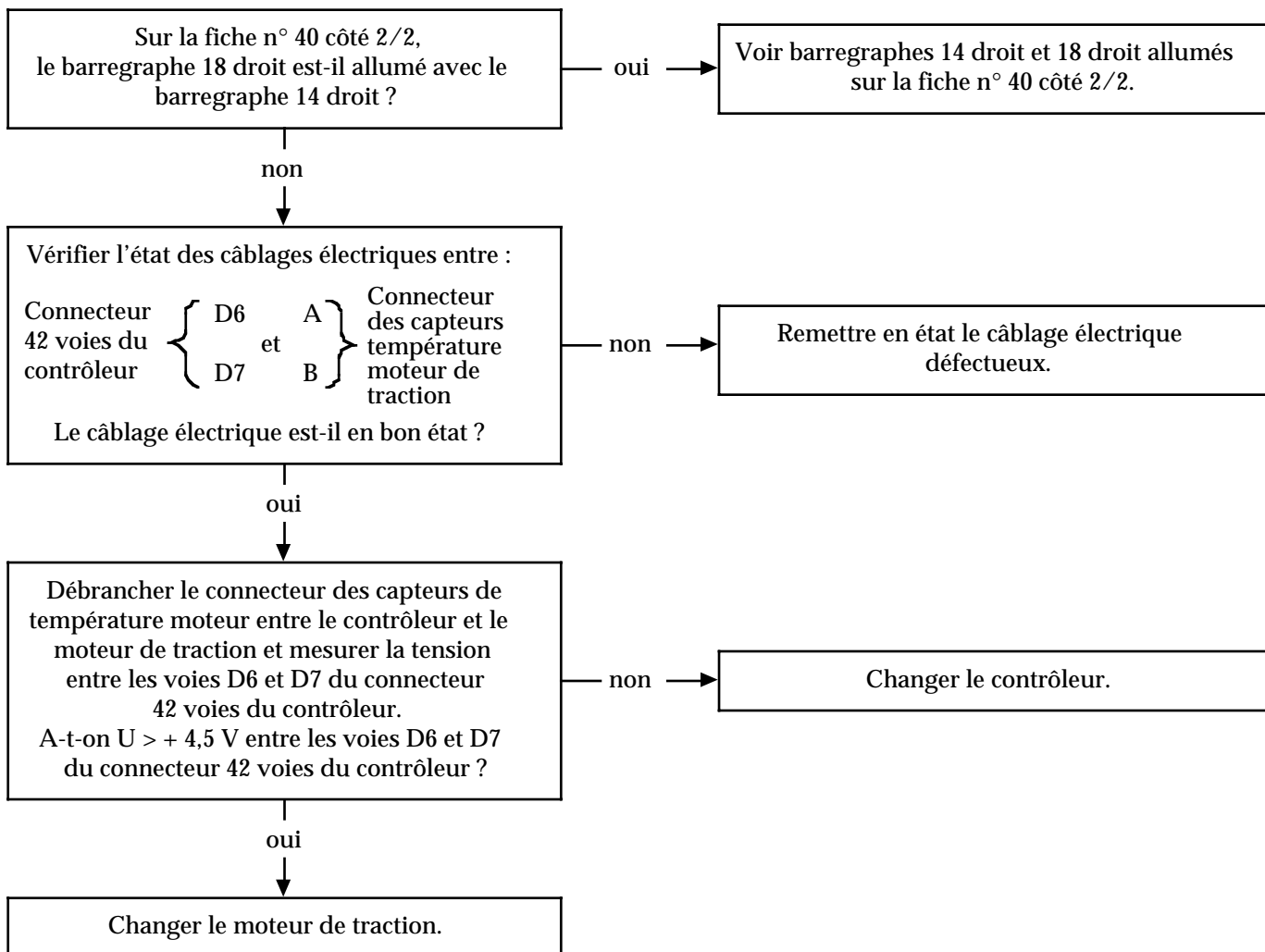
oui

Changer le moteur de traction.

**Barregraphes 12 gauche, 14 droit et 15 gauche allumés :
Défaut contrôleur, défaut frein électrique et défaut température moteur**



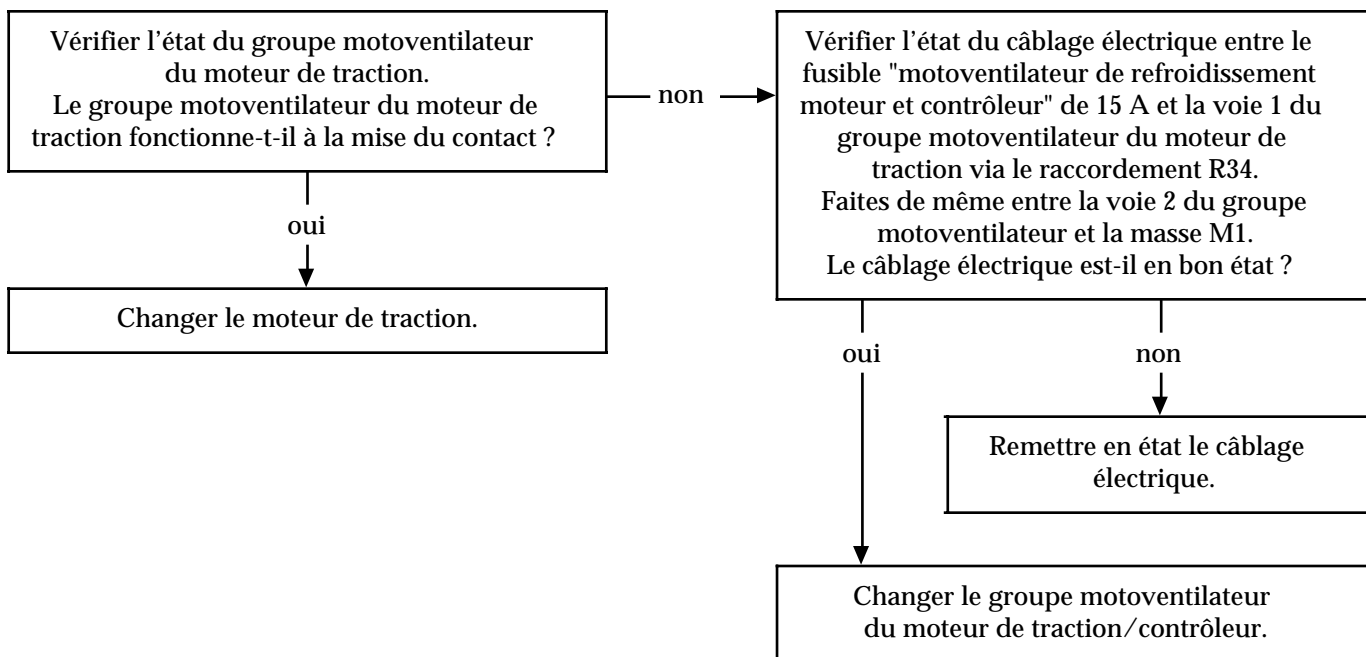
**Barregraphe 14 droit allumé :
Défaut capteur température moteur**



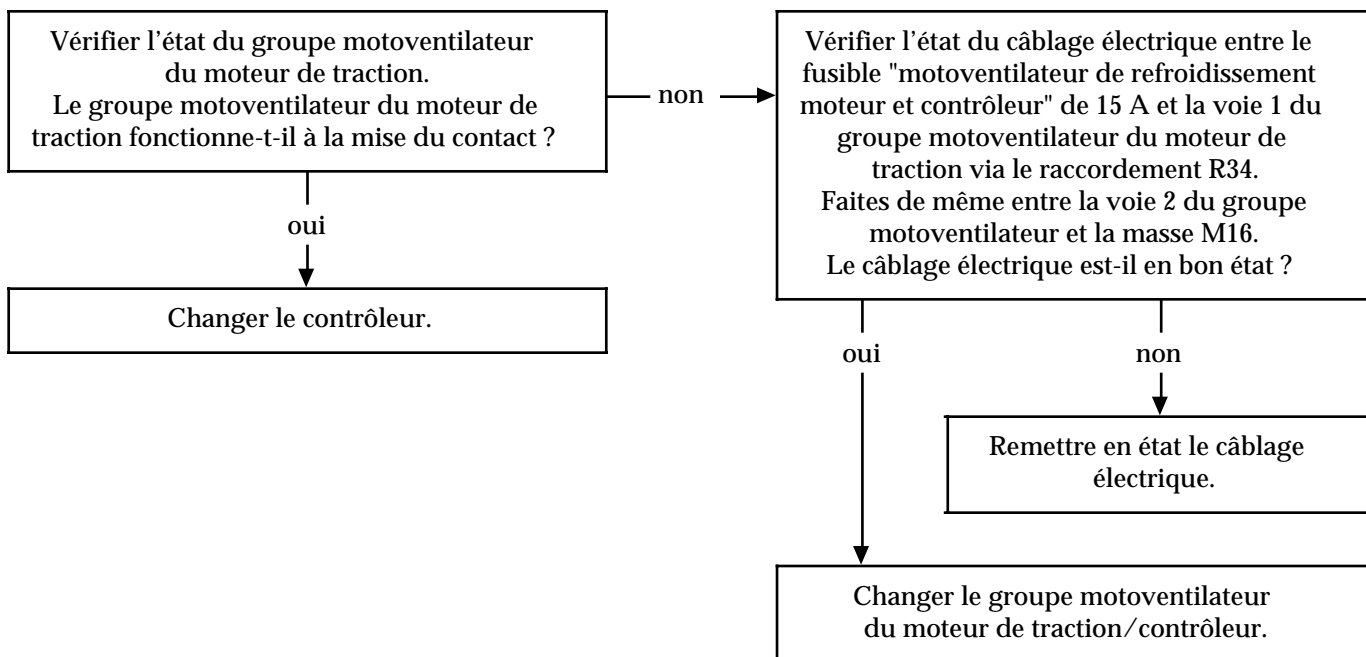
**Barregraphes 14 droit et 18 droit allumés :
Défaut capteur température contrôleur**

Changer le contrôleur.

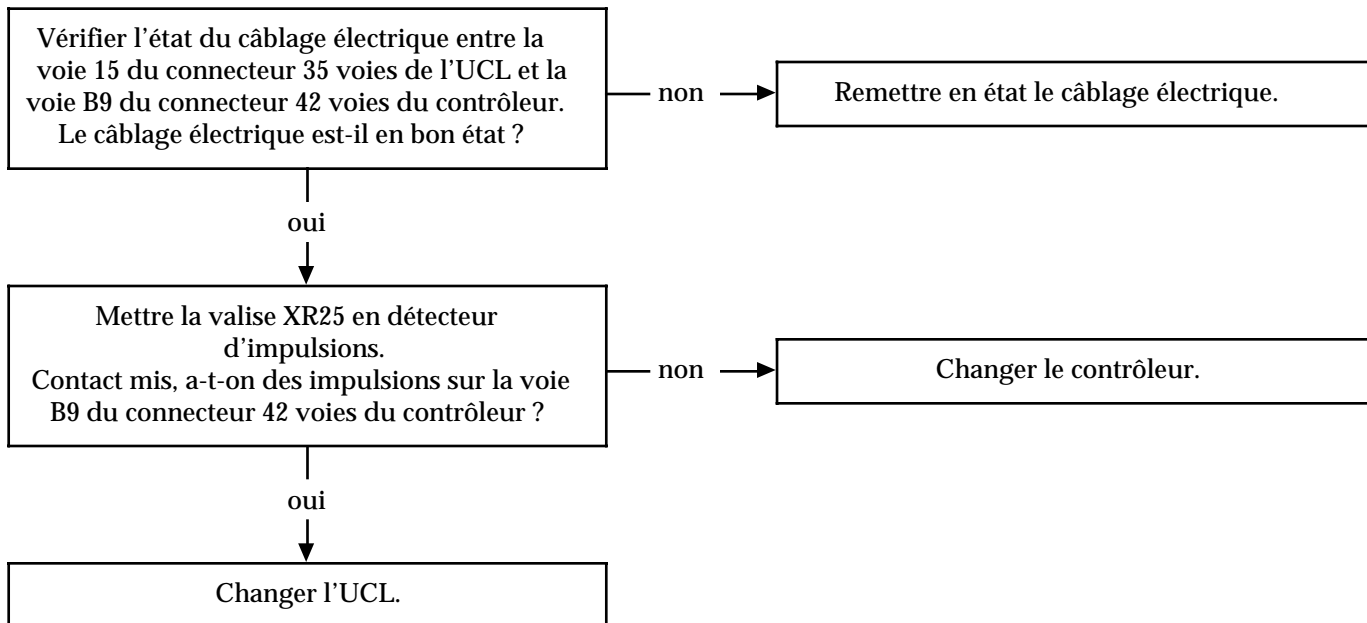
Barregraphe 15 gauche allumé :
Défaut température moteur de traction



Barregraphe 15 droit allumé :
Défaut de température contrôleur



**Barregraphe 18 gauche allumé :
Défaut communication contrôleur**

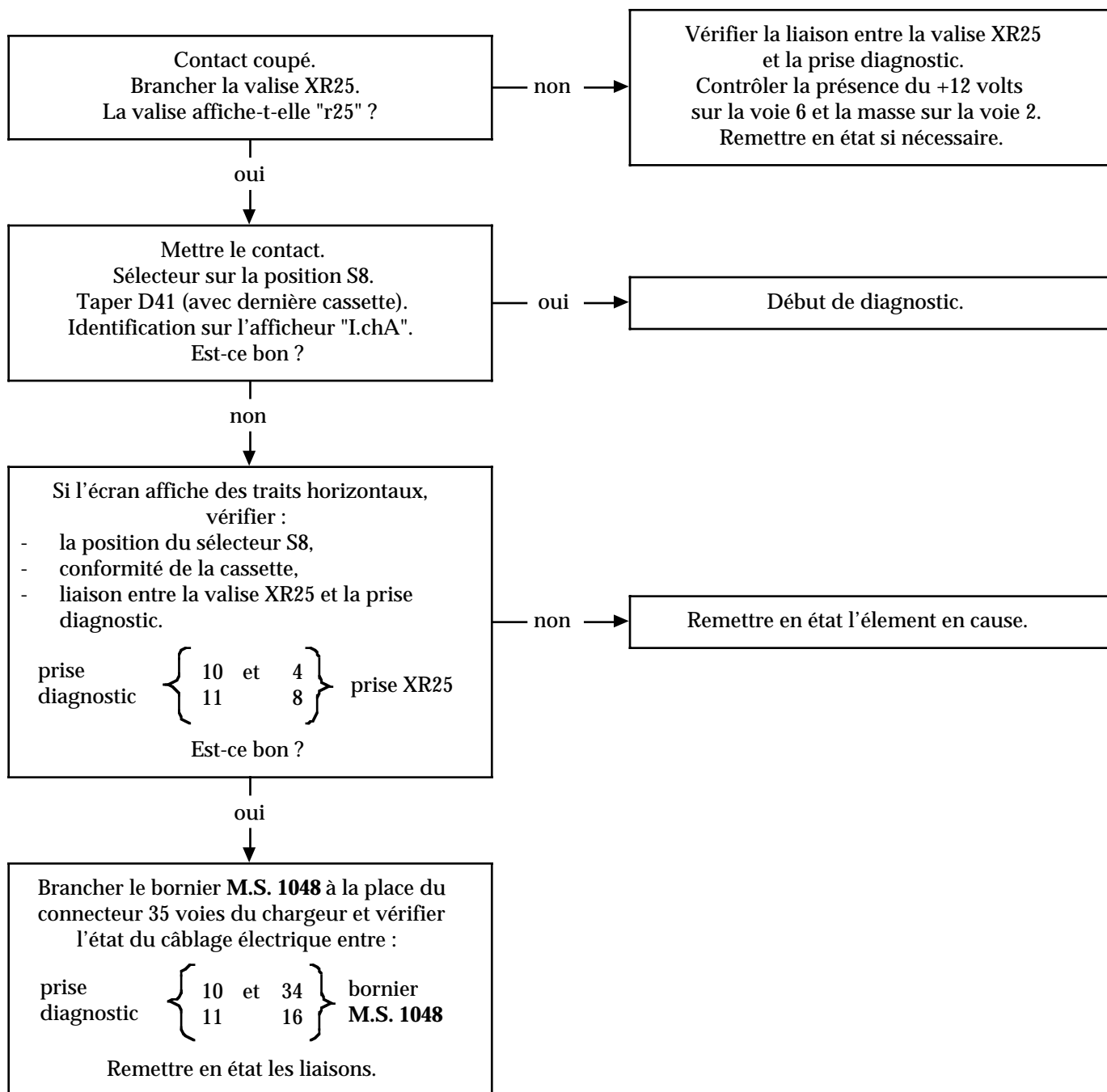


L'ALLUMAGE DES BARREGRAPHES INDIQUE UN DEFAUT

- Barregraphe 1 droit éteint
- Barregraphe 2 droit allumé
- Barregraphe 3 gauche allumé
- Barregraphe 4 gauche allumé
- Barregraphe 4 droit allumé
- Barregraphe 5 droit allumé
- Barregraphe 6 gauche allumé
- Barregraphe 6 droit allumé

**Barregraphe 1 droit éteint :
Code présent**

Barregraphe éteint, contact mis, signale un défaut d'émission de la trame diagnostic



**Barregraphe 2 droit allumé :
Défaut température chargeur**

Changer le chargeur.

Barregraphe 3 gauche allumé :
Surtension batterie de traction

Sur la valise XR25, entrer #06 pour lire la
valeur de la tension de la batterie de traction.
A-t-on $U > 160$ V ?

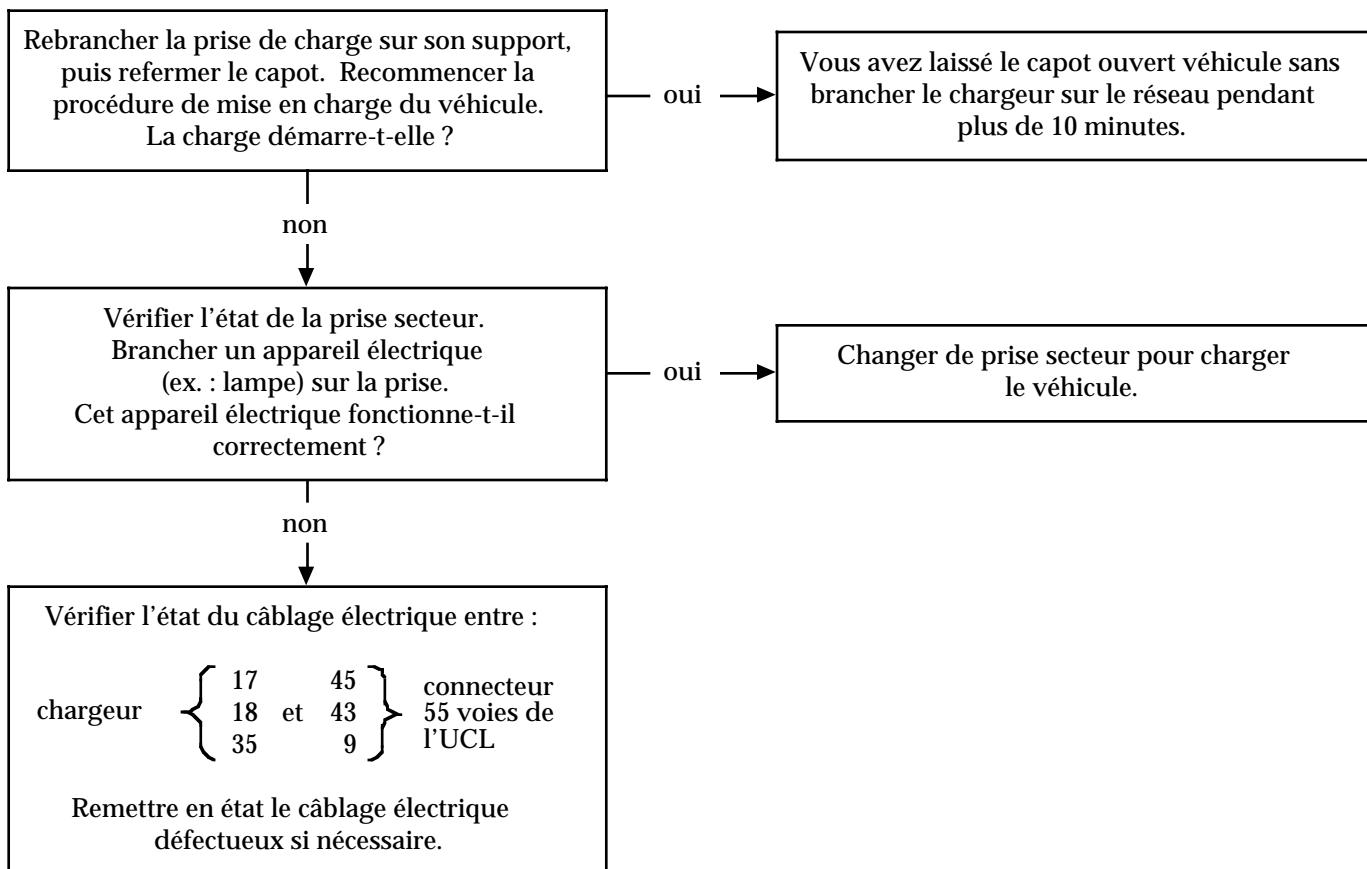
non

Changer l'UCL.

oui

Changer le chargeur

Barregraphe 4 gauche allumé :
Défaut liaison série



**Barregraphe 4 droit allumé :
Défaut courant de sortie**

I sortie > 27 A

Changer le chargeur.

**Barregraphe 5 droit allumé :
Défaut de passage de la phase 1 à la phase 2 de la charge**

Sur la fiche n° 41, entrer #08 pour lire la température de la batterie de traction.
La température de la batterie de traction est-elle supérieure à 35°C ?

non

Changer le chargeur

oui

Changer l'UCL.

**Barregraphe 6 gauche allumé :
Rotor bloqué**

Changer le chargeur.

**Barregraphe 6 droit allumé :
Court-circuit ventilateurs chargeur**

Changer le chargeur.

LE VEHICULE NE DEMARRE PAS

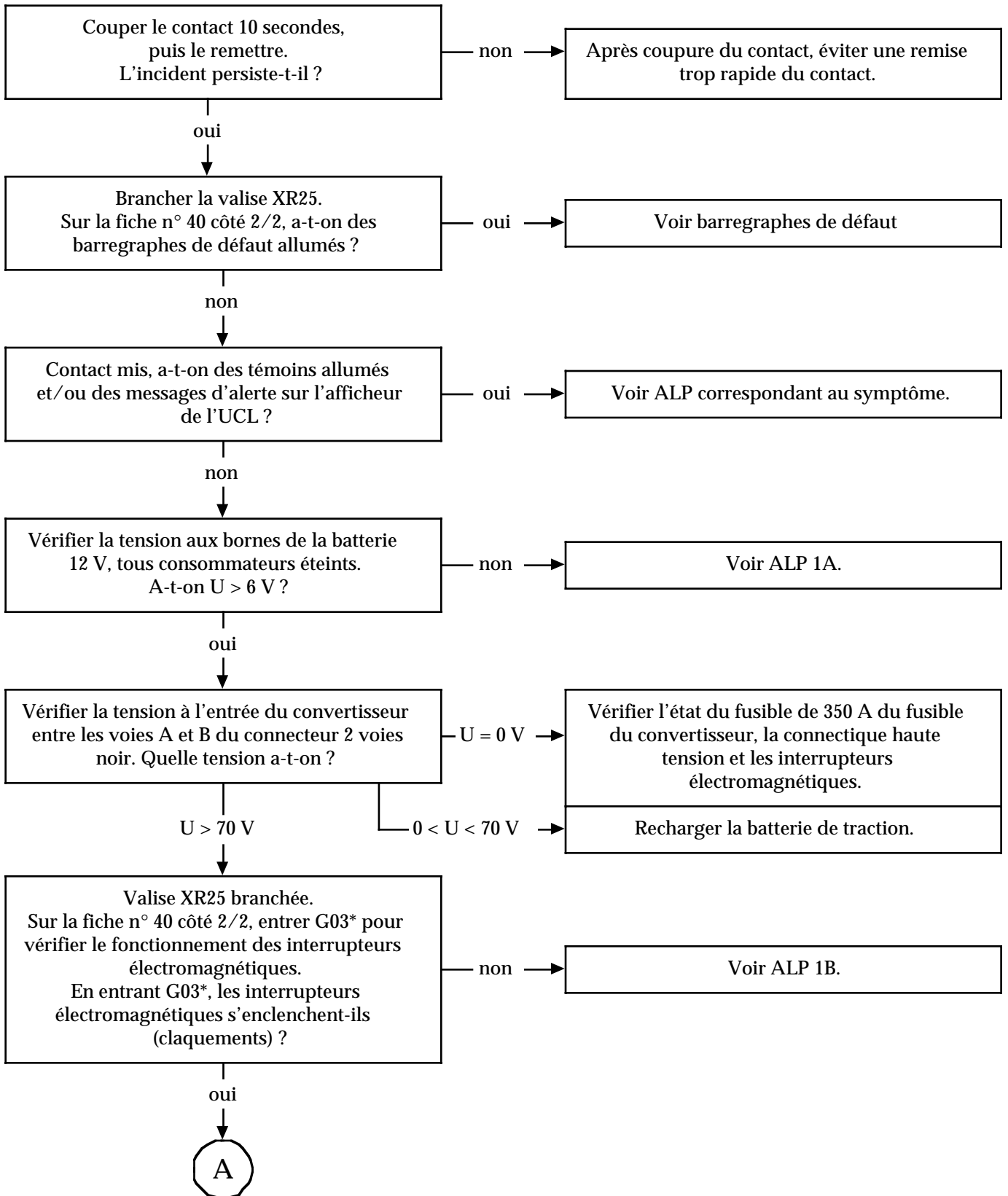
ALP 1

PROBLEMES SUR UN OU PLUSIEURS TEMOINS

Le témoin "défaut électronique" ne s'allume jamais	ALP 2
Le témoin "défaut d'isolement" ne s'allume jamais	ALP 3
Le témoin "mini jauge batterie" ne s'allume jamais	ALP 4
Le témoin "défaut chaîne de traction" ne s'allume jamais	ALP 5
Le témoin "défaut convertisseur" ne s'allume jamais	ALP 6
Le témoin "mini électrolyte" ne s'allume jamais	ALP 7
Le témoin "d'usure plaquettes de freins" ne s'allume jamais	ALP 8
Le témoin "mini carburant de chauffage autonome" ne s'allume jamais	ALP 9
Le témoin "survitesse" ne s'allume jamais	ALP 10
Le témoin "frein à main / mini liquide de frein / défaillance freinage" ne s'allume jamais	ALP 11
Le témoin "défaut électronique" est allumé fixe	ALP 12
Le témoin "défaut électronique" est allumé fixe et clignote lors d'appuis sur la pédale d'accélérateur	ALP 13
Le témoin "défaut électronique" et le témoin "défaut chaîne de traction" sont allumés	ALP 14
Le témoin "défaut électronique" est allumé fixe et le témoin "d'usure plaquette de frein" clignote	ALP 15
Le témoin "d'usure plaquettes de frein" clignote et le témoin "défaut électronique" s'allume en actionnant la pédale d'accélération	ALP 16
Le témoin "défaut convertisseur" est allumé	ALP 17
Le témoin "survitesse" est allumé véhicule au ralenti	ALP 18
Le témoin "mini carburant de chauffage autonome" est allumé	ALP 19

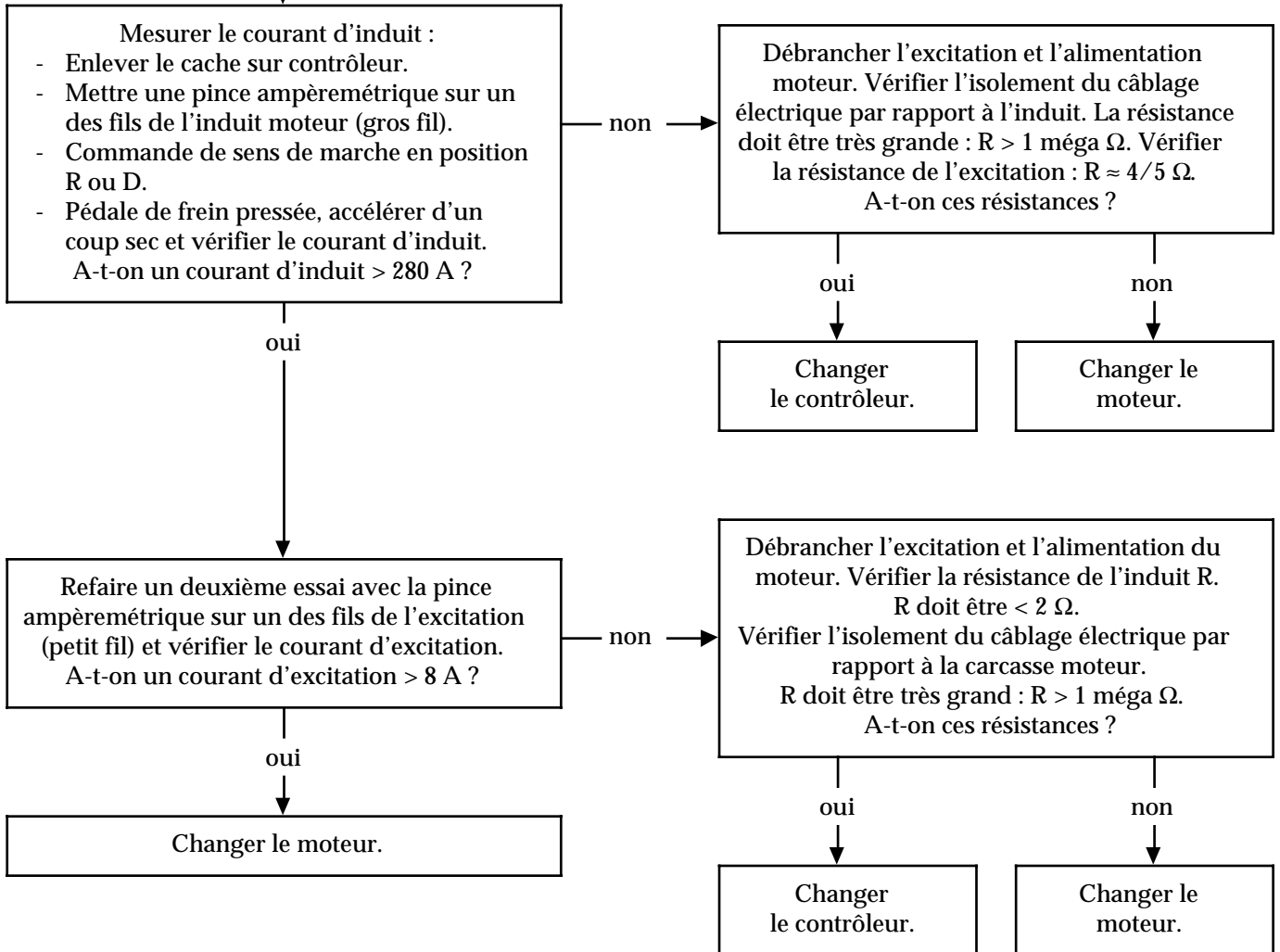
Le véhicule manque de performances (réduction de la puissance)	ALP 20
Sélecteur de marche ne fonctionne pas ou mal	
Pas de marche avant	ALP 21
Pas de marche arrière	ALP 22
Conduite du véhicule possible au point neutre	ALP 23
Le véhicule accélère au maximum lors d'un appui modéré sur l'accélérateur	ALP 24
Pas de limitation de vitesse véhicule (régime moteur max. non limité)	ALP 25
L'arrêt d'urgence ne fonctionne pas (pas de coupure du système) sur véhicule équipé du bouton d'arrêt d'urgence	ALP 26
Pas de coupure du système lorsque l'on coupe le contact (conduite possible du véhicule en position contact coupé)	ALP 27
A la mise du contact, l'afficheur central reste éteint	ALP 28
L'afficheur central reste bloqué sur un écran (la commande ADAC est inopérante) et/ou les commandes "Heure" et "Minute" sont inopérantes	ALP 29
Le logomètre d'état de charge indique toujours 0 % ou 100 %	ALP 30
Les feux stop sont éteints frein pressé ou restent allumés en permanence	ALP 31
Mauvais fonctionnement du bruiteur oubli d'éclairage	ALP 32
Roulage possible avec la prise de charge déconnectée	ALP 33
Le groupe motoventilateur du moteur de traction ne fonctionne pas	ALP 34

ALP 1 : Le véhicule ne démarre pas

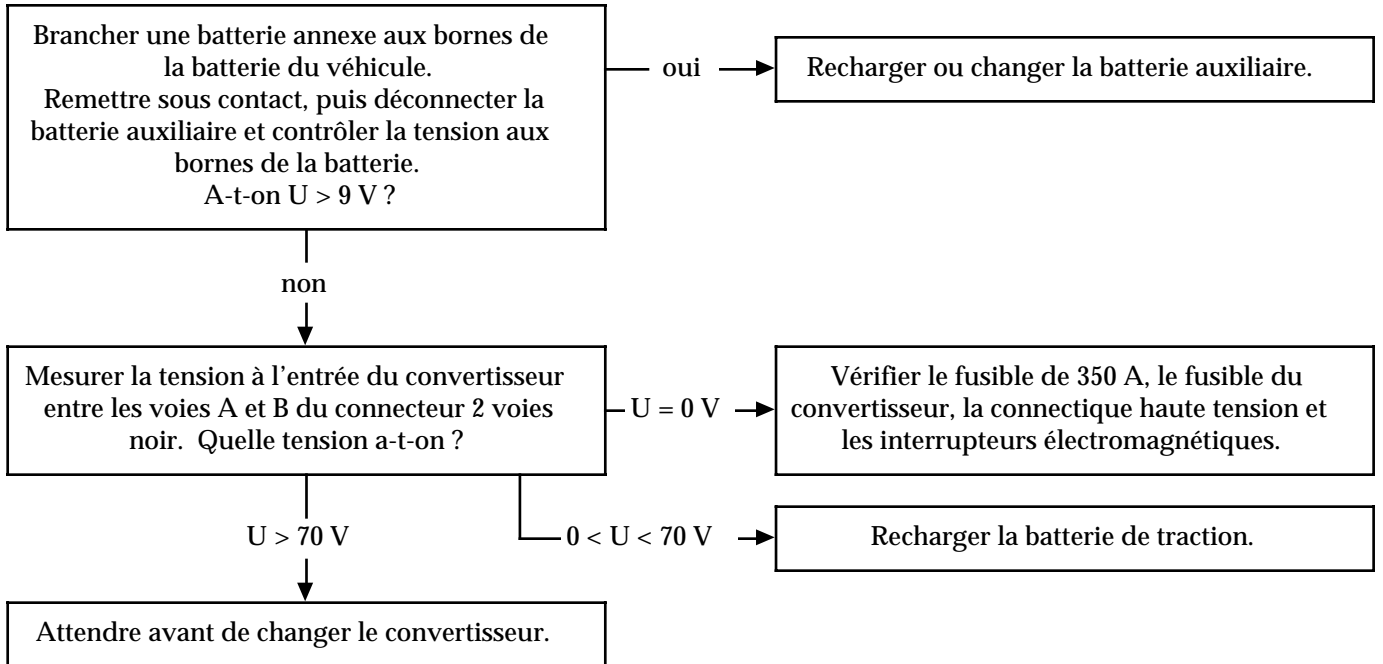


ALP 1 : Le véhicule ne démarre pas (suite)

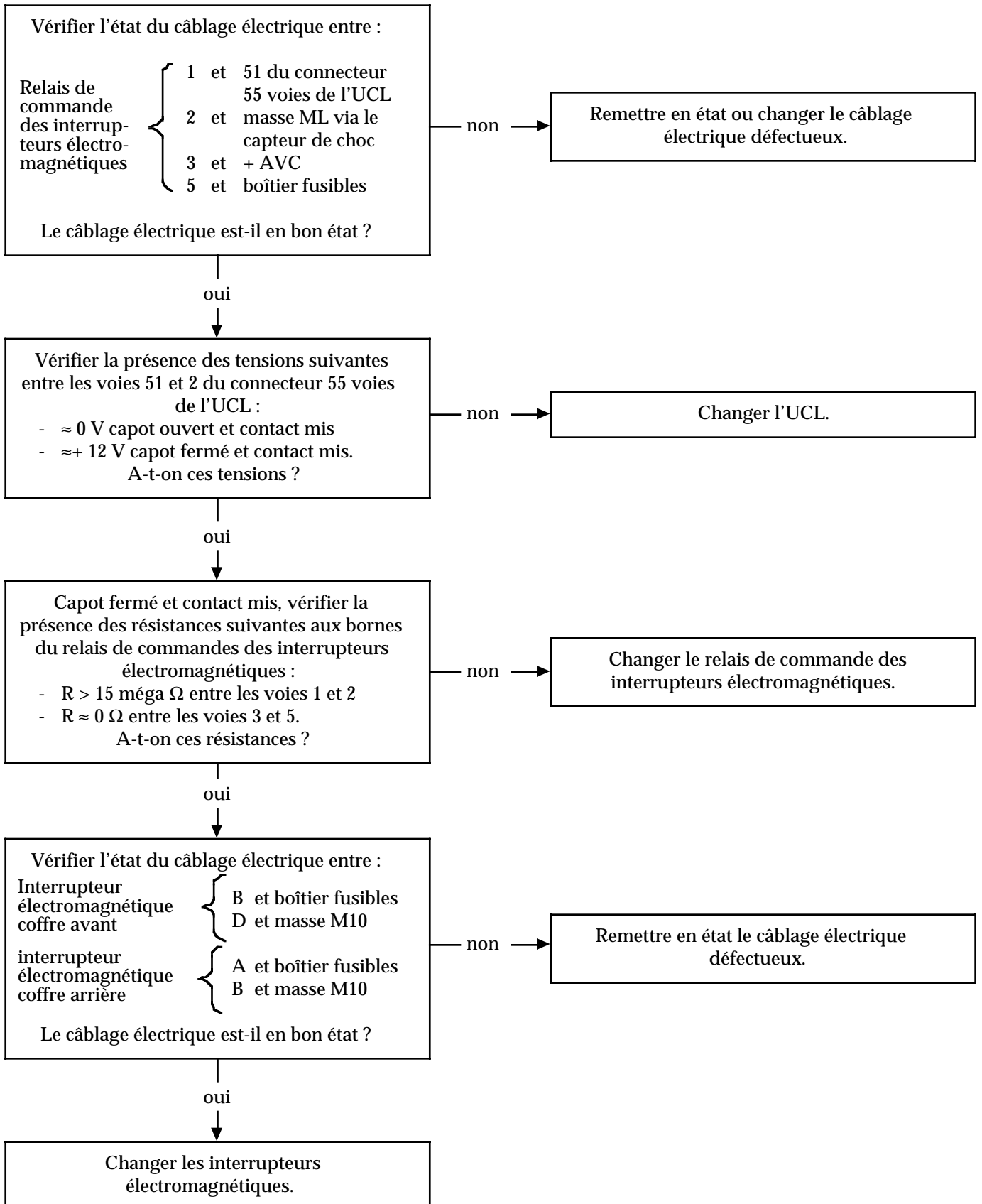
A



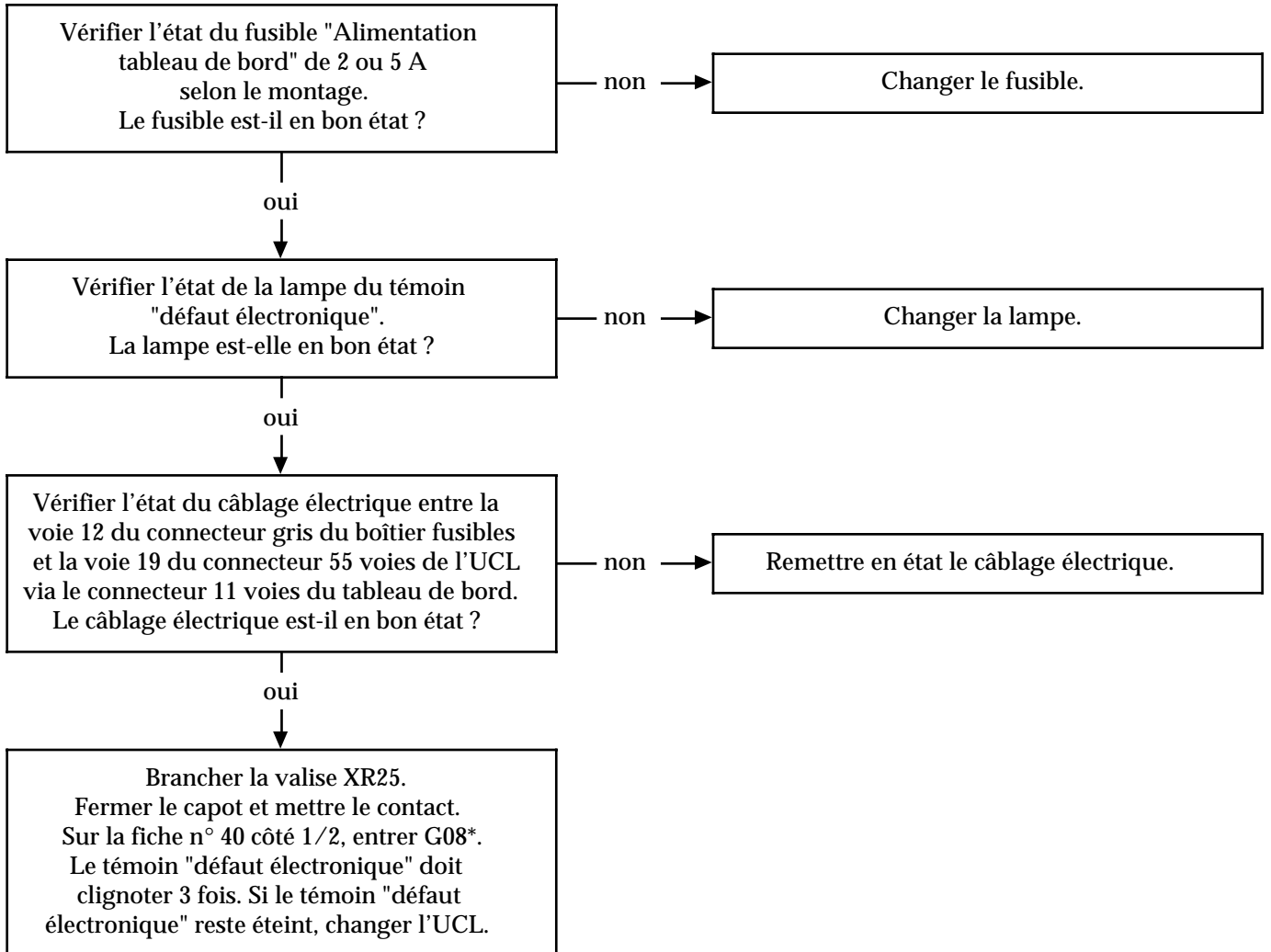
ALP 1A : Le véhicule ne démarre pas



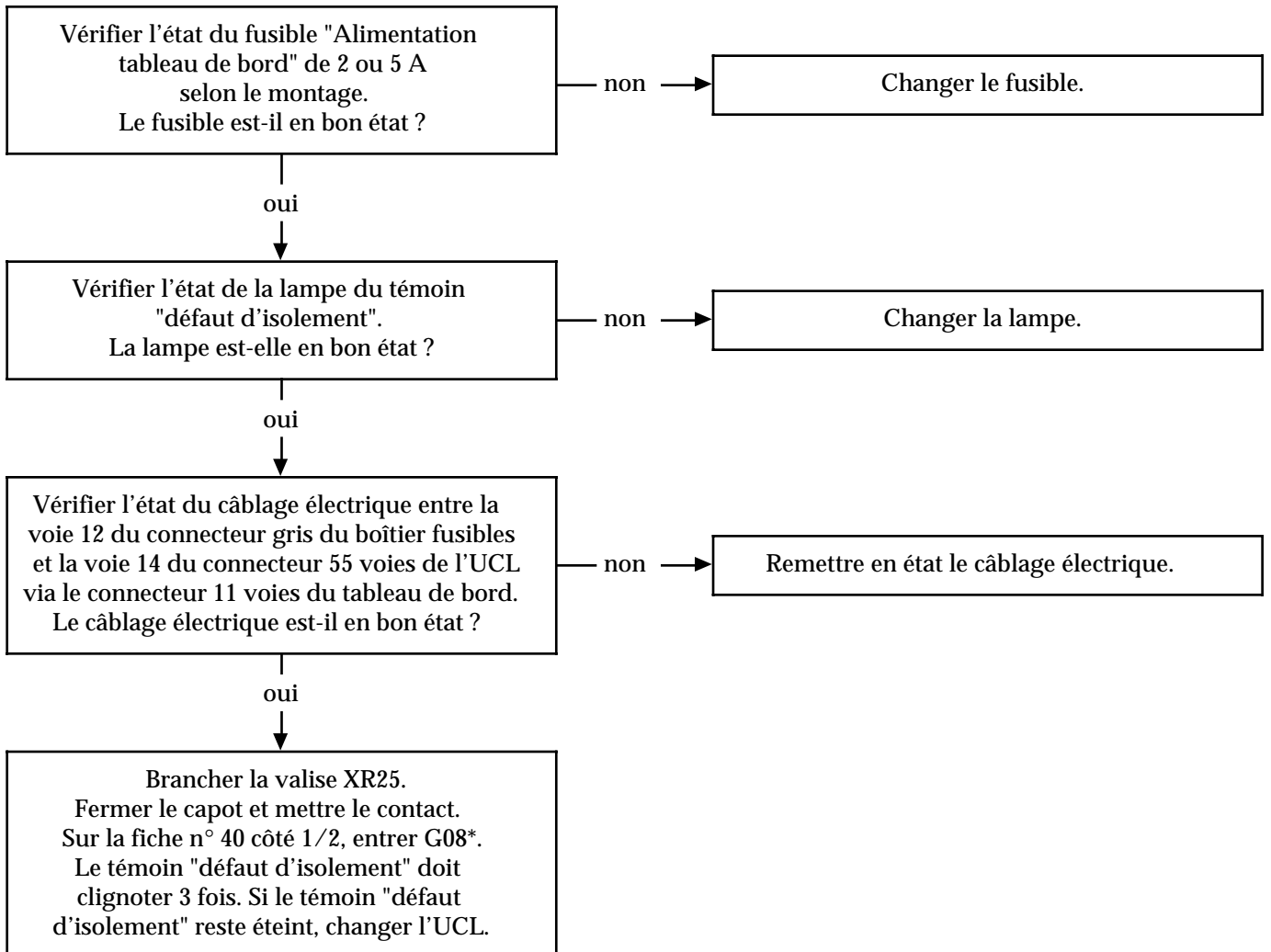
ALP 1B : Le véhicule ne démarre pas



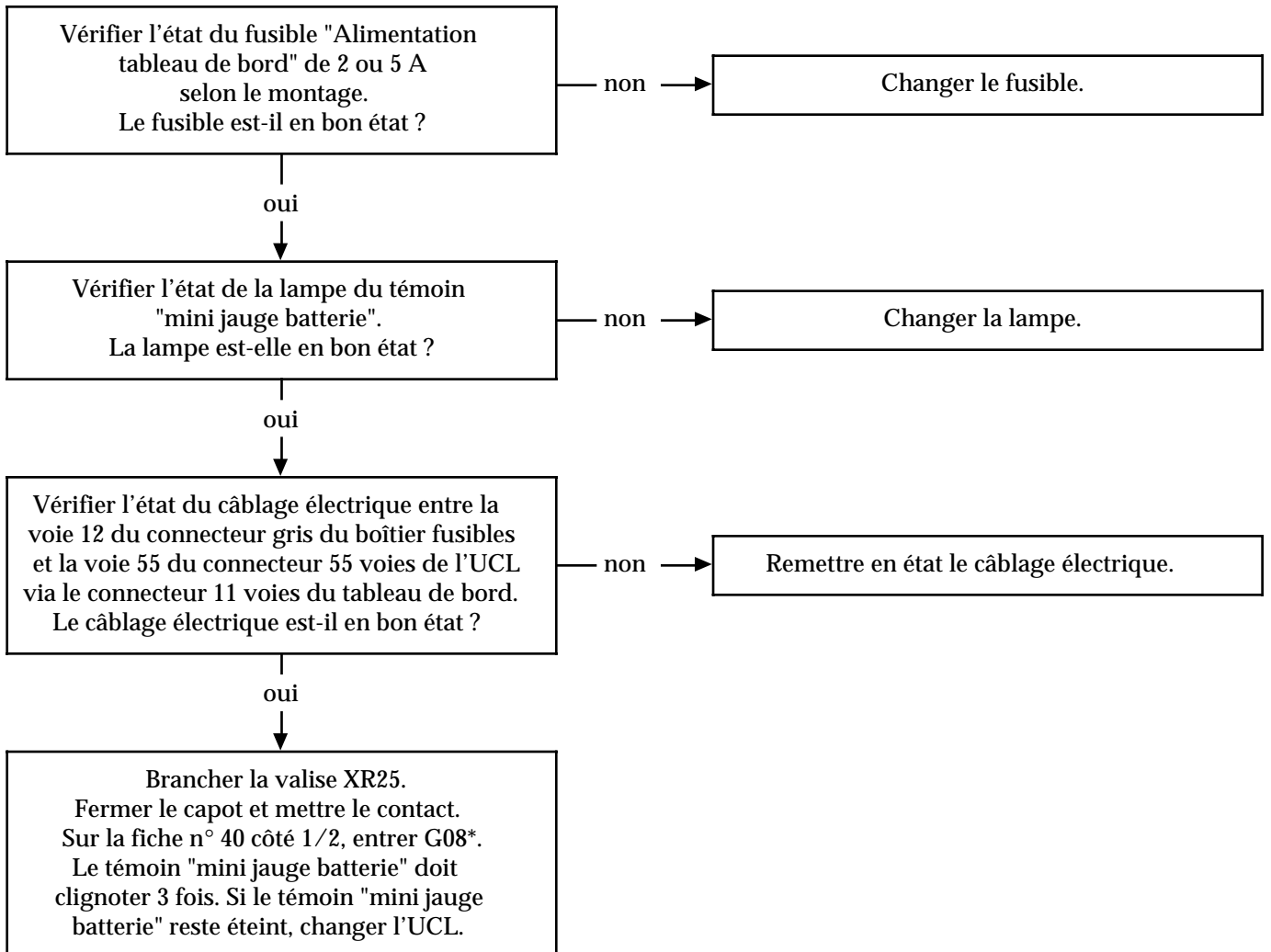
ALP 2 : Le témoin "défaut électronique" ne s'allume jamais



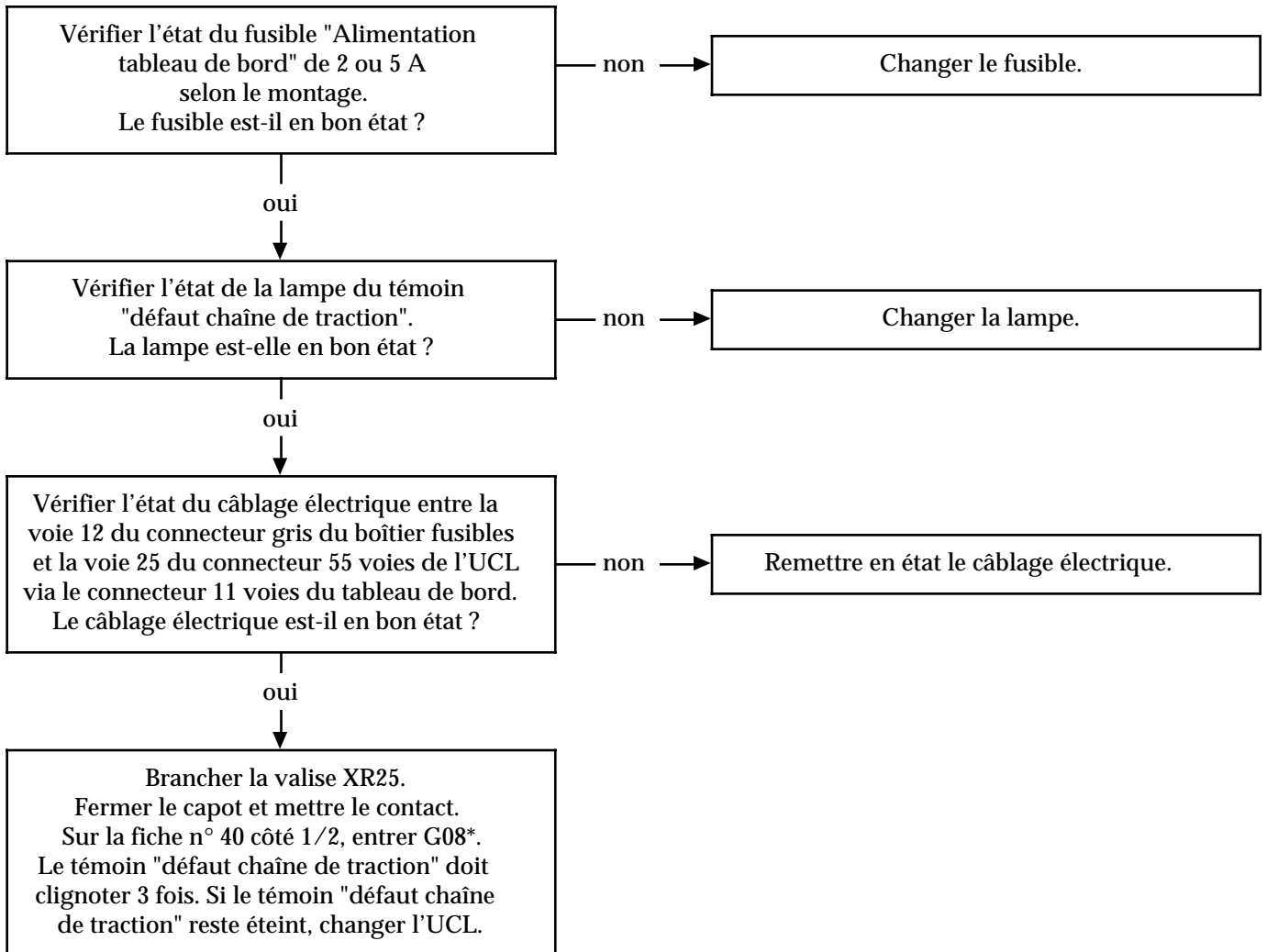
ALP 3 : Le témoin "défaut d'isolement" ne s'allume jamais



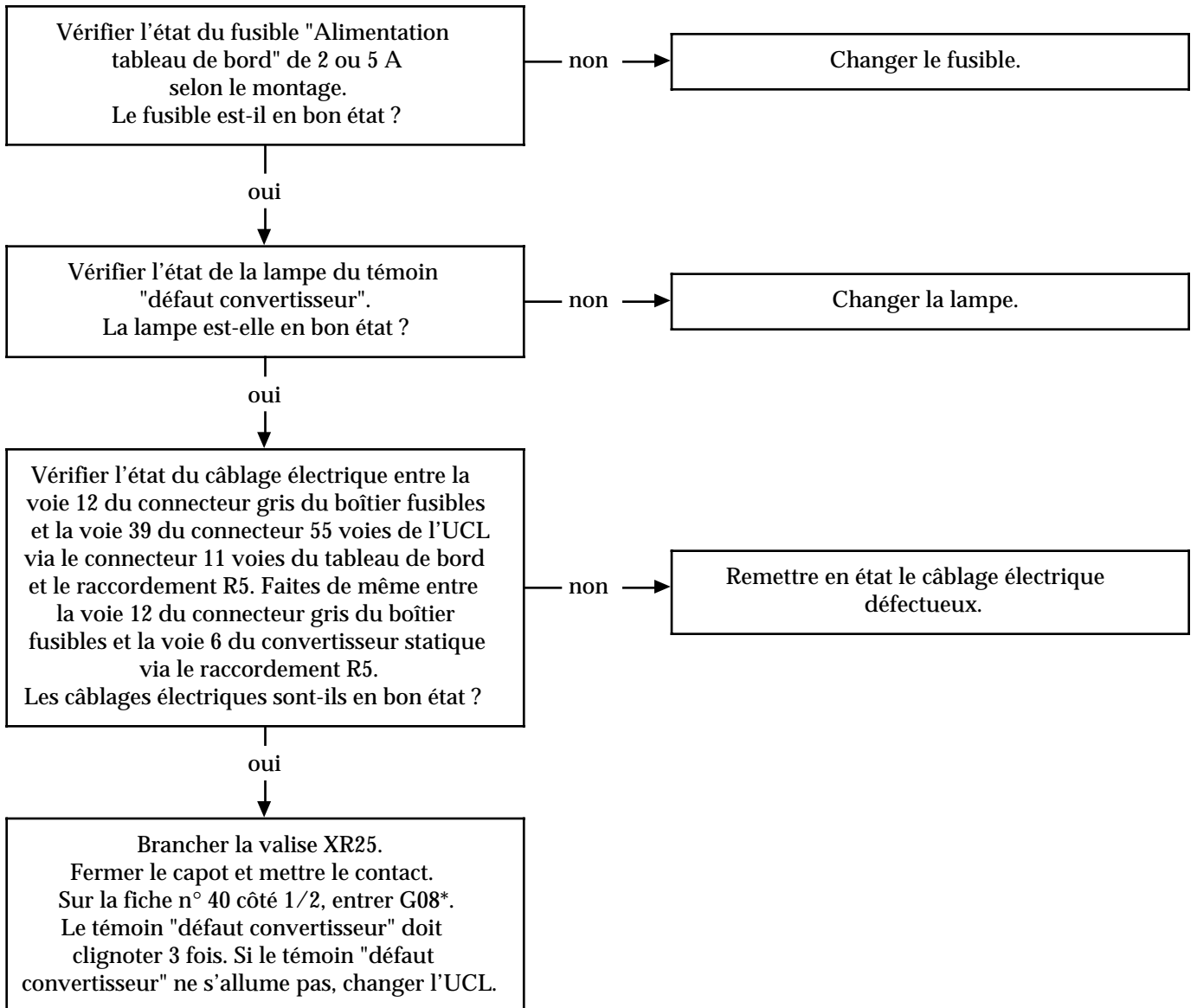
ALP 4 : Le témoin "mini jauge batterie" ne s'allume jamais



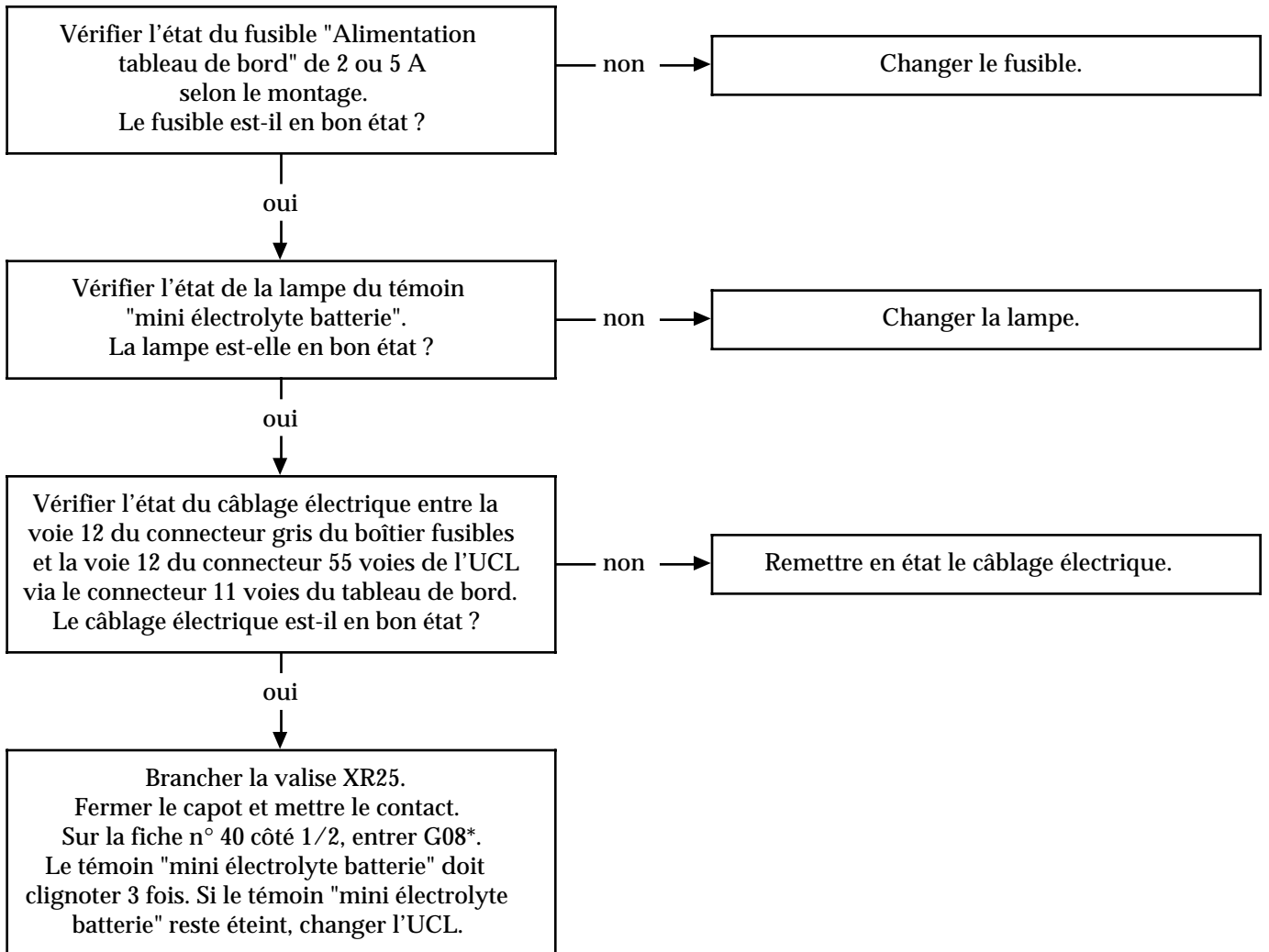
ALP 5 : Le témoin "défaut chaîne de traction" ne s'allume jamais



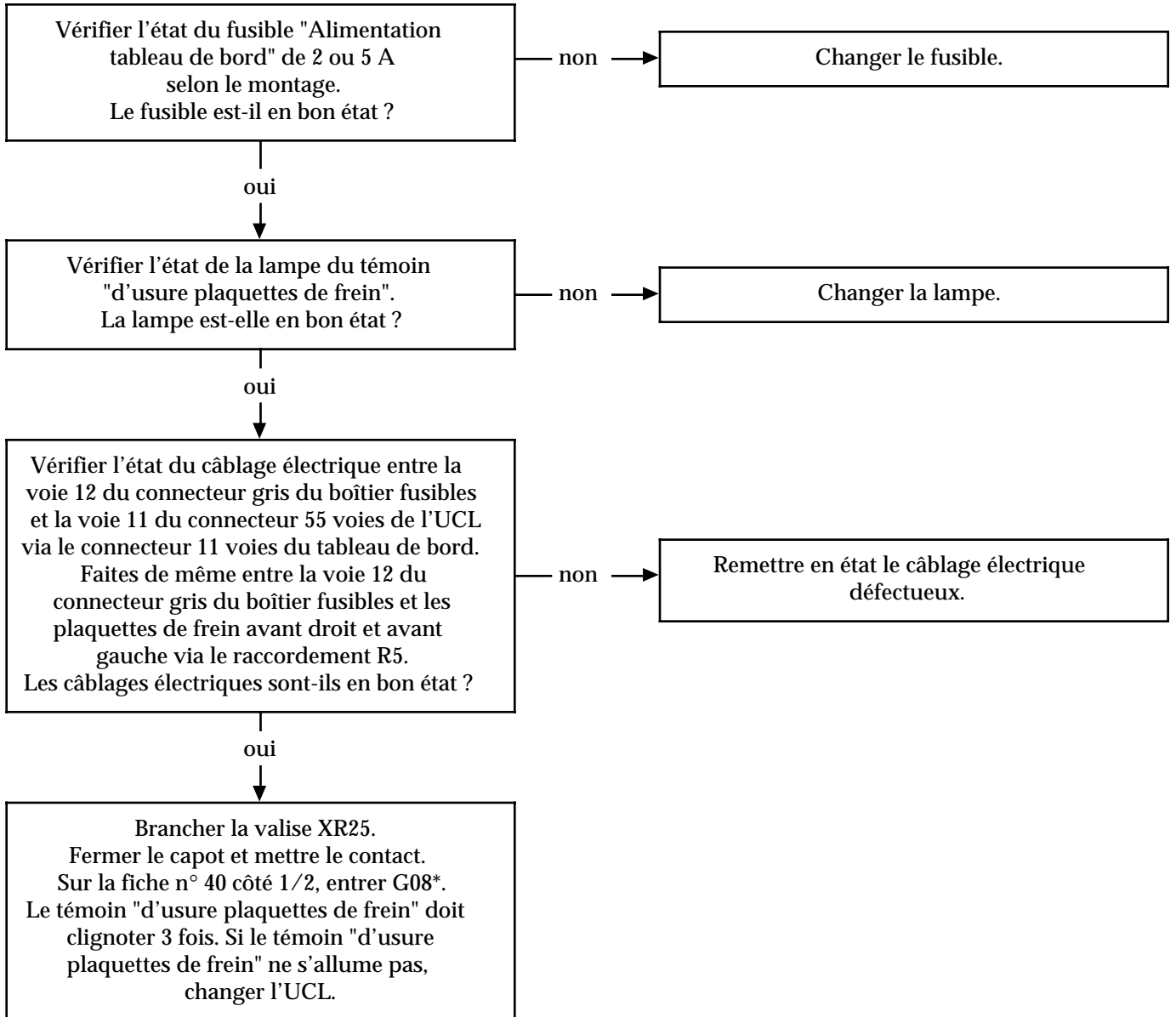
ALP 6 : Le témoin "défaut convertisseur" ("charge batterie auxiliaire 12 V") ne s'allume jamais



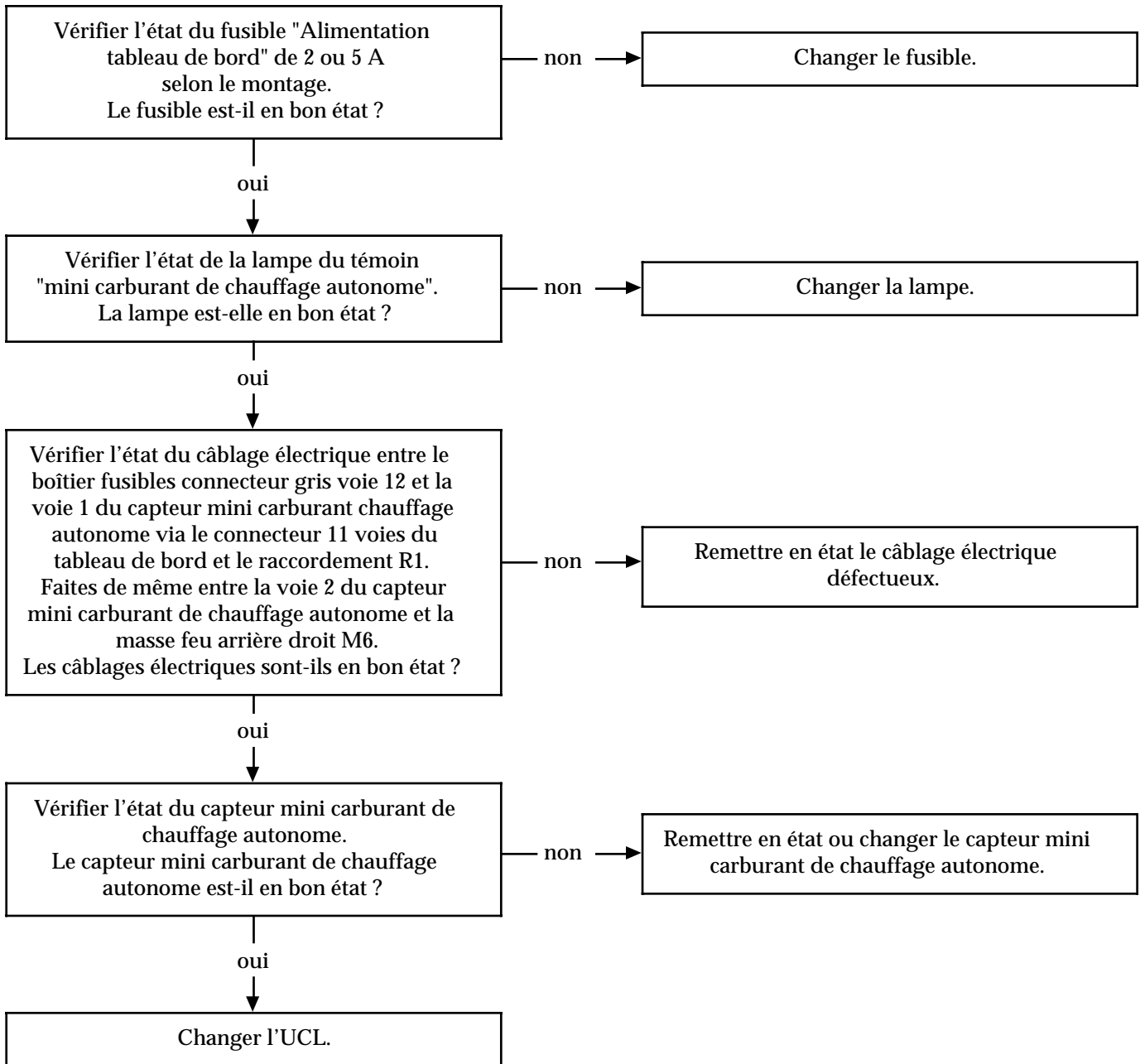
ALP 7 : Le témoin "mini électrolyte batterie" ne s'allume jamais



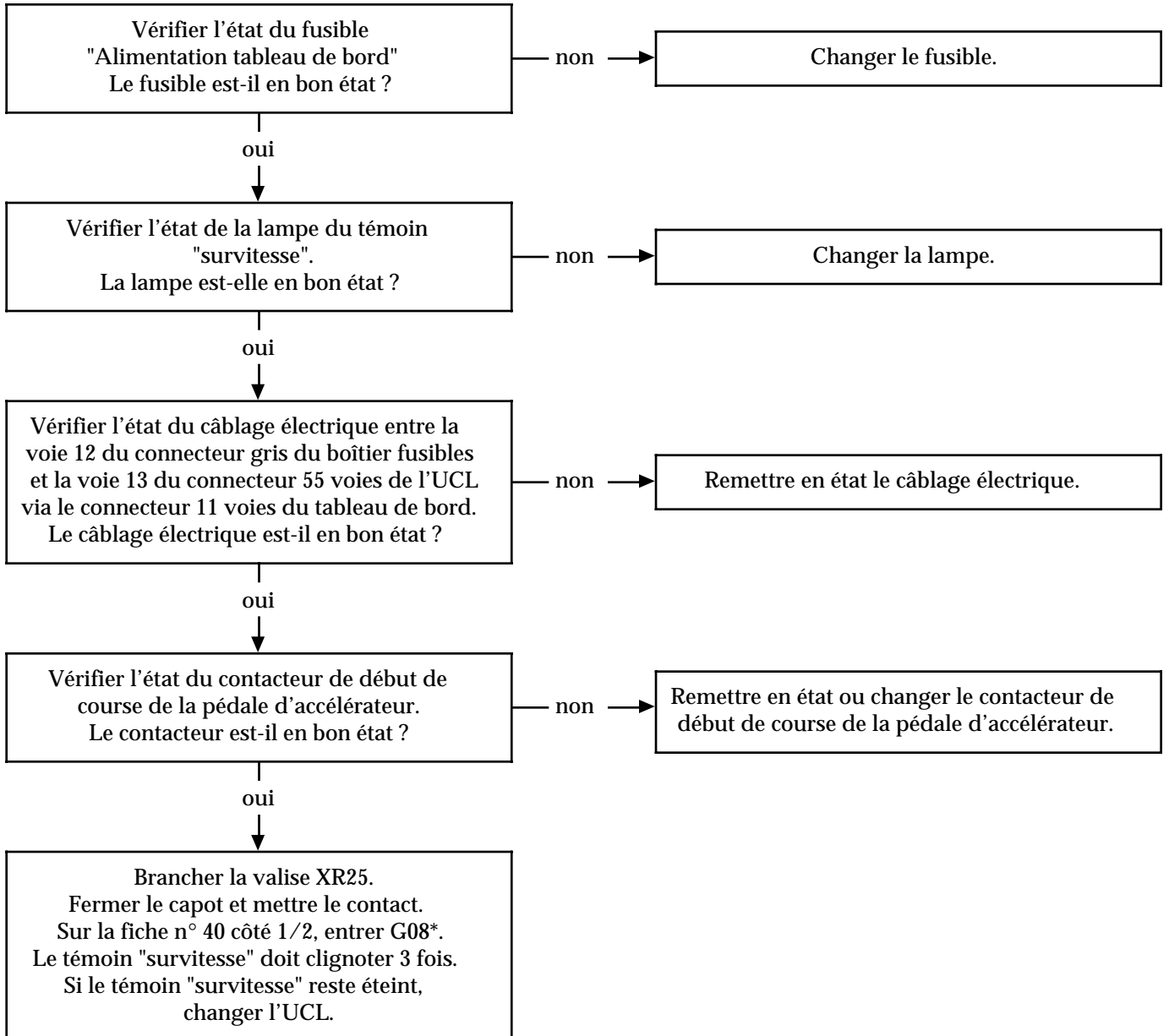
ALP 8 : Le témoin "d'usure plaquettes de frein" ne s'allume jamais



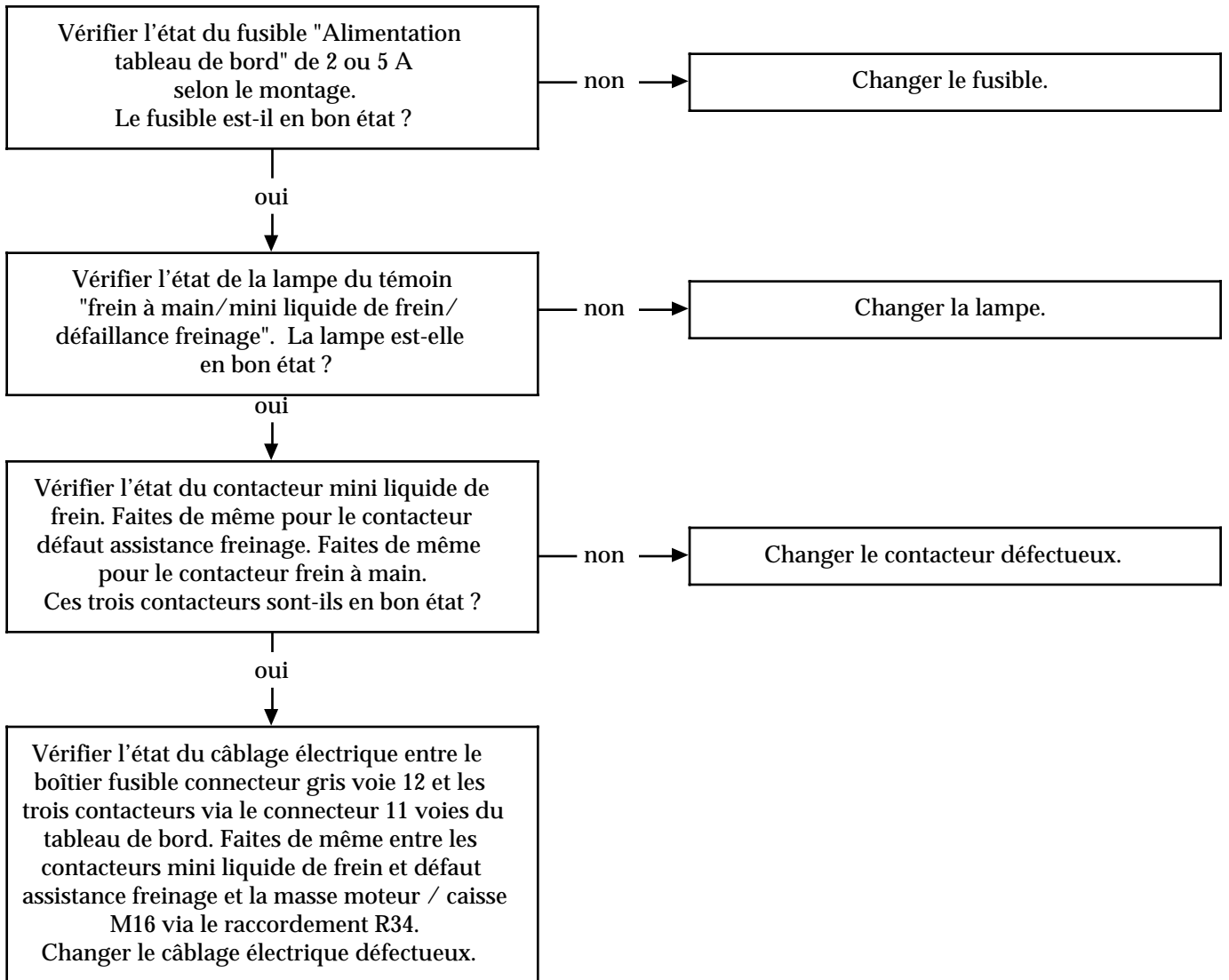
ALP 9 : Le témoin "mini carburant de chauffage autonome" ne s'allume jamais



ALP 10 : Le témoin "survitresse" ne s'allume jamais



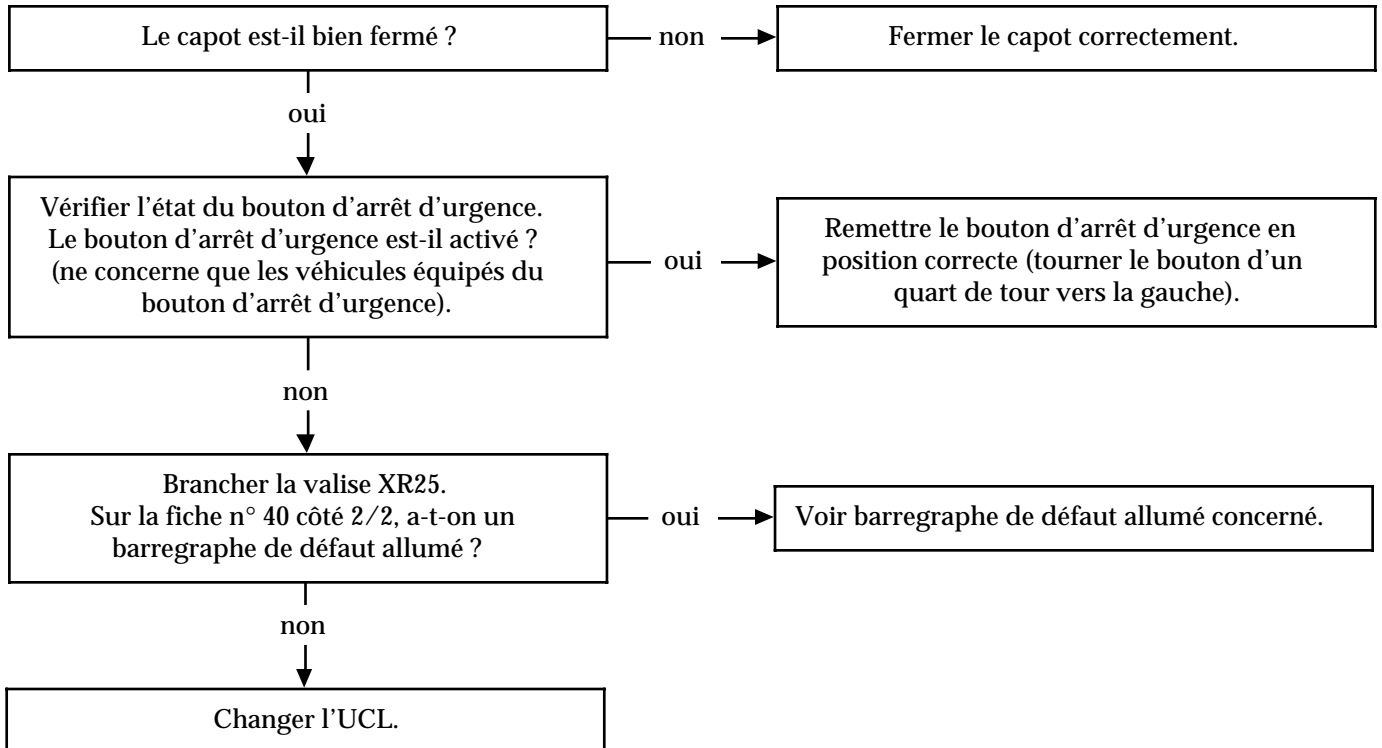
ALP 11 : Le témoin "frein à main/mini liquide de frein/défaillance freinage"
ne s'allume jamais



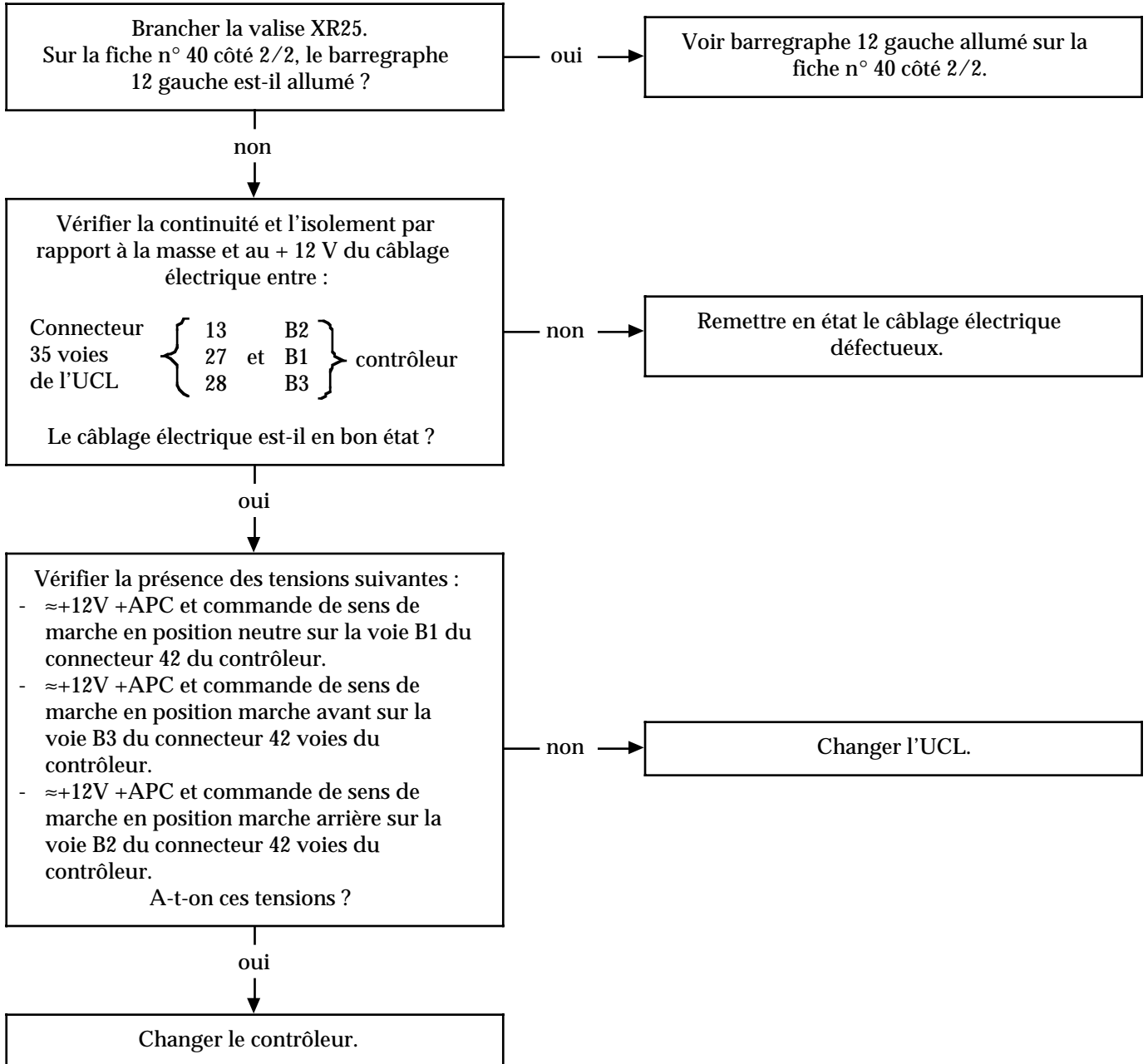
**ALP 12 : Le témoin "défaut électronique" est allumé fixe
(non associé à un message d'alerte sur l'afficheur)**



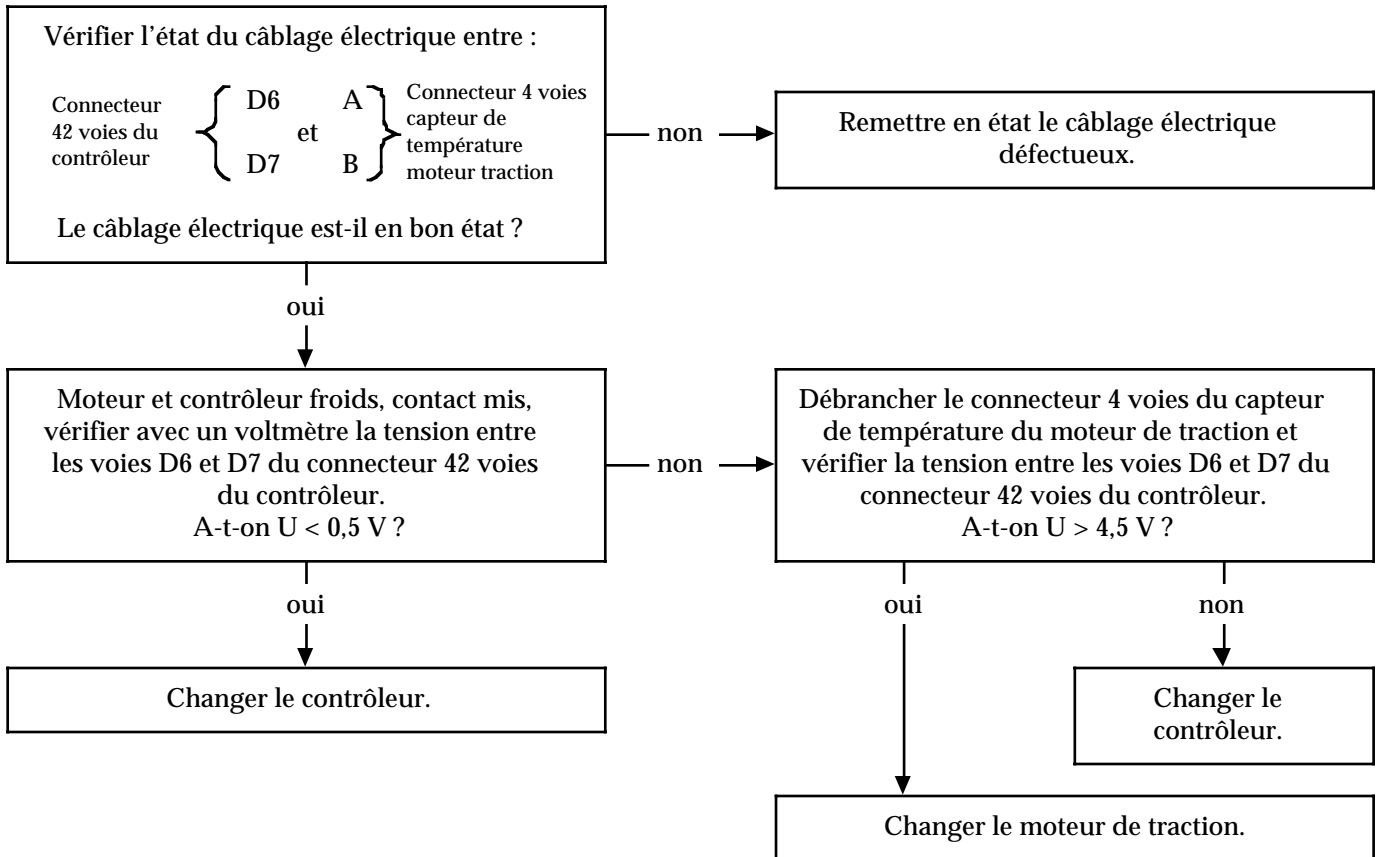
Après coupure du contact et remise du contact trop rapide, le voyant défaut contrôleur peut rester allumé et empêcher le roulage du véhicule. Couper le contact pendant ≈10 secondes et remettre le contact.



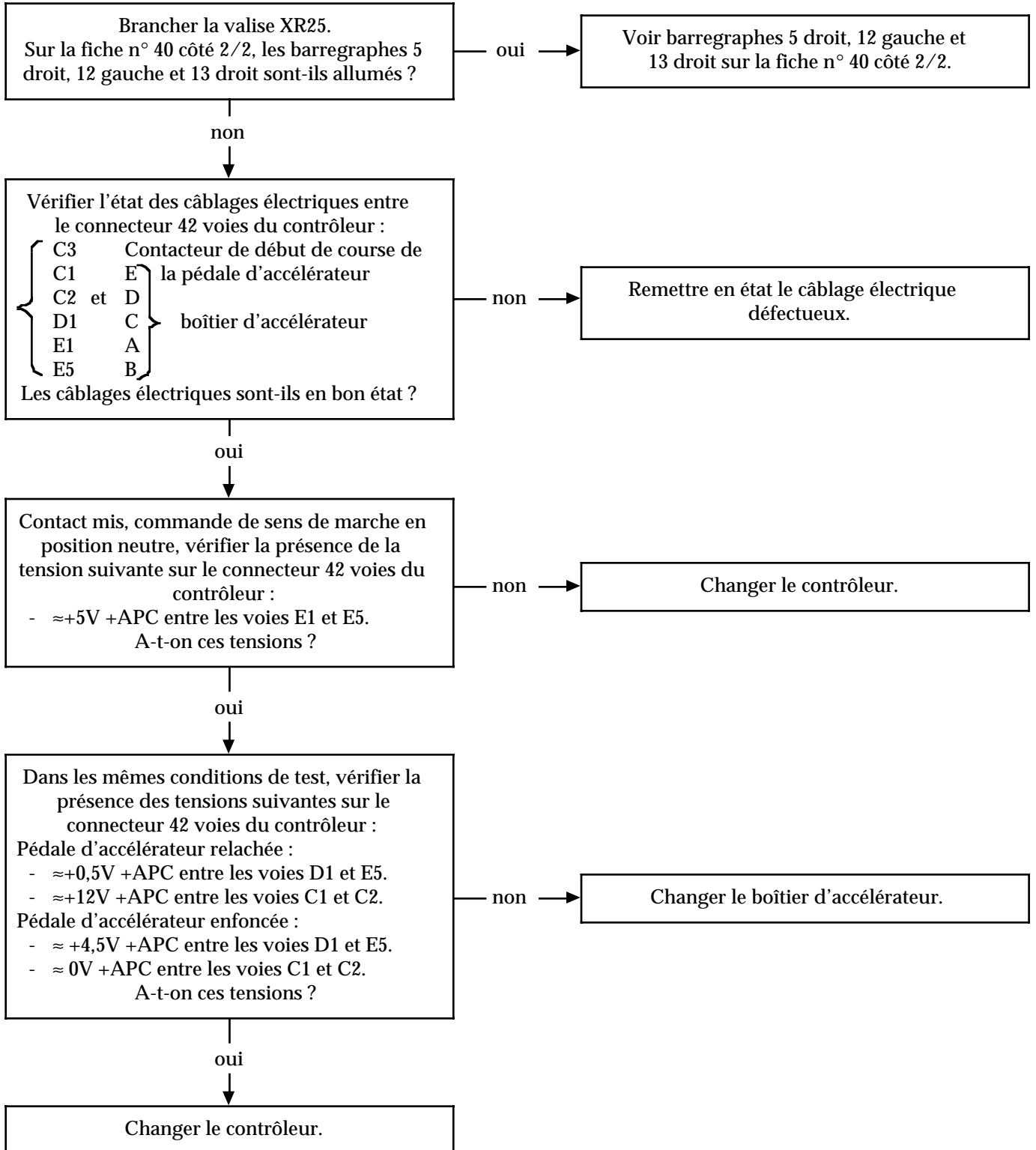
ALP 13 : Le témoin "défaut électronique" est allumé fixe et clignote lors d'appuis sur la pédale d'accélérateur



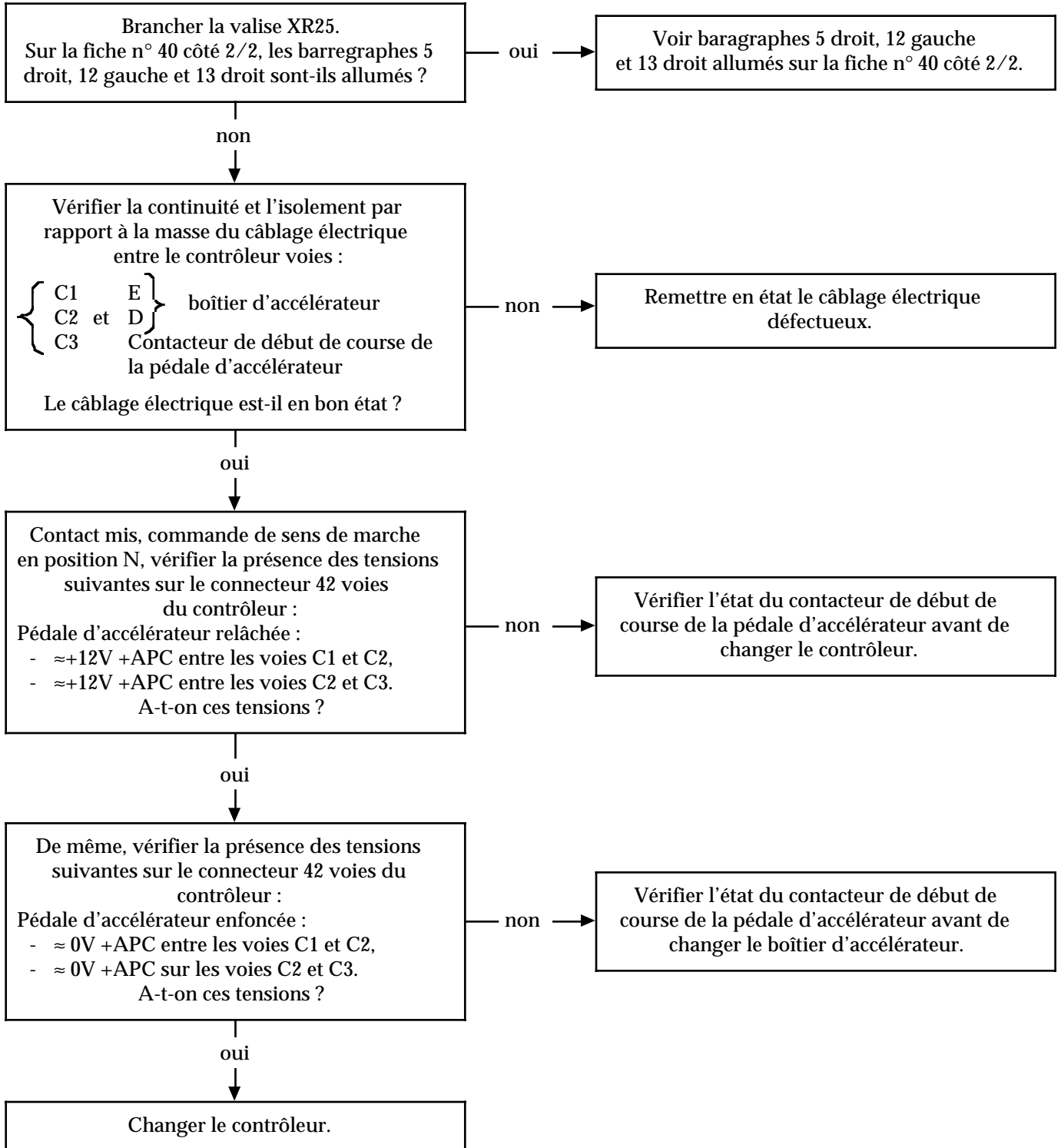
ALP 14 : Le témoin "défaut électronique" et le témoin "d'alerte température chaîne de traction" sont allumés



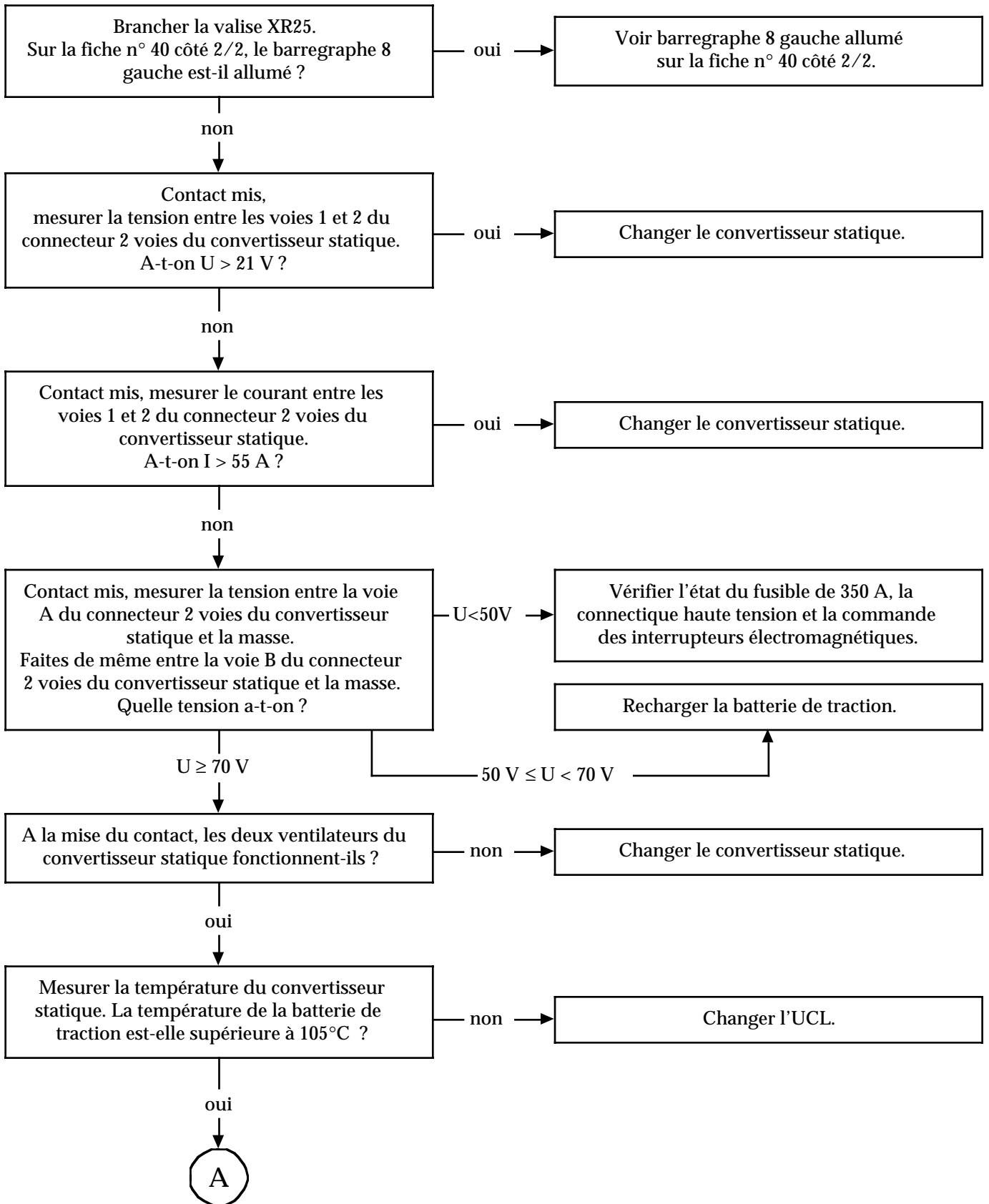
ALP 15 : Le témoin "défaut électronique" est allumé fixe et le témoin "d'usure plaquettes de frein" clignote



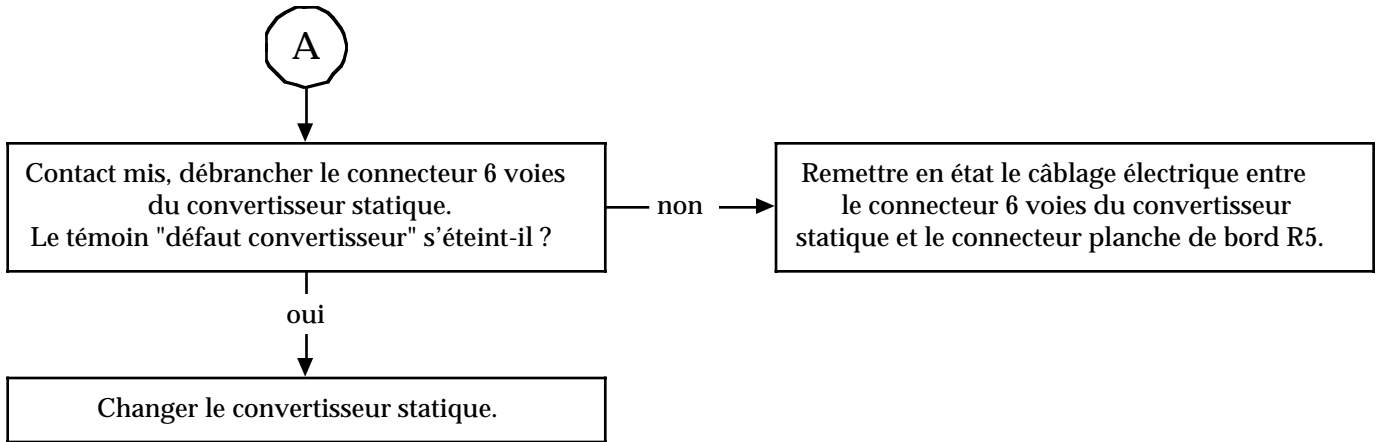
ALP 16 : Le témoin "d'usure plaquettes de frein" clignote et le témoin "défaut électronique" s'allume en actionnant la pédale d'accélérateur



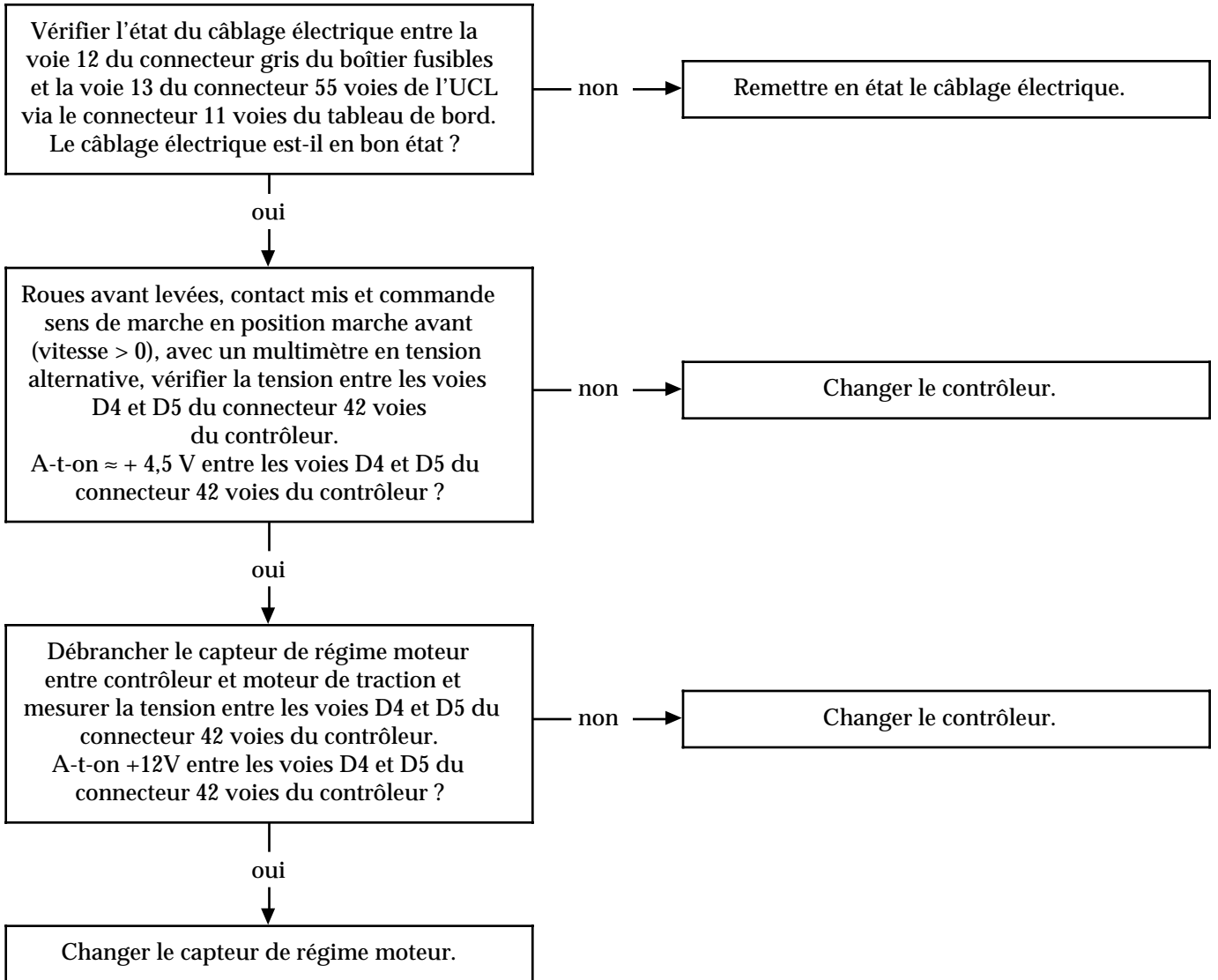
ALP 17 : Le témoin "défaut convertisseur" (ou témoin de "charge de la batterie auxiliaire de 12 V") est allumé



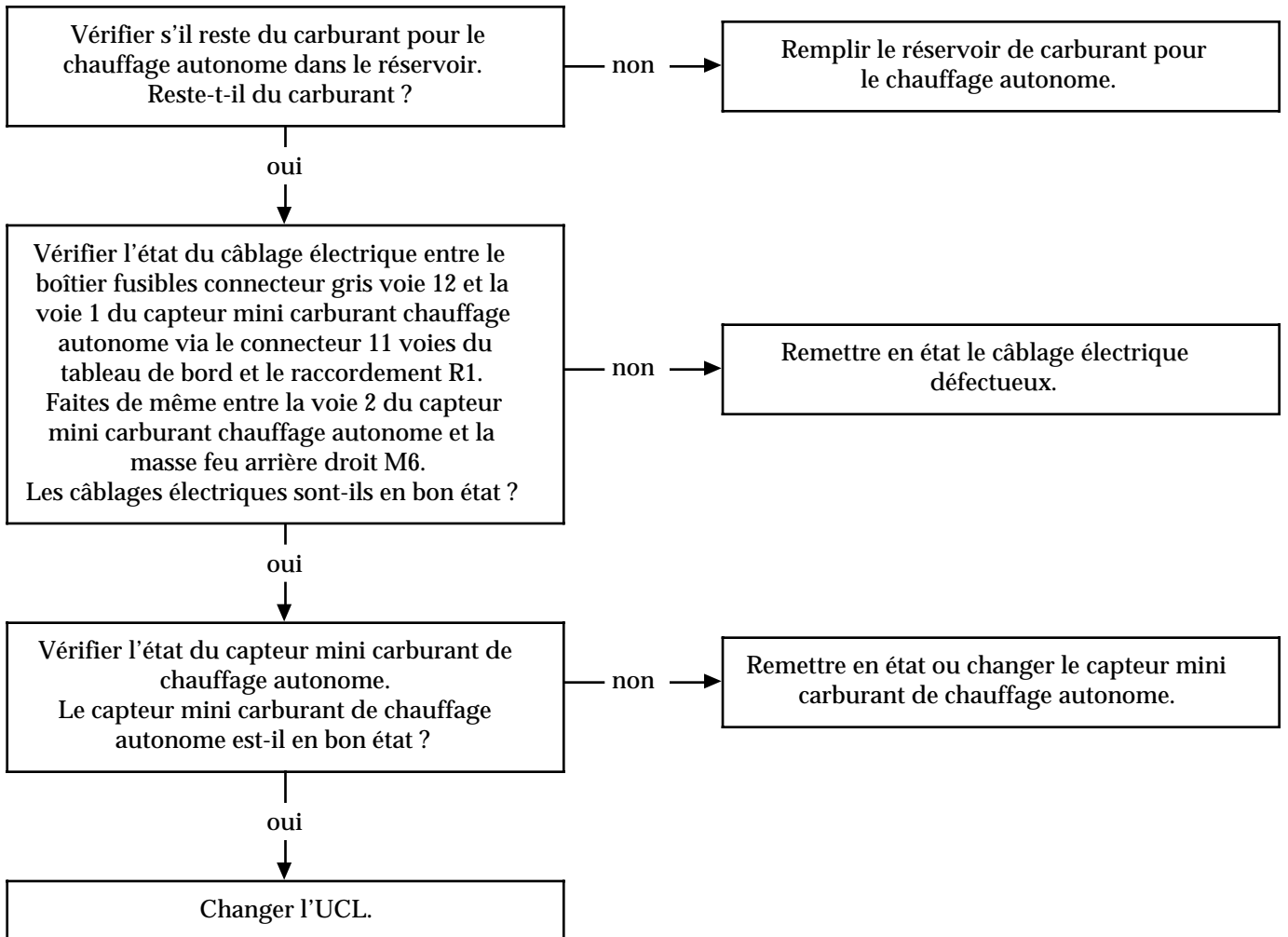
ALP 17 : Le témoin "défaut convertisseur" (ou témoin de "charge de la batterie auxiliaire") est allumé (suite)



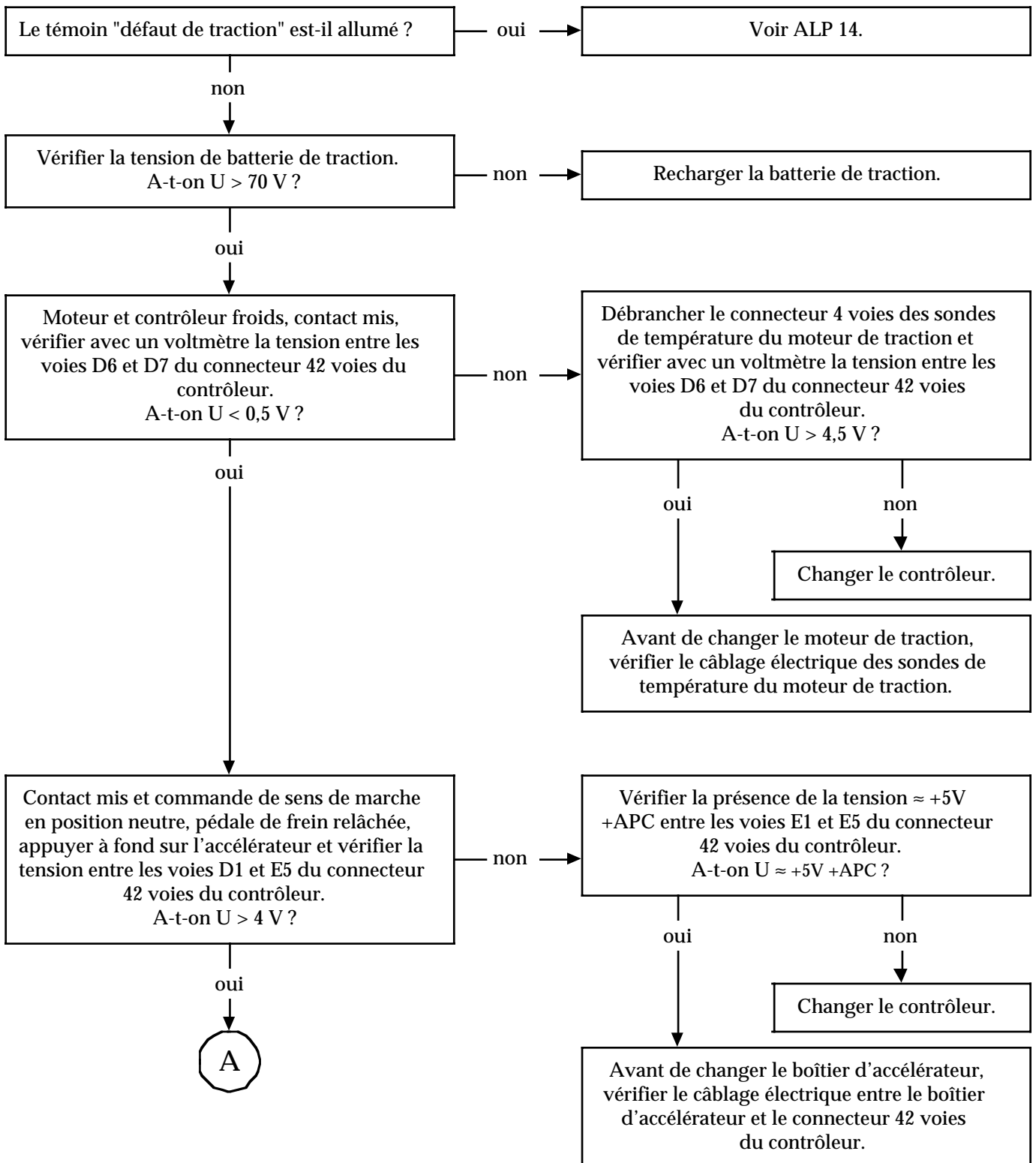
ALP 18 : Le témoin "survitesse" est allumé véhicule au ralenti



ALP 19 : Le témoin "mini carburant de chauffage autonome" est allumé fixe

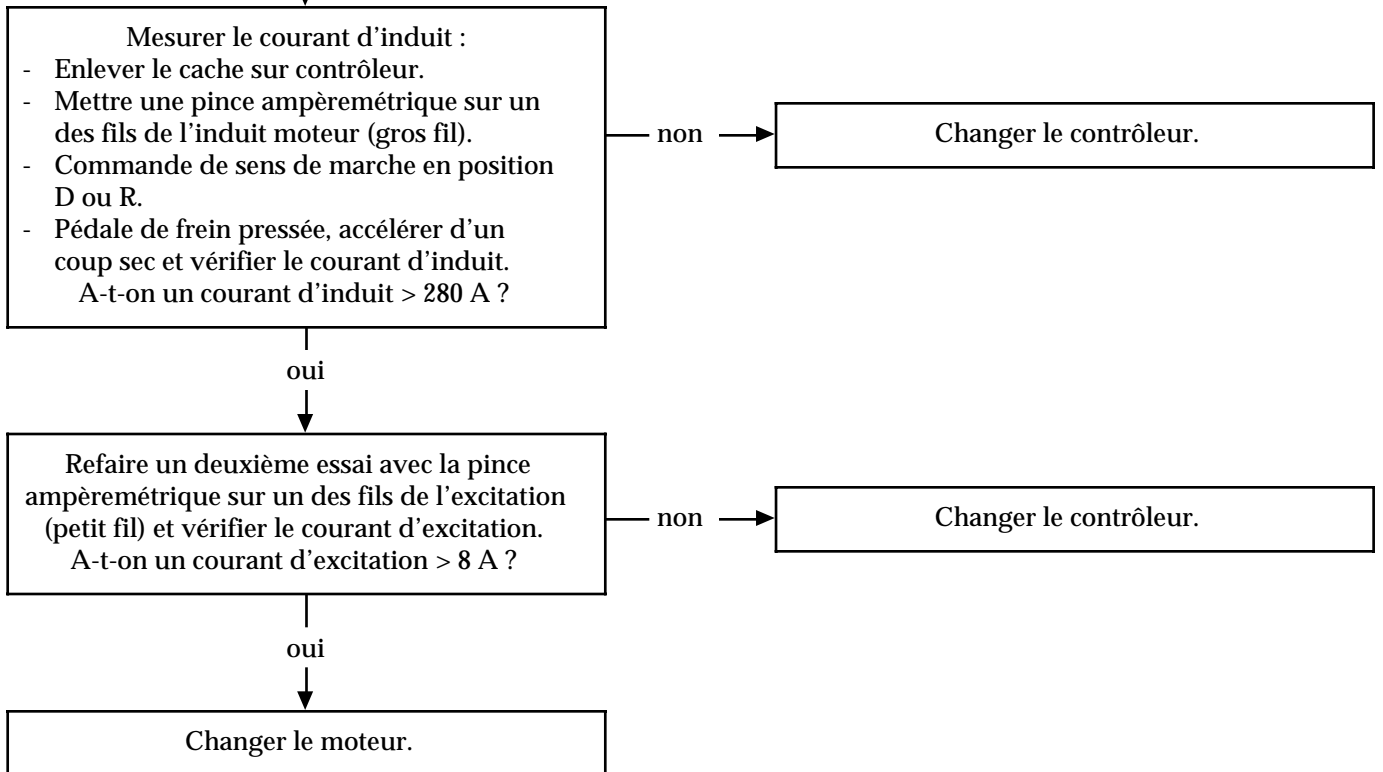


ALP 20 : Le véhicule manque de performances (réduction de la puissance)

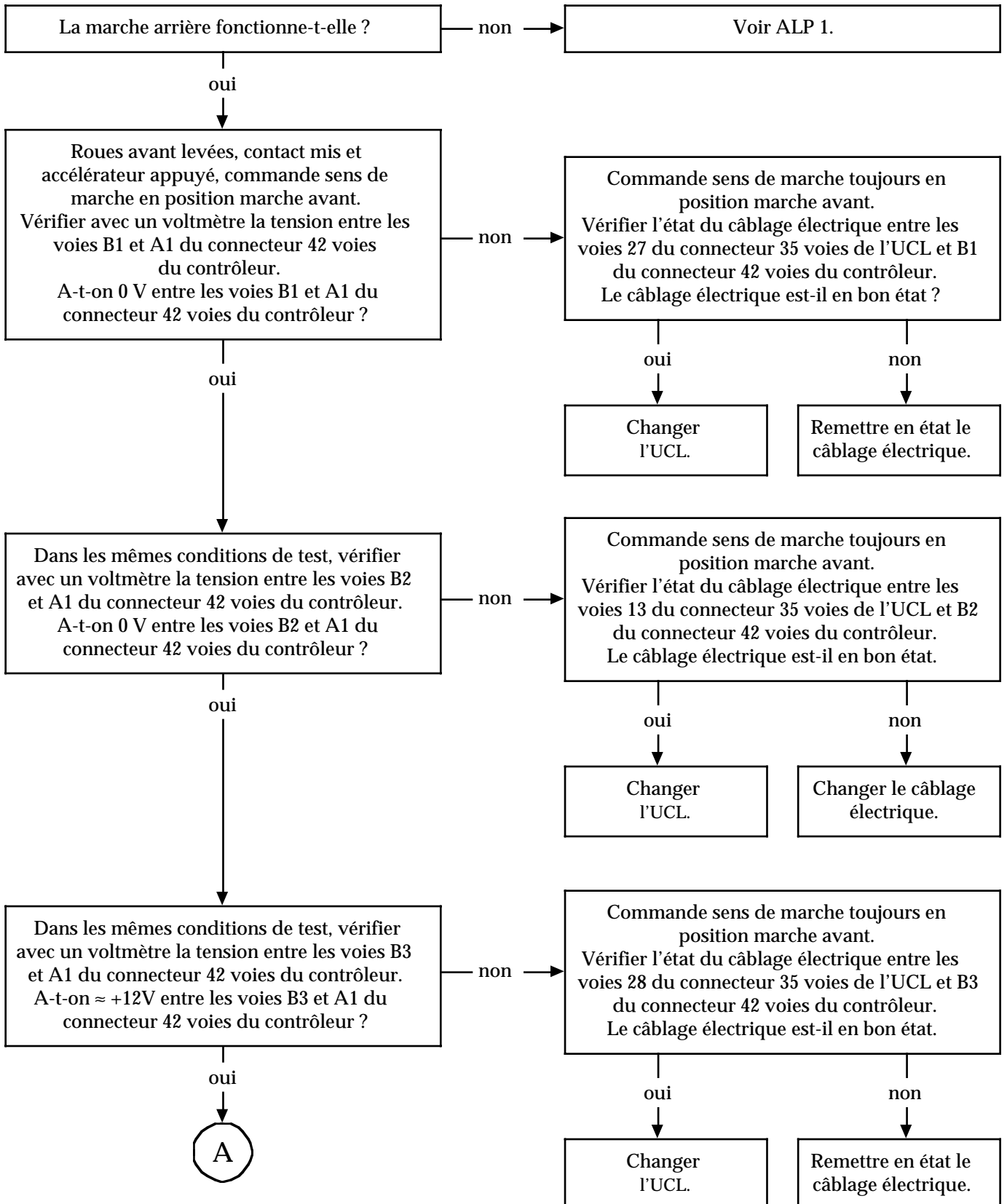


ALP 20 : Le véhicule manque de performances (réduction de la puissance)
(suite)

A

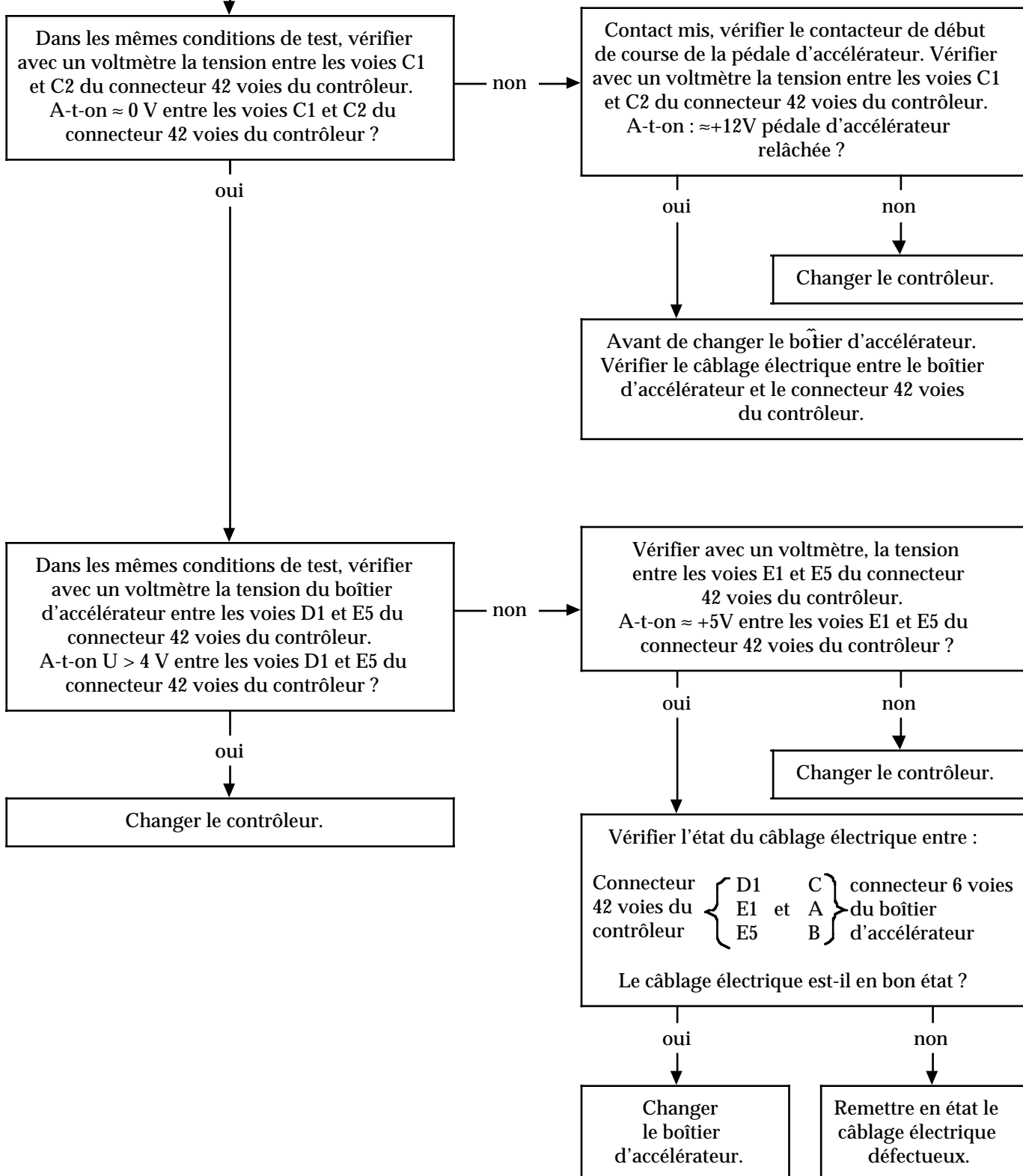


ALP 21 : Pas de marche avant

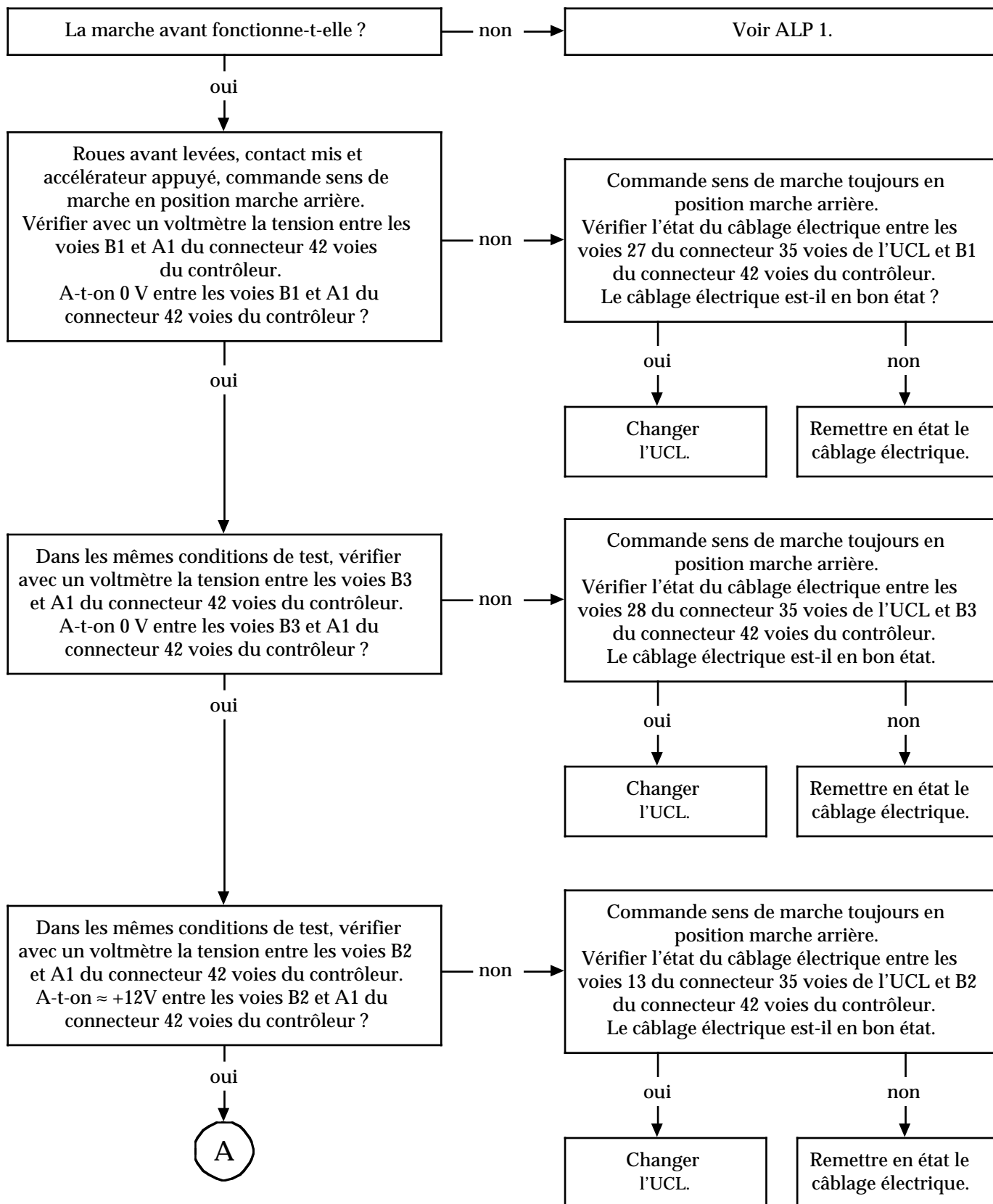


ALP 21 : Pas de marche avant (suite)

A

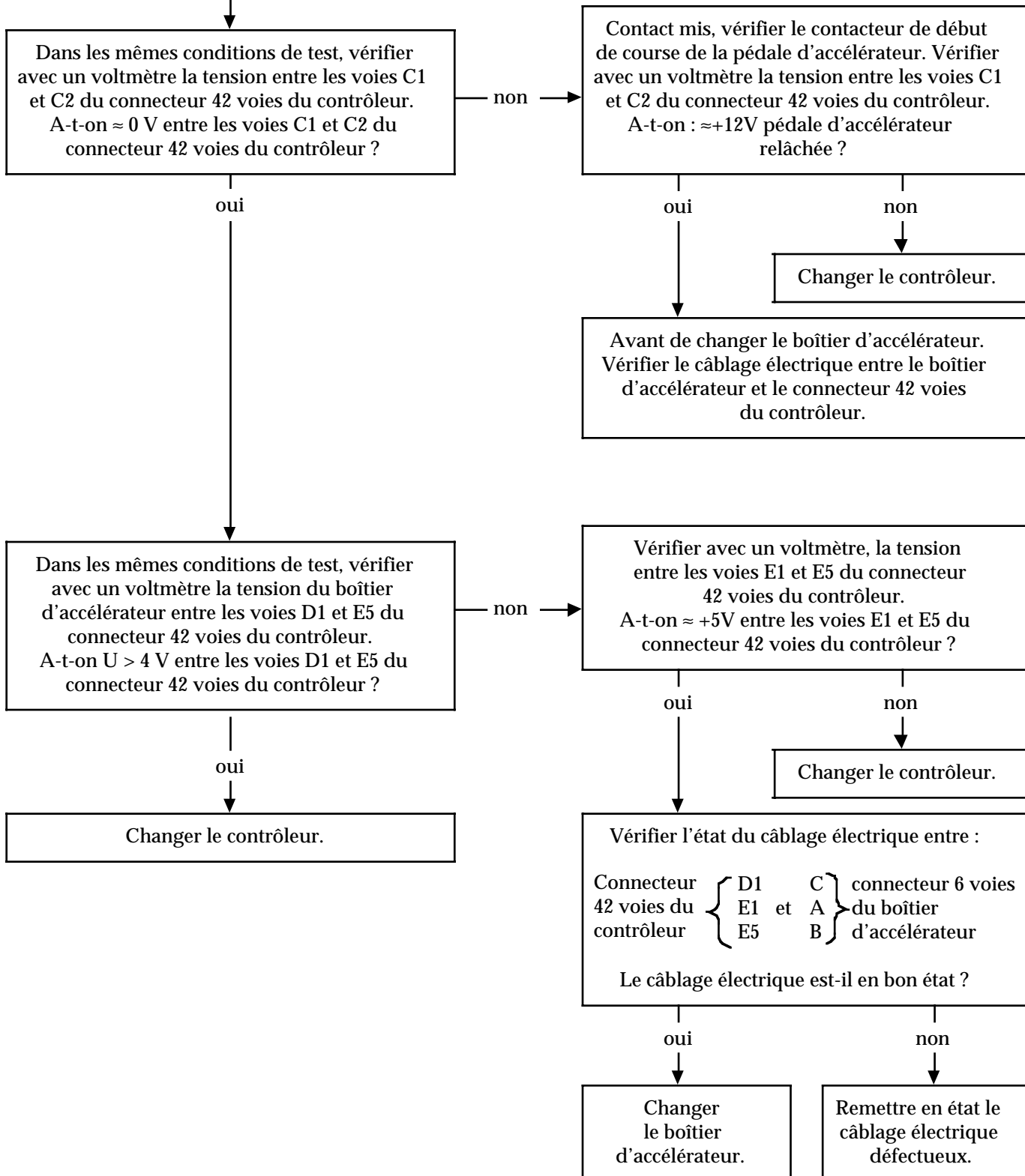


ALP 22 : Pas de marche arrière

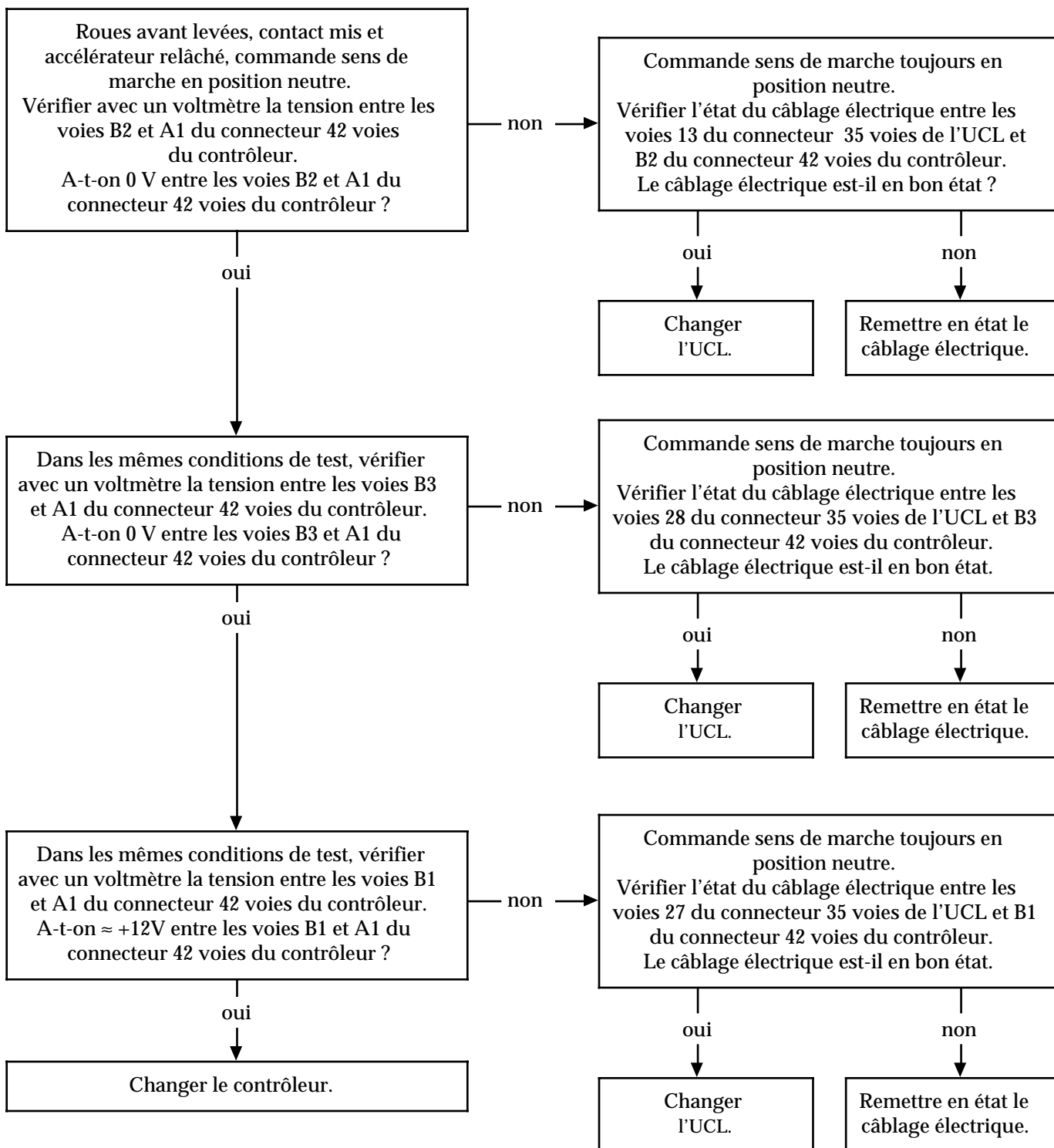


ALP 22 : Pas de marche arrière (suite)

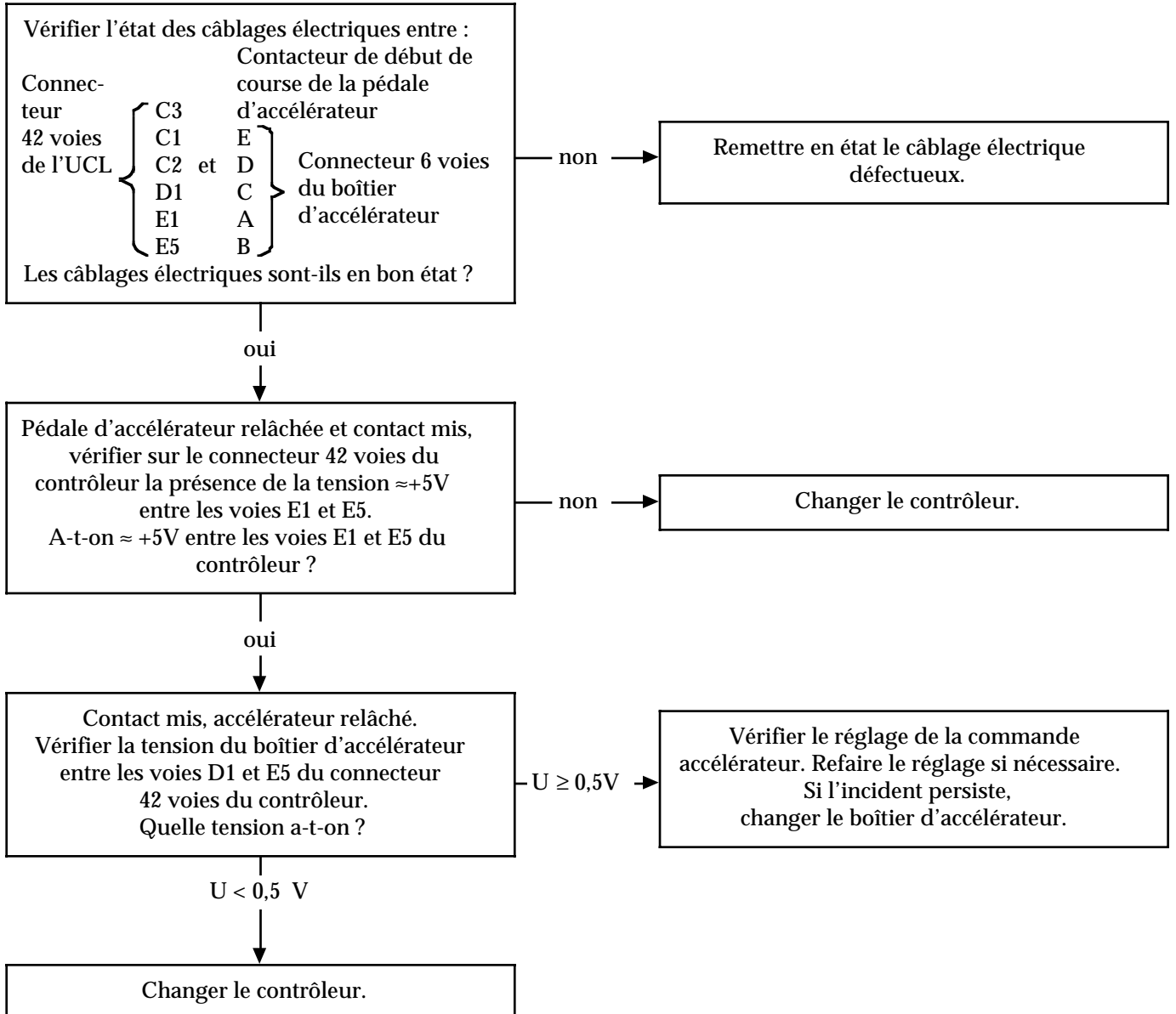
A



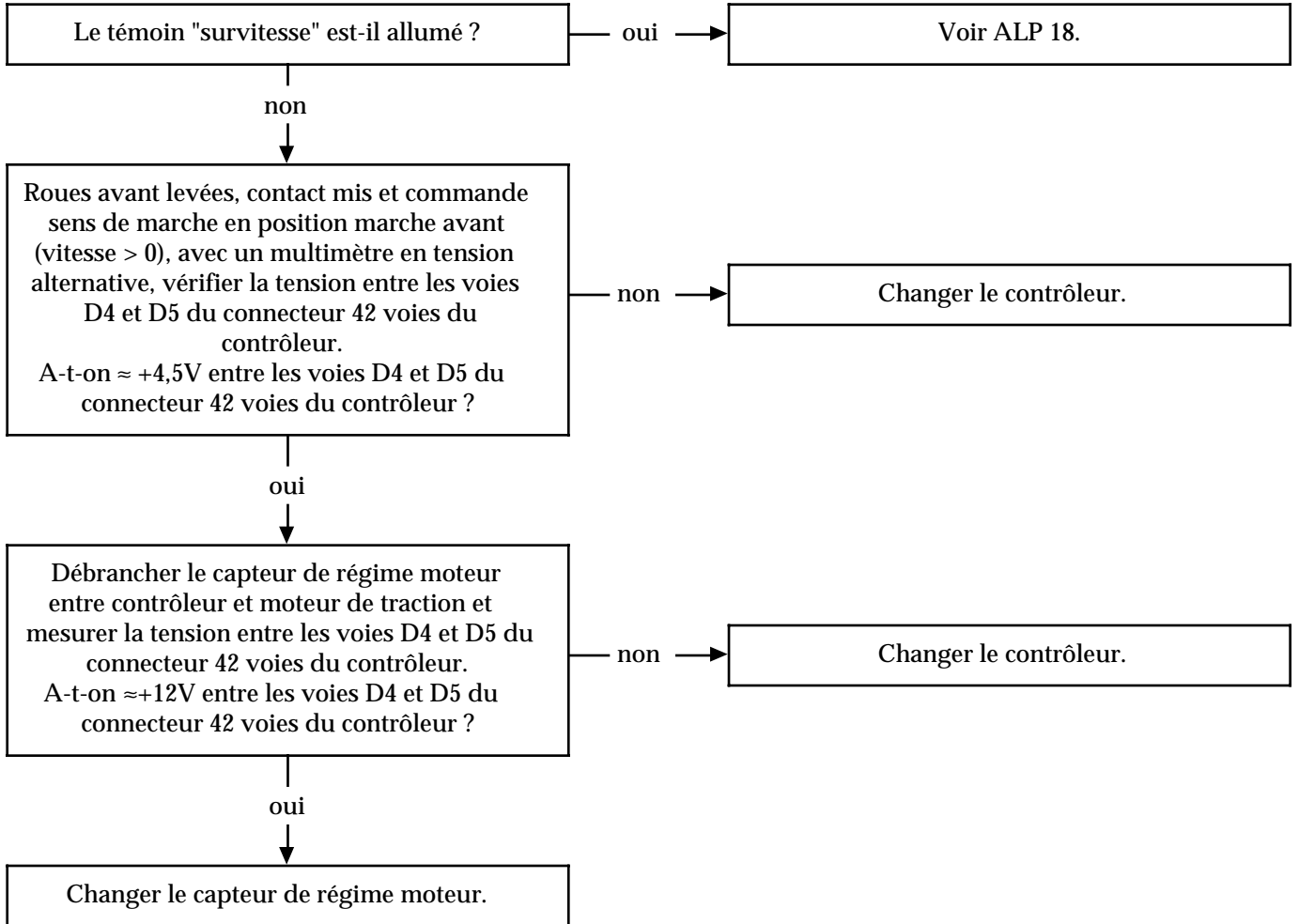
ALP 23 : Conduite du véhicule possible au point neutre



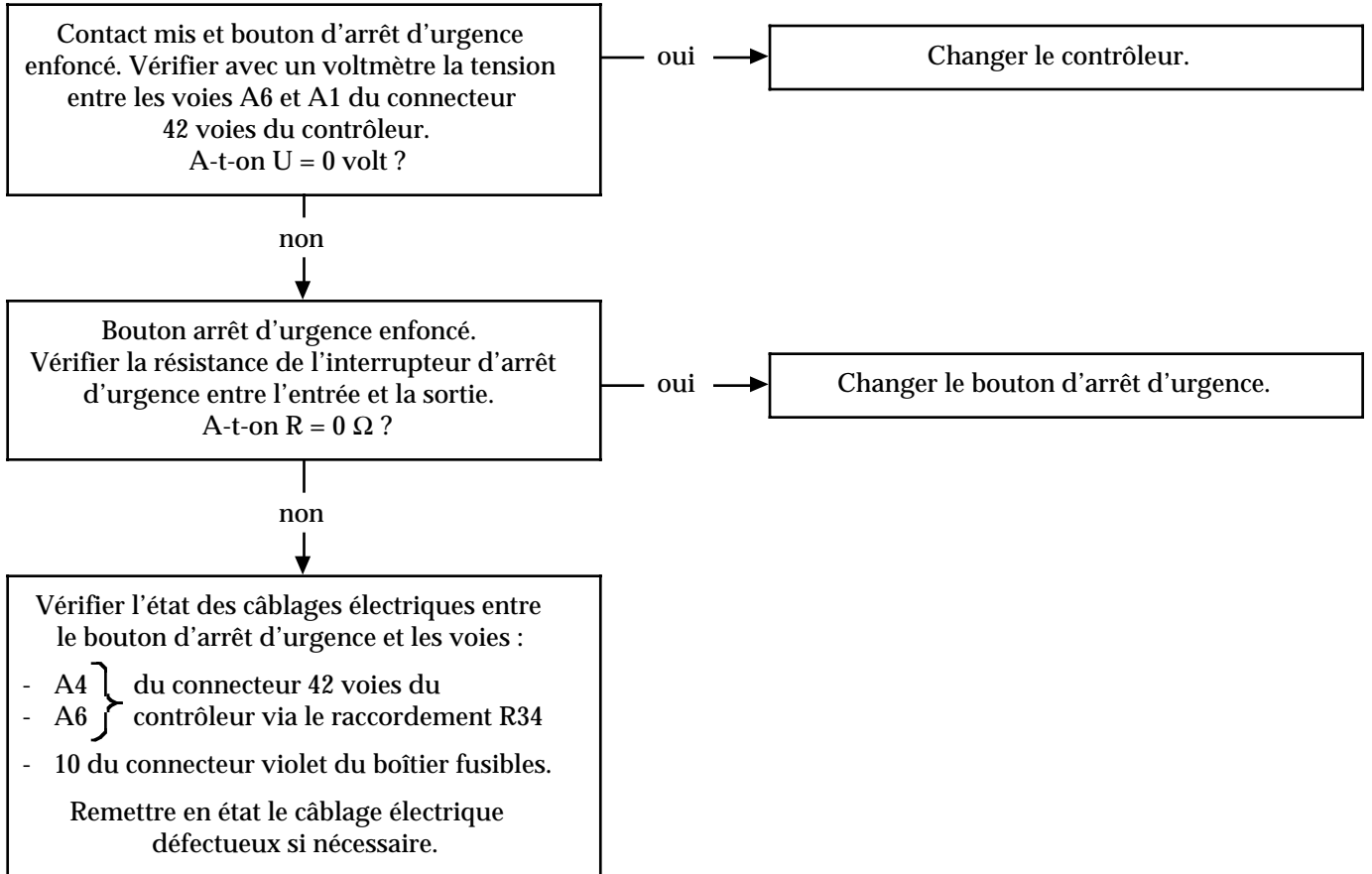
ALP 24 : Le véhicule accélère au maximum lors d'un appui modéré sur la pédale d'accélérateur



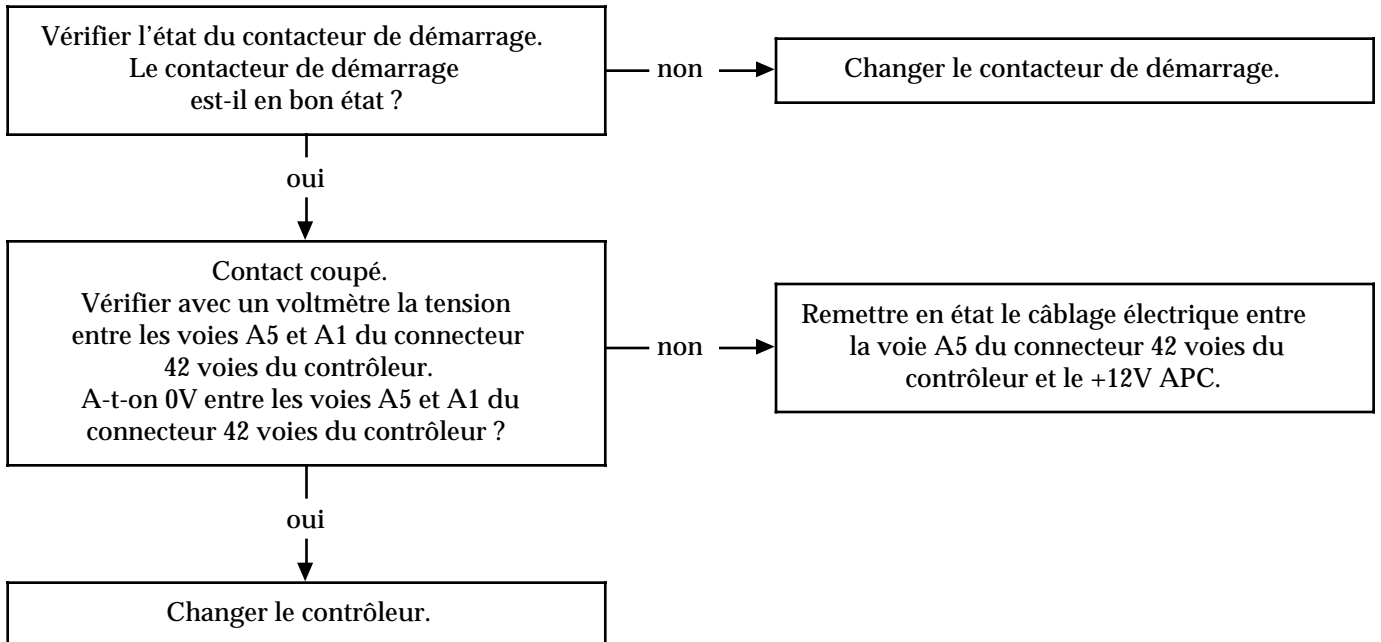
ALP 25 : Pas de limitation de vitesse véhicule
(régime moteur max. non limité)



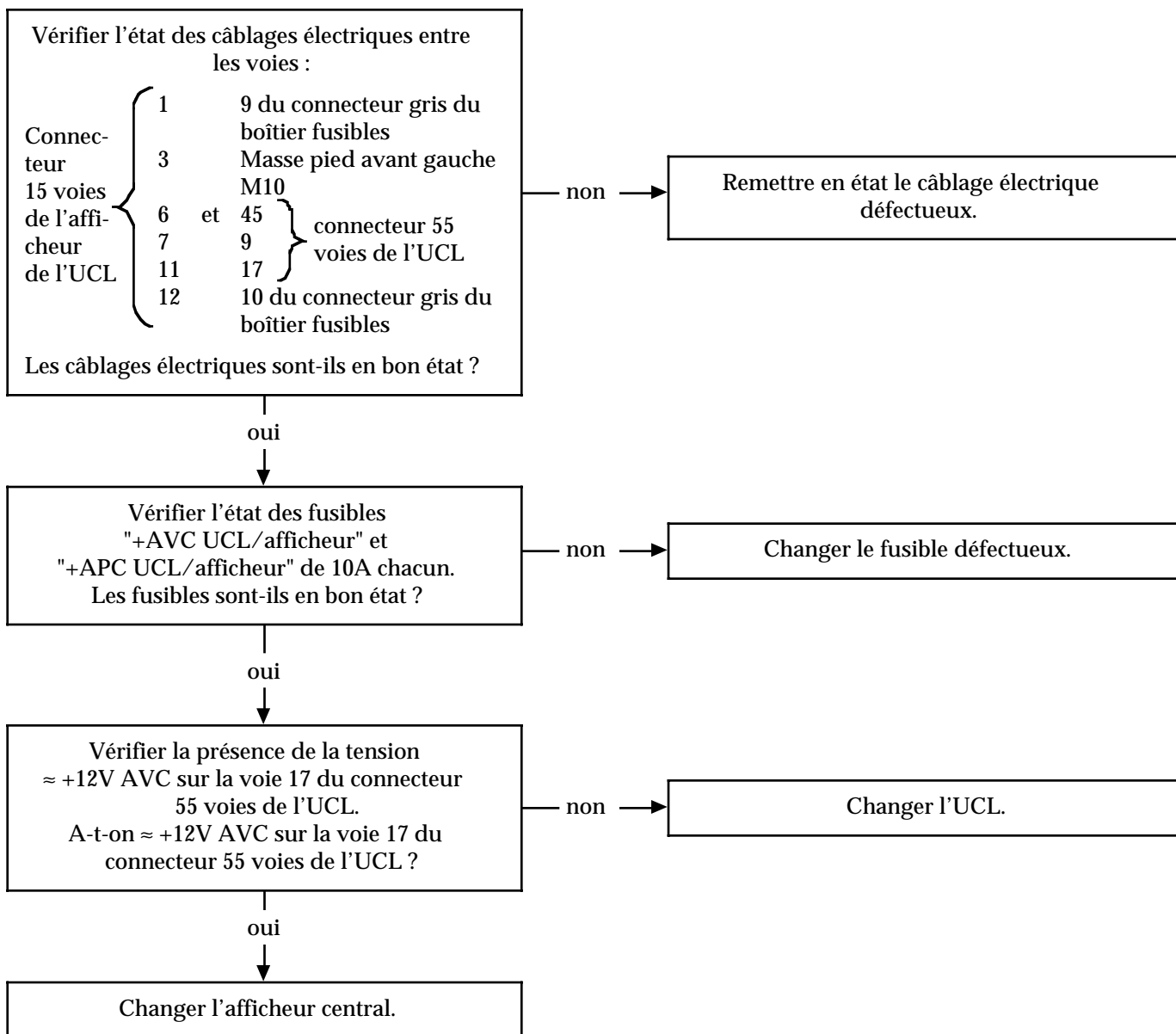
ALP 26 : L'arrêt d'urgence ne fonctionne pas (pas de coupure du système),
sur véhicule équipé du bouton d'arrêt d'urgence



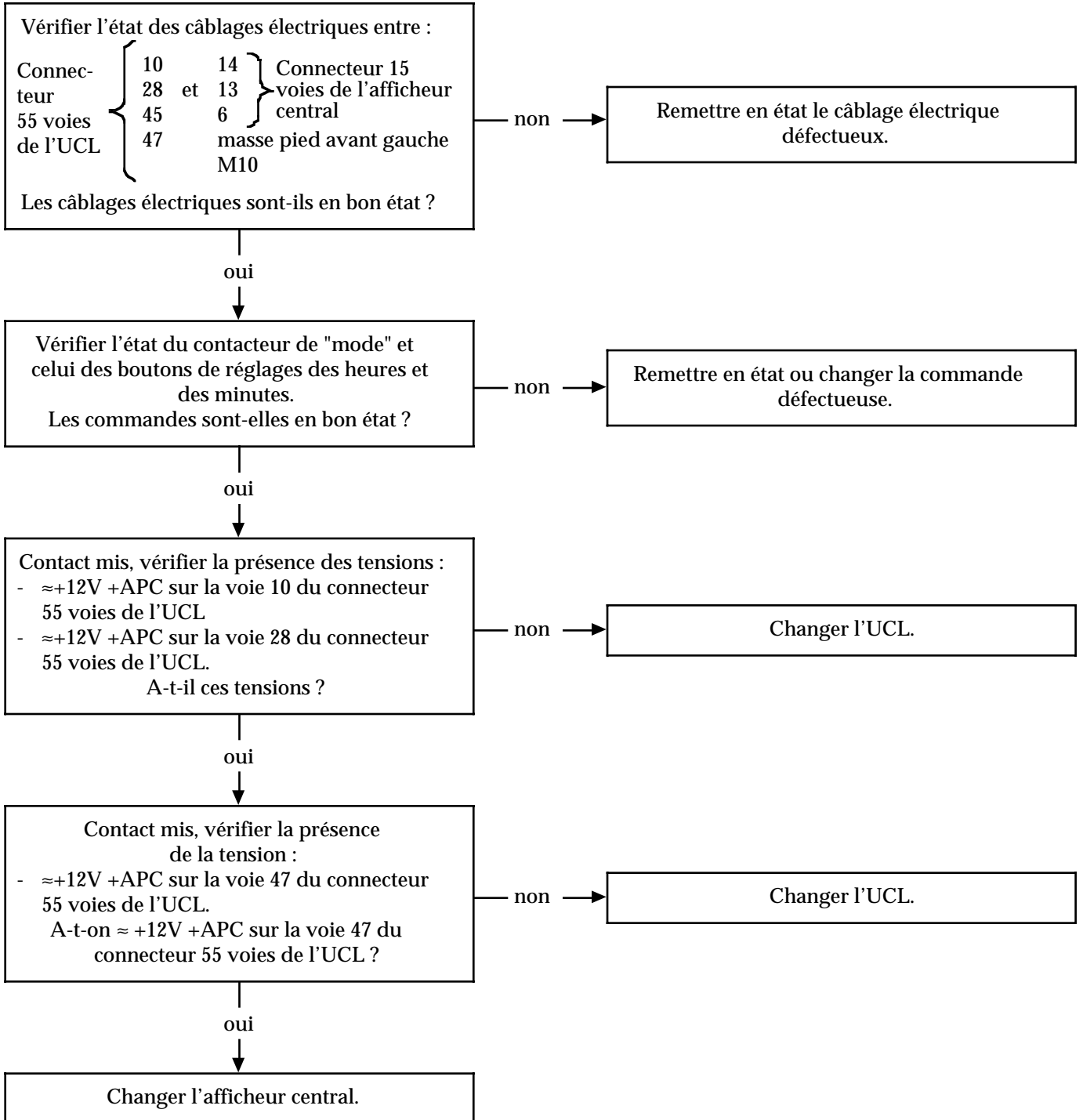
ALP 27 : Pas de coupure du système lorsque l'on coupe le contact
(conduite possible du véhicule en position "contact coupé")



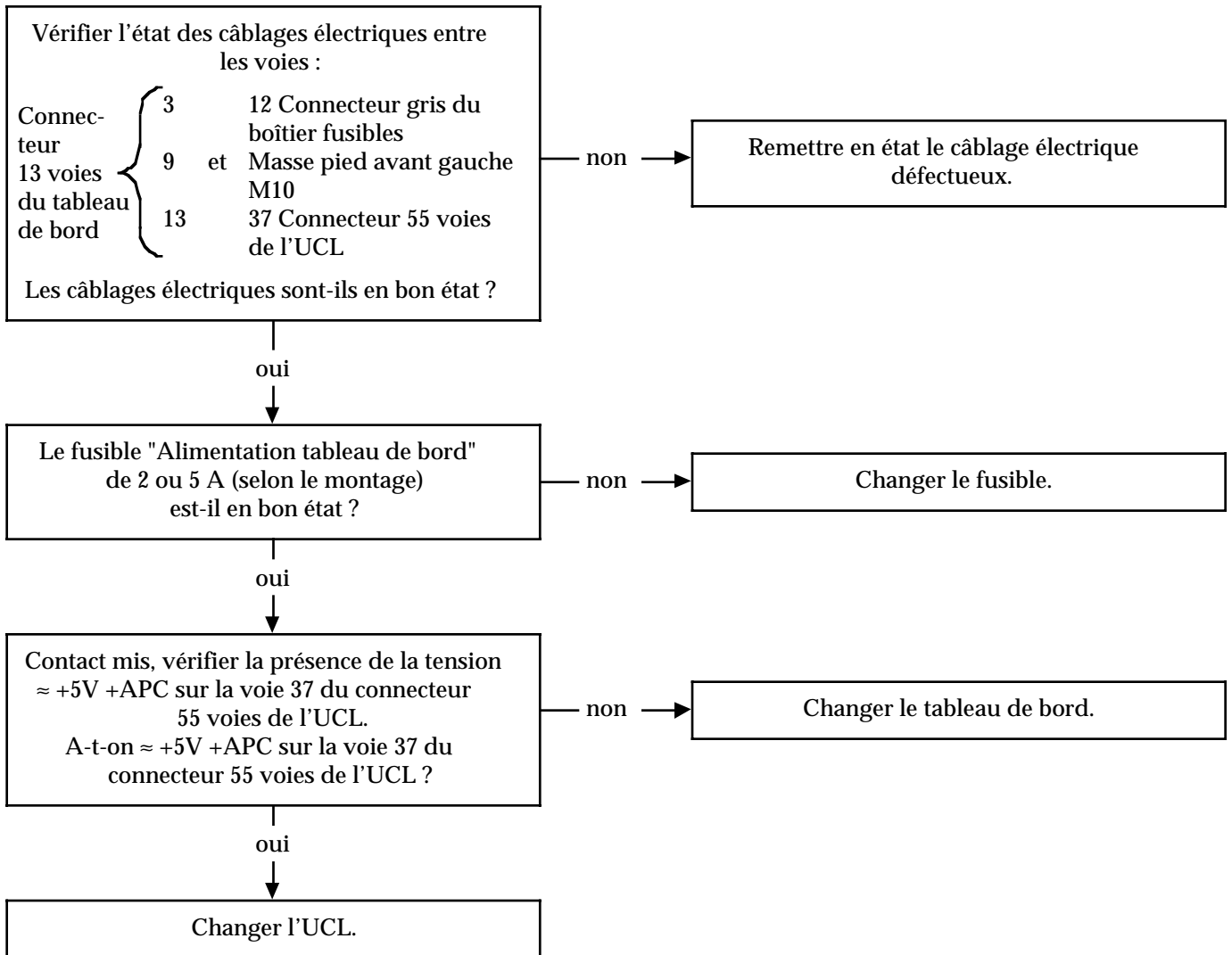
ALP 28 : A la mise du contact, l'afficheur central reste éteint



**ALP 29 : L'afficheur central reste bloqué sur un écran
(le contacteur de "mode" sur la planche de bord est inopérant)
et/ou les boutons de réglage des heures et des minutes sur l'afficheur
sont inopérantes**



ALP 30 : La jauge d'autonomie (logomètre) indique toujours 0 % ou 100 %



ALP 31 : Les feux stop sont éteints frein pressé ou restent allumés en permanence

Vérifier l'état des câblages électriques entre :

Connecteur
3 voies du
contacteur
stop voie

3 et

1 du connecteur feu
arrière droit

1 du connecteur feu
arrière gauche

Faites de même entre :

- voie 5 du connecteur feu arrière droit et la masse feu arrière droit M6.
- voie 5 du connecteur feu arrière gauche et la masse feu arrière gauche M7.
- voie 49 du connecteur 55 voies de l'UCL et voie 1 du connecteur feu arrière droit.
- voie 1 du connecteur 3 voies du contacteur stop et voie 11 du connecteur gris du boîtier fusibles.

Les câblages électriques sont-ils en bon état ?

non

Remettre en état le câblage électrique défectueux.

oui

Contact mis et pédale de frein pressée, vérifier sur la voie 49 du connecteur 55 voies de l'UCL la présence de la tension $\approx +12V$. A-t-on $\approx +12V$ sur la voie 49 du connecteur 55 voies de l'UCL ?

non

Changer l'UCL.

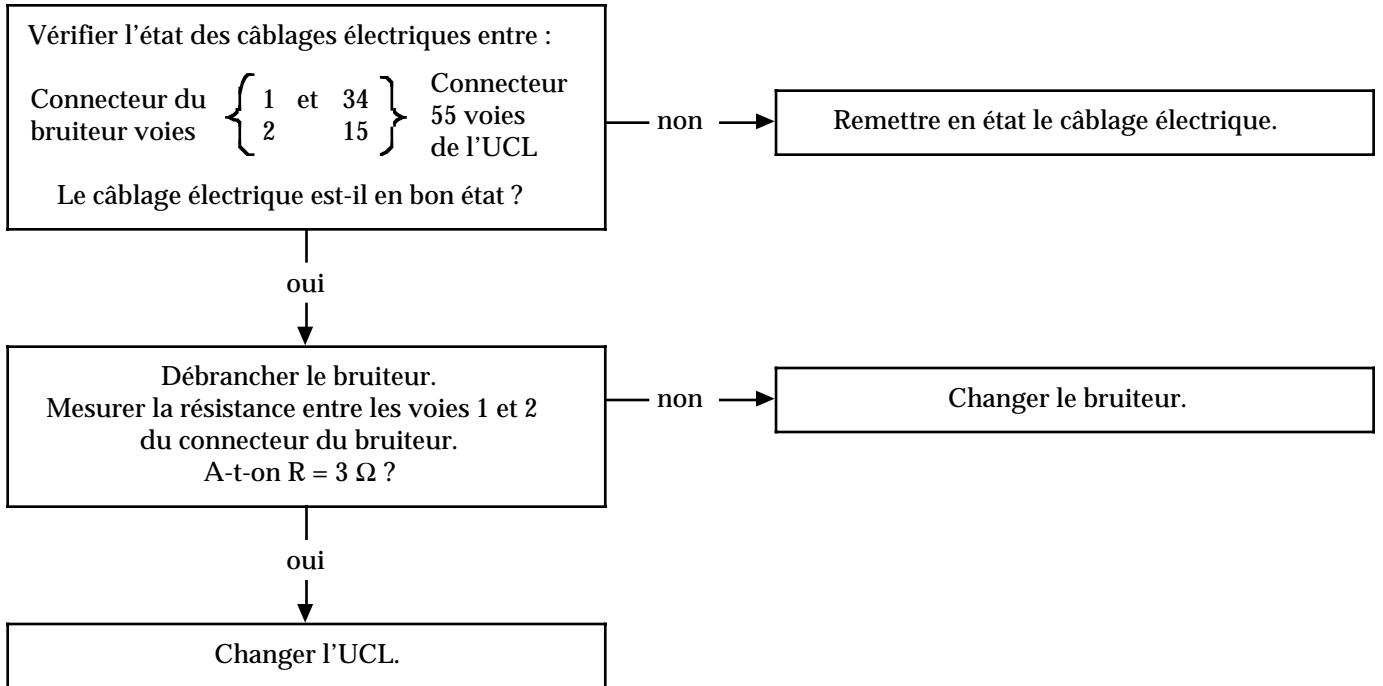
oui

Vérifier l'état des éléments suivants :

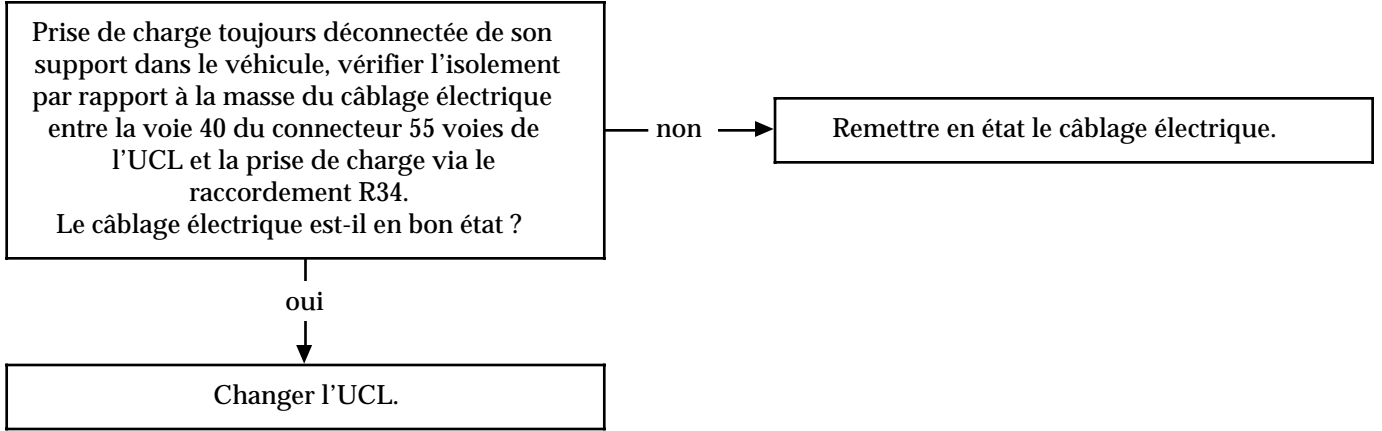
- Fusible "+APC Contacteur de stop / Boîtier décodeur".
- Contacteur de stop.
- Ampoules des feux stop.

Changer l'élément défectueux.

ALP 32 : Mauvais fonctionnement du bruiteur oublié d'éclairage



ALP 33 : Roulage possible avec la prise de charge déconnectée



ALP 34 : Le groupe motoventilateur du moteur de traction ne fonctionne pas

Vérifier l'état du câblage électrique entre le fusible "groupe motoventilateur moteur et contrôleur" de 15 A et la voie 1 du groupe motoventilateur du moteur de traction via le raccordement R34.
Faites de même entre la voie 2 du groupe motoventilateur du moteur de traction et la masse M16.
Le câblage électrique est-il en bon état ?

non

Remettre en état le câblage électrique.

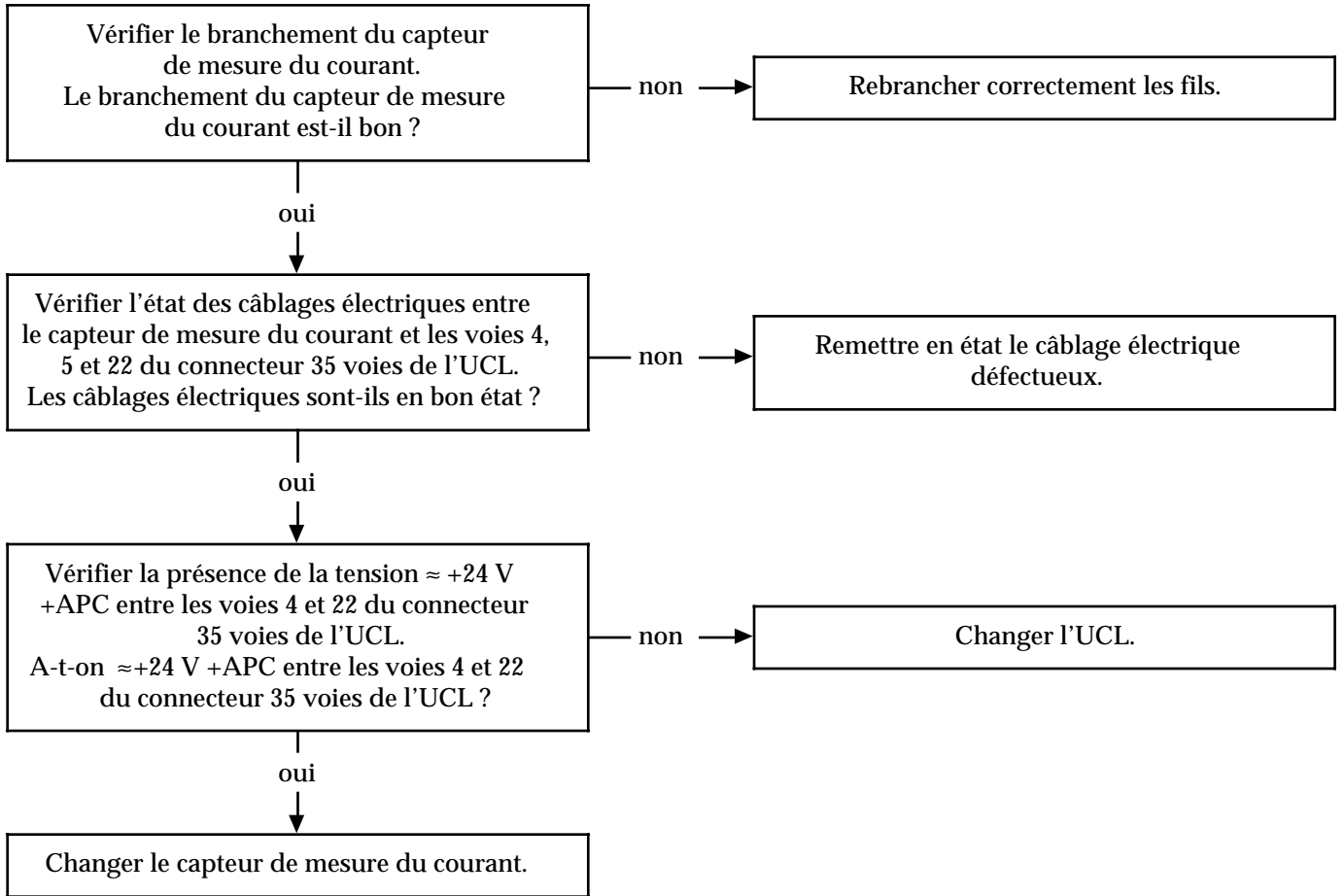
oui

Changer le groupe motoventilateur du moteur de traction.

MESSAGES D'ALERTE

"DÉFAUT JAUGE"	ALP 1
"ENERGIE MINIMALE" et le témoin "mini jauge batterie" est allumé	ALP 2
"CHOC DÉTECTÉ"	ALP 3
"DÉFAUT CHOC" - " DÉTECTION INOPÉRANTE", le témoin "défaut électronique" est allumé fixe et le témoin "défaut d'isolement" clignote	ALP 4
"CAPOT OUVERT" et le témoin "défaut électronique" allumé capot fermé	ALP 5
"CHOIX SENS DE MARCHE" et le témoin "défaut électronique" est allumé	ALP 6
"CHOIX SENS DE MARCHE" "DÉMARRAGE IMPOSSIBLE" "PASSEZ EN NEUTRE" et le témoin "défaut électronique" est allumé	ALP 7
"CHARGE IMPOSSIBLE"	ALP 8
"CHARGE ARRÊTÉE"	ALP 9
"RELAIS CHAUDIÈRE" (du chauffage autonome)	ALP 10
"ARRÊT CHAUFFAGE"	ALP 11
"COMPLÉMENT EAU NÉCESSAIRE" et le témoin "mini électrolyte batterie" est allumé	ALP 12
"COMPLÉMENT EAU IMPÉRATIF" et le témoin "mini électrolyte batterie" clignote	ALP 13
"DÉFAUT ISOLEMENT" et le témoin "défaut d'isolement" est allumé fixe	ALP 14
"COMPLÉMENT INACHEVÉ"	ALP 15

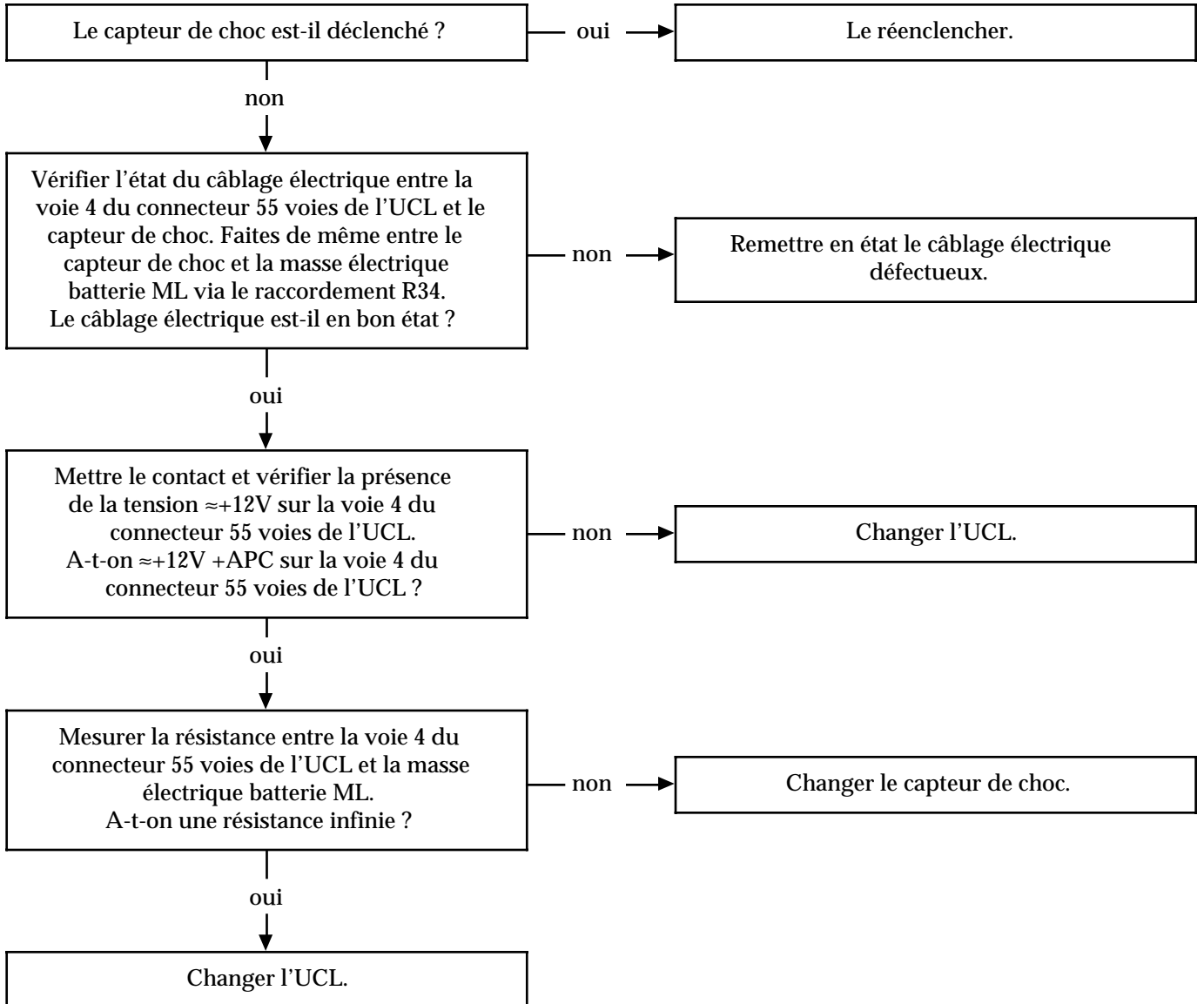
ALP 1 : Message d'alerte "DÉFAUT JAUGE"
et consommation instantanée (en Ampères) anormale



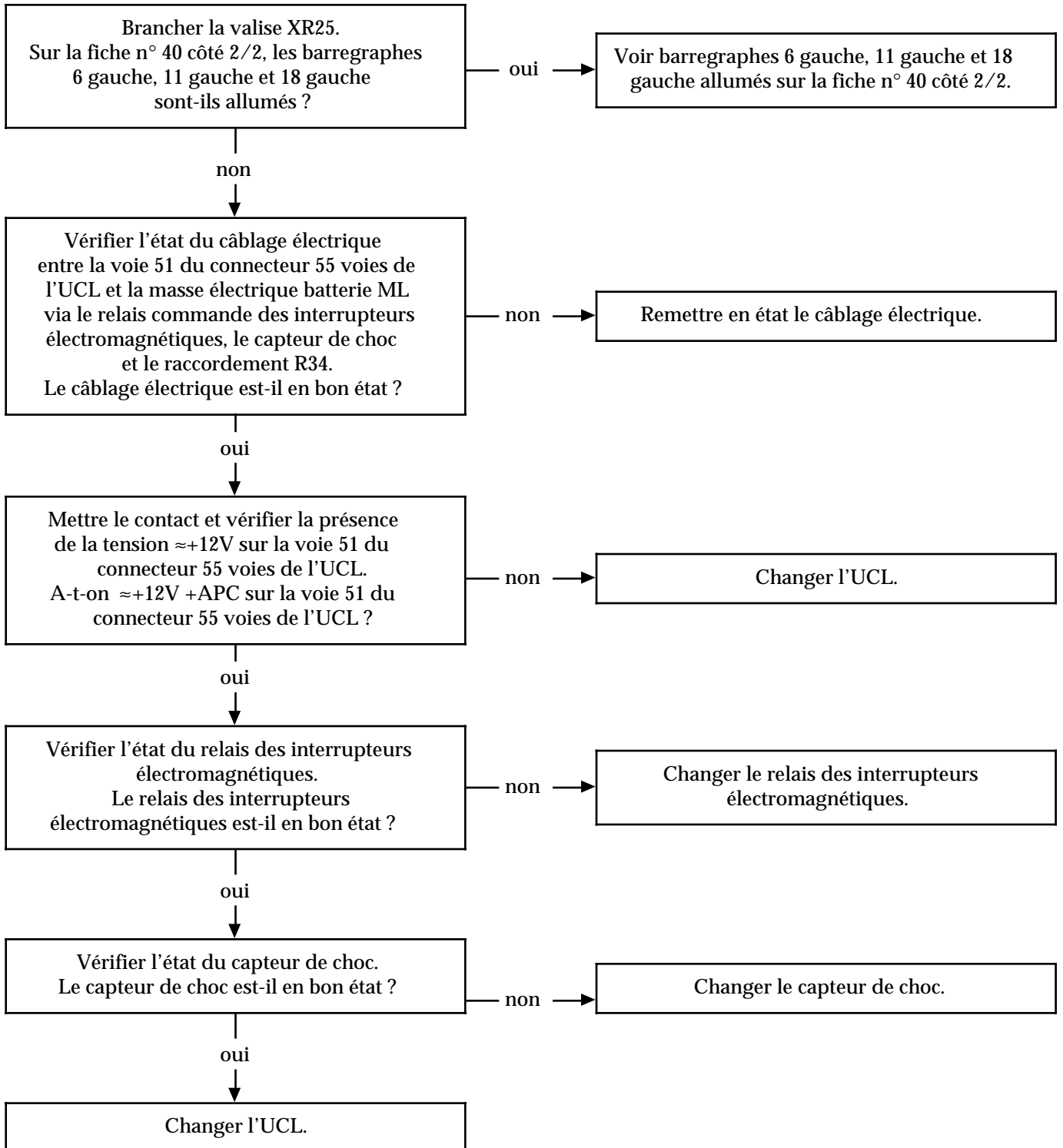
**ALP 2 : Message d'alerte "ENERGIE MINIMALE" et le témoin
"Mini jauge batterie" est allumé**

Faites une charge de la batterie de traction

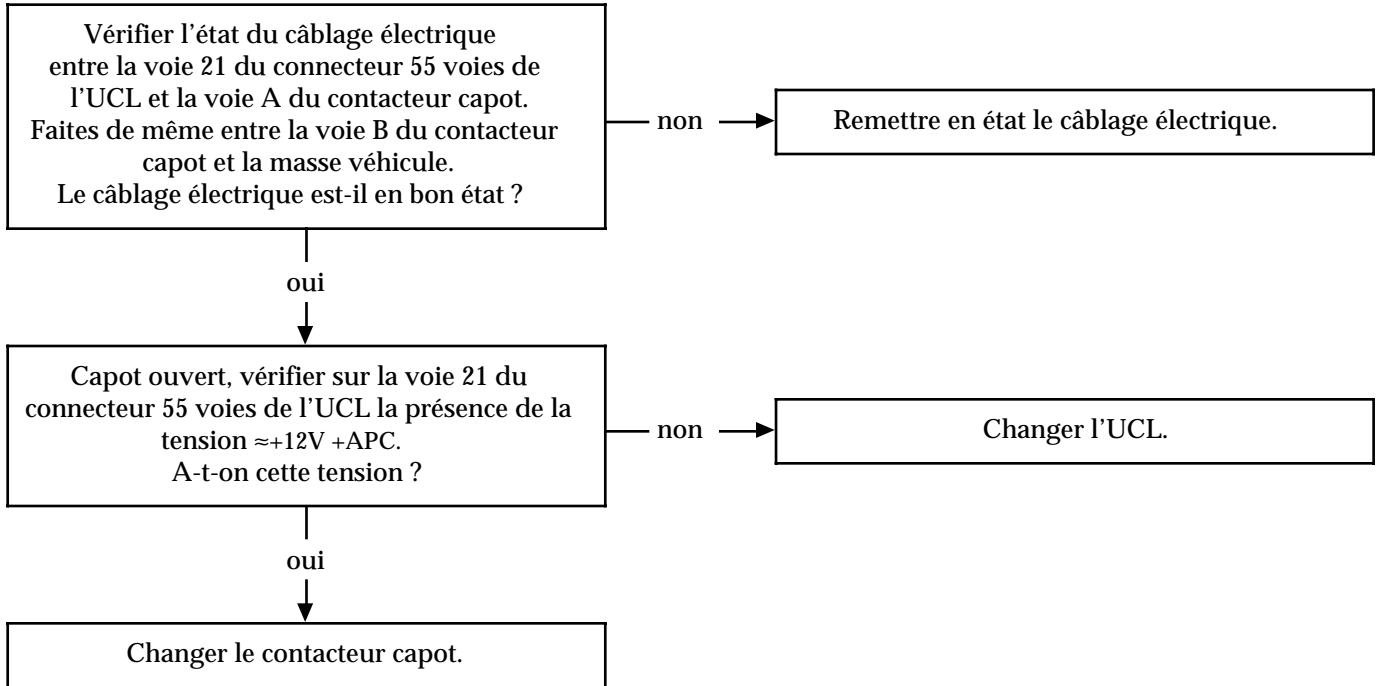
ALP 3 : Message d'alerte : "CHOC DÉTECTÉ" (sans choc)



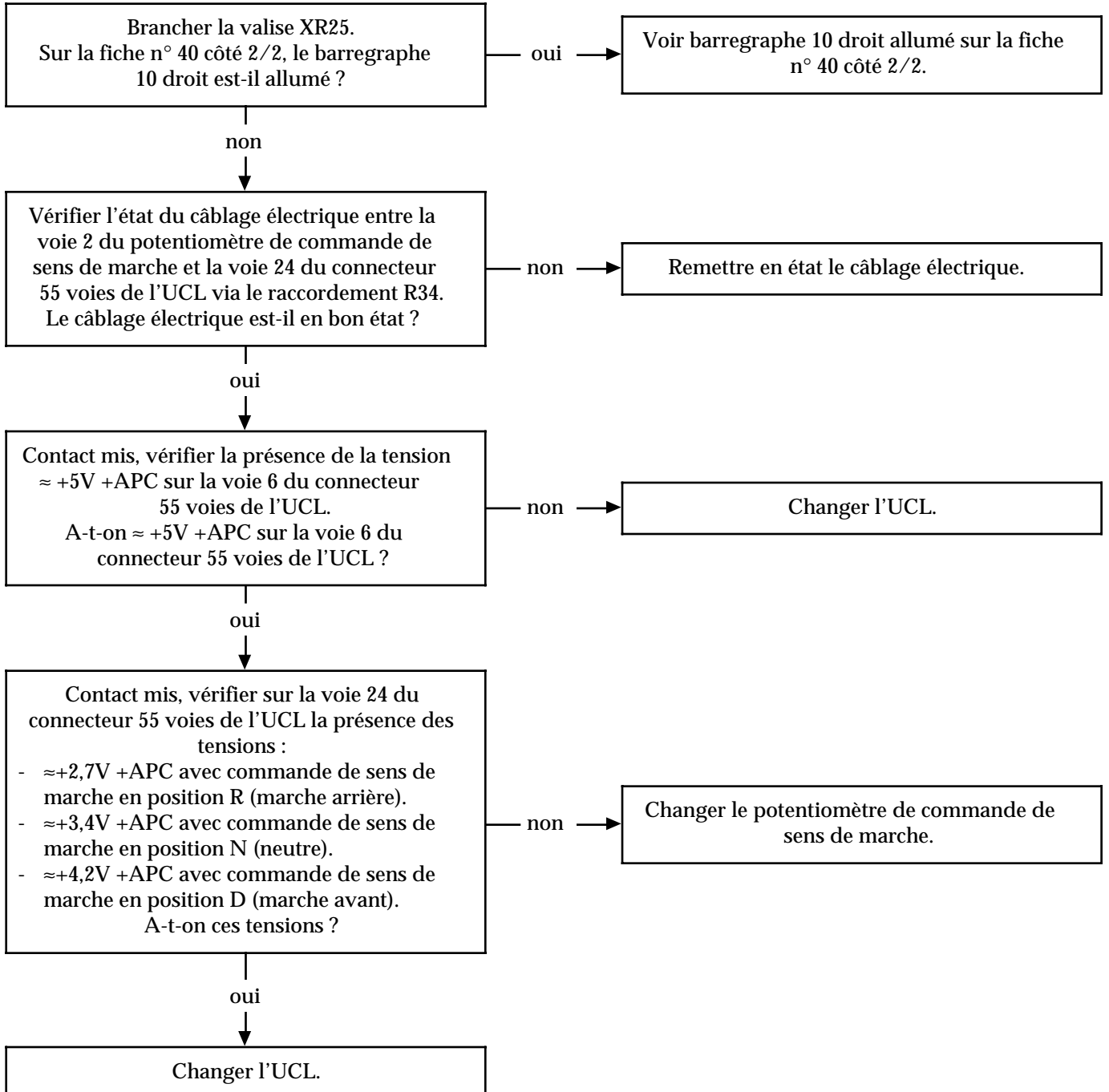
ALP 4 : Messages d'alerte "DÉFAUT CHOC" "DÉTECTION INOPÉRANTE"
le témoin "Défaut électronique" est allumé fixe et le témoin
"défaut d'isolement" clignote



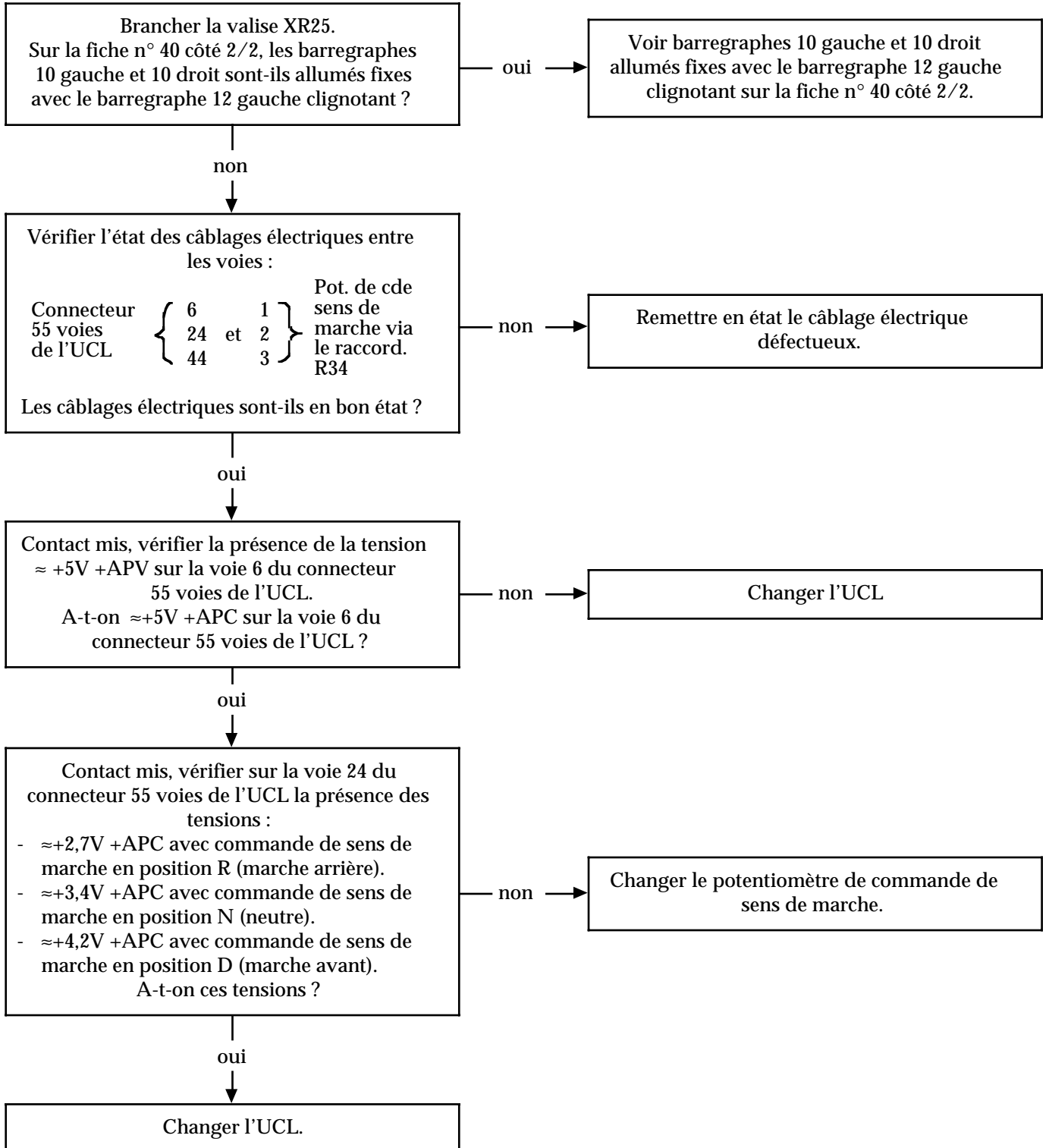
ALP 5 : Message d'alerte "CAPOT OUVERT" et témoin "défaut électronique"
allumé capot fermé



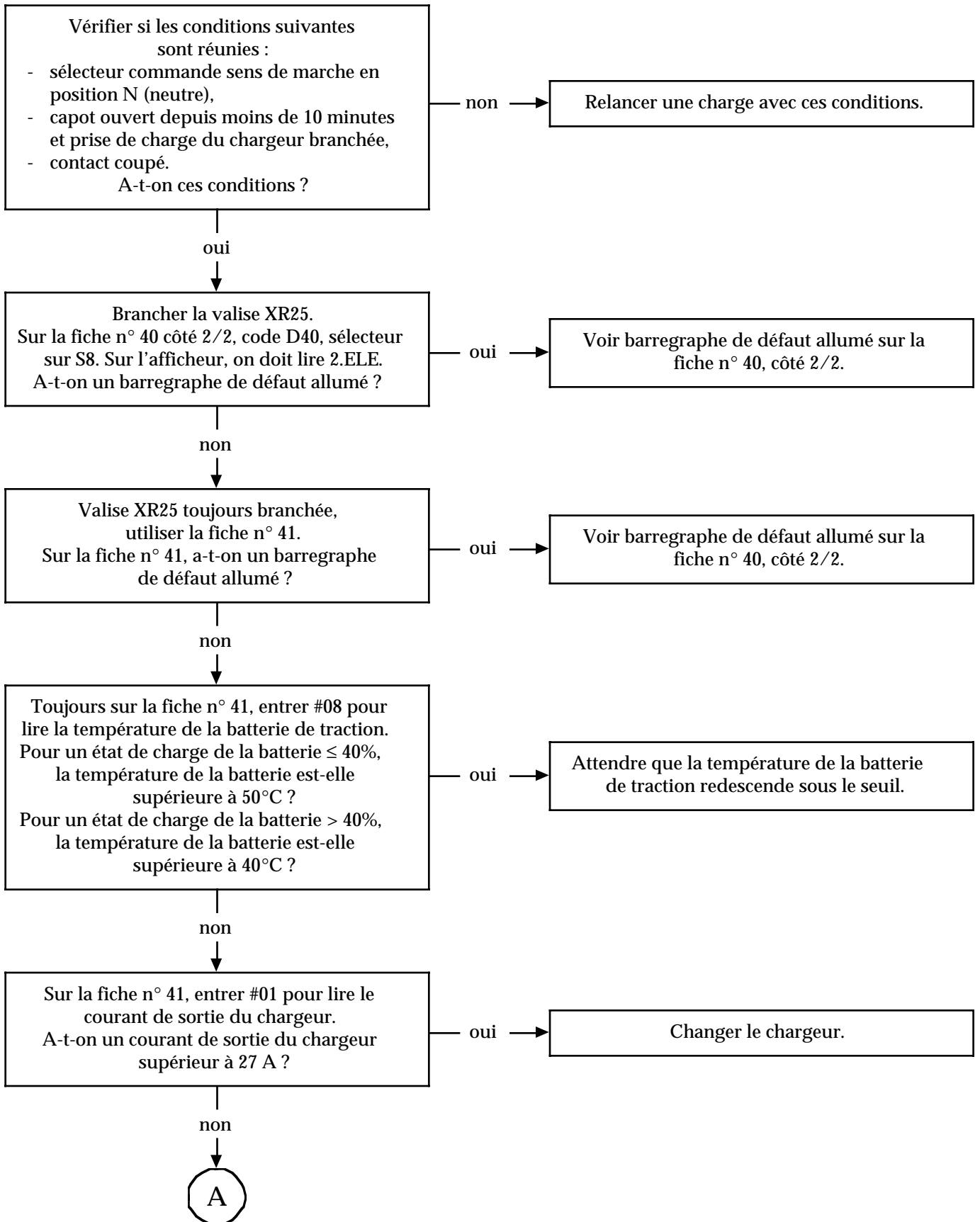
ALP 6 : Message d'alerte "CHOIX SENS DE MARCHE" et témoin "défaut électronique" allumé



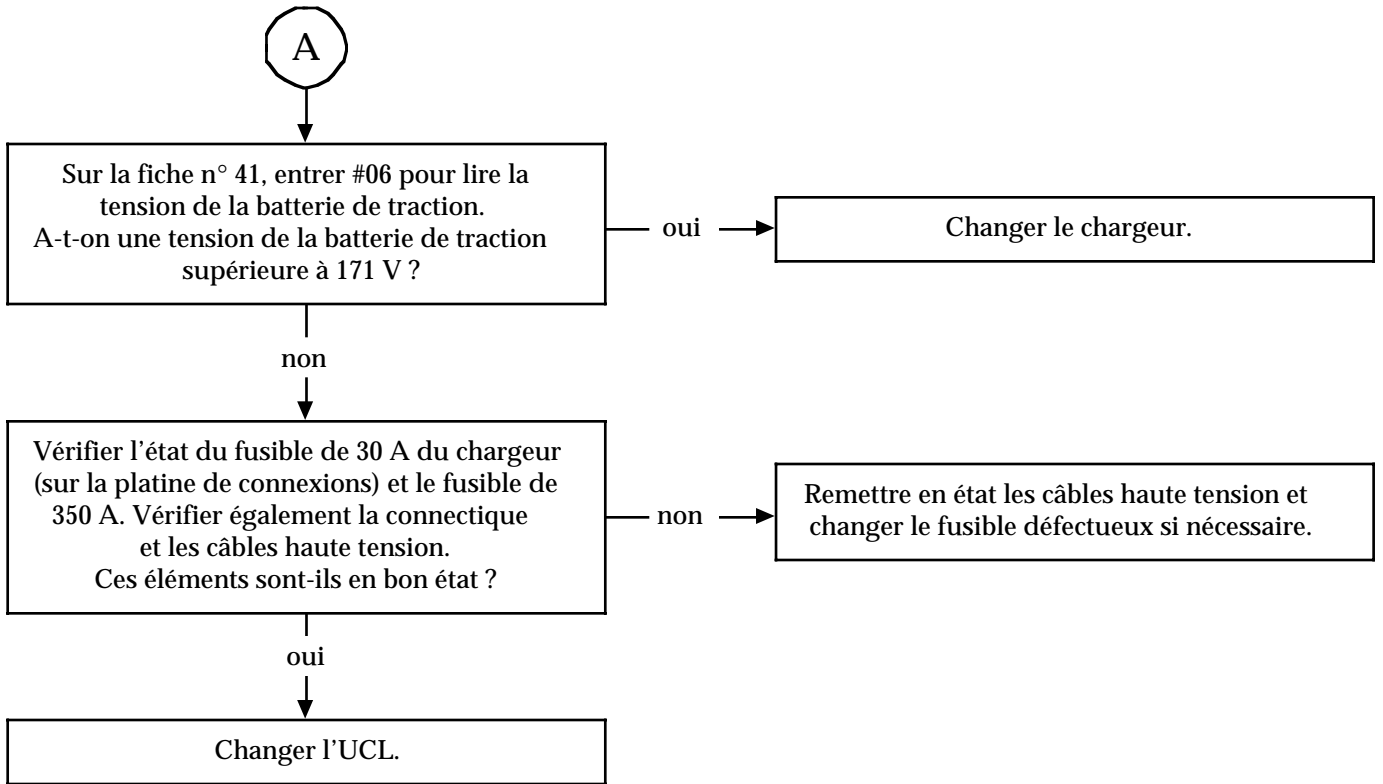
ALP 7 : Message d'alerte "CHOIX SENS DE MARCHE" "DÉMARRAGE IMPOSSIBLE" "PASSEZ EN NEUTRE" et témoin "Défaut électronique" allumé



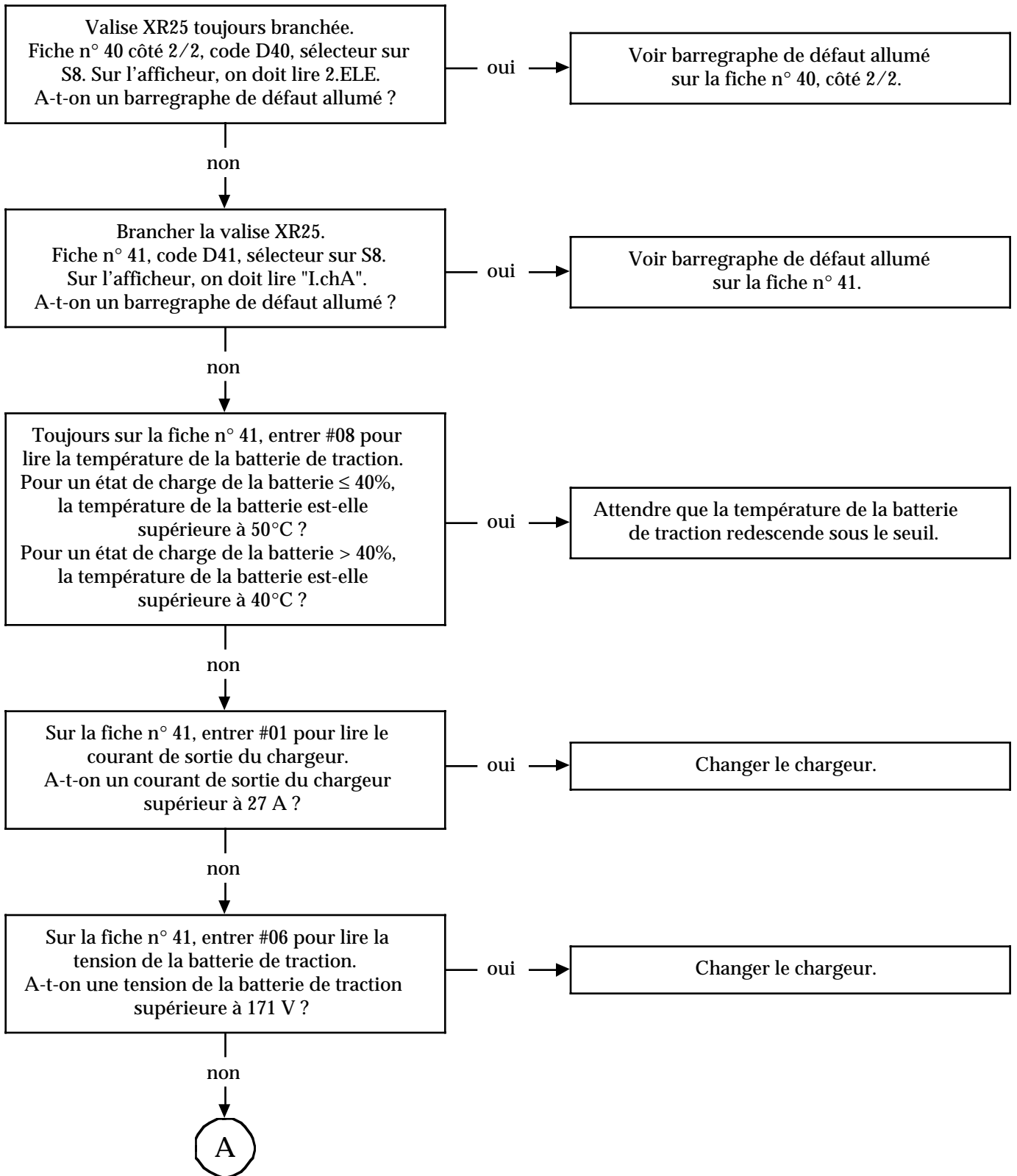
ALP 8 : Message d'alerte "CHARGE IMPOSSIBLE"



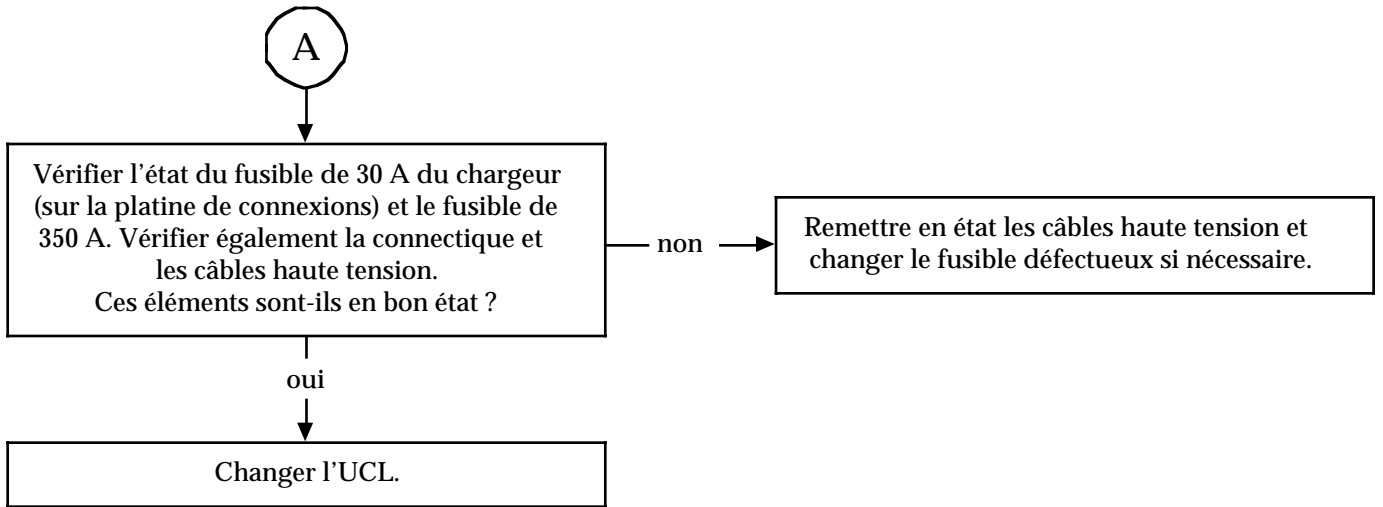
ALP 8 : Message d'alerte "CHARGE IMPOSSIBLE" (suite)



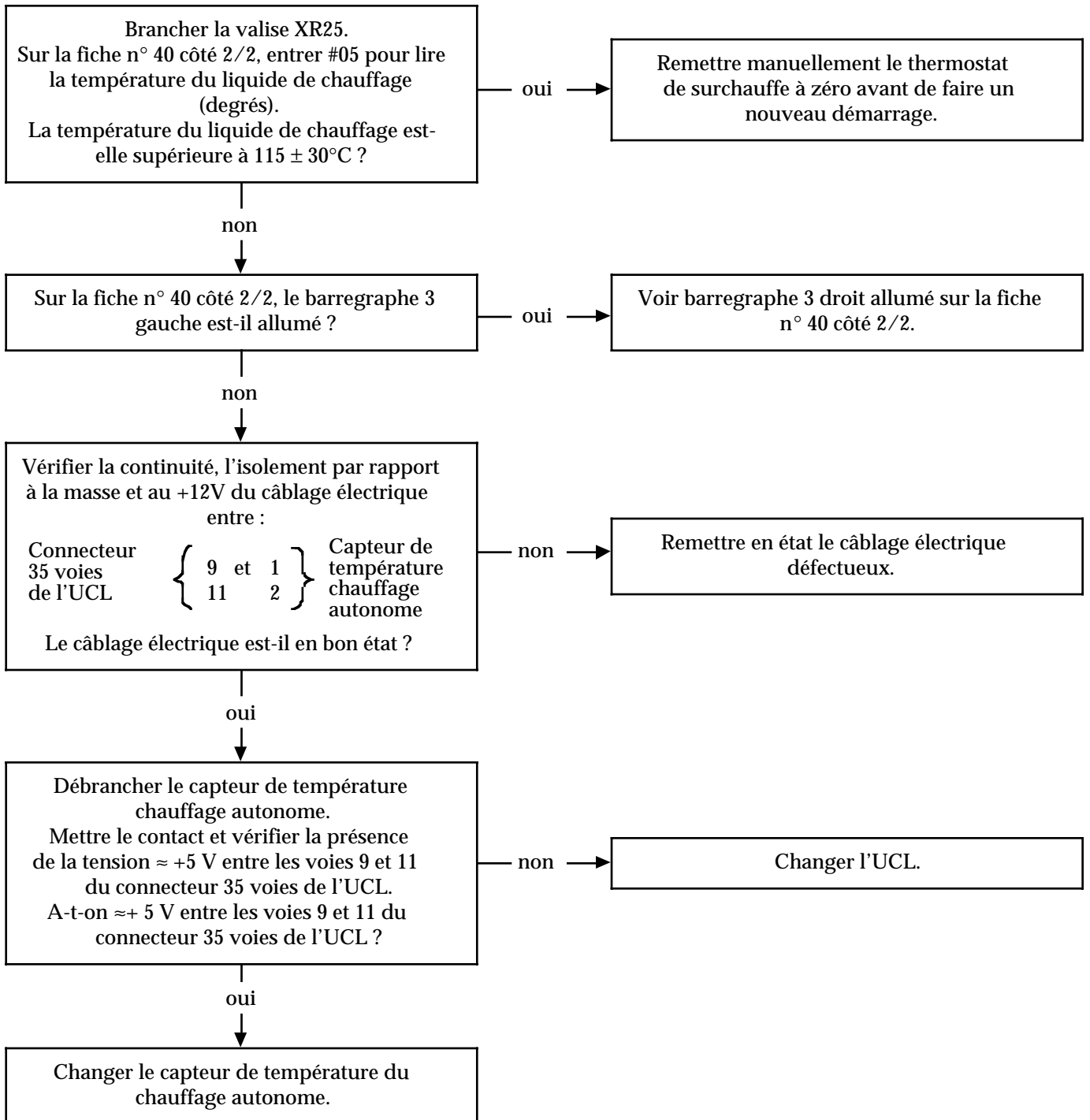
ALP 9 : Message d'alerte "CHARGE ARRETEE"



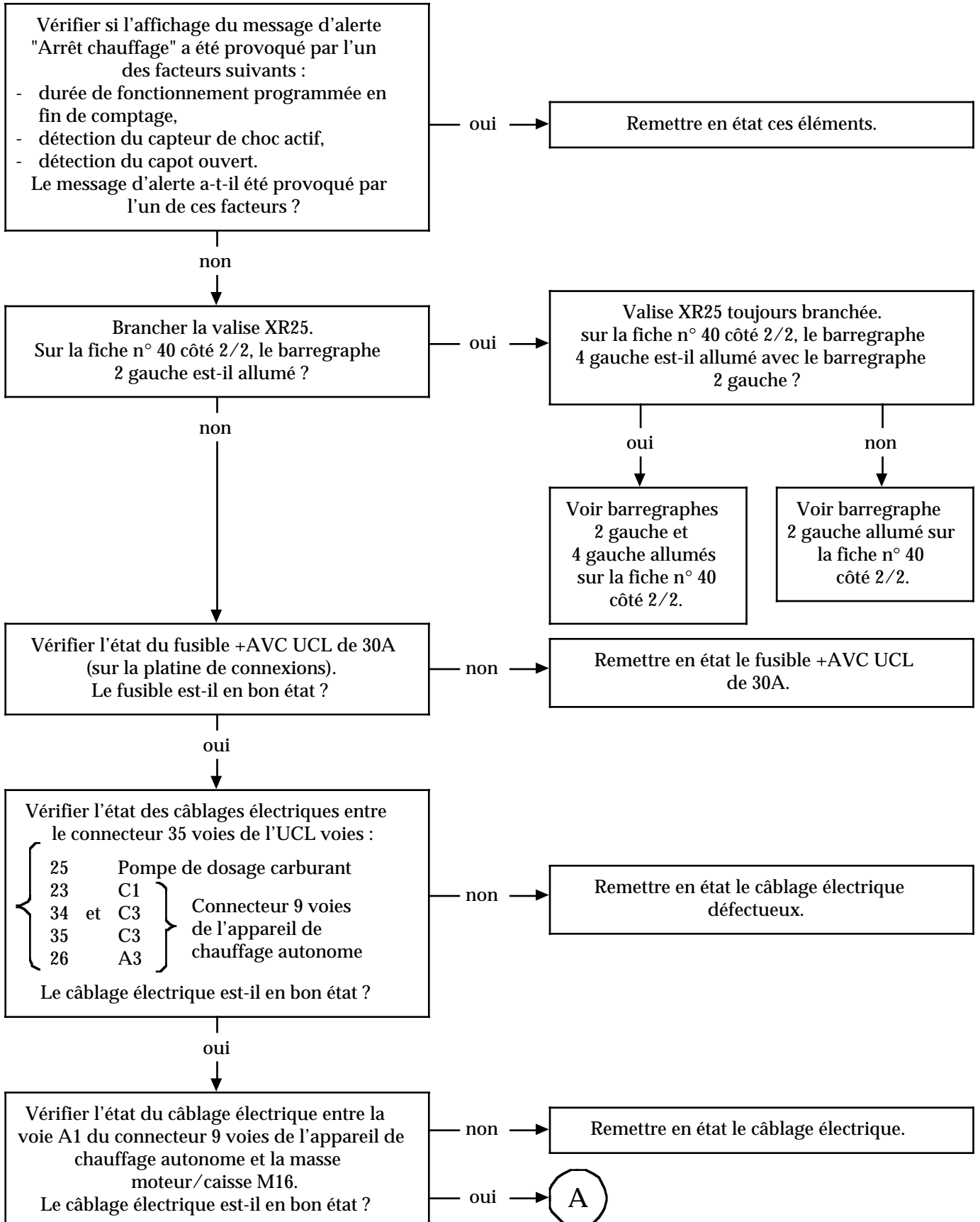
ALP 9 : Message d'alerte "CHARGE ARRETEE" (suite)



ALP 10 : Message d'alerte "RELAIS CHAUDIÈRE" (du chauffage autonome)



ALP 11 : Message d'alerte "ARRÊT CHAUFFAGE"



ALP 11 : Message d'alerte "ARRÊT CHAUFFAGE" (suite)

A

Vérifier l'état de la bougie de chauffage.
La bougie est-elle en bon état ?

non

Nettoyer ou changer la bougie de chauffage.

oui

Vérifier l'état des câblages électriques entre :
pompe de dosage { A A2 } connecteur 9 voies
chauffage { B et C2 } de l'appareil de
chauffage
B 25 du connecteur 35 voies
de l'UCL

non

Remettre en état le câblage électrique
défectueux.

oui

Demande de chauffage active et contact mis,
vérifier sur le connecteur 35 voies de l'UCL la
présence des tensions :

- $\approx +12V$ +APC sur les voies 34 et 35
 - $\approx +12V$ +APC sur les voies 25 et 26
 - $\approx +5V$ + APC sur la voie 23
- A-t-on ces tensions ?

non

Changer l'UCL.

oui

Vérifier l'état du motoventilateur chauffage
autonome. Sur la fiche n° 40 côté 2/2,
entrer G22*.
Le motoventilateur chauffage autonome
fonctionne-t-il ?

non

Changer la chaudière

oui

Vérifier l'état de la pompe carburant. Sur la
fiche n° 40 côté 2/2, entrer G21*.
La pompe carburant fonctionne-t-elle ?

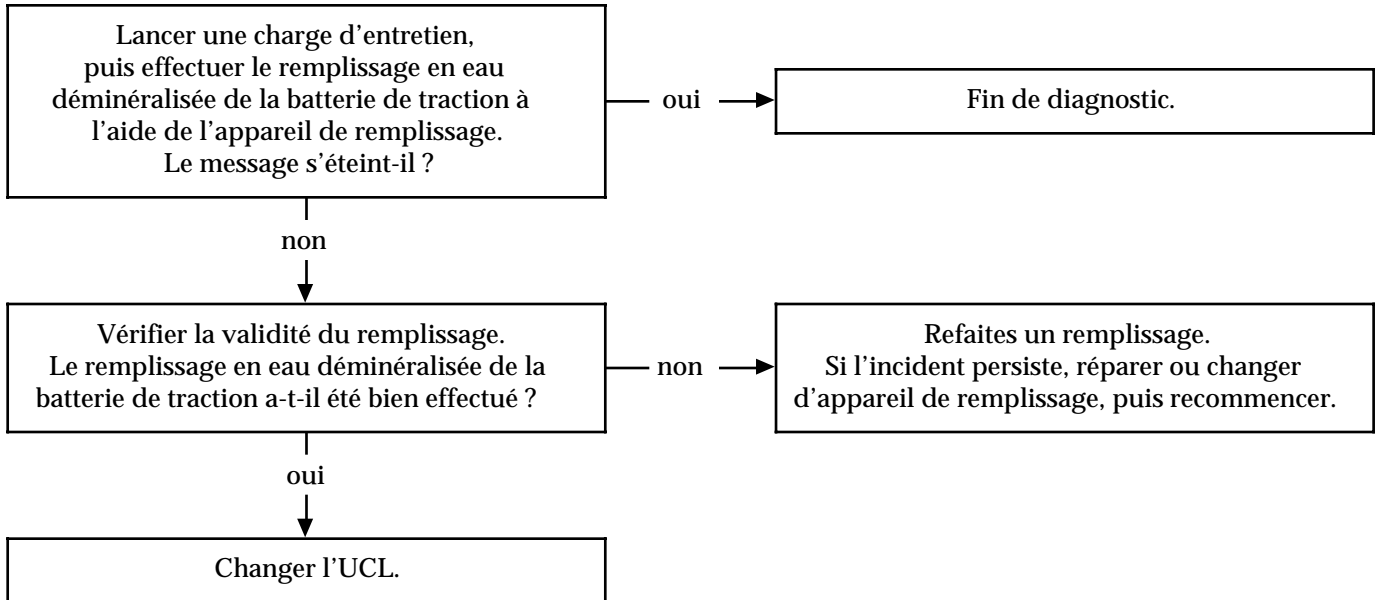
non

Changer la pompe carburant.

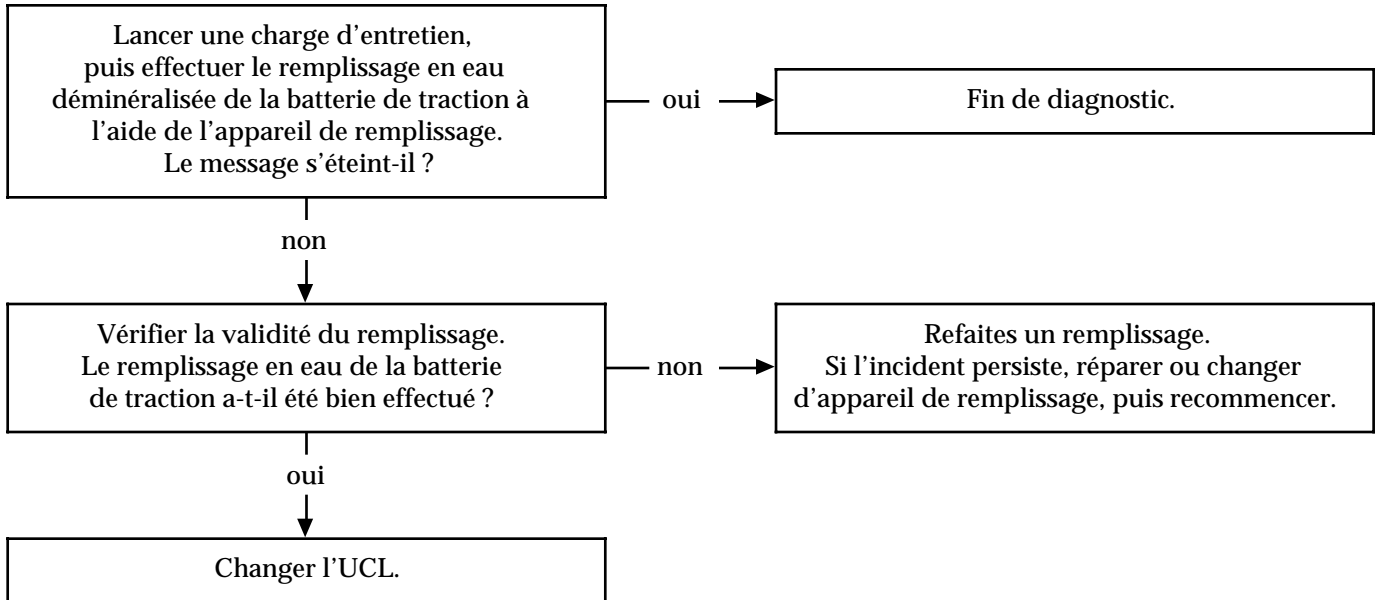
oui

Changer l'UCL.

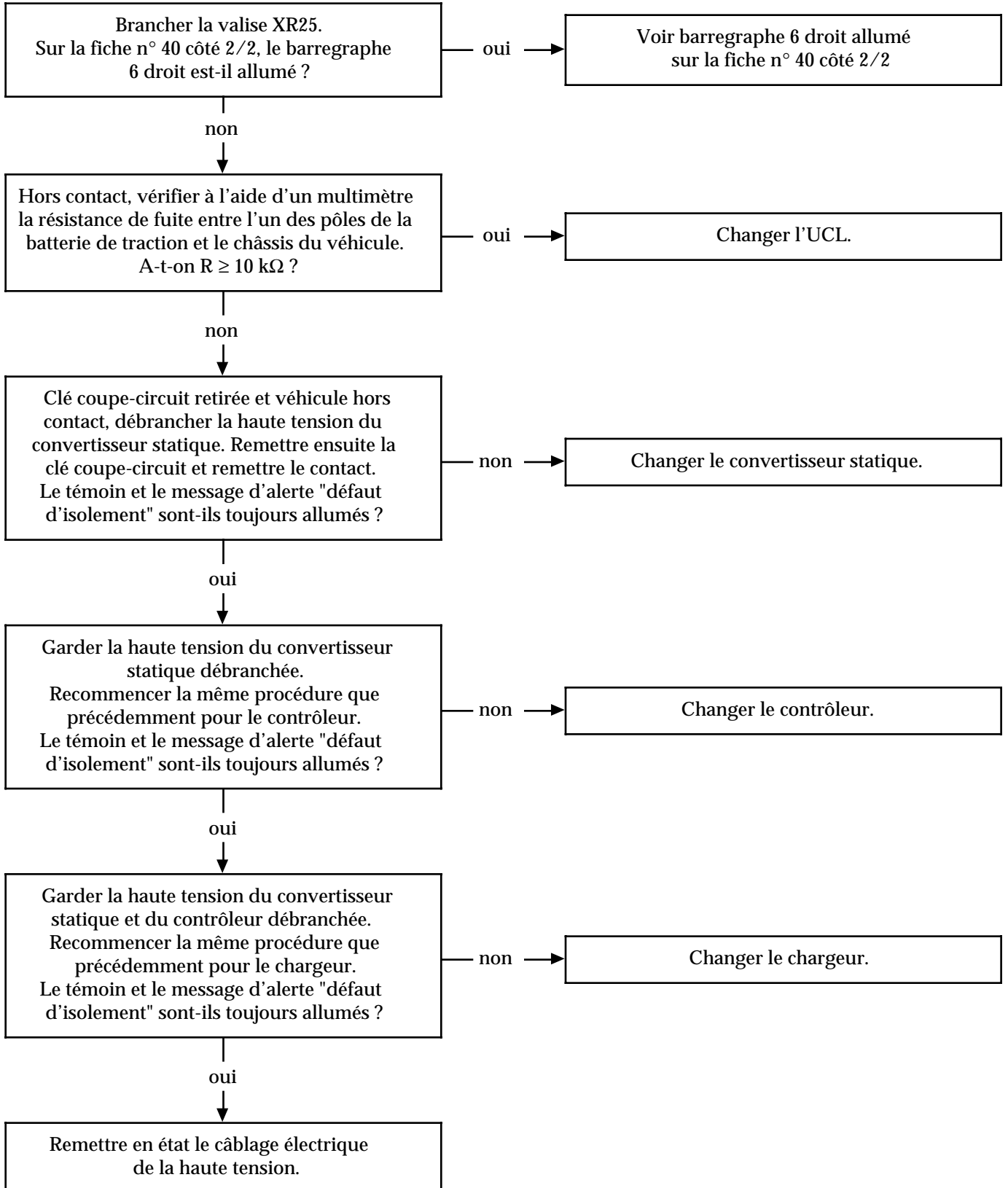
ALP 12 : Message d'alerte "COMPLEMENT EAU NECESSAIRE"
et le témoin "Mini électrolyte batterie" est allumé



ALP 13 : Message d'alerte "COMPLEMENT EAU IMPERATIF"
et le témoin "Mini électrolyte batterie" est allumé



ALP 14 : Message d'alerte "DÉFAUT ISOLEMENT"
et le témoin "Défaut d'isolement" est allumé fixe



ALP 15 : Message d'alerte "COMPLEMENT INACHEVE"

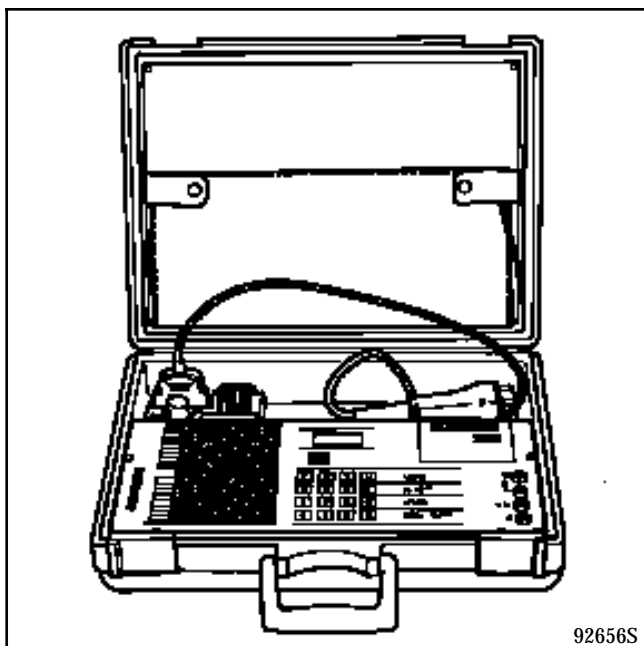
30 minutes après le début du remplissage, si le top fin n'est pas envoyé à l'UCL par l'appareil de remplissage, elle envoie l'ordre d'afficher le message.
Elle interdit aussi la mise sous tension du contrôleur si le nombre d'ampères/heure comptés en surcharge atteint le seuil de 610 Ah (520 Ah pour le premier remplissage).
Si ce seuil n'est pas atteint, la mise sous tension du contrôleur est possible mais le compteur de niveau d'électrolyte n'est pas remis à zéro.

UNITE CENTRALE DE GESTION DU VEHICULE ELECTRIQUE (UCL)

En cas de défaillance d'une des fonctions gérée par l'UCL, il est possible de faire un diagnostic à l'aide de la valise XR25.

BRANCHEMENT

Utiliser les cassettes à partir du n° 14 et la fiche diagnostic n° 40 correspondant à l'UCL (Unité Centrale de gestion des véhicules éLectriques).



Brancher la valise sur la prise diagnostic située dans le compartiment moteur du véhicule, à côté de l'UCL et refermer le capot moteur. Mettre le véhicule sous tension.

Positionner le sélecteur ISO sur S8 et frapper :

D	4	0
---	---	---

Sur l'afficheur central lire :

E	L	E
---	---	---

puis

I.	E	L	E
----	---	---	---

IDENTIFICATION DE L'UCL

Le numéro M.P.R. du boîtier peut être lu directement après avoir établi le dialogue entre l'UCL et la valise XR25.

Frapper

G	7	0	*
---	---	---	---

et lire le numéro M.P.R. sur l'afficheur central de la valise :

7	7	0	0
---	---	---	---

3	0	5
---	---	---

8	6	4
---	---	---

Le numéro s'inscrit en 3 séquences.
Chaque séquence reste affichée environ 2 secondes.
L'affichage est répété deux fois.

EFFACEMENT MEMOIRE

Suite à une intervention sur le système, on pourra effacer la mémoire de l'UCL par l'utilisation du code.

G	0	*	*
---	---	---	---

(effacement des pannes mémorisées en mode diagnostic

D	4	0
---	---	---

sélecteur en position S8, taper

G	0	*	*
---	---	---	---

).

Cette manipulation a pour effet de ne démemoriser aucun autre équipement sur le véhicule.

FIN DU DIAGNOSTIC

Lors des manipulations avec la valise XR25, avant de couper le contact ou de débrancher la prise diagnostic, il sera nécessaire de taper le code

G	1	3	*
---	---	---	---

pour sortir du diagnostic de l'UCL.

TRACTION ELECTRIQUE

Diagnostic avec la valise XR25

24

UNITE CENTRALE DE GESTION DU VEHICULE ELECTRIQUE (UCL)

FICHE DIAGNOSTIC (RECTO)

N°40	1/2	lire : I.ELE	
1	<input type="checkbox"/> ETEINT <input type="checkbox"/> ALLUMÉ	→ TEST ÉTAT → TOURNER LA FICHE	CODE PRESENT <input type="checkbox"/>
2	<input type="checkbox"/>	PRESENCE + APRES CONTACT	PRESENCE + ACCESSOIRE <input type="checkbox"/>
3	<input type="checkbox"/>	CAPOT OUVERT →	RELAIS CONTACTEUR DE PUISSANCE ACTIF <input type="checkbox"/>
4	<input type="checkbox"/>	ANTI DEMARRAGE ACTIF	INTERDICTION FREIN RECUPERATIF <input type="checkbox"/>
5	<input type="checkbox"/>	PRESSER LES TOUCHES : MODE / HEURES / MINUTES *05 MODE(S) / HEURES (h) / MINUTES (m)	AFFICHEUR SUR MARCHÉ <input type="checkbox"/>
6	<input type="checkbox"/>	FREIN PRESSE →	STOP ACTIF <input type="checkbox"/>
7	<input type="checkbox"/>	PRESSER L'ACCELERATEUR (SELECTEUR SUR N) ■ LEVE (*07 PL) → □ (*07 ?) → ■ PRESSE (*07 PF)	BOUTON D'ARRET D'URGENCE ACTIF <input type="checkbox"/>
8	<input type="checkbox"/>	PRESSER SUR LE BOUTON LUNETTE ARRIERE CHAUFFANTE →	LUNETTE ACTIVE SI CONDITIONS REMPLIES <input type="checkbox"/>
9	<input type="checkbox"/>	LANTERNES ALLUMÉES	INHIBITION CONVERTISSEUR STATIQUE <input type="checkbox"/>
10	<input type="checkbox"/>	CONTROLEUR D'ISOLEMENT ACTIF	PORTE AVANT OUVERTE <input type="checkbox"/>
(ATTENTION : Surveiller le barregraphe 20 gauche)		CONTROLES ANNEXES : # . .	
VEHICULE ELECTRIQUE		01 Rapport / Sélecteur	
(états)			
Demande contrôle défauts : G 02 *			
11	<input type="checkbox"/>	PRESENCE PRISE DE CHARGE	VENTILATEUR HYDROGENE ACTIF <input type="checkbox"/>
12	<input type="checkbox"/>	POMPE A EAU BATTERIE (B57) GMV BATTERIE (F40)	GMV RADIATEUR <input type="checkbox"/>
13	<input type="checkbox"/>	DEMANDE DE CHAUFFAGE	BOUGIE ACTIVE <input type="checkbox"/>
14	<input type="checkbox"/>	POMPE LIQUIDE CHAUFFAGE	POMPE A CARBURANT <input type="checkbox"/>
15	<input type="checkbox"/>	MOTEUR BRULEUR	VENTILATEUR HABITACLE <input type="checkbox"/>
16	<input type="checkbox"/>	SURVITESSE	ELECTRONIQUE CONTROLEUR / UC <input type="checkbox"/>
17	<input type="checkbox"/>	TEMPERATURE CONTROLE VOYANTS	FREINAGE RECUPERATIF <input type="checkbox"/>
18	<input type="checkbox"/>	MINI ELECTROLYTE	ISOLEMENT <input type="checkbox"/>
19	<input type="checkbox"/>	MINI JAUGE	AUTORISATION MISE SOUS TENSION CONTROLEUR <input type="checkbox"/>
20	<input type="checkbox"/>	DEFAUT PRESENT	MEMOIRE XR25 0 <input type="checkbox"/>
		MODES COMMANDES : G . . * (détails dans M.R.)	
		71 Lecture date Fab. 72 Ecriture date APV 73 Lecture date APV	
		Fin de diagnostic : G13 *	
		Réf. MPR : G70 *	
		14 FRA	

FI114401-2

NOTA : taper

G

0

2

*

pour l'autre côté de la fiche.

TRACTION ELECTRIQUE

Diagnostic avec la valise XR25

24

UNITE CENTRALE DE GESTION DU VEHICULE ELECTRIQUE (UCL)

FICHE DIAGNOSTIC (VERSO)

N°40 22	S8	code : D 4 0	lire : 2.ELE
1	<input type="checkbox"/> Allumé → Test défauts <input type="checkbox"/> Eteint → Tourner la fiche	CODE PRESENT	<input type="checkbox"/>
2	<input type="checkbox"/> LIQUIDE DE CHAUFFAGE ← (Circuit pompe) → CARBURANT CHAUFFAGE		<input type="checkbox"/>
3	<input type="checkbox"/> LIQUIDE DE CHAUFFAGE ← (Circuit capteur) → FLAMME		<input type="checkbox"/>
4	<input type="checkbox"/> MOTEUR BRULEUR	RELAIS VENTILATEUR HABITACLE	<input type="checkbox"/>
5	<input type="checkbox"/> DEFAULT CHARGEUR	FREIN RECUPERATIF (Contrôleur)	<input type="checkbox"/>
6	<input type="checkbox"/> CONTROLEUR D'ISOLEMENT	ISOLEMENT	<input type="checkbox"/>
7	<input type="checkbox"/> TENSION D'ENTREE SUPERIEURE A SEUIL	SURTENSION BATTERIE AUXILIAIRE	<input type="checkbox"/>
8	<input type="checkbox"/> CONVERTISSEUR STATIQUE	CAPTEUR TEMPERATURE BATTERIE DE TRACTION	<input type="checkbox"/>
9	<input type="checkbox"/> REFROIDISSEMENT BATTERIE POMPE - GMV	FREIN RECUPERATIF (UC)	<input type="checkbox"/>
10	<input type="checkbox"/> INTERDICTION FONCTIONNEMENT (Contrôleur)	COMMANDE SENS DE MARCHÉ	<input type="checkbox"/>

<h3>VEHICULE ELECTRIQUE (défauts)</h3> <p>Effacement mémoire défauts : G 0 ★ ★ Demande contrôle états : G 0 1 ★</p>	CONTROLES ANNEXES : # . . 01 Rapport/Sélecteur 02 Vitesse moteur brûleur tr/s 03 Fréquence pompe Hz carburant 04 Intensité flamme V 05 Température liquide chauffage °C 06 Potentiomètre Frein % 07 Potentiomètre Accel. % 08 Courant excitation A 09 Courant induit A 10 Courant de sortie A 11 Température batterie traction °C 24 Potentiomètre T.A. V		
11	<input type="checkbox"/> CAPTEUR DE CHOC OUVERT	<input type="checkbox"/> CAPTEUR DE CHOC DECLENCHÉ	<input type="checkbox"/>
12	<input type="checkbox"/> CONTROLEUR (Potentiomètre)	<input type="checkbox"/> CAPTEUR DE VITESSE MOTEUR	<input type="checkbox"/>
13	<input type="checkbox"/> FREIN	<input type="checkbox"/> ACCELERATEUR	<input type="checkbox"/>
14	<input type="checkbox"/> DEFAULT MANIPULATION SELECTEUR BV	<input type="checkbox"/> FREIN ELECTRIQUE	<input type="checkbox"/>
15	<input type="checkbox"/> MOTEUR (Température)	<input type="checkbox"/> CONTROLEUR	<input type="checkbox"/>
16	<input type="checkbox"/> EXCITATION (Courant moteur)	<input type="checkbox"/> INDUIT	<input type="checkbox"/>
17	<input type="checkbox"/> TENSION BATTERIE DE TRACTION	<input type="checkbox"/> EEPROM Calculateur (Anti-démarrage)	<input type="checkbox"/>
18	<input type="checkbox"/> COMMUNICATION CONTROLEUR	<input type="checkbox"/> DEFAULT ELECTRONIQUE (Contrôleur)	<input type="checkbox"/>
19	<input type="checkbox"/> COHERENCE COURANT	<input type="checkbox"/> COHERENCE TEMPERATURE	<input type="checkbox"/>
20			

14 FRA

NOTA : taper G 0 1 * pour l'autre côté de la fiche.

F1114402-2

TRACTION ELECTRIQUE

Diagnostic avec la valise XR25

24

UNITE CENTRALE DE GESTION DU VEHICULE ELECTRIQUE (UCL)

ACCES AUX INFORMATIONS DE L'UCL PAR L'UTILISATION DE LA TOUCHE

TOUCHE #	CONTROLES EFFECTUES	UNITE DE MESURE	VISUALISATION SUR L'AFFICHEUR ET REMARQUES												
01	Position du sélecteur de sens de marche Neutre Marche avant : Drive Marche arrière : Reverse		<table border="1" style="margin-bottom: 5px;"> <tr> <td></td> <td></td> <td>n.</td> <td>n</td> </tr> </table> <table border="1" style="margin-bottom: 5px;"> <tr> <td></td> <td></td> <td>d.</td> <td>d</td> </tr> </table> <table border="1"> <tr> <td></td> <td></td> <td>r.</td> <td>r</td> </tr> </table>			n.	n			d.	d			r.	r
		n.	n												
		d.	d												
		r.	r												
02	Vitesse moteur brûleur (chauffage) .	Tr/sec	variable												
03	Fréquence pompe à carburant.	Hertz (Hz)	variable												
04	Intensité flamme.	Volts	variable												
05	Température du liquide de chauffage.	Degrés	variable												
06	Non utilisé.	-	-												
07	Potentiomètre d'accélérateur (position de la pédale) PL PF	%	<table border="1" style="margin-bottom: 5px;"> <tr> <td></td> <td>1</td> <td>1.</td> <td>3</td> </tr> </table> <table border="1"> <tr> <td></td> <td>8</td> <td>8.</td> <td>2</td> </tr> </table> <p style="text-align: center;">(valeurs approximatives)</p>		1	1.	3		8	8.	2				
	1	1.	3												
	8	8.	2												
08	Courant d'excitation (moteur).	Ampères	variable												
09	Courant d'induit (moteur).	Ampères	variable												
10	Courant de sortie (côté 12 volts).	Ampères	<table border="1" style="margin-bottom: 5px;"> <tr> <td></td> <td></td> <td>1</td> <td>6</td> </tr> </table>			1	6								
		1	6												
11	Température de la batterie de traction.	Degrés	variable												

TRACTION ELECTRIQUE

Diagnostic avec la valise XR25

24

UNITE CENTRALE DE GESTION DU VEHICULE ELECTRIQUE (UCL)

ACCES AUX INFORMATIONS DE L'UCL PAR L'UTILISATION DE LA TOUCHE # (suite)

ATTENTION : pour les opérations qui suivent, la lecture se fait sur le verso de la fiche.

Taper :

G	0	2	*
---	---	---	---

 →

2.	E	L	E
----	---	---	---

TOUCHE #	CONTROLES EFFECTUES	UNITE DE MESURE	VISUALISATION SUR L'AFFICHEUR ET REMARQUES												
24	Potentiomètre de position du sélecteur de sens de marche <div style="text-align: right; margin-top: 10px;"> N D R </div>	Volts	<table border="1" style="margin: 0 auto; border-collapse: collapse;"> <tr><td style="width: 20px; height: 20px;"></td><td style="width: 20px; height: 20px;"></td><td style="width: 20px; height: 20px; text-align: center;">3.</td><td style="width: 20px; height: 20px; text-align: center;">4</td></tr> <tr><td style="width: 20px; height: 20px;"></td><td style="width: 20px; height: 20px;"></td><td style="width: 20px; height: 20px; text-align: center;">4.</td><td style="width: 20px; height: 20px; text-align: center;">2</td></tr> <tr><td style="width: 20px; height: 20px;"></td><td style="width: 20px; height: 20px;"></td><td style="width: 20px; height: 20px; text-align: center;">2.</td><td style="width: 20px; height: 20px; text-align: center;">6</td></tr> </table>			3.	4			4.	2			2.	6
		3.	4												
		4.	2												
		2.	6												
26	Image de la sonde de température implantée dans le coffre à batterie avant.	°C	-												
27	Image de la sonde de température implantée dans le coffre à batterie arrière.	°C	-												
28	Non utilisé sur Express.	-	-												

TRACTION ELECTRIQUE

Diagnostic avec la valise XR25

24

UNITE CENTRALE DE GESTION DU VEHICULE ELECTRIQUE (UCL)

LECTURE DES PARAMETRES DE LA "BOITE NOIRE" DE L'UCL

Ils sont à relever sur le carnet de garantie lors d'un changement de coffre à batterie.

Paramètres accessibles par pression sur la touche # suivie d'un numéro d'identification

La lecture se fait sur le recto de la fiche, taper

G
0
1
*
→
1
E
L
E

TOUCHE #	CONTROLES EFFECTUES	UNITE DE MESURE
12	Capacité surchargée cumulée depuis le dernier remplissage, dans le coffre à batterie avant (calcul du niveau d'électrolyte).	décimal
32	Capacité surchargée cumulée depuis le dernier remplissage, dans le coffre à batterie arrière (calcul du niveau d'électrolyte).	décimal
14	Nombre de charges reçues par le coffre à batterie avant.	décimal
34	Nombre de charges reçues par le coffre à batterie arrière.	décimal
16	Nombre de charges complètes reçues par le coffre à batterie avant.	-
36	Nombre de charges complètes reçues par le coffre à batterie arrière.	-
17	Capacité surchargée depuis la mise en service du coffre à batterie avant.	Ampères/heure (Ah)
37	Capacité surchargée depuis la mise en service du coffre à batterie arrière.	Ampères/heure (Ah)
18	Capacité chargée cumulée dans le coffre à batterie avant depuis le dernier remplissage en eau.	Ah
38	Capacité chargée cumulée dans le coffre à batterie arrière depuis le dernier remplissage en eau.	Ah
19	Nombre de remplissages du coffre à batterie avant.	-
39	Nombre de remplissages du coffre à batterie arrière.	-
20	Nombre d'heures cumulées en fonctionnement de la batterie du coffre avant entre 35°C et 45°C.	heures
40	Nombre d'heures cumulées de fonctionnement de la batterie du coffre arrière entre 35°C et 45°C.	heures

TRACTION ELECTRIQUE

Diagnostic avec la valise XR25

24

UNITE CENTRALE DE GESTION DU VEHICULE ELECTRIQUE (UCL)

Paramètres accessibles par pression sur la touche # suivie d'un numéro d'identification (suite)

TOUCHE #	CONTROLES EFFECTUES	UNITE DE MESURE
21	Nombre d'heures cumulées de fonctionnement de la batterie du coffre avant entre 45°C et 55°C.	heures
41	Nombre d'heures cumulées de fonctionnement de la batterie du coffre arrière entre 45°C et 55°C.	heures
22	Nombre d'heures cumulées de fonctionnement de la batterie dans le coffre avant à une température supérieure à 55°C.	heures
42	Nombre d'heures cumulées de fonctionnement de la batterie dans le coffre arrière à une température supérieure à 55°C.	heures

Paramètres accessibles par pression sur la touche G suivi d'un numéro d'identification

TOUCHE G	CONTROLES EFFECTUES	UNITE DE MESURE
6 0 *	Capacité déchargée cumulée depuis la mise en service du coffre à batterie avant.	Ampères/heure (Ah)
6 2 *	Capacité déchargée cumulée depuis la mise en service du coffre à batterie arrière.	Ah
6 1 *	Capacité chargée cumulée dans le coffre à batterie avant depuis sa mise en service.	Ah
6 4 *	Capacité chargée cumulée dans le coffre à batterie arrière depuis sa mise en service.	Ah

UNITE CENTRALE DE GESTION DU VEHICULE ELECTRIQUE (UCL)

INTERVENTIONS POSSIBLES DIRECTEMENT AU NIVEAU DE L'UCL

Elles sont accessibles par pression sur la touche G suivie d'un numéro d'identification.

TOUCHE G	OPERATIONS EFFECTUEES	VISUALISATION SUR AFFICHEUR ET/OU REMARQUES
de 5 0 * 0 * à 5 0 * 7 * 5 0 * 0 * 5 0 * 1 * 5 0 * 2 * 5 0 * 3 * 5 0 * 4 * 5 0 * 5 * 5 0 * 6 * 5 0 * 7 *	Programmation de la langue dans laquelle apparaissent les messages sur l'afficheur de la planche de bord.	La modification n'est effective qu'après coupure et remise du contact (avec ouverture des interrupteurs électromagnétiques). Français Suédois Allemand Hollandais Espagnol Français Finnois Grec
7 1 *	Non valide	-
7 2 *	Ecriture de la date, de la dernière intervention. Après-vente.	<div style="text-align: center;"> J. ? Entrer le jour au clavier 1 1 * </div> <div style="text-align: center;"> n. ? Entrer le mois au clavier 0 7 * </div> <div style="text-align: center;"> A. ? Enter l'année au clavier 9 5 * </div>

TRACTION ELECTRIQUE

Diagnostic avec la valise XR25

24

UNITE CENTRALE DE GESTION DU VEHICULE ELECTRIQUE (UCL)

INTERVENTIONS POSSIBLES DIRECTEMENT AU NIVEAU DE L'UCL (suite)

TOUCHE G	OPERATIONS EFFECTUEES	VISUALISATION SUR AFFICHEUR ET/OU REMARQUES															
<table border="1" style="display: inline-table; border-collapse: collapse;"> <tr> <td style="width: 20px; height: 20px; text-align: center;">7</td> <td style="width: 20px; height: 20px; text-align: center;">3</td> <td style="width: 20px; height: 20px; text-align: center;">*</td> </tr> </table>	7	3	*	Lecture de la date écrite par la commande G72*.	Défilement des 3 écrans suivants : <table border="1" style="margin: 0 auto; border-collapse: collapse;"> <tr> <td style="width: 20px; height: 20px;"></td> <td style="width: 20px; height: 20px; text-align: center;">J.</td> <td style="width: 20px; height: 20px; text-align: center;">1</td> <td style="width: 20px; height: 20px; text-align: center;">1</td> </tr> </table> <table border="1" style="margin: 0 auto; border-collapse: collapse;"> <tr> <td style="width: 20px; height: 20px;"></td> <td style="width: 20px; height: 20px; text-align: center;">n.</td> <td style="width: 20px; height: 20px; text-align: center;">0</td> <td style="width: 20px; height: 20px; text-align: center;">7</td> </tr> </table> <table border="1" style="margin: 0 auto; border-collapse: collapse;"> <tr> <td style="width: 20px; height: 20px;"></td> <td style="width: 20px; height: 20px; text-align: center;">A.</td> <td style="width: 20px; height: 20px; text-align: center;">9</td> <td style="width: 20px; height: 20px; text-align: center;">5</td> </tr> </table>		J.	1	1		n.	0	7		A.	9	5
7	3	*															
	J.	1	1														
	n.	0	7														
	A.	9	5														
<table border="1" style="display: inline-table; border-collapse: collapse;"> <tr> <td style="width: 20px; height: 20px; text-align: center;">4</td> <td style="width: 20px; height: 20px; text-align: center;">3</td> <td style="width: 20px; height: 20px; text-align: center;">*</td> </tr> </table>	4	3	*	Remet à zéro le compteur pilote.	-												
4	3	*															
<table border="1" style="display: inline-table; border-collapse: collapse;"> <tr> <td style="width: 20px; height: 20px; text-align: center;">4</td> <td style="width: 20px; height: 20px; text-align: center;">8</td> <td style="width: 20px; height: 20px; text-align: center;">*</td> </tr> </table>	4	8	*	Lance une charge d'entretien.	-												
4	8	*															
<table border="1" style="display: inline-table; border-collapse: collapse;"> <tr> <td style="width: 20px; height: 20px; text-align: center;">4</td> <td style="width: 20px; height: 20px; text-align: center;">9</td> <td style="width: 20px; height: 20px; text-align: center;">*</td> </tr> </table>	4	9	*	Lance une charge d'usine.	-												
4	9	*															

UNITE CENTRALE DE GESTION DU VEHICULE ELECTRIQUE (UCL)

COMMANDE DE CERTAINS ACTUATEURS PAR LA TOUCHE G

Une pression sur la touche G suivie d'un numéro d'identification permet de commander certaines fonctions afin de les contrôler.

TOUCHE G	OPERATIONS EFFECTUEES	CONTROLE OU VISUALISATION
0 3 *	Contact coupé et capot ouvert. Fermeture des interrupteurs électromagnétiques.	Contrôle auditif.
0 4 *	Contact mis. Mise sous tension du contrôleur (hacheur).	Le témoin s'allume au tableau de bord lorsque le barregraphe 10G est éteint.
0 5 *	Commande de la position Marche Avant (position D) du sélecteur.	(A l'aide de l'outil Elé. 1285) 12 volts présent sur la voie B3 du contrôleur.
0 6 *	Commande de la position Neutre (N) du sélecteur.	(A l'aide de l'outil Elé. 1285) 12 volts présent sur la voie B1 du contrôleur.
0 7 *	Commande de la position Marche Arrière (R) du sélecteur	(A l'aide de l'outil Elé. 1285) 12 volts présent sur la voie B2 du contrôleur.
0 8 *	Allumage des témoins.	Tous les témoins s'allument au tableau de bord et tous les barregraphes 16G, 16D, 17G, 18G, 18D, 19G sont allumés (avec un petit retard).
0 9 *	Inhibition du fonctionnement du convertisseur statique.	Le barregraphe 9D s'allume et le GMV du moteur baisse de régime (contrôle auditif).
1 0 *	Non valide sur Express.	-
1 1 *	Interdiction frein électrique récupératif.	Véhicule roulant, plus de sensation de "frein moteur".
1 2 *	Contact coupé. Réveil du chargeur.	Prise de charge branchée.
1 4 *	Non utilisé sur Express.	-
1 5 *	Marche/Arrêt de l'afficheur à cristaux liquide implanté dans la planche de bord.	Au bout de quelques secondes, l'afficheur s'éteint (les inscriptions disparaissent).
1 6 *	Fonctionnement des GMV de refroidissement de la batterie de traction.	Contrôle auditif au niveau des coffres à batterie.

TRACTION ELECTRIQUE

Diagnostic avec la valise XR25

24

UNITE CENTRALE DE GESTION DU VEHICULE ELECTRIQUE (UCL)

COMMANDE DE CERTAINS ACTUATEURS PAR LA TOUCHE G (suite)

TOUCHE G	OPERATIONS EFFECTUEES	CONTROLE OU VISUALISATION
1 7 *	Non valide sur Express.	-
1 8 *	Fonctionnement du haut-parleur pour alarmes sonores.	Contrôle auditif (3 fois 4 bips sonores).
1 9 *	Activation bougie de préchauffage.	Capot ouvert, pince ampéremétrique sur le fil (-) de la batterie de 12 V changement notable de la valeur lue.
2 0 *	Activation pompe liquide chauffage.	Circulation du liquide du chauffage dans le vase d'expansion. Contrôle auditif : "toc toc" en se plaçant sous le véhicule entre les roues avant.
2 1 *	Activation de la pompe à carburant.	Contrôle auditif "toc toc" en se plaçant sous le véhicule, entre les roues avant.
2 2 *	Fonctionnement ventilateur brûleur de chauffage.	Contrôle auditif en se plaçant sous le véhicule, entre les 2 roues avant.
2 3 *	Fonctionnement du GMV habitacle.	Contrôle auditif à condition que la 1ère vitesse de ventilation soit sélectionnée par la commande de la planche de bord.
2 4 *	Non valide sur Express.	

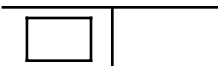

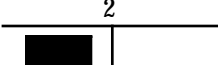
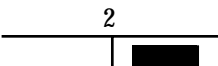
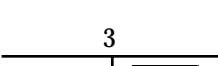
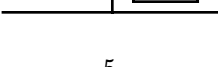

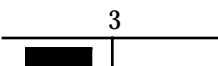


TRACTION ELECTRIQUE

Diagnostic avec la valise XR25

24

UNITE CENTRALE DE GESTION DU VEHICULE ELECTRIQUE (UCL)

CONTROLE DE CONFORMITE

FONCTION A VERIFIER	SELECTION SUR VALISE OU ACTION	VISUALISATION SUR BARREGRAPHE	VISUALISATION SUR AFFICHEUR ET/OU REMARQUES																
Dialogue valise XR25.	<table border="1" style="margin: auto;"> <tr> <td style="padding: 2px 5px;">D</td> <td style="padding: 2px 5px;">4</td> <td style="padding: 2px 5px;">0</td> </tr> </table> (Sélecteur sur S8)	D	4	0		<table border="1" style="margin: auto;"> <tr> <td style="padding: 2px 5px;">.</td> <td style="padding: 2px 5px;">E</td> <td style="padding: 2px 5px;">L</td> <td style="padding: 2px 5px;">E</td> <td style="padding: 0 10px;">puis</td> <td style="padding: 2px 5px;">I</td> <td style="padding: 2px 5px;">E</td> <td style="padding: 2px 5px;">L</td> <td style="padding: 2px 5px;">E</td> </tr> </table> Utilisation de la fiche n° 15 côté test ETATS.	.	E	L	E	puis	I	E	L	E				
D	4	0																	
.	E	L	E	puis	I	E	L	E											
Interprétation des barregraphes normalement allumés.		<div style="margin-bottom: 5px;">1 </div> <div style="margin-bottom: 5px;">1 </div> <div style="margin-bottom: 5px;">2 </div> <div style="margin-bottom: 5px;">2 </div> <div style="margin-bottom: 5px;">3 </div> <div style="margin-bottom: 5px;">5 </div> <div style="margin-bottom: 5px;">10 </div>	<p>Eteint → test ETATS. Allumé → test DEFAUTS (tourner la fiche).</p> <p>Code présent.</p> <p>Allumé, l'UCL reçoit le + après contact.</p> <p>Allumé, l'UCL reçoit le + accessoires.</p> <p>Le relais de commande des interrupteurs électromagnétiques est activé. Ils se ferment pour laisser passer la haute tension.</p> <p>L'afficheur central sur la planche de bord fonctionne.</p> <p>Allumé 1 seconde toutes les 10 secondes, c'est-à-dire lorsque le contrôleur d'isolement fait sa mesure.</p>																
Conformité de l'UCL (Unité Centrale de gestion des véhicules éLectriques).	<table border="1" style="margin: auto;"> <tr> <td style="padding: 2px 5px;">G</td> <td style="padding: 2px 5px;">7</td> <td style="padding: 2px 5px;">0</td> <td style="padding: 2px 5px;">*</td> </tr> </table>	G	7	0	*		<table border="1" style="margin: auto;"> <tr> <td style="padding: 2px 5px;">X</td><td style="padding: 2px 5px;">X</td><td style="padding: 2px 5px;">X</td><td style="padding: 2px 5px;">X</td> <td style="padding: 2px 5px;"> </td><td style="padding: 2px 5px;">X</td><td style="padding: 2px 5px;">X</td><td style="padding: 2px 5px;">X</td> <td style="padding: 2px 5px;"> </td><td style="padding: 2px 5px;">X</td><td style="padding: 2px 5px;">X</td><td style="padding: 2px 5px;">X</td> </tr> </table> Affichage en 3 séquences du numéro MPR.	X	X	X	X		X	X	X		X	X	X
G	7	0	*																
X	X	X	X		X	X	X		X	X	X								
Ouverture du capot moteur.		<div style="margin-bottom: 5px;">3 </div>	Allumé, il signale que le capot moteur est ouvert.																
Antidémarrage.		<div style="margin-bottom: 5px;">4 </div> <div style="margin-bottom: 5px;"></div>	<p>Allumé si le système antidémarrage est activé (si véhicule équipé).</p> <p>Non utilisé sur Express.</p>																

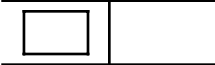







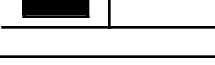


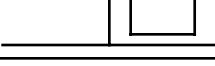


TRACTION ELECTRIQUE

Diagnostic avec la valise XR25

24


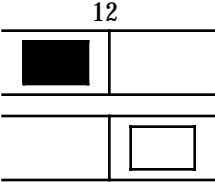



UNITE CENTRALE DE GESTION DU VEHICULE ELECTRIQUE (UCL)

CONTROLE DE CONFORMITE (suite)

FONCTION A VERIFIER	SELECTION SUR VALISE OU ACTION	VISUALISATION SUR BARREGRAPHE	VISUALISATION SUR AFFICHEUR ET/OU REMARQUES												
<p>Interprétation du barre-graphe des commandes de l'afficheur central sur la planche de bord.</p> <p>Bouton des "heures" au niveau de l'afficheur.</p> <p>Bouton des "minutes" au niveau de l'afficheur.</p> <p>Contacteur "mode" sur planche de bord.</p>	<p style="text-align: center;">* 0 5</p> <p>Appui sur bouton "heures"</p> <p>Appui sur bouton "minutes"</p> <p>Appui sur contacteur "mode"</p>	<p style="text-align: center;">5</p>    	<p style="text-align: center;">0 0 0</p> <p style="text-align: center;">h 0 0</p> <p style="text-align: center;">0 n 0</p> <p style="text-align: center;">0 0 5</p>												
Position de la pédale de frein.		<p style="text-align: center;">6</p> 	Toujours allumé en Express. Ne pas en tenir compte.												
Interprétation du "stop actif".		<p style="text-align: center;">6</p> 	Allumé lorsque la pédale de frein est sollicitée.												
Interprétation du barre-graphe de position de la pédale d'accélérateur.	* 0 7	<p style="text-align: center;">7</p>   	<table border="1" style="display: inline-table; border-collapse: collapse;"> <tr><td style="width: 20px; height: 20px;"></td><td style="width: 20px; height: 20px;"></td><td style="width: 20px; height: 20px; text-align: center;">P</td><td style="width: 20px; height: 20px; text-align: center;">L</td></tr> </table> Indique que la pédale est complètement relâchée. <table border="1" style="display: inline-table; border-collapse: collapse;"> <tr><td style="width: 20px; height: 20px;"></td><td style="width: 20px; height: 20px;"></td><td style="width: 20px; height: 20px; text-align: center;">?</td><td style="width: 20px; height: 20px;"></td></tr> </table> Indique que la pédale est sollicitée (position intermédiaire). <table border="1" style="display: inline-table; border-collapse: collapse;"> <tr><td style="width: 20px; height: 20px;"></td><td style="width: 20px; height: 20px;"></td><td style="width: 20px; height: 20px; text-align: center;">P</td><td style="width: 20px; height: 20px; text-align: center;">F</td></tr> </table> Indique que la pédale est complètement enfoncée.			P	L			?				P	F
		P	L												
		?													
		P	F												
Bouton d'arrêt d'urgence (si véhicule équipé).		<p style="text-align: center;">7</p> 	Allumé si le bouton d'arrêt d'urgence a été sollicité.												
		<p style="text-align: center;">8</p>  	Non utilisés sur Express.												
Lanternes.		<p style="text-align: center;">9</p> 	Allumé lorsque les feux de position sont allumés.												
Etat des portes avant.		<p style="text-align: center;">10</p> 	Allumé lorsqu'une porte avant est ouverte (bruiteur).												

UNITE CENTRALE DE GESTION DU VEHICULE ELECTRIQUE (UCL)

CONTROLE DE CONFORMITE (suite)

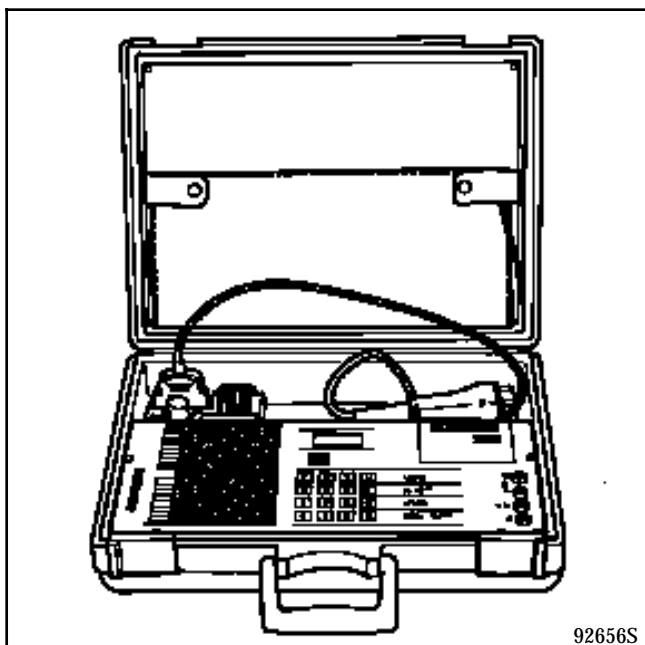
FONCTION A VERIFIER	SELECTION SUR VALISE OU ACTION	VISUALISATION SUR BARREGRAPHE	VISUALISATION SUR AFFICHEUR ET/OU REMARQUES
Interprétation du barre-graphe "présence prise de charge".		11 	Allumé lorsque la prise de charge est déconnectée de son support dans le véhicule.
Groupe motoventilateur de refroidissement de la batterie de traction.		12 	Allumé lorsque la température de la batterie de traction dépasse un certain seuil. Non utilisé sur Express.
Commande de chauffage.		13 	S'allume lors d'un appui prolongé sur le contacteur de chauffage de la planche de bord.
Ventilateur habitacle.		15 	S'allume en séquence de chauffage programmé si la température du liquide de refroidissement dépasse 45°C.
Interprétation du barre-graphe "défaut présent".		20 	Allumé si une panne est mémorisée dans l'UCL (voir fiche diagnostic côté "Défauts" après avoir tapé G02* puis l'arbre de diagnostic correspondant.

CHARGEUR

En cas de défaillance du chargeur, il est possible de faire un diagnostic à l'aide de la valise XR25.

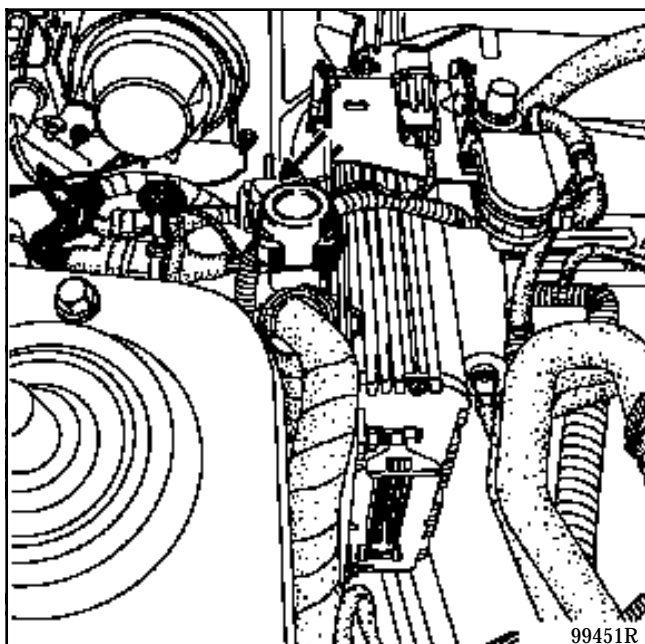
BRANCHEMENT

Utiliser les cassettes à partir du n° 14 et la fiche diagnostic n° 41 correspondant au chargeur embarqué.



92656S

Brancher la valise sur la prise diagnostic située dans le compartiment moteur du véhicule, à côté de l'UCL et du capteur de choc.



99451R

Positionner le sélecteur ISO sur **S8** et frapper :

D

4

1

Sur l'afficheur central, lire :

	c	h	A
--	---	---	---

 puis

l.	c	h	A
----	---	---	---

IDENTIFICATION DU CHARGEUR

Le numéro M.P.R. du chargeur peut être lu directement après avoir établi le dialogue entre le chargeur et la valise XR25.

Frapper

G

7

0

*

 lire le numéro M.P.R. sur l'afficheur central de la valise :

7	7	0	0
---	---	---	---

8	7	1
---	---	---

1	8	1
---	---	---

Le numéro s'inscrit en 3 séquences.
Chaque séquence reste affichée environ 2 secondes.
L'affichage est répété deux fois.

EFFACEMENT MEMOIRE

Suite à une intervention sur le système, on pourra effacer la mémoire du chargeur par l'utilisation du code.

G	0	*	*
---	---	---	---

(effacement des pannes mémorisées en mode diagnostic

D	4	1
---	---	---

sélecteur en position **S8**, taper

G	0	*	*
---	---	---	---

).

Cette manipulation a pour effet de ne démemoriser aucun autre équipement sur le véhicule.

FIN DU DIAGNOSTIC

Lors des manipulations avec la valise XR25, avant de débrancher la prise diagnostic, il sera nécessaire de taper le code

G	1	3	*
---	---	---	---

pour sortir du diagnostic du chargeur.

CHARGEUR

FICHE DIAGNOSTIC

N°41		S8	code : D 4 1	lire : l.c h R
1			CODE PRESENT	<input type="checkbox"/>
2	<input type="checkbox"/>	BATTERIE DE TRACTION (Température)	CHARGEUR	<input type="checkbox"/>
3	<input type="checkbox"/>	SURTENSION (Batterie de traction)	SOUS-TENSION	<input type="checkbox"/>
4	<input type="checkbox"/>	LIAISON SERIE	COURANT DE SORTIE	<input type="checkbox"/>
5	<input type="checkbox"/>	PHASE 2 (Temps maximum)	PHASE 1	<input type="checkbox"/>
6	<input type="checkbox"/>	POTOR BLOQUE (Ventilation)	DEFAULT CIRCUIT	<input type="checkbox"/>
7	<input type="checkbox"/>	TABLE 2	TABLE 1	<input type="checkbox"/>
8	<input type="checkbox"/>	TABLE CHARGE		
9				
10	<input type="checkbox"/>	VERSION EXPRESS (Eteint : autre)		

<h2>CHARGEUR</h2>	
Effacement mémoire : G 0 ★★	
Fin de diagnostic : G 13 ★★	
11	<input type="checkbox"/> COMMUNICATION UC / CHARGEUR INITIALISEE
12	<input type="checkbox"/> TENSION (Mode de démarrage) COURANT <input type="checkbox"/>
13	<input type="checkbox"/> ARRET DEFINITIF
14	<input checked="" type="checkbox"/> CHARGE 2 (Voyant tableau de bord actif) CHARGE 1 <input checked="" type="checkbox"/>
15	<input type="checkbox"/> VITESSE RAPIDE VENTILATION
16	<input checked="" type="checkbox"/> VENTILATION CHARGEUR VALIDE
17	<input type="checkbox"/> (Température batterie de traction) <t1 >t2 <input type="checkbox"/>
18	<input type="checkbox"/> PRESENCE BRIDAGE 10 A
19	
20	

MODES COMMANDES : G . . ★	
01 Ventilation vitesse rapide	
02 Ventilation vitesse lente	
03 Commande voyant 1	
04 Commande voyant 2	
71 Lecture date Fab.	
72 Ecriture date APV	
73 Lecture date APV	
Réf. MPR : G70 ★	
14	FRA

CHARGEUR

ACCES AUX INFORMATIONS DU CHARGEUR PAR L'UTILISATION DE LA TOUCHE

TOUCHE #	CONTROLES EFFECTUES	UNITE DE MESURE	VISUALISATION SUR L'AFFICHEUR ET REMARQUES				
01	Courant de sortie du chargeur.	Ampères	<table border="1" style="display: inline-table; border-collapse: collapse;"> <tr> <td style="width: 20px; height: 20px;"></td> <td style="width: 20px; height: 20px; text-align: center;">2</td> <td style="width: 20px; height: 20px; text-align: center;">3.</td> <td style="width: 20px; height: 20px; text-align: center;">9</td> </tr> </table>		2	3.	9
	2	3.	9				
02	Courant secteur.	Ampères	<table border="1" style="display: inline-table; border-collapse: collapse;"> <tr> <td style="width: 20px; height: 20px;"></td> <td style="width: 20px; height: 20px; text-align: center;">1</td> <td style="width: 20px; height: 20px; text-align: center;">6.</td> <td style="width: 20px; height: 20px; text-align: center;">0</td> </tr> </table>		1	6.	0
	1	6.	0				
03	Courant ventilation chargeur.	Ampères	<table border="1" style="display: inline-table; border-collapse: collapse;"> <tr> <td style="width: 20px; height: 20px;"></td> <td style="width: 20px; height: 20px;"></td> <td style="width: 20px; height: 20px; text-align: center;">0.</td> <td style="width: 20px; height: 20px; text-align: center;">8</td> </tr> </table>			0.	8
		0.	8				
04	Courant batterie de traction.	Ampères	<table border="1" style="display: inline-table; border-collapse: collapse;"> <tr> <td style="width: 20px; height: 20px;"></td> <td style="width: 20px; height: 20px; text-align: center;">2</td> <td style="width: 20px; height: 20px; text-align: center;">3.</td> <td style="width: 20px; height: 20px; text-align: center;">9</td> </tr> </table>		2	3.	9
	2	3.	9				
05	Tension batterie de traction mesurée en sortie du chargeur.	Volts	variable <table border="1" style="display: inline-table; border-collapse: collapse;"> <tr> <td style="width: 20px; height: 20px; text-align: center;">1</td> <td style="width: 20px; height: 20px; text-align: center;">3</td> <td style="width: 20px; height: 20px; text-align: center;">0.</td> <td style="width: 20px; height: 20px; text-align: center;">0</td> </tr> </table>	1	3	0.	0
1	3	0.	0				
06	Tension batterie de traction mesurée par l'Unité Centrale de gestion du véhicule électrique (UCL).	Volts	variable <table border="1" style="display: inline-table; border-collapse: collapse;"> <tr> <td style="width: 20px; height: 20px; text-align: center;">1</td> <td style="width: 20px; height: 20px; text-align: center;">2</td> <td style="width: 20px; height: 20px; text-align: center;">9.</td> <td style="width: 20px; height: 20px; text-align: center;">0</td> </tr> </table>	1	2	9.	0
1	2	9.	0				
07	Température interne du chargeur.	degrés	variable				
08	Température de la batterie de traction.	degrés	variable				

Nota : les valeurs indiquées ci-dessus sont données à titre indicatif.

CHARGEUR

INTERVENTIONS POSSIBLES DIRECTEMENT AU NIVEAU DU CHARGEUR

Elles sont accessibles par pression sur la touche **G** suivie d'un numéro d'identification.

TOUCHE G	OPERATIONS EFFECTUEES	VISUALISATION SUR AFFICHEUR ET/OU REMARQUES
<div style="display: flex; justify-content: space-around;"> <div style="border: 1px solid black; padding: 2px 5px;">7</div> <div style="border: 1px solid black; padding: 2px 5px;">2</div> <div style="border: 1px solid black; padding: 2px 5px;">*</div> </div>	<p>Ecriture de la date d'intervention. Après-vente.</p>	<div style="text-align: center; margin-bottom: 10px;"> <div style="border: 1px solid black; padding: 2px 5px; display: inline-block;">J.</div> <div style="border: 1px solid black; padding: 2px 5px; display: inline-block;">?</div> </div> <p>Entrer le jour au clavier</p> <div style="text-align: center; margin-bottom: 10px;"> <div style="border: 1px solid black; padding: 2px 5px; display: inline-block;">1</div> <div style="border: 1px solid black; padding: 2px 5px; display: inline-block;">9</div> <div style="border: 1px solid black; padding: 2px 5px; display: inline-block;">*</div> </div> <div style="text-align: center; margin-bottom: 10px;"> <div style="border: 1px solid black; padding: 2px 5px; display: inline-block;">n.</div> <div style="border: 1px solid black; padding: 2px 5px; display: inline-block;">?</div> </div> <p>Entrer le mois au clavier</p> <div style="text-align: center; margin-bottom: 10px;"> <div style="border: 1px solid black; padding: 2px 5px; display: inline-block;">0</div> <div style="border: 1px solid black; padding: 2px 5px; display: inline-block;">7</div> <div style="border: 1px solid black; padding: 2px 5px; display: inline-block;">*</div> </div> <div style="text-align: center; margin-bottom: 10px;"> <div style="border: 1px solid black; padding: 2px 5px; display: inline-block;">A.</div> <div style="border: 1px solid black; padding: 2px 5px; display: inline-block;">?</div> </div> <p>Enter l'année au clavier</p> <div style="text-align: center; margin-bottom: 10px;"> <div style="border: 1px solid black; padding: 2px 5px; display: inline-block;">9</div> <div style="border: 1px solid black; padding: 2px 5px; display: inline-block;">5</div> <div style="border: 1px solid black; padding: 2px 5px; display: inline-block;">*</div> </div> <p>La date complète défile ensuite 2 fois.</p>
<div style="display: flex; justify-content: space-around;"> <div style="border: 1px solid black; padding: 2px 5px;">7</div> <div style="border: 1px solid black; padding: 2px 5px;">3</div> <div style="border: 1px solid black; padding: 2px 5px;">*</div> </div>	<p>Lecture de la date écrite par la commande G72*, de la dernière intervention. Après-vente.</p>	<p>Défilement des 3 écrans suivants :</p> <div style="text-align: center; margin-bottom: 10px;"> <div style="border: 1px solid black; padding: 2px 5px; display: inline-block;">J.</div> <div style="border: 1px solid black; padding: 2px 5px; display: inline-block;">1</div> <div style="border: 1px solid black; padding: 2px 5px; display: inline-block;">9</div> </div> <div style="text-align: center; margin-bottom: 10px;"> <div style="border: 1px solid black; padding: 2px 5px; display: inline-block;">n.</div> <div style="border: 1px solid black; padding: 2px 5px; display: inline-block;">0</div> <div style="border: 1px solid black; padding: 2px 5px; display: inline-block;">7</div> </div> <div style="text-align: center;"> <div style="border: 1px solid black; padding: 2px 5px; display: inline-block;">A.</div> <div style="border: 1px solid black; padding: 2px 5px; display: inline-block;">9</div> <div style="border: 1px solid black; padding: 2px 5px; display: inline-block;">5</div> </div>
<div style="display: flex; justify-content: space-around;"> <div style="border: 1px solid black; padding: 2px 5px;">7</div> <div style="border: 1px solid black; padding: 2px 5px;">1</div> <div style="border: 1px solid black; padding: 2px 5px;">*</div> </div>	<p>Ne pas tenir compte de l'affichage</p>	-

CHARGEUR

COMMANDE DE CERTAINS ACTUATEURS PAR LA TOUCHE G

Une pression sur la touche **G** suivie d'un numéro d'identification permet de commander certaines fonctions afin de les contrôler.

TOUCHE G	OPERATIONS EFFECTUEES	CONTROLE OU VISUALISATION
<input type="text" value="0"/> <input type="text" value="1"/> <input type="text" value="*"/>	Capot ouvert, prise de charge sur son socle et présence de + après contact. Ventilation du chargeur en vitesse rapide.	Contrôle auditif.
<input type="text" value="0"/> <input type="text" value="2"/> <input type="text" value="*"/>	Capot ouvert, prise de charge sur son socle et présence du + après contact. Ventilation du chargeur en vitesse lente.	Contrôle auditif (moins bruyant qu'en vitesse rapide)
<input type="text" value="0"/> <input type="text" value="3"/> <input type="text" value="*"/>	Le témoin lumineux rouge implanté sur le support de l'afficheur, au centre de la planche de bord, matérialise le déroulement de la charge.	Le témoin clignote 3 fois.
<input type="text" value="0"/> <input type="text" value="4"/> <input type="text" value="*"/>	Non utilisé.	

TRACTION ELECTRIQUE

Diagnostic avec la valise XR25

24

CHARGEUR

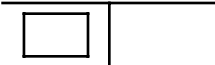
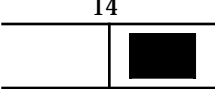





CONTROLE DE CONFORMITE

Respecter la procédure de mise en charge décrite dans le chapitre 24 avant de commencer les manipulations.

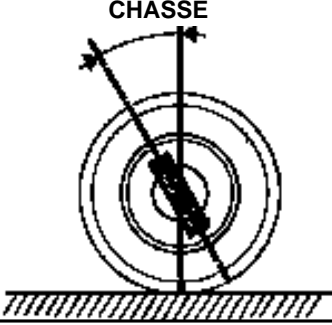
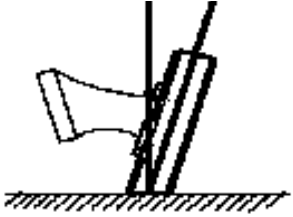
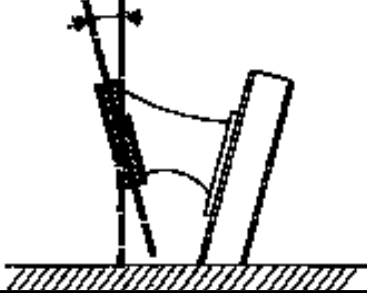
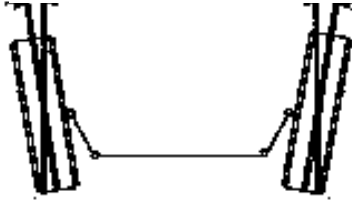

FONCTION A VERIFIER	SELECTION SUR VALISE OU ACTION	VISUALISATION SUR BARREGRAPHE	VISUALISATION SUR AFFICHEUR ET/OU REMARQUES																
Dialogue valise XR25.	<table border="1" style="display: inline-table; border-collapse: collapse;"> <tr> <td style="padding: 2px 5px;">D</td> <td style="padding: 2px 5px;">4</td> <td style="padding: 2px 5px;">1</td> </tr> </table> (Sélecteur sur S8)	D	4	1		<table border="1" style="display: inline-table; border-collapse: collapse;"> <tr> <td style="padding: 2px 5px;">.</td> <td style="padding: 2px 5px;">c</td> <td style="padding: 2px 5px;">h</td> <td style="padding: 2px 5px;">A</td> </tr> </table> puis <table border="1" style="display: inline-table; border-collapse: collapse;"> <tr> <td style="padding: 2px 5px;">I.</td> <td style="padding: 2px 5px;">c</td> <td style="padding: 2px 5px;">h</td> <td style="padding: 2px 5px;">A</td> </tr> </table> Utilisation de la fiche n° 15.	.	c	h	A	I.	c	h	A					
D	4	1																	
.	c	h	A																
I.	c	h	A																
Interprétation des barregraphes normalement allumés.		<p>1</p> <table border="1" style="margin: 0 auto; border-collapse: collapse;"> <tr> <td style="width: 50px; height: 15px;"></td> <td style="width: 30px; height: 15px; background-color: black;"></td> </tr> </table> <p>10</p> <table border="1" style="margin: 0 auto; border-collapse: collapse;"> <tr> <td style="width: 50px; height: 15px; background-color: black;"></td> <td style="width: 30px; height: 15px;"></td> </tr> </table> <p>11</p> <table border="1" style="margin: 0 auto; border-collapse: collapse;"> <tr> <td style="width: 50px; height: 15px; background-color: black;"></td> <td style="width: 30px; height: 15px;"></td> </tr> </table>							<p>Code présent.</p> <p>Allumé fixe pour une version Express.</p> <p>Communication établie entre le chargeur et l'UCL (Unité Centrale de gestion du véhicule électrique).</p>										
Conformité du chargeur embarqué.	<table border="1" style="display: inline-table; border-collapse: collapse;"> <tr> <td style="padding: 2px 5px;">G</td> <td style="padding: 2px 5px;">7</td> <td style="padding: 2px 5px;">0</td> <td style="padding: 2px 5px;">*</td> </tr> </table>	G	7	0	*		<table border="1" style="display: inline-table; border-collapse: collapse;"> <tr> <td style="padding: 2px 5px;">7</td> <td style="padding: 2px 5px;">7</td> <td style="padding: 2px 5px;">0</td> <td style="padding: 2px 5px;">0</td> </tr> </table> <table border="1" style="display: inline-table; border-collapse: collapse; margin: 0 10px;"> <tr> <td style="width: 20px; height: 20px;"></td> <td style="width: 20px; height: 20px;"></td> <td style="width: 20px; height: 20px;"></td> <td style="width: 20px; height: 20px;"></td> </tr> </table> <table border="1" style="display: inline-table; border-collapse: collapse;"> <tr> <td style="width: 20px; height: 20px;"></td> <td style="width: 20px; height: 20px;"></td> <td style="width: 20px; height: 20px;"></td> <td style="width: 20px; height: 20px;"></td> </tr> </table> Affichage en 3 séquences du numéro MPR.	7	7	0	0								
G	7	0	*																
7	7	0	0																
Interprétation du barregraphe de température de la batterie de traction.		<p>2</p> <table border="1" style="margin: 0 auto; border-collapse: collapse;"> <tr> <td style="width: 50px; height: 15px; background-color: black;"></td> <td style="width: 30px; height: 15px;"></td> </tr> </table>			Allumé, il indique que la température au niveau de la batterie de traction est trop élevée pour que le chargeur fasse débiter une charge. Il attendra pour cela que la température redescende en-dessous d'un certain seuil.														
Interprétation du barregraphe de "mode de fonctionnement" du chargeur.		<p>12</p> <table border="1" style="margin: 0 auto; border-collapse: collapse;"> <tr> <td style="width: 50px; height: 15px; background-color: black;"></td> <td style="width: 30px; height: 15px;"></td> </tr> </table> <table border="1" style="margin: 0 auto; border-collapse: collapse;"> <tr> <td style="width: 50px; height: 15px;"></td> <td style="width: 30px; height: 15px; background-color: black;"></td> </tr> </table>					<p>Le chargeur fonctionne en mode tension, les interrupteurs électromagnétiques restent ouverts.</p> <p>Le chargeur fonctionne en mode courant pour recharger la batterie de traction, les interrupteurs électromagnétiques sont fermés.</p>												
Interprétation du barregraphe "d'arrêt définitif".		<p>13</p> <table border="1" style="margin: 0 auto; border-collapse: collapse;"> <tr> <td style="width: 50px; height: 15px; background-color: black;"></td> <td style="width: 30px; height: 15px;"></td> </tr> </table>			Allumé en fin de charge ou en cas de défaut. Il signale que le chargeur ne "redémarrera" pas.														

CHARGEUR

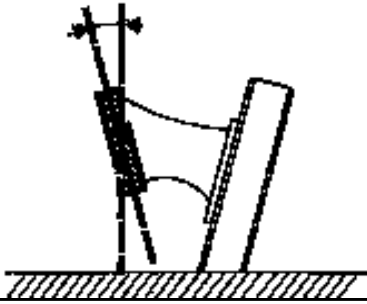
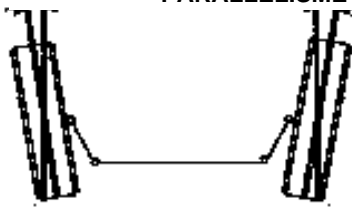
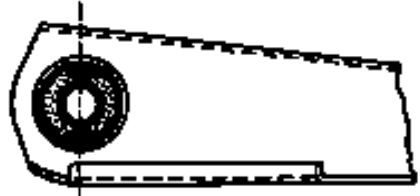
CONTROLE DE CONFORMITE (suite)

FONCTION A VERIFIER	SELECTION SUR VALISE OU ACTION	VISUALISATION SUR BARREGRAPHE	VISUALISATION SUR AFFICHEUR ET/OU REMARQUES
Interprétation du barre-graphe "voyant de charge sur planche de bord".		<p style="text-align: center;">14</p>  <p style="text-align: center;">14</p> 	<p>Non utilisé.</p> <p>Il est le reflet du voyant lumineux, situé à côté de l'afficheur sur la planche de bord, qui visualise le déroulement de la charge (voir chapitre 24 paragraphe "Chargeur"). <u>Remarque</u> : la fréquence du clignotement est différente.</p>
Interprétation du barre-graphe de ventilation rapide du chargeur.		<p style="text-align: center;">15</p> 	Allumé lorsque le ventilateur de refroidissement du chargeur fonctionne en grande vitesse.
Interprétation du barre-graphe de ventilation du chargeur.		<p style="text-align: center;">18</p> 	Allumé lorsque le ventilateur de refroidissement du chargeur fonctionne (température interne supérieure à 45°C).
		<p style="text-align: center;">17</p>  	Ne pas tenir compte de l'allumage de ces barregraphes.
Interprétation du barre-graphe de bridage à 10A.		<p style="text-align: center;">16</p> 	Le chargeur fonctionne en mode bridé pour limiter le courant d'entrée secteur à 10 Ampères (norme en vigueur dans certains pays).

Valeurs de contrôles des angles du train avant

ANGLES	VALEURS	POSITION DU TRAIN AVANT	REGLAGE
<p>CHASSE</p>  <p style="text-align: right; font-size: small;">78423S3</p>	<p style="text-align: center;"> $2^{\circ}30'$ 2° $1^{\circ}30'$ 1° $0^{\circ}30'$ </p> <p style="text-align: center;">Différence droite - gauche maxi = 1°</p>	<p>H5 - H2 = 40 mm H5 - H2 = 60 mm H5 - H2 = 80 mm H5 - H2 = 100 mm H5 - H2 = 120 mm</p>	NON REGLABLE
<p>CARROSSAGE</p>  <p style="text-align: right; font-size: small;">78423S1</p>	<p style="text-align: center;"> $0^{\circ}50'$ $0^{\circ}30'$ $0^{\circ}15'$ 0° $- 0^{\circ}20'$ </p> <p style="text-align: center;">} $\pm 30'$</p> <p style="text-align: center;">Différence droite - gauche maxi = 1°</p>	<p>H1 - H2 = 50 mm H1 - H2 = 60 mm H1 - H2 = 75 mm H1 - H2 = 90 mm H1 - H2 = 110 mm</p>	NON REGLABLE
<p>PIVOT</p>  <p style="text-align: right; font-size: small;">78423S2</p>	<p style="text-align: center;"> $11^{\circ}50'$ $12^{\circ}10'$ $12^{\circ}40'$ $13^{\circ}10'$ $13^{\circ}40'$ </p> <p style="text-align: center;">} $\pm 30'$</p> <p style="text-align: center;">Différence droite - gauche maxi = 1°</p>	<p>H1 - H2 = 50 mm H1 - H2 = 60 mm H1 - H2 = 75 mm H1 - H2 = 90 mm H1 - H2 = 110 mm</p>	NON REGLABLE
<p>PARALLELISME</p>  <p style="text-align: right; font-size: small;">78423S</p>	<p style="text-align: center;">(ouverture)</p> <p style="text-align: center;">Pour deux roues $0^{\circ}10' \pm 10'$ (1 \pm 1 mm)</p>	A VIDE	<p>Réglable par rotation des manchons de biellette de direction 1 tour = $30'$ (3 mm)</p>
<p>BLOPAGE DES ARTICULATIONS ELASTIQUES</p>  <p style="text-align: right; font-size: small;">81603S1</p>	-	A VIDE	-

Valeurs de contrôles des angles du train avant

ANGLES	VALEURS	POSITION DU TRAIN AVANT	REGLAGE
	Train arrière Tube	Train arrière Tube	Train arrière Tube
<p>CARROSSAGE</p>  <p style="text-align: right; font-size: small;">78423S2</p>	<p>- 0°50' ± 30' (négatif)</p>	<p>A VIDE</p>	<p>NON REGLABLE</p>
<p>PARALLELISME</p>  <p style="text-align: right; font-size: small;">78423S</p>	<p>Pour deux roues</p> <p>0° à - 30' (pince)</p> <p>ou</p> <p>0 à - 3 mm</p>	<p>A VIDE</p>	<p>NON REGLABLE</p>
<p>BLOCAGE DES ARTICULATIONS ELASTIQUES</p>  <p style="text-align: right; font-size: small;">81603S1</p>	<p>-</p>	<p>A VIDE</p>	<p>-</p>

La mesure des hauteurs sous coque s'effectue véhicule à vide sur une aire plane (de préférence sur un pont) :

- pression des pneumatiques vérifiée.

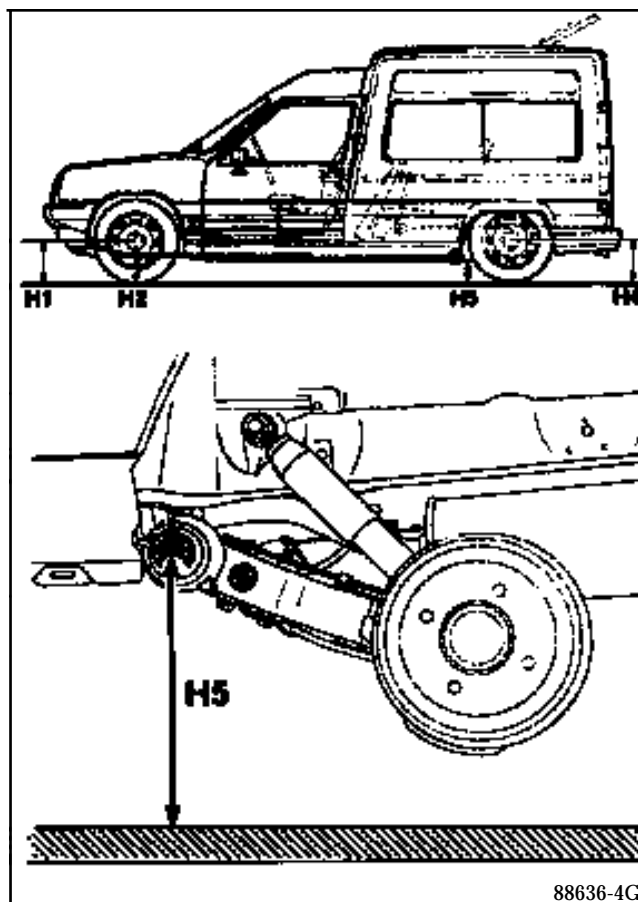
H1 et **H4** cote de l'axe des roues au sol.

H2 cote du longeron avant au sol dans l'axe des roues.

H5 cote de l'axe de la barre de suspension au sol.

Mesurer les cotes :

- **H1** et **H2** pour l'avant,
 - **H4** et **H5** pour l'arrière,
- et faire la différence.



88636-4G

F40X Phase II

A l'avant :

$$H1 - H2 = 61 \pm 7,5 \text{ mm}$$

A l'arrière :

$$H4 - H5 = - 52,5 \pm 7,5 \text{ mm}$$

Nota : Le signe négatif devant une valeur représente une position du plancher plus haute que celle de l'axe de roue par rapport au sol.

ROUES ET PNEUMATIQUES

Caractéristiques

35

Type	Jante	Voile jante (mm)	Couple serrage vis de roue (daN.m)	Pneumatiques	Pression de gonflage * (bar)	
					AV	AR
F40 Electrique Ni/Cd	5 B 13	1,2	9	165/70 R 13 C	2,4	3,8

* En utilisation normale ou pleine charge.

Les pneumatiques sont du type **TUBELESS** (sans chambre à air).

La pression de gonflage doit être contrôlée à froid. L'élévation de température pendant le roulage provoque une augmentation de pression de **0,2 à 0,3 bar**.

En cas de contrôle de la pression à chaud, tenir compte de cette augmentation de pression et ne jamais les dégonfler.

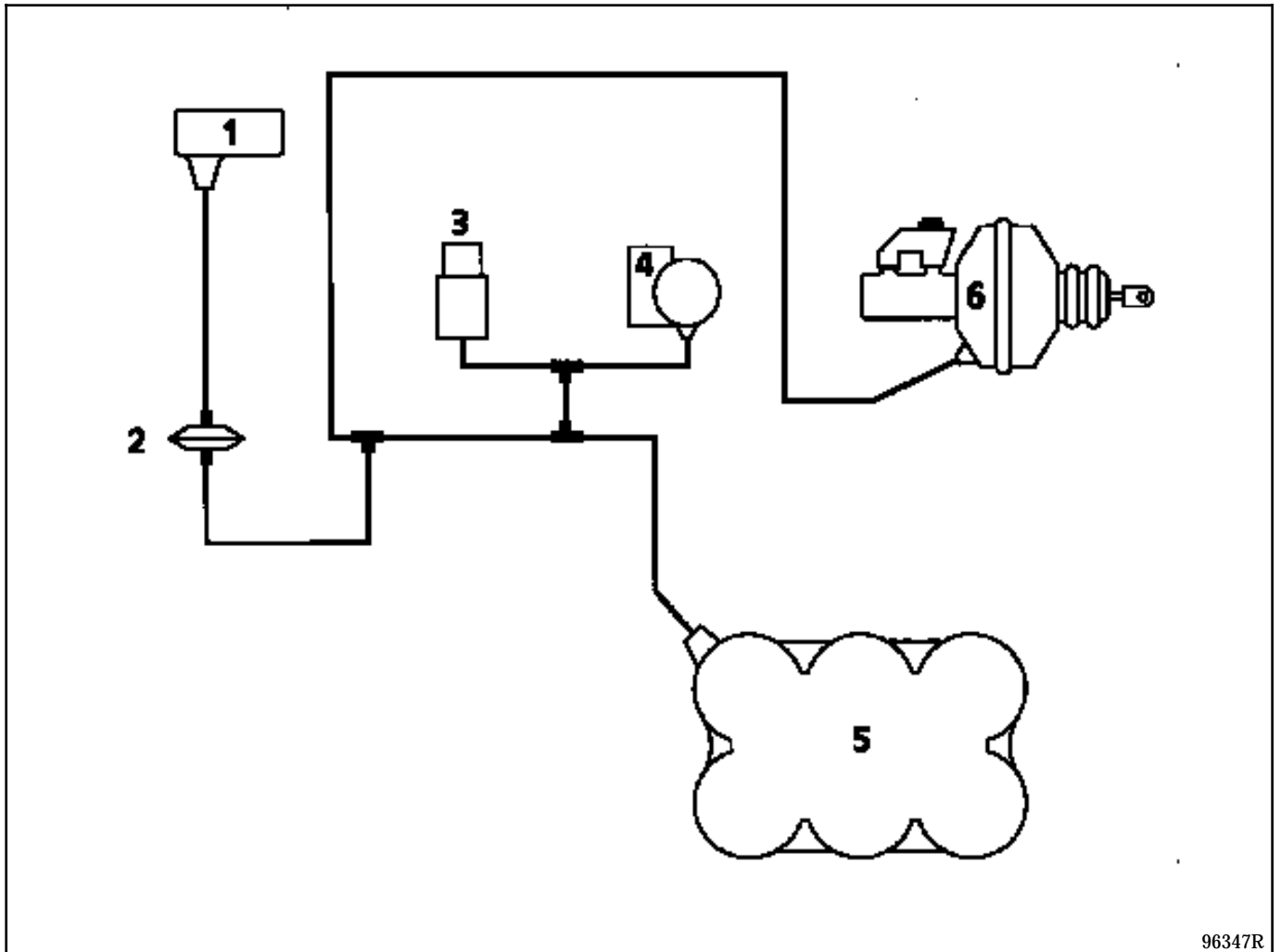
Equilibrage des roues

MASSES D'EQUILIBRAGE :

Utiliser exclusivement les masses fournies en rechange :

- fixées par crochets sur les jantes tôle (crochets incorporés à la masse).

SCHEMA DE PRINCIPE



96347R

- 1 Pompe à vide électrique d'assistance de frein
- 2 Clapet anti-retour
- 3 Pressostat de défaut (d'alerte)
- 4 Pressostat de commande de pompe à vide
- 5 Réservoir de vide
- 6 Assistance freinage

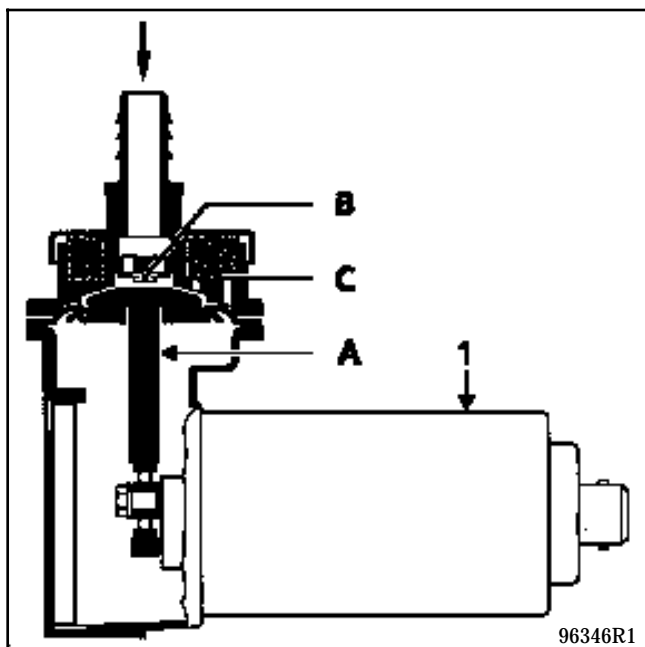
Nota : Tous ces éléments sont placés dans le compartiment moteur.

POMPE À VIDE D'ASSISTANCE DE FREIN

L'**Express Electrique** est équipée d'une pompe à vide entraînée par un moteur électrique. Celle-ci fait le vide au réservoir de vide (5).

La pompe a pour rôle de fournir une dépression suffisante à l'amplificateur de freinage (servo-frein).

Représentation schématique :



Fonctionnement :

La pompe à vide est une pompe à membrane entraînée par un moteur électrique (1) de 12 V.

L'entraînement de la pompe a lieu par un excentrique et une bielle (A) par lesquels le mouvement rotatif de l'arbre moteur est transformé en translation et transmis à la membrane. Les vannes sont en élastomère qui, outre un petit encombrement et une grande étanchéité, garantit une longue durée de vie.

Pour réduire le bruit, la sortie a été pourvue d'un silencieux à absorption qui est intégré dans la partie supérieure de la pompe.

Lorsque la membrane de la pompe **descend**, l'air aspiré de la tubulure d'admission arrive dans l'espace de travail par le clapet d'aspiration (B).

Lorsque la membrane de la pompe **monte**, l'air se trouvant dans l'espace de travail est rejeté par la soupape de refoulement (C) et le silencieux.

Caractéristiques techniques de la pompe à vide :

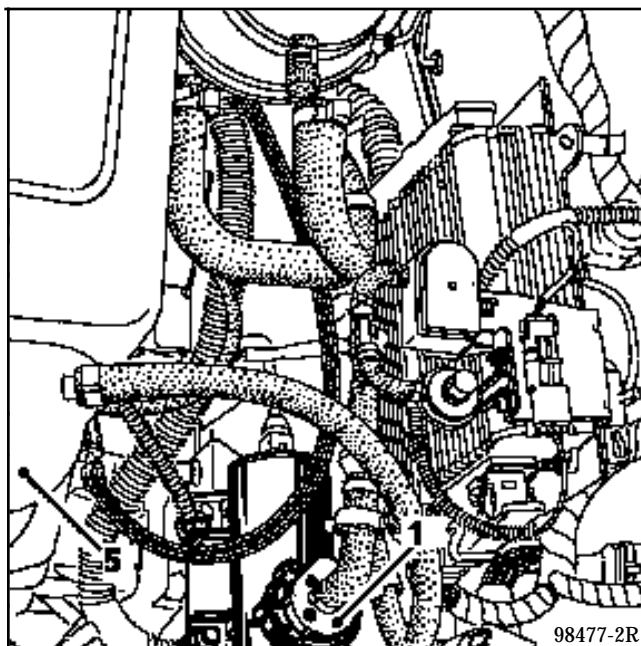
Il s'agit d'une pompe **PIERBURG**.

Tension nominale : 12 V continu.

Entretien : aucun.

Implantation de la pompe à vide électrique (1) sur le véhicule :

Sur platine dans le compartiment moteur.



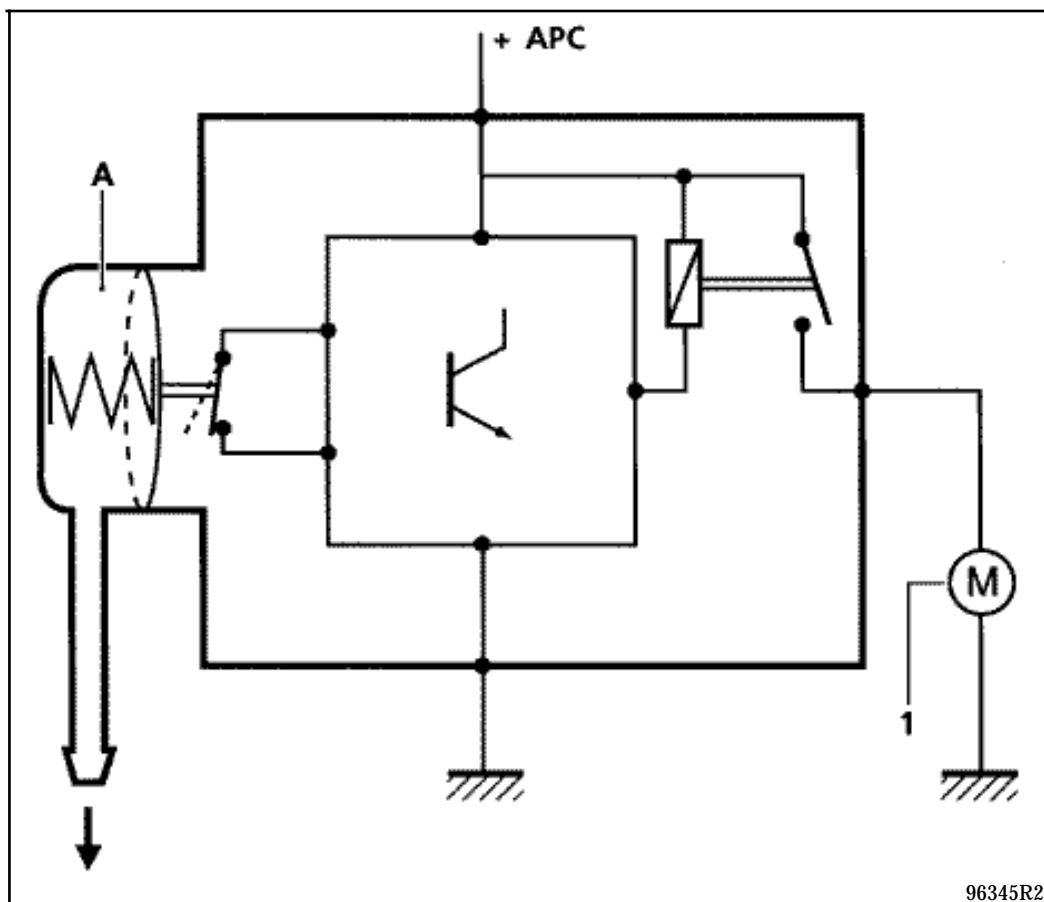
Dépose-Repose :

Le remplacement de la pompe ne présente aucune particularité.

PRESSOSTAT DE COMMANDE DE POMPE ÉLECTRIQUE DE FREIN (4)

Le pressostat de commande de pompe électrique permet de préserver une valeur de dépression minimum dans le circuit.

Schéma :



Fonctionnement :

Le pressostat commande le moteur électrique (1) suivant l'information de dépression en (A).

Le commutateur de pression interne se ferme lorsque la dépression baisse en-dessous de **720 mbars**.

Le moteur (1) est alors commandé.

Lorsque la dépression de **720 mbars** est rétablie, une temporisation du moteur électrique d'environ **30 s** est déclenchée.

Caractéristiques techniques :

Tension nominale : 12 V.

Dépression minimum : 720 mbars.


Remarques :

- La commande de temporisation passe par un fusible de 10 A placé sur la platine fusible.
- A chaque mise du contact, on déclenche la temporisation du moteur électrique (30 s).

PRESSOSTAT DE DÉFAUT D'ASSISTANCE DE FREINAGE (3)

Le pressostat de défaut d'assistance de freinage permet d'alerter le conducteur en cas de défaillance au niveau du circuit d'assistance.

Fonctionnement :

Le contacteur de défaut se ferme lorsque la dépression baisse en-dessous de **500 mbars**. Il informe le conducteur par l'allumage du voyant d'alerte "**défaut de freinage**" 

Nota :

Ce voyant s'allume aussi :

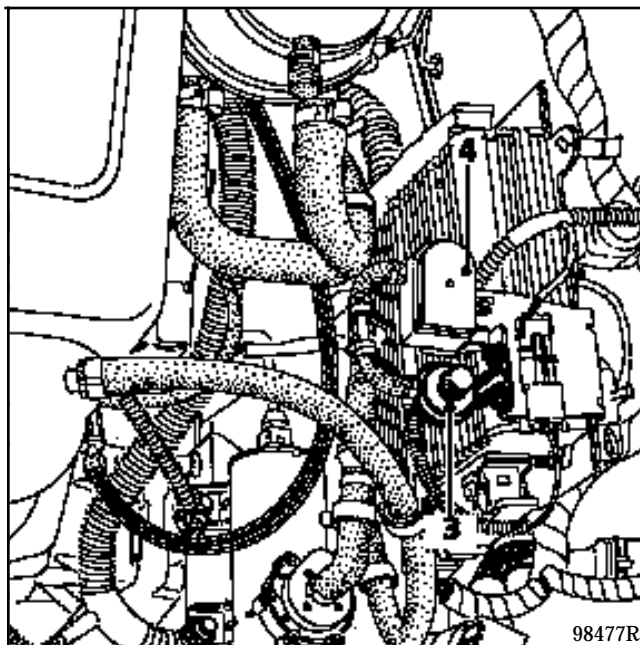
- frein à main serré,
- niveau insuffisant de liquide de frein (niveau-code).

Caractéristiques techniques :

Tension nominale : **12 V.**

Dépression d'alerte : **0,5 bar.**

Implantation sur le véhicule :



3 - Pressostat de défaut.

4 - Pressostat de commande de pompe à vide.

COMPENSATION DE FREINAGE

Principe de contrôle :

Ce véhicule est équipé d'un compensateur de frein non asservi à la charge, c'est-à-dire un compensateur fixe.

La lecture de la pression en X, par comparaison entre pression sur les roues arrière et une pression donnée sur les roues avant.

Ce compensateur double possède deux corps totalement séparés qui agissent en X sur une roue avant et une roue arrière.

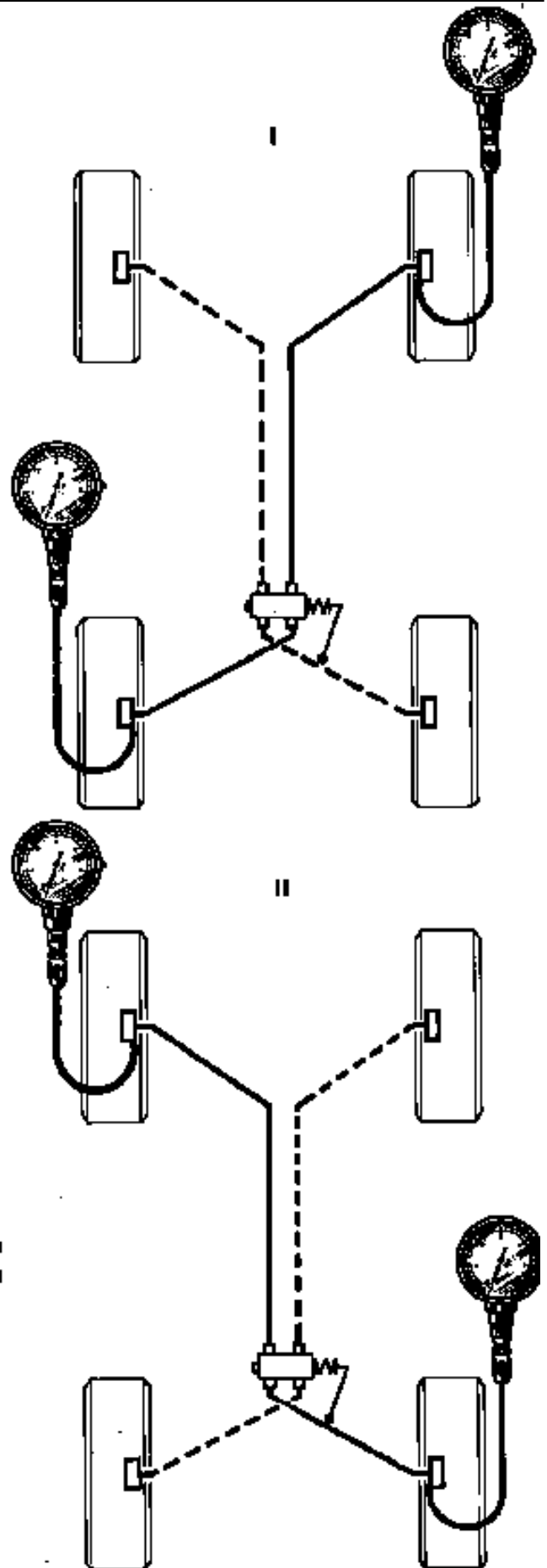
Il est impératif de contrôler les deux circuits :

I : avant droit/arrière gauche.

II : avant gauche/arrière droit.

Compensateur fixe :

Seul un contrôle est possible sur ce type de compensateur ; en cas de pression incorrecte, remplacer le compensateur.



OUTILLAGE SPECIALISE INDISPENSABLE

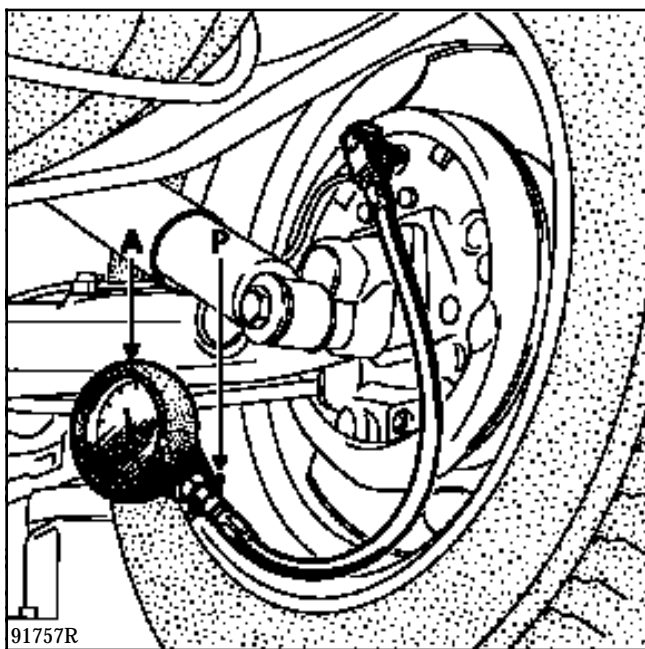
Fre. 244-03 Manomètre de contrôle au tarage
 + 284-06 de limiteur
 ou
 Fre. 1085

Contrôle :

Brancher deux manomètres (A) Fre. 244-03 ou Fre. 1085 :

- un à l'avant droit,
- un à l'arrière gauche.

Purger les manomètres : vis (P).



Appuyer progressivement sur la pédale de frein jusqu'à l'obtention sur les roues avant de la pression de réglage (voir tableau des valeurs).

Lire la pression correspondante sur les roues arrière.

Procéder de même sur l'autre circuit, soit :

- un à l'avant gauche,
- un à l'arrière droit.

En cas de différence importante (valeurs hors tolérances), procéder au remplacement du compensateur, aucune intervention n'étant autorisée.

Valeurs de réglage :

Seul un contrôle peut être effectué sur ce véhicule.

En cas de valeurs incorrectes, remplacer le compensateur.




Type véhicule	Pression de contrôle (bar)	
	AV	AR
F40 Electrique Ni / Cd	60	49,5 + 0 - 4

Rôle du frein électrique récupératif (F.E.R.) :

Pour simuler le frein moteur d'un véhicule à moteur thermique, le véhicule électrique possède un freinage électrique récupératif.

En levant le pied de l'accélérateur, on sollicite le "**frein moteur**". Le moteur électrique travaille alors en générateur de courant qui, par l'intermédiaire du contrôleur, déverse son énergie dans la batterie de traction.

IMPORTANT :

L'Unité Centrale de gestion du véhicule électrique (UCL) inhibe le frein récupératif dans des conditions de roulage particulière (vitesse moteur > **400 tr/min** et décélération véhicule importante) pour éviter le blocage des roues avant. Le témoin "**défaut frein électrique récupératif**"  allume tant que la fonction F.E.R. est désactivée. Cet état n'est pas mémorisé par l'UCL.

Contrôle du fonctionnement du F.E.R. :

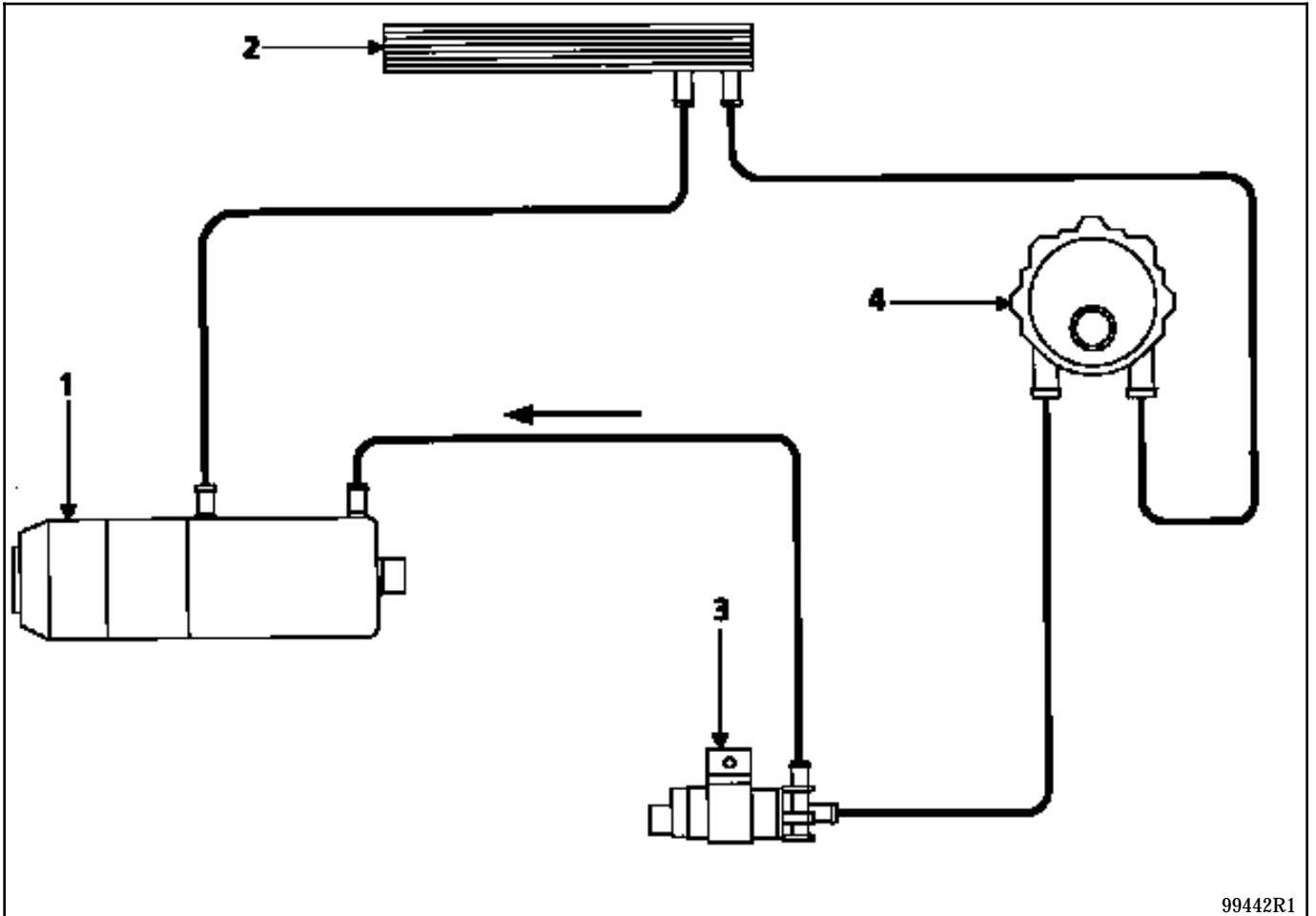
L'Unité Centrale de gestion du véhicule électrique surveille en permanence le bon fonctionnement du F.E.R. S'il constate une défaillance, il allume alors le témoin  pendant la durée du défaut. Cette défaillance est mémorisée par l'UCL.

L'**Express Electrique** est équipée d'un dispositif de chauffage autonome.

Le système de diffusion de la chaleur dans l'habitacle est identique à celui du véhicule thermique (même circuit de liquide de refroidissement, même distribution de l'air).

Une chaudière à essence sans plomb (1) chauffe le liquide du circuit. Celui-ci est pulsé vers le radiateur de chauffage (2) par la pompe (3).

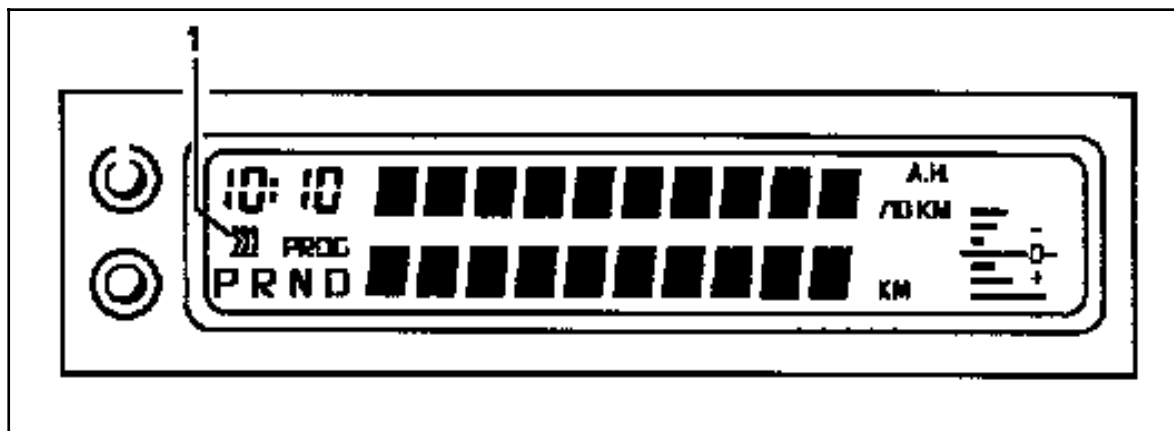
La réserve de liquide (4) absorbe les variations de volume et de pression.



99442R1

COMMANDE DU CHAUFFAGE

L'Unité Centrale de gestion du véhicule électrique assure l'interface entre la demande, la commande, la programmation du chauffage et le témoin (1) sur l'afficheur (3).



1. Demande du chauffage

Le chauffage ne peut fonctionner que sous + accessoire et sous + batterie et capteur de choc inactif, hors "charge non terminée" et hors présence détectée de l'appareil de remplissage d'eau.

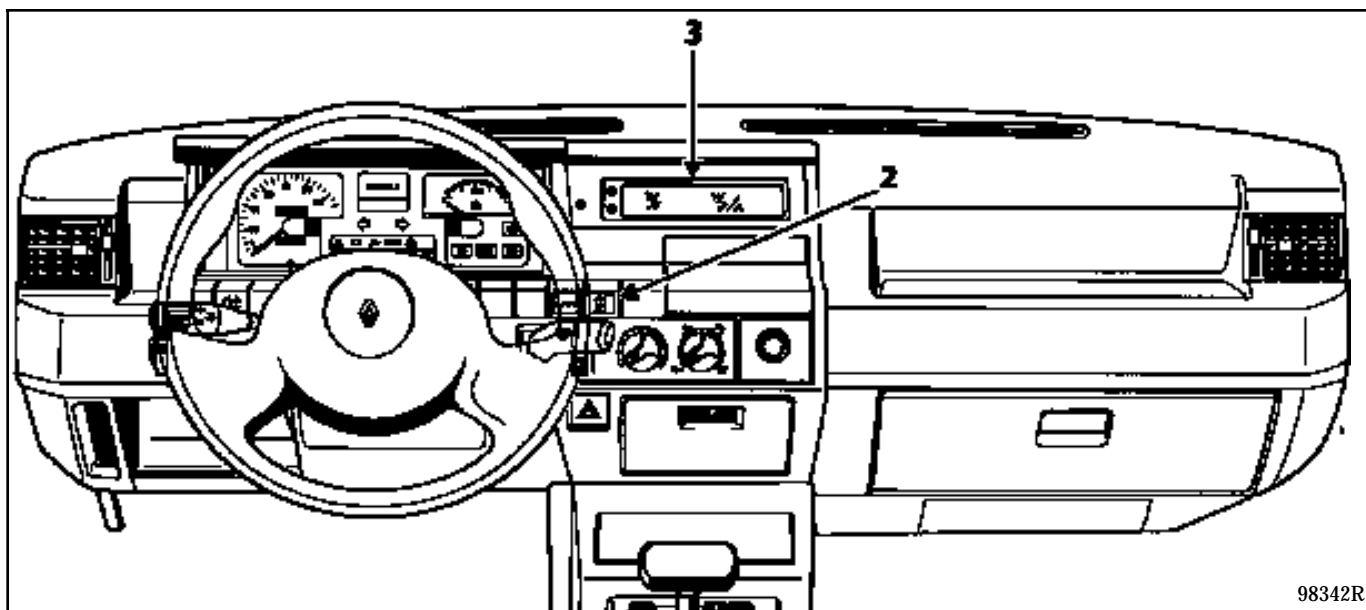
Dès que le chauffage est fonctionnant (dès le début de la séquence de démarrage) l'Unité Centrale de gestion du véhicule électrique commande aussi le témoin sur l'afficheur et l'arrête, à la demande d'arrêt du chauffage.

1.1. Fonctionnement sous + accessoire

La demande du chauffage peut se faire, soit par une action sur l'interrupteur impulsif (2) qui fait débiter la séquence "démarrage normal", soit par la demande programmée (voir paragraphe correspondant).

L'arrêt de cette demande se fait soit :

- par une autre action sur l'interrupteur impulsif,
- par la coupure du + accessoire si la demande a été faite par l'interrupteur impulsif ; dans ce cas, la demande n'est pas maintenue en mémoire. Dans le cas de la demande programmée, le chauffage continue de fonctionner jusqu'à la fin de sa temporisation.



98342R

1.2. Fonctionnement sous + batterie

La demande du chauffage se fait alors uniquement par la programmation (qui se fait sous + APC) (voir paragraphe correspondant). A l'instant présélectionné, l'UCL fait débiter la séquence "**démarrage normal**", et lorsque la bougie de préchauffage est désactivée, il commande la ventilation en première vitesse.

L'arrêt de cette demande se fait :

- par l'épuisement de la temporisation demandée (qui compte quelque soit l'état du + ACC et + APC),
- par une action sur l'interrupteur impulsif (qui ramène la temporisation à zéro).

Nota : Si le + ACC apparaît pendant le fonctionnement programmé, l'UCL coupe sa commande de ventilation en première vitesse. A la disparition du + ACC si le chauffage est encore en mode programmé, l'UCL réactive la commande de ventilation en première vitesse.

2. Démarrage normal

Conditions nécessaires :

- la bougie de préchauffage est allumée,
- la pompe du liquide de chauffage est activée,
- le ventilateur du brûleur tourne à **4 000 tours/minute**.

Après un temps de **45 ± 1 seconde**, la pompe à carburant s'activera à **1,6 Hz**. Après encore **5 ± 1 seconde**, le ventilateur du brûleur passera à la vitesse maximale et la pompe à carburant à la fréquence correspondante. Le temps nécessaire pour que le ventilateur du brûleur et la pompe à carburant passent à la vitesse maximale, sera d'environ **1 seconde**.

Le capteur de flamme est activé lorsque la combustion a lieu.

Si la flamme est toujours détectée par le capteur après une période de **4 ± 1,5 seconde**, la bougie de préchauffage sera désactivée. Si le capteur ne réussit pas à détecter la combustion dans les **85 ± 5 secondes**, le système passera au "**démarrage à deux-essais**".

3. Démarrage à deux-essais

Pour passer à ce mode de fonctionnement, le brûleur ne doit pas avoir atteint la phase de combustion dans les **85 ± 5 secondes**.

La procédure suivante aura lieu :

- la bougie de préchauffage reste activée,
- la pompe du liquide de chauffage reste activée,
- le ventilateur du brûleur tourne à **4 000 tours/minute**,
- la pompe à carburant est désactivée.

La période de préchauffage est réduite.

Une nouvelle tentative de démarrage aura lieu suivant la procédure du paragraphe 2. Si cette deuxième tentative de démarrage ne réussit pas, le système passera à "**arrêt complet**" (voir paragraphe correspondant).

4. Perturbation de redémarrage

Si pour une raison quelconque, le capteur de flamme ne détecte pas la combustion, la pompe à carburant s'arrêtera et le ventilateur du brûleur passera à **4 000 tours/minute**.

La bougie de préchauffage sera activée et après **50 ± 5 secondes**, la pompe à carburant se mettra en marche et la vitesse du ventilateur du brûleur augmentera jusqu'au maximum.

Dans le cas d'un redémarrage non réussi, le système passera en mode "**arrêt complet**" (voir paragraphe correspondant).

Si la tension de la batterie auxiliaire est inférieure à **10 V** (valeur paramétrable), le redémarrage est interdit.

5. Fonctionnement normal

Le mode de fonctionnement normal peut être engagé à partir du "**démarrage normal**" (voir paragraphe 2) ou "**démarrage à deux-essais**" (voir paragraphe 3). Au moment d'engager ce mode de fonctionnement, les conditions suivantes doivent être respectées :

- bougie de préchauffage désactivée,
- pompe du liquide de chauffage activée,
- ventilateur du brûleur à la vitesse maximale,
- pompe à carburant activé,
- capteur de flamme actif.

La température du liquide de chauffage augmentera et le système passera aux modes de fonctionnement suivants.

5.1. *Fonctionnement du ventilateur habitacle*

En chauffage programmé :

Lorsque la température du liquide de chauffage dépasse **45 ± 3°C**, la commande du ventilateur sera activée en première vitesse, si on est hors contact.

Cette commande sera désactivée lorsque la température du liquide de chauffage arrivera à moins de **20 ± 3°C**.

5.2. *Contrôle de la capacité de chauffage*

Le contrôle thermique se fera suivant la température du liquide de chauffage et la tension.

La vitesse du moteur du brûleur sera déterminée au moyen de la force contre-électromotrice (**fcem**) et la fréquence de la pompe basée sur la valeur de cette **fcem**.

Le ventilateur du brûleur et la pompe à carburant seront entraînés à la vitesse maximale jusqu'à ce que la température du liquide de chauffage atteigne **80 ± 2°C** (paramétrable) ; à partir de ce moment-là, la fréquence de la pompe sera réglée de façon à maintenir une température inférieure à **95°C**.

5.3. Cycles du système

Dans le cas où la température du liquide de chauffage dépasse $95 \pm 2^\circ\text{C}$, le boîtier de contrôle arrêtera la combustion (voir paragraphe 9) mais la pompe du liquide de chauffage et le ventilateur resteront actifs.

Si la température du liquide de chauffage descend à moins de $65 \pm 3^\circ\text{C}$, le chauffage recommencera selon les paragraphes 2 et 3.

6. Contrôle de l'effet de la bougie de préchauffage

Lorsque la tension qui alimente le boîtier de contrôle dépasse **12 V**, le courant de la bougie de préchauffage sera contrôlé afin de maintenir un effet de préchauffage constant.

En fonction du niveau de tension, la période de préchauffage est divisée en un temps de branchement fixe et un temps d'impulsion (modulé).

Pour le mode de "**démarrage à deux-essais**" (voir paragraphe 3), la période de préchauffage est réduite.

7. Détection de surchauffe

Si la température du liquide de chauffage s'élève à une valeur supérieure à $115 \pm 3^\circ\text{C}$, le thermostat de surchauffe coupera l'alimentation électrique de la pompe à carburant et le système passera ensuite en mode "**arrêt complet**" (voir paragraphe 9). Un message d'alerte est envoyé sur l'afficheur "**RELAIS CHAUDIERE**".

Nota : Le thermostat de surchauffe doit être remis à zéro manuellement avant la possibilité d'un nouveau démarrage. Le défaut est détecté par l'incohérence entre l'information de commande et l'état de la pompe à carburant.

8. Protection de basse/haute tension

Si, lors du fonctionnement du chauffage, la tension de la batterie à l'**UCL** est inférieure à $10,5 \pm 0,3 \text{ V}$ pendant plus de $20 \pm 2 \text{ secondes}$, ou supérieure à $16 \pm 0,3 \text{ V}$ pendant plus d'une seconde, le système passera en mode "**arrêt complet**" (voir paragraphe 9).

9. "Arrêt complet"

Si l'arrêt complet a été provoqué par l'un des facteurs suivants :

- 1. En appuyant sur le bouton marche/arrêt impulsif.
- 2. Coupure du **+ ACC** et fonctionnement non programmé.
- 3. Détection d'un fonctionnement défectueux du système.
- 4. Lorsque la durée de fonctionnement programmée est en fin de comptage.
- 5. Sur détection du capteur de choc actif.
- 6. Sur détection du capot ouvert.

Alors :

- La pompe à carburant sera désactivée et la vitesse du ventilateur du brûleur sera réduite à **4 000 tours/minute**.
- Si la température du liquide chauffage est supérieure à **105 ± 3°C**, le ventilateur du brûleur restera ou passera à la vitesse maximale.
- Suite à une période de purge de carburant de **90 ± 5 secondes**, les actions suivantes auront lieu :
 - . **1.** Désactivation du ventilateur du brûleur.
 - . **2.** Désactivation de la pompe du liquide de chauffage.
 - . **3.** Désactivation de la sortie du ventilateur habitacle.

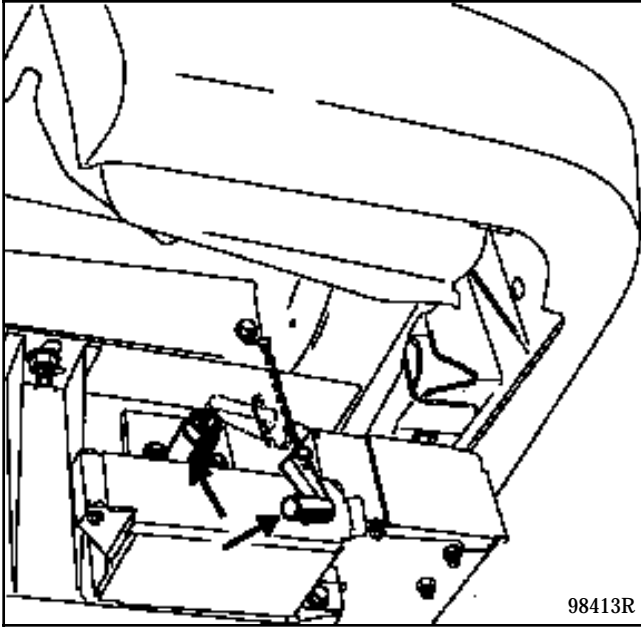
Pour les facteurs **3, 4, 5** et **6**, dans le cas d'un démarrage à deux-essais non concluant, l'ordre d'affichage du message d'alerte "**ARRET CHAUFFAGE**" est envoyé à l'afficheur. Ce message reste actif pendant **dix secondes**.

OUTILLAGE SPECIALISE INDISPENSABLE

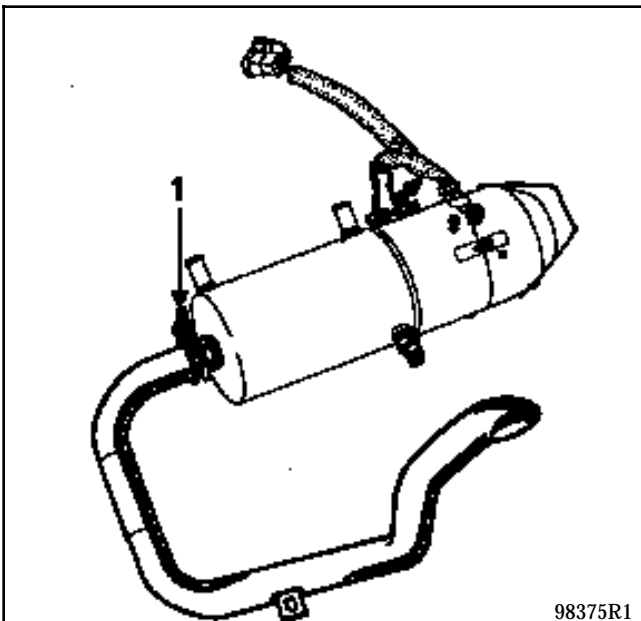
Mot. 1202 Pince à colliers

Dépose :

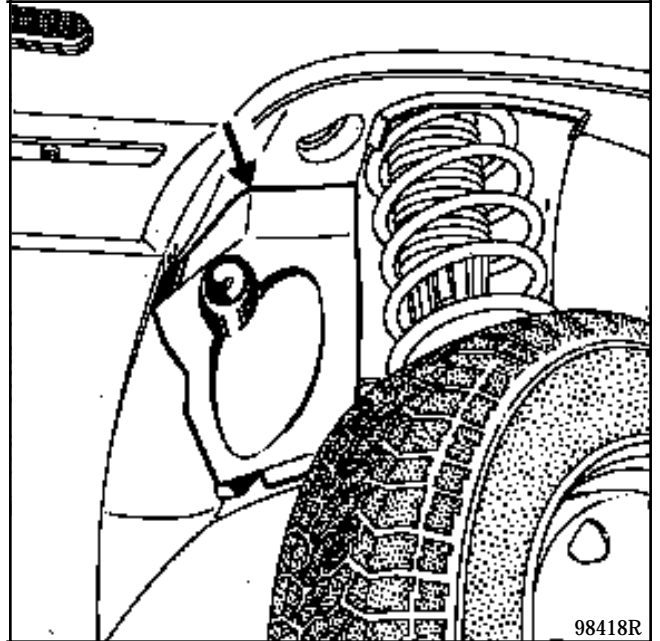
- Placer le véhicule sur un pont 2 colonnes.
- Débrancher la batterie accessoires.
- Tourner et retirer le coupe-circuit à l'arrière gauche du véhicule.



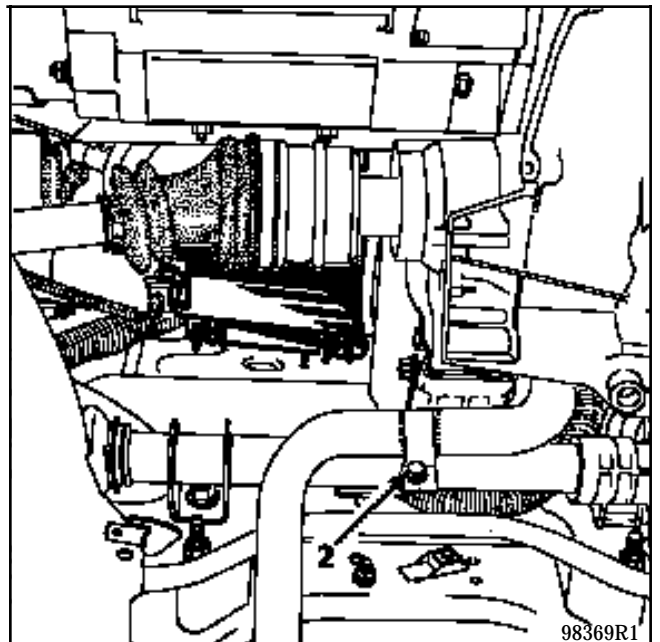
- Ouvrir le vase d'expansion et le placer en charge.
- Déposer le chargeur (voir chapitre correspondant).
- Desserrer le collier de l'échappement en (1).



- Déposer la roue avant droite.
- Déposer la protection de passage de roue.

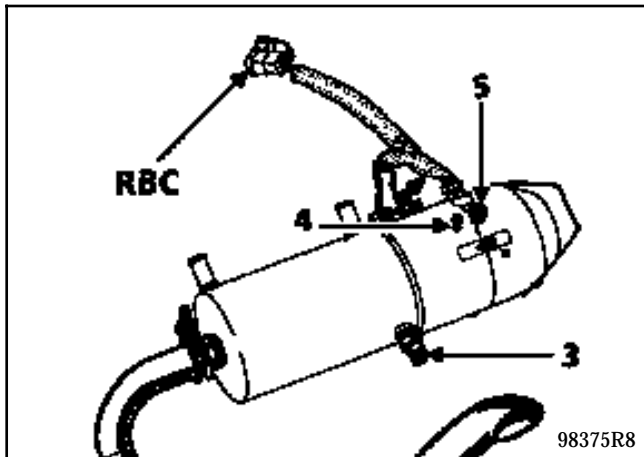


- Déposer le tuyau d'échappement en retirant la vis (2).

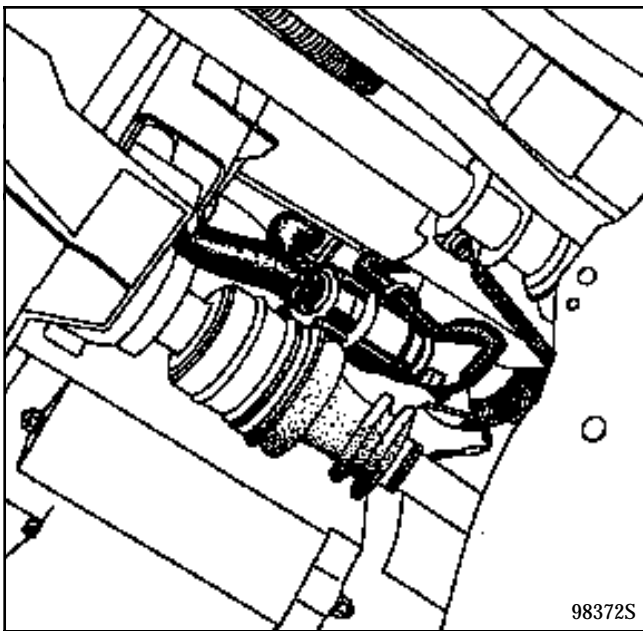


Dépose (suite) :

- Vidanger le circuit d'eau ; pour cela :
 - soit il faut débrancher une durite de liquide de refroidissement (la plus basse) (pince à colliers **Mot. 1202**),
 - soit il faut déposer le capteur de température (3).

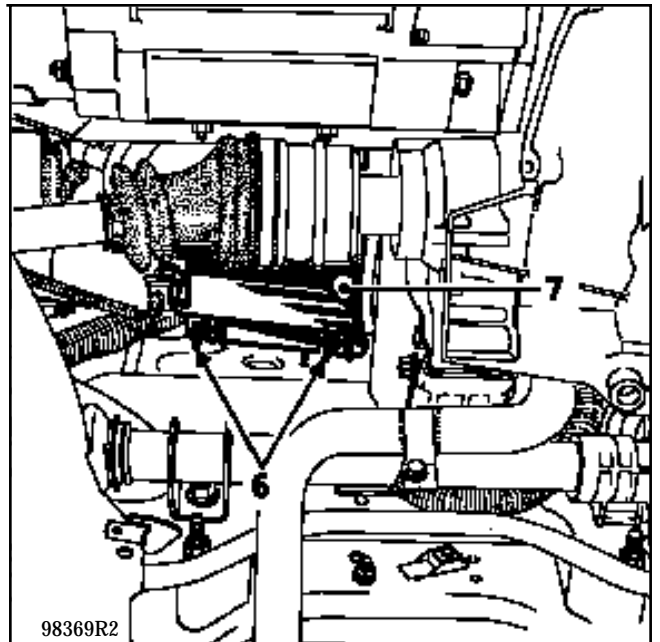


- Déposer la pompe à eau.

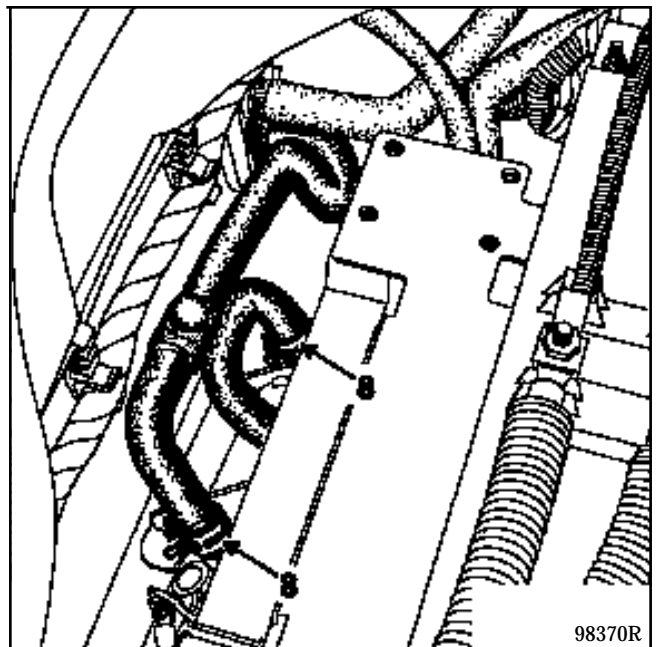


- Déposer la vis étoile (4) de maintien de l'injecteur (5) à l'extrémité de la canalisation d'arrivée de carburant.

- Déposer les deux écrous de la tôle de maintien de la chaudière.



- Déposer la tôle de maintien (7).
- Déconnecter le faisceau chaudière au niveau du raccord **RBC** (au-dessus de la chaudière).
- Déposer la chaudière et son faisceau après avoir débranché les durites en (8).

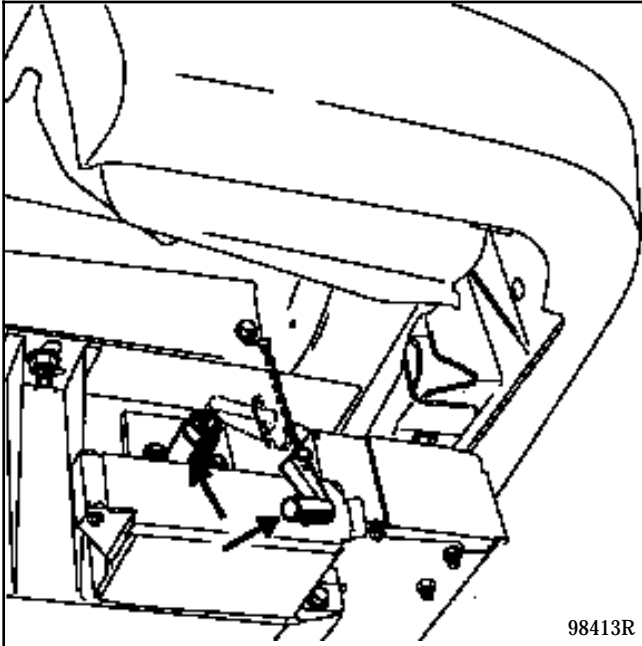


Repose (particularités) :

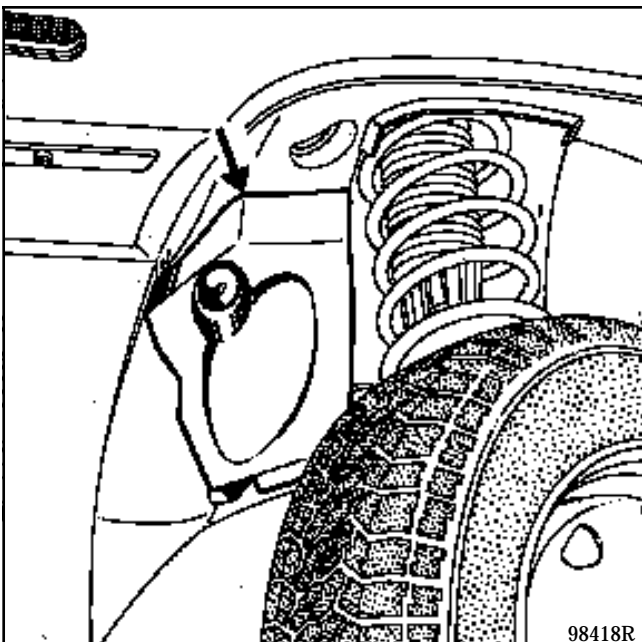
- La purge du circuit s'effectue par gravité.

Dépose-Repose :

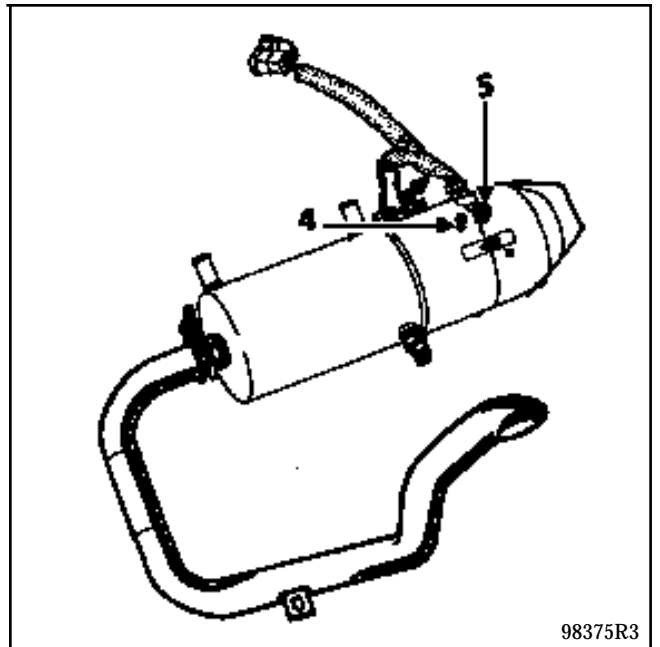
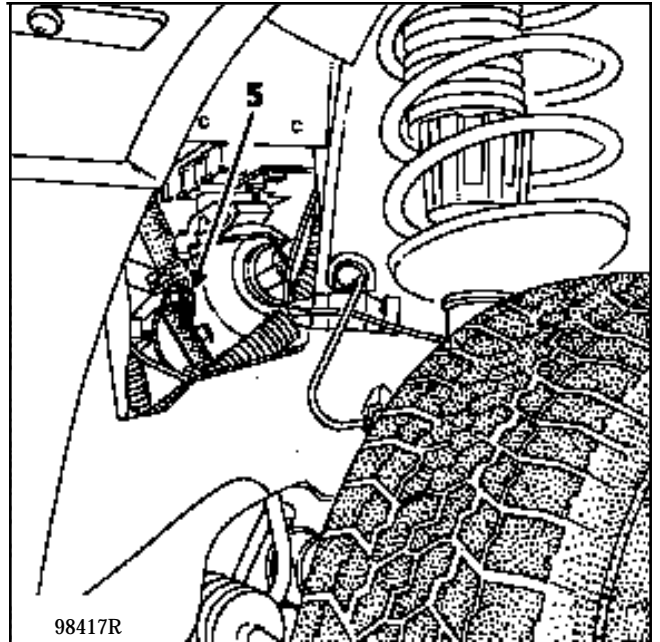
- Il est possible de déposer l'injecteur de carburant seul.
- Placer le véhicule sur un pont 2 colonnes.
- Débrancher la batterie accessoires.
- Tourner et retirer le coupe-circuit à l'arrière gauche du véhicule.



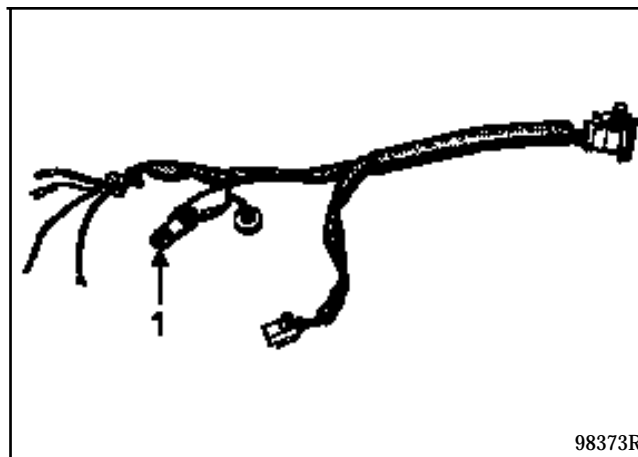
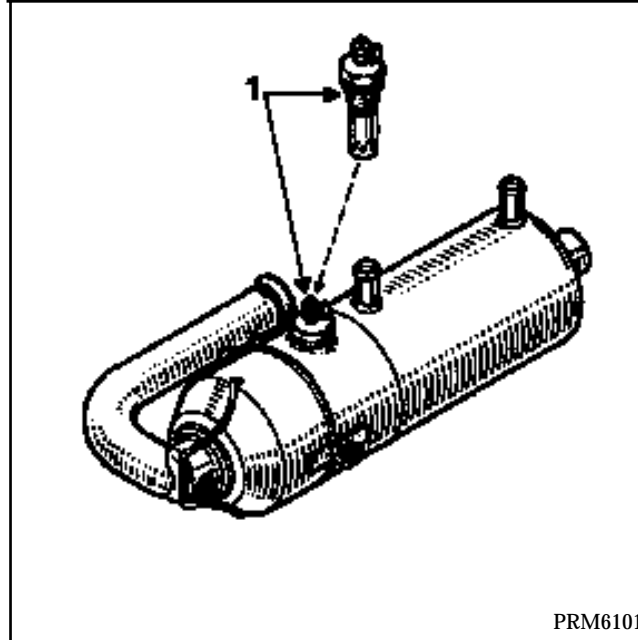
- Lever le véhicule.
- Déposer la roue avant droite.
- Déposer la protection de passage de roue.



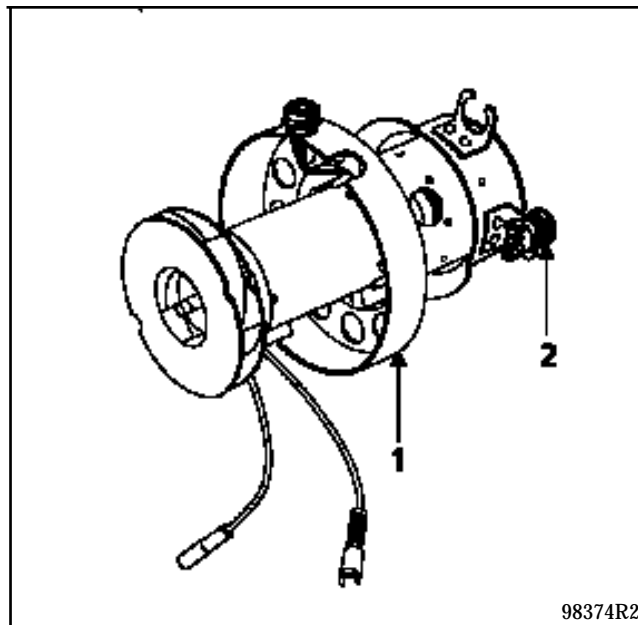
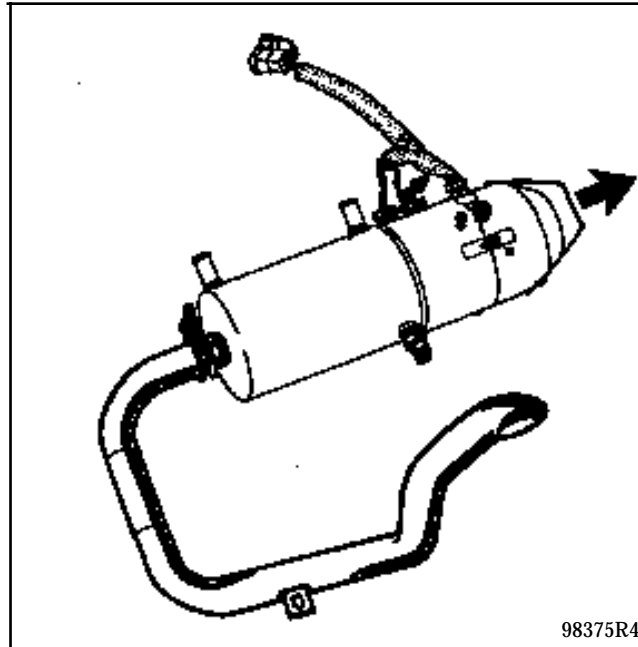
- Il est alors possible d'accéder à l'injecteur (5) en retirant la vis (4).



- La bougie se dépose lorsque la chaudière est retirée du véhicule (voir chapitre correspondant).
- Dégager la protection isolante.
- Déconnecter le faisceau.
- Dévisser la bougie (1) pour la déposer.

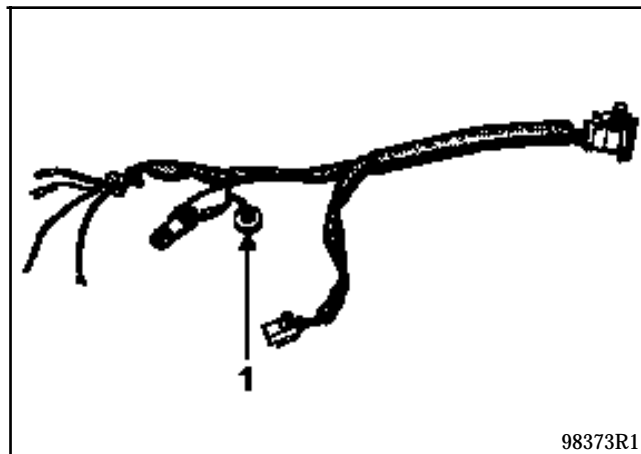
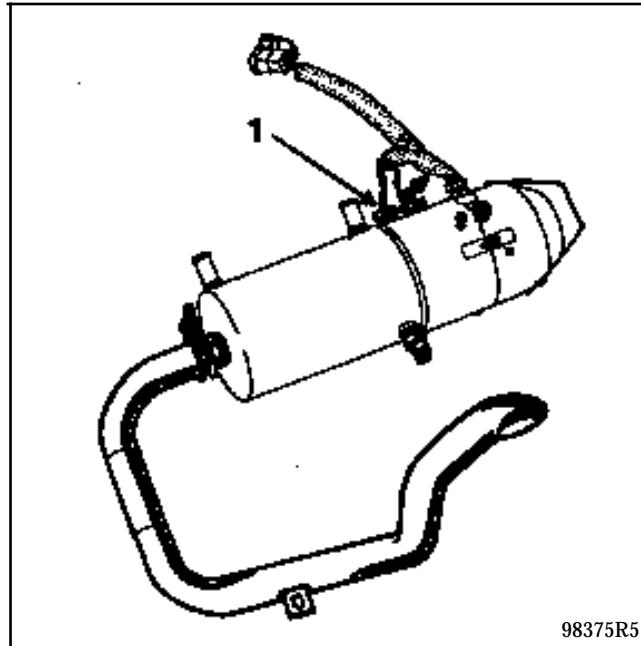


- L'accès au capteur de surchauffe n'est possible qu'après avoir déposé la chaudière (voir chapitre correspondant).
- Ouvrir l'extrémité de la chaudière pour sortir le brûleur (1).



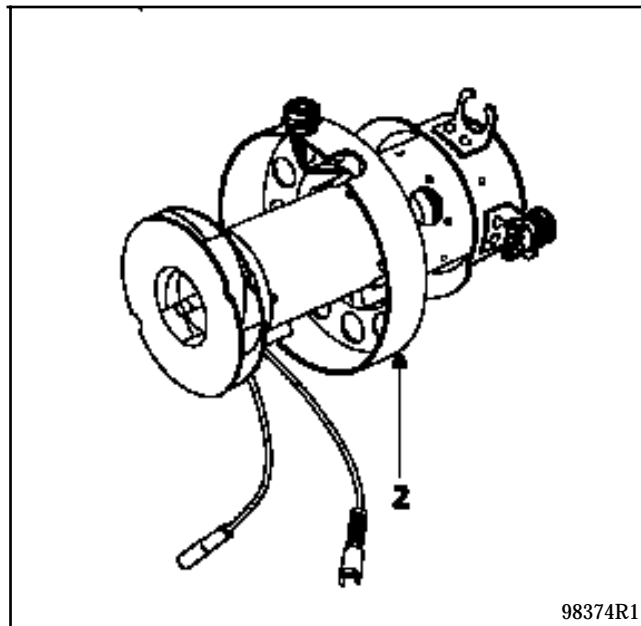
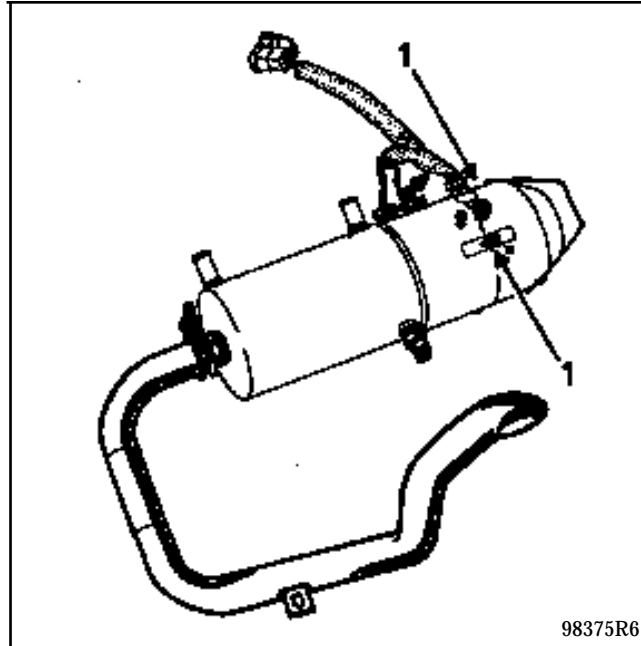
2 : Capteur de surchauffe.

- Le capteur de flammes est indissociable du faisceau chaudière.
- Il faut donc remplacer ce dernier si le capteur est défectueux.
- Pour cela, déposer la chaudière (voir chapitre correspondant).



1 : Capteurs de flammes.

- Pour intervenir sur le brûleur de la chaudière, il est nécessaire de déposer celle-ci (voir chapitre correspondant) puis de l'ouvrir en retirant les vis en (1).



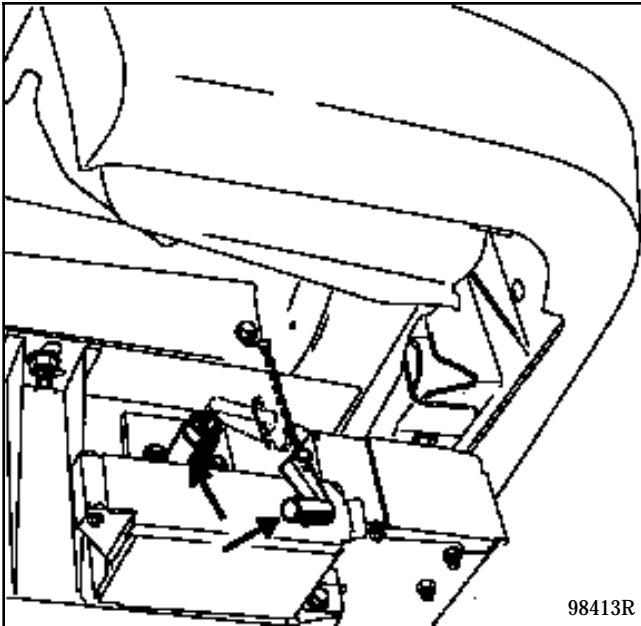
2 : Brûleur.

Sonde de température du liquide

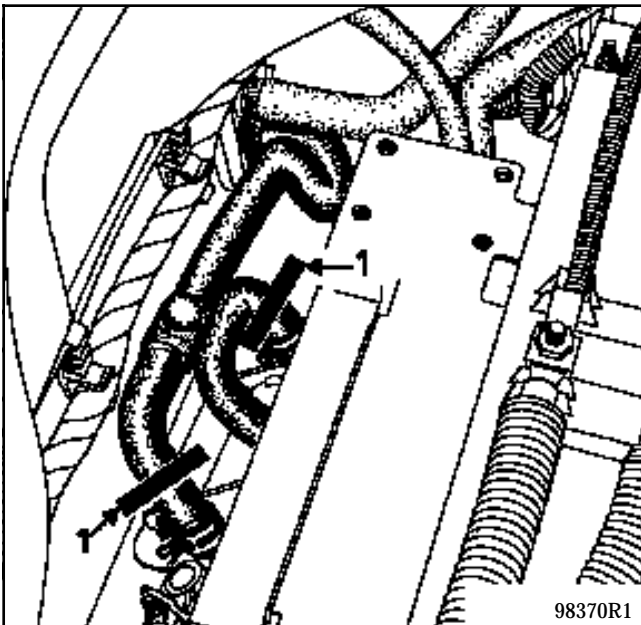
- Il est possible de déposer la sonde de température (1) sur véhicule.

Dépose :

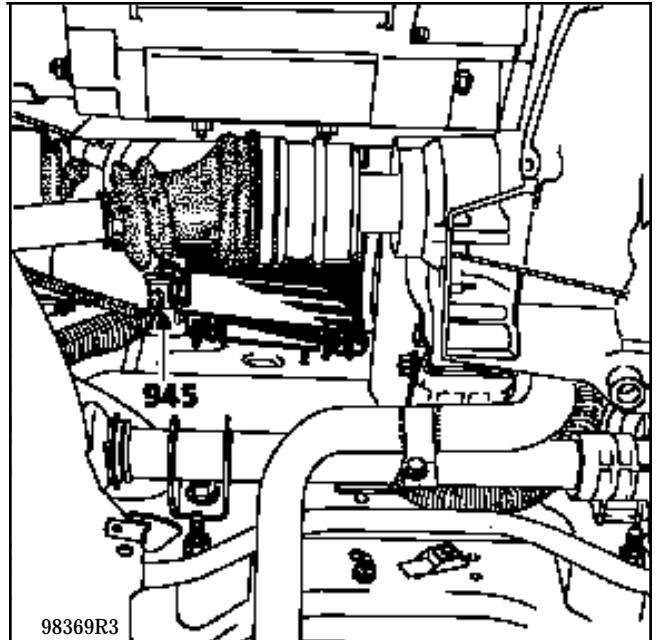
- Placer le véhicule sur un pont 2 colonnes.
- Débrancher la batterie accessoires.
- Tourner et retirer le coupe-circuit à l'arrière gauche du véhicule.



- Placer deux pinces-durite en (1) pour limiter la perte de liquide.



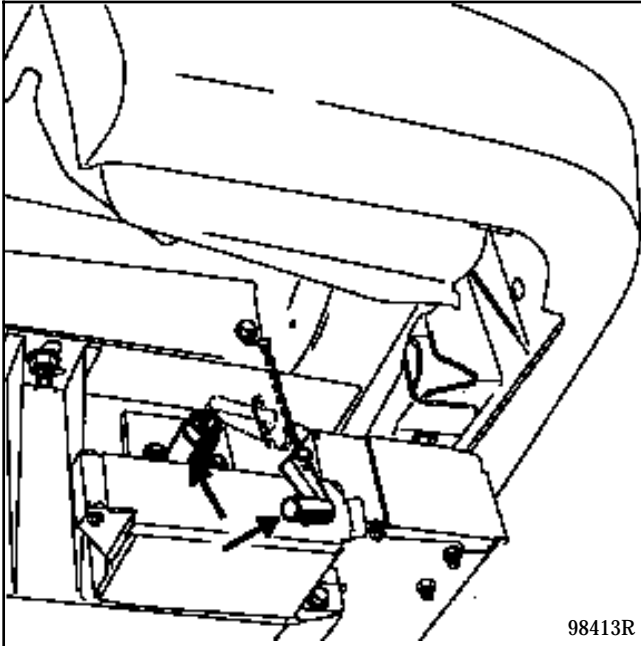
- Déconnecter et déposer la sonde (945).
Attention au liquide qui va couler.

**Repose (particularités) :**

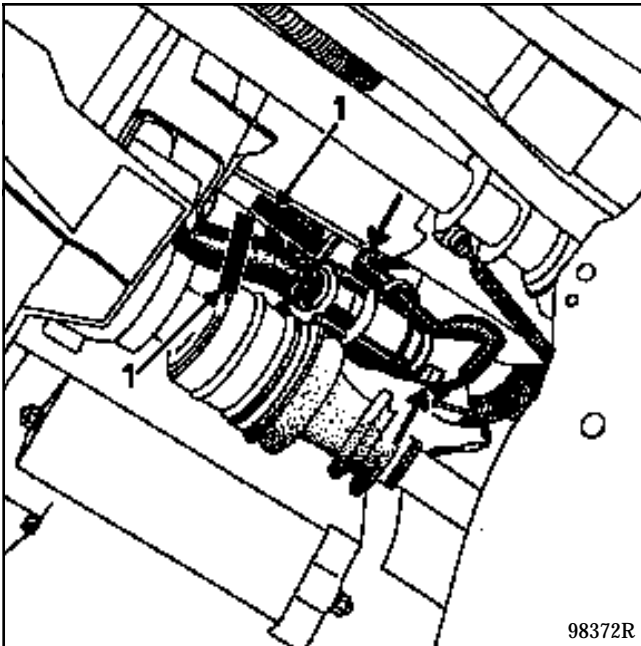
- Ajouter du liquide de refroidissement pour compenser la perte lors de l'opération.

Dépose (sur véhicule) :

- Placer le véhicule sur un pont 2 colonnes.
- Débrancher la batterie accessoires.
- Tourner et retirer le coupe-circuit à l'arrière gauche du véhicule.



- Placer deux pince-durit en (1) pour limiter la perte de liquide.



- Déconnecter la pompe et retirer l'écrou de maintien juste au-dessus pour déposer celle-ci. **Attention à la chute de liquide.**

Repose (particularités) :

- Ajouter du liquide de refroidissement pour compenser la perte lors de l'opération.

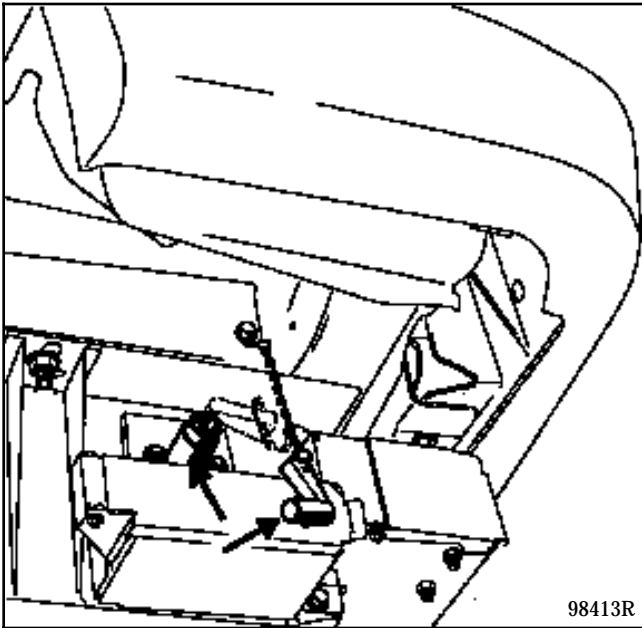
Nota : La pompe à eau électrique est intégrée dans la représentation de l'appareil de chauffage autonome (925) (voir chapitre "Schémas électriques").

Réservoir de carburant pour le chauffage

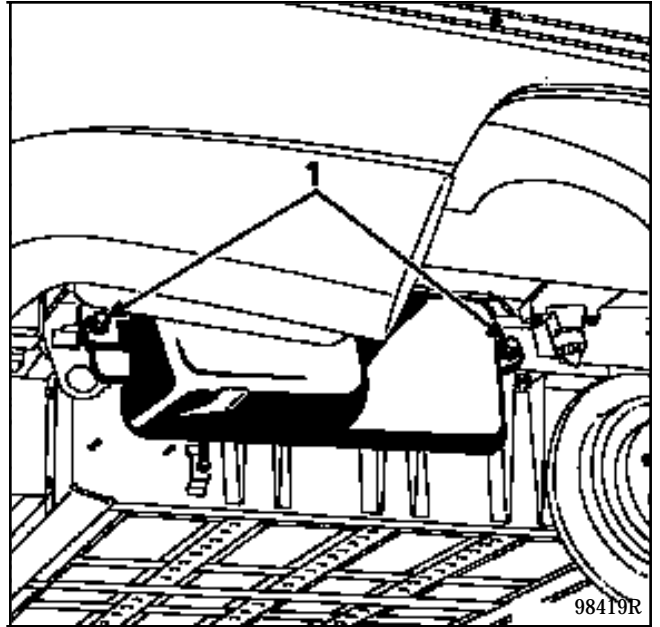
- Le dispositif de chauffage autonome fonctionne par combustion d'essence sans plomb 95 ou 98.

Dépose (sans vidanger le contenu) :

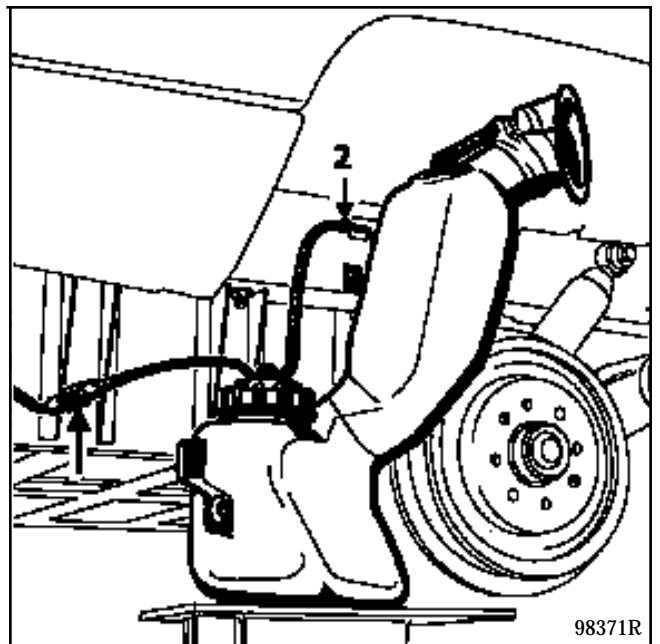
- Placer le véhicule sur un pont 2 colonnes.
- Débrancher la batterie accessoires.
- Tourner et retirer le coupe-circuit à l'arrière gauche du véhicule.



- Retirer le bouchon de remplissage et déposer les trois vis de maintien de la goulotte.
- Déposer la roue arrière droite.
- Dégager le connecteur.
- Placer un vérin d'organe sous le réservoir.
- Déposer les vis (1) de fixation du réservoir.



- Abaisser le réservoir.
- Débrancher le connecteur de jauge.
- Débrancher la durite de mise à l'air libre à sa partie supérieure (2) et obturer celui-ci à l'aide d'une vis.



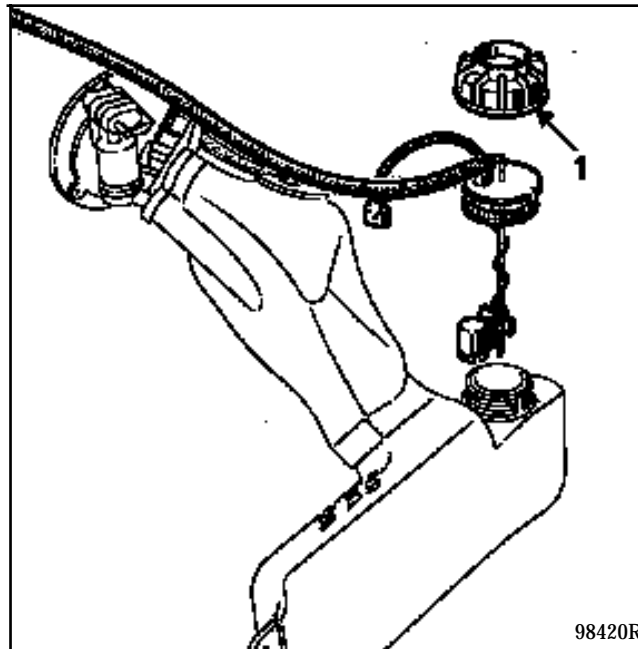
Capteur de niveau mini de carburant pour le chauffage

- L'accès au capteur (906) est possible après la dépose du réservoir (voir chapitre "Réservoir").

OUTILLAGE SPECIALISE INDISPENSABLE

Mot. 1264-01	Clé de dépose des écrous de jauge
---------------------	-----------------------------------

- Déposer à l'aide l'outil **Mot. 1264-01** l'écrou de jauge (1) pour accéder à celle-ci.

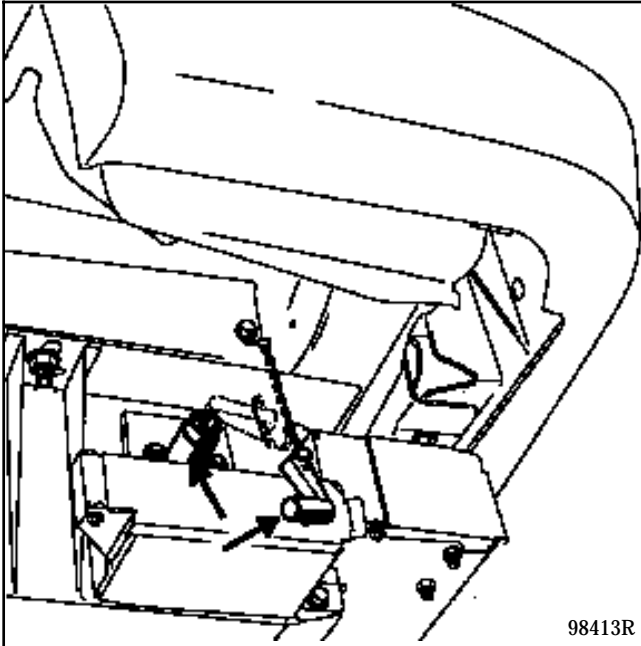


- Le schéma électrique du dispositif est dans le chapitre "Schémas électriques".

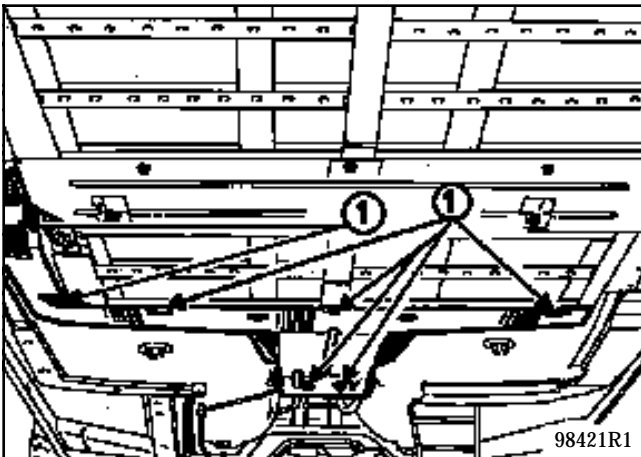
Pompe de dosage du carburant de chauffage

Dépose :

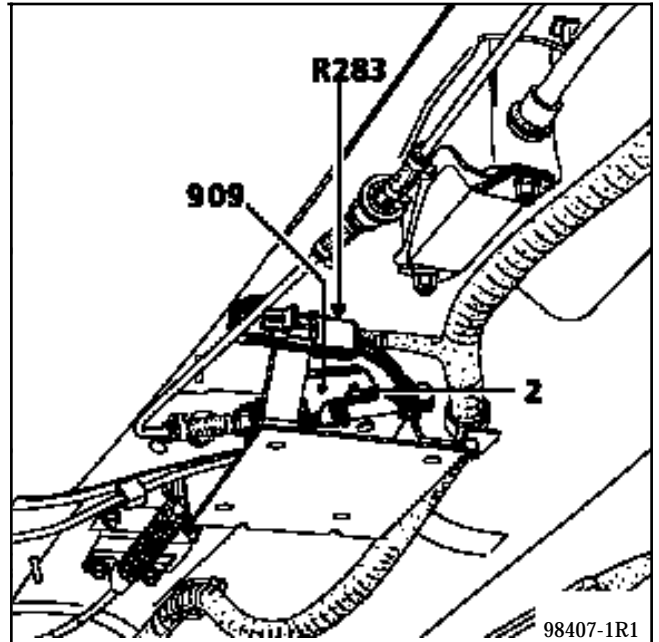
- Placer le véhicule sur un pont 2 colonnes.
- Débrancher la batterie accessoires.
- Tourner et retirer le coupe-circuit à l'arrière gauche du véhicule.



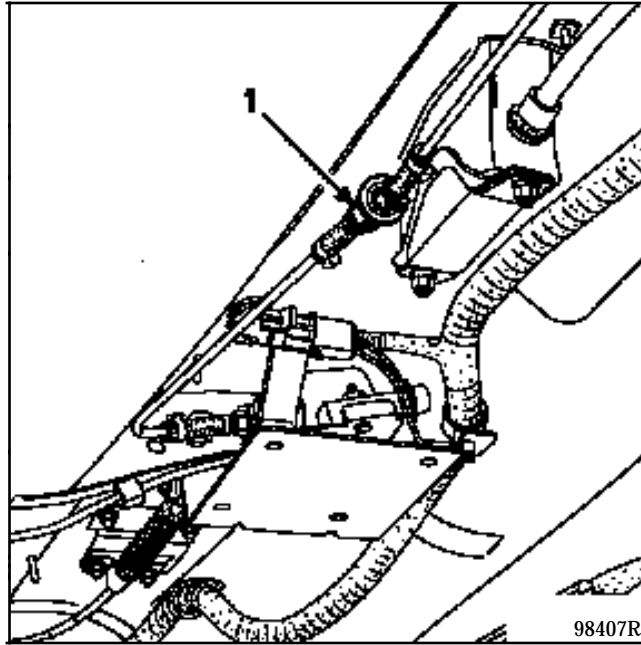
- Lever le véhicule et déposer la protection sous caisse (vis 1).



- Débrancher les canalisations d'essence en se protégeant des projections de carburant.
- Obturer celles-ci.
- Déconnecter la pompe (raccordement R283).
- Déposer la vis (2) pour avoir accès à la pompe (909).



- L'accès au filtre à carburant (1) est identique à celui de la pompe à essence électrique (voir chapitre correspondant).



- 164** : Dispositif de soufflage d'air.
- 247** : Tableau de bord.
- 260** : Boîtier fusibles.
- 906** : Contacteur mini de carburant de chauffage autonome.
- 909** : Pompe à dosage chauffage.
- 923** : Interrupteur de chauffage.
- 925** : Appareil de chauffage autonome.
- 934** : Relais d'interdiction grande vitesse de ventilateur habitacle.
- 935** : Relais de programmation de chauffage.
- 945** : Capteur de température chauffage autonome.
- 946** : Unité Centrale de gestion du véhicule électrique.

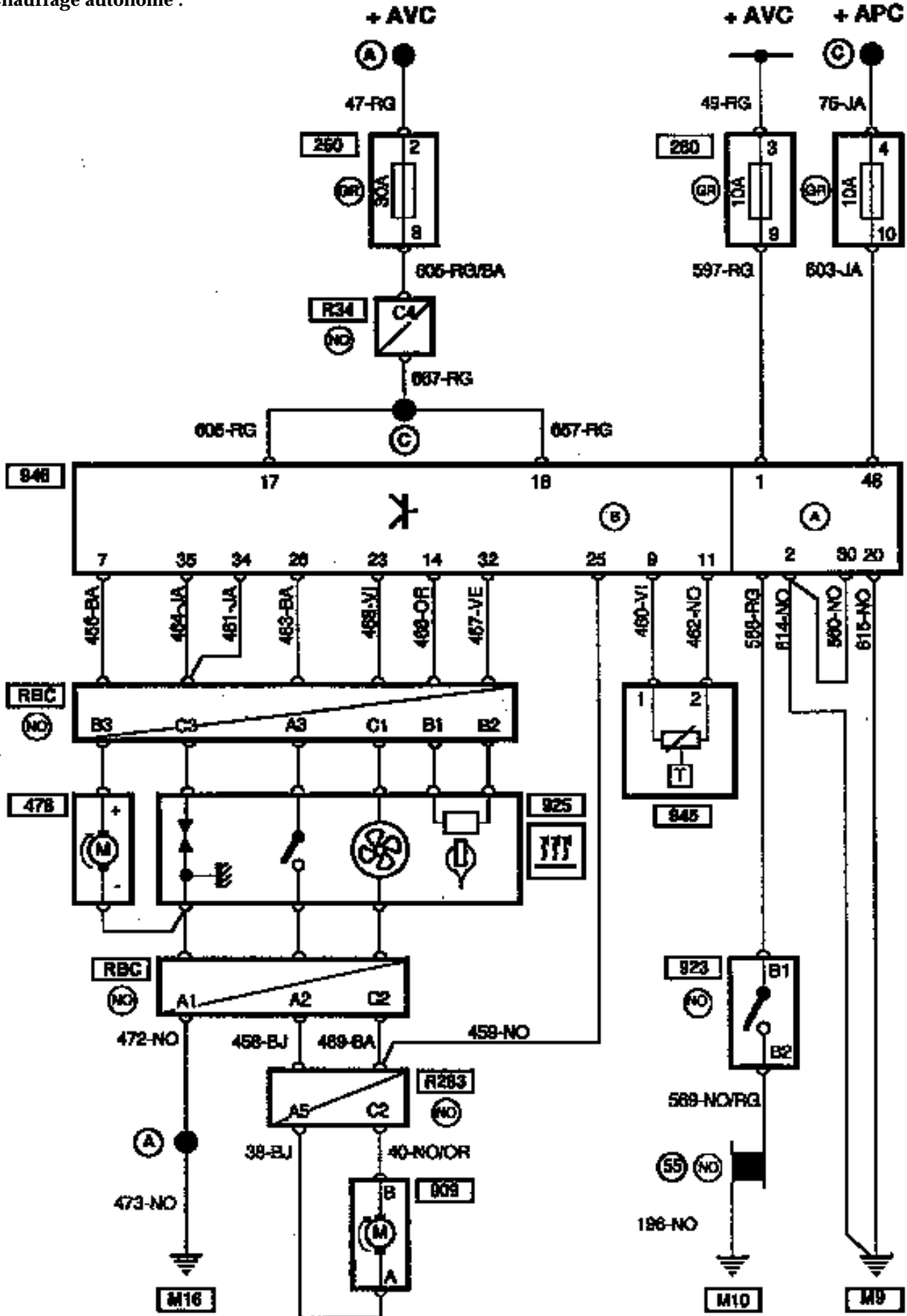
Raccordements :

- R1** : Planche de bord/arrière droit.
- R34** : Moteur/Planche de bord.
- R283** : Moteur/Coffre à batteries.

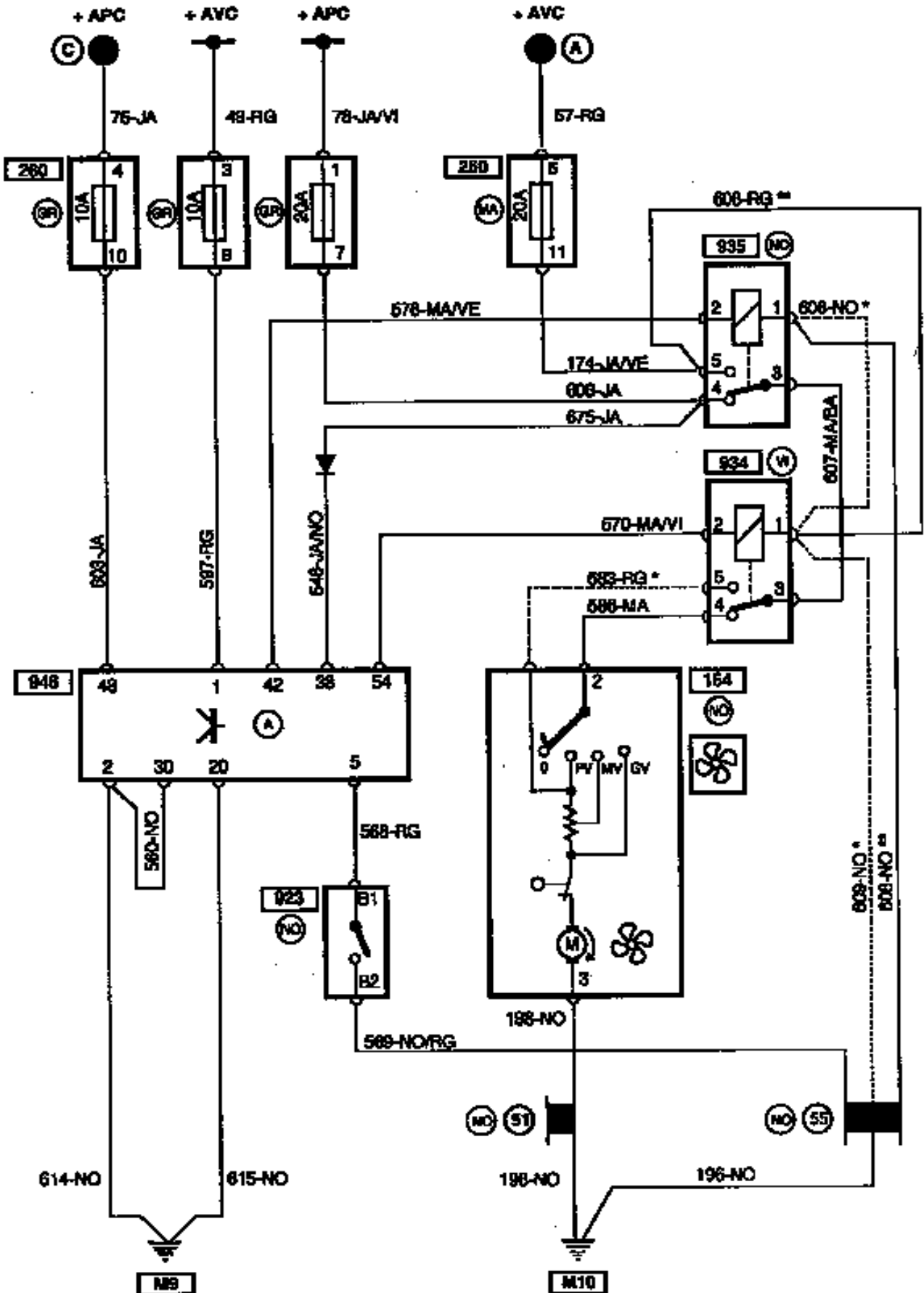
Masses :

- M6** : Feu arrière droit.
- M9** : Pied avant droit.
- M10** : Pied avant gauche.
- M16** : Moteur/Caisse.

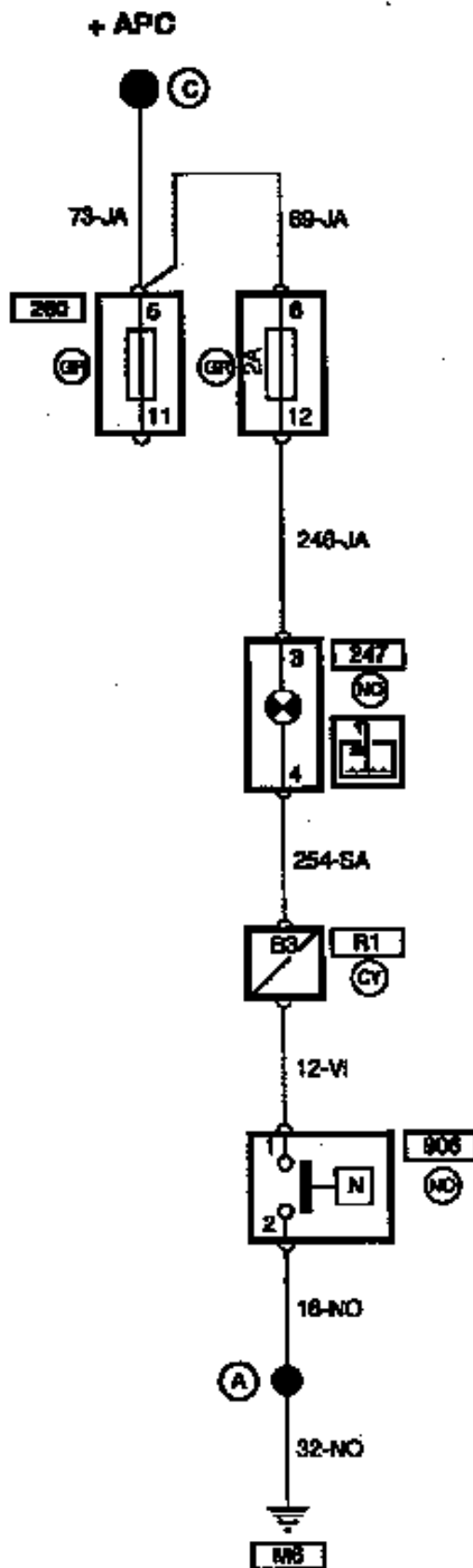
Chauffage autonome :



Ventilation habitacle :



Témoin mini de carburant de chauffage autonome :



Le diagnostic du système de chauffage est intégré au chapitre "**Diagnostic**" du Sous-
Chapitre **24**.