



5 Mécanismes et accessoires

50 GENERALITES

51 MECANISMES D'OUVRANTS LATERAUX

52 MECANISMES D'OUVRANTS NON LATERAUX

54 VITRAGE

55 PROTECTIONS EXTERIEURES

56 ACCESSOIRES EXTERIEURS

57 ACCESSOIRES INTERIEURS INFERIEURS

58 ACCESSOIRES INTERIEURS SUPERIEURS

59 SYSTEMES A PILOTAGE ELECTRONIQUE

CB1A

AOUT 2001

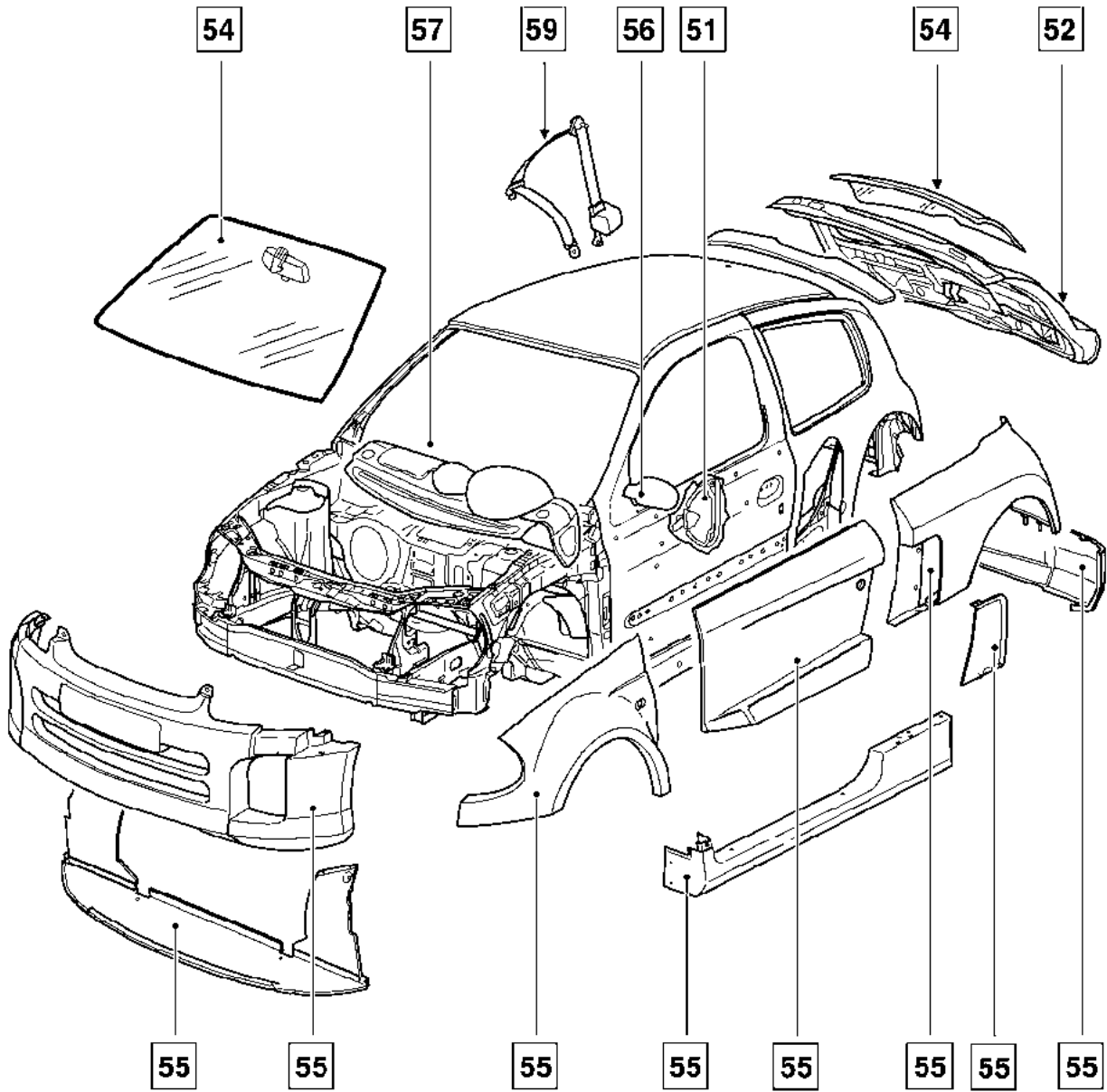
Edition Française

"Les Méthodes de Réparation prescrites par le constructeur, dans ce présent document, sont établies en fonction des spécifications techniques en vigueur à la date d'établissement du document.

Elles sont susceptibles de modifications en cas de changements apportés par le constructeur à la fabrication des différents organes et accessoires des véhicules de sa marque".

Tous les droits d'auteur sont réservés à Renault.

La reproduction ou la traduction même partielle du présent document ainsi que l'utilisation du système de numérotage de référence des pièces de rechange sont interdites sans l'autorisation écrite et préalable de Renault.



Mécanismes et Accessoires

Index des Titres

Page

50 GENERALITES

- A Sécurité 50-1
- B Outillage 50-2

51 MECANISME D'OUVRANTS LATERAUX

- A Serrure et barillet de porte avant 51-1
- B Lève-vitre de porte avant 51-4

52 MECANISMES D'OUVRANTS NON LATERAUX

- A Serrure et barillet de hayon 52-1

54 VITRAGE

- A Pare-brise 54-1
- B Lunette arrière 54-5
- C Vitre de porte avant 54-9
- D Vitre de custode 54-10

55 PROTECTIONS EXTERIEURES

- A Bouclier avant 55-1
- B Grille de calandre 55-5
- C Aile avant 55-6
- D Panneau extérieur de porte 55-11
- E Bas de caisse 55-15
- F Panneau de prise d'air et la grille 55-20
- G Aile arrière extérieure 55-22
- H Bouclier arrière 55-25
- I Réparation des éléments en matière plastique thermodurcissable 55-27
- J Grilles d'auvent 55-28
- K Protecteur inférieur avant 55-30

Page

56 ACCESSOIRES EXTERIEURS

- A Elément aérodynamique arrière 56-1
- B Rétroviseur extérieur 56-2
- C Vitre de rétroviseur extérieur 56-3
- D Coquille du rétroviseur extérieur 56-4
- E Enjoliveur de gouttière 56-5

57 ACCESSOIRES INTERIEURS INFÉRIEURS

- A Console centrale 57-1
- B Planche de bord 57-2

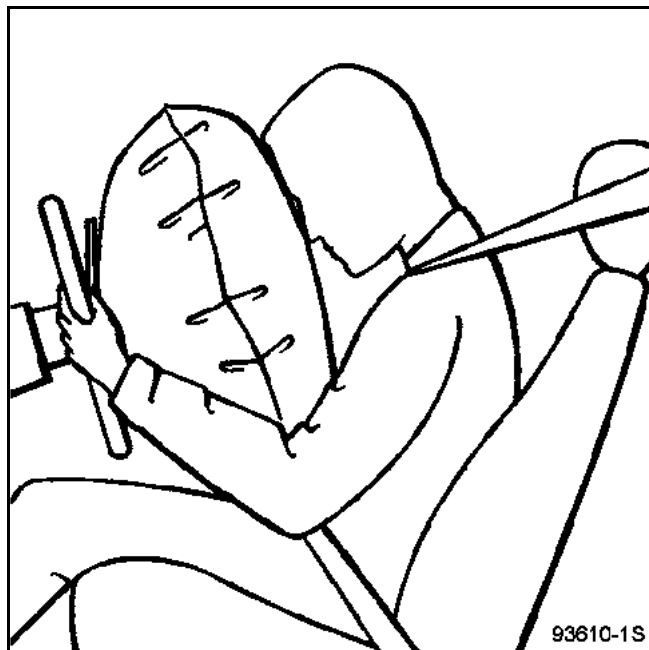
58 ACCESSOIRES INTERIEURS SUPERIEURS

- A Poignée de maintien latérale 58-1

59 ACCESSOIRES INTERIEURS DE SÉCURITÉ

- A Absorbeur de choc latéral de porte avant 59-1
- B Ceintures de sécurité avant 59-2

COUSSIN "AIR-BAG" ET PRETENSIONNEURS



IMPORTANT : Toutes les interventions sur les **systèmes AIR-BAG et prétensionneurs** doivent être effectuées par du personnel qualifié ayant reçu une formation.
Il est **IMPERATIF** de **consulter le fascicule AIR-BAG chapitre 88**.

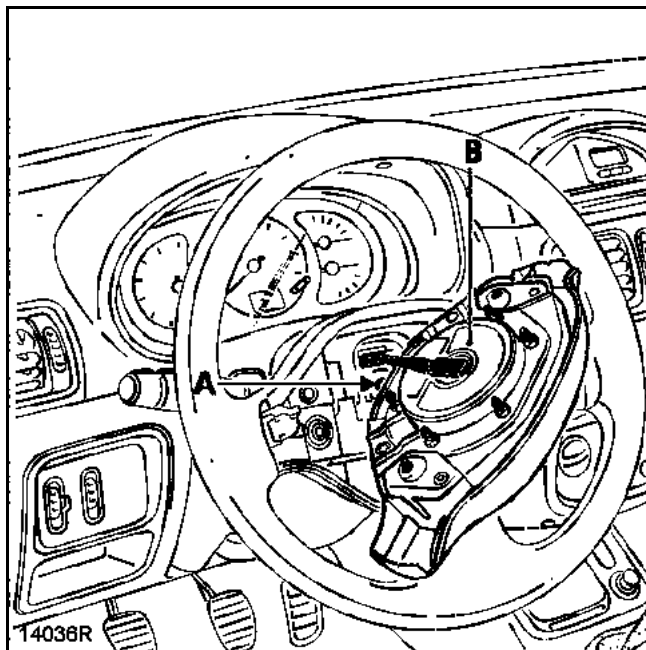
ATTENTION : lors d'une intervention sous le véhicule, ne pas transmettre de chocs au plancher sans retirer le fusible prétensionneurs et attendre 5 minutes la décharge de la capacité de réserve.
Consulter le chapitre 88 à " Désignation fusibles".

COLLECTION D'ETIQUETTES AIRBAG

Lors d'un remplacement de pare-brise, il est impératif de remettre en lieu et place les étiquettes autocollantes en présence d'airbag.

Si le véhicule est équipé d'un airbag passager, remplacer systématiquement l'étiquette de préconisation adhésivée sur le côté de la planche de bord, lors de remplacement de celle-ci.

L'ensemble de ces étiquettes est disponible dans une collection sous la référence M.P.R. 77 01 205 442.



Après chaque démontage du volant, il faut **IMPERATIVEMENT** remplacer la vis de volant (A).
Consulter les chapitres 88 et 57-D.

IMPORTANT : lors de toute dépose de volant, il est **IMPERATIF** de débrancher le connecteur du coussin "AIRBAG" (B).
Le coussin "AIR-BAG" est muni d'un connecteur qui se met en court-circuit lorsqu'il est débranché de façon à éviter tout déclenchement intempestif.

ECRANS THERMIQUES

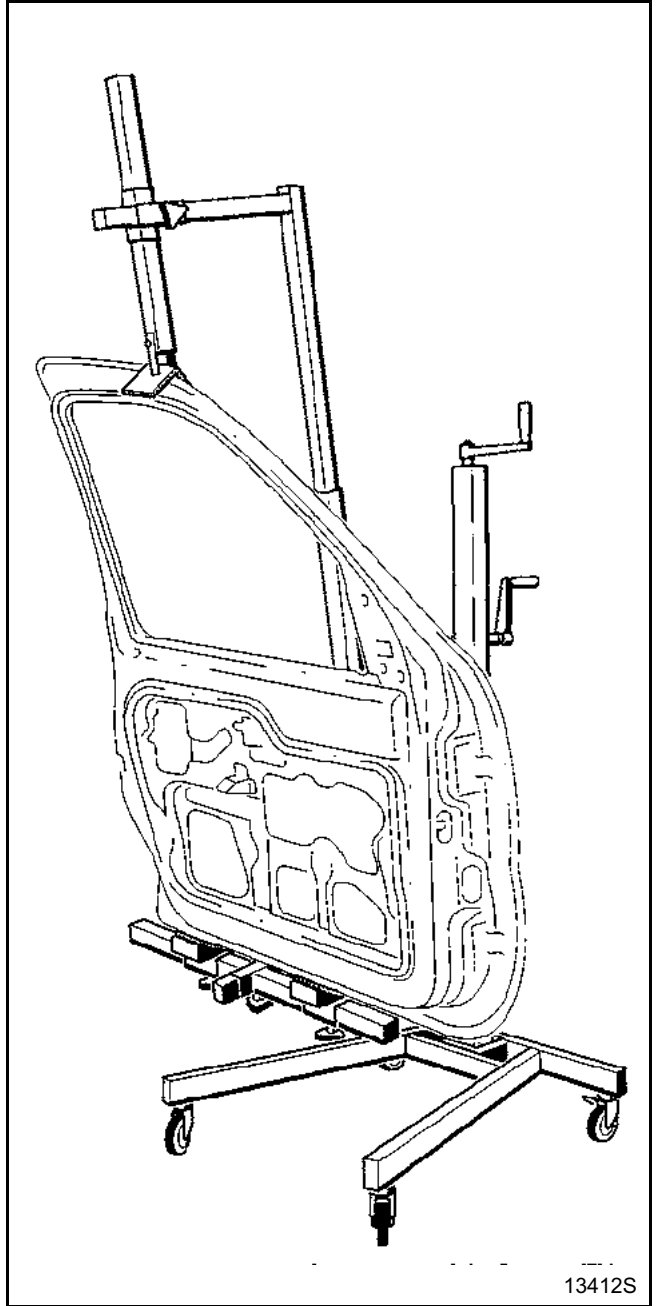
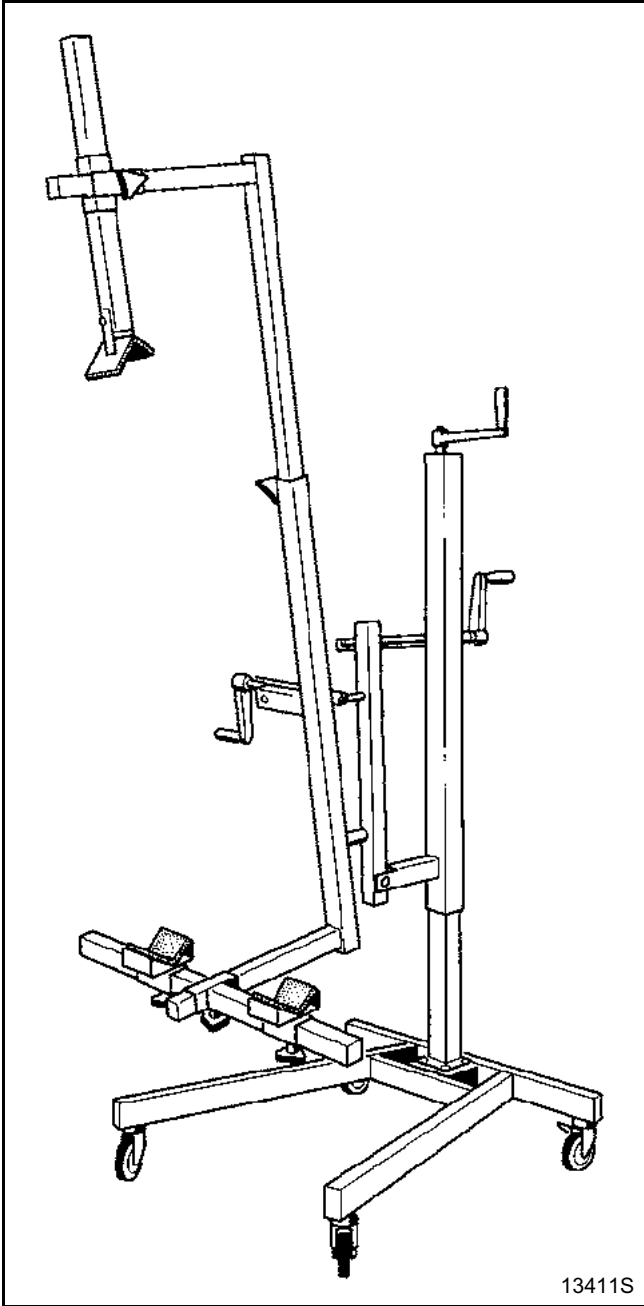
Il est impératif de les remettre en place, que ce soit en mécanique ou en carrosserie.

COUPLES DE SERRAGE

Il est **IMPERATIF** de respecter les couples de serrage indiqués.

PRODUITS

Lire attentivement les précautions d'emploi des produits utilisés et respecter les consignes de sécurité en utilisant les équipements appropriés (gants, masque, etc.).



OUTIL SUPPORT DE PORTE

Cet appareil permet d'assister l'opérateur lors des opérations de pose ou de dépose de portes battantes ou coulissantes.

Particulièrement adapté pour les ouvrants de véhicules utilitaires, il supporte le poids d'une porte habillée et permet d'éviter l'intervention d'une deuxième personne.

N° d'agrément Renault : 661 000.

MATERIEL DE DEPOSE/REPOSE VITRAGES COLLES

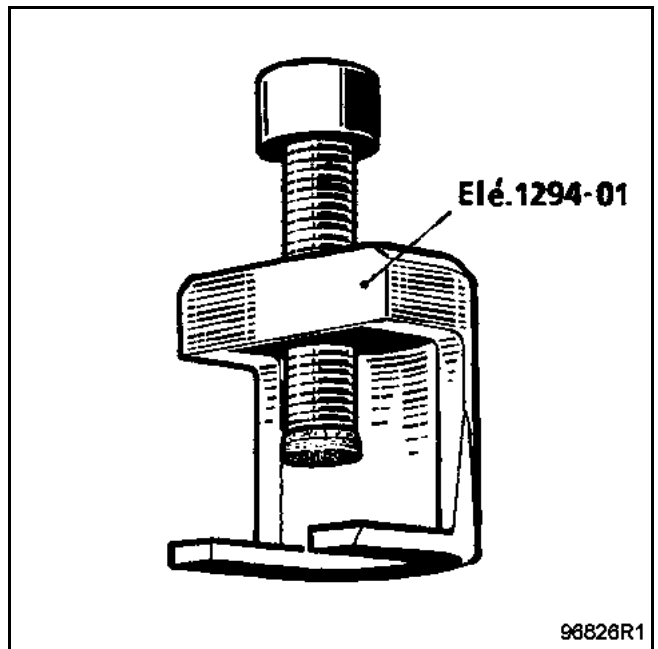
Pour connaître les produits préconisés, le matériel d'application, ainsi que les méthodes d'application, consulter la Note Technique **317A "Méthode générale de collage des vitres"**.



KIT DE COLLAGE POUR VITRAGES MONOCOMPOSANT RAPIDE



PISTOLET MULTI-FONCTIONS



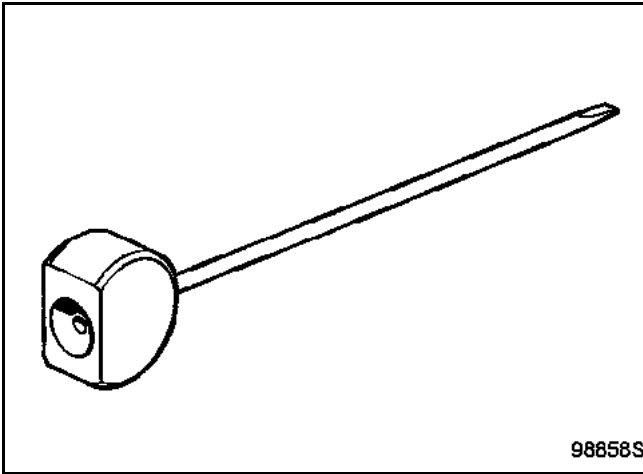
Démontage

Mettre les essuie-vitres en position repos.

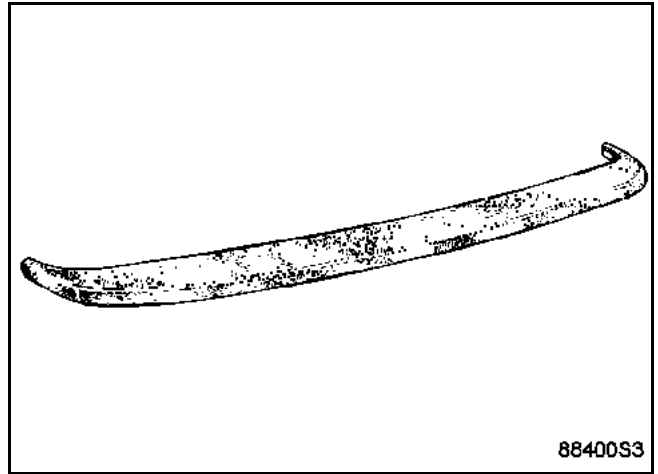
Ouvrir le capot moteur.

Oter les capuchons sur les écrous des axes d'essuie-vitres, en glissant une lame entre le capuchon et le bras, de façon à le déclipser en le soulevant.

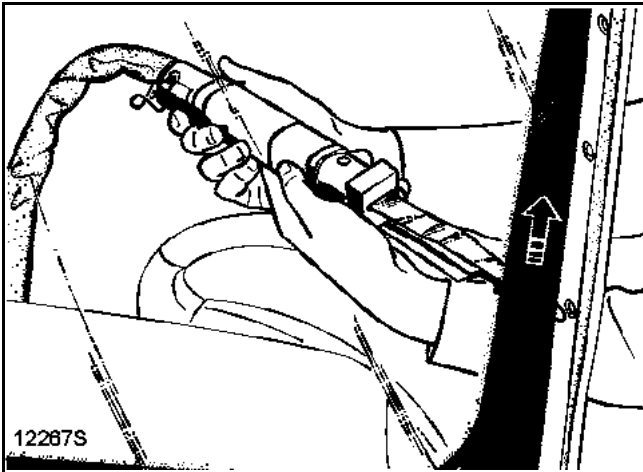
AIGUILLE CREUSE PASSE-FIL



PROTECTION DE PLANCHE DE BORD



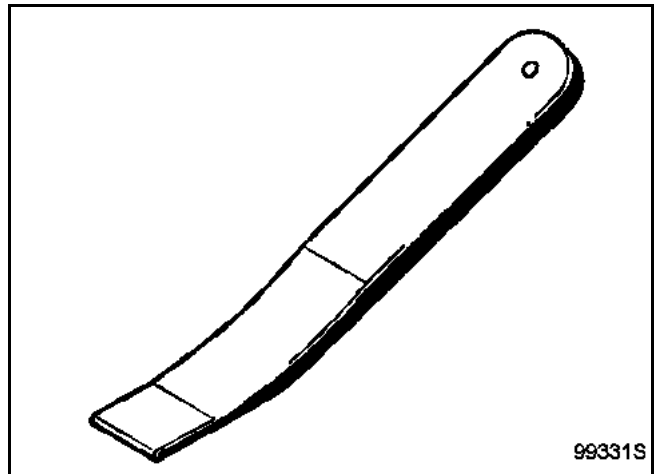
**OUTIL PNEUMATIQUE POUR DEPOSE DE
VITRAGES COLLES "EASY-CUT" (DCAV/
SODICAM)**



Consulter la note technique correspondante pour connaître la méthode et les préconisations d'utilisation de cet outil.

Car. 1482 - Référence M.P.R. : 00 00 148 200.

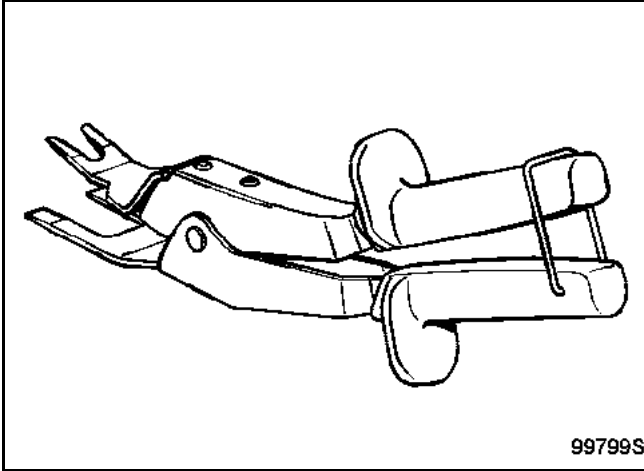
**OUTIL DE DEPOSE VITRE DE RETROVISEUR
EXTERIEUR**



Car. 1363 - Référence M.P.R. : 00 00 136 300.

A l'aide de cet outil, il est possible également de déposer les enjoliveurs de pavillon, ainsi que les lécheurs extérieurs de portes.

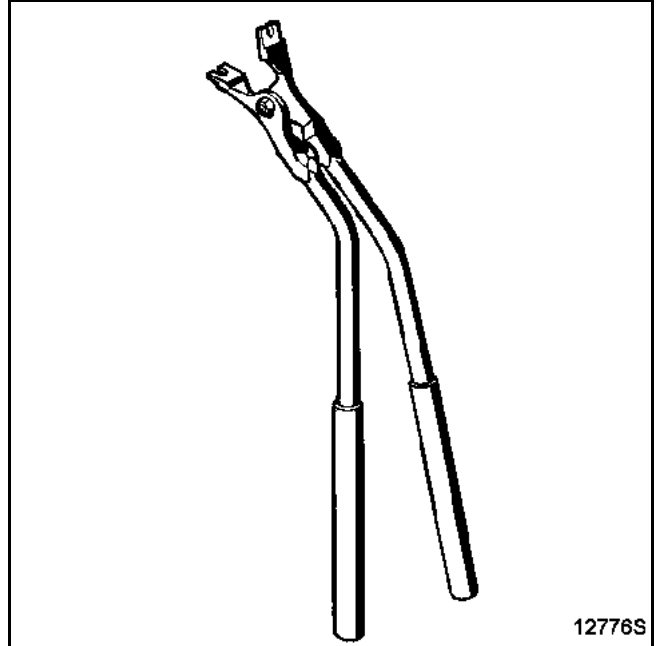
PINCE A DEGRAFER



A l'aide de cette pince, on peut **démonter facilement les agrafes type "sapin" et les clips** des garnissages intérieurs tels que les panneaux de portes, tapis insonorisants, ainsi que **les fixations de pare-boue.**

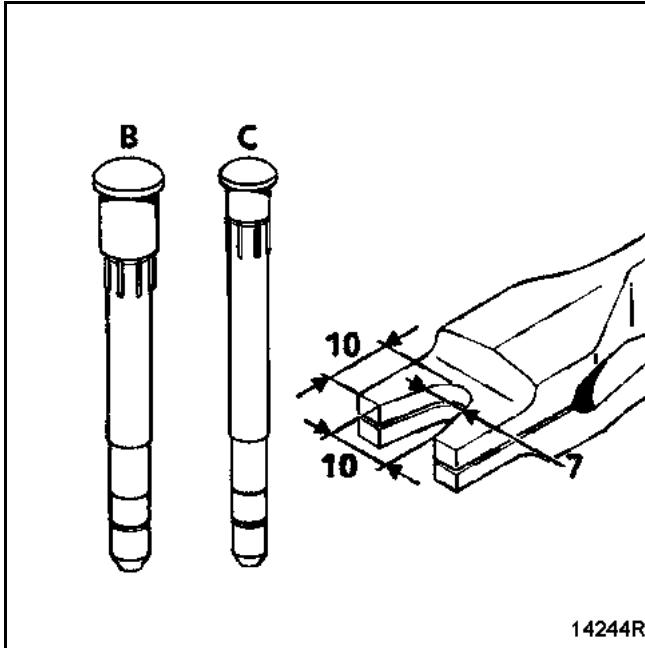
Son bec plat et biseauté autorisant un accès aisé et sans dommage sous les agrafes, les têtes des agrafes ne sont pas altérées et donc réutilisables lors de la repose (voir note technique correspondante).

OUTIL DE DEPOSE D'AXE DE CHARNIERE DE PORTE



Car. 1415 - référence M.P.R. 00 00 141 500.

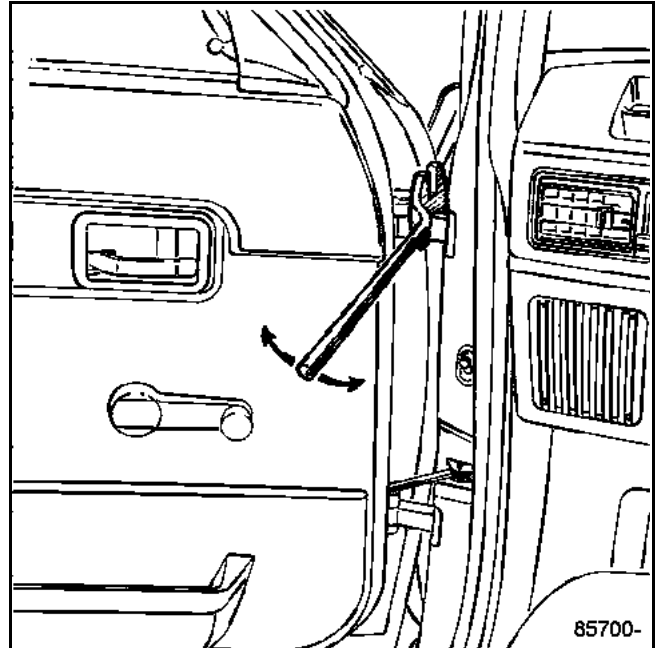
MODIFICATION DE L'OUTIL D'EXTRACTION DES
AXES DE CHARNIERES



Suite à cette modification, il est alors possible d'extraire, aussi bien les axes type X65 (B) que les axes type MEGANE (C).

A l'aide d'une lime plate et d'une queue de rat, limer le bout du bec de l'outil, ainsi que le fond de gorge, afin d'obtenir les cotes précisées sur le schéma ci-dessus.

OUTIL DE REGLAGE EN BASCULEMENT DES
OUVRANTS LATERAUX

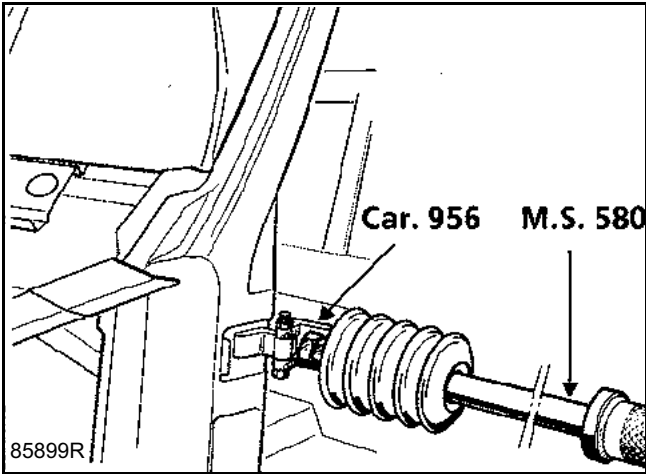


Il est possible de régler la porte en basculement en utilisant l'outil spécifique WILMONDA de référence BHA.

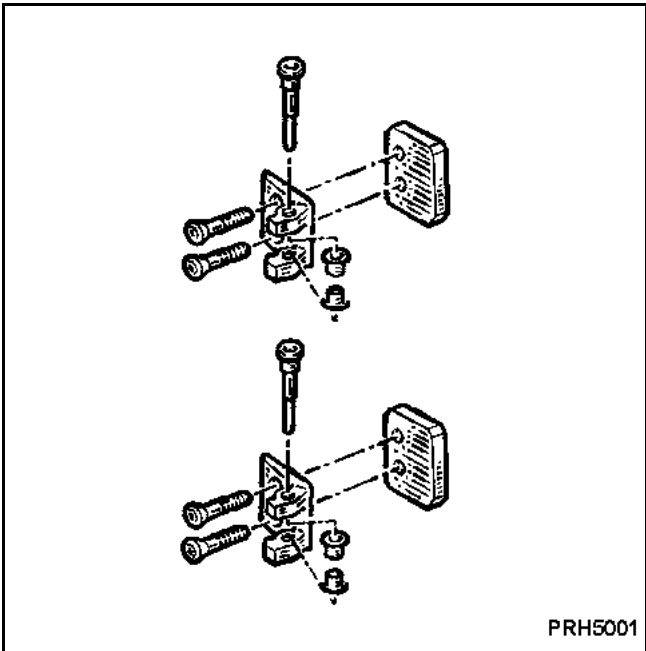
Fournisseur : Z. INTERNATIONAL

Cet outil permet de modifier la position en X du charbon soudé au pied avant ou milieu de caisse.

REGLAGE DES PORTES EN AFFLEUREMENT



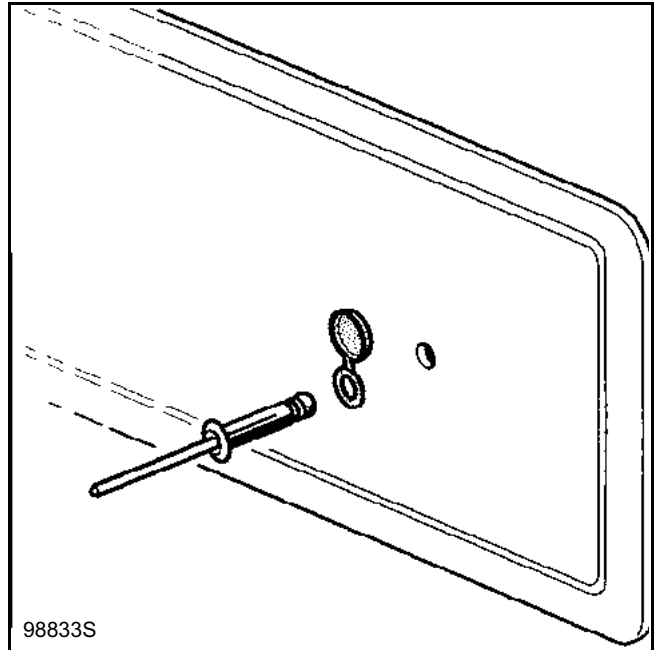
Possibilité de réglage : 3 mm.



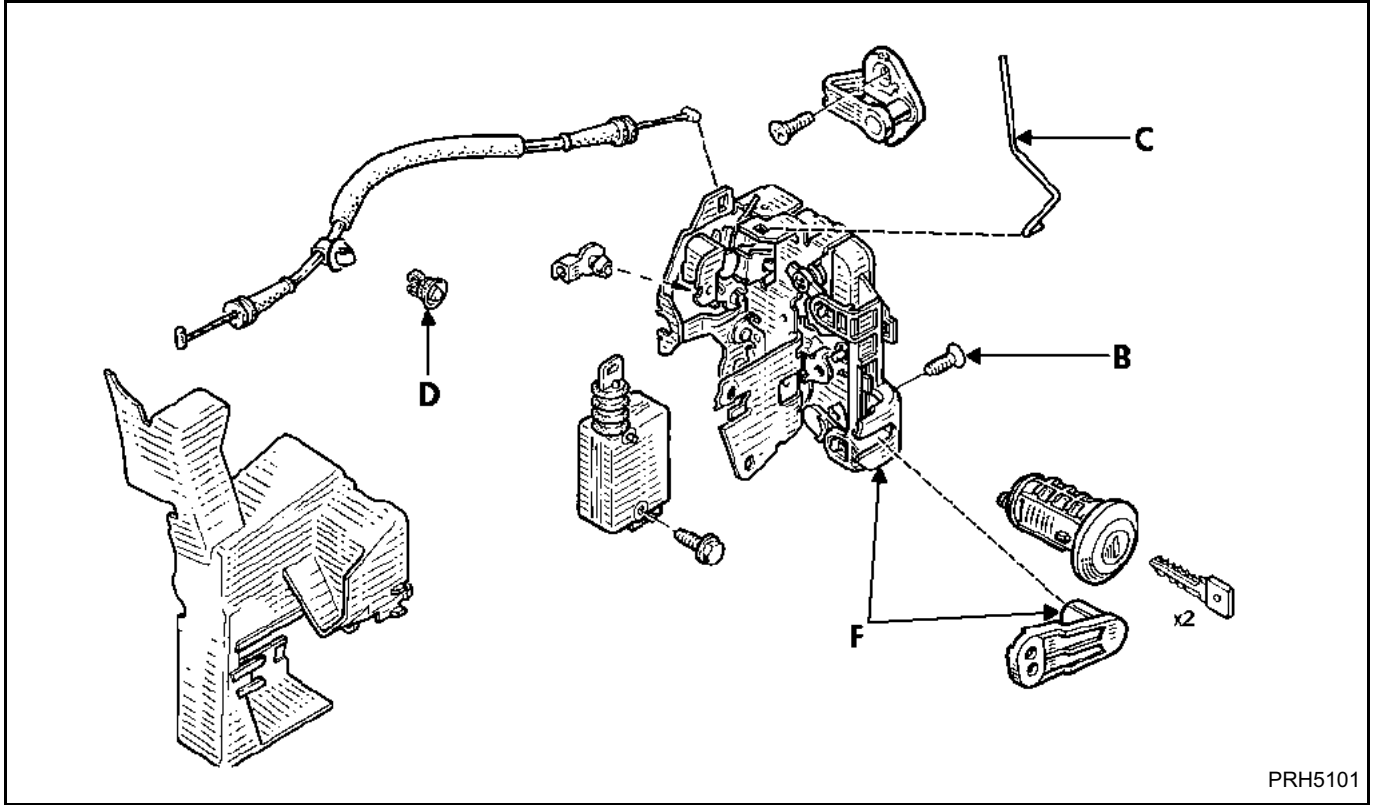
Lors d'un remplacement d'ouvrants ou de caisse, il est conseillé d'utiliser au remontage les collections de fixations spécifiques après-vente.

Pour connaître la composition et les références de ces collections, consulter la Note Technique 384A.

FIXATION DES PLAQUES D'IMMATRICULATION



Pour connaître les préconisations de montage des rivets de fixation des plaques d'immatriculation, consulter la Note Technique 418A.

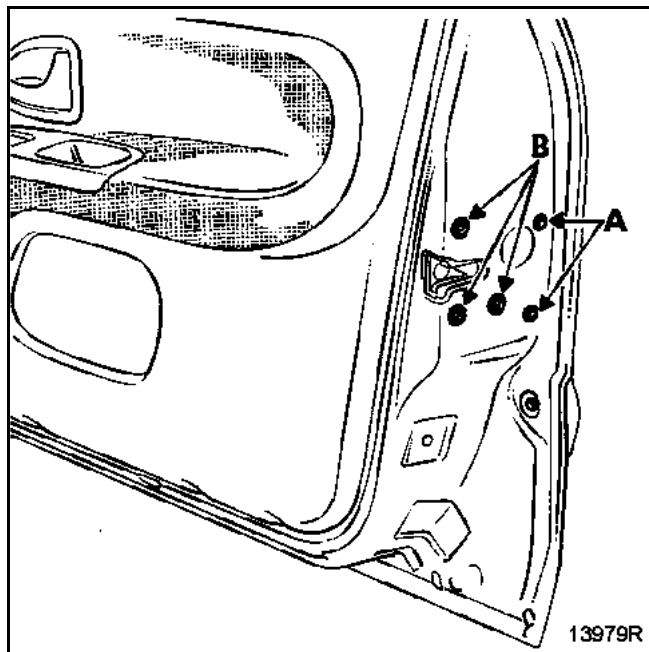


Déposer :

- le garniture de porte avant (voir chapitre 72-A)
- l'absorbeur de choc (voir chapitre 59-A)

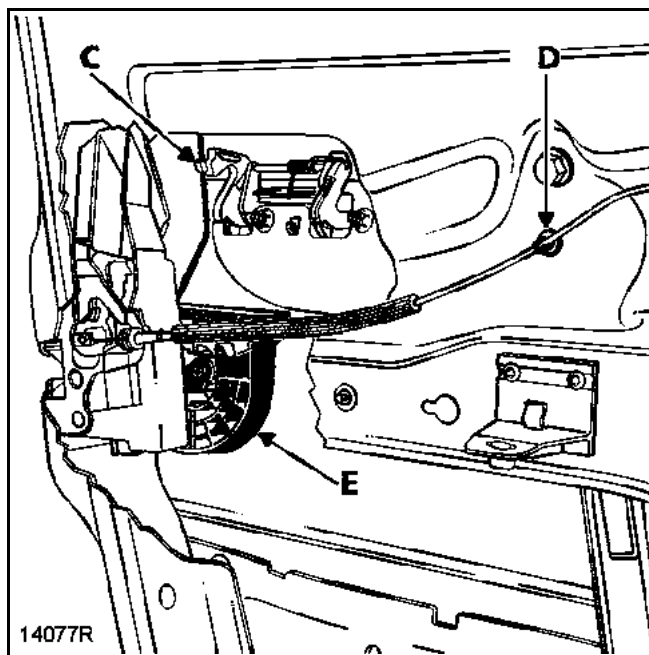
NOTA : la commande d'ouverture de porte intérieure est assurée par un câble gainé.

DEPOSE



Déposer :

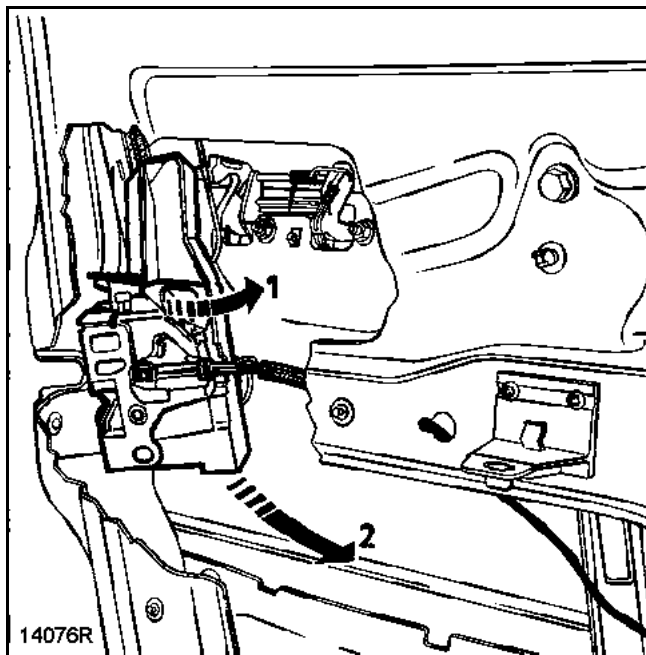
- les deux vis de fixation (A) de la patte d'inviolabilité,
- les trois vis de fixation (B) de la serrure sur le caisson de porte.



Dégrafer la tringle de commande d'ouverture de porte extérieure (C).

Oter le câble de commande intérieure de l'agrafe de maintien (D).

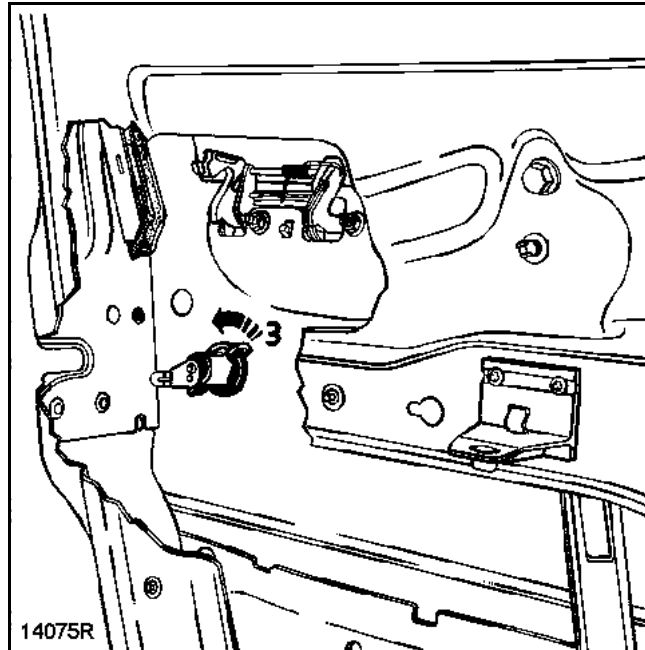
Retirer la patte d'inviolabilité (E).



Oter l'agrafe de maintien du connecteur d'alimentation du moteur de serrure et ôter celui-ci.

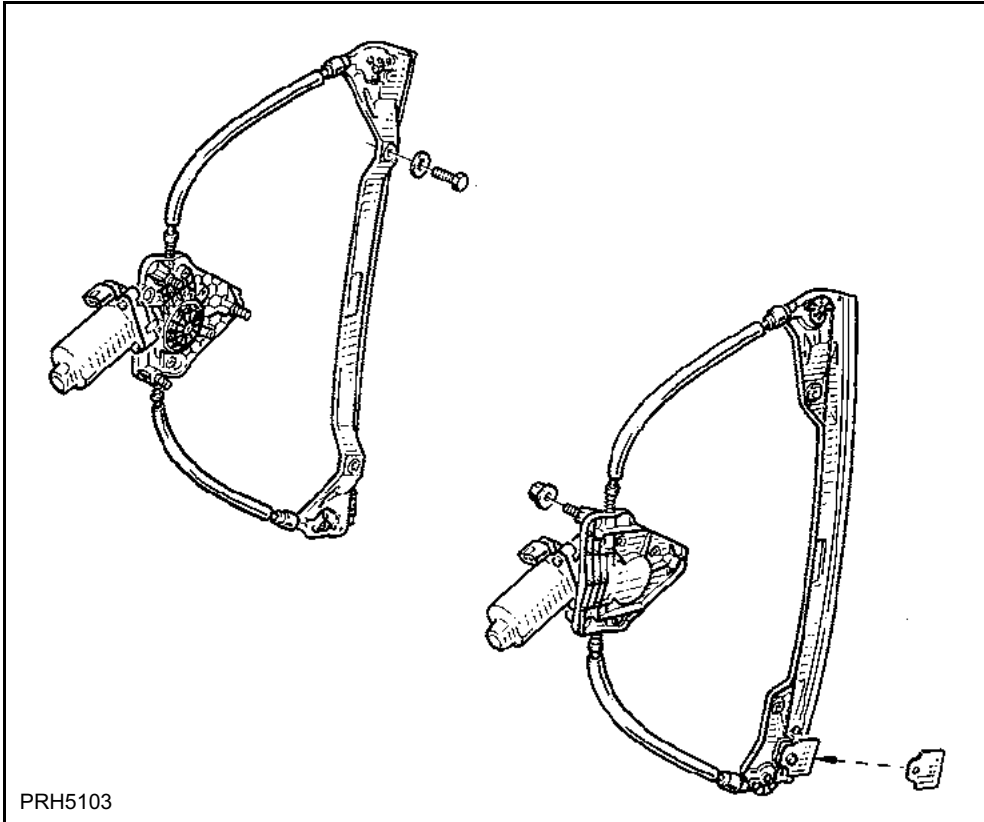
Basculer (1) la serrure vers le panneau de porte, afin de la dégager du doigt de commande (F) de barillet (voir page précédente).

Oter la serrure (2) du caisson de porte.



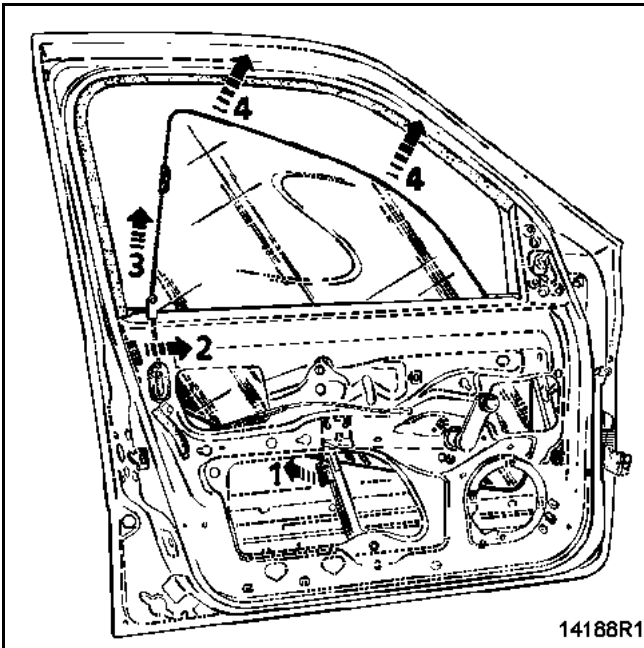
Faire tourner d'un quart de tour l'agrafe de maintien (3)
et la retirer de son logement sur le corps du barillet.

Oter le barillet du panneau de porte.

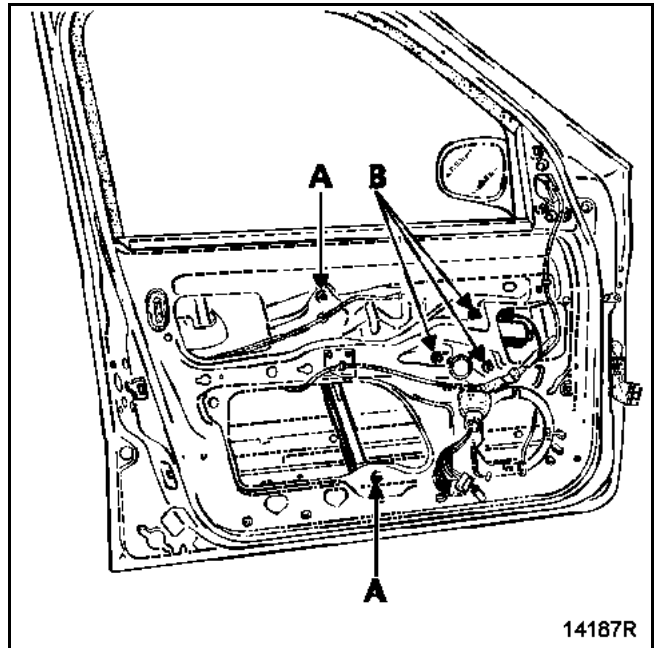


DEPOSE

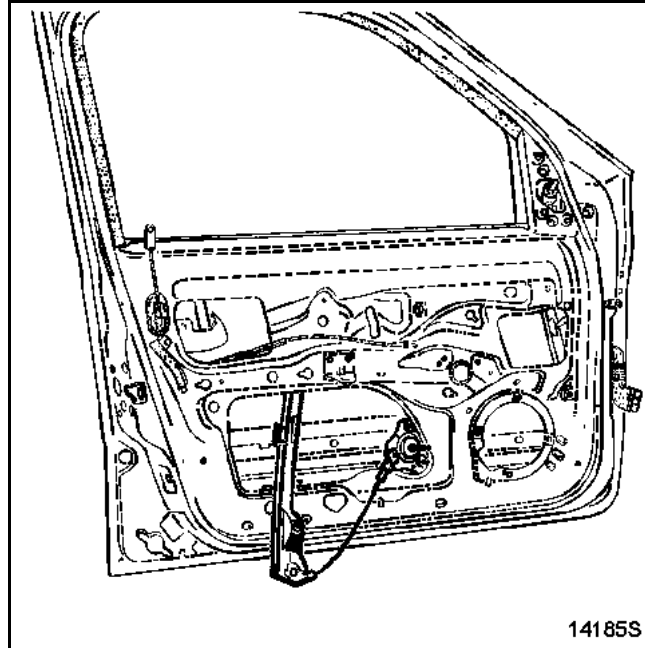
Déposer la garniture de porte avant (voir chapitre 72-A).



Déposer la vitre de porte avant et le lécheur intérieur de vitre (voir chapitre 54-C).

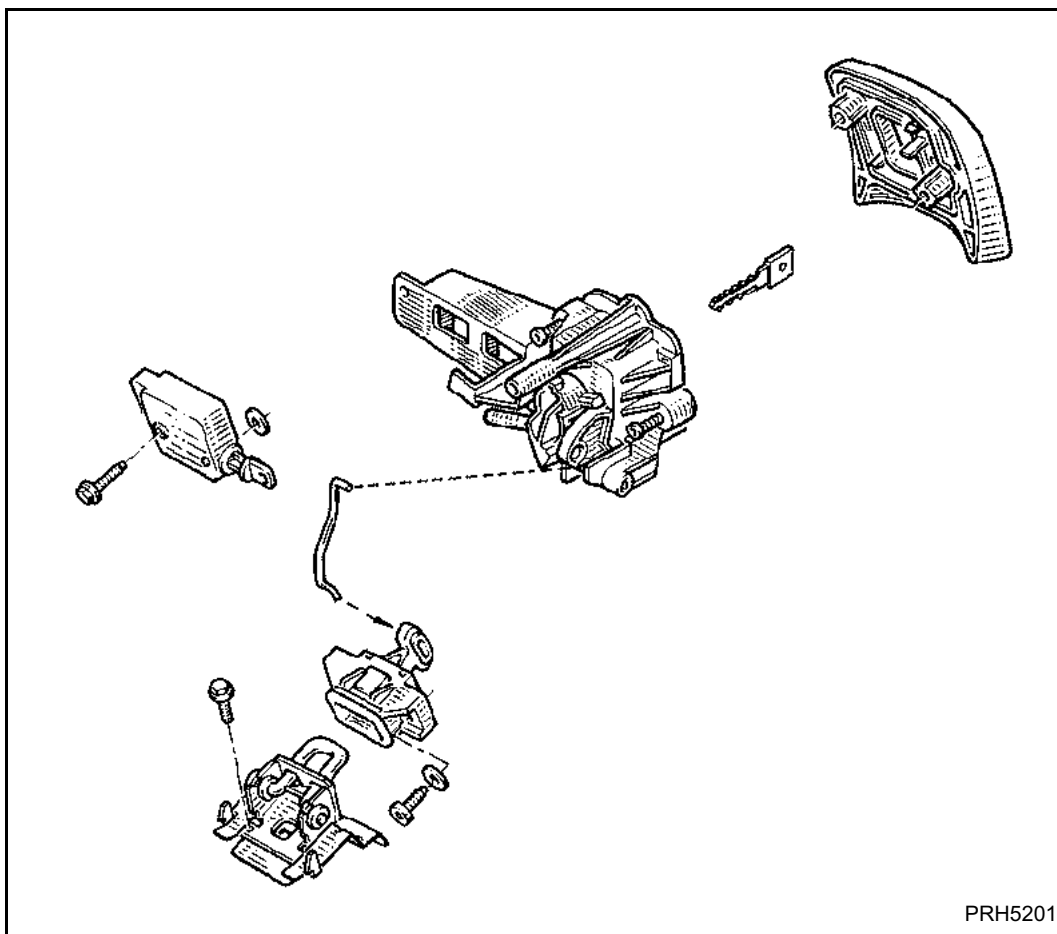


Déposer :
– les deux vis de fixation du rail de guidage (A),
– les trois vis de fixation du moteur (B).

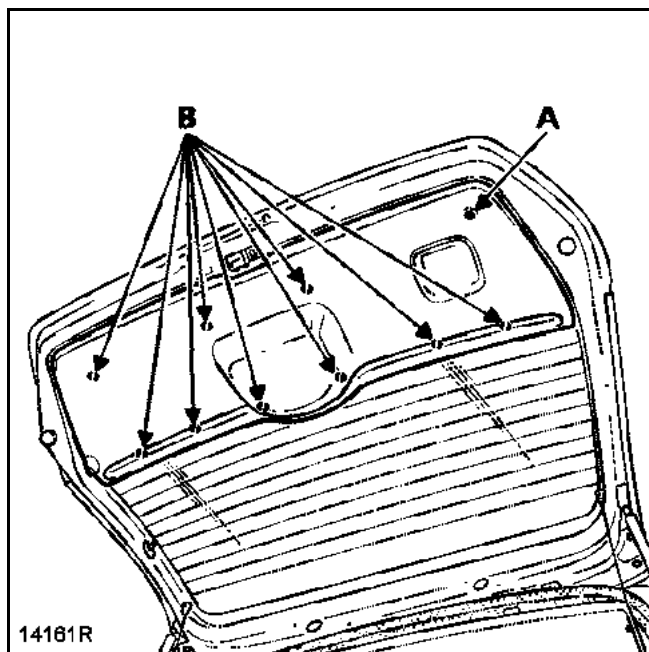


Déposer le connecteur d'alimentation du moteur lève-vitre s'il y a lieu.

Retirer le lève-vitre par l'ajourage du caisson de porte.



DEPOSE

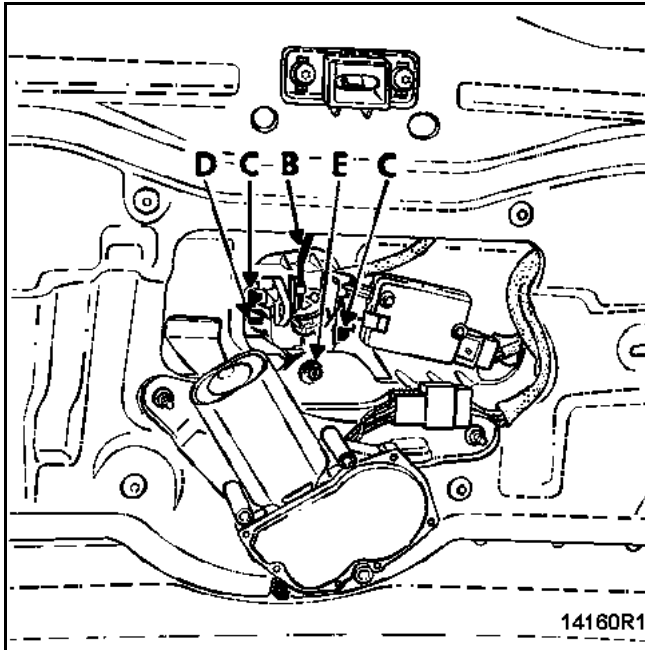


Déposer :

- la garniture de hayon,
- la vis de fixation (A).

A l'aide de la pince à dégrafer, déclipser la garniture (B).

Oter celle-ci.



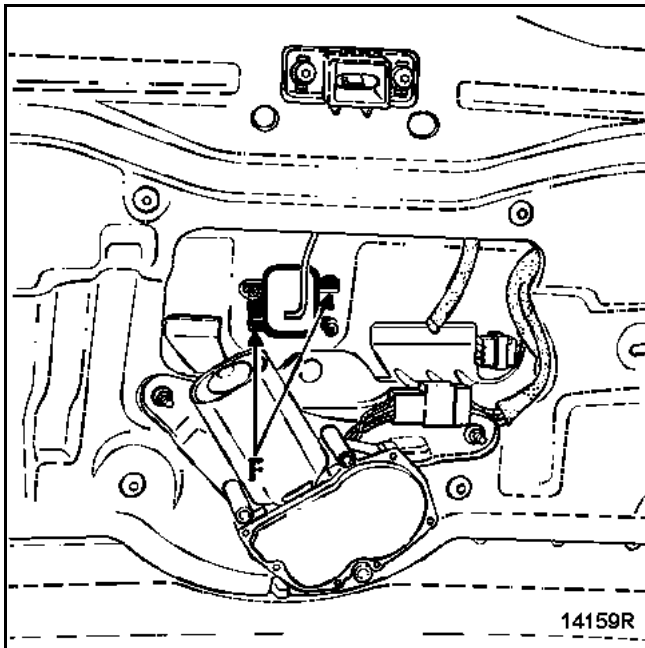
Déposer :

- la tringle de commande serrure (B),
- les deux vis de fixation (C).

Déclipser l'ensemble barillet/moteur (D).

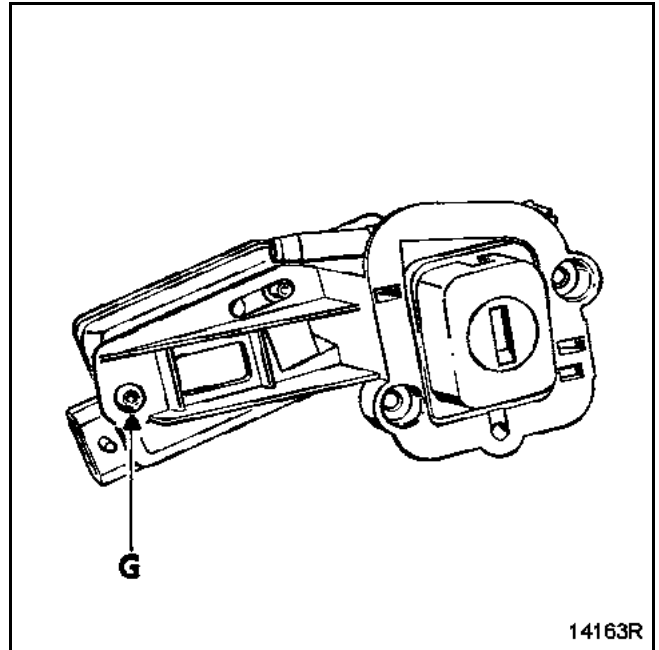
Débrancher le connecteur d'alimentation du moteur.

Basculer l'ensemble barillet/moteur afin de dégager le pion (E) de la doublure de hayon.



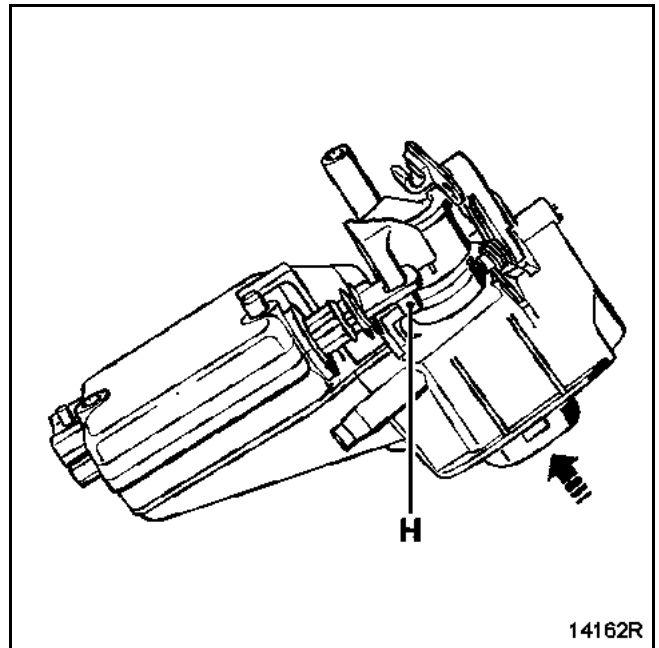
A l'aide d'un petit tournevis plat, déclipser la poignée d'ouverture (F).

DEPOSE DU MOTEUR DE SERRURE



Déposer la vis de fixation (G).

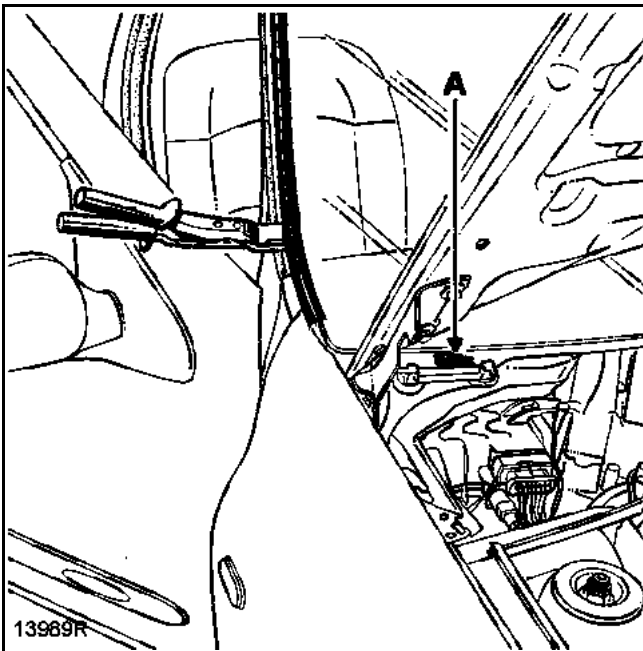
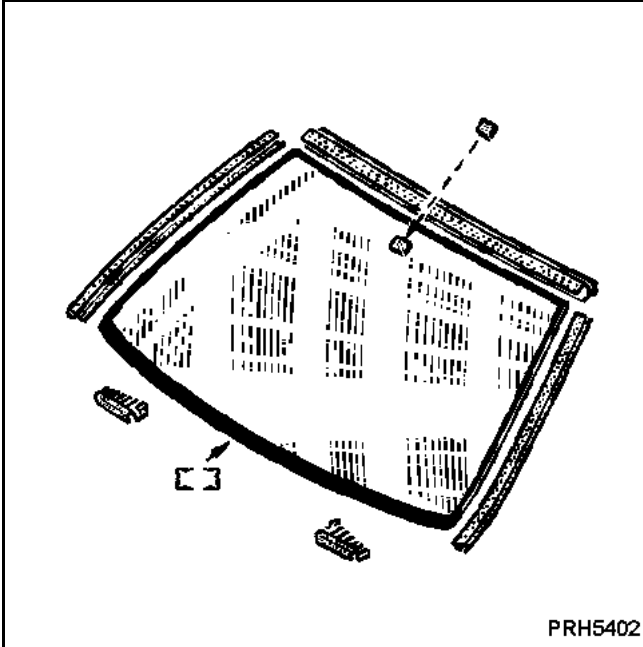
REPOSE



Pousser le barillet afin de dégager l'axe du moteur du doigt (H).

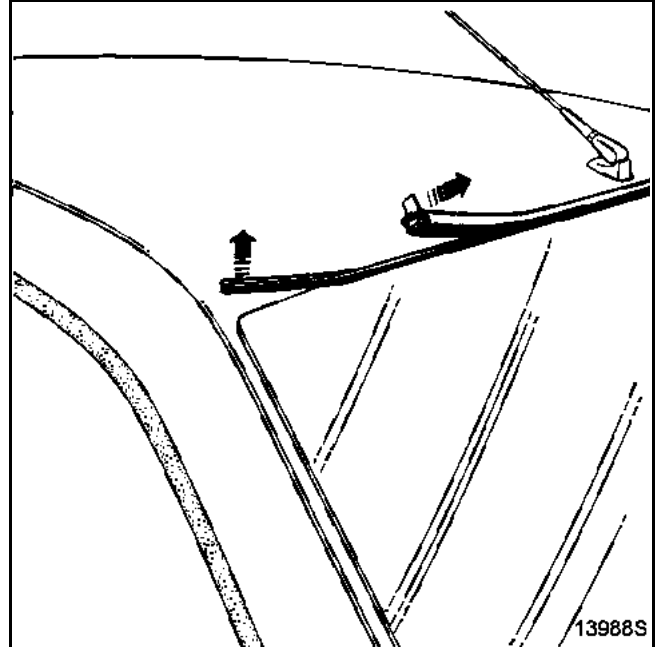
IMPORTANT : avant de remonter la poignée, d'ouverture, veiller à ce que le joint d'étanchéité en contact avec la laque du hayon soit propre.

DEPOSE



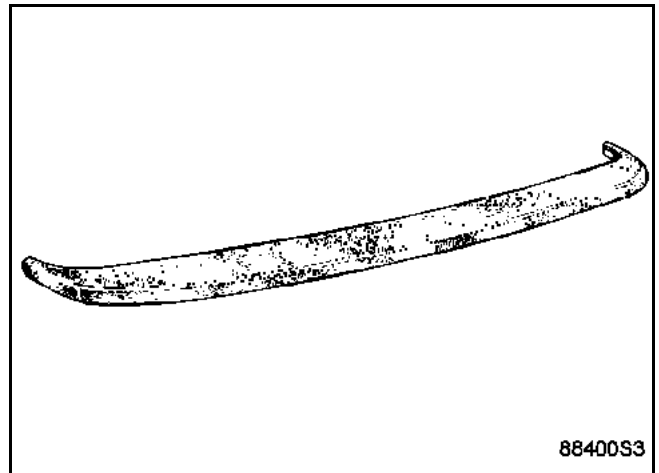
Déposer :

- les deux bras d'essuie-vitre en utilisant l'outil **Élé. 1294-01**,
- les deux demi-grilles de l'auvent (voir chapitre 55-D),
- les cales de maintien (A),
- les enjoliveurs latéraux (à l'aide de la pince à dégrafer).



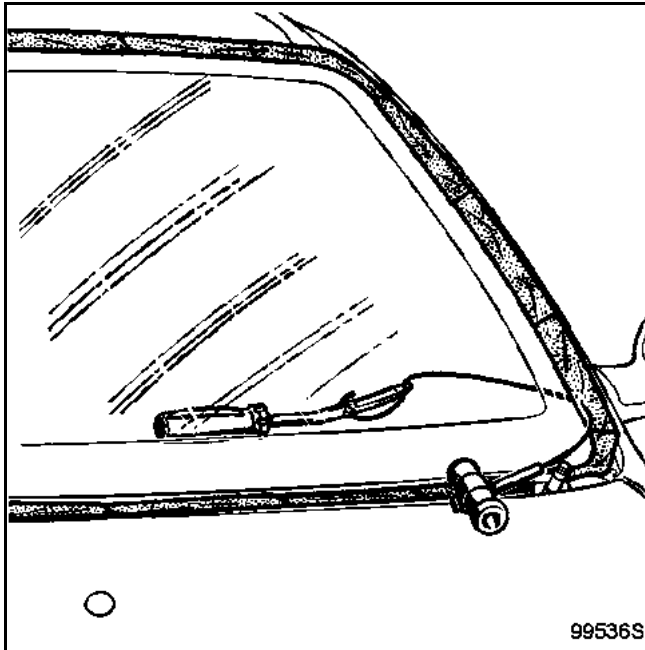
– l'enjoliveur supérieur et son support.

Chasser celui-ci à l'aide d'un petit tournevis plat.



Mettre en place la protection de planche de bord,
Car. 1482.

DECOUPE DU JOINT COLLE



Coller une bande de tirot sur toute la périphérie du pare-brise afin de protéger la laque dans les zones de passage du câble.

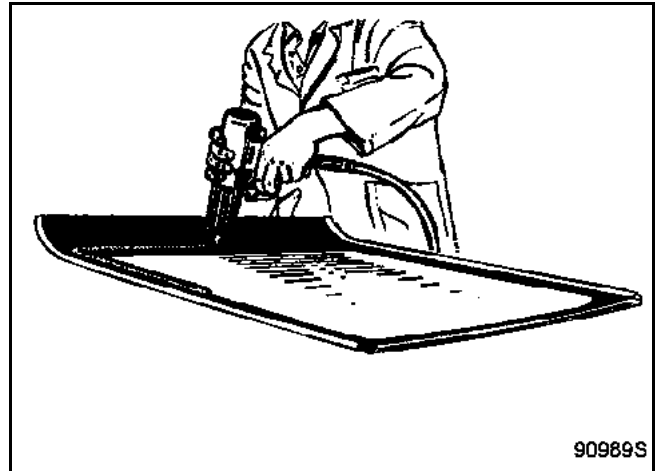
Passer le fil découpe à l'aide de l'aiguille passe-fil (voir chapitre 50-B).

Mettre en place l'outil de piquage et la poignée de traction.

Comme moyen de découpe, vous pouvez utiliser également l'outil de découpe vitrage pneumatique (voir chapitre 50-B).

Pour connaître et utiliser correctement cet outil, consulter la note technique correspondante.

COLLAGE ET POSE DU PARE-BRISE



La préparation des zones de collage est indiquée dans la méthode générale de collage vitrage. Note Technique no 371A.

Mettre en place :

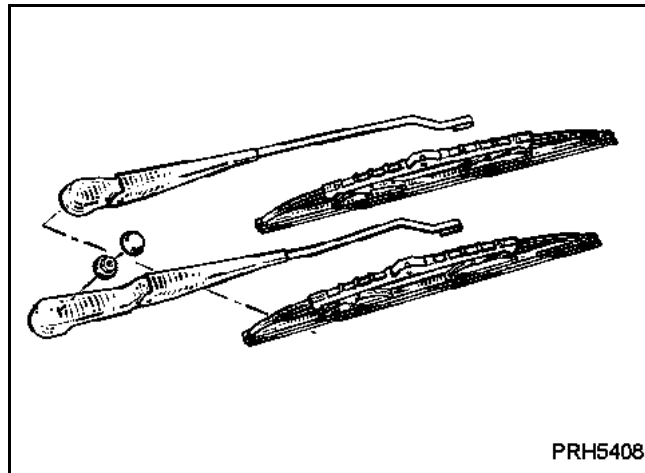
- l'enjoliveur supérieur neuf et son support correctement chaussé sur le pare-brise,
- les cales de maintien inférieures.

Juste après la pose du mastic sur le pare-brise, le présenter au-dessus de son logement sur la baie et le centrer en mettant en butée l'enjoliveur extérieur sur le bord supérieur (au niveau de la tôle de pavillon).

Coucher le pare-brise dans son logement en s'assurant que la partie basse de celui-ci est bien en contact avec les cales de maintien.

Remonter les enjoliveurs latéraux, et les autres pièces précédemment déposées.

REPOSE DES PORTE-RACLETTES

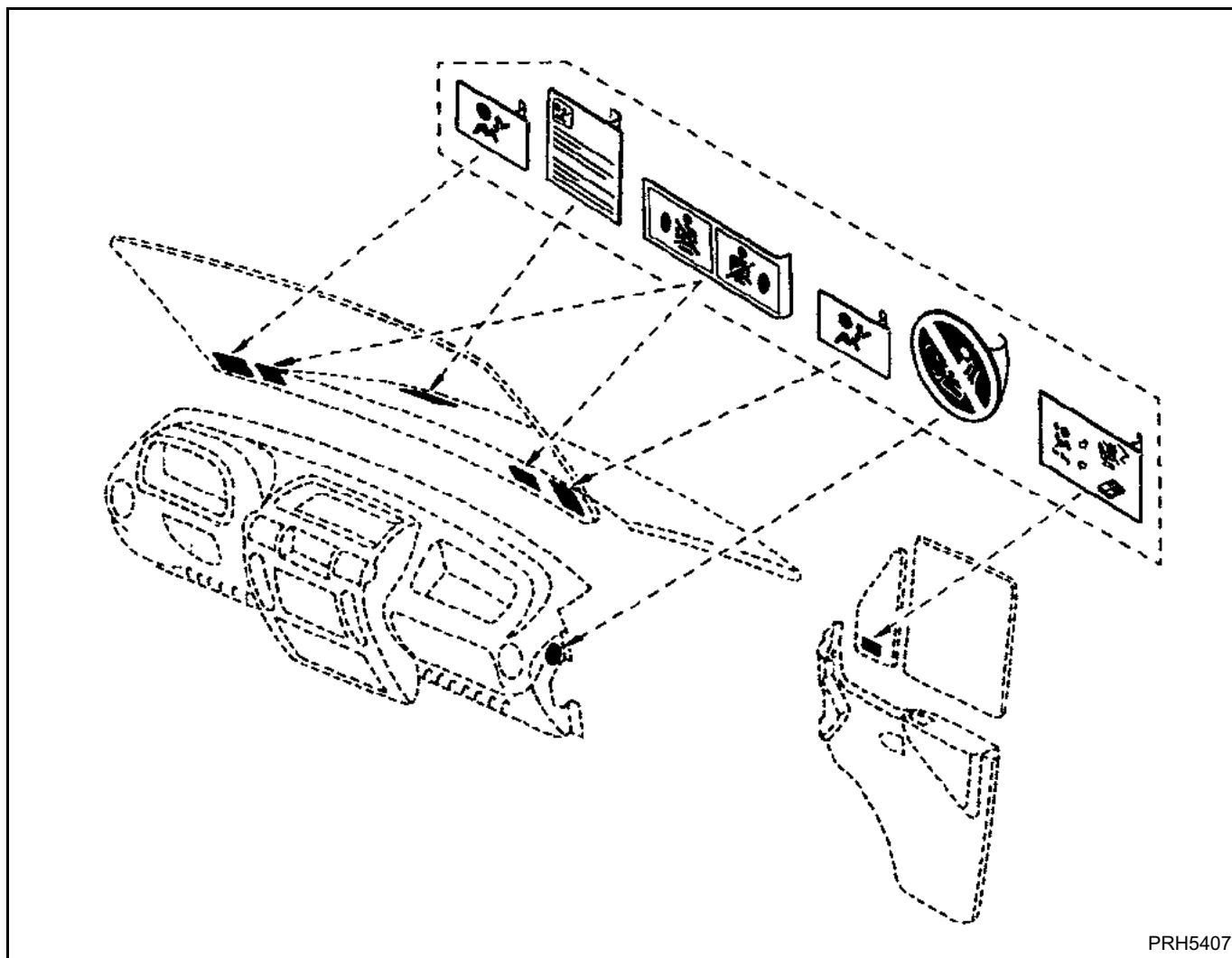


S'assurer que le moteur est bien en position arrêt fixe avant de reposer les porte-raclettes.

Nettoyer les cannelures sur les axes des porte-raclettes à l'aide d'une brosse métallique.

Reposer les porte-raclettes et remettre des écrous neufs et les serrer au couple de **18 N.m (± 15 %)** à l'aide d'une clé dynamométrique.

COLLECTION D'ETIQUETTES AIRBAG

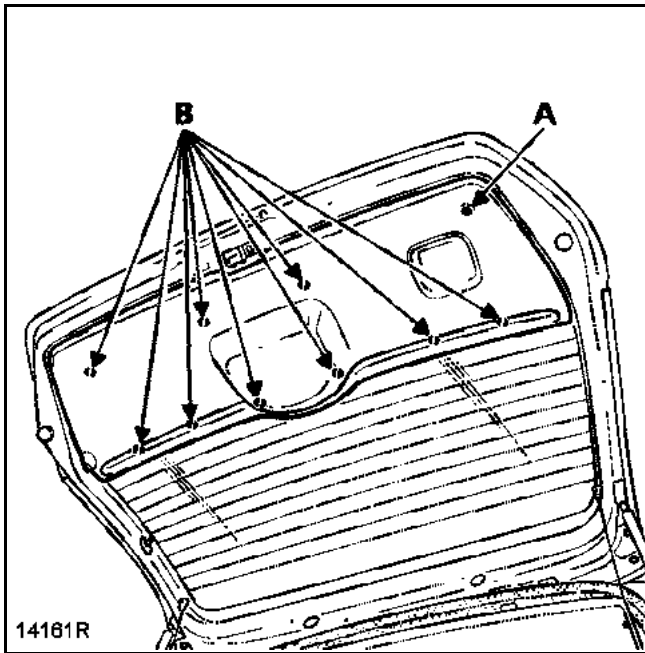
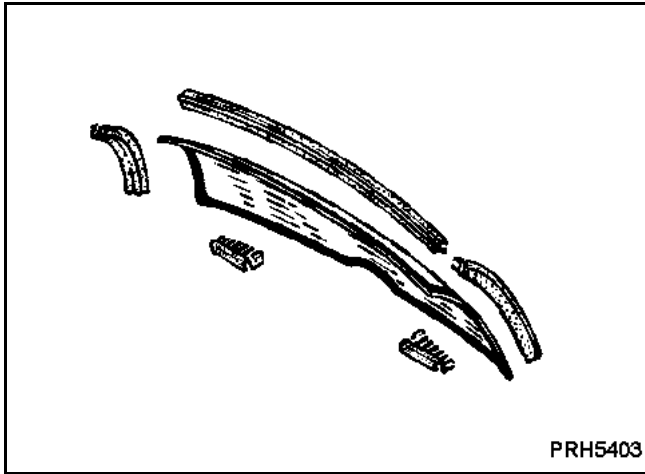


Un véhicule équipé d'un coussin airbag conducteur sera identifié par un autocollant placé dans l'angle inférieur du pare-brise, côté conducteur.

Avec l'équipement coussin airbag passager, un deuxième autocollant est placé dans l'angle inférieur du pare-brise côté conducteur.

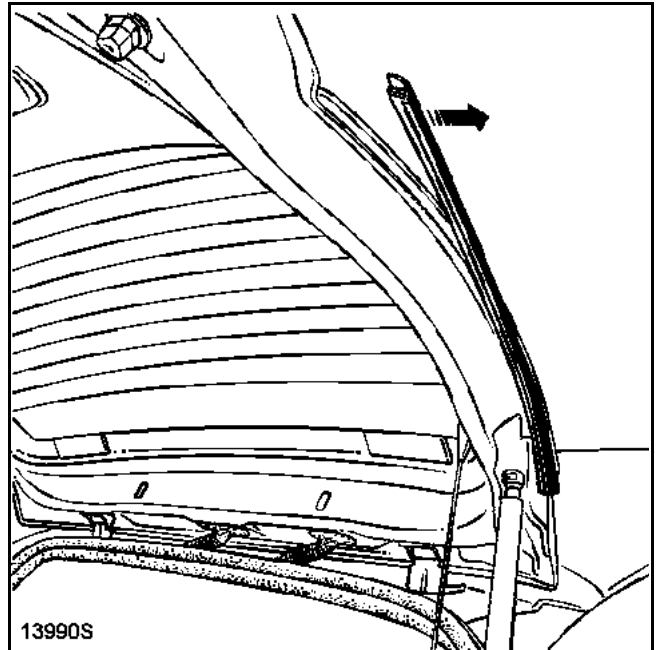
L'ensemble de ces étiquettes est disponible dans une collection sous la référence M.P.R. 77 01 205 442.

DEPOSE

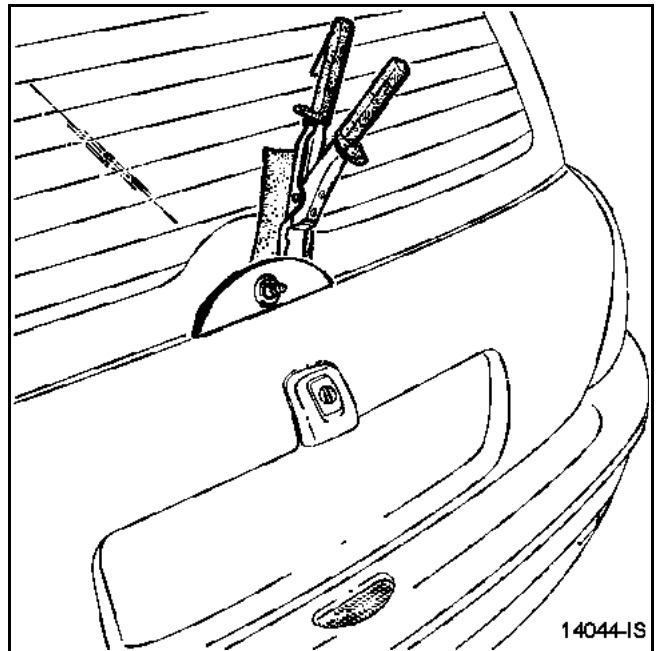


Déposer le bras d'essuie-vitre en utilisant l'outil
Elé. 1294-01.

- Garniture de hayon :
- déposer la vis de fixation (A),
 - à l'aide de la pince à dégrafer, déclipser la garniture en (B),
 - ôter la garniture.

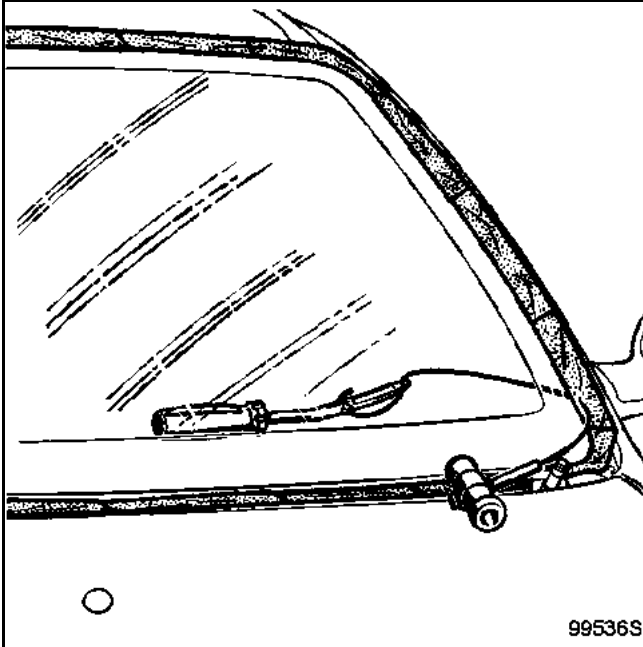


Dépose 7éaux



A l'aide de la pince à dégrafer, déclipser le cache écrou de fixation de l'axe de moteur essuie-vitre en prenant la précaution de glisser un chiffon entre le verre et l'embase de la pince.

DECOUPE DU JOINT COLLE



Coller une bande de tirot sur toute la périphérie du pare-brise afin de protéger la laque dans les zones de passage du câble.

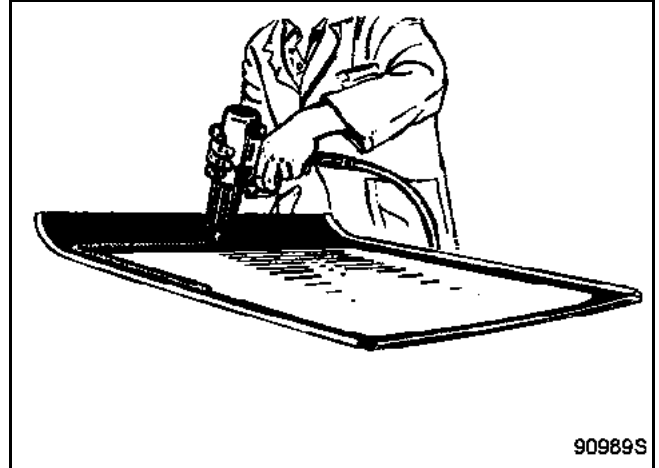
Passer le fil de découpe à l'aide de l'aiguille passe-fil (voir chapitre 50-B).

Mettre en place l'outil de piquage et la poignée de traction.

Comme moyen de découpe, vous pouvez utiliser également l'outil de découpe vitrage pneumatique (voir chapitre 50-B).

Pour connaître et utiliser correctement cet outil, consulter la note technique correspondante.

COLLAGE ET POSE DE LA LUNETTE

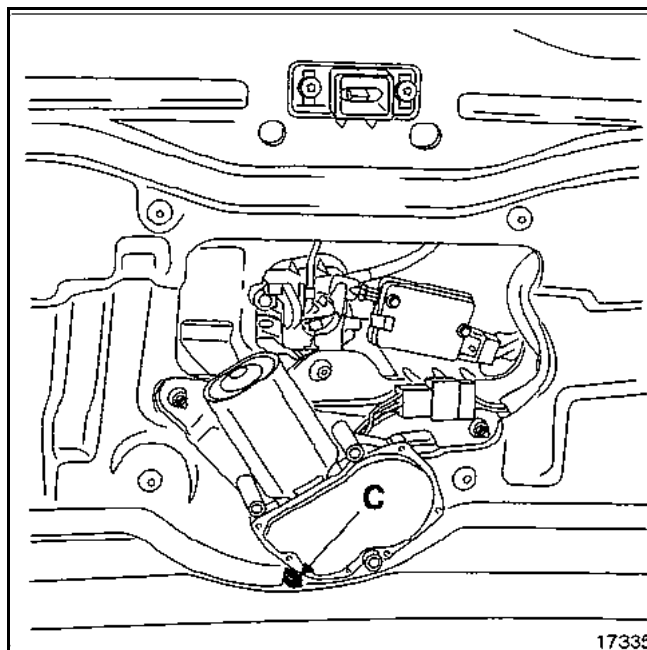


La préparation des zones de collage est indiquée dans la méthode générale de collage vitrage. Note Technique no 371A.

Mettre en place les enjoliveurs latéraux neufs sur le hayon.

NOTA : ces enjoliveurs comportent des cales d'épaisseur qui assurent l'affleurement du vitrage avec les panneaux d'ailerons arrière.

Remplacer les obturateurs montés sous la lunette qui ont été agressés pendant l'opération de découpe (ces obturateurs sont livrés dans le kit M.P.R. de remplacement de lunette).

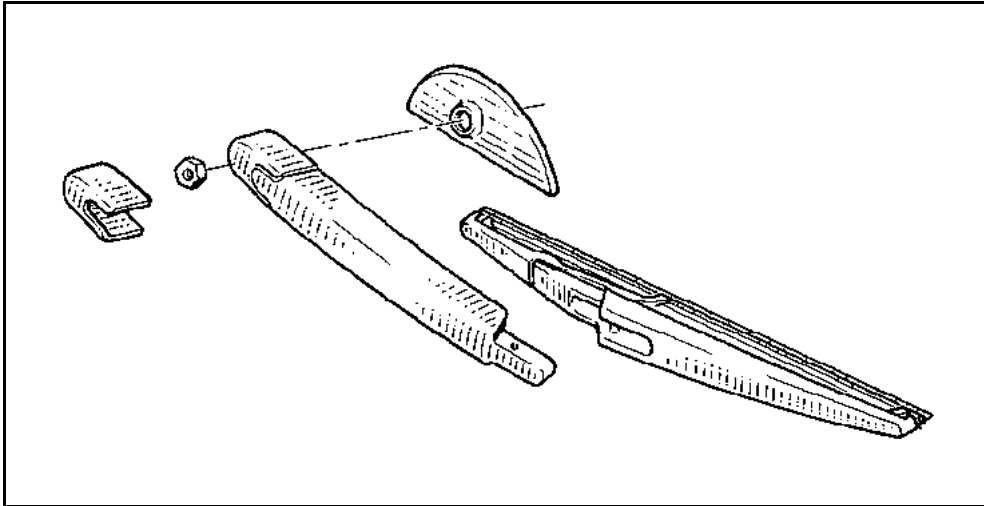


Juste après la pose du mastic sur la lunette, la présenter audessus de son logement sur le hayon et la centrer en mettant en place le pion (C) dans son logement sur le bord de tôle du hayon.

Coucher la lunette en s'assurant que les parties latérales reposent correctement sur les cales d'épaisseur des joints.

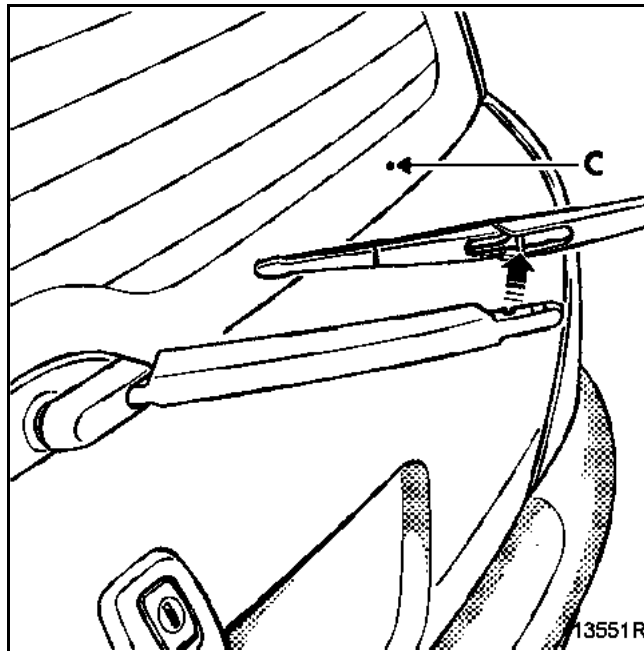
Remonter le cache-écrou de fixation de l'axe d'essuie-vitre et les autre pièces précédemment déposées.

REPOSE DU PORTE-RACLETTE



S'assurer que le moteur est bien en position arrêt fixe avant de reposer les porte-raclettes.

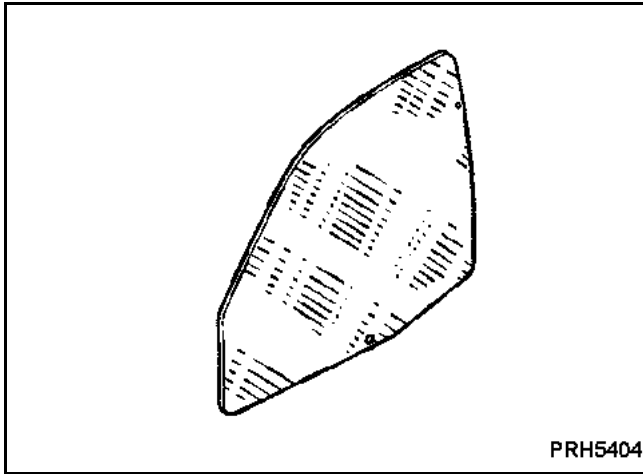
Nettoyer les cannelures sur les axes des porte-raclettes à l'aide d'une brosse métallique.



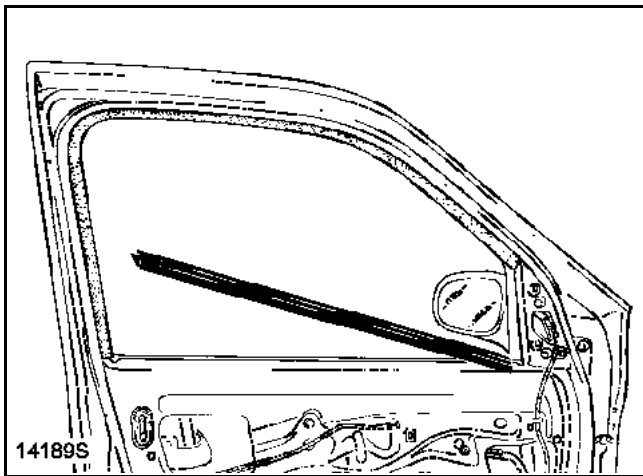
Reposer le porte-raclette et le positionner sur la lunette à l'aide du repère marqué (C) sur la sérigraphie.

Remettre des écrous neufs et les serrer au couple de **10 N.m (± 20 %)** à l'aide d'une clé dynamométrique.

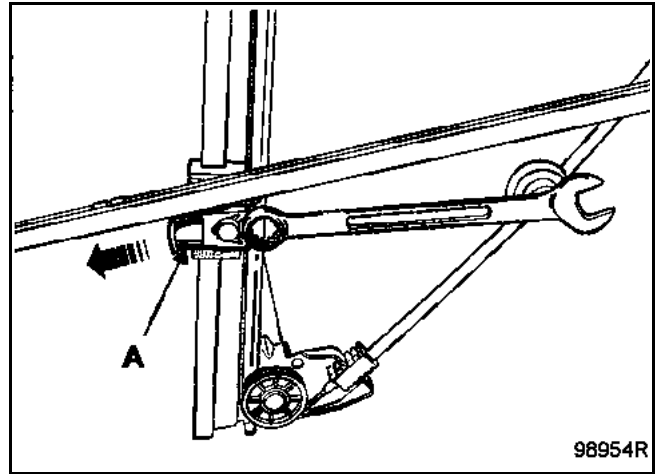
DEPOSE



Déposer la garniture de porte avant (voir chapitre 72-A).

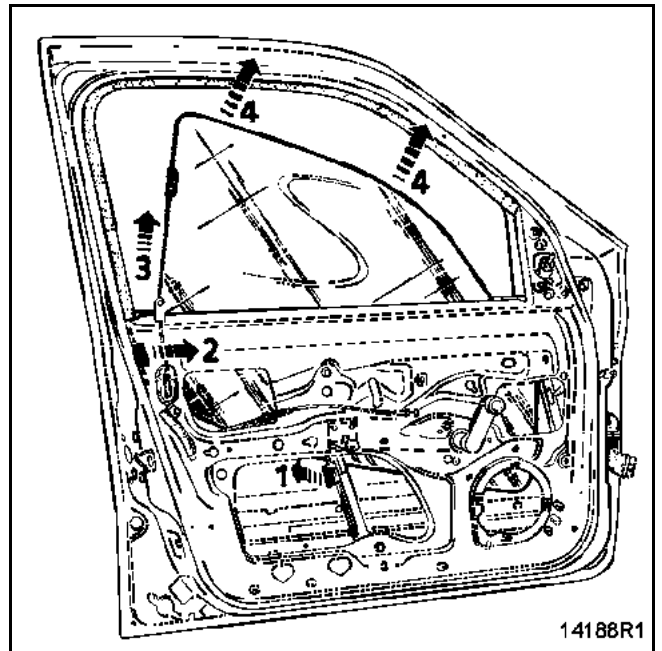


Déposer le lécheur intérieur de vitre.



Descendre la vitre de façon à avoir accès au chariot de guidage de lève-vitre.

Oter la fourchette de fixation (A) et dégager la vitre de l'axe du chariot (1) (voir illustration ci-dessous).



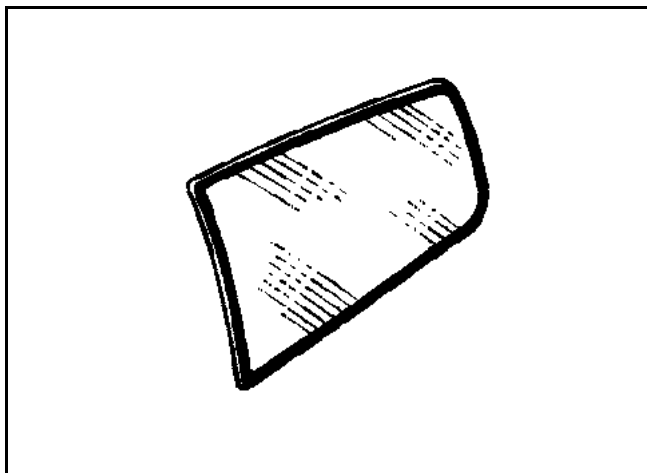
Coucher la vitre en bas du caisson de porte et dégager le patin de vitre du coulisseau.

Uniquement dans cette position (2), ôter la vitre du caisson de porte (3) et (4).

REPOSE

Pour reposer la vitre, procéder dans le sens inverse des opérations de dépose.

DEPOSE

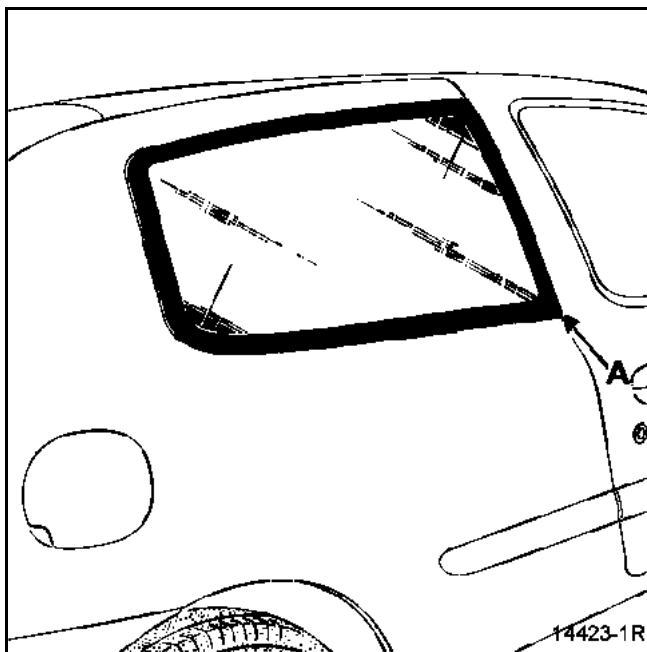


ATTENTION : la glace de custode comporte un joint d'aspect sur toute sa périphérie.
Ce joint n'est pas détaillé au M.P.R.

Dans le cas d'une dépose-repose de la glace suivre la méthode décrite page suivante pour ne pas agresser le joint lors de la dépose de la glace.

Déposer :

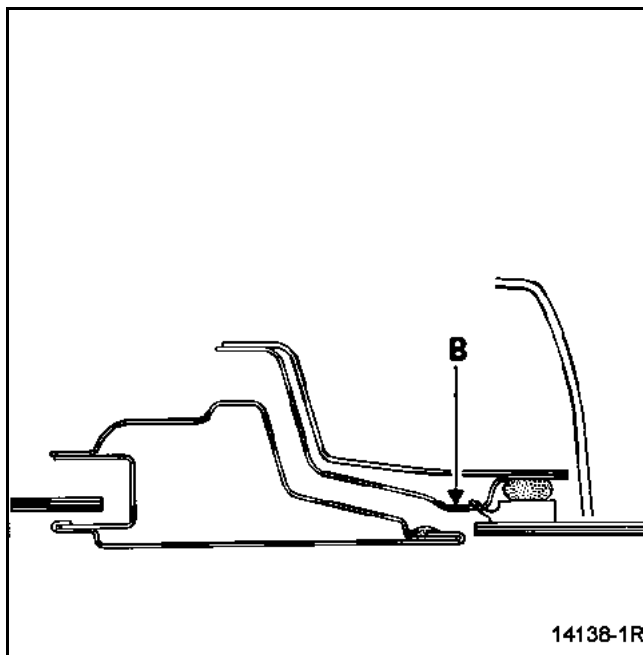
- le garniture de pied milieu (voir chapitre 71-E),
- le garniture inférieure de pied milieu et de custode (voir chapitre 71-D),
- la tablette arrière (voir chapitre 74-A).



REPLACEMENT DE LA GLACE - DECOUPE DU JOINT COLLE

Coller une bande de tirot sur toute la périphérie de la glace, afin de protéger la laque dans les zones de passage du câble.

Passer le câble de découpe à l'aide de l'aiguille passe-fil (voir chapitre 50-B).



14138-1R

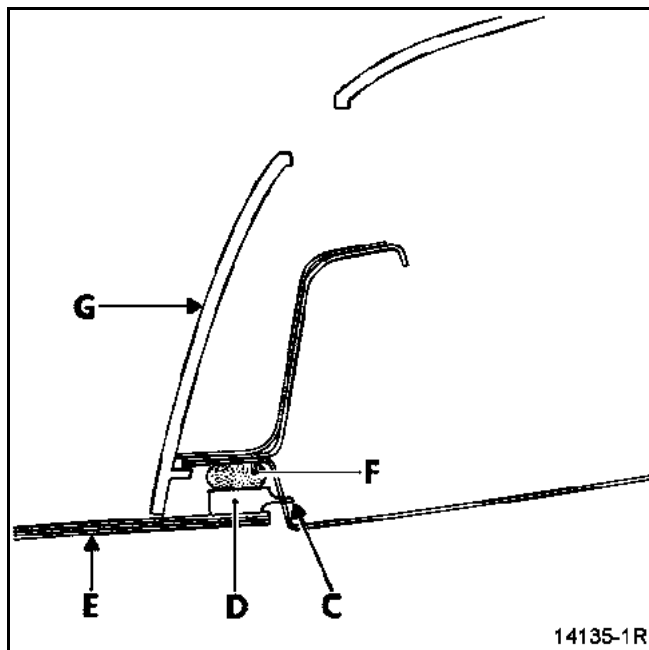
Le câble ne peut être inséré que dans le coin (A) de la glace. En effet, le pied milieu comporte un épaulement (B) qui rend impossible le passage du câble dans le reste de cette zone.

Mettre en place l'outil de piquage et la poignée de traction.

Découper le cordon de colle.

Comme moyen de découpe, vous pouvez utiliser également l'outil de découpe vitrage pneumatique (voir chapitre 50-B).

Pour connaître et utiliser correctement cet outil, consulter la Note Technique N° 414A.



DEPOSE - REPOSE DE LA GLACE

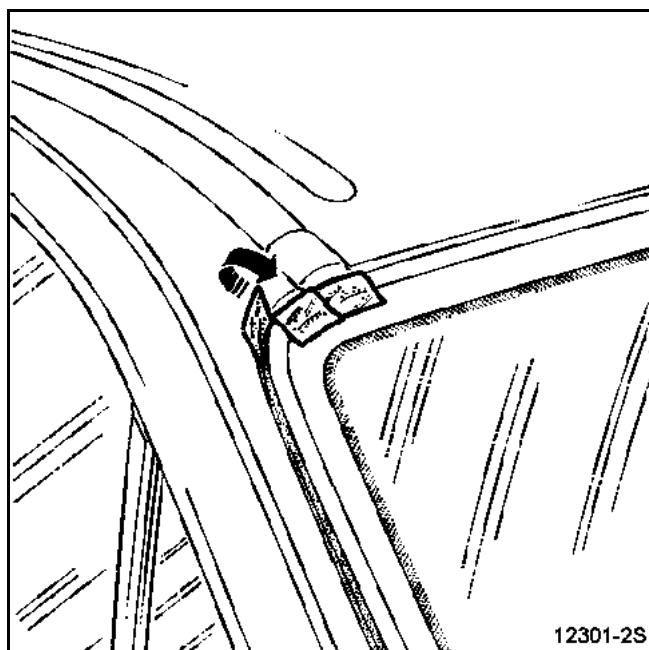
La glace comporte un enjoliveur (C) faisant partie intégrante du surmoulage (D) de la glace (E).

Cordon de colle (F).

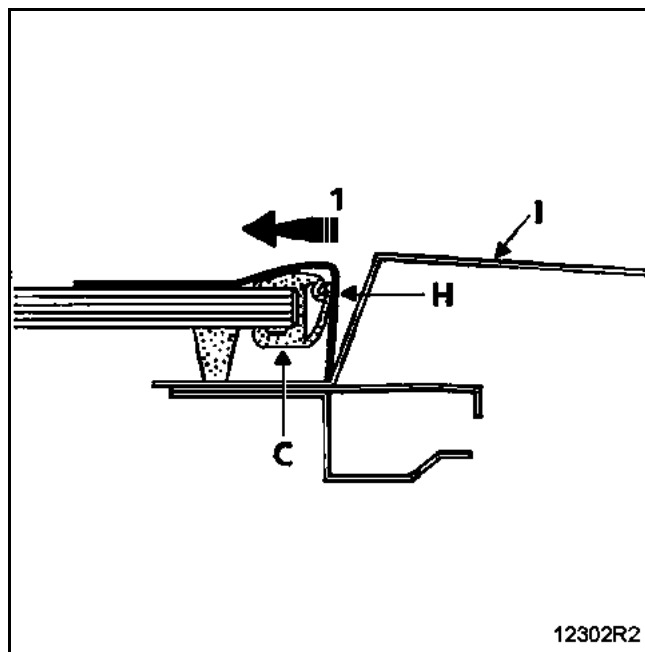
Garniture intérieure (G).

Cet garniture comporte une lèvre apparente (C) sur toute la périphérie de la glace.

Pour préserver cet enjoliveur, lors du passage du câble de découpe, il est nécessaire de prendre les dispositions préalables suivantes :



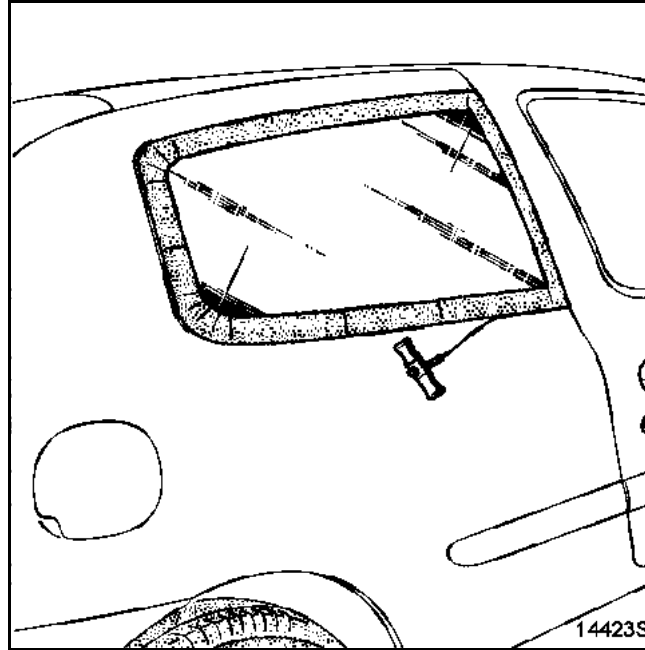
A l'aide d'un ruban de masquage avec barrette rigide de **10 mm**, protéger la lèvre souple de l'enjoliveur sur toute la périphérie de la glace.



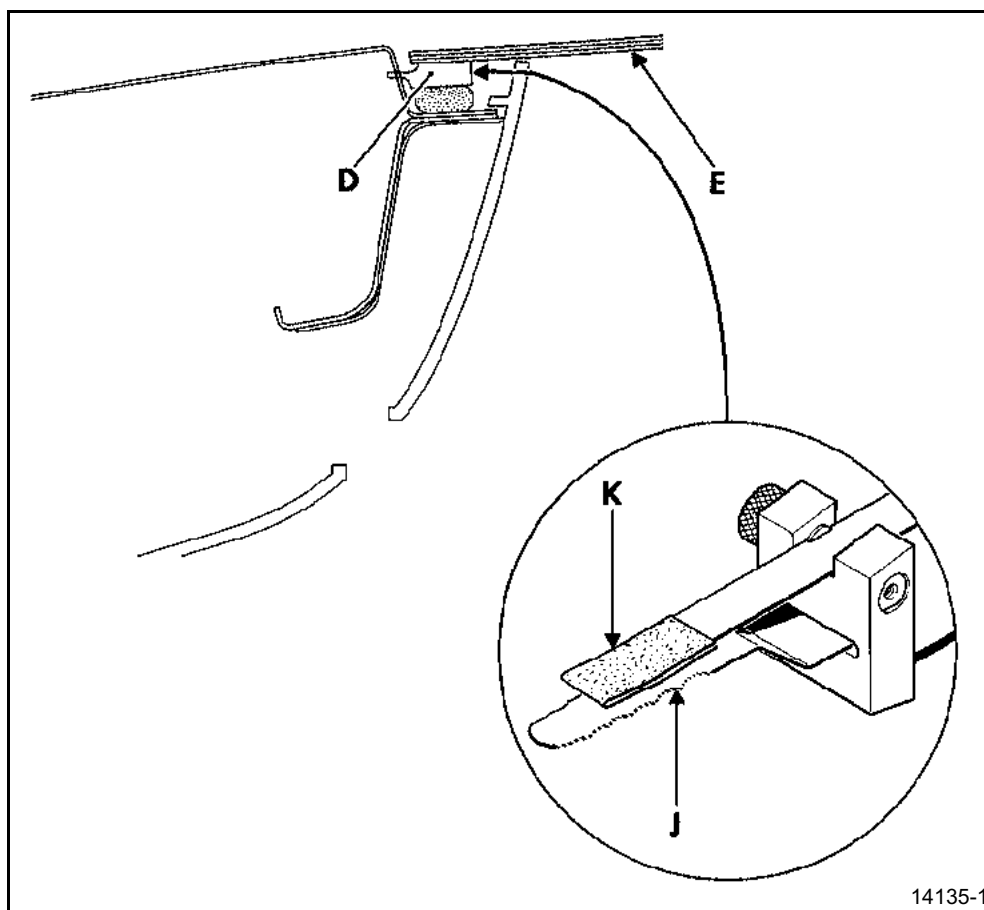
NOTA : insérer la barrette rigide en plastique (H) que comporte ce ruban adhésif entre la lèvre souple (C) et la tôle peinte du panneau de l'aile (I).

Celui-ci assure le retrait de la lèvre qui est alors maintenue écartée (1) lors du passage du câble de découpe.

Pour connaître la méthode de pose de ce type de ruban consulter la Note Technique N° 419A.



Opérer à la découpe du cordon de colle en tirant la poignée de traction (côté extérieur) bien parallèle au bord de la glace pour limiter l'agression du surmoulage.



DECOUPE SPECIFIQUE DU CORDON DE COLLE A L'AIDE DE L'OUTIL PNEUMATIQUE DE DEPOSE VITRAGE

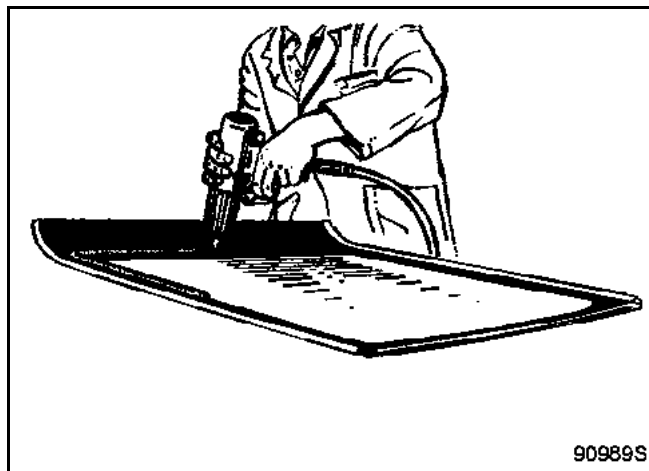
RAPPEL : pour déposer les vitrages surmoulés comme cette glace de custode (E), **il faut utiliser une lame (J) spécifique WK24ZR** qui n'agresse pas le surmoulage (D) de la glace.

En effet, les dents agressives de la lame sont orientées côté feuillure et l'autre face est légèrement bombée de façon à limiter l'agression du surmoulage.

Le guide droit (K) à monter sur l'outil, doit prendre appui sur le verre, afin de caler la lame la plus proche possible de la feuillure lors de l'opération de découpe du cordon de colle.

NOTA : il est important de **recouvrir l'extrémité du guide (K) de trois pastilles de velcro sur chaque face du guide** (livré dans le kit) pour un positionnement optimal de la lame.

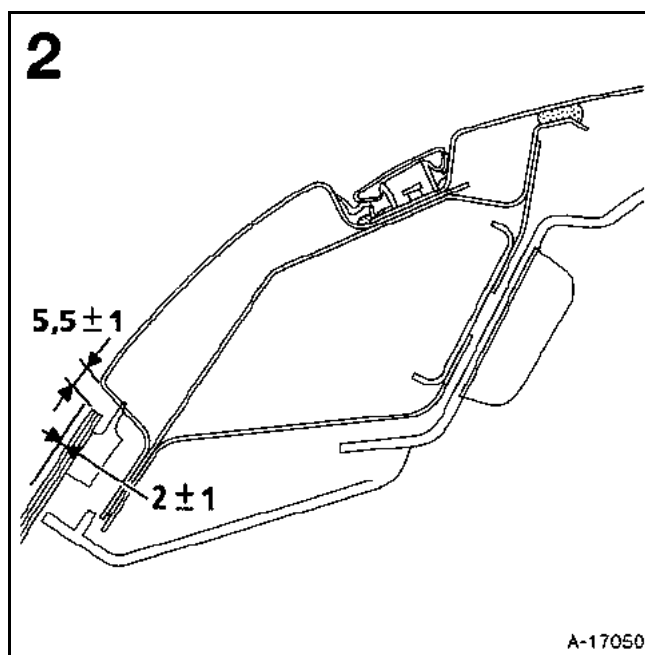
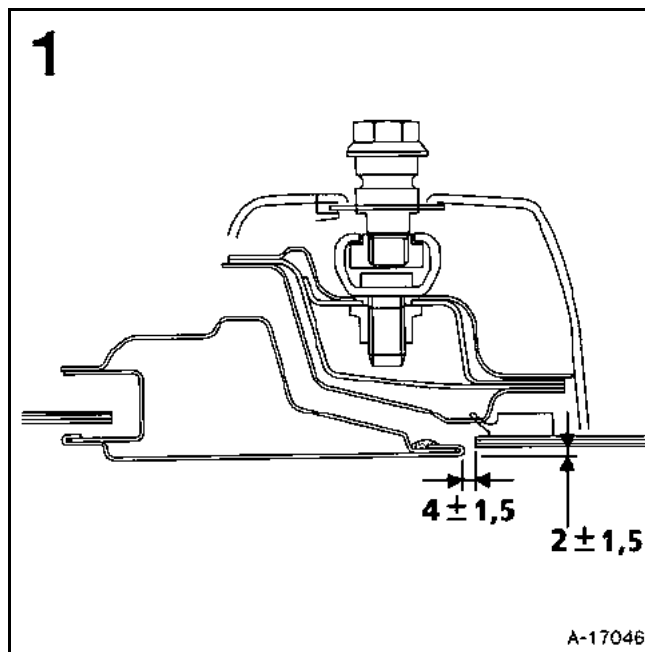
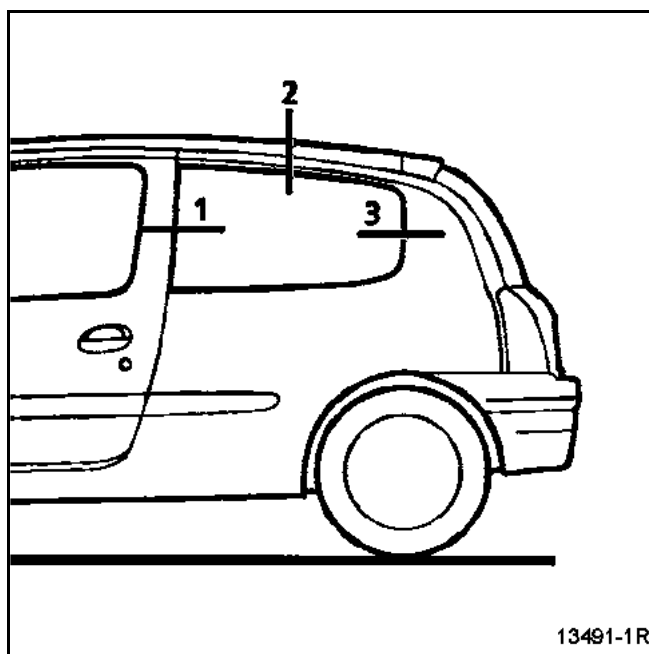
COLLAGE ET POSE DE LA VITRE DE CUSTODE

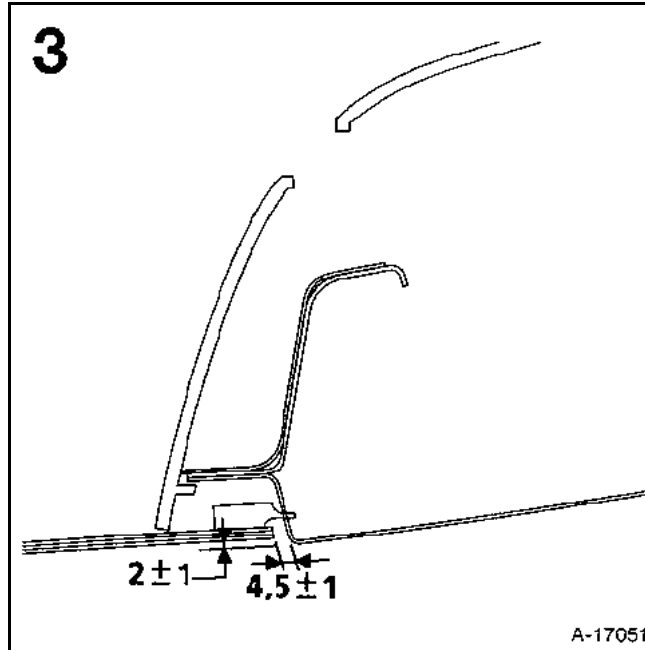


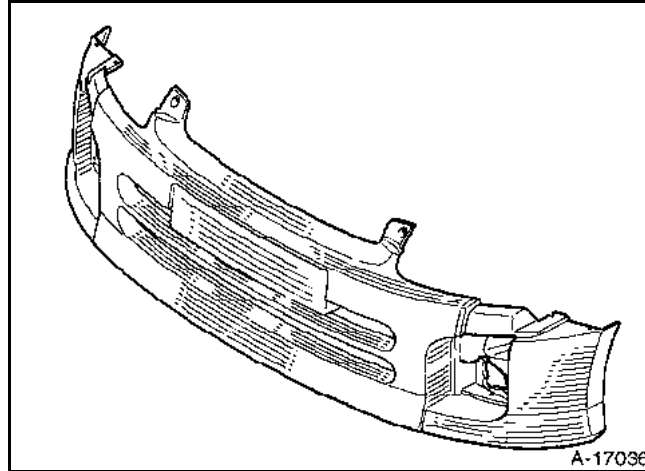
La préparation des zones de collage est indiquée dans la méthode générale de collage vitrage. Note Technique no 371A.

Juste après dépose du mastic colle sur la glace, présenter celle-ci au-dessus de son logement sur le panneau d'aile et la centrer en respectant les jeux d'aspect ci-après.

JEUX D'ASPECT

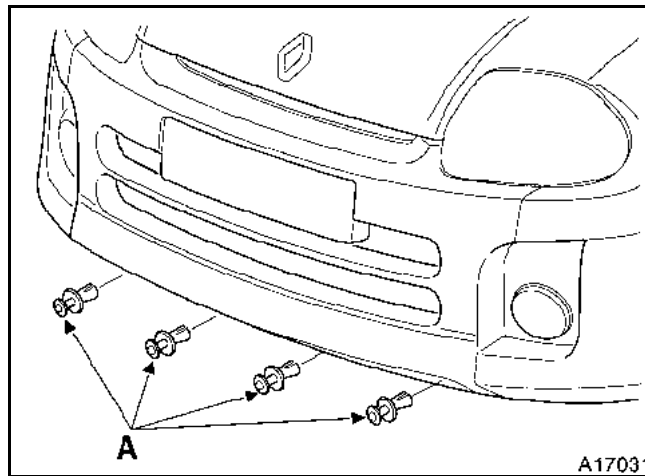




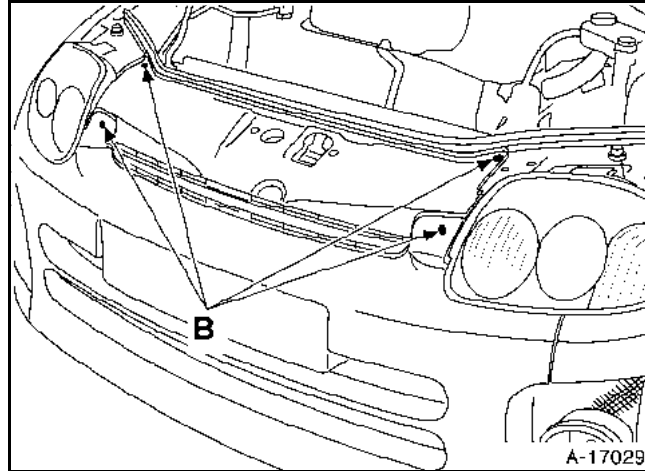


DEPOSE

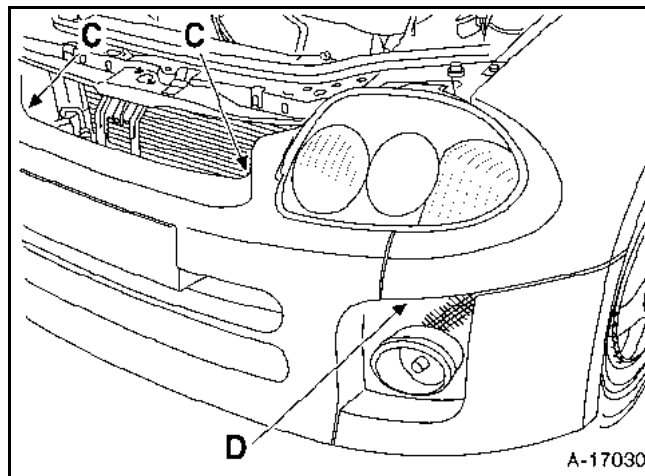
Lever l'avant du véhicule et déposer les deux roues avant.



Déposer les quatre rivets en plastique (A).

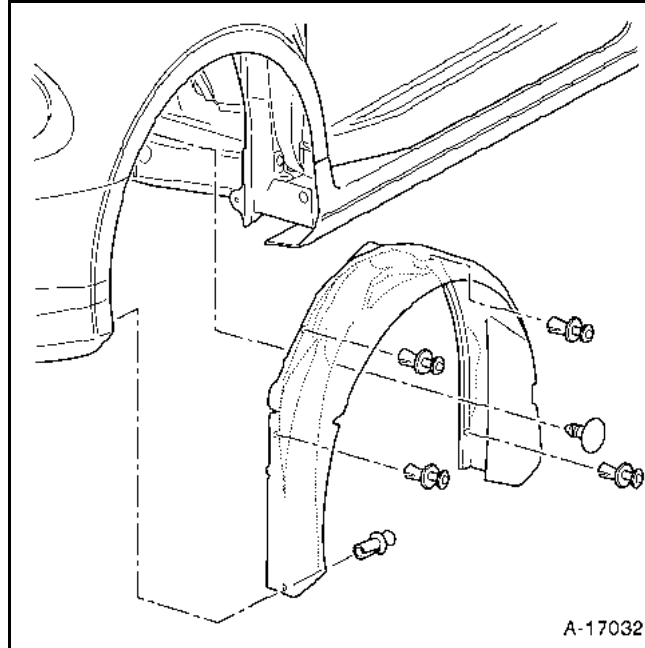


Déposer la grille de calandre - 4 vis (B).

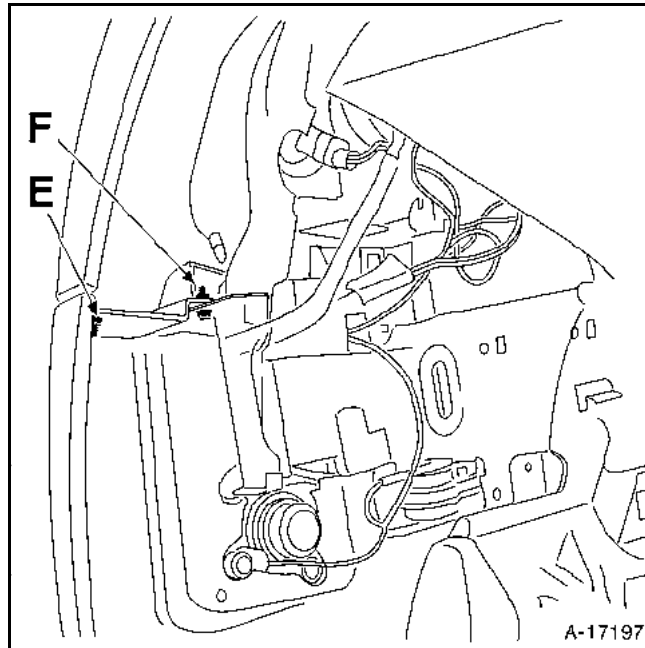


Déposer :

- les deux vis à tête hexagonale (C) derrière le bouclier,
- les rivets en plastique (D) des logements de phare anti-brouillard.



Déposer les protecteurs de passage de roue (5 rivets plastique, 1 agrafe sapin).



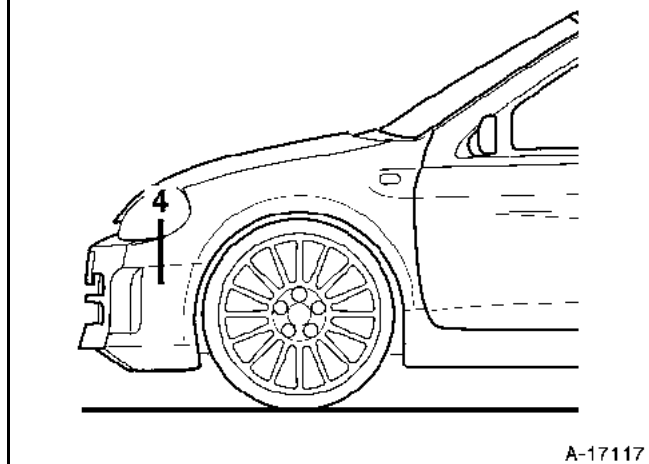
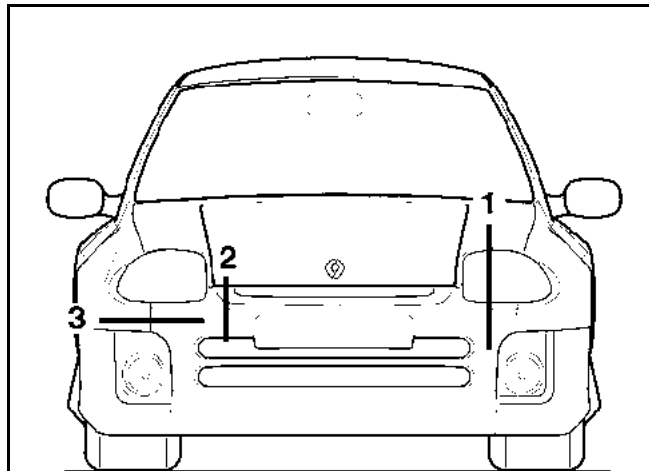
Débrancher les connecteurs de phare anti-brouillard.

Déposer les fixations (E) et (F).

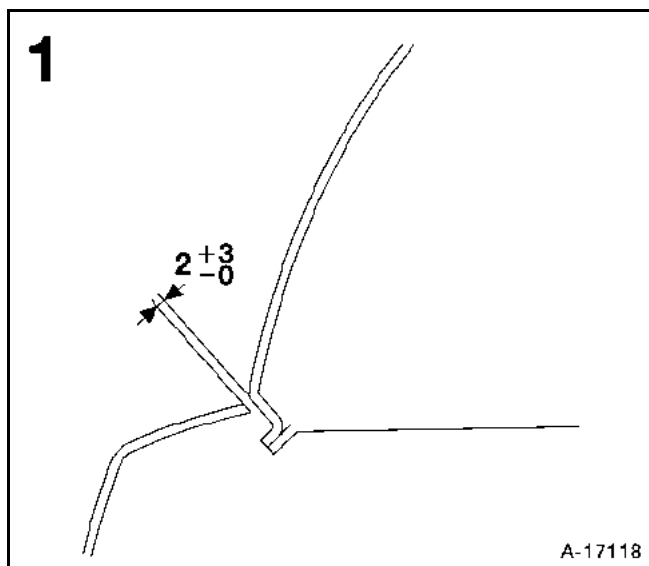
Déposer le bouclier (2 personnes).

Pour la repose du bouclier, procéder à l'inverse de la dépose.

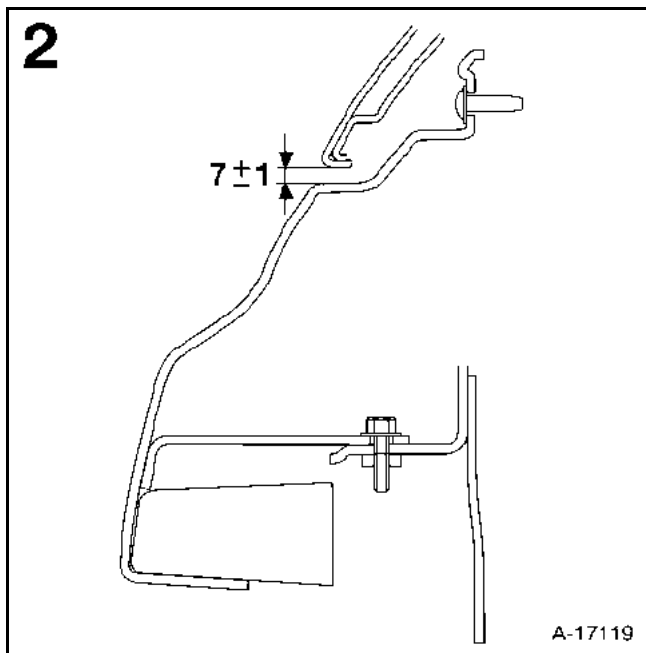
JEUX



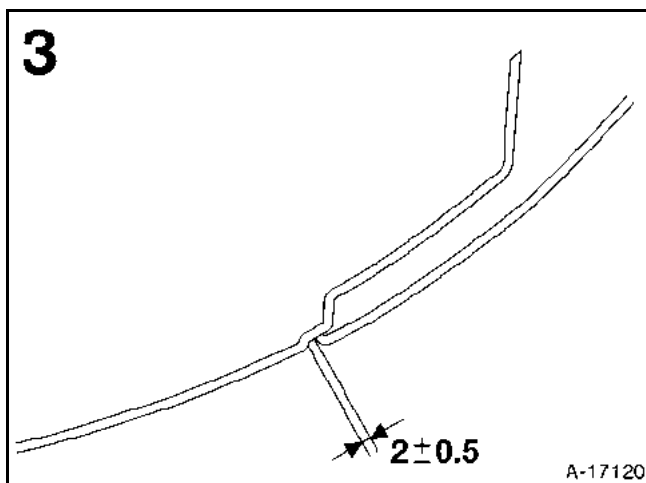
A-17117



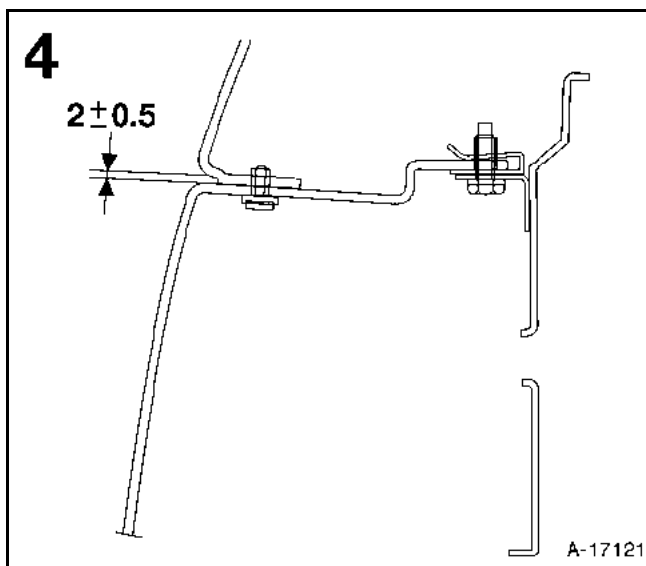
A-17118



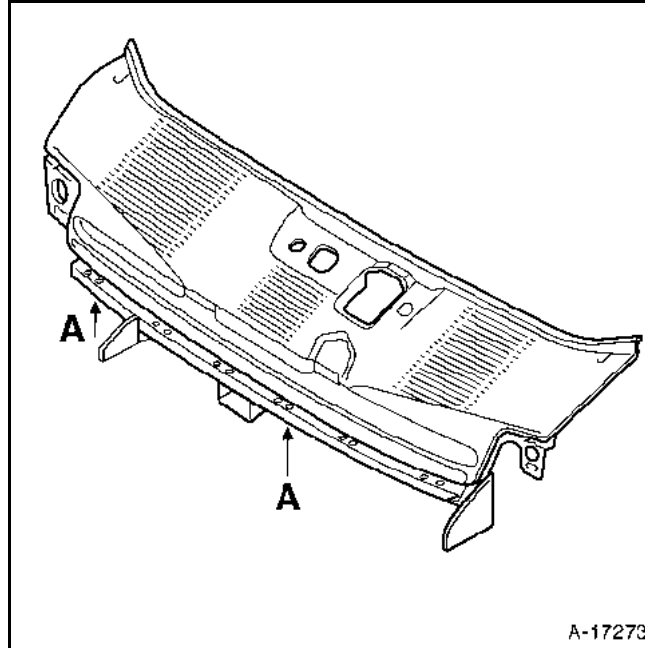
A-17119



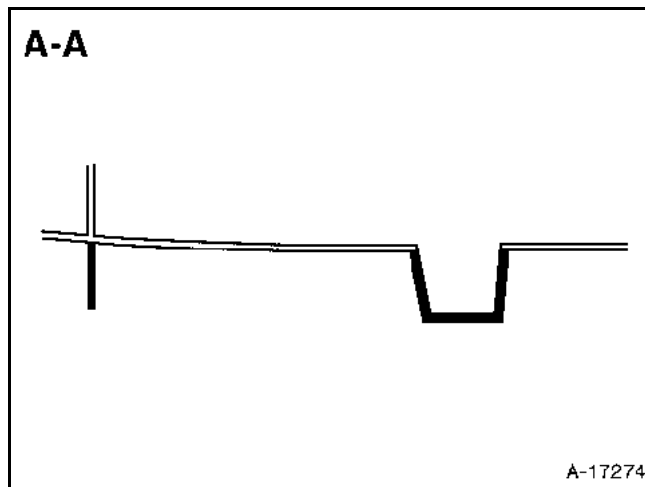
A-17120



A-17121

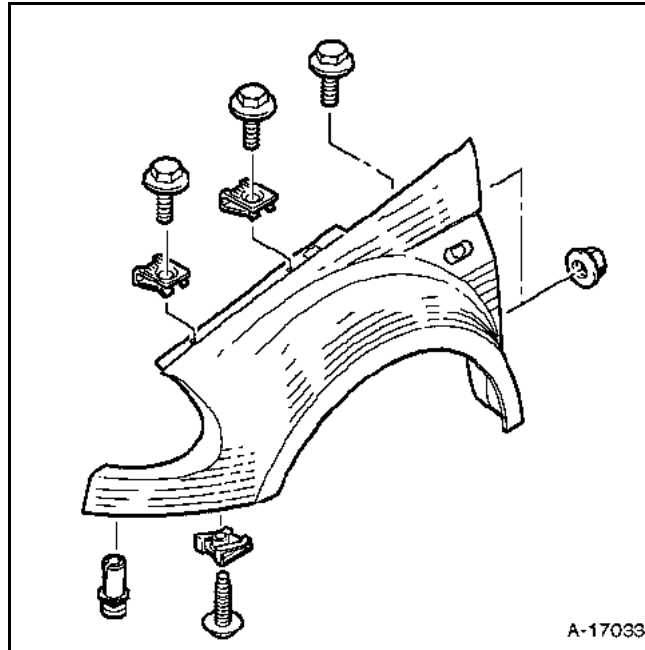


A-17273



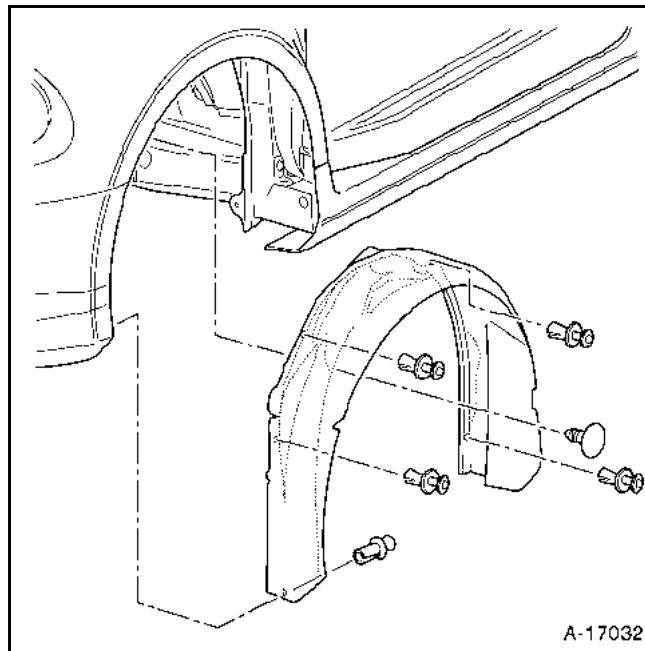
A-17274

En cas de remplacement de la grille de calandre,
adapter la pièce M.P.R. en coupant les parties noires.
Les lignes de coupe doivent-être à $1\text{ mm} \pm 1\text{ mm}$ du
bord de la pièce.



DEPOSE

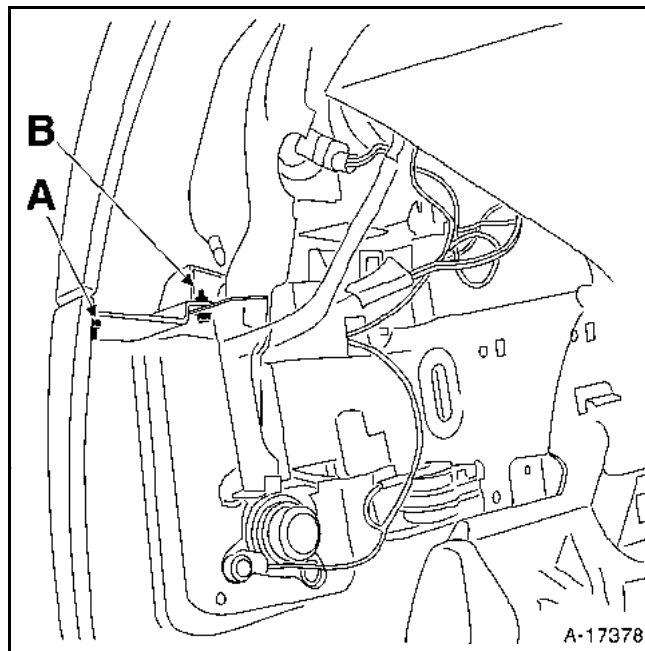
Lever l'avant du véhicule et enlever la roue avant.



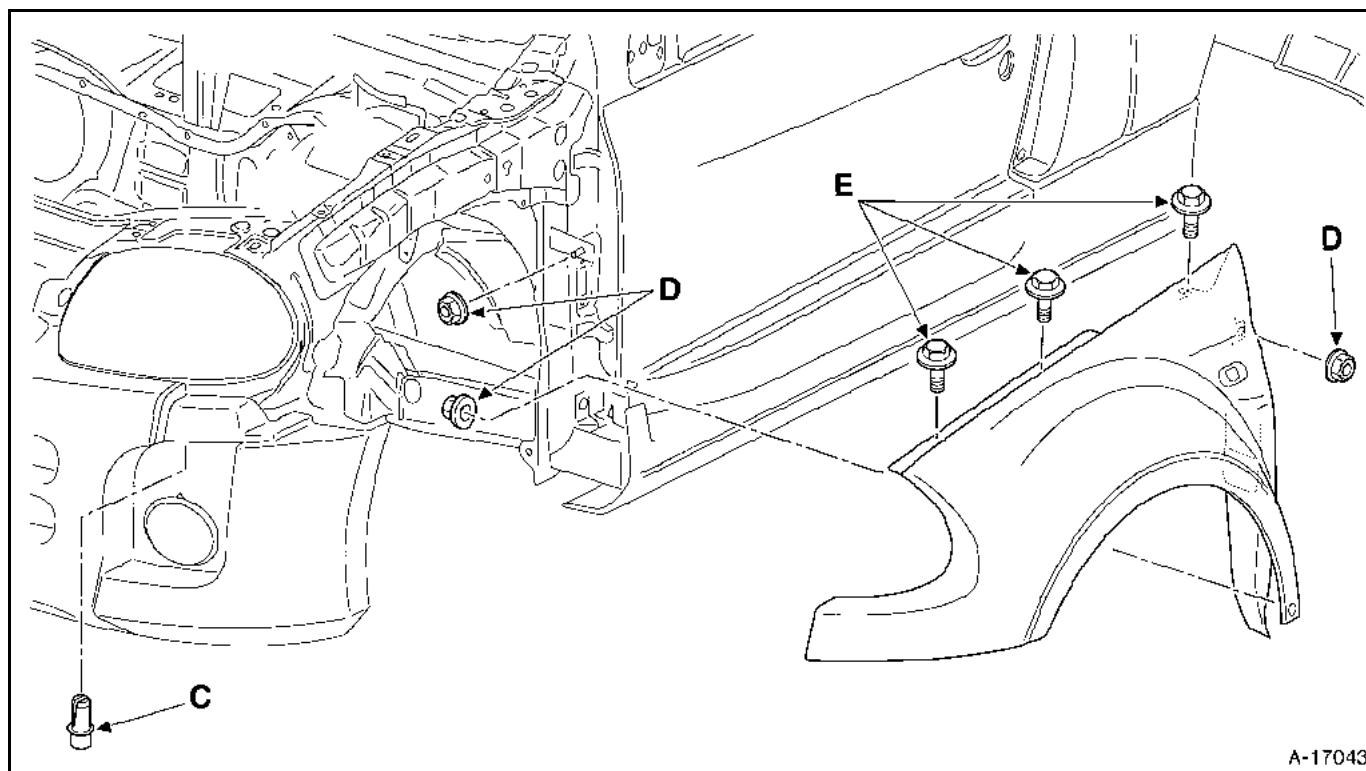
Déposer : le protecteur de passage de roue (5 rivets plastiques, 1 agrafe sapin),



- le répéteur du clignotant,
- débrancher le connecteur.



Déposer les fixations (A) et (B).

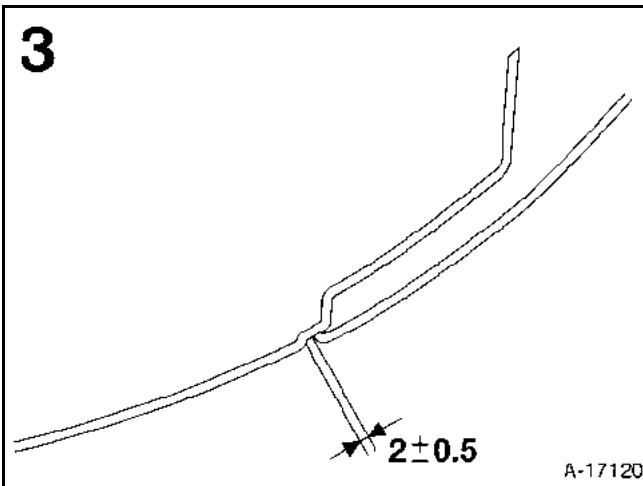
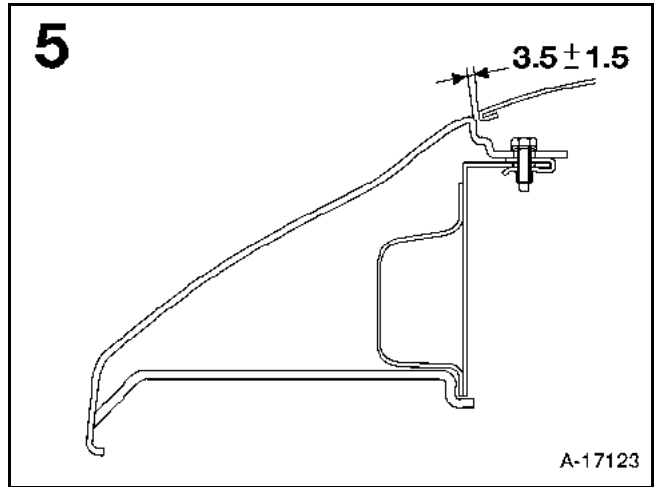
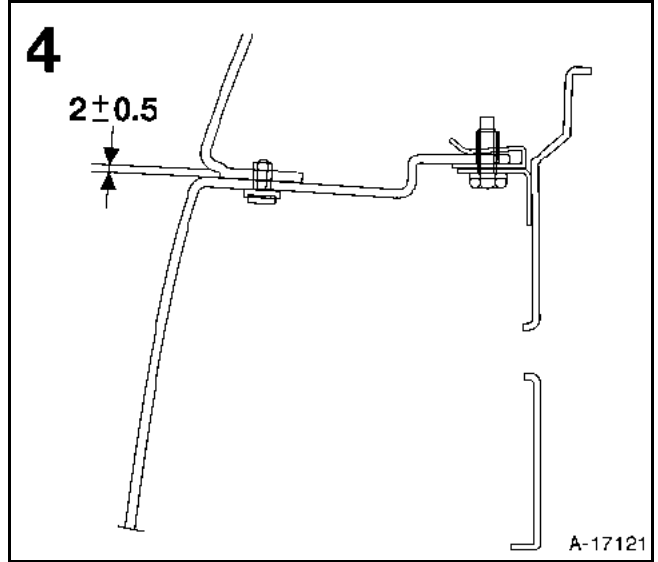
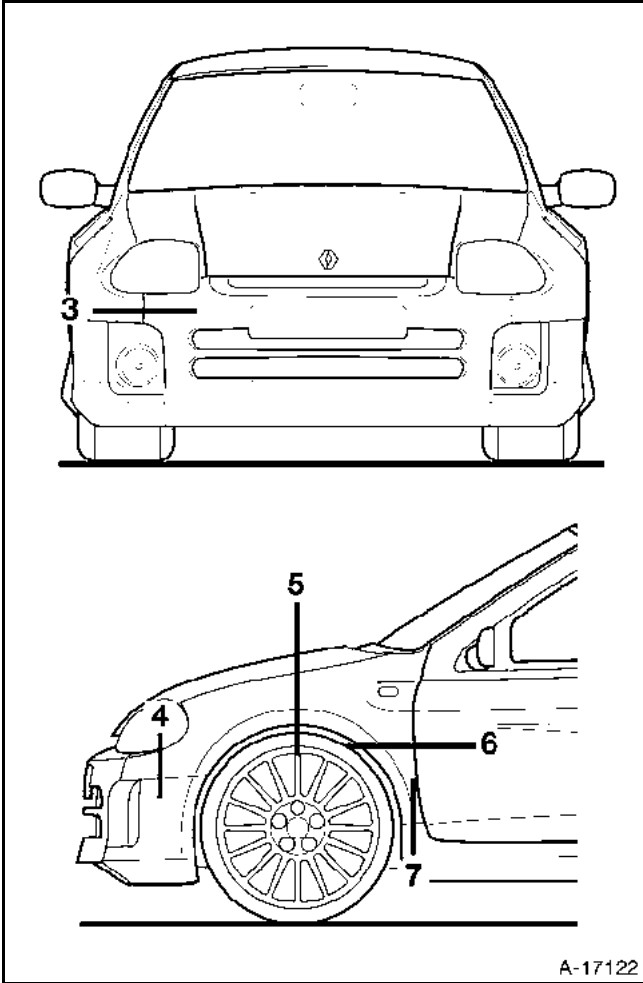


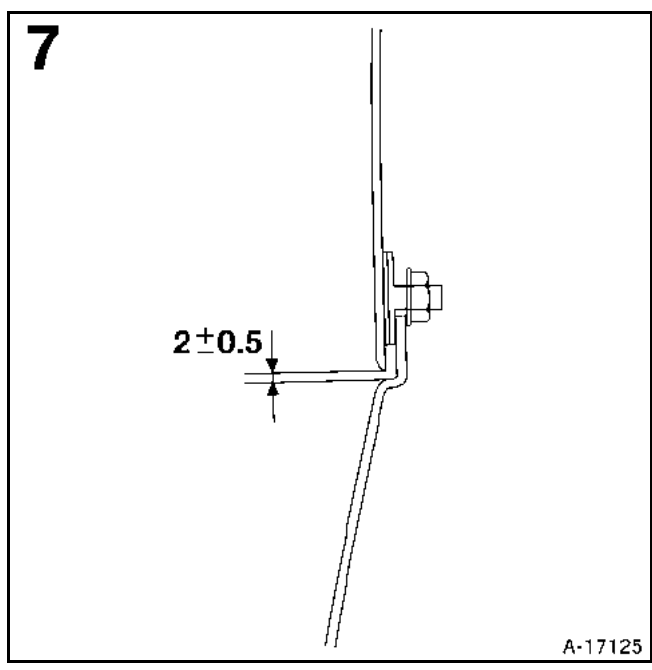
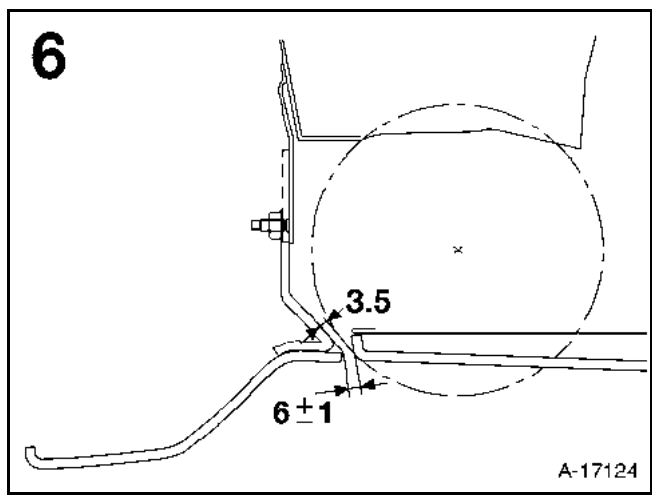
Déposer :

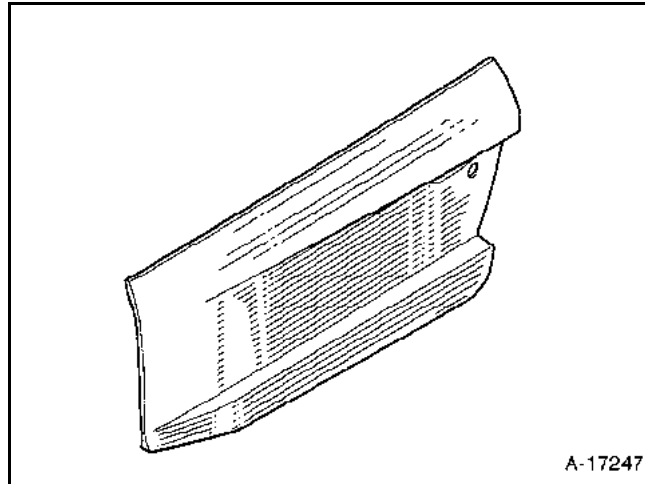
- le rivet en plastique (C) du logement de phare anti-brouillard,
- les grilles d'auvent (voir chapitre 55H),
- les trois écrous (D) et les trois vis (E),
- l'aile.

Pour la repose de l'aile avant, procéder à l'inverse de la dépose.

JEUX





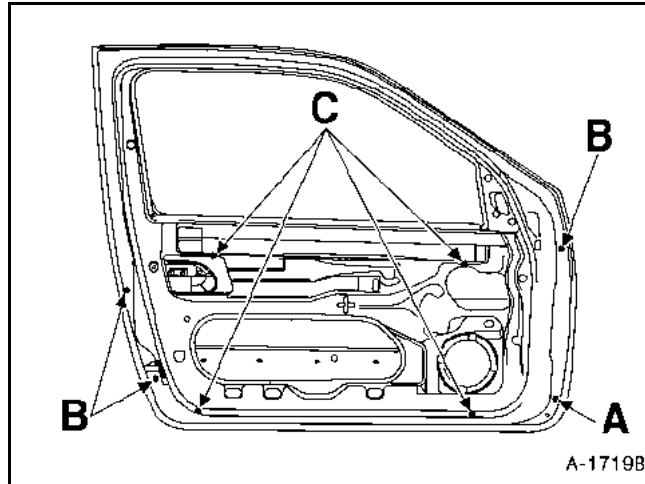


DEPOSE

Vérifier que la vitre est totalement fermée.

Débrancher la batterie.

Enlever le garnissage intérieur de la porte (voir chapitre 72A).



Déposer :

- l'écrou bombé à rondelle (A),
- les trois vis (B),
- les quatre écrous à embase (C).

Tirer le panneau vers l'extérieur (mastic en partie supérieur).

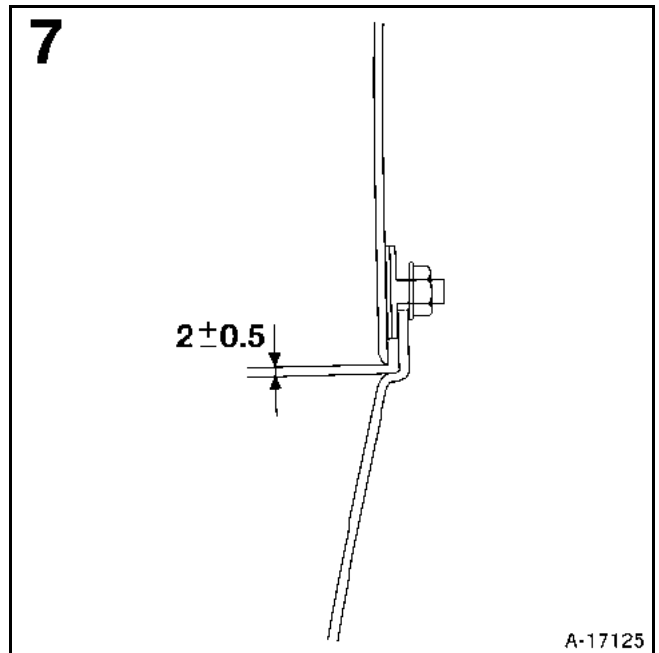
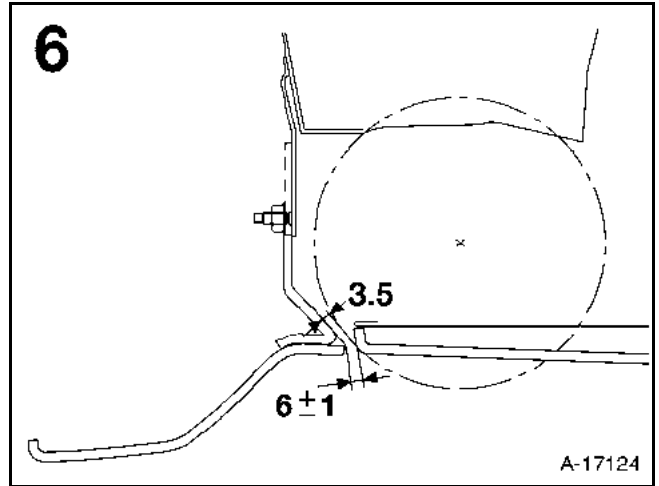
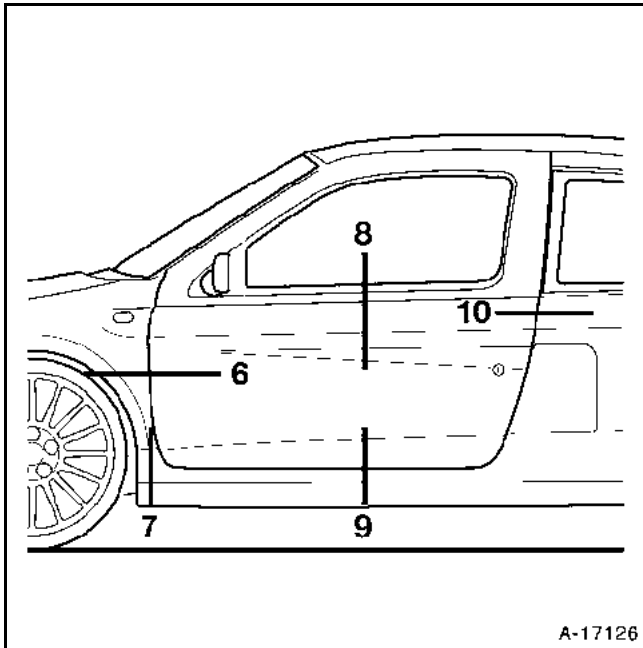
Appliquer de la résine de freinage sur toutes les fixations.

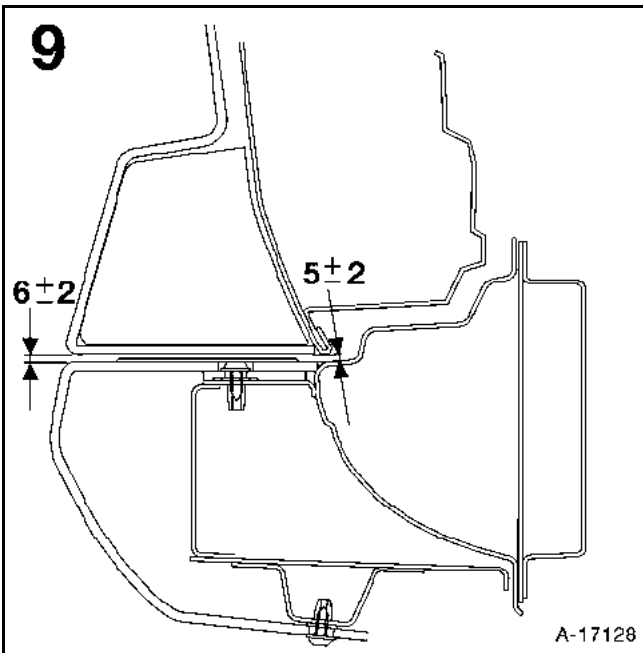
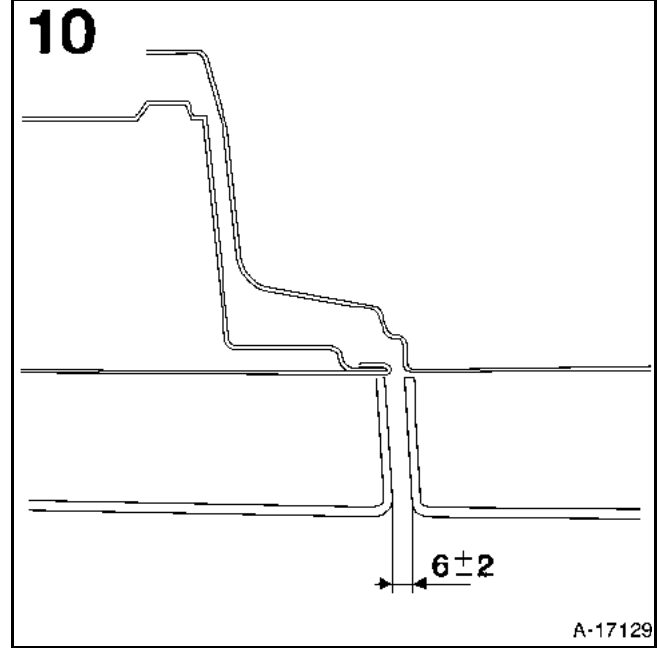
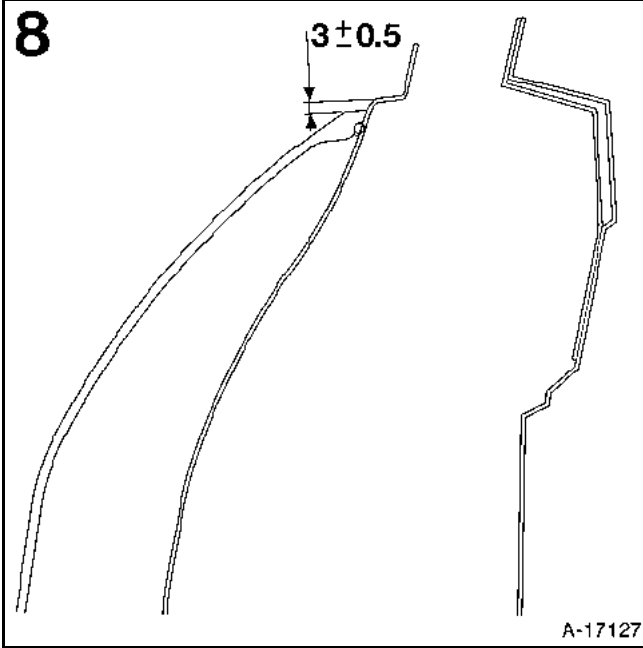
Pour la repose du panneau extérieur de porte, procéder à l'inverse de la dépose.

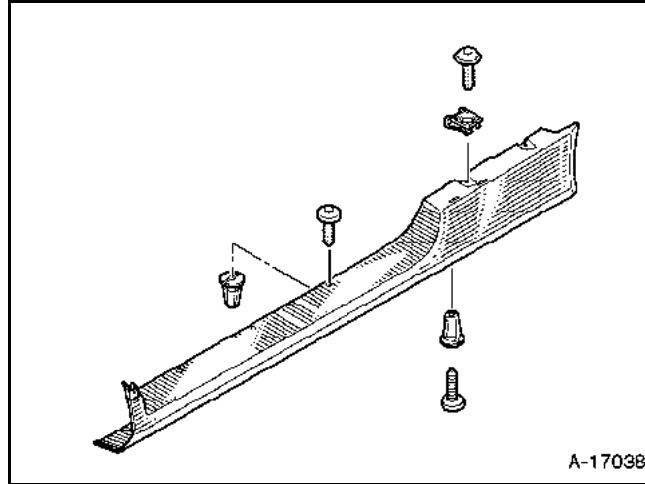
Lors du démontage et du remontage du panneau extérieur de la porte, vous devez insérer du **MASTIC JOINT PEINTURE** (3 mm diamètre) entre la portière et le panneau extérieur le long de son bord supérieur.

NOTA : en cas de remplacement de la porte, il sera nécessaire de percer les trous de fixation du panneau extérieur dans la porte M.P.R. (voir chapitre 47A).

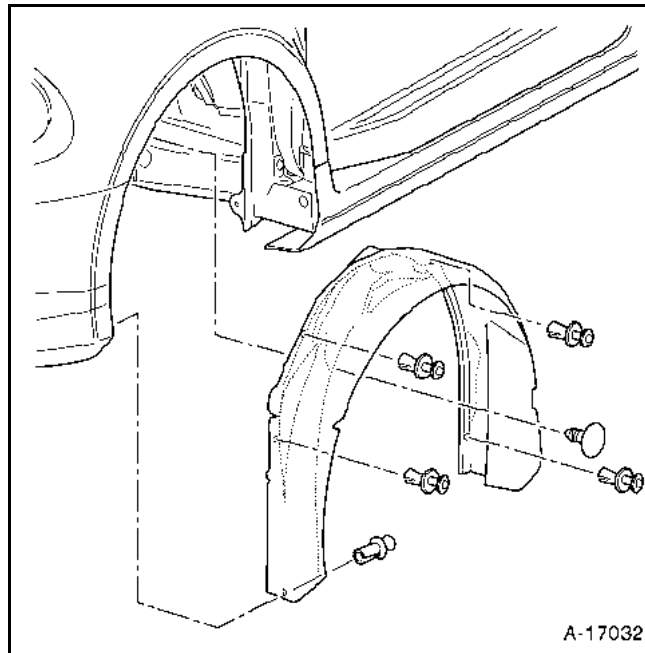
JEUX





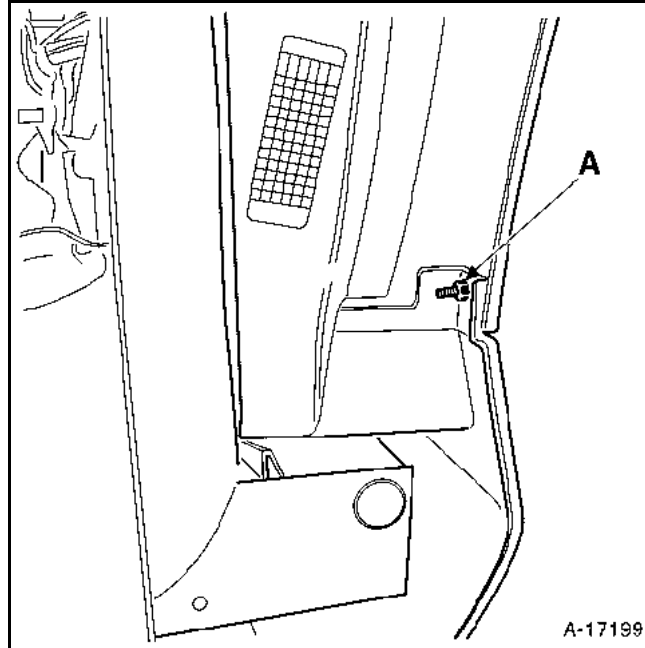


DÉPOSE

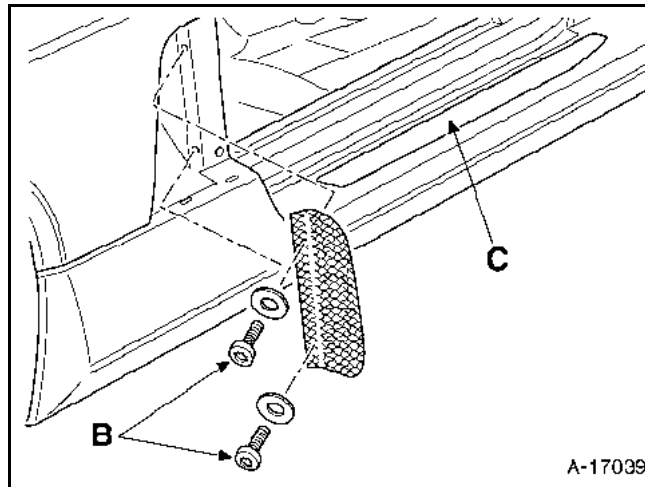


Lever l'avant du véhicule et déposer la roue avant.

Déposer le protecteur de passage de roue (5 rivets plastique, 1 agrafe sapin).

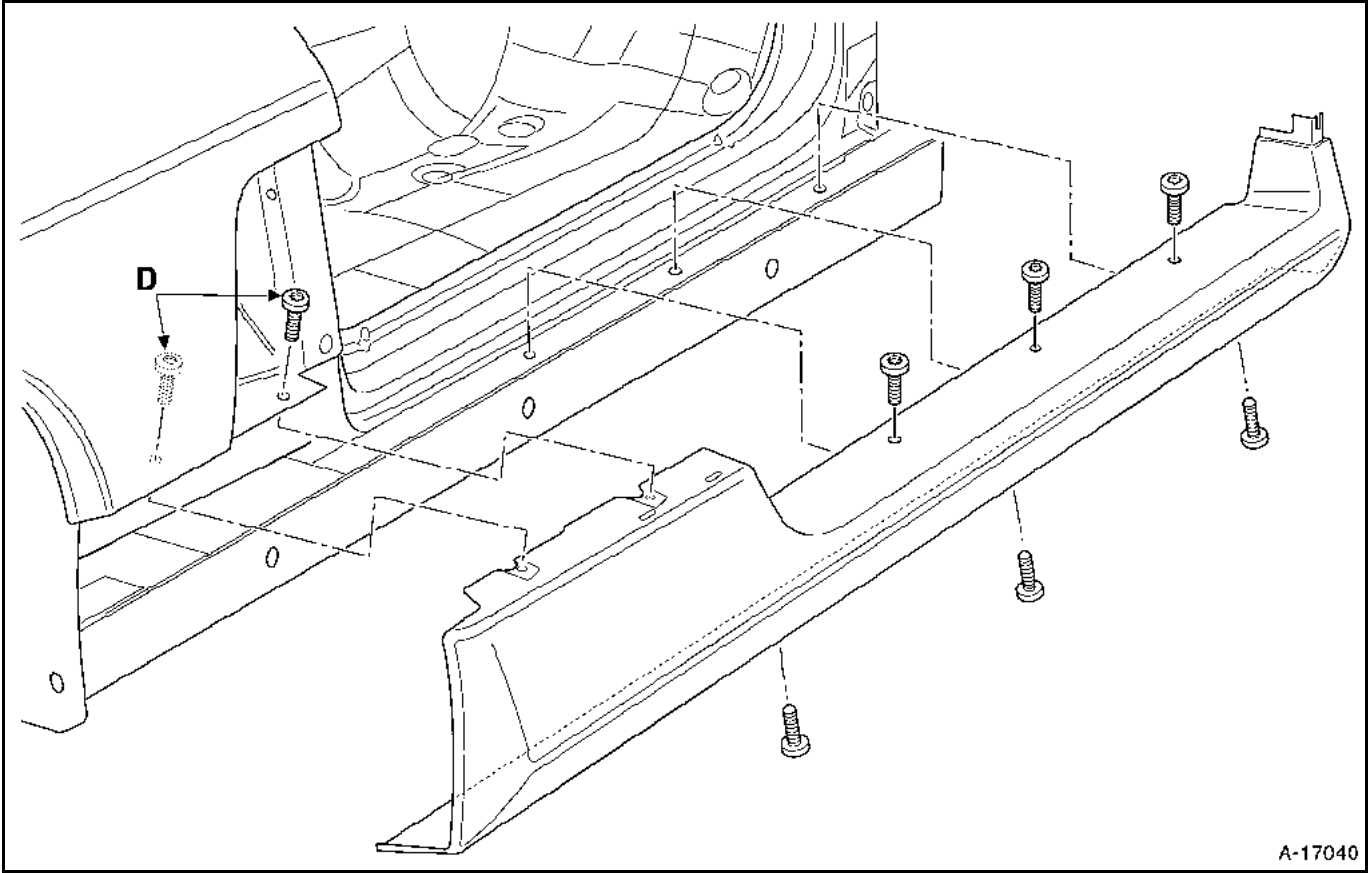


Desserrer l'écrou de l'aile avant (A).



Déposer :

- le panneau de prise d'air (voir chapitre 55-E),
- la grille de prise d'air - deux vis (B),
- l'énjoliveur de marche (C) du bas de caisse (adhésif).



A-17040

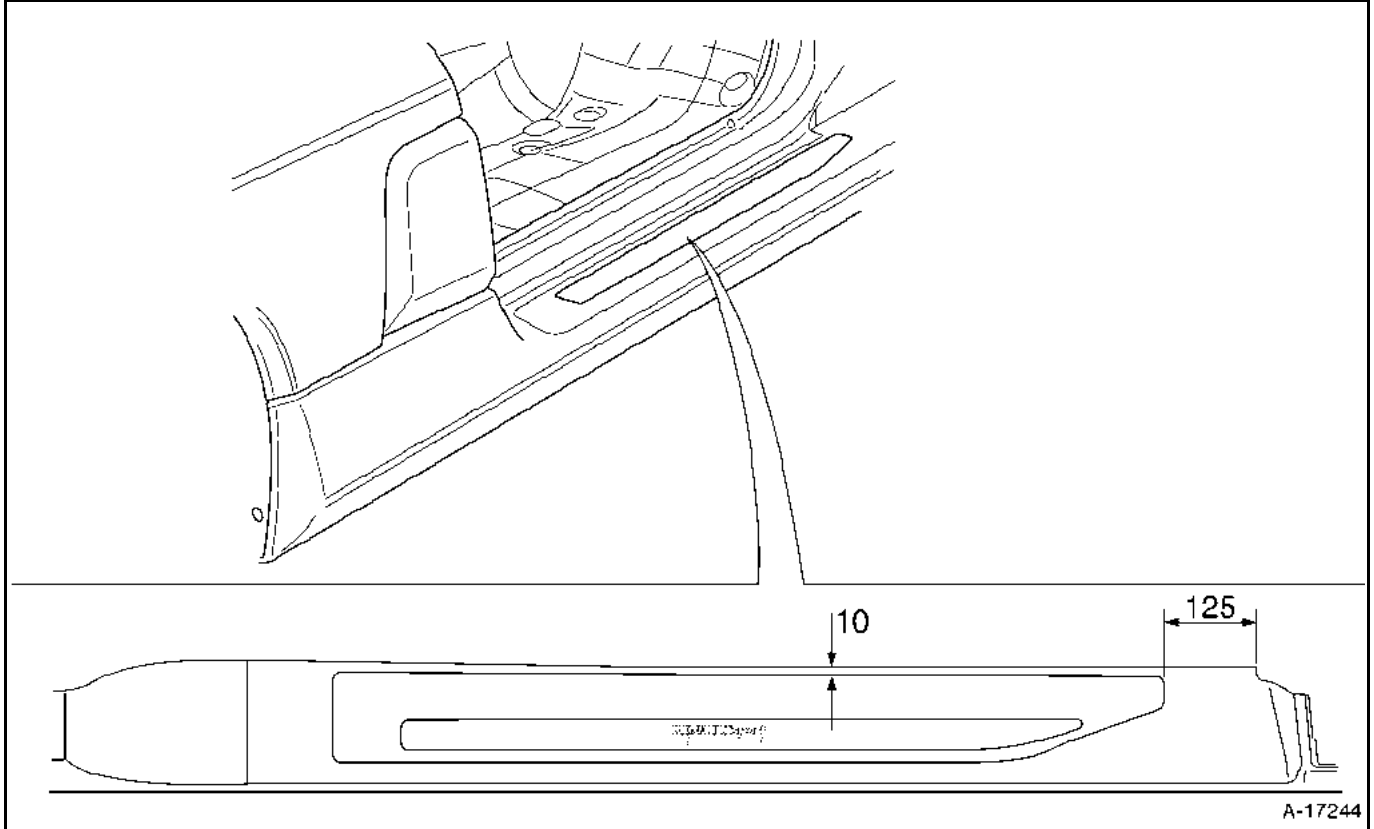
Déposer :

- les deux vis (D) du renforcement de la prise d'air.
- les six vis restantes - trois en haut et trois en bas.
- le bas de caisse du véhicule.

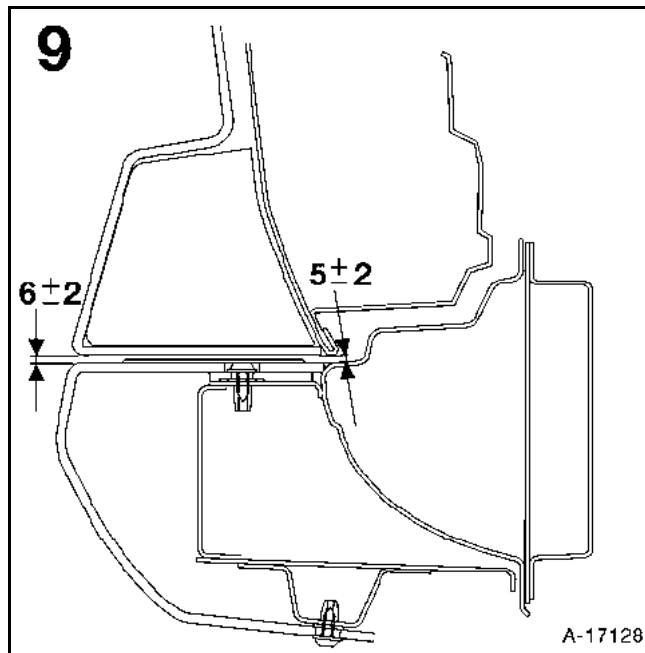
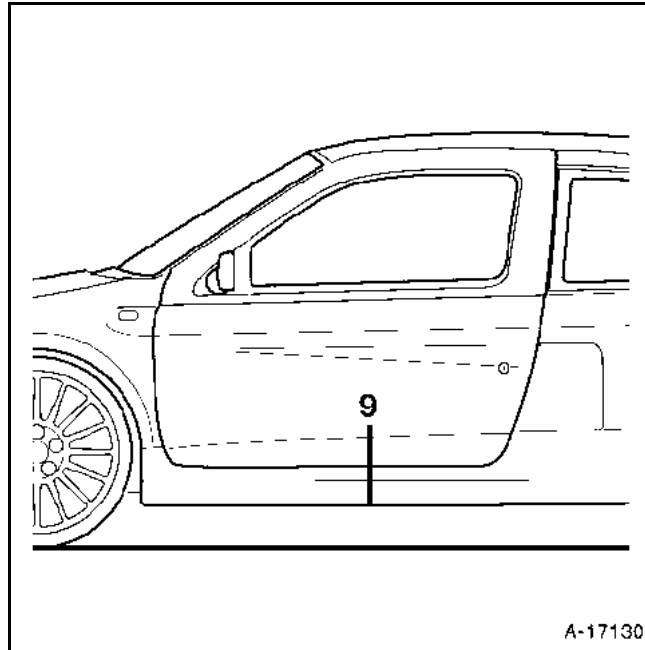
Pour la reposes du bas de caisse, procéder à l'inverse de la dépose.

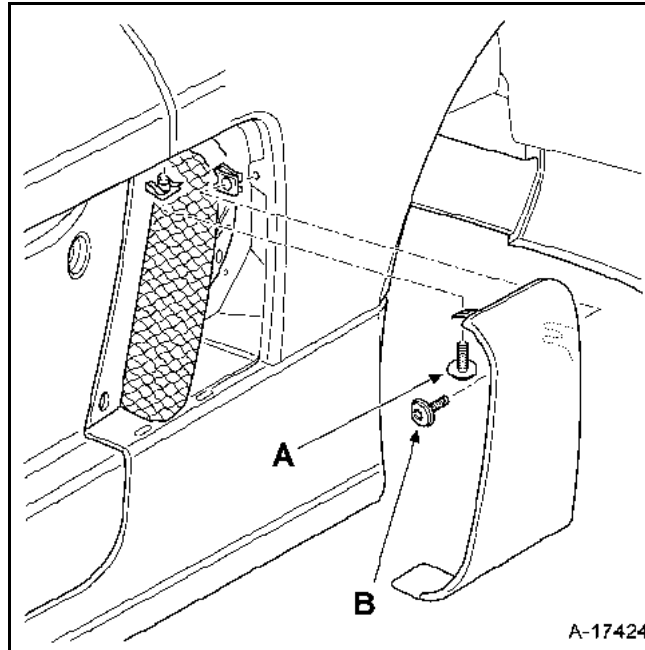
L'enjoliveur de marche n'est pas réutilisable et doit être remplacé (Numéro de pièce **60 20 010 098** pour le gauche, **60 20 010 099** pour le droit).

POSITION CORRECTE POUR L'ENJOLIVEUR DE MARCHE



JEUX



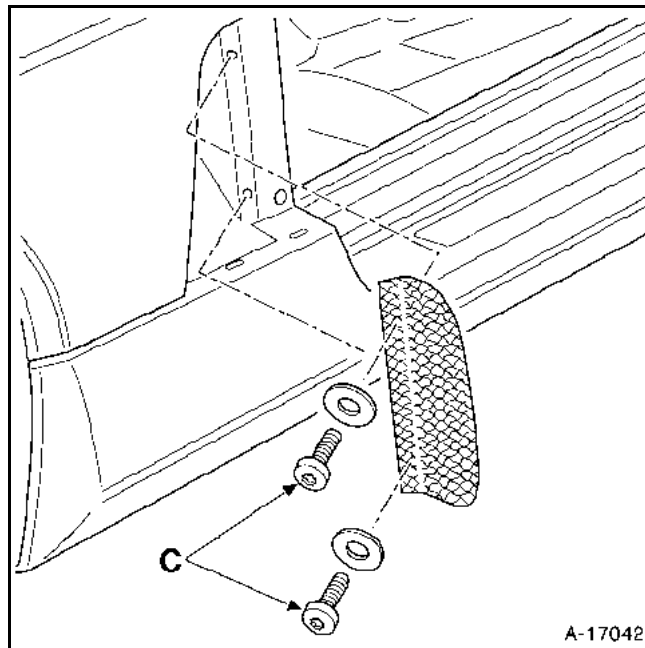


DEPOSE

Déposer la vis (A).

Desserrer la vis (B) à travers la grille.

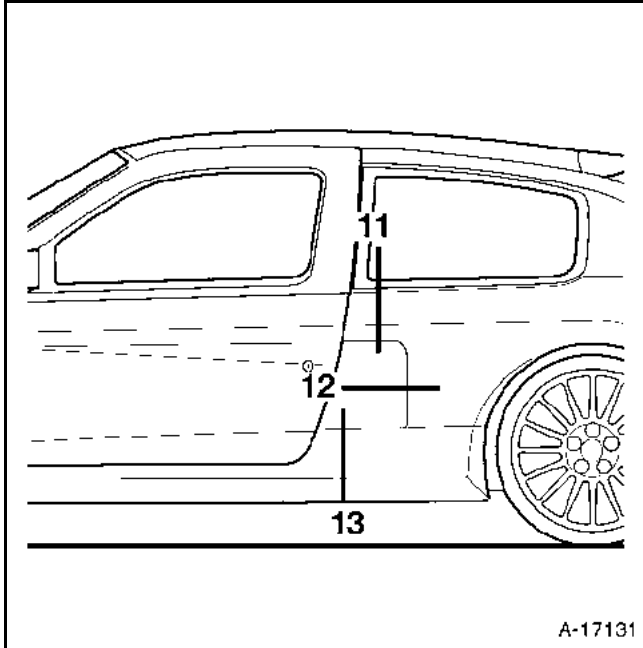
Déloger le dessus du panneau de prise d'air puis enlevez-le.



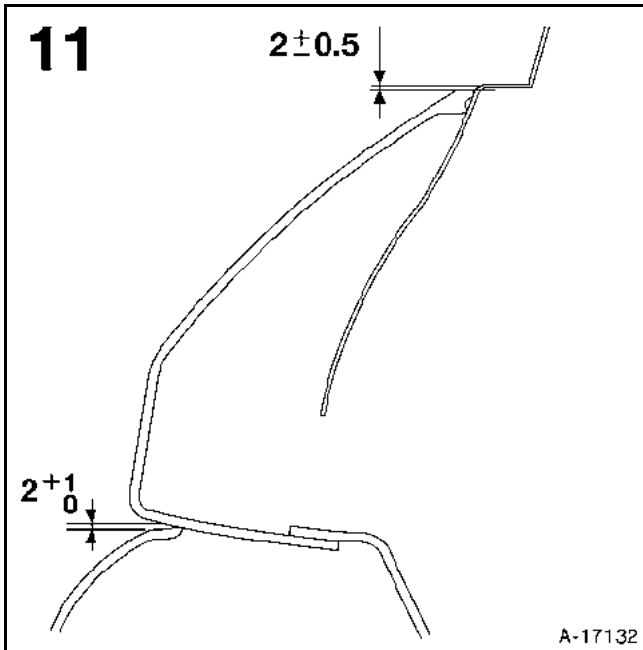
Déposer la grille de l'aile arrière - deux vis (C).

Pour le repose du panneau de prise d'air et de la grille, procéder à l'inverse de la dépose.

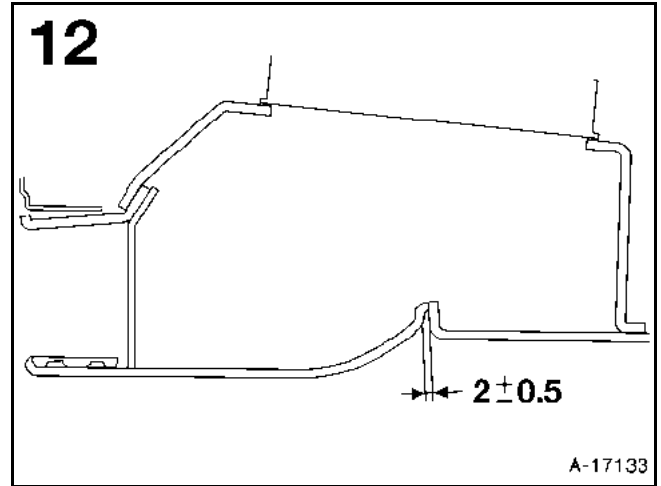
JEUX



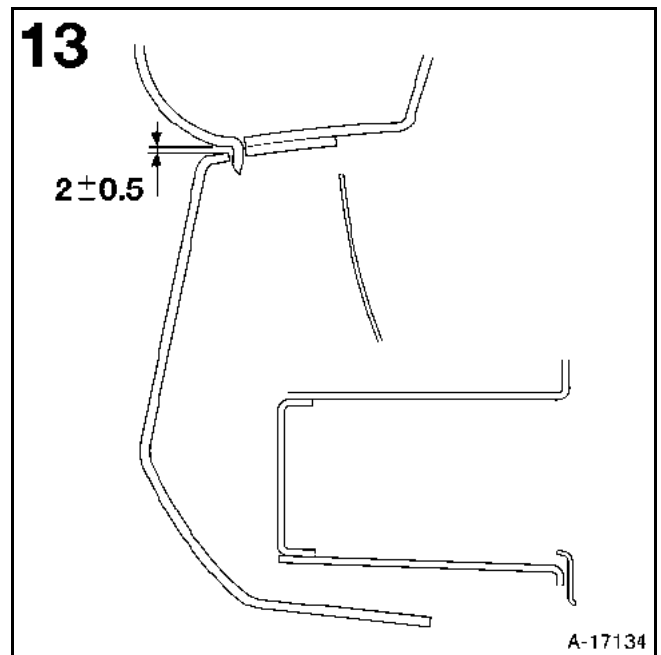
A-17131



A-17132

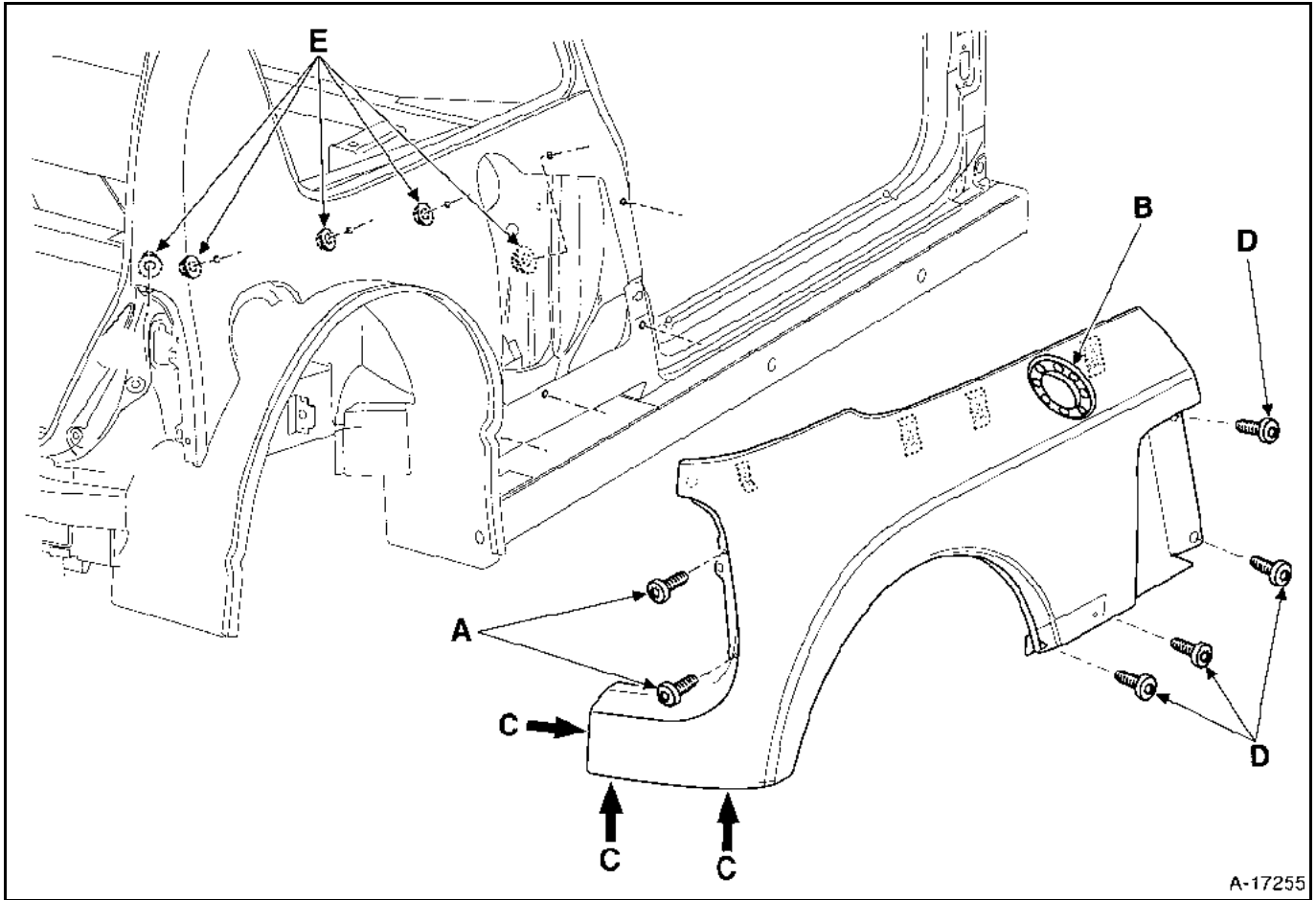


A-17133



A-17134

DEPOSE



Lever l'arrière du véhicule et déposer la roue arrière.

Déposer :

- le panneau de prise d'air et la grille.
- le bloc optique arrière et déconnecter le câblage.
- les deux vis à tête fraisée (A).
- le bas de caisse.
- la bague du réservoir de carburant (B) (8 vis).
- les trois boulons (C) du bouclier arrière.
- les quatre vis (D).
- localiser et déposer le cinq écrous (E) à l'intérieur du compartiment moteur
- tirer l'aile arrière vers l'extérieur (mastic en partie supérieure).

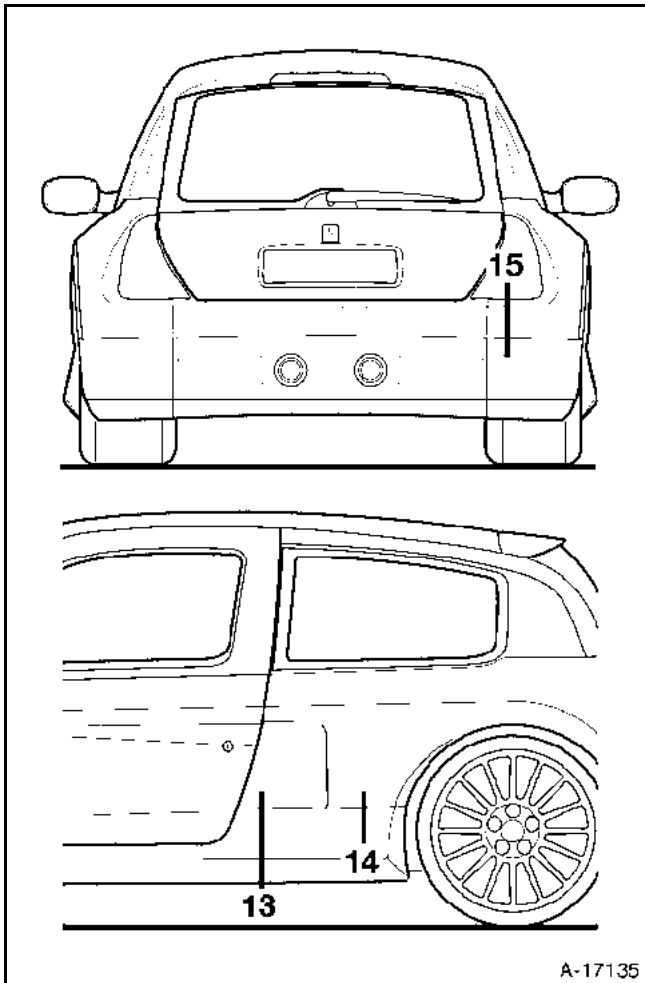
Appliquer de la résine de freinage sur les fixations supérieures.

Pour le repose de l'aile arrière extérieure, procéder à l'inverse de la dépose.

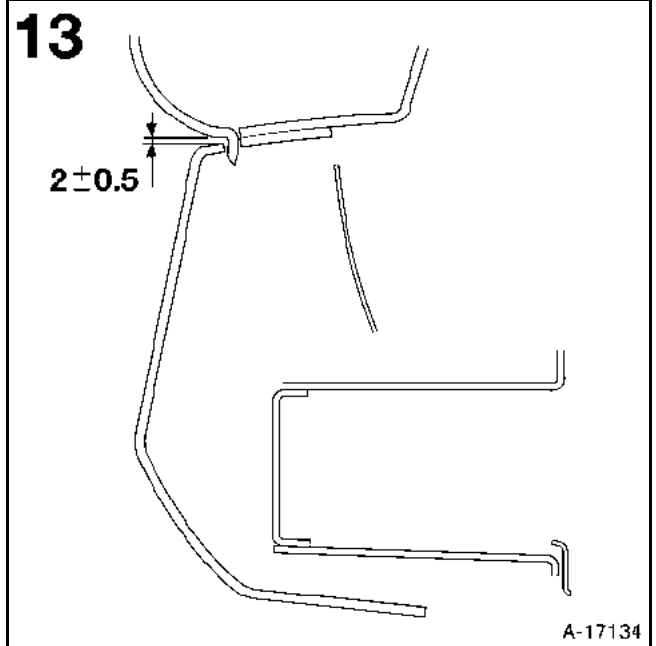
Lors du démontage et du remontage de l'aile arrière extérieure, vous devez insérer du mastic préformé entre le panneau de l'aile arrière et le panneau extérieur, le long de son bord supérieur.

Lorsque vous remonter l'aile, l'espace entre le biseau du réservoir de carburant et le bord du creux dans l'aile doit être parallèle à $\pm 0,25$ mm.

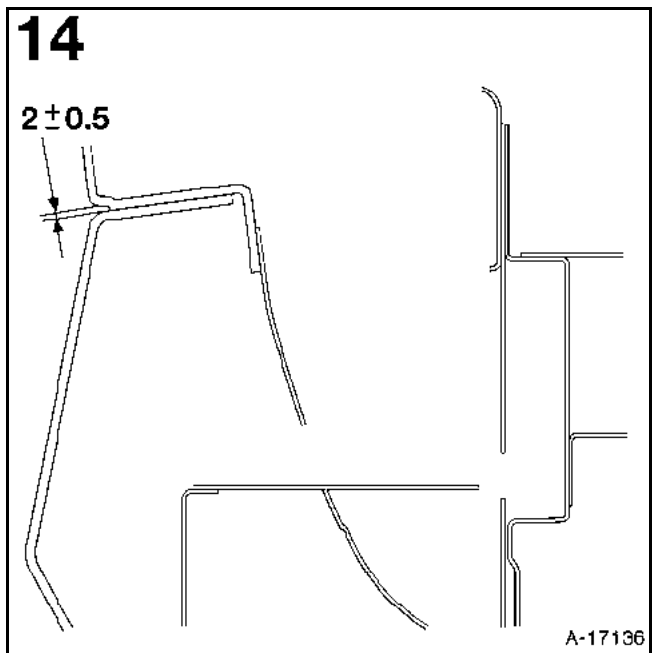
JEUX



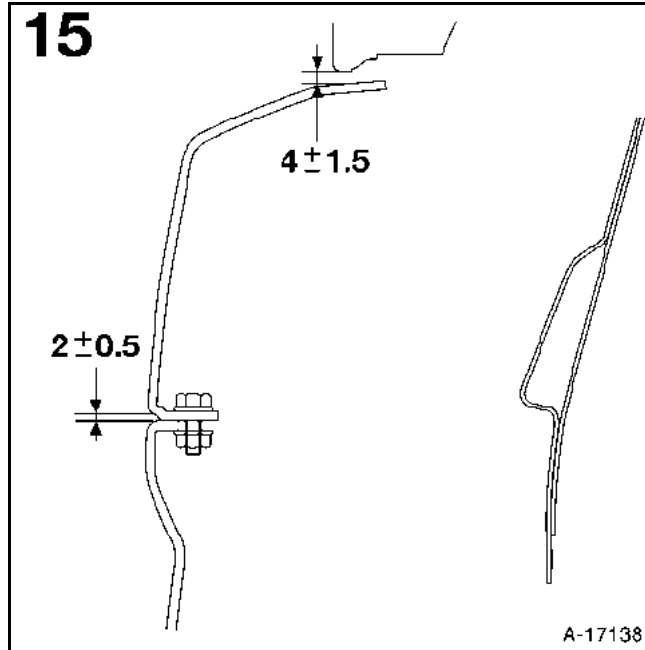
A-17135



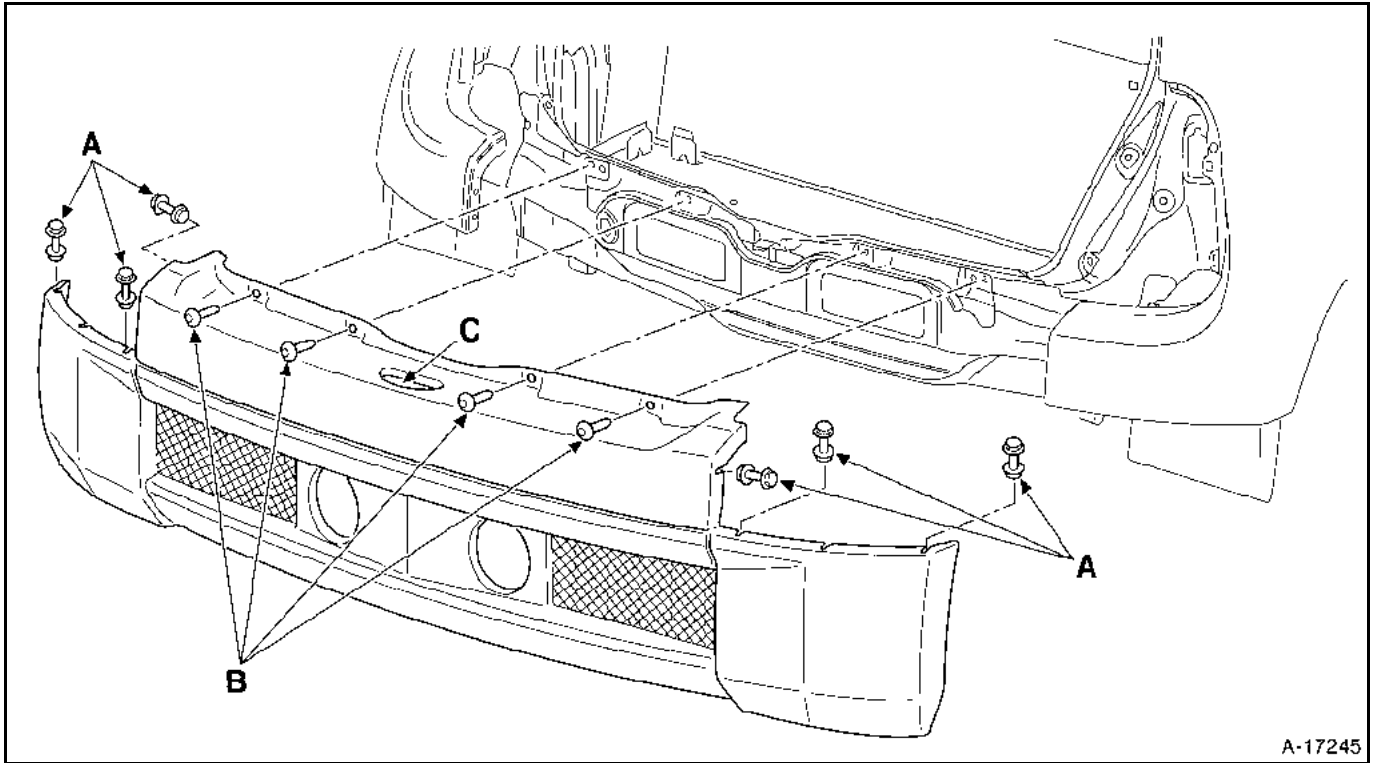
A-17134



A-17136



DÉPOSE



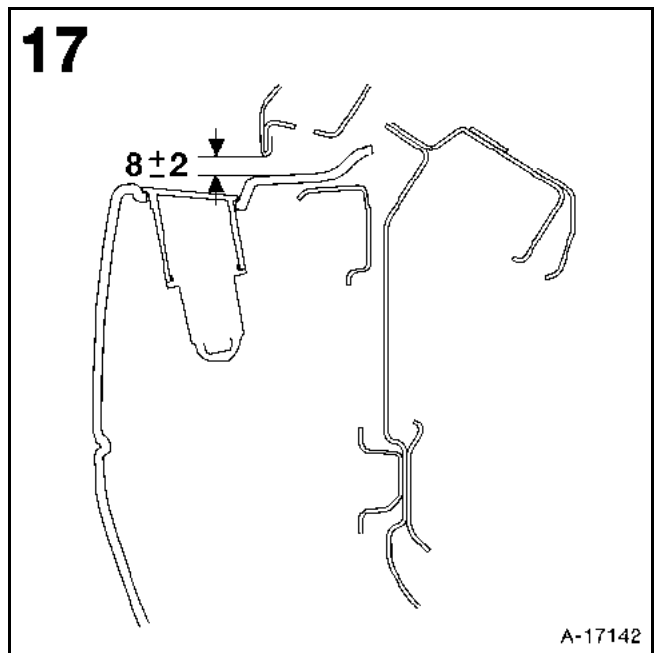
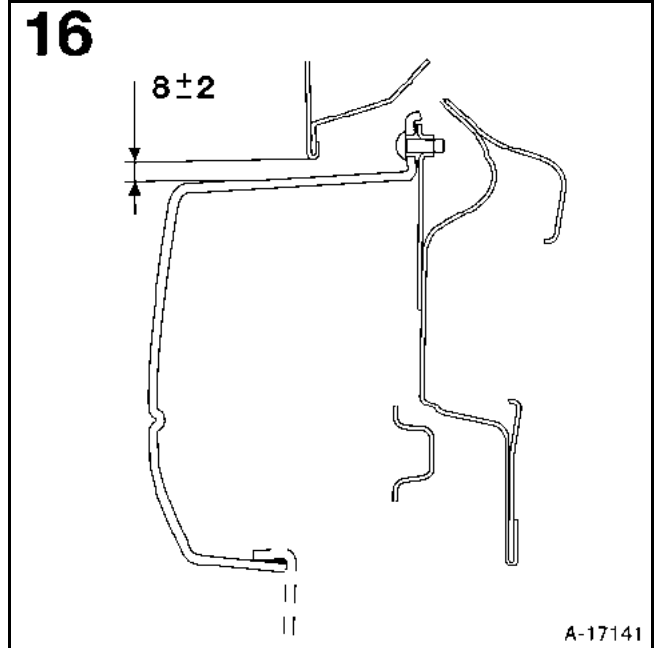
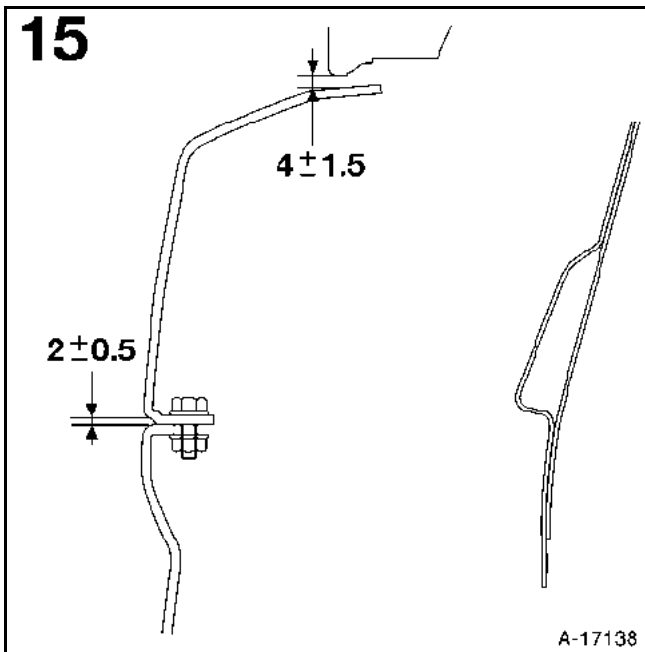
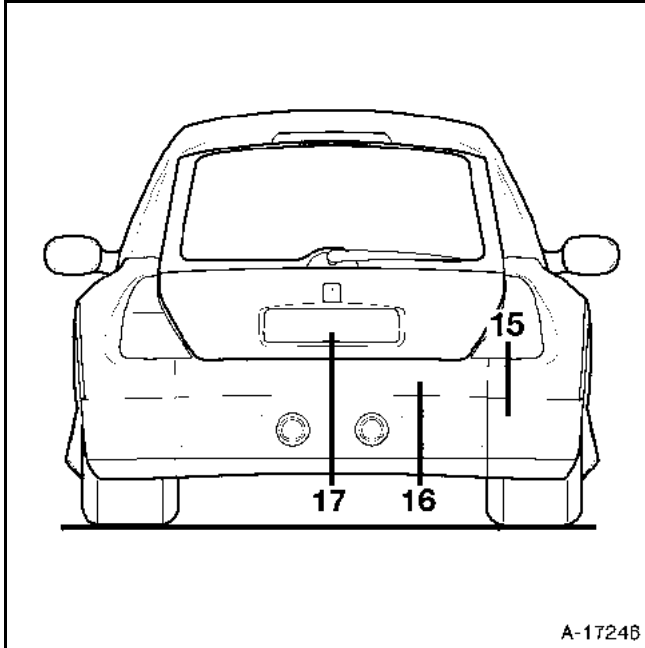
A-17245

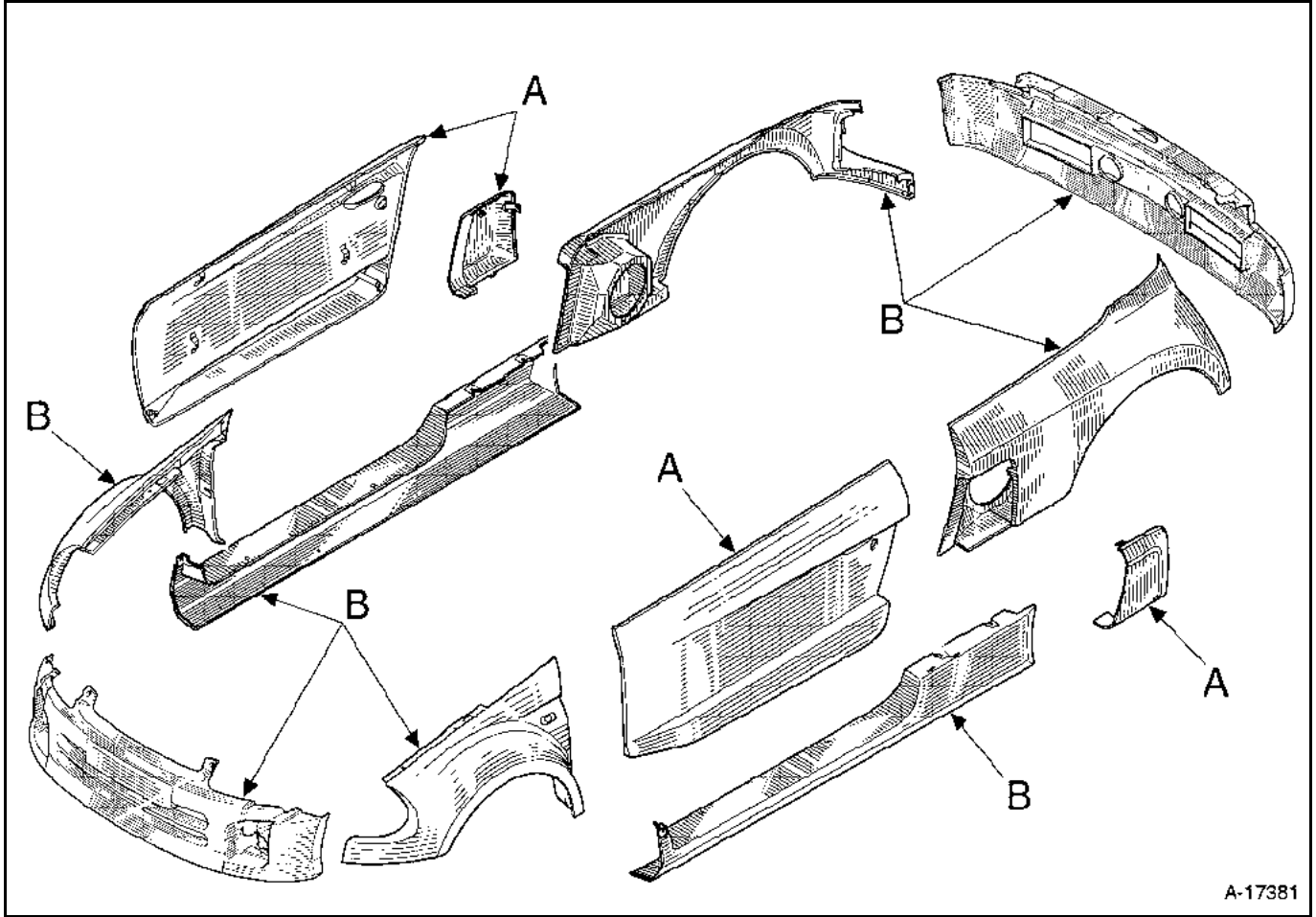
Déposer :

- les trois boulons (A).
- les quatre vis (B) du bord supérieur du bouclier arrière.
- tirer le bouclier vers soi.
- débrancher le connecteur de la lampe de plaque d'immatriculation (C).

Pour la repose du bouclier arrière, procéder à l'inverse de la dépose.

JEUX



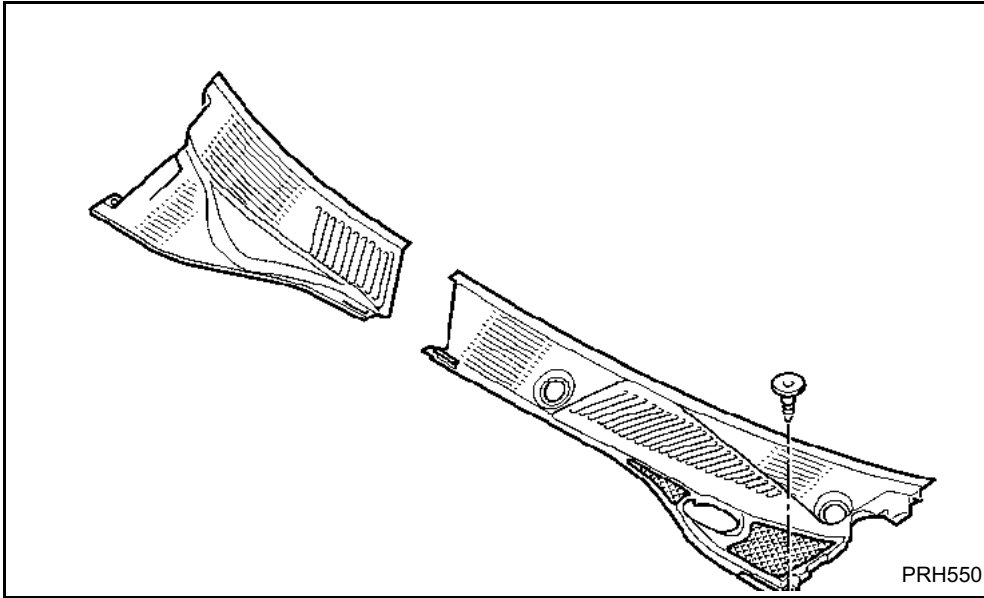


A-17381

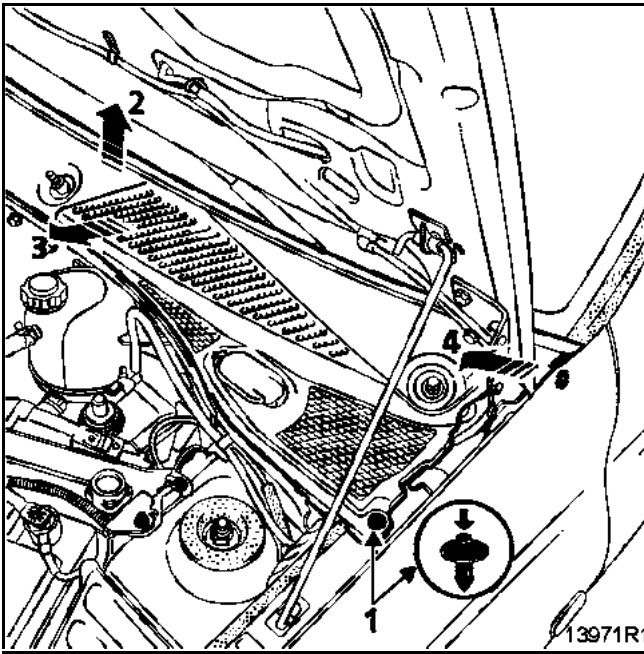
Pièces en :

- A Polyester préimprégné (SMC).
- B Polyester injecté (RTM).

ATTENTION : Les éléments A composés en résine préimprégnée ne peuvent être réparés qu'avec la résine EPOXY et seulement pour les fissures, trous (60 mm maxi) et petites cassures (150 mm de long). Toute réparation plus importante entraîne OBLIGATOIREMENT le remplacement de l'élément. Pour plus d'informations, consulter le MR502, fascicule les Matières Plastiques. Page 40-18.



DÉMONTAGE DE LA DEMI-GRILLE GAUCHE



Démontage des rivets (1) :

A l'aide d'un tournevis Torx **10** ou **20**, appuyer sur la bague au centre du rivet et l'abaisser au maximum de **5 mm**.

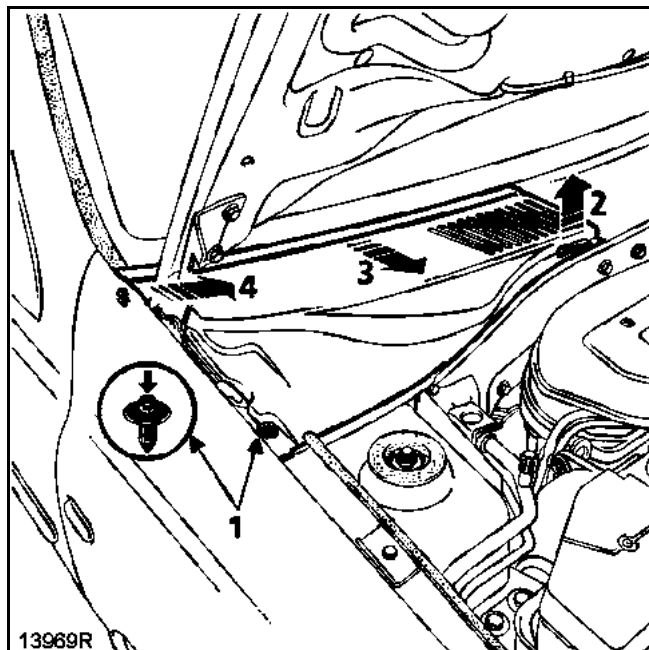
Enlever le rivet de la grille de l'auvent.

Déclipser la grille de l'auvent (2).

Détacher :

- les clips de retenue de la grille sous le pare-brise, l'élément de structure d'ouverture(3),
- la bague de positionnement de la grille dans le coin de l'aile (4).

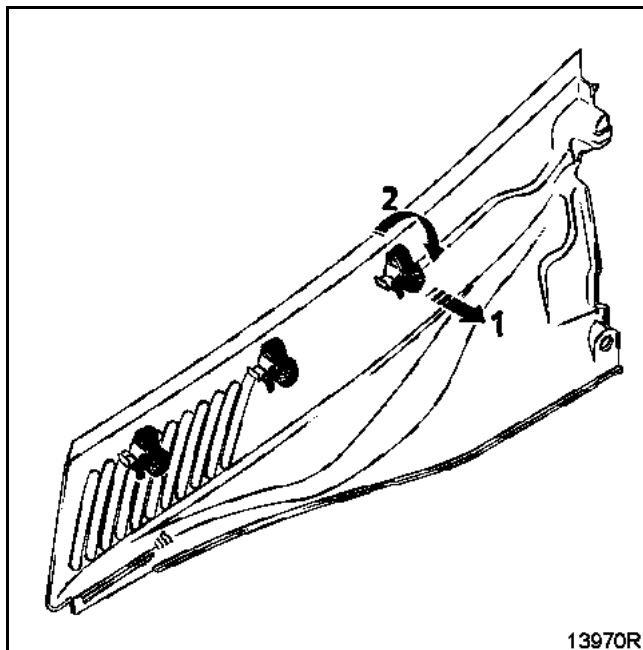
DÉMONTAGE DE LA DEMI-GRILLE DROITE



Pour enlever la demi-grille droite, la demi-grille gauche doit déjà avoir été démontée.

Suivre les instructions de démontage décrites ci-dessus pour la demi-grille gauche.

DÉMONTAGE ET REMONTAGE DES CLIPS DE RETENUE



Lever le clip anti-rotation (1) pour le clip de fixation et le faire tourner d'un quart de tour (2).

Le détacher de la grille.

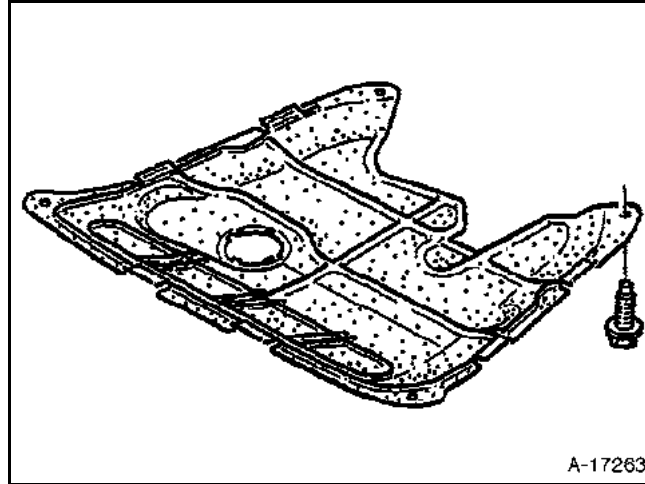
REMONTAGE

REMARQUE : lors du remontage de chaque grille de l'auvent, la bague du rivet (1) doit être placée correctement avant de clipser la grille à sa place (voir figure à l'opposé).

Pour ce faire, pousser la bague de rivet vers le haut de plus de **5 mm**.

Fixer le rivet et pousser la bague jusqu'à ce qu'elle soit au même niveau que la tête du rivet.

Dans cette positions la grille est clipsée sur l'élément de structure.

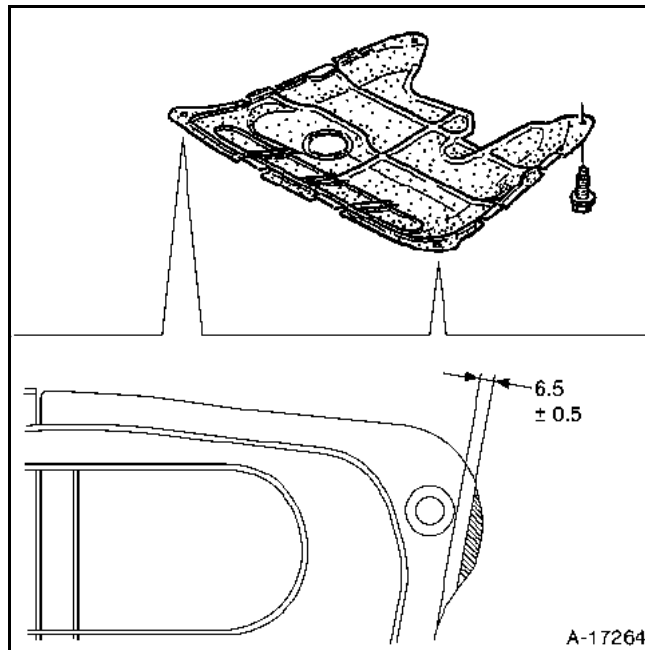


DEPOSE

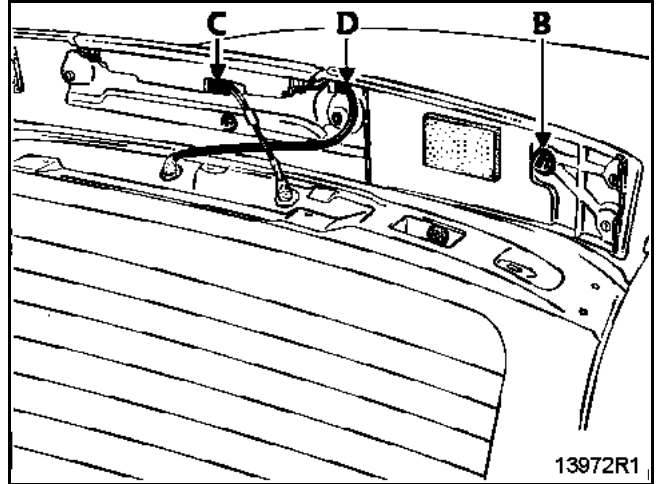
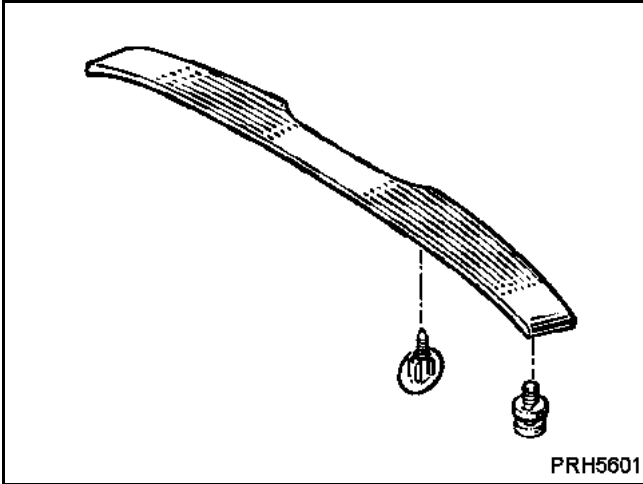
Les quatre vis de fixation.

REPOSE

Pour la repose du protecteur inférieur avant, procéder à l'inverse de la dépose.



En cas de remplacement du protecteur inférieur avant, adapter le pièce M.P.R. en coupant les parties ombrées des deux côtés.



DEPOSE

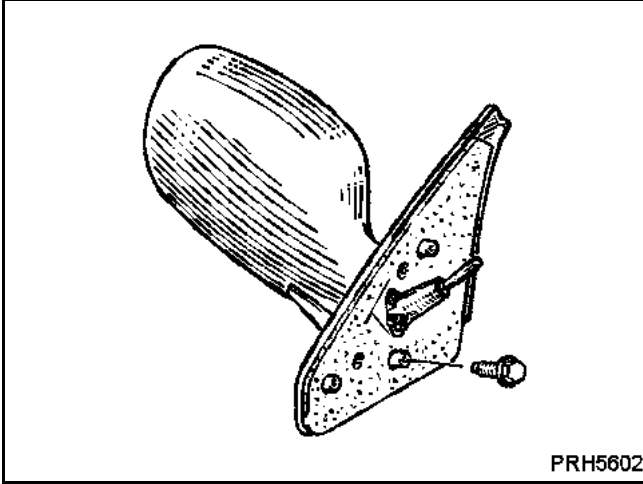


Déposer les vis de fixation (A) de l'élément aérodynamique sur le hayon.

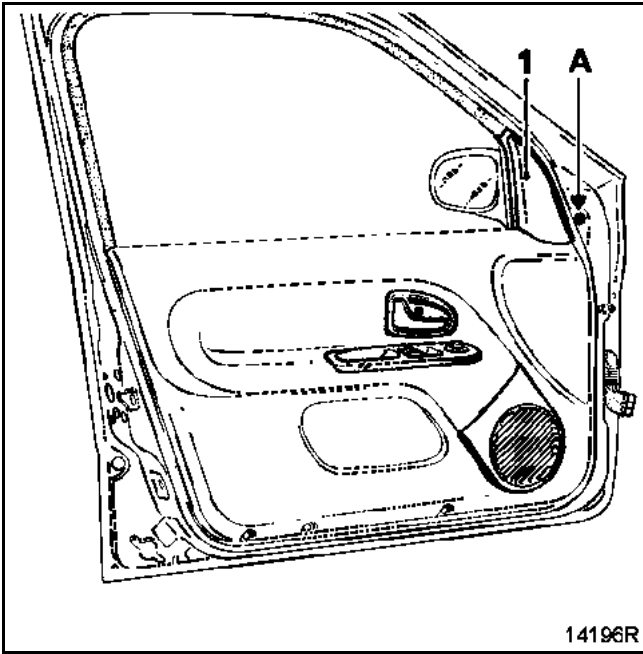
Tirer vers le haut l'élément aérodynamique afin de le déclipser (B).

Déconnecter le troisième feu stop (C).

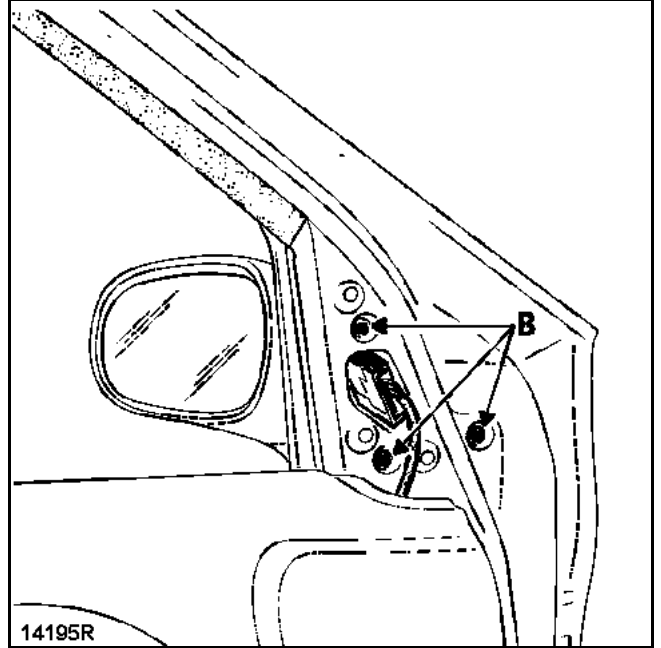
Retirer le tuyau d'alimentation du gicleur de lunette arrière (D).



DEPOSE

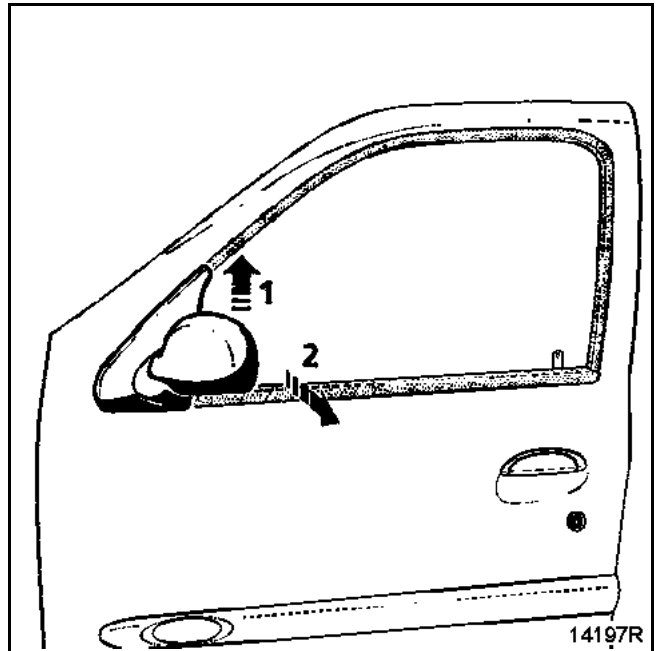


- Déposer :
- la trappe d'accès au connecteur d'alimentation du rétroviseur (1) ou support de commande manuelle,
 - l'obturateur (A).

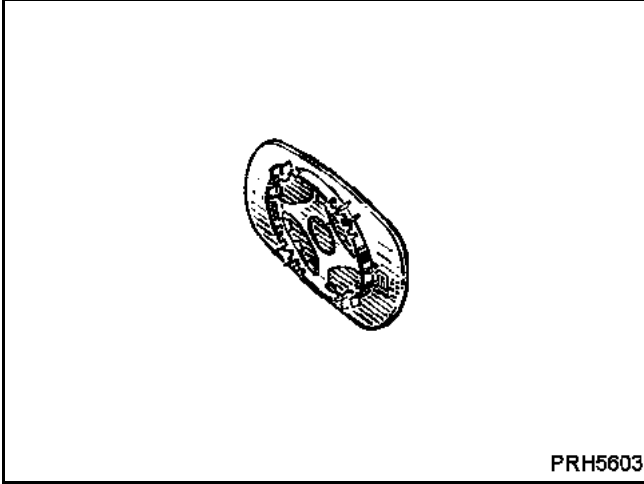


- les trois vis de fixation (B).

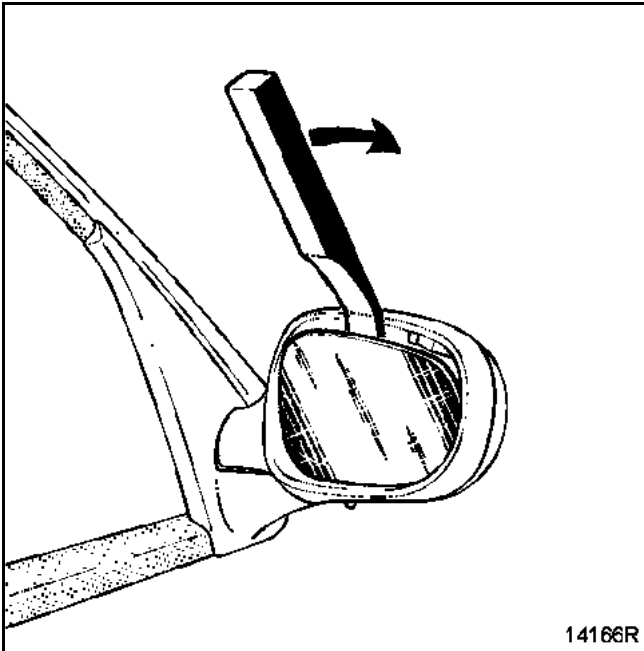
Débrancher, s'il y a lieu, le connecteur d'alimentation du rétroviseur.



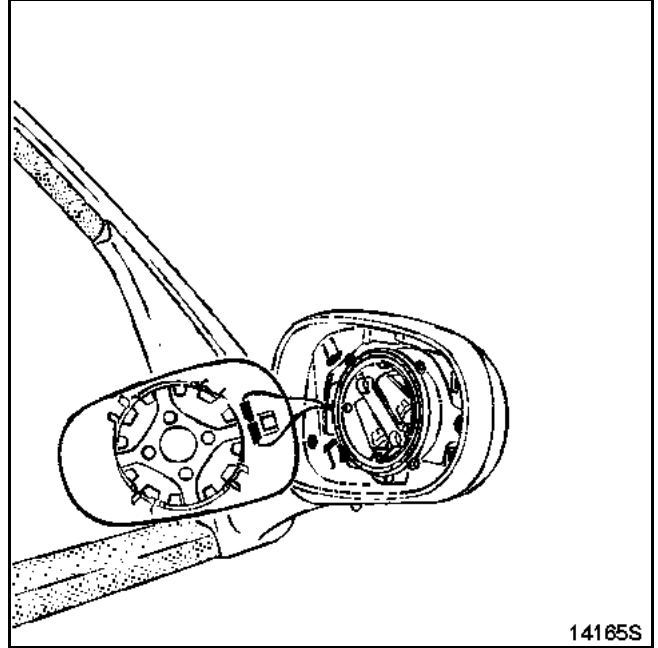
Soulever le rétroviseur (1) et dégager les pattes de maintien du panneau de porte (2).



DEPOSE



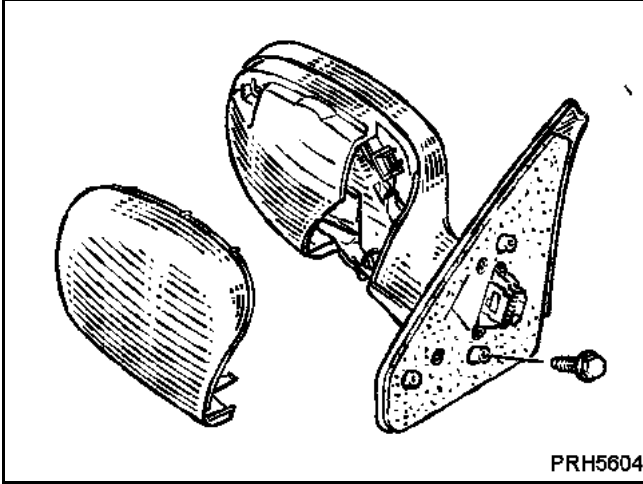
Insérer l'outil **Car. 1363**, prendre appui sur le bord de la coquille en plastique du rétroviseur et pousser comme indiqué ci-dessus.



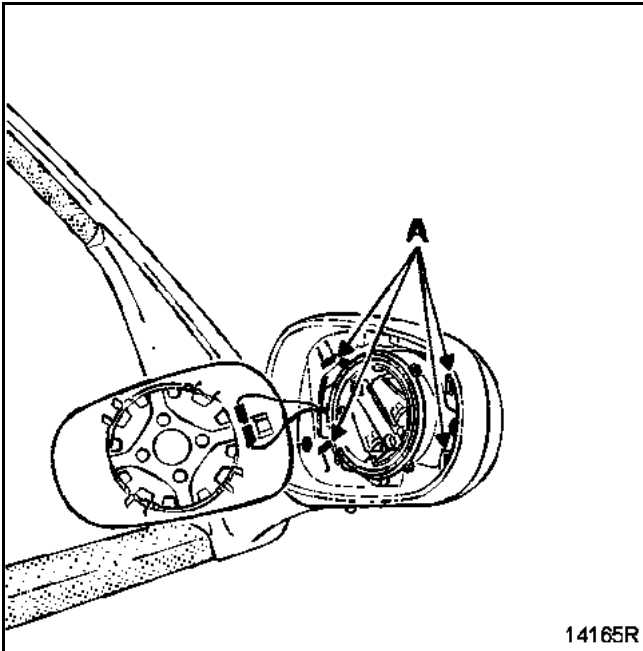
Débrancher les cosses d'alimentation du faisceau de dégivrage s'il y a lieu.

REPOSE

Positionner la vitre et presser celle-ci de manière à la clipser sur l'embase du rétroviseur.



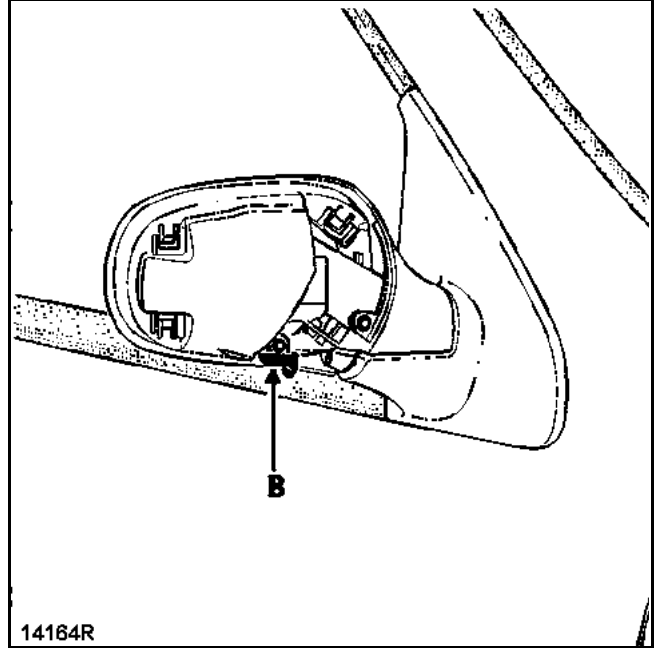
DEPOSE



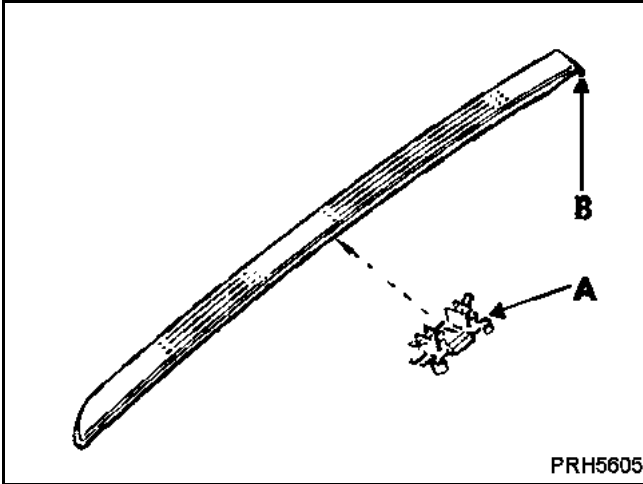
Déposer la vitre du rétroviseur (voir chapitre 56-C).

A l'aide d'un tournevis plat, soulever les pattes de maintien de l'embase afin de déloger les clips (A) sur la coquille.

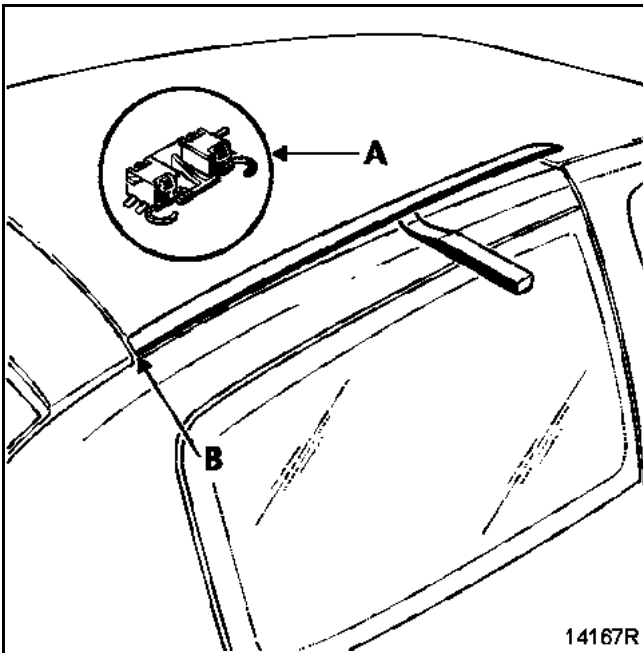
Oter celle-ci.



NOTA : pour accéder à la sonde température (B), il est nécessaire de démonter la coquille plastique de l'embase du rétroviseur.



DEPOSE



Insérer l'outil **Car. 1363**, prendre appui sur la tôle de pavillon et pousser comme indiqué ci-dessus afin de dégrafer sur toute sa longueur l'enjoliveur.

Les agrafes de maintien (A) restent fixées dans la gouttière.

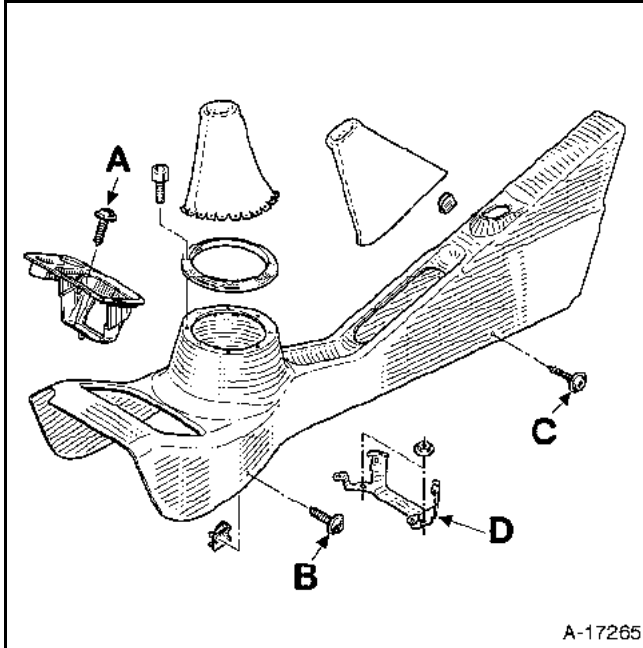
REPOSE

Pour remplacer les agrafes (A) cassées lors du démontage de l'enjoliveur, utiliser la collection d'agrafes **M.P.R.** Réf. : **77 03 077 438**.

Reposer les agrafes sur les goujons soudés type **KSM** dans la position décrite ci-contre.

Pour remonter correctement l'enjoliveur, mettre en butée la partie arrière (B) de celui-ci sur la tôle de pavillon.

Rabattre et agraffer l'enjoliveur sur toute sa longueur.

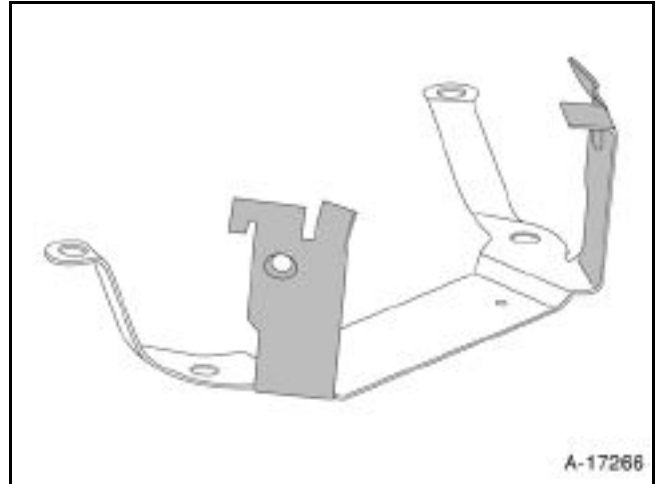


DEPOSE :

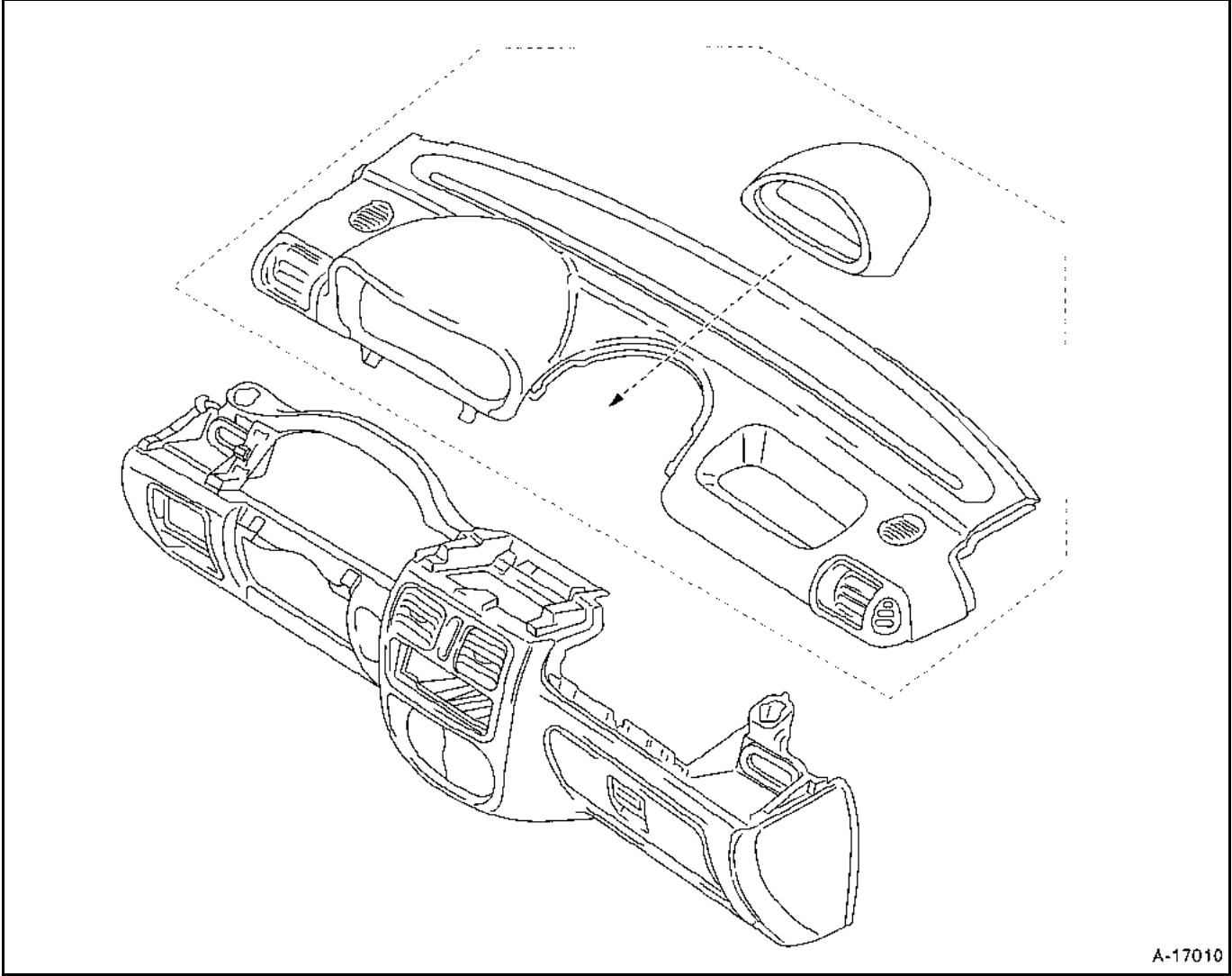
- le cendrier et son support, deux vis (A).
- déconnecter le faisceau de l'allume-cigares.
- la commande des feux de détresse et déconnecter le faisceau.
- dévisser et déposer la boule du levier de vitesse.
- les deux vis (B) à l'avant de la console.
- les deux vis (C) à l'arrière de la console.
- dégager la console au niveau des leviers de vitesse et du frein à main (soufflets).

REPOSE

Pour la repose de la console centraler, procéder à l'inverse de la dépose.



En cas de remplacement du support (D), adapter la pièce M.P.R. en coupant les parties ombrées.



A-17010

Pour déposer la planche de bord, il est nécessaire de déposer préalablement la colonne de direction.
Pour déposer celle-ci, suivre la méthode décrite ci-après.

Pour déposer celle-ci, suivre la méthode décrite ci-après.

DEPOSE

ATTENTION : il est interdit de manipuler les systèmes pyrotechniques (airbag et prétensionneurs) près d'une source de chaleur ou d'une flamme; il y a risque de déclenchement.

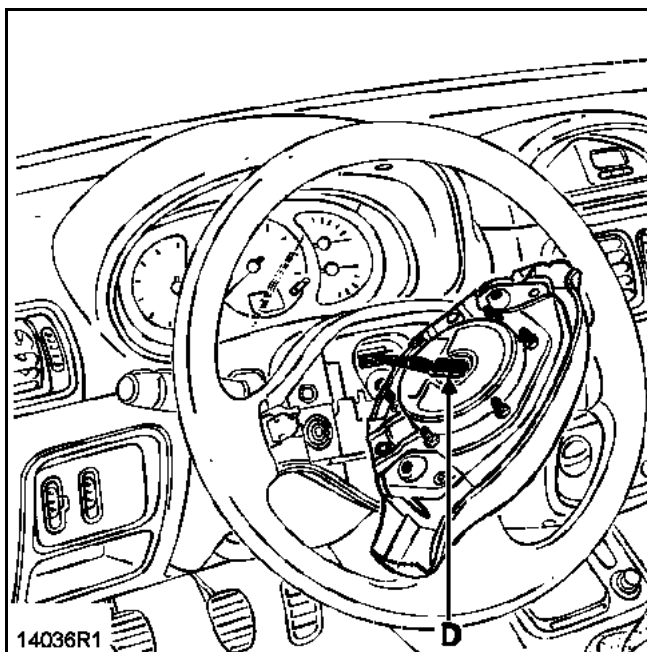
IMPORTANT : toutes les interventions sur les systèmes airbags et prétensionneurs doivent être effectuées par du personnel qualifié ayant reçu une formation.

IMPORTANT : lors de toute dépose de volant, il est impératif de débrancher le connecteur de l'airbag (D). L'airbag est muni d'un connecteur qui se met en court-circuit lorsqu'il est débranché de façon à éviter tout déclenchement intempestif.

Débrancher la batterie.

Véhicules équipés d'airbag : déposer le coussin d'airbag conducteur par ses deux vis étoile (T30) (couple de serrage : **0,5 daN.m**) situées derrière le volant et débrancher son connecteur (D).

Véhicules sans airbag : déposer le cache central du volant (clipsage).



Déposer :

- la vis du volant,
- le volant après avoir mis les roues droites,
- les demi-coquilles (trois vis).

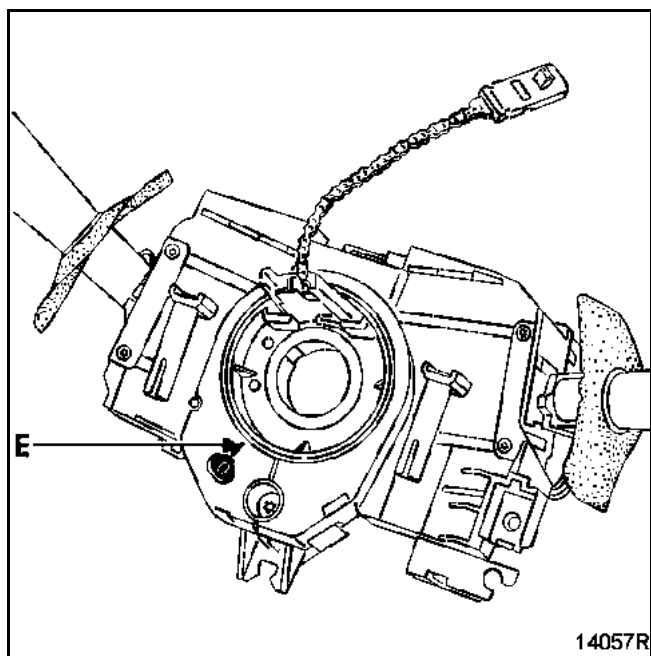
Débrancher les manettes (essuie-vitre et éclairage) et le connecteur du commutateur rotatif (véhicules équipés d'airbag).

PARTICULARITES VEHICULES AVEC AIRBAG

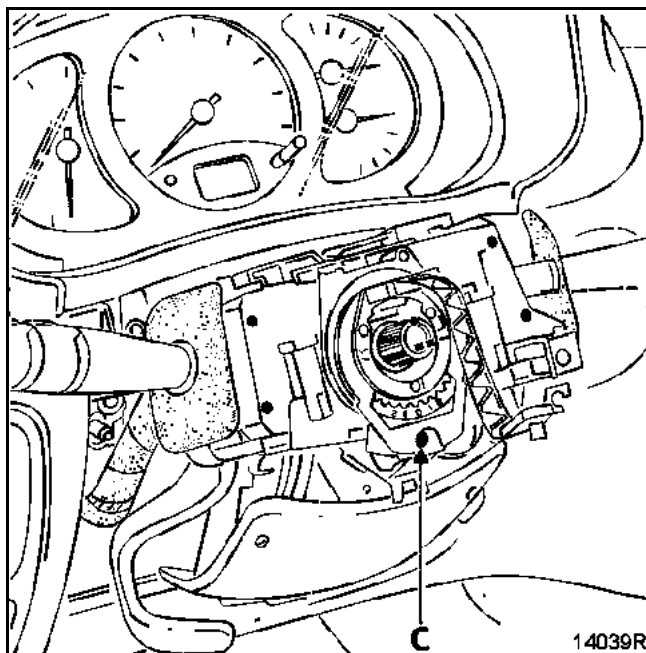
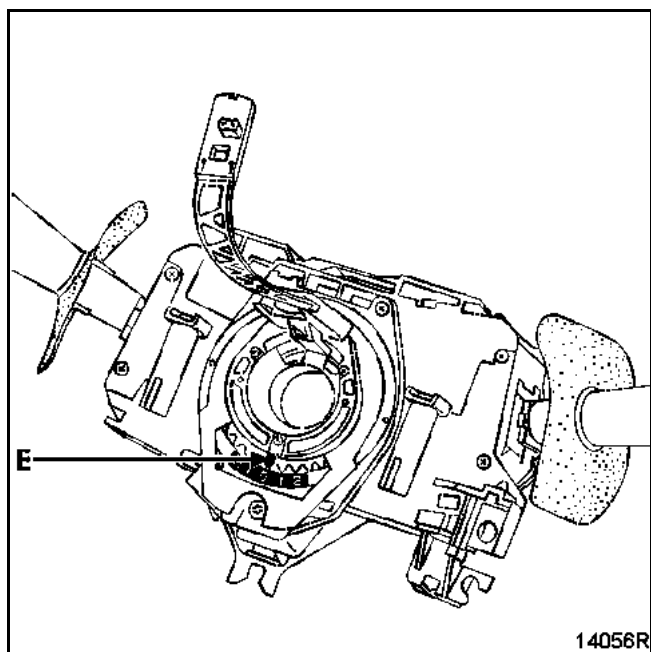
Avant la dépose de l'ensemble, il est impératif de repérer la position du contact tournant :

- en s'assurant que les roues soient droites au démontage, afin de positionner la longueur du ruban au centre,
- en vérifiant que le repère "0" du contact tournant est bien positionné en face de l'index fixe (E).

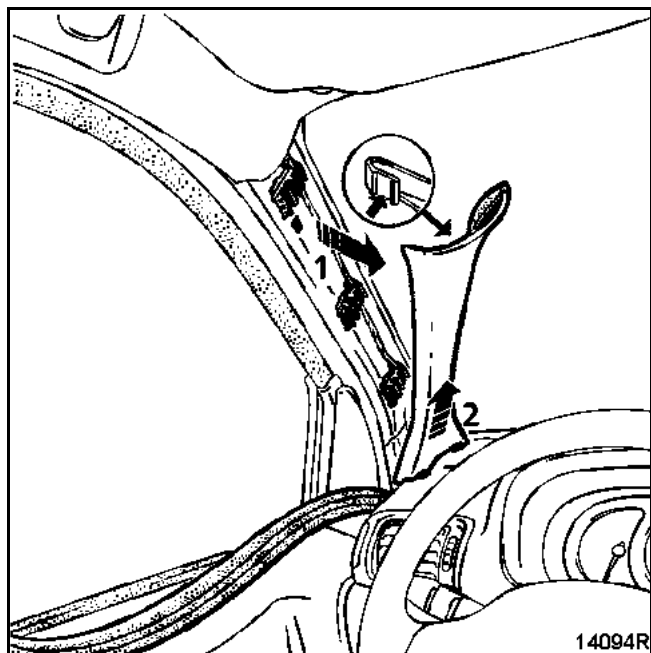
MONTAGE VALEO



MONTAGE LUCAS

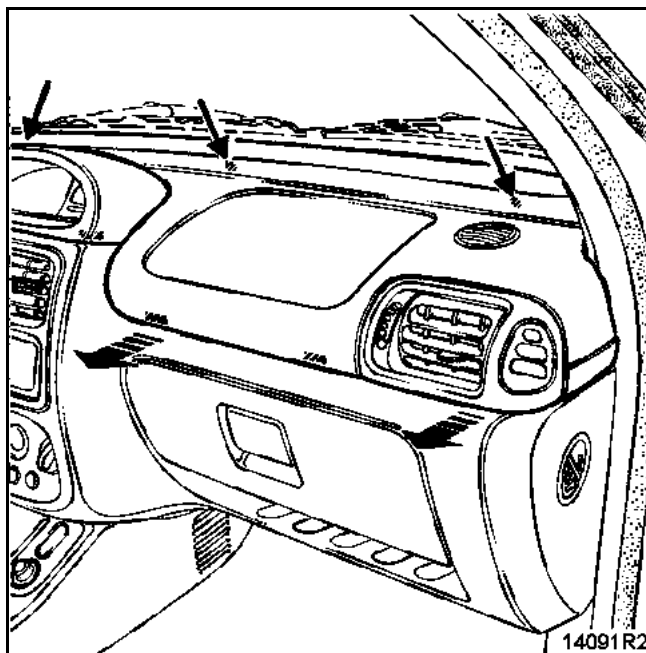


Desserrer la vis (C) puis taper d'un coup sec sur le tournevis pour débloquer le cône et dégager l'ensemble de la colonne de direction.

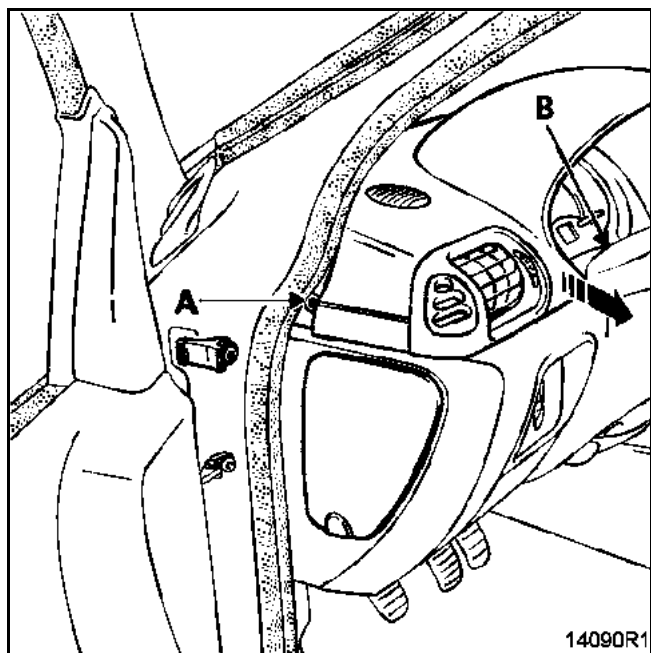


Déposer la casquette, pour cela retirer :

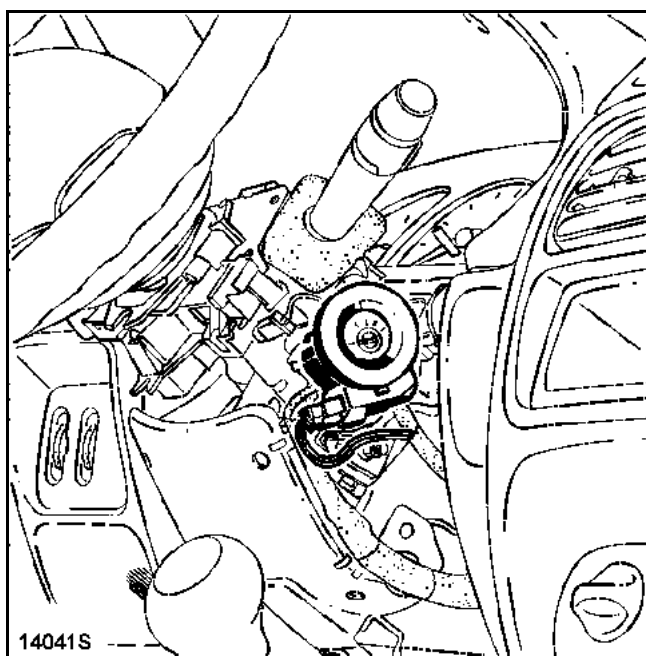
- au préalable, les garnitures des montants de pare-brise; pour ce faire, dégager suffisamment la garniture afin d'appuyer sur l'agrafe supérieure, écarter ensuite le montant (1) et le dégrafer de la casquette (2),



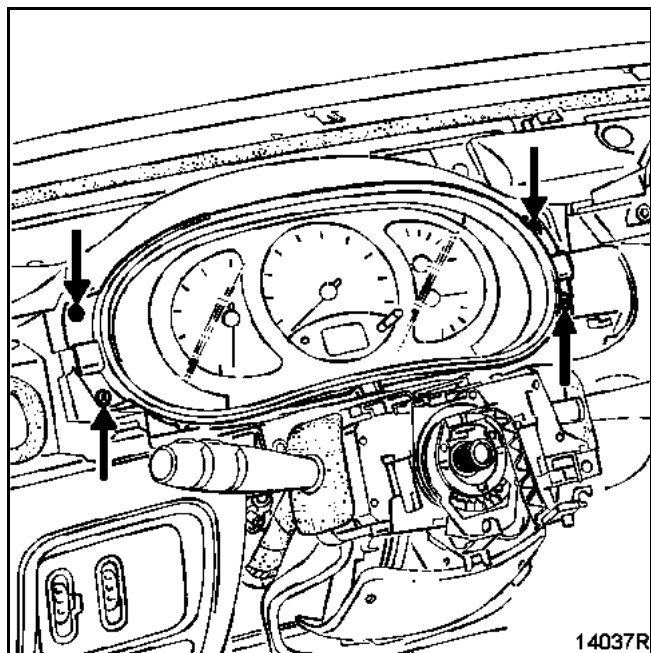
- les trois vis du dessus (près du pare-brise) et déposer complètement la casquette en agissant comme indiqué sur les schémas.



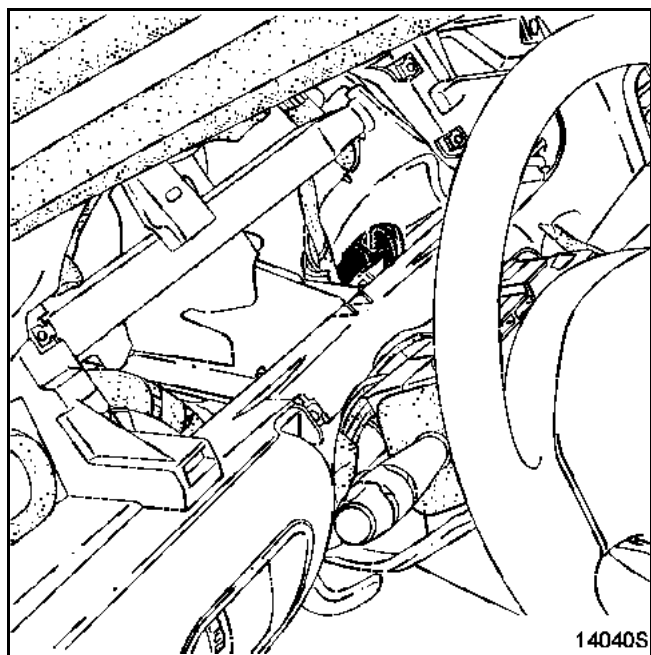
- les deux vis latérales (A),
- les deux vis sous le tableau de bord (B),



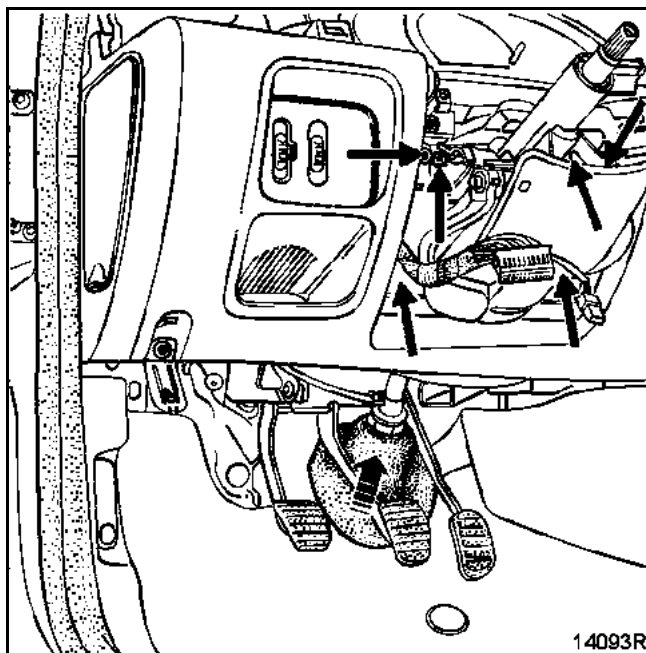
Déposer la bague réceptrice antidémarrage du contacteur de démarrage.



Déposer le tableau de bord (quatre vis) et débrancher les connecteurs.



Débrancher le connecteur du contacteur de démarrage.



Côté compartiment moteur, déposer :

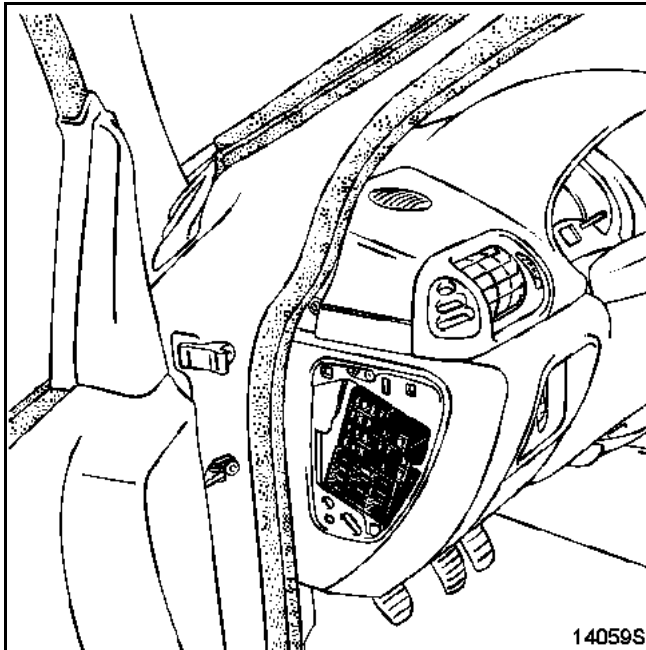
- a manche à air,
- les écrous de fixation du vase d'expansion et le déplacer afin d'accéder à la chape rabattable de colonne de direction.

Déposer la vis à came de la chape rabattable.

Retirer les six vis de fixation de la colonne de direction et tirer sur le soufflet de tablier.

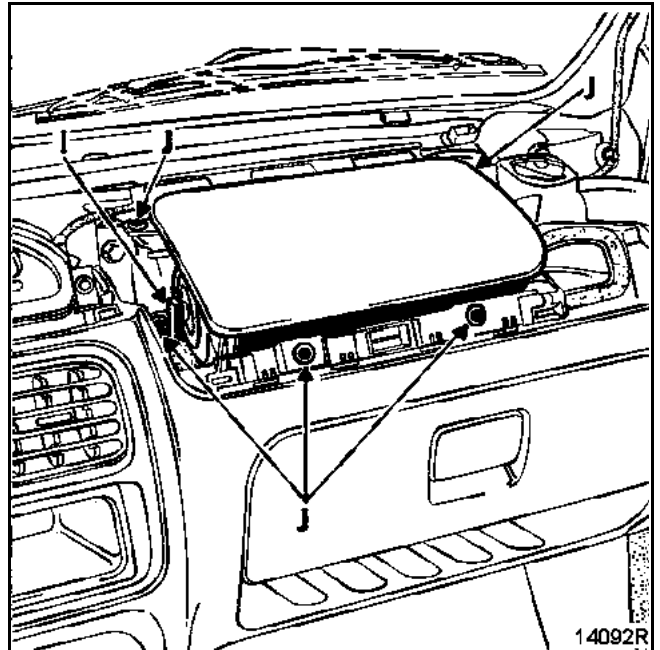
Déposer la colonne de direction.

DEPOSE DE LA PLANCHE DE BORD



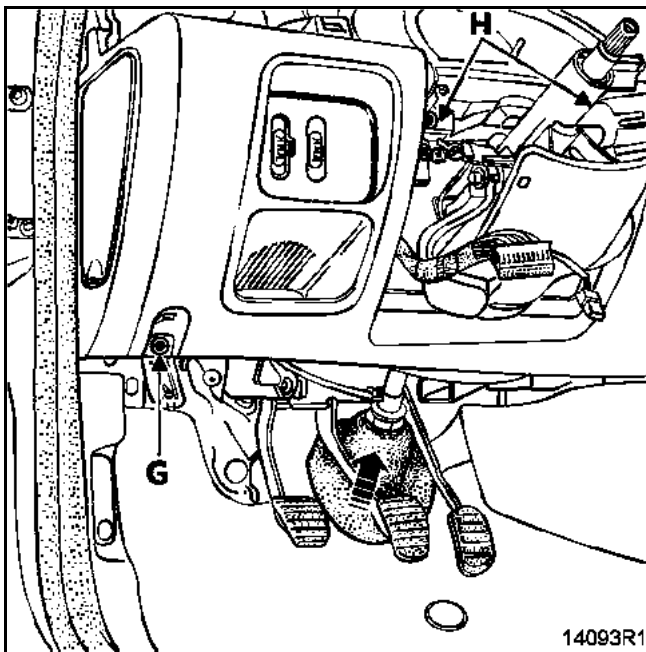
Deposer :

- la trappe d'accès au boîtier fusibles,

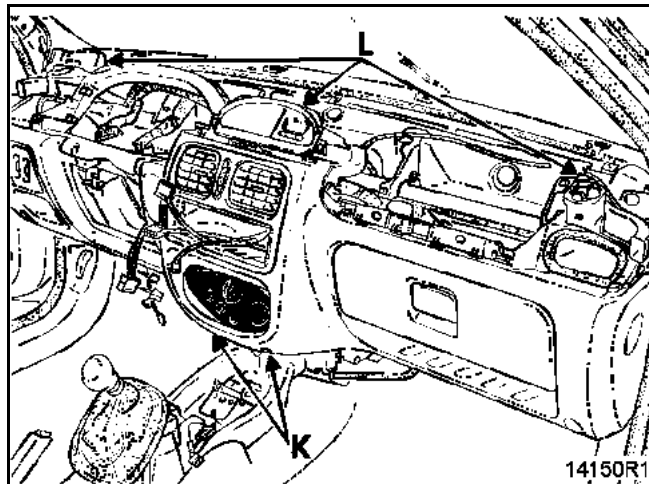


DEPOSE DU COUSSIN D'AIRBAG PASSAGER (selon équipement)

Débrancher le connecteur (I) et déposer les vis de fixation (J) du coussin.



- les vis de fixation inférieures (G),
- les vis de fixation (H).

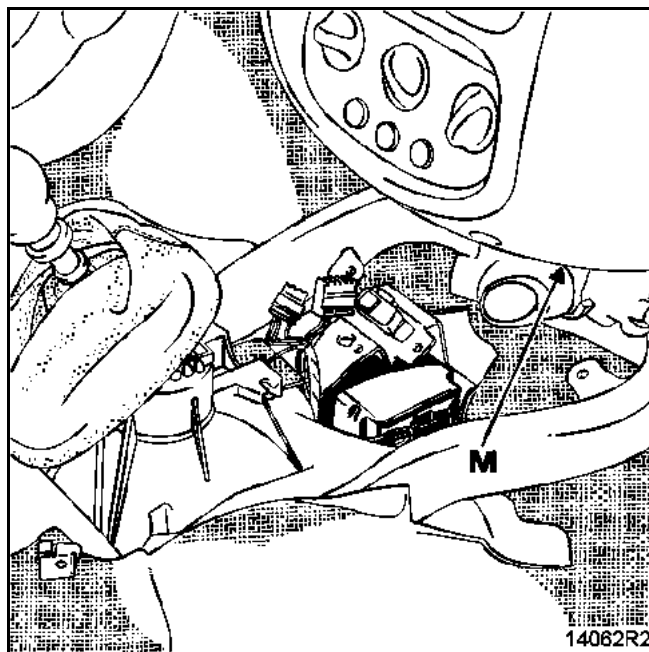


Déposer les deux vis de fixation (K) de boîtier de commande chauffage et déclipser celui-ci de son logement sur la planche de bord.

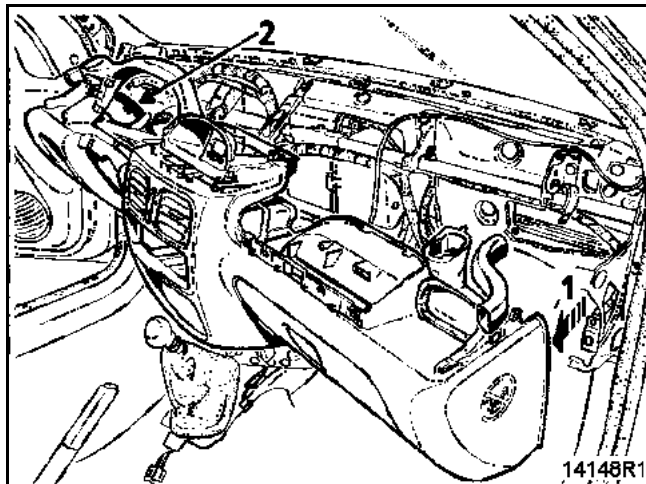
Retirer :

- les trois vis de fixation supérieures (L) de la planche de bord,
- l'autoradio.

Débrancher le connecteur d'alimentation de l'afficheur central (si équipé).

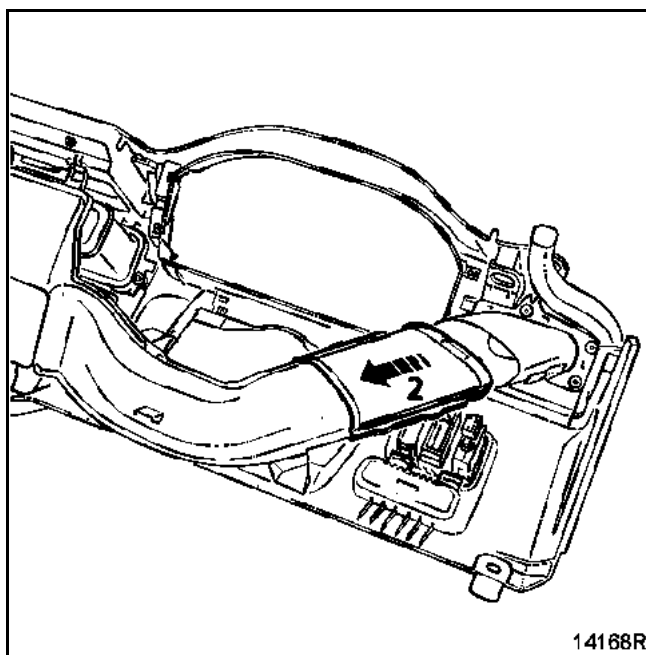


Déposer la vis de fixation (M).



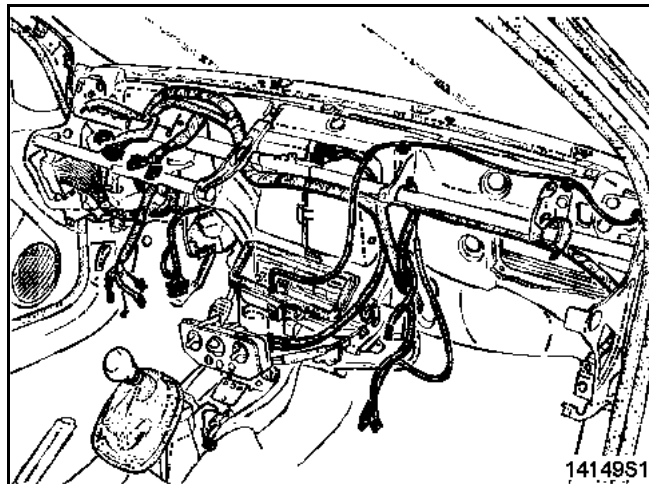
Soulever légèrement la planche de bord afin de la dégager des pions de maintien au niveau des vis de fixation (L), (voir ci-contre).

Ecarter la planche côté droit (1).



Faire coulisser le manchon (2) afin de pouvoir retirer le côté gauche de la planche.

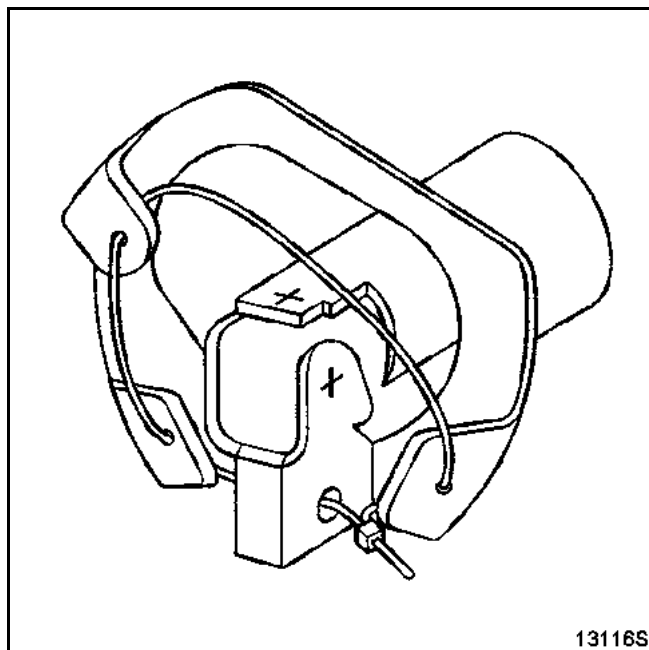
NOTA : ce manchon passe derrière la poutre métallique; le faire coulisser comme précisé sur l'illustration ci-dessus, permet alors de désolidariser la planche de bord de la poutre.



Retirer la planche de bord de l'habitacle (deux personnes).

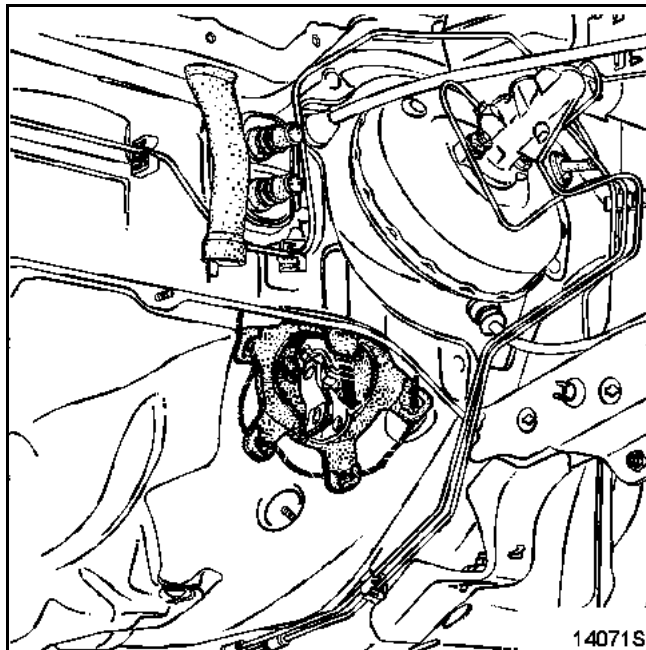
NOTA : lors d'un changement de caisse ou de faisceau de planche de bord, il faut remonter le faisceau de façon que celui-ci chemine sous la planche comme indiqué sur l'illustration ci-dessus.

REPOSE



Remettre en place la planche de bord ainsi que le boîtier de commande de chauffage.

Mettre en place la colonne de direction; pour cela, suivre les préconisations suivantes.



Engager le soufflet sur le tablier, en ayant au préalable, relié les oreilles et la chape rabattable à l'aide d'une ficelle.

Tirer sur la languette, couper la ficelle afin de mettre en place le soufflet.

Pour le reste des pièces, procéder en sens inverse de la dépose.

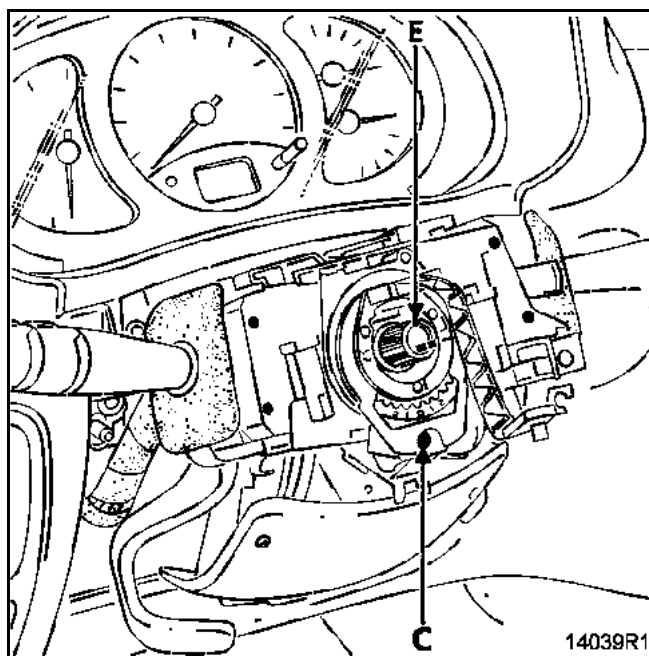
Veiller à ce que tous les connecteurs soient bien rebranchés.

PARTICULARITES DE LA REPOSE

S'assurer que les roues sont toujours droites.

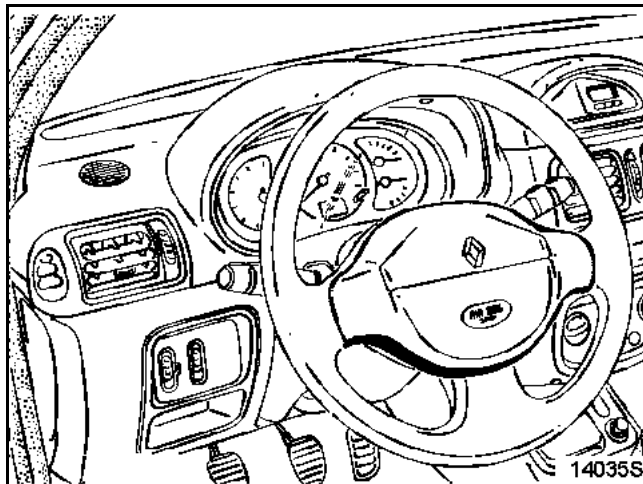
Vérifier que le contact tournant est bien positionné en vérifiant que le repère "0" du contact tournant est bien positionné en face de l'index fixe (E), (véhicules airbag).

Engager l'ensemble sur la colonne de direction et brancher les différents connecteurs.



Effectuer le reste de la repose et ne bloquer la via (C) qu'une fois les deux demi-coquilles reposées, de façon à positionner les manettes dans l'alignement du tableau de bord et de la planche de bord.

Cette opération est facilitée par un découpage donnant accès à la vis (C) dans la demi-coquille inférieure.



Changer la vis de volant après chaque démontage (vis préencollé).

Respecter le couple de serrage (4,5 daN.m).

COUPLES DE SERRAGE (en daN.m)		
Vis à came de chape rabattable	2,5	
Vis de volant de direction	4,5	
Ecrous de fixation colonne	2	
Vis fixation coussin airbag	0,5	

PARTICULARITES DES VEHICULES AIRBAG

IMPORTANT : avant de reconnecter le coussin airbag conducteur, il est nécessaire d'appliquer la procédure de contrôle de fonctionnement du système :

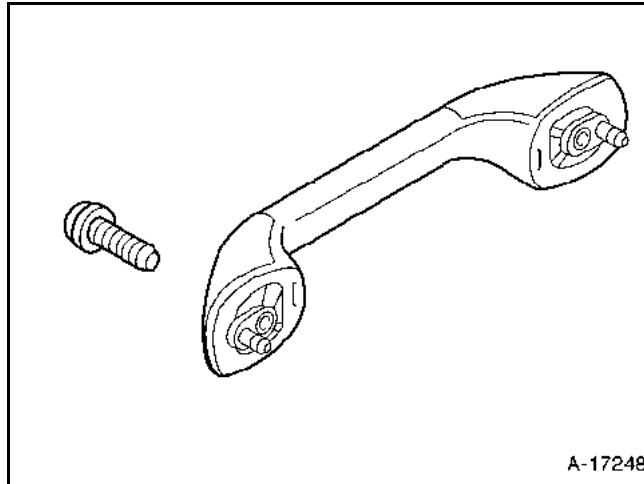
- vérifier que le témoin airbag au tableau de bord est allumé contact mis,
- connecter un allumeur inerte au connecteur du coussin airbag conducteur et vérifier que le témoin s'éteint,
- couper le contact, connecter le coussin airbag à la place de l'allumeur inerte et fixer le coussin sur le volant (couple de serrage **0,5 daN.m**),
- mettre le contact, vérifier que le témoin s'allume **3 secondes** à la mise du contact puis s'éteint et reste éteint.

Si le témoin ne fonctionne pas comme indiqué ci-dessus, consulter le chapitre "**Diagnostic**" et contrôler le système à l'aide de l'appareil **XR BAG (Elé. 1288)**.

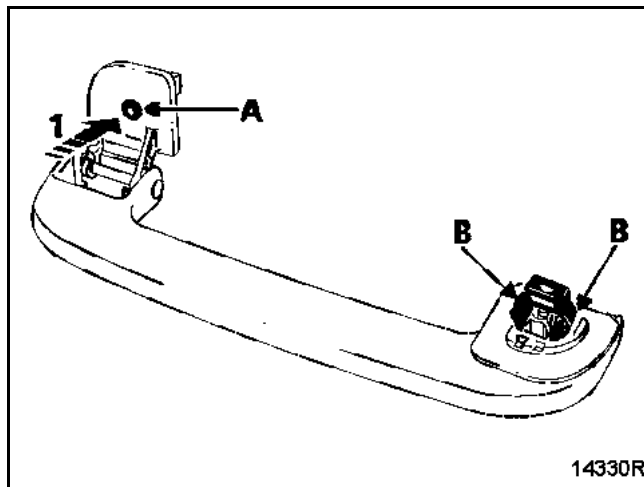
ATTENTION : tout manquement à ces prescriptions pourrait provoquer une mise hors état de fonctionnement normal des systèmes, voire un déclenchement intempesif de ceux-ci.



Lors d'un changement de planche de bord équipée d'un airbag passager, il est impératif de remettre en lieu et place (sur le côté de la planche de bord), l'étiquette de préconisation ci-dessus. Cette étiquette est disponible dans la collection **M.P.R.** référence **77 01 205 442**.

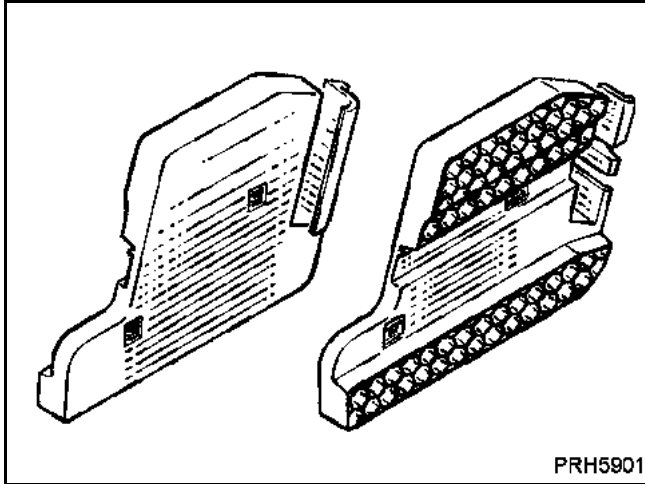


DEPOSE



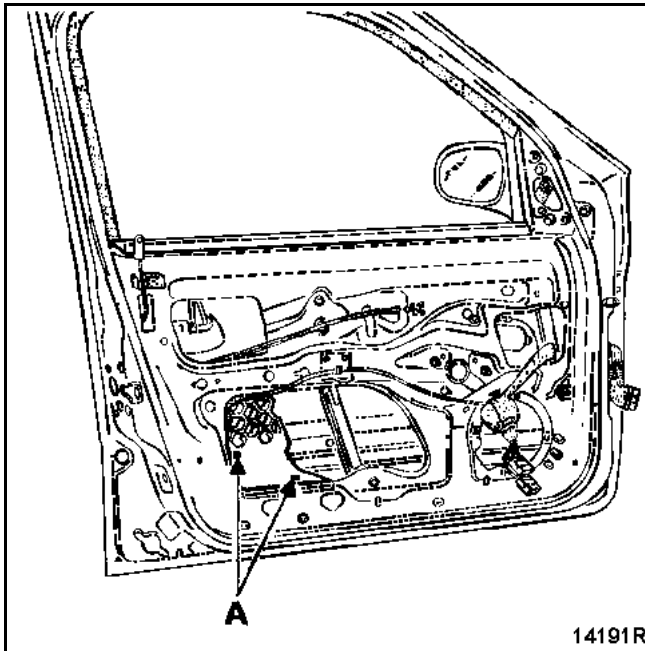
Dévisser les vis de fixation (A) sans les retirer de leur logement sur le véhicule.

Pousser sur la vis (1), afin de pouvoir retirer les pattes en plastique (B) de la poignée logée dans les doublures de côtes de caisse.

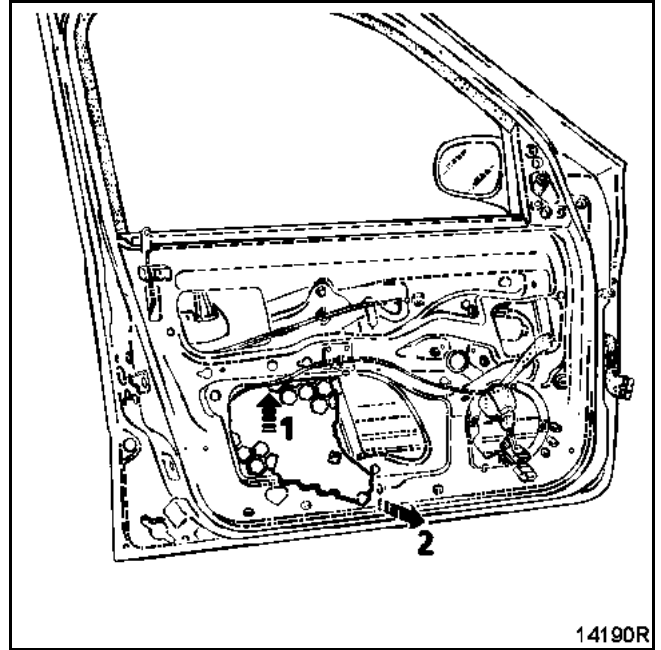


DEPOSE

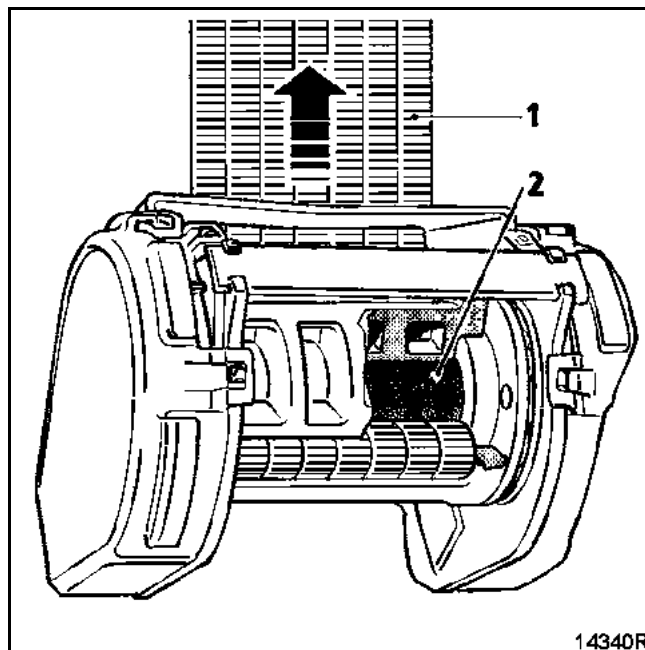
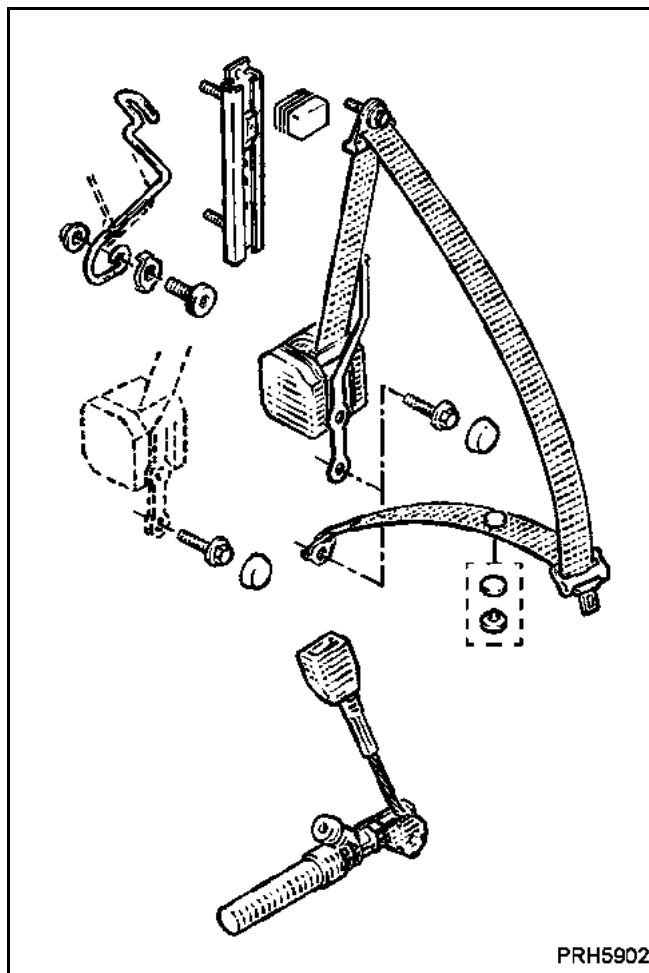
Déposer la garniture de porte avant (voir chapitre 72-A).



A l'aide d'un petit tournevis plat, écarter les pattes (A), afin de déclipser l'absorbeur de choc.



Soulever l'absorbeur de choc (1) et le dégager par l'ajourage du caisson de porte (2).



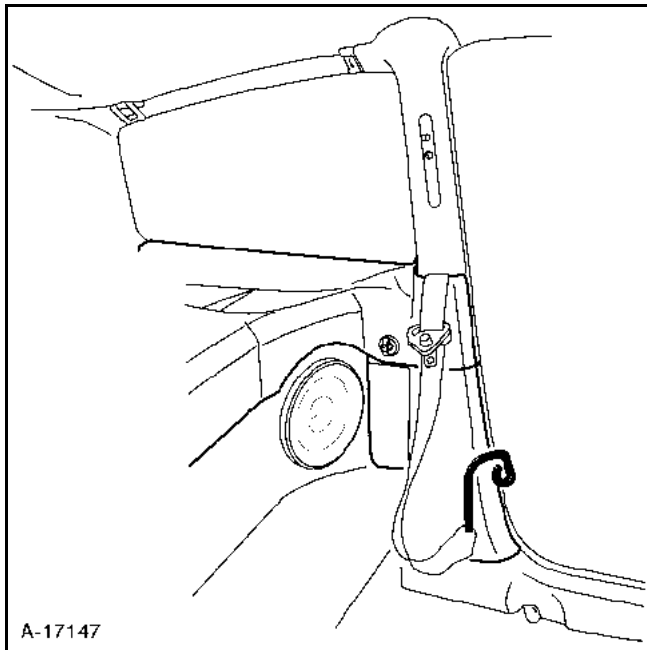
INTRODUCTION

Nouveau système de retenue S.R.P.

Ce nouveau système de limiteur d'effort L.E.I. a la particularité d'être intégré à l'enrouleur.

La limitation de l'effort appliqué sur le brin thoracique de la ceinture de sécurité s'effectue par une libération contrôlée de la sangle (1), assurée par déformation plastique d'une barre de torsion (2) intégrée dans la bobine de l'enrouleur.

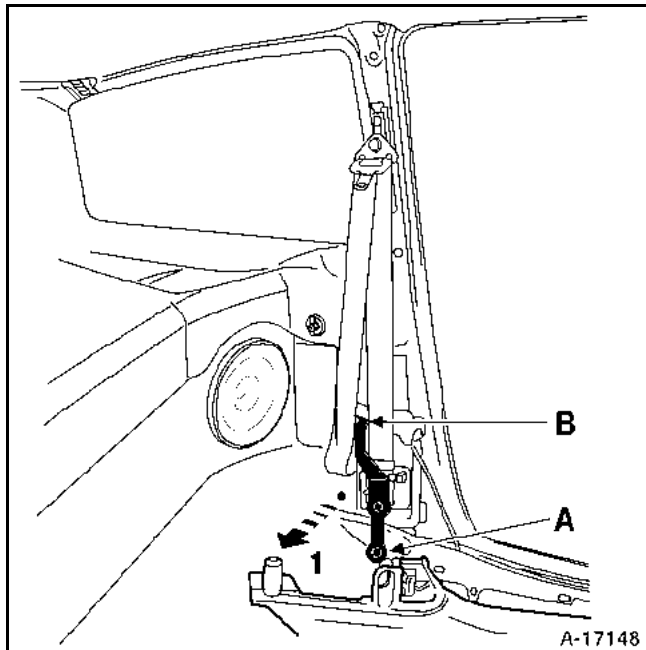
DEPOSE



A-17147

Déposer :

- le rail de maintien des angles de ceinture avant,
- le garniture inférieure de pied milieu (voir chapitre 71-D),
- la fixation supérieure de sangle de ceinture.



A-17148

Déclipser partiellement la partie arrière (1) de la garniture de bas de marche de porte avant.

Retirer la vis de fixation (A).

Dégager la patte (B) du support de l'enrouleur de la doublure de pied milieu.

Suite à un déclenchement de prétensionneurs, la ou les ceintures avant doivent être systématiquement remplacées, si celles-ci étaient attachées pendant la prétension (tout doute sur le port de la ceinture doit se traduire par son remplacement).