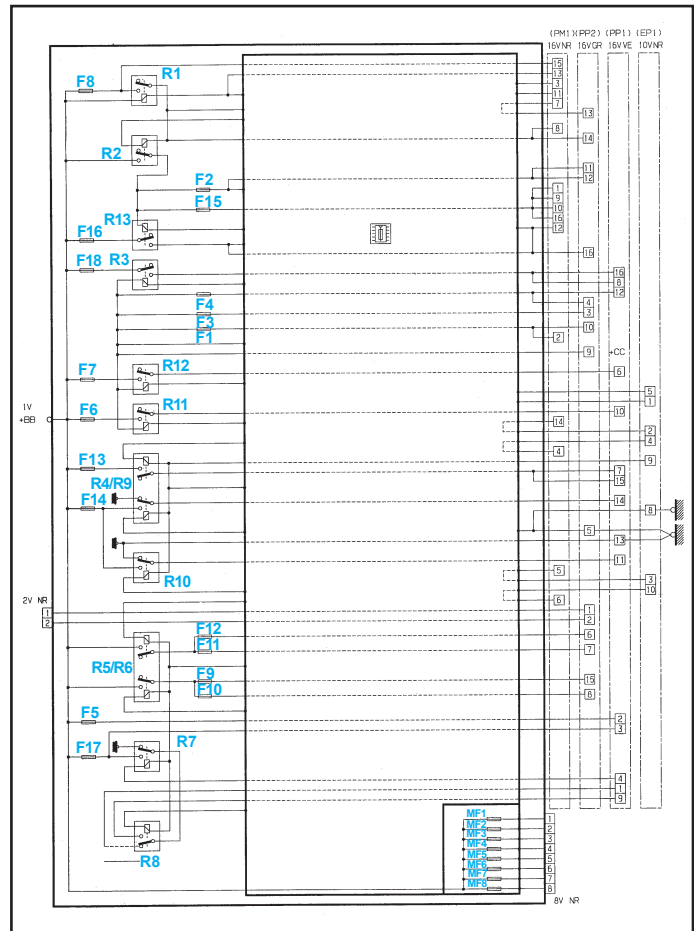
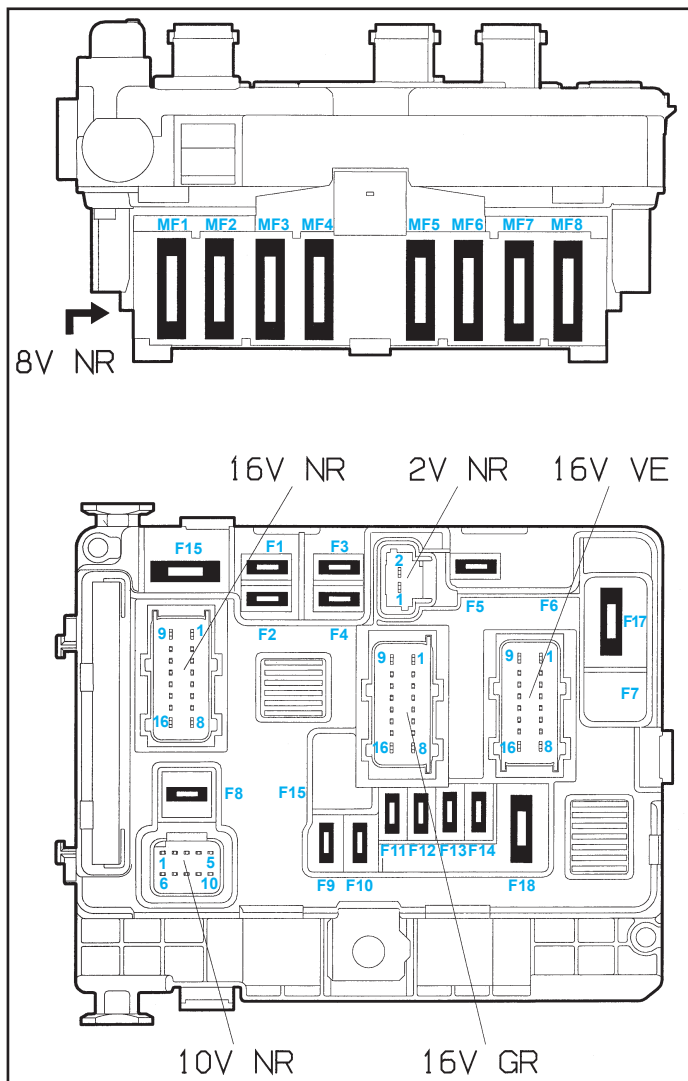


## ÉLÉMENTS ET IMPLANTATION

### Fusibles et relais

#### Platine de servitude - boîte fusibles compartiment moteur (PSF1)



#### Boîte fusibles compartiment moteur (essence) :

Fusibles	A	Alimentation électrique	Affectation
F1	10A	+CC	Capteur vitesse véhicule - contacteur de feux de recul - contacteur information pédale embrayage
F2	15A		Pompe jauge carburant - électrovanne purge canister
F3	10A		Groupe hydraulique antiblocage
F4	10A	+CC	Calculateur contrôle moteur - relais alimentation groupe motoventilateur - contacteur bi-fonctions frein
F5	10A	+BB	Libre
F6	15A		Feux antibrouillard avant
F7	20A		Pompe lave-projecteurs
F8	20A	+BB	Calculateur contrôle moteur - relais alimentation groupe motoventilateur
F9	15A		Projecteur gauche
F10	15A		Projecteur droit
F11	10A		Projecteur gauche
F12	10A		Projecteur droit

GÉNÉRALITÉS

MÉCANIQUE

ÉQUIPEMENT ÉLECTRIQUE

CARROSSERIE

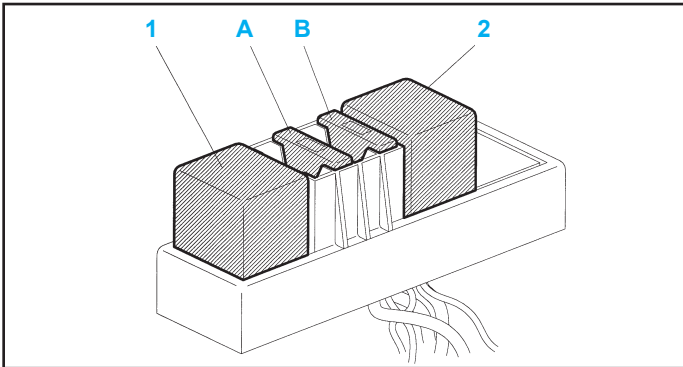
Fusibles	A	Alimentation électrique	Affectation	
F13	15A		Avertisseur sonore	
F14	10A		Pompe lave-vitre avant/arrière	
F15	30A		Bobine allumage - sonde à oxygène amont - sonde à oxygène aval - injecteur cylindre 1 - injecteur cylindre 2 - injecteur cylindre 3 - injecteur cylindre 4	
F16	30A		Pompe pulsair	
F17	30A		Moteur essuie-vitre avant	
F18	40A		Moteur pulseur	
MF1	20A-80A		+ BB	Relais groupe motoventilateur
MF2	20A-80A			Groupe hydraulique antiblocage
MF3	20A-80A	Libre		
MF4	20A-80A	Boîtier de servitude intelligent		
MF5	20A-80A	Boîtier de servitude intelligent		
MF6	20A-80A	Libre		
MF7	20A-80A	Contacteur antivol		
MF8	20A-80A	Libre		

**Boîte fusibles compartiment moteur (diesel) :**

Fusibles	A	Alimentation électrique	Affectation
F1	10A	+CC	Boîtier préchauffage - capteur vitesse véhicule - contacteur de feux de recul - boîtier commutation protection 3 relais - calculateur contrôle moteur (DW8B) - réchauffeur gazole (DW10TD) - contacteur information pédale embrayage (DW10TD)
F2	15A		Libre
F3	10A	+CC	Groupe hydraulique antiblocage
F4	10A		Calculateur contrôle moteur - relais alimentation groupe motoventilateur - contacteur bi-fonctions frein
F5	10A	+BB	Libre
F6	15A		Feux antibrouillard avant
F7	20A		Pompe lave-projecteurs
F8	20A	+BB	Électrovanne tout ou rien (EGR) - débitmètre air - calculateur contrôle moteur - relais alimentation groupe motoventilateur - électrovanne ouverture papillon (DW8B) - pompe d'injection diesel (DW10TD) - régulateur haute pression gazole (DW10TD)
F9	15A		Projecteur gauche
F10	15A		Projecteur droit
F11	10A		Projecteur gauche
F12	10A		Projecteur droit
F13	15A		Avertisseur sonore
F14	10A		Pompe lave-vitre avant / arrière
F15	30A		Pompe d'injection diesel
F16	30A		Libre
F17	30A		Moteur essuie-vitre avant
F18	40A		Moteur pulseur - motoréducteur volet entrée air
MF1	20A-80A	+BB	Relais groupe motoventilateur
MF2	20A-80A		Groupe hydraulique antiblocage
MF3	20A-80A		Libre
MF4	20A-80A		Boîtier de servitude intelligent
MF5	20A-80A		Boîtier de servitude intelligent
MF6	20A-80A		Libre
MF7	20A-80A		Contacteur antivol
MF8	20A-80A		Brûleur chauffage additionnel

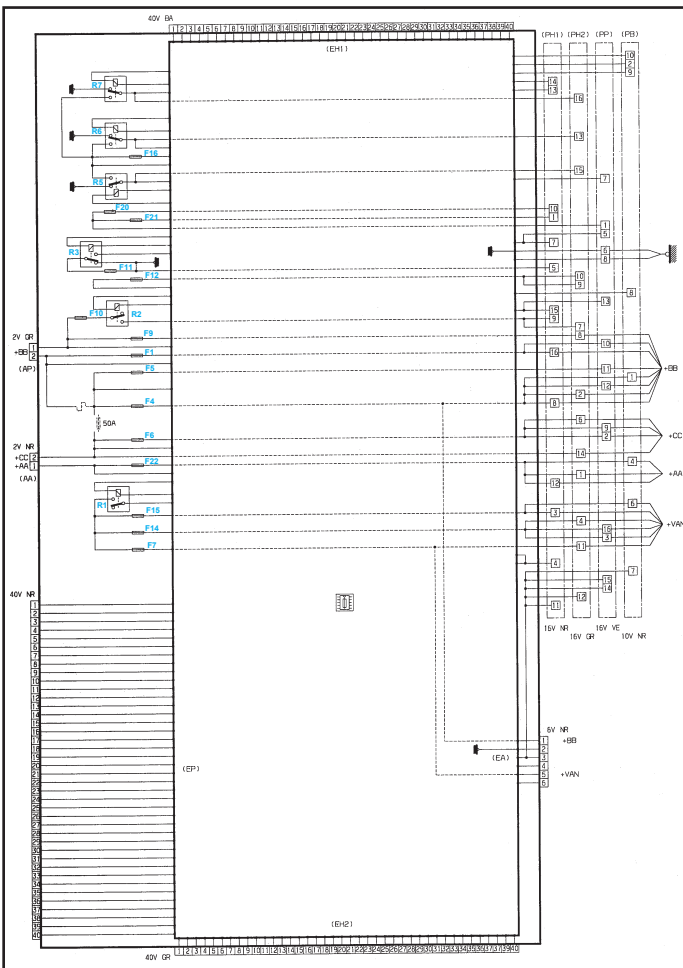
### Implantation boîtier de protection BCP3 sous capot moteur

- 1 - relais de commande réchauffeur circuit eau.
- 2 - relais de commande réchauffeur circuit eau.

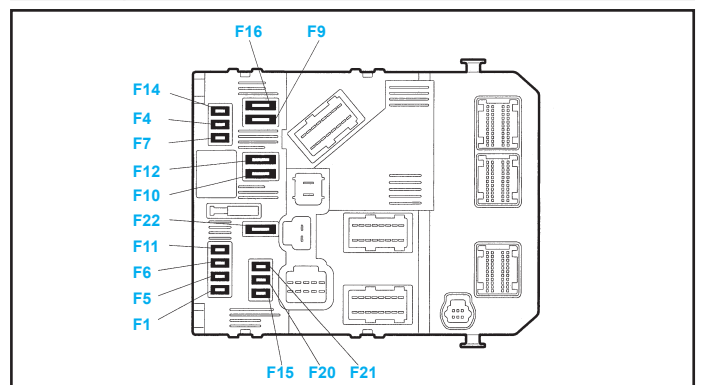


Fusibles	A	Affectation
A	40A	Réchauffeur circuit eau
B	40A	Réchauffeur circuit eau

### Boîtier de servitude intelligent (BSI1)



Fusibles	A	Alimentation électrique	Affectation
F1	15A	+BB	Connecteur diagnostic - prise de courant arrière droite - prise de courant arrière gauche
F4	20A		Module de commutation sous volant (COM 2000) - montre - écran multifonctions - autoradio
F5	15A		Libre
F6	10A	+CC	Connecteur diagnostic - contacteur niveau d'eau moteur
F7	15A		Libre
F9	30A	+BB	Relais information moteur tournant
F10	40A		Vitre arrière chauffante (volet) - vitre arrière chauffante droite - vitre arrière chauffante gauche - rétroviseur droit - rétroviseur gauche
F11	15A		Moteur essuie-vitre arrière
F12	30A		Contacteur de toit ouvrant - contacteur de fin de course coulisement toit ouvrant - boîtier lève-vitre séquentiel - contacteur avant lève-vitre gauche - contacteur avant lève-vitre droite
F14	10A	+ VAN	Module de commutation sous volant (COM 2000) - platine servitude - boîte fusibles compartiment moteur - boîtier coussins gonflables et prétensionneurs
F15	15A		Combiné - autoradio - écran multifonctions
F16	30A		Ensemble serrure porte avant gauche - ensemble serrure porte avant droite - moteur condamnation porte arrière gauche - moteur condamnation porte arrière droite - moteur condamnation portes arrière - moteur de condamnation porte battante arrière droite
F20	10A		Feu arrière droit sur caisse
F21	15A		Feu arrière gauche sur caisse - feu stop supplémentaire
F22	30A	+AA	Allume-cigares avant - prise 12 V avant - plafonnier avant - plafonnier arrière gauche - plafonnier arrière droit - lecteur arrière droit - lecteur arrière gauche - commutateur rétroviseur passager - commutateur réfrigération



GÉNÉRALITÉS

MÉCANIQUE

ÉQUIPEMENT ÉLECTRIQUE

CARROSSERIE

# SCHÉMAS ÉLECTRIQUES

## Découpage de la fonction en trois schémas

- Un schéma de principe.
- Un schéma de câblage.
- Un schéma d'implantation.

## Constitution des schémas

- Schéma de principe :
  - alimentations (+ et -),
  - appareils (avec repères, symboles de fonction et détails internes électromécaniques, hors électronique),
  - cases des connecteurs sur appareils,
  - prises de masses,
  - lignes de fils (avec repère).

- Schéma de câblage :
  - alimentations (+ et -),
  - appareils (avec repères, symbole de fonctions, sans détail interne électromécanique),
  - interconnexions (connecteurs avec repères),
  - prises de masses (avec repère),
  - épissures (avec repère),
  - faisceaux (avec repère),
  - repères de fils.

- Schéma d'implantation :
  - représentation fantôme totale ou d'une partie du véhicule (en perspective),
  - appareils (position, repère),
  - interconnexions (position, repère),
  - épissures (position, repère),
  - prises de masses (position, repère),
  - faisceaux (repère, cheminement),
  - passages cloisons.

## Codification des appareils

- Les appareils sont numérotés avec 4 chiffres. Exemple : 4310.
- Les deux premiers chiffres indiquent la fonction, les deux chiffres qui suivent identifient l'appareil.
- La numérotation des voyants est précédée de la lettre **V**. Exemple : V2610.
- Numérotation spécifique des appareils servant à l'alimentation électrique :
  - BB00 : batterie,
  - BB10 : boîtier plus batterie,
  - CA00 : contacteur antiviol,
  - BF00 : boîte fusibles.
- Les connecteurs libres qui ont une fonction particulière (ex : test d'une fonction) sont numérotés comme les appareils avec la lettre **C** devant. Exemple : C1300.
- Numérotation prises de masse :
  - on utilise la lettre **M** suivie d'un numéro d'identification,
  - exemples : M2A, M90C.
- Numérotation des épissures :
  - on utilise la lettre **E** suivie d'un numéro d'identification,
  - exemples : E028, E002,
  - affectation d'un indice alphabétique si épissures identiques. Exemple : E005A, E005B

## Numérotation des interconnexions

- On utilise les lettres **IC** suivies d'un numéro d'identification à 2 chiffres.
- Affectation d'un indice alphabétique si interconnexions identiques. Exemple : IC20, IC05A, IC05B.

## Numérotation des prises équipotentielles

- On utilise la lettre **B** suivie d'un numéro à 3 chiffres. Exemple : B001.
- Affectation d'un indice alphabétique si bornes identiques. Exemple : B003A, B003B.

## Codification des fils

- Ce code permet de lier le numéro du fil au type d'alimentation ou à la fonction électrique.
- Les alimentations sont regroupées suivant le découpage ci-dessous.

### Alimentations avant fusibles :

- **BB** : alimentation + batterie
- **AA** : alimentation + accessoire
- **CC** : alimentation + après contact
- **VV** : alimentation + veilleuse
- **KK** : alimentation + après contact coupé

Exemple : BB2 (type d'alimentation + numéro d'identification du fil).

### Alimentations après fusibles :

- **B** : alimentation + batterie
- **A** : alimentation + accessoire
- **C** : alimentation + après contact
- **V** : alimentation + veilleuse
- **K** : alimentation + après contact coupé

Exemple : B02A (type d'alimentation + numéro de fusible + numéro d'identification du fil, chiffre ou lettre).

### Alimentations spécifiques :

- **M** : masse
- **D** : blindage

Exemple : M262 (type d'alimentation + numéro d'identification du fil, chiffre ou lettre).

**Remarque** : Chaque véhicule possède des particularités dans la codification des fils concernant les alimentations (elles seront gérées comme des variantes).

### Autres liaisons entre appareils :

- les chiffres de gauche reprennent le numéro de la fonction concernée (voir : codification des fonctions)
  - les chiffres de droite représentent le numéro d'identification dans la fonction.
- Exemple : 2604 (numéro de la fonction + numéro d'identification du fil).

## Codification des abréviations

- Ces abréviations sont précisées sur les bornes de certains appareils (exemple : contacteur antiviol).
  - **+ BB** : plus permanent.
  - **+ AA** : plus accessoire.
  - **+ CC** : plus après contact.
  - **+ KK** : plus après contact coupé.

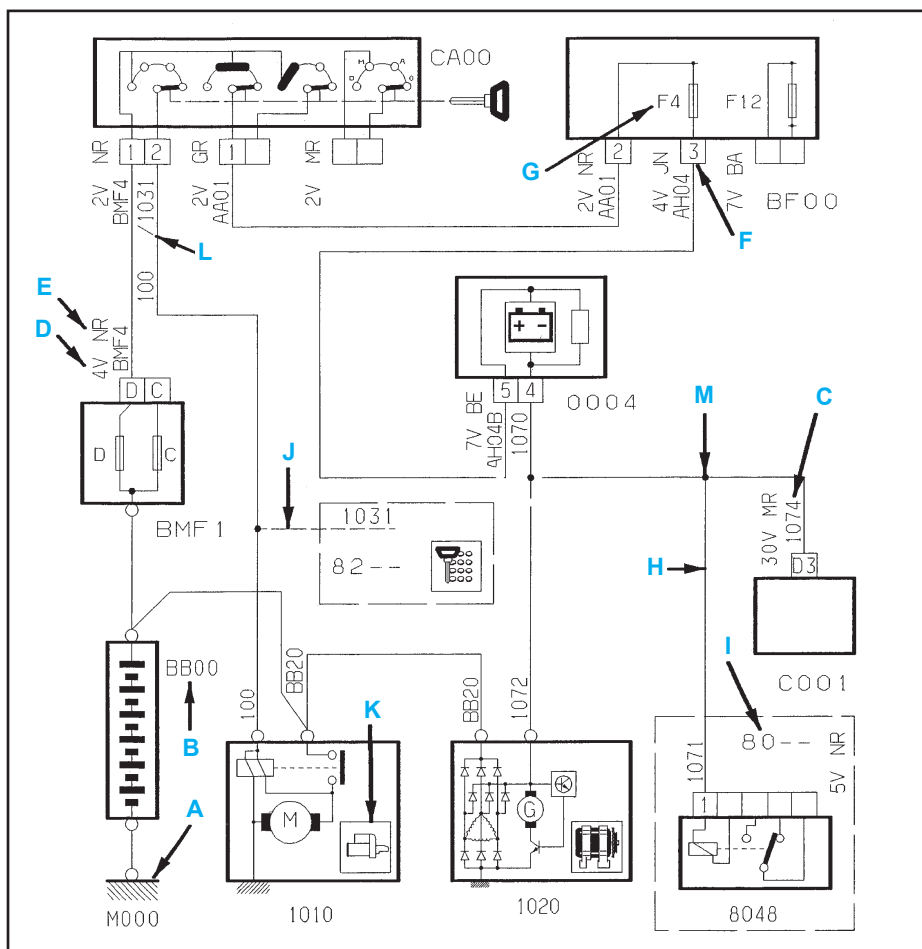
## Codification des couleurs

- **BA** : blanc.
- **BE** : bleu.
- **BG** : beige.
- **GR** : gris.
- **JN** : jaune.
- **MR** : marron.
- **NR** : noir.
- **OR** : orange.
- **RG** : rouge.
- **RS** : rose.
- **VE** : vert.
- **VI** : violet.
- **VJ** : vert / jaune.

## Codification des fonctions

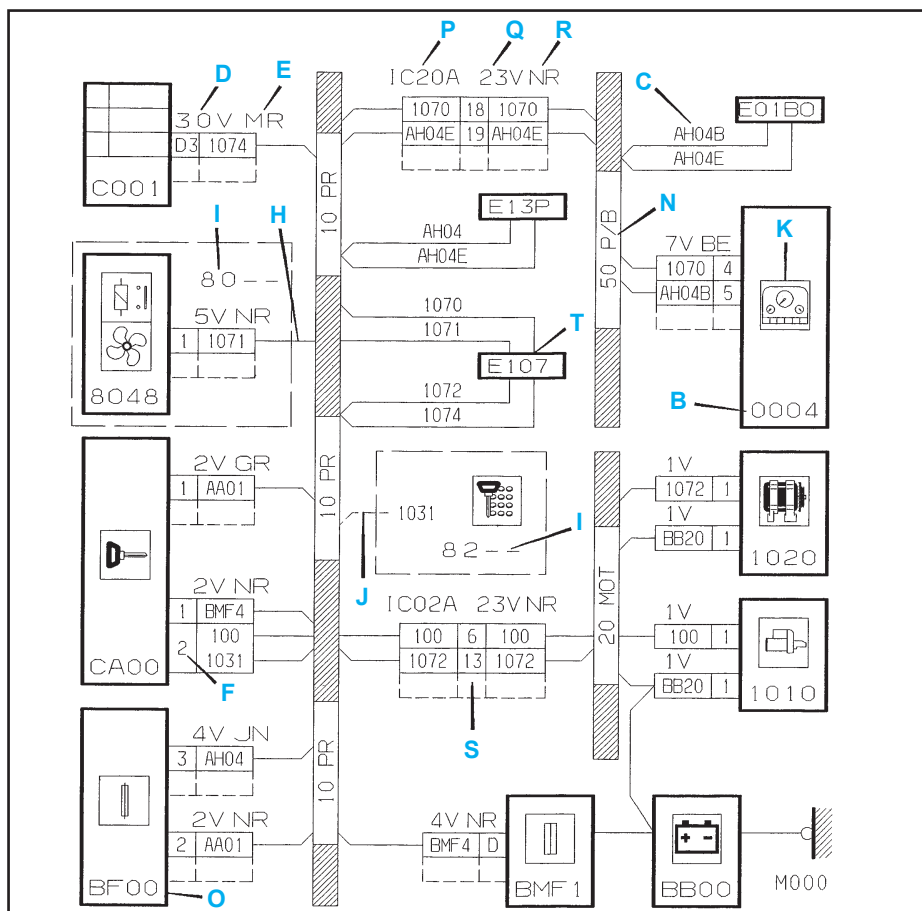
- Le principe de cette numérotation est de rattacher le numéro de l'appareil à une fonction électrique.
- Les fonctions sont regroupées en 8 familles :
  - groupe motopropulseur (de 10 à 18),
  - groupe signalisation - éclairage extérieur (de 20 à 26),
  - groupe éclairage intérieur (30 et 31),
  - groupe information conducteur (de 40 à 49),
  - groupe lavage - essuyage (de 50 à 54),
  - groupe assistance mécanismes divers (60 à 68),
  - groupe aide à la conduite (de 70 à 77),
  - groupe confort à la conduite (de 80 à 87).

### Lecture des schémas de principe



- A** : représentation prise de masse.
- B** : numéro de l'appareil.
- C** : numéro de fil.
- D** : numéro de case du connecteur.
- E** : couleur du connecteur.
- F** : numéro de case du connecteur.
- G** : numéro de fusible.
- H** : représentation d'information allant vers une autre fonction.
- I** : numéro de la fonction concernée par le report.
- J** : représentation fil existant suivant équipement du véhicule.
- K** : figurine représentative de l'appareil.
- L** : fils en mariage.
- M** : représentation d'une épissure.
- N** : identification du faisceau.
- O** : représentation d'une boîte à fusibles.
- P** : numéro de l'interconnexion.
- Q** : nombre de voies de l'interconnexion.
- R** : couleur de l'interconnexion.
- S** : représentation d'une interconnexion partielle.
- T** : représentation d'une épissure.

### Lecture des schémas de câblage



GÉNÉRALITÉS

MÉCANIQUE

ÉQUIPEMENT ÉLECTRIQUE

CARROSSERIE

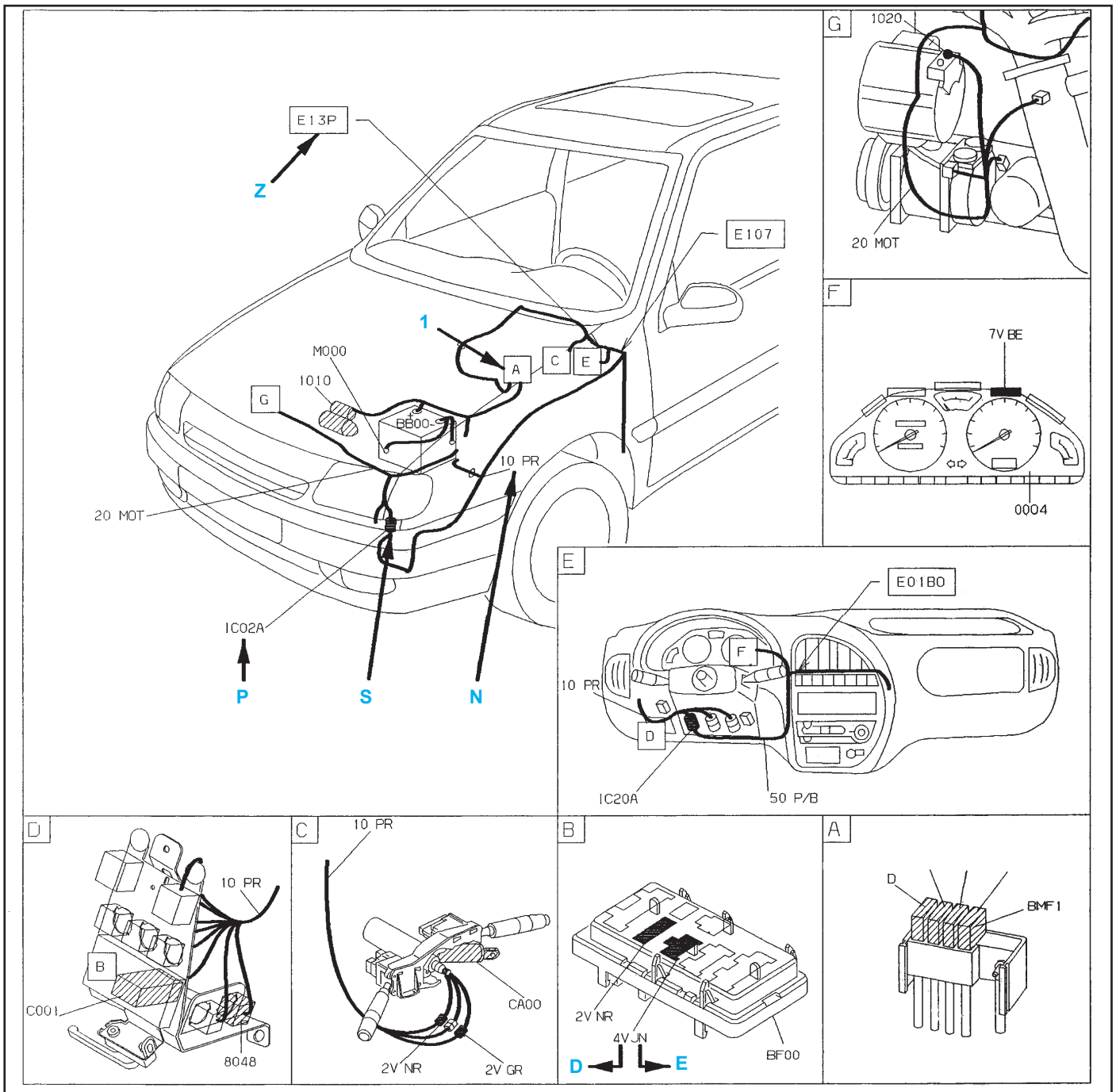
Lecture des schémas d'implantation

GÉNÉRALITÉS

MÉCANIQUE

ÉQUIPEMENT ÉLECTRIQUE

CARROSSERIE



**D** : nombre de voies du connecteur.

**E** : couleur du connecteur.

**N** : identification du faisceau.

**P** : numéro de l'interconnexion.

**S** : représentation d'une interconnexion.

**Z** : représentation d'une épissure.

**1** : voir détail dans le cadre indiqué.

Liste des appareils

- B001** borne équipotentielle mixte 1.
- B002** borne équipotentielle mixte 2.
- B003** borne équipotentielle mixte 3.
- BB00** batterie.
- BB01** ensemble batterie (arrière).
- BB02** ensemble batterie (inférieur avant).
- BB03** ensemble batterie (supérieur avant).
- BB04** ensemble batterie centrale.
- BB05** batterie de démarrage.
- BB06** batterie de service.
- BB07** batterie de puissance alerno-démarrateur.
- BB10** boîtier d'alimentation.
- BB12** borne de liaison + batterie.
- BCM1** bloc commutateur multifonctions gauche.
- BCM2** bloc commutateur multifonctions droit.

- BCP3** boîtier commutation protection 3 relais.
- BF00** boîte fusibles habitacle.
- BF01** boîte fusibles compartiment moteur.
- BF02** boîte fusibles (coffre).
- BGP0** boîtier de gestion centralisée (police).
- BH12** boîte 12 fusibles (habitacle).
- BH28** boîte 28 fusibles (habitacle).
- BM27** boîtier de servitude moteur 27 fusibles.
- BM34** boîtier de servitude moteur 34 fusibles.
- BMF1** boîtier maxi-fusibles.
- BMF2** boîtier maxi-fusibles.
- BMF3** boîtier maxi-fusibles.
- BMF4** boîtier maxi-fusibles.
- BSI1** boîtier de servitude intelligent.

<b>C001</b>	connecteur diagnostic.	<b>CCS1</b>	ensemble commande centralisée signalisation (police).	<b>V4320</b>	voyant d'ouverture bouchon de réservoir.
<b>C002</b>	connecteur pour fils de dépannage.	<b>CP00</b>	prise 12 V arrière.	<b>V4400</b>	voyant frein de stationnement.
<b>C004</b>	connecteur diagnostic combiné.	<b>CP01</b>	prise 12 V avant.	<b>V4410</b>	voyant de niveau liquide de frein.
<b>C1030</b>	connecteur test information moteur tournant.	<b>CPC0</b>	ensemble contact porte coulissante (gauche).	<b>V4420</b>	voyant frein de stationnement niveau liquide de frein.
<b>C1042</b>	connecteur optionnel coupe-circuit général.	<b>CPC1</b>	ensemble contact porte coulissante (droite).	<b>V4430</b>	voyant d'usure plaquettes.
<b>C1100</b>	connecteur test allumage.	<b>CT00</b>	contacteur tournant volant.	<b>V4440</b>	voyant de lampes grillées.
<b>C1105</b>	connecteur antiparasitage allumage.	<b>CV00</b>	module de commutation sous volant (COM 2000).	<b>V4600</b>	voyant position levier de vitesses.
<b>C1110</b>	connecteur réglage allumage pour ralenti.			<b>V4610</b>	voyant de température huile BV maxi.
<b>C1200</b>	connecteur test injection.	<b>DRA0</b>	drain.	<b>V4700</b>	voyant porte ouverte.
<b>C1250</b>	connecteur réglage antipollution.	<b>DRA1</b>	drain 1.	<b>V4701</b>	voyant portes avant et 2 portes latérales.
<b>C1260</b>	connecteur porte-fusible pompe alimentation.	<b>ECV0</b>	ensemble commande dans volant.	<b>V4702</b>	voyant portes avant et 1 porte latérale.
<b>C1265</b>	connecteur porte-fusible résistance réchauffage carburateur.	<b>MF00</b>	maxi-fusible batterie de service.	<b>V4730</b>	voyant bouclage ceinture de sécurité.
<b>C1270</b>	connecteur test EGR.	<b>MF01</b>	maxi-fusible alternateur.	<b>V4800</b>	voyant surchauffe catalyseur.
<b>C1300</b>	connecteur test injection-allumage.	<b>MF02</b>	maxi-fusible batterie de démarrage.	<b>V6235</b>	voyant de supercondamnation.
<b>C1310</b>	connecteur porte fusible calculateur injection allumage.	<b>MF175</b>	méga-fusible compartiment moteur 175 A.	<b>V6560</b>	voyant coussin gonflable (avant).
<b>C1360</b>	connecteur porte-fusible chauffage sonde oxygène.	<b>PC01</b>	prise de courant arrière droite.	<b>V6561</b>	voyant coussin gonflable latéral.
<b>C1400</b>	connecteur PMH.	<b>PC02</b>	prise de courant arrière gauche.	<b>V6562</b>	voyant inhibition coussin gonflable passager.
<b>C1450</b>	connecteur développement système.	<b>PS00</b>	platine servitude.	<b>V6640</b>	voyant de niveau liquide correction hauteur d'assiette.
<b>C1500</b>	connecteur test fonctionnement GMV.	<b>PSF0</b>	platine servitude-boîte fusibles (habitacle).	<b>V6700</b>	voyant test blocage différentiel.
<b>C1630</b>	connecteur test (BVA).	<b>PSF1</b>	platine servitude-boîte fusibles (compartiment moteur).	<b>V6709</b>	voyant témoin de passage du réducteur de vitesse.
<b>C1700</b>	connecteur test gestion électronique.	<b>PSF2</b>	platine servitude-boîte fusibles (coffre).	<b>V7000</b>	voyant diagnostic antiblocage de roues.
<b>C1800</b>	connecteur diagnostic GPL.	<b>V0004</b>	voyant alerte stop.	<b>V7001</b>	voyant antiblocage de roue actif.
<b>C200</b>	connecteur alimentation prise caravane.	<b>V1000</b>	voyant de charge.	<b>V7050</b>	voyant diagnostic antipatinage de roues.
<b>C2310</b>	connecteur double commande auto-école.	<b>V1001</b>	voyant de charge correcte de batteries de tractions.	<b>V7060</b>	voyant fonctionnement antipatinage de roues.
<b>C2600</b>	connecteur porte fusible antibrouillard avant.	<b>V1002</b>	voyant de batteries de traction déchargées.	<b>V7310</b>	voyant régulateur de vitesse.
<b>C310</b>	connecteur alimentation + permanent éclairage caravane.	<b>V1017</b>	voyant de défaut du convertisseur 12 V.	<b>V7700</b>	voyant diagnostic suspension.
<b>C4640</b>	connecteur porte-fusible alimentation chronotachygraphe.	<b>V1100</b>	voyant test allumage.	<b>V7800</b>	voyant de diagnostic contrôle de stabilité.
<b>C6235</b>	connecteur test condamnation.	<b>V1150</b>	voyant de préchauffage.	<b>V8018</b>	voyant de niveau mini carburant chauffage additionnel.
<b>C6301</b>	connecteur test (mémorisation - siège).	<b>V1200</b>	voyant test injection.	<b>V8110</b>	voyant vitre arrière chauffante.
<b>C6540</b>	connecteur test ceinture pyrotechnique.	<b>V1203</b>	voyant coupure de pompe.	<b>V8220</b>	voyant transpondeur.
<b>C6560</b>	connecteur test coussin(s) gonflable(s).	<b>V1300</b>	voyant diagnostic moteur.	<b>1000</b>	contacteur de sécurité démarrage.
<b>C6570</b>	connecteur test coussin(s) gonflable(s) + prétensionneur.	<b>V1700</b>	voyant défaut temporaire.	<b>1005</b>	relais d'interdiction démarrage.
<b>C6640</b>	connecteur purge circuit correction hauteur d'assiette.	<b>V1701</b>	voyant de marche avant.	<b>1010</b>	démarrateur.
<b>C6860</b>	connecteur test capote électrique.	<b>V1702</b>	voyant de marche arrière.	<b>1020</b>	alternateur.
<b>C7000</b>	connecteur test antiblocage de roues.	<b>V1703</b>	voyant de défaut d'isolement.	<b>1025</b>	boîtier batterie duale.
<b>C7001</b>	connecteur porte-fusible puissance ABS.	<b>V1800</b>	voyant alimentation gaz.	<b>1030</b>	relais information moteur tournant.
<b>C7050</b>	connecteur test antipatinage.	<b>V2000</b>	voyant antibrouillard arrière.	<b>1040</b>	relais de maintien général.
<b>C7100</b>	connecteur test direction assistance variable.	<b>V2010</b>	voyant antibrouillard avant.	<b>1041</b>	commutateur arrêt urgence.
<b>C7215</b>	connecteur diagnostic écran multifonction.	<b>V2300</b>	voyant signal danger.	<b>1042</b>	relais général.
<b>C7710</b>	connecteur test suspension.	<b>V2310</b>	voyant indicateur de direction gauche et droite.	<b>1043</b>	poussoir de réarmement.
<b>C8000</b>	connecteur test climatisation.	<b>V2320</b>	voyant indicateur direction gauche.	<b>1044</b>	boîtier diode.
<b>C8201</b>	connecteur test antidémarrage codé.	<b>V2330</b>	voyant indicateur direction droit.	<b>1045</b>	poussoir de réarmement auxiliaire.
<b>C8400</b>	connecteur alimentation + permanent autoradio.	<b>V2600</b>	voyant de veilleuse.	<b>1050</b>	électrovanne commande résistance chauffage démarrage.
<b>C8600</b>	connecteur test alarme antivol.	<b>V2610</b>	voyant de croisement.	<b>1086</b>	relais coupure démarrage par alarme antivol.
<b>C861</b>	connecteur alimentation alarme antivol.	<b>V2620</b>	voyant de route.	<b>1100</b>	allumeur.
<b>C8630</b>	connecteur diagnostic centrale de protection.	<b>V2660</b>	voyant projecteurs antibrouillard.	<b>1101</b>	thermistance eau moteur pour module d'avance.
<b>CA00</b>	contacteur antivol.	<b>V4010</b>	voyant niveau eau moteur.	<b>1102</b>	module d'avance.
		<b>V4017</b>	voyant de manque eau batterie.	<b>1103</b>	résistance électrovanne correction d'avance.
		<b>V4020</b>	voyant température eau moteur maxi.	<b>1104</b>	électrovanne correction d'avance.
		<b>V4040</b>	voyant niveau mini eau lave-vitre.	<b>1105</b>	module d'allumage.
		<b>V4050</b>	voyant de présence eau dans gazole.	<b>1110</b>	distributeur d'allumage.
		<b>V4110</b>	voyant de pression d'huile moteur.	<b>1115</b>	capteur référence cylindre.
		<b>V4120</b>	voyant de niveau huile moteur.	<b>1116</b>	capteur référence cylindre 1.
		<b>V4130</b>	voyant de température maximum d'huile moteur.	<b>1117</b>	capteur référence cylindre 2.
		<b>V4200</b>	voyant de starter.	<b>1120</b>	capteur cliquetis.
		<b>V4205</b>	voyant filtre à air colmaté.	<b>1121</b>	capteur cliquetis 1.
		<b>V4300</b>	voyant de niveau mini carburant.		

GÉNÉRALITÉS

MÉCANIQUE

ÉQUIPEMENT ÉLECTRIQUE

CARROSSERIE

1122	capteur cliquetis 2.	1223	électrovanne air injection.	1276	réchauffeur gazole.
1125	contacteur pédale accélérateur.	1224	électrovanne fermeture absorbeur.	1277	électrovanne désactivation 3 pistons pompe haute pression gazole.
1127	relais alimentation allumage.	1225	moteur pas-à-pas régulation ralenti (MMBA).	1278	capteur début de refoulement.
1130	calculateur d'allumage.	1226	moteur régulation ralenti et contacteur de ralenti.	1279	électrovanne régulation haute pression essence.
1131	bobine d'allumage cylindre 1.	1227	capteur pression réservoir carburant.	1280	électrovanne AFP longue.
1132	bobine d'allumage cylindre 2.	1228	moteur régulation ralenti et contacteur de ralenti + capteur à effet Hall.	1281	électrovanne AFP courte.
1133	bobine d'allumage cylindre 3.	1229	électrovanne régulation turbo à géométrie variable.	1282	calculateur additif carburant.
1134	bobine d'allumage cylindre 4.	1230	commande d'air additionnel.	1283	pompe additif carburant.
1135	bobine allumage.	1231	boîtier soutien de ralenti (BVA).	1284	injecteur additif carburant.
1136	condensateur de bobine d'allumage.	1232	électrovanne soutien ralenti.	1285	électrovanne réchauffage air admission.
1137	bobine d'allumage cylindre 5.	1233	électrovanne régulation de pression turbocompresseur.	1286	relais réchauffeur gazole.
1138	bobine d'allumage cylindre 6.	1234	électrovanne étouffoir carburateur.	1287	résistance chauffante gazole.
1140	module antipollution pour carburateur.	1235	électrovanne de mise à l'air libre carburateur.	1288	thermocontact réchauffage gazole.
1141	relais alimentation bougies 1 réchauffage eau.	1236	électrovanne coupure décélération.	1289	électrovanne eau réchauffage admission.
1142	relais alimentation bougies 2 réchauffage eau.	1237	électrovanne pulsair.	1290	potentiomètre injection.
1143	relais alimentation bougies 3 réchauffage eau.	1238	électrovanne AFP.	1291	électrovanne eau dégazage.
1145	électrovanne ouverture papillon.	1239	électrovanne de régulation de ralenti.	1301	relais information BVA (injection).
1146	relais alimentation bougies 1/2 réchauffage eau.	1240	capteur température air admission.	1302	relais alimentation injection.
1147	relais alimentation bougies 3/4 réchauffage eau.	1241	pompe pulsair.	1303	relais alimentation injection-allumage.
1148	relais 1 réchauffeur eau moteur.	1242	relais pulsair.	1304	relais double multifonction contrôle moteur.
1149	relais 2 réchauffeur eau moteur.	1243	électrovanne de distribution variable 1.	1305	potentiomètre richesse.
1150	boîtier préchauffage.	1244	électrovanne proportionnelle EGR.	1306	shunt relais BVA.
1151	relais pour filtre à carburant chauffant.	1245	contacteur altimétrique.	1307	relais double multifonction puissance.
1155	relais préchauffage.	1246	relais alimentation fonction EGR.	1308	capteur pression huile moteur.
1156	relais postchauffage.	1247	thermocontact eau moteur EGR.	1309	thermistance d'air turbo.
1157	thermocontact postchauffage.	1248	résistance calibration EGR.	1310	débitmètre air.
1158	boîtier de commande pré-post-chauffage.	1249	potentiomètre levier de charge (EGR).	1311	capteur surpression turbo.
1159	barrette d'alimentation bougies de préchauffage.	1250	calculateur recyclage gaz d'échappement EGR.	1312	capteur pression air admission.
1160	bougies de préchauffage.	1251	pompe à vide EGR.	1313	capteur régime moteur.
1161	bougies de préchauffage cylindre 1.	1252	relais correcteur d'avance diesel.	1314	capteur altimétrique.
1162	bougies de préchauffage cylindre 2.	1253	électrovanne tout ou rien (EGR).	1315	résistance injection.
1163	bougies de préchauffage cylindre 3.	1254	contacteur de levier de charge EGR.	1316	capteur de position papillon.
1164	bougies de préchauffage cylindre 4.	1255	électrovanne d'arrêt de pompe.	1317	capteur position levier pompe diesel.
1190	réchauffeur circuit eau.	1256	électrovanne d'avance (diesel).	1318	contacteurs papillon.
1191	bobine allumage + référence cylindre.	1257	électrovanne de débit - (diesel).	1319	résistance codage injection.
1200	relais pompe à carburant.	1258	électrovanne de débit + (diesel).	1320	calculateur contrôle moteur.
1201	relais pompe à injection.	1259	électrovanne de débit + - (diesel).	1321	capteur haute pression gazole.
1202	relais tachymétrique.	1260	capteur levée d'aiguille injecteur.	1322	régulateur haute pression gazole.
1203	contacteur à inertie.	1261	capteur position pédale accélérateur.	1323	capteur haute température (gaz d'échappement).
1204	relais sécurité de choc.	1262	papillon motorisé.	1324	électrovanne proportionnelle doseur.
1205	fusible pompe à carburant.	1263	électrovanne EGR + papillon.	1325	capteur haute pression essence.
1206	boîtier commande pompe de transvasement.	1264	électrovanne swirl.	1326	fusible alimentation calculateur injection.
1207	pompe de transvasement.	1265	thermocontact réchauffage carburateur.	1327	capteur position came (pompe diesel).
1208	pompe d'injection diesel (correcteur d'avance, stop électrique, contact sécurité).	1266	relais réchauffage carburateur.	1328	capteur position rotor (pompe diesel).
1209	pompe de gavage.	1267	électrovanne papillon diesel (admission d'air).	1329	capteur position coulisseau (pompe DIESEL).
1210	pompe à carburant.	1268	électrovanne de distribution variable 2.	1330	injecteur.
1211	pompe jauge carburant.	1269	relais résistance réchauffage carburateur.	1331	injecteur cylindre n°1.
1212	électrovanne air réservoir.	1270	résistance réchauffage carburateur ou boîtier papillon.	1332	injecteur cylindre n°2.
1213	relais pompe air.	1271	électrovanne étouffoir.	1333	injecteur cylindre n°3.
1214	éconoscope.	1272	ensemble électrovanne étouffoir, résistance réchauffage carburateur.	1334	injecteur cylindre n°4.
1215	électrovanne purge canister.	1273	résistance réchauffage réaspiration vapeurs d'huile 1.	1335	injecteur cylindre n°5.
1216	résistance simulation canister.	1274	résistance réchauffage réaspiration vapeurs d'huile 2.	1336	injecteur cylindre n°6.
1217	électrovanne coupure purge canister.	1275	carburateur.	1337	injecteur cylindre n°7.
1218	électrovanne coupure d'avance à l'allumage.			1338	injecteur cylindre n°8.
1219	potentiomètre papillon (injection BVA).			1339	injecteur cylindre n°9.
1220	capteur température eau moteur.			1340	injecteur cylindre n°10.
1221	thermistance gazole.			1341	capteur pression différentiel filtre à particule.
1222	accéléromètre.			1342	calculateur multifonction moteur.
				1343	capteur haute température gaz échappement aval.



<b>1344</b>	capteur haute température gaz échappement amont.	<b>1606</b>	relais alimentation bruitier position parking.	<b>1748</b>	boîtier prise charge batteries.
<b>1345</b>	relais chauffage sonde à oxygène.	<b>1607</b>	relais alimentation éclairer grille + sélection.	<b>1749</b>	relais d'auto-maintien coupure chauffage.
<b>1348</b>	fusible chauffage sonde à oxygène.	<b>1610</b>	électrovanne pilotage débit échangeur.	<b>1800</b>	calculateur gaz.
<b>1350</b>	sonde à oxygène amont.	<b>1613</b>	capteur régime moteur BVA.	<b>1801</b>	capteur de pression absolue.
<b>1351</b>	sonde à oxygène aval.	<b>1615</b>	capteur de pression (BVA).	<b>1802</b>	électrovanne doseur.
<b>1352</b>	sonde à oxygène avant aval.	<b>1620</b>	capteur vitesse véhicule.	<b>1803</b>	électrovanne réservoir.
<b>1353</b>	sonde à oxygène avant amont.	<b>1621</b>	capteur vitesse véhicule (BVA).	<b>1804</b>	électrovanne vapo-détendeur.
<b>1354</b>	sonde à oxygène arrière aval.	<b>1622</b>	capteur vitesse sortie BVA.	<b>1805</b>	boîtier 3 relais.
<b>1355</b>	sonde à oxygène arrière amont.	<b>1625</b>	module interface vitesse véhicule.	<b>1806</b>	relais sonde oxygène.
<b>1356</b>	capteur dépression freinage.	<b>1630</b>	calculateur boîte de vitesses automatique.	<b>1807</b>	pont de diodes.
<b>1357</b>	sonde à oxygène proportionnelle.	<b>1631</b>	électrovanne estompage de couple.	<b>1808</b>	bloc alimentation gaz.
<b>1358</b>	capteur haute température gaz échappement aval catalyseur.	<b>1632</b>	contacteur position pédale.	<b>1809</b>	actuateur linéaire.
<b>1359</b>	capteur haute température gaz échappement amont catalyseur.	<b>1633</b>	bloc électro-hydraulique BVA.	<b>1810</b>	commutateur Essence-Gaz.
<b>1360</b>	boîtier passerelle antidémarrage codé - verrouillage logiciel.	<b>1635</b>	capteur position BVA.	<b>1811</b>	relais temporisateur gaz/essence.
<b>1361</b>	électrovanne réchauffage air de suralimentation 1.	<b>1636</b>	contacteur rétrocommande BVA.	<b>1812</b>	bloc fusibles alimentation gaz.
<b>1362</b>	électrovanne réchauffage air de suralimentation 2.	<b>1637</b>	actionneur blocage levier BVA.	<b>1813</b>	relais coupure voyant diagnostic.
<b>1400</b>	capteur point mort haut.	<b>1638</b>	contacteur pédale accélérateur pied non appuyé.	<b>1814</b>	indicateur pression gaz.
<b>1401</b>	capteur pression amplificateur frein.	<b>1639</b>	sélecteur de programme boîte de vitesses automatique.	<b>1815</b>	relais double dialogue carburant / GPL.
<b>1500</b>	relais motoventilateur.	<b>1640</b>	relais de commande actionneur blocage levier vitesse.	<b>1816</b>	montage adaptateur de tension 12V / 5V.
<b>1501</b>	fusible motoventilateur.	<b>1642</b>	relais de commande actionneur blocage clé.	<b>1817</b>	jauge GPL.
<b>1502</b>	relais alimentation motoventilateur gauche.	<b>1643</b>	actionneur blocage clé.	<b>1818</b>	thermistance eau moteur (15°).
<b>1503</b>	relais alimentation motoventilateur droit.	<b>1644</b>	pilotage électronique BVA.	<b>1819</b>	boîtier amortissement jauge GPL.
<b>1504</b>	relais alimentation série motoventilateurs gauche et droit.	<b>1645</b>	bloc électrovanne BVA.	<b>1820</b>	moteur distribution gaz.
<b>1505</b>	thermocontact d'enclenchement ventilateur.	<b>1646</b>	calculateur boîte de vitesses manuelle pilotée.	<b>1821</b>	jauge + électrovanne GPL.
<b>1506</b>	résistance bi-vitesse motoventilateur.	<b>1660</b>	sélecteur de rapport.	<b>1822</b>	diode montage adaptation 12V / 5V.
<b>1507</b>	thermistance commande motoventilateur par boîtier électronique (sur liquide refroidissement).	<b>1661</b>	capteur vitesse entrée boîte de vitesses manuelle pilotée.	<b>1823</b>	résistance montage adaptation 12V / 5V.
<b>1508</b>	relais alimentation motoventilateur petite vitesse.	<b>1662</b>	actionneur passage.	<b>1824</b>	électrovanne volet air admission.
<b>1509</b>	relais alimentation motoventilateur grande vitesse.	<b>1663</b>	actionneur sélection.	<b>1825</b>	électrovanne alimentation gaz.
<b>1510</b>	motoventilateur.	<b>1665</b>	actionneur embrayage.	<b>1826</b>	relais coupure pompe à carburant.
<b>1511</b>	motoventilateur droit.	<b>1700</b>	commande vitesse au volant.	<b>1827</b>	relais de commande électrovanne réservoir.
<b>1512</b>	motoventilateur gauche.	<b>1701</b>	calculateur gestion électronique.	<b>1828</b>	distributeur GPL.
<b>1513</b>	hacheur électronique motoventilateur.	<b>1702</b>	module surveillance température - tension batterie avant inférieure.	<b>1829</b>	capteur pression distributeur GPL.
<b>1514</b>	relais alimentation motoventilateur moyenne vitesse.	<b>1703</b>	module surveillance température - tension batterie avant supérieure.	<b>1830</b>	capteur température vapo-détendeur GPL.
<b>1515</b>	filtre antiparasitage gauche.	<b>1704</b>	module surveillance température - tension batterie arrière.	<b>1831</b>	relais commutateur GPL.
<b>1516</b>	filtre antiparasitage droit.	<b>1705</b>	boîtier relais.	<b>1832</b>	injection GPL cylindre 1.
<b>1517</b>	volet piloté pour GMV.	<b>1706</b>	coffret électronique.	<b>1833</b>	injection GPL cylindre 2.
<b>1518</b>	résistance trivitesse motoventilateur.	<b>1713</b>	filtre alimentation secteur.	<b>1834</b>	injection GPL cylindre 3.
<b>1519</b>	résistance bi-vitesse motoventilateur.	<b>1714</b>	potentiomètre accélérateur.	<b>1835</b>	injection GPL cylindre 4.
<b>1520</b>	thermocontact post-refroidissement moteur.	<b>1718</b>	jauge d'énergie.	<b>1836</b>	relais général GPL.
<b>1525</b>	relais post-refroidissement moteur.	<b>1722</b>	thermistance commande pulseur refroidissement moteur électrique.	<b>1837</b>	relais gavage carburant.
<b>1526</b>	temporisateur post-refroidissement moteur.	<b>1724</b>	thermistance commande motoventilateur refroidissement eau batterie.	<b>1850</b>	relais de commande électrovanne vapo-détendeur.
<b>1530</b>	shunt post-refroidissement.	<b>1725</b>	commutateur chauffage additionnel.	<b>1851</b>	boîtier de gestion pression gaz.
<b>1550</b>	pompe à eau refroidissement turbo.	<b>1726</b>	chauffage additionnel.	<b>1852</b>	injecteur gaz cylindre 1.
<b>1551</b>	fusible pompe à eau refroidissement turbo.	<b>1727</b>	pompe à carburant chauffage additionnel.	<b>1853</b>	injecteur gaz cylindre 2.
<b>1555</b>	relais commande pompe à eau refroidissement turbo.	<b>1728</b>	pompe à eau de refroidissement des batteries de traction.	<b>1854</b>	injecteur gaz cylindre 3.
<b>1600</b>	contacteur position levier sélection.	<b>1729</b>	pompe à eau refroidissement calculateur gestion électronique.	<b>1855</b>	injecteur gaz cylindre 4.
<b>1601</b>	capteur levier de commande impulsif.	<b>1730</b>	relais antidémarrage codé véhicule électrique.	<b>1856</b>	boîtier de gestion injecteur essence.
<b>1602</b>	contacteur de commande impulsif.	<b>1732</b>	shunt antidémarrage codé.	<b>1857</b>	vapo-détendeur essence.
<b>1603</b>	ensemble commande boîte de vitesses automatique.	<b>1733</b>	relais réchauffage batteries.	<b>1858</b>	sonde de pression gaz sur vapo-détendeur.
		<b>1734</b>	relais réchauffage batteries.	<b>1859</b>	sonde de température eau sur vapo-détendeur.
		<b>1746</b>	moteur de traction électrique.	<b>1860</b>	capteur basse pression absolue.
		<b>1747</b>	prise de charge.	<b>1861</b>	capteur haute pression absolue.
				<b>1900</b>	calculateur contrôle alternodémarrage.
				<b>1901</b>	contrôle moteur altemo-démarrage.
				<b>1902</b>	machine électrique altemo-démarrage.
				<b>1903</b>	pompe à eau aérotherme.
				<b>1904</b>	pompe à eau refroidissement électronique.
				<b>1905</b>	capteur électronique température d'eau.

GÉNÉRALITÉS

MÉCANIQUE

ÉQUIPEMENT ÉLECTRIQUE

CARROSSERIE

<b>1906</b>	contacteur pédale d'embrayage.	<b>2610</b>	projecteur gauche.	<b>3036</b>	éclaireur cave à pied droit.
<b>1907</b>	capteur point mort boîte de vitesses.	<b>2611</b>	projecteur virage gauche.	<b>3037</b>	éclaireur cave à pied gauche.
<b>1908</b>	bougie 1 réchauffage circuit d'eau.	<b>2615</b>	projecteur droit.	<b>3040</b>	éclaireur bas de porte avant gauche.
<b>1909</b>	bougie 2 réchauffage circuit d'eau.	<b>2616</b>	projecteur virage droit.	<b>3042</b>	éclaireur bas de porte arrière gauche.
<b>1910</b>	bougie 3 réchauffage circuit d'eau.	<b>2620</b>	feux de position avant gauche.	<b>3045</b>	éclaireur bas de porte avant droit.
<b>1911</b>	power fusible alterno-démarrreur.	<b>2625</b>	feux de position avant droit.	<b>3047</b>	éclaireur bas de porte arrière droit.
<b>1912</b>	commutateur stop start.	<b>2630</b>	feu arrière gauche sur caisse.	<b>3050</b>	rhéostat éclairage.
<b>0002</b>	commutateur éclairage signalisation.	<b>2631</b>	feux arrière droit sur porte coffre.	<b>3051</b>	éclaireur de climatisation (commande chauffage).
<b>2000</b>	commutateur feux de brouillard arrière.	<b>2632</b>	feux arrière gauche sur porte coffre.	<b>3052</b>	éclaireur console.
<b>2001</b>	combinateur éclairage / essuyage.	<b>2633</b>	éclaireur plaque police droit.	<b>3053</b>	éclaireur allume-cigare.
<b>2002</b>	bruiteur auto-école Allemagne.	<b>2634</b>	shunt prise jack.	<b>3054</b>	éclaireur cendrier.
<b>2003</b>	boîtier moniteur auto-école.	<b>2635</b>	feu arrière droit sur caisse.	<b>3055</b>	éclaireur commande de volet autoradio.
<b>2004</b>	prise jack auto-école Allemagne.	<b>2636</b>	éclaireur plaque police gauche.	<b>3056</b>	éclaireur commande de volet cendrier.
<b>2005</b>	relais feux de brouillard arrière.	<b>2637</b>	prise jack pour girophare.	<b>3057</b>	éclaireur aérateur gauche.
<b>2006</b>	commutateur auto-école Allemagne.	<b>2638</b>	girophare.	<b>3058</b>	éclaireur aérateur droite.
<b>2007</b>	éclairage pied auto-école Allemagne.	<b>2639</b>	commutateur girophare.	<b>3059</b>	éclaireur aérateur central.
<b>2010</b>	feu arrière de brouillard (côté gauche).	<b>2640</b>	feu de gabarit avant gauche.	<b>3060</b>	éclaireur miroir courtoisie (côté conducteur).
<b>2011</b>	feu arrière de brouillard (central).	<b>2641</b>	side marker avant droit.	<b>3061</b>	éclaireur miroir courtoisie (côté passager).
<b>2015</b>	feu arrière de brouillard (côté droit).	<b>2642</b>	side marker avant gauche.	<b>3062</b>	éclaireur cendrier arrière.
<b>2016</b>	boîtier commande feux brouillard arrière.	<b>2643</b>	side marker arrière droit.	<b>3065</b>	éclaireur de carte.
<b>2100</b>	contacteur de stop.	<b>2644</b>	side marker arrière gauche.	<b>3070</b>	éclaireur sélecteur de vitesse.
<b>2101</b>	contacteur de stop redondant.	<b>2645</b>	feu de gabarit avant droit.	<b>3075</b>	éclaireur contacteur antivolt.
<b>2110</b>	feu stop supplémentaire.	<b>2650</b>	feu de gabarit arrière gauche.	<b>3080</b>	éclaireur pare-soleil police.
<b>2111</b>	feu stop supplémentaire (côté gauche).	<b>2651</b>	rampe police sur pavillon.	<b>3085</b>	commutateur de plafonnier central passager (lumière blanche).
<b>2112</b>	feu stop supplémentaire (côté droit).	<b>2655</b>	feu de gabarit arrière droit.	<b>3086</b>	commutateur de plafonnier central passager (lumière bleue).
<b>2120</b>	connecteur bi fonction frein.	<b>2656</b>	feux rondo (feux arrière de toit).	<b>3087</b>	commutateur feux de stationnement.
<b>2200</b>	contacteur de feux de recul.	<b>2657</b>	centrale feux rondo (feux arrière de toit).	<b>3088</b>	relais feux de stationnement.
<b>2202</b>	commutateur commande marche arrière.	<b>2658</b>	commutateur feux rondo (feux arrière de toit).	<b>3100</b>	contacteur de coffre.
<b>2210</b>	feu de recul gauche.	<b>2659</b>	commutateur feux orange.	<b>3105</b>	éclaireur coffre (ou volet arrière).
<b>2215</b>	feu de recul droit.	<b>2660</b>	commutateur projecteurs antibrouillard.	<b>3106</b>	éclaireur gauche coffre arrière.
<b>2300</b>	commutateur de signal danger.	<b>2662</b>	relais d'interdiction projecteurs antibrouillard (avant).	<b>3107</b>	éclaireur droit coffre arrière.
<b>2305</b>	centrale clignotante.	<b>2665</b>	relais projecteurs antibrouillard avant.	<b>3110</b>	contacteur d'éclairage de boîte à gants.
<b>2310</b>	commutateur feux de direction.	<b>2670</b>	projecteur antibrouillard gauche.	<b>3115</b>	éclaireur boîte à gants.
<b>2320</b>	feu indicateur direction avant gauche.	<b>2675</b>	projecteur antibrouillard droit.	<b>3120</b>	contacteur capot.
<b>2325</b>	feu indicateur direction avant droit.	<b>2680</b>	commutateur projecteurs longue portée.	<b>3121</b>	éclaireur compartiment moteur.
<b>2330</b>	feu indicateur direction arrière gauche (si séparé).	<b>2685</b>	relais projecteurs longue portée.	<b>3122</b>	contacteur éclairage compartiment moteur.
<b>2335</b>	feu indicateur direction arrière droit (si séparé).	<b>2690</b>	projecteur longue portée gauche.	<b>3125</b>	relais éclairage coffre.
<b>2340</b>	feu répétiteur latéral gauche.	<b>2695</b>	projecteur longue portée droit.	<b>3126</b>	relais temporisateur éclairage coffre.
<b>2345</b>	feu répétiteur latéral droit.	<b>3000</b>	contacteur de feuillure porte avant gauche.	<b>0004</b>	combiné.
<b>2400</b>	relais ligne veilleuse feux diurnes.	<b>3001</b>	contacteur de feuillure porte avant droit.	<b>4000</b>	module électronique centralisé combiné.
<b>2401</b>	relais feux de croisement feux diurnes.	<b>3002</b>	contacteur de feuillure porte arrière gauche.	<b>4005</b>	capteur température eau moteur.
<b>2402</b>	shunt relais feux diurnes.	<b>3003</b>	contacteur de feuillure porte arrière droite.	<b>4010</b>	contacteur niveau d'eau moteur.
<b>2410</b>	relais feux de croisement.	<b>3004</b>	boîtier temporisateur éclairage.	<b>4015</b>	boîtier niveau eau moteur.
<b>2411</b>	relais codes atténués.	<b>3005</b>	relais temporisateur plafonniers.	<b>4020</b>	thermocontact eau moteur.
<b>2415</b>	résistance codes atténués.	<b>3006</b>	commutateur des plafonniers.	<b>4021</b>	thermocontact température moteur.
<b>2500</b>	commutateur avertisseur sonore.	<b>3007</b>	relais éclairage plafonnier.	<b>4025</b>	capteur température - thermocontact eau moteur (indicateur).
<b>2501</b>	contacteur dans volant avertisseur sonore.	<b>3010</b>	plafonnier avant.	<b>4026</b>	indicateur température eau moteur.
<b>2505</b>	relais compresseur trompes.	<b>3012</b>	plafonnier (avant gauche).	<b>4030</b>	thermistance eau moteur (indicateur).
<b>2510</b>	compresseur avertisseur.	<b>3013</b>	plafonnier (avant droit).	<b>4035</b>	thermocontact préalerte.
<b>2520</b>	avertisseurs sonores.	<b>3015</b>	console pavillon + fonctions intégrées.	<b>4040</b>	thermistance eau moteur et réfrigération.
<b>2521</b>	avertisseur sonore grave.	<b>3019</b>	commutateur plafonnier arrière.	<b>4050</b>	sonde présence d'eau (décan-teur carburant).
<b>2522</b>	avertisseur sonore aigu.	<b>3020</b>	plafonnier arrière.	<b>4060</b>	indicateur charge batterie.
<b>2523</b>	bruiteur piétons.	<b>3022</b>	plafonnier arrière gauche.	<b>4100</b>	indicateur température + niveau huile moteur.
<b>2525</b>	fusible compresseur avertisseur.	<b>3023</b>	plafonnier arrière droit.		
<b>2530</b>	boîtier sirène (police).	<b>3024</b>	plafonnier gauche.		
<b>2531</b>	commutateur sirène (police).	<b>3025</b>	plafonnier droit.		
<b>2532</b>	commutateur sirène jour/nuit (police).	<b>3029</b>	commutateur de plafonnier central.		
<b>2535</b>	haut-parleur sirène (police).	<b>3030</b>	plafonnier central.		
<b>2600</b>	rotacteur éclairage.	<b>3031</b>	lecteur avant droit.		
<b>2605</b>	relais feux de croisement.	<b>3032</b>	lecteur avant gauche.		
<b>2606</b>	relais feux de route.	<b>3033</b>	lecteur arrière droit.		
		<b>3034</b>	lecteur arrière gauche.		
		<b>3035</b>	éclaireur cave à pied.		

<b>4101</b>	indicateur température huile moteur.	<b>4704</b>	contacteur fermeture capot (détection capot ouvert).	<b>6001</b>	contacteur avant lève-vitre gauche.
<b>4102</b>	indicateur niveau huile moteur.	<b>4705</b>	contacteur serrure coffre (détection coffre ouvert).	<b>6002</b>	contacteur avant lève-vitre droite.
<b>4103</b>	capteur température (huile moteur).	<b>4710</b>	relais d'avertisseur lumineux.	<b>6005</b>	contacteur de lève-vitre droit porte droite.
<b>4104</b>	capteur pression huile moteur.	<b>4715</b>	bruiteur de porte ouverte.	<b>6010</b>	contacteur de lève-vitre gauche porte droite.
<b>4105</b>	indicateur pression huile moteur.	<b>4716</b>	bruiteur oubli position parking.	<b>6015</b>	contacteur de lève-vitre droit porte gauche.
<b>4106</b>	capteur de pression / manoccontact huile moteur.	<b>4720</b>	bruiteur d'oubli d'éclairage.	<b>6016</b>	diode circuit lève-vitres + toit ouvrant.
<b>4110</b>	manoccontact huile moteur	<b>4725</b>	bruiteur d'oubli d'éclairage + présence clé.	<b>6020</b>	relais lève-vitres avant + toit ouvrant.
<b>4111</b>	capteur température + thermocontact d'huile moteur.	<b>4730</b>	contacteur ceinture de sécurité avant gauche.	<b>6021</b>	relais lève-vitres.
<b>4120</b>	capteur de niveau huile moteur.	<b>4731</b>	contacteur ceinture de sécurité avant droite.	<b>6025</b>	relais réalimentation lève-vitre + toit ouvrant.
<b>4130</b>	thermocontact d'huile moteur.	<b>4732</b>	contacteur ceinture de sécurité arrière gauche.	<b>6029</b>	boîtier antipincement / séquentiel porte conducteur.
<b>4131</b>	capteur température et niveau huile moteur.	<b>4733</b>	contacteur ceinture de sécurité arrière droite.	<b>6030</b>	boîtier lève-vitre séquentiel.
<b>4200</b>	contacteur de starter.	<b>4734</b>	contacteur ceinture de sécurité arrière centrale.	<b>6031</b>	moteur + boîtier lève-vitre avant séquentiel passager.
<b>4205</b>	manoccontact filtre à air.	<b>4735</b>	bruiteur ceinture de sécurité.	<b>6032</b>	moteur + boîtier lève-vitre avant séquentiel conducteur.
<b>4210</b>	compte-tours (si séparé).	<b>4740</b>	bruiteur de survitesse.	<b>6033</b>	boîtier antipincement.
<b>4240</b>	capteur pression admission.	<b>4750</b>	bruiteur antiblocage de roues.	<b>6034</b>	capteur antipincement.
<b>4241</b>	indicateur pression turbo.	<b>4760</b>	contacteur présence clé dans antivol (commande bruiteur).	<b>6035</b>	moteur lève-vitre antipincement (porte conducteur).
<b>4300</b>	contacteur niveau mini carburant.	<b>4765</b>	relais bruiteur présence clé dans antivol.	<b>6036</b>	platine commande lève-vitres rétroviseur (porte conducteur).
<b>4310</b>	indicateur niveau de carburant.	<b>4790</b>	bruiteur moteur électrique oublié.	<b>6040</b>	platine commande lève-vitres rétroviseur (porte passager).
<b>4311</b>	boîtier amortissement électronique pompe à carburant.	<b>4800</b>	capteur température catalyseur.	<b>6041</b>	moteur lève-vitre antipincement (porte passager).
<b>4315</b>	jauge à carburant (émetteur).	<b>4805</b>	boîtier température catalyseur.	<b>6042</b>	moteur lève-vitres (avant gauche).
<b>4320</b>	contacteur présence bouchon réservoir.	<b>4900</b>	vignette indicateur détecteur anomalies.	<b>6043</b>	capteur poignée intérieure (porte conducteur).
<b>4330</b>	débimètre carburant (ordinateur).	<b>4905</b>	matrice de points.	<b>6044</b>	capteur poignée extérieure (porte conducteur).
<b>4335</b>	boîtier interface consommation.	<b>4990</b>	contacteur de contrôle ouverture trappe charge.	<b>6045</b>	capteur poignée intérieure (porte passager).
<b>4340</b>	calculateur consommation.	<b>0005</b>	commutateur essuyage.	<b>6051</b>	capteur poignée extérieure (porte passager).
<b>4341</b>	indicateur consommation instantanée de carburant.	<b>5000</b>	commutateur essuie-vitre / lave-vitre avant (si séparé).	<b>6052</b>	moteur lève-vitres (avant droit).
<b>4400</b>	contacteur de frein de stationnement.	<b>5001</b>	capteur de pluie.	<b>6055</b>	moteur + boîtier lève-vitre avant droit.
<b>4401</b>	diode témoin frein de stationnement.	<b>5002</b>	relais commande capteur de pluie.	<b>6060</b>	moteur + boîtier lève-vitre avant gauche.
<b>4402</b>	diode bruiteur marche arrière.	<b>5003</b>	relais pilotage vitesse capteur de pluie.	<b>6100</b>	connecteur lève-vitre centralisé.
<b>4405</b>	vacuo-contact contrôle de la dépression d'assistance de freinage.	<b>5004</b>	calculateur essuie-vitre automatique.	<b>6101</b>	contacteur arrière lève-vitre arrière gauche.
<b>4410</b>	contacteur niveau liquide de frein.	<b>5005</b>	relais essuie-vitre avant.	<b>6102</b>	moteur + boîtier lève-vitre arrière droit (séquentiel).
<b>4420</b>	relais voyant alerte antiblocage de roues.	<b>5006</b>	relais essuie-vitre avant / arrière.	<b>6105</b>	moteur + boîtier lève-vitre arrière gauche (séquentiel).
<b>4430</b>	contact usure plaquettes de frein avant gauche.	<b>5007</b>	capteur pluie / luminosité.	<b>6115</b>	contacteur arrière lève-vitre arrière droit.
<b>4431</b>	contact usure plaquettes de frein avant droit.	<b>5010</b>	temporisateur essuie-vitre avant.	<b>6116</b>	contacteur avant lève-vitre arrière droit.
<b>4432</b>	contact usure plaquettes de frein arrière gauche.	<b>5015</b>	moteur essuie-vitre avant.	<b>6120</b>	platine commande lève-vitre arrière.
<b>4433</b>	contact usure plaquettes de frein arrière droit.	<b>5016</b>	boîtier arrêt parking.	<b>6121</b>	commutateur condamnation lève-vitres arrière.
<b>4440</b>	boîtier détection lampes grillées.	<b>5020</b>	réchauffeur liquide de nettoyage.	<b>6122</b>	relais condamnation fonctions arrière.
<b>4445</b>	relais lampes grillées (voyant).	<b>5021</b>	réchauffeur tuyau.	<b>6125</b>	commutateur condamnation lève-vitres arrière + coupure alarme.
<b>4450</b>	relais témoin frein (Australie).	<b>5100</b>	pompe lave-vitre avant.	<b>6126</b>	relais lève-vitres arrière en + après accessoires.
<b>4500</b>	contacteur niveau liquide correction hauteur d'assiette.	<b>5105</b>	gicleur lave-vitre chauffant gauche.	<b>6130</b>	moteur lève-vitres (arrière gauche).
<b>4605</b>	afficheur de sélection ou de programme.	<b>5106</b>	gicleur lave-vitre chauffant droit.	<b>6131</b>	moteur + boîtier lève-vitre arrière droit.
<b>4610</b>	thermocontact huile boîte de vitesses.	<b>5110</b>	capteur niveau liquide de nettoyage.	<b>6132</b>	moteur + boîtier lève-vitre arrière gauche.
<b>4630</b>	indicateur vitesse véhicule.	<b>5115</b>	pompe lave-vitre avant / arrière.		
<b>4635</b>	convertisseur électronique chronotachygraphe.	<b>5200</b>	commutateur essuie-vitre / lave-vitre arrière (si séparé).		
<b>4640</b>	odomètre (si séparé).	<b>5202</b>	commutateur essuie-vitre arrière.		
<b>4645</b>	boîtier électronique témoins et odomètre.	<b>5203</b>	commutateur lave-vitre arrière.		
<b>4700</b>	contacteur serrure avant gauche (détection porte ouverte) (si différent 3000).	<b>5204</b>	contact moteur essuie-vitre arrière (si séparé).		
<b>4701</b>	contacteur serrure avant droite (détection porte ouverte) (si différent 3001).	<b>5205</b>	relais essuie-vitre arrière.		
<b>4702</b>	contacteur serrure arrière gauche (détection porte ouverte) (si différent 3002).	<b>5210</b>	temporisateur essuie-vitre arrière.		
<b>4703</b>	contacteur serrure arrière droite (détection porte ouverte) (si différent 3003).	<b>5211</b>	moteur essuie-vitre arrière gauche.		
		<b>5212</b>	moteur essuie-vitre arrière droit.		
		<b>5215</b>	moteur essuie-vitre arrière.		
		<b>5300</b>	pompe lave-vitre arrière.		
		<b>5400</b>	relais temporisateur lave-projecteurs.		
		<b>5401</b>	relais lave-projecteurs.		
		<b>5405</b>	pompe lave-projecteurs.		
		<b>5406</b>	contacteur lave-projecteur.		
		<b>6000</b>	contacteur de lève-vitre gauche porte gauche.		

<b>6133</b>	moteur lève-vitre antipincement (porte arrière gauche).	<b>6251</b>	contacteur arrière porte latérale coulissante droite.	<b>6323</b>	moteur réglage réhausse (siège passager).
<b>6134</b>	moteur lève-vitre antipincement (porte arrière droite).	<b>6252</b>	moteur supercondamnation porte arrière gauche.	<b>6325</b>	moteur glissière siège passager.
<b>6135</b>	moteur lève-vitres (arrière droit).	<b>6253</b>	moteur de condamnation porte battante arrière gauche.	<b>6331</b>	capteur position réhausse siège conducteur.
<b>6140</b>	relais lève-vitres arrière + siège chauffant.	<b>6255</b>	moteur condamnation porte arrière droite.	<b>6332</b>	moteur assise avant siège conducteur.
<b>6200</b>	contacteur porte ouverte avant gauche.	<b>6256</b>	moteur condamnation portes arrière.	<b>6333</b>	capteur position assise avant siège conducteur.
<b>6202</b>	ensemble serrure porte avant gauche.	<b>6257</b>	moteur supercondamnation porte arrière droite.	<b>6334</b>	moteur assise arrière siège conducteur.
<b>6203</b>	diode isolation contacteur (porte avant / arrière).	<b>6258</b>	moteur de condamnation porte battante arrière droite.	<b>6335</b>	capteur position assise arrière siège conducteur.
<b>6204</b>	contact moteur essuie-vitre arrière (si séparé).	<b>6259</b>	moteur de supercondamnation porte battante arrière droite.	<b>6337</b>	moteur assise avant siège passager.
<b>6205</b>	contacteur porte ouverte avant droit.	<b>6260</b>	moteur condamnation coffre.	<b>6339</b>	moteur assise arrière siège passager.
<b>6207</b>	ensemble serrure porte avant droite.	<b>6261</b>	moteur de condamnation volet.	<b>6340</b>	contacteur dossier siège conducteur.
<b>6210</b>	contacteur porte ouverte arrière gauche.	<b>6262</b>	diode moteur supercondamnation coffre.	<b>6341</b>	capteur position dossier (siège conducteur).
<b>6212</b>	ensemble serrure porte arrière gauche.	<b>6263</b>	moteur sécurité enfants porte gauche.	<b>6345</b>	contacteur dossier siège passager.
<b>6215</b>	contacteur porte ouverte arrière droit.	<b>6264</b>	relais sécurité enfants.	<b>6346</b>	contacteur d'accoudoir central.
<b>6216</b>	contacteur coffre ouvert.	<b>6265</b>	moteur condamnation trappe carburant.	<b>6347</b>	moteur d'accoudoir central.
<b>6217</b>	ensemble serrure porte arrière droite.	<b>6266</b>	moteur condamnation trappe de charge.	<b>6350</b>	moteur inclinaison dossier siège conducteur.
<b>6218</b>	ensemble serrure-porte battante arrière droite.	<b>6267</b>	moteur sécurité enfants porte droite.	<b>6355</b>	moteur inclinaison dossier siège passager.
<b>6219</b>	relais de sécurité de décondamnation des portes.	<b>6268</b>	led sécurité enfants porte arrière gauche.	<b>6356</b>	moteur réglage lombaire siège conducteur.
<b>6220</b>	contacteur de condamnation issues portes.	<b>6269</b>	led sécurité enfants porte arrière droite.	<b>6357</b>	moteur réglage lombaire siège passager.
<b>6221</b>	contacteur de condamnation issue porte battante arrière droite.	<b>6270</b>	capteur frein porte coulissante gauche.	<b>6360</b>	relais réglage siège conducteur.
<b>6222</b>	ensemble serrure coffre.	<b>6271</b>	capteur frein porte coulissante droite.	<b>6365</b>	relais réglage siège passager.
<b>6223</b>	ensemble serrure lunette.	<b>6272</b>	actionneur ouverture serrure gauche.	<b>6366</b>	moteur glissière grande vitesse - siège passager.
<b>6229</b>	contacteur condamnation et inhibition condamnation auto.	<b>6274</b>	actionneur ouverture serrure droite.	<b>6367</b>	moteur glissière grande vitesse - siège conducteur.
<b>6230</b>	récepteur infrarouge de condamnation issues (télécommande).	<b>6275</b>	serrure à contact intégré gauche.	<b>6370</b>	ensemble pompe + électrovanne réglage - siège conducteur.
<b>6231</b>	récepteur hautes fréquences de condamnation issues.	<b>6281</b>	serrure à contact intégré droite.	<b>6371</b>	contacteur gonflage dossier siège passager.
<b>6232</b>	émetteur haute fréquence de condamnation des issues.	<b>6282</b>	contacteur ouverture lunette.	<b>6372</b>	contacteur gonflage dossier siège conducteur.
<b>6235</b>	boîtier condamnation issues.	<b>6283</b>	contacteur ouverture coffre.	<b>6373</b>	mini rupteur de position butée avant siège conducteur.
<b>6236</b>	contact fin d'ouverture porte latérale coulissante gauche.	<b>6284</b>	contacteur ouverture de vitre de volet arrière.	<b>6374</b>	mini rupteur de position dossier verrouillé - siège conducteur.
<b>6237</b>	contacteur décondamnation coffre.	<b>6285</b>	actionneur serrure de vitre de volet arrière.	<b>6375</b>	ensemble pompe + électrovanne réglage - siège passager.
<b>6238</b>	contact fin d'ouverture porte latérale coulissante droite.	<b>6286</b>	contacteur vitre arrière ouverte.	<b>6376</b>	mini rupteur de position butée avant siège passager.
<b>6239</b>	module portes latérales coulissantes.	<b>6287</b>	relais autorisation coffre / lunette.	<b>6377</b>	mini rupteur de position dossier rabattu -siège passager.
<b>6240</b>	moteur condamnation porte avant gauche.	<b>6288</b>	relais ouverture coffre.	<b>6378</b>	mini rupteur de position dossier verrouillé - siège passager.
<b>6242</b>	moteur supercondamnation porte avant gauche.	<b>6300</b>	relais ouverture lunette.	<b>6379</b>	mini rupteur de position mémorisée siège passager.
<b>6243</b>	moteur porte latérale coulissante gauche.	<b>6301</b>	contacteur avance siège conducteur.	<b>6380</b>	contacteur réglage assise arrière.
<b>6244</b>	contacteur avant gauche porte latérale avant gauche.	<b>6302</b>	boîtier mémorisation position siège + rétroviseur.	<b>6381</b>	moteur réglage assise arrière.
<b>6245</b>	moteur condamnation porte avant droite.	<b>6303</b>	ensemble réglage siège conducteur.	<b>6382</b>	contacteur réglage siège (arrière droit).
<b>6246</b>	contacteur arrière gauche porte latérale coulissante gauche.	<b>6304</b>	ensemble réglage siège passager.	<b>6383</b>	contacteur réglage siège (arrière gauche).
<b>6247</b>	moteur supercondamnation porte avant droite.	<b>6305</b>	boîtier mémorisation position siège (passager).	<b>6384</b>	moteur réglage siège (arrière droit).
<b>6248</b>	moteur porte latérale coulissante droite.	<b>6307</b>	contacteur avance siège passager.	<b>6385</b>	moteur réglage siège (arrière gauche).
<b>6249</b>	contacteur avant droit porte coulissante arrière droite.	<b>6308</b>	clavier de mémorisation position siège.	<b>6386</b>	contacteur escamotage appui-tête arrière (côté droit).
<b>6250</b>	moteur condamnation porte arrière gauche.	<b>6309</b>	capteur présence.	<b>6387</b>	contacteur escamotage appui-tête arrière (côté gauche).
		<b>6310</b>	contacteur réhausse siège conducteur.	<b>6388</b>	moteur appuie-tête (arrière droit).
		<b>6311</b>	contacteur assise avant siège conducteur.	<b>6389</b>	moteur appuie-tête (arrière gauche).
		<b>6312</b>	contacteur assise arrière siège conducteur.	<b>6390</b>	contacteur escamotage appui-tête arrière.
		<b>6315</b>	contacteur réhausse siège passager.		
		<b>6320</b>	moteur glissière siège conducteur.		
		<b>6321</b>	capteur position glissière (siège conducteur).		
		<b>6322</b>	moteur réglage réhausse (siège conducteur).		

<b>6391</b>	ensemble réglage siège (arrière droit).	<b>6571</b>	boîtier coussin gonflable latéral (droit).	<b>6760</b>	électrovanne proportionnelle différentiel piloté.
<b>6392</b>	ensemble réglage siège (arrière gauche).	<b>6572</b>	boîtier coussin gonflable latéral (gauche).	<b>6800</b>	contacteur de toit ouvrant.
<b>6400</b>	commutateur rétroviseur conducteur.	<b>6573</b>	capteur satellite avant gauche.	<b>6801</b>	contacteur de fin de course coulisement toit ouvrant.
<b>6405</b>	commutateur rétroviseur passager.	<b>6574</b>	capteur satellite avant droit.	<b>6802</b>	contacteur fin de course entrebâillement toit ouvrant.
<b>6406</b>	commutateur des rétroviseurs.	<b>6575</b>	prétensionneur avant gauche.	<b>6803</b>	relais de commande coulissement toit ouvrant.
<b>6407</b>	boîtier rétroviseur rabattable.	<b>6576</b>	prétensionneur avant droit.	<b>6804</b>	relais de commande entrebâillement toit ouvrant.
<b>6410</b>	rétroviseur conducteur (rétroviseur électrique / rétroviseur chauffant).	<b>6577</b>	prétensionneur (arrière gauche).	<b>6805</b>	relais toit ouvrant.
<b>6411</b>	rétroviseur gauche.	<b>6578</b>	prétensionneur (arrière droit).	<b>6806</b>	contacteur toit ouvrant point zéro.
<b>6415</b>	rétroviseur passager (rétroviseur électrique / rétroviseur chauffant).	<b>6579</b>	prétensionneur arrière central.	<b>6807</b>	relais toit ouvrant dans ensemble toit ouvrant.
<b>6416</b>	rétroviseur droit.	<b>6580</b>	capteur satellite arrière gauche.	<b>6808</b>	contacteur toit ouvrant position intermédiaire.
<b>6420</b>	commutateur rétroviseur rabattable.	<b>6581</b>	capteur satellite arrière droit.	<b>6810</b>	moteur toit ouvrant.
<b>6421</b>	boîtier indexation marche arrière.	<b>6588</b>	commutateur correcteur projecteur.	<b>6811</b>	moteur toit ouvrant impulsif.
<b>6422</b>	commutateur indexation marche arrière.	<b>6600</b>	commutateur hauteur véhicule.	<b>6812</b>	moteur toit ouvrant impulsif rang 2.
<b>6430</b>	rétroviseur intérieur électrique.	<b>6601</b>	boîtier correcteur de projecteurs.	<b>6813</b>	moteur toit ouvrant impulsif rang 3.
<b>6435</b>	boîtier anti-éblouissement.	<b>6605</b>	moteur correcteur projecteur gauche.	<b>6817</b>	contacteurs avant toits ouvrants rang 2 et 3.
<b>6440</b>	rétroviseur intérieur électrochrome.	<b>6610</b>	moteur correcteur projecteur droit.	<b>6818</b>	contacteur de toit ouvrant rang 2.
<b>6470</b>	commutateur réglage volant.	<b>6615</b>	relais info frein de stationnement (correction hauteur véhicule).	<b>6819</b>	contacteur de toit ouvrant rang 3.
<b>6471</b>	moteur réglage hauteur volant.	<b>6616</b>	relais info pédale de frein (correction hauteur véhicule).	<b>6820</b>	ensemble toit ouvrant.
<b>6472</b>	moteur réglage profondeur volant.	<b>6617</b>	mancontact liquide circuit hydraulique.	<b>6821</b>	capteur antipincement.
<b>6500</b>	contacteur ceinture passive conducteur.	<b>6620</b>	calculateur-capteur correction hauteur véhicule.	<b>6825</b>	émetteur infrarouge toit ouvrant.
<b>6505</b>	contacteur ceinture passive passager.	<b>6621</b>	relais moteur correction hauteur véhicule.	<b>6826</b>	récepteur infrarouge toit ouvrant.
<b>6510</b>	boîtier ceinture passive conducteur.	<b>6625</b>	commutateur position haute véhicule.	<b>6830</b>	boîtier toit ouvrant.
<b>6515</b>	boîtier ceinture passive passager.	<b>6630</b>	relais info frein de stationnement (correction hauteur véhicule).	<b>6840</b>	contacteur custode électrique gauche.
<b>6520</b>	relais temporisateur de ceinture passive.	<b>6631</b>	relais info pédale de frein (correction hauteur véhicule).	<b>6841</b>	relais custodes.
<b>6525</b>	led neutralisation coussin gonflable passager.	<b>6632</b>	mancontact liquide circuit hydraulique.	<b>6842</b>	contacteur rappel custode électrique gauche.
<b>6530</b>	moteur ceinture passive conducteur.	<b>6635</b>	calculateur-capteur correction hauteur véhicule.	<b>6845</b>	contacteur custode électrique droit.
<b>6535</b>	moteur ceinture passive passager.	<b>6636</b>	relais moteur correction hauteur véhicule.	<b>6847</b>	contacteur rappel custode électrique droit.
<b>6540</b>	boîtier ceinture pyrotechnique conducteur.	<b>6637</b>	relais électrovanne correction hauteur véhicule.	<b>6850</b>	moteur custode électrique gauche.
<b>6541</b>	boîtier ceinture pyrotechnique passager.	<b>6640</b>	moteur électropompe correction hauteur véhicule.	<b>6855</b>	moteur custode électrique droit.
<b>6542</b>	boîtier ceinture pyrotechnique.	<b>6645</b>	électrovanne correction hauteur véhicule.	<b>6860</b>	boîtier capote électrique.
<b>6543</b>	détecteur de présence passager avant.	<b>6646</b>	contacteur niveau liquide correction hauteur véhicule.	<b>6861</b>	contacteur capote électrique.
<b>6546</b>	boîtier détection présence passager.	<b>6700</b>	commutateur commande blocage différentiels.	<b>6862</b>	moteur électropompe capote électrique.
<b>6547</b>	capteur position siège avant gauche.	<b>6701</b>	électrovanne de commande blocage de différentiel (arrière).	<b>6863</b>	électrovanne ouverture partie arrière.
<b>6548</b>	module coussin gonflable genoux conducteur.	<b>6702</b>	électrovanne de commande (passage en 4x4).	<b>6864</b>	électrovanne fermeture partie arrière.
<b>6549</b>	module coussin gonflable genoux passager avant.	<b>6703</b>	électrovanne de commande (maintien en 4x4).	<b>6865</b>	électrovanne fermeture capote électrique.
<b>6550</b>	capteur position siège avant droit.	<b>6705</b>	fusible blocage différentiel.	<b>6866</b>	électrovanne ouverture capote électrique.
<b>6551</b>	module rideau coussin gonflable droit.	<b>6706</b>	relais de commande (passage en 4x4).	<b>6867</b>	électrovanne ouverture couvercle.
<b>6552</b>	module rideau coussin gonflable gauche.	<b>6707</b>	commutateur (passage en 4x4).	<b>6868</b>	électrovanne fermeture couvercle.
<b>6553</b>	résistance shunt coussin gonflable.	<b>6709</b>	contact à fermeture de passage réducteur de vitesse.	<b>6870</b>	relais moteur électropompe capote électrique.
<b>6560</b>	calculateur coussin gonflable.	<b>6710</b>	contacteur position blocage différentiel avant.	<b>6871</b>	contacteur vérin partie arrière.
<b>6561</b>	self antiparasitage calculateur coussin gonflable.	<b>6711</b>	capteur fermeture (passage en 4x4).	<b>6872</b>	contacteur vérin capote électrique.
<b>6562</b>	module coussin gonflable latéral avant droit.	<b>6712</b>	capteur ouverture blocage de différentiel (arrière).	<b>6873</b>	contacteur vérin couvercle.
<b>6563</b>	module coussin gonflable latéral avant gauche.	<b>6715</b>	contacteur position blocage différentiel arrière.	<b>6874</b>	contacteur capote électrique.
<b>6564</b>	module coussin gonflable passager avant.	<b>6720</b>	calculateur blocage différentiel.	<b>6875</b>	bruiteur capote électrique.
<b>6565</b>	module coussin gonflable conducteur.	<b>6730</b>	moteur blocage différentiel avant.	<b>6876</b>	diode bruiteur capote électrique.
<b>6569</b>	commutateur de neutralisation coussin gonflable passager.	<b>6735</b>	moteur blocage différentiel arrière.	<b>6877</b>	diode ouverture coffre.
<b>6570</b>	boîtier coussins gonflables et prétensionneurs.	<b>6740</b>	relais blocage différentiel.	<b>6878</b>	contact toit fermé gauche.
		<b>6750</b>	calculateur différentiel piloté.	<b>6879</b>	contact toit fermé droit.
		<b>6755</b>	commutateur coupure antipatinage.	<b>6880</b>	contact toit ouvert.
				<b>6881</b>	contact coffre ouvert.

6882	contact coffre fermé.	7090	pompe à vide assistance frein.	7508	capteur de proximité (avant droit - extérieur).
6883	contact toit verrouillé gauche.	7091	mancontact assistance freinage.	7509	capteur de proximité (avant droit - intérieur).
6884	contact toit verrouillé droit.	7100	servorégulateur assistance de direction.	7510	capteur de proximité (arrière gauche - extérieur).
6885	bloc pompe hydraulique.	7105	calculateur de direction assistance variable.	7511	capteur de proximité (arrière gauche - intérieur).
6886	contact rideau.	7110	servodirection assistée.	7512	capteur de proximité (arrière droit - extérieur).
6887	contact malle verrouillée droit.	7111	électrovanne proportionnelle direction assistance variable.	7513	capteur de proximité (arrière droit - intérieur).
6888	contact malle verrouillée gauche.	7112	capteur de pression de direction assistée.	7514	capteur de proximité (arrière droit - intérieur).
6889	contact toit fermé.	7113	capteur butée direction assistée.	7515	bruiteur (aide au stationnement).
6890	contact malle ouverte.	7115	relais de commande direction assistée.	7600	commutateur coupure aide au stationnement.
6891	contact tablette rangée.	7120	moteur électro-pompe direction assistée.	7601	calculateur détecteur sous gonflage.
6892	contact tablette sortie.	7121	diode électropompe direction assistée.	7602	récepteur haute fréquence détection sous gonflage.
6893	calculateur toit escamotable.	7122	groupe électropompe direction assistée.	7605	module émetteur de roue.
6894	contact tablette sortie / rangée toit ouvrant.	7125	relais de puissance de direction assistée.	7700	contacteur réinitialisation détection sous-gonflage.
6895	contacteur toit escamotable.	7126	calculateur direction assistée électrique.	7701	capteur angle volant.
6896	ensemble toit escamotable.	7127	capteur angle volant direction assistée électrique.	7702	capteur hauteur de caisse avant.
6897	contact coffre verrouillé gauche.	7128	capteur de couple direction assistée électrique.	7703	capteur hauteur de caisse arrière.
6898	contact coffre verrouillé droit.	7129	moteur direction assistée électrique.	7704	potentiomètre hauteur de caisse.
6899	contact coffre ouvert.	7200	relais information ordinateur-régulateur.	7705	capteur hauteur de caisse.
6900	contact rideau cache bagages.	7201	boîtier de contrôle afficheur couleur.	7706	mancontact de frein.
7000	capteur antiblocage de roue avant gauche.	7202	récepteur infrarouge écran couleur.	7707	capteur position pédale accélérateur.
7001	mancontact liquide assistance de direction.	7205	contacteur défilement ordinateur.	7708	capteur débattement roues avant.
7005	capteur antiblocage de roue avant droite.	7210	ordinateur de bord.	7709	capteur débattement roues arrière.
7010	capteur antiblocage de roue arrière gauche.	7215	écran multifonctions.	7710	commutateur suspension.
7013	contacteur levier vitesses point mort.	7216	clavier écran multifonctions.	7711	capteur débattement roue avant droit.
7014	capteur gyromètre antiblocage de roue arrière.	7220	montre.	7712	capteur débattement roue avant gauche.
7015	capteur antiblocage de roue arrière droite.	7222	capteur température extérieure.	7713	capteur débattement roue arrière droit.
7016	capteur accéléromètre antiblocage de roues.	7225	montre + afficheur température extérieure.	7714	capteur débattement roue arrière gauche.
7017	fusible calculateur antiblocage de roues.	7226	afficheur température extérieure.	7715	calculateur suspension.
7018	relais calculateur antiblocage de roues.	7300	commutateur régulateur de vitesse.	7716	électrovanne de suspension (seule ou avant).
7019	résistance simulation soutien ralenti.	7305	contacteur régulateur de vitesse.	7717	électrovanne de suspension arrière.
7020	calculateur antiblocage de roue.	7306	contacteur de sécurité du régulateur de vitesse (embrayage).	7718	électrovanne de correction de roulis.
7025	groupe hydraulique antiblocage (GPF).	7307	relais de sécurité régulateur de vitesse.	7719	bloc électrohydraulique ADAC.
7026	électropompe assistance de freinage.	7308	contacteur de sécurité du régulateur de vitesse (frein).	7720	actionneur amortisseur avant gauche.
7027	fusible électrovannes antiblocage de roues.	7309	shunt circuit régulateur de vitesse - contrôle moteur.	7721	self antiparasitage amortisseur - avant gauche.
7028	shunt antiblocage de roues.	7310	calculateur régulateur vitesse.	7722	calculateur (système Citroen de contrôle actif du roulis).
7029	fusible pompe antiblocage de roues.	7311	fusible régulateur de vitesse.	7723	accéléromètre (système Citroen de contrôle actif du roulis).
7030	groupe électropompe (gep).	7312	diode circuit voyant interrupteur régulateur vitesse.	7724	accéléromètre amortissement variable.
7031	relais groupe électropompe.	7315	ensemble pompe à vide-valve mise à l'air libre régulation vitesse.	7725	actionneur amortisseur avant droit.
7040	groupe de régulation additionnel (GRA).	7320	électrovanne sécurité du régulateur de vitesse.	7726	self antiparasitage amortisseur avant droit.
7041	platine électrique du groupe régulation additionnel.	7400	affichage température extérieure.	7727	accéléromètre antidévers actif arrière.
7045	contacteur information pédale embrayage.	7500	calculateur aide au stationnement.	7728	accéléromètre antidévers actif avant gauche.
7046	potentiomètre de position embrayage.	7501	télémetre laser.	7729	accéléromètre antidévers actif avant droit.
7048	amplificateur freinage piloté.	7502	contacteur télémetre laser.	7730	actionneur amortisseur arrière gauche.
7049	calculateur amplificateur freinage piloté.	7503	haut-parleurs avant (aide au stationnement).	7731	self antiparasitage amortisseur (arrière gauche).
7050	calculateur antipatinage.	7504	haut-parleurs arrière (aide au stationnement).	7732	accéléromètre antidévers actif avant.
7055	groupe hydraulique antipatinage.	7505	contacteur inhibition aide au stationnement.	7733	accéléromètre antidévers actif arrière gauche.
7060	actionneur papillon antipatinage.	7506	capteur de proximité (avant gauche - extérieur).		
7065	potentiomètre papillon antipatinage.	7507	capteur de proximité (avant gauche - intérieur).		
7075	commutateur coupure antipatinage.				
7076	relais voyant interrupteur antipatinage.				
7077	commutateur de coupure hill holder.				
7078	bruiteur hill holder.				
7080	diode information niveau liquide de frein.				

<b>7734</b>	accéléromètre antidévers actif arrière droit.	<b>8031</b>	thermistance d'eau.	<b>8090</b>	diode de protection compresseur.
<b>7735</b>	actionneur amortisseur arrière droit.	<b>8032</b>	thermistance air extérieur.	<b>8091</b>	relais commande chauffage additionnel.
<b>7736</b>	self antiparasitage amortisseur (arrière droit).	<b>8033</b>	thermistance d'ensoleillement.	<b>8092</b>	commutateur chauffage additionnel.
<b>7739</b>	moteur bloc électronique centralisé.	<b>8034</b>	thermistance d'air pieds.	<b>8093</b>	pompe à carburant chauffage additionnel.
<b>7740</b>	bloc électrohydraulique suspension.	<b>8035</b>	thermostat électronique température habitacle (si séparé).	<b>8094</b>	fusible chauffage additionnel.
<b>7741</b>	bloc électrovanne suspension hydraulique avant droit.	<b>8036</b>	commande affichage température (si séparé).	<b>8095</b>	fusible tableau de commande chauffage additionnel.
<b>7742</b>	bloc électrovanne suspension hydraulique avant gauche.	<b>8037</b>	thermistance d'air aérateur.	<b>8096</b>	diode info marche chauffage additionnel.
<b>7743</b>	bloc électrovanne suspension hydraulique arrière droit.	<b>8038</b>	capteur de luminosité.	<b>8097</b>	interrupteur commande chauffage à carburant.
<b>7744</b>	bloc électrovanne suspension hydraulique arrière gauche.	<b>8040</b>	commande vitesse pulseur (si séparé).	<b>8098</b>	chauffage additionnel.
<b>7745</b>	sélecteur de hauteur véhicule.	<b>8043</b>	module commande pulseur droit.	<b>8099</b>	brûleur chauffage additionnel.
<b>7746</b>	électrovanne cales train arrière pilotées.	<b>8044</b>	module commande pulseur gauche.	<b>8100</b>	allume-cigares avant.
<b>7747</b>	électrovanne suspension avant.	<b>8045</b>	module commande pulseur (si séparé).	<b>8105</b>	allume-cigares arrière.
<b>7748</b>	électrovanne suspension arrière.	<b>8046</b>	résistance vitesse pulseur (si séparé).	<b>8110</b>	commutateur vitre arrière chauffante.
<b>7749</b>	sélecteur hauteur coffre.	<b>8047</b>	commutateur vitesse pulseur (si séparé).	<b>8112</b>	capteur désembuage lunette arrière.
<b>7750</b>	platine de commande de suspension.	<b>8048</b>	relais pulseur.	<b>8115</b>	relais vitre arrière chauffante.
<b>7751</b>	capteur hauteur de caisse avant (gauche).	<b>8049</b>	résistance pulseur climatisation additionnelle.	<b>8116</b>	relais temporisateur de vitre arrière chauffante.
<b>7752</b>	capteur hauteur de caisse avant (droit).	<b>8050</b>	moteur pulseur (si séparé).	<b>8118</b>	vitre arrière chauffante (gauche).
<b>7753</b>	capteur hauteur de caisse arrière (gauche).	<b>8051</b>	moteur pulseur droit.	<b>8119</b>	vitre arrière chauffante (droite).
<b>7754</b>	capteur hauteur de caisse arrière (droit).	<b>8052</b>	moteur pulseur gauche.	<b>8120</b>	vitre arrière chauffante.
<b>7760</b>	passerelle can.	<b>8053</b>	commutateur vitesse pulseur additionnel gauche.	<b>8121</b>	moteur désembuage vitre arrière.
<b>7770</b>	bruiteur niveau et / ou pression liquide hydraulique.	<b>8054</b>	commutateur vitesse pulseur additionnel droit.	<b>8125</b>	retroviseur chauffant (côté conducteur) (si séparé) (électrique).
<b>7800</b>	calculateur contrôle de stabilité.	<b>8055</b>	relais de commande 1 <sup>er</sup> groupe de résistance.	<b>8130</b>	retroviseur chauffant (côté passager) (si séparé) (électrique).
<b>7801</b>	commutateur coupure contrôle de stabilité.	<b>8056</b>	relais de commande 2 <sup>ème</sup> groupe de résistance.	<b>8140</b>	pare-brise chauffant.
<b>7802</b>	relais contrôle de stabilité.	<b>8057</b>	relais de commande 3 <sup>ème</sup> groupe de résistance.	<b>8141</b>	commutateur pare-brise chauffant.
<b>7803</b>	capteur angle volant de contrôle de stabilité.	<b>8058</b>	relais de commande R2 et R3.	<b>8145</b>	relais pare-brise chauffant.
<b>7804</b>	gyromètre accéléromètre contrôle de stabilité.	<b>8059</b>	moteur pulseur climatisation additionnelle.	<b>8146</b>	boîtier temporisateur pare-brise chauffant.
<b>7805</b>	pompe précharge contrôle de stabilité.	<b>8060</b>	groupe chauffage climatisation.	<b>8200</b>	clavier antidémarrage codé.
<b>7806</b>	groupe hydraulique contrôle de stabilité.	<b>8061</b>	relais groupe chauffage climatisation.	<b>8201</b>	led antidémarrage codé.
<b>7807</b>	capteur 1 pression circuit de freinage.	<b>8062</b>	shunt groupe chauffage climatisation.	<b>8203</b>	diode circuit relais alimentation calculateur injection.
<b>7808</b>	capteur 2 pression circuit de freinage.	<b>8063</b>	motoréducteur volet de mixage droit.	<b>8205</b>	diode circuit voyant diagnostic.
<b>8000</b>	commutateur réfrigération.	<b>8064</b>	motoréducteur volet de mixage gauche.	<b>8206</b>	diode circuit porte antidémarrage codé.
<b>8001</b>	shunt relais compresseur réfrigération.	<b>8065</b>	motoréducteur volet de mixage.	<b>8207</b>	relais antidémarrage codé pour pompe diesel.
<b>8004</b>	boîtier coupure réfrigération.	<b>8066</b>	commande volet entrée air.	<b>8208</b>	boîtier électronique ADC / transpondeur.
<b>8005</b>	relais compresseur réfrigération.	<b>8067</b>	motoréducteur volet entrée air gauche.	<b>8209</b>	bobine transpondeur.
<b>8006</b>	thermistance évaporateur (si séparé).	<b>8068</b>	motoréducteur volet entrée air droit.	<b>8210</b>	shunt relais transpondeur.
<b>8007</b>	pressostat.	<b>8069</b>	motoréducteur volet entrée air.	<b>8220</b>	transpondeur module analogique.
<b>8008</b>	thermistance température eau moteur réfrigération.	<b>8070</b>	motoréducteur volet entrée air.	<b>8221</b>	transpondeur module contrôle.
<b>8009</b>	capteur de pression fréon.	<b>8071</b>	motoréducteur volet de distribution.	<b>8300</b>	commutateur siège chauffant conducteur.
<b>8010</b>	boîtier température eau.	<b>8072</b>	motoréducteur volet aération.	<b>8301</b>	boîtier régulation sièges chauffants.
<b>8012</b>	manocontact coupure réfrigération.	<b>8073</b>	motoréducteur volet pied / dégivrage.	<b>8302</b>	rhéostat siège chauffant conducteur.
<b>8013</b>	électrovanne climatisation additionnelle.	<b>8074</b>	vanne hacheuse.	<b>8303</b>	rhéostat siège chauffant passager.
<b>8014</b>	électrovanne stabilité ralenti.	<b>8075</b>	motoréducteur volet de distribution droit.	<b>8305</b>	commutateur siège chauffant passager.
<b>8015</b>	relais coupure compresseur commandé par boîtier température eau.	<b>8076</b>	motoréducteur volet de distribution gauche.	<b>8306</b>	commutateur siège chauffant arrière gauche.
<b>8016</b>	relais coupure compresseur commandé par calculateur injection.	<b>8077</b>	commutateur vitesse pulseur (arrière).	<b>8307</b>	commutateur siège chauffant arrière droit.
<b>8020</b>	compresseur réfrigération.	<b>8078</b>	moteur pulseur (arrière).	<b>8308</b>	relais siège chauffant.
<b>8022</b>	thermocontact d'eau moteur climatisation.	<b>8080</b>	calculateur climatisation.	<b>8310</b>	siège chauffant (côté conducteur).
<b>8025</b>	façade climatiser (si séparé).	<b>8086</b>	groupe soufflage additionnel gauche.	<b>8311</b>	thermostat siège chauffant.
<b>8026</b>	façade climatisation additionnelle.	<b>8087</b>	groupe soufflage additionnel droit.	<b>8312</b>	relais siège chauffant (conducteur).
<b>8030</b>	thermistance air habitacle.	<b>8088</b>	tableau de commande chauffage additionnel.	<b>8313</b>	relais siège chauffant (passager).
		<b>8089</b>	fusible électrovanne chauffage additionnel.	<b>8315</b>	siège chauffant (côté passager).
				<b>8320</b>	siège chauffant arrière.
				<b>8321</b>	relais temporisateur siège chauffant (conducteur).
				<b>8322</b>	relais temporisateur siège chauffant (passager).

GÉNÉRALITÉS

MÉCANIQUE

ÉQUIPEMENT ÉLECTRIQUE

CARROSSERIE

- 8323** relais temporisateur siège chauffant (arrière gauche).
- 8324** relais temporisateur siège chauffant (arrière droit).
- 8325** siège chauffant arrière gauche.
- 8326** siège chauffant arrière droit.
- 8327** nappe chauffante coussin siège conducteur.
- 8328** nappe chauffante dossier siège conducteur.
- 8329** nappe chauffante coussin siège passager.
- 8330** nappe chauffante dossier siège passager.
- 8331** boîtier régulation siège chauffant conducteur.
- 8332** boîtier régulation siège chauffant passager.
- 8333** sonde siège chauffant conducteur.
- 8334** sonde siège chauffant passager.
- 8401** adaptateur d'impédance.
- 8402** câble d'antenne.
- 8403** filtre d'antenne.
- 8404** antenne.
- 8405** antenne électrique.
- 8406** ampli antenne électrique.
- 8407** duplexeur.
- 8408** amplificateur autoradio.
- 8409** ensemble antenne lunette chauffante.
- 8410** autoradio.
- 8411** balance radio avant gauche / droit.
- 8412** balance radio avant / arrière.
- 8413** commande autoradio.
- 8414** transformateur de ligne audio navigation.
- 8415** chargeur compact disque.
- 8416** interface compact disque.
- 8417** ventilateur émetteur récepteur radio.
- 8420** haut-parleurs sur porte avant (côté conducteur).
- 8421** haut-parleurs avant.
- 8422** haut-parleurs sur porte avant (gauche).
- 8423** haut-parleurs sur porte avant (droite).
- 8425** haut-parleurs sur porte avant (côté passager).
- 8430** haut-parleur (arrière gauche).
- 8435** haut-parleur (arrière droit).
- 8440** haut-parleur tweeter avant gauche.
- 8442** haut-parleur médium avant gauche.
- 8443** haut-parleur boomer avant gauche.
- 8444** haut-parleur woofer avant gauche.
- 8445** haut-parleur tweeter avant droit.
- 8447** haut-parleur médium avant droit.
- 8448** haut-parleur boomer avant droit.
- 8449** haut-parleur woofer avant droit.
- 8450** haut-parleur tweeter arrière gauche.
- 8452** haut-parleur médium arrière gauche.
- 8453** haut-parleur boomer arrière gauche.
- 8455** haut-parleur tweeter arrière droit.
- 8457** haut-parleur médium arrière droit.
- 8458** haut-parleur boomer arrière droit.
- 8460** prise de casque arrière gauche.
- 8465** prise de casque arrière droite.
- 8470** alimentation radio police (avant).
- 8471** alimentation radio police 1 arrière.
- 8472** alimentation radio police 2 arrière.
- 8475** combiné radiotéléphone.
- 8476** boîtier électronique contrôle radio téléphone A.
- 8477** boîtier électronique contrôle radio téléphone B.
- 8478** micro auto PC.
- 8479** commutateur auto PC.
- 8480** émetteur-récepteur radiotéléphone.
- 8481** haut-parleur radiotéléphone.
- 8482** antenne radio-téléphone.
- 8483** bruiteur oublié radio-téléphone.
- 8484** antenne radio-téléphone.
- 8485** clavier radiotéléphone.
- 8486** bloc entrée audio vidéo externe.
- 8487** ensemble multimédia.
- 8500** calculateur navigation.
- 8501** antenne GPS.
- 8502** haut-parleur système de guidage embarqué.
- 8503** clavier de commande.
- 8504** boîtier info trafic.
- 8505** contacteur info trafic.
- 8506** transformateur de ligne audio navigation droit.
- 8507** transformateur de ligne audio navigation gauche.
- 8508** contacteur rappel navigation.
- 8600** boîtier alarme antivol.
- 8601** contacteur à clé alarme antivol.
- 8602** boîtier volumétrique (alarme antivol).
- 8603** commutateur alarme antivol.
- 8604** capteur volumétrique.
- 8605** sirène alarme antivol.
- 8606** led alarme antivol.
- 8607** émetteur ultrason.
- 8608** récepteur ultrason.
- 8609** émetteur ultrason + led alarme antivol.
- 8610** contacteur coffre alarme antivol.
- 8611** contacteur capot moteur alarme antivol.
- 8612** contacteur porte battante arrière droite alarme antivol.
- 8613** contacteur porte arrière gauche alarme antivol.
- 8614** contacteur porte arrière droite alarme antivol.
- 8615** relais alimentation feux de croisement pour alarme.
- 8616** relais alarme antivol.
- 8617** relais avertisseur alarme antivol.
- 8618** contacteur antisoulèvement.
- 8630** centrale de protection.
- 8700** moteur store électrique.
- 8701** contacteur avant store électrique.
- 8702** contacteur arrière store électrique.
- 9000** unité centrale.
- 9005** station Feu avant gauche.
- 9010** station Groupe motoventilateur.
- 9015** station Feu avant droit.
- 9020** station Essuie-vitre / lave-vitre.
- 9025** station Acquisition capteurs.
- 9030** station Porte avant gauche.
- 9031** station siège.
- 9035** station Combiné.
- 9040** station Afficheur.
- 9045** station Habitacle.
- 9050** station Porte avant droite.
- 9055** station Commutation Signalisation.
- 9056** station éclairage automatique.
- 9060** station Commutation Essuyage.
- 9065** station Console.
- 9070** station Remorqueur.
- 9075** station Feu arrière gauche.
- 9080** station Volet arrière.
- 9085** station Feu arrière droit.

## Liste des faisceaux

- 00DIV1** faisceaux divers 1.
- 00DIV2** faisceaux divers 2.
- 01CBP** câble positif batterie.
- 02CBN** câble négatif batterie.
- 03CB/AV** câble liaison batteries avant.
- 04CB/CE** câble liaison batteries à coffret électronique.
- 05CE/MOT** câble liaison coffret électronique à moteur.
- 06CB/AV/AR** câble liaison batteries avant à arrière.
- 06CB/AV/CE** câble liaison batteries centrale et avant.
- 06CB/AR/CE** câble liaison batteries centrale et arrière.
- 07FMS** fil de masse.
- 10PR** faisceau principal.
- 10PRC** faisceau principal complémentaire.
- 11FD** faisceau feux diurnes.
- 12US FR** faisceau usure plaquettes de frein.
- 13AVERT/S** faisceau avertisseur sonore.
- 13AV/D** faisceau avant droit.
- 13AV/G** faisceau avant gauche.
- 14RG/V** faisceau régulation de vitesse.
- 15F/AV** faisceau face avant.
- 16GMC** faisceau groupe motoventilateur complémentaire.
- 16GMV** faisceau groupe motoventilateur.
- 16P/KD** faisceau prolongateur kick-down.
- 17BR/AV** faisceau antibrouillard avant.
- 17BR/AV/C** faisceau complémentaire brouillard avant.
- 18BVA** faisceau boîte de vitesses automatique.
- 19BT/EL** faisceau boîtier électronique.
- 19BT/EL/C** faisceau boîtier électronique complémentaire.
- 20MOT** faisceau moteur.
- 21PTC** faisceau prolongateur chauffant.
- 22MOT/C** faisceau moteur complémentaire.
- 23BR/HY** faisceau bruiteur hydraulique.
- 24BR/SV** faisceau bruiteur survitesse.
- 25PCH** faisceau préchauffage.
- 26GI** faisceau gicleur chauffant.
- 27EV/AV** faisceau essuie-vitre avant.
- 28CAPT/PL** faisceau capteur de pluie.
- 30ABR** faisceau antiblocage de roues.
- 32SUSP** faisceau suspension.
- 35AL** faisceau antivol.
- 36ALA/A** faisceau alarme antivol.
- 39DA** faisceau direction assistée.
- 43AE** faisceau auto-école.
- 43AEC** faisceau auto-école complémentaire.
- 44CSL** faisceau console.
- 45CAPT/VOL** faisceau capteur volumétrique.
- 46HAB** faisceau habitacle.
- 46HAC** faisceau habitacle complémentaire.



<b>46CHCC</b>	faisceau habitacle complémentaire (conducteur).	<b>58NSP</b>	faisceau nappe chauffante siège passager.	<b>79COF</b>	faisceau coffre.
<b>46PHCP</b>	faisceau habitacle complémentaire (passager).	<b>59CLC</b>	faisceau climatiseur complémentaire.	<b>79ACOP</b>	faisceau coffre complémentaire.
<b>46PMF</b>	faisceau multifonction pavillon.	<b>59CLM</b>	faisceau climatiseur.	<b>80AR/SP</b>	faisceau arrière sous plancher.
<b>47ECLV/P</b>	faisceau éclairneur vide-poches.	<b>60P/C</b>	faisceau porte avant conducteur.	<b>81TAC</b>	faisceau trappe de charge.
<b>48PLAF/C</b>	faisceau plafonnier complémentaire.	<b>61PARGB</b>	faisceau porte arrière gauche battante.	<b>82ADC</b>	faisceau additif carburant.
<b>49P/B/C</b>	faisceau planche de bord complémentaire.	<b>62PR/G</b>	faisceau porte arrière gauche.	<b>84CAP EL</b>	faisceau capote électrique.
<b>50P/B</b>	faisceau planche de bord.	<b>63PARDB</b>	faisceau porte arrière droite battante.	<b>84FBR 1</b>	faisceau blindé radio 1.
<b>51J</b>	faisceau jauge.	<b>64PR/AR</b>	faisceau portes arrière.	<b>84FBR 2</b>	faisceau blindé radio 2.
<b>52PLAF</b>	faisceau plafonnier.	<b>65P/P</b>	faisceau porte avant passager.	<b>84FBR 3</b>	faisceau blindé radio 3.
<b>52PLAFAR</b>	faisceau plafonnier arrière.	<b>67PR/D</b>	faisceau porte arrière droite.	<b>84FBR 4</b>	faisceau blindé radio 4.
<b>53SAC</b>	faisceau coussin gonflable.	<b>68TO</b>	faisceau toit ouvrant.	<b>84FRT 1</b>	faisceau radiotéléphone 1.
<b>53SAC/C</b>	faisceau coussin gonflable (conducteur).	<b>69PSP</b>	faisceau pare-soleil police.	<b>84FRT 2</b>	faisceau radiotéléphone 2.
<b>53SAC/P</b>	faisceau coussin gonflable (passager).	<b>69SP</b>	faisceau sirène police.	<b>84FRT 3</b>	faisceau radiotéléphone 3.
<b>53SCA</b>	faisceau coussin gonflable complémentaire.	<b>69CP</b>	faisceau complémentaire police.	<b>84FRT 4</b>	faisceau radiotéléphone 4.
<b>53SLD</b>	faisceau coussin gonflable latéral droit.	<b>71AR</b>	faisceau arrière.	<b>84FRT 5</b>	faisceau radiotéléphone 5.
<b>53SLG</b>	faisceau coussin gonflable latéral gauche.	<b>71GAR/G</b>	faisceau arrière gauche.	<b>84MPC</b>	faisceau alimentation microphone auto-PC.
<b>54CEINT</b>	faisceau ceintures pyrotechniques.	<b>71DAR/D</b>	faisceau arrière droit.	<b>84ARR</b>	adaptation récepteur radio.
<b>54GCEINT/G</b>	faisceau ceinture pyrotechnique gauche.	<b>71ARC</b>	faisceau arrière complémentaire.	<b>84GPS 1</b>	câble antenne GPS.
<b>54DCEINT/D</b>	faisceau ceinture pyrotechnique droit.	<b>72F/STP</b>	faisceau feu stop.	<b>84GSM</b>	câble antenne GSM.
<b>55SGC</b>	faisceau siège conducteur.	<b>73ACD</b>	faisceau autoradio chargeur CD.	<b>84ANT</b>	câble antenne radio.
<b>56SGP</b>	faisceau siège passager.	<b>73ACD C</b>	faisceau complémentaire CD.	<b>85ECL</b>	faisceau éclairneur de plaque police.
<b>57SG/AR</b>	faisceau siège arrière.	<b>73HP/AR</b>	faisceau haut-parleur arrière.	<b>86BR/CAP</b>	faisceau bruiteur capote électrique.
<b>57SG/AR/G</b>	faisceau siège arrière gauche.	<b>73GHP/AR/G</b>	faisceau haut-parleur arrière gauche.	<b>90CHR/MT</b>	faisceau chronotachygraphe moteur.
<b>57SG/AR/D</b>	faisceau siège arrière droit.	<b>73DHP/AR/D</b>	faisceau haut-parleur arrière droit.	<b>91CHR/PB</b>	faisceau chronotachygraphe planche dc bord.
<b>58NSC</b>	faisceau nappe chauffante siège conducteur.	<b>74EV/VL</b>	faisceau essuie-vitre volet.	<b>95GPC</b>	faisceau GPL complémentaire.
		<b>76VL</b>	faisceau volet.	<b>95GPL</b>	faisceau GPL.
		<b>76GVL/G</b>	faisceau volet gauche.	<b>96ATR</b>	câble antenne transpondeur.
		<b>76DVL/D</b>	faisceau volet droit.	<b>97DEP</b>	faisceau détecteur proximité.
				<b>98CLA</b>	faisceau climatisation additionnelle.
				<b>99CAC</b>	faisceau climatisation additionnelle complémentaire.

## Gestion des épissures

## Faisceau 10 PR

Épissure	N° fil	Branchement 1	Repère appareil	Branchement 2	Repère appareil
Spécifique réfrigération (essence)					
E100	PM4A	Platine servitude - boîte fusibles compartiment moteur	PSF1	E100	
-	PM4	E100		Moteur pulseur	8050
-	PM4B	E100		Platine servitude - boîte fusibles compartiment moteur	PSF1
Spécifique réfrigération (diesel)					
E100	PM4A	Platine servitude - boîte fusibles compartiment moteur	PSF1	E100	
-	PM4	E100		EP2 (59 CLM)	
-	PM4B	E100		Platine servitude - boîte fusibles compartiment moteur	PSF1
-					
EC15L	CM15C	Platine servitude - boîte fusibles compartiment moteur	PSF1	EC15L	
-	CM15	EC15L		Calculateur contrôle moteur	1320
-	CM15A	EC15L		Relais alimentation motoventilateur grande vitesse	1509
-	CM15B	EC15L		Contacteur bi-fonctions frein	2120
-					
EM01L	ME4	Masse	MC13	EM01L	
-	M1190	EM01L		Brûleur chauffage additionnel	8099
-	M2610	EM01L		Projecteur gauche	2610
-	M2615	EM01L		Projecteur droit	2615
-	ME1	EM01L		Platine servitude - boîte fusibles compartiment moteur	PSF1
-	ME2	EM01L		Connecteur diagnostic	C001
-	ME3	EM01L		Boîtier de servitude intelligent	BSI1
-					
EM02L	MPSF1	Masse	MC11	EM02L	
-	M250	EM02L		Avertisseur sonore	2520
-	M441	EM02L		Contacteur niveau liquide de frein	4410
-	M2332	EM02L		Feu répétiteur latéral gauche	2340
-	MC001	EM02L		Connecteur diagnostic	C001
-	MPSF2	EM02L		Platine servitude - boîte fusibles compartiment moteur	PSF1
-	MPSF3	EM02L		Platine servitude - boîte fusibles compartiment moteur	PSF1
Spécifique moteurs essence					
EM03L	MC1	Masse	MC20	EM03L	
-	M1203	EM03L		Contacteur à inertie	1203
-	M132L	EM03L		Calculateur contrôle moteur	1320
-	M132M	EM03L		Calculateur contrôle moteur	1320
-	M2060	EM03L		EM10 (17BR/AV)	
-	M2342	EM03L		Feu répétiteur latéral droit	2345
-	M2701	EM03L		Projecteur gauche	2610
-	M2702	EM03L		Projecteur droit	2615
-	M2801	EM03L		Projecteur gauche	2610
-	M2802	EM03L		Projecteur droit	2615
-	M5015	EM03L		Moteur essuie-vitre avant	5015
-	M5405	EM03L		Pompe lave-projecteurs	5405
-	M7101	EM03L		Manocontact liquide assistance de direction	7001
-	MBSIH	EM03L		Boîtier de servitude intelligent	BSI1
Spécifique moteurs diesel					
EM03L	MC1	Masse	MC20	EM03L	
-	M402	EM03L		Contacteur niveau d'eau moteur	4010
-	M132L	EM03L		Calculateur contrôle moteur	1320
-	M132M	EM03L		Calculateur contrôle moteur	1320
-	M2060	EM03L		EM10 (17BR/AV)	
-	M2342	EM03L		Feu répétiteur latéral droit	2345
-	M2701	EM03L		Projecteur gauche	2610
-	M2702	EM03L		Projecteur droit	2615
-	M2801	EM03L		Projecteur gauche	2610
-	M2802	EM03L		Projecteur droit	2615
-	M5015	EM03L		Moteur essuie-vitre avant	5015
-	M5405	EM03L		Pompe lave-projecteurs	5405
-	M8093	EM03L		Pompe à carburant chauffage additionnel	8093
-	MBSIH	EM03L		Boîte de servitude intelligente	BSI1

GÉNÉRALITÉS

MÉCANIQUE

ÉQUIPEMENT ÉLECTRIQUE

CARROSSERIE

## Faisceau 16 GMV bivitesse

Épaisseur	N° fil	Branchement 1	Repère appareil	Branchement 2	Repère appareil
<b>E151</b>	1599	Calculateur contrôle moteur	1320	E151	
-	151	E151		Relais alimentation motoventilateur grande vitesse	1509
-	1514	E151		Motoventilateur	1510
-	152A	E151		Résistance bivitesse motoventilateur	1506
-					
<b>EBM1</b>	BF1	Platine servitude - boîte fusibles compartiment moteur	PSF1	EBM1	
-	BF1A	EBM1		Relais alimentation motoventilateur grande vitesse	1509
-	BF1B	EBM1		Relais alimentation motoventilateur petite vitesse	1508

## Faisceau 16 GMV trivitesse

Épaisseur	N° fil	Branchement 1	Repère appareil	Branchement 2	Repère appareil
<b>E151</b>	1599	Calculateur contrôle moteur	1320	E151	
-	151	E151		Relais alimentation motoventilateur grande vitesse	1509
-	152	E151		Résistance bivitesse motoventilateur	1506
-	1514	E151		Motoventilateur	1510
-	153A	E151		Résistance 2 bivitesse motoventilateur	1519
-					
<b>E153</b>	1512	Relais alimentation motoventilateur petite vitesse	1508	E153	
-	1512A	E153		Résistance bivitesse motoventilateur	1506
-	1512B	E153		Relais alimentation motoventilateur moyenne vitesse	1514
-					
<b>EBM1</b>	BF1	Platine servitude - boîte fusibles compartiment moteur	PSF1	EBM1	
-	BF1A	EBM1		Relais alimentation motoventilateur grande vitesse	1506
-	BF1B	EBM1		Relais alimentation motoventilateur petite vitesse	1508

## Faisceau 17 BR/AV

Épaisseur	N° fil	Branchement 1	Repère appareil	Branchement 2	Repère appareil
<b>E206</b>	206	Platine servitude - boîte fusibles compartiment moteur	PSF1	E206	
-	2060	E206		Projecteur antibrouillard gauche	2670
-	2061	E206		Projecteur antibrouillard droit	2675

GÉNÉRALITÉS

MÉCANIQUE

ÉQUIPEMENT ÉLECTRIQUE

CARROSSERIE

## Faisceau 20 MOT TU1JP/L4 (HFX)

Épaisseur	N° fil	Branchement 1	Repère appareil	Branchement 2	Repère appareil
<b>E112</b>	6785B	Calculateur contrôle moteur	1320	E112	
-	6785A	E112		Capteur de position papillon	1316
-	D1351	E112		Drain	DRA0
-					
<b>E113</b>	1150A	Platine servitude - boîte fusibles compartiment moteur	PSF1	E113	
-	1150B	E113		Bobine allumage	1135
-					
<b>E131</b>	1364	Calculateur contrôle moteur	1320	E131	
-	1364A	E131		Capteur pression air admission	1312
-	D1313	E131		Drain	DRA1
-	D1350	E131		Drain	DRA2
-					
<b>E135</b>	1351	Platine servitude - boîte fusibles compartiment moteur	PSF1	E135	
-	1353	E135		Sonde à oxygène amont	1350
-	1354	E135		Sonde à oxygène aval	1351
-					
<b>E136</b>	1366	Calculateur contrôle moteur	1320	E136	
-	1366A	E136		Capteur température eau moteur	1220
-	405	E136		Thermocontact eau moteur	4020
-					
<b>EC17J</b>	CM17D	Platine servitude - boîte fusibles compartiment moteur	PSF1	EC17J	
-	CM17C	EC17J		Contacteur de feux de recul	2200
-	CM17E	EC17J		Capteur vitesse véhicule	1620
-					
<b>EM01J</b>	MC1	Masse	MM01	EM01J	
-	M1620	EM01J		Capteur vitesse véhicule	1620
-	MC2	EM01J		Calculateur contrôle moteur	1320
-	MC3	EM01J		Calculateur contrôle moteur	1320

## Faisceau 20 MOT TU3JP/L4/IFL5 (KFW)

Épaisseur	N° fil	Branchement 1	Repère appareil	Branchement 2	Repère appareil
<b>E113</b>	1150A	Platine servitude - boîte fusibles compartiment moteur	PSF1	E113	
-	1150B	E113		Bobine allumage	1135
-					
<b>E135</b>	1351	Platine servitude - boîte fusibles compartiment moteur	PSF1	E135	
-	1353	E135		Sonde à oxygène amont	1350
-	1354	E135		Sonde à oxygène aval	1351
-					
<b>E136</b>	1366	Calculateur contrôle moteur	1320	E136	
-	1366A	E136		Capteur température eau moteur	1220
-	405	E136		Thermocontact eau moteur	4020
-					
<b>EC17J</b>	CM17D	Platine servitude - boîte fusibles compartiment moteur	PSF1	EC17J	
-	CM17C	EC17J		Contacteur de feux de recul	2200
-	CM17E	EC17J		Capteur vitesse véhicule	1620
-					
<b>EM01J</b>	MC1	Masse	MM01	EM01J	
-	M1620	EM01J		Capteur vitesse véhicule	1620
-	M8079	EM01J		Compresseur réfrigération	8020
-	MC2	EM01J		Calculateur contrôle moteur	1320
-	MC3	EM01J		Calculateur contrôle moteur	1320

## Faisceau 20 MOT TU5JP4/L4/IFL5 (NFU)

Épaisseur	N° fil	Branchement 1	Repère appareil	Branchement 2	Repère appareil
<b>E123J</b>	1351B	Platine servitude - boîte fusibles compartiment moteur	PSF1	E123J	
-	1351	E123J		Sonde à oxygène aval	1351
-	1351A	E123J		Sonde à oxygène amont	1350
-					
<b>E136</b>	1366	Calculateur contrôle moteur	1320	E136	
-	1366A	E136		Capteur température eau moteur	1220
-	405	E136		Thermocontact eau moteur	4020
-					
<b>EC17J</b>	CM17D	Platine servitude - boîte fusibles compartiment moteur	PSF1	EC17J	
-	CM17C	EC17J		Contacteur de feux de recul	2200
-	CM17E	EC17J		Capteur vitesse véhicule	1620
-					
<b>EM01J</b>	MC1J	Masse	MM01	EM01J	
-	M1715	EM01J		Capteur vitesse véhicule	1620
-	M8079	EM01J		Compresseur réfrigération	8020
-	MC1	EM01J		Calculateur contrôle moteur	1320
-	MC2	EM01J		Calculateur contrôle moteur	1320

## Faisceau 20 MOT DW8B/L4 (MJY)

Épaisseur	N° fil	Branchement 1	Repère appareil	Branchement 2	Repère appareil
<b>E133</b>	7313	Platine servitude - boîte fusibles compartiment moteur	PSF1	E133	
-	1135	E133		Pompe d'injection diesel	1208
-	1203	E133		Calculateur contrôle moteur	1320
-	1287	E133		Électrovanne tout ou rien (EGR)	1253
-	1337A	E133		Débitmètre air	1310
-	1337B	E133		Électrovanne ouverture papillon	1145
-					
<b>EC17J</b>	CM17	Platine servitude - boîte fusibles compartiment moteur	PSF1	EC17J	
-	CM17C	EC17J		Contacteur de feux de recul	2200
-	CM17E	EC17J		Capteur vitesse véhicule	1620
-	CM17F	EC17J		Boîtier préchauffage	1150
-	CM17R	EC17J		Calculateur contrôle moteur	1320
-					
<b>EM01J</b>	MM	Masse	MM01	EM01J	
-	M1620	EM01J		Capteur vitesse véhicule	1620
-	M8020	EM01J		Compresseur réfrigération	8020
-	M8208	EM01J		Pompe d'injection diesel	1208

GÉNÉRALITÉS

MÉCANIQUE

ÉQUIPEMENT ÉLECTRIQUE

CARROSSERIE

Faisceau 20 MOT DW10TD/L4 (RHY) - boîtier commutation protection 3 relais

GÉNÉRALITÉS

MÉCANIQUE

Épaisseur	N° fil	Branchement 1	Repère appareil	Branchement 2	Repère appareil
<b>E127J</b>	1203	Platine servitude - boîte fusibles compartiment moteur	PSF1	E127J	
-	1203A	E127J		Débitmètre air	1310
-	1203B	E127J		Calculateur contrôle moteur	1320
-	1203C	E127J		Calculateur contrôle moteur	1320
-	1203D	E127J		Calculateur contrôle moteur	1320
-	1203F	E127J		Pompe d'injection diesel	1208
-	1203H	E127J		Régulateur haute pression gazole	1322
-	1203K	E127J		Électrovanne tout ou rien (EGR)	1253
-					
<b>E150</b>	MM01	Masse	MM01	E150	
-	M1620	E150		Capteur vitesse véhicule	1620
-	M8020	E150		Compresseur réfrigération	8020
-					
<b>EC17J</b>	CM17D	Platine servitude - boîte fusibles compartiment moteur	PSF1	EC17J	
-	CM17C	EC17J		Contacteur de feux de recul	2200
-	CM17E	EC17J		Capteur vitesse véhicule	1620
-	CM17G	EC17J		Boîtier préchauffage	1150
-	CM17H	EC17J		Boîtier commutation protection 3 relais	BCP3
-	CM17I	EC17J		Boîtier commutation protection 3 relais	BCP3
-	CM17J	EC17J		Réchauffeur gazole	1276
-					
<b>EM13</b>	MC13	Masse	MC16	EM13	
-	M1150	EM13		Boîtier préchauffage	1150
-	M1276	EM13		Réchauffeur gazole	1276
-	M132A	EM13		Calculateur contrôle moteur	1320
-	M132B	EM13		Calculateur contrôle moteur	1320

Faisceau 20 MOT DW10TD/L4 (RHY) - brûleur chauffage additionnel

ÉQUIPEMENT ÉLECTRIQUE

CARROSSERIE

Épaisseur	N° fil	Branchement 1	Repère appareil	Branchement 2	Repère appareil
<b>E127J</b>	1203	Platine servitude - boîte fusibles compartiment moteur	PSF1	E127J	
-	1203A	E127J		Débitmètre air	1310
-	1203B	E127J		Calculateur contrôle moteur	1320
-	1203C	E127J		Calculateur contrôle moteur	1320
-	1203D	E127J		Calculateur contrôle moteur	1320
-	1203F	E127J		Pompe d'injection diesel	1208
-	1203H	E127J		Régulateur haute pression gazole	1322
-	1203K	E127J		Électrovanne tout ou rien (EGR)	1253
-					
<b>E150</b>	MM01	Masse	MM01	E150	
-	M1620	E150		Capteur vitesse véhicule	1620
-	M8020	E150		Compresseur réfrigération	8020
-					
<b>EC17J</b>	CM17D	Platine servitude - boîte fusibles compartiment moteur	PSF1	EC17J	
-	CM17C	EC17J		Contacteur de feux de recul	2200
-	CM17E	EC17J		Capteur vitesse véhicule	1620
-	CM17G	EC17J		Boîtier préchauffage	1150
-	CM17J	EC17J		Réchauffeur gazole	1276
-					
<b>EM13</b>	MC13	Masse	MC16	EM13	
-	M1150	EM13		Boîtier préchauffage	1150
-	M1276	EM13		Réchauffeur gazole	1276
-	M132A	EM13		Calculateur contrôle moteur	1320
-	M132B	EM13		Calculateur contrôle moteur	1320

## Faisceau 46 HAB

Épaisseur	N° fil	Branchement 1	Repère appareil	Branchement 2	Repère appareil
<b>E201</b>	201	Boîtier de servitude intelligent	BS11	E201	
-	201D	E201		Feu arrière droit sur caisse	2635
-	201G	E201		Feu arrière gauche sur caisse	2630
-					
<b>E263</b>	263	Boîtier de servitude intelligent	BS11	E263	
-	2630	E263		Éclaireur plaque police droit	2633
-	263D	E263		Feu arrière gauche sur caisse	2630
-	263G	E263		Éclaireur plaque police gauche	2636
-					
<b>E300</b>	300A	Boîtier de servitude intelligent	BS11	E300	
-	302	E300		Plafonnier arrière droit	3023
-	300B	E300		Plafonnier avant	3010
-	3020G	E300		Plafonnier arrière gauche	3022
-					
<b>E520</b>	520	Boîtier de servitude intelligent	BS11	E520	
-	520D	E520		Moteur essuie-vitre arrière droit	5212
-	520G	E520		Moteur essuie-vitre arrière gauche	5211
Spécifique portes battantes					
<b>E620S</b>	6233	Boîtier de servitude intelligent	BS11	E620S	
-	6201	E620S		Ensemble serrure porte avant gauche	6202
-	6202	E620S		Ensemble serrure porte avant droite	6207
-	6226D	E620S		Ensemble contact porte coulissante droite	CPC1
-	6226G	E620S		Ensemble contact porte coulissante gauche	CPC0
-	6226V	E620S		Moteur de condamnation porte battante arrière droite	6258
Spécifique volet					
<b>E620S</b>	6233	Boîtier de servitude intelligent	BS11	E620S	
-	6201	E620S		Ensemble serrure porte avant gauche	6202
-	6202	E620S		Ensemble serrure porte avant droite	6207
-	6206	E620S		Moteur condamnation portes arrière	6256
-	6226D	E620S		Ensemble contact porte coulissante droite	CPC1
-	6226G	E620S		Ensemble contact porte coulissante gauche	CPC0
Spécifique portes battantes					
<b>E621S</b>	6232	Boîtier de servitude intelligent	BS11	E621S	
-	6203	E621S		Ensemble serrure porte avant gauche	6202
-	6204	E621S		Ensemble serrure porte avant droite	6207
-	6227D	E621S		Ensemble contact porte coulissante droite	CPC1
-	6227G	E621S		Ensemble contact porte coulissante gauche	CPC0
-	6227V	E621S		Moteur de condamnation porte battante arrière droite	6258
Spécifique volet					
<b>E621S</b>	6232	Boîtier de servitude intelligent	BS11	E621S	
-	6203	E621S		Ensemble serrure porte avant gauche	6202
-	6204	E621S		Ensemble serrure porte avant droite	6207
-	6216	E621S		Moteur condamnation portes arrière	6256
-	6227D	E621S		Ensemble contact porte coulissante droite	CPC1
-	6227G	E621S		Ensemble contact porte coulissante gauche	CPC0
<b>E637</b>	6370	Relais information moteur tournant	1030	E637	
-	6370A	E637		Commutateur siège chauffant conducteur	8300
-	6370B	E637		Commutateur siège chauffant passager	8305
Spécifique pavillon multifonctions					
<b>E637</b>	637	Relais information moteur tournant	1030	E637	
-	802A	E637		Commutateur vitesse pulseur arrière	8077
-	6370A	E637		Commutateur siège chauffant conducteur	8300
-	6370B	E637		Commutateur siège chauffant passager	8305
-					
<b>E811</b>	811	Boîtier de servitude intelligent	BS11	E811	
-	811D	E811		Vitre arrière chauffante droite	8119
-	811G	E811		Vitre arrière chauffante gauche	8118
-					
<b>EA07S</b>	A07E	Boîtier de servitude intelligent	BS11	EA07S	
-	A07A	EA07S		Plafonnier arrière gauche	3022
-	A07B	EA07S		Plafonnier arrière droit	3023
-	A07C	EA07S		Plafonnier avant	3010
-	A07D	EA07S		Éclaireur de carte	3065
-	A07F	EA07S		Allume-cigares avant	8100
-	A07G	EA07S		Commutateur rétroviseur passager	6405
-	A07H	EA07S		Prise 12 V avant	CP01
-	A07P	EA07S		Lecteur arrière droit - lecteur arrière gauche	3033 - 3034
-					
<b>EM01S</b>	MC1	Masse	MC56	EM01S	
-	M00D	EM01S		Module de commutation sous volant (COM 2000)	CV00
-	M1030	EM01S		Relais information moteur tournant	1030
-	M6030	EM01S		Boîtier lève-vitre séquentiel	6030
-	M6300	EM01S		Commutateur siège chauffant conducteur	8300
-	M6305	EM01S		Commutateur siège chauffant passager	8305
-	M6308	EM01S		Contacteur ceinture de sécurité conducteur	4730
-	M8100	EM01S		Allume-cigares avant	8100
-	M8310	EM01S		Siège chauffant conducteur	8310
-	M8315	EM01S		Siège chauffant passager	8315
-	MCP01	EM01S		Prise 12 V avant	CP01

GÉNÉRALITÉS

MÉCANIQUE

ÉQUIPEMENT ÉLECTRIQUE

CARROSSERIE

## Faisceau 46 HAB (suite)

Épaisseur	N° fil	Branchement 1	Repère appareil	Branchement 2	Repère appareil
<b>EM02S</b>	MC43	Masse	MC43	EM02S	
-	M300	EM02S		Plafonnier avant	3010
-	M3010	EM02S		Plafonnier avant	3010
-	M3022	EM02S		Plafonnier arrière gauche	3022
-	M3023	EM02S		Plafonnier arrière droit	3023
-	M302D	EM02S		Plafonnier arrière droit	3023
-	M302G	EM02S		Plafonnier arrière gauche	3022
-	M3065	EM02S		Éclaireur de carte	3065
-	M6287	EM02S		Contacteur serrure arrière droite	4703
-	M6288	EM02S		Contacteur serrure arrière gauche	4702
-	M6405	EM02S		Commutateur rétroviseur passager	6405
-	M6600	EM02S		Commutateur correcteur projecteur	6600
-	M6807	EM02S		Contacteur de toit ouvrant - contacteur de fin de course coulissement toit ouvrant	6800 - 6801
-					
<b>EM03S</b>	MC61	Masse	MC61	EM03S	
-	M214G	EM03S		Feu stop supplémentaire	2110
-	M2633	EM03S		Éclaireur plaque police droit	2633
-	M2636	EM03S		Éclaireur plaque police gauche	2636
-	M5211	EM03S		Moteur essuie-vitre arrière gauche	5211
-	M811G	EM03S		Vitre arrière chauffante gauche	8118
-					
<b>EM04S</b>	MC66	Masse	MC66	EM04S	
-	M520D	EM04S		Moteur essuie-vitre arrière droit	5212
-	M811D	EM04S		Vitre arrière chauffante droite	8119
-					
<b>EV83</b>	V8310	Boîtier de servitude intelligent	BSI1	EV83	
-	VH3	EV83		Allume-cigares avant	8100
-	V8300	EV83		Commutateur siège chauffant conducteur	8300
-	V8305	EV83		Commutateur siège chauffant passager	8305

## Faisceau 46 PMF

Épaisseur	N° fil	Branchement 1	Repère appareil	Branchement 2	Repère appareil
<b>EB15</b>	B15	Boîtier de servitude intelligent	BSI1	EB15	
-	B15A	EB15		Prise de courant arrière droite	PC01
-	B15B	EB15		Prise de courant arrière gauche	PC02
-					
<b>EM01</b>	MPMF	Masse	MC42	EM01	
-	M8050	EM01		Moteur pulseur arrière	8078
-	MA22A	EM01		Lecteur arrière droit	3033
-	MA22B	EM01		Lecteur arrière gauche	3034
-	MCP00	EM01		Prise de courant arrière droite	PC01
-	MCP0B	EM01		Prise de courant arrière gauche	PC02



## Faisceau 50 P/B

Épaisseur	N° fil	Branchement 1	Repère appareil	Branchement 2	Repère appareil
<b>E600</b>	B09	Boîtier de servitude intelligent	BSI1	E600	
-	6001	E600		Contacteur avant lève-vitre gauche	6001
-	6003	E600		Contacteur avant lève-vitre droite	6002
-					
<b>E900A</b>	9004	Boîtier de servitude intelligent	BSI1	E900A	
-	9004C	E900A		Autoradio	8410
-	9004D	E900A		Combiné	0004
-	9004E	E900A		Écran multifonctions	7215
-					
<b>E900B</b>	9005	Boîtier de servitude intelligent	BSI1	E900B	
-	9005C	E900B		Autoradio	8410
-	9005D	E900B		Combiné	0004
-	9005E	E900B		Écran multifonctions	7215
Spécifique montre					
<b>EB11N</b>	B11A	Boîtier de servitude intelligent	BSI1	EB11N	
-	B11C	EB11N		Montre + afficheur température extérieure	7225
-	B11D	EB11N		Autoradio	8410
Spécifique afficheur					
<b>EB11N</b>	B11A	Boîtier de servitude intelligent	BSI1	EB11N	
-	B11B	EB11N		Écran multifonctions	7215
-	B11D	EB11N		Autoradio	8410
Spécifique montre					
<b>EM01N</b>	MC42	Masse	MC42	EM01N	
-	M0004	EM01N		Combiné	0004
-	M231	EM01N		Commutateur de signal danger	2300
-	M6229	EM01N		Contacteur condamnation et inhibition condamnation auto	6229
-	M7225	EM01N		Montre + afficheur température extérieure	7225
-	M8000	EM01N		Commutateur réfrigération	8000
-	M810	EM01N		Commutateur vitre arrière chauffante	8110
Spécifique afficheur					
<b>EM01N</b>	MC42	Masse	MC42	EM01N	
-	M0004	EM01N		Combiné	0004
-	M231	EM01N		Commutateur de signal danger	2300
-	M6229	EM01N		Contacteur condamnation et inhibition condamnation auto	6229
-	M7215	EM01N		Écran multifonctions	7215
-	M8000	EM01N		Commutateur réfrigération	8000
-	M810	EM01N		Commutateur vitre arrière chauffante	8110
<b>EM02N</b>	MC41	Masse	MC41	EM02N	
-	M608	EM02N		Contacteur avant lève-vitre droite	6002
-	M609	EM02N		Contacteur avant lève-vitre droite	6002
-	M6001	EM02N		Contacteur avant lève-vitre gauche	6001
-	M6041	EM02N		Contacteur avant lève-vitre gauche	6001
Spécifique montre					
<b>EV01N</b>	VE	Boîtier de servitude intelligent	BSI1	EV01N	
-	VE01	EV01N		Commutateur vitre arrière chauffante	8110
-	VE02	EV01N		Commutateur de signal danger	2300
-	VE03	EV01N		Commutateur réfrigération	8000
-	VE04	EV01N		Contacteur condamnation et inhibition condamnation auto	6229
-	VE06	EV01N		Montre + afficheur température extérieure	7225
Spécifique afficheur					
<b>EV01N</b>	VE	Boîtier de servitude intelligent	BSI1	EV01N	
-	VE01	EV01N		Commutateur vitre arrière chauffante	8110
-	VE02	EV01N		Commutateur de signal danger	2300
-	VE03	EV01N		Commutateur réfrigération	8000
-	VE04	EV01N		Contacteur condamnation et inhibition condamnation auto	6229
-					
<b>EX01N</b>	XE1	Boîtier de servitude intelligent	BSI1	EX01N	
-	XE2	EX01N		Combiné	0004
-	XE3	EX01N		Autoradio	8410
-	XE4	EX01N		Écran multifonctions	7215

GÉNÉRALITÉS

MÉCANIQUE

ÉQUIPEMENT ÉLECTRIQUE

CARROSSERIE

## Faisceau 54 CEINT

Épaisseur	N° fil	Branchement 1	Repère appareil	Branchement 2	Repère appareil
EM01T	MC4	Masse	MC59	EM01T	
-	MC1	EM01T		Module coussin gonflable latéral avant droit	6562
-	MC2	EM01T		Module coussin gonflable latéral avant gauche	6563
-	MC3	EM01T		Module coussin gonflable passager	6564
-	MC657	EM01T		Boîtier coussins gonflables et prétensionneurs	6570

## Faisceau 59 CLM - ventilation

Épaisseur	N° fil	Branchement 1	Repère appareil	Branchement 2	Repère appareil
EP1	2	Façade climatiseur	8025	EP1	
-	6	EP1		Moteur pulseur	8050
-	9	EP1		Résistance vitesse pulseur (si séparé)	8046

## Faisceau 59 CLM - réfrigération

Épaisseur	N° fil	Branchement 1	Repère appareil	Branchement 2	Repère appareil
EP1	6	Façade climatiseur	8025	EP1	
-	2	EP1		Moteur pulseur	8050
-	5	EP1		Résistance vitesse pulseur (si séparé)	8046
-					
EP2	1	E100 (10 PR)		EP2	
-	15	EP2		Motoréducteur volet entrée air	8070
-	16	EP2		Moteur pulseur	8050

## Faisceau 76D VL/D

Épaisseur	N° fil	Branchement 1	Repère appareil	Branchement 2	Repère appareil
EM10T	M308X	Masse	MC80	EM10T	
-	MC11	EM10T		Masse	MC67
-	M811X	EM10T		Vitre arrière chauffante	8120

## Faisceau 76G VL/G

Épaisseur	N° fil	Branchement 1	Repère appareil	Branchement 2	Repère appareil
EM15T	MC12	Masse	MC68	EM15T	
-	M214A	EM15T		Feu stop supplémentaire	2110
-	M264D	EM15T		Éclaireur plaque police droit	2633
-	M264G	EM15T		Éclaireur plaque police gauche	2636
-	M520A	EM15T		Moteur essuie-vitre arrière	5215

## Gestion des interconnexions

## IC02 interconnexion : faisceaux 10 PR - 20 MOT (2V NR)

Voie	N° fil	Désignation
1	1706	Commande chauffage additionnel
2	1707	Commande chauffage additionnel

## IC07 interconnexion : faisceaux 10 PR - 17 BR/AV (2V BE)

Voie	N° fil	Désignation
1	2060	Alimentation projecteur antibrouillard gauche - alimentation projecteur antibrouillard droit
2	M2060/M206	Masse brouillard avant

## IC08 interconnexion : faisceaux 10 PR - 16 GMV (6V GR)

Voie	N° fil	Désignation
1	1540	Commande groupe motoventilateur grande vitesse
2	1550	Commande groupe motoventilateur petite vitesse
3	CM15A/CM24E	Alimentation groupe motoventilateur
4	1590	Commande relais groupe motoventilateur
5	1593	Commande groupe motoventilateur moyenne vitesse
6	1599	Autodiagnostic groupe motoventilateur

## IC08A interconnexion : faisceaux 10 PR - 16 GMV (6V NR)

Voie	N° fil	Désignation
1	BMF1A/BF1	Alimentation groupe motoventilateur
2		

## IC11 interconnexion : faisceaux 10 PR - 46 HAB (16V BA)

Voie	N° fil	Désignation	Voie	N° fil	Désignation
1	1235	Pompe à carburant	9		
2	433	Information jauge à carburant	10		
3	4315	Masse jauge à carburant	11		
4	275	Commande correcteur de projecteurs	12		
5	276/276A/276B	Commande correcteur de projecteurs	13		
6	441	Voyant défaut antiblocage de roues	14		
7			15		
8			16		

## IC26 interconnexion : faisceaux 10 PR - 59 CLM (6V VE) (essence)

Voie	N° fil	Désignation
1	8052	Information sonde évaporateur (+)
2	V22/8	Alimentation + veilleuse
3	PM4/1	Alimentation pulseur
4	MPM4/7	Masse
5	8072/12	Commande vitesse pulseur
6	8056	Information sonde évaporateur (-)

## IC26 interconnexion : faisceaux 10 PR - 59 CLM (6V VE) (diesel)

Voie	N° fil	Désignation
1	8052	Information sonde évaporateur (+)
2	V22/8	Alimentation + veilleuse
3	PM4/1/10	Alimentation moteur pulseur - motoréducteur volet entrée air
4	MPM4/7	Masse
5	8072/12	Commande vitesse pulseur
6	8056	Information sonde évaporateur (-)

## IC60 interconnexion : faisceaux 20 MOT - 22 MOT/C (6V NR)

Voie	N° fil	Désignation
1	1321	Commande injecteur cylindre 1
2	1322	Commande injecteur cylindre 2
3	1210/1320	Alimentation des injecteurs
4		
5	1323	Commande injecteur cylindre 3
6	1324	Commande injecteur cylindre 4

## IC70 interconnexion : faisceaux 46 HAB - 60 P/C (23V NR)

Voie	N° fil	Désignation	Voie	N° fil	Désignation
1	MPC/M6202	Masse ensemble serrure porte conducteur - rétroviseur chauffant	13	6201/6202	Commande décondamnation serrure avant gauche
2			14	6203/6212	Commande condamnation serrure avant gauche
3	6011/608	Commande lève-vitre montée avant gauche	15		
4	6021/609	Commande lève-vitre descente avant gauche	16		
5			17		
6			18	6285A/3050	Information portes ouvertes
7			19	8410	Haut-parleur avant gauche (+)
8			20	8411	Haut-parleur avant gauche (-)
9			21		
10	8130	Alimentation rétroviseur chauffant	22		
11	6207/6292	Information décondamnation porte avant gauche	23		
12					

## IC70 interconnexion : faisceaux 46 HAB - 60 P/C (2V BA)

Voie	N° fil	Désignation
1	8410/841	Haut-parleur avant gauche (+)
2	8411/842	Haut-parleur avant gauche (-)

## IC71 interconnexion : faisceaux 46 HAB - 65 P/P (23V NR)

Voie	N° fil	Désignation	Voie	N° fil	Désignation
1	MPP/M6202	Masse ensemble serrure porte passager - rétroviseur chauffant	13	6202	Commande décondamnation serrure avant droite
2			14	6204/6212	Commande condamnation serrure avant droite
3	6061/608	Commande lève-vitre montée avant droit	15		
4	6071/609	Commande lève-vitre descente avant droit	16		
5			17		
6			18	6286A/3050	Information portes ouvertes
7	6410/641	Commande rétroviseur passager commun	19	8430	Haut-parleur avant droit (+)
8	6411	Commande réglage rétroviseur passager (haut et bas)	20	8431	Haut-parleur avant droit (-)
9	6412	Commande réglage rétroviseur passager (gauche et droit)	21		
10	8132	Alimentation rétroviseur chauffant	22		
11	6208/6292	Information décondamnation porte avant droite	23		
12					

## IC71 interconnexion : faisceaux 46 HAB - 65 P/P (2V BA)

Voie	N° fil	Désignation
1	8430/841	Haut-parleur avant droit (+)
2	8431/842	Haut-parleur avant droit (-)

## IC82D interconnexion : faisceaux 46 HAB - 76D VL/D (3V BE)

Voie	N° fil	Désignation
1	6216	Commande ouverture du coffre
2	6206	Commande fermeture du coffre
3	6283/6287	Entrée contact porte ouverte coffre

## IC82G interconnexion : faisceaux 46 HAB - 76G VL/G (6V VE)

Voie	N° fil	Désignation
1	263C/264D/ 264G	Alimentation éclairage de plaque de police
2	214/214A	Commande feu stop supplémentaire
3	811	Commande lunette arrière chauffante
4	520A/520	Commande essuie-vitre arrière
5	522	Commande arrêt fixe moteur essuie-vitre arrière
6		

## IC84 interconnexion : faisceaux 46 HAB - 68 TO (2V BA)

Voie	N° fil	Désignation
1	6807/1/6	Alimentation toit ouvrant
2	M6807/2	Masse toit ouvrant

## IC91A interconnexion : faisceaux 46 HAB - 50 P/B (16V BE)

Voie	N° fil	Désignation	Voie	N° fil	Désignation
1	B09	Alimentation contacteurs lève-vitres avant	9	6071	Commande lève-vitre descente avant droit
2			10	8450	Haut-parleur arrière gauche (+)
3	8057	Sortie témoin AC-ON (réfrigération)	11	8451	Haut-parleur arrière gauche (-)
4	8430	Haut-parleur avant droit (+)	12	6010	Information contacteur montée lève-vitre avant gauche
5	8431	Haut-parleur avant droit (-)	13	6020	Information contacteur descente lève-vitre avant gauche
6	8410	Haut-parleur avant gauche (+)	14	8470	Haut-parleur arrière droit (+)
7	8411	Haut-parleur avant gauche (-)	15	8471	Haut-parleur arrière droit (-)
8	6061	Commande lève-vitre montée avant droit	16		

## ICA9 interconnexion : faisceaux 46 HAB - 46 PMF (6V NR)

Voie	N° fil	Désignation
1	A07P/A22A/ A22B	Alimentation lecteurs de cartes arrière
2	802A/802	Information moteur tournant - ventilation arrière
3		
4	MPM/MPMF	Masse lecteurs de cartes arrière
5		
6		

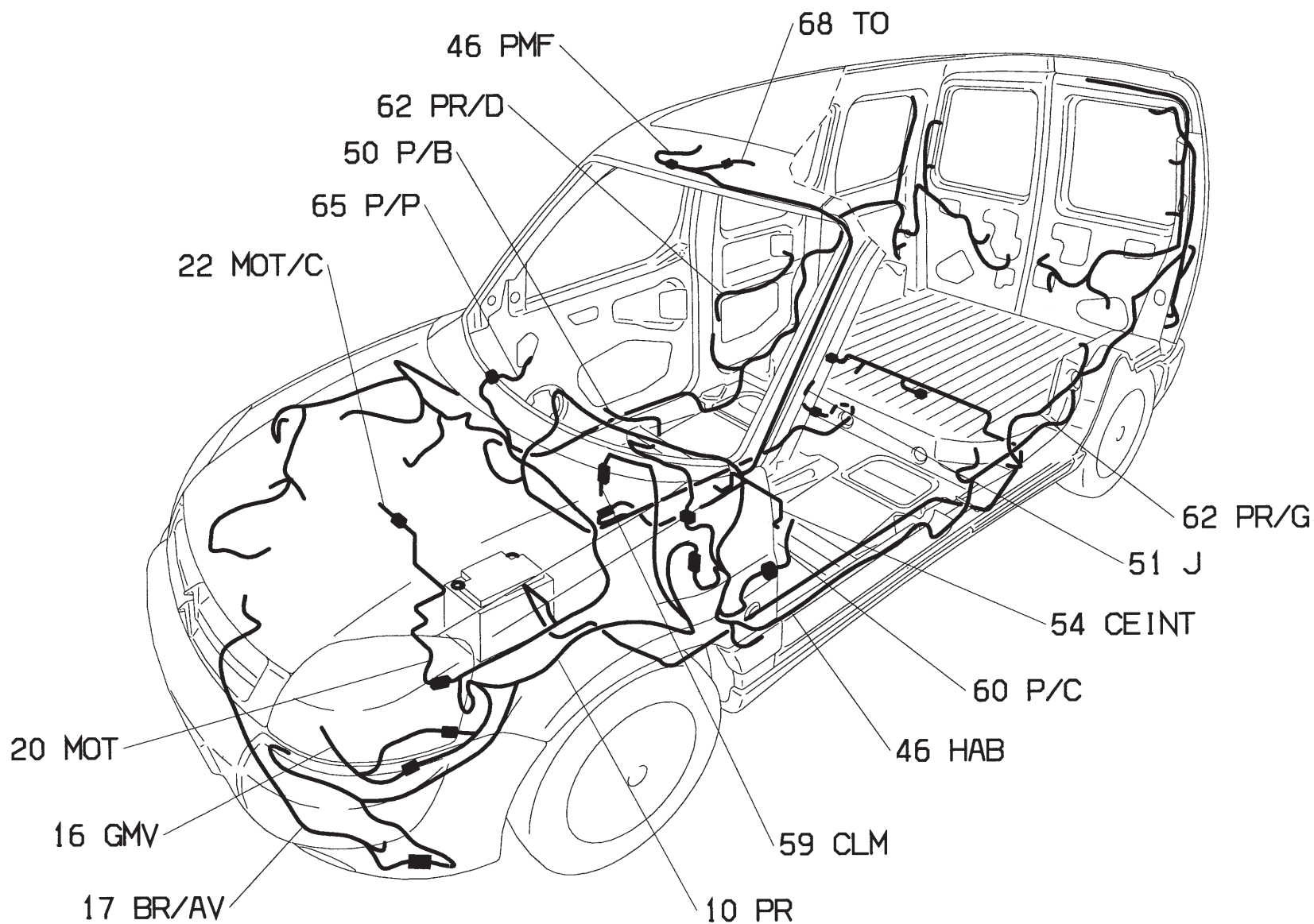
## ICJ6 interconnexion : faisceaux 46 HAB - 51 J (6V BE)

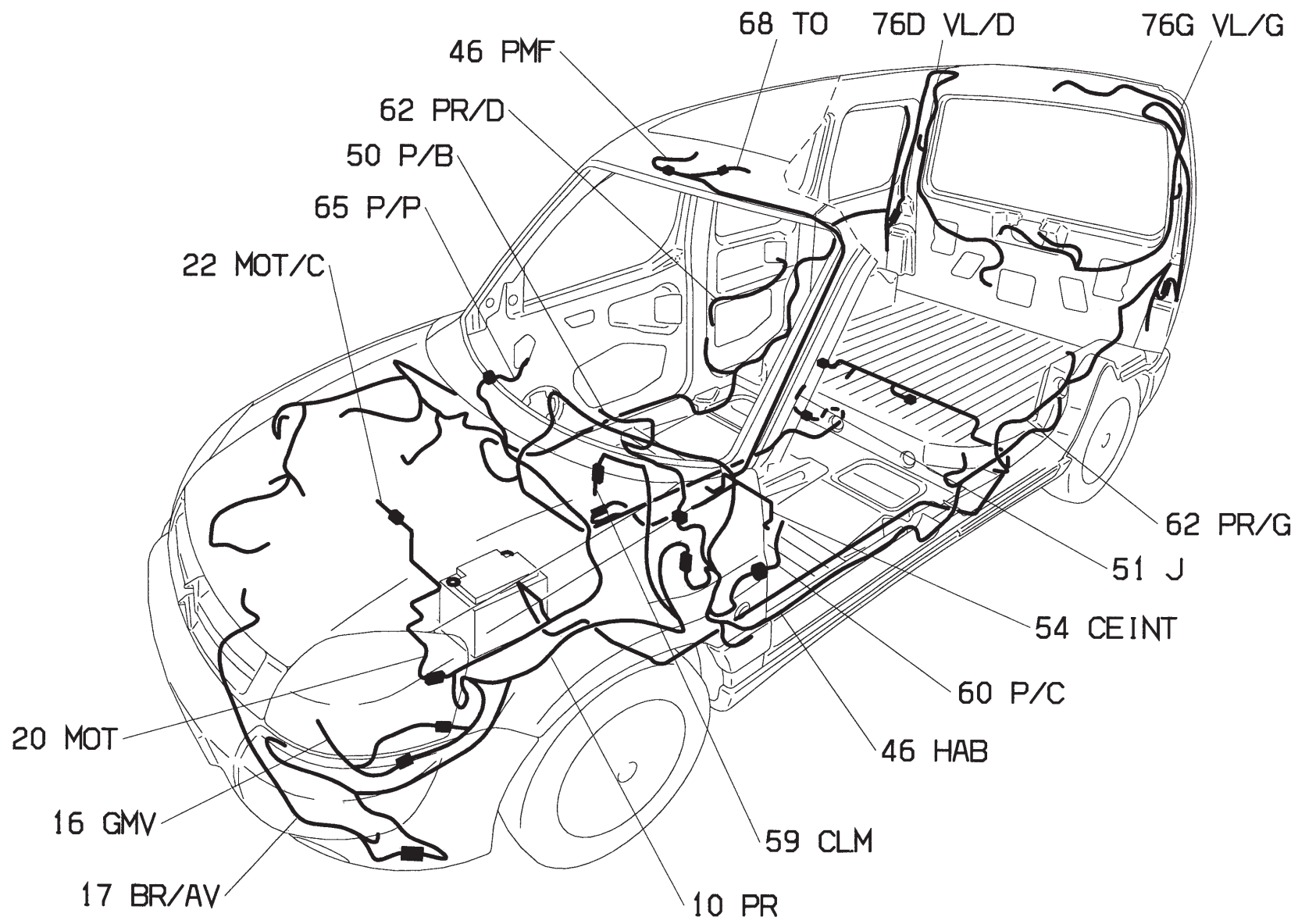
Voie	N° fil	Désignation
1	433/430	Information niveau mini carburant
2		
3	1235/121	Alimentation pompe à carburant
4	M1235/M121	Masse pompe à carburant
5		
6	4315/M432	Masse jauge à carburant

## ICJ9 interconnexion : faisceaux 46 HAB - 54 CEINT (5V MR)

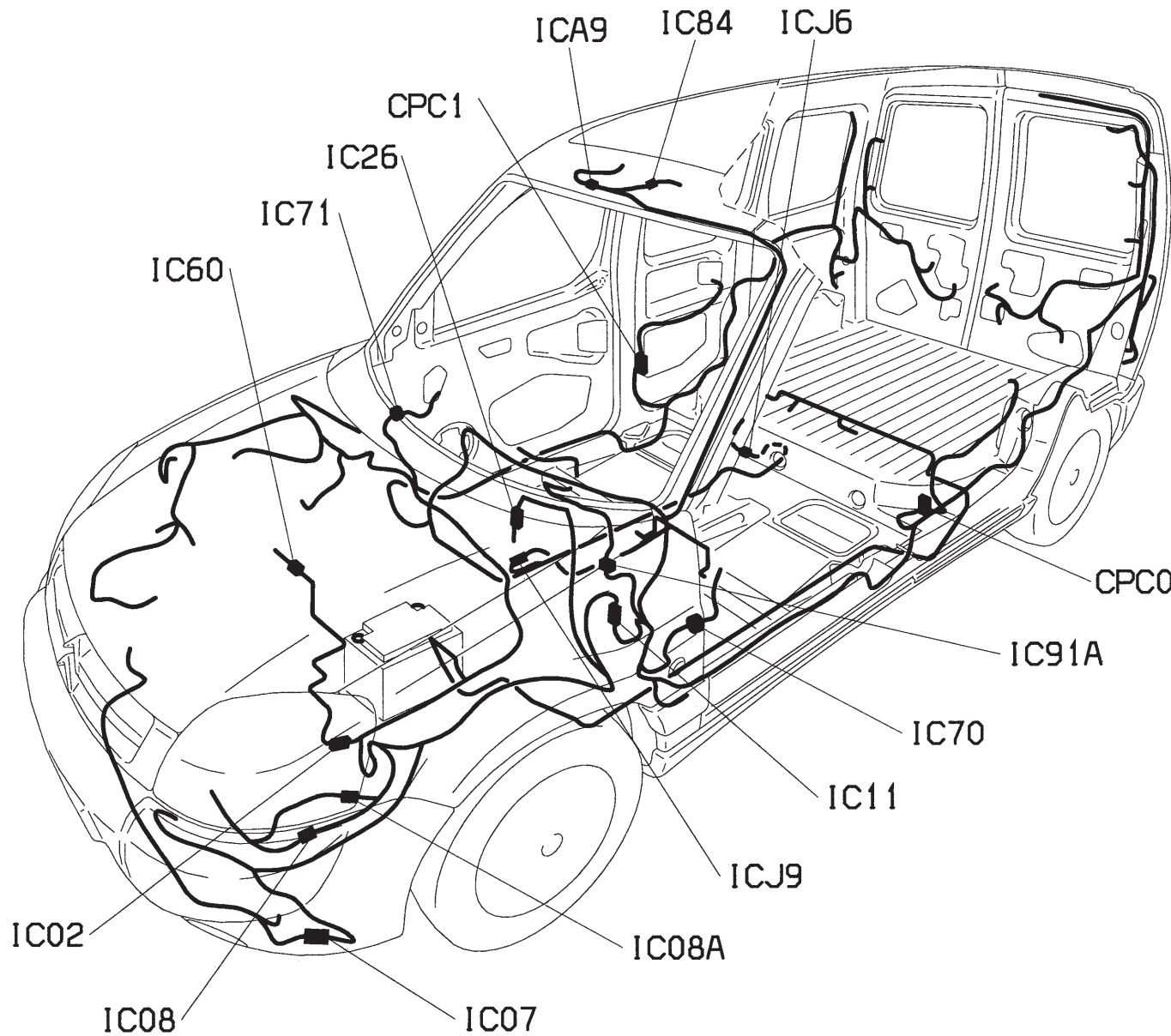
Voie	N° fil	Désignation
1A	CC01	Alimentation calculateur coussin gonflable
3A	M6570	Masse prétensionneurs ceintures pyrotechniques
1B	9013	VAN DATA B
2B	XC1	+ VAN
3B	9012	VAN DATA

Implantation générale des faisceaux  
Portes arrière battantes

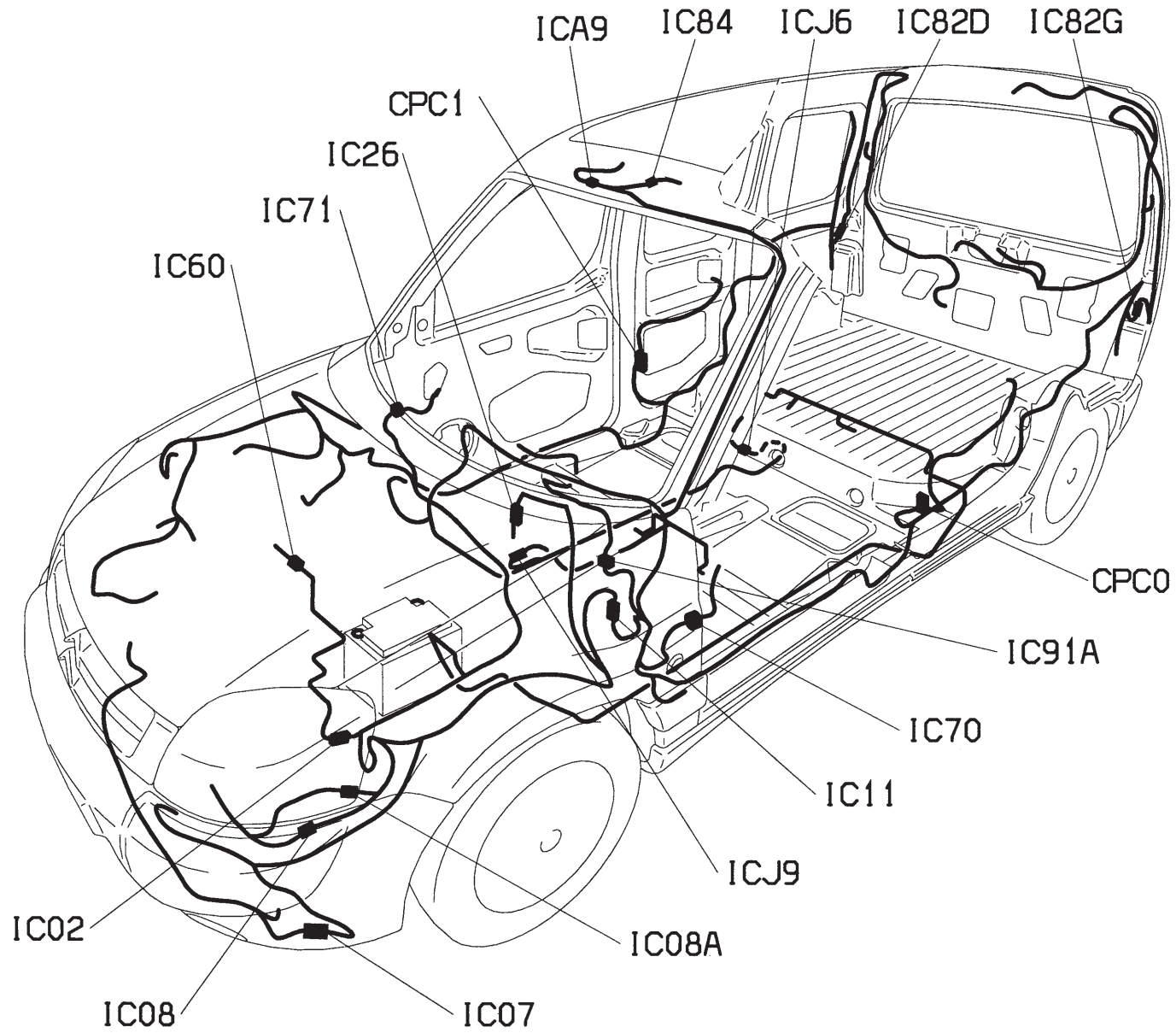




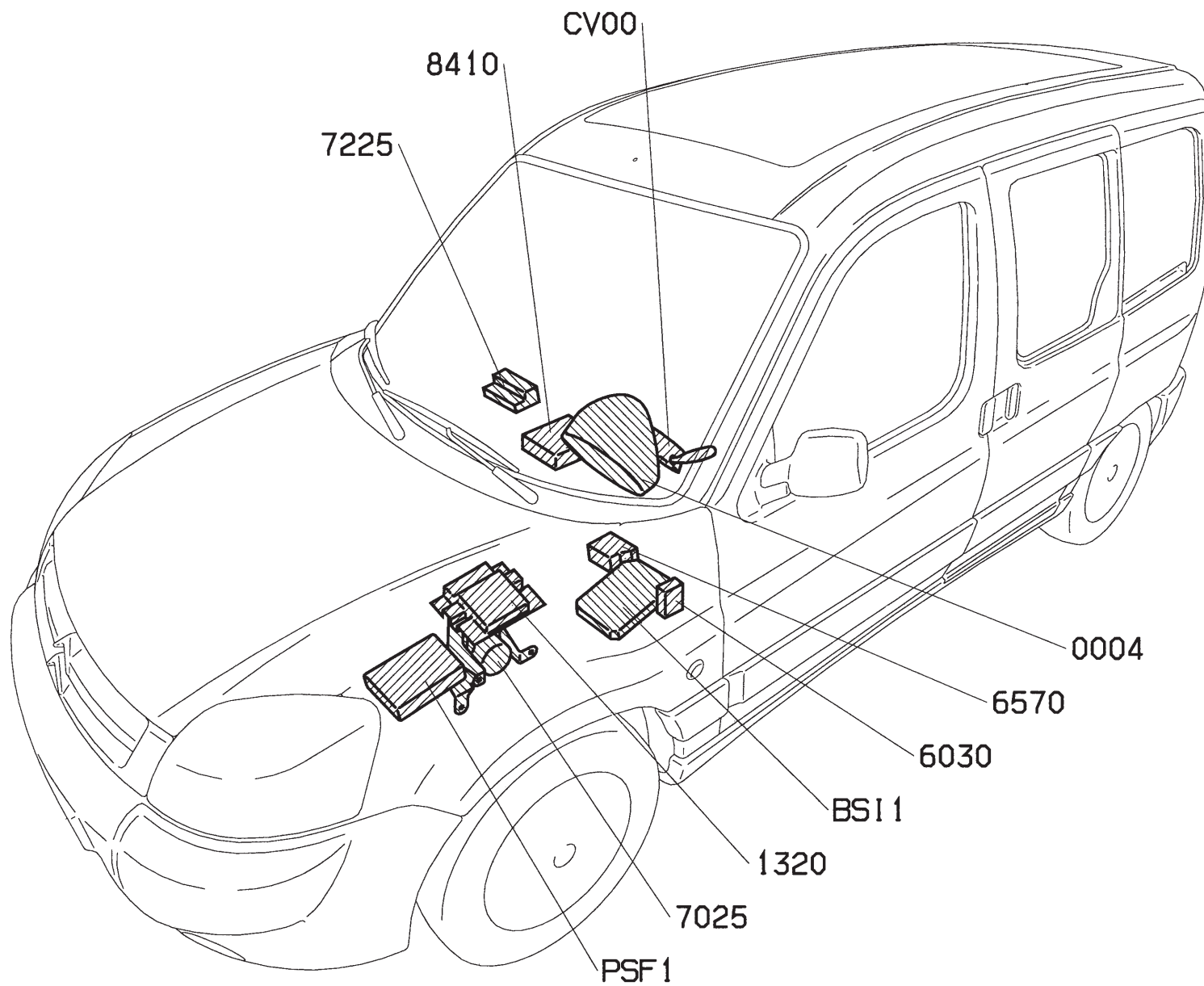
Implantation générale des interconnexions  
Portes arrière battantes



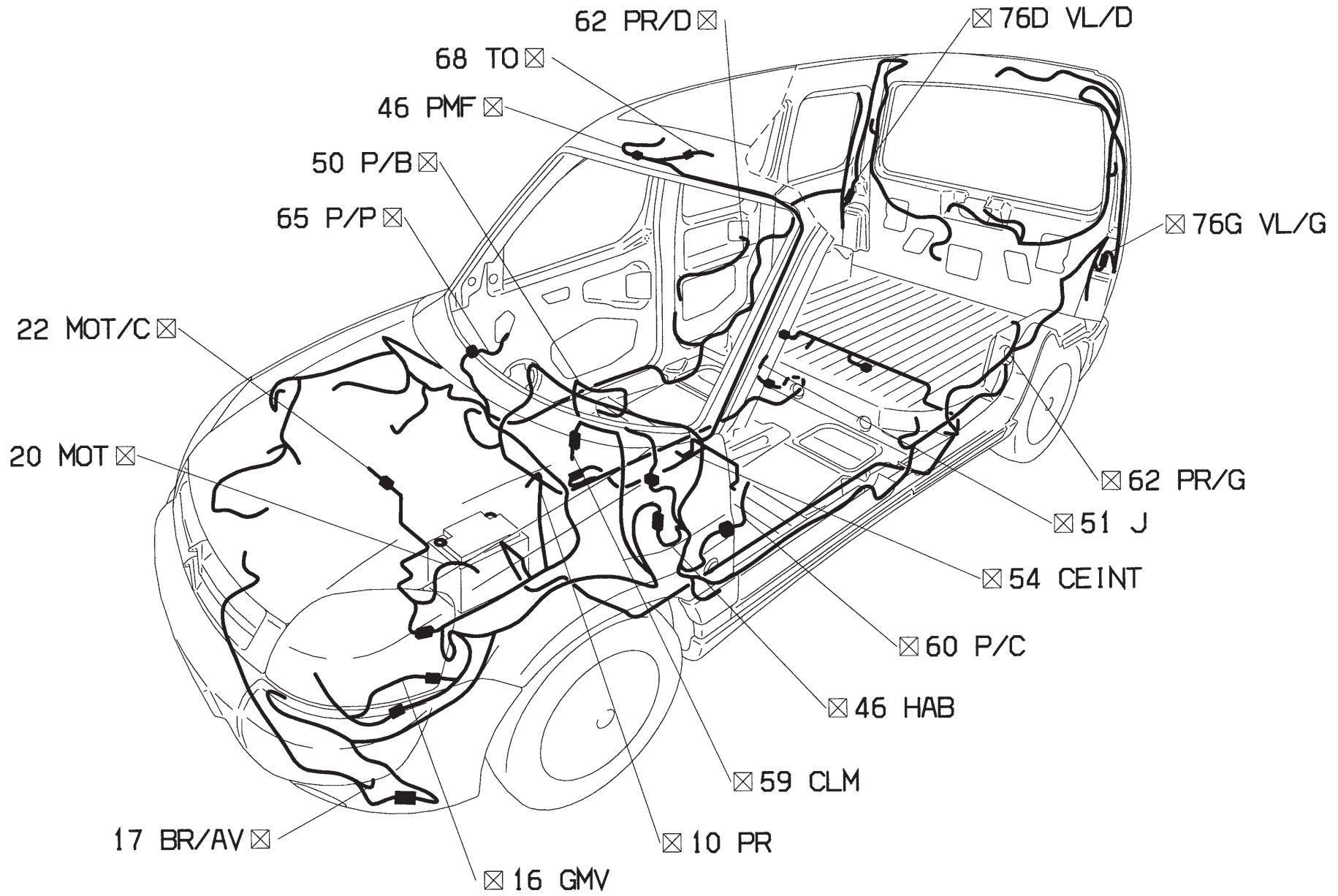




Implantation générale des calculateurs



## Implantation générale des étiquettes d'identification faisceaux



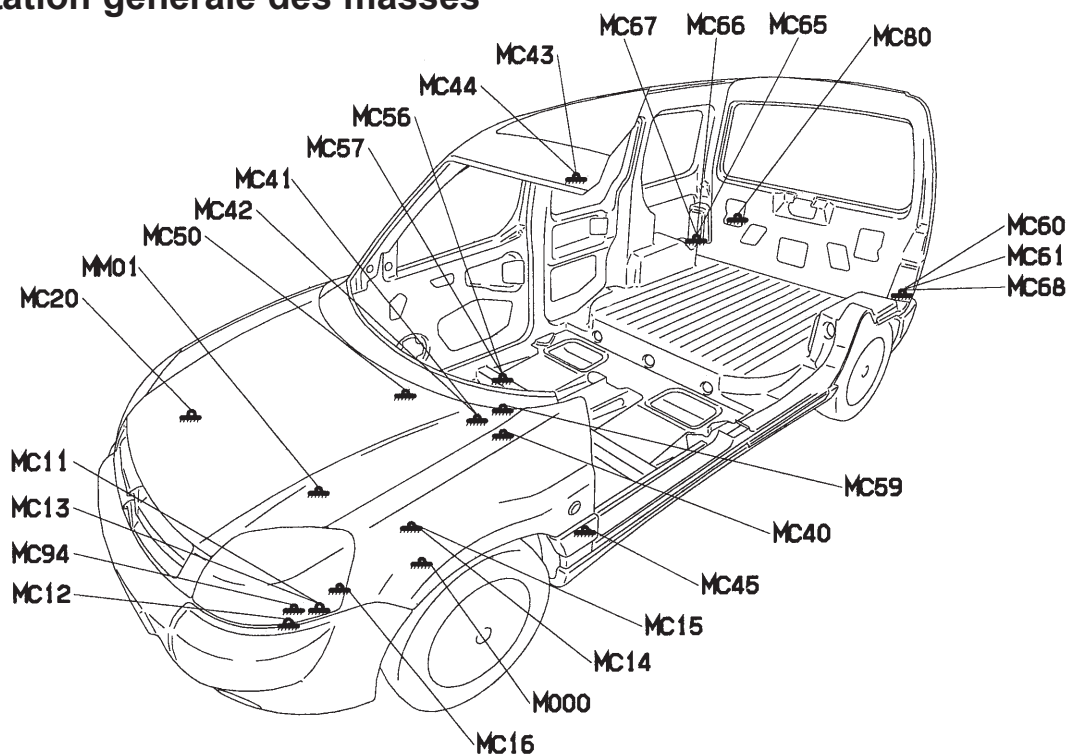
CARROSSERIE

ÉQUIPEMENT ÉLECTRIQUE

MÉCANIQUE

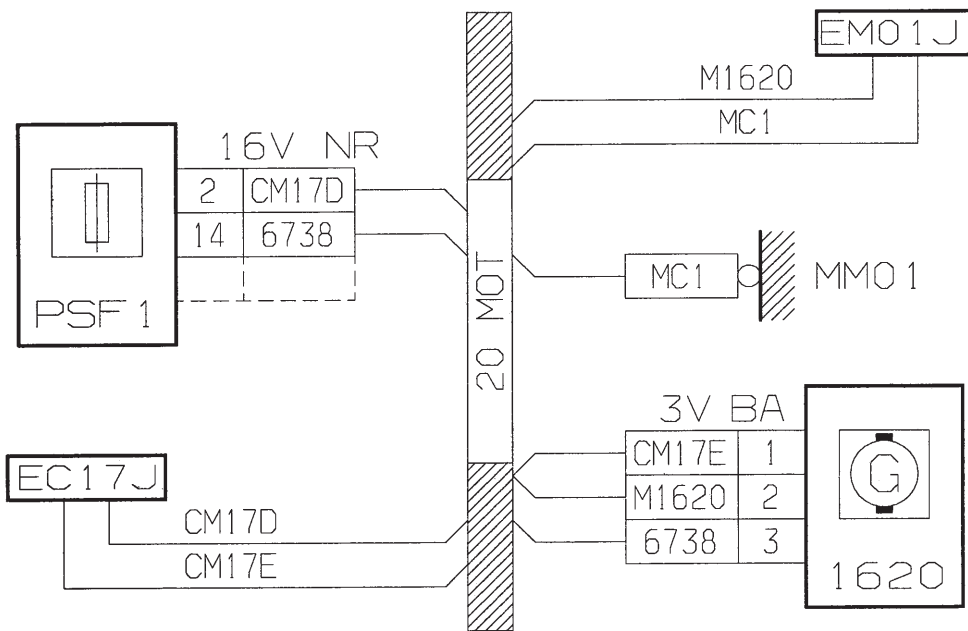
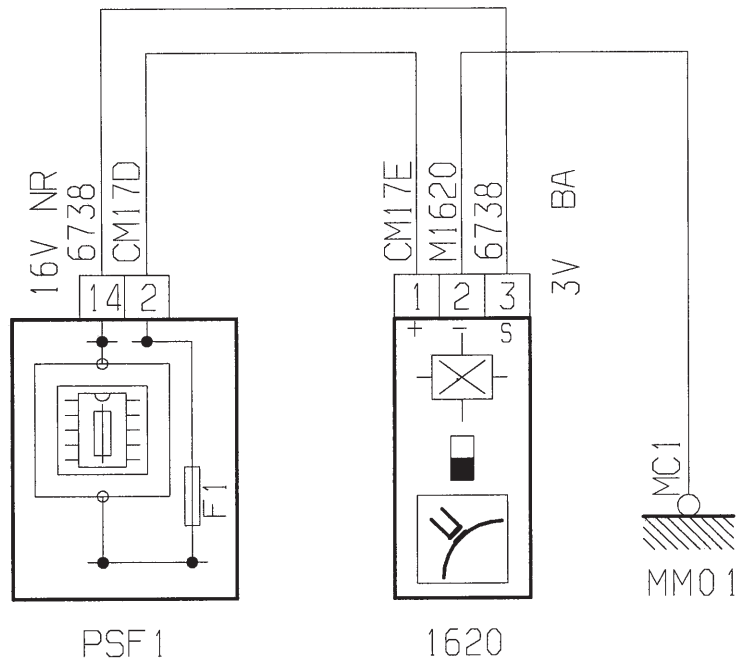
GÉNÉRALITÉS

## Implantation générale des masses



- M000 masse batterie.
- MC11 masses côté avant gauche.
- MC12.
- MC13.
- MC14.
- MC15.
- MC16.
- MC94.
- MC20 masse côté avant droit.
- MC40 masses console centrale.
- MC41.
- MC42.
- MC59.
- MC43 masses plafonnier.
- MC44.
- MC45 masse côté avant gauche (planche de bord).
- MC50 masse côté avant droit (planche de bord).
- MC56 masses traverse assise avant droite.
- MC57.
- MC60 masses côté arrière gauche.
- MC61 - spécifique portes battantes.
- MC68 - spécifique volet.
- MC65 masses côté arrière droit.
- MC66 - spécifique portes battantes.
- MC67 - spécifique volet.
- MC80 masse volet.
- MM01 masse moteur.

Masse (MM01) TU1JP (HFX) - TU3JP (KFW)



GÉNÉRALITÉS

MÉCANIQUE

ÉQUIPEMENT ÉLECTRIQUE

CARROSSERIE

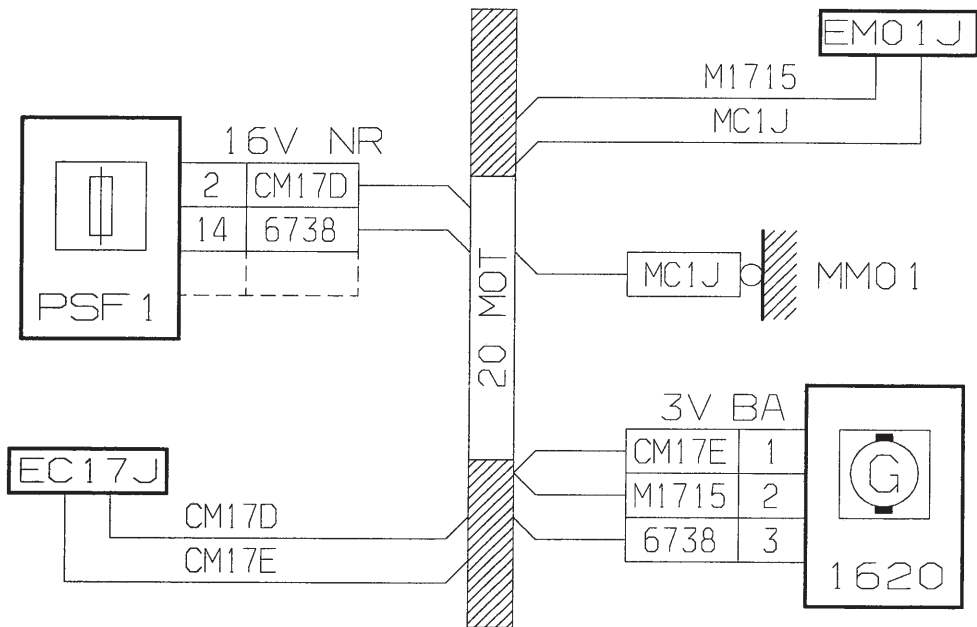
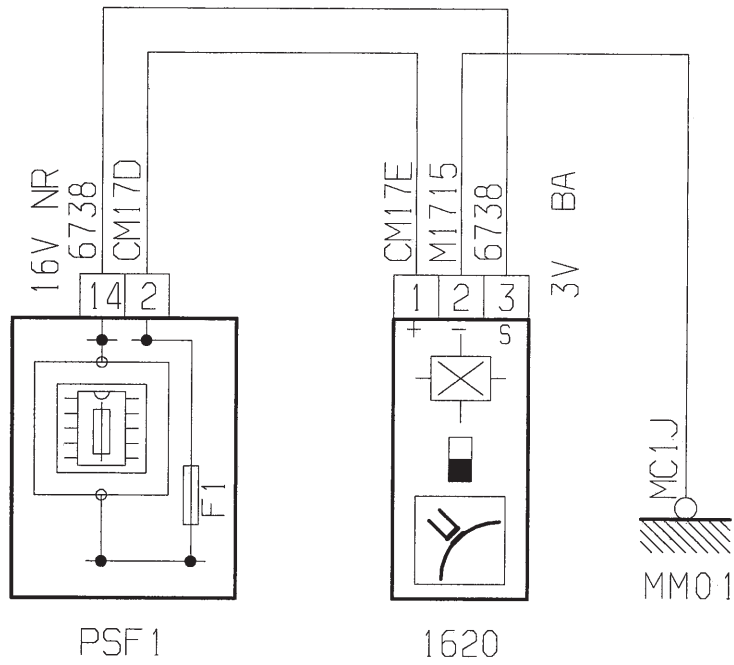
GÉNÉRALITÉS

MÉCANIQUE

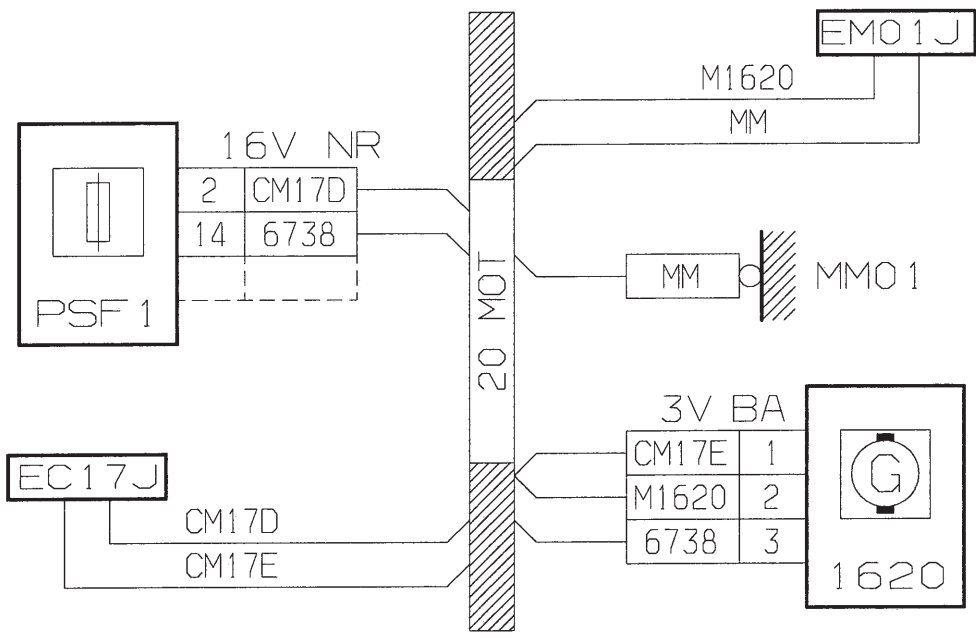
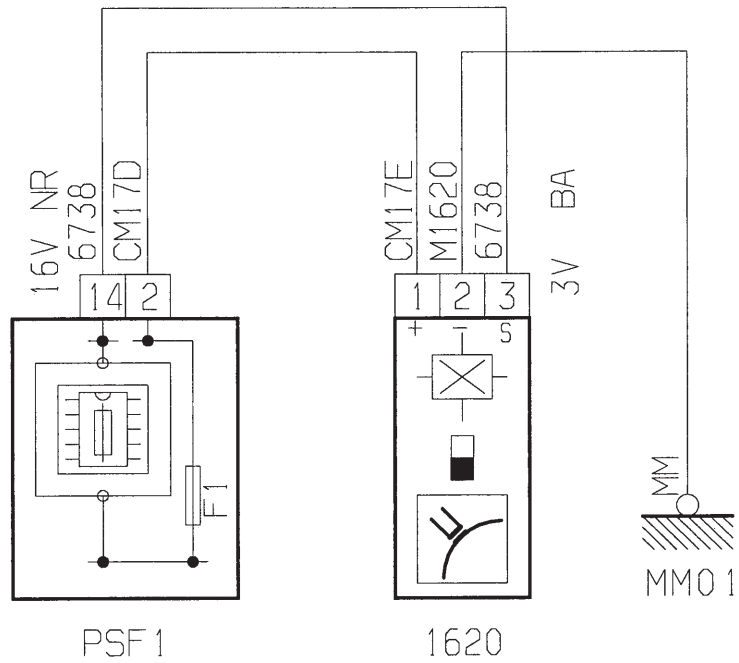
ÉQUIPEMENT ÉLECTRIQUE

CARROSSERIE

Masse (MM01) TU5JP4 (NFU)



Masse (MM01) DW8B (WJY)



GÉNÉRALITÉS

MÉCANIQUE

ÉQUIPEMENT ÉLECTRIQUE

CARROSSERIE

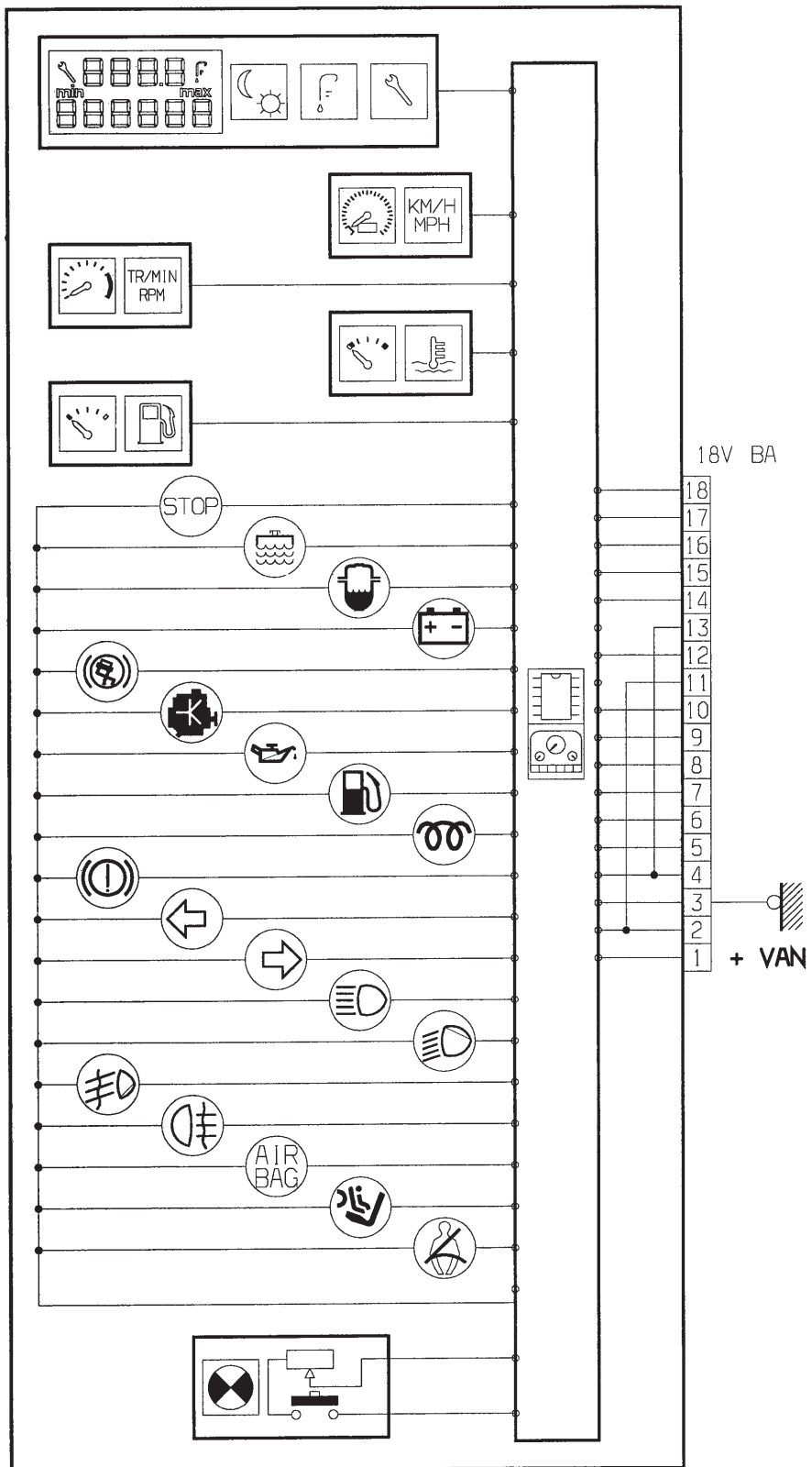
Combiné (0004)

GÉNÉRALITÉS

MÉCANIQUE

ÉQUIPEMENT ÉLECTRIQUE

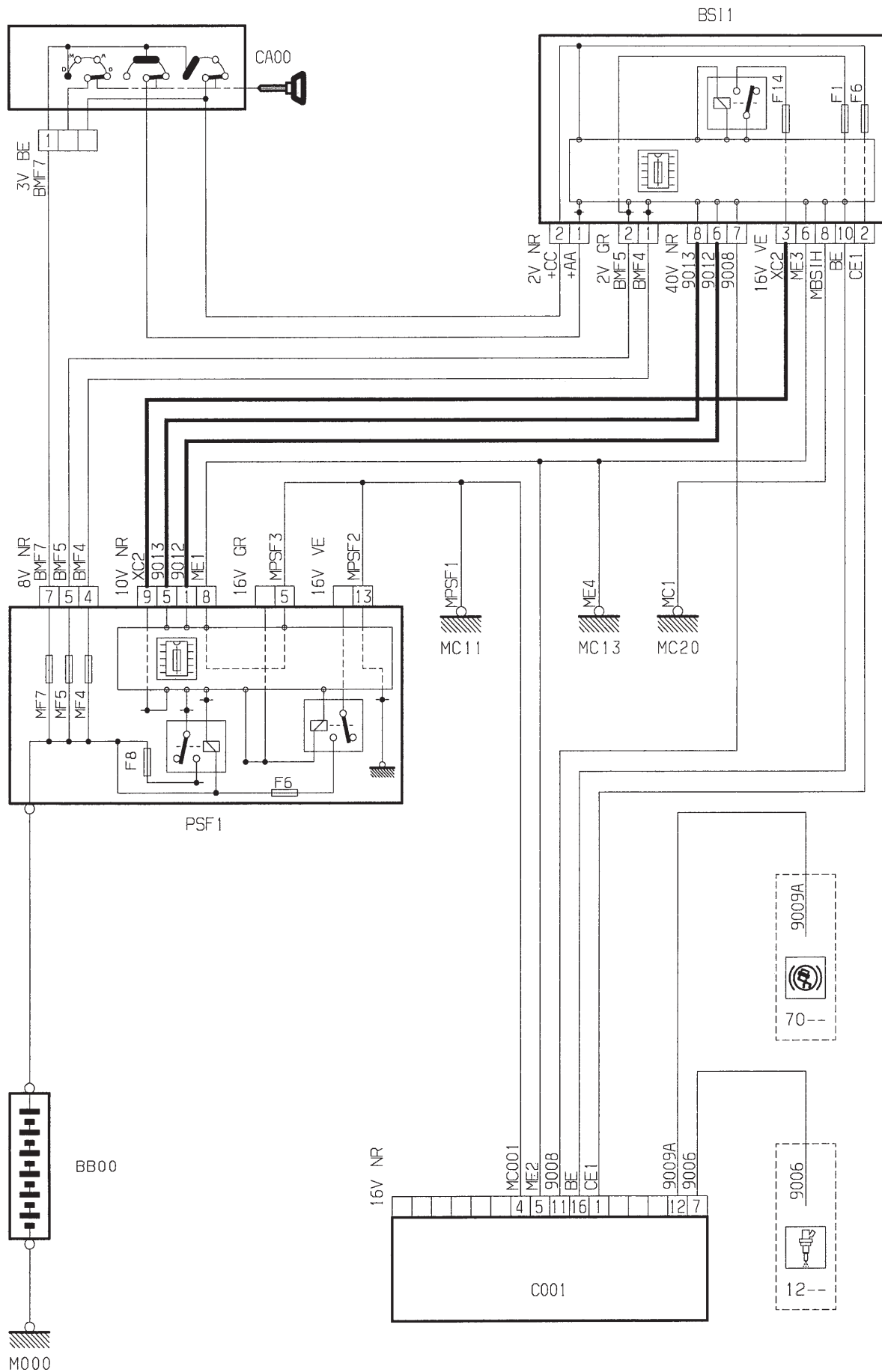
CARROSSERIE



0004



Prise diagnostic (C001)

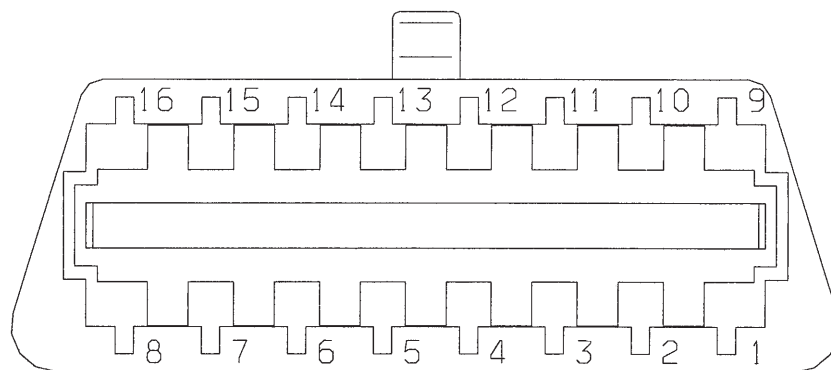


GÉNÉRALITÉS

MÉCANIQUE

ÉQUIPEMENT ÉLECTRIQUE

CARROSSERIE



- 1 - + après contact.
- 2 - non utilisé.
- 3 - non utilisé.
- 4 - masse caisse.
- 5 - masse caisse.
- 6 - non utilisé.
- 7 - diagnostic ligne K. Contrôle moteur.
- 8 - non utilisé.
- 9 - non utilisé.
- 10 - non utilisé.
- 11 - diagnostic ligne K3. Boîtier de servitude intelligent.
- 12 - diagnostic ligne K4. Antiblocage de roues.
- 13 - non utilisé.
- 14 - non utilisé.
- 15 - non utilisé.
- 16 - + batterie.

## Index des schémas

### Groupe motopropulseur

- 10 démarrage - génération de courant TU1JP (HFX) - TU3JP (KFW) - TU5JP4 (NFU)
- 10.1 démarrage - génération de courant TU1JP (HFX) - TU3JP (KFW) - TU5JP4 (NFU) - avec pavillon multifonctions
- 10.2 démarrage - génération de courant DW8B (WJY) - DW10TD (RHY)
- 10.3 démarrage - génération de courant DW8B (WJY) - DW10TD (RHY) - avec pavillon multifonctions
- 11 préchauffage allumage DW10TD (RHY)
- 11.1 préchauffage eau moteur DW10TD (RHY) boîtier commutation protection 3 relais.
- 11.2 préchauffage eau moteur DW10TD (RHY) avec brûleur chauffage additionnel
- 12 injection - allumage TU1JP/L4 (HFX) MM 4.8P2
- 12.1 injection - allumage TU3JP/L4 (KFW) Sagem S2000 PM1
- 12.2 injection - allumage TU5JP4/L4/IFL5 (NFU) Bosch ME 7.4.4
- 12.3 injection - allumage DW8B/L4 (WJY) Delphi DCN 2.3
- 12.4 injection - allumage DW10TD/L4 (RHY) Siemens SID 801
- 12.5 injection - allumage DW10TD/L4 (RHY) Siemens SID 801 avec brûleur chauffage additionnel
- 15 refroidissement moteur TU1JP/L4 (HFX) - TU3JP/L4 (KFW) - TU5JP4/L4 (NFU) - monovitesse 100W
- 15.1 refroidissement moteur DW8B/L4 (WJY) - bivitresse 350W
- 15.2 refroidissement moteur DW10TD/L4 (RHY) - bivitresse 350W
- 15.3 refroidissement moteur DW8B/L4 (WJY) - trivitresse 420W - avec réfrigération
- 15.4 refroidissement moteur DW8B/L4 (WJY) - trivitresse 500W - avec réfrigération
- 15.5 refroidissement moteur (tous types) trivitresse 420W - avec réfrigération
- 15.6 refroidissement moteur (tous types) trivitresse 500W - avec réfrigération

### Groupe signalisation - éclairage extérieur

- 20 feux de brouillard avant et arrière
- 21 feux stop TU1JP/L4 (HFX) - DW8B/L4 (WJY)
- 21.1 feux stop TU1JP/L4 (HFX) - DW8B/L4 (WJY) véhicule avec volet
- 21.2 feux stop
- 21.3 feux stop - véhicule avec volet
- 22 feux de recul
- 23 indicateurs de direction + signal danger
- 25 avertisseur sonore
- 26 feux de position - éclaireurs de plaque de police
- 26.1 feux de position - éclaireurs de plaque de police - véhicule avec volet
- 26.2 feux de croisement - feux de route

### Groupe éclairage intérieur

- 30 éclairage intérieur
- 30.1 éclairage intérieur - avec condamnation
- 30.2 éclairage intérieur - véhicule avec volet
- 30.3 éclairage intérieur - véhicule avec volet - avec condamnation
- 30.4 éclairage intérieur - avec pavillon multifonctions

### Groupe information conducteur

- 40 voyant alerte température eau moteur TU1JP (HFX) - TU3JP (KFW) - TU5JP4 (NFU)
- 40.1 niveau alerte température eau moteur DW8B/L4 (WJY)
- 40.2 niveau alerte température eau moteur DW10TD (RHY)
- 41 voyant de pression huile moteur TU1JP (HFX) - TU3JP (KFW) - TU5JP4 (NFU)
- 41.1 niveau, pression huile moteur DW8B/L4 (WJY)
- 41.2 niveau, pression huile moteur DW10TD (RHY)
- 43 jauge à carburant TU1JP (HFX) - TU3JP (KFW) - TU5JP4 (NFU)
- 43.1 jauge à carburant DW8B (WJY) - DW10TD (RHY)
- 44 information freins TU1JP (HFX) - TU3JP (KFW) - TU5JP4 (NFU) - DW8B (WJY)
- 44.1 information freins DW10TD (RHY)
- 47 bruiteur d'oubli d'éclairage
- 47.1 bruiteur d'oubli d'éclairage - avec condamnation
- 47.2 bruiteur oubli clé
- 47.3 bruiteur oubli clé - avec condamnation
- 47.4 bruiteur de survitesse TU1JP (HFX) - TU3JP (KFW) - TU5JP4 (NFU) - DW8B (WJY)
- 47.5 bruiteur de survitesse DW10TD (RHY)
- 47.6 voyant de ceinture de sécurité
- 49 information ouvrant
- 49.1 information ouvrant - véhicule avec volet

- 49.2 information ouvrant - avec condamnation TU1JP (HFX) - TU3JP (KFW) - TU5JP4 (NFU)
- 49.3 information ouvrant - avec condamnation DW8B (WJY)
- 49.4 information ouvrant - avec condamnation DW10TD (RHY)
- 49.5 information ouvrant - véhicule avec volet - avec condamnation TU1JP (HFX) - TU3JP (KFW) - TU5JP4 (NFU)
- 49.6 information ouvrant - véhicule avec volet - avec condamnation DW8B (WJY)
- 49.7 information ouvrant - véhicule avec volet - avec condamnation DW10TD (RHY)

**Groupe lavage essuyage**

- 50 essuie-vitre avant / lave-vitre avant TU1JP (HFX) - TU3JP (KFW) - TU5JP4 (NFU) - DW8B (WJY)
- 50.1 essuie-vitre avant / lave-vitre avant DW10TD (RHY)
- 52 essuie-vitre arrière / lave-vitre arrière
- 52.1 essuie-vitre arrière / lave-vitre arrière -véhicule avec volet
- 54 lave-projecteurs

**Groupe assistance mécanismes divers**

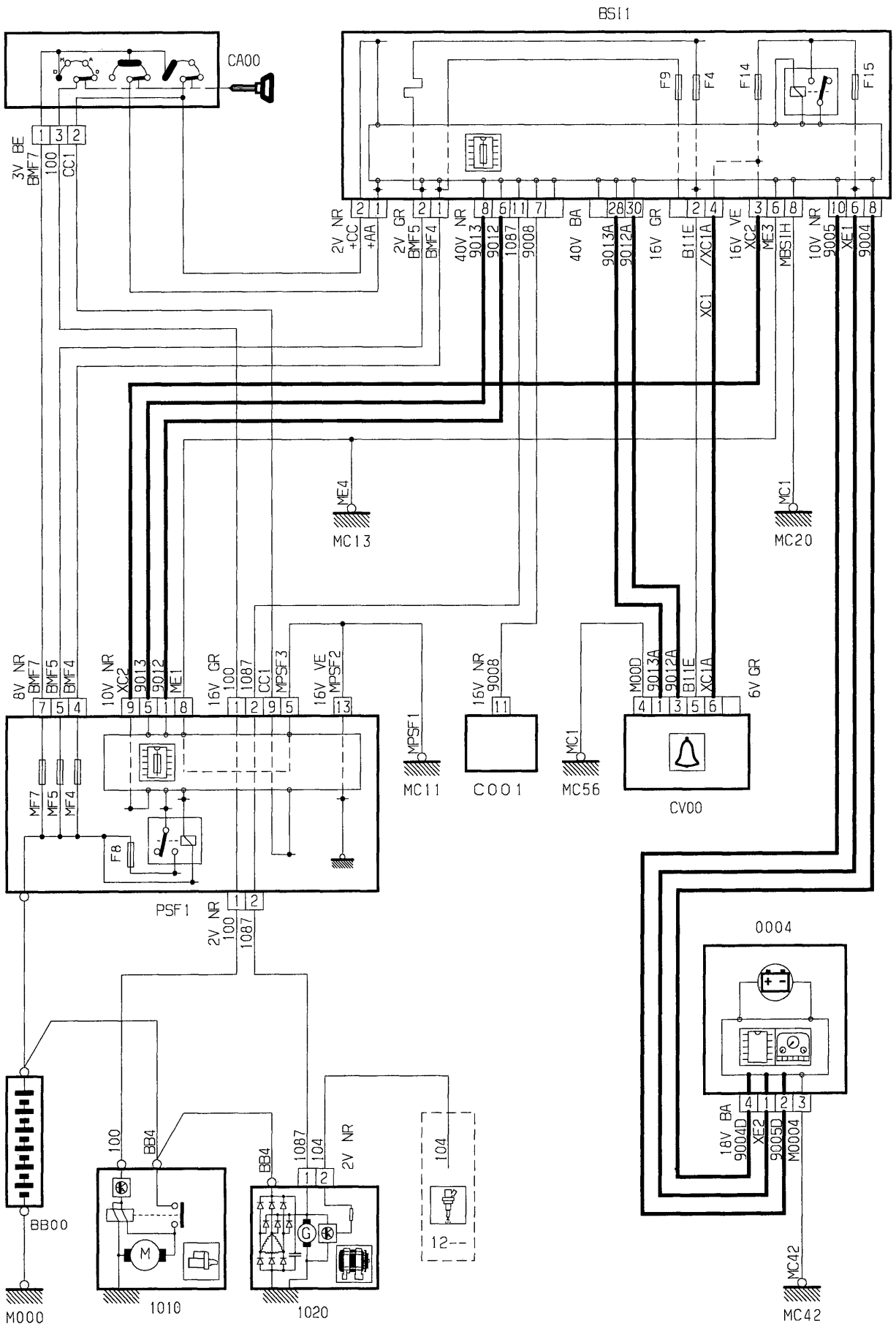
- 60 lève-vitres électrique avant
- 62 condamnation centralisée TU1JP (HFX) - TU3JP (KFW) - TU5JP4 (NFU) - DW8B (WJY)
- 62.1 condamnation centralisée DW10TD (RHY)
- 62.2 condamnation centralisée - véhicule avec volet TU1JP (HFX) - TU3JP (KFW) - TU5JP4 (NFU) - DW8B (WJY)
- 62.3 condamnation centralisée - véhicule avec volet DW10TD (RHY)
- 64 rétroviseurs à commande électrique
- 65 coussin gonflable conducteur - prétensionneurs ceintures pyrotechniques
- 65.1 coussins gonflables conducteur et passager - coussins gonflables latéraux - prétensionneurs ceintures pyrotechniques
- 66 correcteur de projecteurs
- 68 toit ouvrant

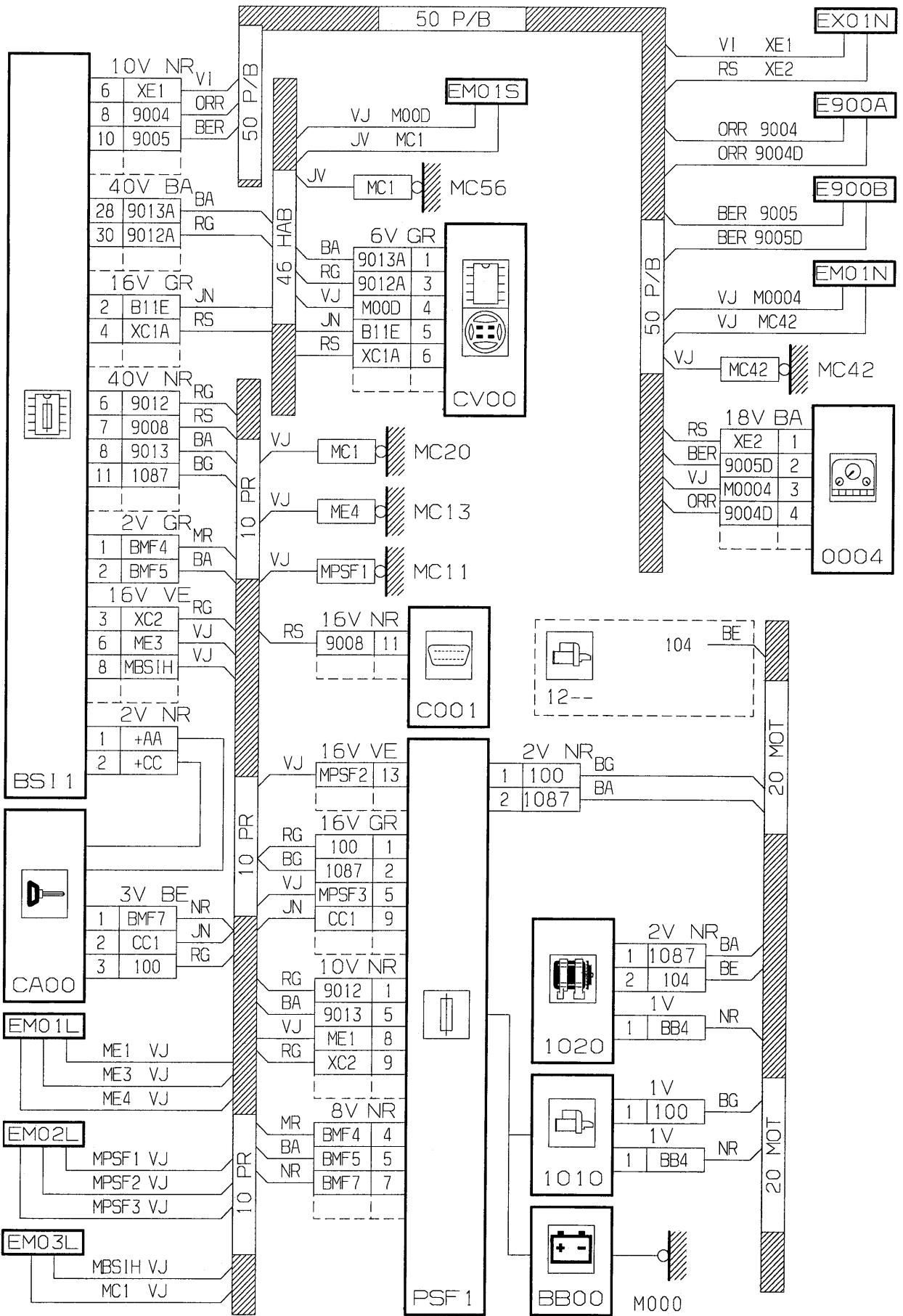
**Groupe aide à la conduite**

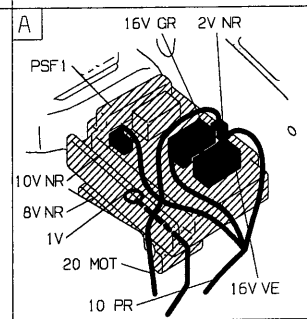
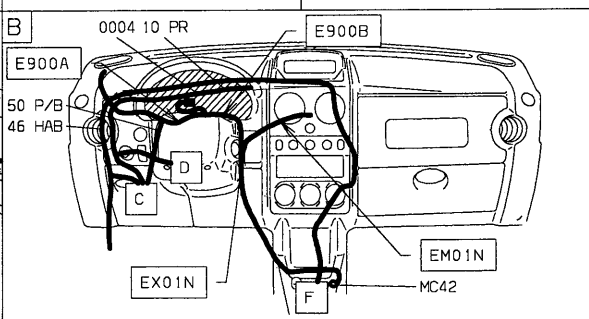
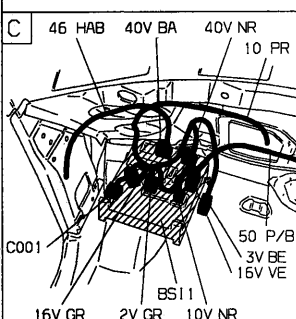
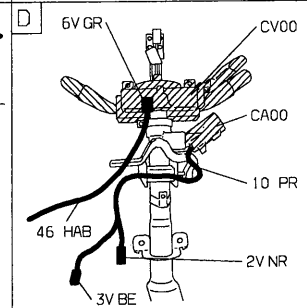
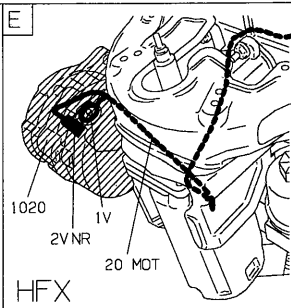
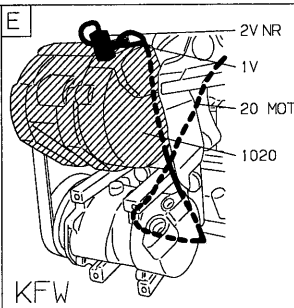
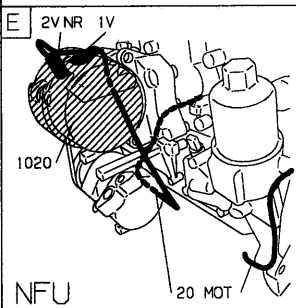
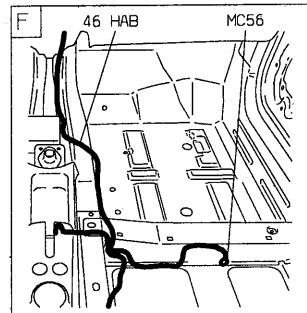
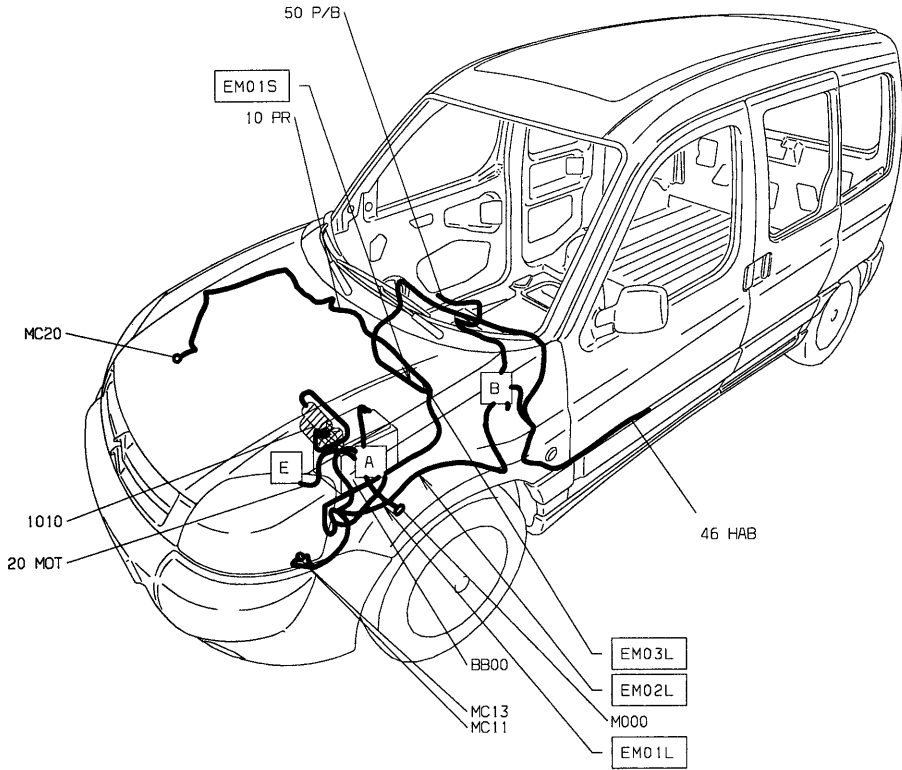
- 70 antiblocage de roues TU1JP (HFX) - DW8B (WJY)
- 70.1 antiblocage de roues TU3JP (KFW) - TU5JP4 (NFU) - DW10TD (RHY)
- 72 montre numérique
- 72.1 montre numérique - afficheur monochrome petit écran

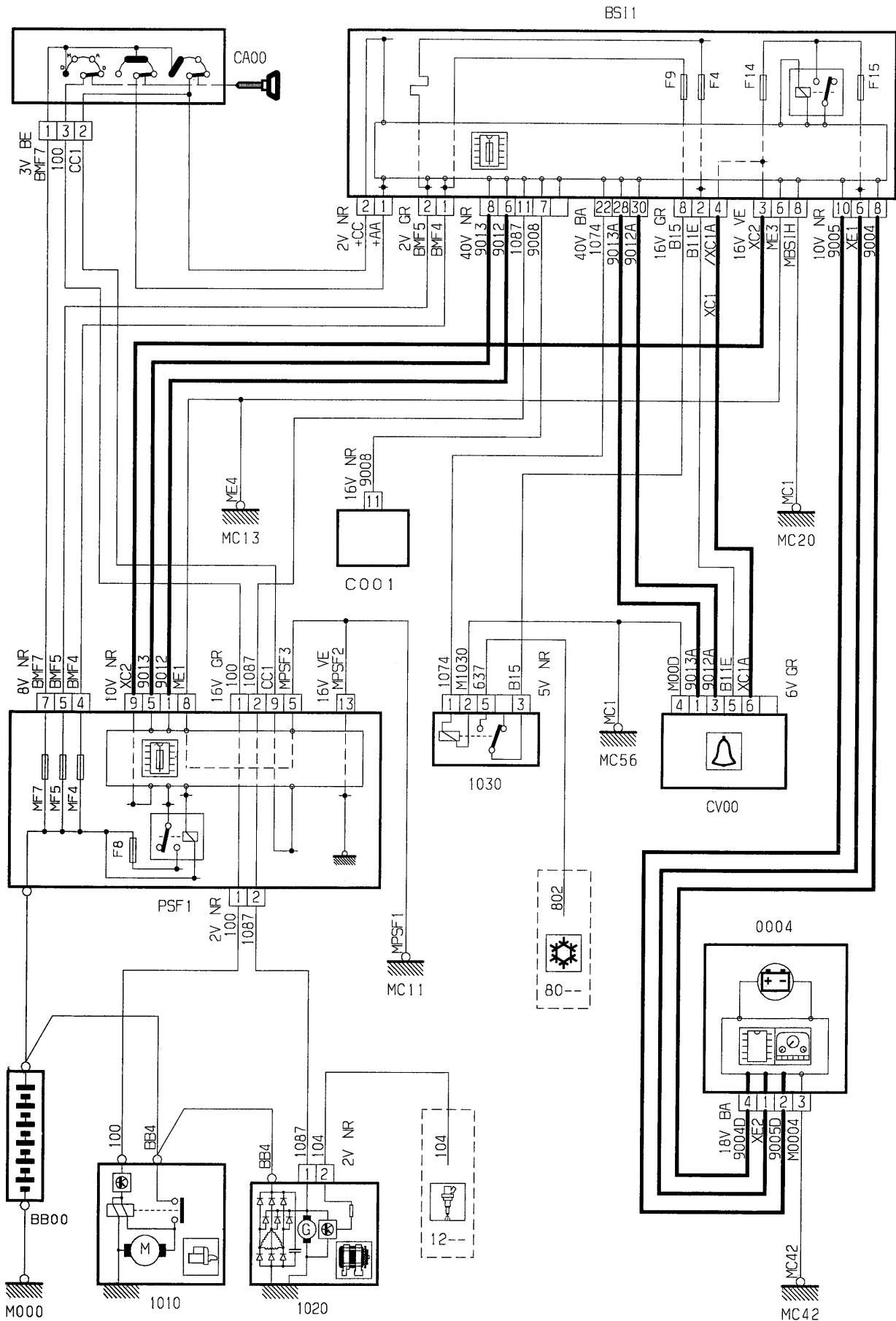
**Groupe confort à la conduite**

- 80 ventilation chauffage TU1JP (HFX) - TU3JP (KFW) - TU5JP4 (NFU)
- 80.1 ventilation chauffage DW8B (WJY) - DW10TD (RHY)
- 80.2 ventilation chauffage - avec pavillon multifonctions
- 80.3 réfrigération TU3JP (KFW) - TU5JP4 (NFU)
- 80.4 réfrigération DW8B (WJY)
- 80.5 réfrigération DW10TD (RHY)
- 81 lunette arrière chauffante - rétroviseurs chauffants
- 81.1 lunette arrière chauffante - rétroviseurs chauffants - véhicule avec volet
- 81.2 allume-cigares - prise accessoires
- 81.3 allume-cigares - prise accessoires - sièges chauffants
- 81.4 allume-cigares - prise accessoires - avec pavillon multifonctions
- 82 transpondeur TU1JP (HFX) - TU3JP (KFW) - TU5JP4 (NFU) - DW8B (WJY)
- 82.1 transpondeur DW10TD (RHY)
- 83 sièges chauffants
- 84 autoradio
- 84.1 autoradio - avec compact disque TU1JP (HFX) - TU3JP (KFW) - TU5JP4 (NFU) - DW8B (WJY)
- 84.2 autoradio - avec compact disque DW10TD (RHY)

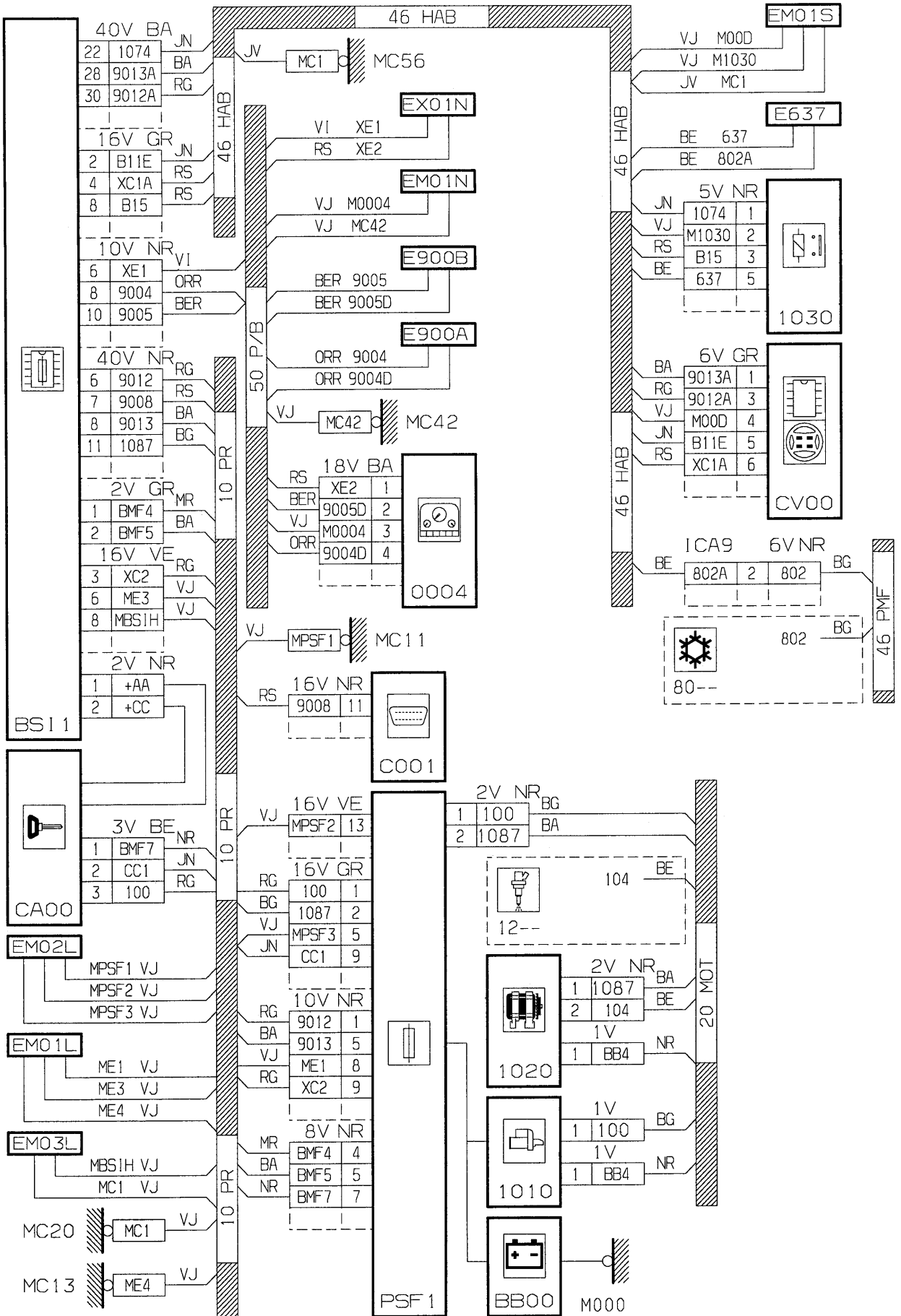


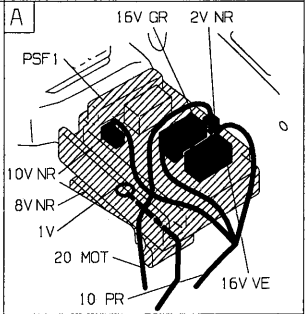
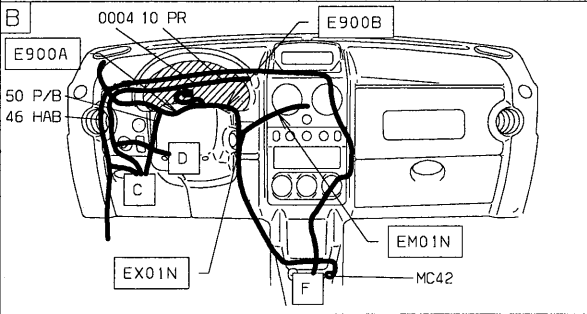
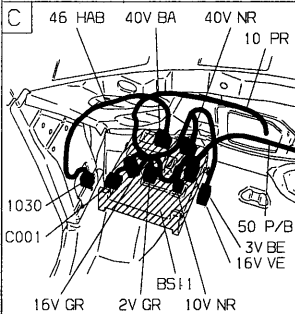
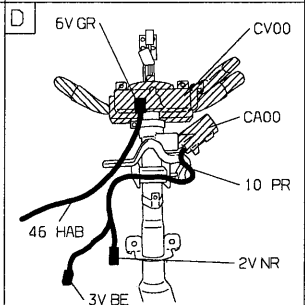
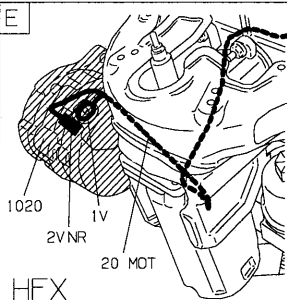
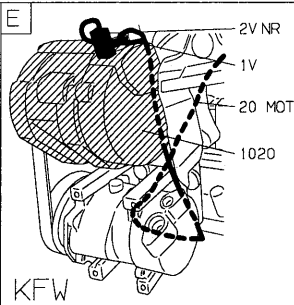
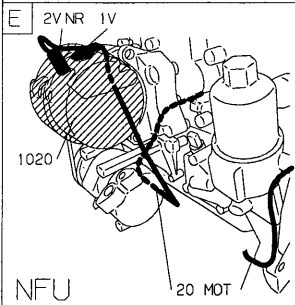
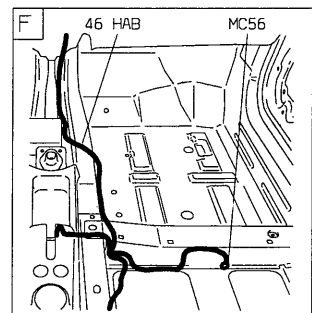
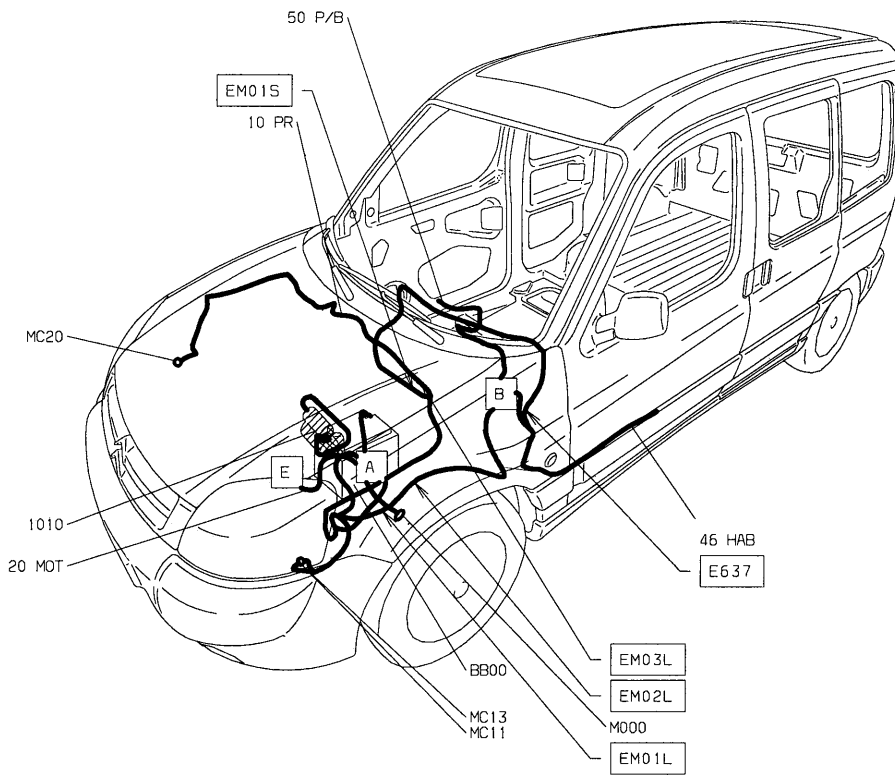


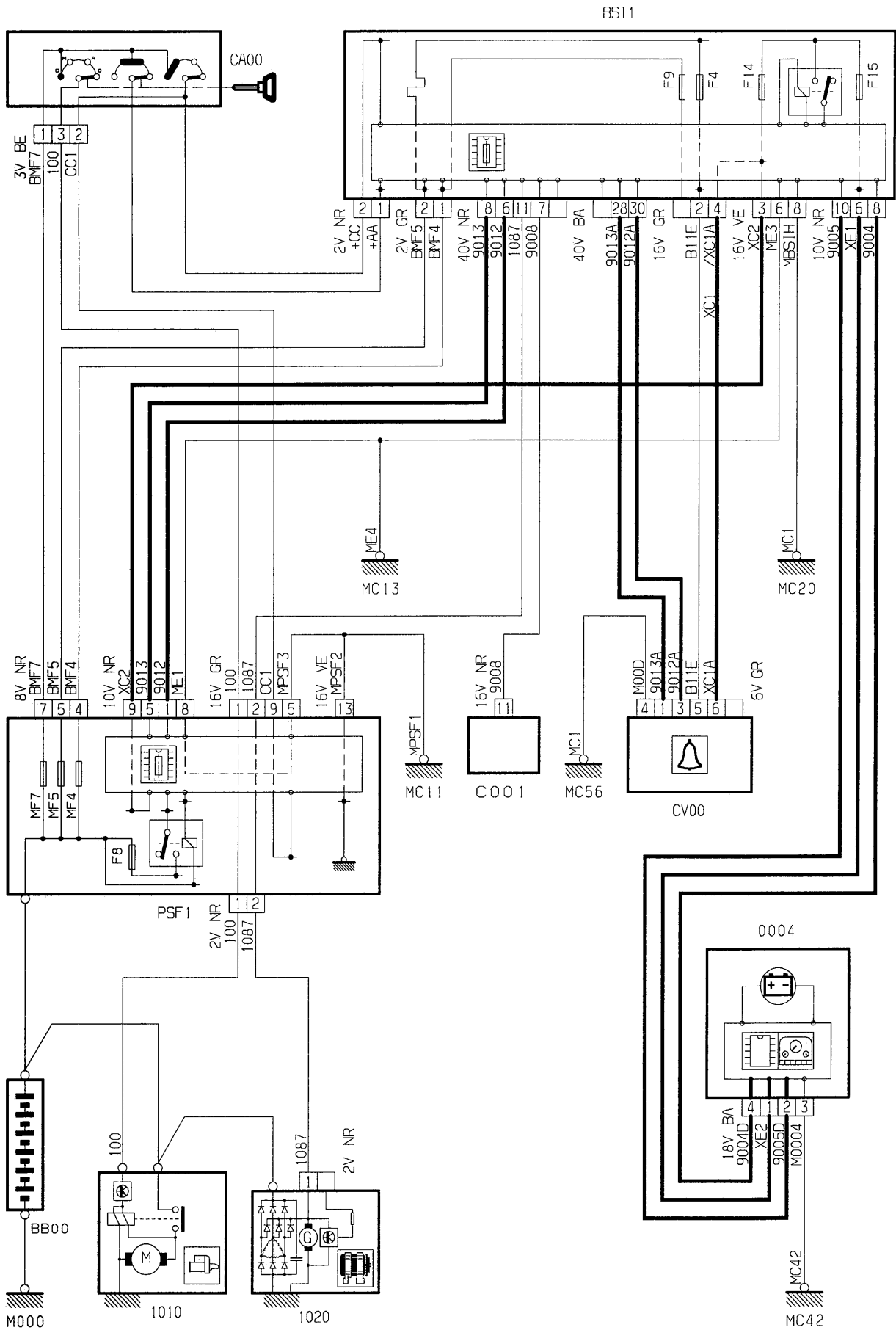


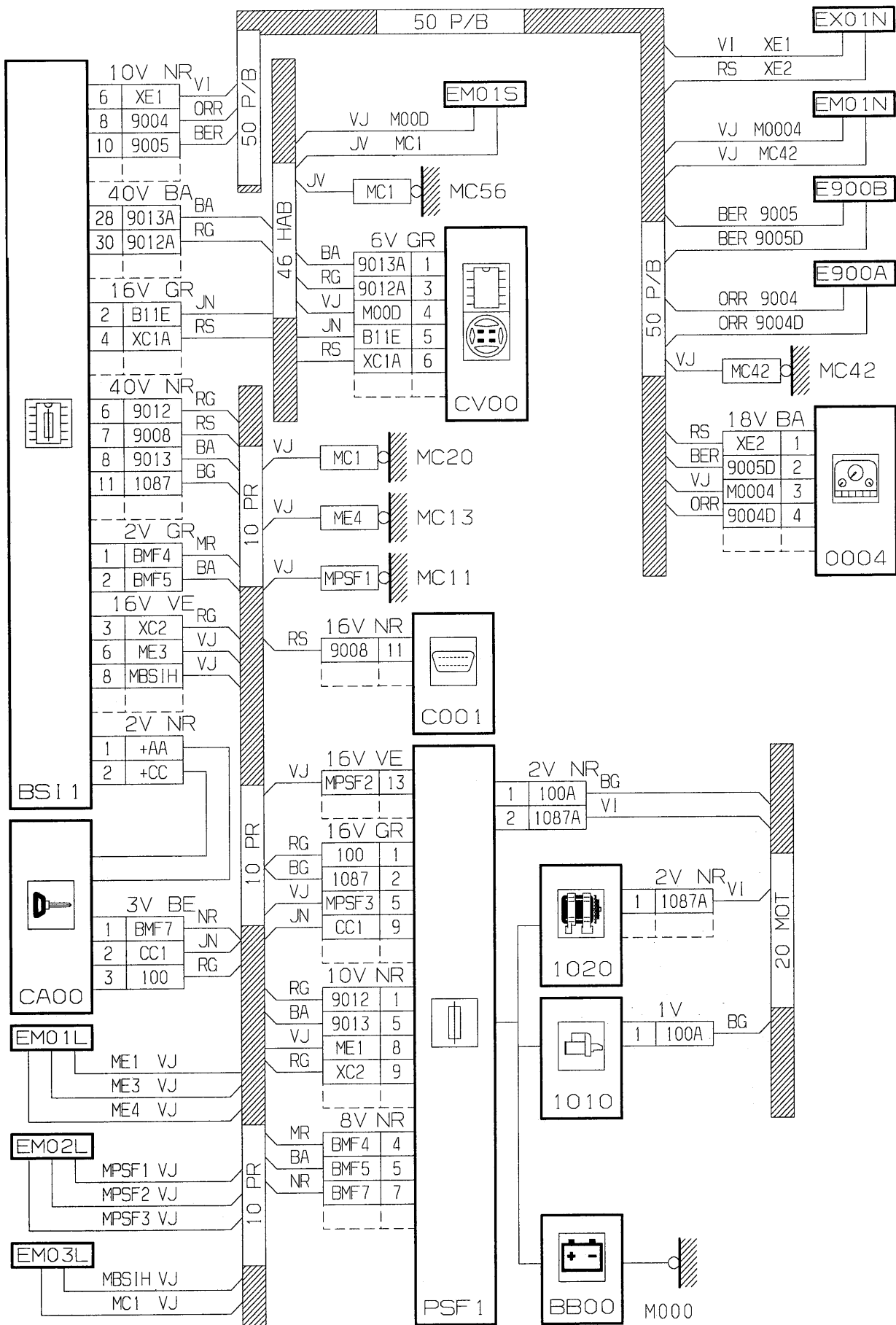


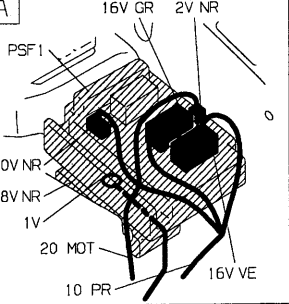
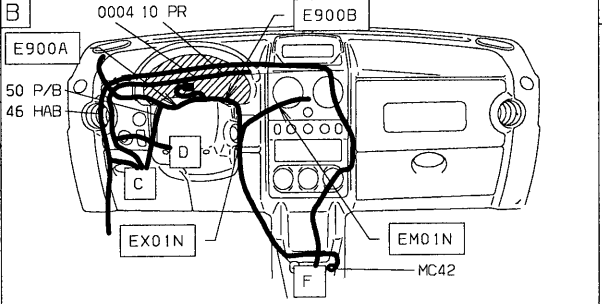
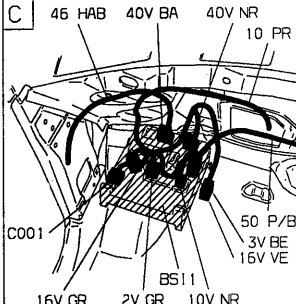
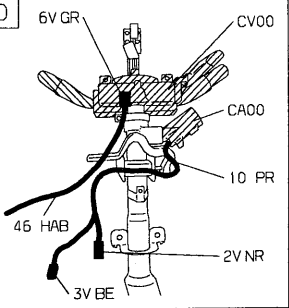
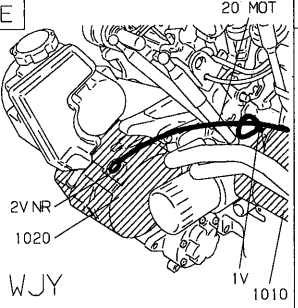
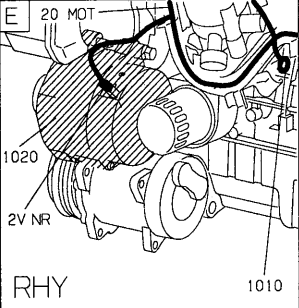
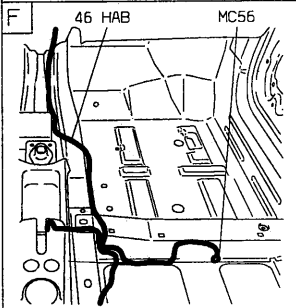
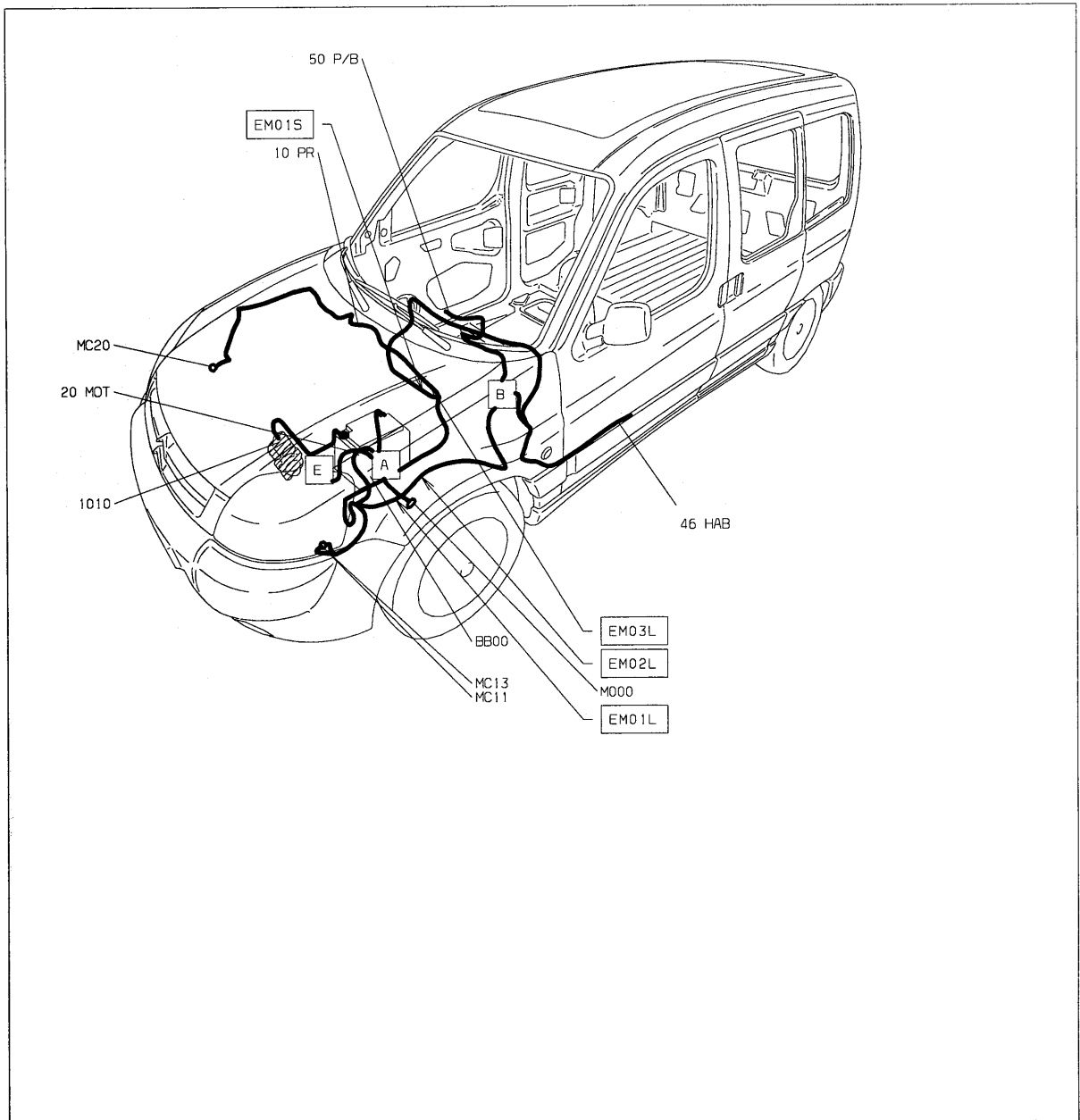


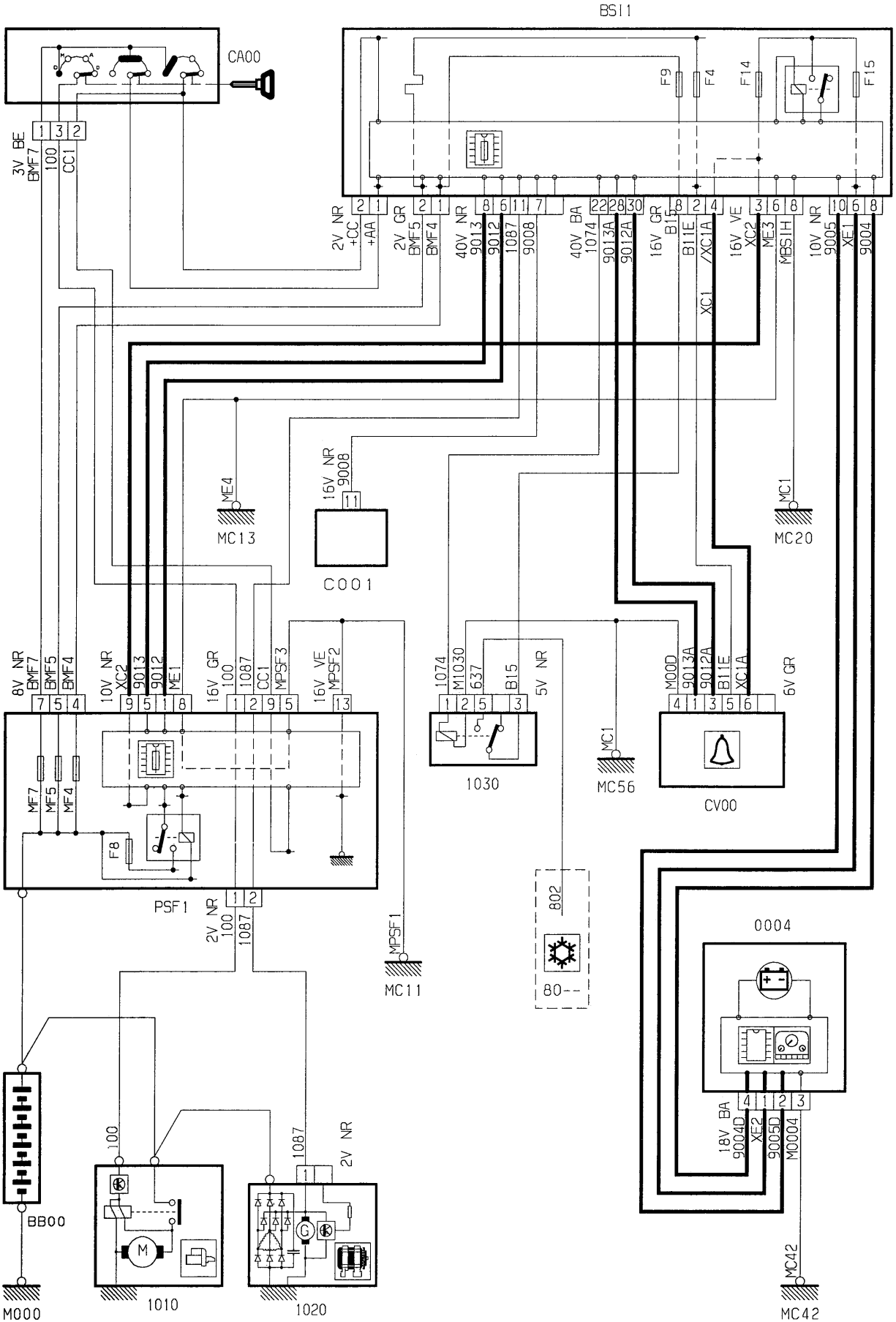


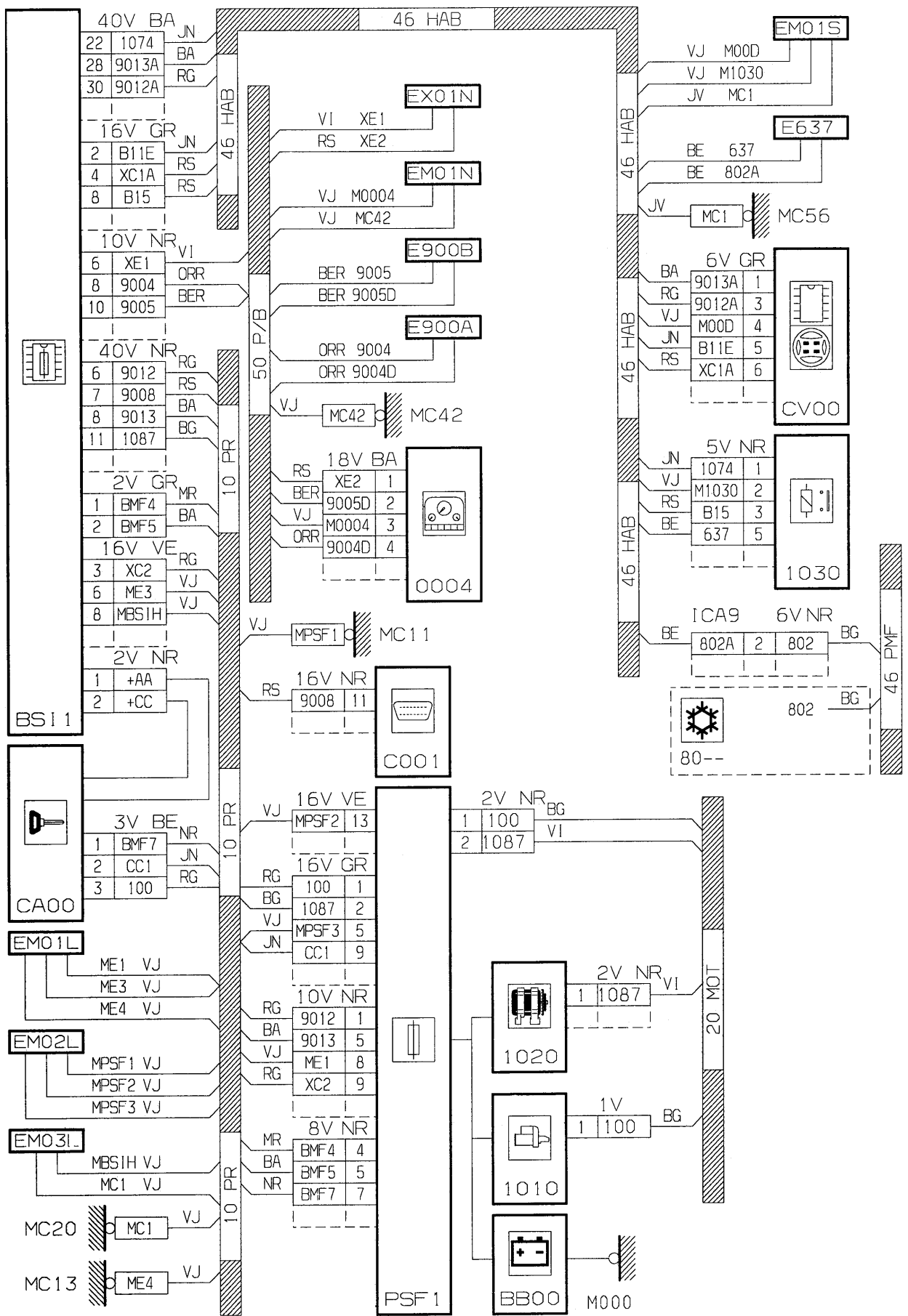


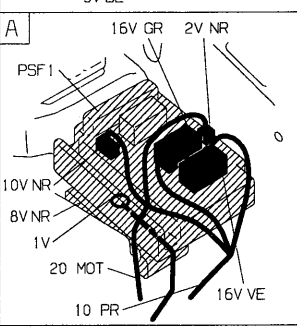
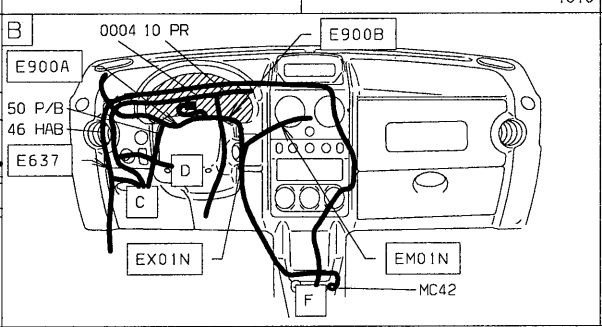
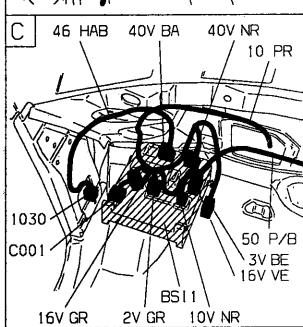
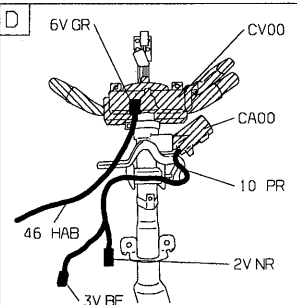
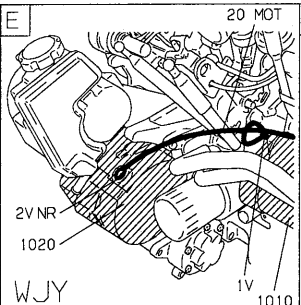
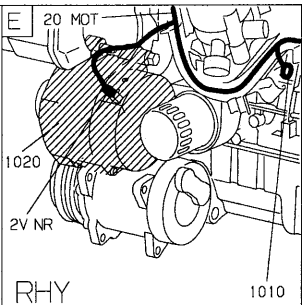
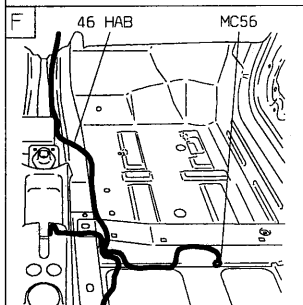
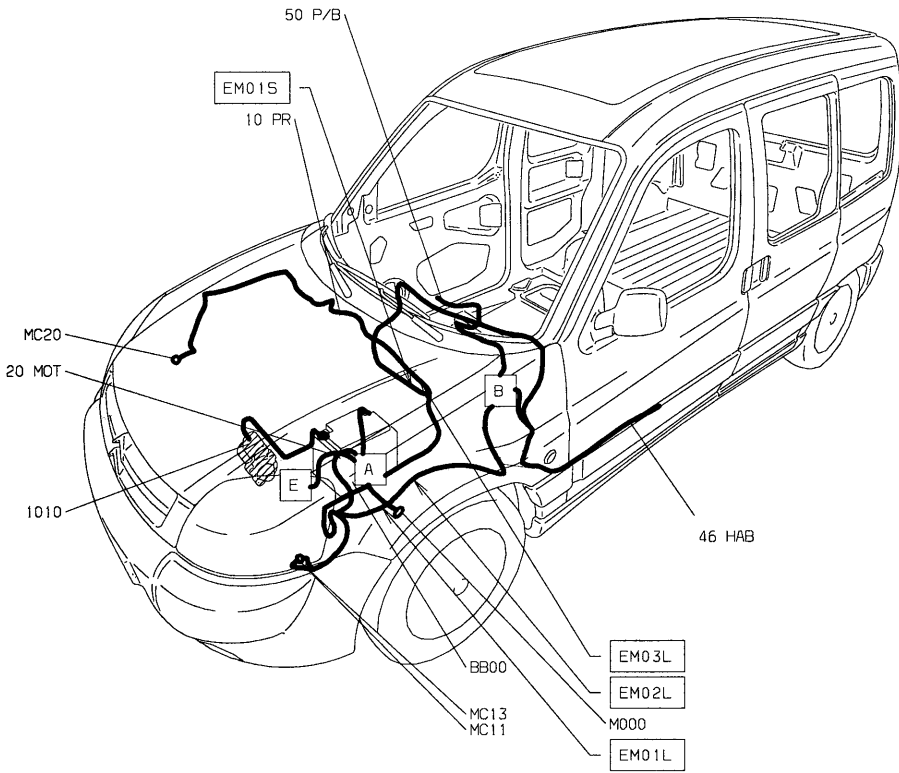




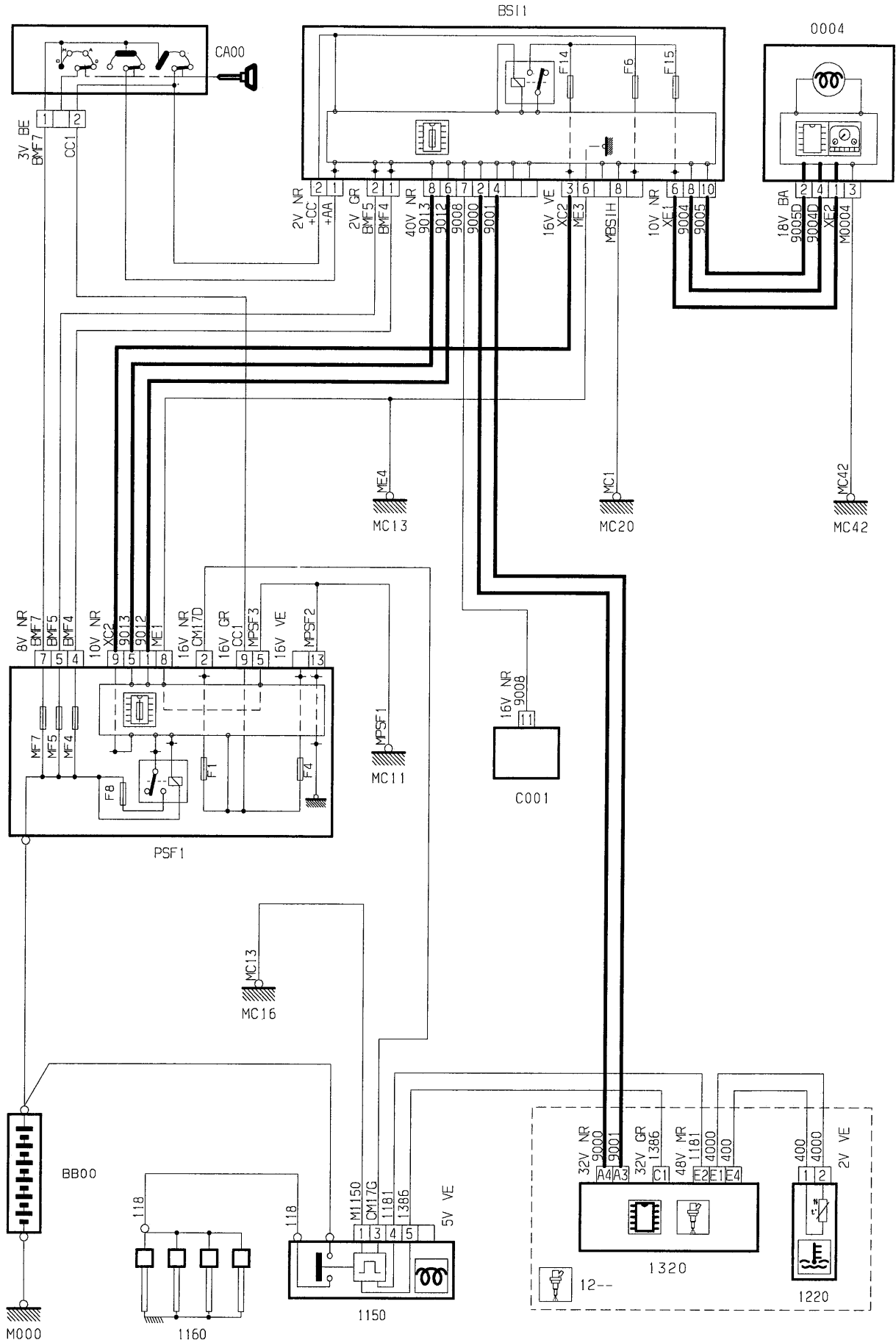


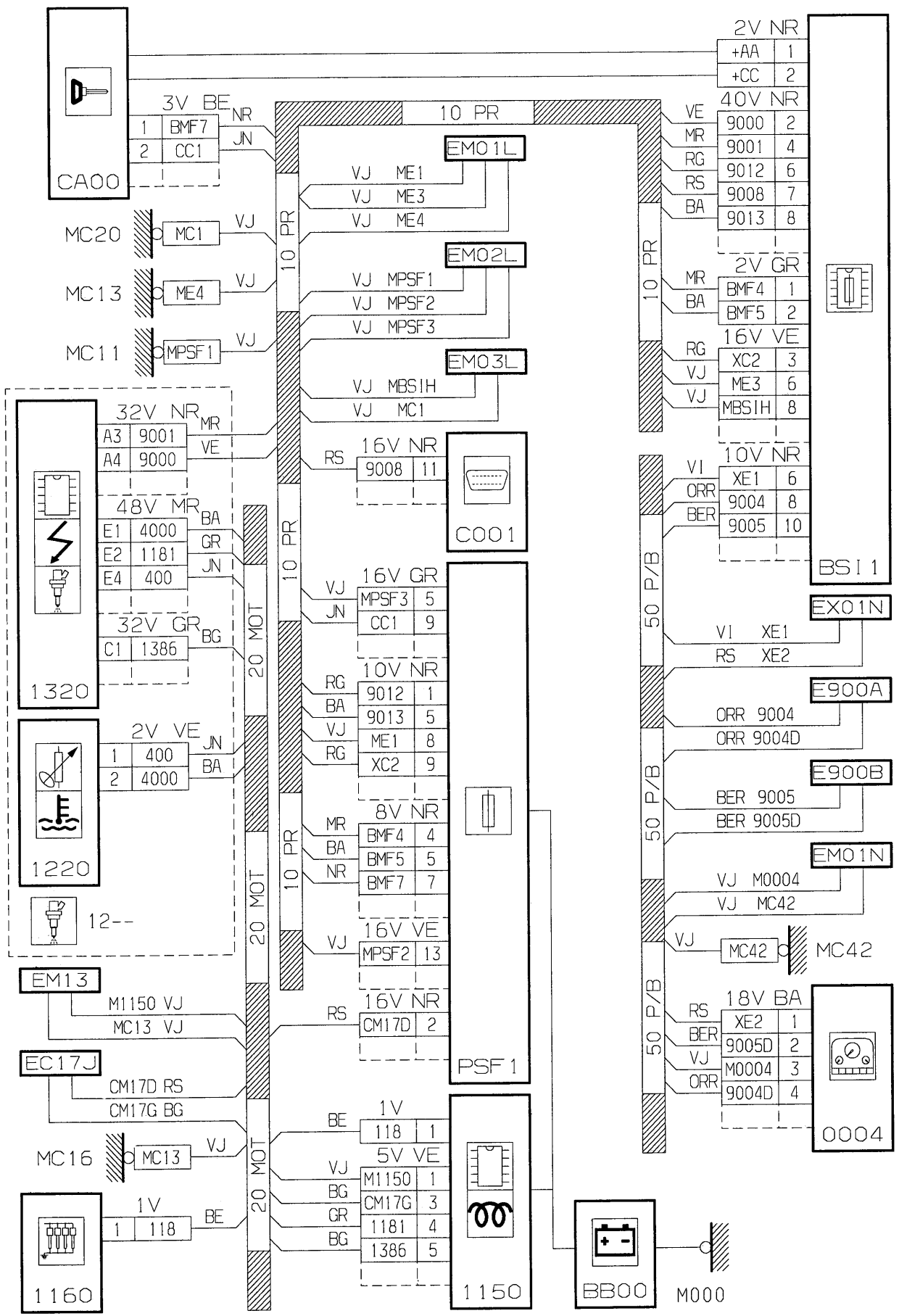


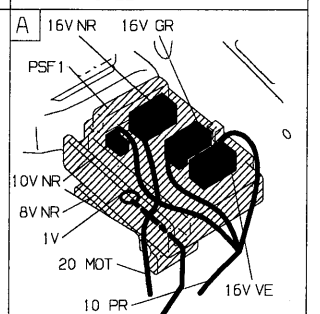
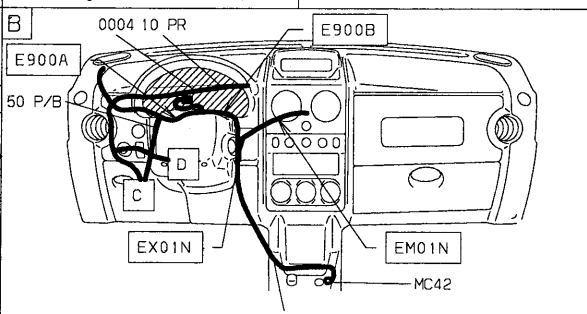
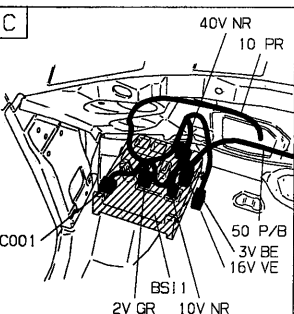
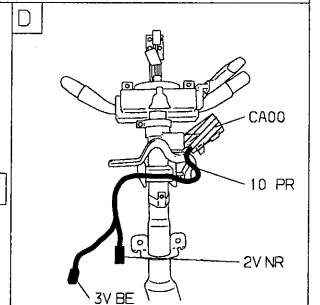
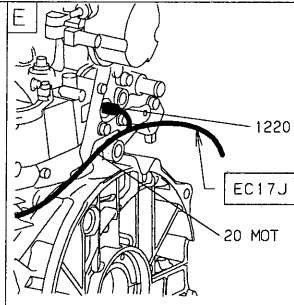
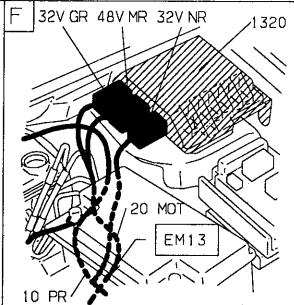
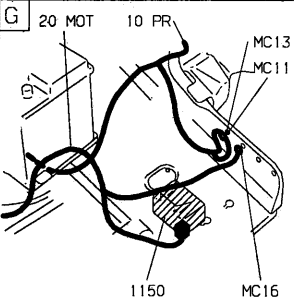
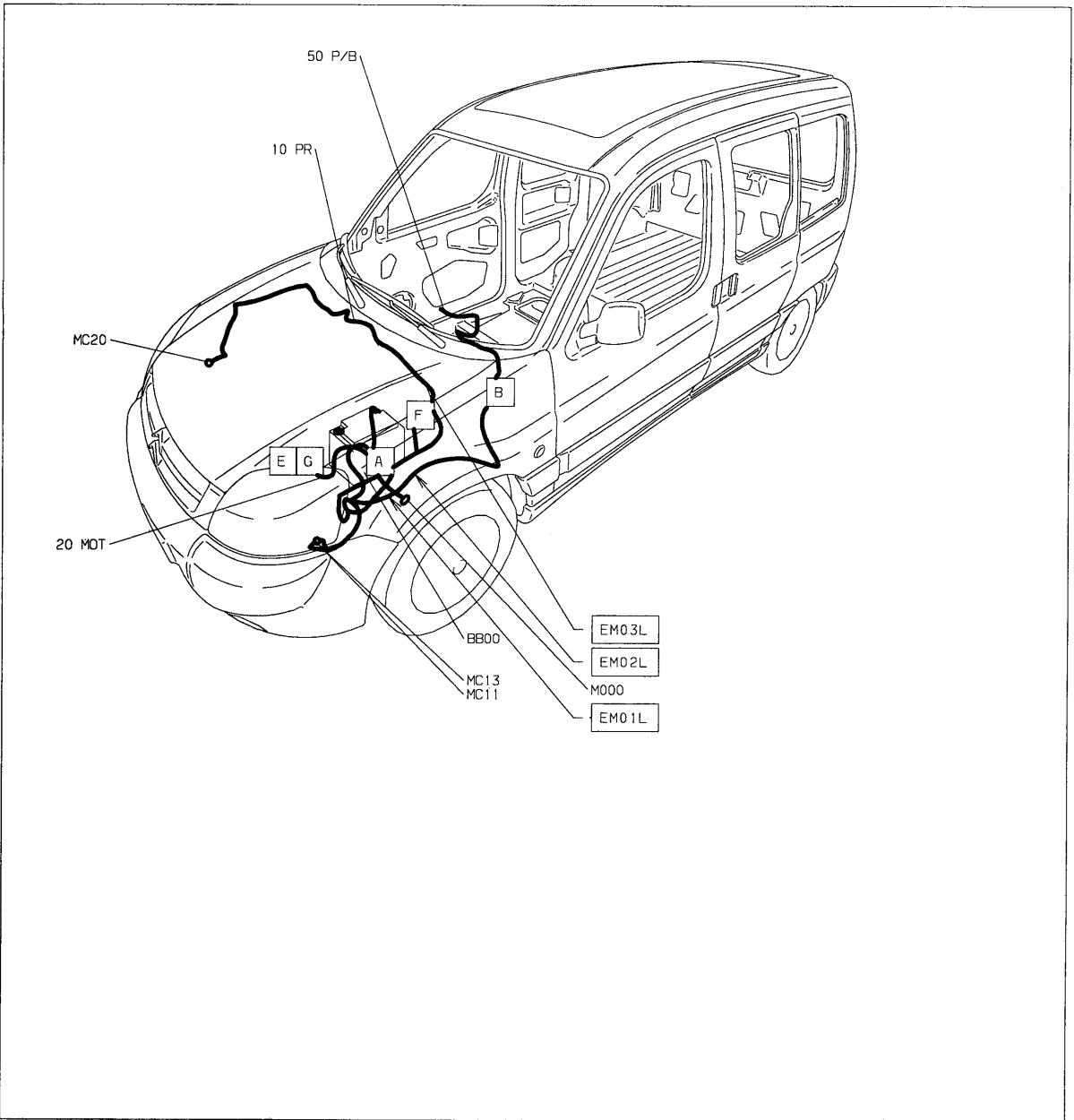


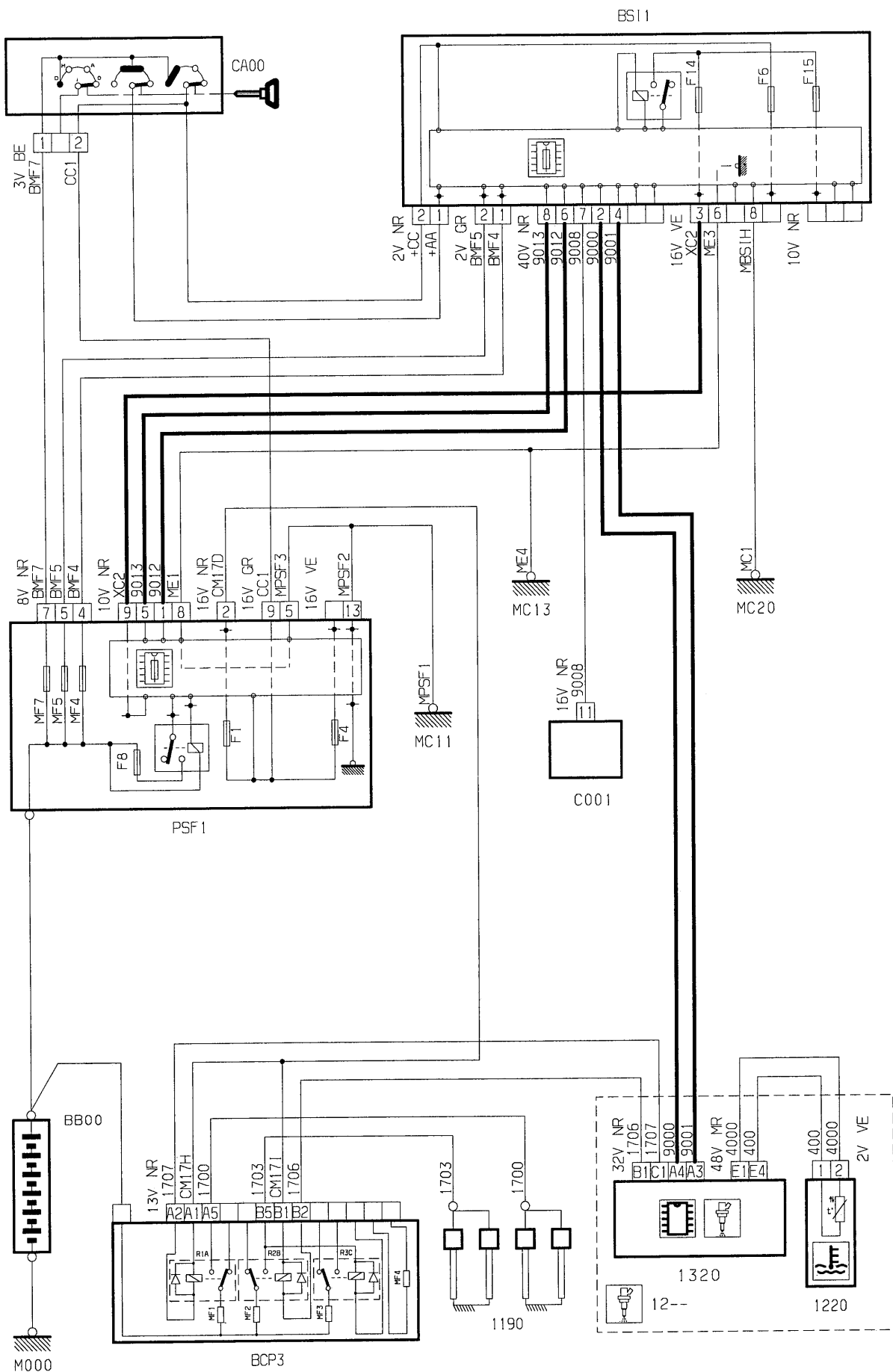


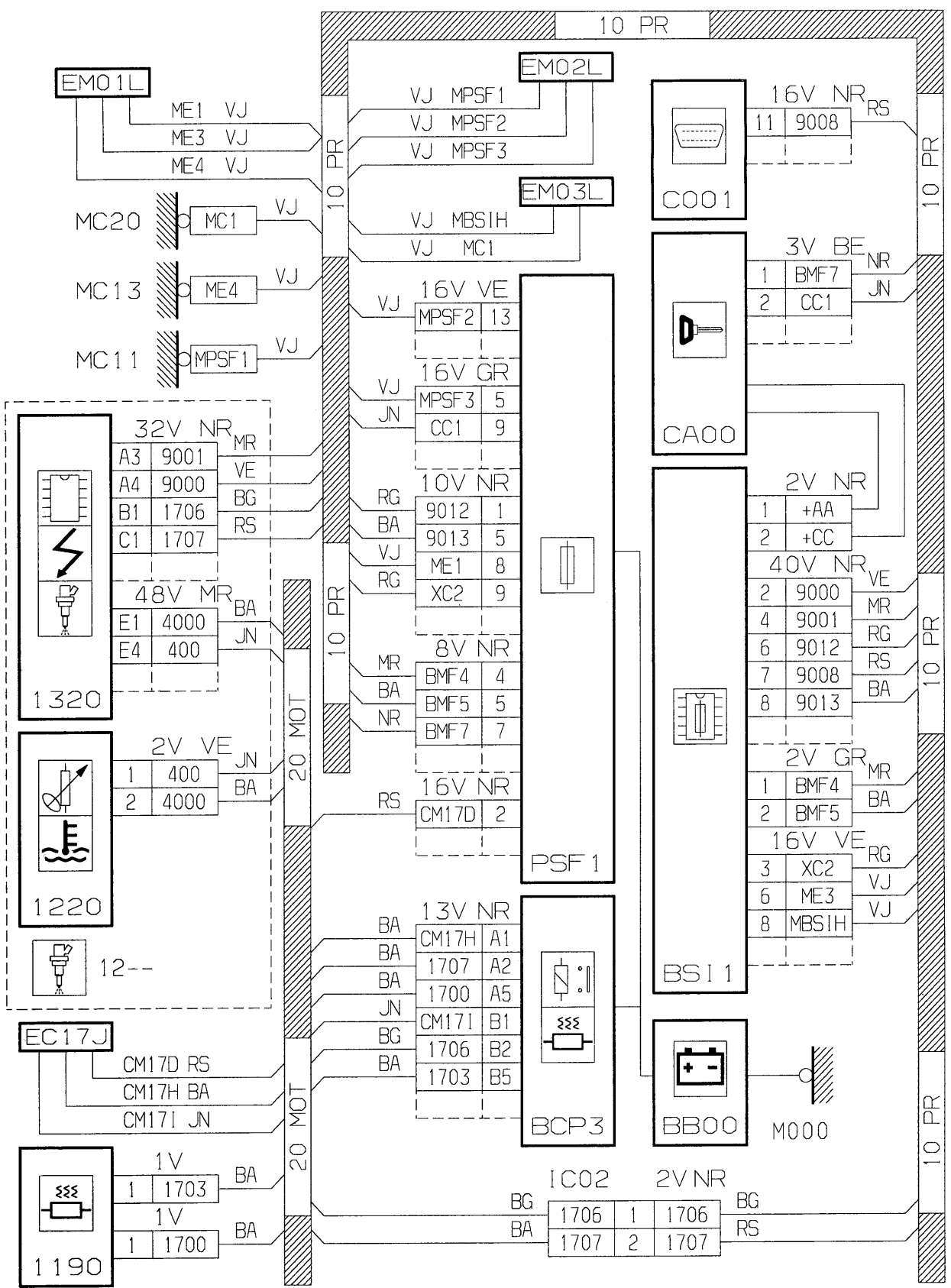


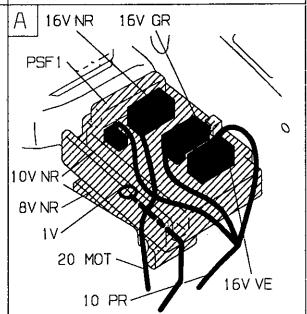
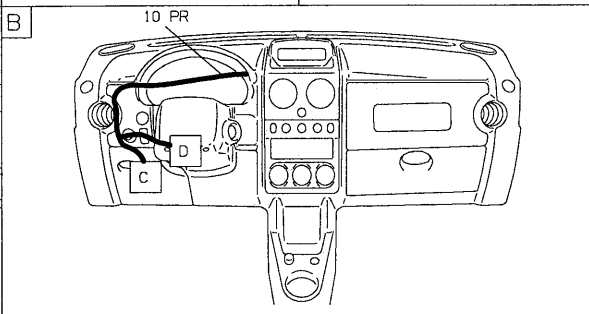
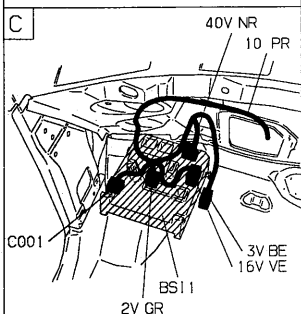
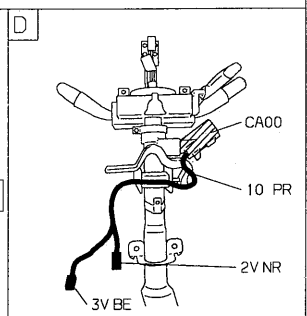
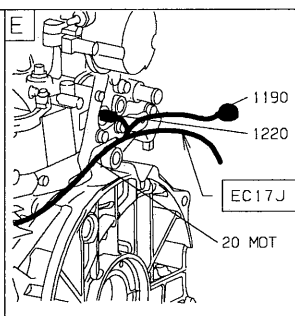
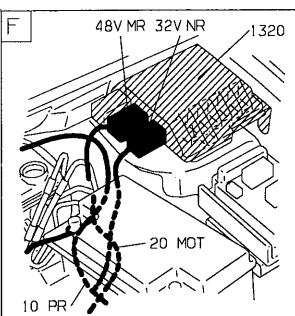
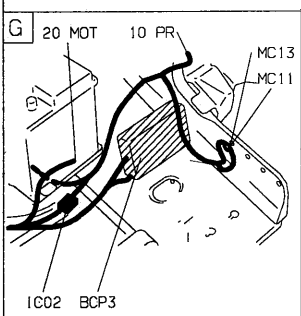
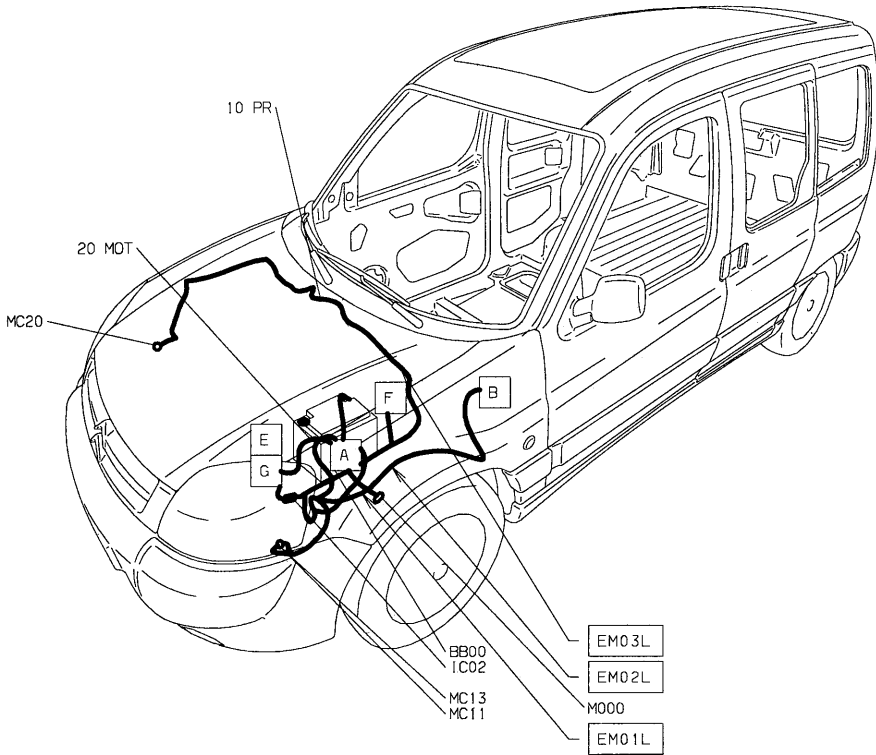


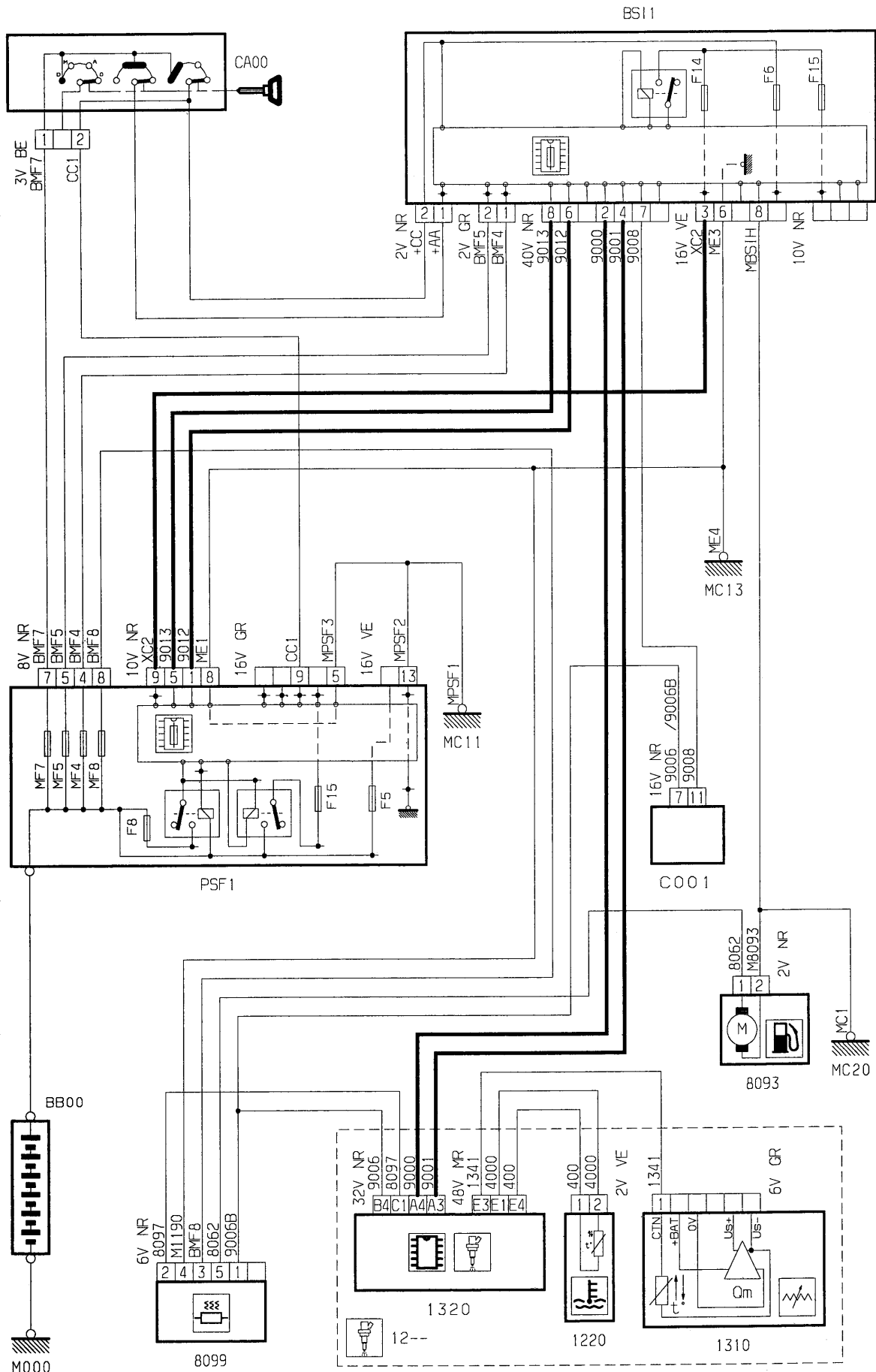


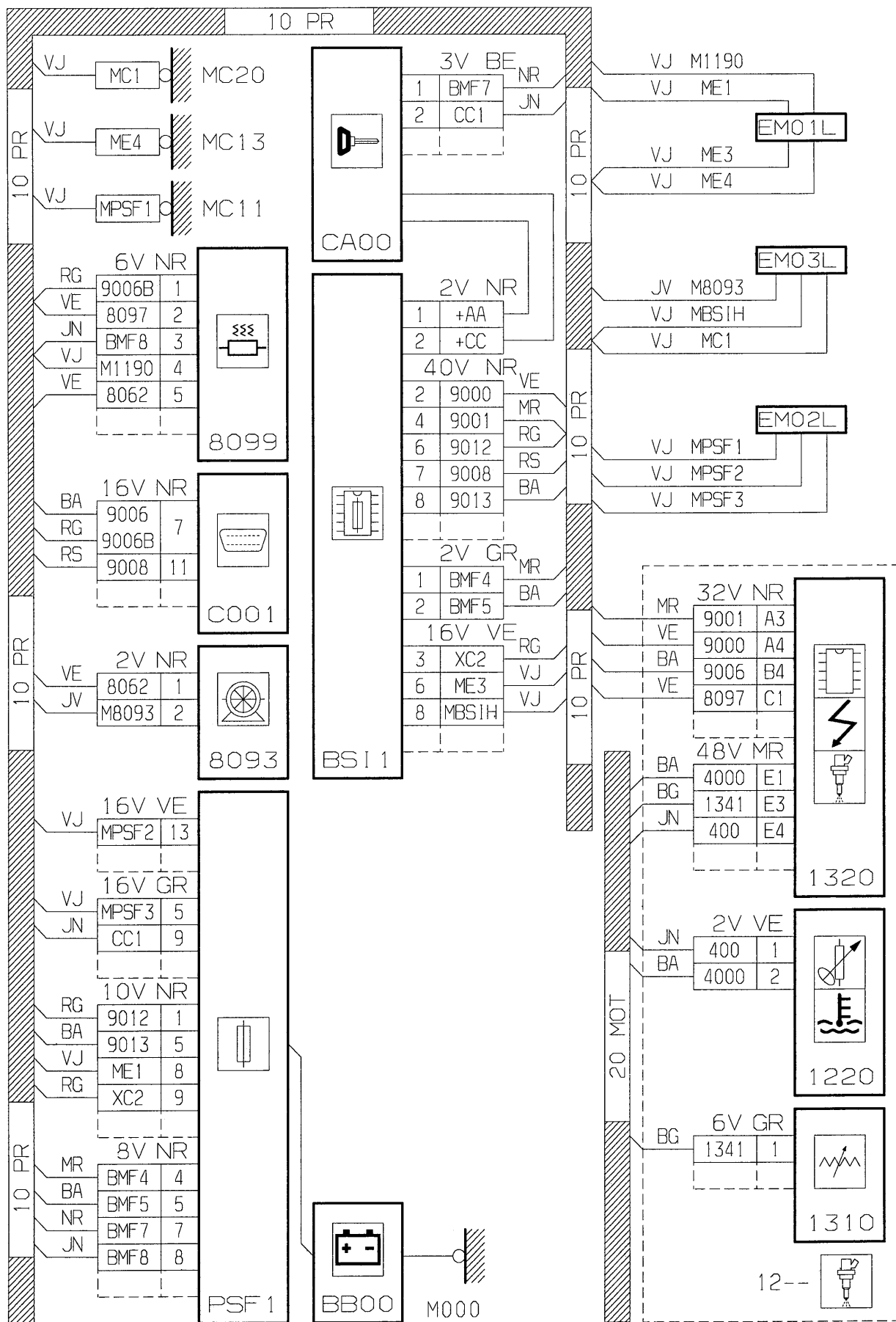




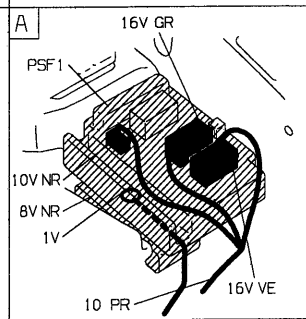
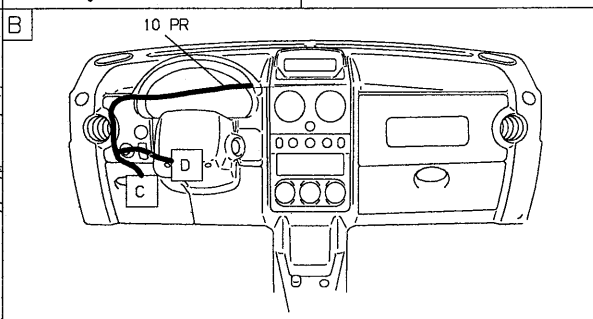
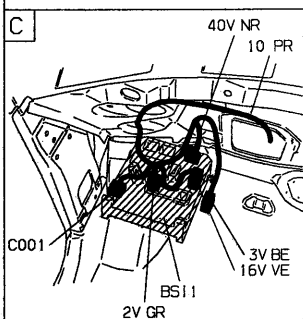
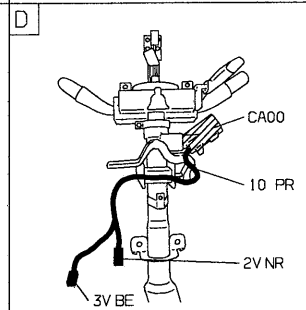
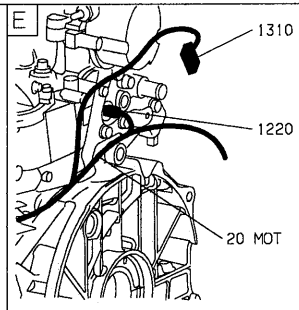
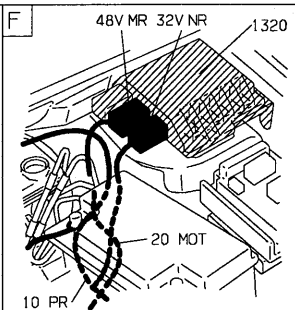
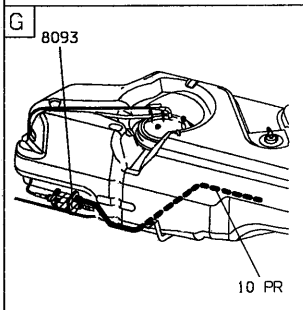
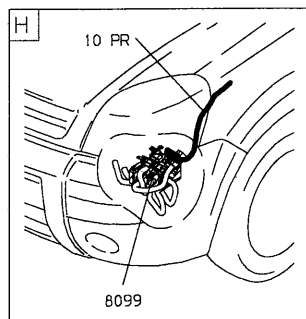
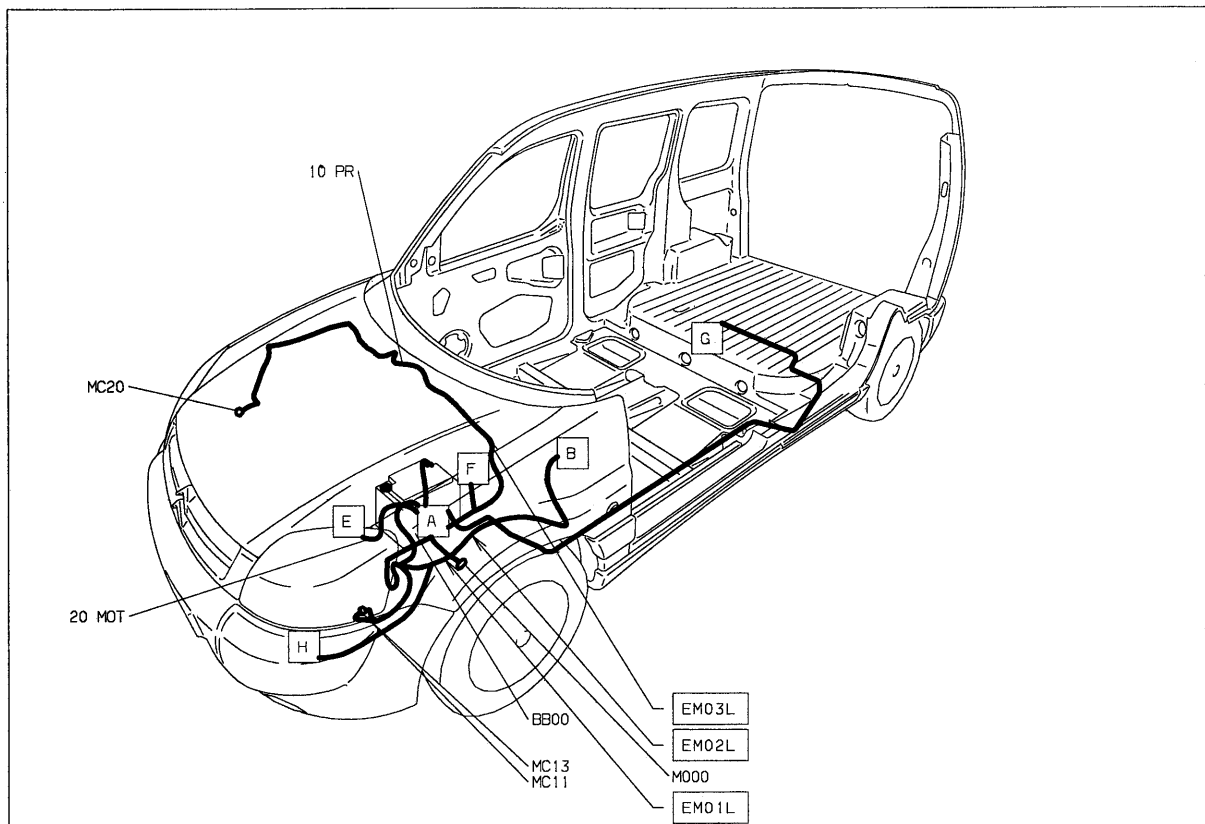


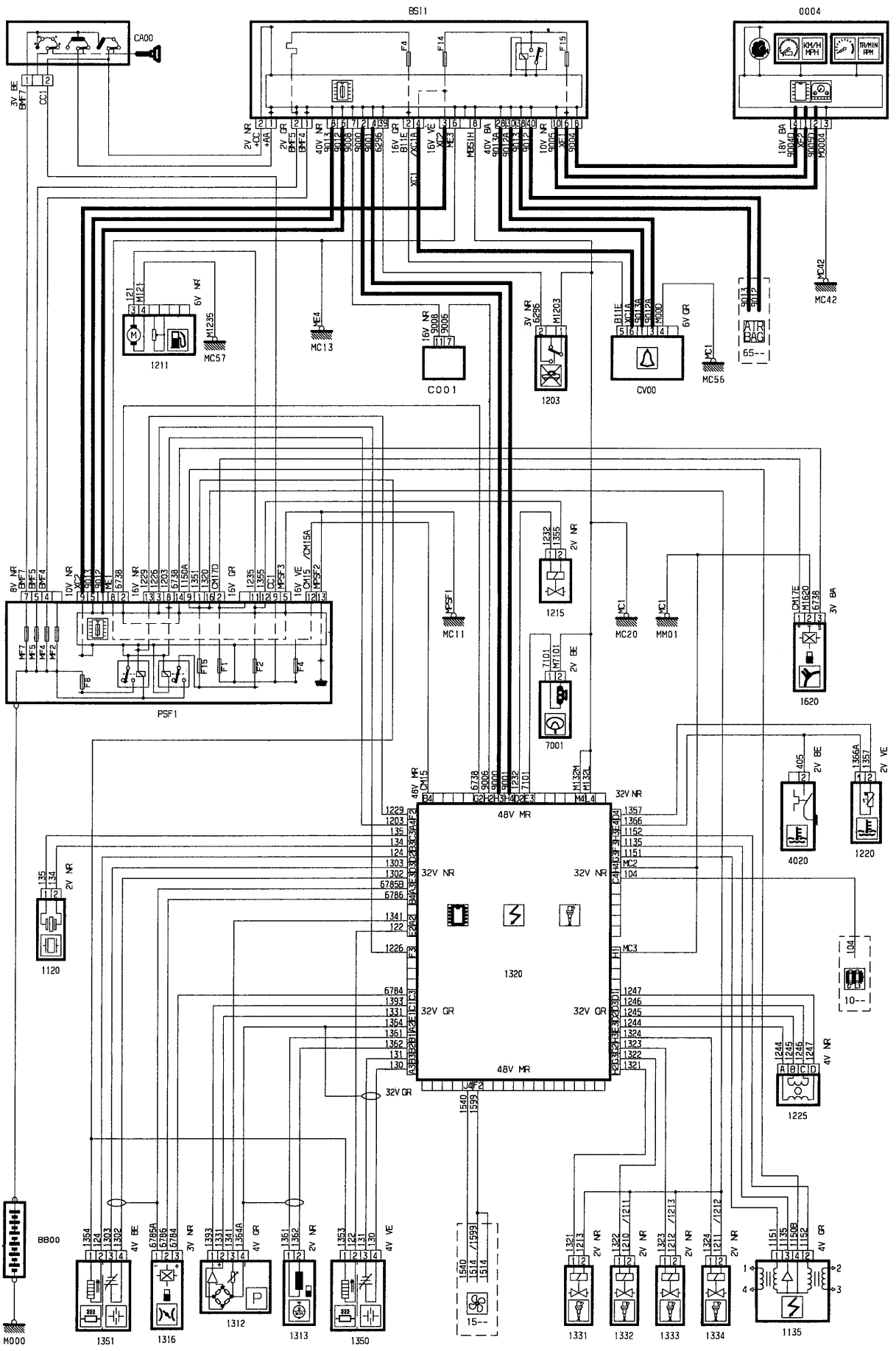


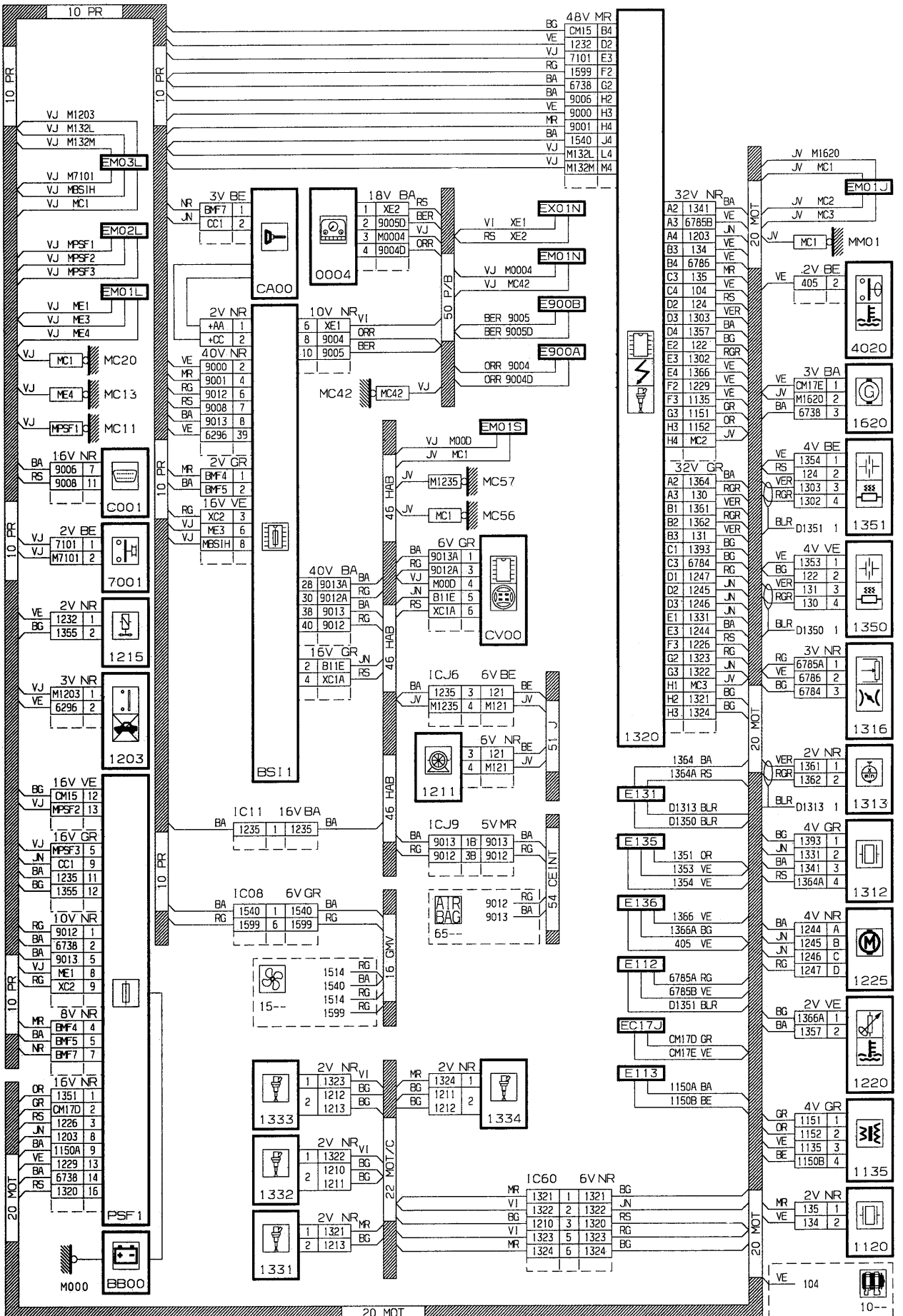


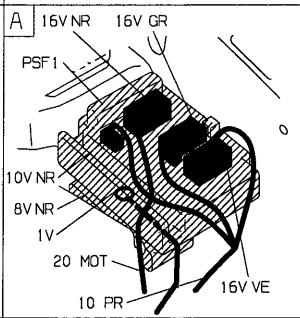
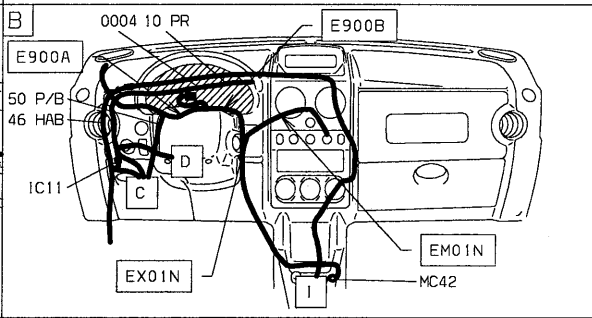
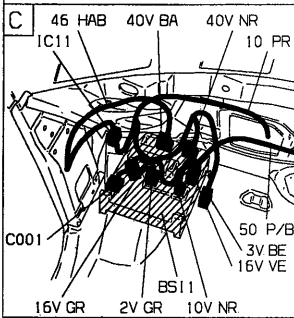
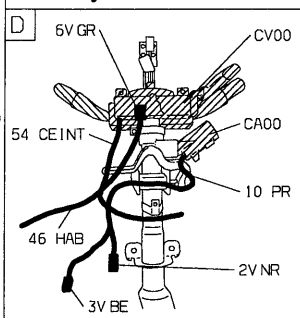
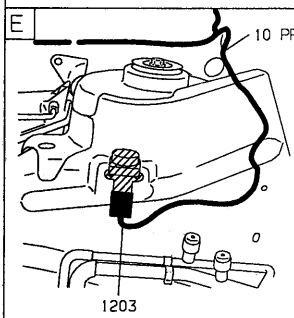
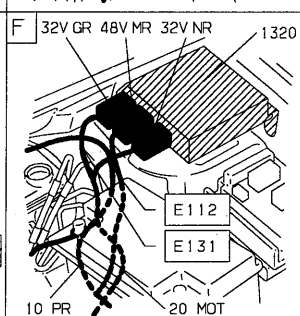
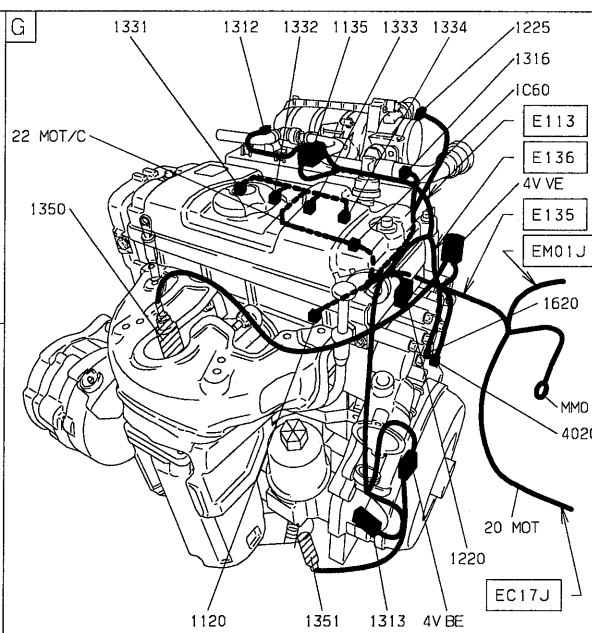
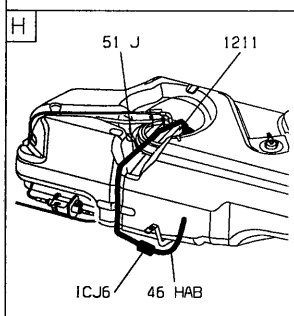
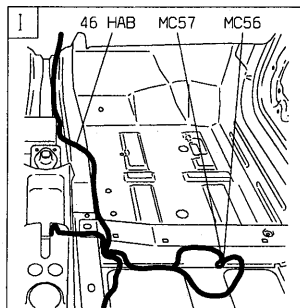
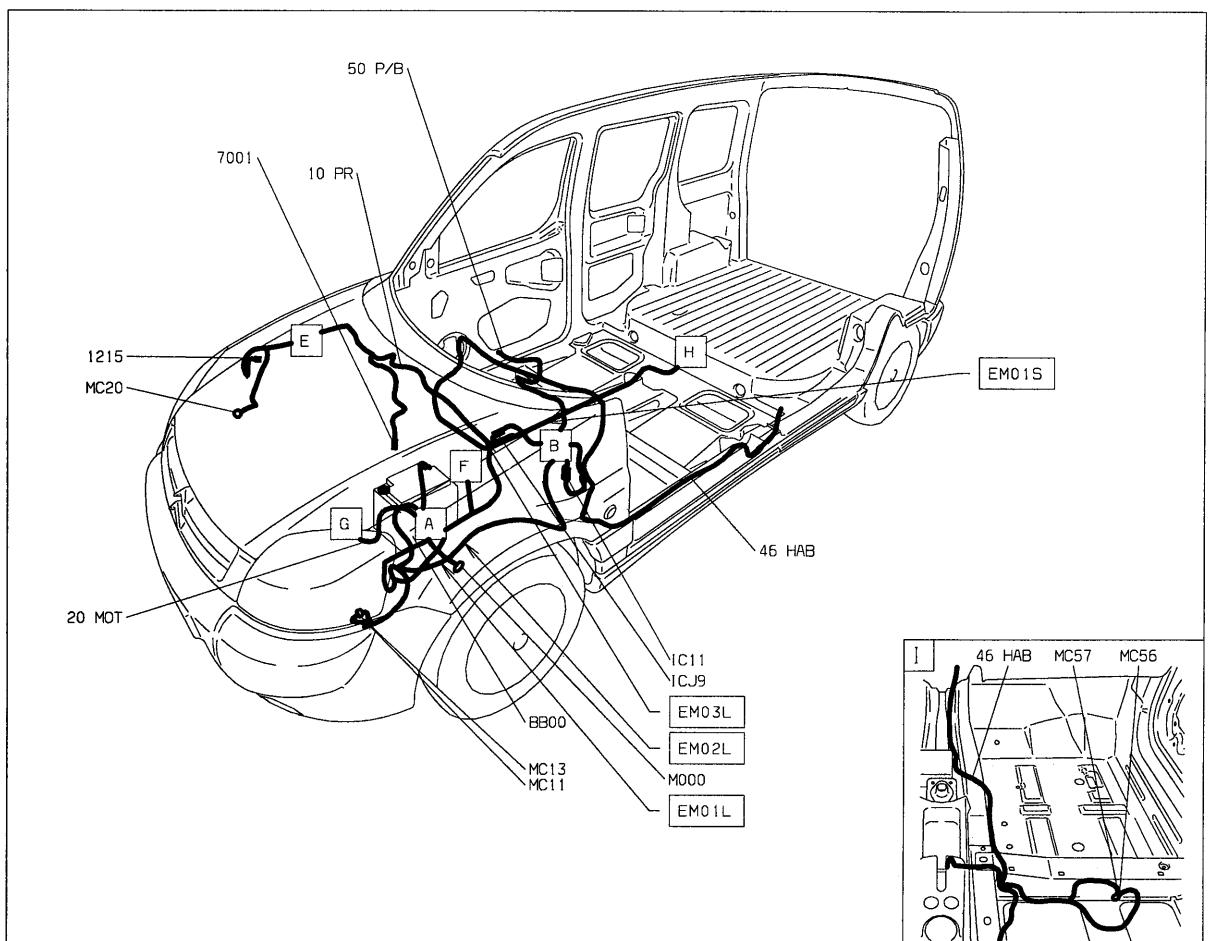


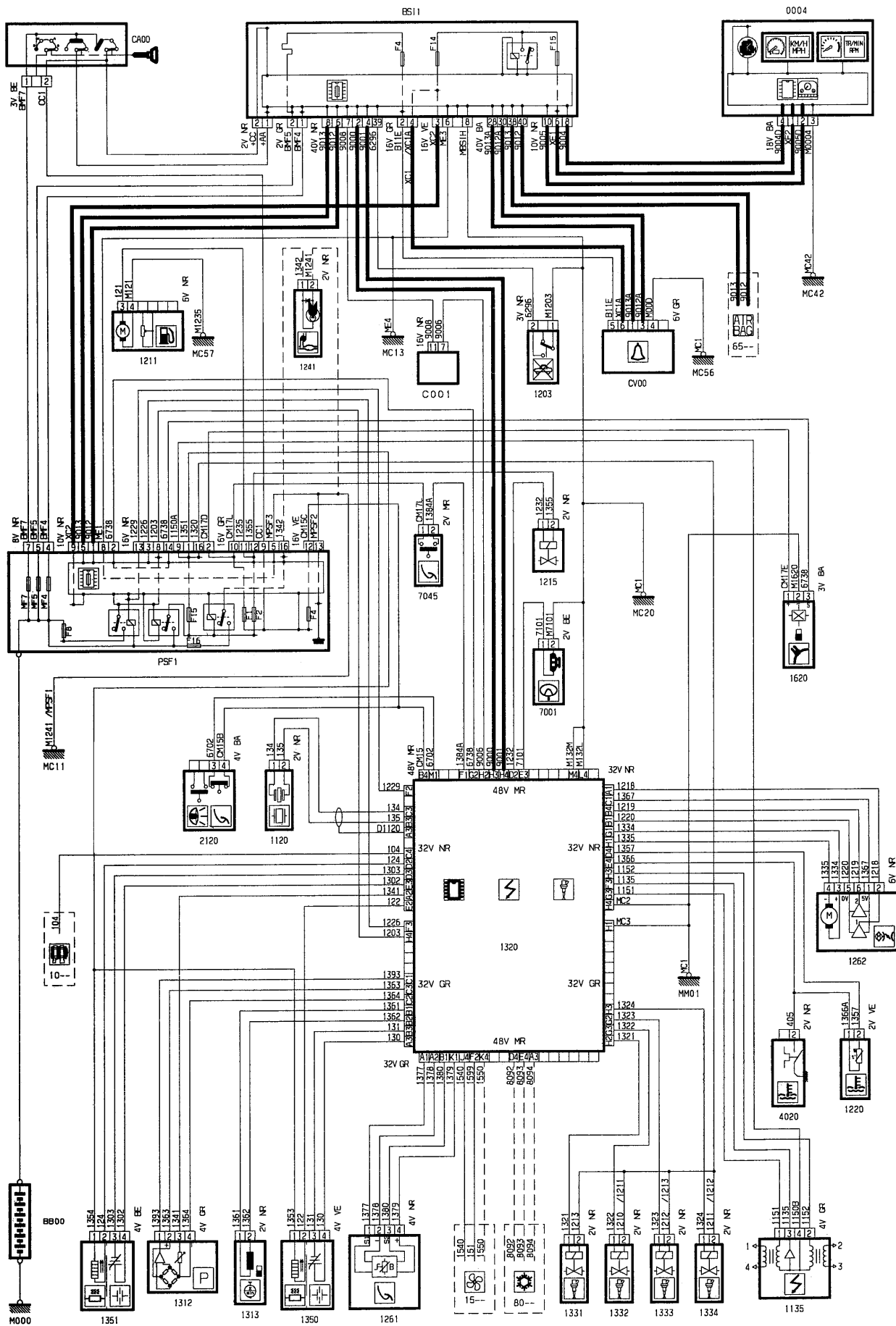




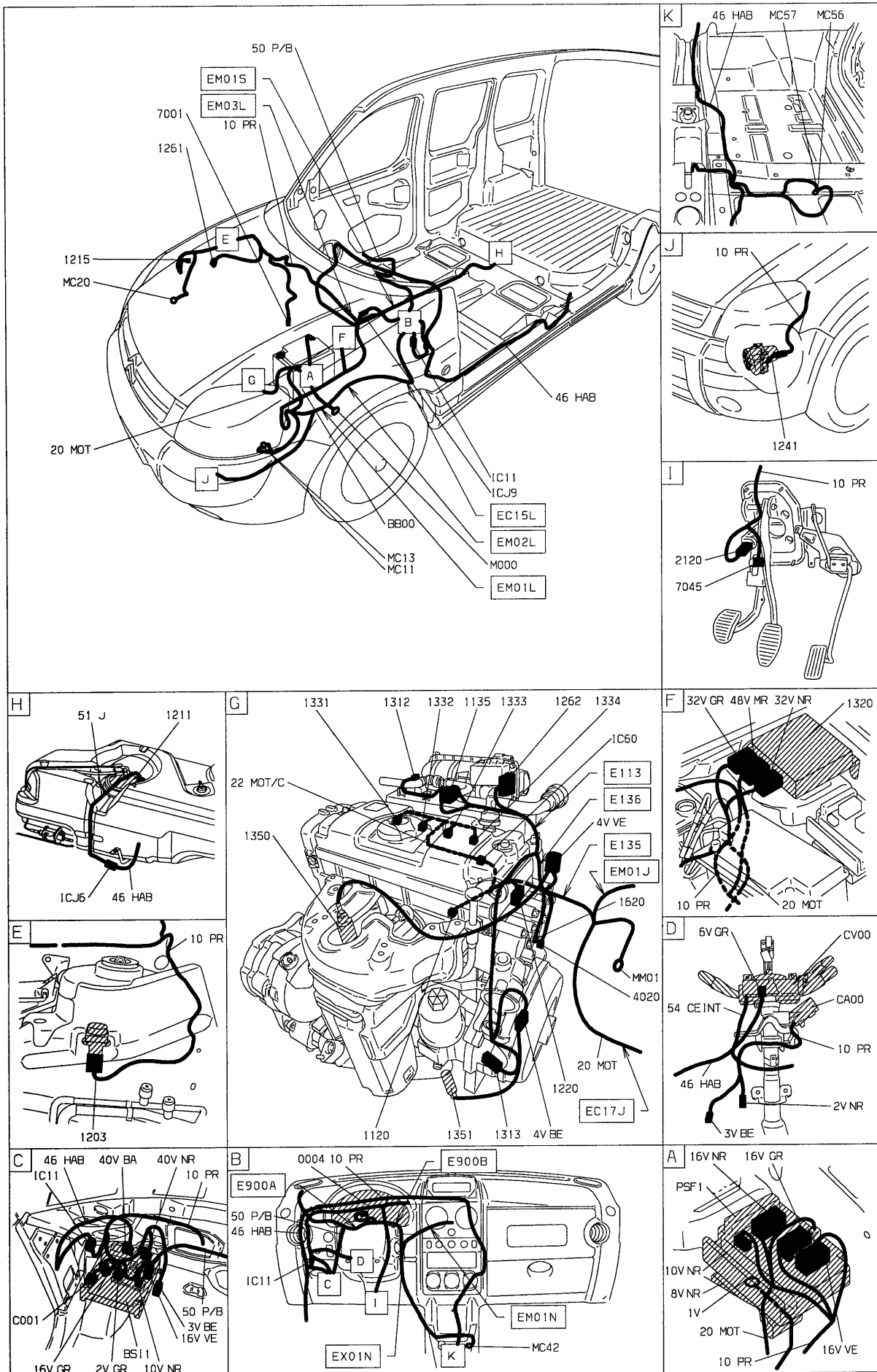


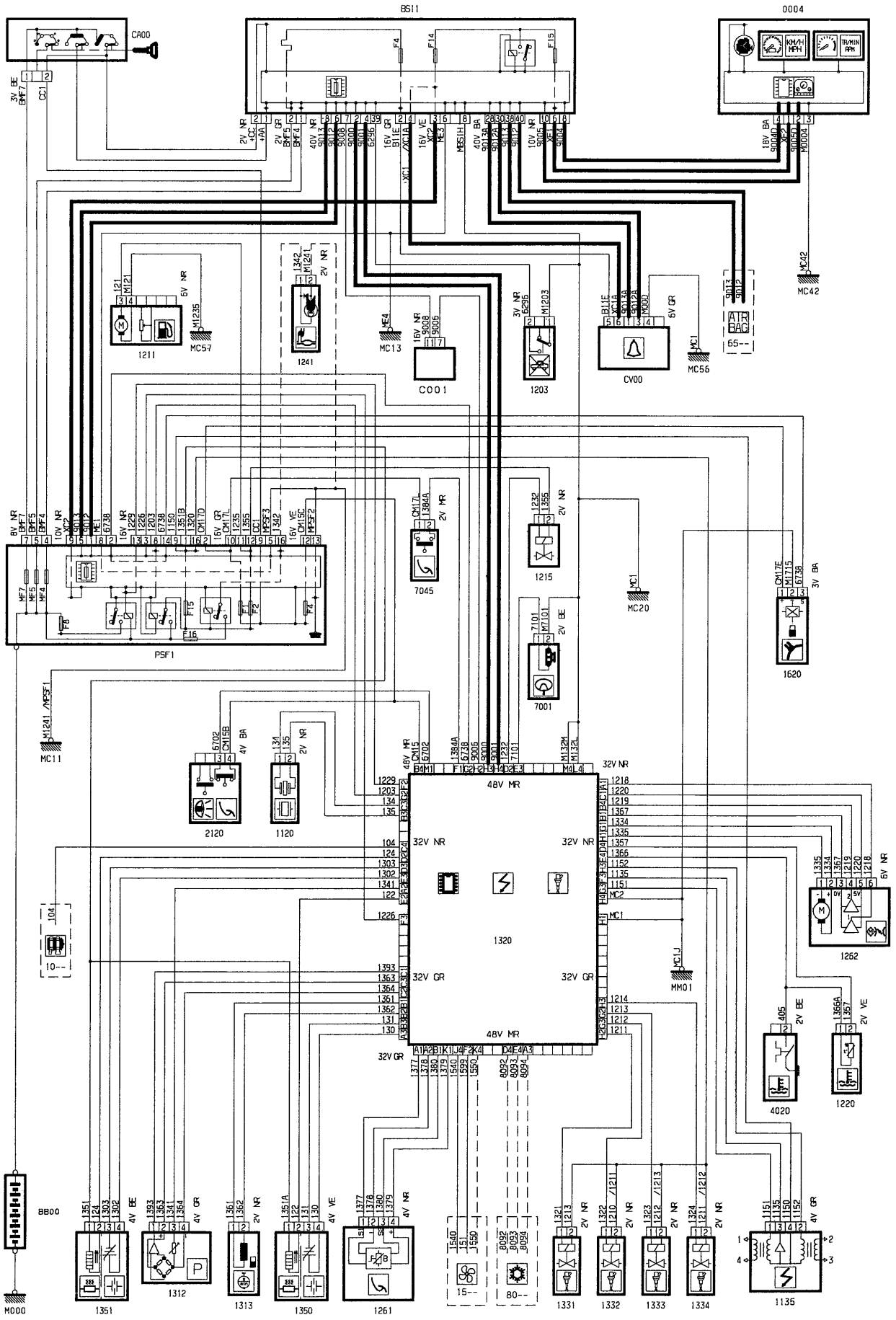




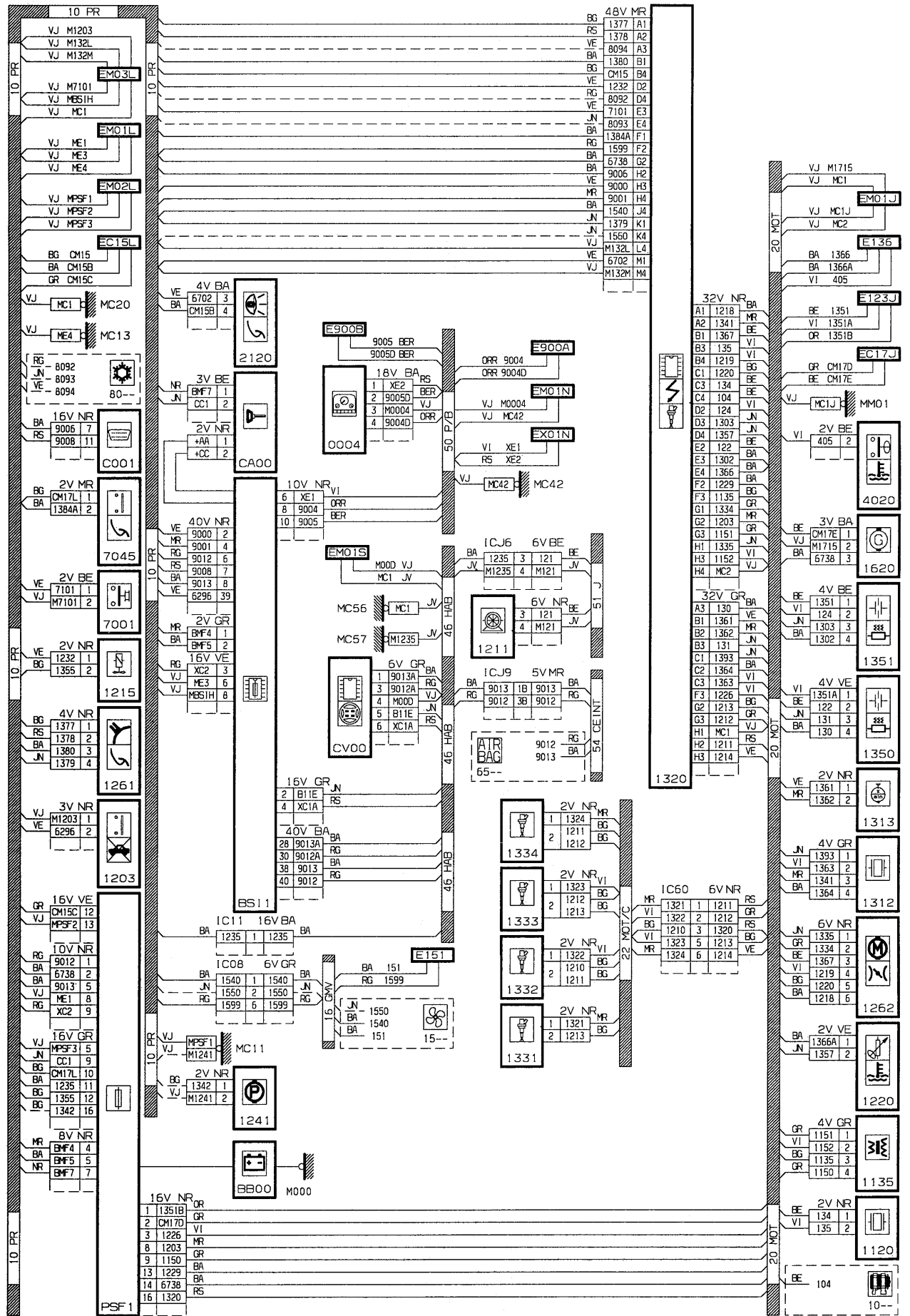


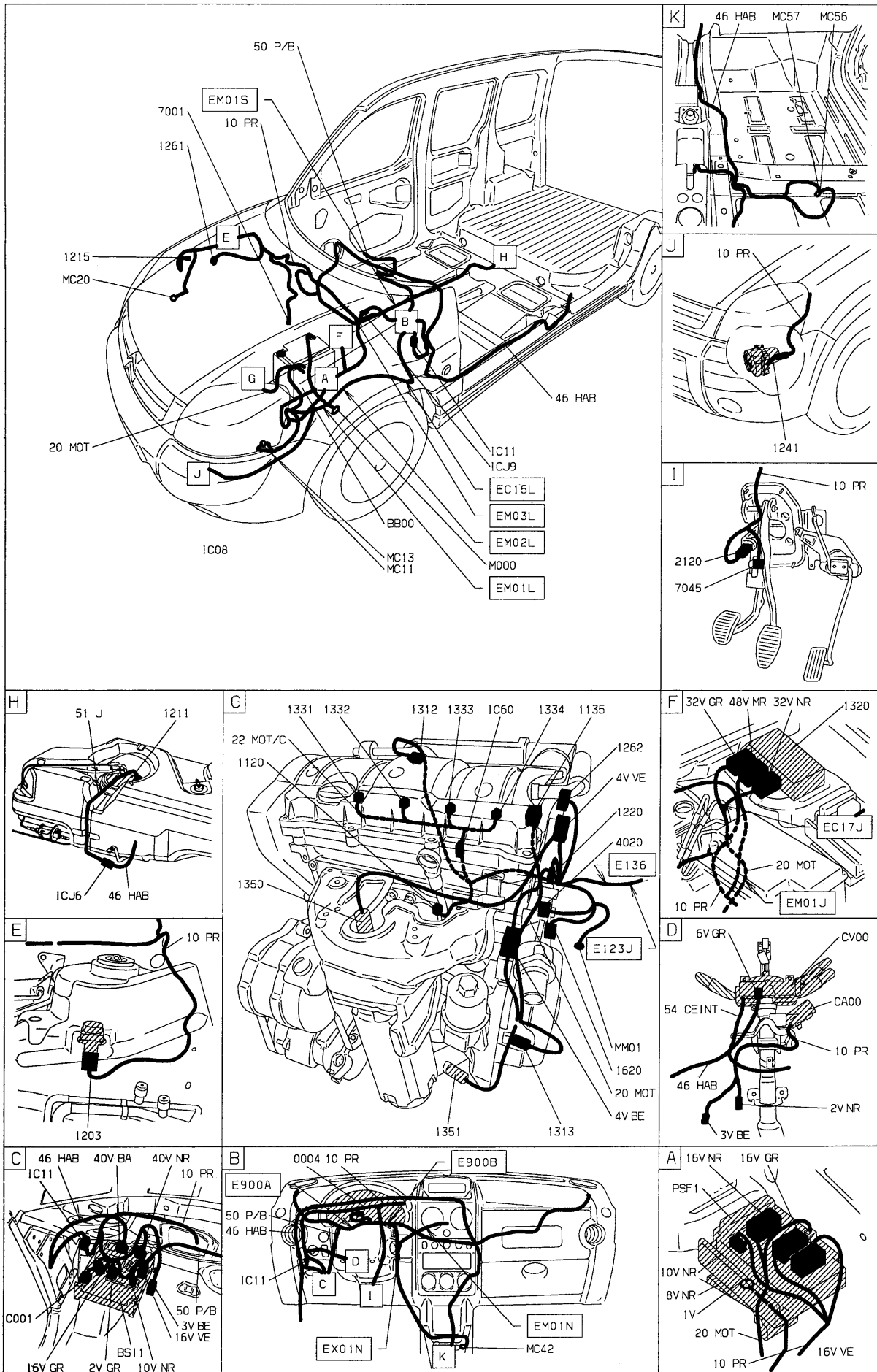




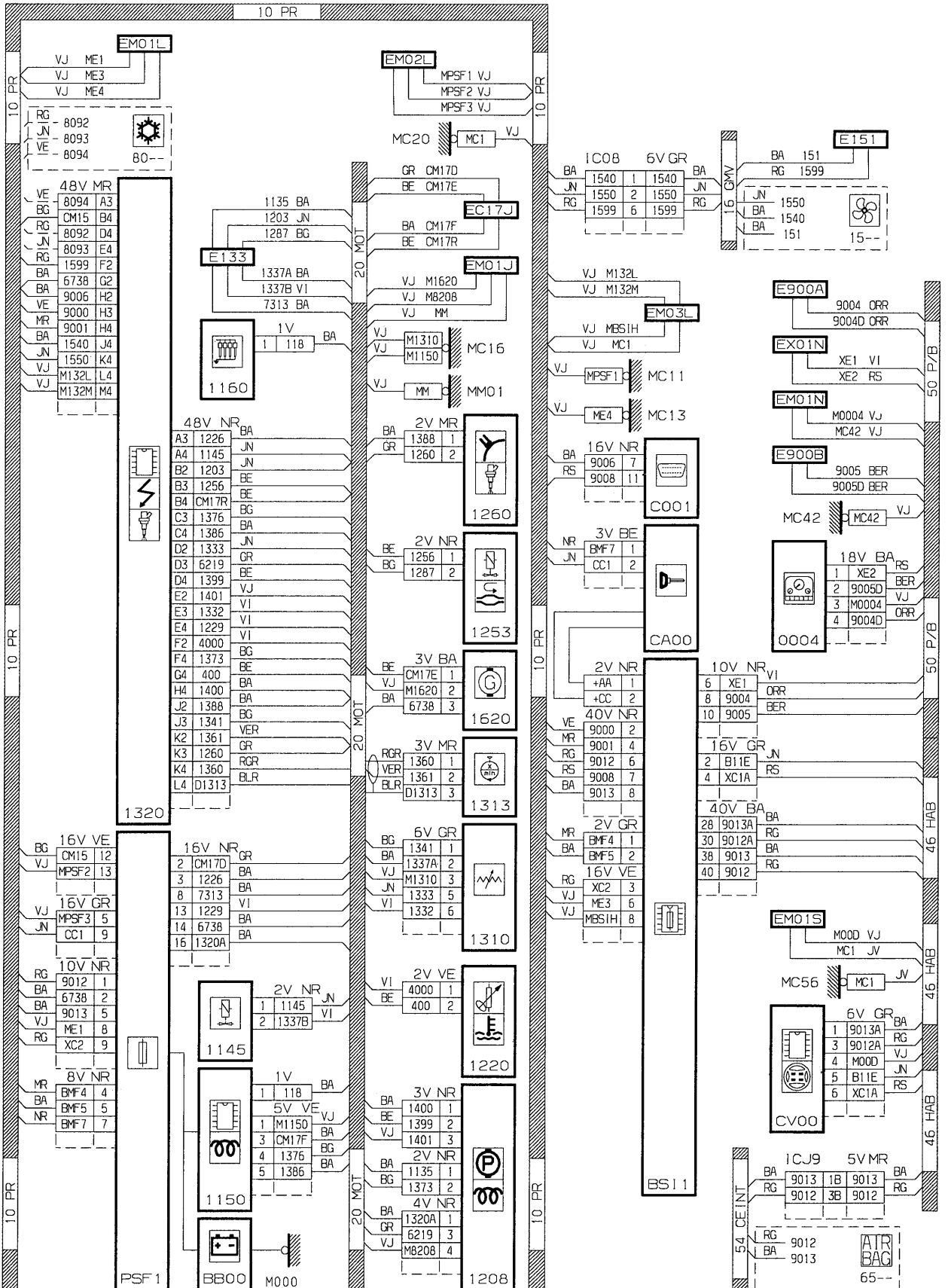


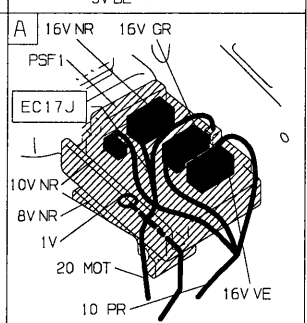
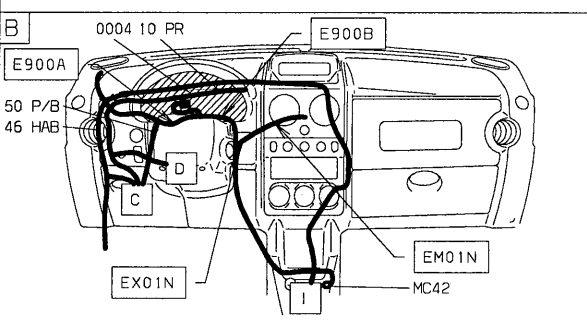
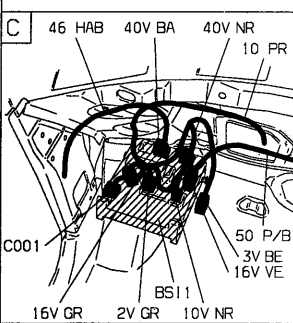
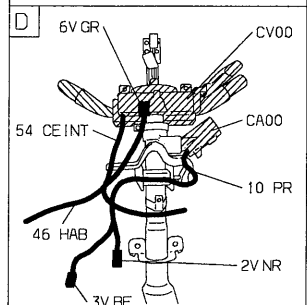
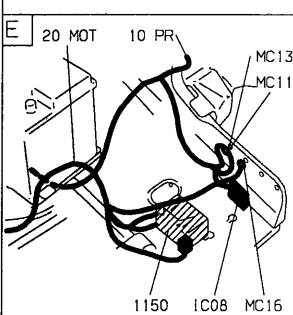
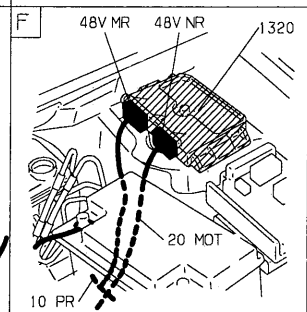
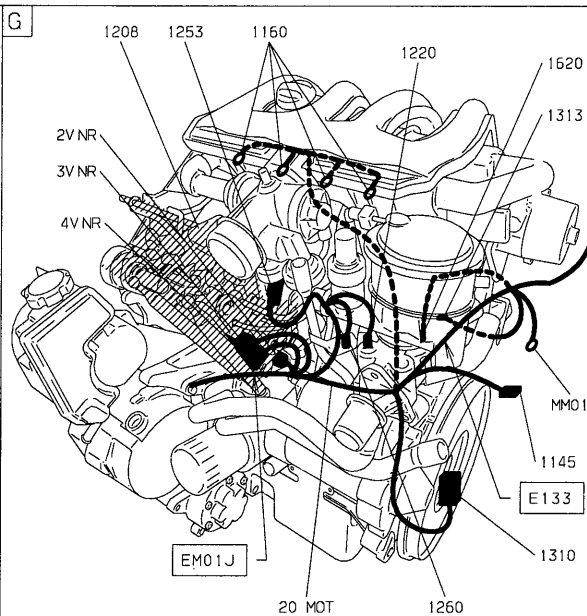
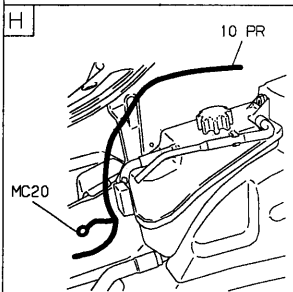
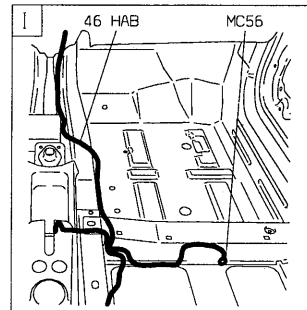
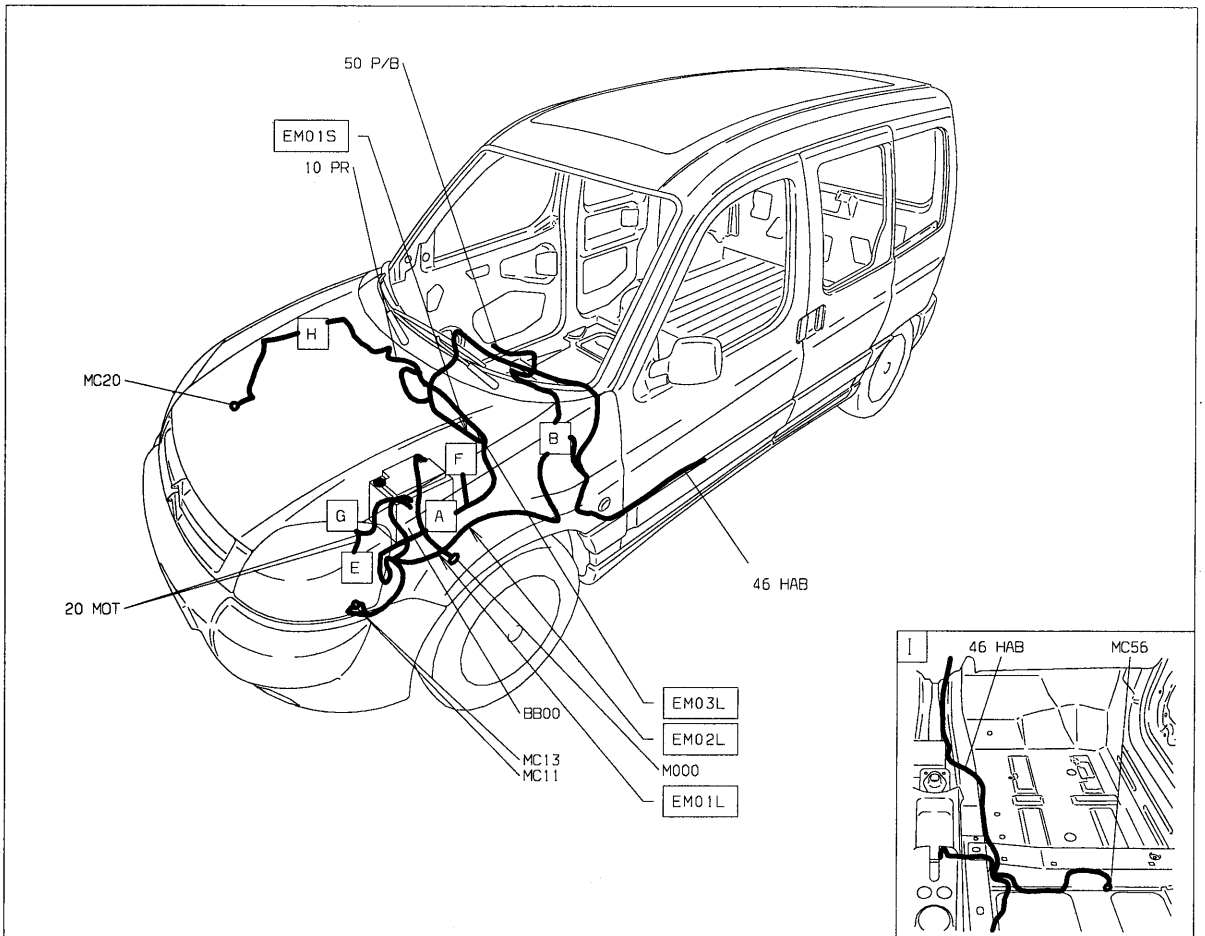


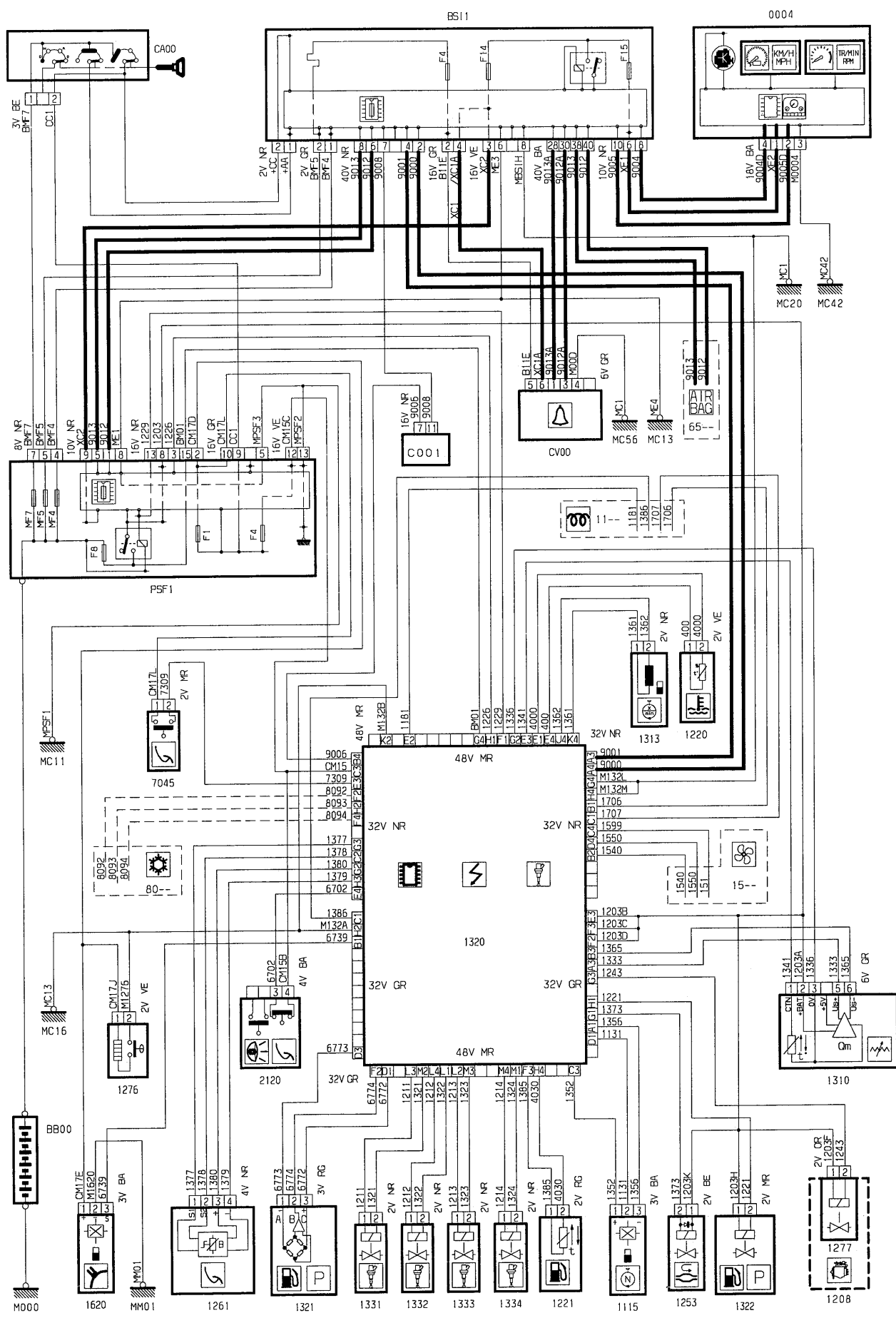




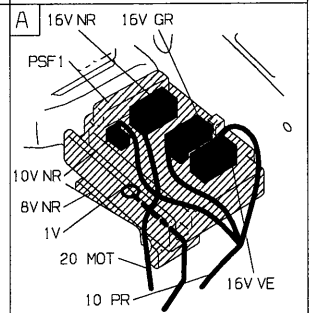
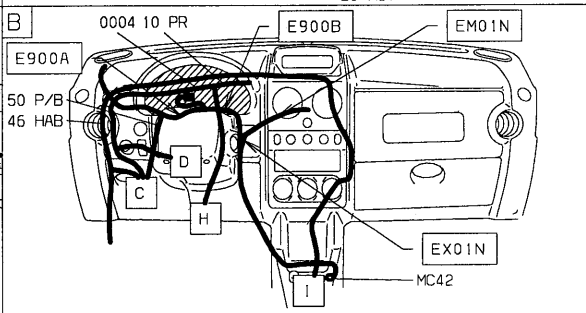
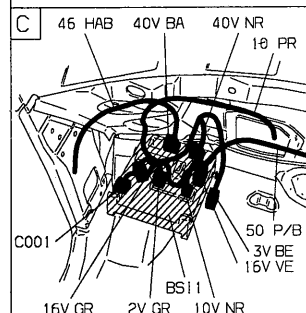
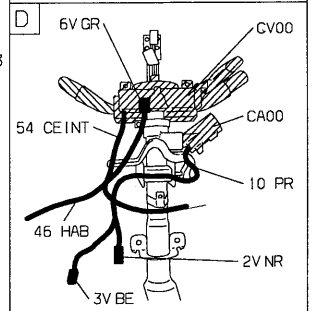
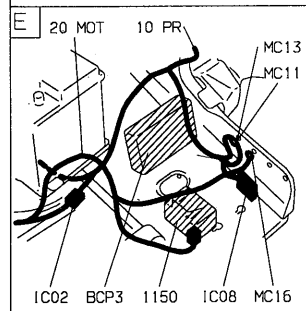
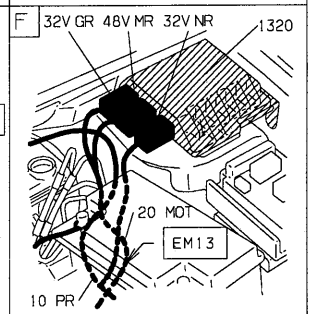
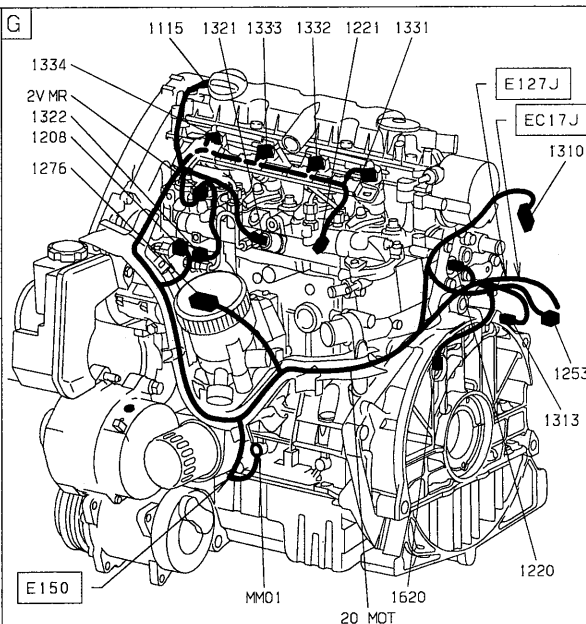
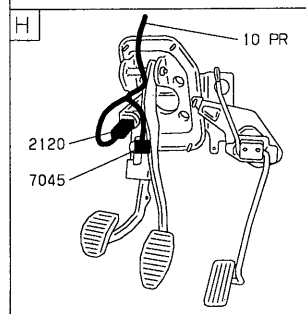
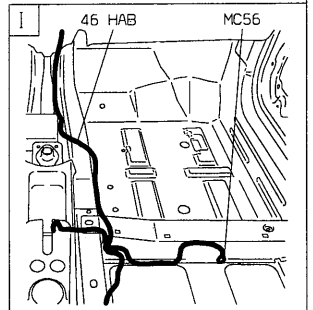
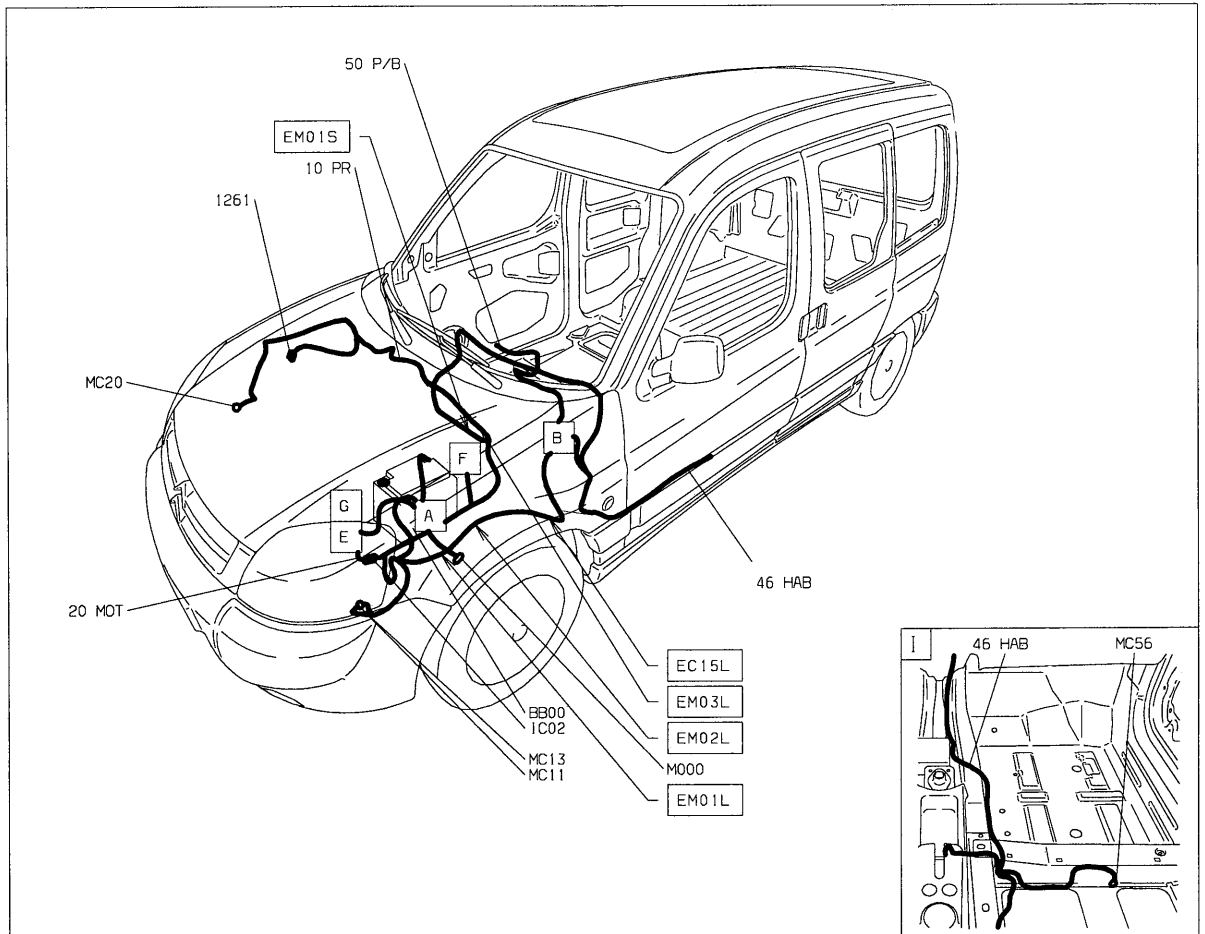




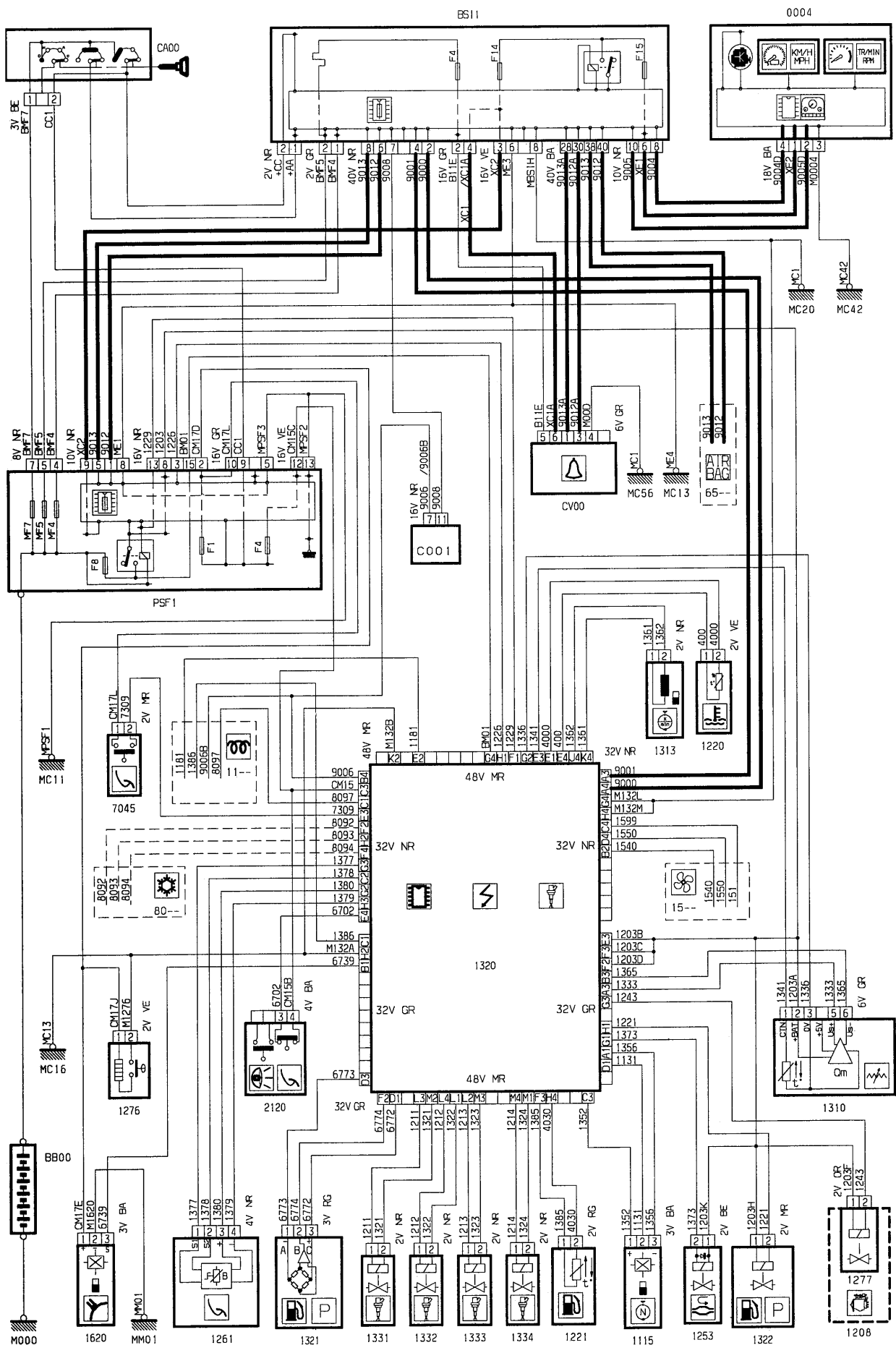


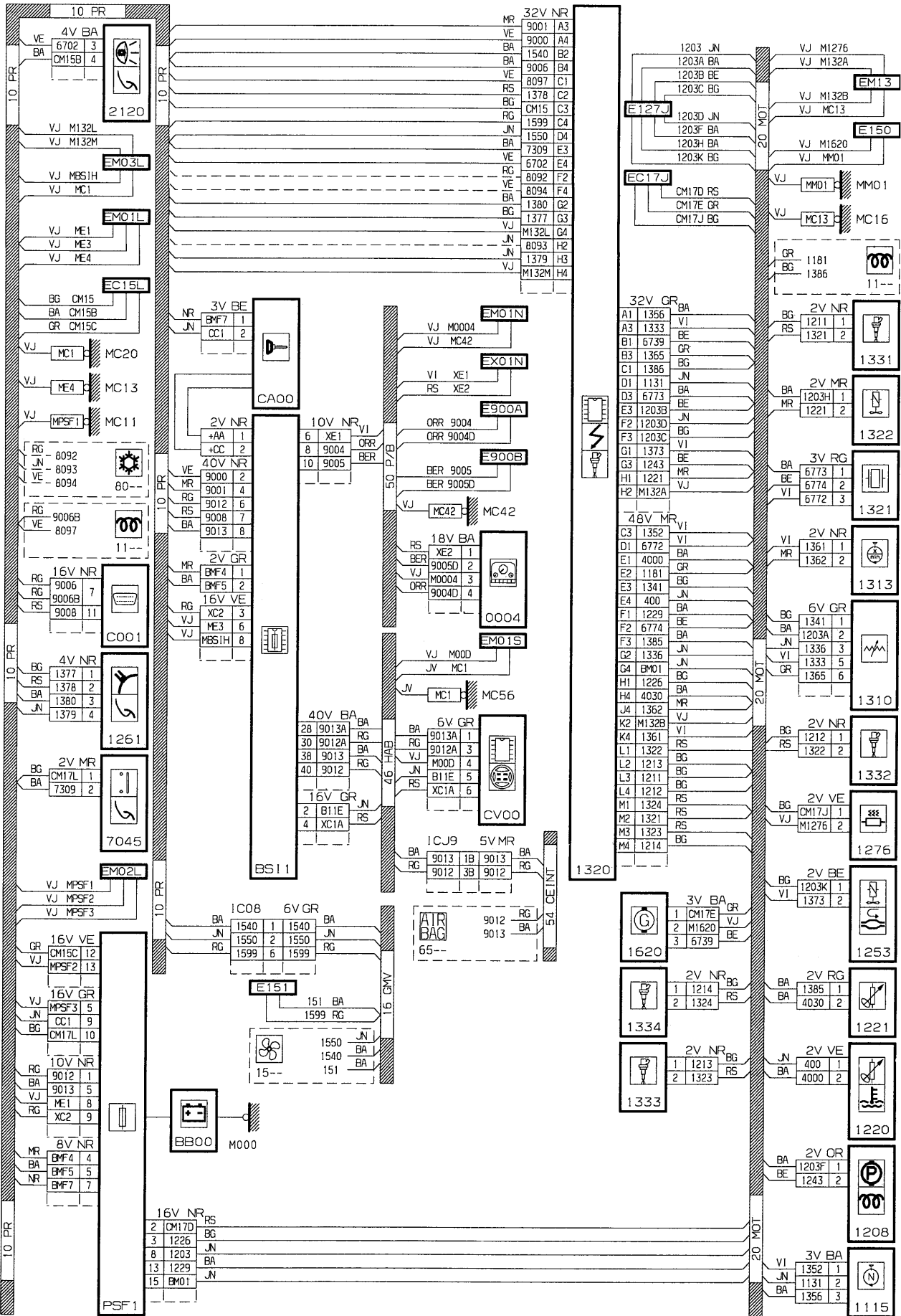


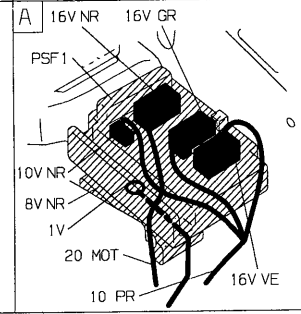
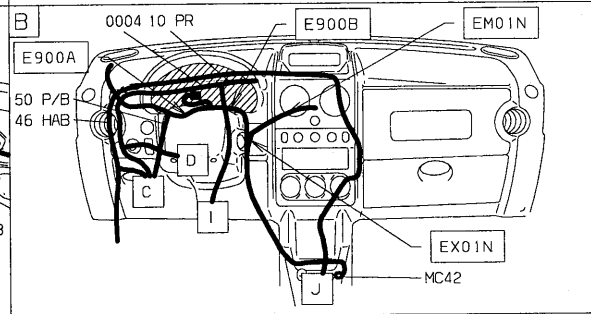
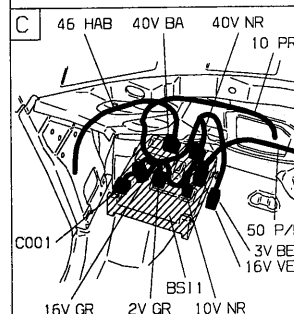
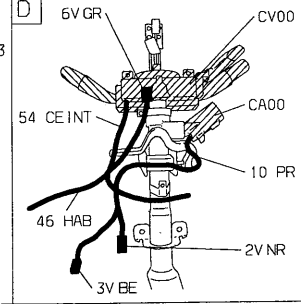
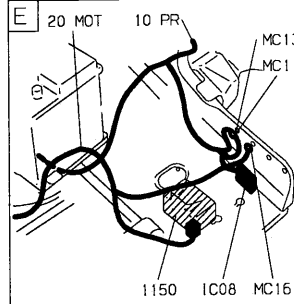
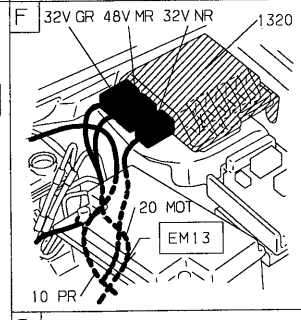
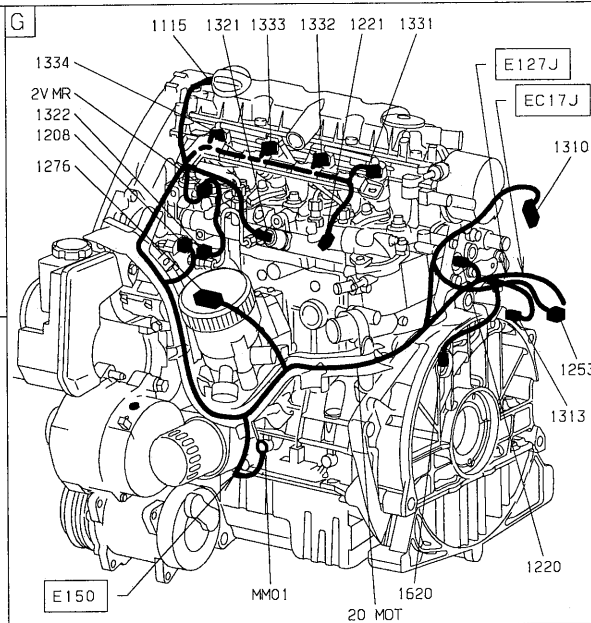
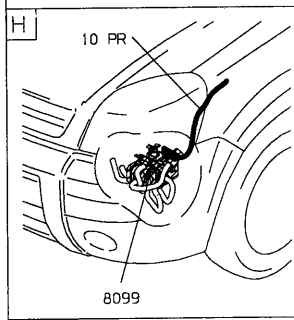
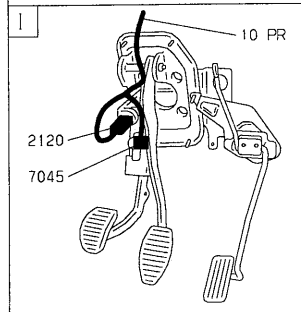
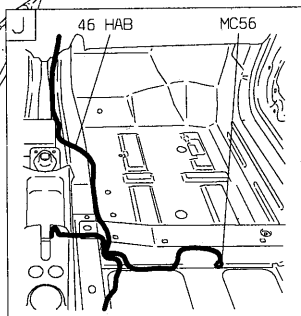
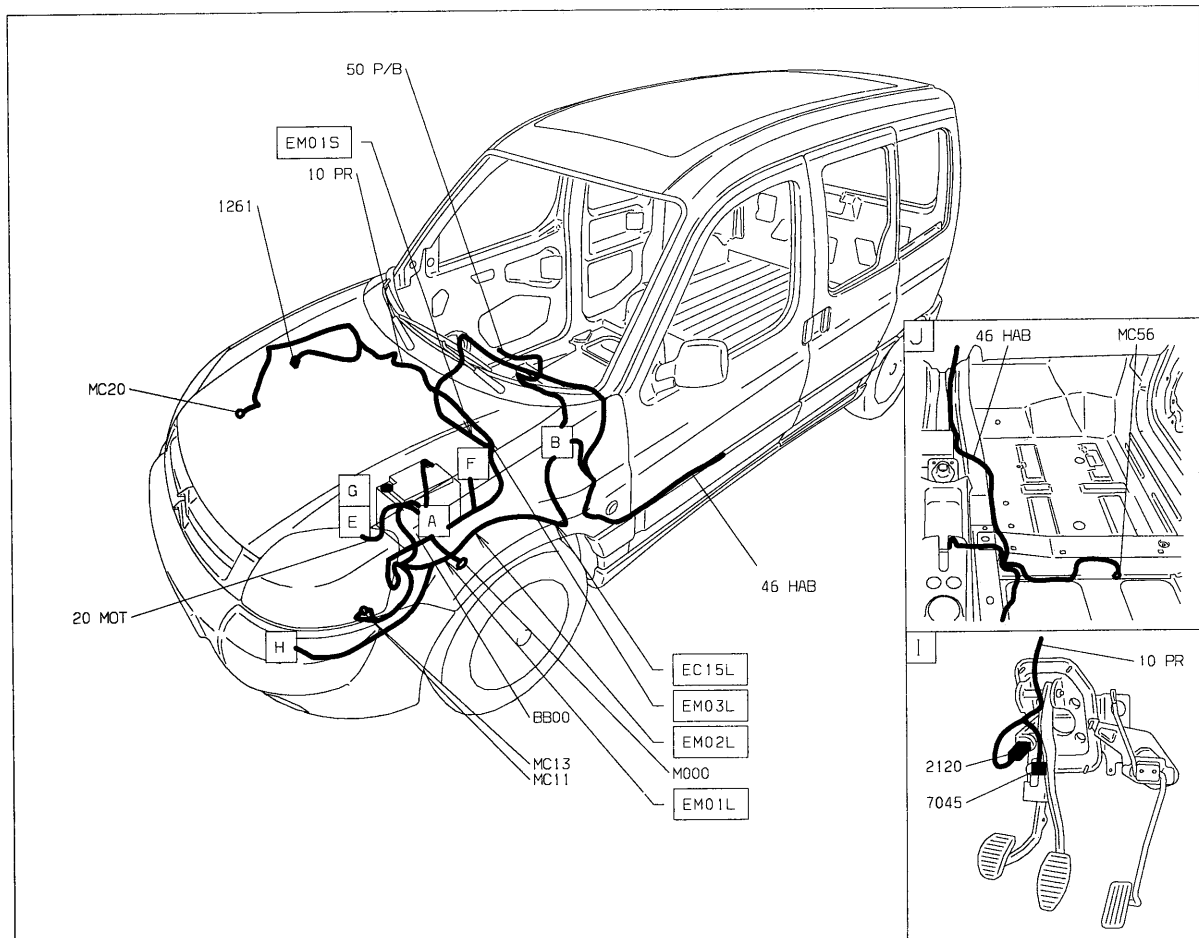


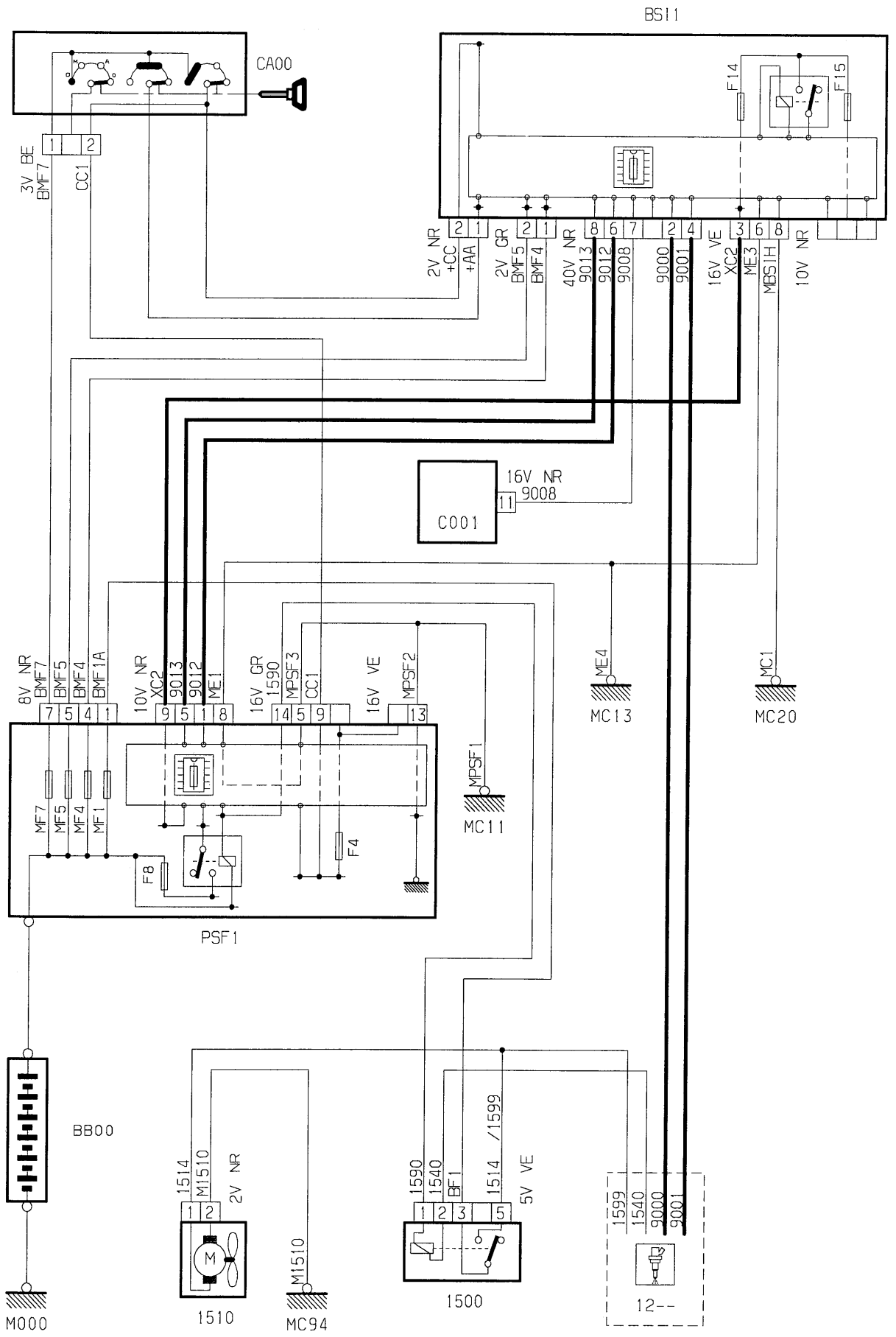


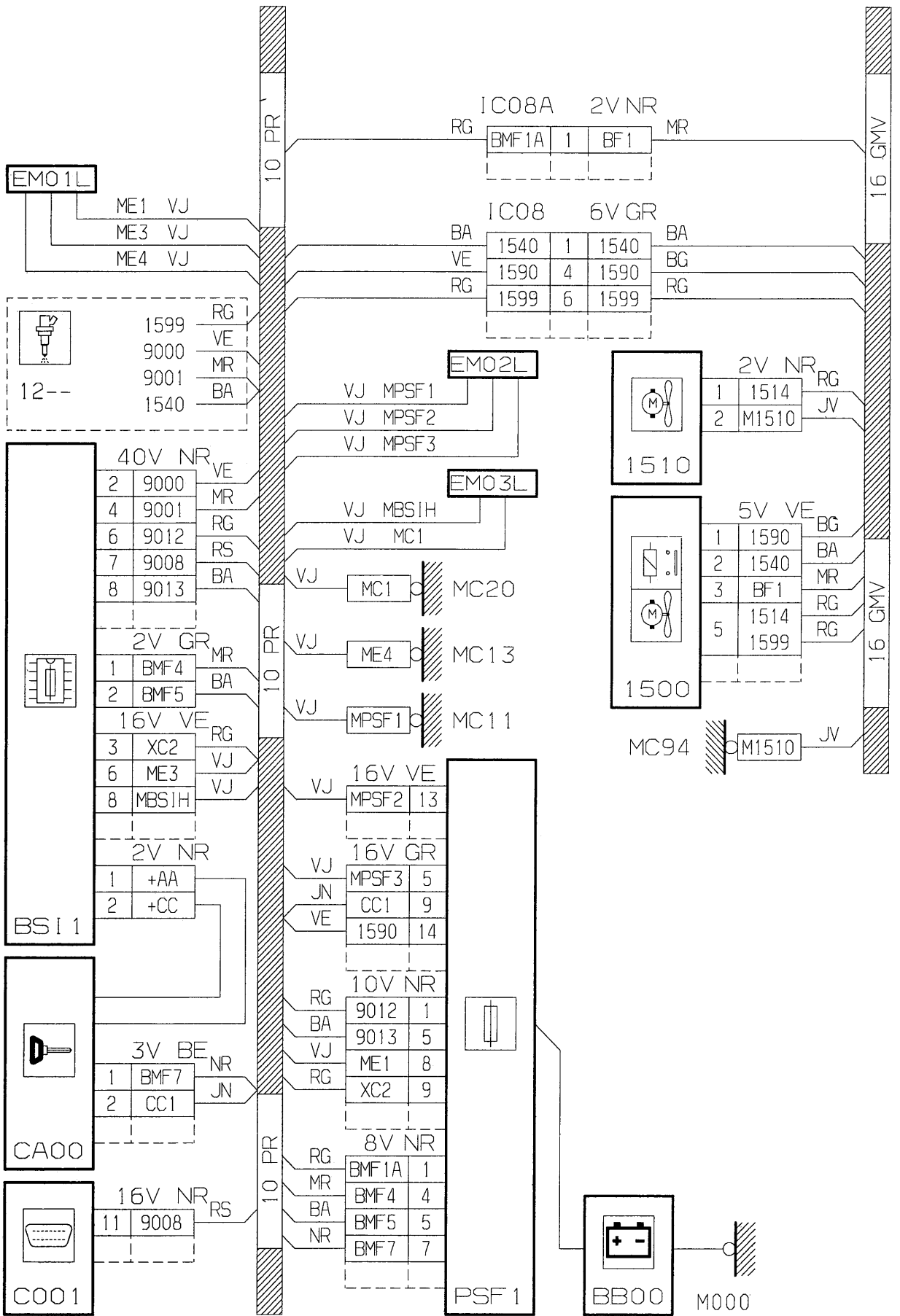


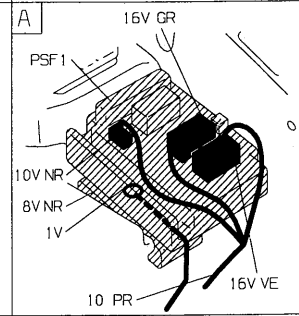
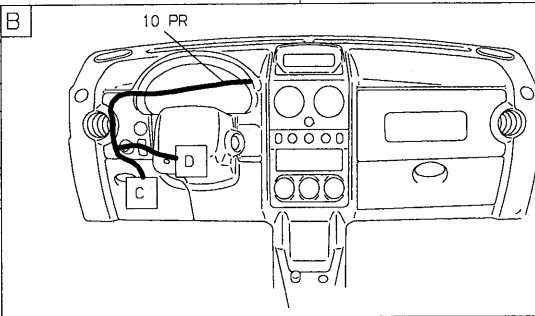
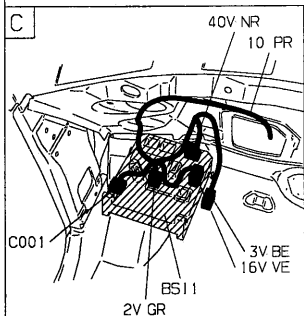
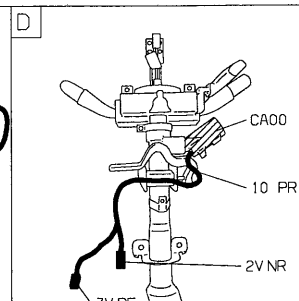
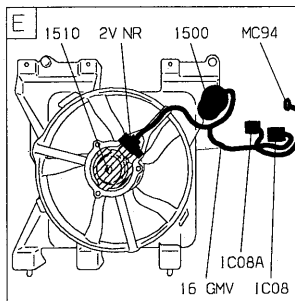
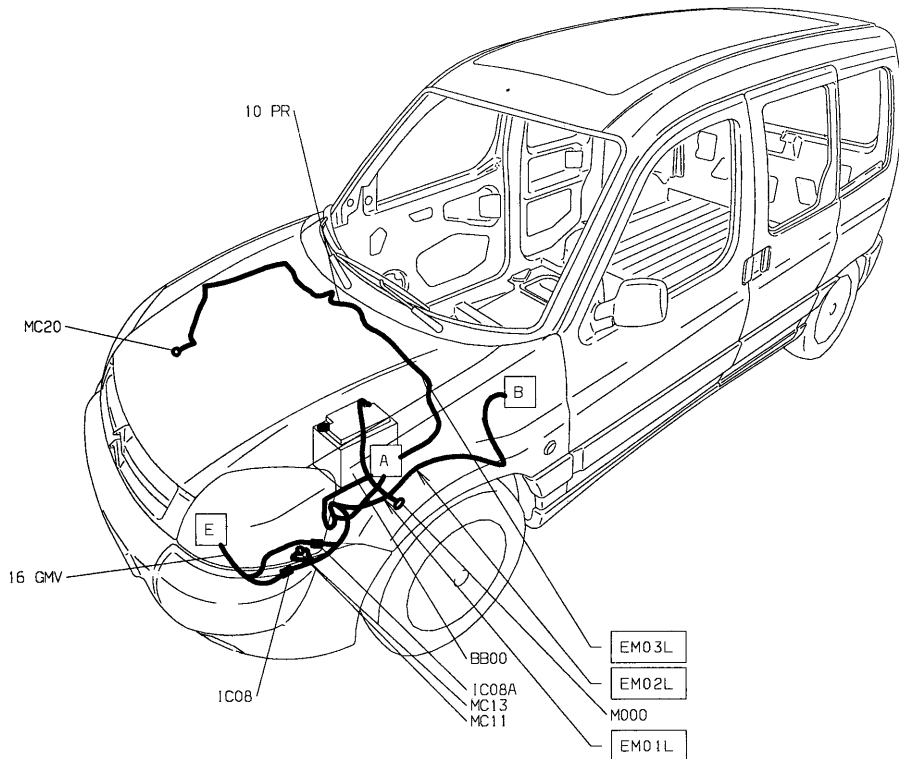


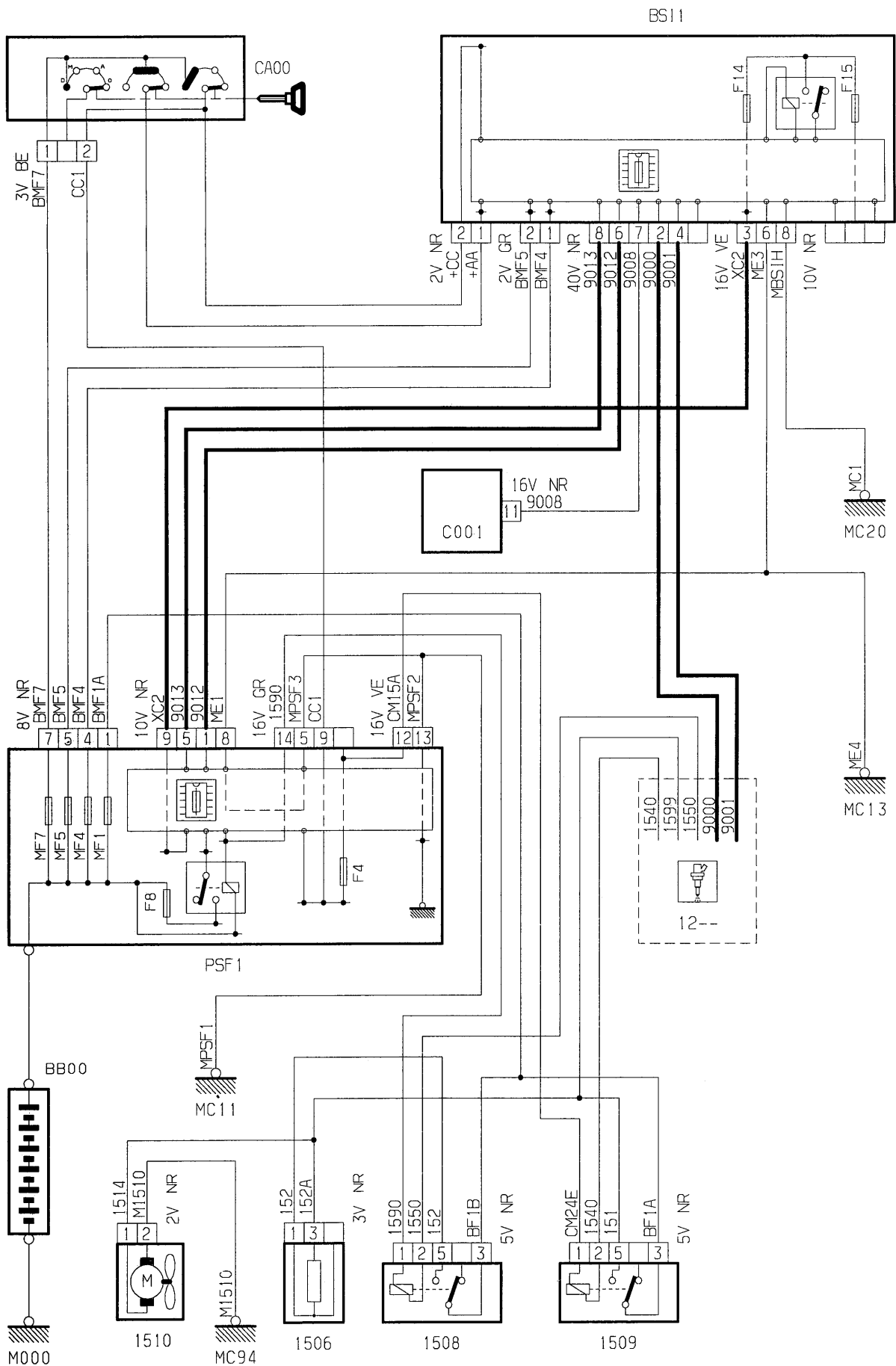


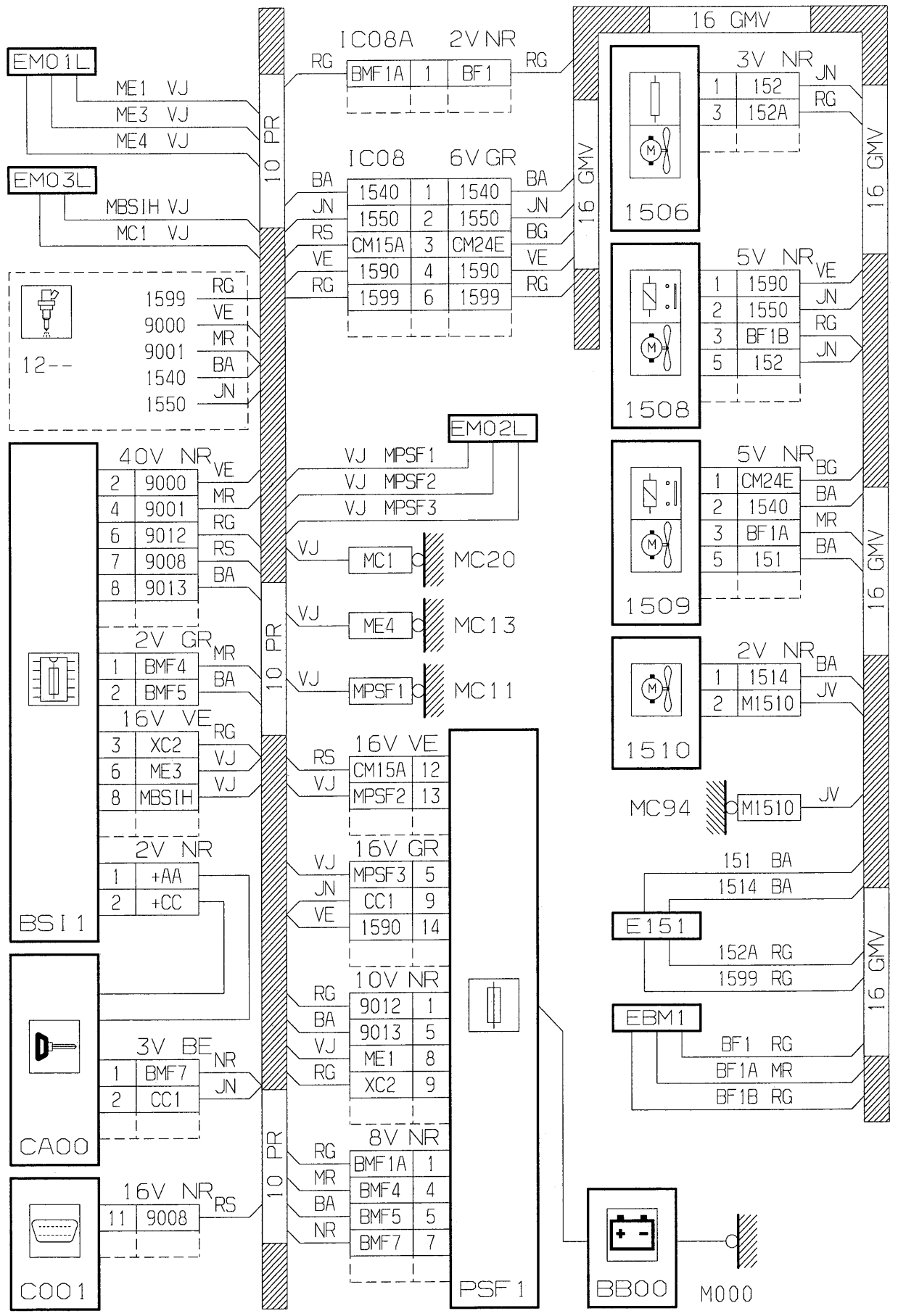




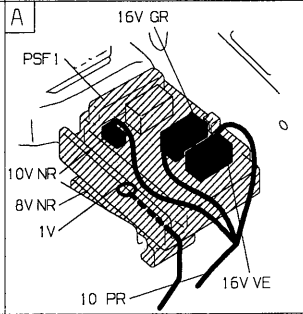
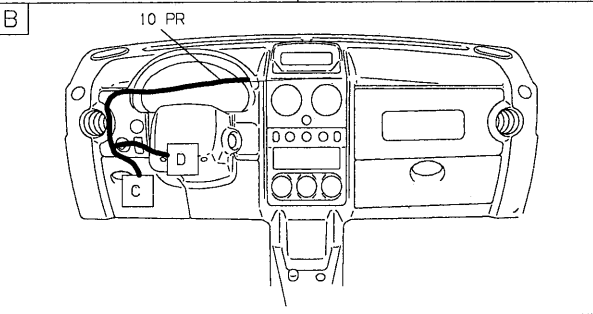
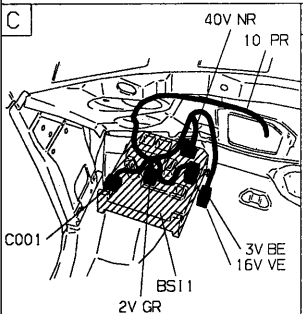
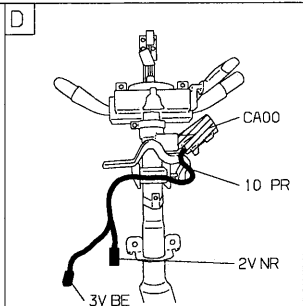
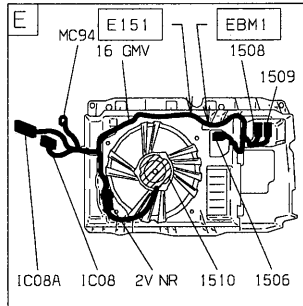
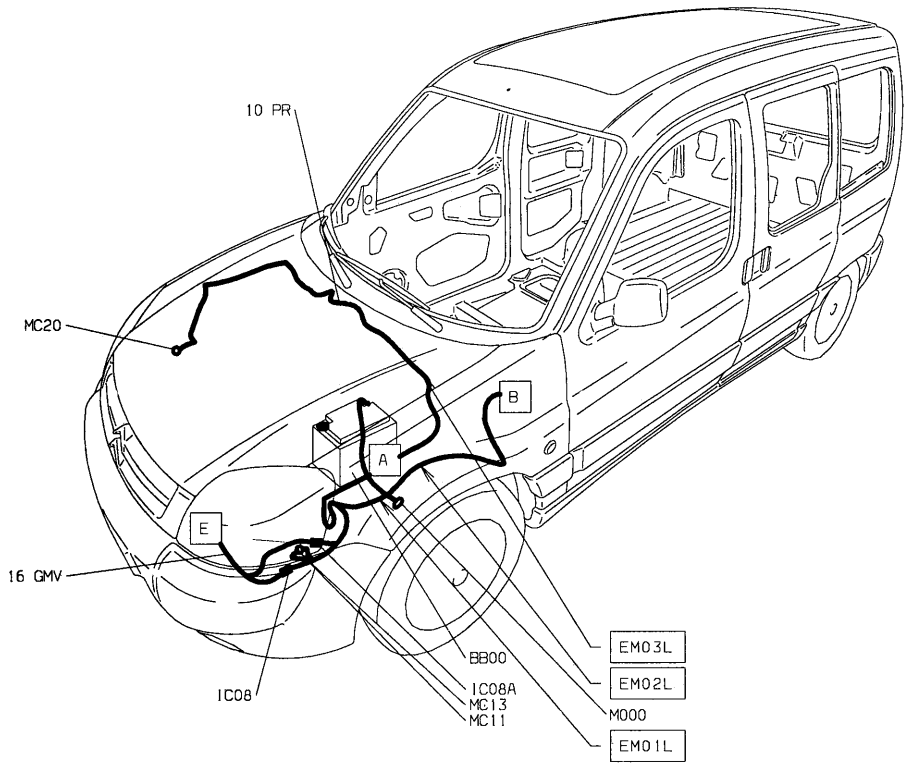


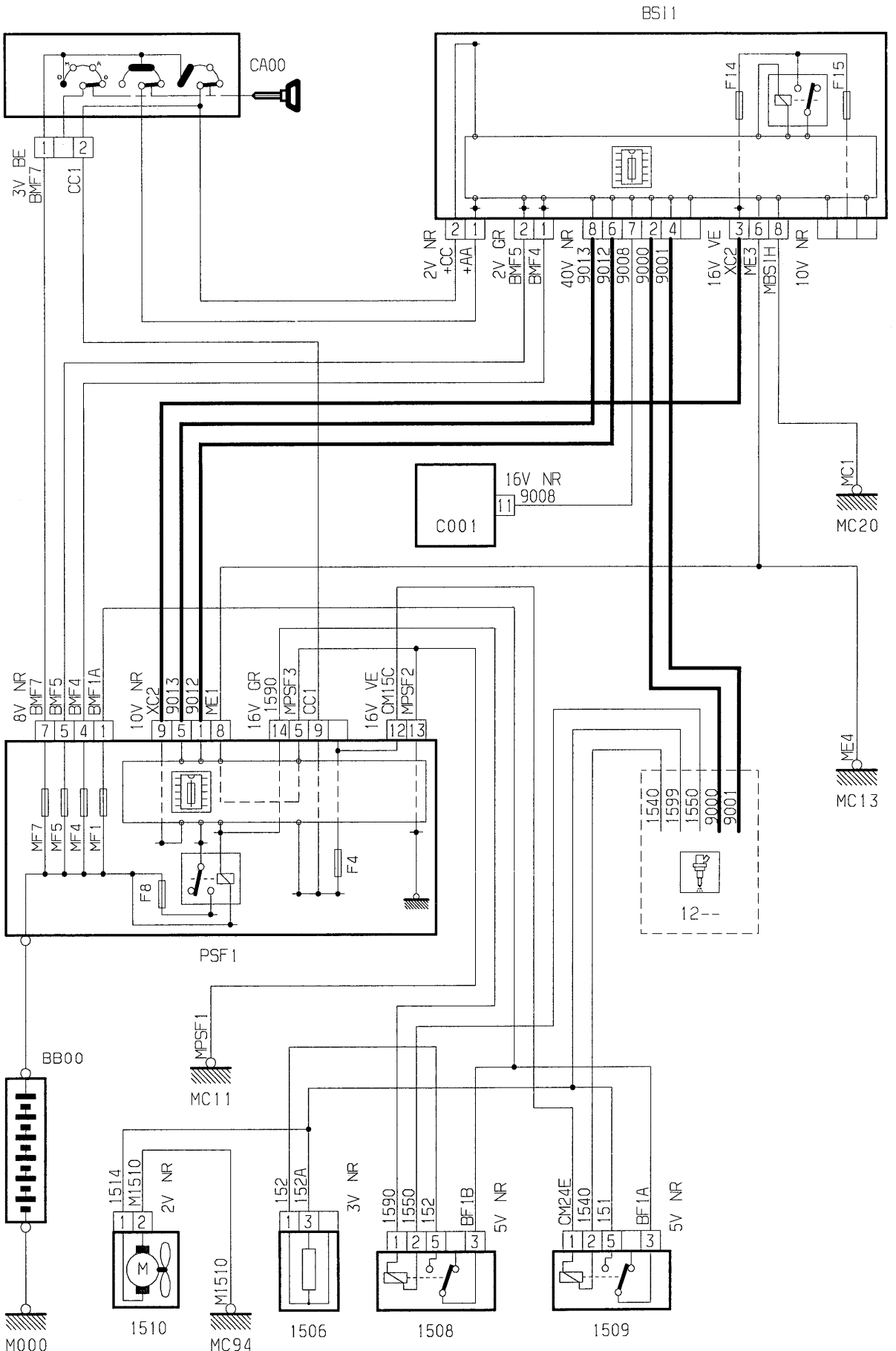


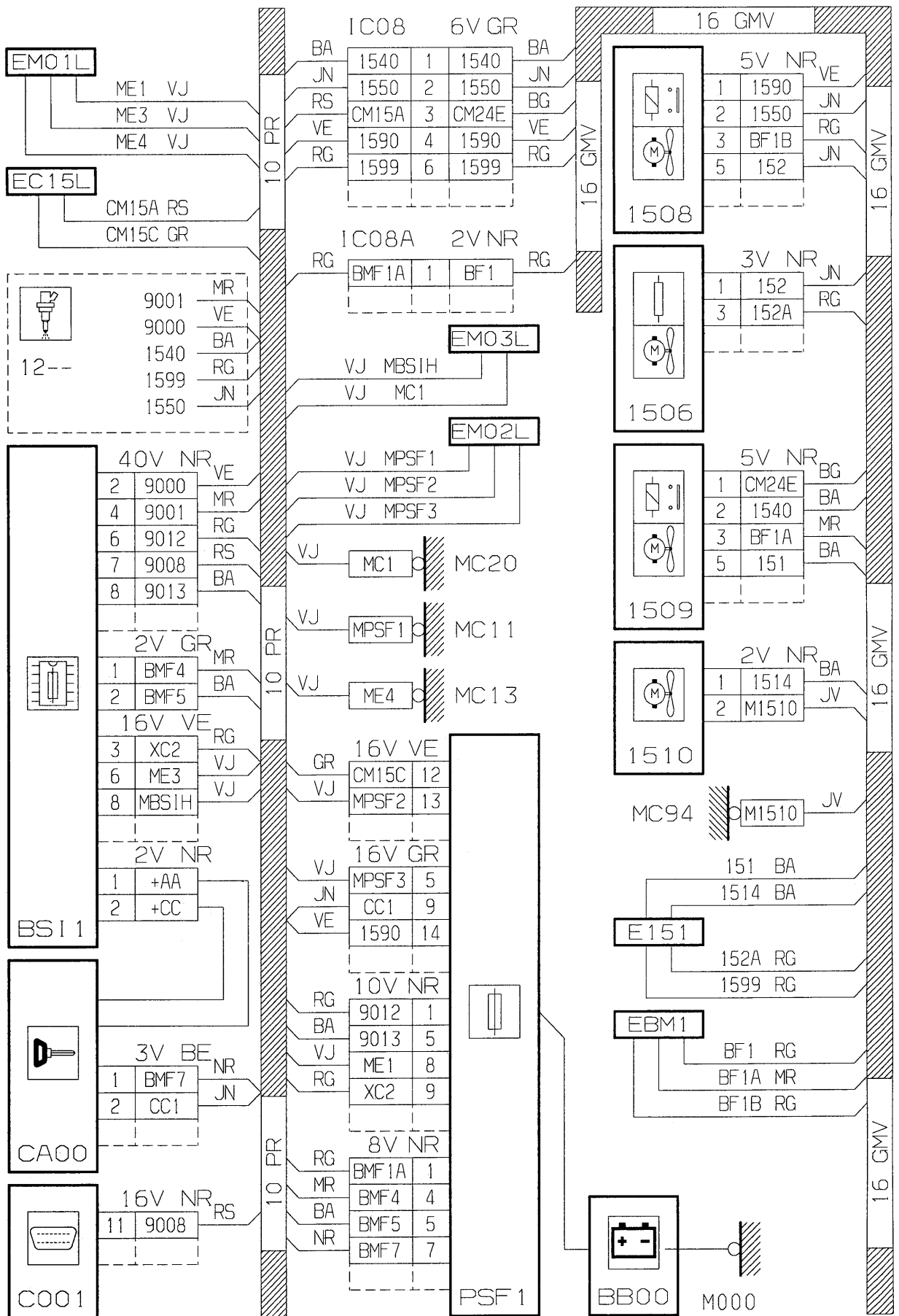


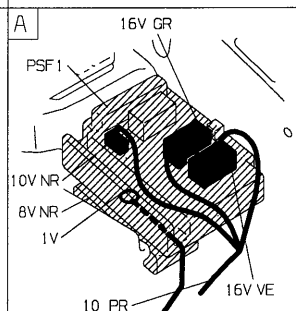
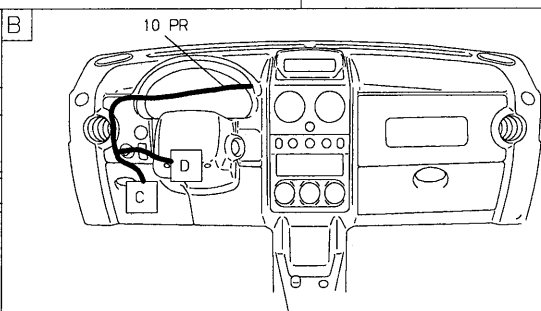
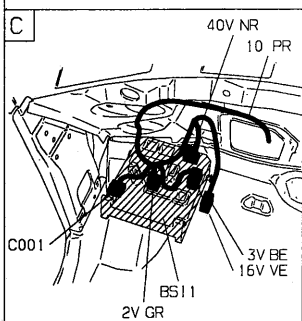
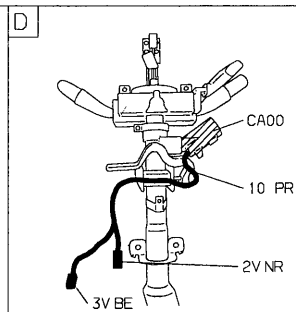
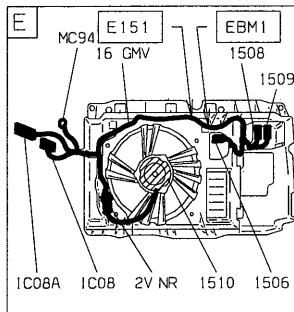
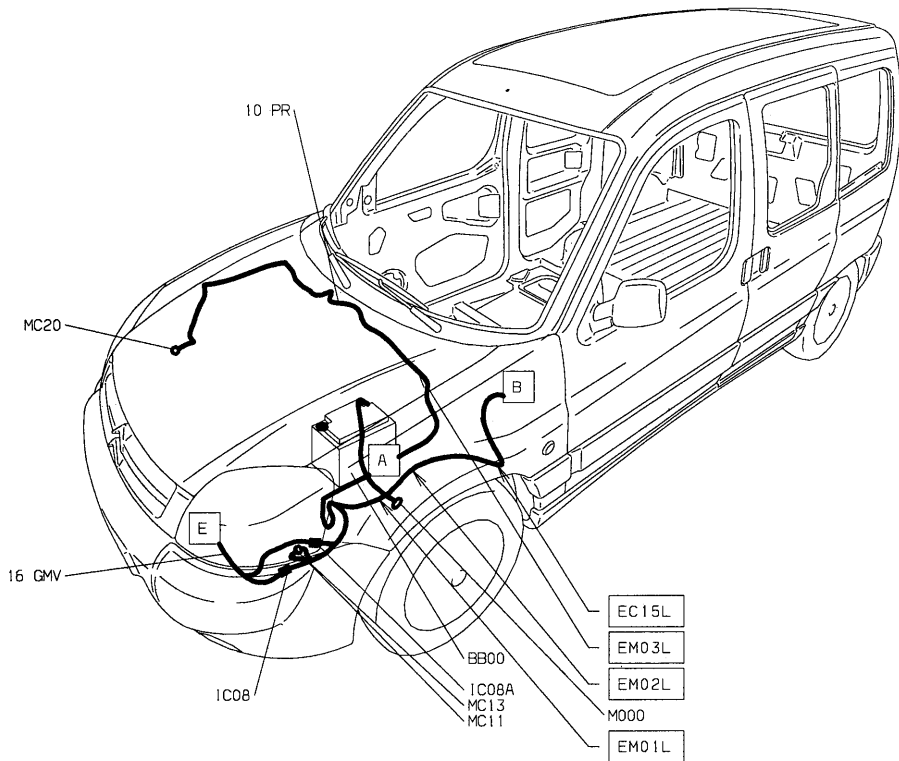


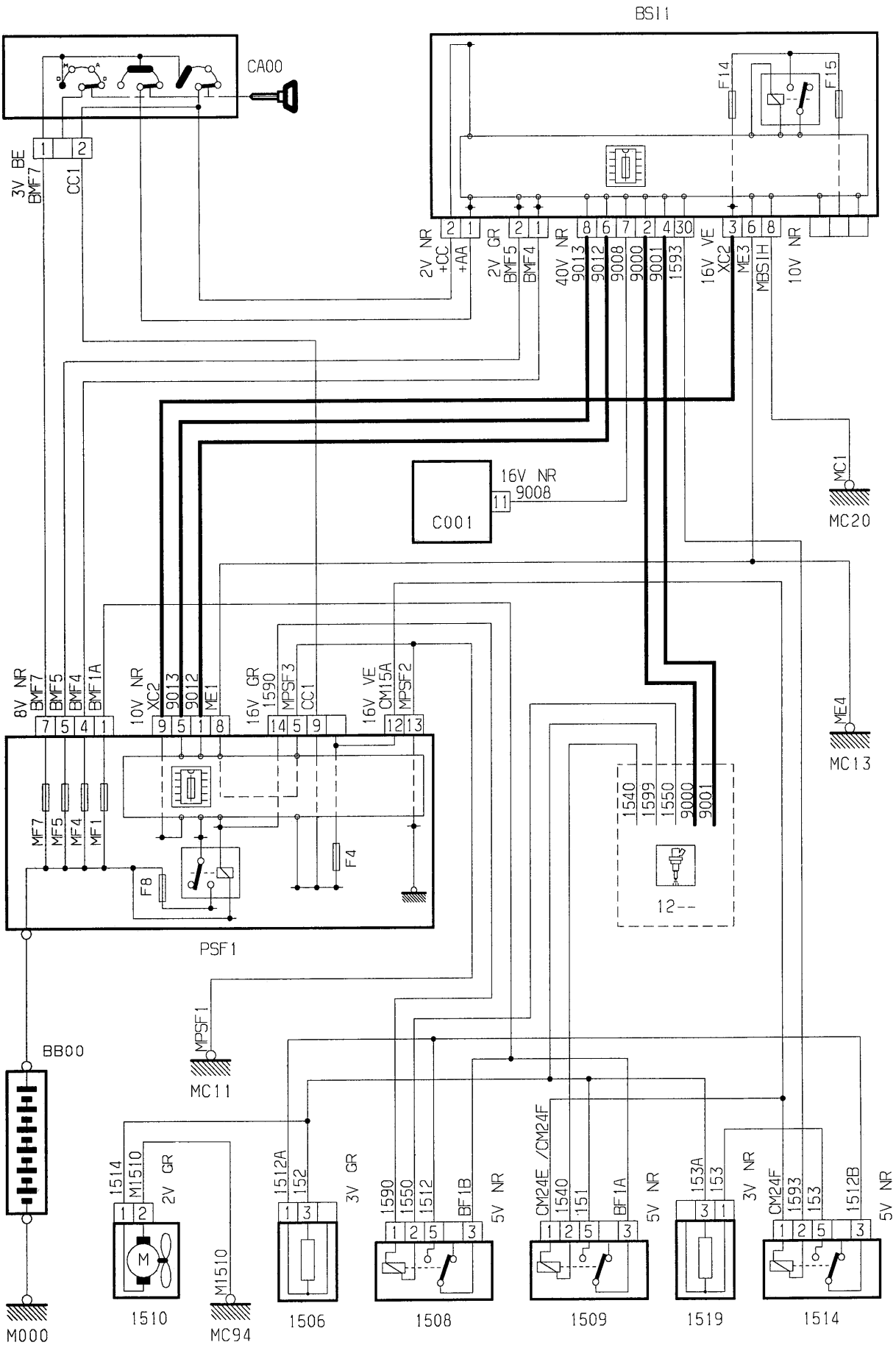


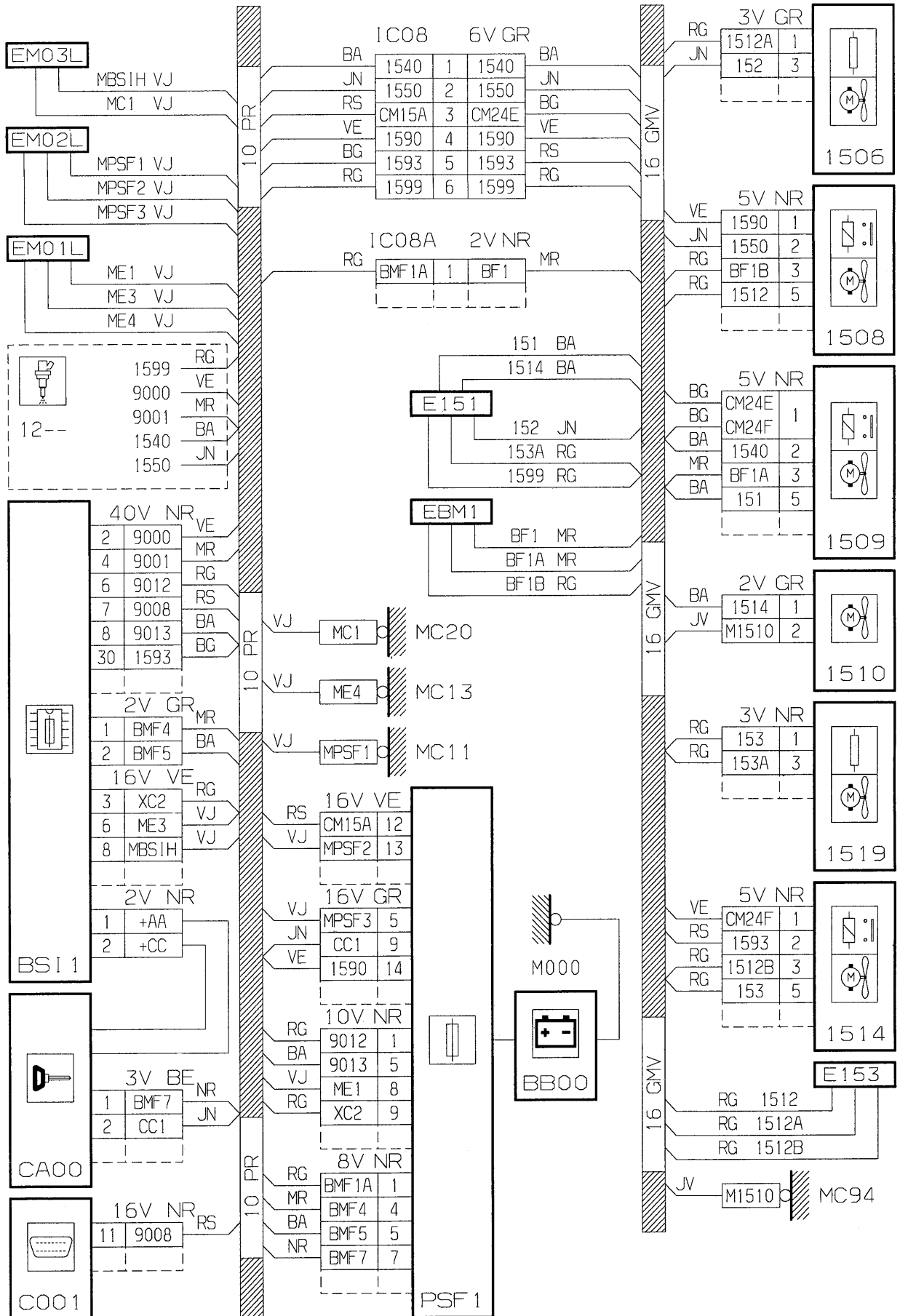


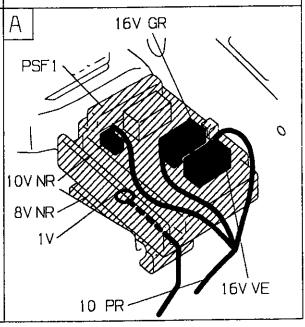
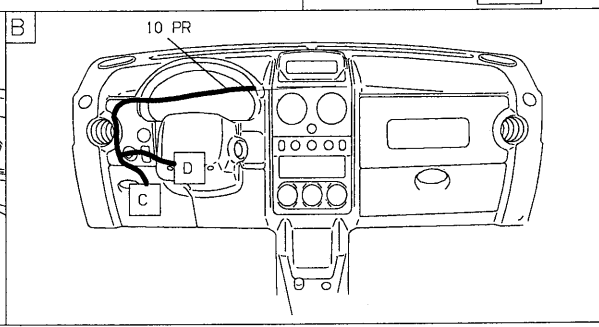
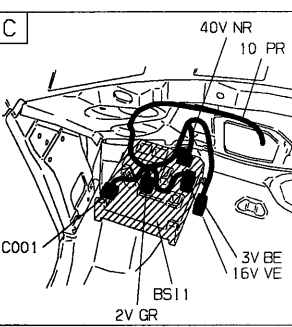
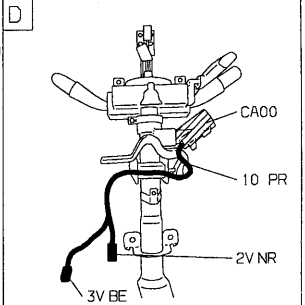
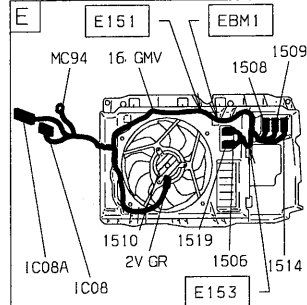
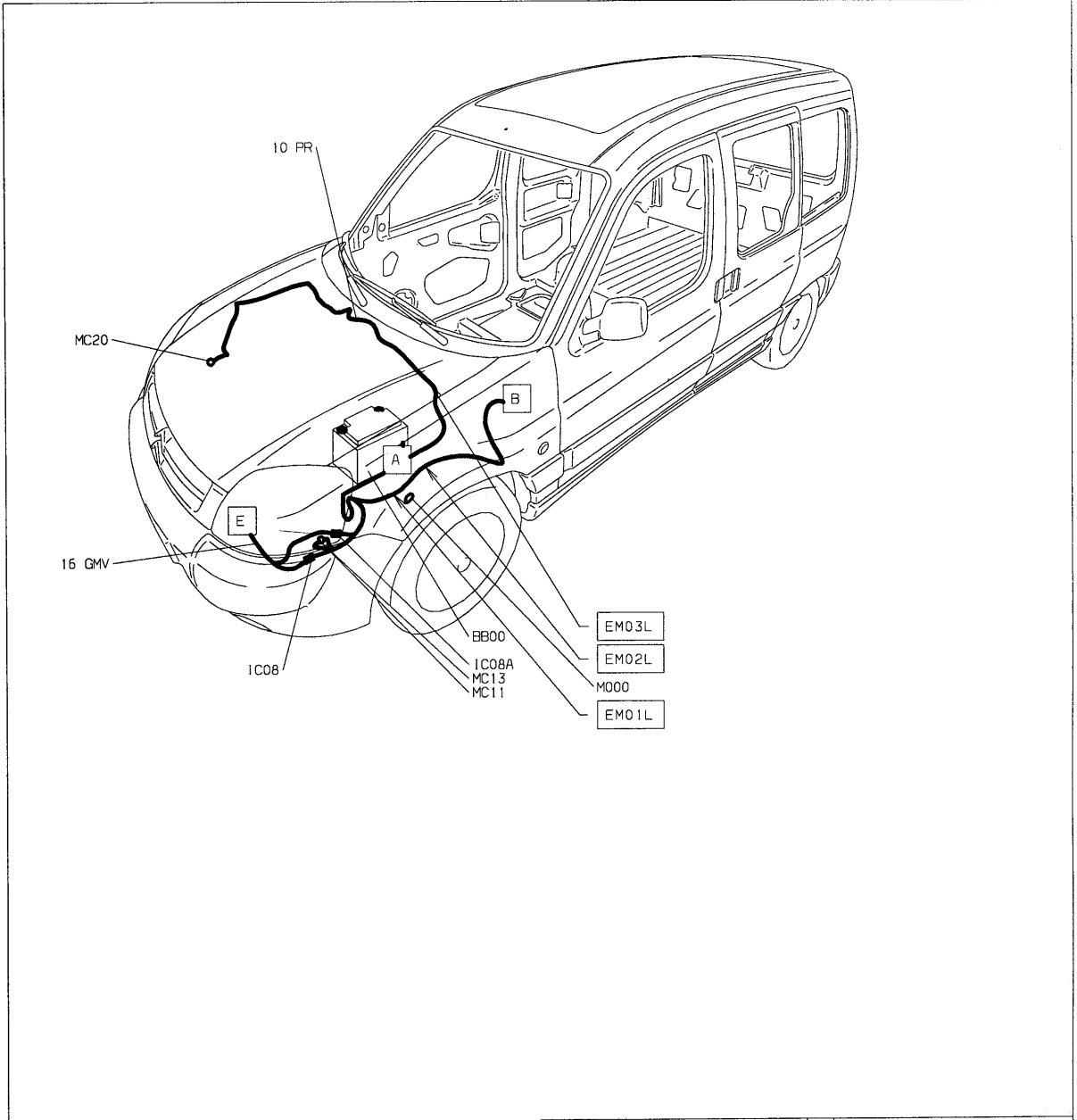


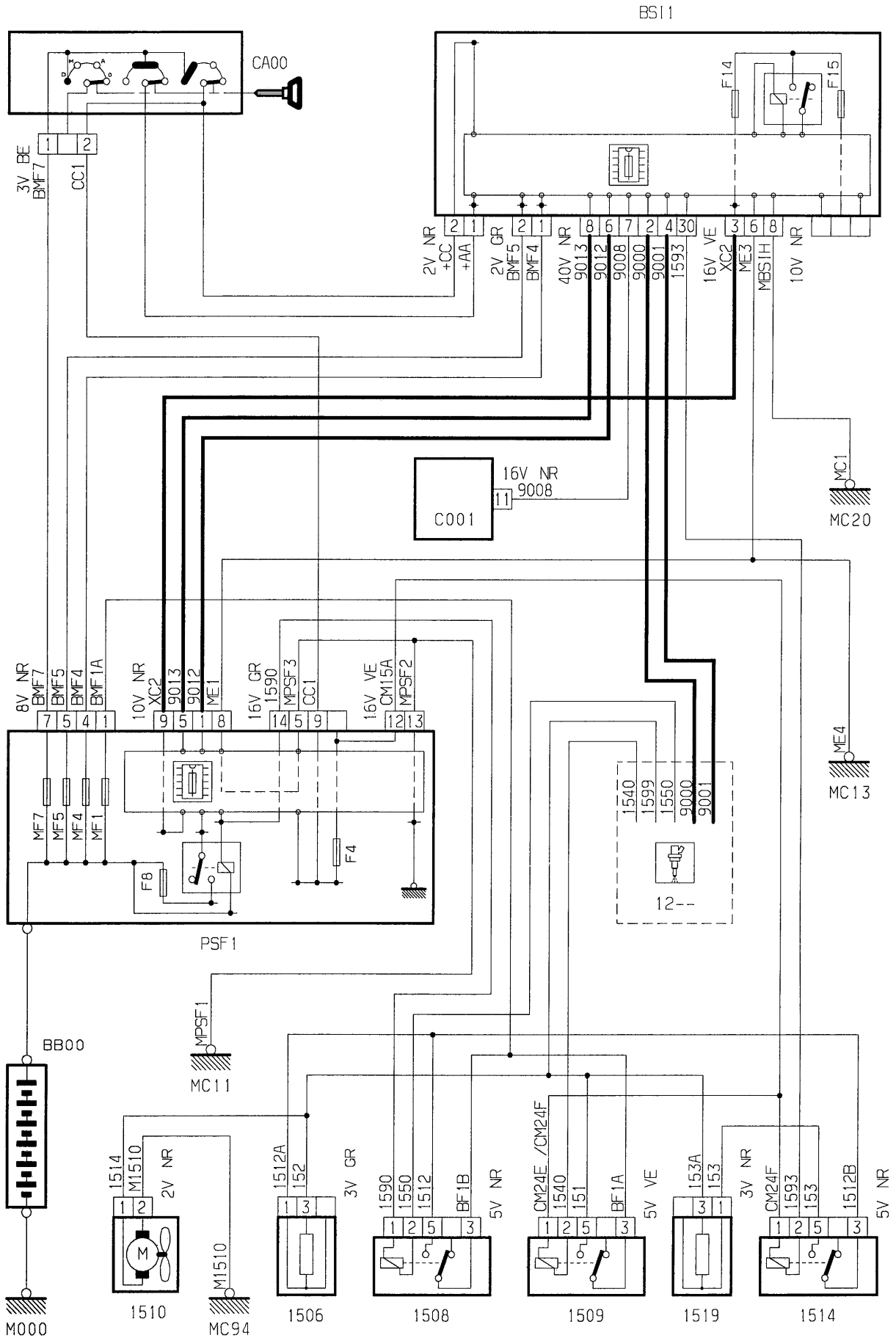




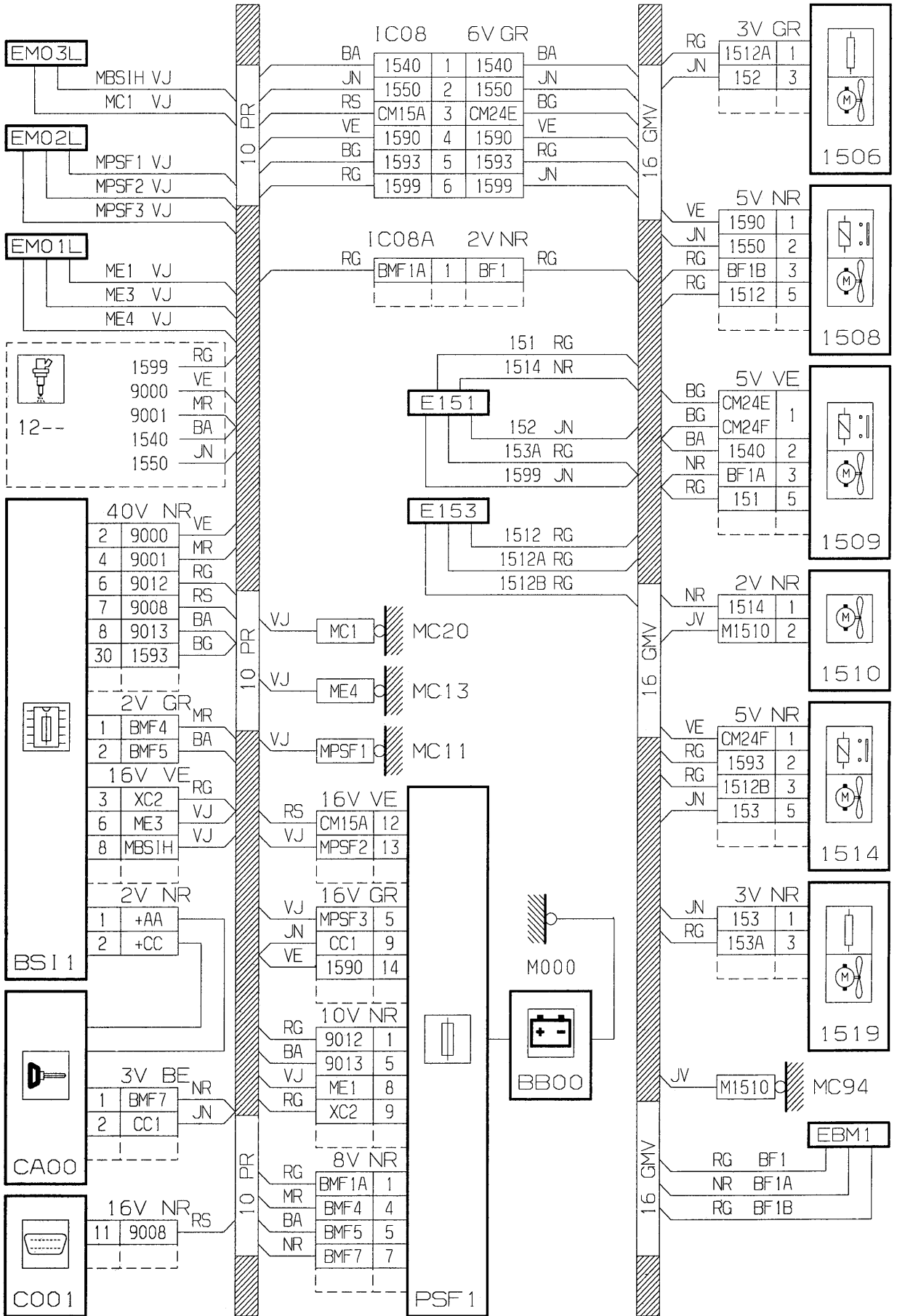


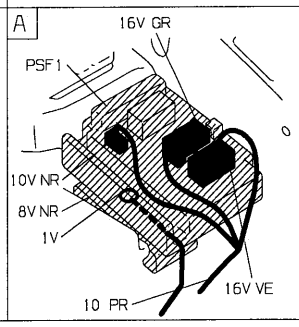
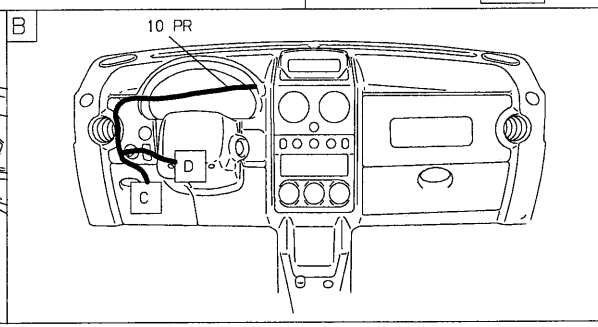
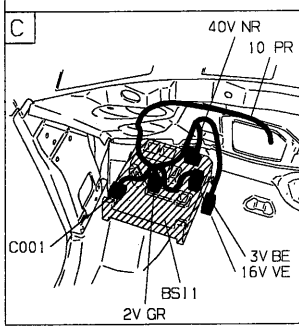
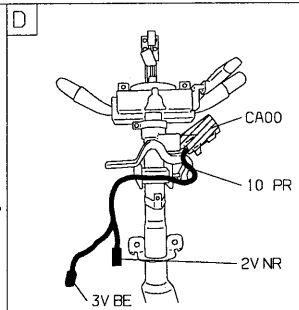
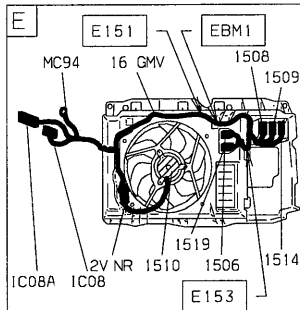
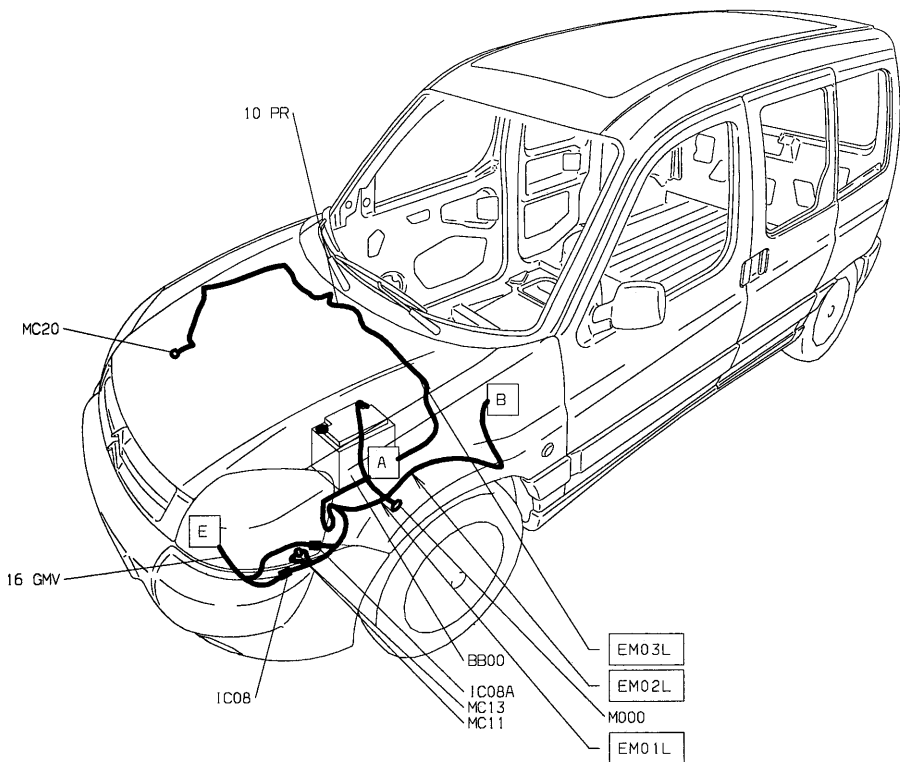


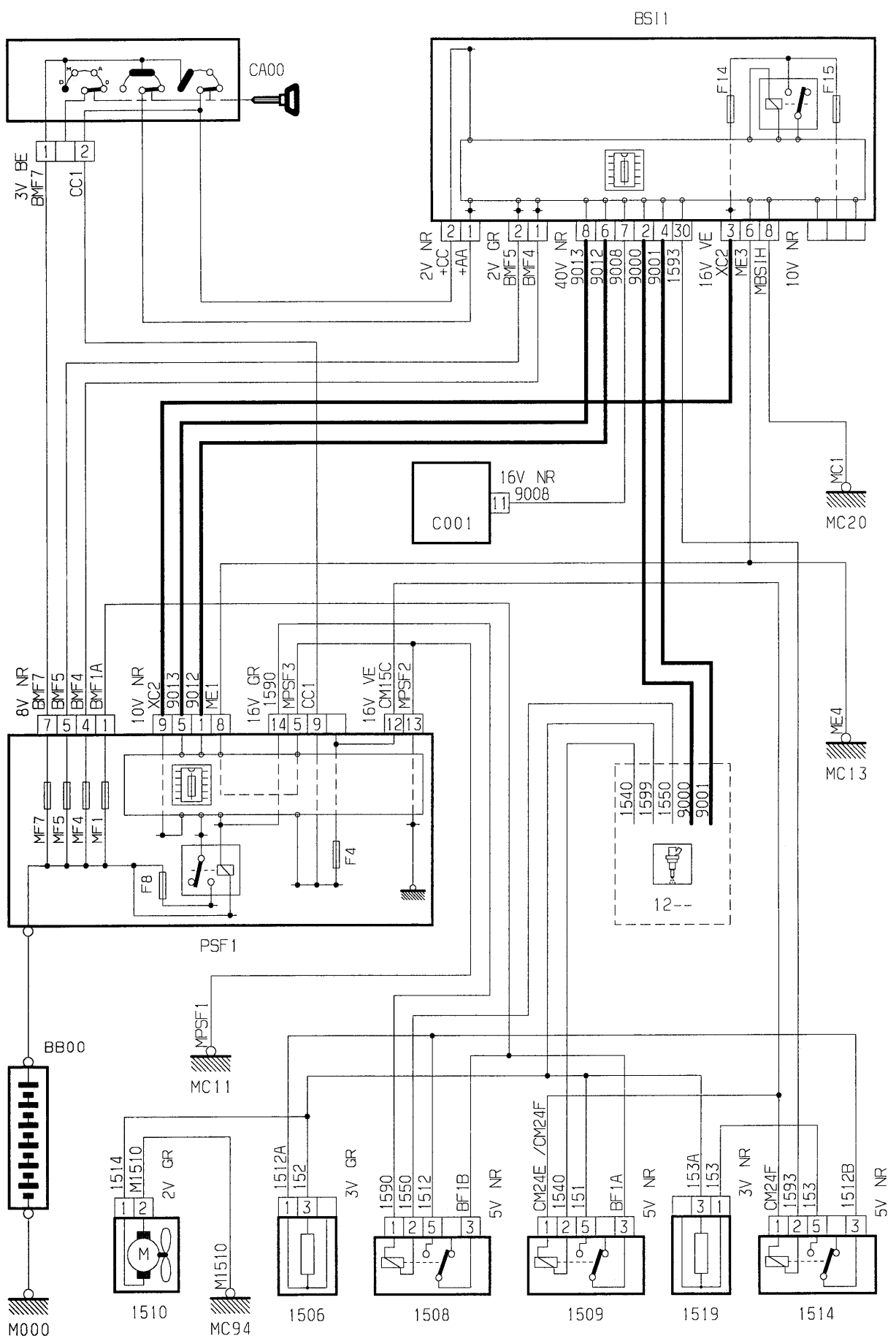


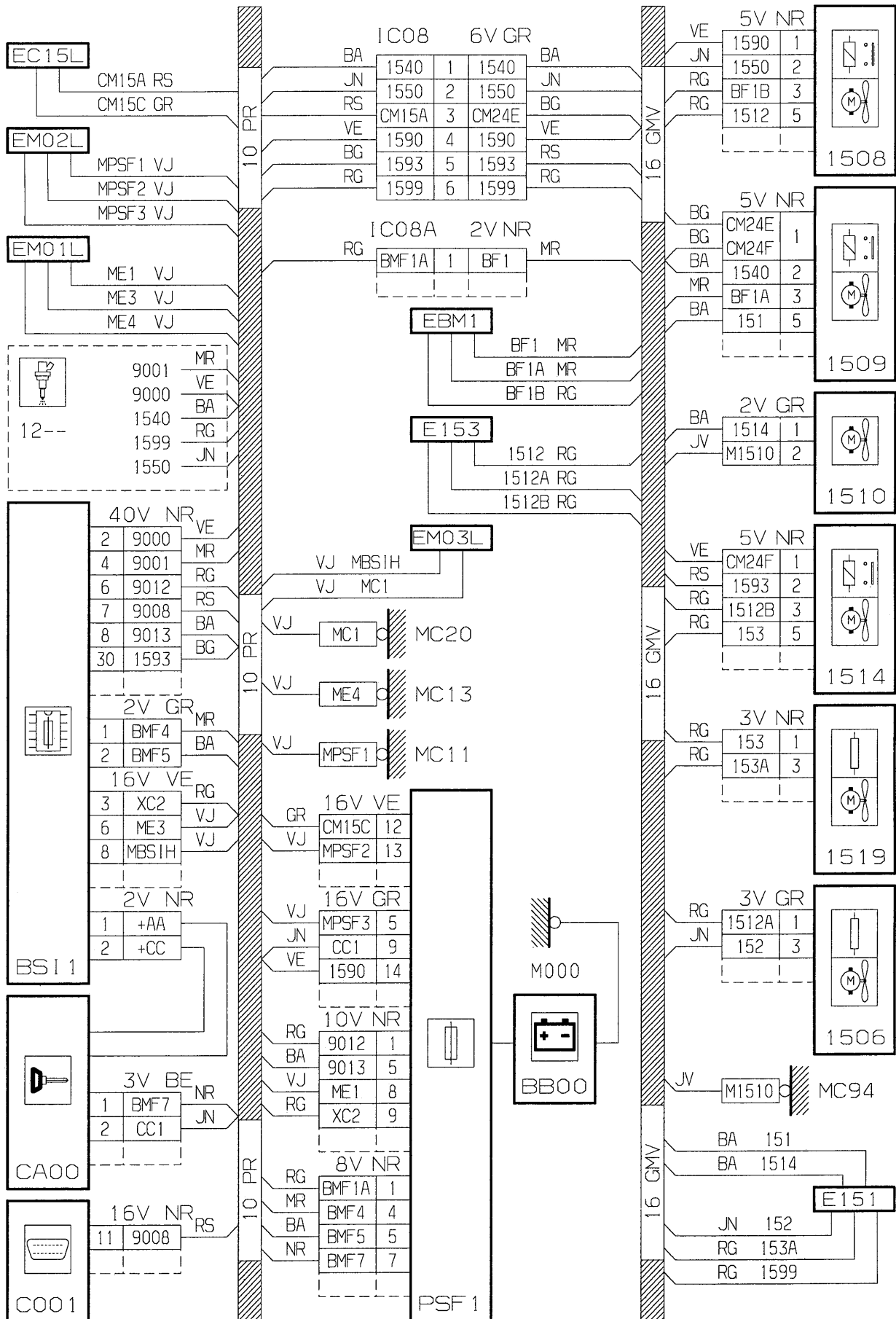


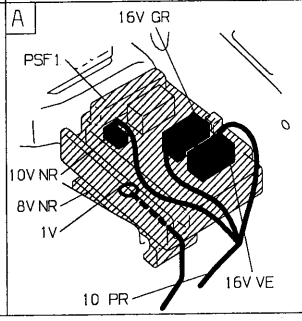
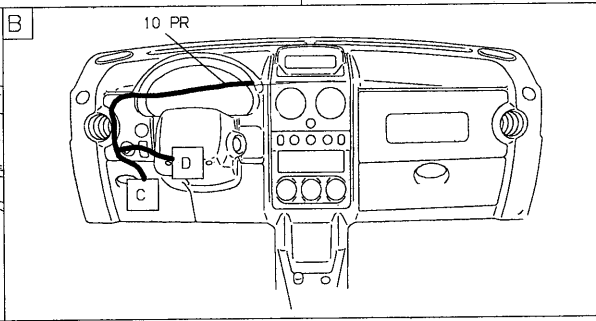
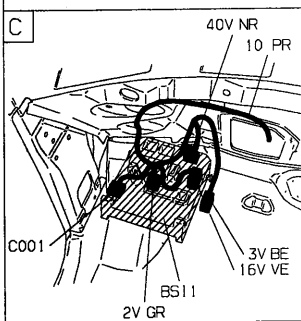
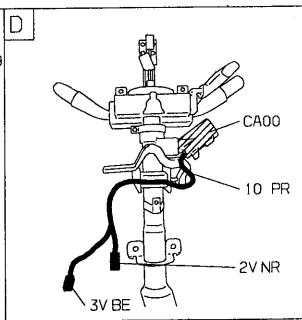
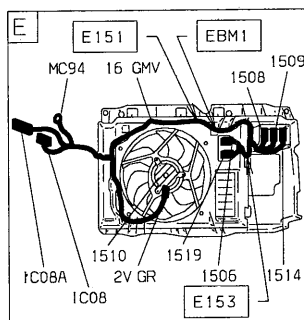
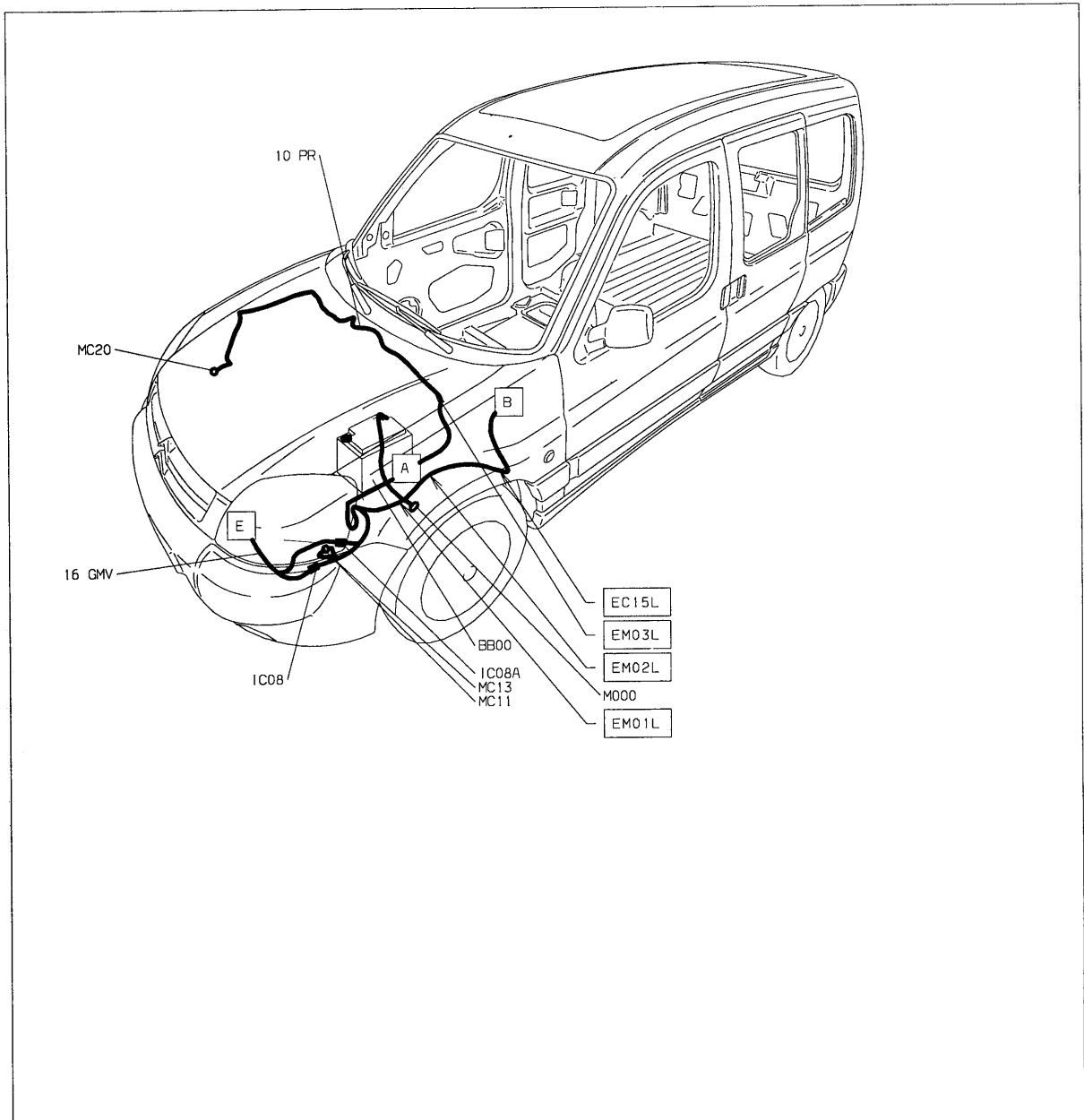




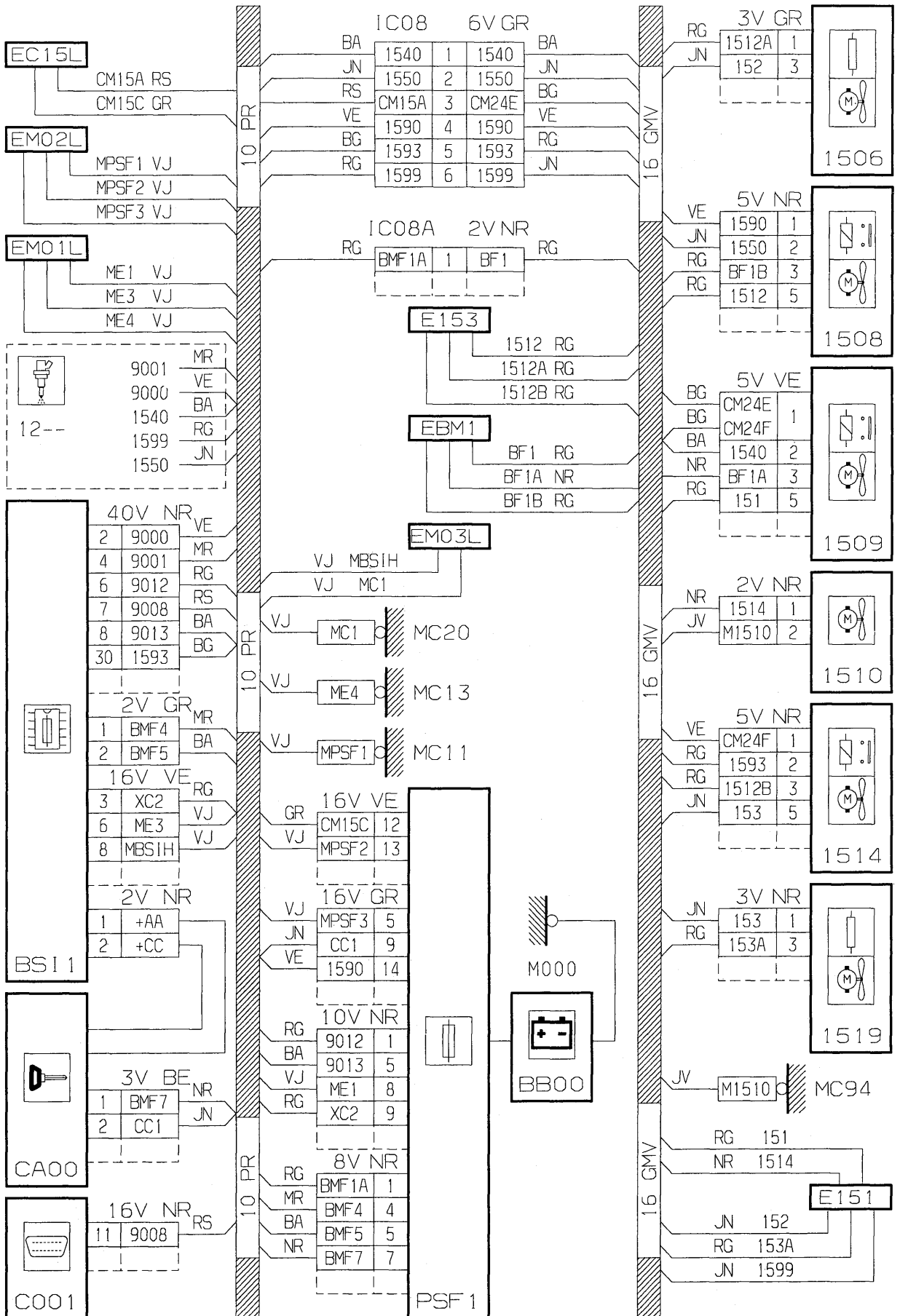


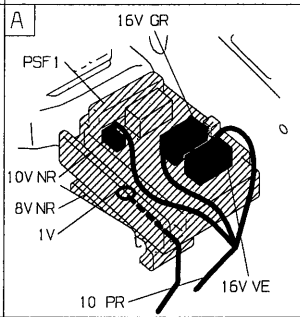
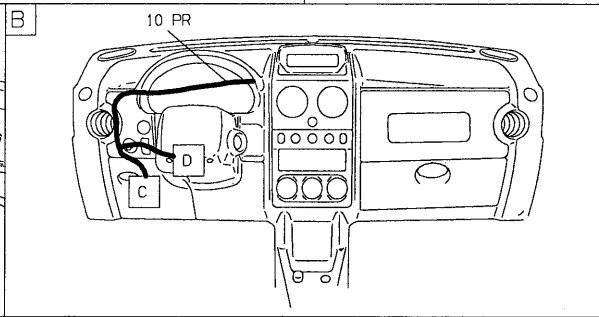
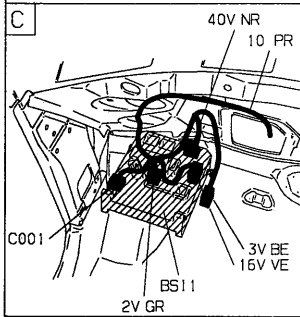
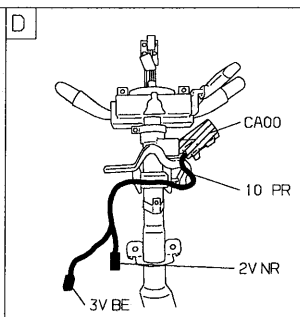
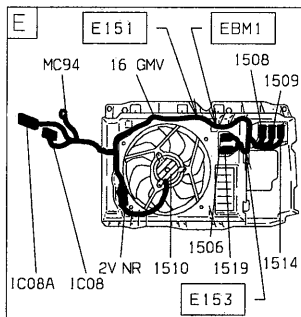
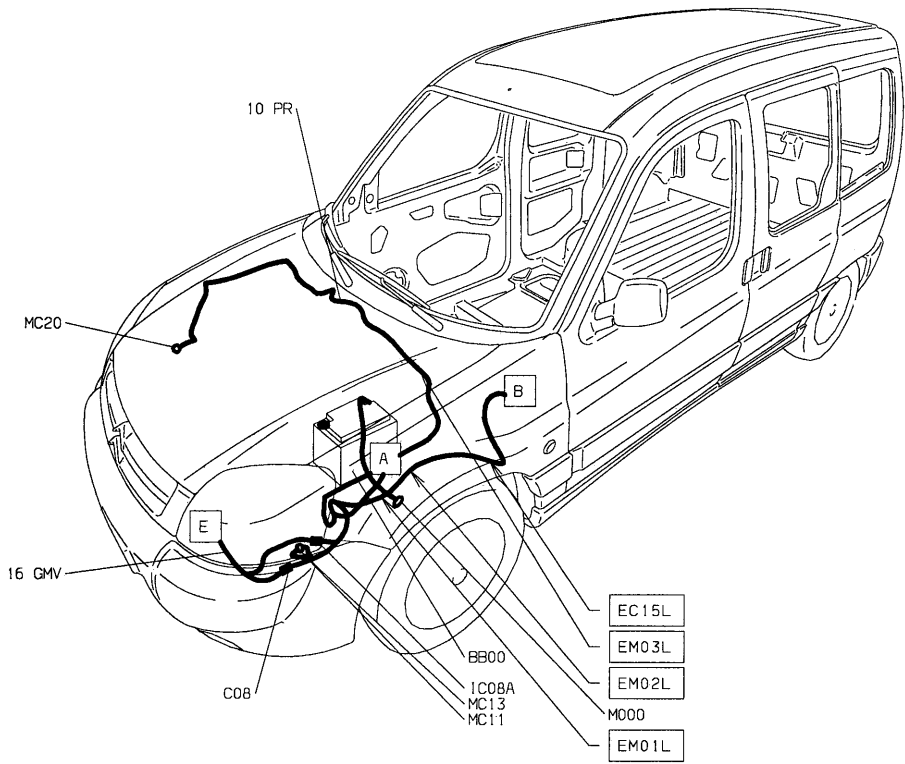




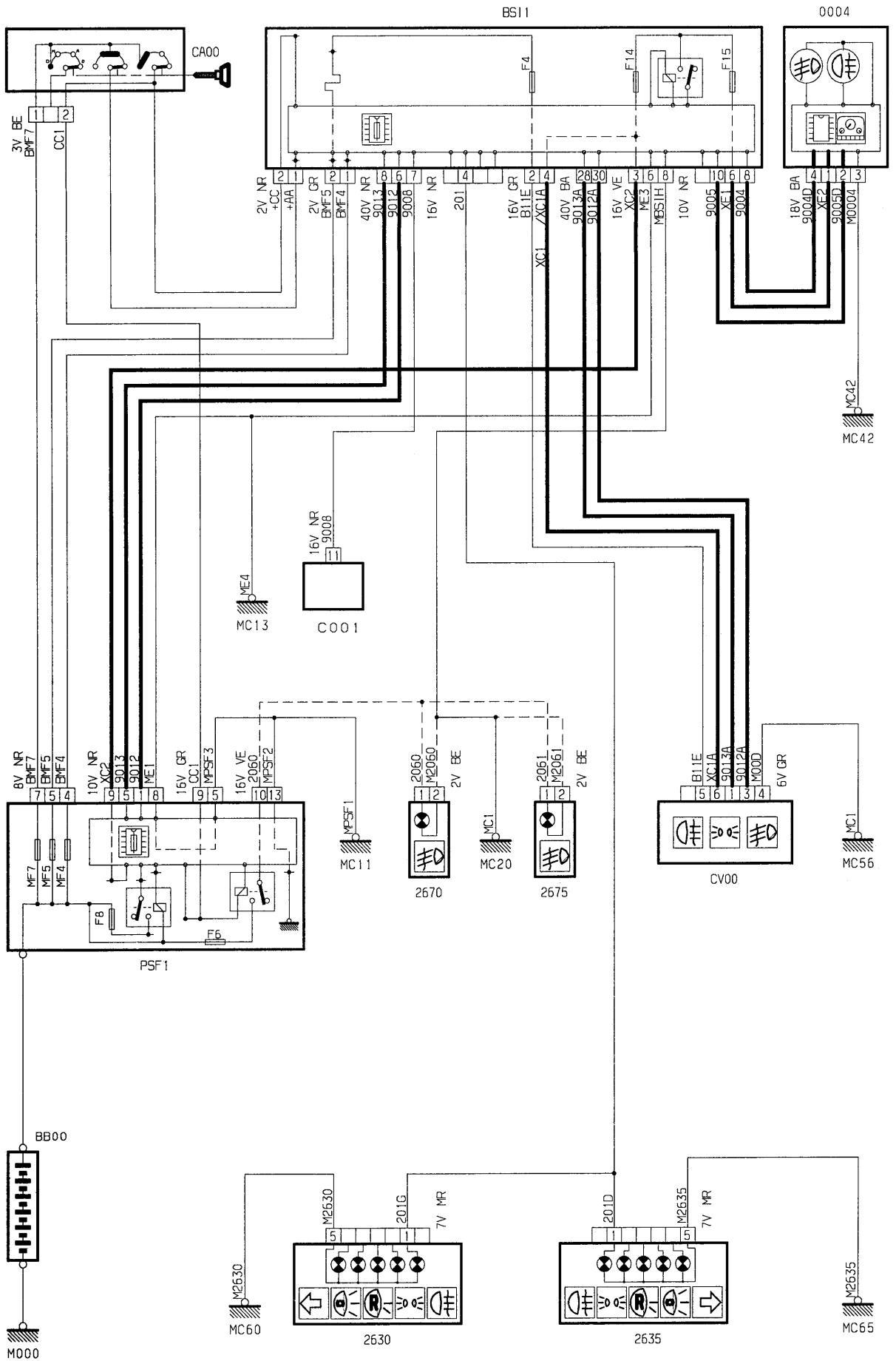


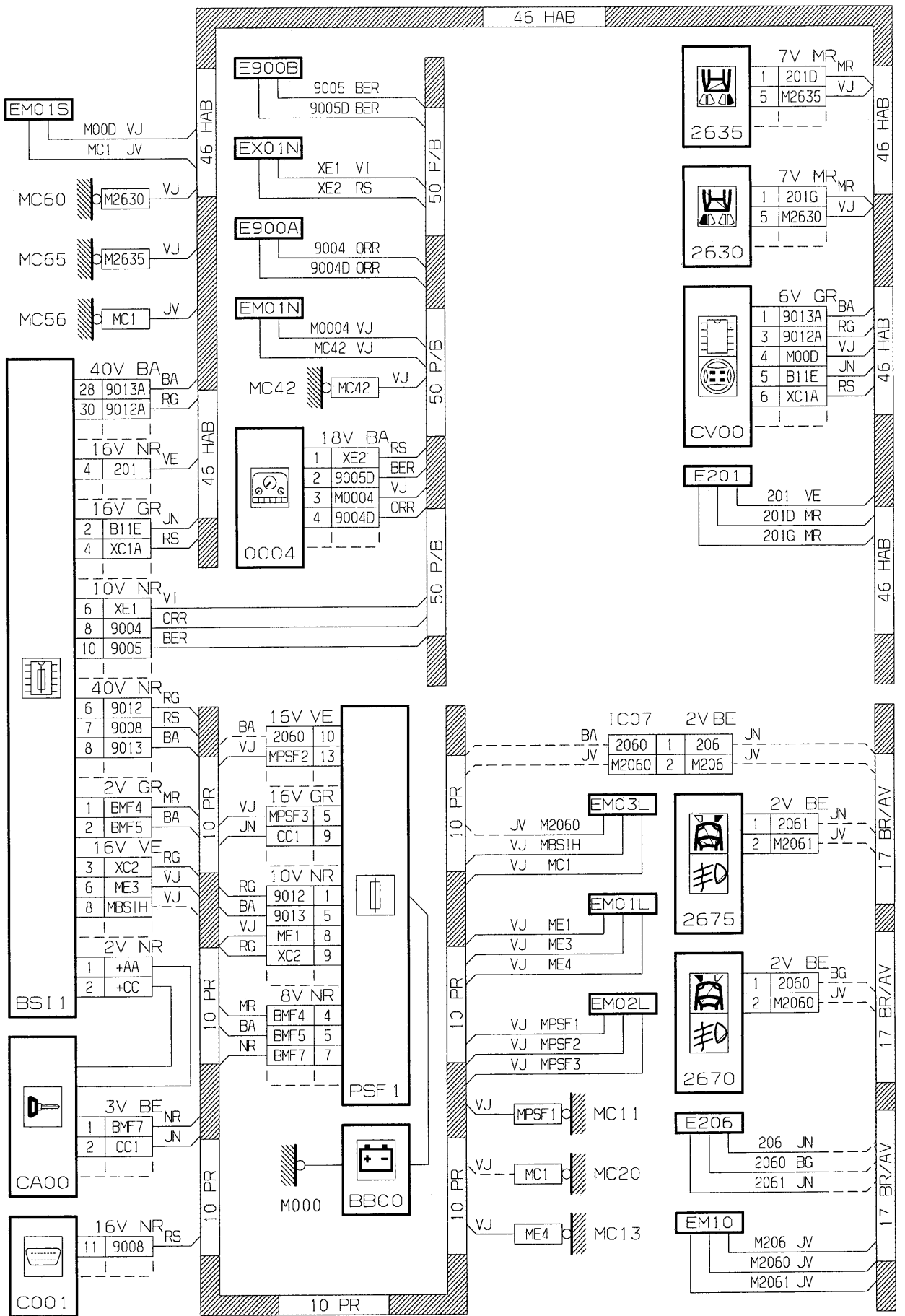


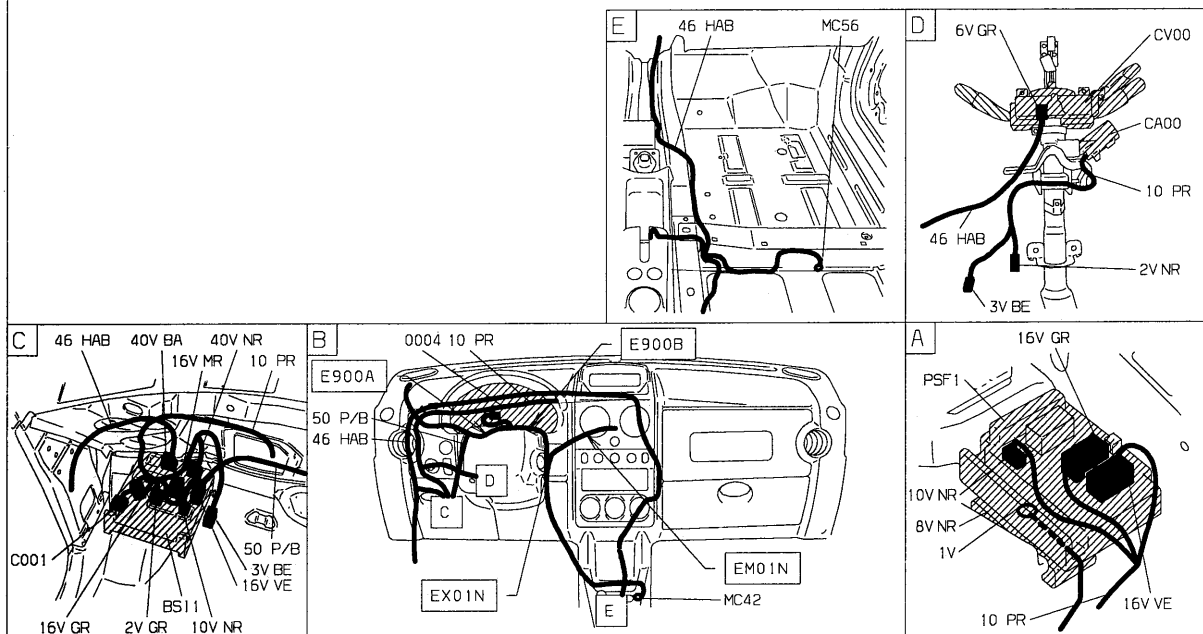
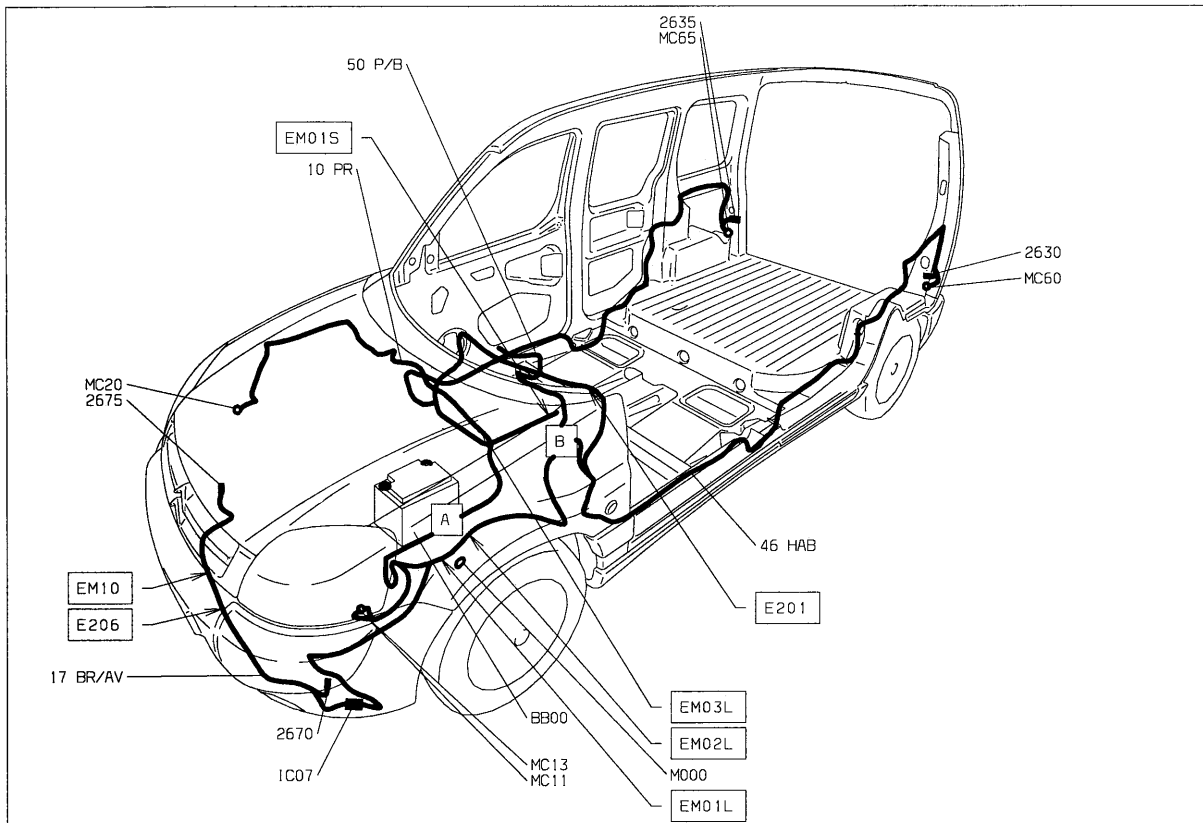


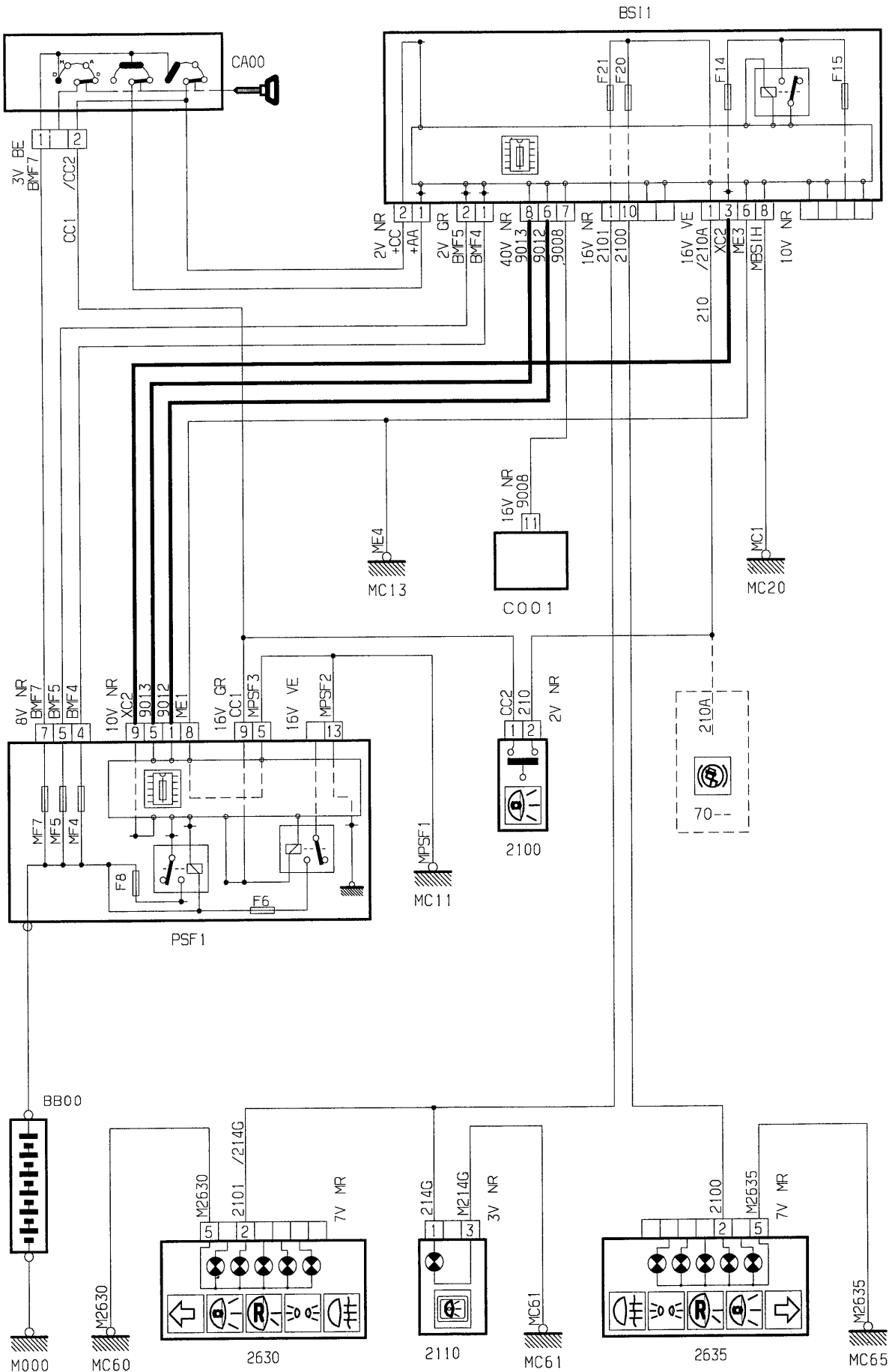


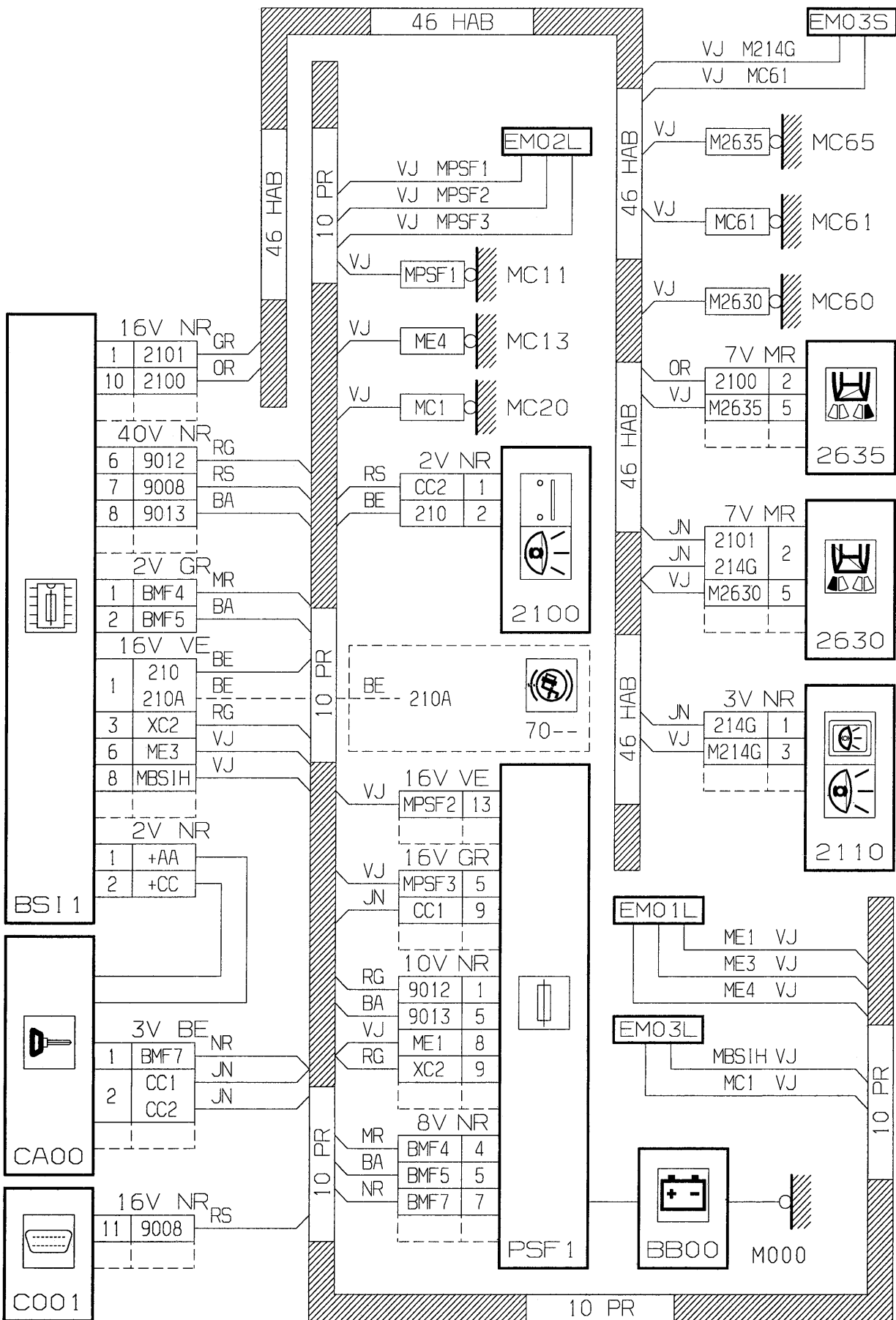


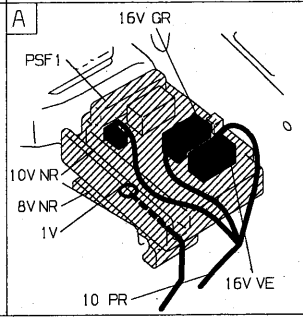
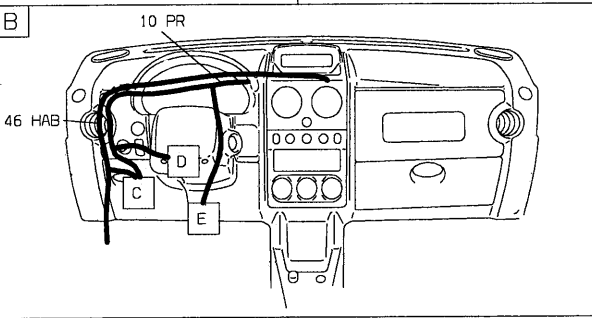
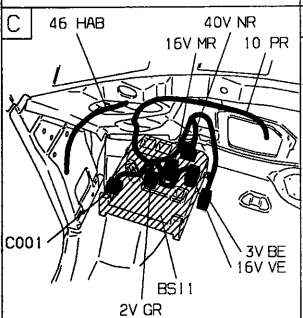
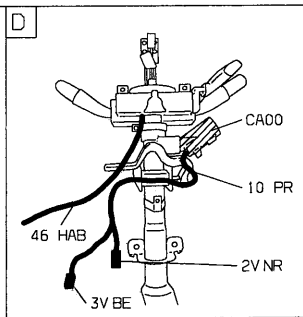
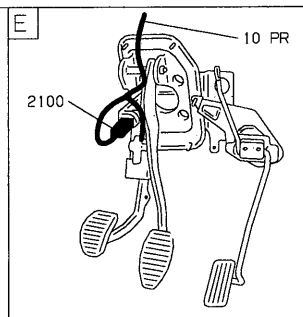
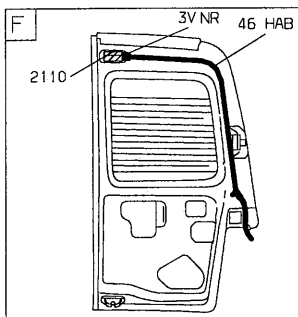
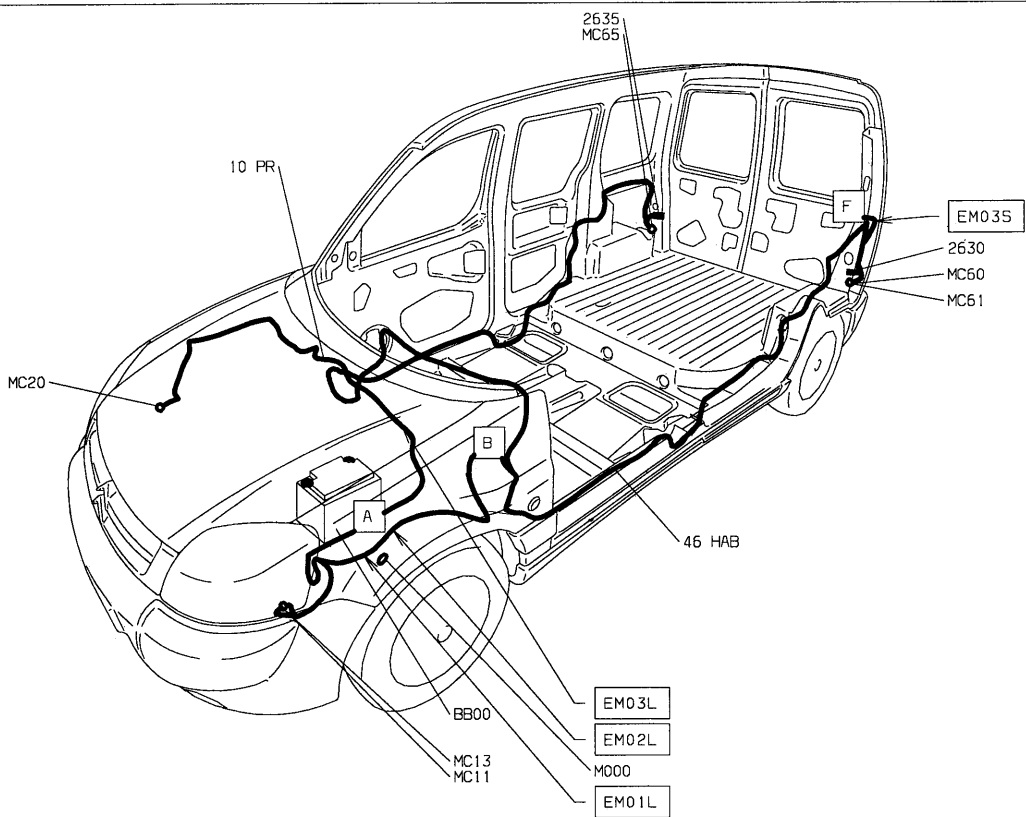


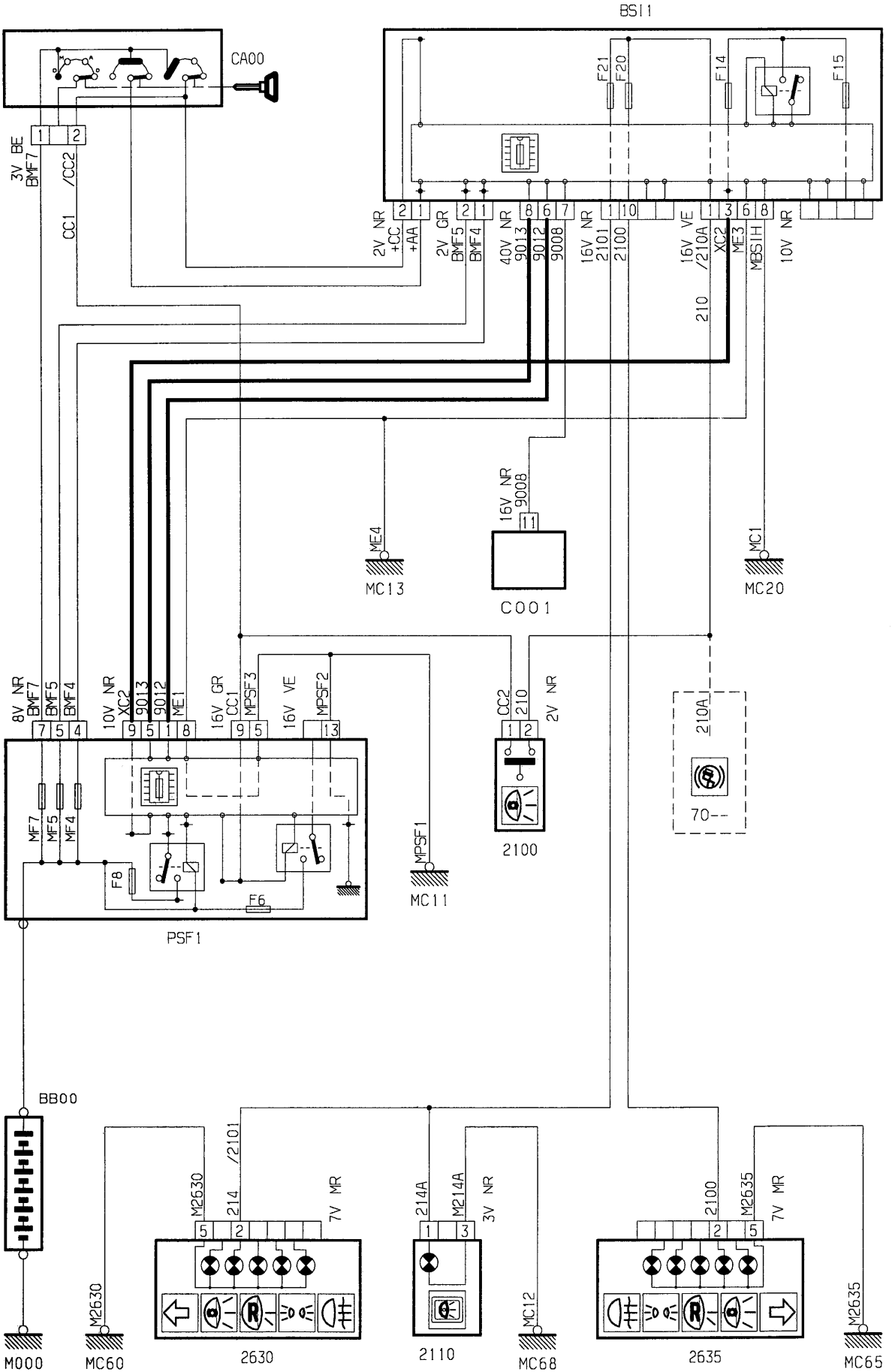


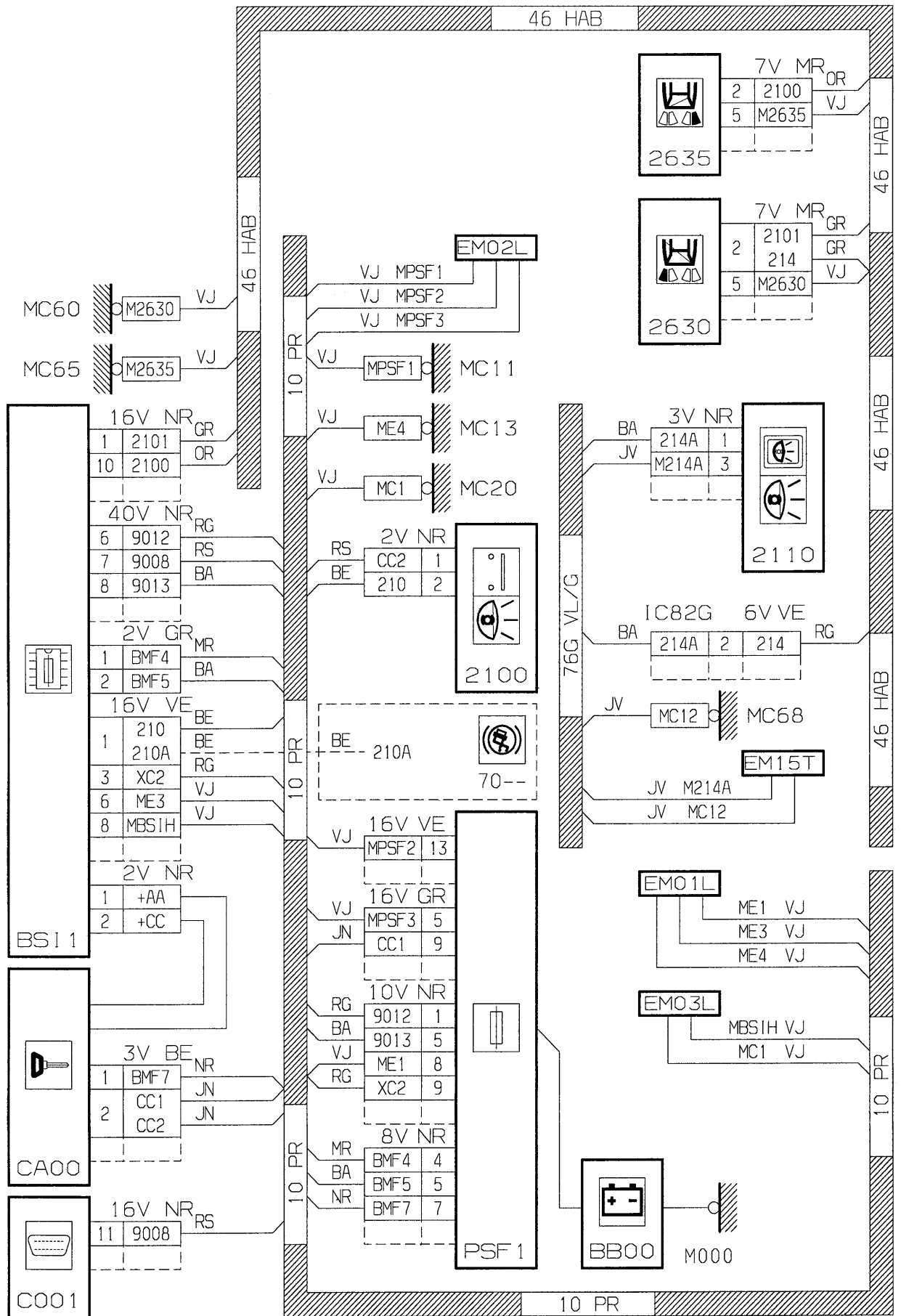




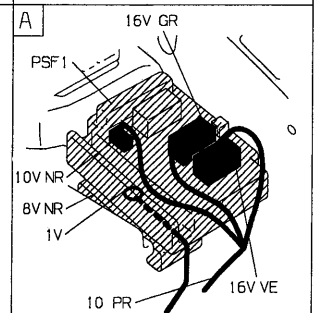
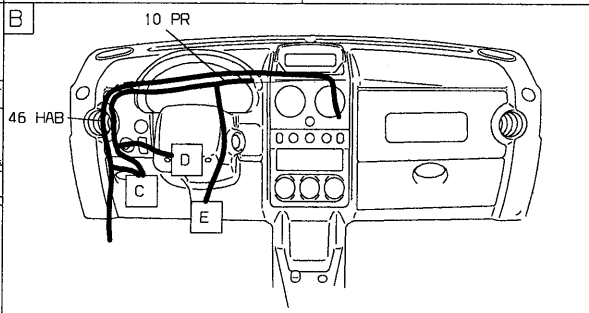
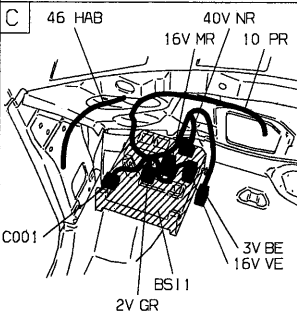
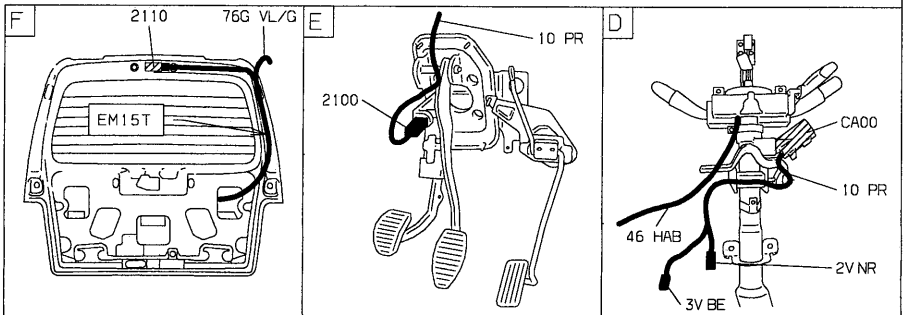
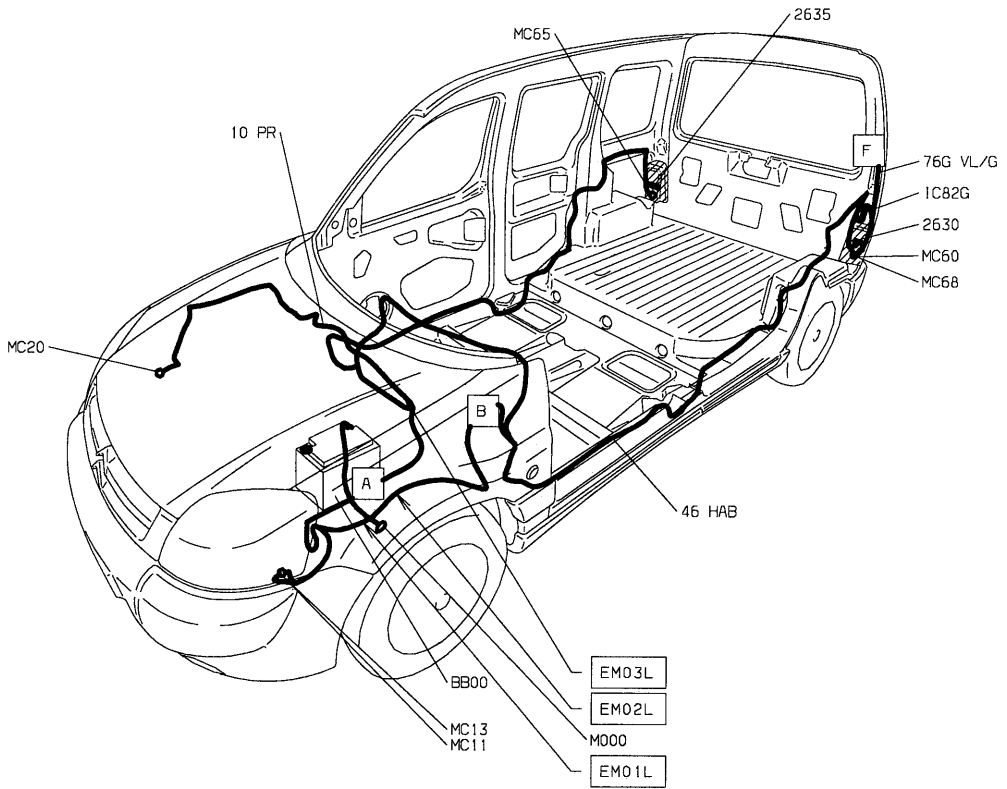


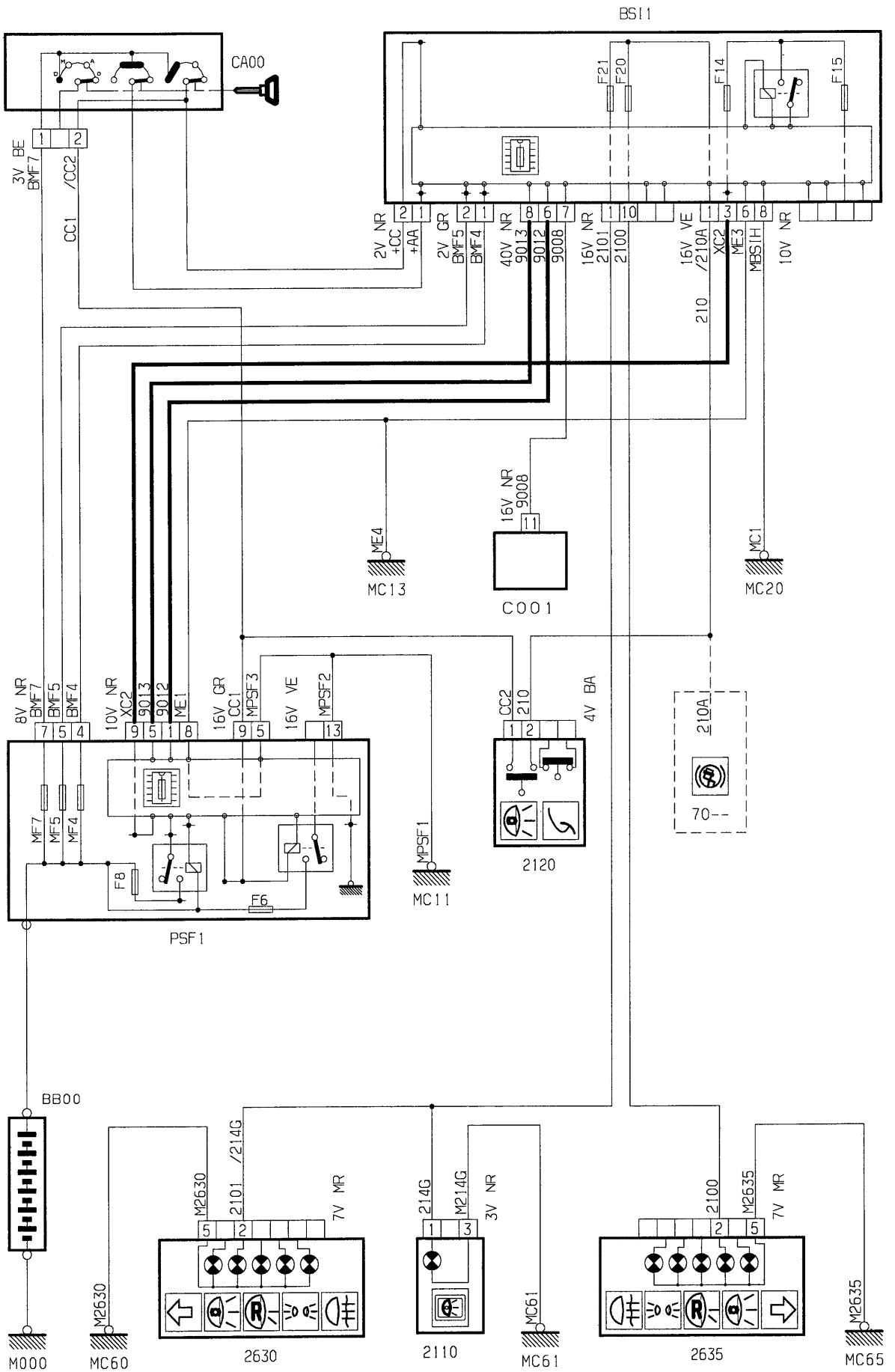


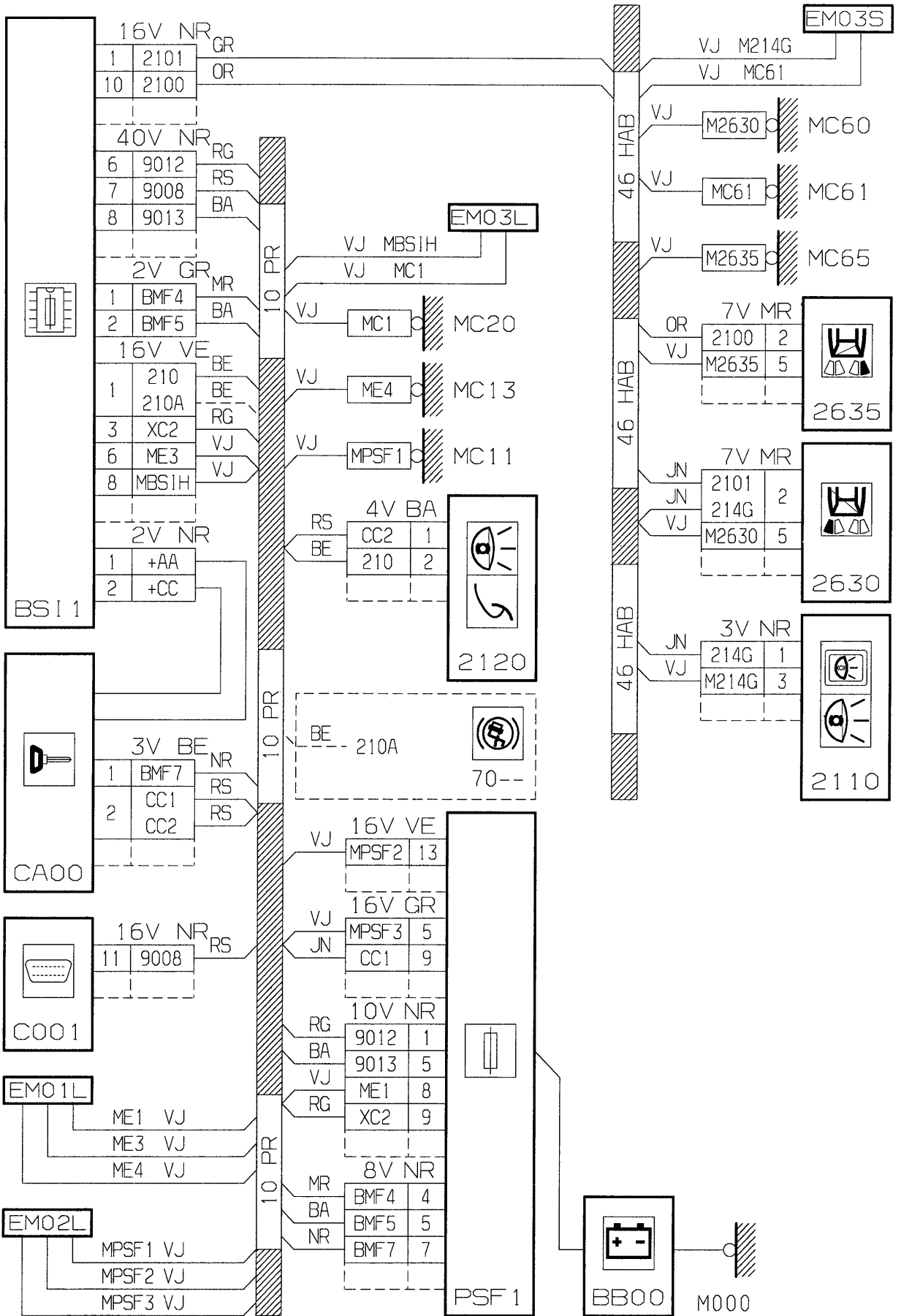


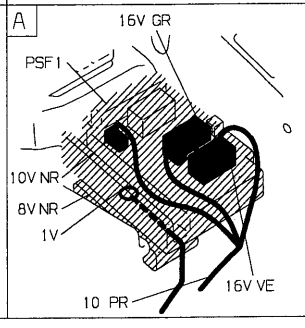
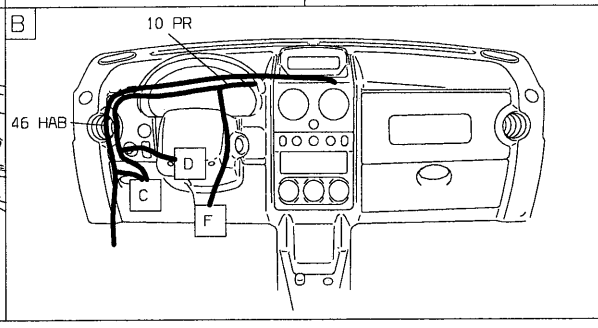
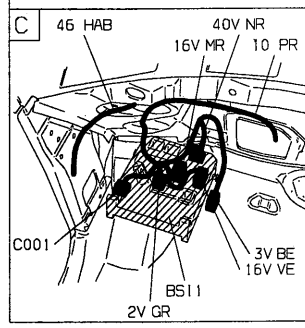
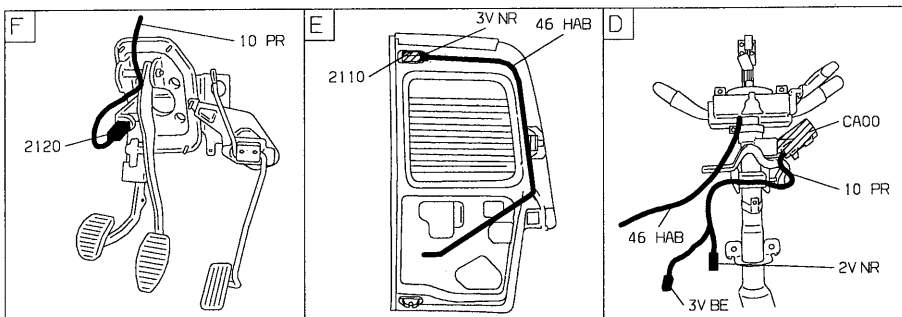
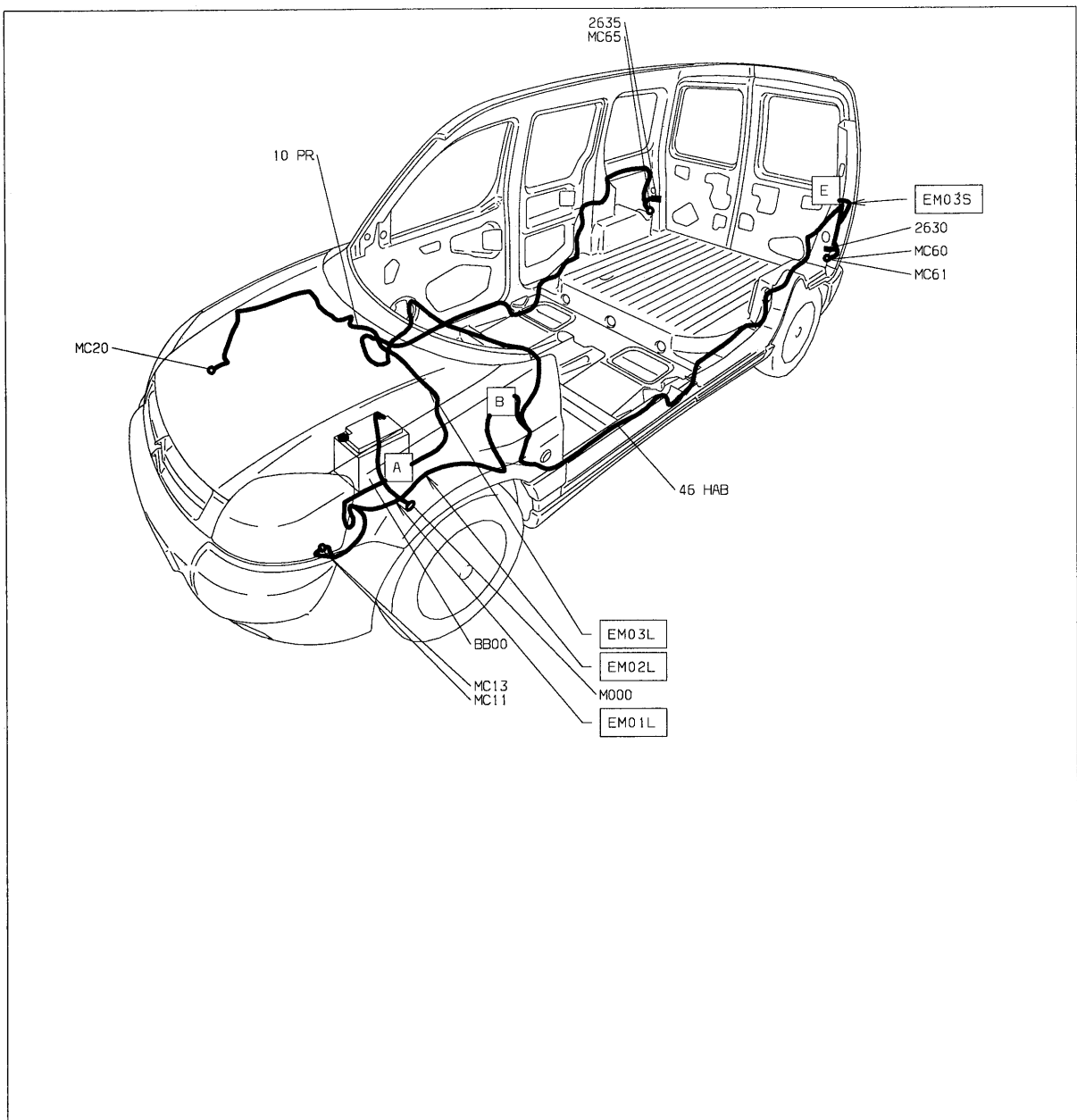


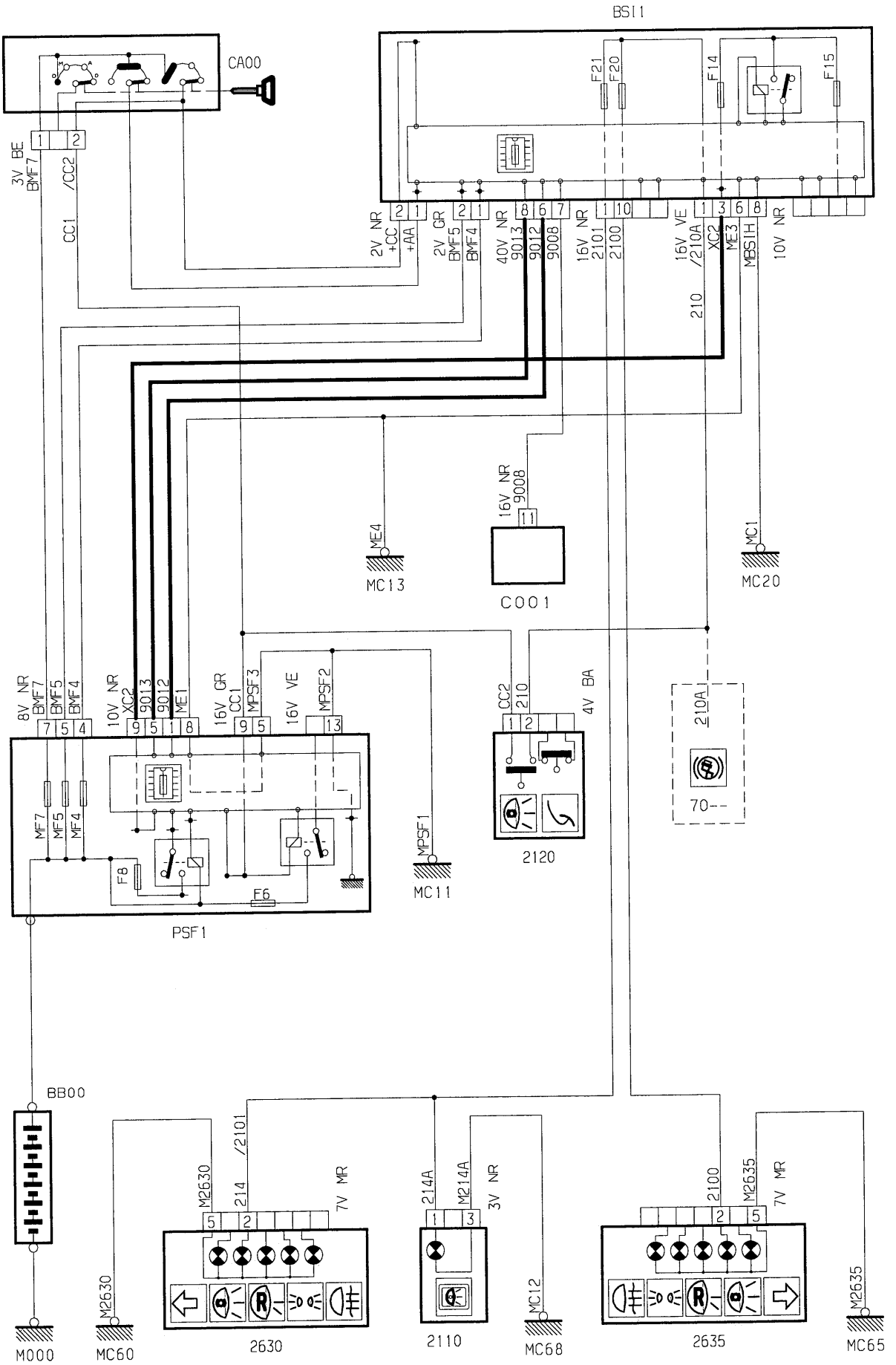


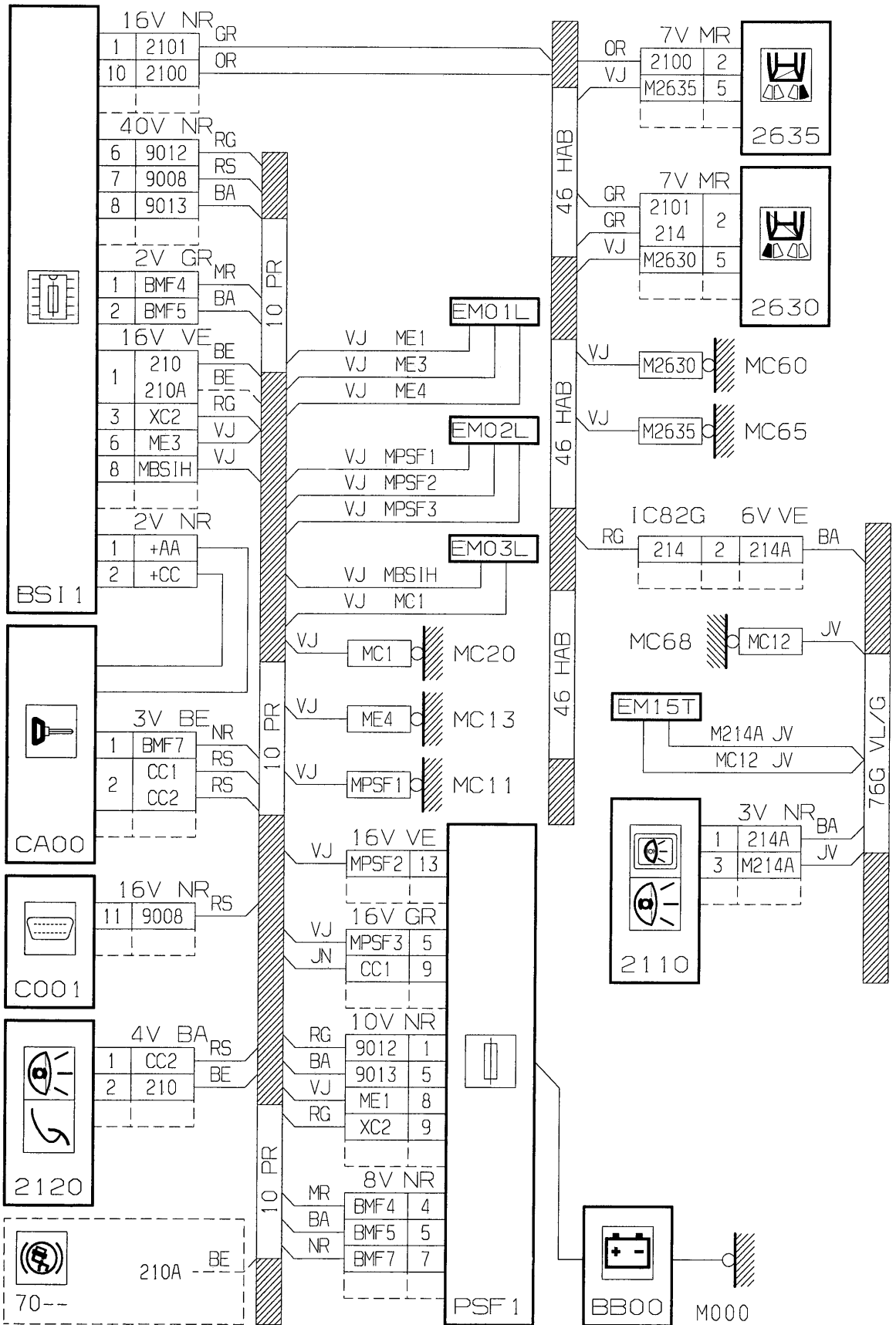


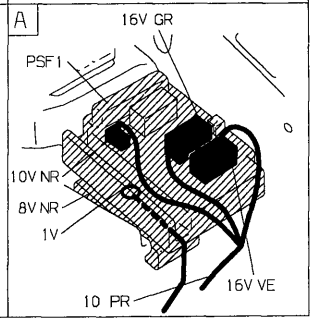
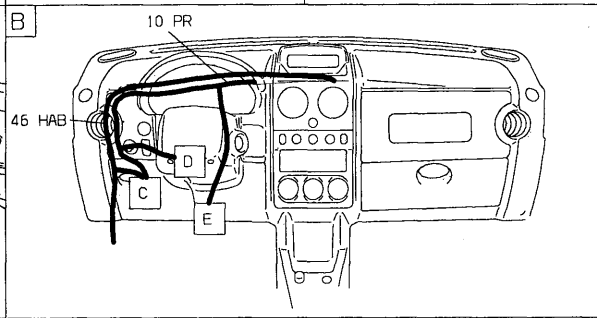
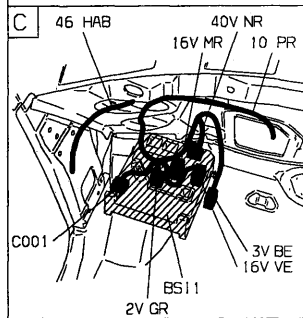
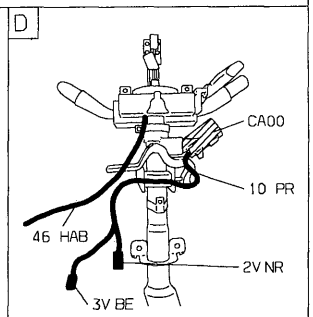
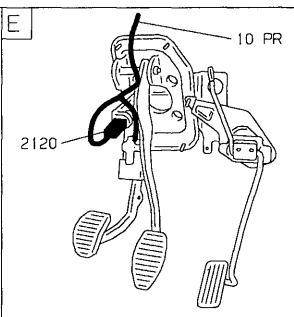
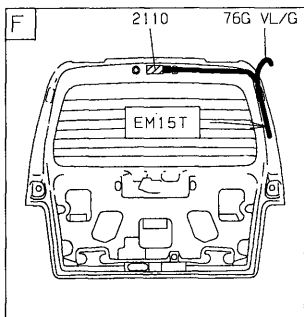
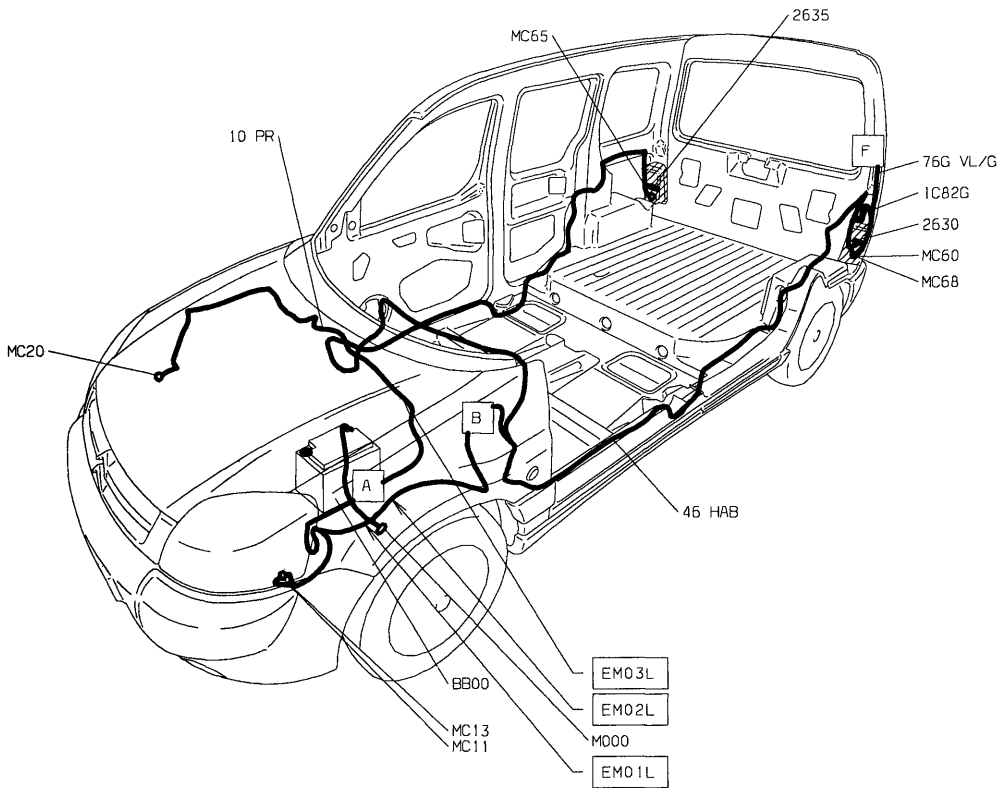


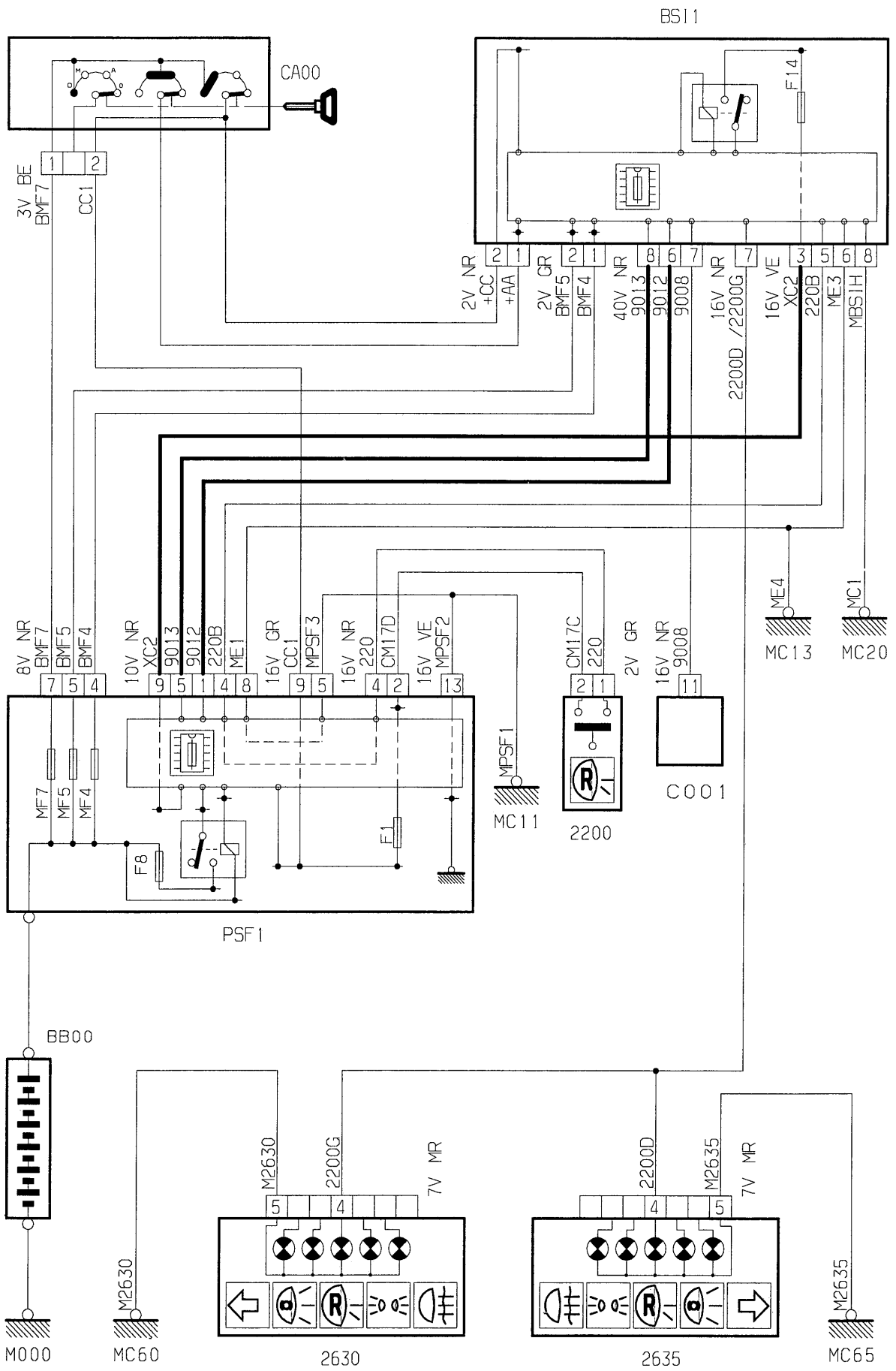




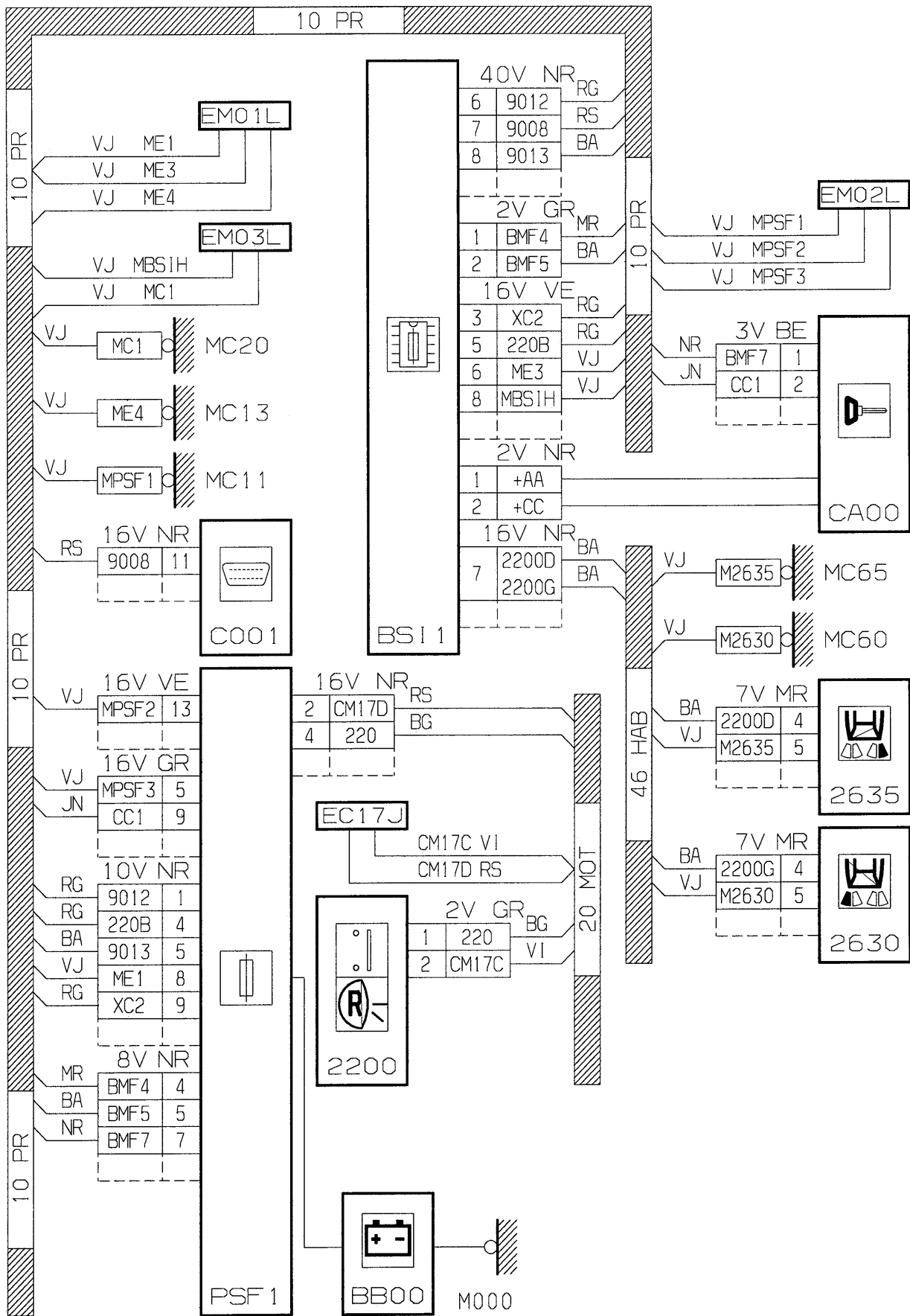


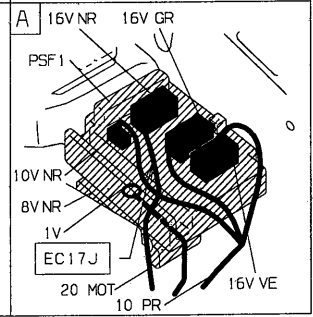
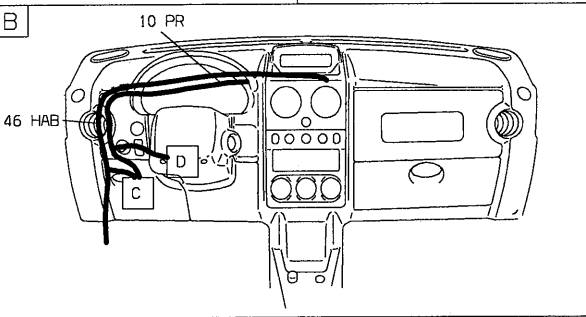
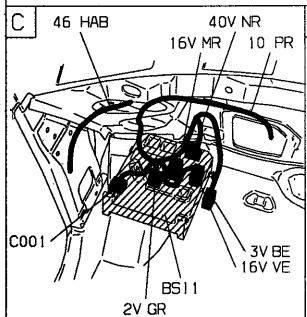
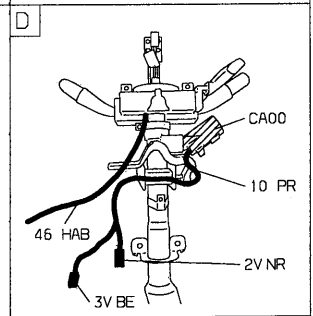
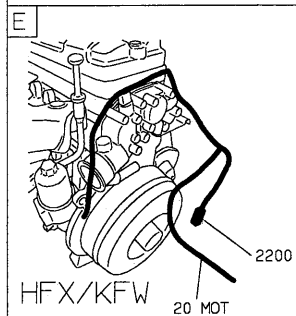
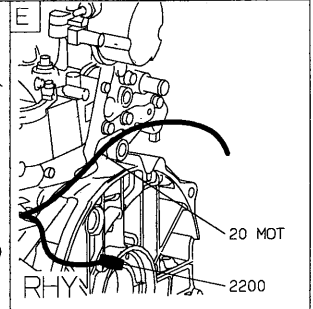
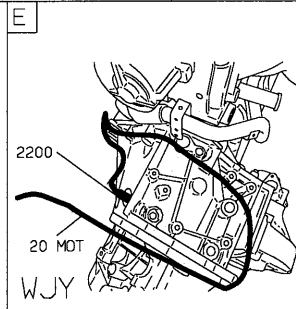
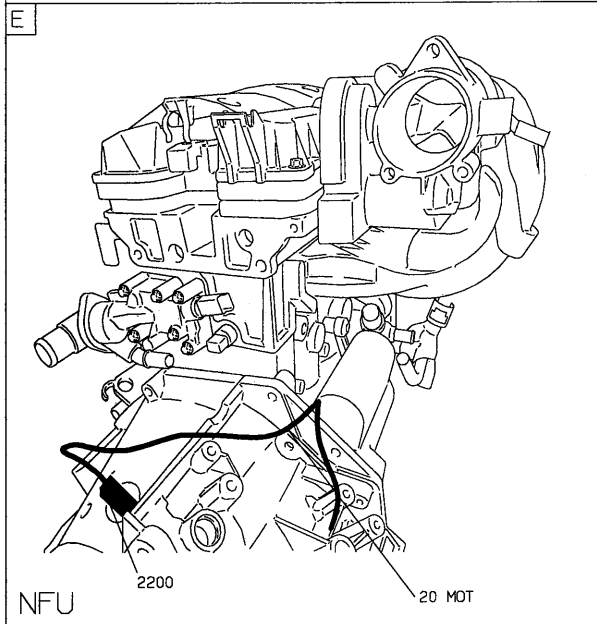
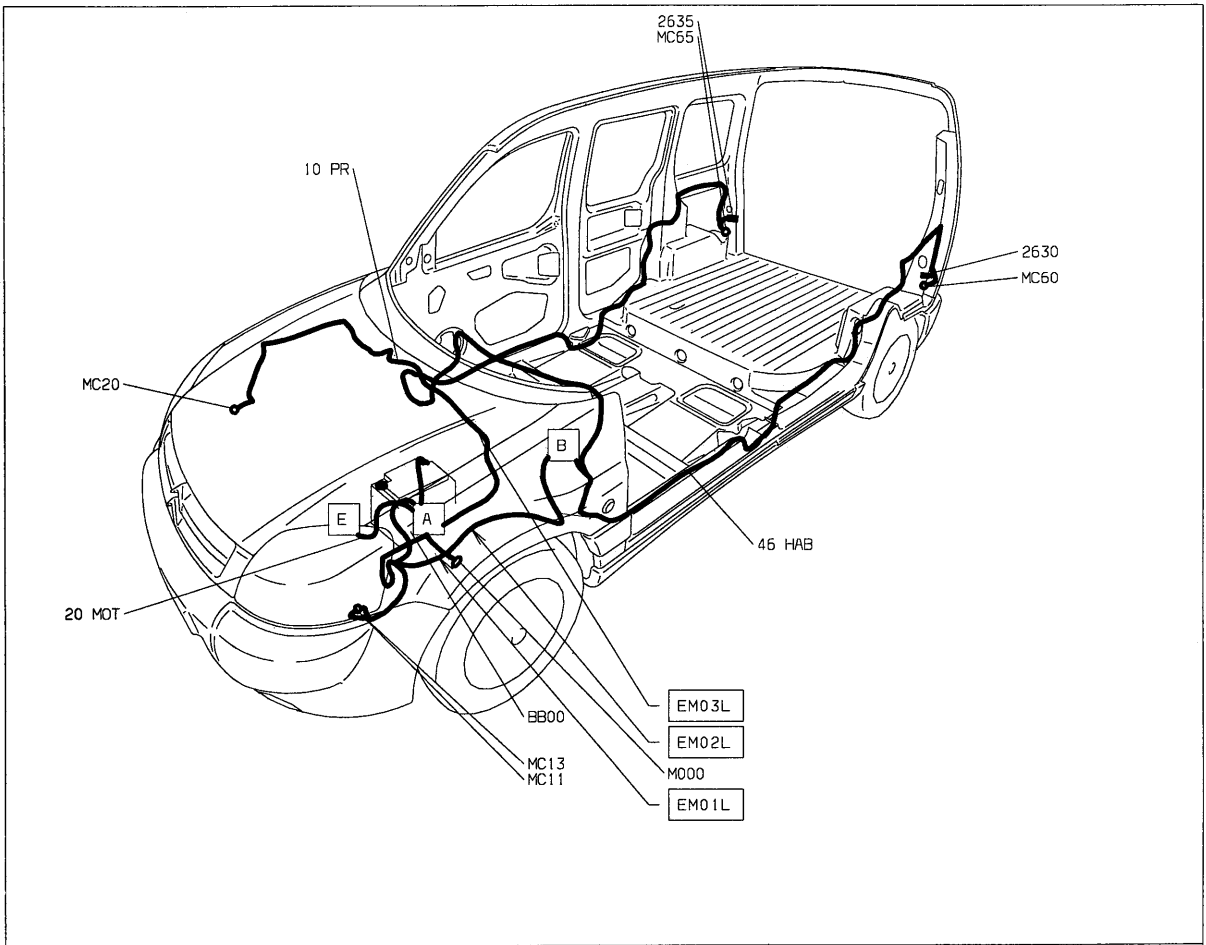


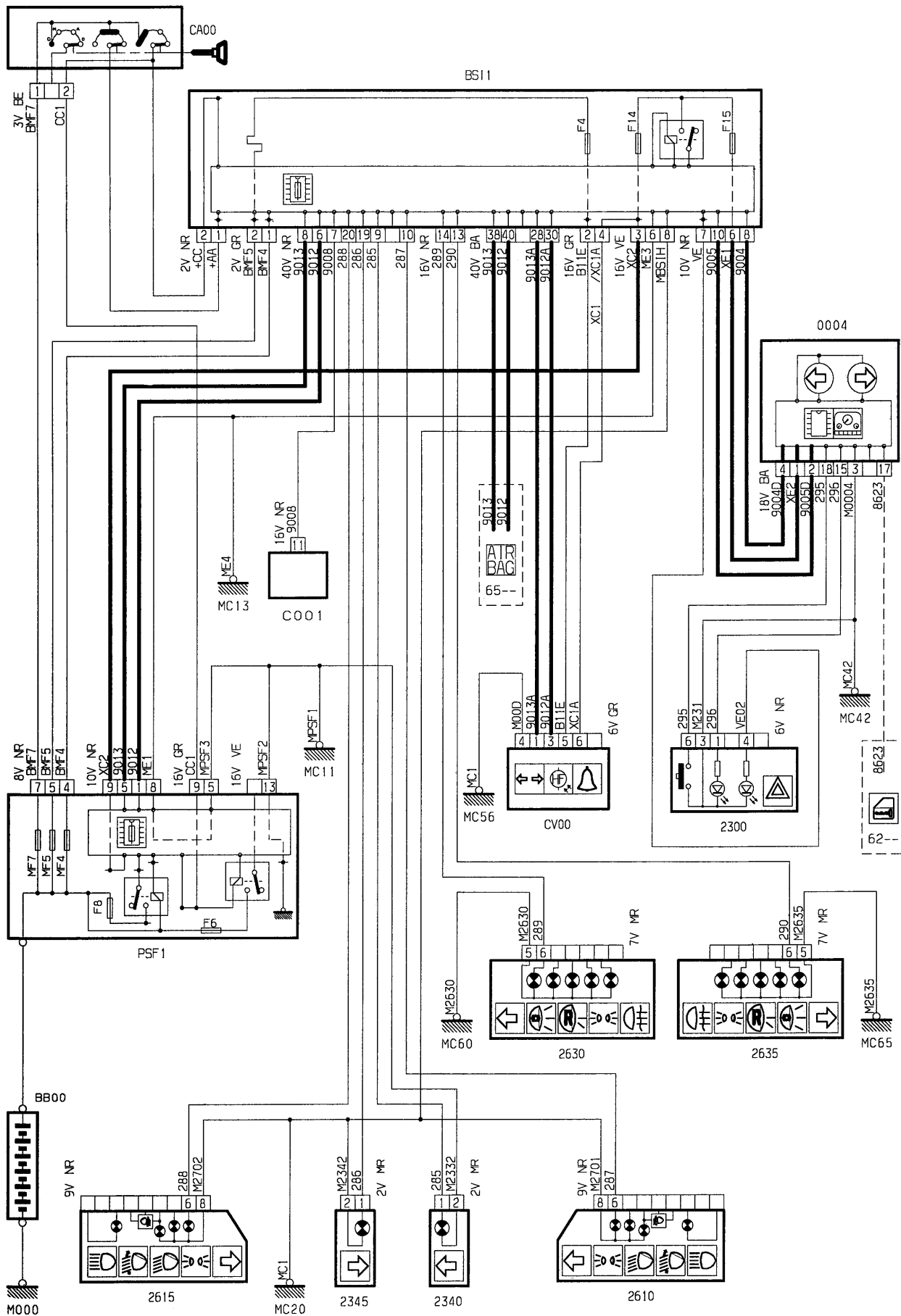


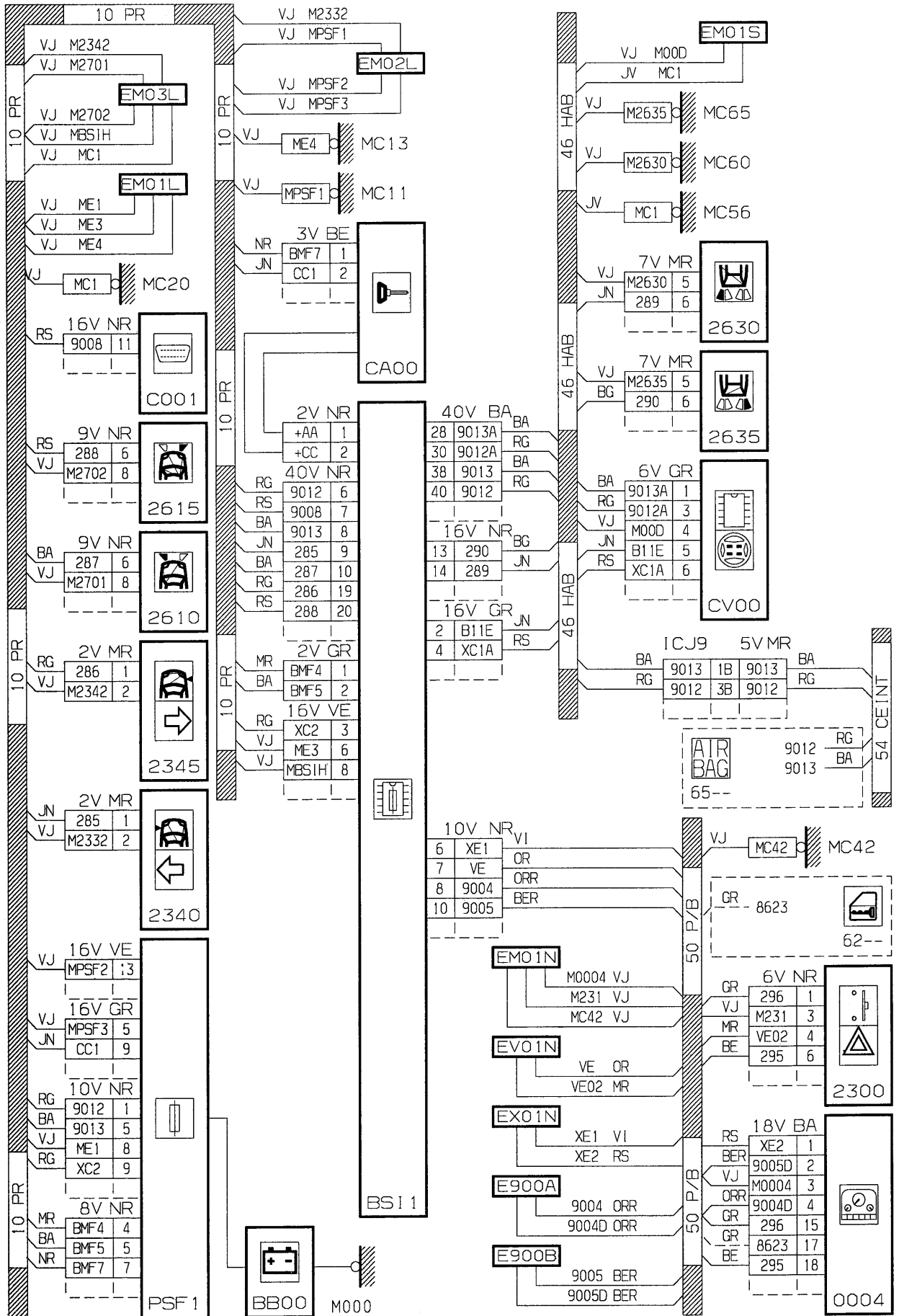


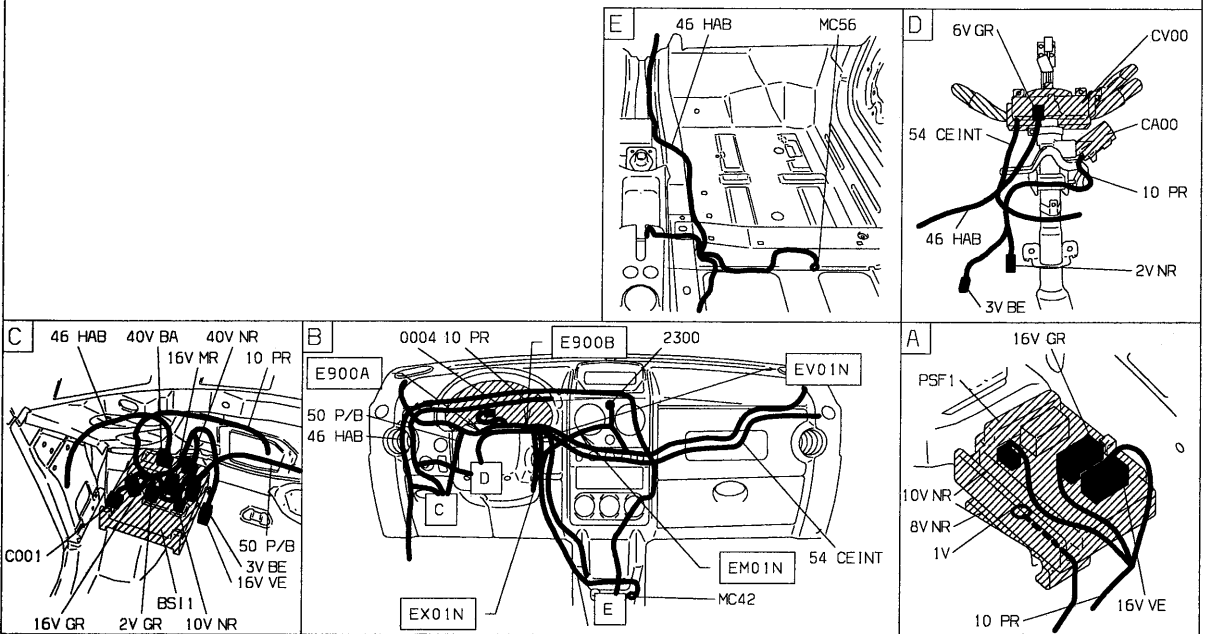
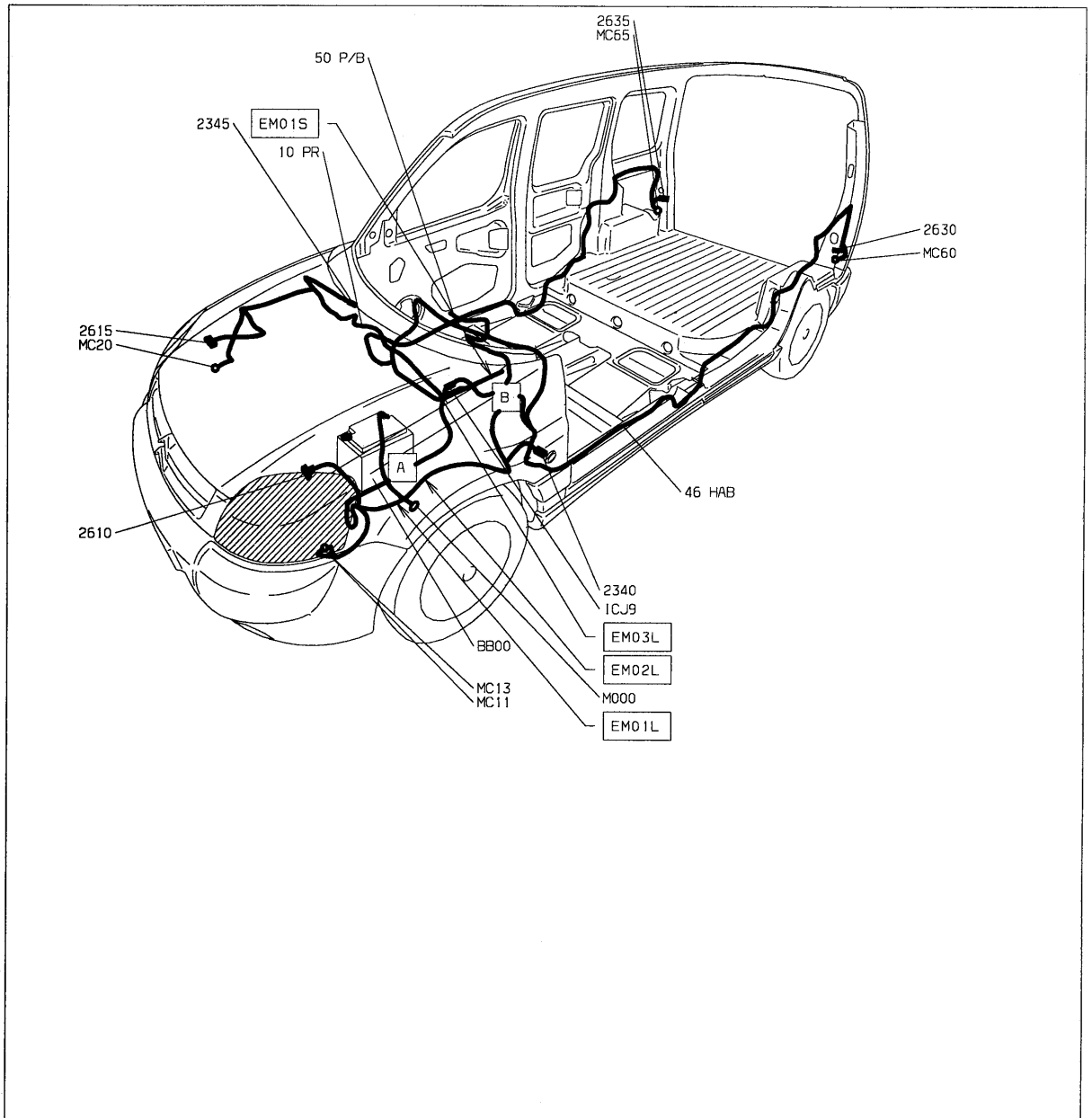


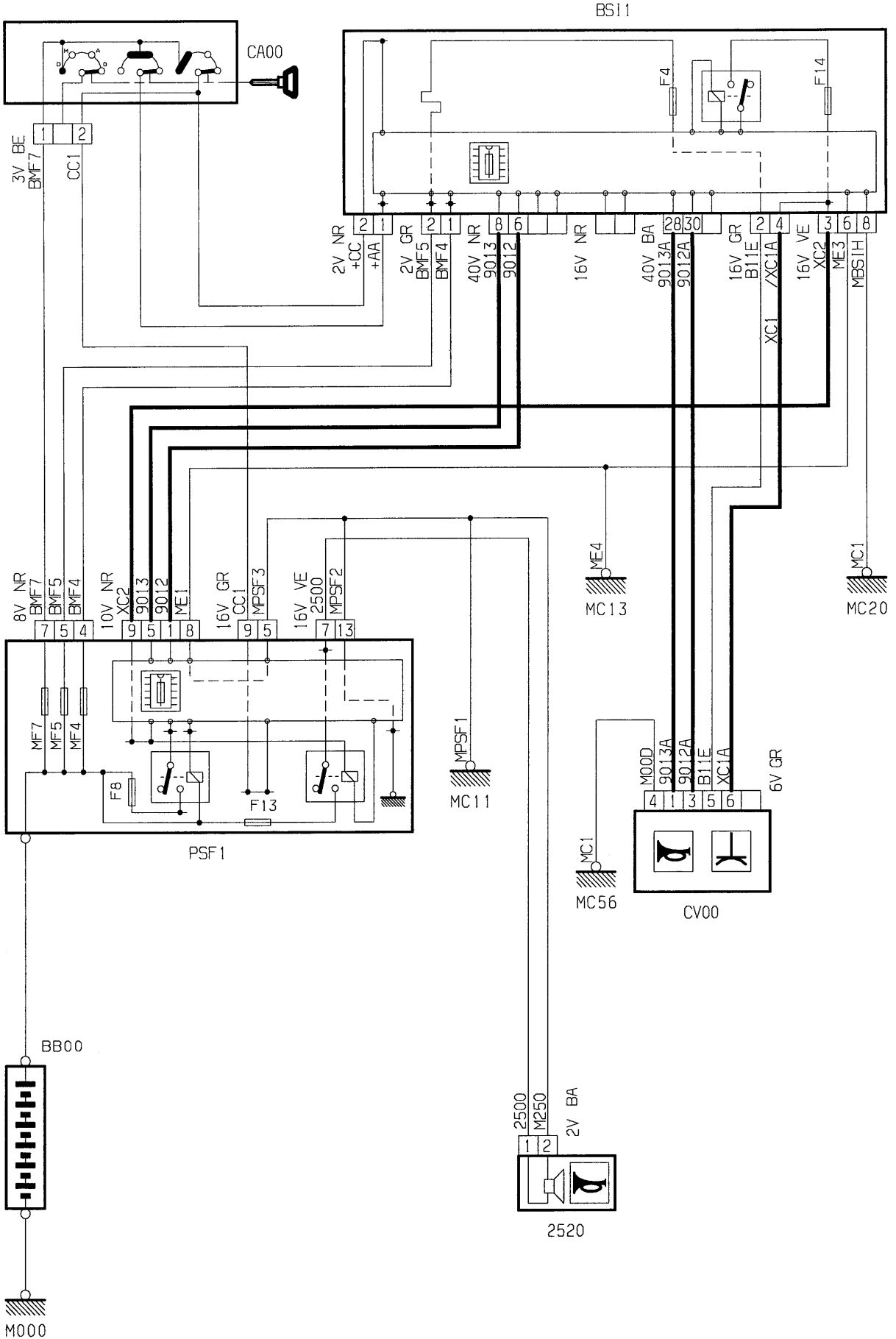


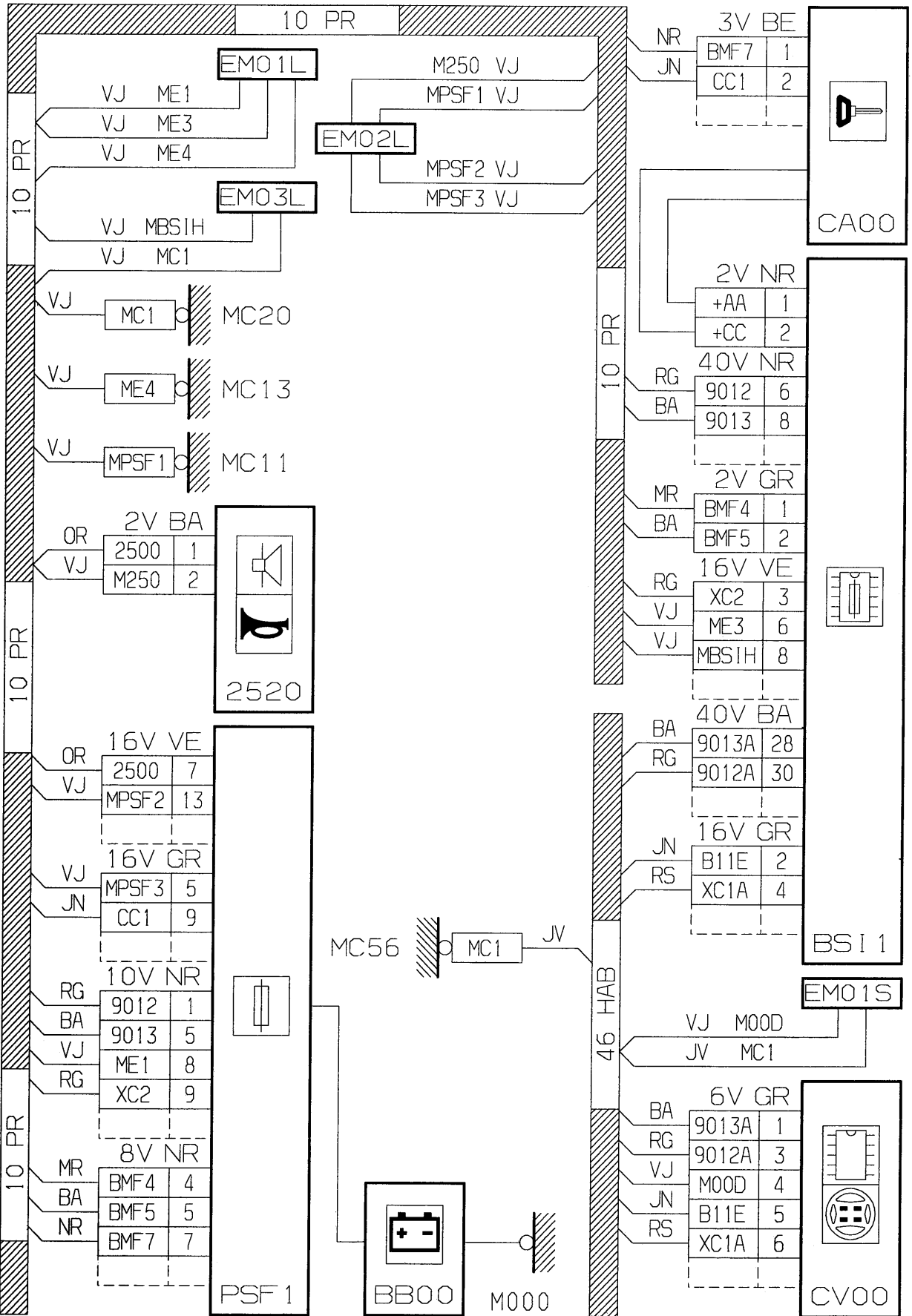


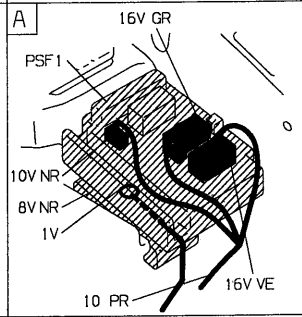
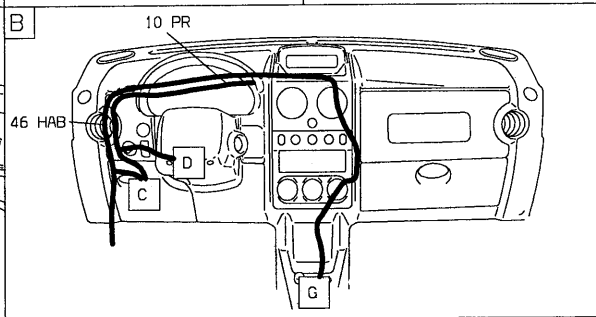
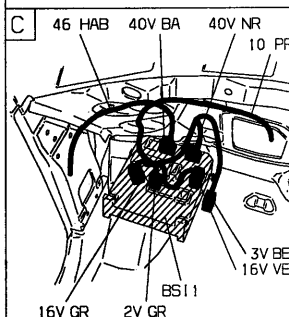
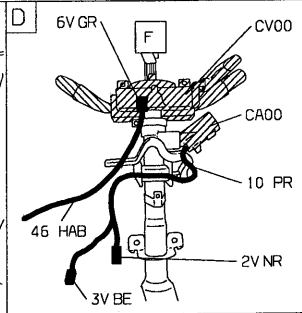
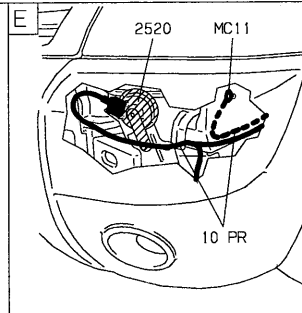
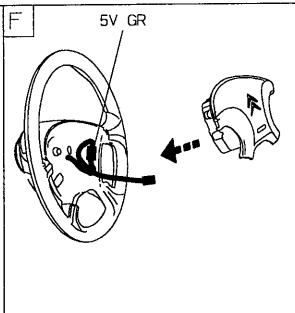
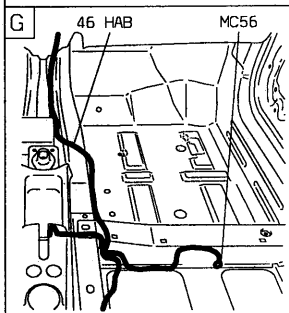
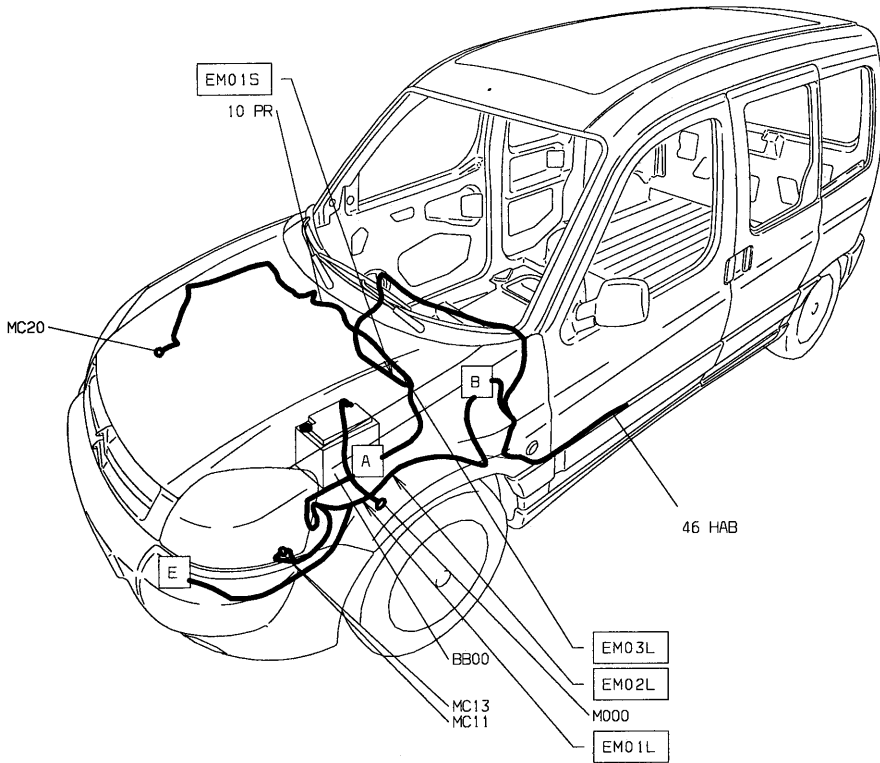




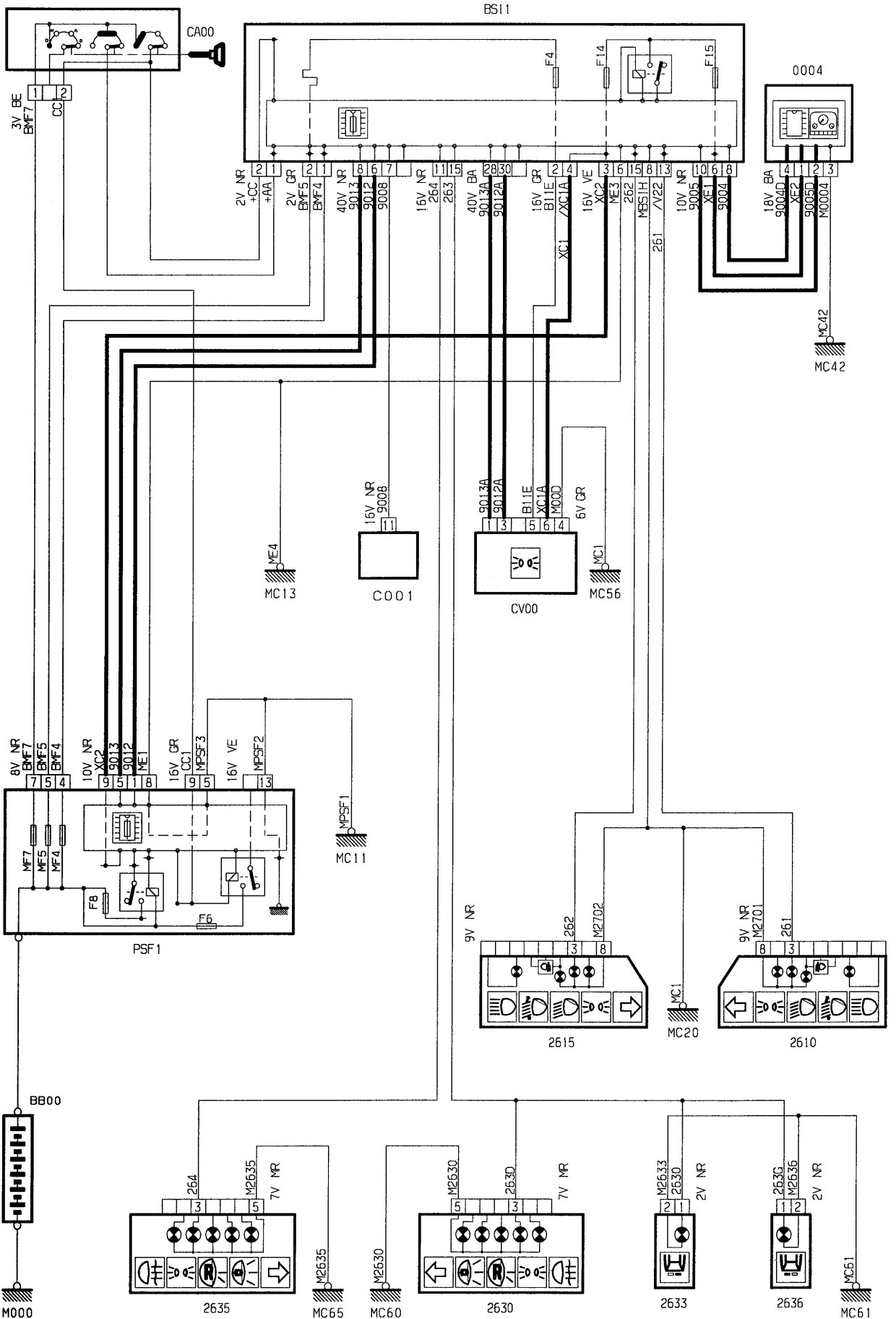


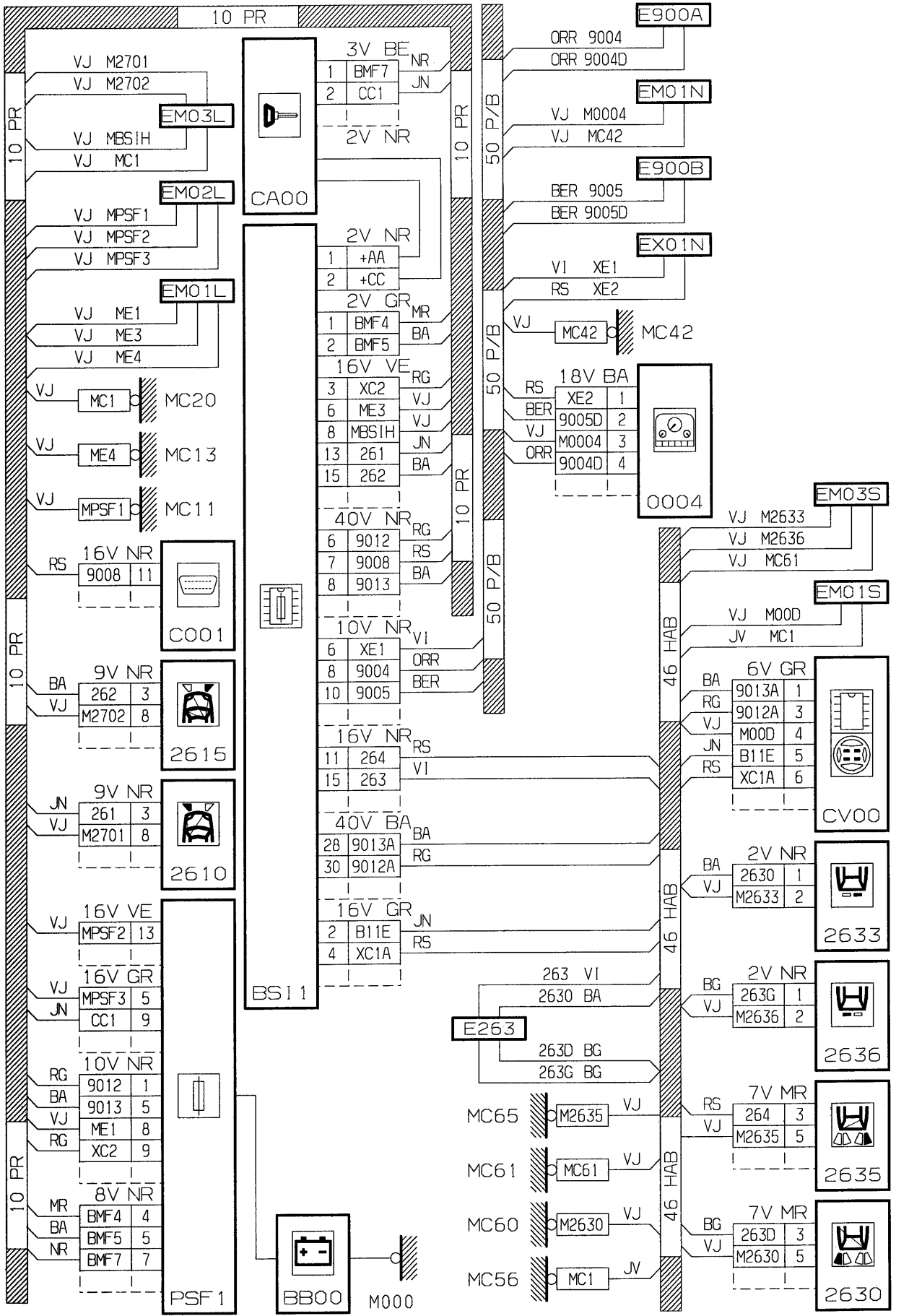


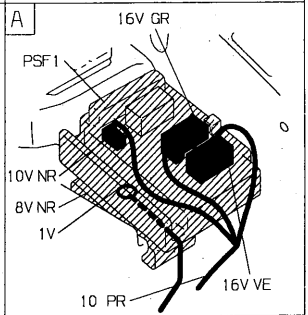
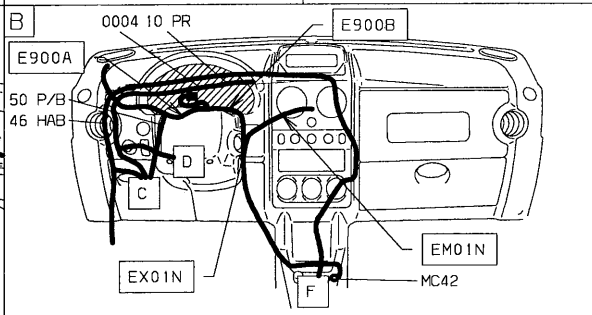
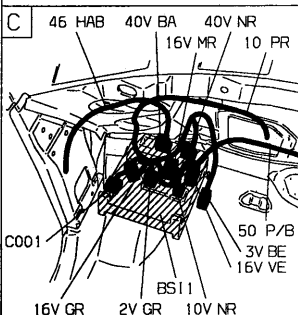
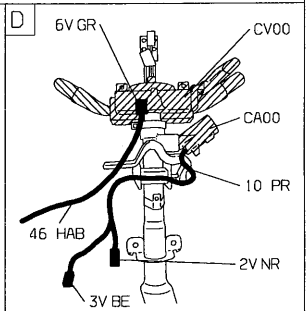
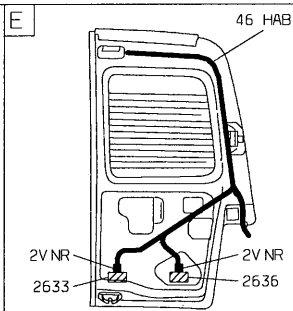
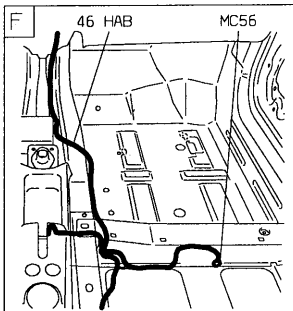
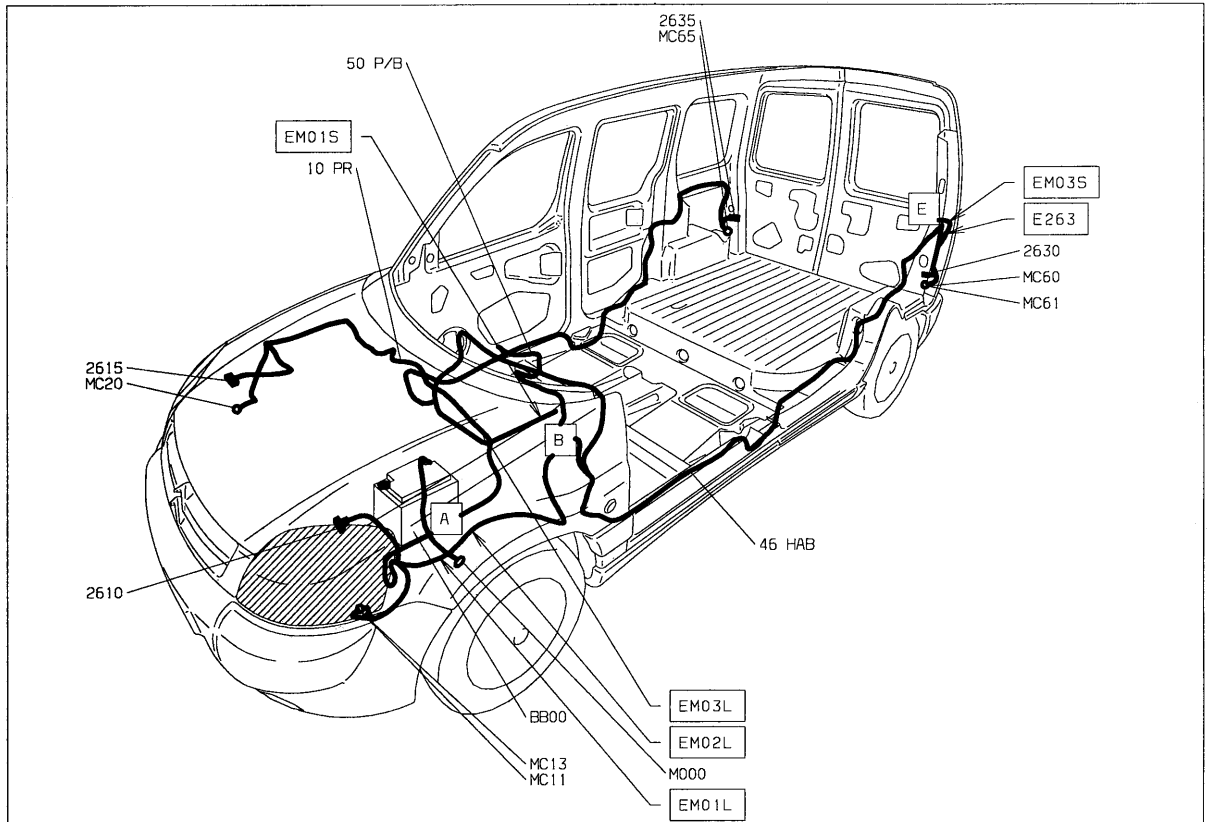


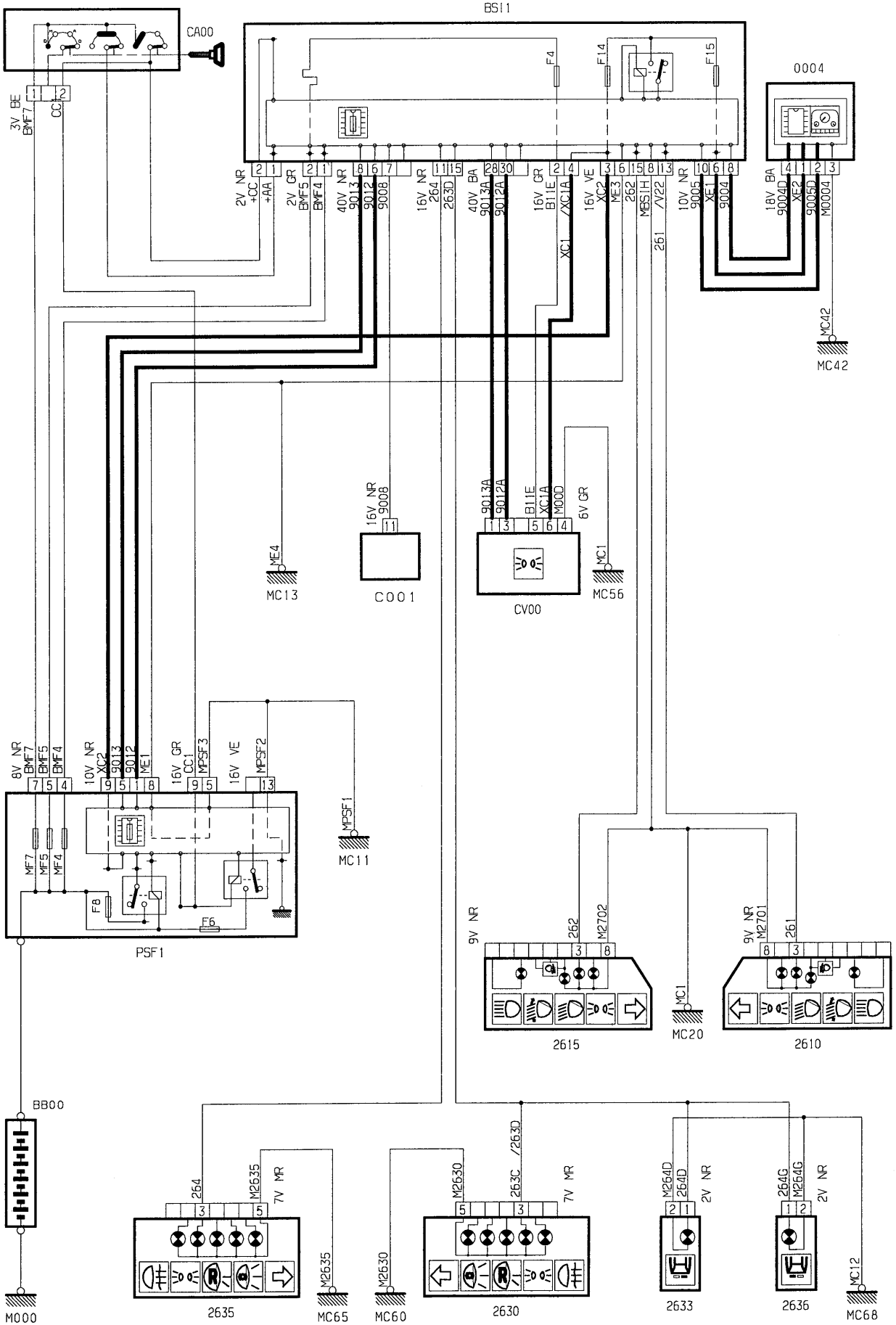


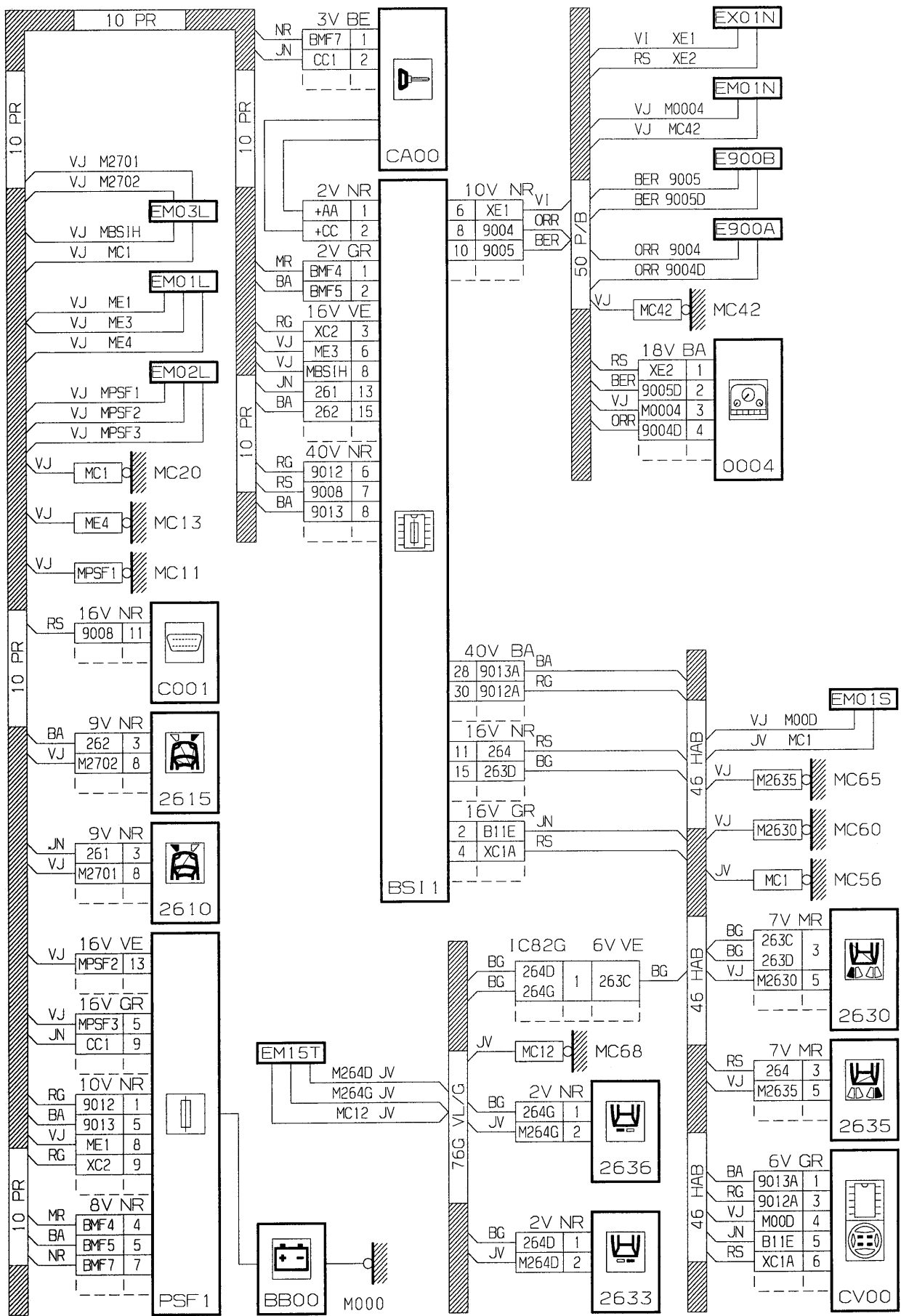


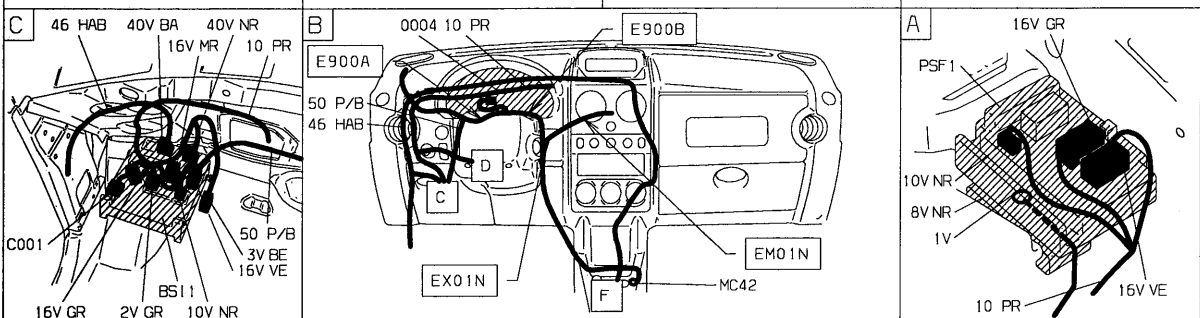
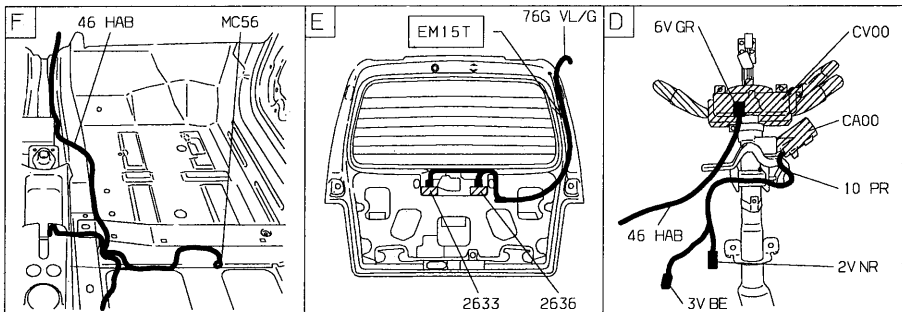
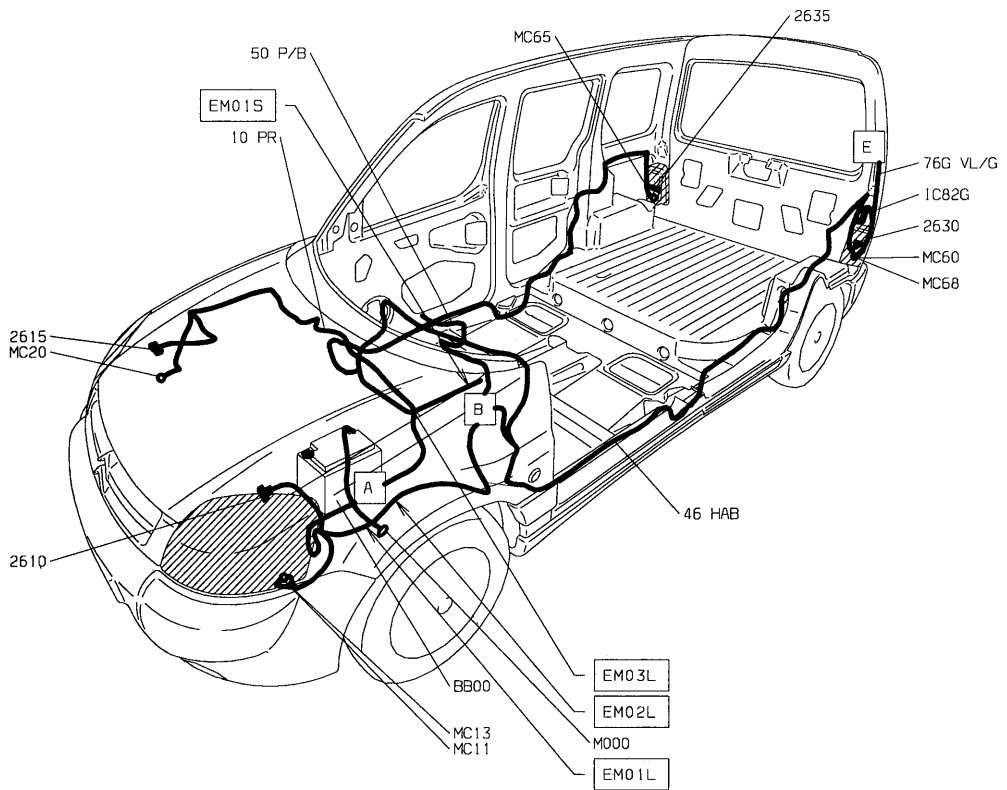


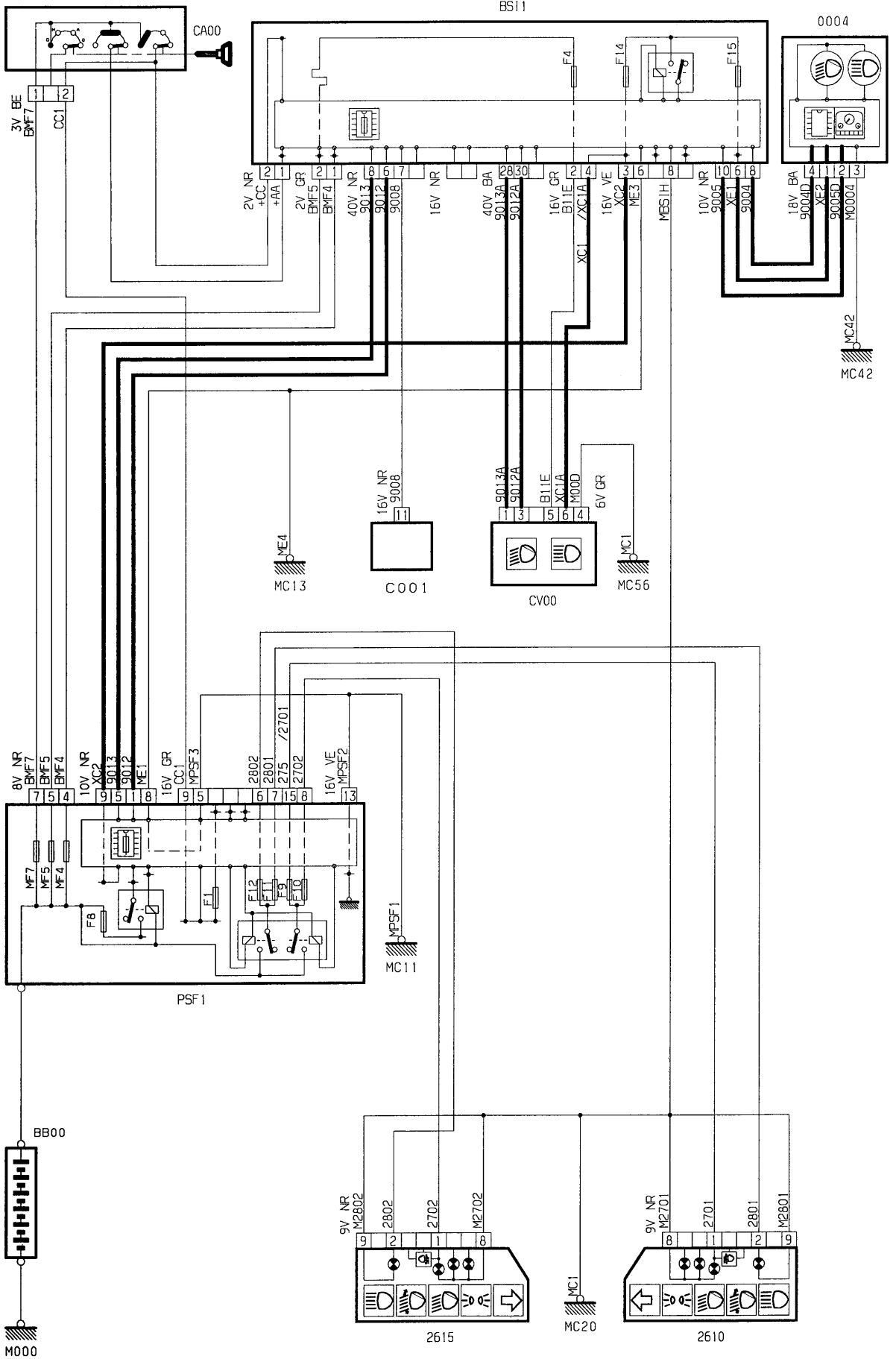


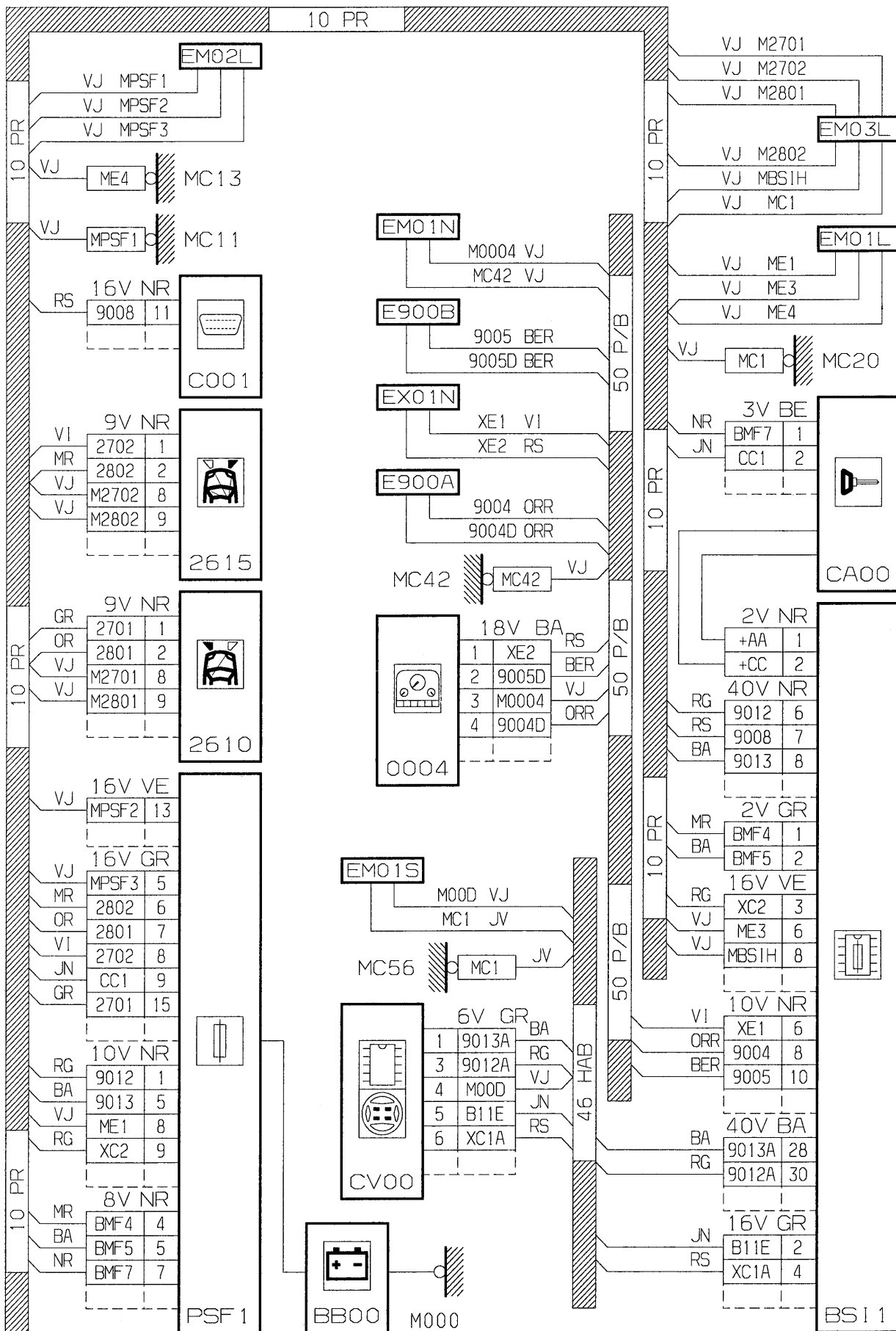




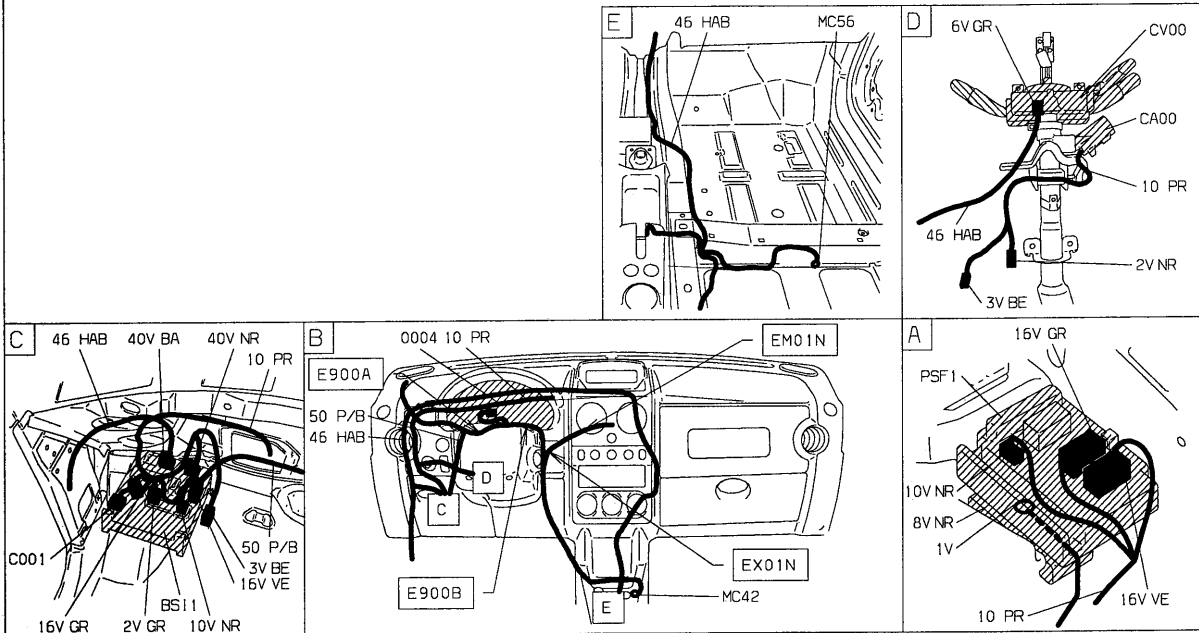
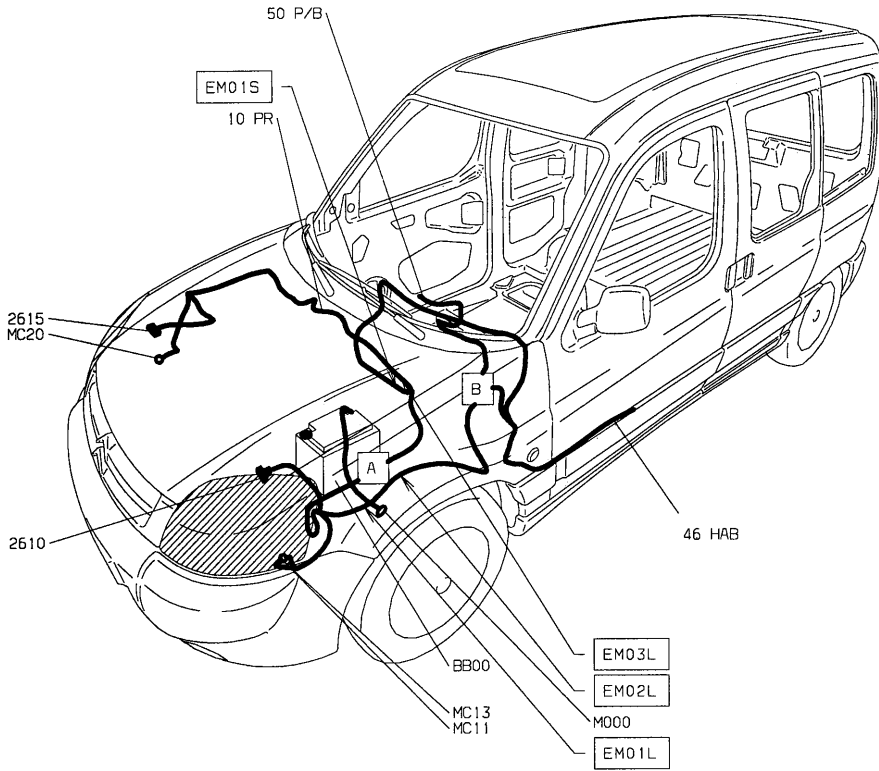


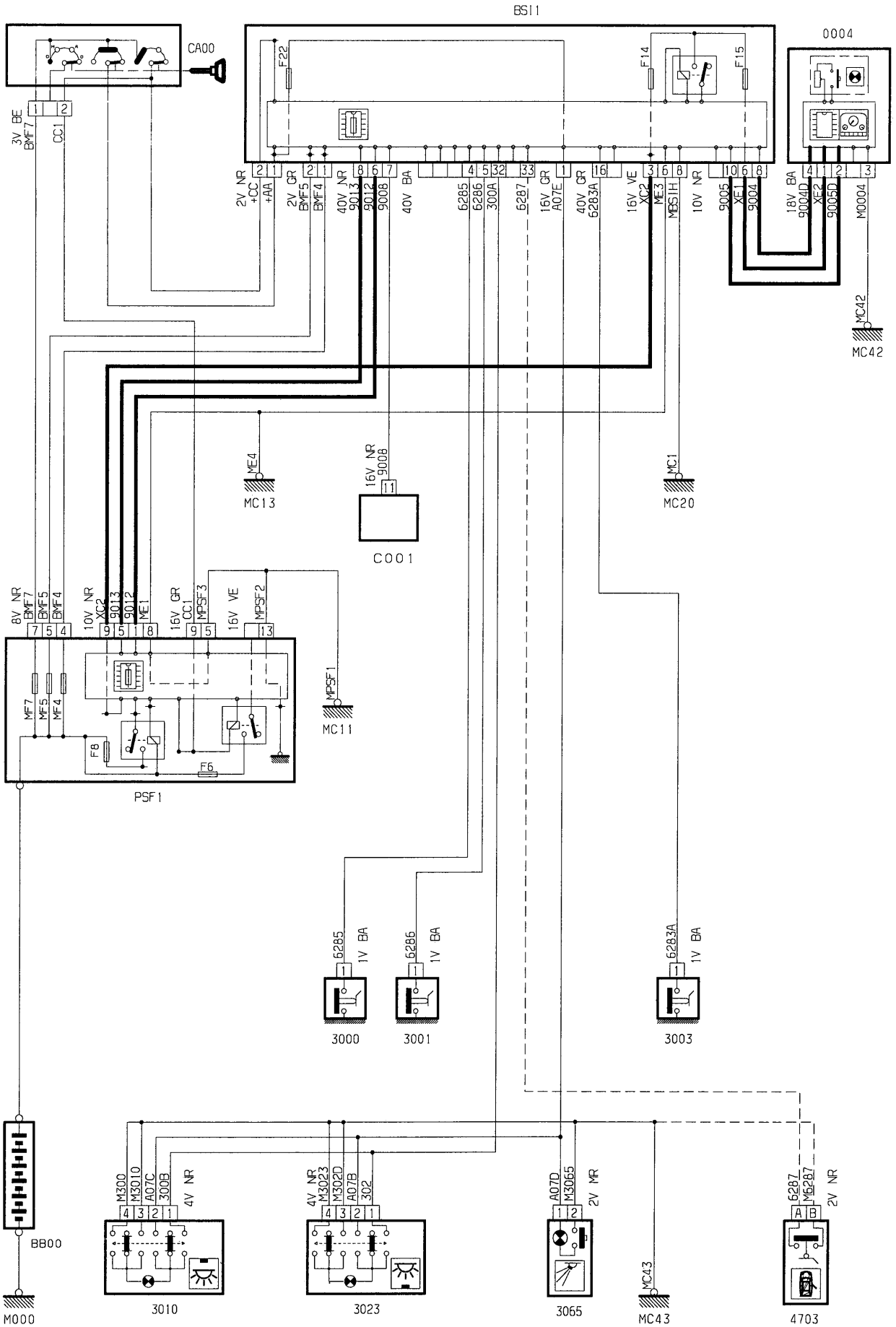


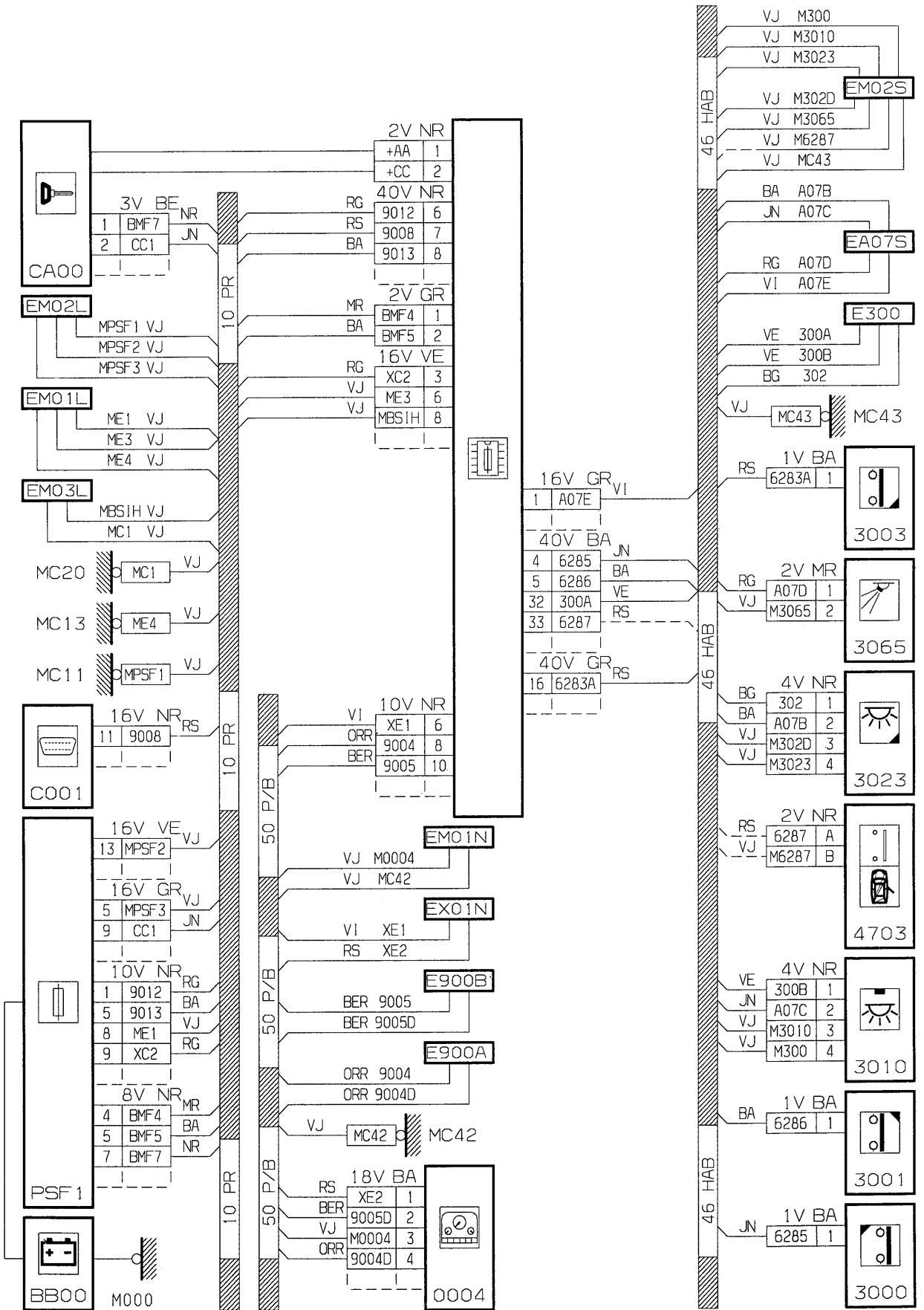


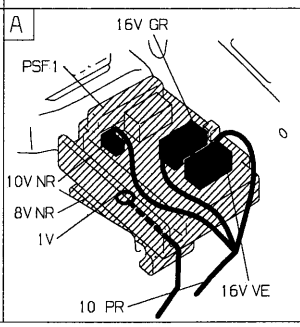
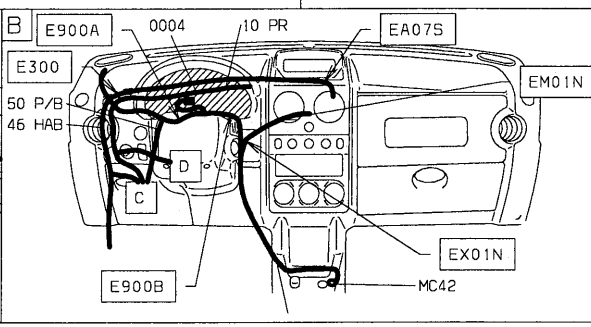
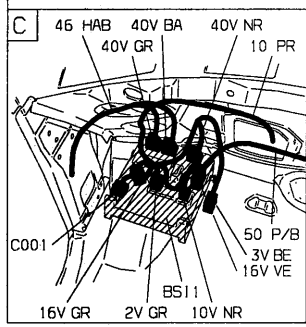
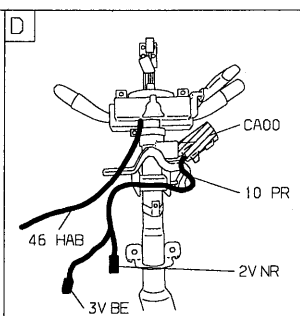
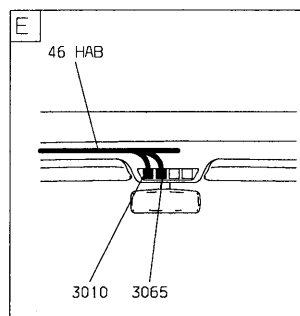
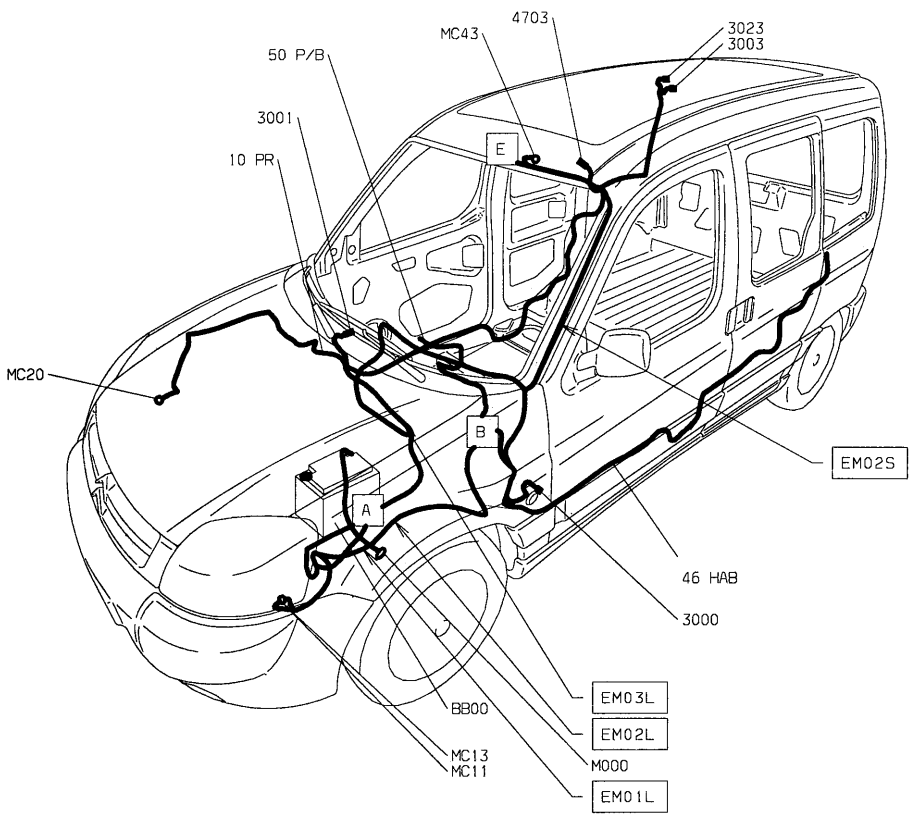


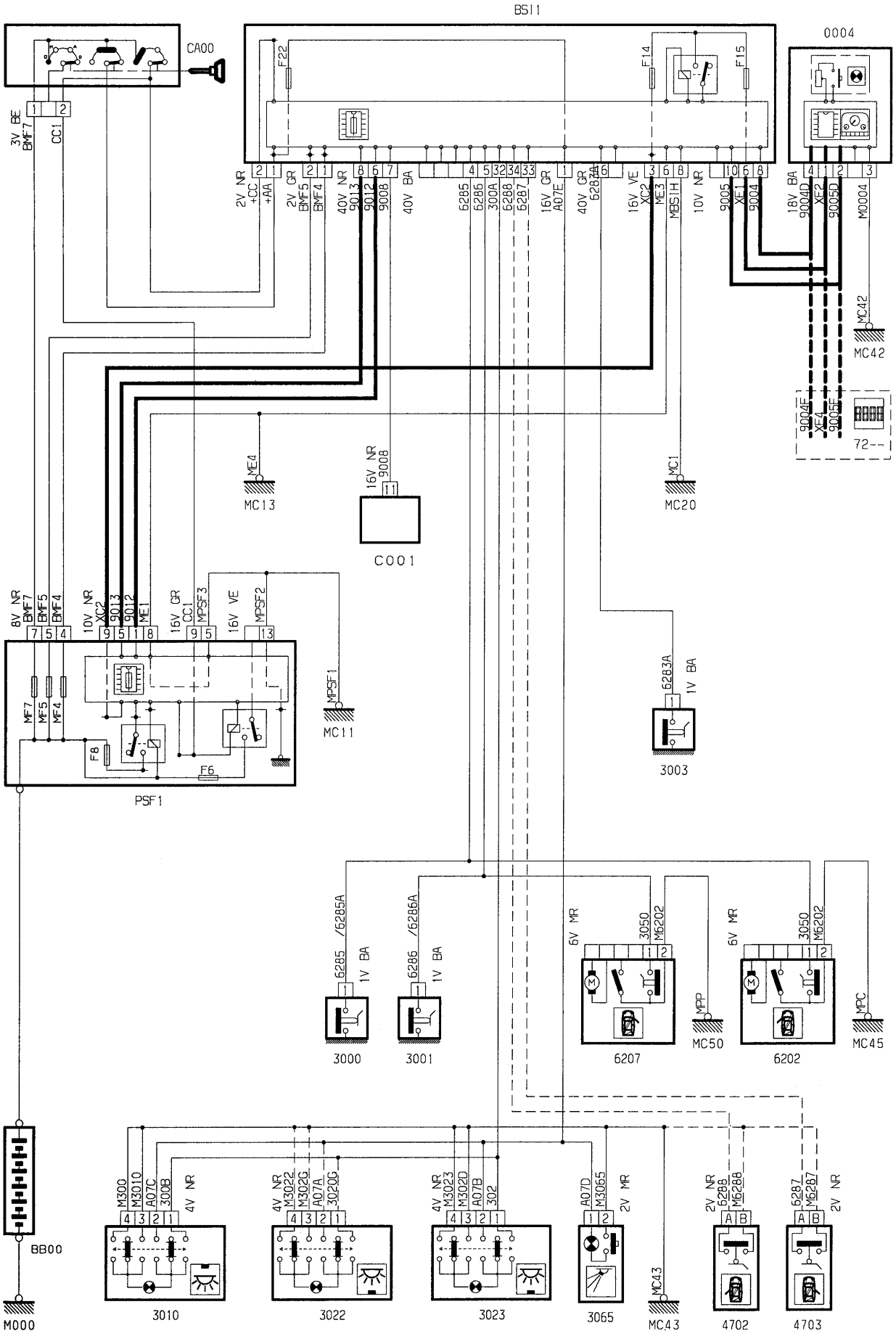


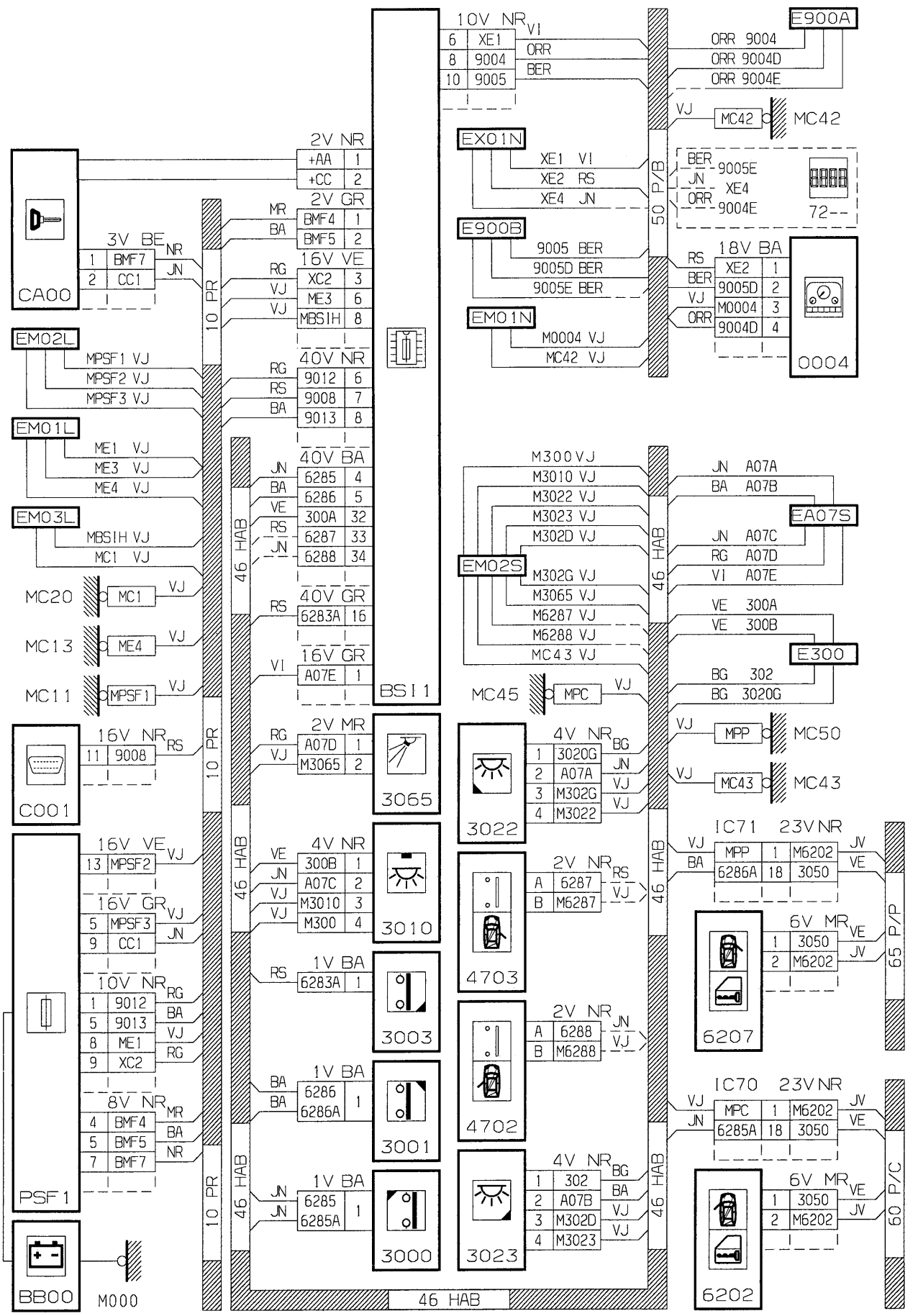


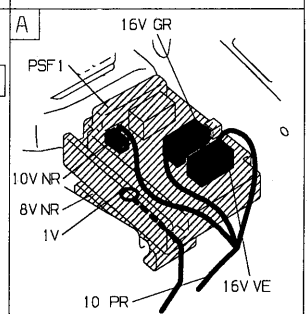
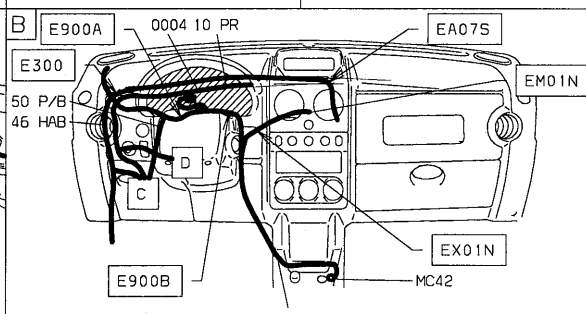
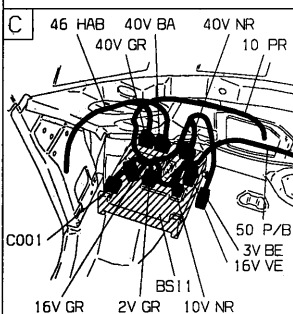
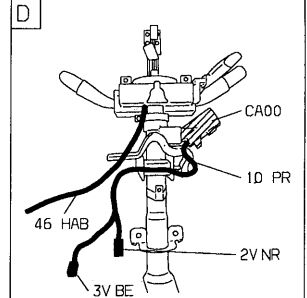
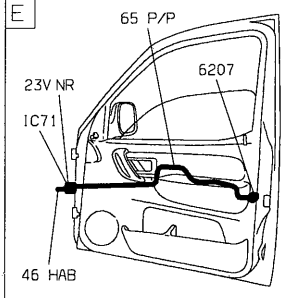
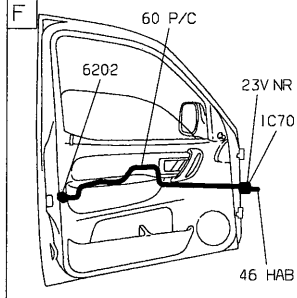
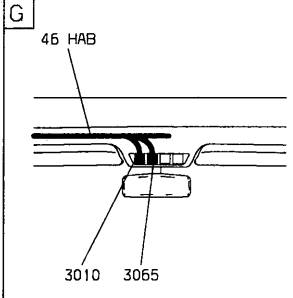
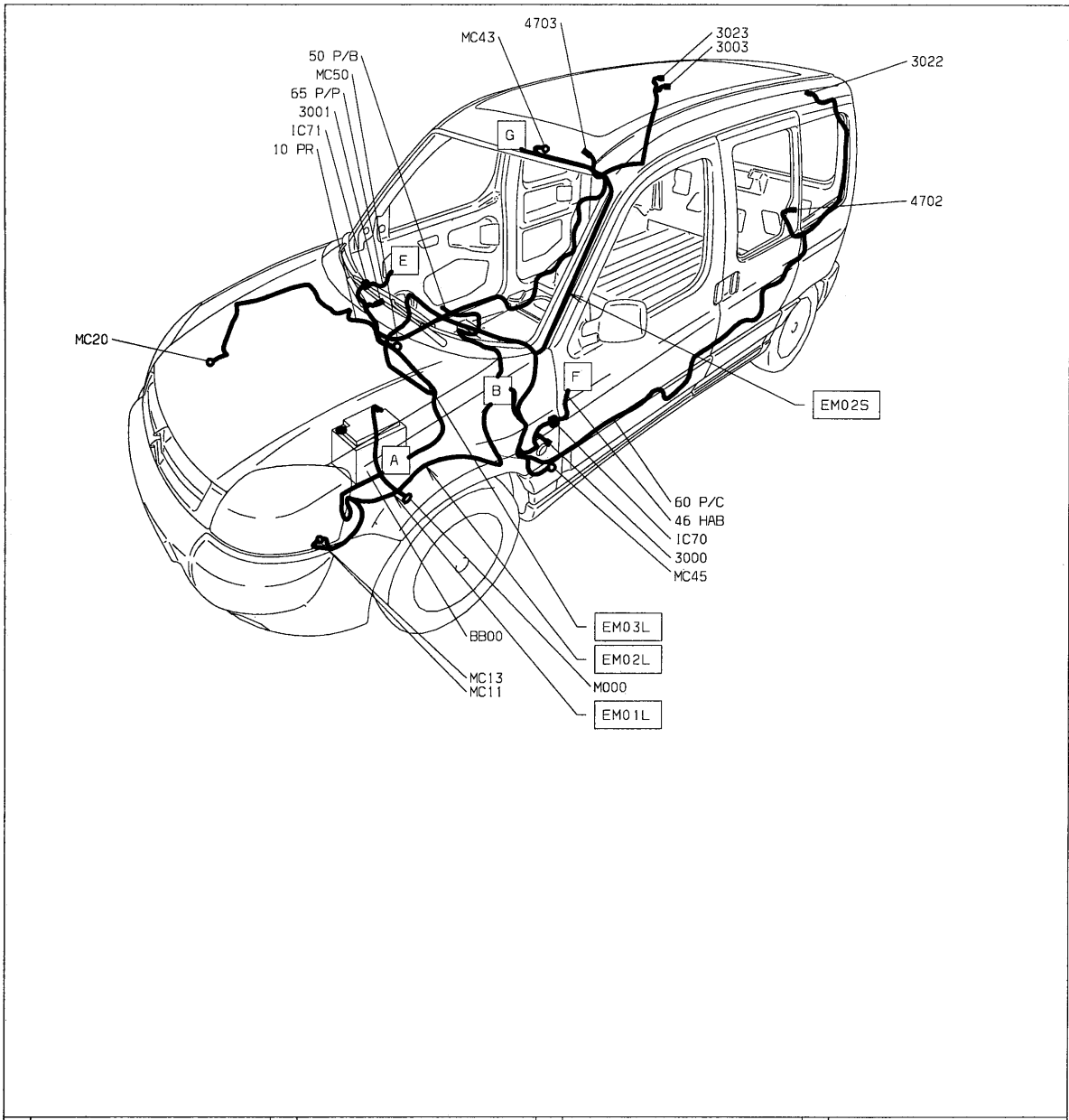


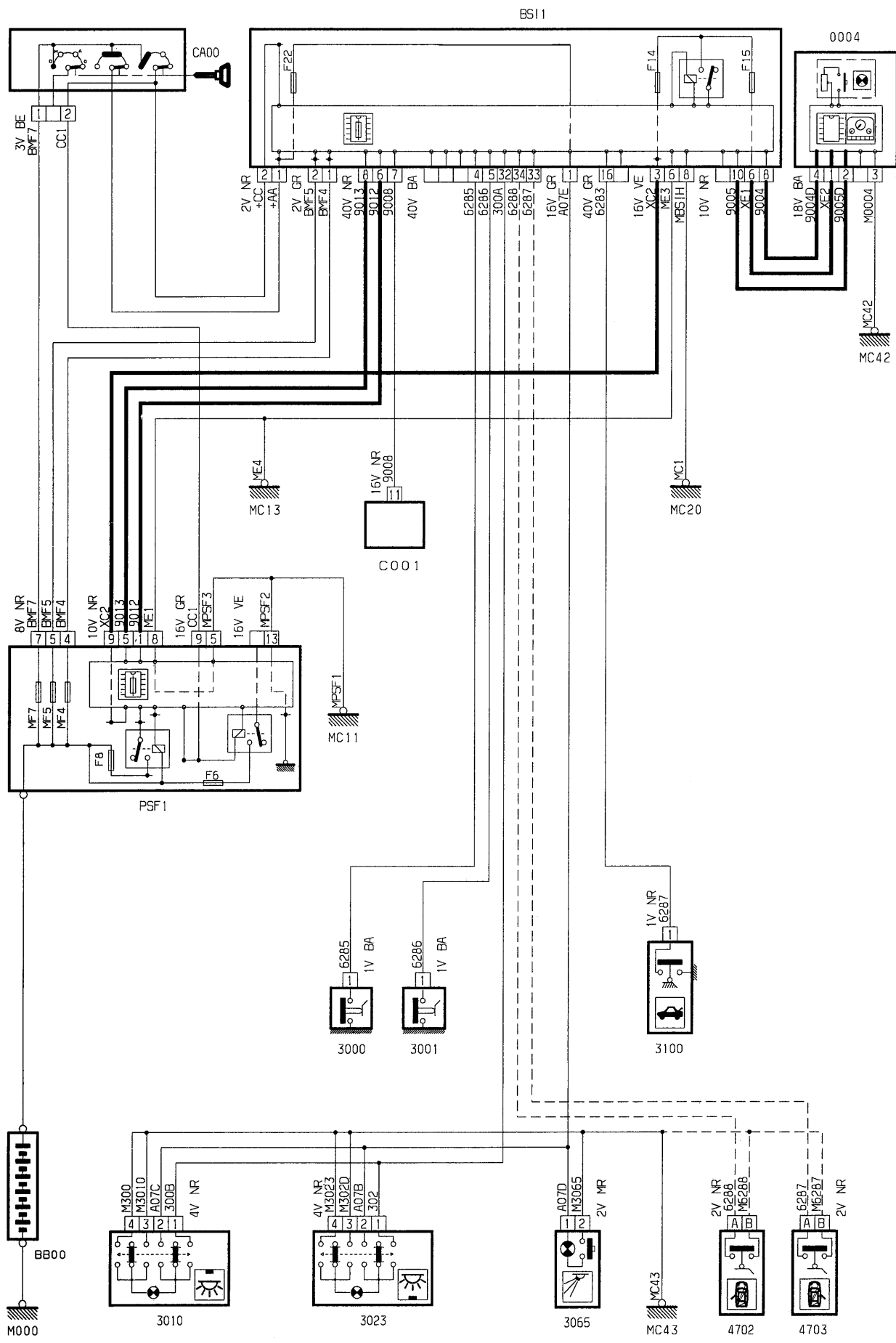




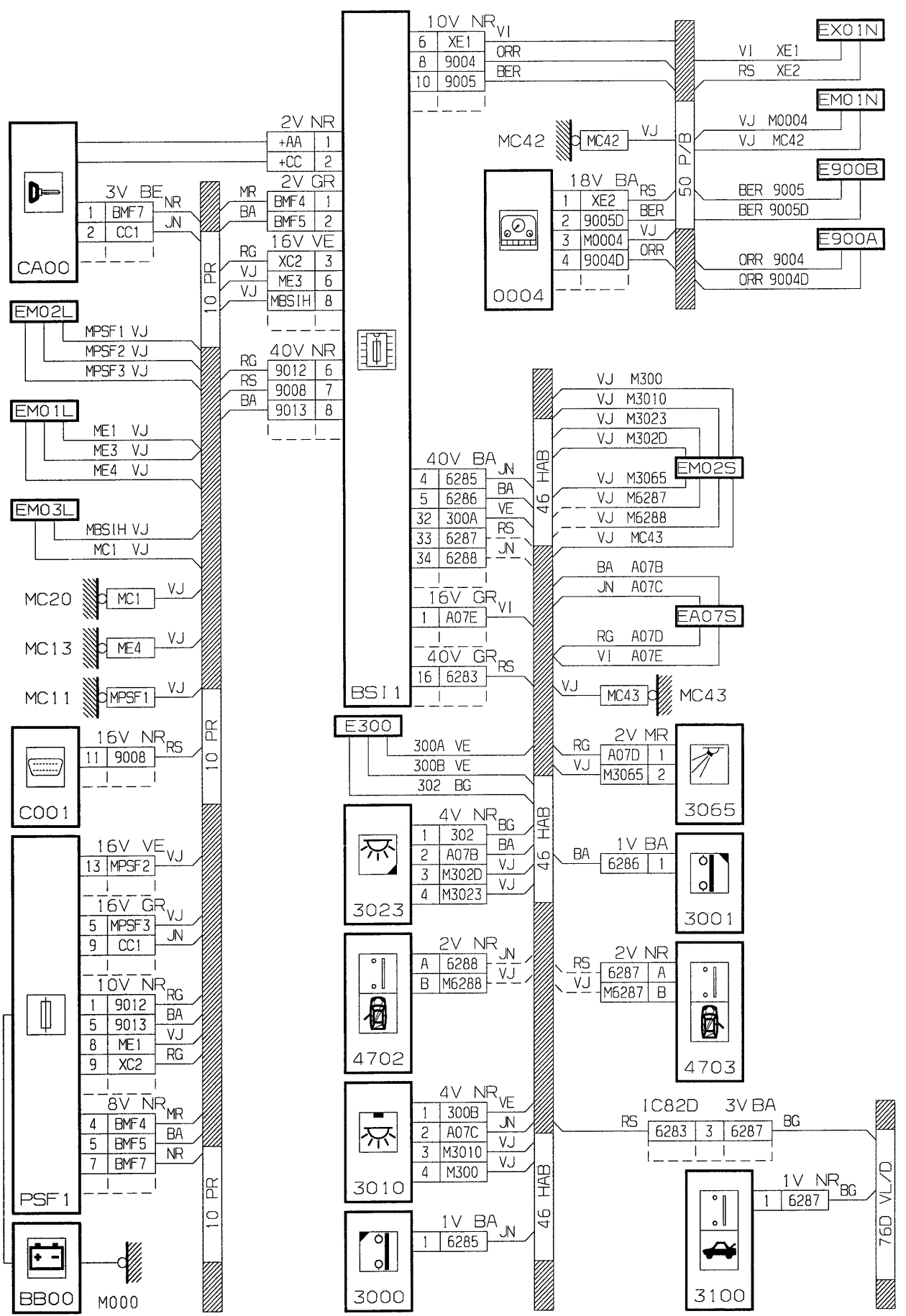


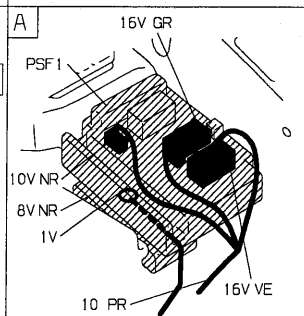
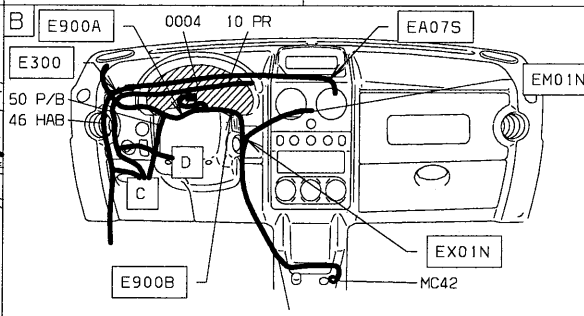
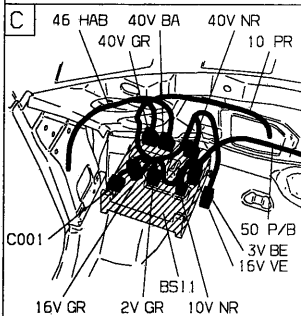
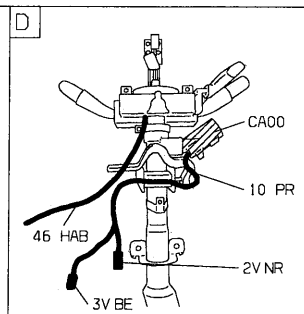
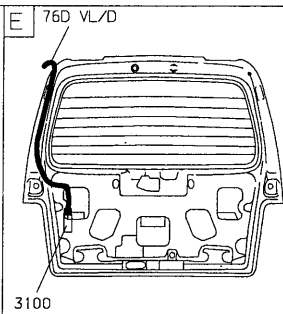
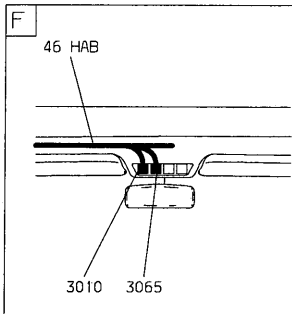
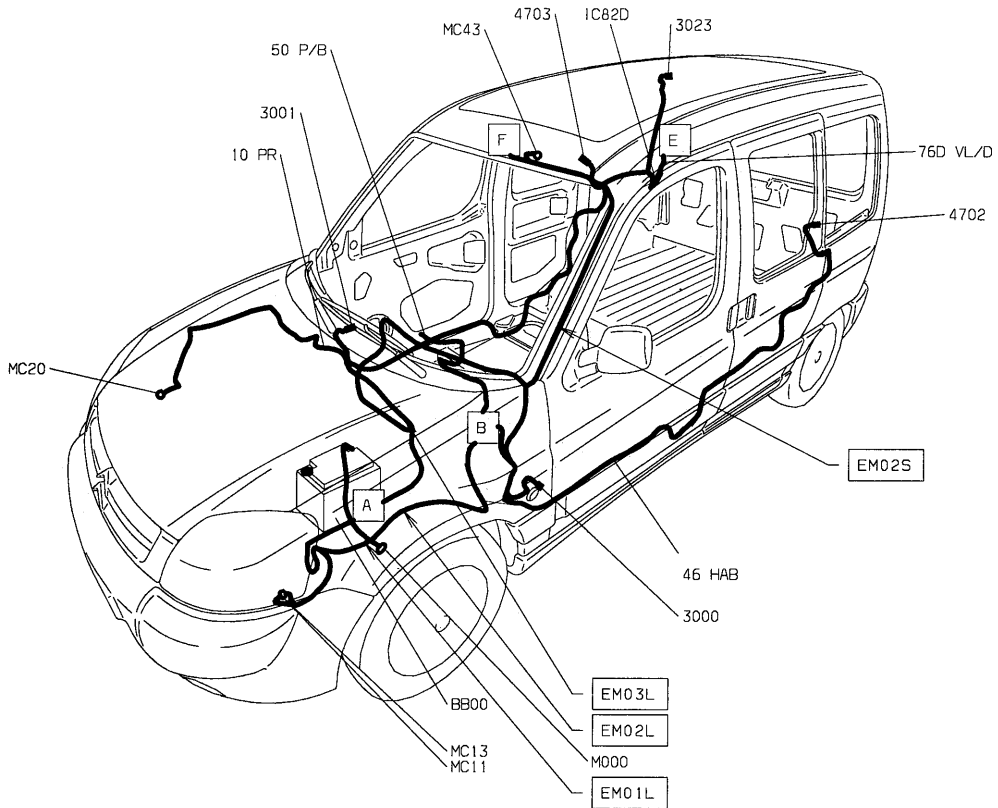


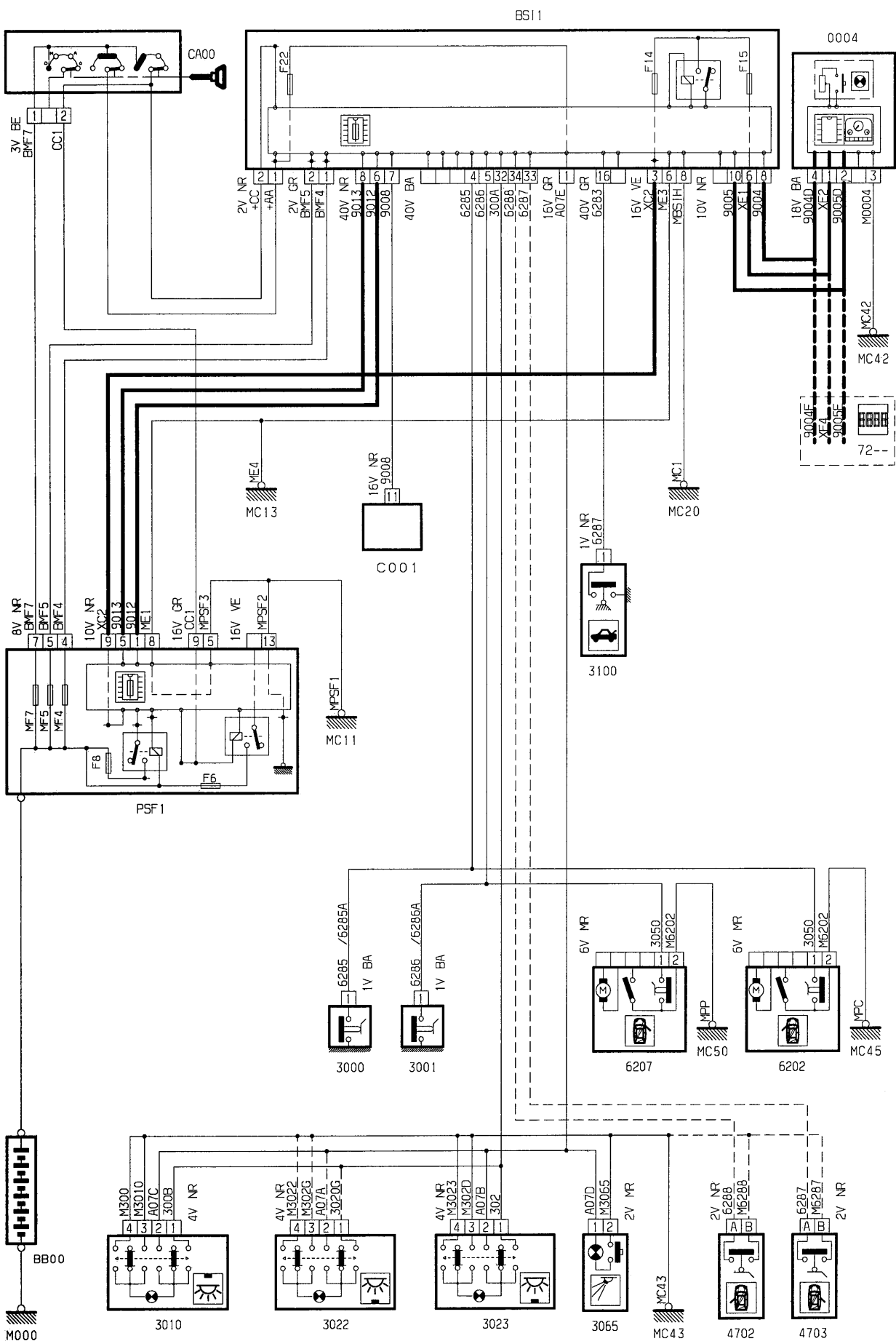


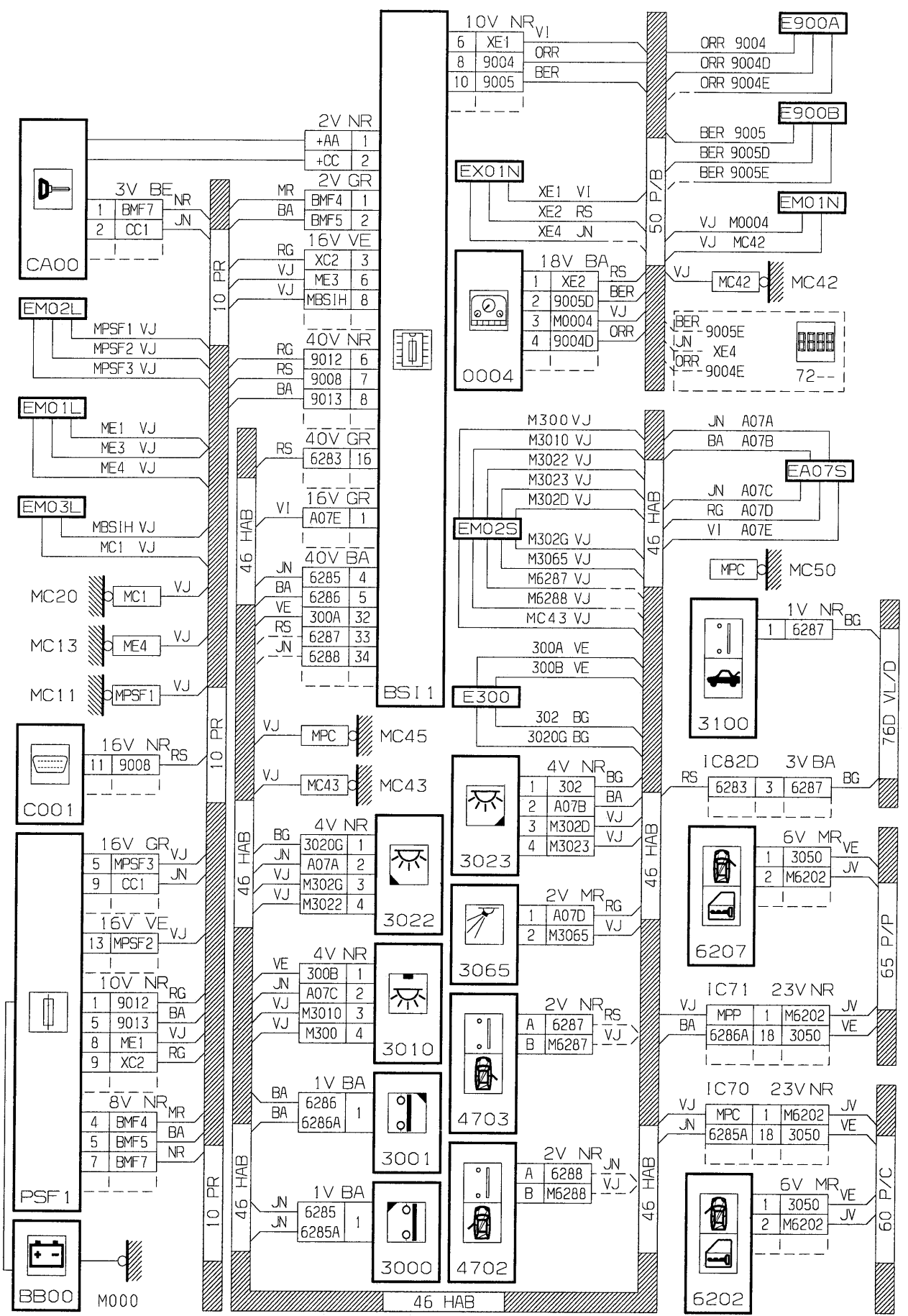


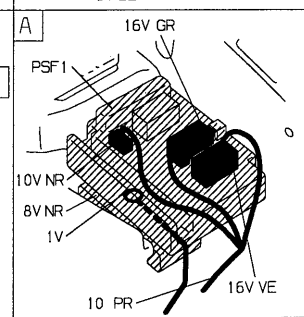
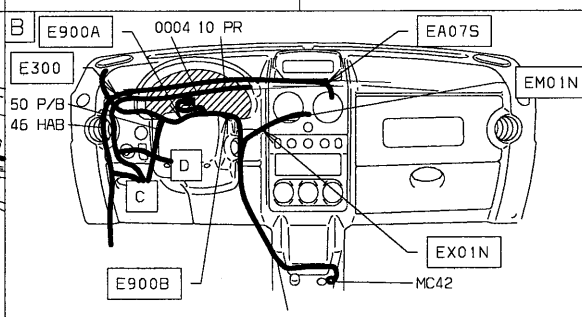
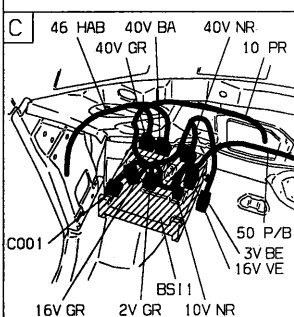
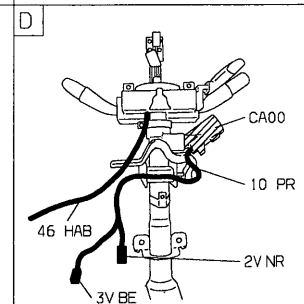
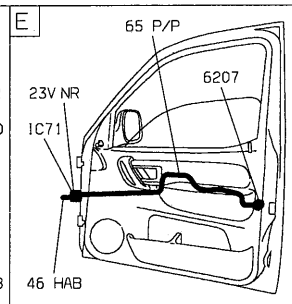
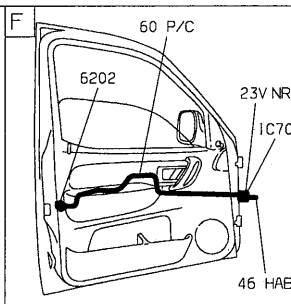
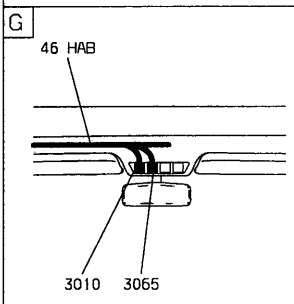
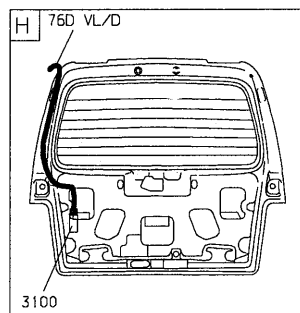
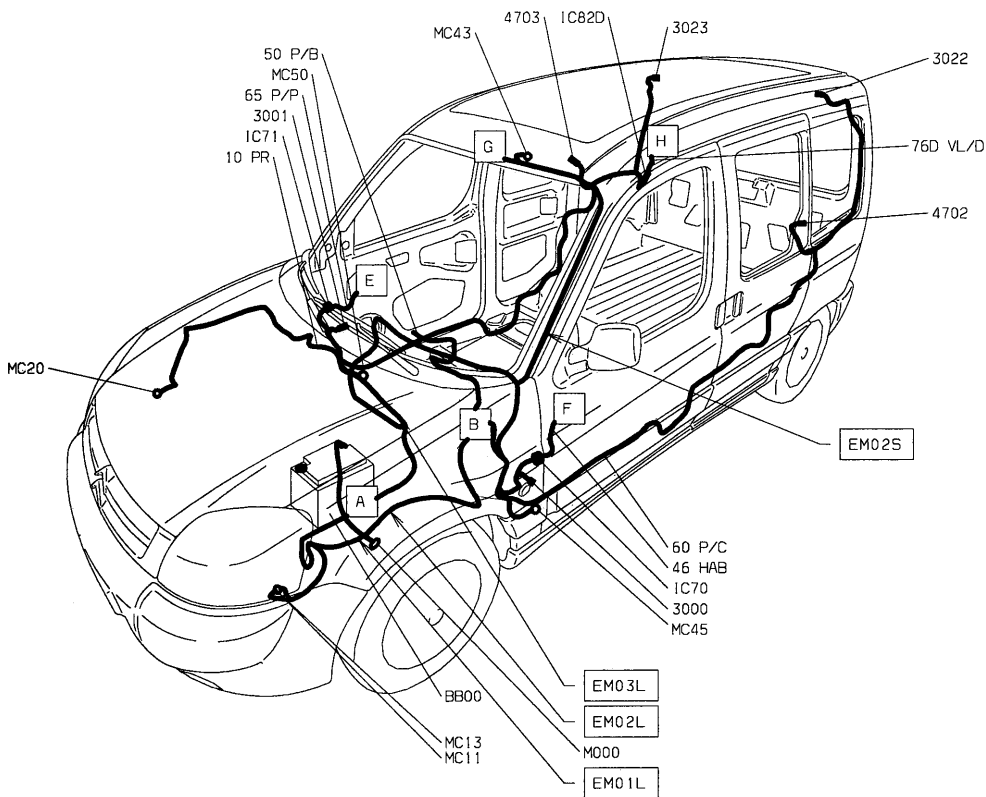


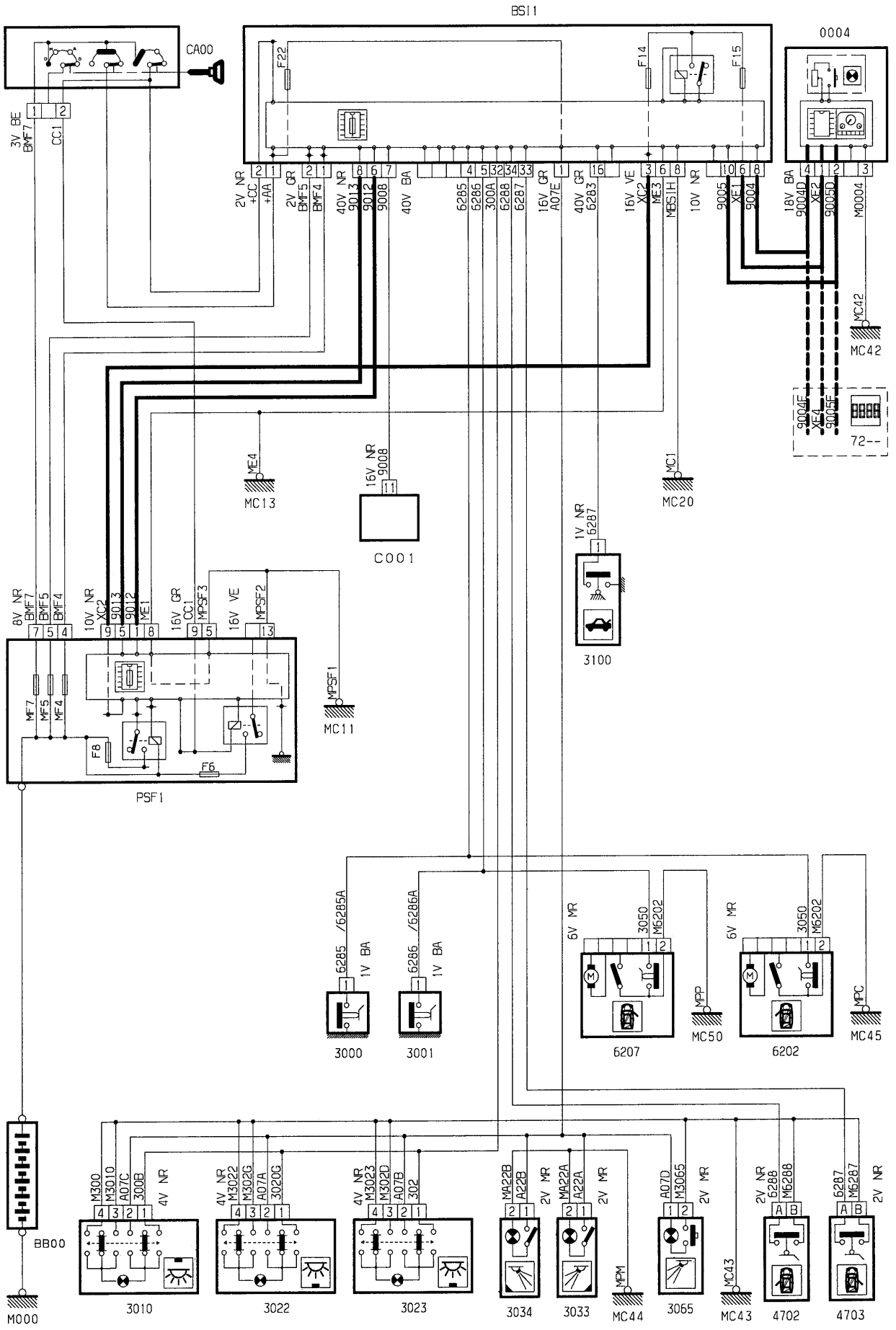


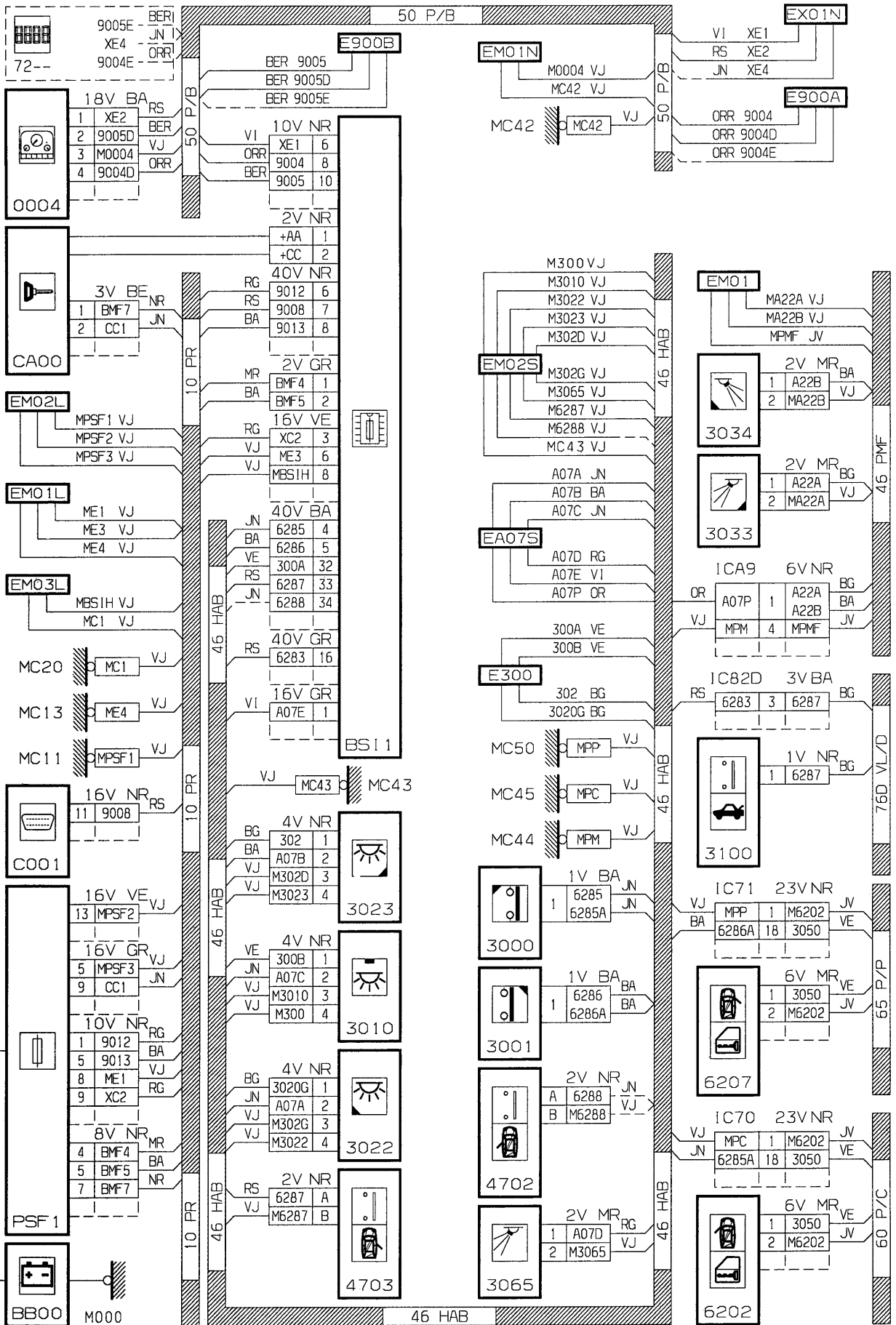


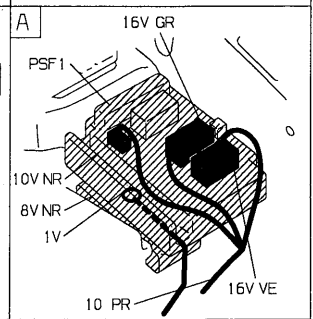
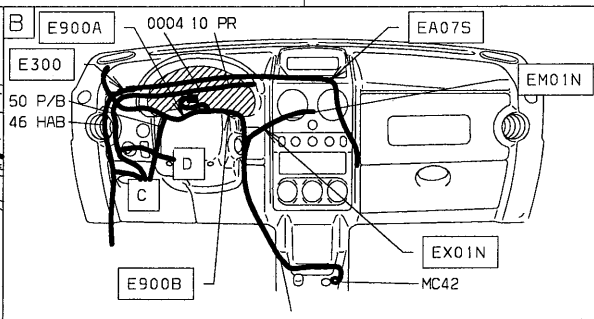
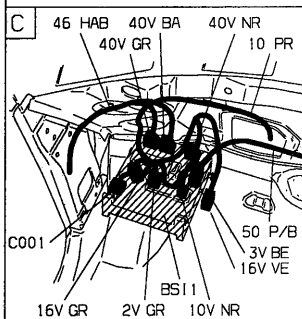
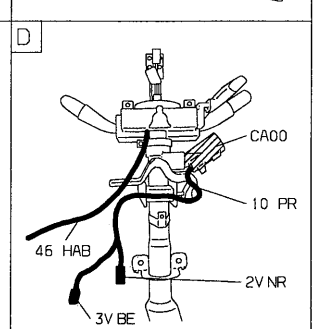
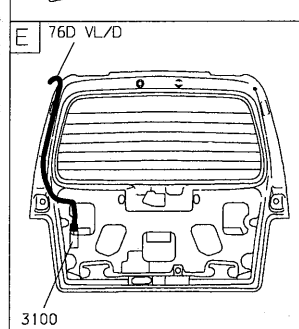
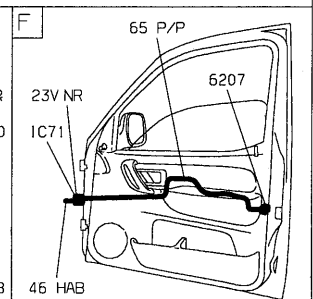
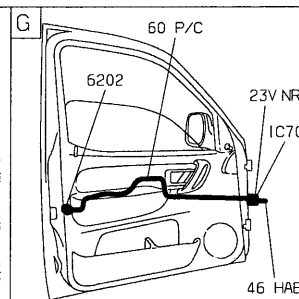
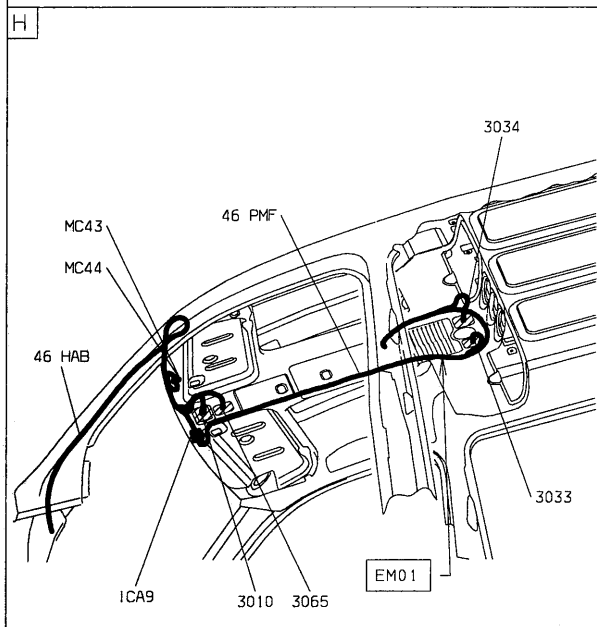
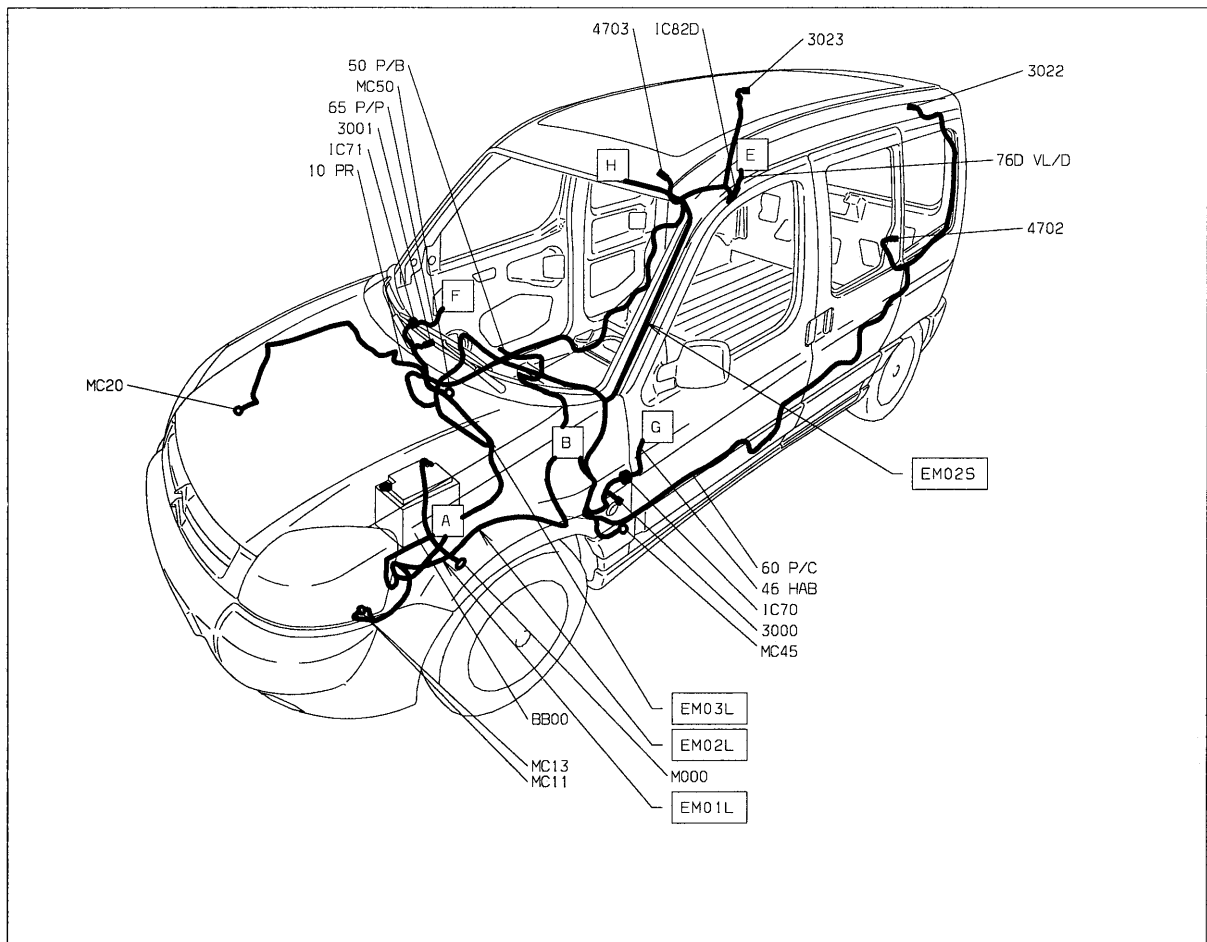




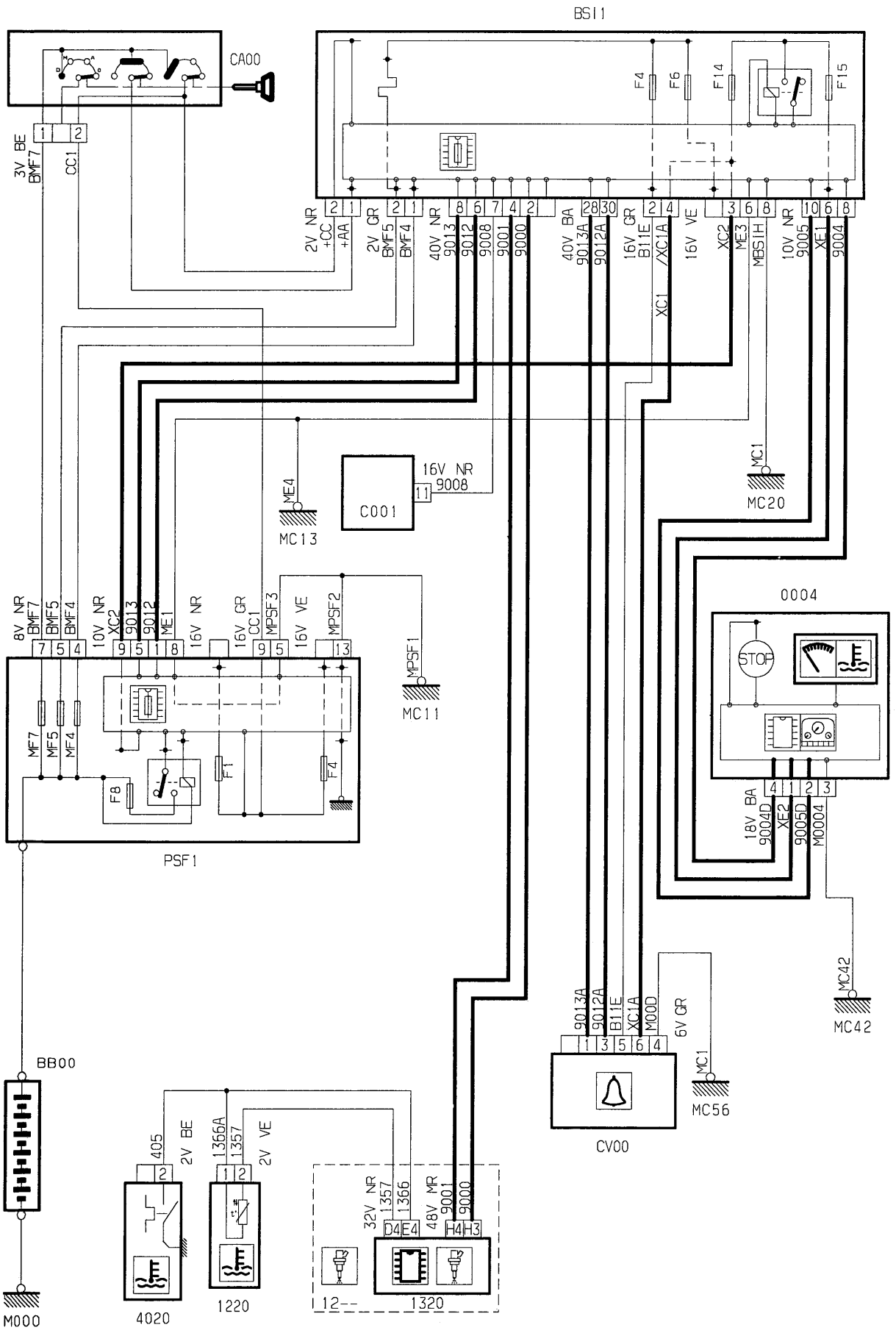


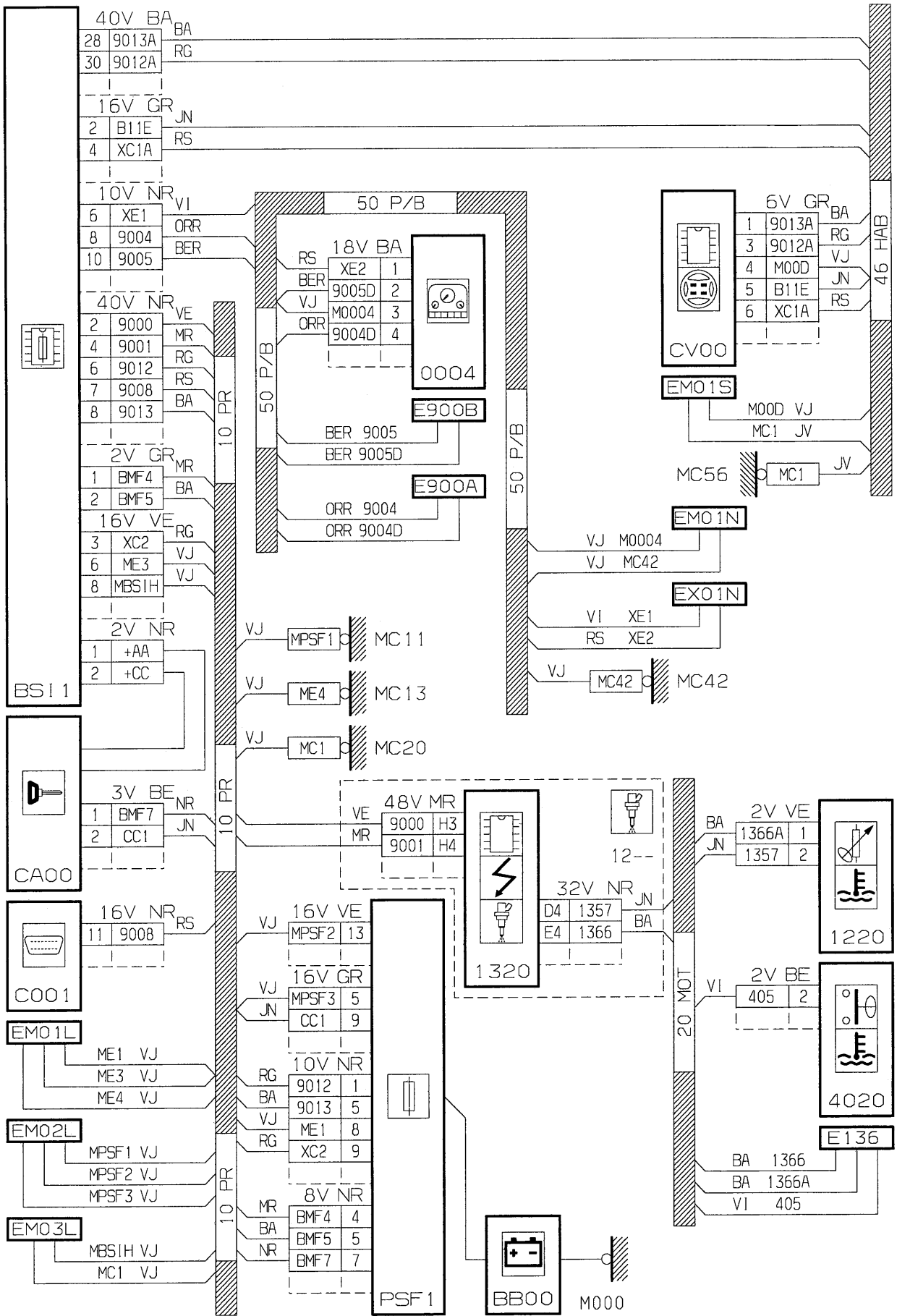


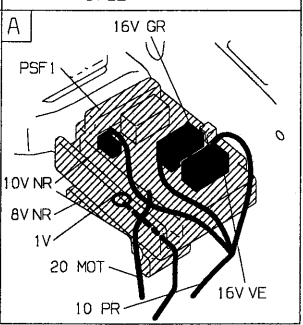
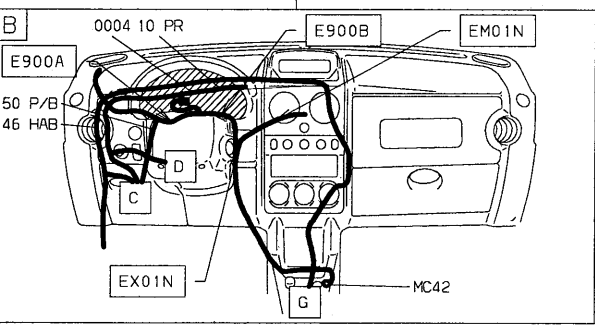
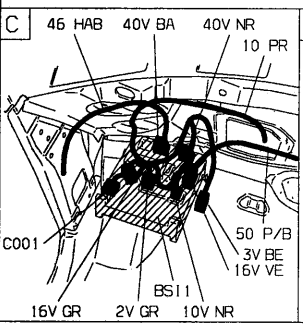
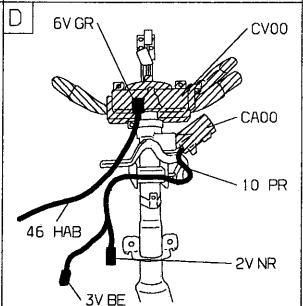
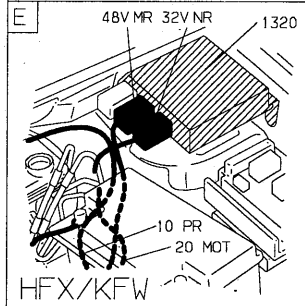
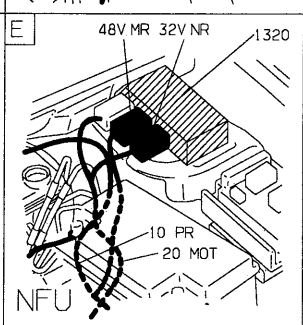
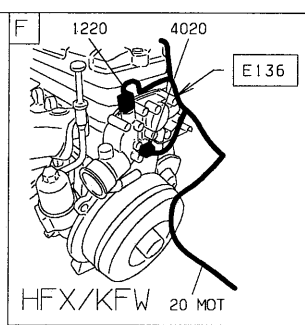
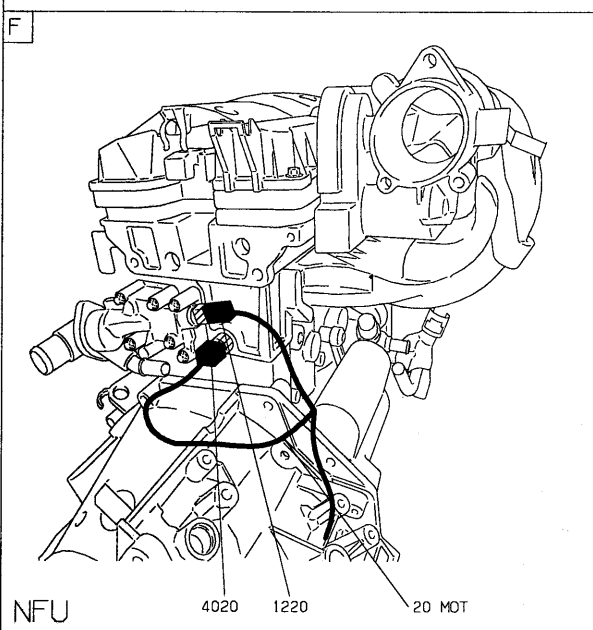
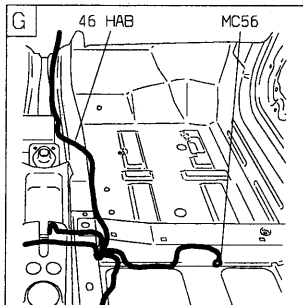
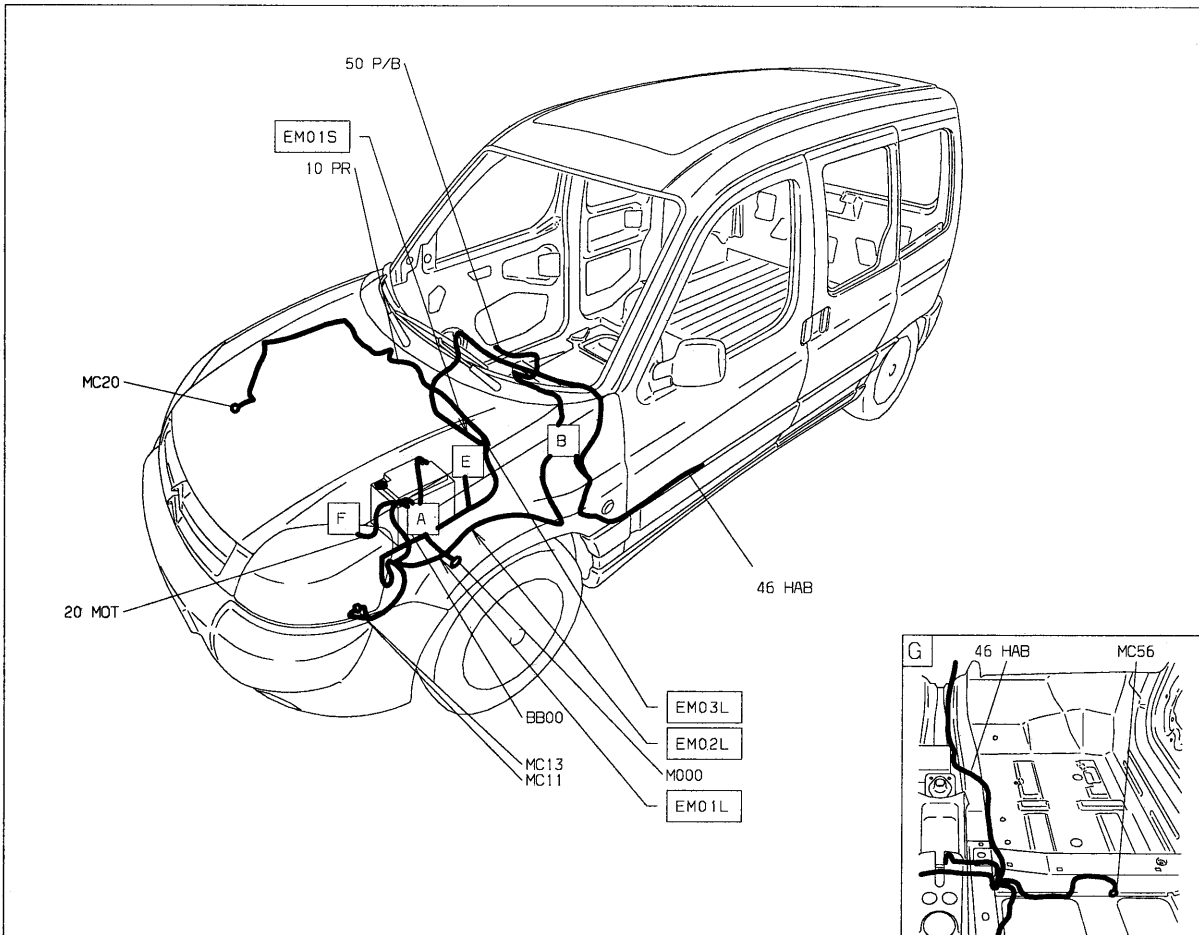


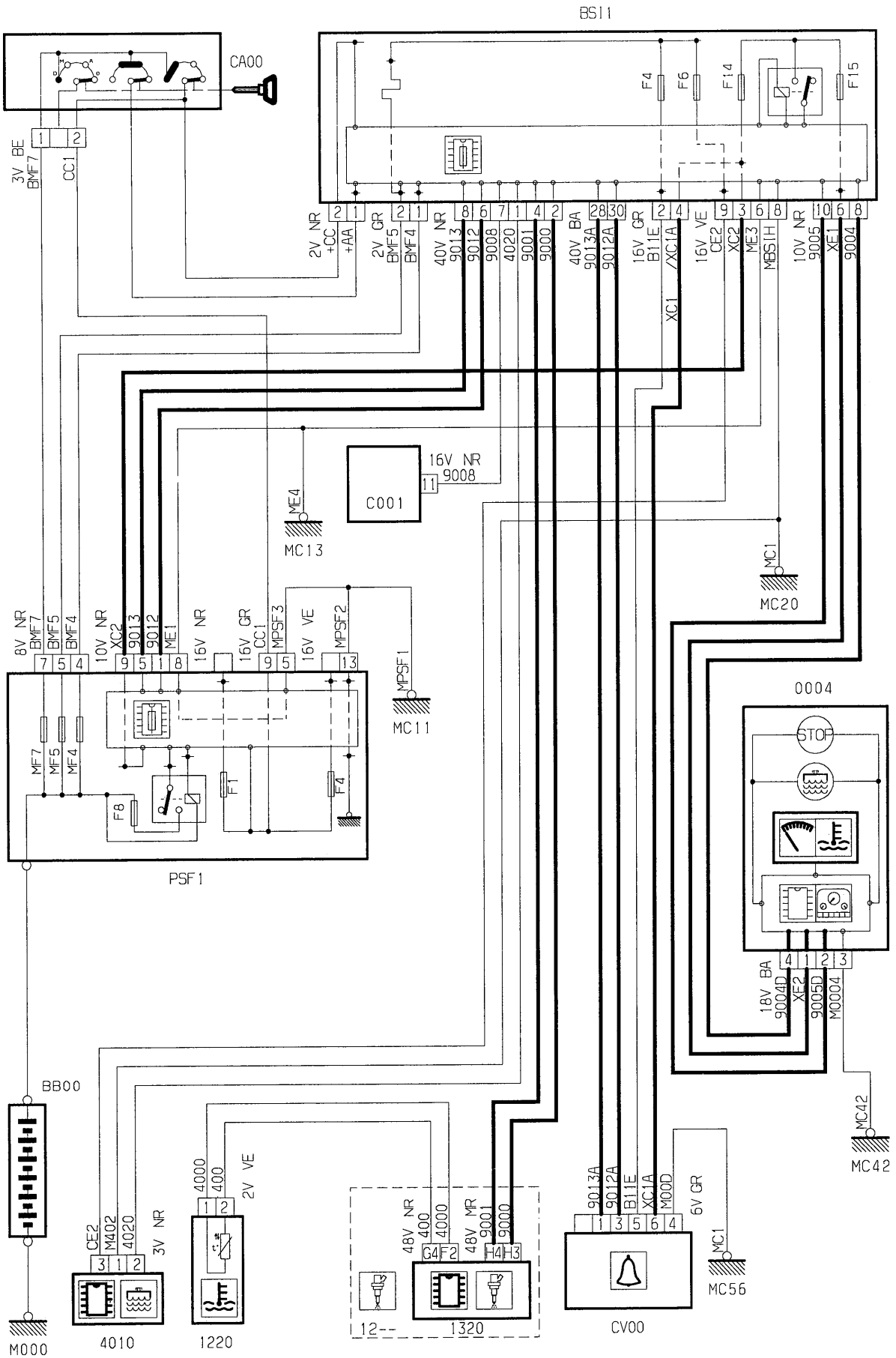


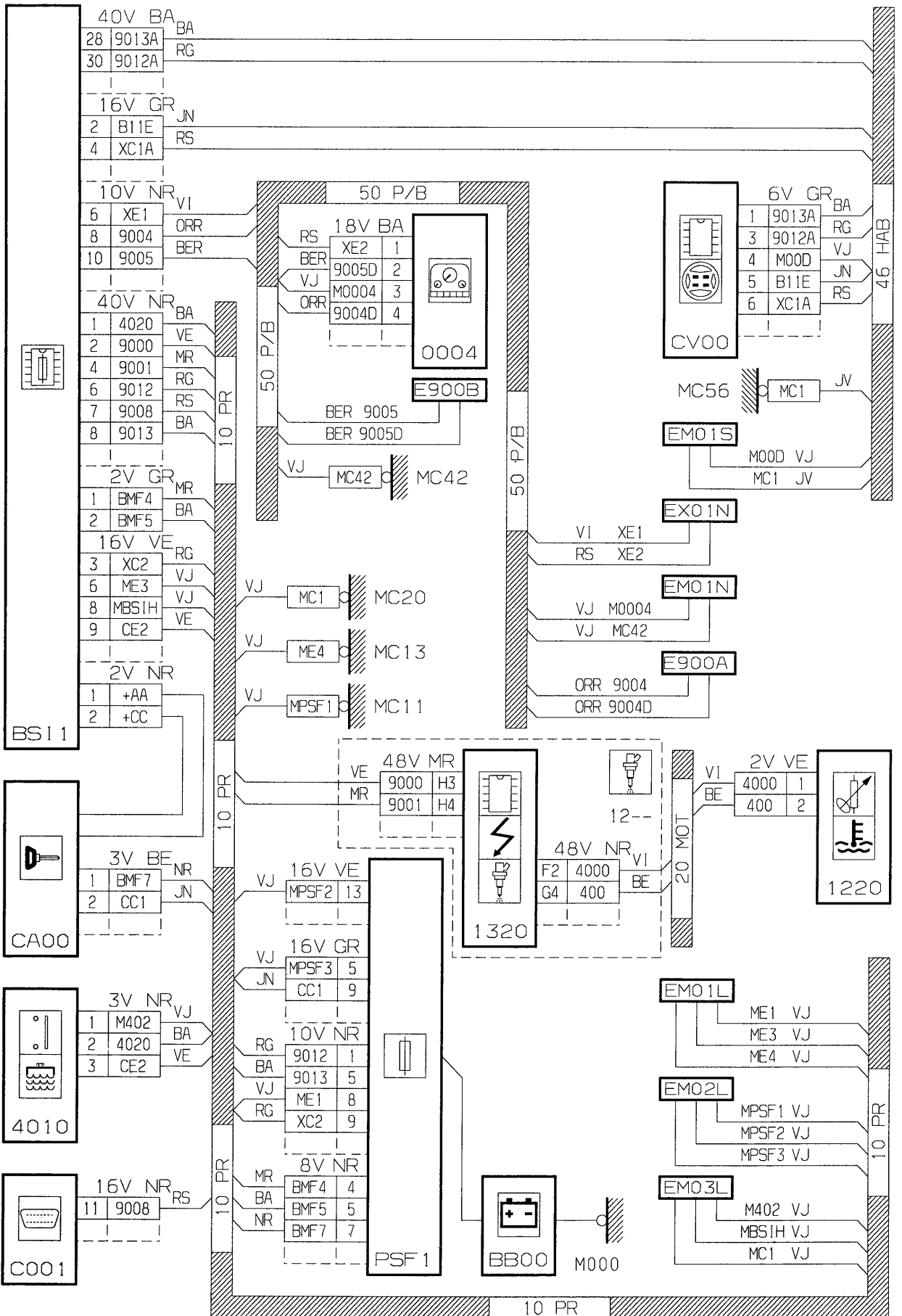


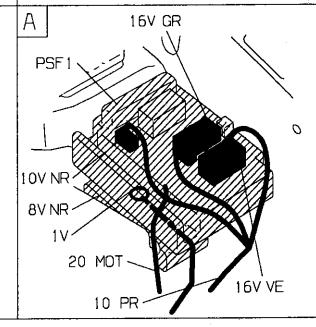
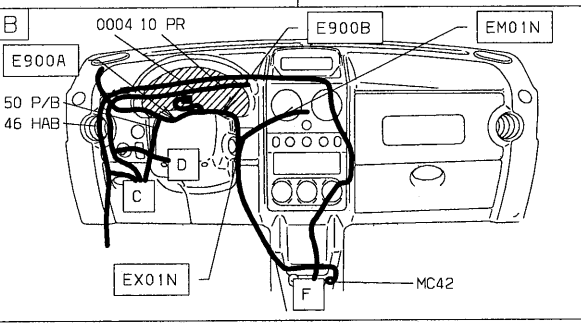
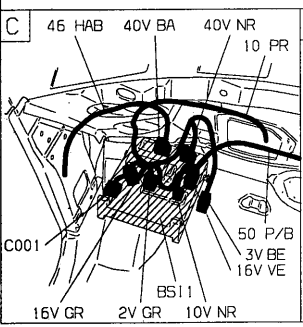
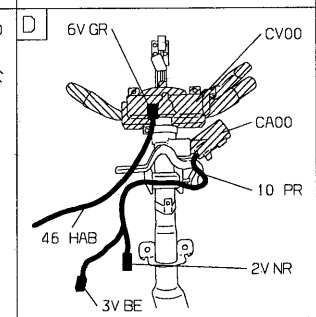
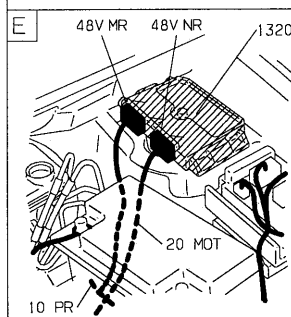
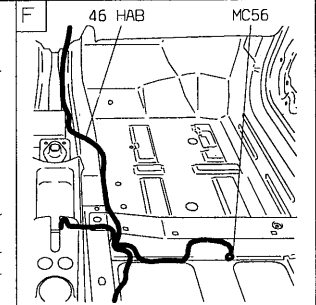
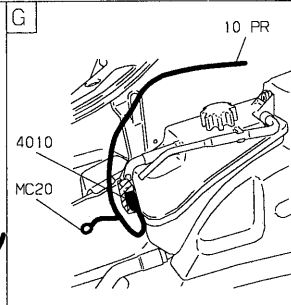
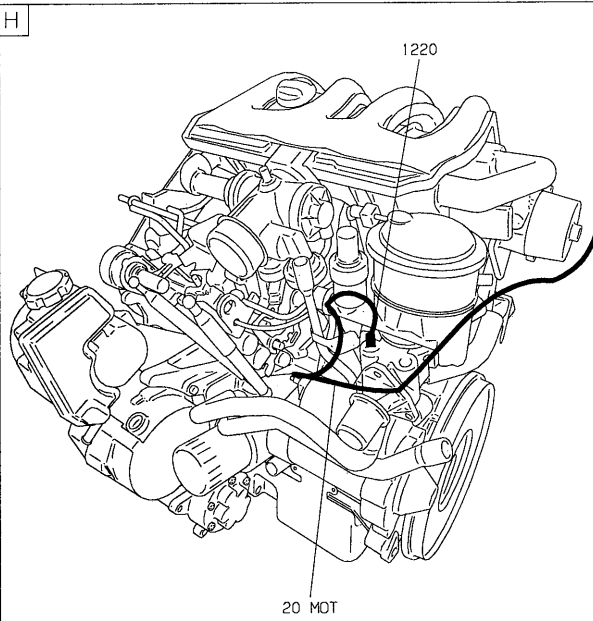
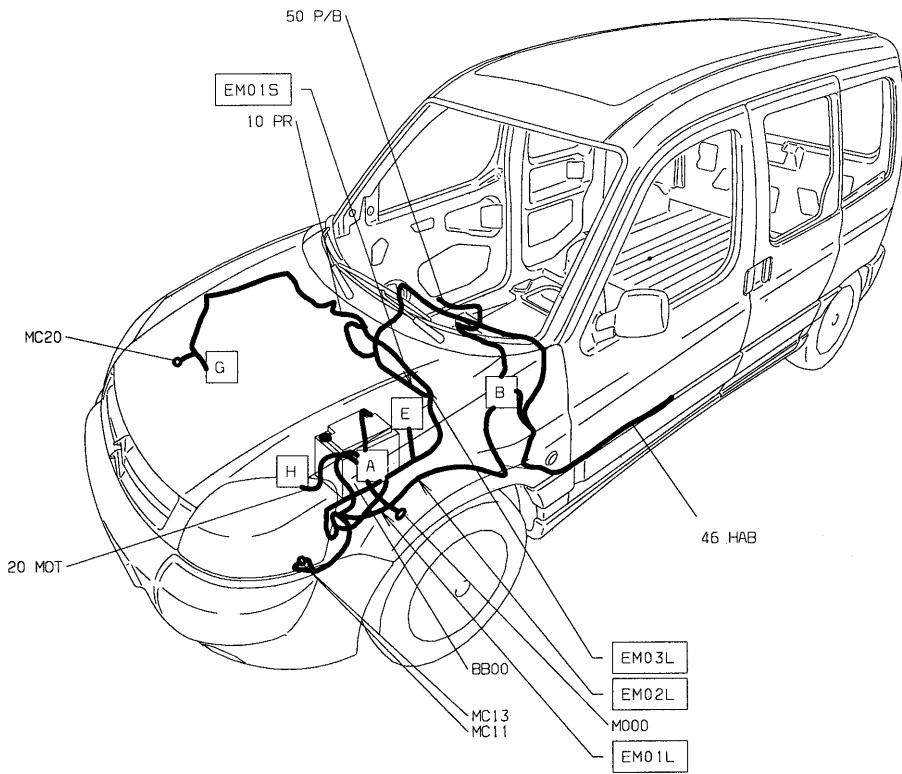


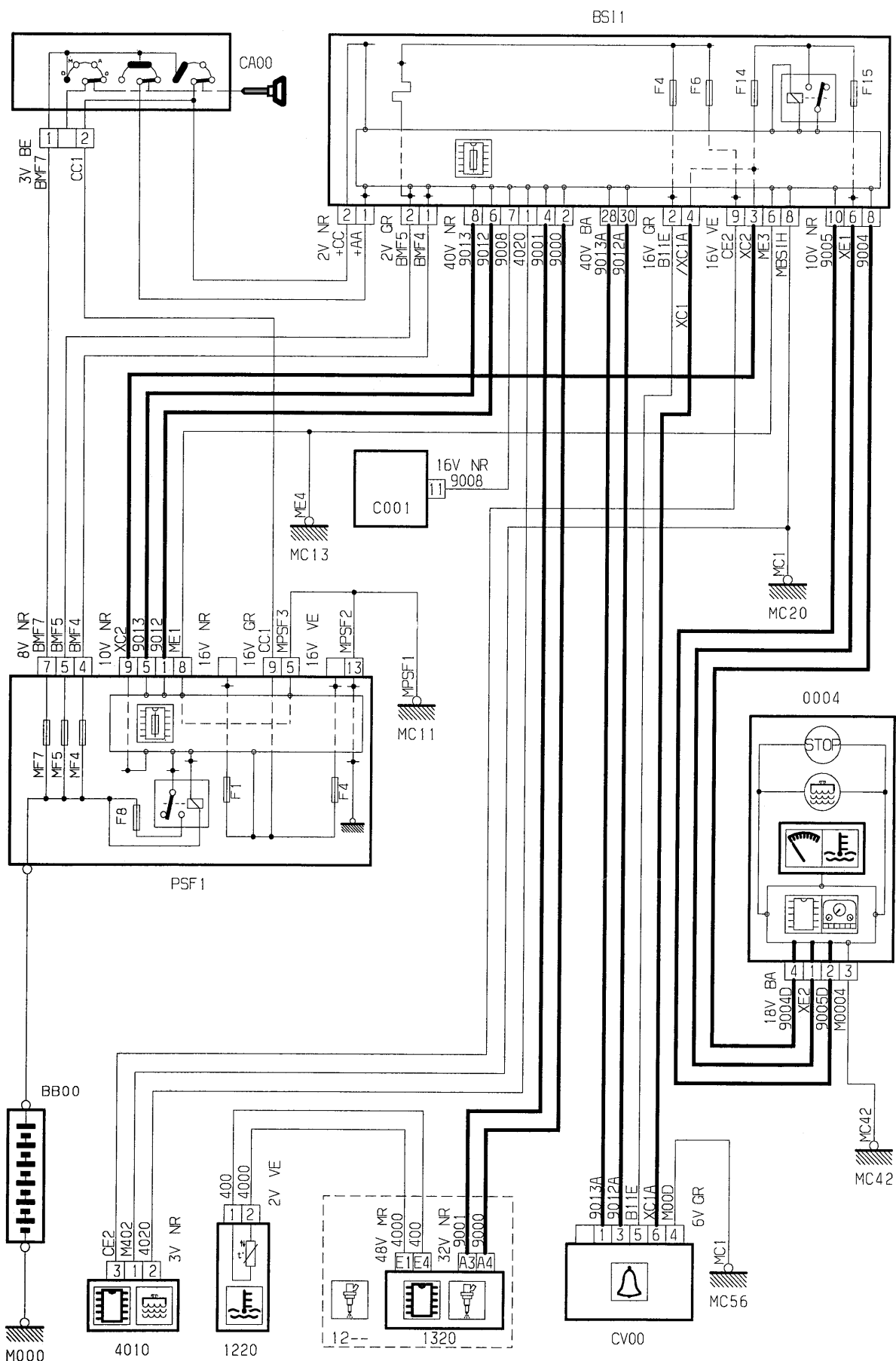


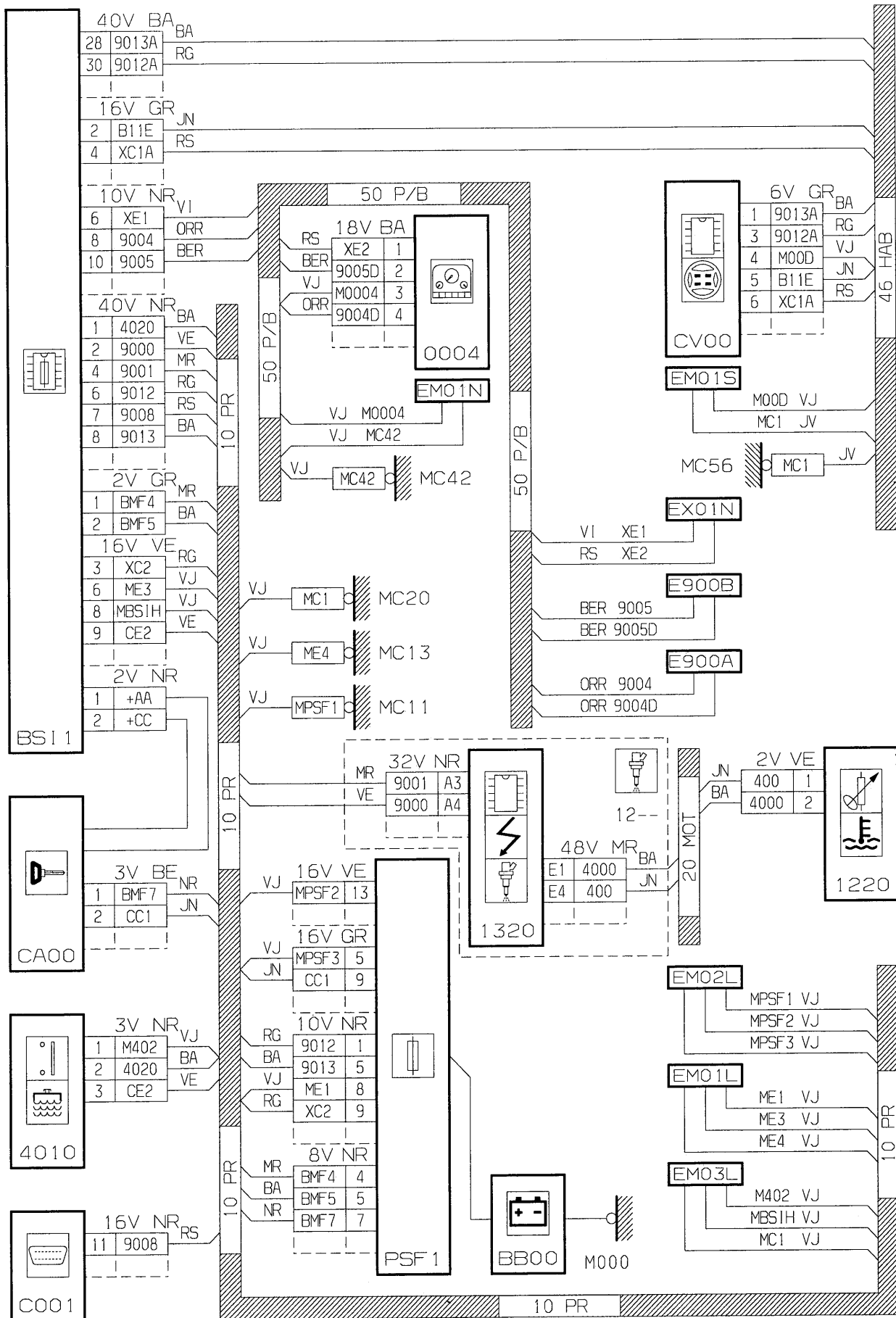




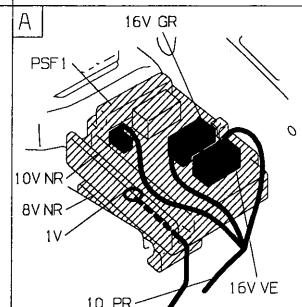
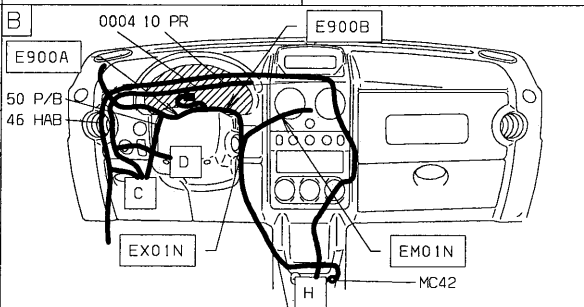
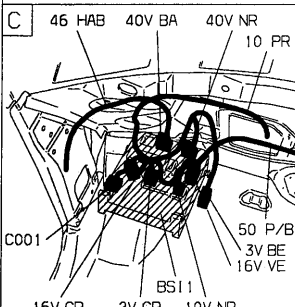
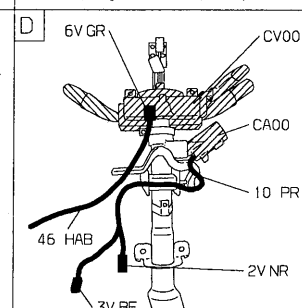
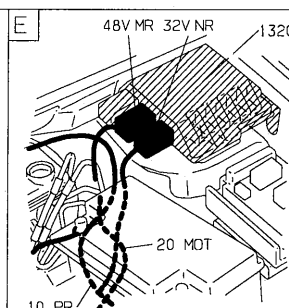
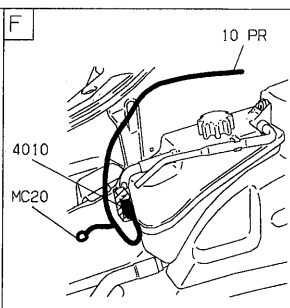
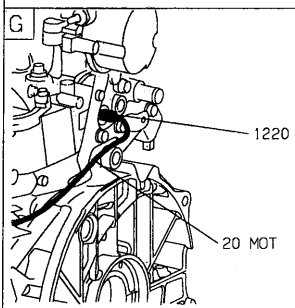
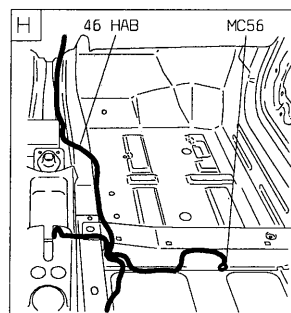
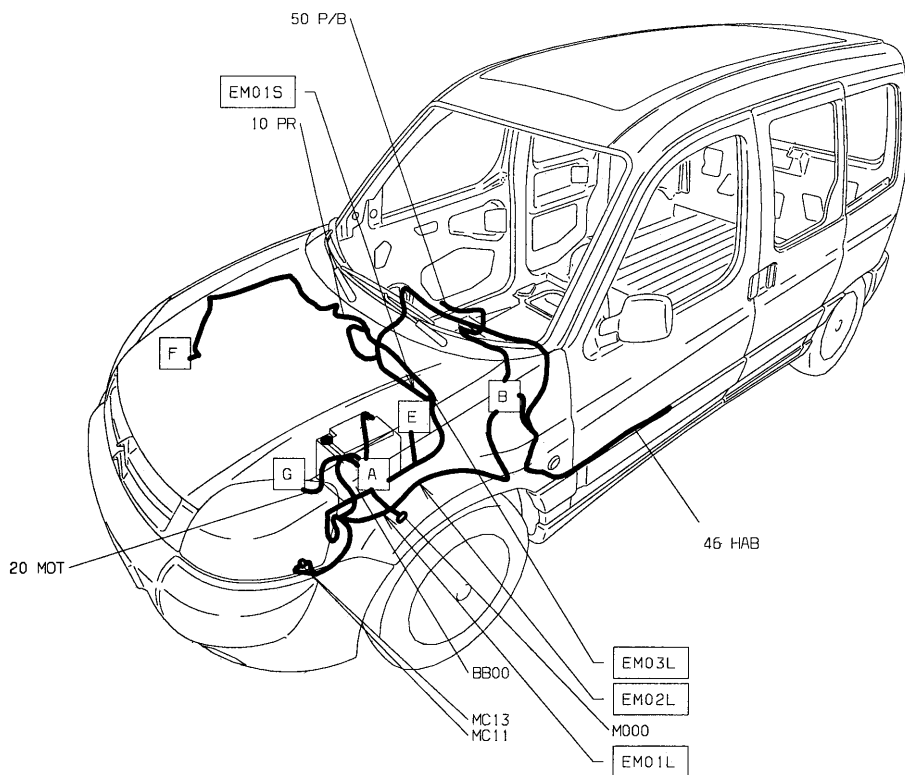


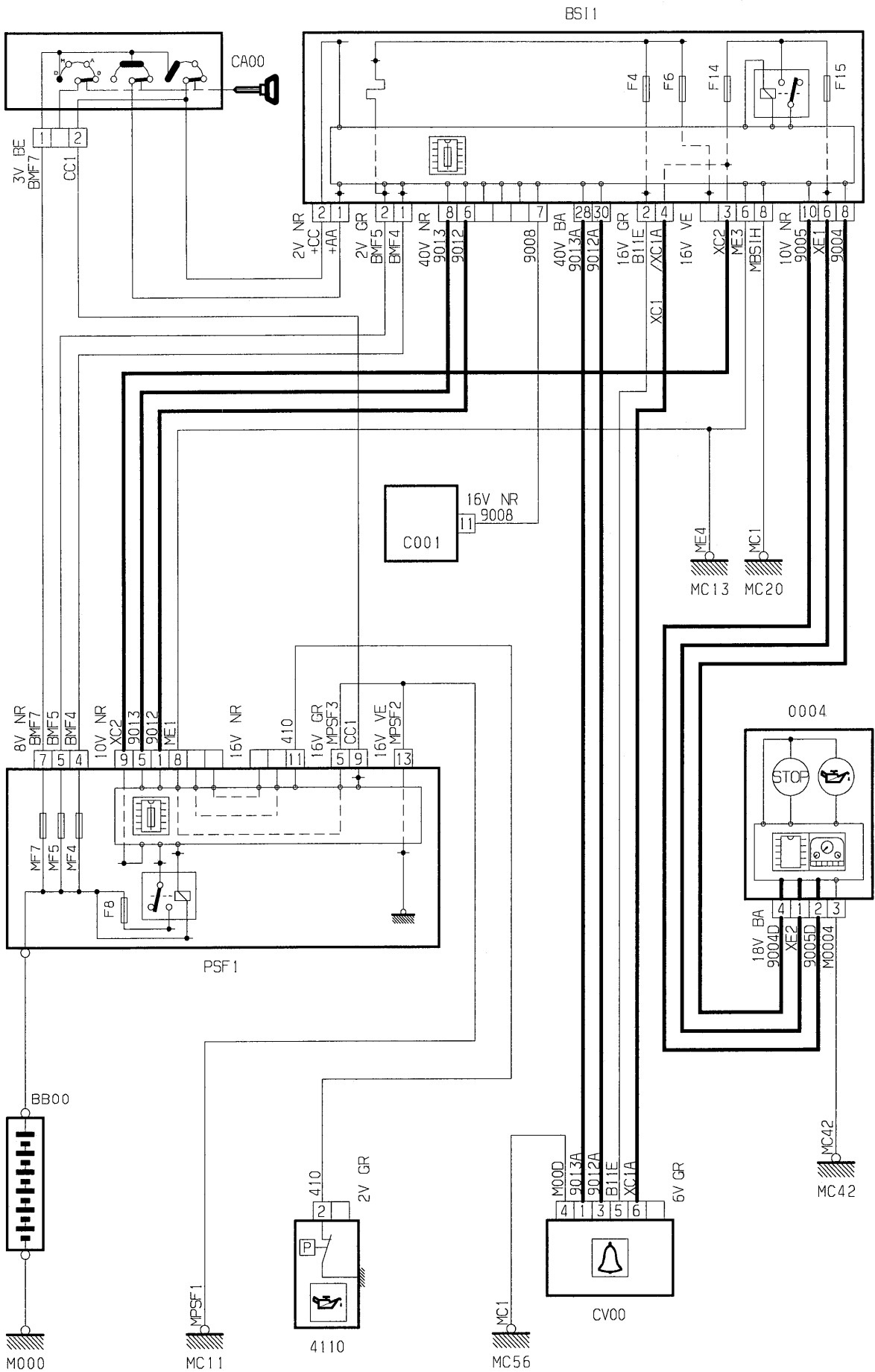


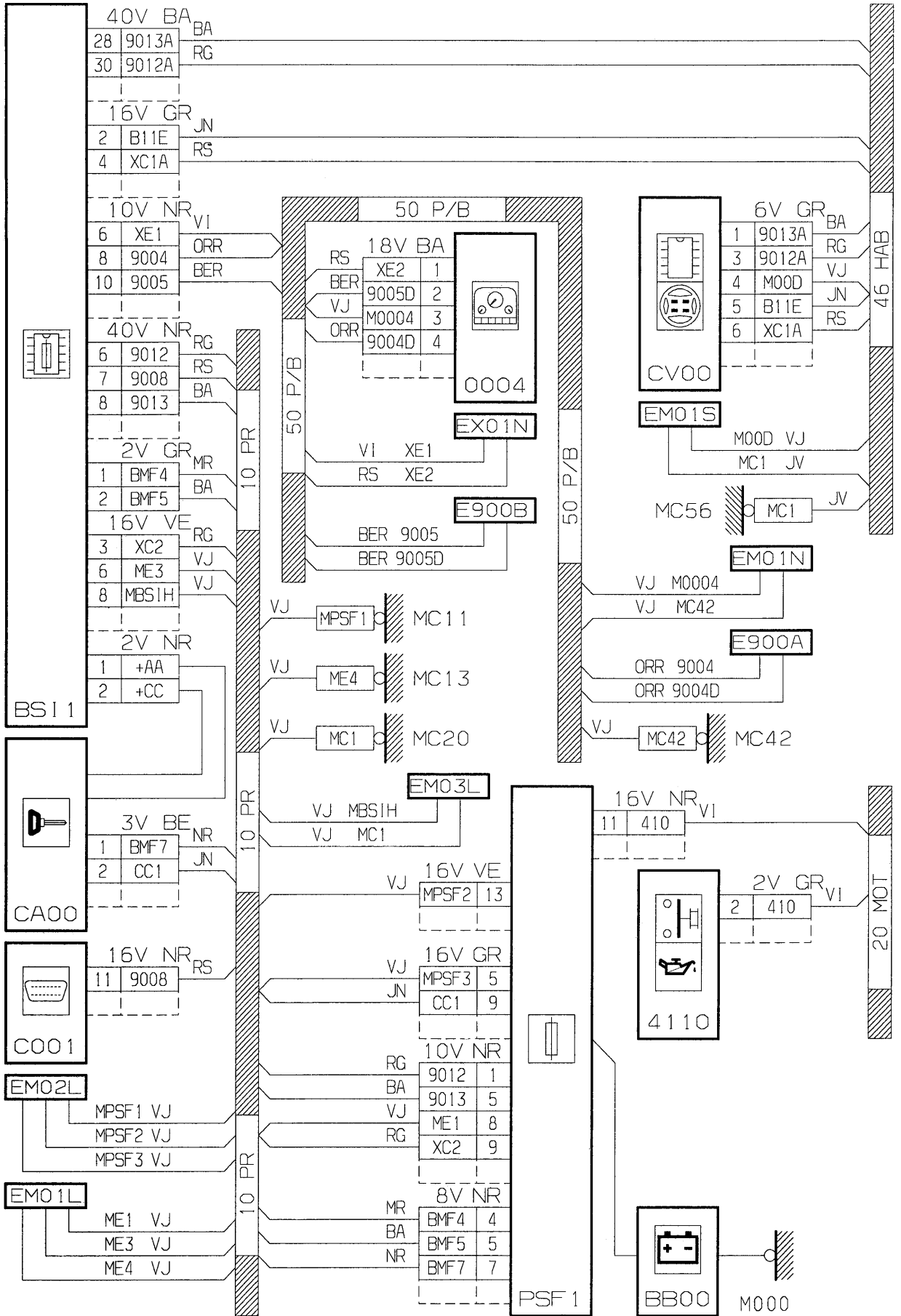


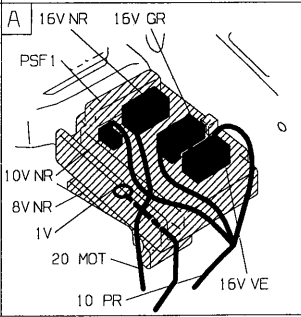
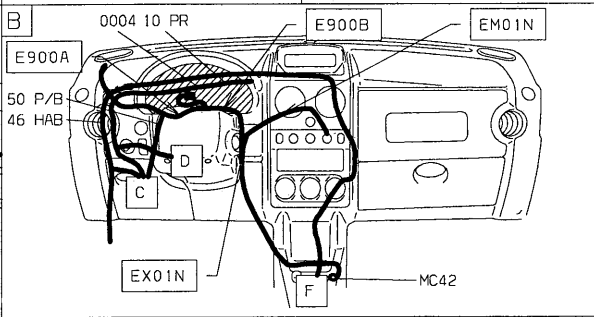
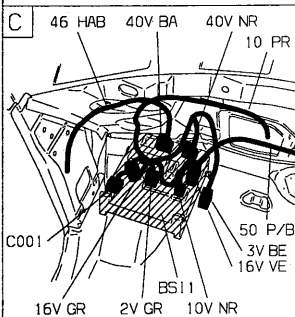
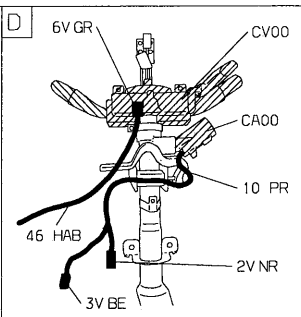
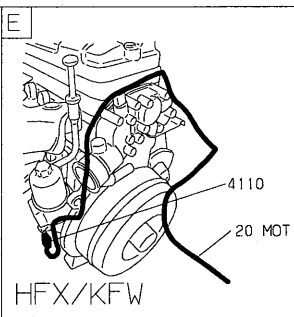
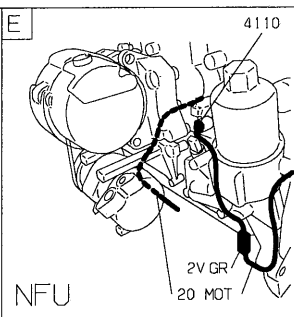
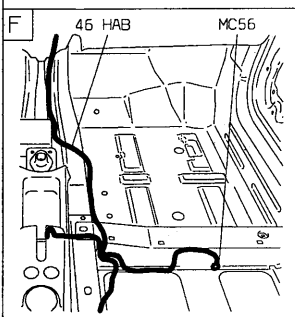
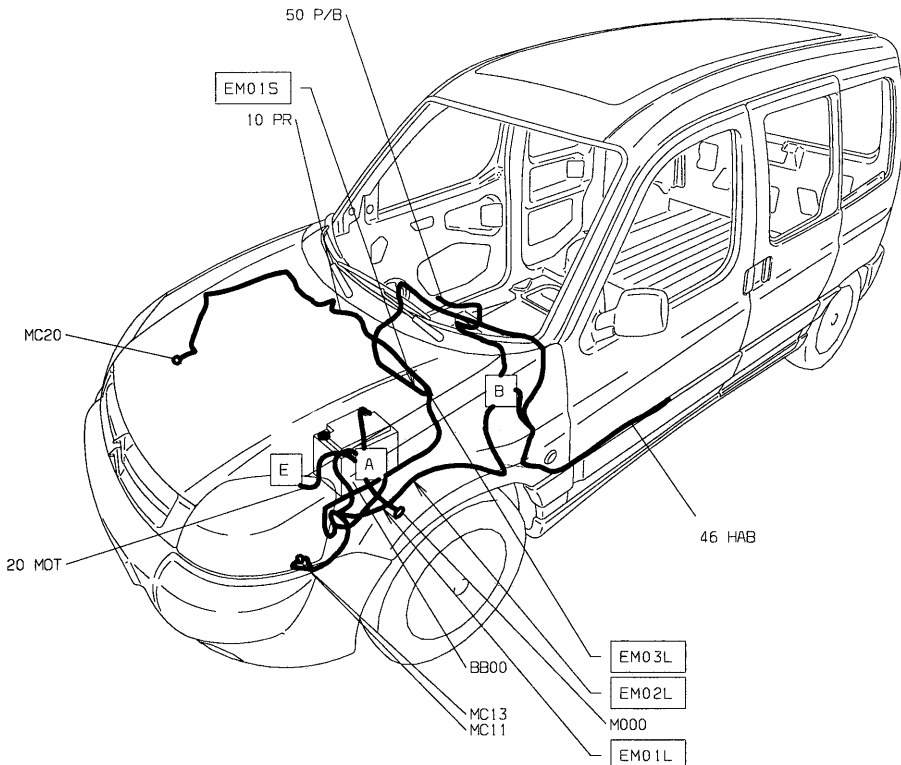


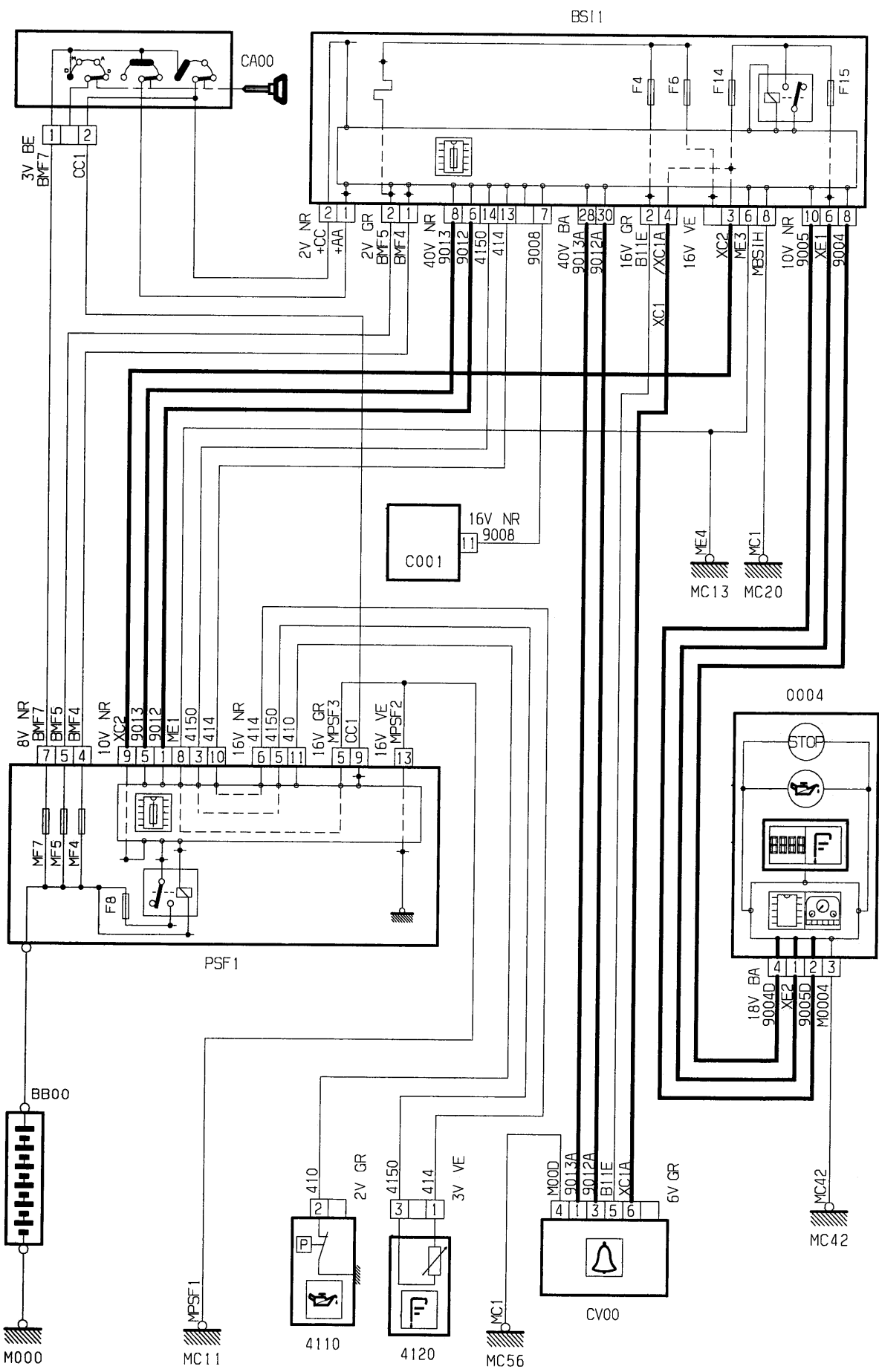


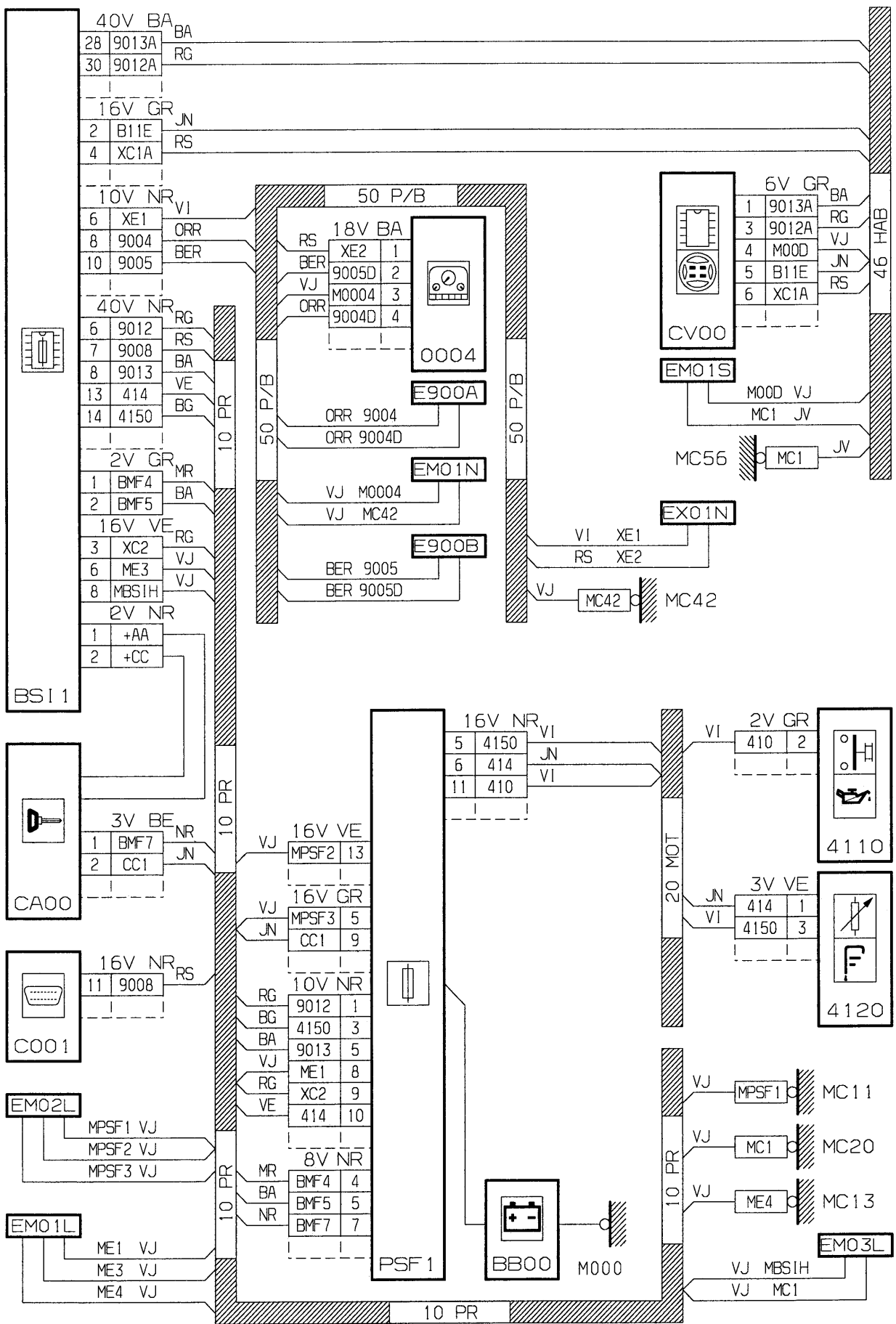


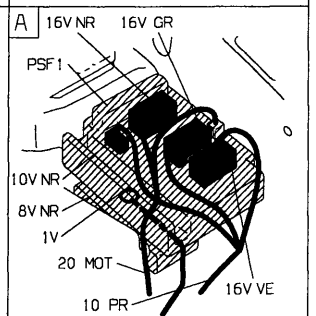
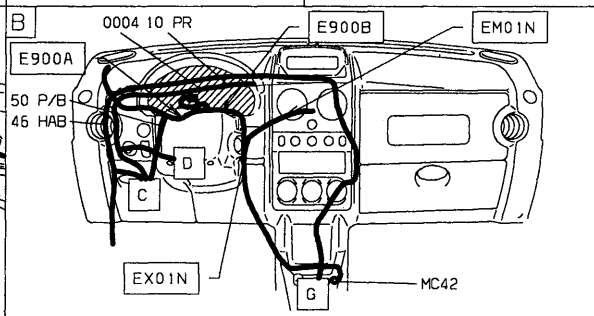
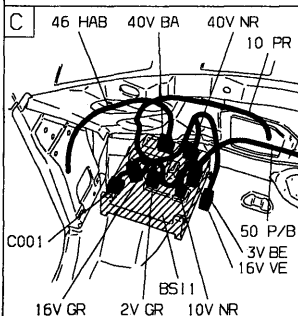
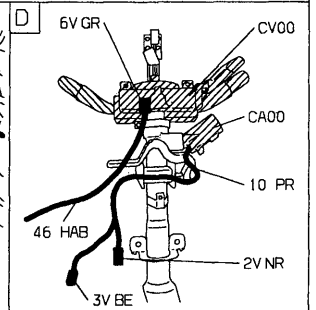
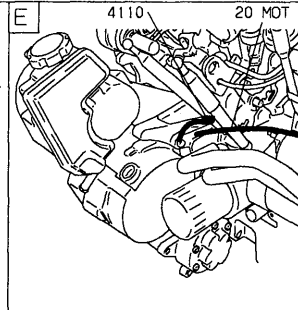
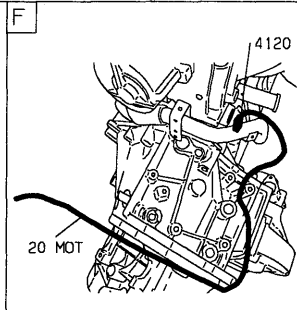
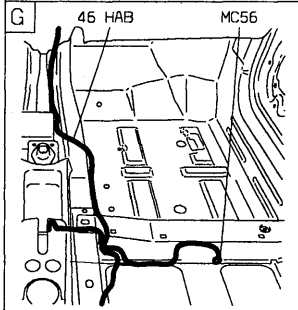
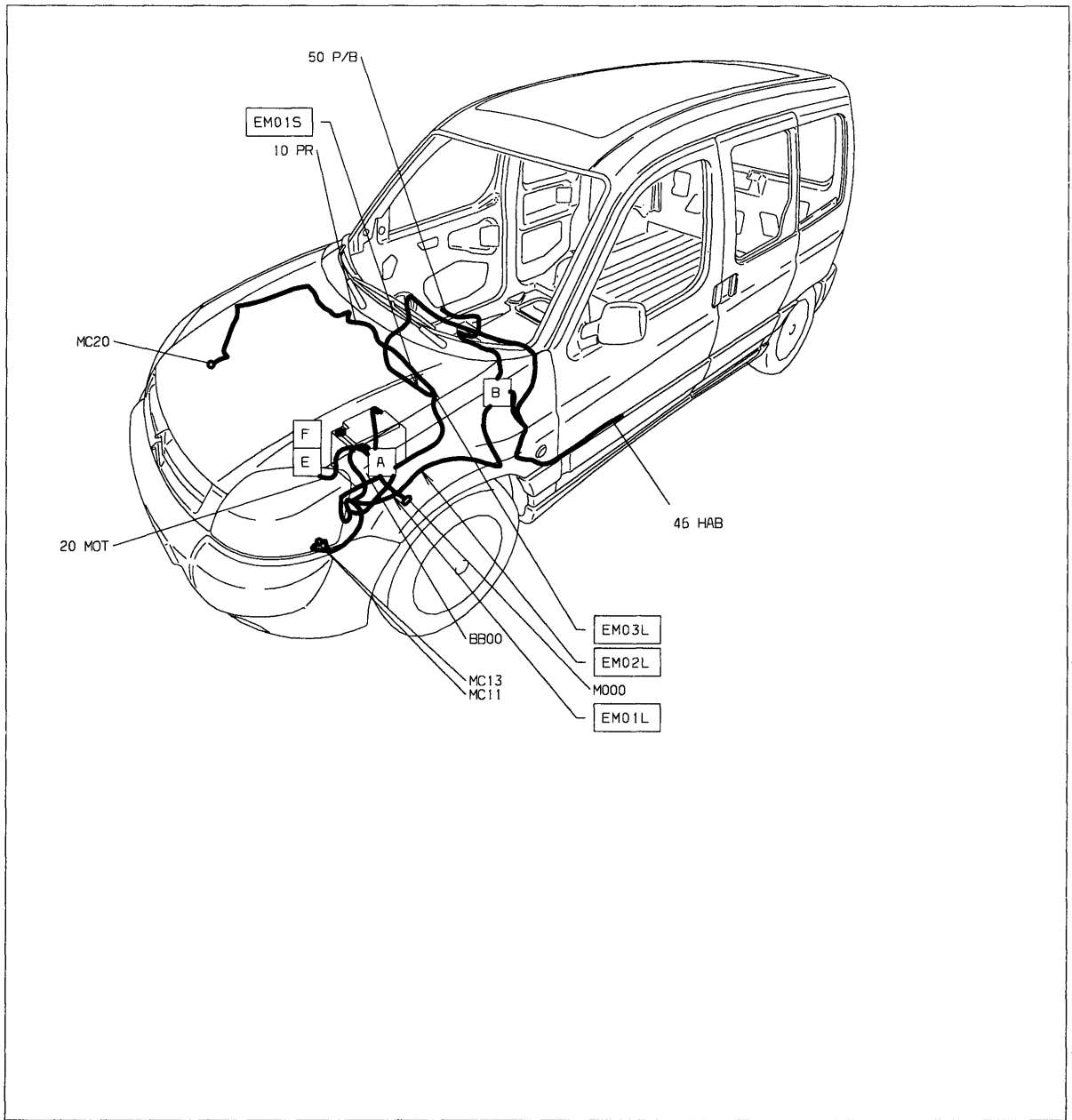


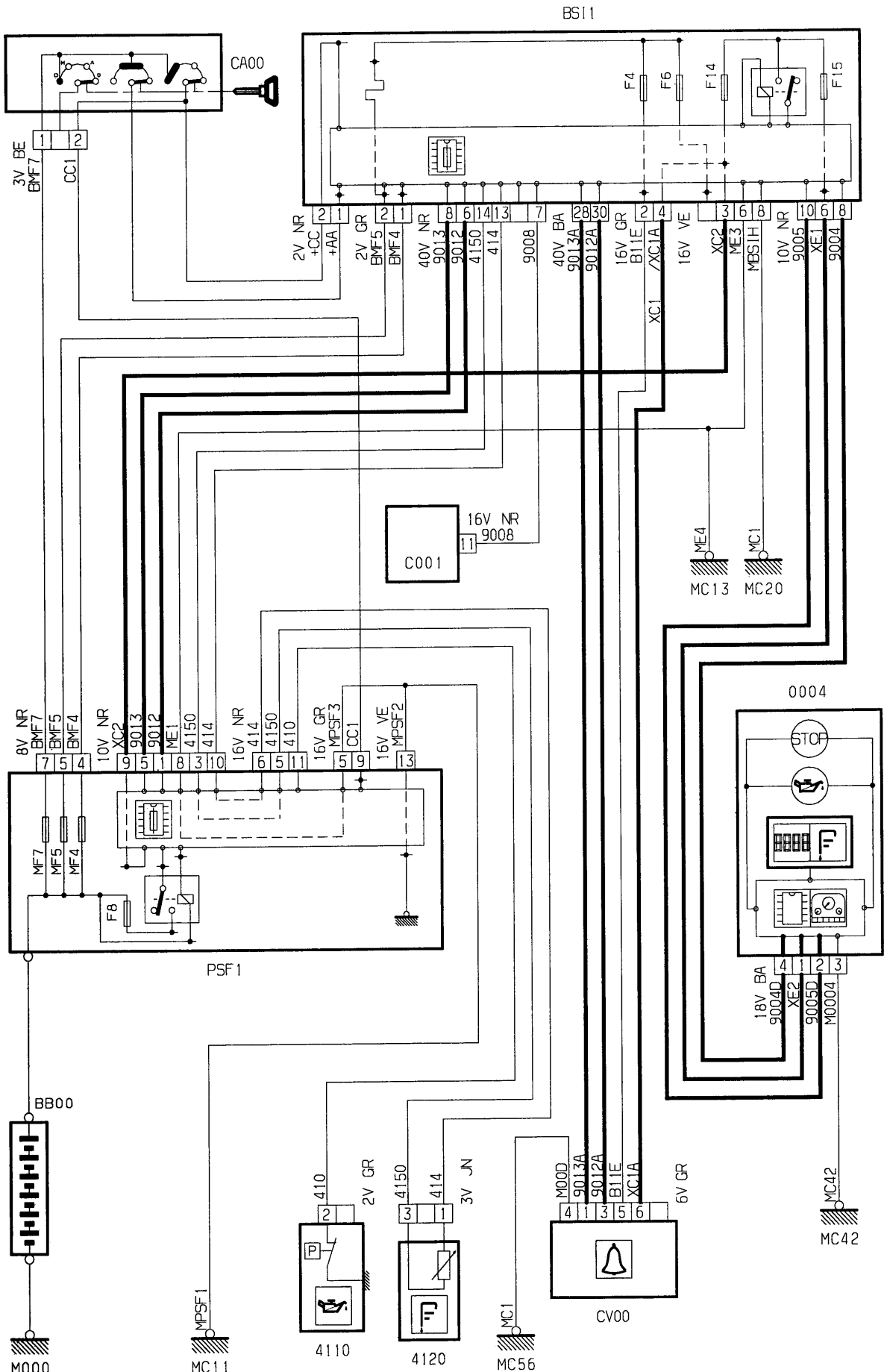




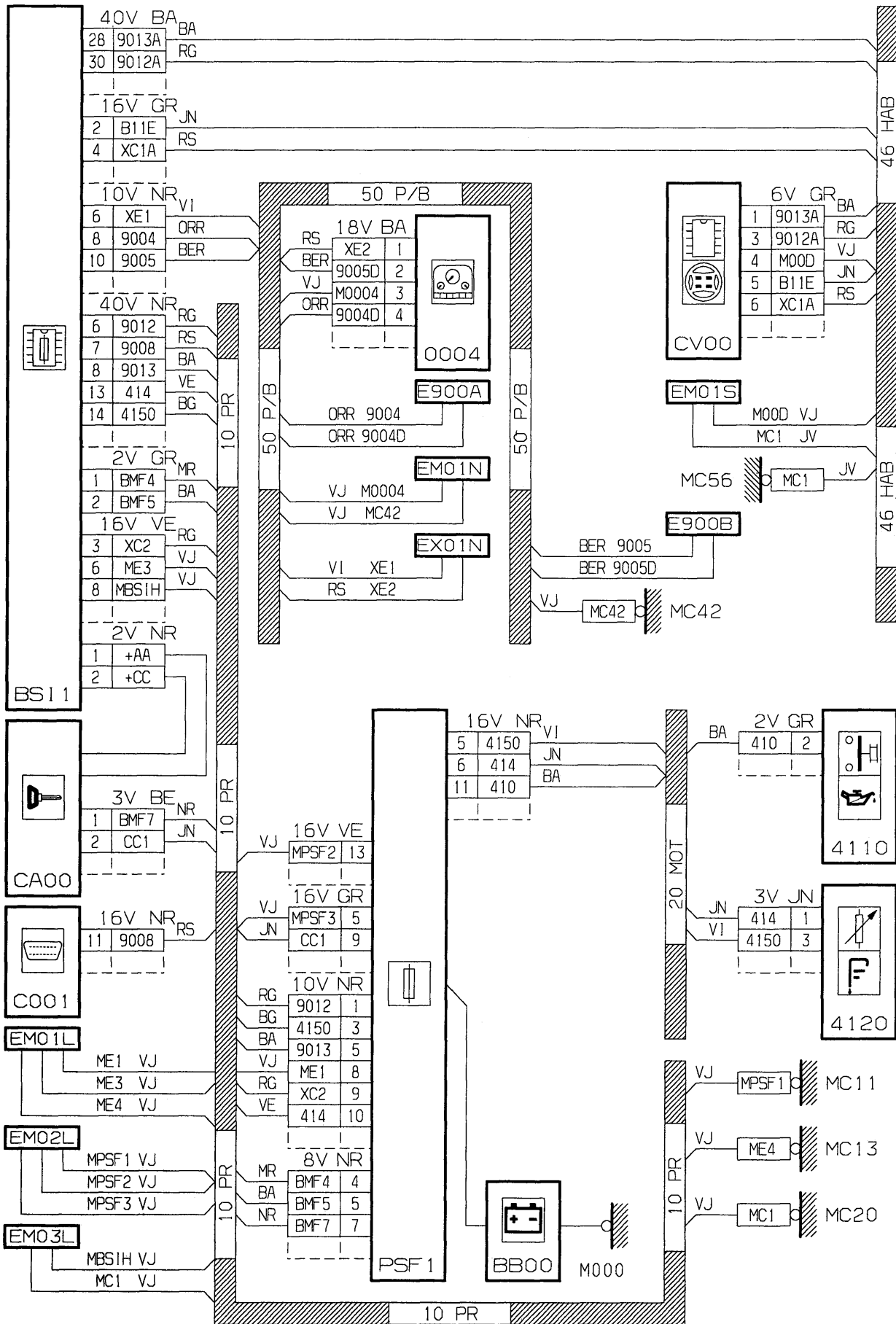


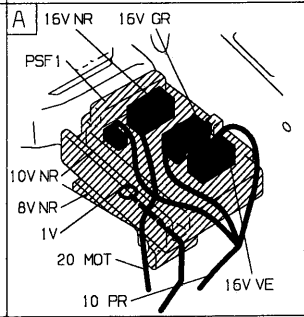
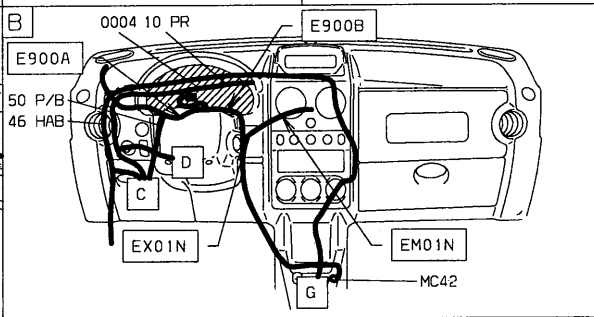
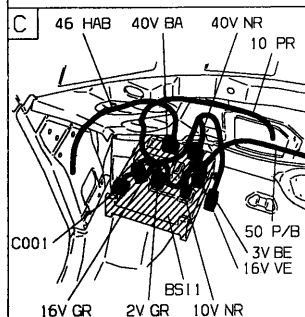
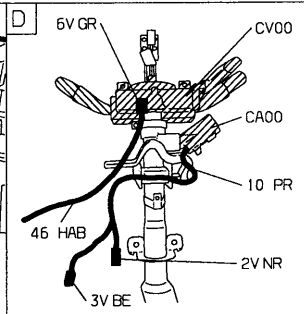
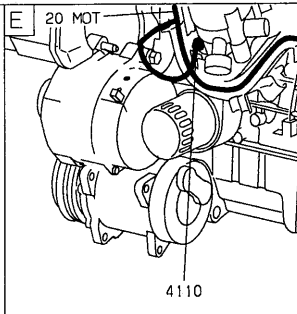
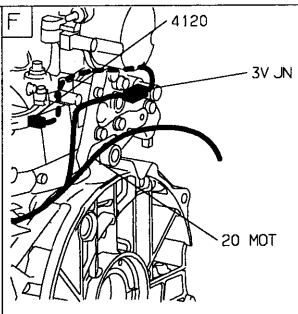
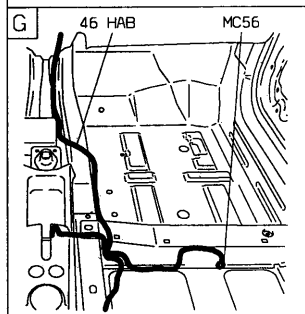
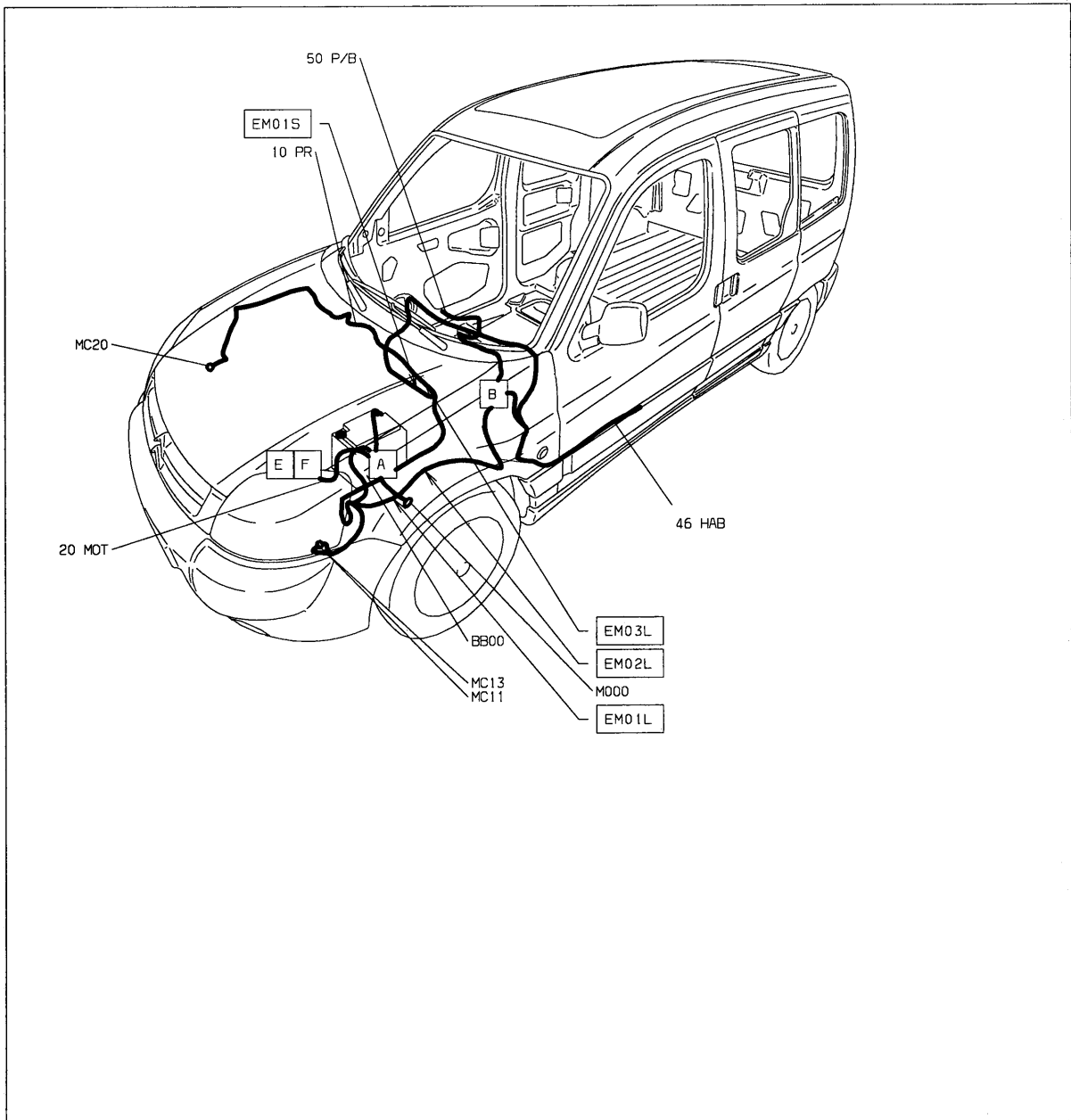


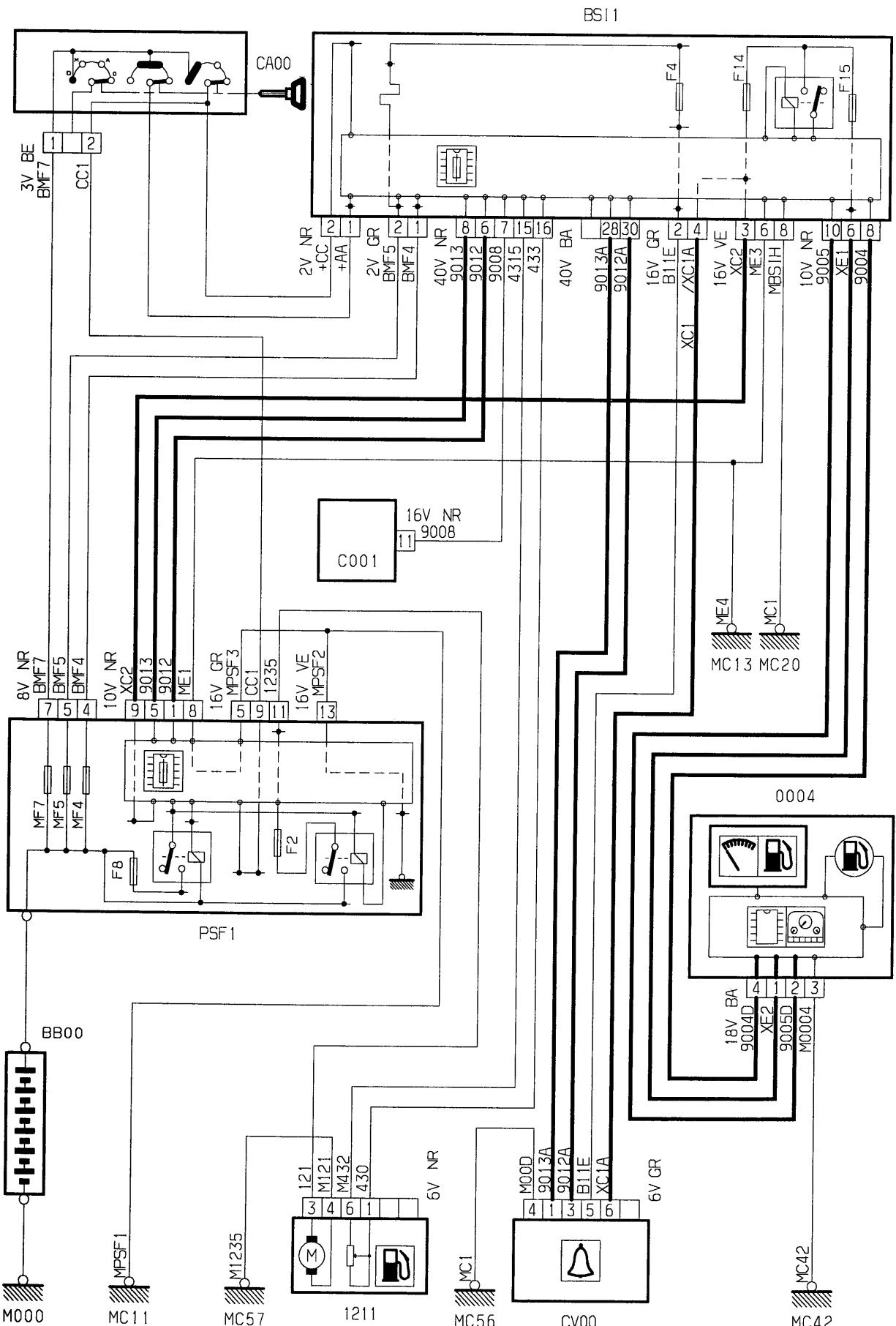


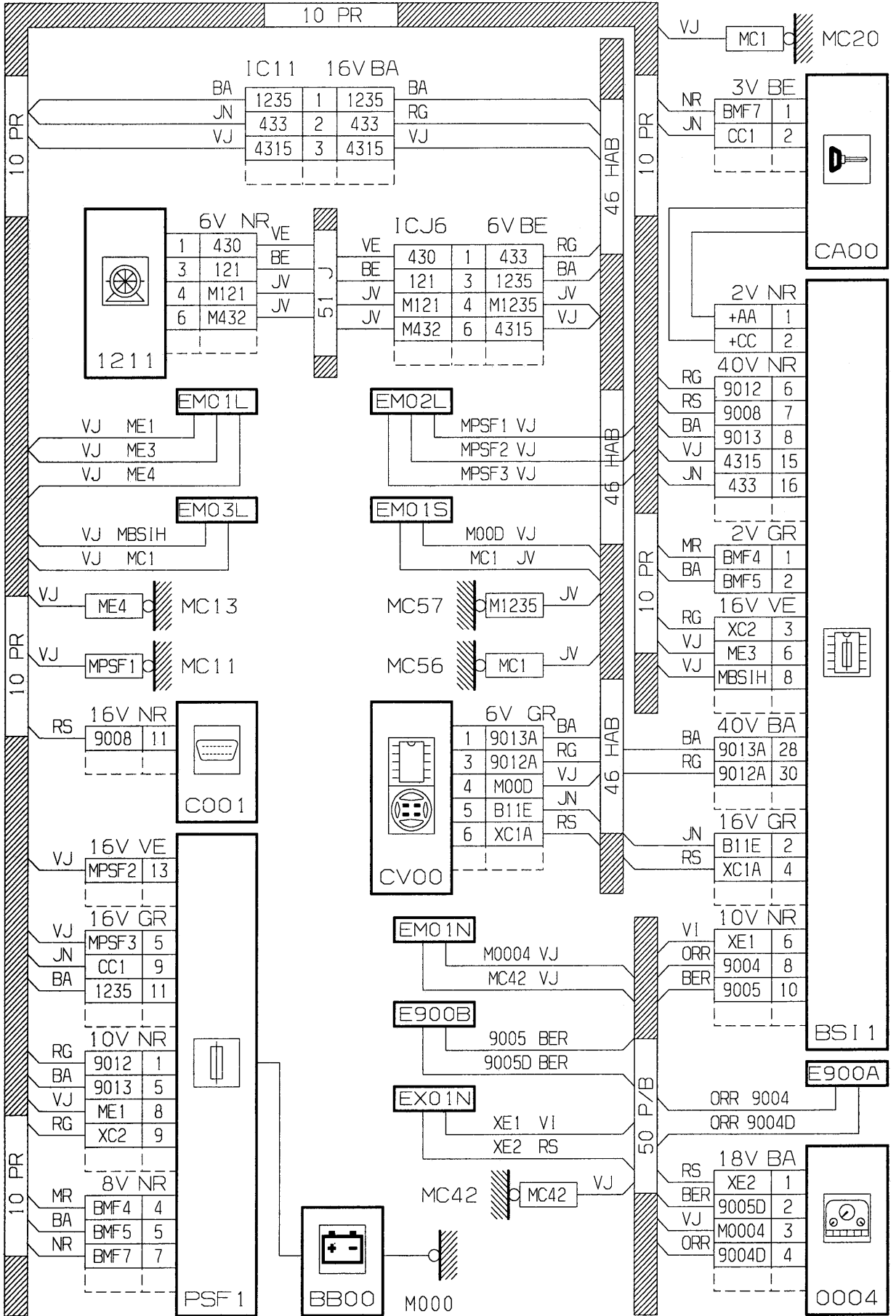


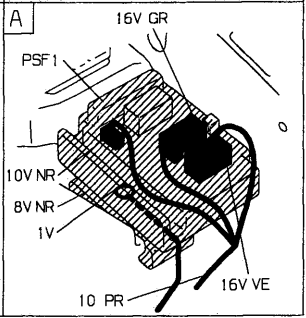
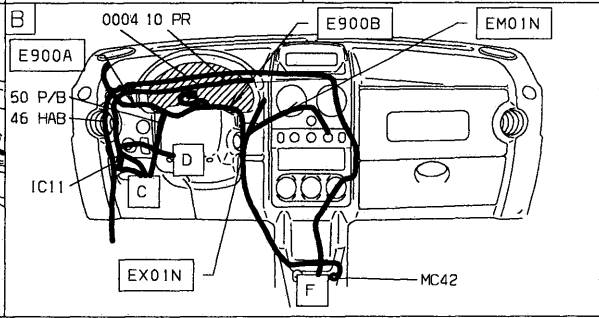
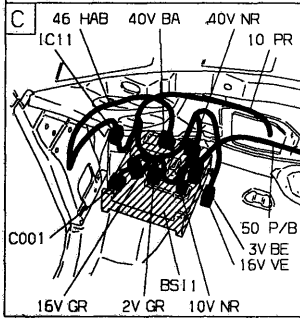
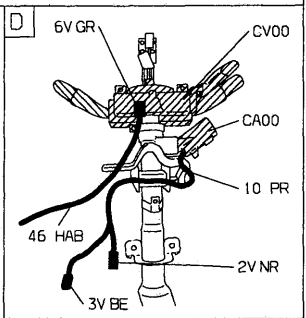
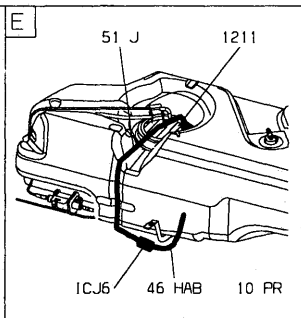
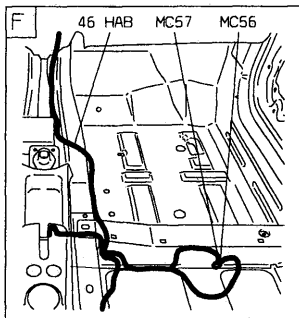
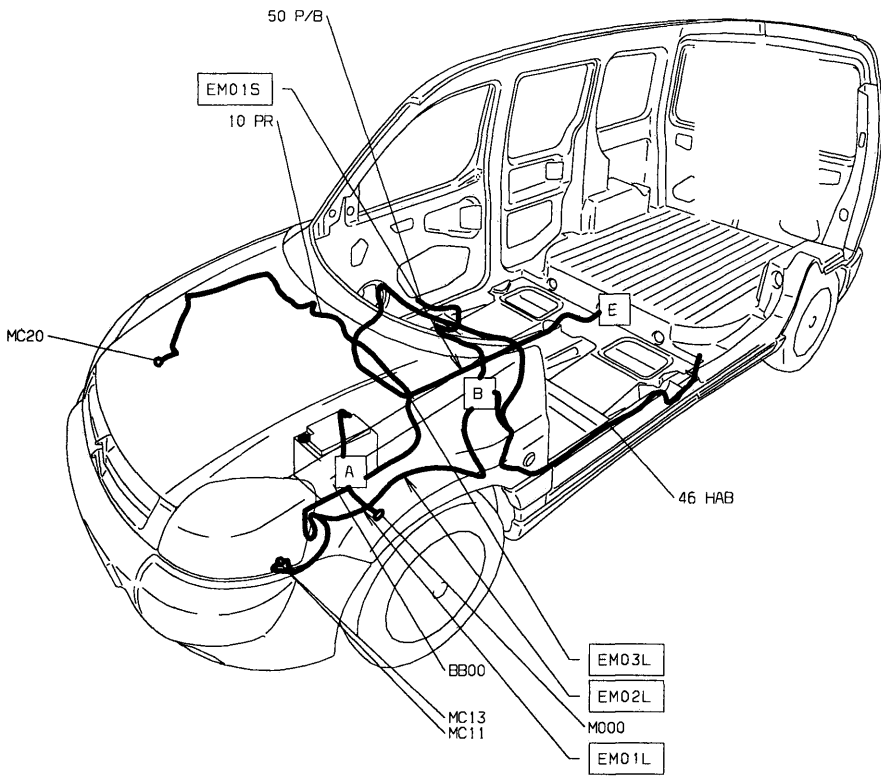


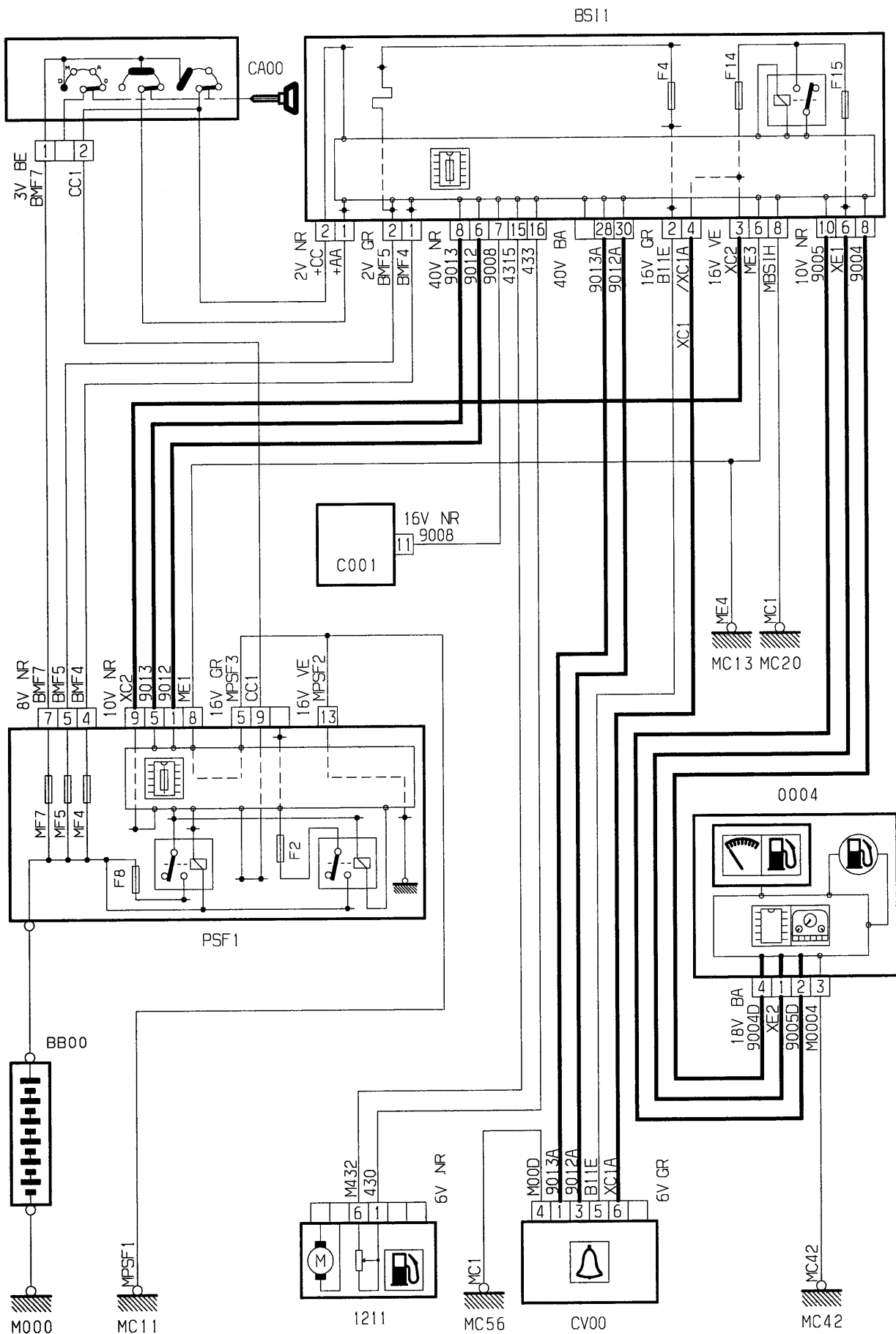


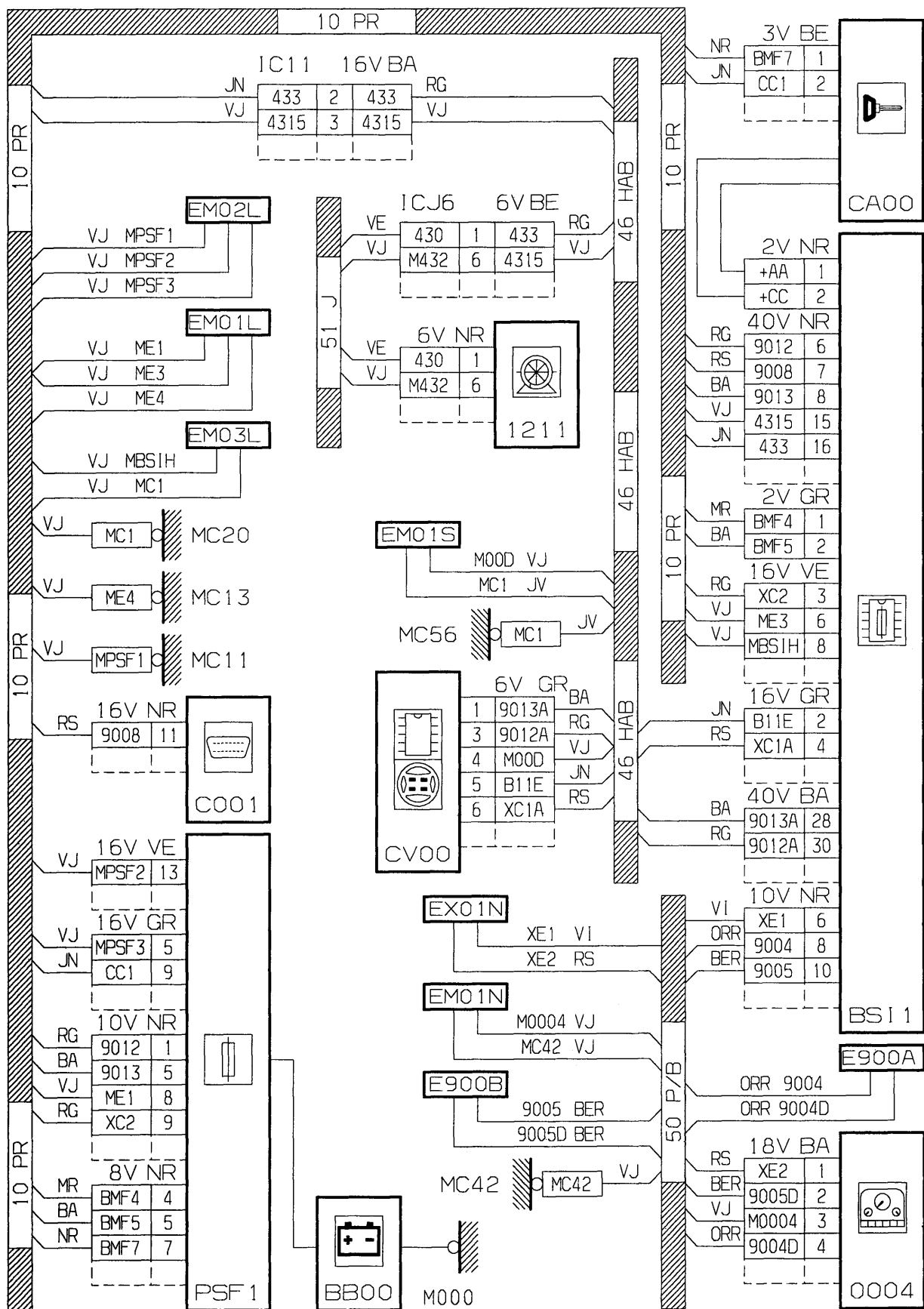


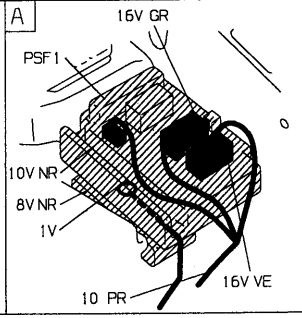
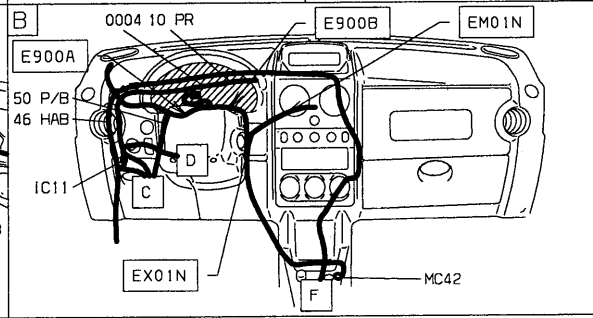
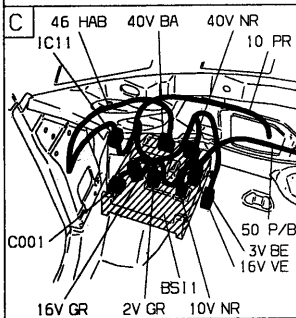
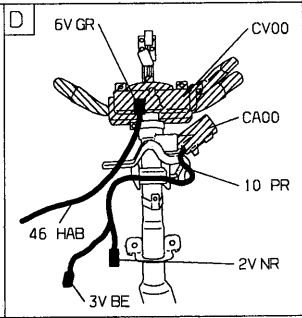
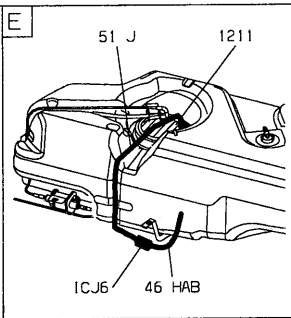
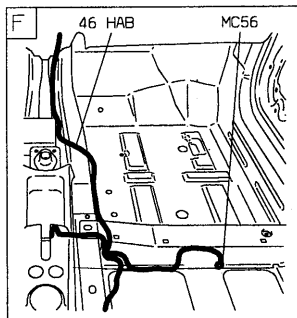
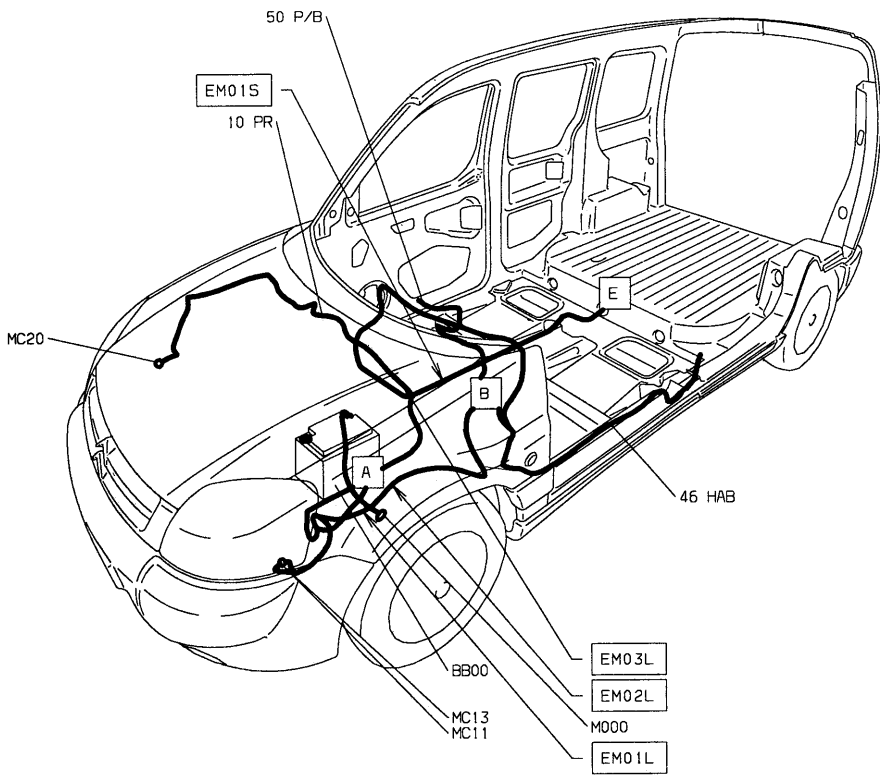




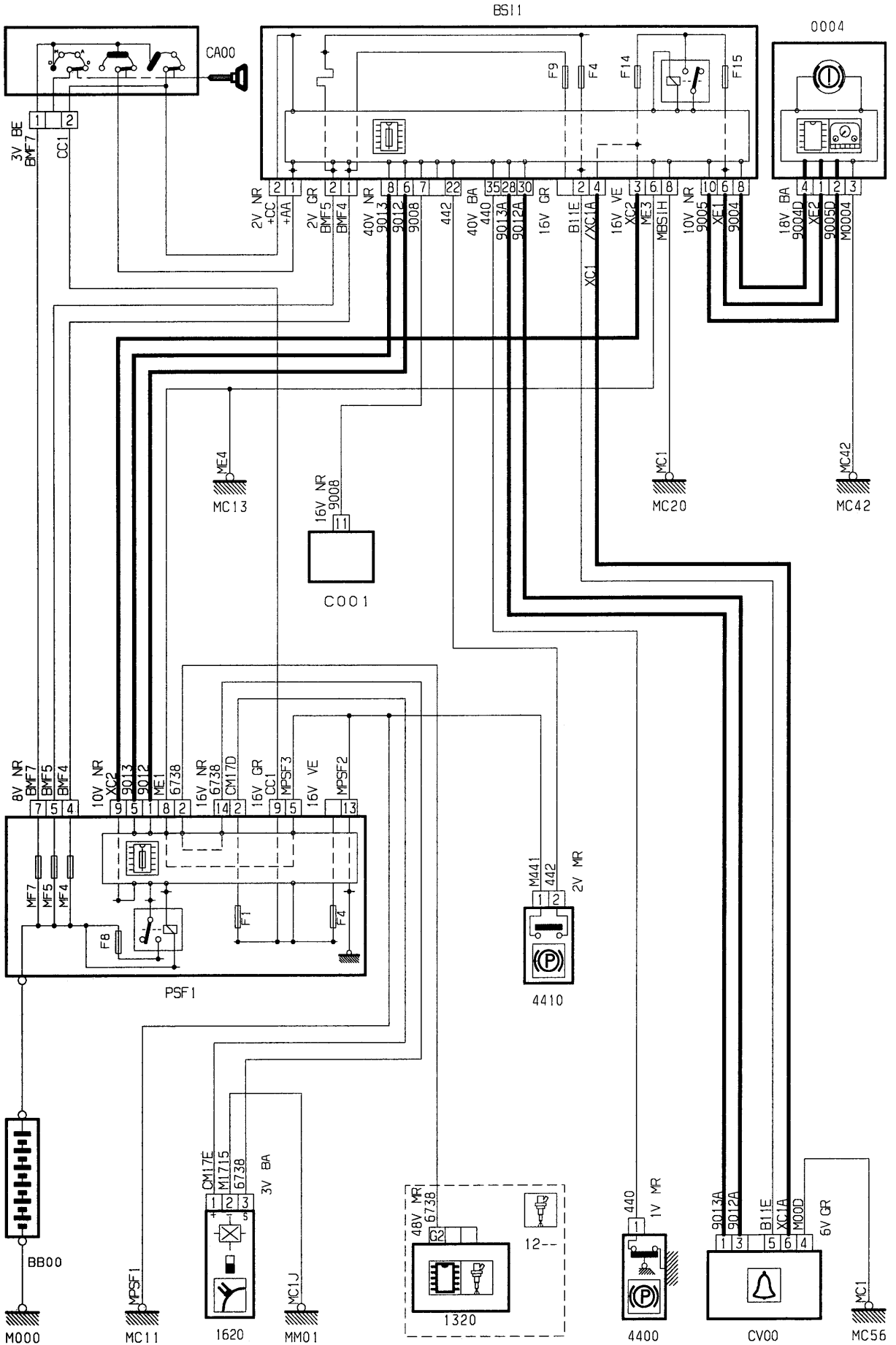


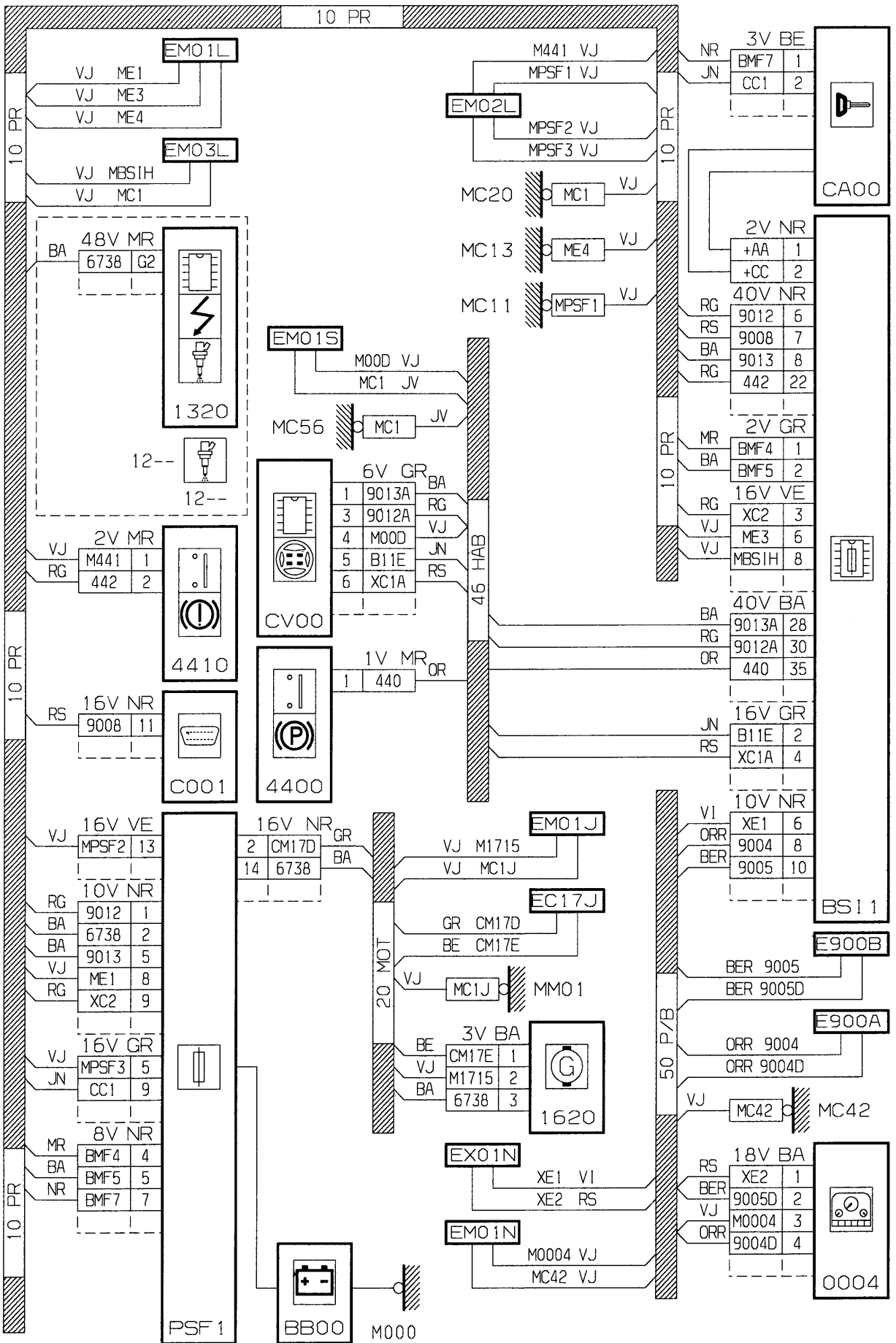


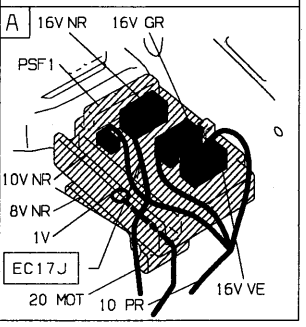
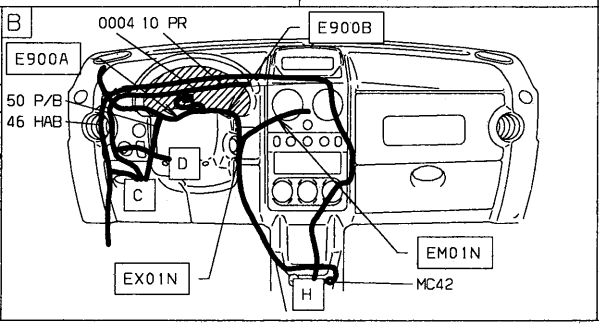
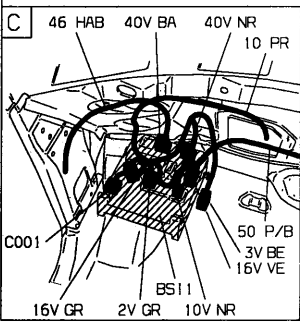
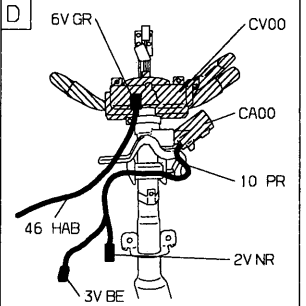
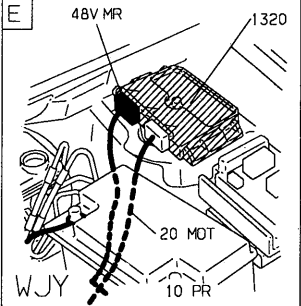
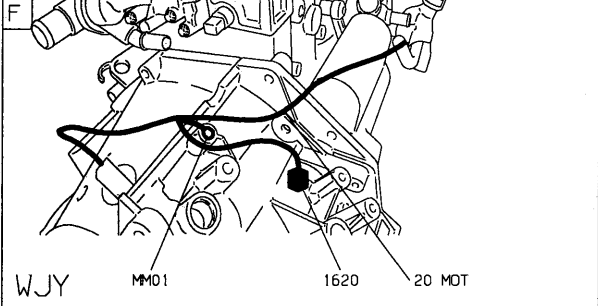
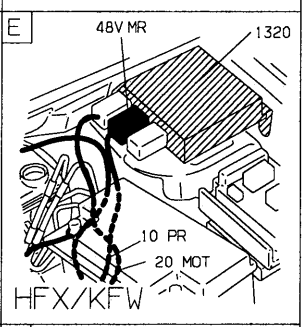
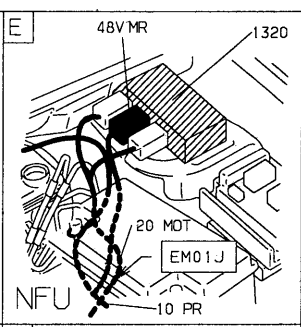
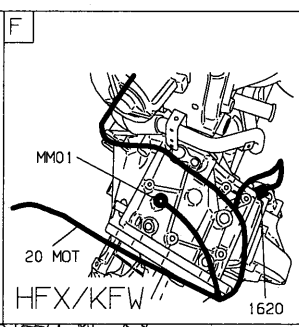
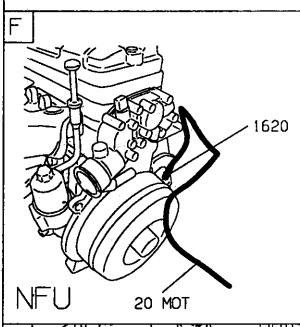
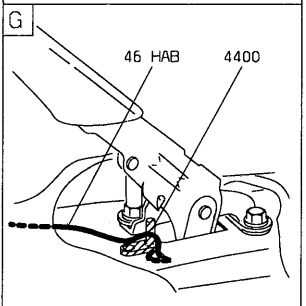
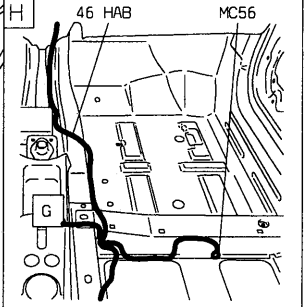
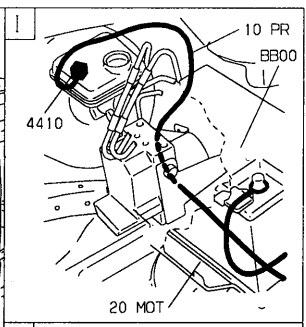
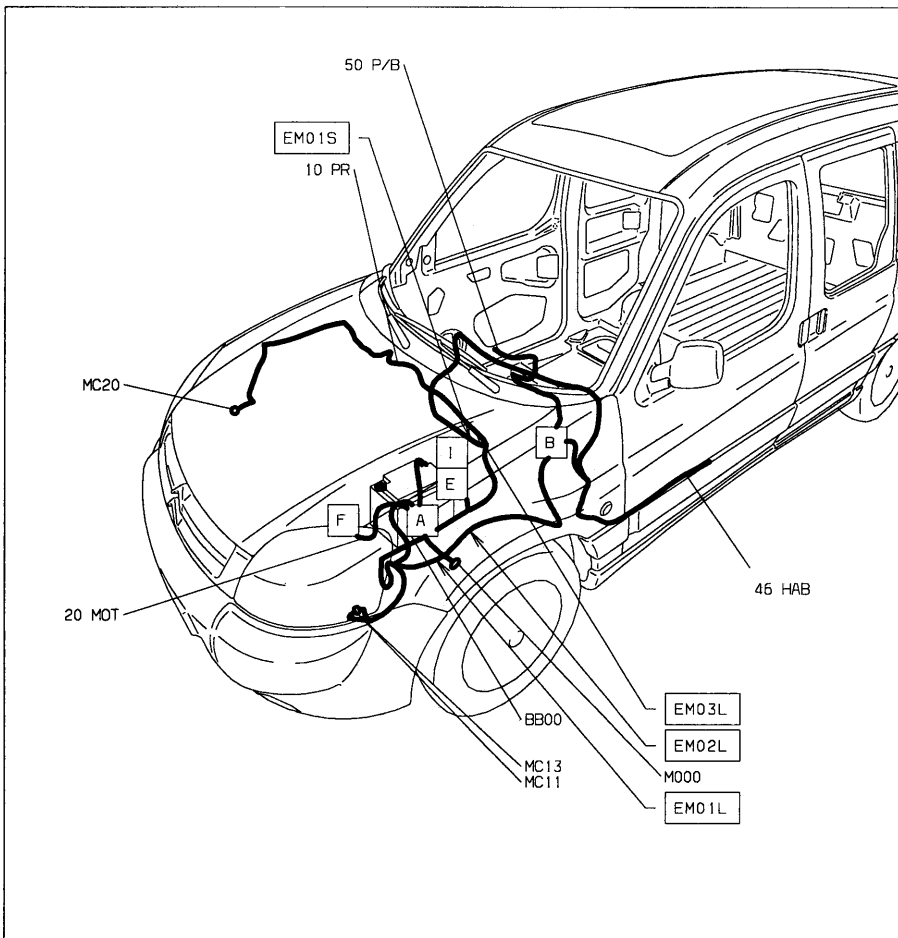


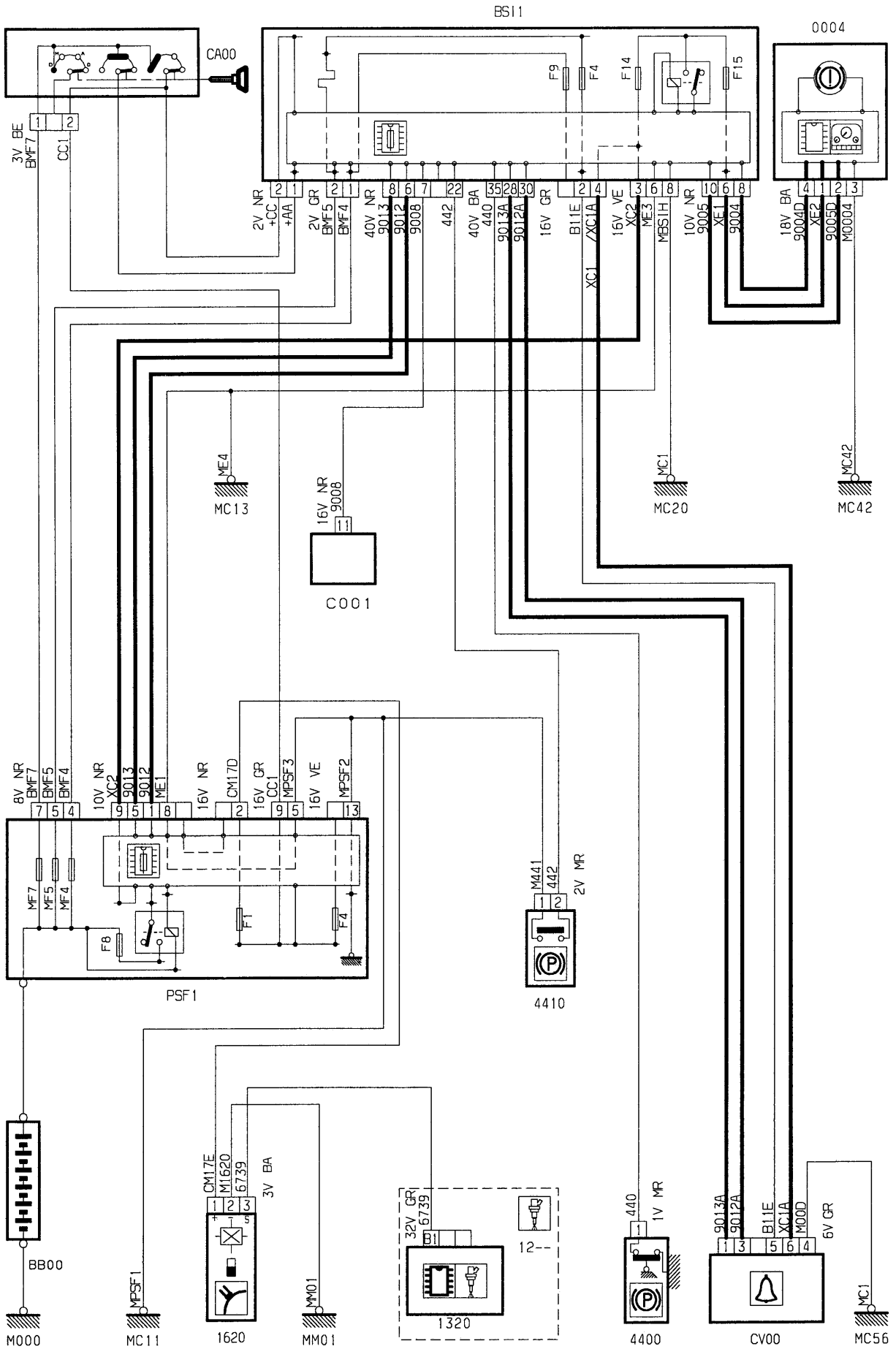


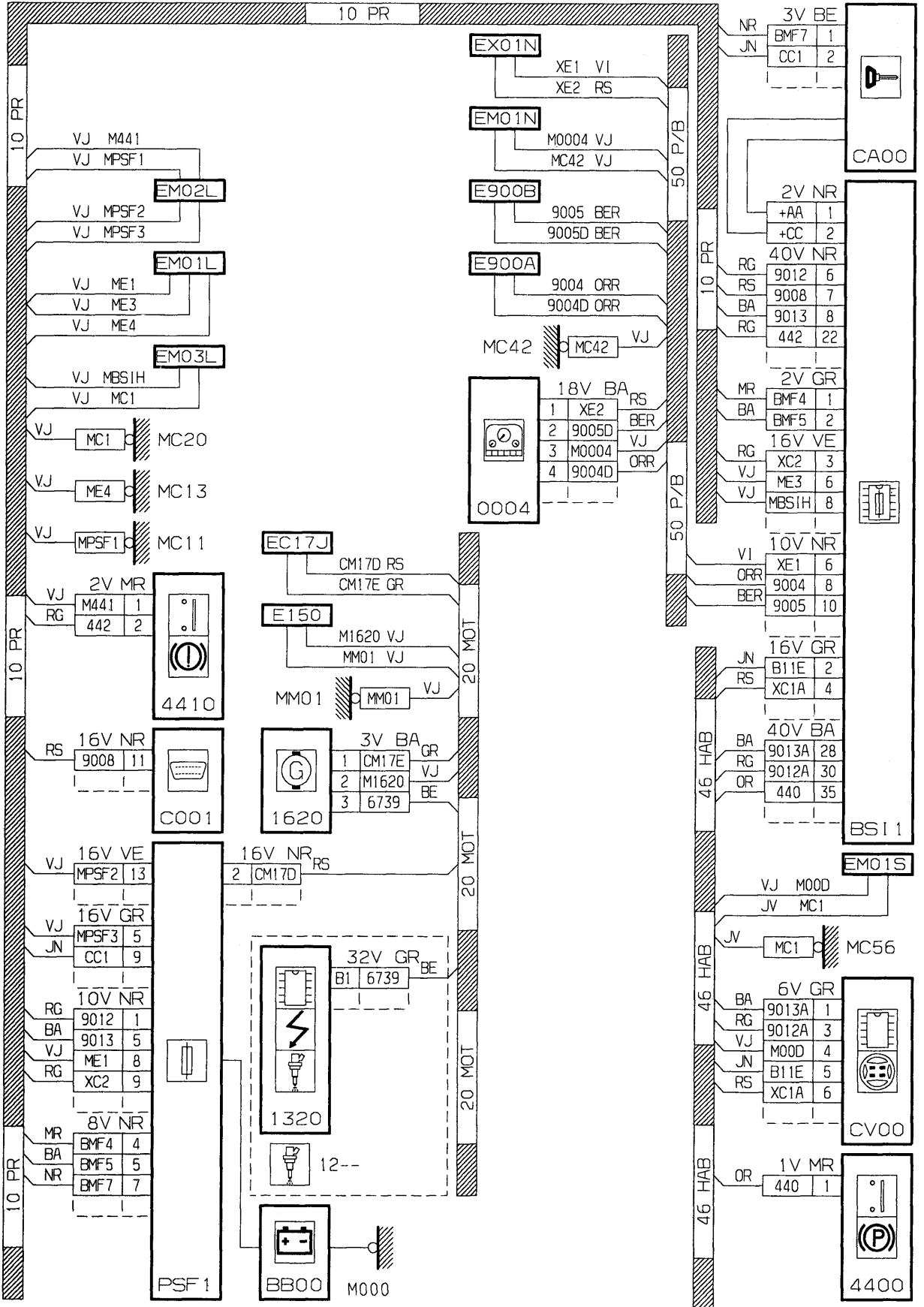


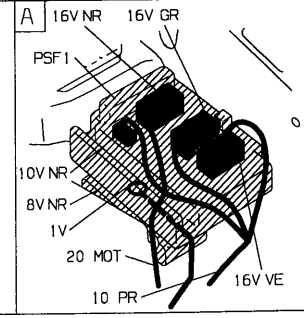
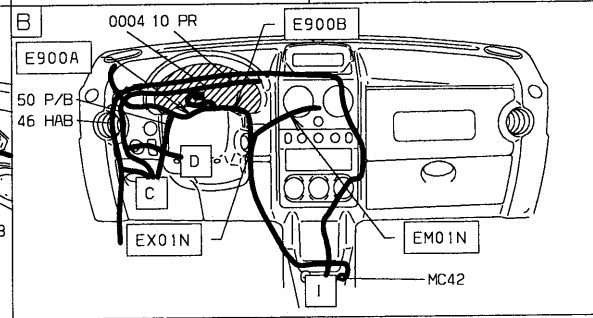
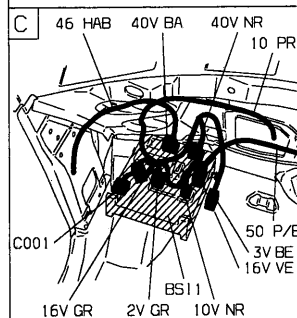
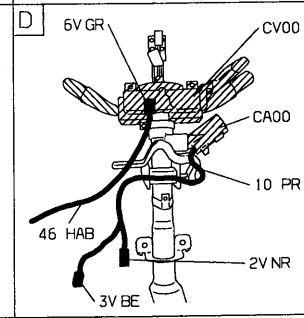
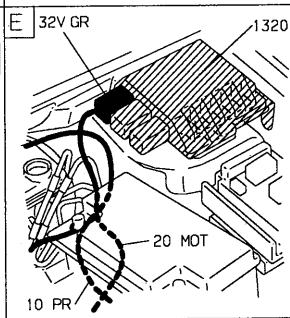
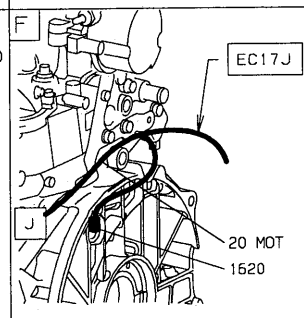
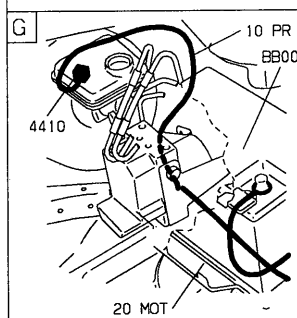
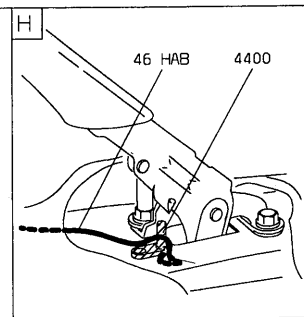
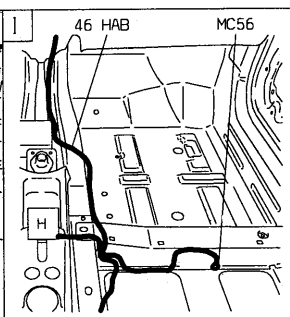
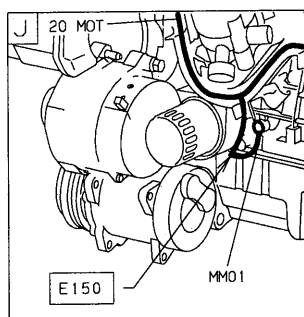
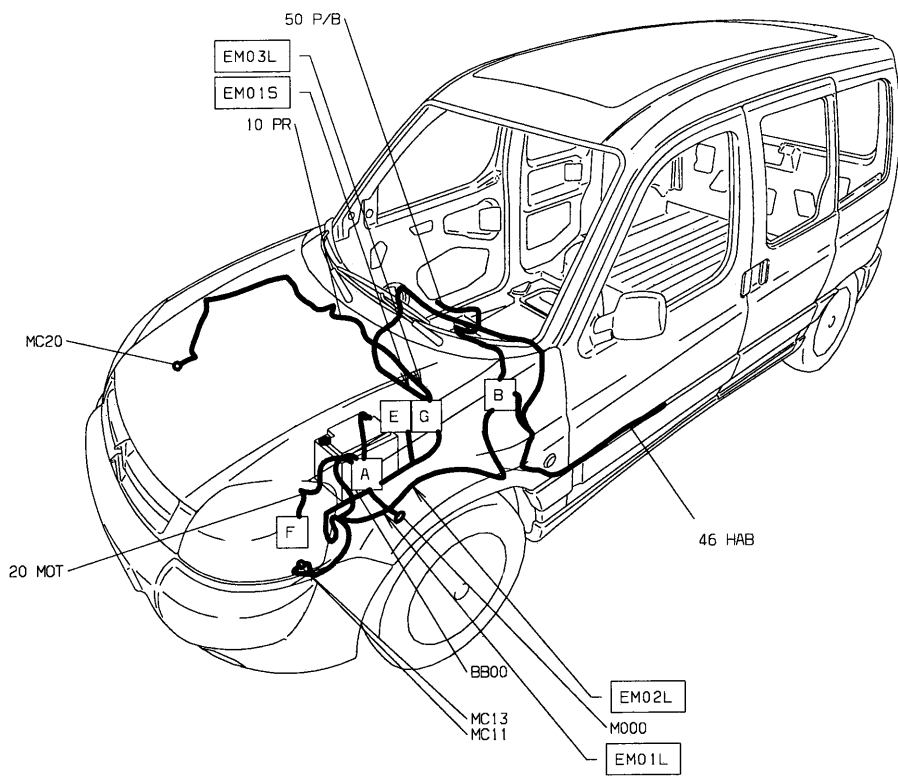


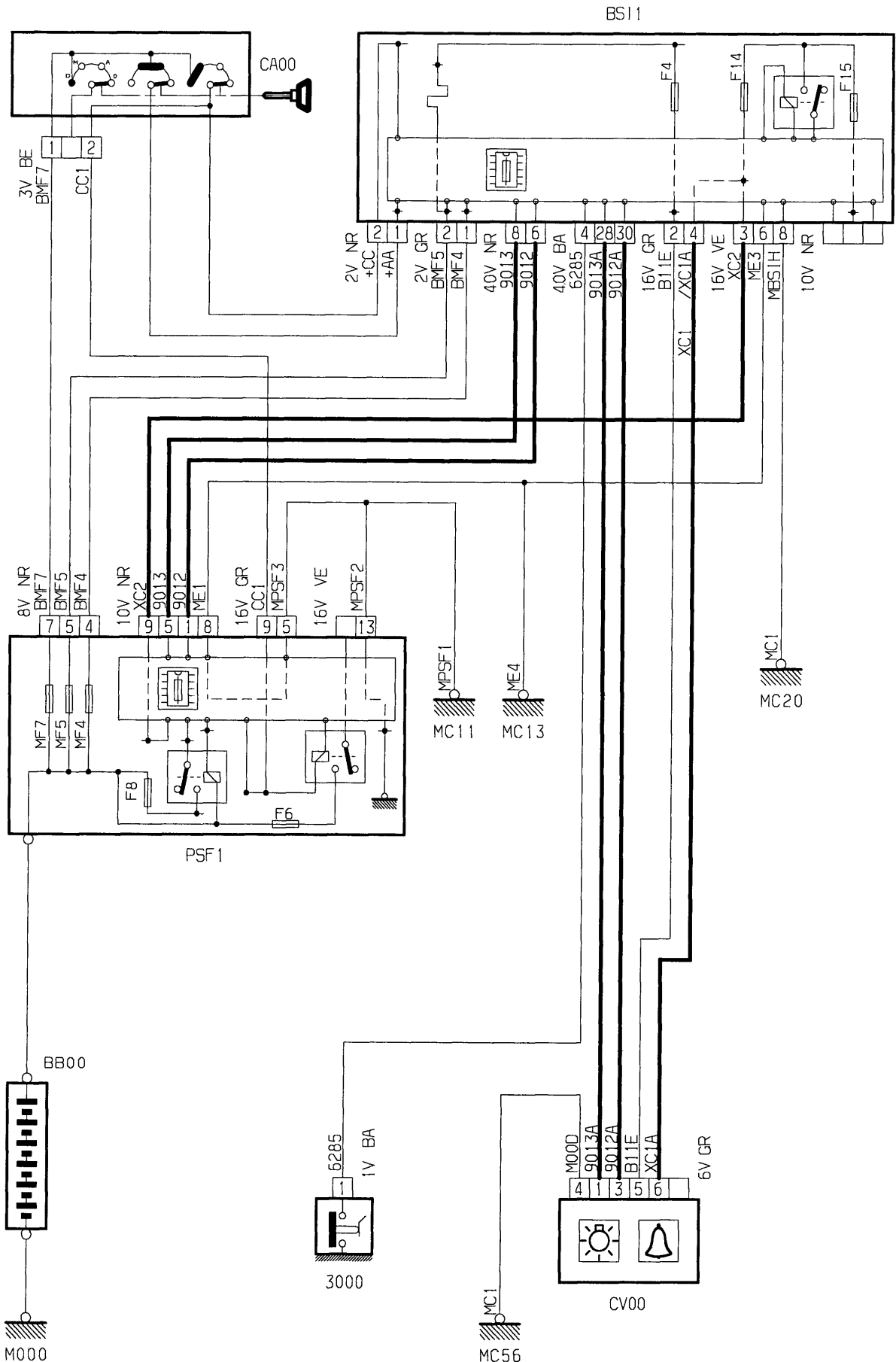


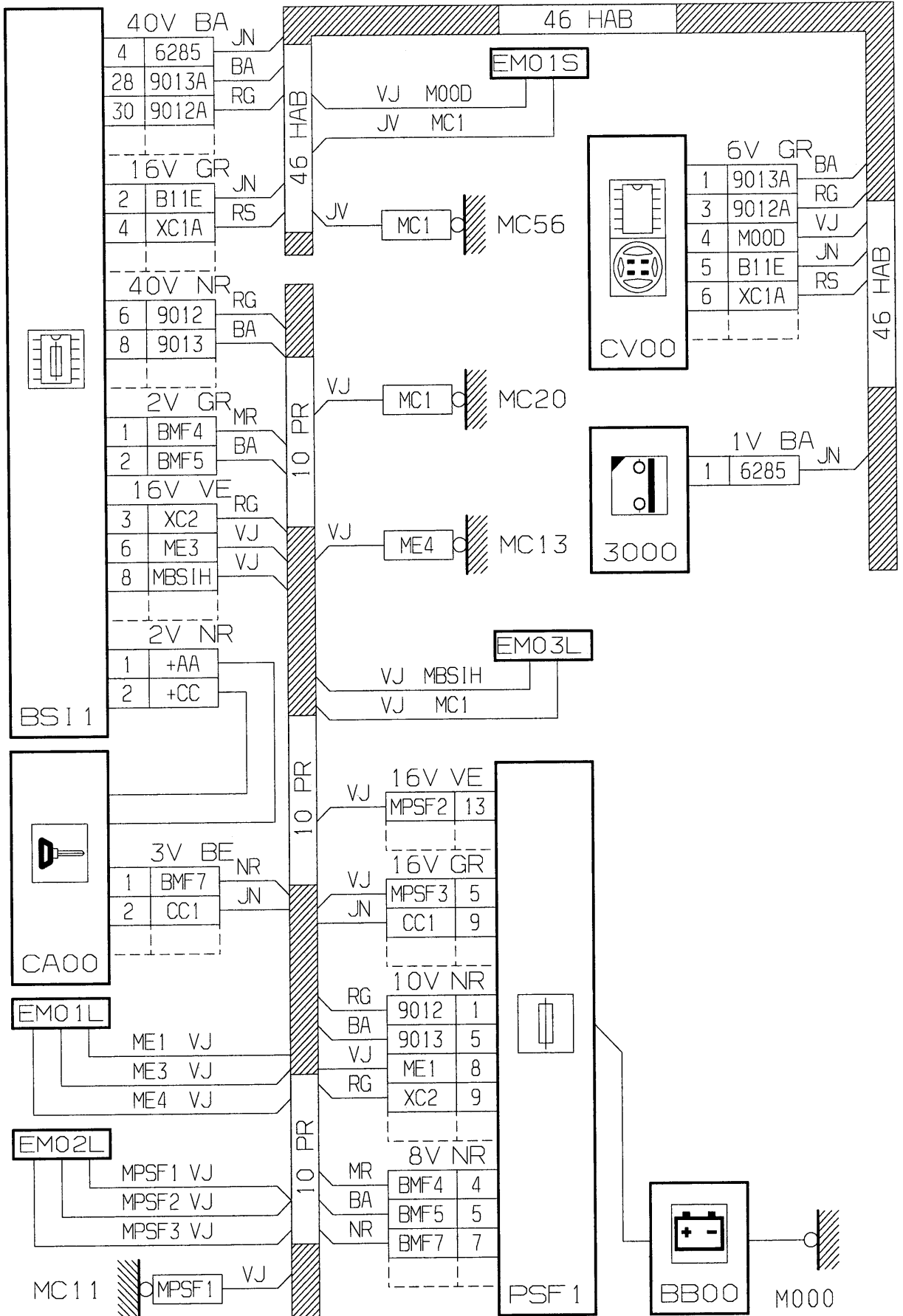




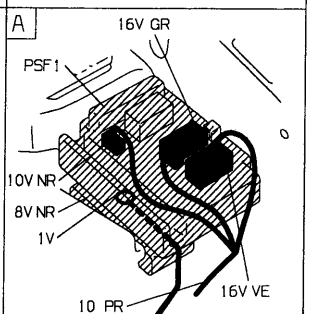
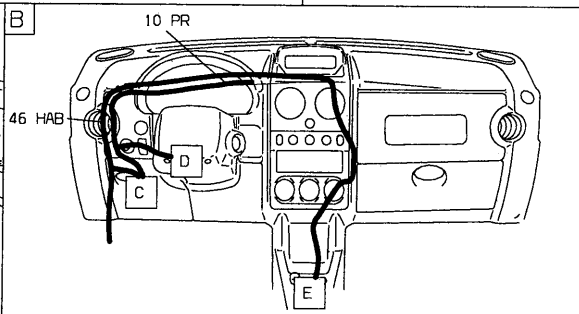
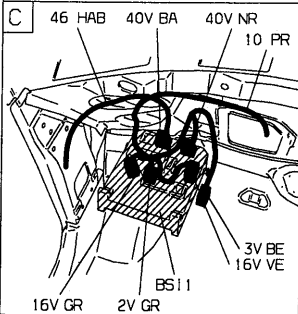
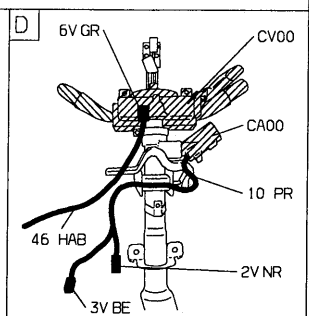
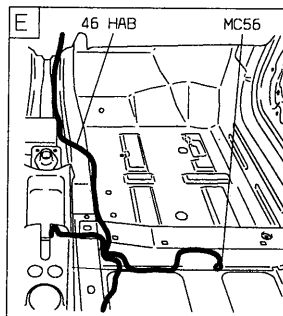
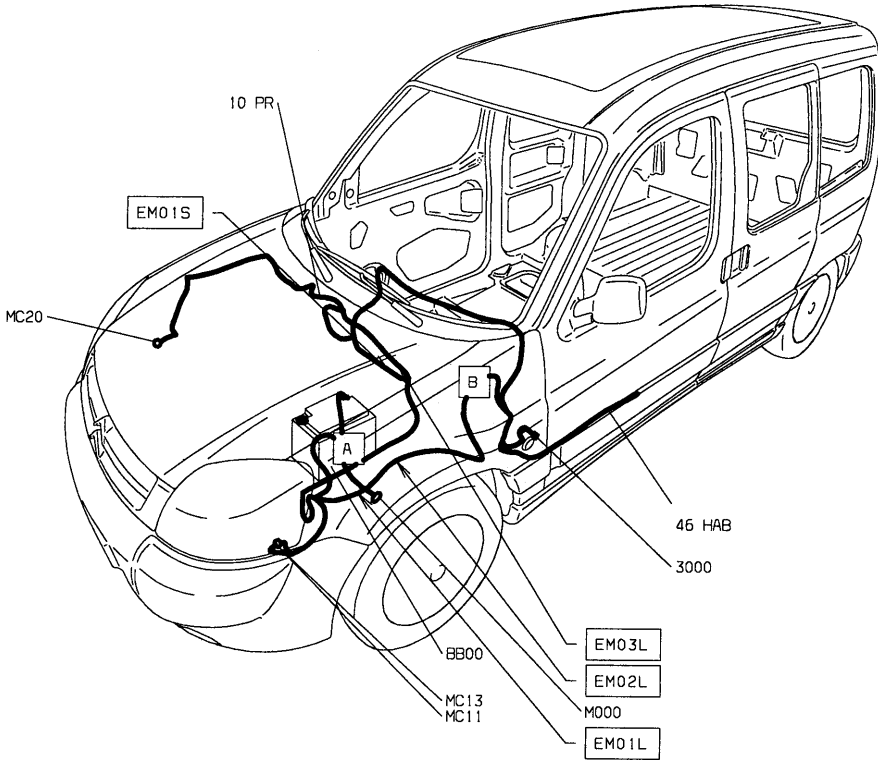




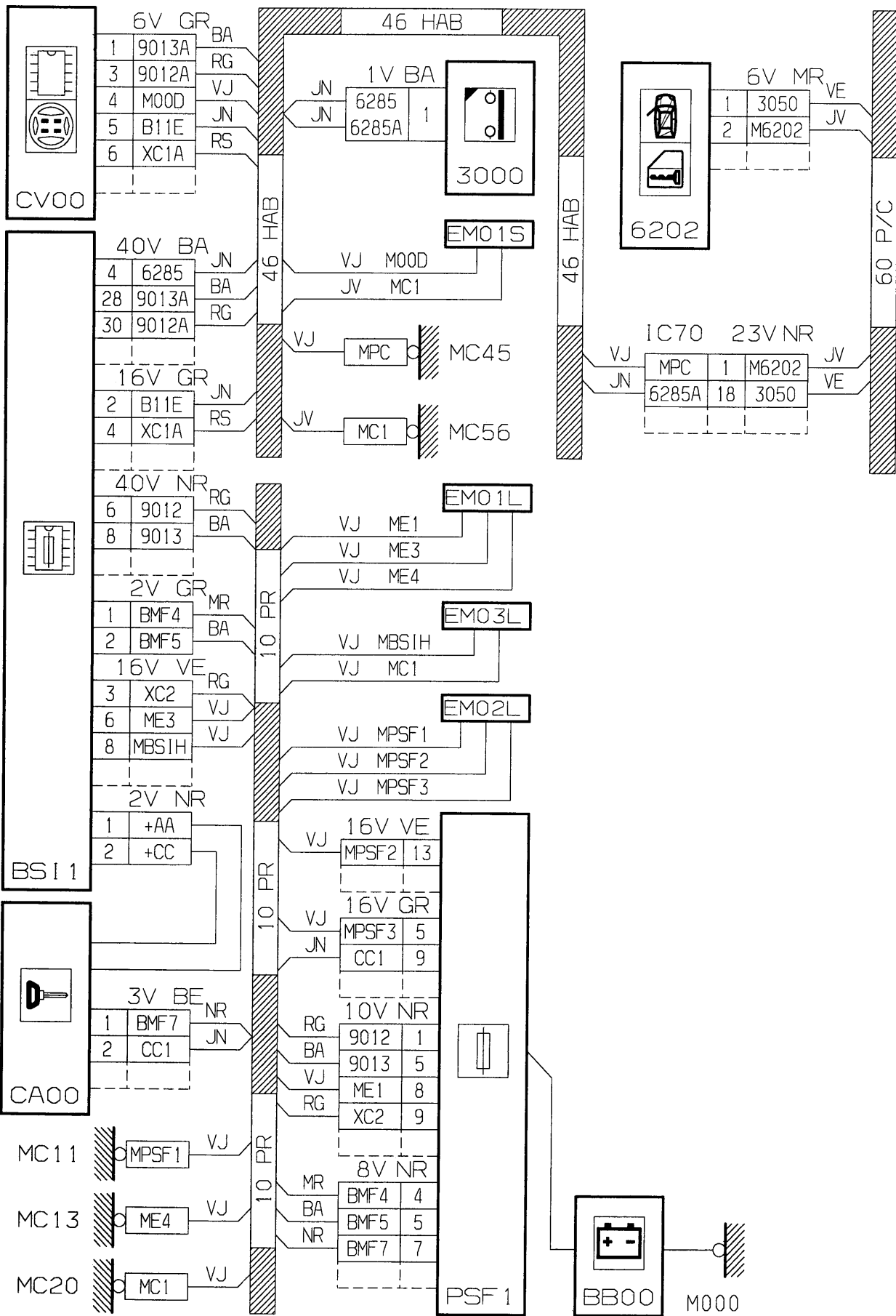


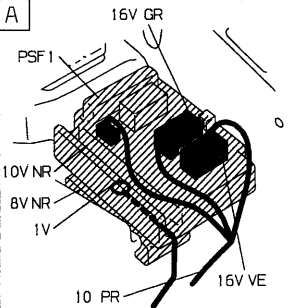
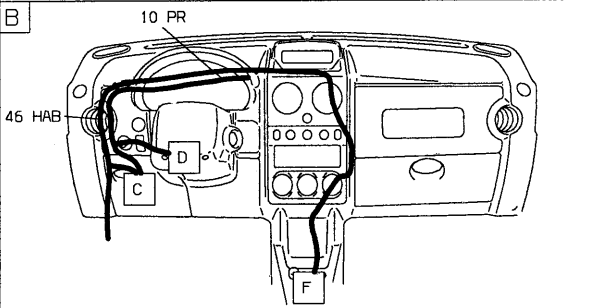
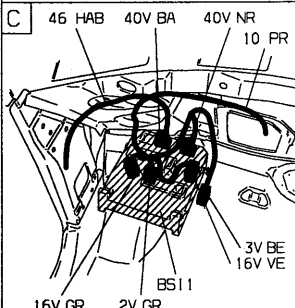
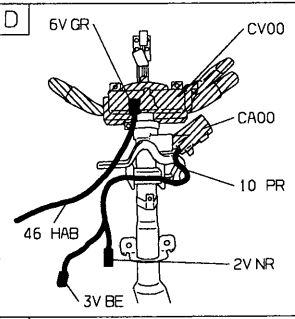
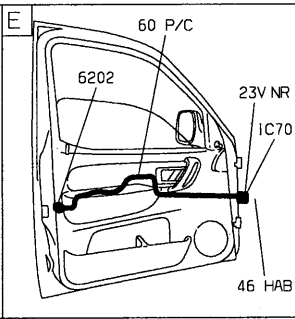
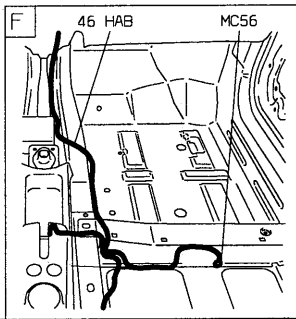
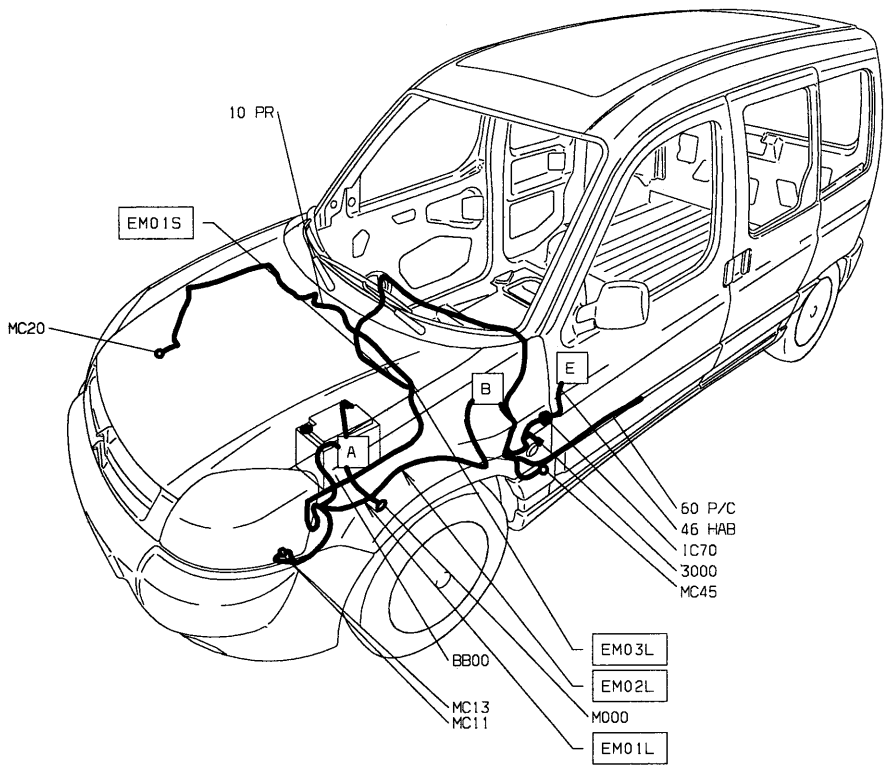


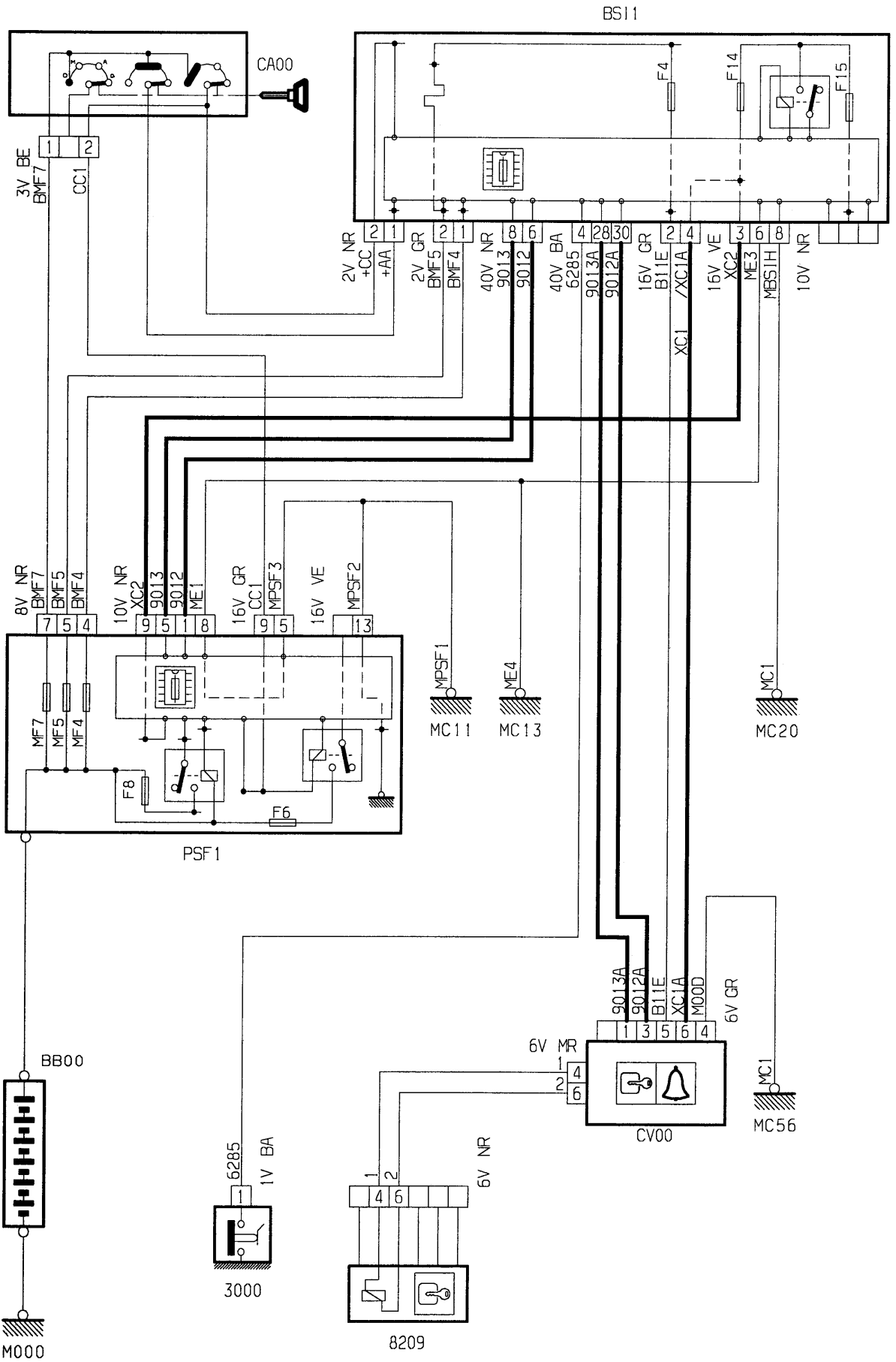


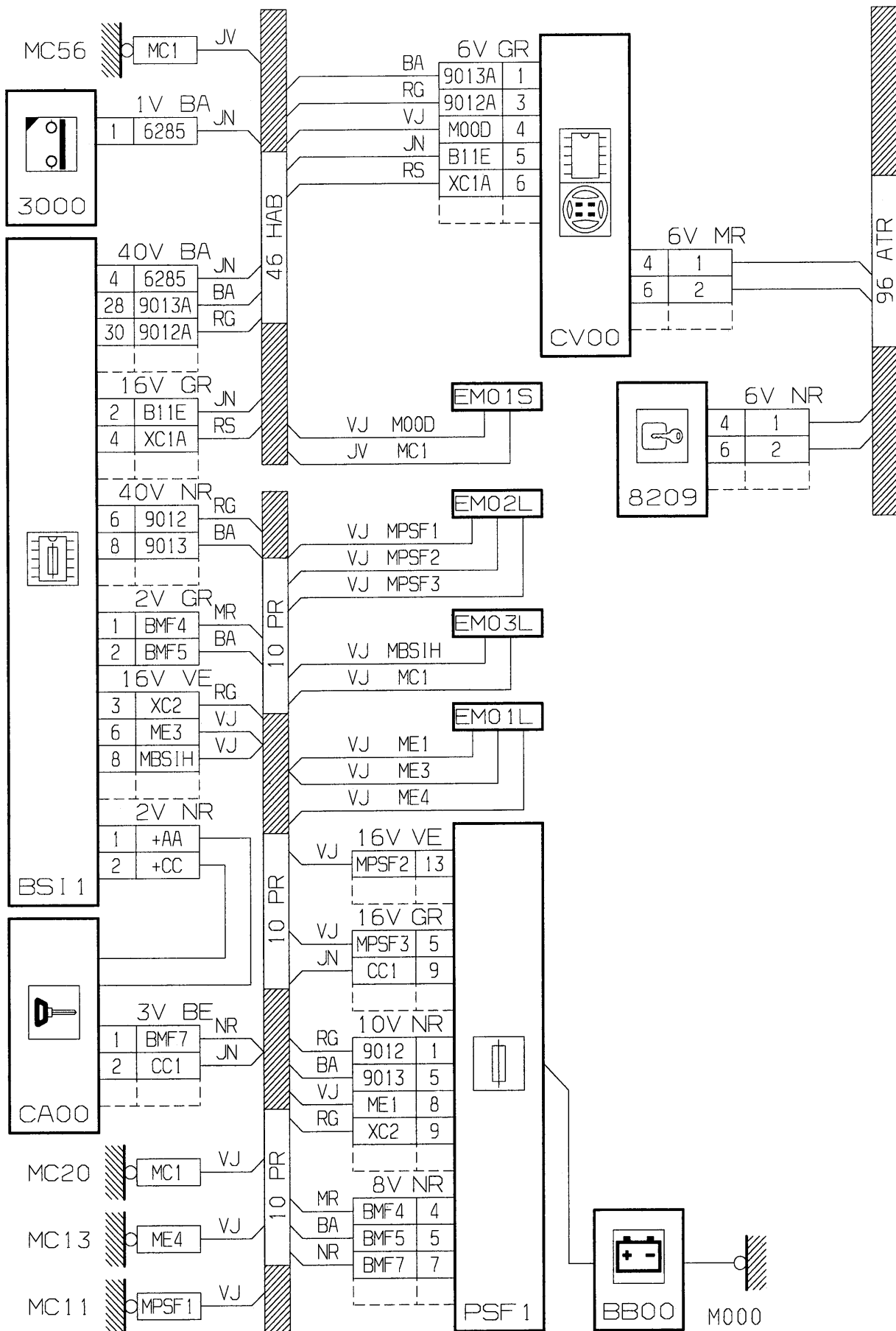


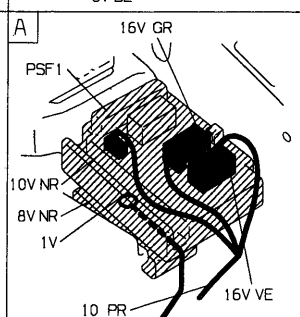
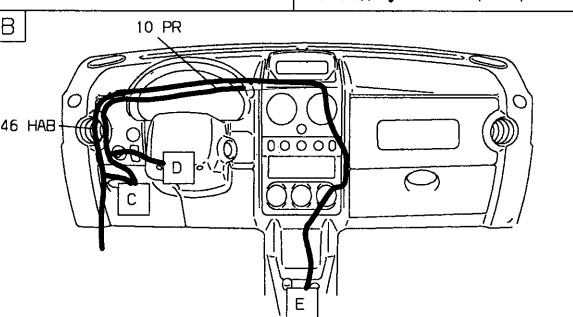
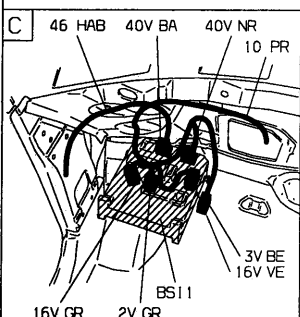
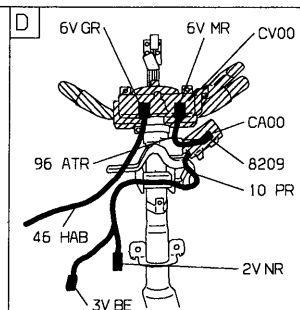
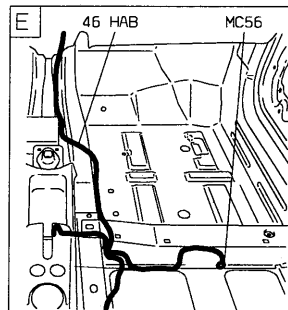
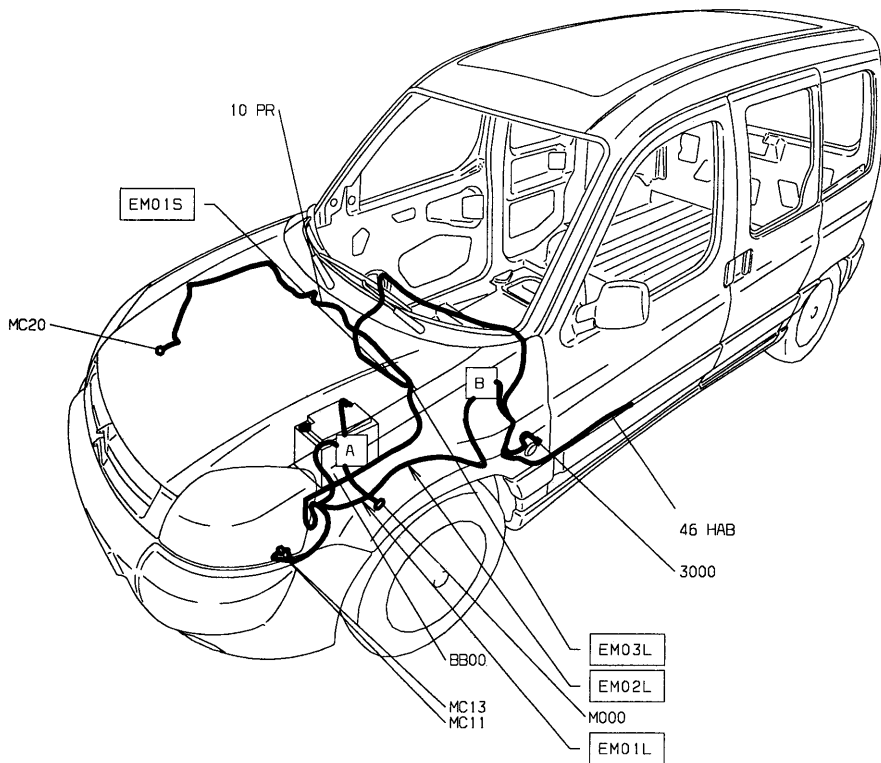


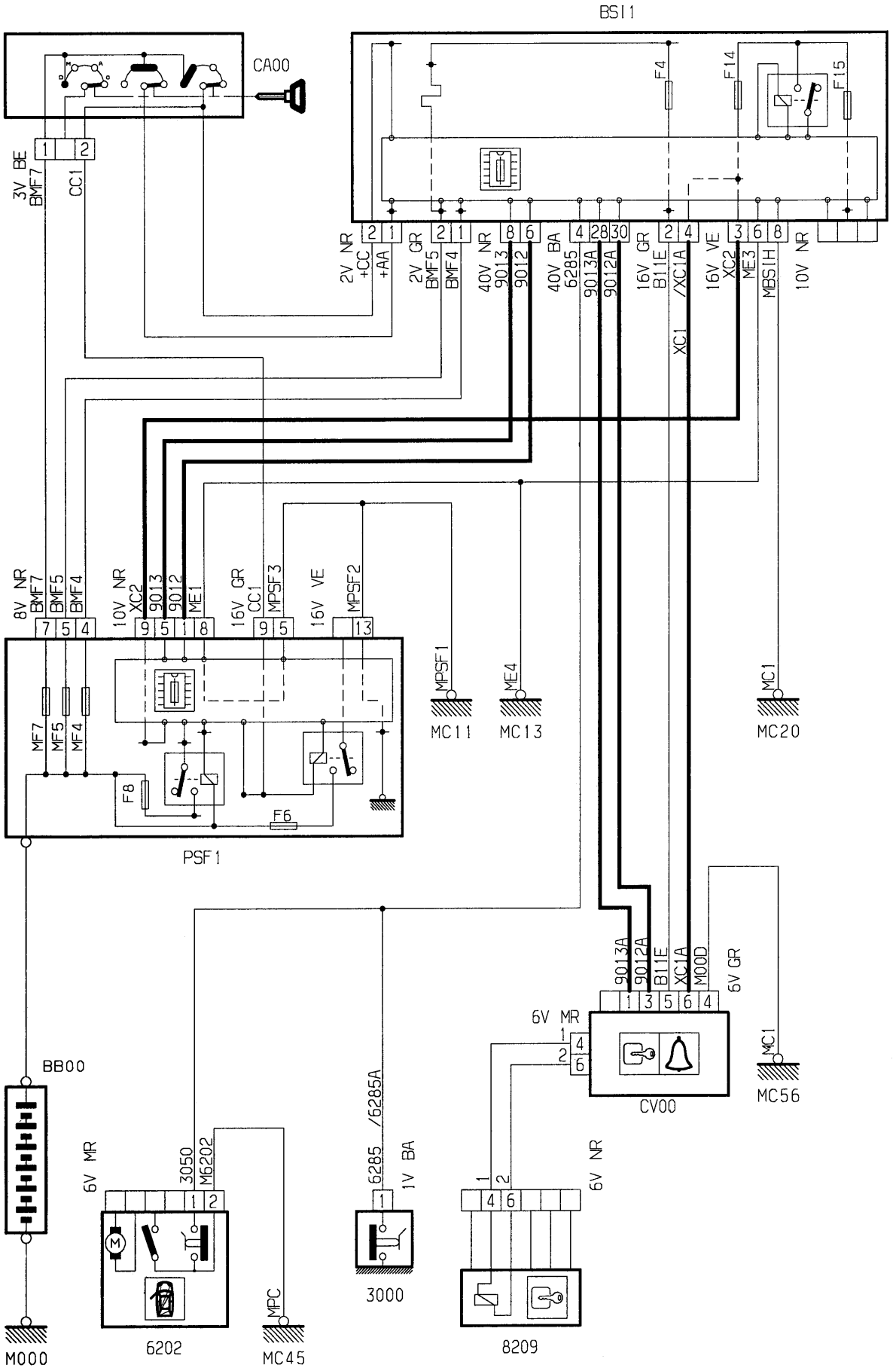




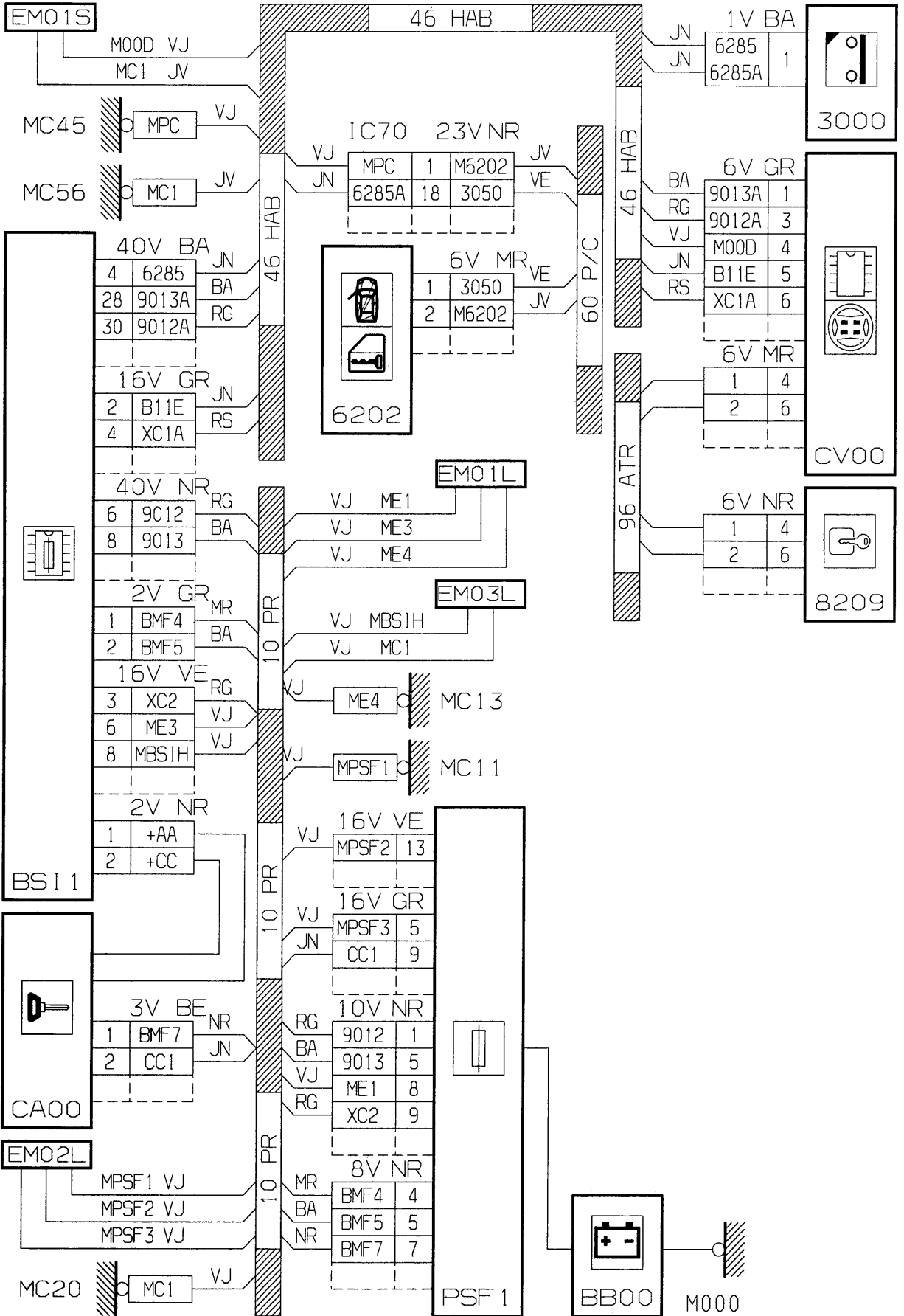


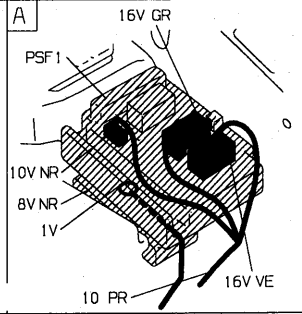
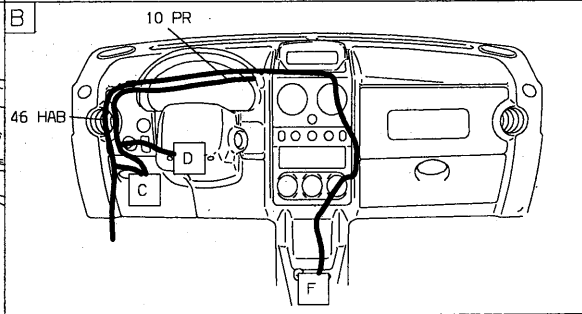
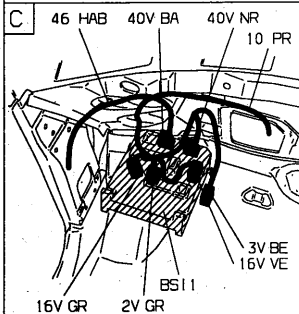
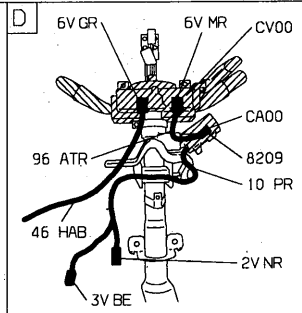
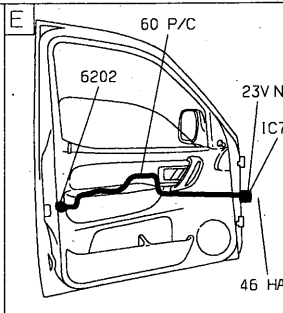
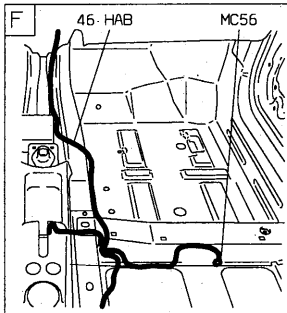
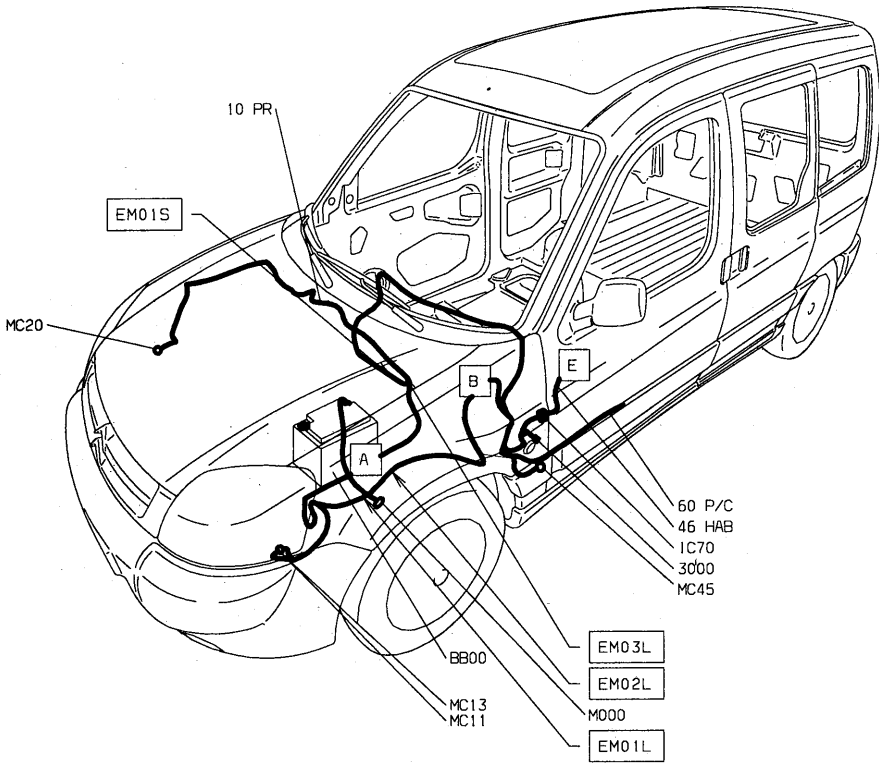


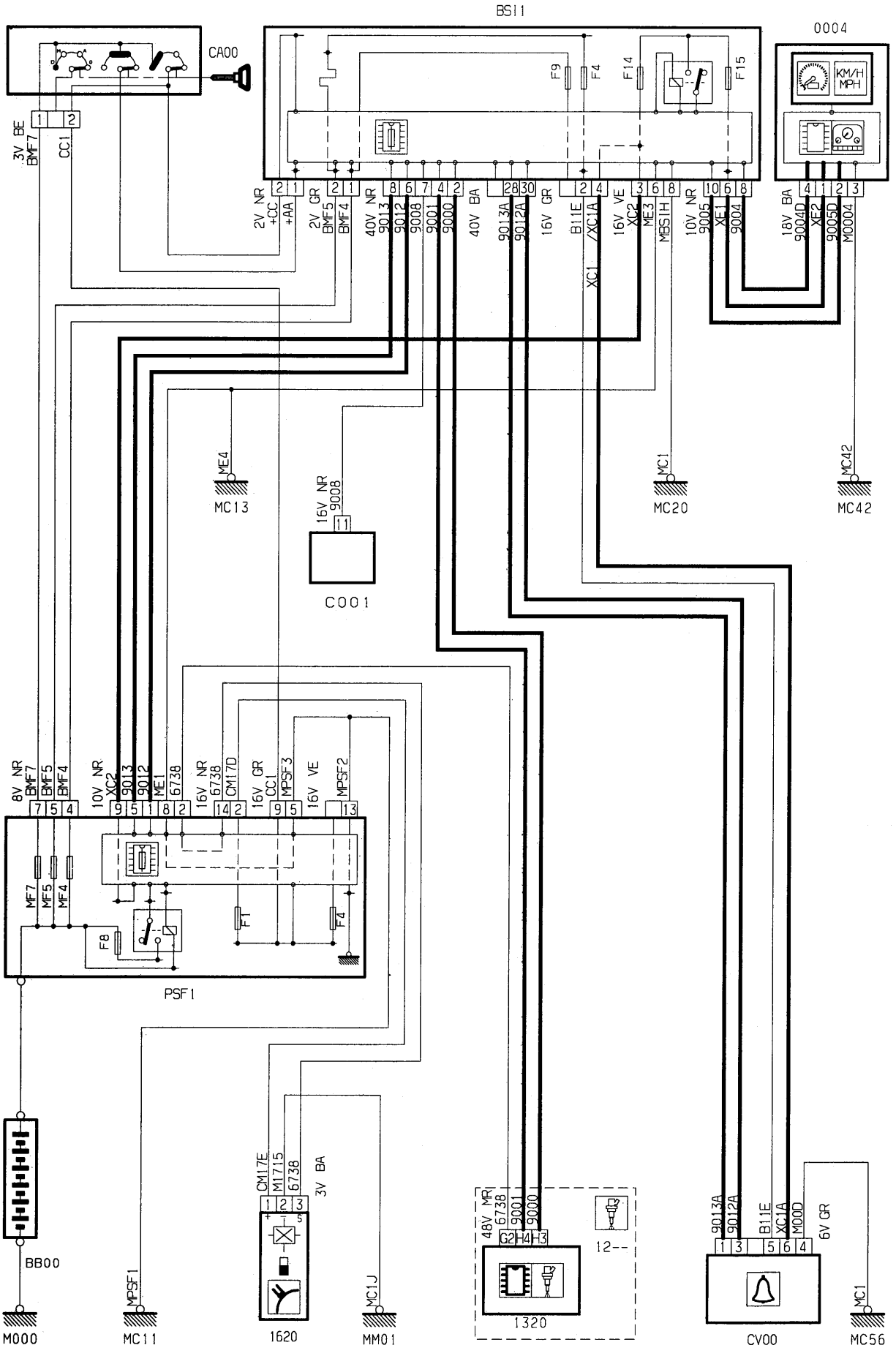


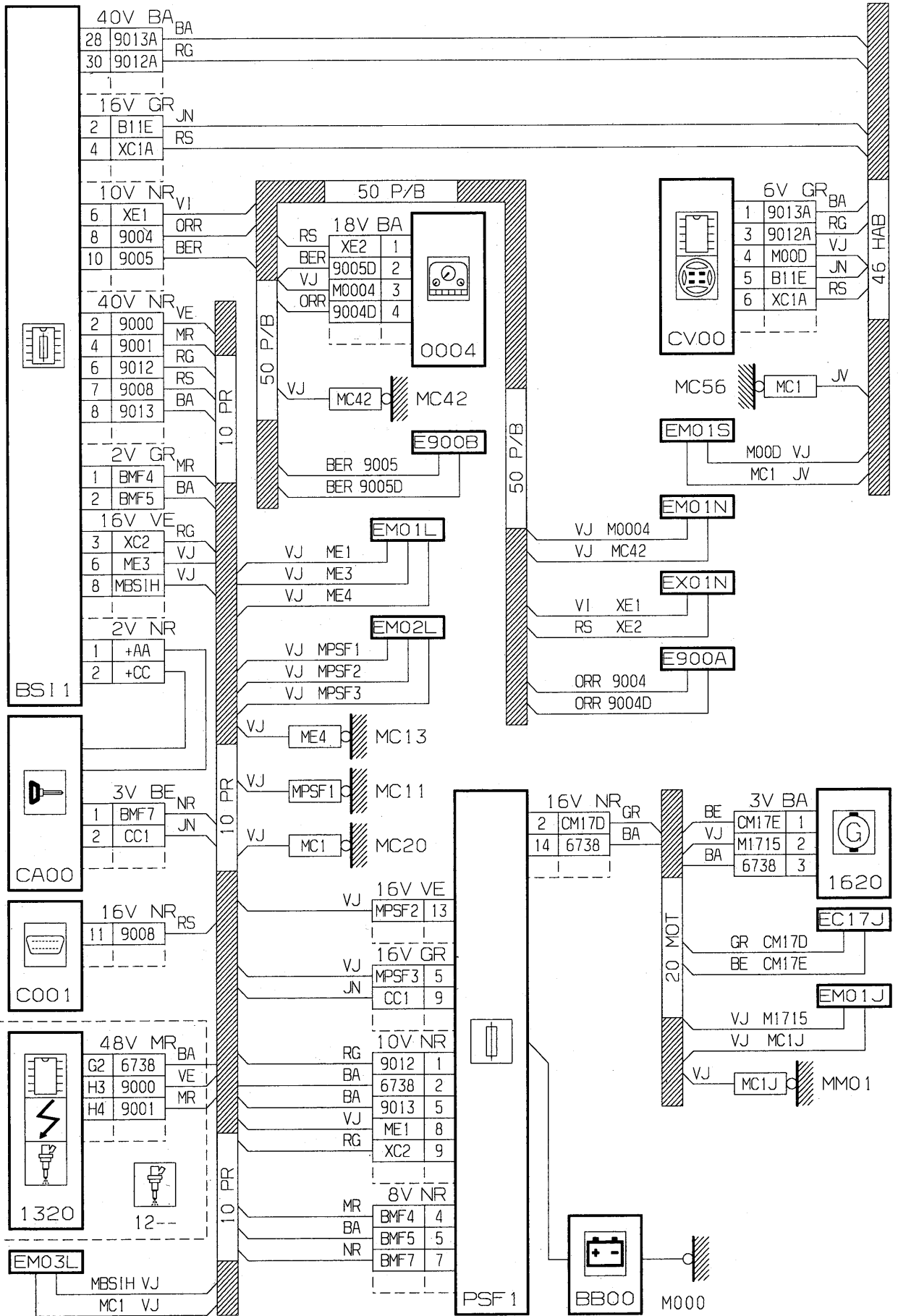


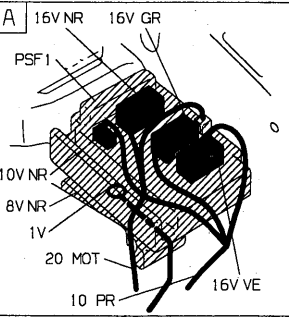
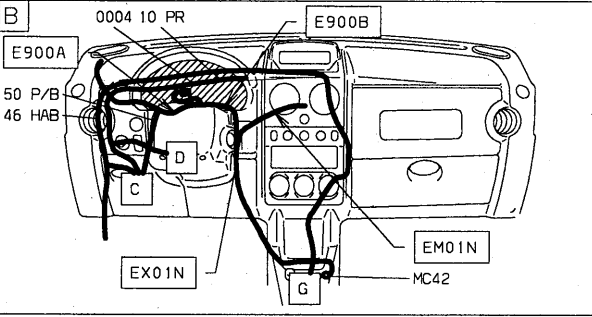
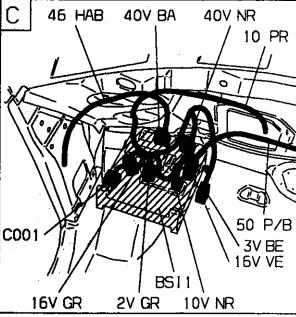
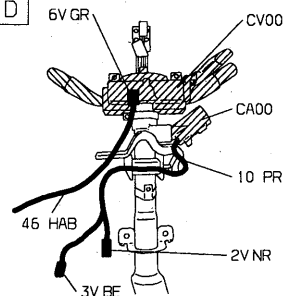
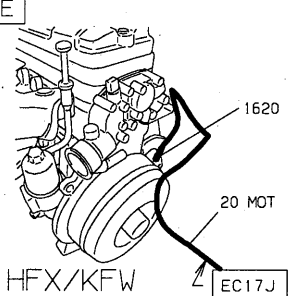
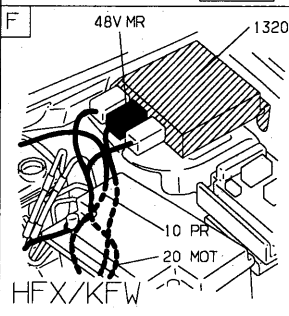
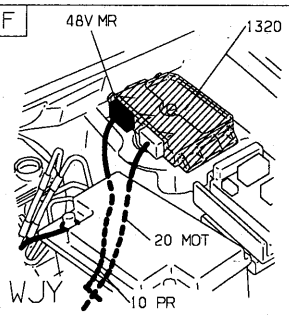
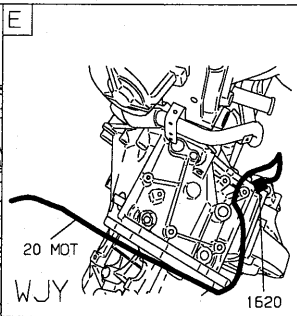
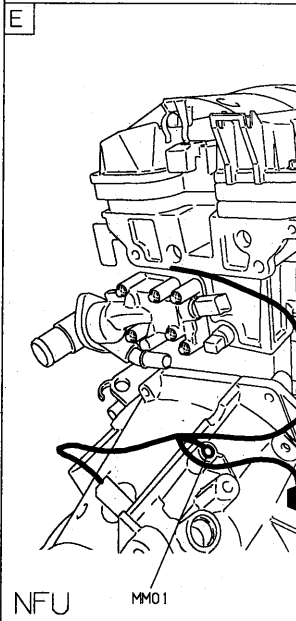
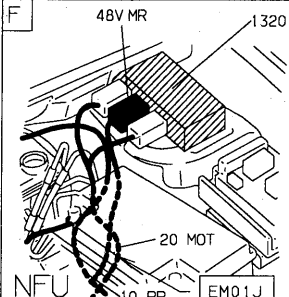
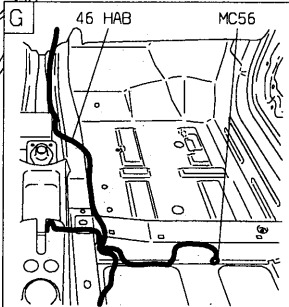
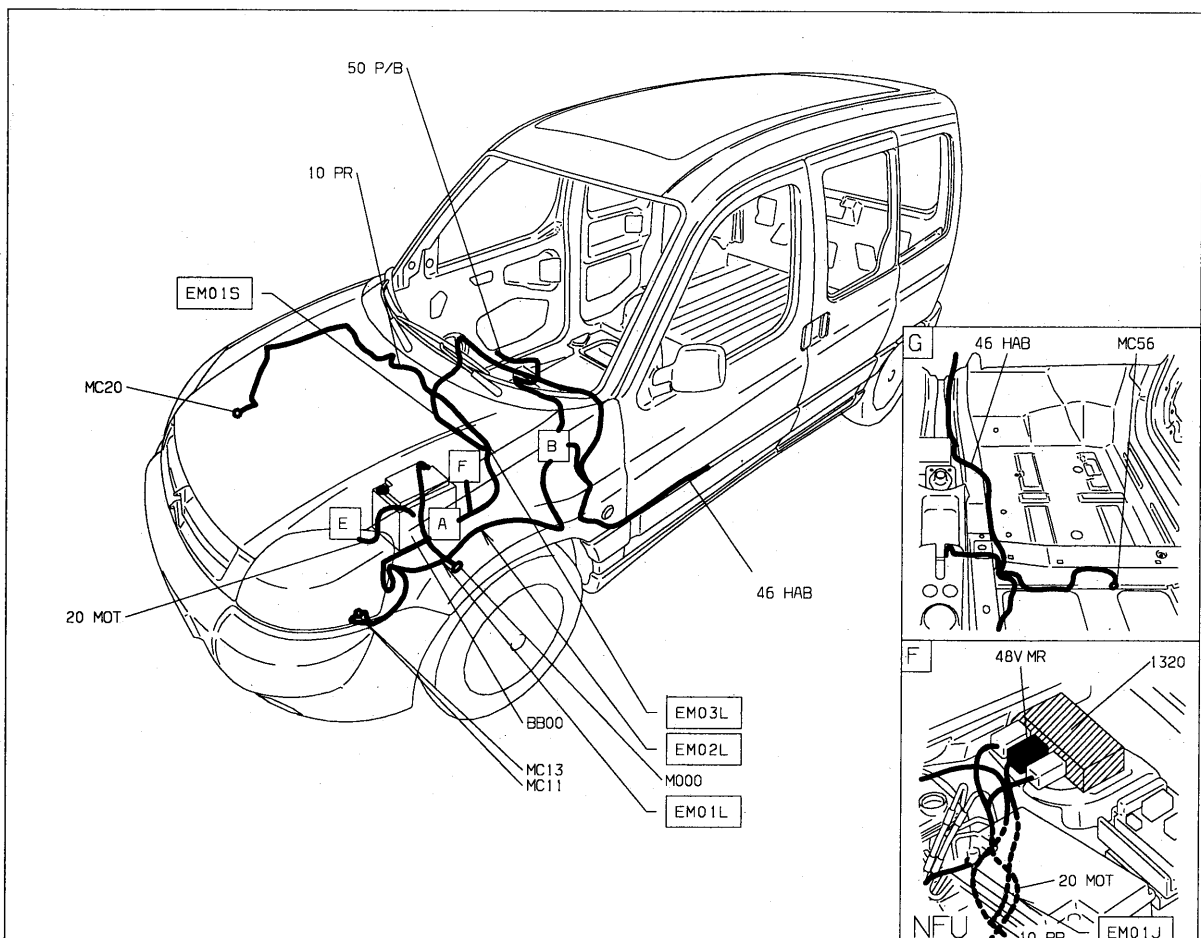


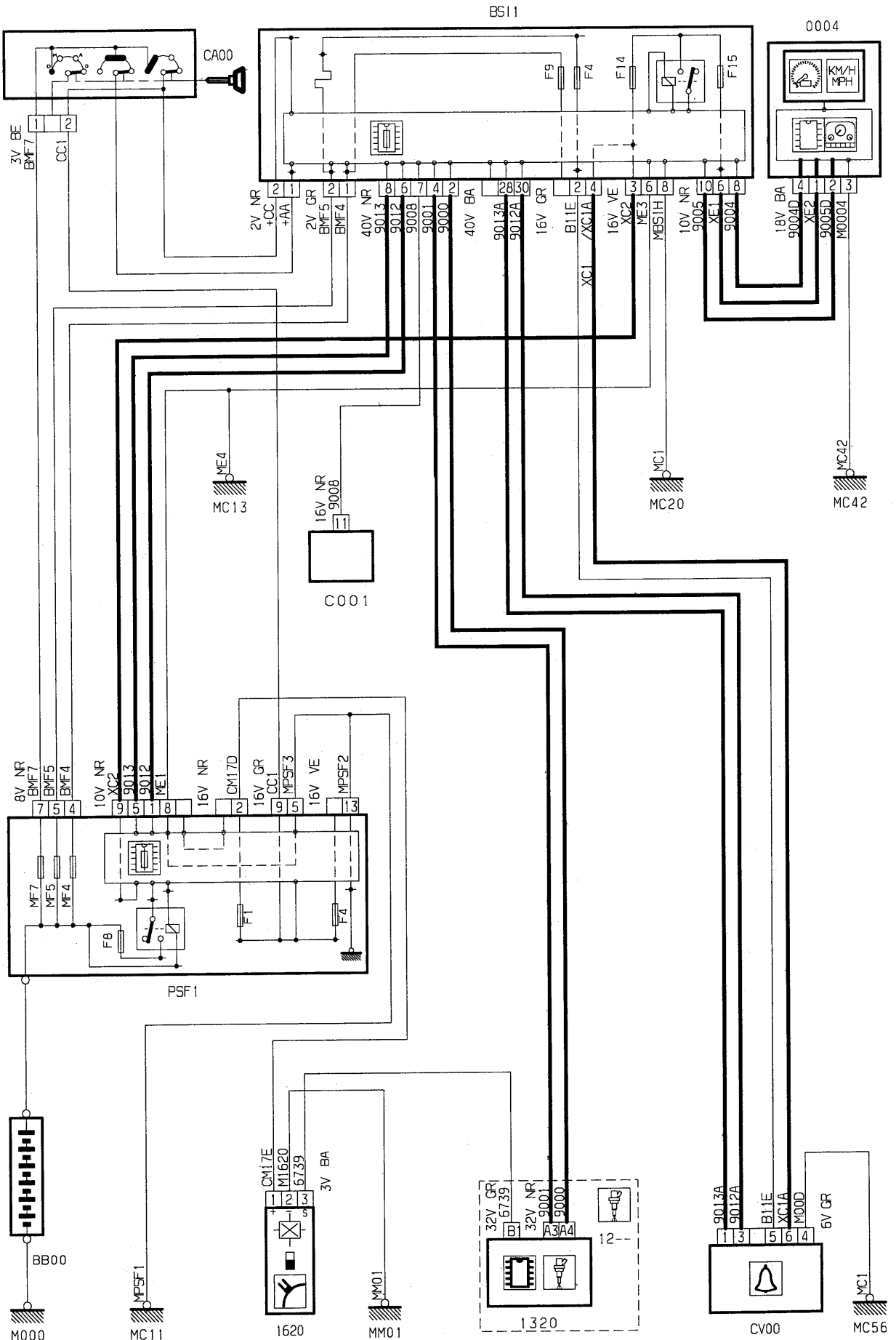


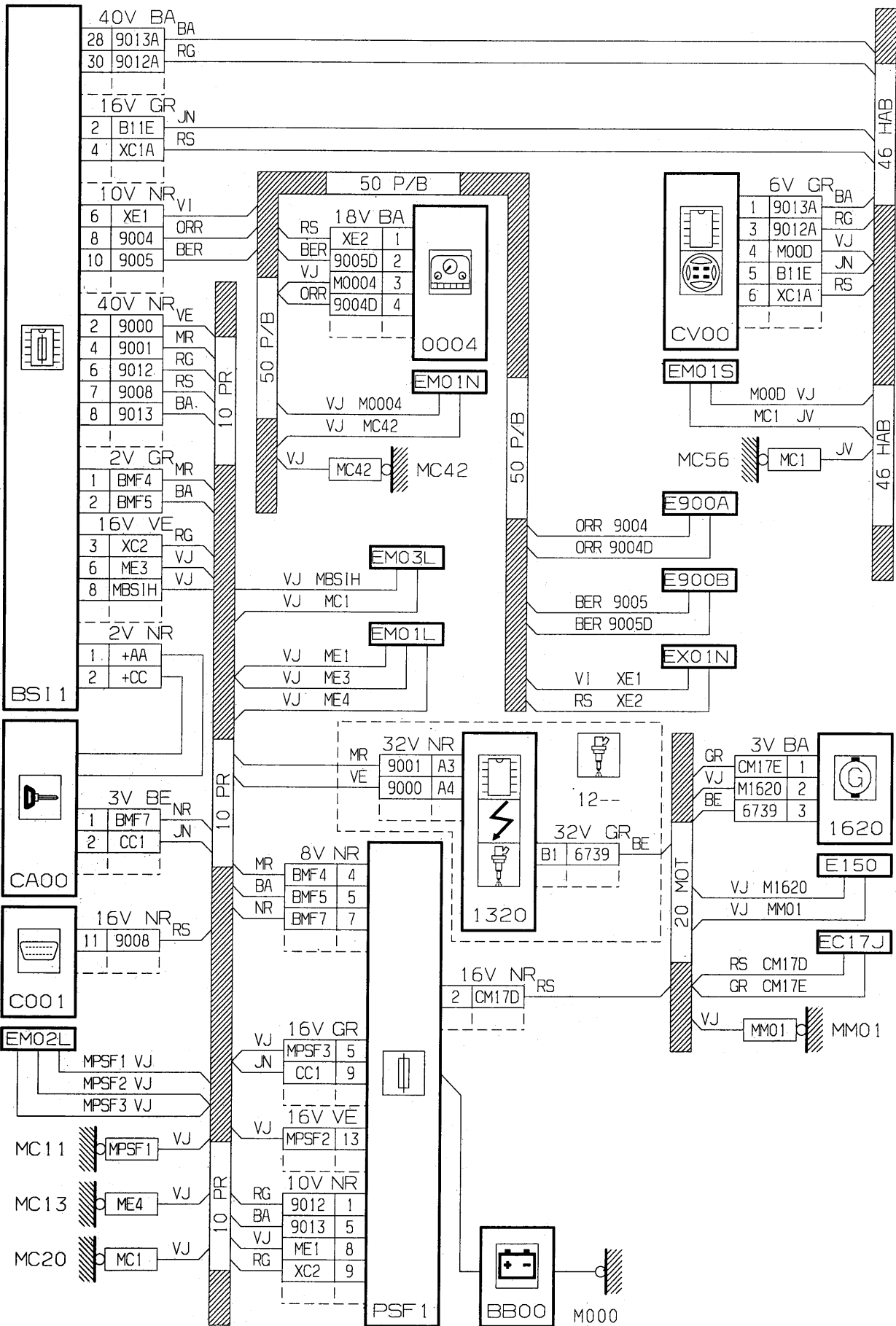


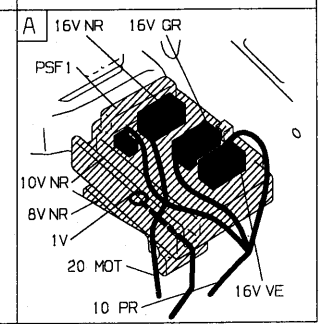
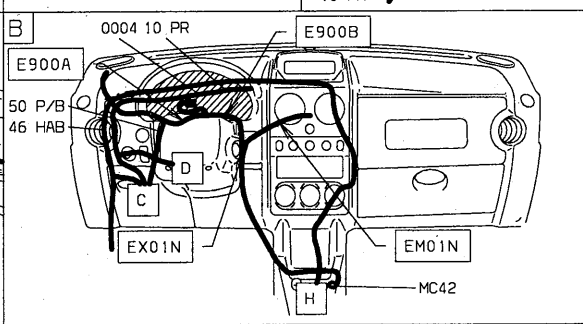
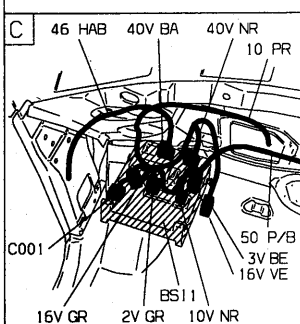
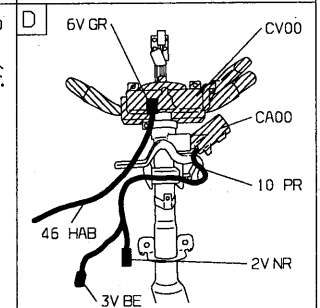
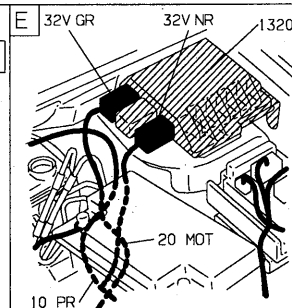
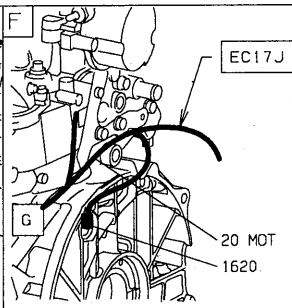
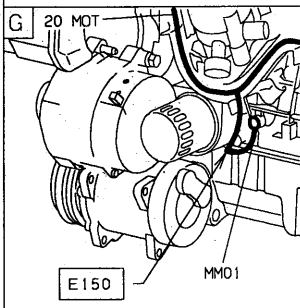
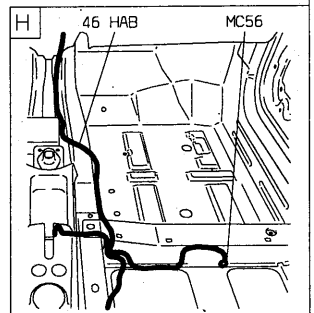
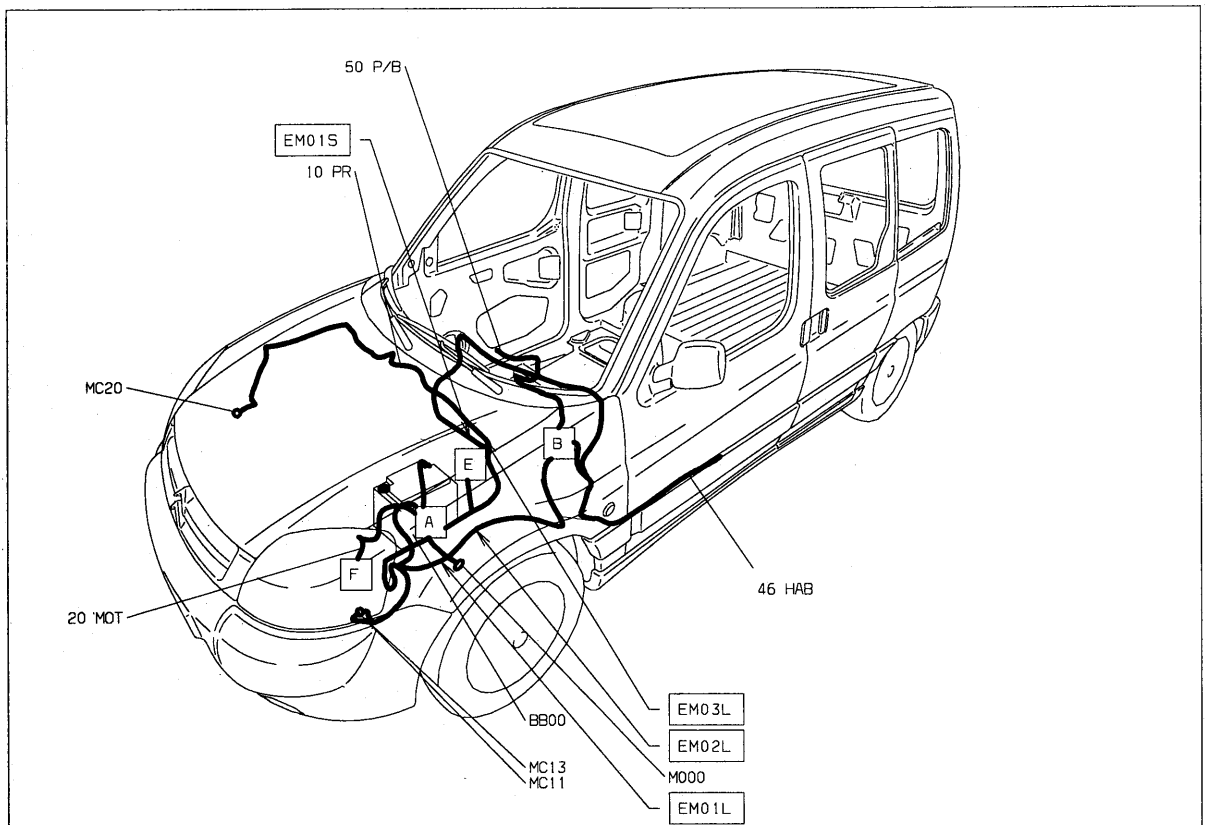




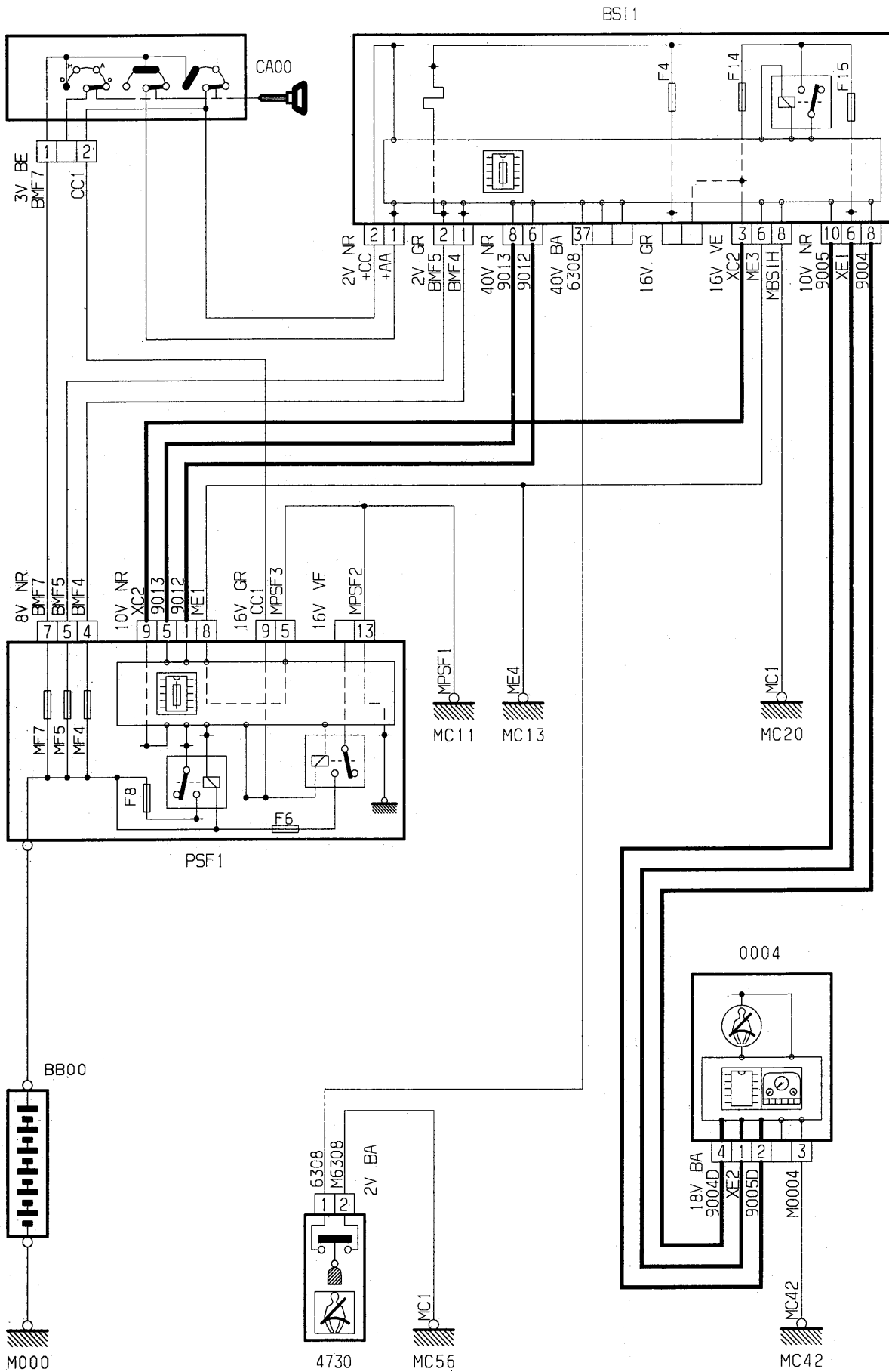


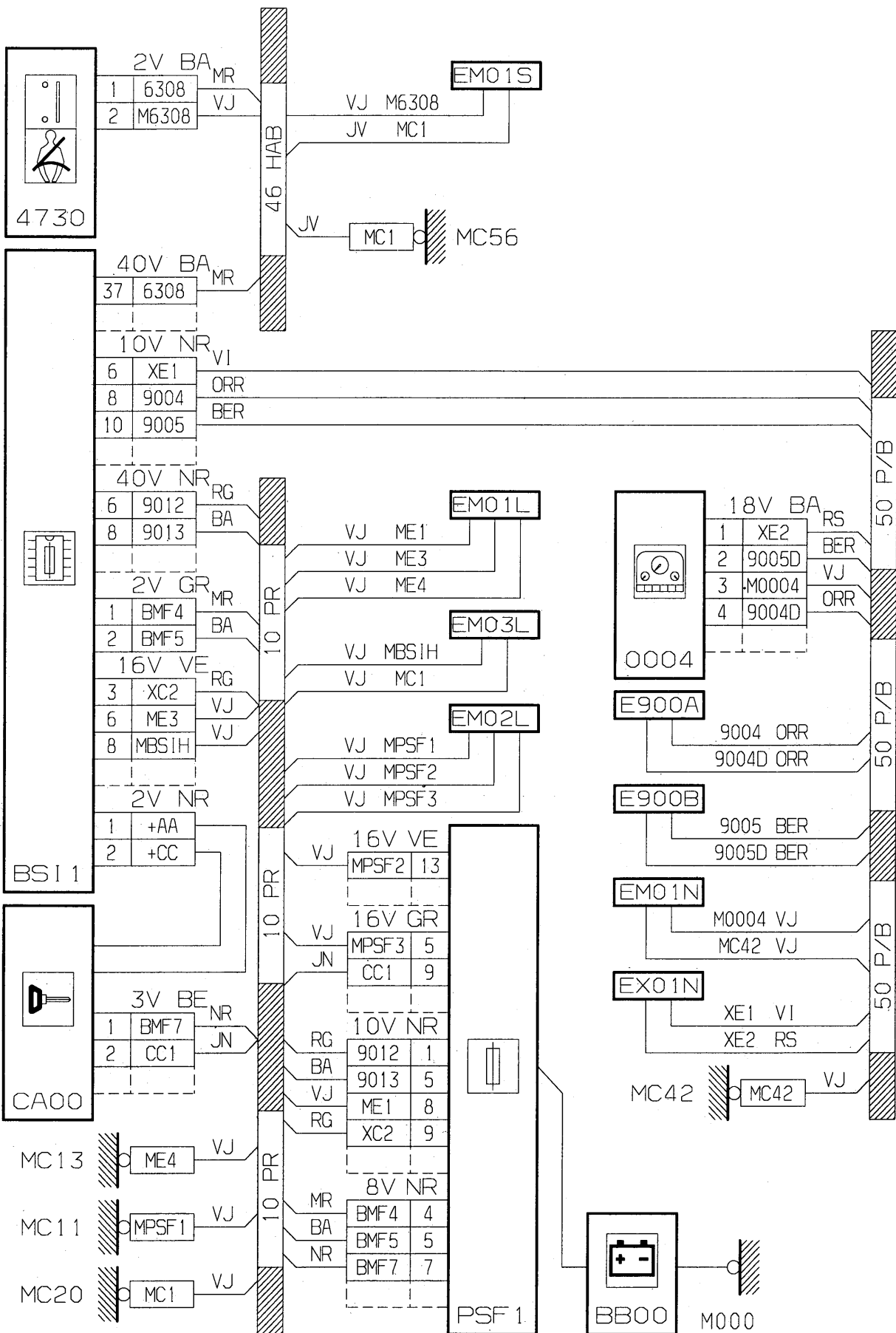


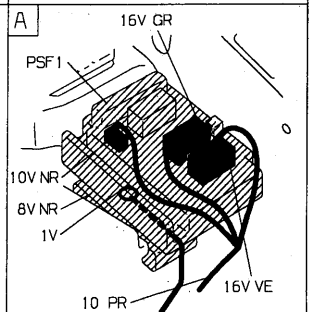
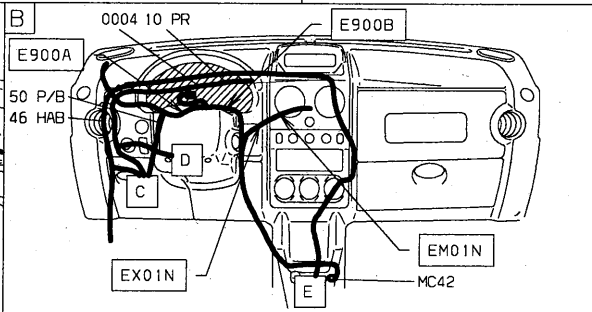
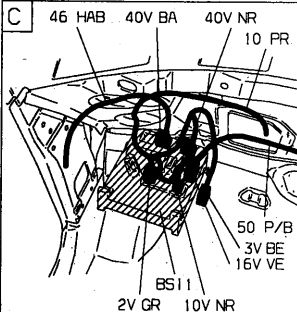
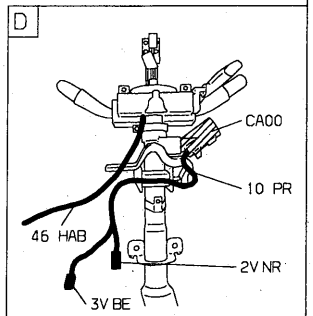
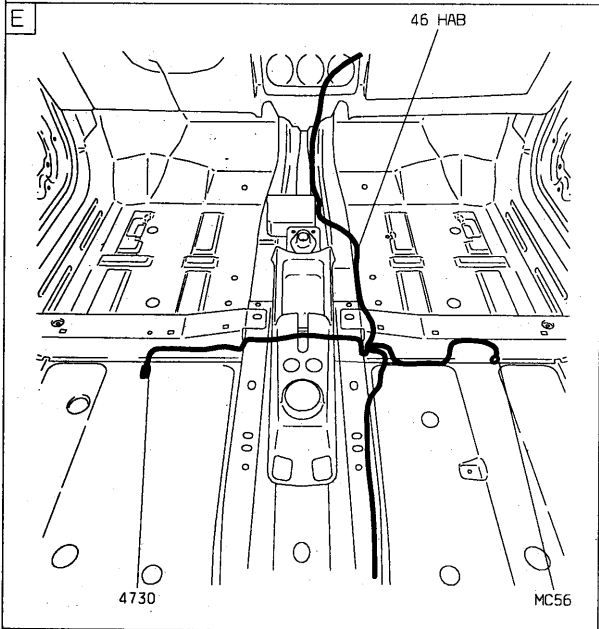
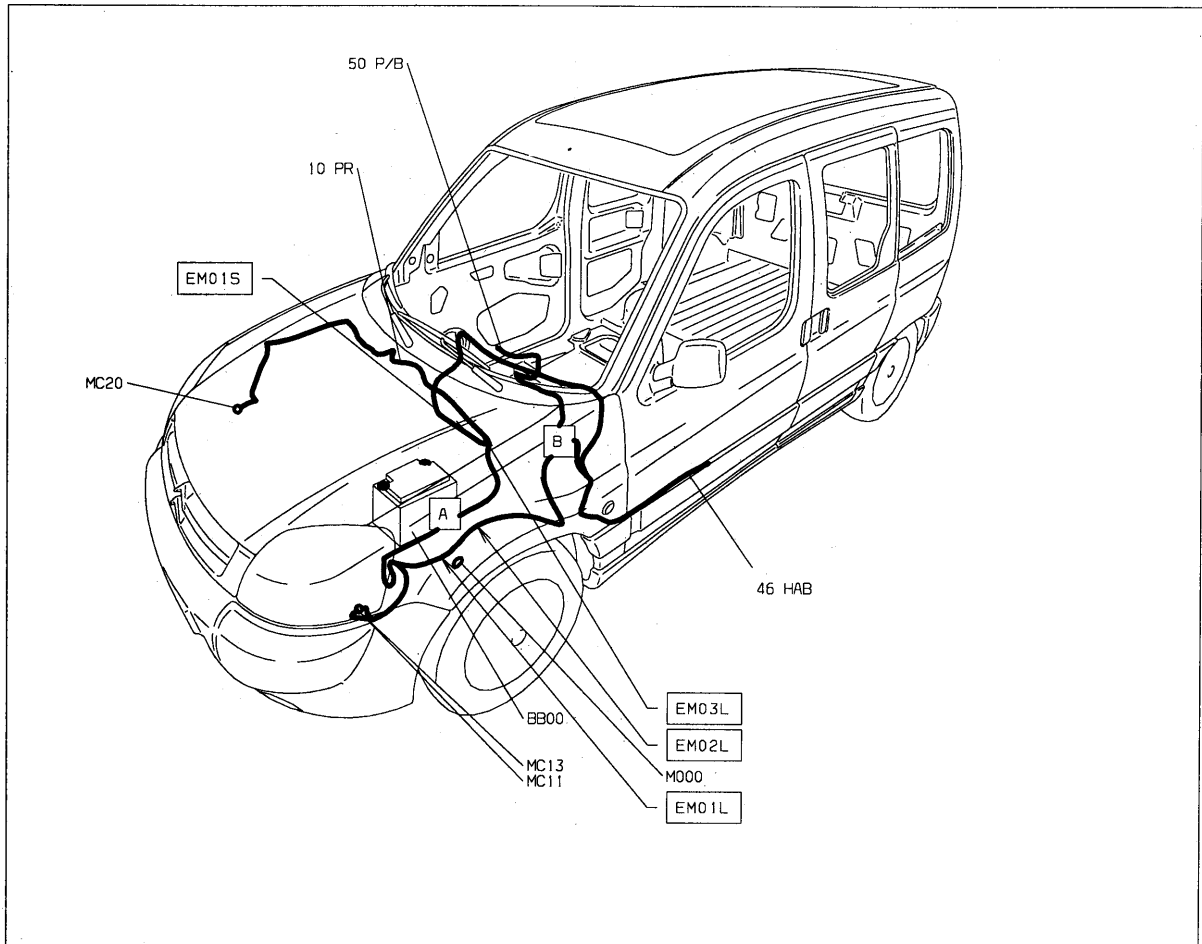


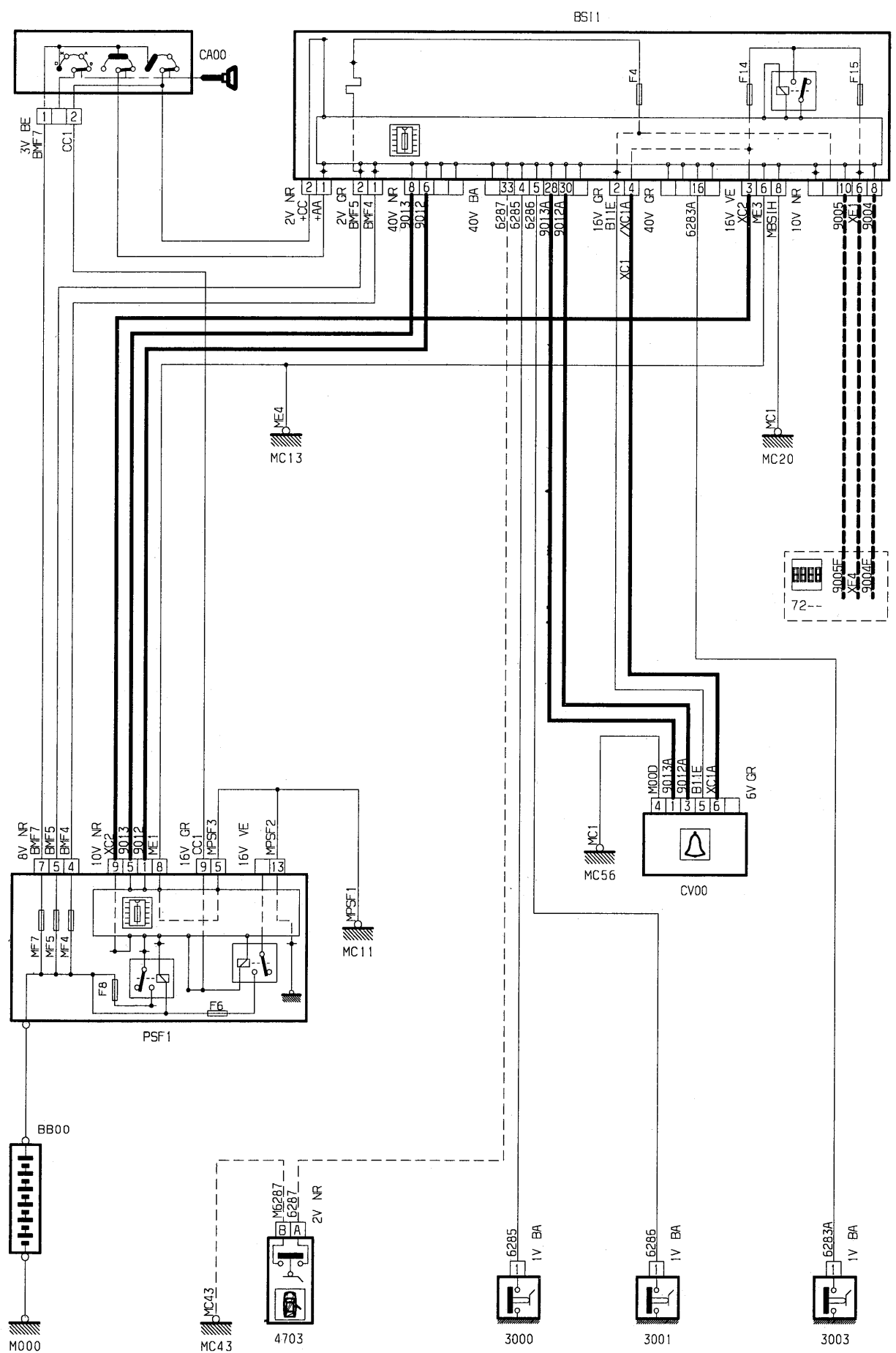












BS11

CA00

3V BE  
BMF7

CC1

2V NR  
+CC  
+AA

2V GR  
BMF5  
BMF4

40V NR  
9013  
9012

40V BA

6287  
6285  
6286  
9013A  
9012A

16V GR  
BI1E  
XC1A

40V GR

6283A

16V VE  
XC2  
ME3

MBS1H

10V NR

9005F  
XE4  
9004F

72--

ME4  
MC13

MC1  
MC20

8V NR  
BMF7  
BMF5  
BMF4

10V NR  
XC2  
9013  
9012  
ME1

16V GR  
CC1  
MPSF3

16V VE  
MPSF2

MPSF1  
MC11

MC1  
MC56

CV00

MOOD  
9013A  
9012A  
BI1E  
XC1A  
6V GR

BB00

M000

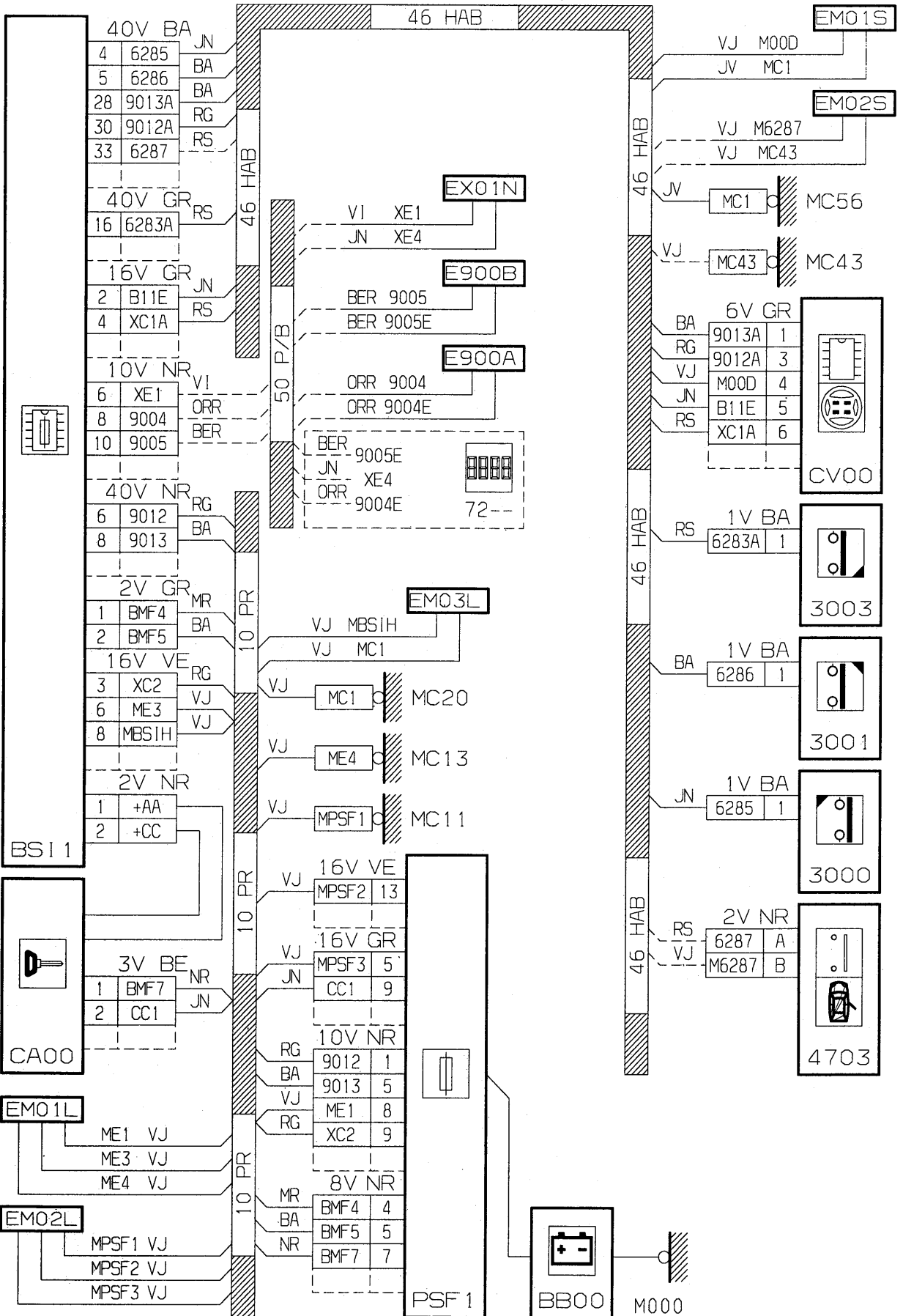
MC43

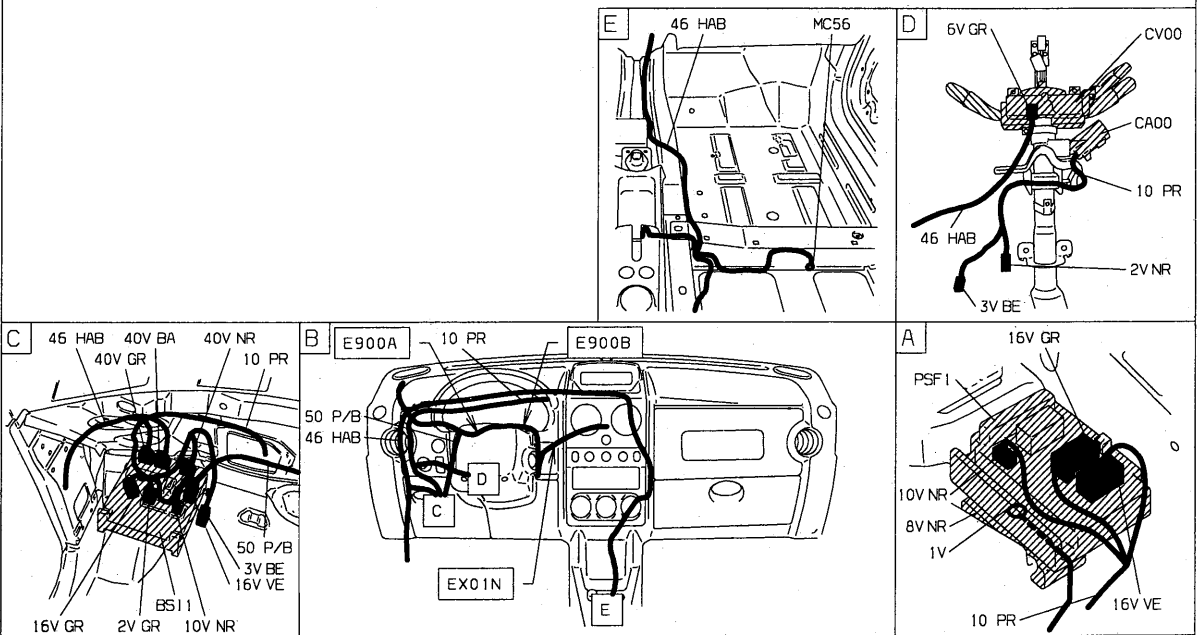
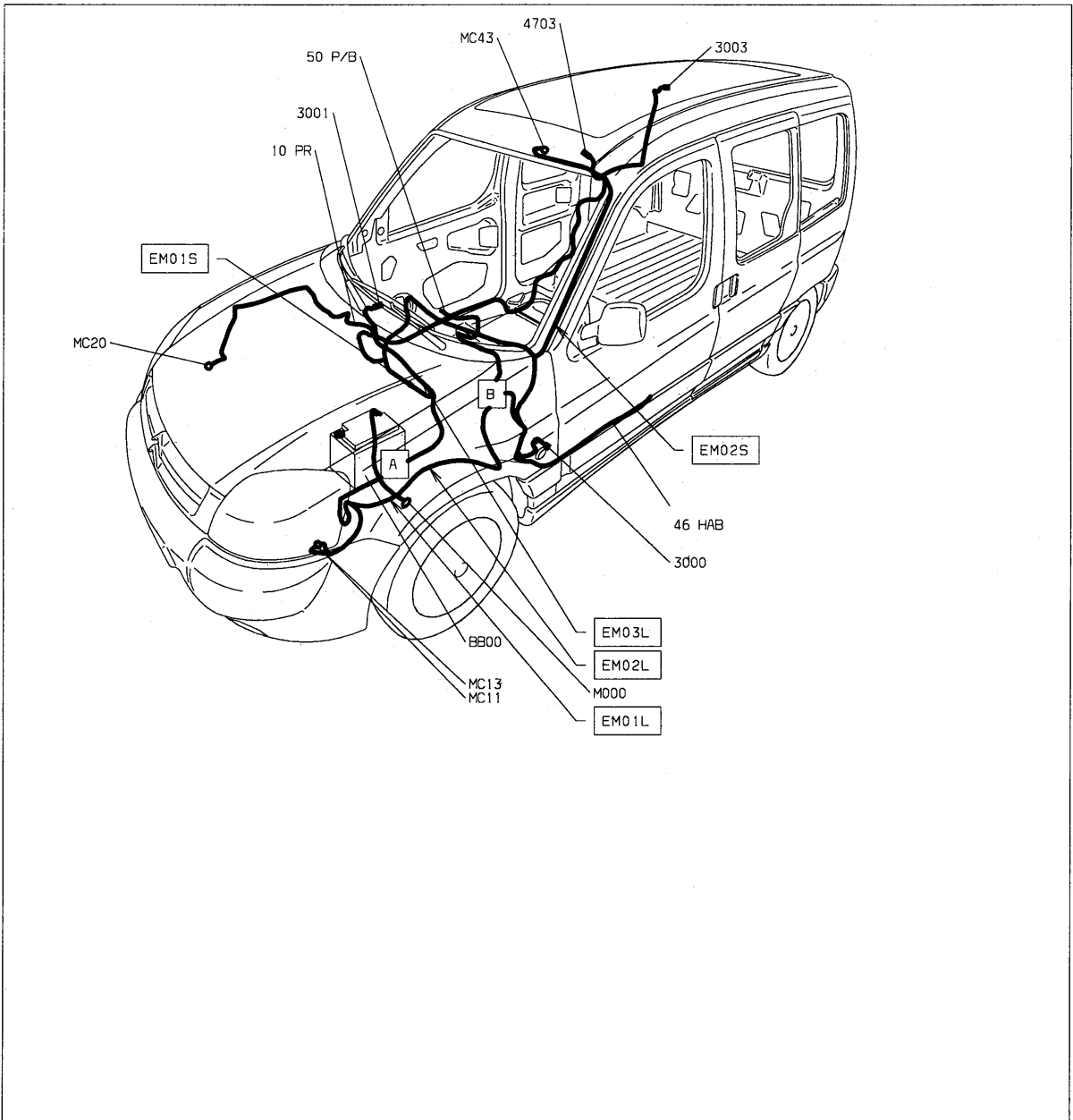
4703

6285  
1V BA  
3000

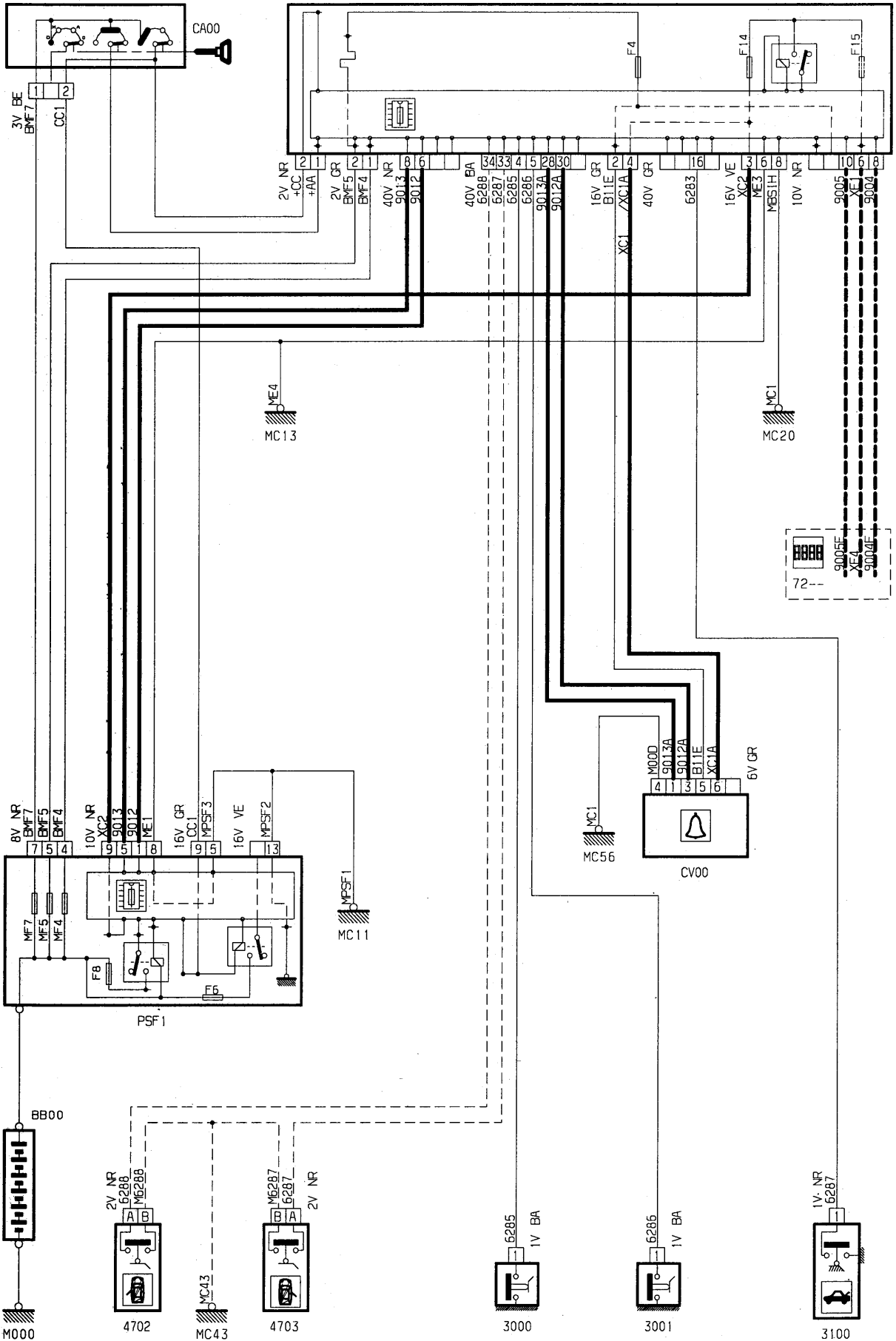
6286  
1V BA  
3001

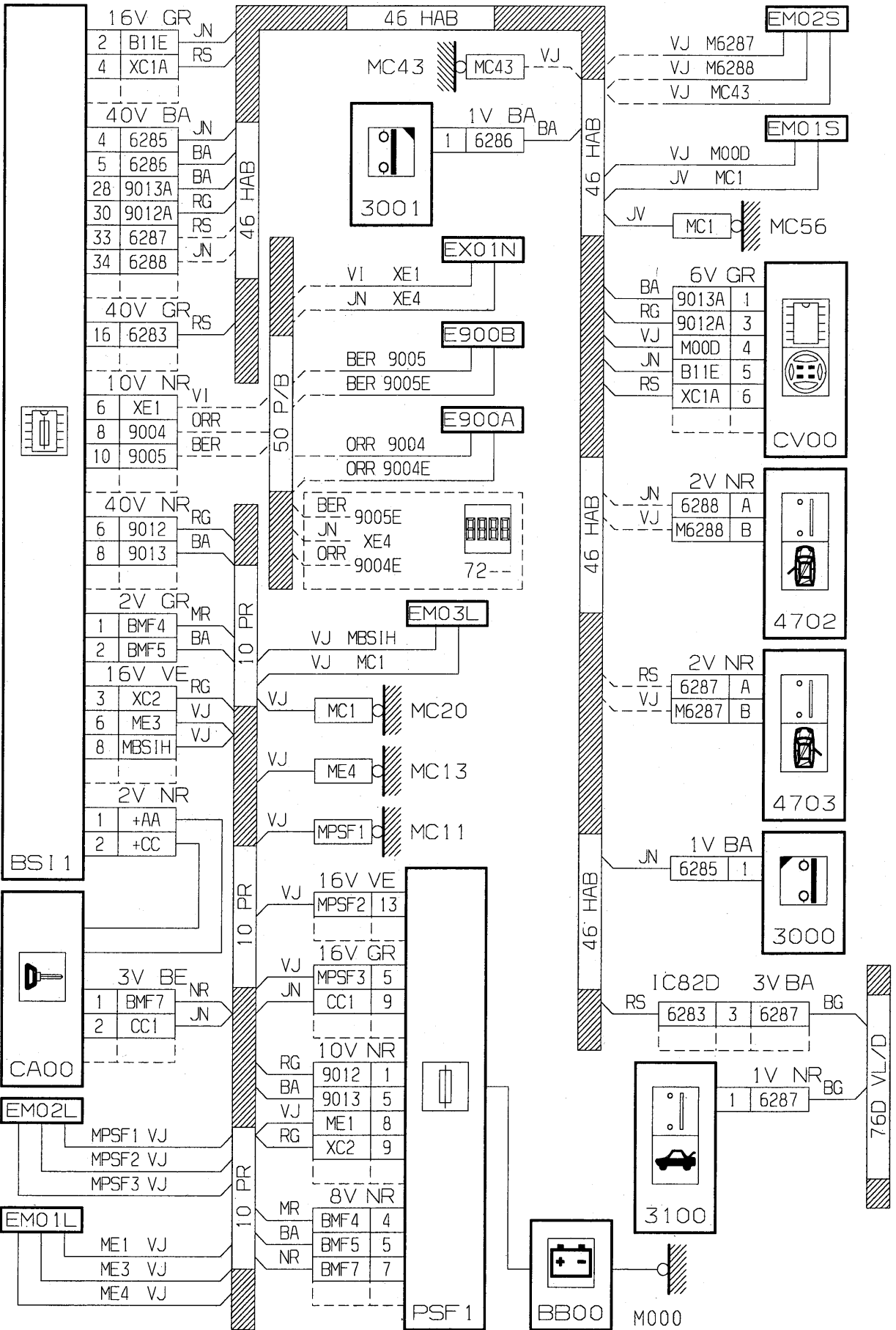
6283A  
1V BA  
3003



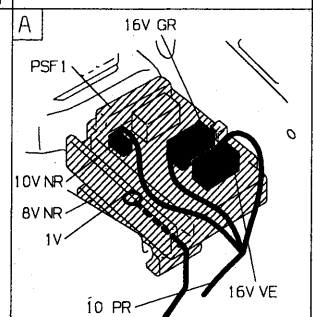
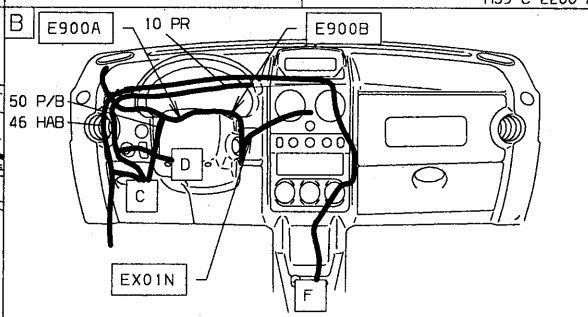
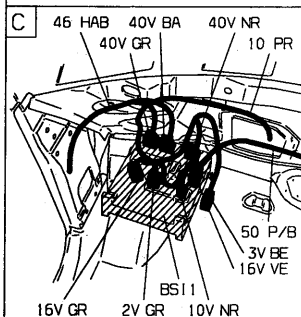
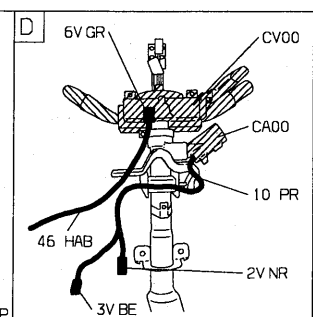
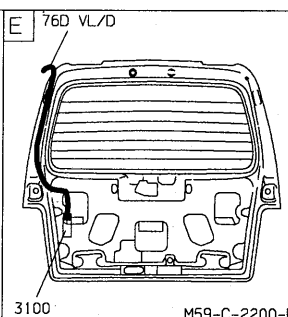
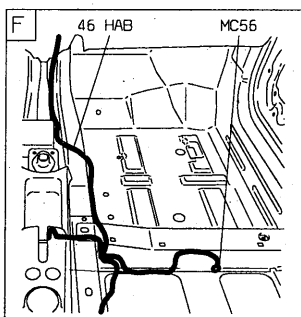
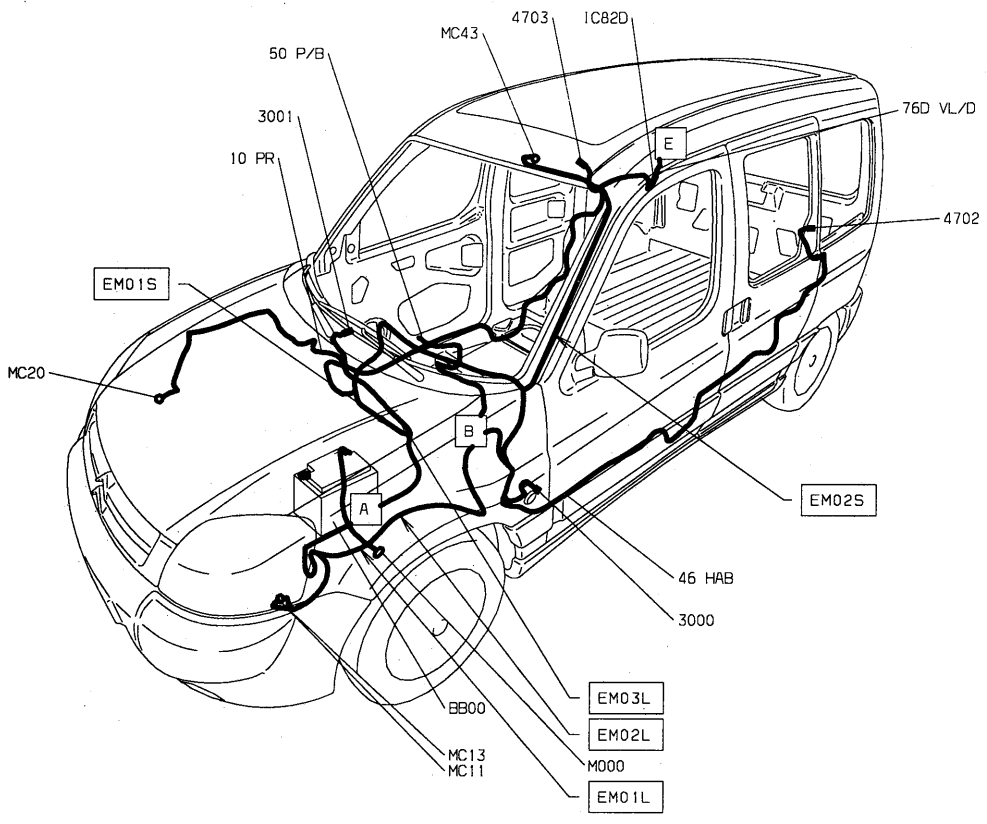


BS11

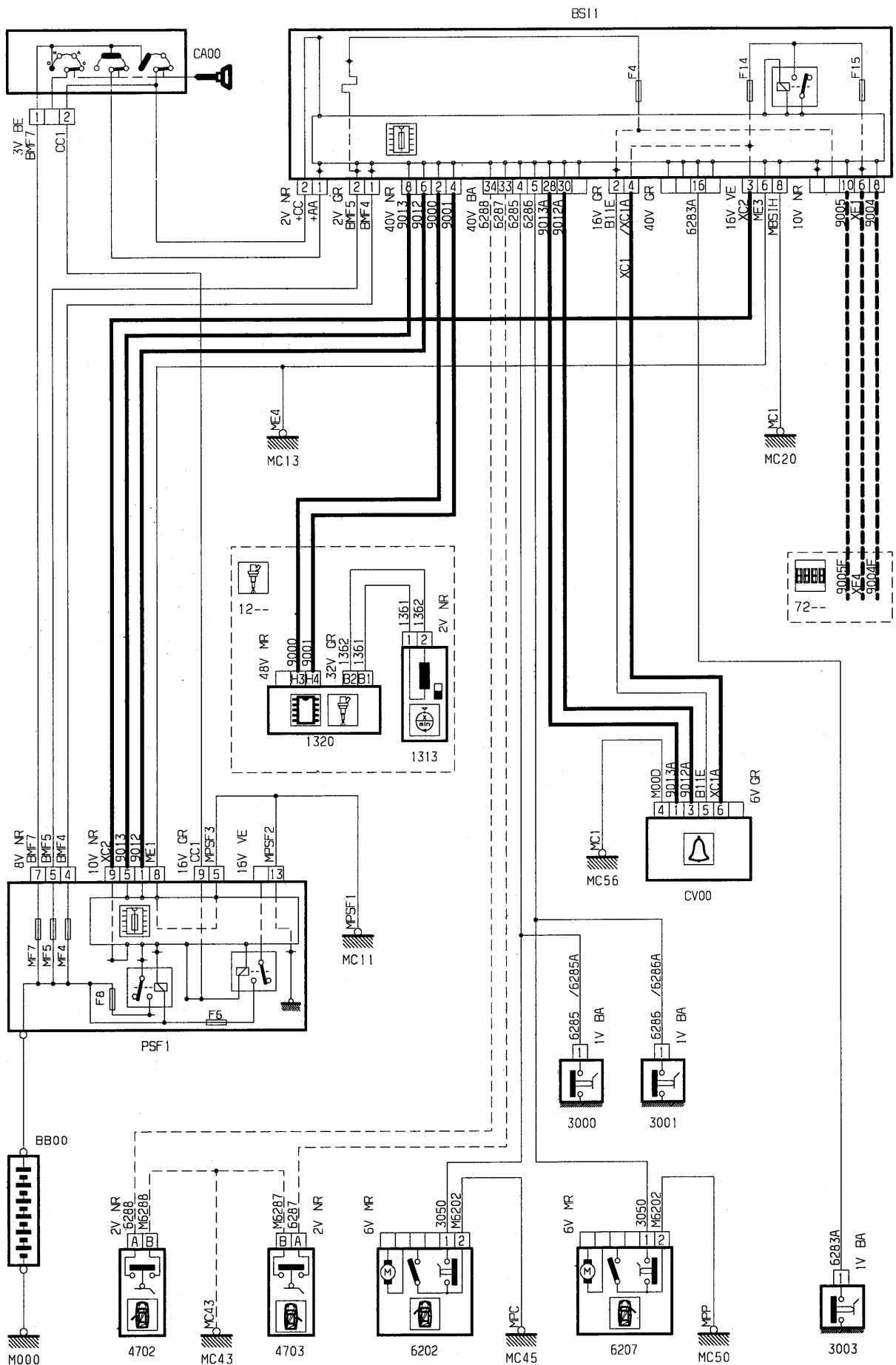


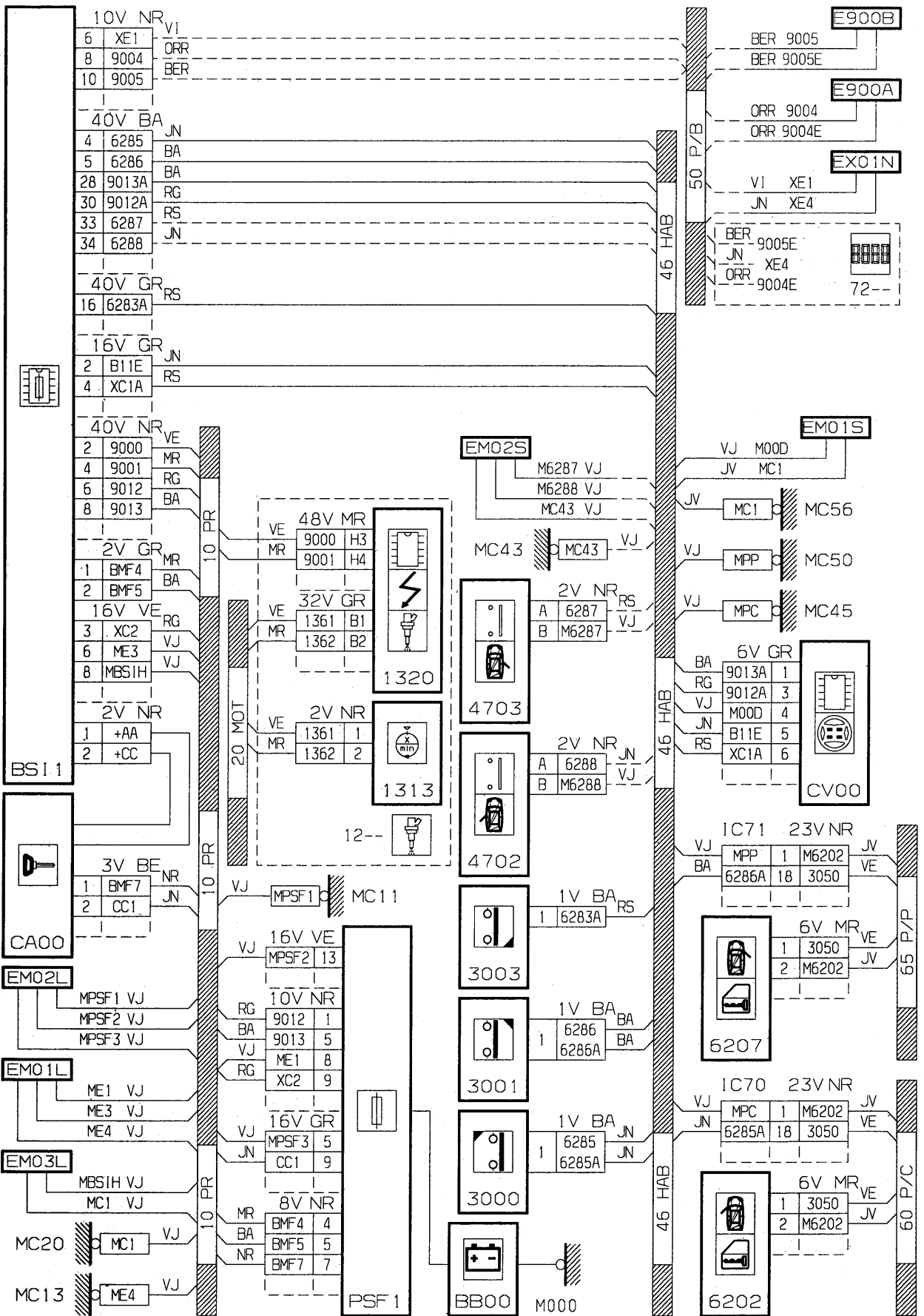


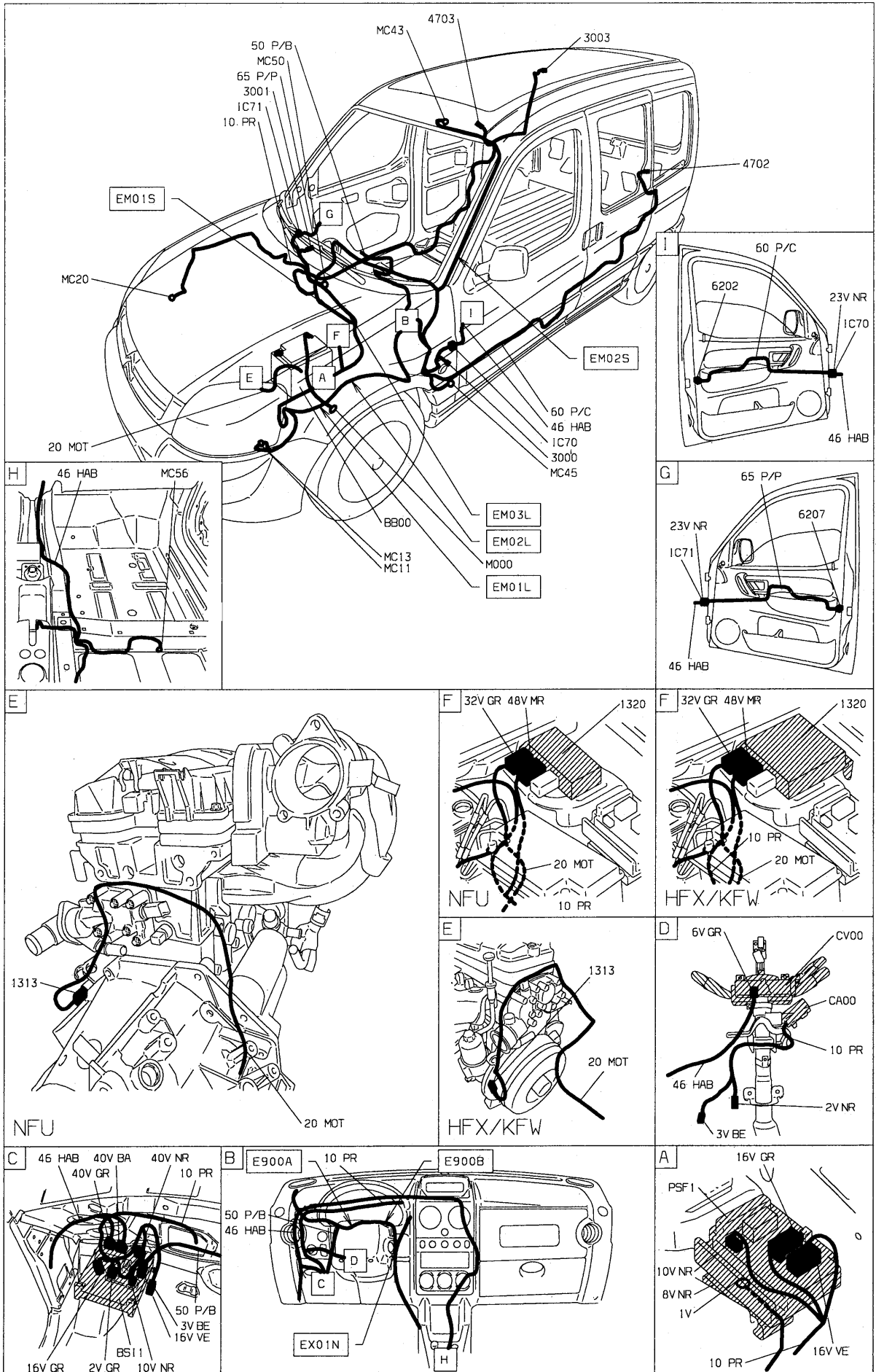


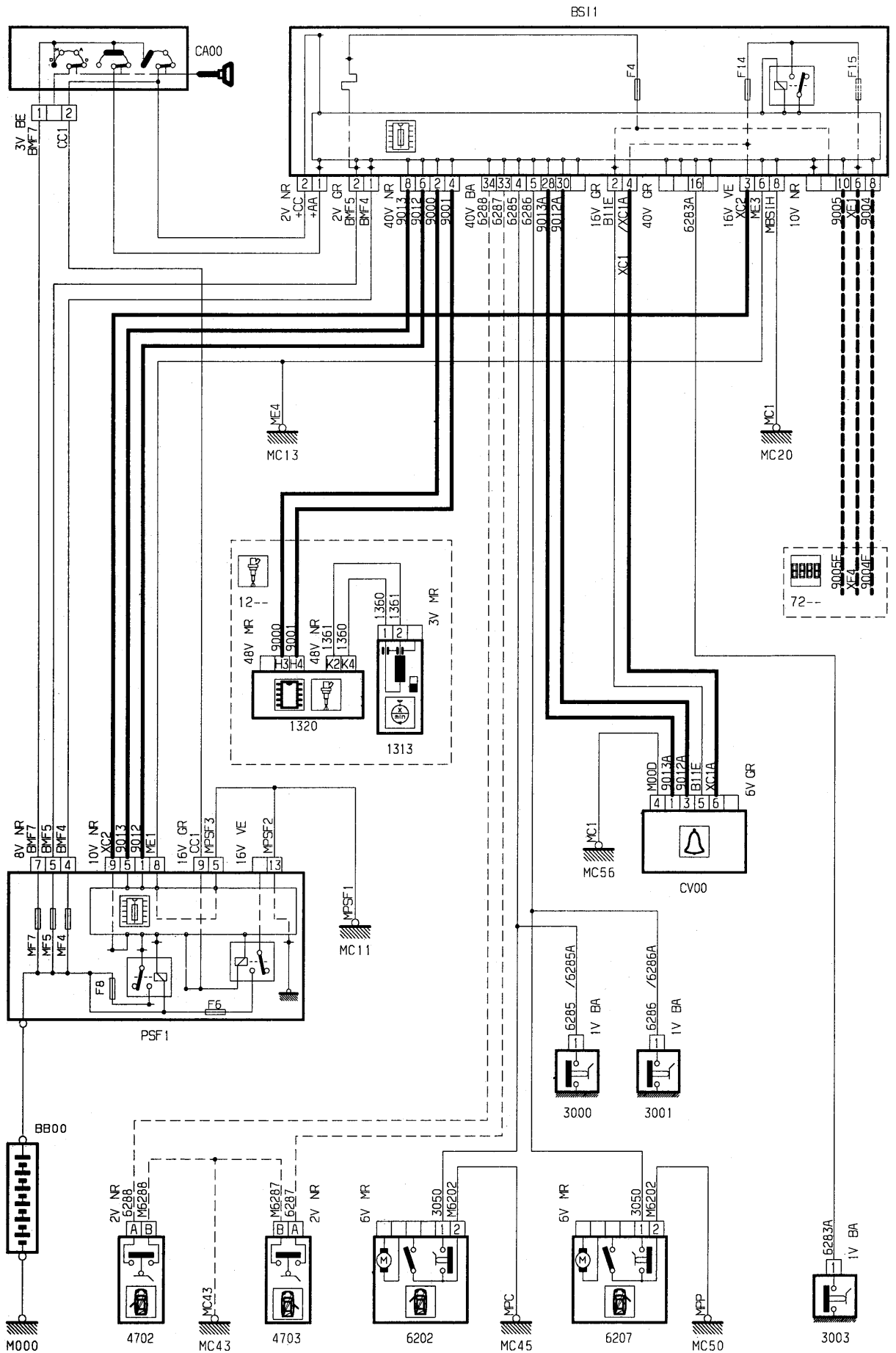


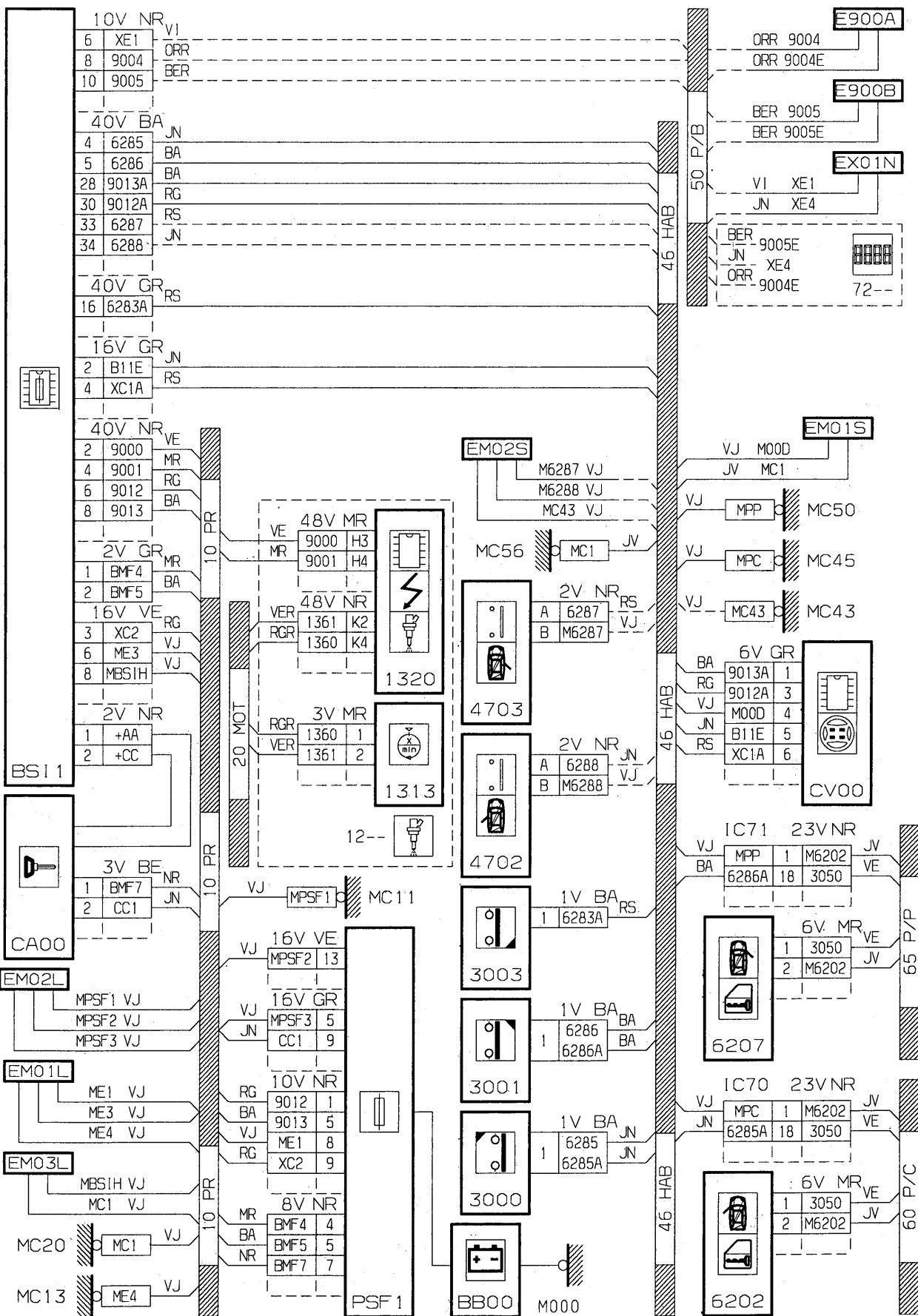
M59-C-2200-P

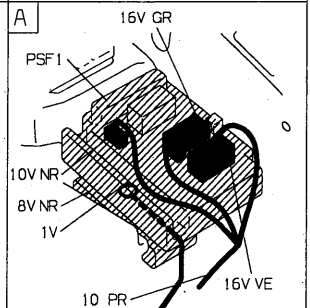
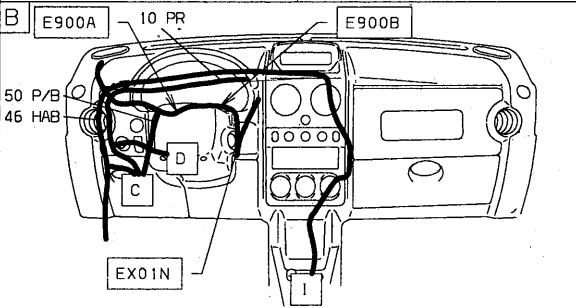
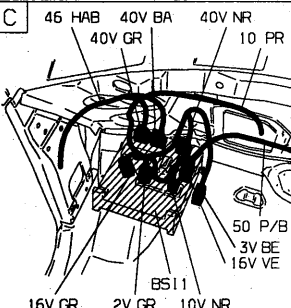
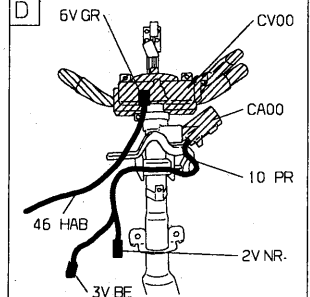
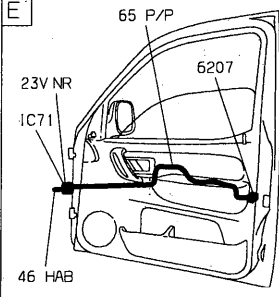
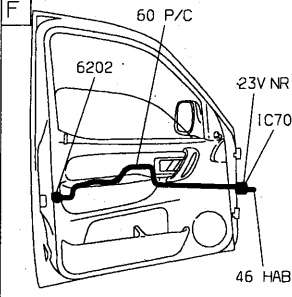
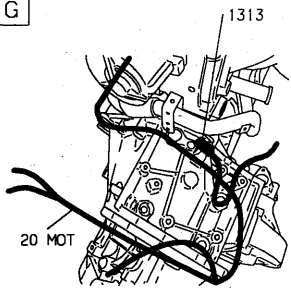
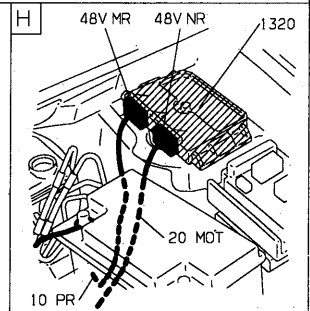
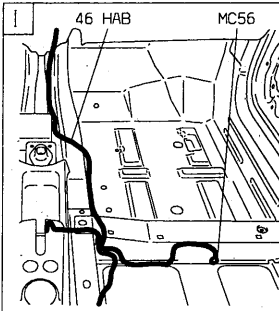
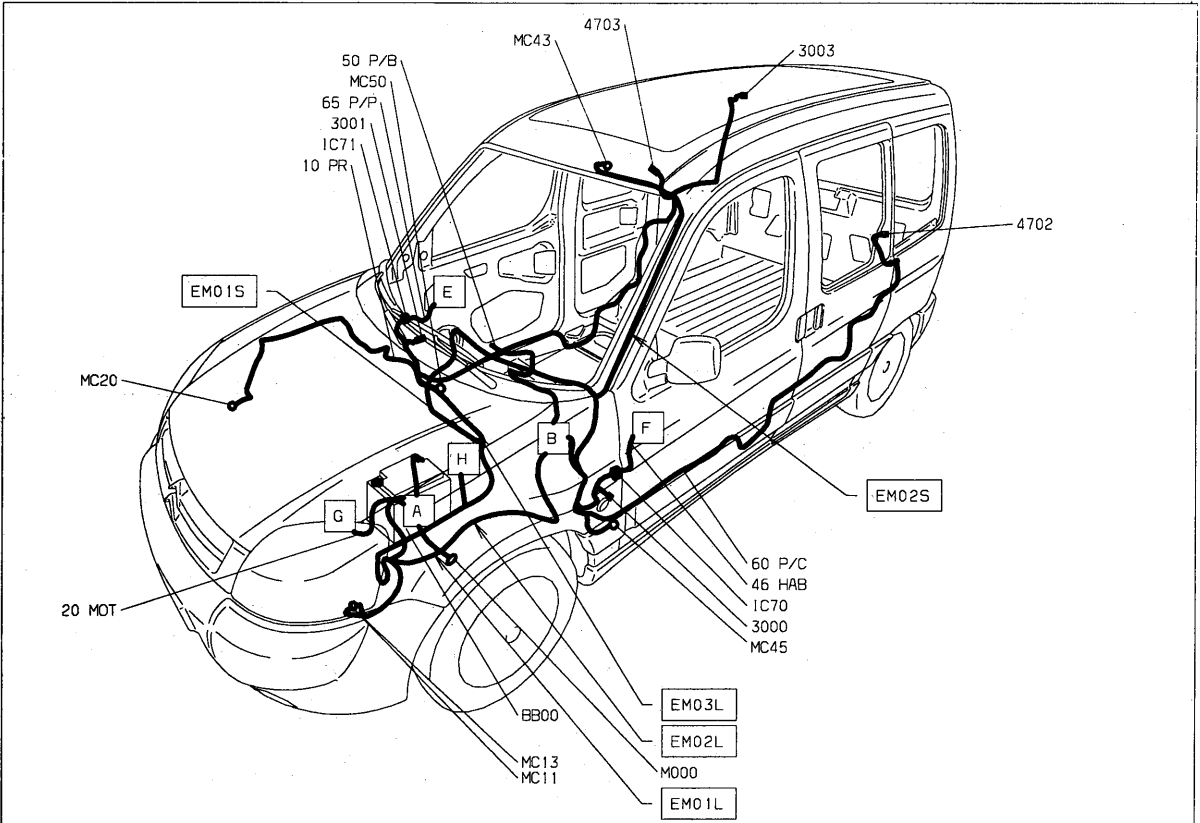


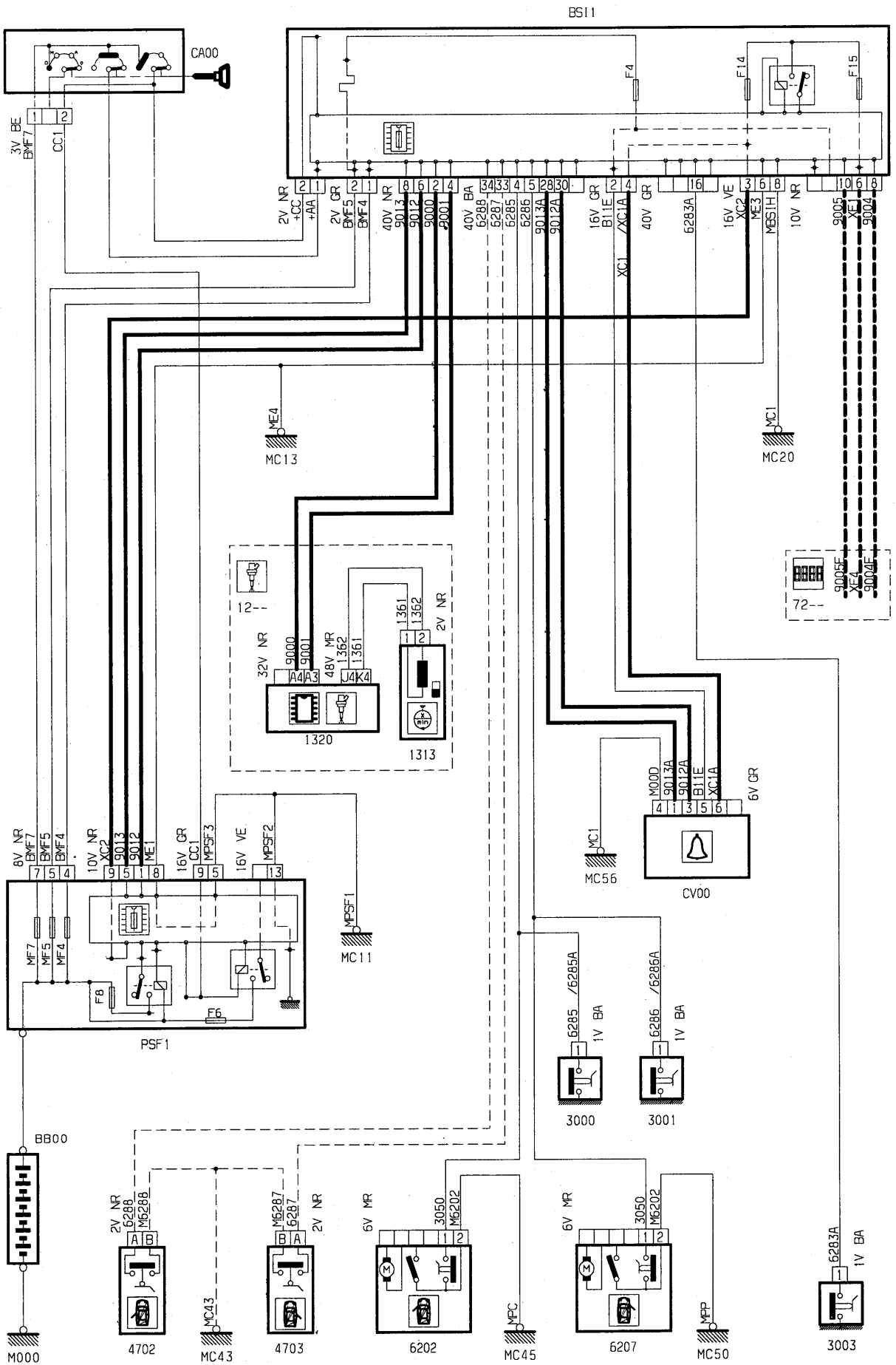






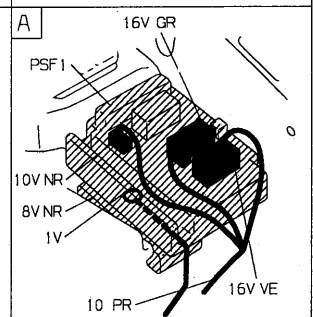
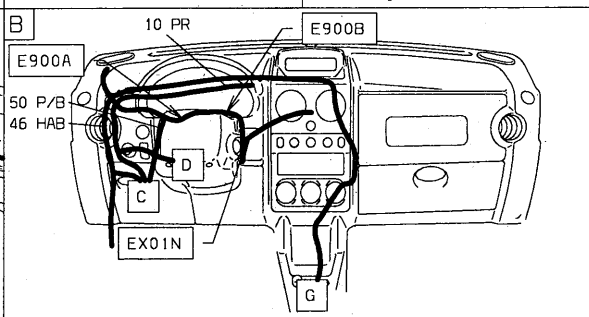
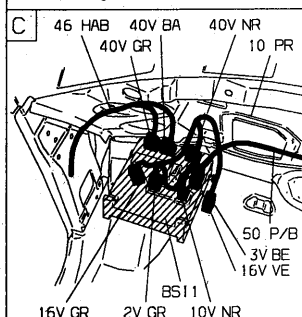
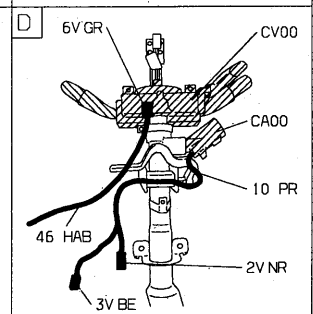
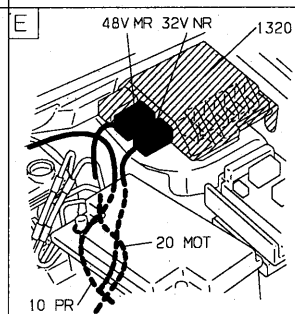
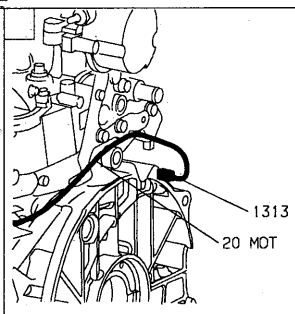
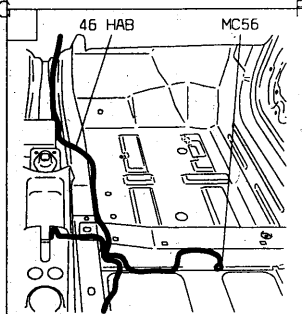
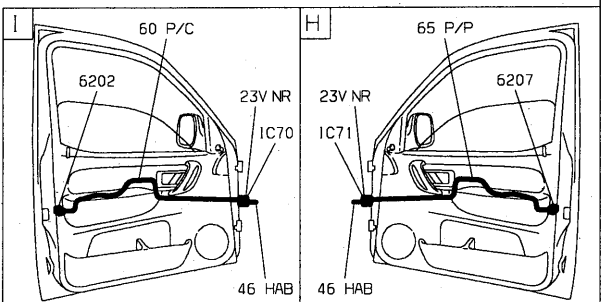
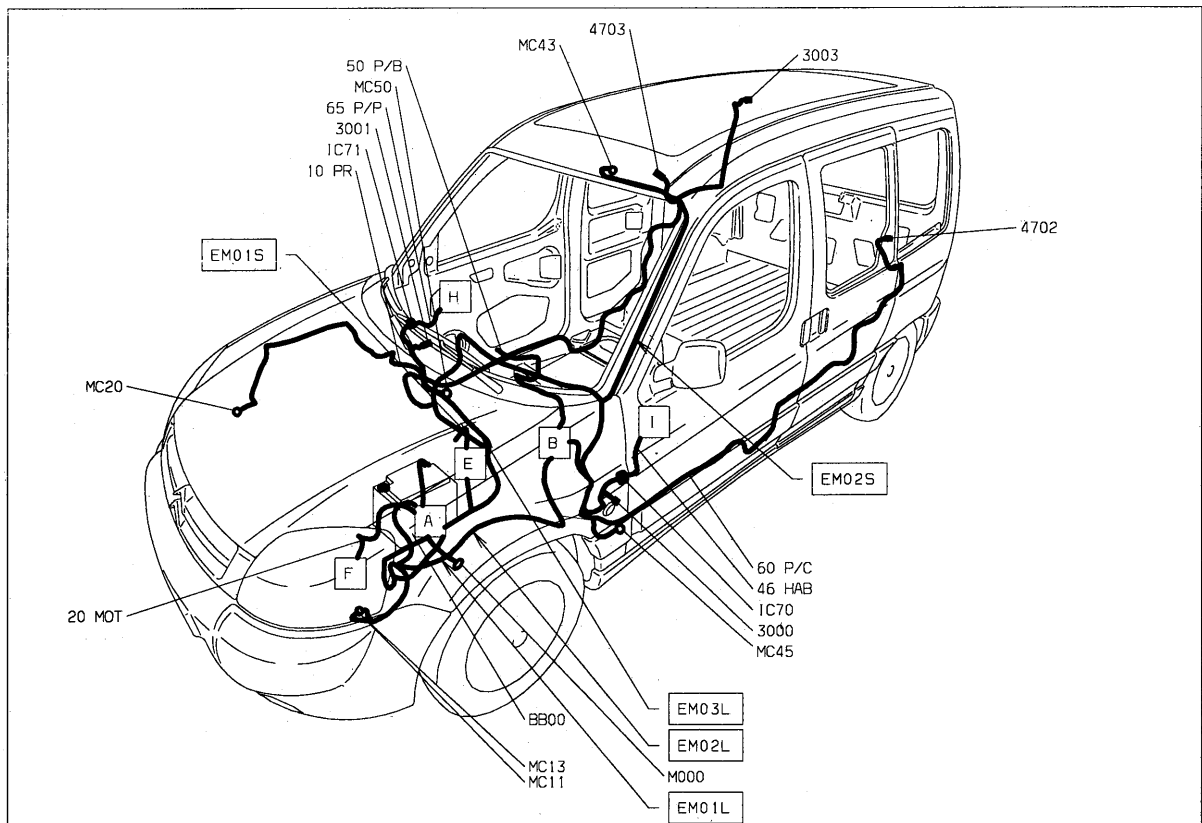


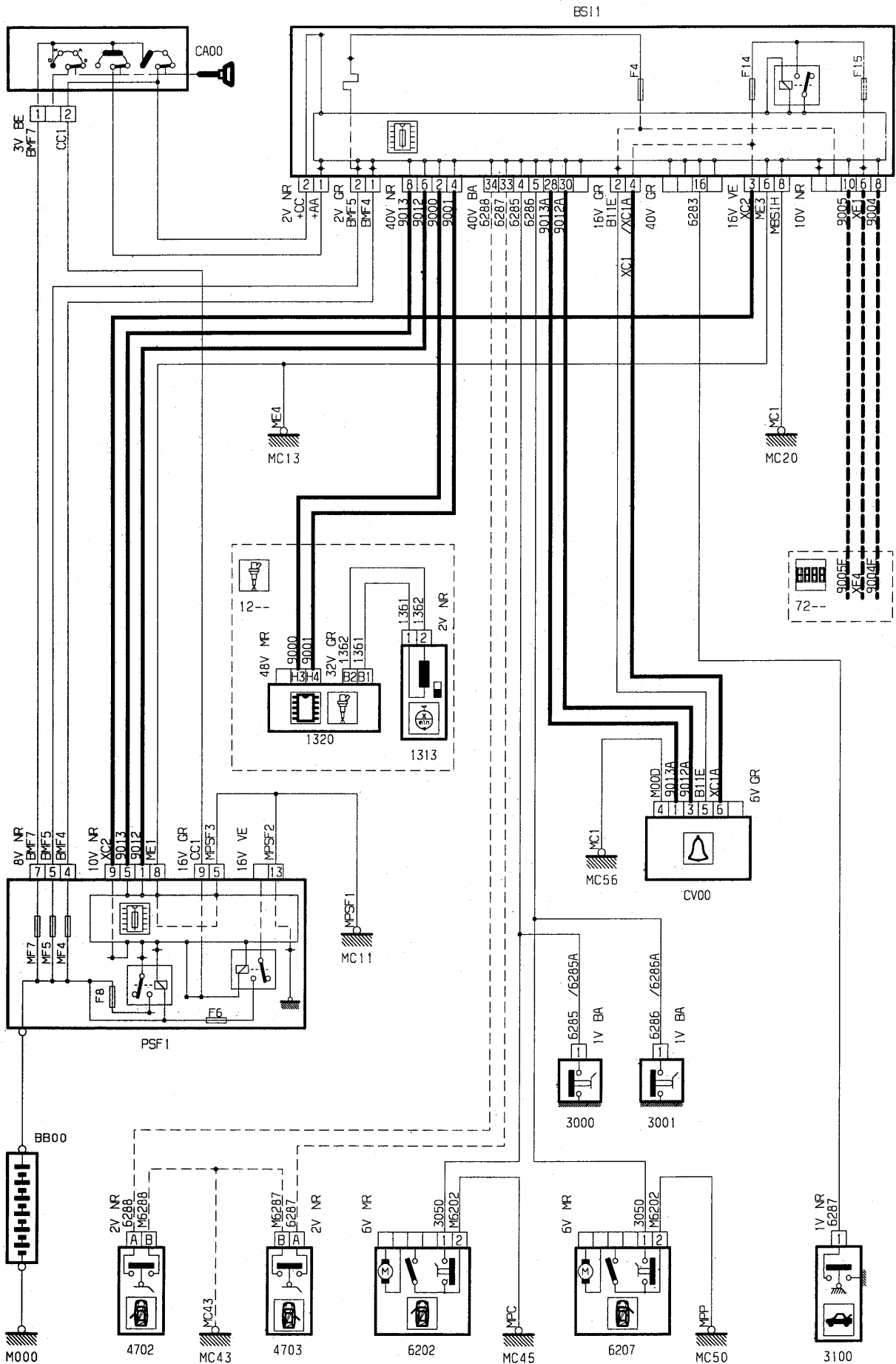


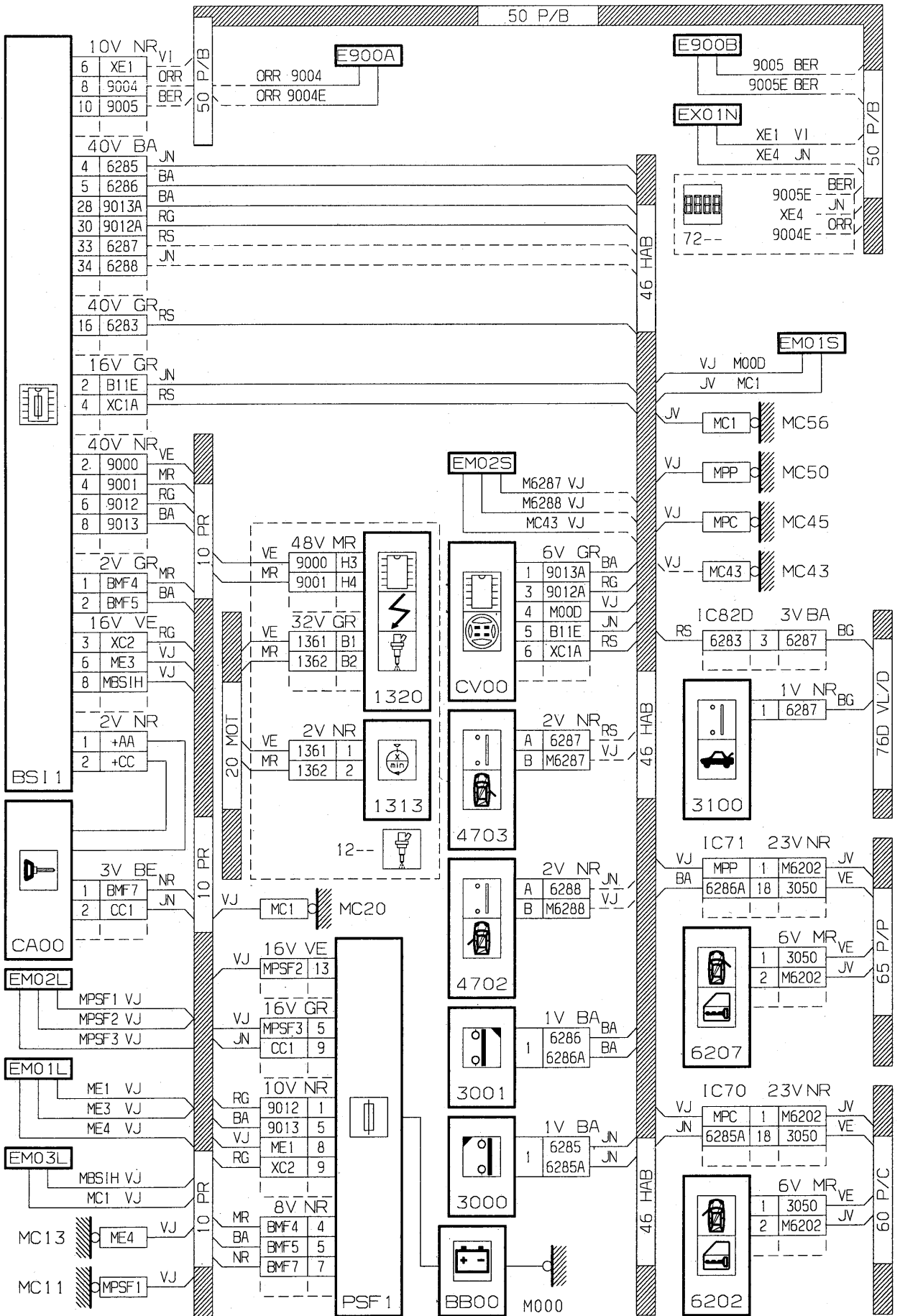


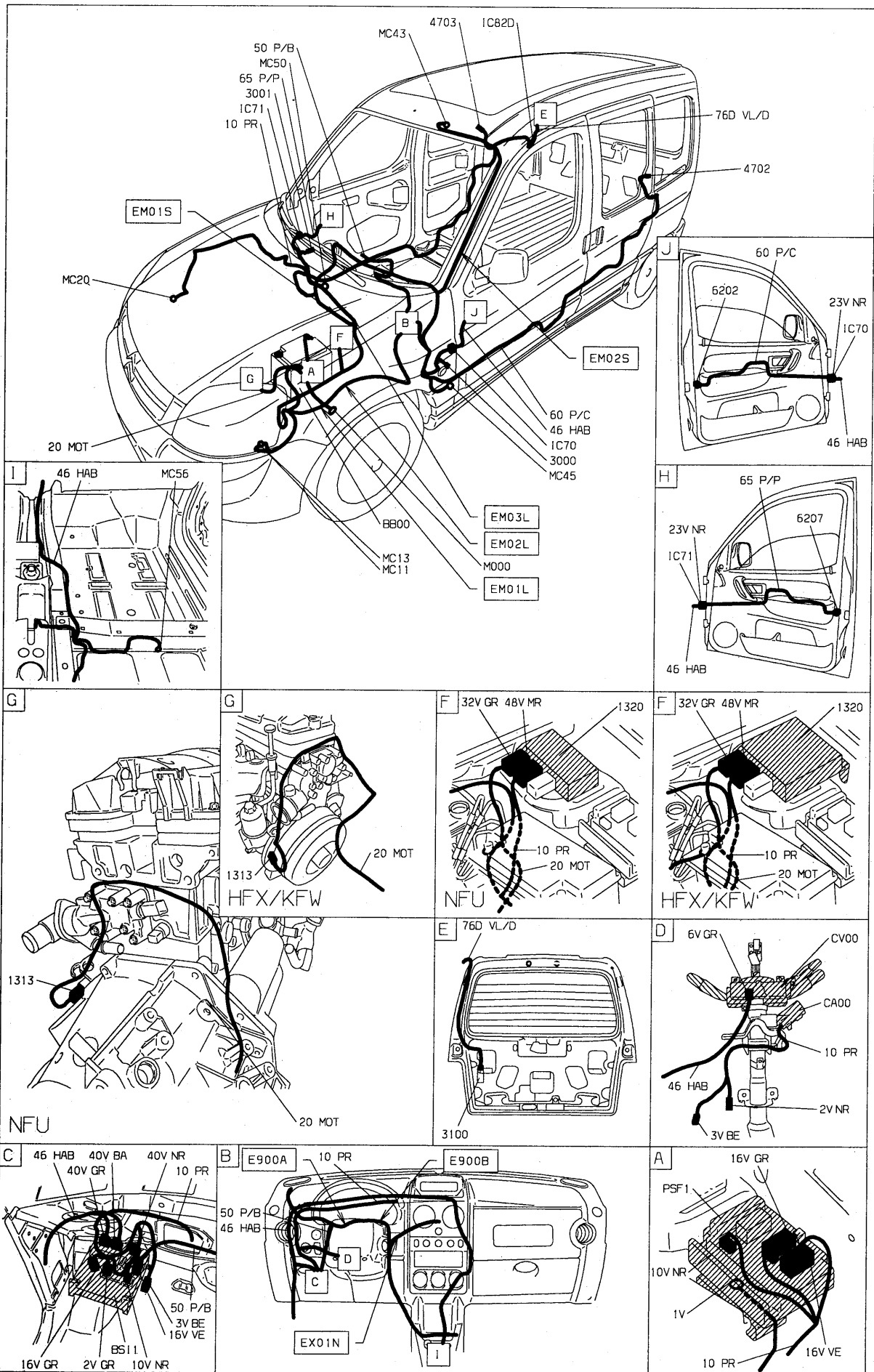


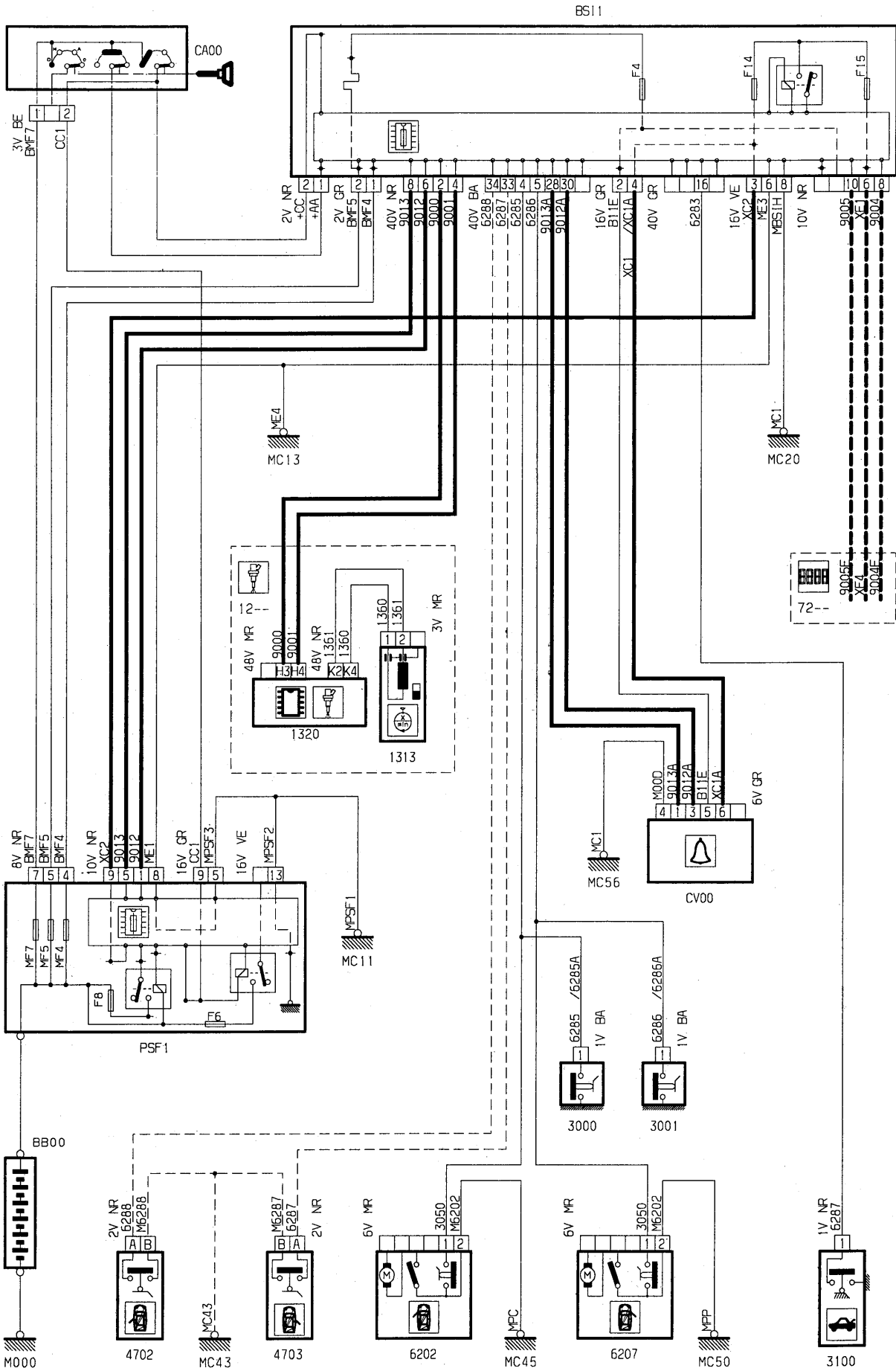


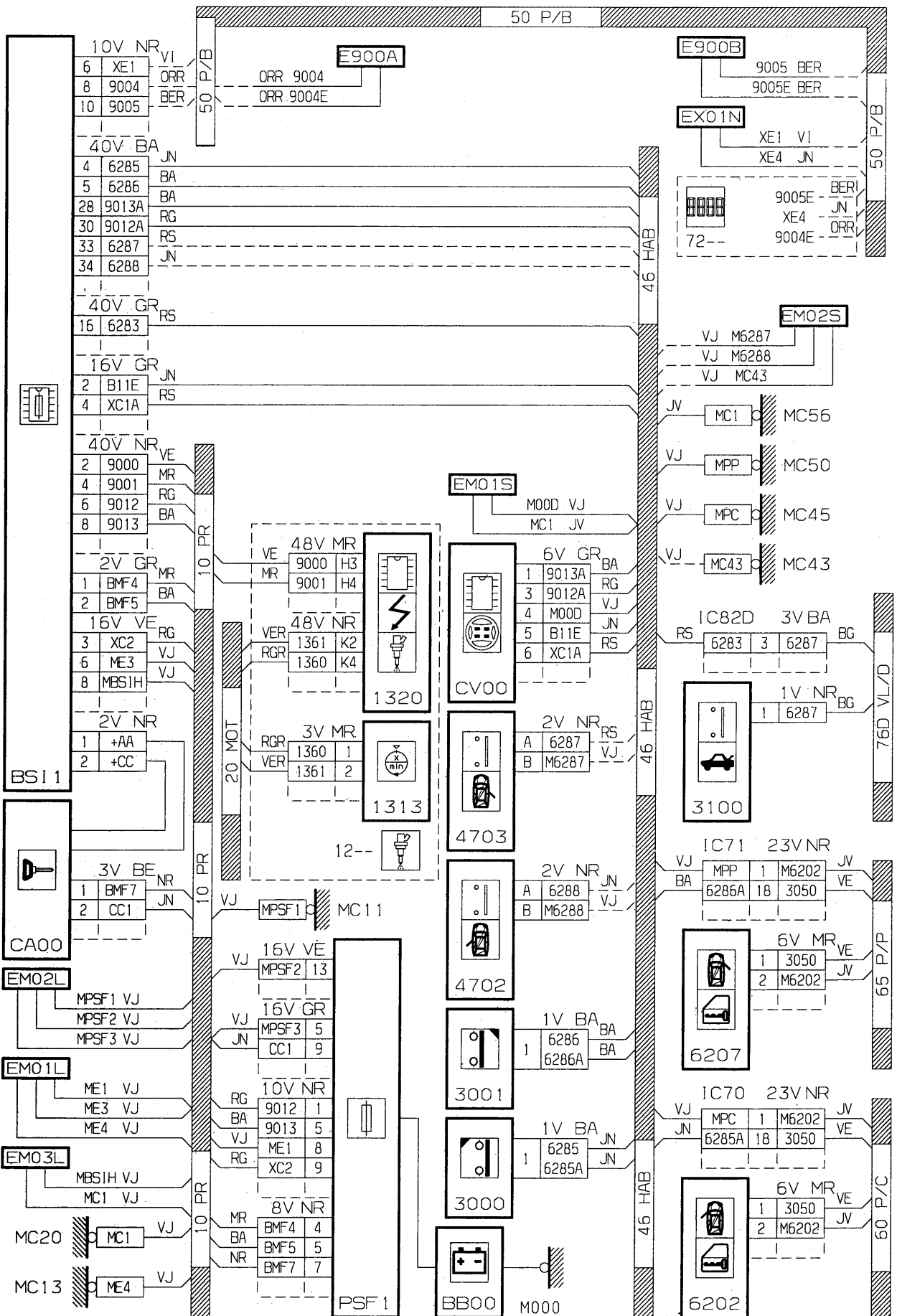


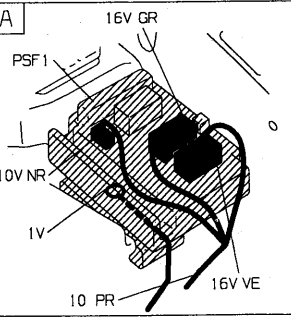
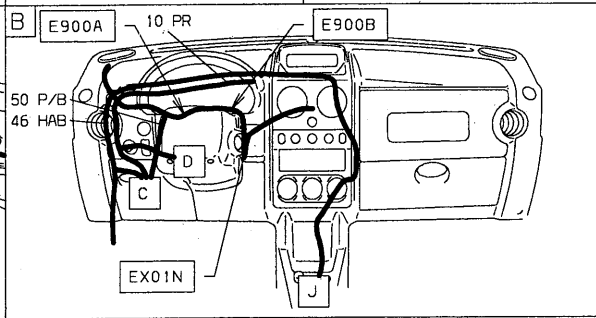
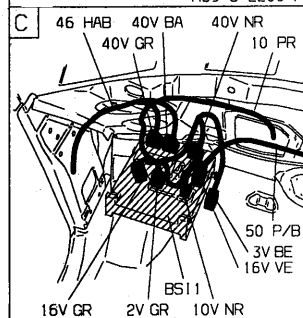
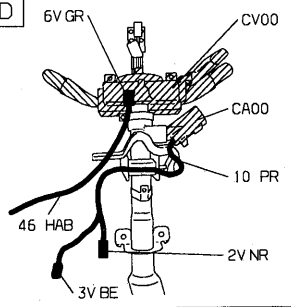
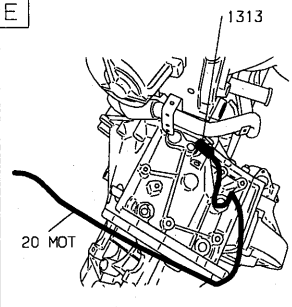
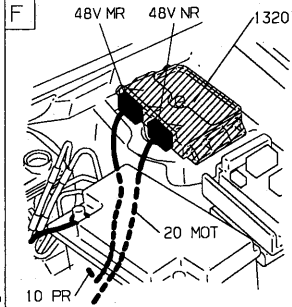
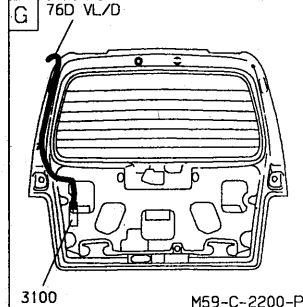
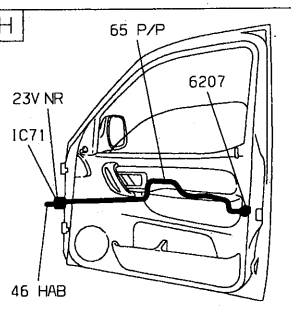
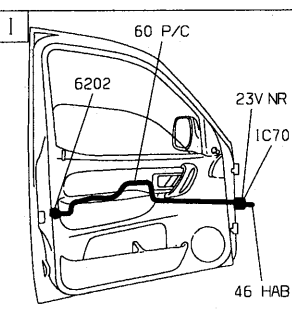
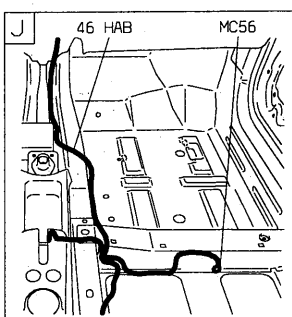
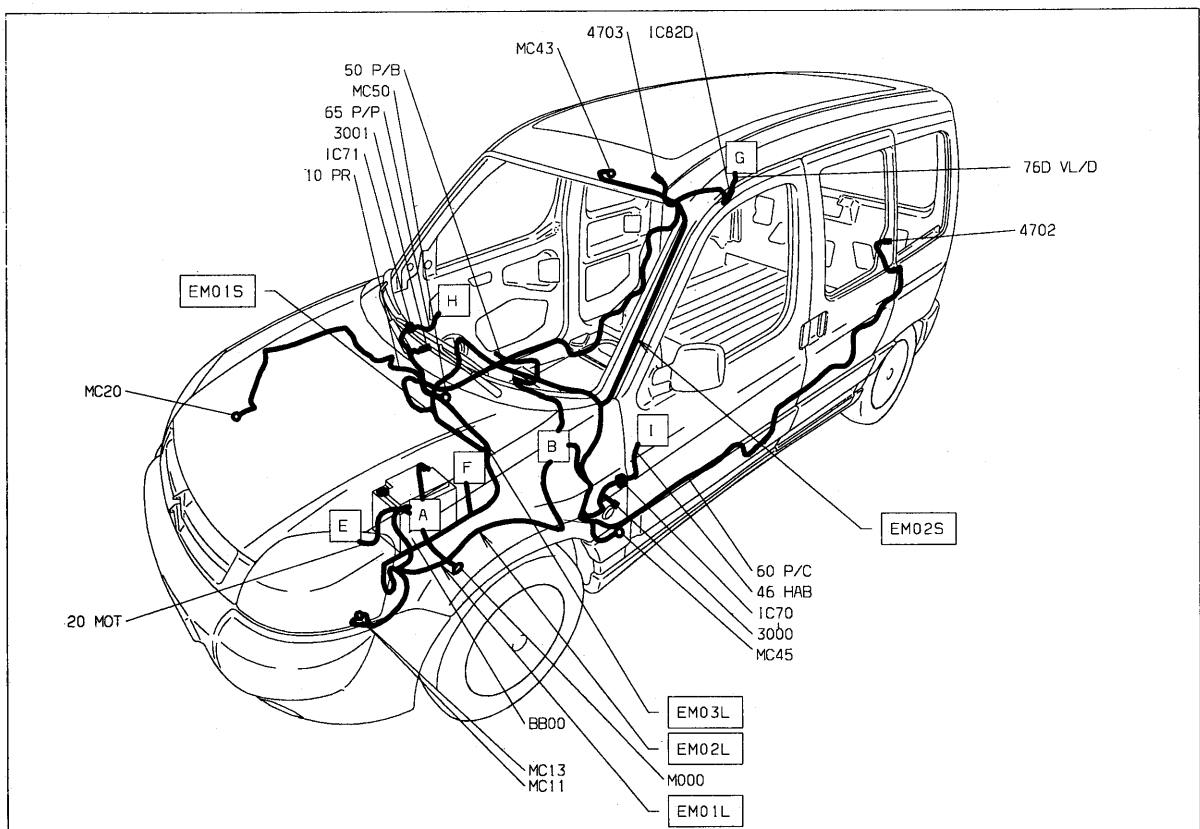






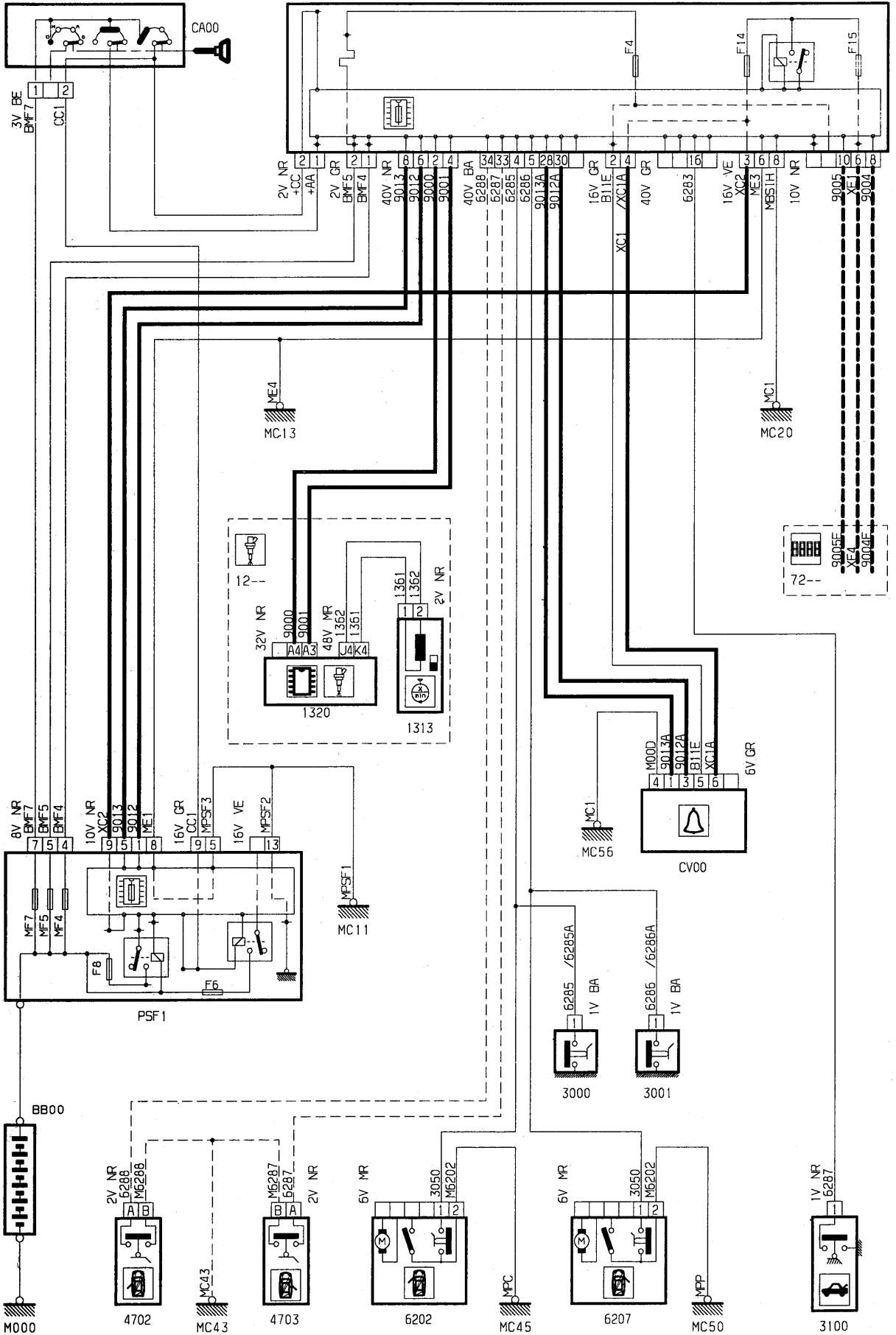


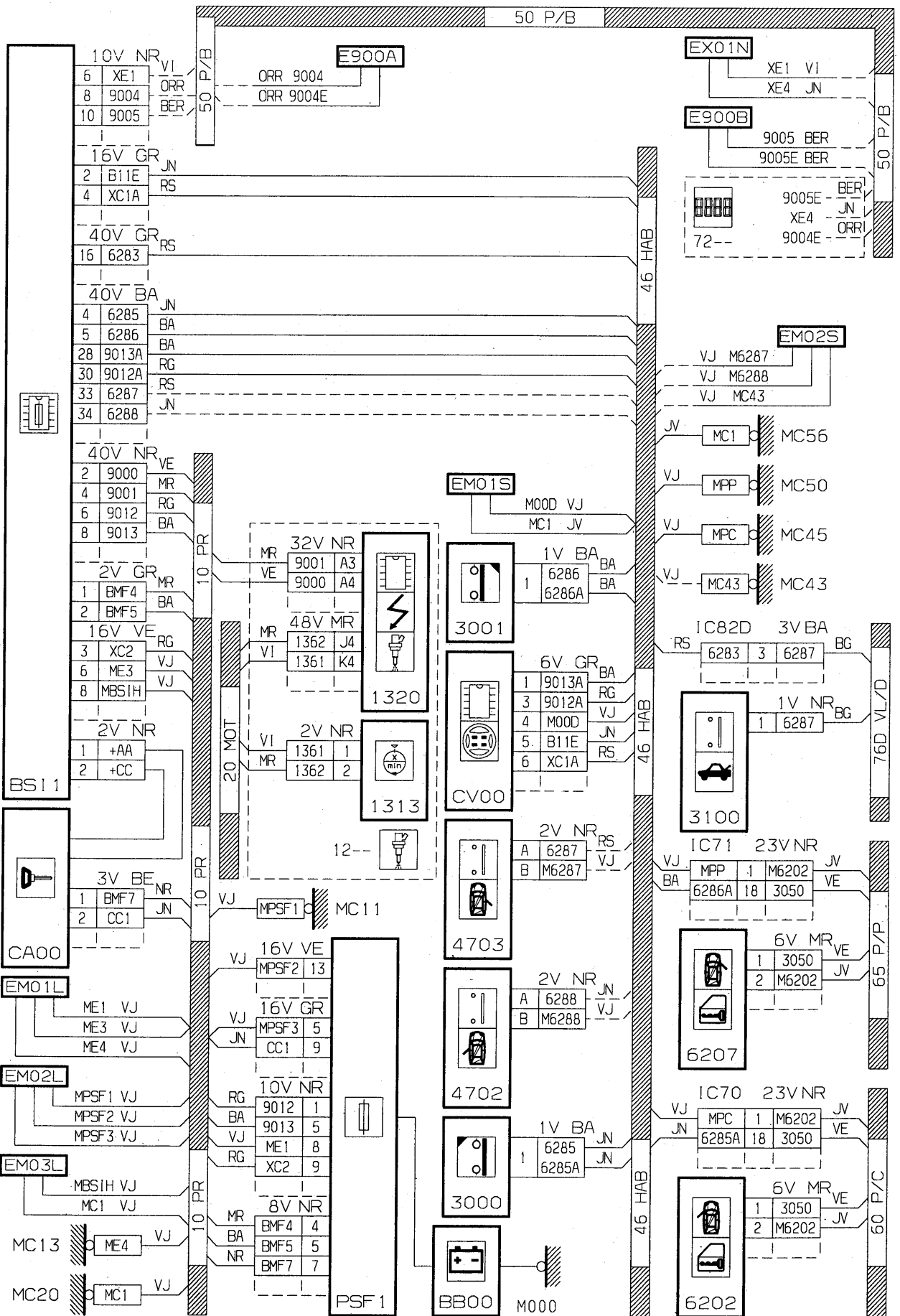


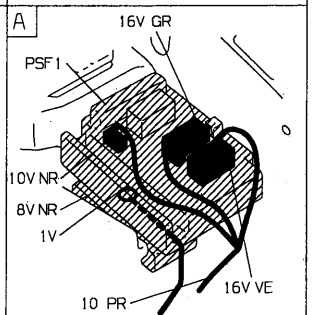
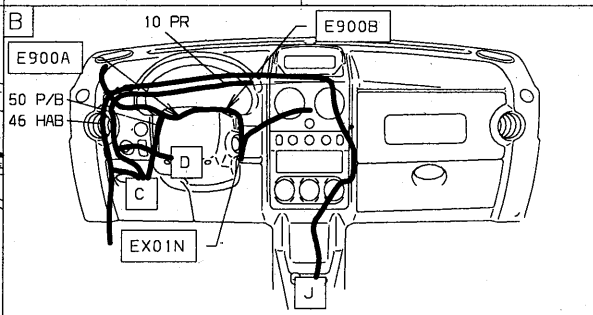
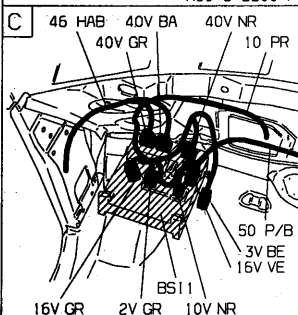
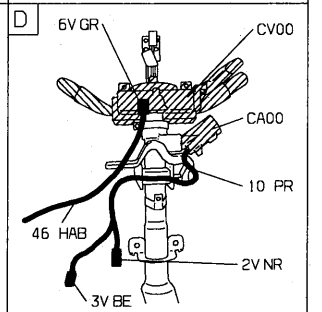
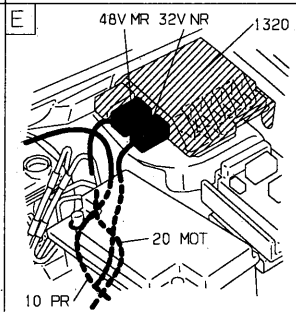
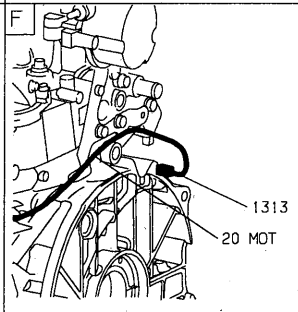
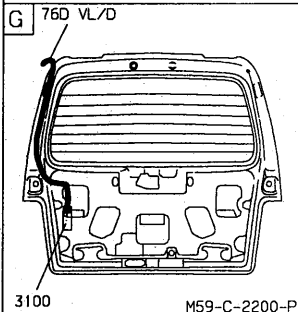
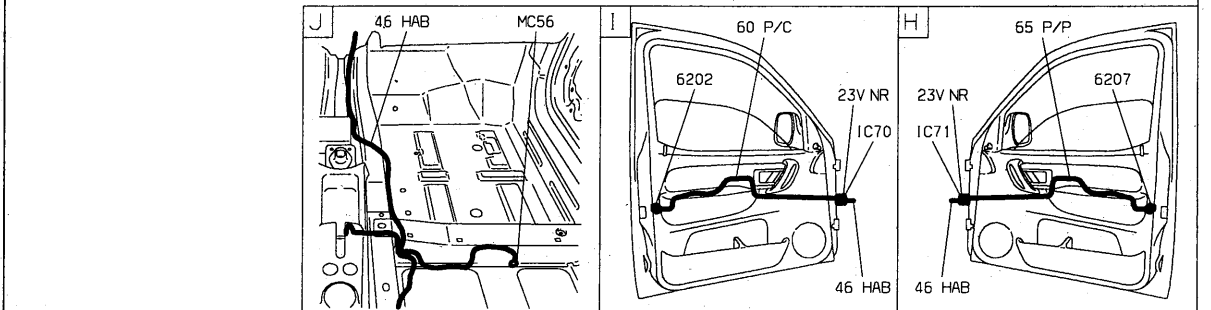
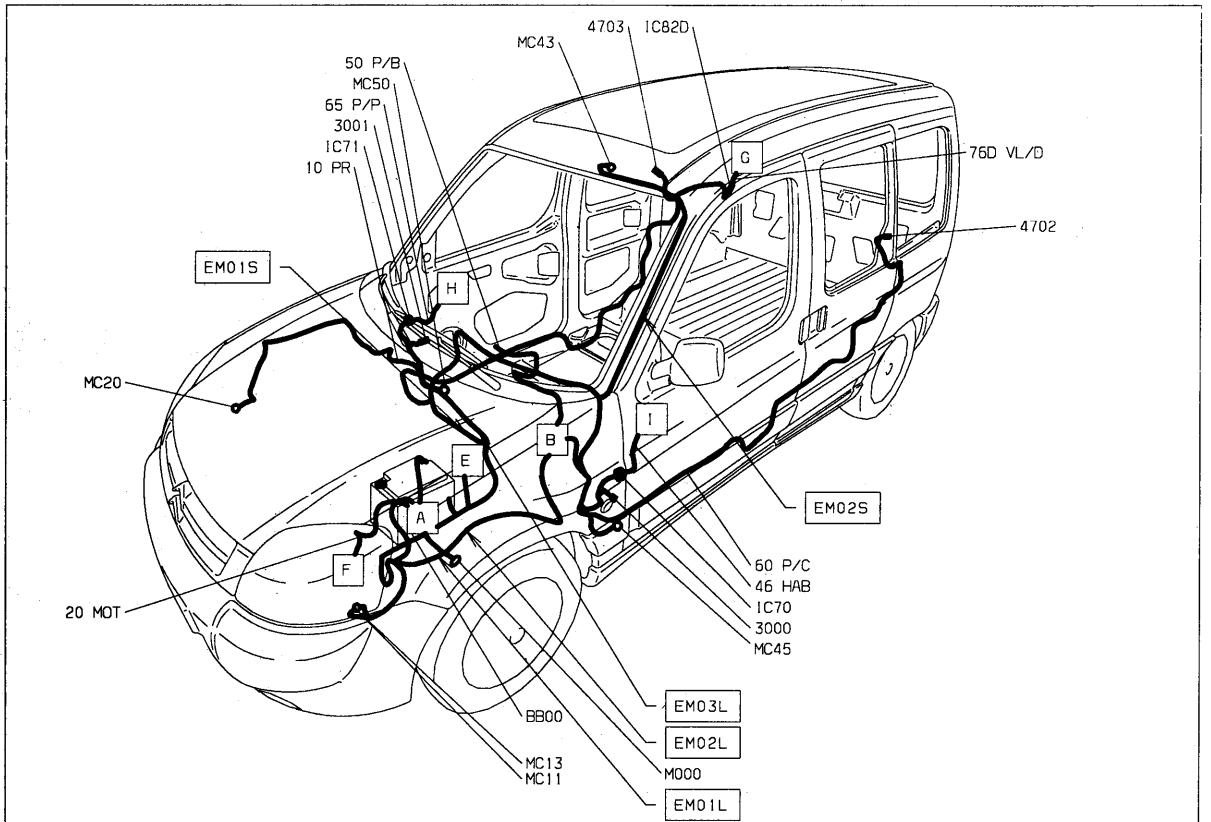


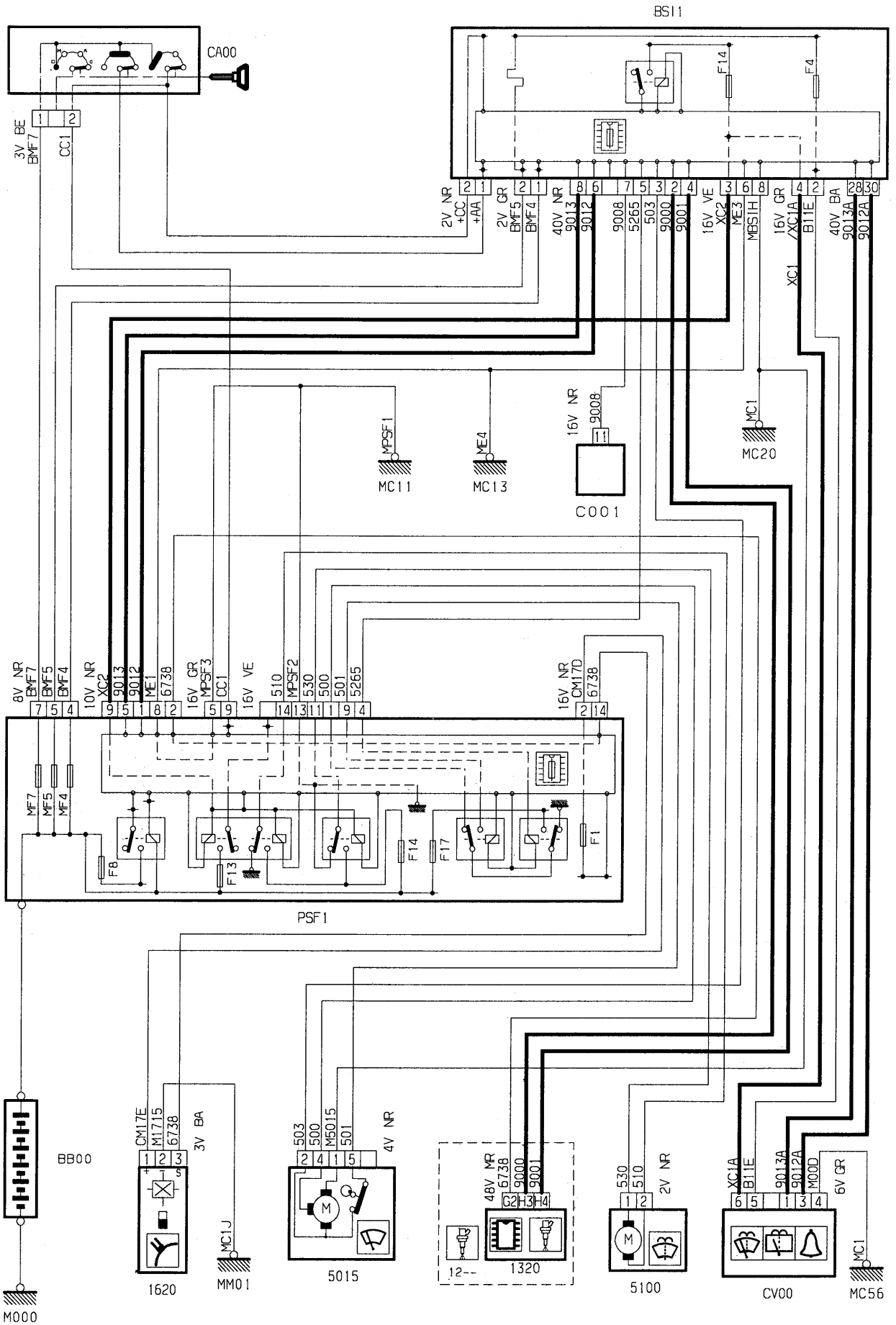


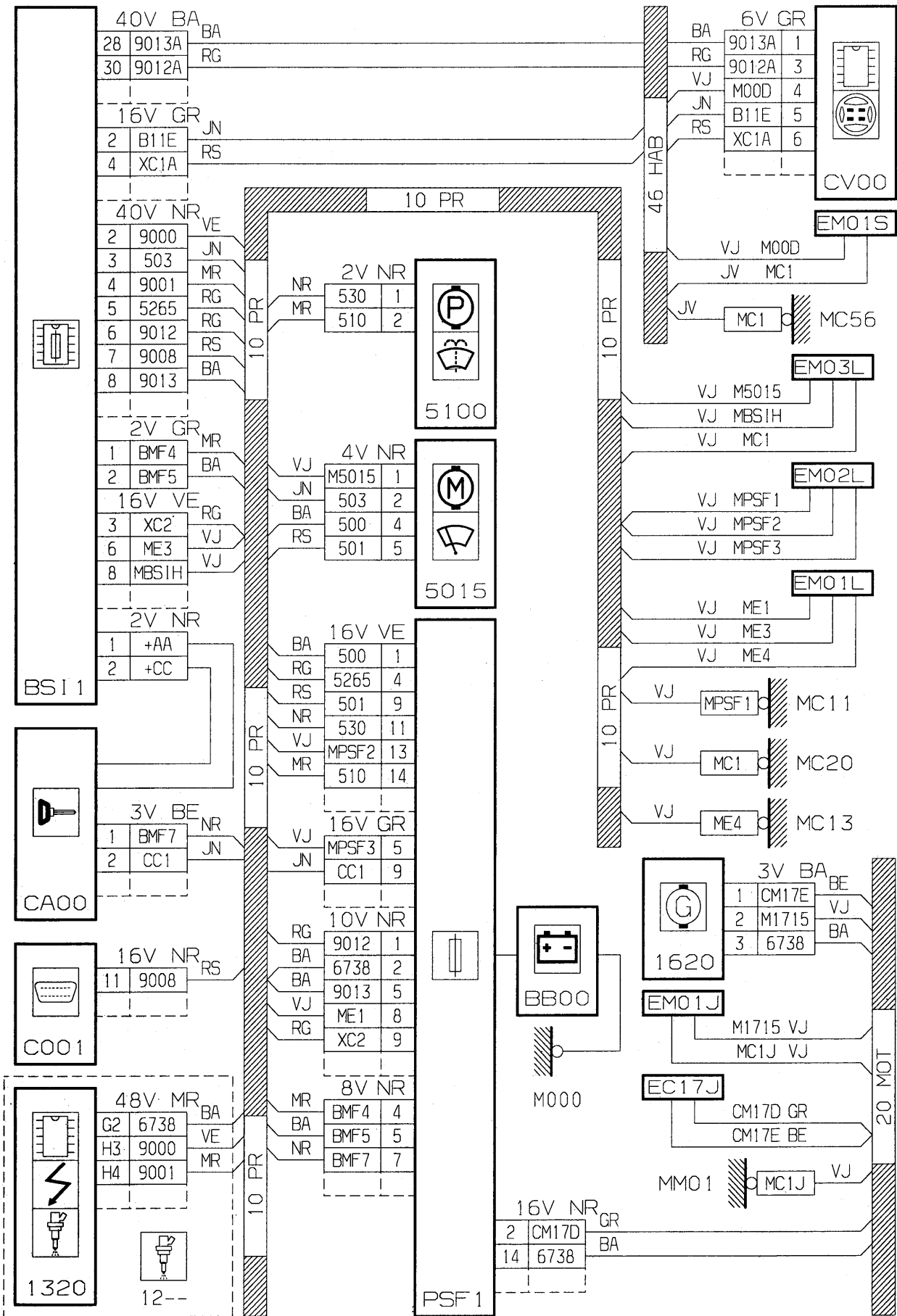
BS11

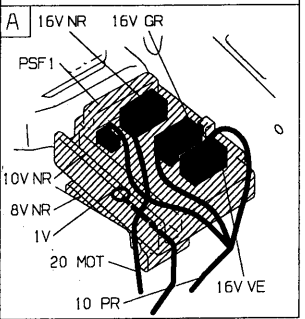
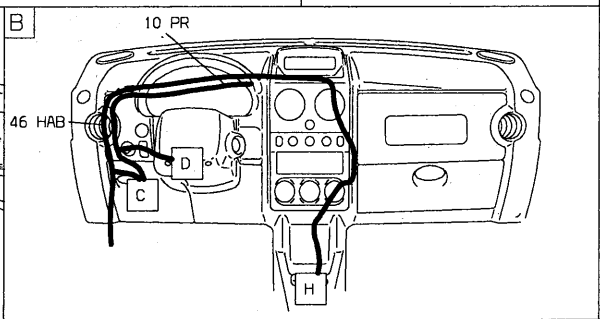
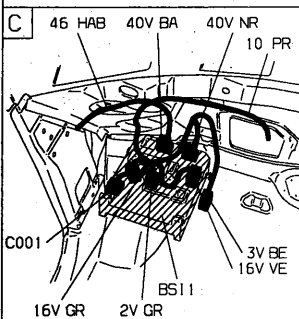
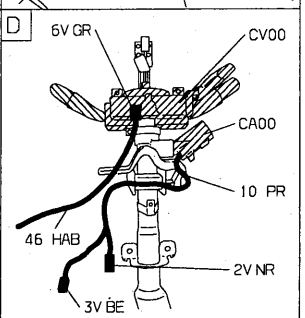
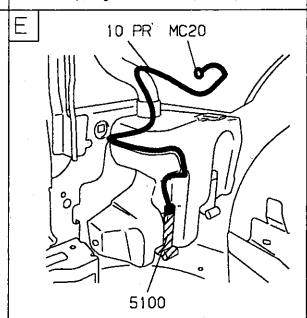
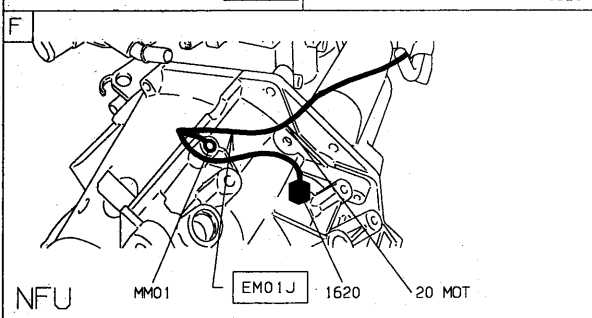
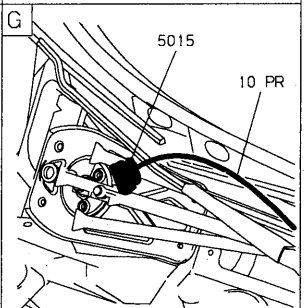
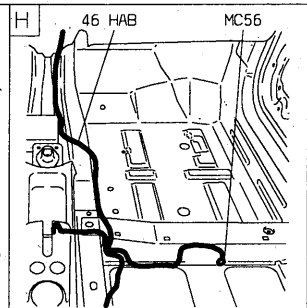
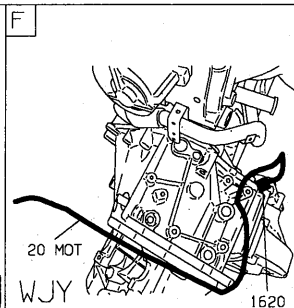
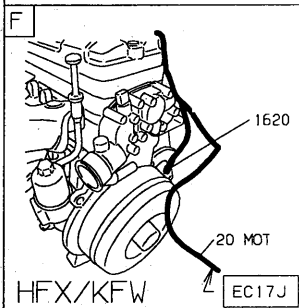
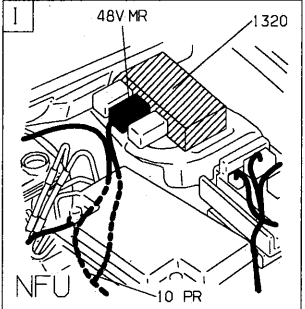
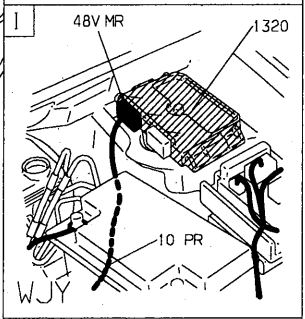
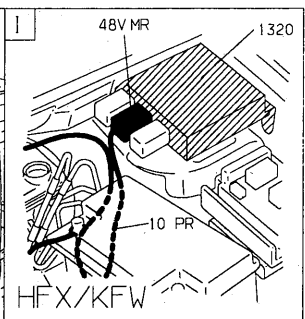
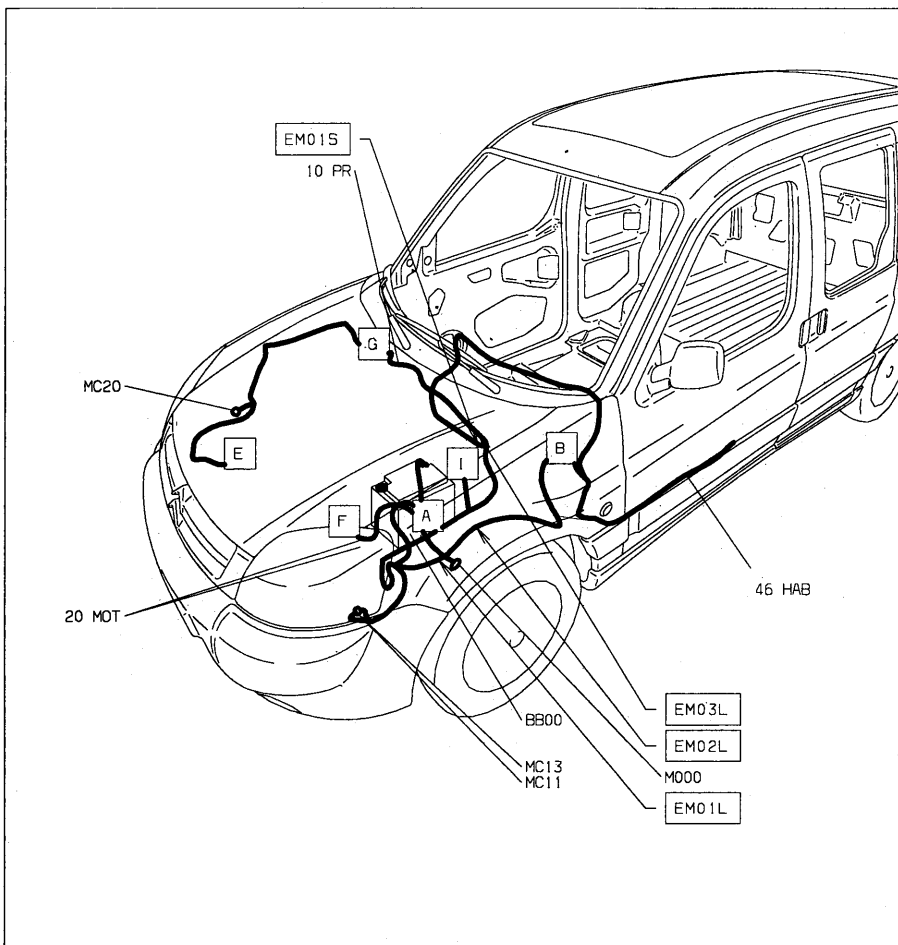




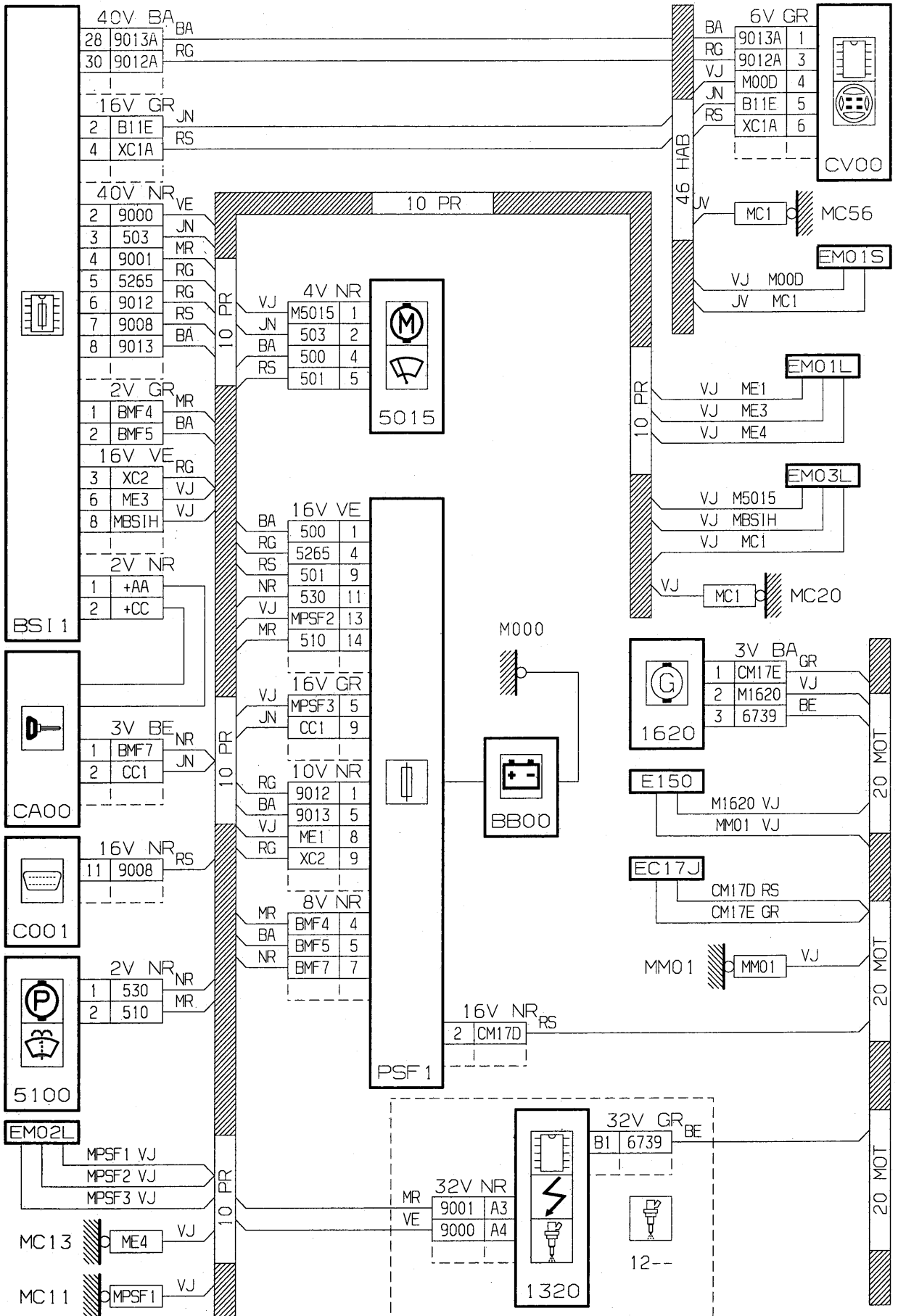




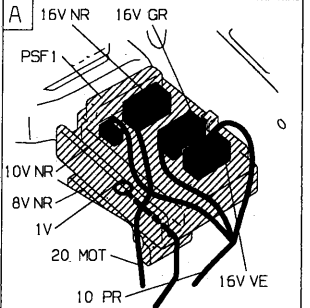
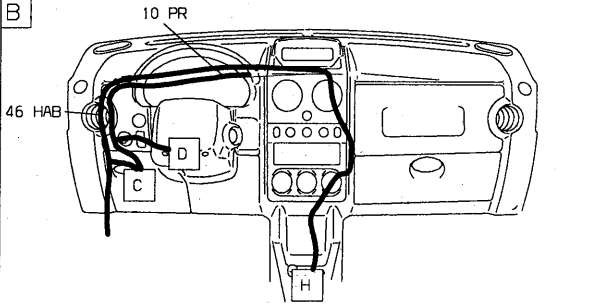
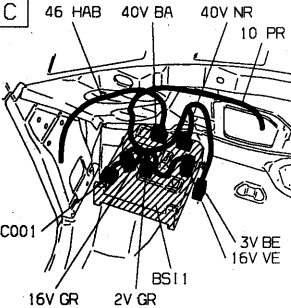
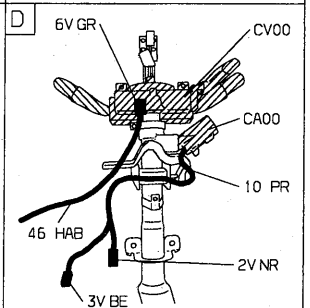
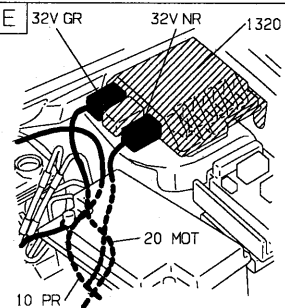
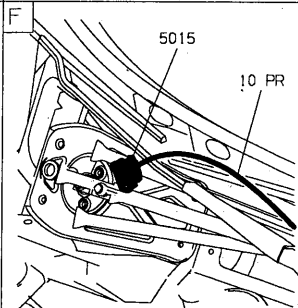
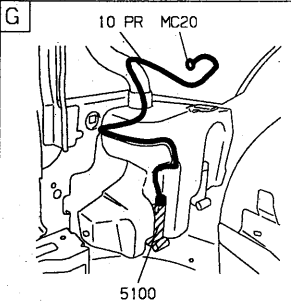
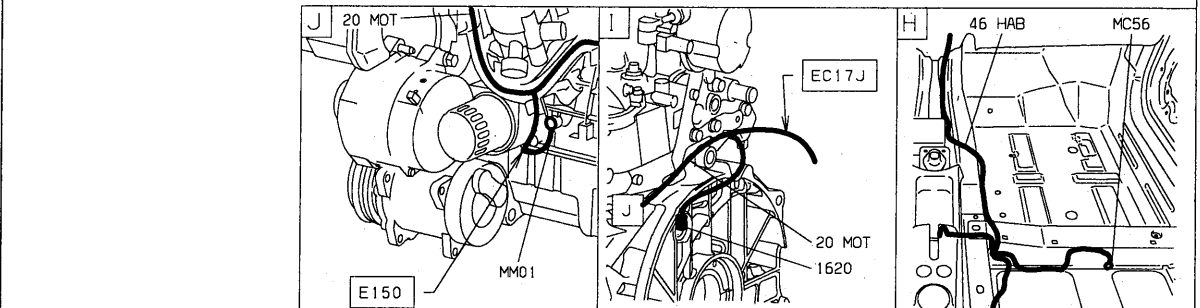
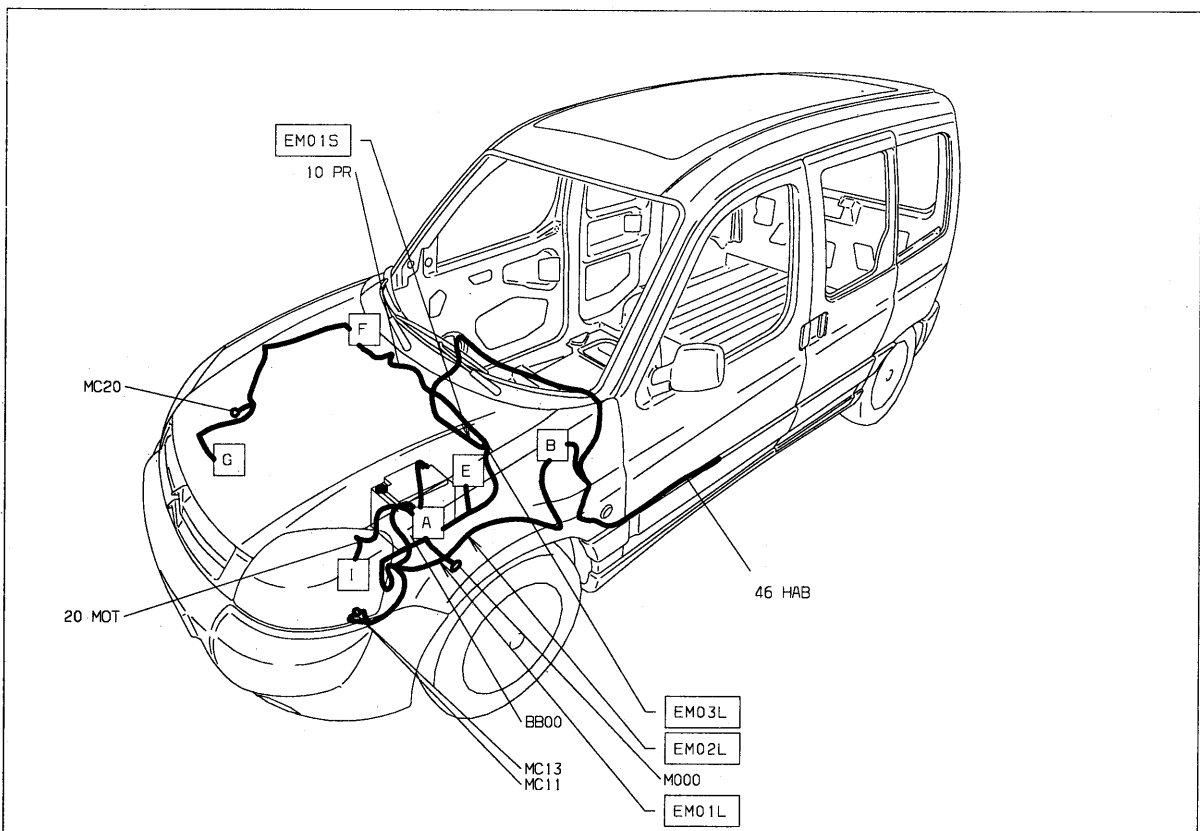


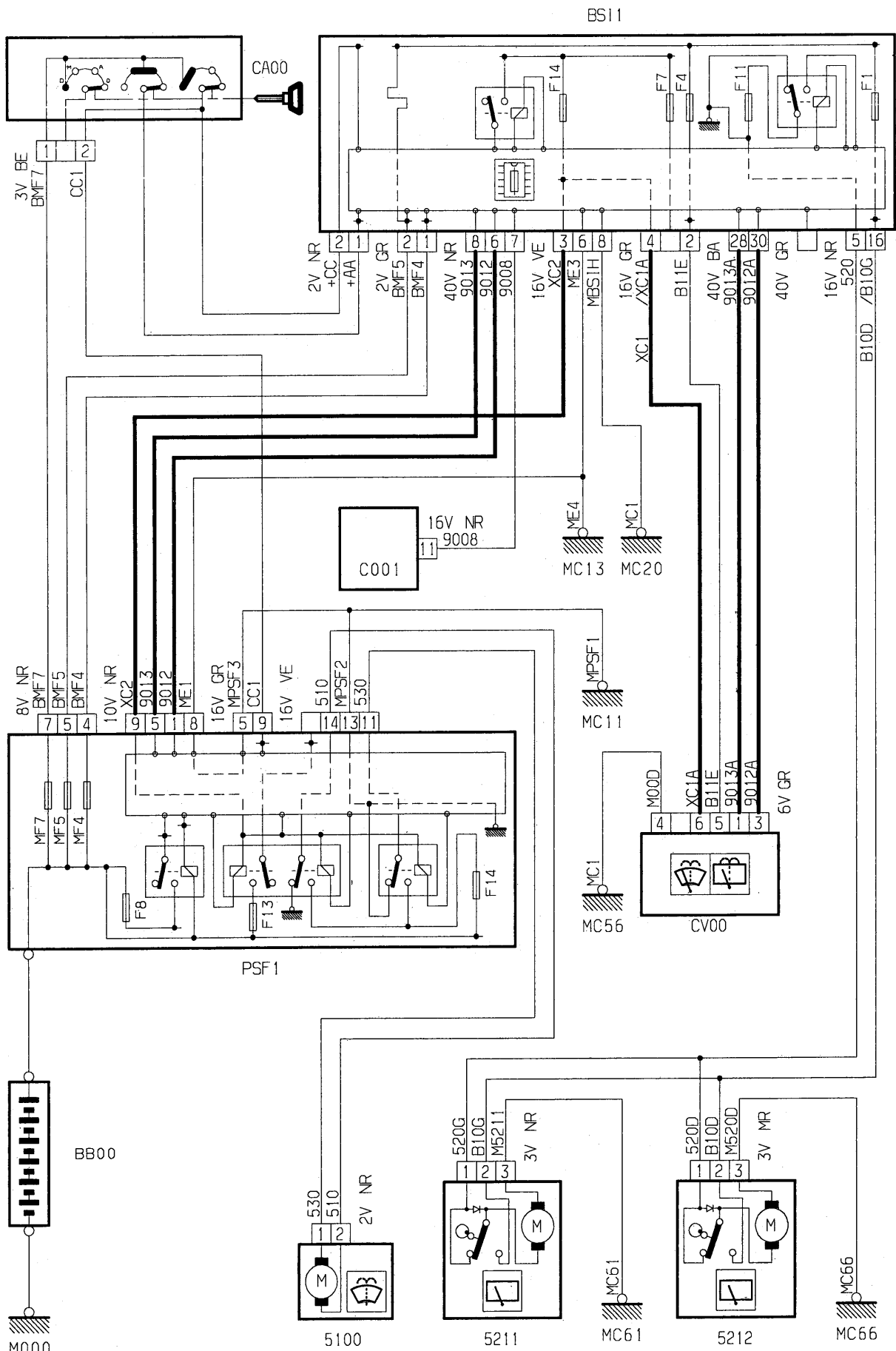


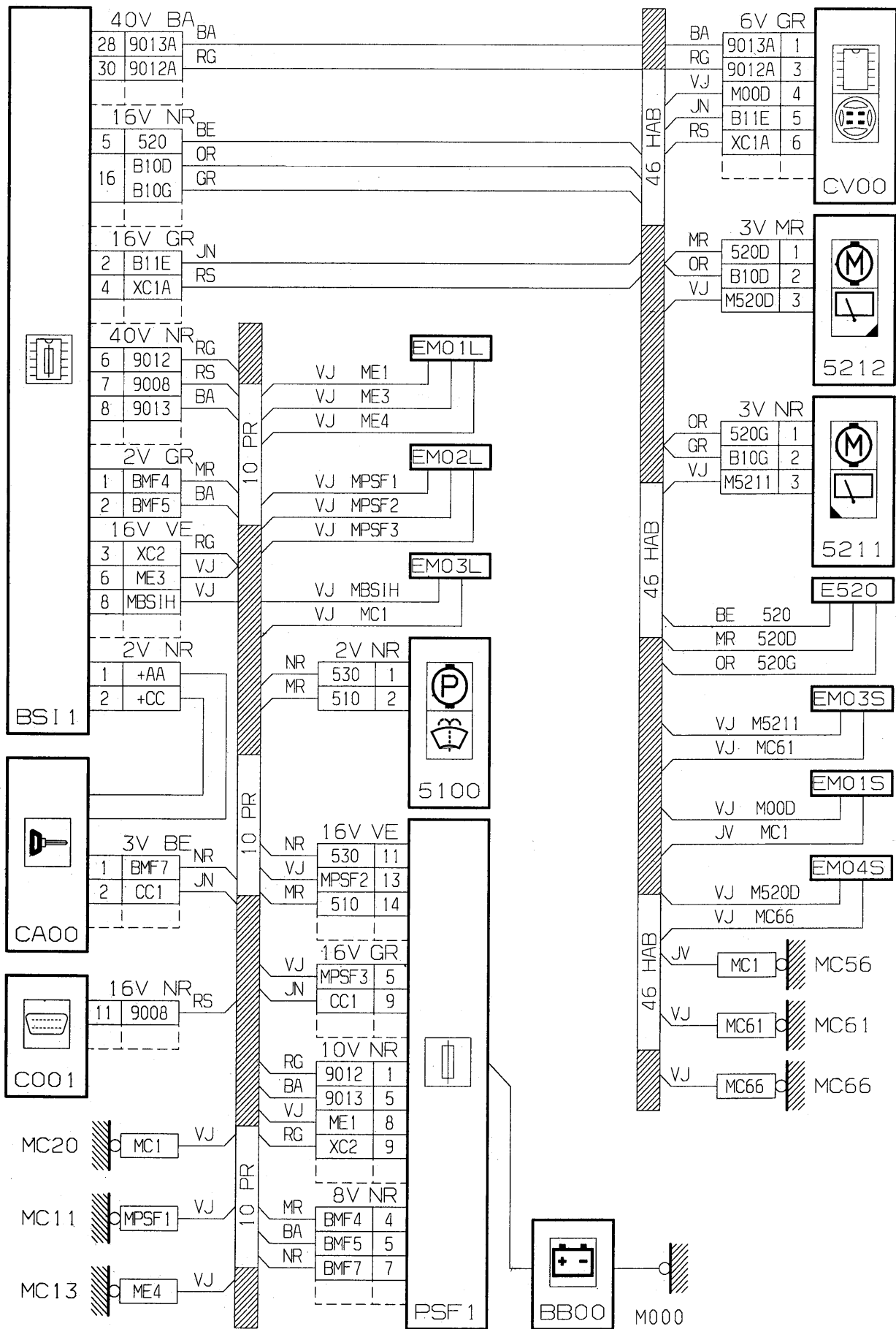


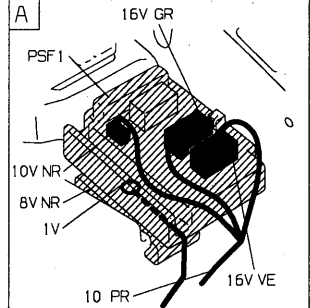
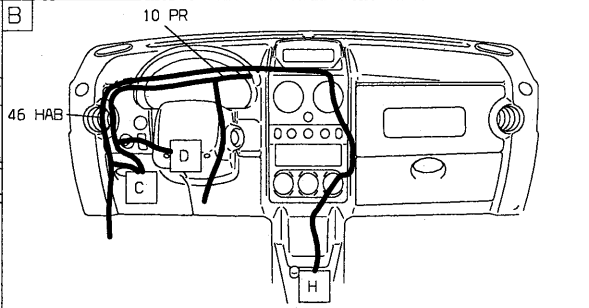
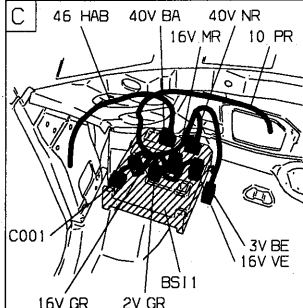
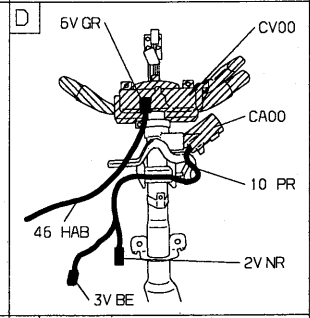
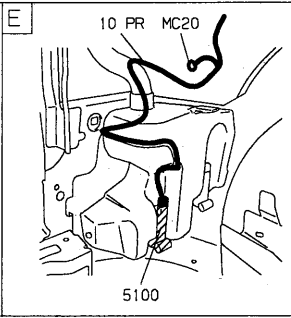
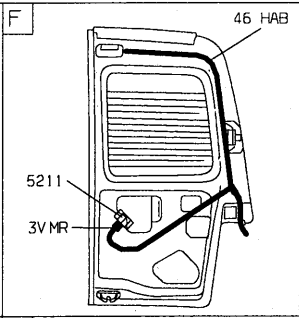
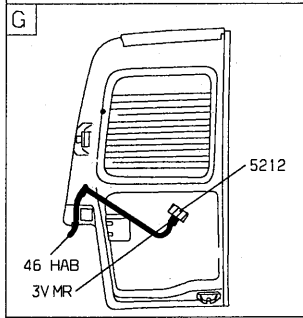
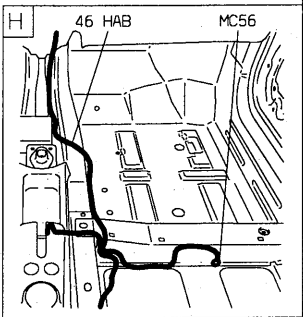
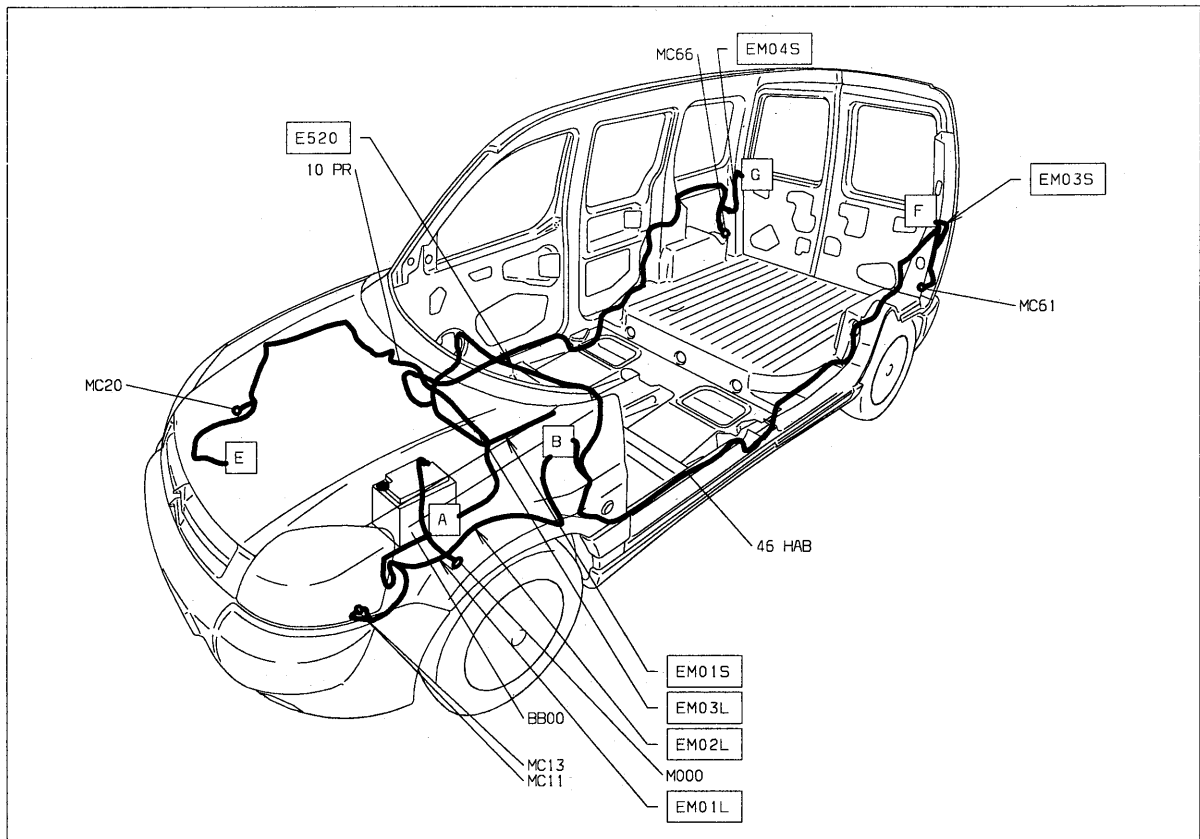


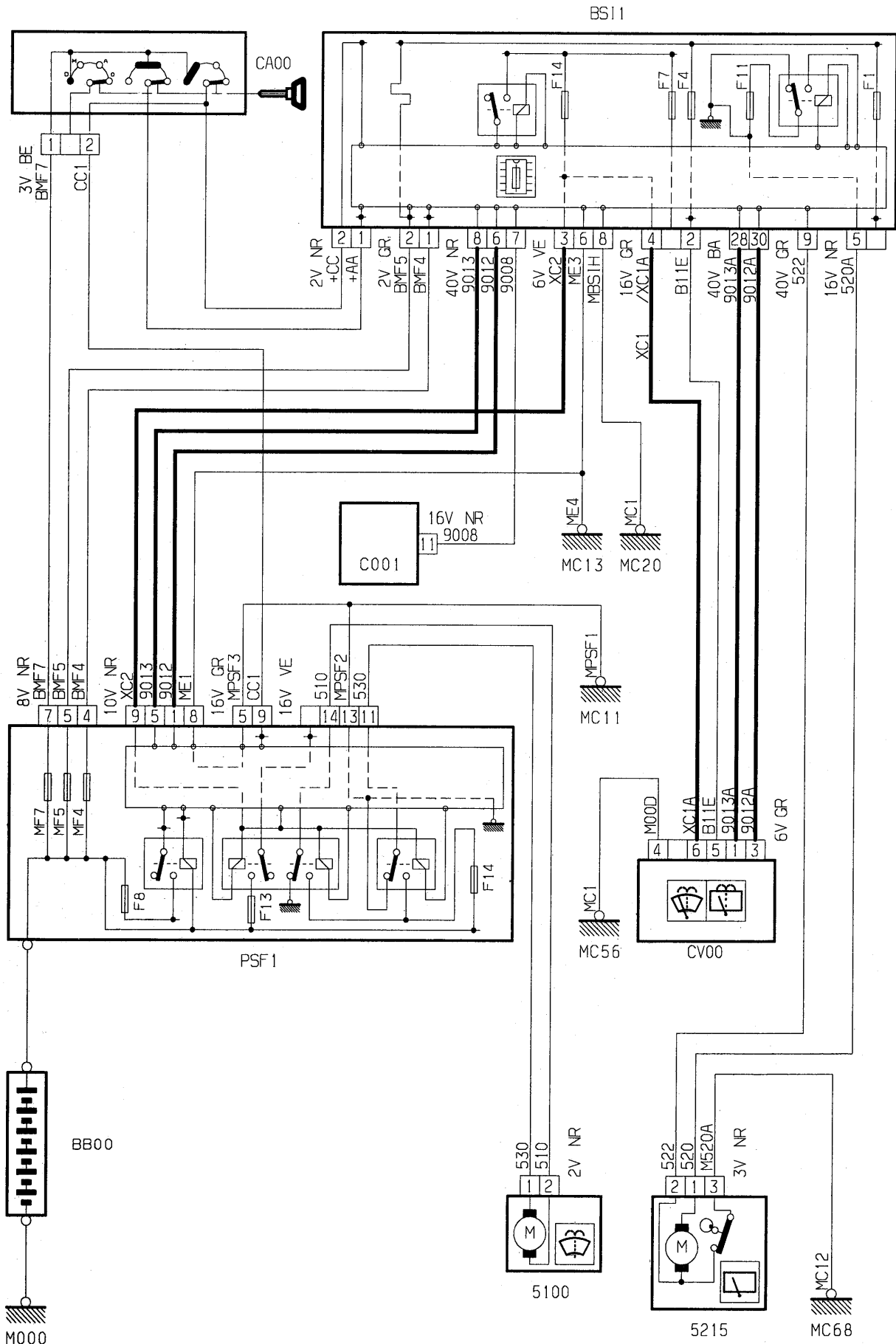


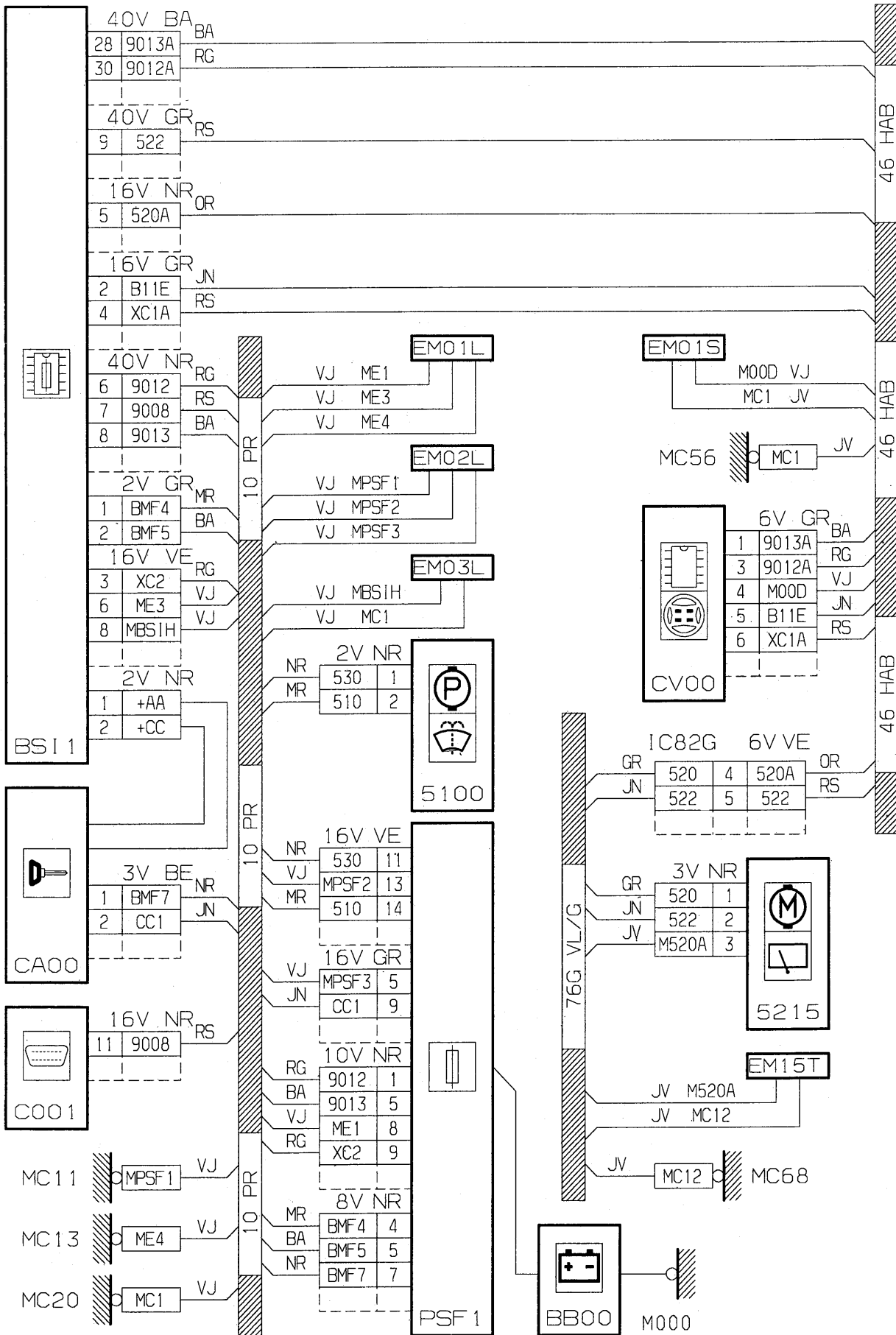


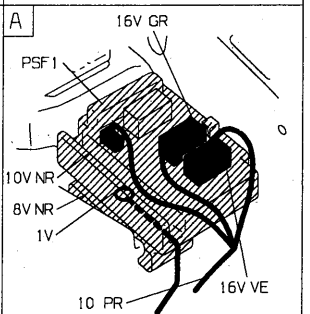
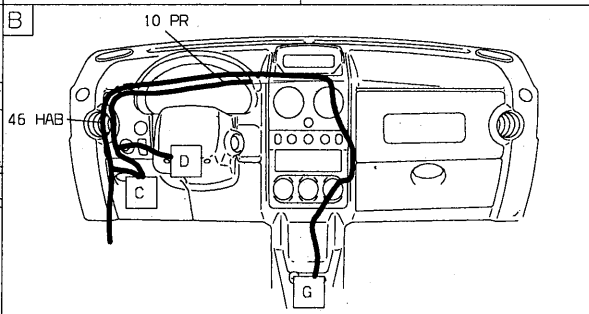
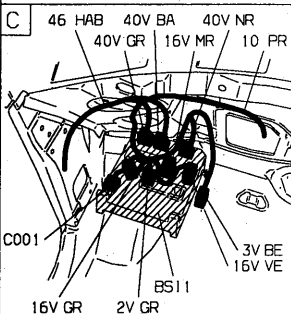
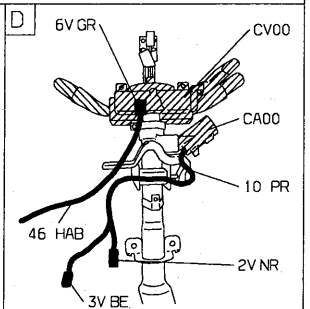
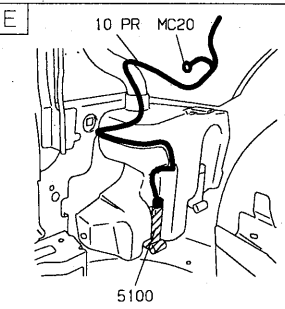
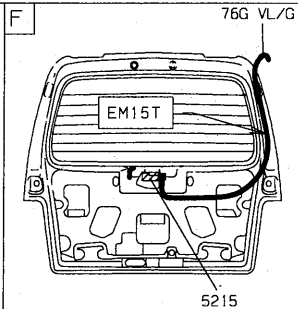
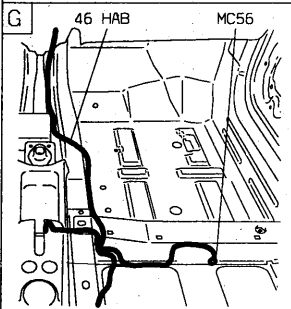
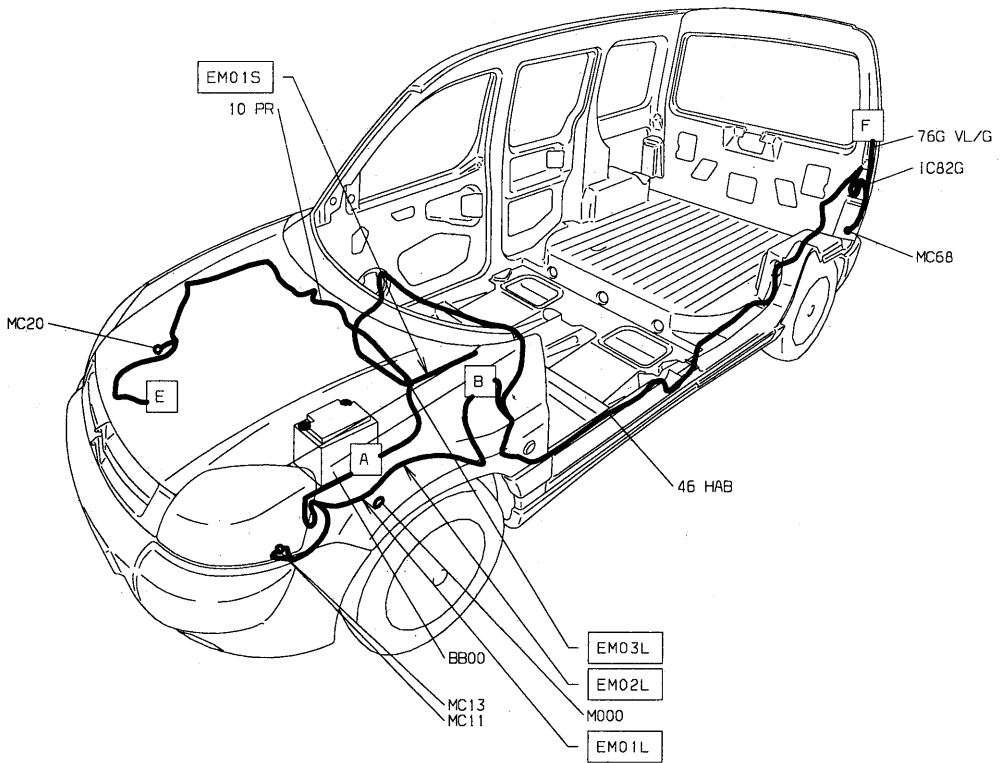


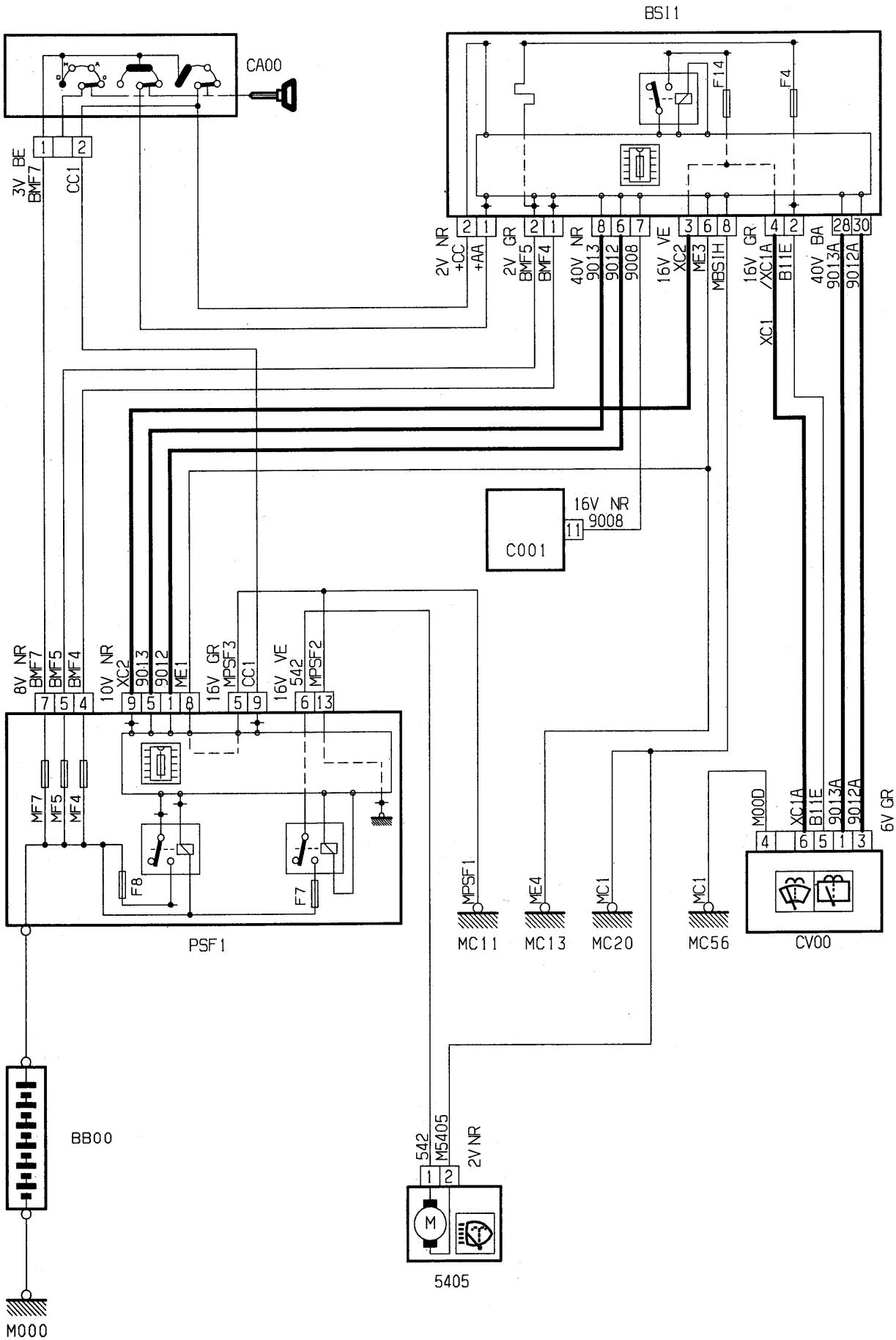




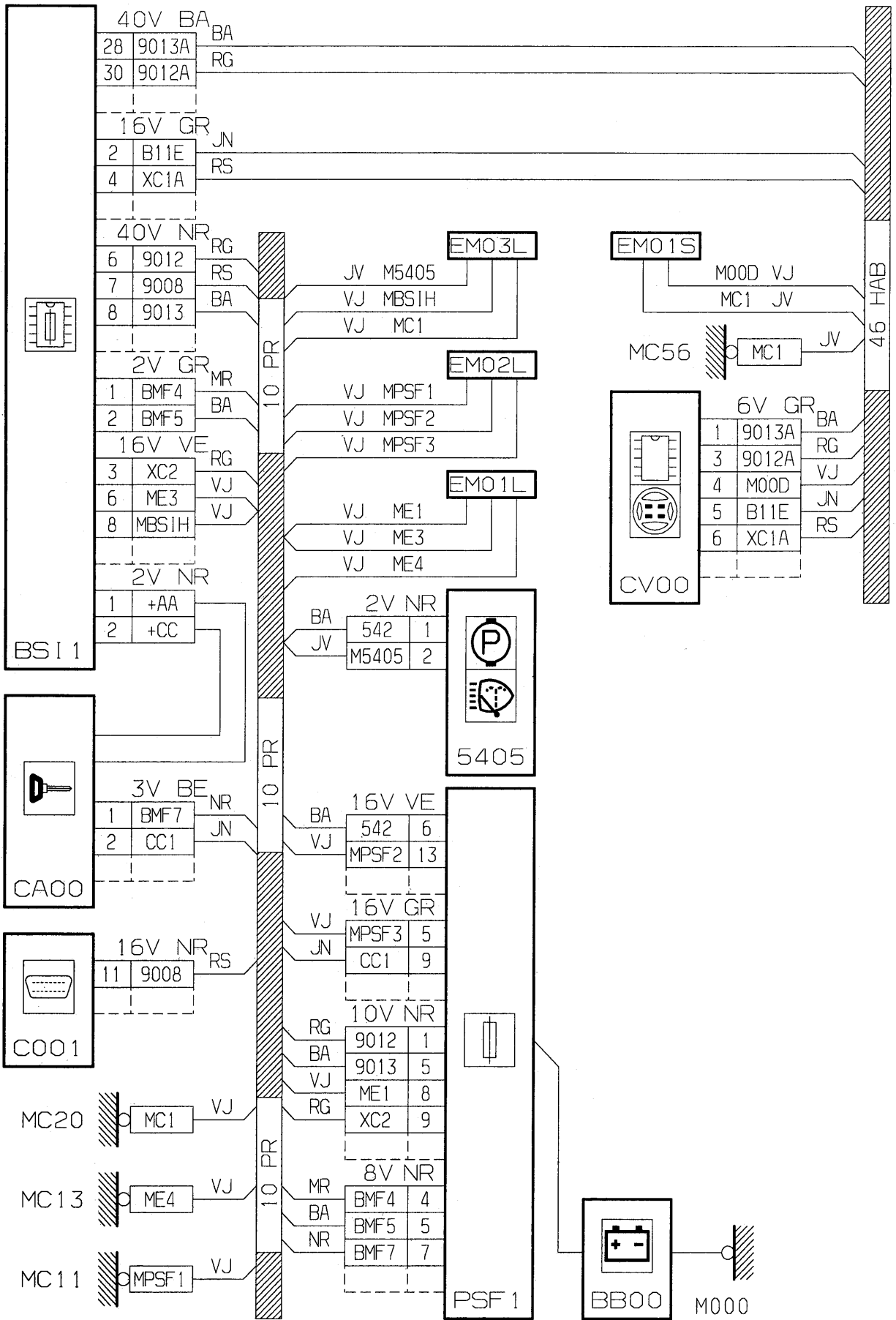


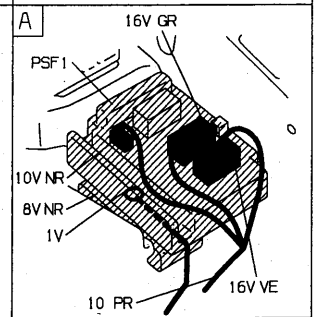
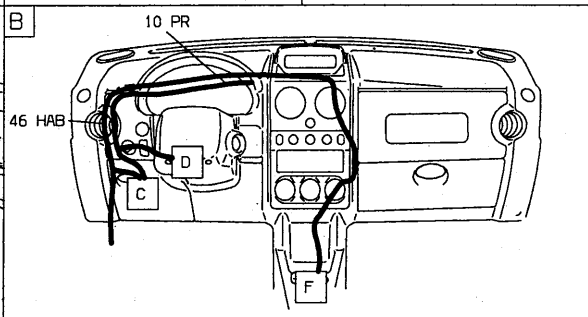
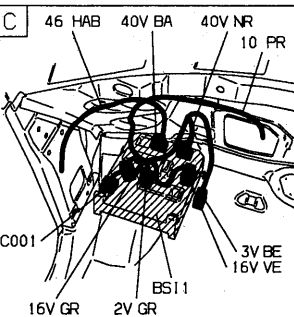
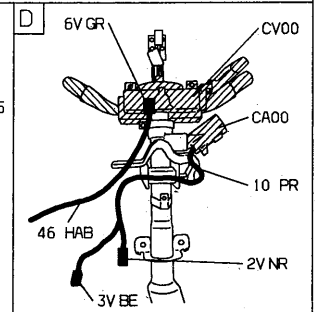
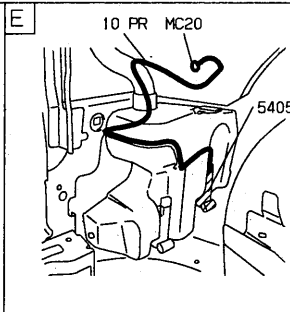
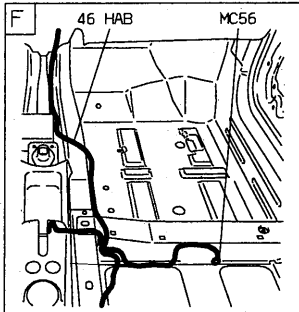
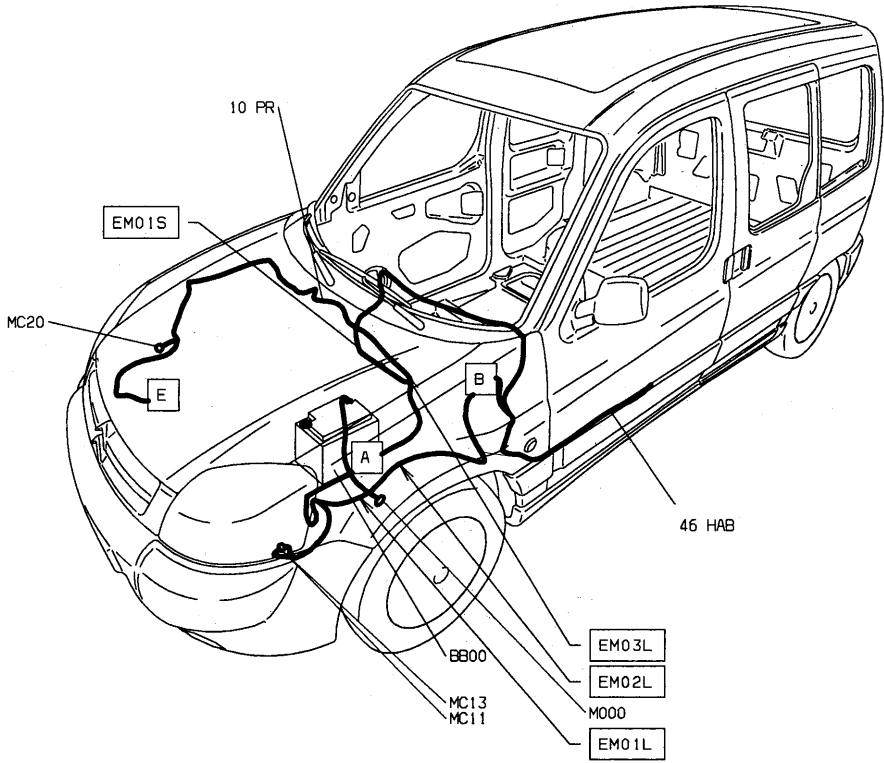


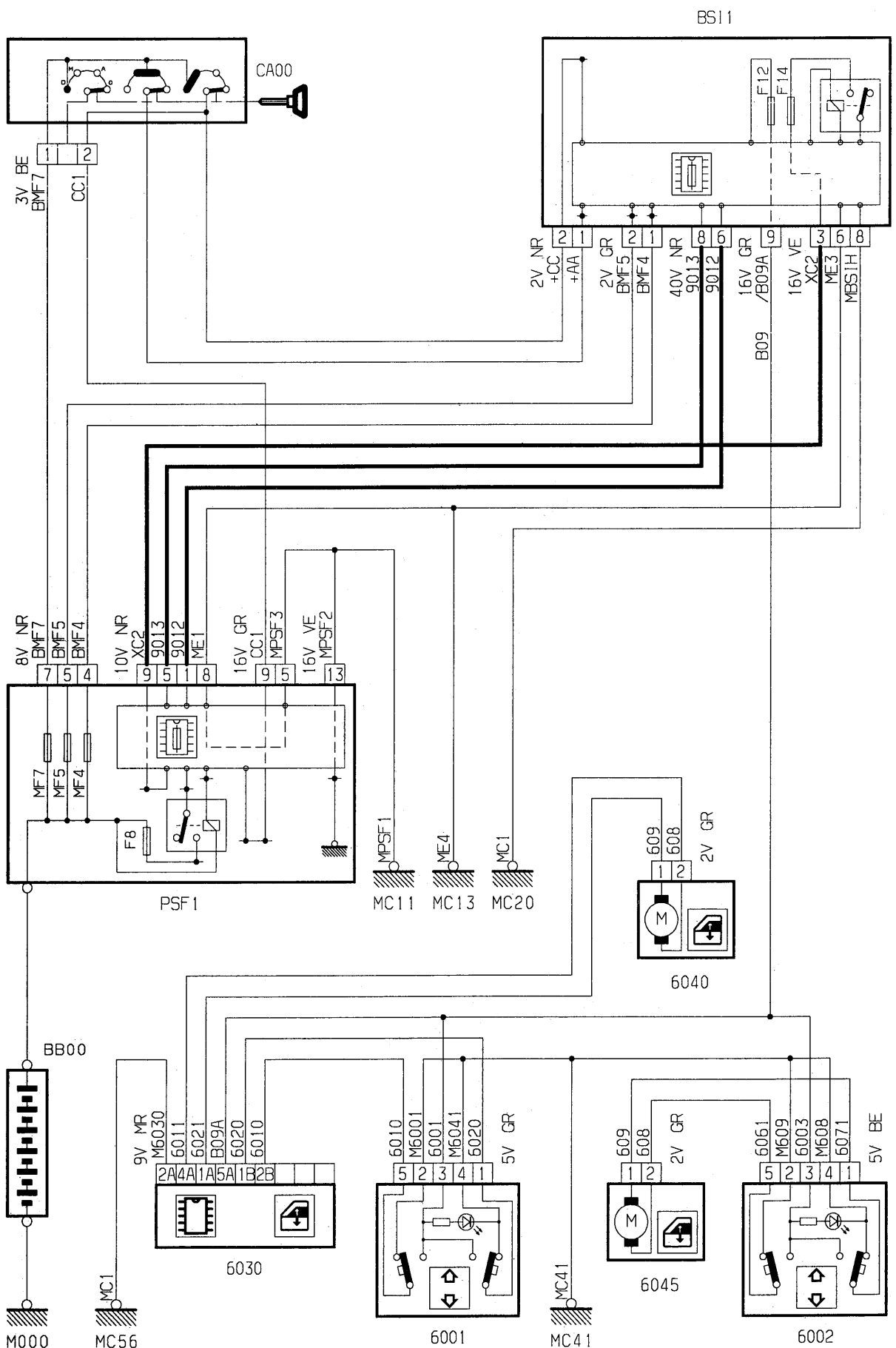




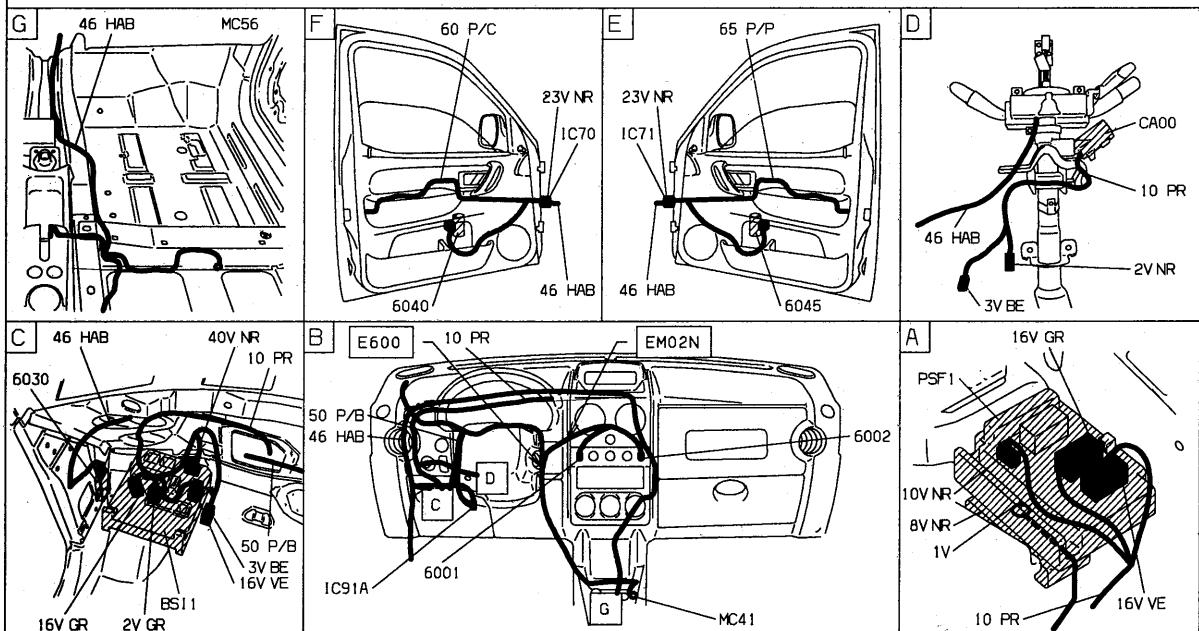
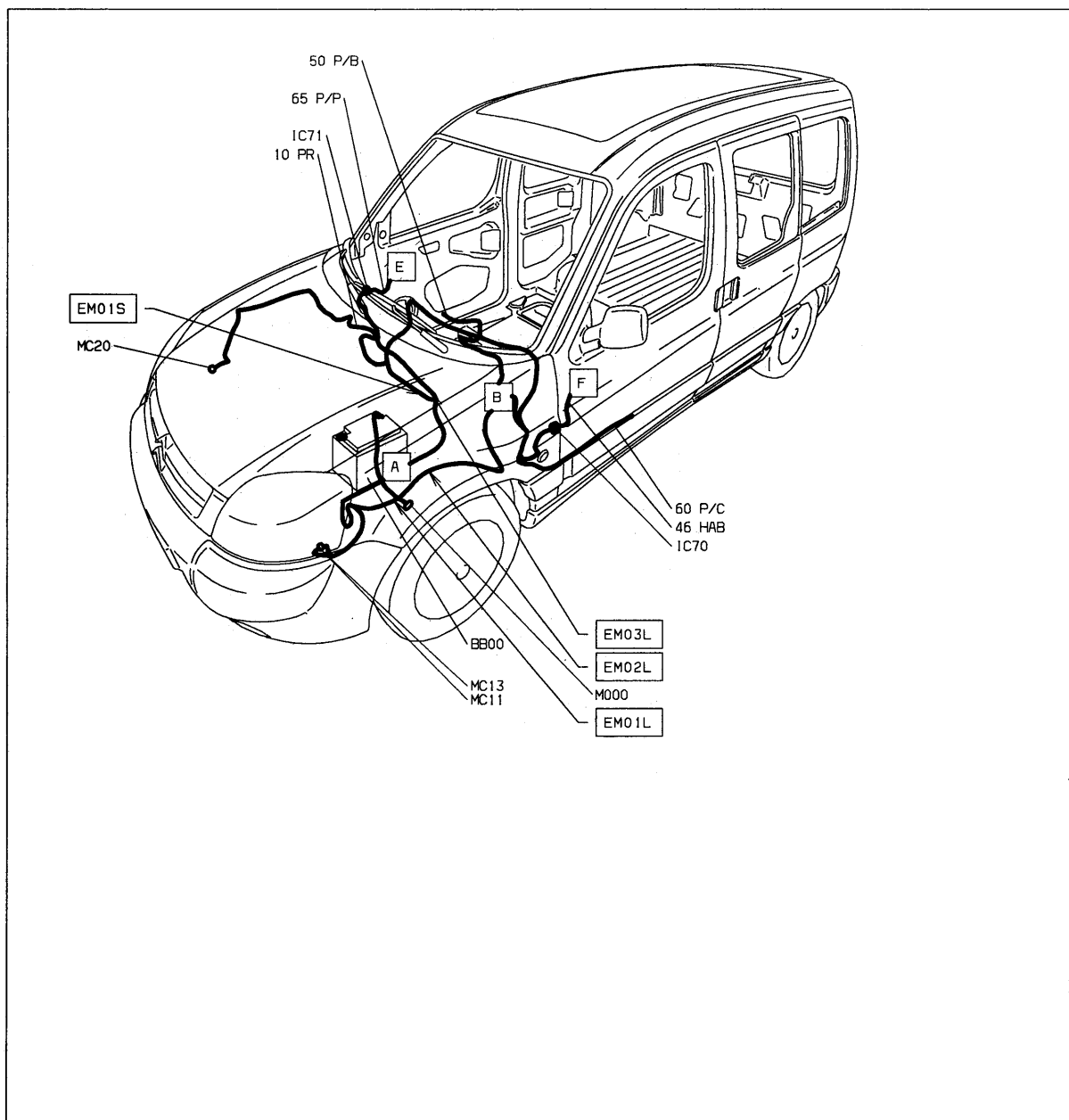


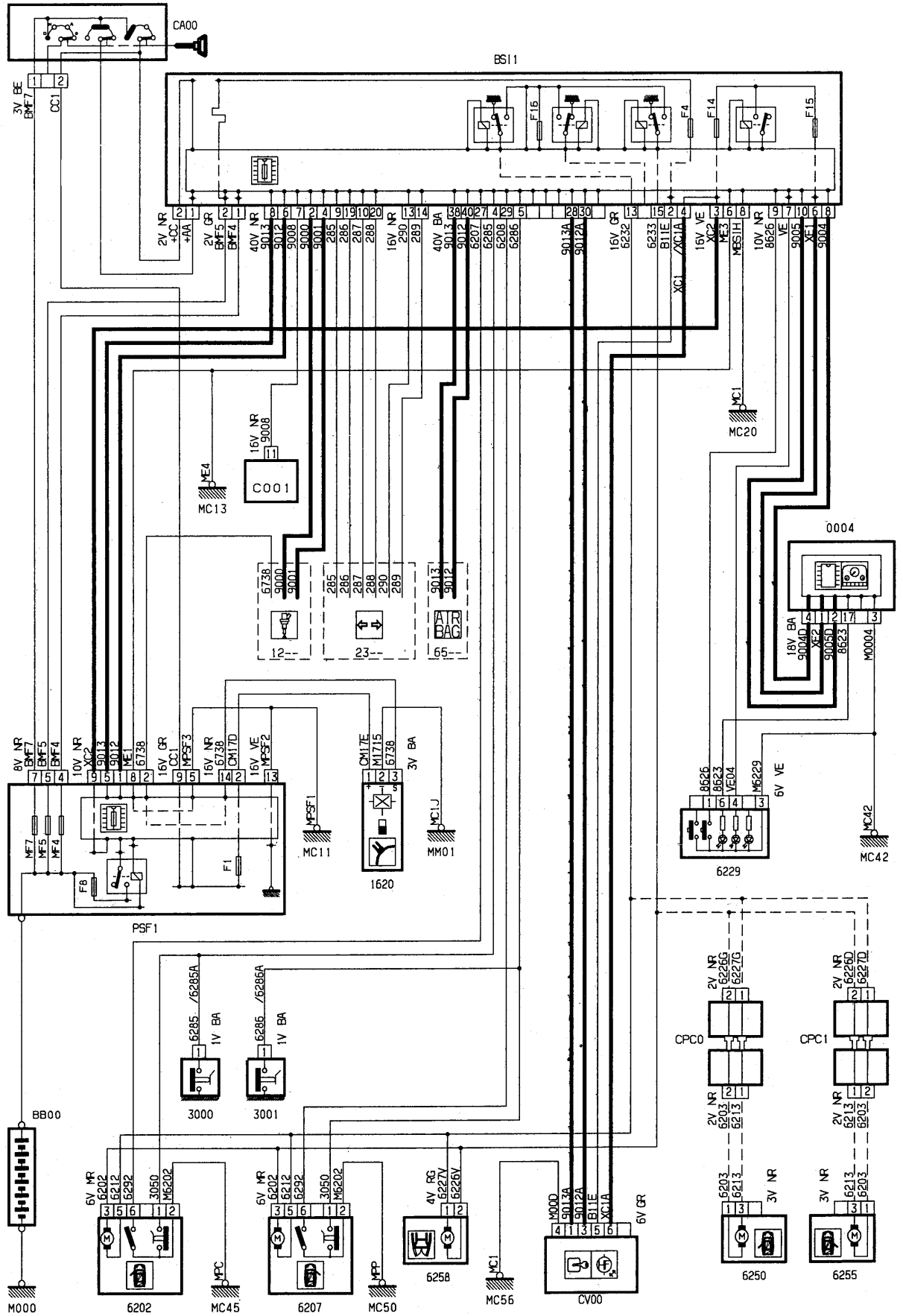


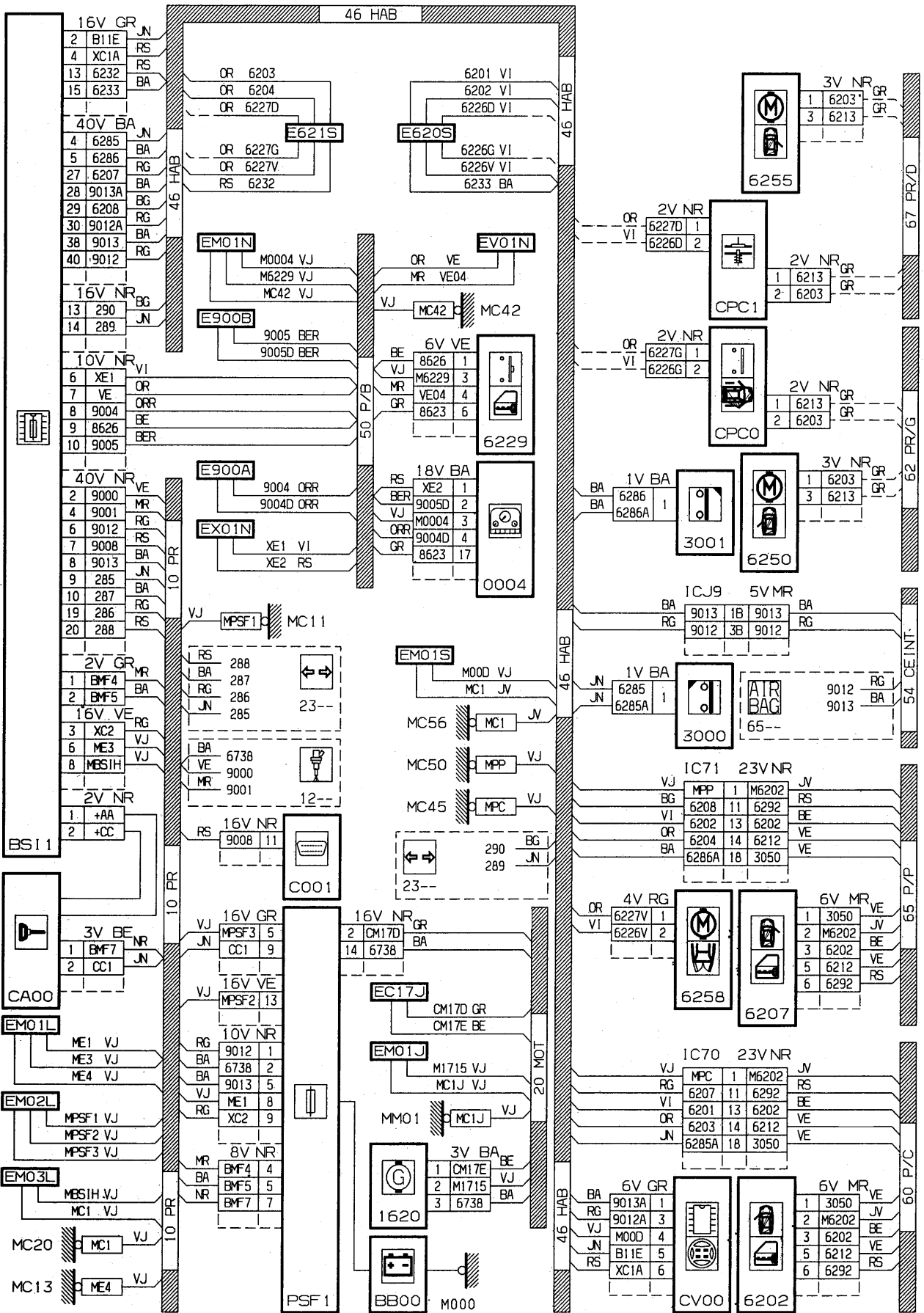


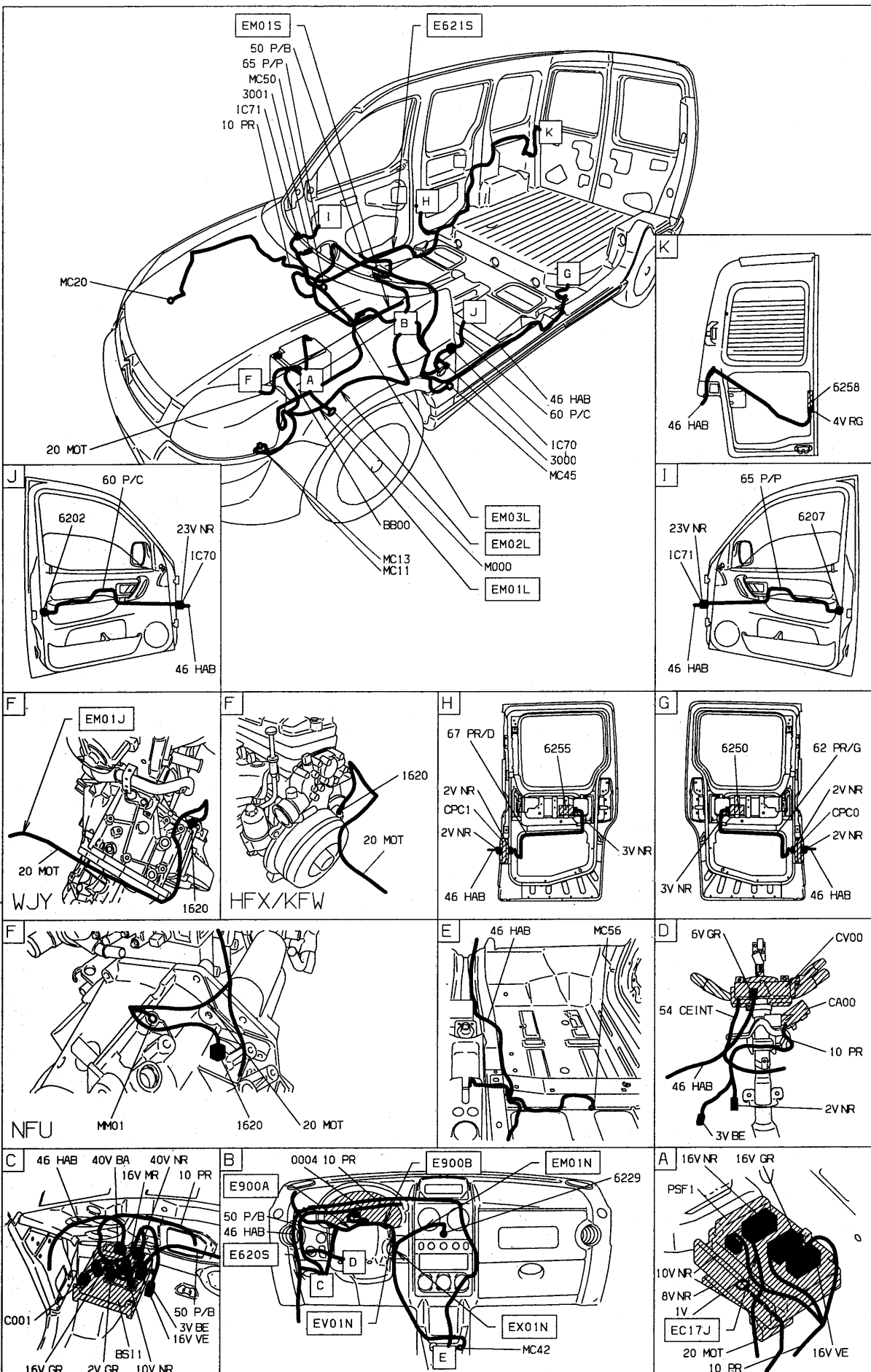




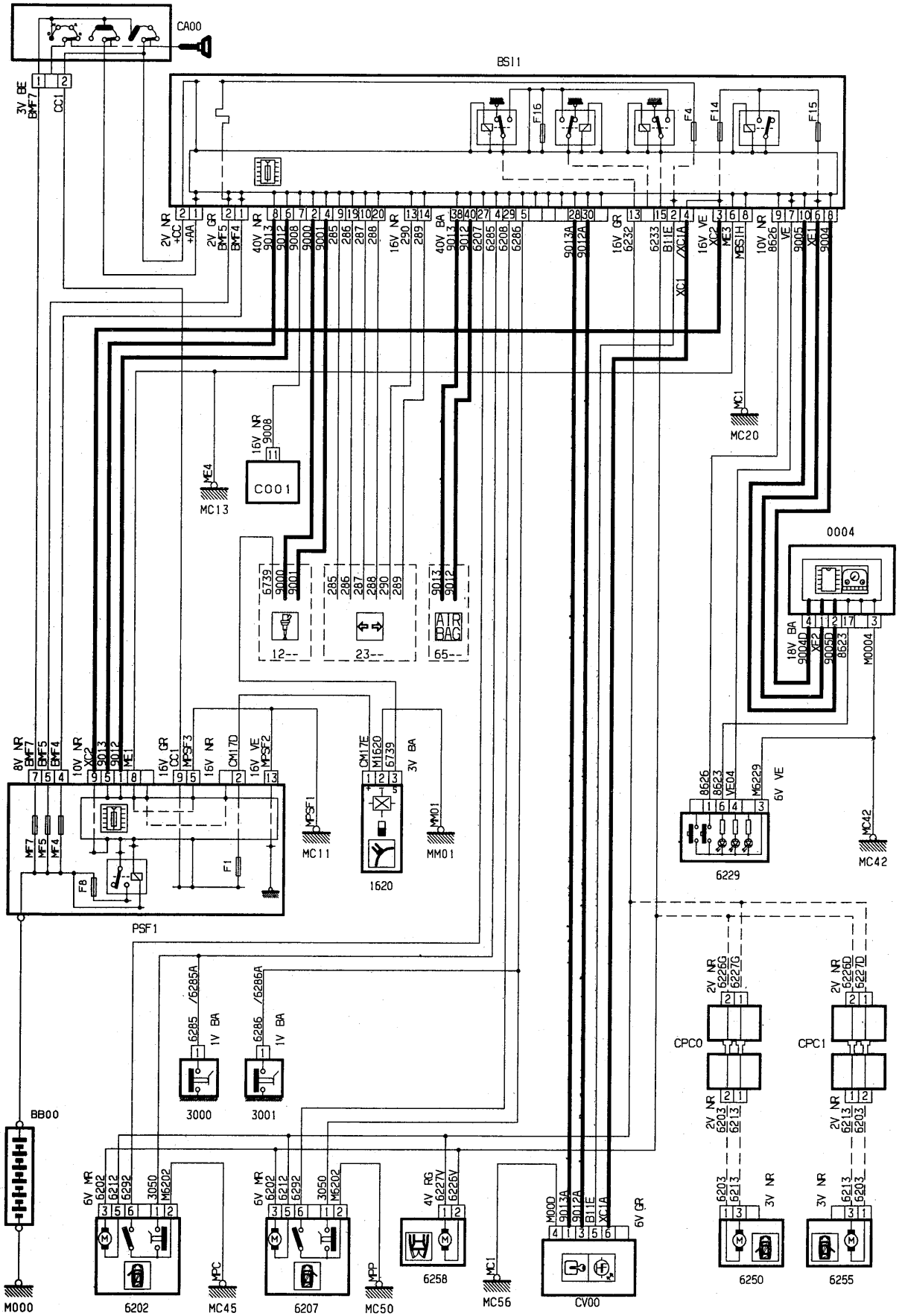




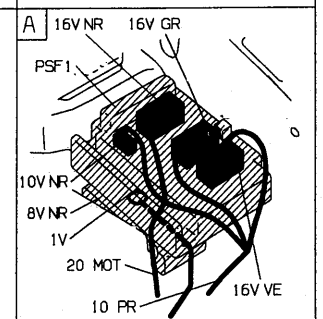
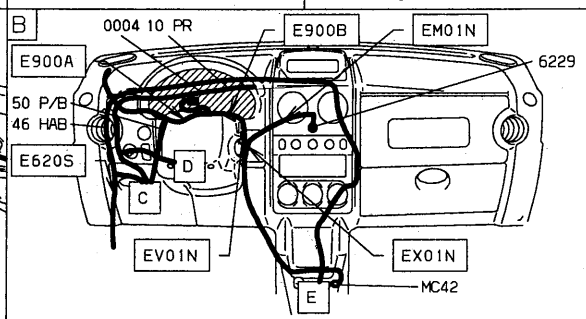
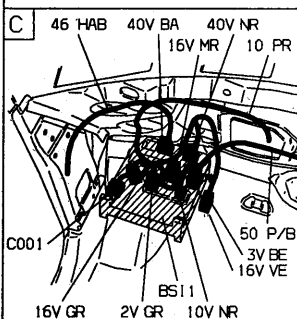
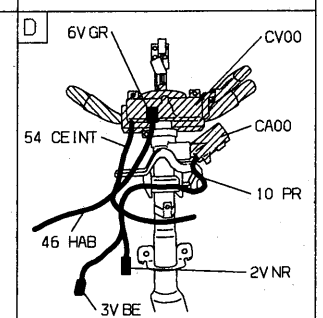
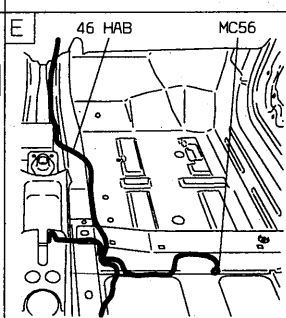
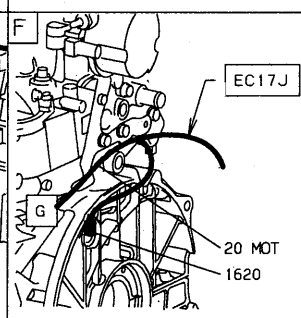
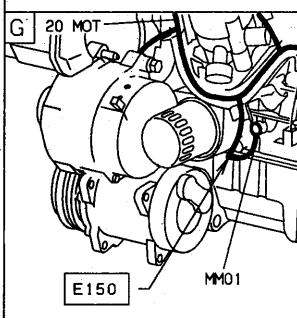
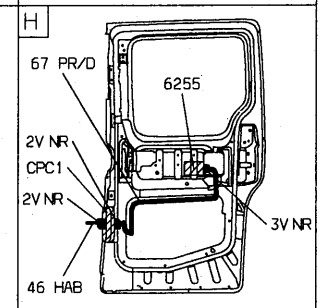
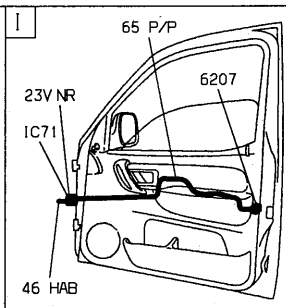
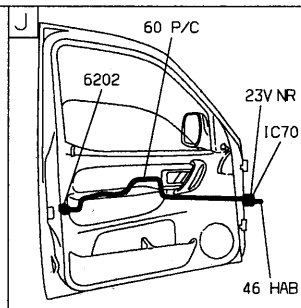
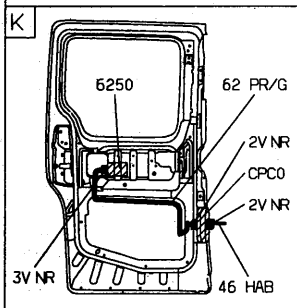
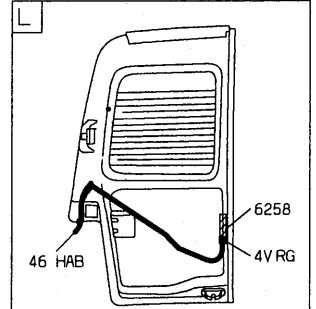
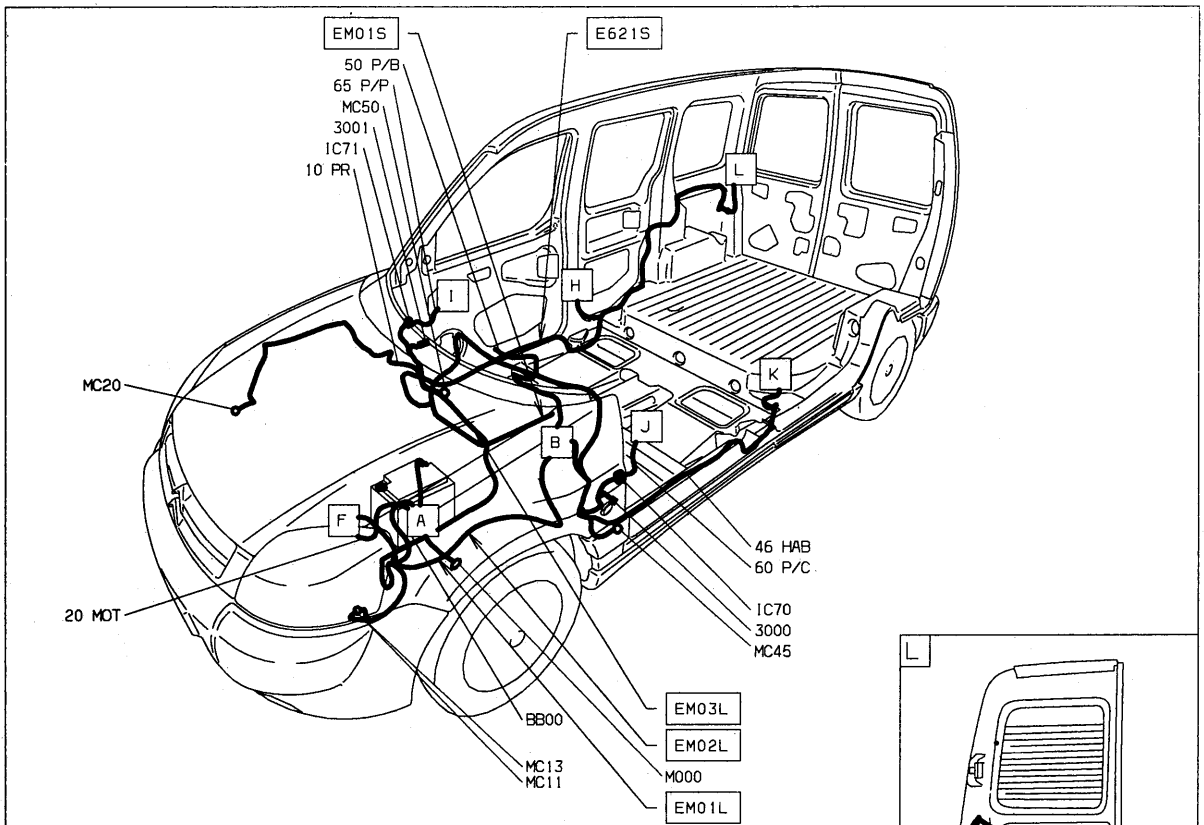


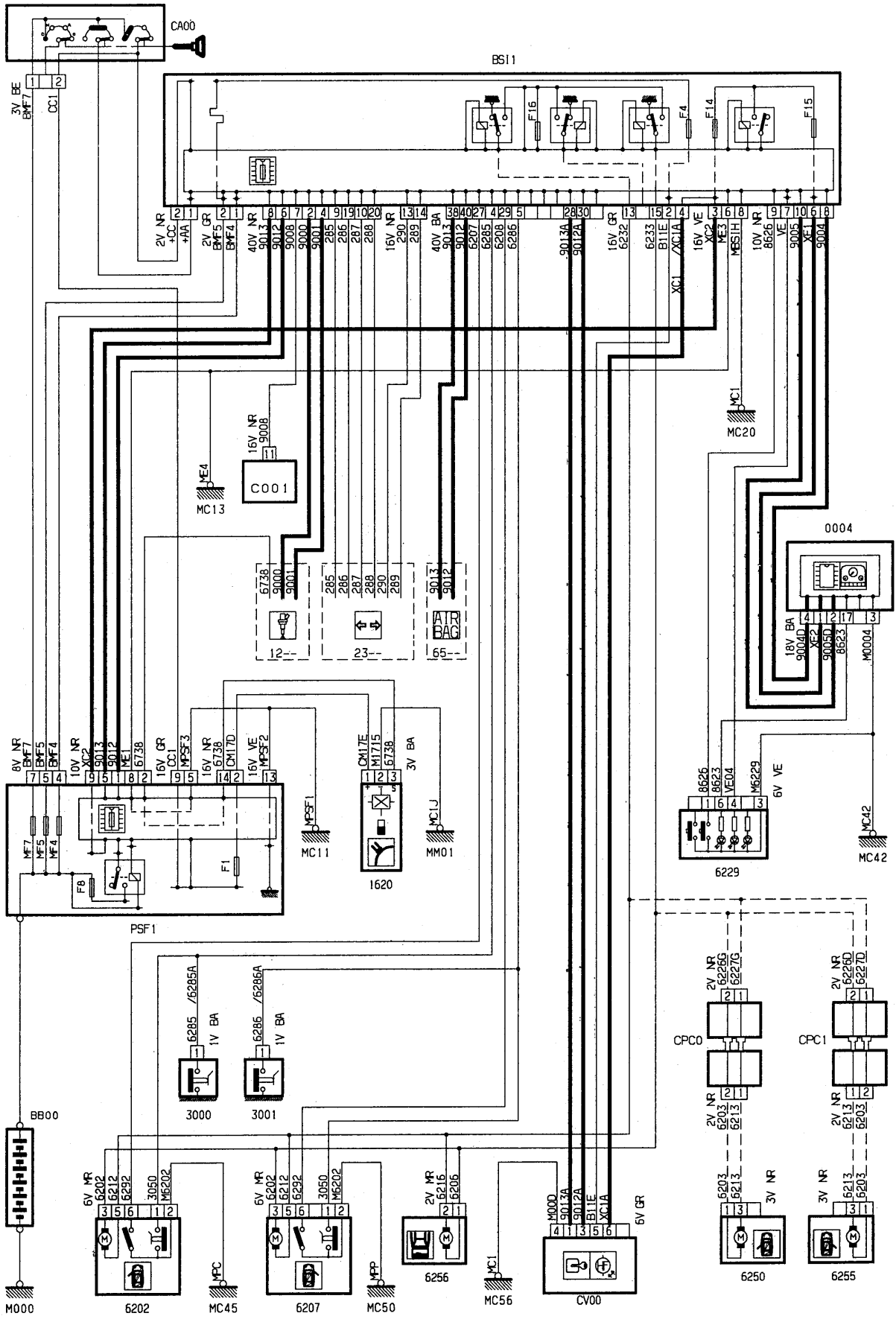


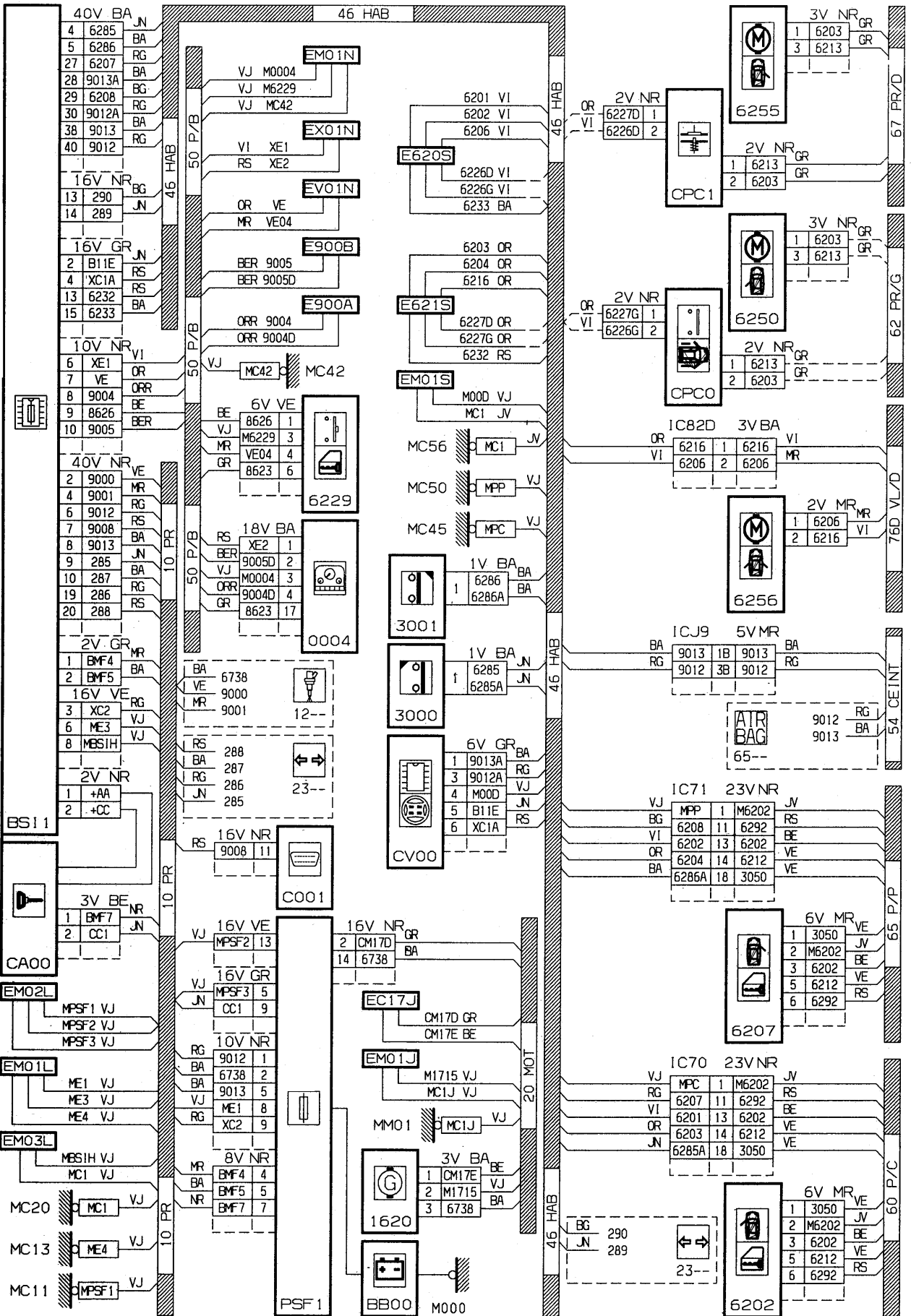


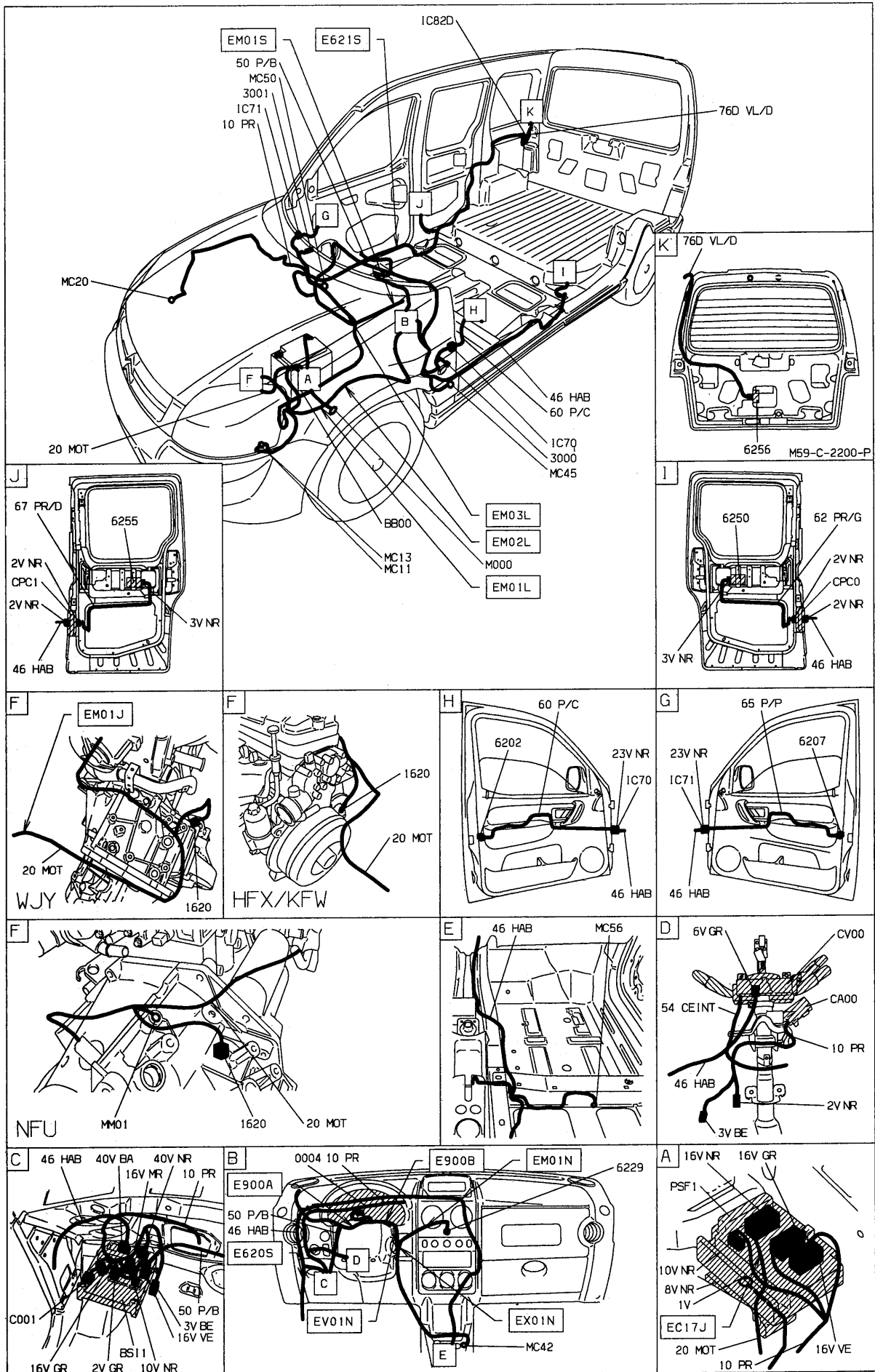


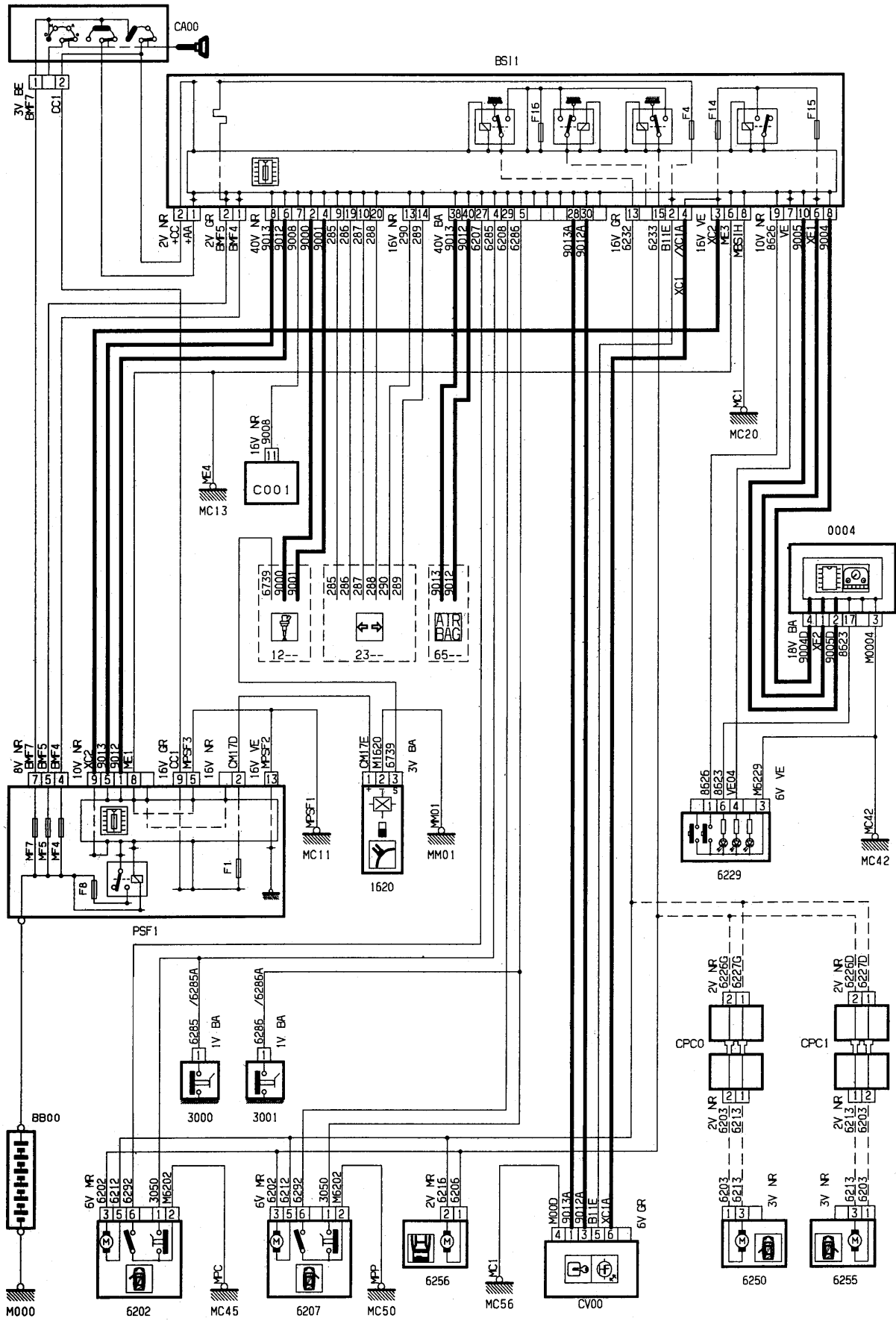


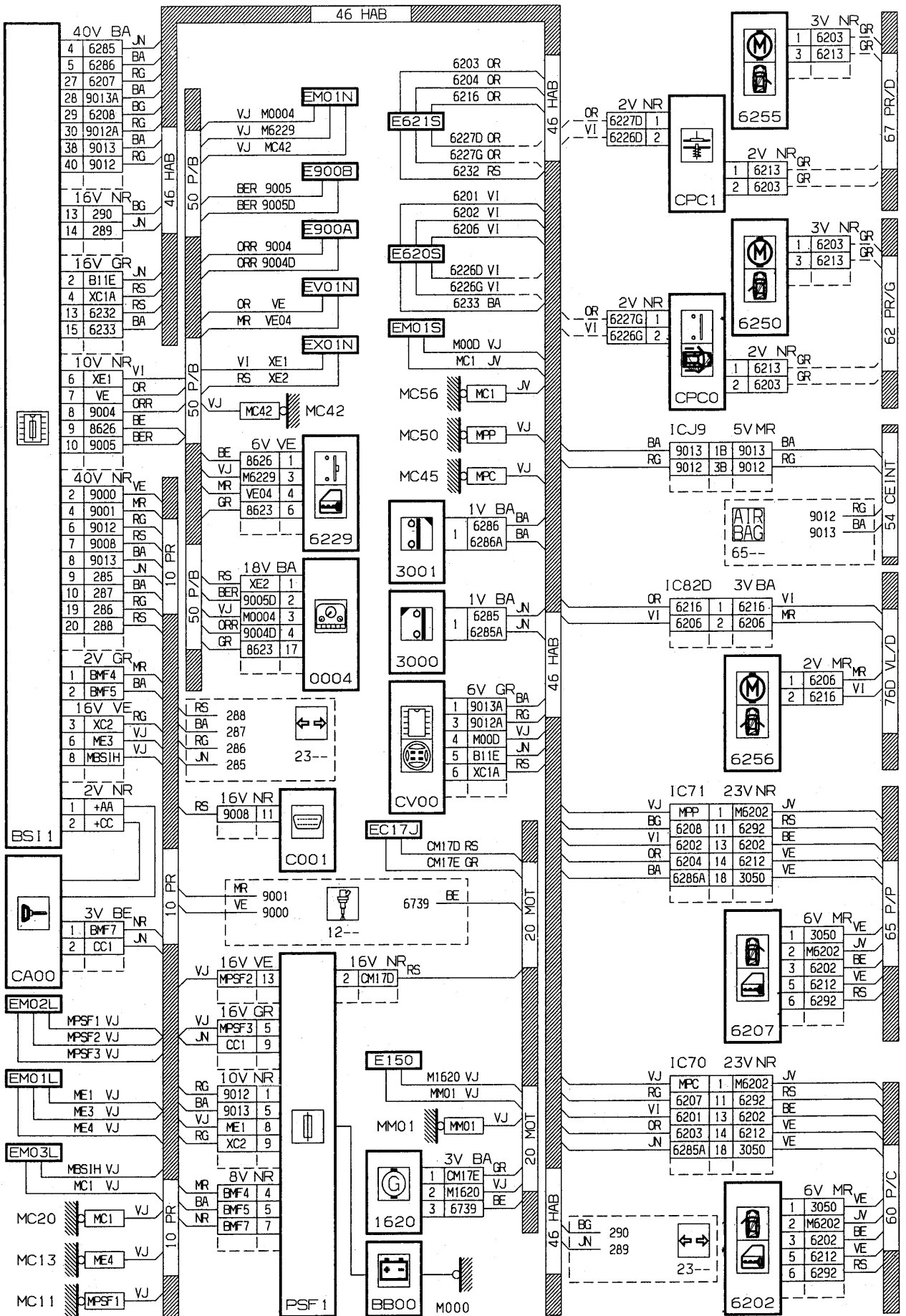




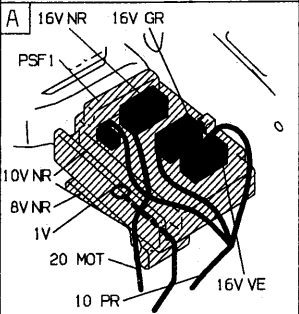
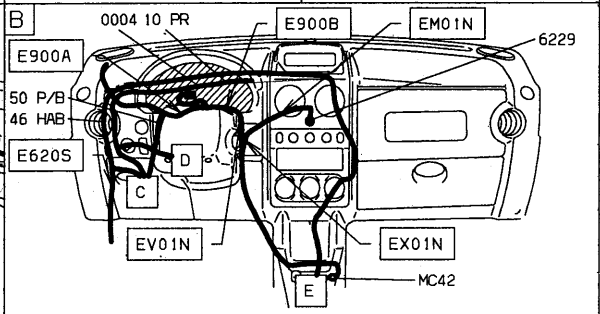
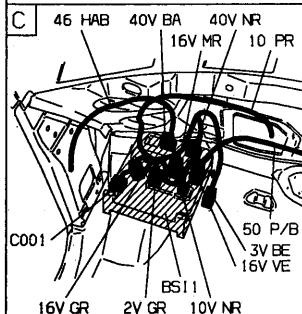
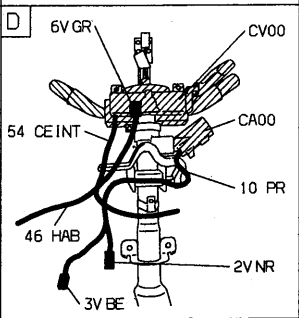
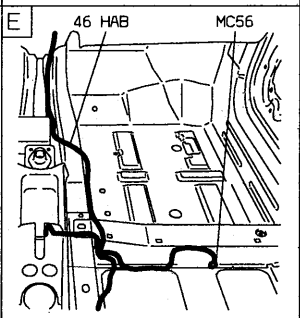
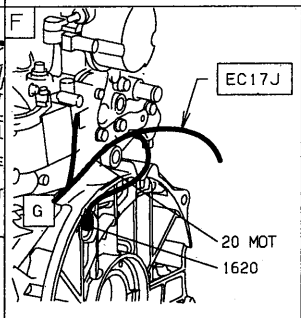
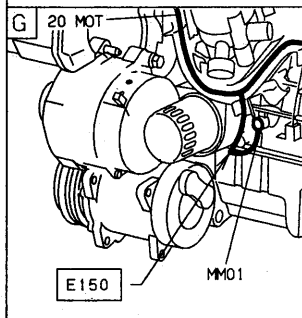
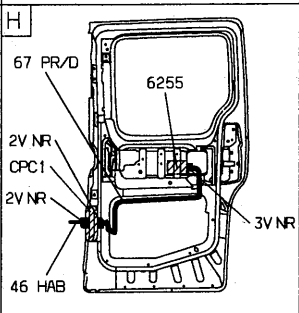
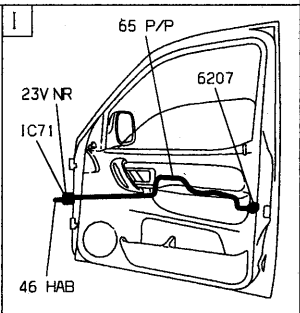
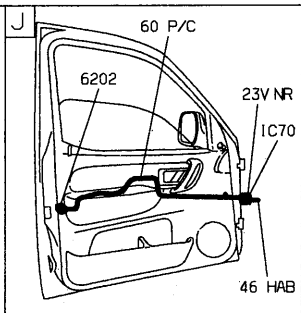
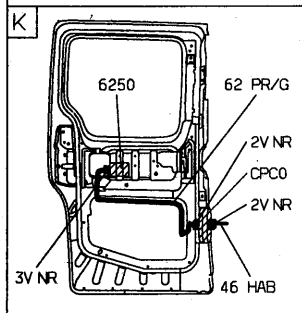
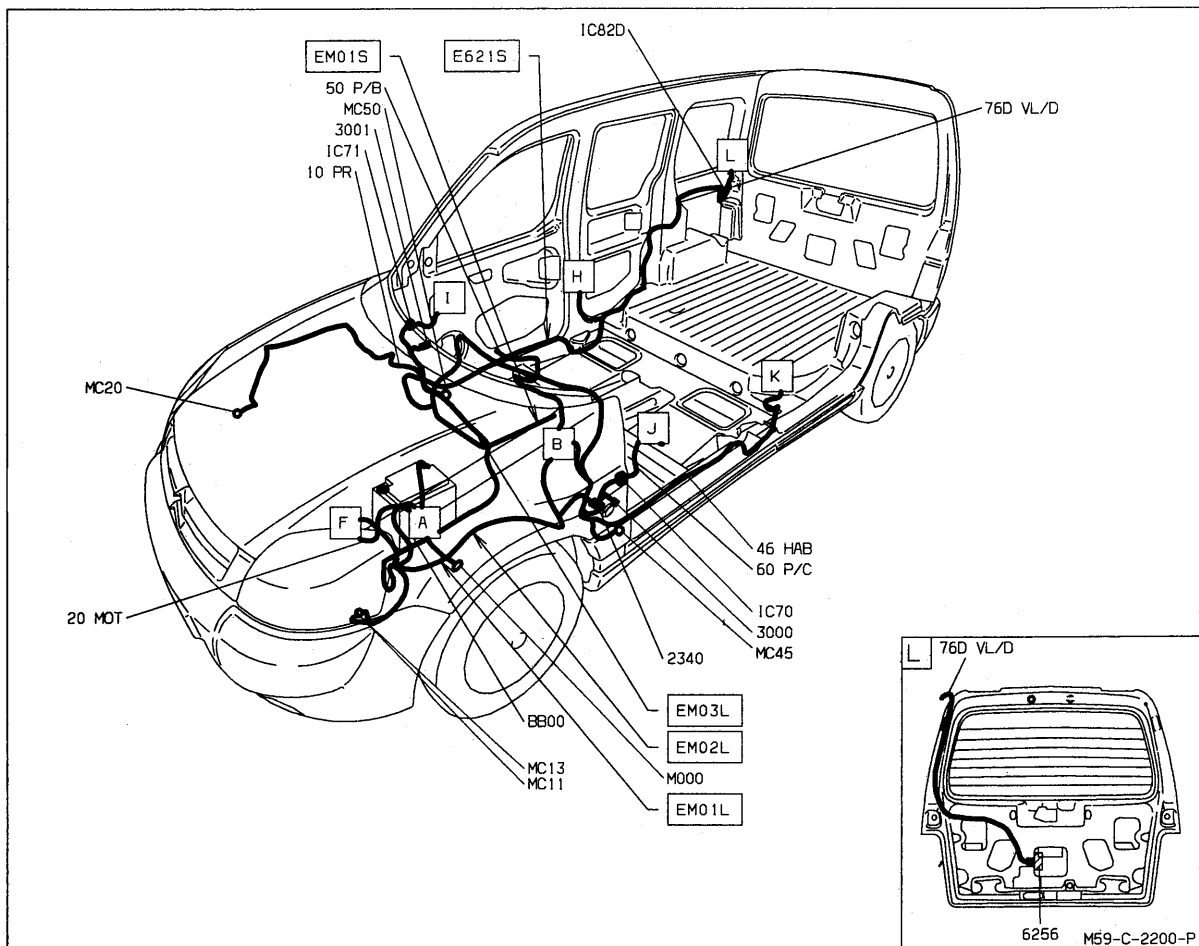


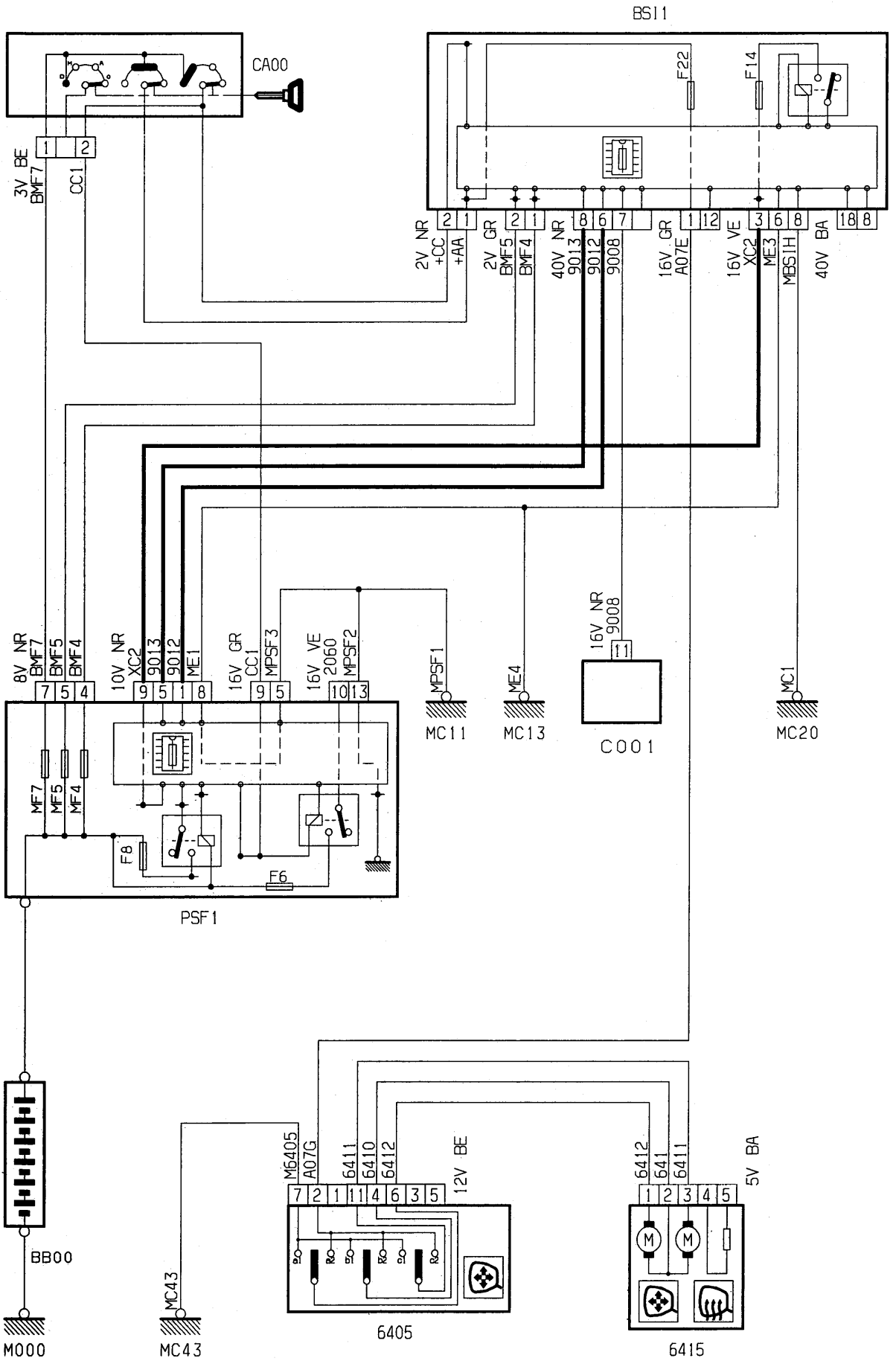


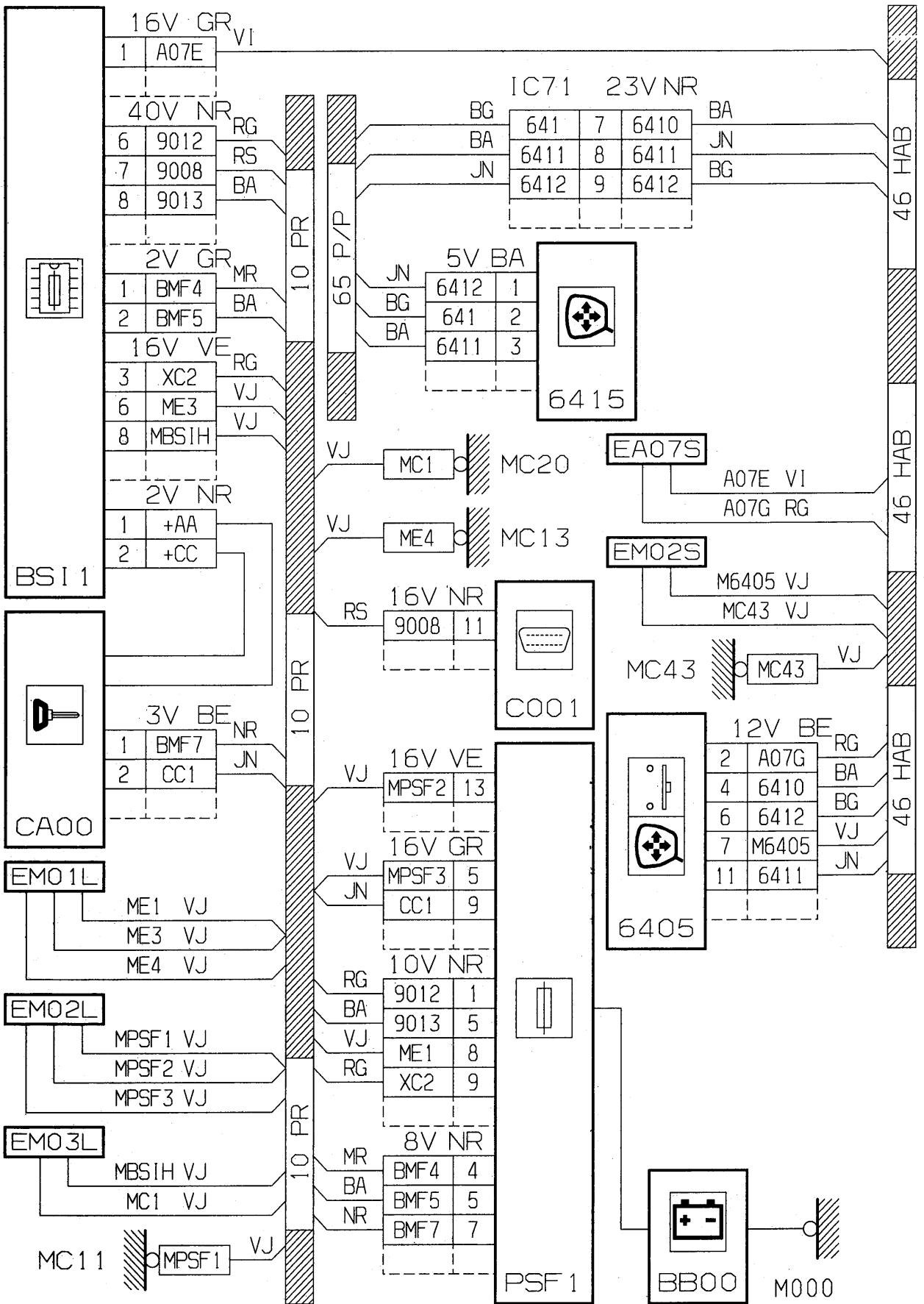


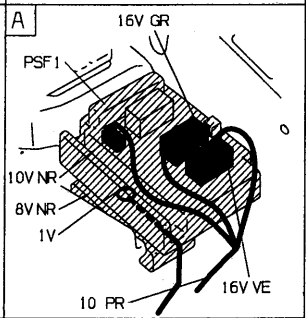
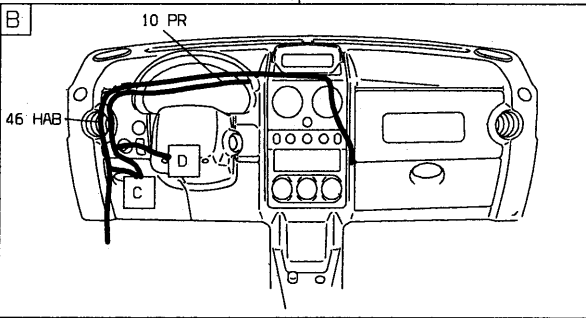
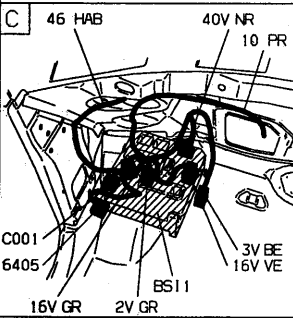
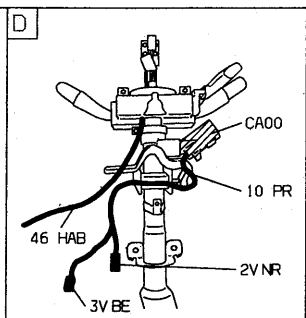
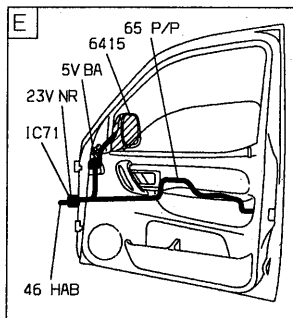
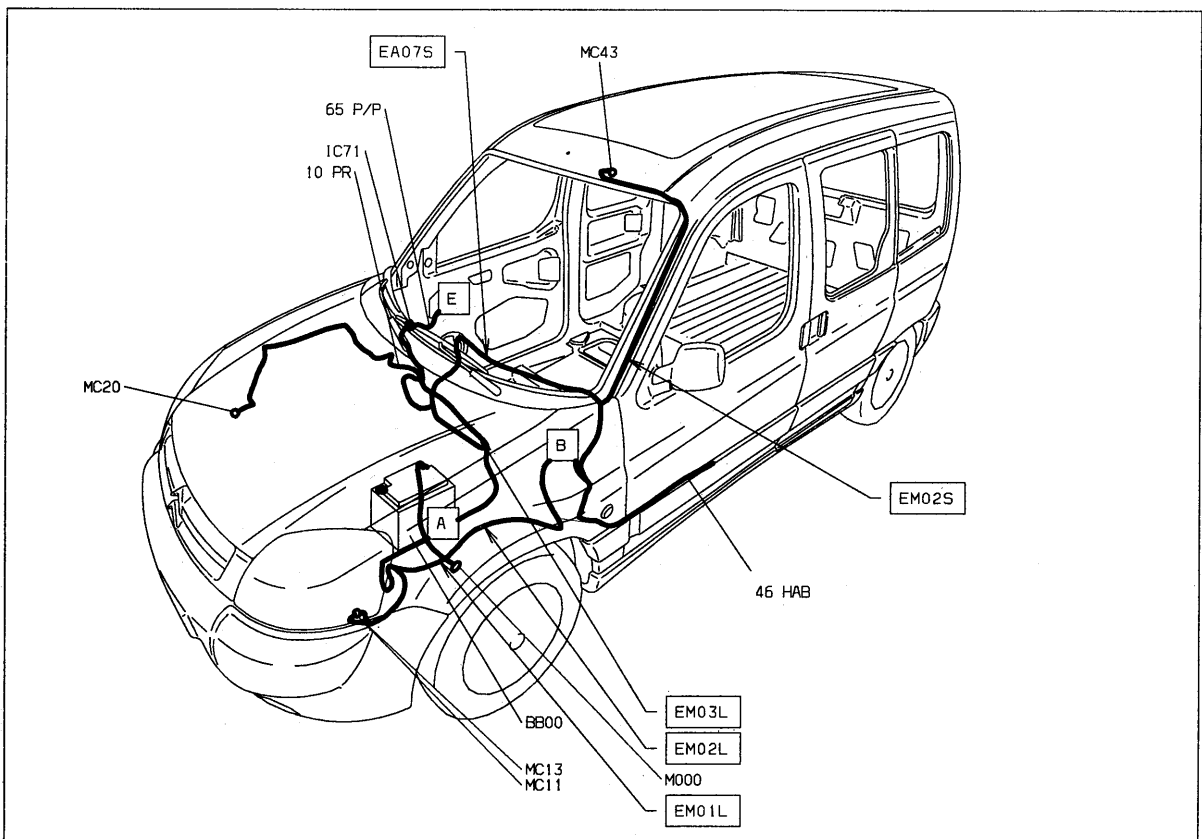




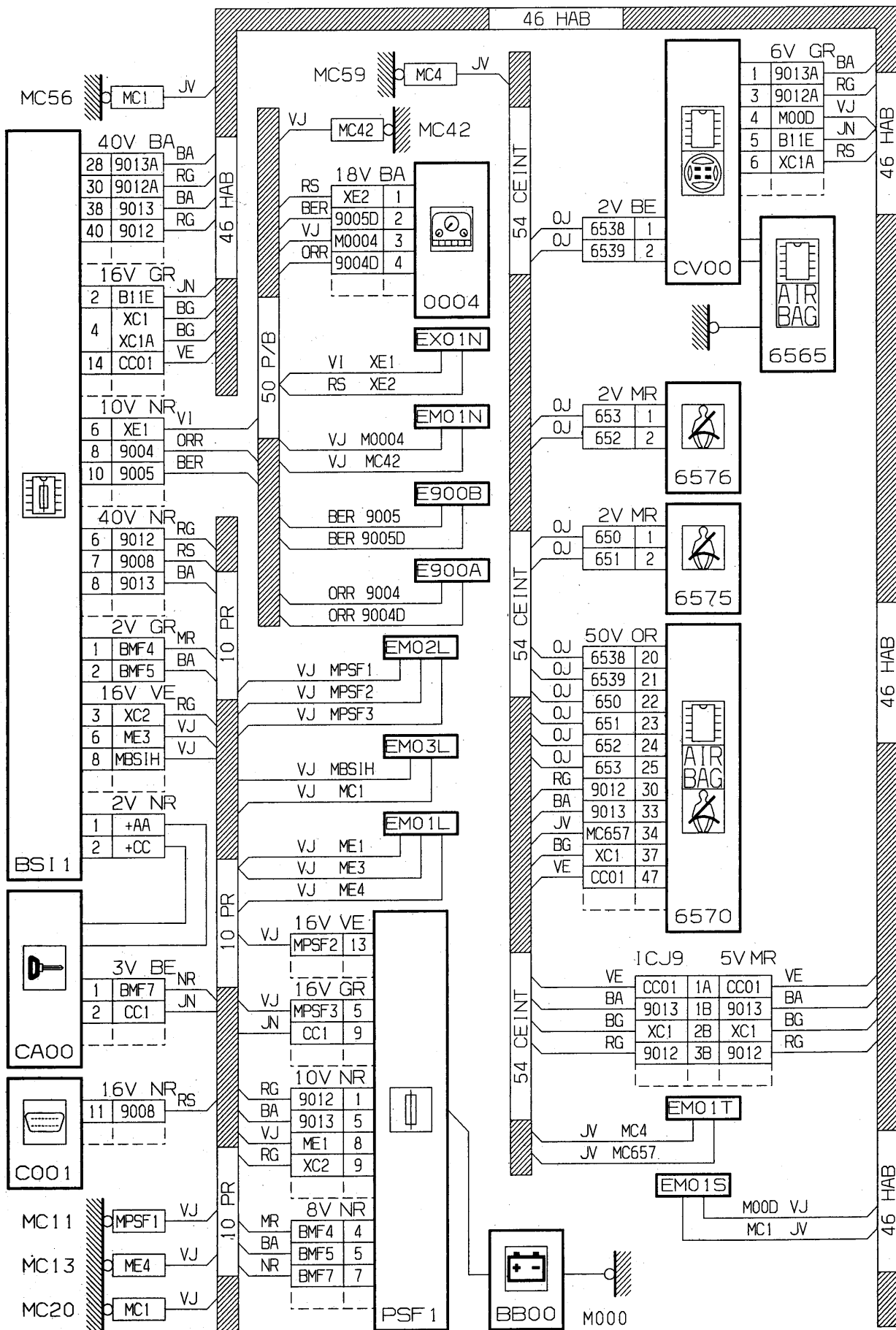


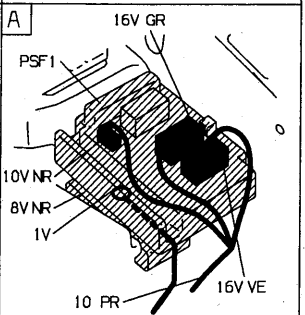
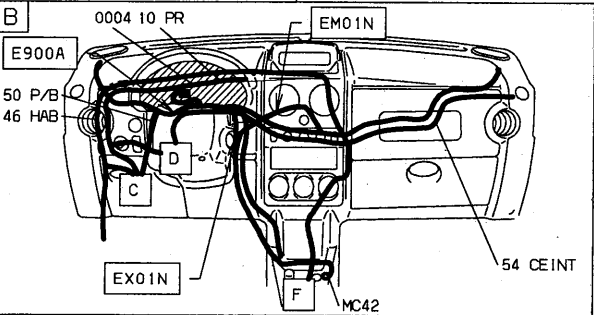
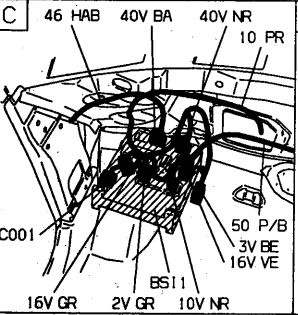
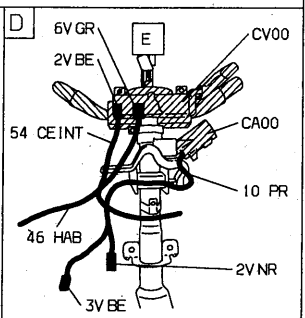
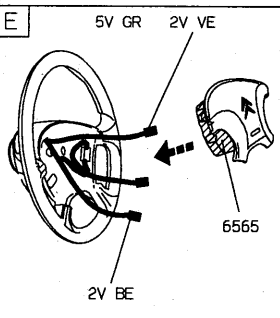
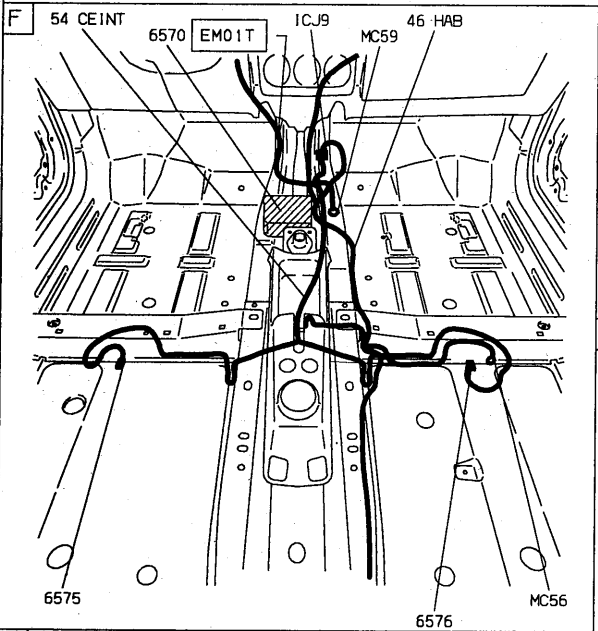
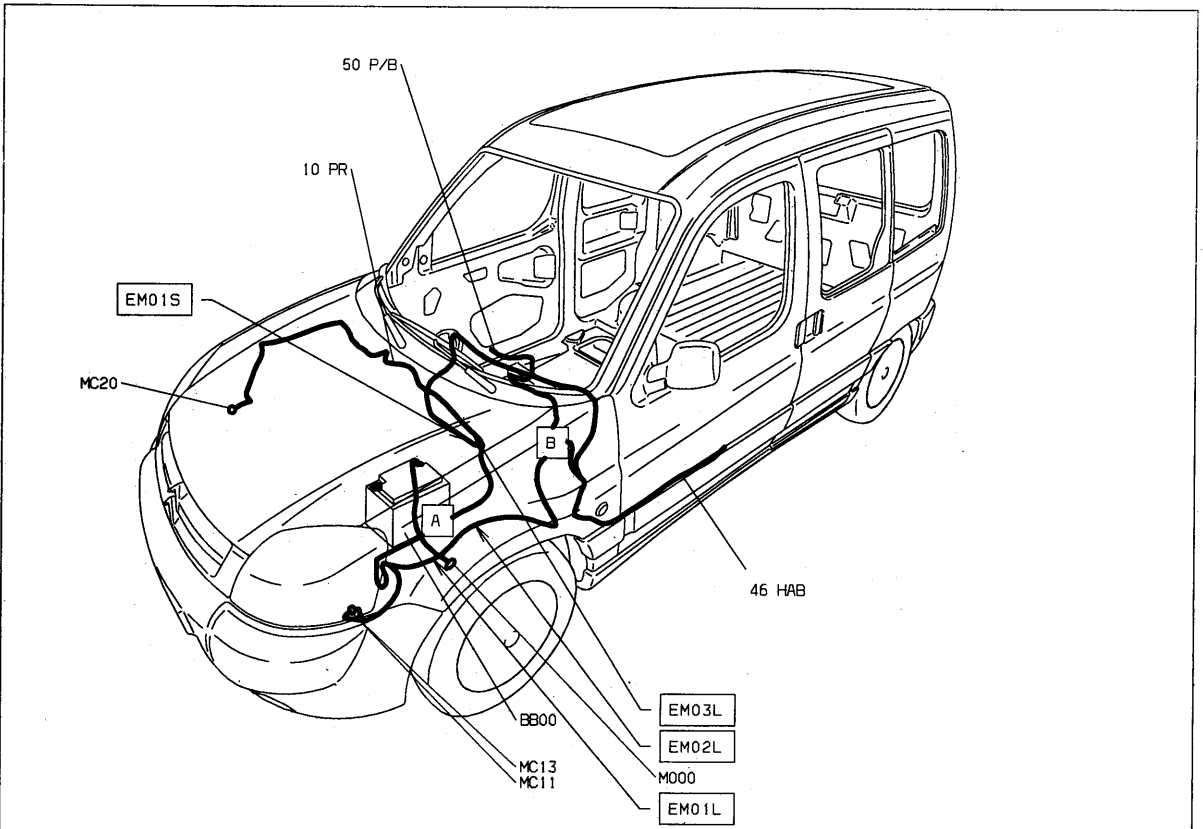






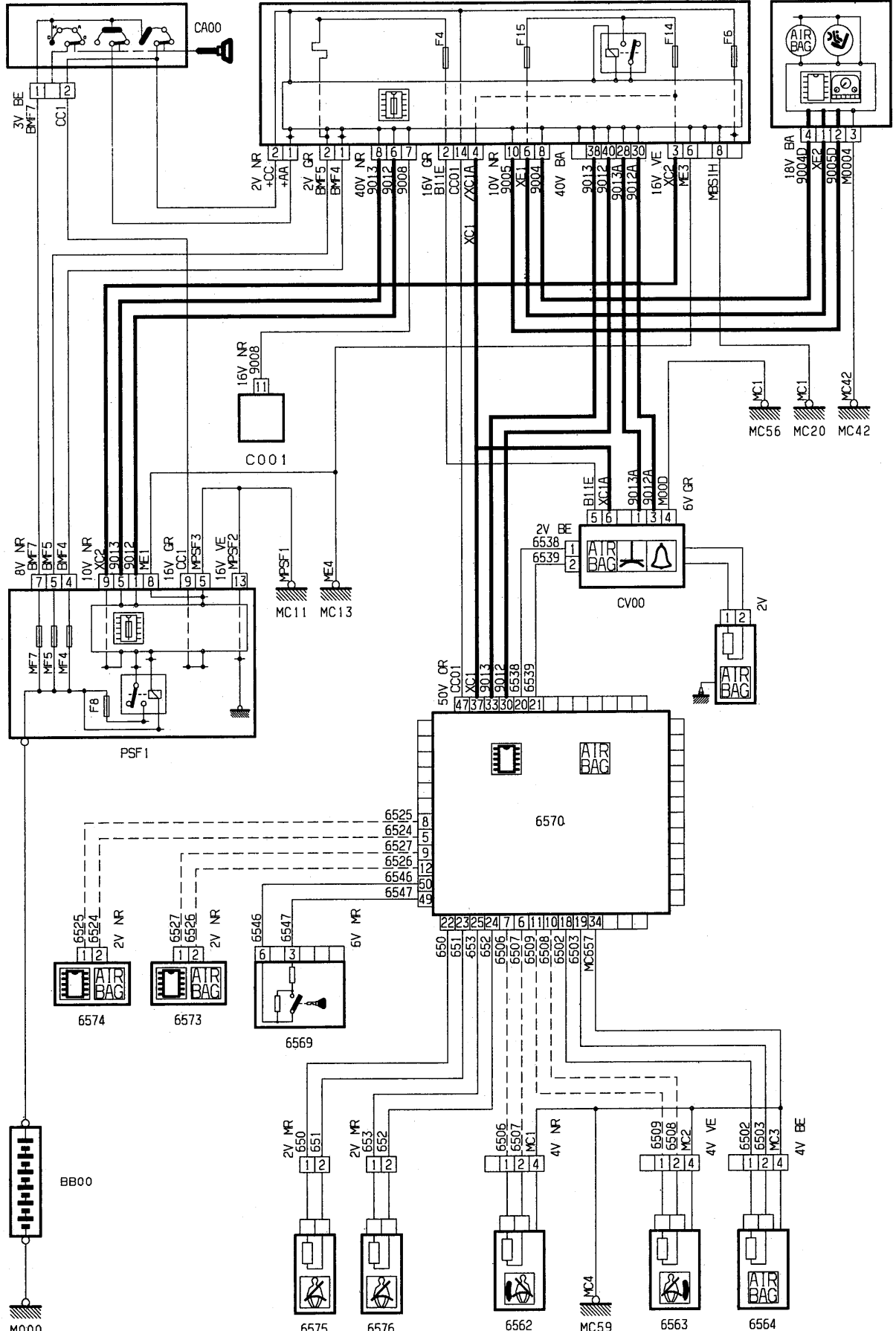






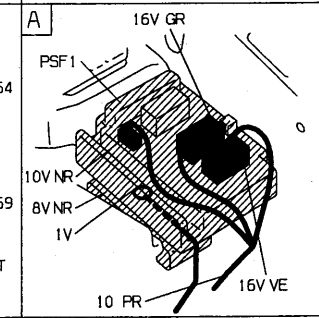
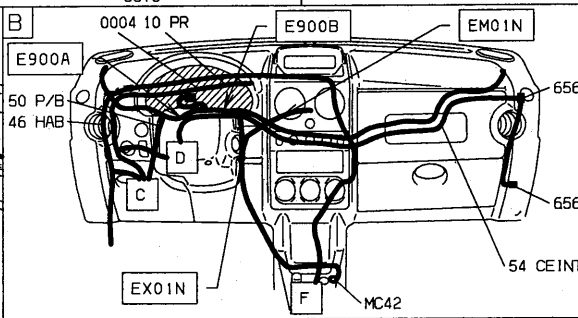
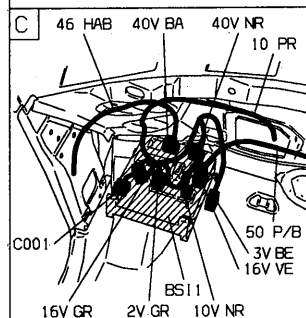
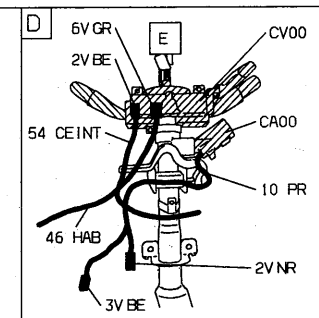
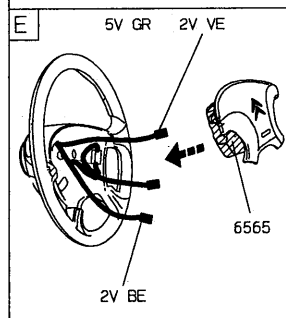
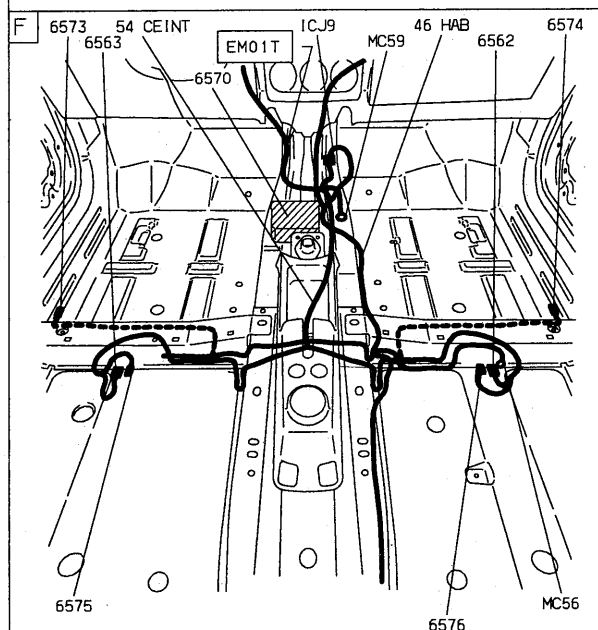
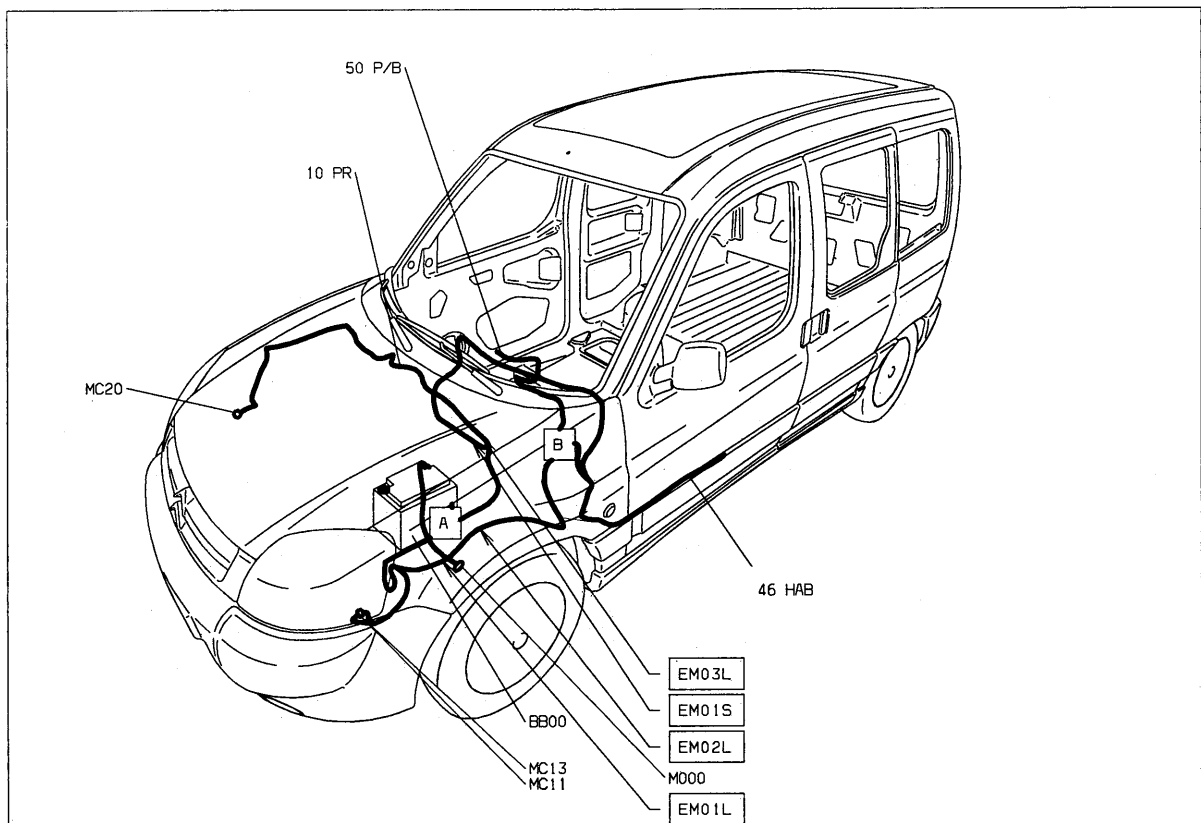
BS11

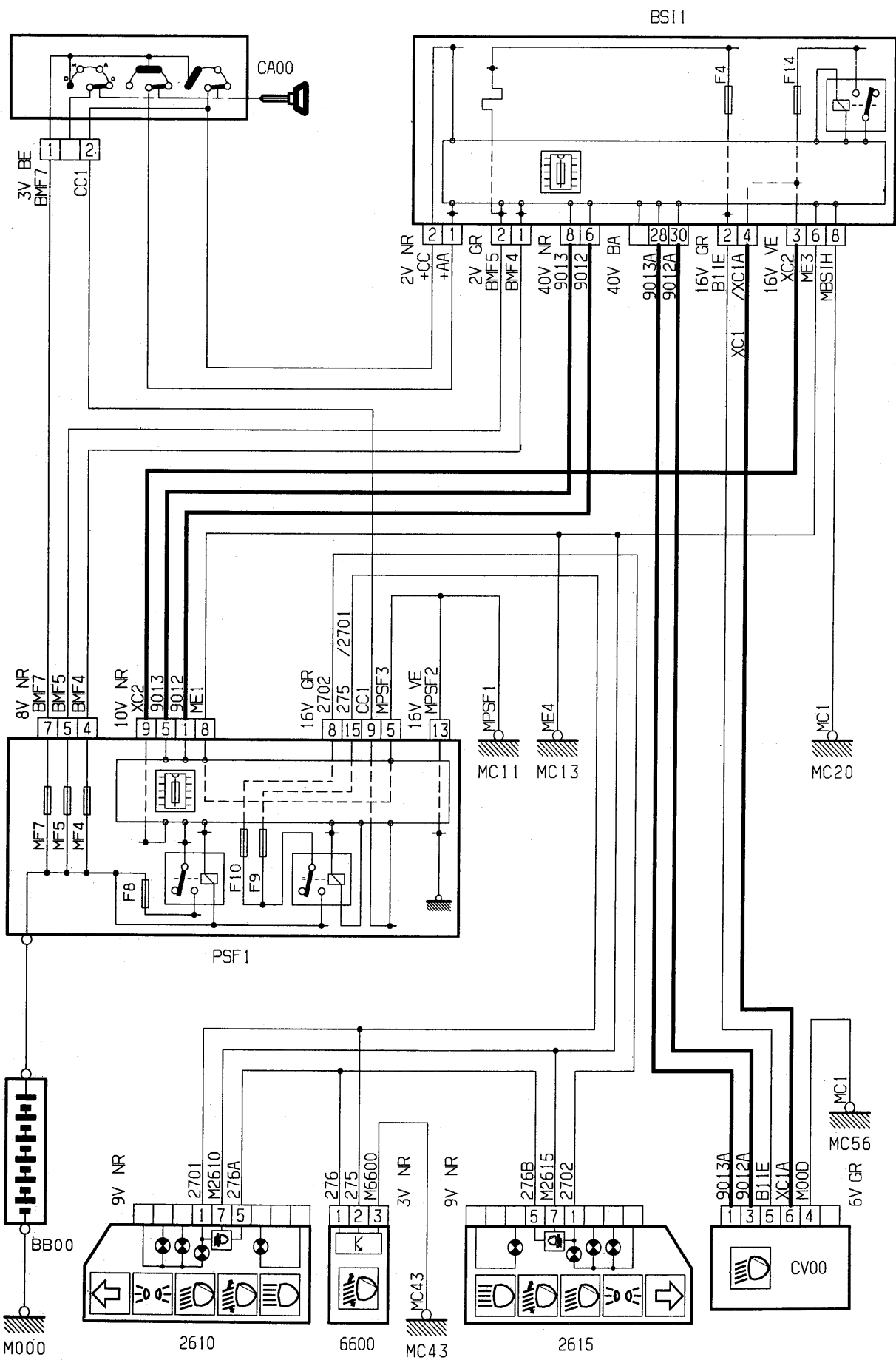
0004



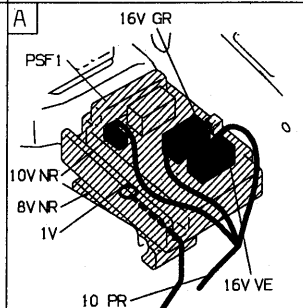
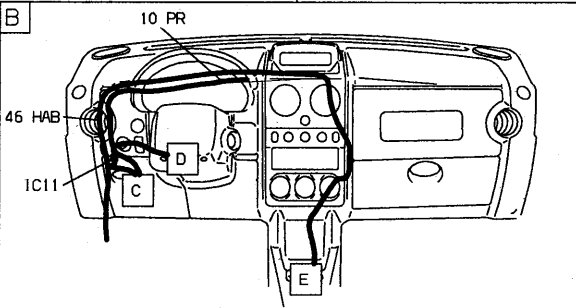
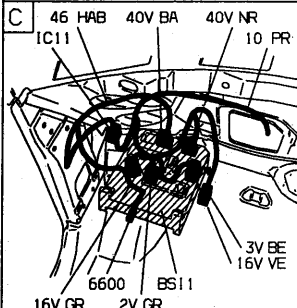
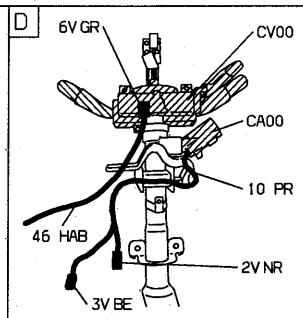
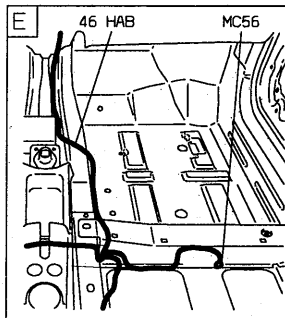
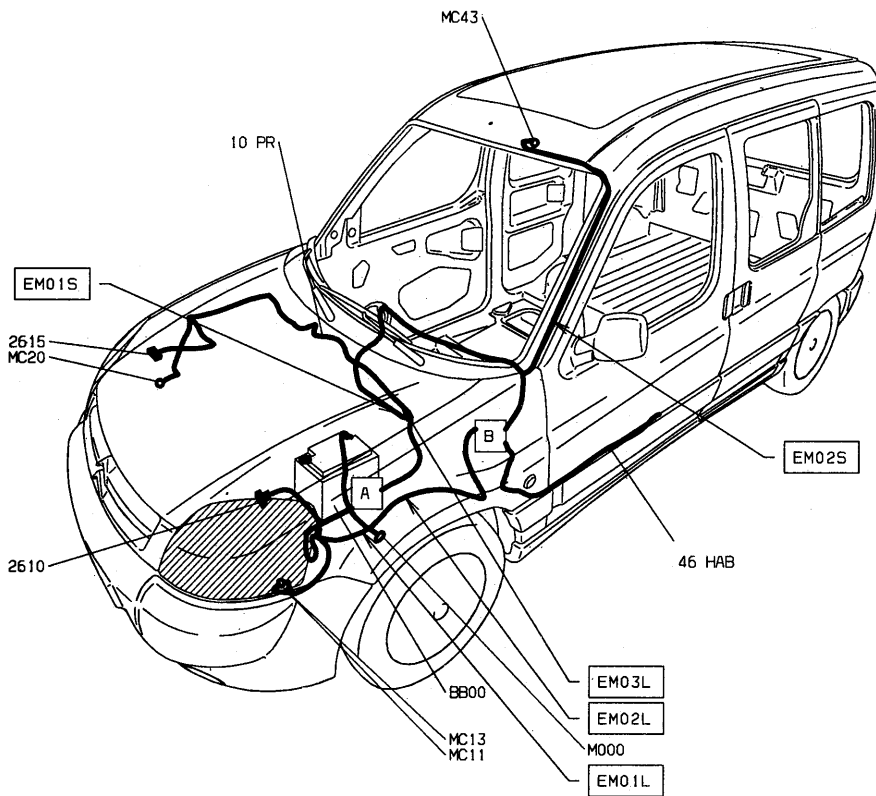


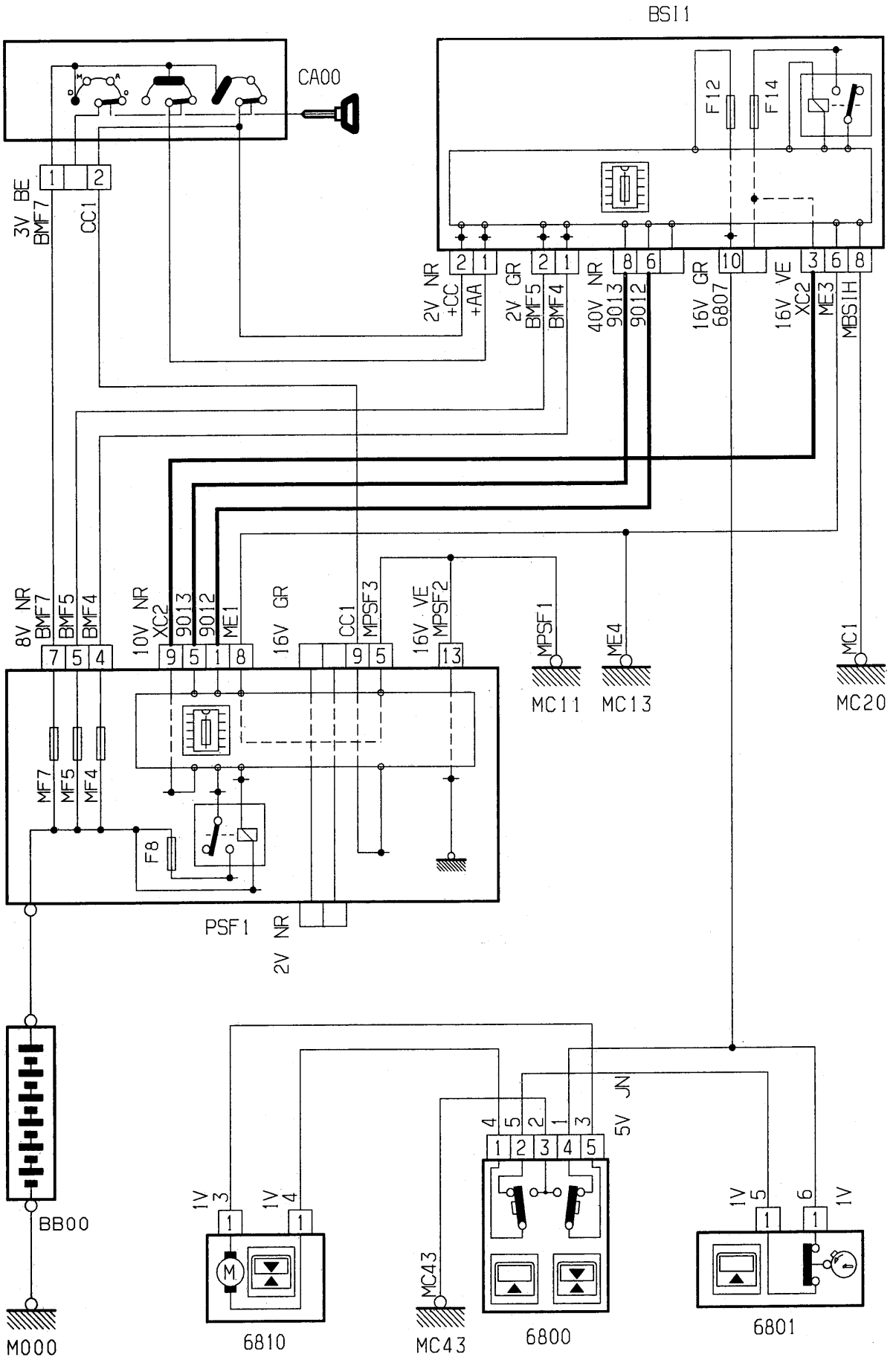


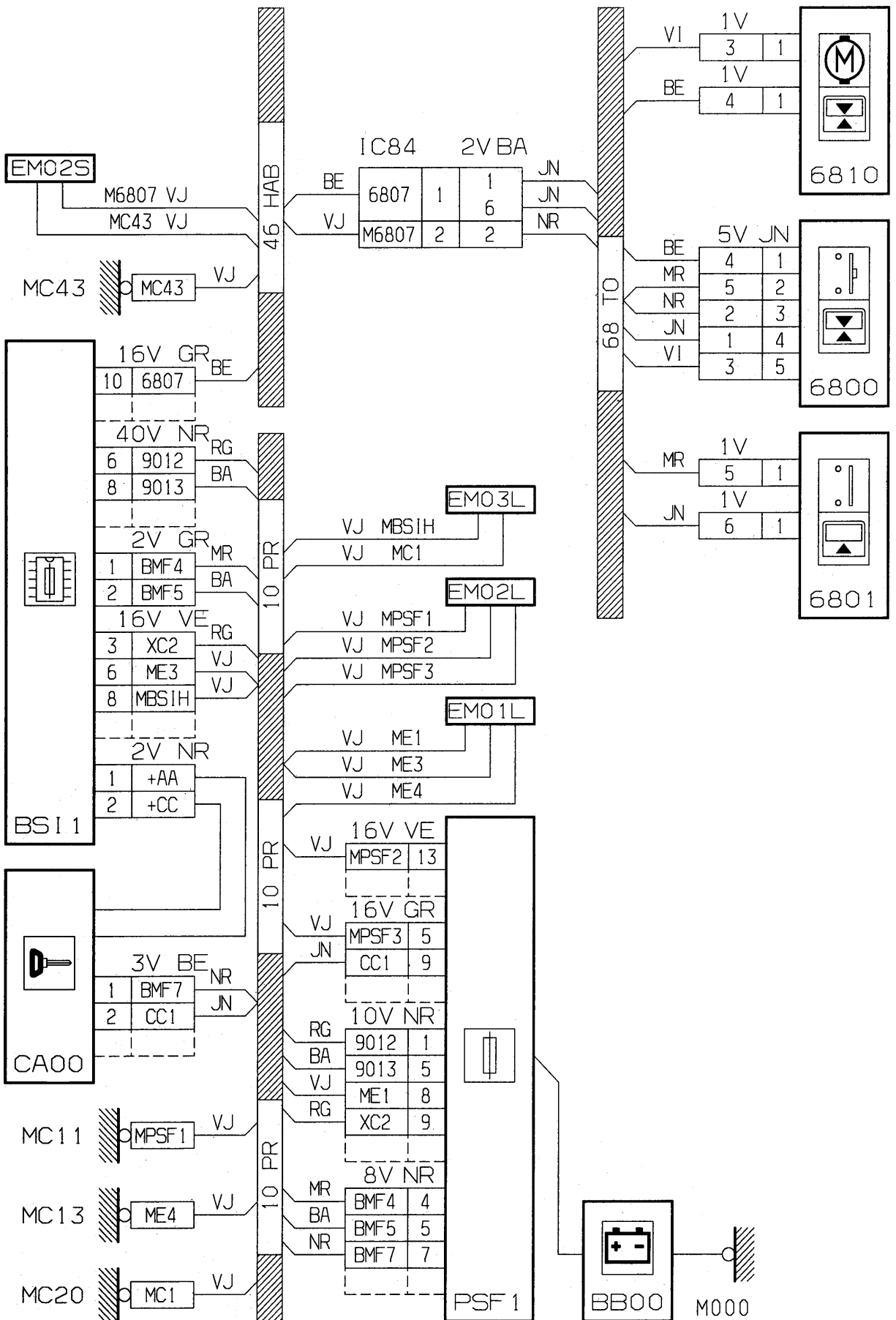


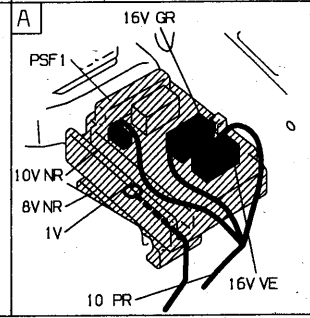
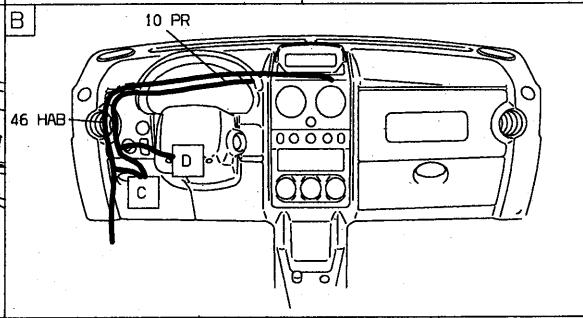
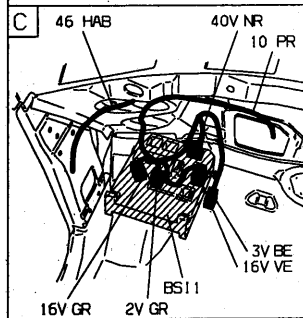
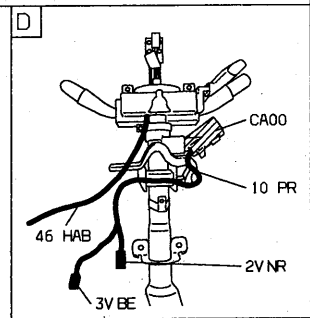
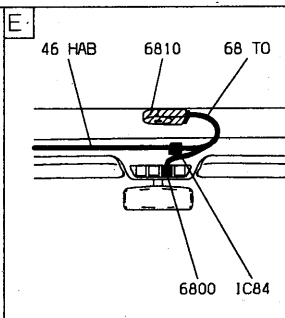
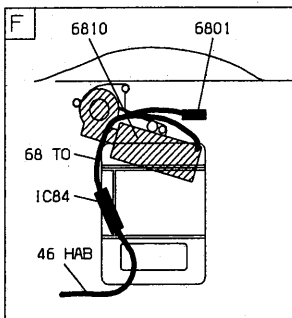
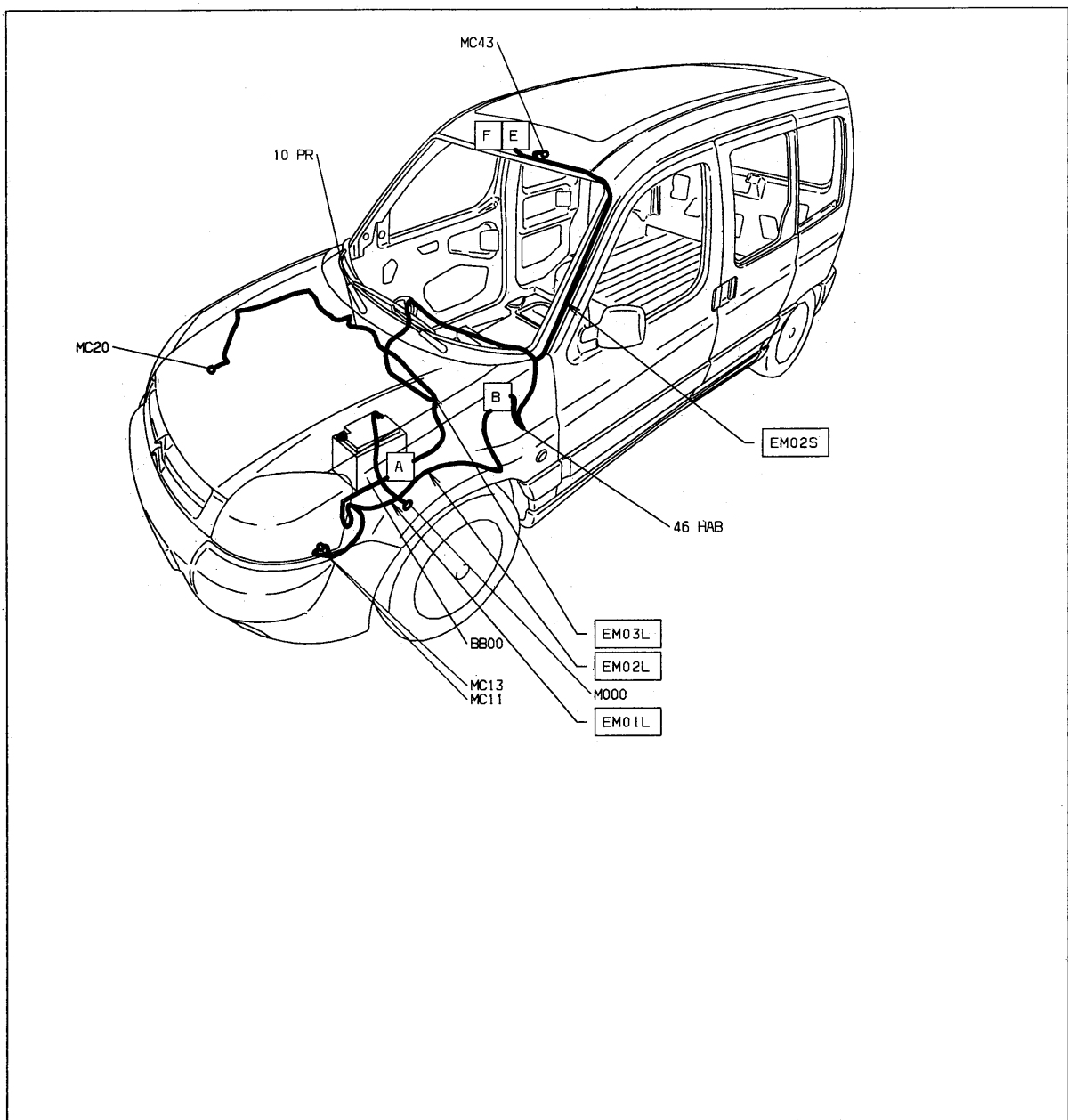




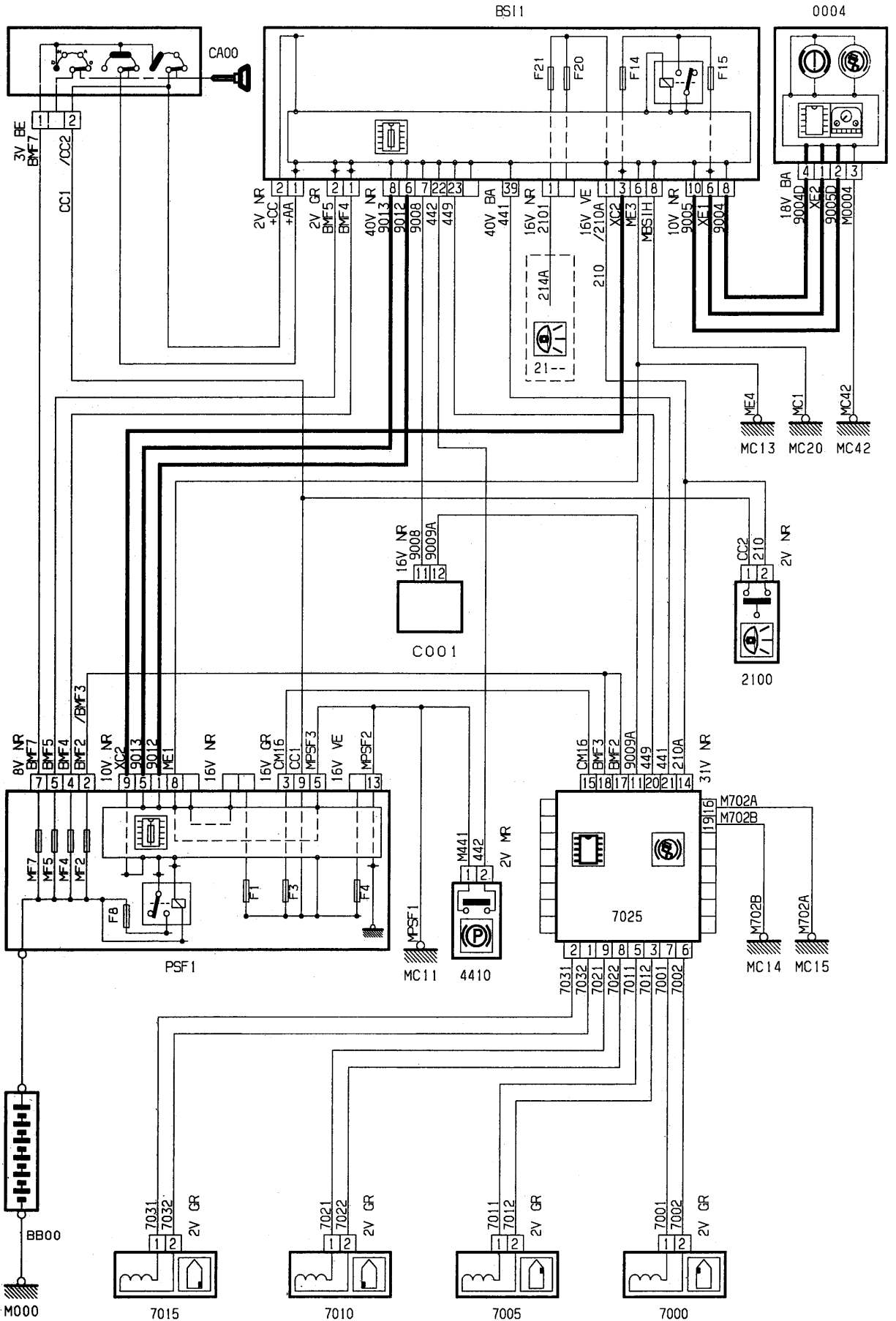


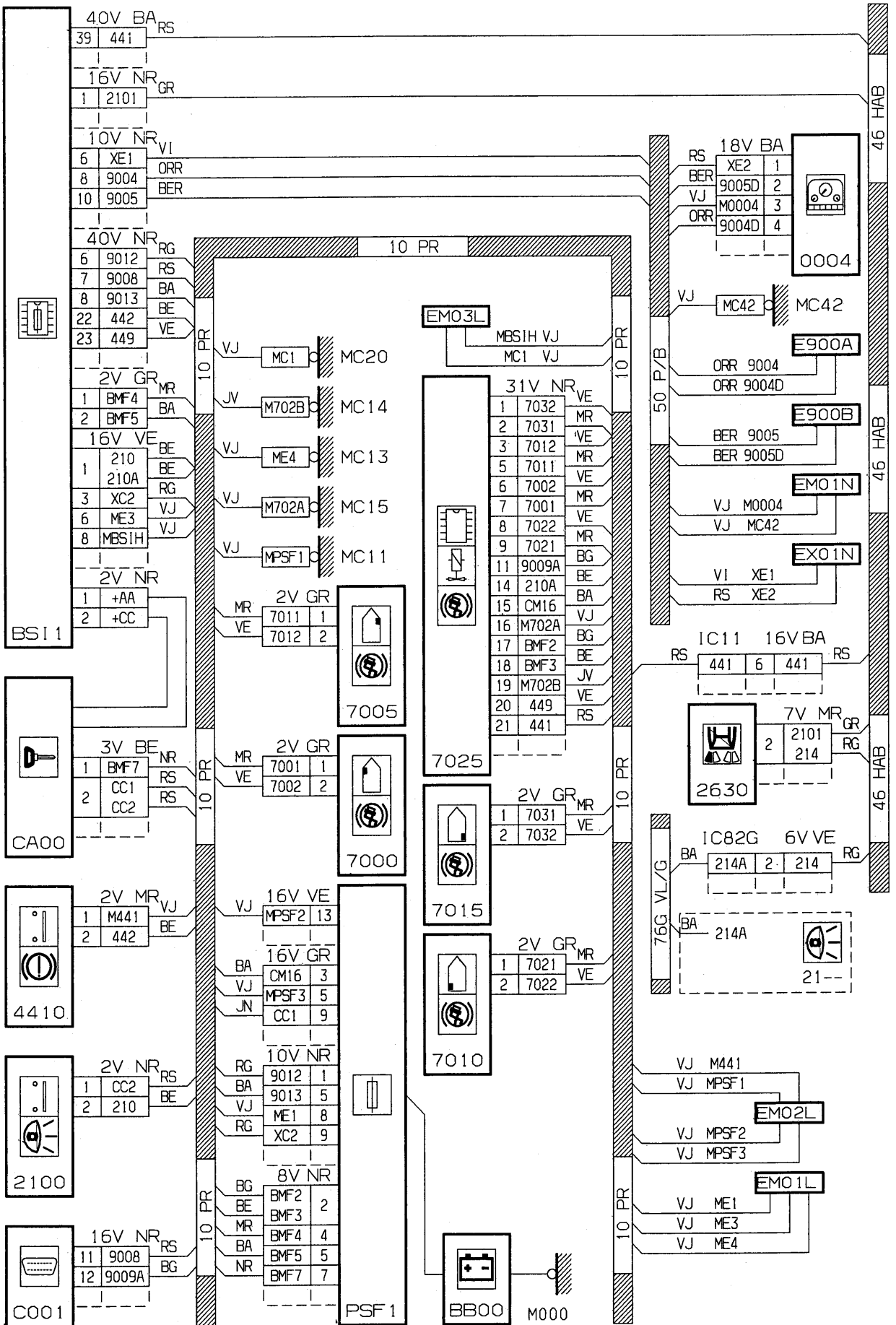


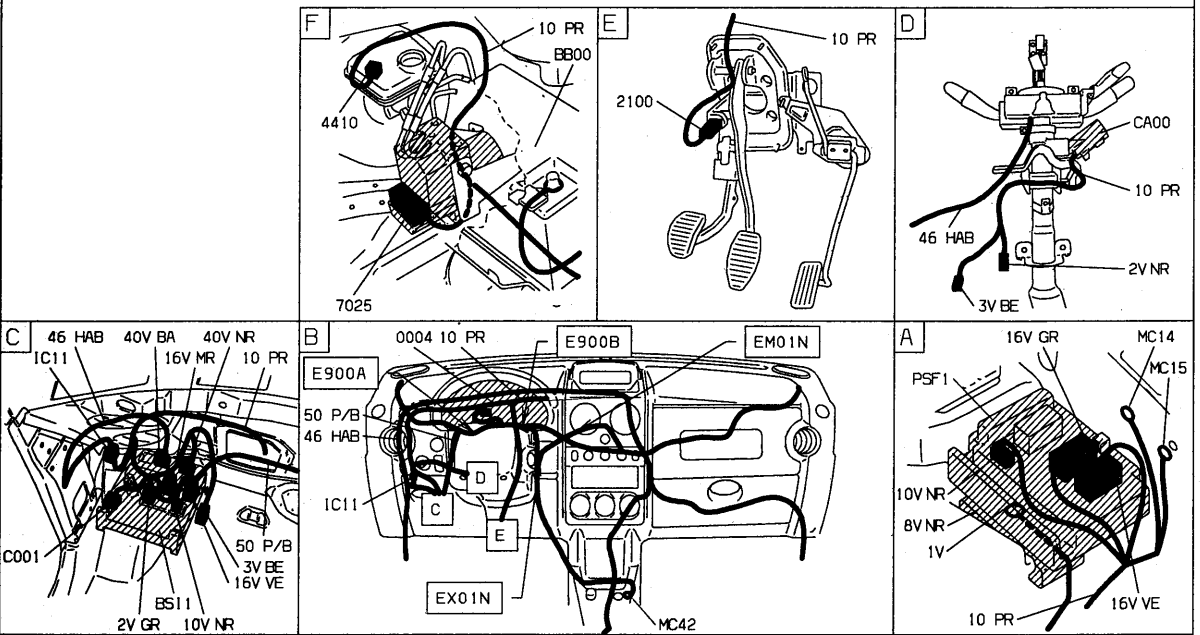
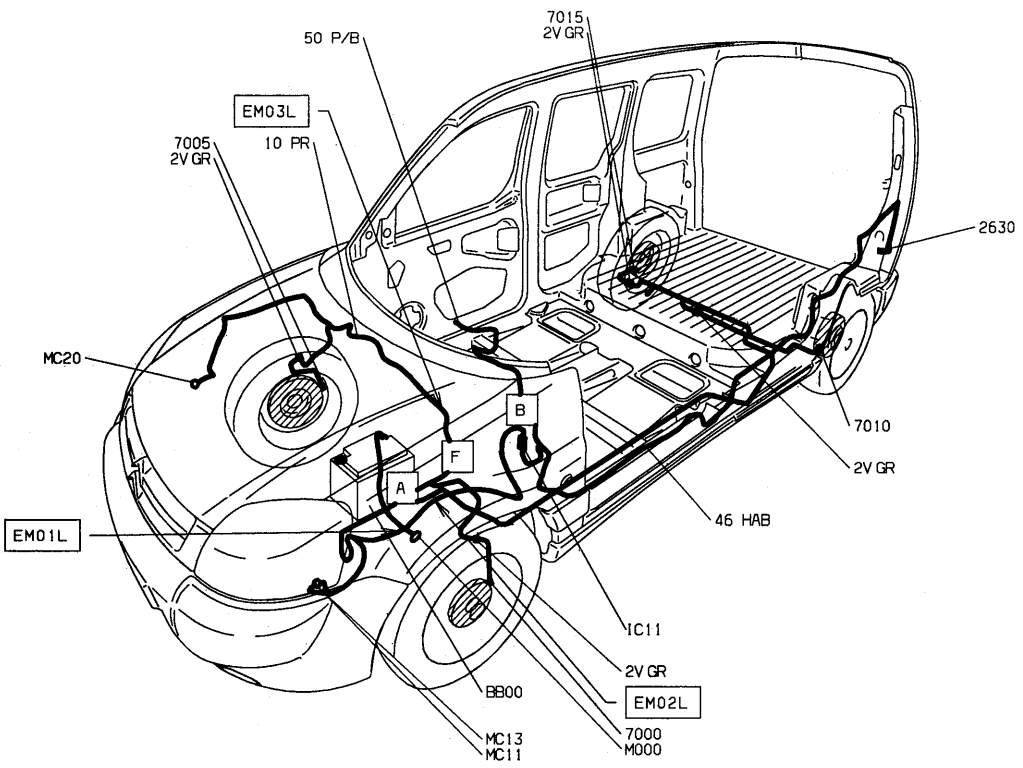


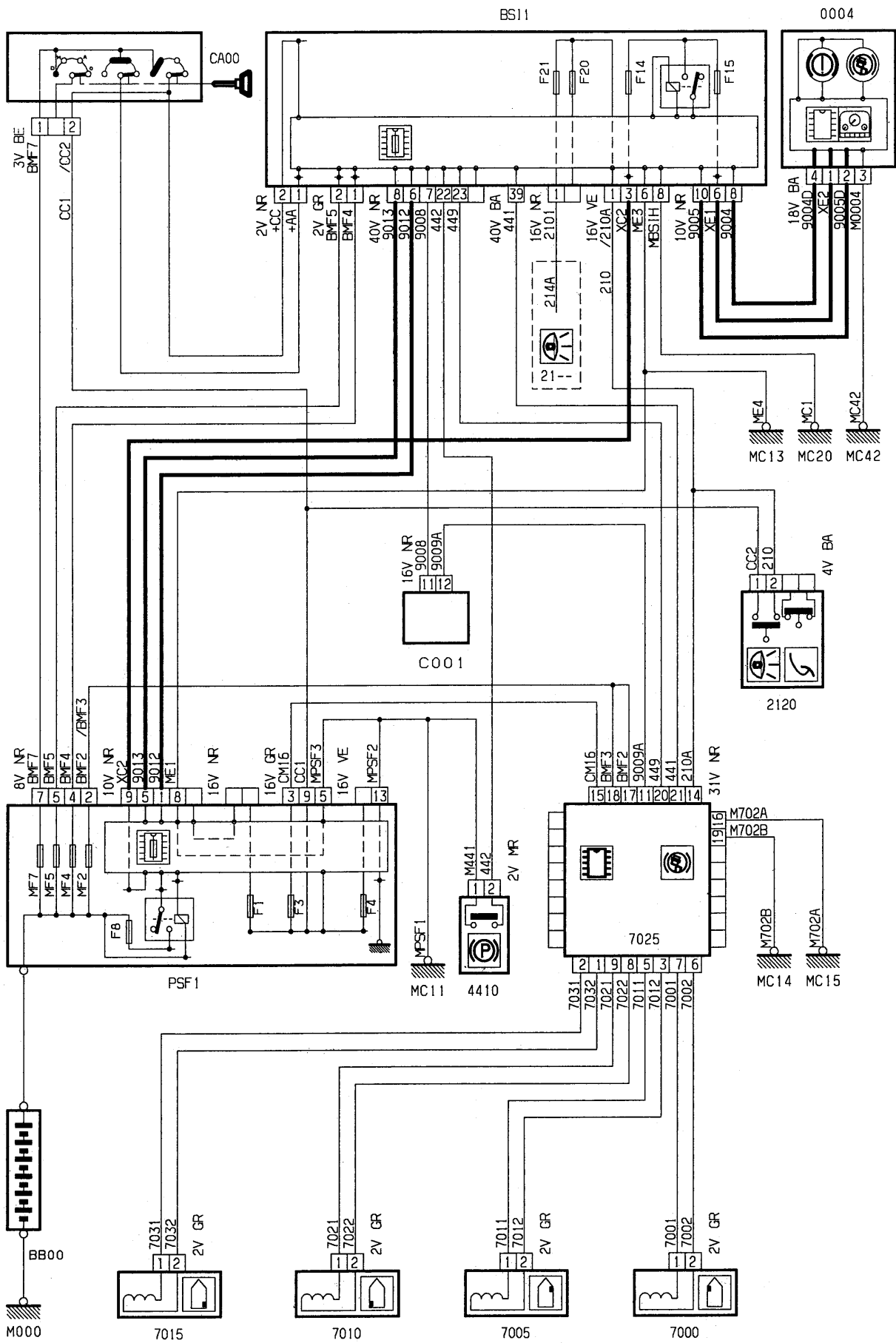




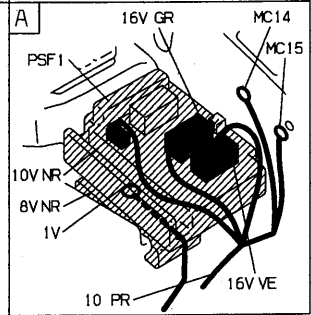
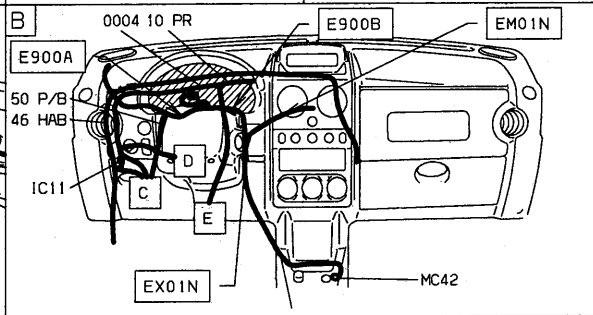
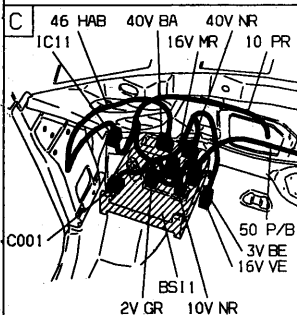
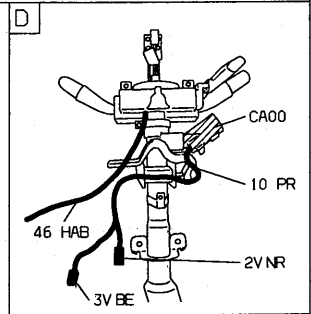
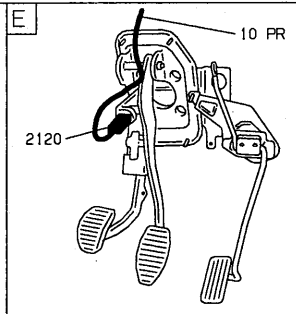
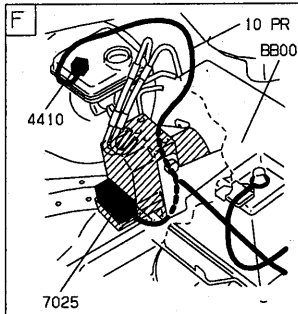
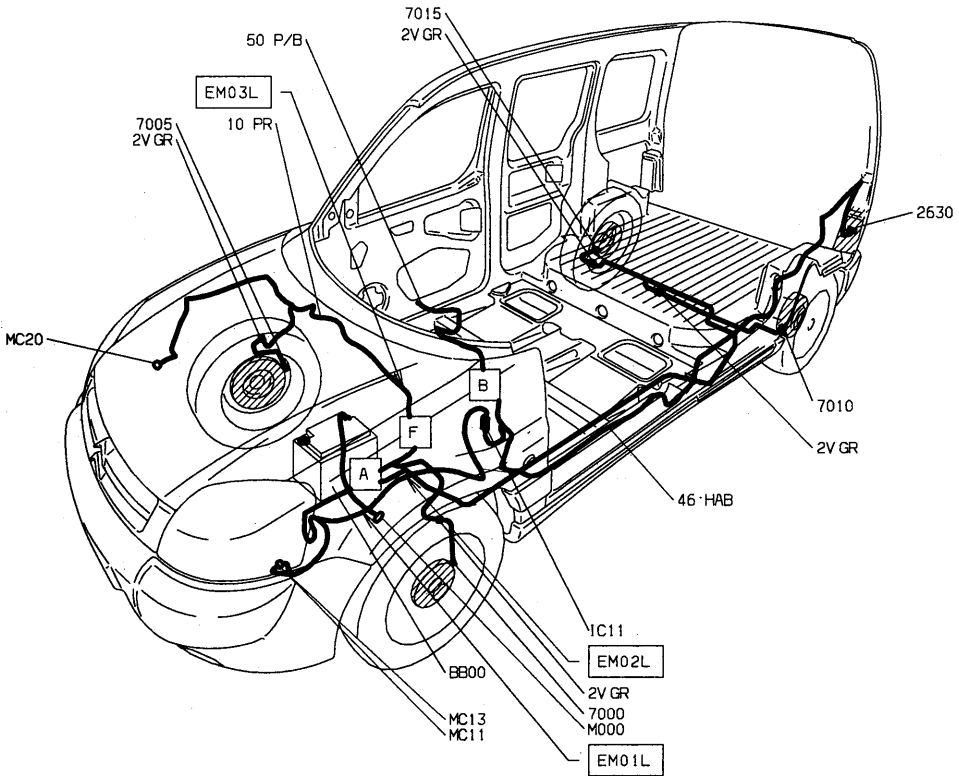




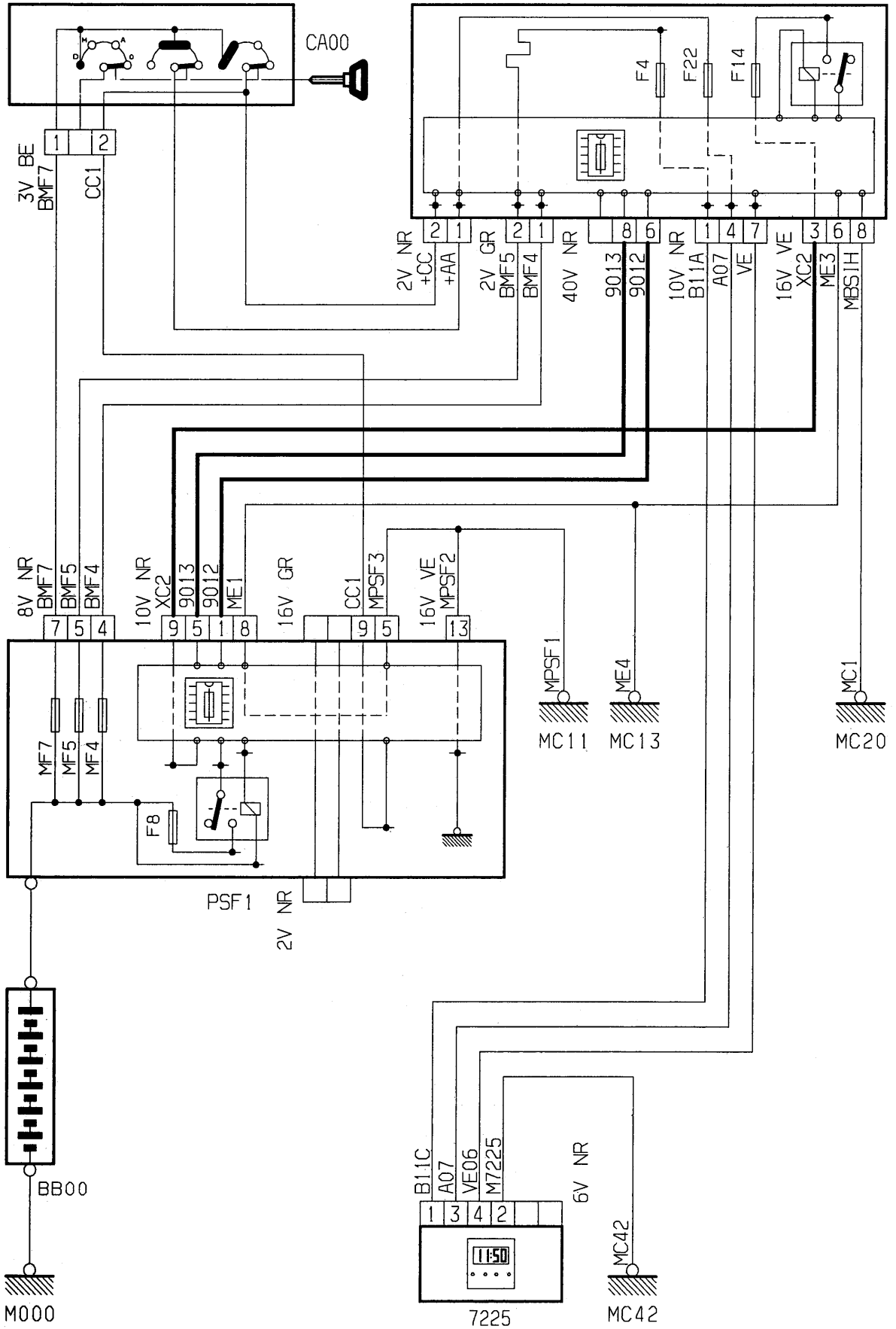


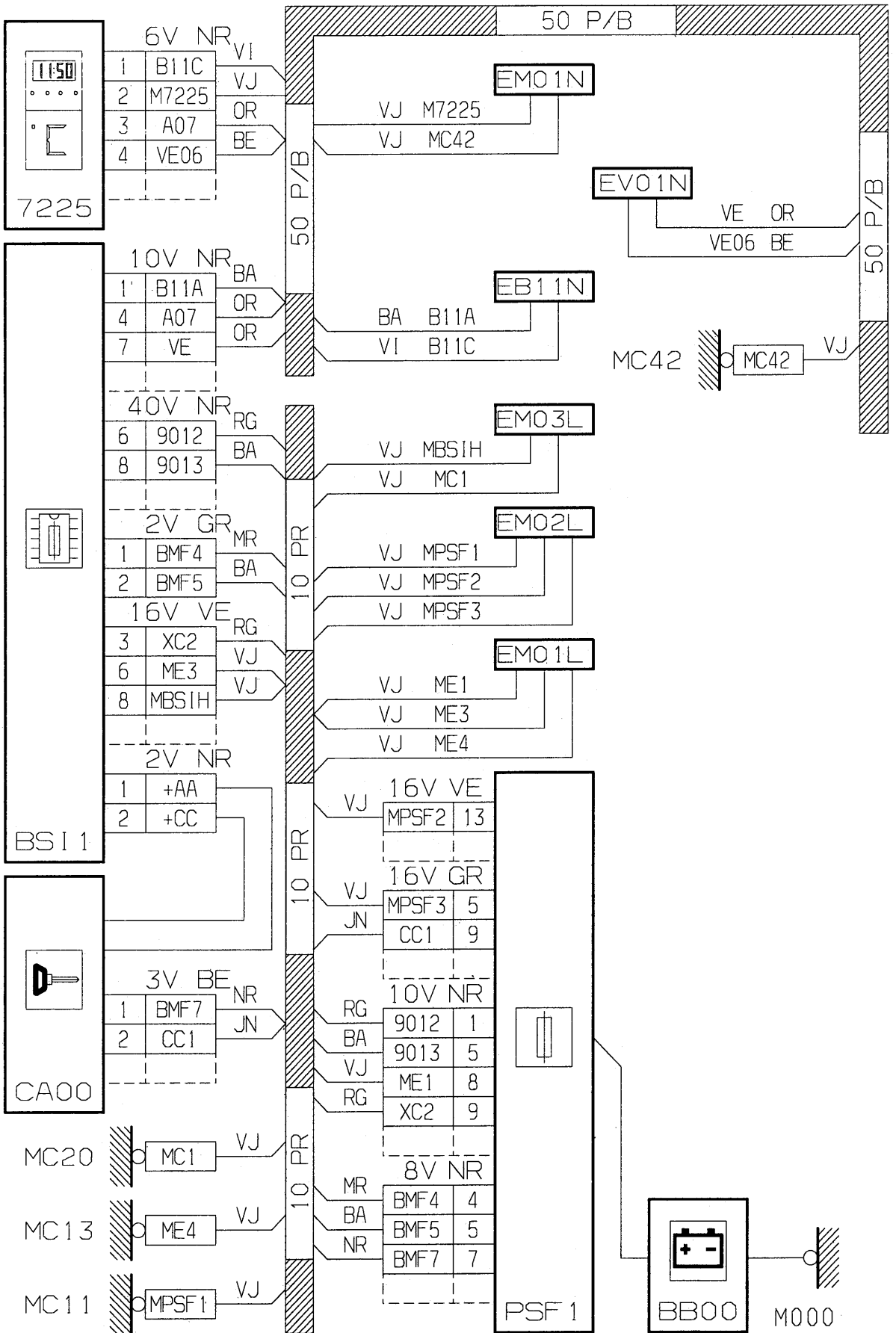




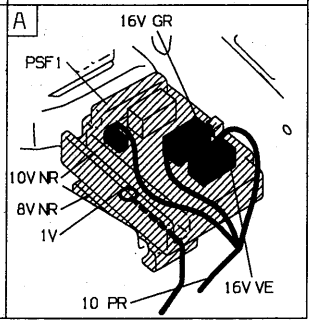
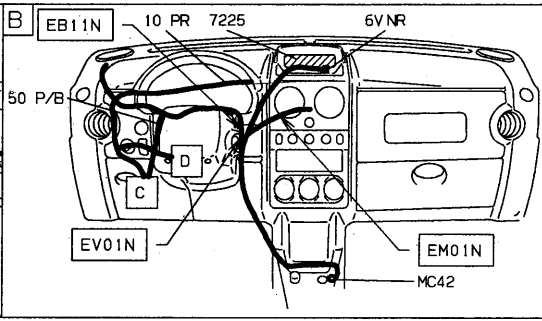
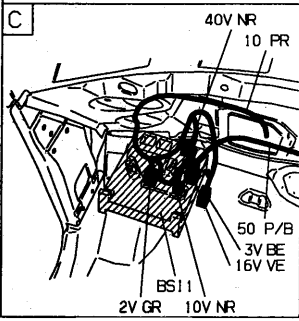
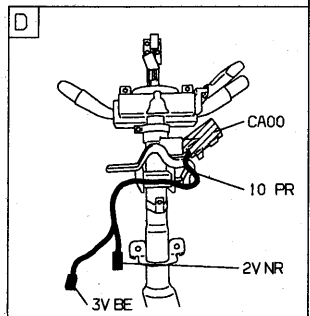
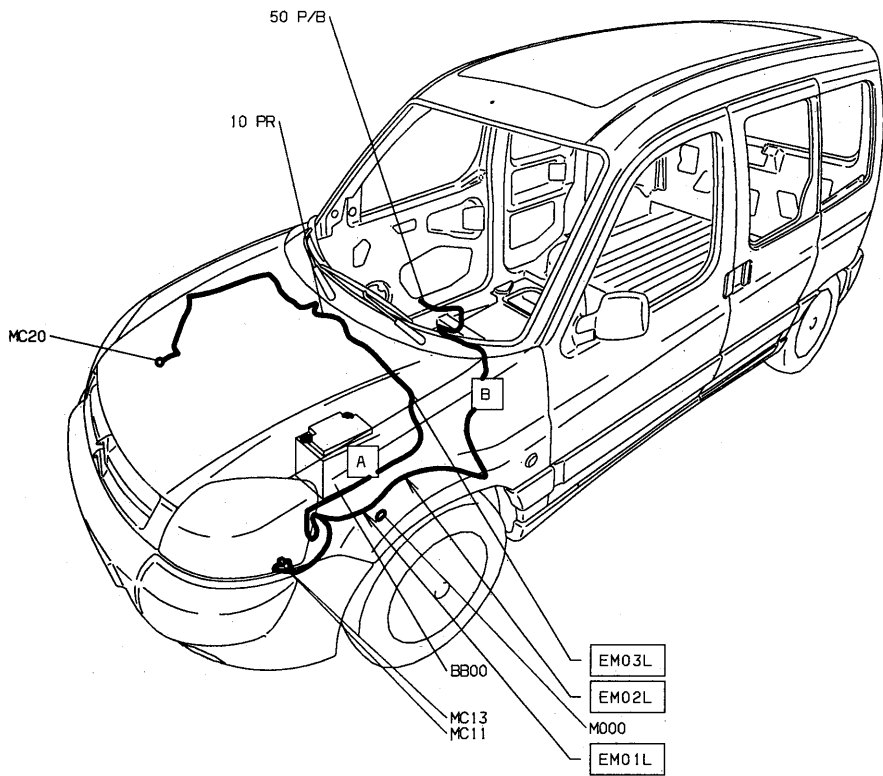


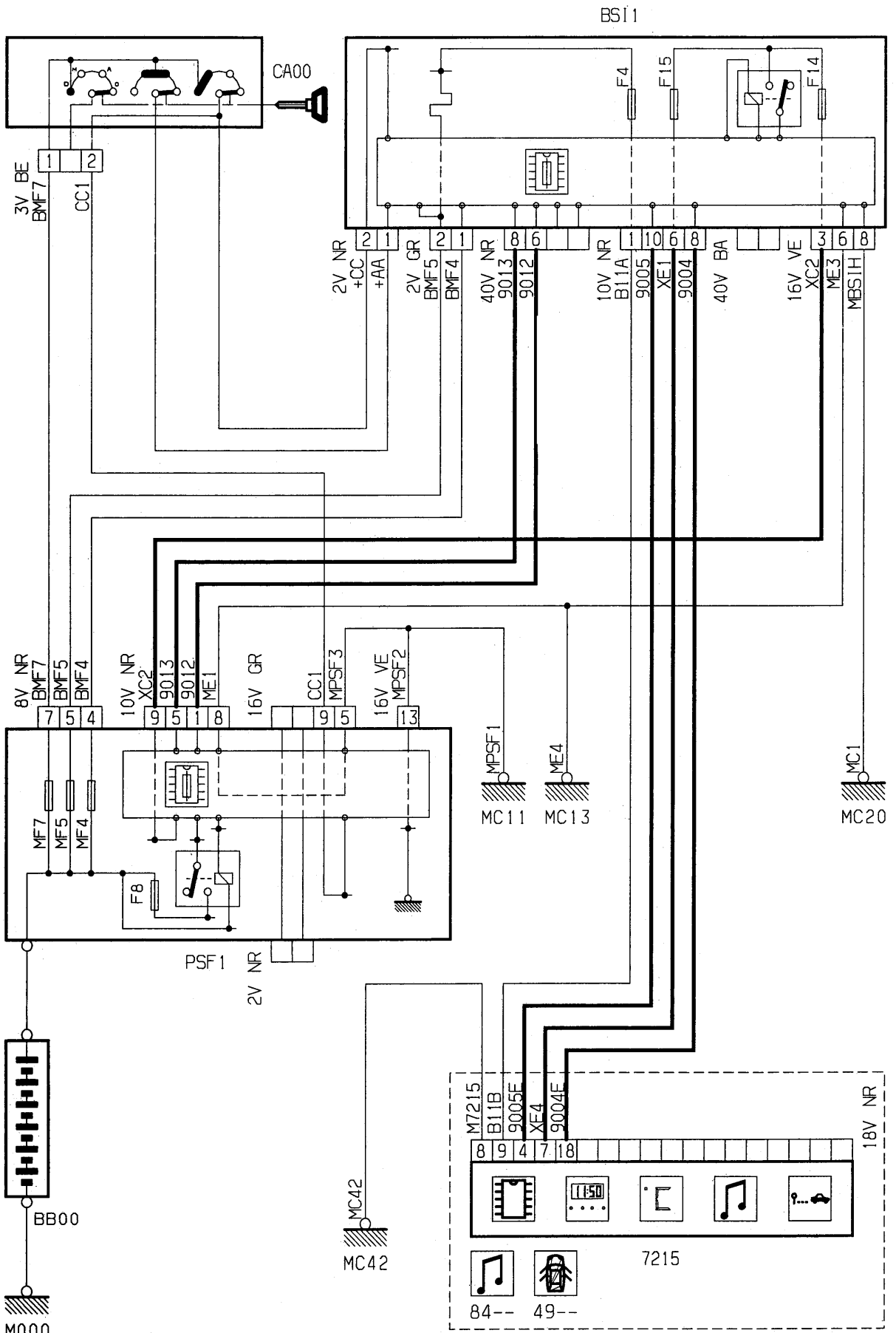
BSI 1

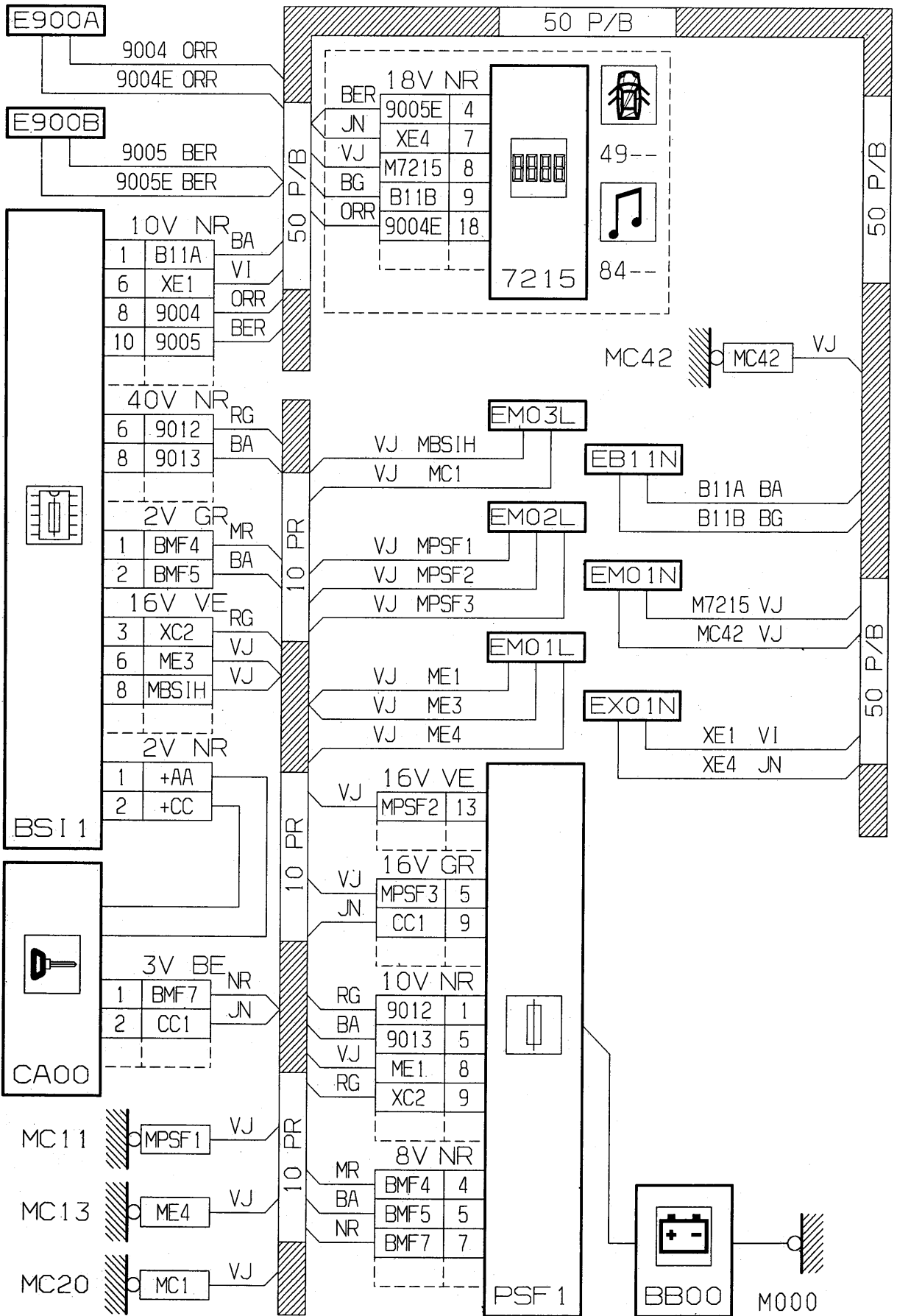


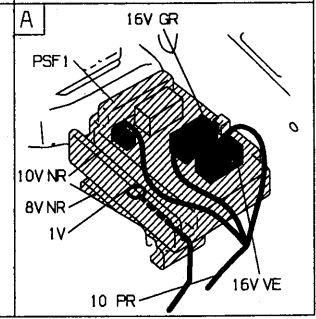
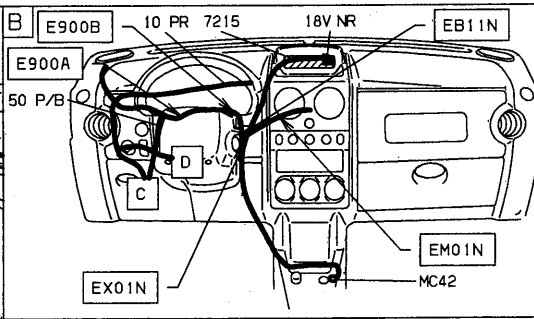
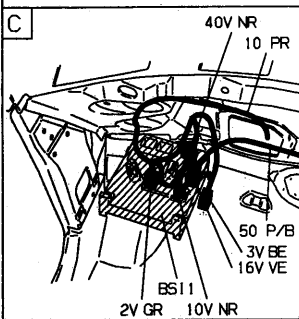
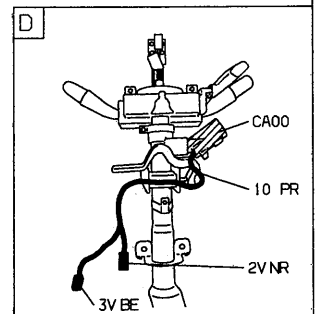
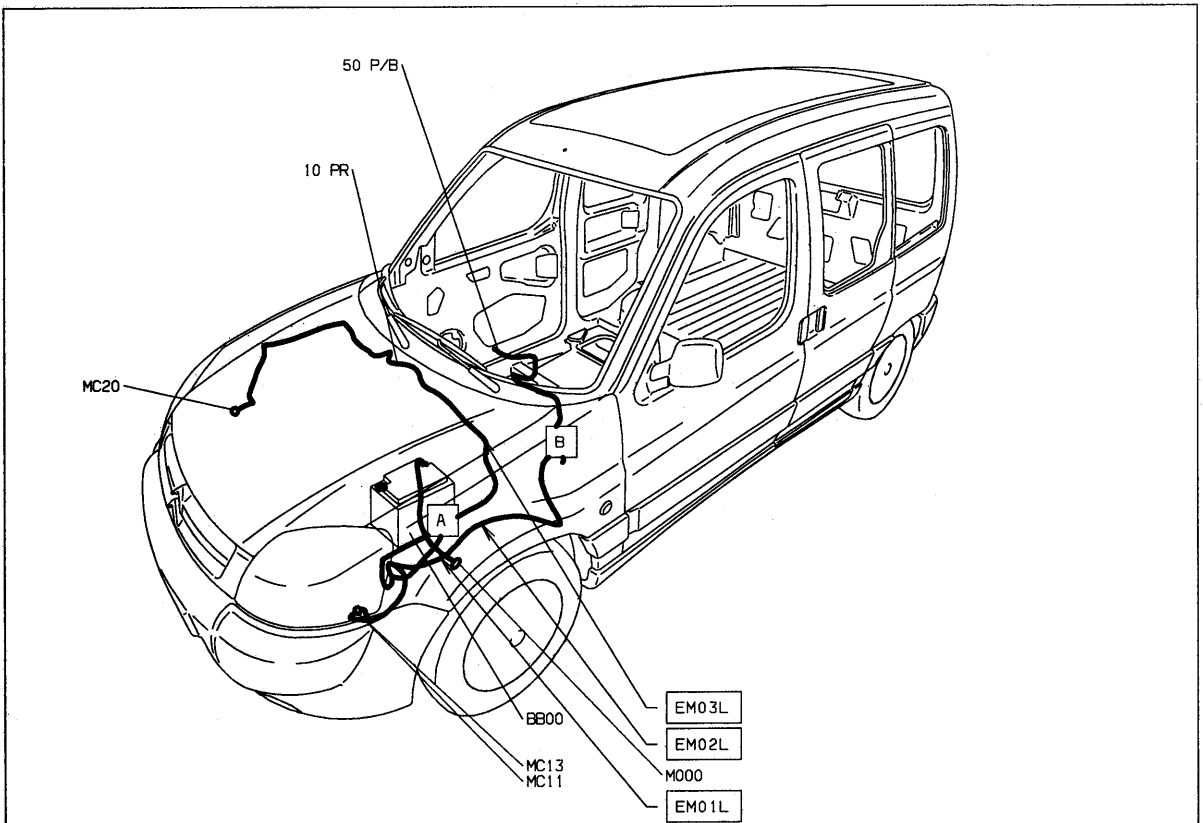


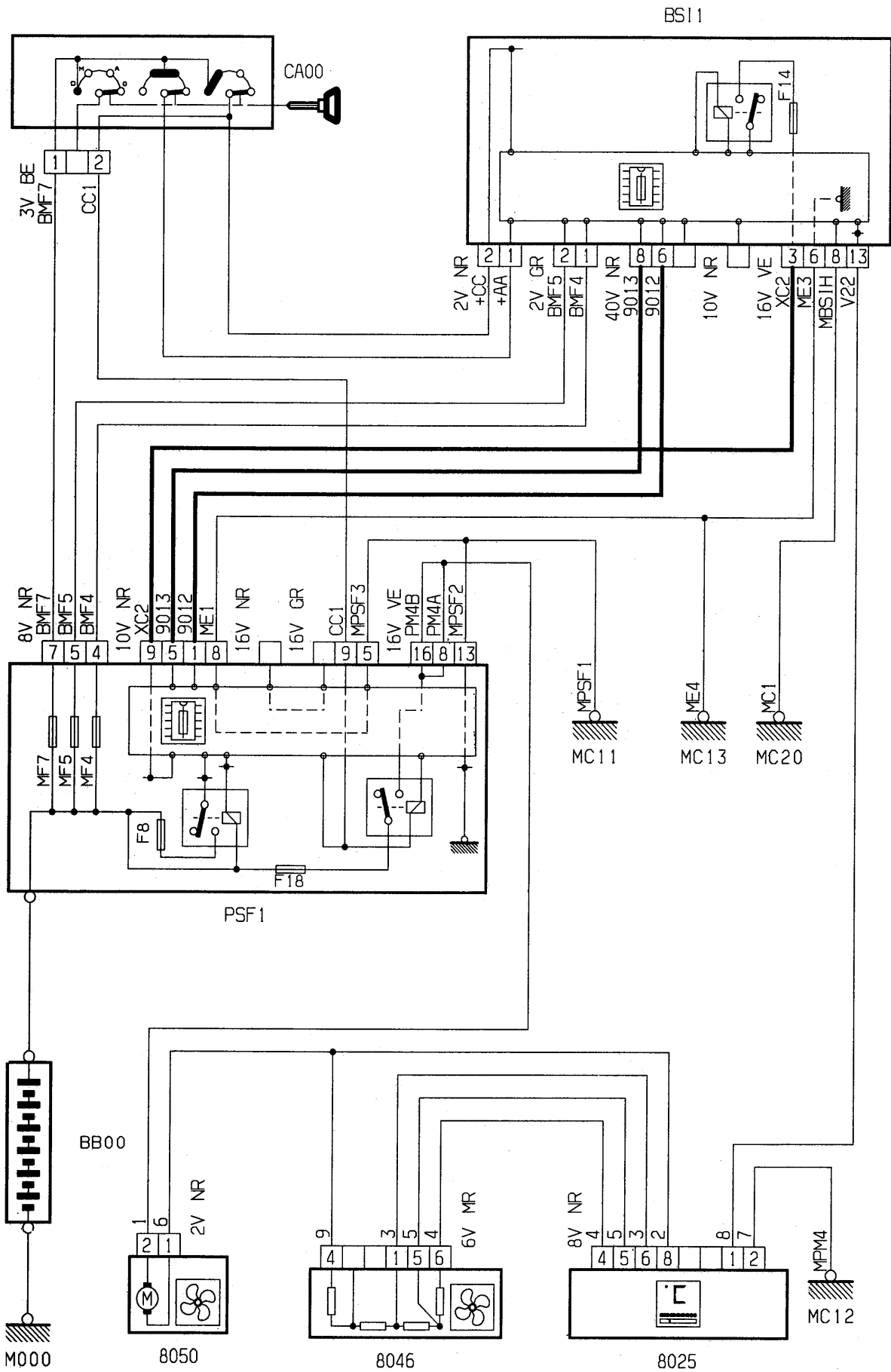


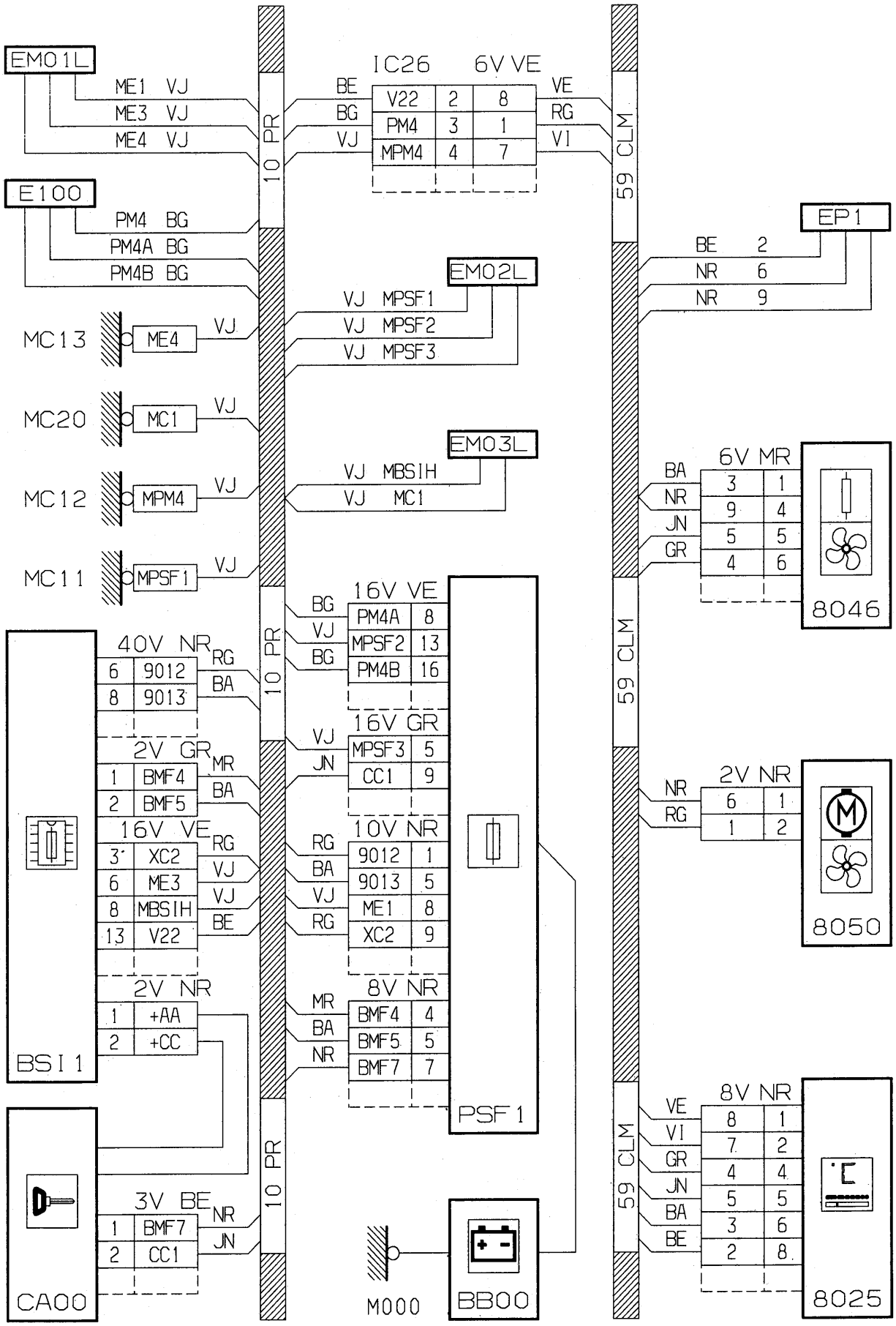


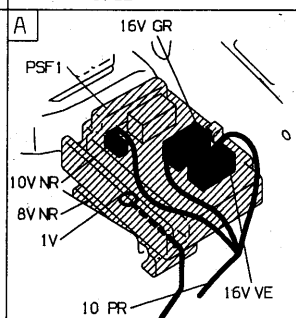
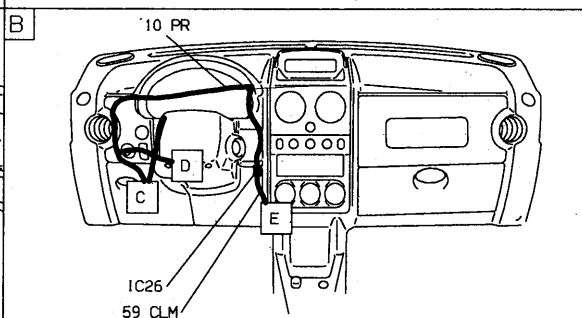
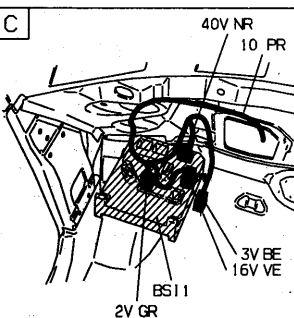
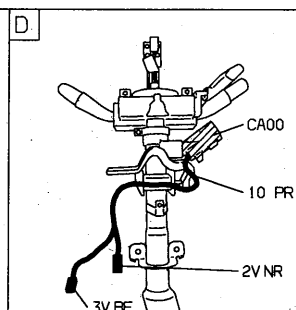
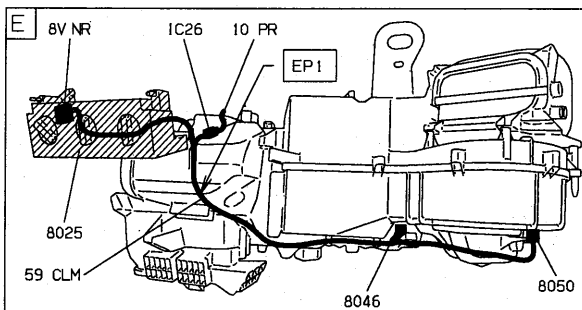
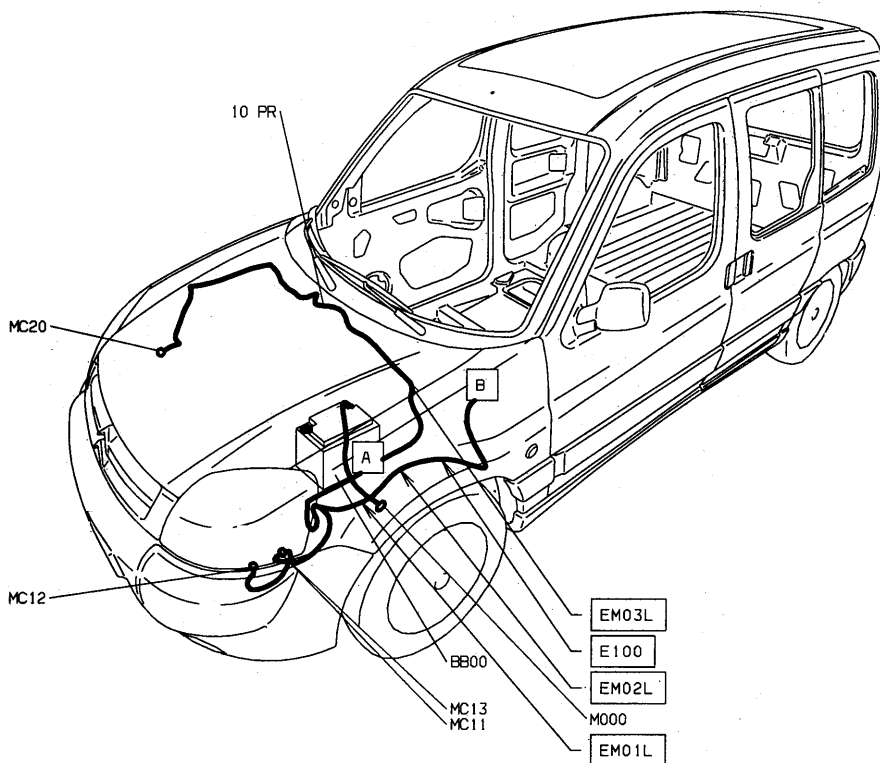


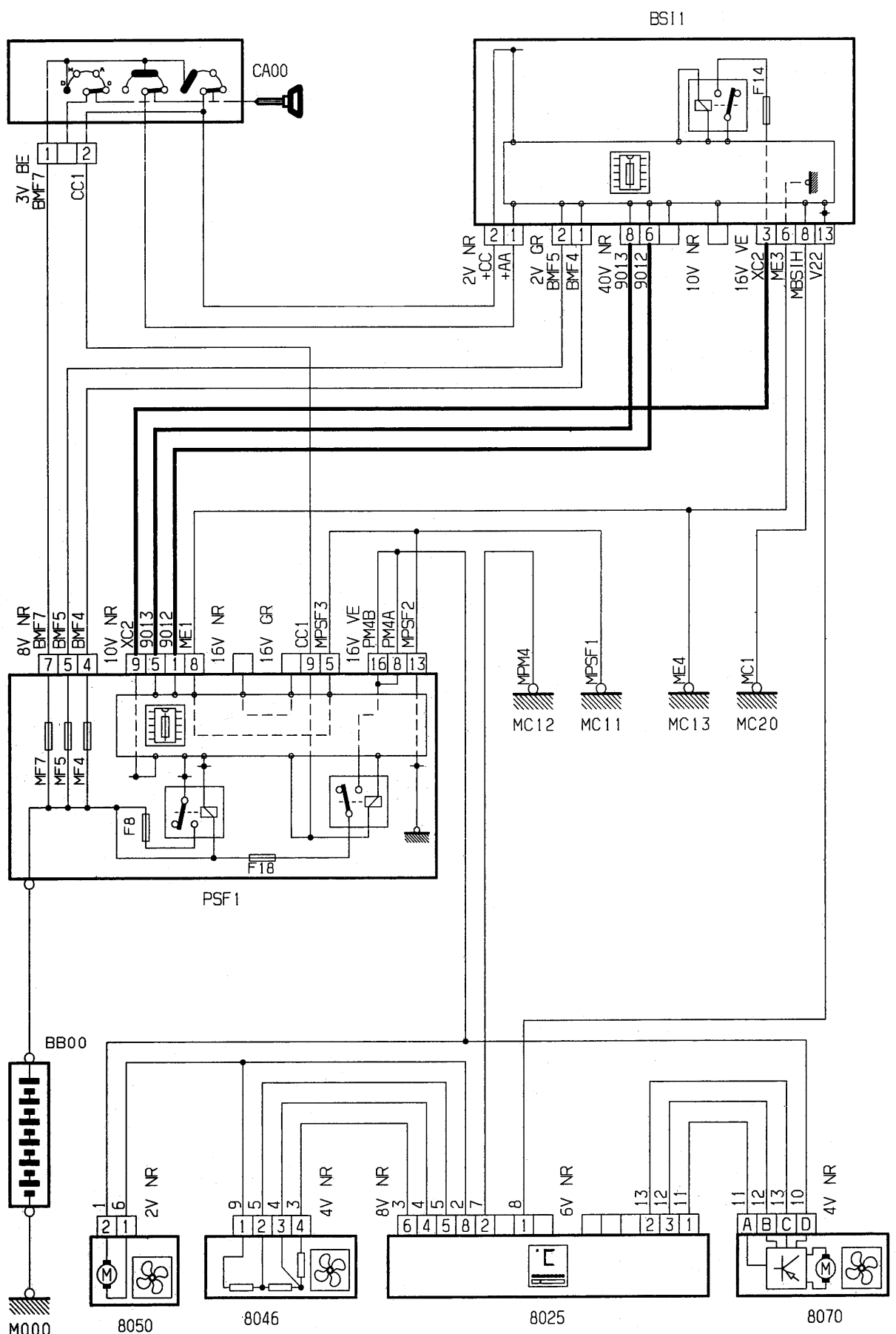




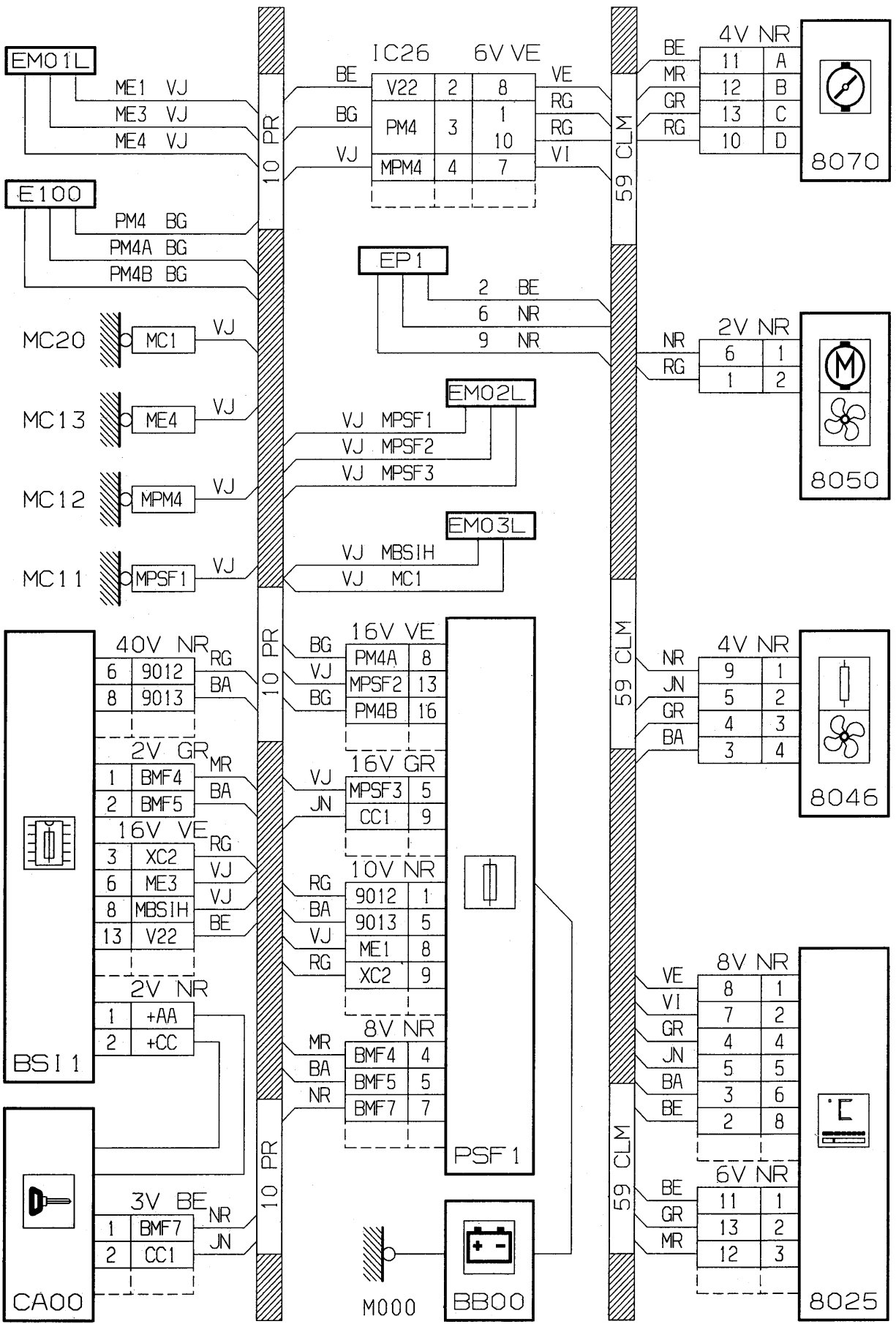


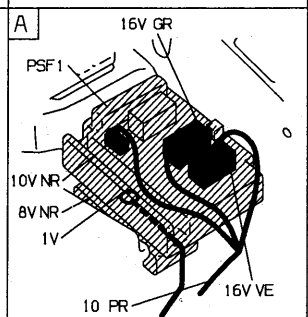
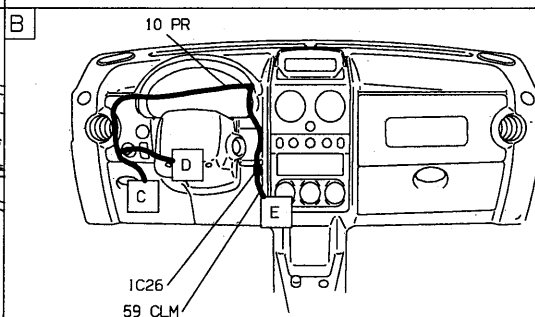
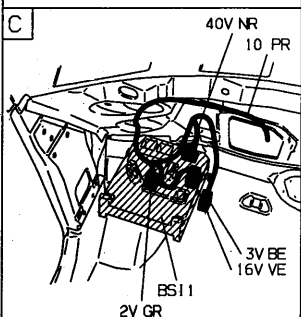
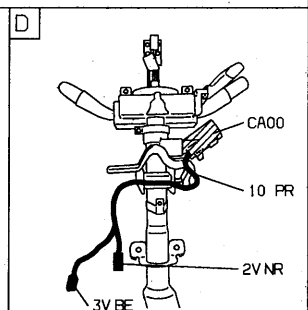
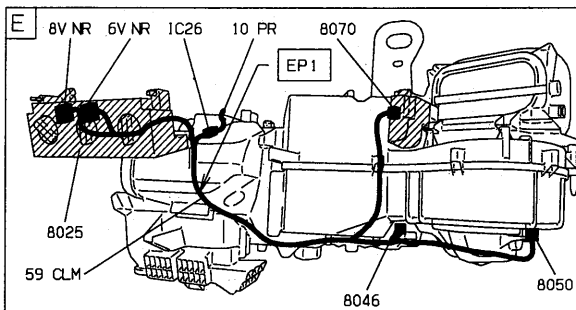
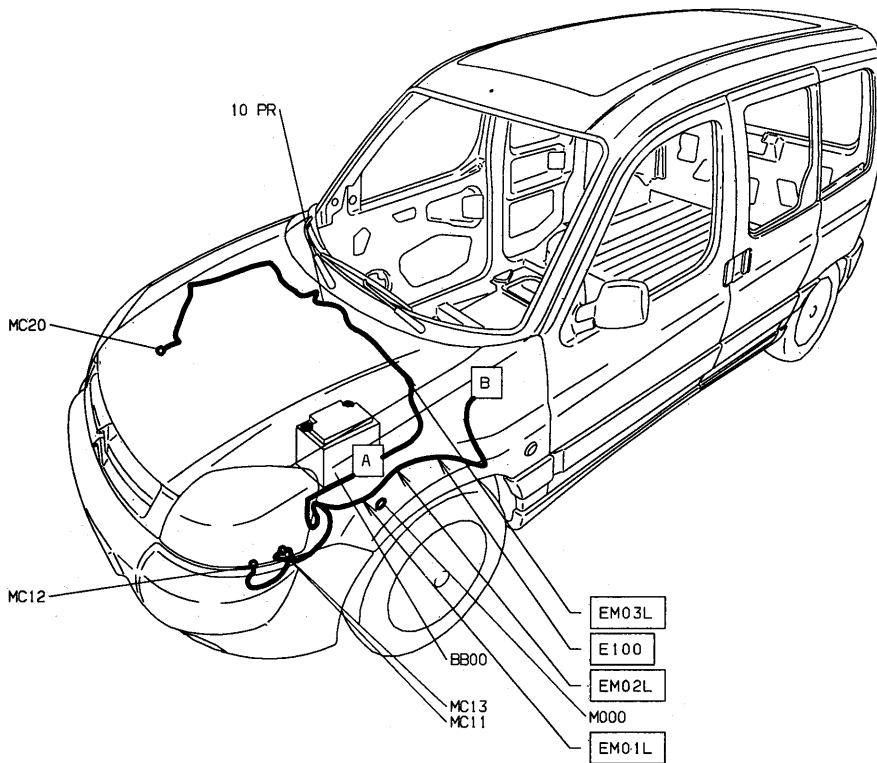


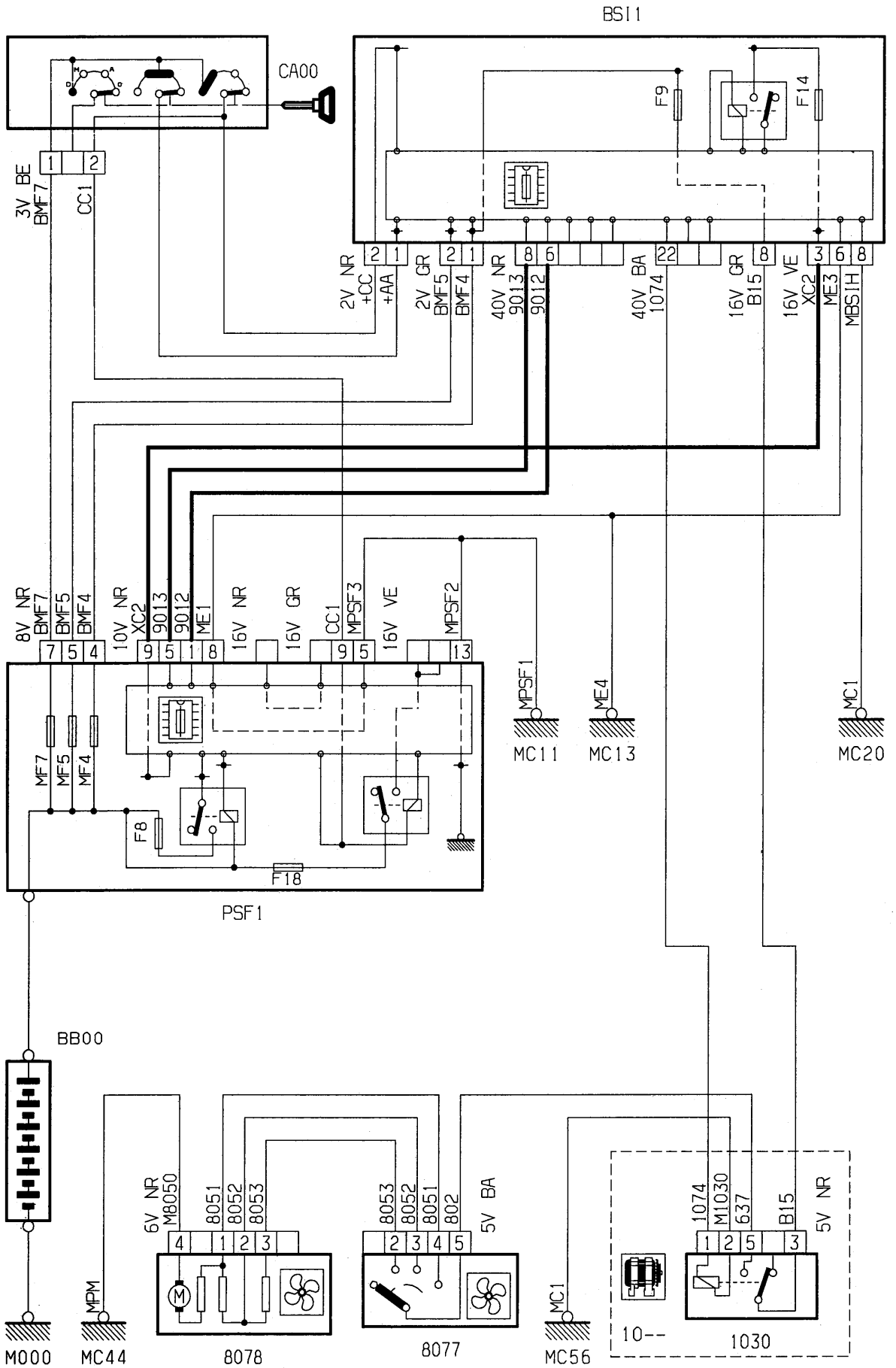


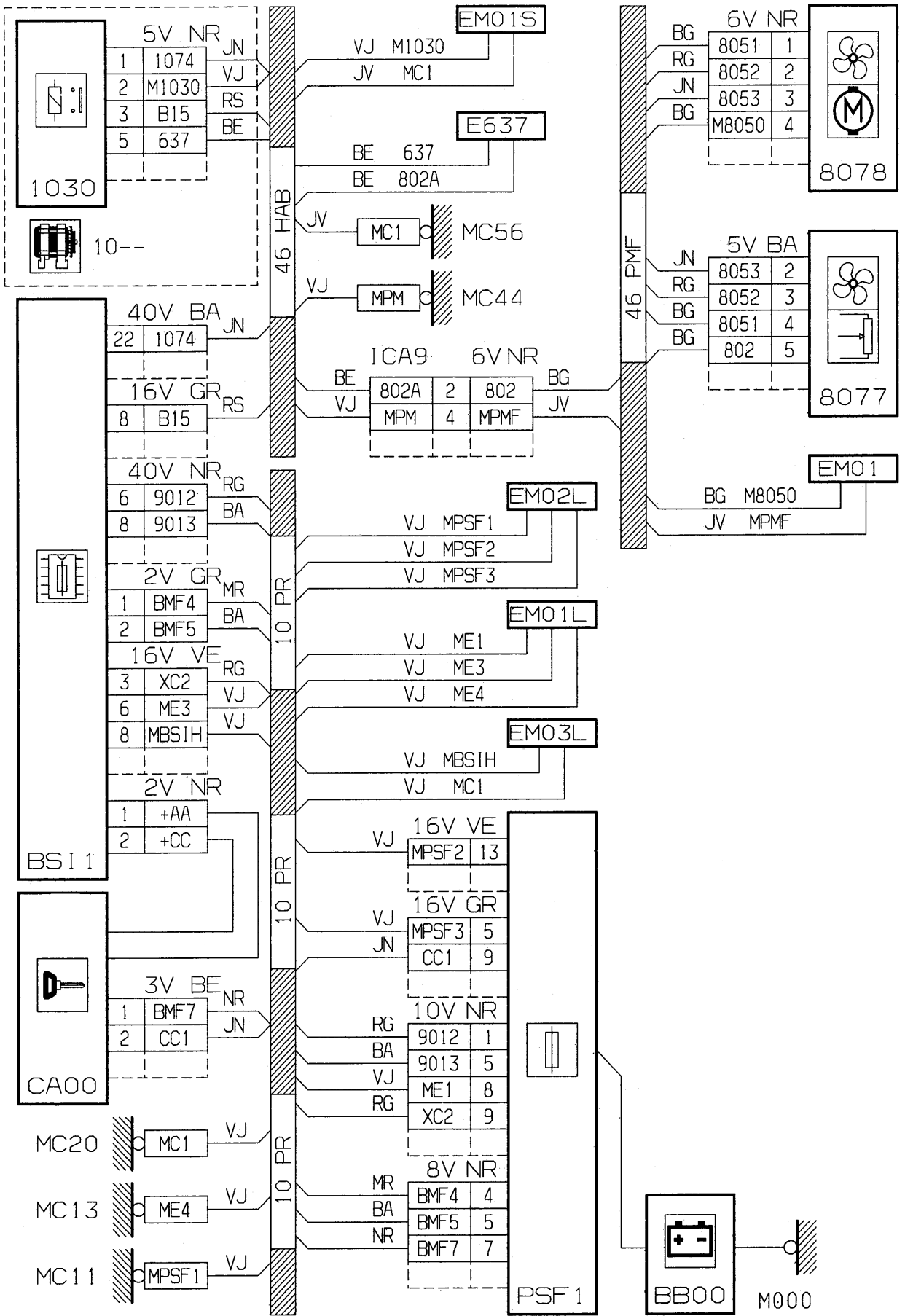


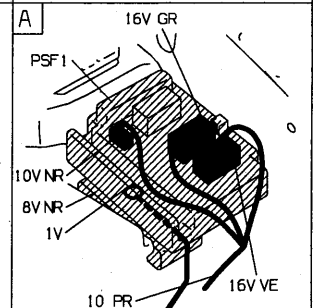
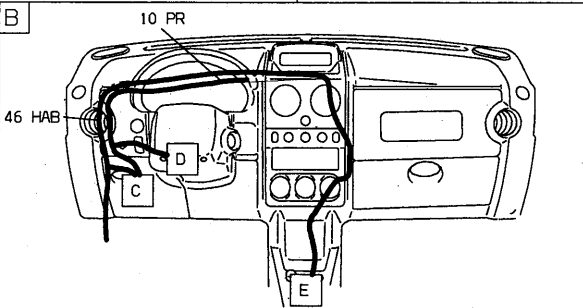
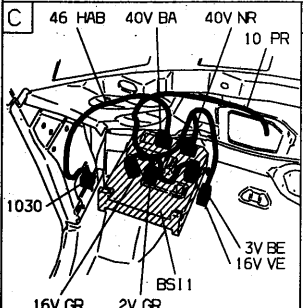
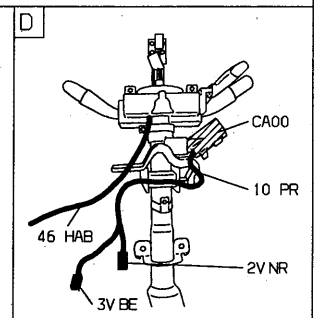
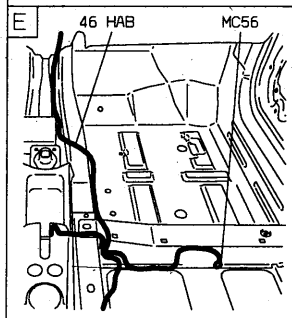
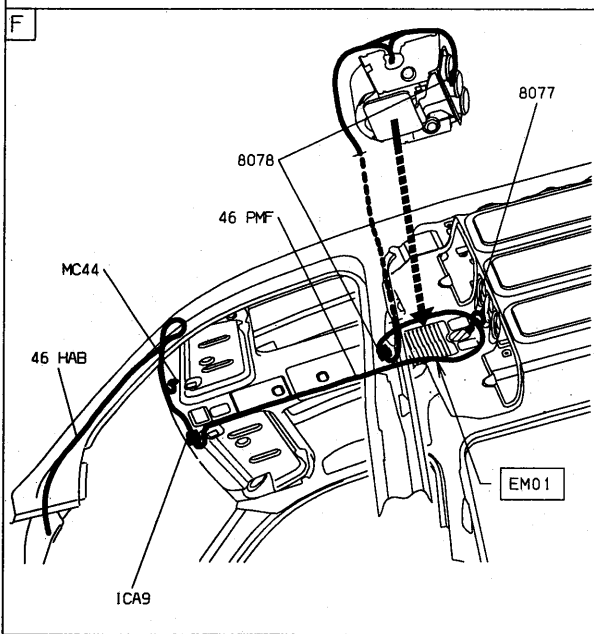
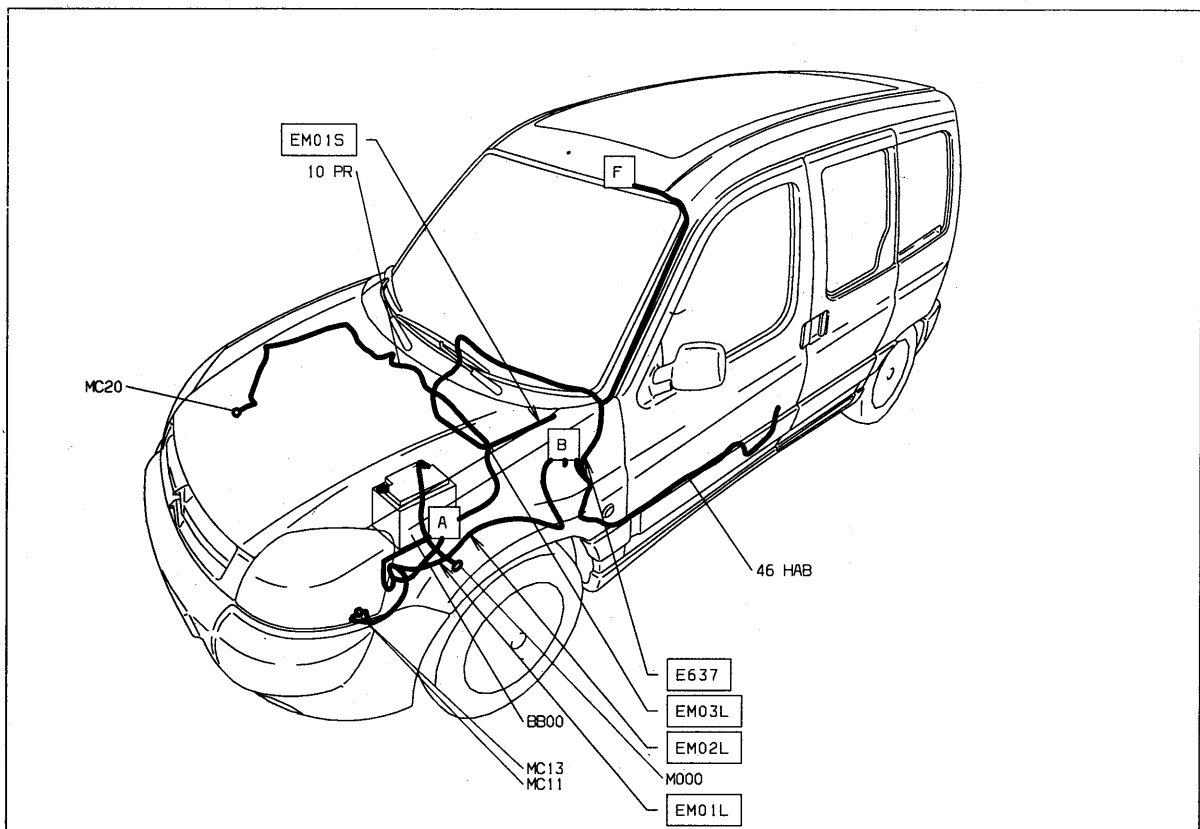




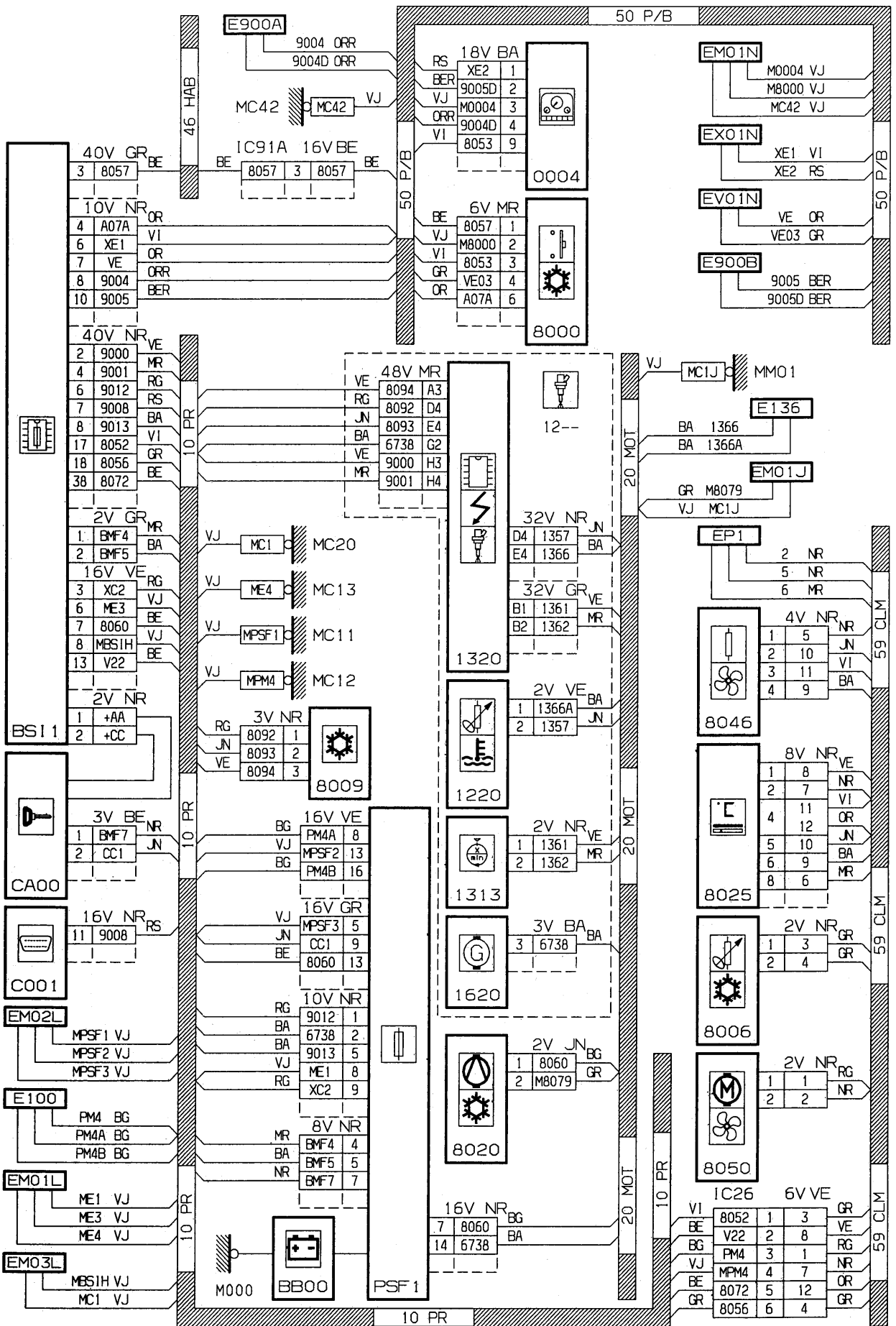


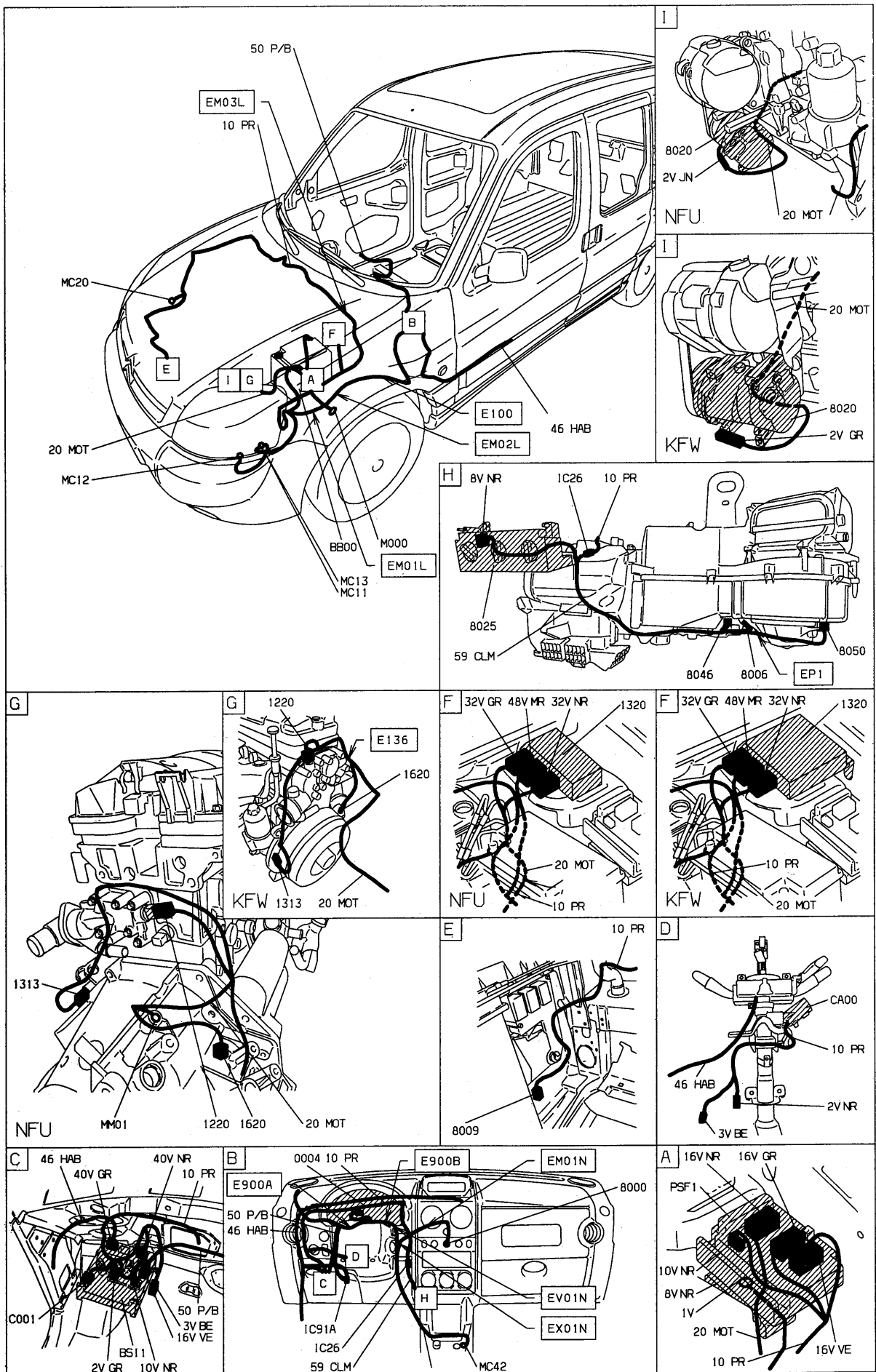




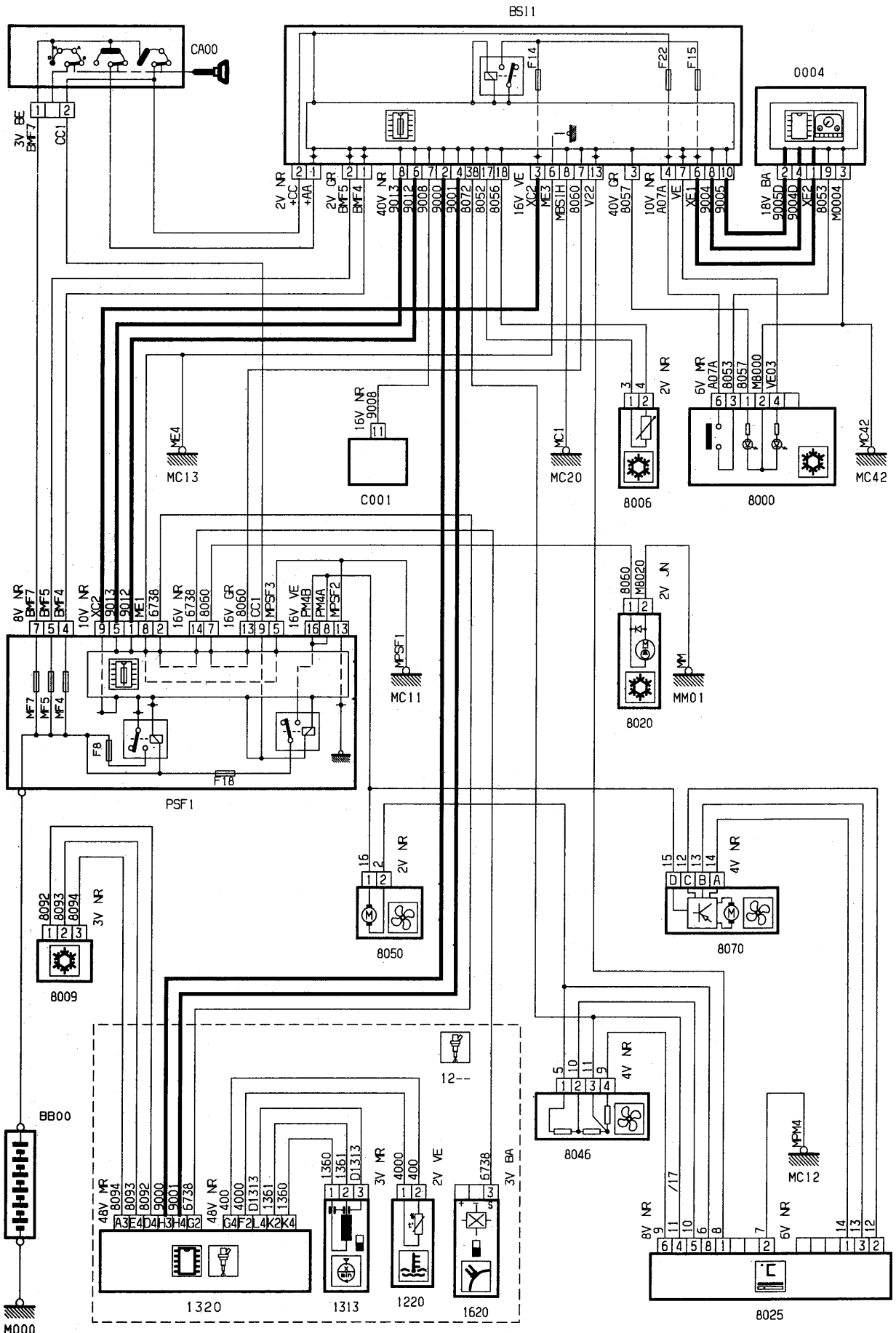


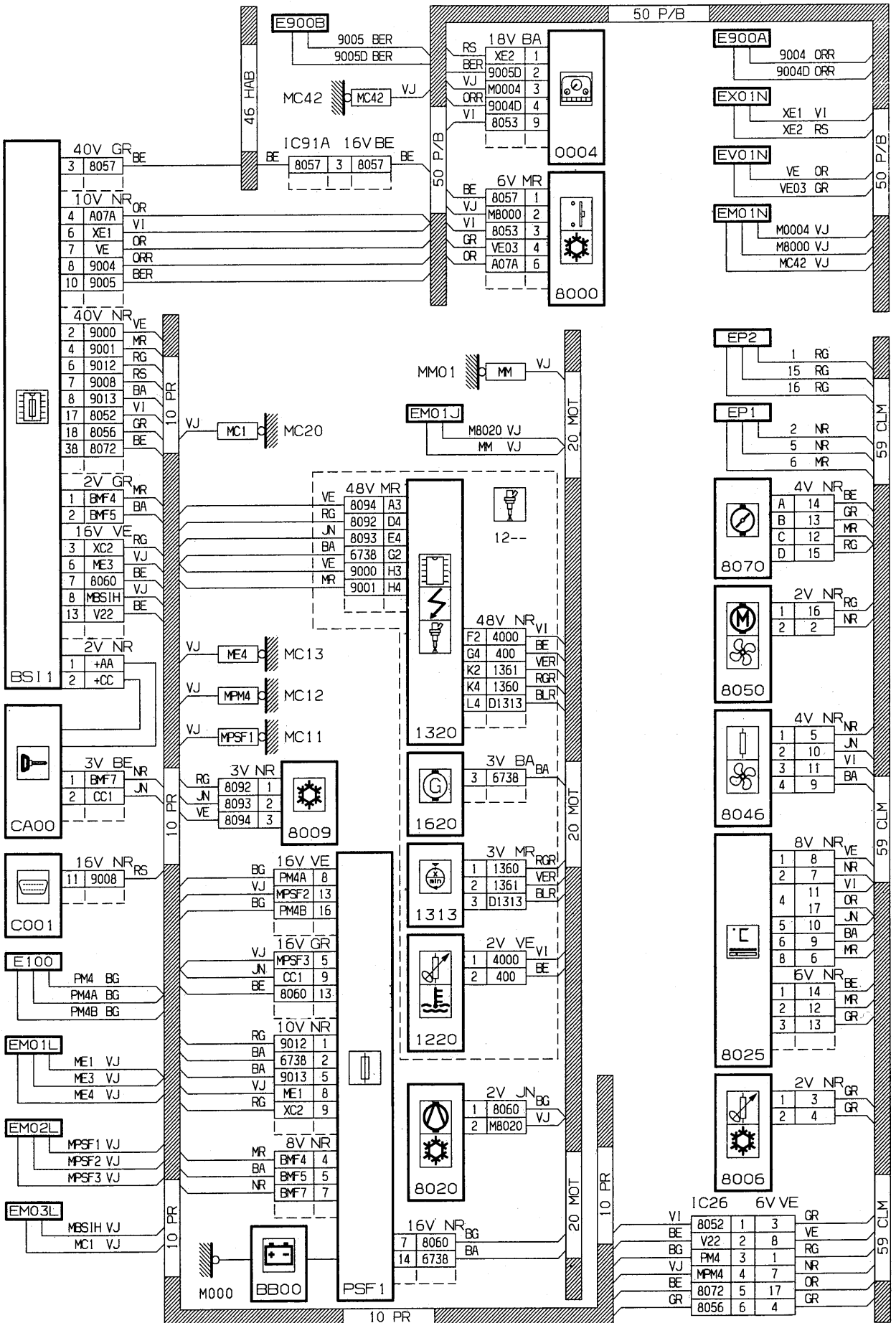


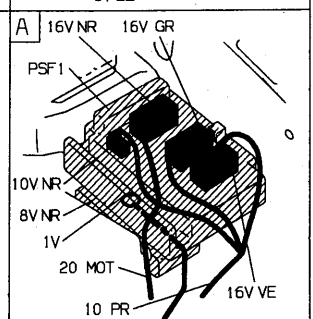
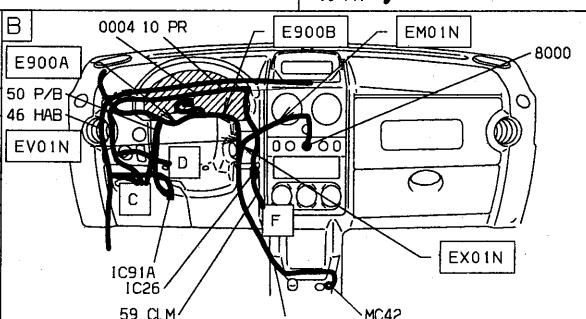
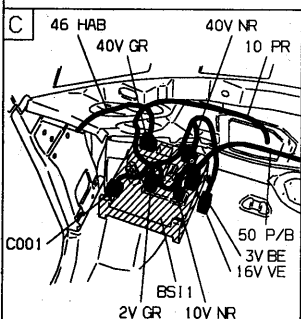
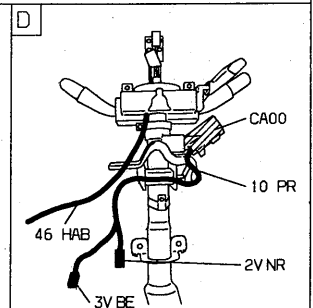
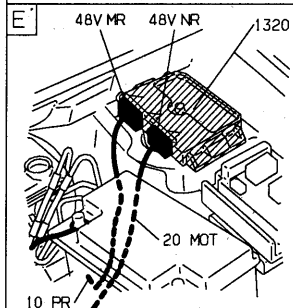
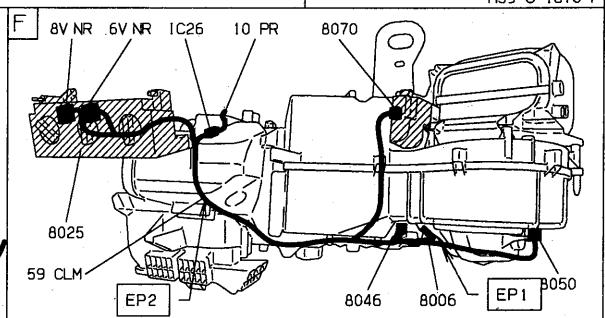
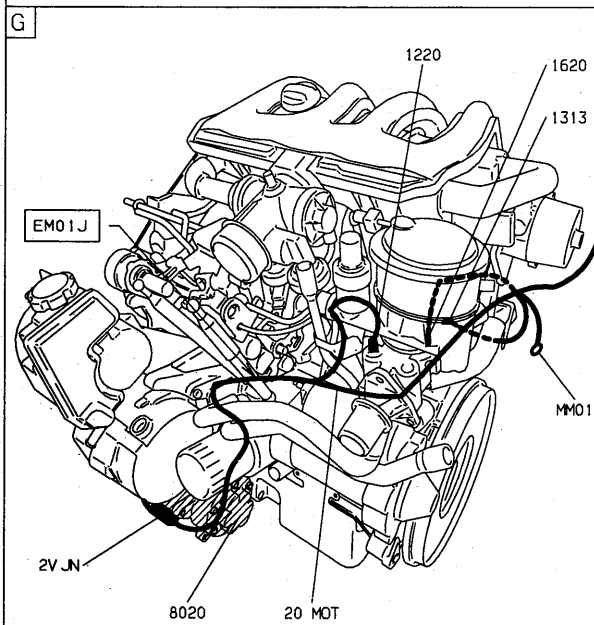
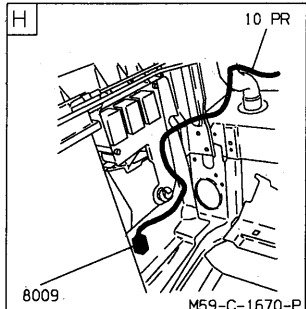
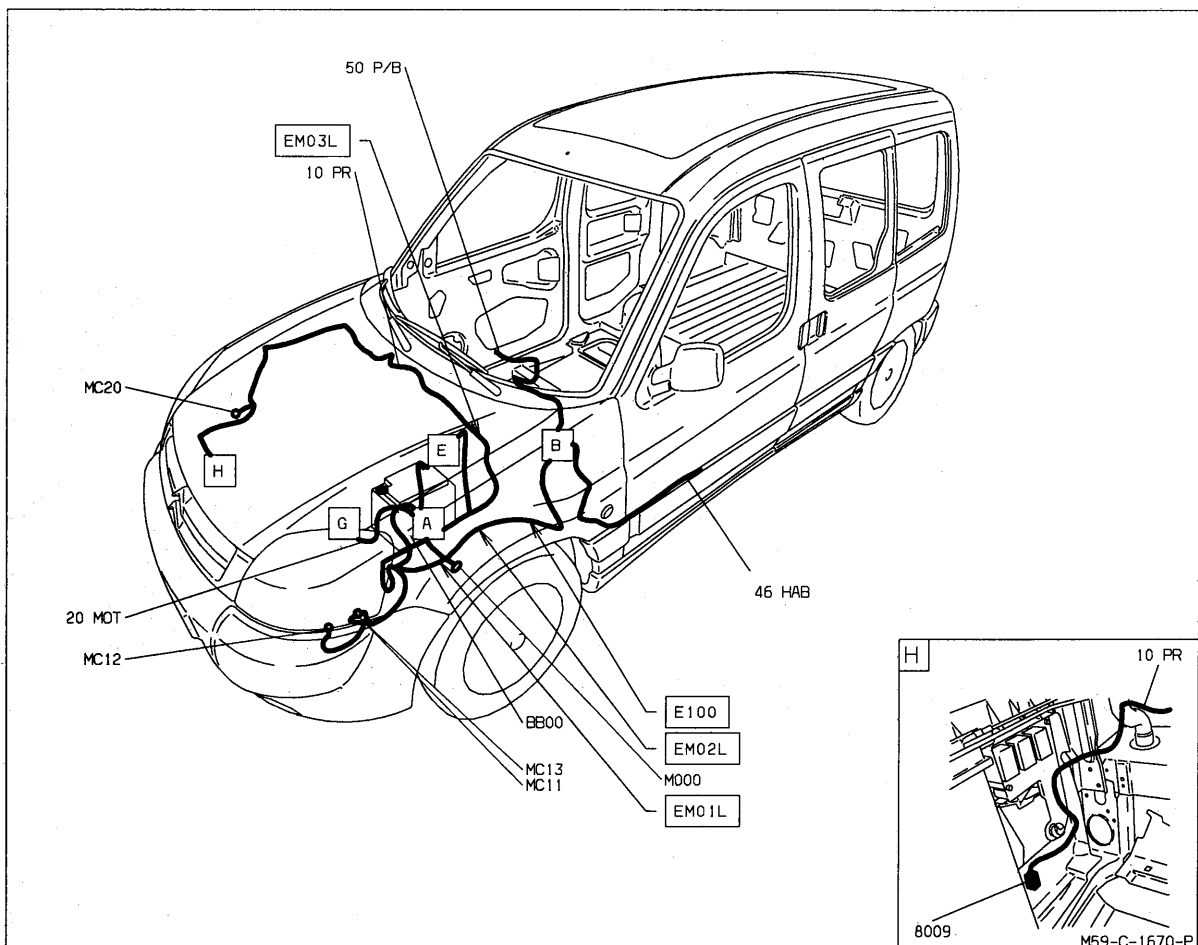


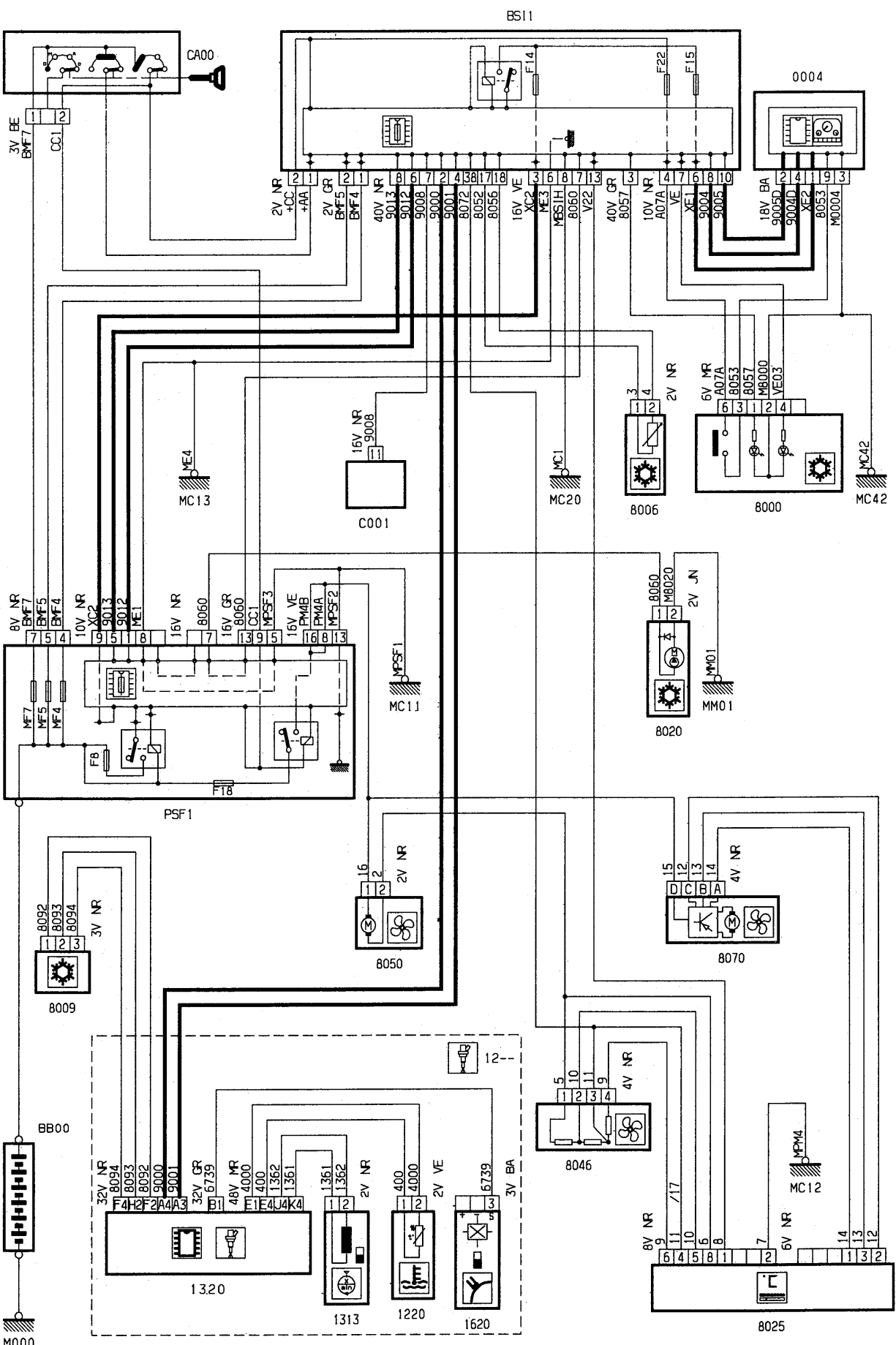


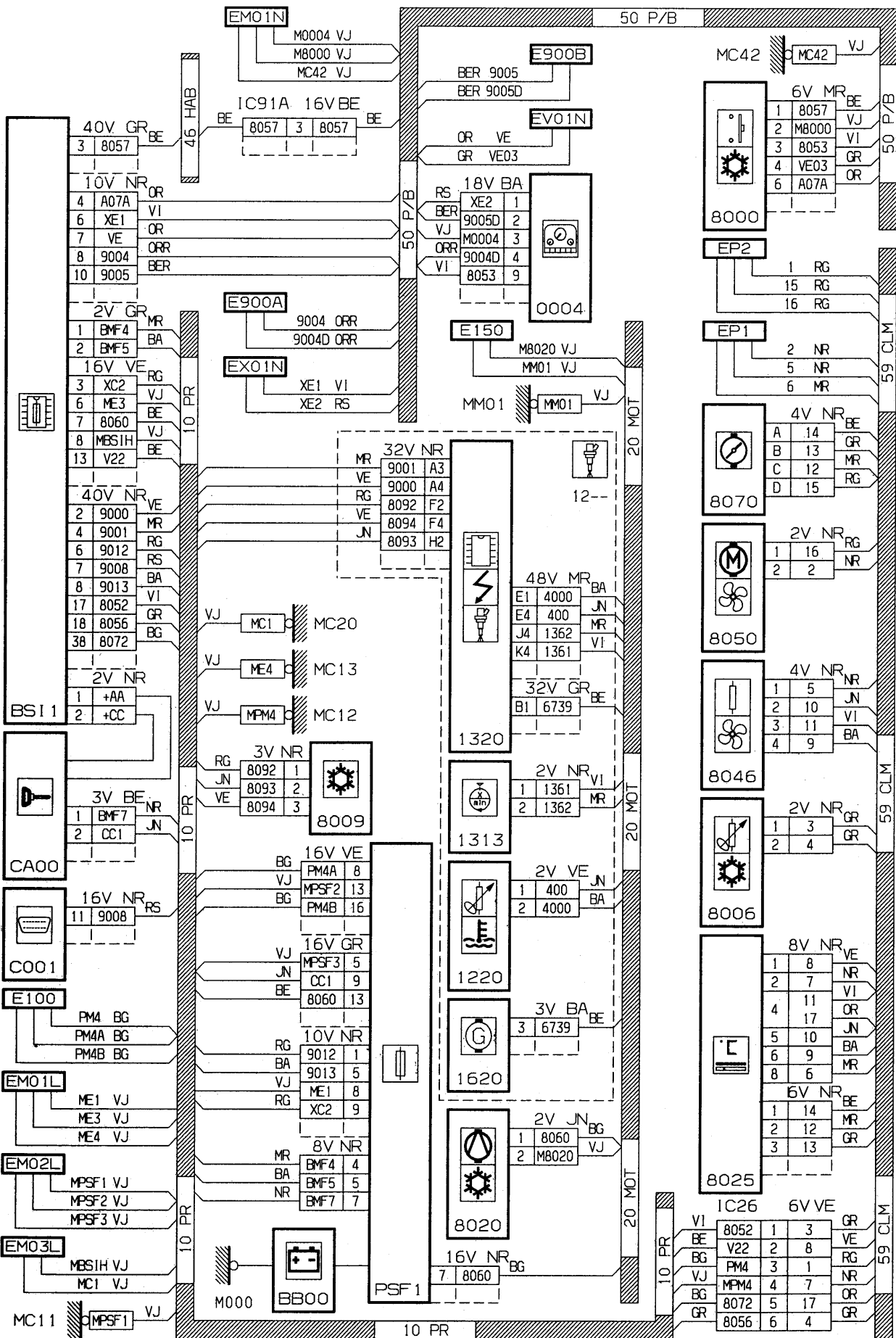


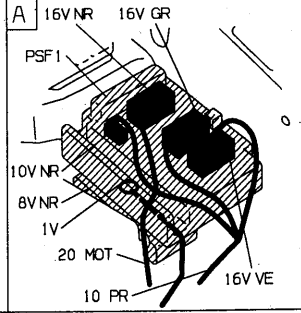
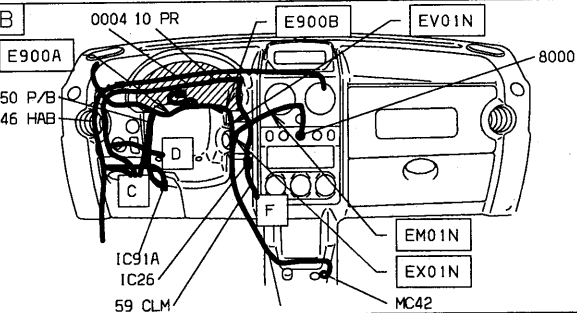
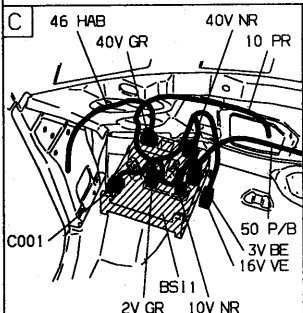
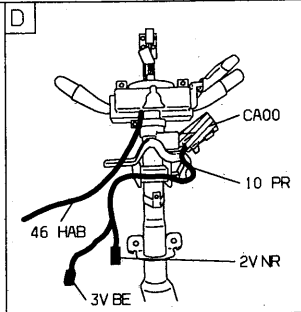
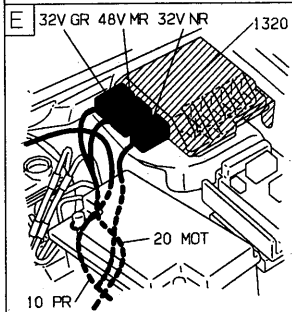
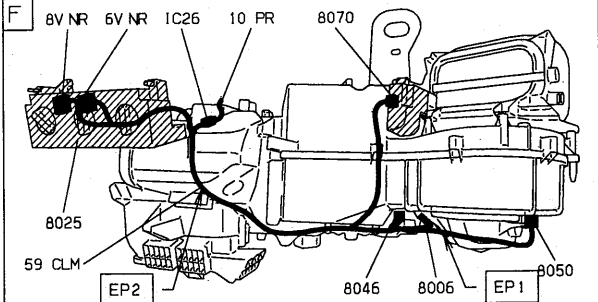
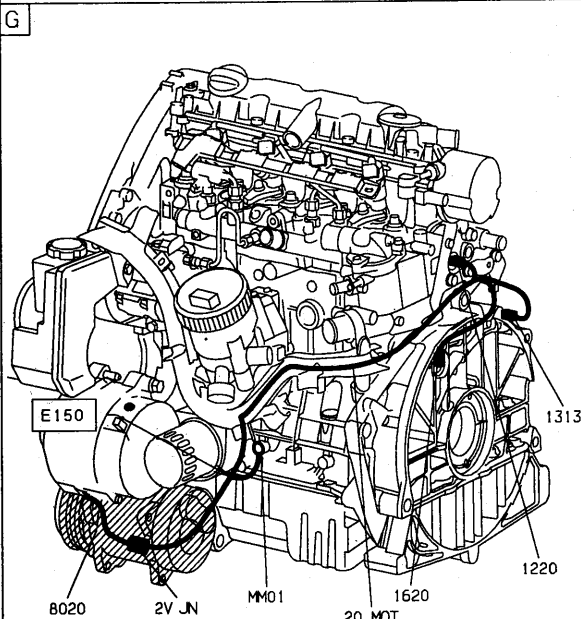
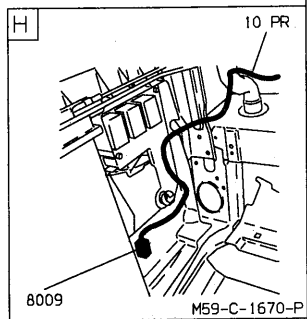
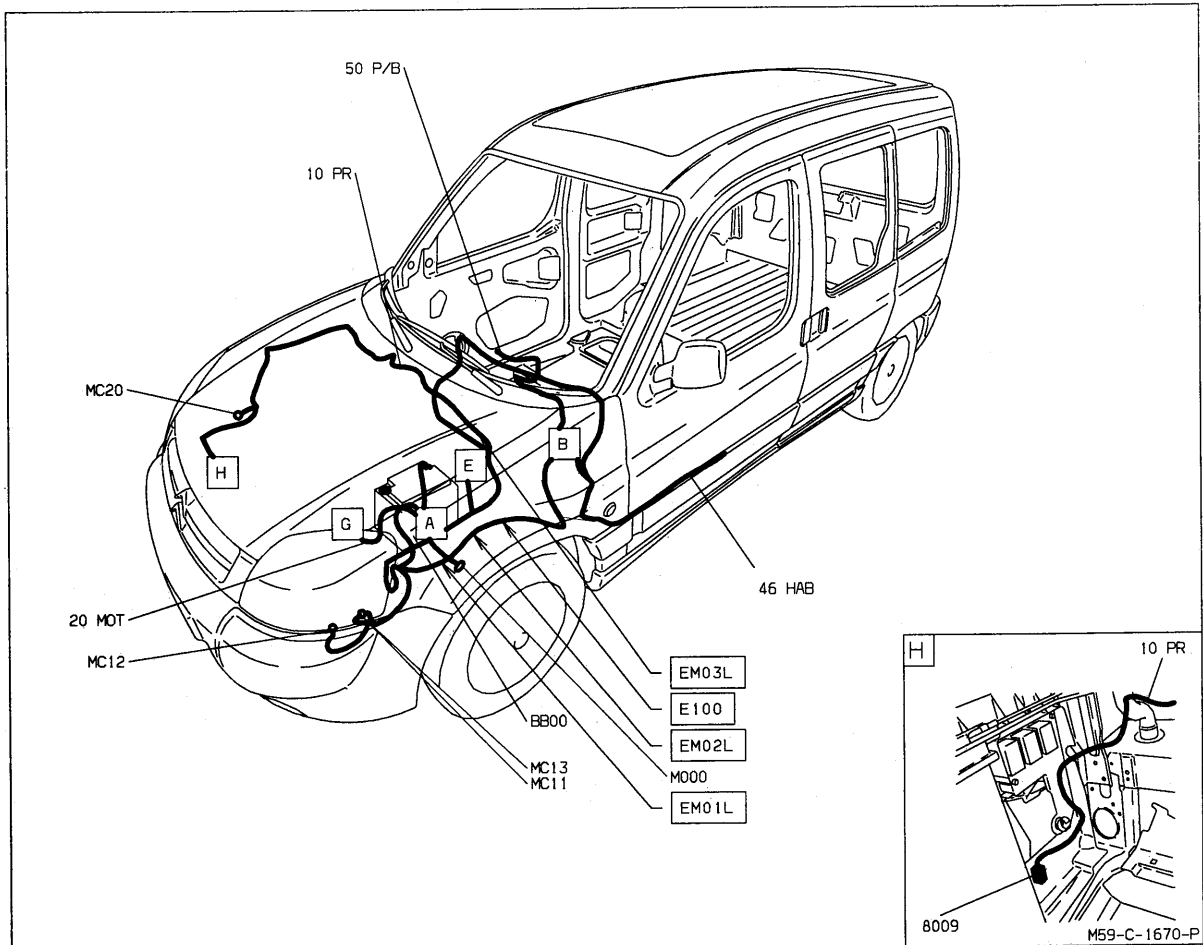








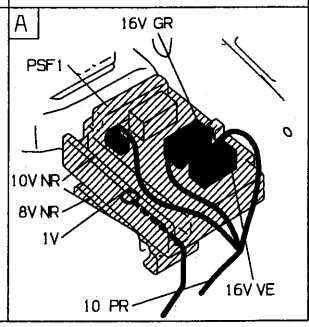
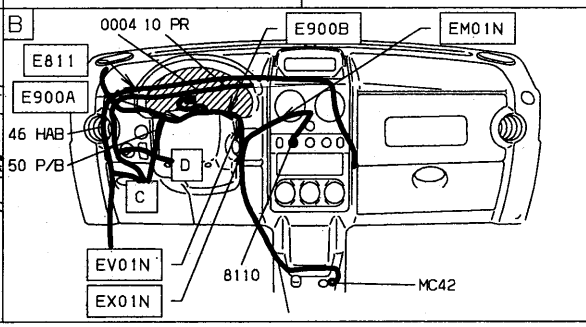
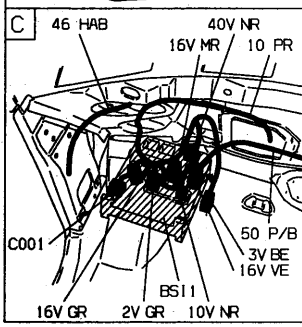
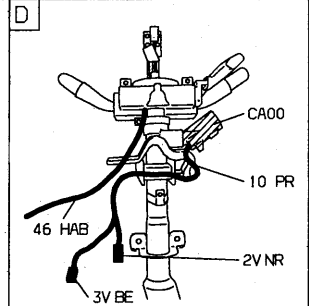
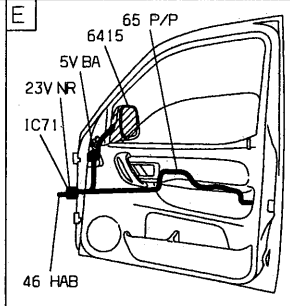
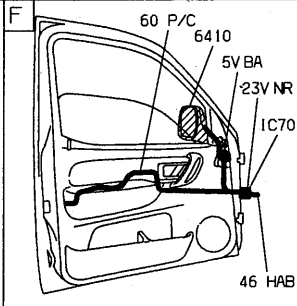
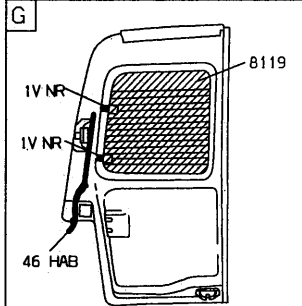
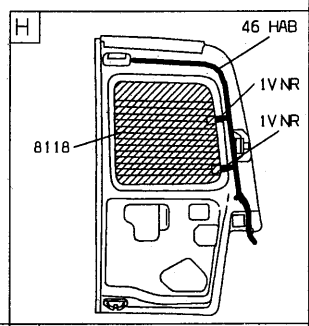
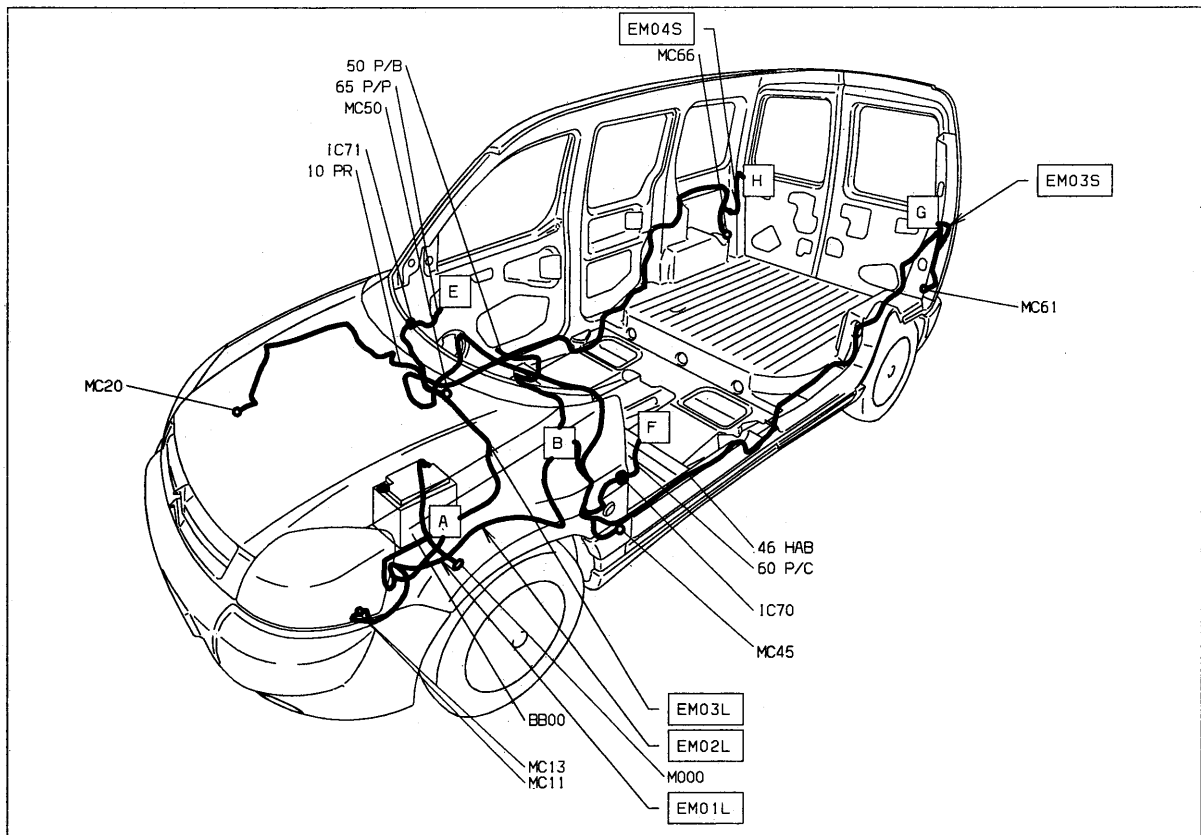


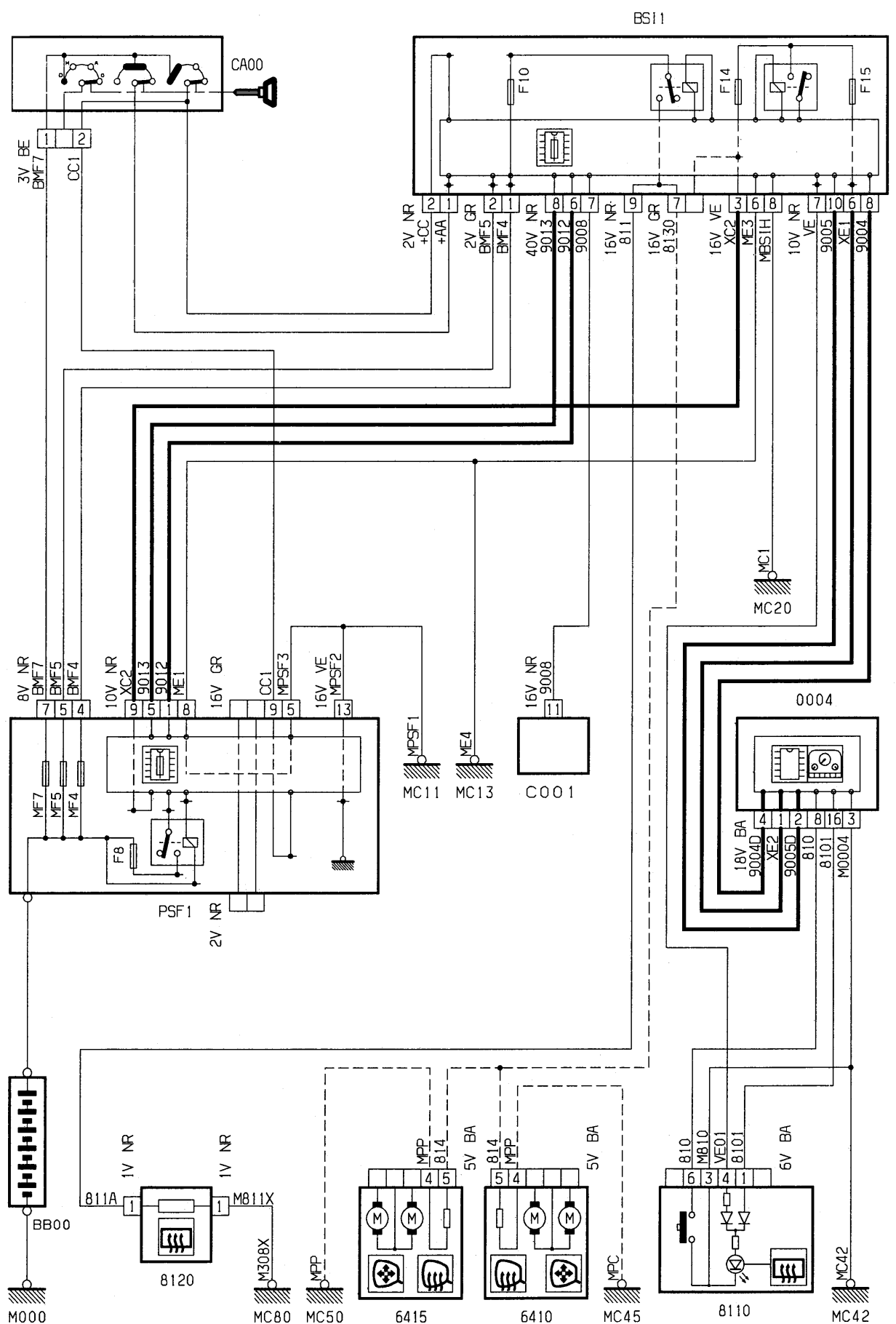


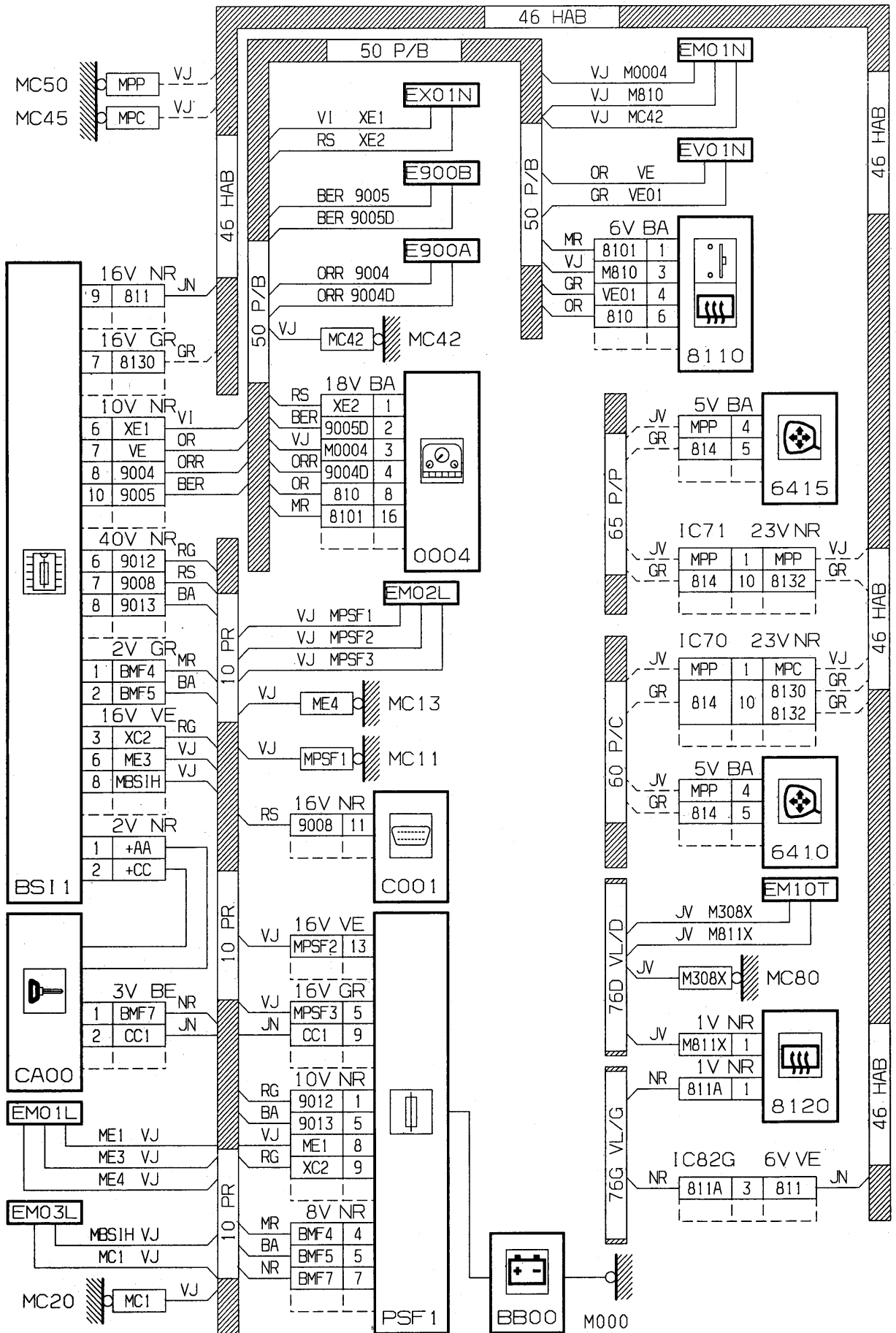


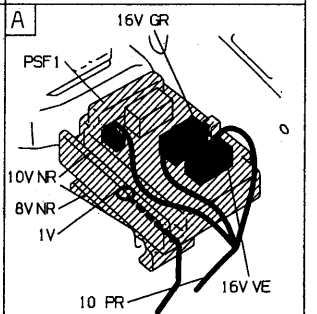
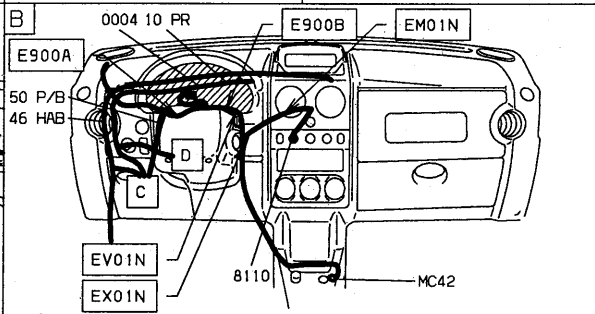
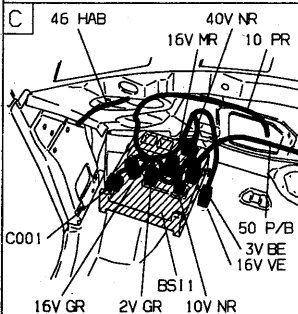
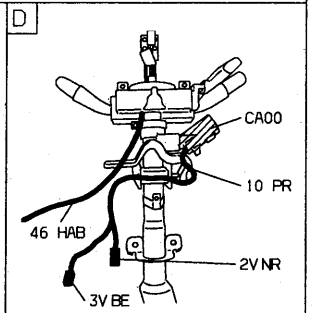
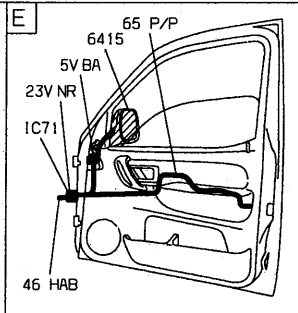
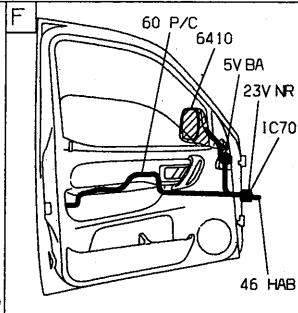
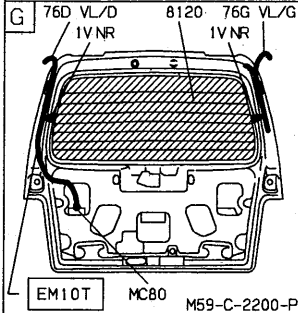
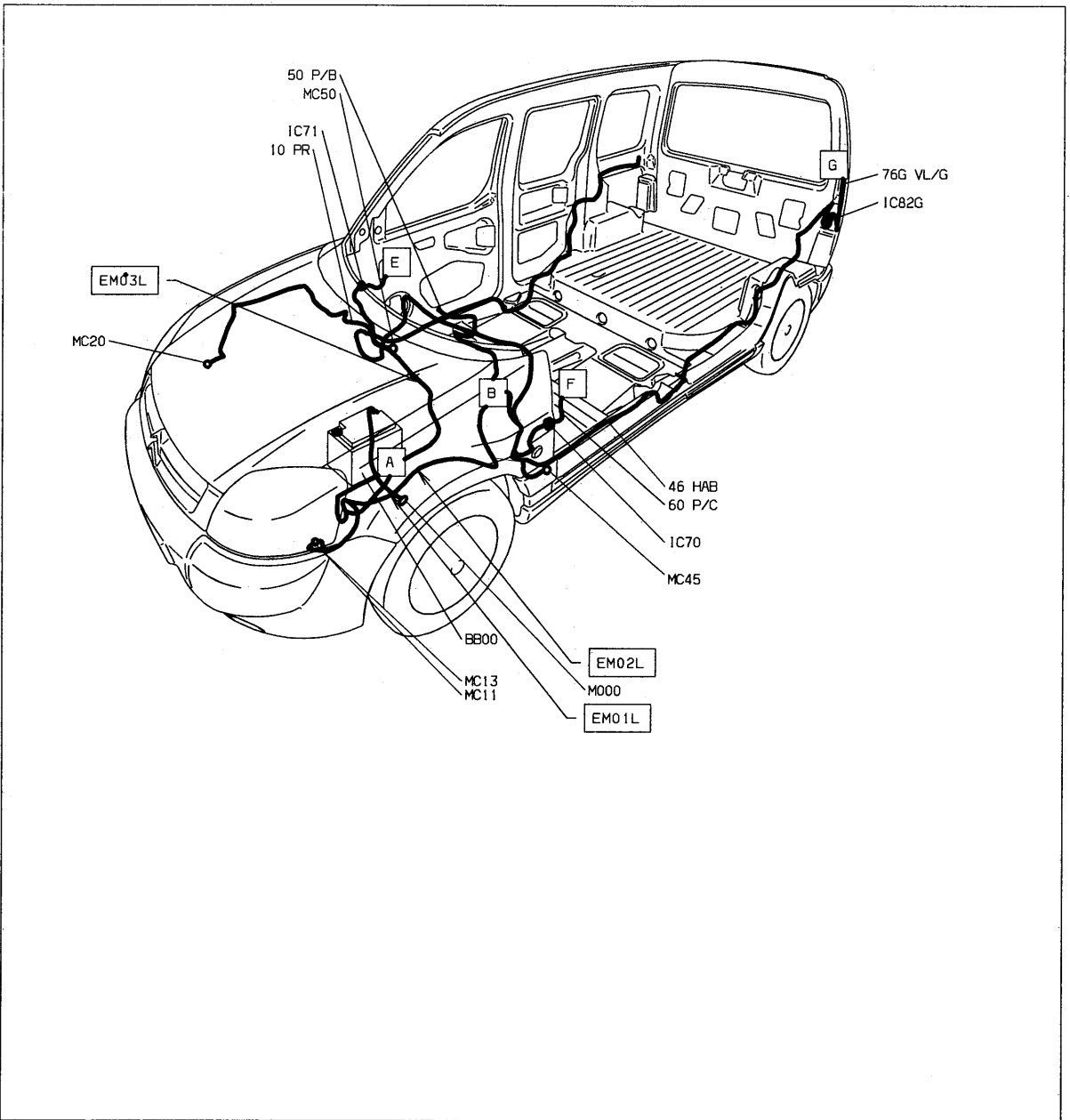


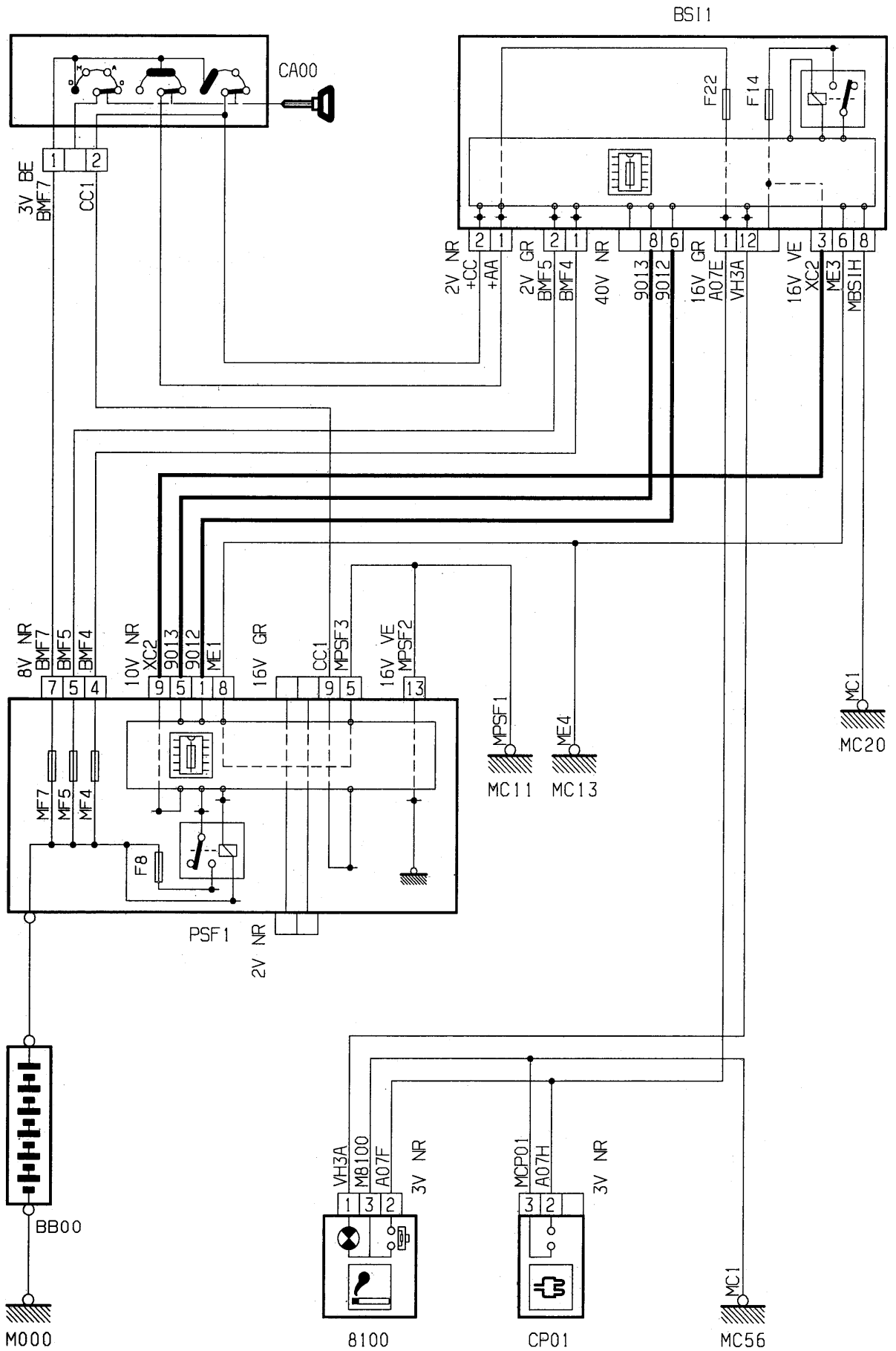


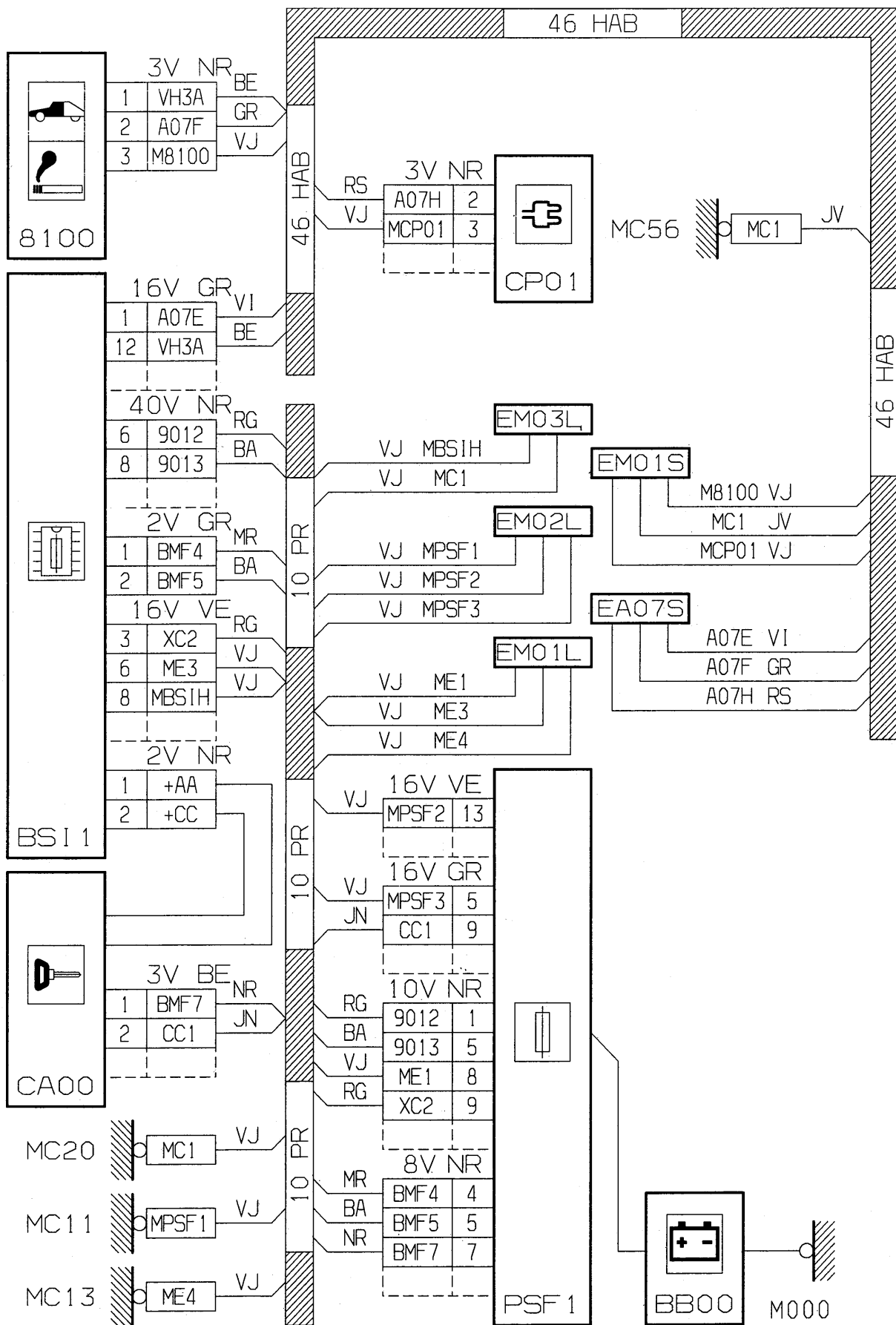


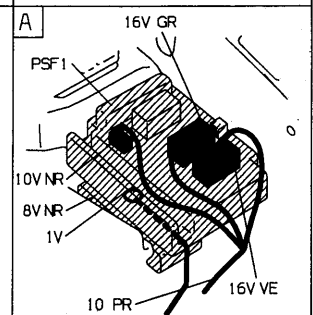
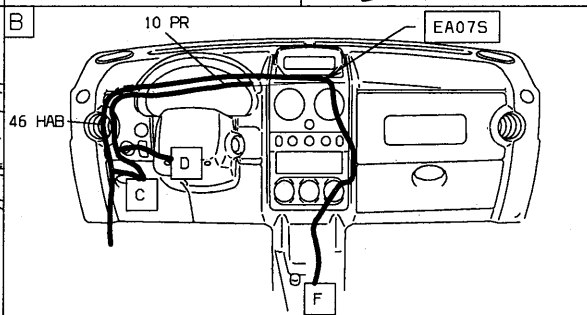
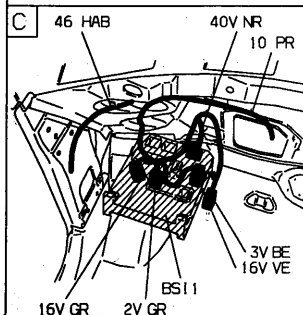
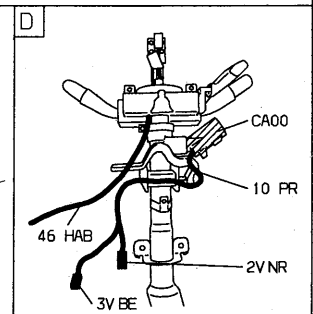
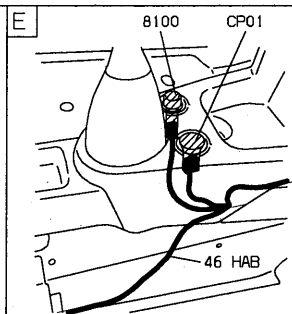
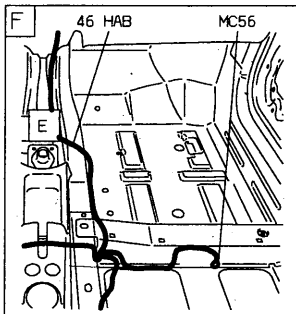
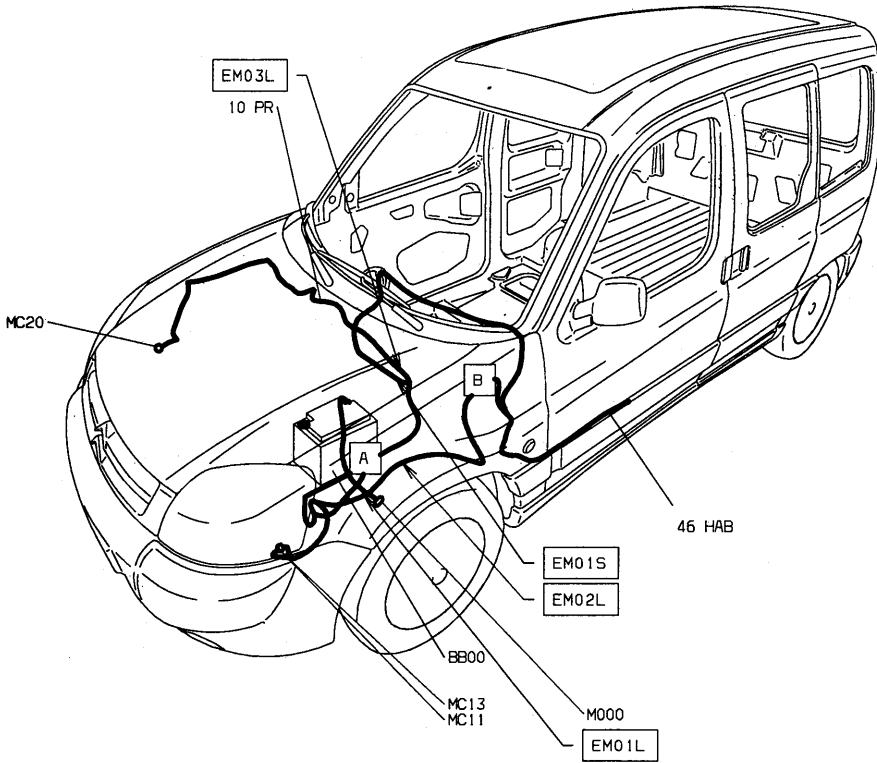


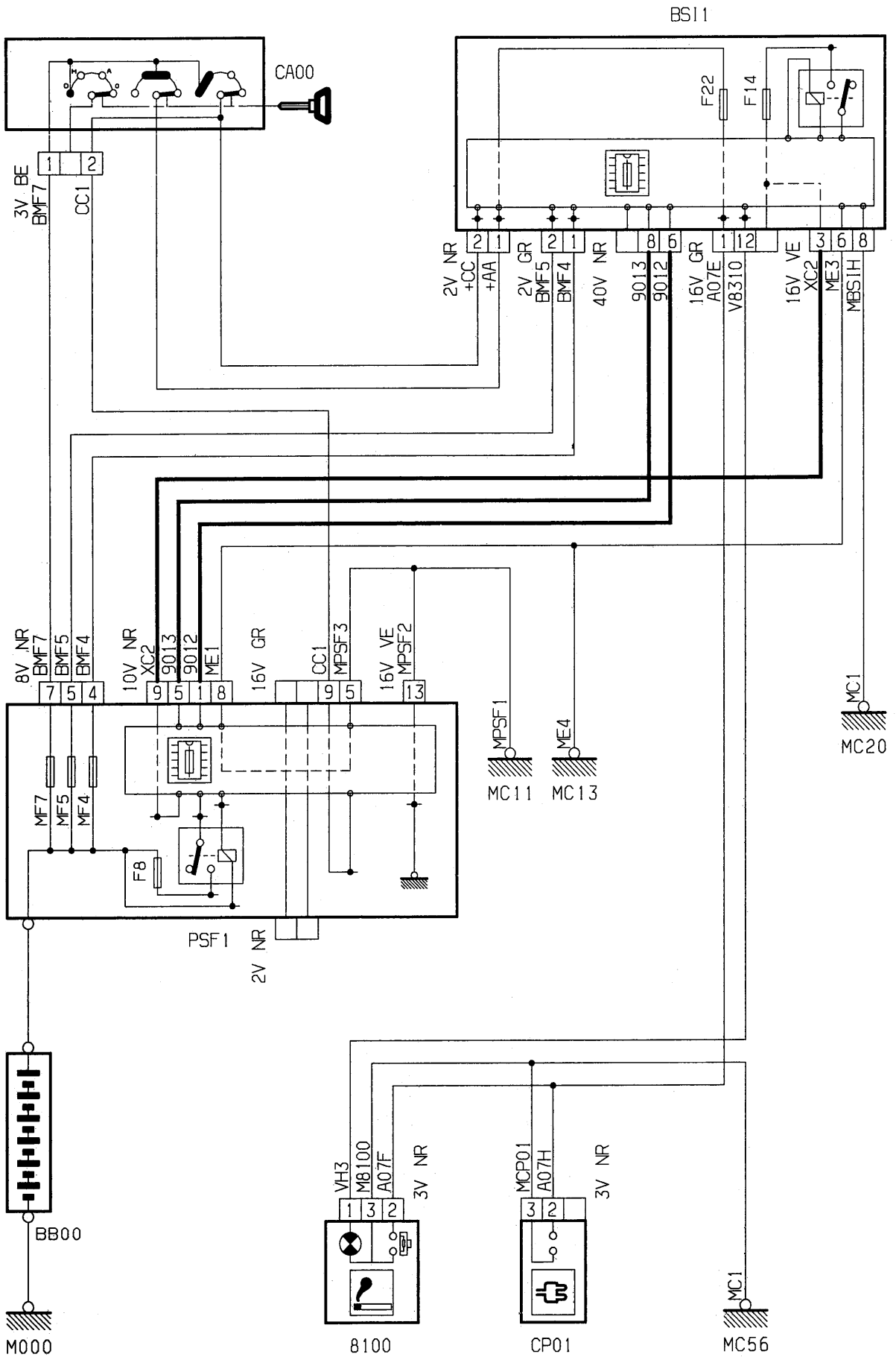




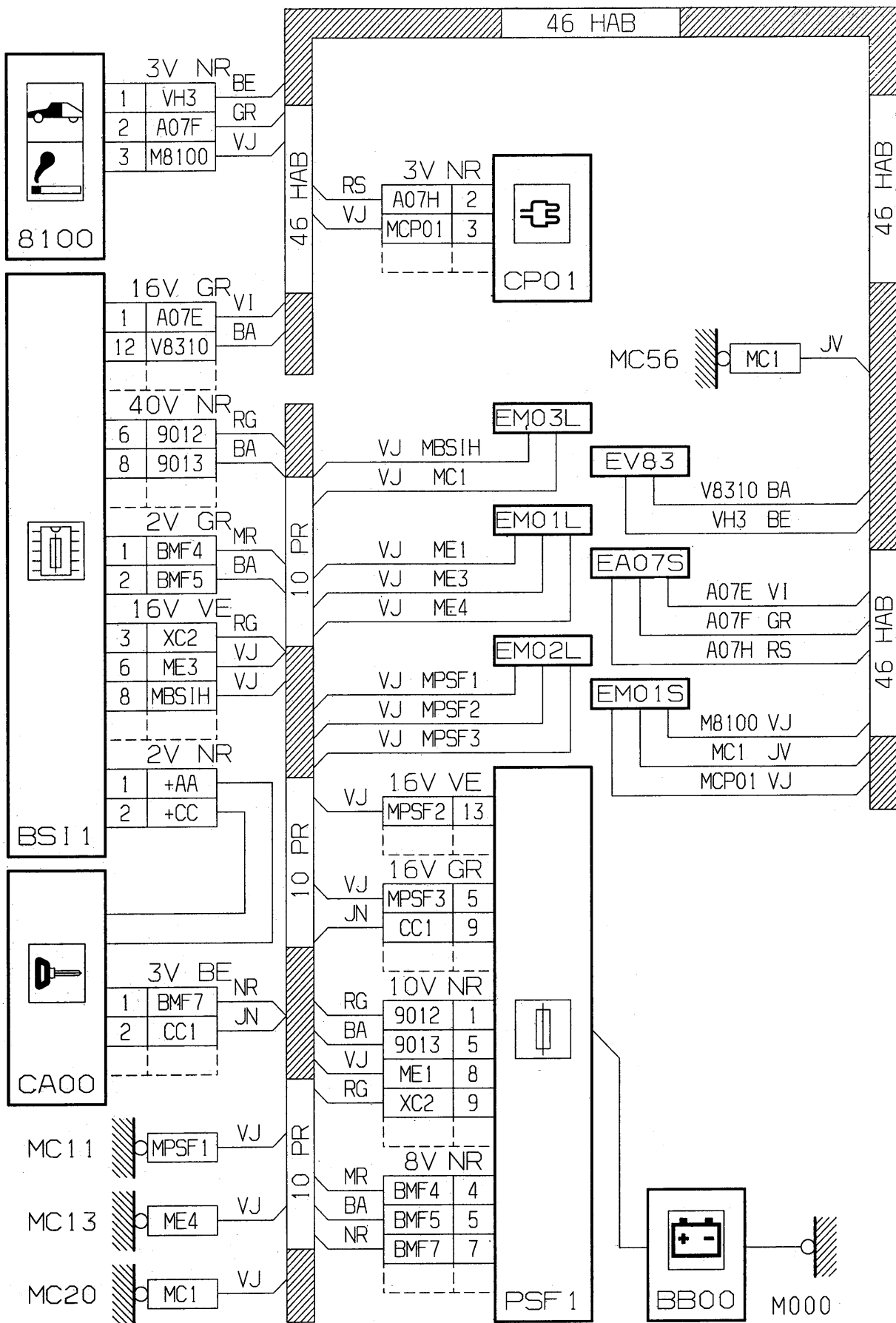


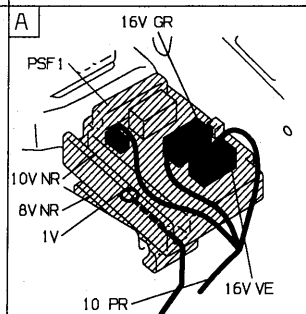
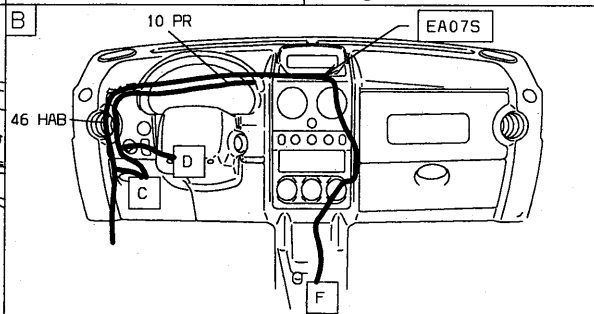
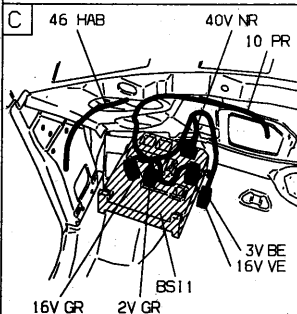
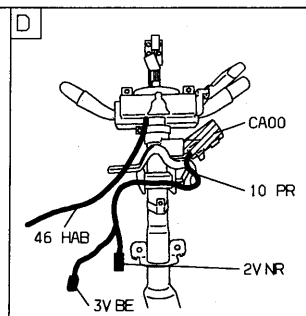
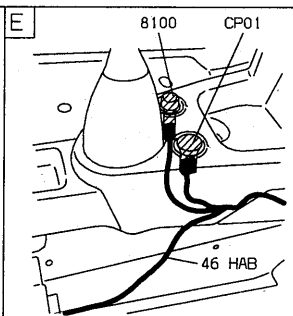
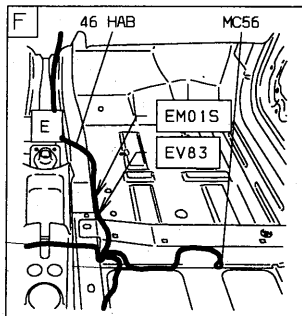
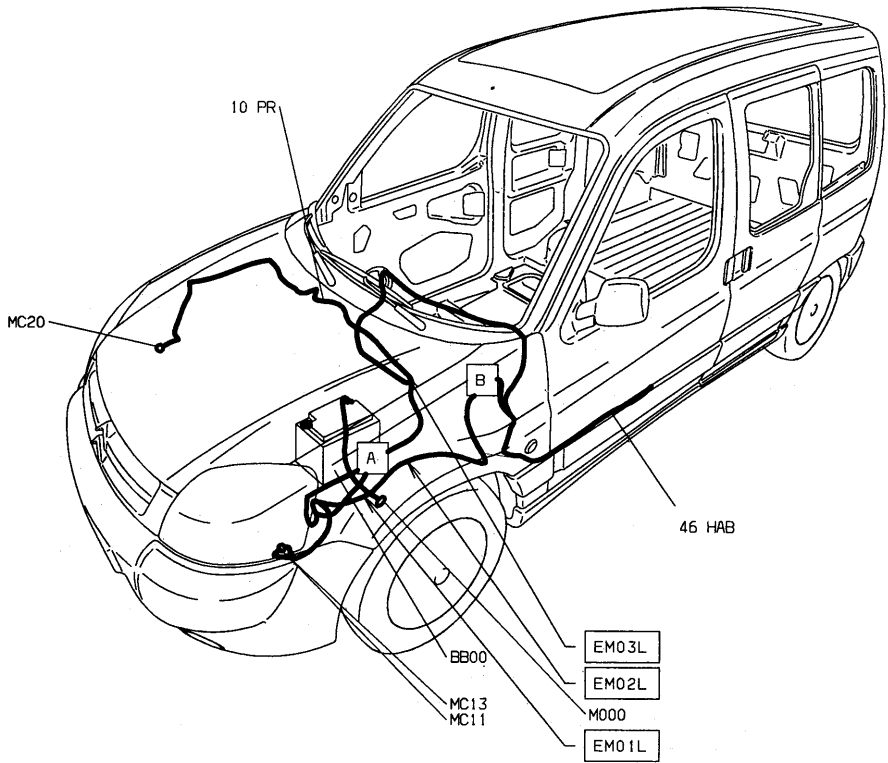


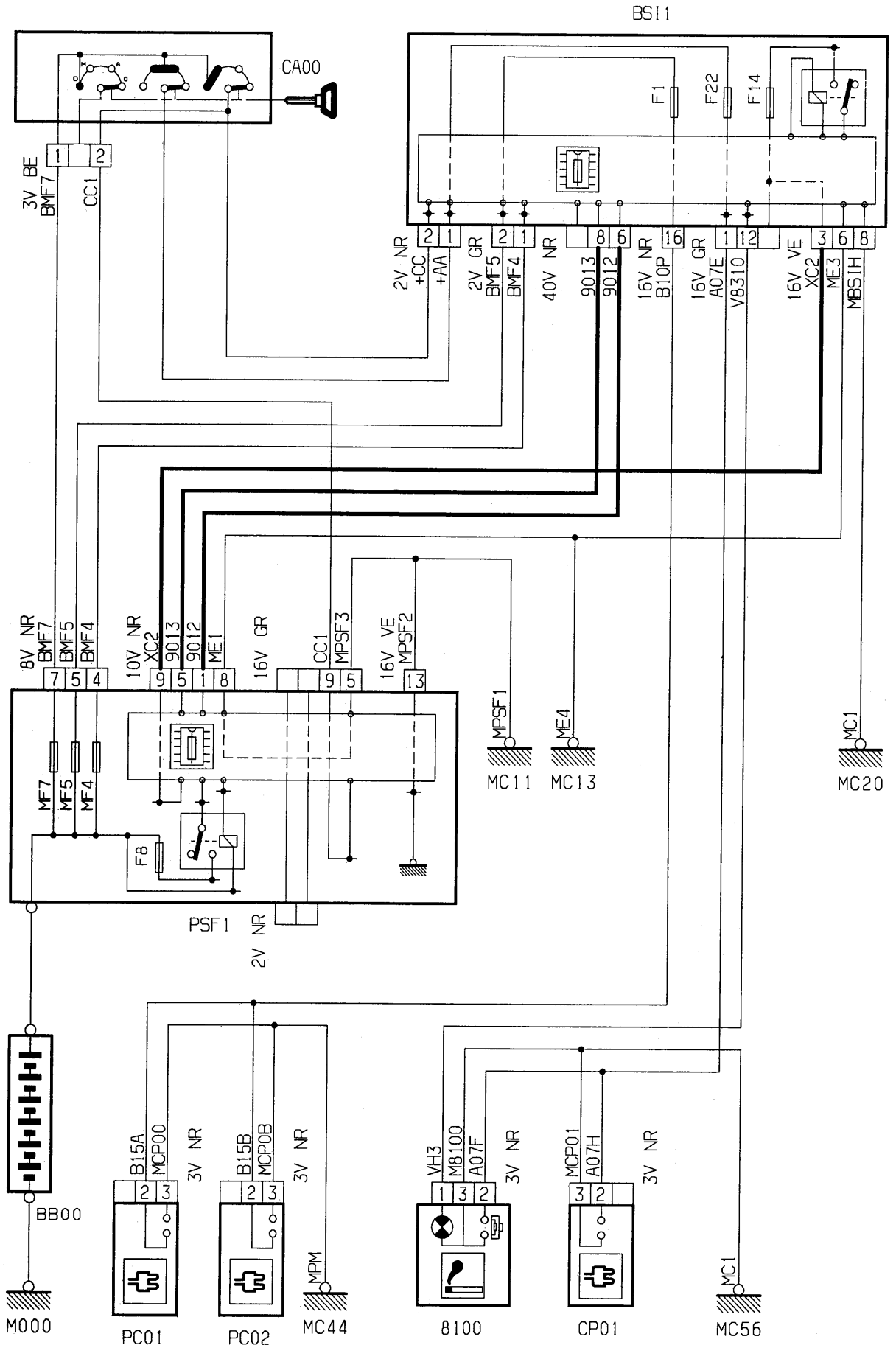


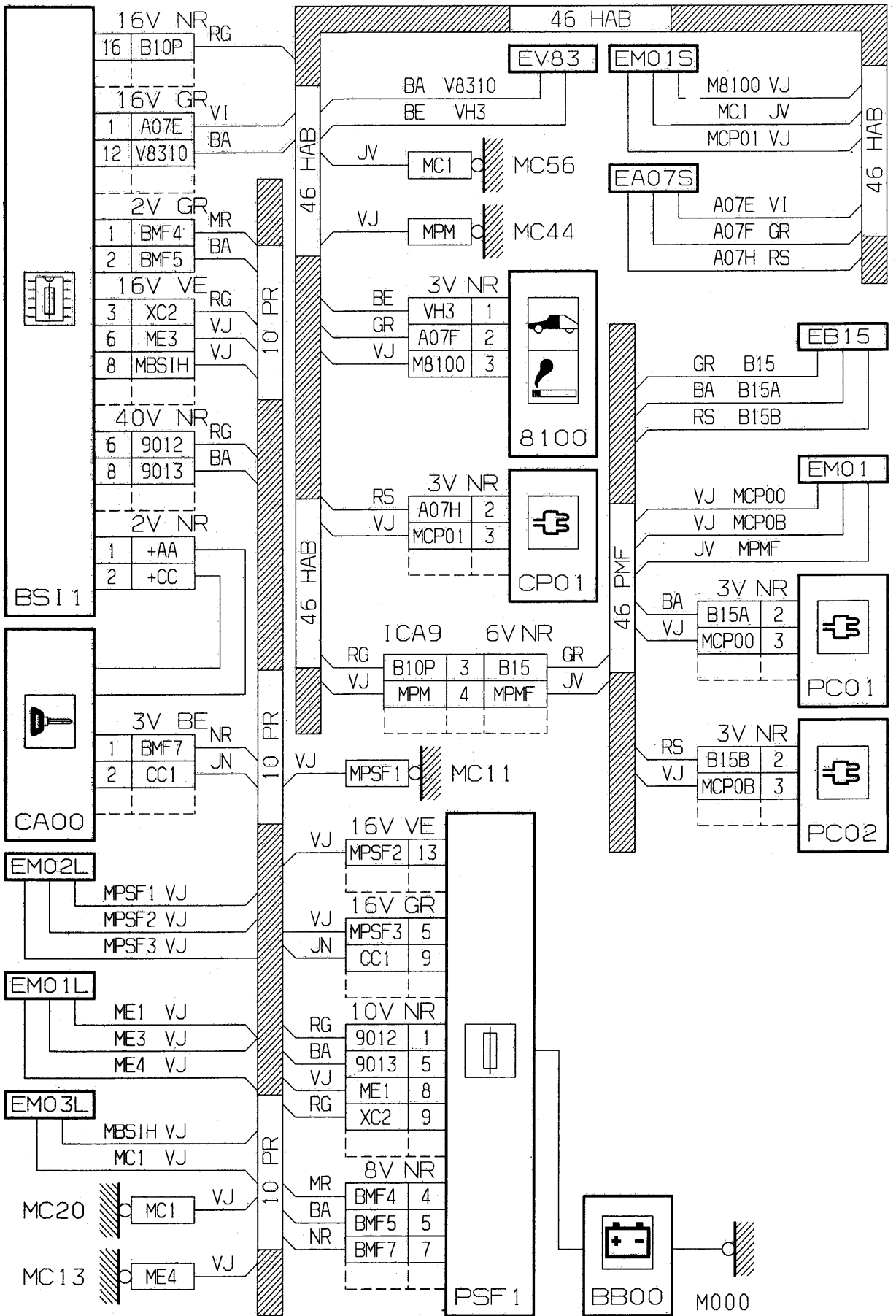


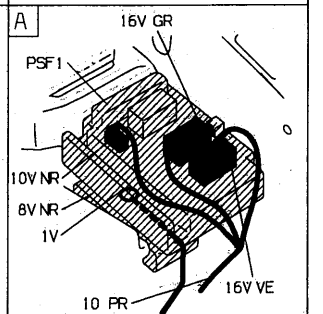
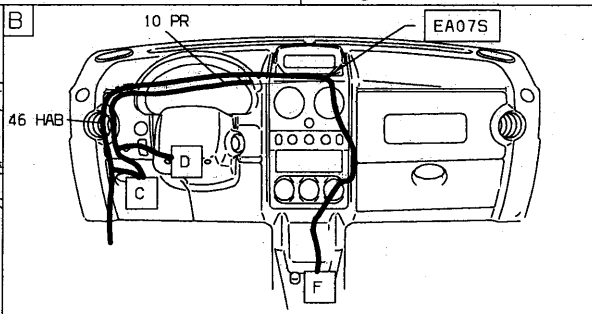
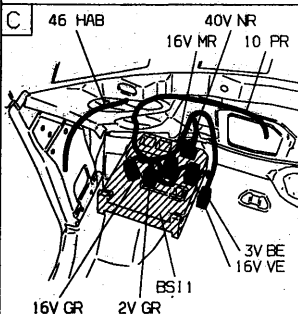
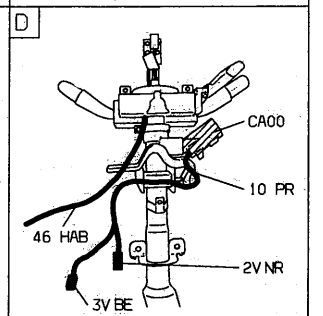
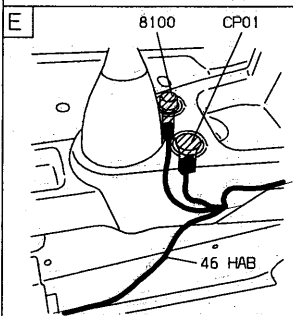
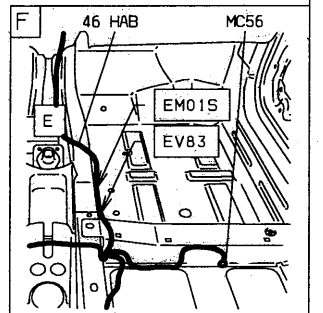
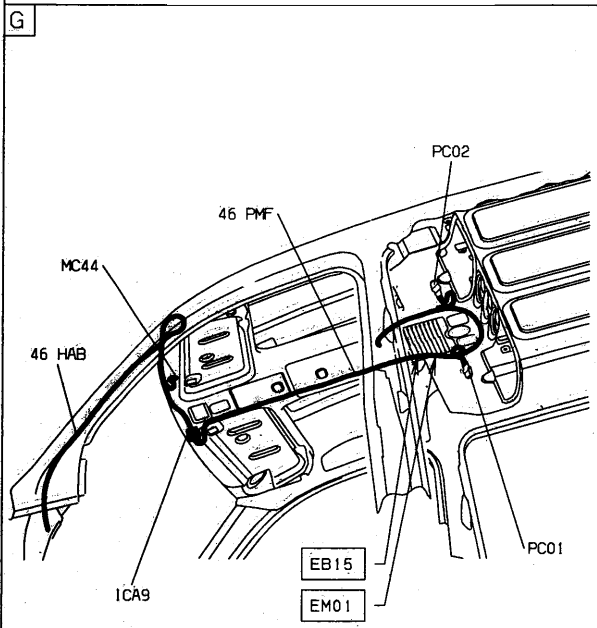
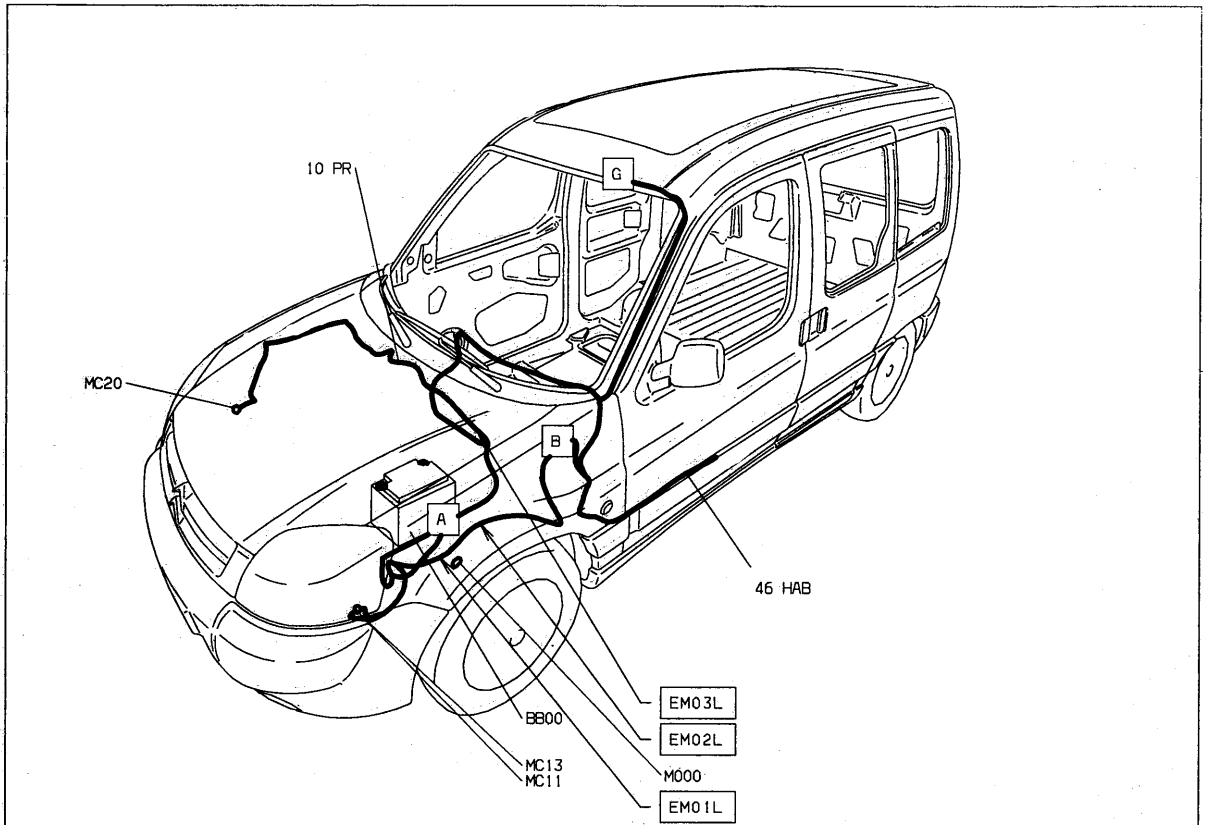




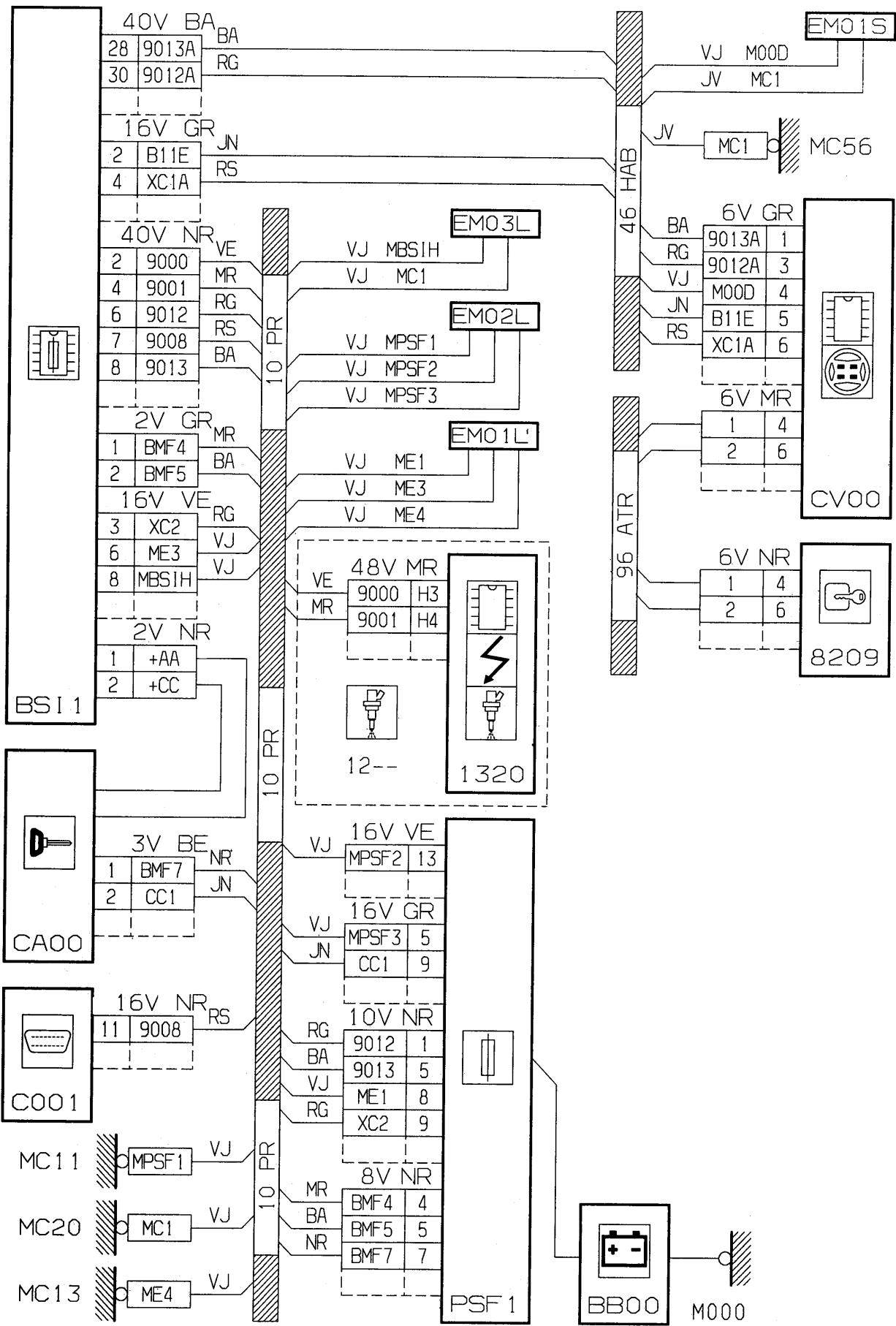












BSI 1

CA00

COO 1

MC 11

MC 20

MC 13

PSF 1

BB00

M000

EMO1S

EMO3L

EMO2L

EMO1L'

CV00

8209

12--

1320

40V BA

28	9013A	BA
30	9012A	RG

16V GR

2	B11E	JN
4	XC1A	RS

40V NR

2	9000	VE
4	9001	MR
6	9012	RG
7	9008	RS
8	9013	BA

2V GR

1	BMF4	MR
2	BMF5	BA

16V VE

3	XC2	RG
6	ME3	VJ
8	MBSIH	VJ

2V NR

1	+AA	
2	+CC	

3V BE

1	BMF7	NR
2	CC1	JN

16V NR

11	9008	RS
----	------	----

48V MR

9000	H3
9001	H4

12--

1320

16V VE

MPSF2	13
-------	----

16V GR

MPSF3	5
CC1	9

10V NR

9012	1
9013	5
ME1	8
XC2	9

8V NR

BMF4	4
BMF5	5
BMF7	7

VJ MOOD  
JV MC1

JV MC1

6V GR

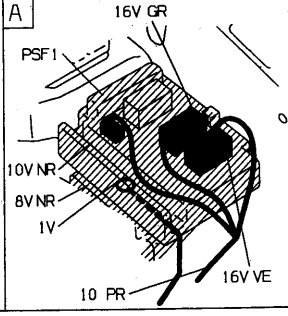
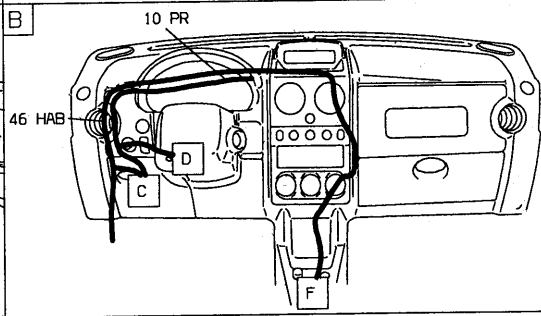
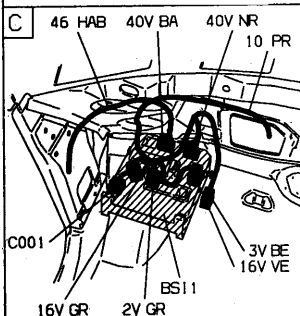
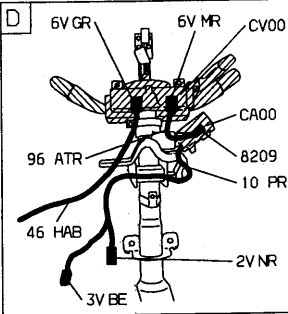
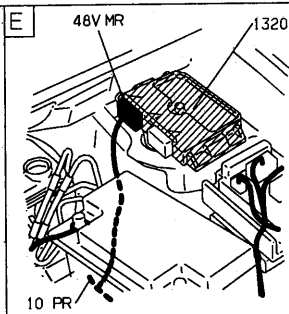
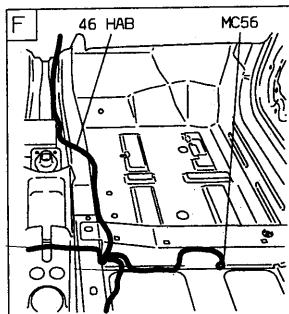
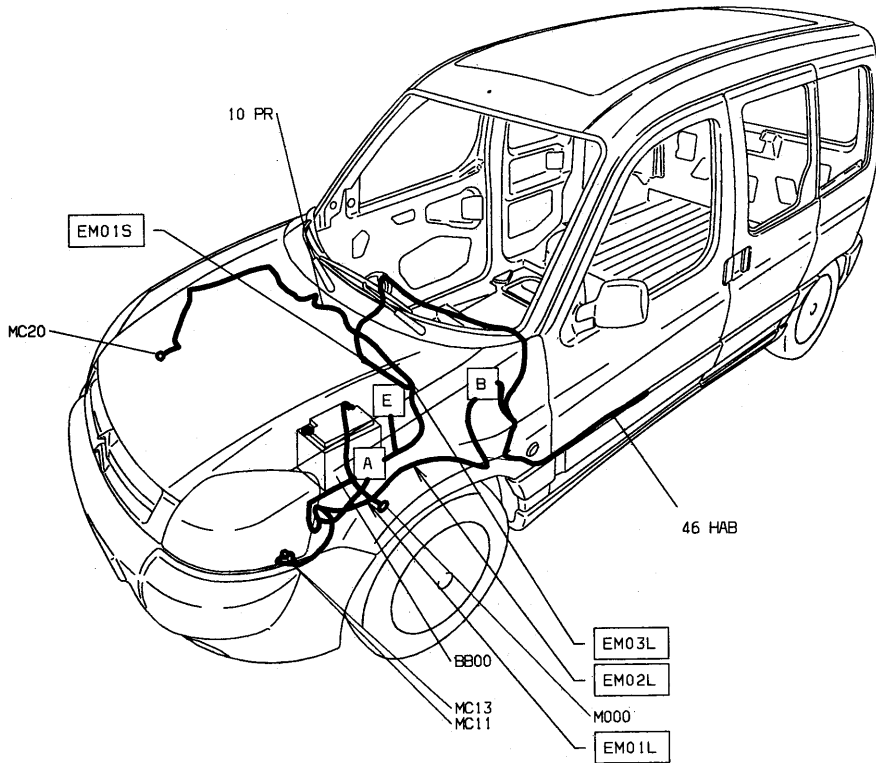
9013A	1
9012A	3
MOOD	4
B11E	5
XC1A	6

6V MR

1	4
2	6

6V NR

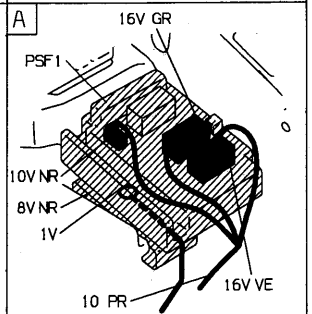
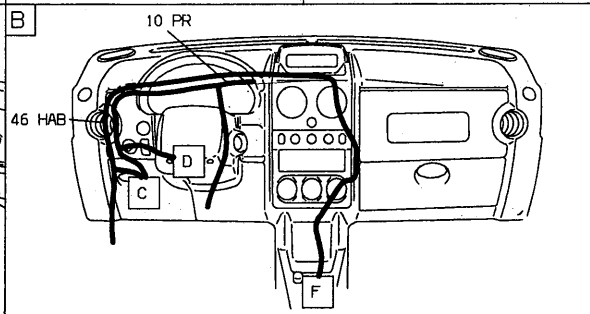
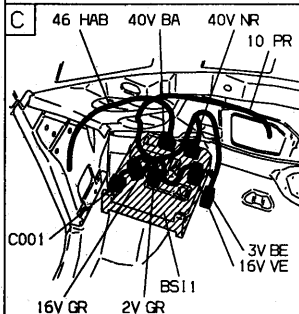
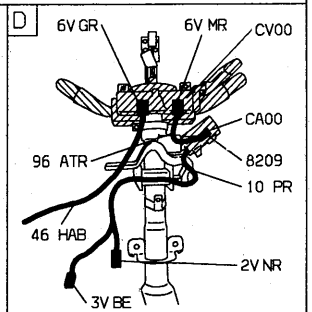
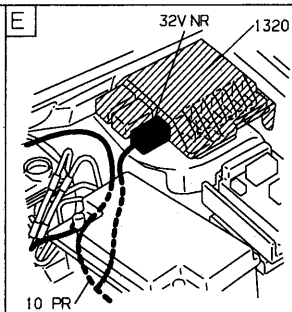
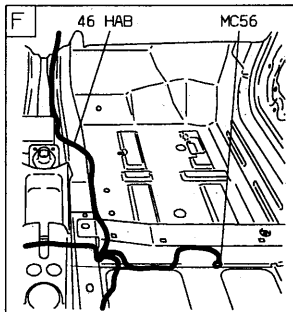
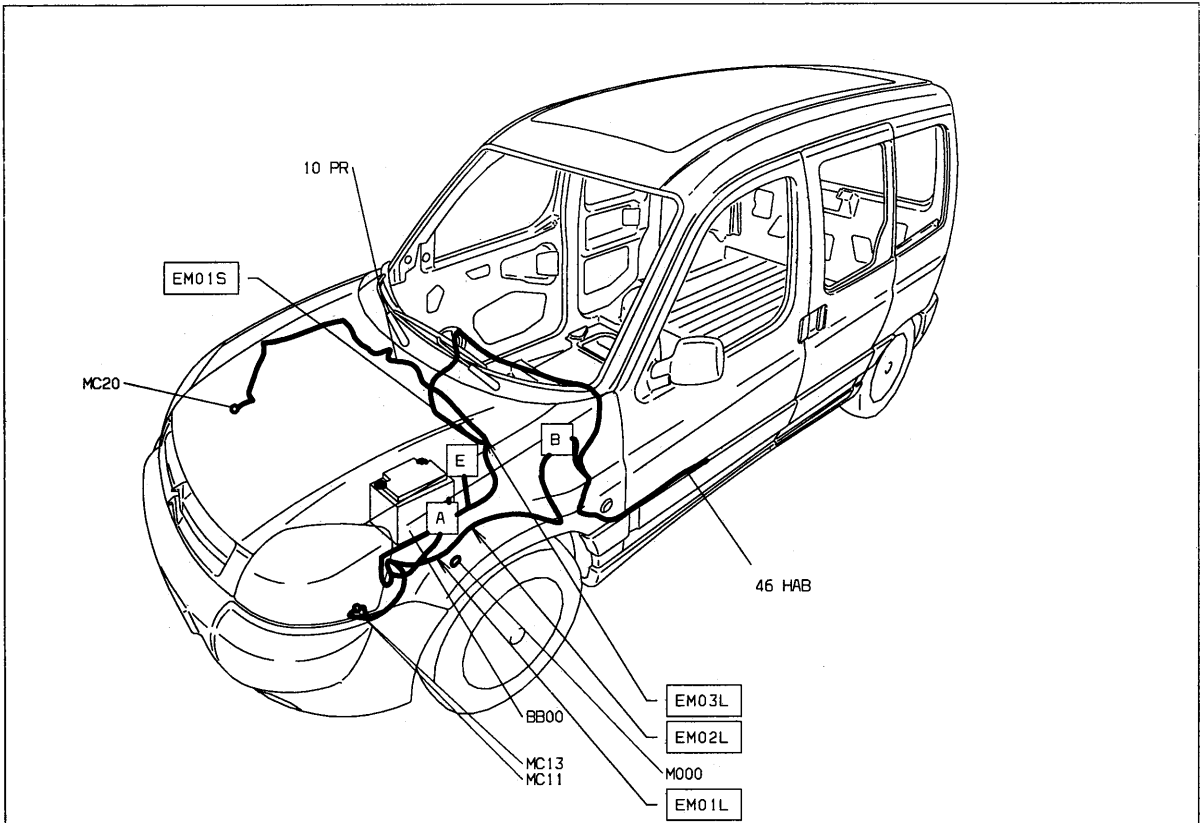
1	4
2	6











BS11

