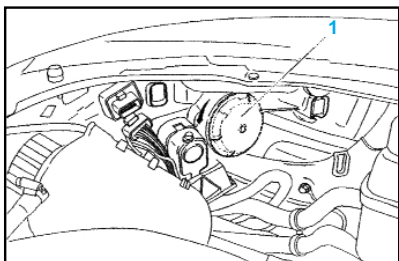


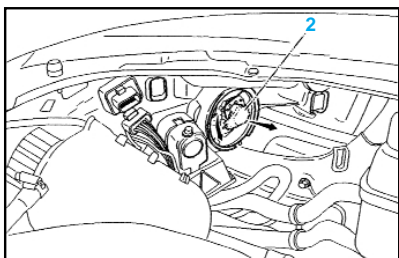
## Dépose - repose lampe à décharge Xenon

### DÉPOSE

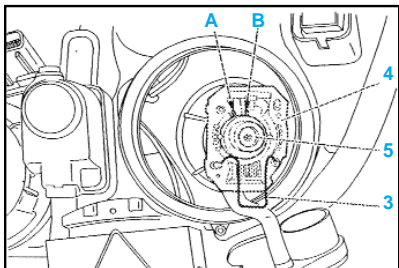
- Débrancher le projecteur.
- Côté droit : déposer la fixation du vase d'expansion et déboîter la fixation élastique de l'électrovanne pour dégager l'environnement du projecteur.
- Côté gauche : déposer la batterie et la paroi avant du support de batterie pour dégager l'environnement du projecteur.
- Déverrouiller le cabochon (1) et le déposer.



- Appuyer sur la douille de connexion (2) et la faire pivoter (30°) vers le bas pour la déverrouiller.



- Tirer ensuite la douille vers l'extérieur et la laisser pendre.
- Appuyer sur l'agrafe de maintien (3) pour la déverrouiller de la grille (4) et basculer l'agrafe vers le bas.
- Dégager la lampe à décharge Xenon (5) des ergots (A), (B) et de la grille (4).
- Déposer la lampe à décharge Xenon (5).



### REPOSE

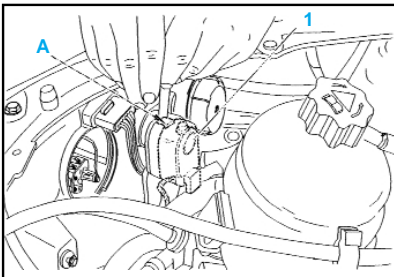
**Attention :** Le positionnement de la lampe sur le support est assuré par les 2 ergots de positionnement (A) et (B).

- Procéder dans l'ordre inverse des opérations de dépose.
- Vérifier le fonctionnement et le réglage du projecteur (à régler si nécessaire).

## Dépose - repose actionneur correcteur de site

### DÉPOSE

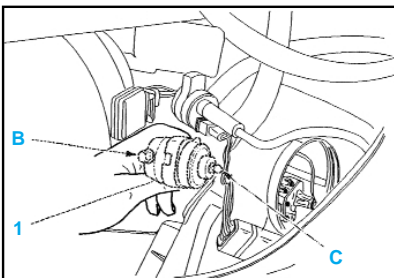
- Débrancher le projecteur.
- Côté droit : déposer la fixation du vase d'expansion et déboîter la fixation élastique de l'électrovanne pour dégager l'environnement du projecteur.
- Côté gauche : déposer la batterie et la paroi avant du support de batterie pour dégager l'environnement du projecteur.
- A l'aide d'une lame, soulever la languette de verrouillage (A).
- Faire pivoter l'actionneur (1) dans le sens des aiguilles d'une montre et le déboîter de son logement.



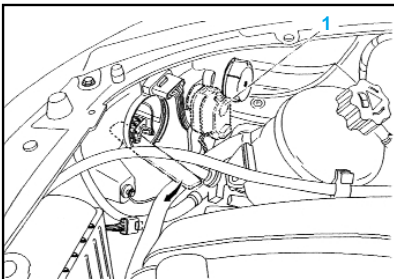
- A l'aide d'une spatule, faire levier pour dégager la rotule du mécanisme du projecteur.
- Déposer l'actionneur (1).

### REPOSE

- A l'aide de la vis (B), régler la rotule (C) en position Rentré et verrouiller l'actionneur (1) sur le projecteur.



- Introduire une spatule dans le projecteur et basculer vers le bas, pour clipper la rotule dans l'actionneur (1).

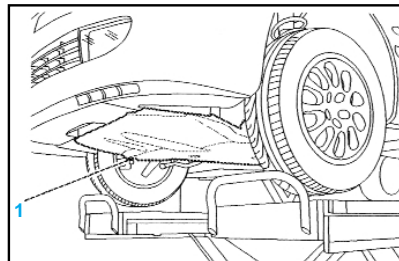


- Procéder dans l'ordre inverse des opérations de dépose.
- Vérifier le fonctionnement.

## Dépose - repose capteur de hauteur de site avant

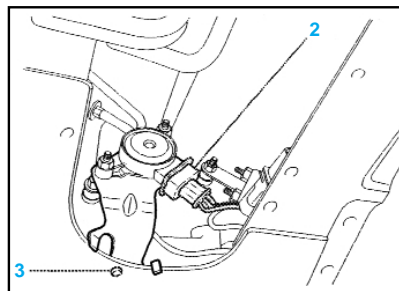
### DÉPOSE

- Mettre le véhicule sur pont élévateur.
- Déposer l'écran sous moteur (1).

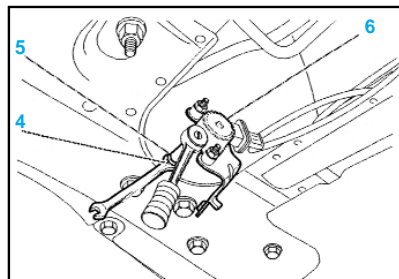


**Attention :** En cas de dépose de la chape (5), il est important de bien se repositionner sur le méplat de la barre antidévers qui positionne le capteur en réglage angulaire.

- Effectuer une initialisation et vérifier le paramètre du correcteur de site.
- Sur le berceau :
  - débrancher le connecteur (2),
  - déposer la fixation (3),
  - dégager le support du capteur.



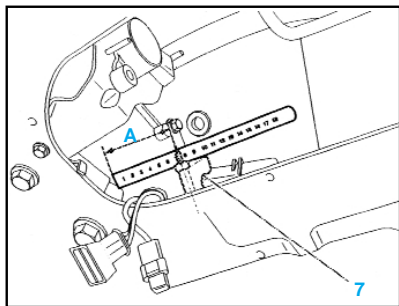
- A l'aide d'une clé plate, maintenir l'axe (4).
- Déposer l'écrou (5).
- Déposer le capteur (6).



### REPOSE

- Procéder dans l'ordre inverse des opérations de dépose.
- Effectuer une initialisation, vérifier le paramètre du correcteur de site.

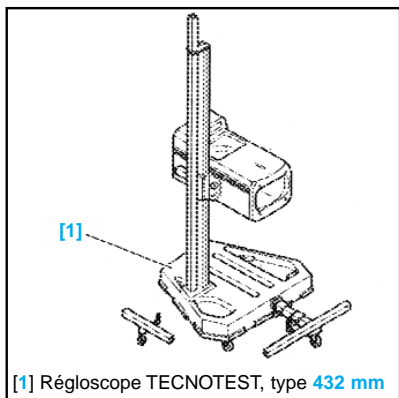
**Attention :** En cas de dépose de la chape (7), positionner la chape sur la barre antidévers à A = 66 mm, selon vue page suivante.



- Régler le capteur en position angulaire en appliquant la procédure du DIAG 2000 suivante :
  - brancher le DIAG 2000,
  - services annexes,
  - test par fonction,
  - sélectionner : correcteurs de projecteurs,
  - sélectionner, mesures paramètres,
  - sélectionner : état capteurs,
  - déplacer le capteur avant en position angulaire pour faire correspondre le signal du capteur à la valeur initiale du capteur avant,
  - serrer les fixations du capteur une fois réglé,
  - effectuer la procédure d'initialisation.

## Réglage projecteurs

### OUTILLAGE



[1] Régloscope TECNOTEST, type 432 mm

### PRÉPARATION DU VÉHICULE

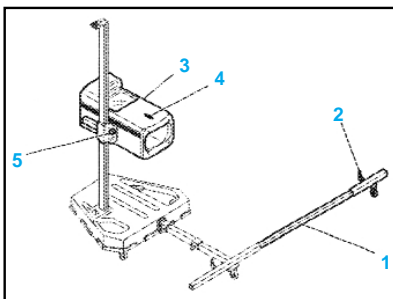
- Décharger le véhicule, vérifier le réservoir qui doit être rempli à la moitié de sa contenance.
- Éliminer toute accumulation excessive de boue, de neige ou de glace pouvant affecter l'assiette du véhicule.
- Vérifier la pression des pneumatiques qui doivent être gonflés à la pression spécifiée par le constructeur, en conditions normales de route.
- Stationner le véhicule sur un sol plan, les roues dirigées en position Route Droite.
- Allumer les projecteurs et vérifier le fonctionnement du correcteur de charge, en tournant la molette de réglage, et se mettre en position charge normale **O**.

**Impératif :** Pour les véhicules équipés de correcteur de site automatique (version Lampe de Décharge), le réglage sera effectué Moteur Tournant.

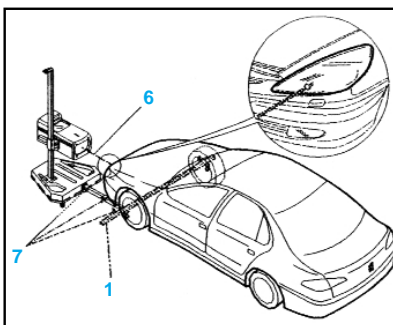
- Vérifier le fonctionnement des correcteurs de site automatiques, projecteurs allumés, en exerçant une pression à l'arrière du véhicule et en contrôlant la stabilité du faisceau.

### PRÉPARATION DU RÉGLOS-COPE ET ALIGNEMENT AVEC LE VÉHICULE

- Préparer la barre d'alignement (1) avec le levier de verrouillage de positionnement (2) tourné vers le régloscope.
- Régler l'inclinaison de la cellule (3) à proximité du véhicule par une mise à niveau (4), et serrer la manette (5).

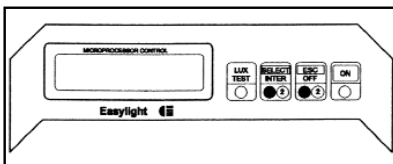


- Avancer le régloscope vers le projecteur.
- Sortir la tige de pointage escamotable (6) jusqu'à l'apparition de la couleur verte.
- Placer la pointe de la tige en face de l'axe de la lampe à régler.
- Régler en position la barre d'alignement (1) qui doit être en appui sur les roues du véhicule.
- Serrer les leviers de verrouillage de positionnement (7) du régloscope.

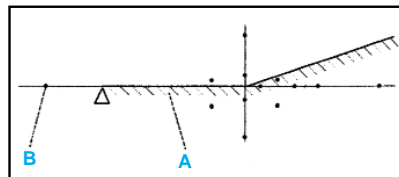


### RÉGLAGE DU PROJECTEUR

- Appliquer la procédure de réglage du régloscope suivant le manuel d'utilisation de l'appareil.



- Enregistrer l'inclinaison du véhicule et stopper la manipulation de réglage à cette étape sur le tableau de commande.
- Aligner le faisceau de lumière (A) du projecteur légèrement en-dessous de la ligne de démarcation (B).

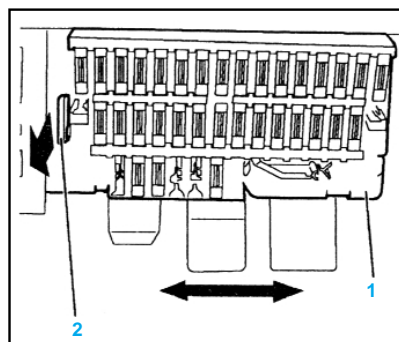


- Le réglage est effectué.

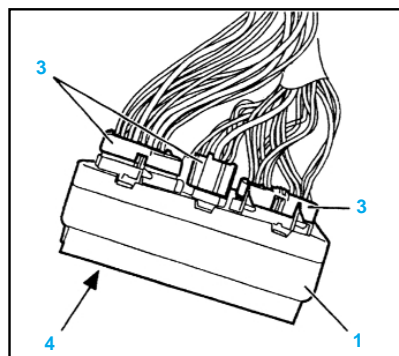
### Dépose - repose boîte à fusibles

#### DÉPOSE

- Débrancher la batterie.
- Déposer :
  - l'insonorisant sous la planche de bord,
  - la garniture sous la planche de bord.
- Tirer sur la clé de verrouillage (2) pour libérer la boîte à fusibles de son support.
- Dégager la boîte à fusibles (1) du support en effectuant une pression latérale.



- Débrancher les connecteurs (3).
- Déposer :
  - les fusibles (4),
  - la boîte à fusibles (1).



#### REPOSE

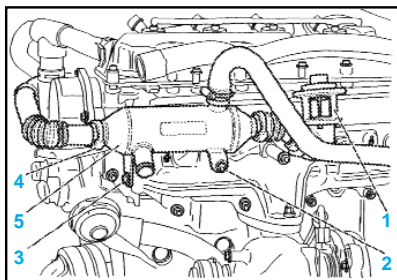
- Procéder dans l'ordre inverse des opérations de dépose.

### Dépose - repose bougies de préchauffage - Moteur DW12TED4

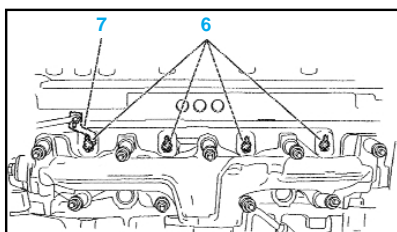
#### DÉPOSE

- Débrancher la batterie.
- Déposer la vanne EGR (1) (voir méthode correspondante).

- Déposer :
  - l'écrou (2),
  - la vis (3),
  - le collier (4).
- Ecarter l'échangeur EGR (5) sans débrancher les durits attenantes.



- Déposer les 4 écrous (6).
- Ecarter la batterie d'alimentation (7) des bougies de préchauffage.
- Déposer les bougies de préchauffage.



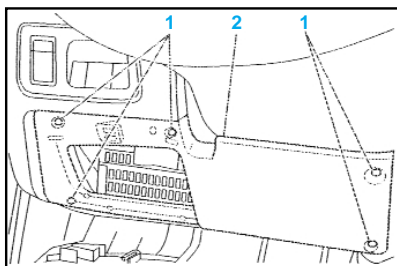
**REPOSE**

- Remplacer systématiquement :
  - l'écrou (2),
  - le collier (4) (spécifique après-vente).
- Procéder dans l'ordre inverse des opérations de dépose.
- Serrer :
  - les bougies à 1 daN.m,
  - l'écrou (2),
  - les vis (3) à 3 daN.m.

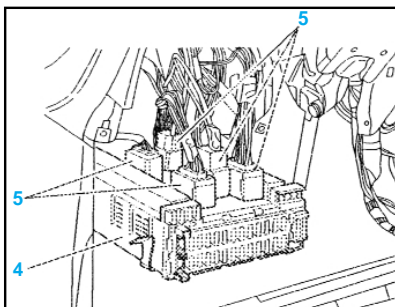
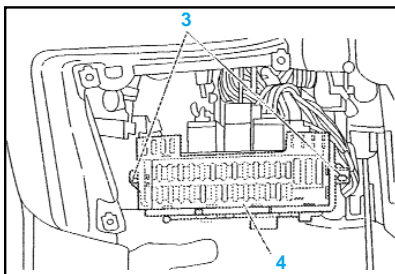
**Dépose - repose boîtier fusibles / boîtier de servitude intelligent**

**DÉPOSE**

- Déposer les fixations (1).
- Déposer la garniture (2).



- Déposer les fixations (3).
- Dégager le boîtier servitude intelligent (4).
- Débrancher les connecteurs (5).
- Déposer le boîtier (4).



**REPOSE**

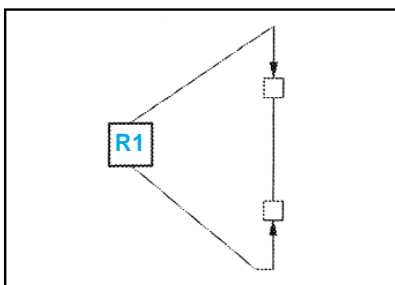
- Procéder dans l'ordre inverse des opérations de dépose.

**Contrôle continuité et isolement fils**

- Attention :** • Une mesure de résistance se fait connecteurs débranchés, ne pas utiliser l'interrupteur du BIP 722 pour mesurer une résistance.
- Mesure de résistance, ne pas oublier de déduire la résistance des fils de l'outil de mesure.

**RECHERCHE D'UN CIRCUIT OUVERT**

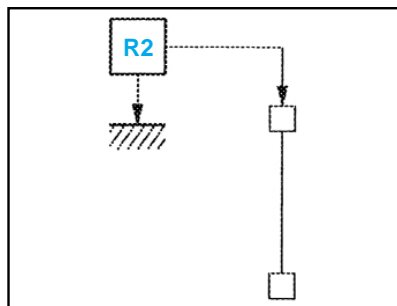
- Mesurer la résistance R1 :
  - $R1 \leq 1 \Omega$  : le fil n'est pas coupé,
  - $R1 = 199,9 \text{ k}\Omega$  : le fil est franchement coupé.



**RECHERCHE D'UN COURT-CIRCUIT À LA MASSE**

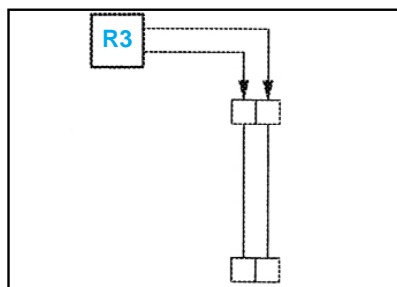
- Mesurer la résistance R2 :
  - $R2 = 199,9 \text{ k}\Omega$  : le fil n'est pas en court-circuit à la masse,
  - $1 \Omega \leq R2 \leq 199,9 \text{ k}\Omega$  : le fil est partiellement en court-circuit à la masse,

- $R2 \leq 1 \Omega$  : le fil est franchement en court-circuit à la masse.



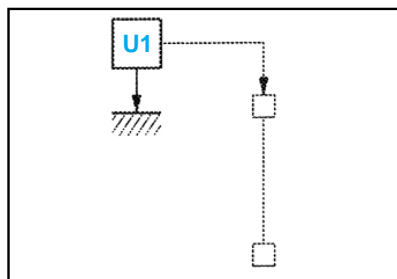
**RECHERCHE D'UN COURT-CIRCUIT ENTRE DEUX FILS**

- Mesurer la résistance R3 :
  - $R3 = 199,9 \text{ k}\Omega$  : les fils ne sont pas en court-circuit,
  - $1 \Omega \leq R3 \leq 199,9 \text{ k}\Omega$  : les fils sont partiellement en court-circuit,
  - $R3 \leq 1 \Omega$  : les fils sont franchement en court-circuit.



**RECHERCHE D'UN COURT-CIRCUIT AU PLUS**

- Mettre le contact.
- Enclencher les récepteurs susceptibles d'être en court-circuit avec le fil considéré.
- Mesurer la tension U1 :
  - $U1 = 0 \text{ V}$  : le fil n'est pas en court-circuit au +,
  - $U1$  différent de 0 V : le fil est en court-circuit au +.



## Notice d'utilisation

### Constitution des schémas

#### SCHÉMA DE PRINCIPE

- Alimentations (+ et -).
- Appareils (avec repères, symboles de fonction et détails internes électromécaniques, hors électronique).
- Cases des connecteurs sur appareils.
- Prises de masses.
- Lignes de fils (avec repères).

#### SCHÉMA DE CÂBLAGE

- Alimentations (+ et -).
- Appareils (avec repères, symbole de fonctions, sans détail interne électromécanique).
- Interconnexions (connecteurs avec repères).
- Prises de masses (avec repère).
- Épaisures (avec repère).
- Faisceaux (avec repère).
- Repères de fils.

#### SCHÉMA D'IMPLANTATION

- Représentation frottement totale ou d'une partie du véhicule (en perspective).
- Appareils (position, repère).
- Interconnexion (position, repère)
- Épaisures (position, repère).
- Prises de masses (position, repère).
- Faisceaux (repère, cheminement).
- Passages cloisons.

### Codification

#### CODIFICATION DES APPAREILS

- Les appareils sont numérotés avec 4 chiffres ; **exemple** : **4310**.
- Les deux premiers chiffres indiquent la fonction, les deux chiffres qui suivent indiquent l'appareil.
- La numérotation des voyants est précédée de la lettre **V** ; **exemple** : **V2610**.
- Numérotation spécifique des appareils servant à l'alimentation électrique :
  - **BB00** : batterie
  - **BB10** : boîtier plus batterie
  - **CA00** : contacteur antivol
  - **BF00** : boîte fusibles
- Les connecteurs libres qui ont une fonction particulière (ex : test d'une fonction) sont numérotés comme les appareils avec la lettre **C** devant ; **exemple** : **C1300**.
- Numérotation prises de masse :
  - on utilise la lettre **M** suivie d'un numéro d'identification.
  - **exemple** : **M2A, M90C...**
- Numérotation des épissures :
  - on utilise la lettre **E** suivie d'un numéro d'identification.
  - **exemples** : **E028, E002...**
  - affectation d'un indice alphabétique si épissures identiques. **Exemple** : **E005A, E005B...**

#### NUMÉROTATION DES INTERCONNEXIONS

- On utilise les lettres **IC** suivies d'un numéro d'identification à 2 chiffres.
- Affectation d'un indice alphabétique si interconnexions identiques. **Exemple** : **IC20, IC05A, IC05B**.

#### NUMÉROTATION DES PRISES ÉQUIPOTENTIELLES

- On utilise la lettre **B** d'un numéro à 3 chiffres. **Exemple** : **B001**.
- Affectation d'un indice alphabétique si bornes identiques. **Exemple** : **B003A, B003B**.

#### CODIFICATION DES FILS

- Ce code permet de lier le numéro du fil au type d'alimentation.
- Les alimentations sont regroupées suivant le découpage ci-dessous.
- Alimentations avant fusibles :
  - **AA** : alimentation + accessoire
  - **BB** : alimentation + batterie
  - **CC** : alimentation + après-contact
  - **FF** : alimentation + batterie moteur en fonctionnement
  - **KK** : alimentation + après-contact coupé
  - **LL** : alimentation + alternateur
  - **VV** : alimentation + veilleuse

**Exemple** : **BB2** (type d'alimentation + numéro d'identification du fil).

- Alimentation après fusibles :
  - **AH** : alimentation + accessoire (boîte fusibles habitacle)
  - **BH** : alimentation + batterie (boîte fusibles habitacle)
  - **BM** : alimentation + batterie (boîte fusibles compartiment moteur)
  - **CH** : alimentation + après-contact (boîte fusibles habitacle)
  - **CM** : alimentation + après-contact (boîte fusibles compartiment moteur)
  - **KH** : alimentation + après-contact coupé (boîte fusibles habitacle)
  - **KM** : alimentation + après contact-coupé (boîte fusibles compartiment moteur)
  - **LM** : alimentation + alternateur (boîte fusibles + compartiment moteur)
  - **F** : alimentation + batterie moteur en fonctionnement
  - **T** : alimentation + batterie temporisée
  - **V** : alimentation + veilleuse

**Exemple** : **B02A** (type d'alimentation + numéro de fusible + numéro d'identification du fil, chiffre ou lettre).

- Alimentations spécifiques :
  - **CR** : sortie alimentation code/route (commutateur éclairage)
  - **D** : drain (blindage)
  - **M** : masse
  - **VR** : alimentation + veilleuses après rhéostat

**Exemples** : • **BM02D** : + batterie protégée par le fusible 1 de la boîte fusible moteur (**D** : numéro d'ordre alphanumérique).

- **CH12E** : + après-contact protégé par le fusible 12 de la boîte fusible habitacle (**E** : numéro d'ordre alphanumérique).

**Remarque** : Chaque véhicule possède des particularités dans la codification des fils concernant les alimentations (elles seront gérées comme des variantes).

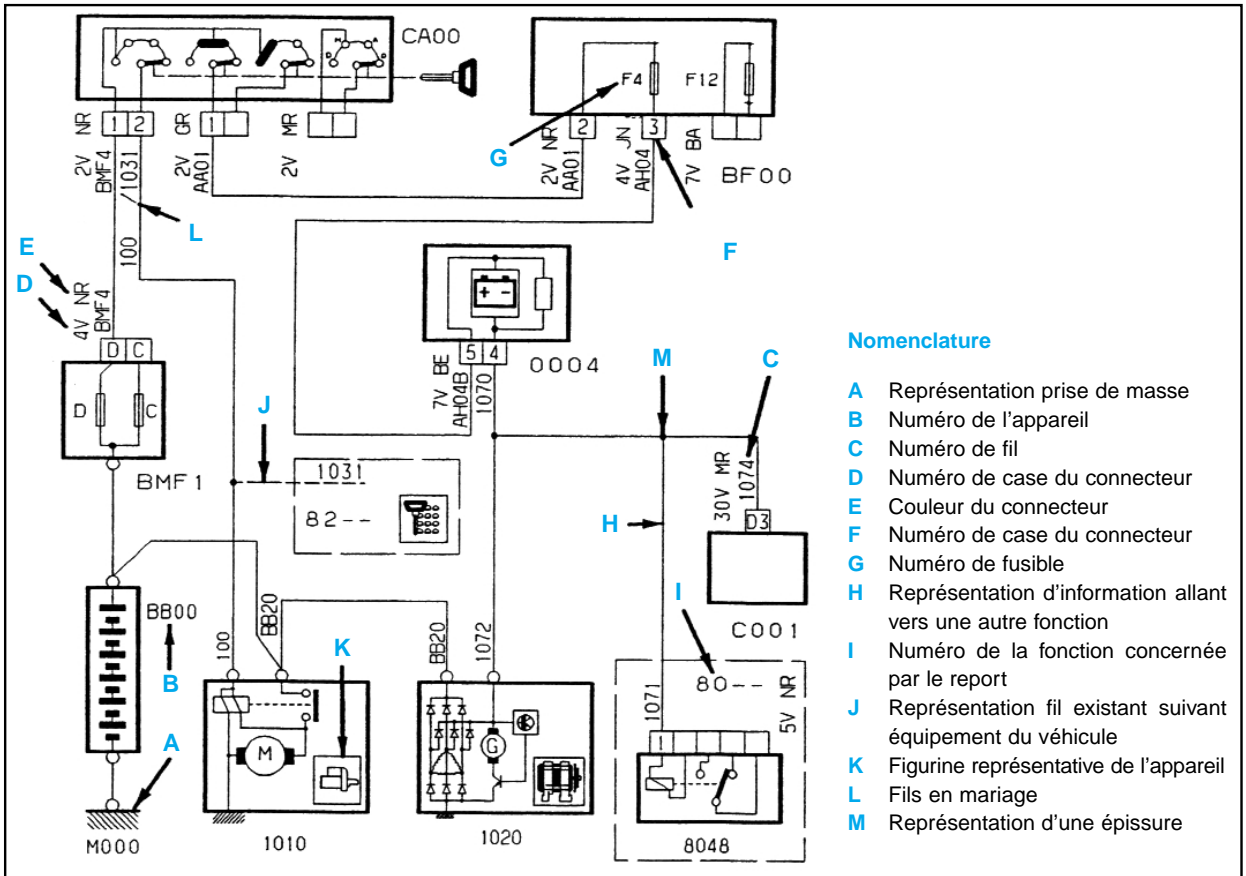
#### CODIFICATION DES ABRÉVIATIONS

- Ces abréviations sont précisées sur les bornes de certains appareils (exemple : contacteur antivol).
- **+AA** : plus accessoire
- **+BB** : plus permanent
- **+CC** : plus après-contact
- **+FF** : plus batterie moteur en fonctionnement
- **+KK** : plus après-contact coupé
- **+LL** : plus alternateur
- **+VV** : plus veilleuse

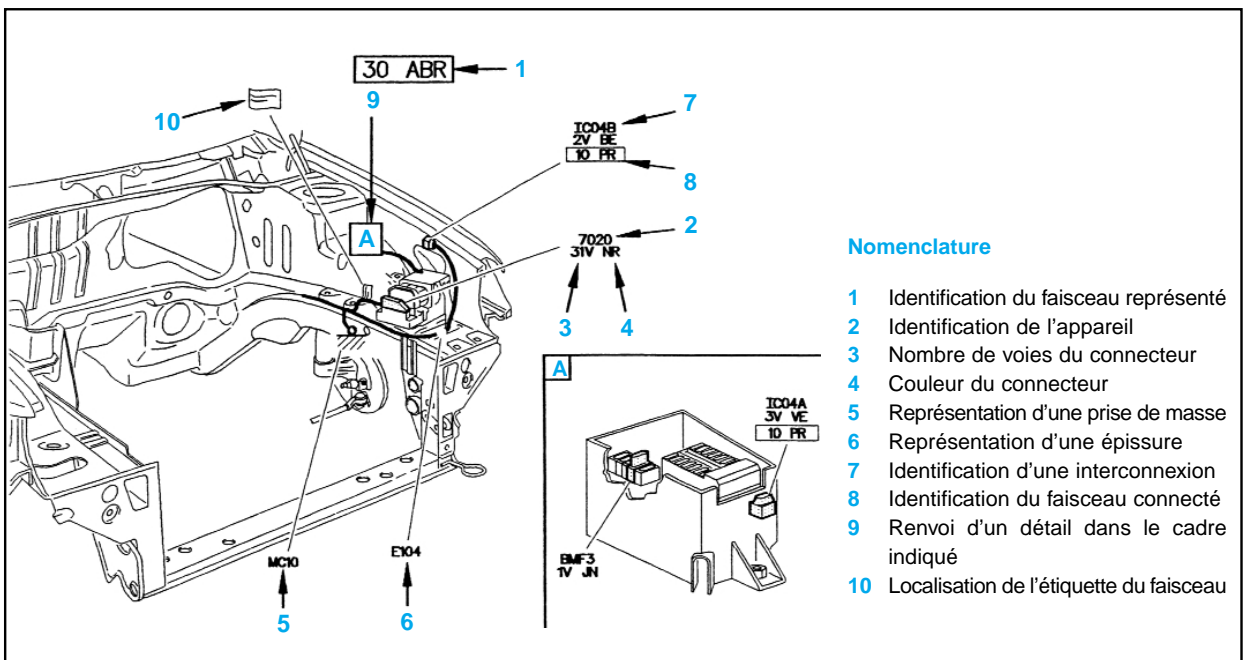
#### CODIFICATION DES COULEURS

- **BA** blanc
- **BE** bleu
- **BG** beige
- **GR** gris
- **JN** jaune
- **MR** marron
- **NA** couleur Naturel
- **NR** noir
- **OR** orange
- **RG** rouge
- **RS** rose
- **VE** vert
- **VI** violet
- **VJ** vert/jaune

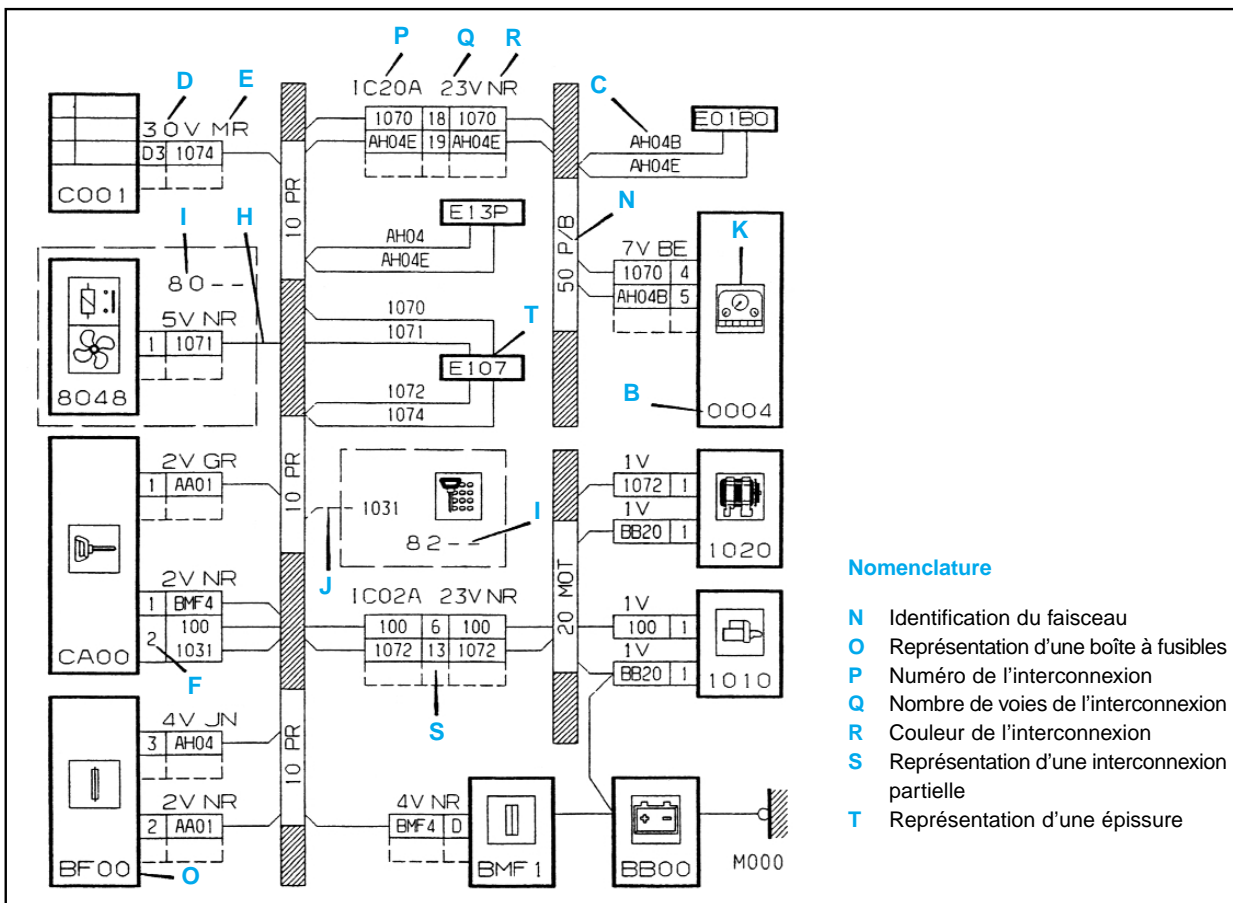
## Lecture des schémas de principe



## Lecture des schémas d'implantation



LECTURE DES SCHEMAS DE CABLAGE



Nomenclature

- N** Identification du faisceau
- O** Représentation d'une boîte à fusibles
- P** Numéro de l'interconnexion
- Q** Nombre de voies de l'interconnexion
- R** Couleur de l'interconnexion
- S** Représentation d'une interconnexion partielle
- T** Représentation d'une épissure

Nomenclature

LISTE DES APPAREILS

- B001** Borne équipotentielle mixte 1
- B002** Borne équipotentielle mixte 2
- B003** Borne équipotentielle mixte 3
- BB00** Batterie
- BB01** Ensemble batterie (arrière)
- BB02** Ensemble batterie (inférieure avant)
- BB03** Ensemble batterie (supérieur avant)
- BB04** Ensemble batterie centrale
- BB05** Batterie de démarrage
- BB06** Batterie de service
- BB10** Boîtier d'alimentation
- BB12** Borne de liaison + batterie
- BCP3** Boîtier commutation protection 3 relais
- BF00** Boîte fusibles habitacle
- BF01** Boîte fusibles compartiment moteur
- BF02** Boîte fusibles (coffre)
- BGP0** Boîtier de gestion centralisée (police)
- BH12** Boîte 12 fusibles (habitacle)
- BH28** Boîte 28 fusibles (habitacle)
- BMF1** Boîtier maxi-fusibles
- BMF2** Boîtier maxi-fusibles
- BMF3** Boîtier maxi-fusibles
- BMF4** Boîtier maxi-fusibles
- BM27** Boîtier de servitude moteur 27 fusibles

- BM34** Boîtier de servitude moteur 34 fusibles
- BSI1** Boîte de servitude intelligente
- C001** Connecteur diagnostic
- C002** Connecteur pour fils de dépannage
- C004** Connecteur diagnostic combiné
- C1030** Connecteur test information moteur tournant
- C1042** Connecteur optionnel coupe-circuit général
- C1100** Connecteur test allumage
- C1105** Connecteur antiparasitage allumage
- C1110** Connecteur réglage allumage pour ralenti
- C1200** Connecteur test injection
- C1250** Connecteur réglage antipollution
- C1260** Connecteur porte-fusible pompe alimentation
- C1265** Connecteur porte-fusible résistance chauffage carburateur
- C1270** Connecteur test EGR
- C1300** Connecteur test injection-allumage
- C1310** Connecteur porte-fusible calculateur injection-allumage
- C1360** Connecteur porte-fusible chauffage sonde oxygène
- C1400** Connecteur PMH
- C1450** Connecteur développement système
- C1500** Connecteur test fonctionnement GMV

- C1630** Connecteur test (BVA)
- C1700** Connecteur test gestion électronique
- C1800** Connecteur diagnostic GPL
- C200** Connecteur alimentation prise caravane
- C2310** Connecteur double commande auto-école
- C2600** Connecteur porte-fusible antibrouillard avant
- C310** Connecteur alimentation + permanent éclairage caravane
- C4640** Connecteur porte-fusible alimentation chronotachygraphe
- C6235** Connecteur test condamnation
- C6301** Connecteur test (mémorisation - siège)
- C6540** Connecteur test pyrotechnique
- C6560** Connecteur test coussin(s) gonflable(s)
- C6570** Connecteur test coussin(s) gonflable(s) - prétensionneur
- C6640** Connecteur purge circuit correction hauteur d'assiette
- C6860** Connecteur test capote électrique
- C7000** Connecteur test antiblocage des roues
- C7001** Connecteur porte-fusible puissance ABS
- C7050** Connecteur test antipatinage
- C7100** Connecteur test direction assistance variable

<b>C7215</b>	Connecteur diagnostic écran multifonction	<b>V4040</b>	Voyant niveau mini eau lave-vitre	<b>1117</b>	Capteur référence cylindre 2
<b>C7710</b>	Connecteur test suspension	<b>V4050</b>	Voyant de présence eau dans gazole	<b>1120</b>	Capteur cliquetis
<b>C8000</b>	Connecteur test climatisation	<b>V4110</b>	Voyant de pression d'huile moteur	<b>1121</b>	Capteur cliquetis 1
<b>C8201</b>	Connecteur test antidémarrage codé	<b>V4120</b>	Voyant de niveau huile moteur	<b>1122</b>	Capteur cliquetis 2
<b>C8400</b>	Connecteur alimentation + permanent autoradio	<b>V4130</b>	Voyant de température maximum d'huile moteur	<b>1125</b>	Contacteur pédale d'accélérateur
<b>C8600</b>	Connecteur test alarme antivol	<b>V4200</b>	Voyant de starter	<b>1127</b>	Relais alimentation allumage
<b>C861</b>	Connecteur alimentation alarme antivol	<b>V4205</b>	Voyant filtre à air colmaté	<b>1130</b>	Calculateur d'allumage
<b>C8630</b>	Connecteur diagnostic centrale de protection	<b>V4300</b>	Voyant de niveau mini carburant	<b>1131</b>	Bobine d'allumage cylindre 1
<b>CA00</b>	Contacteur antivol	<b>V4320</b>	Voyant d'ouverture bouchon de réservoir	<b>1132</b>	Bobine d'allumage cylindre 2
<b>CCS1</b>	Ensemble commande centralisée signalisation (police)	<b>V4400</b>	Voyant frein de stationnement	<b>1133</b>	Bobine d'allumage cylindre 3
<b>CP00</b>	Prise 12 V arrière	<b>V4410</b>	Voyant de niveau liquide de frein	<b>1134</b>	Bobine d'allumage cylindre 4
<b>CPC0</b>	Ensemble contact porte coulissante (gauche)	<b>V4420</b>	Voyant frein de stationnement/niveau liquide de frein	<b>1135</b>	Bobine d'allumage
<b>CPC1</b>	Ensemble contact porte coulissante (droite)	<b>V4430</b>	Voyant d'usure planquettes	<b>1136</b>	Condensateur de bobine d'allumage
<b>CP01</b>	Prise 12 V avant	<b>V4440</b>	Voyant de lampes grillées	<b>1137</b>	Bobine d'allumage cylindre 5
<b>CT00</b>	Contacteur tournant volant	<b>V4600</b>	Voyant position levier de vitesses	<b>1138</b>	Bobine d'allumage cylindre 6
<b>CV00</b>	Module de commutation sous volant (COM 200)	<b>V4610</b>	Voyant de température huile BV maxi	<b>1140</b>	Module antipollution pour carburateur
<b>DRA0</b>	Drain	<b>V4700</b>	Voyant porte ouverte	<b>1141</b>	Relais alimentation bougies 1 réchauffage eau
<b>DRA1</b>	Drain 1	<b>V4730</b>	Voyant bouclage ceinture de sécurité	<b>1142</b>	Relais alimentation bougies 2 réchauffage eau
<b>ECV0</b>	Ensemble commande dans volant	<b>V4800</b>	Voyant surchauffe catalyseur	<b>1143</b>	Relais alimentation bougies 3 réchauffage eau
<b>MF00</b>	Maxi-fusible batterie de démarrage	<b>V6235</b>	Voyant de supercondamnation	<b>1145</b>	Electrovanne ouverture papillon
<b>MF01</b>	maxi-fusible alternateur	<b>V6560</b>	Voyant coussin gonflable (avant)	<b>1146</b>	Relais alimentation bougies 1/2 réchauffage eau
<b>MF175</b>	MEGA-fusible 175 A compartiment moteur	<b>V6561</b>	Voyant coussin gonflable latéral	<b>1147</b>	Relais alimentation bougies 3/4 réchauffage eau
<b>PS00</b>	Platine de servitude	<b>V6640</b>	Voyant de niveau liquide correction hauteur d'assiette	<b>1148</b>	Relais 1 réchauffeur eau moteur
<b>PSF0</b>	Platine servitude-boîte fusibles (habitacle)	<b>V6700</b>	Voyant test blocage différentiel	<b>1149</b>	Relais 2 réchauffeur eau moteur
<b>PSF1</b>	Platine servitude-boîte fusibles (compartiment moteur)	<b>V6709</b>	Voyant témoin de passage du réducteur de vitesse	<b>1150</b>	Boîtier préchauffage
<b>PSF2</b>	Platine servitude-boîte fusibles (coffre)	<b>V7000</b>	Voyant diagnostic antiblocage de roues	<b>1155</b>	Relais préchauffage
<b>V0004</b>	Voyant alerte stop	<b>V7001</b>	Voyant antiblocage de roue actif	<b>1156</b>	Relais postchauffage
<b>V1000</b>	Voyant de charge	<b>V7050</b>	Voyant diagnostic antipatinage de roues	<b>1157</b>	Thermocontact postchauffage
<b>V1001</b>	Voyant de charge correcte de batteries de tractions	<b>V7060</b>	Voyant fonctionnement antipatinage de roues	<b>1158</b>	Boîtier de commande pré-postchauffage
<b>V1002</b>	Voyant de batteries de traction déchargées	<b>V7310</b>	Voyant régulateur de vitesse	<b>1159</b>	Barette d'alimentation bougies de préchauffage
<b>V1017</b>	Voyant de défaut du convertisseur 12 V	<b>V7700</b>	Voyant diagnostic suspension	<b>1160</b>	Bougies de préchauffage
<b>V1100</b>	Votant test allumage	<b>V7800</b>	Voyant de diagnostic contrôle de stabilité	<b>1161</b>	Bougies de préchauffage cylindre 1
<b>V1150</b>	Voyant de préchauffage	<b>V8018</b>	Voyant de niveau mini carburant chauffage additionnel	<b>1162</b>	Bougies de préchauffage cylindre 2
<b>V1200</b>	Voyant test injection	<b>V8110</b>	Voyant vitre arrière chauffante	<b>1163</b>	Bougies de préchauffage cylindre 3
<b>V1203</b>	Voyant coupure de pompe	<b>V8220</b>	Voyant transpondeur	<b>1164</b>	Bougies de préchauffage cylindre 4
<b>V1300</b>	Voyant diagnostic moteur	<b>1000</b>	Contacteur de sécurité démarrage	<b>1190</b>	Réchauffeur circuit eau
<b>V1700</b>	Voyant défaut temporaire	<b>1005</b>	Relais d'interdiction démarrage	<b>1200</b>	Relais pompe à carburant
<b>V1701</b>	Voyant de marche avant	<b>1010</b>	Démarrreur	<b>1201</b>	Relais pompe à injection
<b>V1702</b>	Voyant de marche arrière	<b>1020</b>	Alternateur	<b>1202</b>	Relais tachymétrique
<b>V1703</b>	Voyant de défaut d'isolement	<b>1025</b>	Boîtier batterie duale	<b>1203</b>	Contacteur à inertie
<b>V1800</b>	Voyant alimentation gaz	<b>1030</b>	Relais information moteur tournant	<b>1204</b>	Relais sécurité de choc
<b>V2000</b>	Voyant antibrouillard arrière	<b>1040</b>	Relais de maintien général	<b>1205</b>	Fusible pompe à carburant
<b>V2010</b>	Voyant antibrouillard avant	<b>1041</b>	Commutateur arrêt urgence	<b>1206</b>	Boîtier commande pompe de transvasement
<b>V2300</b>	Voyant signal danger	<b>1042</b>	Relais général	<b>1207</b>	Pompe de transvasement
<b>V2310</b>	Voyant indicateur de direction gauche et droite	<b>1043</b>	Poussoir de réarmement	<b>1208</b>	Pompe d'injection diesel (correcteur d'avance, stop électrique, contact sécurité)
<b>V2320</b>	Voyant indicateur direction gauche	<b>1044</b>	Boîtier diode	<b>1209</b>	Pompe de gavage
<b>V2330</b>	Voyant indicateur direction droit	<b>1045</b>	Poussoir de réarmement auxiliaire	<b>1210</b>	Pompe à carburant
<b>V2600</b>	Voyant de veilleuse	<b>1086</b>	Relais coupure démarrage par alarme antivol	<b>1211</b>	Pompe jauge à carburant
<b>V2610</b>	Voyant de croisement	<b>1100</b>	Allumeur	<b>1212</b>	Electrovanne air réservoir
<b>V2620</b>	Voyant de route	<b>1101</b>	Thermistance eau moteur pour module d'avance	<b>1213</b>	Relais pompe air
<b>V2660</b>	Voyant projecteurs antibrouillard	<b>1102</b>	Module d'avance	<b>1214</b>	Econoscope
<b>V4010</b>	Voyant niveau eau moteur	<b>1104</b>	Electrovanne correction d'avance	<b>1215</b>	Electrovanne purge canister
<b>V4017</b>	Voyant de manque eau batterie	<b>1105</b>	Module d'allumage	<b>1216</b>	Résistance simulation canister
<b>V4020</b>	Voyant température eau moteur maxi	<b>1110</b>	Distributeur d'allumage	<b>1217</b>	Electrovanne coupure purge canister
		<b>1115</b>	Capteur référence cylindre	<b>1218</b>	Electrovanne coupure d'avance à l'allumage
		<b>1116</b>	Capteur référence cylindre 1		

1219	Potentiomètre papillon (injection BVA)	1270	Résistance réchauffage carburateur ou boîtier papillon	1340	Injecteur cylindre n°10
1220	Capteur température eau moteur	1271	Electrovanne étouffoir	1341	Capteur pression différentiel filtre à particule
1221	Thermistance gazole	1272	Ensemble electrovanne étouffoir, résistance réchauffage carburateur	1342	Claculateur multifonction moteur
1222	Accéléromètre	1273	Résistance réchauffage réaspiration vapeurs d'huile 1	1343	Capteur haute température gaz d'échappement aval
1223	Electrovanne air injection	1274	Résistance réchauffage réaspiration vapeurs d'huile 2	1344	Capteur haute température gaz d'échappement amont
1224	Electrovanne fermeture absorbeur	1275	Carburateur	1345	Relais chauffage sonde à oxygène
1225	Moteur pas-à-pas régulation ralenti (MMBA)	1276	Réchauffeur gazole	1348	Fusible chauffage sonde à oxygène
1226	Moteur régulation ralenti et contacteur de ralenti	1277	Electrovanne désactivation 3 pistons pompe haute pression gazole	1350	Sonde à oxygène avant
1227	Capteur pression réservoir carburant	1278	Capteur début de refoulement	1351	Sonde à oxygène arrière
1228	Moteur régulation ralenti et contacteur de ralenti + capteur à effet Hall	1279	Electrovanne régulation haute pression essence	1352	Sonde à oxygène avant aval
1229	Electrovanne régulation turbo à géométrie variable	1280	Electrovanne AFP longue	1353	Sonde à oxygène avant amont
1230	Commande d'air additionnel	1281	Electrovanne AFP courte	1354	Sonde à oxygène arrière aval
1231	Boîtier soutien de ralenti (BVA)	1282	Calculateur additif carburant	1355	Sonde à oxygène arrière amont
1232	Electrovanne soutien ralenti	1283	Pompe additif carburant	1356	Capteur dépression freinage
1233	Electrovanne régulation de pression turbocompresseur	1284	Injecteur additif carburant	1357	Sonde à oxygène proportionnelle
1234	Electrovanne étouffoir carburateur	1285	Electrovanne réchauffage air admission	1400	Capteur point mort haut
1235	Electrovanne de mise à l'air libre carburateur	1301	Relais information BVA (injection)	1500	Relais motoventilateur
1236	Electrovanne coupure décélération	1302	Relais alimentation injection	1501	Fusible motoventilateur
1237	Electrovanne pulsair	1303	Relais alimentation injection-allumage	1502	Relais alimentation motoventilateur gauche
1238	Electrovanne AFP	1304	Relais double multifonction contrôle moteur	1503	Relais alimentation motoventilateur droit
1239	Electrovanne de régulation de ralenti	1305	Potentiomètre richesse	1504	Relais alimentation série motoventilateurs gauche et droit
1240	Capteur température air admission	1306	Shunt relais BVA	1505	Thermocontact d'enclenchement ventilateur
1241	Pompe pulsair	1307	Relais double multifonction puissance	1506	Résistance bivitesse motoventilateur
1242	Relais pulsair	1308	Capteur pression huile moteur	1507	Thermistance commande motoventilateur par boîtier électronique (sur liquide refroidissement)
1243	Electrovanne de distribution variable 1	1309	Thermistance d'air turbo	1508	Relais alimentation motoventilateur petite vitesse
1244	Electrovanne proportionnelle EGR	1310	Débitmètre d'air	1509	Relais alimentation motoventilateur grande vitesse
1245	Contacteur altimétrique	1311	Capteur surpression turbo	1510	Motoventilateur
1246	Relais alimentation fonction EGR	1312	Capteur pression air admission	1511	Motoventilateur droit
1247	Thermocontact eau moteur EGR	1313	Capteur régime moteur	1512	Motoventilateur gauche
1248	Résistance calibration EGR	1314	Capteur altimétrique	1513	Hacheur électronique motoventilateur
1249	Potentiomètre levier de charge (EGR)	1315	Résistance injection	1515	Filtre antiparasitage gauche
1250	Calculateur recyclage gaz d'échappement EGR	1316	Capteur de position papillon	1516	Filtre antiparasitage droit
1251	Pompe à vide EGR	1317	Capteur position levier pompe diesel	1517	Volet piloté pour GMV
1252	Relais correcteur d'avance diesel	1318	Contacteurs papillon	1518	Résistance trivitesse motoventilateur
1253	Electrovanne tout ou rien (EGR)	1319	Résistance codage injection	1520	Thermocontact post-refroidissement moteur
1254	Contacteur de levier de charge EGR	1320	Calculateur contrôle moteur	1525	Relais post-refroidissement moteur
1255	Electrovanne d'arrêt de pompe	1321	Capteur haute pression gazole	1526	Temporisateur post-refroidissement moteur
1256	Electrovanne d'avance (diesel)	1322	Régulateur haute pression gazole	1530	Shunt post-refroidissement
1257	Electrovanne de débit - (diesel)	1323	Capteur haute température (gaz d'échappement)	1550	Pompe à eau refroidissement turbo
1258	Electrovanne de débit + (diesel)	1324	Electrovanne proportionnelle doseur	1551	Fusible pompe à eau refroidissement turbo
1259	Electrovanne de débit +/- (diesel)	1325	Capteur haute pression essence	1555	Relais commande pompe à eau refroidissement turbo
1260	Capteur levée d'aiguille injecteur	1326	Fusible alimentation calculateur injection	1600	Contacteur position levier sélection
1261	Capteur position pédale accélérateur	1327	Capteur position came (pompe diesel)	1601	Capteur levier de commande impulsif
1262	Papillon motorisé	1328	Capteur position rotor (pompe diesel)	1602	Contacteur de commande impulsif
1263	Electrovanne EGR + papillon	1329	Capteur position coulisseau (pompe diesel)	1603	Ensemble commande boîte de vitesses automatique
1264	Electrovanne swirl	1330	Injecteur	1606	Relais alimentation bruiteur position parking
1265	Thermocontact réchauffage carburateur	1331	Injecteur cylindre n°1		
1266	Relais réchauffage carburateur	1332	Injecteur cylindre n°2		
1267	Electrovanne papillon diesel (admission d'air)	1333	Injecteur cylindre n°3		
1268	Electrovanne de distribution variable 2	1334	Injecteur cylindre n°4		
1269	Relais résistance réchauffage carburateur	1335	Injecteur cylindre n°5		
		1336	Injecteur cylindre n°6		
		1337	Injecteur cylindre n°7		
		1338	Injecteur cylindre n°8		
		1339	Injecteur cylindre n°9		



1607	Relais alimentation éclairer grille + sélection	1808	Bloc alimentation gaz	2320	Feu indicateur de direction avant gauche
1613	Capteur régime moteur BVA	1809	Actuateur linéaire	2325	Feu indicateur de direction avant droit
1615	Capteur de pression (BVA)	1810	Commutateur Essence-Gaz	2330	Feu indicateur de direction arrière gauche (si séparé)
1620	Capteur vitesse véhicule	1811	Relais temporisateur gaz/ essence	2335	Feu indicateur de direction arrière droit (si séparé)
1621	Capteur vitesse véhicule (BVA)	1812	Bloc fusibles alimentation gaz	2340	Feu répéteur latéral gauche
1622	Capteur de vitesse sortie BVA	1813	Relais coupure voyant diagnostic	2345	Feu répéteur latéral droit
1625	Module interface vitesse véhicule	1814	Indicateur pression gaz	2400	Relais ligne veilleuse feux diurnes
1630	Calculateur boîte de vitesses automatique	1815	Relais double dialogue carburant/ GPL	2401	Relais feux de croisement feux diurnes
1631	Electrovanne estompage de couple	1816	Montage adaptateur de tension 12V/5V	2402	Shunt relais feux diurnes
1362	Contacteur position pédale	1817	Jauge GPL	2410	Relais feux de croisement
1635	Bloc électro-hydraulique BVA	1818	Thermistance eau moteur (15°)	2411	Relais codes atténués
1636	Capteur position BVA	1819	Boîtier amortissement jauge GPL	2415	Résistance codes atténués
1637	Contacteur rétrocommande BVA	1820	Moteur distribution gaz	2500	Commutateur avertisseur sonore
1638	Actionneur blocage levier BVA	1821	Jauge + électrovanne GPL	2501	Contacteur dans volant avertisseur sonore
1639	Contacteur pédale accélérateur pied non appuyé	1822	Diode montage adaptation 12V/5V	2505	Relais compresseur trompes
1640	Sélecteur de programme boîte de vitesses automatique	1823	Résistance montage adaptation 12V/5V	2510	Compresseur avertisseur
1642	Relais de commande actionneur blocage levier de vitesses	1824	Electrovanne volet air admission	2520	Avertisseurs sonores
1643	Relais de commande actionneur blocage clé	1825	Electrovanne alimentation gaz	2521	Avertisseur sonore grave
1644	Actionneur blocage clé	1826	Relais coupure pompe à carburant	2522	Avertisseur sonore aigu
1645	Pilotage électronique BVA	1827	Relais commande électrovanne réservoir	2523	Bruiteurs piétons
1646	Bloc électrovanne BVA	1828	Distributeur GPL	2525	Fusible compresseur avertisseur
1700	Calculateur gestion électronique	1829	Capteur pression distributeur GPL	2530	Boîtier sirène (police)
1701	Module surveillance température tension batterie avant inférieure	1830	Capteur température vapo détendeur GPL	2531	Commutateur sirène (police)
1702	Module surveillance température tension batterie avant supérieure	1831	Relais commutateur GPL	2532	Commutateur sirène jour/nuite (police)
1703	Module surveillance température tension batterie arrière	1832	Injecteur GPL cylindre 1	2535	Haut-parleur sirène (police)
1704	Boîtier relais	1833	Injecteur GPL cylindre 2	2600	Rotateur éclairage
1705	Coffret électronique	1834	Injecteur GPL cylindre 3	2605	Relais feux de croisement
1713	Potentiomètre accélérateur	1835	Injecteur GPL cylindre 4	2606	Relais feux de route
1714	Jauge d'énergie	1836	Relais général GPL	2610	Projecteur gauche
1718	Thermistance commande pulseur refroidissement moteur électrique	1837	Relais gavage carburant	2615	Projecteur droit
1722	Thermistance commande motoventilateur refroidissement eau batterie	0002	Commutateur éclairage signalisation	2620	Feux de position avant gauche
1724	Commutateur chauffage additionnel	2000	Commutateur feux de brouillard arrière	2625	Feux de position avant droit
1725	Chauffage additionnel	2001	Combinateur éclairage/essuyage	2630	Feu arrière gauche sur caisse
1726	Pompe à carburant chauffage additionnel	2002	Bruiteur éclairage/essuyage	2631	Feux arrière droit sur porte coffre
1727	Pompe à eau de refroidissement des batteries de traction	2003	Bruiteur auto-école Allemagne	2632	Feux arrière gauche sur porte coffre
1728	Pompe à eau refroidissement calculateur gestion électronique	2004	Boîtier moniteur auto-école	2633	Eclairer plaque de police droit
1729	Relais antidémarrage code véhicule électrique	2005	Prise jack auto-école Allemagne	2634	Shunt prise jack
1730	Shunt antidémarrage codé	2006	Relais feux de brouillard arrière	2635	Feu arrière droit sur caisse
1732	Relais réchauffage batteries	2007	Commutateur auto-école Allemagne	2636	Eclairer plaque police gauche
1733	Résistance réchauffage batteries	2010	Eclairage pied auto-école Allemagne	2637	Prise jack pour girophare
1740	Moteur de traction électrique	2011	Feu arrière de brouillard (côté gauche)	2638	Girophare
1746	Pulseur refroidissement moteur électrique	2015	Feu arrière de brouillard (côté droit)	2639	Commutateur girophare
1747	Prise de charge	2016	Boîtier commande feux brouillard arrière	2640	Feu de gabarit avant gauche
1748	Boîtier prise charge batteries	2100	Contacteur de stop	2641	Feu de gabarit avant droit
1749	Relais d'auto-maintien coupure chauffage	2101	Contacteur de stop redondant	2642	Side marker avant gauche
1800	Calculateur gaz	2110	Feu stop supplémentaire	2643	Side marker arrière droit
1801	Capteur de pression absolue	2111	Feu stop supplémentaire (côté gauche)	2644	Side marker arrière gauche
1802	Electrovanne doseur	2112	Feu stop supplémentaire (côté droit)	2645	Feu de gabarit avant droit
1803	Electrovanne réservoir	2200	Contacteur de feux de recul	2650	Feu de gabarit arrière gauche
1804	Electrovanne vapo-détendeur	2202	Commutateur commande marche arrière	2651	Feu de gabarit arrière droit
1805	Boîtier 3 relais	2210	Feu de recul gauche	2655	Rampe police sur pavillon
1806	Relais sonde oxygène	2215	Feu de recul droit	2656	Feu de garabit arrière droit
1807	Pont de diodes	2300	Commutateur de signal danger	2657	Feux rondo (feux arrière de toit)
		2305	Centrale clignotante	2658	Centrale feux rondo (feux arrière de toit)
		2310	Commutateur feux de direction	2659	Commutateur feux rondo (feux arrière de toit)
				2660	Commutateur feux orange
				2662	Commutateur projecteurs antibrouillard
				2665	Relais d'interdiction projecteurs antibrouillard (avant)
				2670	Relais projecteurs antibrouillard avant
				2675	Projecteur antibrouillard gauche
					Projecteur antibrouillard droit

2676	Shunt projecteur additionnel	3105	Eclaireur coffre (ou volet arrière)		freinage
2680	Commutateur projecteurs longue portée	3106	Eclaireur gauche coffre arrière	4410	Contacteur niveau liquide de frein
2685	Relais projecteurs longue portée	3107	Eclaireur droit coffre arrière	4420	Relais voyant alerte antiblocage des roues
2690	Projecteur longue portée gauche	3110	Contacteur d'éclairage de boîte à gants	4430	Contact usure plaquettes de frein avant gauche
2695	Projecteur longue portée droit	3115	Eclaireur boîte à gants	4431	Contacteur usure plaquettes de frein avant droit
3000	Contacteur de feuillure porte avant gauche	3120	Contacteur capot	4432	Contacteur usure plaquettes de frein arrière gauche
3001	Contacteur de feuillure porte avant droite	3121	Eclaireur compartiment moteur	4433	Contacteur usure plaquettes de frein arrière droit
3002	Contacteur de feuillure porte arrière gauche	3122	Contacteur éclairateur compartiment moteur	4440	Boîtier détection lampes grillées
3003	Contacteur de feuillure porte arrière droite	3125	Relais éclairage coffre	4445	Relais lampes grillées (voyant)
3004	Boîtier temporisateur éclairage	3126	Relais temporisateur éclairage coffre	4450	Relais témoin frein (Australie)
3005	Relais temporisateur plafonniers	0004	Combiné	4500	Contacteur niveau liquide correction hauteur d'assiette
3006	Commutateur des plafonniers	4000	Module électronique centralisé combiné	4605	Afficheur de sélection ou de programme
3010	Plafonnier avant	4005	Capteur température eau moteur	4610	Thermocontact huile boîte de vitesses
3012	Plafonnier (avant gauche)	4010	Contacteur niveau d'eau moteur	4630	Indicateur vitesse véhicule
3013	Plafonnier (avant droit)	4015	Boîtier niveau eau moteur	4635	Convertisseur électronique chronotachygraphe
3015	Console pavillon + fonctions intégrées	4020	Thermocontact eau moteur	4700	Contacteur serrure avant gauche (détection porte ouverte) (si différent 3000)
		4021	Thermocontact température moteur	4701	Contacteur serrure avant droite (détection porte ouverte) (si différent 3001)
3019	Commutateur plafonnier arrière	4025	Capteur température - thermocontact eau moteur (indicateur)	4702	Contacteur serrure arrière gauche (détection porte ouverte) (si différent 3002)
3020	Plafonnier arrière	4026	Indicateur température eau moteur	4703	Contacteur serrure arrière droite (détection porte ouverte) (si différent 3003)
3022	Plafonnier arrière gauche	4030	Thermistance eau moteur (indicateur)	4704	Contacteur fermeture capot (détection capot ouvert)
3023	Plafonnier arrière droit	4035	Thermocontact préalerte	4705	Contacteur serrure coffre (détection coffre ouvert)
3024	Plafonnier gauche	4040	Thermistance eau moteur et réfrigération	4710	Relais d'avertisseur lumineux
3025	Plafonnier droit	4050	Sonde présence d'eau (décanteur carburant)	4715	Bruiteur de porte ouverte
3029	Commutateur de plafonnier central	4060	Indicateur charge batterie	4716	Bruiteur oubli position parking
3030	Plafonnier central	4100	Indicateur température + niveau huile moteur	4720	Bruiteur d'oubli d'éclairage
3031	Lecteur avant droit	4101	Indicateur température huile moteur	4725	Bruiteur d'oubli d'éclairage + présence clé
3032	Lecteur avant gauche	4102	Indicateur niveau huile moteur	4730	Contacteur de ceinture de sécurité
3033	Lecteur arrière droit	4103	Capteur température (huile moteur)	4735	Bruiteur ceinture de sécurité
3034	Lecteur arrière gauche	4104	Capteur pression huile moteur	4740	Bruiteur de survitesse
3035	Eclaireur cave à pied	4105	Indicateur pression huile moteur	4750	Bruiteur antiblocage de roues
3036	Eclaireur cave à pied droit	4106	Capteur de pression / manoccontact huile moteur	4760	Contacteur présence clé dans antivol (commande bruiteur)
3037	Eclaireur cave à pied gauche	4110	Manocontact huile moteur	4765	Relais bruiteur présence clé dans antivol
3040	Eclaireur bas de porte avant gauche	4111	Capteur température + thermocontact d'huile moteur	4790	Bruiteur moteur électrique oublié
3042	Eclaireur bas de porte arrière gauche	4120	Capteur de niveau huile moteur	4800	Capteur température catalyseur
3045	Eclaireur bas de porte avant droit	4130	Thermocontact d'huile moteur	4805	Boîtier température catalyseur
3047	Eclaireur bas de porte arrière droit	4200	Contacteur de starter	4900	Vignette indicateur détecteur anomalies
3050	Rhéostat éclairage	4205	Manocontact filtre à air	4905	Matrice de points
3051	Eclaireur de climatisation (commande chauffage)	4210	Compte-tours (si séparé)	4990	Contacteur de contrôle ouverture trappe charge
3052	Eclaireur console	4240	Capteur pression admission	0005	Commutateur essuyage
3053	Eclaireur allume-cigare	4241	Indicateur pression turbo	5000	Commutateur essuie-vitre/lave-vitre avant (si séparé)
3054	Eclaireur cendrier	4300	Contacteur niveau mini carburant	5001	Capteur de pluie
3055	Eclaireur commande de volet autoradio	4310	Indicateur niveau de carburant	5002	Relais commande capteur de pluie
3056	Eclaireur commande de volet cendrier	4311	Boîtier amortissement électronique pompe à carburant	5003	Relais pilotage vitesse capteur de pluie
3057	Eclaireur aérateur gauche	4315	Jauge à carburant (Emetteur)	5004	Calculateur essuie-vitre automatique
3058	Eclaireur aérateur droit	4320	Contacteur présence bouchon réservoir	5005	Relais essuie-vitre avant
3059	Eclaireur aérateur central	4330	Débitmètre carburant (ordinateur)	5006	Relais essuie-vitre avant/arrière
3060	Eclaireur miroir de courtoisie (côté passager)	4335	Boîtier interface consommation		
3061	Eclaireur cendrier arrière	4340	Calculateur consommation		
3062	Eclaireur de carte	4341	Indicateur consommation instantanée de carburant		
3065	Eclaireur sélecteur de vitesse	4400	Contacteur de frein de stationnement		
3070	Eclaireur contacteur antivol	4401	Diode témoin frein de stationnement		
3075	Eclaireur pare-soleil police	4402	Diode bruiteur marche arrière		
3080	Commutateur de plafonnier central passager (lumière blanche)	4405	Vacuo-contact contrôle de la dépression d'assistance de		
3085	Commutateur de plafonnier central passager (lumière bleue)				
3087	Commutateur feux de stationnement				
3088	Relais feux de stationnement				
3100	Contacteur de coffre				

<b>5010</b>	Temporisateur essuie-vitre avant	<b>6045</b>	Moteur lève-vitre (avant droit)	<b>6237</b>	Contacteur décondamnation coffre
<b>5015</b>	Moteur essuie-vitre avant	<b>6100</b>	Contacteur arrière lève-vitre arrière gauche	<b>6240</b>	Moteur condamnation porte avant gauche
<b>5016</b>	Boîtier arrêt parking	<b>6101</b>	Moteur + boîtier lève-vitre arrière droit (séquentiel)	<b>6242</b>	Moteur supercondamnation porte avant gauche
<b>5020</b>	Réchauffeur liquide de nettoyage	<b>6102</b>	Moteur + boîtier lève-vitre arrière gauche (séquentiel)	<b>6245</b>	Moteur condamnation porte avant droite
<b>5021</b>	Réchauffeur tuyau	<b>6105</b>	Contacteur arrière lève-vitre arrière droit	<b>6247</b>	Moteur supercondamnation porte avant droite
<b>5100</b>	Pompe lave-vitre avant	<b>6110</b>	Contacteur avant lève-vitre arrière gauche	<b>6250</b>	Moteur condamnation porte arrière gauche
<b>5105</b>	Gicleur lave-vitre chauffant gauche	<b>6115</b>	Contacteur avant lève-vitre arrière droit	<b>6252</b>	Moteur supercondamnation porte arrière gauche
<b>5106</b>	Gicleur lave-vitre chauffant droit	<b>6116</b>	Platine commande lève-vitre arrière	<b>6253</b>	Moteur de condamnation porte battante arrière gauche
<b>5110</b>	Capteur niveau liquide de nettoyage	<b>6120</b>	Commutateur condamnation lève-vitres arrière	<b>6255</b>	Moteur condamnation porte arrière droite
<b>5115</b>	Pompe lave-vitre avant/arrière	<b>6121</b>	Relais condamnation fonctions arrière	<b>6256</b>	Moteur condamnation portes arrière
<b>5200</b>	Commutateur essuie-vitre/lave-vitre arrière (si séparé)	<b>6122</b>	Commutateur condamnation lève-vitres arrière + coupure alarme	<b>6257</b>	Moteur supercondamnation porte arrière droite
<b>5202</b>	Commutateur essuie-vitre arrière	<b>6125</b>	Relais lève-vitres arrière	<b>6258</b>	Moteur de condamnation porte battante arrière droite
<b>5203</b>	Commutateur lave-vitre arrière	<b>6126</b>	Relais lève-vitres arrière + après accessoires	<b>6259</b>	Moteur de supercondamnation porte battante arrière droite
<b>5204</b>	Contact moteur essuie-vitre arrière (si séparé)	<b>6130</b>	Moteur lève-vitres (arrière gauche)	<b>6260</b>	Moteur condamnation coffre
<b>5205</b>	Relais essuie-vitre arrière	<b>6131</b>	Moteur + boîtier lève-vitre arrière droit	<b>6261</b>	Moteur de condamnation volet
<b>5210</b>	Temporisateur essuie-vitre arrière	<b>6132</b>	Moteur + boîtier lève-vitre arrière gauche	<b>6262</b>	Diode moteur supercondamnation coffre
<b>5211</b>	Moteur essuie-vitre arrière gauche	<b>6133</b>	Moteur lève-vitre antipincement (porte arrière gauche)	<b>6265</b>	Moteur condamnation trappe carburant
<b>5212</b>	Moteur essuie-vitre arrière droit	<b>6134</b>	Moteur lève-vitre antipincement (porte arrière droite)	<b>6266</b>	Moteur condamnation trappe de charge
<b>5215</b>	Moteur essuie-vitre arrière	<b>6135</b>	Moteur lève-vitres (arrière droit)	<b>6282</b>	Contacteur ouverture coffre
<b>5300</b>	Pompe lave-vitre arrière	<b>6140</b>	Relais lève-vitres arrière + siège chauffant	<b>6300</b>	Contacteur avance siège conducteur
<b>5400</b>	Relais temporisateur lave-projecteurs	<b>6200</b>	Contacteur porte ouverte avant gauche	<b>6301</b>	Boîtier mémorisation position siège + rétroviseur
<b>5401</b>	Relais lave-projecteurs	<b>6202</b>	Ensemble serrure porte avant côté conducteur	<b>6302</b>	Ensemble réglage siège conducteur
<b>5405</b>	Pompe lave-projecteurs	<b>6203</b>	Diode isolation contacteur (porte avant/arrière)	<b>6303</b>	Ensemble réglage siège passager
<b>5406</b>	Contacteur lave-projecteur	<b>6204</b>	Contacteur moteur essuie-vitre arrière (si séparé)	<b>6304</b>	Boîtier mémorisation position siège (passager)
<b>6000</b>	Contacteur de lève-vitre gauche porte gauche	<b>6205</b>	Contacteur porte ouverte avant droit	<b>6305</b>	Contacteur avance siège passager
<b>6001</b>	Contacteur avant lève-vitre gauche	<b>6207</b>	Ensemble serrure porte avant côté passager	<b>6307</b>	Clavier de mémorisation position siège
<b>6002</b>	Contacteur avant lève-vitre droite	<b>6210</b>	Contacteur porte ouverte arrière gauche	<b>6308</b>	Capteur présence
<b>6005</b>	Contacteur de lève-vitre droit porte droite	<b>6212</b>	Ensemble serrure porte arrière gauche	<b>6310</b>	Contacteur réhausse siège conducteur
<b>6010</b>	Contacteur de lève-vitre gauche porte droite	<b>6215</b>	Contacteur porte ouverte arrière droit	<b>6311</b>	Contacteur assise avant siège conducteur
<b>6015</b>	Contacteur de lève-vitre droit porte gauche	<b>6216</b>	Contacteur coffre ouvert	<b>6312</b>	Contacteur assise arrière siège conducteur
<b>6016</b>	Diode circuit lève-vitres + toit ouvrant	<b>6217</b>	Ensemble serrure porte arrière droite	<b>6315</b>	Contacteur réhausse siège passager
<b>6020</b>	Relais lève-vitres + toit ouvrant	<b>6218</b>	Ensemble serrure-porte battante arrière droite	<b>6320</b>	Moteur glissière siège conducteur
<b>6021</b>	Relais lève-vitres	<b>6219</b>	Relais de sécurité de décondamnation des portes	<b>6321</b>	Capteur position glissière (siège conducteur)
<b>6025</b>	Relais réalimentation lève-vitre + toit ouvrant	<b>6220</b>	Contacteur de condamnation issues portes	<b>6322</b>	Moteur réglage réhausse (siège conducteur)
<b>6029</b>	Boîtier antipincement/séquentiel porte conducteur	<b>6221</b>	Contacteur de condamnation issue porte battante arrière droite	<b>6323</b>	Moteur réglage réhausse (siège passager)
<b>6030</b>	Boîtier lève-vitre séquentiel	<b>6222</b>	Ensemble serrure coffre	<b>6325</b>	Moteur glissière siège passager
<b>6031</b>	Moteur + boîtier lève-vitre avant séquentiel passager	<b>6230</b>	Récepteur infrarouge de condamnation issues (télécommande)	<b>6331</b>	Capteur position réhausse siège conducteur
<b>6032</b>	Moteur + boîtier lève-vitre avant séquentiel conducteur	<b>6231</b>	Récepteur hautes fréquences de condamnation issues	<b>6332</b>	Moteur assise avant siège conducteur
<b>6033</b>	Boîtier antipincement	<b>6235</b>	Boîtier condamnation issues	<b>6333</b>	Capteur position assise avant siège conducteur
<b>6034</b>	Capteur antipincement			<b>6334</b>	Moteur assise arrière siège conducteur
<b>6035</b>	Moteur lève-vitre antipincement (porte conducteur)				
<b>6036</b>	Platine commande lève-vitres/rétroviseur (porte conducteur)				
<b>6037</b>	Platine commande lève-vitre/rétroviseur (porte passager)				
<b>6038</b>	Moteur lève-vitre antipincement (porte passager)				
<b>6040</b>	Moteur lève-vitres (avant gauche)				
<b>6041</b>	Capteur poignée intérieure (porte conducteur)				
<b>6042</b>	Capteur poignée extérieure (porte conducteur)				
<b>6043</b>	Capteur poignée intérieure (porte passager)				
<b>6044</b>	Capteur poignée extérieure (porte passager)				

<b>6335</b>	Capteur position assise arrière siège conducteur	<b>6415</b>	Rétroviseur passager (rétroviseur électrique/rétroviseur chauffant)	<b>6570</b>	Boîtier coussins gonflables et prétensionneurs
<b>6337</b>	Moteur assise avant siège passager	<b>6420</b>	Commutateur rétroviseur rabattable	<b>6571</b>	Boîtier coussin gonflable latéral (droit)
<b>6339</b>	Moteur assise arrière siège passager	<b>6421</b>	Boîtier indexation marche arrière	<b>6572</b>	Boîtier coussin gonflable latéral (gauche)
<b>6340</b>	Contacteur dossier siège conducteur	<b>6422</b>	Commutateur indexation marche arrière	<b>6573</b>	Satellite latéral conducteur
<b>6341</b>	Capteur position dossier (siège conducteur)	<b>6430</b>	Rétroviseur intérieur électrique	<b>6574</b>	Satellite latéral passager
<b>6345</b>	Contacteur dossier siège passager	<b>6435</b>	Boîtier anti-éblouissement	<b>6575</b>	Ceinture de sécurité à prétension pyrotechnique (côté conducteur)
<b>6346</b>	Contacteur d'accoudoir central	<b>6440</b>	Rétroviseur intérieur électrochrome	<b>6576</b>	Ceinture de sécurité à prétension pyrotechnique (côté passager)
<b>6347</b>	Moteur d'accoudoir central	<b>6470</b>	Commutateur réglage volant	<b>6577</b>	Prétensionneur (arrière gauche)
<b>6350</b>	Moteur inclinaison dossier siège conducteur	<b>6471</b>	Moteur réglage hauteur volant	<b>6578</b>	Prétensionneur (arrière droit)
<b>6355</b>	Moteur inclinaison dossier siège passager	<b>6472</b>	Moteur réglage profondeur volant	<b>6579</b>	Prétensionneur arrière central
<b>6360</b>	Relais réglage siège conducteur	<b>6500</b>	Contacteur ceinture passive conducteur	<b>6600</b>	Commutateur correcteur projecteur
<b>6365</b>	Relais réglage siège passager	<b>6505</b>	Contacteur ceinture passive passager	<b>6601</b>	Commutateur hauteur véhicule
<b>6366</b>	Moteur glissière grande vitesse - siège passager	<b>6510</b>	Boîtier ceinture passive conducteur	<b>6605</b>	Boîtier correcteur de projecteurs
<b>6367</b>	Moteur glissière grande vitesse - siège conducteur	<b>6515</b>	Boîtier ceinture passive passager	<b>6610</b>	Moteur correcteur projecteur gauche
<b>6370</b>	Ensemble pompe + électrovanne réglage - siège conducteur	<b>6520</b>	Relais temporisateur de ceinture passive	<b>6615</b>	Moteur correcteur projecteur droit
<b>6371</b>	Contacteur gonflage dossier siège passager	<b>6530</b>	Moteur ceinture passive conducteur	<b>6616</b>	Capteur hauteur de caisse avant
<b>6372</b>	Contacteur gonflage dossier siège conducteur	<b>6535</b>	Moteur ceinture passive passager	<b>6617</b>	Capteur hauteur de caisse arrière
<b>6373</b>	Mini rupteur de position butée avant siège conducteur	<b>6540</b>	Boîtier ceinture pyrotechnique conducteur	<b>6620</b>	Fusible commande correction hauteur véhicule
<b>6374</b>	Mini rupteur de position dossier verrouillé - siège conducteur	<b>6541</b>	Boîtier ceinture pyrotechnique passager	<b>6621</b>	Fusible moteur correction hauteur véhicule
<b>6375</b>	Ensemble pompe + électrovanne réglage - siège passager	<b>6542</b>	Boîtier ceinture pyrotechnique	<b>6625</b>	Commutateur position haute véhicule
<b>6376</b>	Mini rupteur de position butée avant siège passager	<b>6543</b>	Détecteur de présence passager	<b>6630</b>	Relais info frein de stationnement (correction hauteur véhicule)
<b>6377</b>	Mini rupteur de position dossier rabattu - siège passager	<b>6544</b>	Détecteur de présence (arrière droit)	<b>6631</b>	Relais info pédale de frein (correction hauteur véhicule)
<b>6378</b>	Mini rupteur de position dossier verrouillé - siège passager	<b>6545</b>	Détecteur de présence (arrière gauche)	<b>6632</b>	Manocontact liquide circuit hydraulique
<b>6379</b>	Mini rupteur de position mémorisée siège passager	<b>6546</b>	Boîtier détection présence passager	<b>6635</b>	Calculateur-capteur correction hauteur véhicule
<b>6380</b>	Contacteur réglage assise arrière	<b>6551</b>	Module rideau coussin gonflable latéral droit	<b>6636</b>	Relais moteur correction hauteur véhicule
<b>6381</b>	Moteur réglage assise arrière	<b>6552</b>	Module rideau coussin gonflable latéral gauche	<b>6637</b>	Relais électrovanne correction hauteur véhicule
<b>6382</b>	Contacteur réglage siège (arrière droit)	<b>6553</b>	Résistance shunt coussin gonflable	<b>6640</b>	Moteur électropompe correction hauteur véhicule
<b>6383</b>	Contacteur réglage siège (arrière gauche)	<b>6554</b>	Module coussin gonflable latéral avant gauche haut	<b>6645</b>	Electrovanne correction hauteur véhicule
<b>6384</b>	Moteur réglage siège (arrière droit)	<b>6555</b>	Module coussin gonflable latéral avant droit haut	<b>6646</b>	Contacteur de niveau liquide correction hauteur véhicule
<b>6385</b>	Moteur réglage siège (arrière gauche)	<b>6556</b>	Module coussin gonflable latéral arrière gauche bas	<b>6700</b>	Commutateur commande blocage différentiels
<b>6386</b>	Contacteur escamotage appui-tête arrière (côté droit)	<b>6557</b>	Module coussin gonflable latéral arrière droit bas	<b>6701</b>	Electrovanne de commande blocage de différentiel (arrière)
<b>6387</b>	Contacteur escamotage appui-tête arrière (côté gauche)	<b>6558</b>	Module coussin gonflable latéral arrière droit haut	<b>6702</b>	Electrovanne de commande (passage en 4x4)
<b>6388</b>	Moteur appui-tête (arrière droit)	<b>6559</b>	Module coussin gonflable latéral arrière gauche haut	<b>6703</b>	Electrovanne de commande (maintien en 4x4)
<b>6389</b>	Moteur appui-tête (arrière gauche)	<b>6560</b>	Calculateur coussin gonflable	<b>6705</b>	Fusible blocage différentiel
<b>6390</b>	Contacteur escamotage appui-tête arrière	<b>6561</b>	Self antiparasitage calculateur coussin gonflable	<b>6706</b>	Relais de commande (passage en 4x4)
<b>6391</b>	Ensemble réglage siège (arrière droit)	<b>6562</b>	Module coussin gonflable latéral avant droit bas	<b>6707</b>	Commutateur (passage en 4x4)
<b>6392</b>	Ensemble réglage siège (arrière gauche)	<b>6563</b>	Module coussin gonflable latéral avant gauche bas	<b>6709</b>	Contact à fermeture de passage réducteur de vitesse
<b>6400</b>	Commutateur rétroviseur conducteur	<b>6564</b>	Module coussin gonflable passager	<b>6710</b>	Contacteur position blocage différentiel avant
<b>6405</b>	Commutateur rétroviseur passager	<b>6565</b>	Module coussin gonflable conducteur	<b>6711</b>	Capteur fermeture (passage en 4x4)
<b>6406</b>	Commutateur des rétroviseurs	<b>6566</b>	Relais voyant coussin gonflable	<b>6712</b>	Capteur ouverture blocage de différentiel (arrière)
<b>6407</b>	Boîtier rétroviseur rabattable	<b>6567</b>	Capteur de choc droit	<b>6715</b>	Contacteur position blocage différentiel arrière
<b>6410</b>	Rétroviseur conducteur (rétroviseur électrique/rétroviseur chauffant)	<b>6568</b>	Capteur de choc gauche	<b>6720</b>	Calculateur blocage différentiel
		<b>6569</b>	Commutateur de neutralisation coussin gonflable passager	<b>6730</b>	Moteur blocage différentiel avant
				<b>6735</b>	Moteur blocage différentiel arrière

6740	Relais blocage différentiel	7014	Capteur gyromètre antiblocage de roue arrière	7202	Récepteur infrarouge écran couleur
6750	Calculateur différentiel piloté	7015	Capteur antiblocage de roue arrière droite	7205	Contacteur défilement ordinateur
6755	Commutateur coupure antipatinage	7016	Capteur accéléromètre antiblocage de roues	7210	Ordinateur de bord
6760	Electrovanne proportionnelle différentiel piloté	7017	Fusible calculateur antiblocage de roues	7215	Ecran multifonctions
6800	Contacteur de toit ouvrant	7018	Relais calculateur antiblocage de roues	7216	Clavier écran multifonctions
6801	Contacteur de fin de course coulissement toit ouvrant	7019	Résistance simulation soutien ralenti	7220	Montre
6802	Contacteur de fin de course entrebaillement toit ouvrant	7020	Calculateur antiblocage de roue	7222	Capteur température extérieure
6803	Relais de commande coulissement toit ouvrant	7025	Groupe hydraulique antiblocage (GPF)	7225	Montre + afficheur température extérieure
6804	Relais de commande entrebaillement toit ouvrant	7026	Electropompe assistance de freinage	7226	Afficheur température extérieure
6805	Relais toit ouvrant	7027	Fusible électrovannes antiblocage de roues	7300	Commutateur régulateur de vitesse
6806	Contacteur toit ouvrant point zéro	7028	Shunt antiblocage de roues	7305	Contacteur régulateur de vitesse
6807	Relais toit ouvrant dans ensemble toit ouvrant	7029	Fusible pompe antiblocage de roues	7306	Contacteur de sécurité du régulateur de vitesse (embrayage)
6808	Contacteur toit ouvrant position intermédiaire	7030	Groupe électropompe (GEP)	7307	Relais de sécurité régulateur de vitesse
6810	Moteur toit ouvrant	7031	Relais groupe électropompe	7308	Contacteur de sécurité du régulateur de vitesse (frein)
6811	Moteur toit ouvrant impulsif	7040	Groupe de régulation additionnel (GRA)	7309	Shunt circuit régulateur de vitesse - contrôle moteur
6820	Ensemble toit ouvrant	7041	Platine électrique du groupe régulation additionnel	7310	Calculateur régulateur vitesse
6821	Capteur antipincement	7045	Contacteur information pédale embrayage	7311	Fusible régulateur de vitesse
6825	Emetteur infrarouge toit ouvrant	7046	Potentiomètre de position embrayage	7312	Diode circuit voyant interrupteur régulateur vitesse
6826	Récepteur infrarouge toit ouvrant	7048	Amplificateur freinage piloté	7315	Ensemble pompe à vide - valve mise à l'air libre régulation vitesse
6830	Boîtier toit ouvrant	7049	Calculateur amplificateur freinage piloté	7320	Electrovanne sécurité du régulateur de vitesse
6840	Contacteur custode électrique gauche	7050	Calculateur antipatinage	7400	Affichage température extérieure
6842	Contacteur rappel custode électrique gauche	7055	Groupe hydraulique antipatinage	7500	Calculateur aide au stationnement
6845	Contacteur custode électrique droit	7060	Actionneur papillon antipatinage	7501	Télémètre laser
6847	Contacteur rappel custode électrique droit	7065	Potentiomètre papillon antipatinage	7502	Contacteur télémètre laser
6850	Moteur custode électrique gauche	7075	Commutateur coupure antipatinage	7503	Haut-parleur (aide au stationnement)
6855	Moteur custode électrique droit	7076	Relais voyant interrupteur antipatinage	7504	Haut-parleurs arrière (aide au stationnement)
6860	Boîtier capote électrique	7077	Commutateur de coupure hill holder	7505	Contacteur inhibition aide au stationnement
6861	Contacteur capote électrique	7078	Bruiteur hill holder	7506	Capteur de proximité (avant gauche - extérieur)
6862	Moteur électropompe capote électrique	7080	Diode information niveau liquide de frein	7507	Capteur de proximité (avant gauche - intérieur)
6863	Electrovanne ouverture partie arrière	7090	Pompe à vide assistance frein	7508	Capteur de proximité (avant droit - extérieur)
6864	Electrovanne fermeture partie arrière	7091	Manocontact assistance freinage	7509	Capteur de proximité (avant droit - intérieur)
6865	Electrovanne fermeture capote électrique	7100	Servorégulateur assistance de direction	7510	Capteur de proximité (arrière gauche - extérieur)
6866	Electrovanne ouverture capote électrique	7105	Calculateur de direction assistance variable	7511	Capteur de proximité (arrière gauche - intérieur)
6867	Electrovanne ouverture couvercle	7110	Servodirection assistée	7512	Capteur de proximité (arrière droit - extérieur)
6868	Electrovanne fermeture couvercle	7111	Electrovanne proportionnelle direction assistance variable	7513	Capteur de proximité (arrière droit - intérieur)
6870	Relais moteur électropompe capote électrique	7112	Capteur de pression de direction assistée	7514	Bruiteur (aide au stationnement)
6871	Contacteur vérin partie arrière	7113	Capteur butée direction assistée	7515	Commutateur coupure aide au stationnement
6872	Contacteur vérin capote électrique	7115	Relais de commande direction assistée	7600	Calculateur détecteur sous gonflage
6873	Contacteur vérin couvercle	7120	Moteur électro-pompe direction assistée	7601	Récepteur haute fréquence détection sous-gonflage
6874	Contacteur capote électrique	7121	Diode électropompe direction assistée	7605	Contacteur réinitialisation détection sous-gonflage
6875	Bruiteur capote électrique	7122	Groupe électro-pompe direction assistée	7700	Capteur angle volant
6876	Diode bruiteur capote électrique	7125	Relais de puissance de direction assistée	7702	Capteur hauteur de caisse avant
6877	Diode ouverture coffre	7200	Relais information ordinateur-régulateur	7703	Capteur hauteur de caisse arrière
7000	Capteur antiblocage de roue avant gauche	7201	Boîtier de contrôle afficheur couleur	7704	Potentiomètre hauteur de caisse
7001	Manocontact liquide assistance de direction			7705	Capteur hauteur de caisse
7005	Capteur antiblocage de roue avant droite			7706	Manocontact de frein
7010	Capteur antiblocage de roue arrière gauche			7707	Capteur position pédale accélérateur
7013	Contacteur levier de vitesses point mort				

<b>7708</b>	Capteur débattement roues avant			<b>8074</b>	Vanne hacheuse
<b>7709</b>	Capteur débattement roues arrière	<b>7806</b>	stabilité	<b>8080</b>	Calculateur climatisation
<b>7710</b>	Commutateur suspension	<b>7807</b>	Groupe hydraulique contrôle de stabilité	<b>8088</b>	Tableau de commande chauffage additionnel
<b>7711</b>	Capteur débattement roue avant droit	<b>7808</b>	Capteur 1 pression circuit de freinage	<b>8089</b>	Fusible électrovanne chauffage additionnel
<b>7712</b>	Capteur débattement roue avant gauche	<b>8000</b>	Capteur 2 pression circuit de freinage	<b>8090</b>	Diode de protection compresseur
<b>7713</b>	Capteur débattement roue arrière droit	<b>8001</b>	Commutateur réfrigération	<b>8091</b>	Relais commande chauffage additionnel
<b>7714</b>	Capteur débattement roue arrière gauche	<b>8004</b>	Shunt relais compresseur réfrigération	<b>8092</b>	Commutateur chauffage additionnel
<b>7715</b>	Calculateur suspension	<b>8005</b>	Boîtier coupure réfrigération	<b>8093</b>	Pompe à carburant chauffage additionnel
<b>7716</b>	Electrovanne de suspension (seule ou avant)	<b>8006</b>	Relais compresseur réfrigération	<b>8094</b>	Fusible chauffage additionnel
<b>7717</b>	Electrovanne de suspension arrière	<b>8007</b>	Thermistance évaporateur (si séparé)	<b>8095</b>	Fusible tableau de commande chauffage additionnel
<b>7718</b>	Electrovanne de correction de roulis	<b>8008</b>	Pressostat	<b>8096</b>	Diode info marche chauffage additionnel
<b>7719</b>	Bloc électrohydraulique ADAC	<b>8009</b>	Thermistance température eau moteur réfrigération	<b>8097</b>	Interrupteur commande chauffage à carburant
<b>7720</b>	Actionneur amortisseur avant gauche	<b>8010</b>	Capteur de pression fréon	<b>8098</b>	Chauffage additionnel
<b>7721</b>	Self antiparasitage amortisseur - avant gauche	<b>8011</b>	Boîtier température eau	<b>8099</b>	Brûleur chauffage additionnel
<b>7722</b>	Calculateur (système Citroën de contrôle actif du roulis)	<b>8012</b>	Manocontact coupure réfrigération	<b>8100</b>	Allume-cigares avant
<b>7723</b>	Accéléromètre (système Citroën de contrôle actif du roulis)	<b>8014</b>	Electrovanne stabilité ralenti	<b>8105</b>	Allume-cigares arrière
<b>7724</b>	Accéléromètre amortissement variable	<b>8015</b>	Relais coupure compresseur commandé par boîtier température eau	<b>8110</b>	Commutateur vitre arrière chauffante
<b>7725</b>	Actionneur amortisseur avant droit	<b>8016</b>	Relais coupure compresseur commandé par calculateur injection	<b>8112</b>	Capteur désembuage lunette arrière
<b>7726</b>	Self antiparasitage amortisseur avant droit	<b>8020</b>	Commutateur coupure réfrigération	<b>8115</b>	Relais vitre arrière chauffante
<b>7730</b>	Actionneur amortisseur arrière gauche	<b>8022</b>	Thermocontact d'eau moteur climatisation	<b>8116</b>	Relais temporisateur de vitre arrière chauffante
<b>7731</b>	Self antiparasitage amortisseur (arrière gauche)	<b>8025</b>	Façade climatiseur (si séparé)	<b>8118</b>	Vitre arrière chauffante (gauche)
<b>7735</b>	Actionneur amortisseur arrière droit	<b>8030</b>	Thermistance air habitacle	<b>8119</b>	Vitre arrière chauffante (droite)
<b>7736</b>	Self antiparasitage amortisseur (arrière droit)	<b>8031</b>	Thermistance d'eau	<b>8120</b>	Vitre arrière chauffante
<b>7739</b>	Moteur bloc électronique centralisé	<b>8032</b>	Thermistance air extérieur	<b>8121</b>	Moteur désembuage vitre arrière
<b>7740</b>	Bloc électrohydraulique suspension	<b>8033</b>	Thermistance d'ensoleillement	<b>8125</b>	Rétroviseur chauffant (côté conducteur) (si séparé) (électrique)
<b>7741</b>	Bloc électrovanne suspension hydraulique avant droit	<b>8034</b>	Thermistance d'air pieds	<b>8130</b>	Rétroviseur chauffant (côté passager) (si séparé) (électrique)
<b>7742</b>	Bloc électrovanne suspension hydraulique avant gauche	<b>8035</b>	Thermostat électronique température habitacle (si séparé)	<b>8140</b>	Pare-brise chauffant
<b>7743</b>	Bloc électrovanne suspension hydraulique arrière droit	<b>8036</b>	Commande affichage température (si séparé)	<b>8141</b>	Commutateur pare-brise chauffant
<b>7744</b>	Bloc électrovanne suspension hydraulique arrière gauche	<b>8037</b>	Thermistance d'air aérateur	<b>8145</b>	Relais pare-brise chauffant
<b>7745</b>	Sélecteur de hauteur véhicule	<b>8038</b>	Capteur de luminosité	<b>8146</b>	Boîtier temporisateur pare-brise chauffant
<b>7746</b>	Electrovanne cales train arrière pilotées	<b>8040</b>	Commande vitesse pulseur (si séparé)	<b>8200</b>	Clavier antidémarrage codé
<b>7747</b>	Electrovanne suspension avant	<b>8043</b>	Module commande pulseur droit	<b>8201</b>	Led antidémarrage codé
<b>7748</b>	Electrovanne suspension arrière	<b>8044</b>	Module commande pulseur gauche	<b>8203</b>	Diode circuit relais alimentation calculateur injection
<b>7749</b>	Sélecteur hauteur coffre	<b>8045</b>	Module commande pulseur (si séparé)	<b>8205</b>	Diode circuit voyant diagnostic
<b>7750</b>	Platine de commande de suspension	<b>8046</b>	Résistance vitesse pulseur (si séparé)	<b>8206</b>	Diode circuit porte antidémarrage codé
<b>7760</b>	Passerelle can.	<b>8047</b>	Commutateur vitesse pulseur (si séparé)	<b>8207</b>	Relais antidémarrage codé pour pompe diesel
<b>7770</b>	Bruitier niveau et/ou pression liquide hydraulique	<b>8048</b>	Relais pulseur	<b>8208</b>	Boîtier électronique ADC/transpondeur
<b>7800</b>	Calculateur contrôle de stabilité	<b>8050</b>	Moteur pulseur (si séparé)	<b>8209</b>	Bobine transpondeur
<b>7801</b>	Commutateur coupure contrôle de stabilité	<b>8051</b>	Moteur pulseur droit	<b>8210</b>	Shunt relais transpondeur
<b>7802</b>	Relais contrôle de stabilité	<b>8052</b>	Moteur pulseur gauche	<b>8220</b>	Transpondeur module analogique
<b>7803</b>	Capteur angle volant de contrôle de stabilité	<b>8060</b>	Groupe chauffage climatisation	<b>8221</b>	Transpondeur module contrôle
<b>7804</b>	Gyromètre accéléromètre contrôle de stabilité	<b>8061</b>	Relais groupe chauffage climatisation	<b>8300</b>	Commutateur siège chauffant conducteur
<b>7805</b>	Pompe précharge contrôle de	<b>8062</b>	Shunt groupe chauffage climatisation	<b>8301</b>	Boîtier régulation sièges chauffants
		<b>8065</b>	Motoréducteur volet de mixage	<b>8302</b>	Rhéostat siège chauffant conducteur
		<b>8067</b>	Commande volet entrée air	<b>8303</b>	Rhéostat siège chauffant passager
		<b>8068</b>	Motoréducteur volet entrée air gauche	<b>8305</b>	Commutateur siège chauffant passager
		<b>8069</b>	Motoréducteur volet entrée air droit	<b>8306</b>	Commutateur siège chauffant arrière gauche
		<b>8070</b>	Motoréducteur volet entrée air distribution		
		<b>8071</b>	Motoréducteur volet de distribution		
		<b>8072</b>	Motoréducteur volet aération		
		<b>8073</b>	Motoréducteur volet pied / dégivrage		

<b>8307</b>	Commutateur siège chauffant arrière droit	<b>8448</b>	Haut-parleur : boomer (avant droit)	<b>9035</b>	Station Combiné
<b>8308</b>	Relais siège chauffant	<b>8450</b>	Haut-parleur tweeter arrière gauche	<b>9040</b>	Station Afficheur
<b>8310</b>	Siège chauffant (coté conducteur)	<b>8452</b>	Haut-parleur médium arrière gauche	<b>9045</b>	Station Habitacle
<b>8311</b>	Thermostat siège chauffant	<b>8453</b>	Haut-parleur : boomer (arrière gauche)	<b>9050</b>	Station Porte avant droite
<b>8312</b>	Relais siège électrique conducteur	<b>8455</b>	Haut-parleur tweeter arrière droit	<b>9055</b>	Station Commutation Signalisation
<b>8313</b>	Relais siège électrique passager	<b>8457</b>	Haut-parleur médium arrière droit	<b>9056</b>	Station éclairage automatique
<b>8315</b>	Siège chauffant (côté passager)	<b>8458</b>	Haut-parleur : boomer (arrière droit)	<b>9060</b>	Station Commutation Essuyage
<b>8320</b>	Siège chauffant arrière	<b>8460</b>	Prise de casque arrière gauche	<b>9065</b>	Station Console
<b>8321</b>	Relais temporisateur siège chauffant (conducteur)	<b>8465</b>	Prise de casque arrière droite	<b>9070</b>	Station Remorque
<b>8322</b>	Relais temporisateur siège chauffant (passager)	<b>8470</b>	Alimentation radio police (avant)	<b>9075</b>	Station Feu arrière gauche
<b>8323</b>	Relais temporisateur siège chauffant (arrière gauche)	<b>8471</b>	Alimentation radio police 1 arrière	<b>9080</b>	Station Volet arrière
<b>8324</b>	Relais temporisateur siège chauffant (arrière droit)	<b>8472</b>	Alimentation radio police 2 arrière	<b>9085</b>	Station Feu arrière droit
<b>8325</b>	Siège chauffant arrière gauche	<b>8475</b>	Combiné radiotéléphone		
<b>8326</b>	Siège chauffant arrière droit	<b>8480</b>	Émetteur-récepteur radiotéléphone		
<b>8327</b>	Nappe chauffante coussin siège conducteur	<b>8481</b>	Haut-parleur radiotéléphone		
<b>8328</b>	Nappe chauffante dossier siège conducteur	<b>8482</b>	Micro-radiotéléphone		
<b>8329</b>	Nappe chauffante coussin siège passager	<b>8483</b>	Bruiteur oubli radiotéléphone		
<b>8330</b>	Nappe chauffante dossier siège passager	<b>8484</b>	Antenne radio-téléphone		
<b>8331</b>	Boîtier régulation siège chauffant conducteur	<b>8485</b>	Clavier radiotéléphone		
<b>8332</b>	Boîtier régulation siège chauffant passager	<b>8500</b>	Calculateur navigation		
<b>8333</b>	Sonde siège chauffant conducteur	<b>8501</b>	Antenne GPS		
<b>8334</b>	Sonde siège chauffant passager	<b>8502</b>	Haut-parleur système de guidage embarqué		
<b>8401</b>	Adaptateur d'impédance	<b>8503</b>	Clavier de commande		
<b>8402</b>	Câble d'antenne	<b>8504</b>	Boîtier info trafic		
<b>8403</b>	Filtre d'antenne	<b>8505</b>	Contacteur info trafic		
<b>8404</b>	Antenne	<b>8506</b>	Transformateur de ligne audio navigation droit		
<b>8405</b>	Antenne électrique	<b>8507</b>	Transformateur de ligne audio navigation gauche		
<b>8406</b>	Ampli antenne électrique	<b>8600</b>	Boîtier alarme antivol		
<b>8407</b>	Duplexeur	<b>8601</b>	Contacteur à clé alarme antivol		
<b>8408</b>	Amplificateur autoradio	<b>8602</b>	Boîtier volumétrique (alarme antivol)		
<b>8409</b>	Ensemble antenne lunette chauffante	<b>8603</b>	Commutateur alarme antivol		
<b>8410</b>	Autoradio	<b>8604</b>	Capteur volumétrique		
<b>8411</b>	Balance radio avant gauche/droit	<b>8605</b>	Sirène alarme antivol		
<b>8412</b>	Balance radio avant/arrière	<b>8606</b>	Led alarme antivol		
<b>8413</b>	Commande autoradio	<b>8607</b>	Émetteur ultrason		
<b>8414</b>	Transformateur de ligne audio navigation	<b>8608</b>	Récepteur ultrason		
<b>8415</b>	Chargeur compact disque	<b>8609</b>	Émetteur ultrason + led alarme antivol		
<b>8416</b>	Interface compact disque	<b>8610</b>	Contacteur coffre alarme antivol		
<b>8420</b>	Haut-parleurs sur porte avant (côté conducteur)	<b>8611</b>	Contacteur capot alarme antivol		
<b>8421</b>	Haut-parleurs avant	<b>8612</b>	Contacteur porte battante arrière droite alarme antivol		
<b>8422</b>	Haut-parleurs sur porte avant (gauche)	<b>8613</b>	Contacteur porte arrière gauche alarme antivol		
<b>8423</b>	Haut-parleurs sur porte avant (droite)	<b>8614</b>	Contacteur porte arrière droite alarme antivol		
<b>8425</b>	Haut-parleurs sur porte avant (côté passager)	<b>8615</b>	Relais alimentation feux de croisement pour alarme		
<b>8430</b>	Haut-parleur (arrière gauche)	<b>8616</b>	Relais alarme antivol		
<b>8435</b>	Haut-parleur (arrière droit)	<b>8617</b>	Relais avertisseur alarme antivol		
<b>8440</b>	Haut-parleur tweeter avant gauche	<b>8618</b>	Contacteur antisoulèvement		
<b>8442</b>	Haut-parleur médium avant gauche	<b>8630</b>	Centrale de protection		
<b>8443</b>	Haut-parleur : boomer (avant gauche)	<b>8700</b>	Moteur store électrique		
<b>8445</b>	Haut-parleur tweeter avant droit	<b>8701</b>	Contacteur store électrique		
<b>8447</b>	Haut-parleur médium avant droit	<b>8702</b>	Contacteur arrière store électrique		
		<b>9000</b>	Unité centrale		
		<b>9005</b>	Station Feu avant gauche		
		<b>9010</b>	Station Groupe motoventilateur		
		<b>9015</b>	Station Feu avant droit		
		<b>9020</b>	Station Essuie-vitre/lave-vitre		
		<b>9025</b>	Station Acquisition capteurs		
		<b>9030</b>	Station Porte avant gauche		
		<b>9031</b>	Station siège		
				<b>LISTE DES FAISCEAUX</b>	
				<b>00 DIV1</b>	Faisceau(x) divers 1
				<b>00 DIV2</b>	Faisceau(x) divers 2
				<b>01 CBP</b>	Câble positif batterie
				<b>02 CBN</b>	Câble négatif batterie
				<b>03 CB/AV</b>	Câble liaison batteries avant
				<b>04 CB/CE</b>	Câble liaison batteries à coffret électronique
				<b>05 CE/MOT</b>	Câble liaison coffret électronique à moteur
				<b>06 CB/AV/AR</b>	Câble liaison batteries avant et arrière
				<b>06 CB/AV/CE</b>	Câble liaison batteries centrale et avant
				<b>06 CB/AR/CE</b>	Câble liaison batteries centrale et arrière
				<b>07 FMS</b>	Fil de masse
				<b>10 PR</b>	Faisceau principal
				<b>10 PRC</b>	Faisceau principal complémentaire
				<b>11 FD</b>	Faisceau feux diurnes
				<b>12 US FR</b>	Faisceau usure plaquettes de frein
				<b>13 AVERT/S</b>	Faisceau avertisseur sonore
				<b>13 AV/D</b>	Faisceau avant droit
				<b>14 AV/G</b>	Faisceau avant gauche
				<b>14 RG/V</b>	Faisceau régulation de vitesse
				<b>15 F/AV</b>	Faisceau face avant
				<b>16 GMC</b>	Faisceau groupe moto-ventilateur complémentaire
				<b>16 GMV</b>	Faisceau groupe moto-ventilateur
				<b>16 P/KD</b>	Faisceau prolongateur kick-down
				<b>17 BR/AV</b>	Faisceau antibrouillard avant
				<b>17 BR/AV/C</b>	Faisceau complémentaire brouillard avant
				<b>18 BVA</b>	Faisceau boîte de vitesses automatique
				<b>19 BT/EL</b>	Faisceau boîtier électronique
				<b>19 BT/EL/C</b>	Faisceau boîtier électronique complémentaire
				<b>20 MOT</b>	Faisceau moteur
				<b>21 PTC</b>	Faisceau prolongateur chauffant
				<b>22 MOT/C</b>	Faisceau moteur complémentaire
				<b>23 BR/HY</b>	Faisceau bruiteur hydraulique
				<b>24 BR/SV</b>	Faisceau bruiteur survitesse
				<b>25 PCH</b>	Faisceau préchauffage
				<b>26 GI</b>	Faisceau gicleur chauffant
				<b>27 EV/AV</b>	Faisceau essuie-vitre avant

<b>28 CAPT/PL</b>	Faisceau capteur de pluie	<b>53 SLG</b>	Faisceau coussin gonflable latéral gauche	<b>69 CP</b>	Faisceau complémentaire police
<b>30 ABR</b>	Faisceau antiblocage de roues	<b>54 CEINT</b>	Faisceau ceintures pyrotechniques	<b>71 AR</b>	Faisceau arrière
<b>32 SUSP</b>	Faisceau suspension	<b>54 CEINT/G</b>	Faisceau ceinture pyrotechnique gauche	<b>71G AR/G</b>	Faisceau arrière gauche
<b>36 ALA/A</b>	Faisceau alarme antivol	<b>54 CEINT/D</b>	Faisceau ceinture pyrotechnique droit	<b>71D AR/D</b>	Faisceau arrière droite
<b>39 DA</b>	Faisceau direction assistée	<b>55 SGC</b>	Faisceau siège conducteur	<b>72 F/STP</b>	Faisceau feu stop
<b>43 AE</b>	Faisceau auto-école	<b>56 SGP</b>	Faisceau siège passager	<b>73 ACD</b>	Faisceau autoradio chargeur CD
<b>43 AEC</b>	Faisceau auto-école complémentaire	<b>57 SG/AR</b>	Faisceau siège arrière	<b>73 HP/AR</b>	Faisceau haut-parleur arrière
<b>44 CSL</b>	Faisceau console	<b>57 SG/AR/G</b>	Faisceau siège arrière gauche	<b>73G HP/AR/G</b>	Faisceau haut-parleur arrière gauche
<b>45 CAPT/VOL</b>	Faisceau capteur volumétrique	<b>57 SG/AR/D</b>	Faisceau siège arrière droit	<b>73D HP/AR/D</b>	Faisceau haut-parleur arrière droit
<b>46 HAB</b>	Faisceau habitacle	<b>58 NSC</b>	Faisceau nappe chauffante siège conducteur	<b>74 EV/VL</b>	Faisceau essuie-vitre volet
<b>46 HAC</b>	Faisceau habitacle complémentaire	<b>58 NSP</b>	Faisceau nappe chauffante siège passager	<b>76 VL</b>	Faisceau volet
<b>47 ECL V/P</b>	Faisceau éclairateur vide-poches	<b>59 CLC</b>	Faisceau climatiseur complémentaire	<b>76G VL/G</b>	Faisceau volet gauche
<b>48 PLAF/C</b>	Faisceau plafonnier complémentaire	<b>59 CLM</b>	Faisceau climatiseur	<b>76D VL/D</b>	Faisceau volet droit
<b>49 BP/C</b>	Faisceau planche de bord complémentaire	<b>60 P/C</b>	Faisceau porte avant conducteur	<b>79 COF</b>	Faisceau coffre
<b>50 P/B</b>	Faisceau planche de bord	<b>61 PARGB</b>	Faisceau porte arrière gauche	<b>79A COP</b>	Faisceau coffre complémentaire
<b>51 J</b>	Faisceau jauge	<b>62 PR/G</b>	Faisceau porte arrière gauche battante	<b>80 AR/SP</b>	Faisceau arrière sous plancher
<b>52 PLAF</b>	Faisceau plafonnier	<b>63 PARDB</b>	Faisceau porte arrière droite battante	<b>81 TAC</b>	Faisceau trappe de charge
<b>52 PLAF AR</b>	Faisceau plafonnier arrière	<b>64 PR/AR</b>	Faisceau porte arrière	<b>84 CAP EL</b>	Faisceau capote électrique
<b>53 SAC</b>	Faisceau coussin gonflable	<b>65 P/P</b>	Faisceau porte avant passager	<b>85 ECL</b>	Faisceau éclairateur de plaque police
<b>53 SAC/C</b>	Faisceau coussin gonflable (conducteur)	<b>67 PR/D</b>	Faisceau porte arrière droite	<b>86 BR/CAP</b>	Faisceau bruiteur capote électrique
<b>53 SAC/P</b>	Faisceau coussin gonflable (passager)	<b>68 TO</b>	Faisceau toit ouvrant	<b>90 CHR/MT</b>	Faisceau chronotachygraphe moteur
<b>53 SCA</b>	Faisceau coussin gonflable complémentaire	<b>69 PSP</b>	Faisceau pare-soleil	<b>91 CHR/PB</b>	Faisceau chronotachygraphe planche de bord
<b>53 SLD</b>	Faisceau coussin gonflable latéral droit	<b>69 SP</b>	Faisceau sirène police	<b>95 GPC</b>	Faisceau GPL complémentaire
				<b>95 GPL</b>	Faisceau GPL

## SCHÉMAS ÉLECTRIQUES

### BOÎTE FUSIBLES HABITACLE BM34

FUSIBLES	I (A)	ALIMENTATION	AFFECTATIONS
MF1	70	+ALT	Boîtier servitude intelligent (essuie-vitre AR - Lave-vitre AV - Lave projecteurs)
MF2	60	+ALT	Motoventilateur
MF3	60	+ALT	Moteur pompe CDS - Moteur pompe + groupe hydraulique ABS
MF4	40	+ALT	Pulseur climatisation
F5	20	+ALT	Alimentation avertisseurs sonores - Relais commande avertisseurs sonores
F6	20	+ALT	Siège chauffant AVG, ARG
F7	20	+ALT	Siège chauffant AVD, ARD
MF8	70	+BAT	Alimentation BSI
MF9	30	+BAT	Siège électrique passager
MF10	20	+BAT	Boîtier allumage automatique feux
MF11	70	+BAT	Alimentation BSI
MF12	70	+BAT	Alimentation antivol (+APC/+ACC)
MF13	20	+BAT	Boîtier allumage automatique feux
F14	15	+BAT	Alimentation relais double injection
MF15			Libre
MF16			Libre
MF17	30	+BAT	Groupe hydraulique CDS

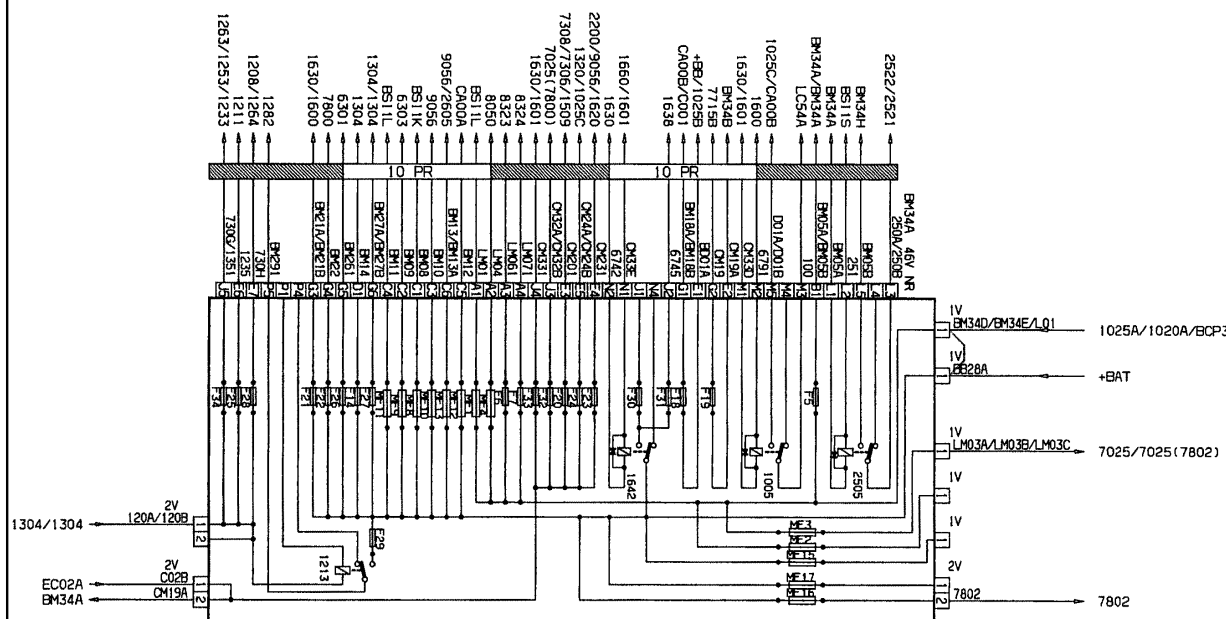


FUSIBLES	I (A)	ALIMENTATION	AFFECTATIONS
F18	30	Entrée/sortie	+bat alimentation antivol (+DEM)
F19	20	Entrée/sortie	+APC calculateur AMVAR
F20	5	+APC	Relais GMV - contacteurs redondant frein et embrayage (sf EW10)
F21	5	+BAT	Calculateur BVA contacteur position levier sélection
F22	25	+BAT	Calculateur CDS
F23	15	+APC	Contacteur feux recul (BVM)/contacteur position levier sélection (BVA) - Sonde niveau eau moteur (DW-ES9) - contacteur niveau liquide frein (TT) - boîtier allumage automatique feux (TT) - capteur vitesse véhicule (TT) - Sonde présence eau (D) - boîtier préchauffage (D) - relais BCP (D)
F24	5	+APC	Calculateur injection - Boîtier DUALE
F25	10	Relais injection	Pompe à carburant
F26	30	+BAT	Boîtier mémorisation siège conducteur
F27	25	+BAT	Alimentation relais double injection
F28	10	Relais injection	Résistance chauffante boîtier papillon (EW) - EV swirl (DW 12/DW 12 FAP) - débitmètre (D) - désactivateur un piston (D)
F29	30	+BAT	Pompe à air (EW) - calculateur add-carburant (DW 12 FAP) - injecteur add Carburant (DW12 FAP)
F30			Libre
F31	5	+BAT	Actionneur shift-lock
F32	10	+APC	Calculateur CDS / calculateur ABS
F33	15	+APC	Calculateur BVA - contacteur position levier sélection - Commande impulsionnelle BVA
F34	5	Relais injection	Sondes oxygène (EW-ES9) - EV EGR (EW) - EV EGR (D) - EV papillon EGR (D) - EV régulation pression turbo (D)

GÉNÉRALITÉS

MÉCANIQUE

BM34



ÉQUIPEMENT ÉLECTRIQUE

CARROSSERIE

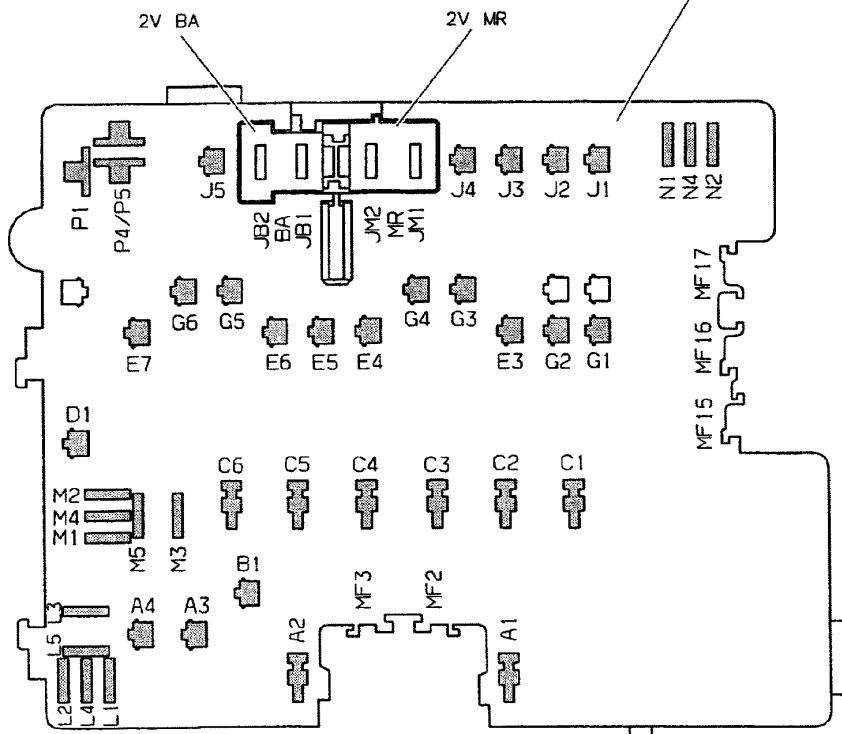
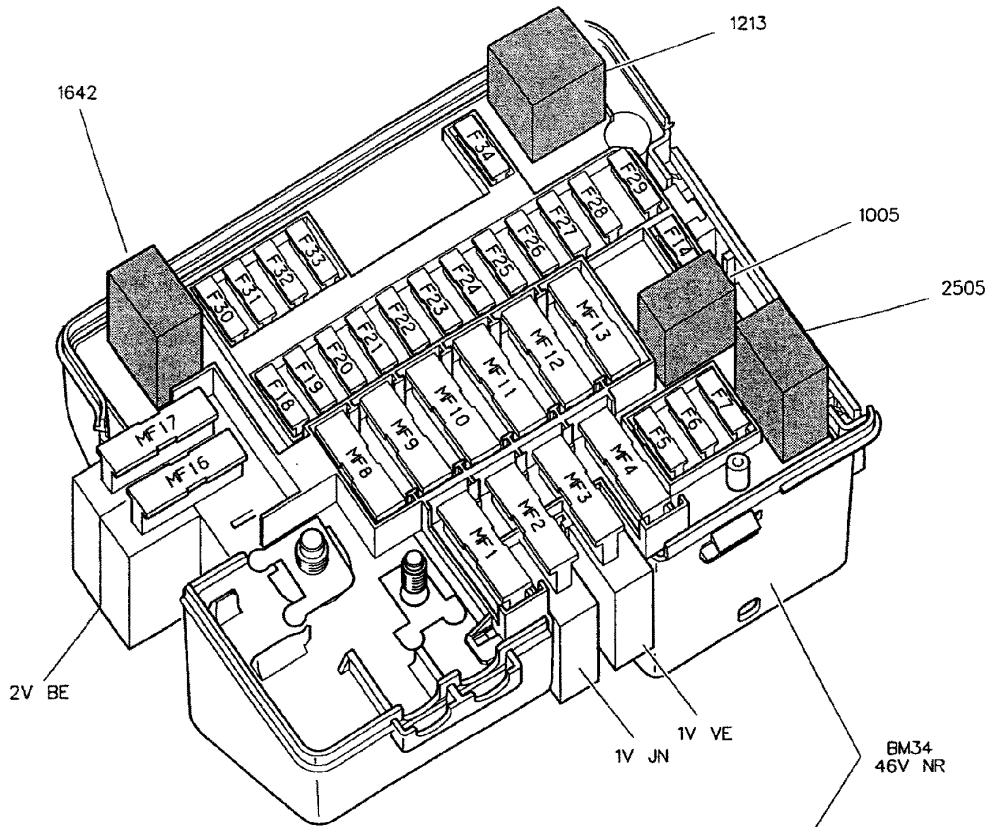
GÉNÉRALITÉS

MÉCANIQUE

ÉQUIPEMENT ÉLECTRIQUE

CARROSSERIE

BM34



## BOÎTE SERVITUDES INTELLIGENTE HABITACLE (BSI)

FUSIBLES	I (A)	ALIMENTATION	AFFECTATIONS
F1	30		Condamnation et super condamnation
F2	20		+BAT2
F3	10		Pompe lave-vitres avant
F4	30		Lève-vitres arrière
F5	15		Van écran 1
F6	10		Stop droit
F7	10		Lanternes
F8	10		+APC_1, +APC_2 et +APC_3
F9	20		Lave-projecteurs
F10	20		+ACC_1, +ACC_2 et +ACC_3
F11	5		Van CAR1_1 et Van CAR1_2
F12	30		Alimentation lève-vitres arrière autorisé
F13	30		Essuie-vitres avant
F14	15		Essuie-vitres arrière
F15	15		+BAT/APC2
F16	15		Allume-cigares arrière
F17	5		Dégivrage rétroviseurs
F18	15		Stop gauche
F19	10		Van Ecran2_1 / Van Ecran2_2
F20	15		+BAT/APC1_1 et +BAT/APC1_2
F21	15		+BAT1_1 et +BAT1_2
F22	15		Van CAR2
F23	30		Lève-vitres avant
F24	10		Feux de brouillard arrière
F25	40		Fusible Park
F26	40		Dégivrage lunette arrière chauffante

RELAIS ET COMMANDES ÉLECTRONIQUES	RELAIS DOUBLE	ALIMENTATION	AFFECTATIONS
RL1		+BAT-P1	Essuie-vitre EV AV ON/OFF Petite Vitesse
RL2		+BAT-P1	Essuie-vitre AV Grande Vitesse
RL3	x	+APC	Condamnation
RL4	x	+BAT-P2	Décondamnation
RL5		+BAT-P2	Dégivrage
RL6		+APC	Supercondamnation
RL7	x	+APC	Alimentation réseau MUX VAN ECRAN
RL8	x	+APC	Alimentation réseau MUX VAN CARROSSERIE
RL9		+APC	Pompe lave-vitre avant
RL10		+APC	Lave-projecteurs
RL11		+APC	Feux antibrouillard arrière
RL12		+APC	Lanternes
RL13	x	+APC	Lève-vitres avant
RL14	x	+APC	Lève-vitres arrière
RL15		+APC	Pompe lave-vitre arrière + allume-cigares
RL16		+APC	Essuie-vitre arrière
T1		BSI	Plafonnier
T2		BSI	Relais seuil arrière / Lanterne arrière droite
T3		BSI	Stop lampe
T4		BSI	Coffre
T5		BSI	Eclairage coffre / Lanterne arrière droite
T6		BSI	Feux de recul
T7		BSI	Alimentation siège / Seuil avant
T8		BSI	Fusible Park
T9		BSI	Réfri
T10		BSI	Store

GÉNÉRALITÉS

MÉCANIQUE

ÉQUIPEMENT ÉLECTRIQUE

CARROSSERIE

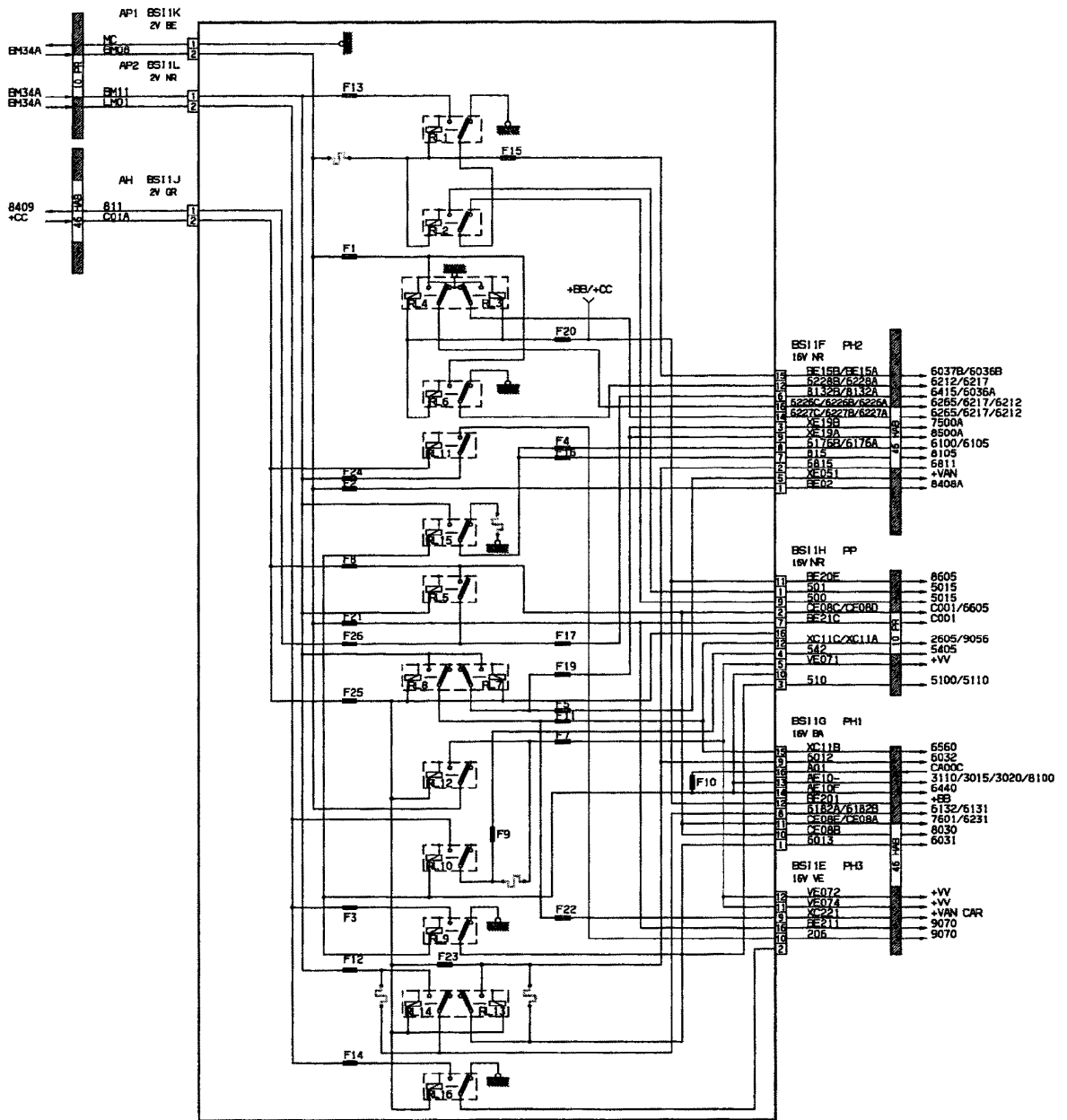
BSI

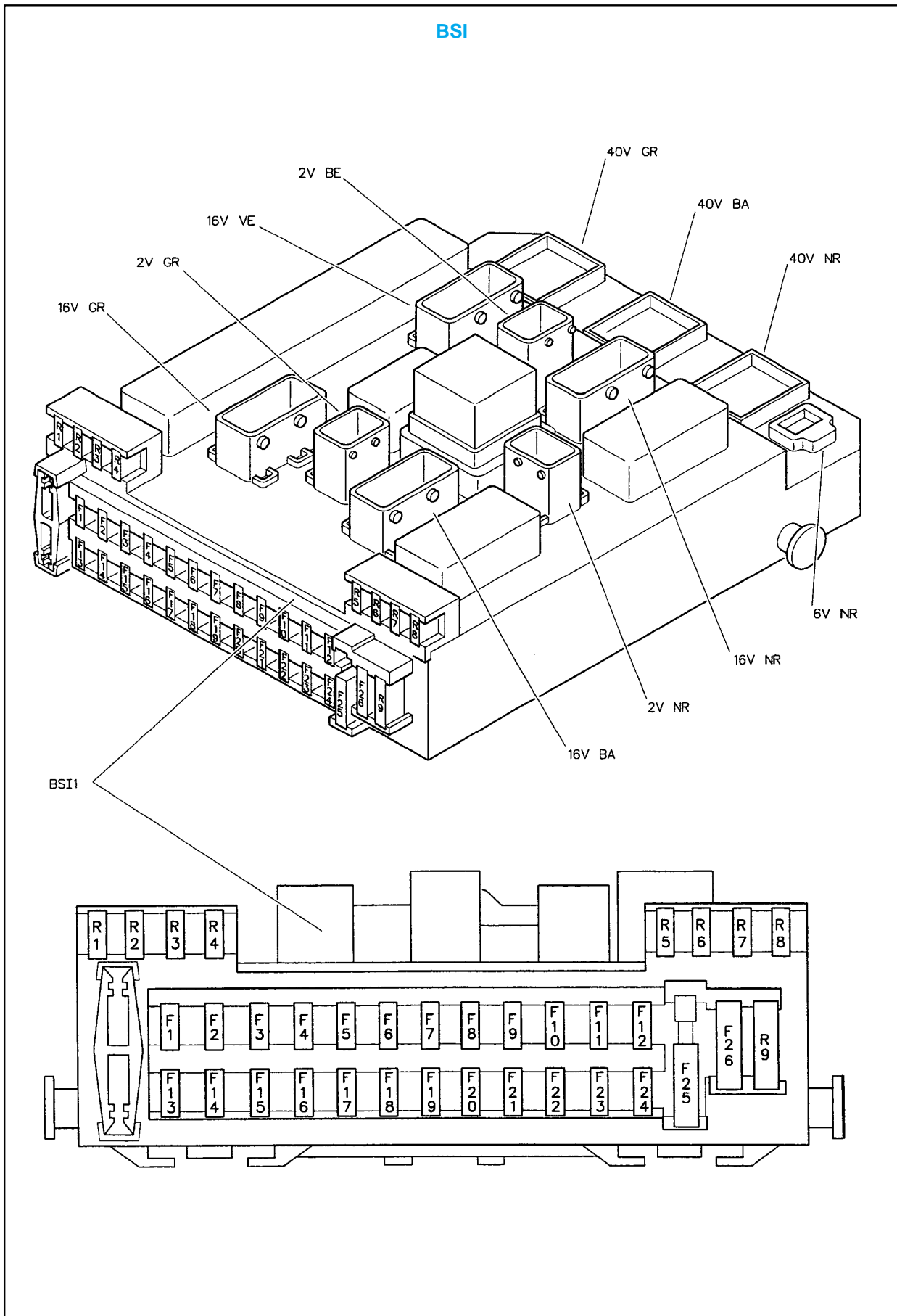
GÉNÉRALITÉS

MÉCANIQUE

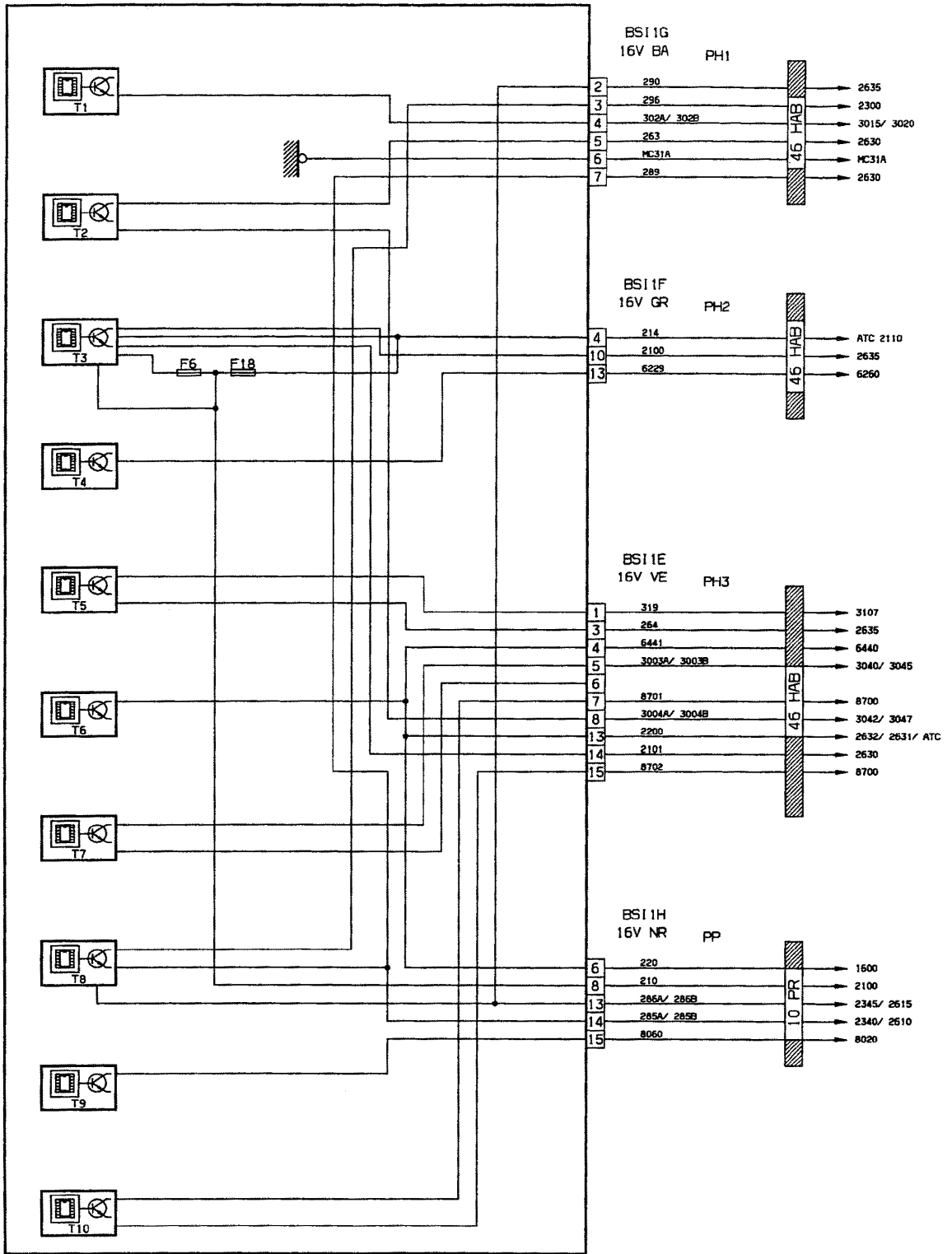
ÉQUIPEMENT ÉLECTRIQUE

CARROSSERIE





BSI



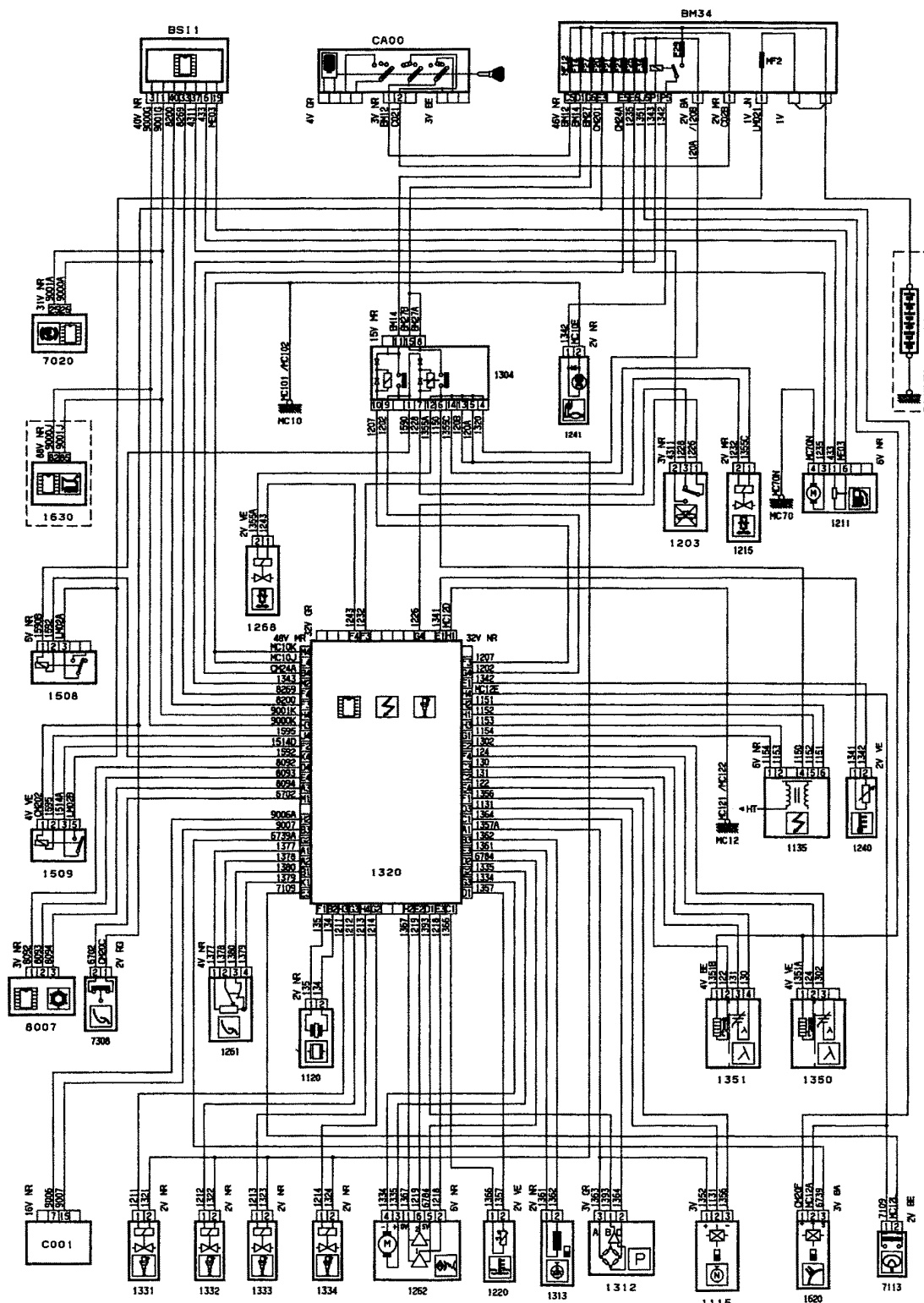
GÉNÉRALITÉS

MÉCANIQUE

ÉQUIPEMENT ÉLECTRIQUE

CARROSSERIE

FUNCTIONNEMENT MOTEUR EW12



GÉNÉRALITÉS

MÉCANIQUE

ÉQUIPEMENT ÉLECTRIQUE

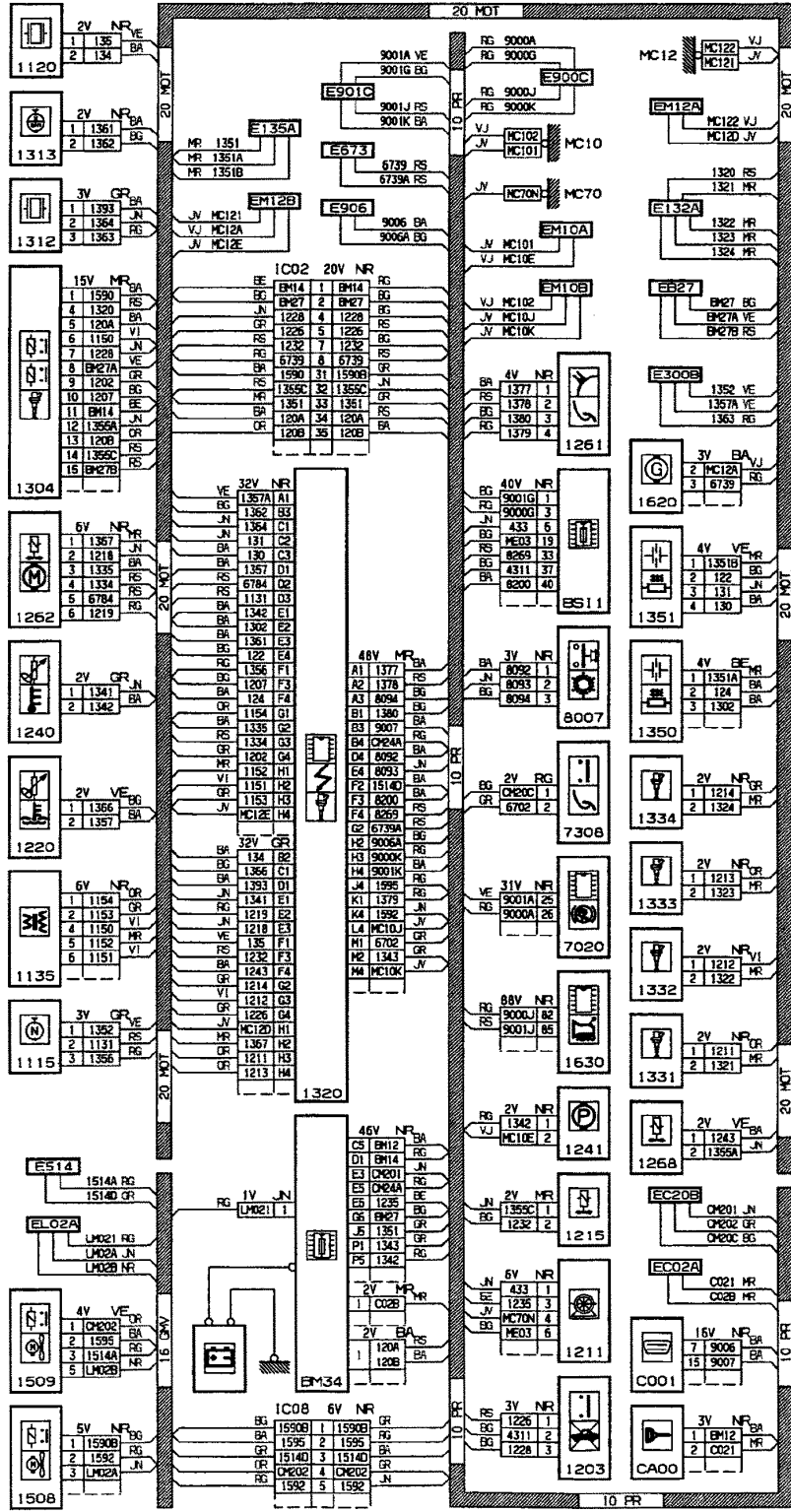
CARROSSERIE

GÉNÉRALITÉS

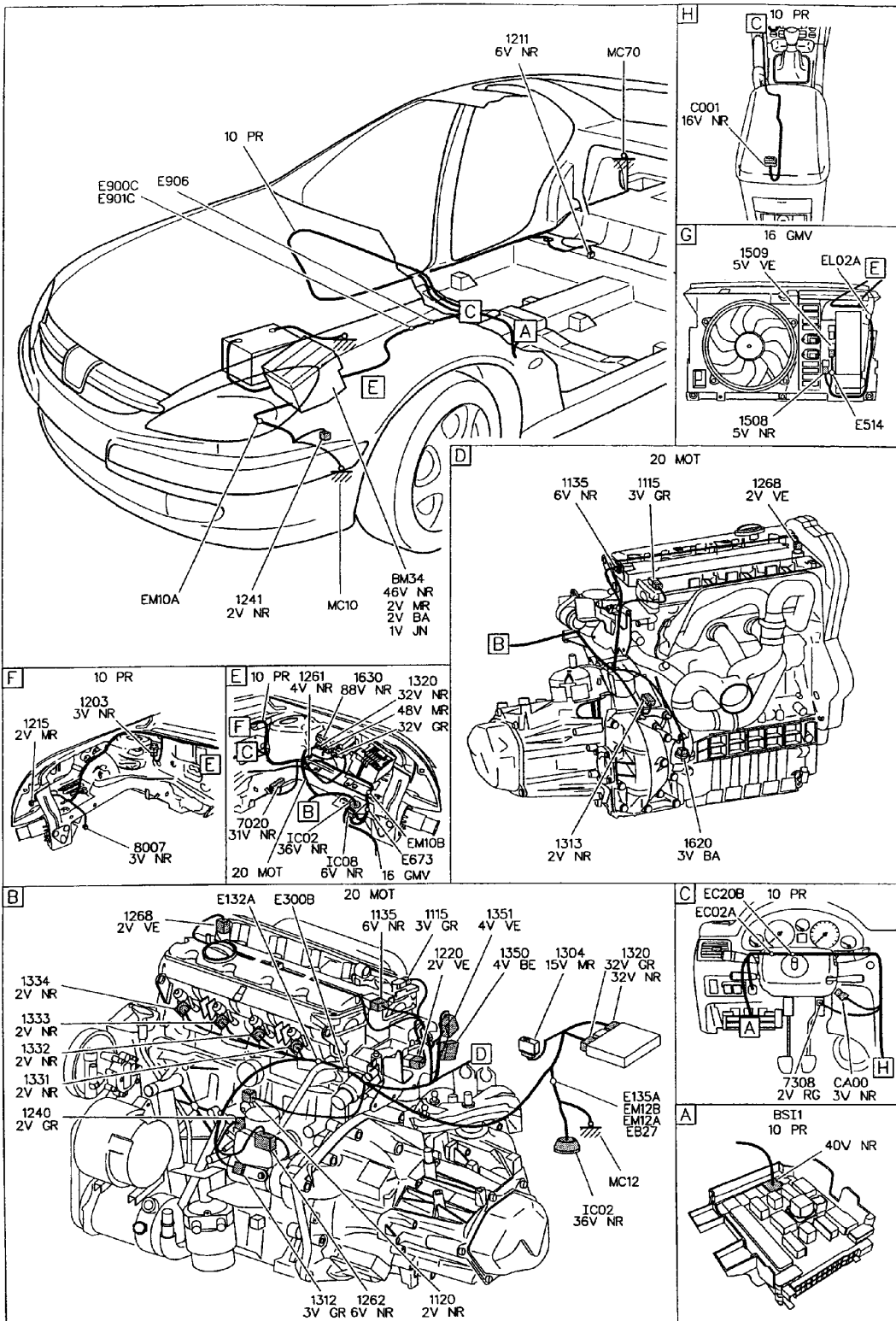
MÉCANIQUE

ÉQUIPEMENT ÉLECTRIQUE

CARROSSERIE







GÉNÉRALITÉS

MÉCANIQUE

ÉQUIPEMENT ÉLECTRIQUE

CARROSSERIE

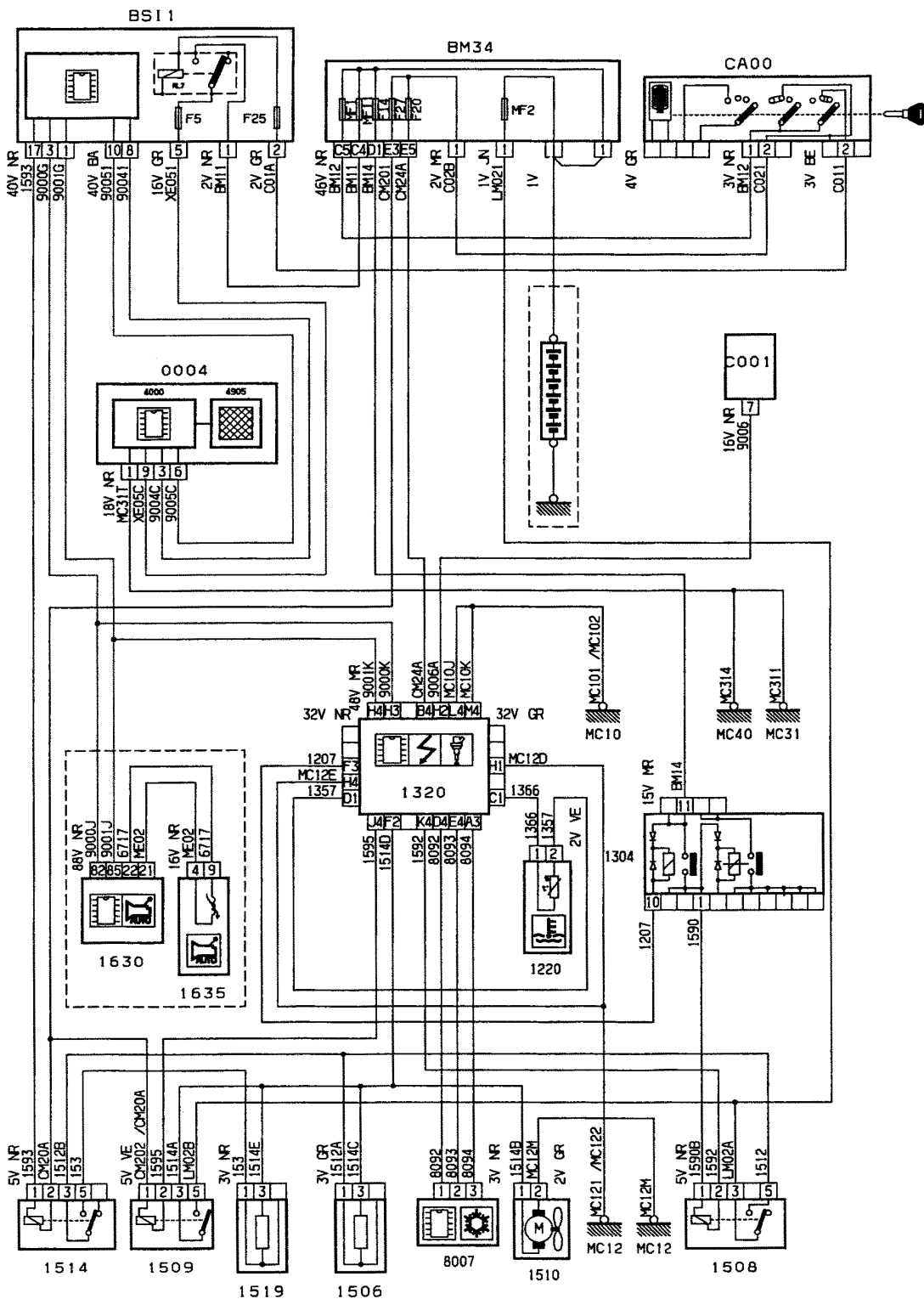
REFROIDISSEMENT MOTEUR EW12

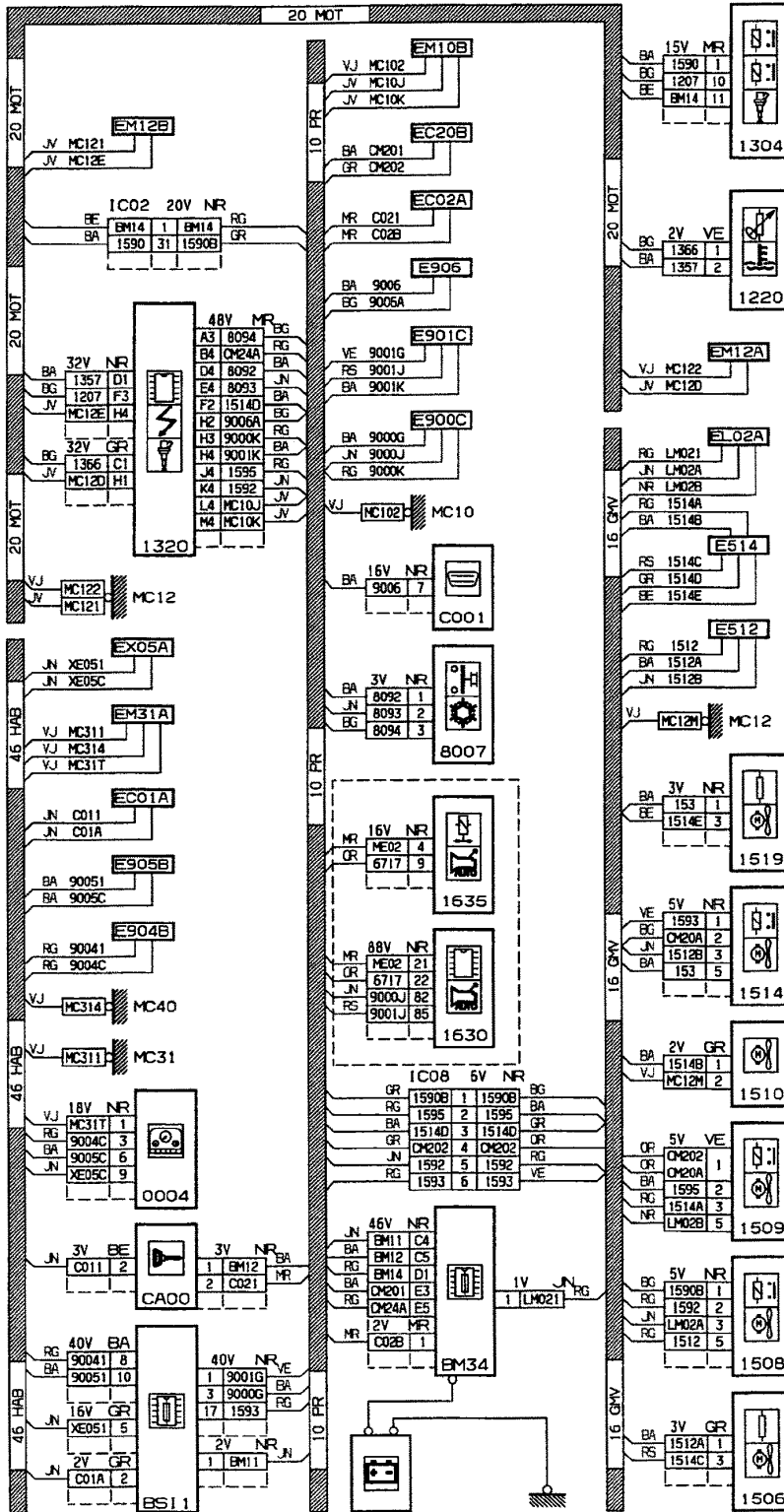
GÉNÉRALITÉS

MÉCANIQUE

ÉQUIPEMENT ÉLECTRIQUE

CARROSSERIE



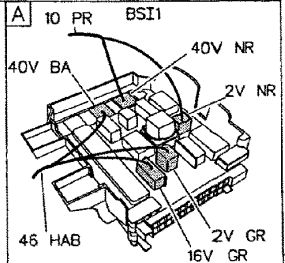
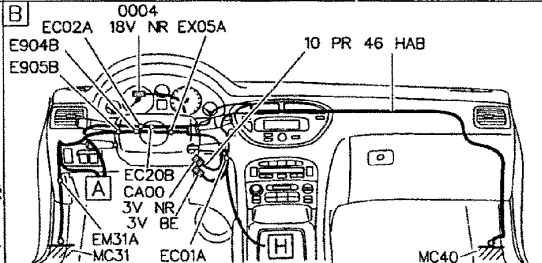
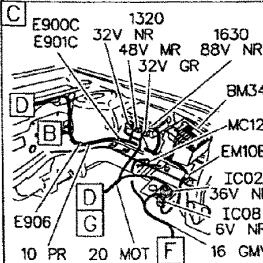
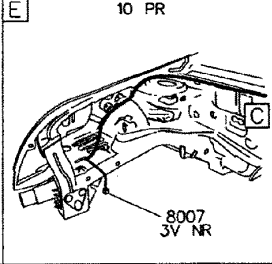
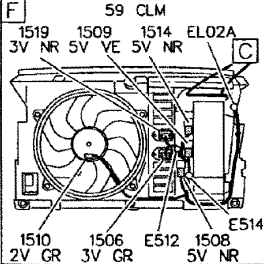
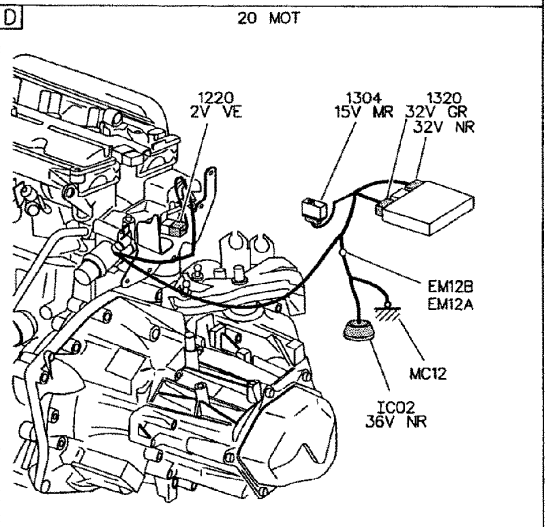
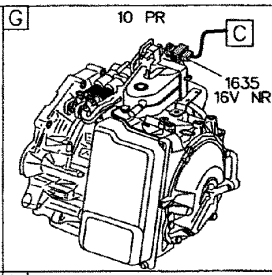
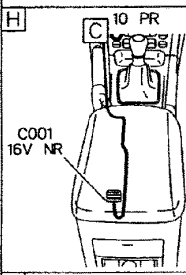
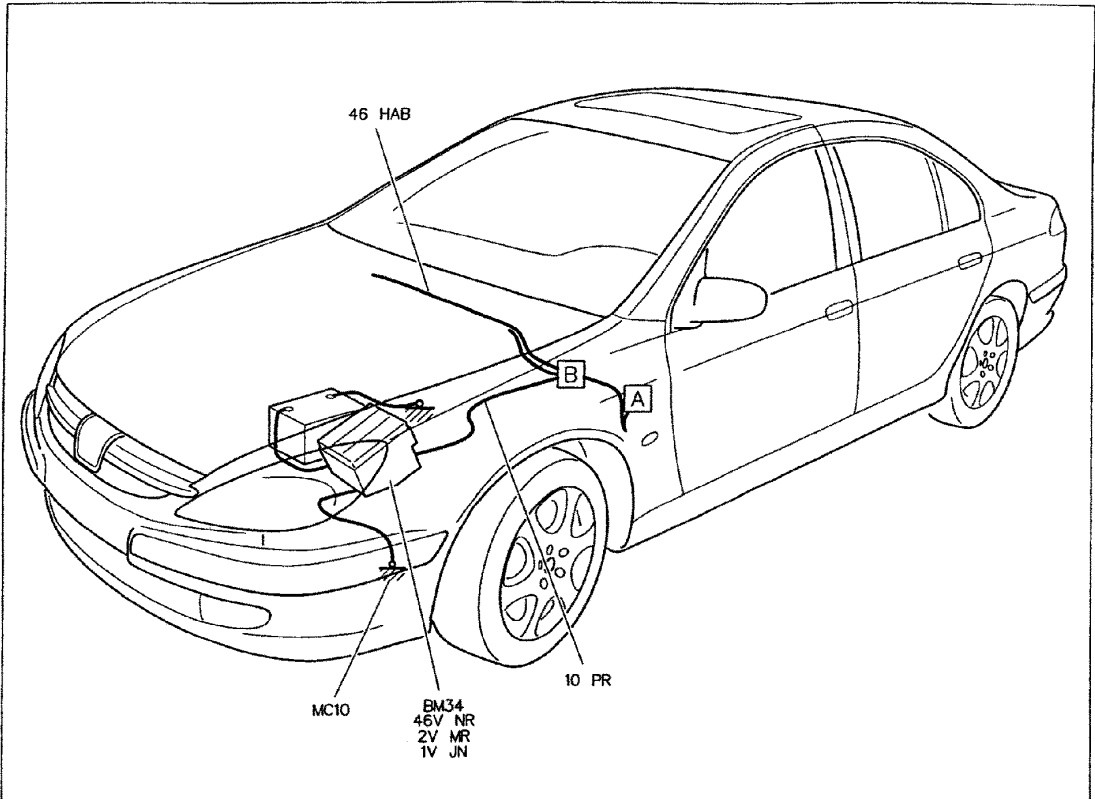


GÉNÉRALITÉS

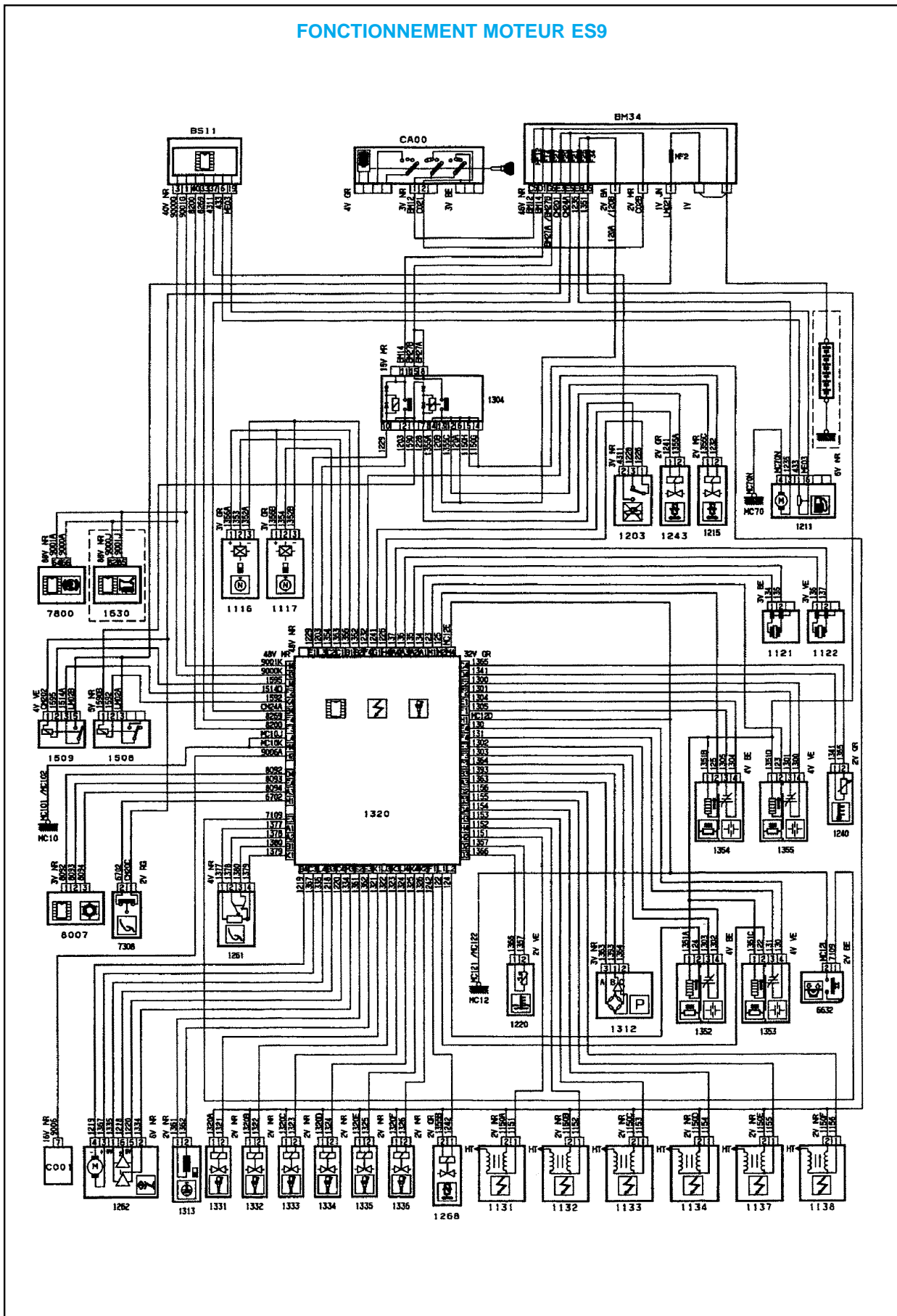
MÉCANIQUE

ÉQUIPEMENT ÉLECTRIQUE

CARROSSERIE



FONCTIONNEMENT MOTEUR ES9



GÉNÉRALITÉS

MÉCANIQUE

ÉQUIPEMENT ÉLECTRIQUE

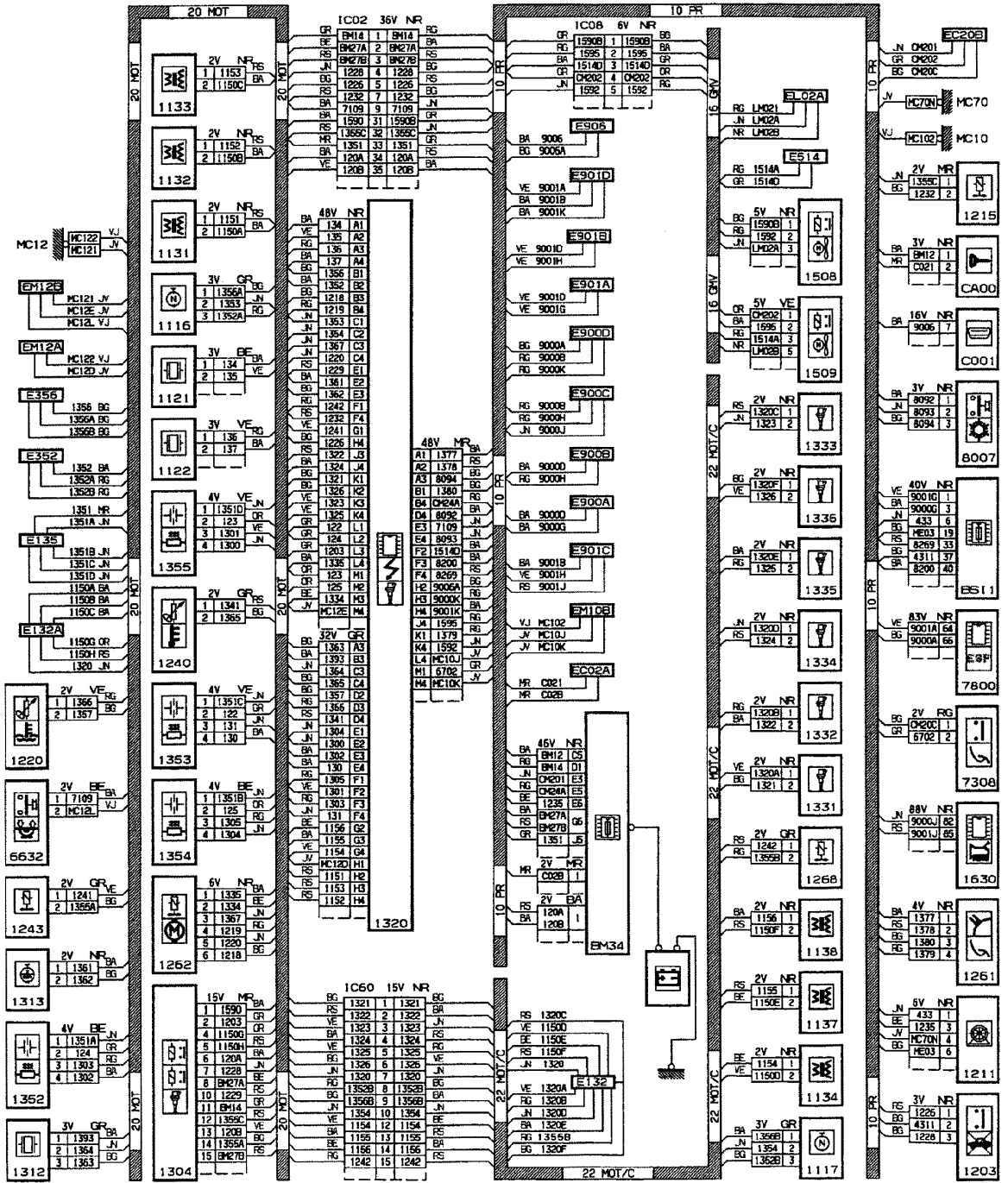
CARROSSERIE

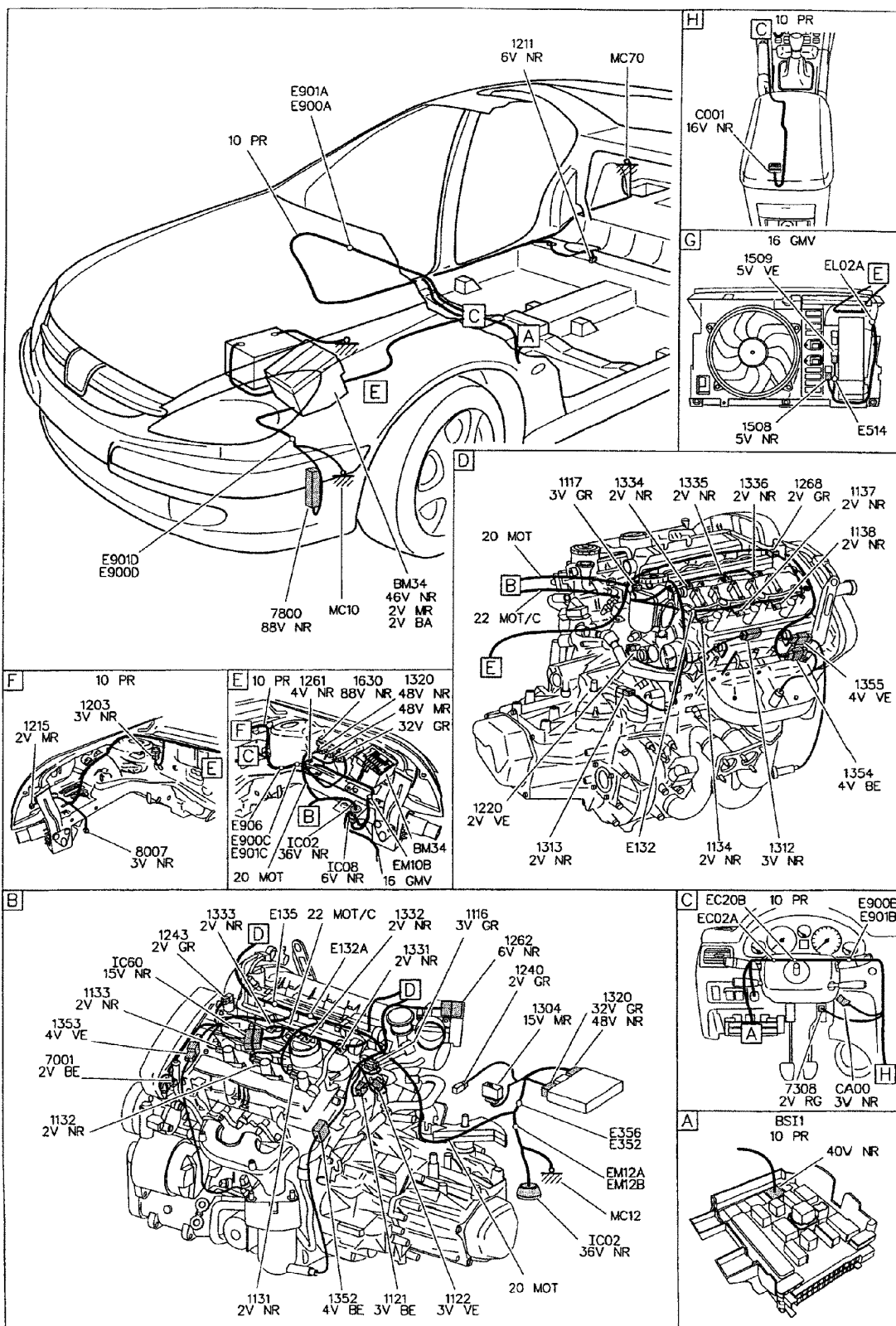
GÉNÉRALITÉS

MÉCANIQUE

ÉQUIPEMENT ÉLECTRIQUE

CARROSSERIE





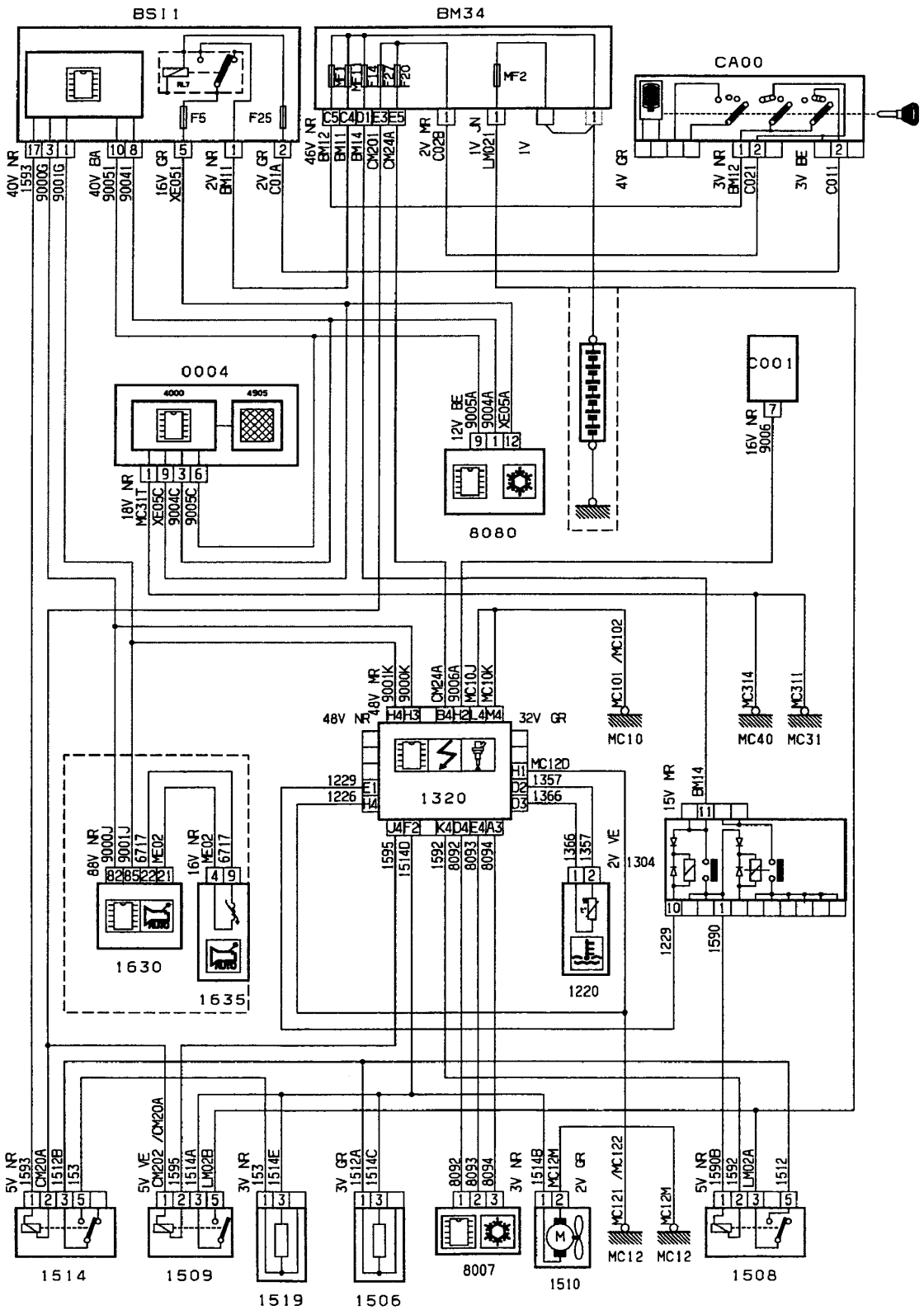
GÉNÉRALITÉS

MÉCANIQUE

ÉQUIPEMENT ÉLECTRIQUE

CARROSSERIE

REFROIDISSEMENT MOTEUR ES9



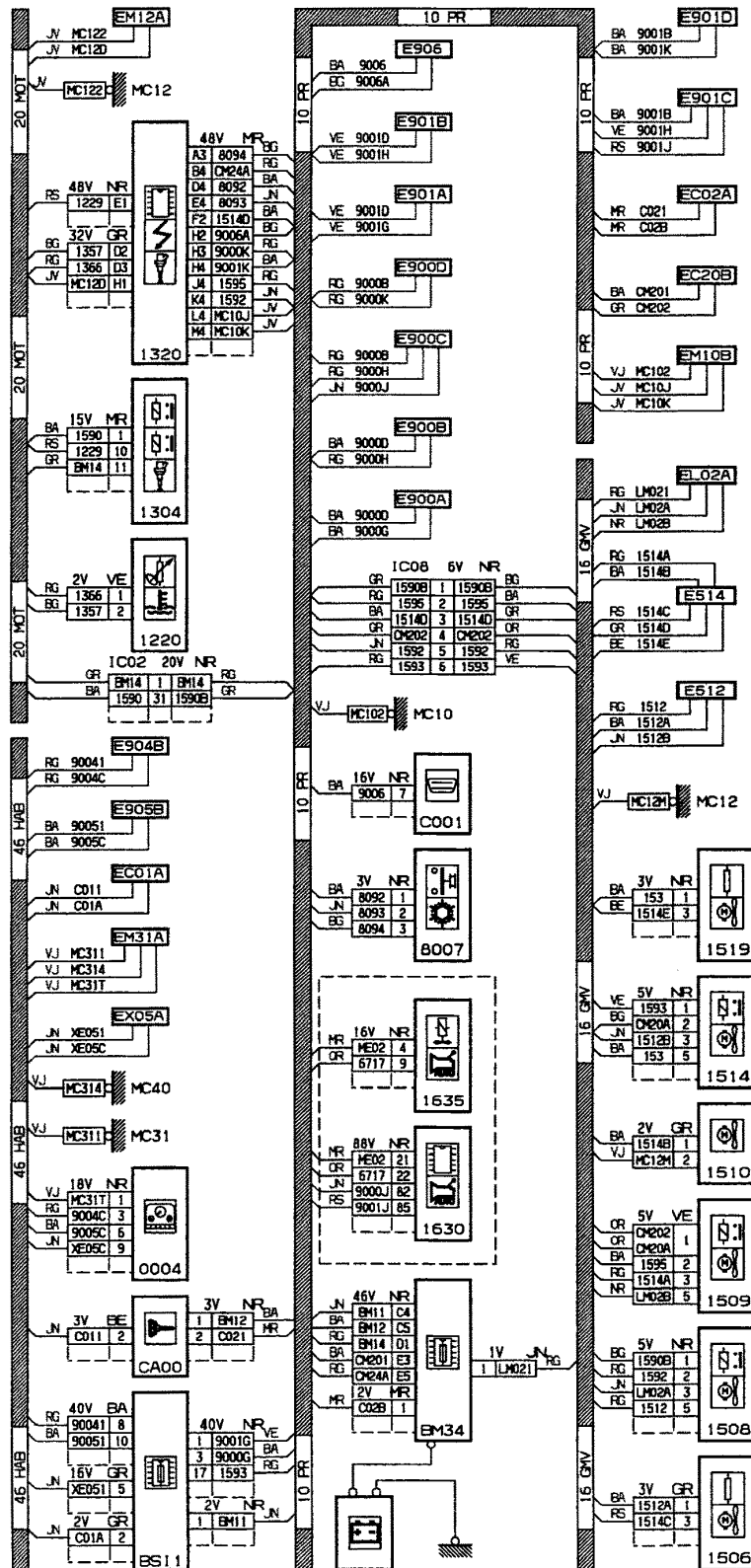
GÉNÉRALITÉS

MÉCANIQUE

ÉQUIPEMENT ÉLECTRIQUE

CARROSSERIE



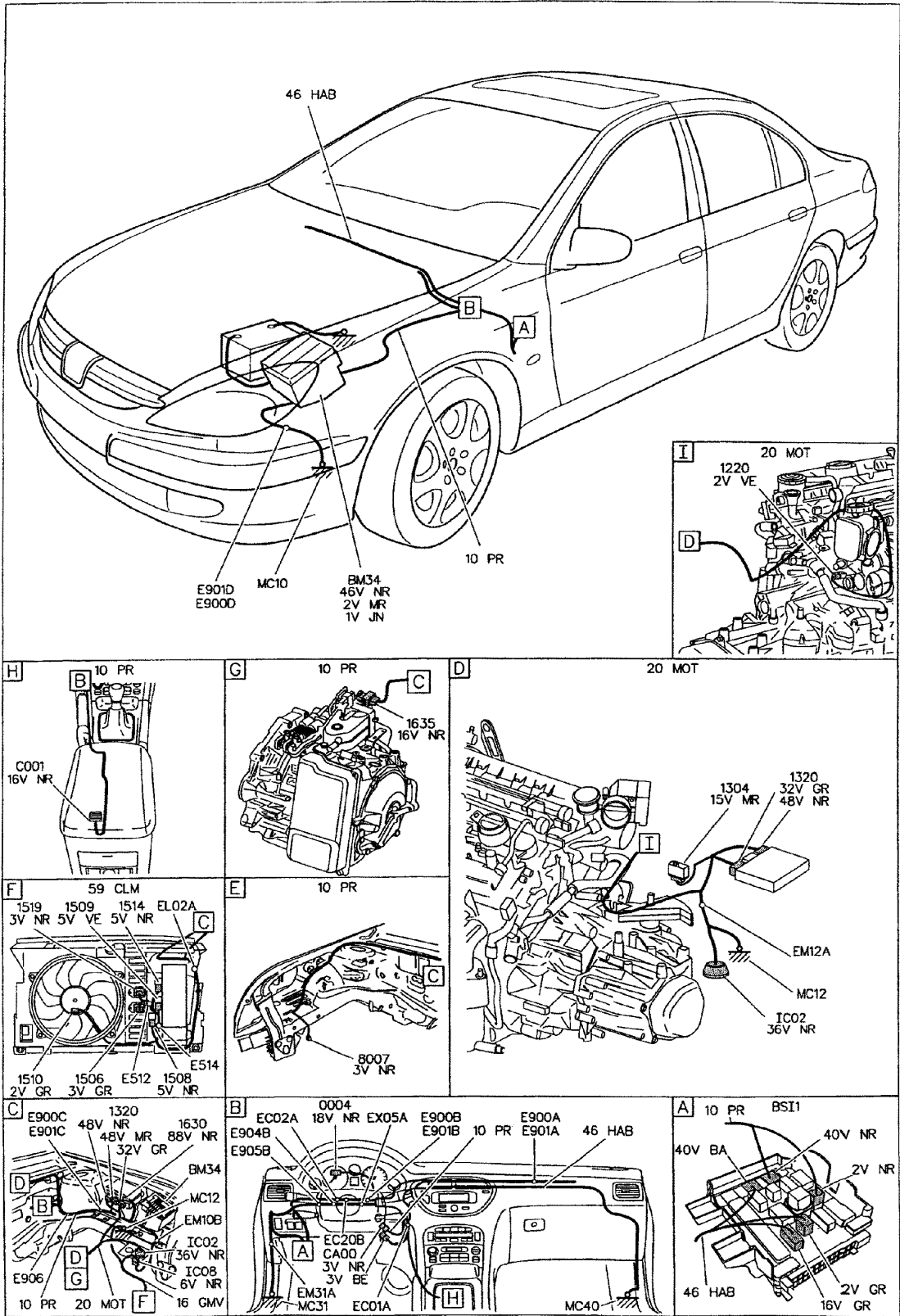


GÉNÉRALITÉS

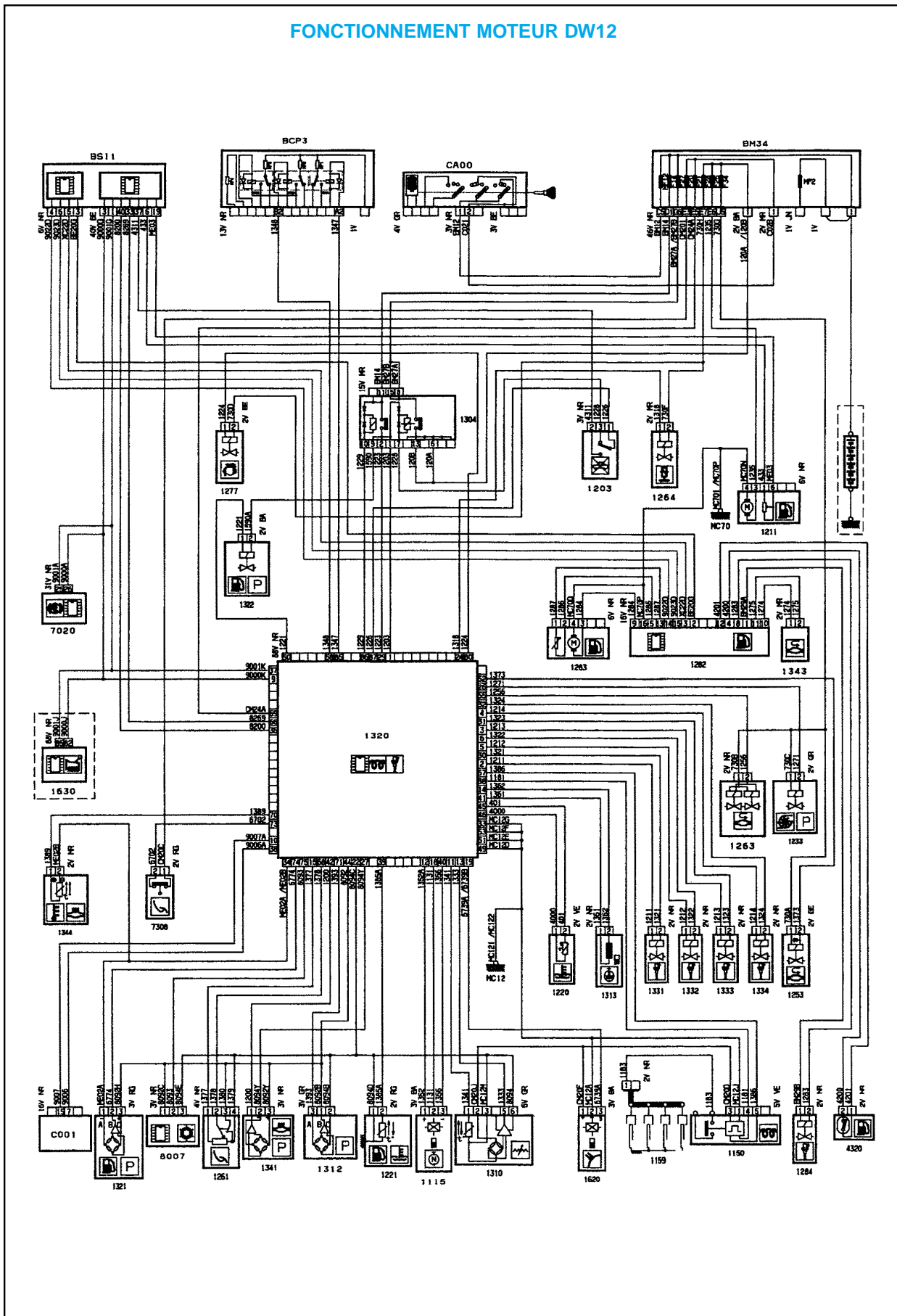
MÉCANIQUE

ÉQUIPEMENT ÉLECTRIQUE

CARROSSERIE



FUNCTIONNEMENT MOTEUR DW12



GÉNÉRALITÉS

MÉCANIQUE

ÉQUIPEMENT ÉLECTRIQUE

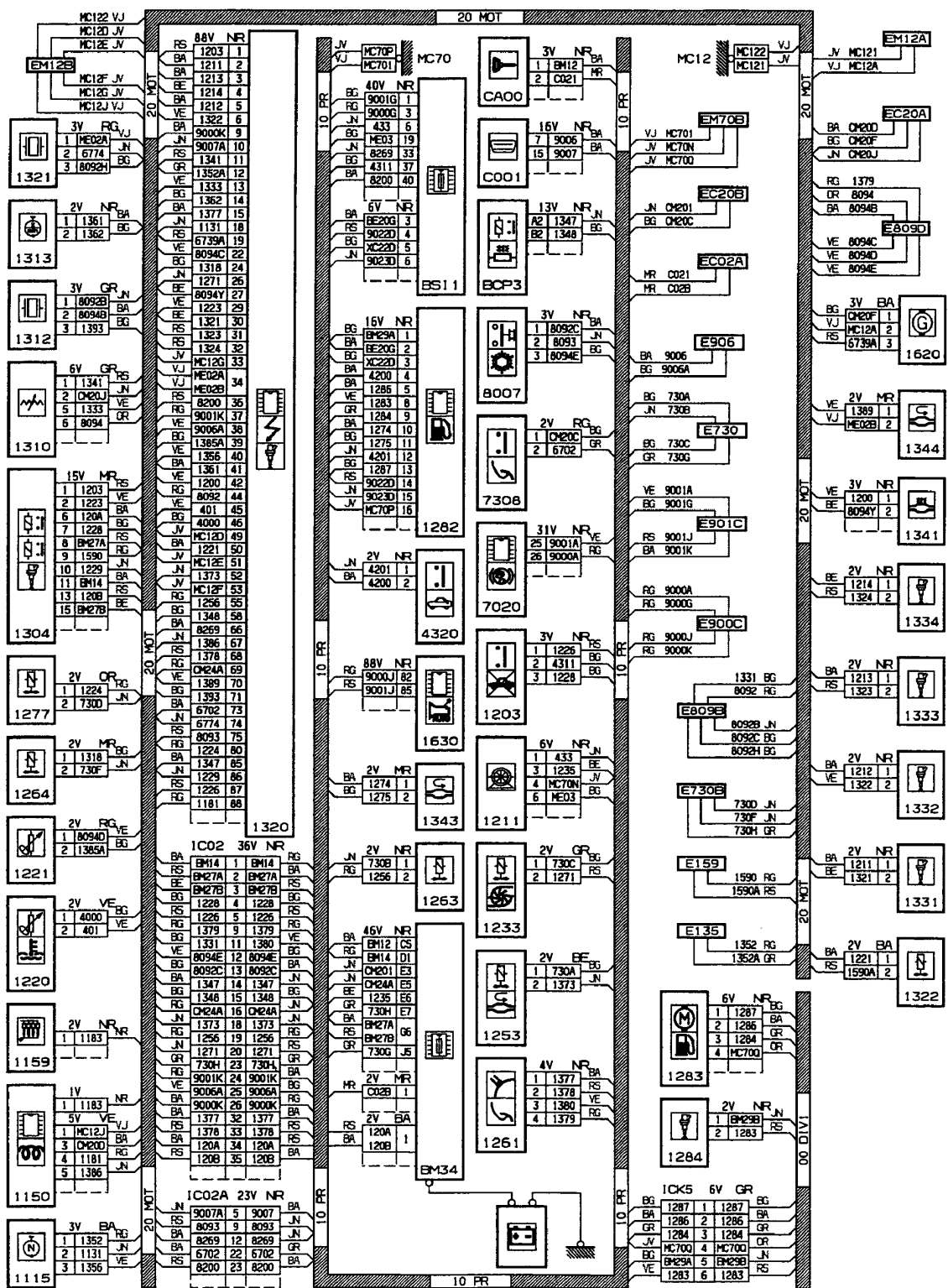
CARROSSERIE

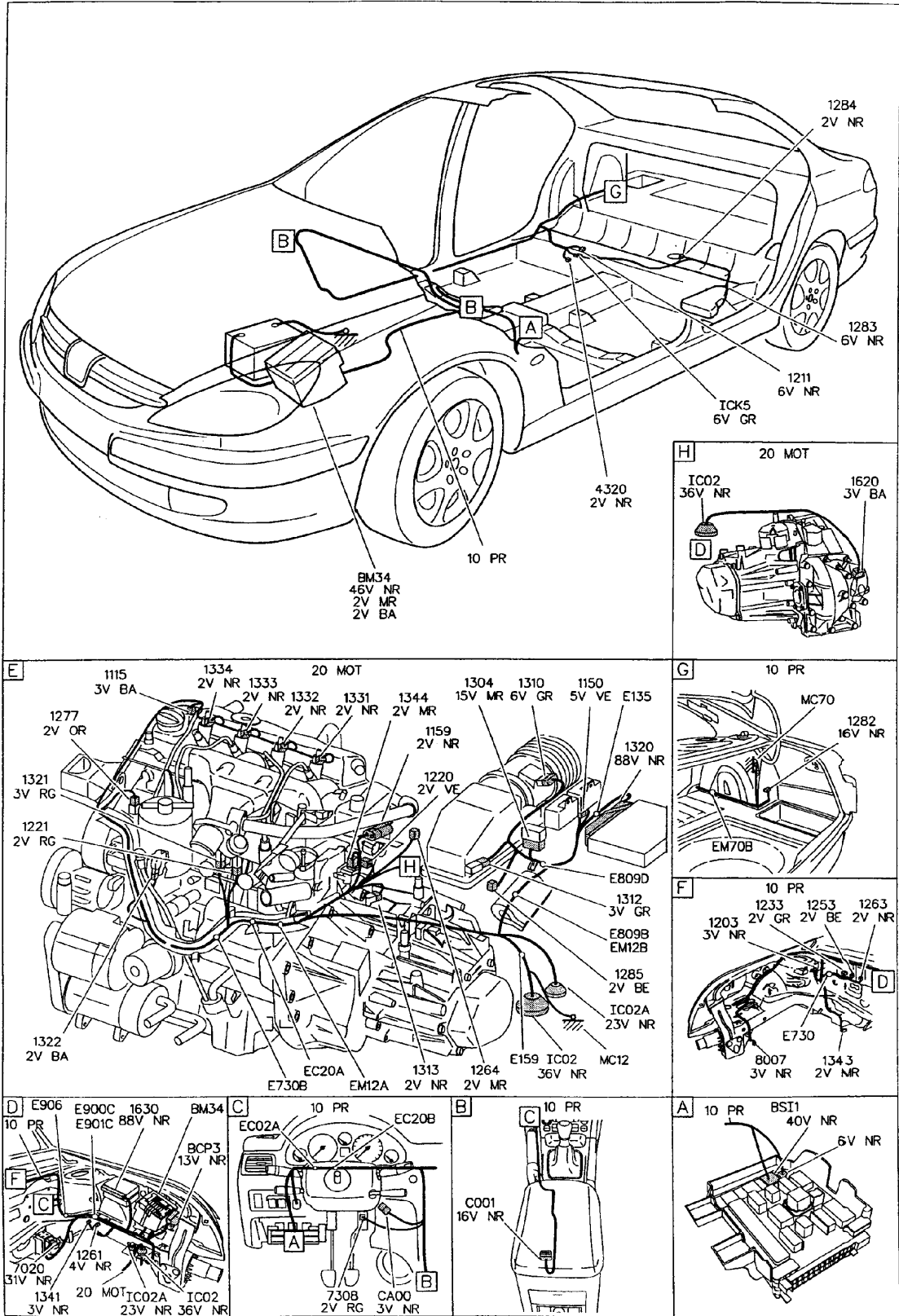
GÉNÉRALITÉS

MÉCANIQUE

ÉQUIPEMENT ÉLECTRIQUE

CARROSSERIE





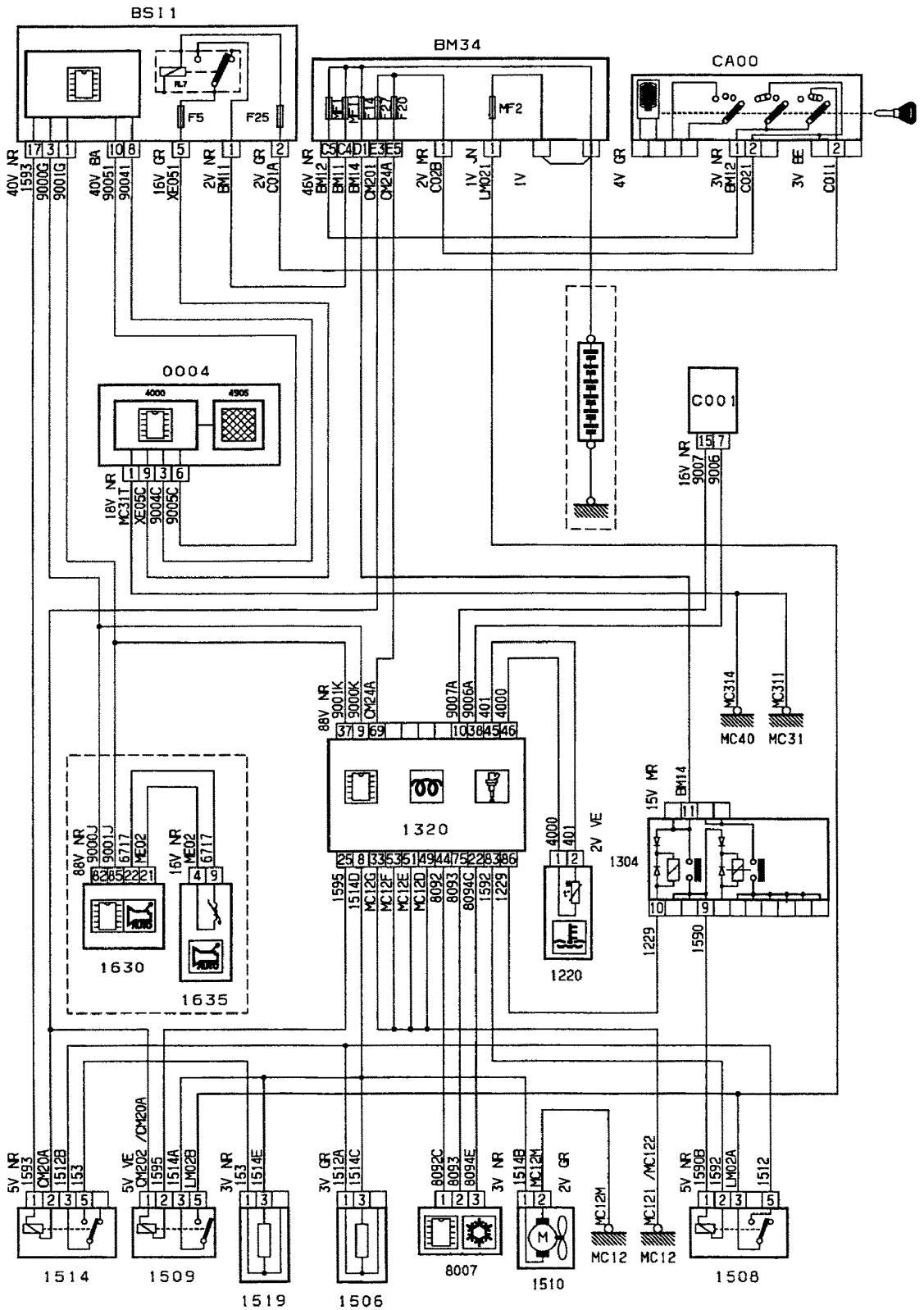
REFROIDISSEMENT MOTEUR DW12

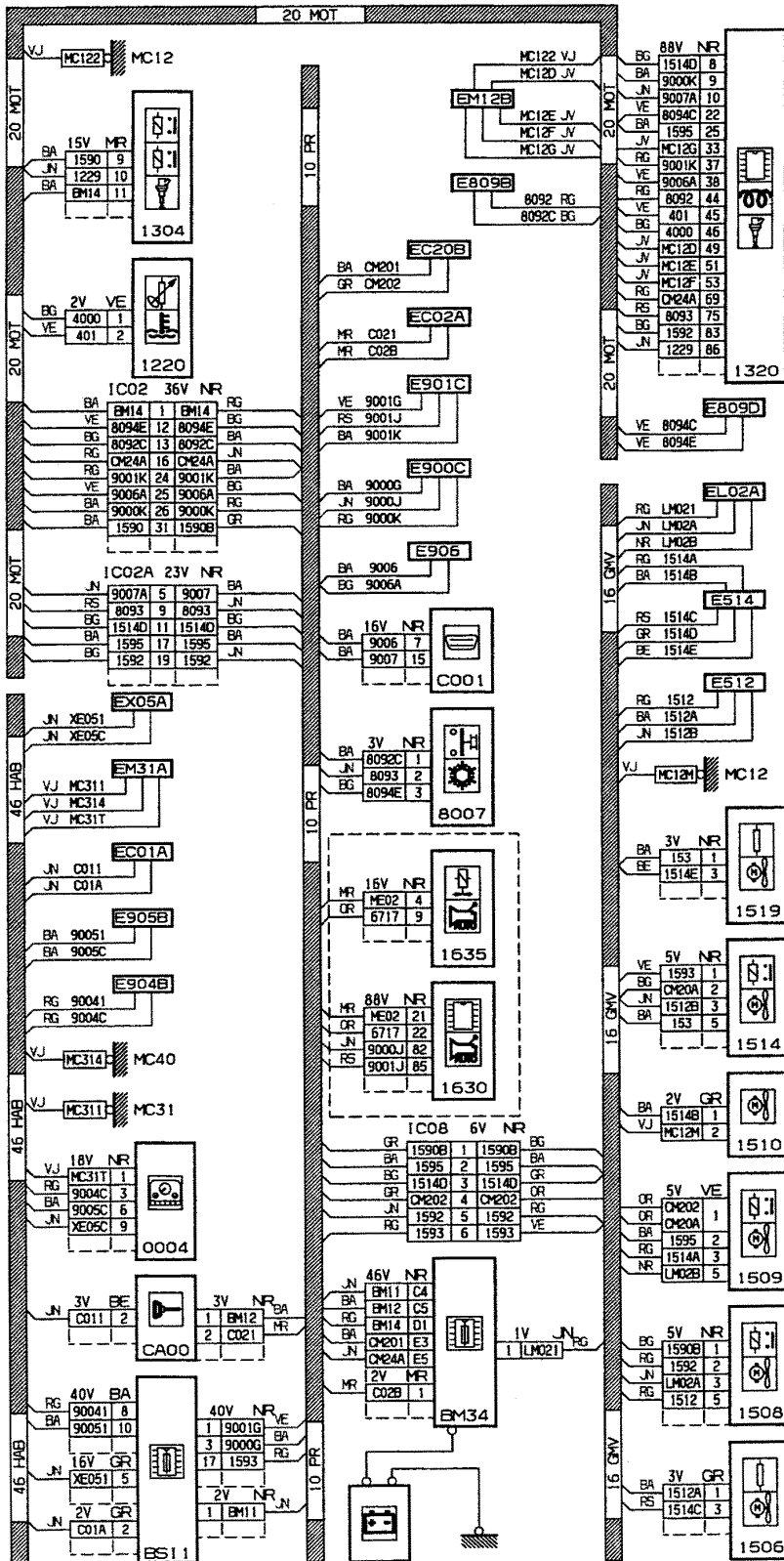
GÉNÉRALITÉS

MÉCANIQUE

ÉQUIPEMENT ÉLECTRIQUE

CARROSSERIE



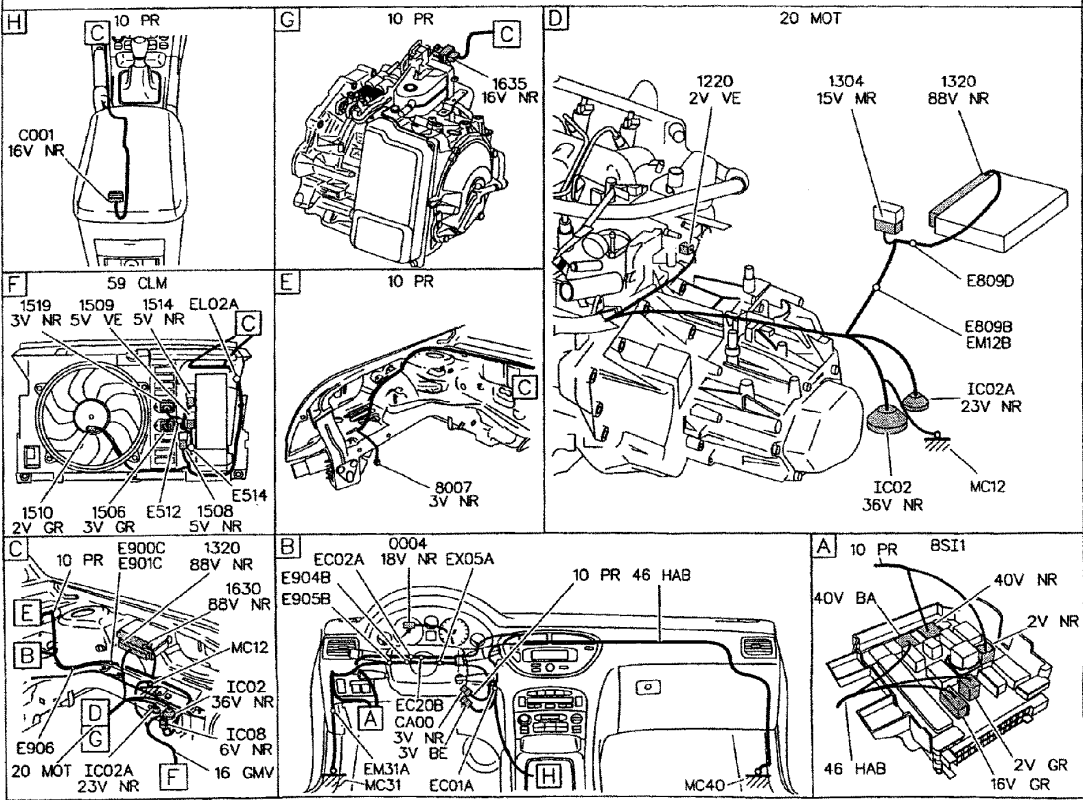
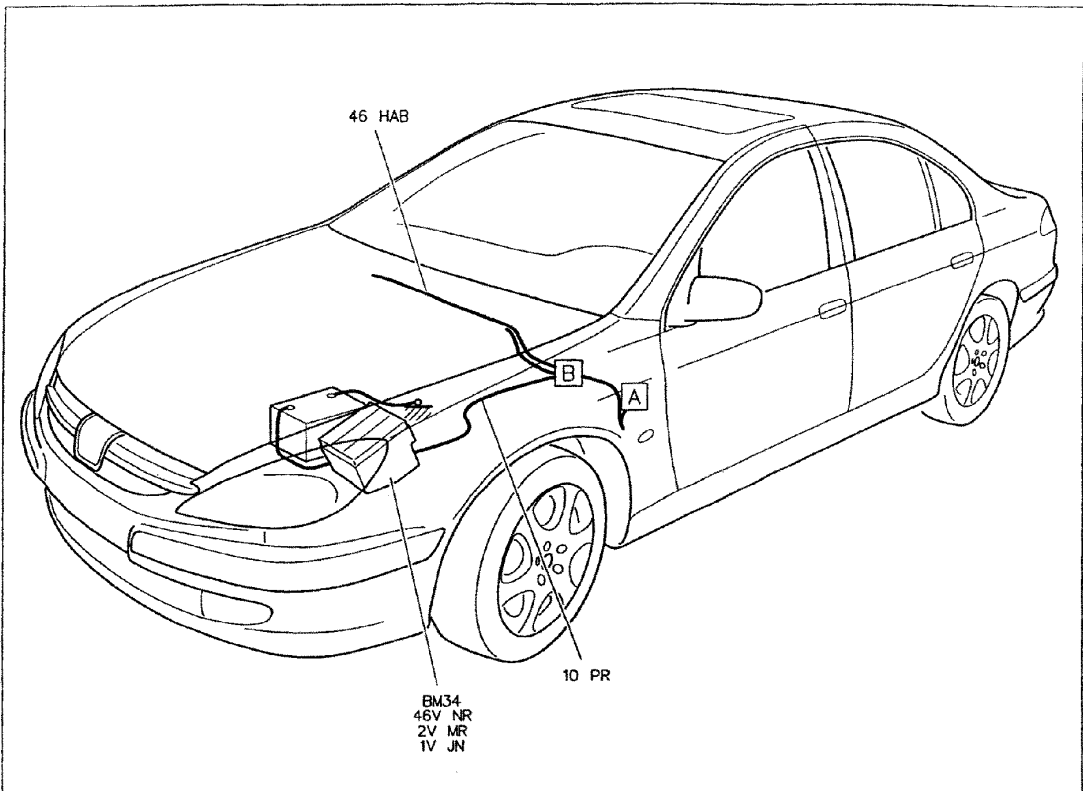


GÉNÉRALITÉS

MÉCANIQUE

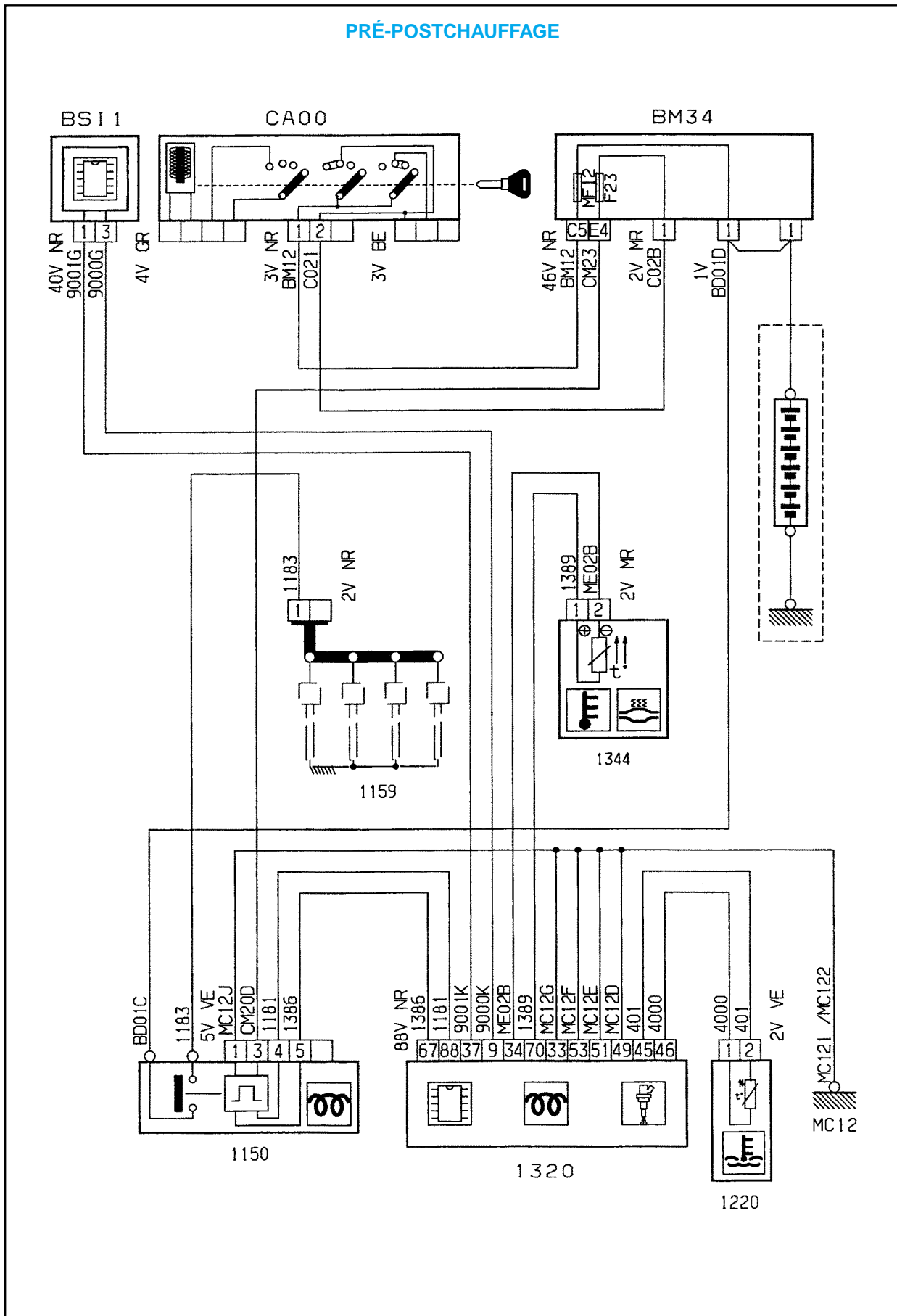
ÉQUIPEMENT ÉLECTRIQUE

CARROSSERIE





PRÉ-POSTCHAUFFAGE



GÉNÉRALITÉS

MÉCANIQUE

ÉQUIPEMENT ÉLECTRIQUE

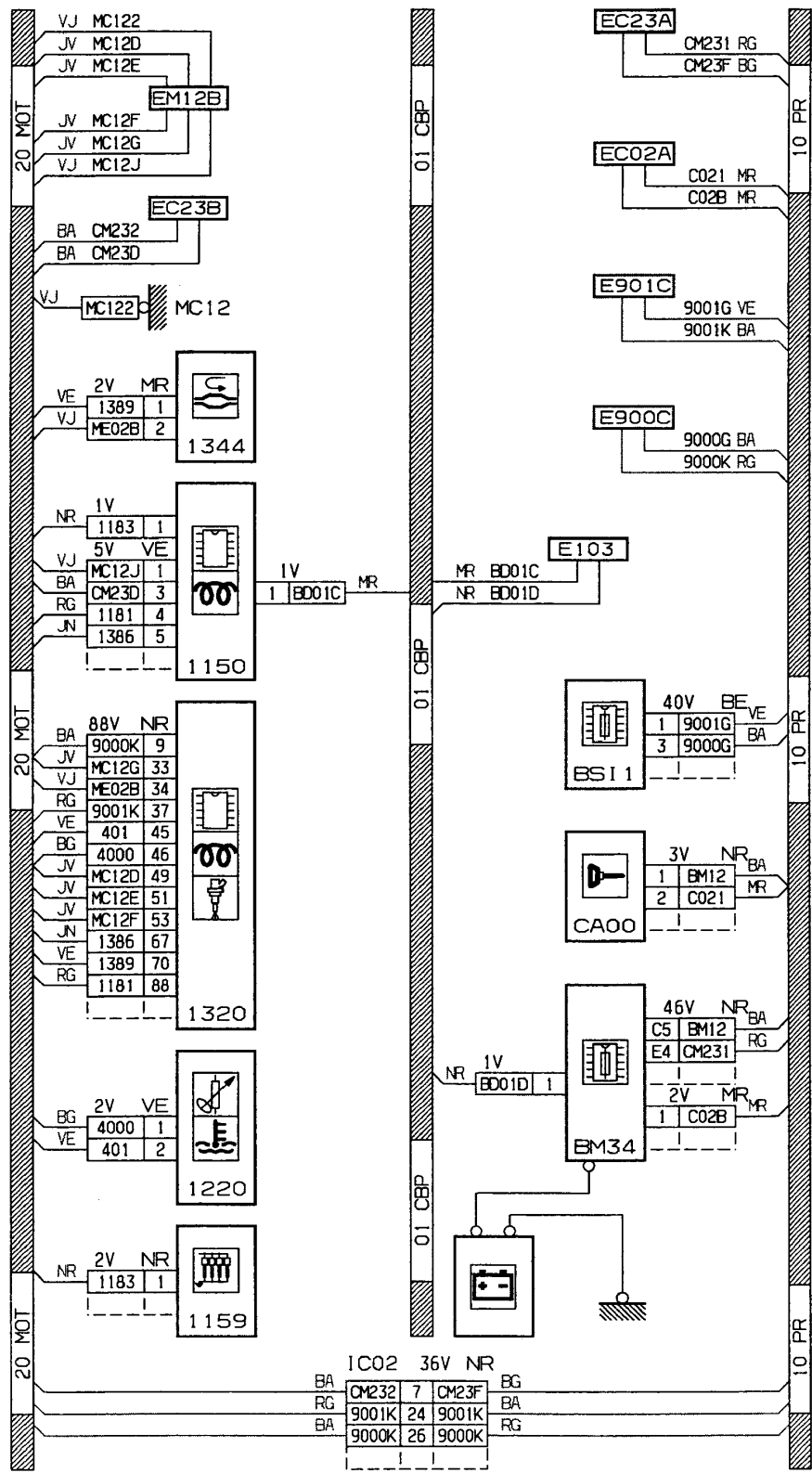
CARROSSERIE

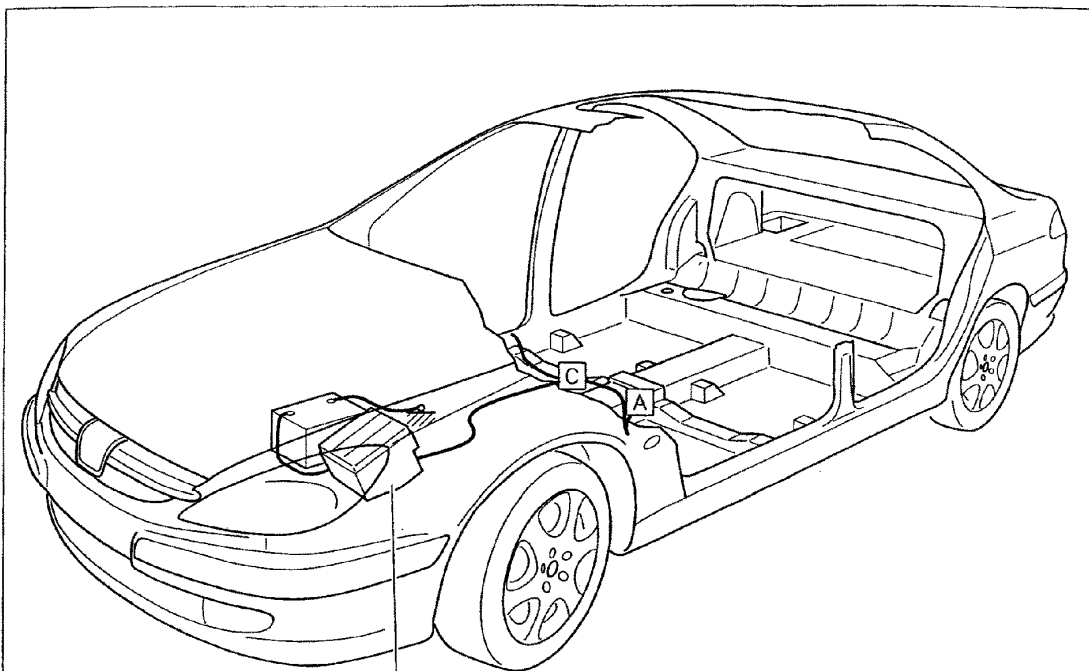
GÉNÉRALITÉS

MÉCANIQUE

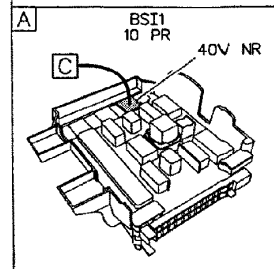
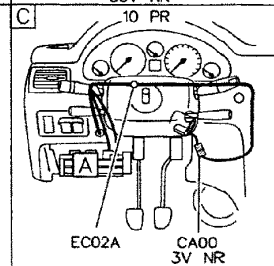
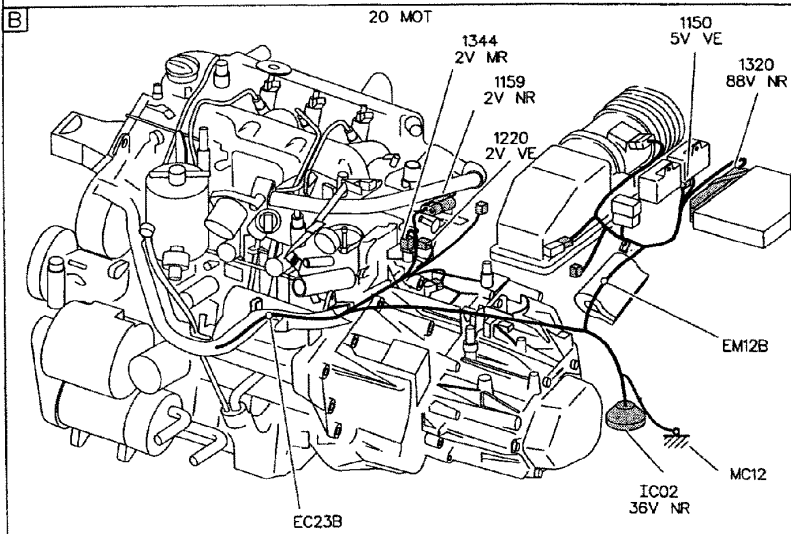
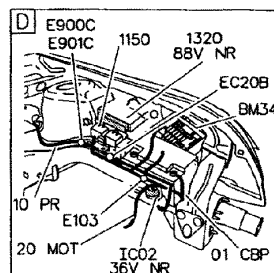
ÉQUIPEMENT ÉLECTRIQUE

CARROSSERIE

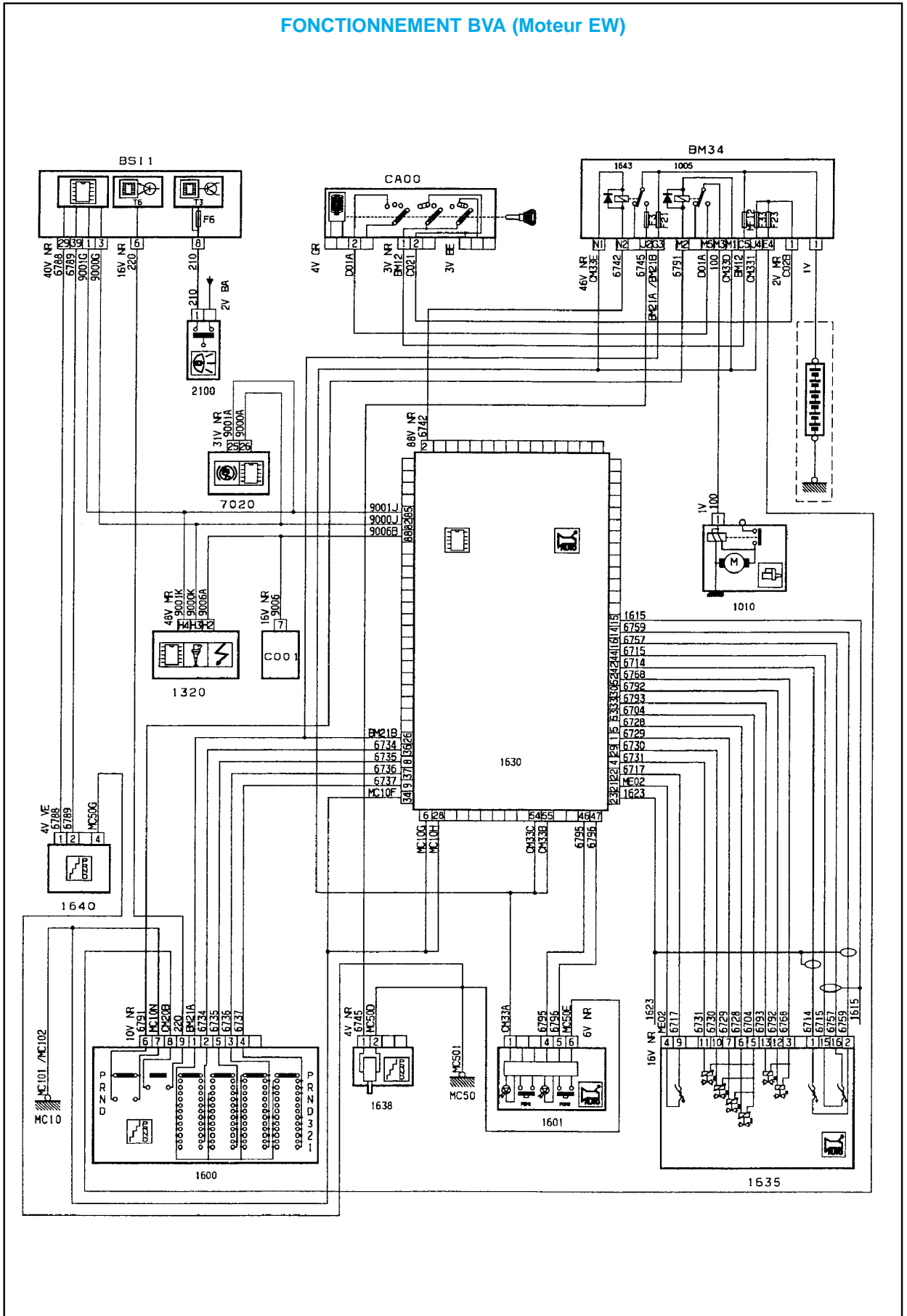


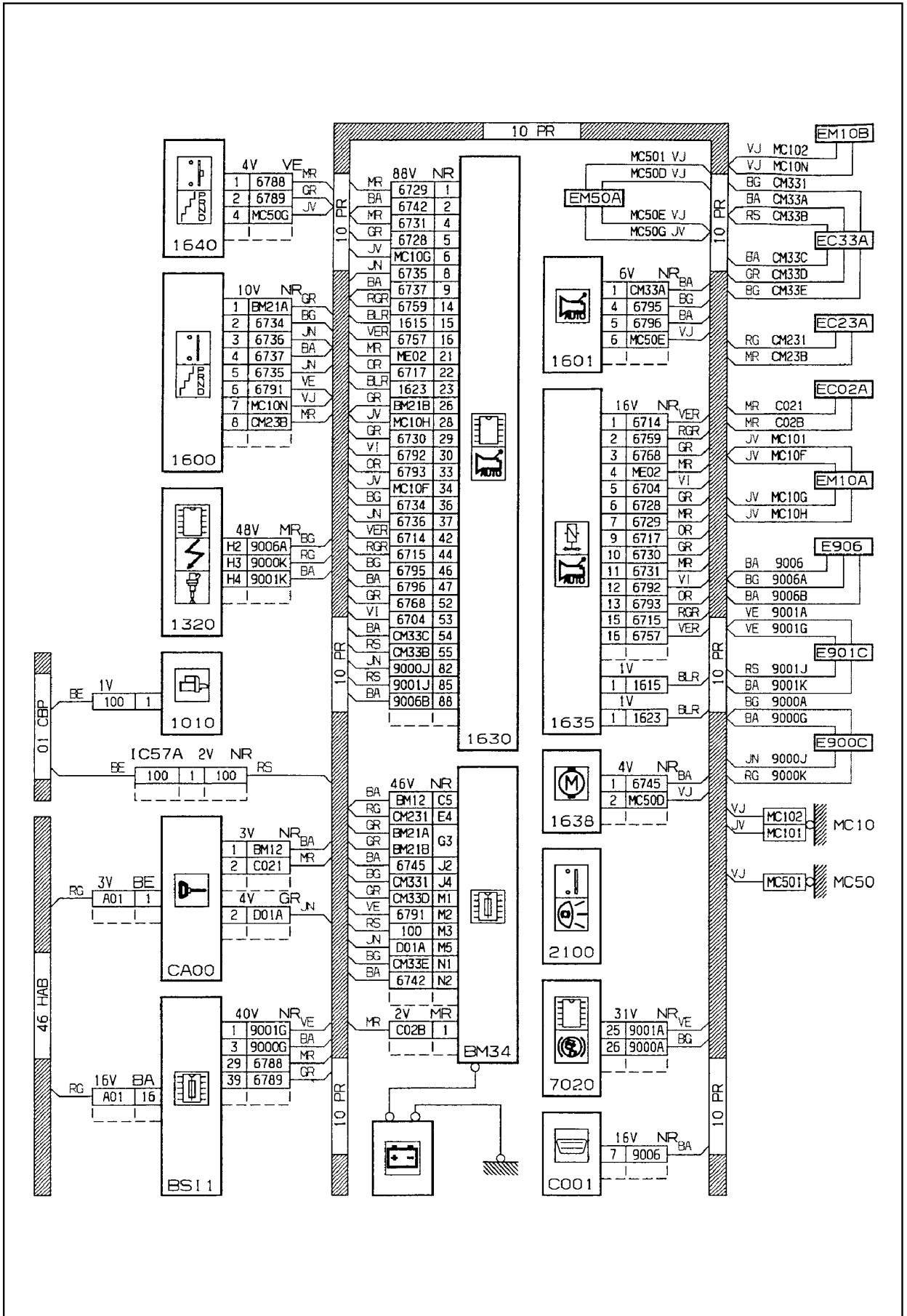


BM34  
46V NR  
2V MR



FUNCTIONNEMENT BVA (Moteur EW)





GÉNÉRALITÉS

MÉCANIQUE

ÉQUIPEMENT ÉLECTRIQUE

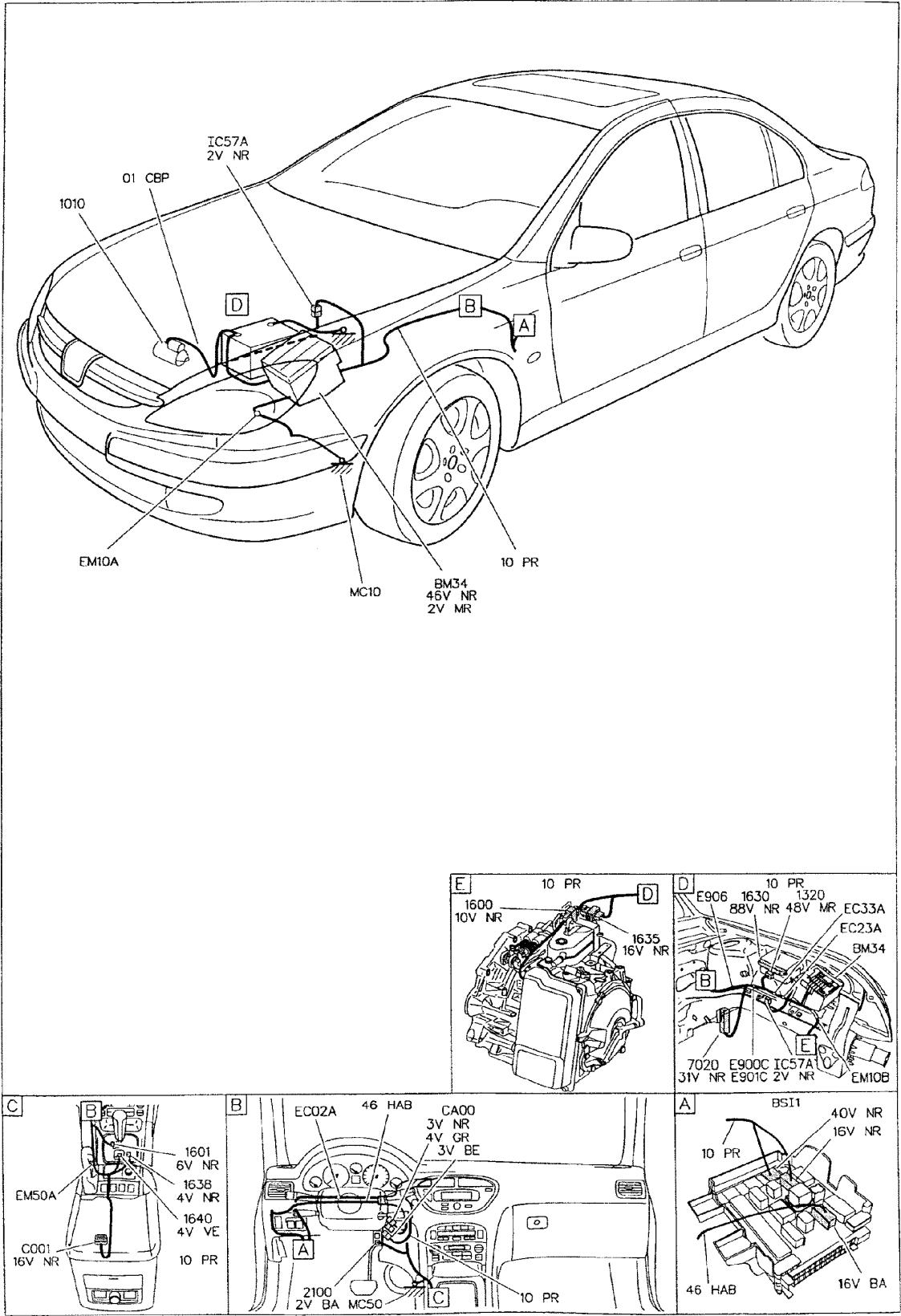
CARROSSERIE

GÉNÉRALITÉS

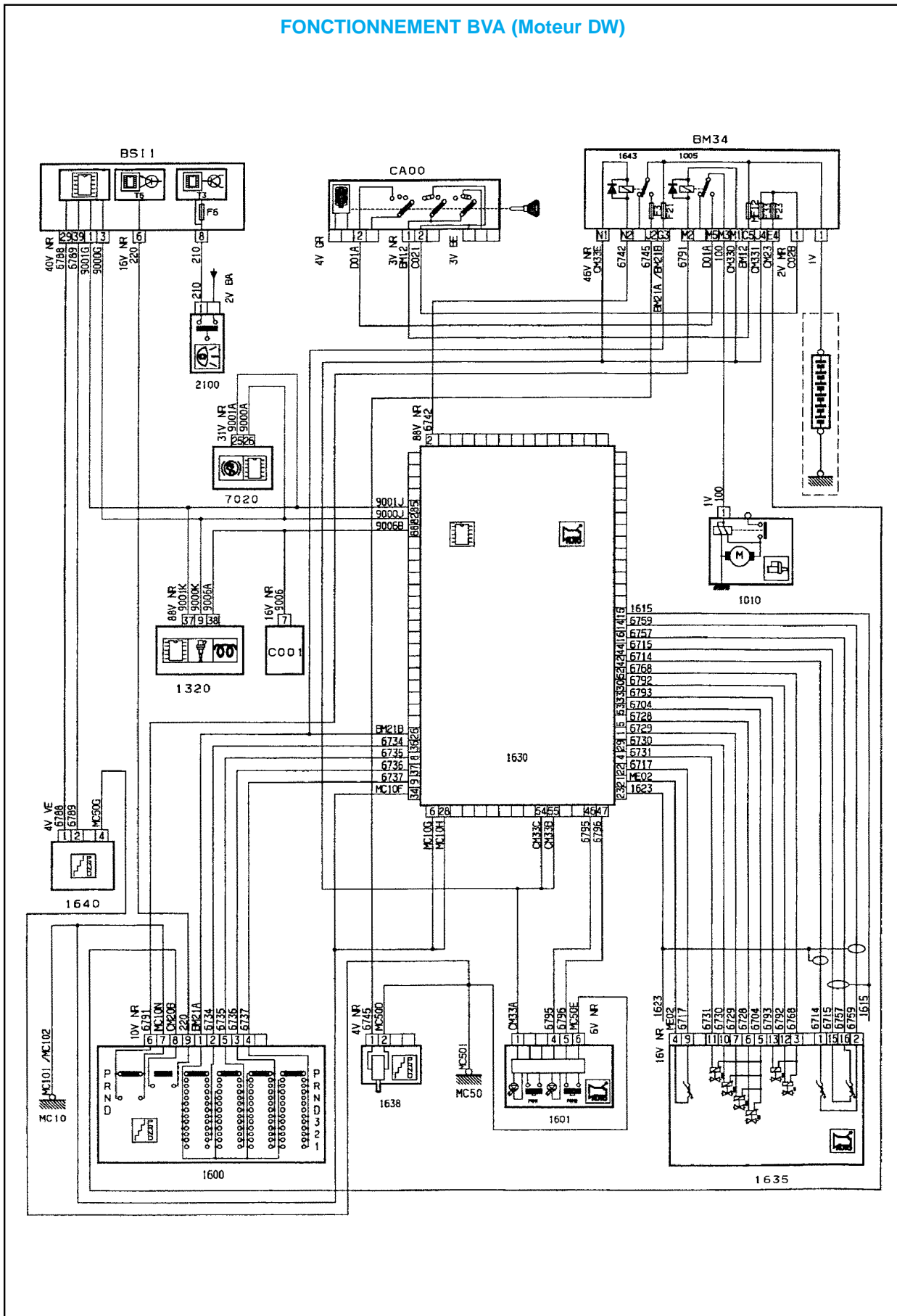
MÉCANIQUE

ÉQUIPEMENT ÉLECTRIQUE

CARROSSERIE



FUNCTIONNEMENT BVA (Moteur DW)



GÉNÉRALITÉS

MÉCANIQUE

ÉQUIPEMENT ÉLECTRIQUE

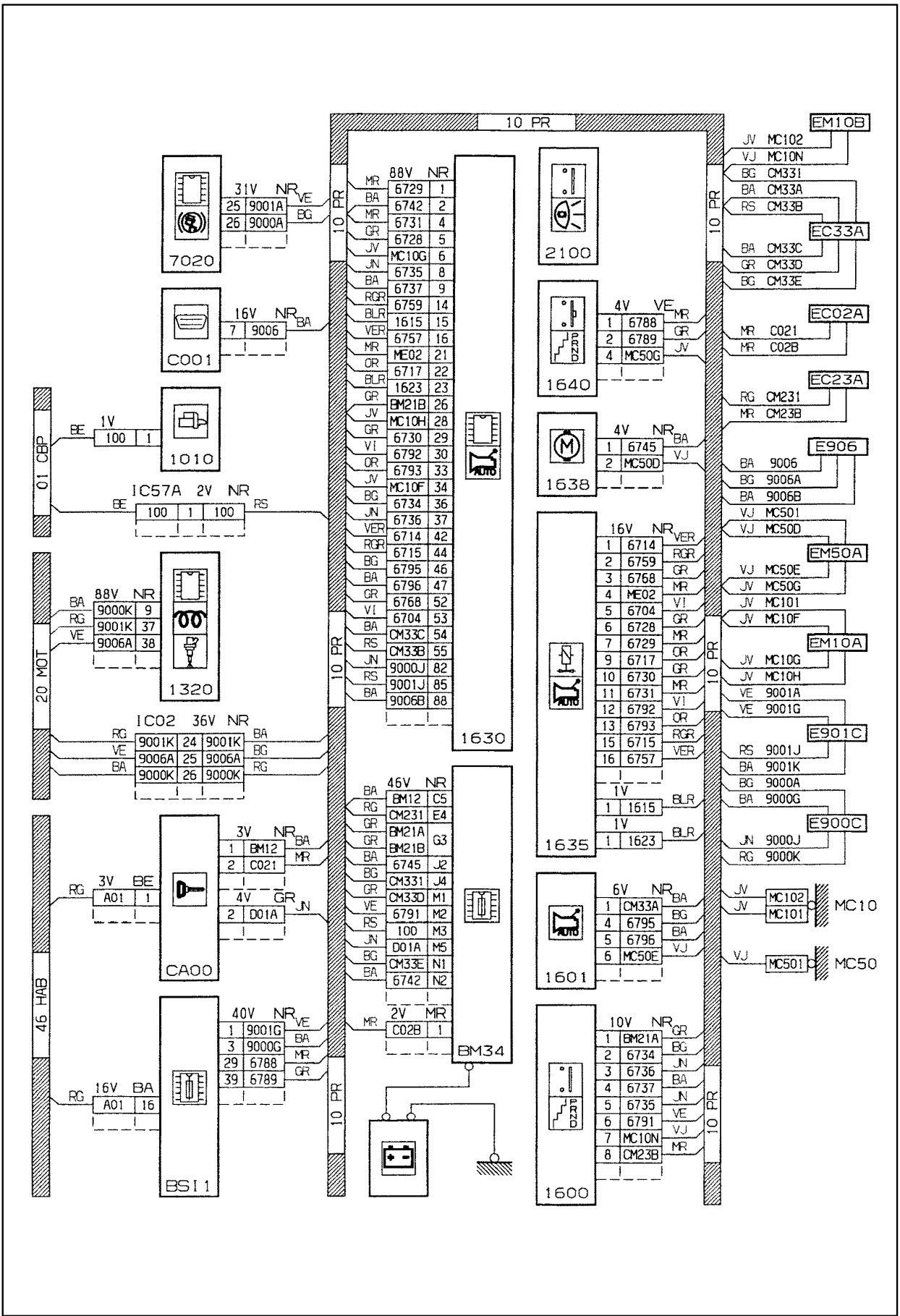
CARROSSERIE

GÉNÉRALITÉS

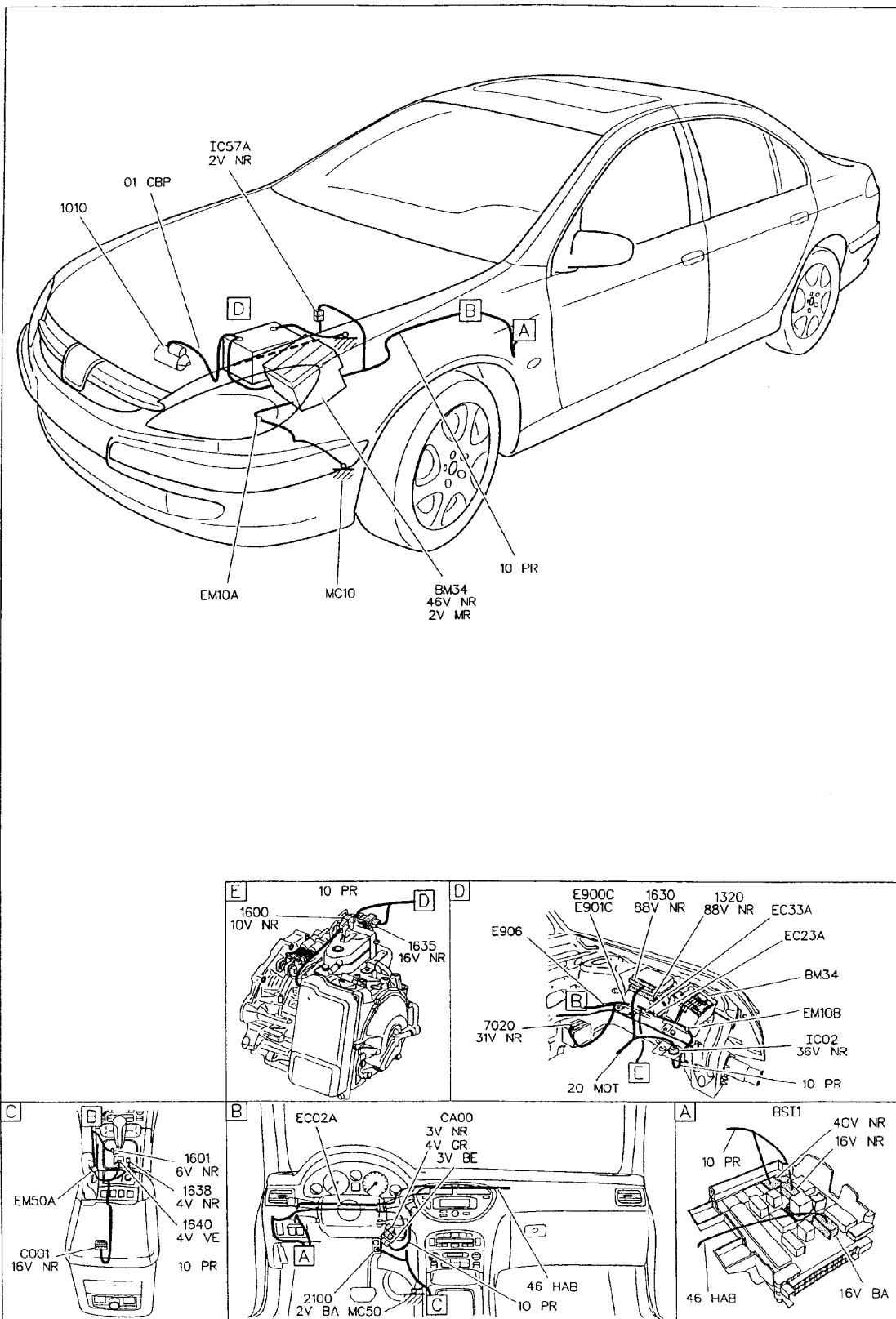
MÉCANIQUE

ÉQUIPEMENT ÉLECTRIQUE

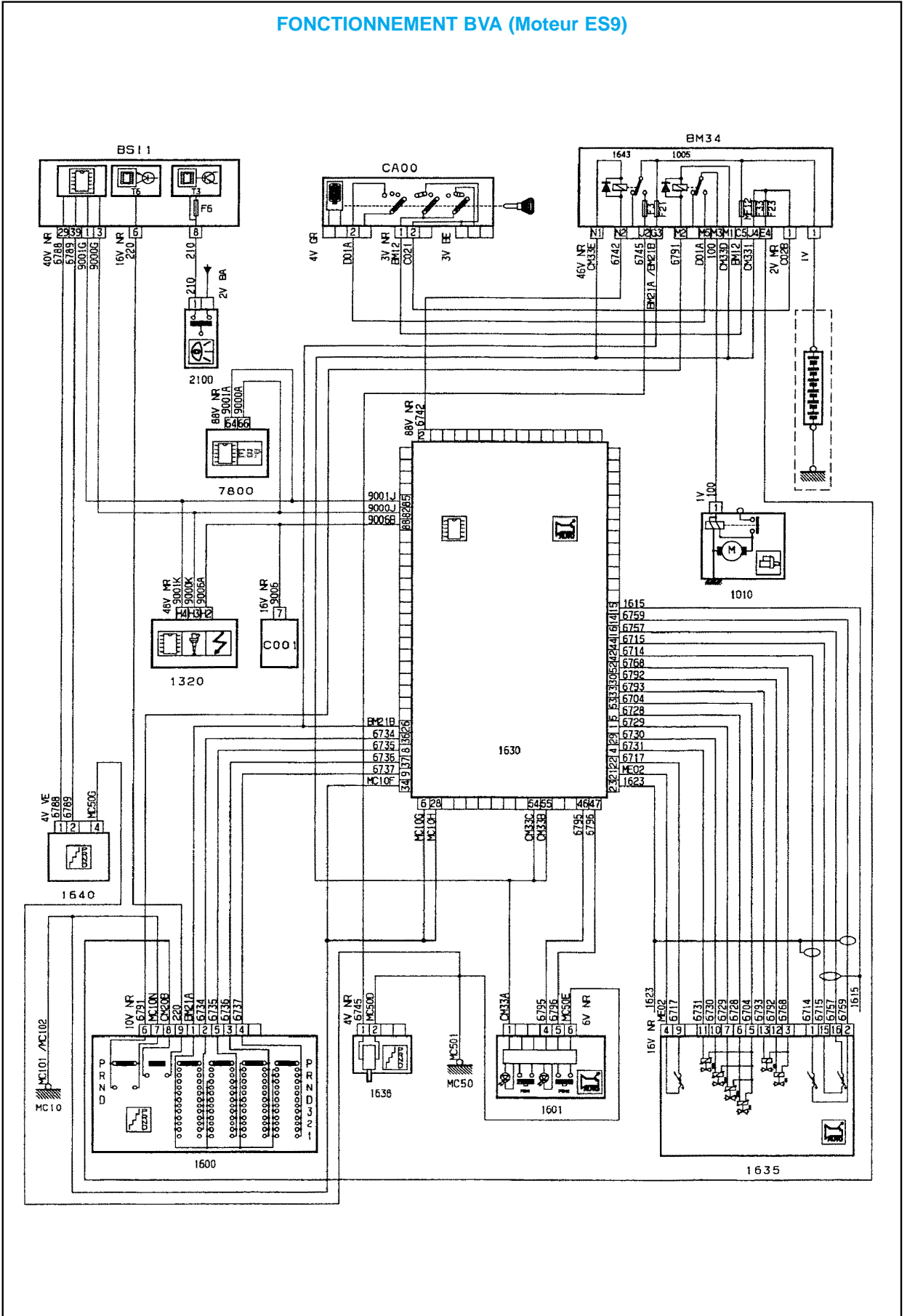
CARROSSERIE

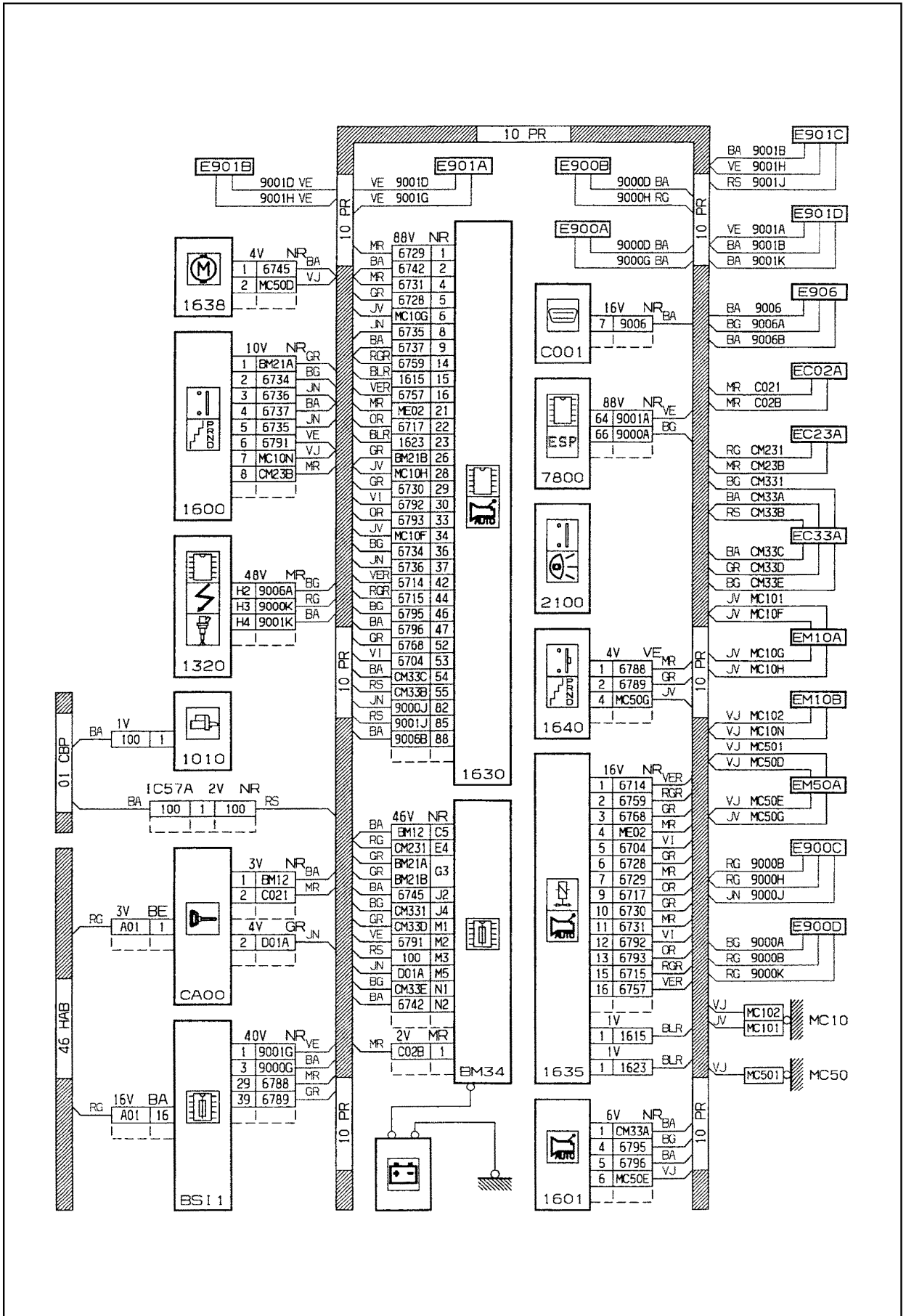






FUNCTIONNEMENT BVA (Moteur ES9)





GÉNÉRALITÉS

MÉCANIQUE

ÉQUIPEMENT ÉLECTRIQUE

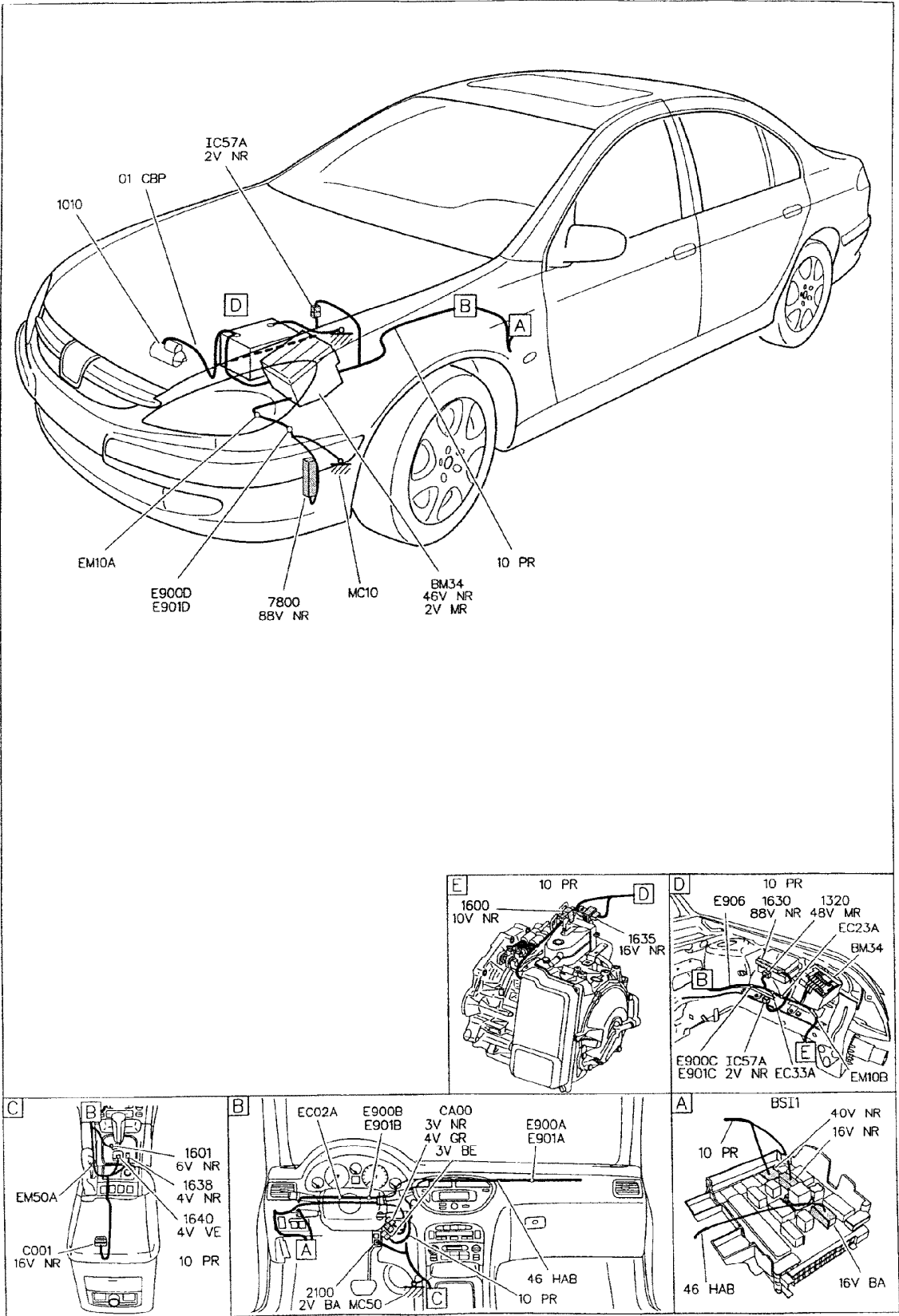
CARROSSERIE

GÉNÉRALITÉS

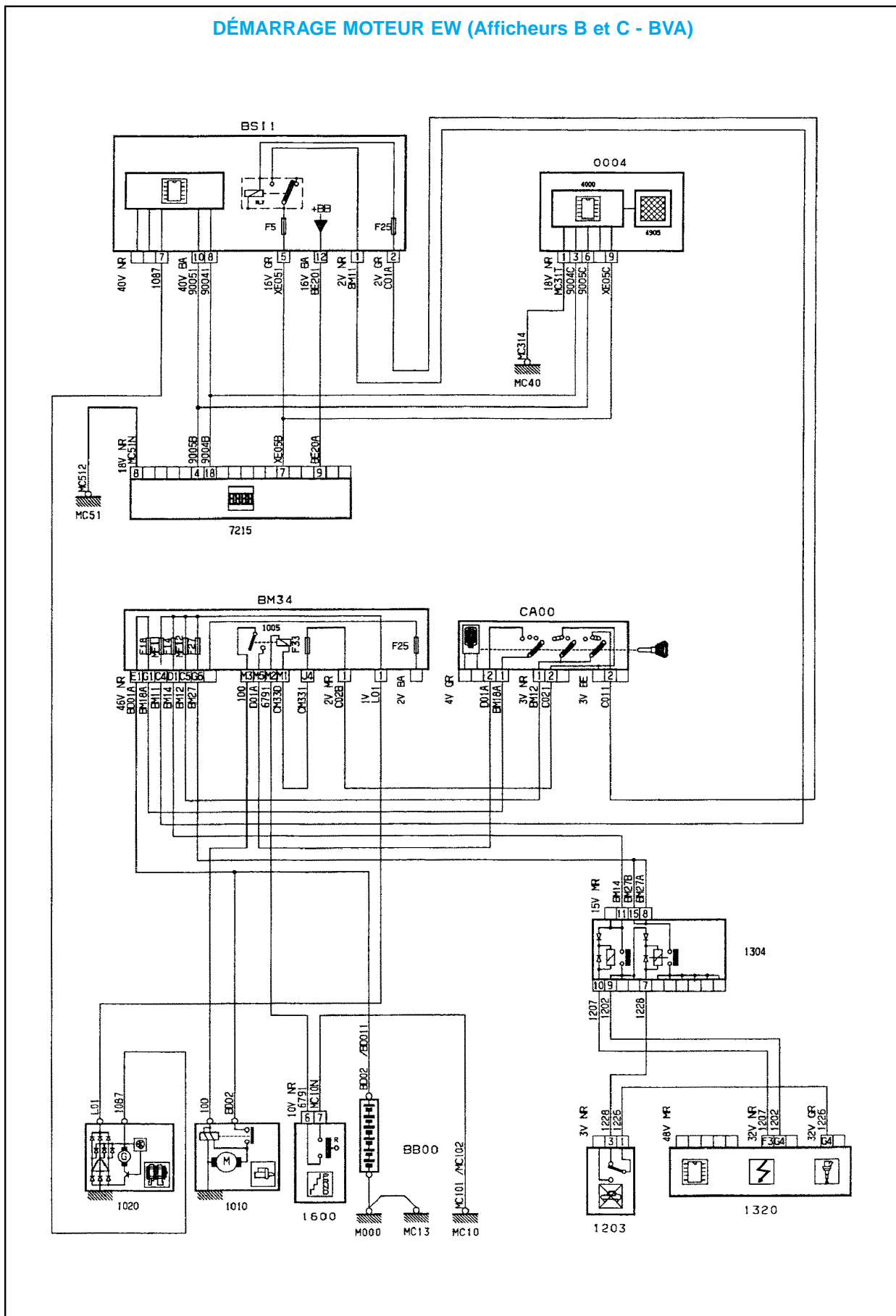
MÉCANIQUE

ÉQUIPEMENT ÉLECTRIQUE

CARROSSERIE



DÉMARRAGE MOTEUR EW (Afficheurs B et C - BVA)



GÉNÉRALITÉS

MÉCANIQUE

ÉQUIPEMENT ÉLECTRIQUE

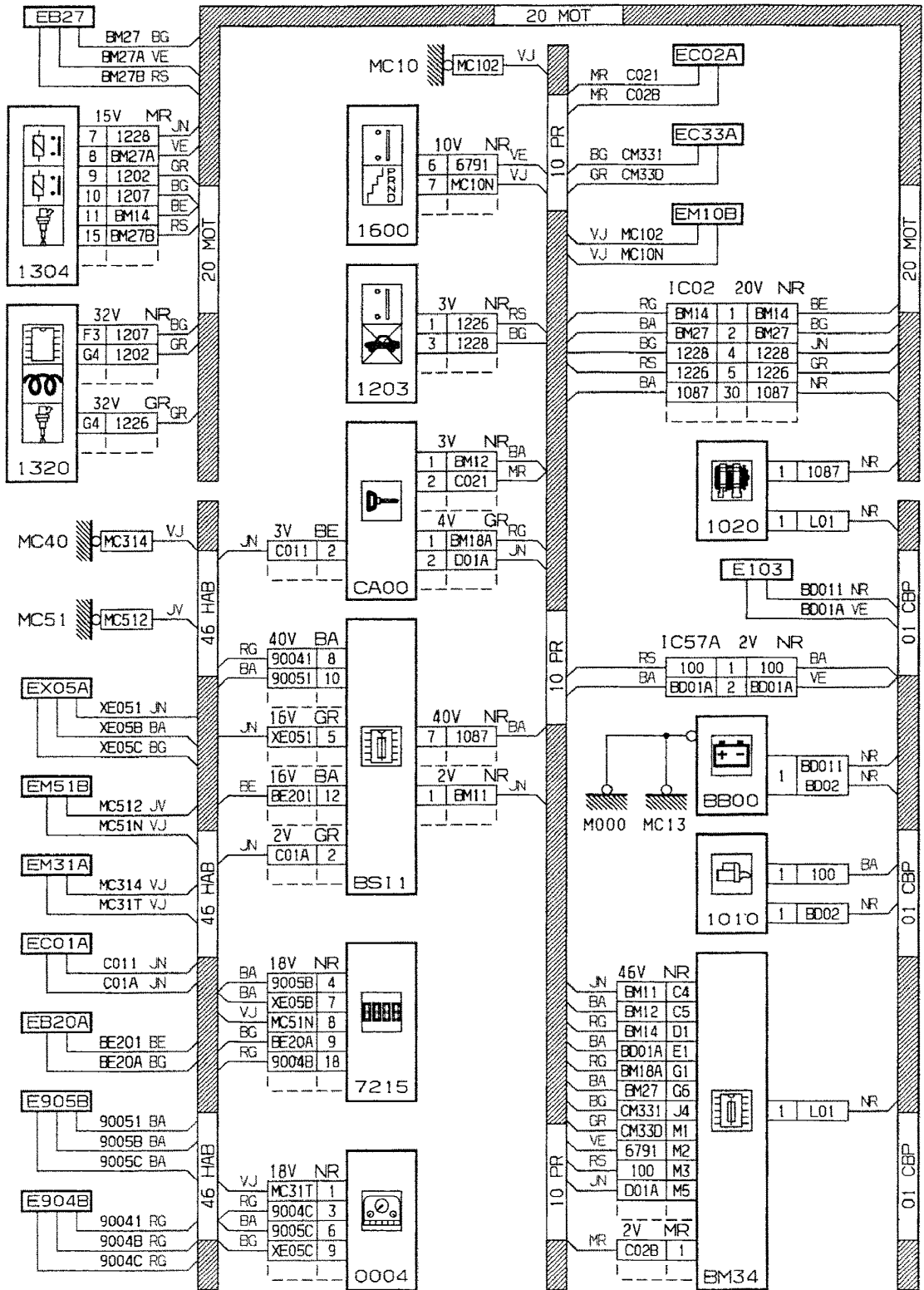
CARROSSERIE

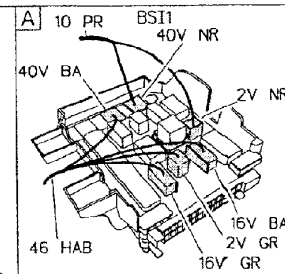
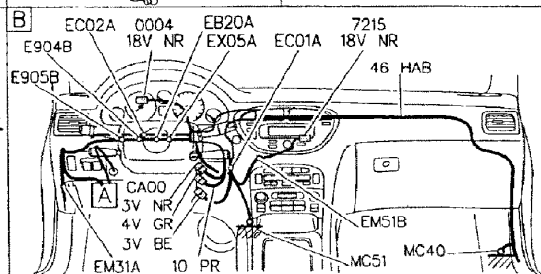
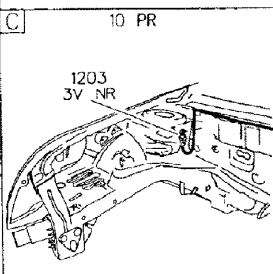
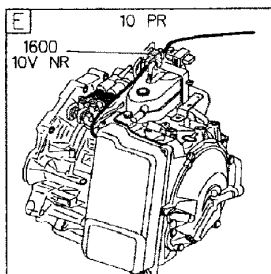
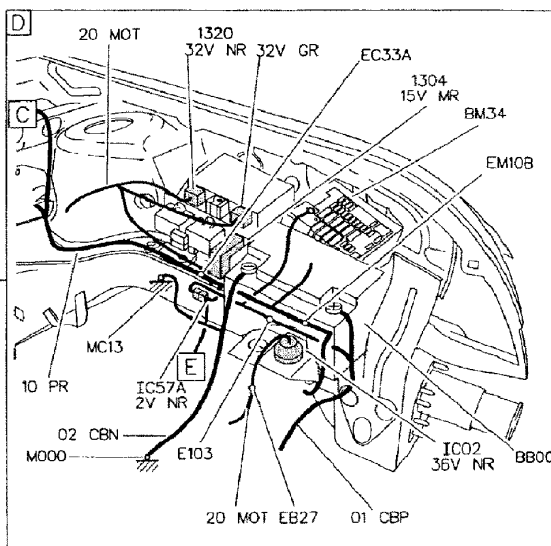
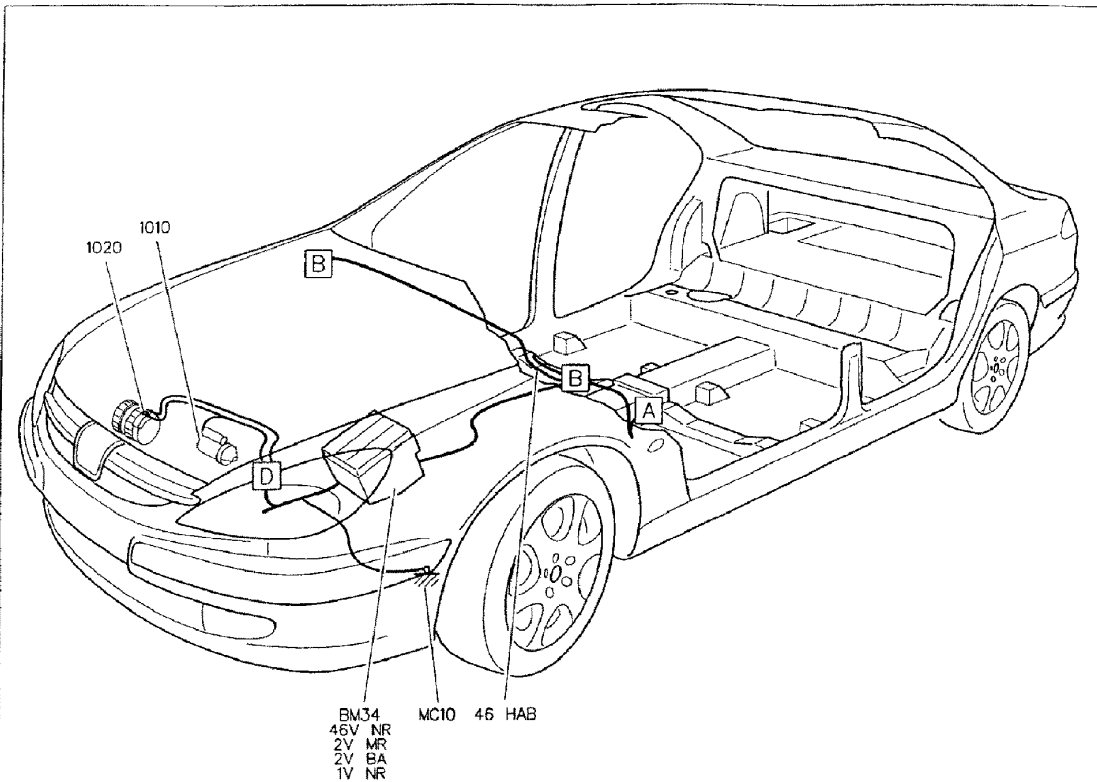
GÉNÉRALITÉS

MÉCANIQUE

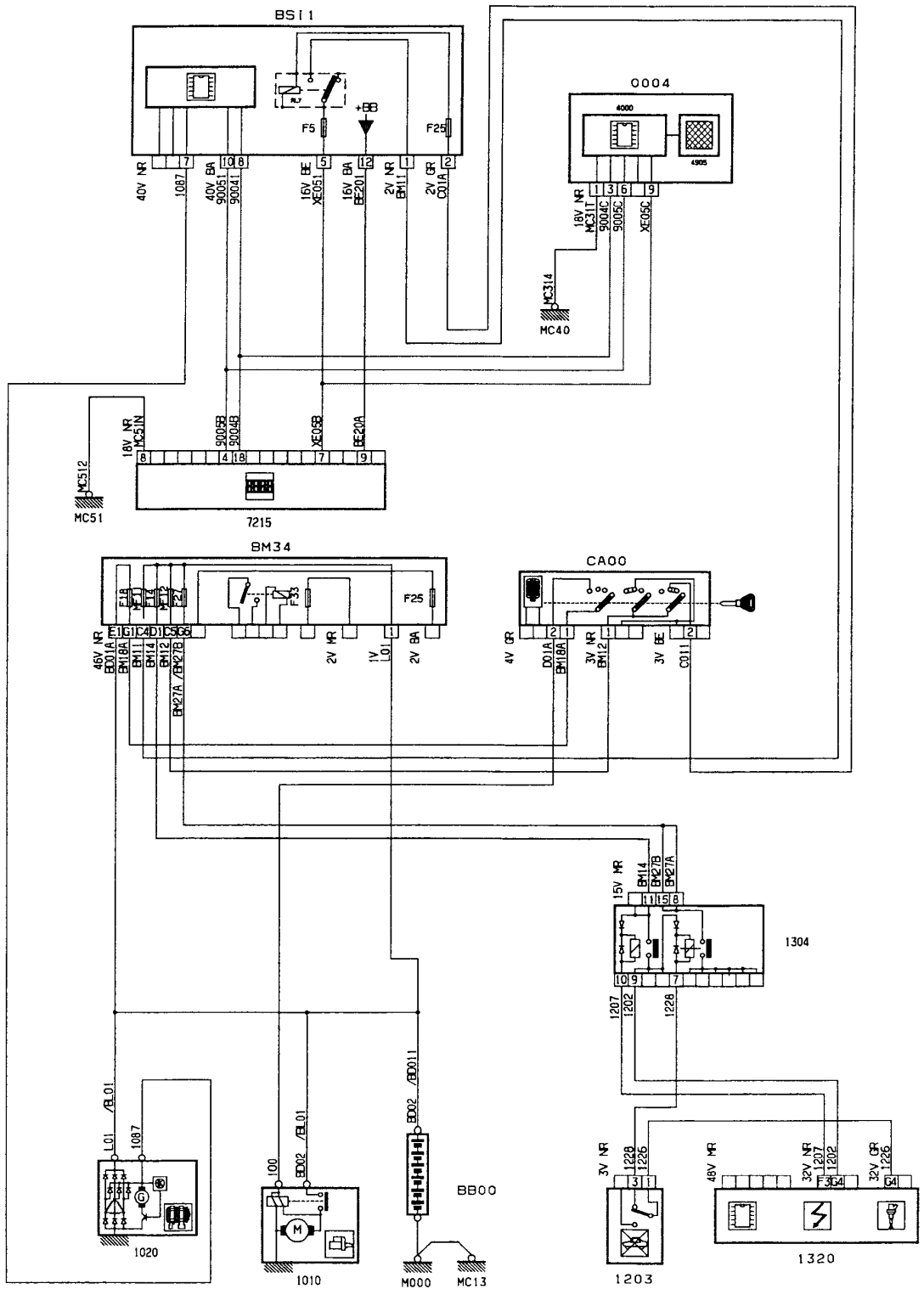
ÉQUIPEMENT ÉLECTRIQUE

CARROSSERIE





DÉMARRAGE MOTEUR EW (Afficheurs B et C - BVM)



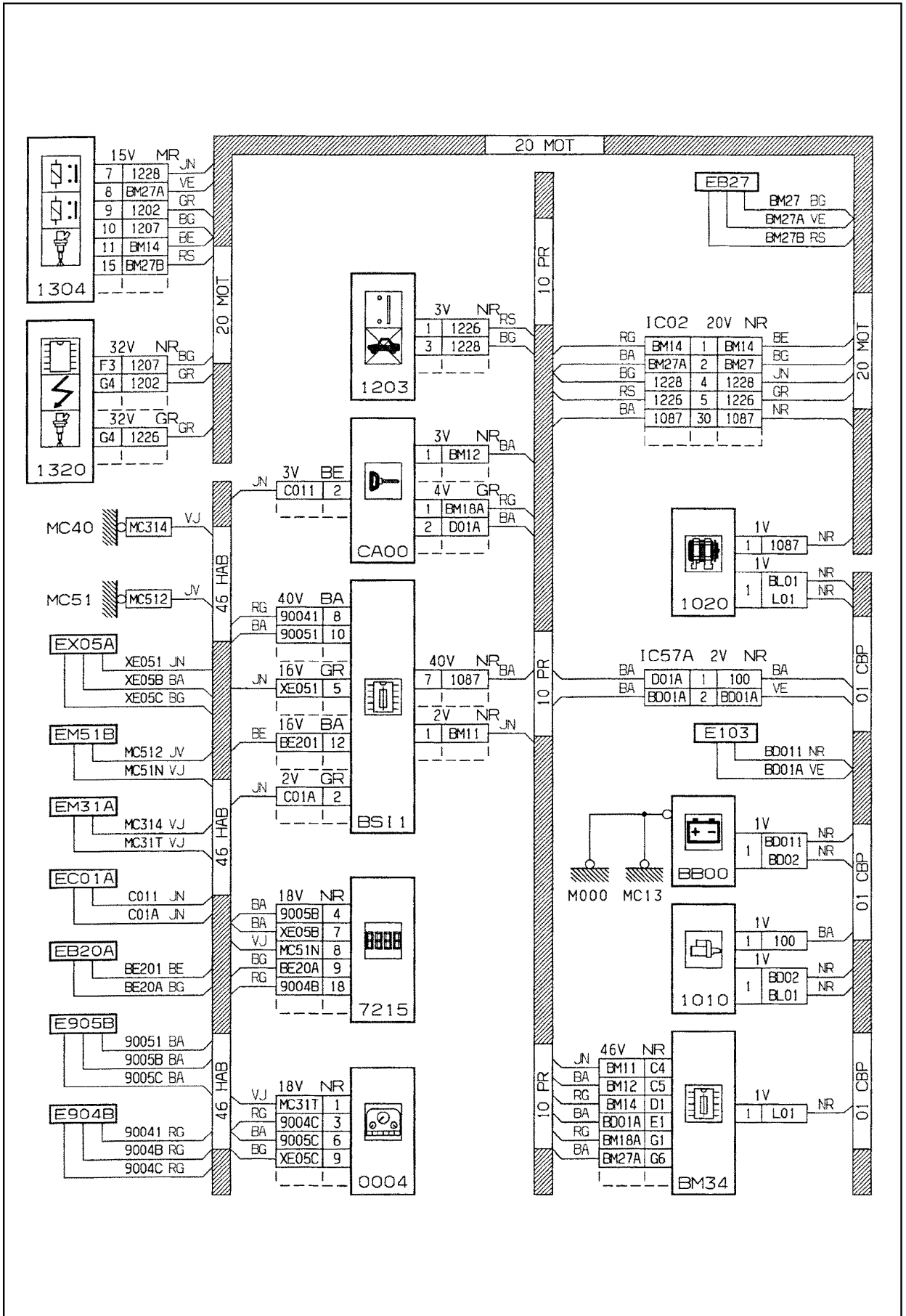
GÉNÉRALITÉS

MÉCANIQUE

ÉQUIPEMENT ÉLECTRIQUE

CARROSSERIE



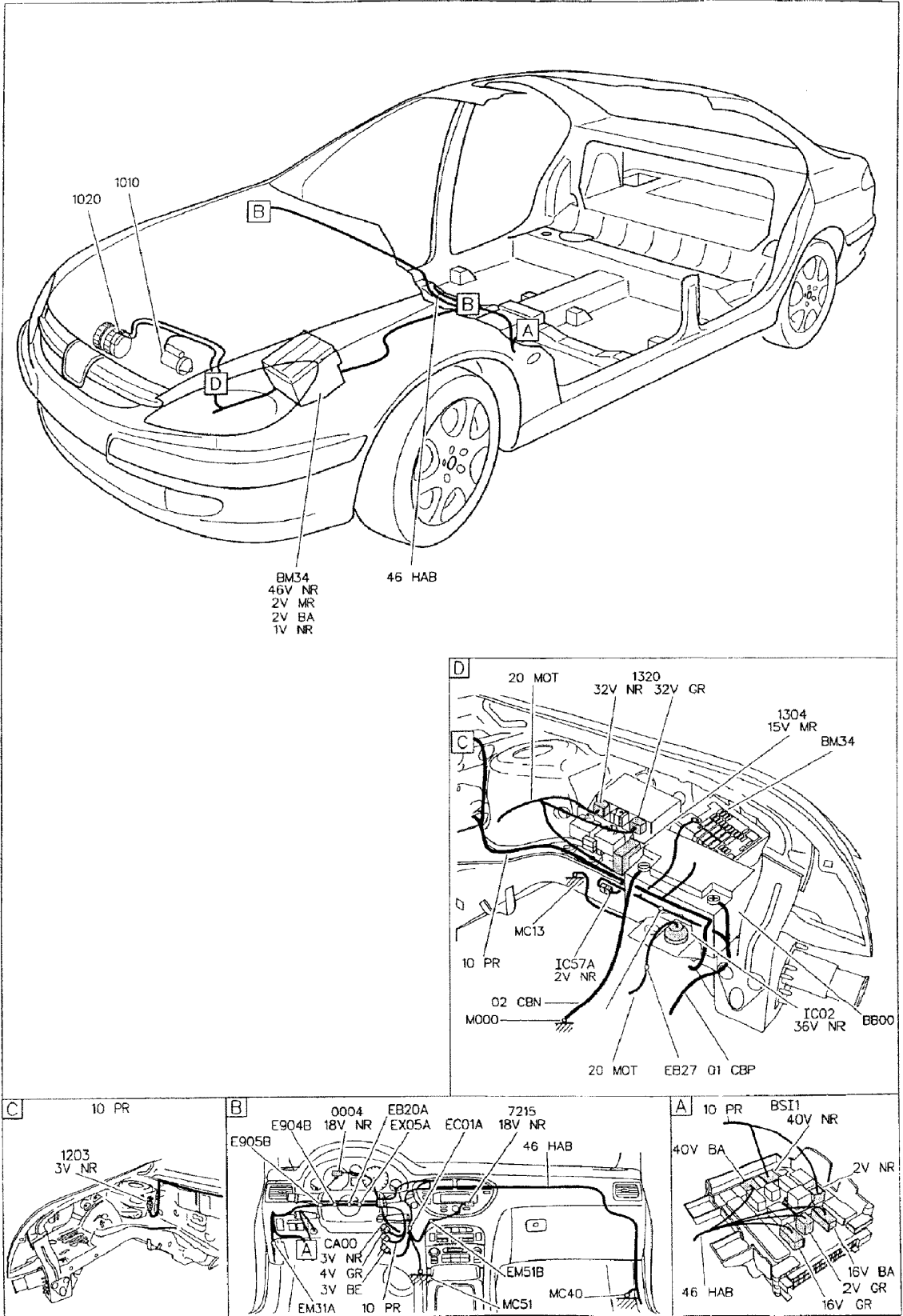


GÉNÉRALITÉS

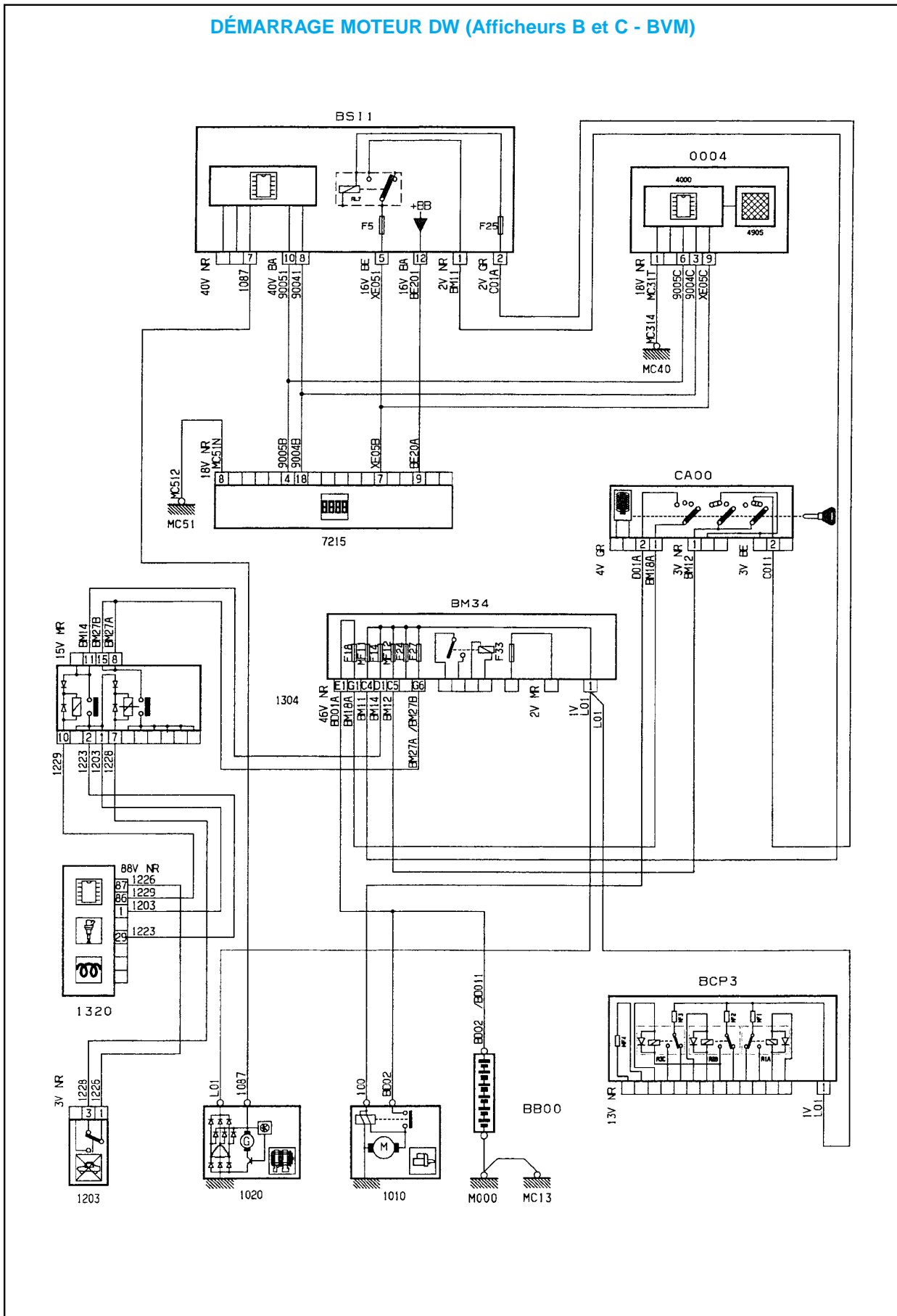
MÉCANIQUE

ÉQUIPEMENT ÉLECTRIQUE

CARROSSERIE



DÉMARRAGE MOTEUR DW (Afficheurs B et C - BVM)



GÉNÉRALITÉS

MÉCANIQUE

ÉQUIPEMENT ÉLECTRIQUE

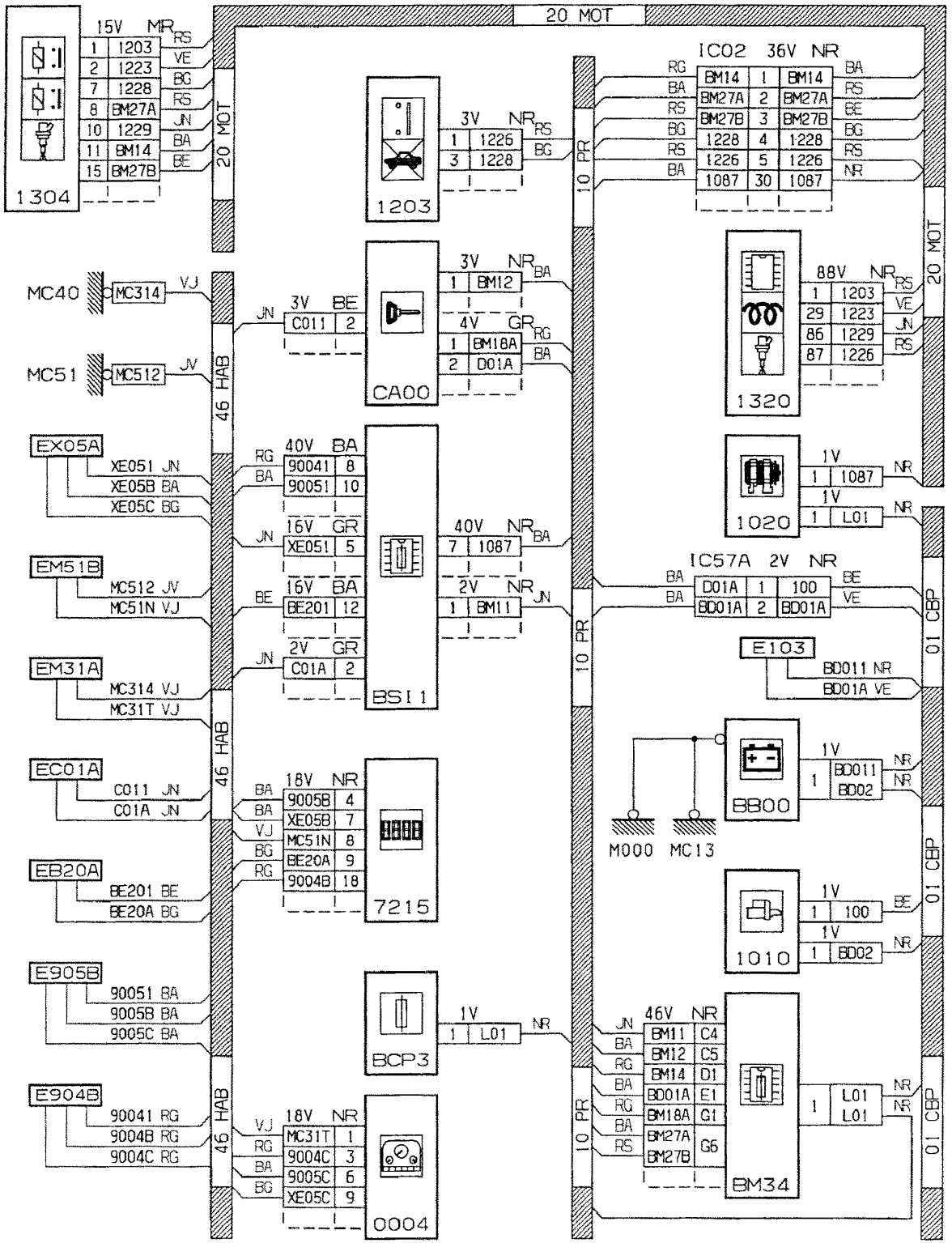
CARROSSERIE

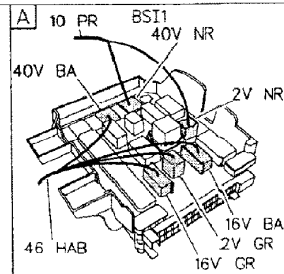
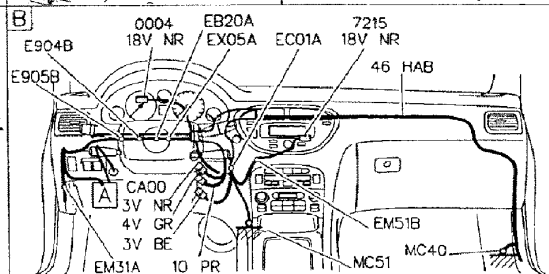
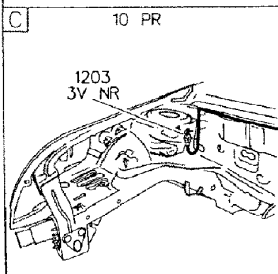
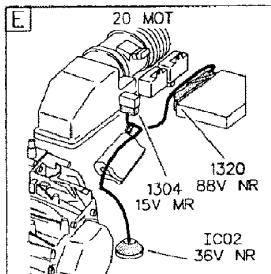
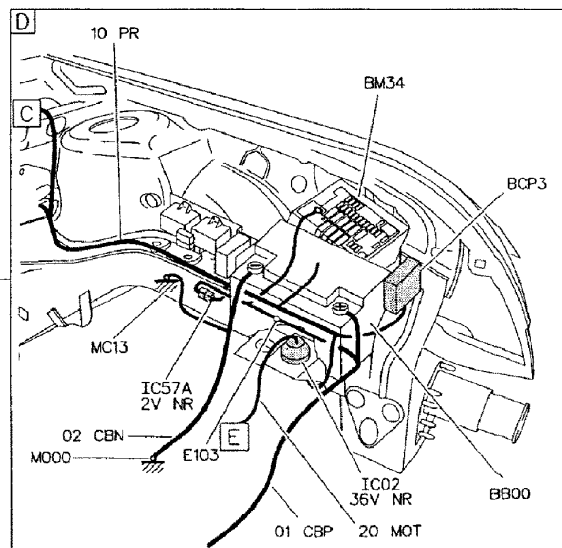
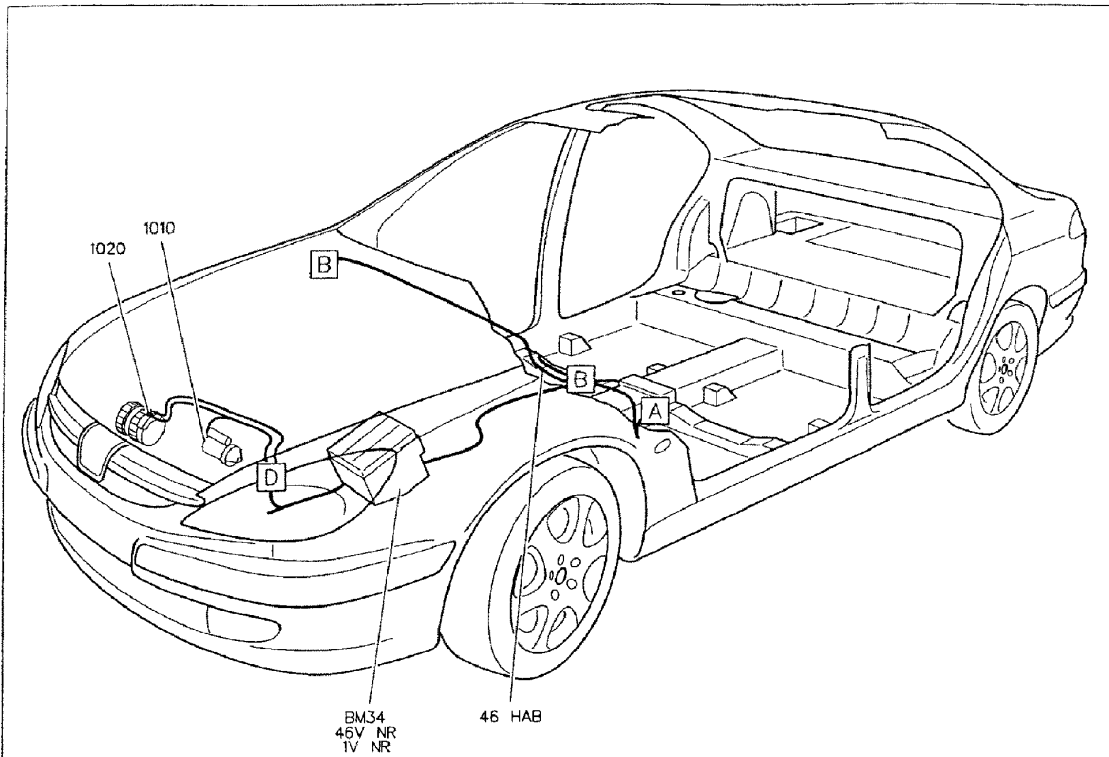
GÉNÉRALITÉS

MÉCANIQUE

ÉQUIPEMENT ÉLECTRIQUE

CARROSSERIE





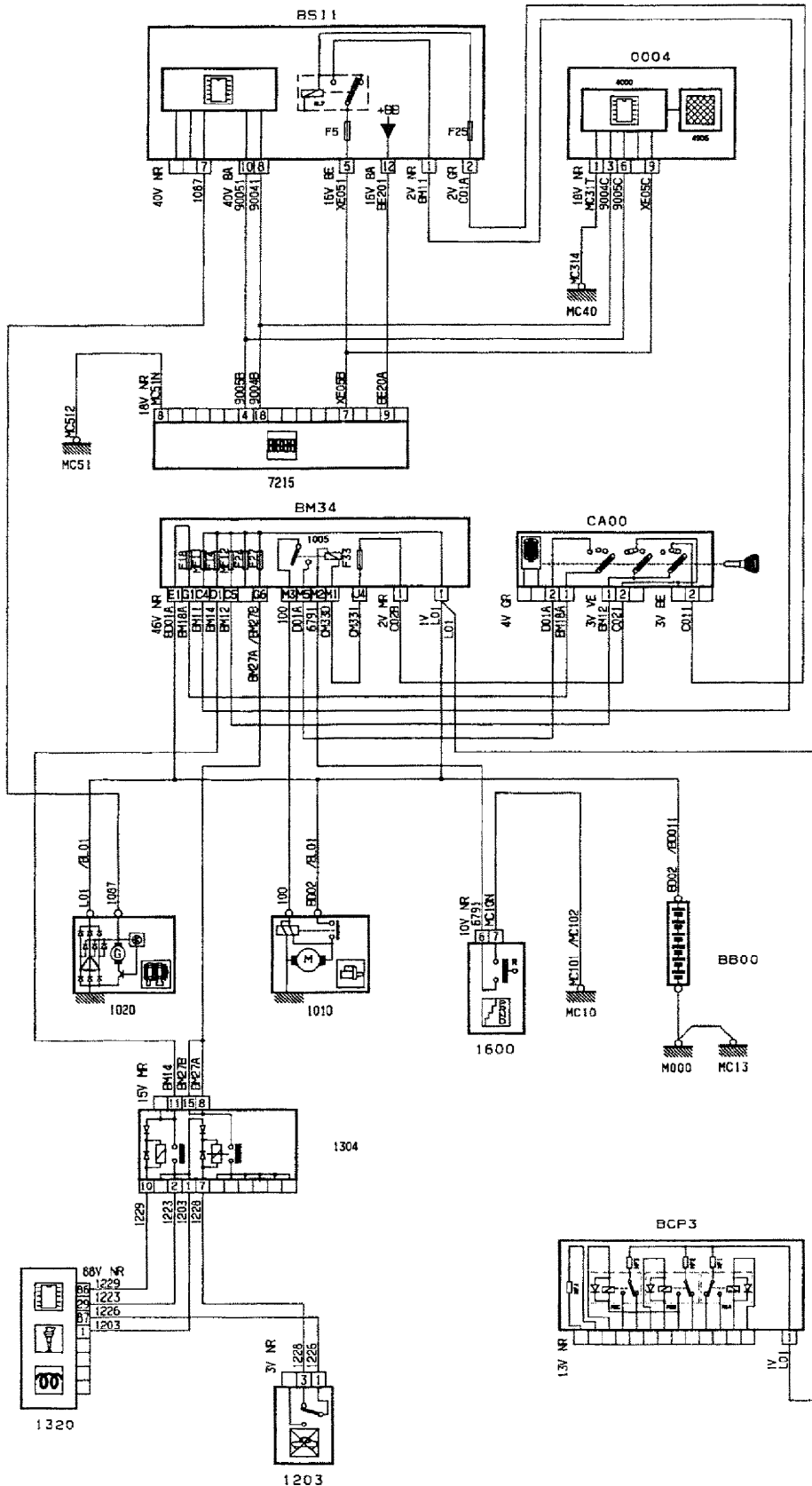
GÉNÉRALITÉS

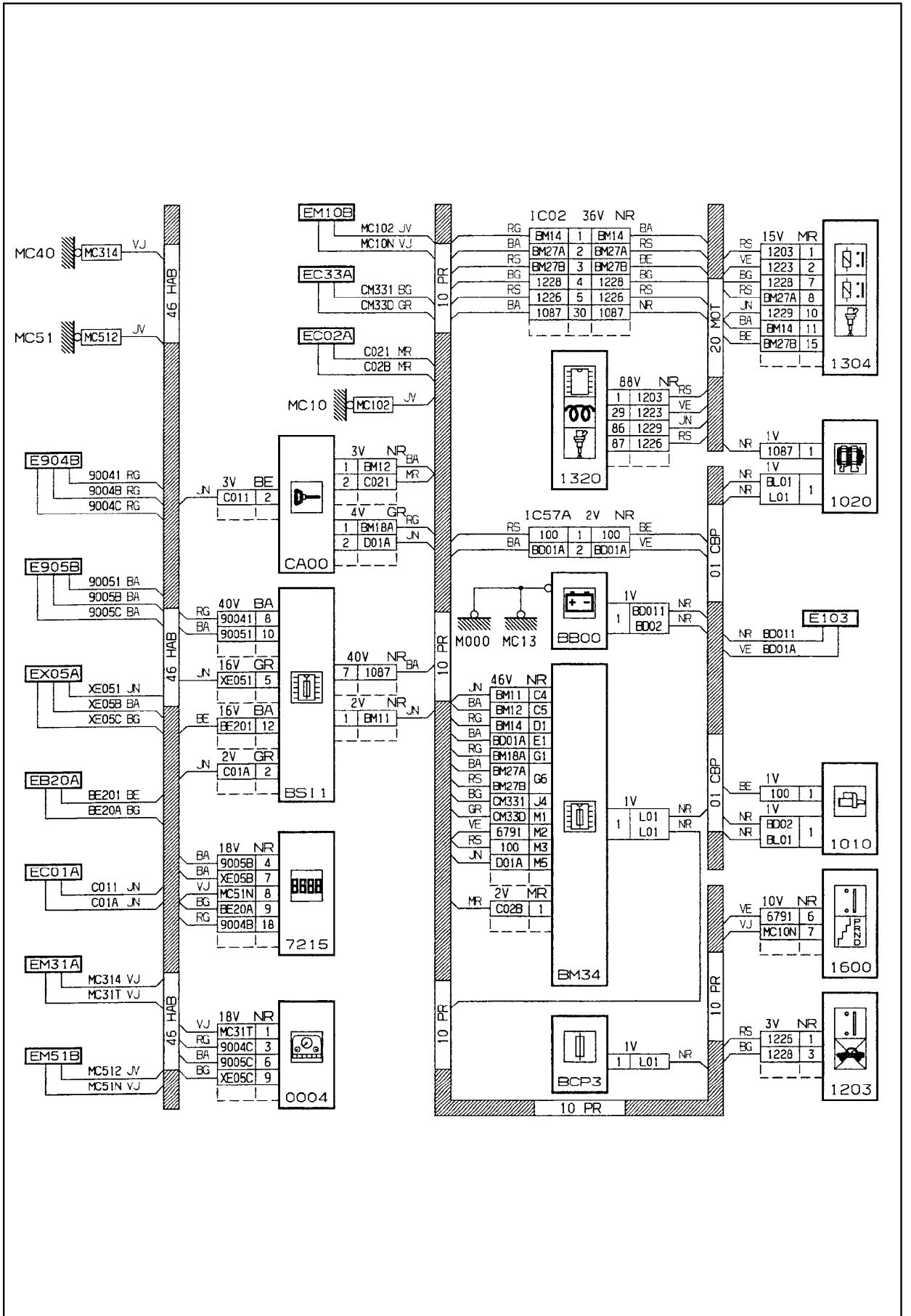
MÉCANIQUE

ÉQUIPEMENT ÉLECTRIQUE

CARROSSERIE

DÉMARRAGE MOTEUR DW (Afficheurs B et C - BVA)



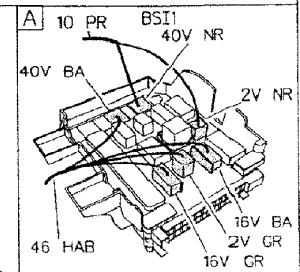
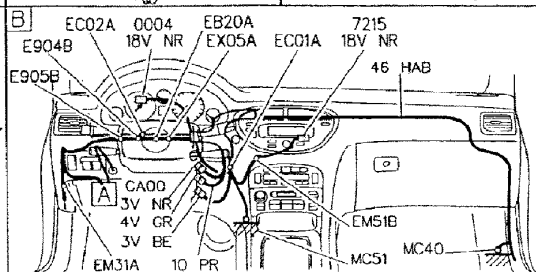
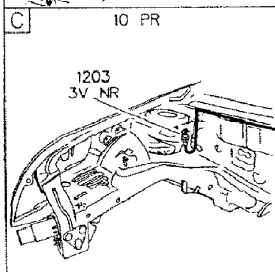
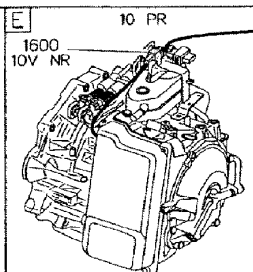
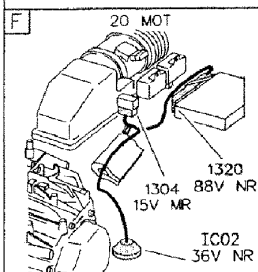
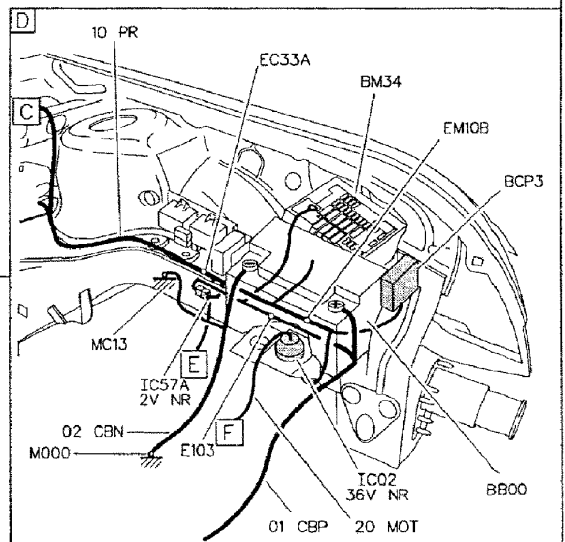
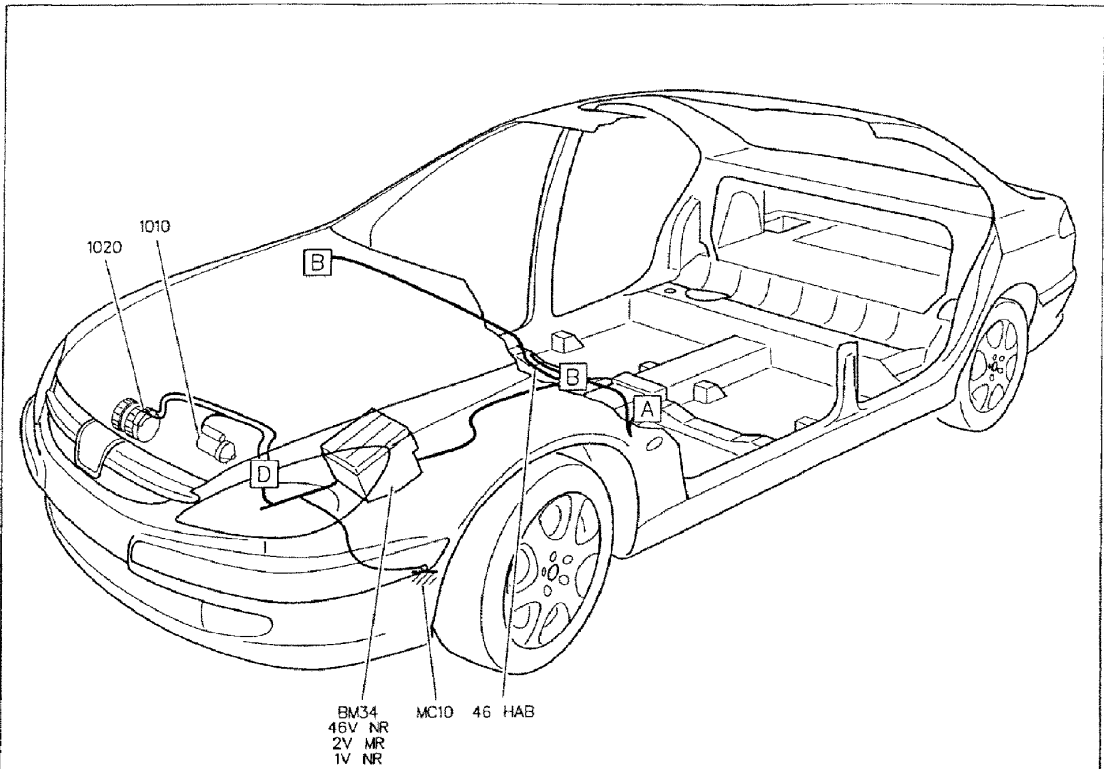


GÉNÉRALITÉS

MÉCANIQUE

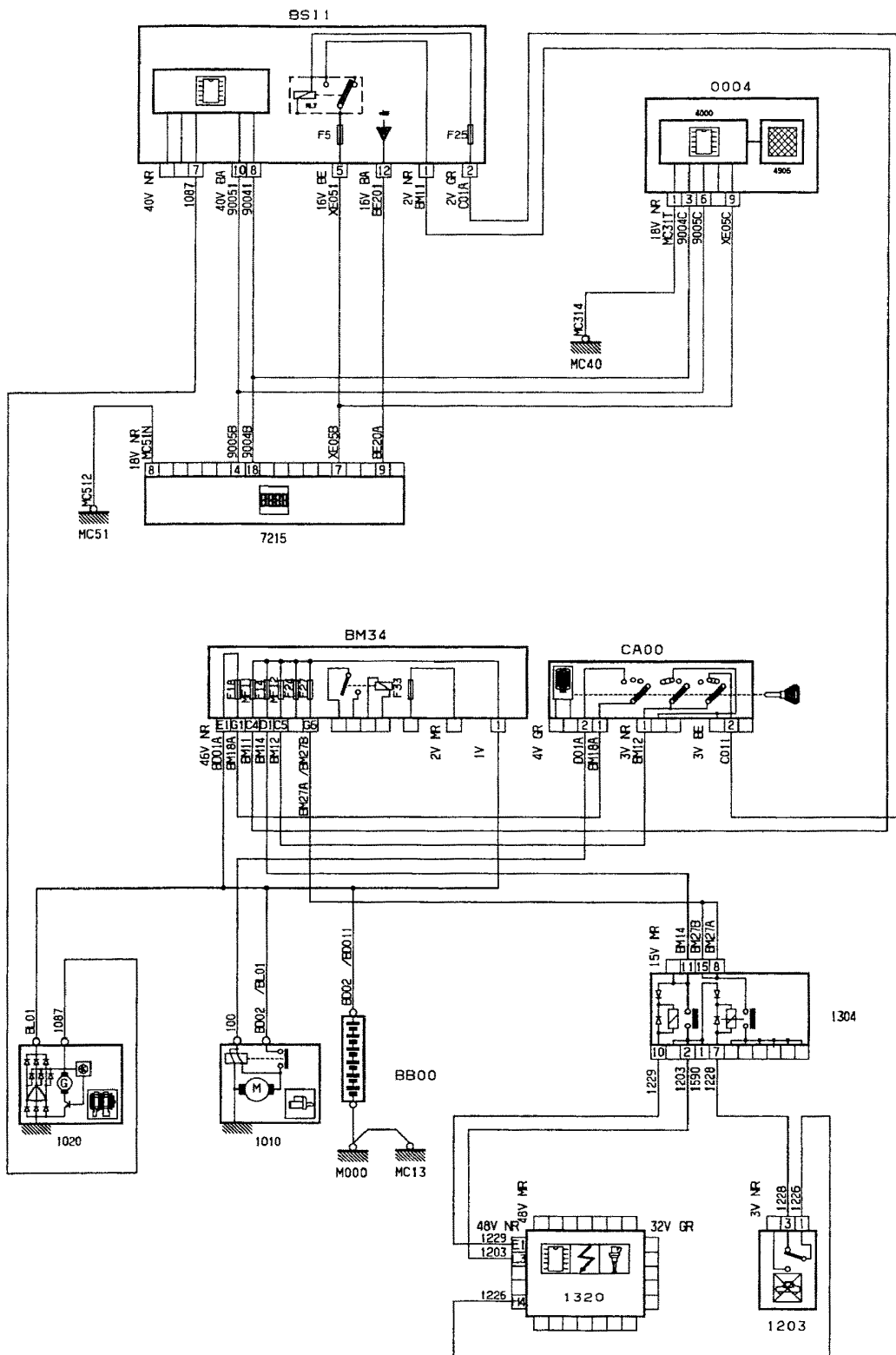
ÉQUIPEMENT ÉLECTRIQUE

CARROSSERIE





DÉMARRAGE MOTEUR ES9 (Afficheurs B et C - BVM)



GÉNÉRALITÉS

MÉCANIQUE

ÉQUIPEMENT ÉLECTRIQUE

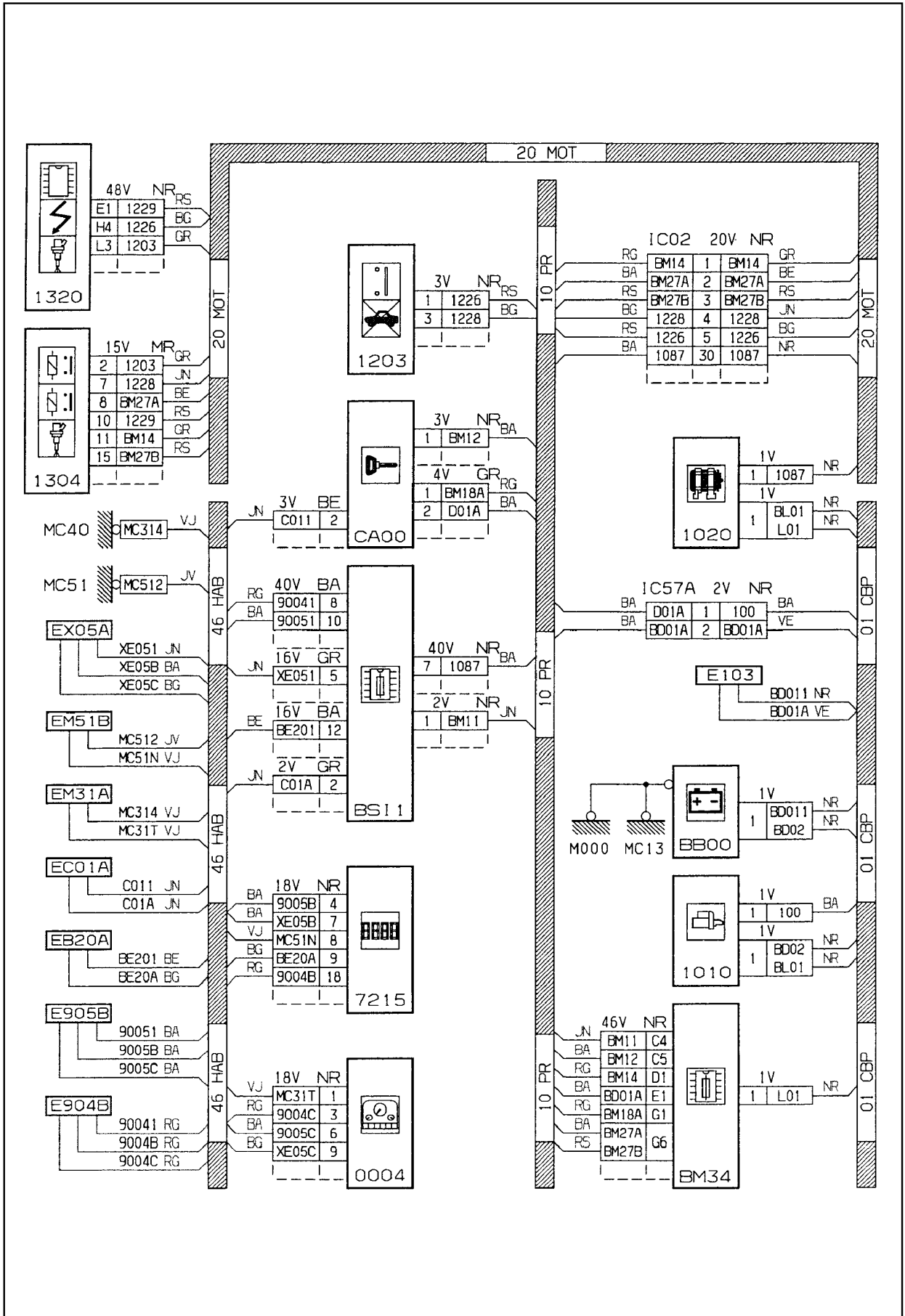
CARROSSERIE

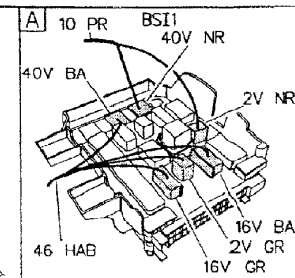
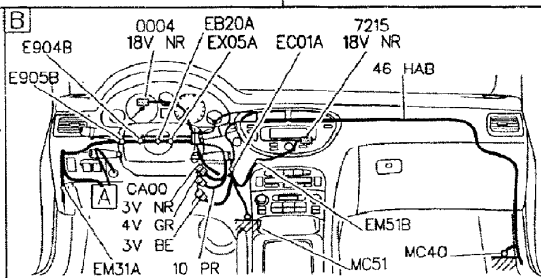
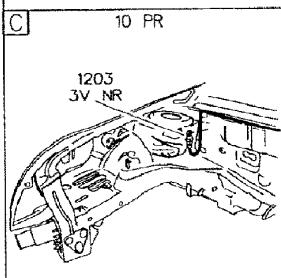
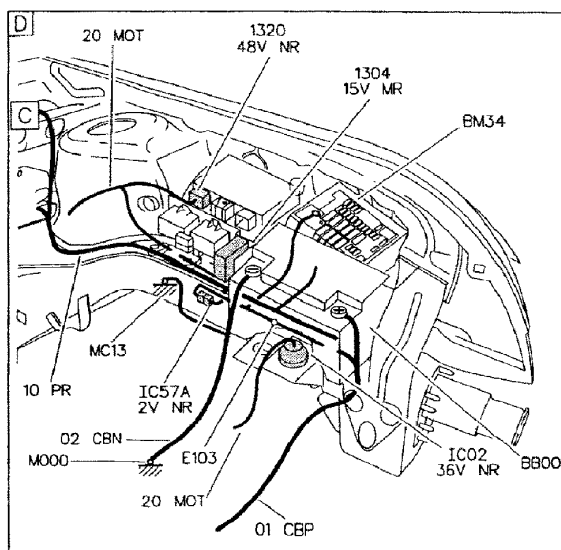
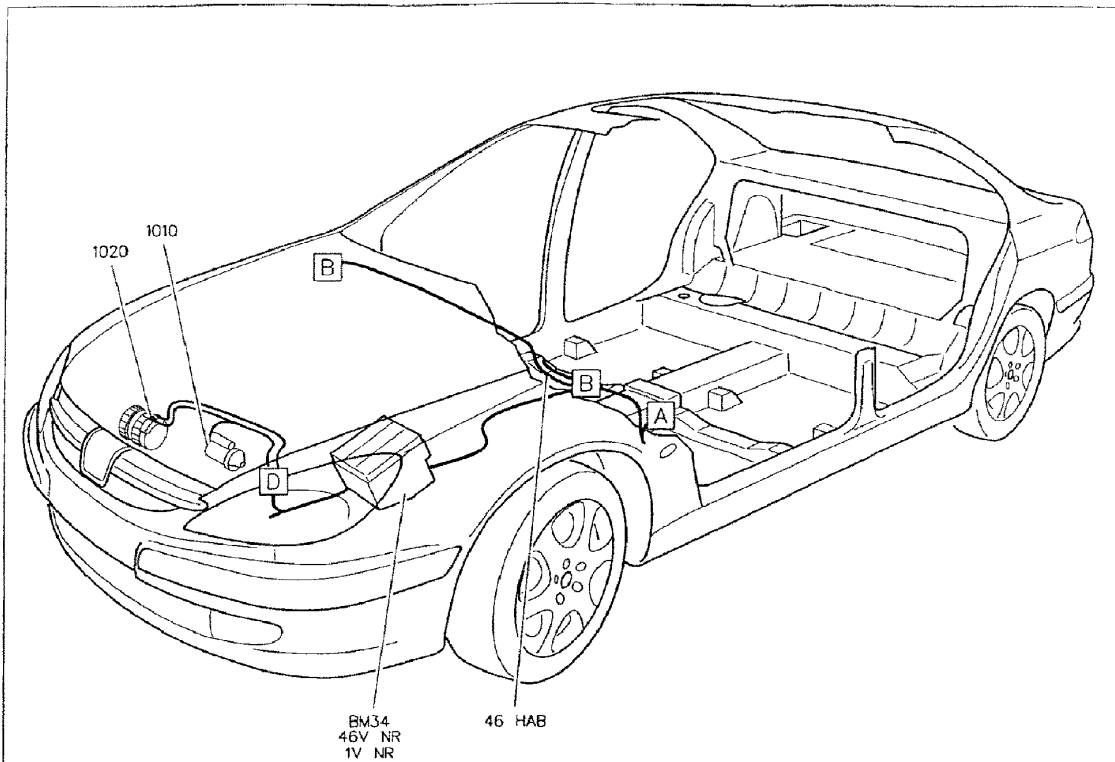
GÉNÉRALITÉS

MÉCANIQUE

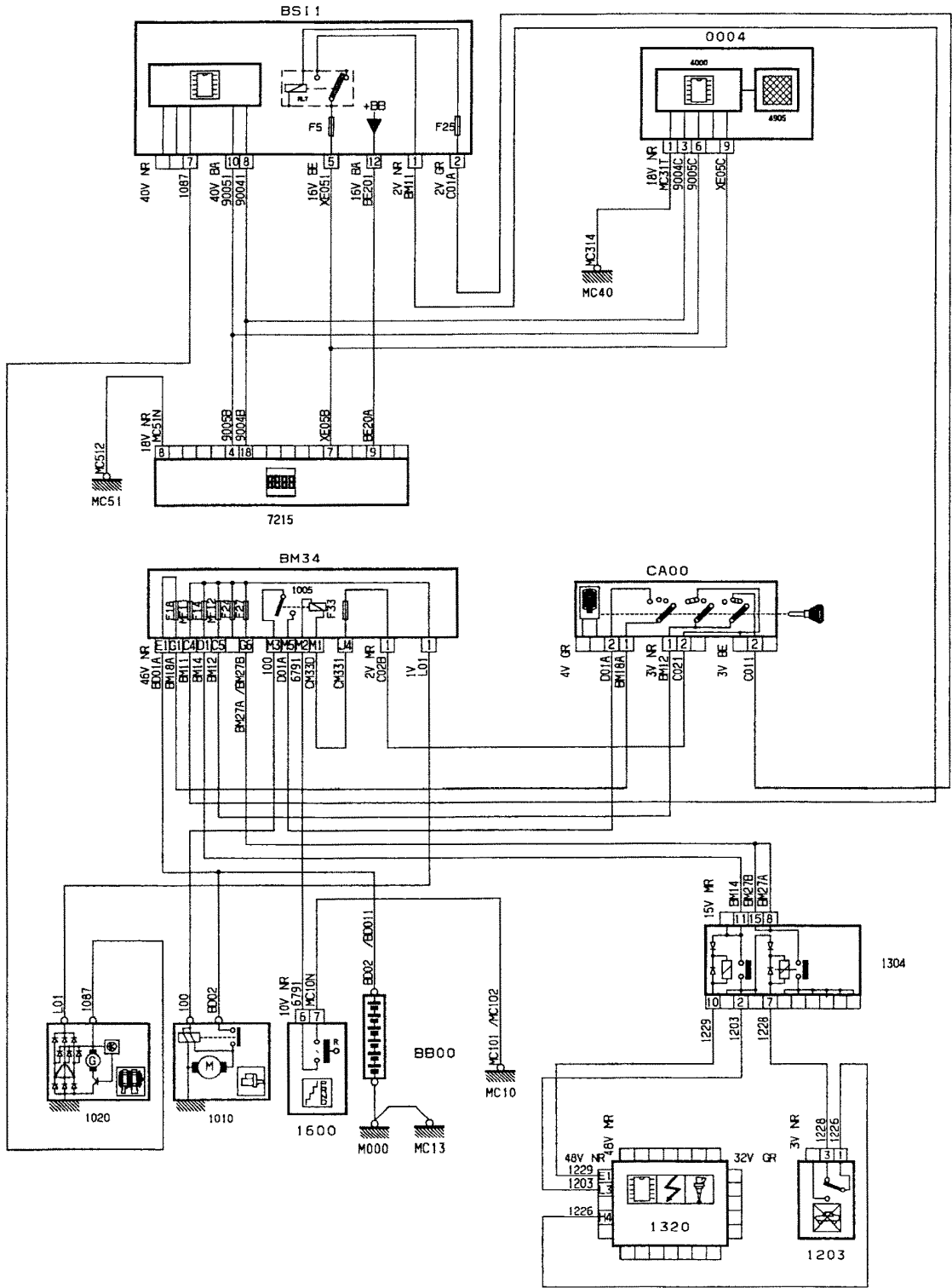
ÉQUIPEMENT ÉLECTRIQUE

CARROSSERIE





DÉMARRAGE MOTEUR ES9 (Afficheurs B et C - BVA)

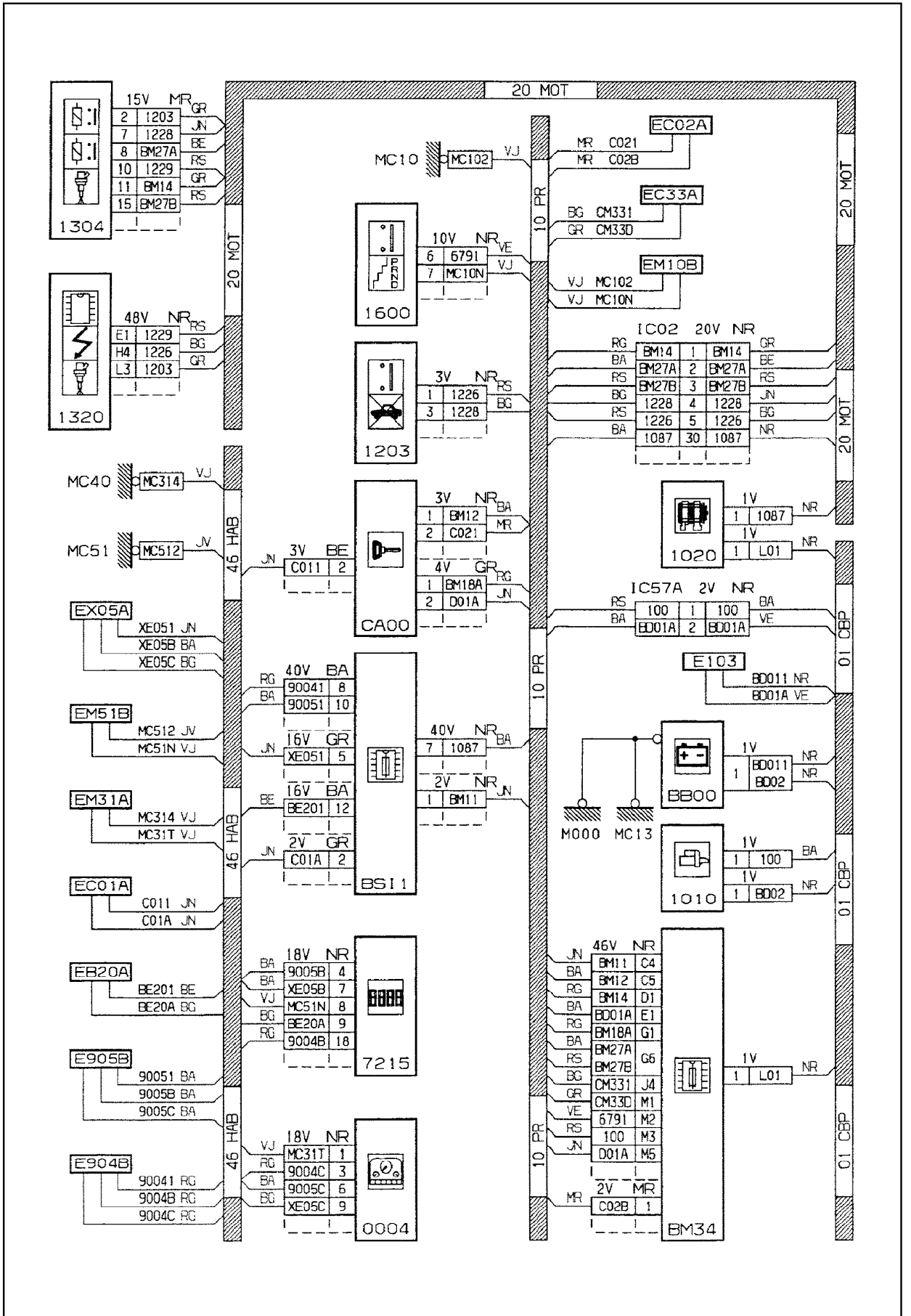


GÉNÉRALITÉS

MÉCANIQUE

ÉQUIPEMENT ÉLECTRIQUE

CARROSSERIE



GÉNÉRALITÉS

MÉCANIQUE

ÉQUIPEMENT ÉLECTRIQUE

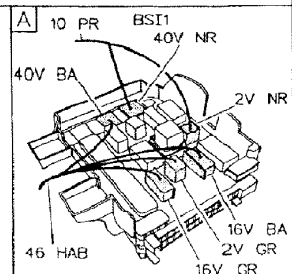
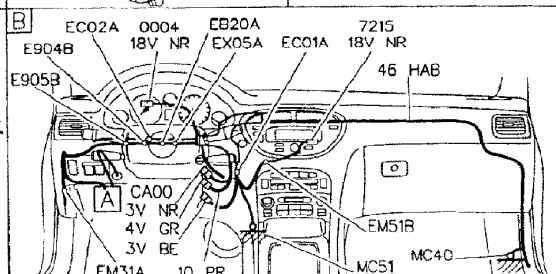
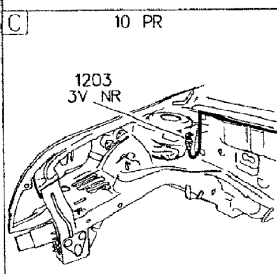
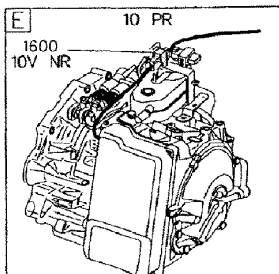
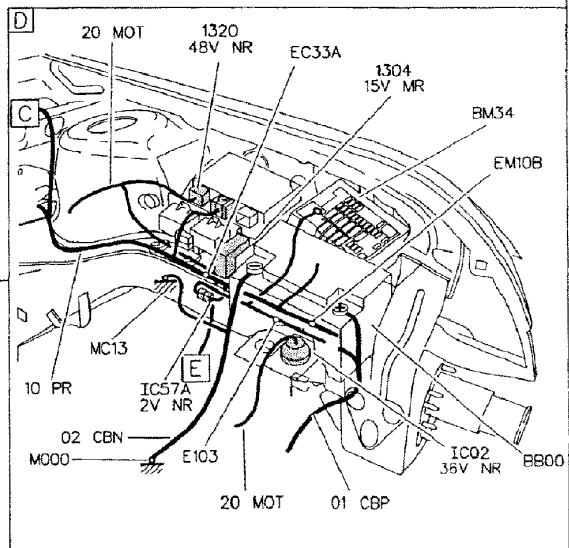
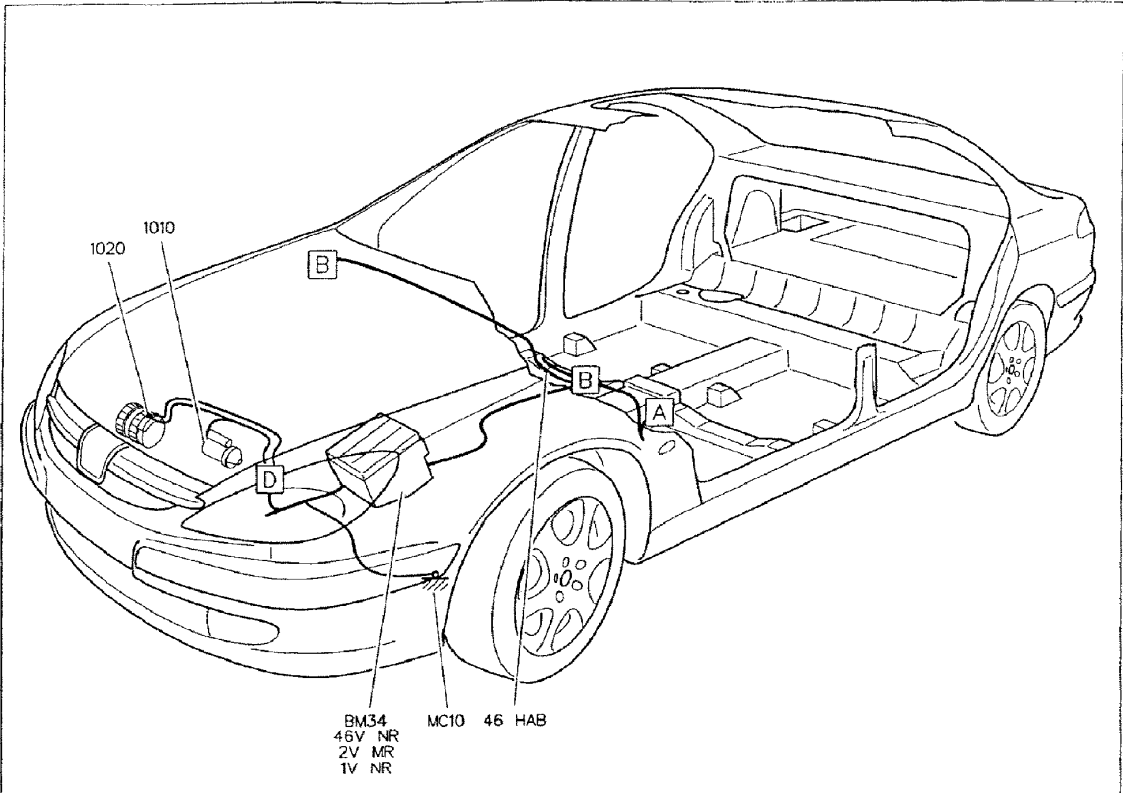
CARROSSERIE

GÉNÉRALITÉS

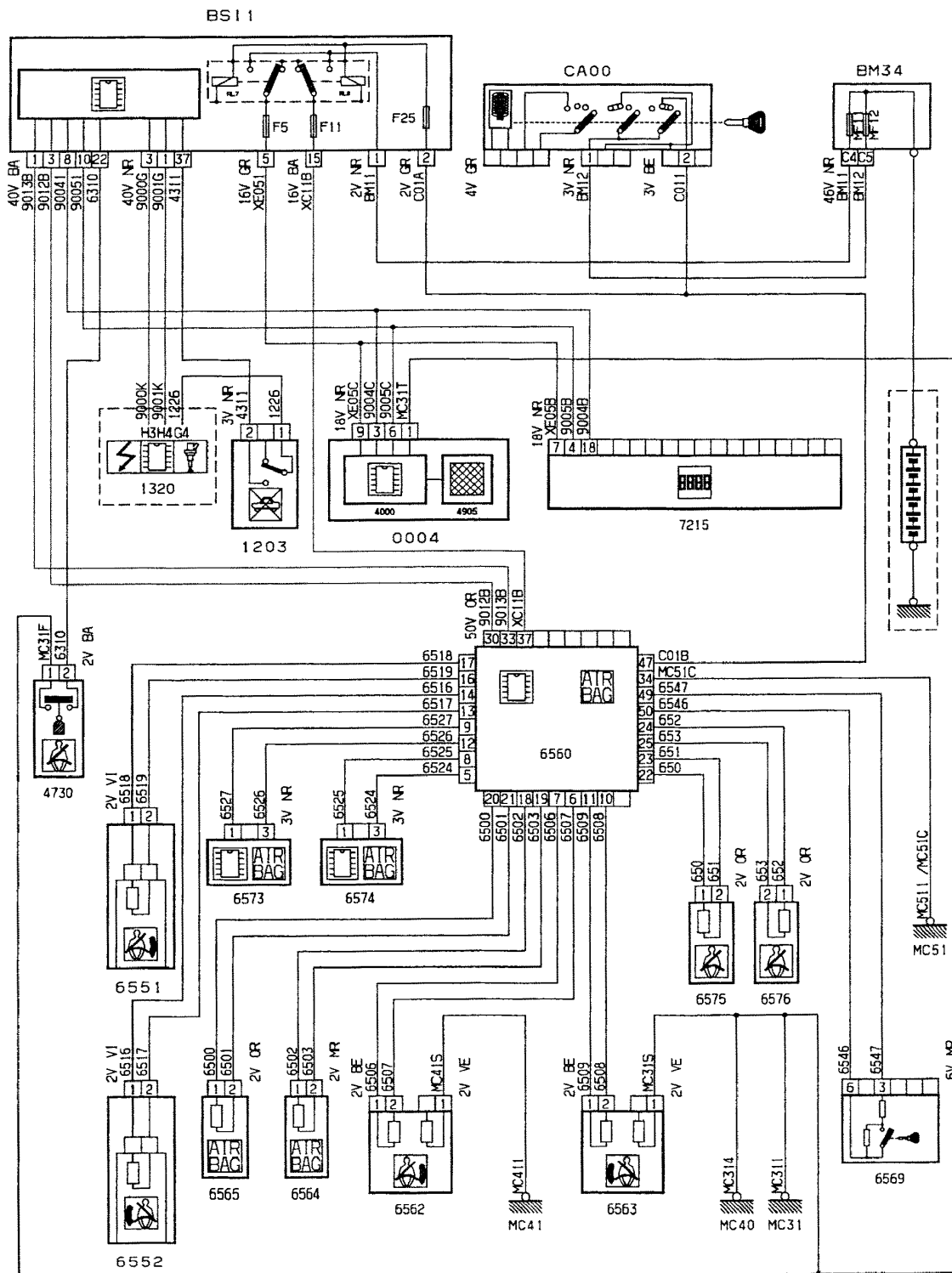
MÉCANIQUE

ÉQUIPEMENT ÉLECTRIQUE

CARROSSERIE



COUSSINS GONFLABLES FRONTAUX, LATÉRAUX, RIDEAUX (Afficheurs B et C)



GÉNÉRALITÉS

MÉCANIQUE

ÉQUIPEMENT ÉLECTRIQUE

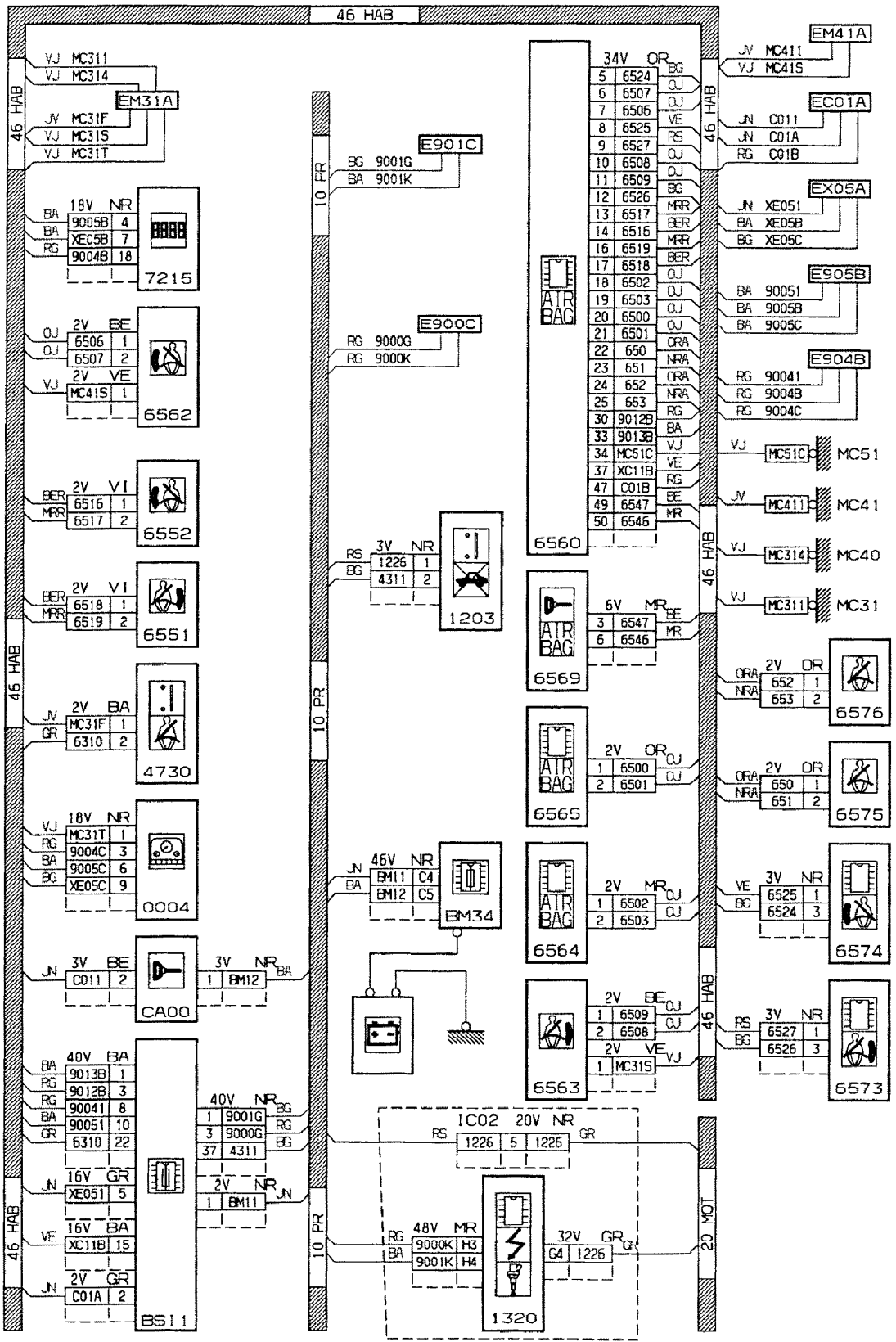
CARROSSERIE

GÉNÉRALITÉS

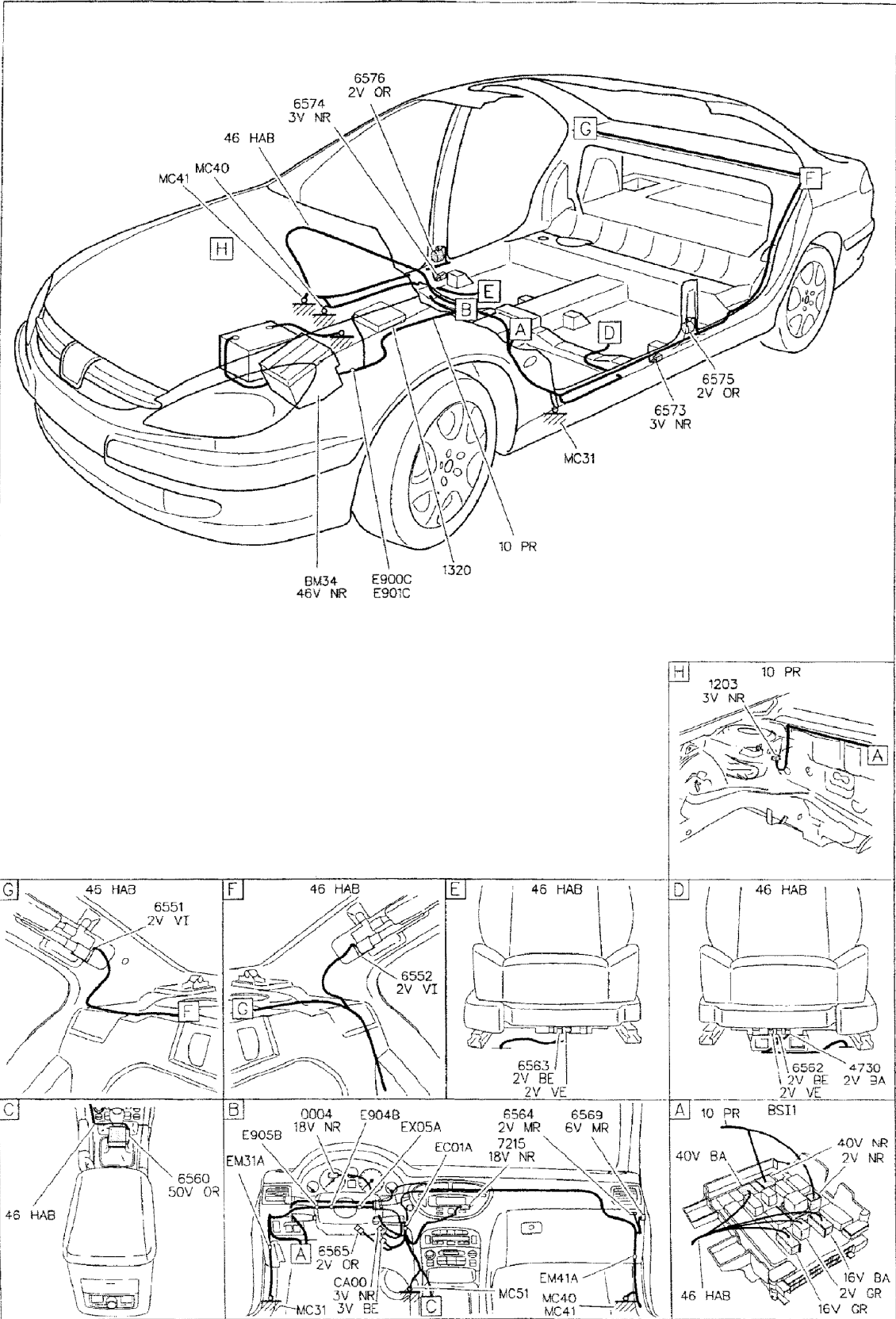
MÉCANIQUE

ÉQUIPEMENT ÉLECTRIQUE

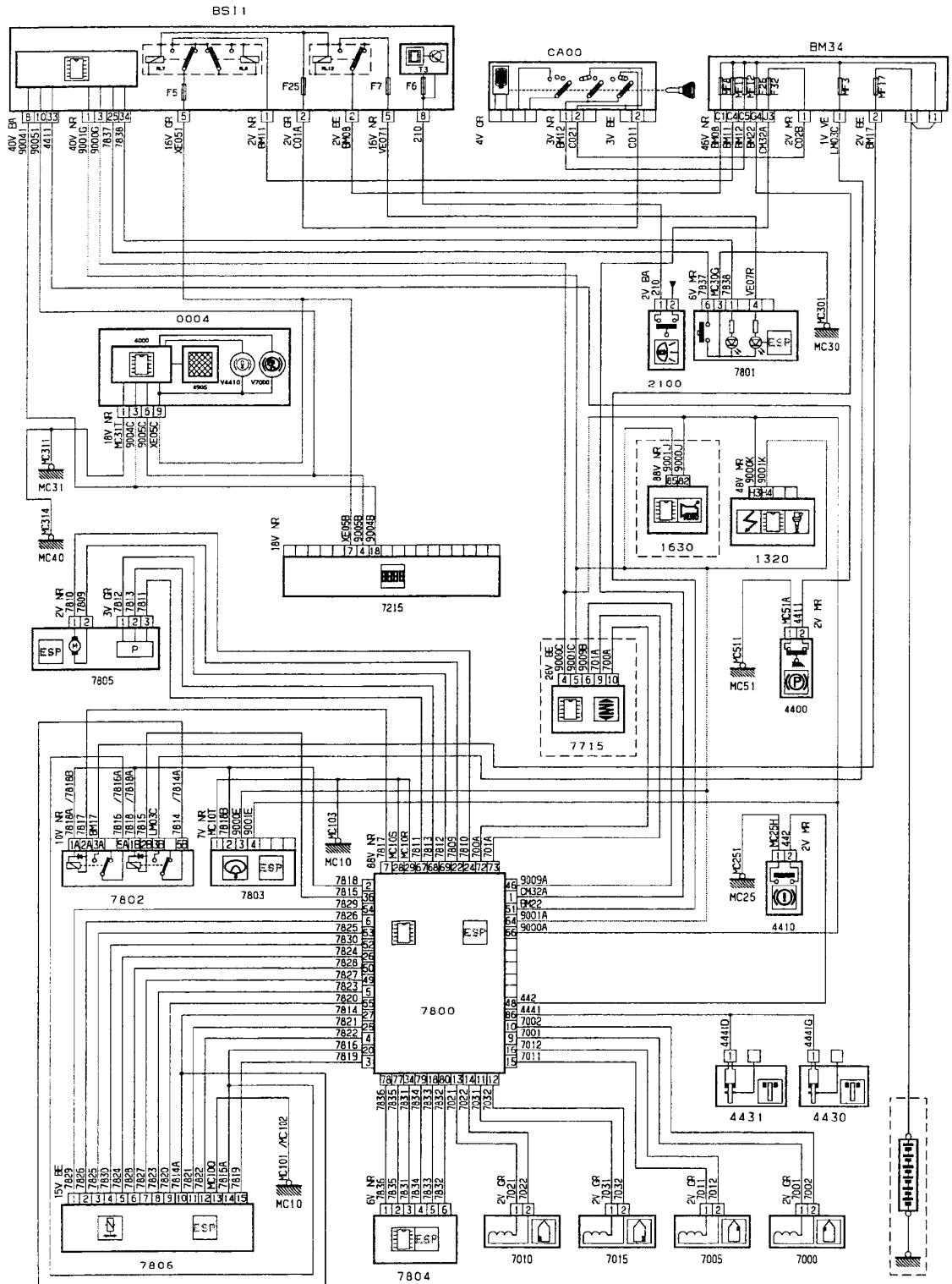
CARROSSERIE







CONTRÔLE ET TRAJECTOIRE MOTEUR ESSENCE (Afficheurs B et C)

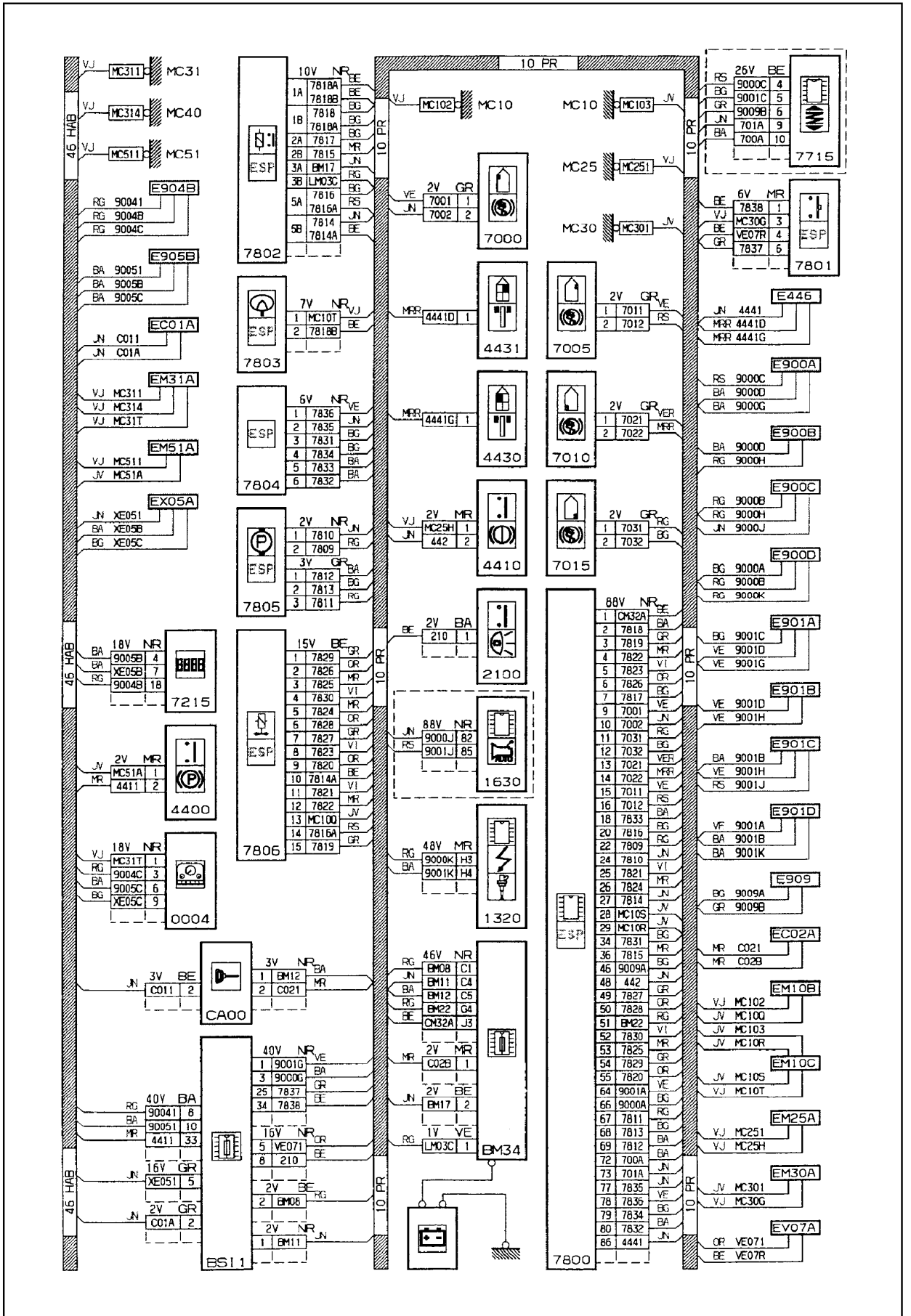


GÉNÉRALITÉS

MÉCANIQUE

ÉQUIPEMENT ÉLECTRIQUE

CARROSSERIE



GÉNÉRALITÉS

MÉCANIQUE

ÉQUIPEMENT ÉLECTRIQUE

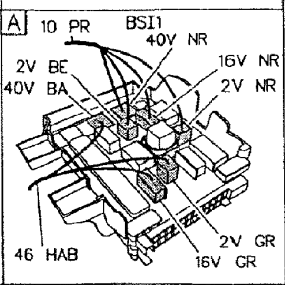
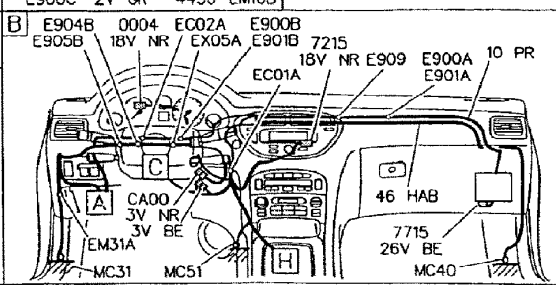
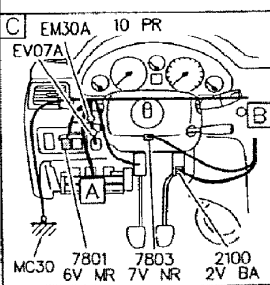
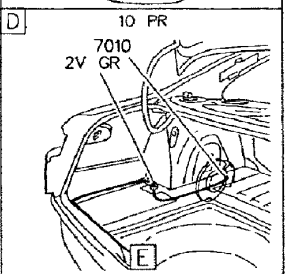
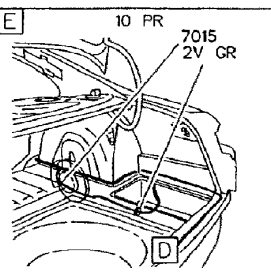
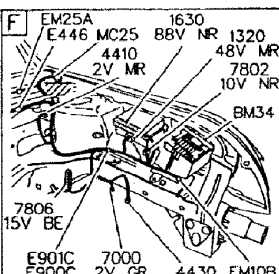
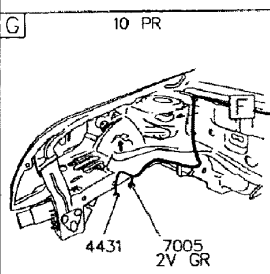
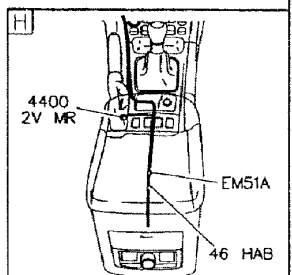
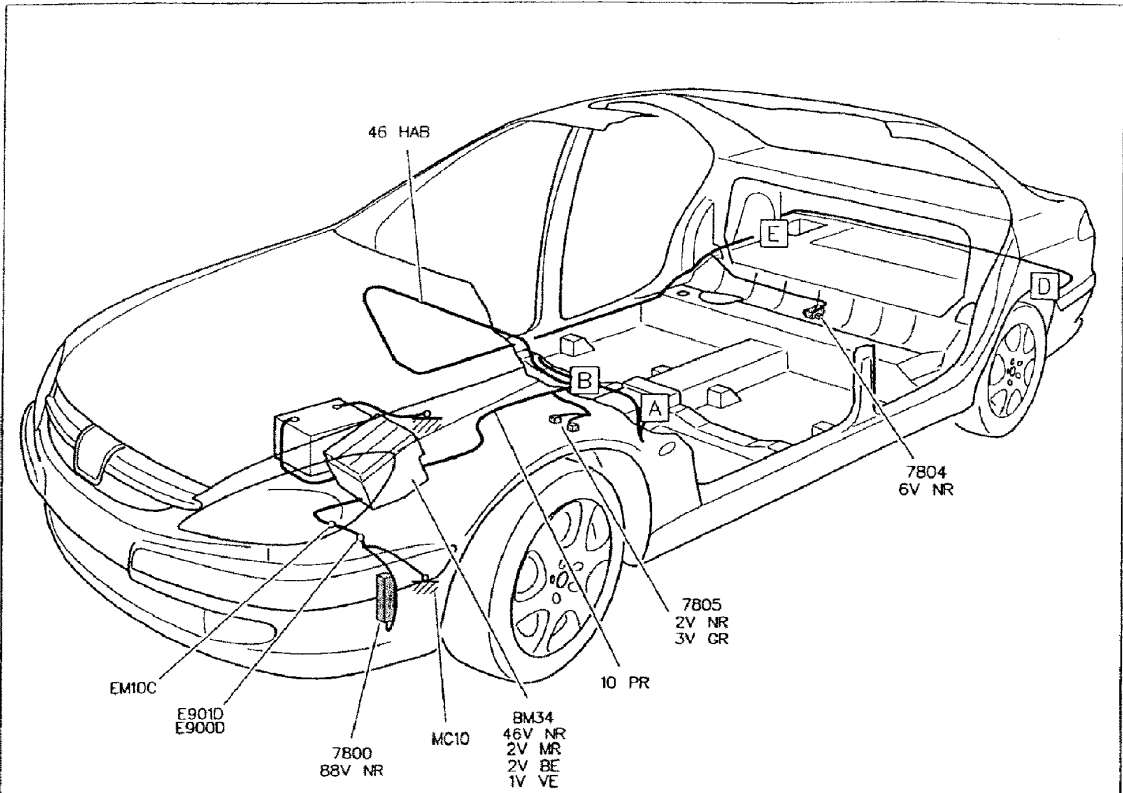
CARROSSERIE

GÉNÉRALITÉS

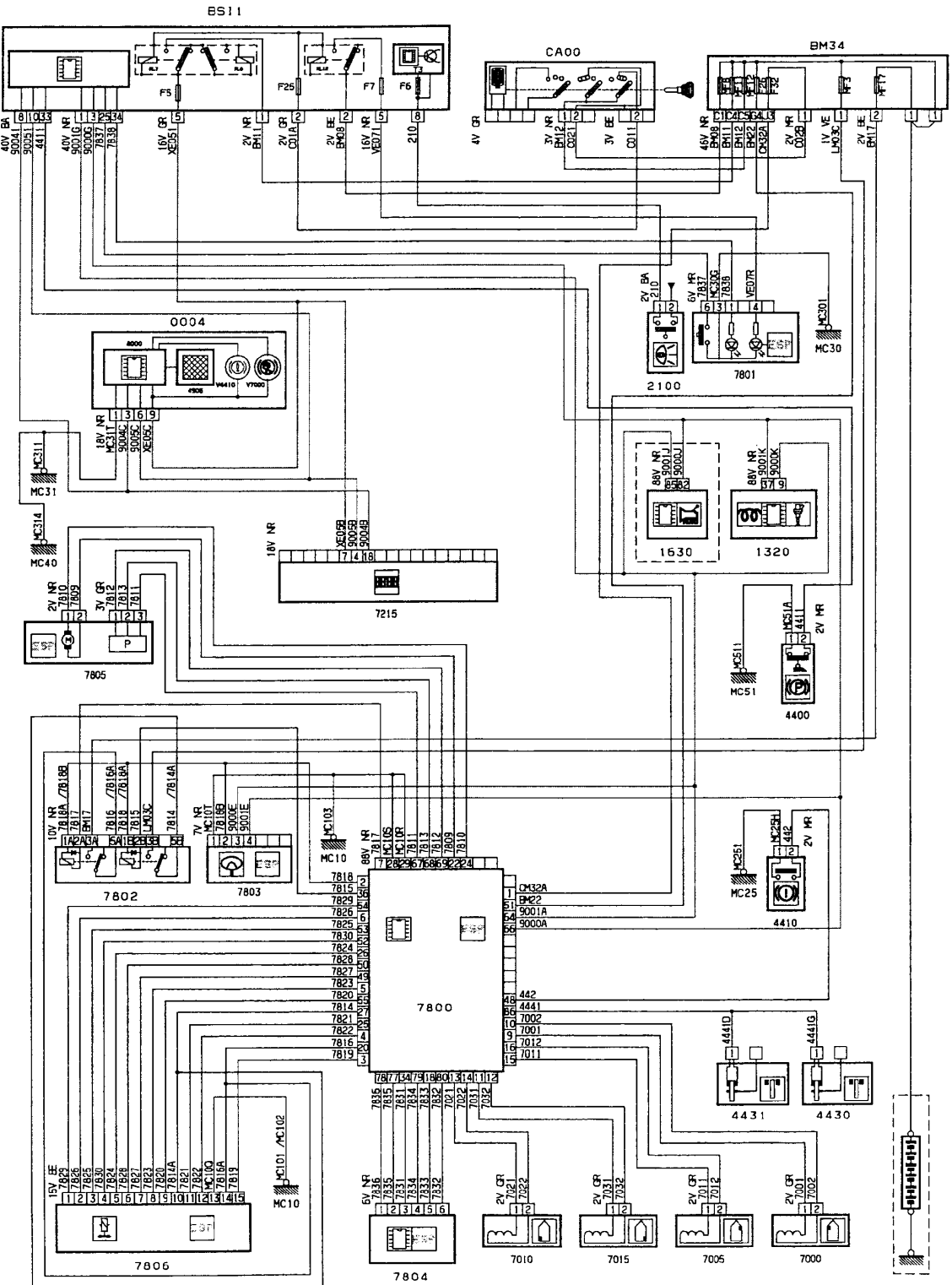
MÉCANIQUE

ÉQUIPEMENT ÉLECTRIQUE

CARROSSERIE



CONTRÔLE DE TRAJECTOIRE MOTEUR DIESEL (Afficheurs B et C)



GÉNÉRALITÉS

MÉCANIQUE

ÉQUIPEMENT ÉLECTRIQUE

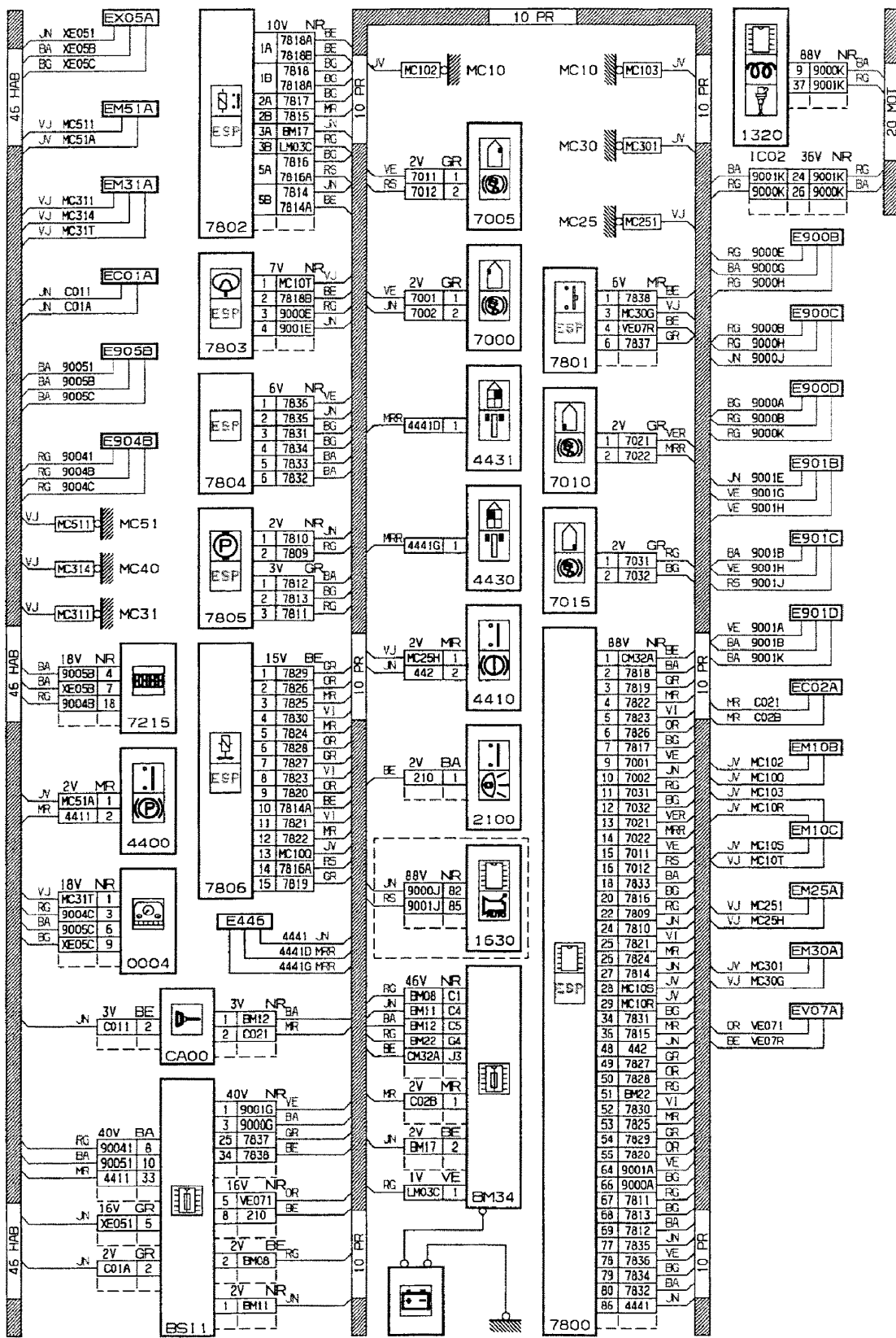
CARROSSERIE

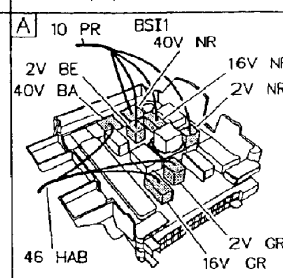
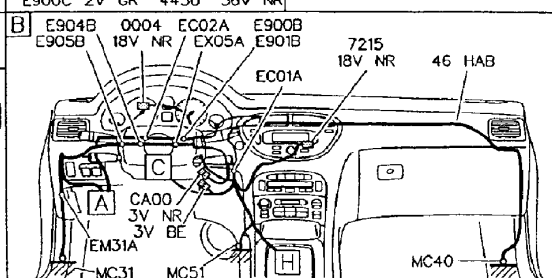
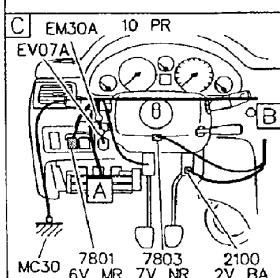
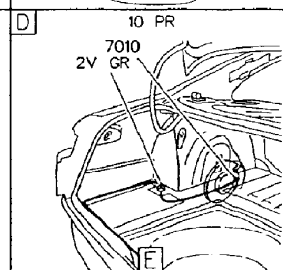
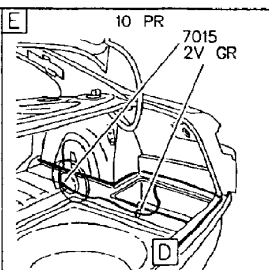
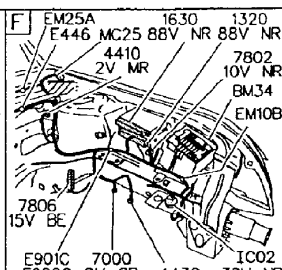
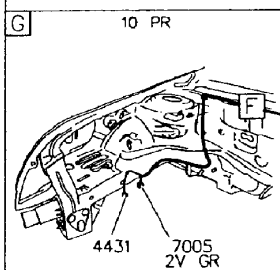
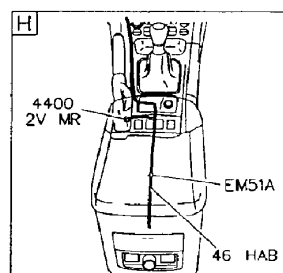
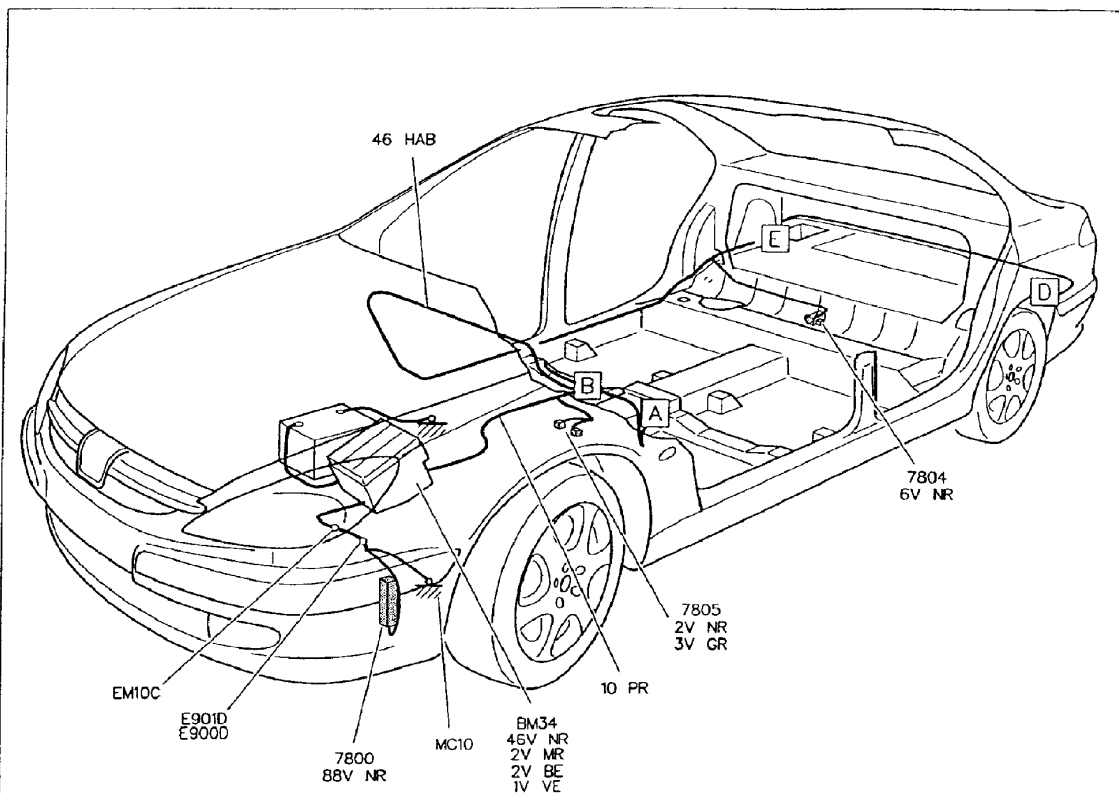
GÉNÉRALITÉS

MÉCANIQUE

ÉQUIPEMENT ÉLECTRIQUE

CARROSSERIE





111

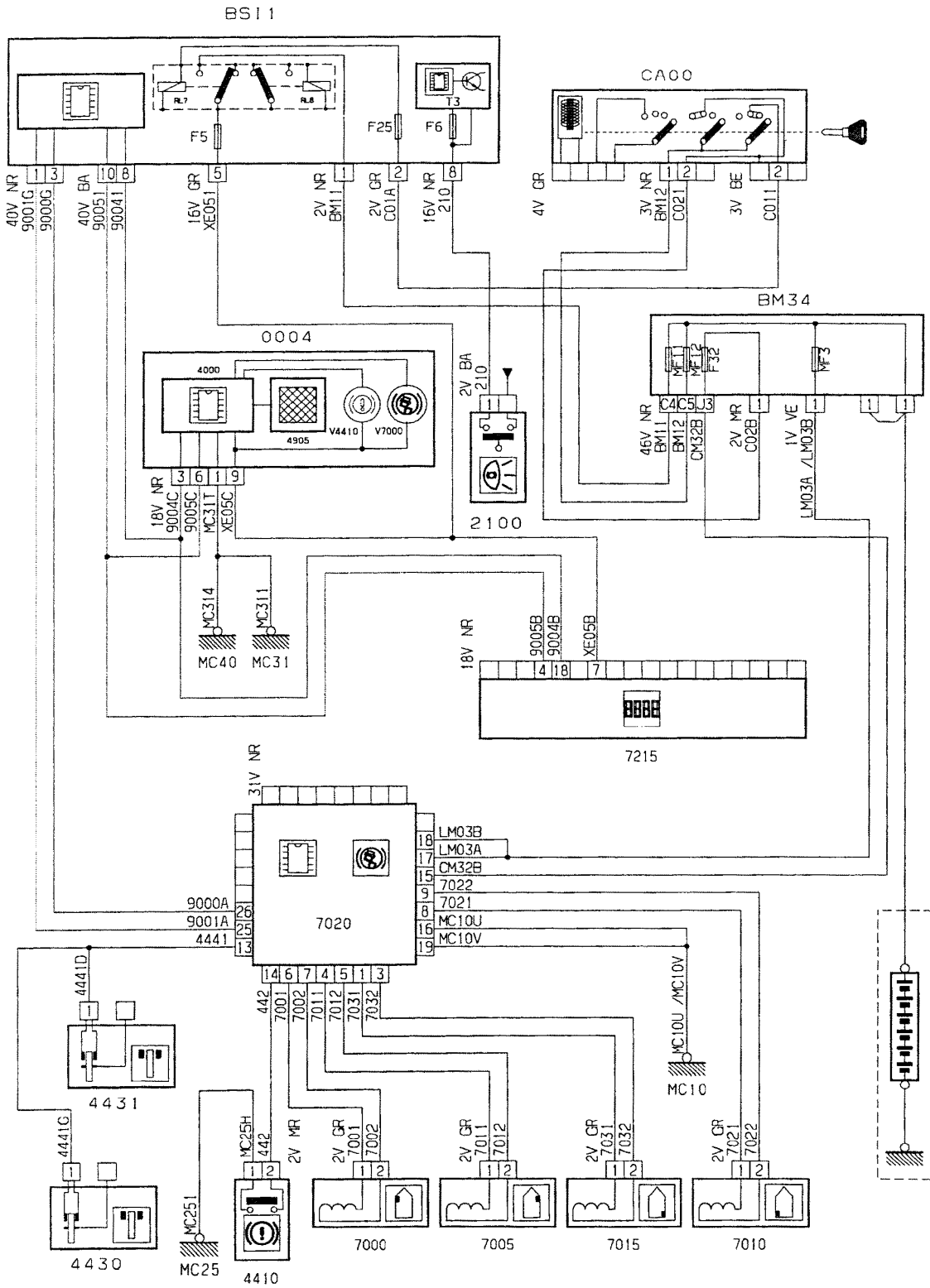
GÉNÉRALITÉS

MÉCANIQUE

ÉQUIPEMENT ÉLECTRIQUE

CARROSSERIE

FREINAGE DU VÉHICULE ABR (Afficheurs B et C)



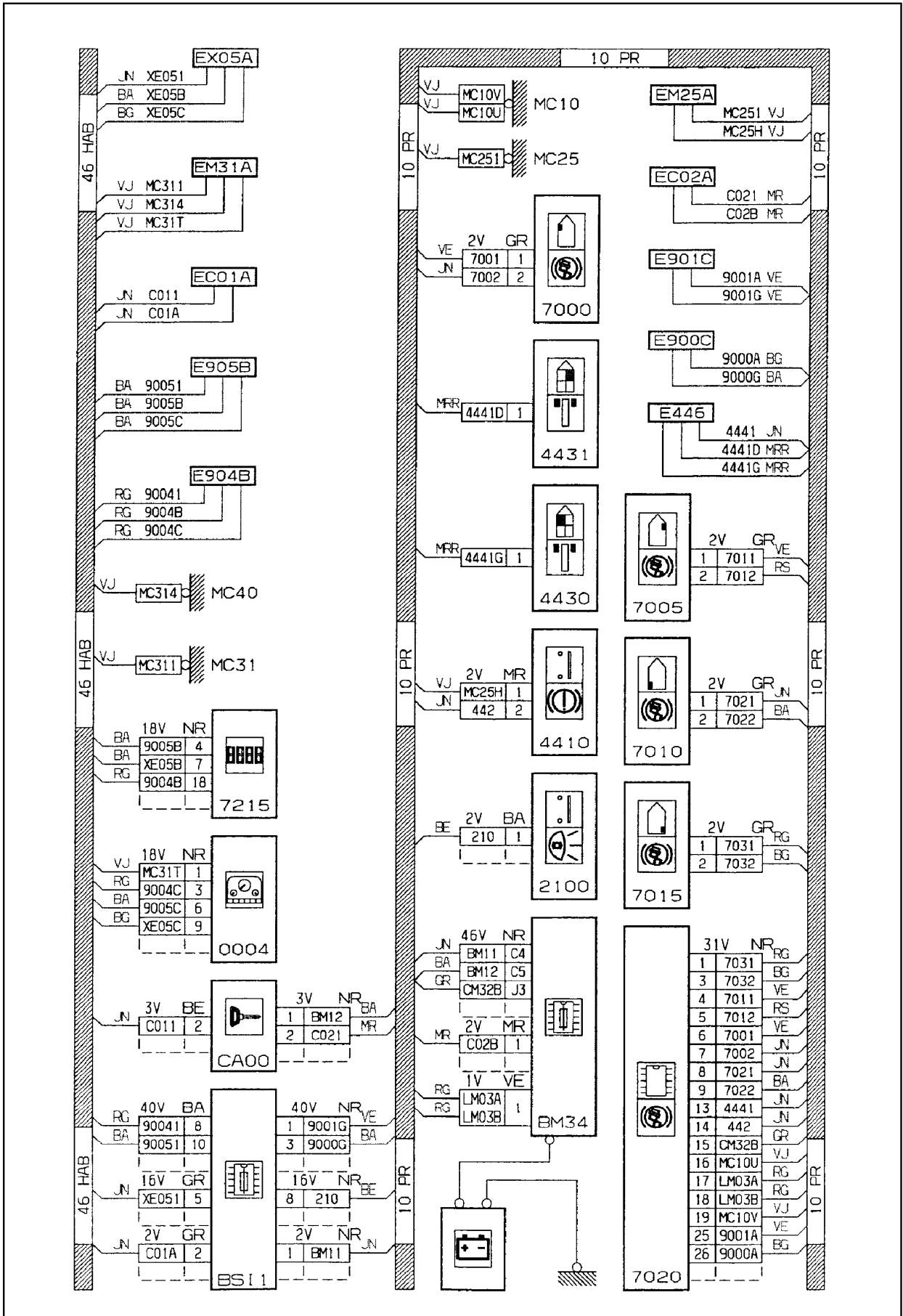
GÉNÉRALITÉS

MÉCANIQUE

ÉQUIPEMENT ÉLECTRIQUE

CARROSSERIE





GÉNÉRALITÉS

MÉCANIQUE

ÉQUIPEMENT ÉLECTRIQUE

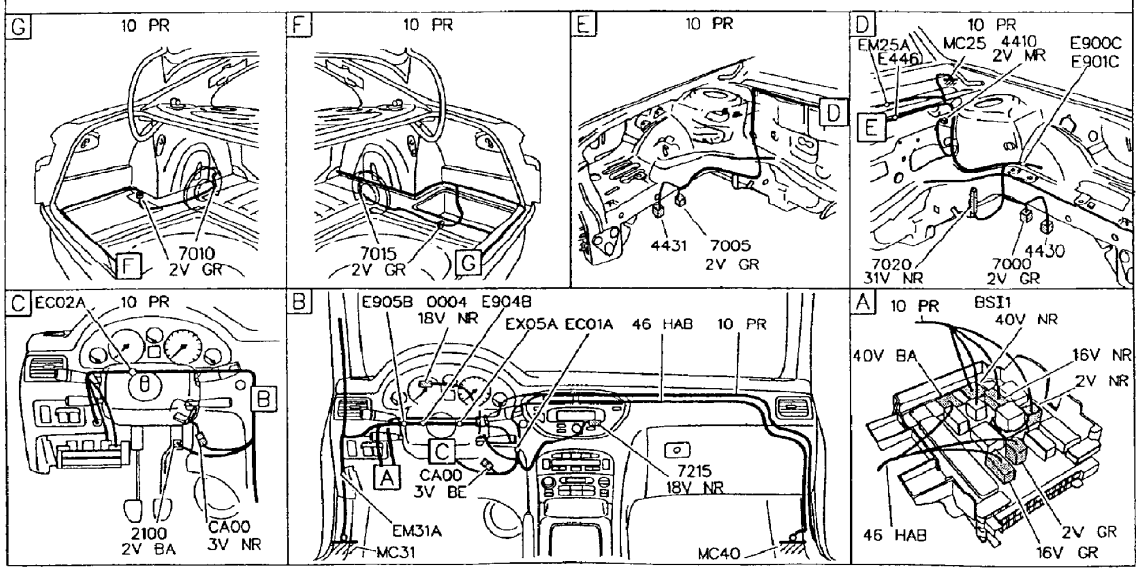
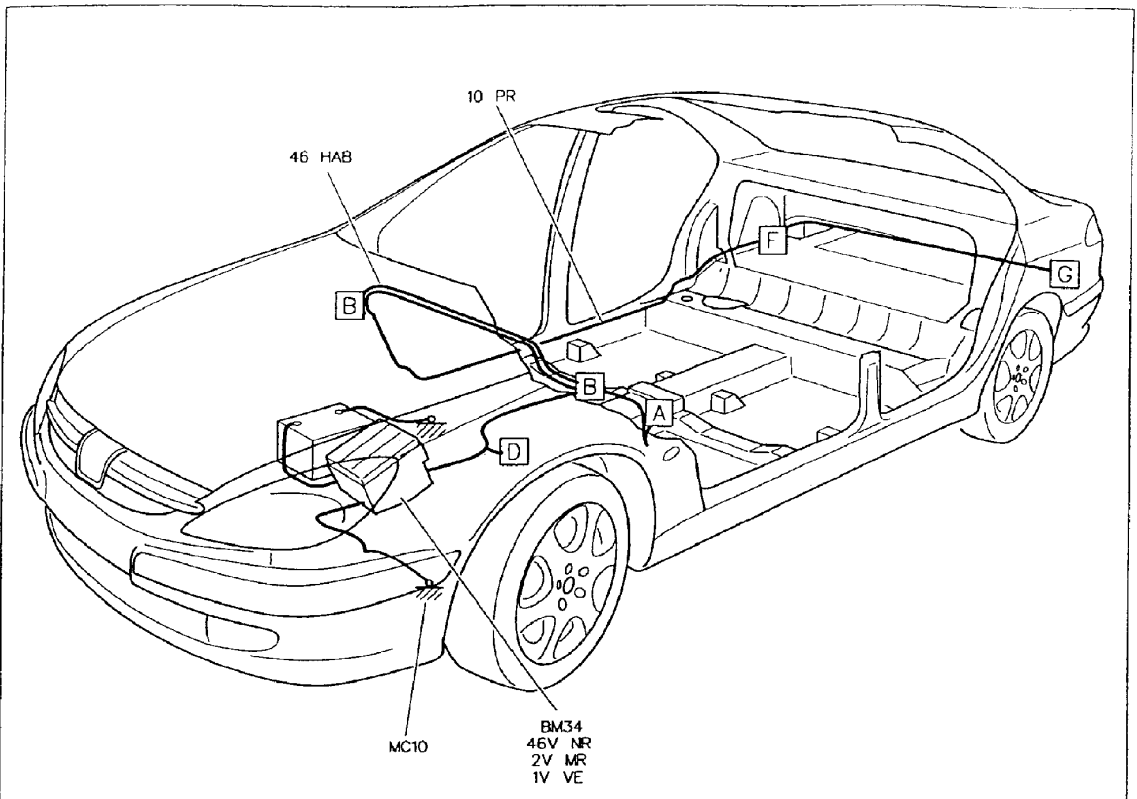
CARROSSERIE

GÉNÉRALITÉS

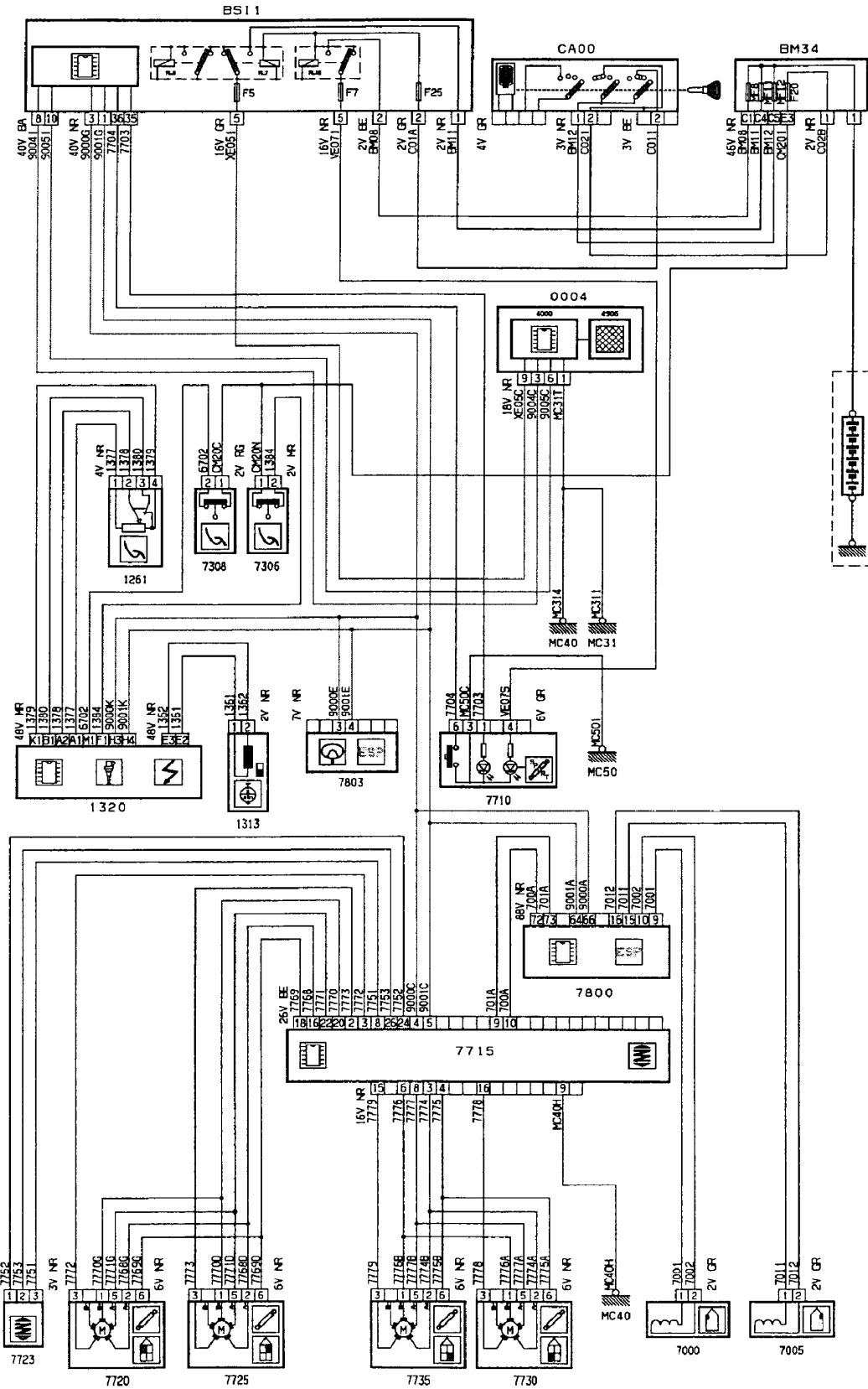
MÉCANIQUE

ÉQUIPEMENT ÉLECTRIQUE

CARROSSERIE



SUSPENSION À GESTION ÉLECTRONIQUE



GÉNÉRALITÉS

MÉCANIQUE

ÉQUIPEMENT ÉLECTRIQUE

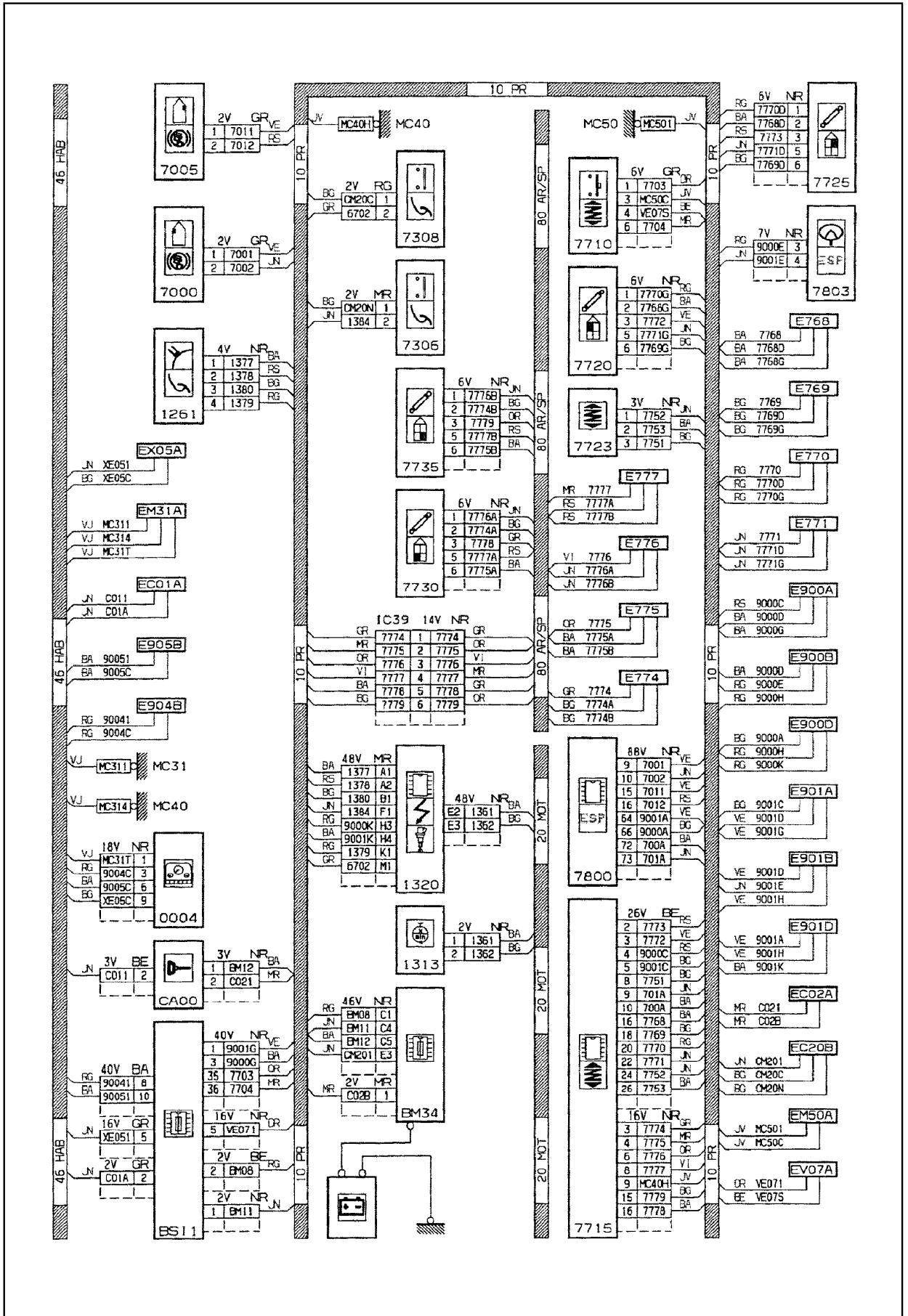
CARROSSERIE

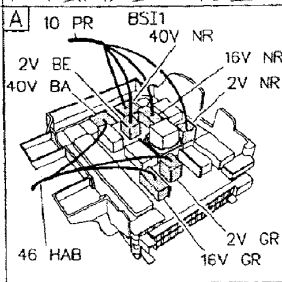
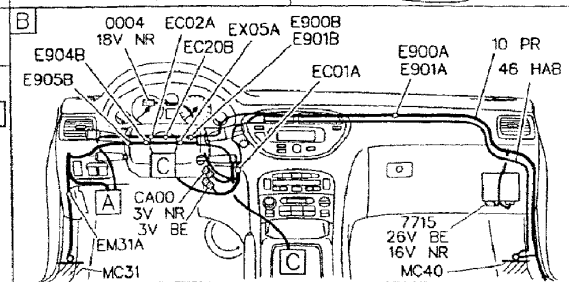
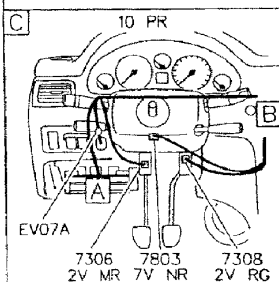
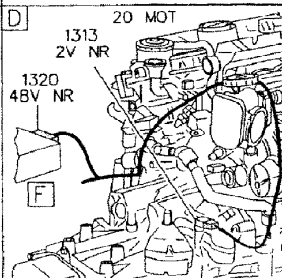
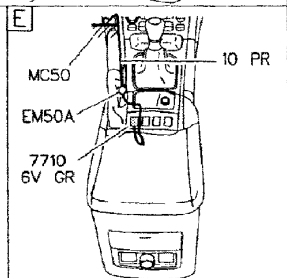
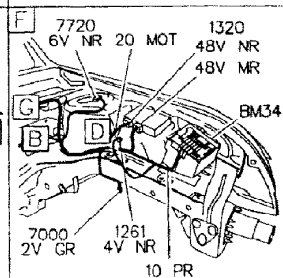
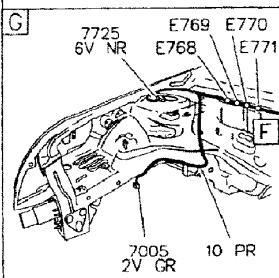
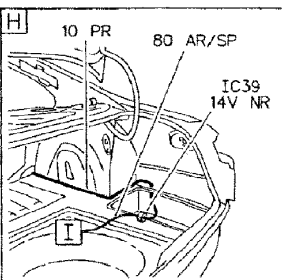
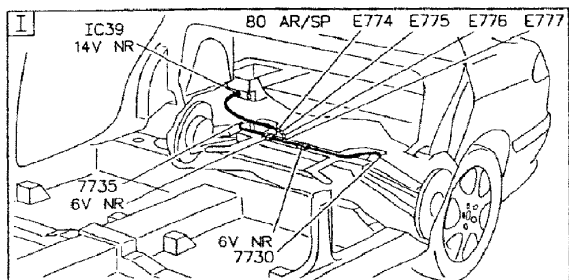
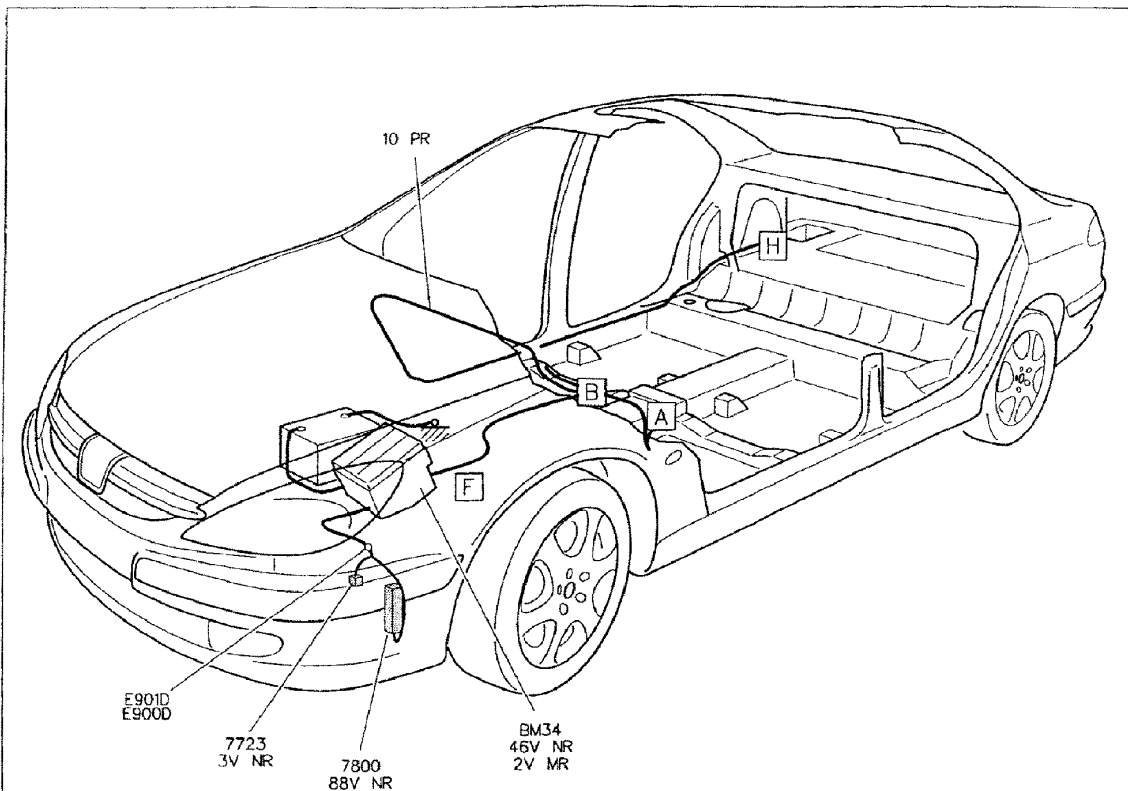
GÉNÉRALITÉS

MÉCANIQUE

ÉQUIPEMENT ÉLECTRIQUE

CARROSSERIE





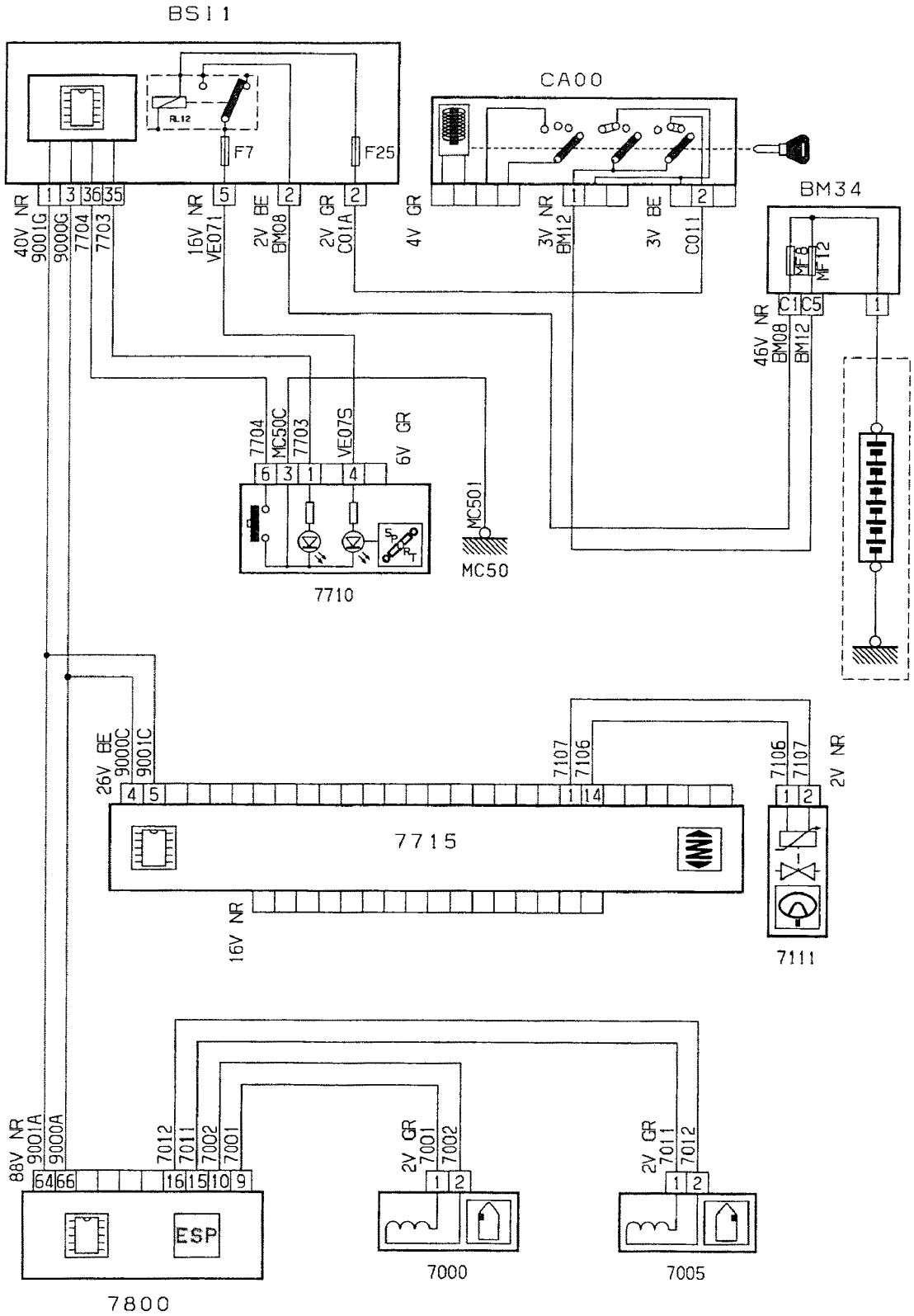
GÉNÉRALITÉS

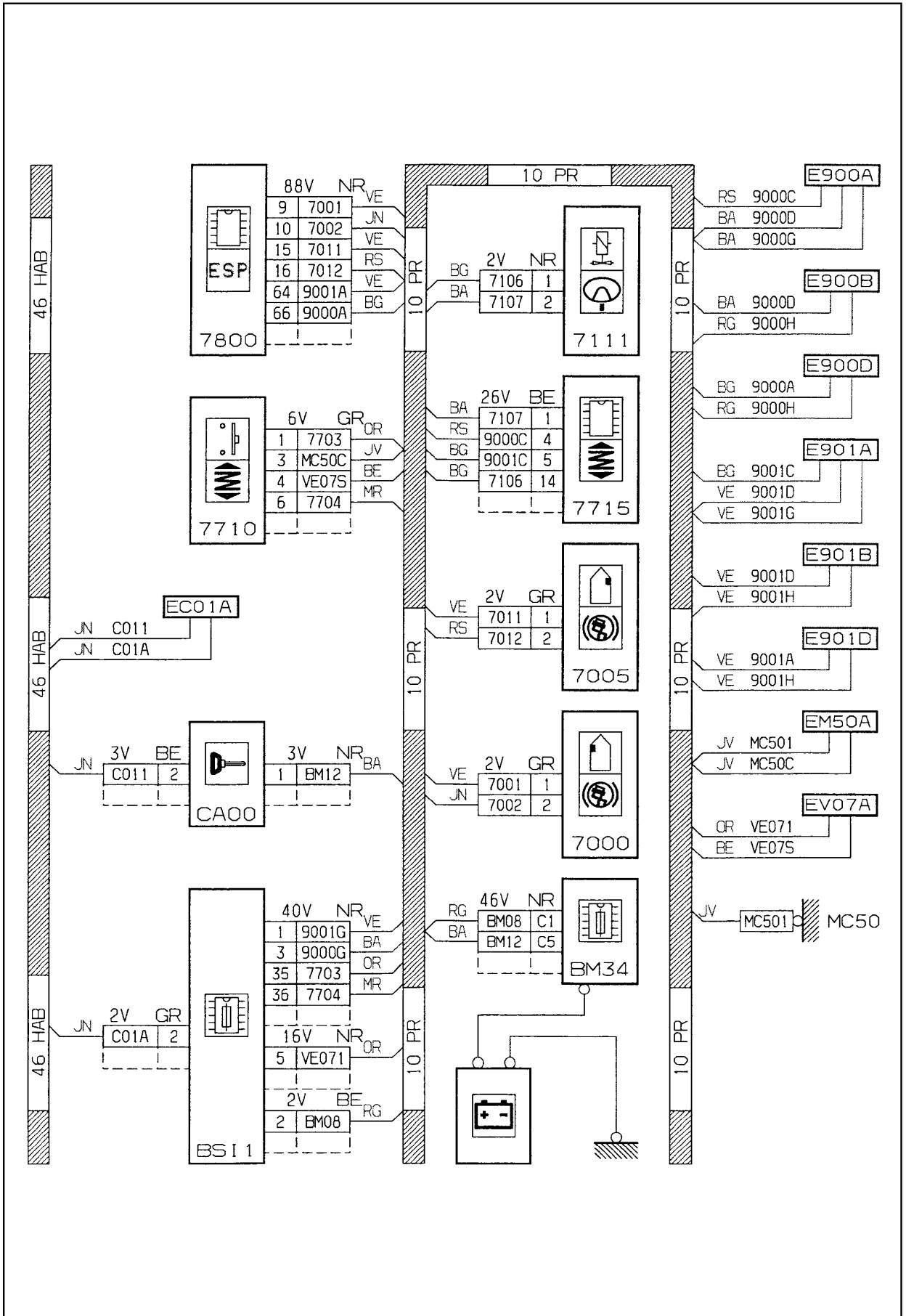
MÉCANIQUE

ÉQUIPEMENT ÉLECTRIQUE

CARROSSERIE

DIRECTION À ASSISTANCE VARIABLE



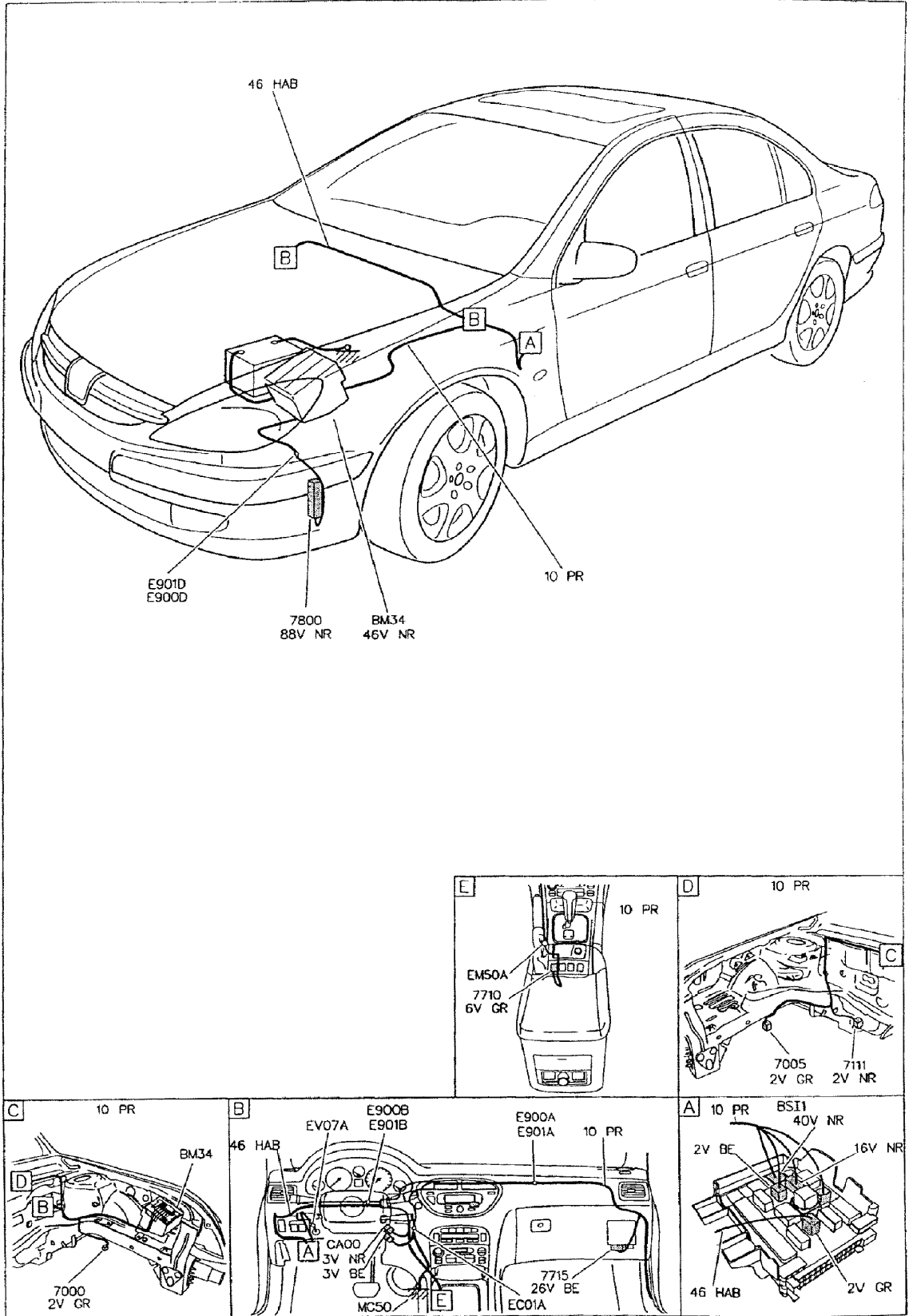


GÉNÉRALITÉS

MÉCANIQUE

ÉQUIPEMENT ÉLECTRIQUE

CARROSSERIE





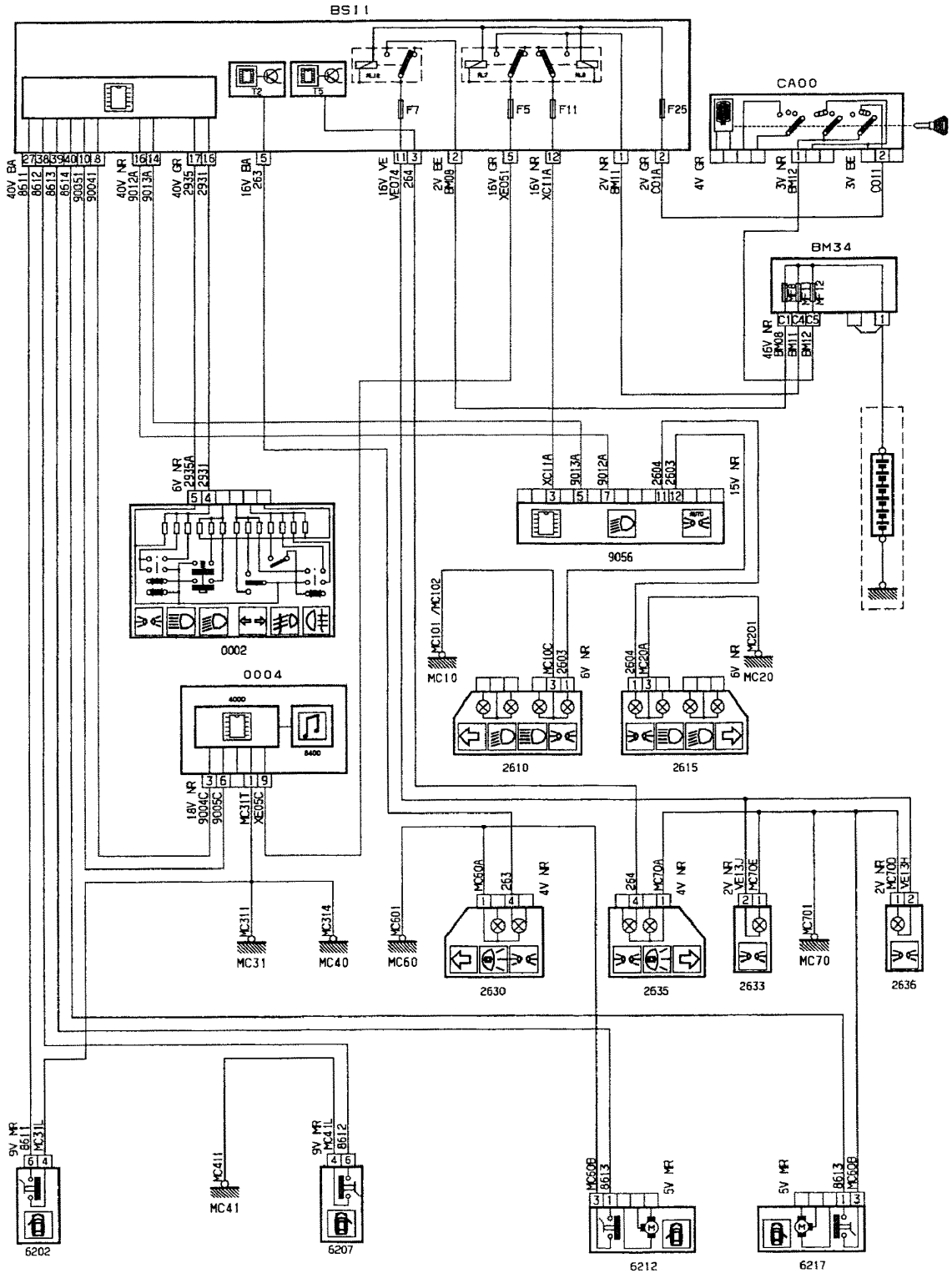
FEUX DE POSITION ÉCLAIREURS DE PLAQUE DE POLICE FEUX ARRIÈRES BRUTEUR OUBLI FEUX (Version base)

GÉNÉRALITÉS

MÉCANIQUE

ÉQUIPEMENT ÉLECTRIQUE

CARROSSERIE

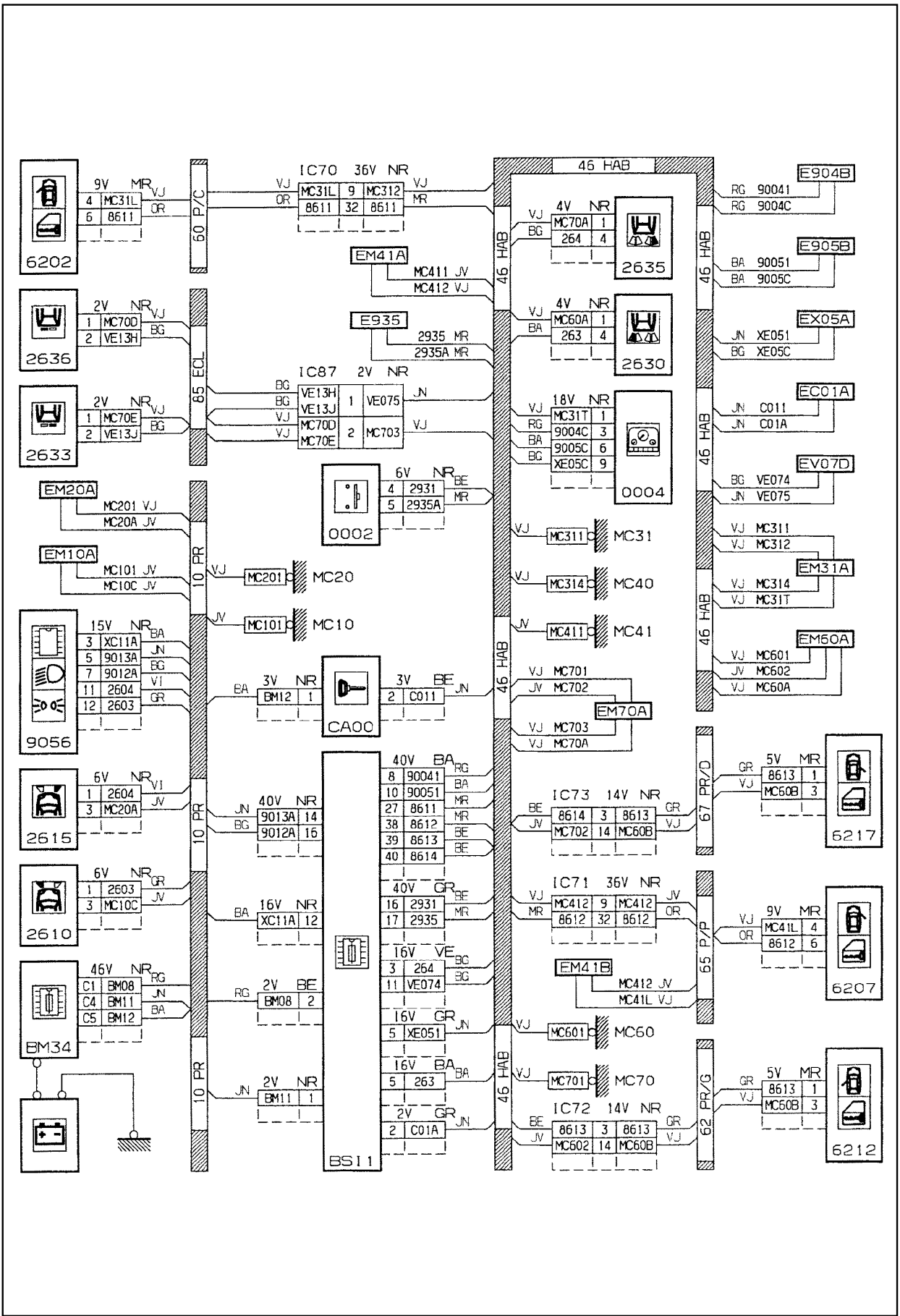


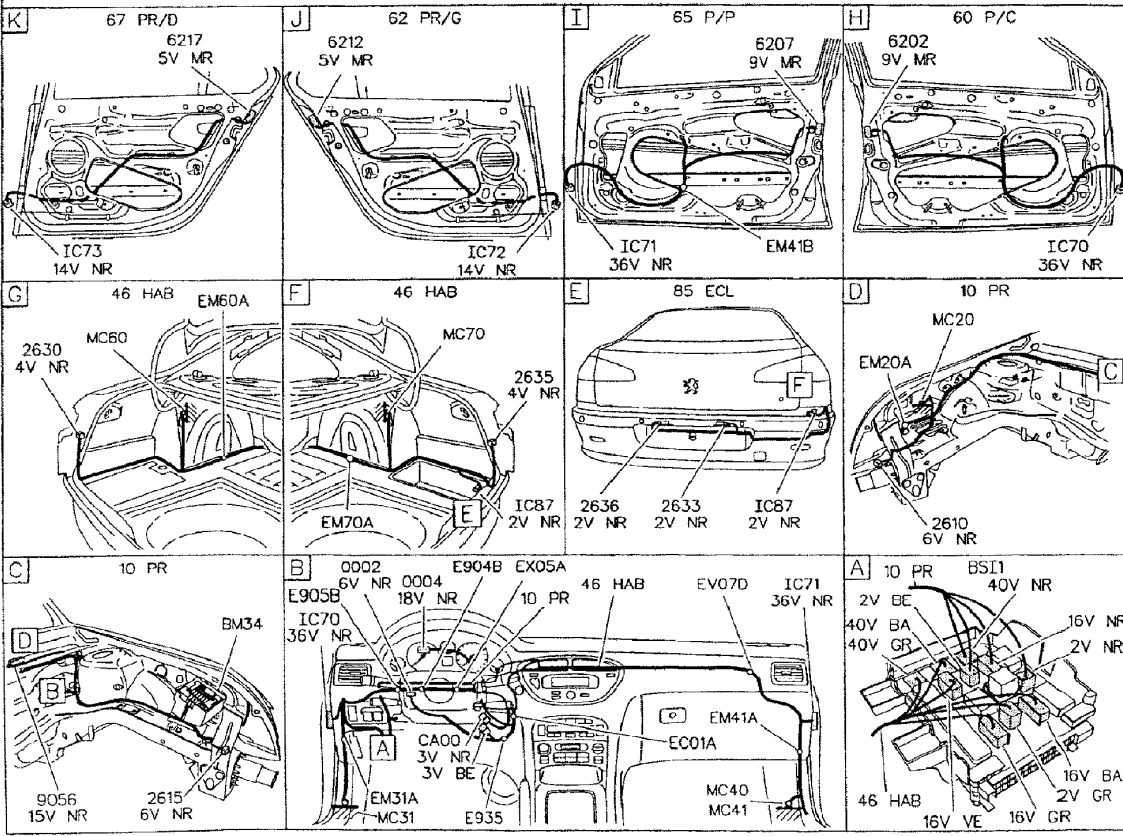
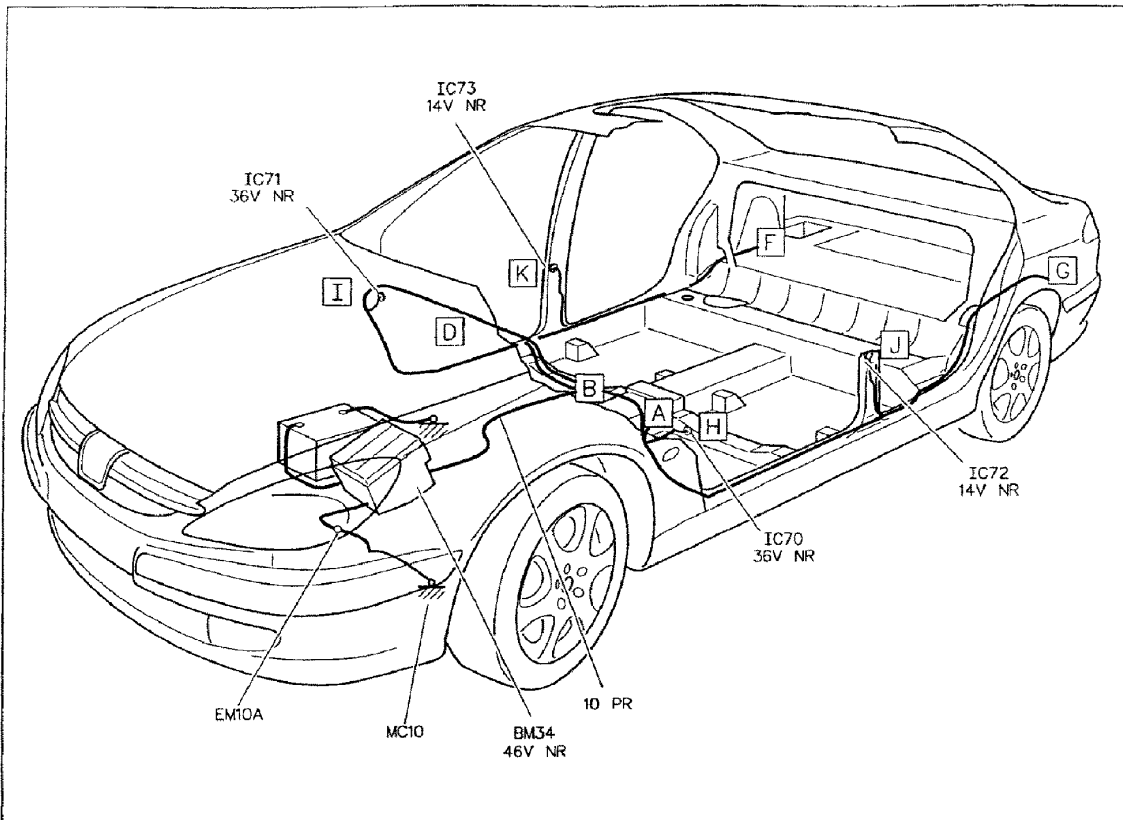
GÉNÉRALITÉS

MÉCANIQUE

ÉQUIPEMENT ÉLECTRIQUE

CARROSSERIE





GÉNÉRALITÉS

MÉCANIQUE

ÉQUIPEMENT ÉLECTRIQUE

CARROSSERIE

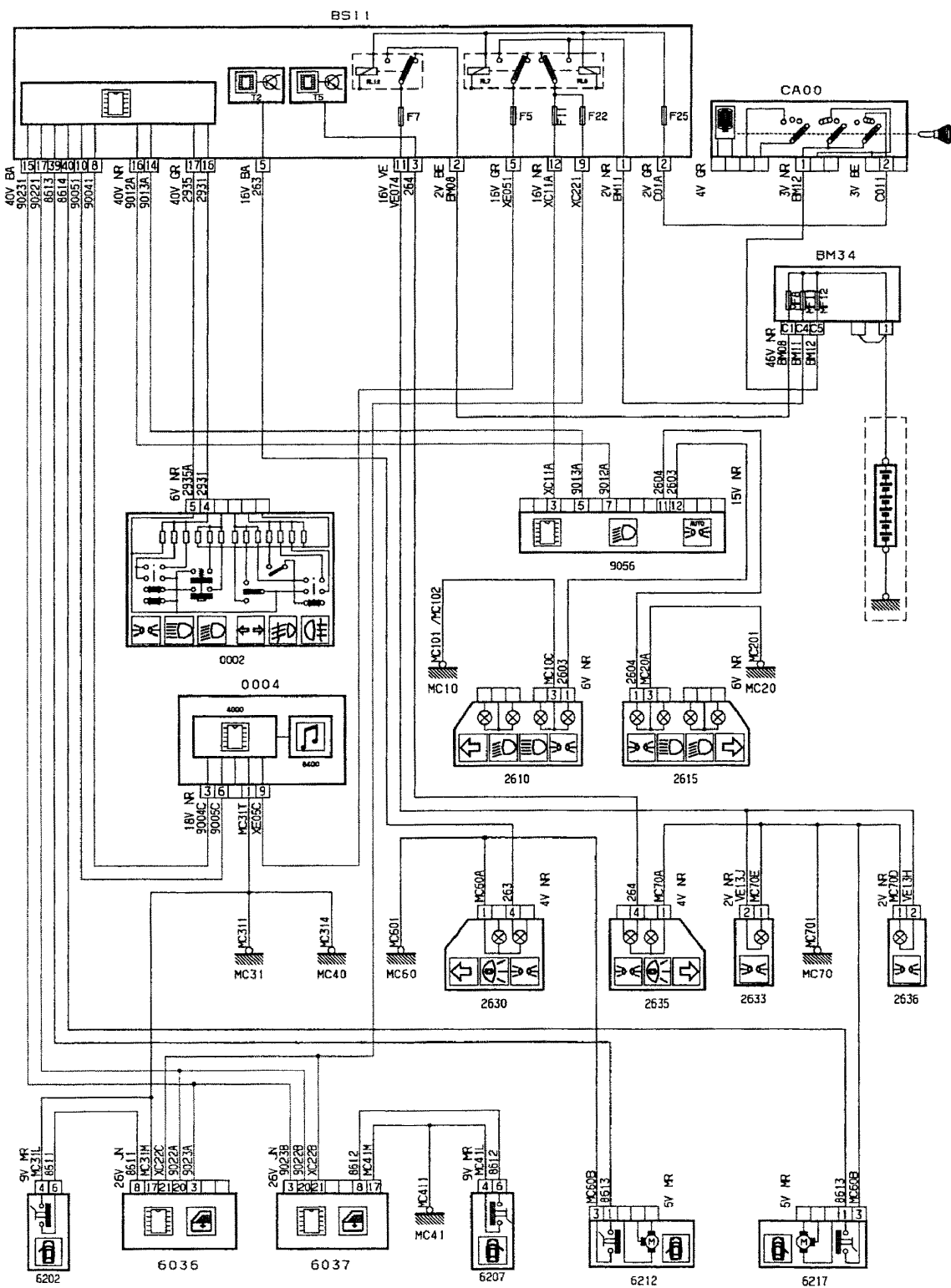
### FEUX DE POSITION ÉCLAIREURS DE PLAQUE DE POLICE FEUX ARRIÈRES BRUTEUR OUBLI FEUX (Version luxe)

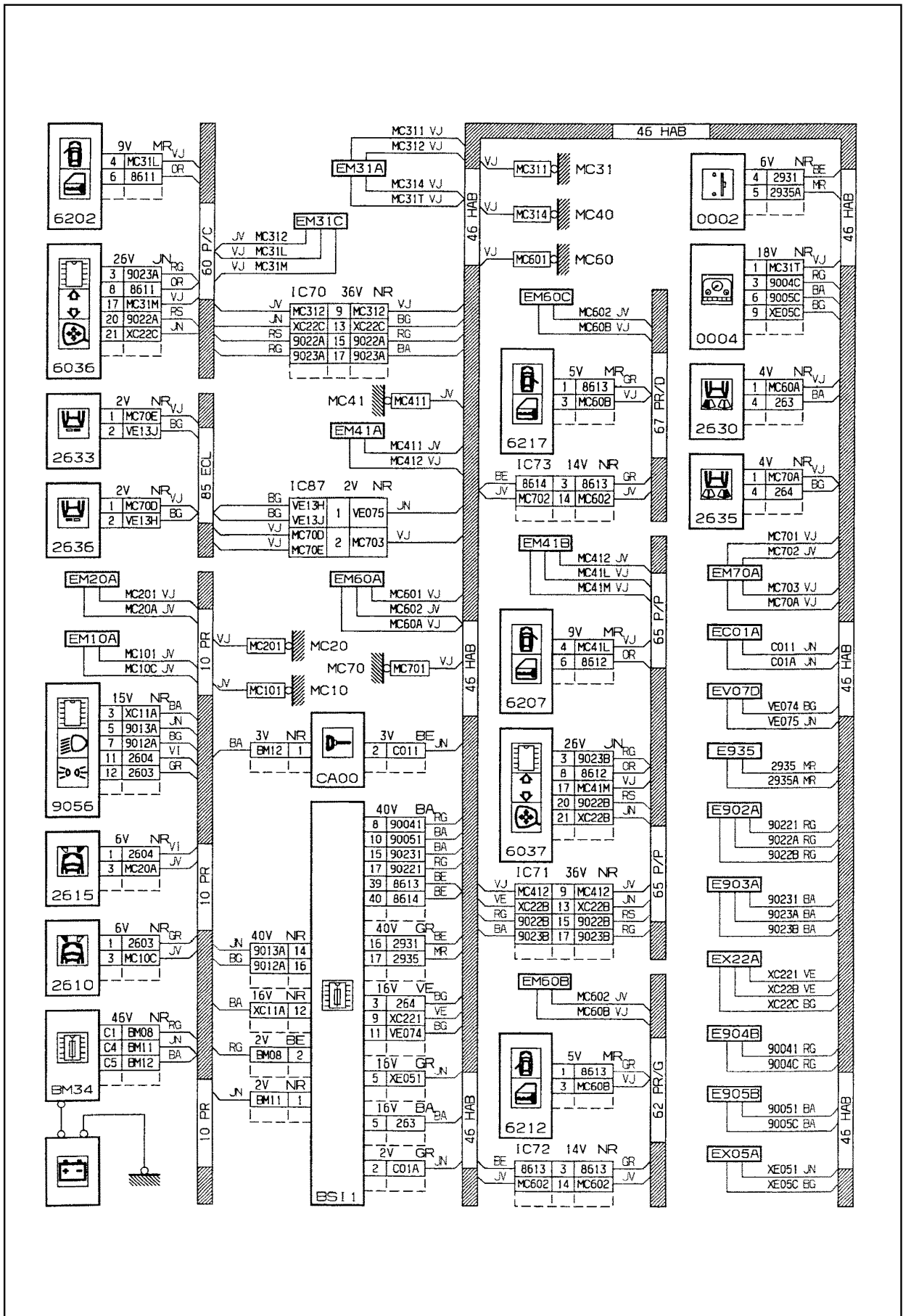
GÉNÉRALITÉS

MÉCANIQUE

ÉQUIPEMENT ÉLECTRIQUE

CARROSSERIE





GÉNÉRALITÉS

MÉCANIQUE

ÉQUIPEMENT ÉLECTRIQUE

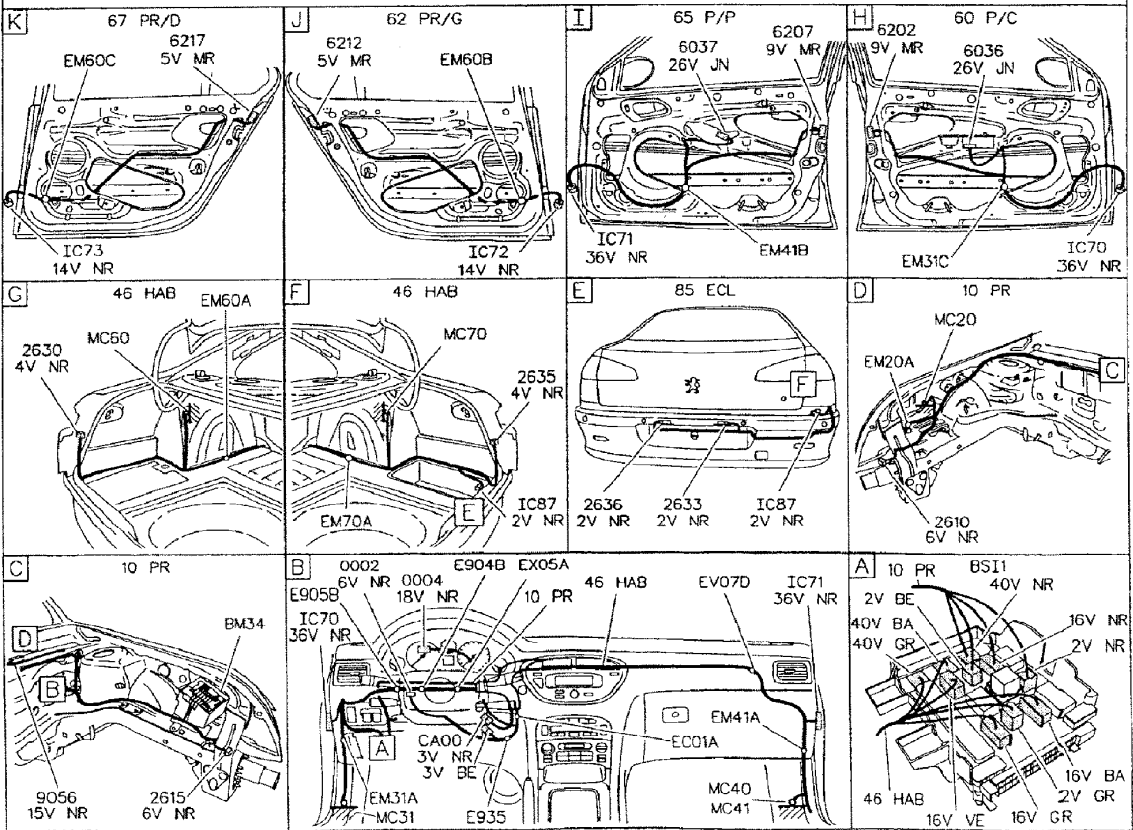
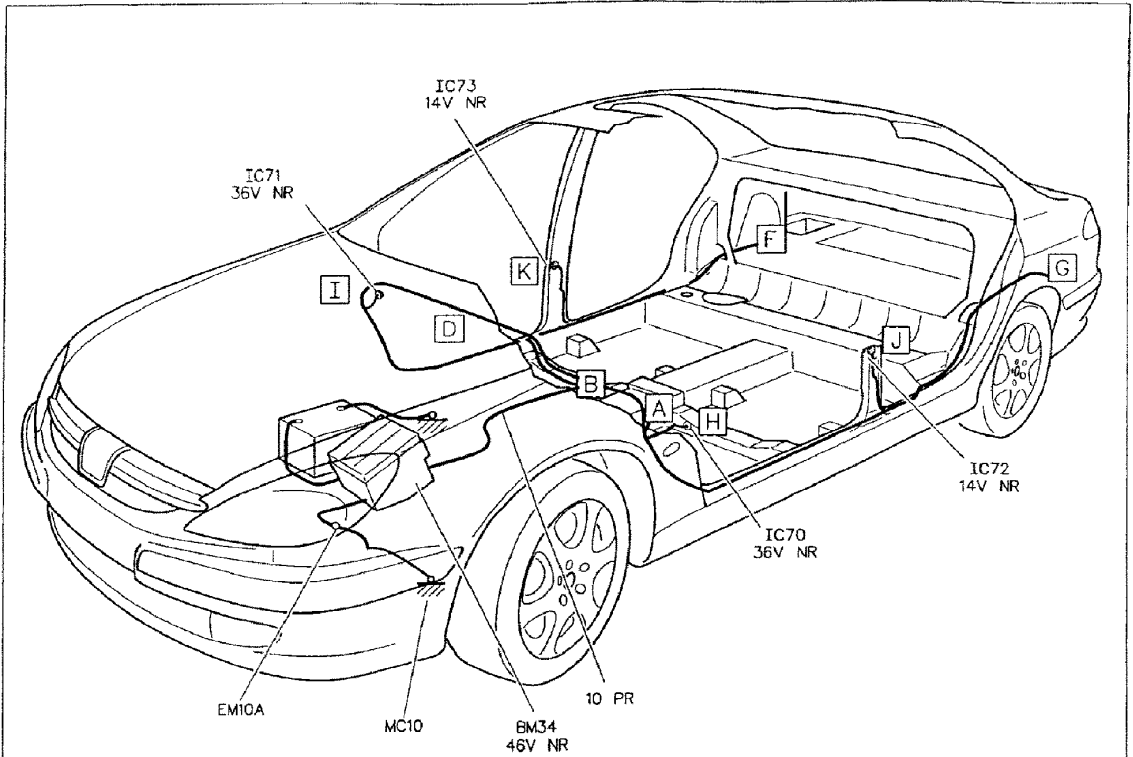
CARROSSERIE

GÉNÉRALITÉS

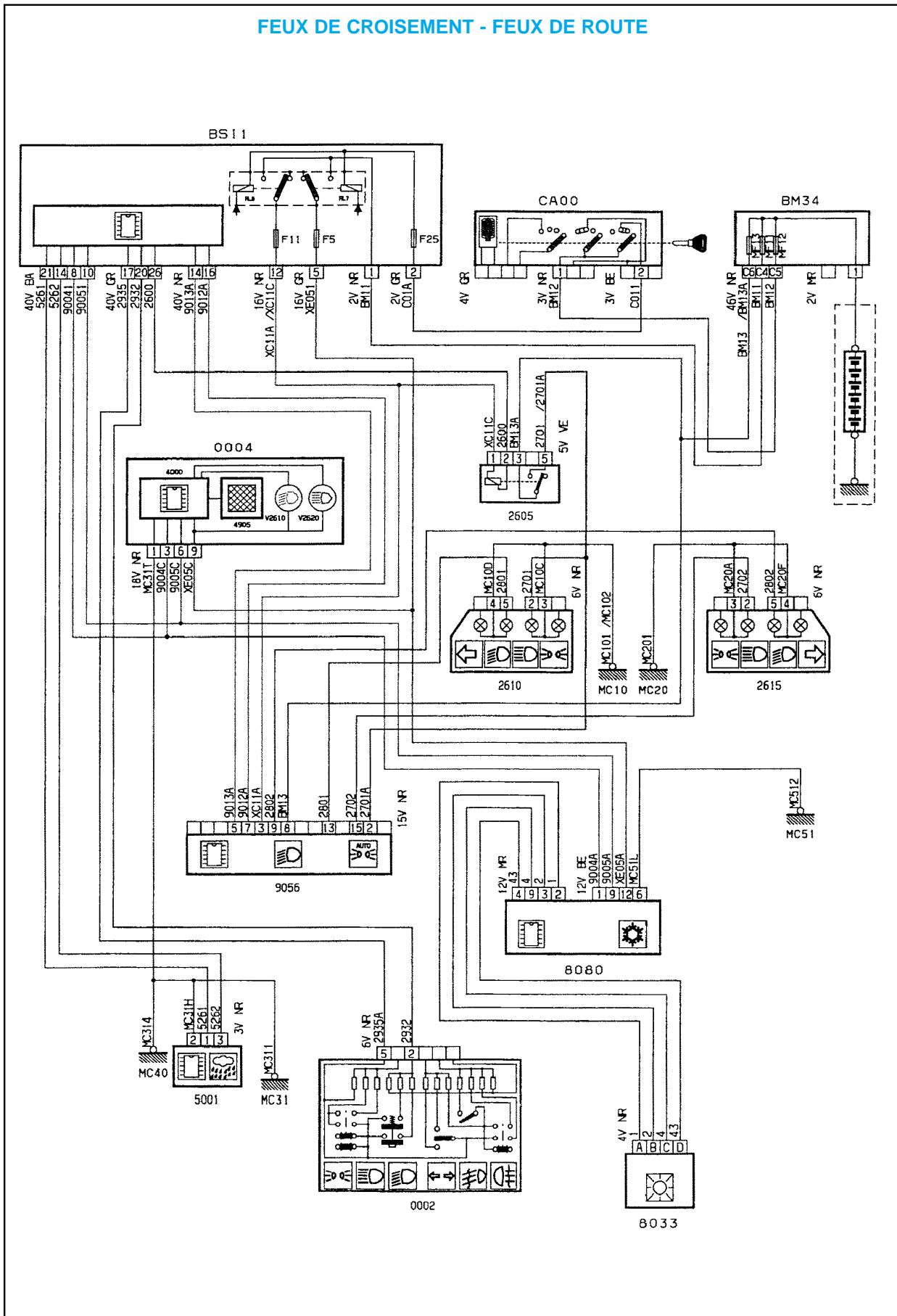
MÉCANIQUE

ÉQUIPEMENT ÉLECTRIQUE

CARROSSERIE



FEUX DE CROISEMENT - FEUX DE ROUTE



GÉNÉRALITÉS

MÉCANIQUE

ÉQUIPEMENT ÉLECTRIQUE

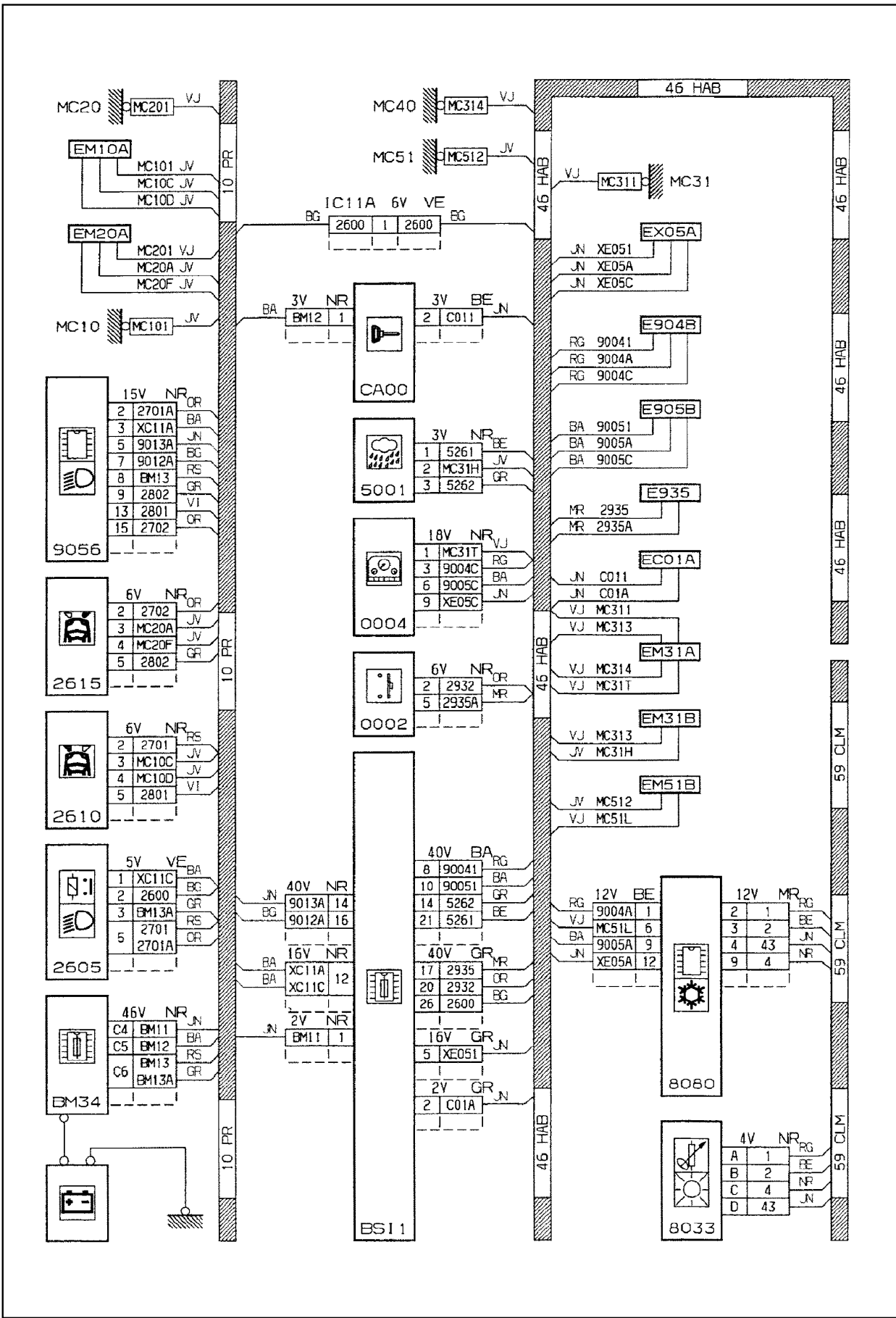
CARROSSERIE

GÉNÉRALITÉS

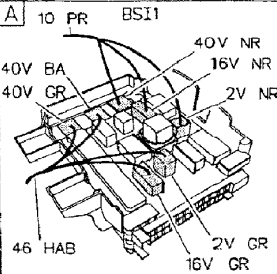
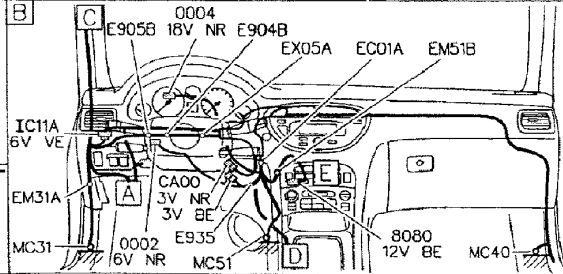
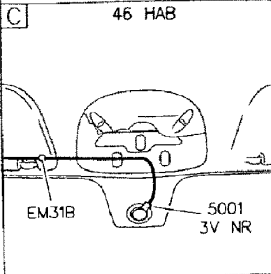
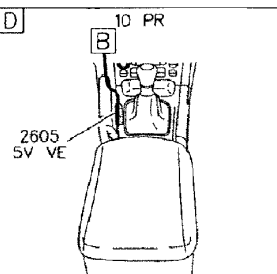
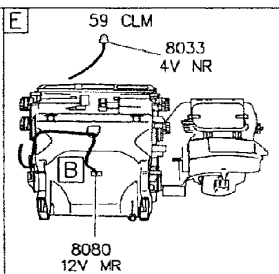
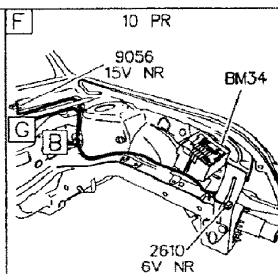
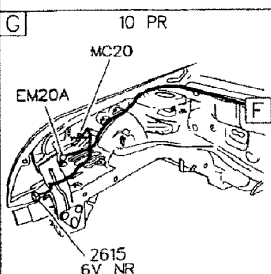
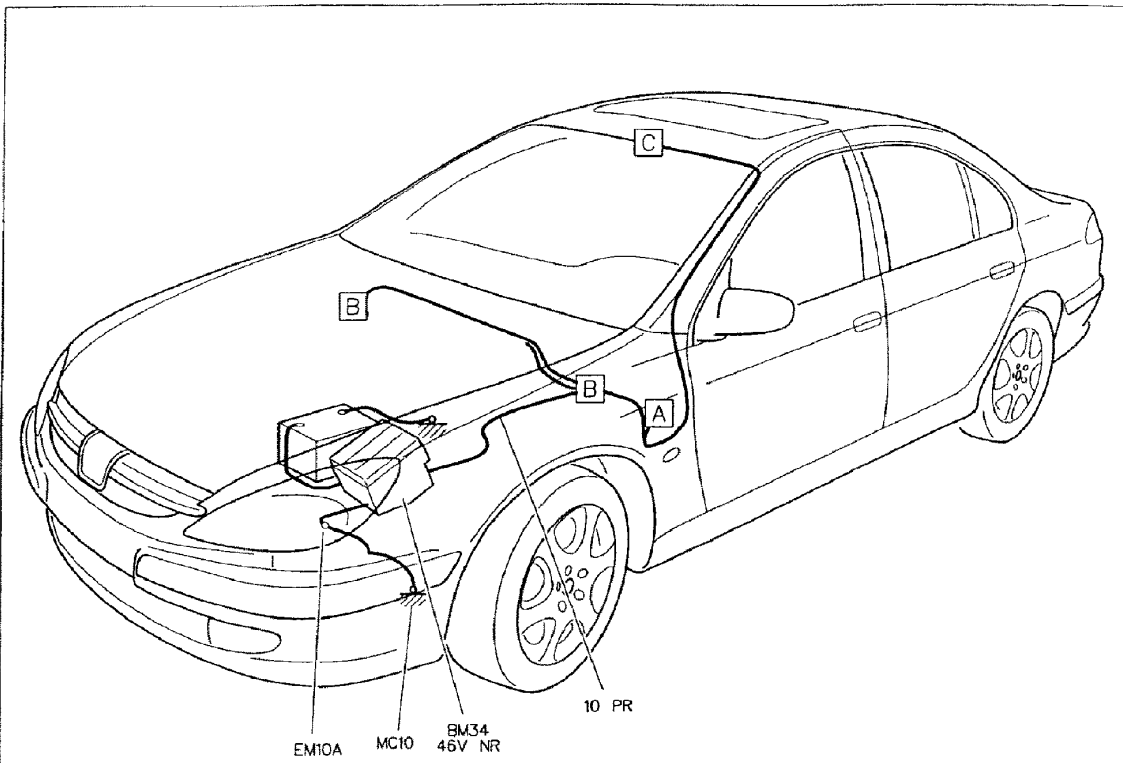
MÉCANIQUE

ÉQUIPEMENT ÉLECTRIQUE

CARROSSERIE







GÉNÉRALITÉS

MÉCANIQUE

ÉQUIPEMENT ÉLECTRIQUE

CARROSSERIE

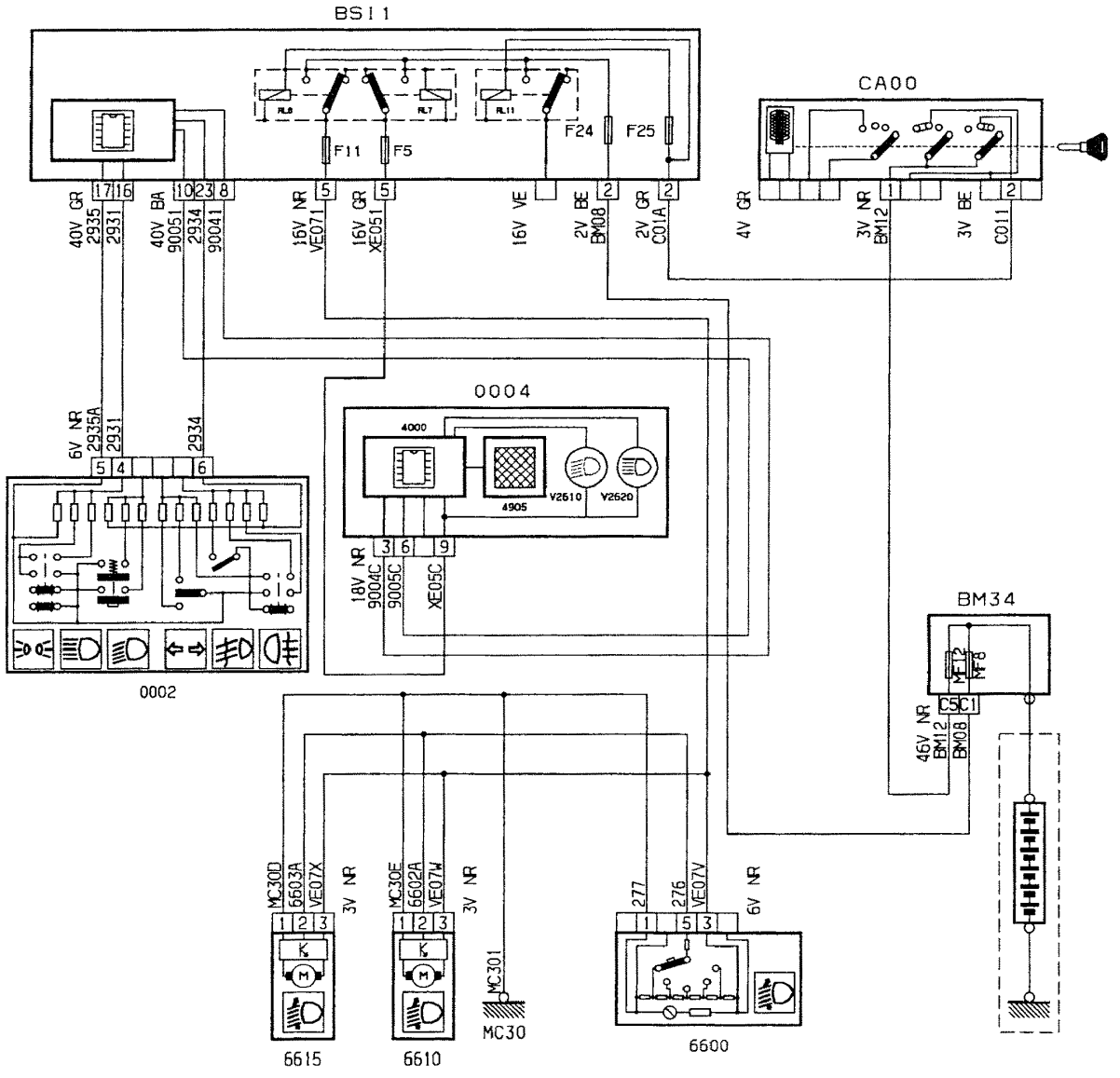
CORRECTEURS DE SITE DES PROJECTEURS (Version base)

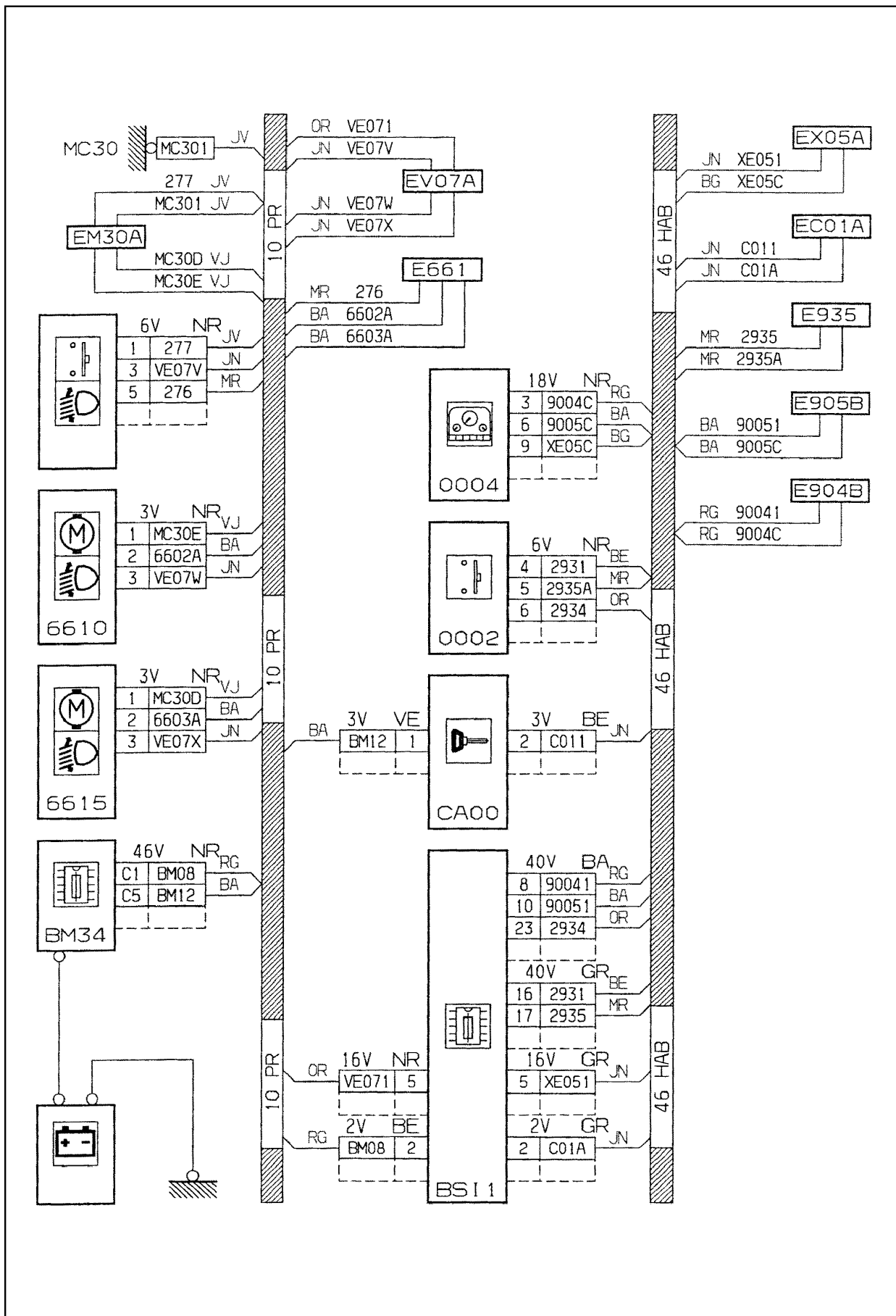
GÉNÉRALITÉS

MÉCANIQUE

ÉQUIPEMENT ÉLECTRIQUE

CARROSSERIE





GÉNÉRALITÉS

MÉCANIQUE

ÉQUIPEMENT ÉLECTRIQUE

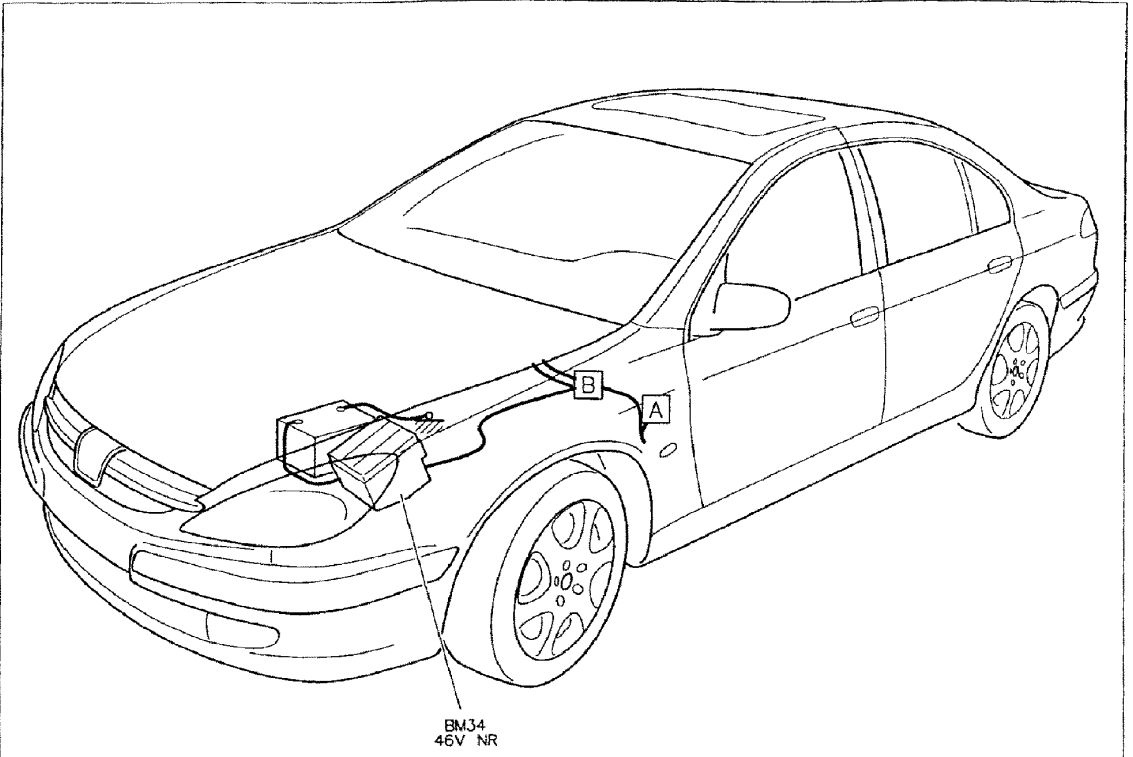
CARROSSERIE

GÉNÉRALITÉS

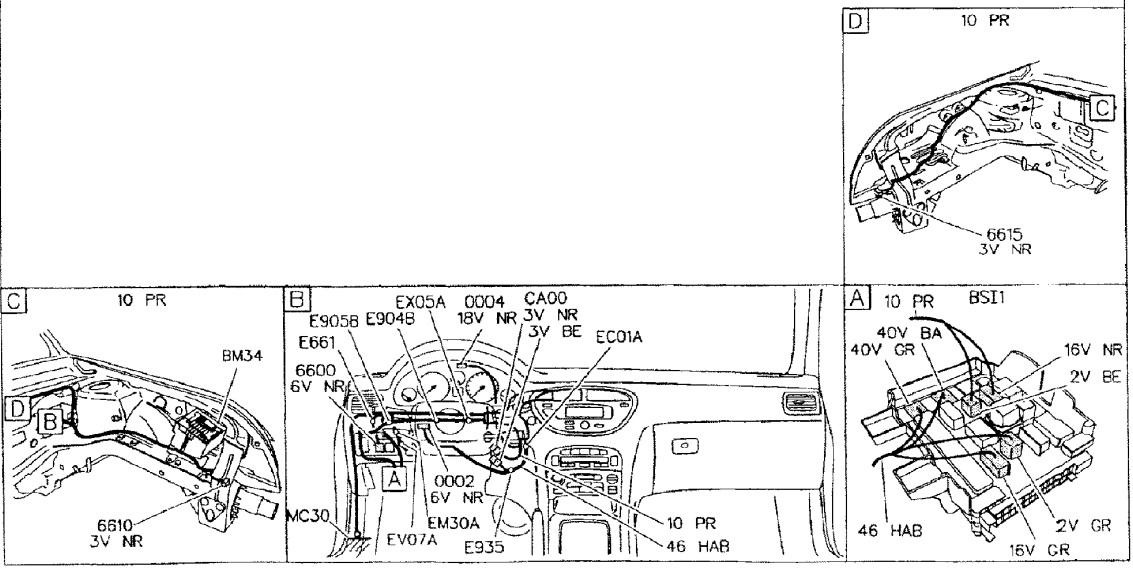
MÉCANIQUE

ÉQUIPEMENT ÉLECTRIQUE

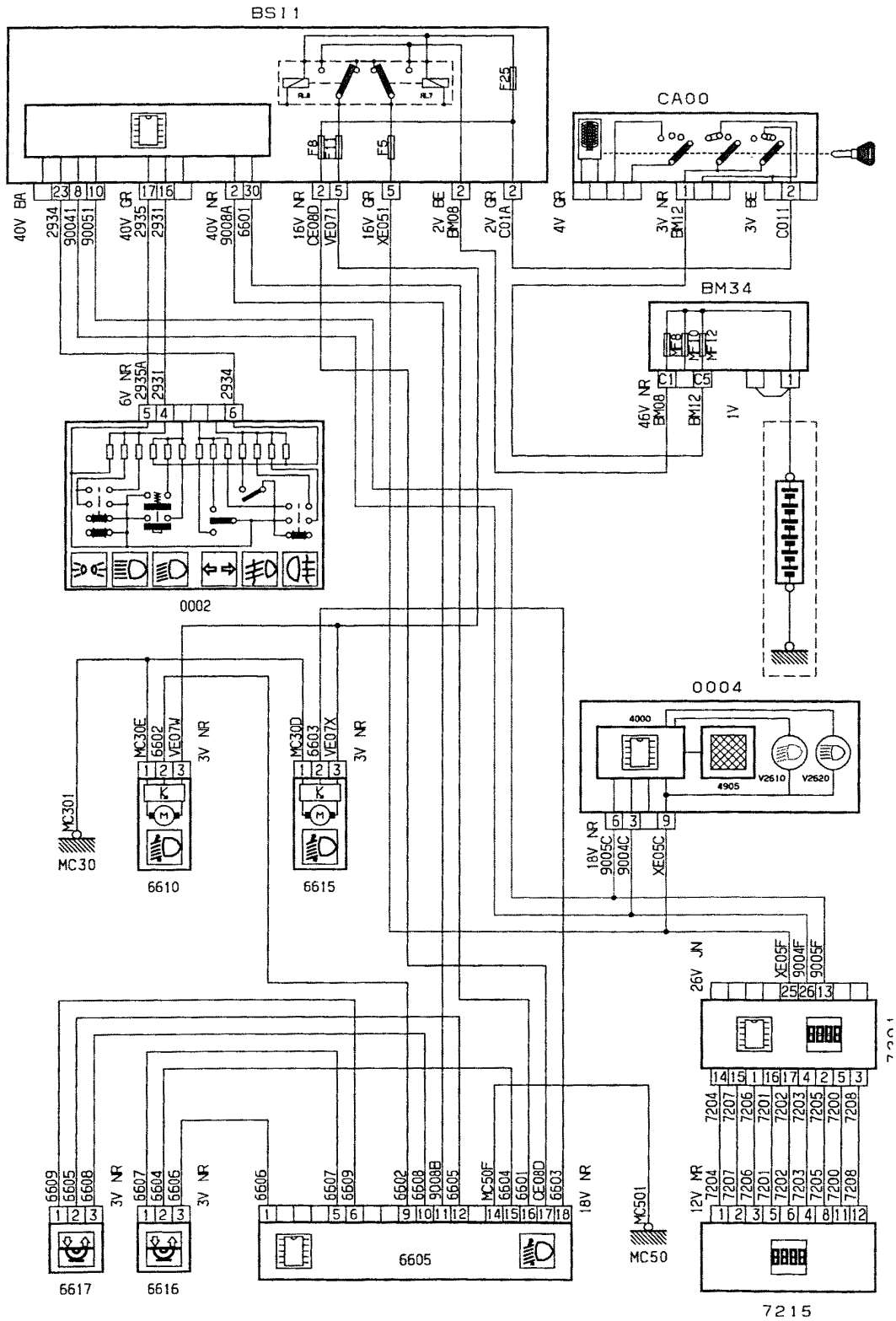
CARROSSERIE



BM34  
46V NR



CORRECTEUR DE SITE DES PROJECTEURS (Version luxe)



GÉNÉRALITÉS

MÉCANIQUE

ÉQUIPEMENT ÉLECTRIQUE

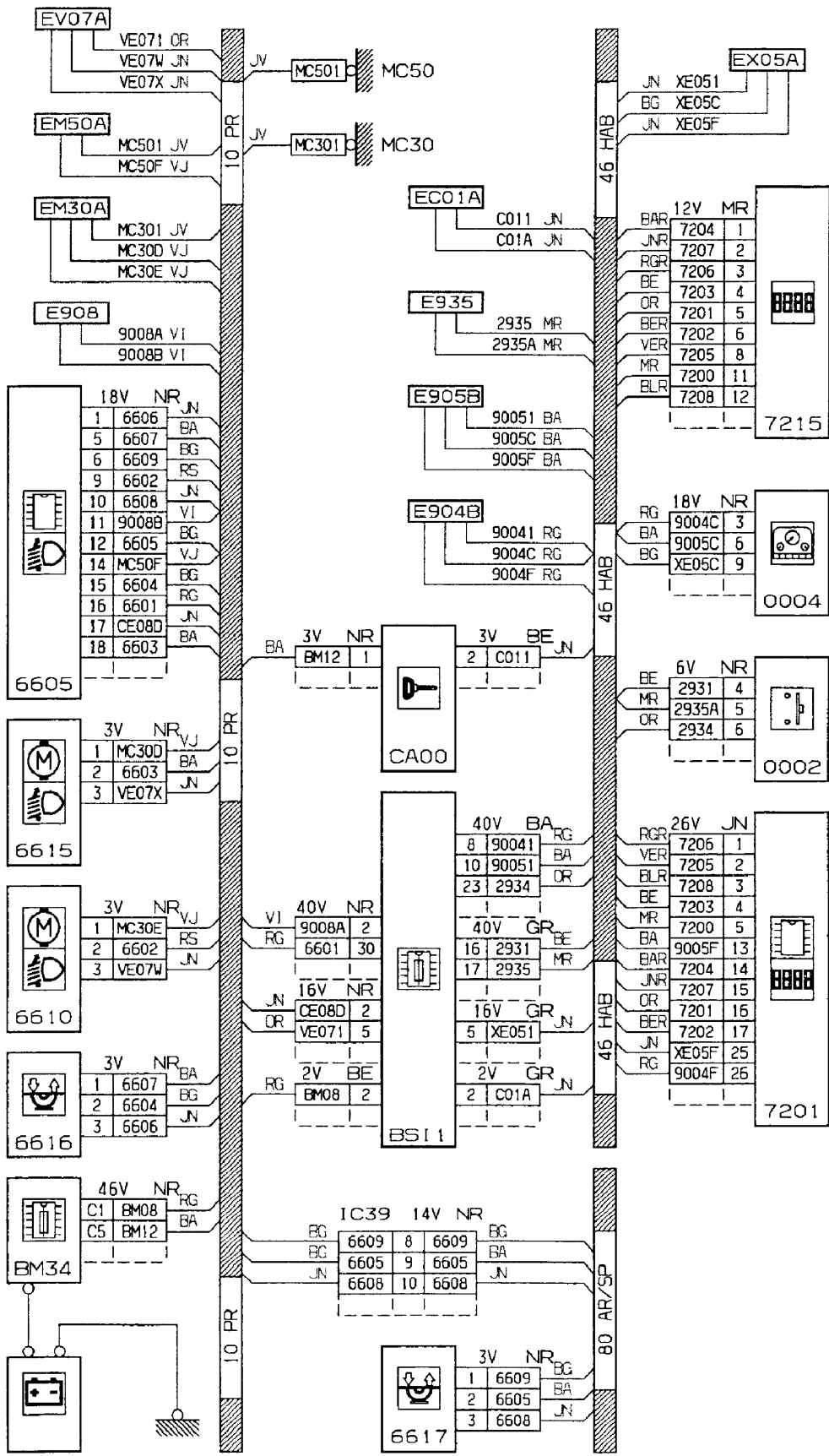
CARROSSERIE

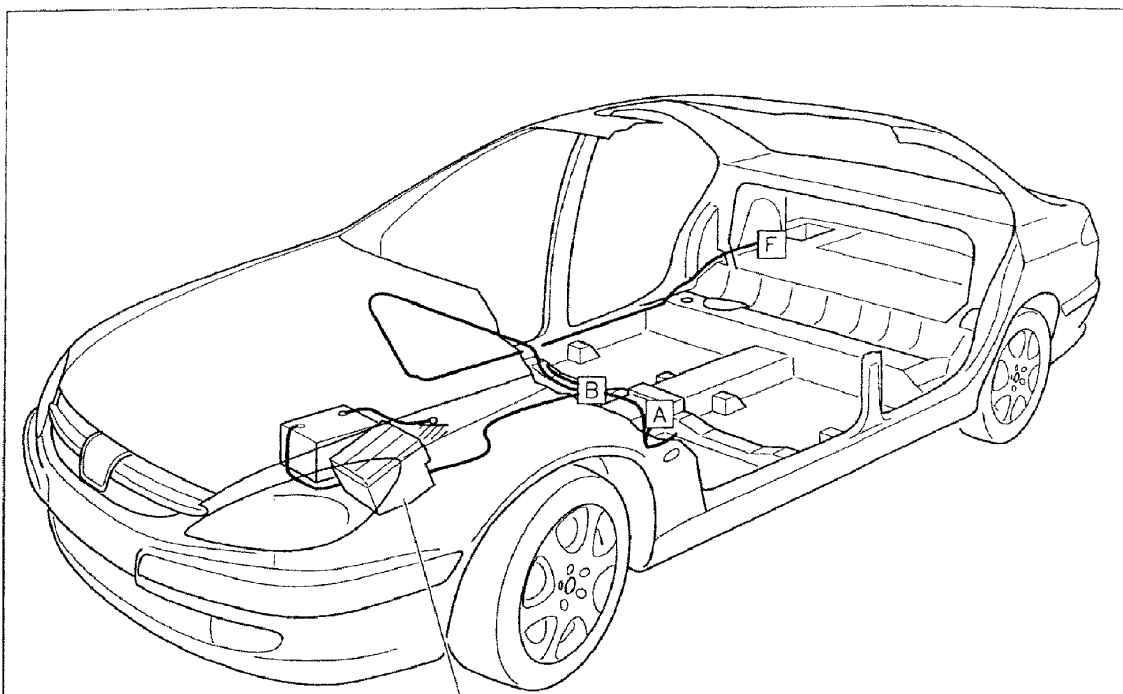
GÉNÉRALITÉS

MÉCANIQUE

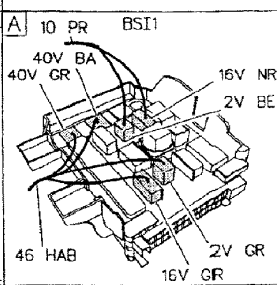
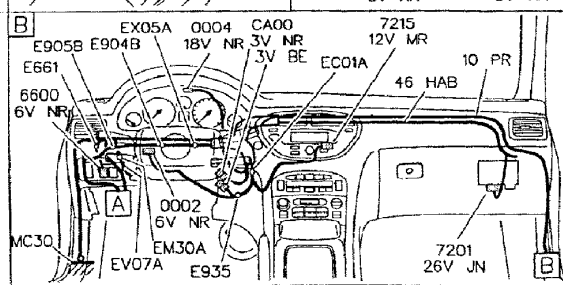
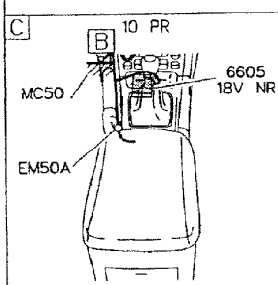
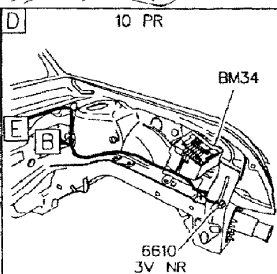
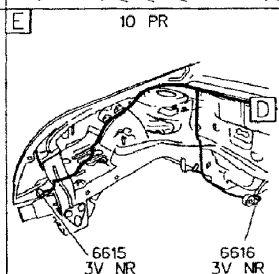
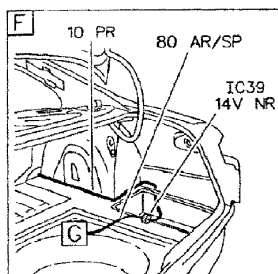
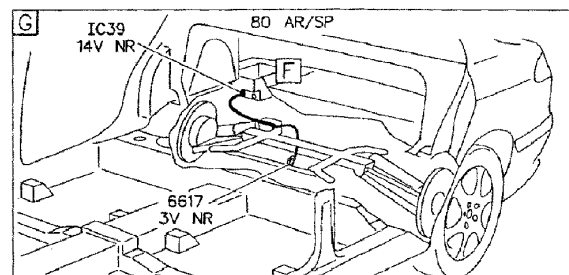
ÉQUIPEMENT ÉLECTRIQUE

CARROSSERIE





BM34  
46V NR



GÉNÉRALITÉS

MÉCANIQUE

ÉQUIPEMENT ÉLECTRIQUE

CARROSSERIE

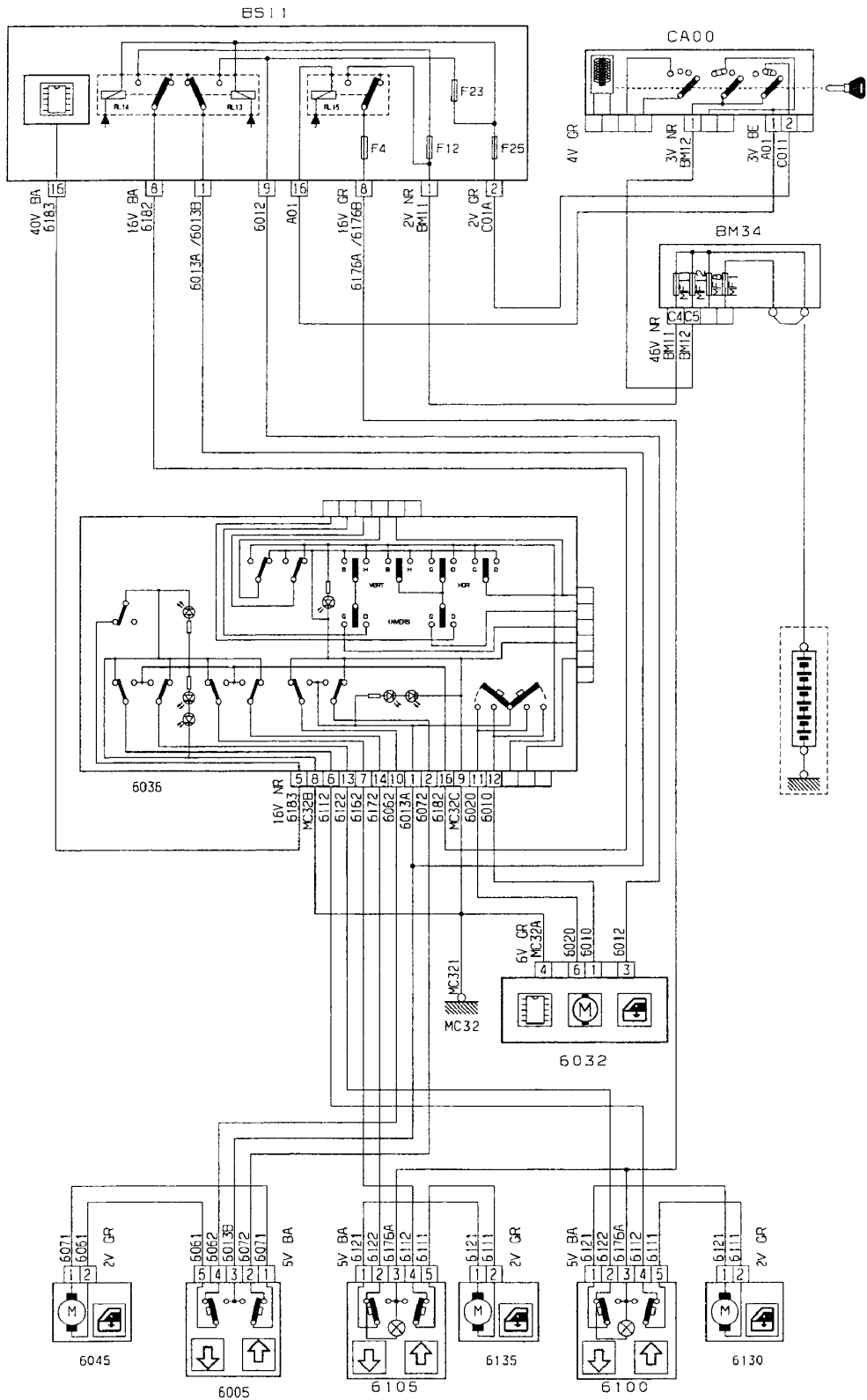
GÉNÉRALITÉS

MÉCANIQUE

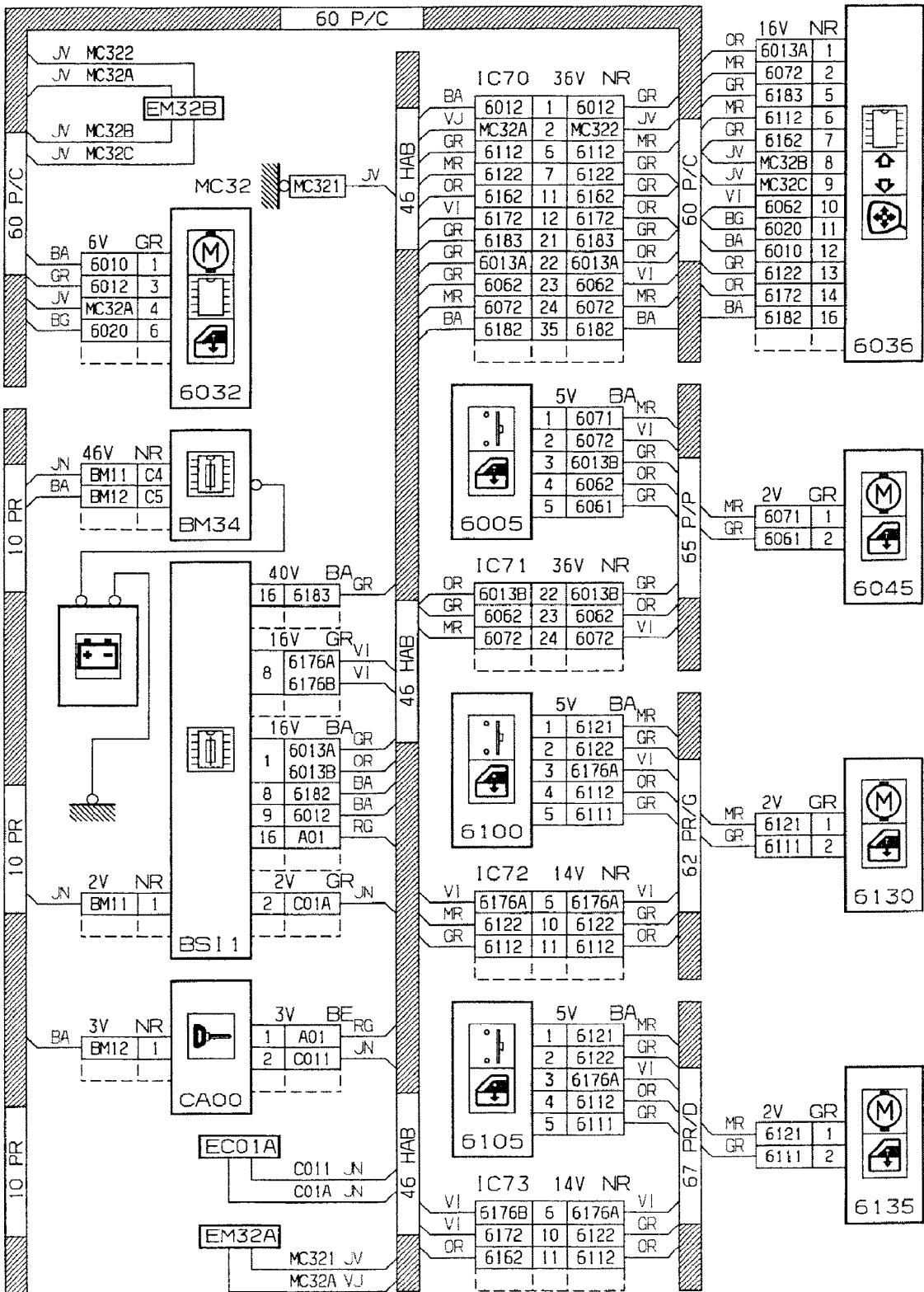
ÉQUIPEMENT ÉLECTRIQUE

CARROSSERIE

LÈVE-VITRES (Version base)





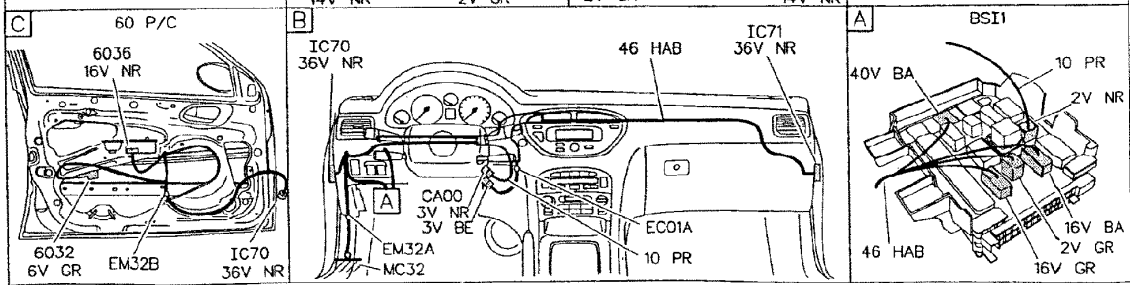
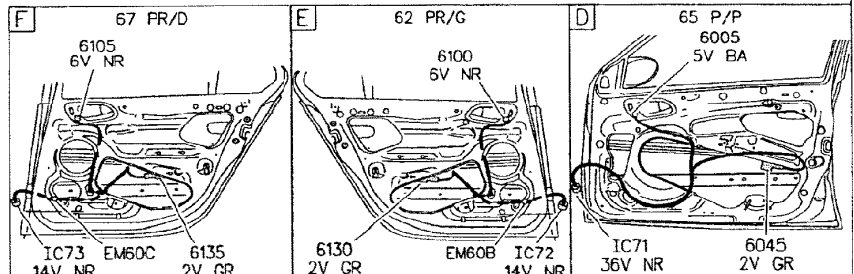
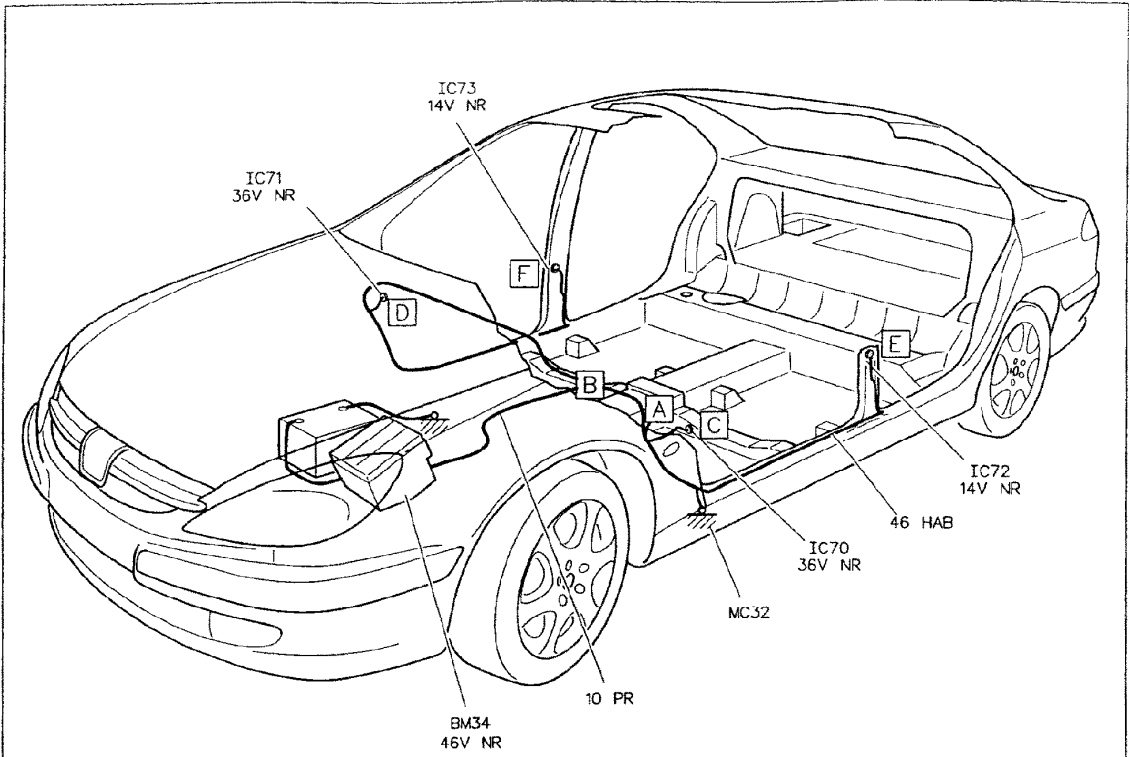


GÉNÉRALITÉS

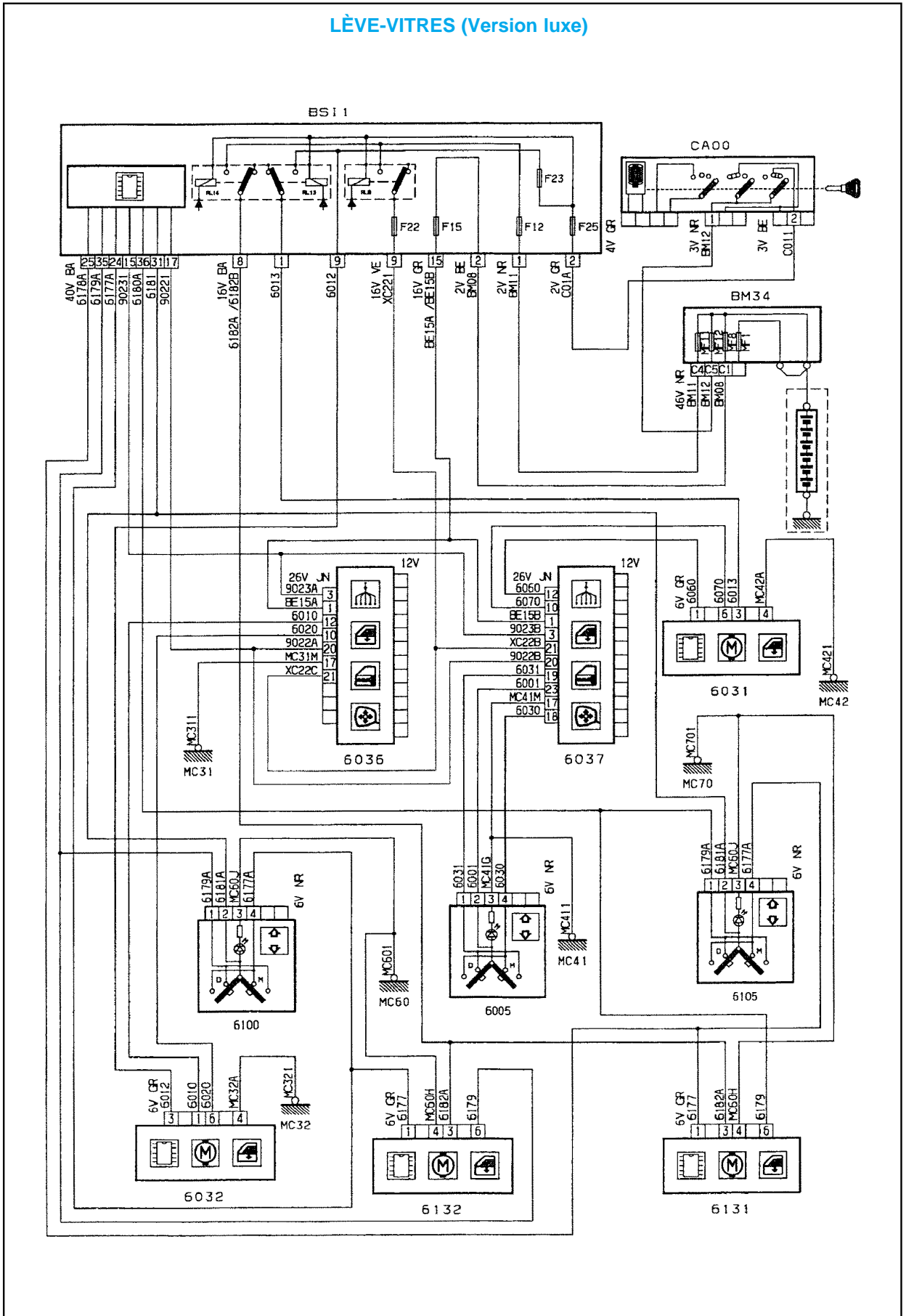
MÉCANIQUE

ÉQUIPEMENT ÉLECTRIQUE

CARROSSERIE



LÈVE-VITRES (Version luxe)



GÉNÉRALITÉS

MÉCANIQUE

ÉQUIPEMENT ÉLECTRIQUE

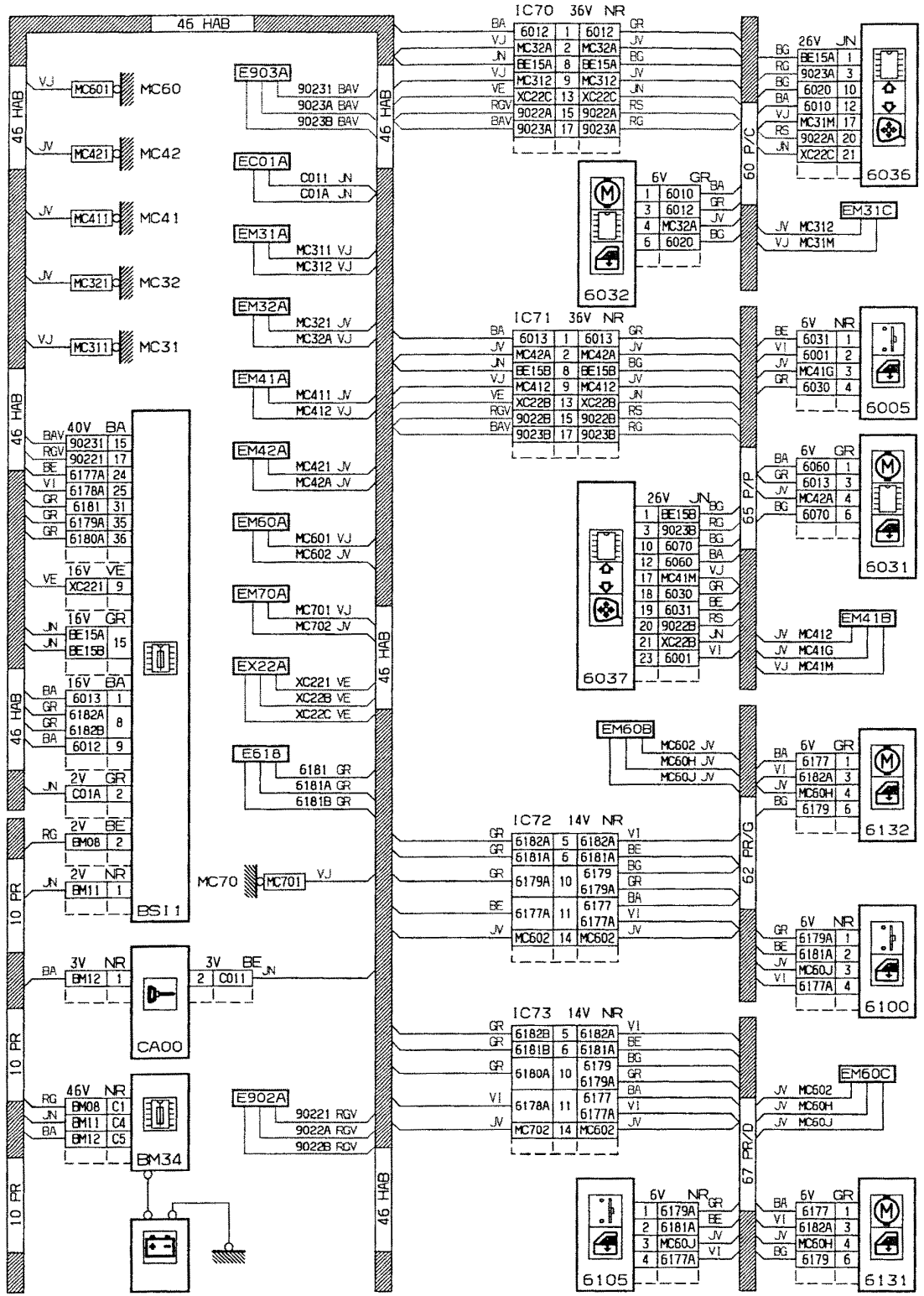
CARROSSERIE

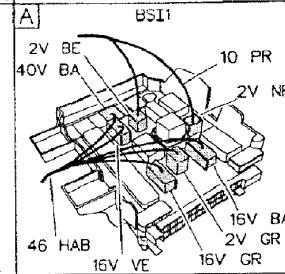
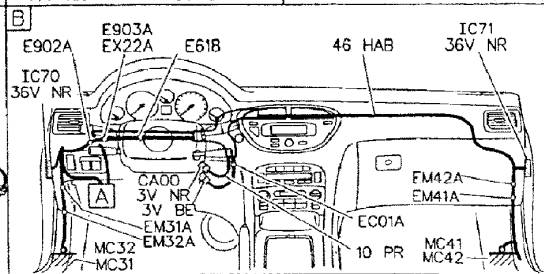
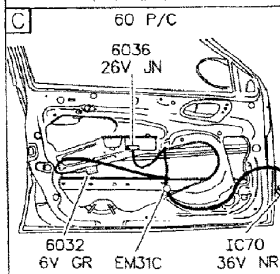
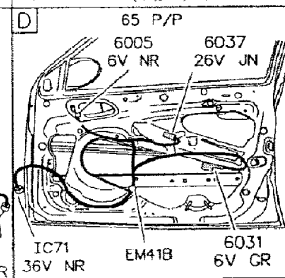
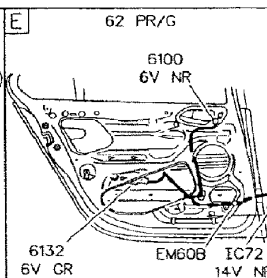
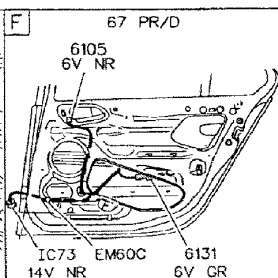
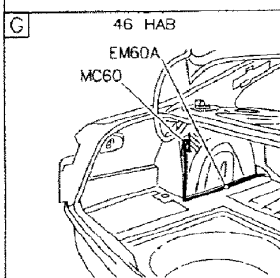
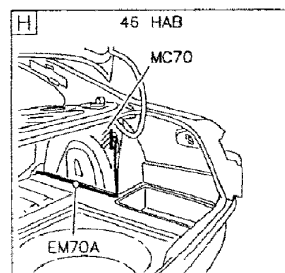
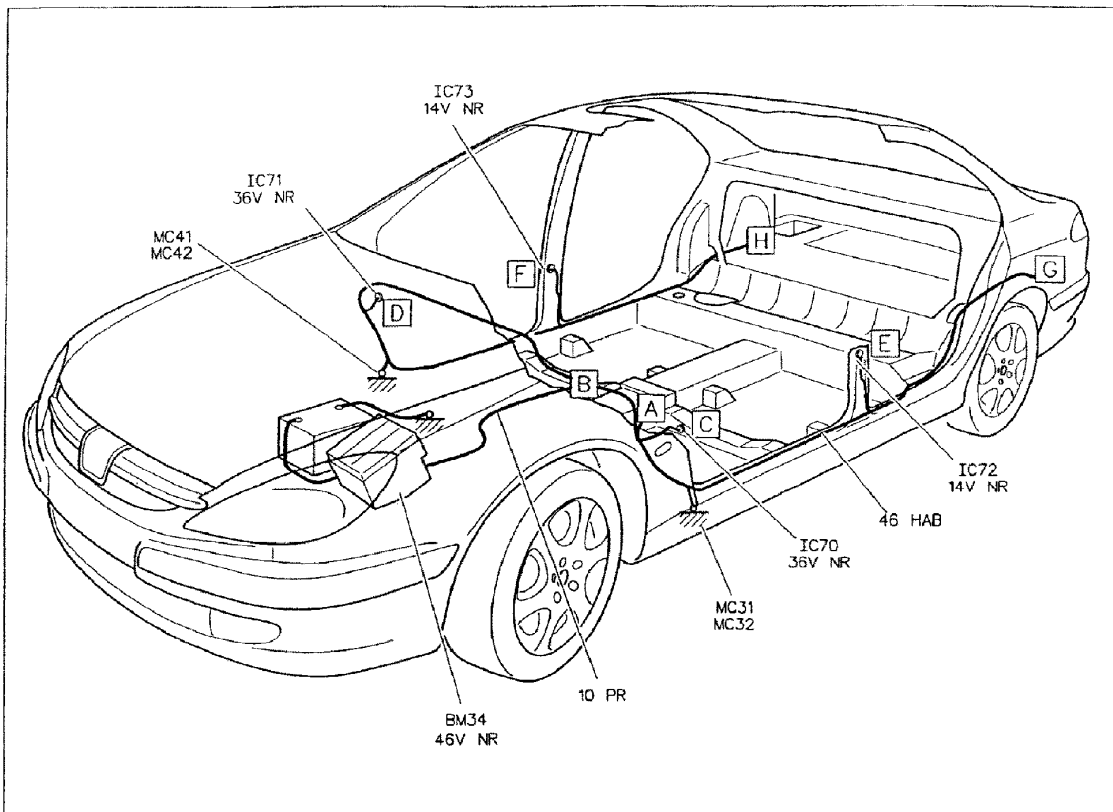
GÉNÉRALITÉS

MÉCANIQUE

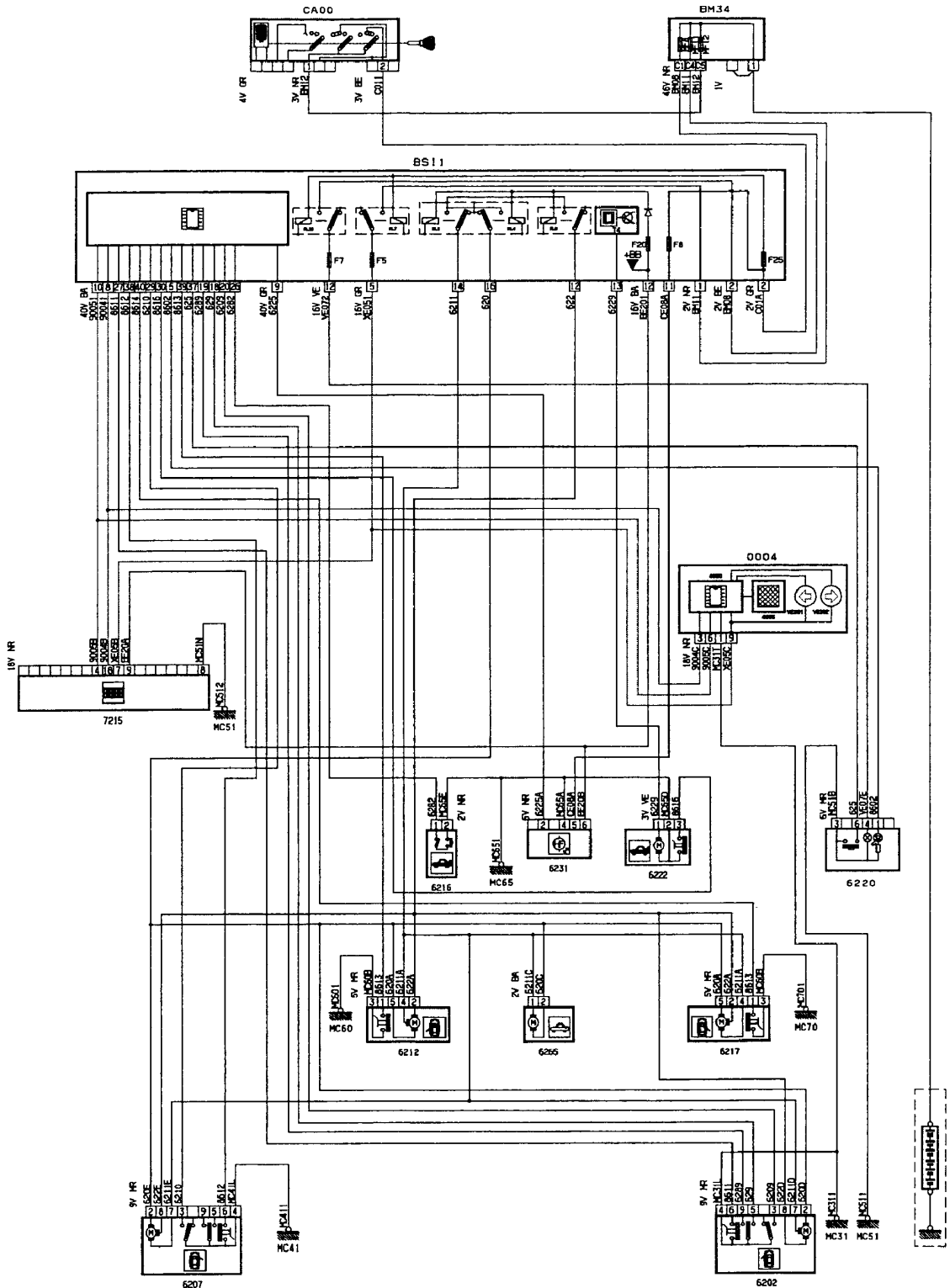
ÉQUIPEMENT ÉLECTRIQUE

CARROSSERIE





VERROUILLAGE, DÉVERROUILLAGE, SUPERVERROUILLAGE DES ISSUES  
(Versions base - Afficheurs B et C)

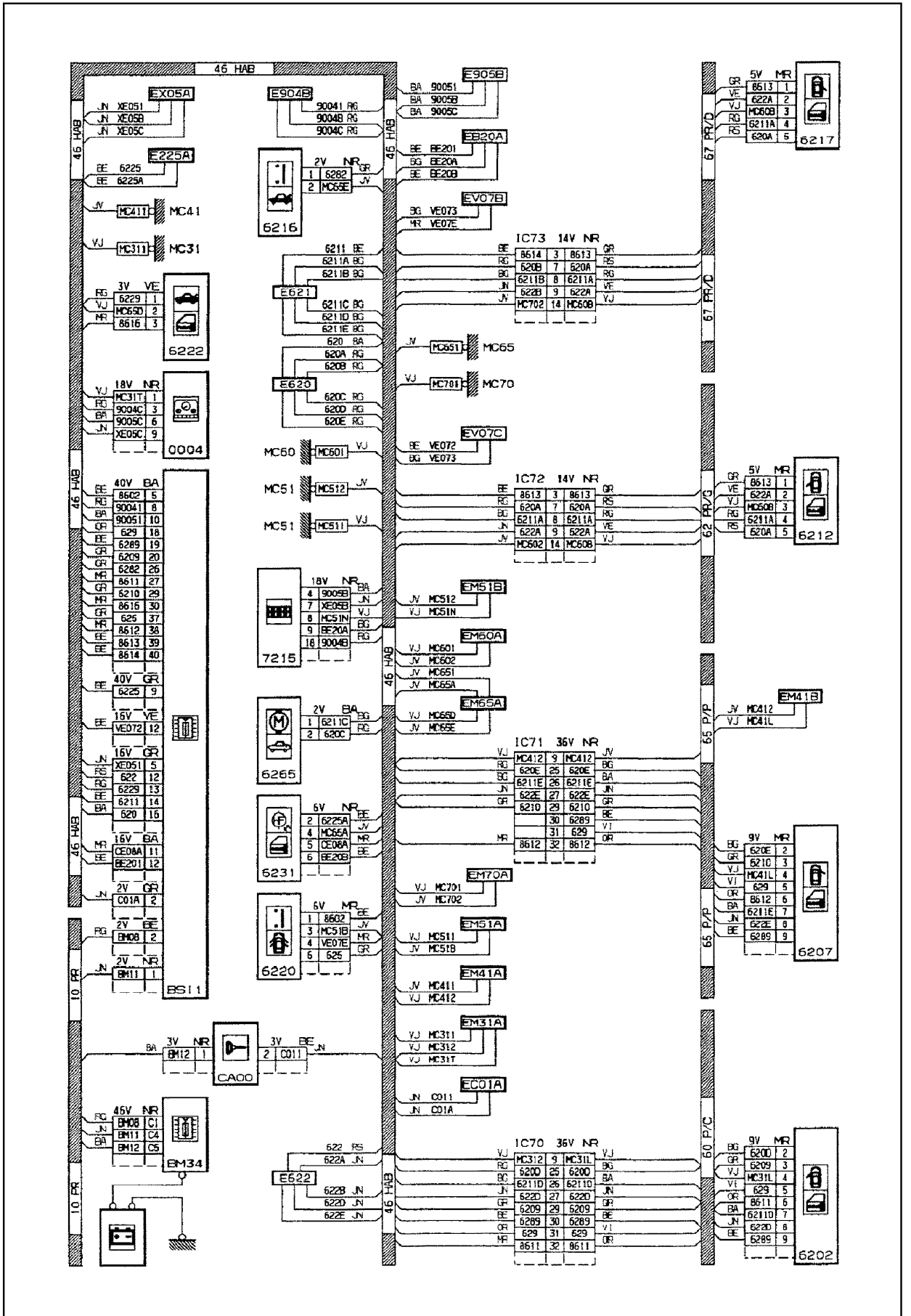


GÉNÉRALITÉS

MÉCANIQUE

ÉQUIPEMENT ÉLECTRIQUE

CARROSSERIE



GÉNÉRALITÉS

MÉCANIQUE

ÉQUIPEMENT ÉLECTRIQUE

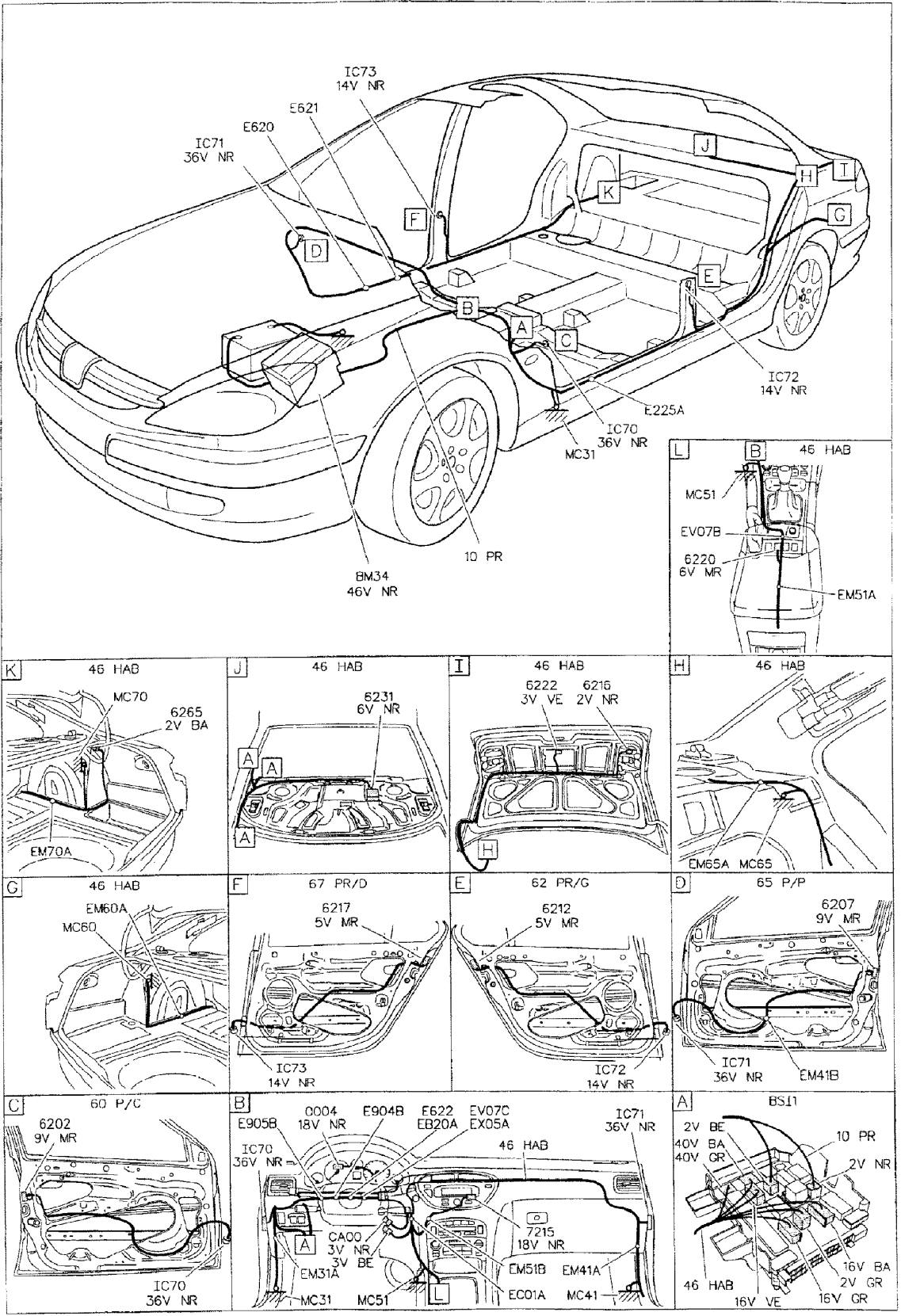
CARROSSERIE

GÉNÉRALITÉS

MÉCANIQUE

ÉQUIPEMENT ÉLECTRIQUE

CARROSSERIE





## VERROUILLAGE, DÉVERROUILLAGE, SUPERVERROUILLAGE DES ISSUES (Versions luxe - Afficheurs B et C)

GÉNÉRALITÉS

MÉCANIQUE

ÉQUIPEMENT ÉLECTRIQUE

CARROSSERIE

