

## ÉLÉMENTS ET IMPLANTATION

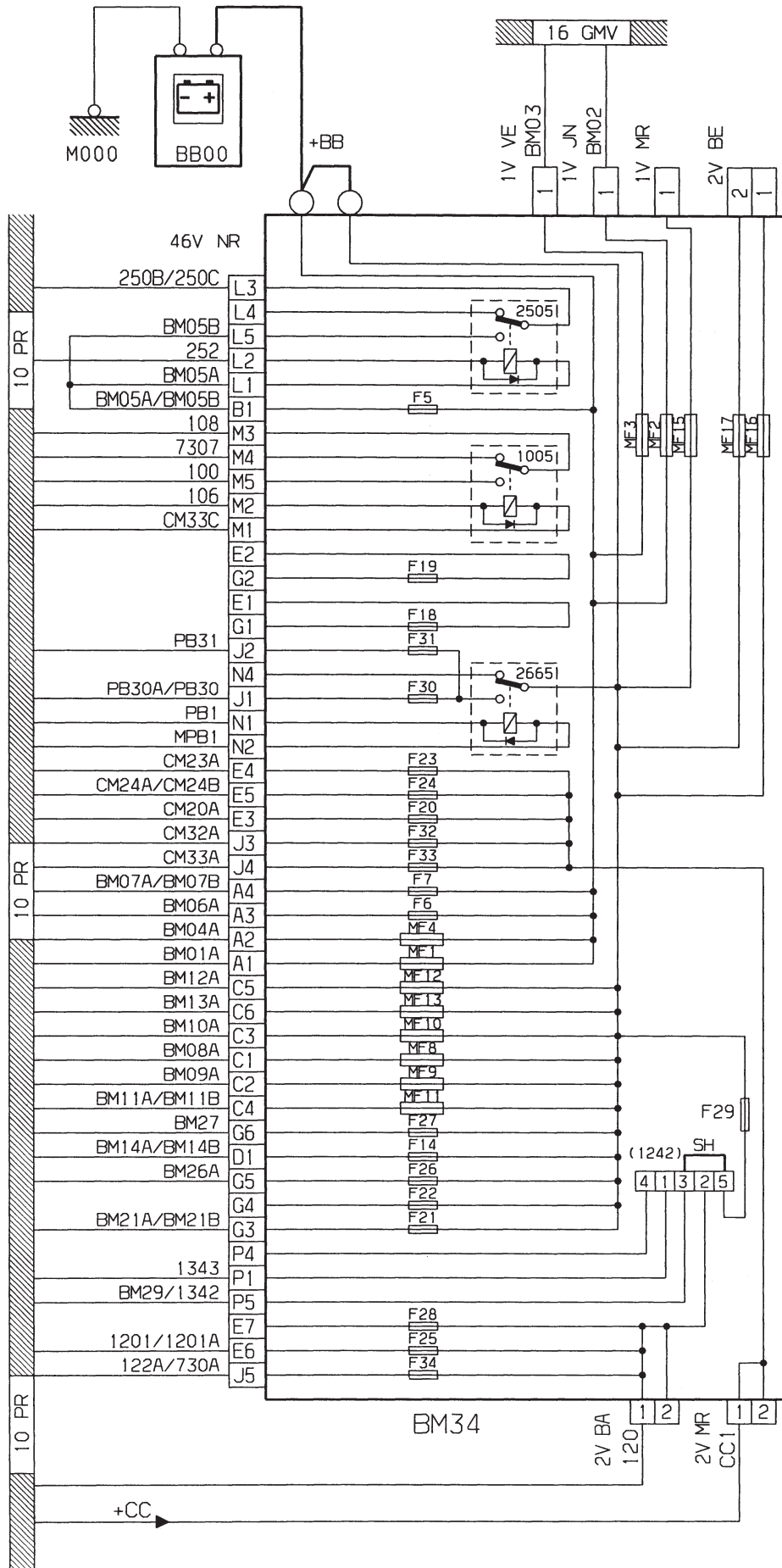
### Fusibles et relais

Nota : chapitre basé sur les Peugeot 406 produites à partir de mai 2000 (n°DAM : 8576).

#### Boîte à fusibles compartiment moteur (BM34)

fusibles	A	alimentation électrique	affectation	
MF1	60A	+ batterie	boîtier de servitude intelligent (BSI)	
MF2	20A/40A/60A		refroidissement moteur	
MF3	40A/60A		refroidissement moteur	
MF4	30A		relais moteur tournant, sièges chauffants, relais feux diurnes	
MF8	50A		boîte fusibles habitacle BH28	
MF9	60A		boîtier de servitude intelligent (BSI)	
MF10	30A		alimentation du commutateur d'éclairage - signalisation, relais feux diurnes	
MF11	50A		calculateur antiblocage de roue, calculateur contrôle de stabilité	
MF12	50A		alimentation contact antivol	
MF13	50A		alimentation contact antivol	
MF15			libre	
MF16			calculateur contrôle de stabilité	
MF17			relais contrôle de stabilité	
F5	15A			avertisseurs sonores
F6	15A			boîtier de servitude intelligent (BSI)
F7	10A			boîtier de température d'eau moteur - relais GMV
F14	10A			lave-projecteurs/prise diagnostic
F18		fusible séparé	libre	
F19			libre	
F20	15A	+ après contact	commutateur en mode GPL, boîtier 3 relais (GPL), relais double (GPL), calculateur de direction assistance variable, réchauffeur gazole	
F21	10A	+ batterie	calculateur BVA, contacteur position levier sélection (BVA), calculateur GPL	
F21	15A		calculateur injection additif carburant (FAP : Filtre à particules)	
F22		+ batterie	libre	
F23	10A	+ après contact	calculateur antiblocage de roue	
F24	10A		capteur vitesse véhicule, relais double injection moteur, calculateur injection, sonde présence eau dans le gazole, boîtier de préchauffage	
F25	10A	+ permanent après relais double	contacteur à inertie, pompe à carburant (sauf moteur ES9J4)	
F25	15A		pompe à carburant (moteur ES9J4)	
F26	30A	+ batterie	relais double injection moteur, alimentation moteur, fusibles 25 - 28 - 34 (BM34)	
F27	30A		relais double injection moteur, alimentation moteur, fusibles 25 - 28 - 34 (BM34)	
F28	10A	+ permanent après relais double	libre	
F29	30A	+ batterie	relais pulsair	
F30	10A		feu antibrouillard (avant gauche), témoin antibrouillard combiné	
F31	10A		feu antibrouillard (avant droit)	
F32	10A	+ après contact	pressostat, boîtier de température d'eau moteur, sonde niveau eau moteur, prise diagnostic, feux de recul, relais GMV, boîtier commutation protection relais BCP3 (moteur DW10), résistance réchauffage réaspiration vapeurs d'huile (moteur EW12)	
F33	10A		calculateur BVA, contacteur position levier sélection (BVA), relais shift-lock (boîte de vitesses automatique), relais d'interdiction démarrage (boîte de vitesses automatique), relais groupe motoventilateur (moteur DW12)	
F34	10A	+ permanent après relais double	résistance réchauffage sonde à oxygène, commutateur régulateur de vitesse (moteurs XU)	
F34	15A		alimentation moteur, commutateur régulateur de vitesse (moteurs DW)	

BM34

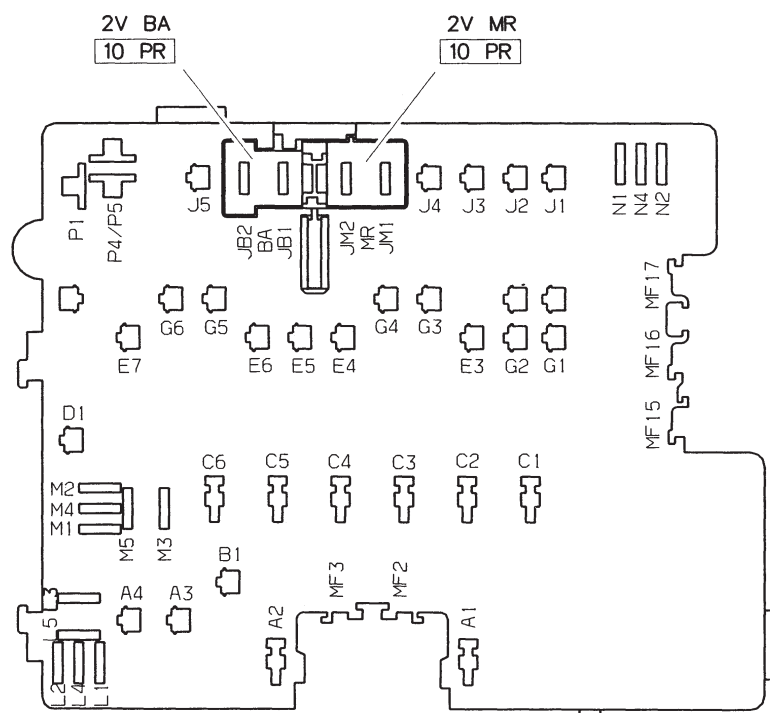
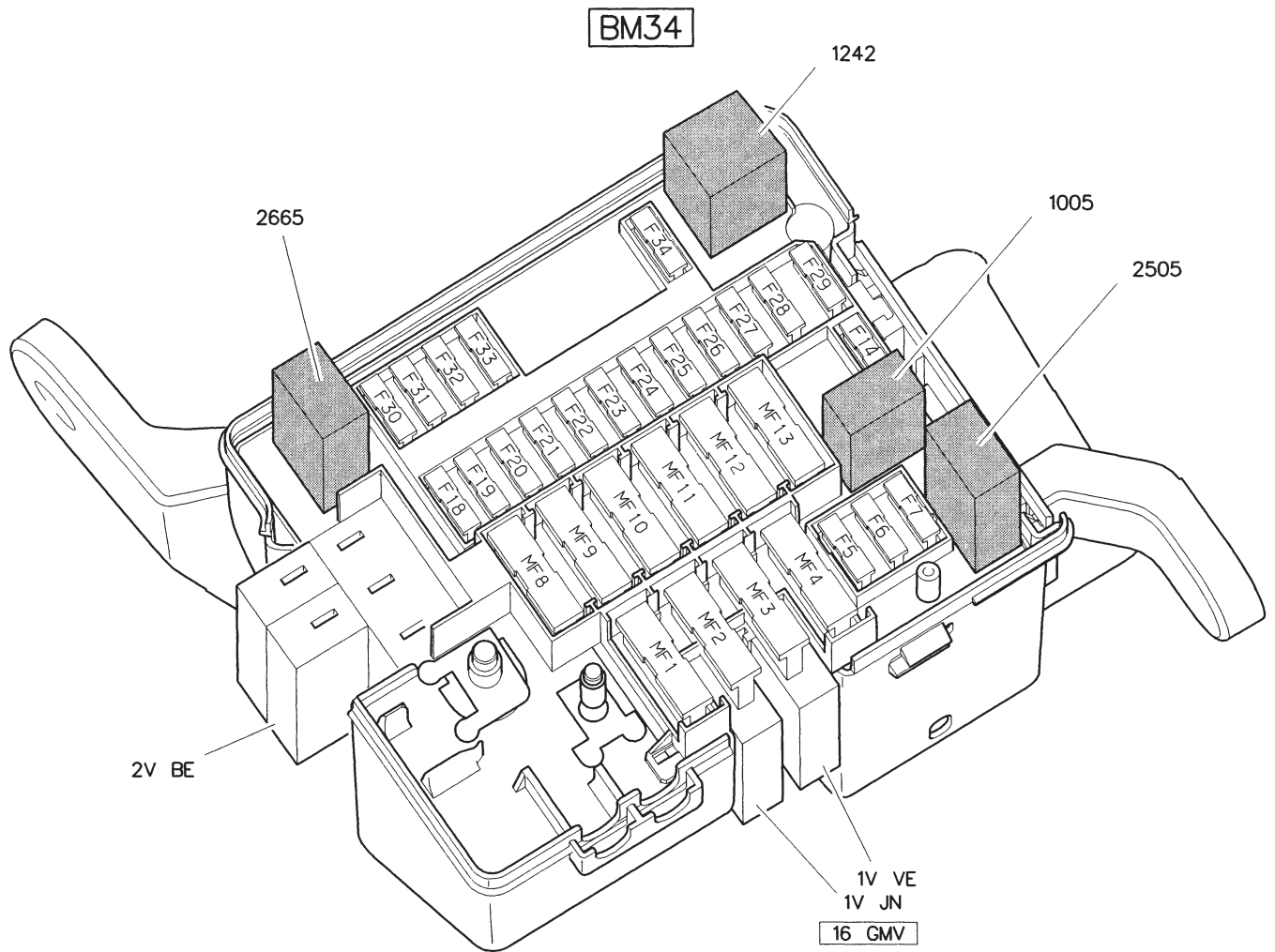


GÉNÉRALITÉS

MÉCANIQUE

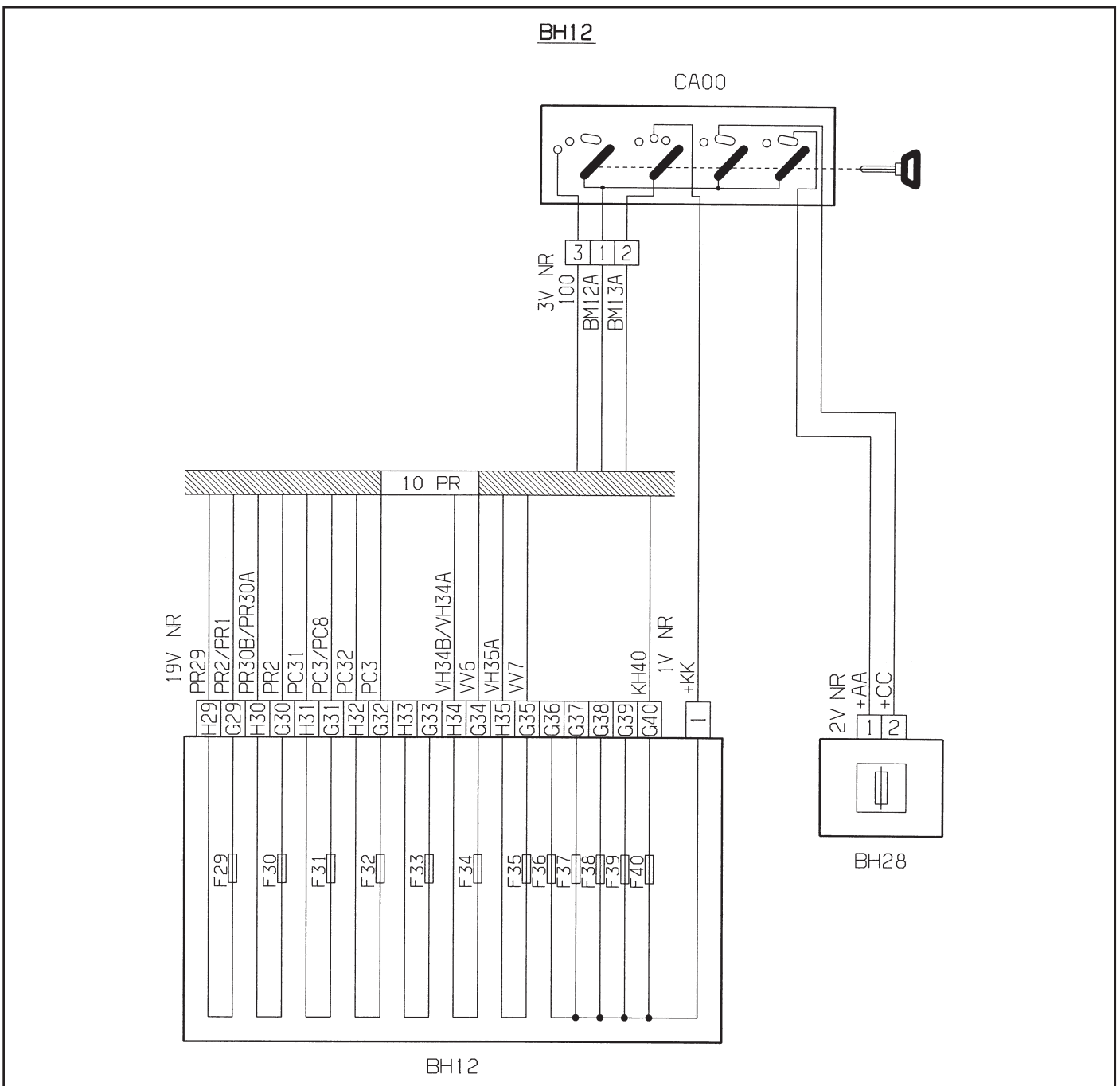
ÉQUIPEMENT ÉLECTRIQUE

CARROSSERIE



Boîte à fusibles habitacle (BH12)

fusibles	A	alimentation électrique	affectation
F29	10A	commutateur éclairage	feu de route gauche
F30	10A		feu de route droit/voyant de feux de route
F31	10A		feu de croisement gauche
F32	10A		feu de croisement droit/voyant de feux de croisement
F33		fusible séparé	libre
F34	10A	commutateur éclairage	feu de position avant gauche, feu de position arrière droit
F35	10A		feu de position avant droit, feu de position arrière gauche, éclairage de plaque de police, éclairage du boîtier de commandes (régulation de vitesse), commutateur correcteur projecteur
F36		+ après contact coupé	libre
F37			libre
F38			libre
F39			libre
F40	40A		module commande pulseur



GÉNÉRALITÉS

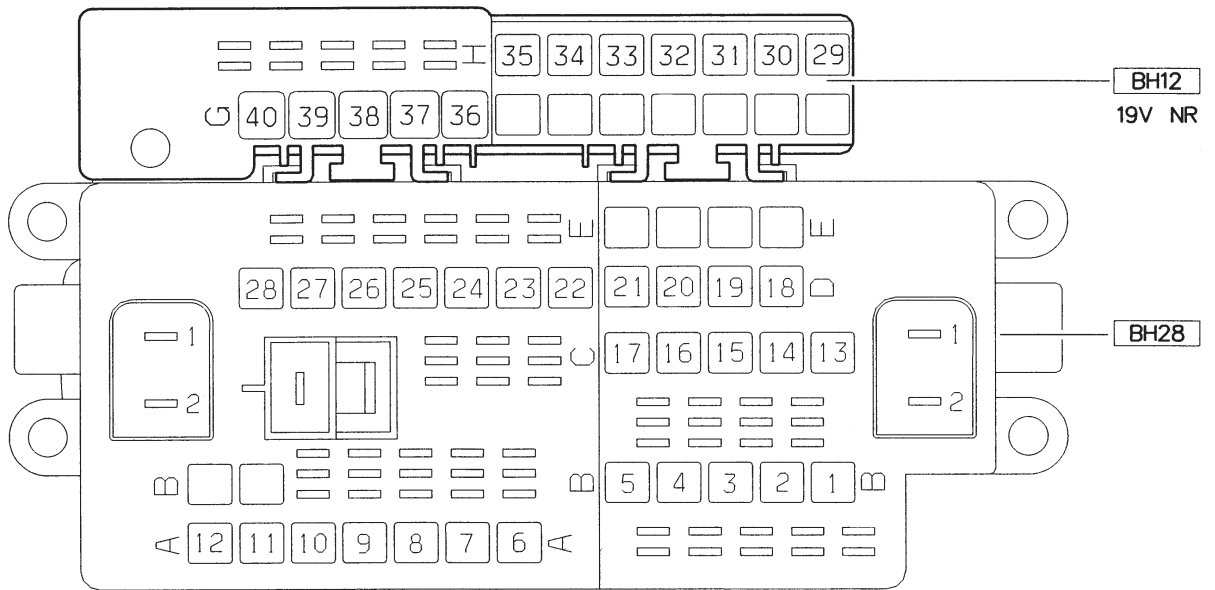
MÉCANIQUE

ÉQUIPEMENT ÉLECTRIQUE

CARROSSERIE



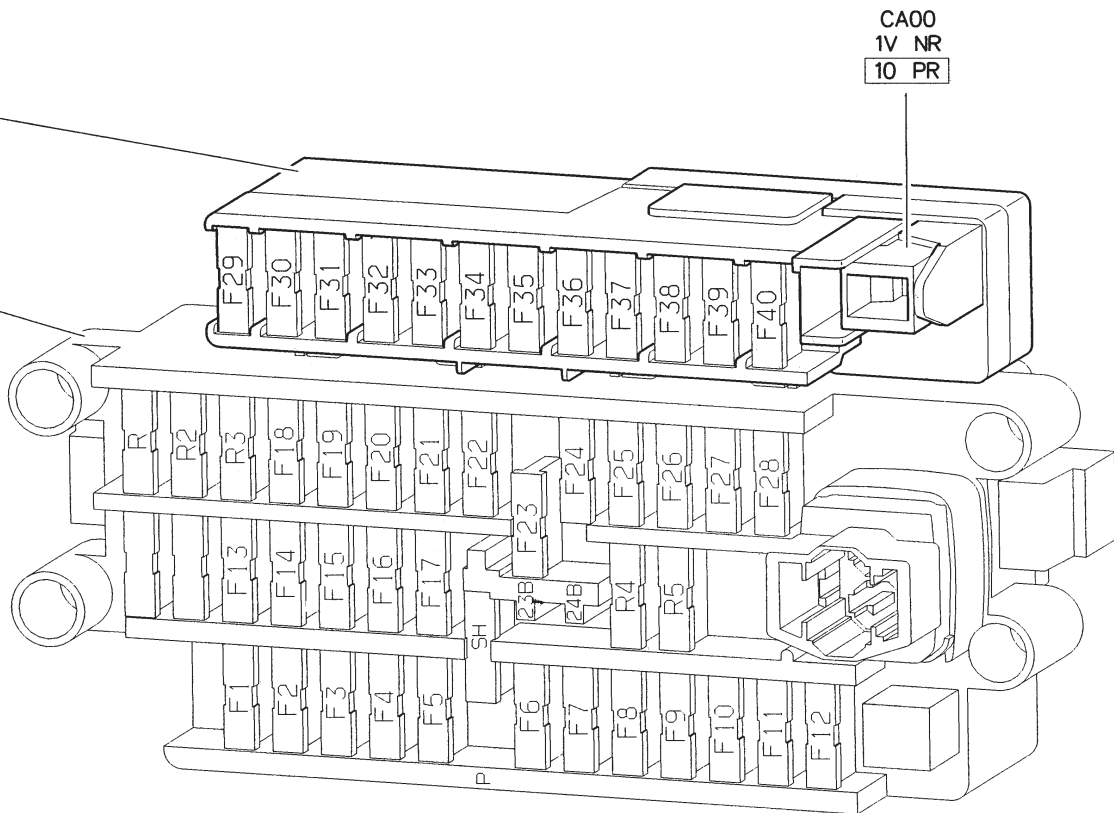
BH12



BH12  
19V NR

BH28

CA00  
1V NR  
10 PR



## Boîte à fusibles habitacle (BH28)

fusibles	A	alimentation électrique	affectation
F1	shunt	+ après contact	boîtier coussins gonflables, boîtier prétensionneurs ceintures
F2	5A		sonde de température d'air (habitacle), façade climatiseur
F3	10A		combiné, contact feux stop, feux stop, contacteur de sécurité du régulateur de vitesse (frein), contacteur de sécurité du régulateur de vitesse (embrayage), commutateur régulateur de vitesse
F4	5A		boîtier de servitude intelligent (BSI)
F5			libre
F6	10A	+ batterie	calculateur injection, calculateur additif carburant, injecteur additif carburant
F7	15A		amplificateur autoradio JBL
F8	10A		plafonniers, éclairage du coffre, afficheur multifonctions, calculateur du système de guidage embarqué, boîtier mémorisation position siège + rétroviseur
F9	5A		boîtier de servitude intelligent (BSI)
F10	15A		autoradio
F11	10A	fusible séparé	feux stop gauche, 3 <sup>ème</sup> feu stop
F12	10A		feu stop droit
F13	20A	+ batterie	boîtier de lève-vitre séquentiel (conducteur)
F14	30A		relais lève-vitres arrière, boîtier lève-vitre séquentiel (passager) (coupé)
F15	20A		préconditionnement alimentation attache-caravane
F16	20A		boîtier mémorisation position siège + rétroviseur, siège électrique (conducteur)
F17	20A		siège électrique (passager)
F18	10A	fusible séparé	éclairage interrupteurs, éclairage façade climatiseur, éclairage sélecteur boîte de vitesse automatique, boîtier de servitude intelligent (BSI)
F19	10A		feux antibrouillard arrière, témoin de feux de brouillard arrière
F20			libre
F21			libre
F22	10A	+ accessoires	capteur de pluie, lecteur de cartes, plafonniers, commutateurs lève-vitres (coupé), éclairage de la boîte à gants, miroir de courtoisie, platine commande rétroviseurs, rétroviseur intérieur électrochrome, boîtier mémorisation position siège + rétroviseur, boîtier rétroviseur rabattable
F23a	20A		libre
F23b	20A	+ batterie	allume-cigares
F24a		+ accessoires	libre
F24b		+ batterie	libre
F25	20A	+ accessoires/	commutateur d'essuie-vitre, relais lave-projecteurs, autoradio
F26			libre
F27	5A		boîtier de servitude intelligent (BSI), relais lève-vitres arrière/key-lock (boîte de vitesses automatique)
F28			libre

GÉNÉRALITÉS

MÉCANIQUE

ÉQUIPEMENT ÉLECTRIQUE

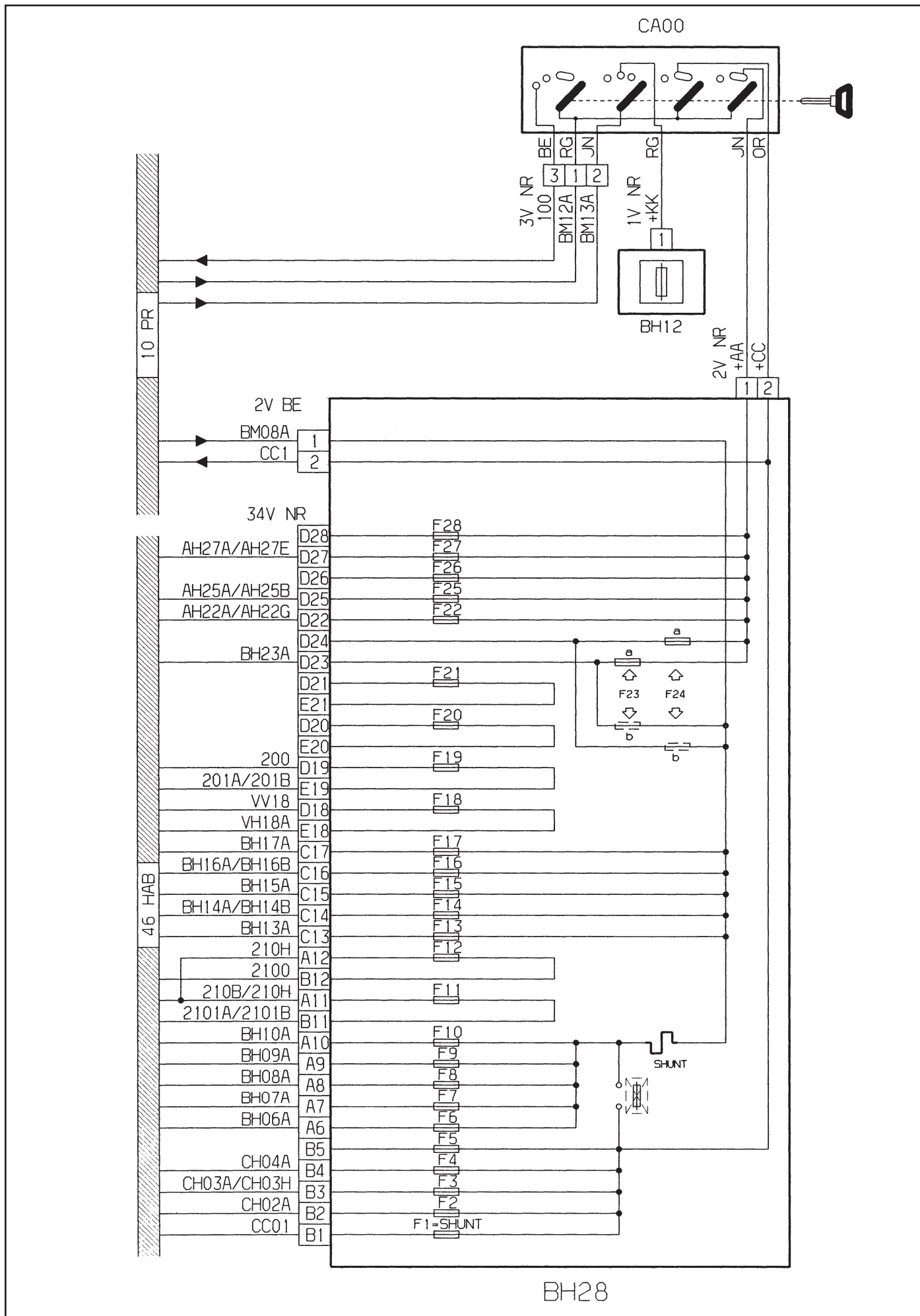
CARROSSERIE

GÉNÉRALITÉS

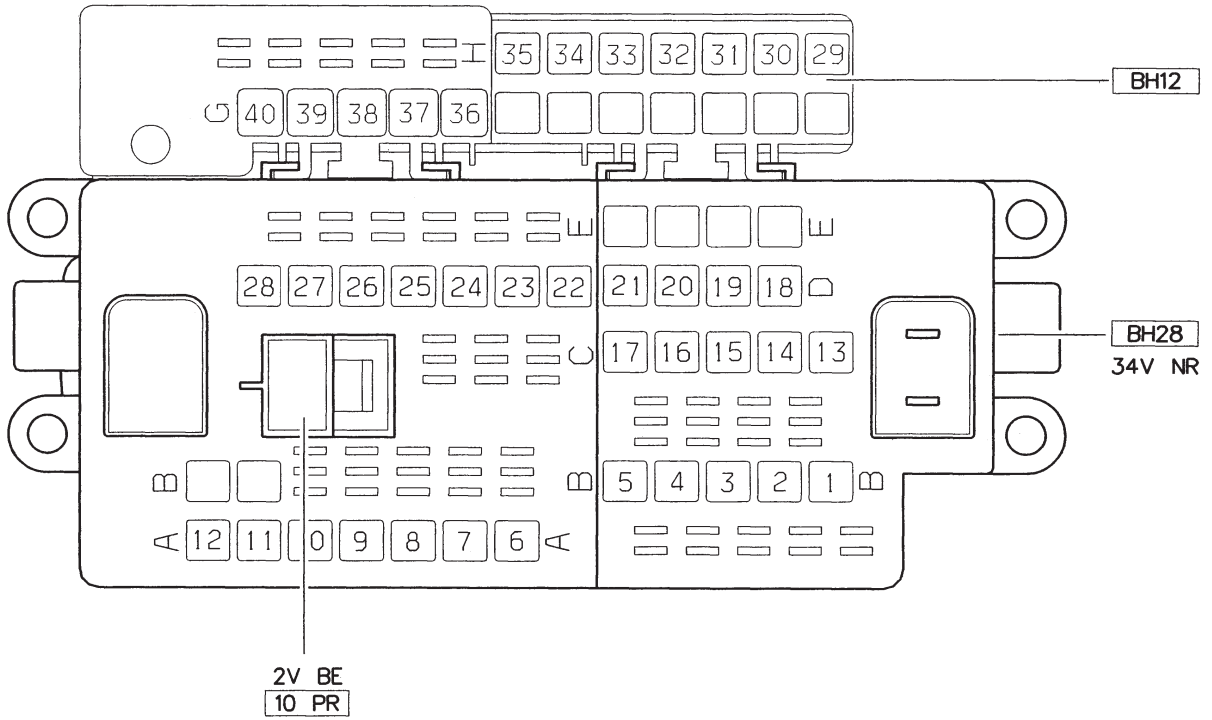
MÉCANIQUE

ÉQUIPEMENT ÉLECTRIQUE

CARROSSERIE



BH28



GÉNÉRALITÉS

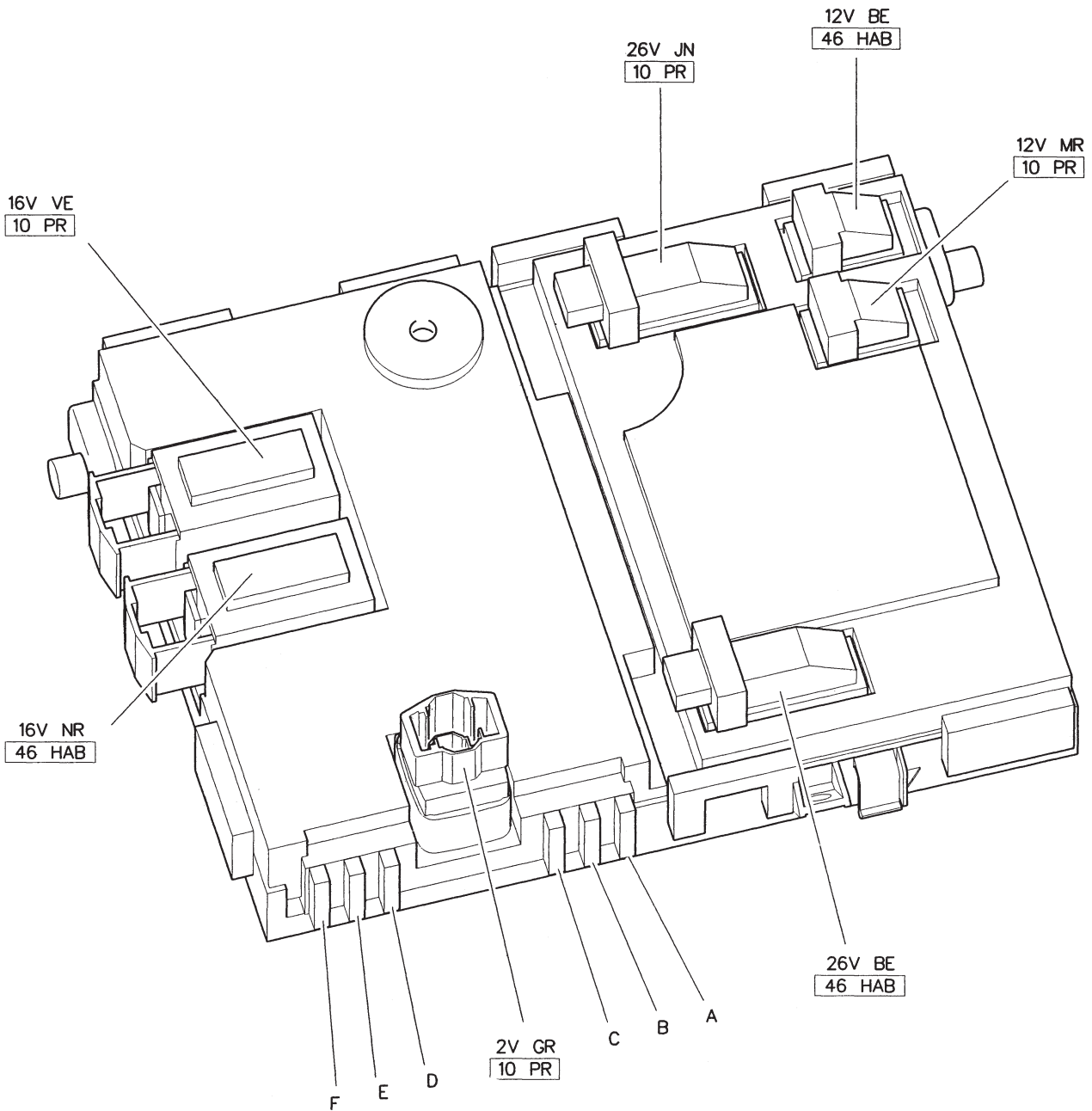
MÉCANIQUE

ÉQUIPEMENT ÉLECTRIQUE

CARROSSERIE



BSI1



fusibles	A	affectation
A	20A	condamnation centralisée, supercondamnation
B	25A	essuie-vitre avant
C	40A	lunette arrière dégivrante, rétroviseurs dégivrants
D	15A	essuie-vitre arrière
E	30A	lève-vitres avant, toit ouvrant
F	15A	alimentation du réseau VAN multiplexé

GÉNÉRALITÉS

MÉCANIQUE

ÉQUIPEMENT ÉLECTRIQUE

CARROSSERIE



Boîtier commutation protection relais (BCP3) (moteur DW10)

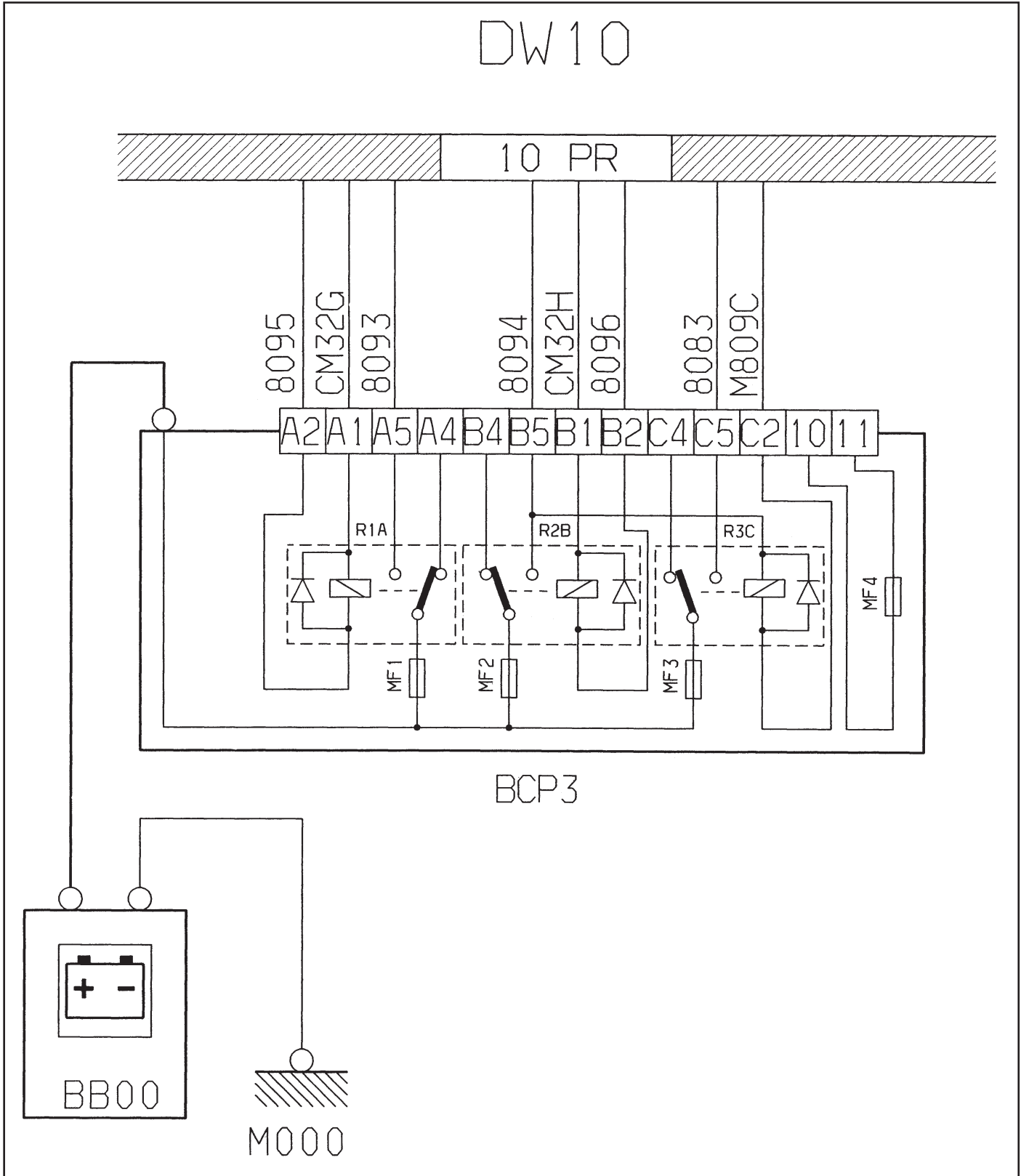
GÉNÉRALITÉS

fusibles	A	alimentation électrique	affectation
MF1	40A	+ après contact	résistance réchauffage (air intérieur habitacle)
MF2	40A		
MF3	40A		
MF4		fusible séparé	libre

MÉCANIQUE

ÉQUIPEMENT ÉLECTRIQUE

CARROSSERIE



# SCHÉMAS ÉLECTRIQUES

## Notice d'utilisation du document

### Découpage de la fonction en trois schémas

- Un schéma de principe.
- Un schéma de câblage.
- Un schéma d'implantation.

### Constitution des schémas

#### Schéma de principe :

- alimentations ( + et - ),
- appareils (avec repères, symboles de fonction et détails internes électromécaniques, hors électronique),
- cases des connecteurs sur appareils,
- prises de masses,
- lignes de fils (avec repère).

#### Schéma de câblage :

- alimentations ( + et - ),
- appareils (avec repères, symbole de fonctions, sans détail interne électromécanique),
- interconnexions (connecteurs avec repères),
- prises de masses (avec repère),
- épissures (avec repère),
- faisceaux (avec repère),
- repères de fils.

#### Schéma d'implantation :

- représentation fantôme totale ou d'une partie du véhicule (en perspective),
- appareils (position, repère),
- interconnexions (position, repère),
- épissures (position, repère),
- prises de masses (position, repère),
- faisceaux (repère, cheminement),
- passages cloisons.

### Codification des fonctions

- Le principe de cette numérotation est de rattacher le numéro de l'appareil à une fonction électrique.
- Les fonctions sont regroupées dans 8 familles.

#### Groupe motopropulseur

10	démarrage, génération de courant.
11	allumage, préchauffage.
12-13	alimentation carburateur, alimentation injection.
14	diagnostic moteur.
15	refroidissement.
16	boîte de vitesses, transmissions.
17	alimentation moteur électrique - accumulateur.
18	circuit GPL

#### Groupe signalisation - éclairage extérieur :

20	feux de brouillard arrière.
21	feux stop.
22	feux de recul.
23	indicateur de direction, répéteurs latéraux, feux de détresse.
24	feux diurnes, feux d'éclairage atténués ( DIM-DIPS ).
25	avertisseurs sonores.
26	projecteurs, feux arrière, éclaireurs de plaque de police, feux de position et gabarit.

#### Groupe éclairage intérieur :

30	éclairage habitacle.
31	éclairage compartiments fermés.

#### Groupe information conducteur :

40	information eau moteur et eau divers , génération de courant
41	information huile moteur
42	information vitesse moteur et air moteur
43	information carburant et préchauffage
44	information freins
45	information suspension
46	information boîte de vitesses et transmission
47	information alerte sonore
48	information contrôle moteur
49	information ouvrant

#### Groupe lavage essuyage :

50	essuie pare-brise
51	lave pare-brise
52	essuie volet arrière
53	lave volet arrière
54	essuie-projecteurs , lave-projecteurs

#### Groupe assistance mécanismes divers :

60	lève-vitres électrique avant
61	lève-vitres électrique arrière
62	condamnation centralisée
63	sièges à commande électrique
64 à 6469	rétroviseurs à commande électrique
6470 à 6499	colonne de direction
65	ceintures de sécurité passives
66	correcteur d'assiette et de projecteurs
67	assistance boîte de vitesses et transmission
68	toit ouvrant, custodes

#### Groupe aide à la conduite :

70	freinage
71	direction assistée variable
72	ordinateur de bord, montre
73	régulation de vitesse
74	avertisseur de verglas
75	détection de proximité
76	détection de sous gonflage
77	suspension

#### Groupe confort à la conduite :

80	climatisation, réfrigération
81	équipements chauffants
82	antidémarrage codé
83	sièges chauffants
84	autoradio, antenne, radiotéléphone.
85	navigation
86	alarme anti-effraction
87	store à commande électrique

### Codification des appareils

- Les appareils sont numérotés avec 4 chiffres, exemple : 4310.
- Les deux premiers chiffres indiquent la fonction, les deux chiffres qui suivent identifient l'appareil.
- La numérotation des voyants est précédée de la lettre V , exemple : V2610.

#### Numérotation spécifique des appareils servant à l'alimentation électrique :

BB00	batterie
BB10	boîtier plus batterie
CA00	contacteur antivolt
BF00	boîte fusibles

- Les connecteurs libres qui ont une fonction particulière (ex : test d'une fonction) sont numérotés comme les appareils avec la lettre C devant, exemple : C1300.

## Numérotation prises de masse :

- On utilise la lettre M suivie d'un numéro d'identification  
- Exemple M2A, M90C.

## Numérotation des épissures :

- On utilise la lettre E suivie d'un numéro d'identification.  
- Exemple E02B, E002.  
- Affectation d'un indice alphabétique si épissures identiques.  
Exemple : E005A, E005B.

## Numérotation des interconnexions

- On utilise les lettres IC suivies d'un numéro d'identification à 2 chiffres.  
- Affectation d'un indice alphabétique si interconnexions identiques. Exemple : IC20, IC05A, IC05B.

## Numérotation des prises équipotentielles

- Affectation d'un indice alphabétique si bornes identiques.  
Exemple : B003A, B003B.

## Codification des fils

- Ce code permet de lier le numéro du fil au type d'alimentation ou à la fonction électrique.  
- Les alimentations sont regroupées suivant le découpage ci-dessous.

### Alimentations avant fusibles :

<b>BB</b>	alimentation + batterie
<b>AA</b>	alimentation + accessoire
<b>CC</b>	alimentation + après contact
<b>VV</b>	alimentation + veilleuse
<b>KK</b>	alimentation + après contact coupé

- Exemple BB2 (type d'alimentation + numéro d'identification du fil).

### Alimentations après fusibles :

<b>B</b>	alimentation + batterie
<b>A</b>	alimentation + accessoire
<b>C</b>	alimentation + après contact
<b>V</b>	alimentation + veilleuse
<b>K</b>	alimentation + après contact coupé

- Exemple B02A (type d'alimentation + numéro de fusible + numéro d'identification du fil, chiffre ou lettre).

### Alimentations spécifiques :

<b>M</b>	masse
<b>D</b>	blindage

- Exemple M262 (type d'alimentation + numéro d'identification du fil, chiffre ou lettre).

**Nota** : chaque véhicule possède des particularités dans la codification des fils concernant les alimentations (elles seront gérées comme des variantes).

### Autres liaisons entre appareils :

- les chiffres de gauche reprennent le numéro de la fonction concernée (voir : codification des fonctions).  
- les chiffres de droite représentent le numéro d'identification de la fonction  
- Exemple 2604 (numéro de la fonction + numéro d'identification du fil).

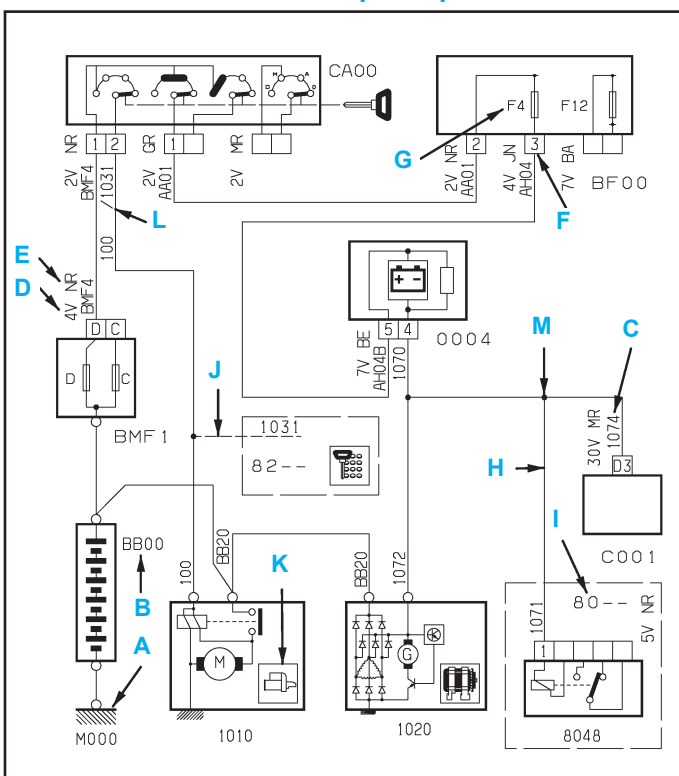
## Codification des abréviations

<b>+ BB</b>	plus permanent.
<b>+ AA</b>	plus accessoire.
<b>+ CC</b>	plus après contact.
<b>+ KK</b>	plus après contact coupé.

## Codification des couleurs

<b>BA</b>	blanc.
<b>BE</b>	bleu.
<b>BG</b>	beige.
<b>GR</b>	gris.
<b>JN</b>	jaune.
<b>MR</b>	marron.
<b>NR</b>	noir.
<b>OR</b>	orange.
<b>RG</b>	rouge.
<b>RS</b>	rose.
<b>VE</b>	vert.
<b>VI</b>	violet.
<b>VJ</b>	vert / jaune.

## Lecture des schémas de principe



<b>A</b>	représentation prise de masse.
<b>B</b>	numéro de l'appareil.
<b>C</b>	numéro de fil.
<b>D</b>	numéro de case du connecteur.
<b>E</b>	couleur du connecteur.
<b>F</b>	numéro de case du connecteur.
<b>G</b>	numéro de fusible.
<b>H</b>	représentation d'information allant vers une autre fonction.
<b>I</b>	numéro de la fonction concernée par le report.
<b>J</b>	représentation fil existant suivant équipement du véhicule.
<b>K</b>	figurine représentative de l'appareil.
<b>L</b>	fils en mariage.
<b>M</b>	représentation d'une épissure.



**C1360** connecteur porte-fusible réchauffage sonde à oxygène.  
**C1400** connecteur PMH.  
**C1450** connecteur développement système.  
**C1500** connecteur test fonctionnement GMV.  
**C1630** connecteur test boîte de vitesses automatique.  
**C1700** connecteur test gestion électronique.  
**C1800** connecteur diagnostic GPL.  
**C200** connecteur alimentation prise caravane.  
**C2310** connecteur double commande auto-école.  
**C2600** connecteur porte-fusible anti-brouillard avant.  
**C310** connecteur alimentation + permanent éclairage caravane.  
**C4640** connecteur porte-fusible alimentation chronotachygraphe.  
**C6235** connecteur test condamnation.  
**C6301** connecteur test mémorisation siège.  
**C6540** connecteur test ceinture pyrotechnique.  
**C6560** connecteur test coussin(s) gonflable(s).  
**C6570** connecteur test coussin(s) gonflable(s) + prétensionneur.  
**C6640** connecteur purge circuit correction hauteur d'assiette.  
**C6860** connecteur test capote électrique.  
**C7000** connecteur test antiblocage de roues.  
**C7001** connecteur porte-fusible puissance ABR.  
**C7050** connecteur test antipatinage.  
**C7100** connecteur test direction assistance variable.  
**C7215** connecteur diagnostic écran multifonctions.  
**C7710** connecteur test suspension.  
**C8000** connecteur test climatisation.  
**C8201** connecteur test antidémarrage codé.  
**C8400** connecteur alimentation + permanent autoradio.  
**C8600** connecteur test alarme antivol.  
**C861** connecteur alimentation alarme antivol.  
**C8630** connecteur diagnostic centrale de protection.  
**CA00** contacteur antivol.  
**CCS1** ensemble commande centralisée signalisation (police).  
**CP00** prise 12 V arrière.  
**CP01** prise 12 V avant.  
**CP02** prise 12 V arrière gauche sur console centrale.  
**CP03** prise 12 V arrière droite sur console centrale.  
**CP04** prise 12 V centrale arrière.  
**CPC0** ensemble contact porte coulissante gauche.  
**CPC1** ensemble contact porte coulissante droite.  
**CT00** contacteur tournant volant.  
**CV00** module de commutation sous volant (COM 2000).  
**DRA0** drain.  
**DRA1** drain 1.  
**ECV0** ensemble commande dans volant.

**MF00** maxi-fusible batterie de service.  
**MF01** maxi-fusible alternateur.  
**MF02** maxi-fusible batterie de démarrage.  
**MF175** méga-fusible compartiment moteur 175A.  
**PC01** prise de courant arrière droite.  
**PC02** prise de courant arrière gauche.  
**PS00** platine de servitude.  
**PSF0** platine servitude - boîte fusibles habitacle.  
**PSF1** platine servitude - boîte fusibles compartiment moteur.  
**PSF2** platine servitude - boîte fusibles coffre.  
**V0004** voyant alerte stop.  
**V1000** voyant de charge.  
**V1001** voyant de charge correcte de batteries de traction.  
**V1002** voyant de batteries de traction déchargées.  
**V1017** voyant de défaut du convertisseur 12V.  
**V1100** voyant test allumage.  
**V1150** voyant de préchauffage.  
**V1200** voyant test injection.  
**V1203** voyant coupure de pompe.  
**V1300** voyant diagnostic moteur.  
**V1700** voyant défaut temporaire.  
**V1701** voyant de marche avant.  
**V1702** voyant de marche arrière.  
**V1703** voyant de défaut d'isolement.  
**V1800** voyant alimentation gaz.  
**V2000** voyant antibrouillard arrière.  
**V2010** voyant de brouillard avant.  
**V2300** voyant signal danger.  
**V2310** voyant indicateur de direction gauche et droit.  
**V2320** voyant indicateur de direction gauche.  
**V2330** voyant indicateur de direction droit.  
**V2600** voyant de veilleuse.  
**V2610** voyant de croisement.  
**V2620** voyant de route.  
**V2660** voyant projecteurs antibrouillard.  
**V4010** voyant niveau eau moteur.  
**V4017** voyant de manque eau batterie.  
**V4020** voyant température eau moteur maxi.  
**V4040** voyant niveau mini eau lave-vitre.  
**V4050** voyant de présence eau dans gazole.  
**V4110** voyant de pression huile moteur.  
**V4120** voyant de niveau huile moteur.  
**V4130** voyant de température huile moteur maxi.  
**V4200** voyant de starter.  
**V4205** voyant filtre à air colmaté.  
**V4300** voyant de niveau mini carburant.  
**V4320** voyant d'ouverture bouchon de réservoir.  
**V4400** voyant frein de stationnement.  
**V4410** voyant de niveau liquide de frein.  
**V4420** voyant frein de stationnement / niveau liquide de frein.  
**V4430** voyant d'usure plaquettes.  
**V4440** voyant détection lampes grillées.  
**V4600** voyant position levier de vitesses.  
**V4610** voyant de température huile boîte de vitesses maxi.  
**V4700** voyant porte ouverte.

**V4701** voyant portes avant et 2 porte(s) latérale(s).  
**V4702** voyant portes avant et 1 porte(s) latérale(s).  
**V4730** voyant bouclage ceinture de sécurité.  
**V4800** voyant surchauffe catalyseur.  
**V6235** voyant de supercondamnation.  
**V6560** voyant coussin gonflable avant.  
**V6561** voyant coussin gonflable latéral.  
**V6562** voyant inhibition coussin gonflable passager.  
**V6640** voyant de niveau liquide correction hauteur d'assiette.  
**V6700** voyant test blocage différentiel.  
**V6709** voyant témoin de passage du réducteur de vitesses.  
**V7000** voyant diagnostic antiblocage de roues.  
**V7001** voyant antiblocage de roue actif.  
**V7050** voyant diagnostic antipatinage de roues.  
**V7060** voyant fonctionnement antipatinage de roues.  
**V7310** voyant régulateur de vitesse.  
**V7700** voyant diagnostic suspension.  
**V7800** voyant diagnostic contrôle de stabilité.  
**V8018** voyant de niveau mini carburant chauffage additionnel.  
**V8110** voyant vitre arrière chauffante.  
**V8220** voyant transpondeur.  
**1000** contacteur de sécurité démarrage.  
**1005** relais d'interdiction démarrage.  
**1006** actionneur bloqueur moteur.  
**1007** capteur inclinaison caisse.  
**1010** démarreur.  
**1015** calculateur contrôle stop start.  
**1020** alternateur.  
**1025** boîtier batterie duale.  
**1030** relais information moteur tournant.  
**1040** relais de maintien général.  
**1041** commutateur arrêt urgence.  
**1042** relais général.  
**1043** poussoir de réarmement.  
**1044** boîtier diodes.  
**1045** poussoir de réarmement auxiliaire.  
**1050** électrovanne commande résistance chauffage démarrage.  
**1086** relais coupure démarrage par alarme antivol.  
**1087** relais électrovanne de démarrage.  
**1100** allumeur.  
**1101** thermistance eau moteur pour module d'avance.  
**1102** module d'avance.  
**1103** résistance électrovanne correction d'avance.  
**1104** électrovanne correction d'avance.  
**1105** module d'allumage.  
**1108** calculateur commande soupapes.  
**1109** électrovanne désactivation cylindres.  
**1110** distributeur d'allumage.  
**1115** capteur référence cylindre.  
**1116** capteur référence cylindre 1.  
**1117** capteur référence cylindre 2.  
**1120** capteur cliquetis.  
**1121** capteur cliquetis 1.  
**1122** capteur cliquetis 2.  
**1125** contacteur pédale accélérateur.  
**1127** relais alimentation allumage.



<b>1130</b>	calculateur d'allumage.	<b>1226</b>	moteur régulation ralenti et contacteur de ralenti.		
<b>1131</b>	bobine d'allumage cylindre 1.	<b>1227</b>	capteur pression réservoir carburant.	<b>1278</b>	tons pompe haute pression gazole.
<b>1132</b>	bobine d'allumage cylindre 2.	<b>1228</b>	moteur régulation ralenti et contacteur de ralenti + capteur à effet hall.	<b>1279</b>	capteur début de refoulement.
<b>1133</b>	bobine d'allumage cylindre 3.	<b>1229</b>	électrovanne régulation turbo à géométrie variable.	<b>1280</b>	électrovanne régulation haute pression essence.
<b>1134</b>	bobine d'allumage cylindre 4.	<b>1230</b>	commande d'air additionnel.	<b>1281</b>	électrovanne AFP longue.
<b>1135</b>	bobine allumage.	<b>1231</b>	boîtier soutien de ralenti boîte de vitesses automatique.	<b>1282</b>	électrovanne AFP courte.
<b>1136</b>	condensateur de bobine d'allumage.	<b>1232</b>	électrovanne soutien de ralenti.	<b>1283</b>	calculateur additif carburant.
<b>1137</b>	bobine d'allumage cylindre 5.	<b>1233</b>	électrovanne étouffoir carburateur.	<b>1284</b>	pompe additif carburant.
<b>1138</b>	bobine d'allumage cylindre 6.	<b>1234</b>	électrovanne régulation de pression turbocompresseur.	<b>1285</b>	injecteur additif carburant.
<b>1140</b>	module antipollution pour carburateur.	<b>1235</b>	électrovanne de mise à l'air libre carburateur.	<b>1286</b>	électrovanne réchauffage air admission.
<b>1141</b>	relais alimentation bougie(s) 1 réchauffage eau.	<b>1236</b>	électrovanne coupure décélération.	<b>1287</b>	relais réchauffeur gazole.
<b>1142</b>	relais alimentation bougie(s) 2 réchauffage eau.	<b>1237</b>	électrovanne pulsair.	<b>1288</b>	résistance chauffante gazole.
<b>1143</b>	relais alimentation bougie(s) 3 réchauffage eau.	<b>1238</b>	électrovanne AFP.	<b>1289</b>	thermocontact réchauffage gazole.
<b>1145</b>	électrovanne ouverture papillon.	<b>1239</b>	électrovanne de régulation de ralenti.	<b>1290</b>	électrovanne eau réchauffage admission.
<b>1146</b>	relais alimentation bougie(s) 1-2 réchauffage eau.	<b>1240</b>	capteur température air admission.	<b>1291</b>	potentiomètre injection.
<b>1147</b>	relais alimentation bougie(s) 3-4 réchauffage eau.	<b>1241</b>	pompe pulsair.	<b>1292</b>	électrovanne eau dégazage.
<b>1148</b>	relais 1 réchauffeur eau moteur.	<b>1242</b>	relais pulsair.	<b>1293</b>	relais pour filtre à carburant chauffant.
<b>1149</b>	relais 2 réchauffeur eau moteur.	<b>1243</b>	électrovanne de distribution variable 1.	<b>1294</b>	électrovanne eau proportionnelle intégrée boîtier sortie eau.
<b>1150</b>	boîtier préchauffage.	<b>1244</b>	électrovanne proportionnelle EGR.	<b>1295</b>	pompe à vide.
<b>1151</b>	relais pour filtre à carburant chauffant.	<b>1245</b>	contacteur altimétrique.	<b>1296</b>	électrovanne de décharge turbine.
<b>1155</b>	relais préchauffage.	<b>1246</b>	relais alimentation fonction EGR.	<b>1297</b>	électrovanne admission air variable.
<b>1156</b>	relais postchauffage.	<b>1247</b>	thermocontact eau moteur EGR.	<b>1298</b>	électrovanne EGR électrique.
<b>1157</b>	thermocontact postchauffage.	<b>1248</b>	résistance calibration EGR.	<b>1299</b>	électrovanne proportionnelle dépression air.
<b>1158</b>	boîtier de commande pré-post-chauffage.	<b>1249</b>	potentiomètre levier de charge (EGR).	<b>1301</b>	électrovanne papillon BYPASS.
<b>1159</b>	barrette d'alimentation bougies de préchauffage.	<b>1250</b>	calculateur recyclage gaz d'échappement (EGR).	<b>1302</b>	relais information BVA (injection).
<b>1160</b>	bougies de préchauffage.	<b>1251</b>	pompe à vide EGR.	<b>1303</b>	relais alimentation injection et allumage.
<b>1161</b>	bougies de préchauffage cylindre 1.	<b>1252</b>	relais correcteur d'avance diesel.	<b>1304</b>	relais double multifonction contrôle moteur.
<b>1162</b>	bougies de préchauffage cylindre 2.	<b>1253</b>	électrovanne tout ou rien (EGR).	<b>1305</b>	potentiomètre richesse.
<b>1163</b>	bougies de préchauffage cylindre 3.	<b>1254</b>	contacteur de levier de charge (EGR).	<b>1306</b>	shunt relais BVA.
<b>1164</b>	bougies de préchauffage cylindre 4.	<b>1255</b>	électrovanne d'arrêt de pompe.	<b>1307</b>	relais double multifonction puissance.
<b>1190</b>	réchauffeur circuit eau.	<b>1256</b>	électrovanne d'avance (diesel).	<b>1308</b>	capteur pression huile.
<b>1191</b>	bobine d'allumage + référence cylindre.	<b>1257</b>	électrovanne de débit - (diesel).	<b>1309</b>	thermistance d'air turbo.
<b>1200</b>	relais pompe à carburant.	<b>1258</b>	électrovanne de débit + (diesel).	<b>1310</b>	débitmètre air.
<b>1201</b>	relais pompe à injection.	<b>1259</b>	électrovanne de débit + - (diesel).	<b>1311</b>	capteur surpression turbo.
<b>1202</b>	relais tachymétrique.	<b>1260</b>	capteur levée d'aiguille injecteur.	<b>1312</b>	capteur pression air admission.
<b>1203</b>	contacteur à inertie.	<b>1261</b>	capteur position pédale accélérateur.	<b>1313</b>	capteur altimétrique.
<b>1204</b>	relais sécurité de choc.	<b>1262</b>	papillon motorisé.	<b>1314</b>	résistance injection.
<b>1205</b>	fusible pompe à carburant.	<b>1263</b>	électrovanne EGR + papillon.	<b>1315</b>	capteur de position papillon.
<b>1206</b>	boîtier commande pompe de transvasement.	<b>1264</b>	électrovanne swirl.	<b>1316</b>	capteur position levier pompe diesel.
<b>1207</b>	pompe de transvasement.	<b>1265</b>	thermocontact réchauffage carburateur.	<b>1317</b>	contacteurs papillon.
<b>1208</b>	pompe d'injection diesel.	<b>1266</b>	relais réchauffage carburateur.	<b>1318</b>	résistance codage injection.
<b>1209</b>	pompe de gavage.	<b>1267</b>	électrovanne papillon diesel (admission d'air).	<b>1319</b>	calculateur contrôle moteur.
<b>1210</b>	pompe à carburant.	<b>1268</b>	électrovanne de distribution variable 2.	<b>1320</b>	capteur haute pression gazole.
<b>1211</b>	pompe jauge carburant.	<b>1269</b>	relais résistance réchauffage carburateur.	<b>1321</b>	régulateur haute pression gazole.
<b>1212</b>	électrovanne air réservoir.	<b>1270</b>	résistance réchauffage carburateur ou boîtier papillon.	<b>1322</b>	capteur haute température gaz échappement.
<b>1213</b>	relais pompe à air.	<b>1271</b>	électrovanne étouffoir.	<b>1323</b>	électrovanne proportionnelle doseur.
<b>1214</b>	éconoscope.	<b>1272</b>	ensemble étouffoir.	<b>1324</b>	capteur haute pression essence.
<b>1215</b>	électrovanne purge canister.	<b>1273</b>	résistance réchauffage réaspiration vapeurs d'huile 1.	<b>1325</b>	fusible alimentation calculateur injection.
<b>1216</b>	résistance simulation canister.	<b>1274</b>	résistance réchauffage réaspiration vapeurs d'huile 2.	<b>1326</b>	capteur position came (pompe diesel).
<b>1217</b>	électrovanne coupure purge canister.	<b>1275</b>	carburateur.	<b>1327</b>	capteur position rotor (pompe diesel).
<b>1218</b>	électrovanne coupure d'avance à l'allumage.	<b>1276</b>	réchauffeur gazole.	<b>1328</b>	capteur position coulisseau (pompe diesel).
<b>1219</b>	potentiomètre papillon injection boîte de vitesses automatique.	<b>1277</b>	électrovanne désactivation 3 pis-	<b>1329</b>	injecteur.
<b>1220</b>	capteur température eau moteur.			<b>1330</b>	injecteur cylindre 1.
<b>1221</b>	thermistance gazole.			<b>1331</b>	injecteur cylindre 2.
<b>1222</b>	accéléromètre.			<b>1332</b>	injecteur cylindre 3.
<b>1223</b>	électrovanne air injection.			<b>1333</b>	
<b>1224</b>	électrovanne fermeture absorbeur.				
<b>1225</b>	moteur pas-à-pas régulation ralenti.				



**1334** injecteur cylindre 4.  
**1335** injecteur cylindre 5.  
**1336** injecteur cylindre 6.  
**1337** injecteur cylindre 7.  
**1338** injecteur cylindre 8.  
**1339** injecteur cylindre 9.  
**1340** injecteur cylindre 10.  
**1341** capteur pression différentiel filtre à particule.  
**1342** calculateur multifonction moteur.  
**1343** capteur haute température gaz échappement aval.  
**1344** capteur haute température gaz échappement amont.  
**1345** relais chauffage sonde à oxygène.  
**1346** débitmètre air A.  
**1347** débitmètre air B.  
**1348** fusible chauffage sonde à oxygène.  
**1349** capteur température matière.  
**1350** sonde à oxygène amont.  
**1351** sonde à oxygène aval.  
**1352** sonde à oxygène avant aval.  
**1353** sonde à oxygène avant amont.  
**1354** sonde à oxygène arrière aval.  
**1355** sonde à oxygène arrière amont.  
**1356** capteur dépression freinage.  
**1357** sonde à oxygène proportionnelle.  
**1358** capteur haute température gaz échappement aval catalyseur A.  
**1359** capteur haute température gaz échappement amont catalyseur A.  
**1360** boîtier passerelle antidémarrage codé - verrouillage logiciel.  
**1361** électrovanne réchauffage air de suralimentation 1.  
**1362** électrovanne réchauffage air de suralimentation 2.  
**1363** capteur haute température gaz échappement aval catalyseur B.  
**1364** capteur haute température gaz échappement amont catalyseur B.  
**1365** relais de bride chauffante.  
**1366** bride chauffante.  
**1367** turbo à commande électrique et contrôle local A.  
**1368** turbo à commande électrique et contrôle local B.  
**1369** régulateur volumétrique gazole.  
**1370** relais simple contrôle moteur.  
**1371** relais double multifonction contrôle moteur muet.  
**1372** capteur recopie position réchauffage air admission.  
**1373** capteur recopie position réchauffage air suralimentation.  
**1374** capteur recopie position turbo.  
**1375** électrovanne de biellette verticale 1.  
**1376** capteur pression suralimentation.  
**1377** électrovanne EGR électrique 1.  
**1378** électrovanne EGR électrique 2.  
**1379** électrovanne de biellette verticale 2.  
**1380** thermostat piloté (S2RE).  
**1381** relais coupure alimentation injecteur essence.  
**1382** électrovanne échappement bimode.  
**1400** capteur point mort haut.  
**1401** capteur pression amplificateur frein.  
**1405** capteur point mort.  
**1500** relais motoventilateur.  
**1501** fusible motoventilateur.  
**1502** relais alimentation motoventilateur gauche.

**1503** relais alimentation motoventilateur droit.  
**1504** relais alimentation série motoventilateurs gauche et droit.  
**1505** thermocontact d'enclenchement ventilateur.  
**1506** résistance bivitesse motoventilateur  
**1507** thermistance commande groupe motoventilateur par boîtier électronique.  
**1508** relais alimentation motoventilateur petite vitesse.  
**1509** relais alimentation motoventilateur grande vitesse.  
**1510** motoventilateur.  
**1511** motoventilateur droit.  
**1512** motoventilateur gauche.  
**1513** ensemble motoventilateur à vitesse variable.  
**1514** relais alimentation motoventilateur moyenne vitesse.  
**1515** filtre antiparasitage gauche.  
**1516** filtre antiparasitage droit.  
**1517** volet piloté pour groupe motoventilateur.  
**1518** résistance trivitesse motoventilateur  
**1519** résistance 2 bivitesse motoventilateur.  
**1520** thermocontact post-refroidissement moteur.  
**1521** boîtier électronique motoventilateur à vitesse variable.  
**1522** boîtier électronique de commande groupe motoventilateur bivitesse.  
**1525** relais post-refroidissement moteur.  
**1526** temporisateur post-refroidissement moteur.  
**1530** shunt post-refroidissement moteur.  
**1550** pompe à eau refroidissement turbo.  
**1551** fusible pompe à eau refroidissement turbo.  
**1555** relais commande pompe à eau refroidissement turbo.  
**1600** contacteur position levier sélection  
**1601** capteur levier de commande impulsionnel.  
**1602** contacteur de commande impulsionnel.  
**1603** ensemble commande boîte de vitesses automatique.  
**1606** relais alimentation bruitier position parking.  
**1607** relais alimentation éclairer grille + sélection.  
**1610** électrovanne pilotage débit échangeur.  
**1611** capteur position angle pédale débrayage.  
**1612** contacteur point mort diagnostic.  
**1613** capteur régime moteur boîte de vitesses automatique.  
**1615** capteur de pression boîte de vitesses automatique.  
**1620** capteur vitesse véhicule.  
**1621** capteur vitesse véhicule boîte de vitesses automatique.  
**1622** capteur de vitesse sortie boîte de vitesses automatique.  
**1623** capteur récepteur hydraulique.

**1624** capteur de passage.  
**1625** module interface vitesse véhicule  
**1626** levier de commande.  
**1627** module puissance embrayage.  
**1628** module puissance passage.  
**1629** module puissance sélection.  
**1630** calculateur boîte de vitesses automatique.  
**1631** électrovanne estompement de couple  
**1632** contacteur position pédale.  
**1633** capteur de sélection.  
**1634** capteur embrayage.  
**1635** bloc électro-hydraulique BVA.  
**1636** capteur position BVA.  
**1637** contacteur rétrocommande BVA.  
**1638** actionneur blocage levier BVA.  
**1639** contacteur pédale accélérateur pied non appuyé.  
**1640** sélecteur de programme boîte de vitesses automatique.  
**1642** relais de commande actionneur blocage levier vitesse.  
**1643** relais de commande actionneur blocage clé.  
**1644** actionneur blocage clé.  
**1645** pilotage électronique BVA.  
**1646** bloc électrovanne BVA.  
**1647** électrovanne embrayage.  
**1650** calculateur boîte de vitesses électronique pilotée.  
**1655** relais de puissance boîte de vitesses électronique pilotée.  
**1660** calculateur boîte de vitesses manuelle piloté.  
**1661** sélecteur de rapport.  
**1662** capteur vitesse entrée boîte de vitesses manuelle piloté.  
**1663** actionneur passage.  
**1664** actionneur sélection.  
**1665** actionneur embrayage.  
**1666** commande vitesse au volant.  
**1670** contacteur mode automatique boîte de vitesse manuelle pilotée.  
**1700** calculateur gestion électronique.  
**1701** module température et tension batterie avant inférieure.  
**1702** module température et tension batterie avant supérieure.  
**1703** module température et tension batterie arrière.  
**1704** boîtier relais.  
**1705** coffret électronique.  
**1706** filtre alimentation secteur.  
**1710** calculateur superviseur chaîne de traction hybride.  
**1711** pompe à eau de refroidissement électrique (chaîne de traction hybride).  
**1712** pompe à eau aérotherme (chaîne de traction hybride).  
**1713** potentiomètre accélérateur.  
**1714** jauge d'énergie.  
**1715** relais pompe à eau refroidissement électrique (chaîne de traction hybride).  
**1716** relais pompe à eau aérotherme (chaîne de traction hybride).  
**1718** thermistance commande pulseur refroidissement moteur électrique.  
**1722** thermistance commande motoventilateur refroidissement eau batterie.  
**1725** boîtier électronique onduleur et machine électrique.

<b>1727</b>	pompe à eau de refroidissement des batteries de traction.	<b>1859</b>	sonde de température eau sur vapo-détendeur.	<b>2411</b>	relais codes atténués.
<b>1728</b>	pompe à eau refroidissement calculateur gestion électronique.	<b>1860</b>	capteur basse pression absolue.	<b>2415</b>	résistance codes atténués.
<b>1729</b>	relais antidémarrage code véhicule électrique.	<b>1861</b>	capteur haute pression absolue.	<b>2500</b>	commutateur avertisseur sonore.
<b>1730</b>	shunt antidémarrage codé.	<b>1862</b>	afficheur informations gaz.	<b>2501</b>	contacteur dans volant avertisseur sonore.
<b>1732</b>	relais réchauffage batteries.	<b>1900</b>	calculateur contrôle altemo-démarré.	<b>2505</b>	relais compresseur trompes.
<b>1733</b>	résistance réchauffage batteries.	<b>1901</b>	contrôle moteur altemo-démarré.	<b>2510</b>	compresseur avertisseur.
<b>1740</b>	moteur de traction électrique.	<b>1902</b>	machine électrique altemo-démarré.	<b>2520</b>	avertisseur sonore.
<b>1746</b>	pulseur refroidissement moteur électrique.	<b>1903</b>	pompe à eau aérotherme.	<b>2521</b>	avertisseur sonore grave.
<b>1747</b>	prise de charge.	<b>1904</b>	pompe à eau refroidissement électronique.	<b>2522</b>	avertisseur sonore aigu.
<b>1748</b>	boîtier prise charge batteries.	<b>1905</b>	capteur électronique température d'eau.	<b>2523</b>	bruiteur piétons.
<b>1749</b>	relais auto-maintien coupure chauffage.	<b>1906</b>	contacteur pédale débrayage.	<b>2525</b>	fusible compresseur avertisseur.
<b>1800</b>	calculateur gaz.	<b>1907</b>	contacteur point mort boîte de vitesses.	<b>2530</b>	boîtier sirène (police).
<b>1801</b>	capteur de pression absolue.	<b>1908</b>	bougie 1 réchauffage circuit eau.	<b>2531</b>	commutateur sirène (police).
<b>1802</b>	électrovanne doseur.	<b>1909</b>	bougie 2 réchauffage circuit eau.	<b>2532</b>	commutateur sirène jour / nuit (police).
<b>1803</b>	électrovanne réservoir.	<b>1910</b>	bougie 3 réchauffage circuit eau.	<b>2535</b>	haut-parleur sirène (police).
<b>1804</b>	électrovanne vapo-détendeur.	<b>1911</b>	power fusible altemo-démarré.	<b>2600</b>	rotacteur éclairage.
<b>1805</b>	boîtier 3 relais.	<b>1912</b>	commutateur stop start.	<b>2601</b>	capteur de pente avant.
<b>1806</b>	relais sonde oxygène.	<b>1913</b>	ventilateur de batterie haute pression.	<b>2602</b>	capteur de pente arrière.
<b>1807</b>	pont de diodes.	<b>1914</b>	sonde température batterie haute pression.	<b>2605</b>	relais feux de croisement.
<b>1808</b>	bloc alimentation gaz.	<b>0002</b>	commutateur éclairage signalisation.	<b>2606</b>	relais feux de route.
<b>1809</b>	actuateur linéaire.	<b>2000</b>	commutateur feux de brouillard arrière.	<b>2610</b>	projecteur gauche.
<b>1810</b>	commutateur Essence-Gaz.	<b>2001</b>	combinateur éclairage-essuyage.	<b>2611</b>	projecteur virage gauche.
<b>1811</b>	relais temporisateur gaz-essence.	<b>2002</b>	bruiteur auto-école Allemagne.	<b>2615</b>	projecteur droit.
<b>1812</b>	bloc fusibles alimentation gaz.	<b>2003</b>	boîtier moniteur auto-école.	<b>2616</b>	projecteur virage droit.
<b>1813</b>	relais coupure voyant dignostic.	<b>2004</b>	prise jack auto-école Allemagne.	<b>2620</b>	feu de position avant gauche.
<b>1814</b>	indicateur pression gaz.	<b>2005</b>	relais feux de brouillard arrière.	<b>2625</b>	feu de position avant droit.
<b>1815</b>	relais double dialogue carburant / GPL.	<b>2006</b>	commutateur auto-école Allemagne.	<b>2630</b>	feu arrière gauche sur caisse.
<b>1816</b>	montage adaptateur de tension 12V / 5V.	<b>2007</b>	éclairage pied auto-école Allemagne.	<b>2631</b>	feux arrière droit sur porte coffre.
<b>1817</b>	jauge GPL.	<b>2010</b>	feu de brouillard arrière gauche.	<b>2632</b>	feux arrière gauche sur porte coffre.
<b>1818</b>	thermistance eau moteur ( 15 °).	<b>2011</b>	feu de brouillard arrière central.	<b>2633</b>	éclaireur plaque police droit.
<b>1819</b>	boîtier amortissement jauge GPL.	<b>2015</b>	feu de brouillard arrière droit.	<b>2634</b>	shunt prise jack.
<b>1820</b>	moteur distribution gaz.	<b>2016</b>	boîtier commande feux de brouillard arrière.	<b>2635</b>	feu arrière droit sur caisse.
<b>1821</b>	jauge + électrovanne GPL.	<b>2100</b>	contacteur de stop.	<b>2636</b>	éclaireur plaque police gauche.
<b>1822</b>	diode montage adaptation 12V / 5V.	<b>2101</b>	contacteur de stop redondant.	<b>2637</b>	prise jack pour gyrophare.
<b>1823</b>	résistance montage adaptation 12V / 5V.	<b>2110</b>	feu stop supplémentaire.	<b>2638</b>	gyrophare.
<b>1824</b>	électrovanne volet air admission.	<b>2111</b>	feu stop supplémentaire gauche.	<b>2639</b>	commutateur gyrophare.
<b>1825</b>	vélectrovanne alimentation gaz.	<b>2112</b>	feu stop supplémentaire droit.	<b>2640</b>	feux de gabarit avant gauche.
<b>1826</b>	relais coupure pompe à carburant.	<b>2120</b>	contacteur bi-fonctions frein.	<b>2641</b>	side marker avant droit.
<b>1827</b>	relais commande électrovanne réservoir.	<b>2200</b>	contacteur de feux de recul.	<b>2642</b>	side marker avant gauche.
<b>1828</b>	distributeur GPL.	<b>2202</b>	commutateur commande marche arrière.	<b>2643</b>	side marker arrière droit.
<b>1829</b>	capteur pression distributeur GPL.	<b>2210</b>	feu de recul gauche.	<b>2644</b>	side marker arrière gauche.
<b>1830</b>	capteur température vapo-détendeur GPL.	<b>2215</b>	feu de recul droit.	<b>2645</b>	feux de gabarit avant droit.
<b>1831</b>	relais commutateur GPL.	<b>2300</b>	commutateur de signal danger.	<b>2650</b>	feux de gabarit arrière gauche.
<b>1832</b>	injecteur GPL cylindre 1.	<b>2305</b>	centrale clignotante.	<b>2651</b>	rampe police sur pavillon.
<b>1833</b>	injecteur GPL cylindre 2.	<b>2310</b>	commutateur feux de direction.	<b>2655</b>	feux de gabarit arrière droit.
<b>1834</b>	injecteur GPL cylindre 3.	<b>2320</b>	feu indicateur direction avant gauche.	<b>2656</b>	feux rondo (feux arrière de toit).
<b>1835</b>	injecteur GPL cylindre 4.	<b>2325</b>	feu indicateur direction avant droit.	<b>2657</b>	centrale feux rondo (feux arrière de toit).
<b>1836</b>	relais général GPL.	<b>2330</b>	feu indicateur direction arrière gauche.	<b>2658</b>	commutateur feux rondo (feux arrière de toit).
<b>1837</b>	relais gavage carburant.	<b>2335</b>	feu indicateur direction arrière droit.	<b>2659</b>	commutateur feux orange.
<b>1850</b>	relais de commande électrovanne vapo-détendeur.	<b>2340</b>	feu répétiteur latéral gauche.	<b>2660</b>	commutateur projecteurs anti-brouillard.
<b>1851</b>	boîtier de gestion pression gaz.	<b>2345</b>	feu répétiteur latéral droit.	<b>2662</b>	relais d'interdiction projecteurs antibrouillard avant.
<b>1852</b>	injecteur gaz cylindre 1.	<b>2400</b>	relais ligne veilleuse feux diurnes.	<b>2665</b>	relais d'interdiction projecteurs antibrouillard.
<b>1853</b>	injecteur gaz cylindre 2.	<b>2401</b>	relais feux de croisement feux diurnes.	<b>2670</b>	projecteur antibrouillard gauche.
<b>1854</b>	injecteur gaz cylindre 3.	<b>2402</b>	shunt relais feux diurnes.	<b>2675</b>	projecteur antibrouillard droit.
<b>1855</b>	injecteur gaz cylindre 4.	<b>2410</b>	relais feux de croisement.	<b>2676</b>	shunt projecteur additionnel.
<b>1856</b>	boîtier de gestion injecteur essence.			<b>2680</b>	commutateur projecteurs longue portée.
<b>1857</b>	vapo-détendeur gaz.			<b>2685</b>	relais projecteurs longue portée.
<b>1858</b>	sonde de pression gaz sur vapo-détendeur.			<b>2690</b>	projecteur longue portée gauche.
				<b>2695</b>	projecteur longue portée droit.
				<b>3000</b>	contacteur de feuillure porte avant gauche.
				<b>3001</b>	contacteur de feuillure porte avant droite.
				<b>3002</b>	contacteur de feuillure porte arrière gauche.

**3003** contacteur de feuillure porte arrière droite.  
**3004** boîtier temporisateur éclairage.  
**3005** relais temporisateur plafonniers.  
**3006** commutateur des plafonniers.  
**3007** relais éclairage plafonnier.  
**3010** plafonnier avant.  
**3011** plafonnier central avant.  
**3012** plafonnier avant gauche.  
**3013** plafonnier avant droit.  
**3015** console pavillon + fonctions intégrées.

**3019** commutateur plafonnier arrière.  
**3020** plafonnier arrière.  
**3021** plafonnier central arrière.  
**3022** plafonnier arrière gauche.  
**3023** plafonnier arrière droit.  
**3024** plafonnier gauche.  
**3025** plafonnier droit.

**3028** plafonnier haut coffre.  
**3029** commutateur de plafonnier central.  
**3030** plafonnier central.

**3031** lecteur de cartes avant droit.  
**3032** lecteur de cartes avant gauche.  
**3033** lecteur de cartes arrière droit.  
**3034** lecteur de cartes arrière gauche.  
**3035** éclairateur cave à pied.

**3036** éclairateur cave à pied avant droit.  
**3037** éclairateur cave à pied avant gauche.  
**3038** éclairateur cave à pied arrière droit.

**3039** éclairateur cave à pied arrière gauche.

**3040** éclairateur bas de porte avant gauche.

**3042** éclairateur bas de porte arrière gauche.

**3045** éclairateur bas de porte avant droit.

**3047** éclairateur bas de porte arrière droit.

**3050** rhéostat d'éclairage.  
**3051** éclairateur de climatisation (commande chauffage).

**3052** éclairateur console.  
**3053** éclairateur allume-cigare.

**3054** éclairateur cendrier.  
**3055** éclairateur commande de volet autoradio.

**3056** éclairateur commande de volet cendrier.

**3057** éclairateur aérateur gauche.  
**3058** éclairateur aérateur droit.

**3059** éclairateur aérateur central.  
**3060** éclairateur miroir courtoisie conducteur.

**3061** éclairateur miroir courtoisie passager.  
**3062** éclairateur cendrier arrière.

**3065** éclairateur de carte.  
**3066** éclairateur accoudoir avant gauche.

**3067** éclairateur accoudoir avant droit.  
**3068** éclairateur accoudoir arrière gauche.

**3069** éclairateur accoudoir arrière droit.  
**3070** éclairateur sélecteur de vitesse.

**3071** éclairateur montant pied milieu.  
**3075** éclairateur contacteur antivol.

**3080** éclairateur pare-soleil police.  
**3085** commutateur plafonnier central et passager (lumière blanche).

**3086** commutateur plafonnier central et passager (lumière bleue).

**3087** commutateur feux de stationnement.

**3088** relais feux de stationnement.

**3100** contacteur de coffre.  
**3104** éclairateur volet.  
**3105** éclairateur coffre (ou volet arrière).  
**3106** éclairateur gauche coffre arrière.  
**3107** éclairateur droit coffre arrière.  
**3108** contacteur éclairateur console CD.  
**3110** contacteur d'éclairage de boîte à gants.

**3115** éclairateur boîte à gants.  
**3120** contacteur capot.  
**3121** éclairateur compartiment moteur.  
**3122** contacteur éclairateur compartiment moteur.

**3125** relais éclairage coffre.  
**3126** relais temporisateur éclairage coffre.

**0004** combiné.  
**4000** module électronique centralisé combiné.

**4001** boîtier de vision tête haute.  
**4002** platine de commande pour vision tête haute.

**4005** capteur température eau moteur.  
**4010** contacteur niveau d'eau moteur.  
**4012** boîtier déporté.

**4015** boîtier niveau eau moteur.  
**4020** thermocontact eau moteur.  
**4021** thermocontact température moteur.  
**4025** capteur température-thermocontact eau moteur (indicateur).

**4026** indicateur température eau moteur.  
**4030** thermistance eau moteur (indicateur).

**4035** thermocontact préalerte.  
**4040** thermistance eau moteur et réfrigération.

**4050** sonde présence d'eau (décan- teur carburant).  
**4060** indicateur charge batterie.  
**4100** indicateur température + niveau huile moteur.

**4101** indicateur température huile moteur.  
**4102** indicateur niveau huile moteur.  
**4103** capteur température huile moteur.

**4104** capteur pression huile moteur.  
**4105** indicateur pression huile moteur.  
**4106** capteur pression / manocontact huile moteur.

**4110** manocontact huile moteur.  
**4111** capteur température + thermo- contact d'huile moteur.

**4120** capteur de niveau d'huile moteur.  
**4130** thermocontact d'huile moteur.  
**4131** capteur température et niveau huile moteur.

**4132** capteur qualité température et niveau huile moteur.  
**4200** contacteur de starter.

**4205** manocontact filtre à air.  
**4210** compte-tours (si séparé).  
**4240** capteur pression admission.

**4241** indicateur pression turbo.  
**4300** contacteur niveau mini carburant.  
**4310** indicateur niveau de carburant.

**4311** boîtier amortissement électro- nique pompe à carburant.  
**4315** jauge à carburant (émetteur).  
**4320** contacteur présence bouchon réservoir.

**4330** débitmètre carburant (ordinateur).  
**4335** boîtier interface consommation.

**4340** calculateur consommation.  
**4341** indicateur consommation instan- tanée de carburant.

**4400** contacteur de frein de stationne- ment.  
**4401** diode témoin de frein de station- nement.

**4402** diode bruiteur marche arrière.  
**4405** vacuo-contact contrôle de la dépression assistance frein.

**4410** contacteur niveau liquide de frein.  
**4420** relais voyant alerte antiblocage de roues.

**4430** contact usure plaquettes de frein avant gauche.  
**4431** contact usure plaquettes de frein avant droit.

**4432** contact usure plaquettes de frein arrière gauche.  
**4433** contact usure plaquettes de frein arrière droit.

**4440** boîtier détection lampes grillées.  
**4445** relais lampes grillées (voyant).  
**4450** relais témoin frein (Australie).  
**4500** contacteur niveau liquide correc- tion hauteur d'assiette.

**4605** afficheur de sélection ou de pro- gramme.  
**4610** thermocontact huile boîte de vitesses.

**4630** indicateur vitesse véhicule.  
**4635** convertisseur électronique chro- notachygraphe.

**4640** odomètre (si séparé).  
**4645** boîtier électronique témoins et odomètre.

**4700** contacteur serrure avant gauche.  
**4701** contacteur serrure avant droite.  
**4702** contacteur serrure arrière gauche.  
**4703** contacteur serrure arrière droite.  
**4704** contacteur fermeture capot (détection capot ouvert).

**4705** contacteur serrure coffre ( détec- tion coffre ouvert).  
**4710** relais d'avertisseur lumineux.  
**4715** bruiteur de porte ouverte.

**4716** bruiteur oubli position parking.  
**4720** bruiteur d'oubli d'éclairage.  
**4725** bruiteur d'oubli d'éclairage + présence clé.

**4730** contacteur ceinture de sécurité conducteur.  
**4731** contacteur ceinture de sécurité passager.

**4732** contacteur ceinture de sécurité arrière gauche.  
**4733** contacteur ceinture de sécurité arrière droite.

**4734** contacteur ceinture de sécurité arrière centrale.  
**4735** bruiteur ceinture de sécurité.

**4740** bruiteur de survitesse.  
**4750** bruiteur antiblocage de roues.  
**4760** contacteur présence clé dans antivol (commande bruiteur).

**4765** relais bruiteur présence clé dans antivol.  
**4790** bruiteur moteur électrique oublié.  
**4800** capteur température catalyseur.

**4805** boîtier température catalyseur.  
**4900** vignette indicateur détecteur anomalies.

**4905** matrice de points.



<b>4990</b>	contacteur de contrôle ouverture trappe charge.	<b>6038</b>	moteur lève-vitre antipincement porte passager.	<b>6214</b>	capteur de commande d'ouverture extérieure avant droit.
<b>0005</b>	commutateur essuyage.	<b>6040</b>	moteur lève-vitre avant gauche.	<b>6215</b>	contacteur porte ouverte arrière droit.
<b>5001</b>	capteur de pluie.	<b>6041</b>	capteur poignée intérieure porte conducteur.	<b>6216</b>	contacteur coffre ouvert.
<b>5002</b>	relais commande capteur de pluie.	<b>6042</b>	capteur poignée extérieure porte conducteur.	<b>6217</b>	ensemble serrure porte arrière droite.
<b>5003</b>	relais pilotage vitesse capteur de pluie.	<b>6043</b>	capteur poignée intérieure porte passager.	<b>6218</b>	ensemble serrure porte battante arrière droite.
<b>5004</b>	calculateur essuie-vitre automatique.	<b>6044</b>	capteur poignée extérieure porte passager.	<b>6219</b>	relais de sécurité de décondamnation des portes.
<b>5005</b>	relais essuie-vitre avant.	<b>6045</b>	moteur lève-vitre avant droit.	<b>6220</b>	contacteur de condamnation issues portes.
<b>5006</b>	relais essuie-vitres avant / arrière.	<b>6051</b>	moteur + boîtier lève-vitre avant droit.	<b>6221</b>	contacteur de condamnation issue porte battante arrière droite.
<b>5007</b>	capteur pluie / luminosité.	<b>6052</b>	moteur + boîtier lève-vitre avant gauche.	<b>6222</b>	ensemble serrure coffre.
<b>5008</b>	capteur pluie /luminosité/tunnel.	<b>6060</b>	contacteur lève-vitre centralisé.	<b>6223</b>	ensemble serrure lunette.
<b>5010</b>	temporisateur essuie-vitre avant.	<b>6100</b>	contacteur arrière lève-vitre arrière gauche.	<b>6224</b>	ensemble serrure volet gauche.
<b>5015</b>	moteur essuie-vitre avant.	<b>6101</b>	moteur + boîtier lève-vitre séquentiel arrière droit.	<b>6225</b>	ensemble serrure volet droit.
<b>5016</b>	boîtier arrêt parking.	<b>6102</b>	moteur + boîtier lève-vitre séquentiel arrière gauche.	<b>6228</b>	boîtier de condamnation des portes et lève vitre électrique.
<b>5020</b>	réchauffeur liquide de nettoyage.	<b>6105</b>	contacteur arrière lève-vitre arrière droit.	<b>6229</b>	contacteur condamnation et inhibition condamnation auto.
<b>5021</b>	réchauffeur tuyau.	<b>6110</b>	contacteur avant lève-vitre arrière gauche.	<b>6230</b>	récepteur infrarouge de condamnation issues (télécommande).
<b>5025</b>	moteur essuie-vitre avant gauche.	<b>6115</b>	contacteur avant lève-vitre arrière droit.	<b>6231</b>	récepteur hautes fréquences de condamnation issues.
<b>5030</b>	moteur essuie-vitre avant droit.	<b>6116</b>	platine commande lève-vitre arrière.	<b>6232</b>	émetteur hautes fréquences de condamnation issues.
<b>5100</b>	pompe lave-vitre avant.	<b>6120</b>	commutateur condamnation lève-vitres arrière.	<b>6235</b>	boîtier condamnation issues.
<b>5105</b>	gicleur lave-vitre chauffant gauche.	<b>6121</b>	relais condamnation fonctions arrière.	<b>6236</b>	contact fin d'ouverture porte latérale coulissante gauche.
<b>5106</b>	gicleur lave-vitre chauffant droit.	<b>6122</b>	commutateur condamnation lève-vitres arrière et coupure alarme.	<b>6237</b>	contacteur décondamnation coffre.
<b>5110</b>	capteur niveau liquide de nettoyage.	<b>6125</b>	relais lève-vitres arrière.	<b>6238</b>	contact fin d'ouverture porte latérale coulissante droite.
<b>5115</b>	pompe lave-vitre avant/arrière.	<b>6126</b>	relais lève-vitres arrière en + accessoires.	<b>6239</b>	module portes latérales coulissantes.
<b>5202</b>	commutateur essuie-vitre arrière.	<b>6130</b>	moteur lève-vitre arrière gauche.	<b>6240</b>	moteur condamnation porte avant gauche.
<b>5203</b>	commutateur lave-vitre arrière.	<b>6131</b>	moteur + boîtier lève-vitre arrière droit.	<b>6242</b>	moteur supercondamnation porte avant gauche.
<b>5204</b>	contact moteur essuie-vitre arrière (si séparé).	<b>6132</b>	moteur + boîtier lève-vitre arrière gauche.	<b>6243</b>	moteur porte latérale coulissante gauche.
<b>5205</b>	relais essuie-vitre arrière.	<b>6133</b>	moteur lève-vitre antipincement porte arrière gauche.	<b>6244</b>	contacteur avant gauche porte latérale coulissante gauche.
<b>5210</b>	temporisateur essuie-vitre arrière.	<b>6134</b>	moteur lève-vitre antipincement porte arrière droite.	<b>6245</b>	moteur condamnation porte avant droite.
<b>5211</b>	moteur essuie-vitre arrière gauche.	<b>6135</b>	moteur lève-vitre arrière droit.	<b>6246</b>	contacteur arrière gauche porte latérale coulissante gauche.
<b>5212</b>	moteur essuie-vitre arrière droit.	<b>6140</b>	relais lève-vitres arrière + siège chauffant.	<b>6247</b>	moteur supercondamnation porte avant droite.
<b>5215</b>	moteur essuie-vitre arrière.	<b>6200</b>	contacteur porte ouverte avant gauche.	<b>6248</b>	moteur porte latérale coulissante droite.
<b>5300</b>	pompe lave-vitre arrière.	<b>6201</b>	diode contact porte ouverte gauche BSI / module de porte.	<b>6249</b>	contacteur avant droit porte latérale coulissante droite.
<b>5400</b>	relais temporisateur lave-projecteurs.	<b>6202</b>	ensemble serrure porte avant gauche.	<b>6250</b>	moteur condamnation porte arrière gauche.
<b>5401</b>	relais lave-projecteurs.	<b>6203</b>	diode isolation contacteur portes avant / arrière.	<b>6251</b>	contacteur arrière droit porte latérale coulissante droite.
<b>5405</b>	pompe lave-projecteurs.	<b>6204</b>	diode contact porte ouverte droite BSI / module de porte.	<b>6252</b>	moteur supercondamnation porte arrière gauche.
<b>5406</b>	contacteur lave-projecteurs.	<b>6205</b>	contacteur porte ouverte avant droit.	<b>6253</b>	moteur de condamnation porte battante arrière gauche.
<b>6000</b>	contacteur de lève-vitre gauche porte gauche.	<b>6207</b>	ensemble serrure porte avant droite.	<b>6255</b>	moteur condamnation porte arrière droite.
<b>6001</b>	contacteur avant lève-vitre gauche.	<b>6208</b>	gâche moteur gauche.	<b>6256</b>	moteur condamnation portes arrière.
<b>6002</b>	contacteur avant lève-vitre droite.	<b>6209</b>	gâche moteur droit.	<b>6257</b>	moteur supercondamnation porte arrière droite.
<b>6005</b>	contacteur de lève-vitre droit porte droite.	<b>6210</b>	contacteur porte ouverte arrière gauche.	<b>6258</b>	moteur de condamnation porte battante arrière droite.
<b>6010</b>	contacteur de lève-vitre gauche porte droite.	<b>6212</b>	ensemble serrure porte arrière gauche.	<b>6259</b>	moteur supercondamnation porte battante arrière droite.
<b>6015</b>	contacteur de lève-vitre droit porte gauche.	<b>6213</b>	capteur de commande d'ouverture extérieure avant gauche.		
<b>6016</b>	diode circuit lève-vitre + toit ouvrant.				
<b>6020</b>	relais lève-vitres avant + toit ouvrant.				
<b>6021</b>	relais lève-vitres.				
<b>6025</b>	relais réalimentation lève-vitre + toit ouvrant.				
<b>6029</b>	boîtier antipincement / séquentiel porte conducteur.				
<b>6030</b>	boîtier lève-vitre séquentiel.				
<b>6031</b>	moteur + boîtier lève-vitre avant séquentiel passager.				
<b>6032</b>	moteur + boîtier lève-vitre avant séquentiel conducteur.				
<b>6033</b>	boîtier antipincement.				
<b>6034</b>	capteur antipincement.				
<b>6035</b>	moteur lève-vitre antipincement porte conducteur.				
<b>6036</b>	platine commande lève-vitre / rétroviseur porte conducteur.				
<b>6037</b>	platine commande lève-vitre / rétroviseur porte passager.				

**6260** moteur condamnation coffre.  
**6261** moteur condamnation volet.  
**6262** diode moteur supercondamnation coffre.  
**6263** moteur sécurité enfants porte gauche.  
**6264** relais sécurité enfants.  
**6265** moteur condamnation trappe carburant.  
**6266** moteur condamnation trappe de charge.  
**6267** moteur sécurité enfants porte droite.  
**6268** led sécurité enfants porte arrière gauche.  
**6269** led sécurité enfants porte arrière droite.  
**6270** capteur frein porte coulissante gauche.  
**6271** capteur frein porte coulissante droite.  
**6272** actionneur ouverture serrure gauche.  
**6273** actionneur ouverture serrure droite.  
**6274** serrure à contact intégré gauche.  
**6275** serrure à contact intégré droite.  
**6276** actionneur serrure coffre.  
**6277** contacteur à plots mobile.  
**6278** contacteur porte latérale coulissante gauche.  
**6279** contacteur porte latérale coulissante droite.  
**6280** contacteur dedouble porte latérale coulissante droite.  
**6281** contacteur ouverture lunette.  
**6282** contacteur ouverture coffre.  
**6283** contacteur ouverture de vitre de volet arrière.  
**6284** actionneur serrure de vitre de volet arrière.  
**6285** contacteur vitre arrière ouverte.  
**6286** relais autorisation coffre / lunette.  
**6287** relais ouverture coffre.  
**6288** relais ouverture lunette.  
**6289** gâche de coffre.  
**6290** boîtier de manoeuvre de coffre.  
**6291** contacteur à plots fixe.  
**6292** commutateur de coffre.  
**6300** contacteur avance siège conducteur.  
**6301** boîtier mémorisation position siège + rétroviseur.  
**6302** ensemble réglage siège conducteur.  
**6303** ensemble réglage siège passager.  
**6304** boîtier mémorisation position siège passager.  
**6305** contacteur avance siège passager.  
**6306** capteur site siège conducteur.  
**6307** clavier de mémorisation position siège.  
**6308** capteur présence.  
**6309** capteur site siège passager.  
**6310** contacteur réhausse siège conducteur.  
**6311** contacteur assise avant siège conducteur.  
**6312** contacteur assise arrière siège conducteur.  
**6313** capteur position longueur coussin siège conducteur.  
**6314** capteur position longueur coussin siège passager.

**6315** contacteur réhausse siège passager.  
**6316** moteur site siège conducteur.  
**6317** moteur site siège passager.  
**6318** moteur longueur coussin siège conducteur.  
**6319** moteur longueur coussin siège passager.  
**6320** moteur glissière siège conducteur.  
**6321** capteur position glissière siège conducteur.  
**6322** moteur réglage réhausse siège conducteur.  
**6323** moteur réglage réhausse siège passager.  
**6324** capteur position glissière siège passager.  
**6325** moteur glissière siège passager.  
**6326** moteur appui-tête siège conducteur.  
**6327** moteur appui-tête siège passager.  
**6328** capteur position appui-tête siège conducteur.  
**6329** capteur position appui-tête siège passager.  
**6330** capteur position réhausse siège passager.  
**6331** capteur position réhausse siège conducteur.  
**6332** moteur assise avant siège conducteur.  
**6333** capteur position assise avant siège conducteur.  
**6334** moteur assise arrière siège conducteur.  
**6335** capteur position assise arrière siège conducteur.  
**6336** contacteur avance / recul siège avant passager.  
**6337** moteur assise avant siège passager.  
**6338** boîtier mémorisation siège.  
**6339** moteur assise arrière siège passager.  
**6340** contacteur dossier siège conducteur.  
**6341** capteur position dossier siège conducteur.  
**6342** capteur position dossier siège passager.  
**6343** commande niveau de tension siège conducteur.  
**6344** commande niveau de tension siège passager.  
**6345** contacteur dossier siège passager.  
**6346** contacteur d'accoudoir central.  
**6347** moteur d'accoudoir central.  
**6350** moteur inclinaison dossier siège conducteur.  
**6355** moteur inclinaison dossier siège passager.  
**6356** moteur réglage lombaire siège conducteur.  
**6357** moteur réglage lombaire siège passager.  
**6358** moteur lombaire horizontale siège conducteur.  
**6359** moteur lombaire horizontale siège passager.  
**6360** relais réglage siège conducteur.  
**6361** moteur lombaire verticale siège conducteur.  
**6362** moteur lombaire verticale siège passager.

**6363** capteur position lombaire horizontale siège conducteur.  
**6364** capteur position lombaire horizontale siège passager.  
**6365** relais réglage siège passager.  
**6366** moteur glissière grande vitesse siège passager.  
**6367** moteur glissière grande vitesse siège conducteur.  
**6368** capteur position lombaire verticale siège conducteur.  
**6369** capteur position lombaire verticale siège passager.  
**6370** ensemble pompe + électrovanne réglage siège conducteur.  
**6371** contacteur gonflage dossier siège passager.  
**6372** contacteur gonflage dossier siège conducteur.  
**6373** mini rupteur de position butée avant siège conducteur.  
**6374** mini rupteur de position dossier verrouillé siège conducteur.  
**6375** ensemble pompe + électrovanne réglage siège passager.  
**6376** mini rupteur de position butée avant siège passager.  
**6377** mini rupteur de position dossier rabattu siège passager.  
**6378** mini rupteur de position dossier verrouillé siège passager.  
**6379** mini rupteur de position dossier mémorisé siège passager.  
**6380** contacteur réglage assise arrière.  
**6381** moteur réglage assise arrière.  
**6382** contacteur réglage siège arrière droit.  
**6383** contacteur réglage siège arrière gauche.  
**6384** moteur réglage siège arrière droit.  
**6385** moteur réglage siège arrière gauche.  
**6386** contacteur escamotage appui-tête arrière droit.  
**6387** contacteur escamotage appui-tête arrière gauche.  
**6388** moteur appui-tête arrière droit.  
**6389** moteur appui-tête arrière gauche.  
**6390** contacteur escamotage appui-tête arrière.  
**6391** ensemble réglage siège arrière droit.  
**6392** ensemble réglage siège arrière gauche.  
**6393** platine de siège conducteur.  
**6394** platine de siège passager.  
**6400** commutateur rétroviseur conducteur.  
**6405** commutateur rétroviseur passager.  
**6406** commutateur des rétroviseurs.  
**6407** boîtier rétroviseur rabattable.  
**6410** rétroviseur conducteur.  
**6411** rétroviseur gauche.  
**6415** rétroviseur passager.  
**6416** rétroviseur droit.  
**6420** commutateur rétroviseur rabattable.  
**6421** boîtier indexation marche arrière.  
**6422** commutateur indexation marche arrière.  
**6430** rétroviseur intérieur électrique.  
**6435** boîtier anti-éblouissement.  
**6440** rétroviseur intérieur électrochrome.  
**6470** commutateur réglage volant.

<b>6471</b>	moteur réglage hauteur volant.	<b>6583</b>	capteur satellite frontal avant droit.	<b>6760</b>	électrovanne proportionnelle différentiel piloté.
<b>6472</b>	moteur réglage profondeur volant.	<b>6590</b>	boîtier de commande détection choc piéton.	<b>6800</b>	contacteur de toit ouvrant.
<b>6473</b>	moteur réglage hauteur profondeur volant.	<b>6591</b>	capteur accélérométrique de détection choc piéton avant droit.	<b>6801</b>	contacteur de fin de course coulissement toit ouvrant.
<b>6500</b>	contacteur ceinture passive conducteur.	<b>6592</b>	capteur accélérométrique de détection choc piéton avant gauche.	<b>6802</b>	contacteur de fin de course entrebâillement toit ouvrant.
<b>6505</b>	contacteur ceinture passive passager.	<b>6593</b>	capteur de force de détection choc piéton.	<b>6803</b>	relais de commande coulissement toit ouvrant.
<b>6510</b>	boîtier ceinture passive conducteur.	<b>6600</b>	commutateur correcteur projecteur.	<b>6804</b>	relais de commande entrebâillement toit ouvrant.
<b>6515</b>	boîtier ceinture passive passager.	<b>6601</b>	commutateur hauteur véhicule.	<b>6805</b>	relais toit ouvrant.
<b>6520</b>	relais temporisateur de ceinture passive.	<b>6605</b>	boîtier correcteur projecteurs.	<b>6806</b>	contacteur toit ouvrant point zéro.
<b>6525</b>	led neutralisation coussin gonflable passager.	<b>6610</b>	correcteur projecteur gauche.	<b>6807</b>	relais toit ouvrant dans ensemble toit ouvrant.
<b>6530</b>	moteur ceinture passive conducteur.	<b>6615</b>	correcteur projecteur droit.	<b>6808</b>	contacteur toit ouvrant position intermédiaire.
<b>6535</b>	moteur ceinture passive passager.	<b>6616</b>	capteur hauteur de caisse avant.	<b>6809</b>	relais alimentation actionneur lunettes.
<b>6540</b>	boîtier ceinture pyrotechnique conducteur.	<b>6617</b>	capteur hauteur de caisse arrière.	<b>6810</b>	moteur toit ouvrant.
<b>6541</b>	boîtier ceinture pyrotechnique passager.	<b>6620</b>	fusible commande correction hauteur véhicule.	<b>6811</b>	moteur toit ouvrant impulsif.
<b>6542</b>	boîtier ceinture pyrotechnique.	<b>6621</b>	fusible moteur correction hauteur véhicule.	<b>6812</b>	moteur toit ouvrant impulsif rang 2.
<b>6543</b>	boîtier de caractérisation occupant véhicule conducteur.	<b>6625</b>	commutateur position haute véhicule.	<b>6813</b>	moteur toit ouvrant impulsif rang 3.
<b>6546</b>	boîtier de caractérisation occupant véhicule passager.	<b>6630</b>	relais information frein de stationnement.	<b>6814</b>	contacteur lunette gauche.
<b>6547</b>	capteur position siège conducteur.	<b>6631</b>	relais information pédale de frein.	<b>6815</b>	contacteur lunette droite.
<b>6548</b>	module coussin gonflable genoux conducteur.	<b>6632</b>	mancontact liquide circuit hydraulique.	<b>6816</b>	contacteur ouverture cassette.
<b>6549</b>	module coussin gonflable passager.	<b>6633</b>	calculateur-capteur correction hauteur véhicule.	<b>6817</b>	contacteur avant toits ouvrants rang 2 et 3.
<b>6550</b>	capteur position siège passager.	<b>6635</b>	relais moteur correction hauteur véhicule.	<b>6818</b>	contacteur de toit ouvrant rang 2.
<b>6551</b>	module rideau coussin gonflable droit.	<b>6636</b>	relais électrovanne correction hauteur véhicule.	<b>6819</b>	contacteur de toit ouvrant rang 3.
<b>6552</b>	module rideau coussin gonflable gauche.	<b>6637</b>	relais électrovanne correction hauteur véhicule.	<b>6820</b>	ensemble toit ouvrant.
<b>6553</b>	résistance shunt coussin gonflable.	<b>6640</b>	moteur électropompe correction hauteur véhicule.	<b>6821</b>	capteur antipincement.
<b>6558</b>	arceau arrière gauche.	<b>6645</b>	électrovanne correction hauteur véhicule.	<b>6822</b>	actionneur lunette gauche.
<b>6559</b>	arceau arrière droit.	<b>6646</b>	contacteur niveau liquide correction hauteur véhicule.	<b>6823</b>	actionneur lunette droite.
<b>6560</b>	boîtier commande arceau sécurité arrière.	<b>6700</b>	commutateur commande blocage différentiel.	<b>6824</b>	contacteur ouverture lunette.
<b>6561</b>	self antiparasitage calculateur coussin gonflable.	<b>6701</b>	électrovanne de commande blocage différentiel arrière.	<b>6825</b>	émetteur infrarouge toit ouvrant.
<b>6562</b>	module coussin gonflable latéral avant droit.	<b>6702</b>	électrovanne de commande passage en 4X4.	<b>6826</b>	récepteur infrarouge toit ouvrant.
<b>6563</b>	module coussin gonflable latéral avant gauche.	<b>6703</b>	électrovanne de commande maintien en 4X4.	<b>6827</b>	actionneur cassette gauche.
<b>6564</b>	module coussin gonflable passager.	<b>6705</b>	fusible blocage différentiel.	<b>6828</b>	actionneur cassette droite.
<b>6565</b>	module coussin gonflable conducteur.	<b>6706</b>	relais de commande passage en 4X4.	<b>6829</b>	relais alimentation actionneur cassettes.
<b>6566</b>	module coussin gonflable latéral arrière droit.	<b>6707</b>	commutateur passage en 4X4.	<b>6830</b>	boîtier toit ouvrant.
<b>6567</b>	module coussin gonflable latéral arrière gauche.	<b>6708</b>	contact à fermeture de passage réducteur de vitesse.	<b>6831</b>	contacteur arche gauche.
<b>6568</b>	prétensionneur retour sangle passager avant.	<b>6710</b>	contacteur position blocage différentiel avant.	<b>6832</b>	contacteur arche droite.
<b>6569</b>	commutateur neutralisation coussin gonflable passager.	<b>6711</b>	capteur à fermeture de passage en 4X4.	<b>6833</b>	contacteur cassette gauche.
<b>6570</b>	boîtier coussins gonflables et prétensionneurs.	<b>6712</b>	capteur ouverture blocage différentiel arrière.	<b>6834</b>	contacteur cassette droite.
<b>6571</b>	boîtier coussin gonflable latéral droit.	<b>6713</b>	capteur régime différentiel (chaîne de traction hybride).	<b>6835</b>	unité de contrôle toit ouvrant.
<b>6572</b>	boîtier coussin gonflable latéral gauche.	<b>6715</b>	contacteur position blocage différentiel arrière.	<b>6840</b>	contacteur custode électrique gauche.
<b>6573</b>	capteur satellite avant gauche.	<b>6720</b>	calculateur blocage différentiel.	<b>6841</b>	relais custodes.
<b>6574</b>	capteur satellite avant droit.	<b>6730</b>	moteur blocage différentiel avant.	<b>6842</b>	contacteur rappel custode électrique gauche.
<b>6575</b>	prétensionneur avant gauche.	<b>6735</b>	moteur blocage différentiel arrière.	<b>6845</b>	contacteur custode électrique droit.
<b>6576</b>	prétensionneur avant droit.	<b>6740</b>	relais blocage différentiel.	<b>6847</b>	contacteur rappel custode électrique droit.
<b>6577</b>	prétensionneur arrière gauche.	<b>6750</b>	calculateur différentiel piloté.	<b>6850</b>	moteur custode électrique gauche.
<b>6578</b>	prétensionneur arrière droit.	<b>6755</b>	commutateur coupure antipatinage.	<b>6855</b>	moteur custode électrique droit.
<b>6579</b>	prétensionneur arrière central.			<b>6858</b>	contact gâche gauche mécanisme toit escamotable.
<b>6580</b>	capteur satellite arrière gauche.			<b>6859</b>	contact gâche droite mécanisme toit escamotable.
<b>6581</b>	capteur satellite arrière droit.			<b>6860</b>	boîtier capote électrique.
<b>6582</b>	capteur satellite frontal avant gauche.			<b>6861</b>	contacteur capote électrique.
				<b>6862</b>	moteur électropompe capote électrique.
				<b>6863</b>	électrovanne ouverture partie arrière.
				<b>6864</b>	électrovanne fermeture partie arrière.



**6865** électrovanne fermeture capote électrique.  
**6866** électrovanne ouverture capote électrique.  
**6867** électrovanne ouverture couvercle.  
**6868** électrovanne fermeture couvercle.  
**6870** relais moteur électropompe capote électrique.  
**6871** contacteur vérin partie arrière.  
**6872** contacteur vérin capote électrique.  
**6873** contacteur vérin couvercle.  
**6875** bruiteur capote électrique.  
**6876** diode bruiteur capote électrique.  
**6877** diode ouverture coffre.  
**6878** contact toit fermé gauche.  
**6879** contact toit fermé droit.  
**6880** contact toit ouvert.  
**6881** contact coffre.  
**6882** moteur flap toit escamotable.  
**6883** contact toit verrouillé gauche.  
**6884** contact toit verrouillé droit.  
**6885** bloc pompe hydraulique.  
**6886** contact rideau.  
**6887** contact malle verrouillée droit.  
**6888** contact malle verrouillée gauche.  
**6889** contact toit fermé.  
**6890** contact malle ouverte.  
**6891** contact tablette rangée.  
**6892** contact tablette sortie.  
**6893** calculateur toit escamotable.  
**6894** contact tablette sortie / rangée toit ouvrant.

**7030** groupe électropompe.  
**7031** relais groupe électropompe.  
**7040** groupe régulation additionnel.  
**7041** platine électrique du groupe régulation additionnel.  
**7045** vcontacteur information pédale embrayage.  
**7046** potentiomètre de position embrayage.  
**7048** amplificateur freinage piloté.  
**7049** calculateur amplificateur freinage piloté.  
**7050** calculateur antipatinage.  
**7055** groupe hydraulique antipatinage.  
**7060** actionneur papillon antipatinage.  
**7065** potentiomètre papillon antipatinage.  
**7070** bloc électro hydraulique de freinage.  
**7071** capteur course pédale de frein.  
**7075** commutateur coupure antipatinage.  
**7076** relais voyant interrupteur antipatinage.  
**7077** commutateur de coupure hill holder.  
**7078** bruiteur hill holder.  
**7080** diode information niveau liquide de frein.  
**7090** pompe à vide assistance frein.  
**7091** manocontact assistance freinage.  
**7095** groupe frein de stationnement électrique.

**7305** contacteur régulateur de vitesse.  
**7306** contacteur de sécurité du régulateur de vitesse (embrayage).  
**7307** relais de sécurité régulateur de vitesse.  
**7308** contacteur de sécurité du régulateur de vitesse (frein).  
**7309** shunt circuit régulateur de vitesse / contrôle moteur.  
**7310** calculateur régulateur vitesse.  
**7311** fusible régulateur de vitesse.  
**7312** diode circuit voyant interrupteur régulateur de vitesse.  
**7315** ensemble pompe à vide.  
**7320** électrovanne sécurité du régulateur de vitesse.  
**7325** commande de régulation de vitesse véhicule.  
**7400** affichage température extérieure.  
**7500** calculateur aide au stationnement.  
**7501** télémètre laser.  
**7502** contacteur télémètre laser.  
**7503** haut-parleur avant aide au stationnement.  
**7504** haut-parleur arrière aide au stationnement.  
**7505** contacteur inhibition aide au stationnement.  
**7506** capteur de proximité avant gauche extérieur.  
**7507** capteur de proximité avant gauche intérieur.  
**7508** capteur de proximité avant droit extérieur.  
**7509** capteur de proximité avant droit intérieur.  
**7510** capteur de proximité arrière gauche extérieur.  
**7511** capteur de proximité arrière gauche intérieur.  
**7512** capteur de proximité arrière droit extérieur.  
**7513** capteur de proximité arrière droit intérieur.  
**7514** bruiteur aide au stationnement.  
**7515** commutateur coupure aide au stationnement.  
**7516** capteur de proximité mesure place disponible gauche.  
**7517** capteur de proximité mesure place disponible droit.  
**7520** caméra d'aide au stationnement.  
**7525** caméra d'aide au dépassement.  
**7526** voyant de présence de véhicule lors d'un dépassement.  
**7530** boîtier de gestion d'aide au dépassement.  
**7550** calculateur de suivi de trajectoire latérale.  
**7551** capteur gauche 1 de suivi de trajectoire latérale.  
**7552** capteur gauche 2 de suivi de trajectoire latérale.  
**7553** capteur gauche 3 de suivi de trajectoire latérale.  
**7554** capteur gauche 4 de suivi de trajectoire latérale.  
**7555** capteur gauche 5 de suivi de trajectoire latérale.  
**7556** capteur gauche 6 de suivi de trajectoire latérale.  
**7559** vibreur gauche de suivi de trajectoire latérale.

**6895** platine contacteur toit escamotable lève vitre centralisé.  
**6896** ensemble toit escamotable.  
**6897** contact coffre verrouillé gauche.  
**6898** contact coffre verrouillé droit.  
**6899** contacteur coffre ouvert.  
**6900** contact rideau cache bagages.  
**6901** contacteur rideau.  
**6910** déflecteur mobile.  
**7000** capteur antiblocage de roue avant gauche.  
**7001** manocontact liquide assistance de direction.  
**7005** capteur antiblocage de roue avant droite.  
**7010** capteur antiblocage de roue arrière gauche.  
**7013** contacteur levier vitesses point mort.  
**7014** capteur gyromètre antiblocage de roues arrière.  
**7015** capteur antiblocage de roue arrière droite.  
**7016** capteur accéléromètre antiblocage de roues.  
**7017** fusible calculateur antiblocage de roues.  
**7018** relais calculateur antiblocage de roues.  
**7019** résistance simulation soutien ralenti.  
**7020** calculateur antiblocage de roue.  
**7025** groupe hydraulique antiblocage (GPF).  
**7026** électropompe assistance de freinage.  
**7027** fusible électrovannes antiblocage de roues.  
**7028** shunt antiblocage de roues.  
**7029** fusible pompe antiblocage de roues.

**7100** servo régulateur assistance de direction.  
**7105** calculateur de direction assistance variable.  
**7110** servo direction assistée.  
**7111** électrovanne proportionnelle direction assistance variable.  
**7112** capteur pression direction assistée.  
**7113** capteur butée direction assistée.  
**7114** valve direction assistée variable.  
**7115** relais de commande direction assistée.  
**7120** moteur électropompe direction assistée.  
**7121** diode électropompe direction assistée.  
**7122** groupe électropompe direction assistée.  
**7125** relais de puissance de direction assistée.  
**7126** calculateur direction assistée électrique.  
**7127** capteur angle volant direction assistée électrique.  
**7128** capteur de couple direction assistée électrique.  
**7129** moteur direction assistée électrique.  
**7130** capteur angle volant multiplexage.  
**7200** relais information ordinateur - régulateur.  
**7201** boîtier de contrôle afficheur couleur.  
**7202** récepteur infrarouge écran couleur.  
**7205** contacteur défilement ordinateur.  
**7210** ordinateur de bord.  
**7215** écran multifonctions.  
**7216** clavier écran multifonctions.  
**7220** montre.  
**7222** capteur température extérieure.  
**7225** montre + afficheur température extérieure.  
**7226** afficheur température extérieure.  
**7300** commutateur régulateur de vitesse.  
**7302** capteur LIDAR.

**7504** haut-parleur arrière aide au stationnement.  
**7505** contacteur inhibition aide au stationnement.  
**7506** capteur de proximité avant gauche extérieur.  
**7507** capteur de proximité avant gauche intérieur.  
**7508** capteur de proximité avant droit extérieur.  
**7509** capteur de proximité avant droit intérieur.  
**7510** capteur de proximité arrière gauche extérieur.  
**7511** capteur de proximité arrière gauche intérieur.  
**7512** capteur de proximité arrière droit extérieur.  
**7513** capteur de proximité arrière droit intérieur.  
**7514** bruiteur aide au stationnement.  
**7515** commutateur coupure aide au stationnement.  
**7516** capteur de proximité mesure place disponible gauche.  
**7517** capteur de proximité mesure place disponible droit.  
**7520** caméra d'aide au stationnement.  
**7525** caméra d'aide au dépassement.  
**7526** voyant de présence de véhicule lors d'un dépassement.  
**7530** boîtier de gestion d'aide au dépassement.  
**7550** calculateur de suivi de trajectoire latérale.  
**7551** capteur gauche 1 de suivi de trajectoire latérale.  
**7552** capteur gauche 2 de suivi de trajectoire latérale.  
**7553** capteur gauche 3 de suivi de trajectoire latérale.  
**7554** capteur gauche 4 de suivi de trajectoire latérale.  
**7555** capteur gauche 5 de suivi de trajectoire latérale.  
**7556** capteur gauche 6 de suivi de trajectoire latérale.  
**7559** vibreur gauche de suivi de trajectoire latérale.

<b>7561</b>	capteur droit 1 de suivi de trajectoire latérale.	<b>7724</b>	accéléromètre amortissement variable.	<b>7810</b>	capteur contrôle de stabilité avant gauche.
<b>7562</b>	capteur droit 2 de suivi de trajectoire latérale.	<b>7725</b>	actionneur amortisseur avant droit.	<b>7815</b>	capteur contrôle de stabilité avant droit.
<b>7563</b>	capteur droit 3 de suivi de trajectoire latérale.	<b>7726</b>	self antiparasitage amortisseur avant droit.	<b>7820</b>	capteur contrôle de stabilité arrière gauche.
<b>7564</b>	capteur droit 4 de suivi de trajectoire latérale.	<b>7727</b>	accéléromètre anti dévers actif arrière.	<b>7825</b>	capteur contrôle de stabilité arrière droit.
<b>7565</b>	capteur droit 5 de suivi de trajectoire latérale.	<b>7728</b>	accéléromètre anti dévers actif avant gauche.	<b>8000</b>	commutateur réfrigération.
<b>7566</b>	capteur droit 6 de suivi de trajectoire latérale.	<b>7729</b>	accéléromètre anti dévers actif avant droit.	<b>8001</b>	shunt relais compresseur réfrigération.
<b>7569</b>	vibreux droit de suivi de trajectoire latérale.	<b>7730</b>	actionneur amortisseur arrière gauche.	<b>8004</b>	boîtier coupure réfrigération.
<b>7600</b>	calculateur détecteur sous gonflage.	<b>7731</b>	self antiparasitage amortisseur arrière gauche.	<b>8005</b>	relais compresseur réfrigération.
<b>7601</b>	récepteur hautes fréquences détection sous gonflage.	<b>7732</b>	accéléromètre anti dévers actif avant.	<b>8006</b>	thermistance évaporateur (si séparé).
<b>7602</b>	module émetteur de roue.	<b>7733</b>	accéléromètre anti dévers actif arrière gauche.	<b>8007</b>	pressostat.
<b>7605</b>	contacteur réinitialisation détection sous gonflage.	<b>7734</b>	accéléromètre anti dévers actif arrière droit.	<b>8008</b>	thermistance eau moteur et réfrigération.
<b>7606</b>	antenne basse fréquence de détection sous gonflage avant gauche.	<b>7735</b>	actionneur amortisseur arrière droit.	<b>8009</b>	capteur de pression de fluide frigorifique.
<b>7607</b>	antenne basse fréquence de détection sous gonflage avant droit.	<b>7736</b>	self antiparasitage amortisseur arrière droit.	<b>8010</b>	boîtier température eau.
<b>7608</b>	antenne basse fréquence de détection sous gonflage arrière gauche.	<b>7739</b>	moteur bloc électronique centralisé.	<b>8012</b>	électrovanne climatisation.
<b>7609</b>	antenne basse fréquence de détection sous gonflage arrière droit.	<b>7740</b>	bloc électrohydraulique suspension.	<b>8013</b>	électrovanne climatisation additionnelle.
<b>7610</b>	antenne basse fréquence de détection sous gonflage avant.	<b>7741</b>	bloc électrovanne suspension hydraulique avant droit.	<b>8014</b>	électrovanne stabilité ralenti.
<b>7611</b>	antenne basse fréquence de détection sous gonflage arrière.	<b>7742</b>	bloc électrovanne suspension hydraulique avant gauche.	<b>8015</b>	relais coupure compresseur commandé par boîtier température eau.
<b>7700</b>	capteur angle volant.	<b>7743</b>	bloc électrovanne suspension hydraulique arrière droit.	<b>8016</b>	relais coupure compresseur commandé par calculateur injection.
<b>7702</b>	capteur hauteur de caisse avant.	<b>7744</b>	bloc électrovanne suspension hydraulique arrière gauche.	<b>8018</b>	relais de commande grande vitesse pulseur.
<b>7703</b>	capteur hauteur de caisse arrière.	<b>7745</b>	sélecteur de hauteur véhicule.	<b>8019</b>	relais de commande petite vitesse pulseur.
<b>7704</b>	potentiomètre hauteur de caisse.	<b>7746</b>	électrovanne cales train arrière pilotés.	<b>8020</b>	compresseur réfrigération.
<b>7705</b>	capteur hauteur de caisse.	<b>7747</b>	électrovanne suspension avant.	<b>8022</b>	thermocontact d'eau moteur climatisation.
<b>7706</b>	mancontact de frein.	<b>7748</b>	électrovanne suspension arrière.	<b>8025</b>	façade climatiseur (si séparé).
<b>7707</b>	capteur position pédale accélérateur.	<b>7749</b>	sélecteur hauteur coffre.	<b>8026</b>	façade climatisation additionnelle.
<b>7708</b>	capteur débattement roues avant.	<b>7750</b>	platine de commande de suspension.	<b>8030</b>	thermistance air habitacle.
<b>7709</b>	capteur débattement roues arrière.	<b>7751</b>	capteur hauteur de caisse avant gauche.	<b>8031</b>	thermistance d'eau.
<b>7710</b>	commutateur suspension.	<b>7752</b>	capteur hauteur de caisse avant droit.	<b>8032</b>	thermistance air extérieur.
<b>7711</b>	capteur débattement roue avant droite.	<b>7753</b>	capteur hauteur de caisse arrière gauche.	<b>8033</b>	thermistance d'ensoleillement.
<b>7712</b>	capteur débattement roue avant gauche.	<b>7754</b>	capteur hauteur de caisse arrière droit.	<b>8034</b>	thermistance d'air pieds.
<b>7713</b>	capteur débattement roue arrière droite.	<b>7755</b>	capteur pression suspension avant.	<b>8035</b>	thermostat électronique température habitacle (si séparé).
<b>7714</b>	capteur débattement roue arrière gauche.	<b>7756</b>	capteur pression suspension arrière.	<b>8036</b>	commande affichage température (si séparé).
<b>7715</b>	calculateur suspension.	<b>7760</b>	passerelle can.	<b>8037</b>	thermistance d'air aérateur.
<b>7716</b>	électrovanne de suspension (seule ou avant).	<b>7770</b>	bruiteur niveau et / ou pression liquide hydraulique.	<b>8038</b>	capteur de luminosité.
<b>7717</b>	électrovanne de suspension arrière.	<b>7800</b>	calculateur contrôle de stabilité.	<b>8039</b>	pulseur d'air siège avant.
<b>7718</b>	électrovanne de correction de roulis.	<b>7801</b>	commutateur coupure contrôle de stabilité.	<b>8040</b>	commande vitesse pulseur (si séparé).
<b>7719</b>	bloc électrohydraulique anti dévers actif.	<b>7802</b>	relais contrôle de stabilité.	<b>8041</b>	pulseur d'air arrière central.
<b>7720</b>	actionneur amortisseur avant gauche.	<b>7803</b>	capteur angle volant contrôle de stabilité.	<b>8042</b>	pulseur d'air arrière.
<b>7721</b>	self antiparasitage amortisseur avant gauche.	<b>7804</b>	gyromètre accéléromètre contrôle de stabilité.	<b>8043</b>	module commande pulseur droit.
<b>7722</b>	calculateur anti dévers actif.	<b>7805</b>	pompe précharge contrôle de stabilité.	<b>8044</b>	module commande pulseur gauche.
<b>7723</b>	accéléromètre anti dévers actif.	<b>7806</b>	groupe hydraulique contrôle de stabilité.	<b>8045</b>	module commande pulseur (si séparé).
		<b>7807</b>	capteur 1 pression circuit freinage.	<b>8046</b>	résistance vitesse pulseur (si séparé).
		<b>7808</b>	capteur 2 pression circuit freinage.	<b>8047</b>	commutateur vitesse pulseur (si séparé).
		<b>7809</b>	passerelle contrôle de stabilité.	<b>8048</b>	relais pulseur.
				<b>8049</b>	résistance pulseur climatisation additionnelle.
				<b>8050</b>	moteur pulseur (si séparé).
				<b>8051</b>	moteur pulseur droit.
				<b>8052</b>	moteur pulseur gauche.
				<b>8053</b>	commutateur vitesse pulseur additionnel gauche.

<b>8054</b>	commutateur vitesse pulseur additionnel droit.	<b>8112</b>	capteur désembuage lunette arrière.	<b>8327</b>	nappe chauffante coussin siège conducteur.
<b>8055</b>	relais de commande 1er groupe de résistance.	<b>8115</b>	relais vitre arrière chauffante.	<b>8328</b>	nappe chauffante dossier siège conducteur.
<b>8056</b>	relais de commande 2nd groupe de résistance.	<b>8116</b>	relais temporisateur de vitre arrière chauffante.	<b>8329</b>	nappe chauffante coussin siège passager.
<b>8057</b>	relais de commande 3ème groupe de résistance.	<b>8118</b>	vitre arrière chauffante gauche.	<b>8330</b>	nappe chauffante dossier siège passager.
<b>8058</b>	relais de commande R2 et R3.	<b>8119</b>	vitre arrière chauffante droite.	<b>8331</b>	boîtier régulation siège chauffant conducteur.
<b>8059</b>	moteur pulseur climatisation additionnelle.	<b>8120</b>	vitre arrière chauffante.	<b>8332</b>	boîtier régulation siège chauffant passager.
<b>8060</b>	groupe chauffage climatisation.	<b>8121</b>	moteur désembuage vitre arrière.	<b>8333</b>	sonde siège chauffant conducteur.
<b>8061</b>	relais groupe chauffage climatisation.	<b>8140</b>	pare-brise chauffant.	<b>8334</b>	sonde siège chauffant passager.
<b>8062</b>	shunt groupe chauffage climatisation.	<b>8141</b>	commutateur pare-brise chauffant.	<b>8340</b>	ensemble régulation siège chauffant conducteur.
<b>8063</b>	motoréducteur volet de mixage droit.	<b>8145</b>	relais pare-brise chauffant.	<b>8345</b>	ensemble régulation siège chauffant passager.
<b>8064</b>	motoréducteur volet de mixage gauche.	<b>8146</b>	boîtier temporisateur pare-brise chauffant.	<b>8401</b>	adaptateur d'impédance.
<b>8065</b>	motoréducteur volet de mixage.	<b>8200</b>	clavier antidémarrage codé.	<b>8402</b>	câble d'antenne.
<b>8066</b>	groupe chauffage climatisation arrière.	<b>8201</b>	led antidémarrage codé.	<b>8403</b>	filtre d'antenne.
<b>8067</b>	commande volet entrée air.	<b>8203</b>	diode circuit relais alimentation calculateur injection.	<b>8404</b>	antenne.
<b>8068</b>	motoréducteur volet entrée air gauche.	<b>8205</b>	diode circuit voyant diagnostic.	<b>8405</b>	antenne électrique.
<b>8069</b>	motoréducteur volet entrée air droit.	<b>8206</b>	diode circuit porte antidémarrage codé.	<b>8406</b>	amplificateur antenne électrique.
<b>8070</b>	motoréducteur volet entrée air.	<b>8207</b>	relais antidémarrage codé pour pompe diesel.	<b>8407</b>	duplexeur.
<b>8071</b>	motoréducteur volet de distribution.	<b>8208</b>	boîtier électronique antidémarrage codé / transpondeur.	<b>8408</b>	amplificateur autoradio.
<b>8072</b>	motoréducteur volet aération.	<b>8209</b>	bobine transpondeur.	<b>8409</b>	ensemble antenne lunette chauffante.
<b>8073</b>	motoréducteur volet pied / dégivrage.	<b>8210</b>	shunt relais transpondeur.	<b>8410</b>	autoradio.
<b>8074</b>	vanne hacheuse.	<b>8220</b>	transpondeur module analogique.	<b>8411</b>	balance radio avant gauche / droit.
<b>8075</b>	motoréducteur volet de distribution droit.	<b>8221</b>	transpondeur module contrôle.	<b>8412</b>	balance radio avant/arrière.
<b>8076</b>	motoréducteur volet de distribution gauche.	<b>8235</b>	commutateur démarrage moteur.	<b>8413</b>	commande autoradio.
<b>8077</b>	commutateur vitesse pulseur arrière.	<b>8240</b>	électronique accès démarrage mains libres.	<b>8414</b>	transformateur de ligne audio navigation.
<b>8078</b>	moteur pulseur arrière.	<b>8241</b>	antenne intérieure habitacle 1.	<b>8415</b>	chargeur compact disque.
<b>8079</b>	capteur qualité d'air.	<b>8242</b>	antenne intérieure habitacle 2.	<b>8416</b>	interface compact disque.
<b>8080</b>	calculateur climatisation.	<b>8243</b>	antenne intérieure coffre.	<b>8417</b>	ventilateur émetteur récepteur radio.
<b>8085</b>	moteur pulseur puissance.	<b>8244</b>	antenne de secours.	<b>8420</b>	haut-parleur porte avant conducteur.
<b>8086</b>	groupe soufflage additionnel gauche.	<b>8245</b>	antenne extérieure avant gauche.	<b>8421</b>	haut-parleur avant.
<b>8087</b>	groupe soufflage additionnel droit.	<b>8246</b>	antenne extérieure avant droite.	<b>8422</b>	haut-parleur avant gauche.
<b>8088</b>	tableau de commande chauffage additionnel.	<b>8247</b>	antenne extérieure arrière gauche.	<b>8423</b>	haut-parleur avant droit.
<b>8089</b>	fusible électrovanne chauffage additionnel.	<b>8248</b>	antenne extérieure arrière droite.	<b>8425</b>	haut-parleur porte avant passager.
<b>8090</b>	diode de protection compresseur.	<b>8249</b>	antenne extérieure coffre.	<b>8430</b>	haut-parleur arrière gauche.
<b>8091</b>	relais commande chauffage additionnel.	<b>8300</b>	commutateur siège chauffant conducteur.	<b>8431</b>	haut-parleur central arrière gauche.
<b>8092</b>	commutateur chauffage additionnel.	<b>8301</b>	boîtier régulation sièges chauffants.	<b>8435</b>	haut-parleur arrière droit.
<b>8093</b>	pompe à carburant chauffage additionnel.	<b>8302</b>	rhéostat siège chauffant conducteur.	<b>8436</b>	haut-parleur central arrière gauche.
<b>8094</b>	fusible chauffage additionnel.	<b>8303</b>	rhéostat siège chauffant passager.	<b>8440</b>	haut-parleur tweeter avant gauche.
<b>8095</b>	fusible tableau de commande chauffage additionnel.	<b>8305</b>	commutateur siège chauffant passager.	<b>8442</b>	haut-parleur médium avant gauche.
<b>8096</b>	diode info marche chauffage additionnel.	<b>8306</b>	commutateur siège chauffant arrière gauche.	<b>8443</b>	haut-parleur boomer avant gauche.
<b>8097</b>	interrupteur commande chauffage à carburant.	<b>8307</b>	commutateur siège chauffant arrière droit.	<b>8444</b>	haut-parleur woofer avant gauche.
<b>8098</b>	chauffage additionnel.	<b>8308</b>	relais siège chauffant.	<b>8445</b>	haut-parleur tweeter avant droit.
<b>8099</b>	brûleur chauffage additionnel.	<b>8310</b>	siège chauffant conducteur.	<b>8447</b>	haut-parleur médium avant droit.
<b>8100</b>	allume-cigares avant.	<b>8311</b>	thermostat siège chauffant.	<b>8448</b>	haut-parleur boomer avant droit.
<b>8105</b>	allume-cigares arrière.	<b>8312</b>	relais siège chauffant conducteur.	<b>8449</b>	haut-parleur woofer avant droit.
<b>8110</b>	commutateur vitre arrière chauffante.	<b>8313</b>	relais siège chauffant passager.	<b>8450</b>	haut-parleur tweeter arrière gauche.
		<b>8315</b>	siège chauffant passager.	<b>8452</b>	haut-parleur médium arrière gauche.
		<b>8316</b>	boîtier régulation coussin chauffant.	<b>8453</b>	haut-parleur boomer arrière gauche.
		<b>8317</b>	boîtier régulation dossier chauffant.	<b>8455</b>	haut-parleur tweeter arrière gauche.
		<b>8320</b>	siège chauffant arrière.	<b>8457</b>	haut-parleur tweeter arrière droit.
		<b>8321</b>	relais temporisateur siège chauffant conducteur.	<b>8458</b>	haut-parleur médium arrière droit.
		<b>8322</b>	relais temporisateur siège chauffant passager.		haut-parleur boomer arrière droit.
		<b>8323</b>	relais temporisateur siège chauffant arrière gauche.	<b>8460</b>	prise de casque arrière gauche.
		<b>8324</b>	relais temporisateur siège chauffant arrière droit.	<b>8465</b>	prise de casque arrière droit.
		<b>8325</b>	siège chauffant arrière gauche.	<b>8470</b>	alimentation radio police avant.
		<b>8326</b>	siège chauffant arrière droit.	<b>8471</b>	alimentation radio police 1 arrière.
				<b>8472</b>	alimentation radio police 2 arrière.



**8475** combiné radio téléphone.  
**8476** boîtier électronique contrôle radio téléphone A.  
**8477** boîtier électronique contrôle radio téléphone B.  
**8478** micro auto PC.  
**8479** commutateur auto PC.  
**8480** émetteur récepteur télématique.  
**8481** haut-parleur radio téléphone.  
**8482** micro radio téléphone.  
**8483** bruiteur oubli radio téléphone.  
**8484** antenne radio téléphone.  
**8485** clavier radio téléphone.  
**8486** bloc entrée audio vidéo externe.  
**8487** ensemble multimédia.  
**8488** écran couleur auto PC.  
**8489** unité annexe auto PC.  
**8490** unité centrale auto PC.  
**8491** boîtier de commutation antenne.  
**8492** kit main libre.  
**8500** calculateur navigation.  
**8501** antenne GPS.  
**8502** haut-parleur navigation.  
**8503** clavier de commande.  
**8504** boîtier info trafic.  
**8505** contacteur info trafic.  
**8506** transformateur de ligne audio navigation droit.  
**8507** transformateur de ligne audio navigation gauche.  
**8508** contacteur rappel navigation.  
**8509** voyant information état trafic.  
**8510** ensemble navigation (japon).  
**8511** diode information frein (japon).  
**8520** boîtier de contrôle de vitesse autorisée.  
**8521** boîtier de dialogue.  
**8522** contacteur d'arrêt de vitesse autorisée.  
**8523** système d'acquisition et recueil des données et transmission.  
**8600** boîtier alarme antivol.  
**8601** contacteur à clé alarme antivol.  
**8602** boîtier volumétrique alarme antivol.  
**8603** commutateur alarme antivol.  
**8604** capteur volumétrique.  
**8605** sirène alarme antivol.  
**8606** led alarme antivol.  
**8607** émetteur ultrason.  
**8608** récepteur ultrason.  
**8609** émetteur ultrason + led alarme antivol.  
**8610** contacteur coffre alarme antivol.  
**8611** vcontacteur capot moteur alarme antivol.  
**8612** contacteur porte battante arrière droite alarme antivol.  
**8613** contacteur porte arrière gauche alarme antivol.  
**8614** contacteur porte arrière droite alarme antivol.  
**8615** relais alimentation feux de croisement pour alarme.  
**8616** relais alarme antivol.  
**8617** relais avertisseur alarme antivol.  
**8618** contacteur anti-soulèvement.  
**8630** centrale de protection.  
**8700** moteur store électrique.  
**8701** contacteur avant store électrique.  
**8702** contacteur arrière store électrique.  
**9000** unité centrale.  
**9005** station feu avant gauche.  
**9010** station groupe motoventilateur.  
**9015** station feu avant droit.

**9020** station essuie-vitre / lave-vitre.  
**9025** station acquisition capteurs.  
**9030** station porte avant gauche.  
**9031** station siège.  
**9035** station combiné.  
**9040** station afficheur.  
**9045** station habitacle.  
**9050** station porte avant droite.  
**9055** station commutation signalisation.  
**9056** station éclairage automatique.  
**9060** station commutation essuyage.  
**9065** station console.  
**9070** station remorque.  
**9075** station feu arrière gauche.  
**9080** station volet arrière.  
**9085** station feu arrière droit.

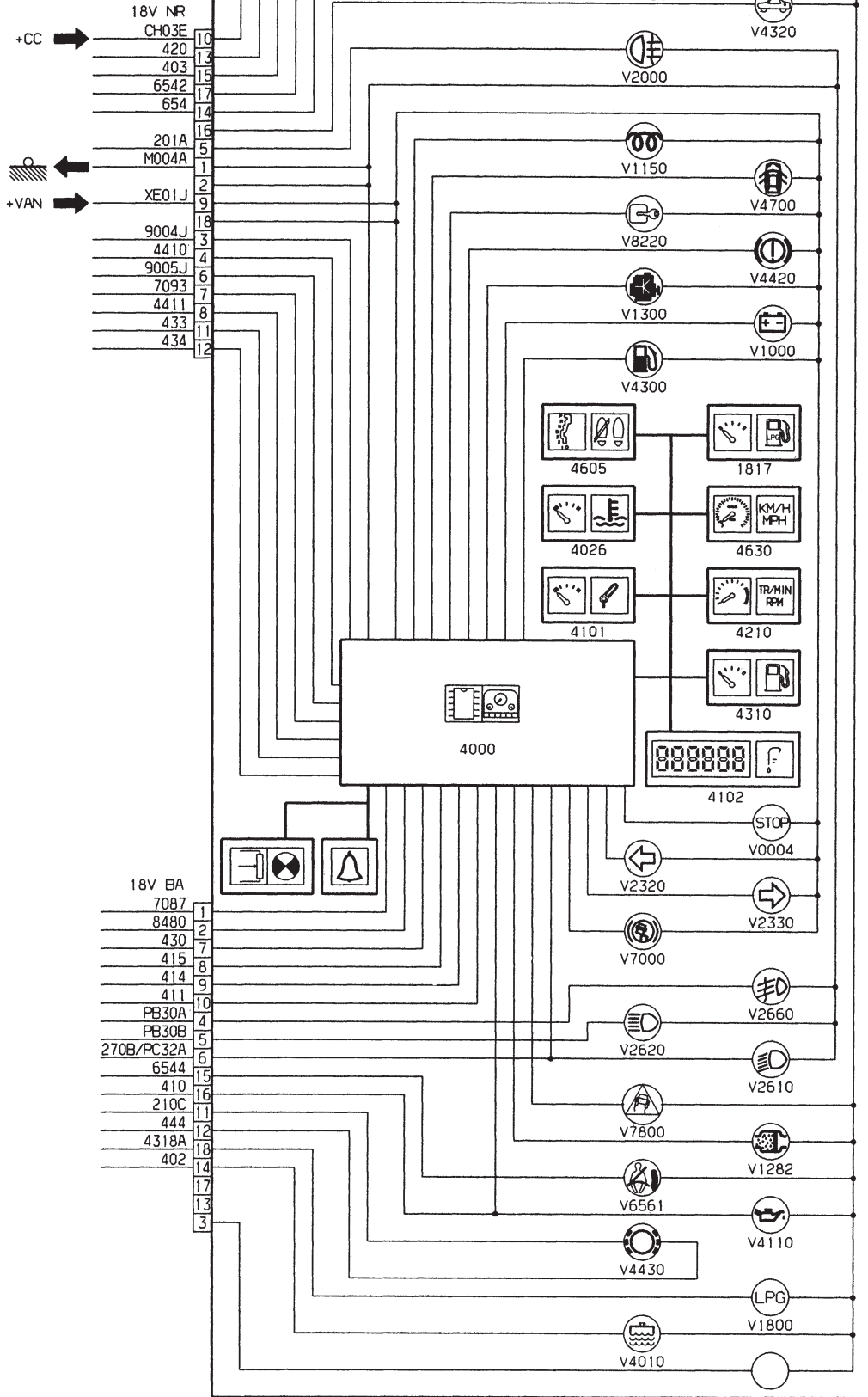
### Liste des faisceaux

**00 DIV1** faisceaux divers 1.  
**00 DIV2** faisceaux divers 2.  
**01 CBP** câble positif batterie.  
**02 CBN** câble négatif batterie.  
**03 CB/AV** câble liaison batteries avant.  
**04 CB/CE** câble liaison batteries à coffret électronique.  
**05 CE/MOT** câble liaison coffret électronique à moteur.  
**06 CB/AV/AR** câble liaison batteries avant à arrière.  
**06 CB/AV/CE** câble liaison batteries centrale et avant.  
**06 CB/AR/CE** câble liaison batteries centrale et arrière.  
**07 FMS** fil de masse.  
**10 PR** faisceau principal.  
**10 PRC** faisceau principal complémentaire.  
**11 FD** faisceau feux diurnes.  
**12 US** faisceau usure plaquettes de frein.  
**13 AVERT/S** faisceau avertisseur sonore.  
**13 AV/D** faisceau avant droit.  
**13 AV/G** faisceau avant gauche.  
**14 RG/V** faisceau régulation de vitesse.  
**15 F/AV** faisceau face avant.  
**16 GMC** faisceau groupe motoventilateur complémentaire.  
**16 GMV** faisceau groupe motoventilateur.  
**16 P/KDF** faisceau prolongateur kick-down.  
**17 BR/AV** faisceau antibrouillard avant.  
**17 BR/AV/C** faisceau complémentaire brouillard avant.  
**18 BVA** faisceau boîte de vitesses automatique.  
**19 BT/E** faisceau boîtier électronique.  
**19 BT/EL/C** faisceau boîtier électronique.  
**20 MOT** faisceau moteur.  
**21 PTC** faisceau prolongateur chauffant.  
**22 MOT/C** faisceau moteur complémentaire.  
**23 BR/HY** faisceau bruiteur hydraulique.  
**24 BR/SV** faisceau bruiteur survitesse.  
**25 PCH** faisceau préchauffage.  
**26 G** faisceau gicleur chauffant.  
**27 EV/AV** faisceau essuie-vitre avant.  
**28 CAPT/PL** faisceau capteur de pluie.  
**30 ABR** faisceau antiblocage de roues.  
**32 SUSP** faisceau arrière gauche.  
**35 AL** faisceau antivol.  
**36 ALA/A** faisceau alarme antivol.  
**39 DA** faisceau direction assistée.  
**43 AE** faisceau auto-école.  
**43 AEC** faisceau auto-école complémentaire.  
**44 CSL** faisceau console.  
**45 CAPT/VOL** faisceau capteur volumétrique.  
**46 HAB** faisceau habitacle.  
**46 HAC** faisceau habitacle complémentaire.  
**46 C HCC** faisceau habitacle complémentaire conducteur.  
**46 P HCP** faisceau habitacle complémentaire passager.  
**46 PMF** faisceau multifonctions pavillon.  
**47 ECL V/P** faisceau éclairateur vide-poches.  
**48 PLAF/C** faisceau plafonnier complémentaire.  
**49 P/B/C** faisceau planche de bord complémentaire.  
**50 P/B** faisceau planche de bord.  
**51 J** faisceau jauge.  
**52 PLAF** faisceau plafonnier.  
**52 PLAF AR** faisceau plafonnier arrière.  
**53 SAC** faisceau coussin gonflable.  
**53 SAC/C** faisceau coussin gonflable conducteur.  
**53 SAC/P** faisceau coussin gonflable passager.  
**53 SCA** faisceau coussin gonflable complémentaire.  
**53 SLD** faisceau coussin gonflable latéral droit.  
**53 SLG** faisceau coussin gonflable.  
**54 CEINT** faisceau ceintures pyrotechniques.  
**54 G CEINT/G** faisceau ceinture pyrotechnique gauche.  
**54 D CEINT/D** faisceau ceintures pyrotechnique droite.  
**55 SGC** faisceau siège conducteur.  
**56 SGP** faisceau siège passager.  
**57 SG/AR** faisceau siège arrière.  
**57 SG/AR/G** faisceau siège arrière gauche.  
**57 SG/AR/D** faisceau siège arrière droit.  
**58 NSC** faisceau nappe chauffante siège conducteur.  
**58 NSP** faisceau nappe chauffante siège passager.  
**59 CLC** faisceau climatiseur complémentaire.  
**59 CLM** faisceau climatiseur.  
**60 P/C** faisceau porte avant conducteur.  
**61 PARGB** faisceau porte arrière gauche battante.  
**62 PR/G** faisceau porte arrière gauche.  
**63 PARDB** faisceau porte arrière droite battante.  
**64 PR/AR** faisceau portes arrière.  
**65 P/P** faisceau porte avant passager.  
**67 PR/D** faisceau porte arrière droite.  
**68 TO** faisceau toit ouvrant.  
**69 PSP** faisceau pare-soleil police.

<b>69 SP</b>	faisceau sirène police.	<b>76 D VL/D</b>	faisceau volet droit.	<b>84 GPS</b>	1 câble antenne GPS.
<b>69 CP</b>	faisceau complémentaire police.	<b>79 COF</b>	faisceau coffre.	<b>84 GSM</b>	câble antenne GSM.
<b>71 AR</b>	faisceau arrière.	<b>79 A COP</b>	faisceau coffre complémentaire.	<b>84 ANT</b>	câble antenne radio.
<b>71 G AR/G</b>	faisceau arrière gauche.	<b>80 AR/SP</b>	faisceau arrière sous plancher.	<b>85 ECL</b>	faisceau éclairateur de plaque police.
<b>71 D AR/D</b>	faisceau arrière droit.	<b>81 TAC</b>	faisceau trappe de charge.	<b>86 BR/CAP</b>	faisceau bruiteur capote électrique.
<b>71 AR C</b>	faisceau arrière complémentaire.	<b>82 ADC</b>	faisceau additif carburant.	<b>90 CHR/MT</b>	faisceau chronotachygraphe moteur.
<b>72 F/STP</b>	faisceau feu stop.	<b>84 CAP EL</b>	faisceau capote électrique.	<b>91 CHR/PB</b>	faisceau chronotachygraphe planche de bord.
<b>73 ACD</b>	faisceau autoradio chargeur CD.	<b>84 FBR1</b>	faisceau blindé radio 1.	<b>95 GPC</b>	faisceau GPL complémentaire.
<b>73 ACD</b>	faisceau complémentaire CD.	<b>84 FBR2</b>	faisceau blindé radio 2.	<b>95 GPL</b>	faisceau GPL.
<b>73 HP/AR</b>	faisceau haut-parleur arrière.	<b>84 FBR3</b>	faisceau blindé radio 3.	<b>96 ATR</b>	câble antenne transpondeur.
<b>73 G HP/AR/G</b>	faisceau haut-parleur arrière gauche.	<b>84 FBR4</b>	faisceau blindé radio 4.	<b>97 DEP</b>	faisceau détecteur proximité.
<b>73 D HP/AR/D</b>	faisceau haut-parleur arrière droit.	<b>84 FRT1</b>	faisceau radio téléphone 1.	<b>98 CLA</b>	faisceau climatisation additionnelle.
<b>74 EV/VL</b>	faisceau essuie-vitre volet.	<b>84 FRT2</b>	faisceau radio téléphone 2.	<b>99 CAC</b>	faisceau climatisation additionnelle complémentaire.
<b>76 VL</b>	faisceau volet.	<b>84 FRT3</b>	faisceau radio téléphone 3.		
<b>76 G VL/G</b>	faisceau volet gauche.	<b>84 FRT4</b>	faisceau radio téléphone 4.		
		<b>84 FRT5</b>	faisceau radio téléphone 5.		
		<b>84 MPC</b>	faisceau alimentation microphone auto PC.		
		<b>84 ARR</b>	adaptation récepteur radio.		

0004

10 PR



0004

GÉNÉRALITÉS

MÉCANIQUE

ÉQUIPEMENT ÉLECTRIQUE

CARROSSERIE

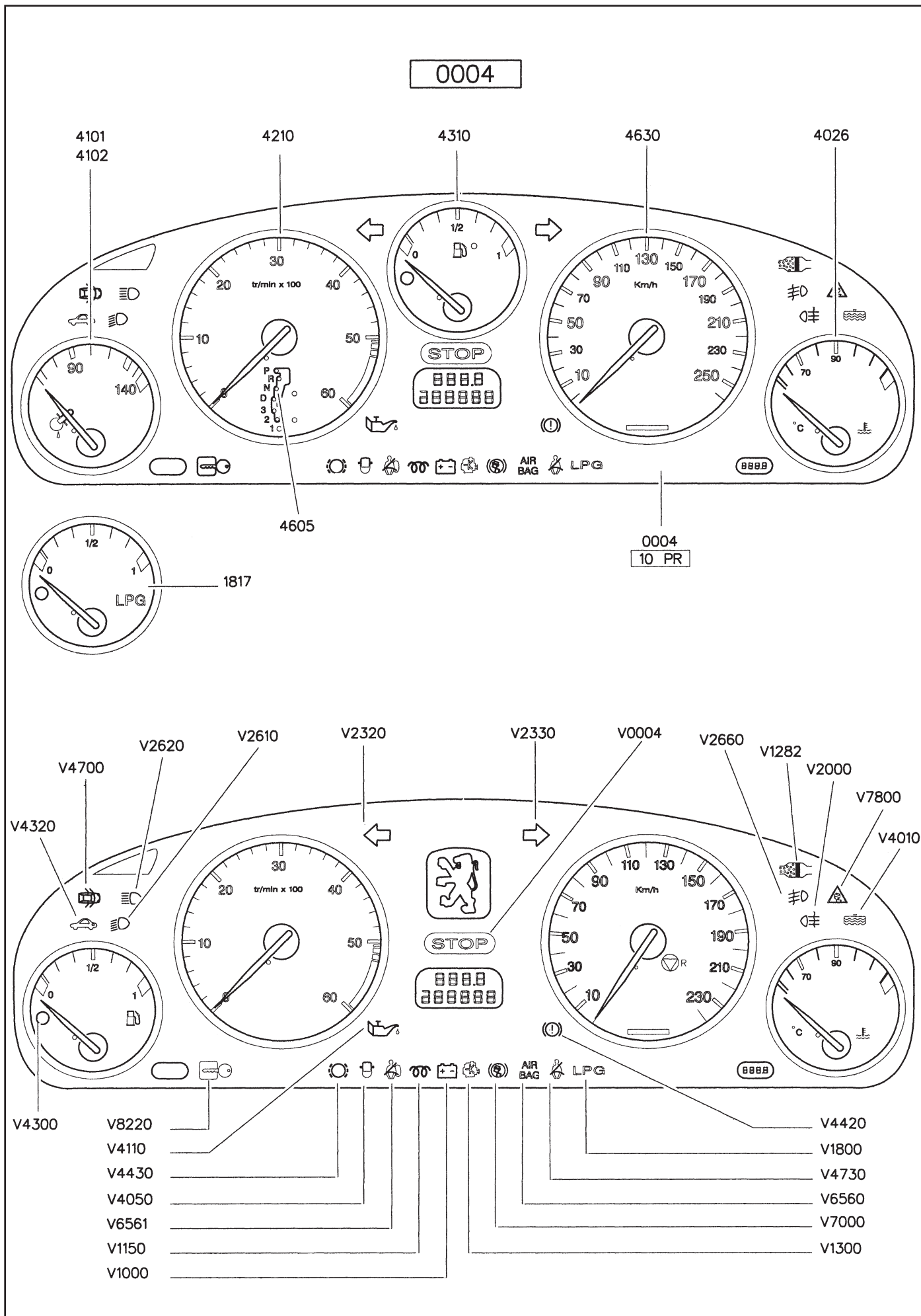


GÉNÉRALITÉS

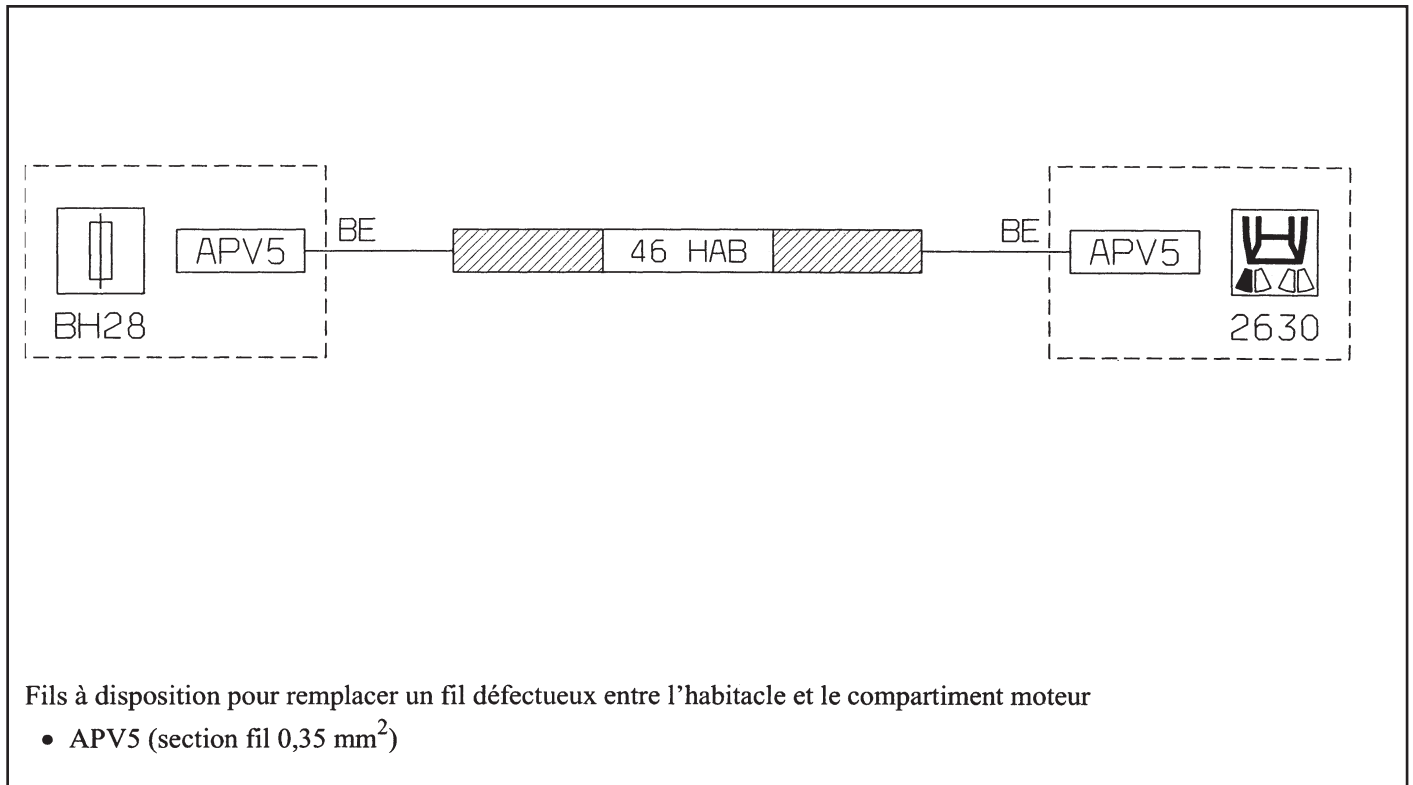
MÉCANIQUE

ÉQUIPEMENT ÉLECTRIQUE

CARROSSERIE



## Fils supplémentaires pour la réparation (HAB)

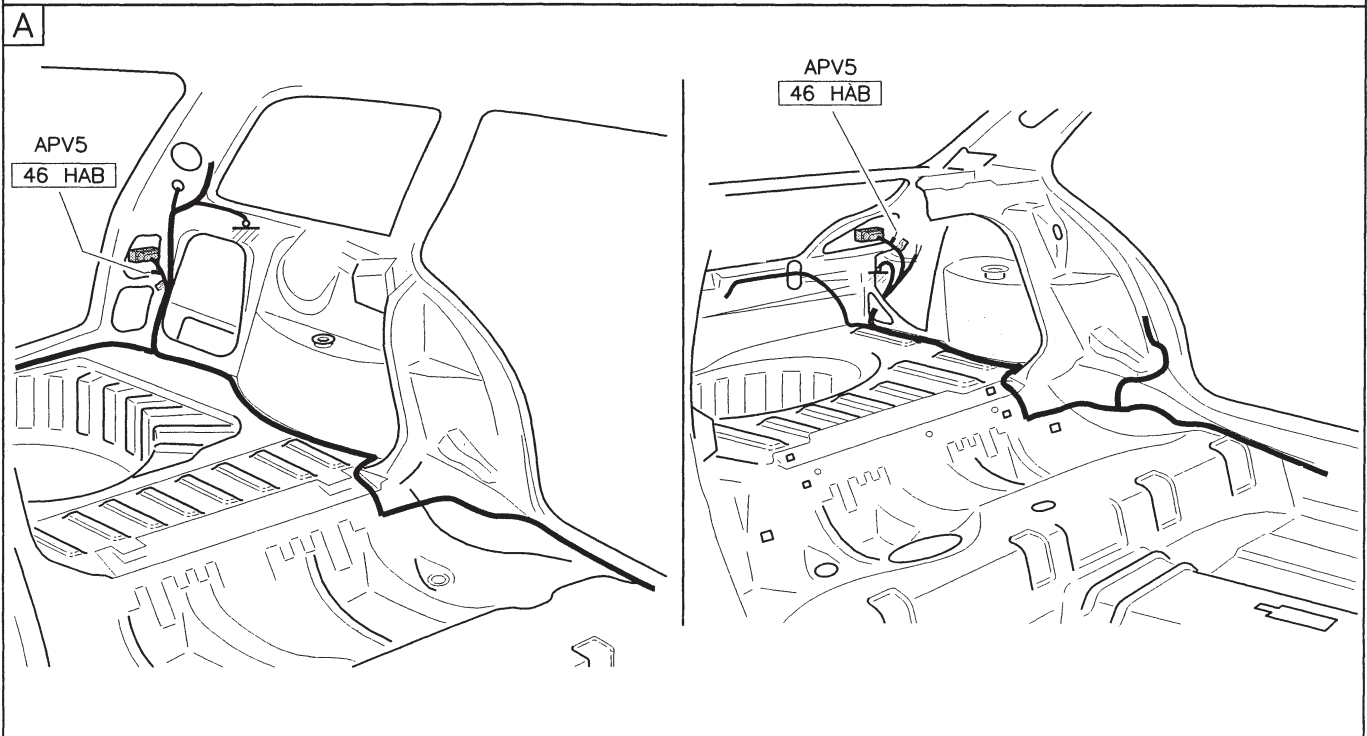
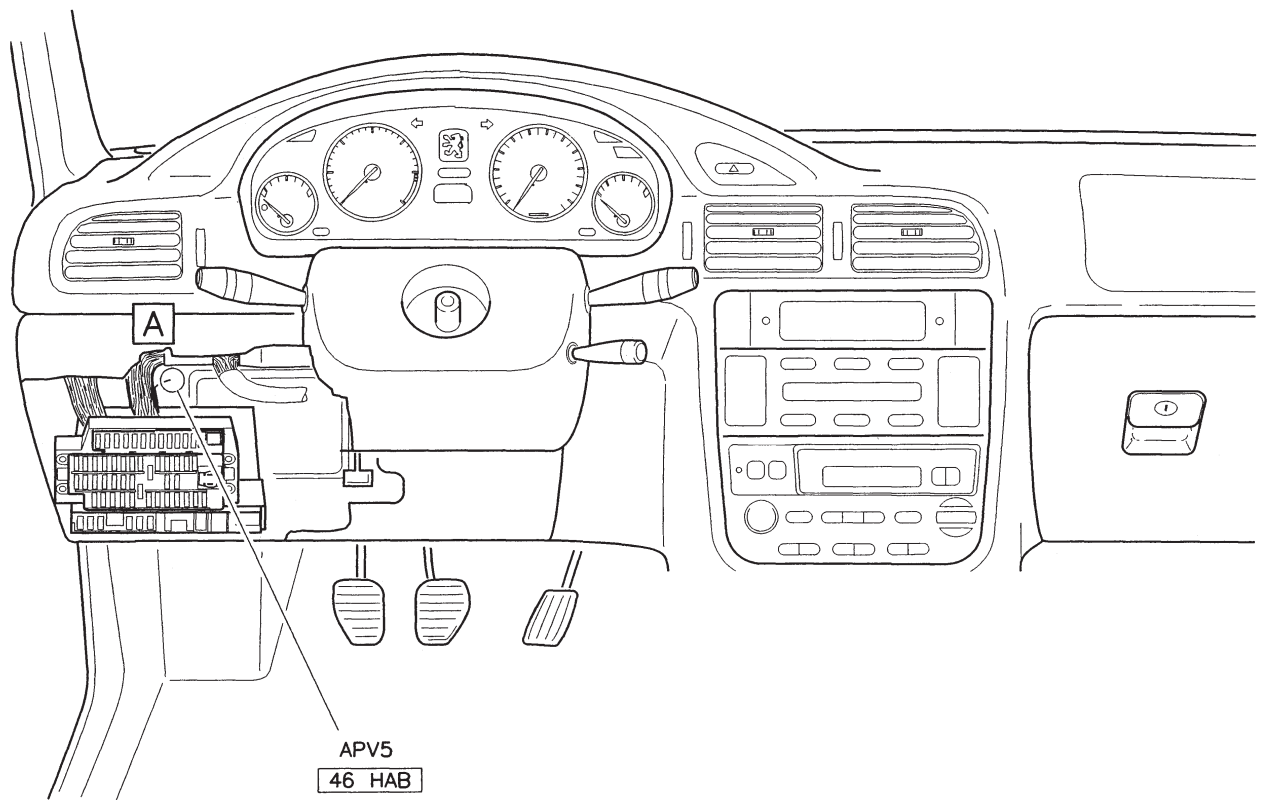


GÉNÉRALITÉS

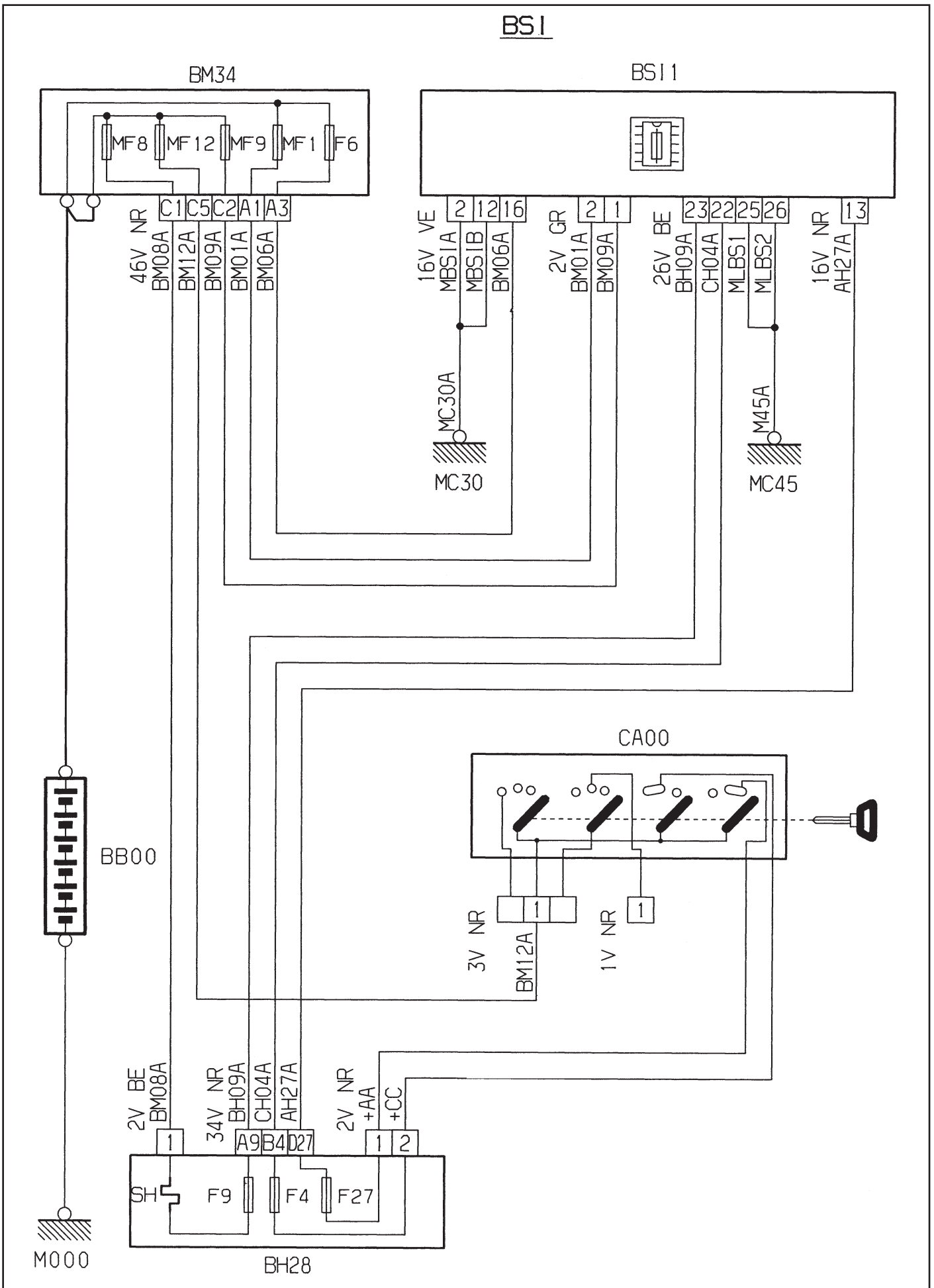
MÉCANIQUE

ÉQUIPEMENT ÉLECTRIQUE

CARROSSERIE



Boîtier de servitude intelligent



GÉNÉRALITÉS

MÉCANIQUE

ÉQUIPEMENT ÉLECTRIQUE

CARROSSERIE

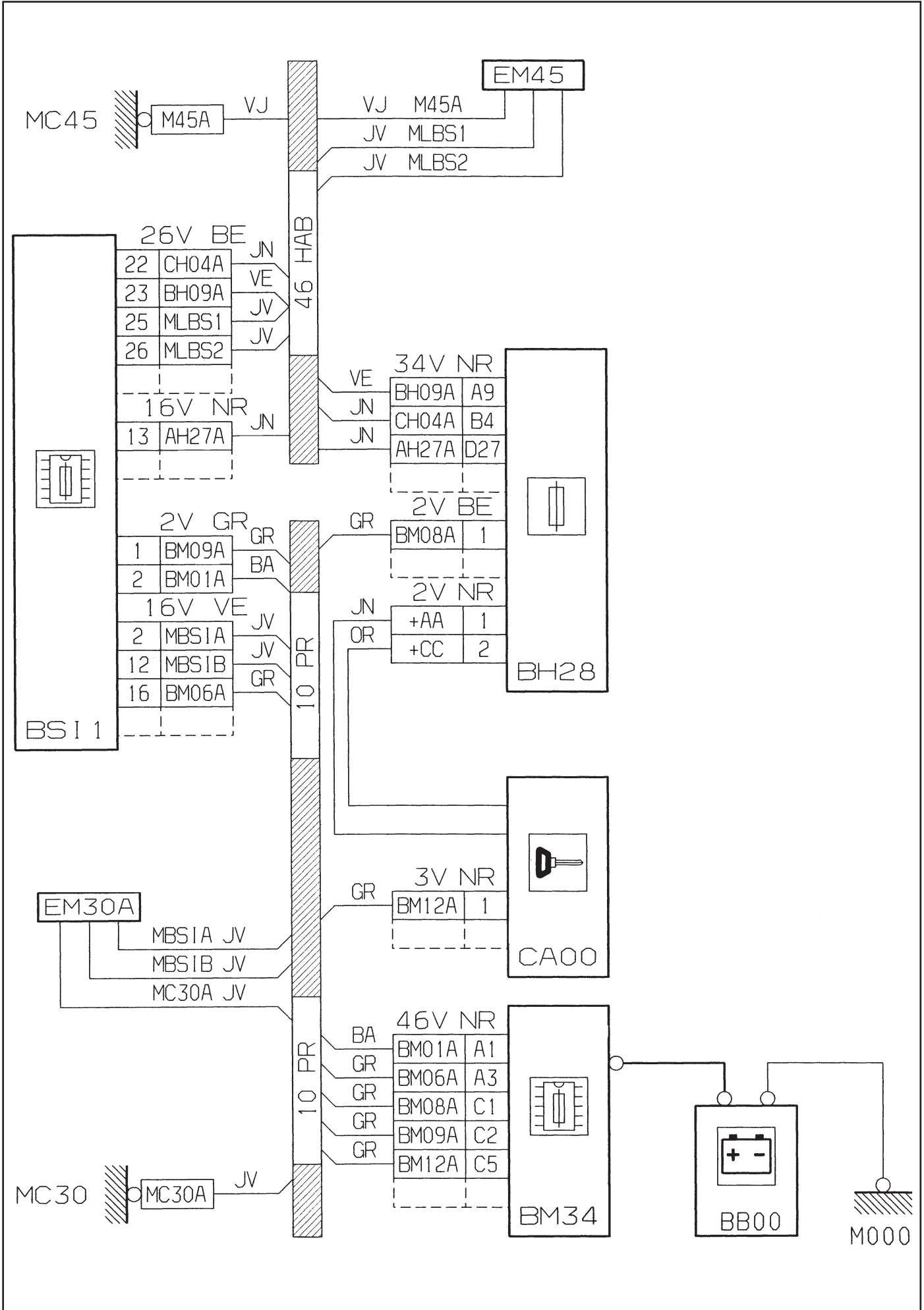


GÉNÉRALITÉS

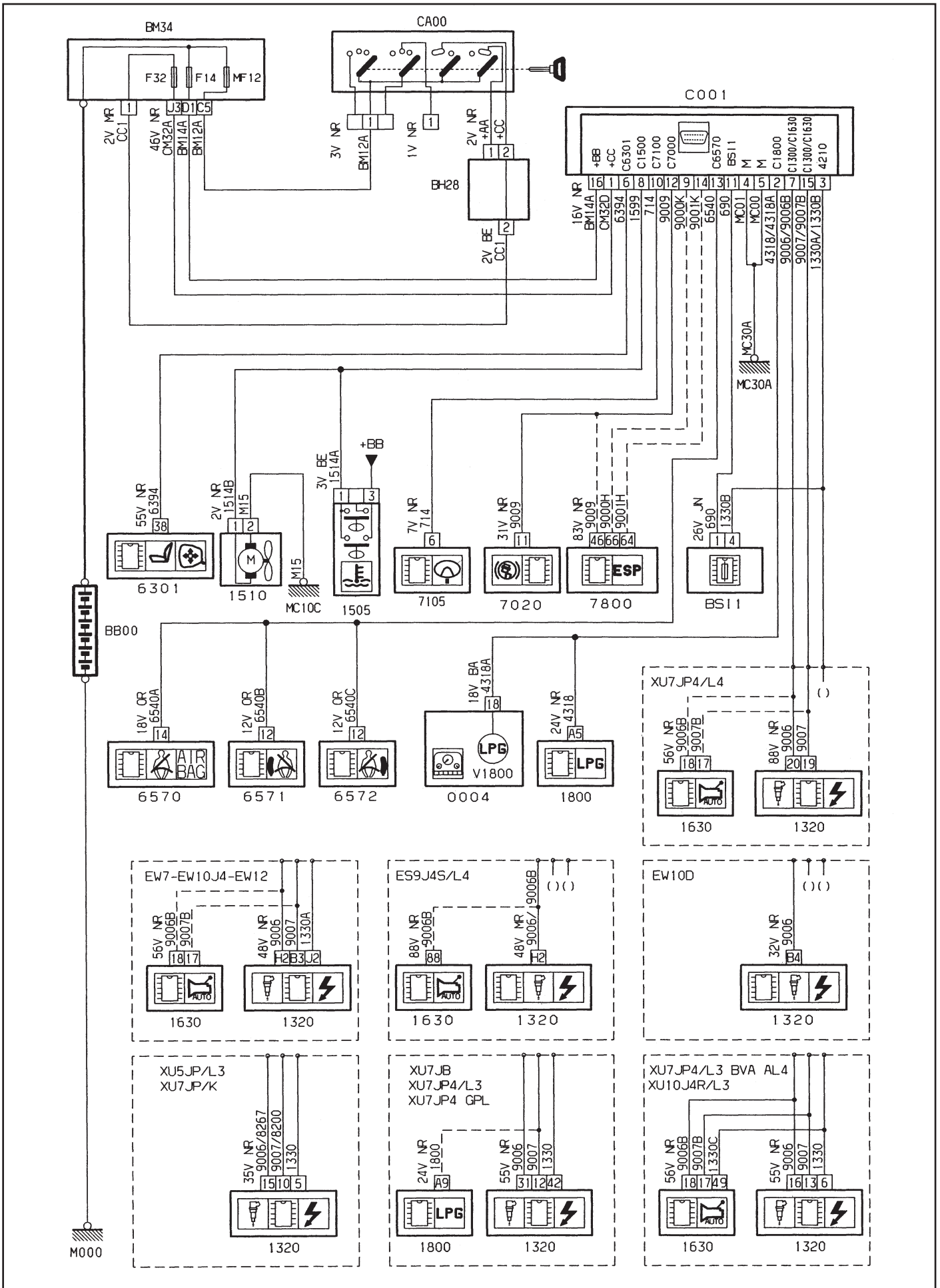
MÉCANIQUE

ÉQUIPEMENT ÉLECTRIQUE

CARROSSERIE



Prise diagnostic (moteurs essence) (C001)



GÉNÉRALITÉS

MÉCANIQUE

ÉQUIPEMENT ÉLECTRIQUE

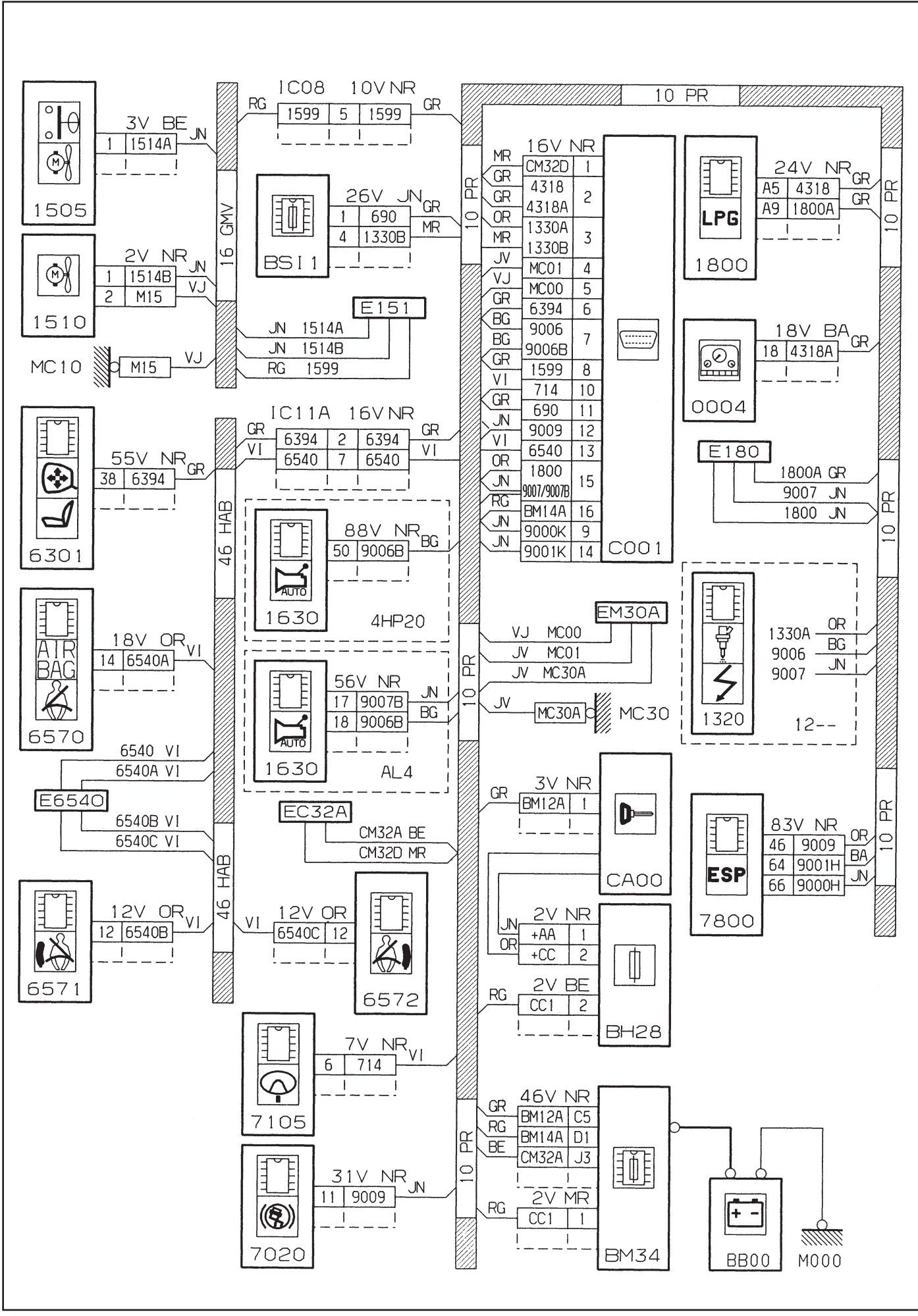
CARROSSERIE

GÉNÉRALITÉS

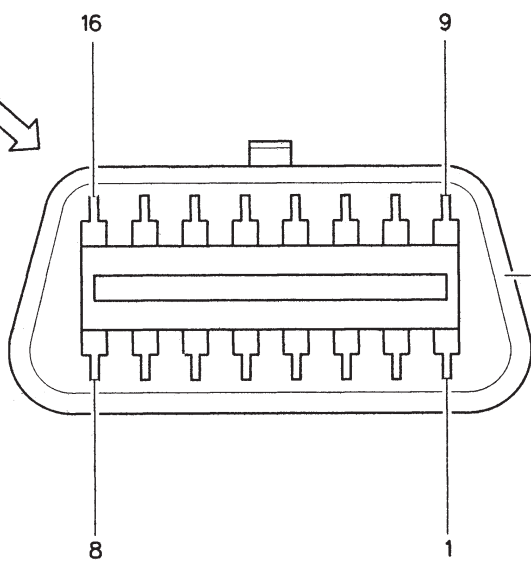
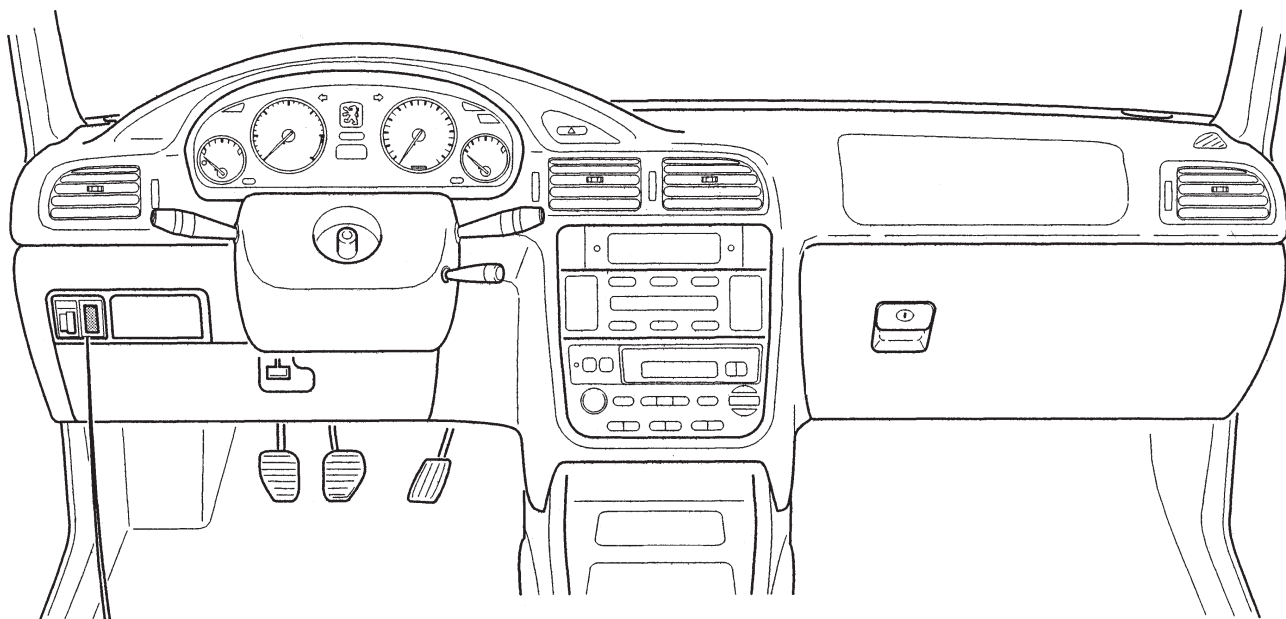
MÉCANIQUE

ÉQUIPEMENT ÉLECTRIQUE

CARROSSERIE



C001



C001  
16V NR  
10 PR-1  
10 PR-3

GÉNÉRALITÉS

MÉCANIQUE

ÉQUIPEMENT ÉLECTRIQUE

CARROSSERIE



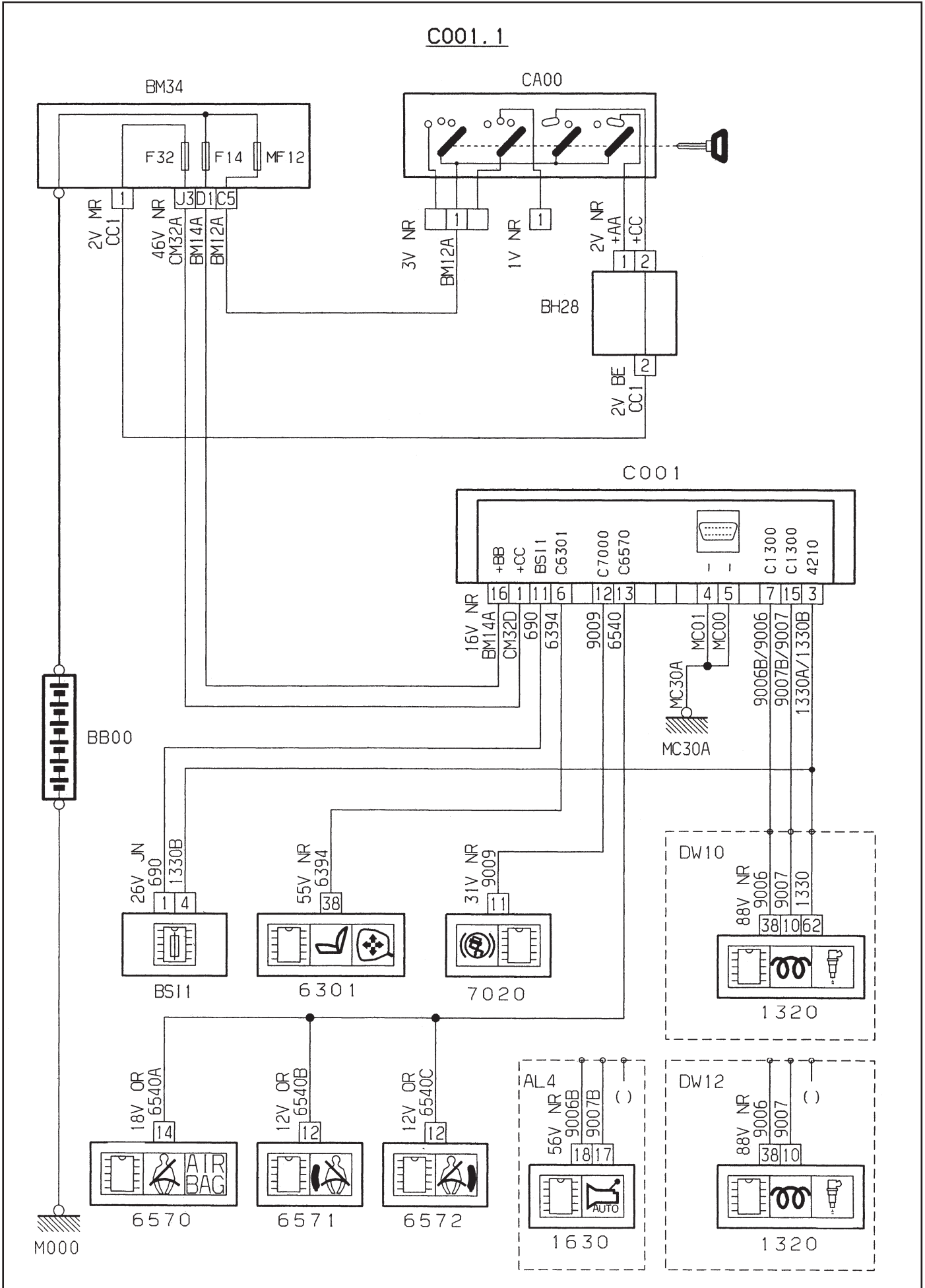
Prise diagnostic (moteurs Diesel) (C001.1)

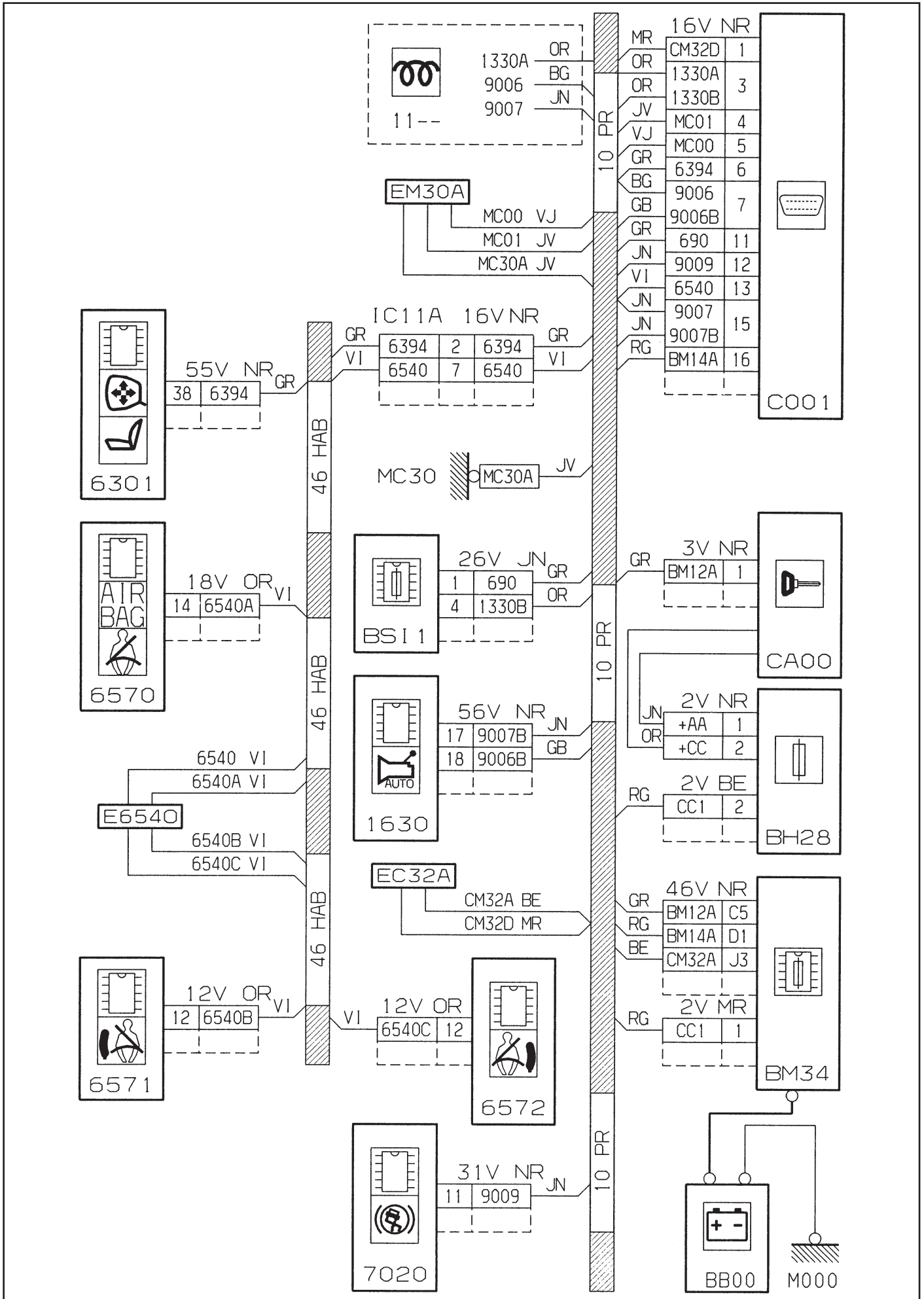
GÉNÉRALITÉS

MÉCANIQUE

ÉQUIPEMENT ÉLECTRIQUE

CARROSSERIE





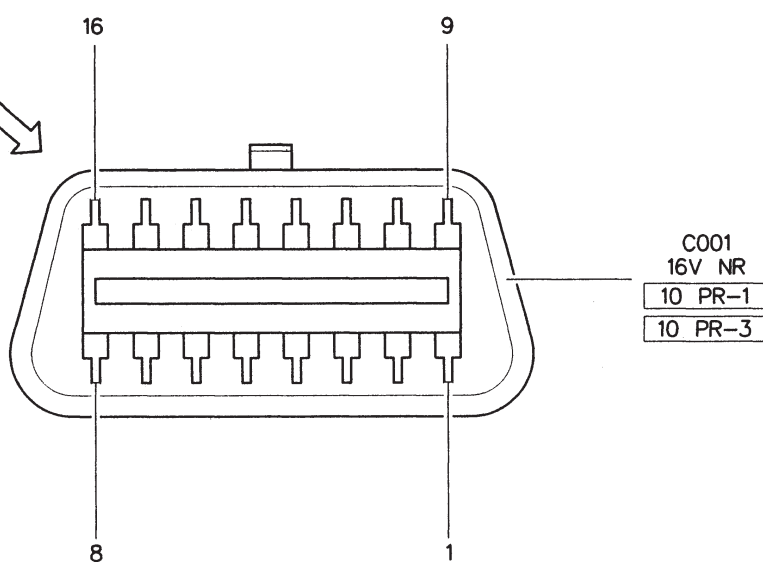
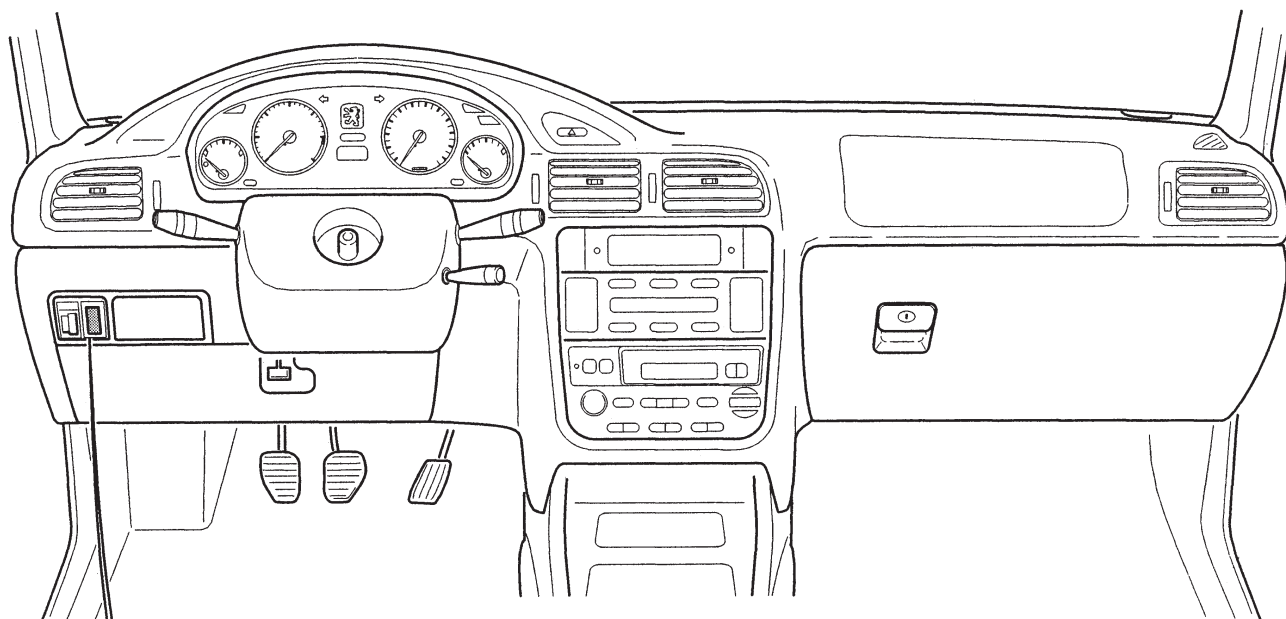
GÉNÉRALITÉS

MÉCANIQUE

ÉQUIPEMENT ÉLECTRIQUE

CARROSSERIE

C001



GÉNÉRALITÉS

MÉCANIQUE

ÉQUIPEMENT ÉLECTRIQUE

CARROSSERIE

## Index des schémas

## Groupe motopropulseur

- 10 batterie/démarreur/alternateur
- 10.1 alimentation moteur tournant
- 11 injection hdi/préchauffage/bosch edc 15c2/compte-tours/compteur électrique (moteurs dw10td-dw10ated/l3)
- 11.1 injection hdi/préchauffage/bosch edc 15c2/compte-tours/compteur électrique (moteurs dw10td-dw10ated/l4)
- 11.2 injection hdi/préchauffage/bosch edc 15c2/compte-tours/compteur électrique (avec filtre à particules) (moteur dw12tde4/l4)
- 12 injection/allumage magneti marelli mm8p/compte-tours/compteur électrique (moteurs xu5jp/l3 - xu7jp/k)
- 12.1 injection/allumage magneti marelli mm1ap/compte-tours/compteur électrique (moteur xu7jb)
- 12.2 injection/allumage sagem sl 96/compte-tours/compteur électrique (boîte de vitesses manuelle) (moteur xu7jp4/l3)
- 12.3 injection/allumage bosch mp7.3/compte-tours/compteur électrique (boîte de vitesses manuelle) (moteur xu7jp4/l4)
- 12.4 injection/allumage bosch mp7.3/compte-tours/compteur électrique (boîte automatique auto active al4) (moteur xu7jp4/l4)
- 12.5 injection/allumage sagem sl 96/compte-tours/compteur électrique (gpl (gaz de pétrole liquéfié)) (moteur xu7jp4)
- 12.6 injection/allumage bosch mp5.2/compte-tours/compteur électrique (moteurs xu7jp4/l3 boîte automatique auto active al4 - xu10j4r/l3 boîte de vitesses manuelle - boîte automatique auto active al4)
- 12.7 injection/allumage sagem s2000/compte-tours/compteur électrique (boîte de vitesses manuelle - boîte automatique autoactive al4) (moteur ew7j4/l4/l5)
- 12.8 injection/allumage magneti marelli mm4.8p/compte-tours/compteur électrique (boîte de vitesses manuelle) (moteur ew10j4/l3)
- 12.9 injection/allumage magneti marelli mm4.8p/compte-tours/compteur électrique (boîte de vitesses manuelle) (moteur ew10j4/l4)
- 12.10 injection/allumage magneti marelli mm4.8p/compte-tours/compteur électrique (boîte automatique autoactive al4) (moteur ew10j4/l4)
- 12.11 injection/allumage siemens sirius 80/compte-tours/compteur électrique (moteur ew10j4d/l4)
- 12.12 injection/allumage magneti marelli mm4mp/compte-tours/compteur électrique (moteur ew12j4/l4/l5)
- 12.13 injection/allumage bosch me 7.4.6/compte-tours/compteur électrique (moteur es9j4s/l4)
- 12.14 injection additif carburant (filtre à particules) (moteur dw12j4/l4/l5)
- 15 refroidissement moteur (groupe 1 motoventilateur - 1 vitesse) (sans air conditionné) (moteur xu)
- 15.1 refroidissement moteur fric (groupe 1 moto ventilateur + 1 résistance 2 vitesses) (sans air conditionné) (moteur dw10)
- 15.2 refroidissement moteur fric (groupe 1 moto ventilateur + 1 résistance 2 vitesses) (sans air conditionné) (moteur ew10)
- 15.3 refroidissement moteur fric (groupe 1 moto ventilateur + 1 résistance 2 vitesses) (sans air conditionné) (moteur ew12)
- 15.4 refroidissement moteur fric (groupe 1 moto ventilateur + 2 résistances 3 vitesses) (avec air conditionné) (moteur dw10)
- 15.5 refroidissement moteur fric (groupe 1 moto ventilateur + 2 résistances 3 vitesses) (sans - avec air conditionné) (moteur dw12)
- 15.6 refroidissement moteur fric (groupe 1 moto ventilateur + 2 résistances 3 vitesses) (avec air conditionné) (moteur ew10)
- 15.7 refroidissement moteur fric (groupe 1 moto ventilateur + 2 résistances 3 vitesses) (avec air conditionné) (moteur ew12)
- 15.8 refroidissement moteur fric (groupe 1 moto ventilateur + 2 résistances 3 vitesses) (moteur es9j4s/l4)
- 15.9 refroidissement moteur (groupe 2 moto ventilateurs - 2 vitesses) (sans air conditionné) (moteurs xu)
- 15.10 refroidissement moteur (groupe 2 moto ventilateurs - 2 vitesses) (avec air conditionné) (moteurs xu)
- 15.11 refroidissement moteur (groupe 2 moto ventilateurs - 2 vitesses) (avec air conditionné) (moteur ew10) (coupé)
- 16 boîte automatique autoactive al4 (moteur dw10ated/l4)
- 16.1 boîte automatique autoactive al4 (moteur xu7jp4/l4)
- 16.2 boîte automatique autoactive al4 (moteurs xu7jp4/l3-xu10j4r/l3)
- 16.3 boîte automatique autoactive al4 (moteurs ew7j4/l4-ew10j4/l4)
- 16.4 boîte de vitesses automatique 4hp20 (moteur es9j4s/l4)
- 18 calculateur gpl/niveau carburant (gpl (gaz de pétrole liquéfié)) (moteur xu7jp4/l3)

## Groupe signalisation - éclairage extérieur

- 20 projecteurs antibrouillard avant (tous types)/feux antibrouillard arrière (sauf break)
- 21 feux stop (tous types sauf break)
- 22 feux de recul (boîte de vitesses manuelle - boîte de vitesses automatique) (tous types sauf break)
- 23 indicateurs de direction/signal danger (tous types)
- 24 feux diurnes
- 25 avertisseurs sonores
- 26 feux de position/alimentation attache caravane (tous types sauf break) - sans shunt feux diurnes
- 26.1 feux de position/alimentation attache caravane (tous types sauf break) - avec shunt feux diurnes
- 26.2 projecteurs feux de croisement/feux de route (sans shunt feux diurnes)
- 26.3 projecteurs feux de croisement/feux de route (avec shunt feux diurnes)
- 26.4 feux de position/feux stop/feux de recul/feux antibrouillard arrière/alimentation attache caravane (sans shunt feux diurnes) (break)
- 26.5 feux de position/feux stop/feux de recul/feux antibrouillard arrière/alimentation attache caravane (avec shunt feux diurnes) (break)

## Groupe éclairage intérieur

- 30 éclairage intérieur (berline)
- 30.1 éclairage intérieur (break)
- 30.2 éclairage intérieur (coupé)

## Groupe information conducteur

- 40 niveau, température eau moteur/voyant de présence eau dans gazole (moteurs dw)
- 40.1 niveau, température eau moteur (moteurs xu)
- 40.2 niveau, température eau moteur (moteurs ew-es9)
- 41 niveau, pression, température huile moteur
- 41.1 niveau, pression, température huile moteur (moteur es9j4s/l4)
- 42 compte-tours
- 43 jauge carburant



- 43.1 voyant d'ouverture bouchon de réservoir
- 44 voyant témoin liquide de freins/voyant témoin usure de freins/voyant frein de stationnement
- 46 compteur électrique
- 47 alerte visuelle et sonore feux restés allumés
- 47.1 alerte sonore et visuelle oubli clé de contact
- 47.2 alerte sonore et visuelle défaut antidémarrage électronique
- 47.3 alerte sonore et visuelle survitesse
- 47.4 alerte sonore et visuelle usure pile télécommande haute fréquence
- 47.5 alerte sonore et visuelle défaut charge batterie/excitation alternateur
- 47.6 alerte sonore et visuelle ouvrants
- 47.7 alerte sonore et visuelle (sécurité boîte de vitesses automatique)
- 47.8 voyant témoin oubli ceinture (conducteur)

### Groupe lavage essuyage

- 50 essuie-vitre avant/lave-vitre avant sans capteur de pluie
- 50.1 essuie-vitre avant/lave-vitre avant avec capteur de pluie
- 52 essuie-vitre arrière/lave-vitre arrière (break)
- 54 lave-projecteurs

### Groupe assistance mécanismes divers

- 60 lève-vitres avant/platine bas de gamme (platine lève-vitre avant sans rétroviseurs électriques)
- 60.1 lève-vitres avant/platine milieu de gamme (platine lève-vitre avant avec rétroviseurs électriques)
- 60.2 lève-vitres avant - arrière (platine haut de gamme) (platine lève-vitre avant + arrière avec rétroviseurs électriques + rétroviseur rabattable)
- 60.3 lève-vitres avant (coupé)
- 62 condamnation centralisée (berline - break)
- 62.1 supercondamnation centralisée (coupé)
- 63 siège conducteur à commande électrique/siège passager à commande électrique (berline - break)
- 63.1 siège conducteur à commande électrique/ rétroviseurs électriques à mémoire (berline - break)
- 63.2 siège conducteur à commande électrique/ rétroviseurs électriques à mémoire (coupé)
- 64 rétroviseurs à commande électrique (platine milieu de gamme)
- 64.1 rétroviseurs à commande électrique (platine haut de gamme)
- 64.2 rétroviseurs à commande électrique (coupé)
- 64.3 rétroviseurs rabattables (berline - break)
- 64.4 rétroviseur rabattable (coupé)
- 64.5 rétroviseur intérieur électrochrome
- 65 coussins gonflables conducteur et passager/ceintures de sécurité avec prétensionneurs pyrotechniques/coussins gonflables latéraux
- 66 correction de hauteur des projecteurs
- 67 blocage clé antivol et levier de vitesses boîte de vitesses automatique (key-lock/shift-lock)
- 68 toit ouvrant

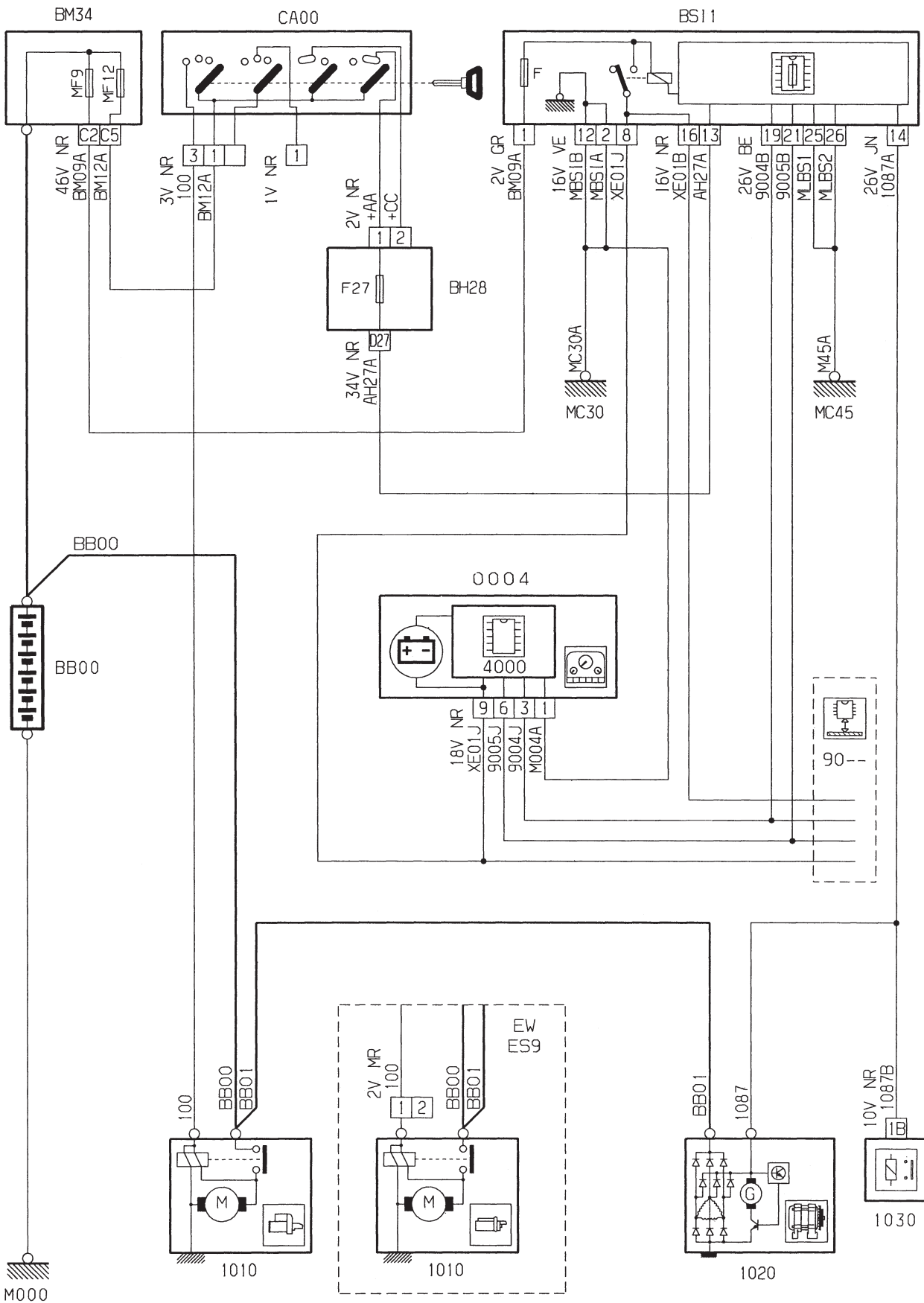
### Groupe aide a la conduite

- 70 antiblocage de roues abs 5.3
- 71 direction assistée variable
- 72 afficheur multifonctions a : montre + afficheur température extérieure, autoradio
- 72.1 afficheur multifonctions b : montre + afficheur température extérieure, ordinateur de bord, autoradio
- 72.2 afficheur multifonctions c : montre + afficheur température extérieure, aide à la navigation, ordinateur de bord, autoradio
- 73 régulation de vitesse (boîte de vitesses manuelle) (moteur dw10)
- 73.1 régulation de vitesse (boîte de vitesses automatique) (moteur dw10)
- 73.2 régulation de vitesse (boîte de vitesses manuelle) (moteur ew10j4)
- 73.3 régulation de vitesse (boîte automatique autoactive al4) (moteur ew10j4)
- 73.4 régulation de vitesse (boîte de vitesses manuelle) (moteur ew10j4d)
- 73.5 régulation de vitesse (boîte de vitesses manuelle -boîte automatique autoactive al4) (moteurs ew12j4-es9j4s)
- 78 contrôle dynamique de stabilité esp (moteur es9j4)

### Groupe confort a la conduite

- 80 ventilation chauffage
- 80.1 ventilation chauffage - air conditionné
- 80.2 ventilation chauffage -climatisation régulée
- 81 allume-cigares/éclairage allume-cigares
- 81.1 lunette arrière dégivrante/rétroviseurs dégivrants (berline)
- 81.2 lunette arrière dégivrante/rétroviseurs dégivrants (break)
- 81.3 lunette arrière dégivrante/rétroviseurs dégivrants (coupé)
- 82 antidémarrage électronique
- 83 sièges chauffants
- 84 autoradio avec commande au volant (berline - break)
- 84.1 autoradio avec commande au volant/chargeur compact disque/amplificateur autoradio jbl (berline - break)
- 84.2 autoradio avec commande au volant/chargeur compact disque (coupé)
- 84.3 autoradio avec commande au volant/chargeur compact disque/amplificateur autoradio jbl (coupé)
- 85 système de guidage embarqué
- 90 réseau van confort multiplexé

10



GÉNÉRALITÉS

MÉCANIQUE

ÉQUIPEMENT ÉLECTRIQUE

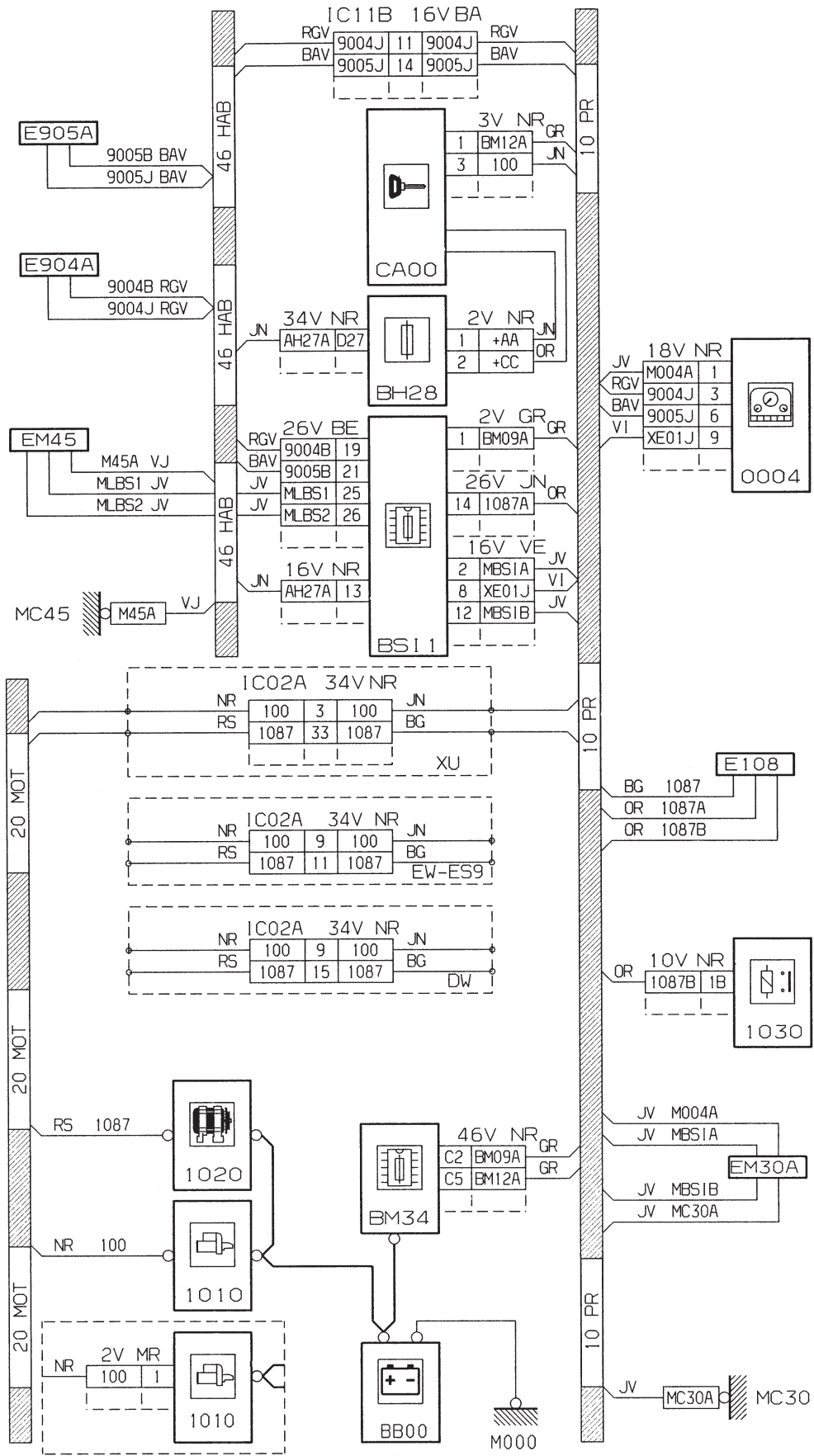
CARROSSERIE

GÉNÉRALITÉS

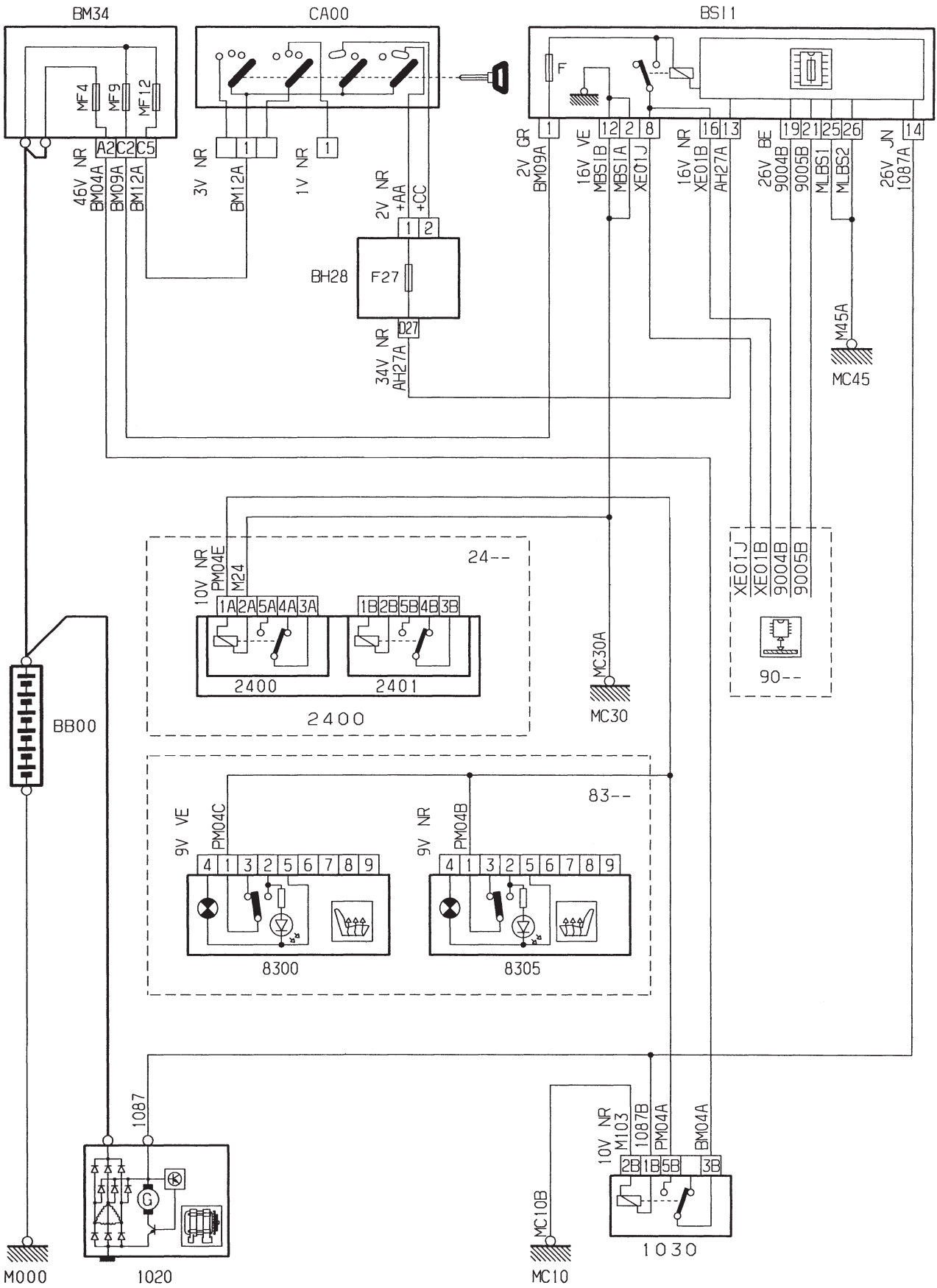
MÉCANIQUE

ÉQUIPEMENT ÉLECTRIQUE

CARROSSERIE



10.1



GÉNÉRALITÉS

MÉCANIQUE

ÉQUIPEMENT ÉLECTRIQUE

CARROSSERIE

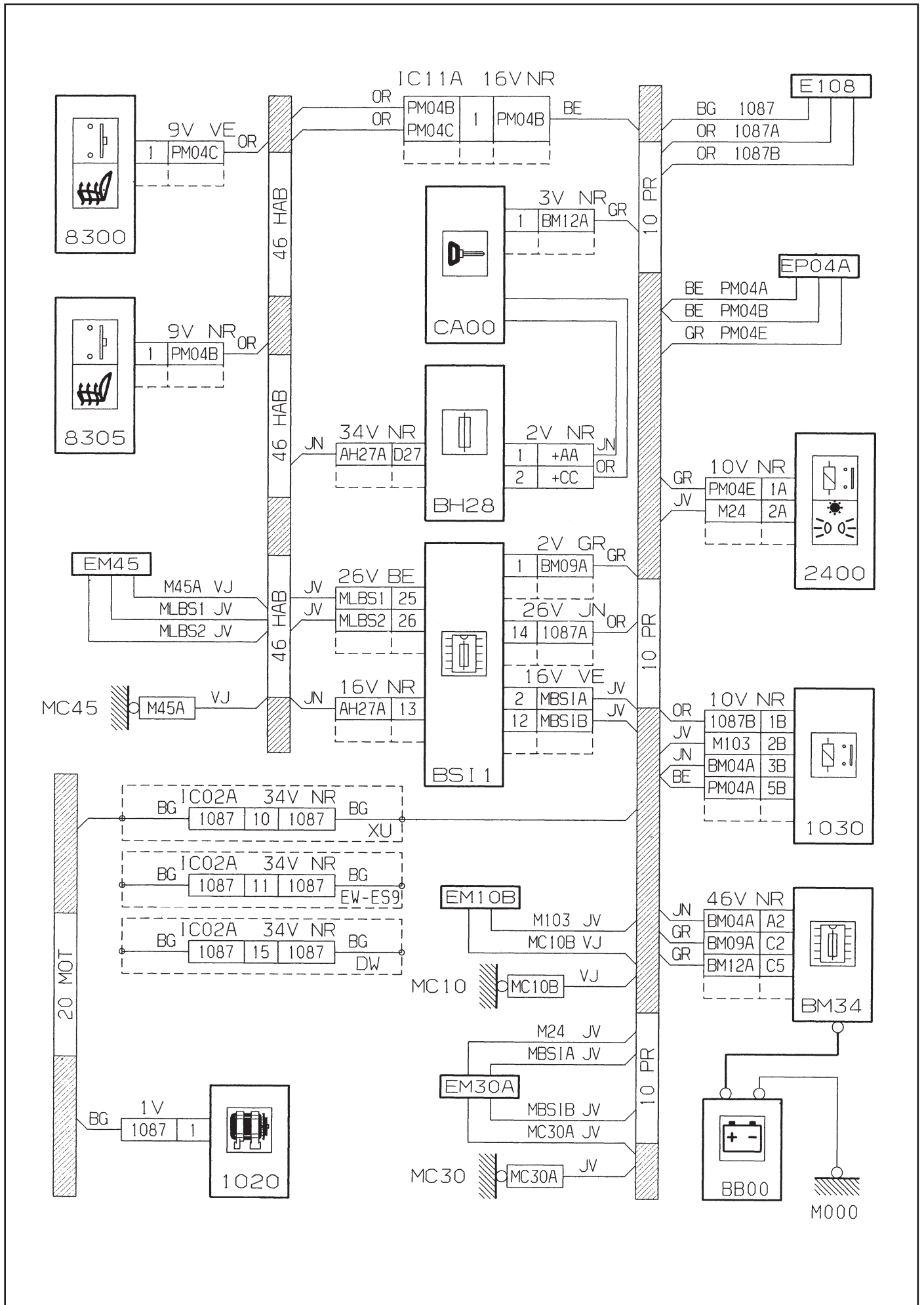


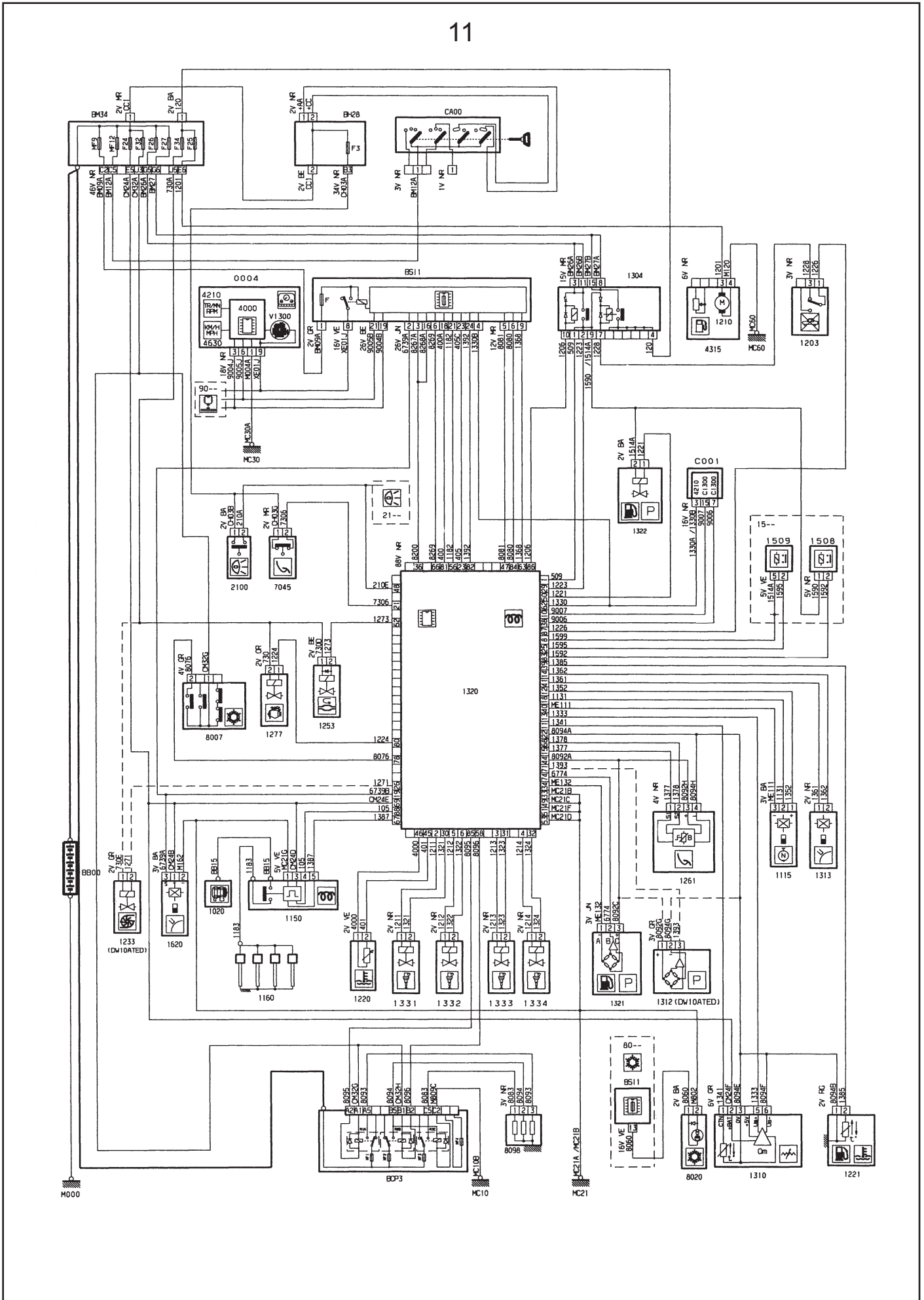
GÉNÉRALITÉS

MÉCANIQUE

ÉQUIPEMENT ÉLECTRIQUE

CARROSSERIE





GÉNÉRALITÉS

MÉCANIQUE

ÉQUIPEMENT ÉLECTRIQUE

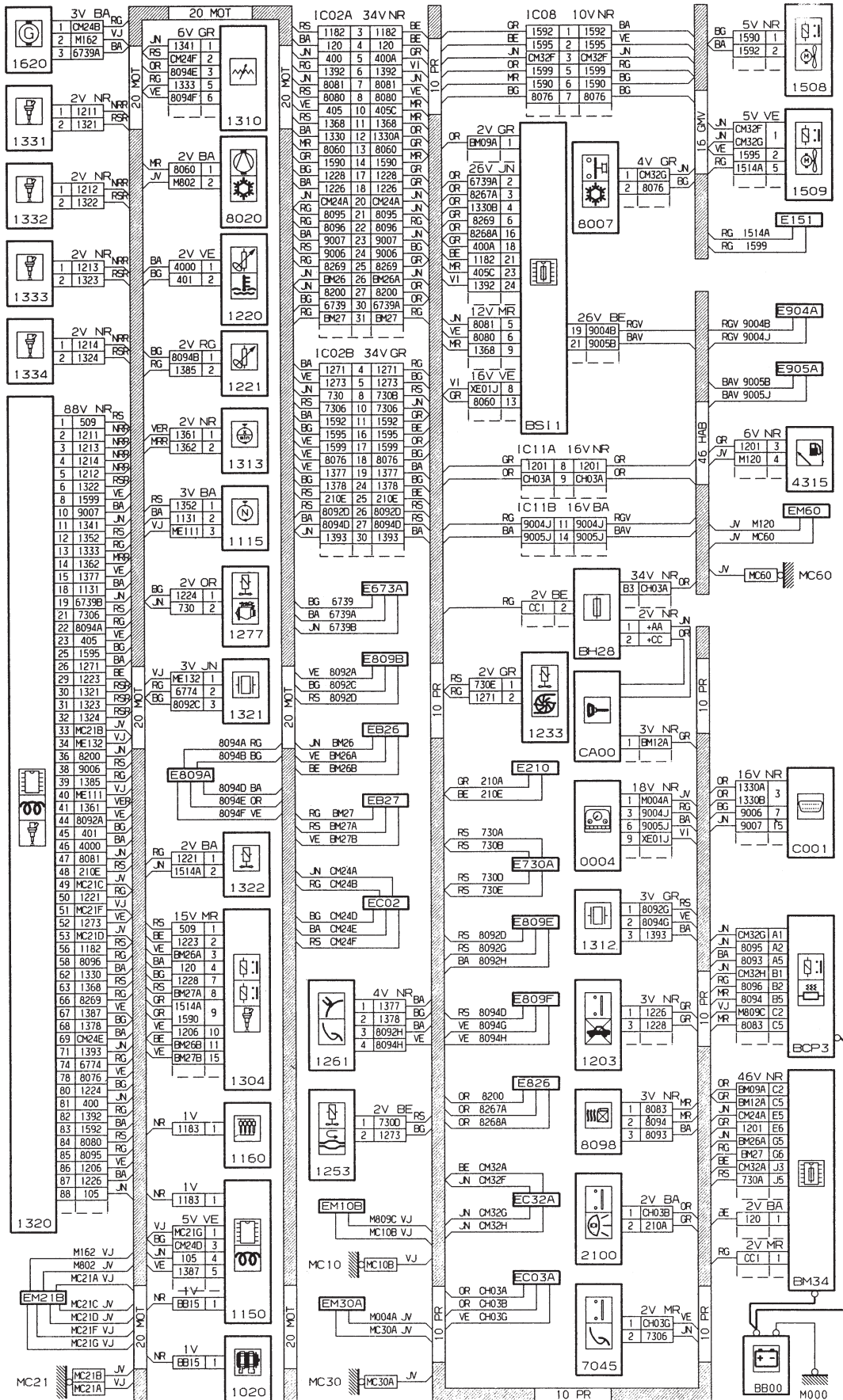
CARROSSERIE

GÉNÉRALITÉS

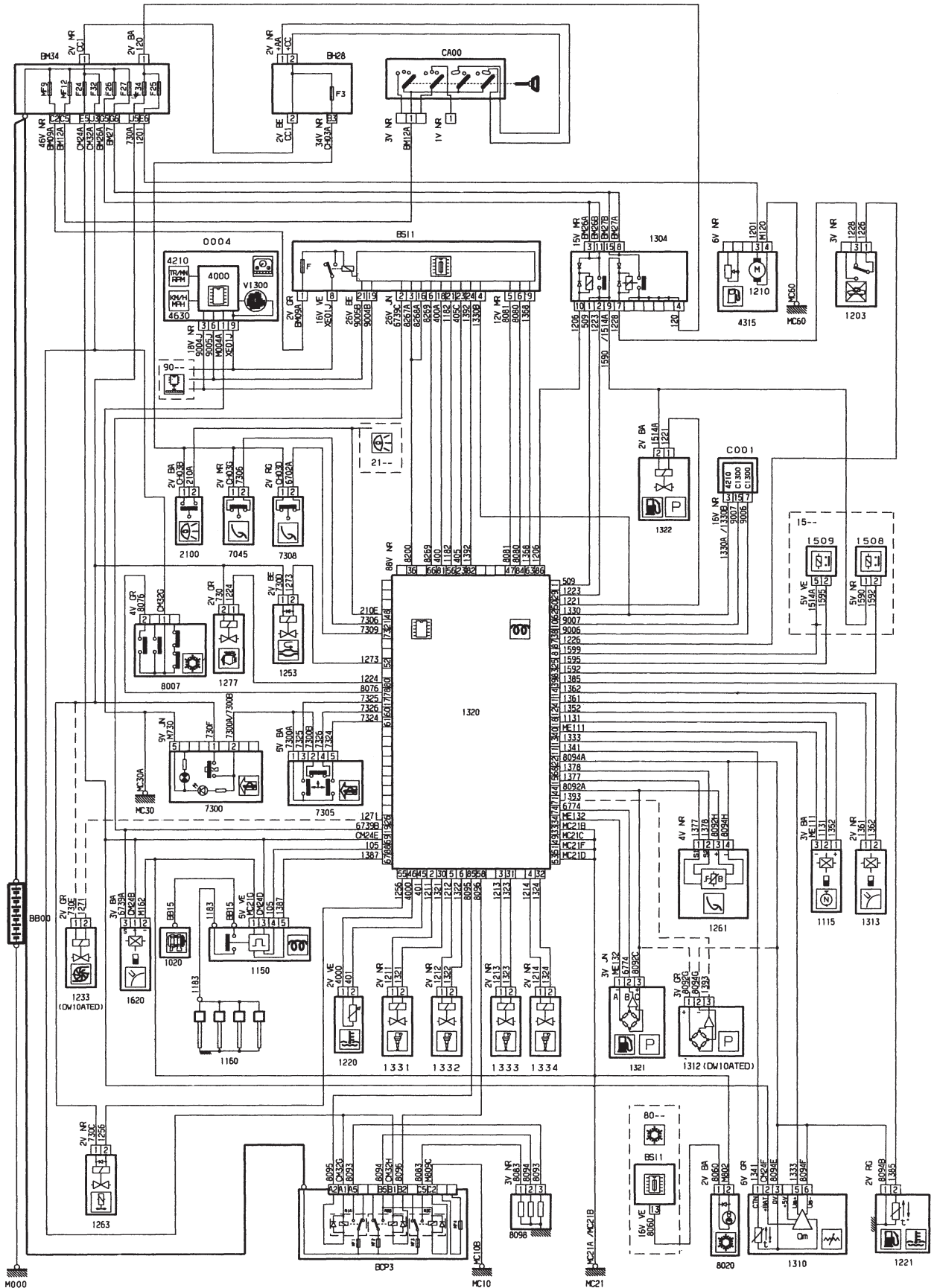
MÉCANIQUE

ÉQUIPEMENT ÉLECTRIQUE

CARROSSERIE



11.1



GÉNÉRALITÉS

MÉCANIQUE

ÉQUIPEMENT ÉLECTRIQUE

CARROSSERIE

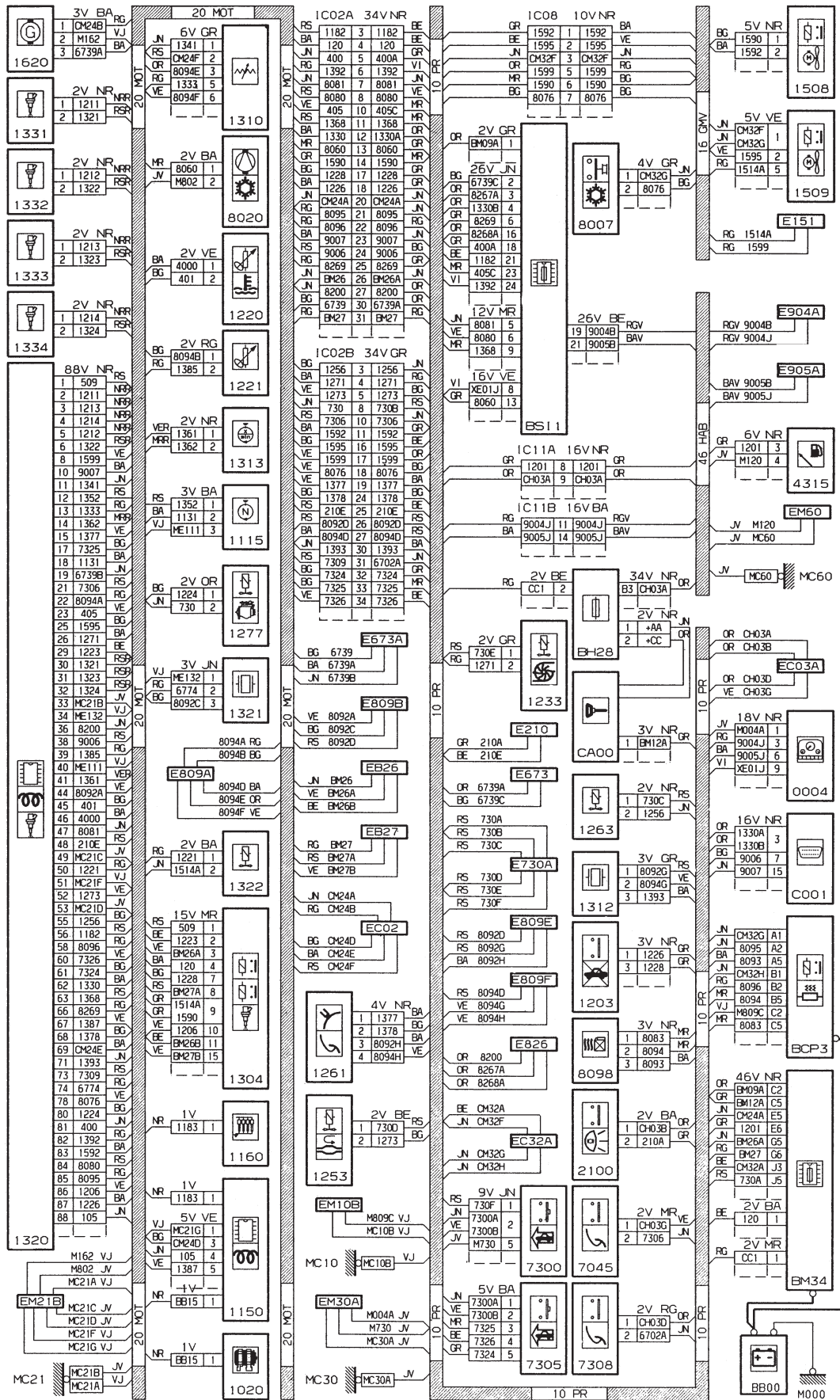


GÉNÉRALITÉS

MÉCANIQUE

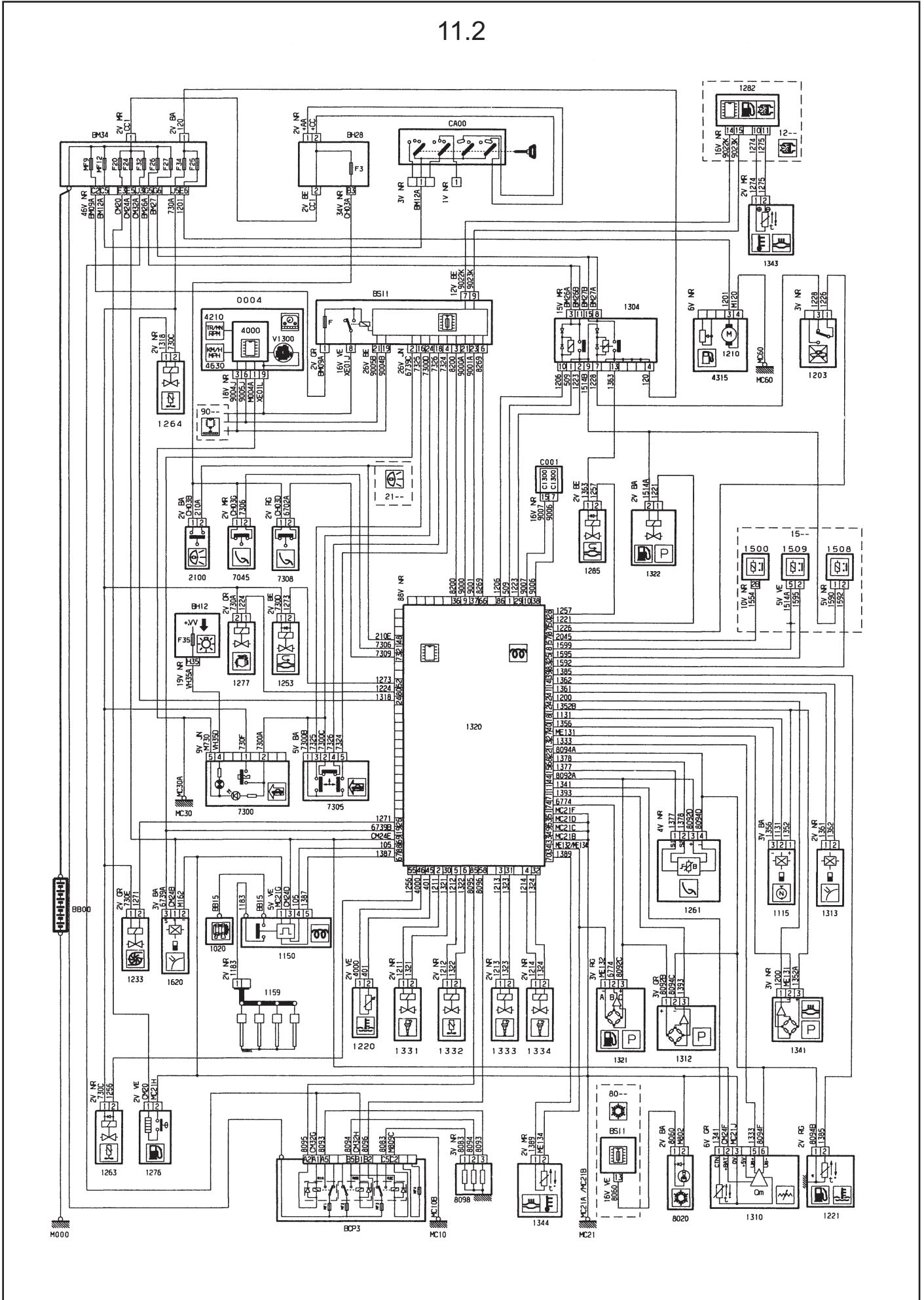
ÉQUIPEMENT ÉLECTRIQUE

CARROSSERIE





11.2



GÉNÉRALITÉS

MÉCANIQUE

ÉQUIPEMENT ÉLECTRIQUE

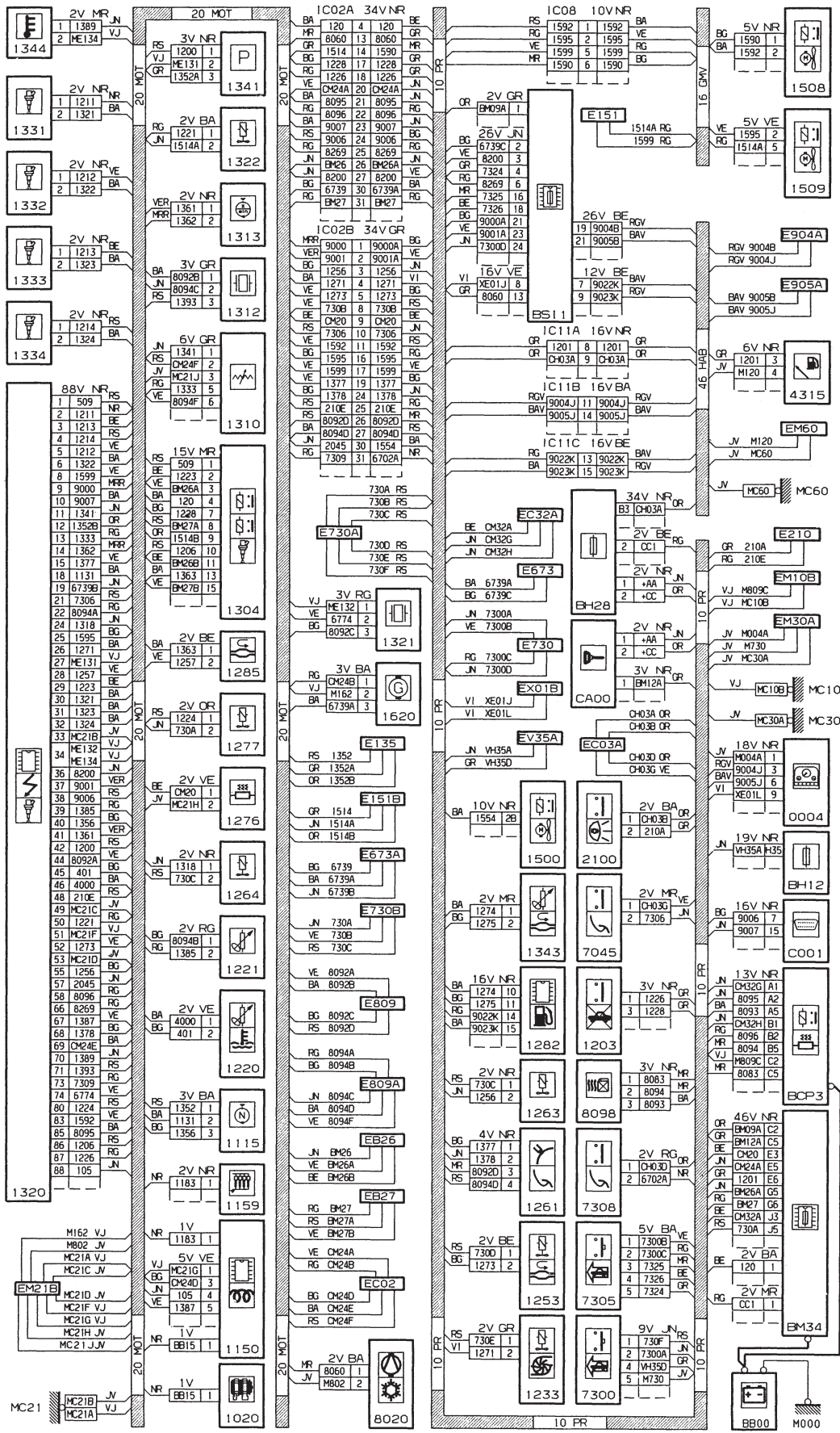
CARROSSERIE

GÉNÉRALITÉS

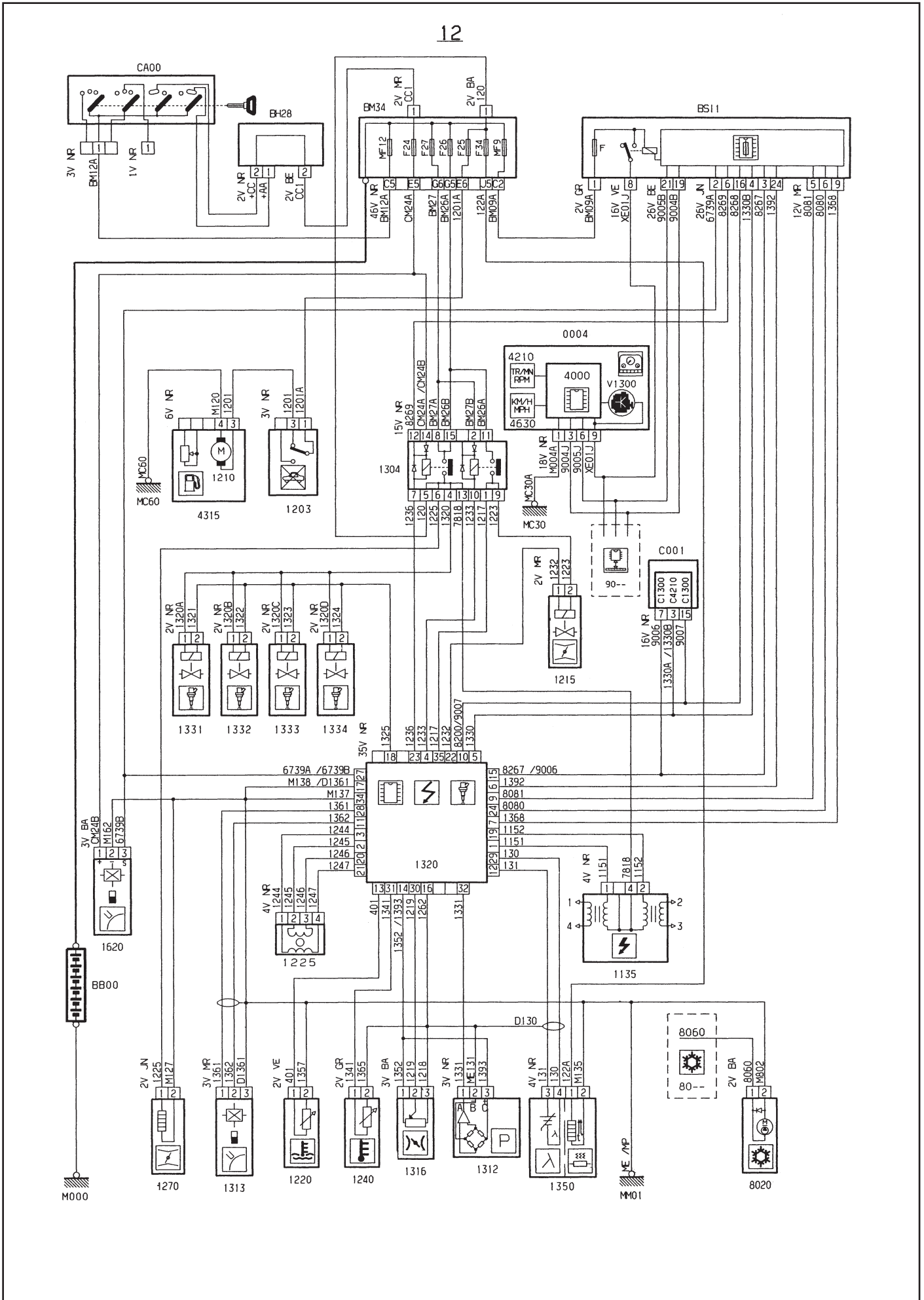
MÉCANIQUE

ÉQUIPEMENT ÉLECTRIQUE

CARROSSERIE



12



GÉNÉRALITÉS

MÉCANIQUE

ÉQUIPEMENT ÉLECTRIQUE

CARROSSERIE

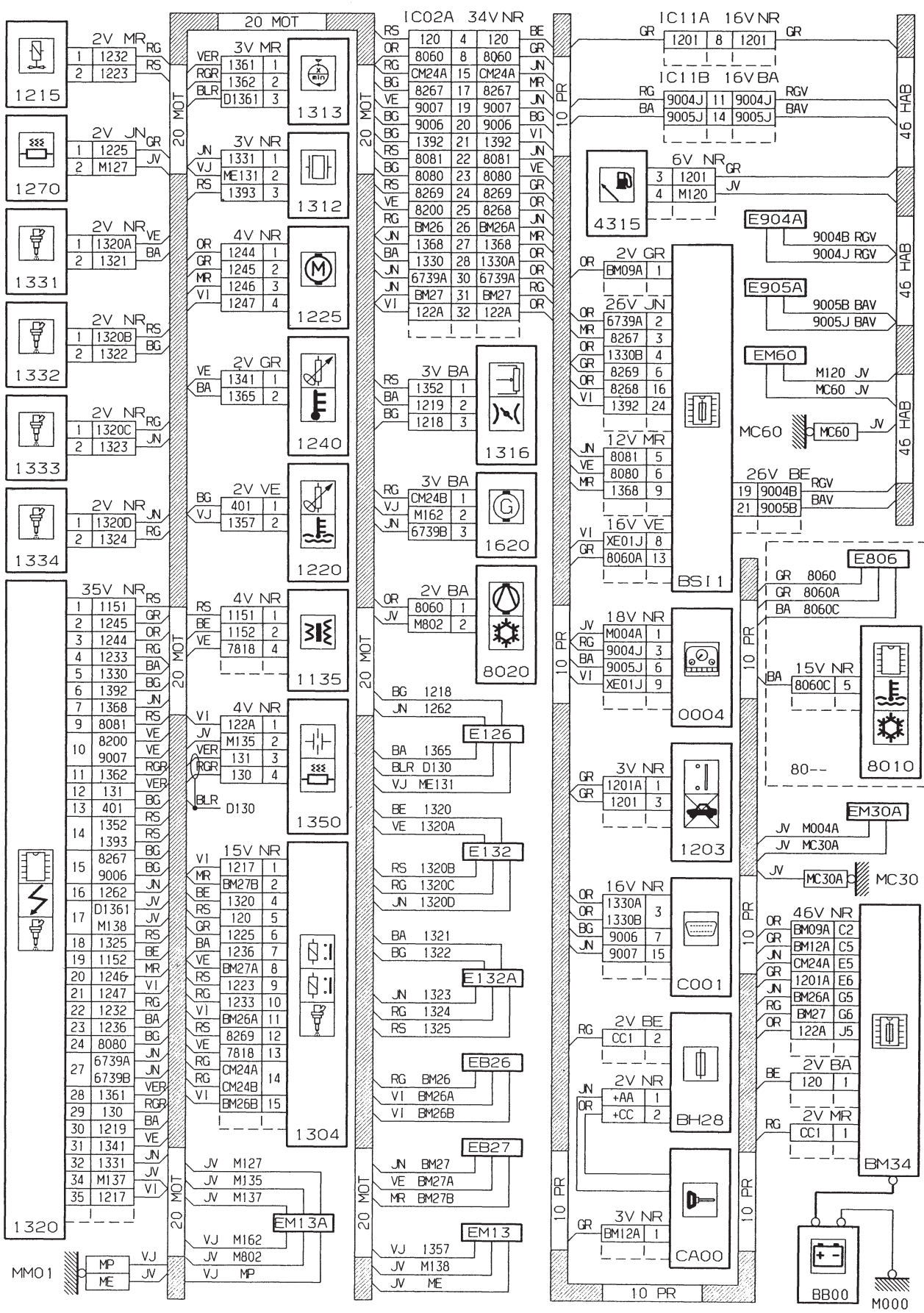


GÉNÉRALITÉS

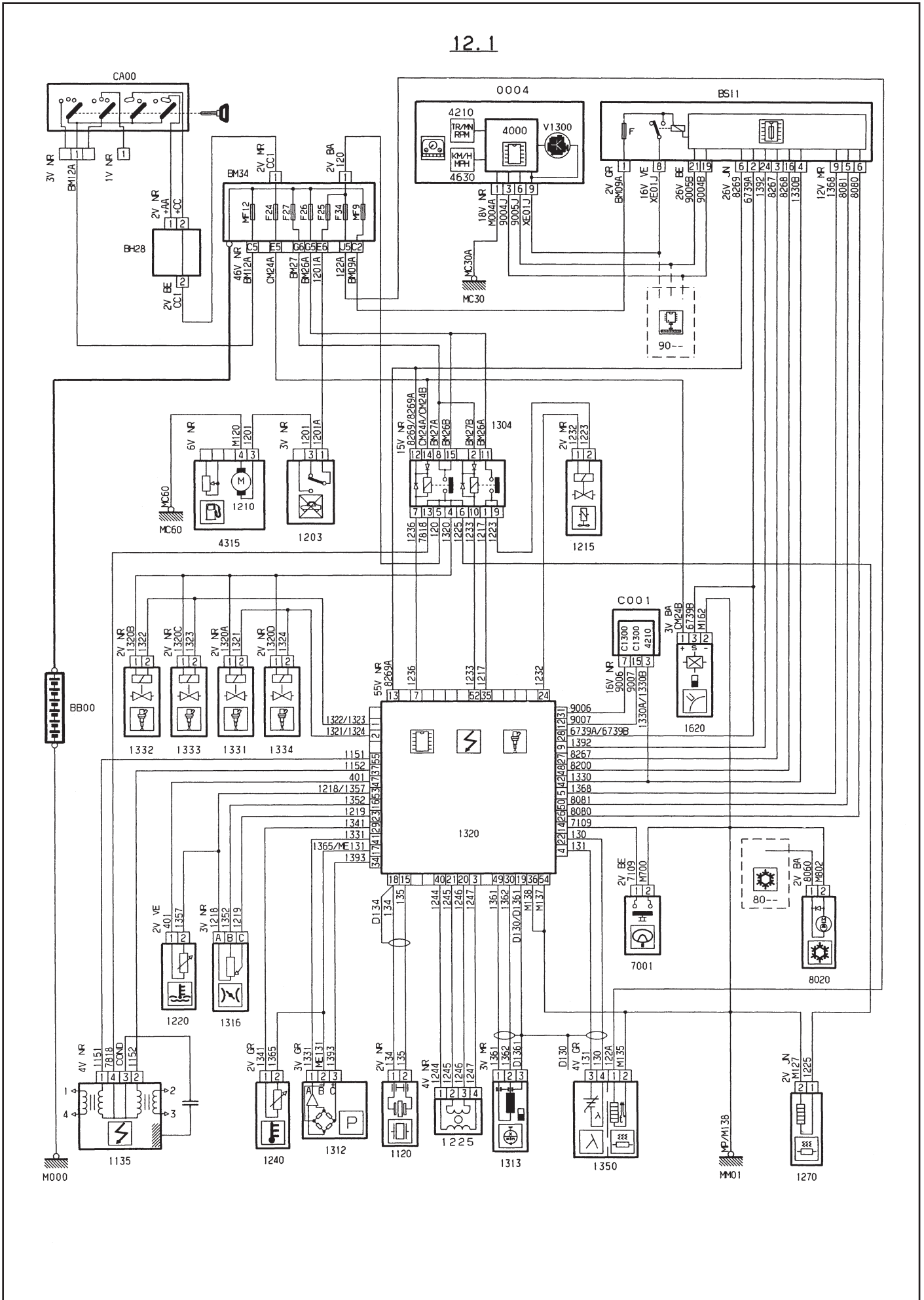
MÉCANIQUE

ÉQUIPEMENT ÉLECTRIQUE

CARROSSERIE



12.1



GÉNÉRALITÉS

MÉCANIQUE

ÉQUIPEMENT ÉLECTRIQUE

CARROSSERIE

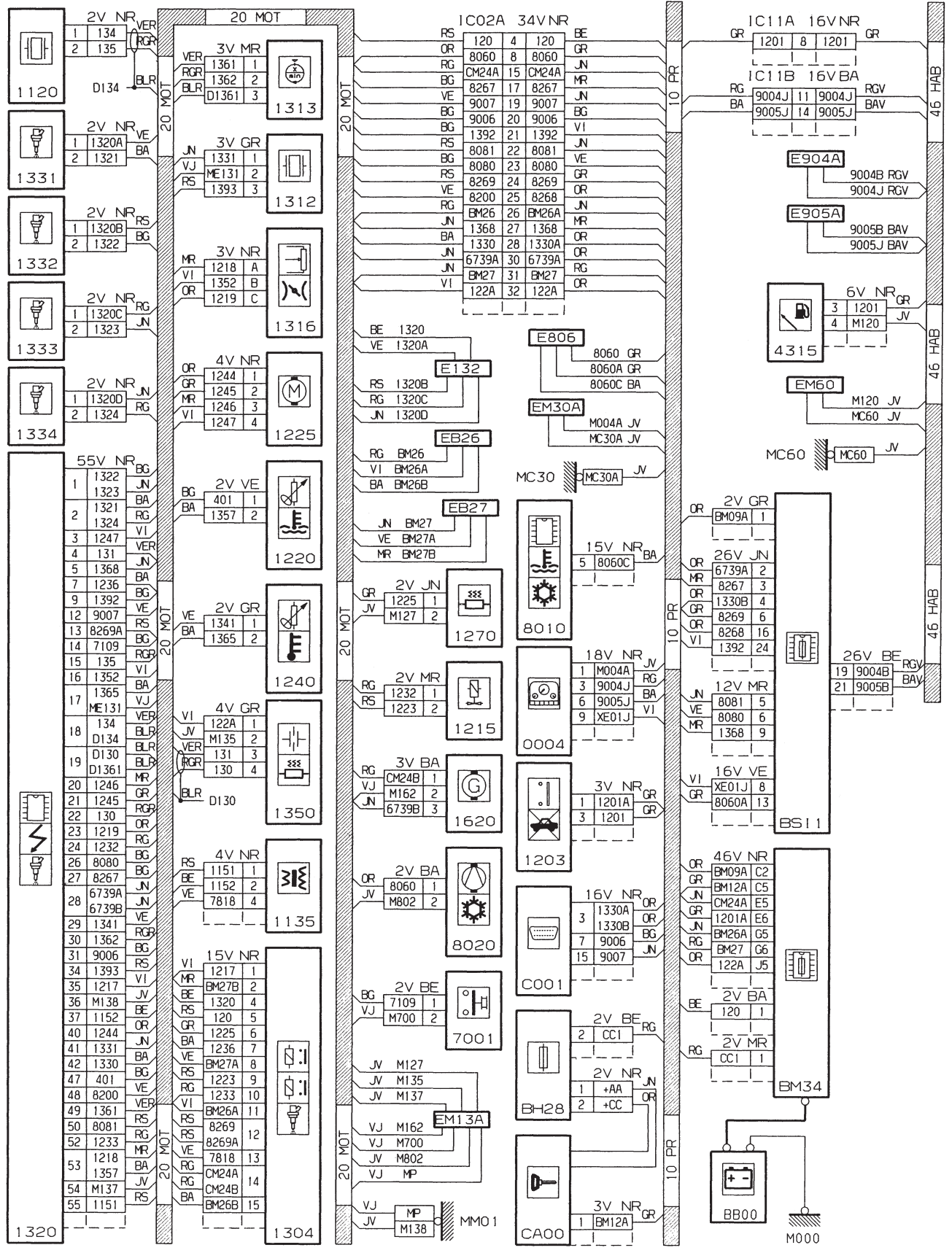


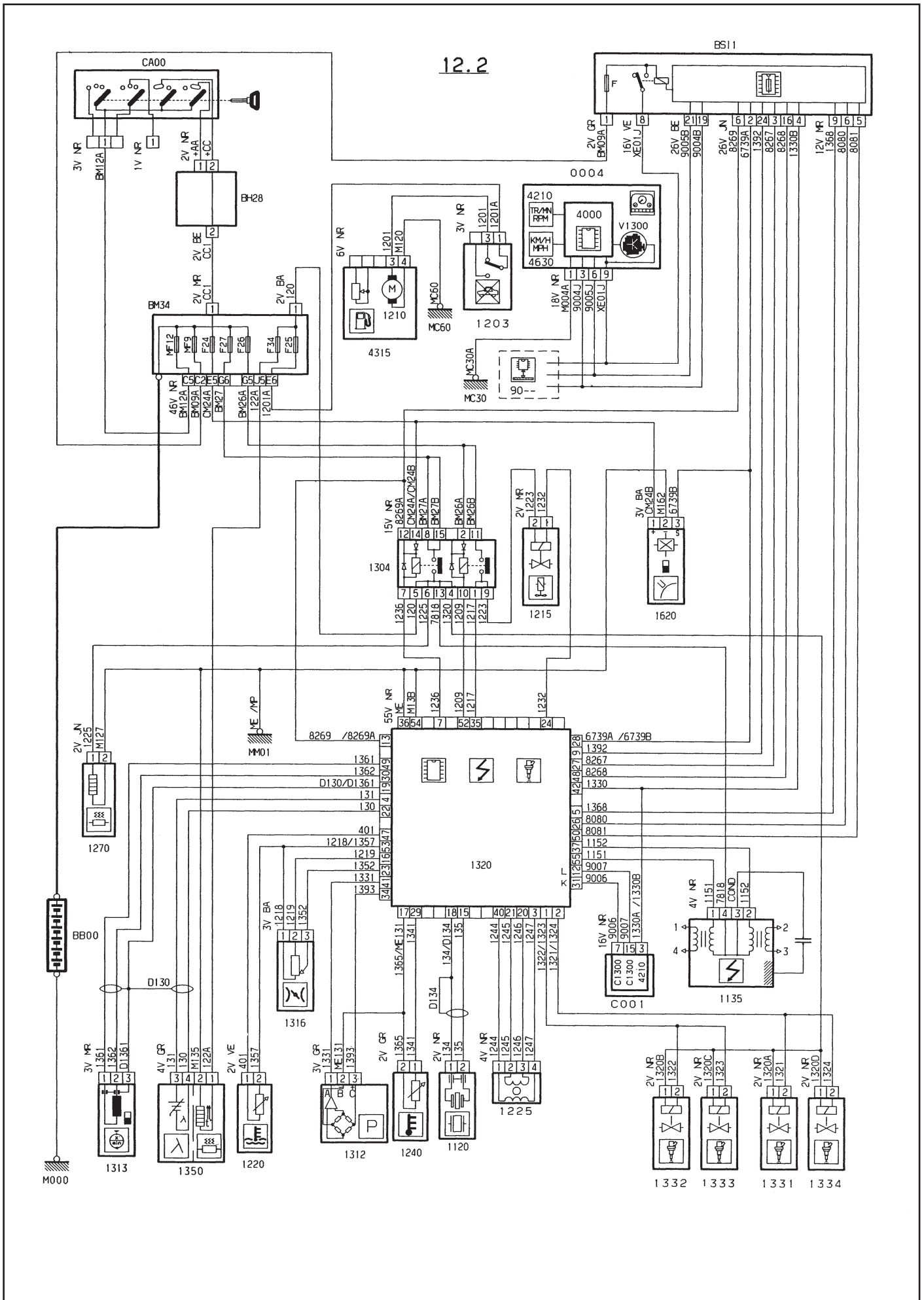
GÉNÉRALITÉS

MÉCANIQUE

ÉQUIPEMENT ÉLECTRIQUE

CARROSSERIE





GÉNÉRALITÉS

MÉCANIQUE

ÉQUIPEMENT ÉLECTRIQUE

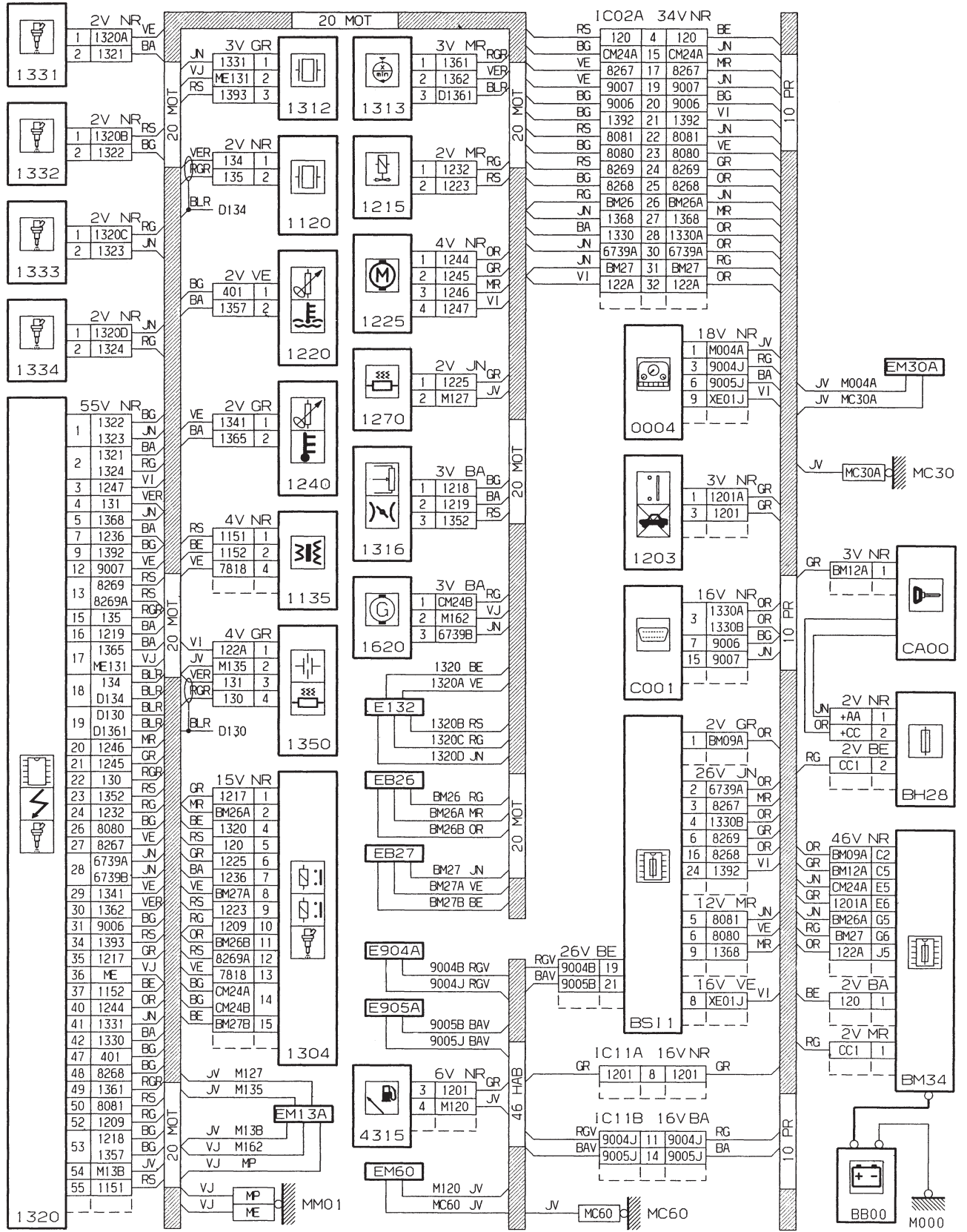
CARROSSERIE

GÉNÉRALITÉS

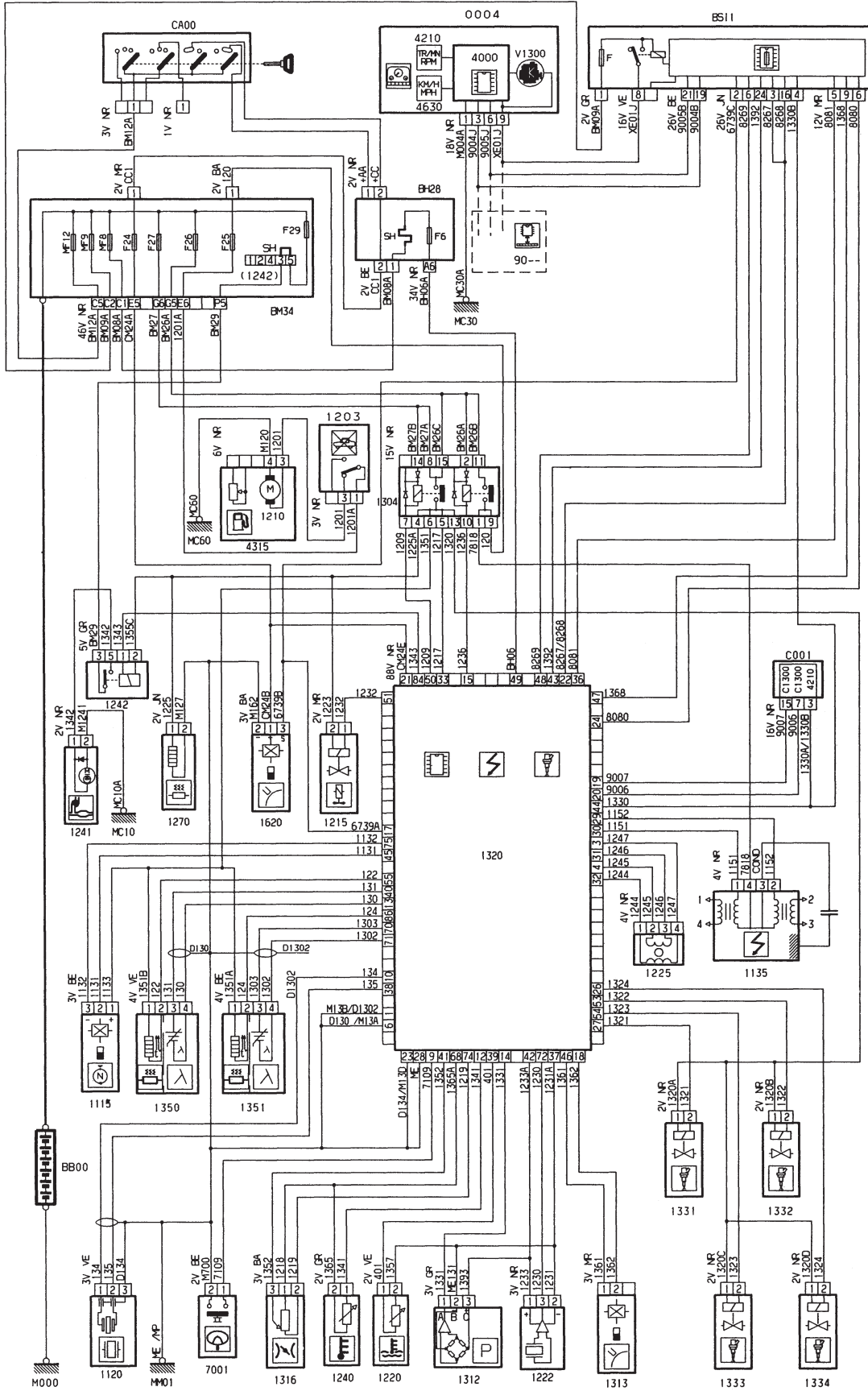
MÉCANIQUE

ÉQUIPEMENT ÉLECTRIQUE

CARROSSERIE



12.3



GÉNÉRALITÉS

MÉCANIQUE

ÉQUIPEMENT ÉLECTRIQUE

CARROSSERIE

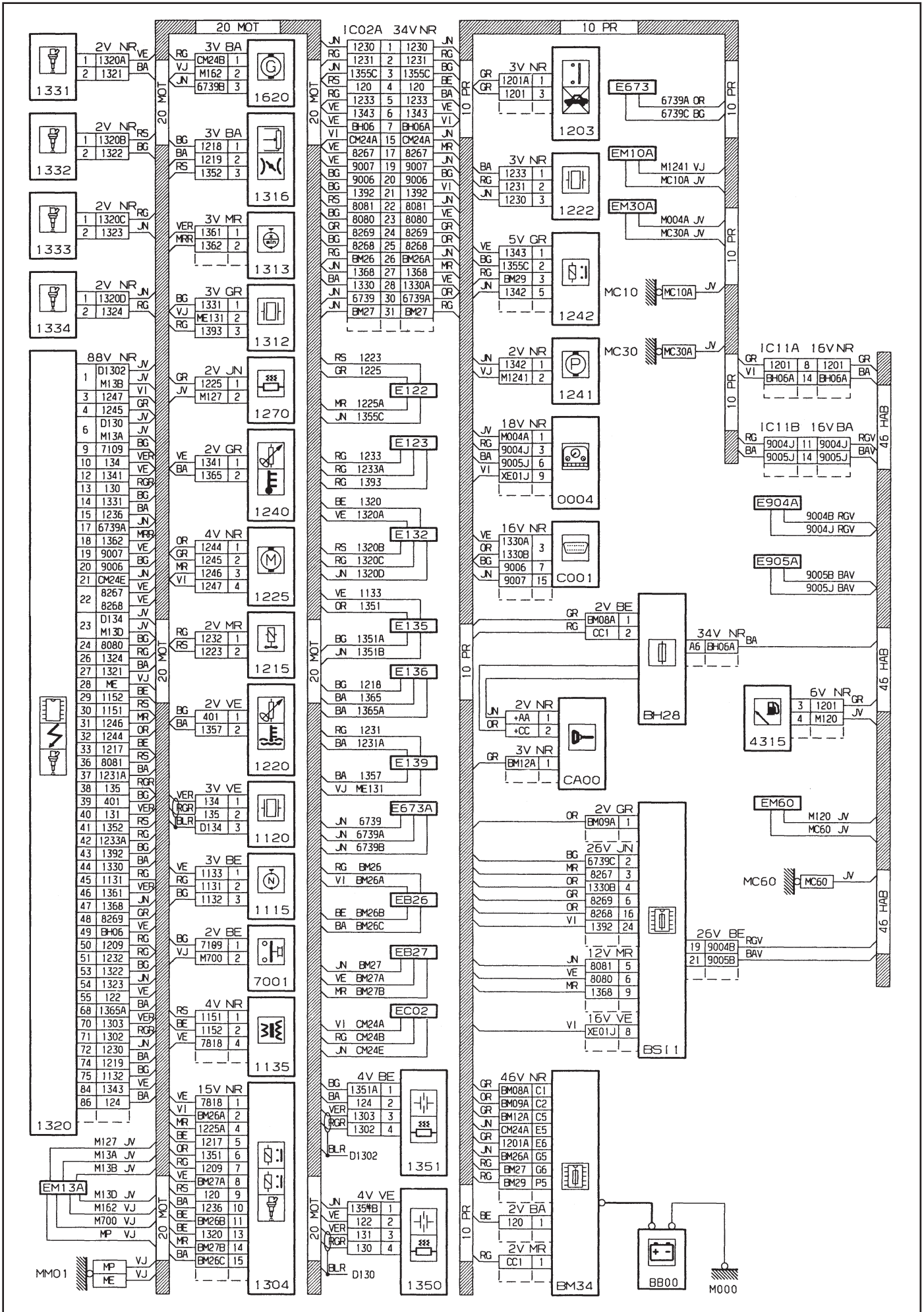


GÉNÉRALITÉS

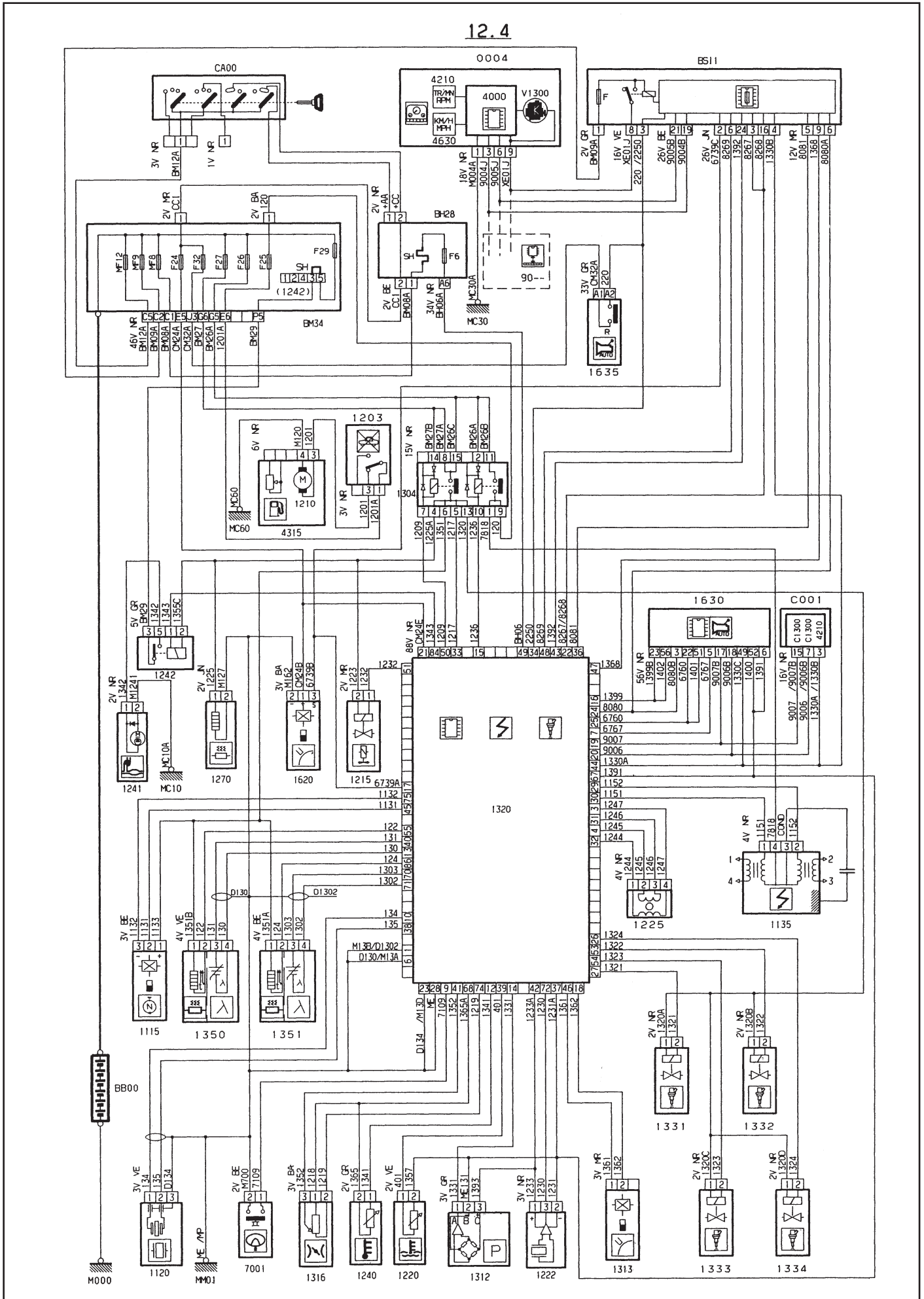
MÉCANIQUE

ÉQUIPEMENT ÉLECTRIQUE

CARROSSERIE







GÉNÉRALITÉS

MÉCANIQUE

ÉQUIPEMENT ÉLECTRIQUE

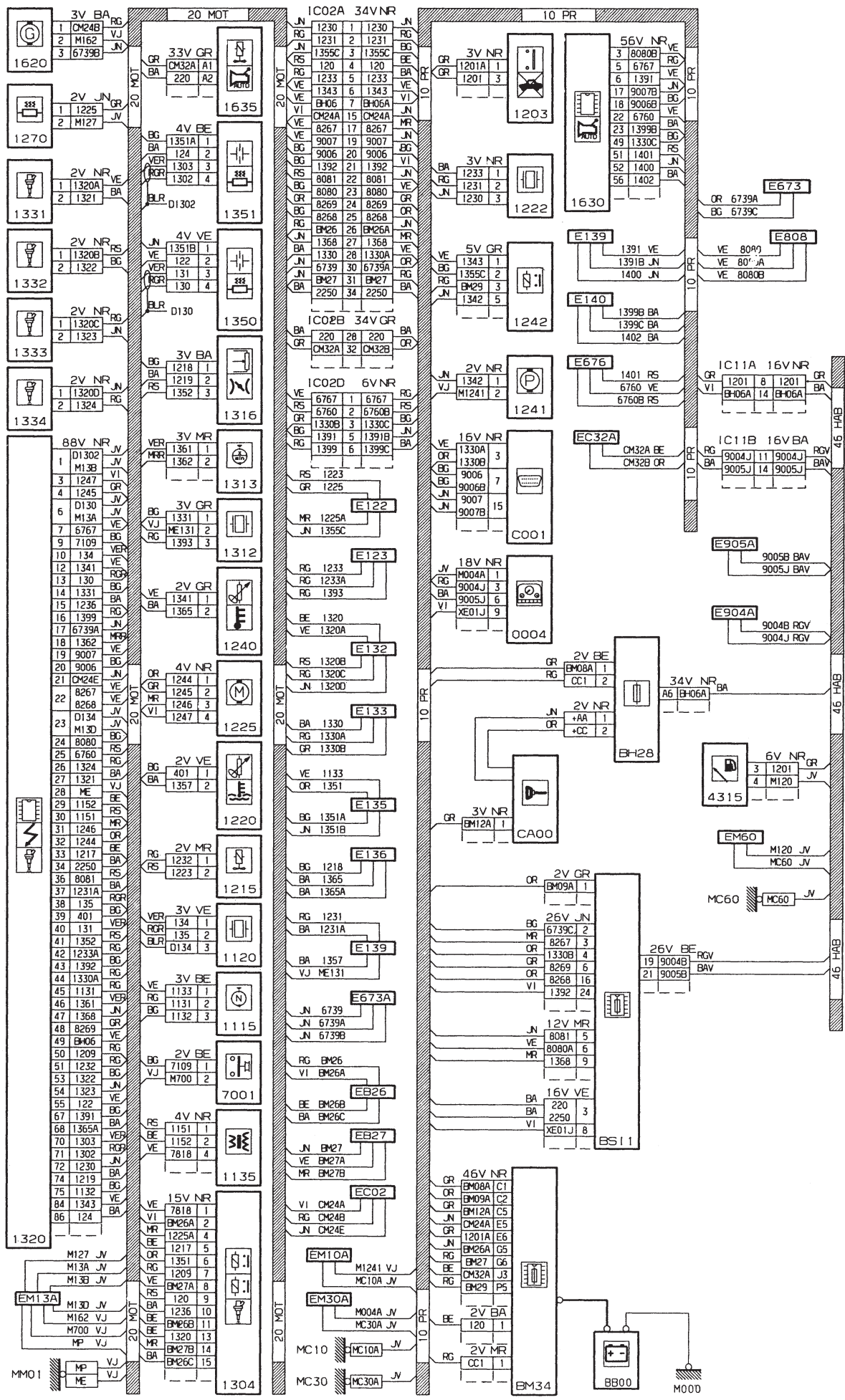
CARROSSERIE

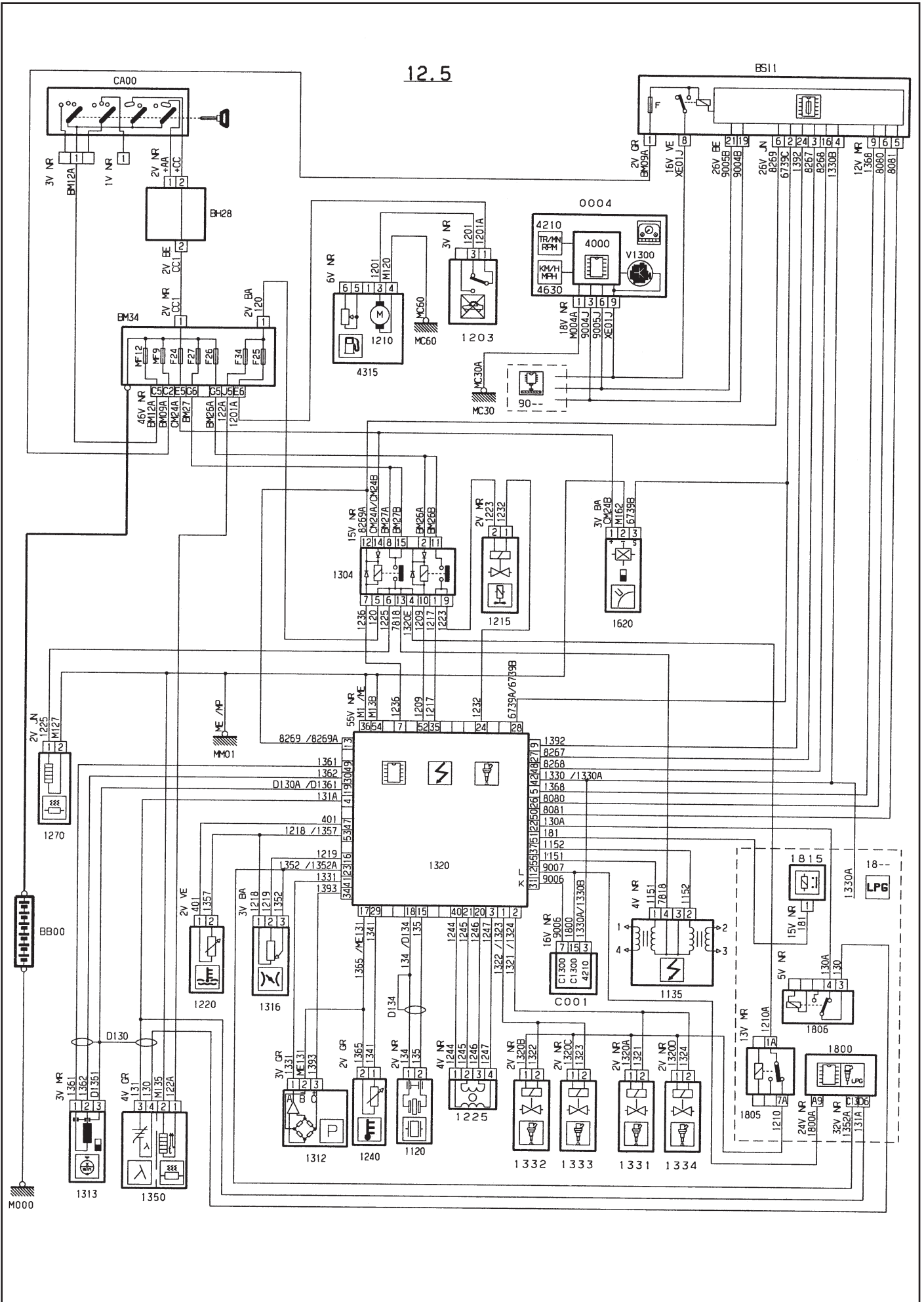
GÉNÉRALITÉS

MÉCANIQUE

ÉQUIPEMENT ÉLECTRIQUE

CARROSSERIE





GÉNÉRALITÉS

MÉCANIQUE

ÉQUIPEMENT ÉLECTRIQUE

CARROSSERIE

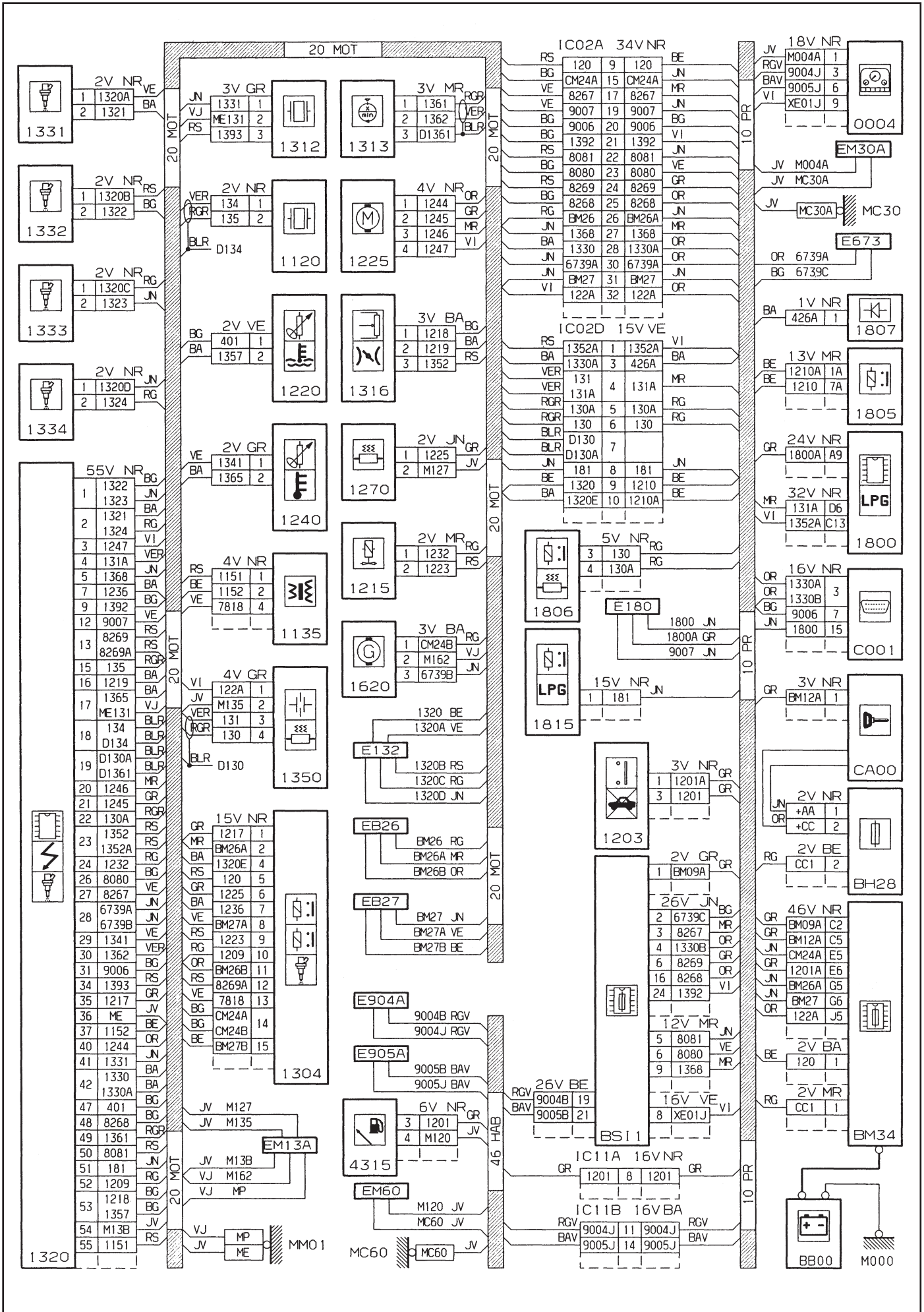


GÉNÉRALITÉS

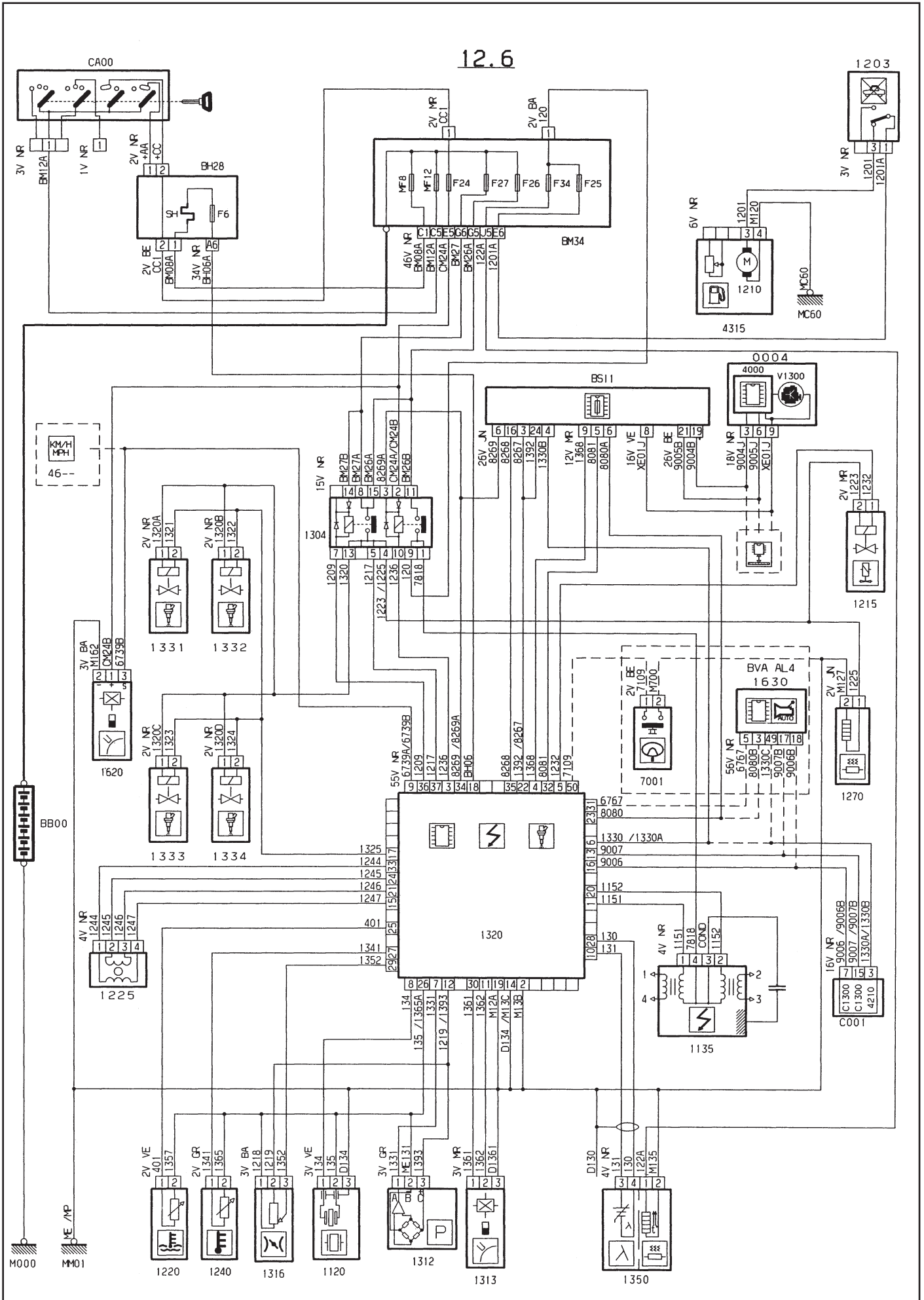
MÉCANIQUE

ÉQUIPEMENT ÉLECTRIQUE

CARROSSERIE



12.6



GÉNÉRALITÉS

MÉCANIQUE

ÉQUIPEMENT ÉLECTRIQUE

CARROSSERIE

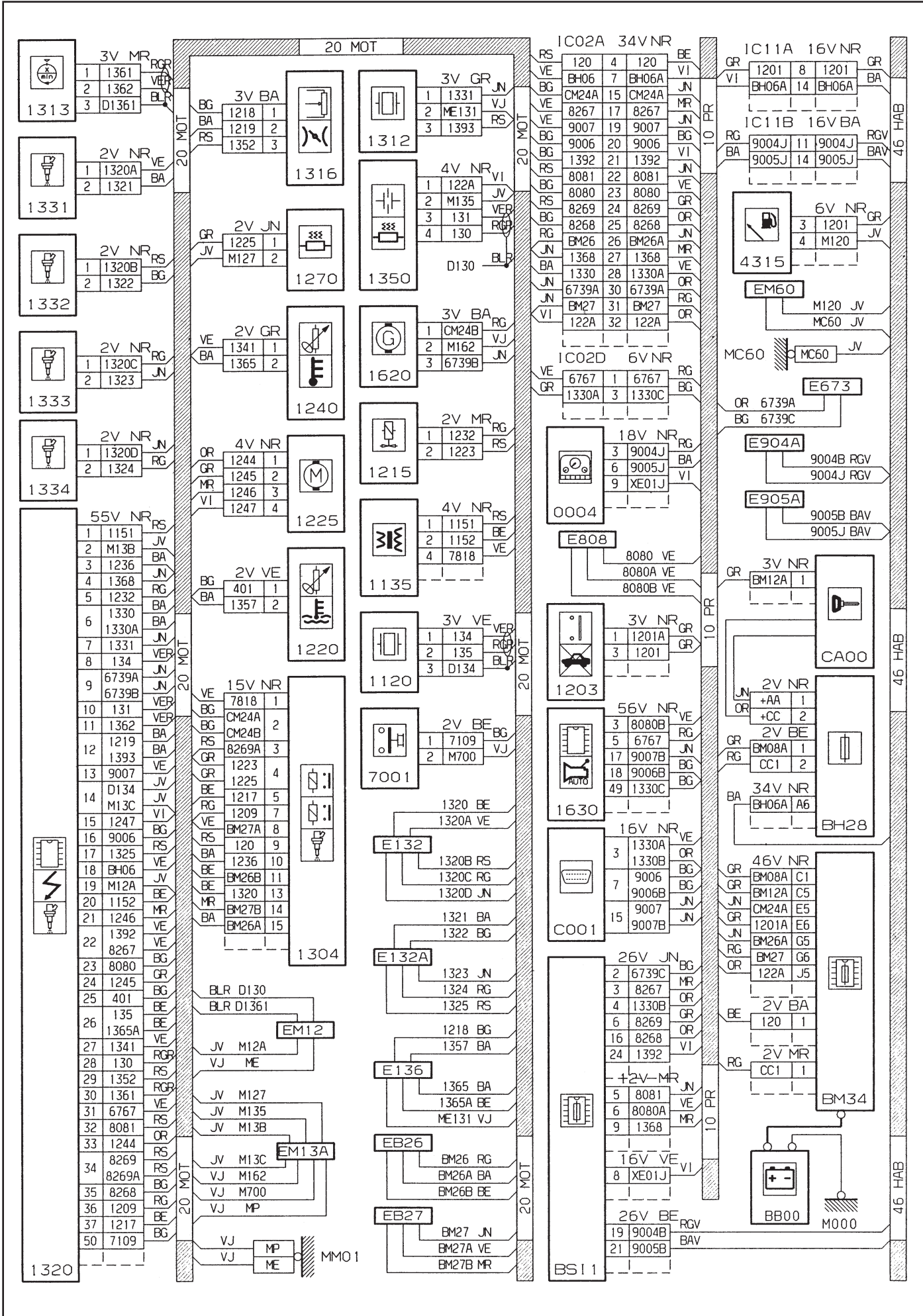


GÉNÉRALITÉS

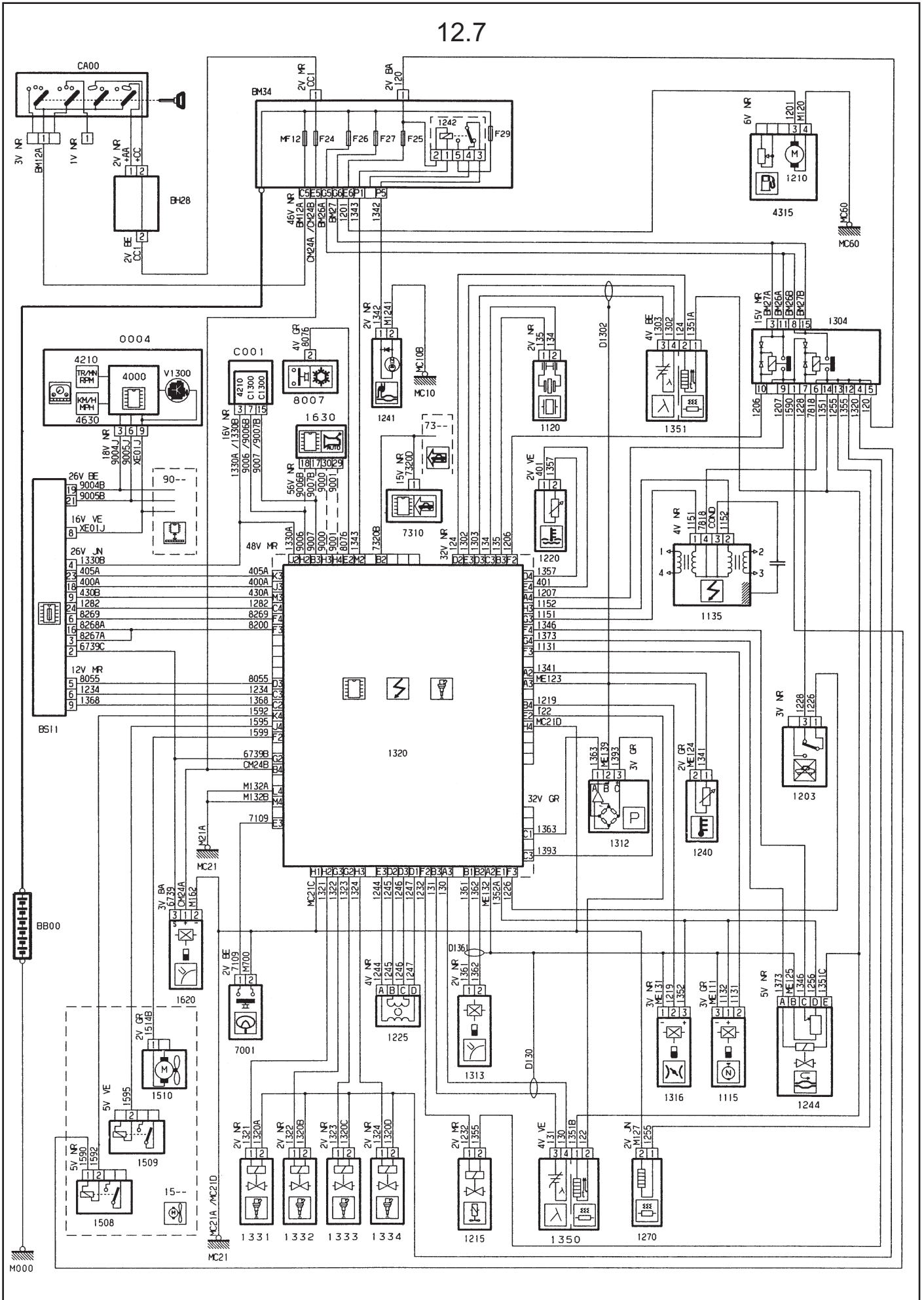
MÉCANIQUE

ÉQUIPEMENT ÉLECTRIQUE

CARROSSERIE



12.7



GÉNÉRALITÉS

MÉCANIQUE

ÉQUIPEMENT ÉLECTRIQUE

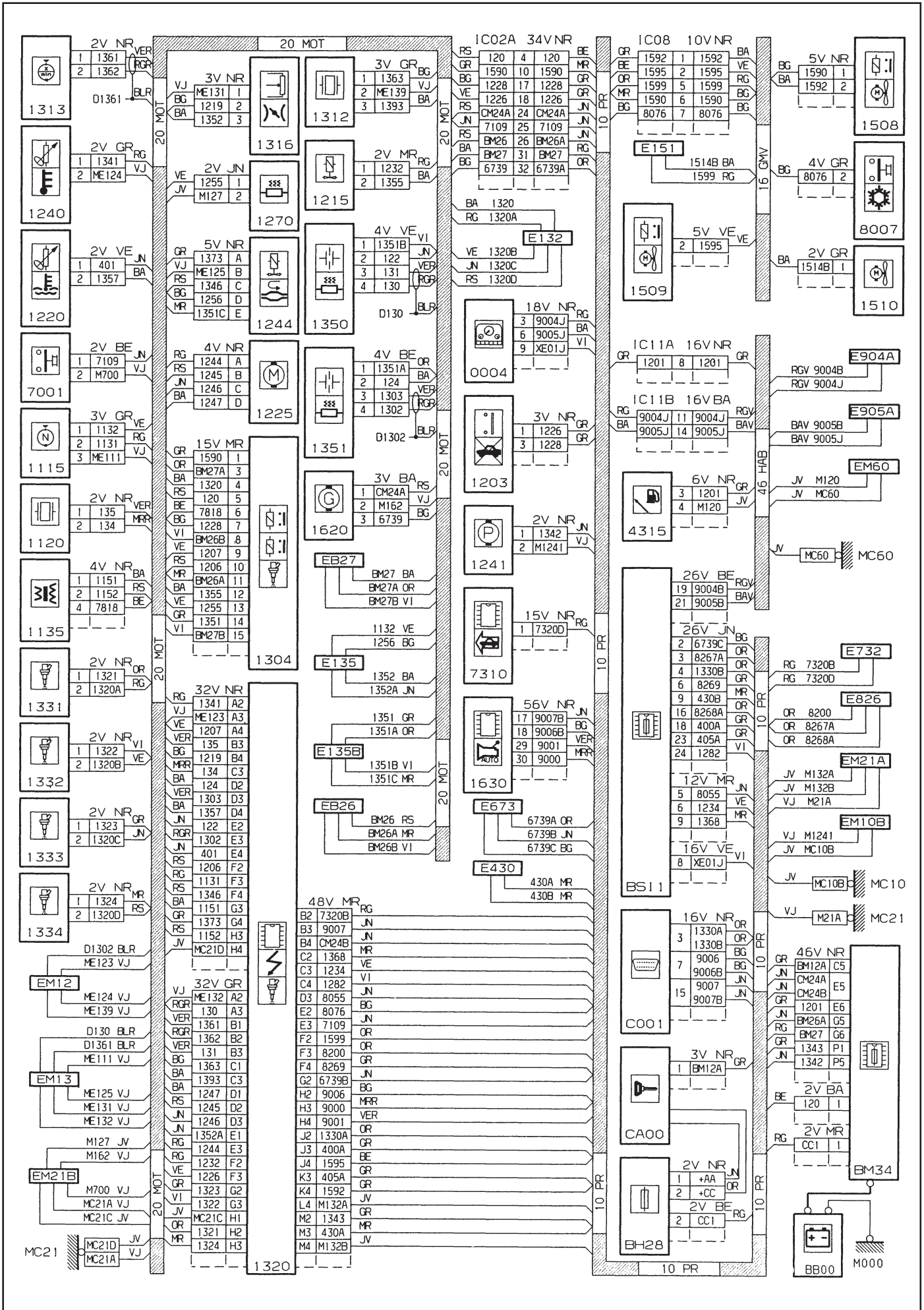
CARROSSERIE

GÉNÉRALITÉS

MÉCANIQUE

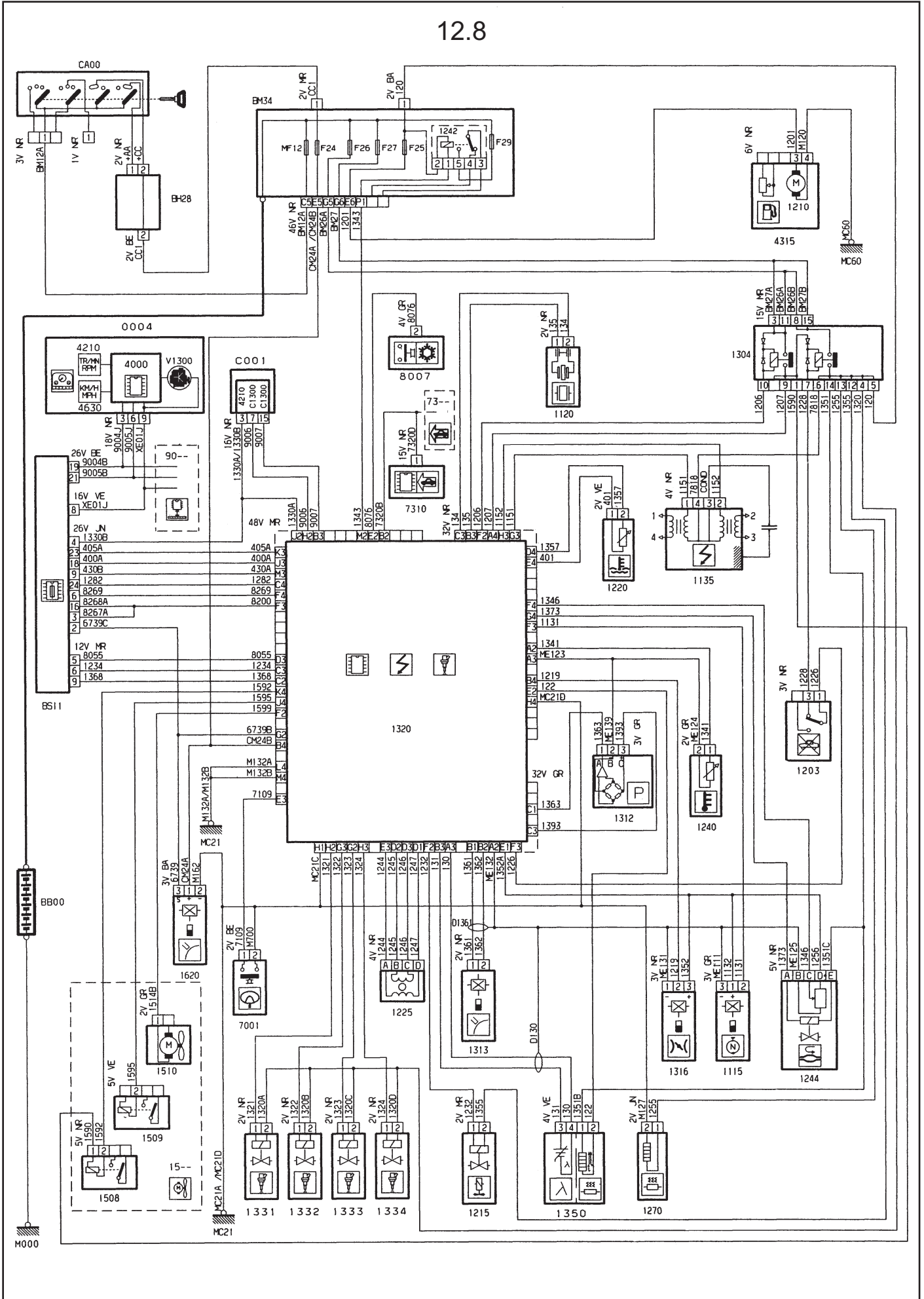
ÉQUIPEMENT ÉLECTRIQUE

CARROSSERIE





12.8



GÉNÉRALITÉS

MÉCANIQUE

ÉQUIPEMENT ÉLECTRIQUE

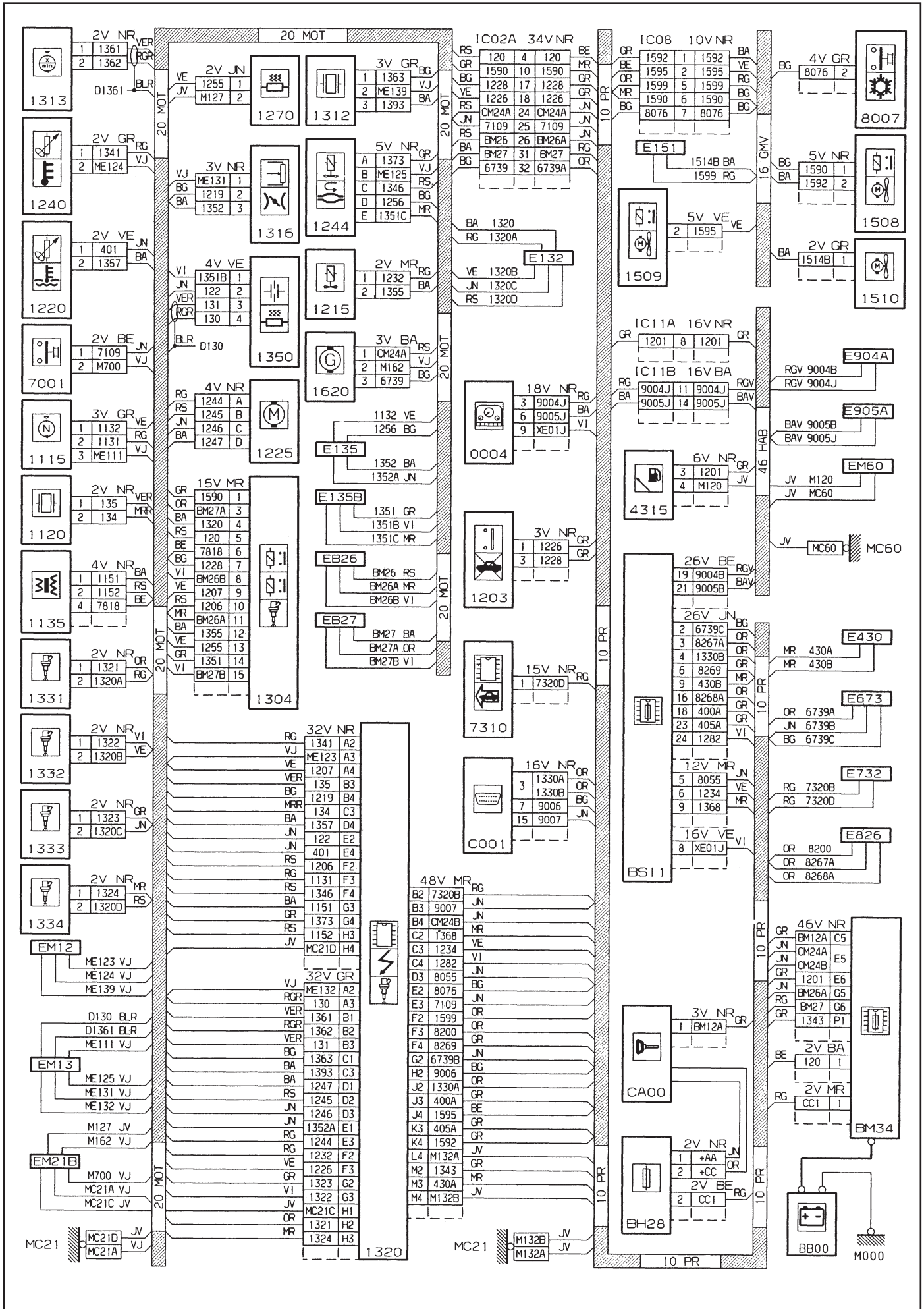
CARROSSERIE

GÉNÉRALITÉS

MÉCANIQUE

ÉQUIPEMENT ÉLECTRIQUE

CARROSSERIE





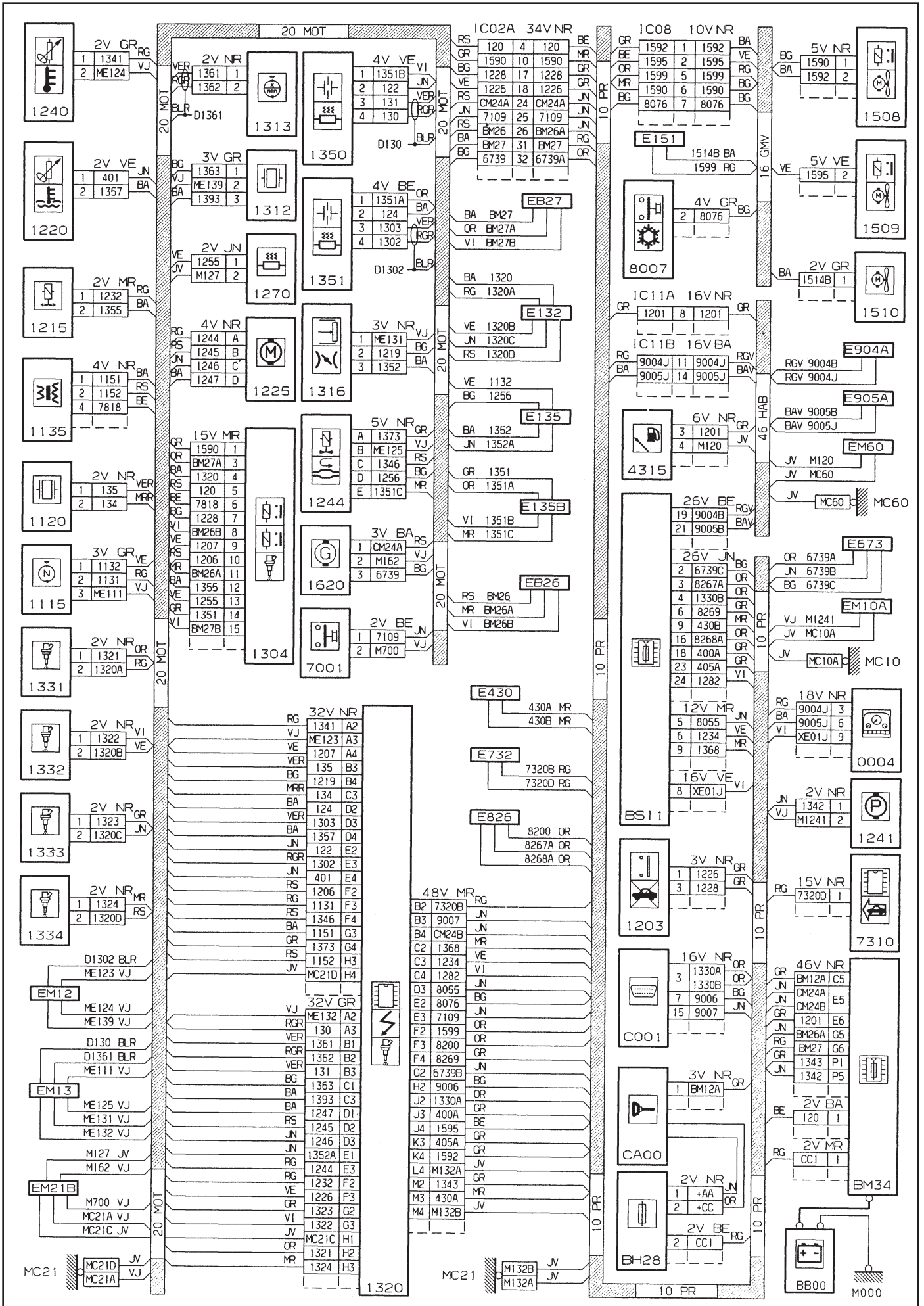


GÉNÉRALITÉS

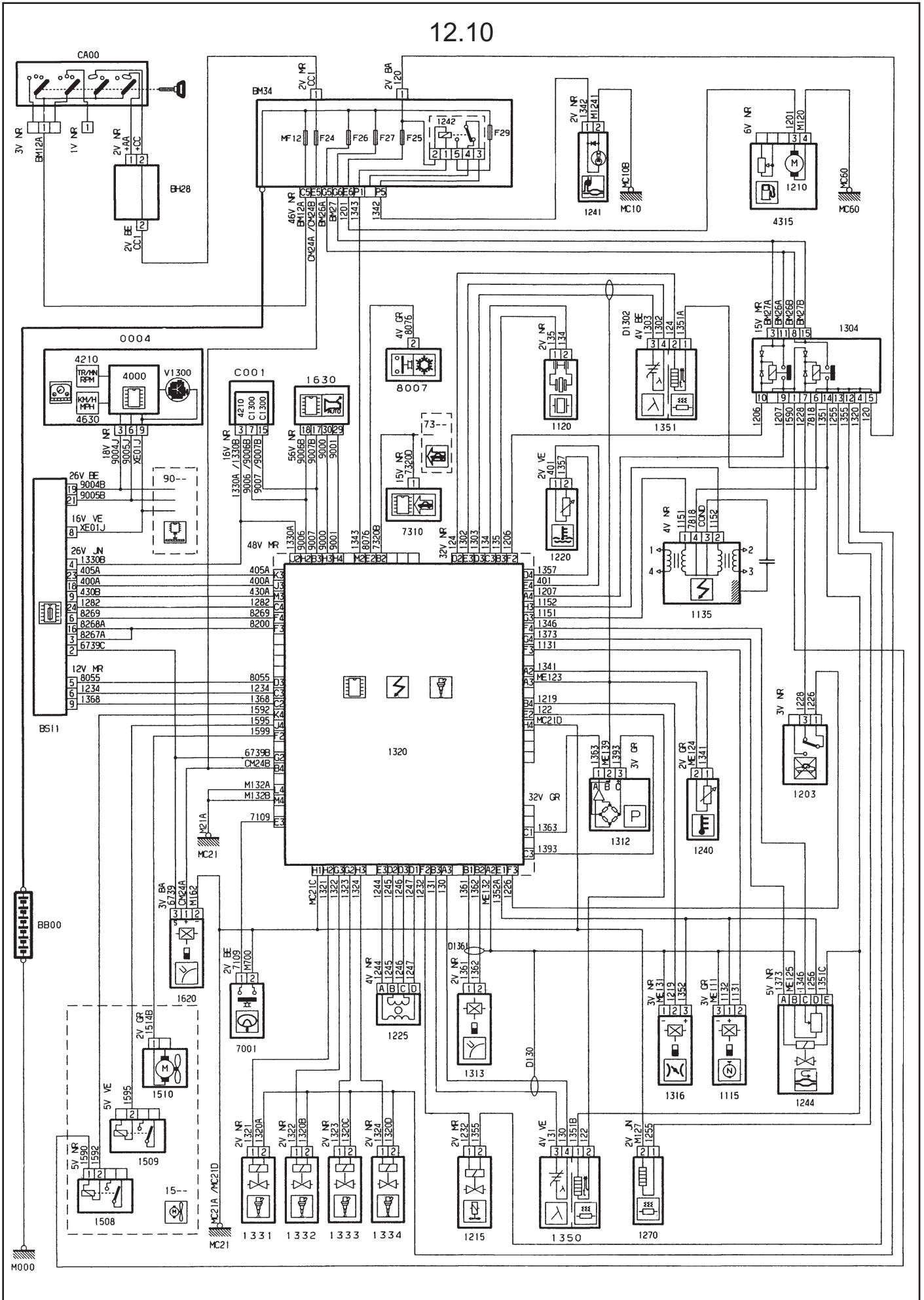
MÉCANIQUE

ÉQUIPEMENT ÉLECTRIQUE

CARROSSERIE



12.10



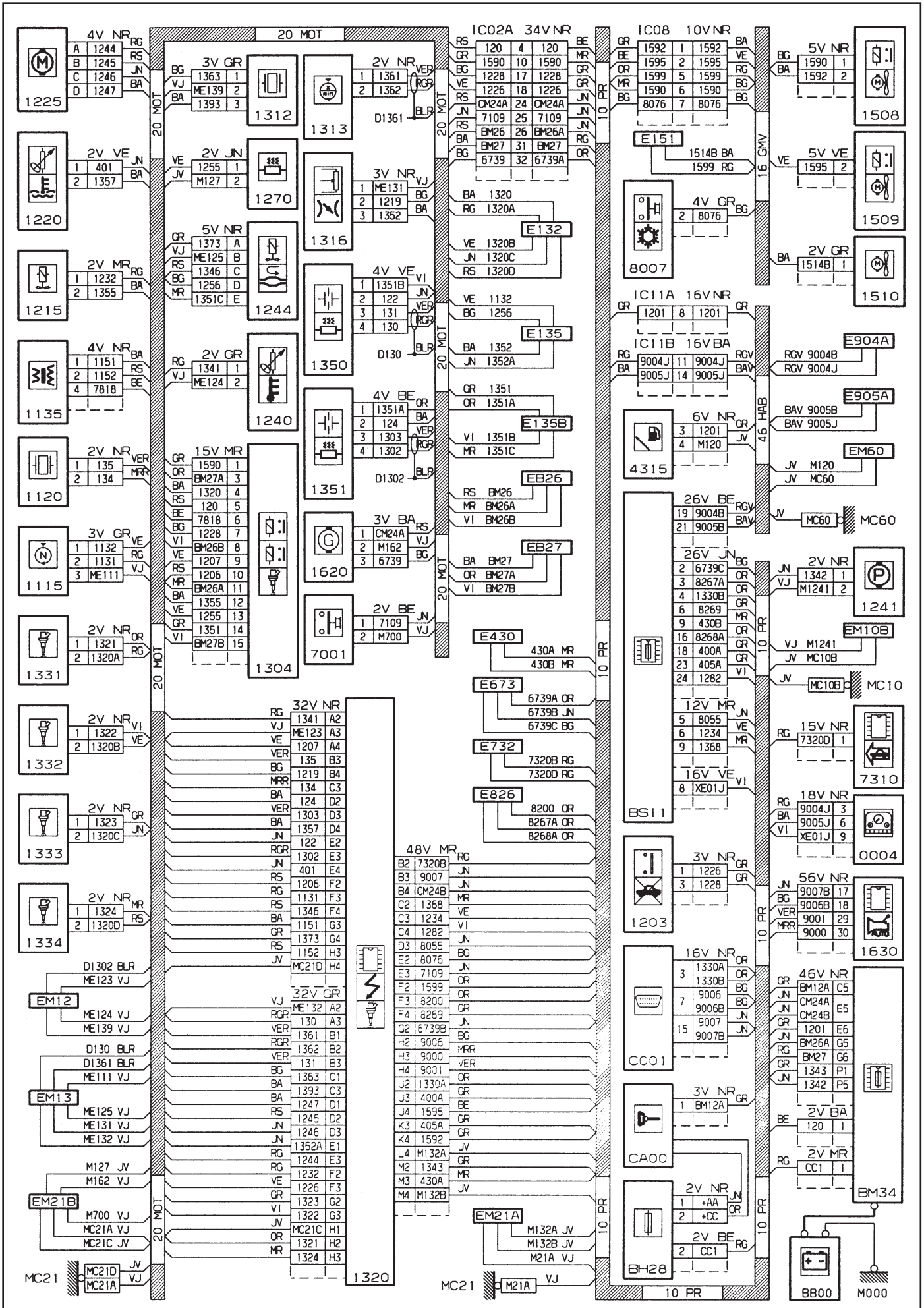
GÉNÉRALITÉS

MÉCANIQUE

ÉQUIPEMENT ÉLECTRIQUE

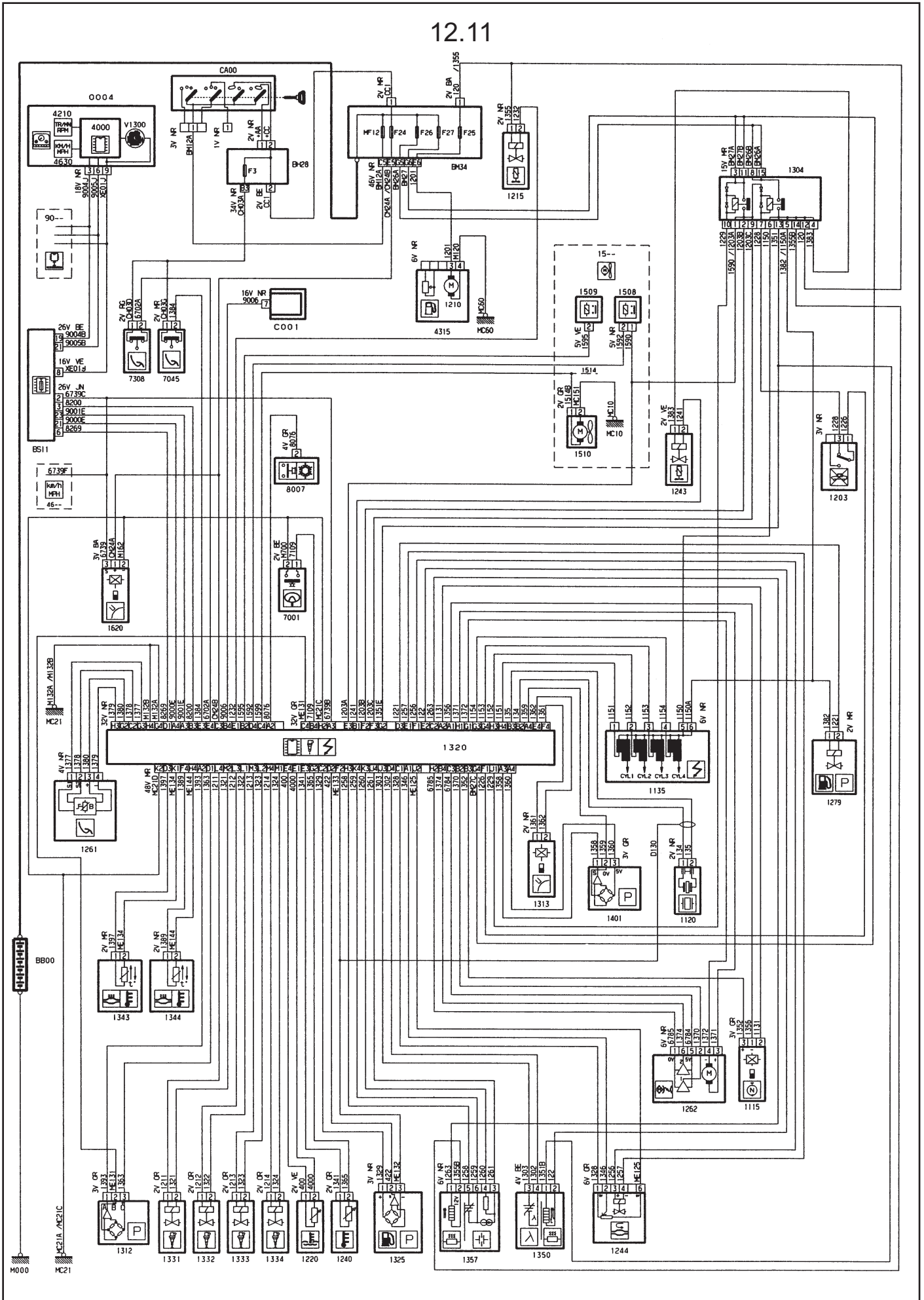
CARROSSERIE







12.11



GÉNÉRALITÉS

MÉCANIQUE

ÉQUIPEMENT ÉLECTRIQUE

CARROSSERIE





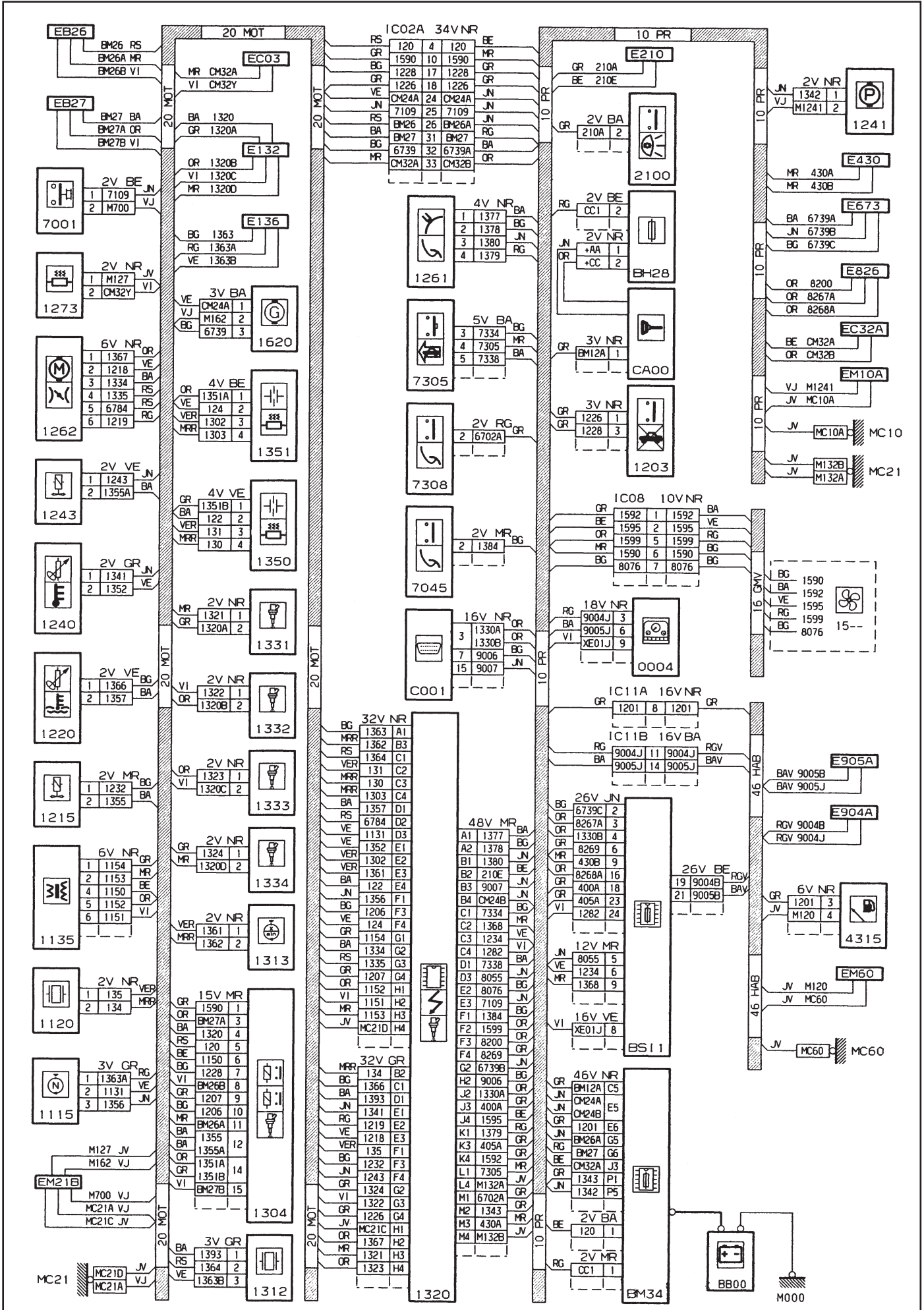


GÉNÉRALITÉS

MÉCANIQUE

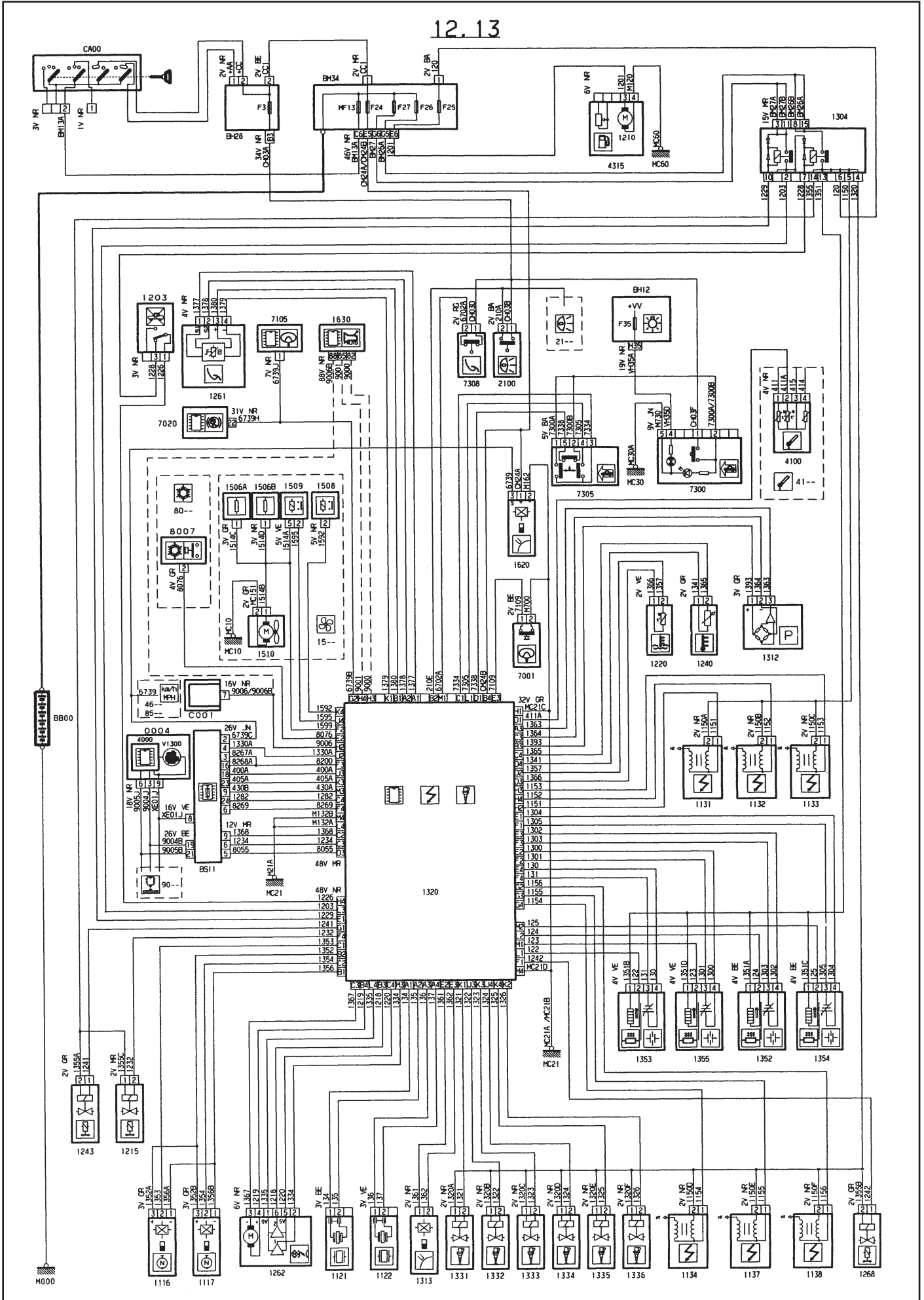
ÉQUIPEMENT ÉLECTRIQUE

CARROSSERIE





12.13



GÉNÉRALITÉS

MÉCANIQUE

EQUIPEMENT ÉLECTRIQUE

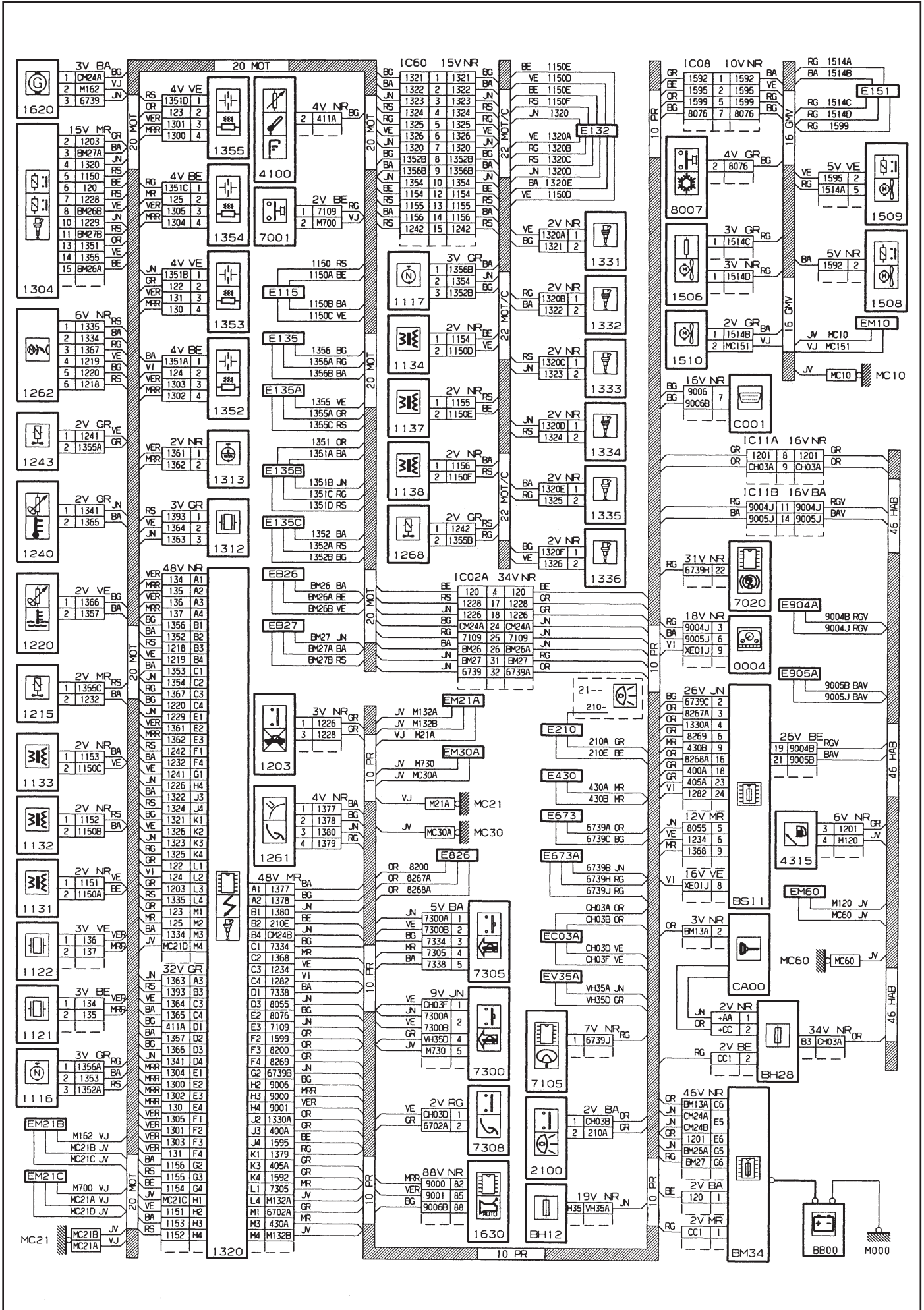
CARROSSERIE

GÉNÉRALITÉS

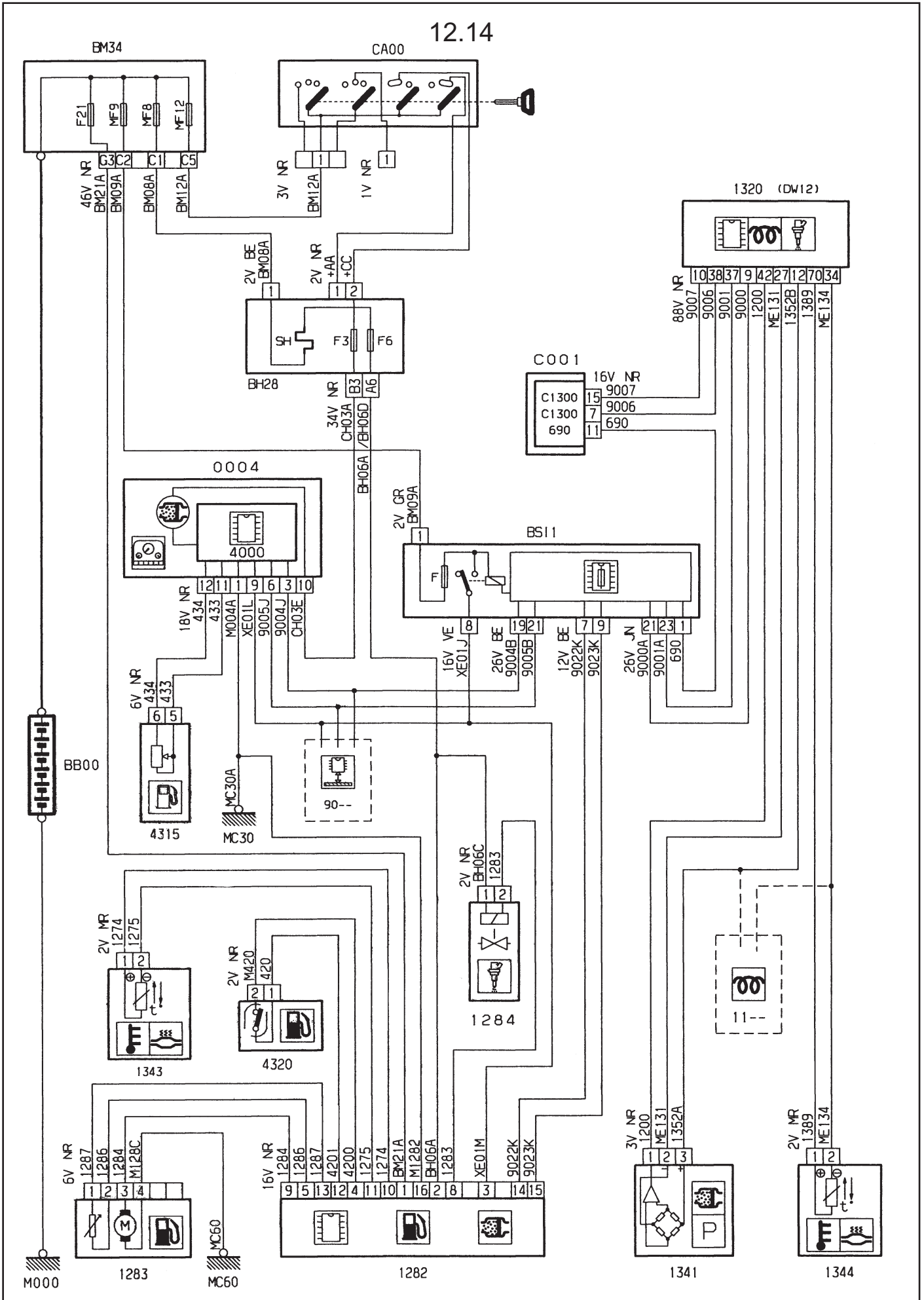
MÉCANIQUE

ÉQUIPEMENT ÉLECTRIQUE

CARROSSERIE



12.14



GÉNÉRALITÉS

MÉCANIQUE

ÉQUIPEMENT ÉLECTRIQUE

CARROSSERIE

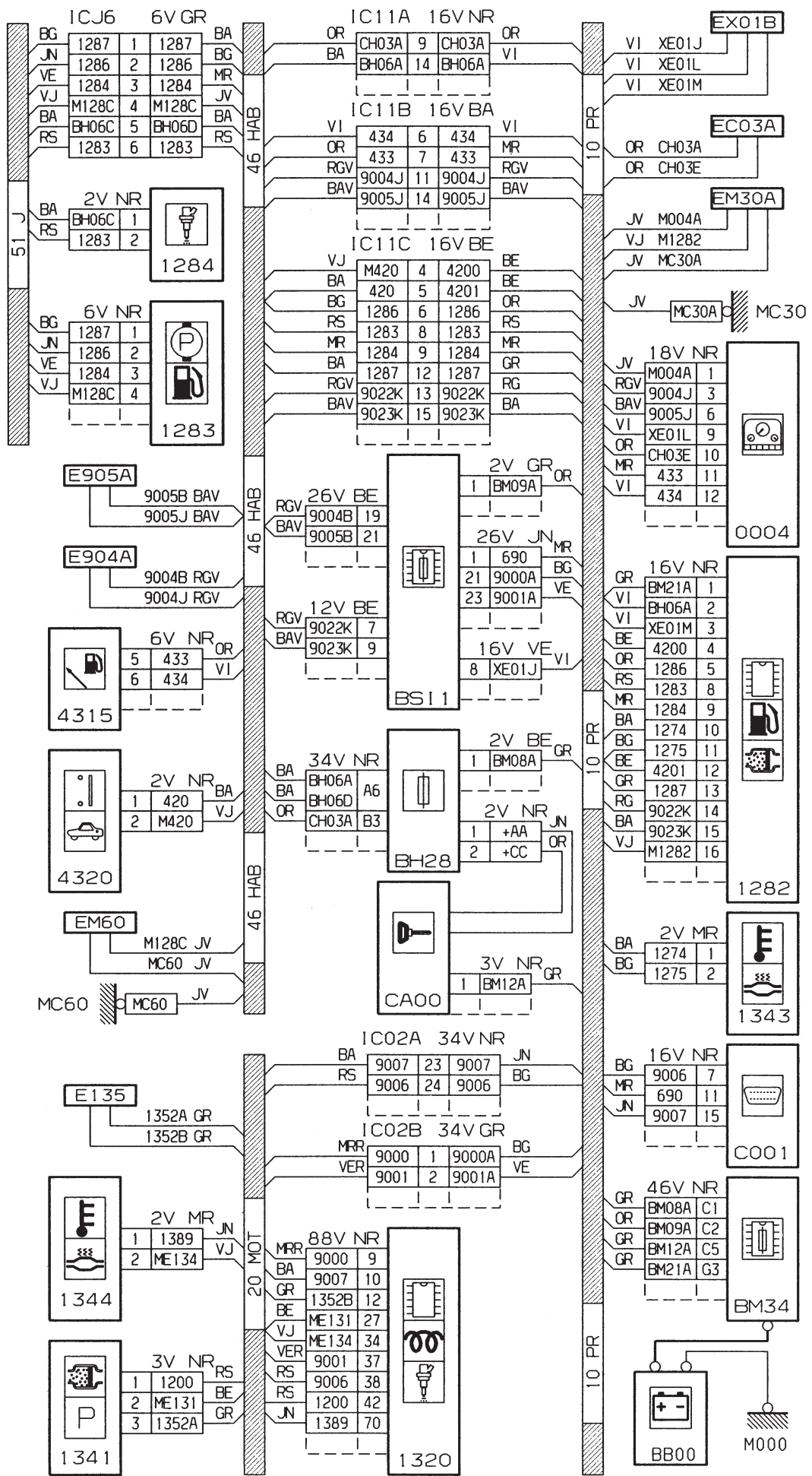


GÉNÉRALITÉS

MÉCANIQUE

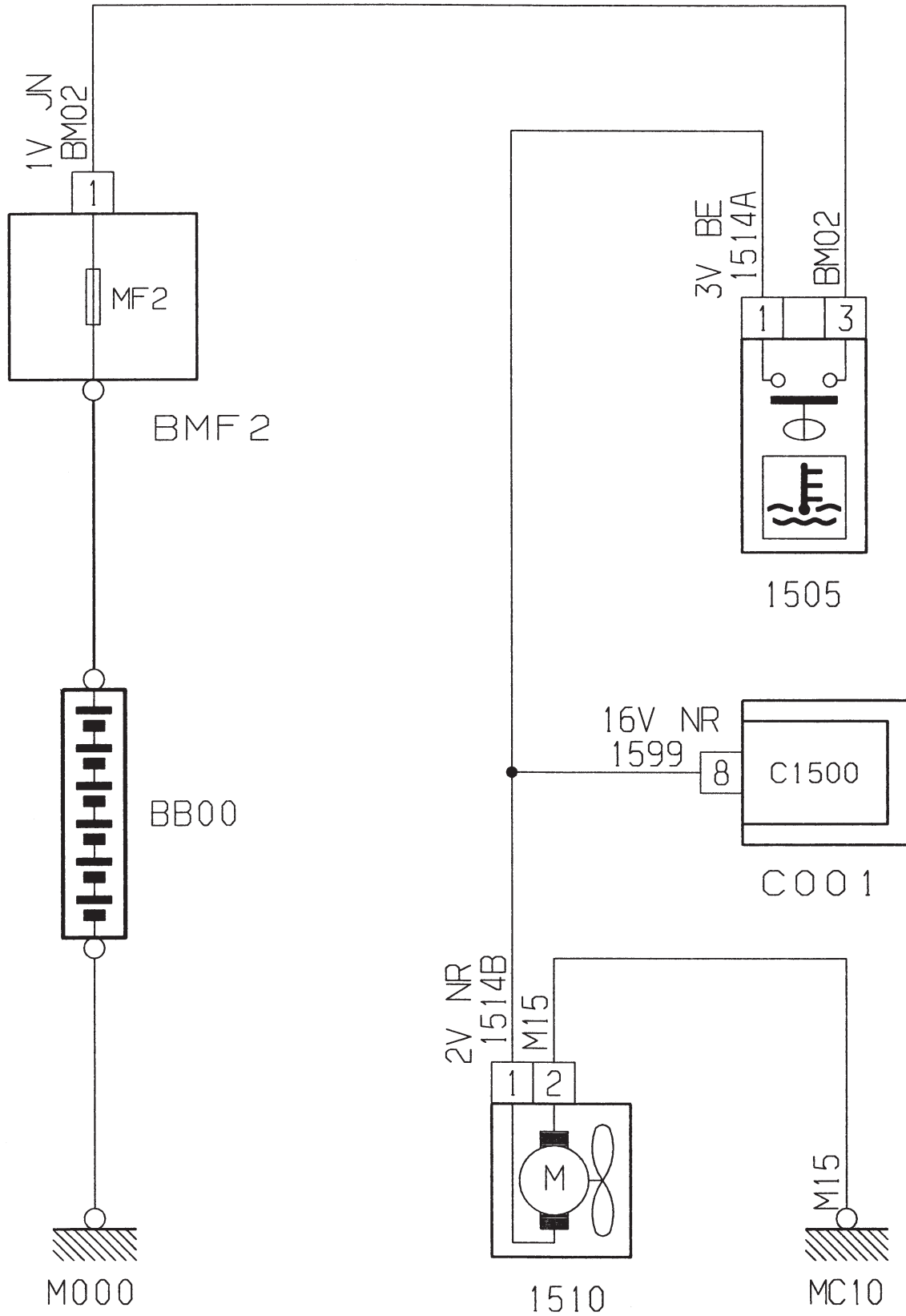
ÉQUIPEMENT ÉLECTRIQUE

CARROSSERIE





15



GÉNÉRALITÉS

MÉCANIQUE

ÉQUIPEMENT ÉLECTRIQUE

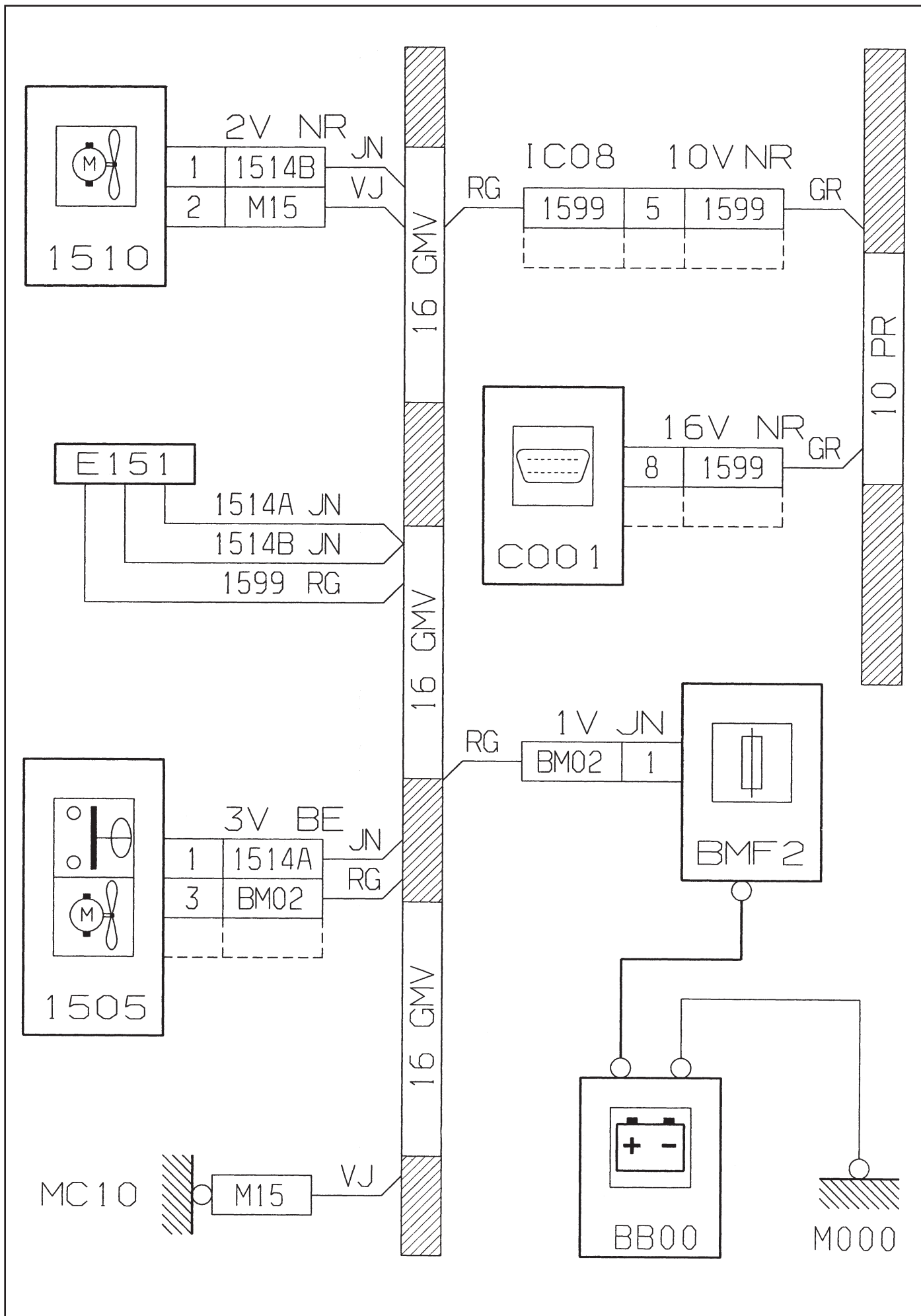
CARROSSERIE

GÉNÉRALITÉS

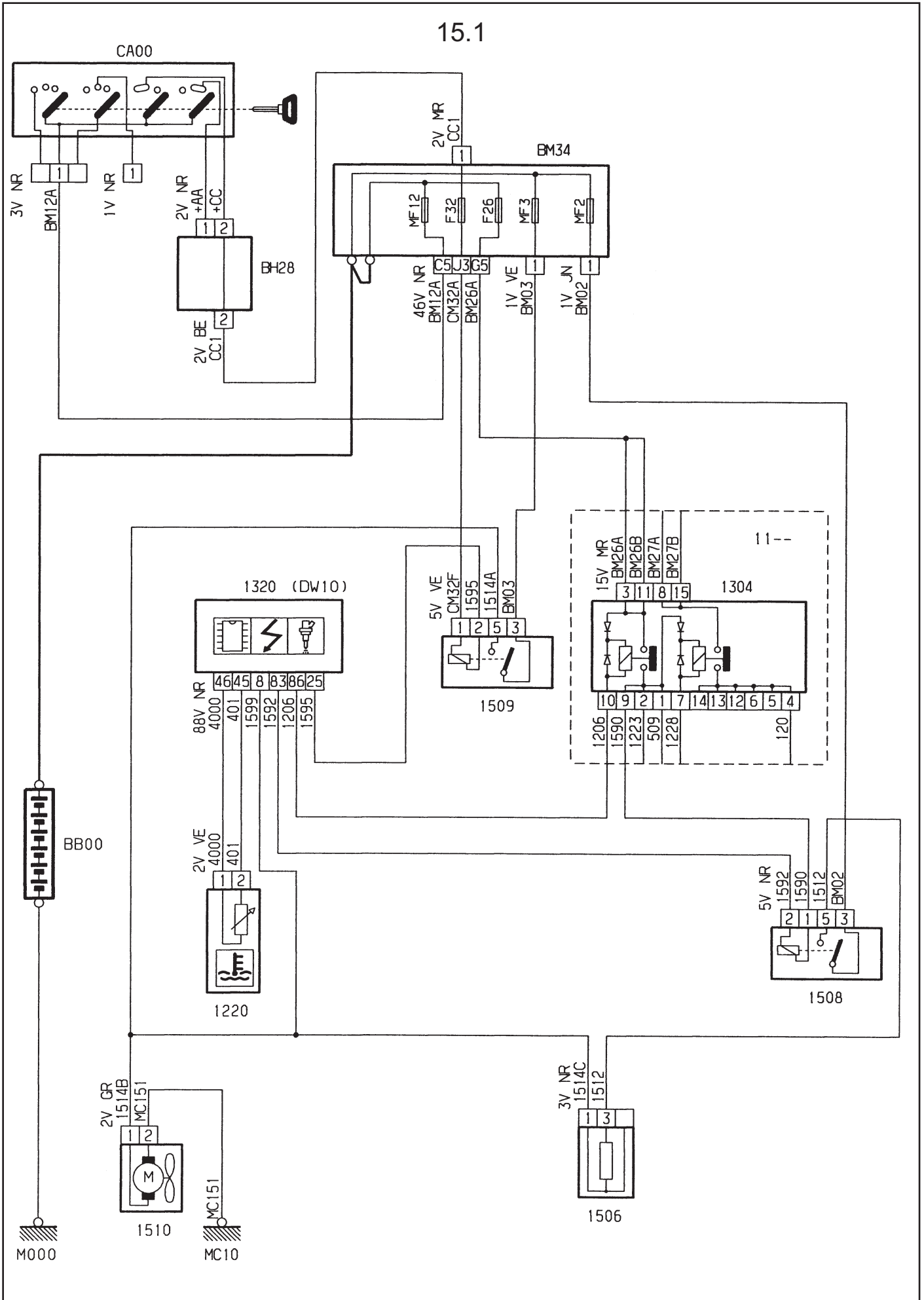
MÉCANIQUE

ÉQUIPEMENT ÉLECTRIQUE

CARROSSERIE



15.1



GÉNÉRALITÉS

MÉCANIQUE

ÉQUIPEMENT ÉLECTRIQUE

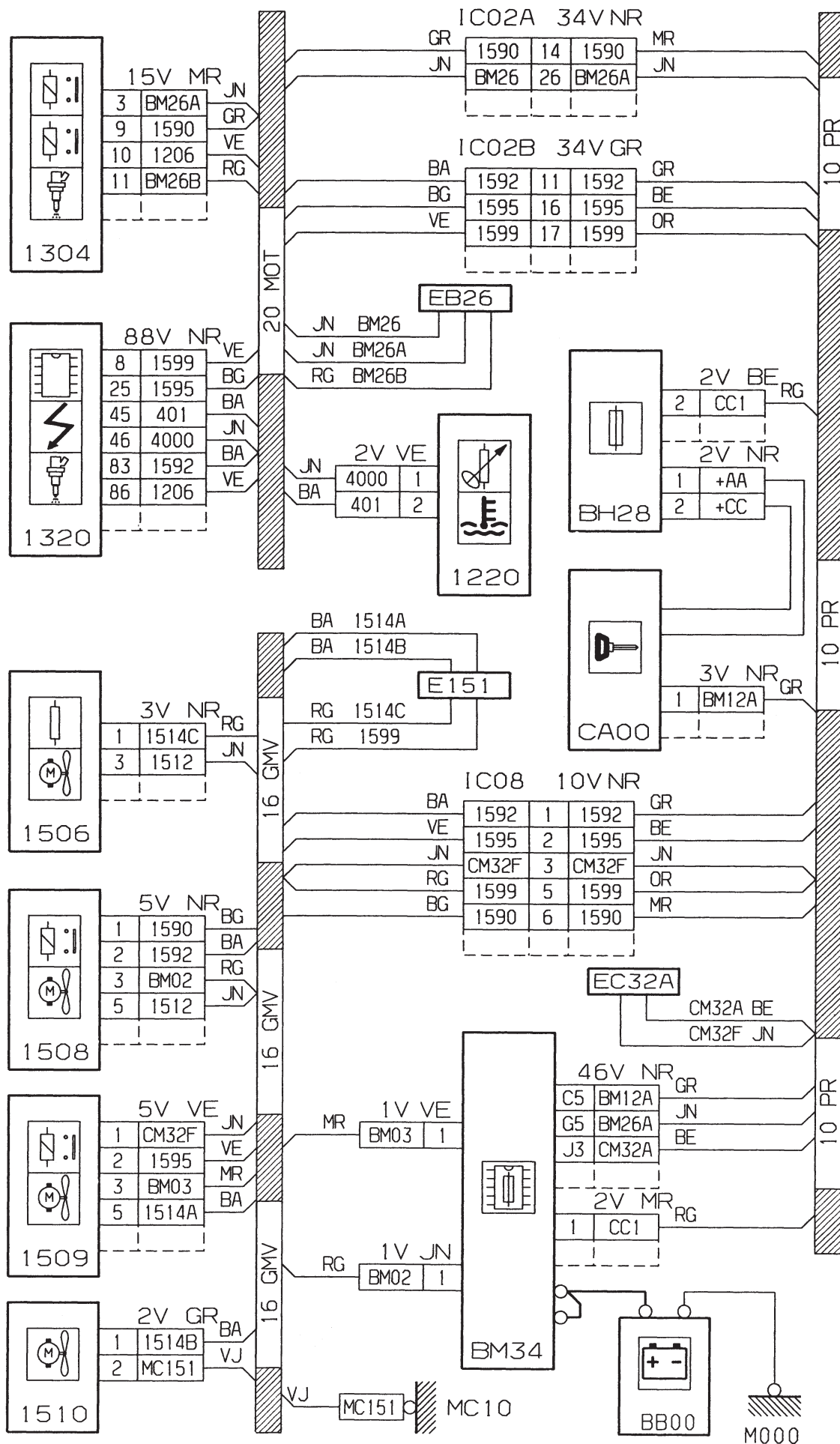
CARROSSERIE

GÉNÉRALITÉS

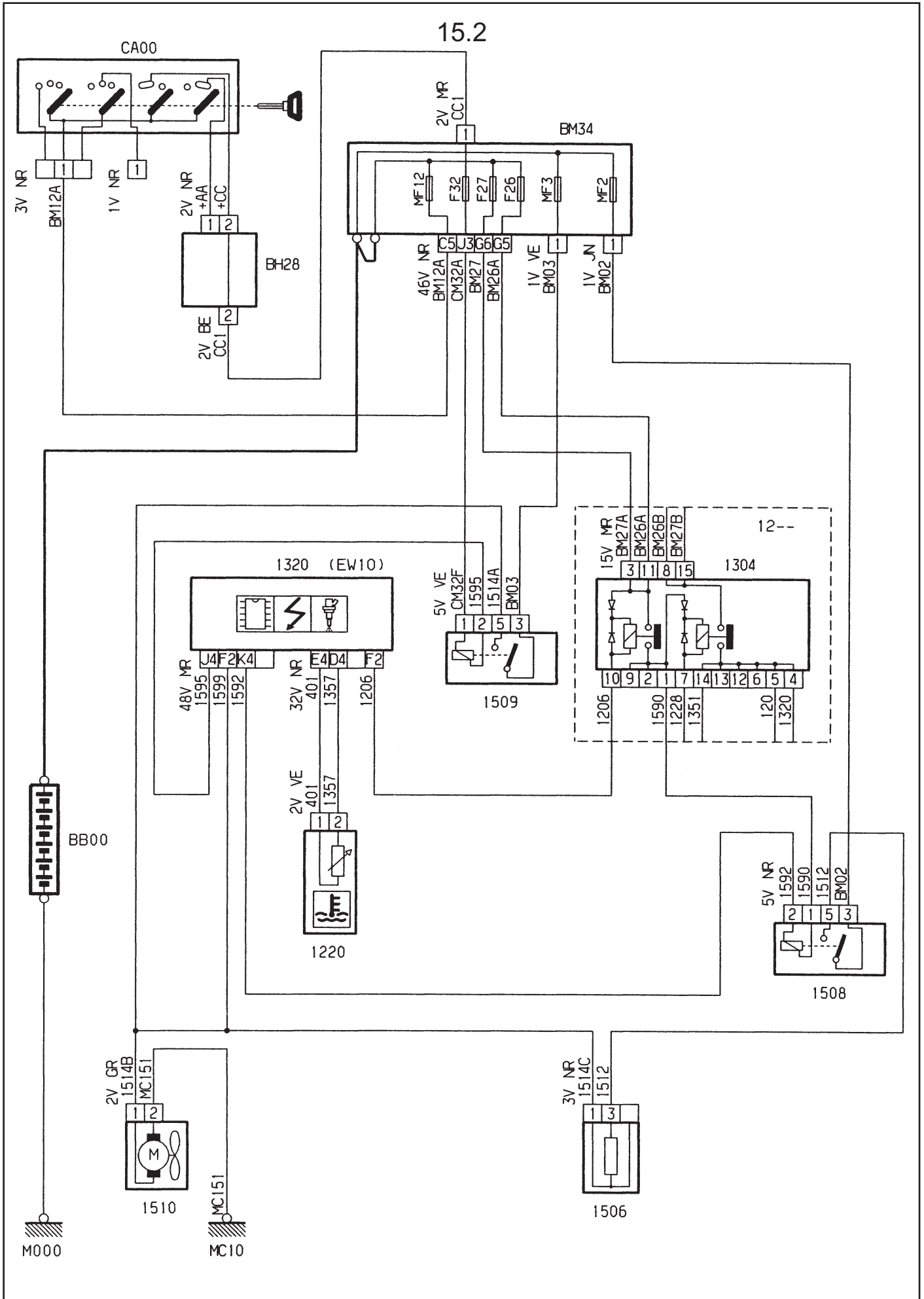
MÉCANIQUE

ÉQUIPEMENT ÉLECTRIQUE

CARROSSERIE







GÉNÉRALITÉS

MÉCANIQUE

ÉQUIPEMENT ÉLECTRIQUE

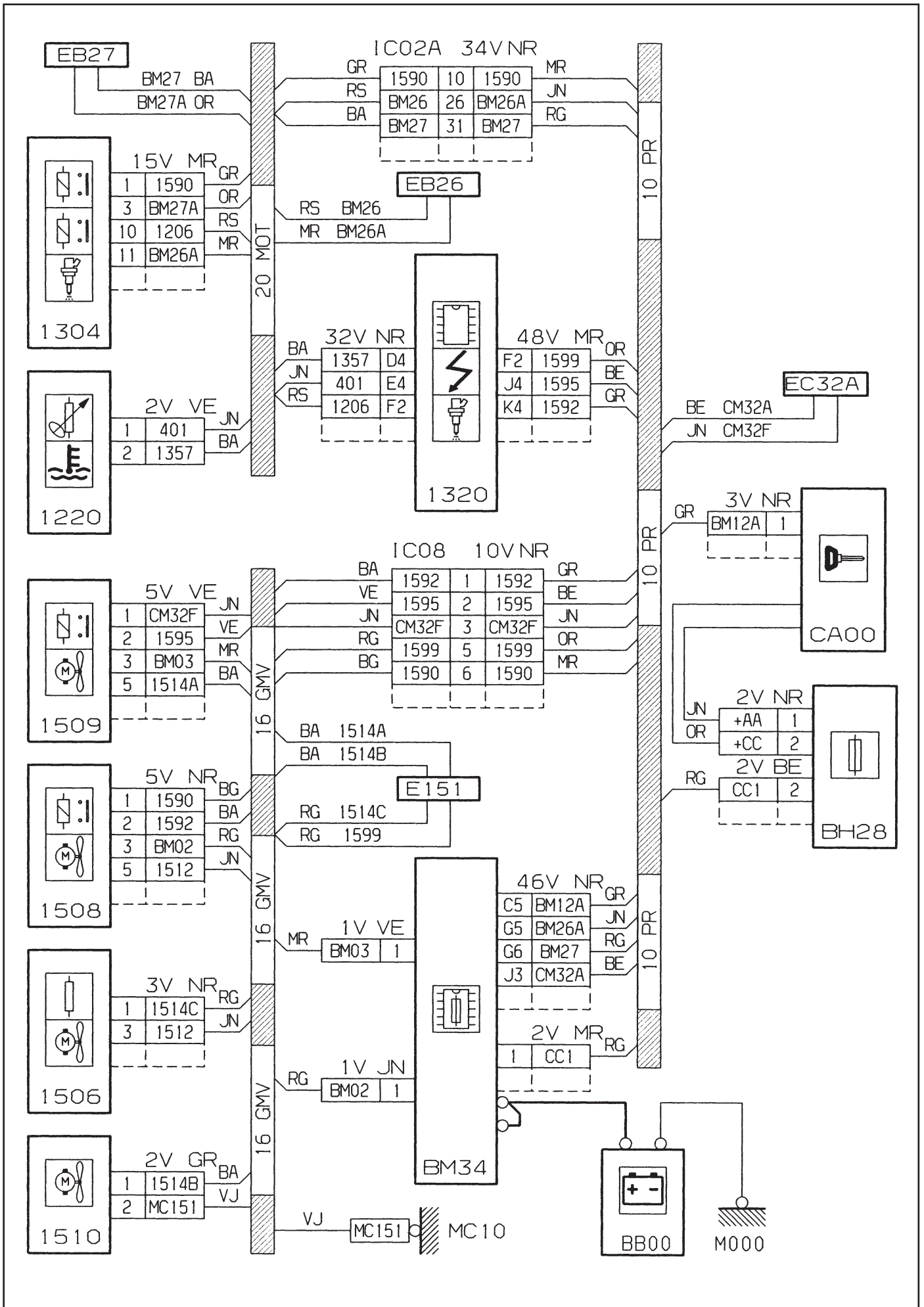
CARROSSERIE

GÉNÉRALITÉS

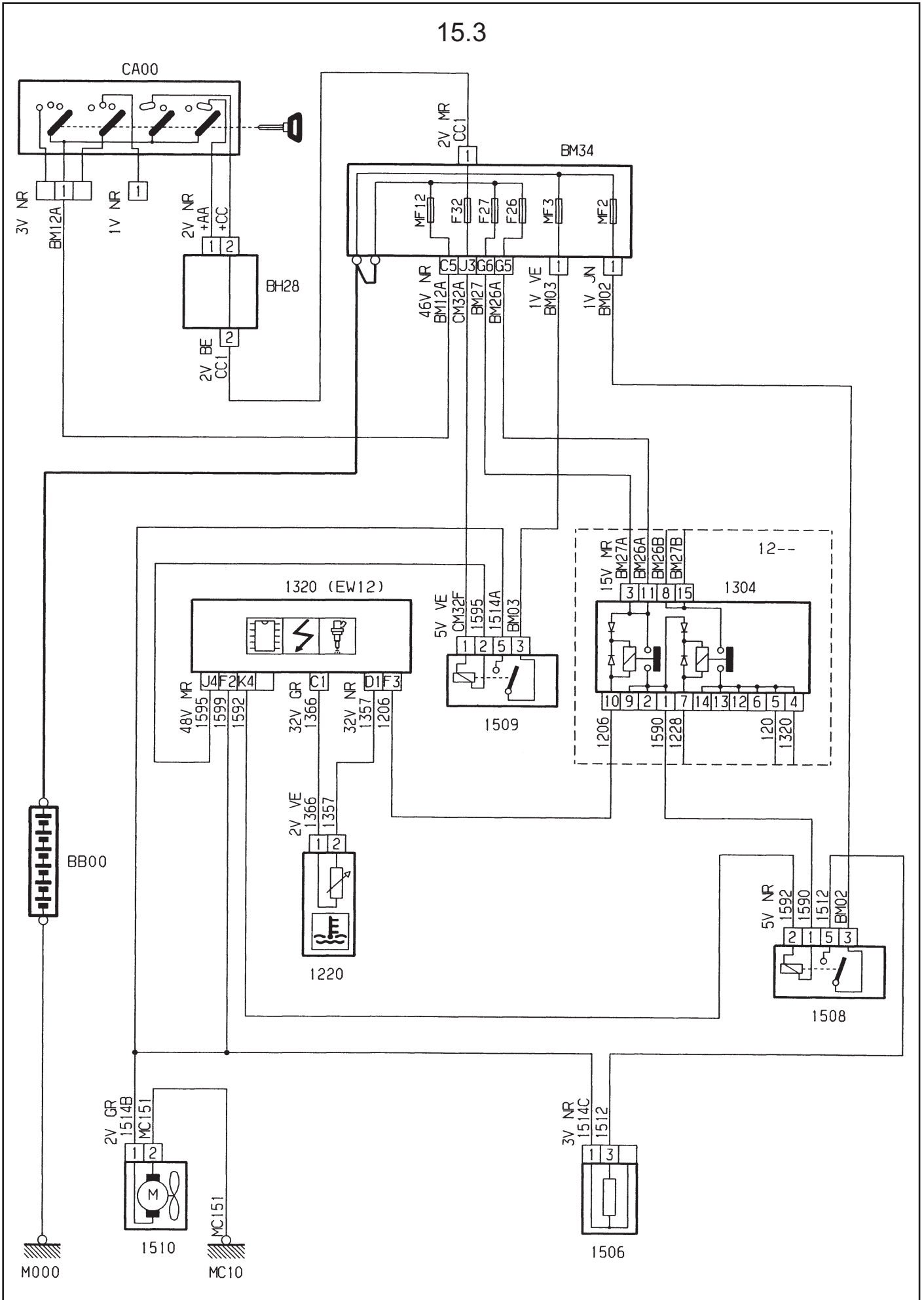
MÉCANIQUE

ÉQUIPEMENT ÉLECTRIQUE

CARROSSERIE



15.3



GÉNÉRALITÉS

MÉCANIQUE

ÉQUIPEMENT ÉLECTRIQUE

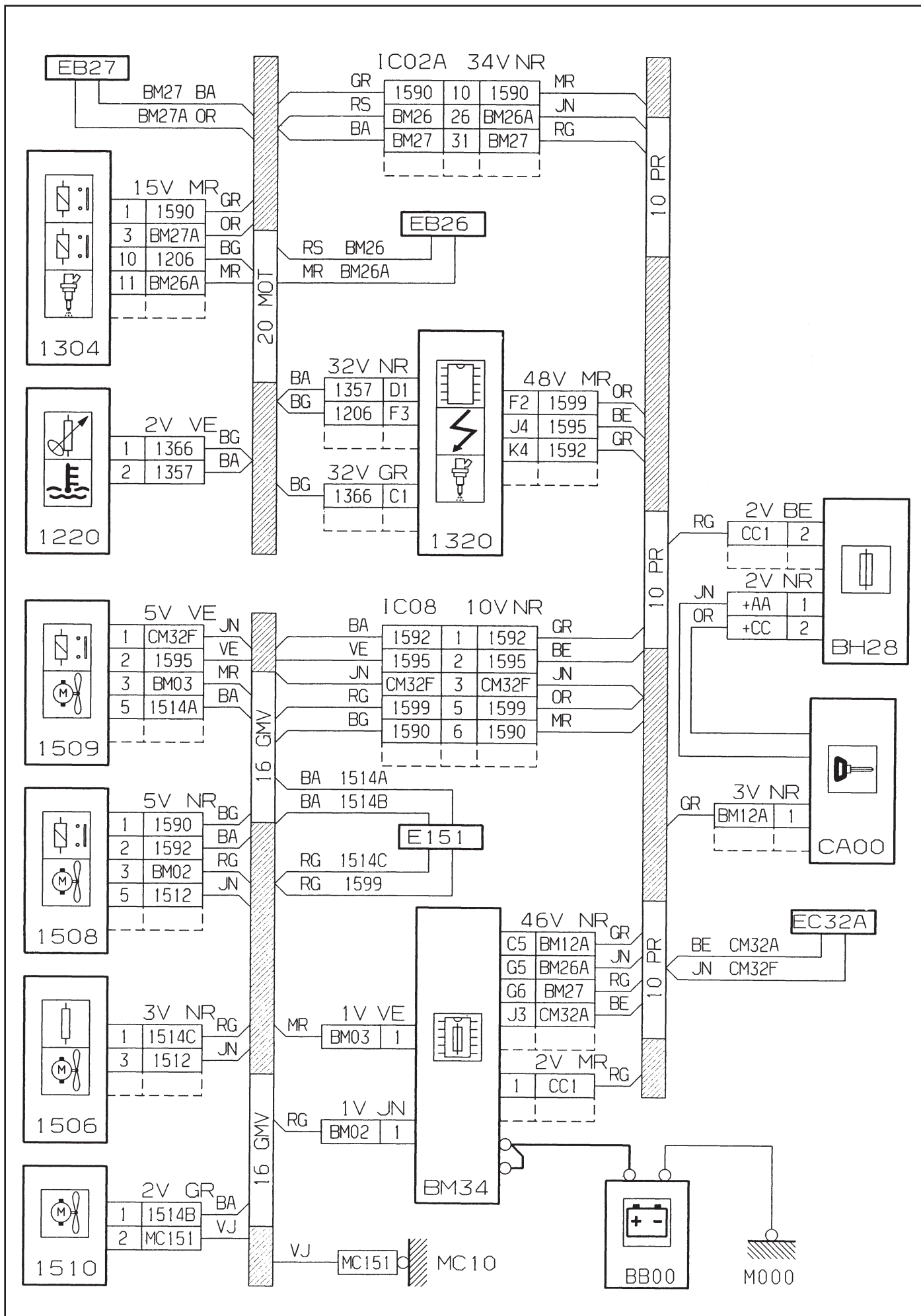
CARROSSERIE

GÉNÉRALITÉS

MÉCANIQUE

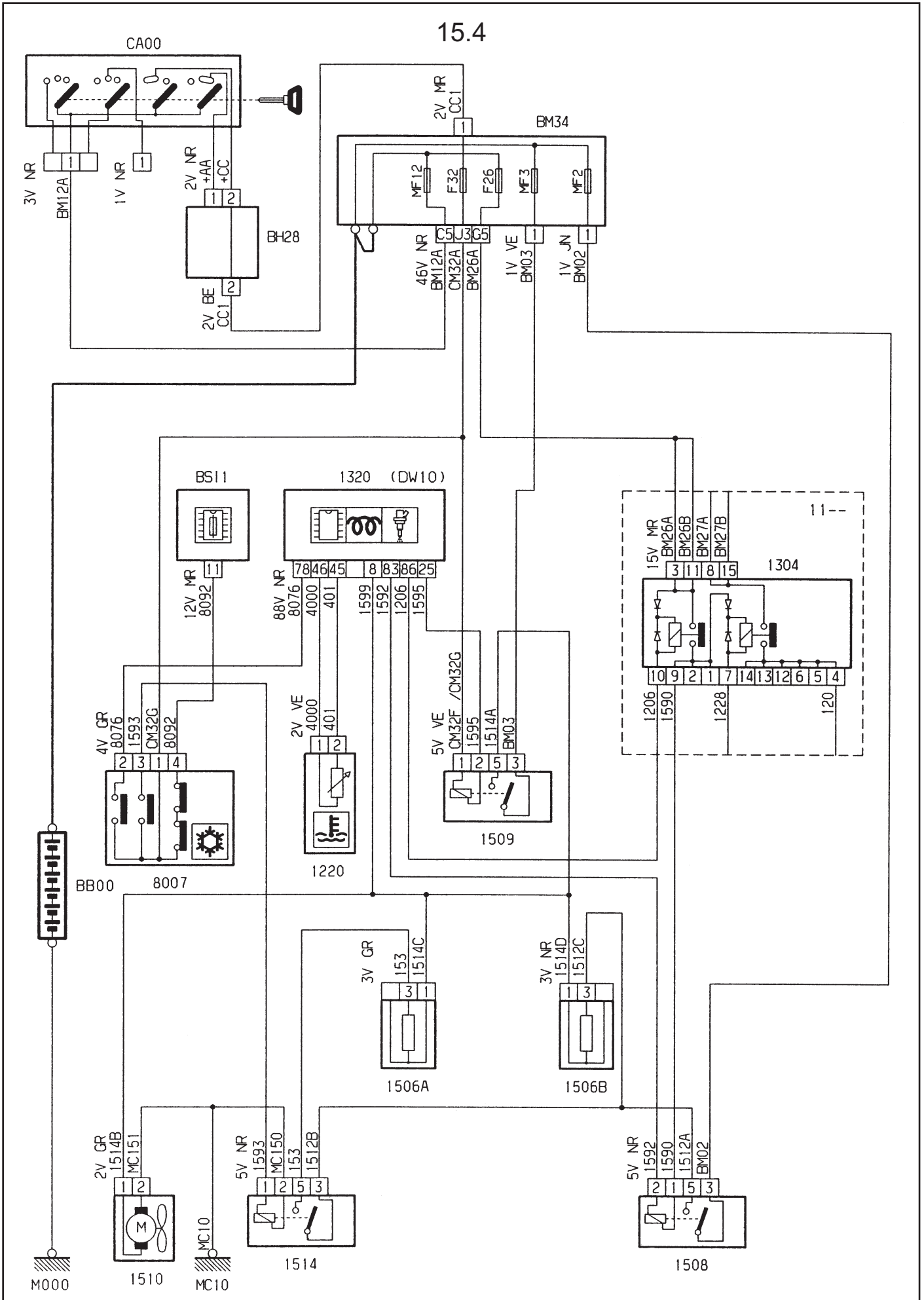
ÉQUIPEMENT ÉLECTRIQUE

CARROSSERIE





15.4



GÉNÉRALITÉS

MÉCANIQUE

ÉQUIPEMENT ÉLECTRIQUE

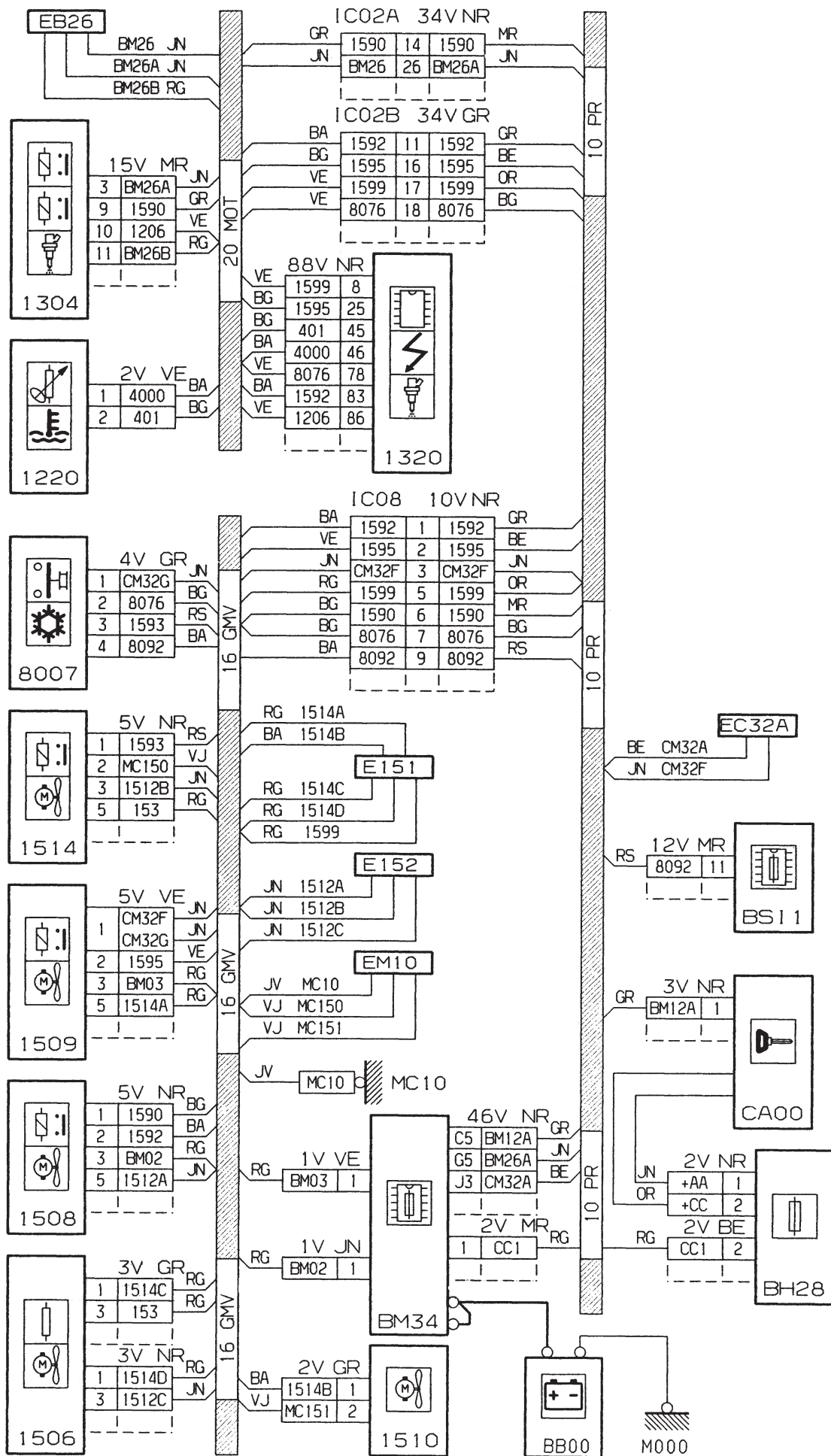
CARROSSERIE

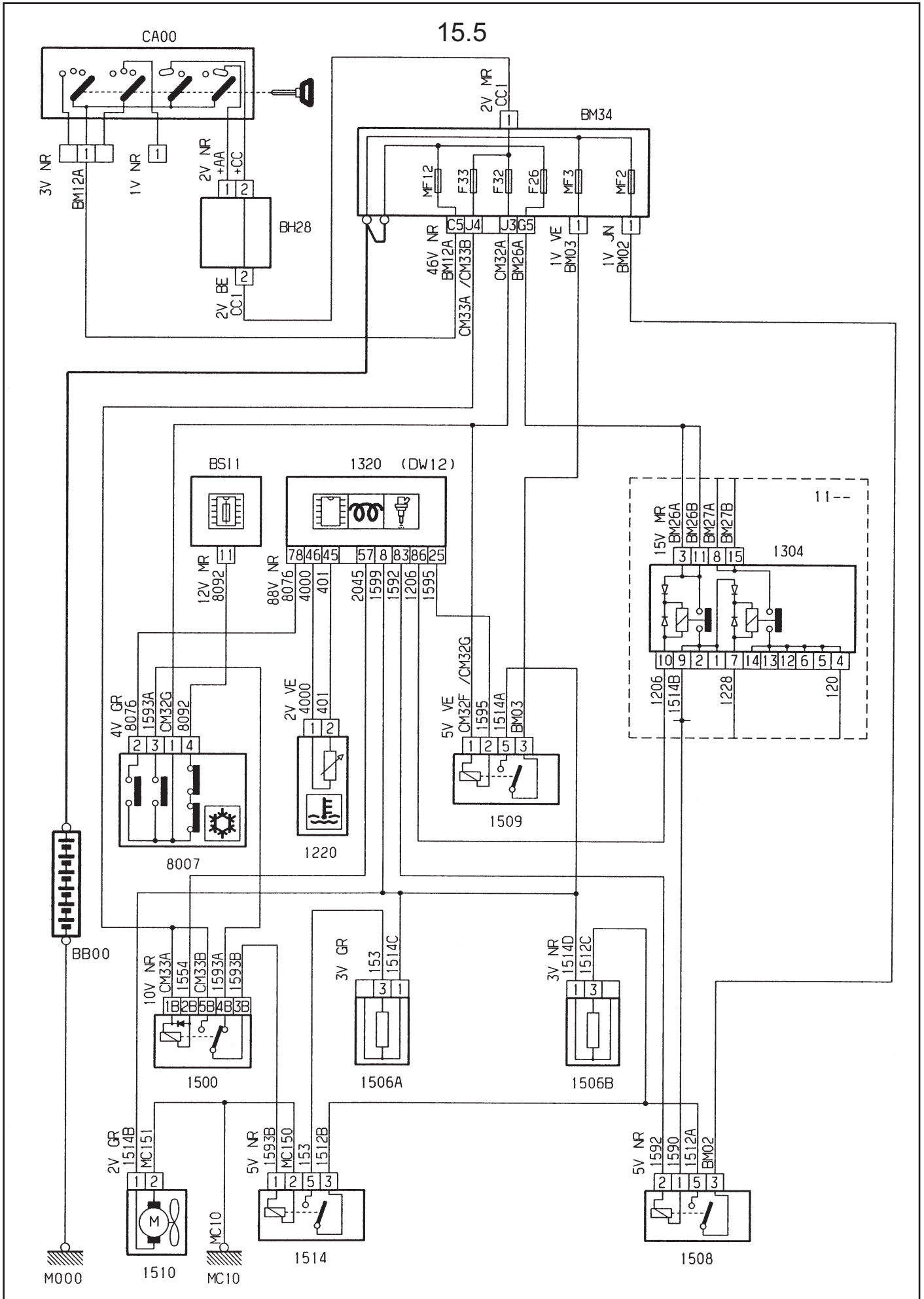
GÉNÉRALITÉS

MÉCANIQUE

ÉQUIPEMENT ÉLECTRIQUE

CARROSSERIE





GÉNÉRALITÉS

MÉCANIQUE

ÉQUIPEMENT ÉLECTRIQUE

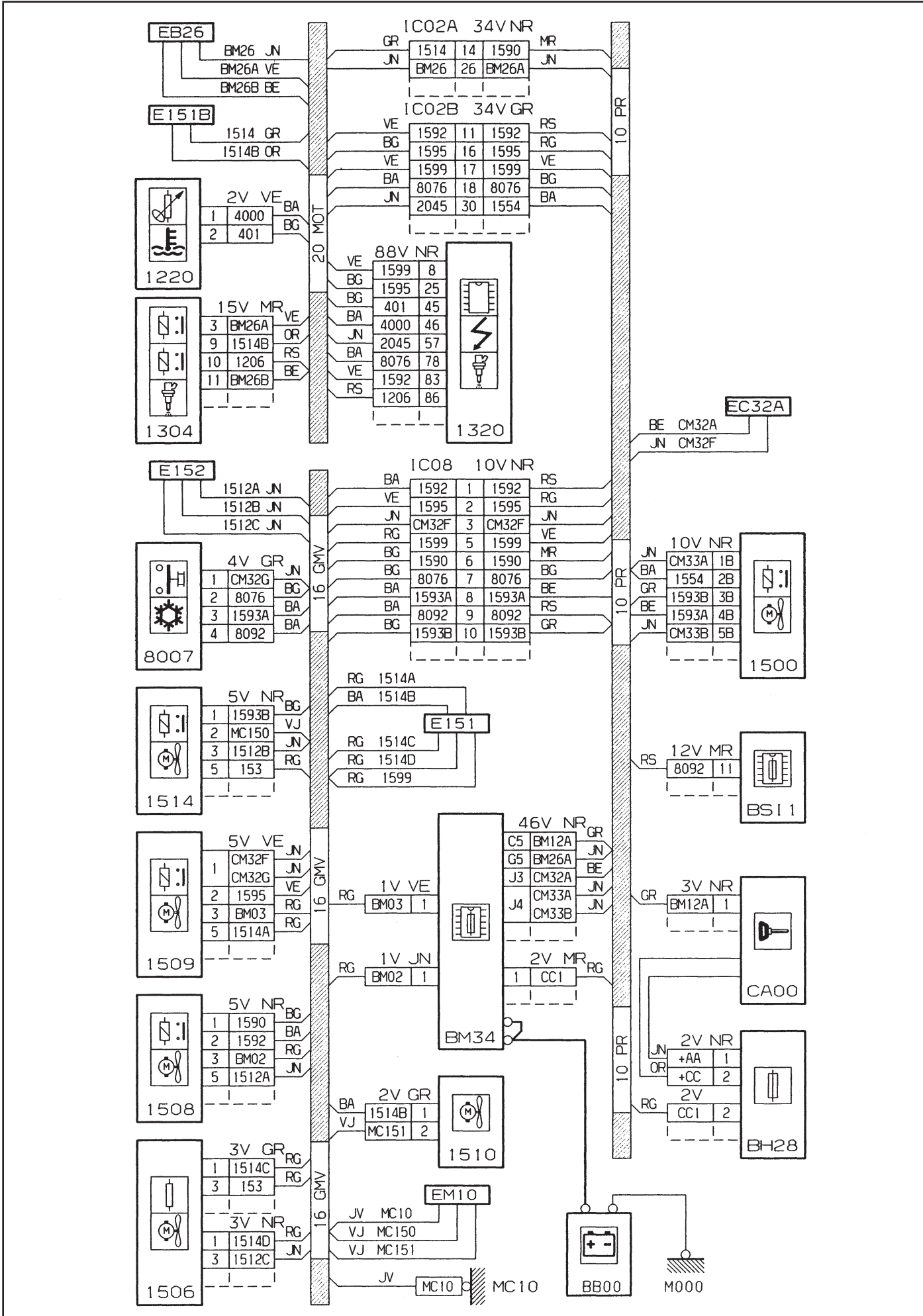
CARROSSERIE

GÉNÉRALITÉS

MÉCANIQUE

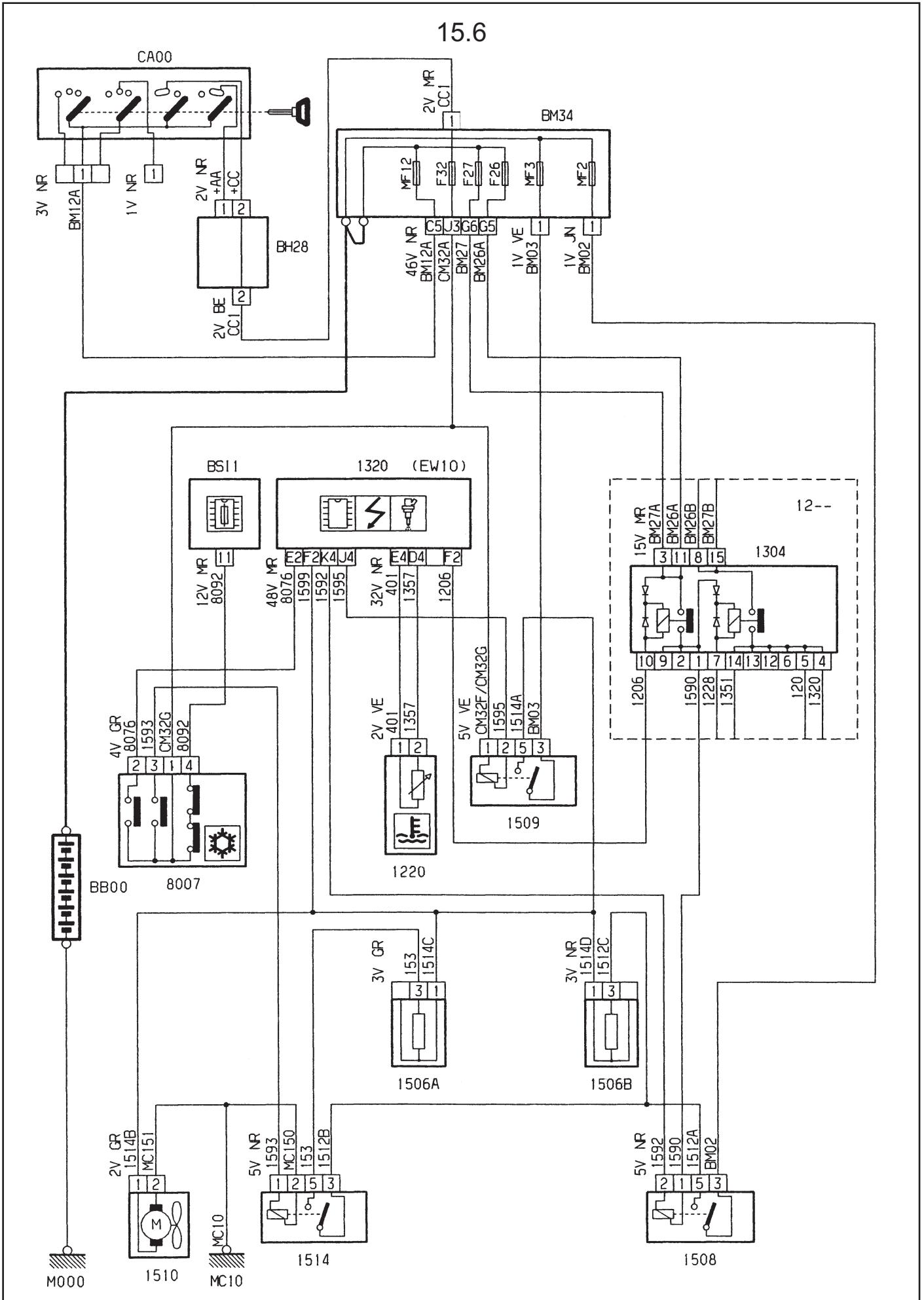
ÉQUIPEMENT ÉLECTRIQUE

CARROSSERIE





15.6



GÉNÉRALITÉS

MÉCANIQUE

ÉQUIPEMENT ÉLECTRIQUE

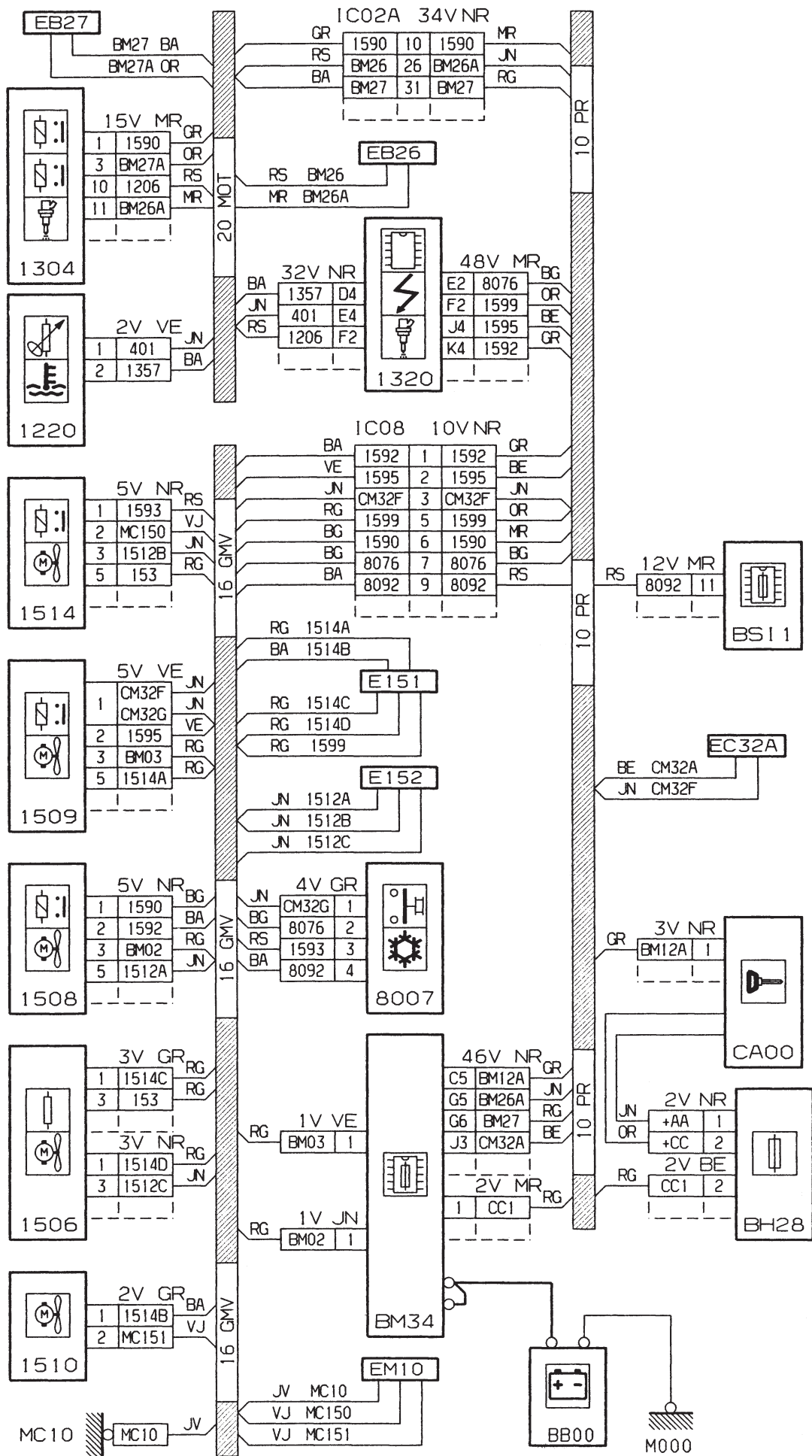
CARROSSERIE

GÉNÉRALITÉS

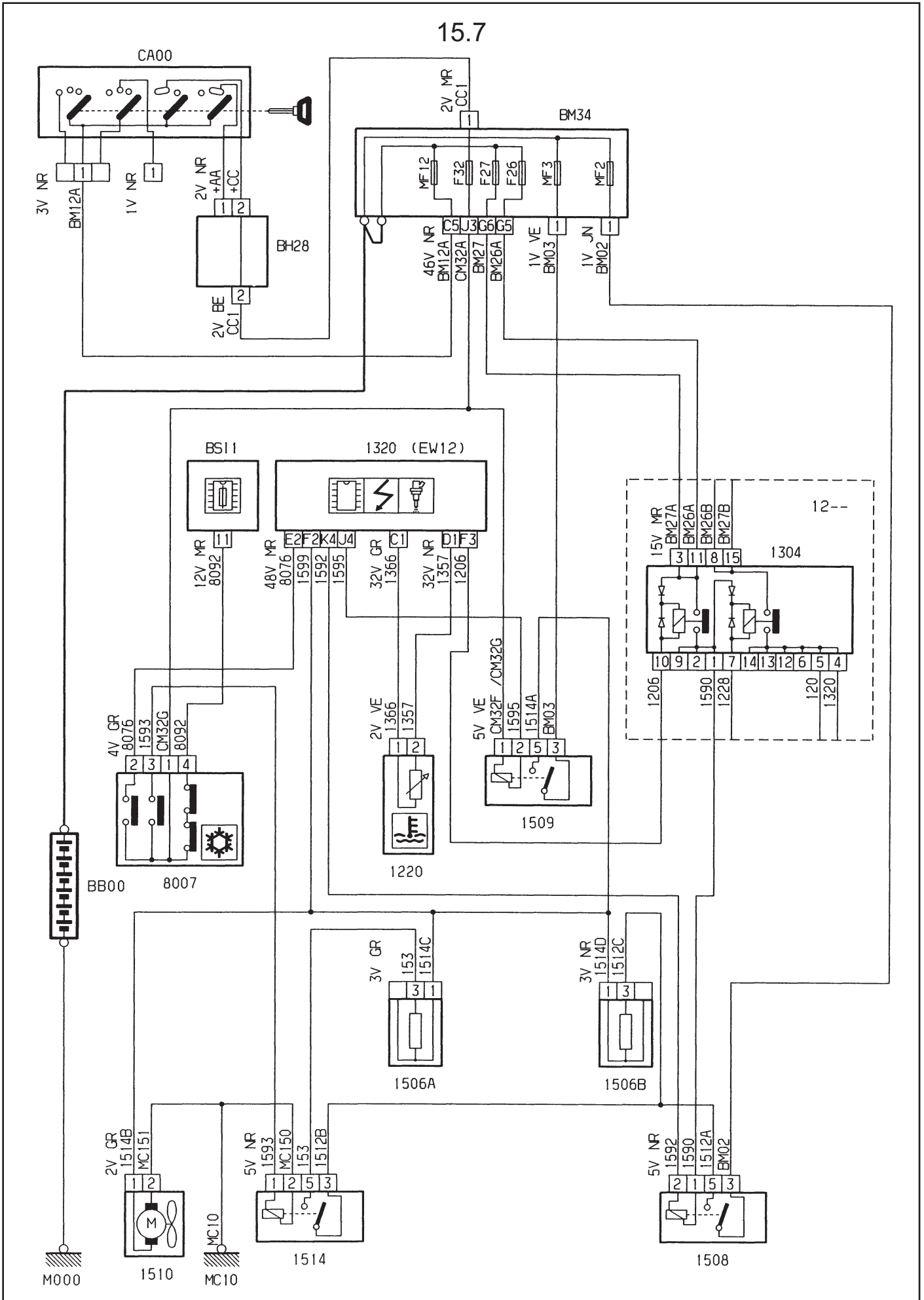
MÉCANIQUE

ÉQUIPEMENT ÉLECTRIQUE

CARROSSERIE



15.7



GÉNÉRALITÉS

MÉCANIQUE

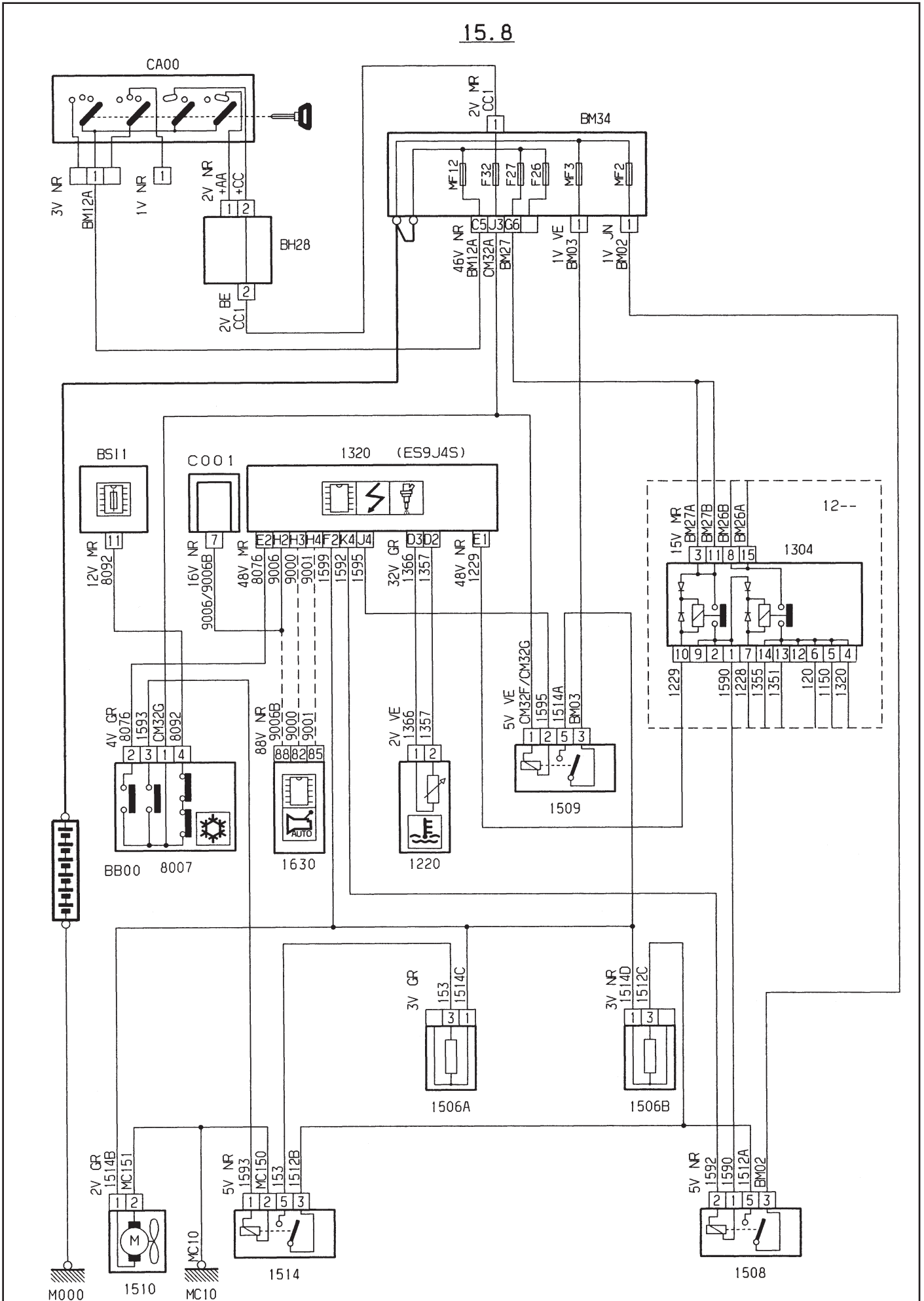
ÉQUIPEMENT ÉLECTRIQUE

CARROSSERIE





15.8



GÉNÉRALITÉS

MÉCANIQUE

ÉQUIPEMENT ÉLECTRIQUE

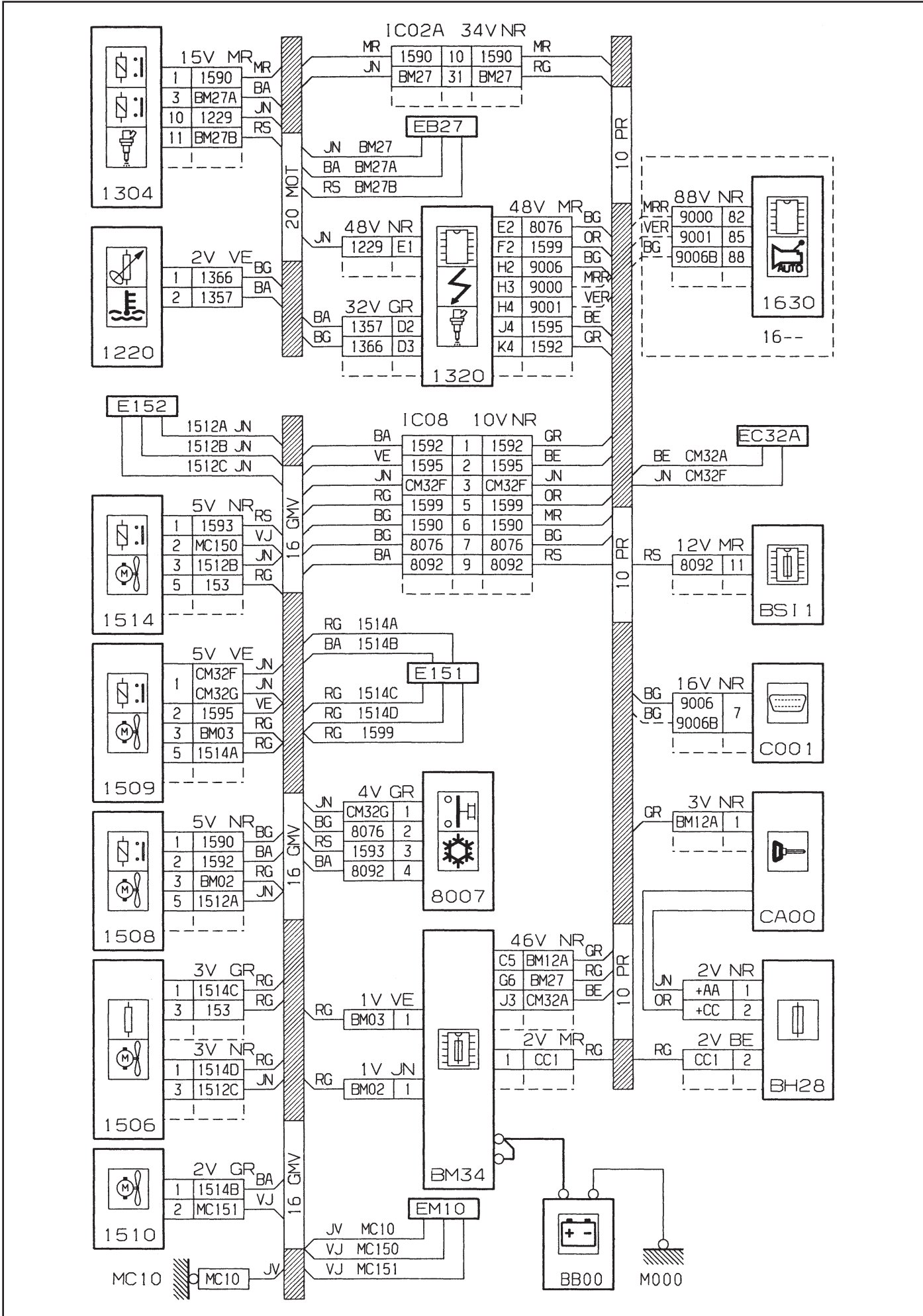
CARROSSERIE

GÉNÉRALITÉS

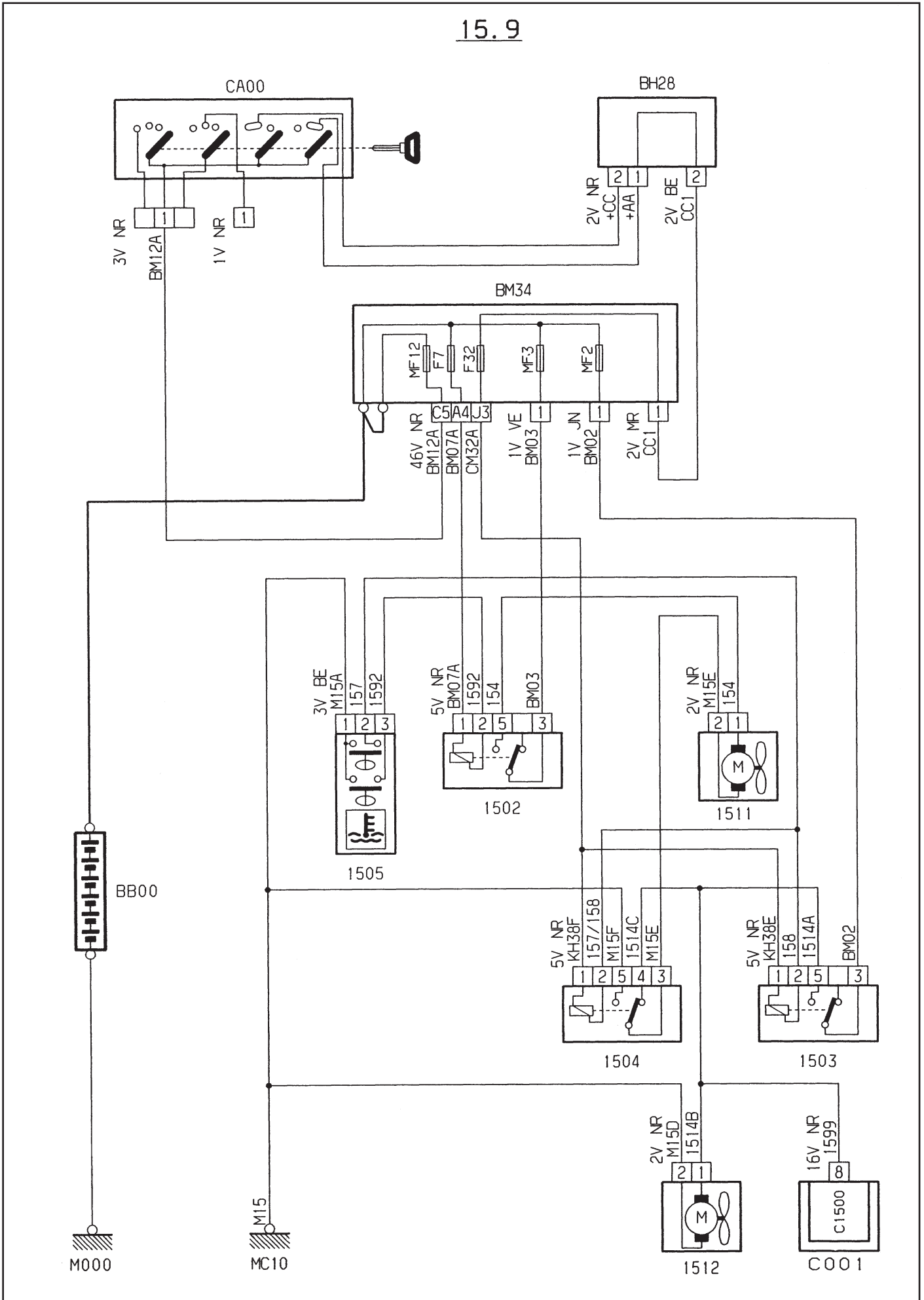
MÉCANIQUE

ÉQUIPEMENT ÉLECTRIQUE

CARROSSERIE



15.9



GÉNÉRALITÉS

MÉCANIQUE

ÉQUIPEMENT ÉLECTRIQUE

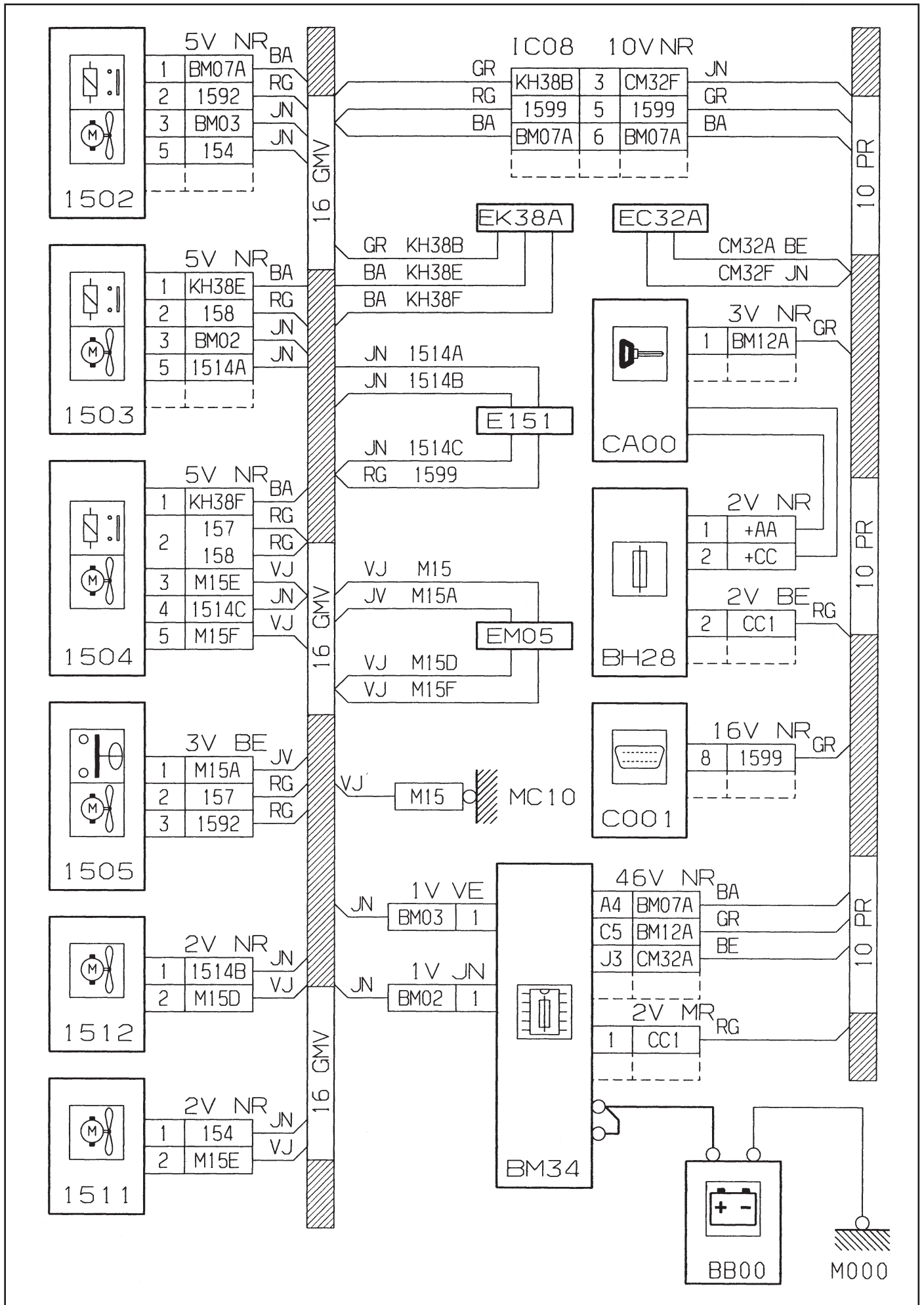
CARROSSERIE

GÉNÉRALITÉS

MÉCANIQUE

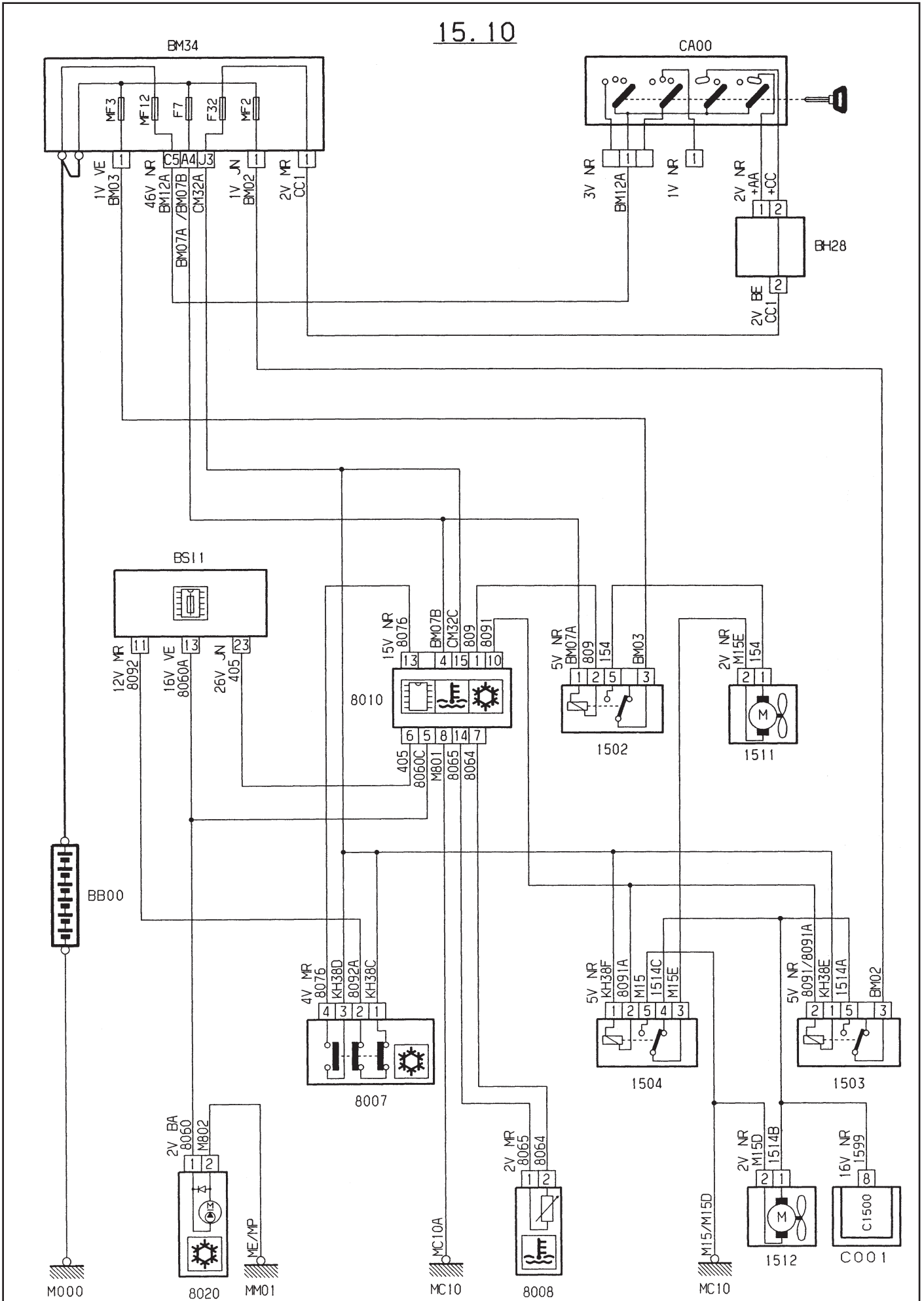
ÉQUIPEMENT ÉLECTRIQUE

CARROSSERIE





15. 10



GÉNÉRALITÉS

MÉCANIQUE

ÉQUIPEMENT ÉLECTRIQUE

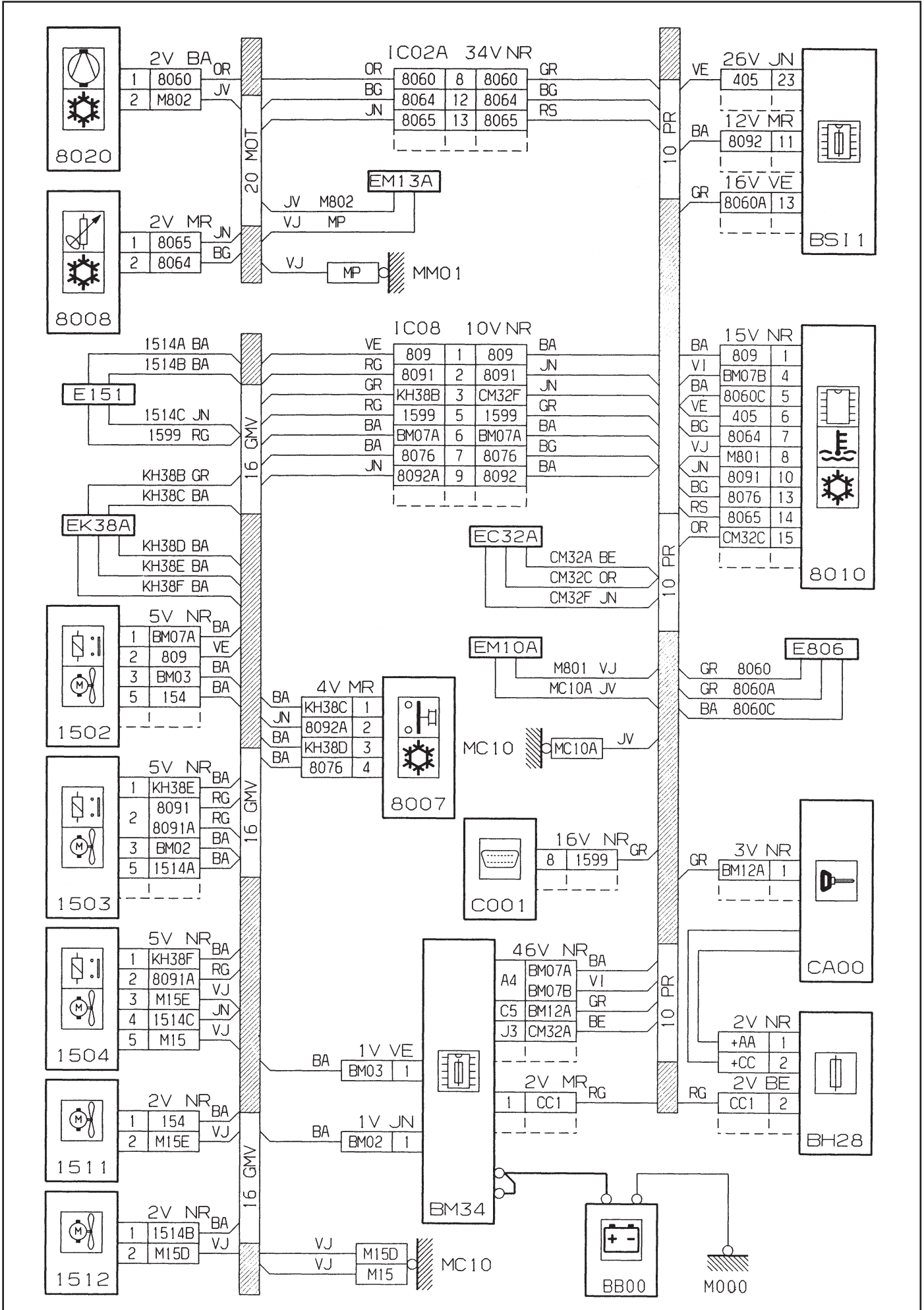
CARROSSERIE

GÉNÉRALITÉS

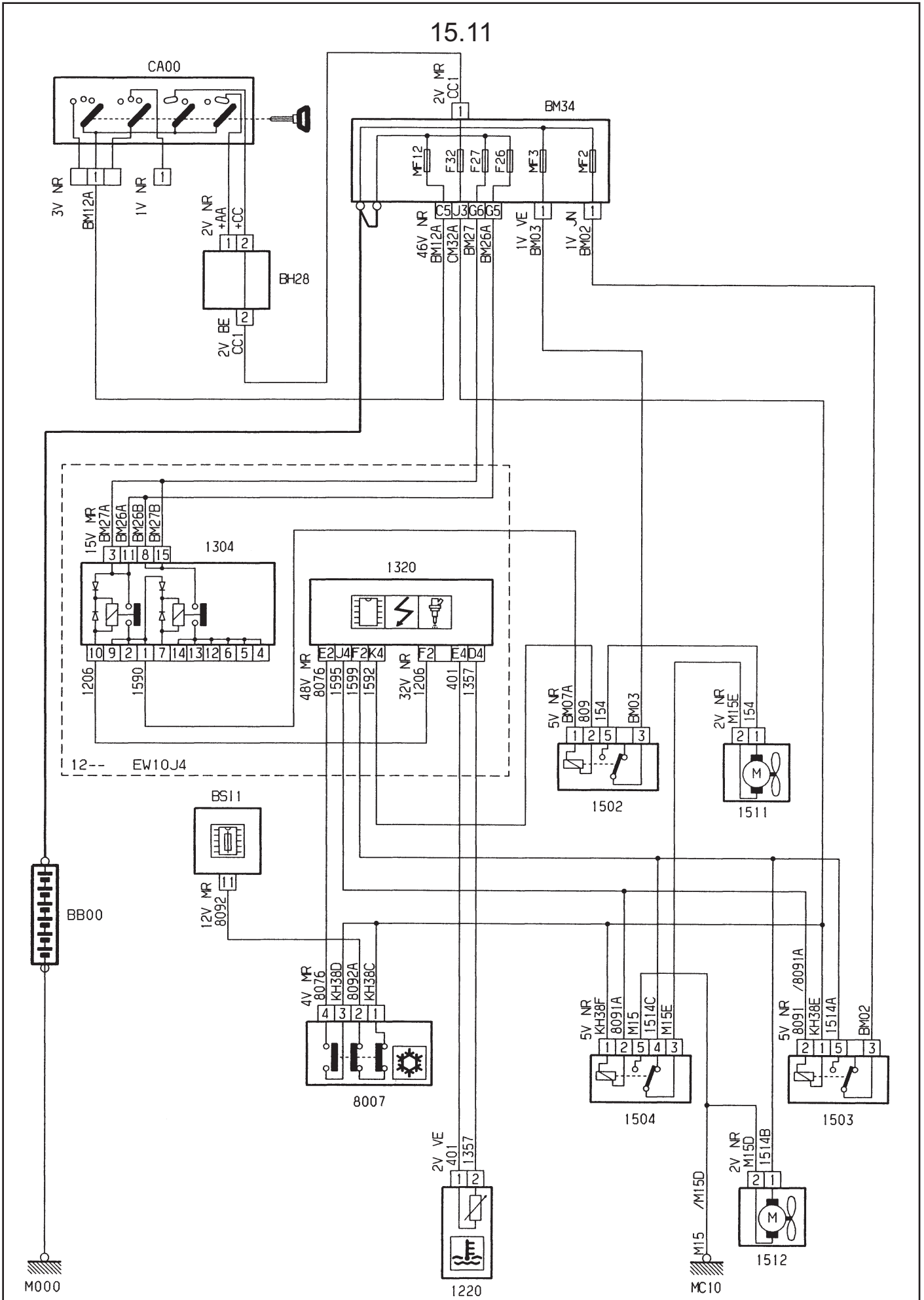
MÉCANIQUE

ÉQUIPEMENT ÉLECTRIQUE

CARROSSERIE



15.11



GÉNÉRALITÉS

MÉCANIQUE

ÉQUIPEMENT ÉLECTRIQUE

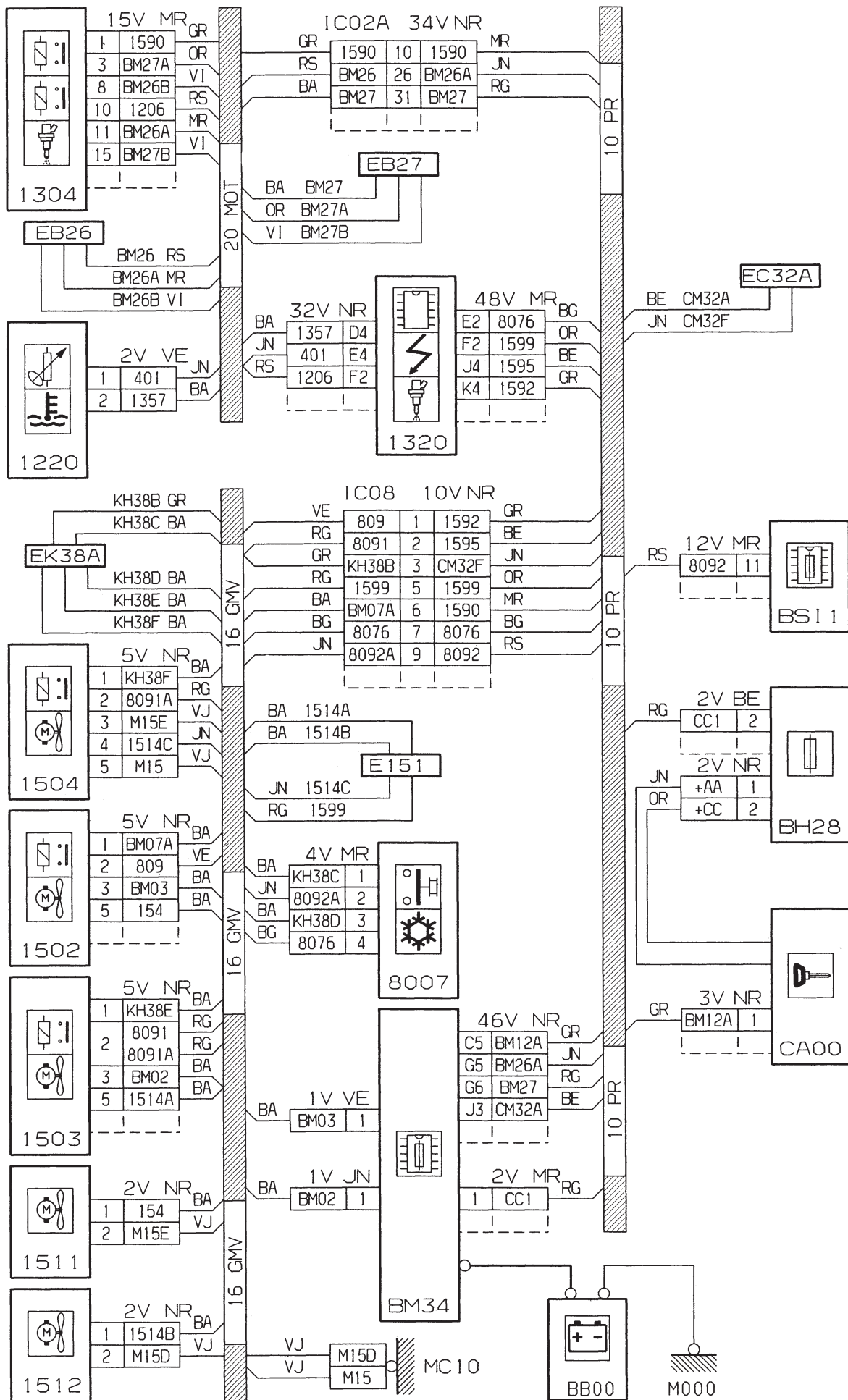
CARROSSERIE

GÉNÉRALITÉS

MÉCANIQUE

ÉQUIPEMENT ÉLECTRIQUE

CARROSSERIE





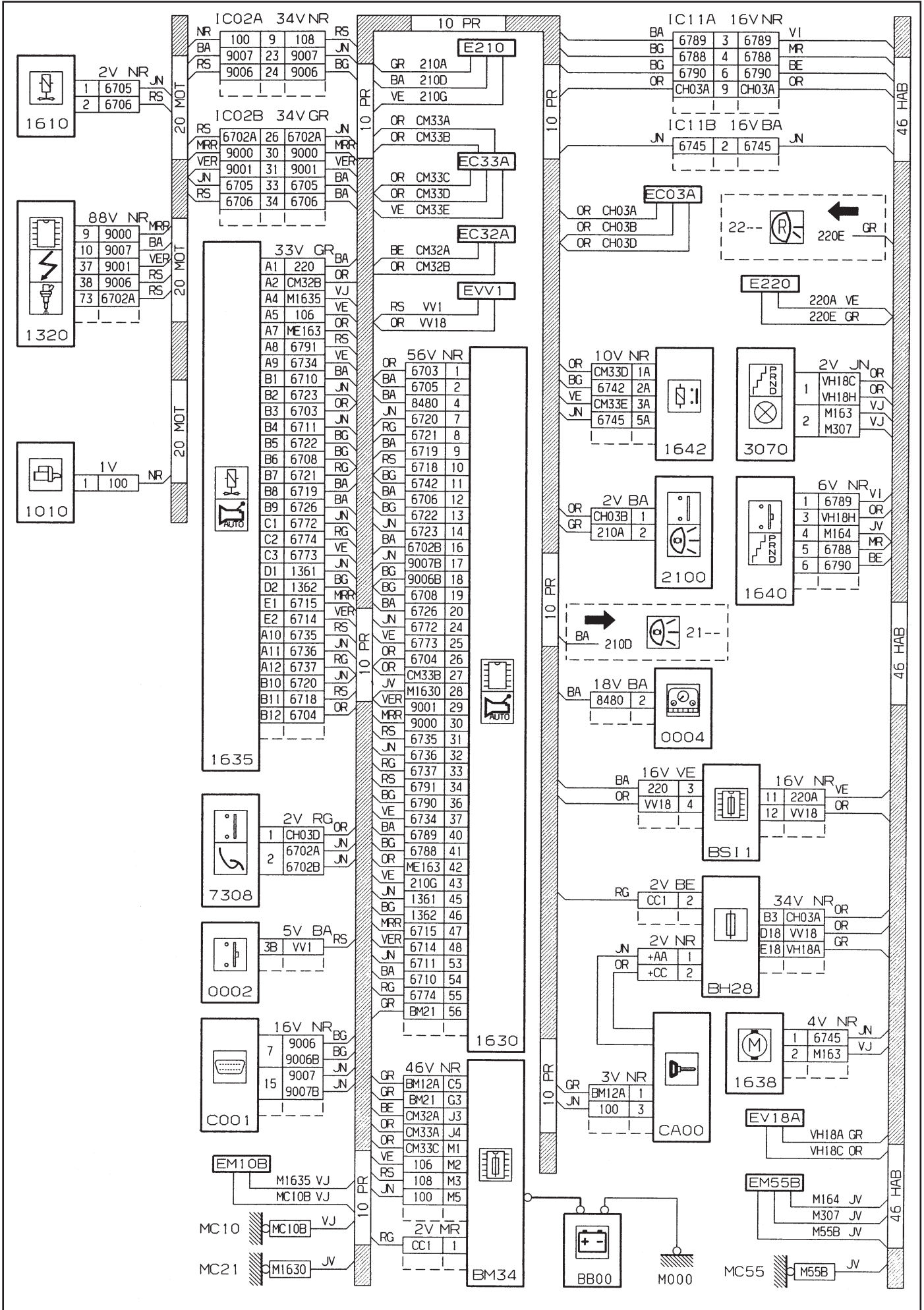


GÉNÉRALITÉS

MÉCANIQUE

ÉQUIPEMENT ÉLECTRIQUE

CARROSSERIE





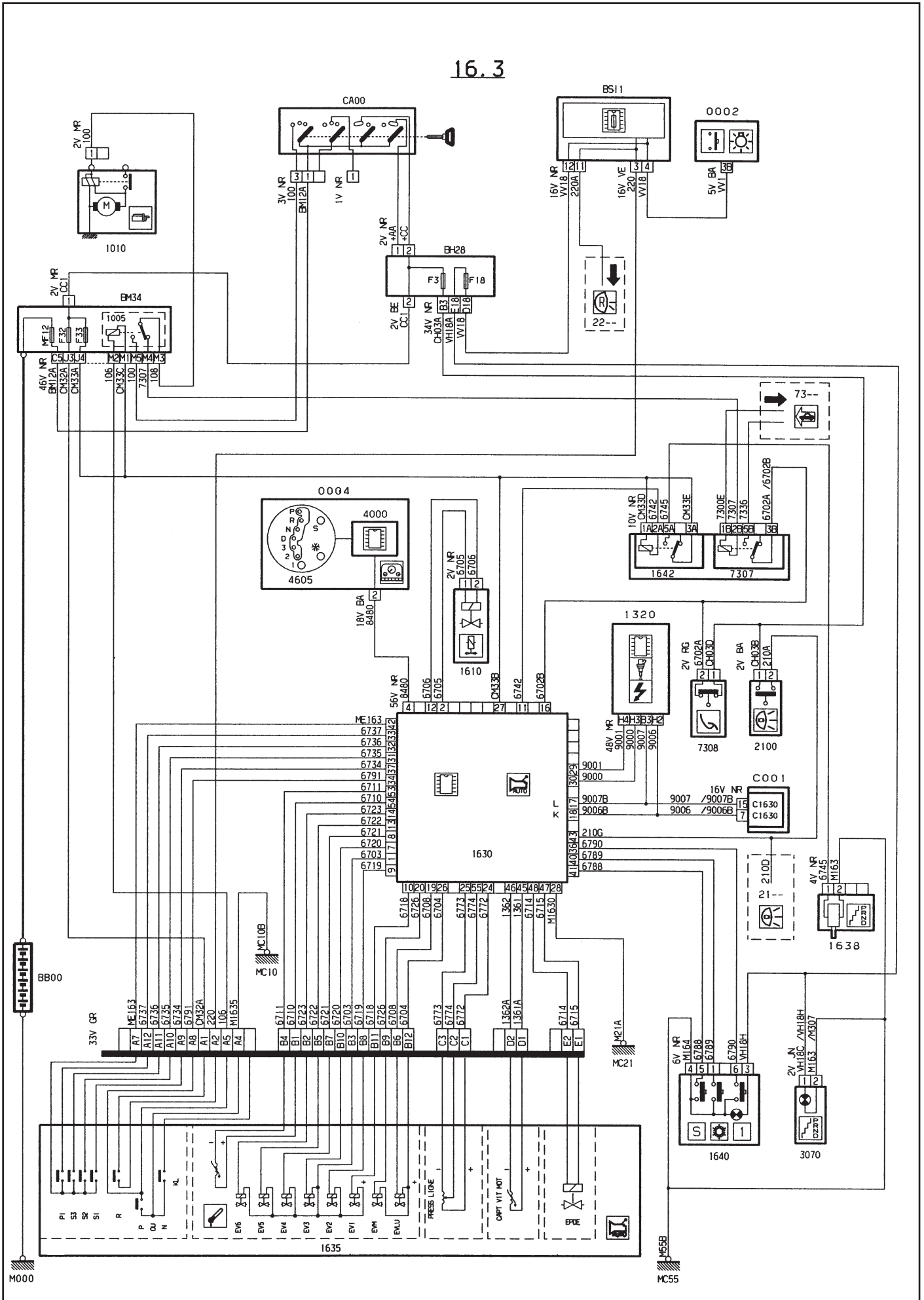








16.3



GÉNÉRALITÉS

MÉCANIQUE

ÉQUIPEMENT ÉLECTRIQUE

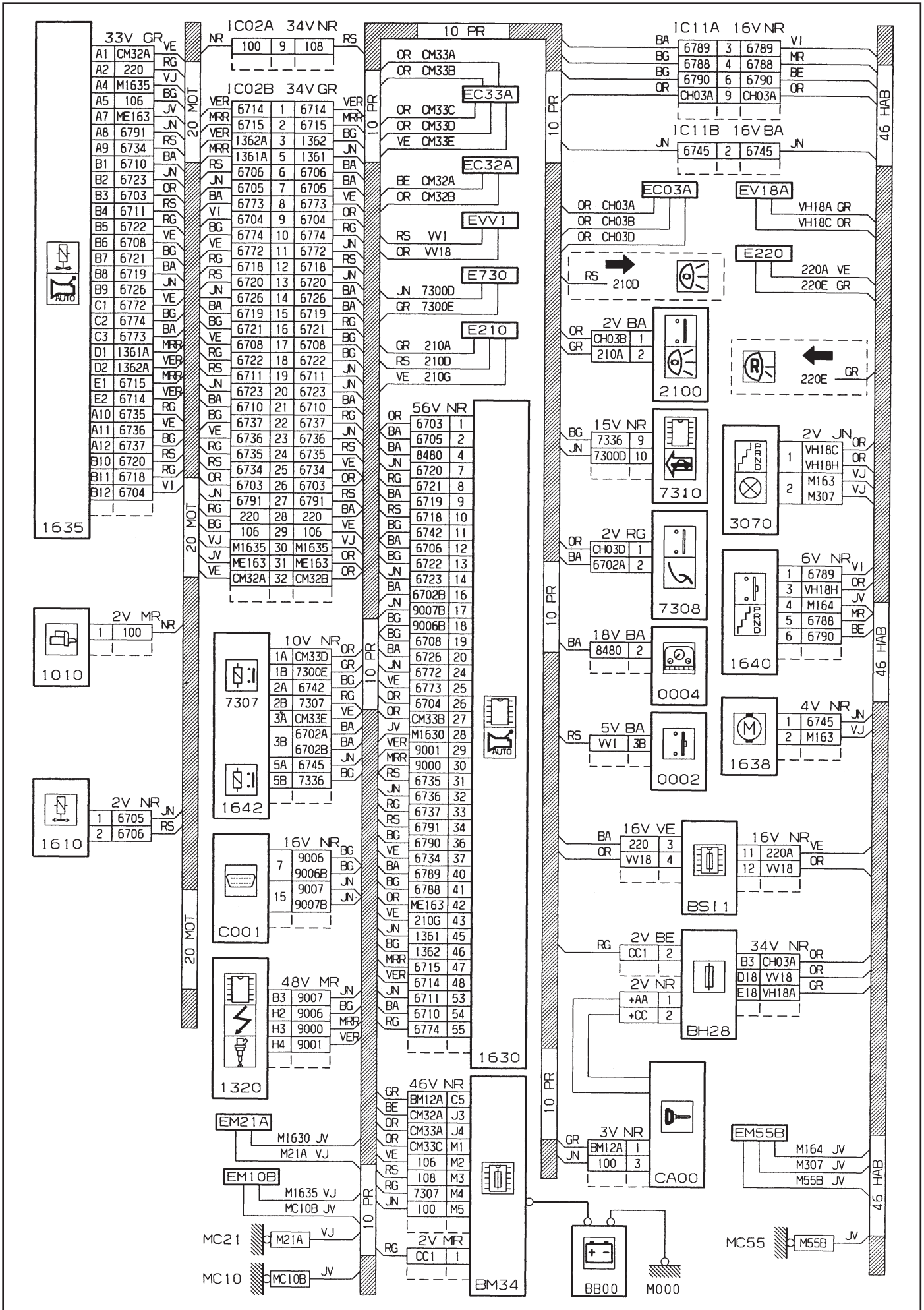
CARROSSERIE

GÉNÉRALITÉS

MÉCANIQUE

ÉQUIPEMENT ÉLECTRIQUE

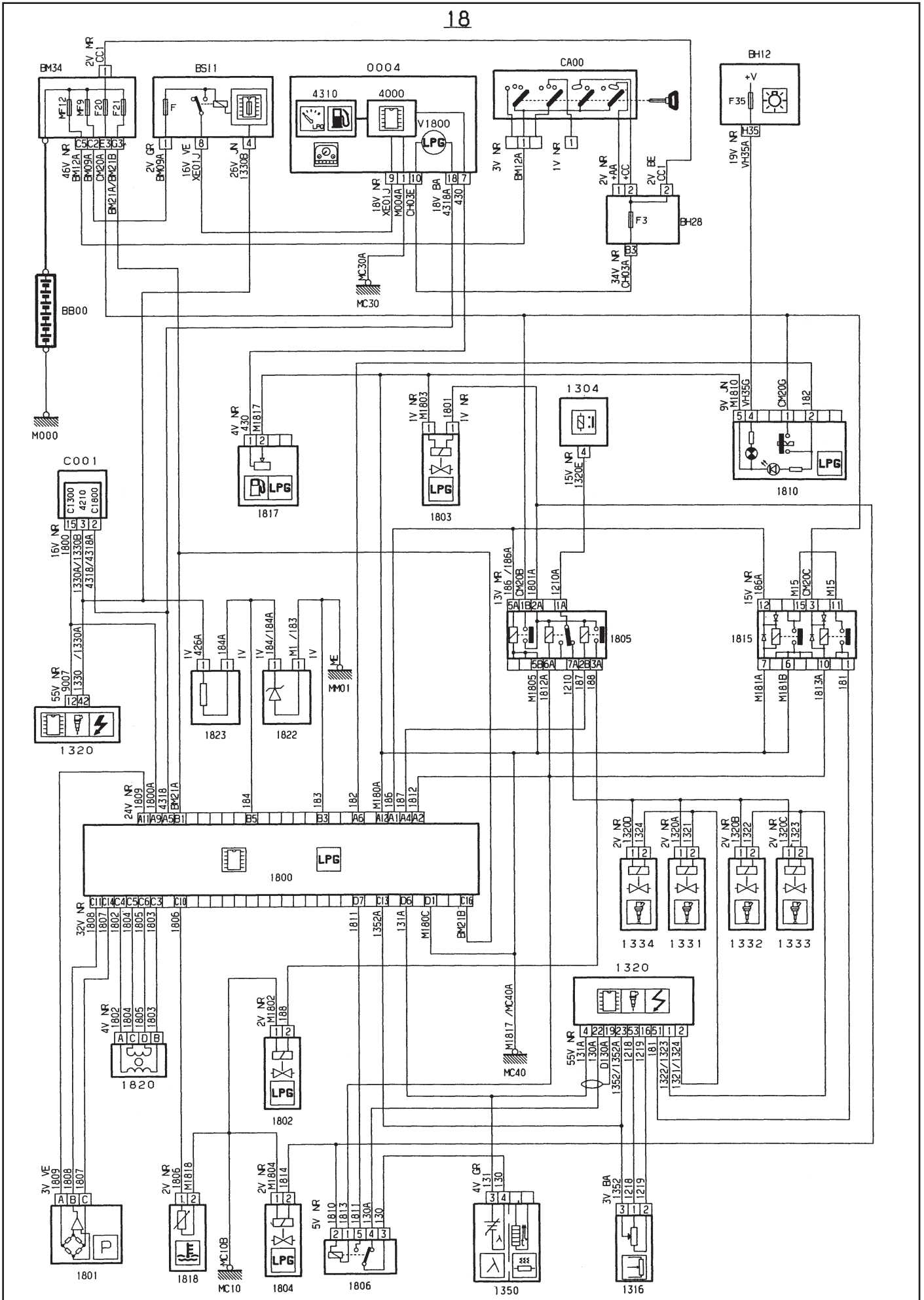
CARROSSERIE











GÉNÉRALITÉS

MÉCANIQUE

ÉQUIPEMENT ÉLECTRIQUE

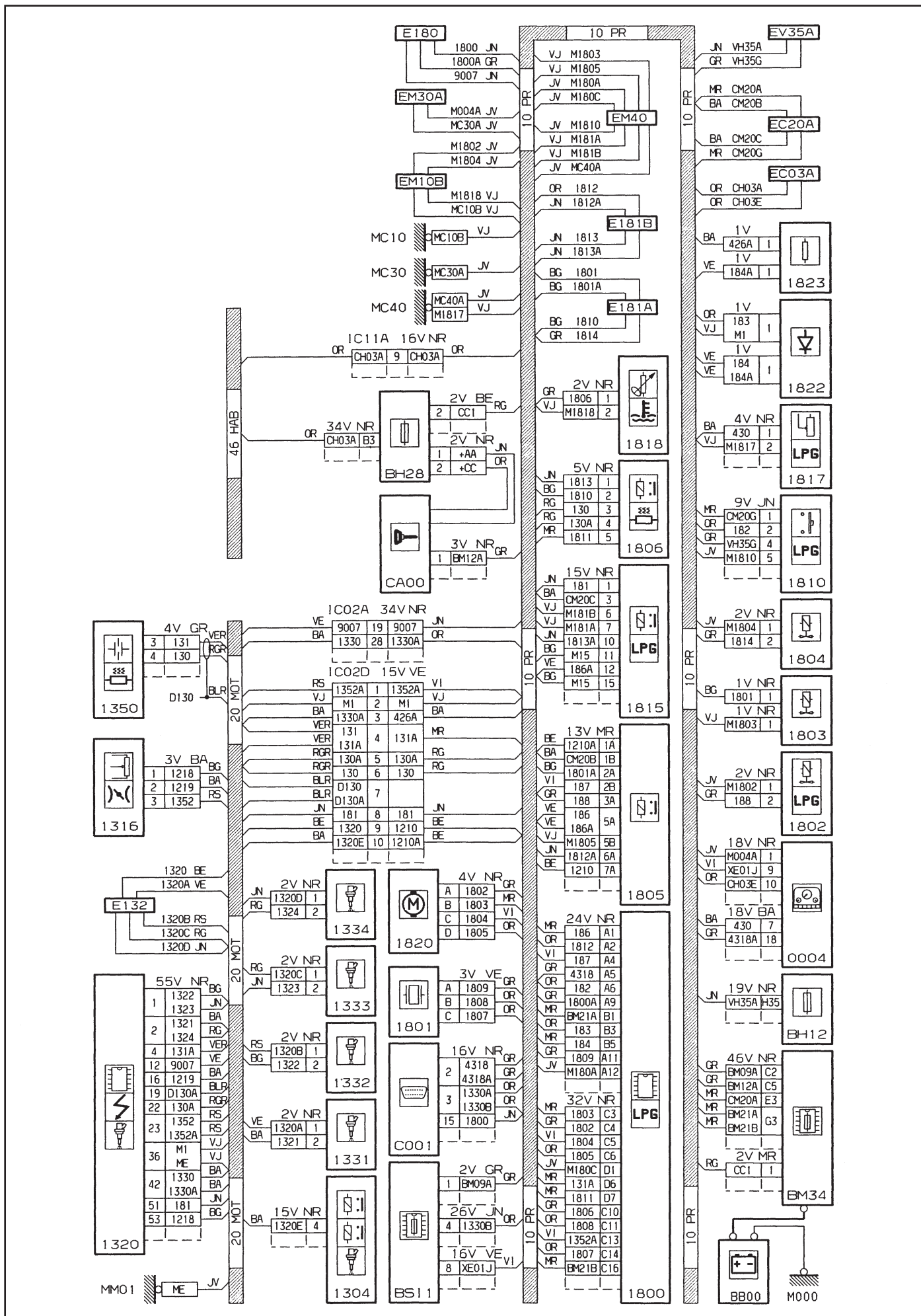
CARROSSERIE

GÉNÉRALITÉS

MÉCANIQUE

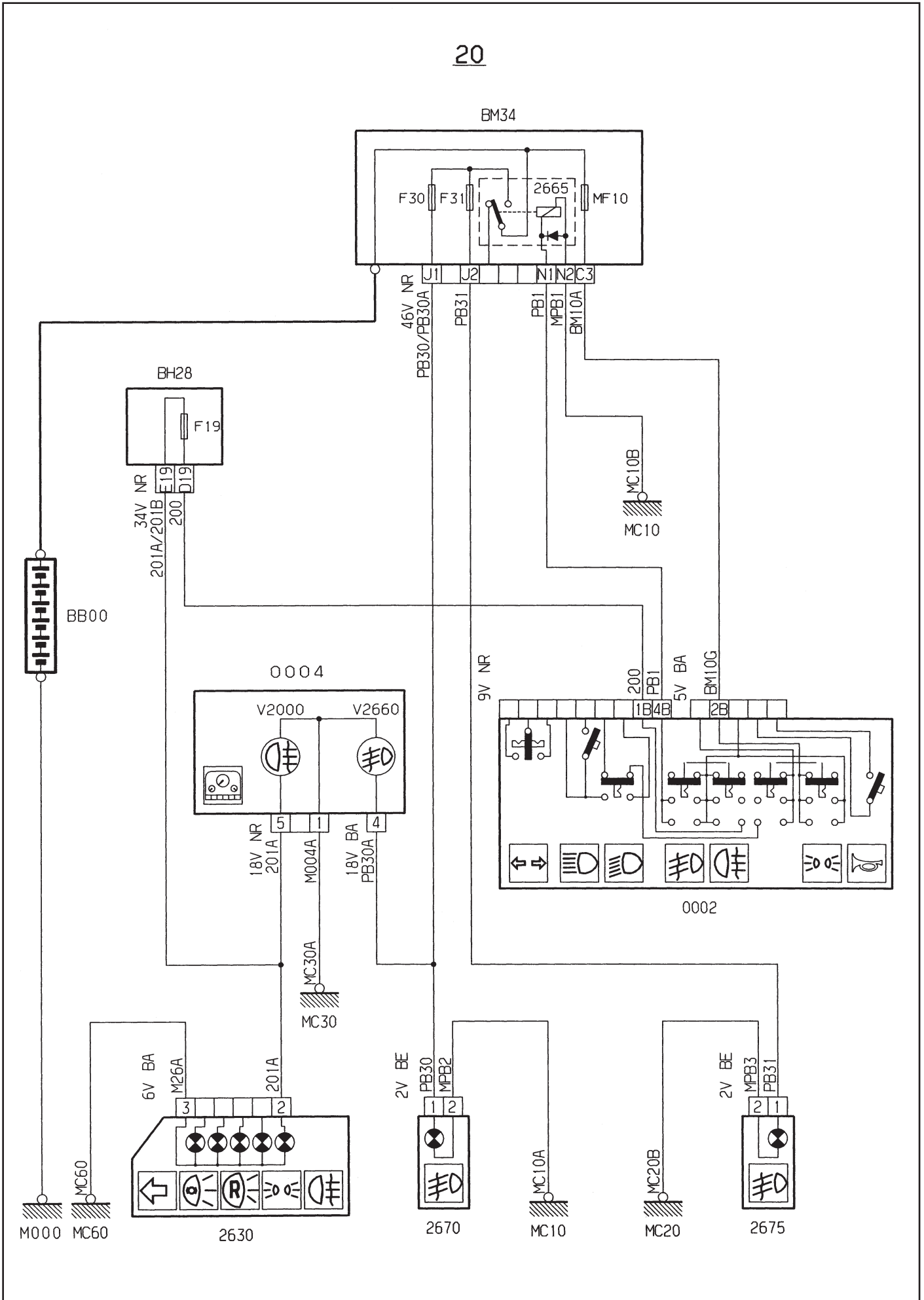
ÉQUIPEMENT ÉLECTRIQUE

CARROSSERIE





20

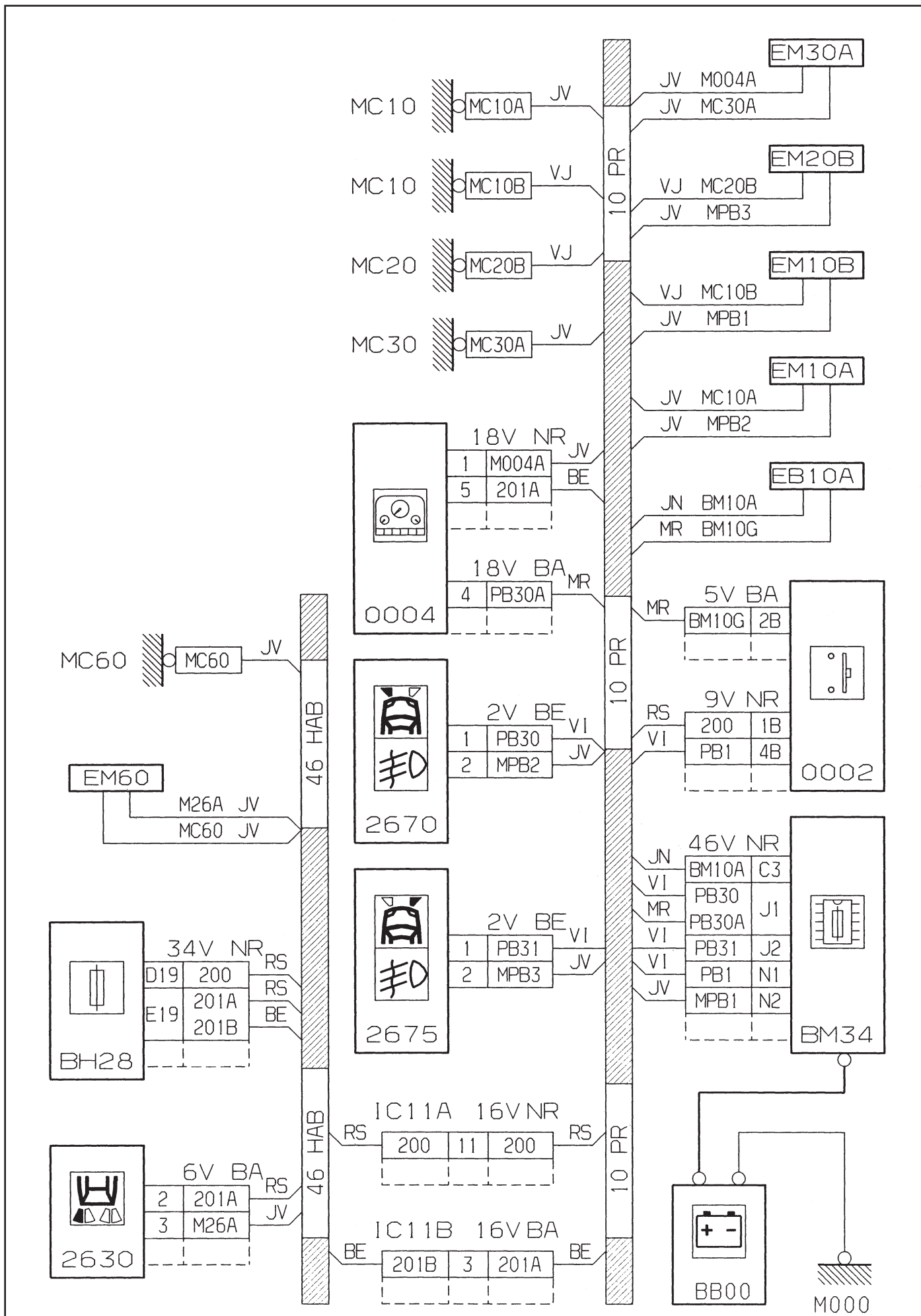


GÉNÉRALITÉS

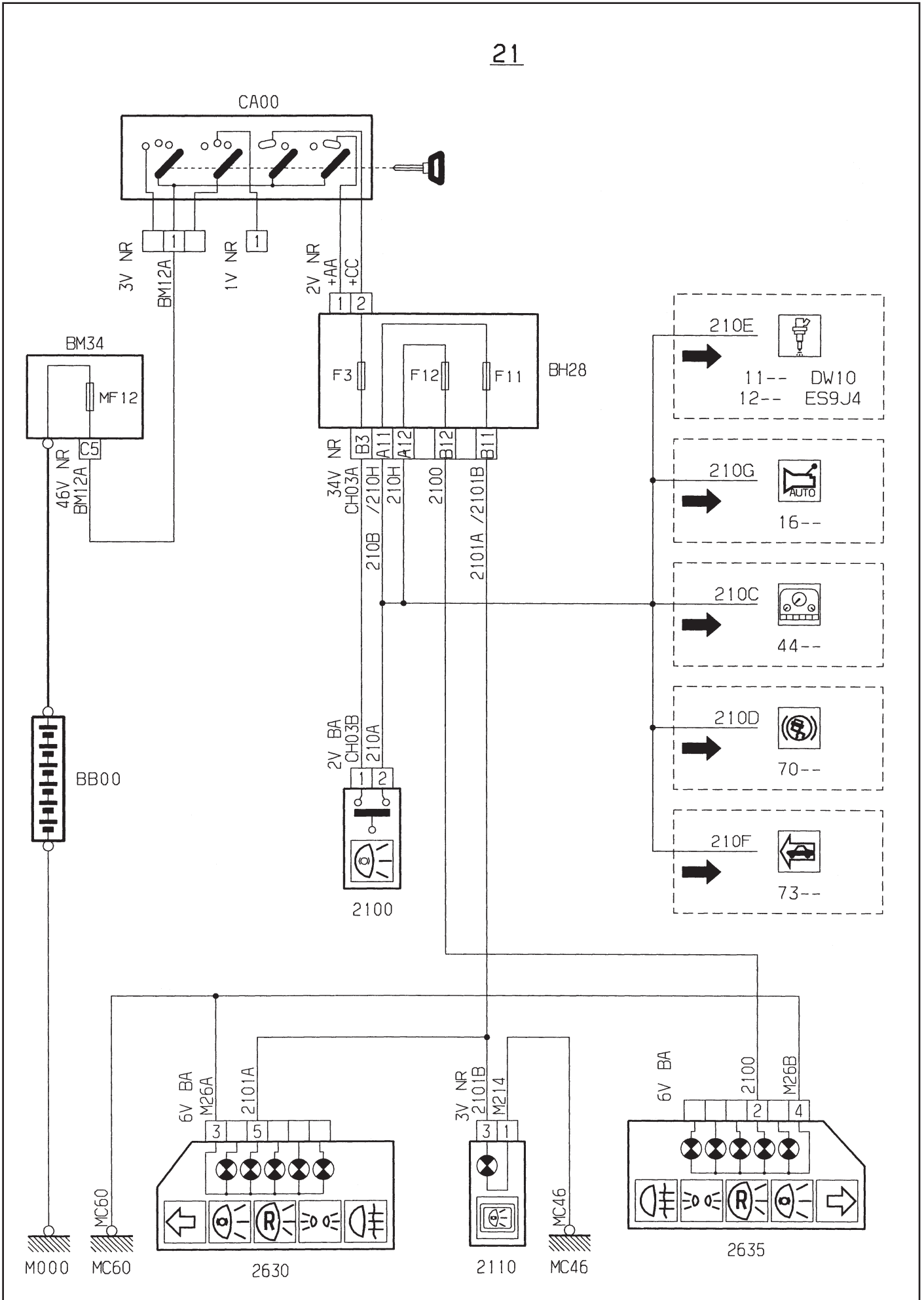
MÉCANIQUE

ÉQUIPEMENT ÉLECTRIQUE

CARROSSERIE



21



GÉNÉRALITÉS

MÉCANIQUE

ÉQUIPEMENT ÉLECTRIQUE

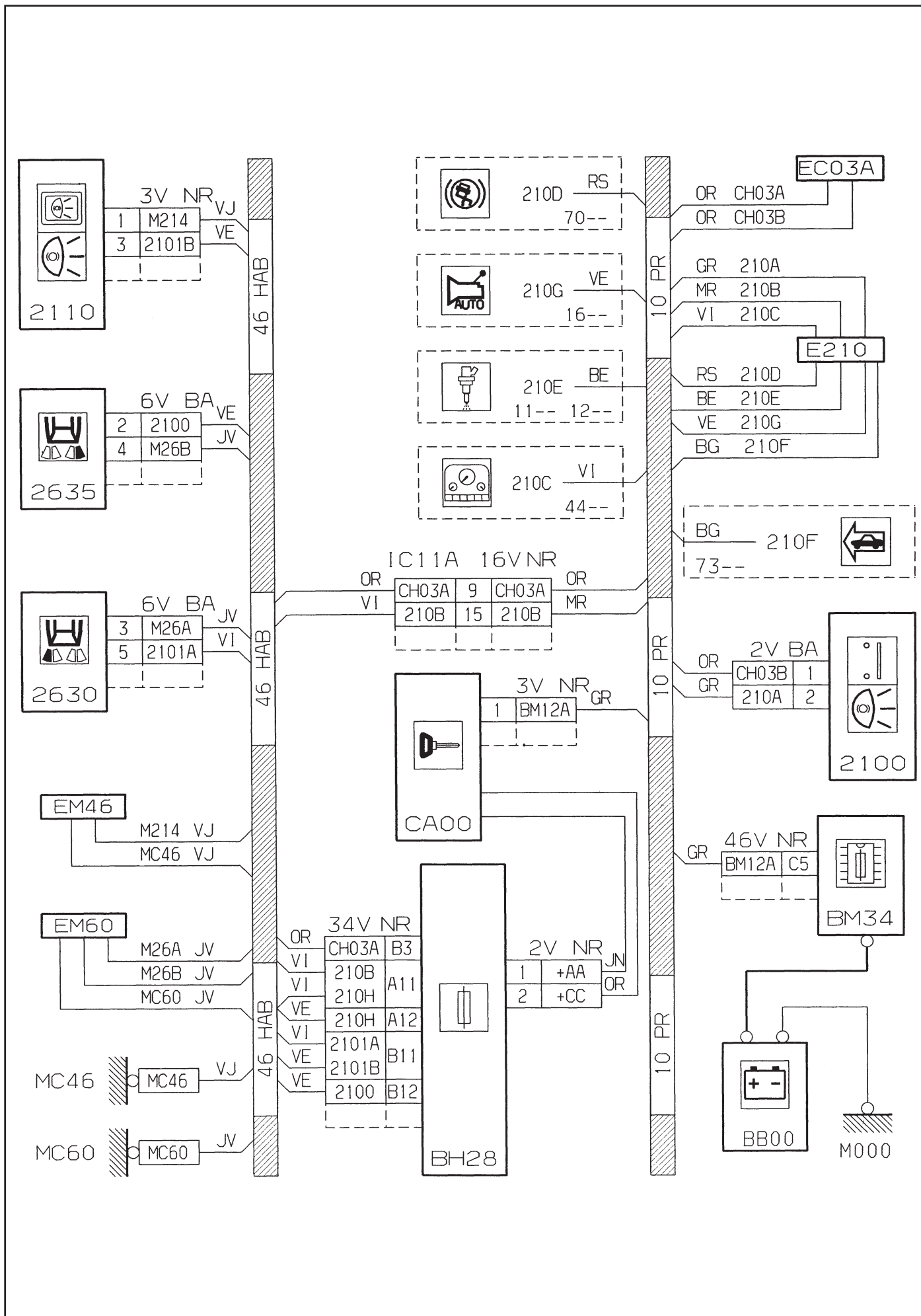
CARROSSERIE

GÉNÉRALITÉS

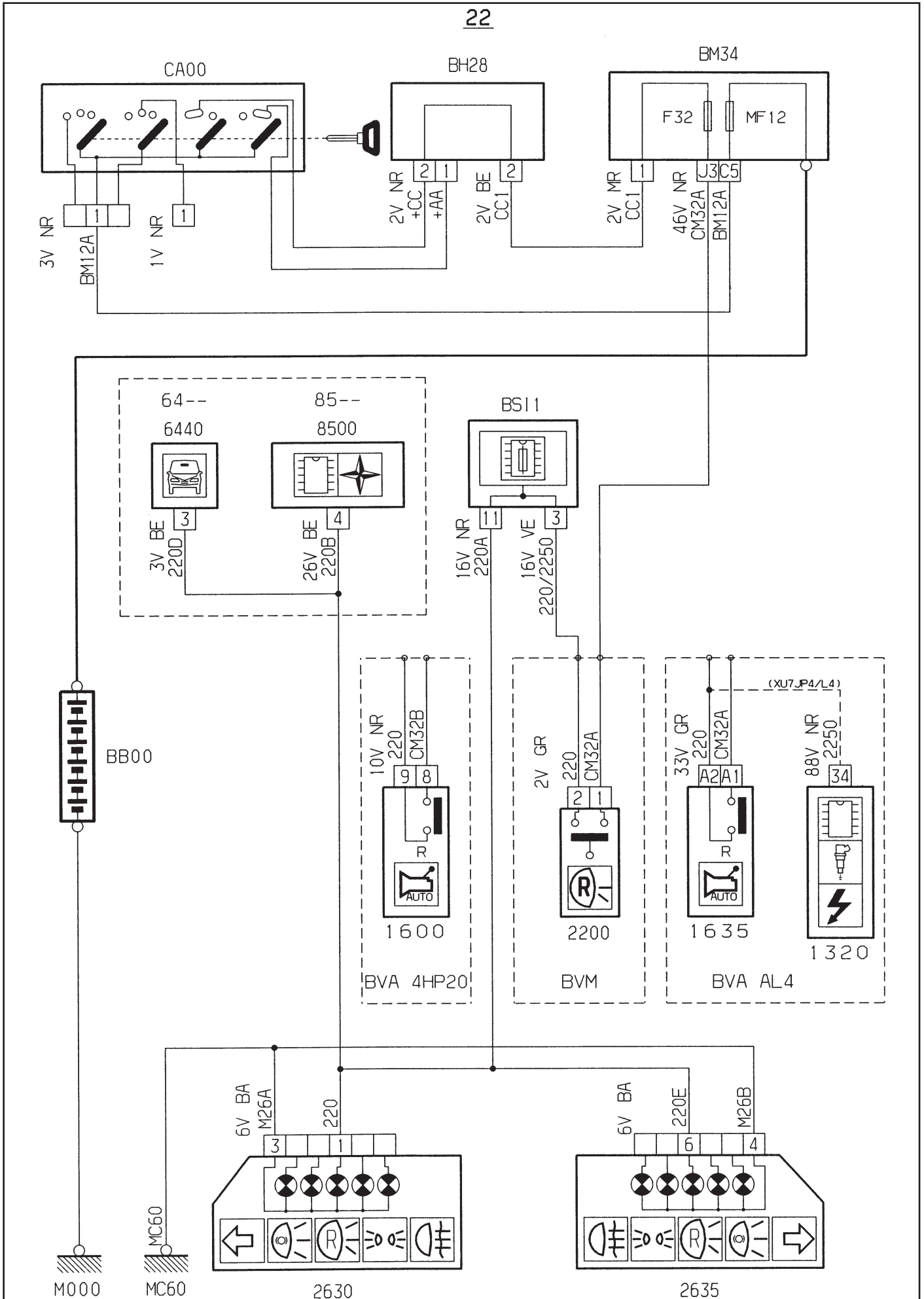
MÉCANIQUE

ÉQUIPEMENT ÉLECTRIQUE

CARROSSERIE







GÉNÉRALITÉS

MÉCANIQUE

ÉQUIPEMENT ÉLECTRIQUE

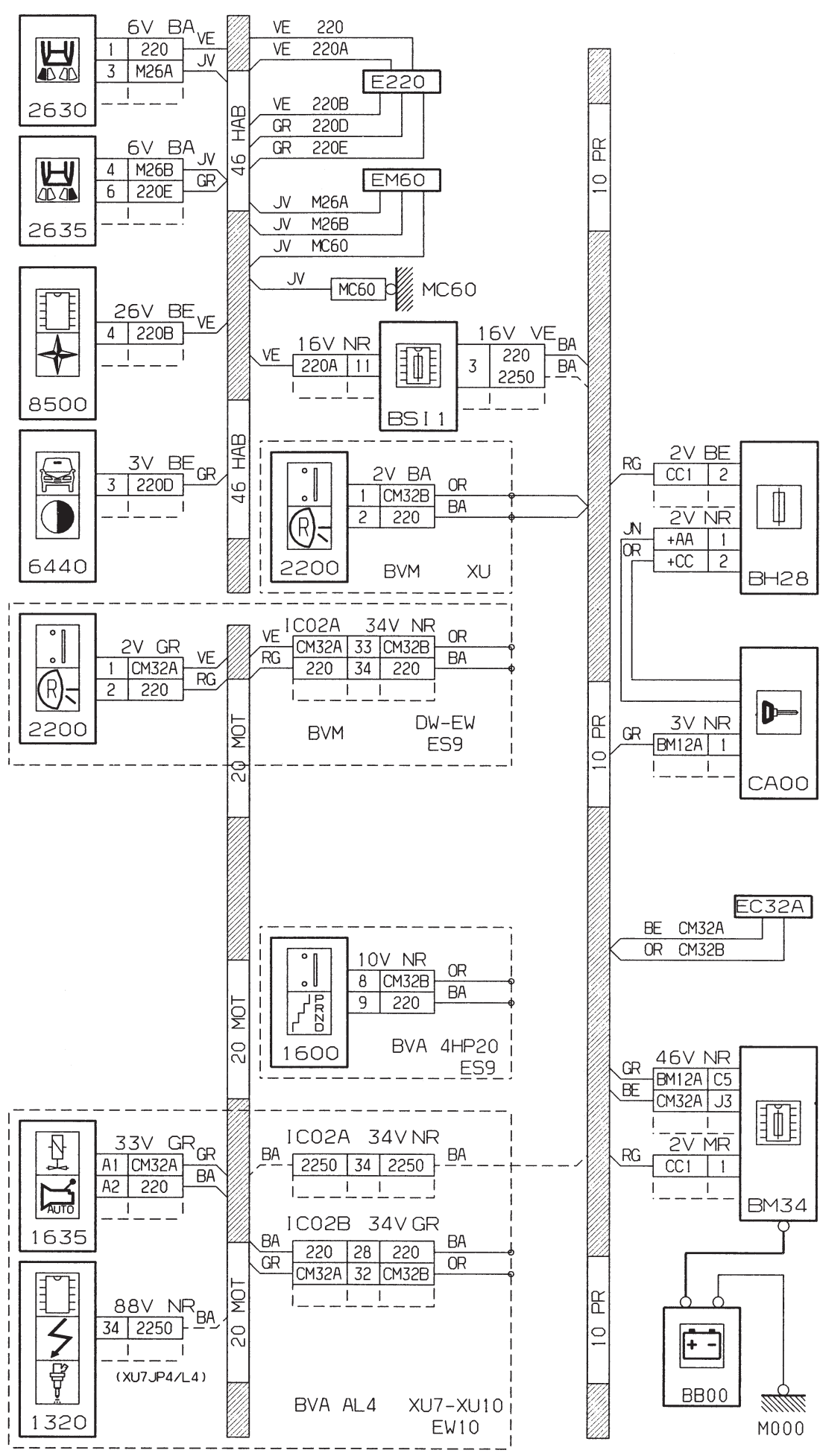
CARROSSERIE

GÉNÉRALITÉS

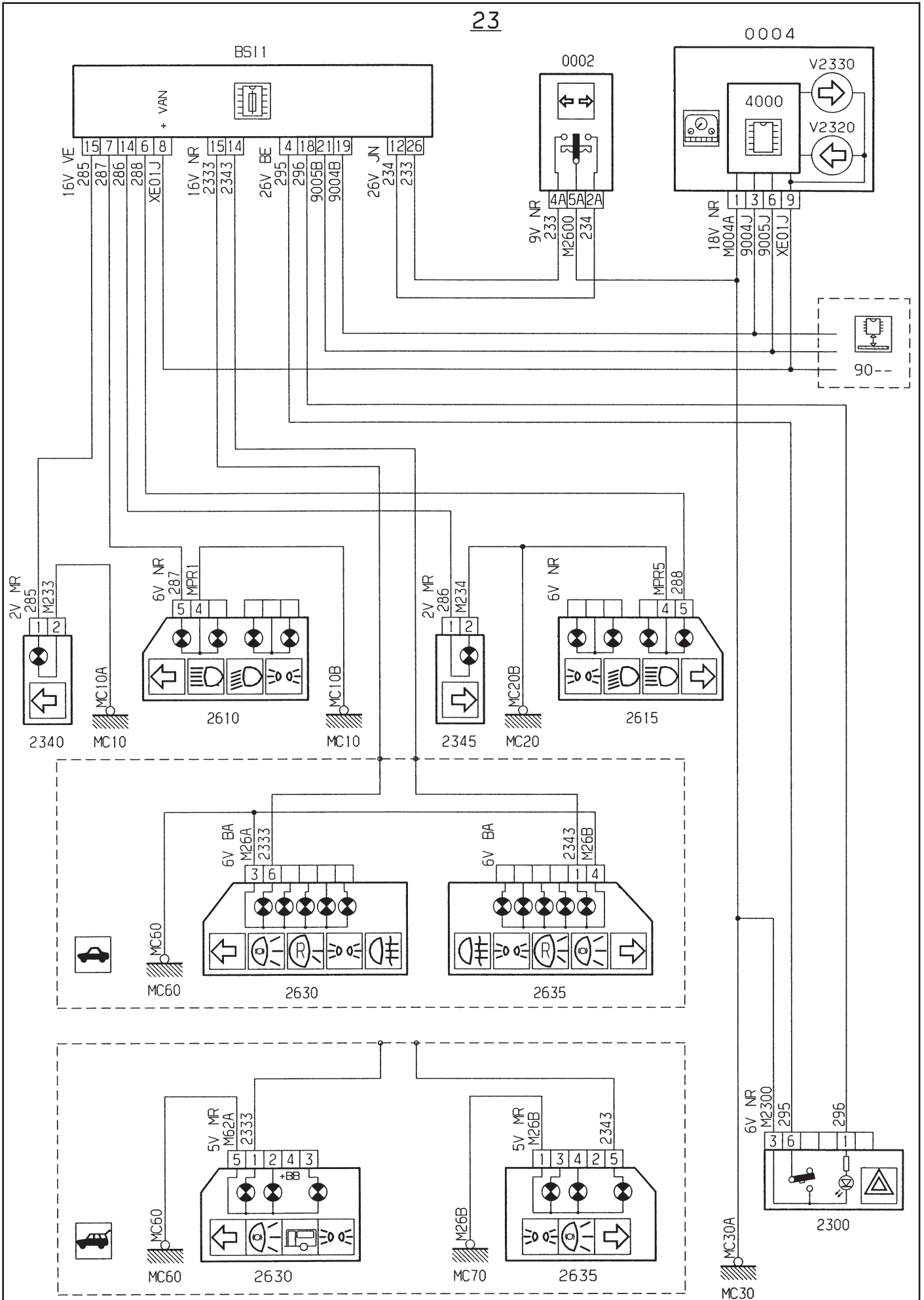
MÉCANIQUE

ÉQUIPEMENT ÉLECTRIQUE

CARROSSERIE



23



GÉNÉRALITÉS

MÉCANIQUE

ÉQUIPEMENT ÉLECTRIQUE

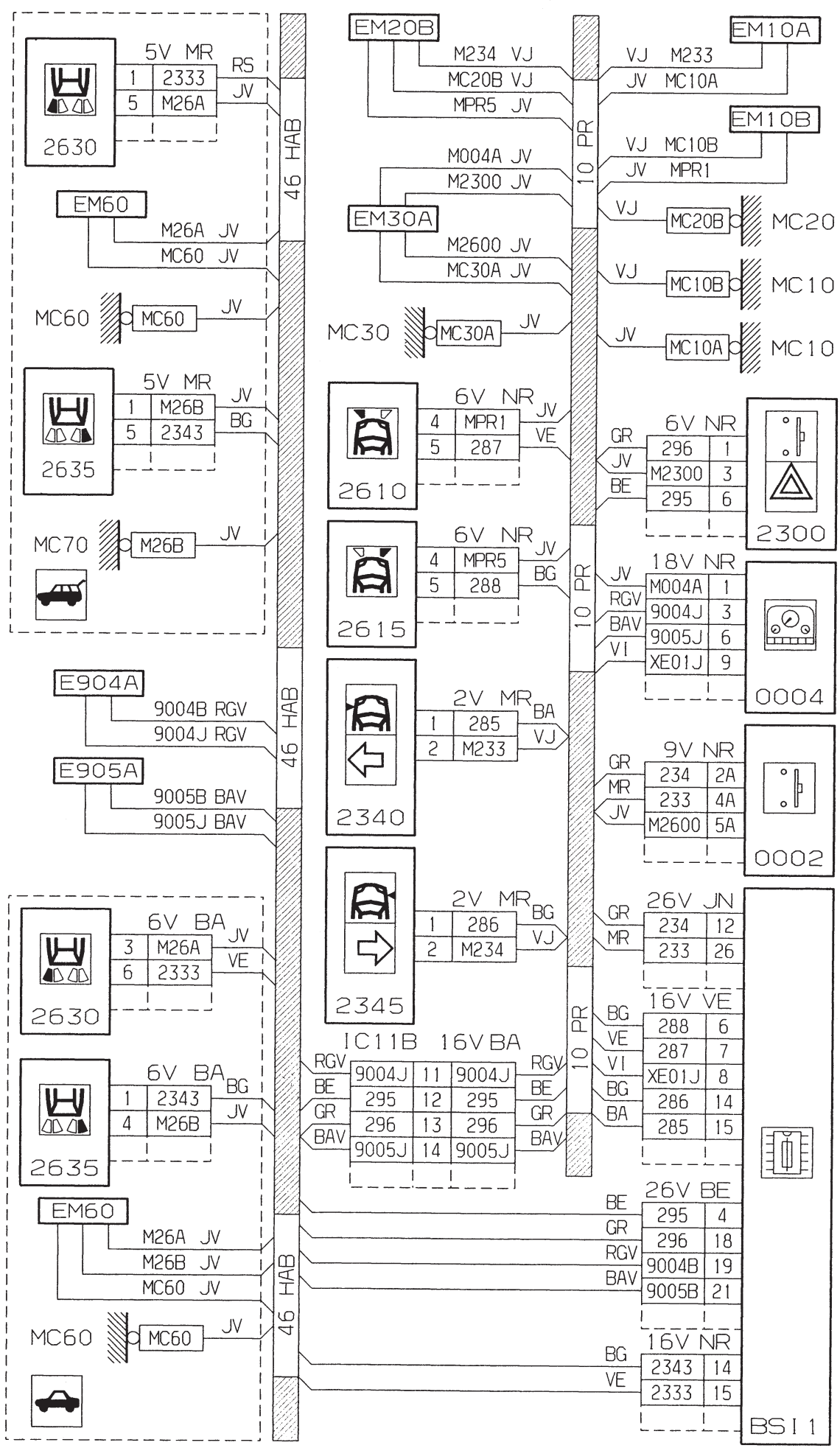
CARROSSERIE

GÉNÉRALITÉS

MÉCANIQUE

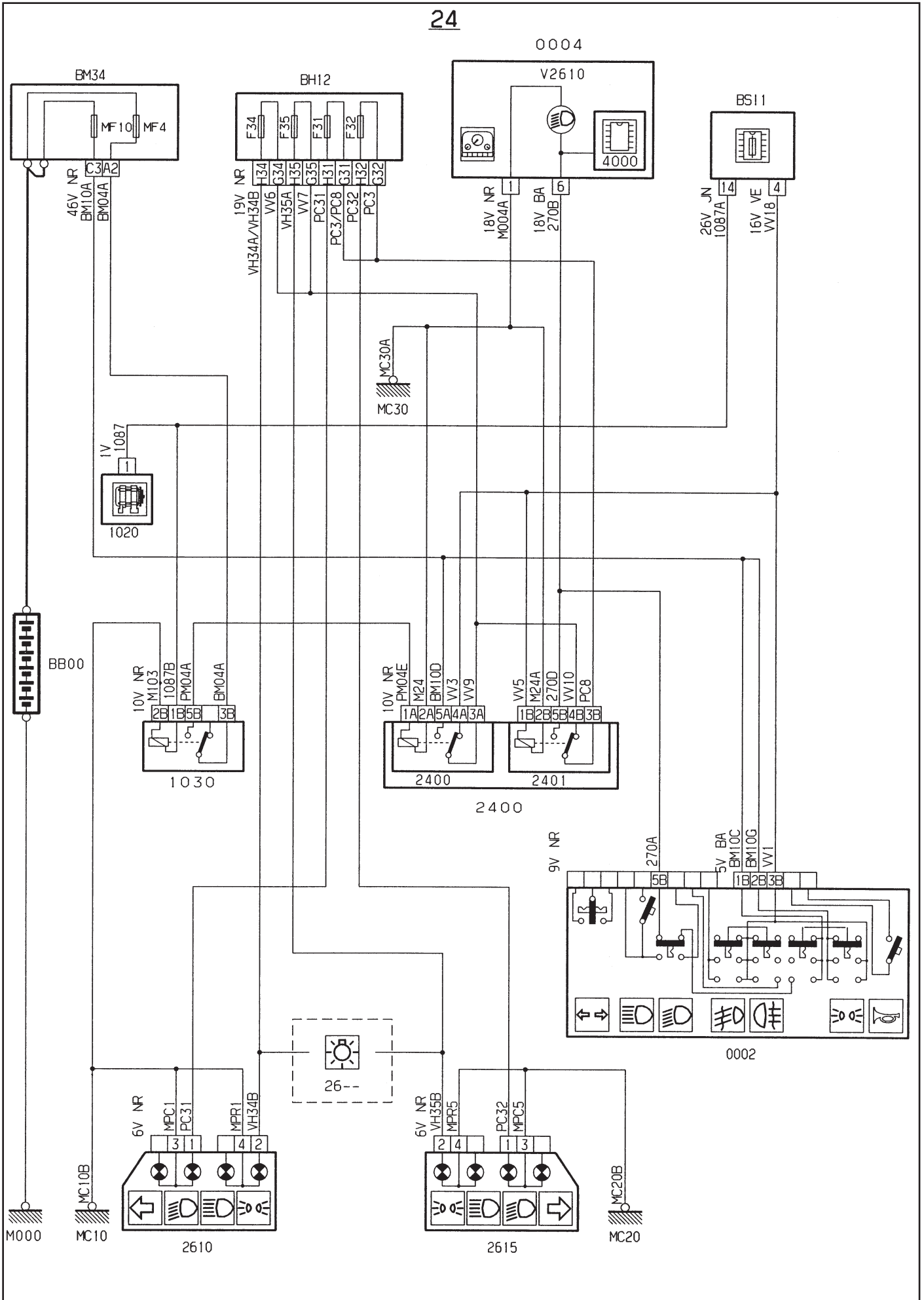
ÉQUIPEMENT ÉLECTRIQUE

CARROSSERIE





24



GÉNÉRALITÉS

MÉCANIQUE

ÉQUIPEMENT ÉLECTRIQUE

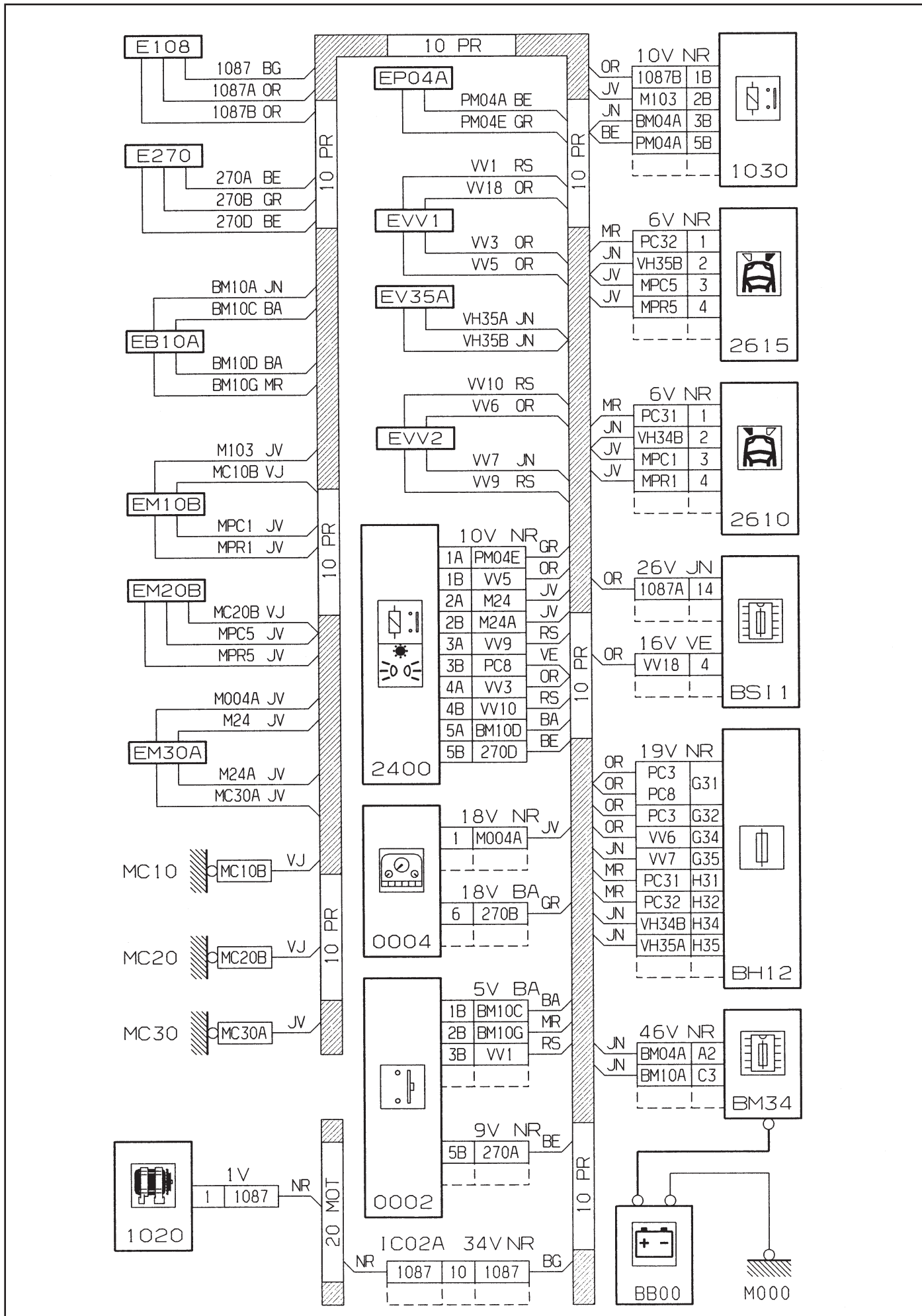
CARROSSERIE

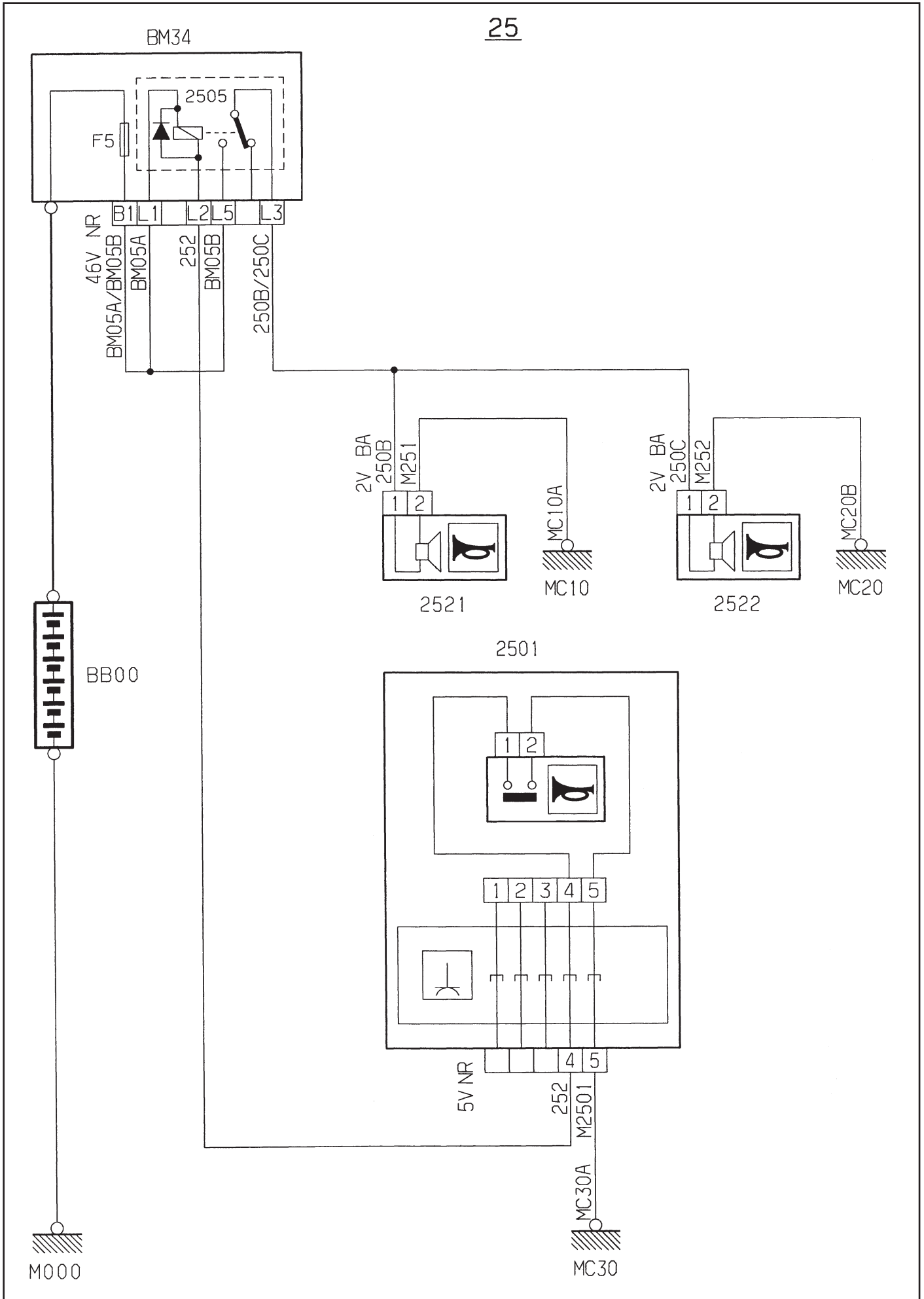
GÉNÉRALITÉS

MÉCANIQUE

ÉQUIPEMENT ÉLECTRIQUE

CARROSSERIE





GÉNÉRALITÉS

MÉCANIQUE

ÉQUIPEMENT ÉLECTRIQUE

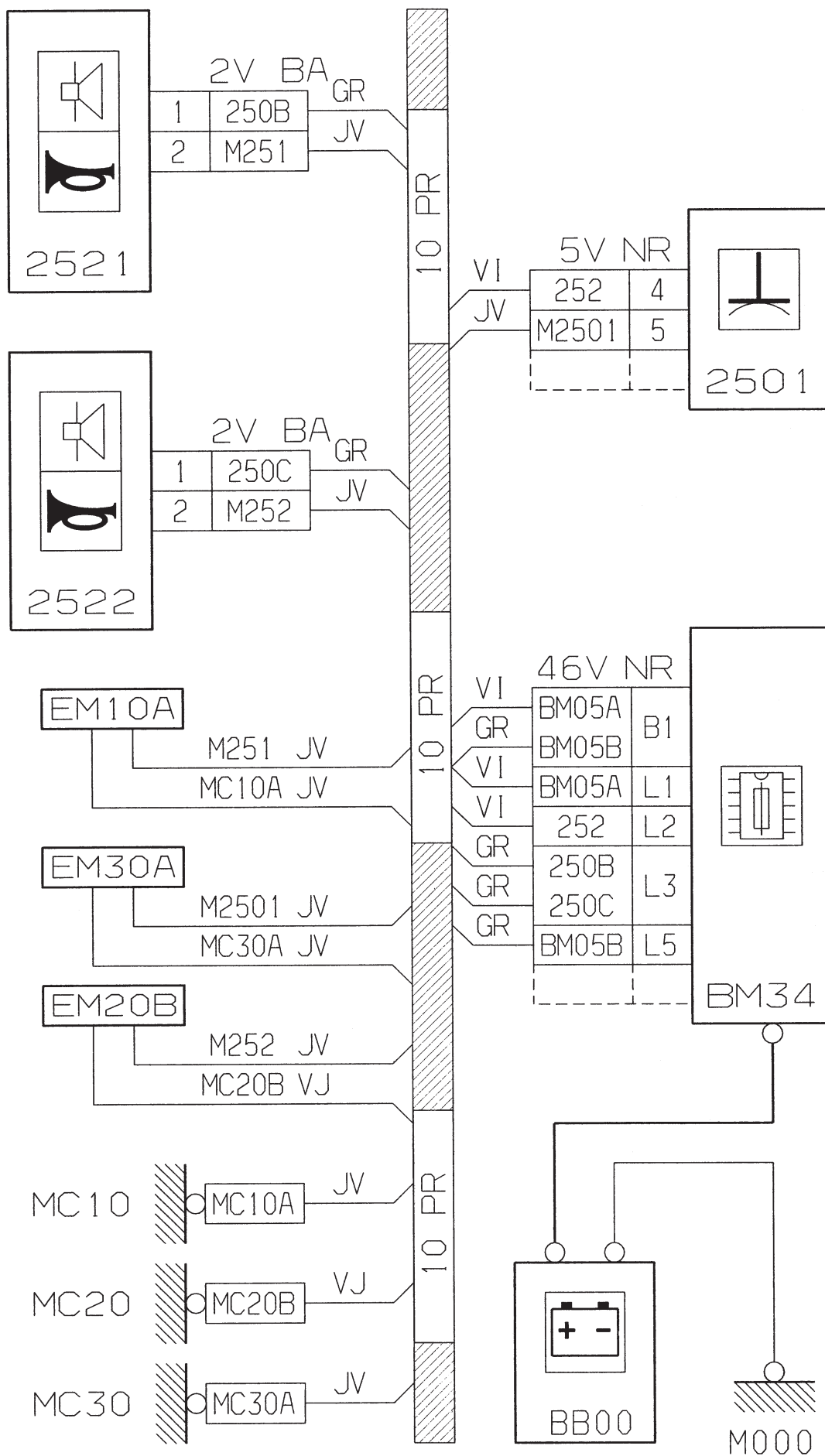
CARROSSERIE

GÉNÉRALITÉS

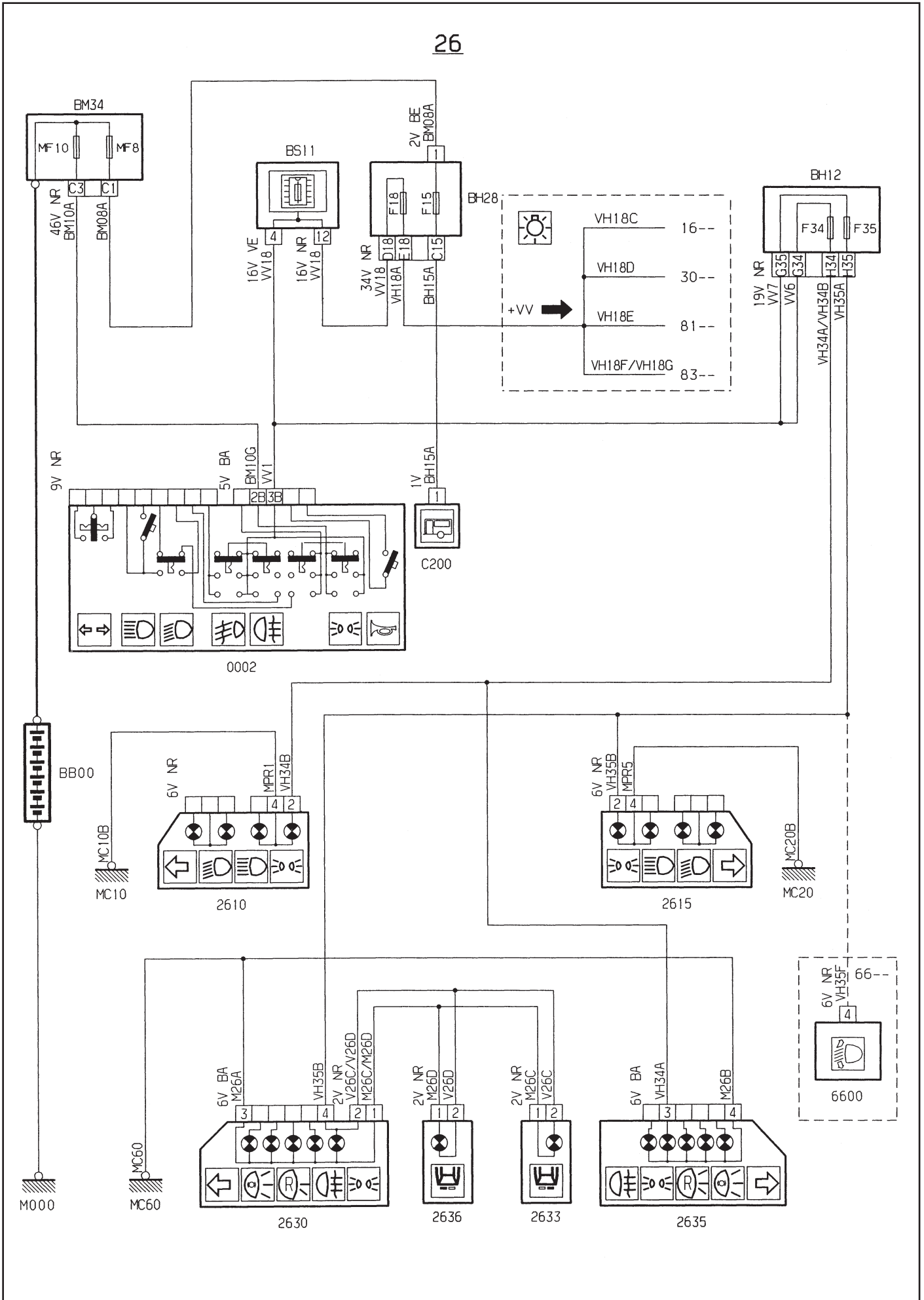
MÉCANIQUE

ÉQUIPEMENT ÉLECTRIQUE

CARROSSERIE



26



GÉNÉRALITÉS

MÉCANIQUE

ÉQUIPEMENT ÉLECTRIQUE

CARROSSERIE

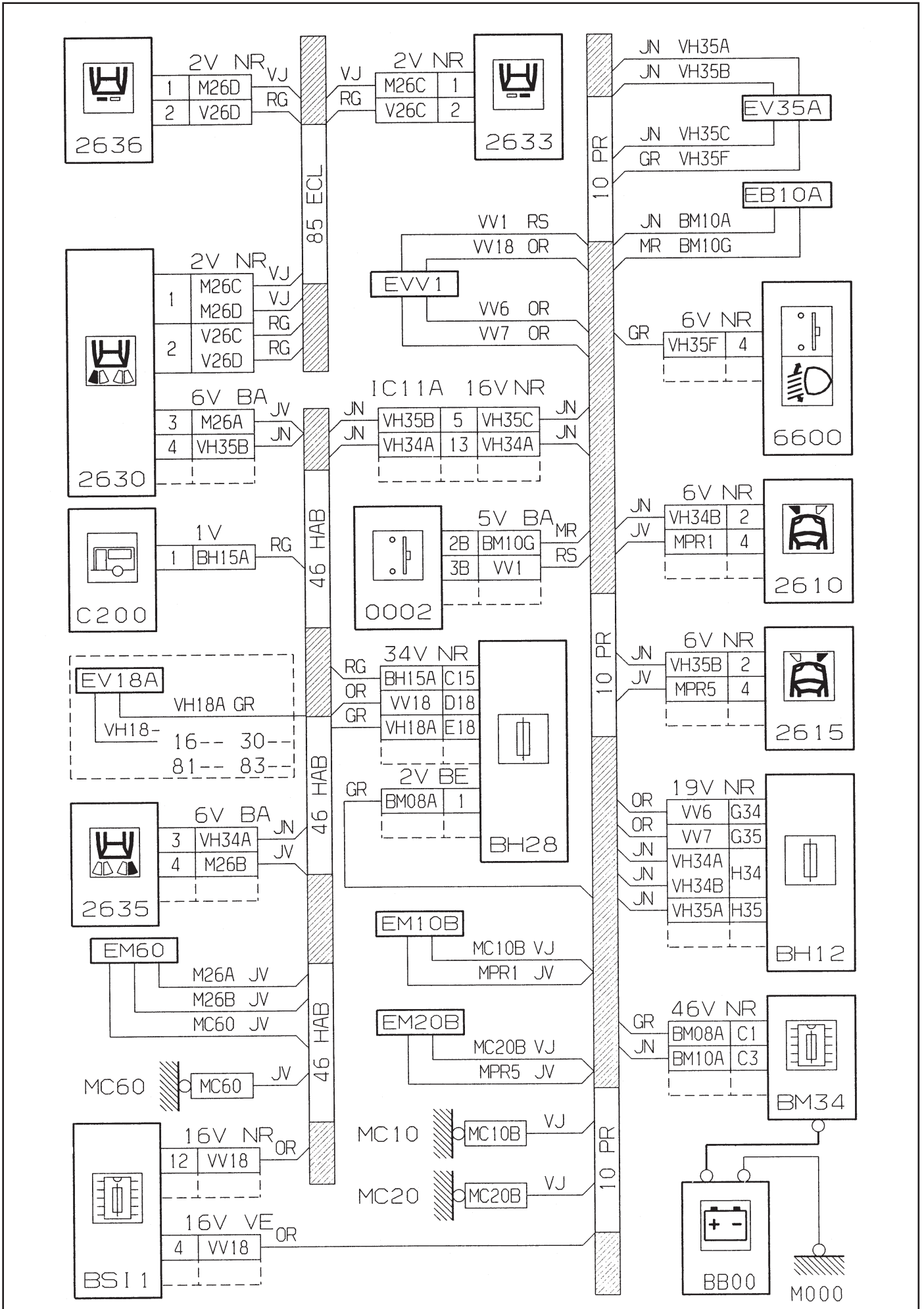


GÉNÉRALITÉS

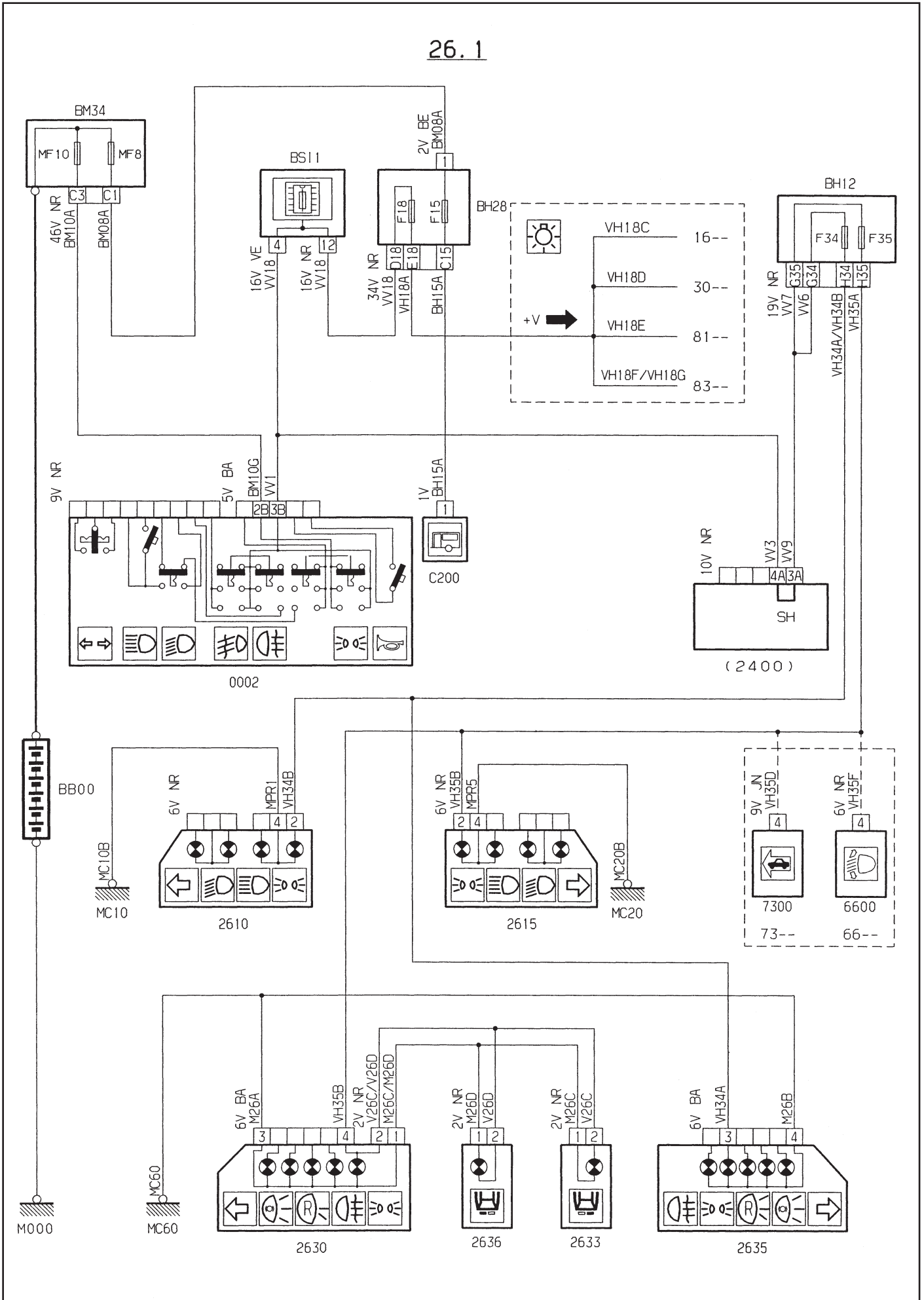
MÉCANIQUE

ÉQUIPEMENT ÉLECTRIQUE

CARROSSERIE



26.1



GÉNÉRALITÉS

MÉCANIQUE

ÉQUIPEMENT ÉLECTRIQUE

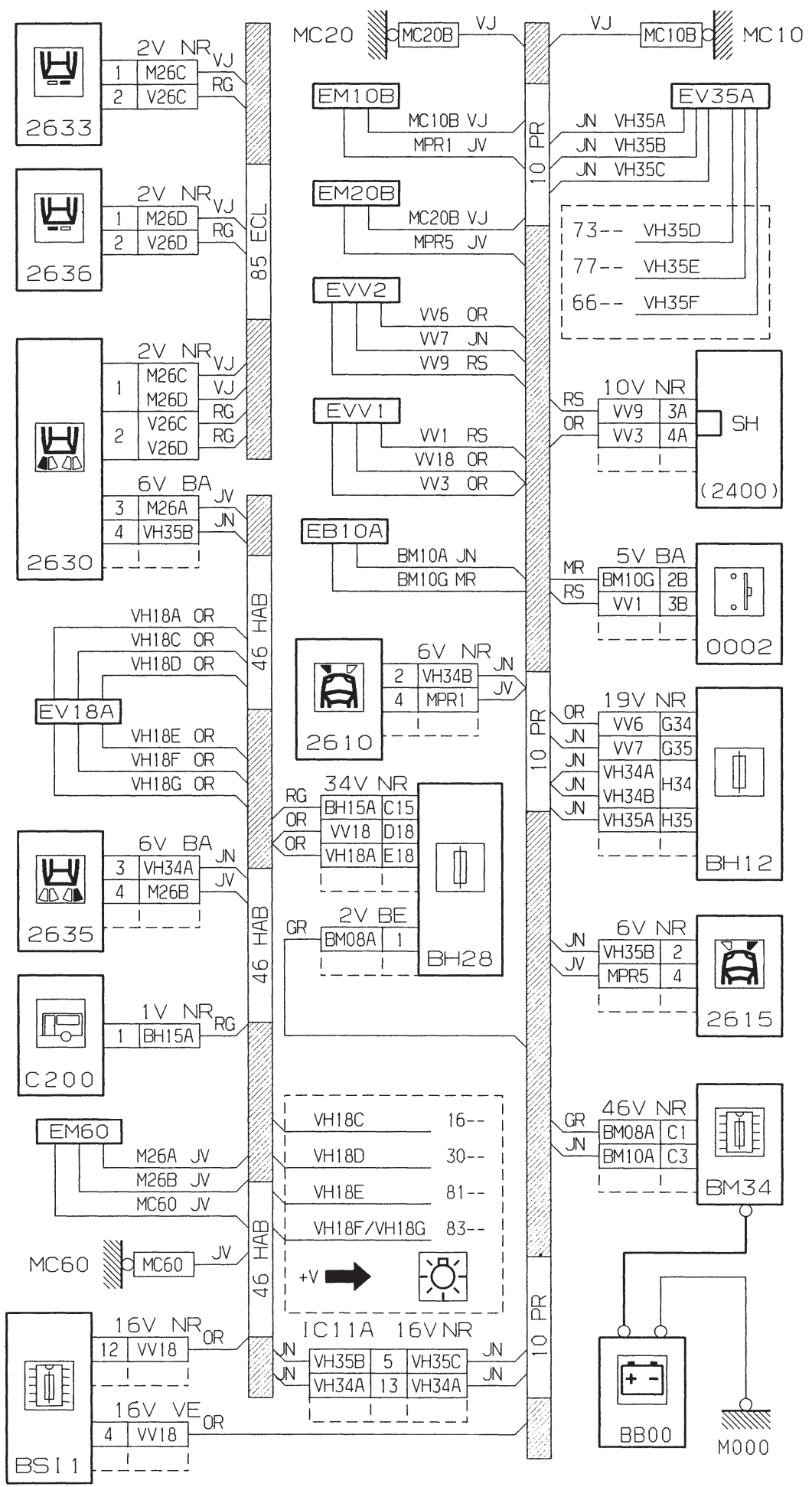
CARROSSERIE

GÉNÉRALITÉS

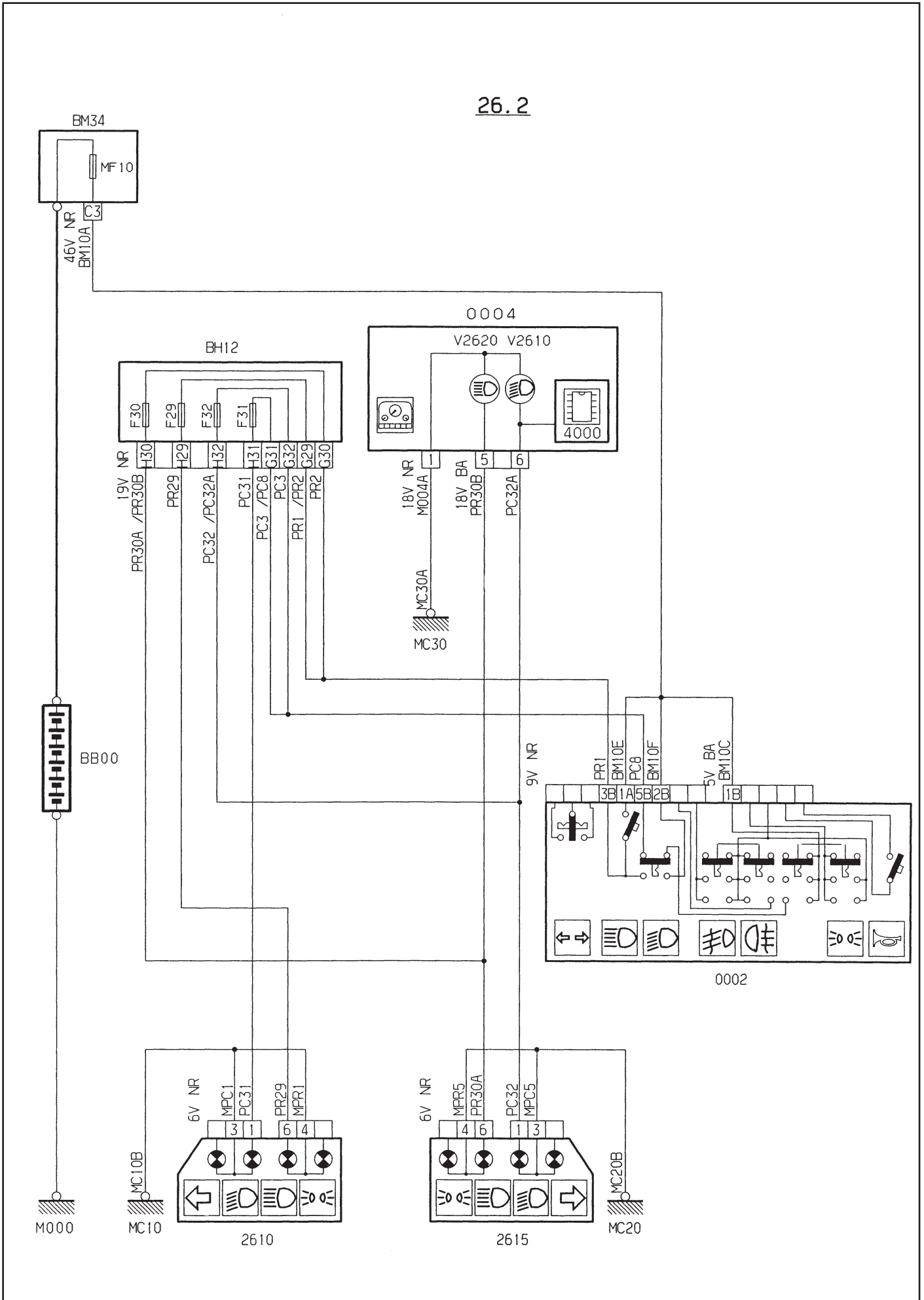
MÉCANIQUE

ÉQUIPEMENT ÉLECTRIQUE

CARROSSERIE



26.2



GÉNÉRALITÉS

MÉCANIQUE

ÉQUIPEMENT ÉLECTRIQUE

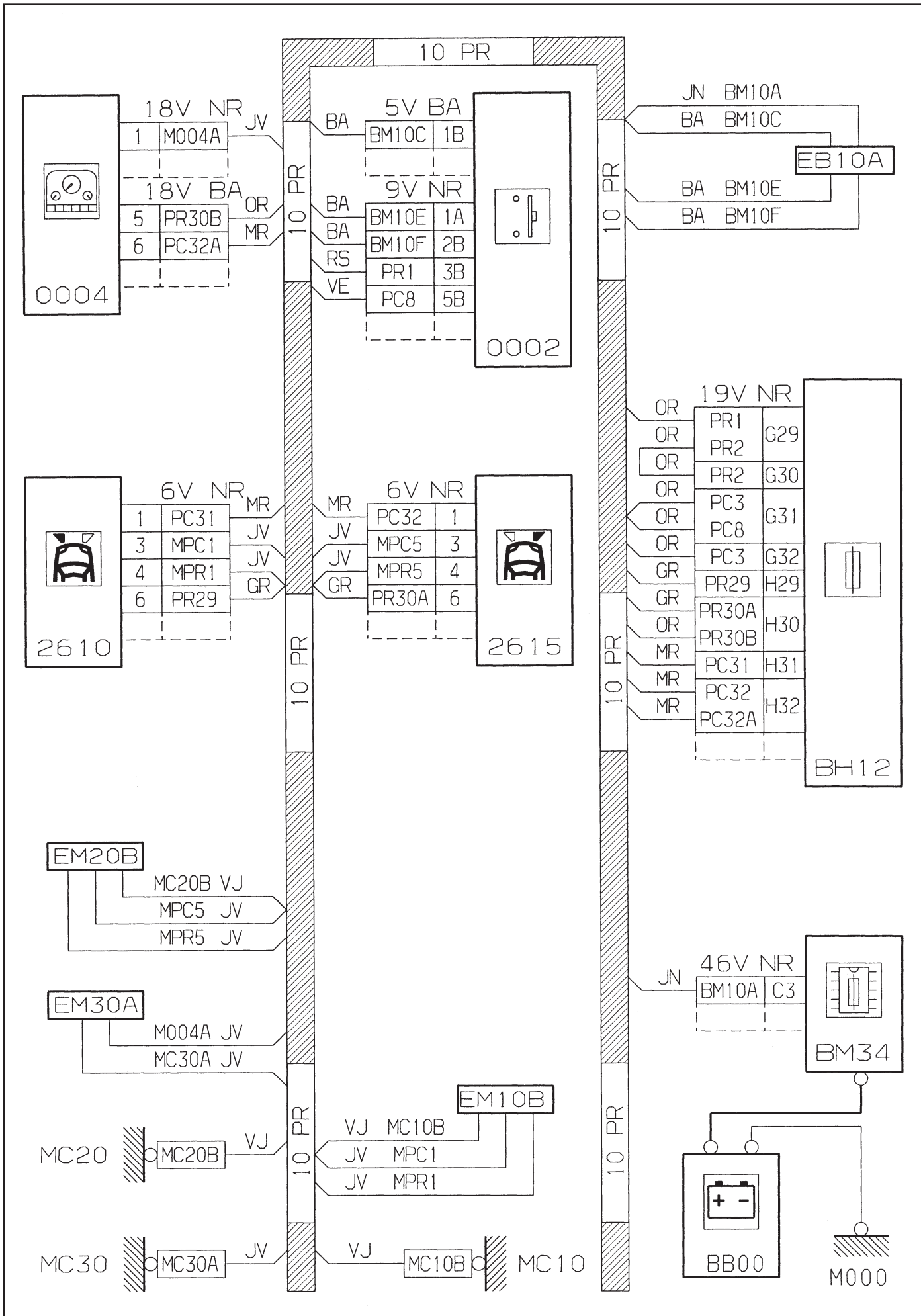
CARROSSERIE

GÉNÉRALITÉS

MÉCANIQUE

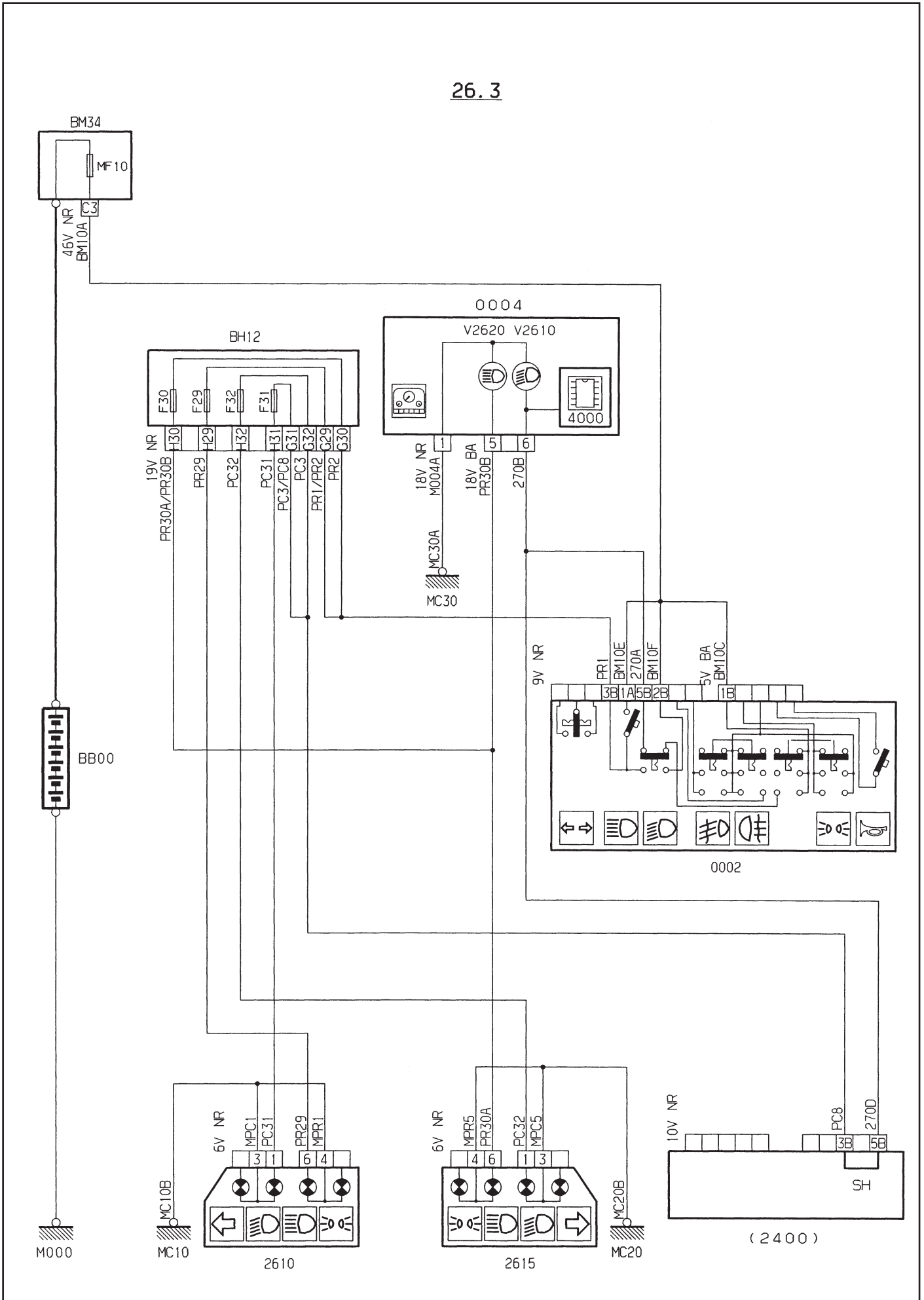
ÉQUIPEMENT ÉLECTRIQUE

CARROSSERIE





26.3



GÉNÉRALITÉS

MÉCANIQUE

ÉQUIPEMENT ÉLECTRIQUE

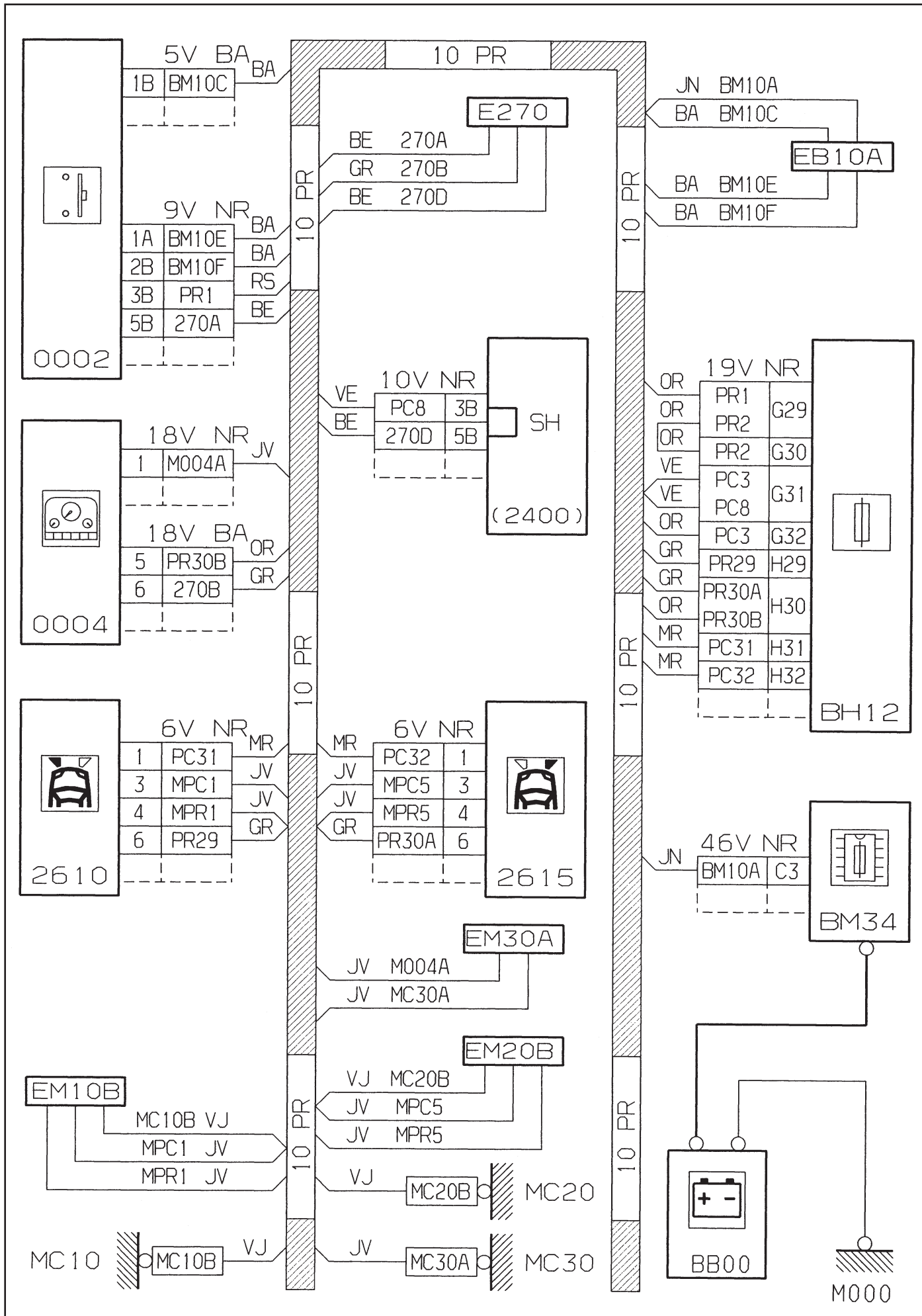
CARROSSERIE

GÉNÉRALITÉS

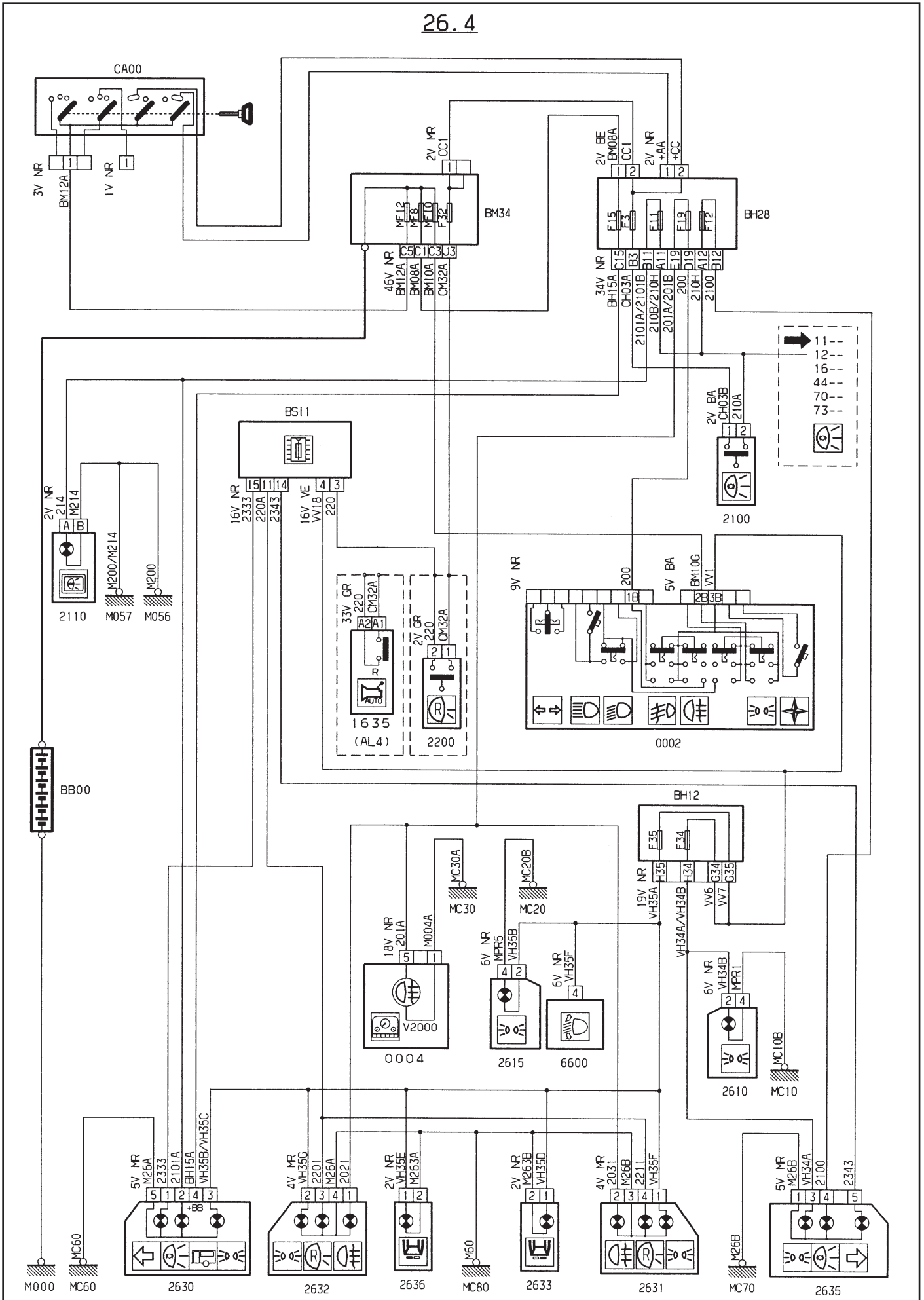
MÉCANIQUE

ÉQUIPEMENT ÉLECTRIQUE

CARROSSERIE



26.4



GÉNÉRALITÉS

MÉCANIQUE

ÉQUIPEMENT ÉLECTRIQUE

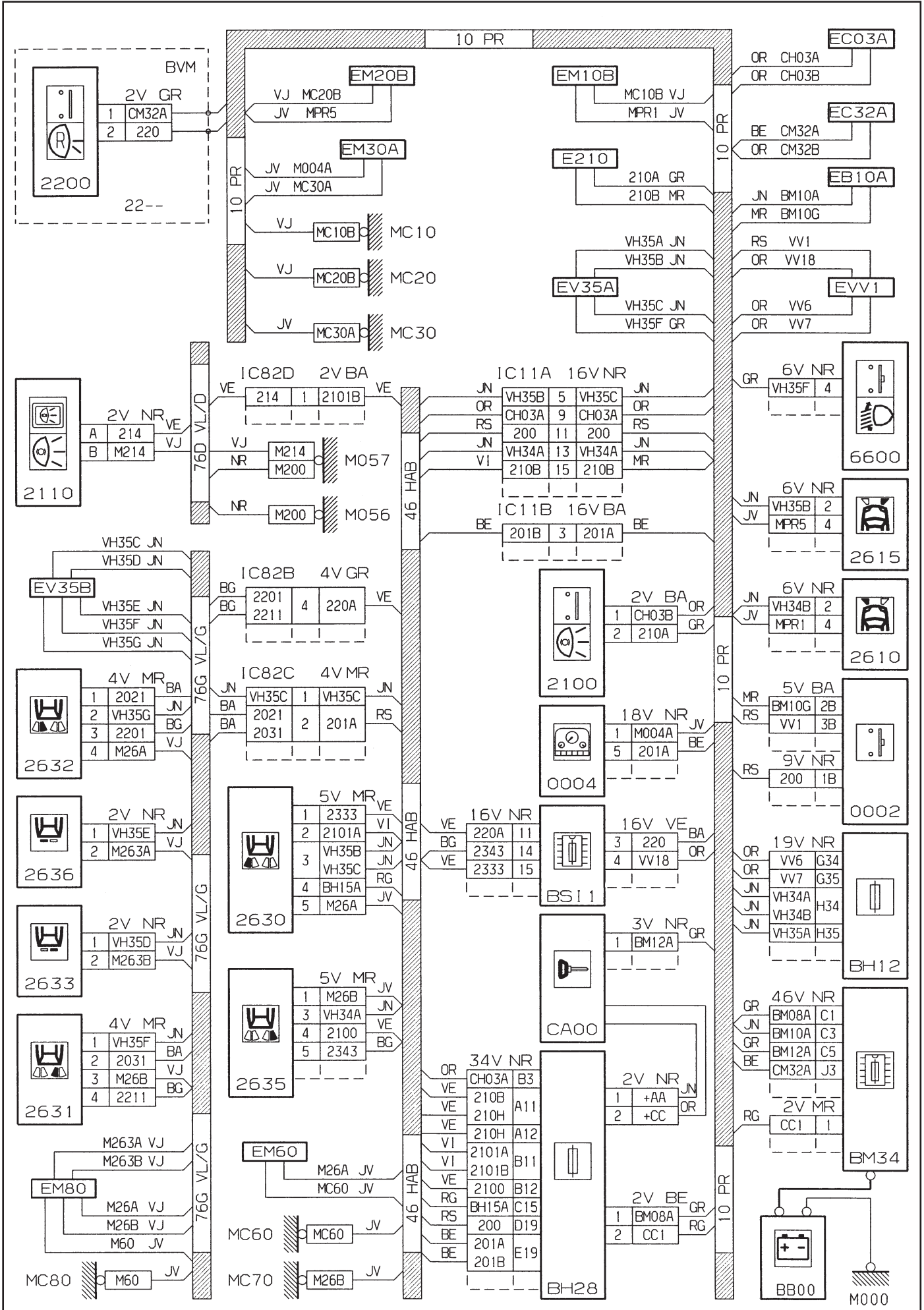
CARROSSERIE

GÉNÉRALITÉS

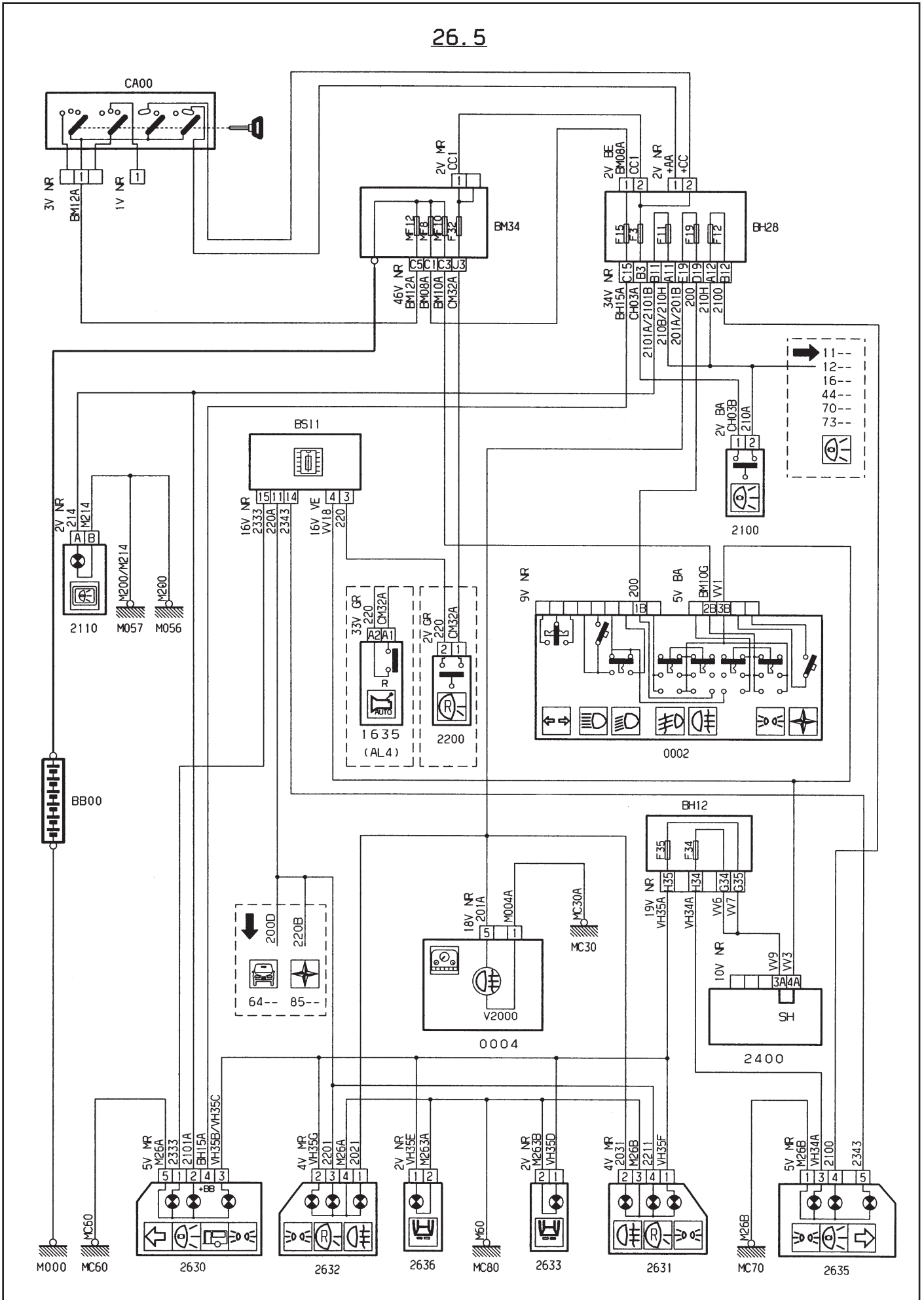
MÉCANIQUE

ÉQUIPEMENT ÉLECTRIQUE

CARROSSERIE



26.5



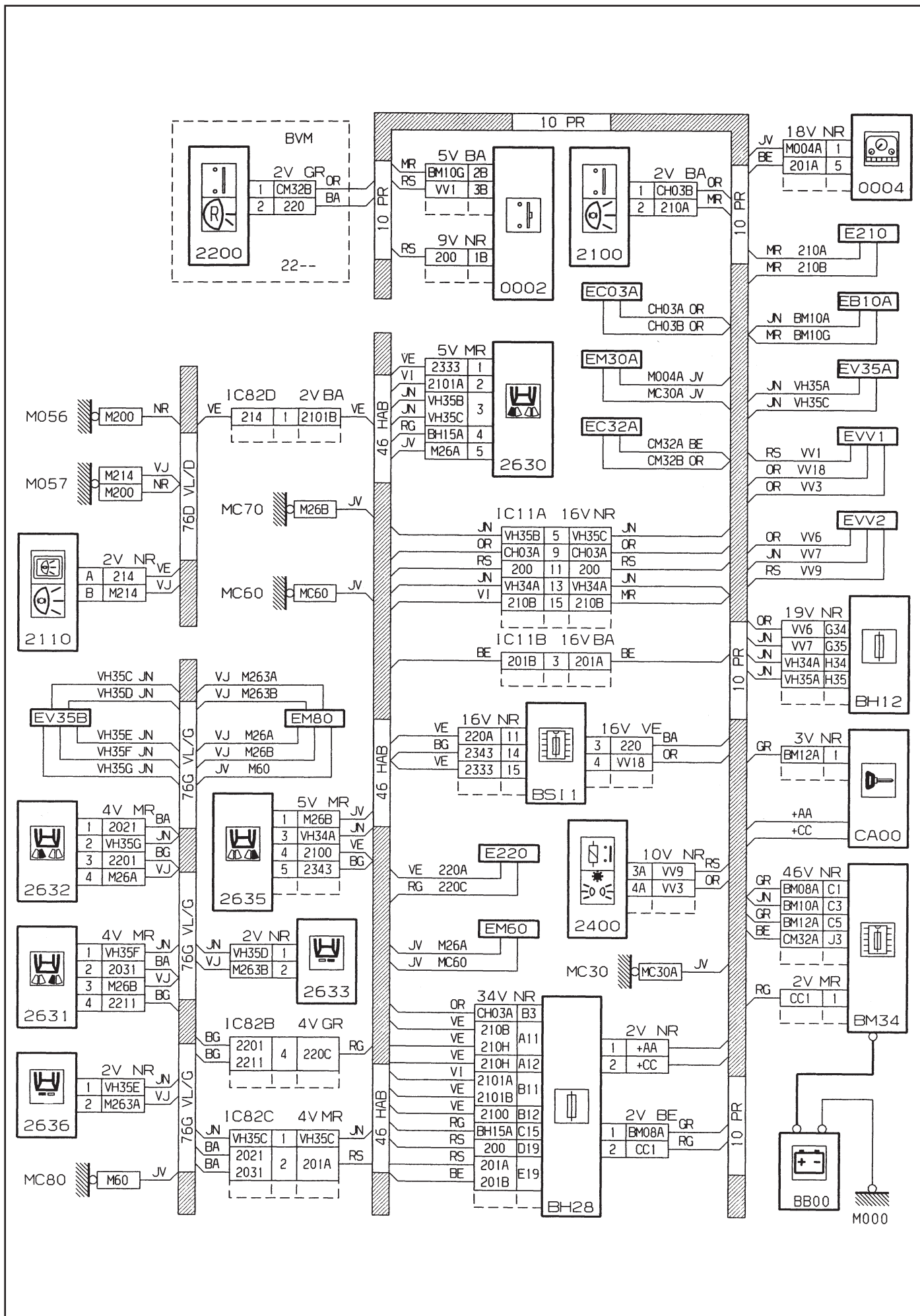
GÉNÉRALITÉS

MÉCANIQUE

ÉQUIPEMENT ÉLECTRIQUE

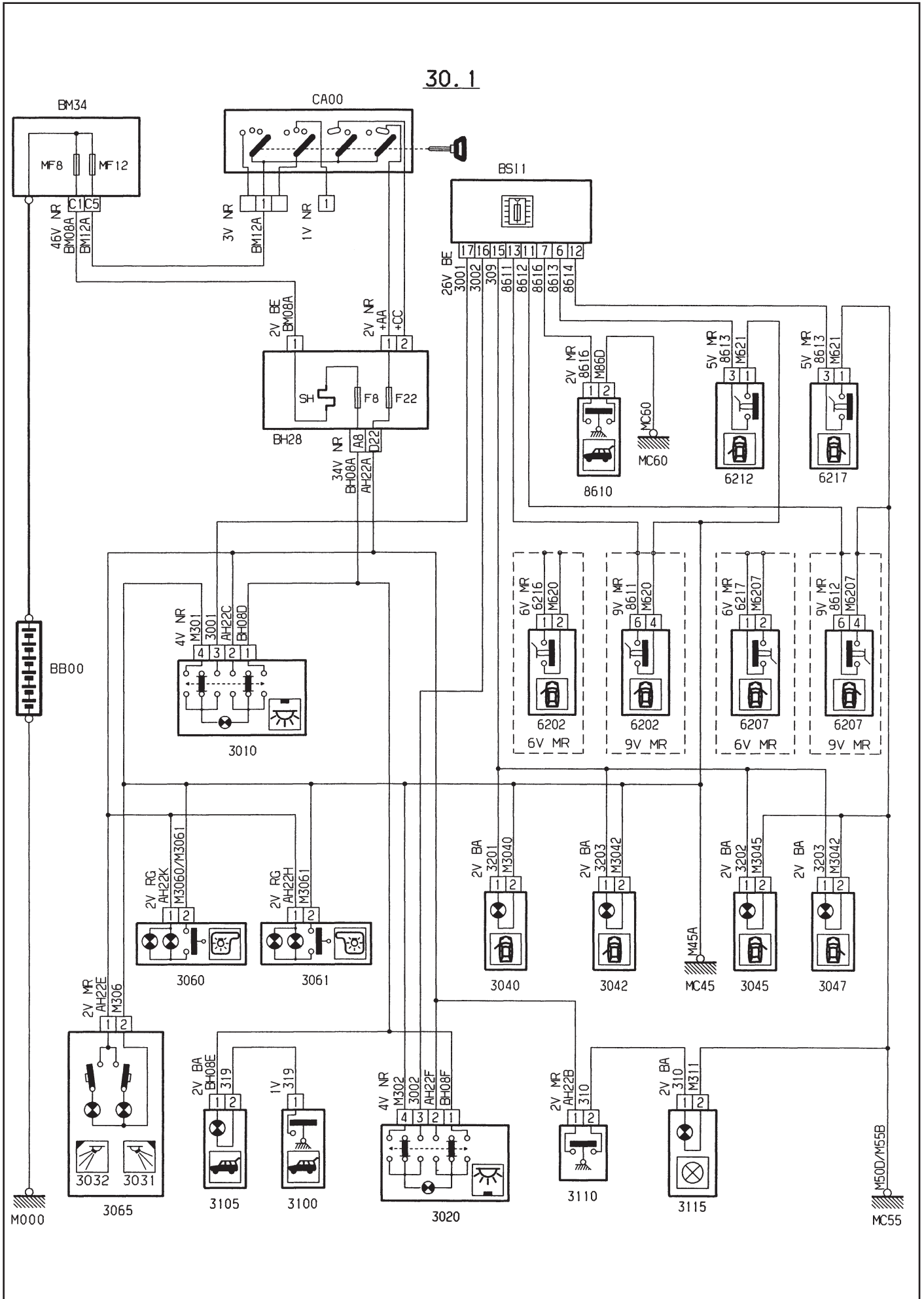
CARROSSERIE











GÉNÉRALITÉS

MÉCANIQUE

ÉQUIPEMENT ÉLECTRIQUE

CARROSSERIE

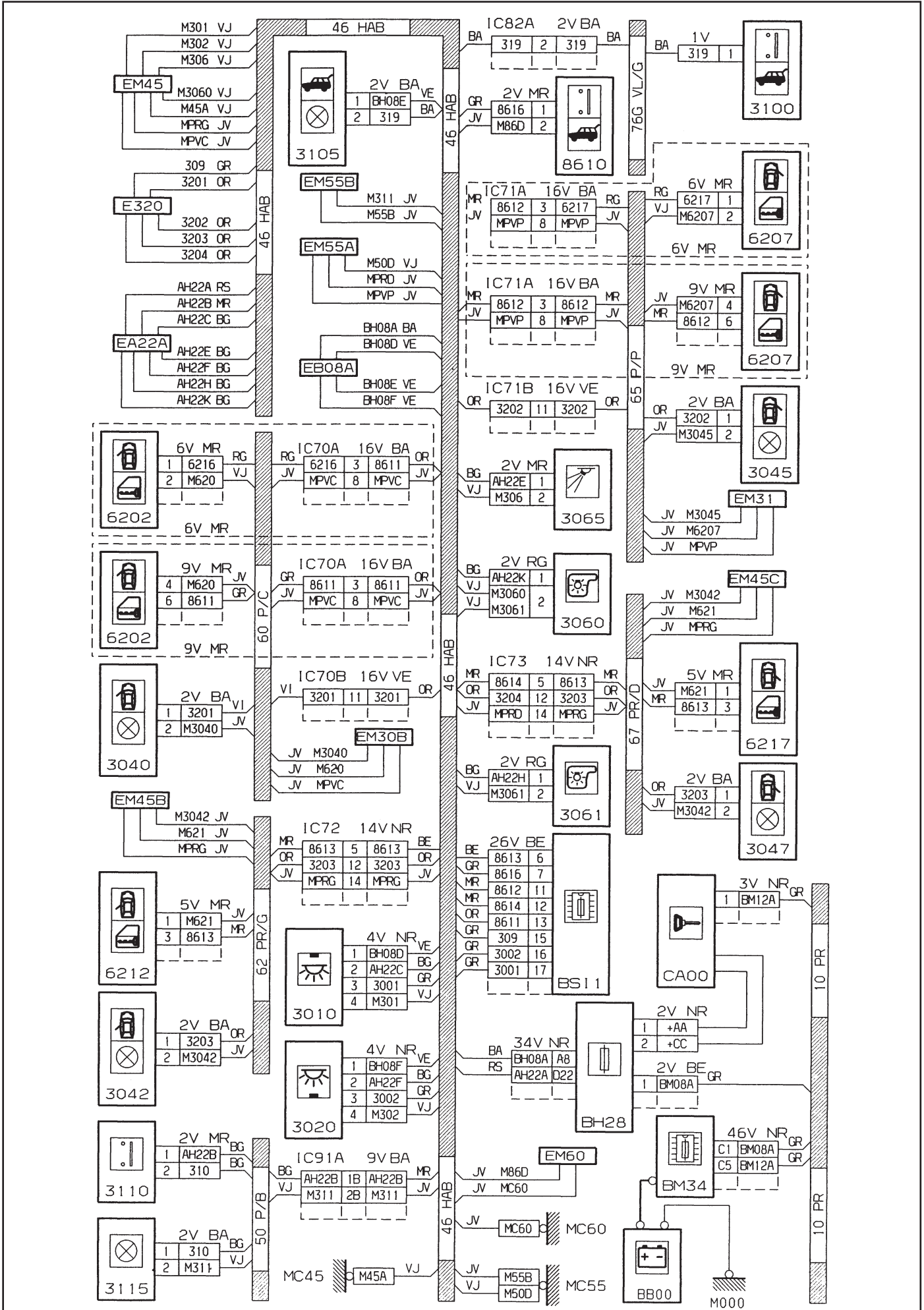


GÉNÉRALITÉS

MÉCANIQUE

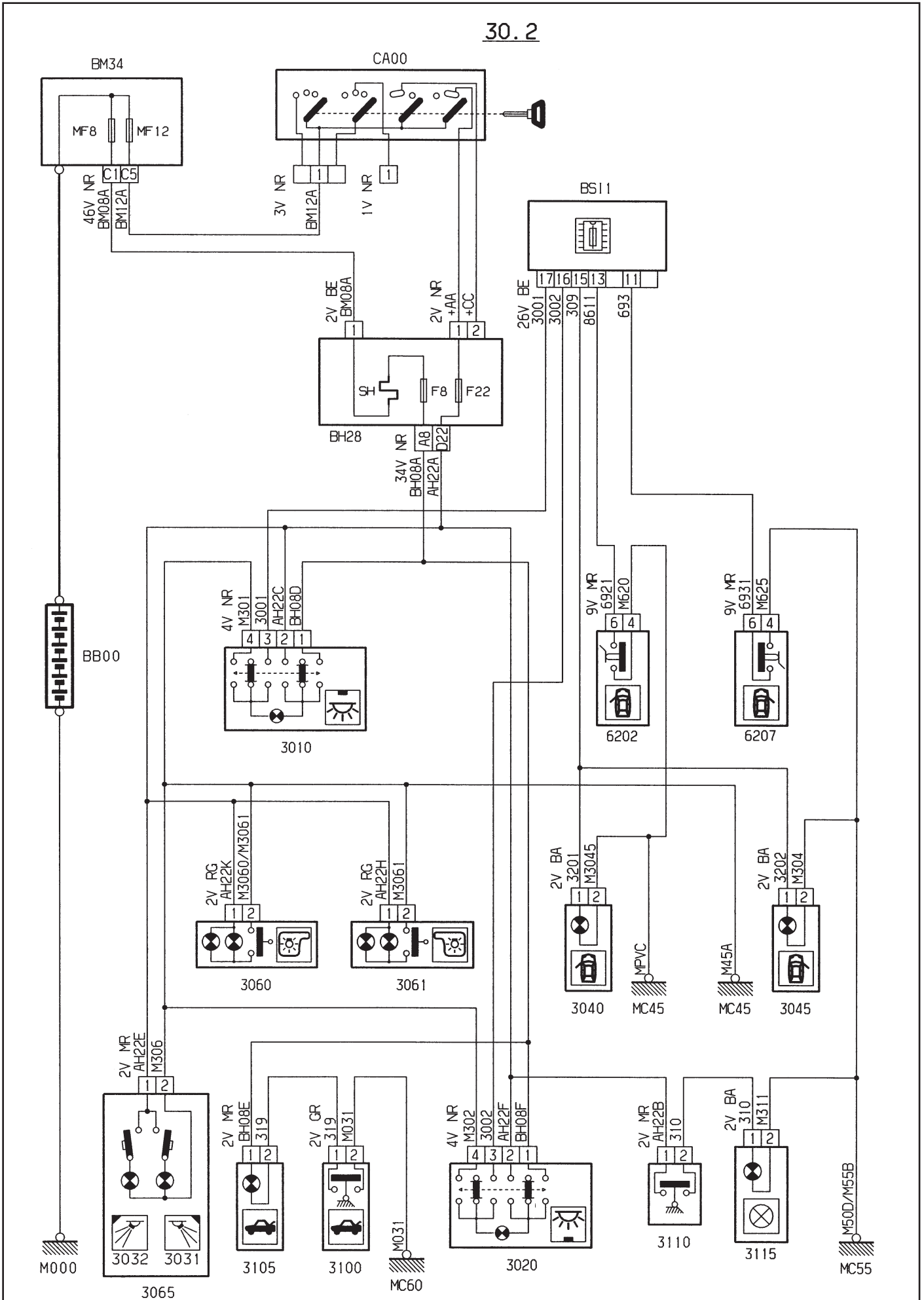
ÉQUIPEMENT ÉLECTRIQUE

CARROSSERIE





30.2



GÉNÉRALITÉS

MÉCANIQUE

ÉQUIPEMENT ÉLECTRIQUE

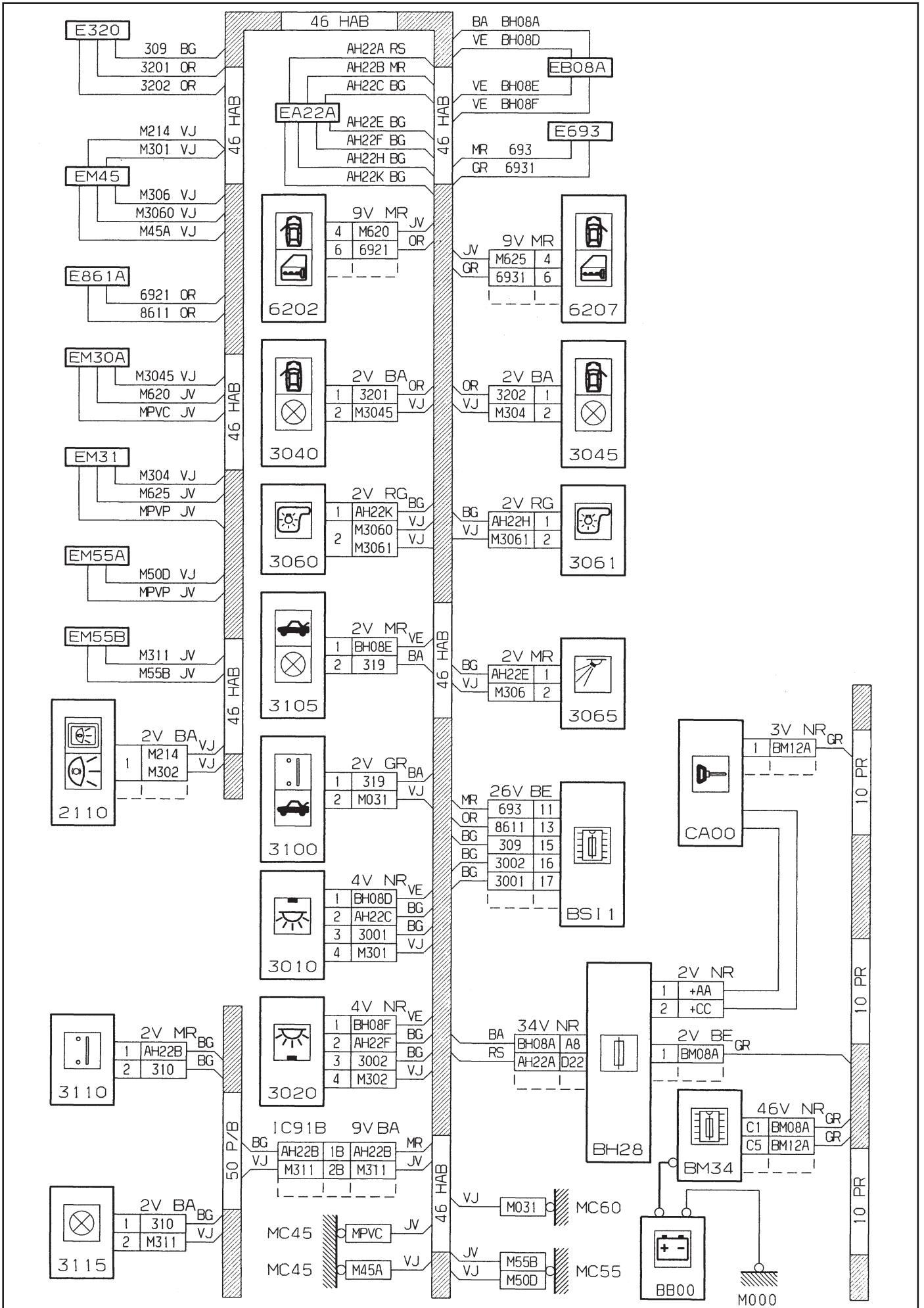
CARROSSERIE

GÉNÉRALITÉS

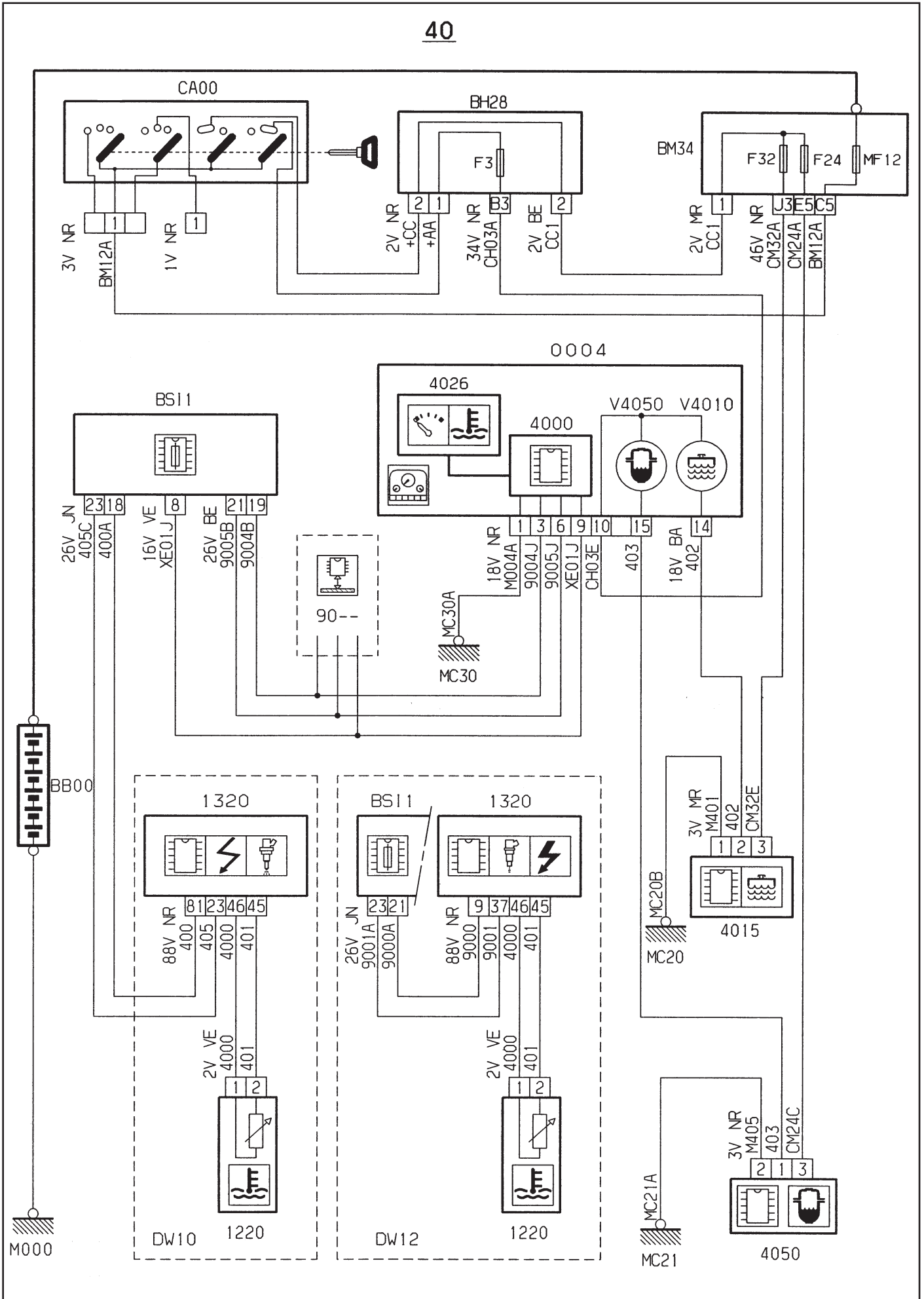
MÉCANIQUE

ÉQUIPEMENT ÉLECTRIQUE

CARROSSERIE



40



GÉNÉRALITÉS

MÉCANIQUE

ÉQUIPEMENT ÉLECTRIQUE

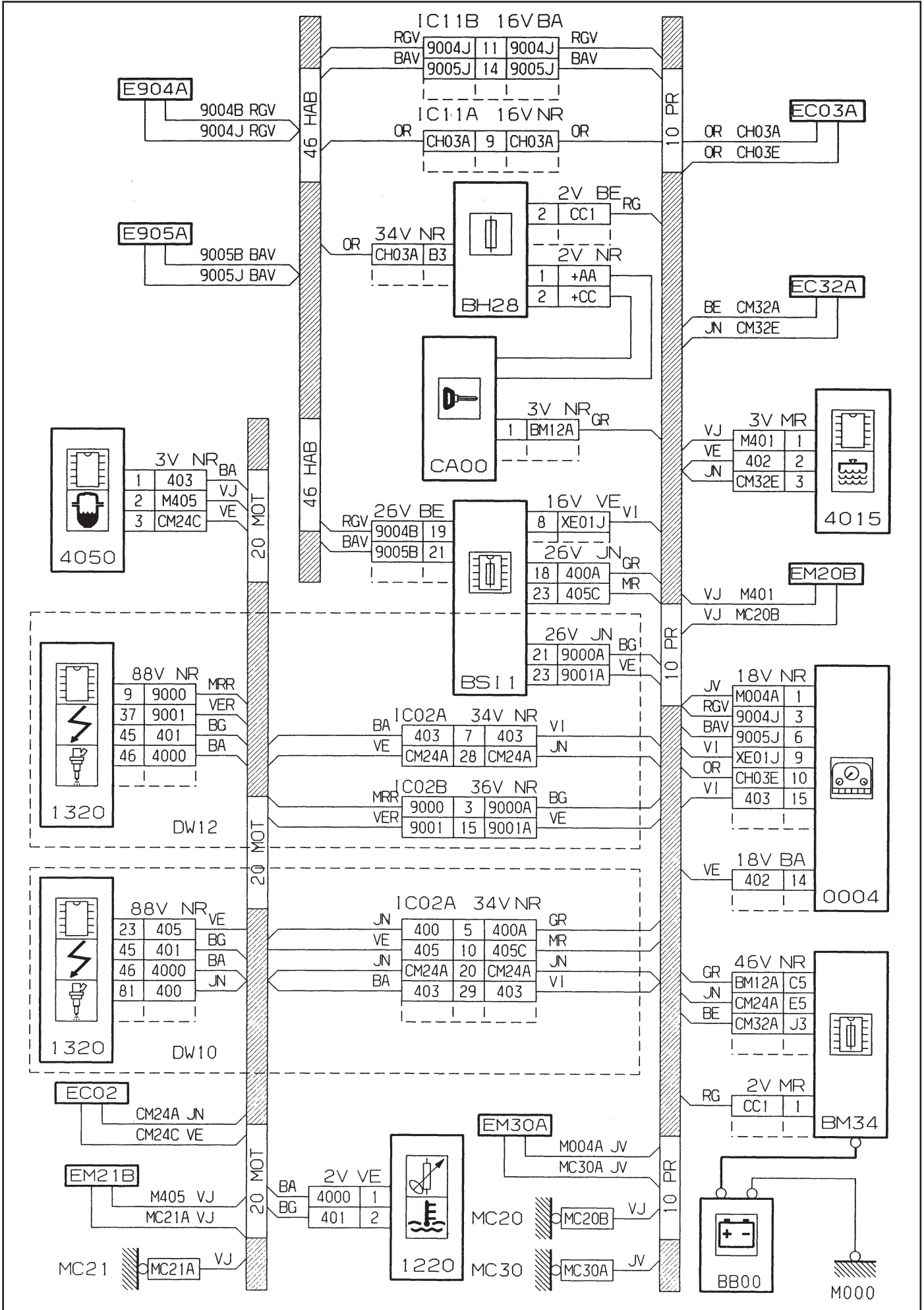
CARROSSERIE

GÉNÉRALITÉS

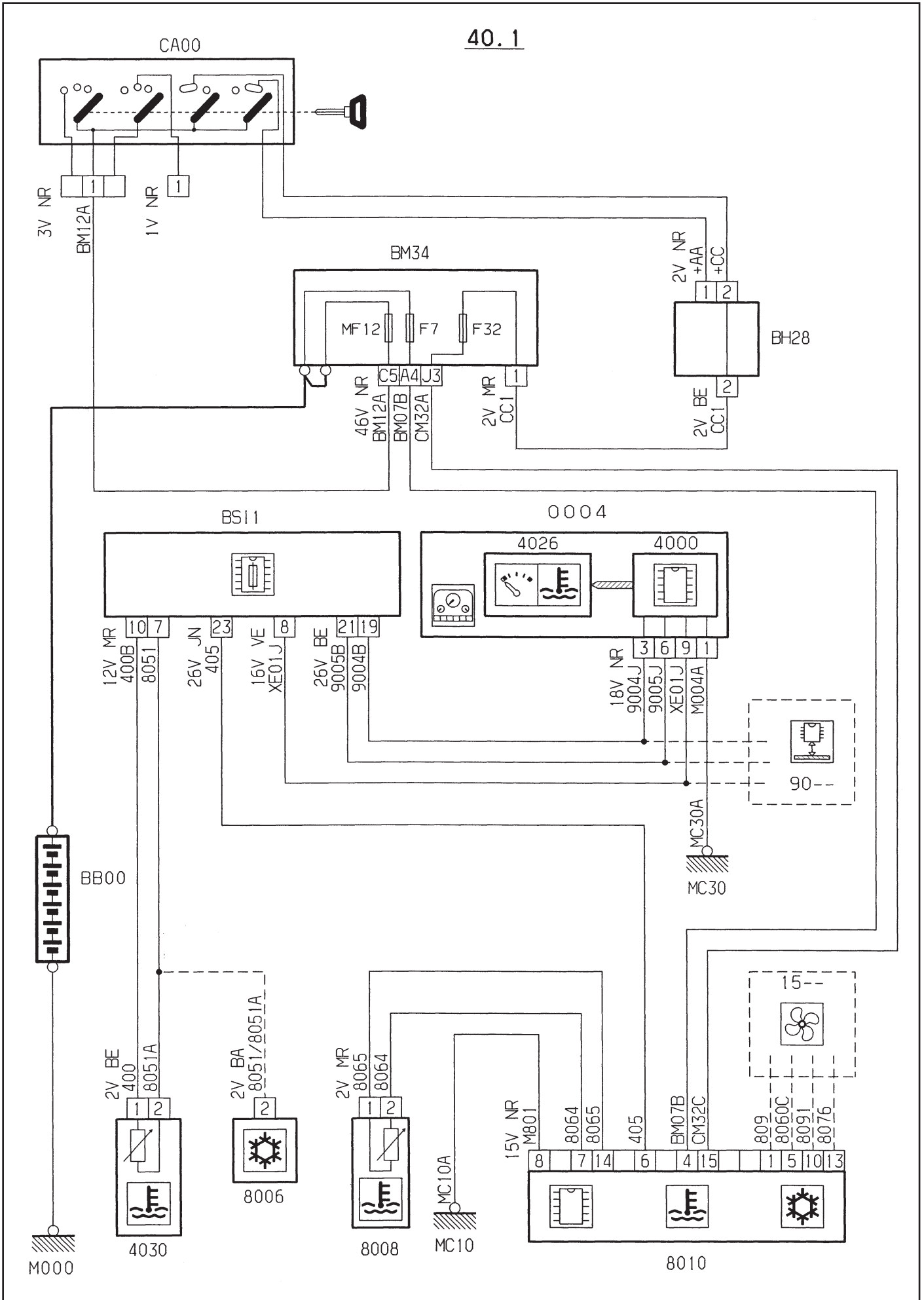
MÉCANIQUE

ÉQUIPEMENT ÉLECTRIQUE

CARROSSERIE



40.1



GÉNÉRALITÉS

MÉCANIQUE

ÉQUIPEMENT ÉLECTRIQUE

CARROSSERIE

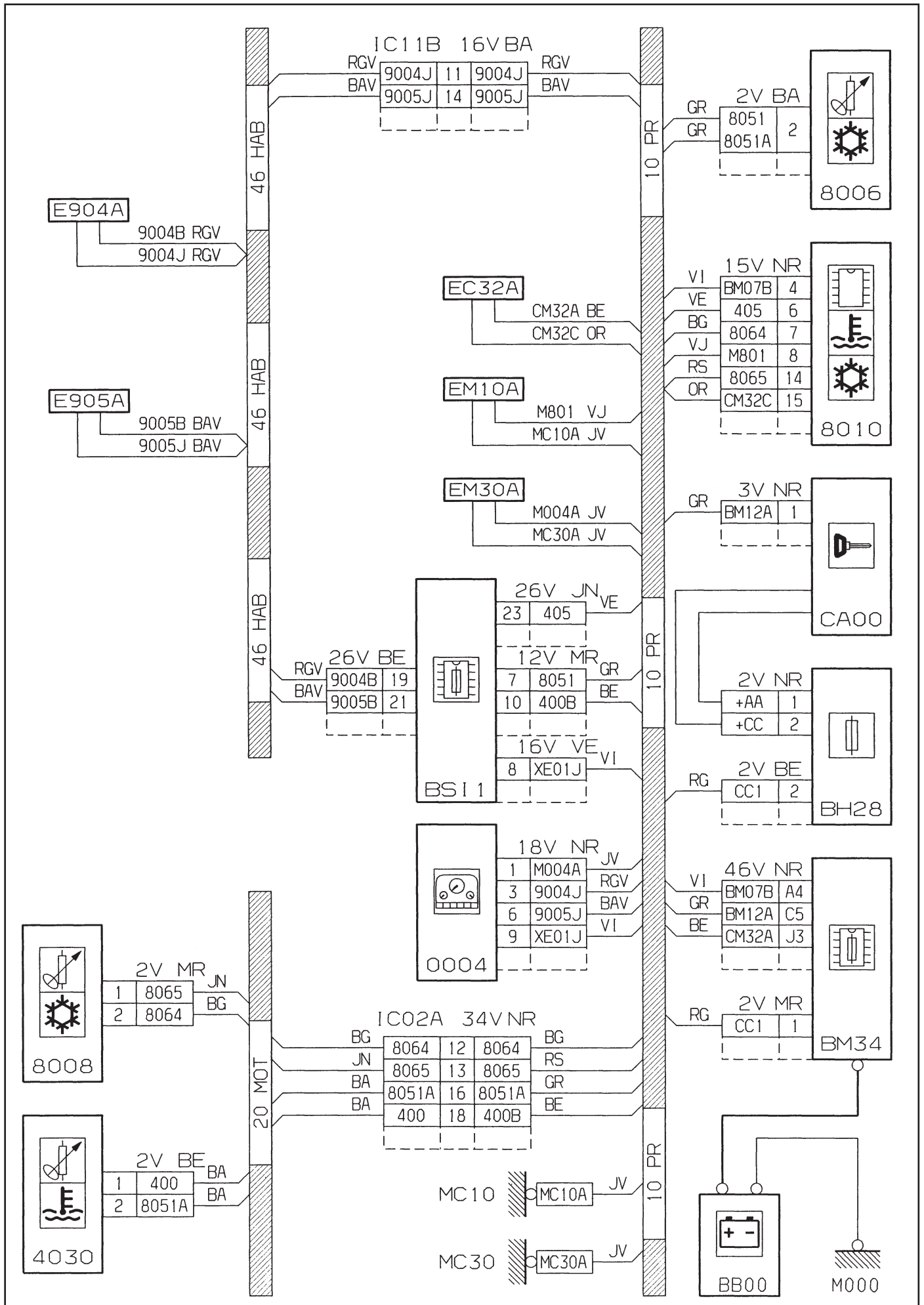


GÉNÉRALITÉS

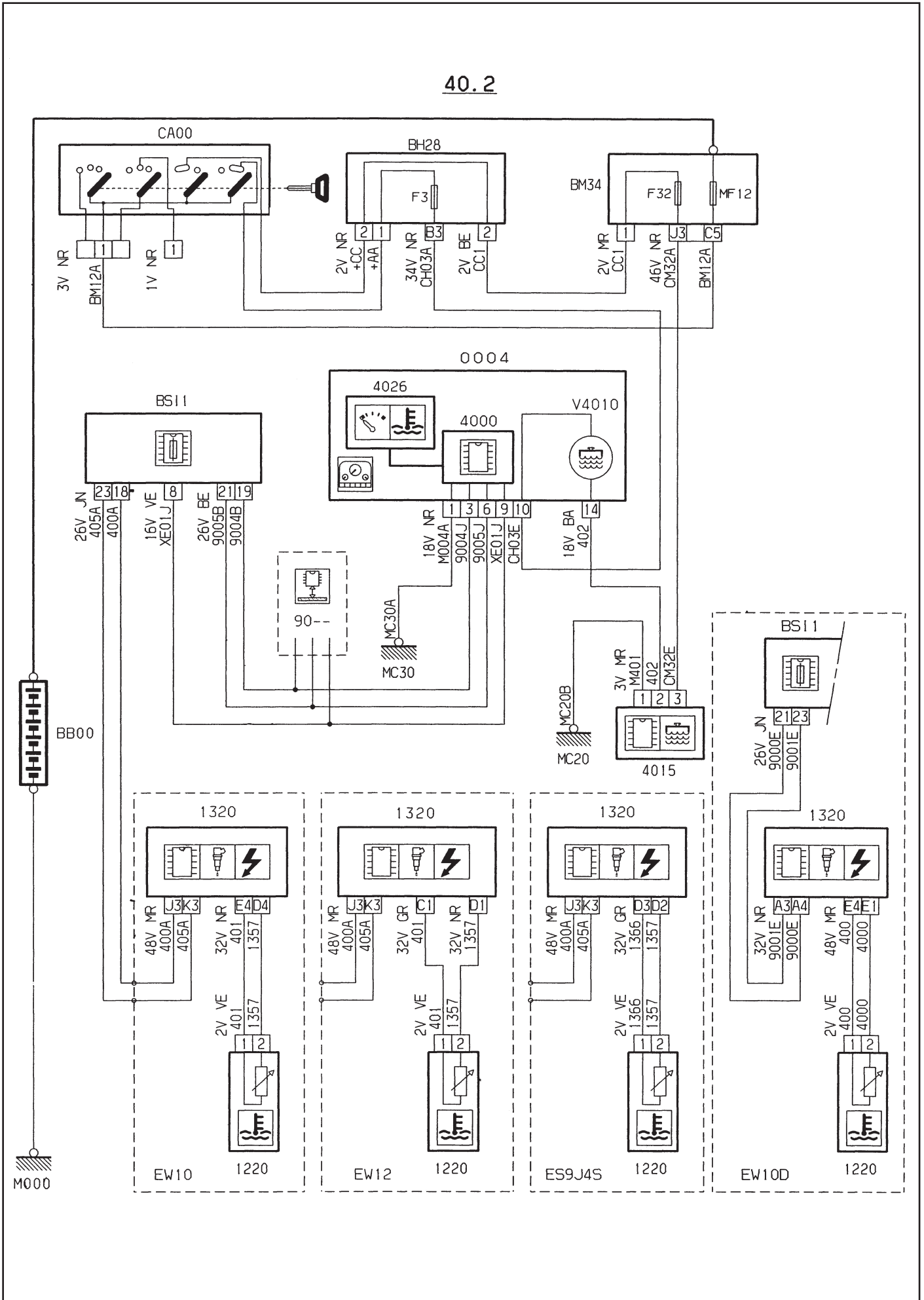
MÉCANIQUE

ÉQUIPEMENT ÉLECTRIQUE

CARROSSERIE



40. 2



GÉNÉRALITÉS

MÉCANIQUE

ÉQUIPEMENT ÉLECTRIQUE

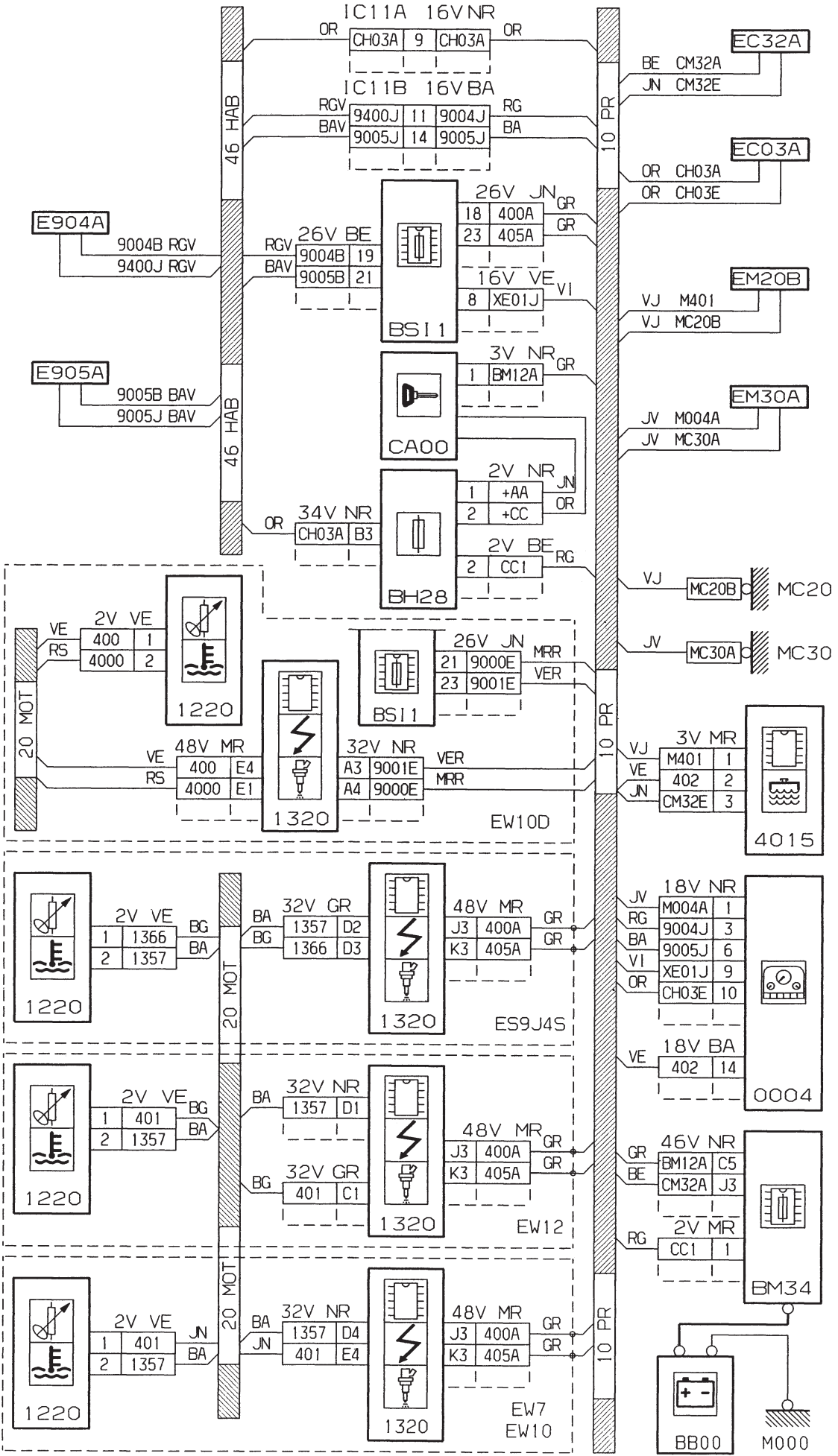
CARROSSERIE

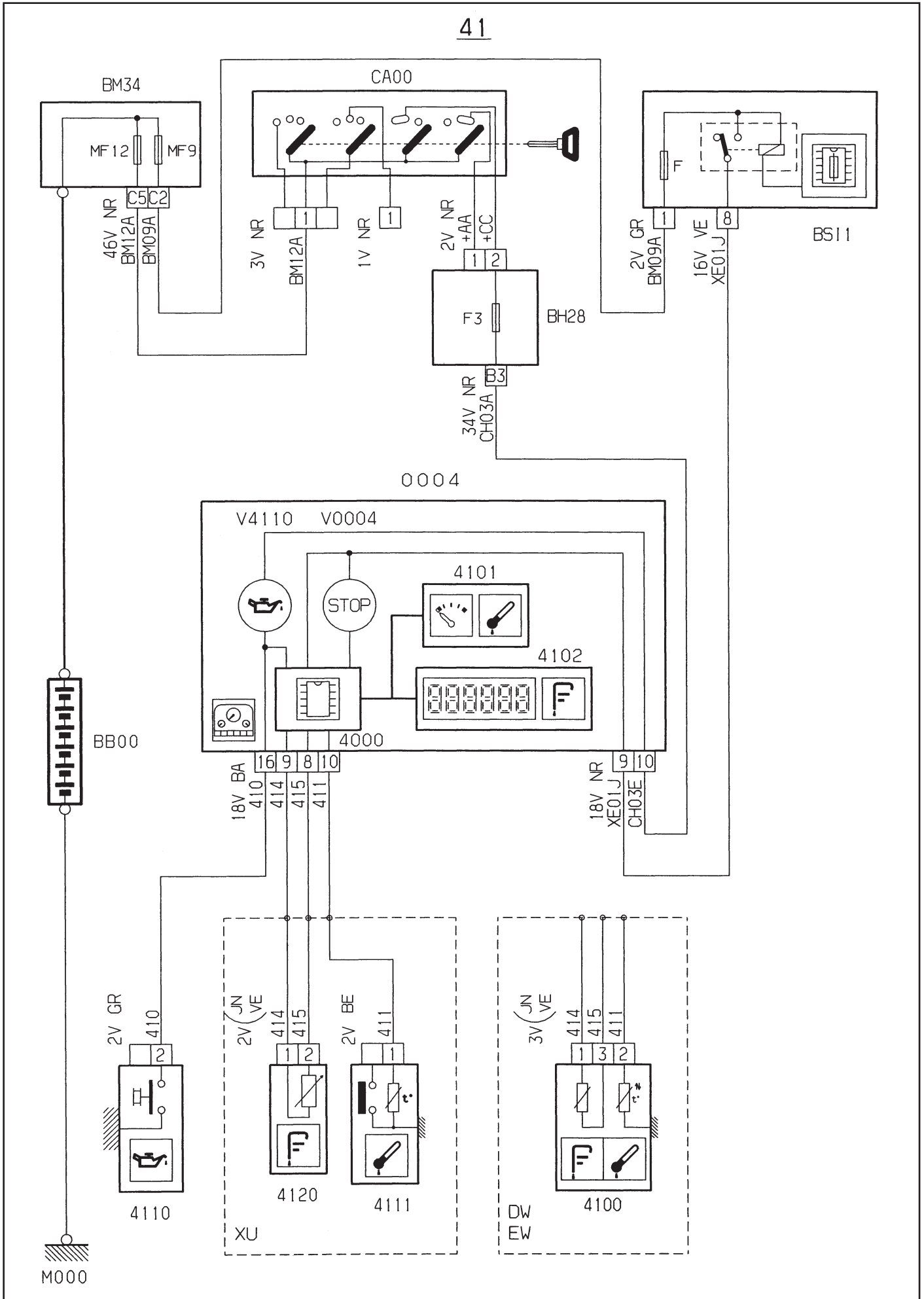
GÉNÉRALITÉS

MÉCANIQUE

ÉQUIPEMENT ÉLECTRIQUE

CARROSSERIE





GÉNÉRALITÉS

MÉCANIQUE

ÉQUIPEMENT ÉLECTRIQUE

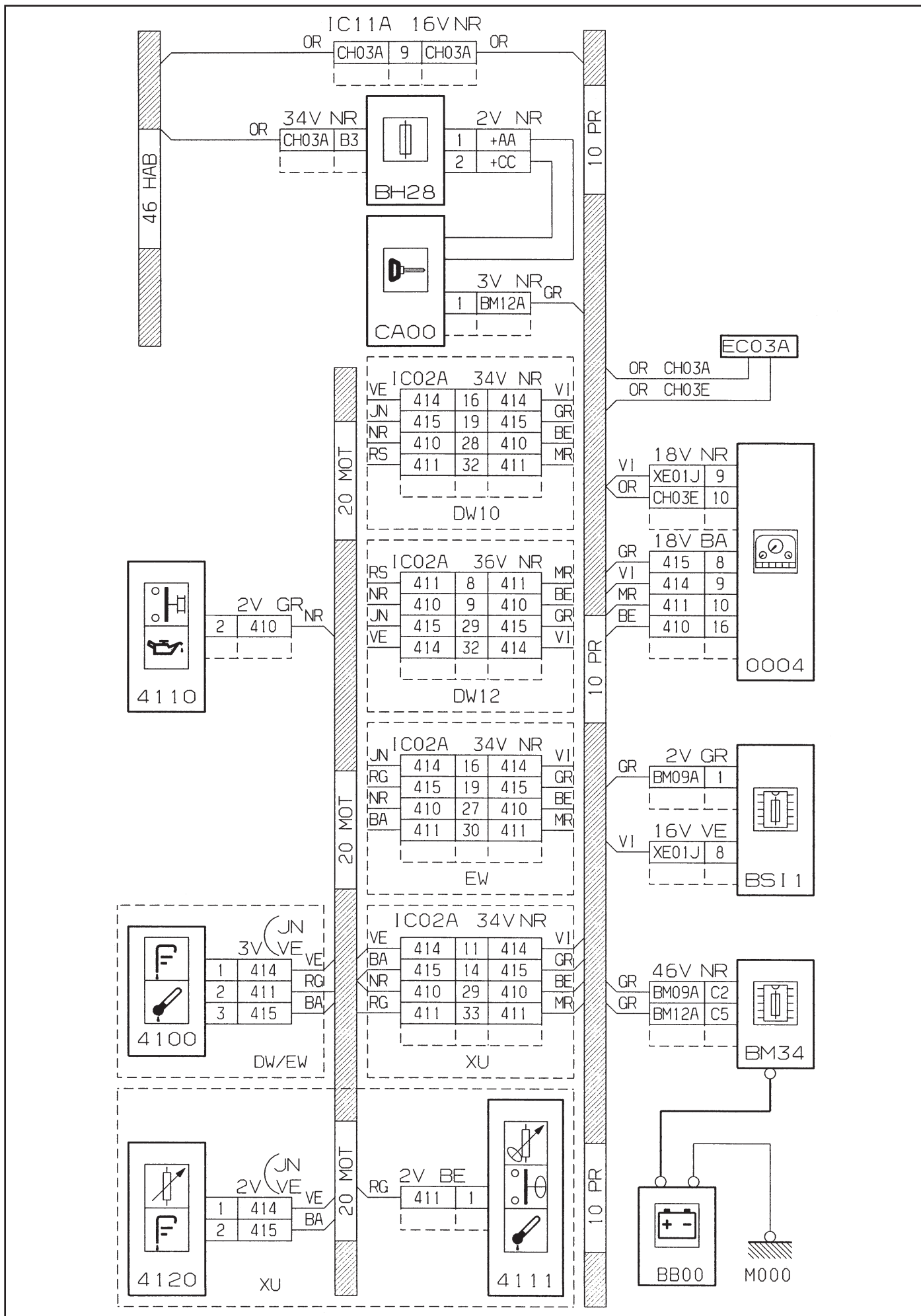
CARROSSERIE

GÉNÉRALITÉS

MÉCANIQUE

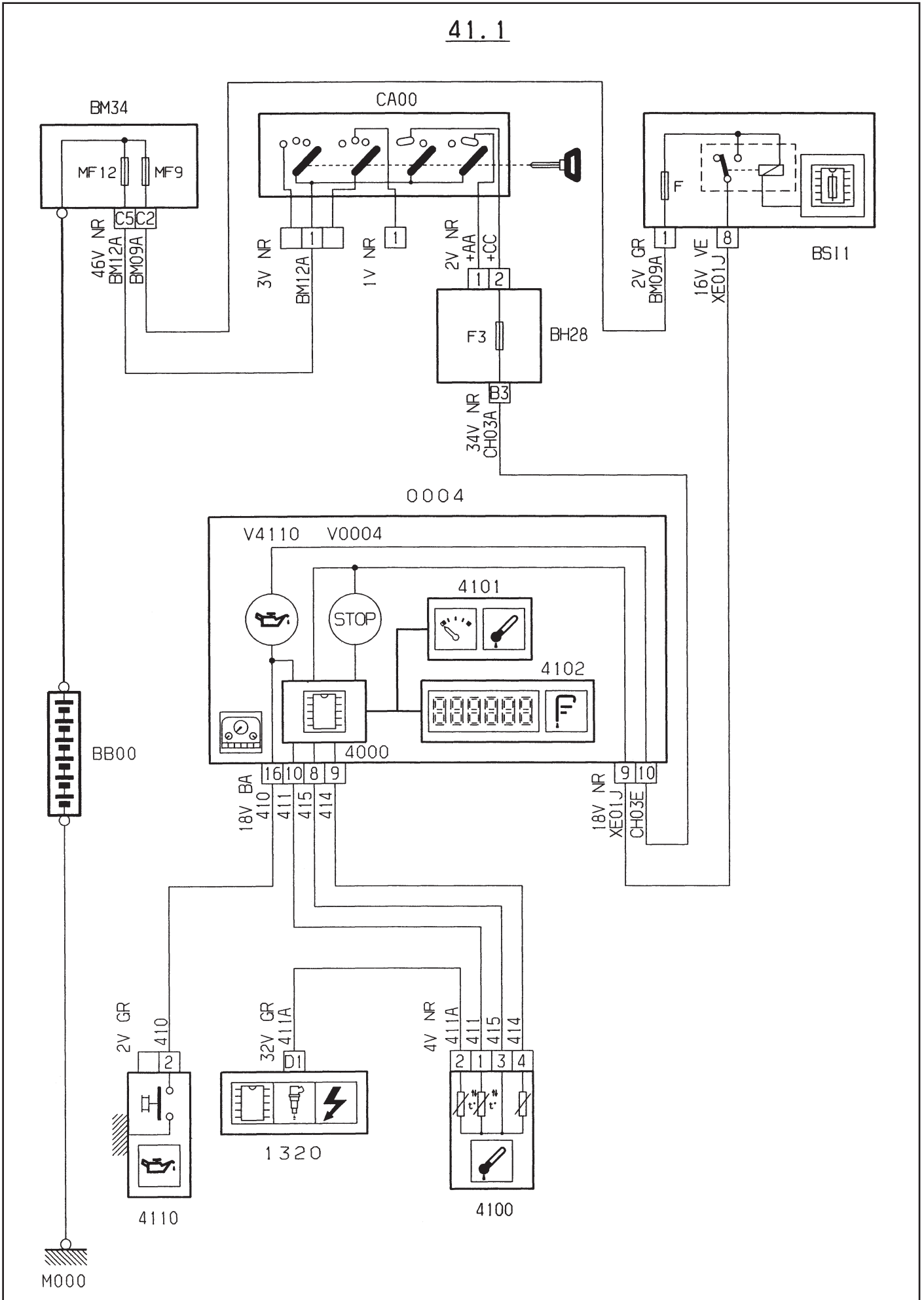
ÉQUIPEMENT ÉLECTRIQUE

CARROSSERIE





41.1



GÉNÉRALITÉS

MÉCANIQUE

ÉQUIPEMENT ÉLECTRIQUE

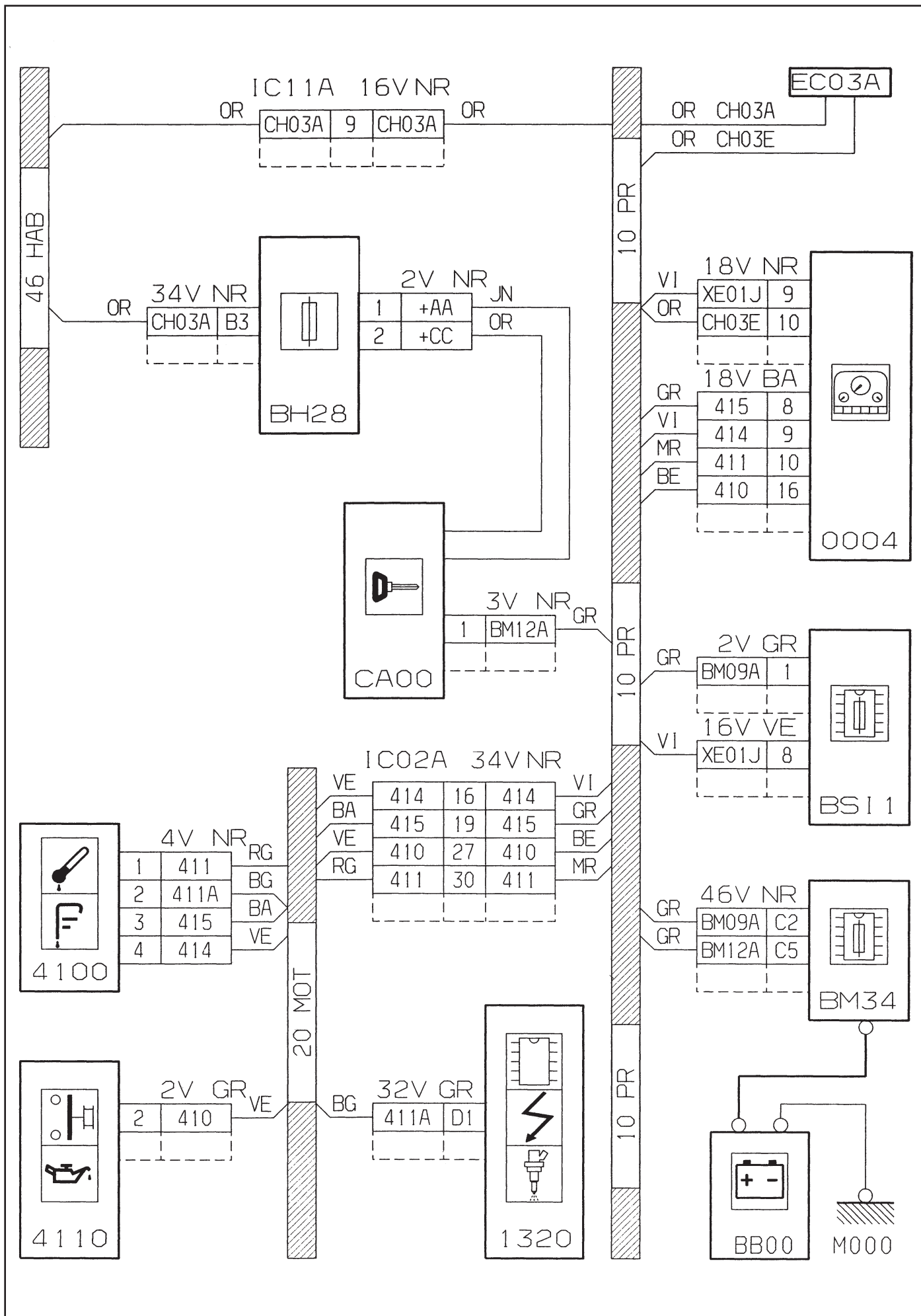
CARROSSERIE

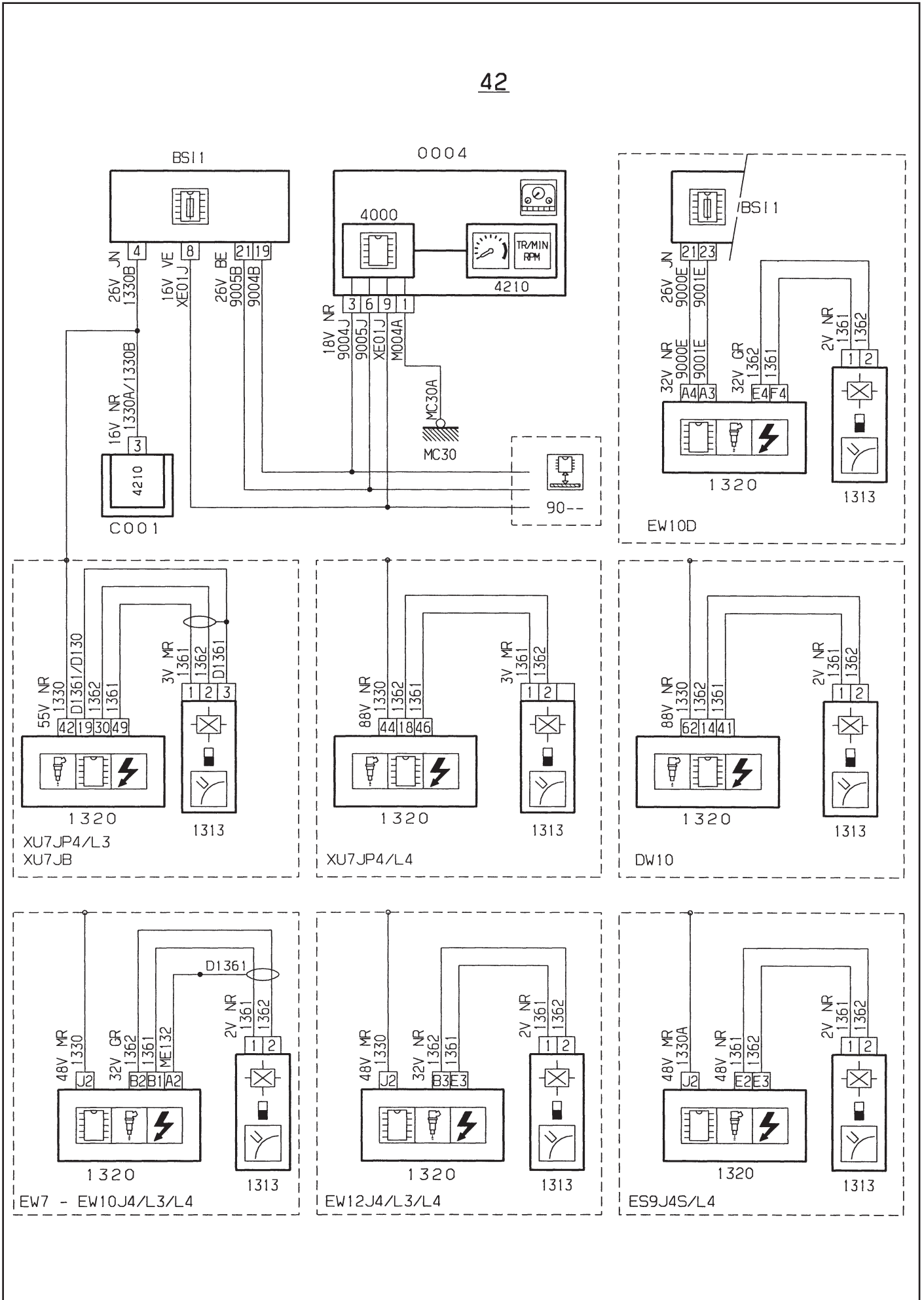
GÉNÉRALITÉS

MÉCANIQUE

ÉQUIPEMENT ÉLECTRIQUE

CARROSSERIE





GÉNÉRALITÉS

MÉCANIQUE

ÉQUIPEMENT ÉLECTRIQUE

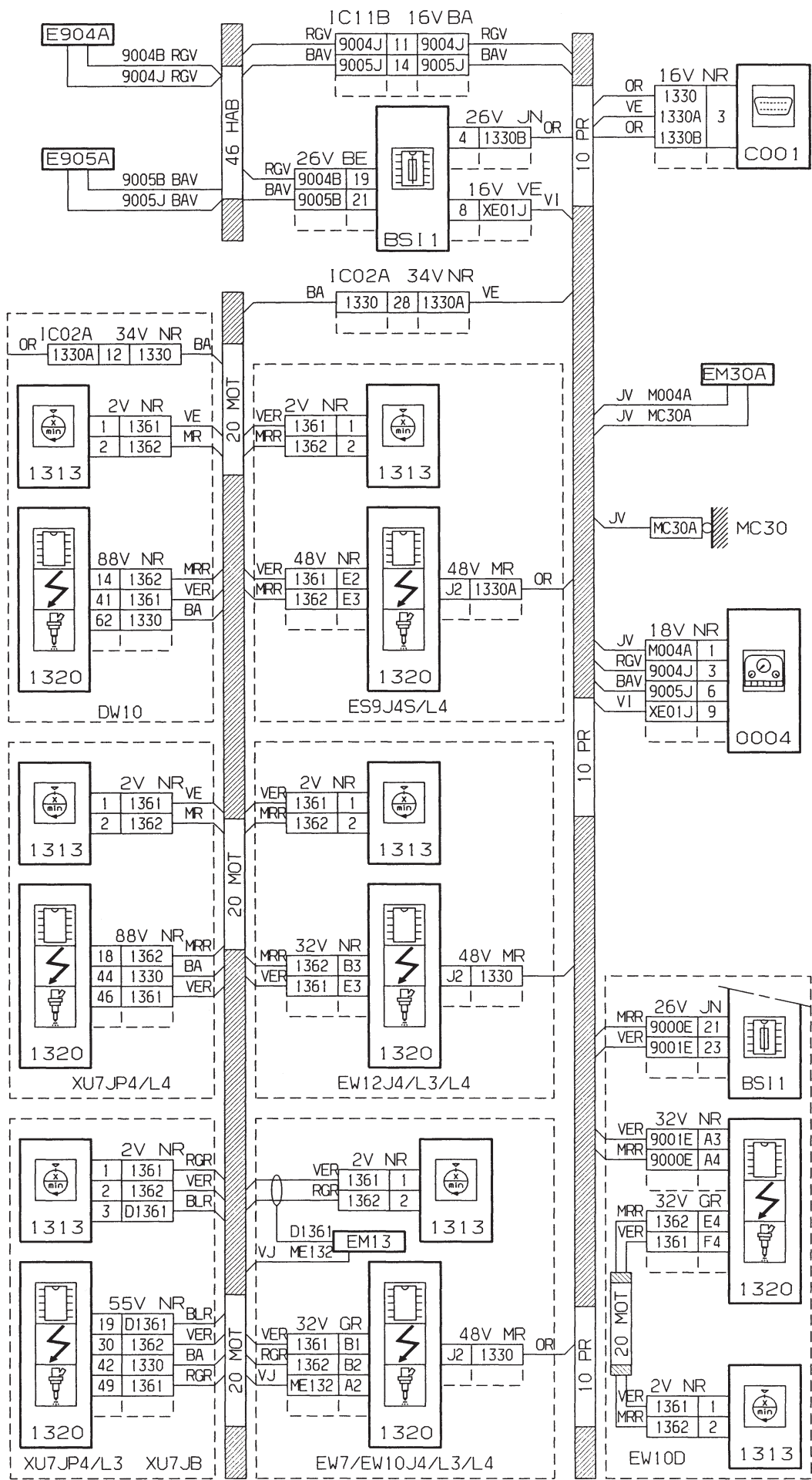
CARROSSERIE

GÉNÉRALITÉS

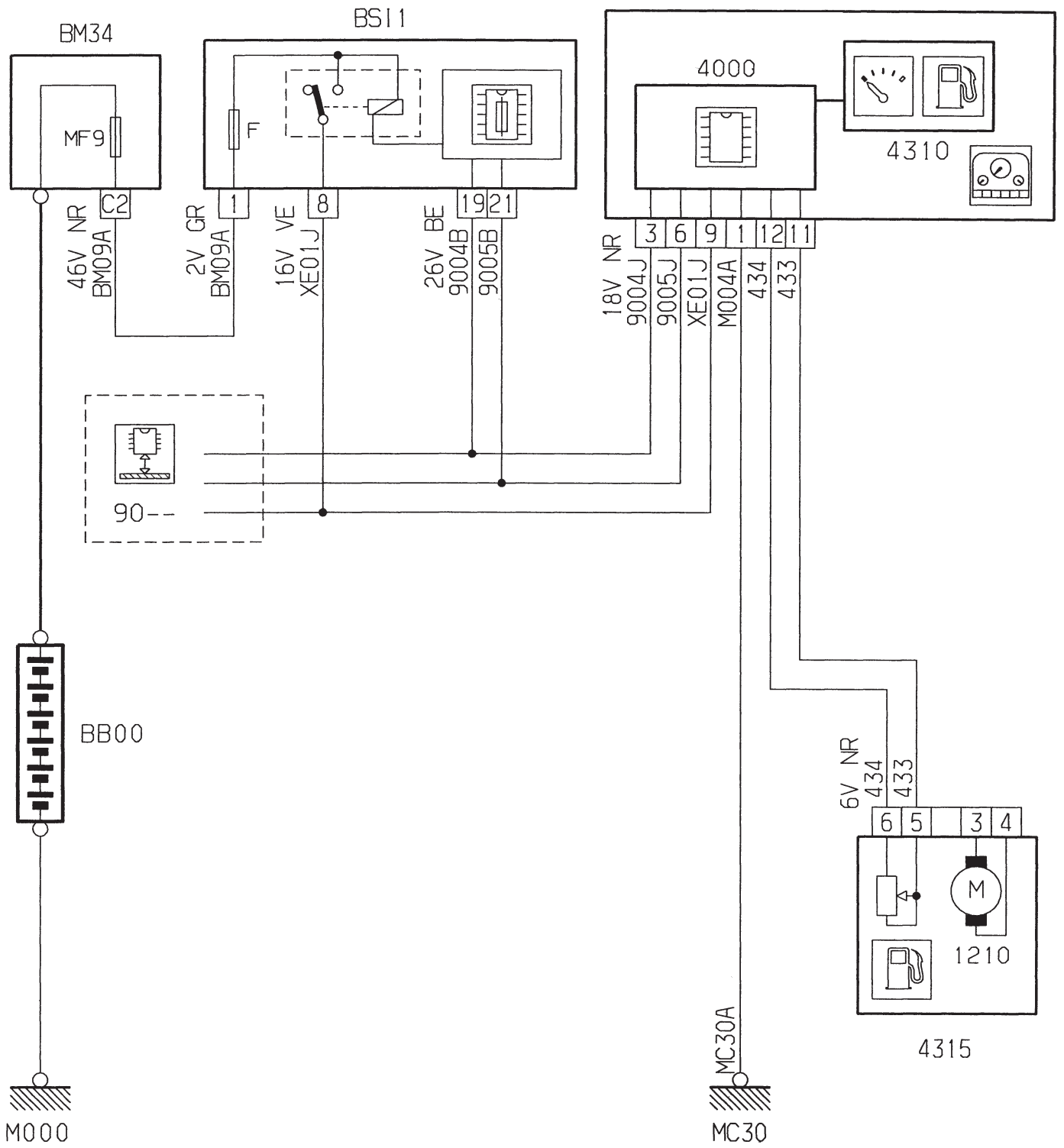
MÉCANIQUE

ÉQUIPEMENT ÉLECTRIQUE

CARROSSERIE



43



GÉNÉRALITÉS

MÉCANIQUE

ÉQUIPEMENT ÉLECTRIQUE

CARROSSERIE

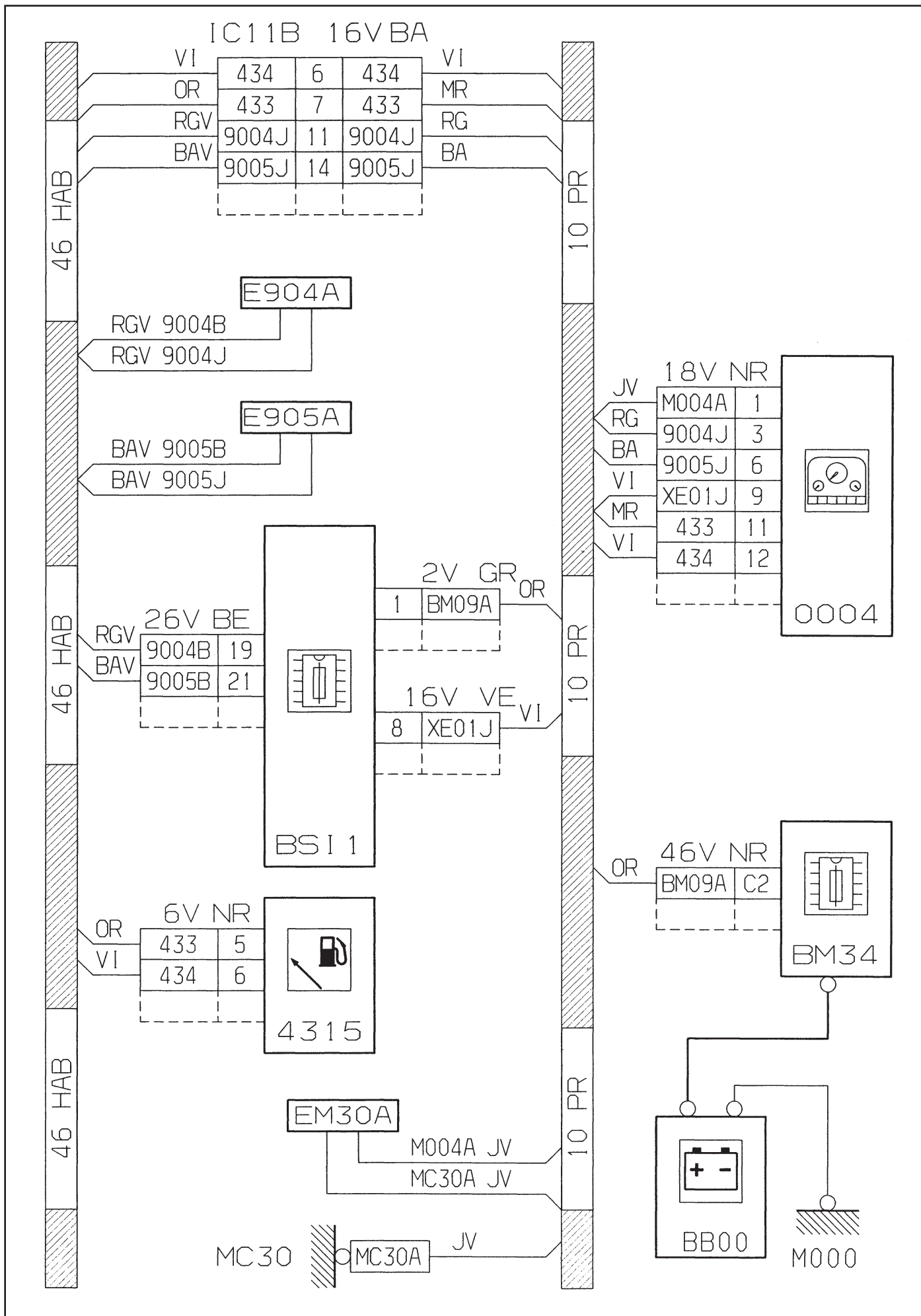


GÉNÉRALITÉS

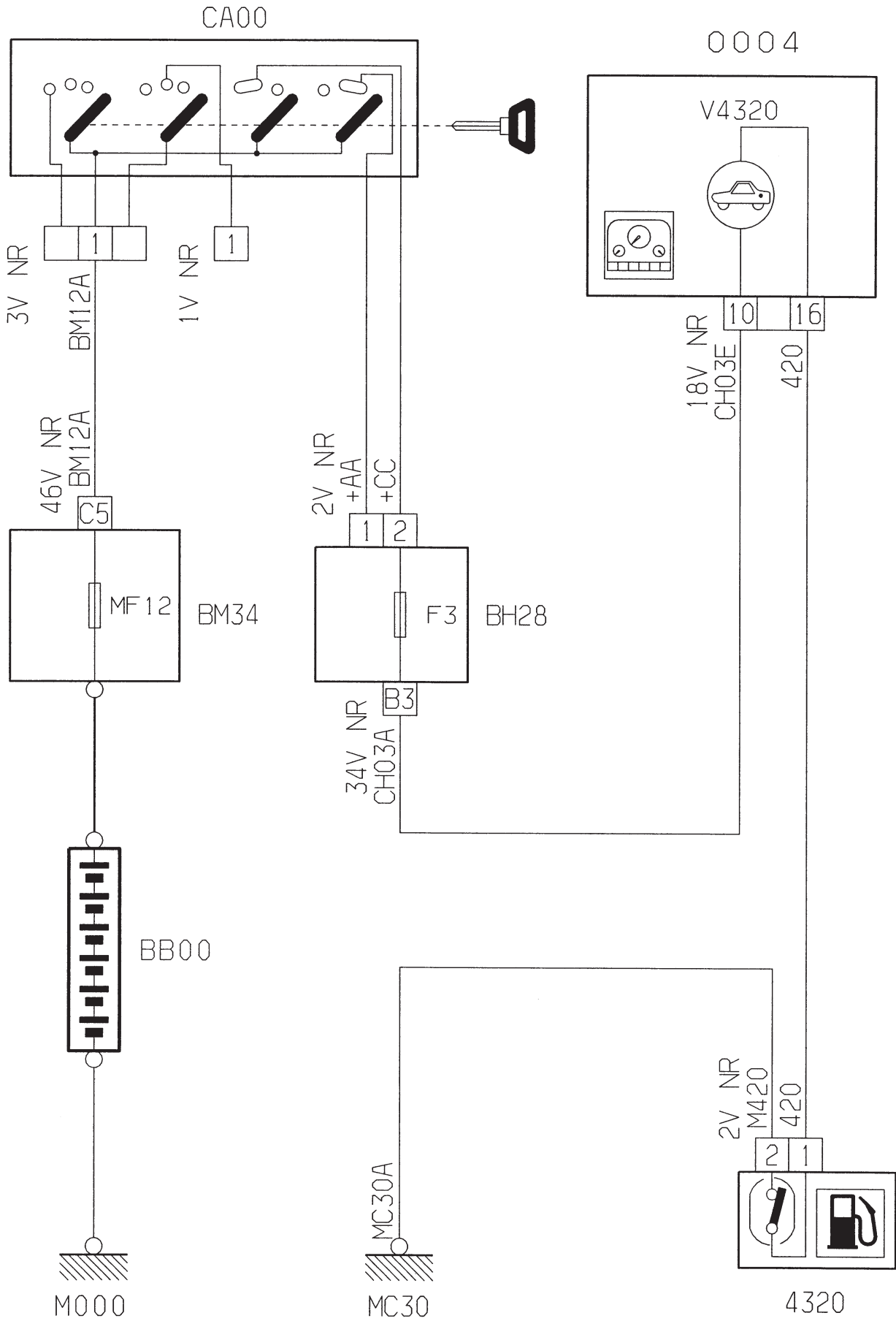
MÉCANIQUE

ÉQUIPEMENT ÉLECTRIQUE

CARROSSERIE



43.1



GÉNÉRALITÉS

MÉCANIQUE

ÉQUIPEMENT ÉLECTRIQUE

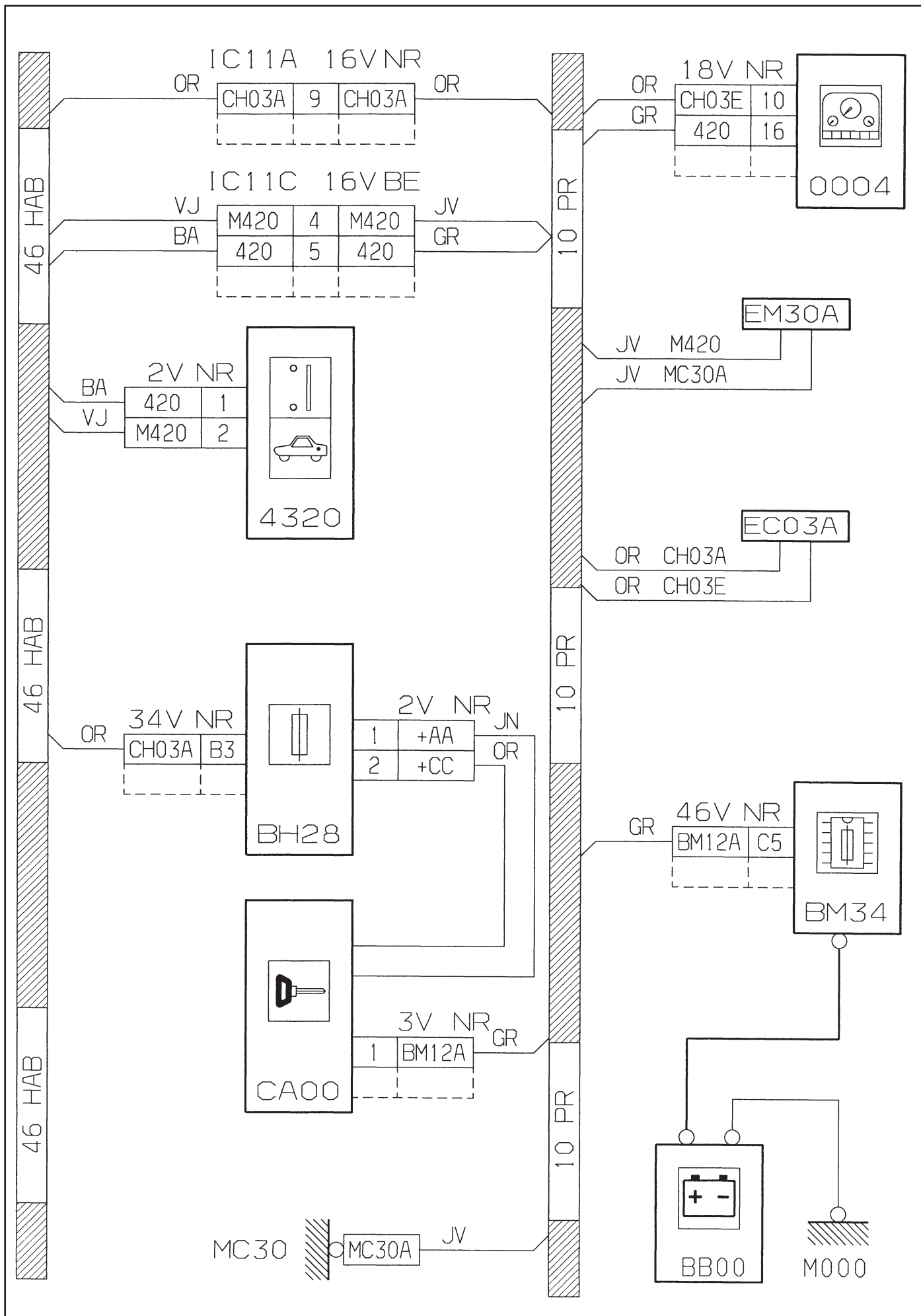
CARROSSERIE

GÉNÉRALITÉS

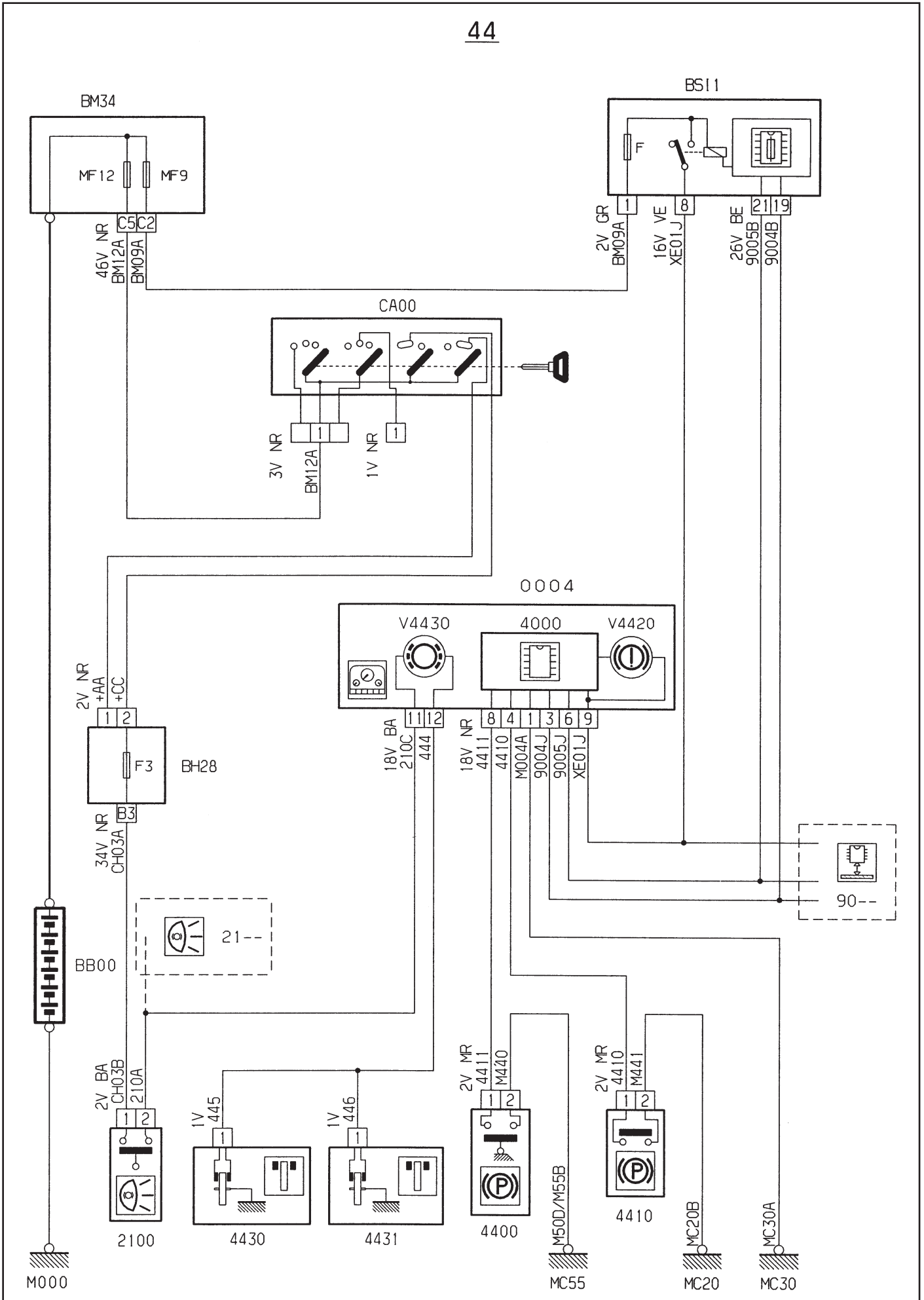
MÉCANIQUE

ÉQUIPEMENT ÉLECTRIQUE

CARROSSERIE



44



GÉNÉRALITÉS

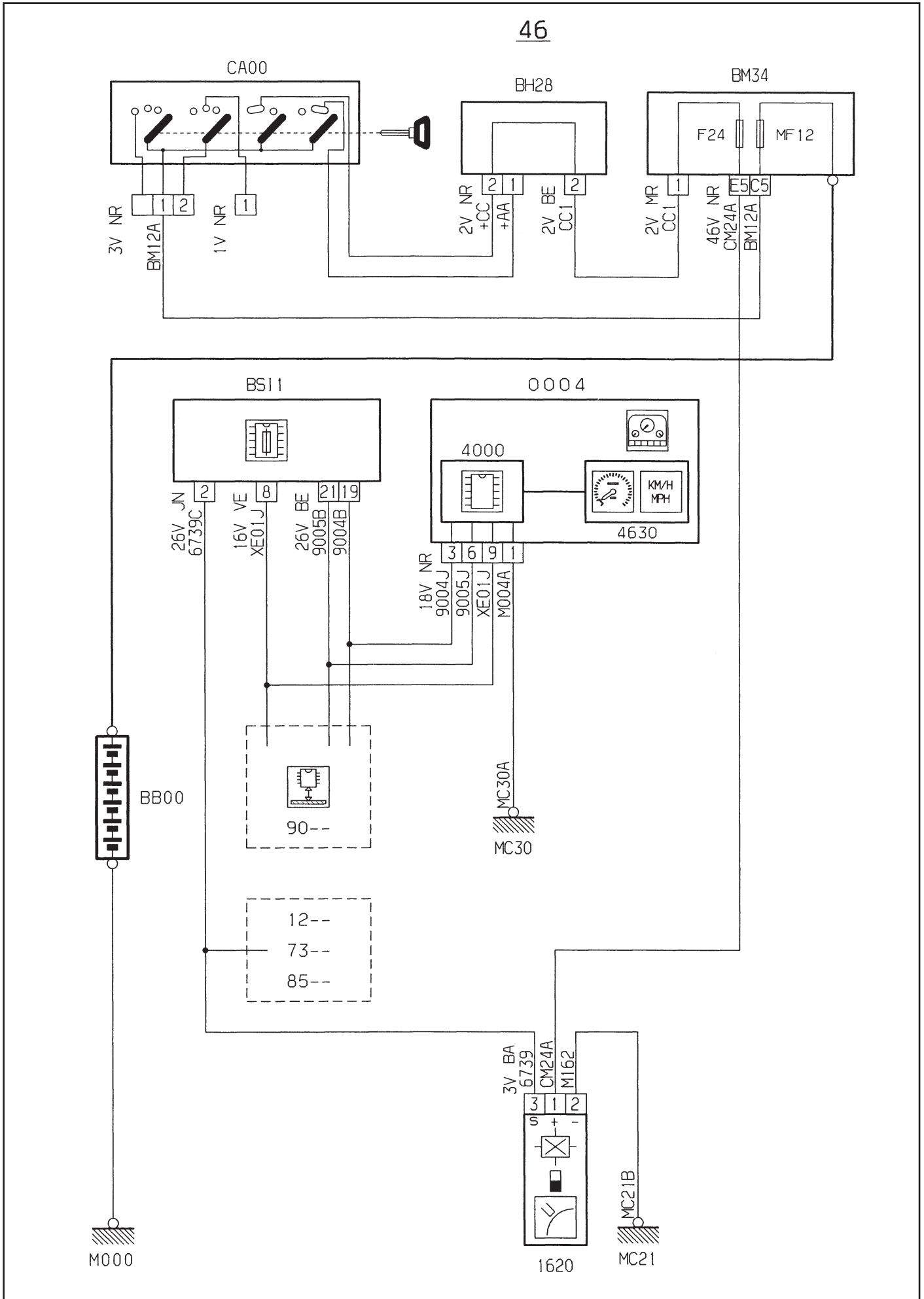
MÉCANIQUE

ÉQUIPEMENT ÉLECTRIQUE

CARROSSERIE







GÉNÉRALITÉS

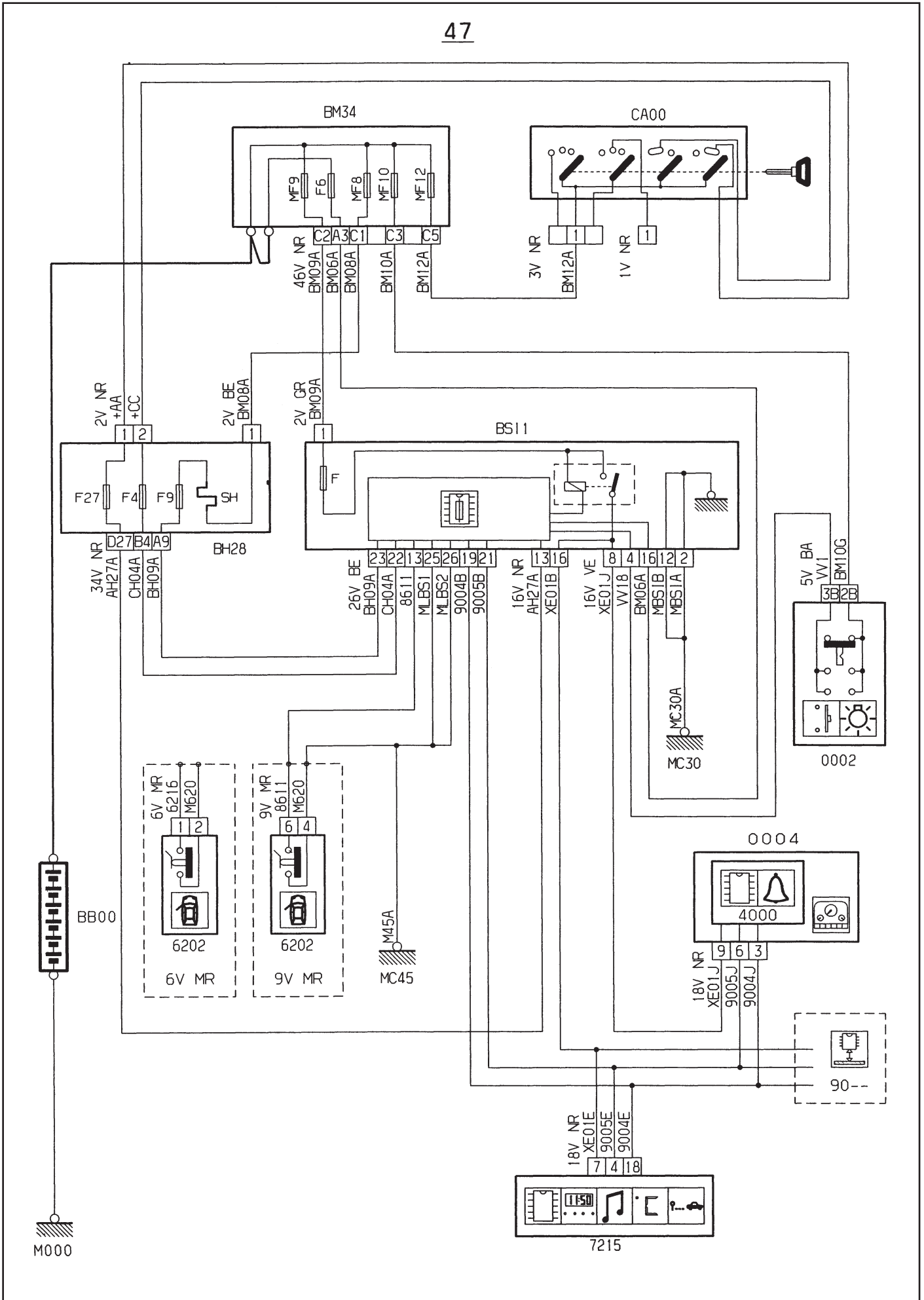
MÉCANIQUE

ÉQUIPEMENT ÉLECTRIQUE

CARROSSERIE



47



GÉNÉRALITÉS

MÉCANIQUE

ÉQUIPEMENT ÉLECTRIQUE

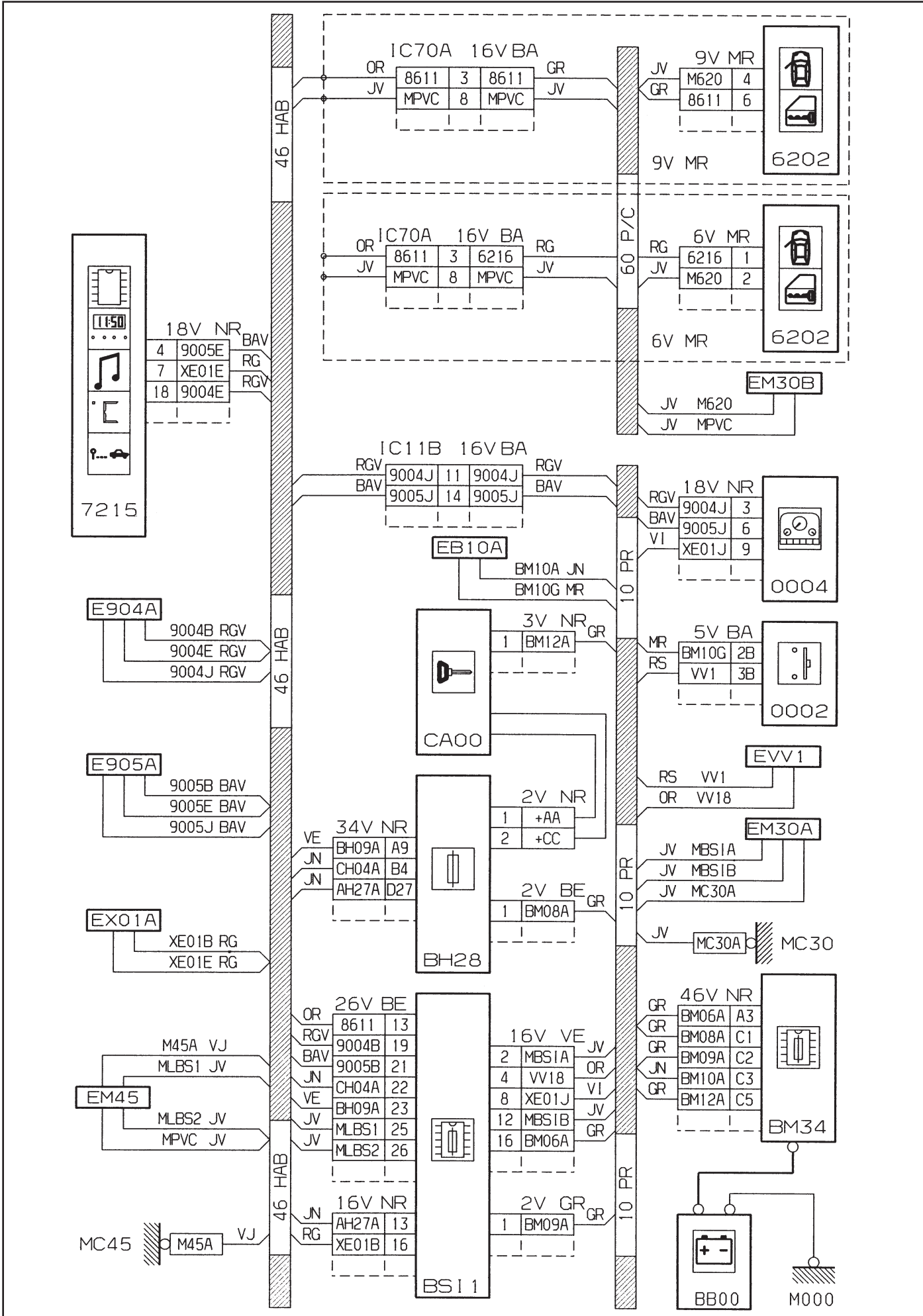
CARROSSERIE

GÉNÉRALITÉS

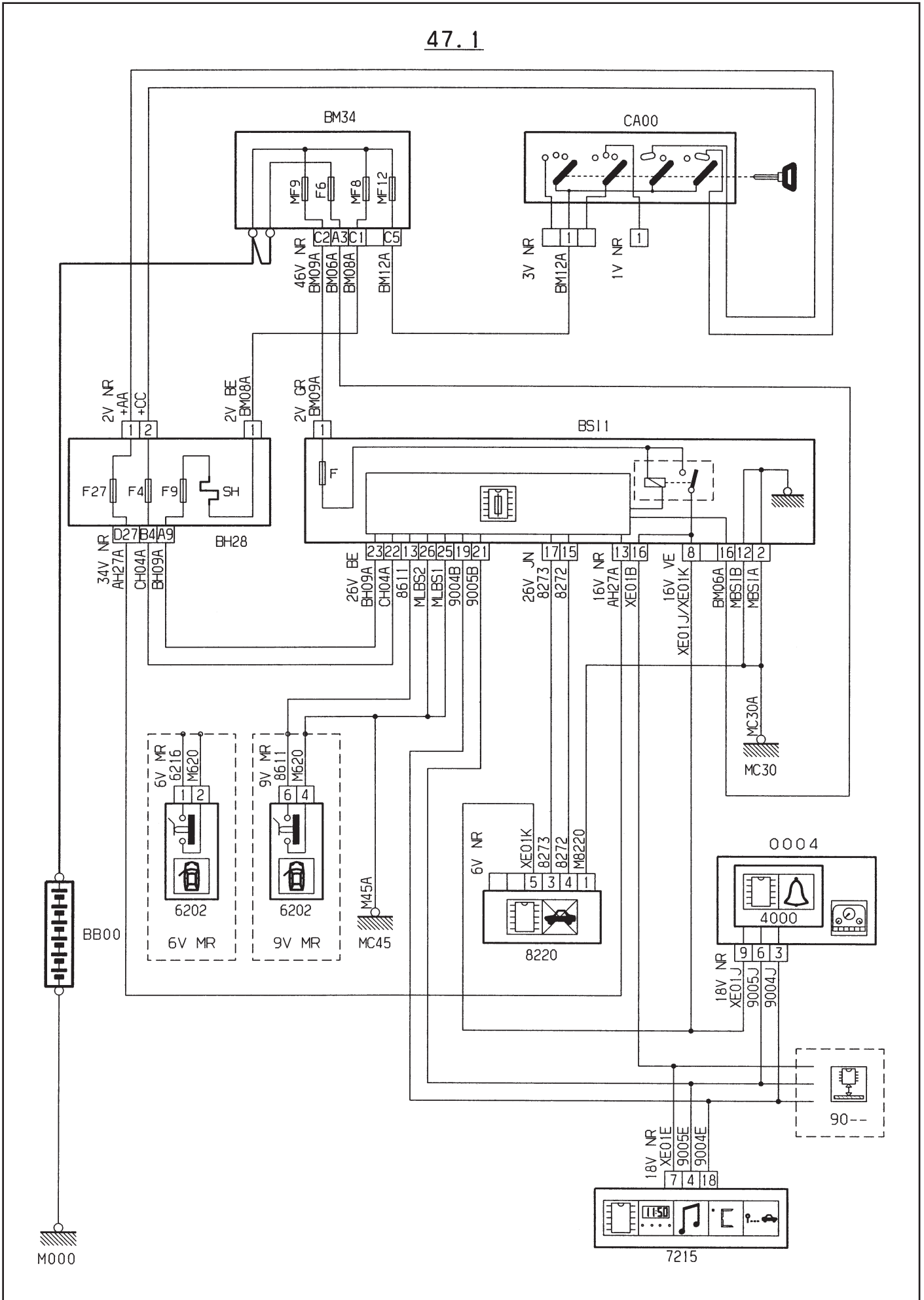
MÉCANIQUE

ÉQUIPEMENT ÉLECTRIQUE

CARROSSERIE



47.1



GÉNÉRALITÉS

MÉCANIQUE

ÉQUIPEMENT ÉLECTRIQUE

CARROSSERIE

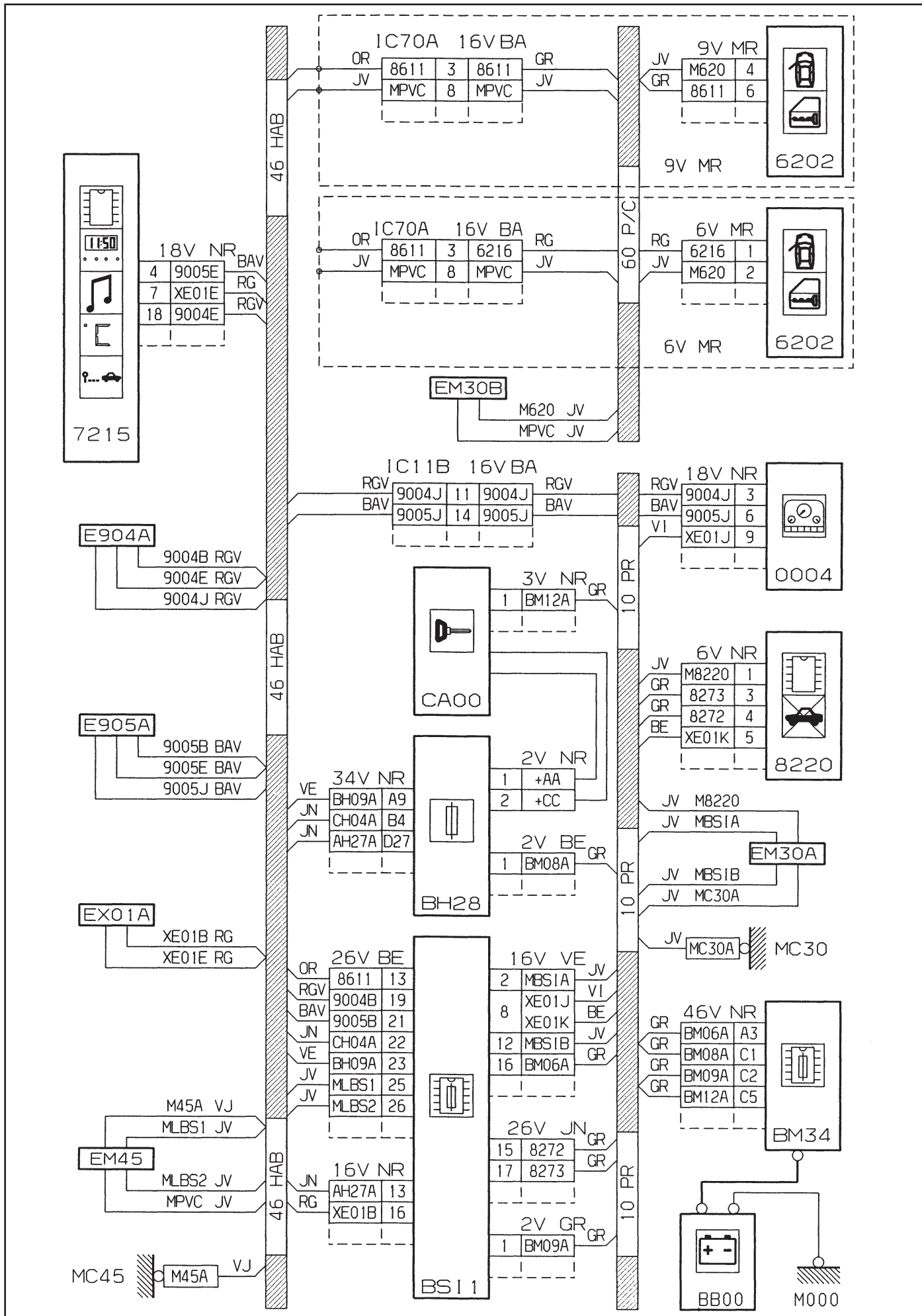


GÉNÉRALITÉS

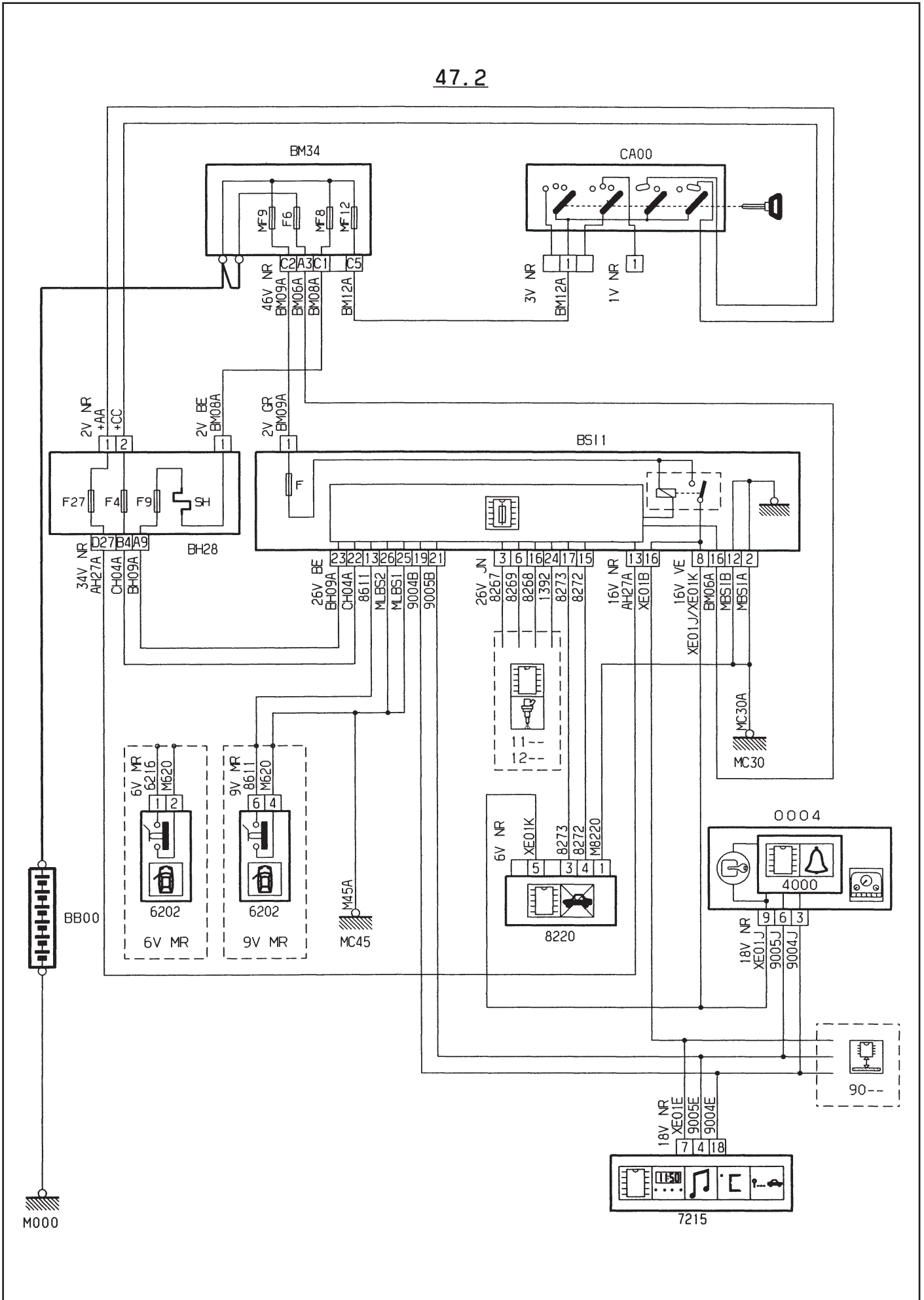
MÉCANIQUE

ÉQUIPEMENT ÉLECTRIQUE

CARROSSERIE



47.2



GÉNÉRALITÉS

MÉCANIQUE

ÉQUIPEMENT ÉLECTRIQUE

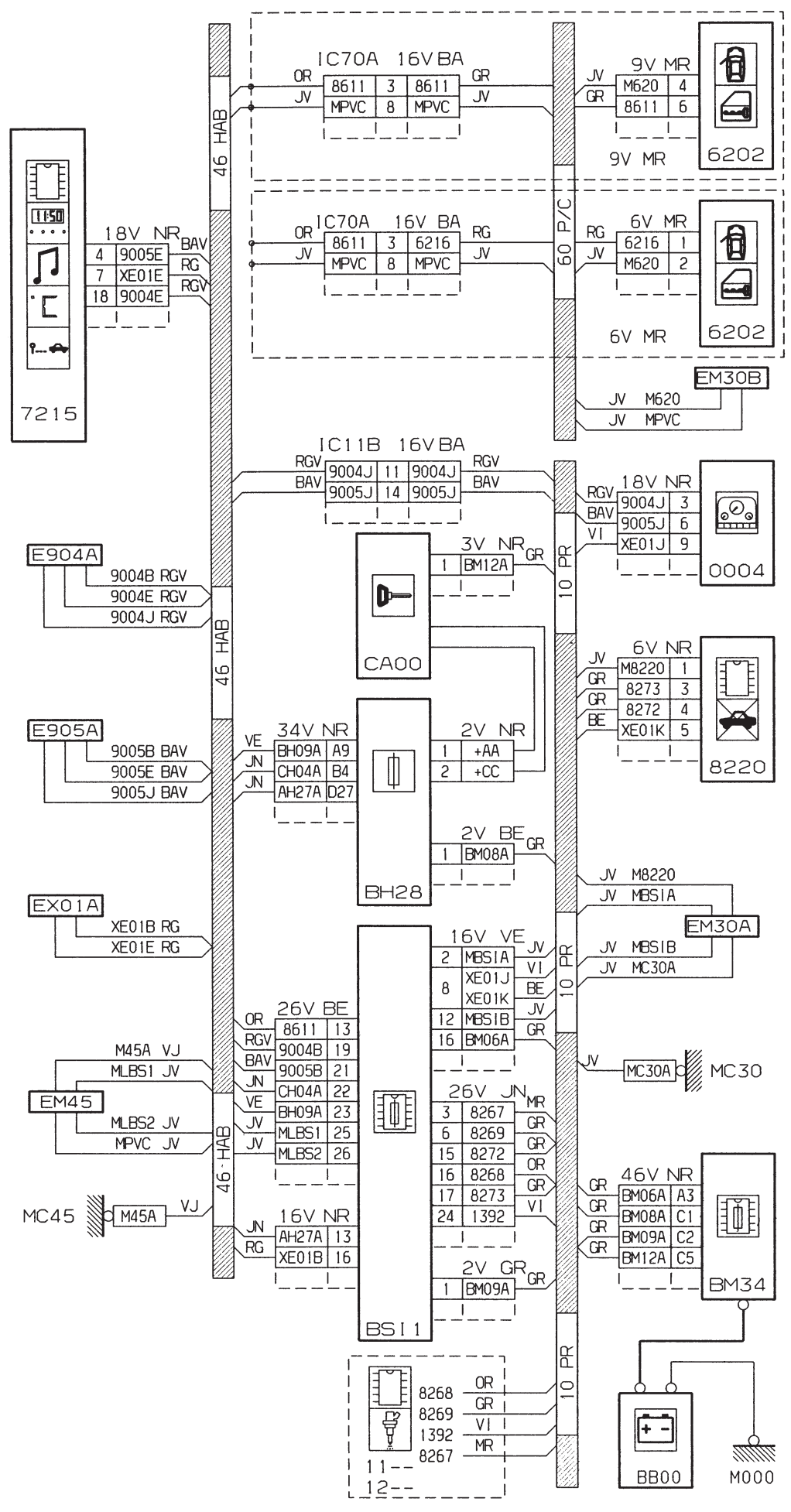
CARROSSERIE

GÉNÉRALITÉS

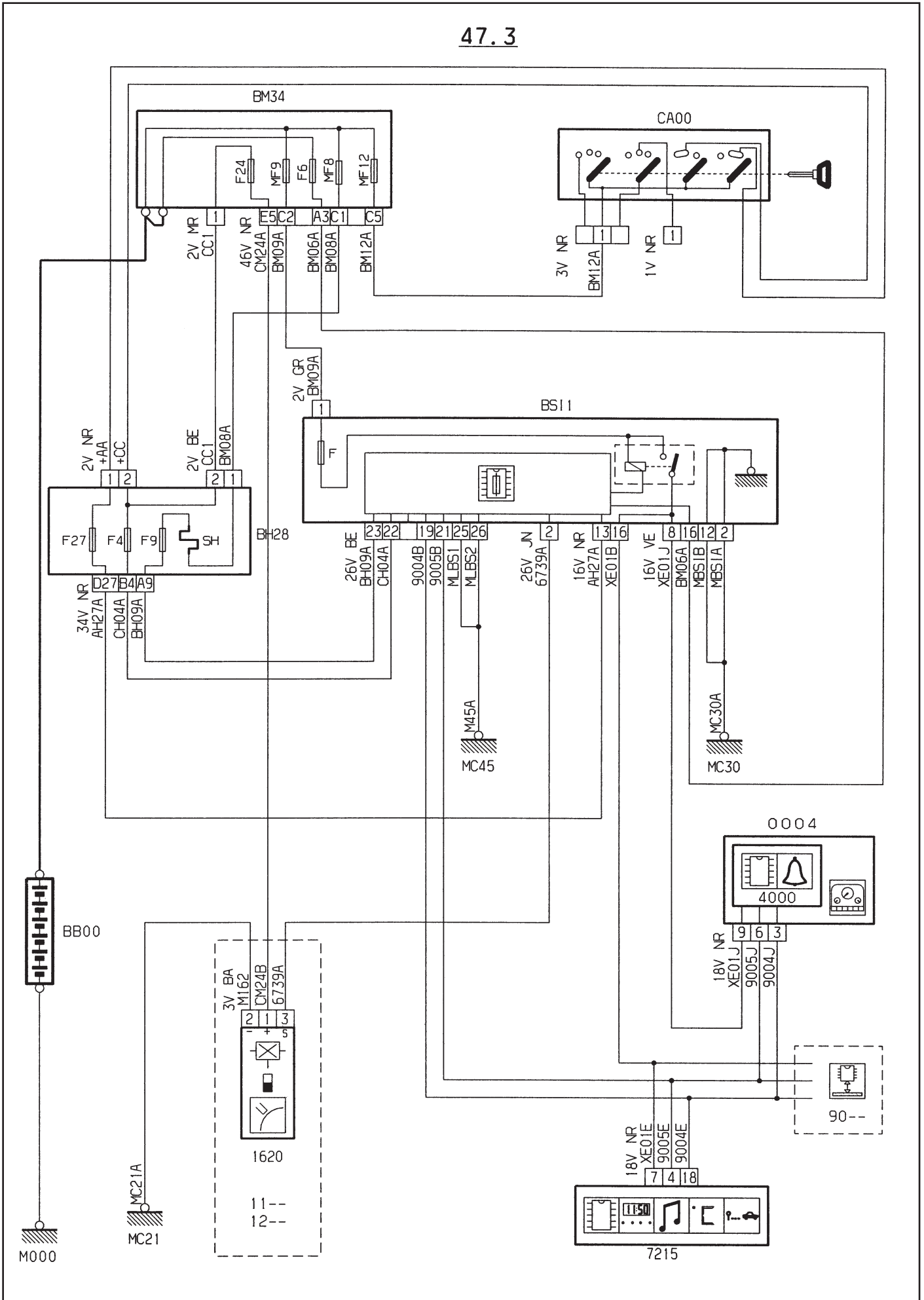
MÉCANIQUE

ÉQUIPEMENT ÉLECTRIQUE

CARROSSERIE



47.3



GÉNÉRALITÉS

MÉCANIQUE

ÉQUIPEMENT ÉLECTRIQUE

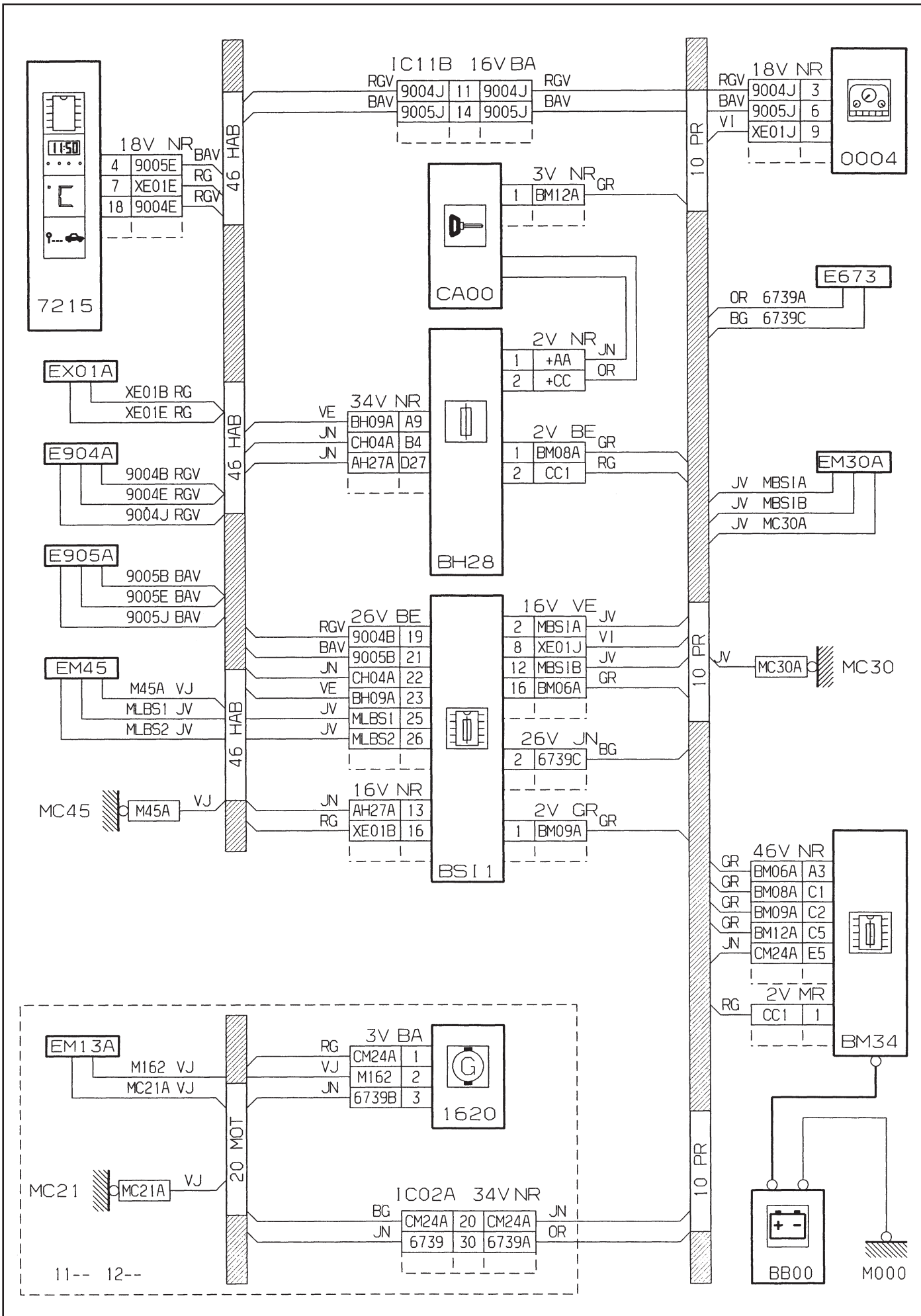
CARROSSERIE

GÉNÉRALITÉS

MÉCANIQUE

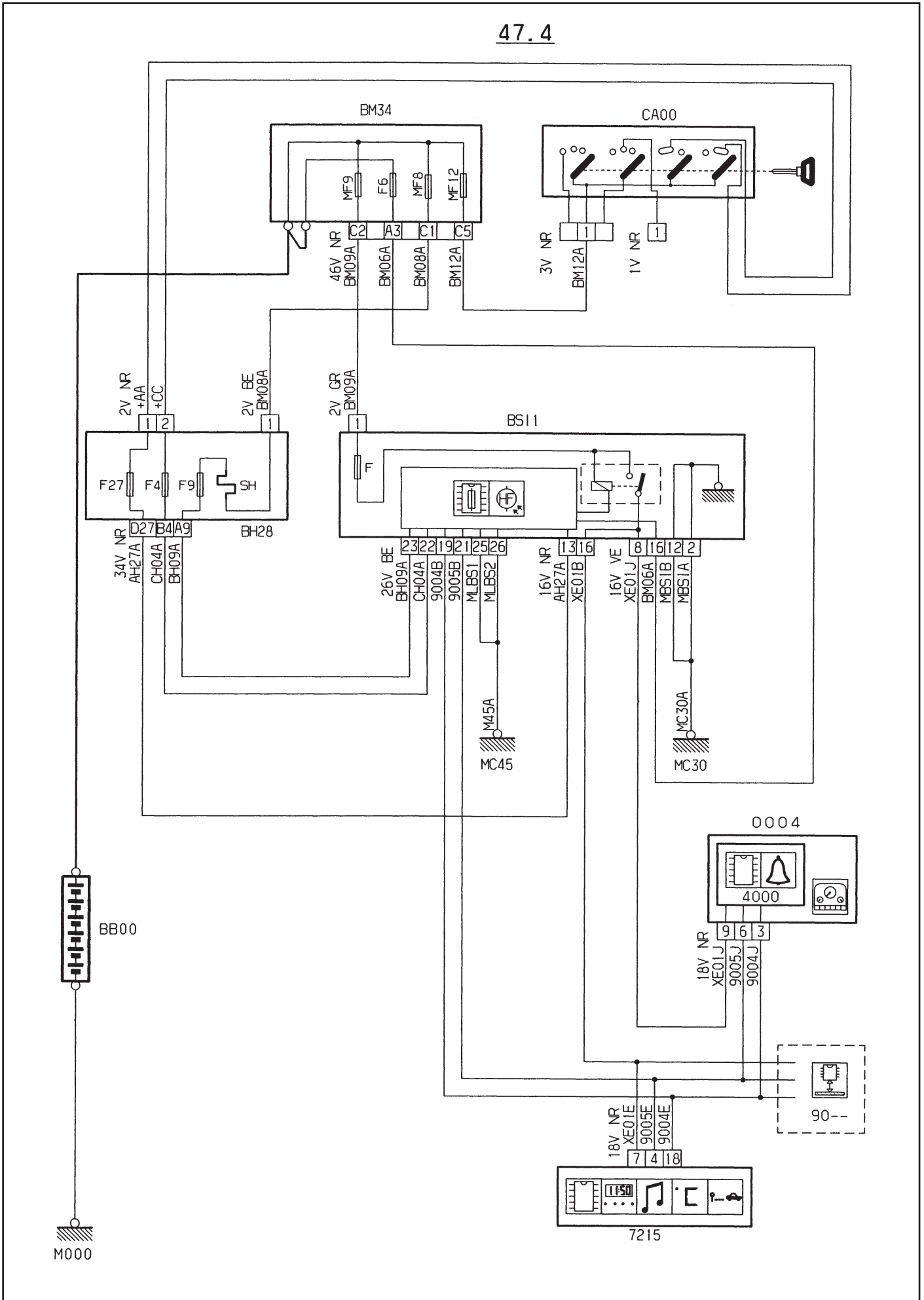
ÉQUIPEMENT ÉLECTRIQUE

CARROSSERIE





47.4



GÉNÉRALITÉS

MÉCANIQUE

ÉQUIPEMENT ÉLECTRIQUE

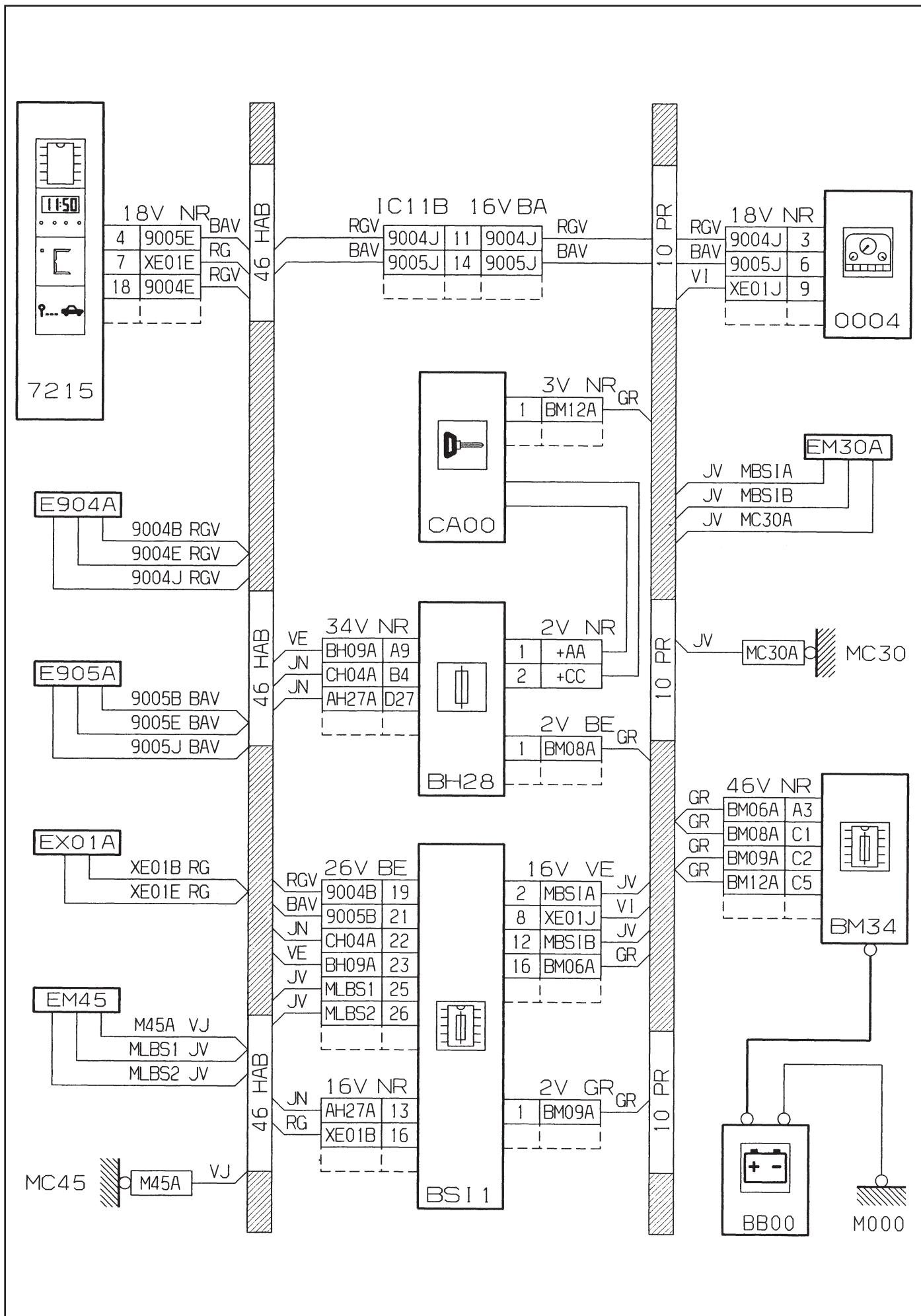
CARROSSERIE

GÉNÉRALITÉS

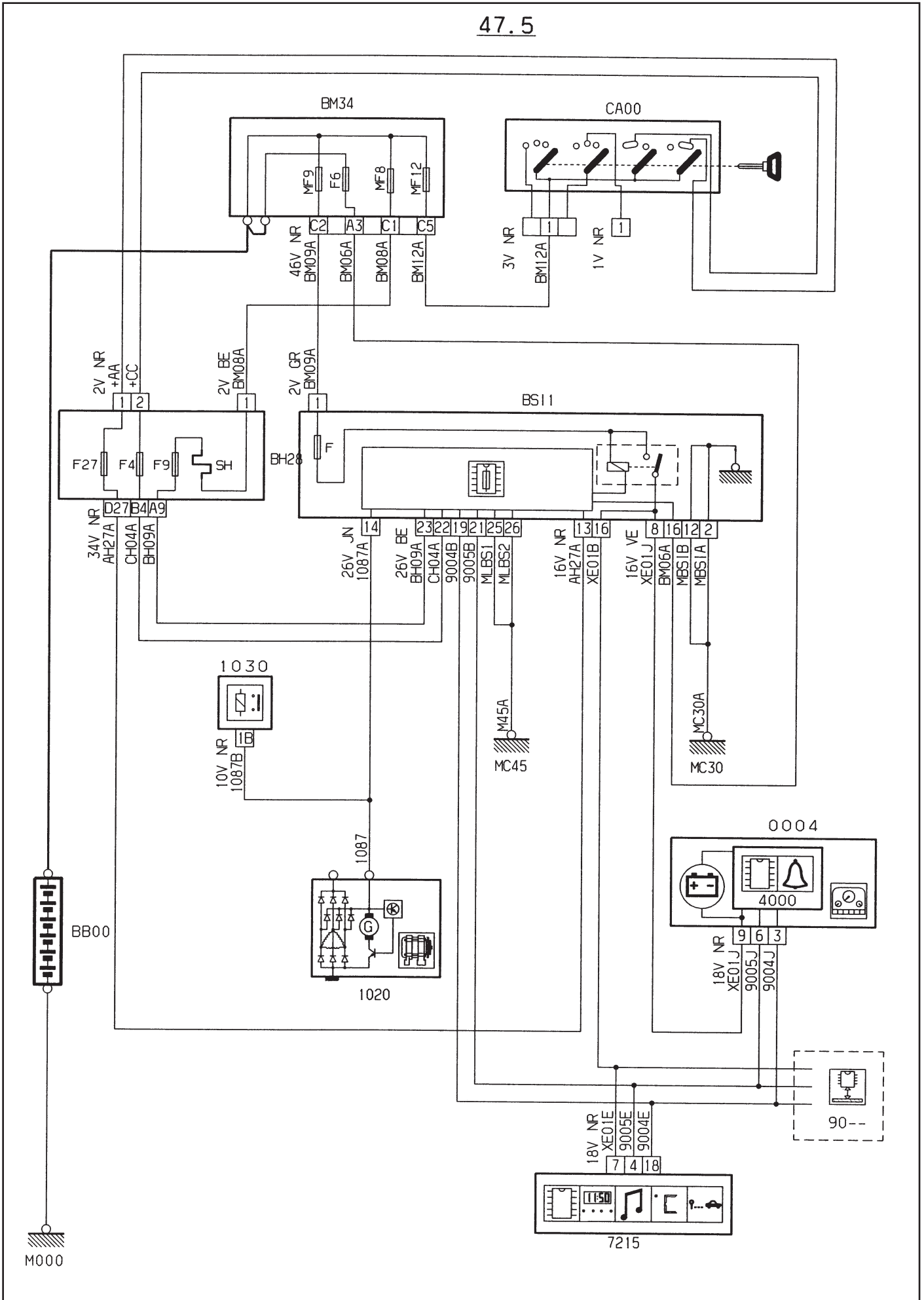
MÉCANIQUE

ÉQUIPEMENT ÉLECTRIQUE

CARROSSERIE



47.5



GÉNÉRALITÉS

MÉCANIQUE

ÉQUIPEMENT ÉLECTRIQUE

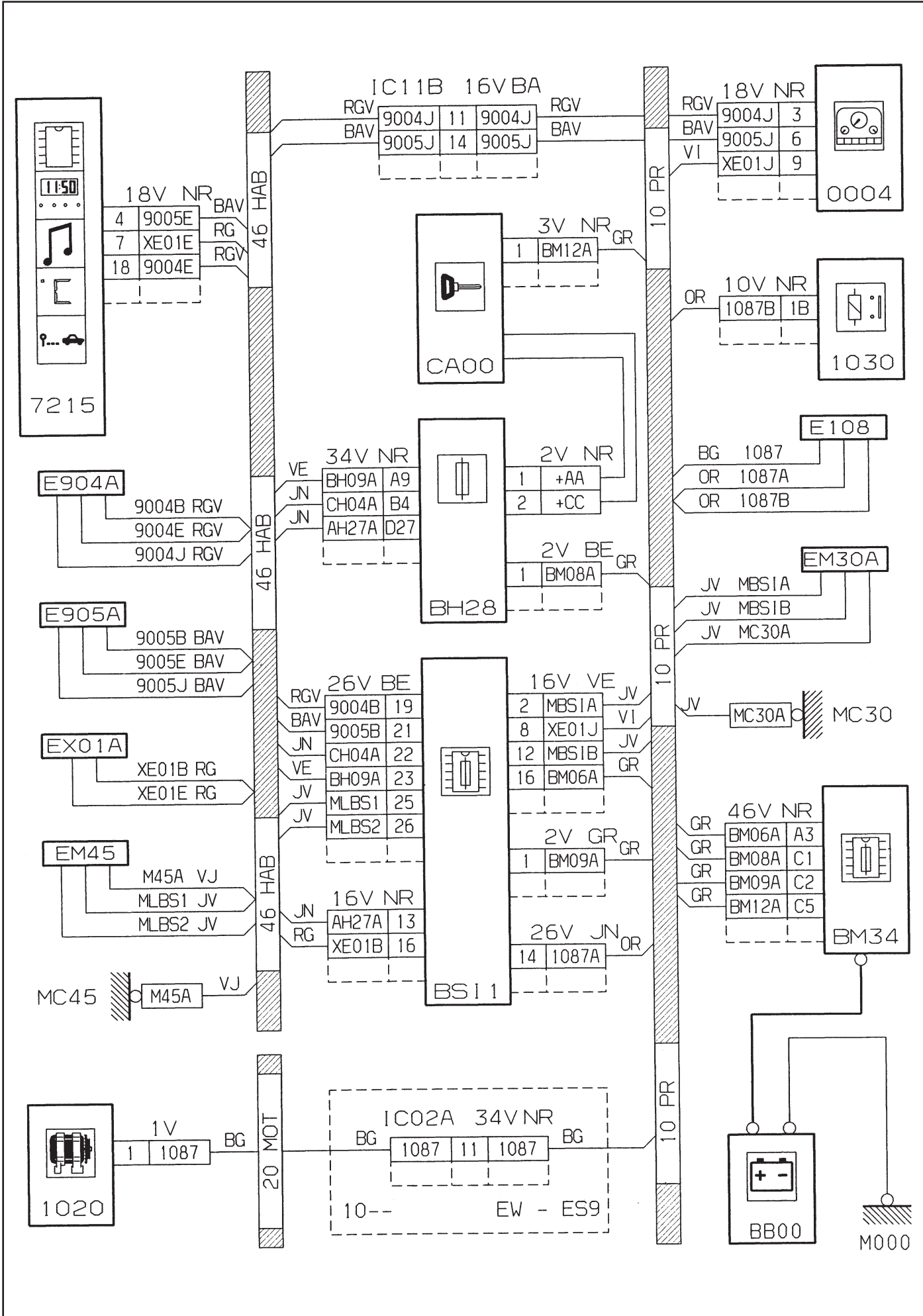
CARROSSERIE

GÉNÉRALITÉS

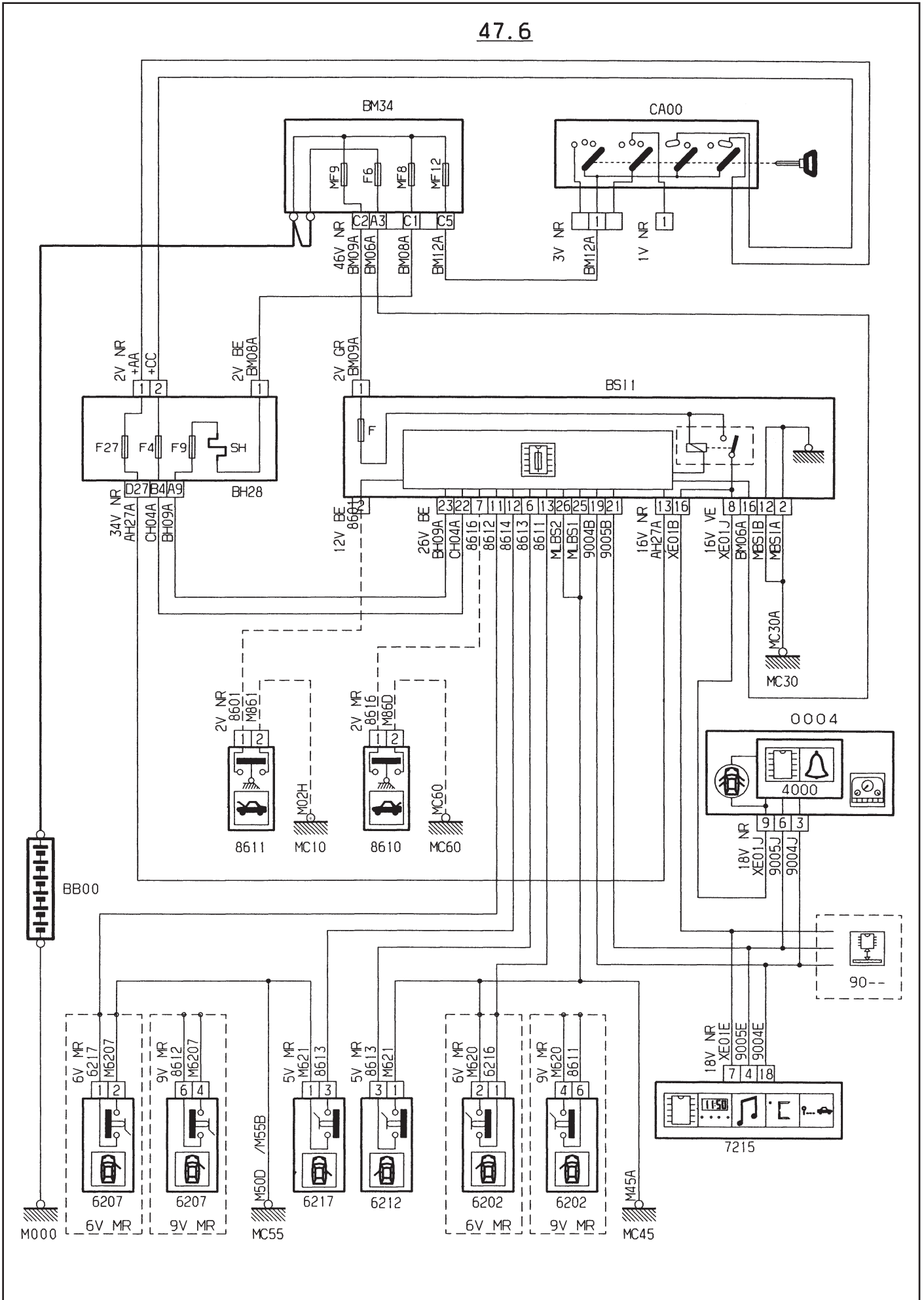
MÉCANIQUE

ÉQUIPEMENT ÉLECTRIQUE

CARROSSERIE



47.6



GÉNÉRALITÉS

MÉCANIQUE

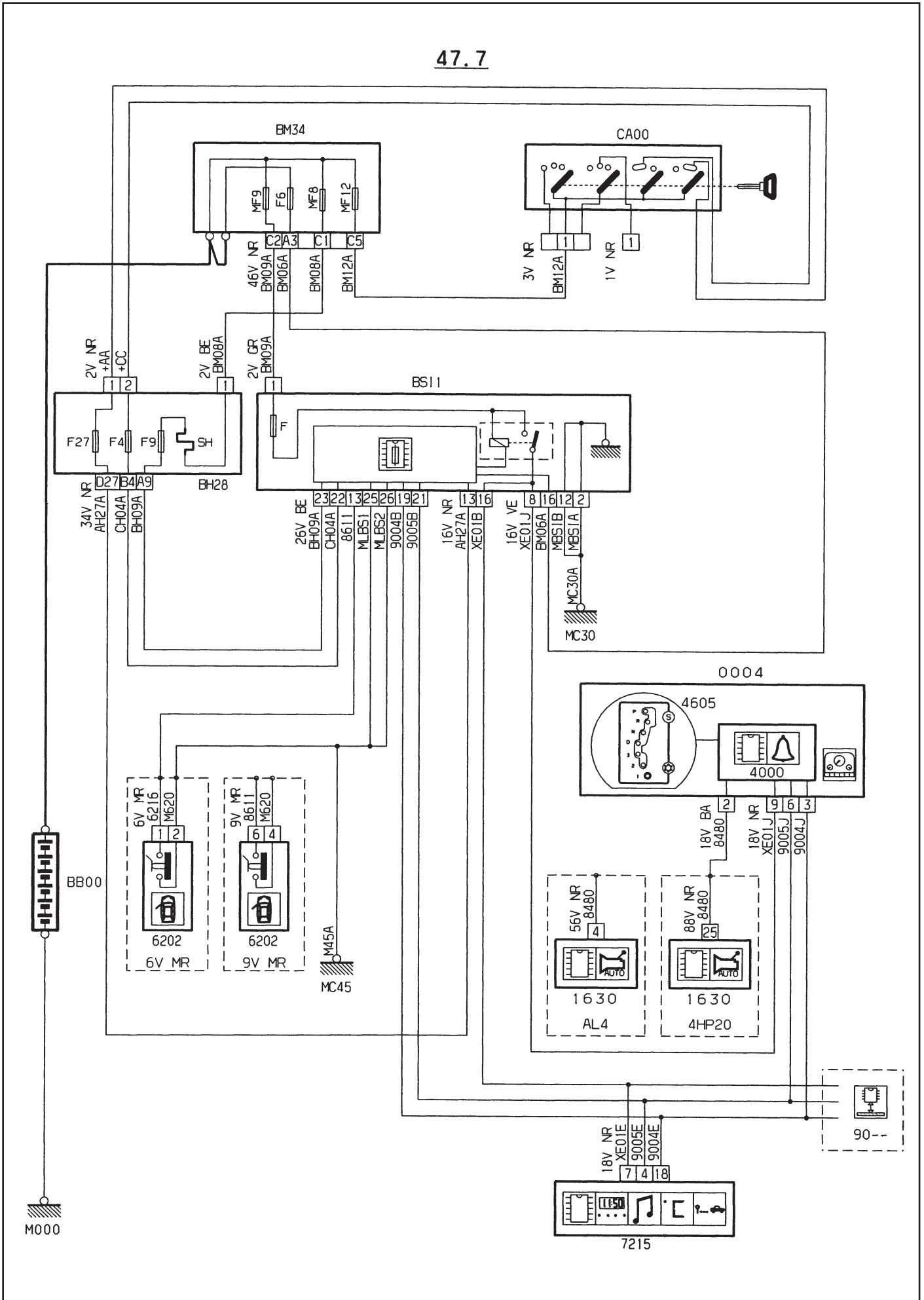
ÉQUIPEMENT ÉLECTRIQUE

CARROSSERIE





47.7



GÉNÉRALITÉS

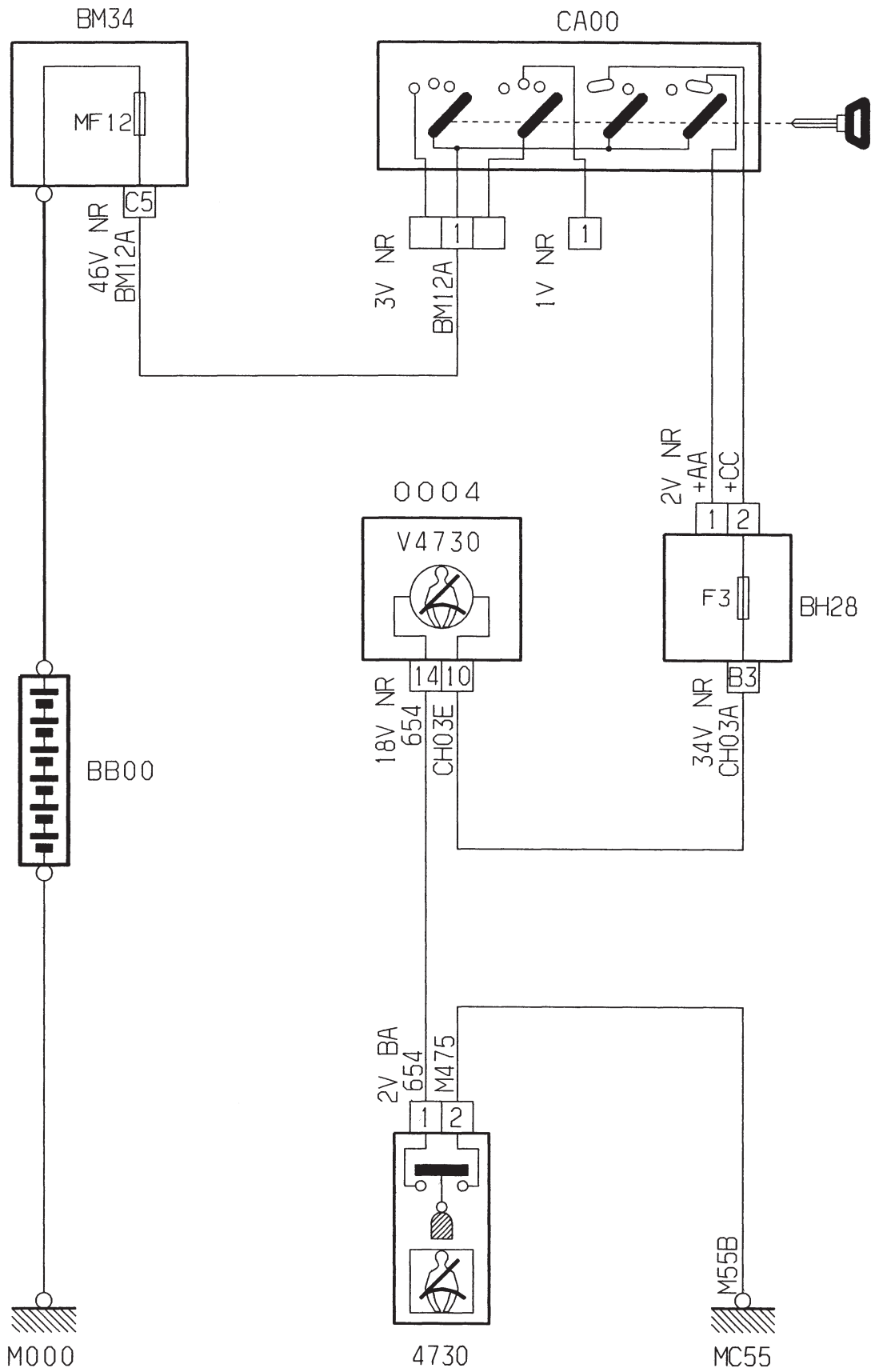
MÉCANIQUE

ÉQUIPEMENT ÉLECTRIQUE

CARROSSERIE



47.8

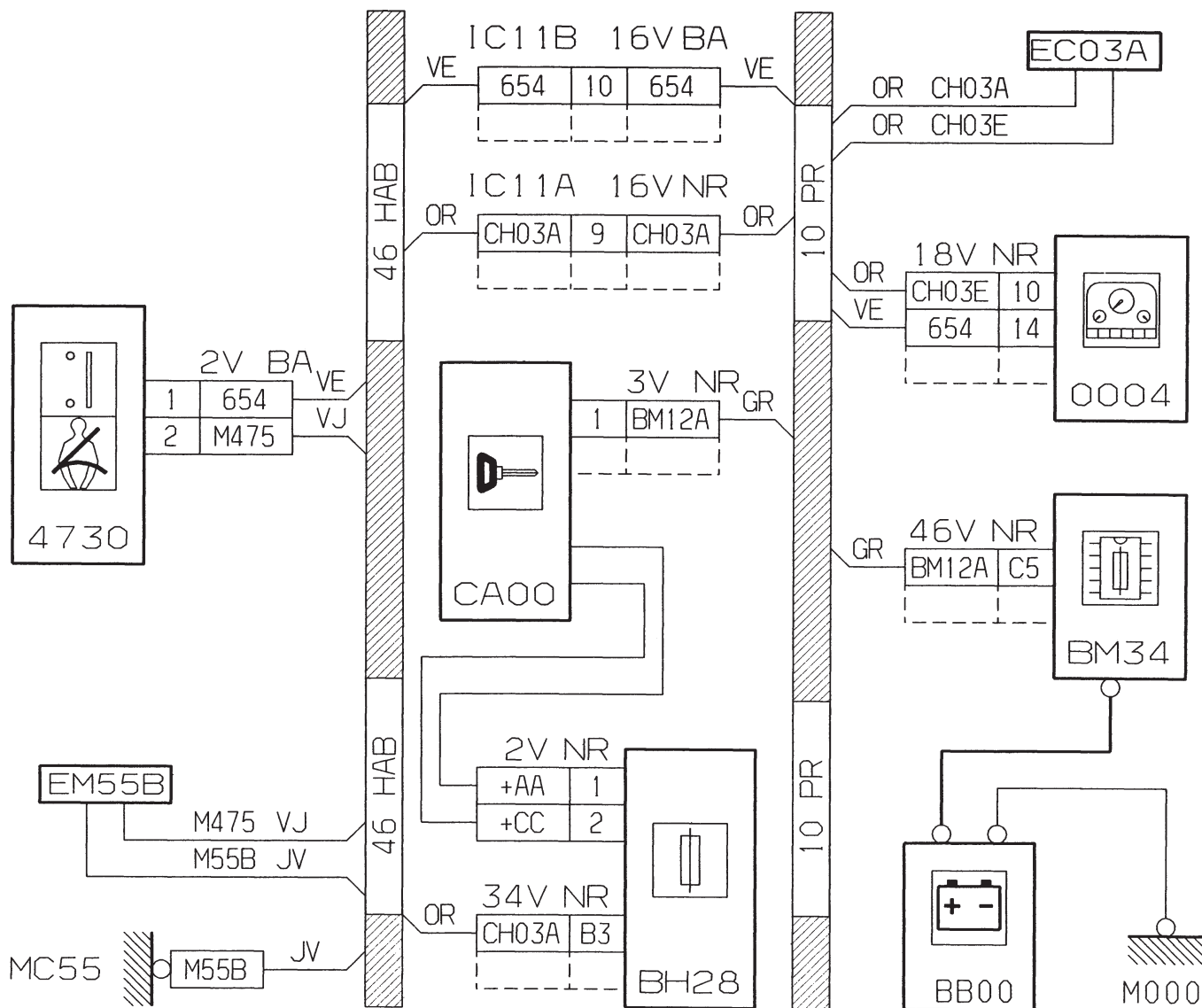


GÉNÉRALITÉS

MÉCANIQUE

ÉQUIPEMENT ÉLECTRIQUE

CARROSSERIE





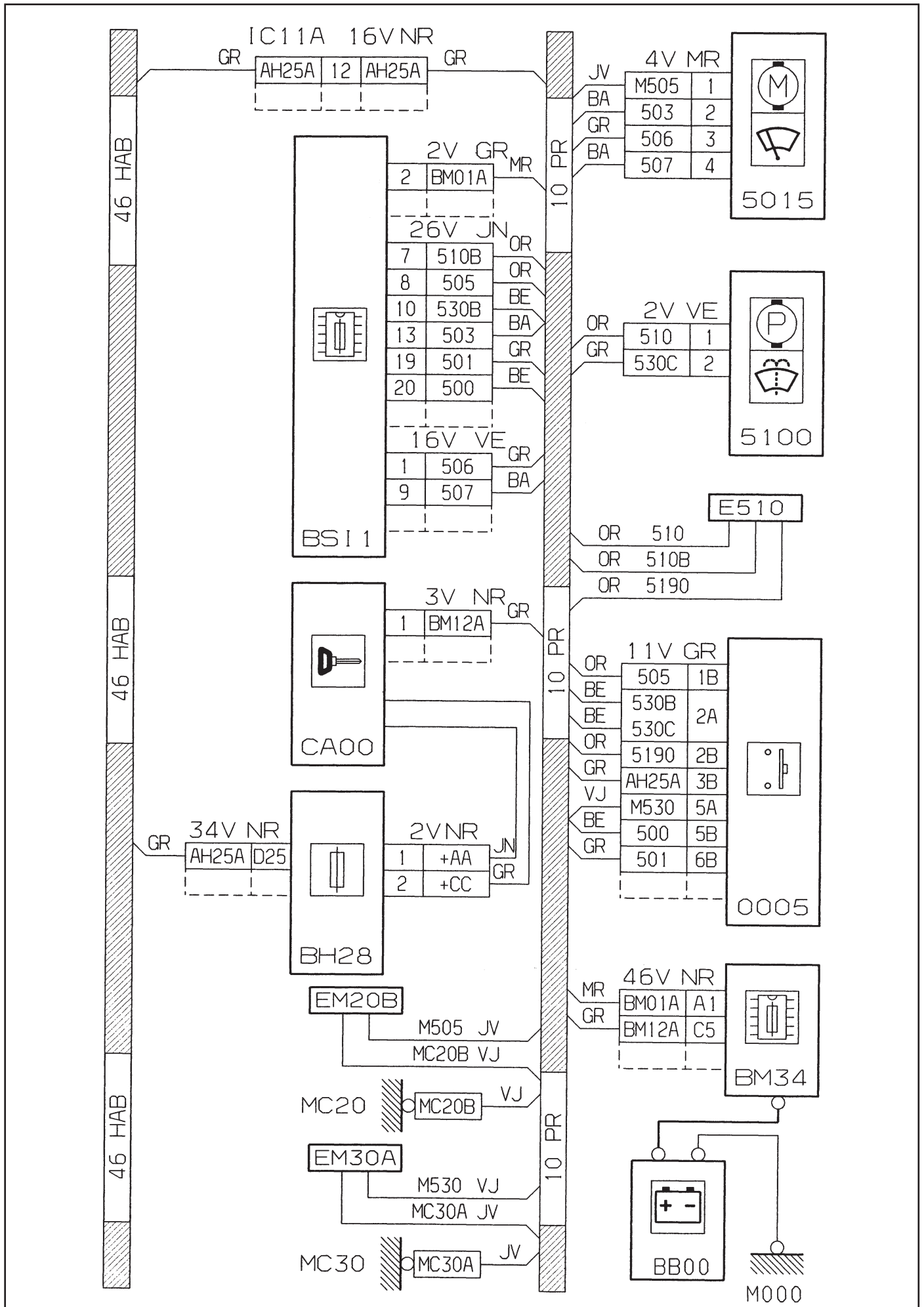


GÉNÉRALITÉS

MÉCANIQUE

ÉQUIPEMENT ÉLECTRIQUE

CARROSSERIE



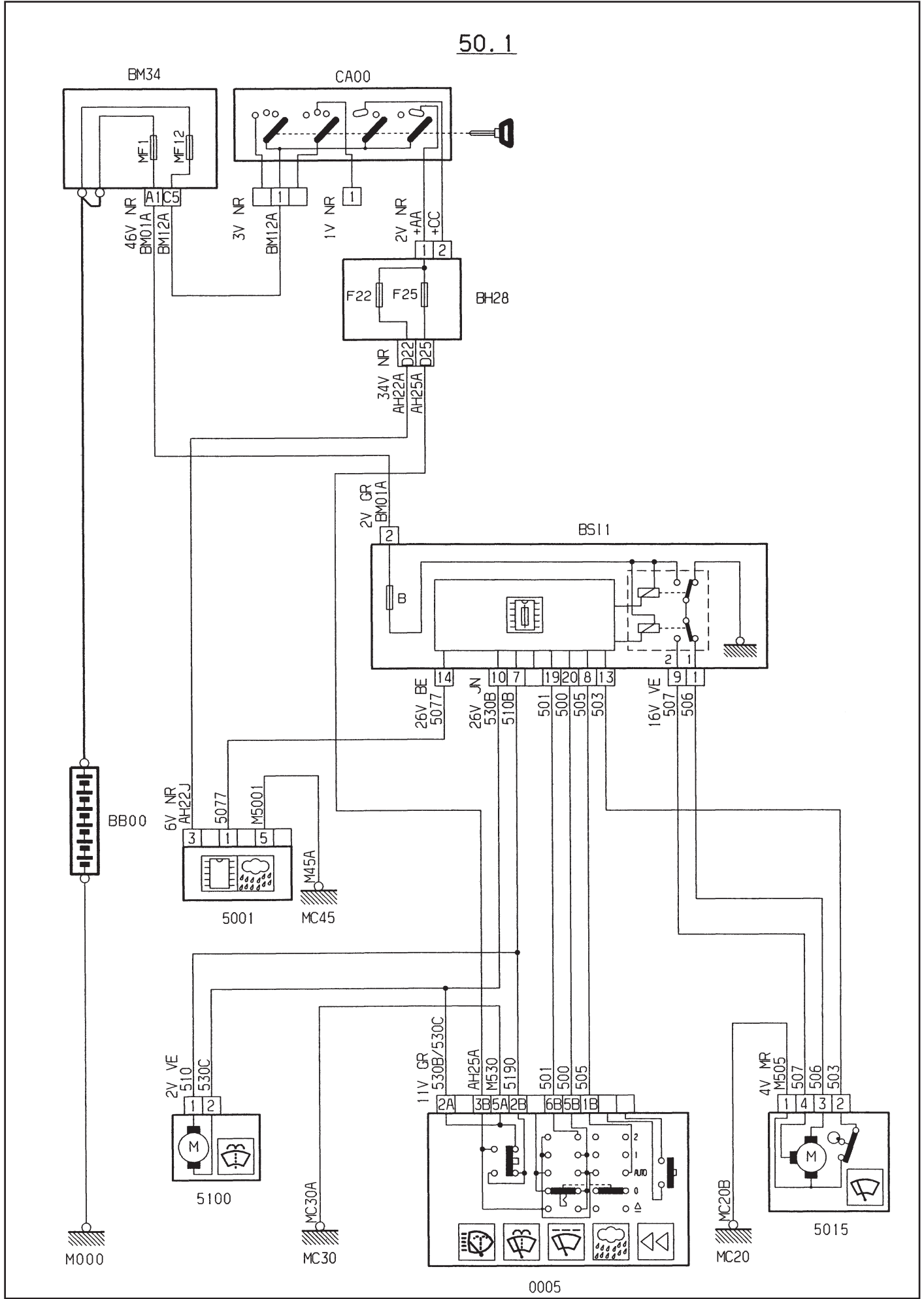
50.1

GÉNÉRALITÉS

MÉCANIQUE

ÉQUIPEMENT ÉLECTRIQUE

CARROSSERIE

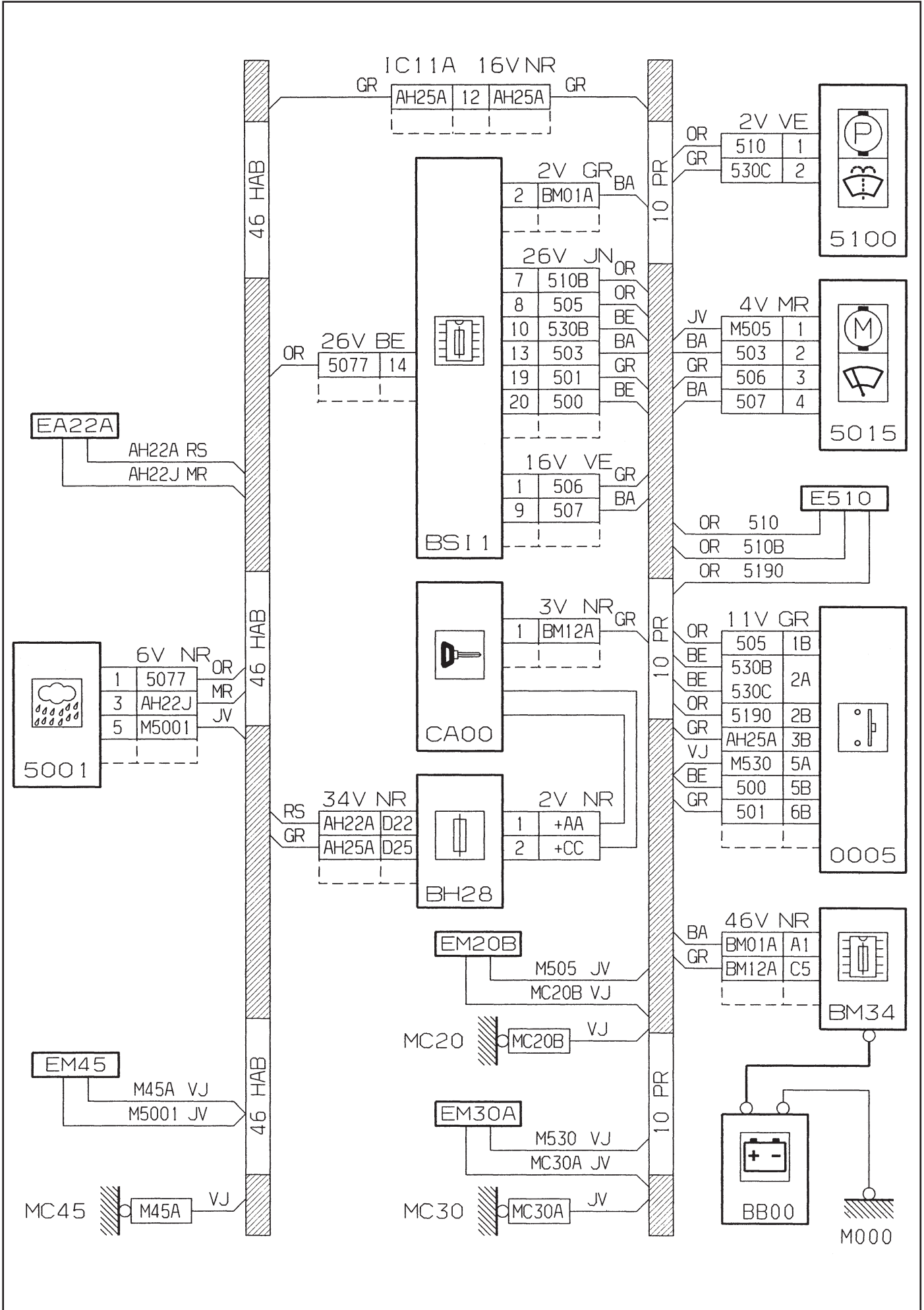


GÉNÉRALITÉS

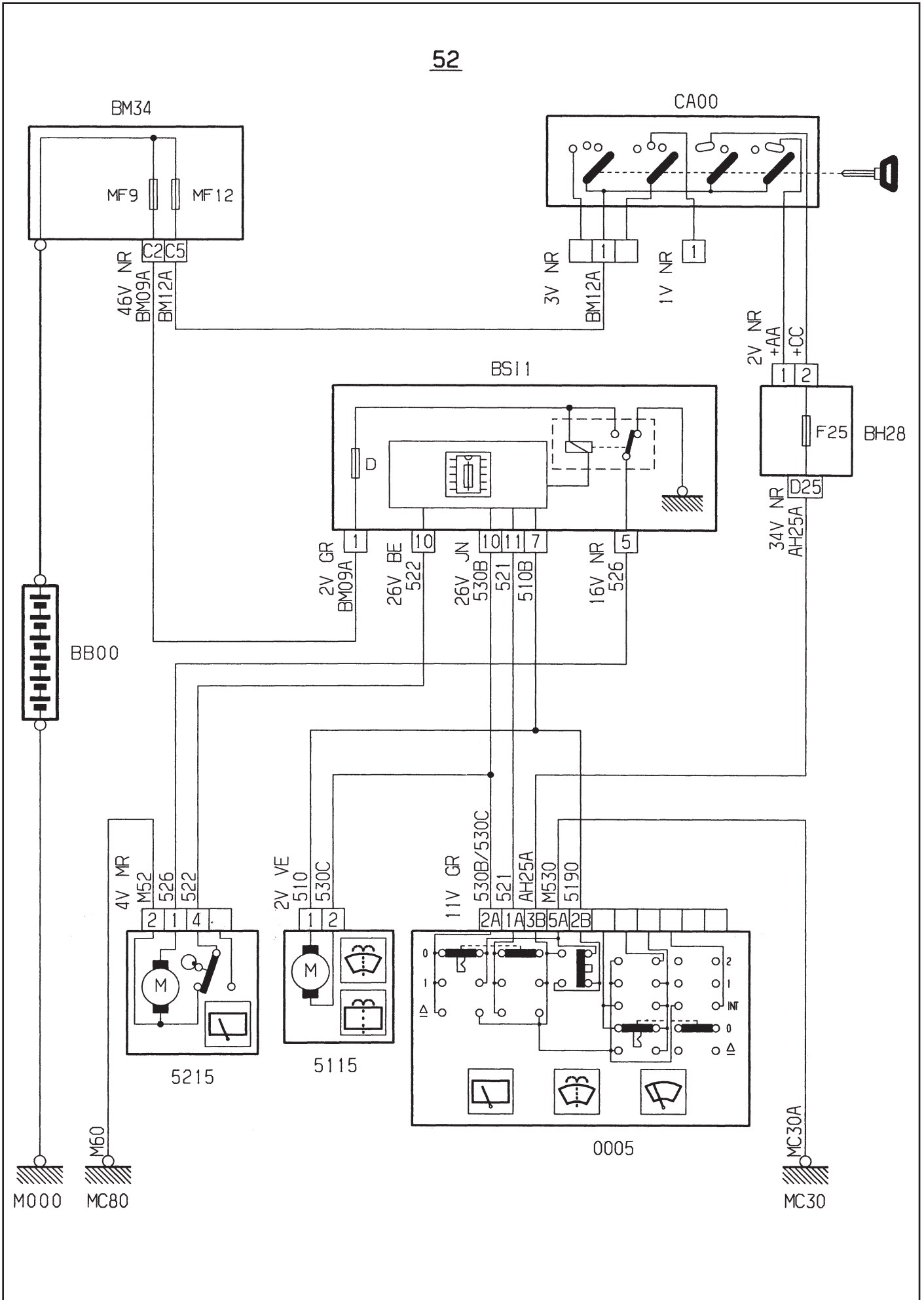
MÉCANIQUE

ÉQUIPEMENT ÉLECTRIQUE

CARROSSERIE



52



GÉNÉRALITÉS

MÉCANIQUE

ÉQUIPEMENT ÉLECTRIQUE

CARROSSERIE

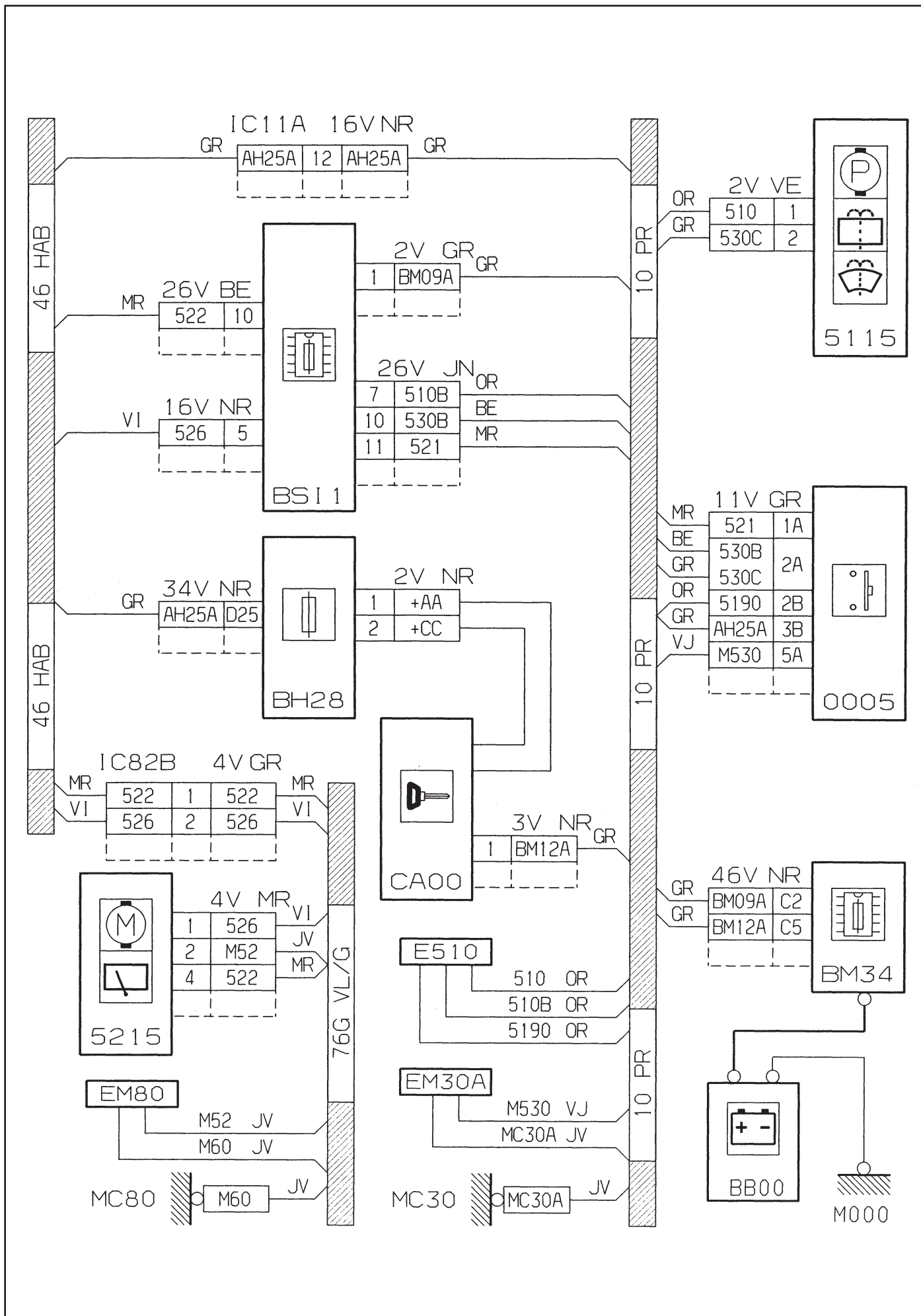


GÉNÉRALITÉS

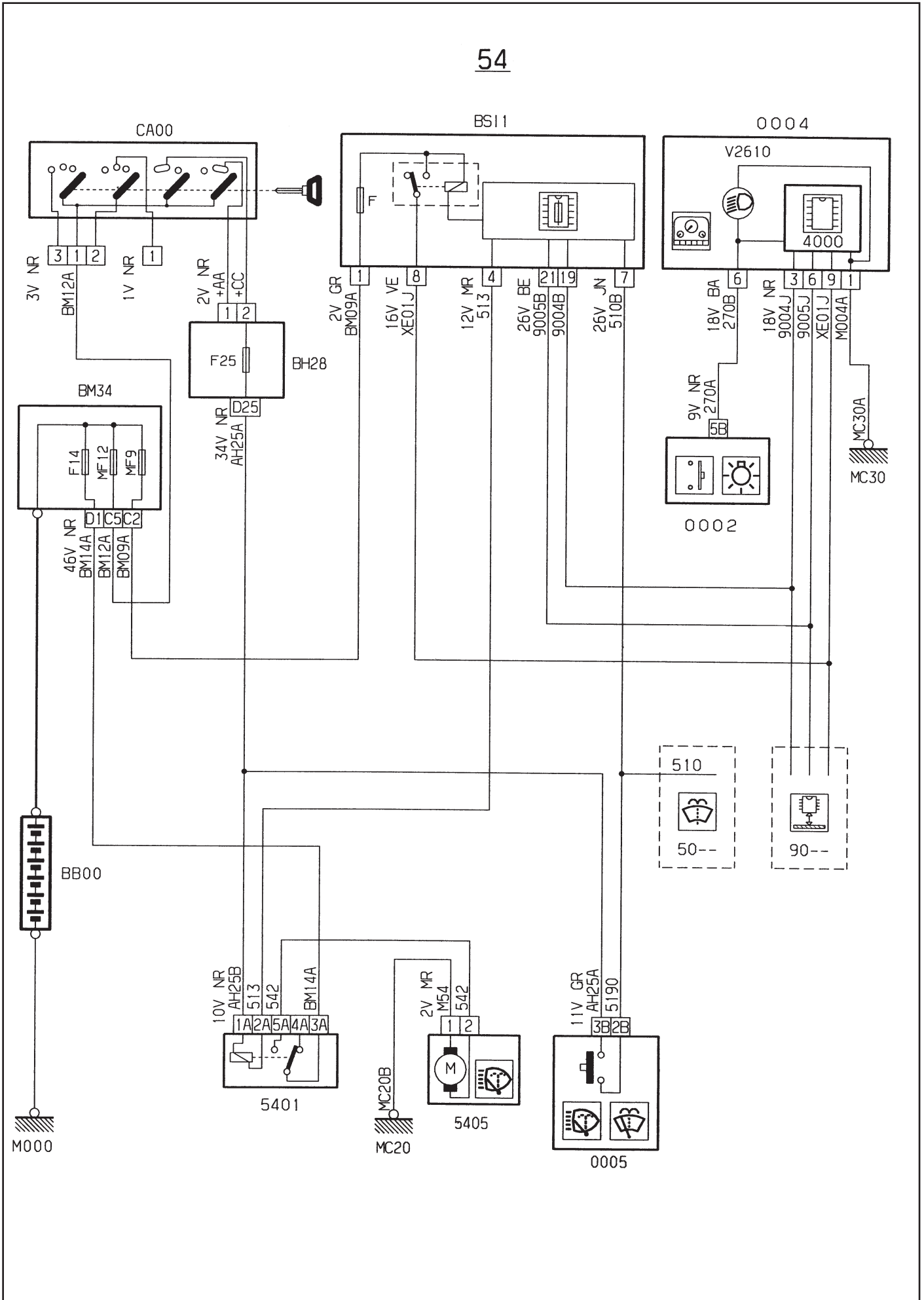
MÉCANIQUE

ÉQUIPEMENT ÉLECTRIQUE

CARROSSERIE



54



GÉNÉRALITÉS

MÉCANIQUE

ÉQUIPEMENT ÉLECTRIQUE

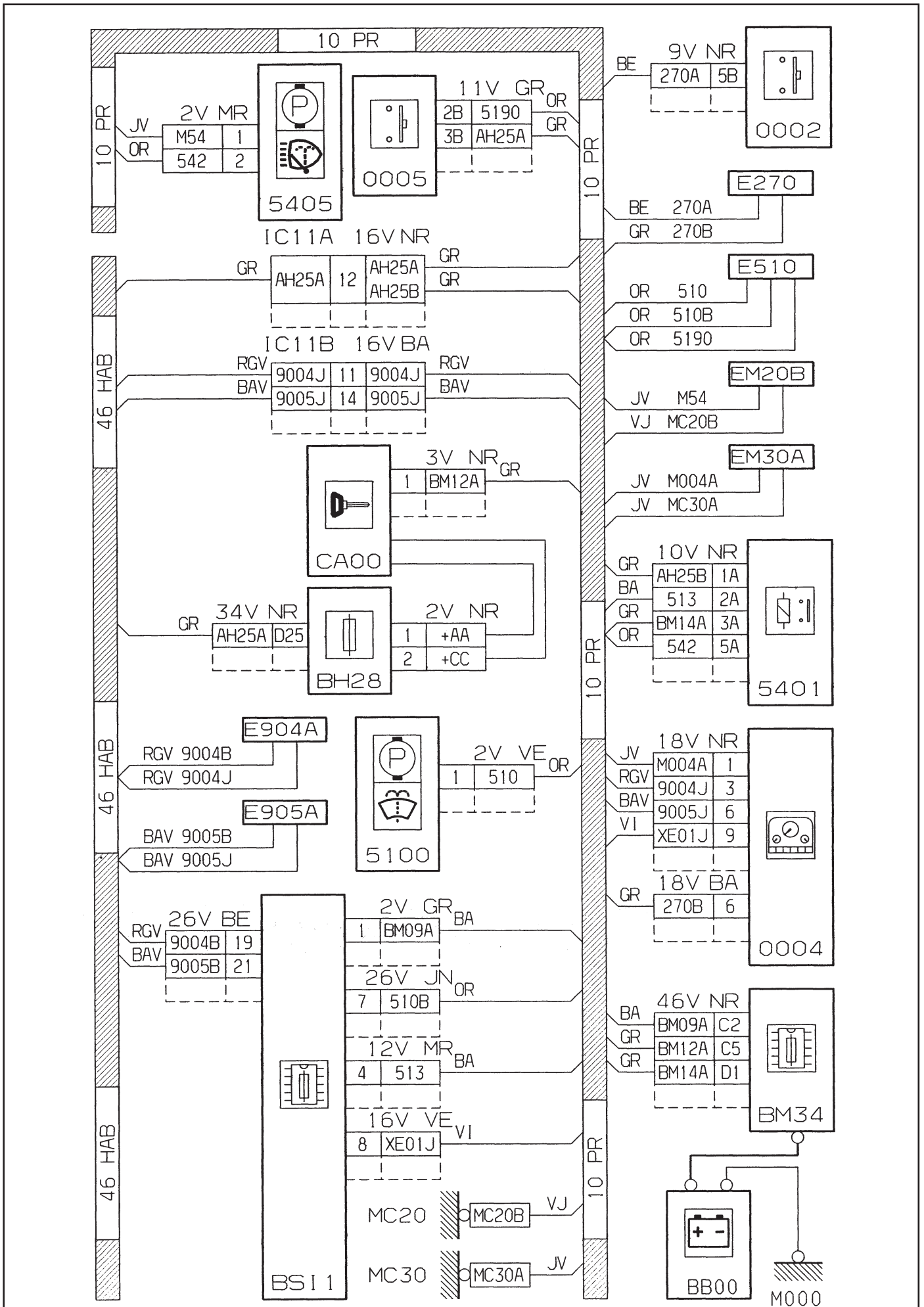
CARROSSERIE

GÉNÉRALITÉS

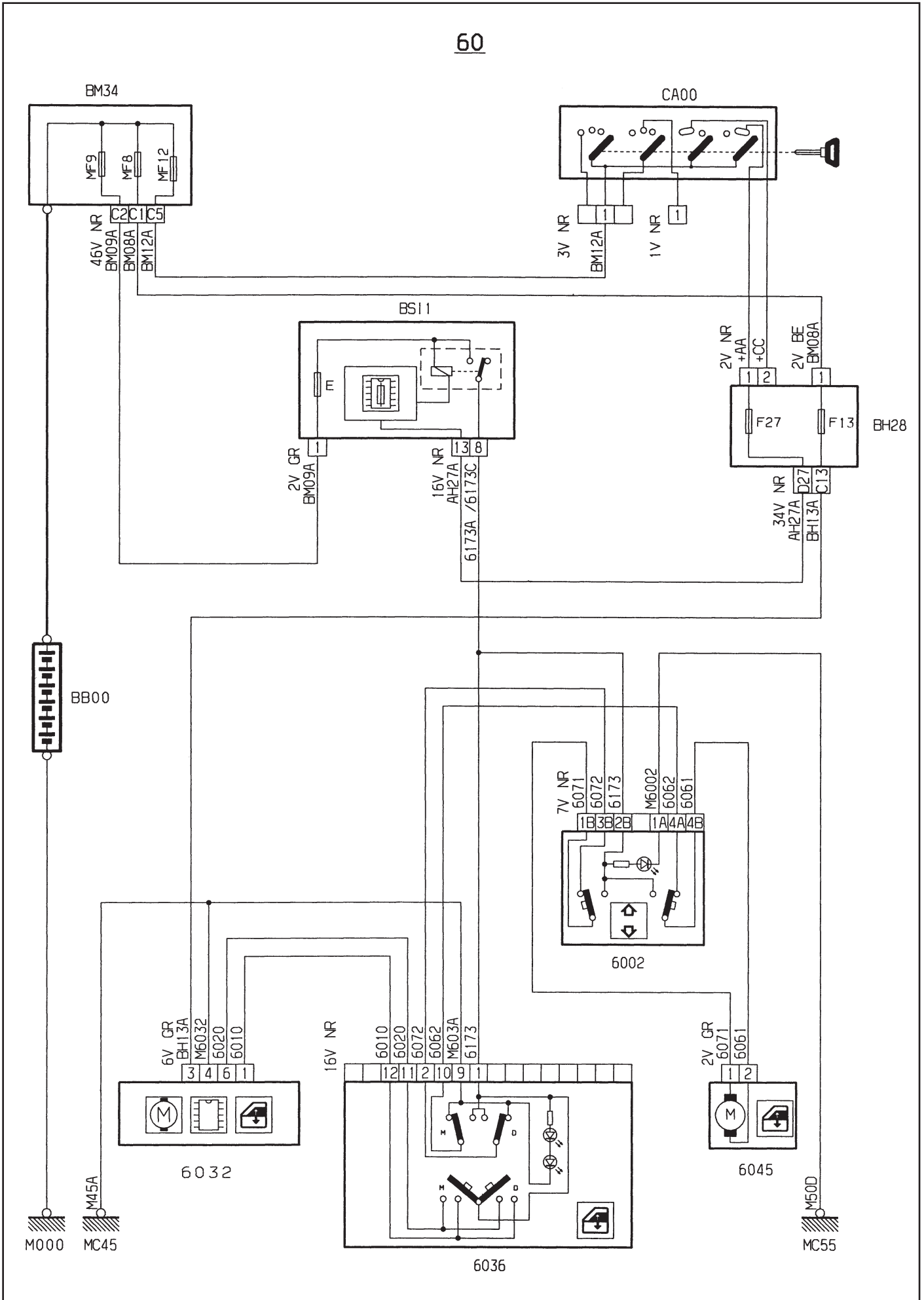
MÉCANIQUE

ÉQUIPEMENT ÉLECTRIQUE

CARROSSERIE



60



GÉNÉRALITÉS

MÉCANIQUE

ÉQUIPEMENT ÉLECTRIQUE

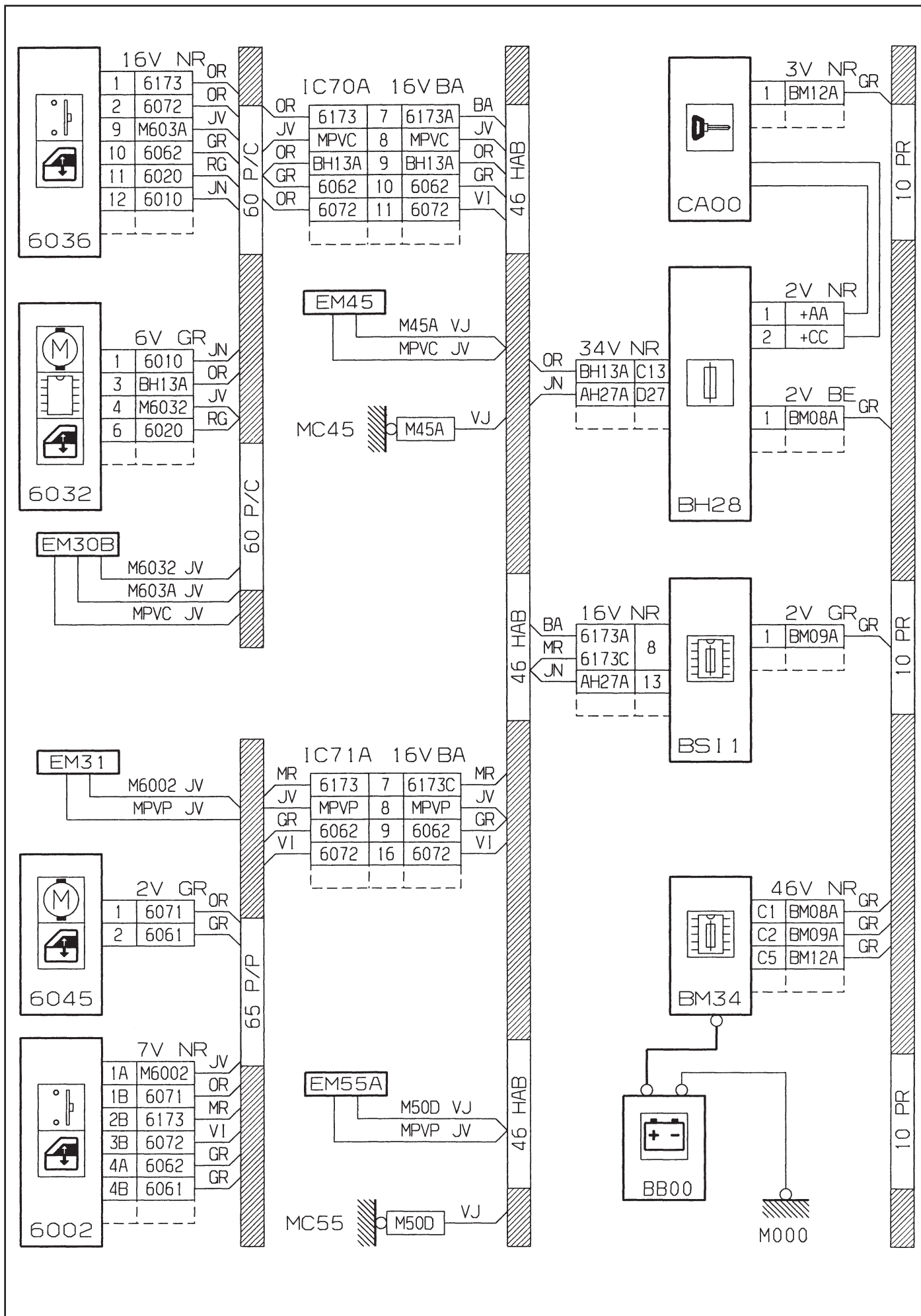
CARROSSERIE

GÉNÉRALITÉS

MÉCANIQUE

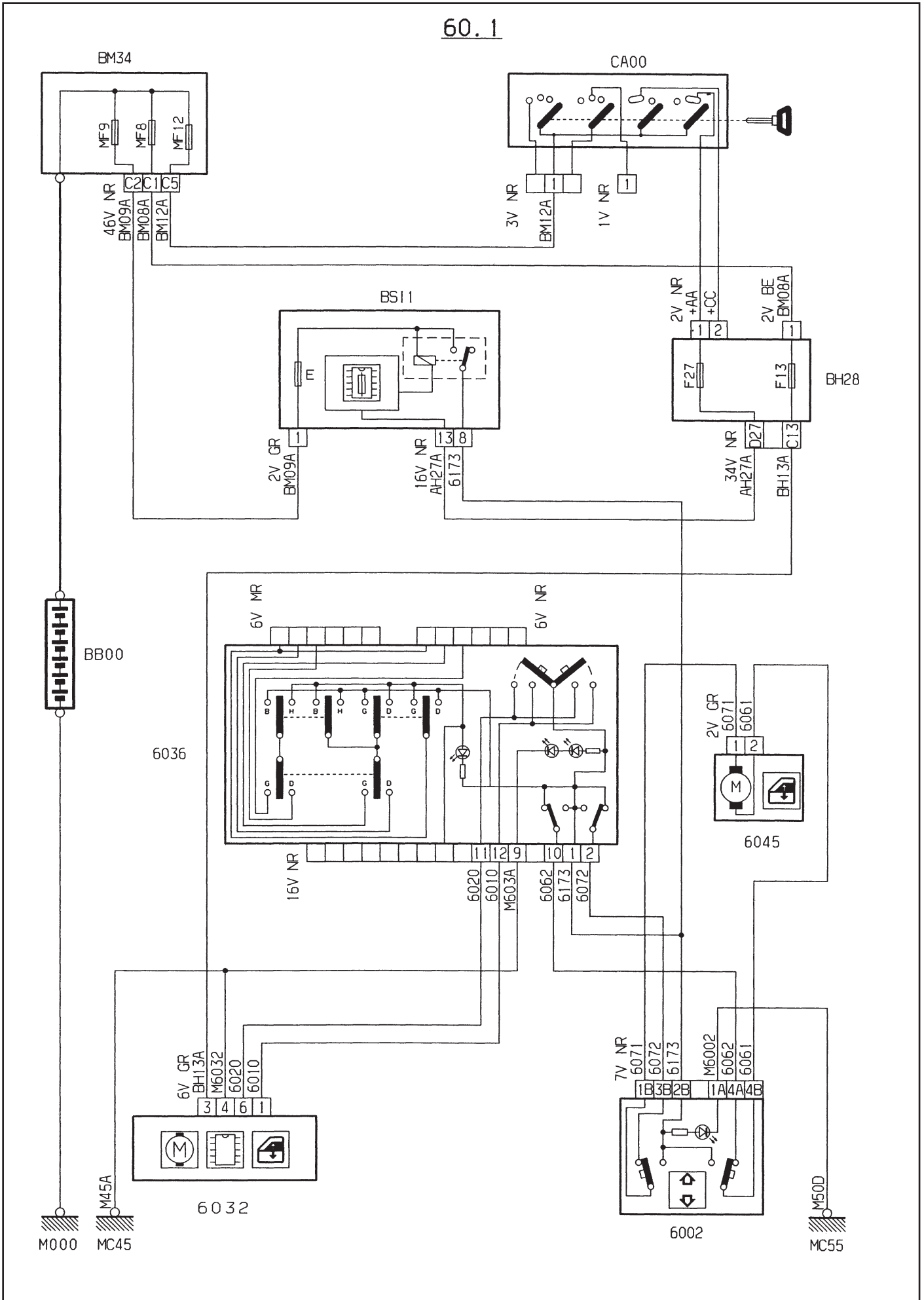
ÉQUIPEMENT ÉLECTRIQUE

CARROSSERIE





60.1



GÉNÉRALITÉS

MÉCANIQUE

ÉQUIPEMENT ÉLECTRIQUE

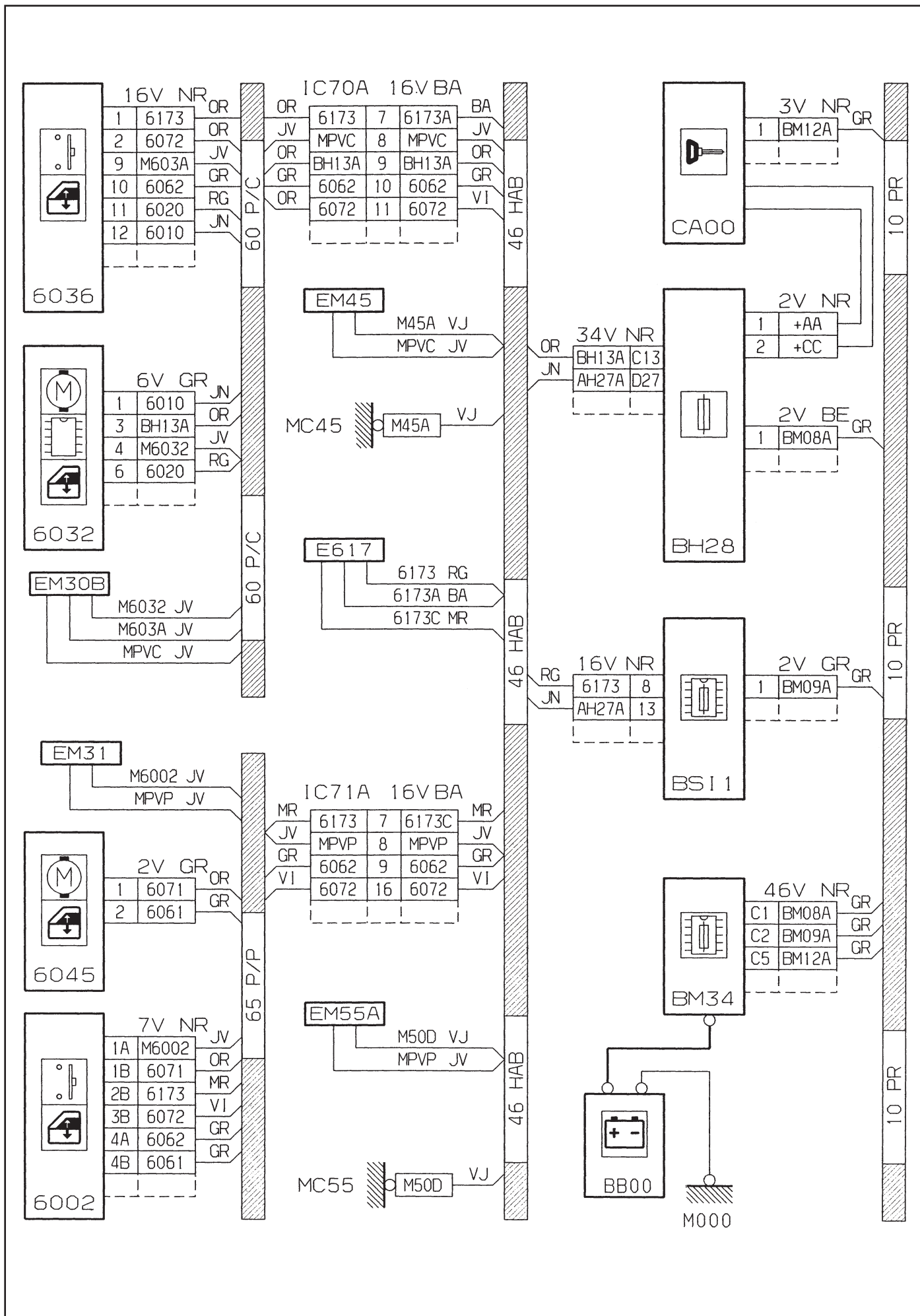
CARROSSERIE

GÉNÉRALITÉS

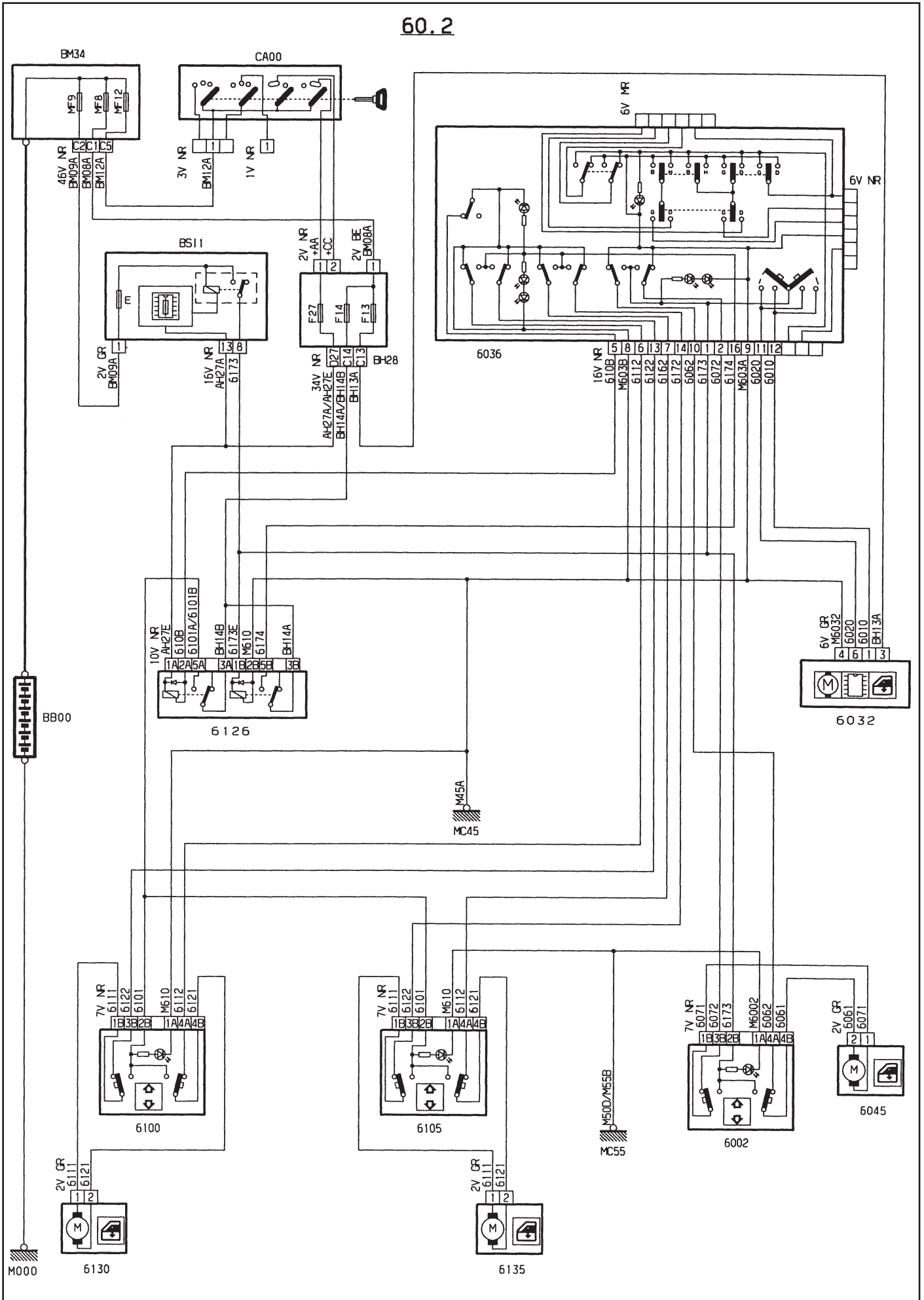
MÉCANIQUE

ÉQUIPEMENT ÉLECTRIQUE

CARROSSERIE



60.2



GÉNÉRALITÉS

MÉCANIQUE

ÉQUIPEMENT ÉLECTRIQUE

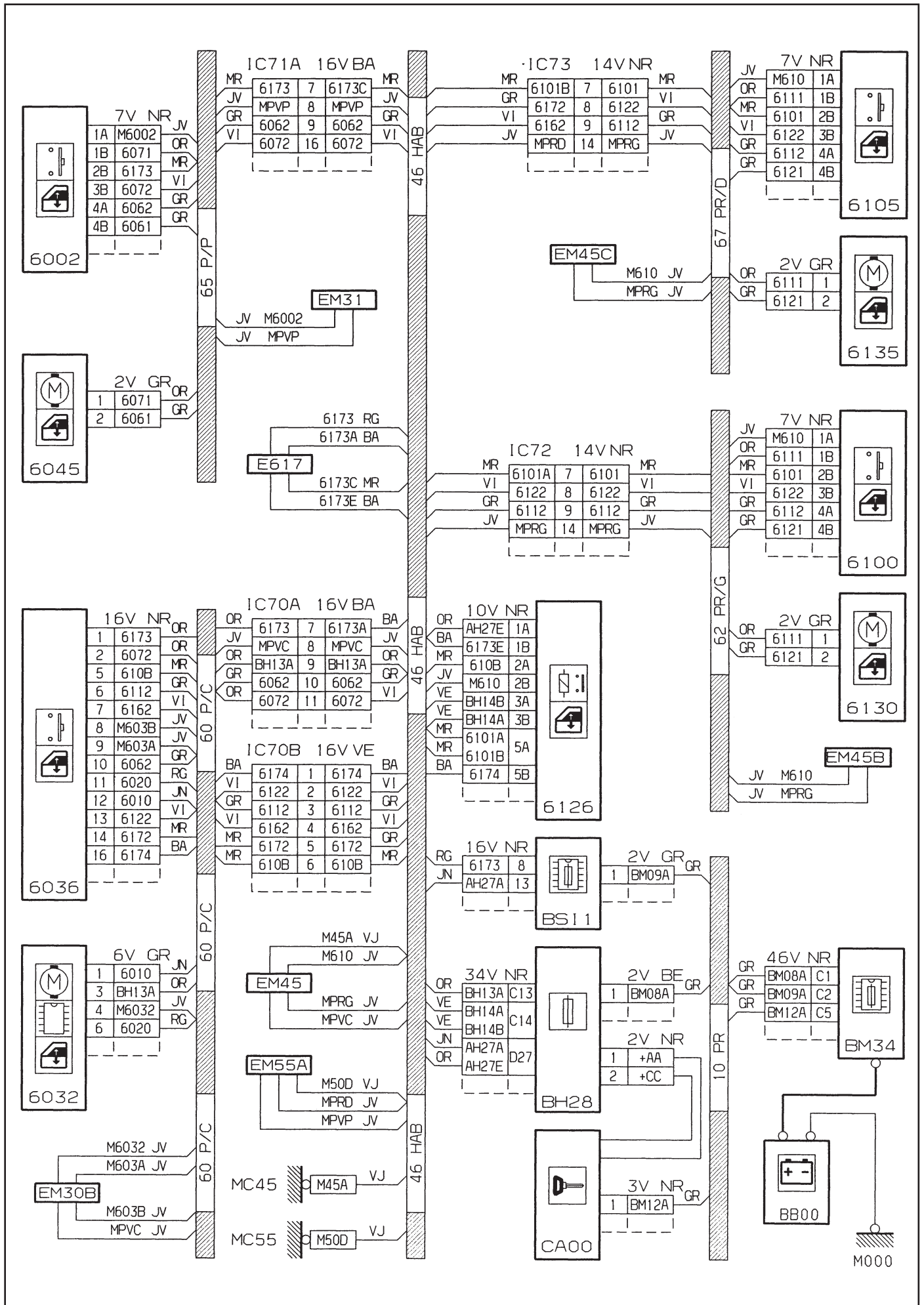
CARROSSERIE

GÉNÉRALITÉS

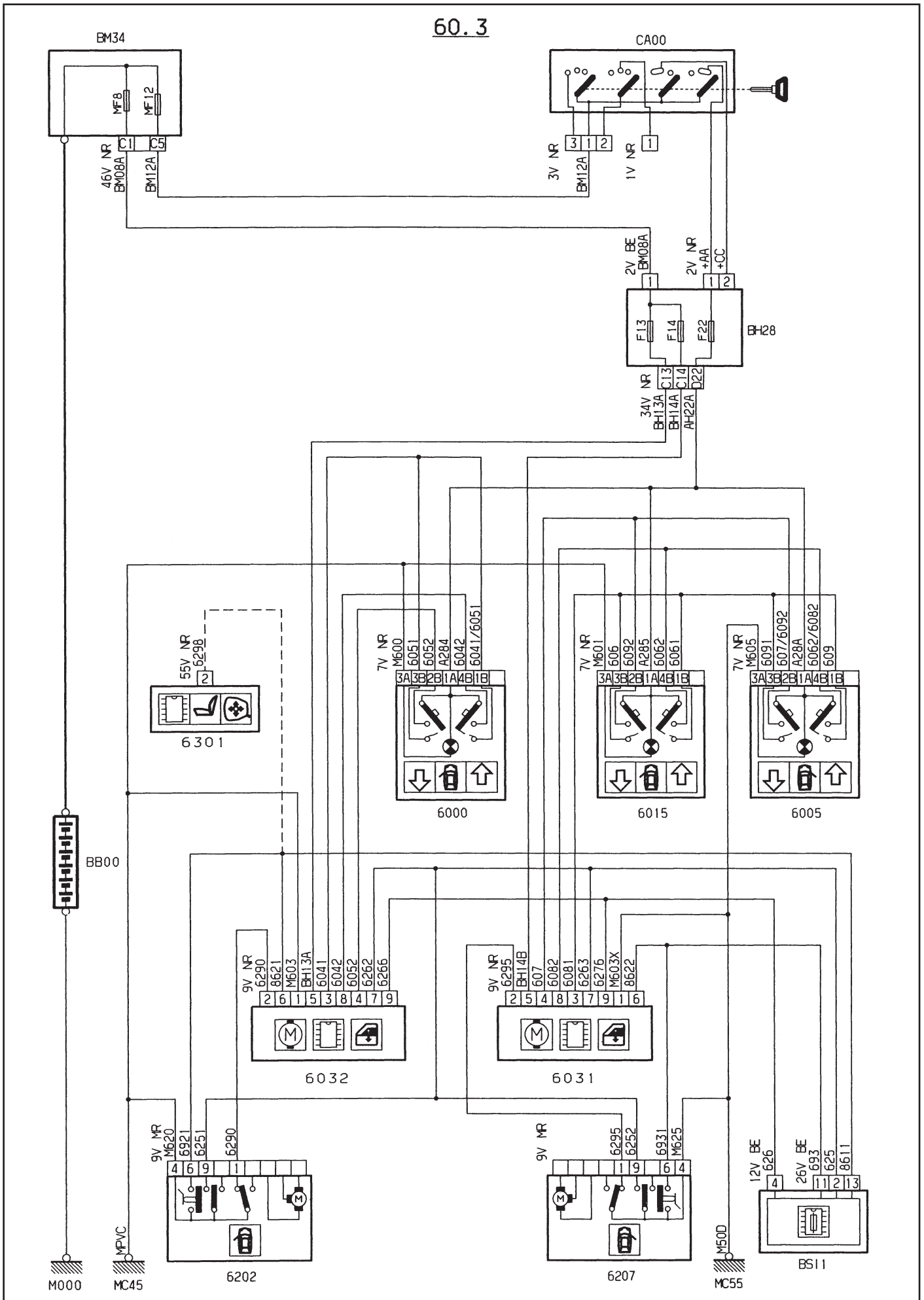
MÉCANIQUE

ÉQUIPEMENT ÉLECTRIQUE

CARROSSERIE



60.3



GÉNÉRALITÉS

MÉCANIQUE

ÉQUIPEMENT ÉLECTRIQUE

CARROSSERIE

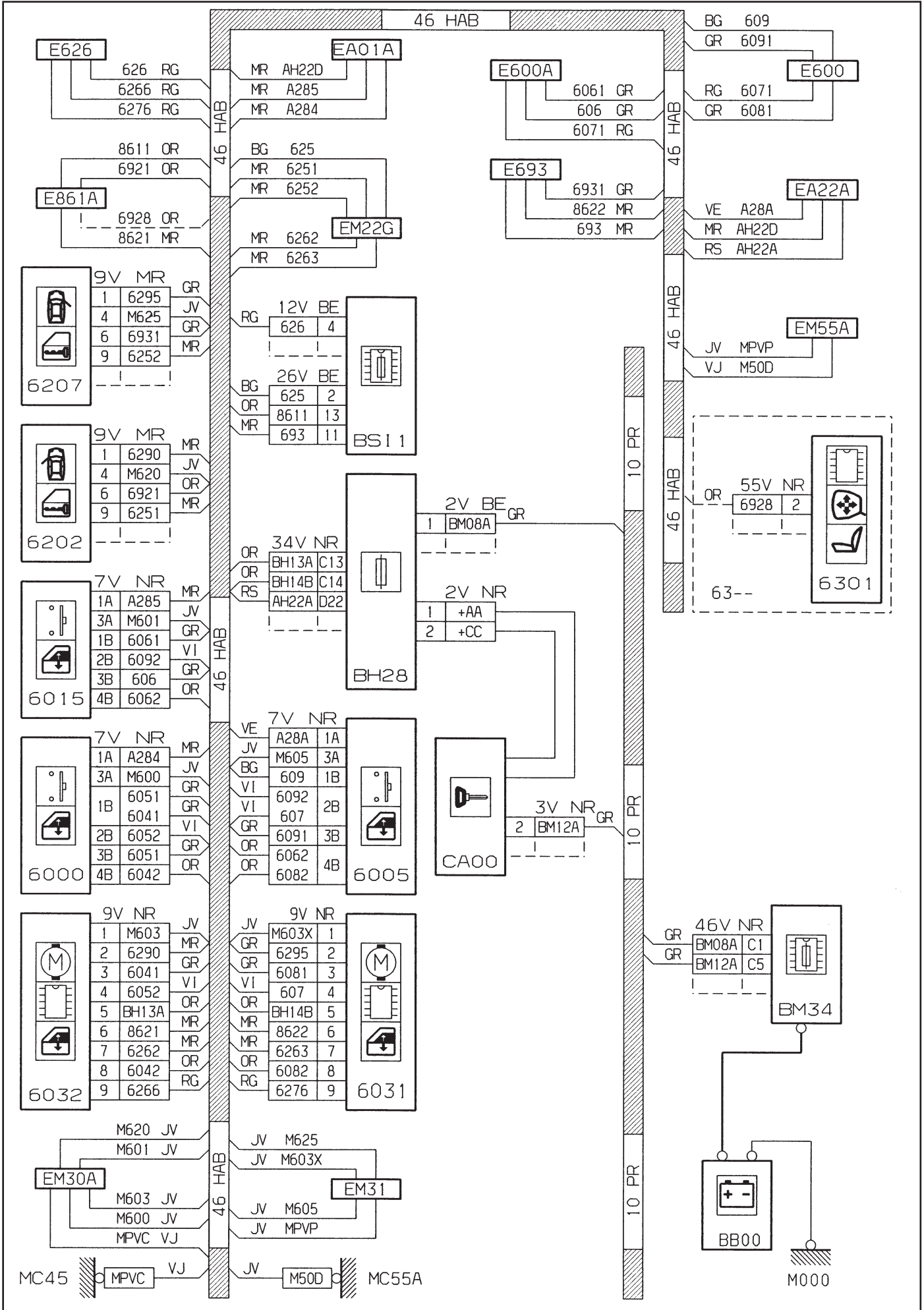


GÉNÉRALITÉS

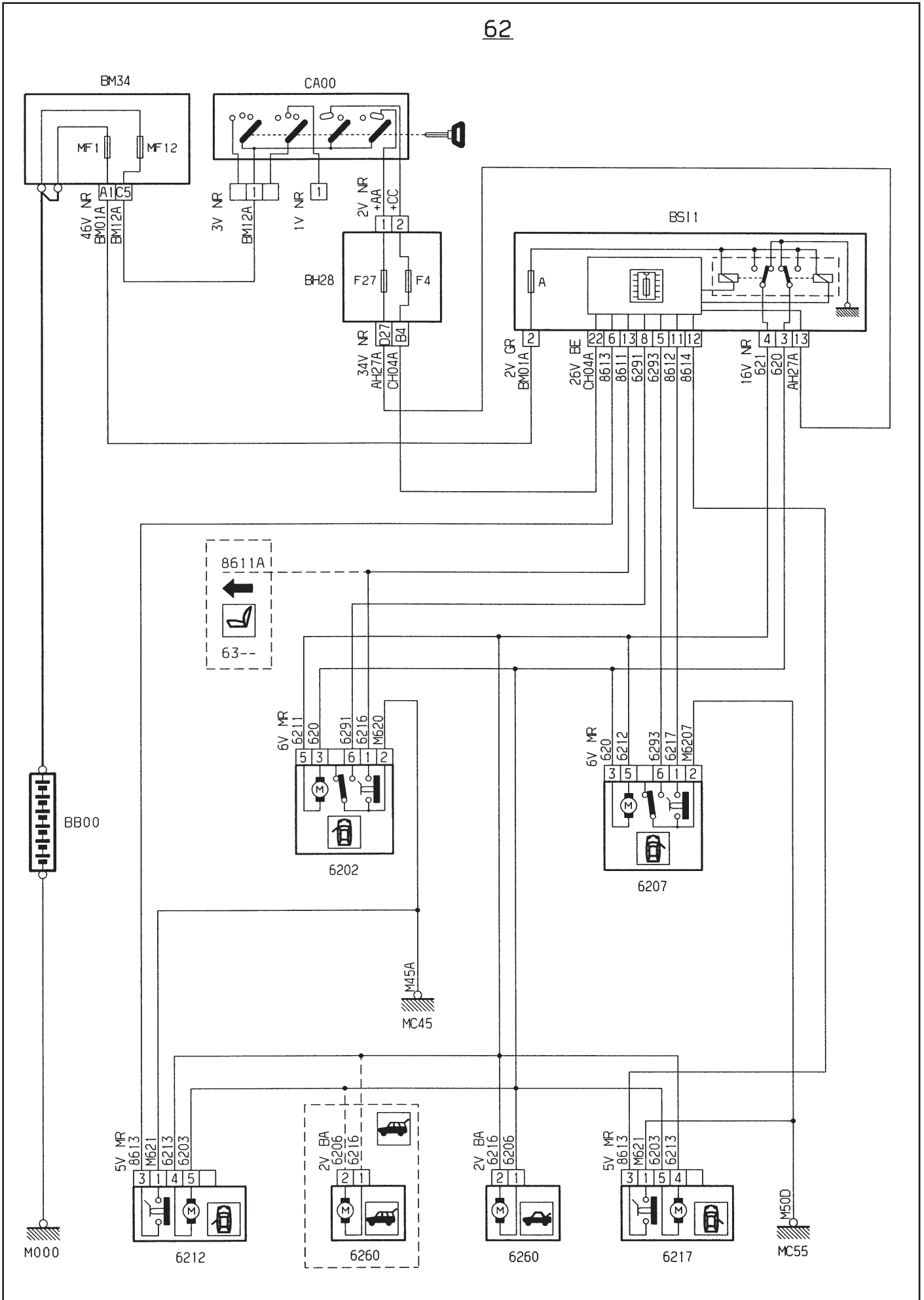
MÉCANIQUE

ÉQUIPEMENT ÉLECTRIQUE

CARROSSERIE



62



GÉNÉRALITÉS

MÉCANIQUE

ÉQUIPEMENT ÉLECTRIQUE

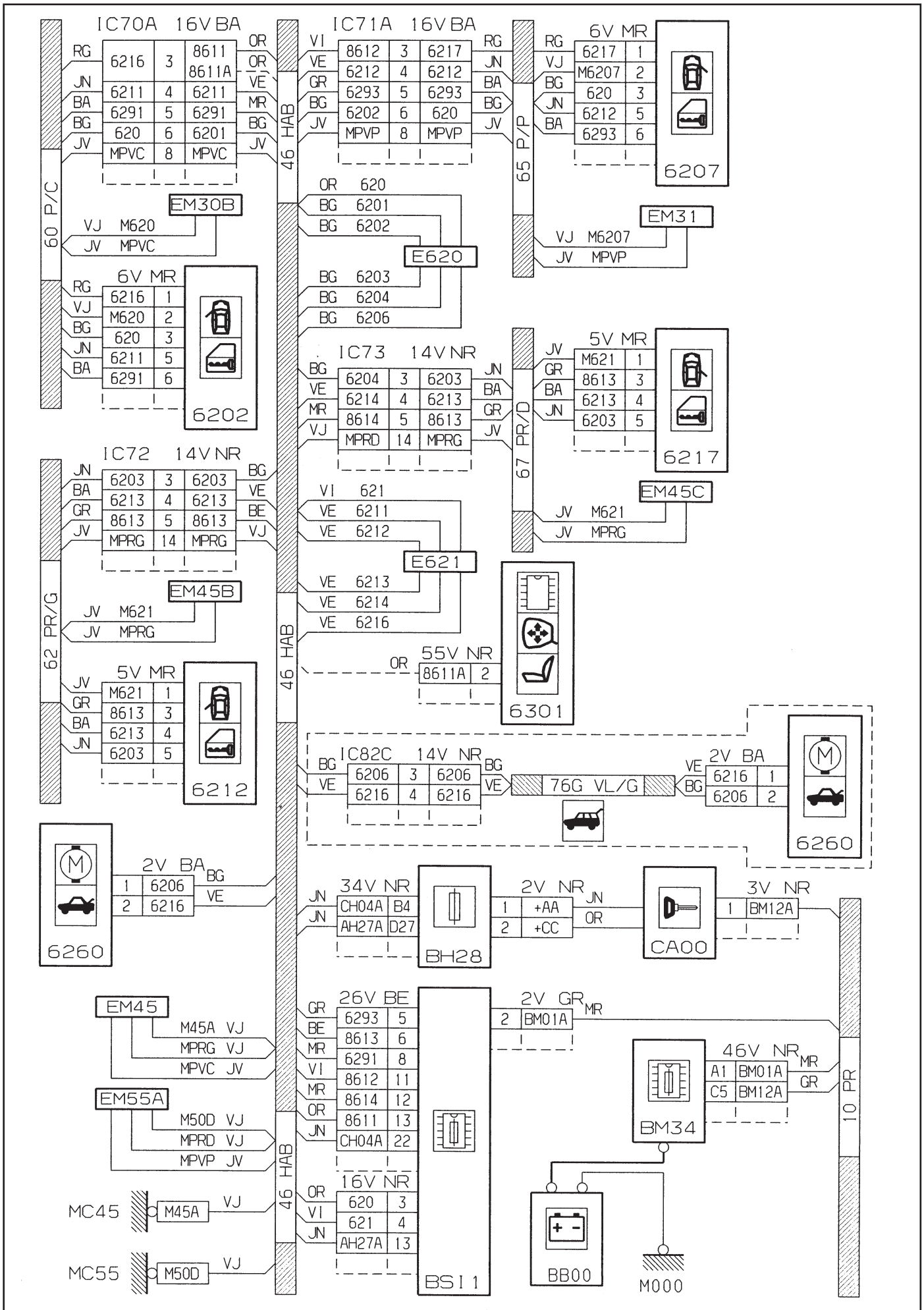
CARROSSERIE

GÉNÉRALITÉS

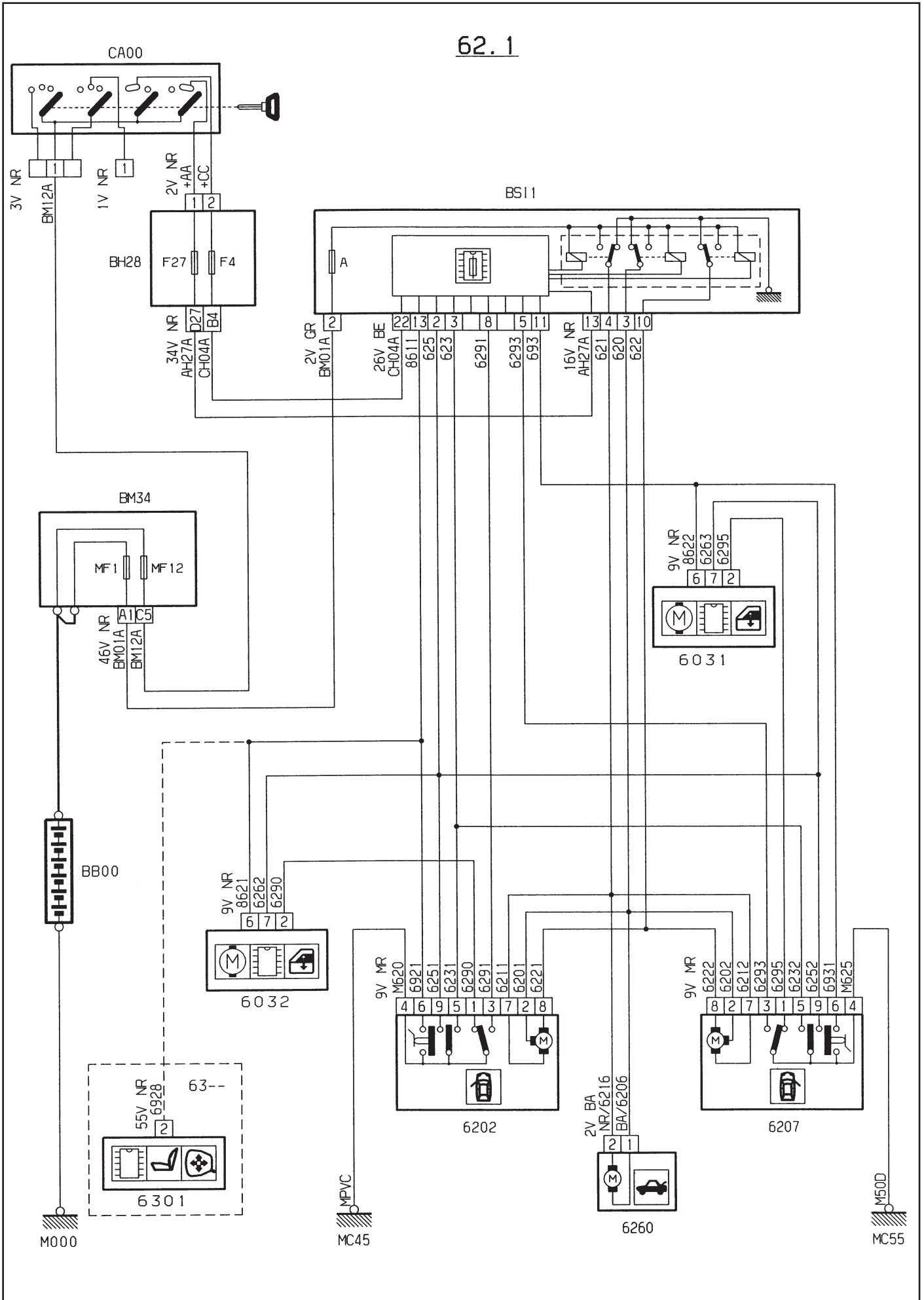
MÉCANIQUE

ÉQUIPEMENT ÉLECTRIQUE

CARROSSERIE



62.1



GÉNÉRALITÉS

MÉCANIQUE

ÉQUIPEMENT ÉLECTRIQUE

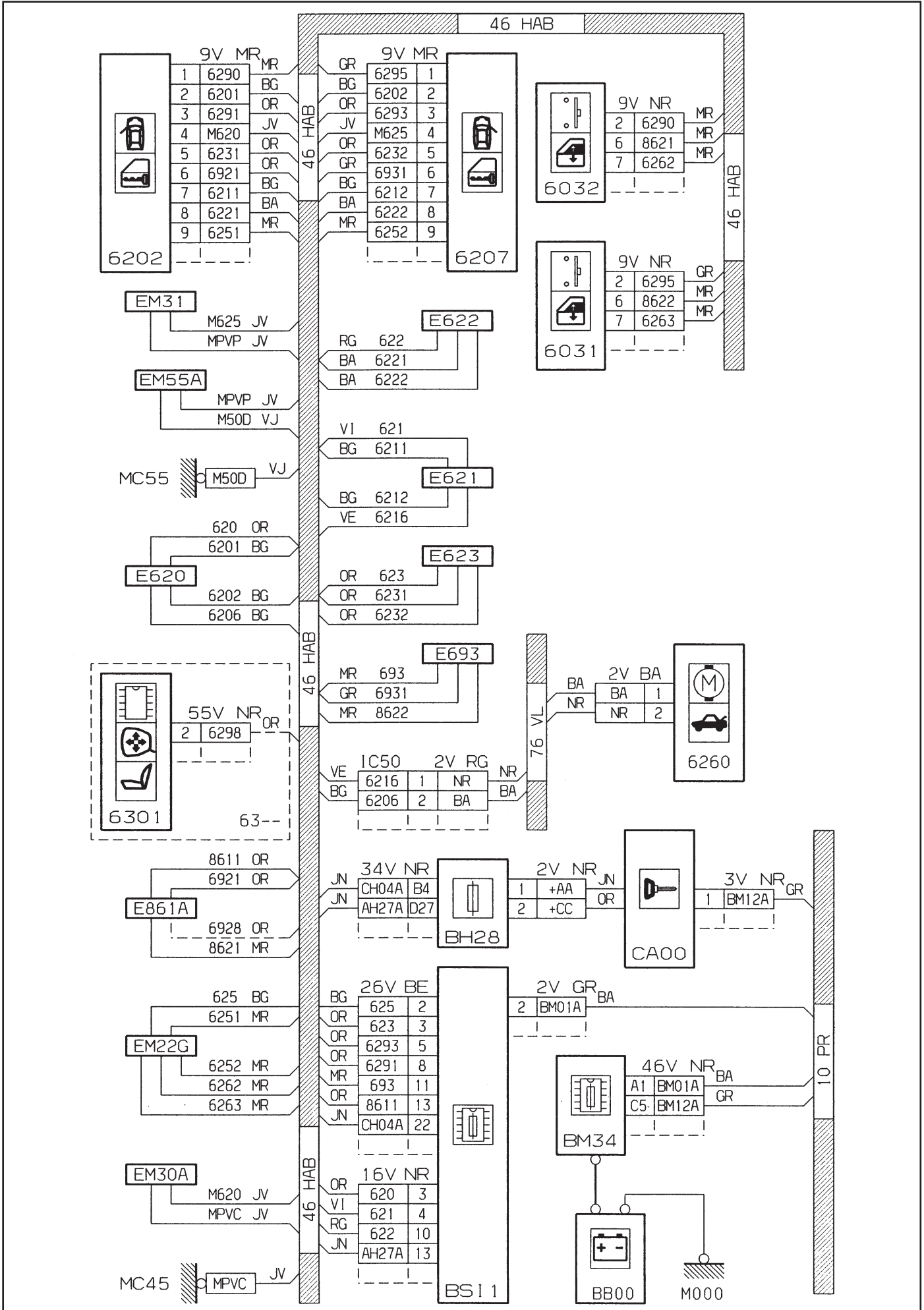
CARROSSERIE

GÉNÉRALITÉS

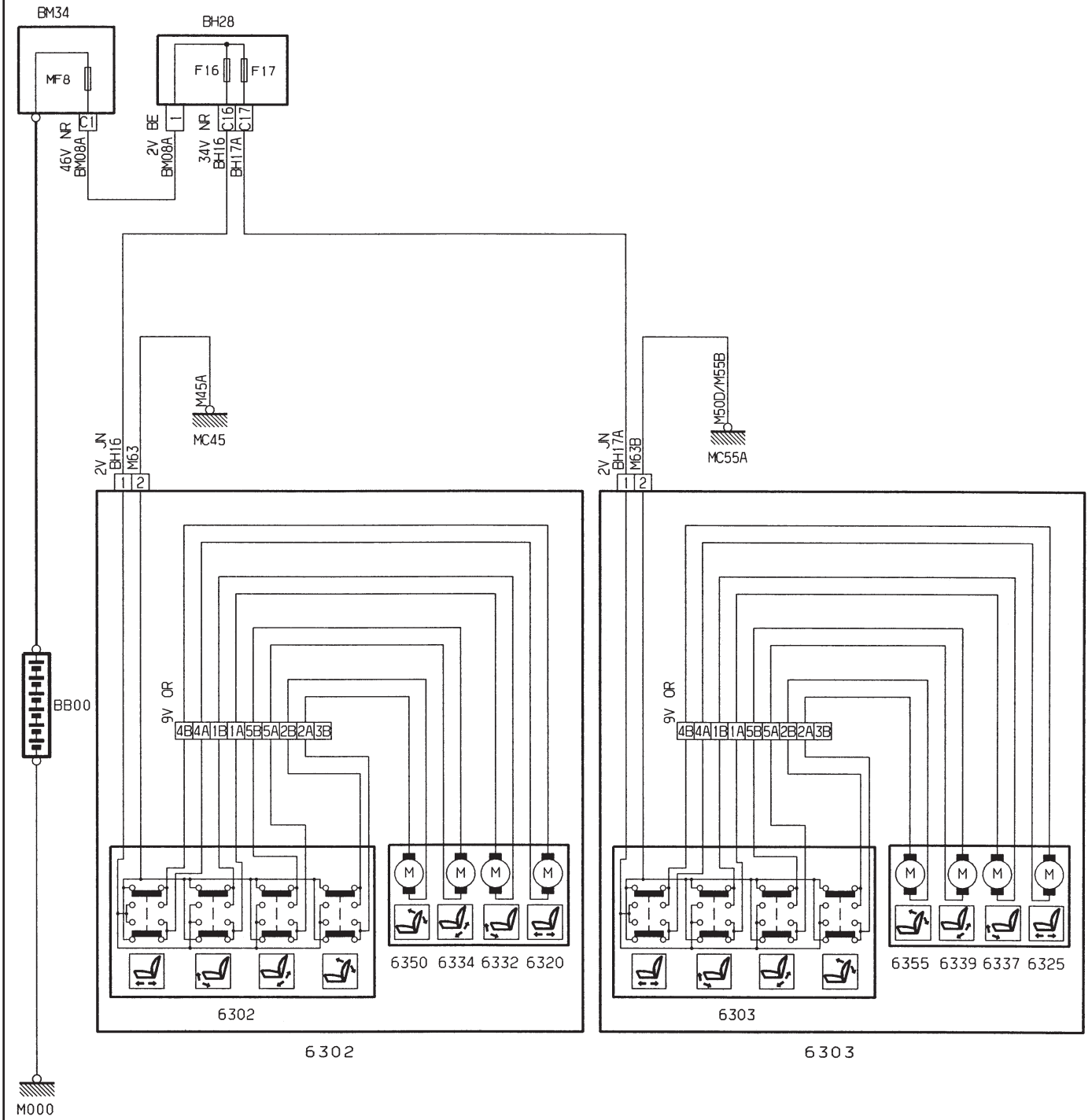
MÉCANIQUE

ÉQUIPEMENT ÉLECTRIQUE

CARROSSERIE







GÉNÉRALITÉS

MÉCANIQUE

ÉQUIPEMENT ÉLECTRIQUE

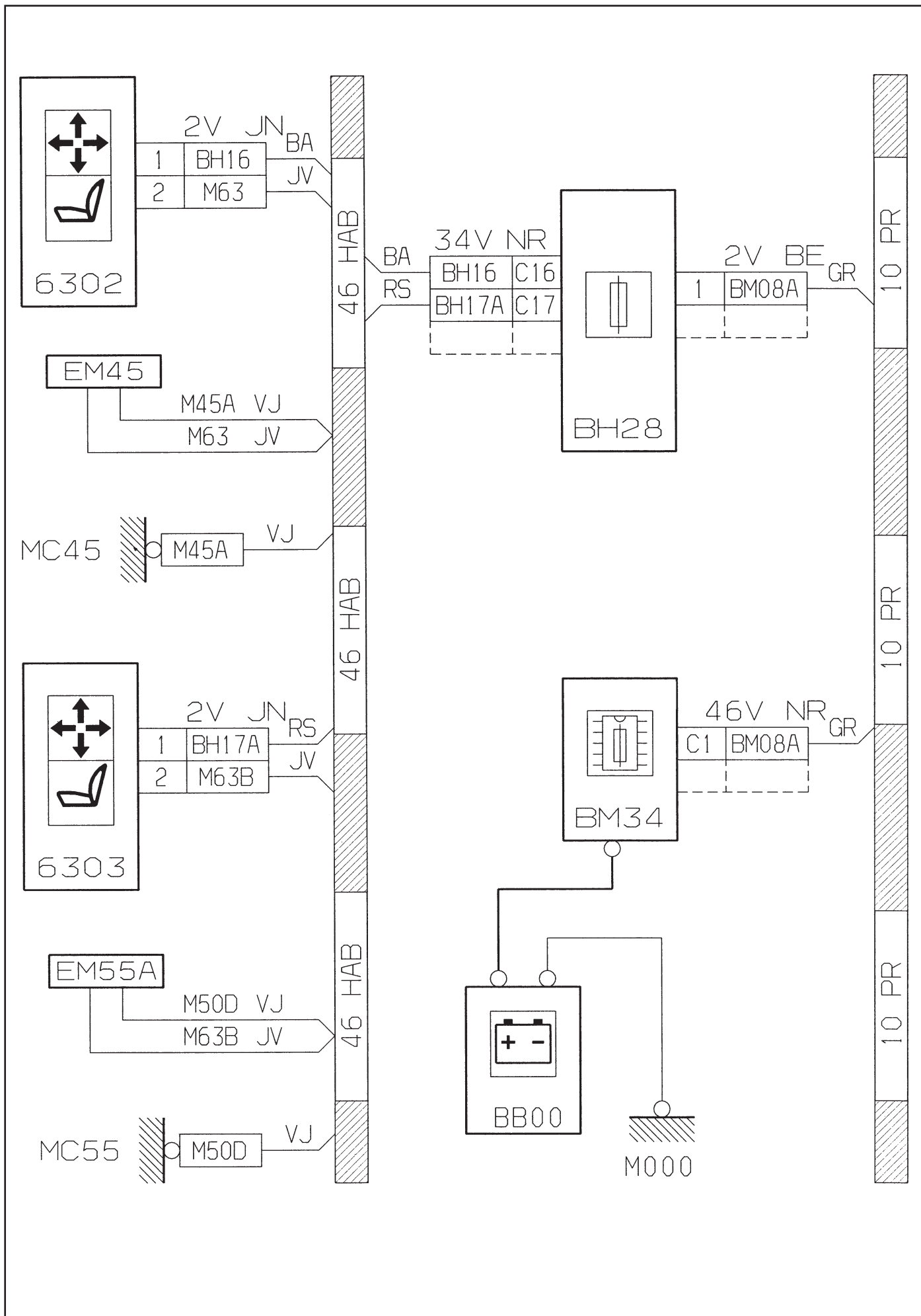
CARROSSERIE

GÉNÉRALITÉS

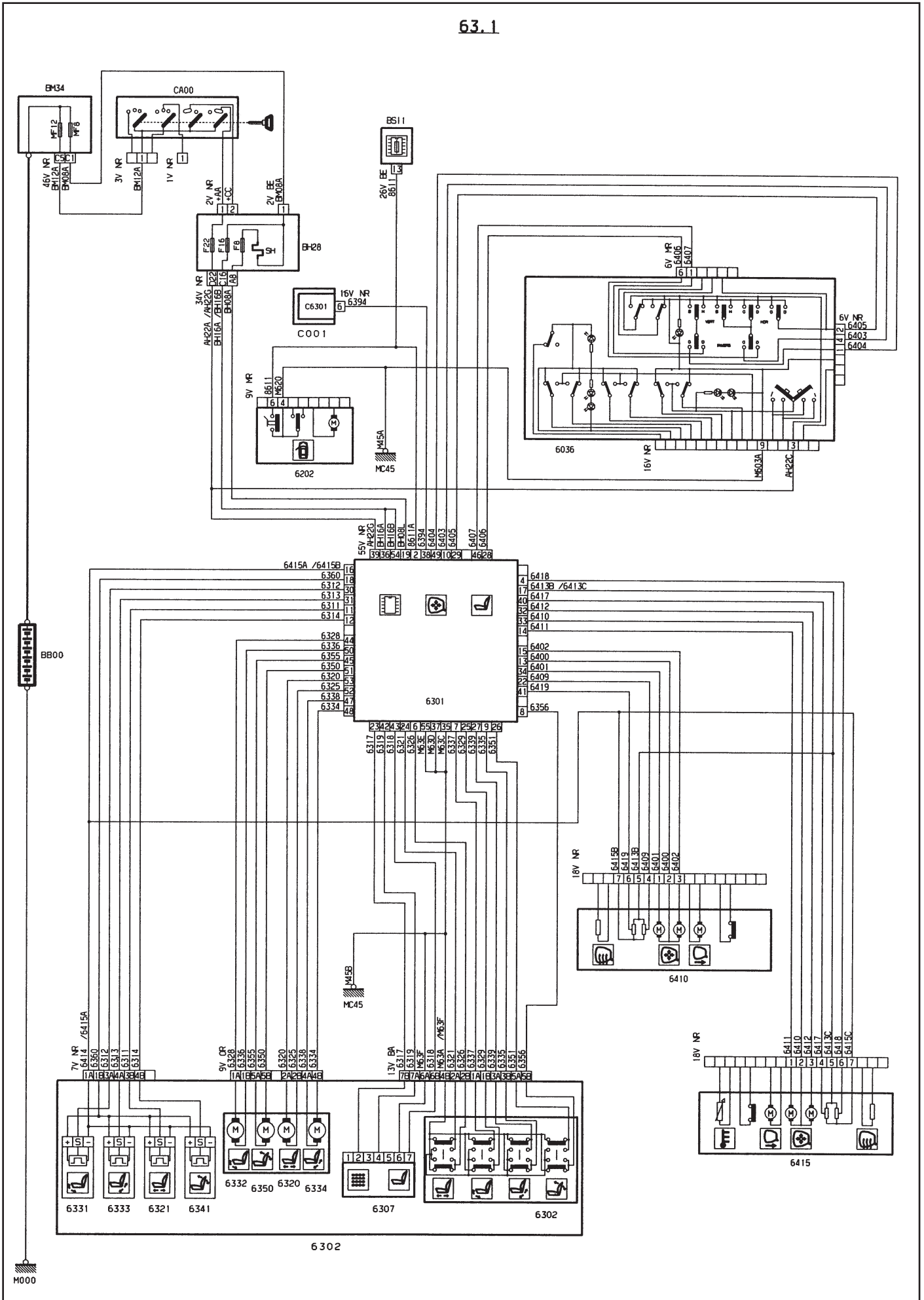
MÉCANIQUE

ÉQUIPEMENT ÉLECTRIQUE

CARROSSERIE



63.1



GÉNÉRALITÉS

MÉCANIQUE

ÉQUIPEMENT ÉLECTRIQUE

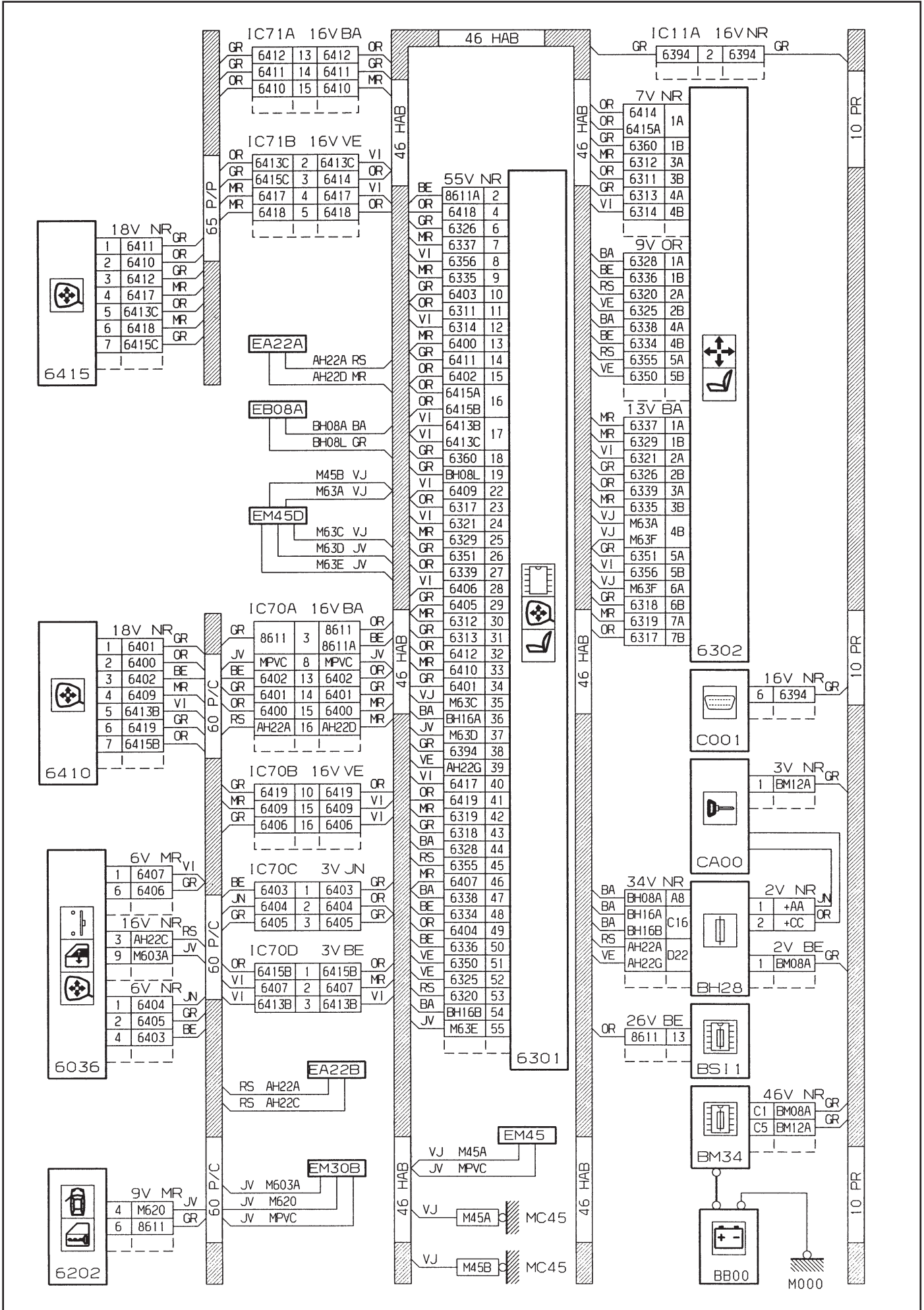
CARROSSERIE

GÉNÉRALITÉS

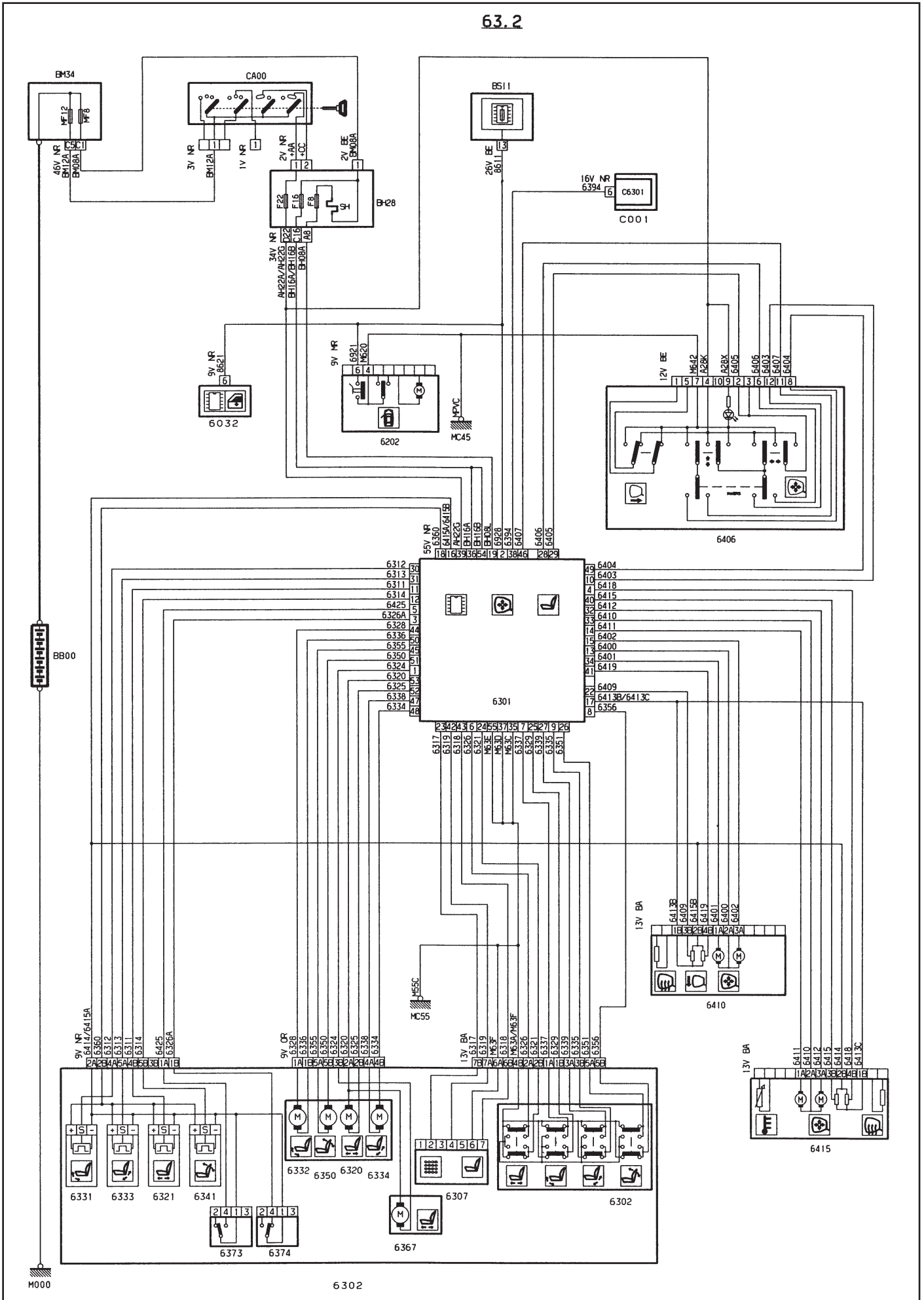
MÉCANIQUE

ÉQUIPEMENT ÉLECTRIQUE

CARROSSERIE



63.2



GÉNÉRALITÉS

MÉCANIQUE

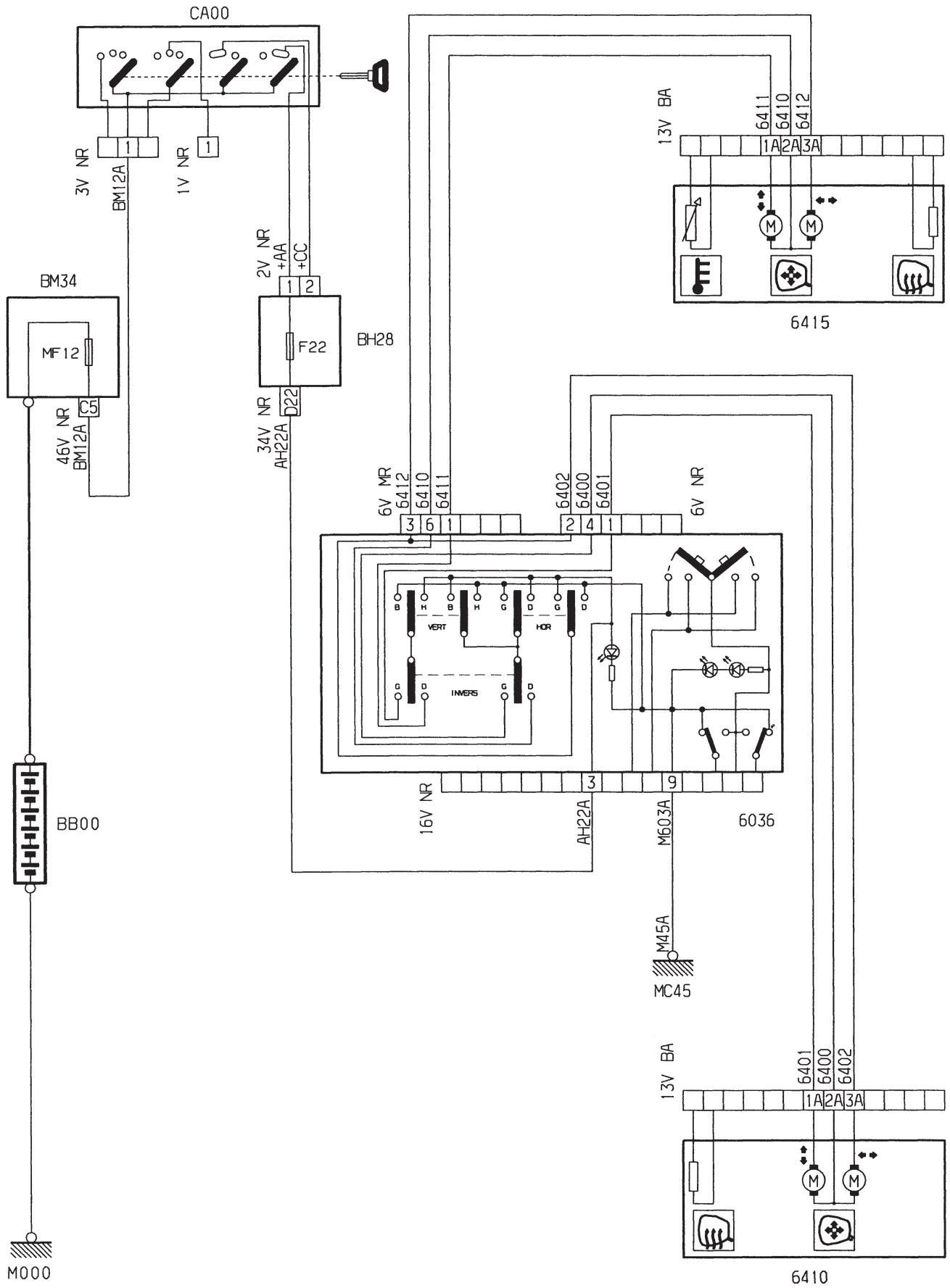
ÉQUIPEMENT ÉLECTRIQUE

CARROSSERIE





64



GÉNÉRALITÉS

MÉCANIQUE

ÉQUIPEMENT ÉLECTRIQUE

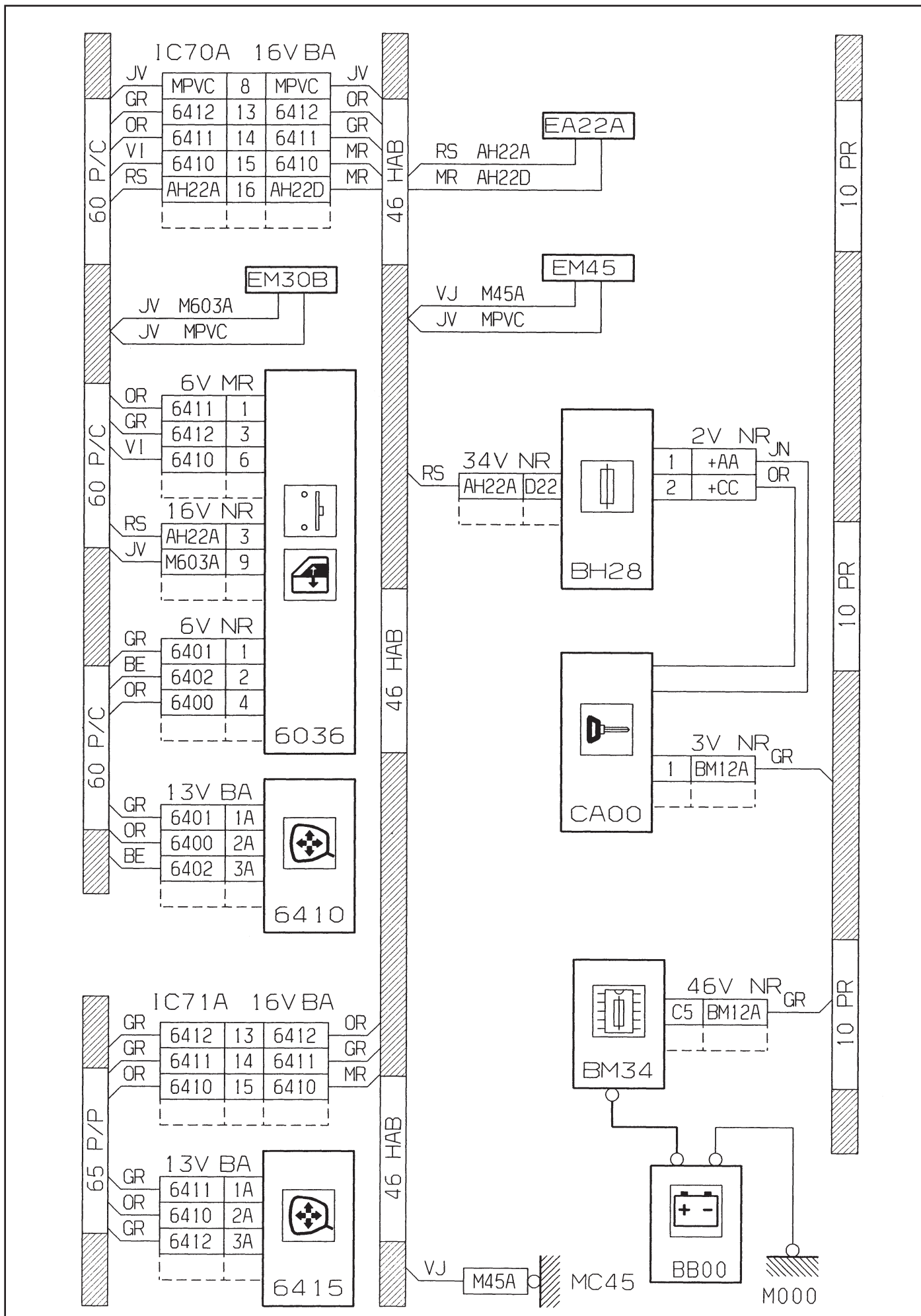
CARROSSERIE

GÉNÉRALITÉS

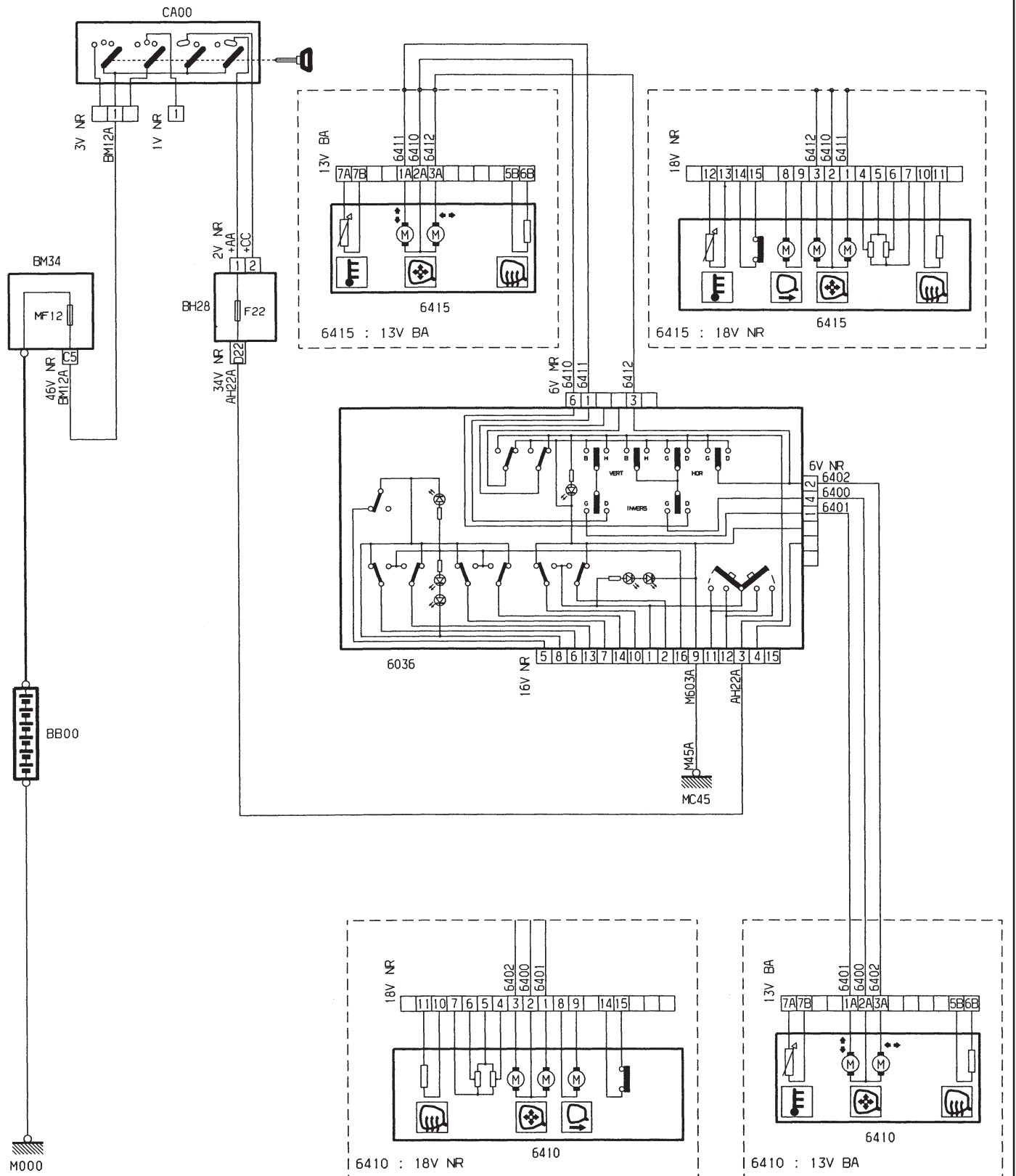
MÉCANIQUE

ÉQUIPEMENT ÉLECTRIQUE

CARROSSERIE



64.1



GÉNÉRALITÉS

MÉCANIQUE

ÉQUIPEMENT ÉLECTRIQUE

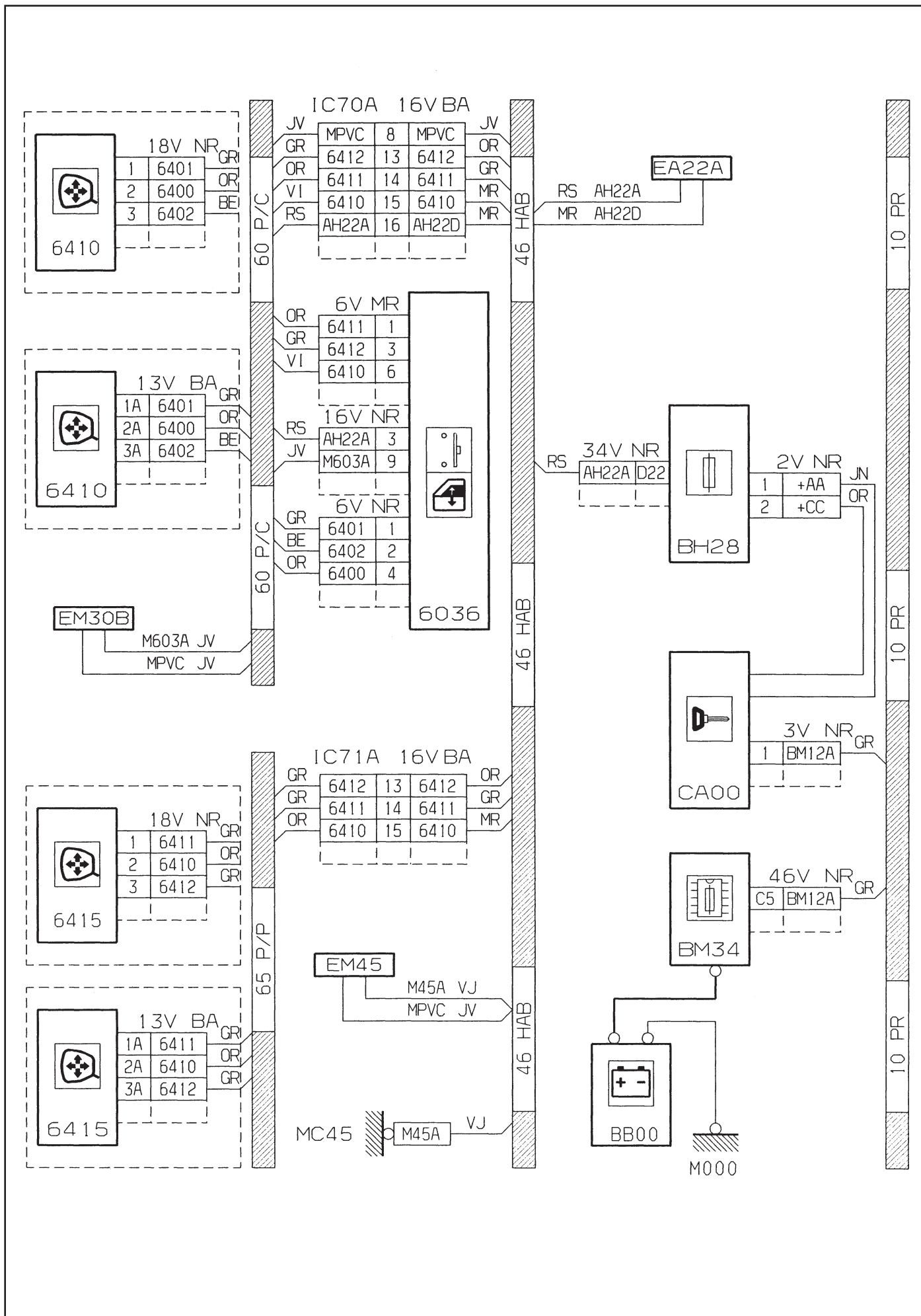
CARROSSERIE

GÉNÉRALITÉS

MÉCANIQUE

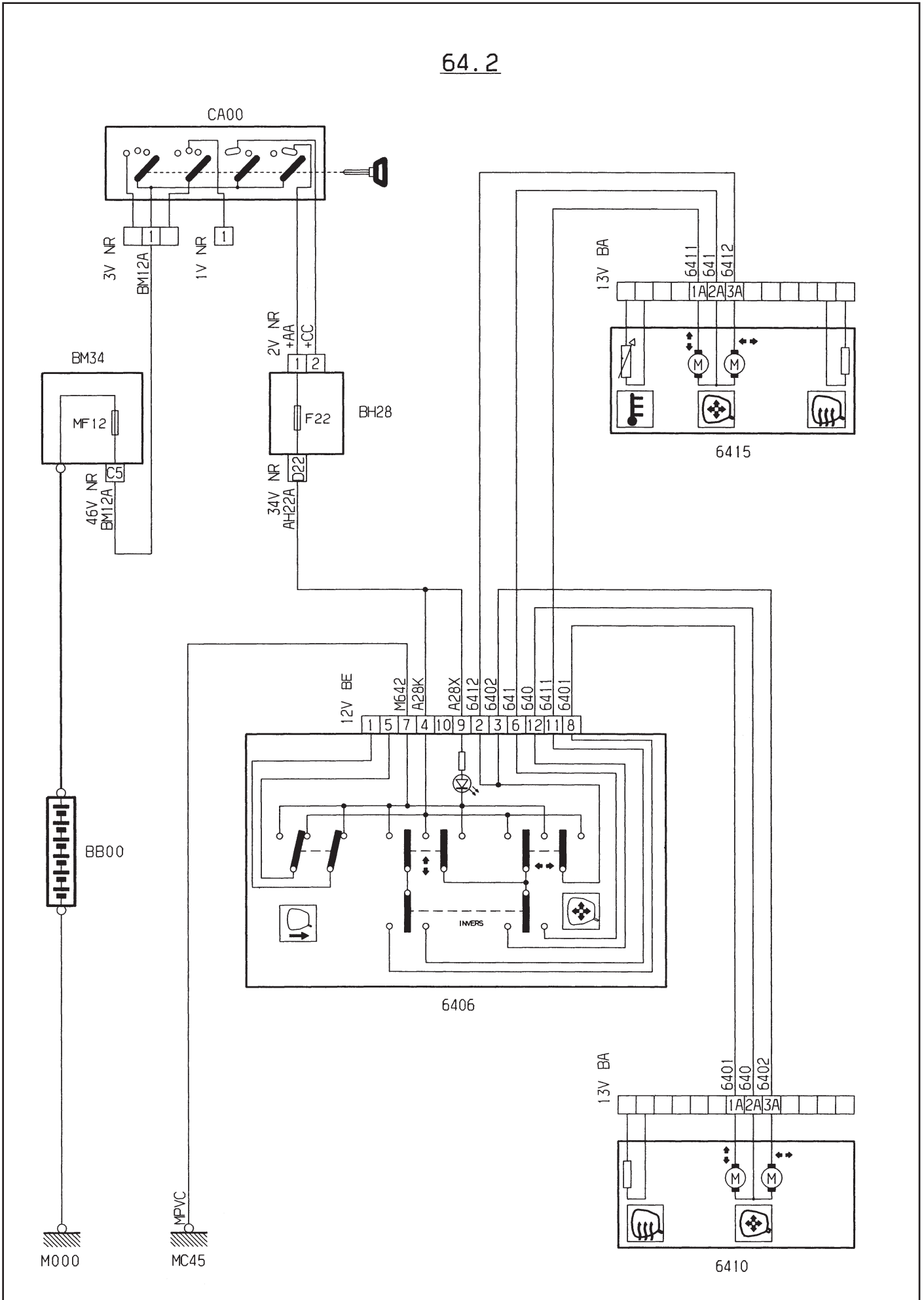
ÉQUIPEMENT ÉLECTRIQUE

CARROSSERIE





64.2



GÉNÉRALITÉS

MÉCANIQUE

ÉQUIPEMENT ÉLECTRIQUE

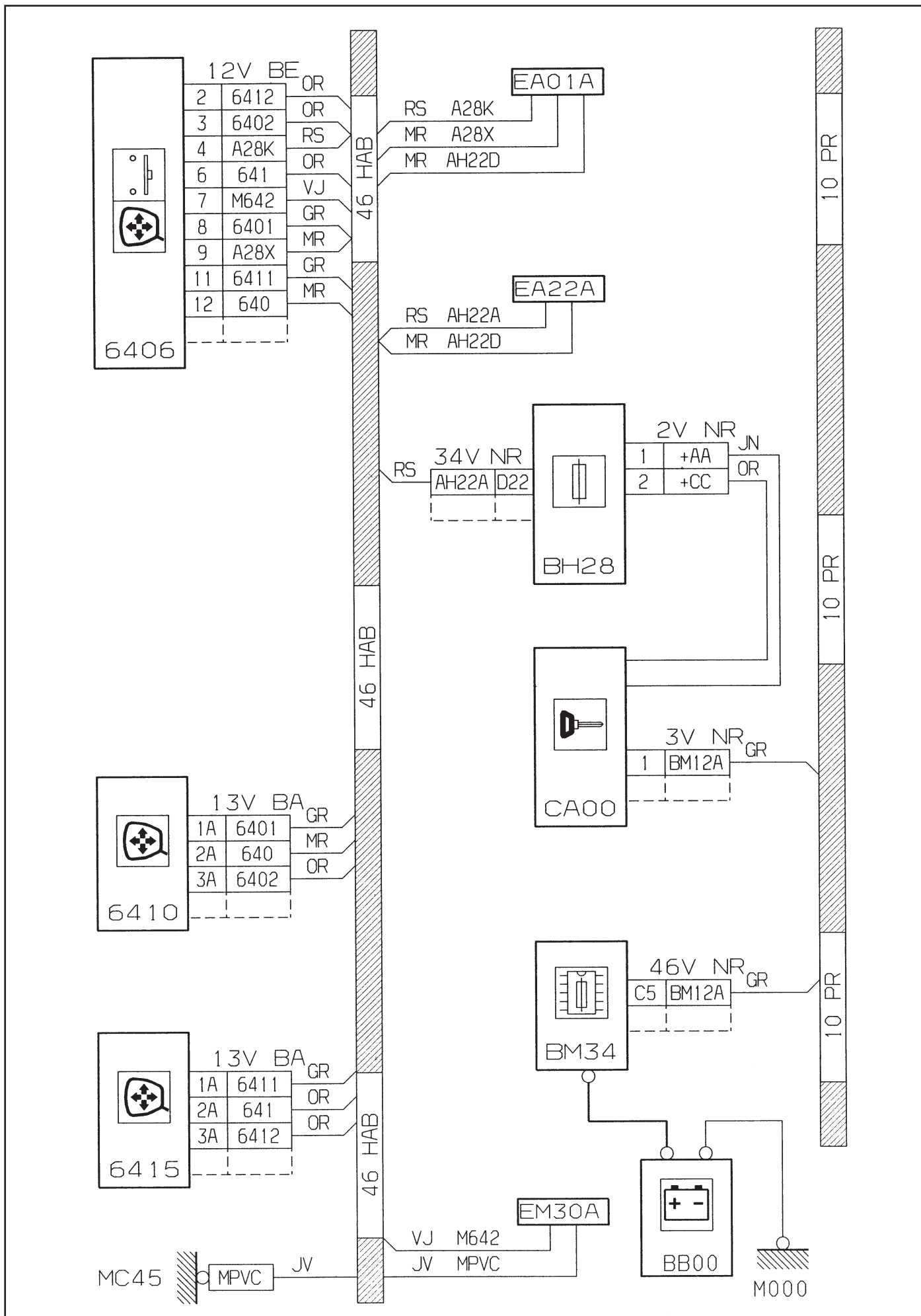
CARROSSERIE

GÉNÉRALITÉS

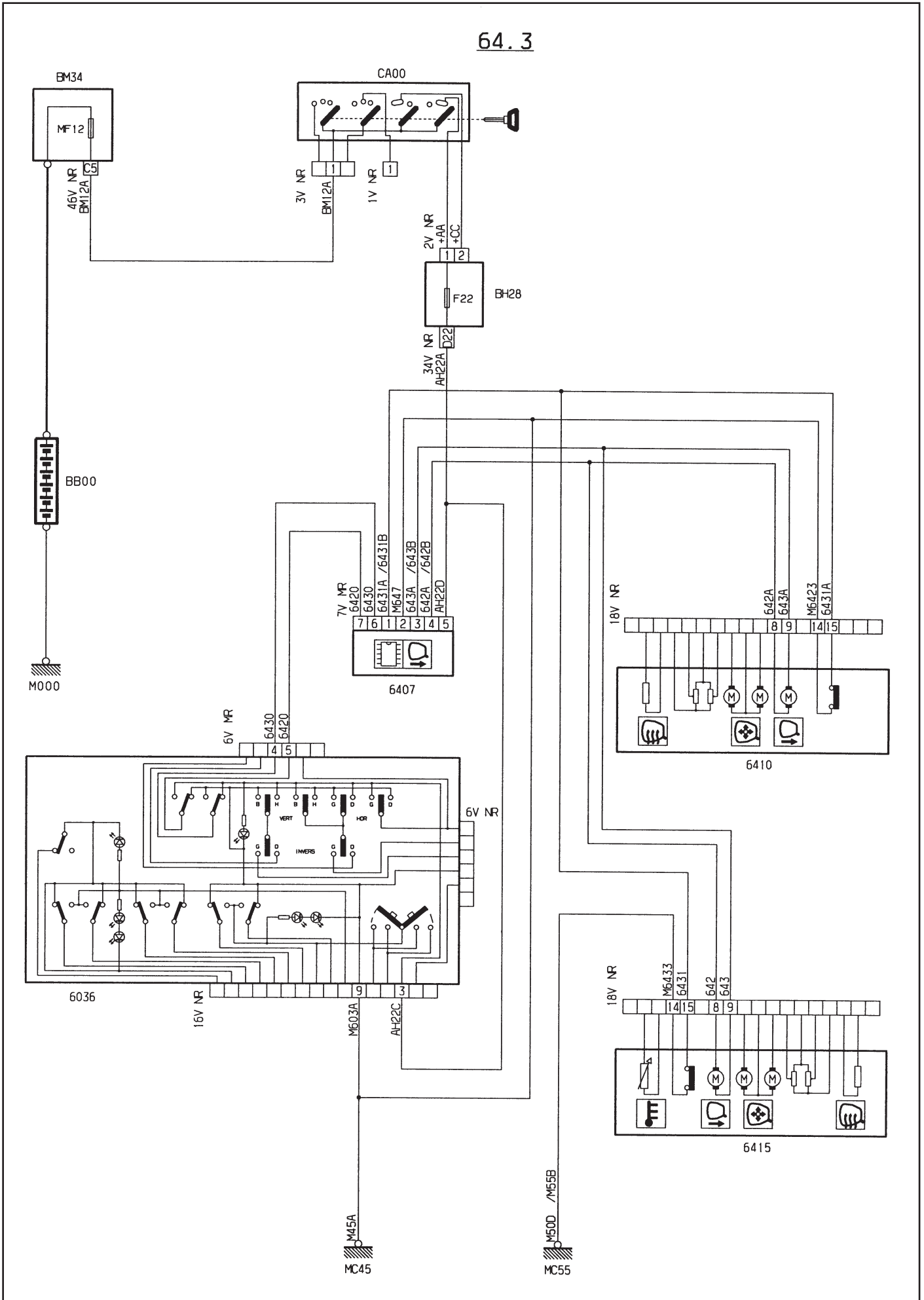
MÉCANIQUE

ÉQUIPEMENT ÉLECTRIQUE

CARROSSERIE



64.3



GÉNÉRALITÉS

MÉCANIQUE

ÉQUIPEMENT ÉLECTRIQUE

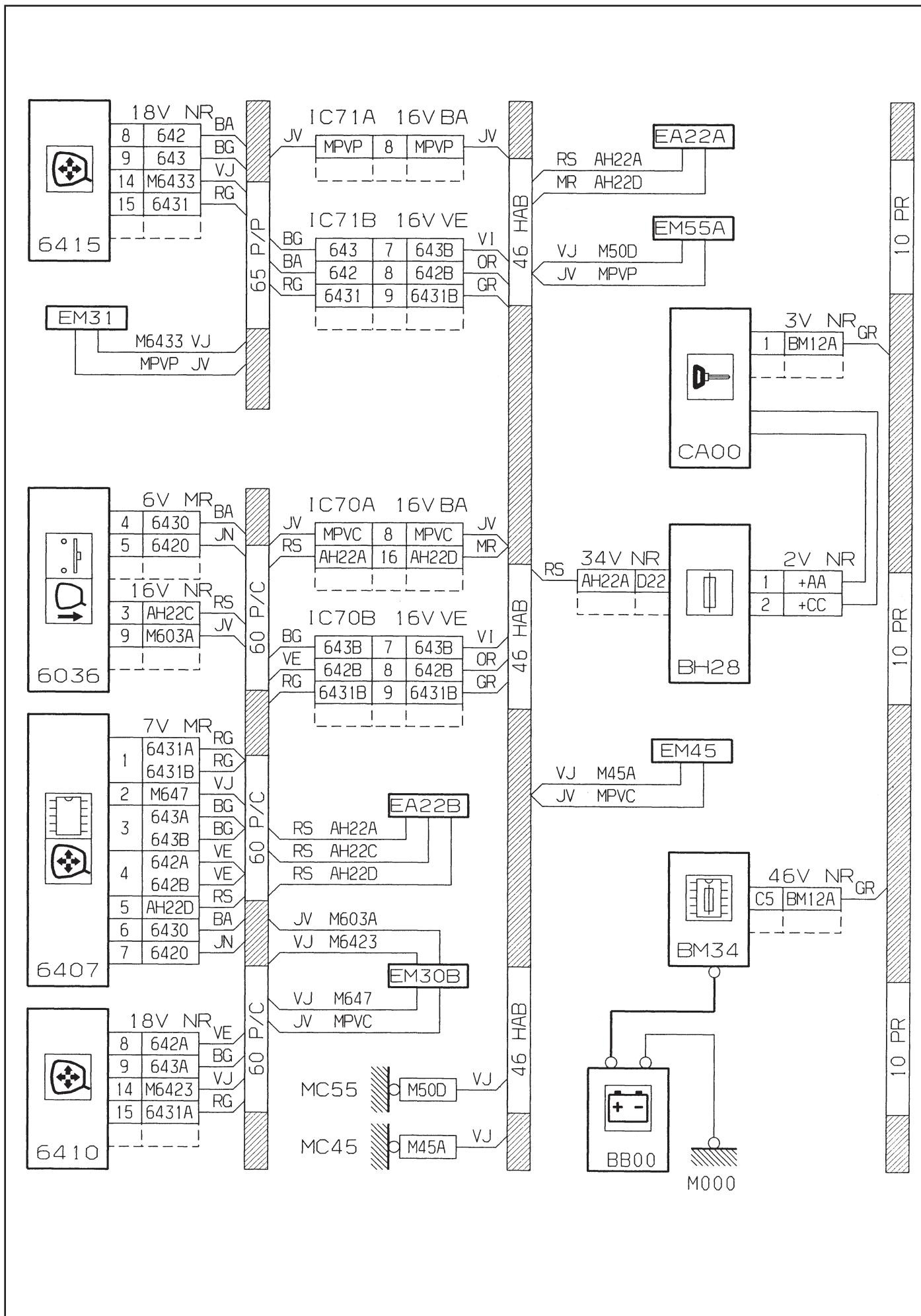
CARROSSERIE

GÉNÉRALITÉS

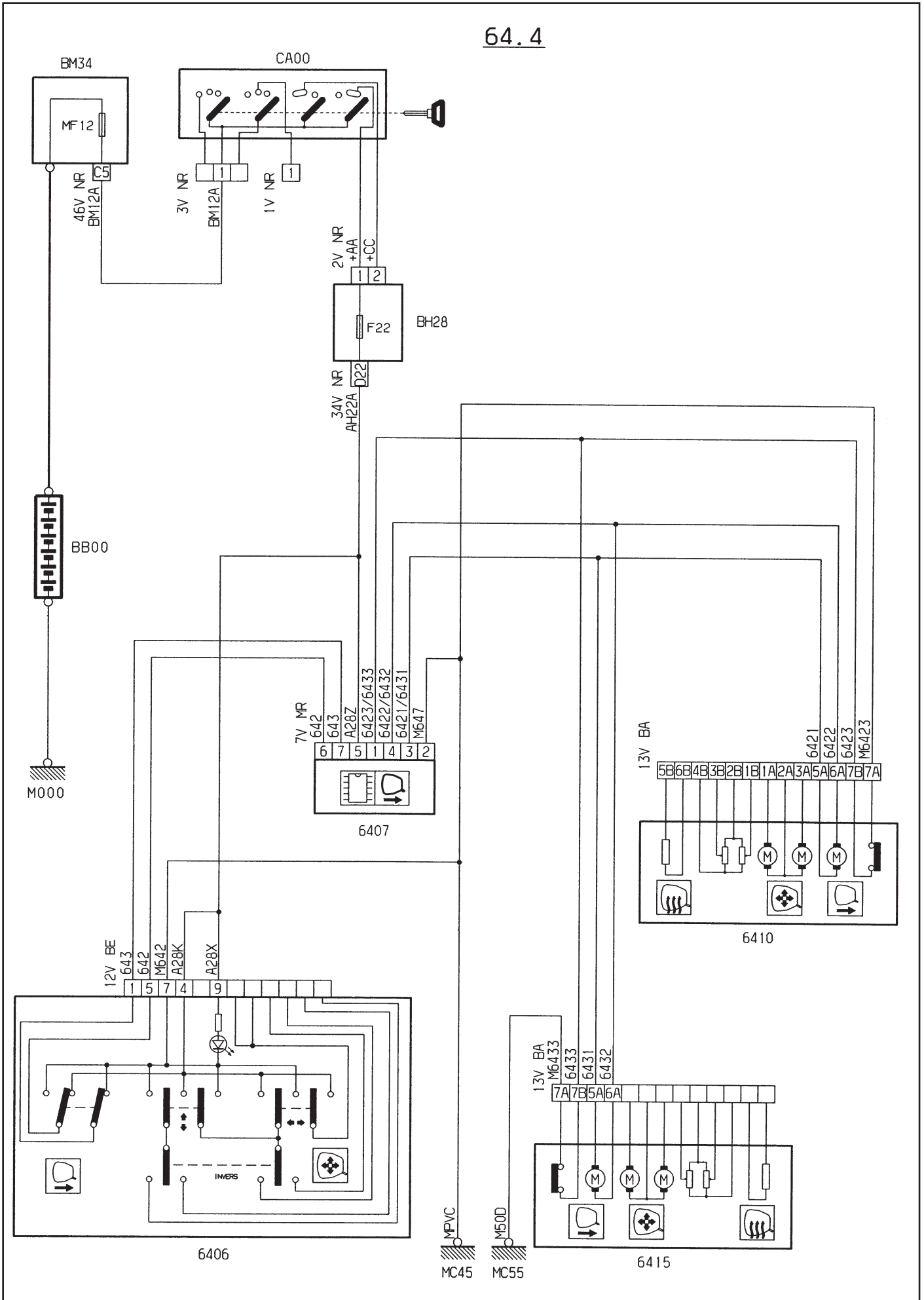
MÉCANIQUE

ÉQUIPEMENT ÉLECTRIQUE

CARROSSERIE



64.4



GÉNÉRALITÉS

MÉCANIQUE

ÉQUIPEMENT ÉLECTRIQUE

CARROSSERIE

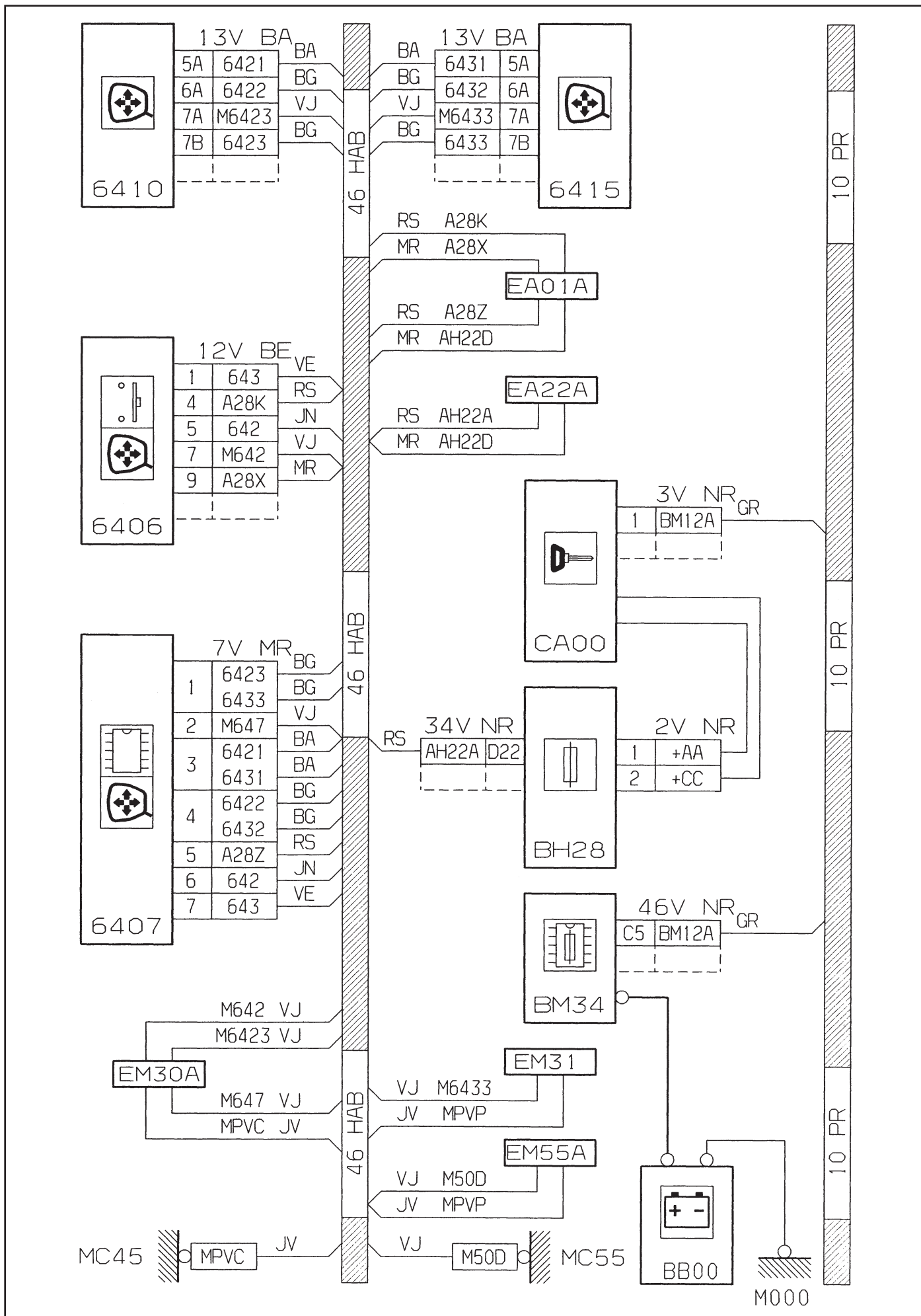


GÉNÉRALITÉS

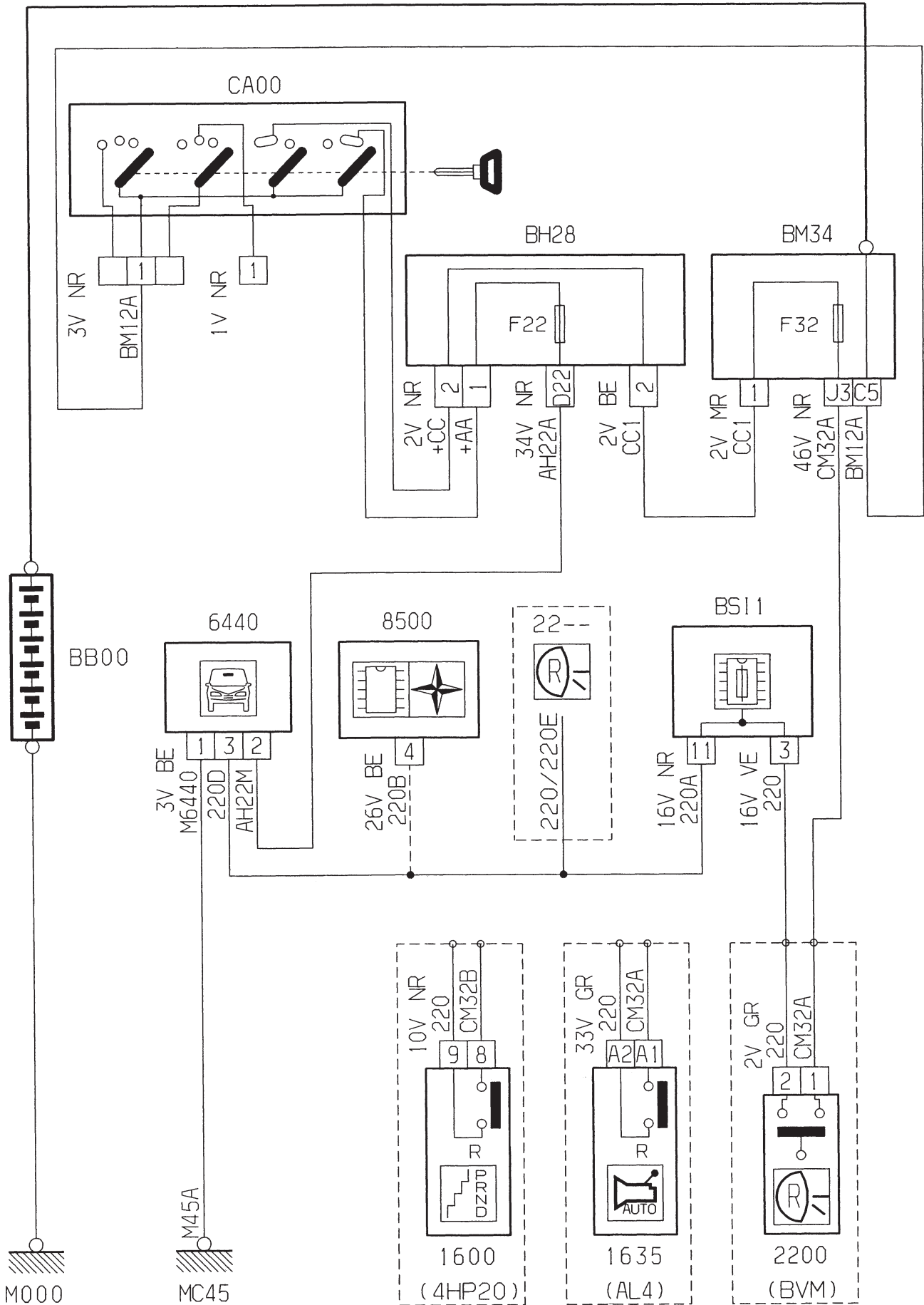
MÉCANIQUE

ÉQUIPEMENT ÉLECTRIQUE

CARROSSERIE



64.5



GÉNÉRALITÉS

MÉCANIQUE

ÉQUIPEMENT ÉLECTRIQUE

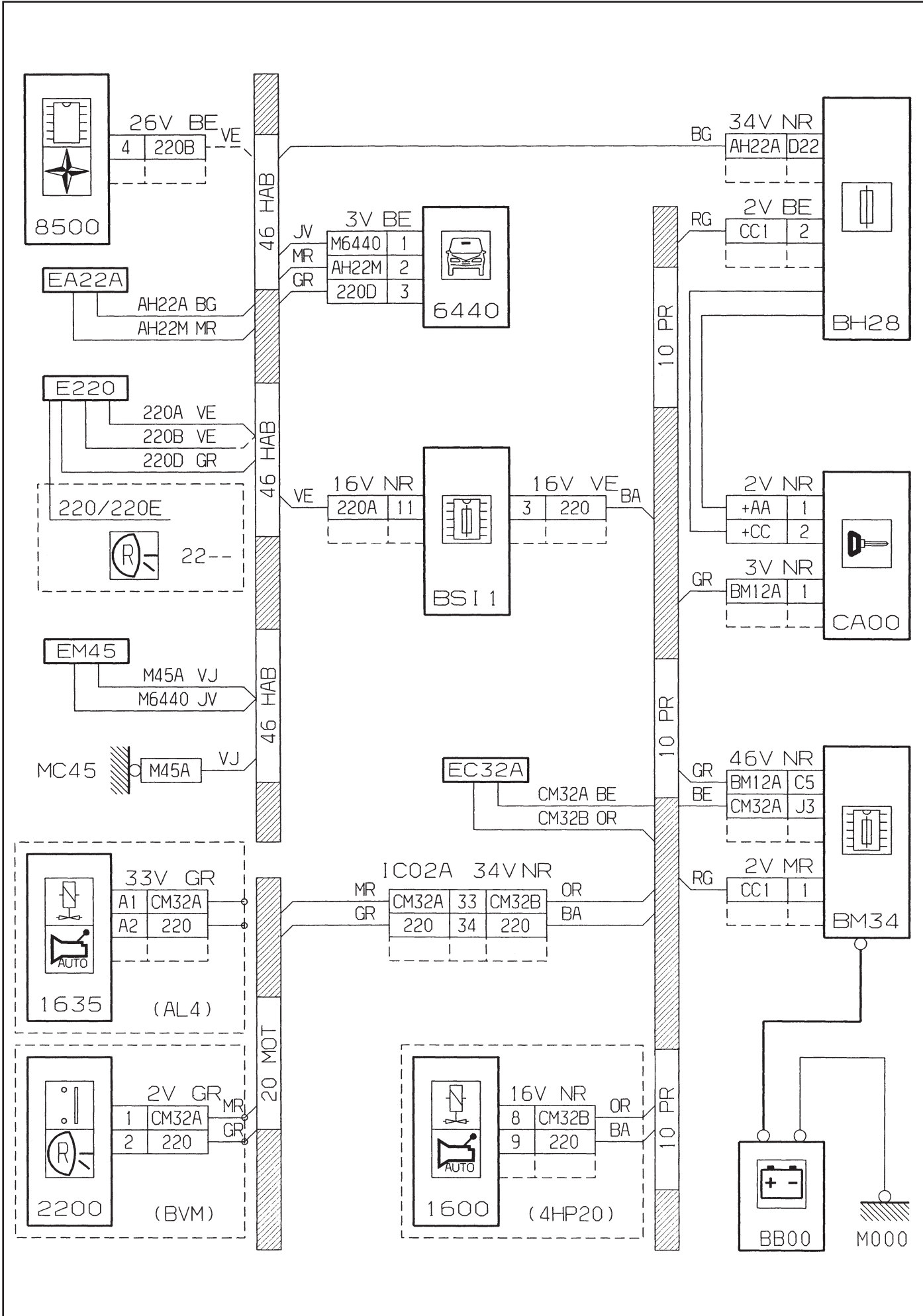
CARROSSERIE

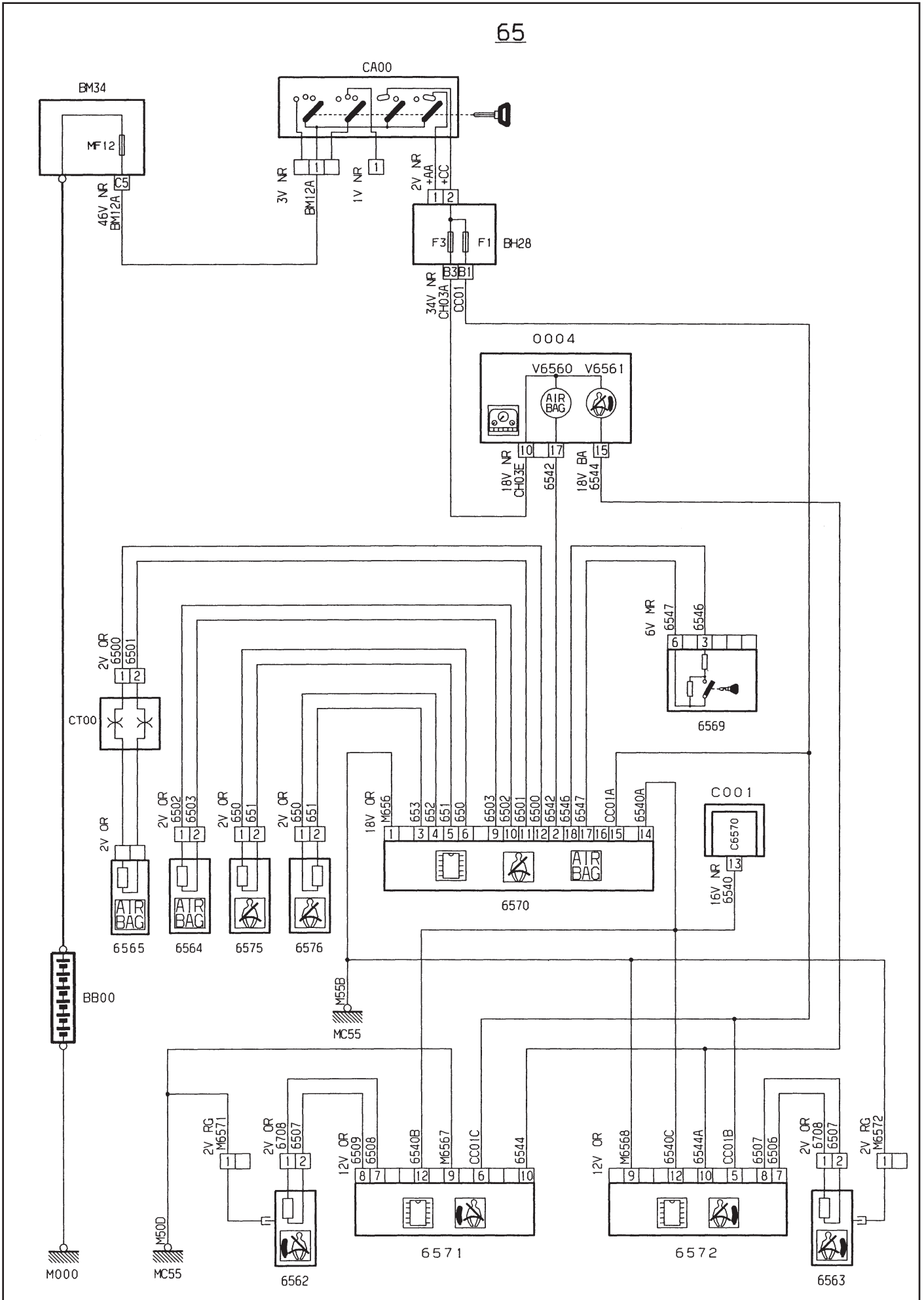
GÉNÉRALITÉS

MÉCANIQUE

ÉQUIPEMENT ÉLECTRIQUE

CARROSSERIE





65

GÉNÉRALITÉS

MÉCANIQUE

ÉQUIPEMENT ÉLECTRIQUE

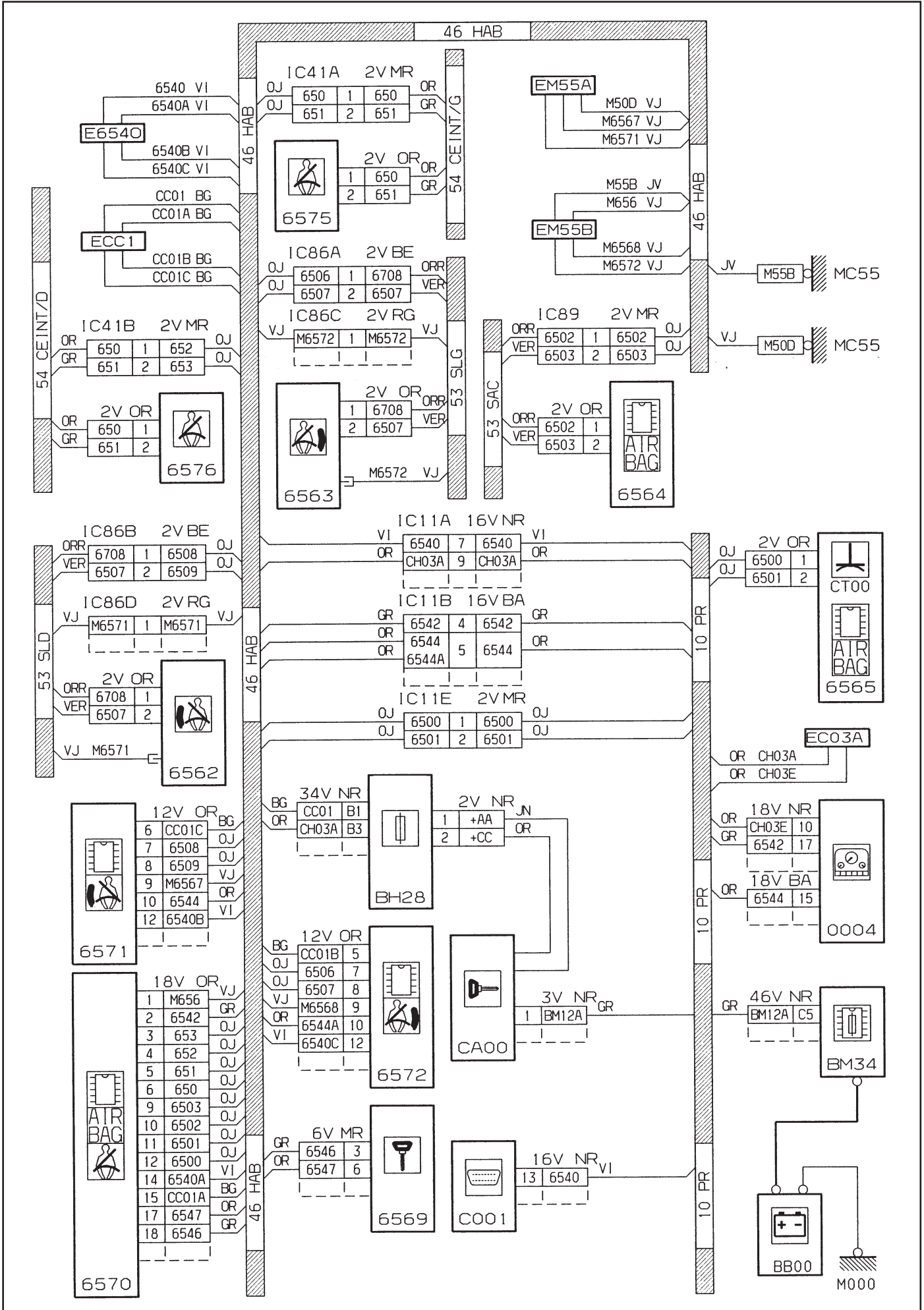
CARROSSERIE

GÉNÉRALITÉS

MÉCANIQUE

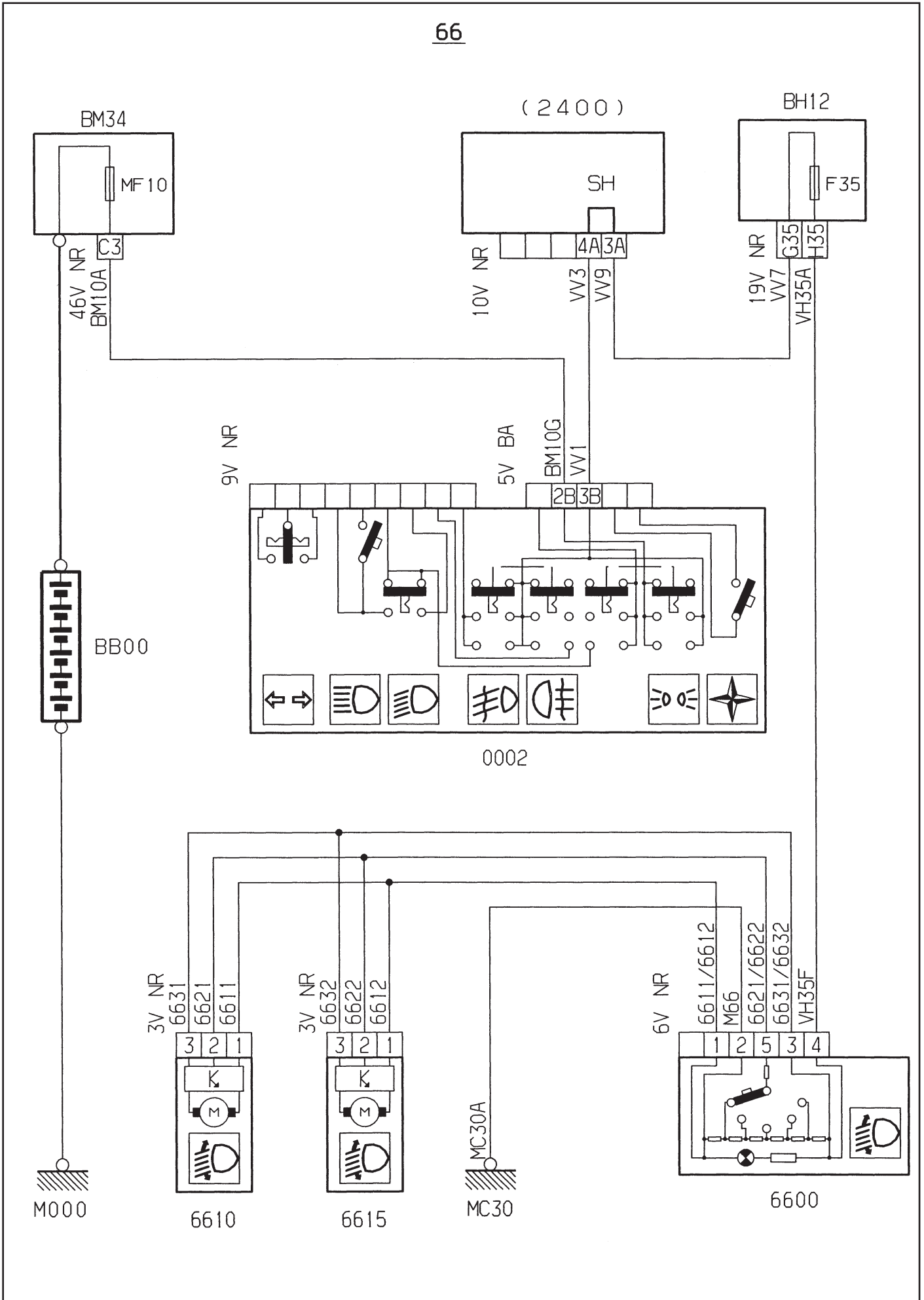
ÉQUIPEMENT ÉLECTRIQUE

CARROSSERIE





66



GÉNÉRALITÉS

MÉCANIQUE

ÉQUIPEMENT ÉLECTRIQUE

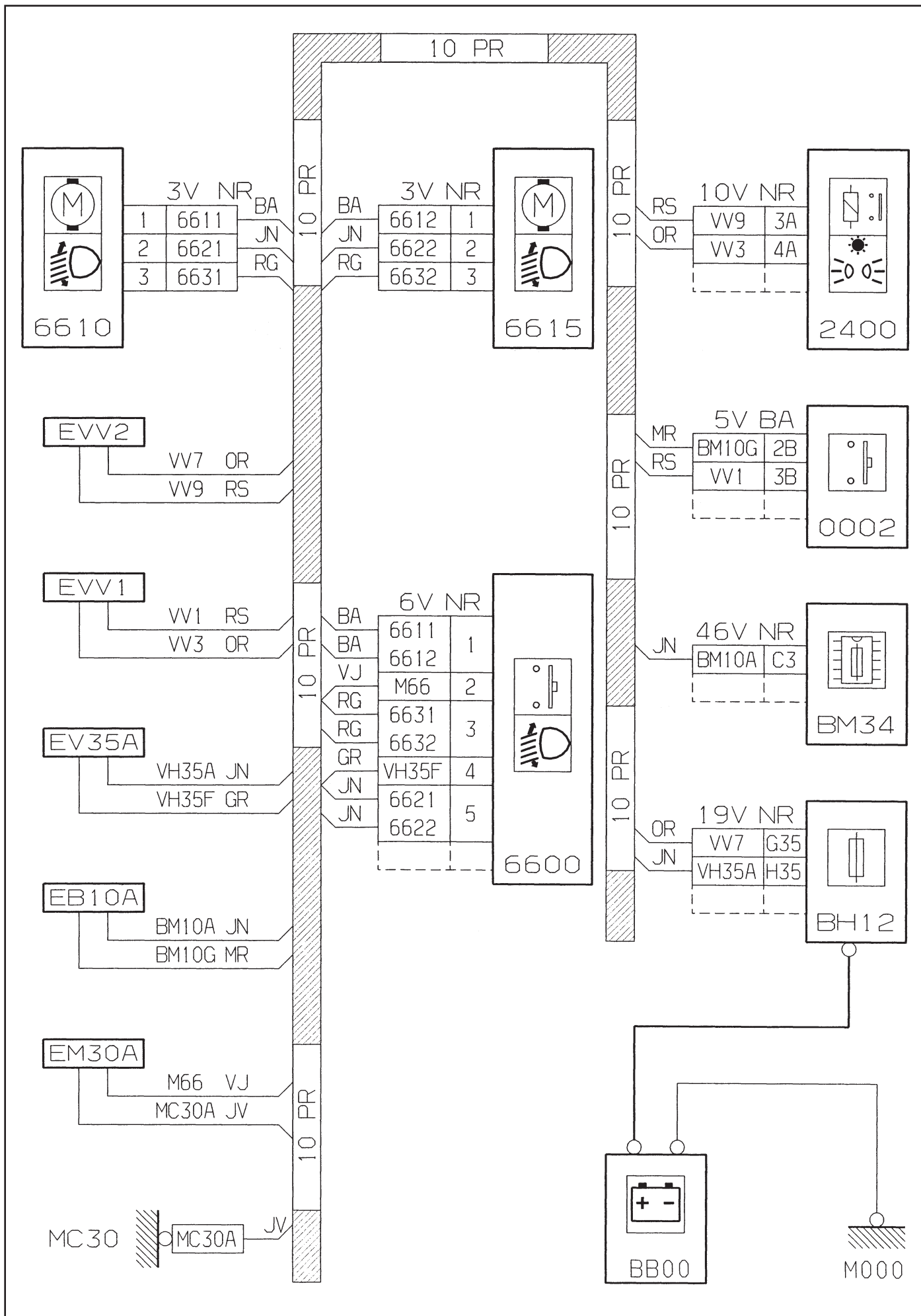
CARROSSERIE

GÉNÉRALITÉS

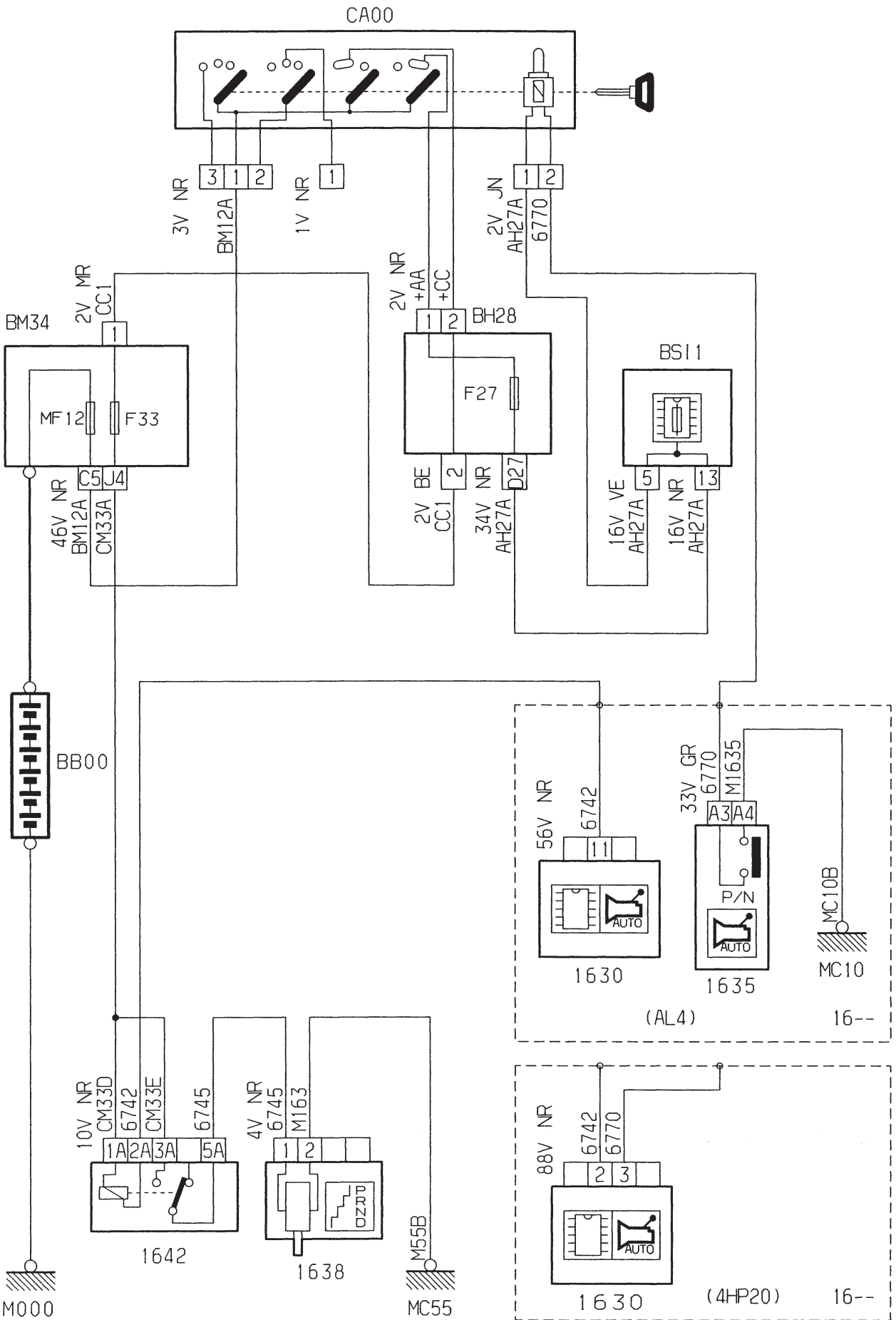
MÉCANIQUE

ÉQUIPEMENT ÉLECTRIQUE

CARROSSERIE



67



GÉNÉRALITÉS

MÉCANIQUE

ÉQUIPEMENT ÉLECTRIQUE

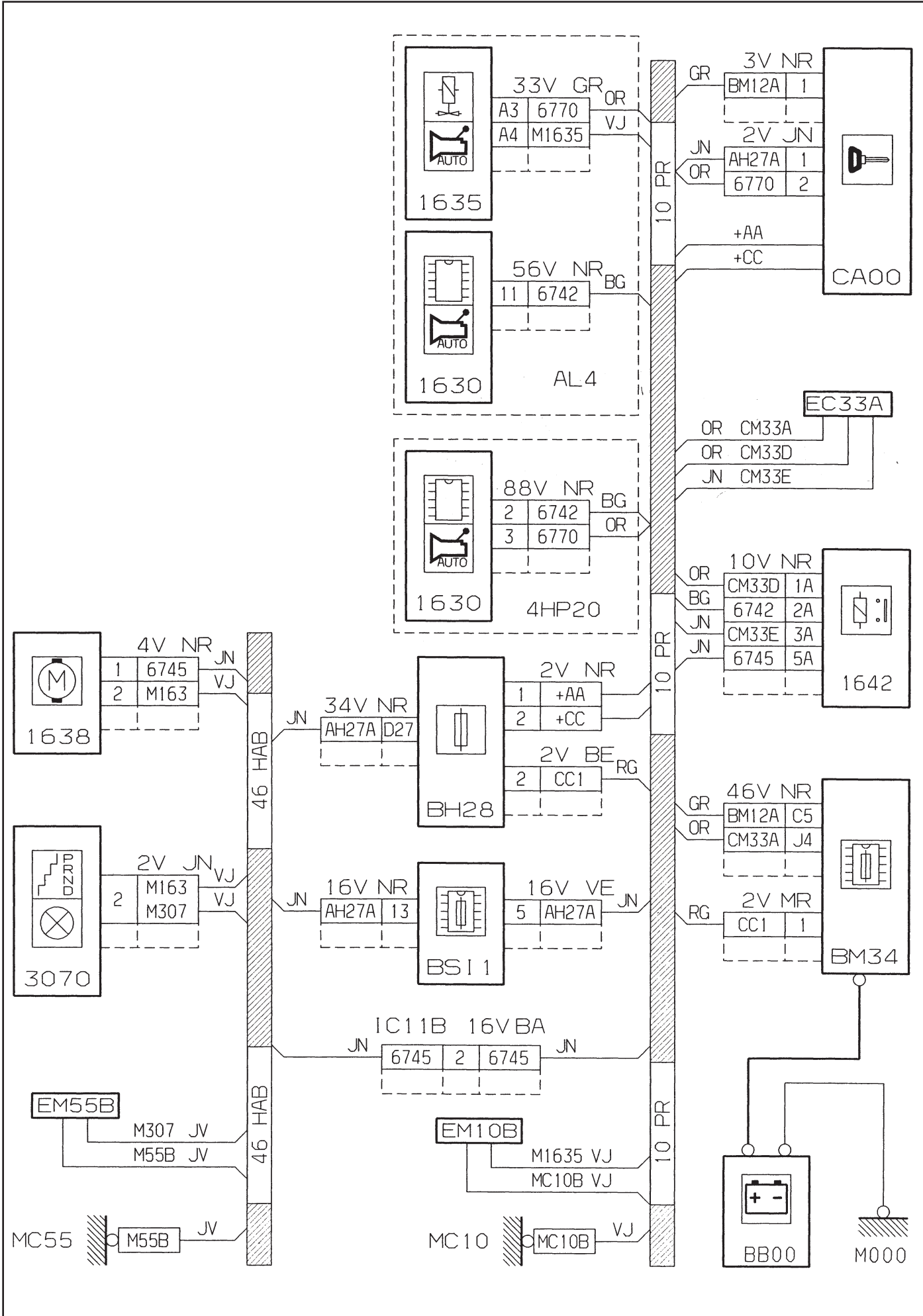
CARROSSERIE

GÉNÉRALITÉS

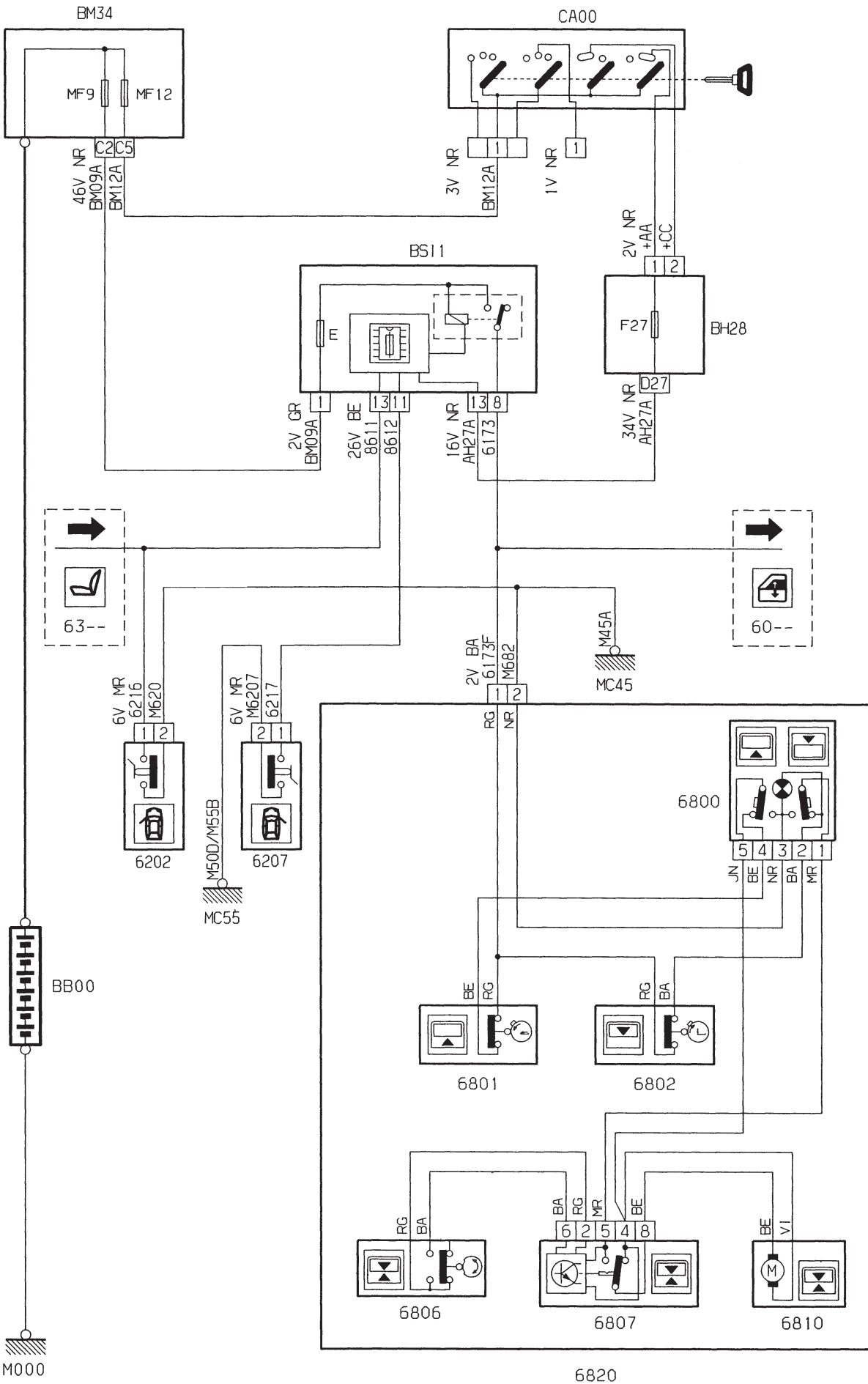
MÉCANIQUE

ÉQUIPEMENT ÉLECTRIQUE

CARROSSERIE



68



GÉNÉRALITÉS

MÉCANIQUE

ÉQUIPEMENT ÉLECTRIQUE

CARROSSERIE

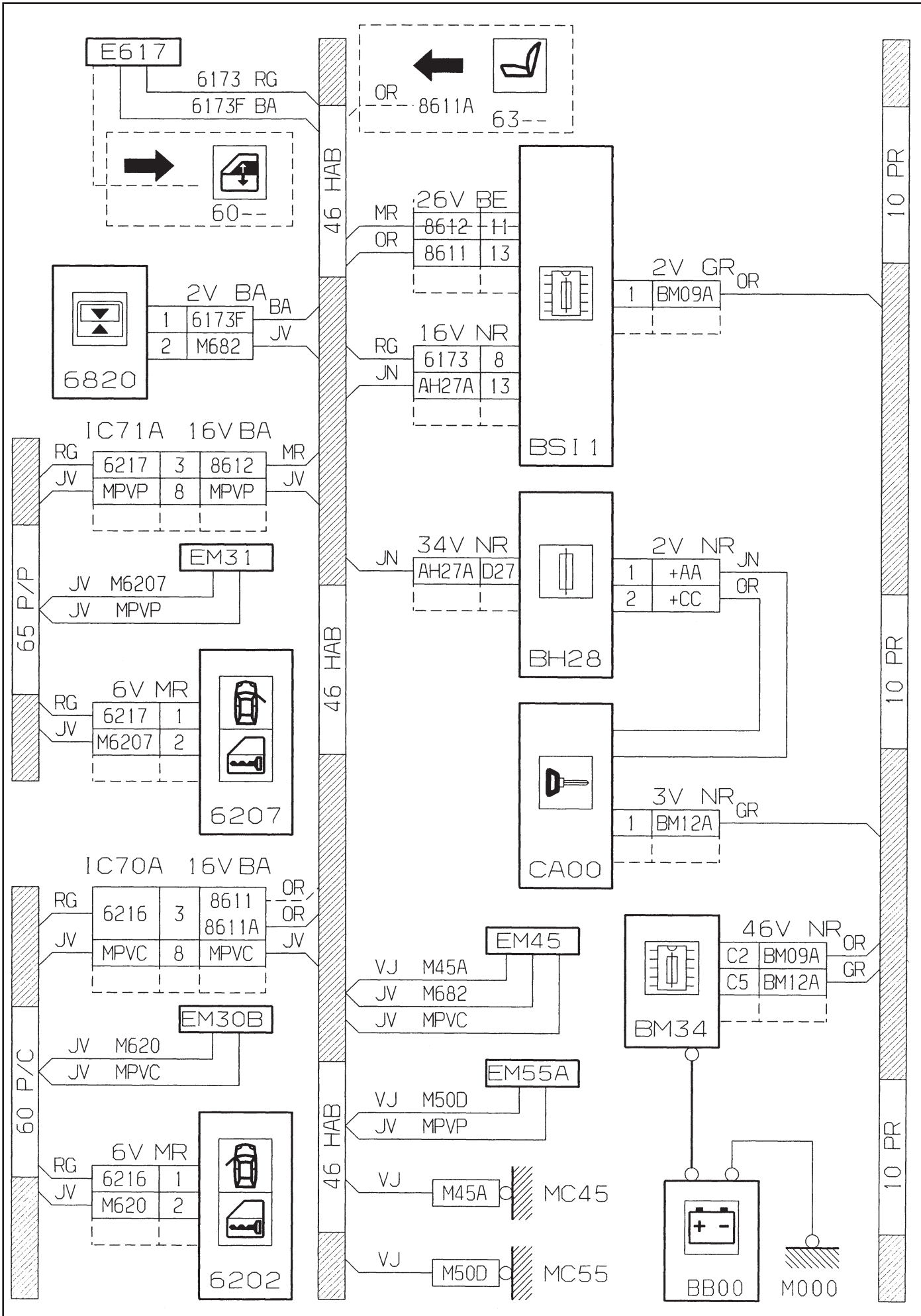


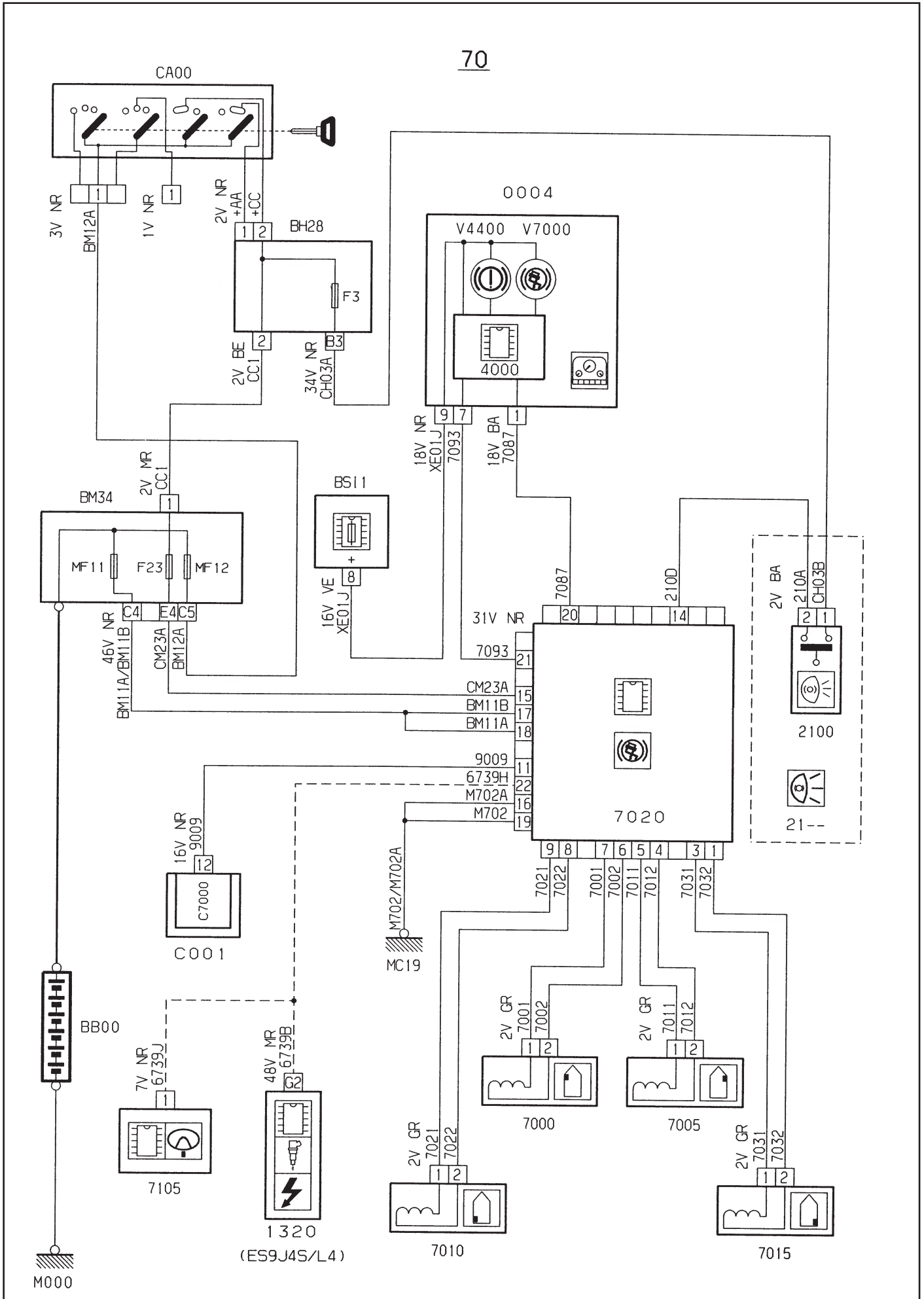
GÉNÉRALITÉS

MÉCANIQUE

ÉQUIPEMENT ÉLECTRIQUE

CARROSSERIE





GÉNÉRALITÉS

MÉCANIQUE

ÉQUIPEMENT ÉLECTRIQUE

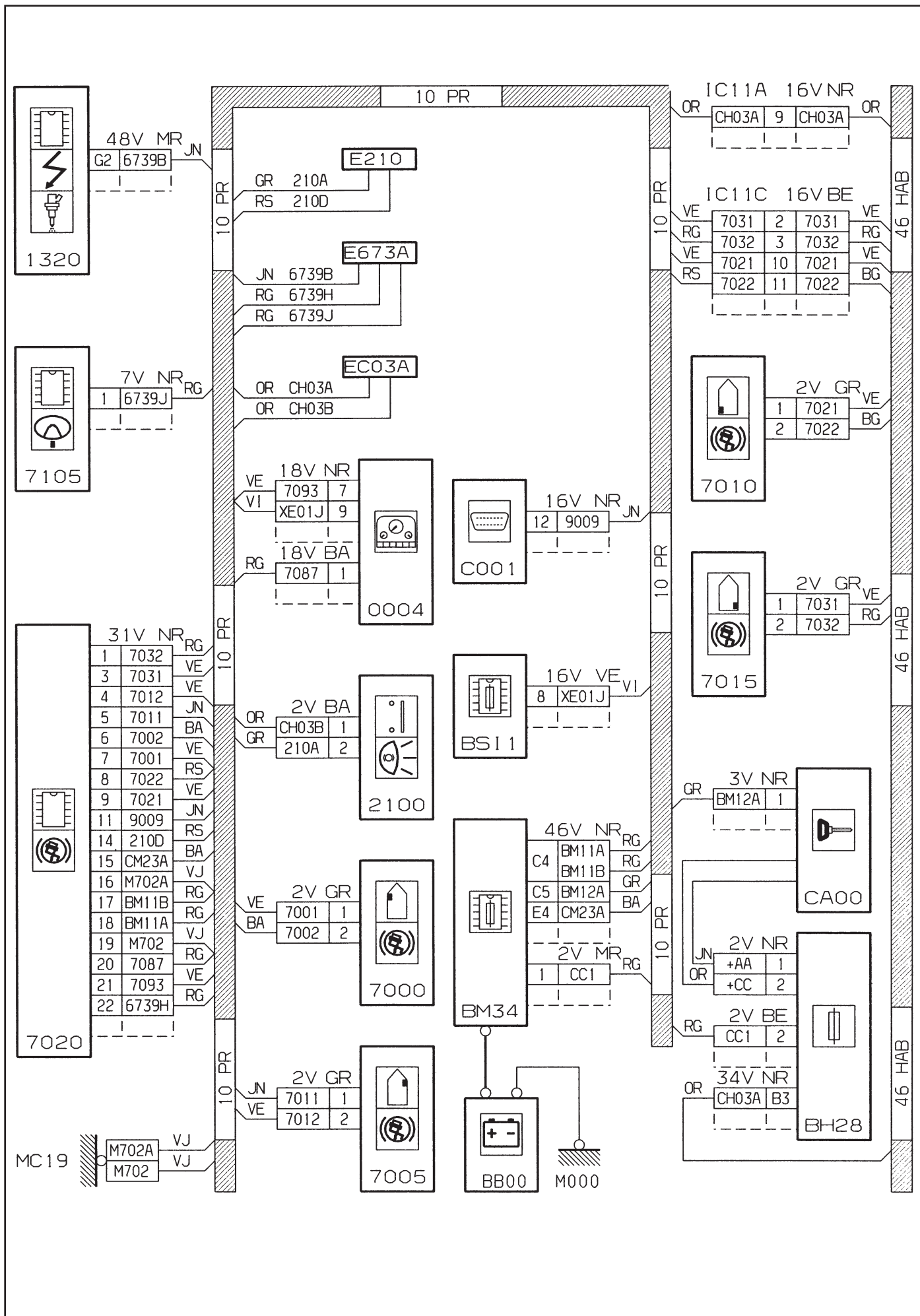
CARROSSERIE

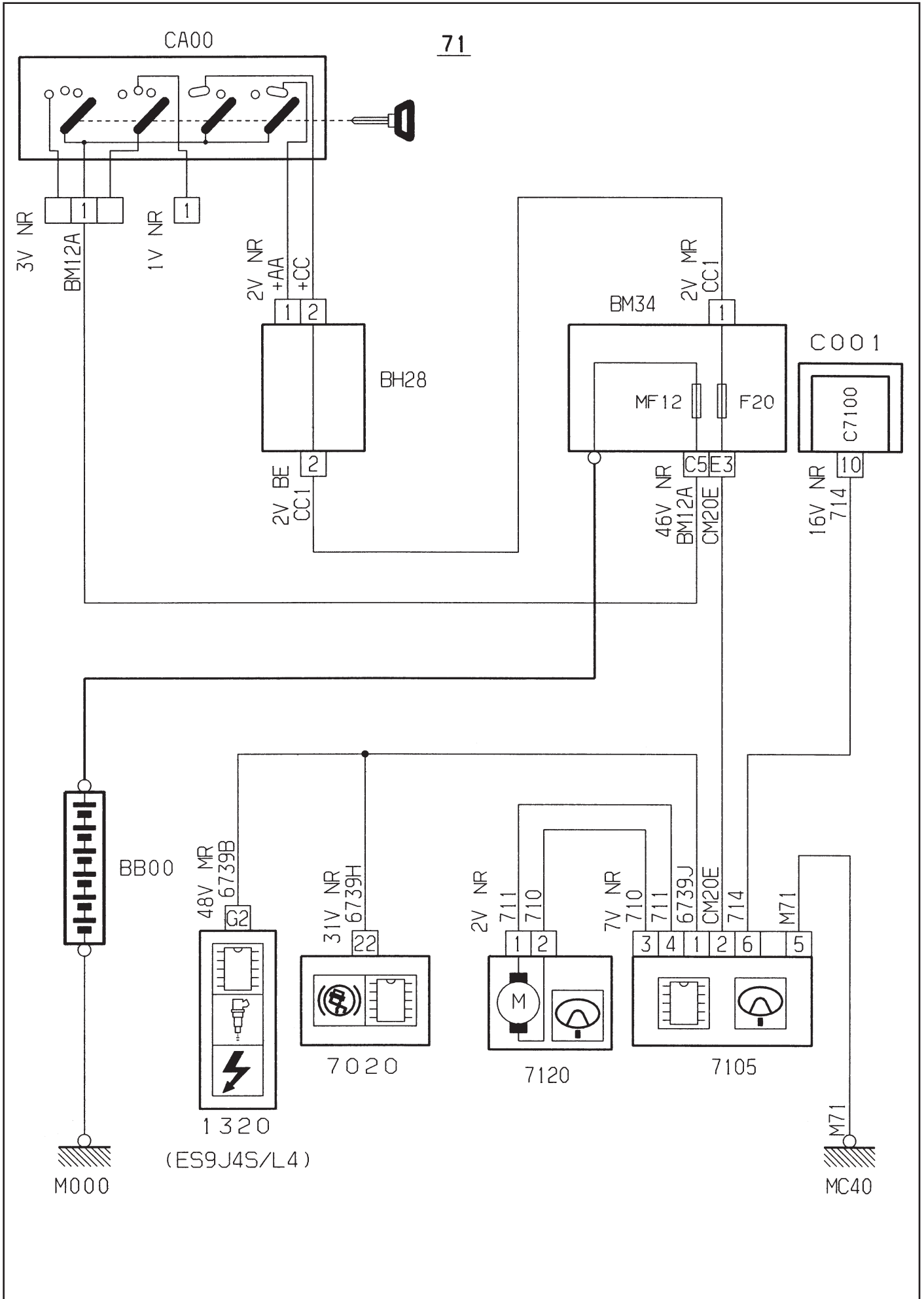
GÉNÉRALITÉS

MÉCANIQUE

ÉQUIPEMENT ÉLECTRIQUE

CARROSSERIE





71

GÉNÉRALITÉS

MÉCANIQUE

ÉQUIPEMENT ÉLECTRIQUE

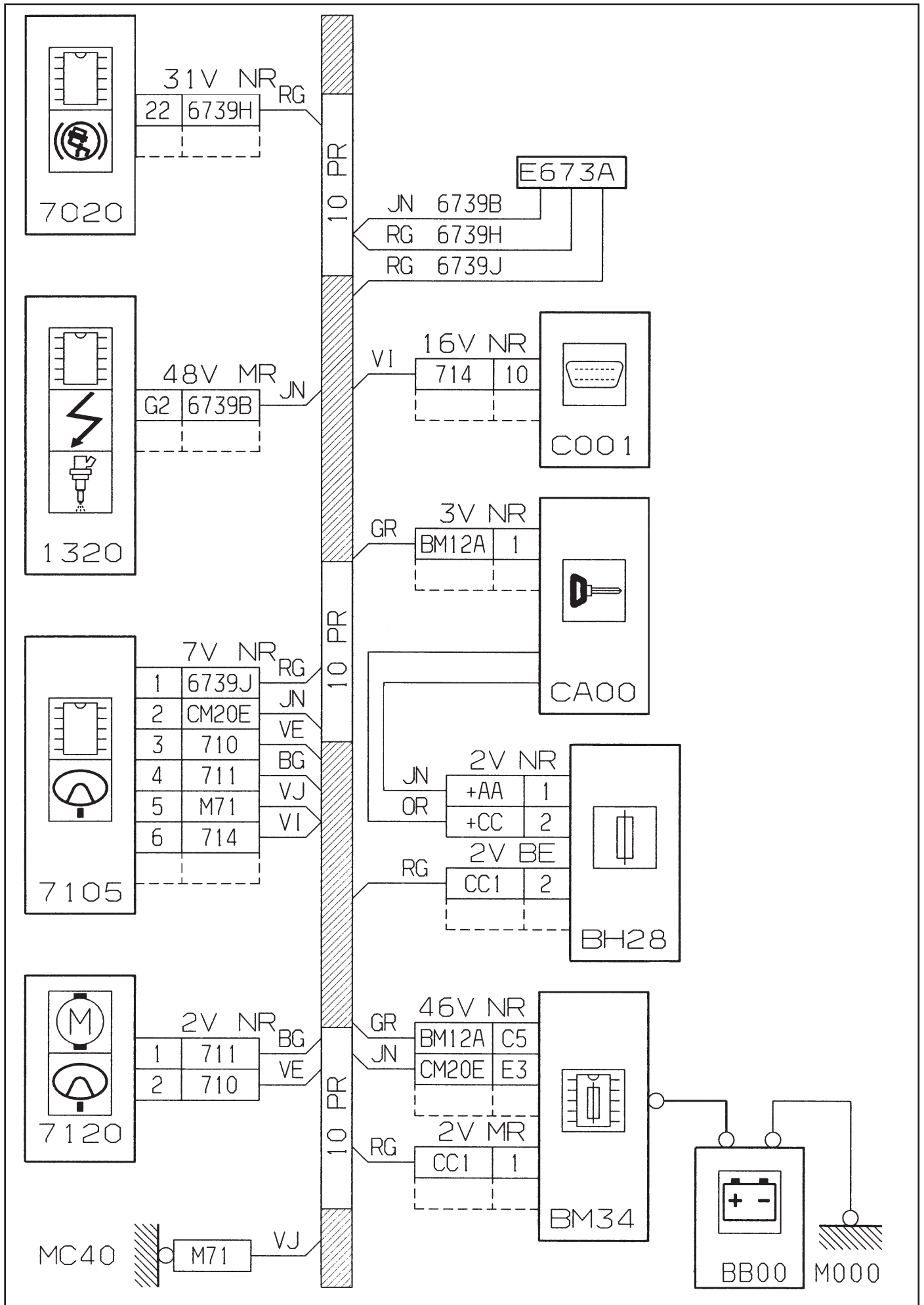
CARROSSERIE

GÉNÉRALITÉS

MÉCANIQUE

ÉQUIPEMENT ÉLECTRIQUE

CARROSSERIE





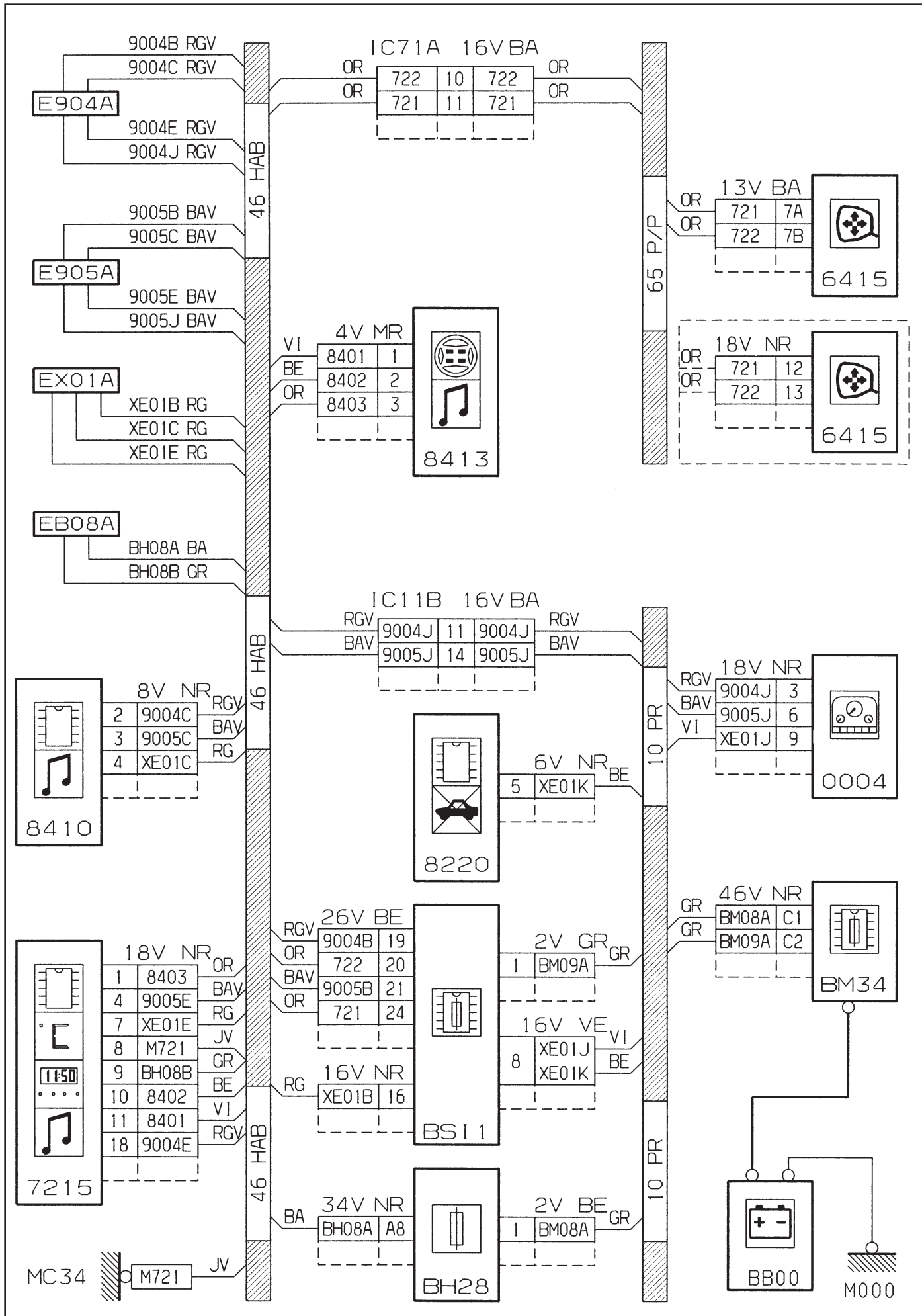


GÉNÉRALITÉS

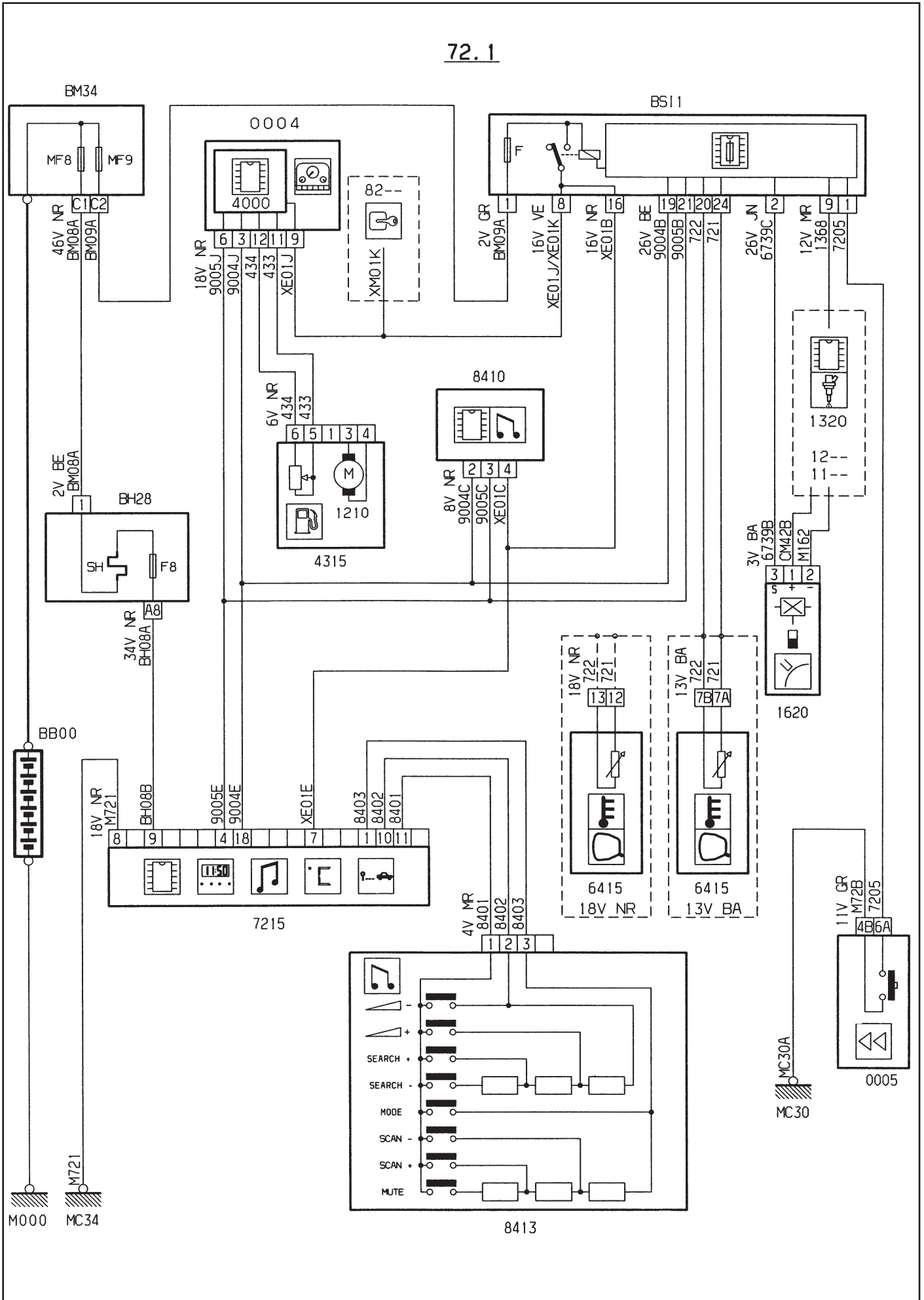
MÉCANIQUE

ÉQUIPEMENT ÉLECTRIQUE

CARROSSERIE



72.1



GÉNÉRALITÉS

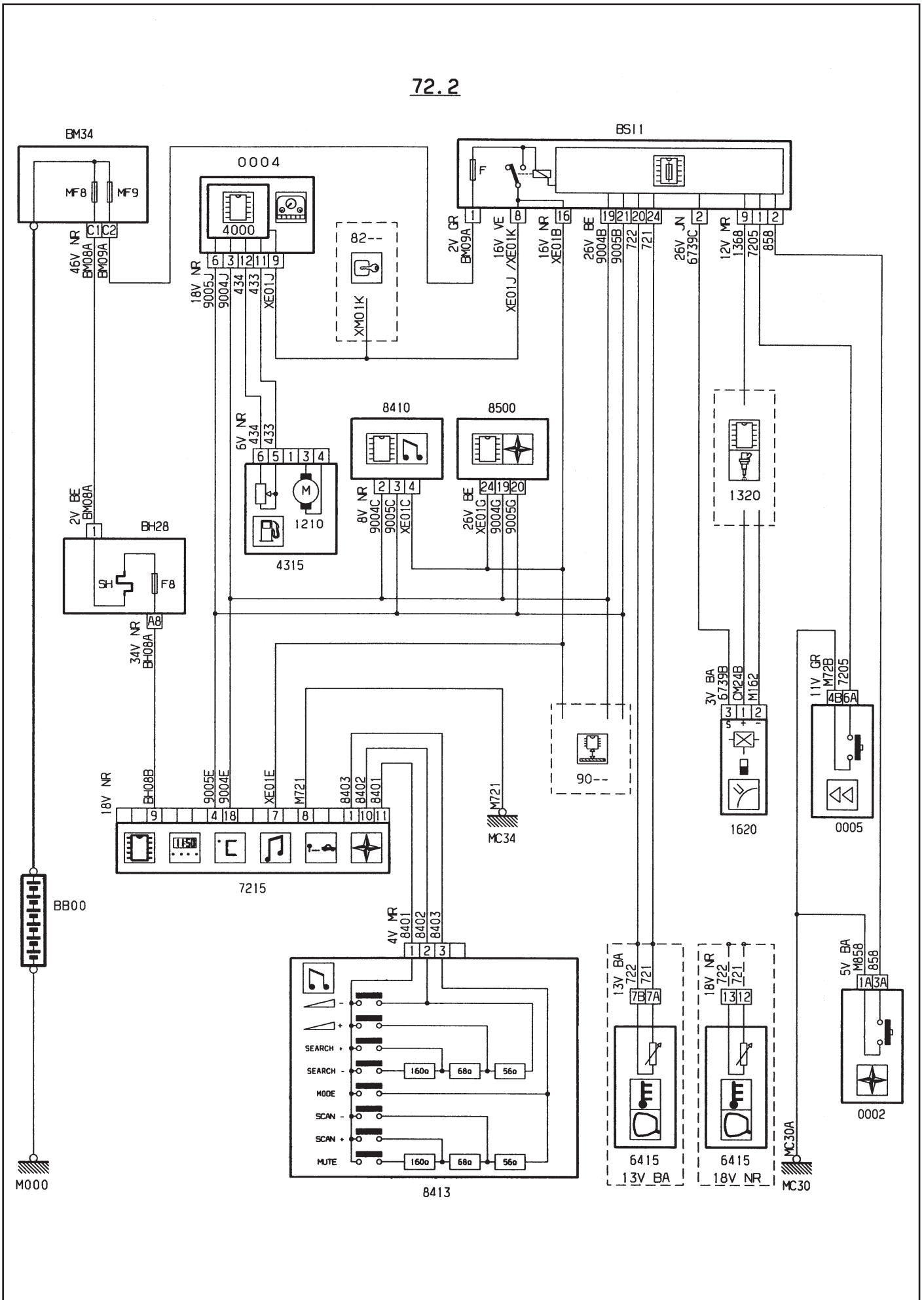
MÉCANIQUE

ÉQUIPEMENT ÉLECTRIQUE

CARROSSERIE



72.2



GÉNÉRALITÉS

MÉCANIQUE

ÉQUIPEMENT ÉLECTRIQUE

CARROSSERIE

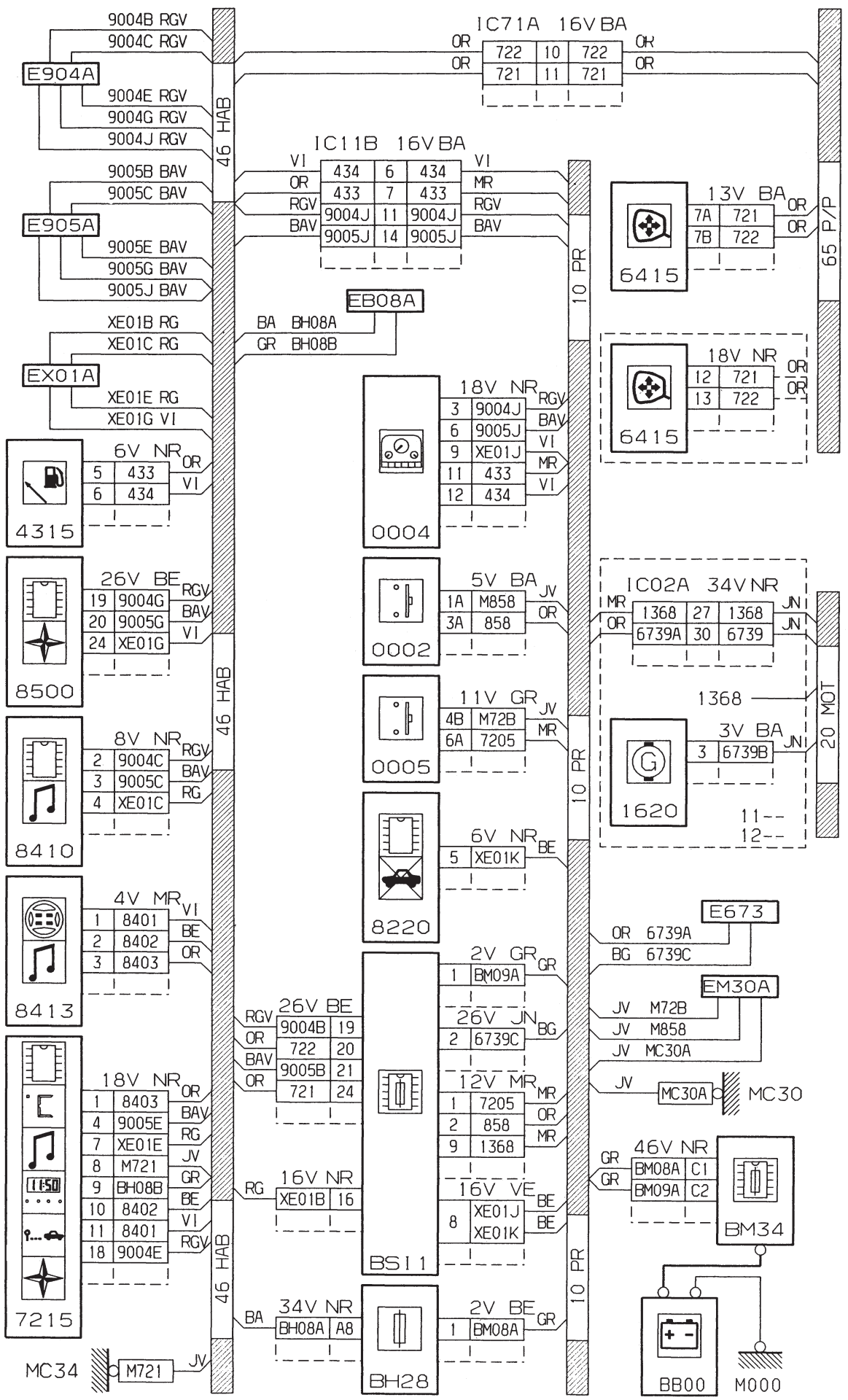


GÉNÉRALITÉS

MÉCANIQUE

ÉQUIPEMENT ÉLECTRIQUE

CARROSSERIE



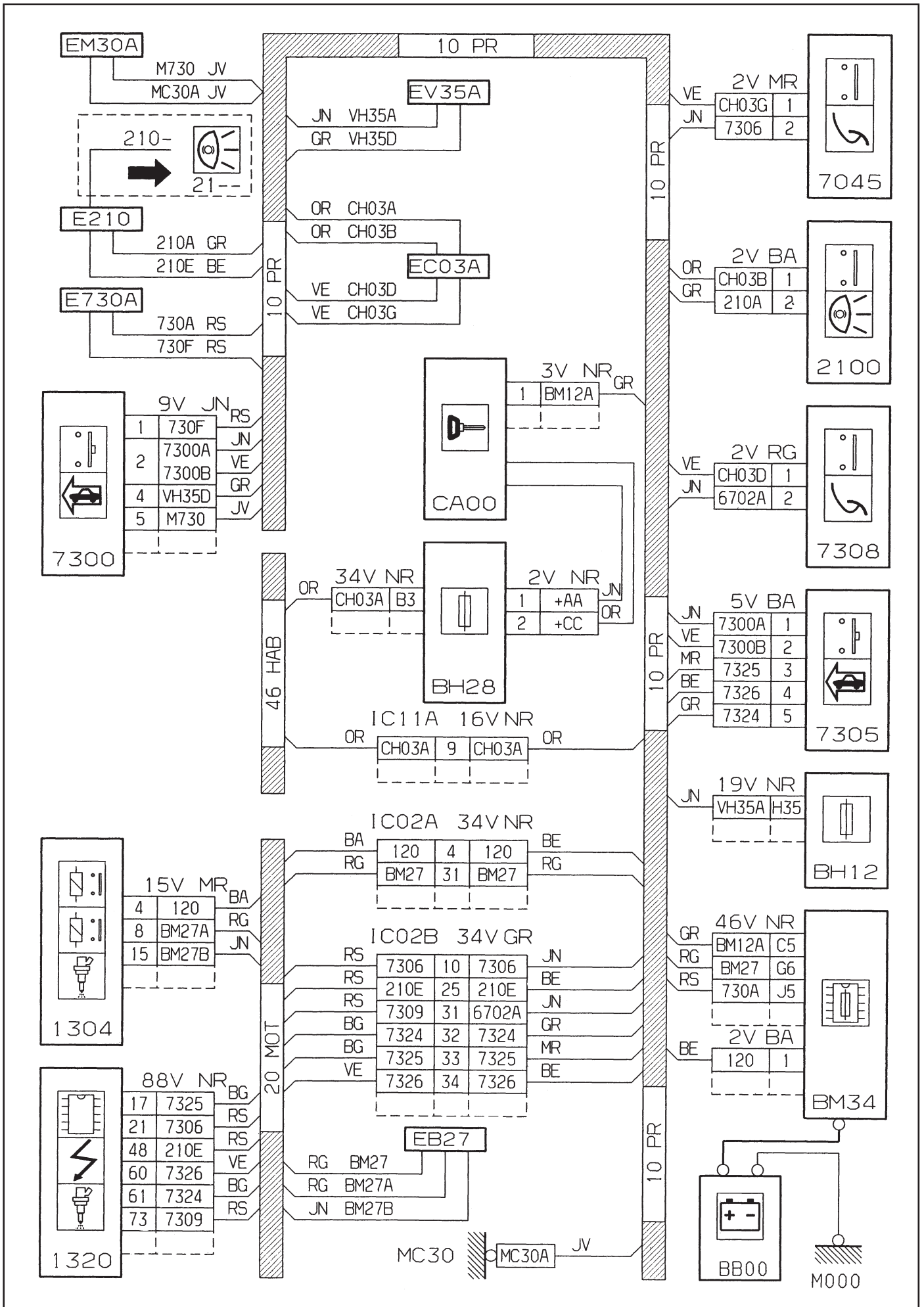


GÉNÉRALITÉS

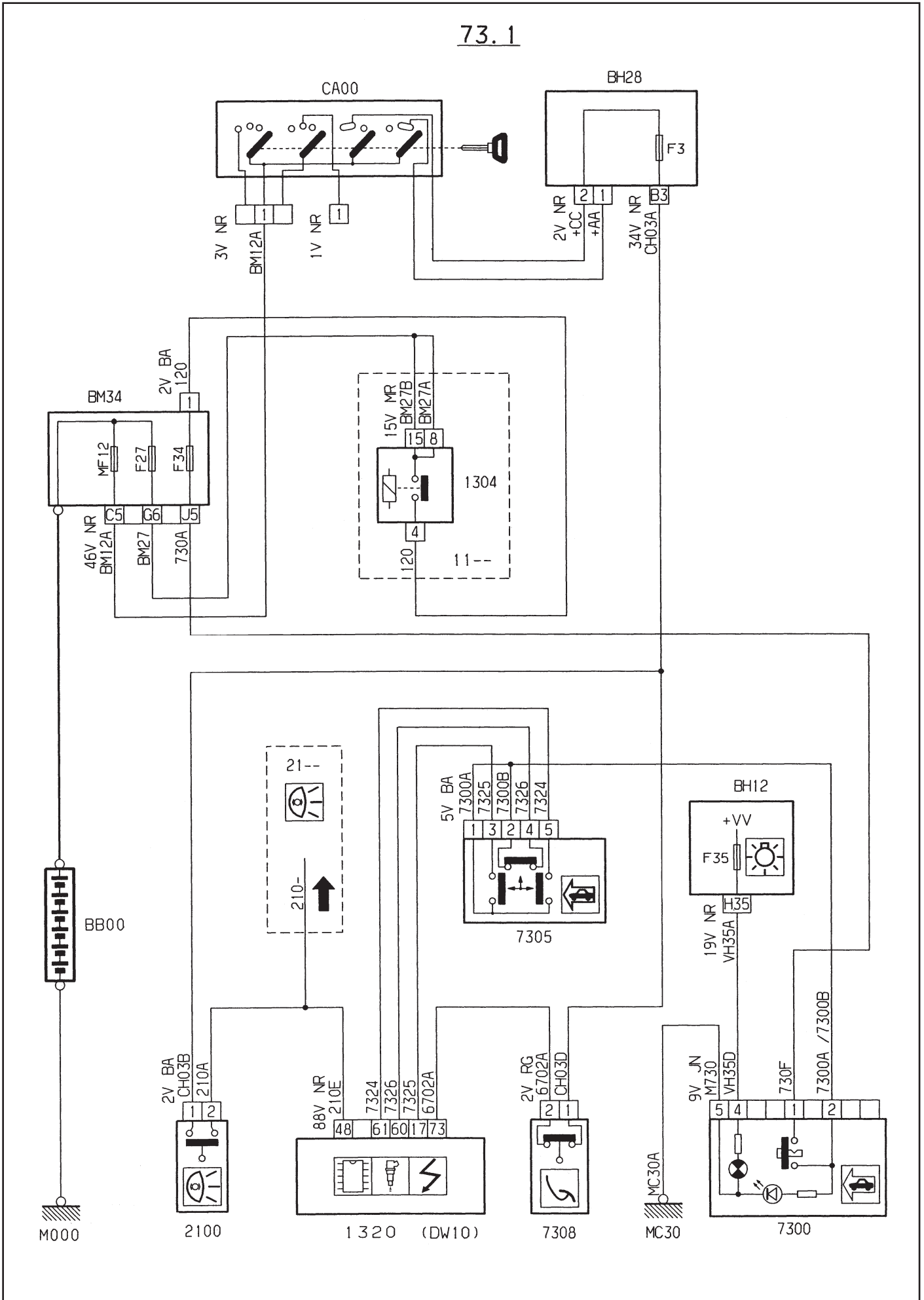
MÉCANIQUE

ÉQUIPEMENT ÉLECTRIQUE

CARROSSERIE



73.1



GÉNÉRALITÉS

MÉCANIQUE

ÉQUIPEMENT ÉLECTRIQUE

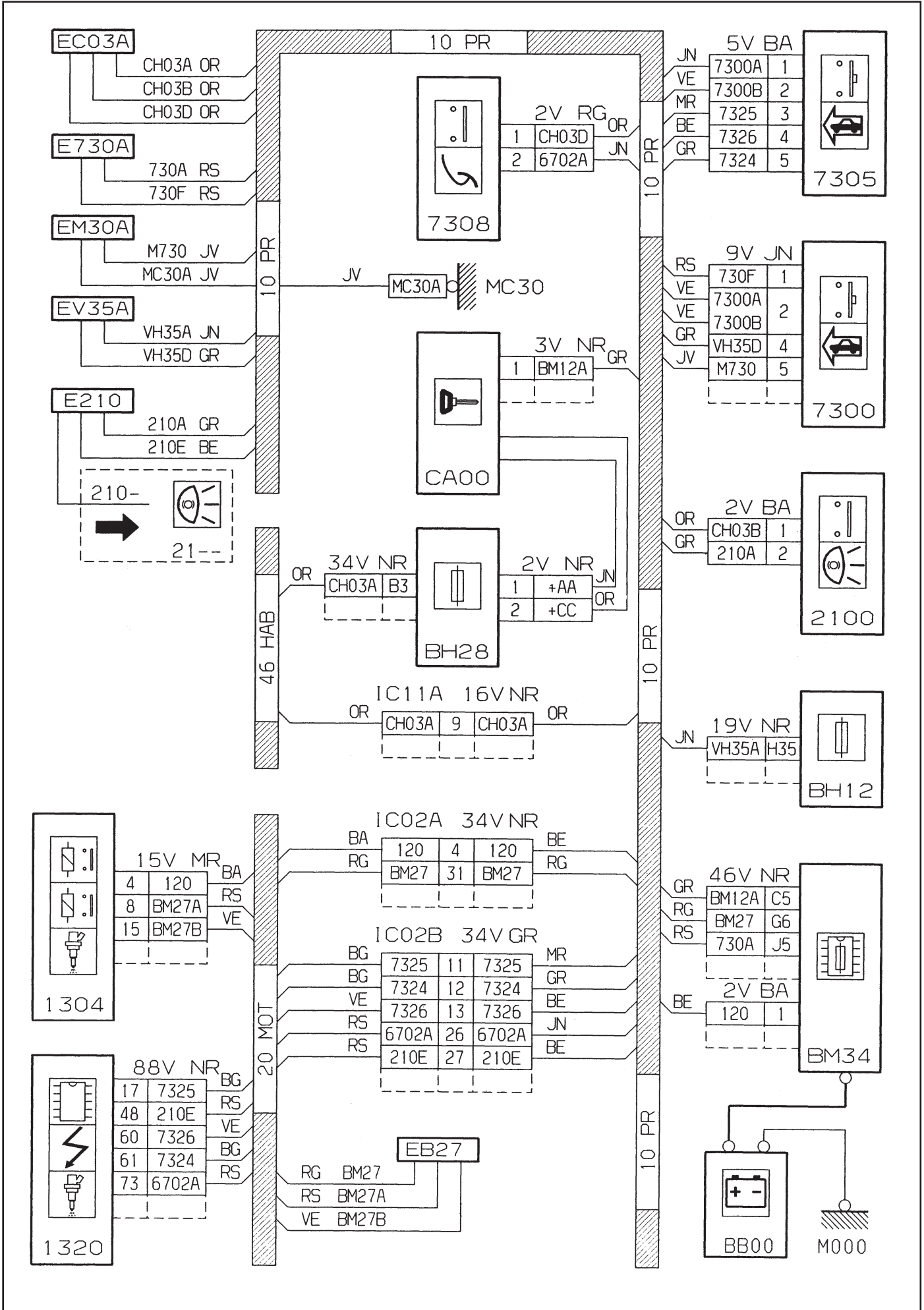
CARROSSERIE

GÉNÉRALITÉS

MÉCANIQUE

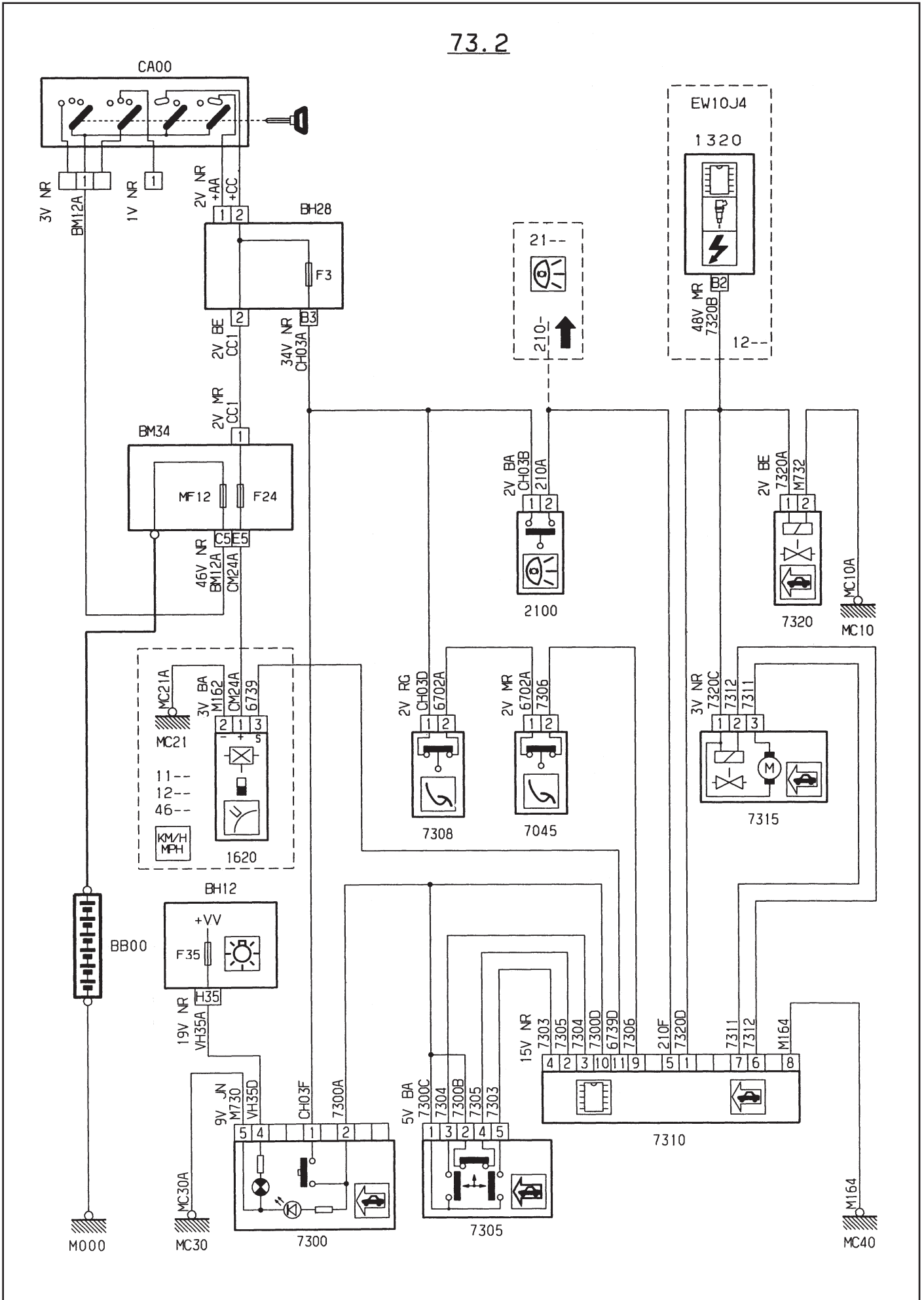
ÉQUIPEMENT ÉLECTRIQUE

CARROSSERIE





73.2



GÉNÉRALITÉS

MÉCANIQUE

ÉQUIPEMENT ÉLECTRIQUE

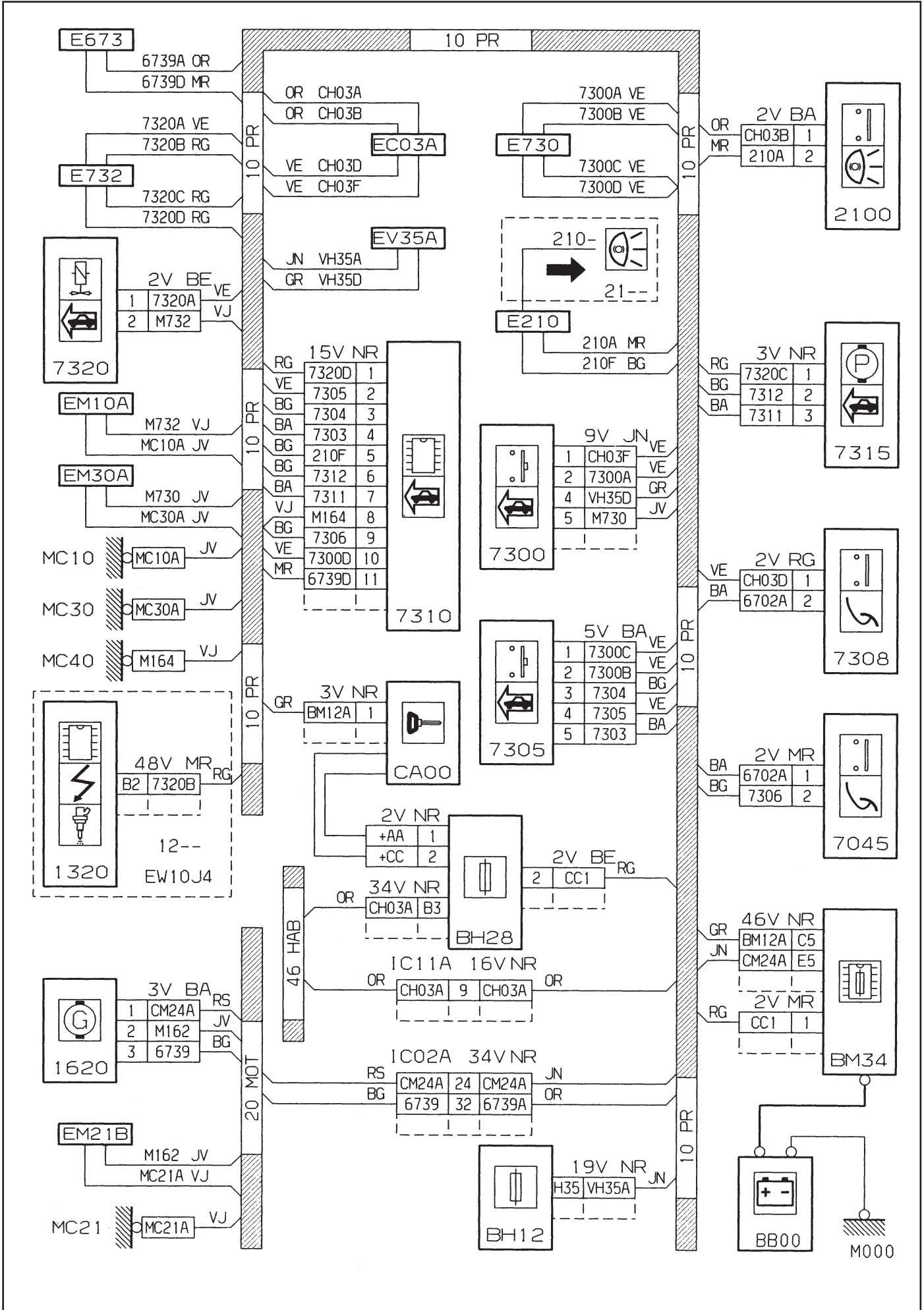
CARROSSERIE

GÉNÉRALITÉS

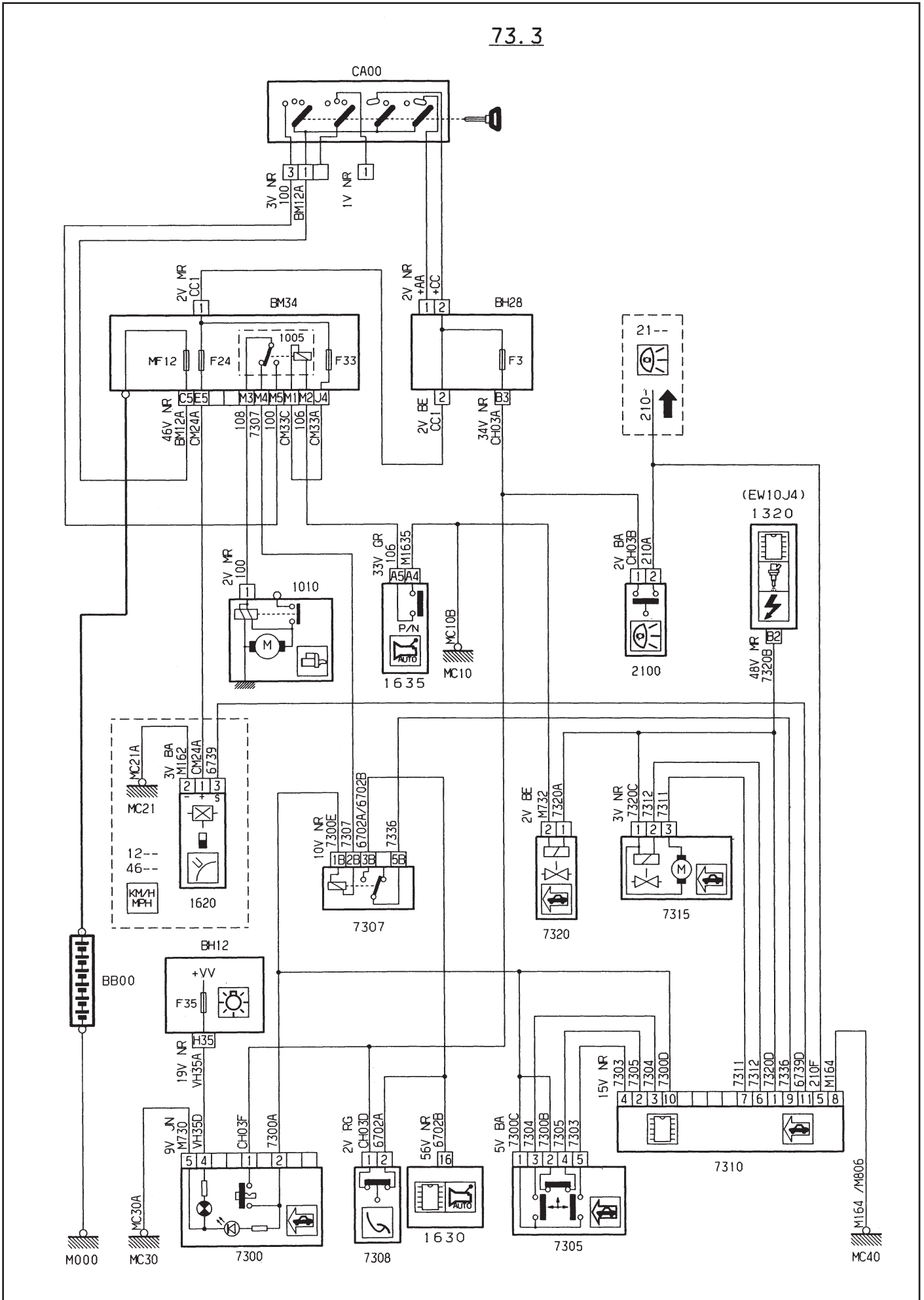
MÉCANIQUE

ÉQUIPEMENT ÉLECTRIQUE

CARROSSERIE



73.3



GÉNÉRALITÉS

MÉCANIQUE

ÉQUIPEMENT ÉLECTRIQUE

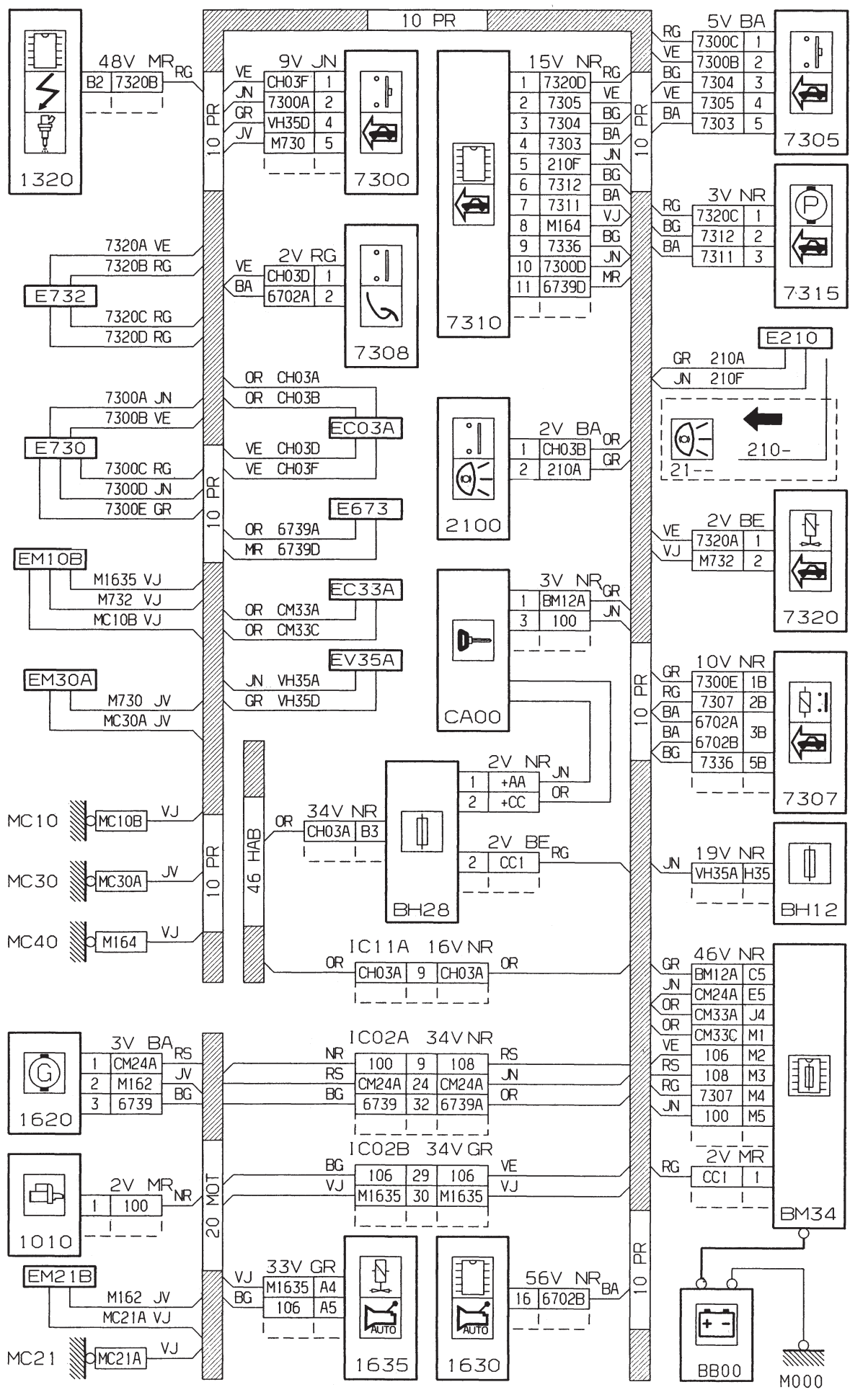
CARROSSERIE

GÉNÉRALITÉS

MÉCANIQUE

ÉQUIPEMENT ÉLECTRIQUE

CARROSSERIE

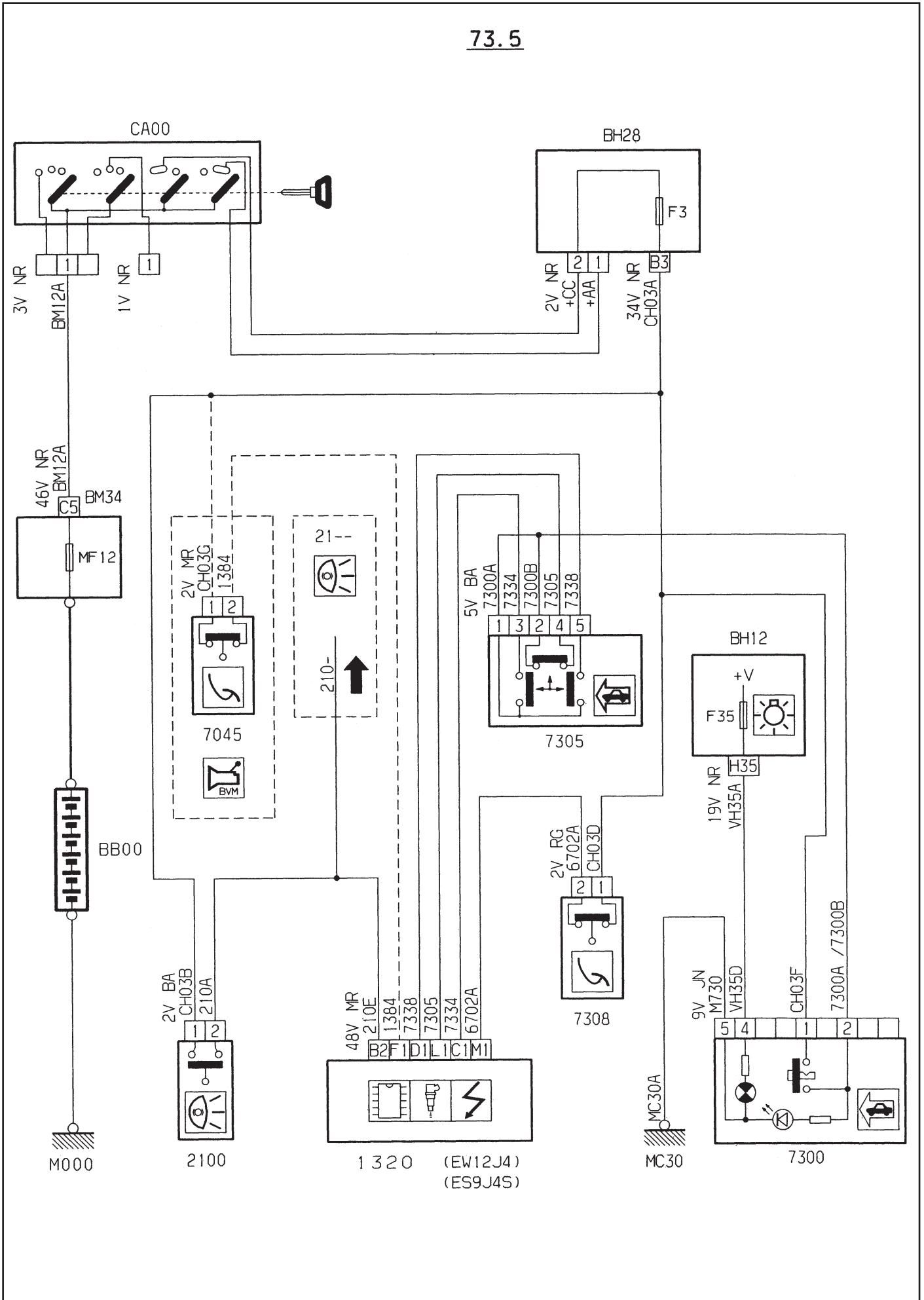








73.5



GÉNÉRALITÉS

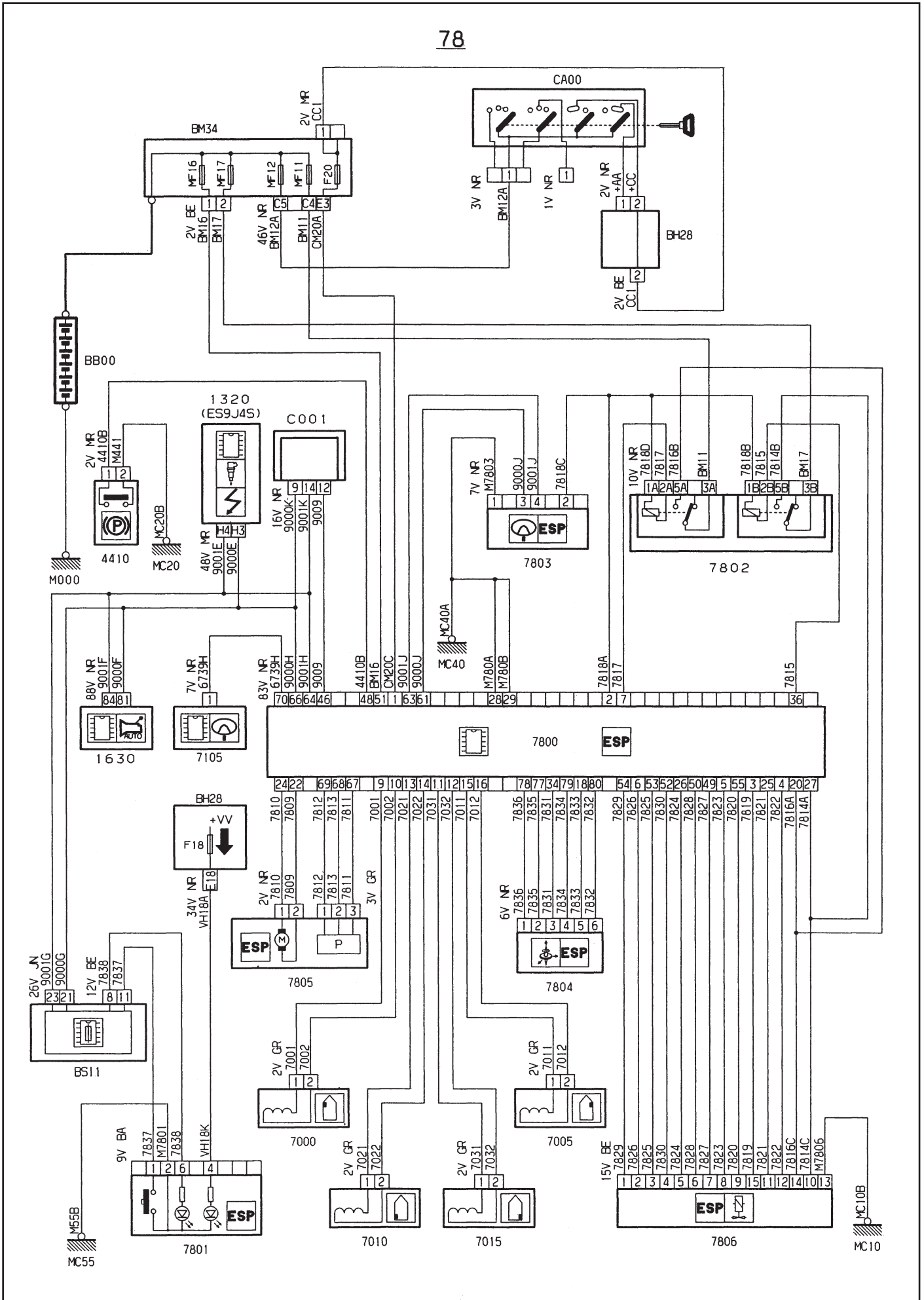
MÉCANIQUE

ÉQUIPEMENT ÉLECTRIQUE

CARROSSERIE



78



GÉNÉRALITÉS

MÉCANIQUE

ÉQUIPEMENT ÉLECTRIQUE

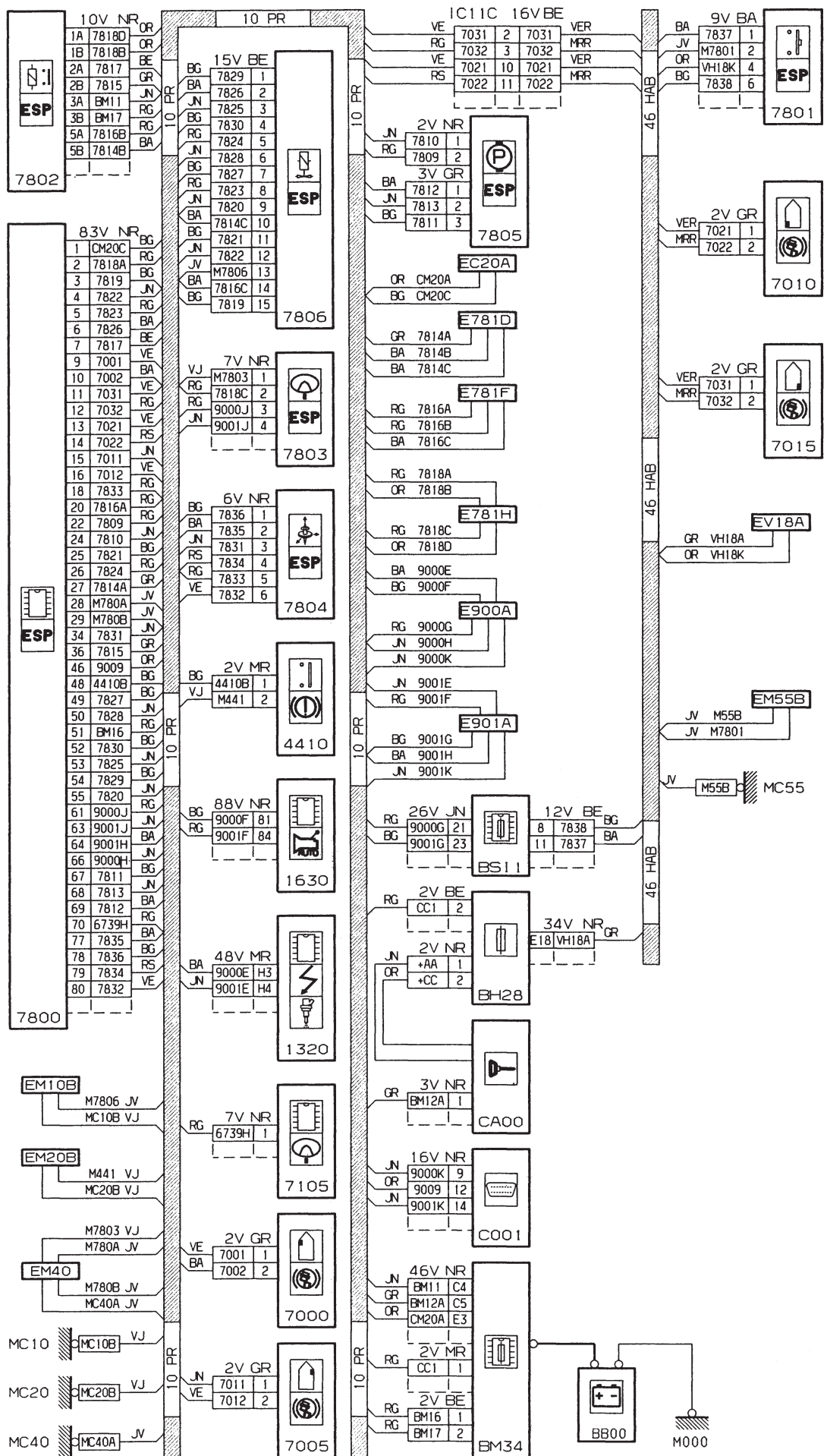
CARROSSERIE

GÉNÉRALITÉS

MÉCANIQUE

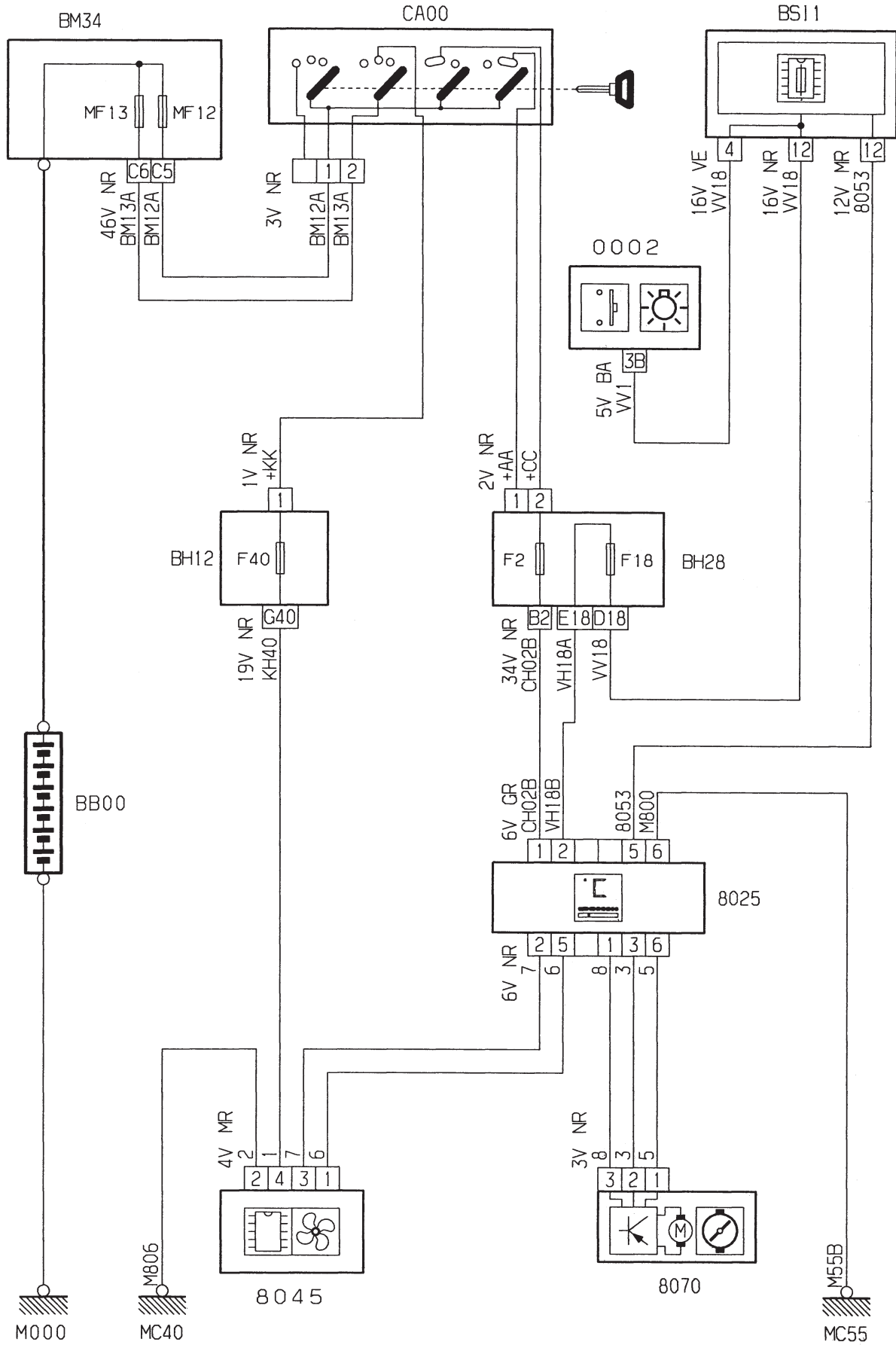
ÉQUIPEMENT ÉLECTRIQUE

CARROSSERIE





80



GÉNÉRALITÉS

MÉCANIQUE

ÉQUIPEMENT ÉLECTRIQUE

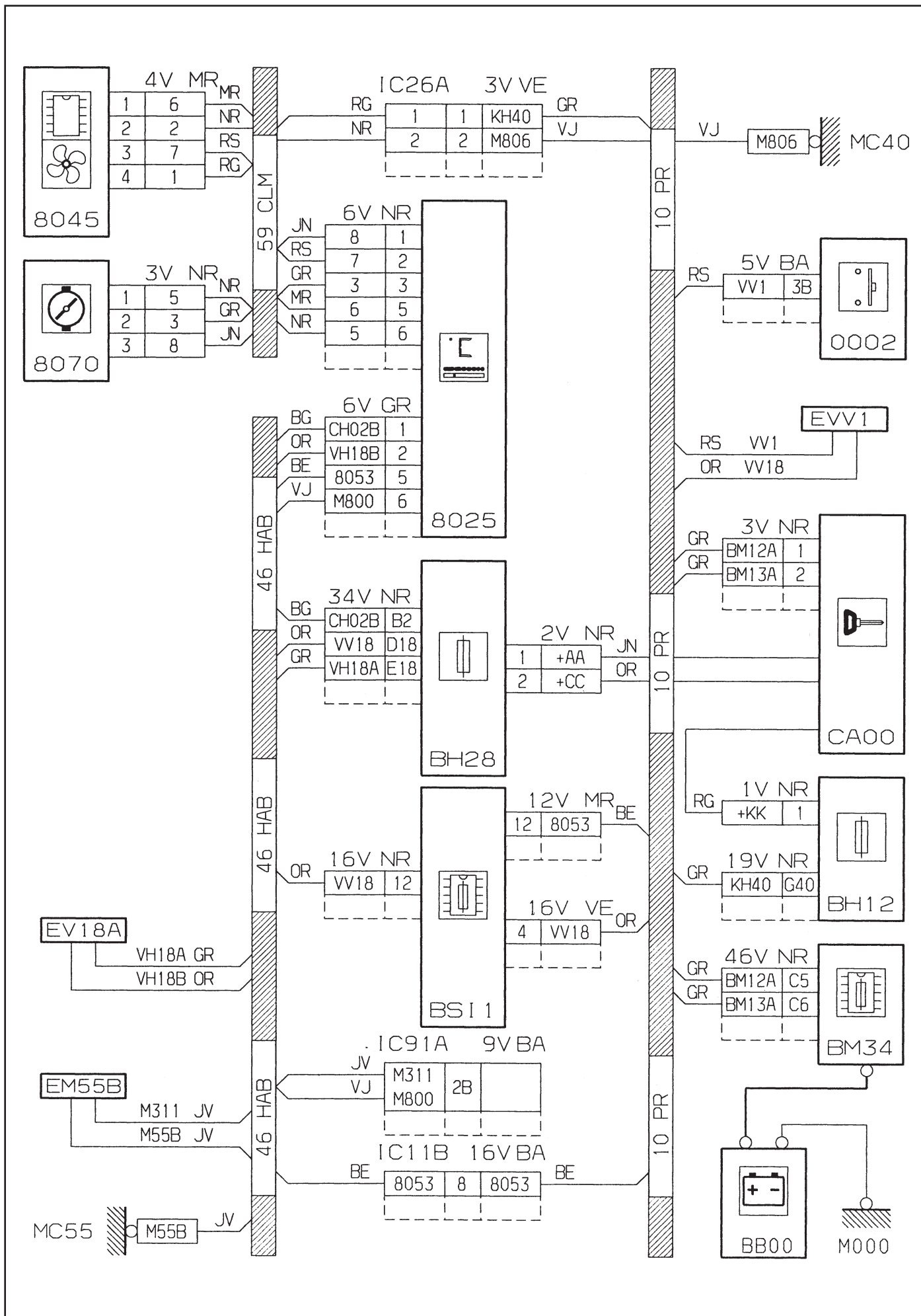
CARROSSERIE

GÉNÉRALITÉS

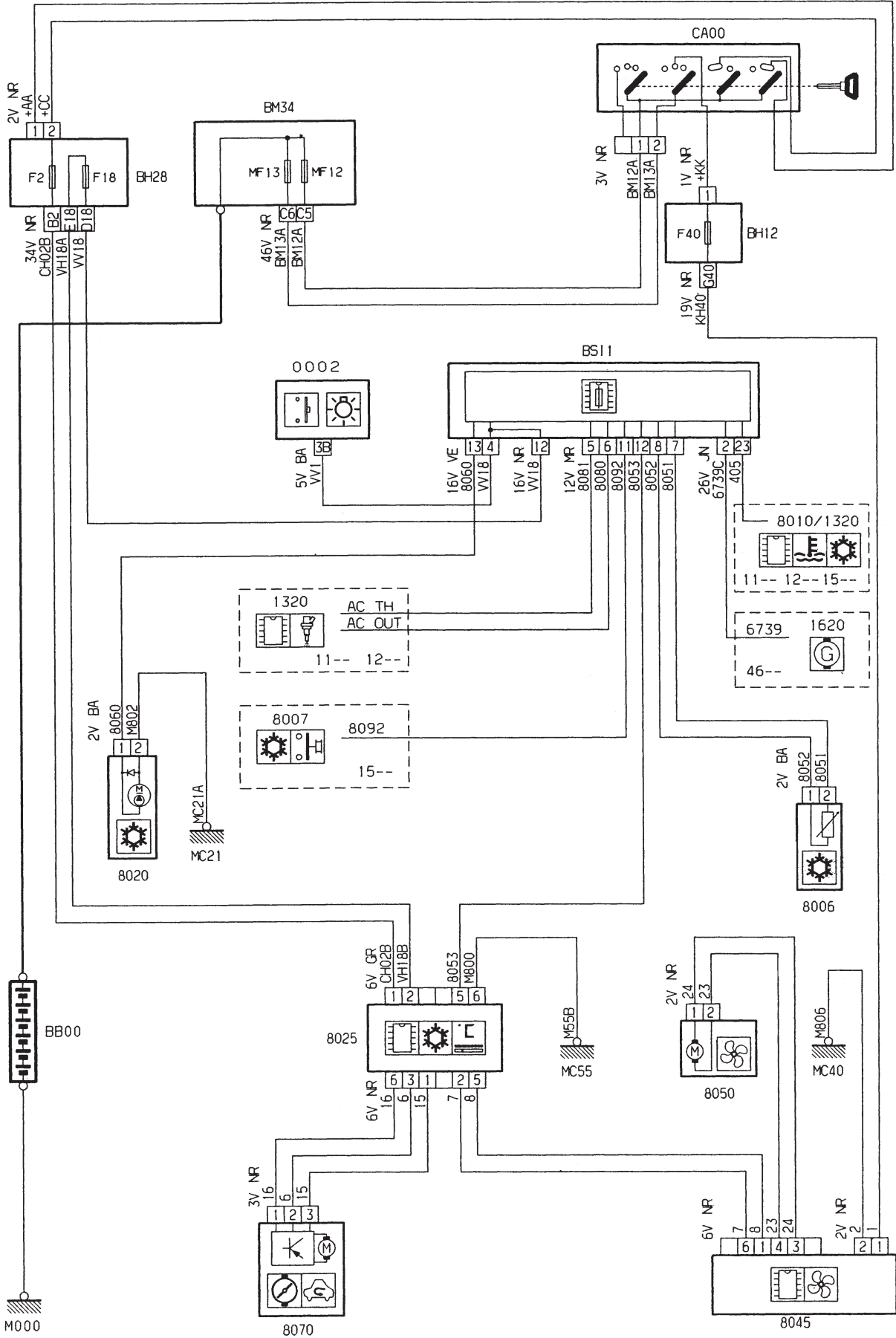
MÉCANIQUE

ÉQUIPEMENT ÉLECTRIQUE

CARROSSERIE



80.1



GÉNÉRALITÉS

MÉCANIQUE

ÉQUIPEMENT ÉLECTRIQUE

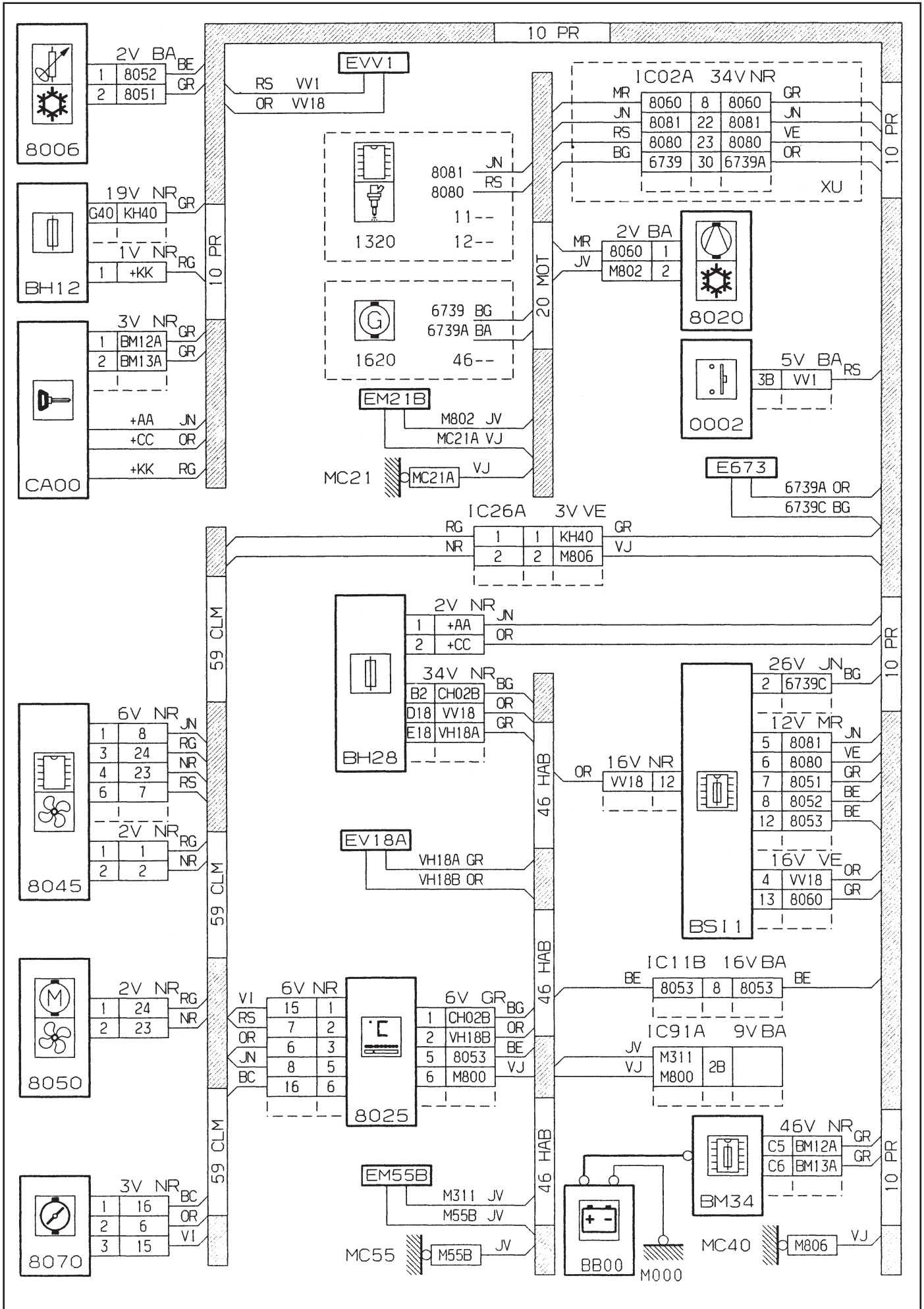
CARROSSERIE

GÉNÉRALITÉS

MÉCANIQUE

ÉQUIPEMENT ÉLECTRIQUE

CARROSSERIE





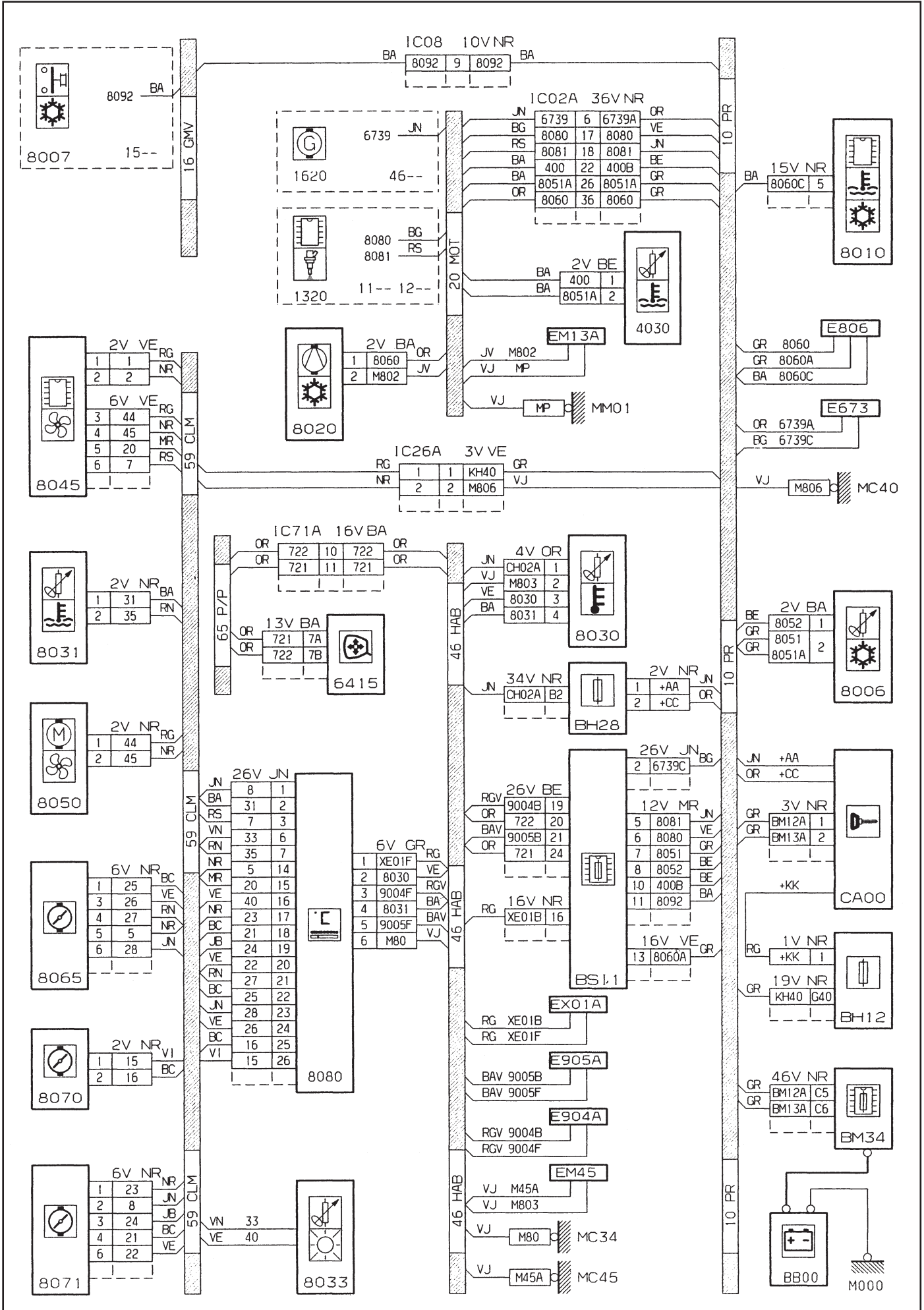


GÉNÉRALITÉS

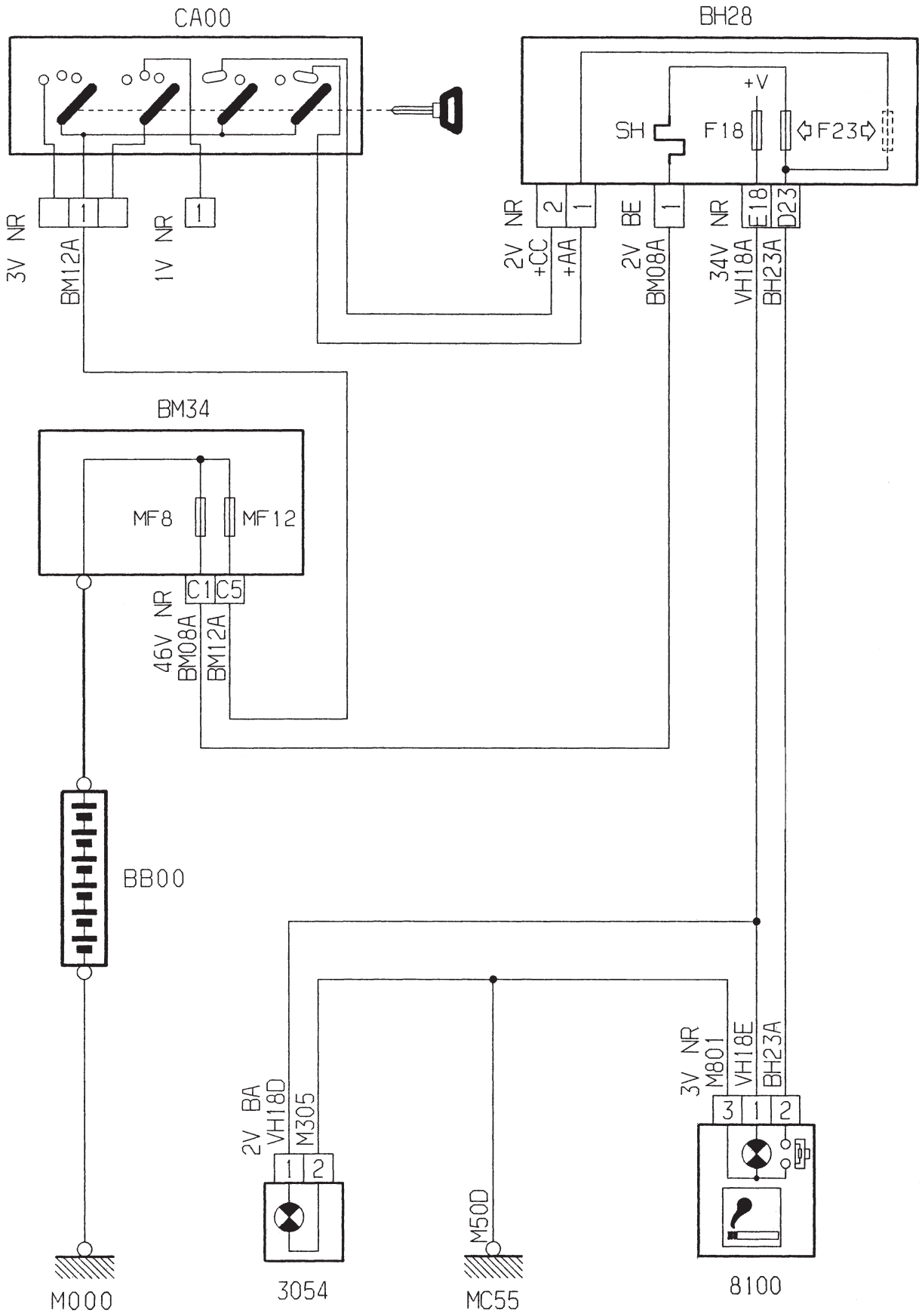
MÉCANIQUE

ÉQUIPEMENT ÉLECTRIQUE

CARROSSERIE



81



GÉNÉRALITÉS

MÉCANIQUE

ÉQUIPEMENT ÉLECTRIQUE

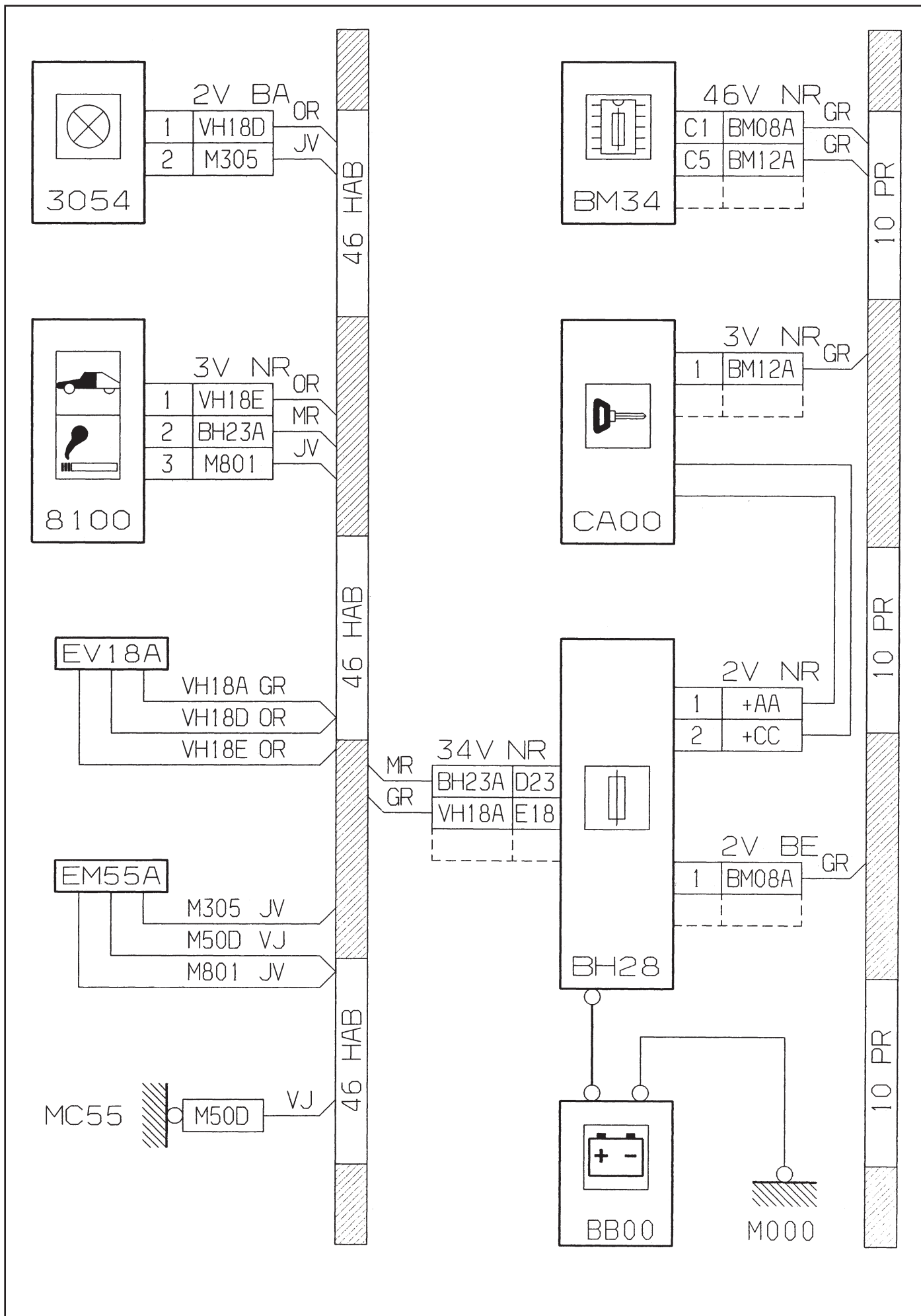
CARROSSERIE

GÉNÉRALITÉS

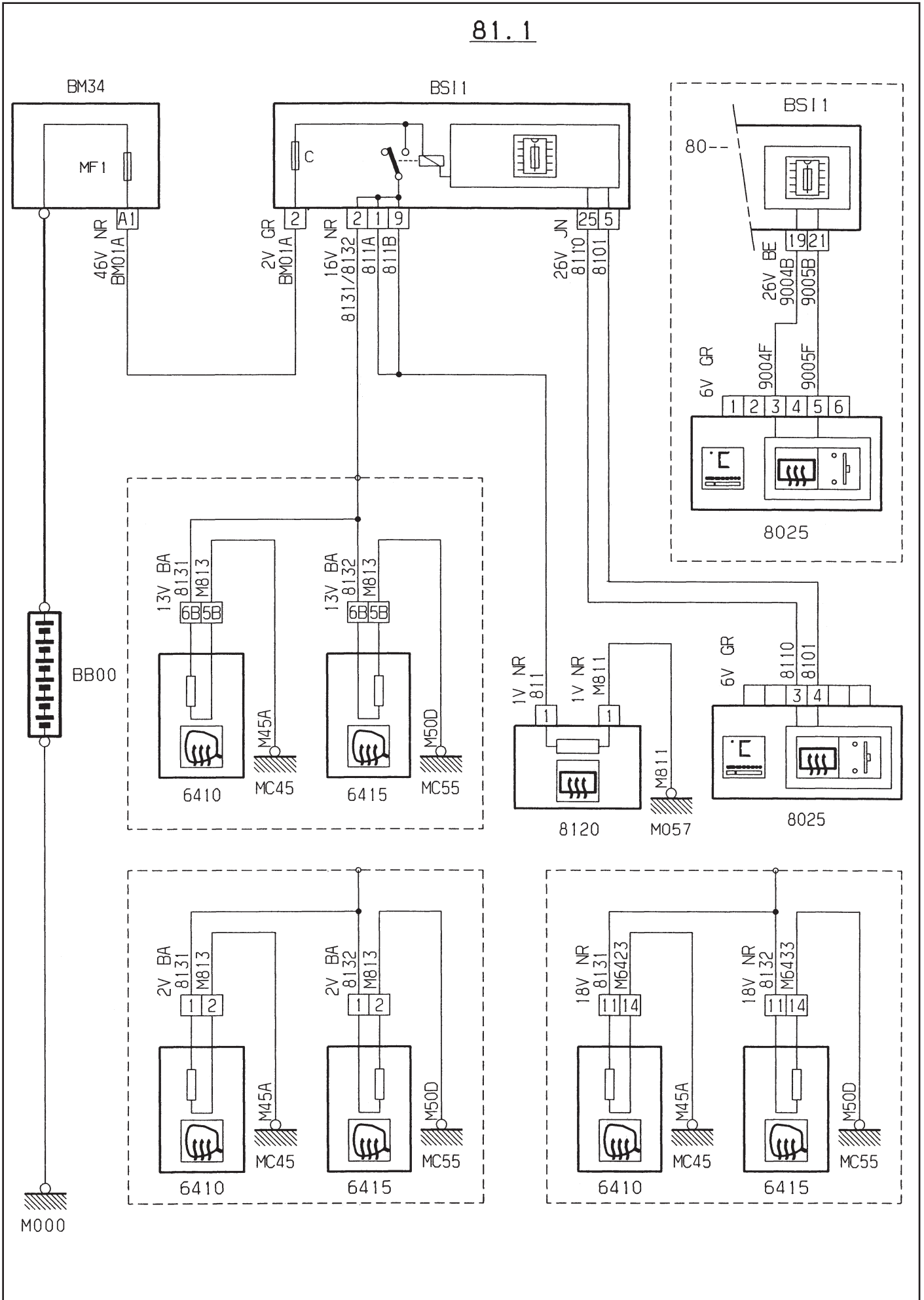
MÉCANIQUE

ÉQUIPEMENT ÉLECTRIQUE

CARROSSERIE



81.1



GÉNÉRALITÉS

MÉCANIQUE

ÉQUIPEMENT ÉLECTRIQUE

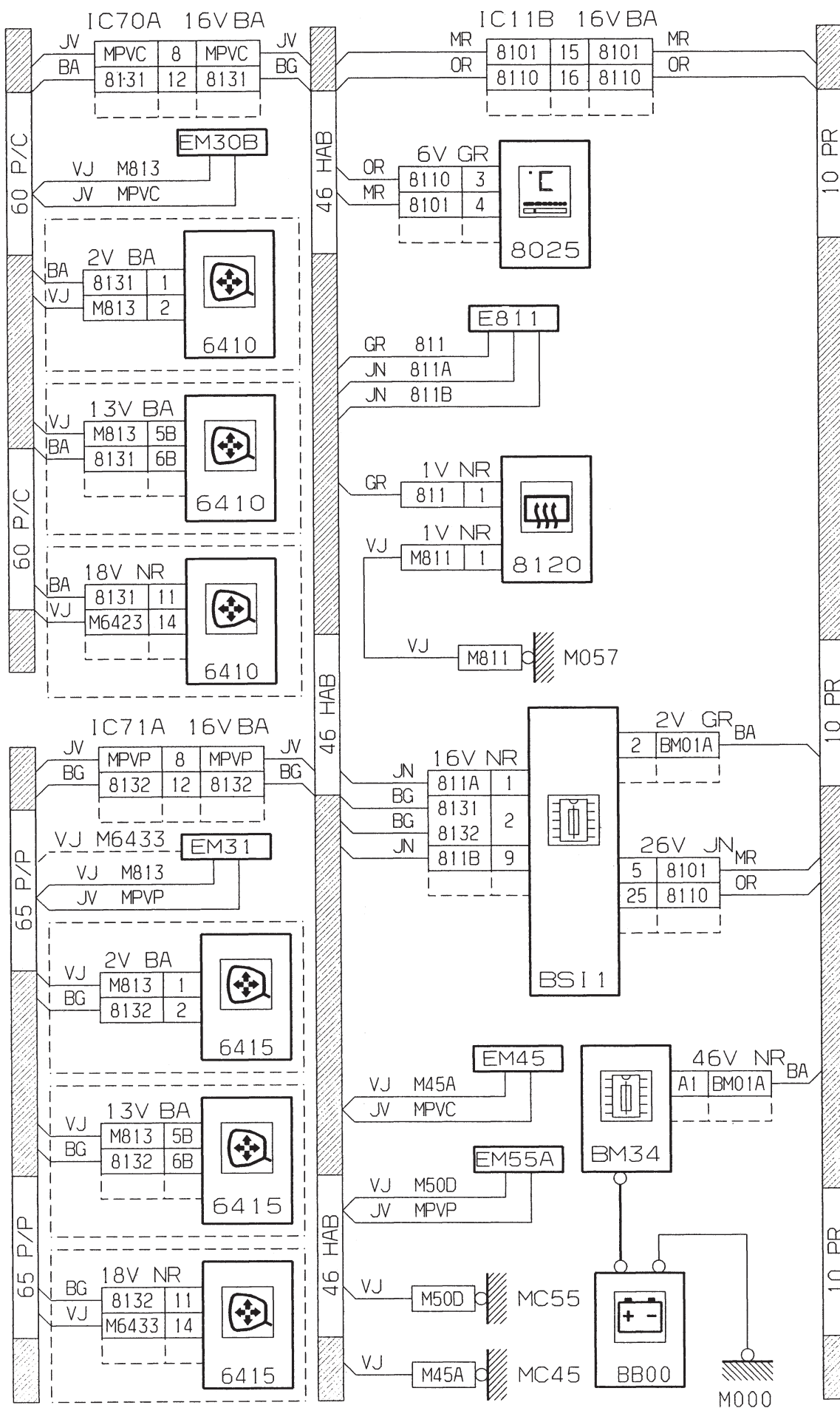
CARROSSERIE

GÉNÉRALITÉS

MÉCANIQUE

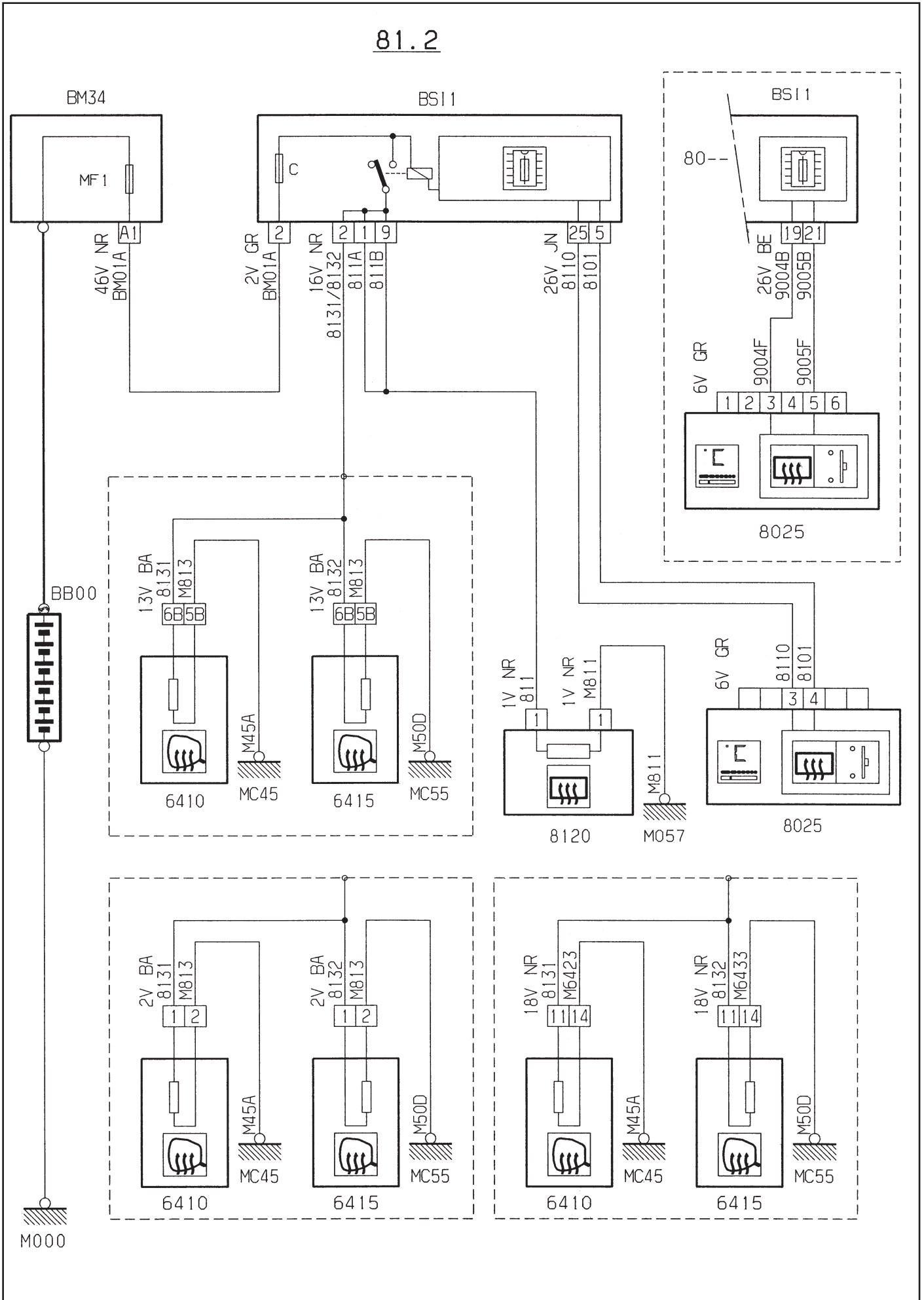
ÉQUIPEMENT ÉLECTRIQUE

CARROSSERIE





81.2



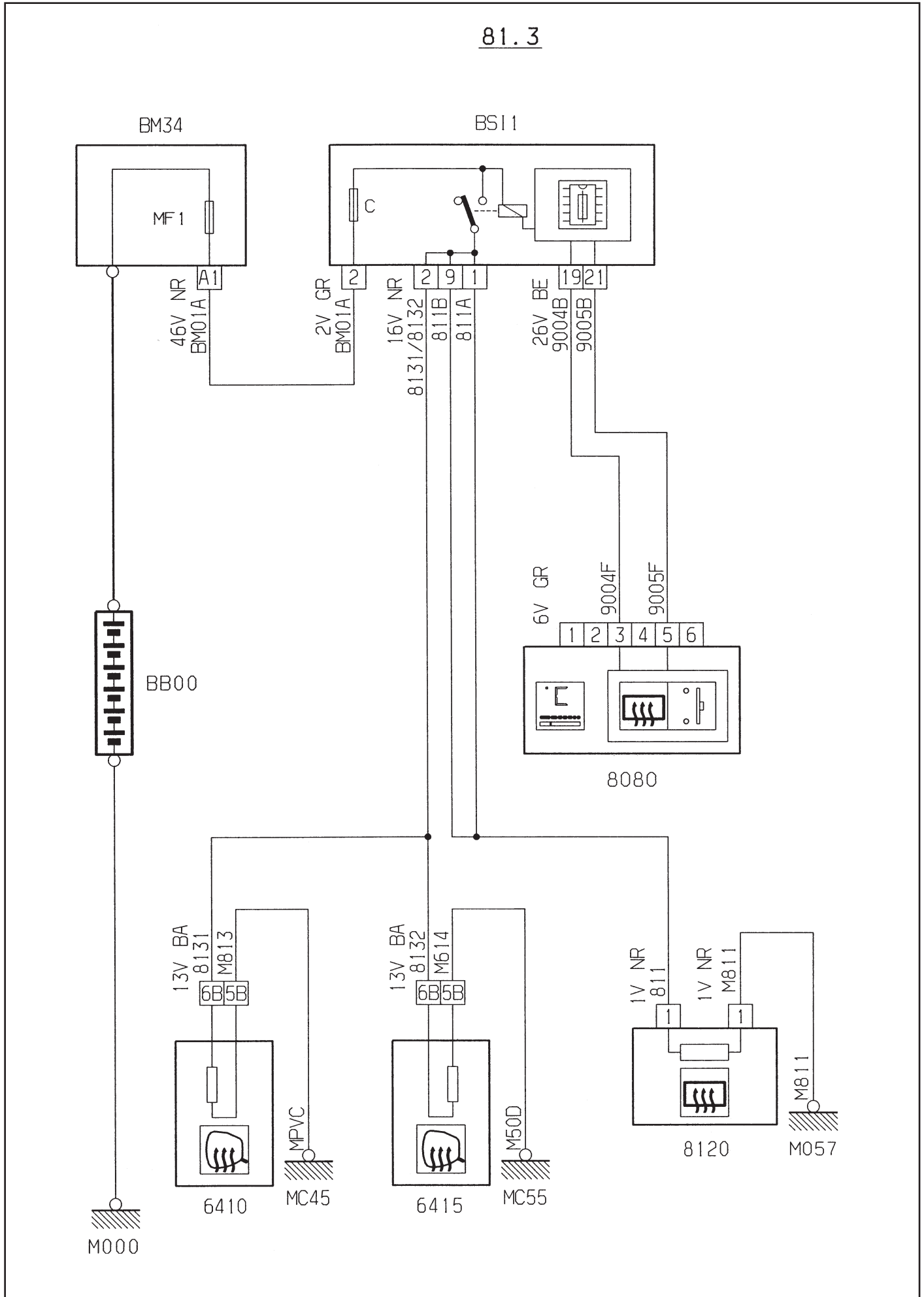
GÉNÉRALITÉS

MÉCANIQUE

ÉQUIPEMENT ÉLECTRIQUE

CARROSSERIE





GÉNÉRALITÉS

MÉCANIQUE

ÉQUIPEMENT ÉLECTRIQUE

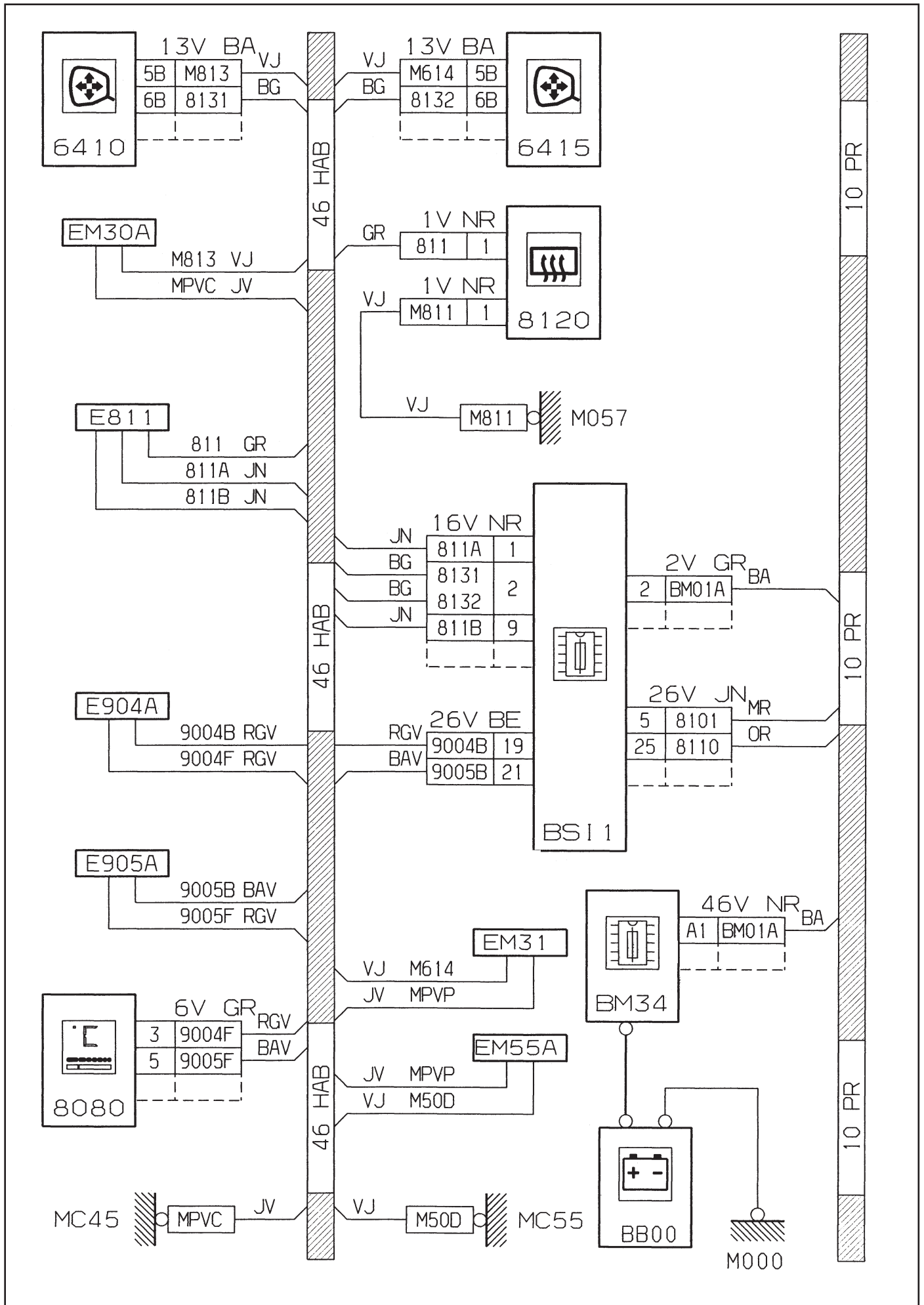
CARROSSERIE

GÉNÉRALITÉS

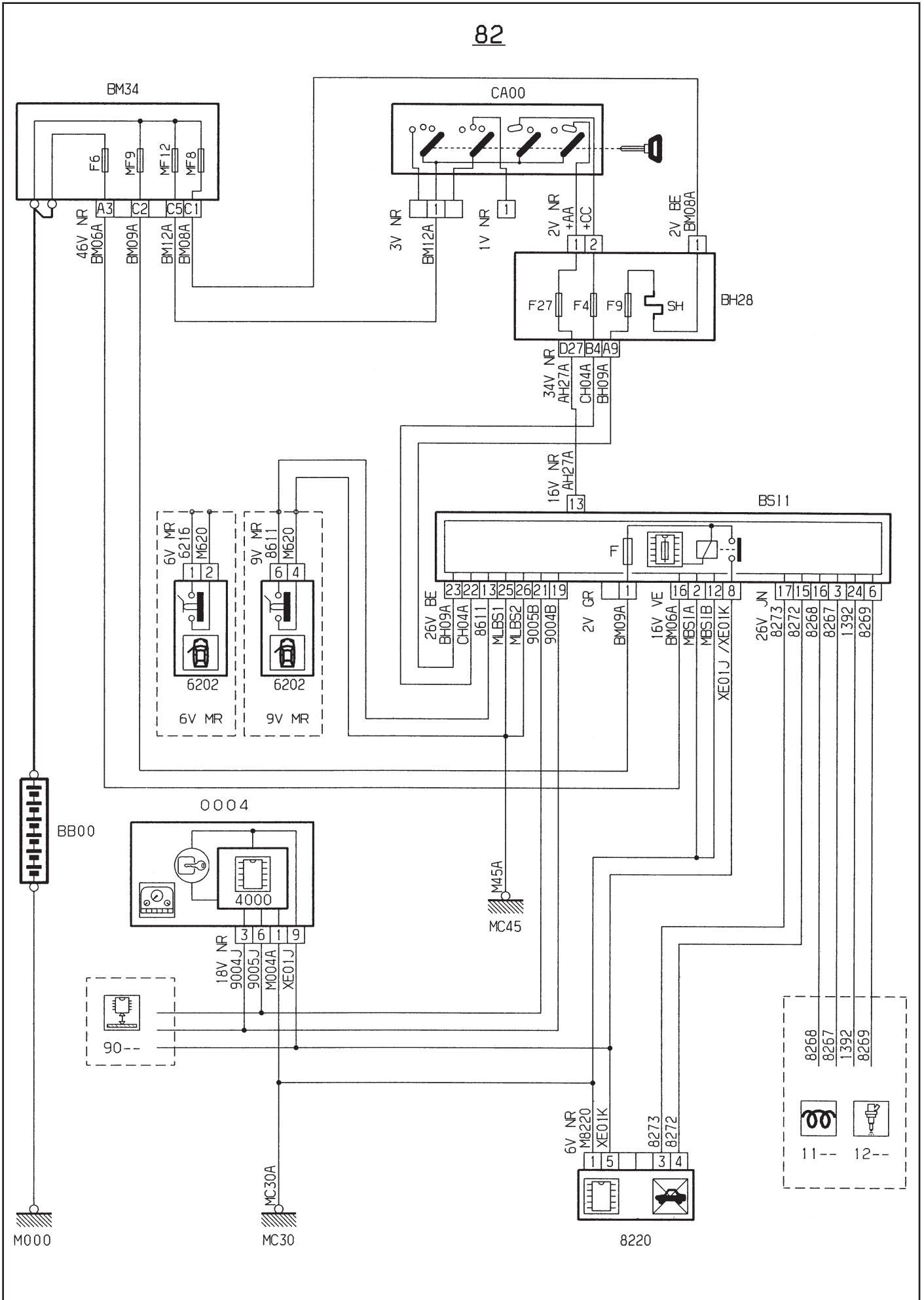
MÉCANIQUE

ÉQUIPEMENT ÉLECTRIQUE

CARROSSERIE



82



GÉNÉRALITÉS

MÉCANIQUE

ÉQUIPEMENT ÉLECTRIQUE

CARROSSERIE

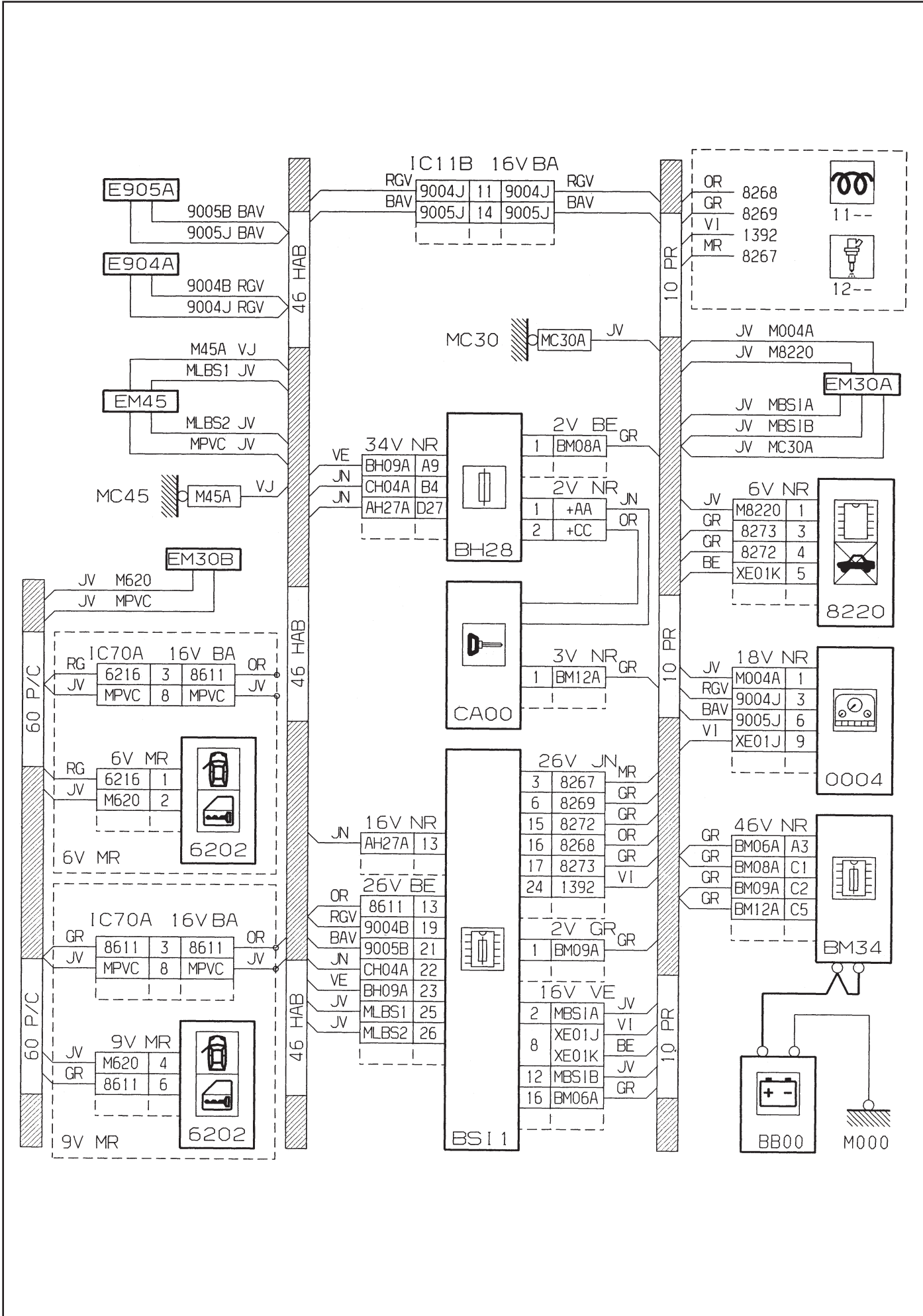


GÉNÉRALITÉS

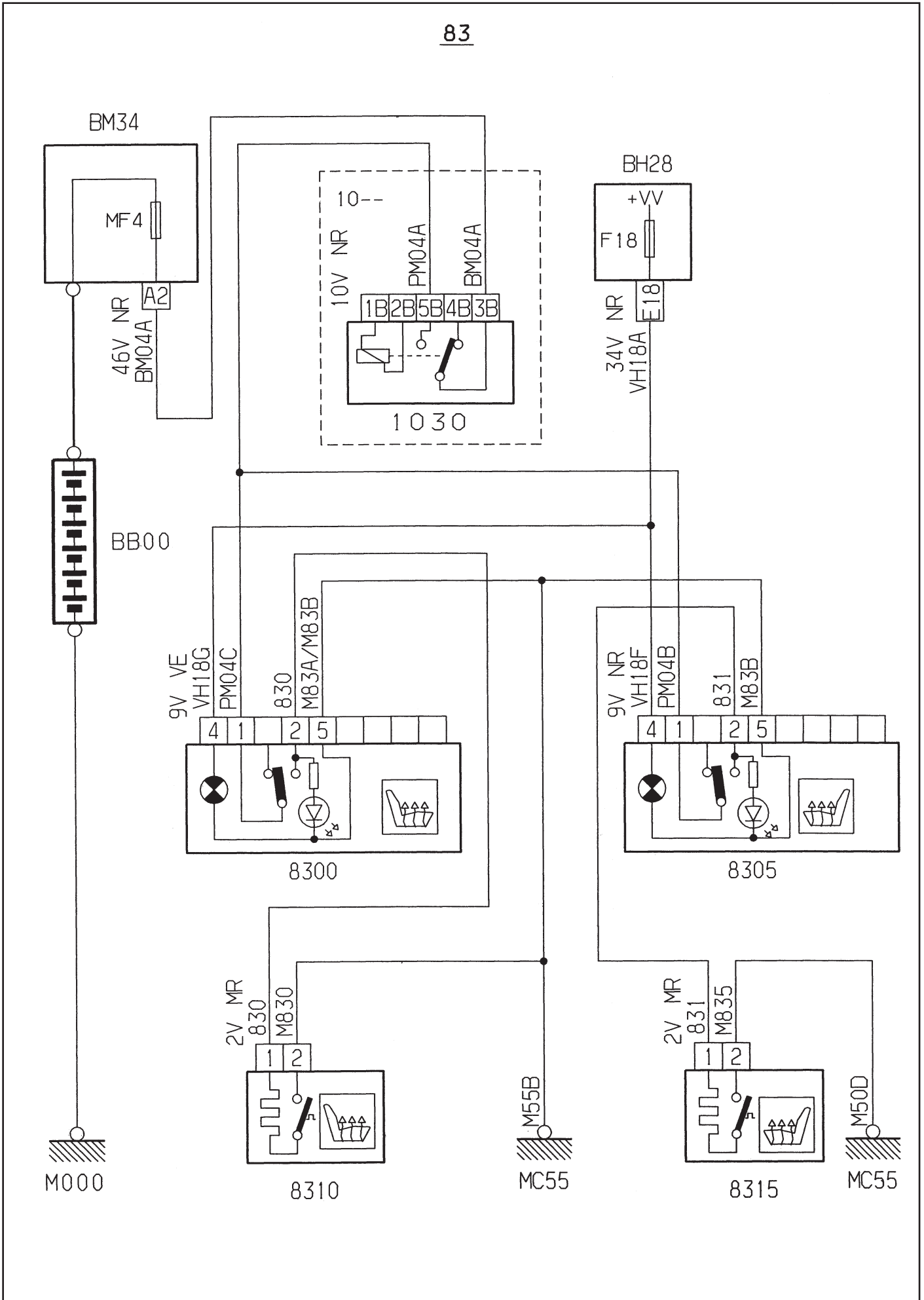
MÉCANIQUE

ÉQUIPEMENT ÉLECTRIQUE

CARROSSERIE



83



GÉNÉRALITÉS

MÉCANIQUE

ÉQUIPEMENT ÉLECTRIQUE

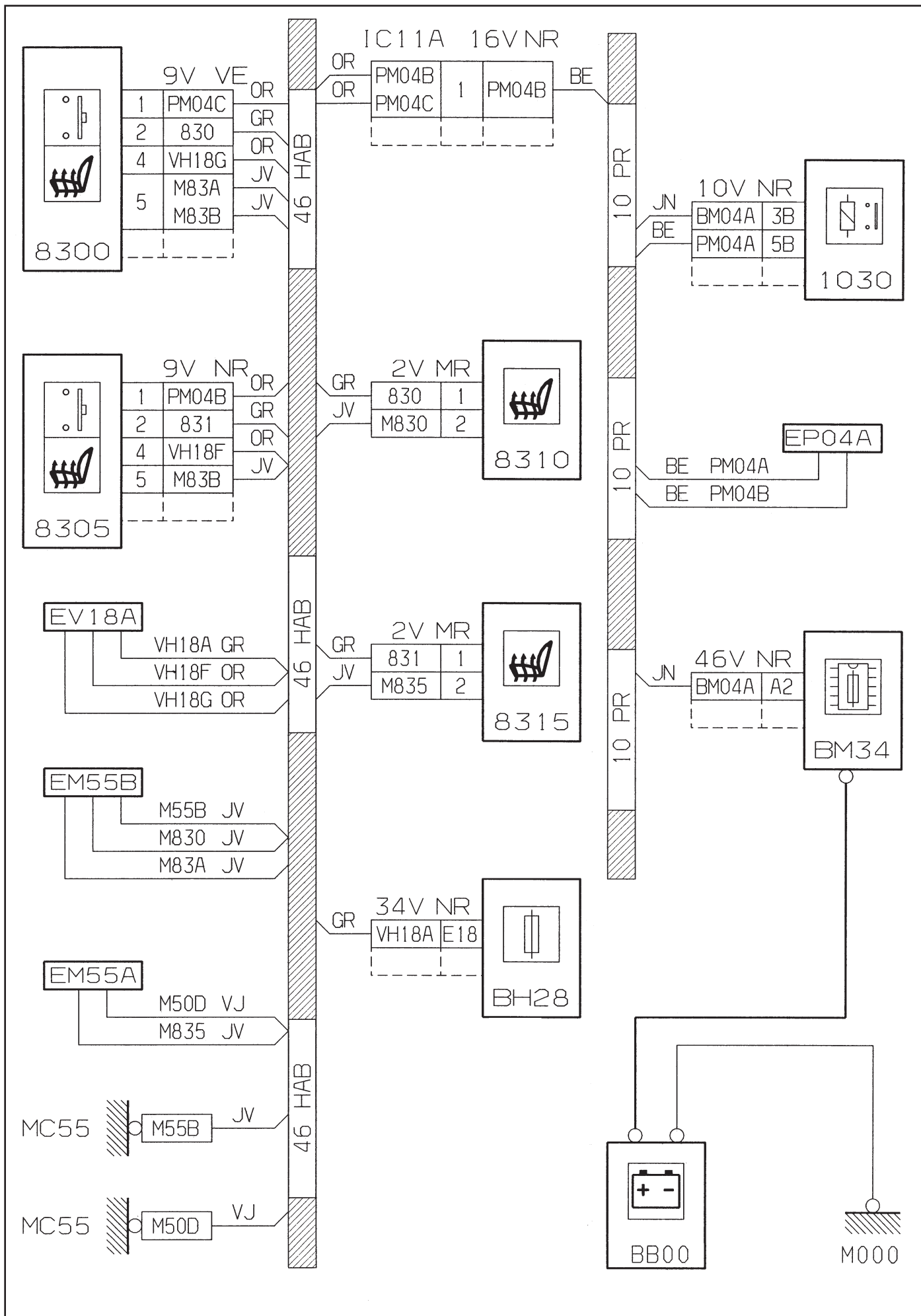
CARROSSERIE

GÉNÉRALITÉS

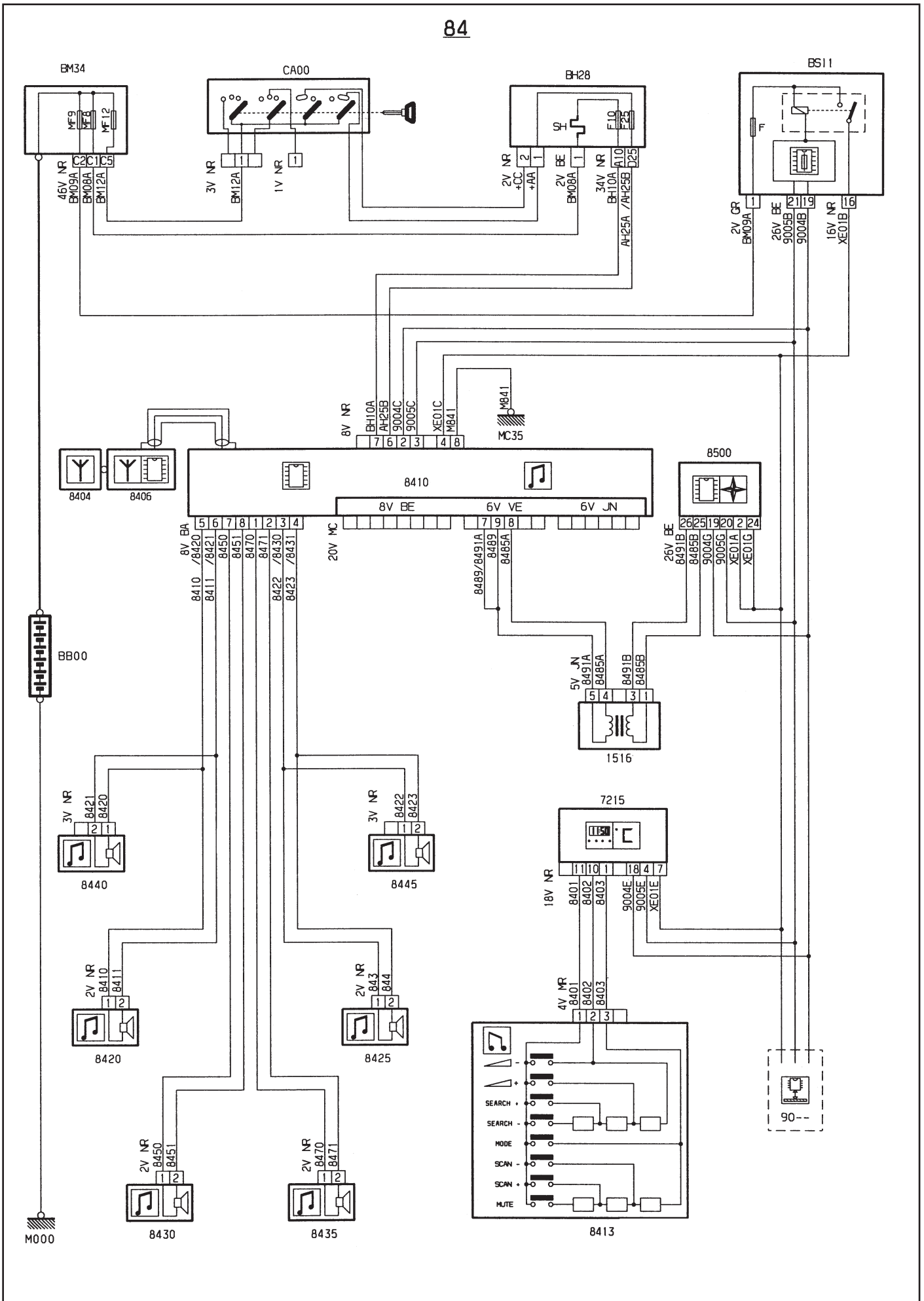
MÉCANIQUE

ÉQUIPEMENT ÉLECTRIQUE

CARROSSERIE



84



GÉNÉRALITÉS

MÉCANIQUE

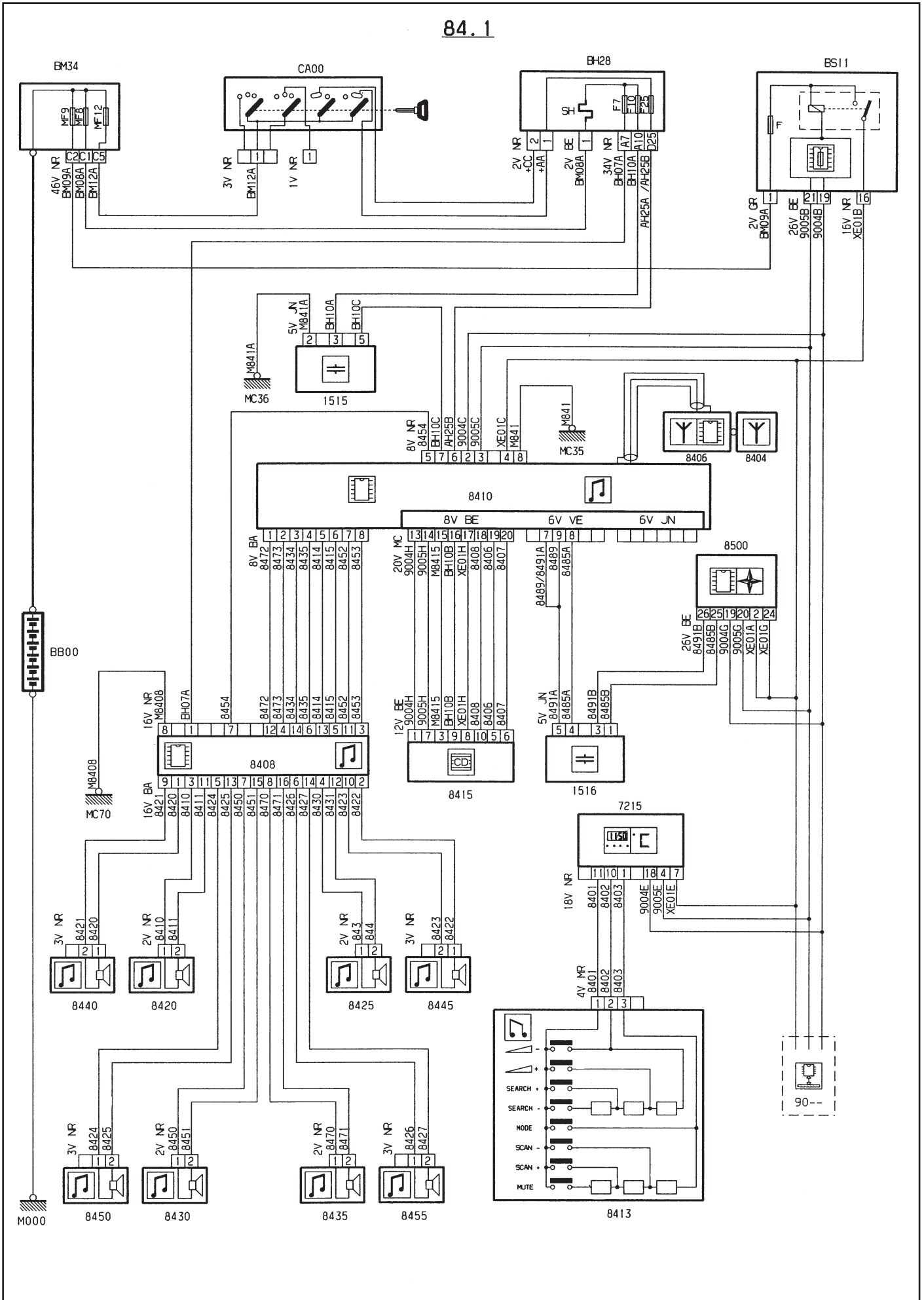
ÉQUIPEMENT ÉLECTRIQUE

CARROSSERIE





84.1



GÉNÉRALITÉS

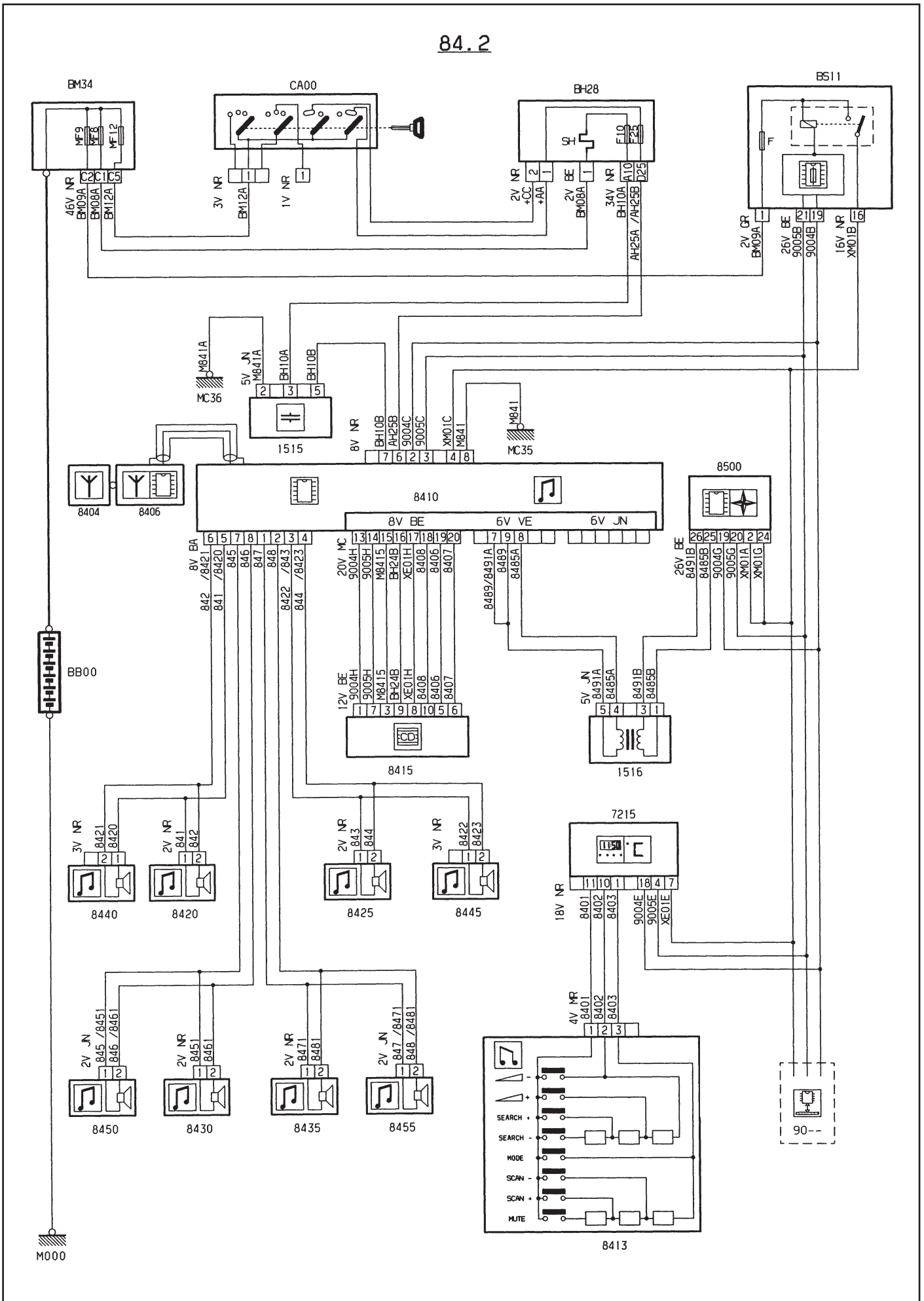
MÉCANIQUE

ÉQUIPEMENT ÉLECTRIQUE

CARROSSERIE



84.2



GÉNÉRALITÉS

MÉCANIQUE

ÉQUIPEMENT ÉLECTRIQUE

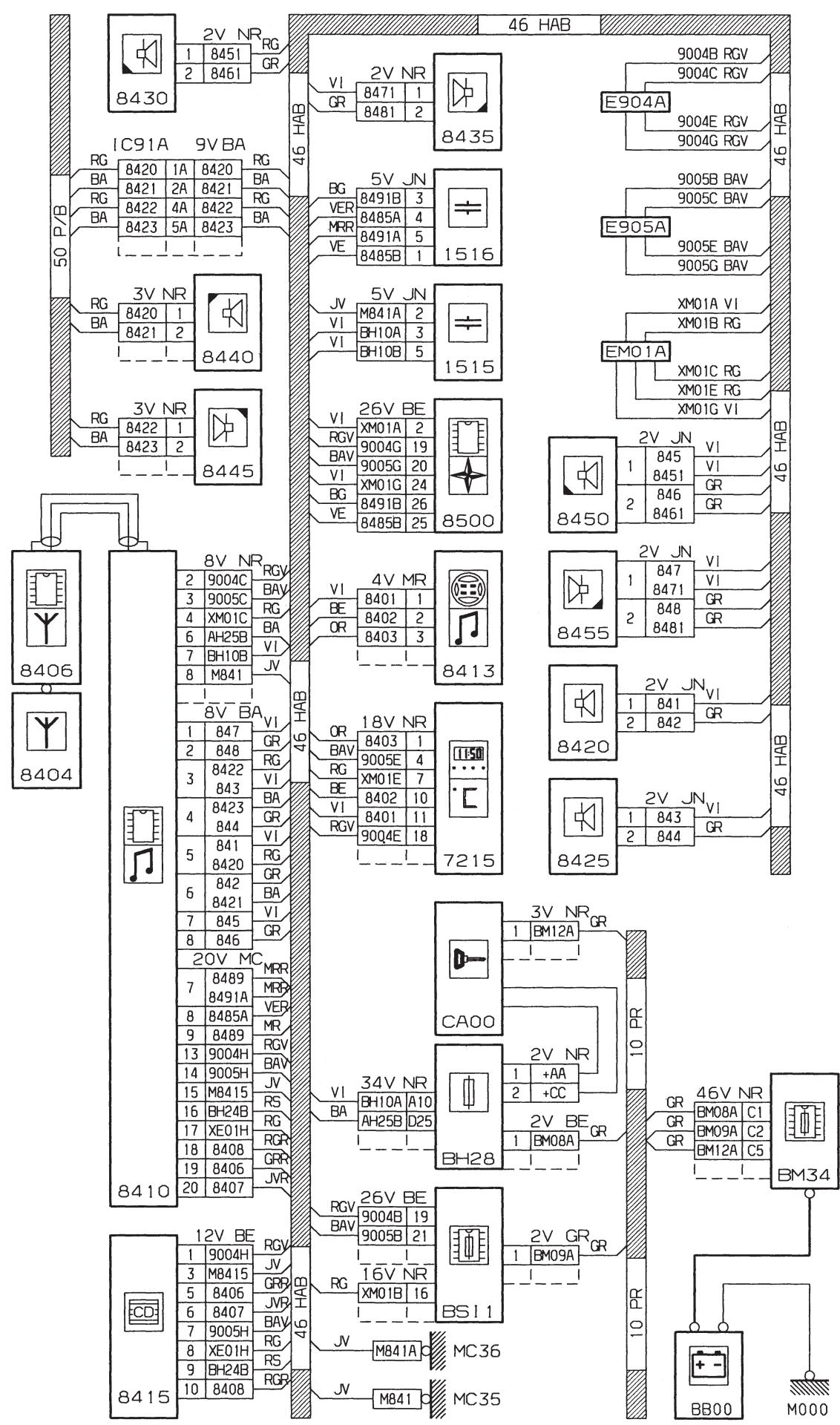
CARROSSERIE

GÉNÉRALITÉS

MÉCANIQUE

ÉQUIPEMENT ÉLECTRIQUE

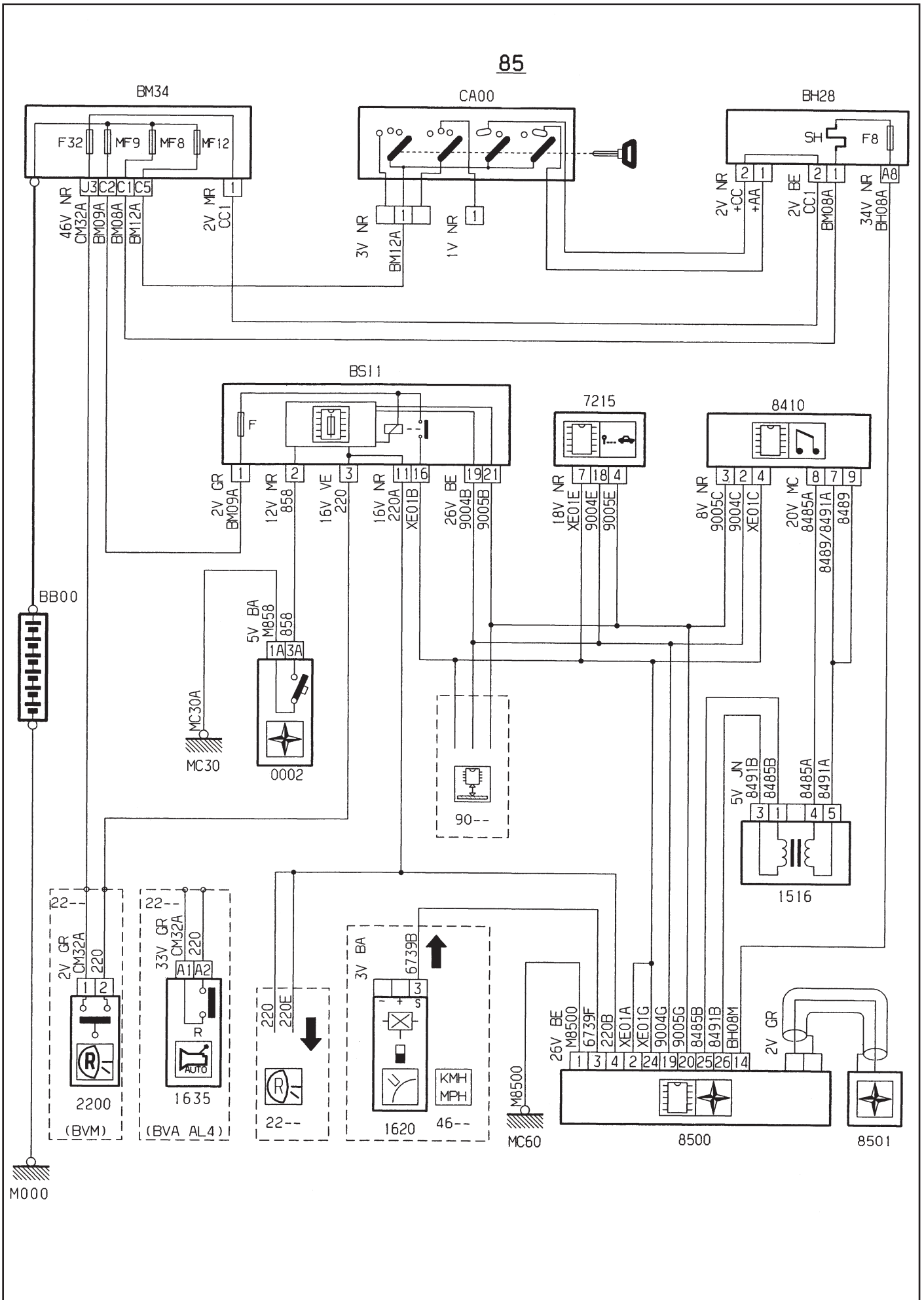
CARROSSERIE











GÉNÉRALITÉS

MÉCANIQUE

ÉQUIPEMENT ÉLECTRIQUE

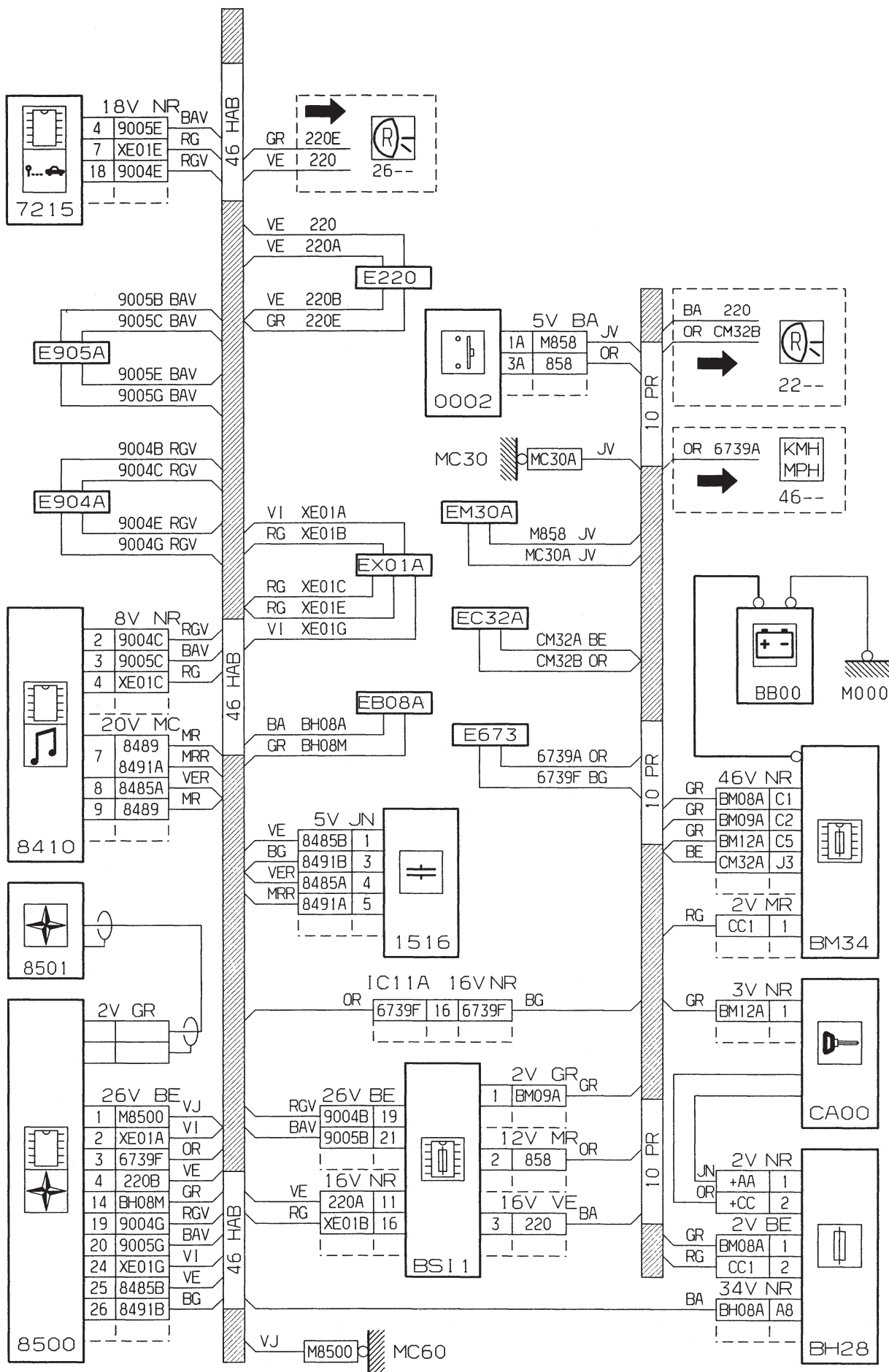
CARROSSERIE

GÉNÉRALITÉS

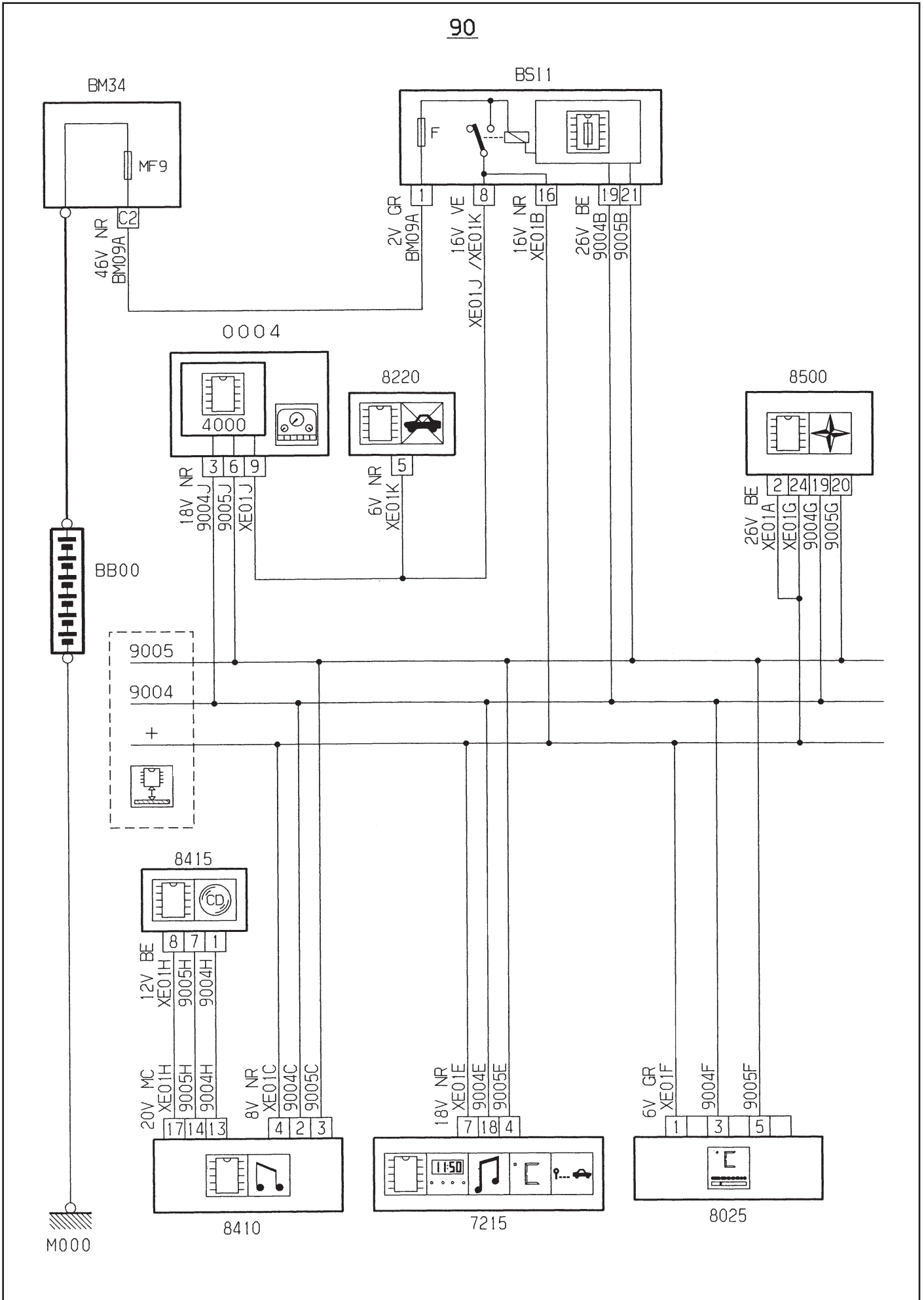
MÉCANIQUE

ÉQUIPEMENT ÉLECTRIQUE

CARROSSERIE



90



GÉNÉRALITÉS

MÉCANIQUE

ÉQUIPEMENT ÉLECTRIQUE

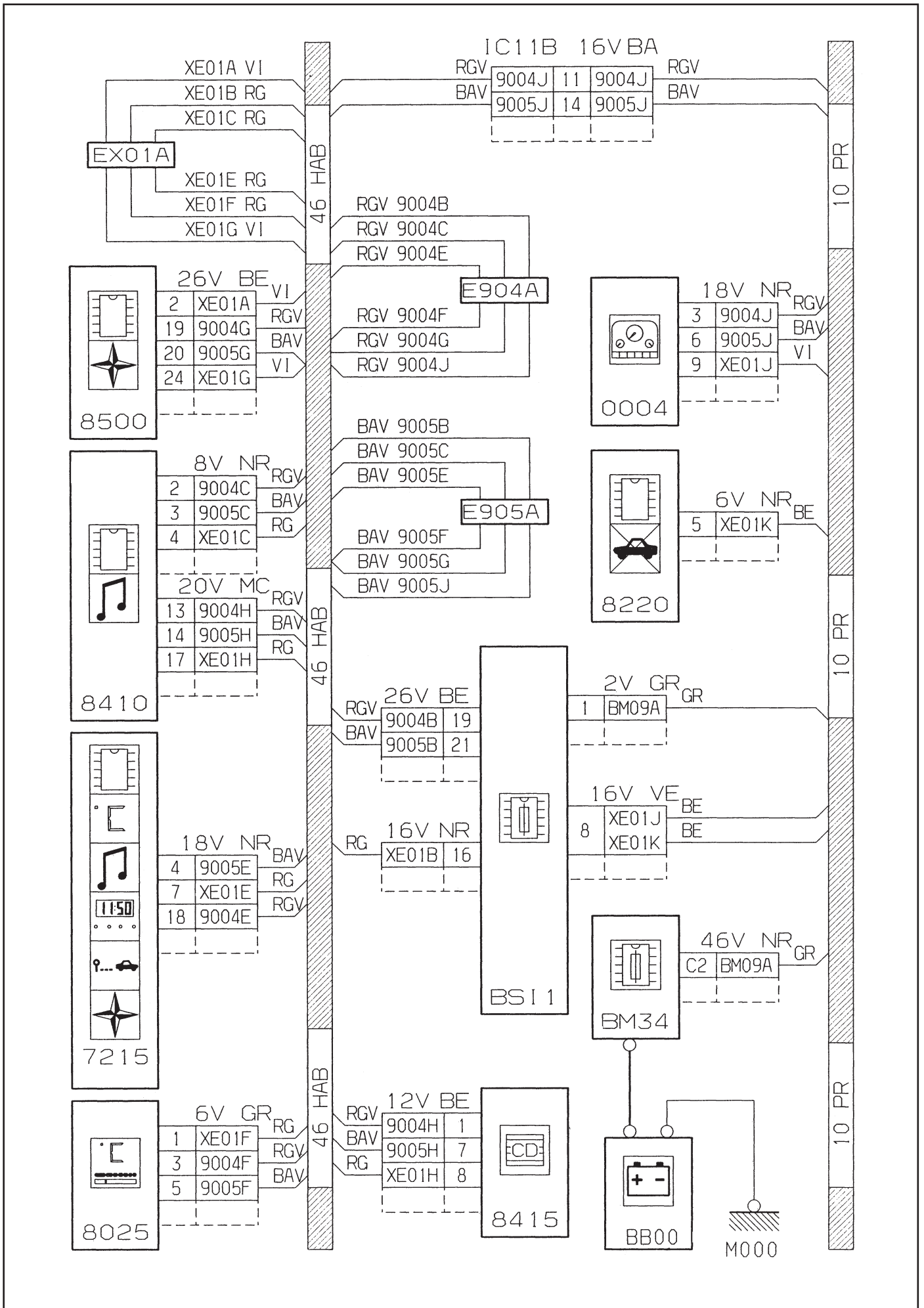
CARROSSERIE

GÉNÉRALITÉS

MÉCANIQUE

ÉQUIPEMENT ÉLECTRIQUE

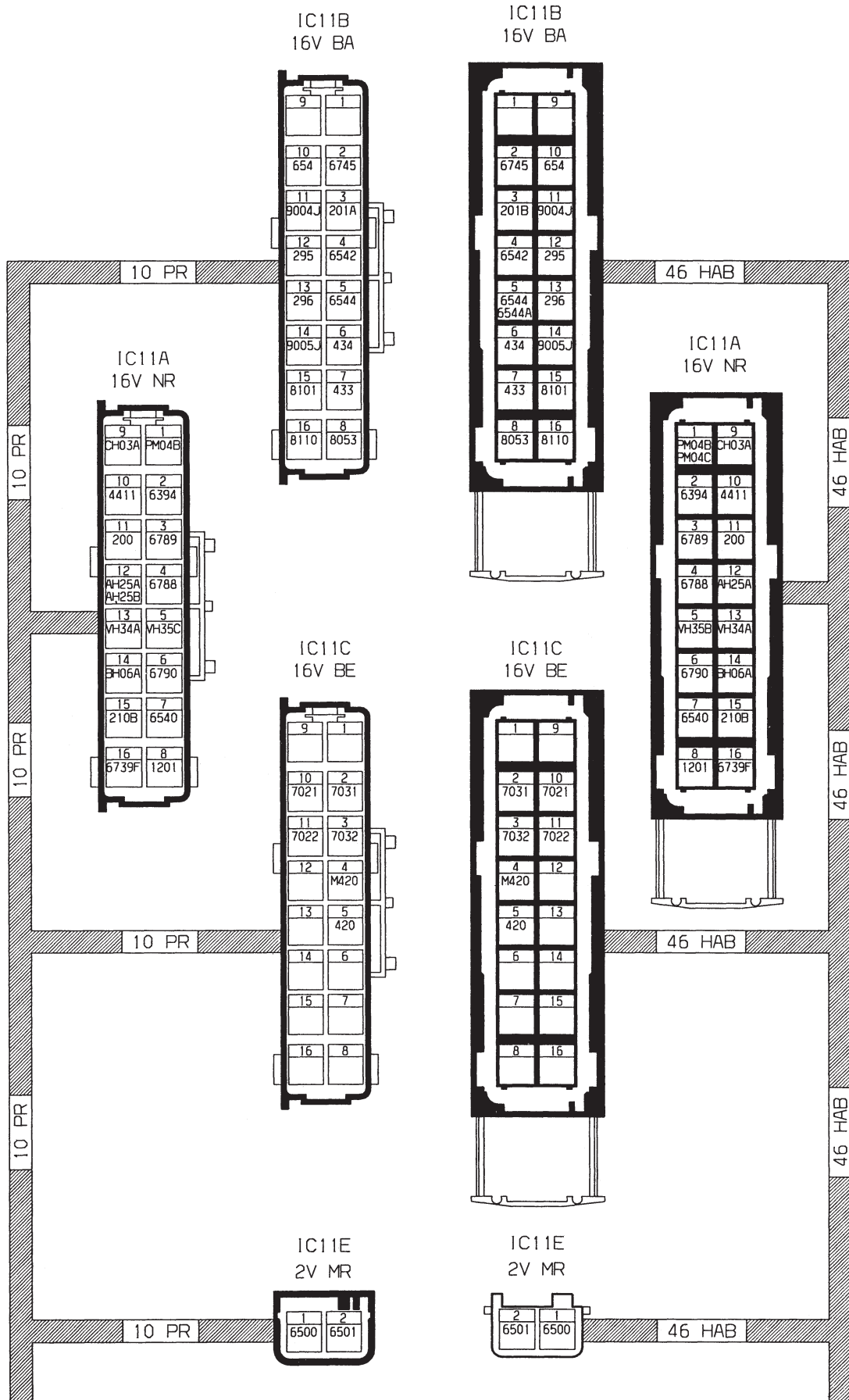
CARROSSERIE





Interconnexions

IC11



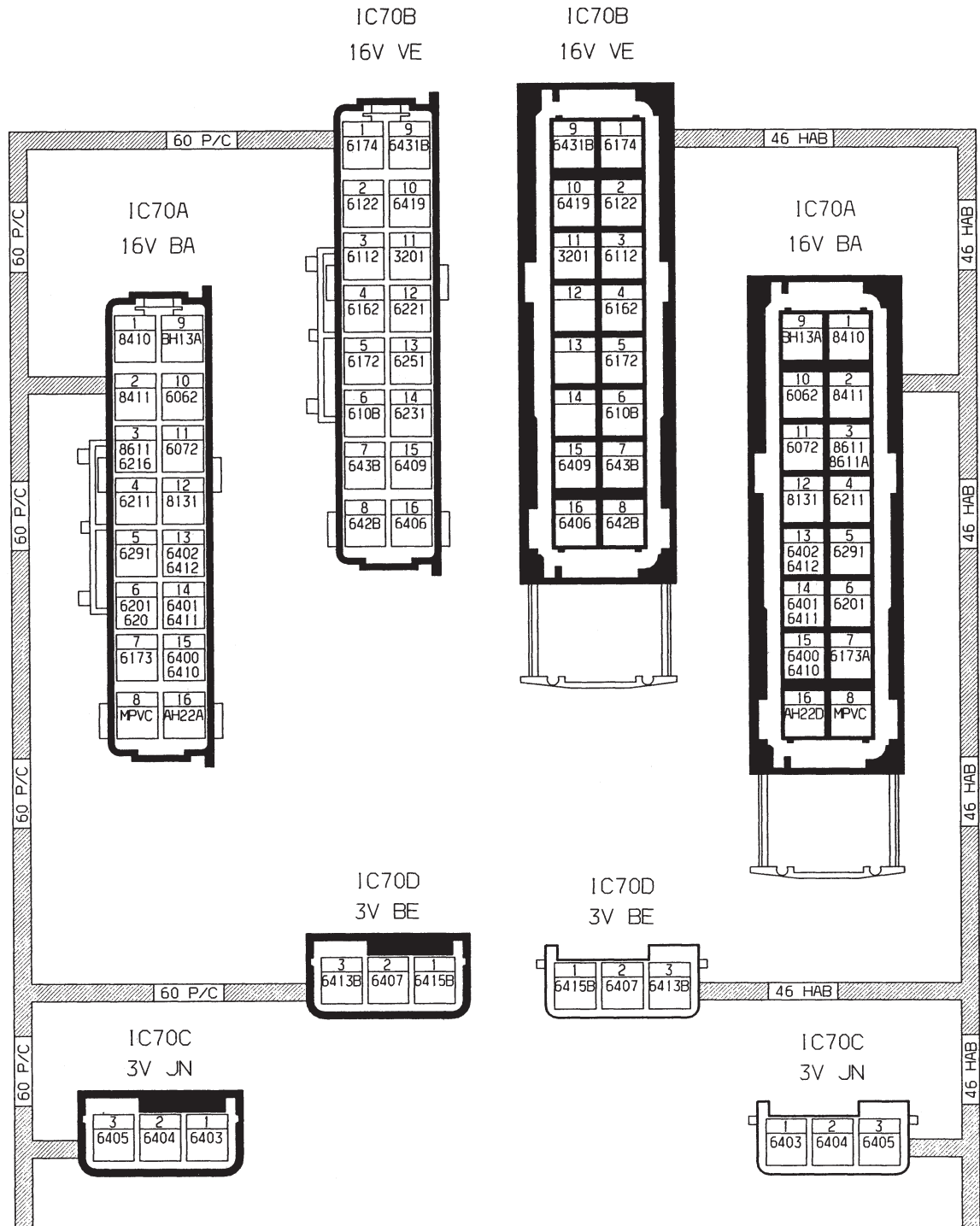
GÉNÉRALITÉS

MÉCANIQUE

ÉQUIPEMENT ÉLECTRIQUE

CARROSSERIE

IC70



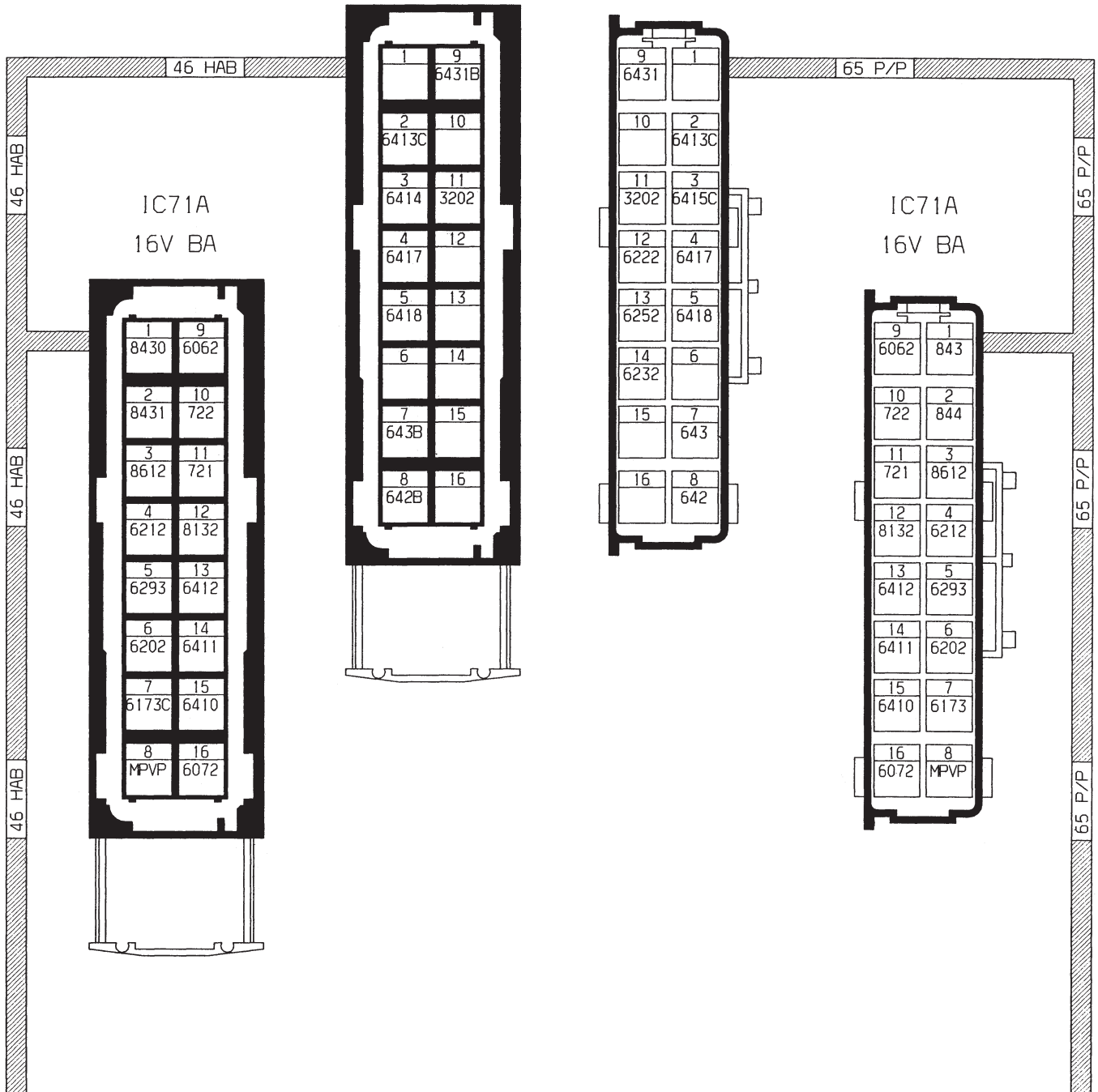
IC71

IC71B  
16V VE

IC71B  
16V BA

IC71A  
16V BA

IC71A  
16V BA



GÉNÉRALITÉS

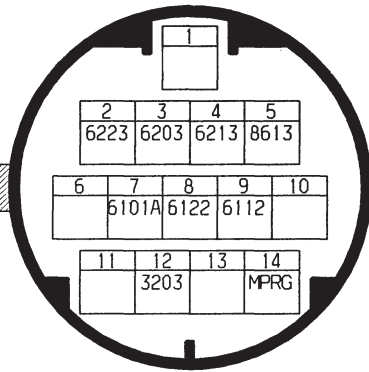
MÉCANIQUE

ÉQUIPEMENT ÉLECTRIQUE

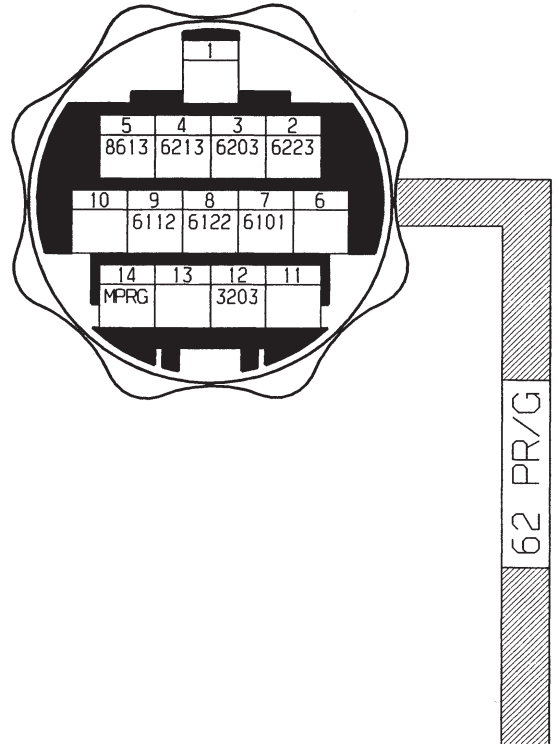
CARROSSERIE

IC72-IC73

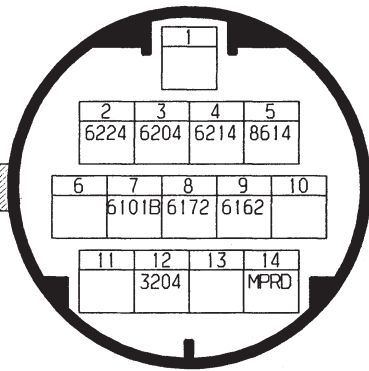
IC72  
14V NR



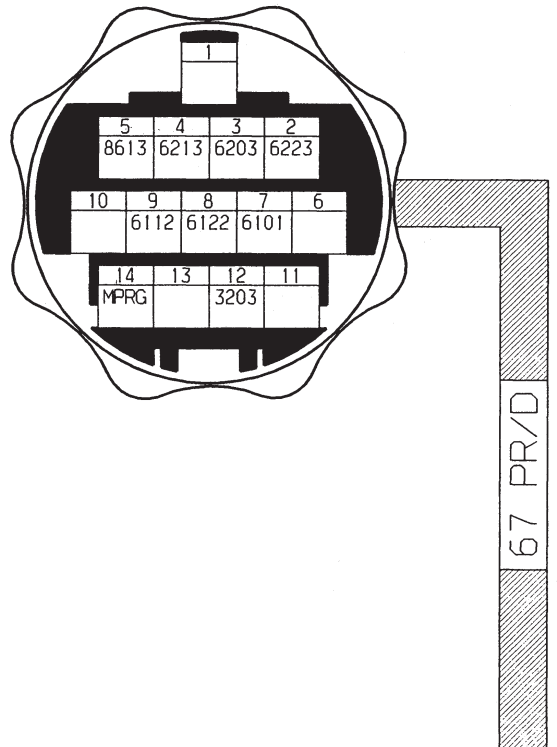
IC72  
14V NR



IC73  
14V NR



IC73  
14V NR



46 HAB

62 PR/G

46 HAB

67 PR/D

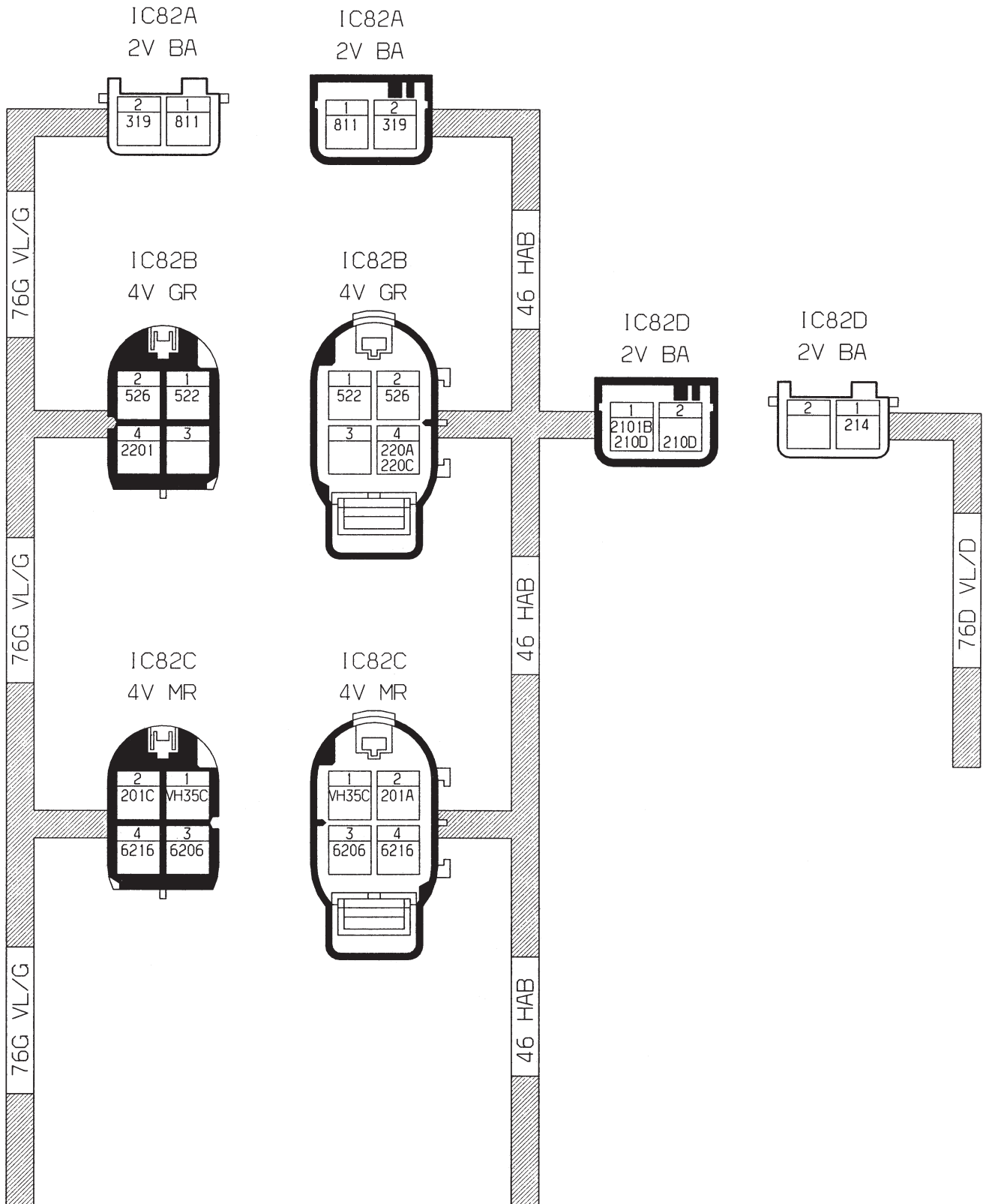
GÉNÉRALITÉS

MÉCANIQUE

ÉQUIPEMENT ÉLECTRIQUE

CARROSSERIE

IC82



GÉNÉRALITÉS

MÉCANIQUE

ÉQUIPEMENT ÉLECTRIQUE

CARROSSERIE



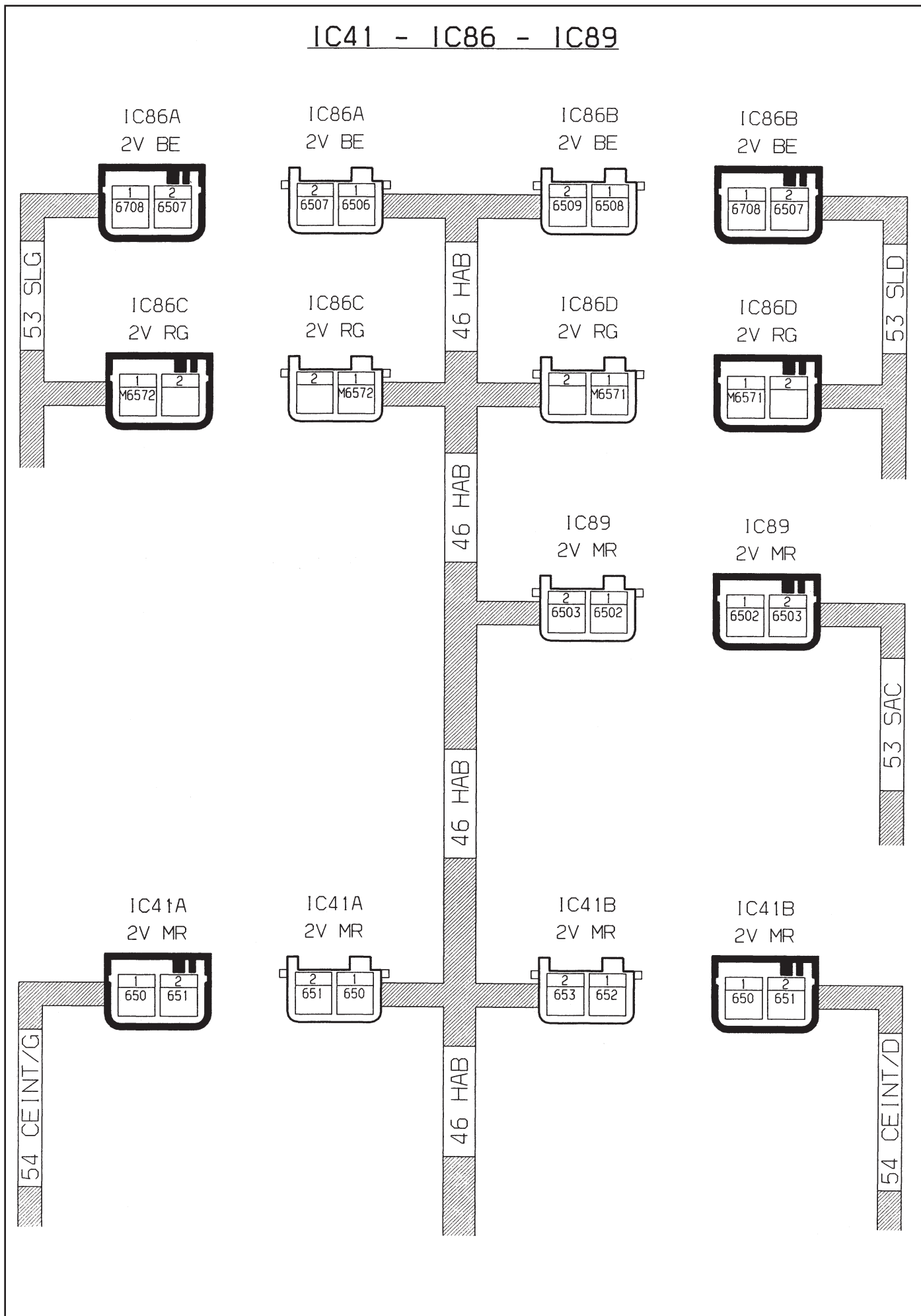
IC41 - IC86 - IC89

GÉNÉRALITÉS

MÉCANIQUE

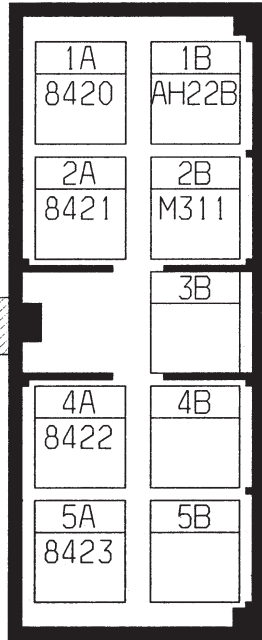
ÉQUIPEMENT ÉLECTRIQUE

CARROSSERIE

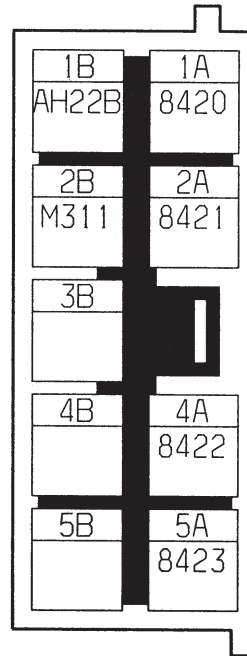


IC91

IC91A  
9V BA



IC91A  
9V BA



46 HAB

46 HAB

50 P/B

50 P/B

GÉNÉRALITÉS

MÉCANIQUE

ÉQUIPEMENT ÉLECTRIQUE

CARROSSERIE

# Schéma d'implantation

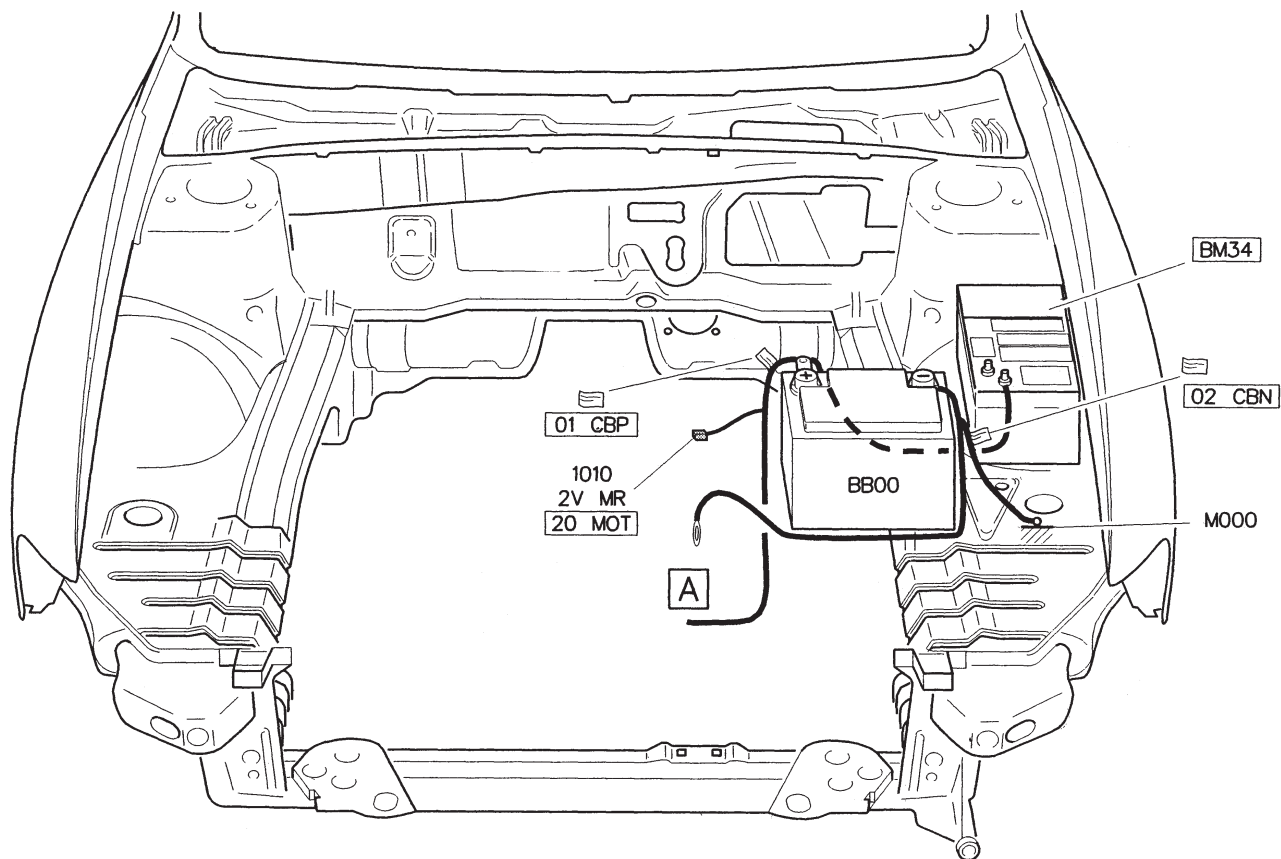
GÉNÉRALITÉS

MÉCANIQUE

ÉQUIPEMENT ÉLECTRIQUE

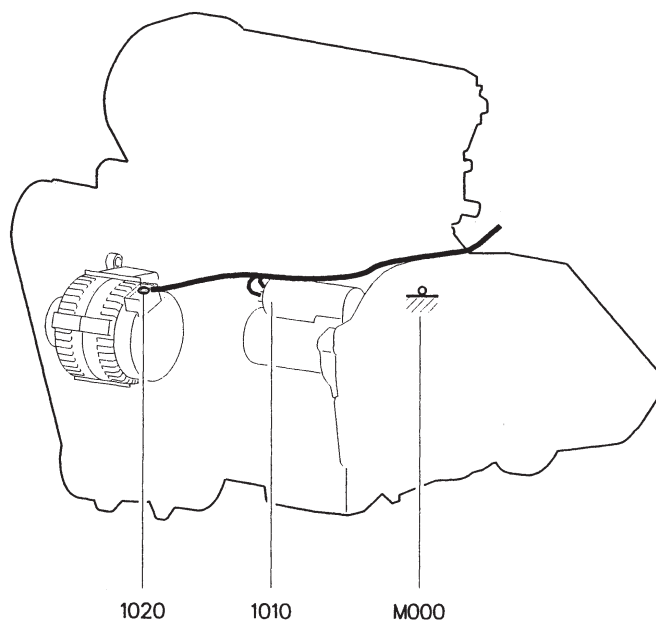
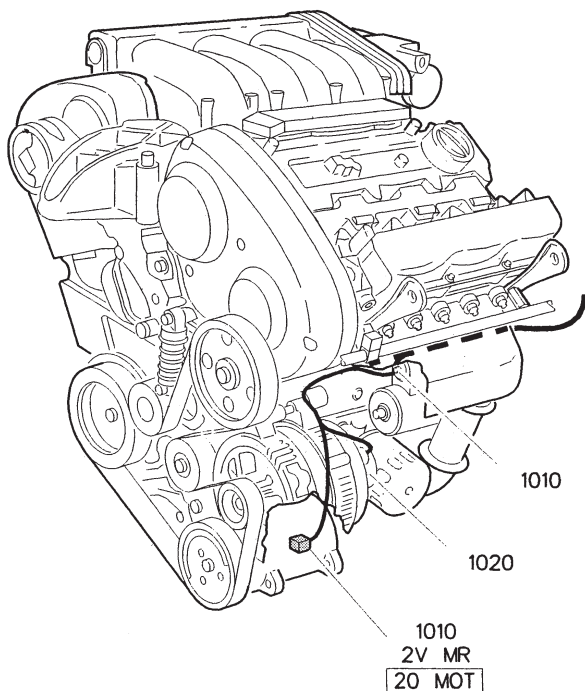
CARROSSERIE

01 CBP - 02 CBN

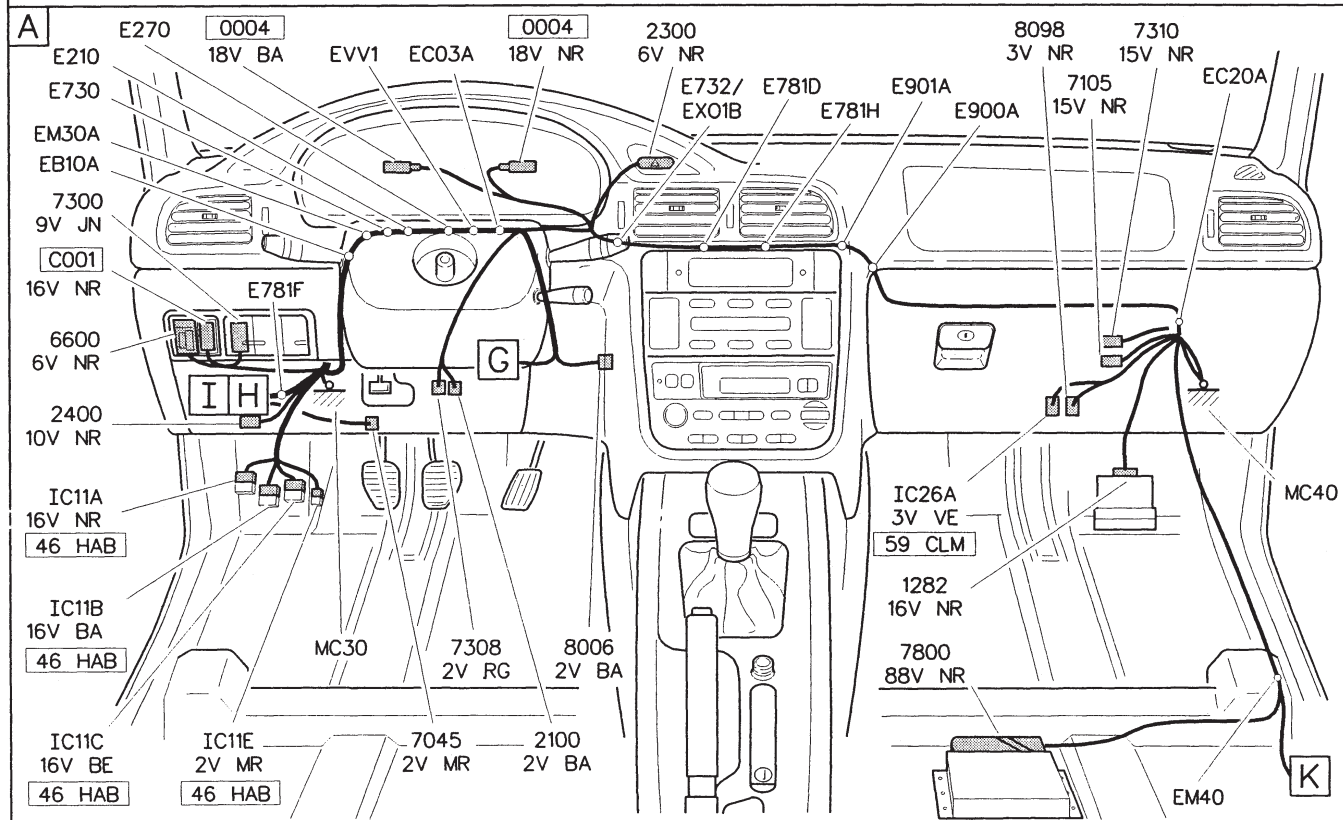
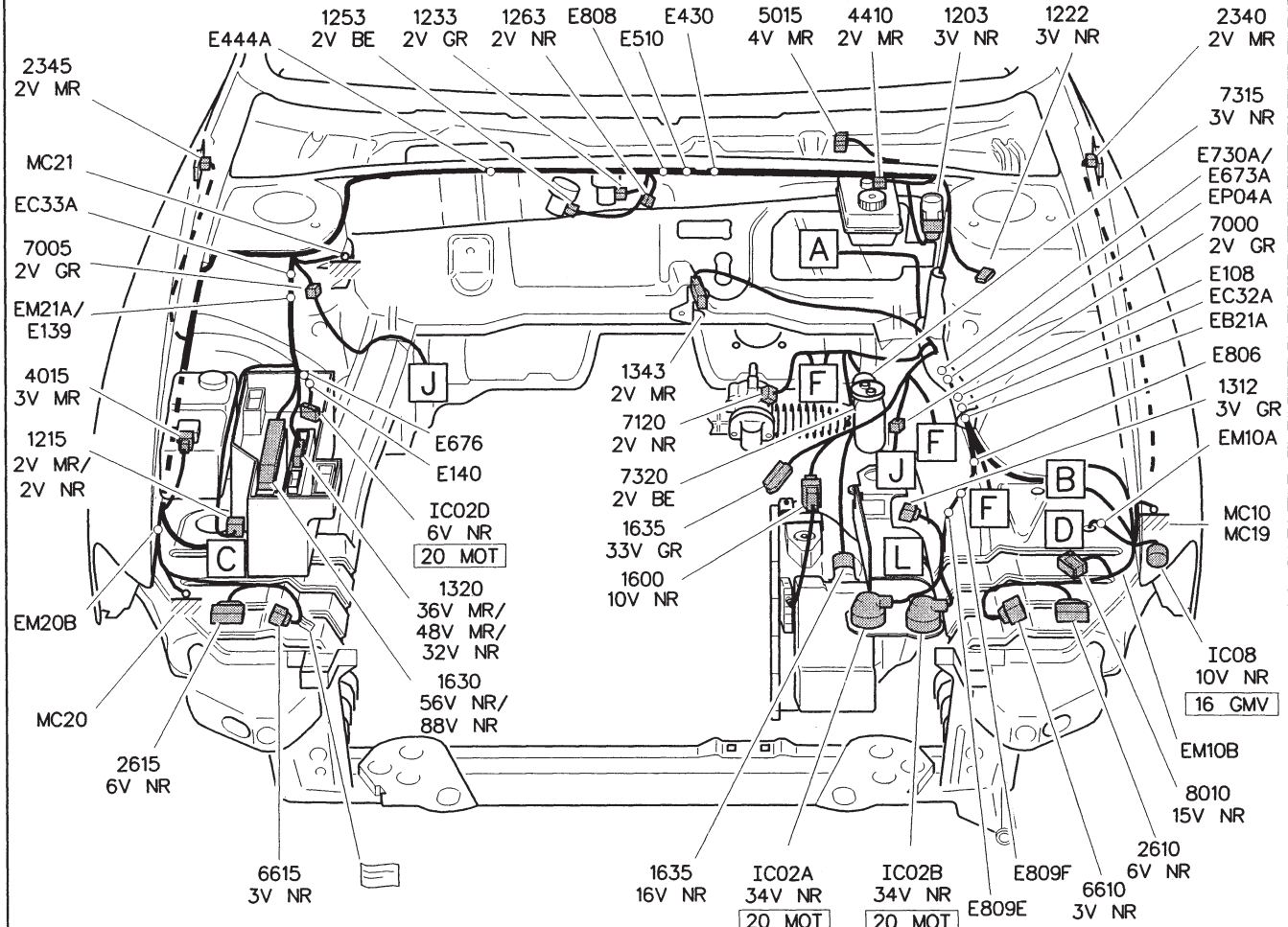


A

ES9J4



10 PR-1



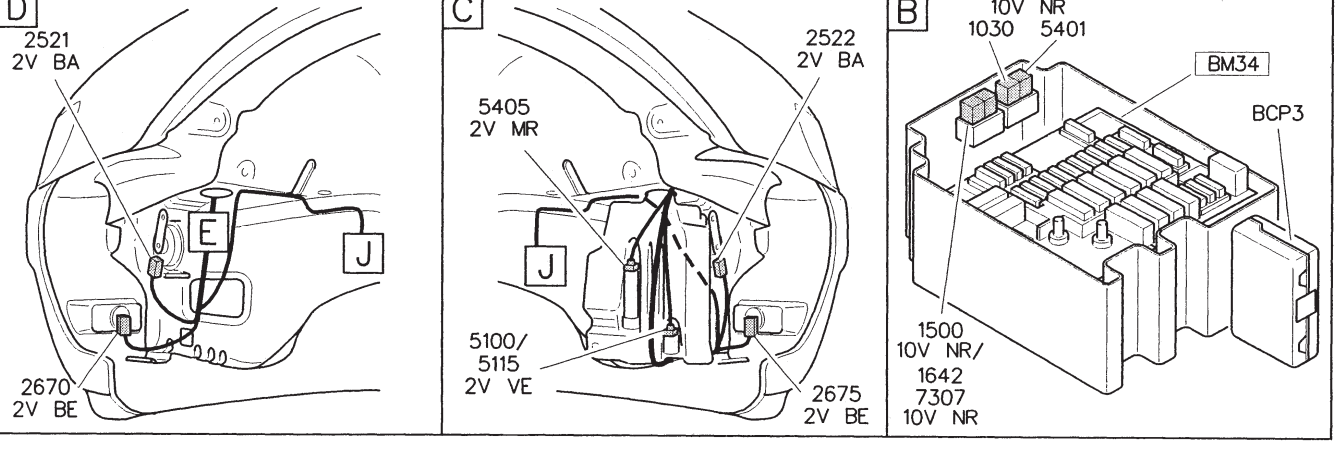
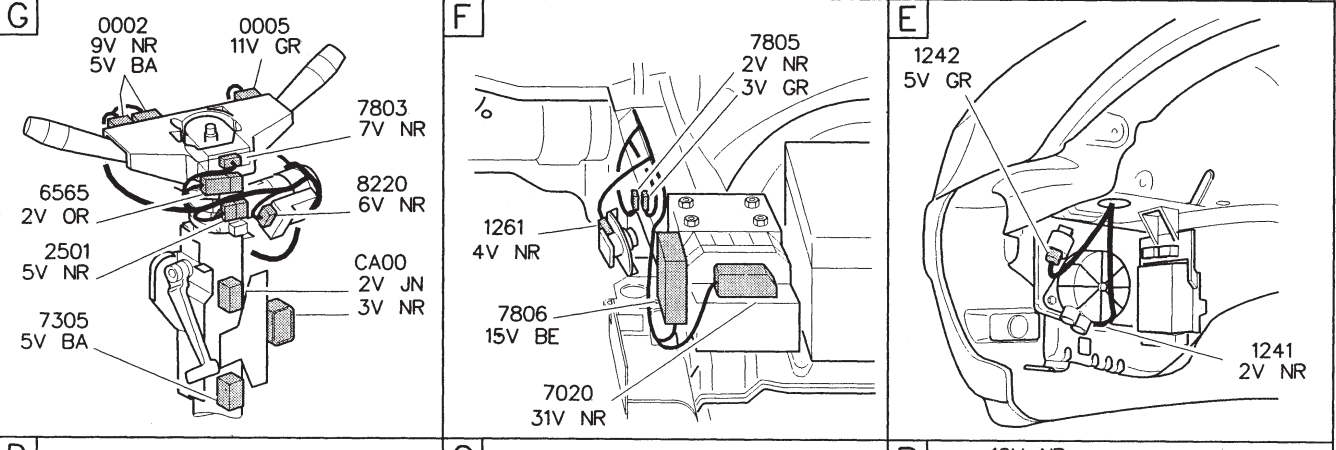
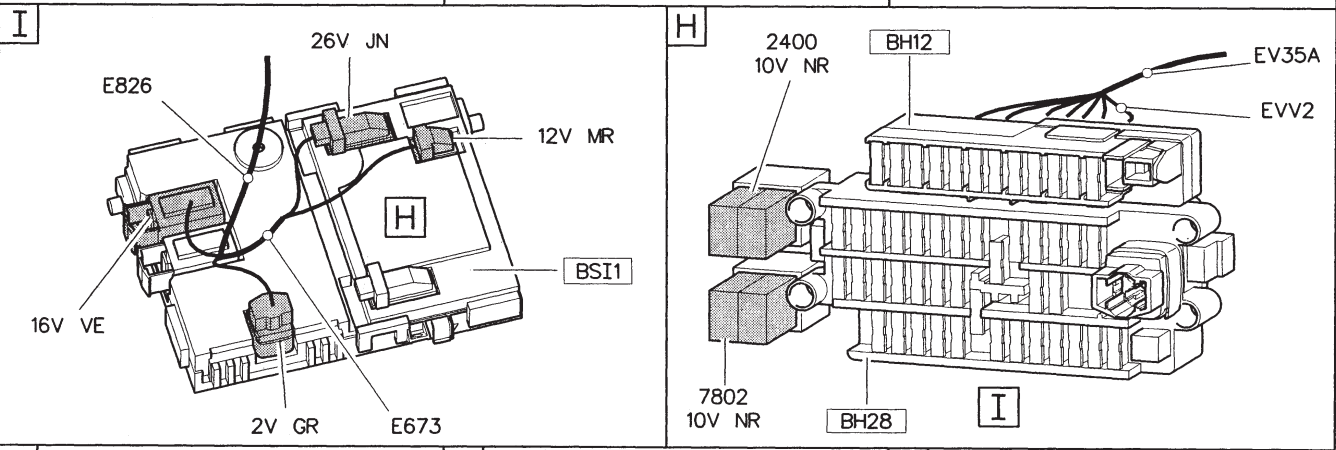
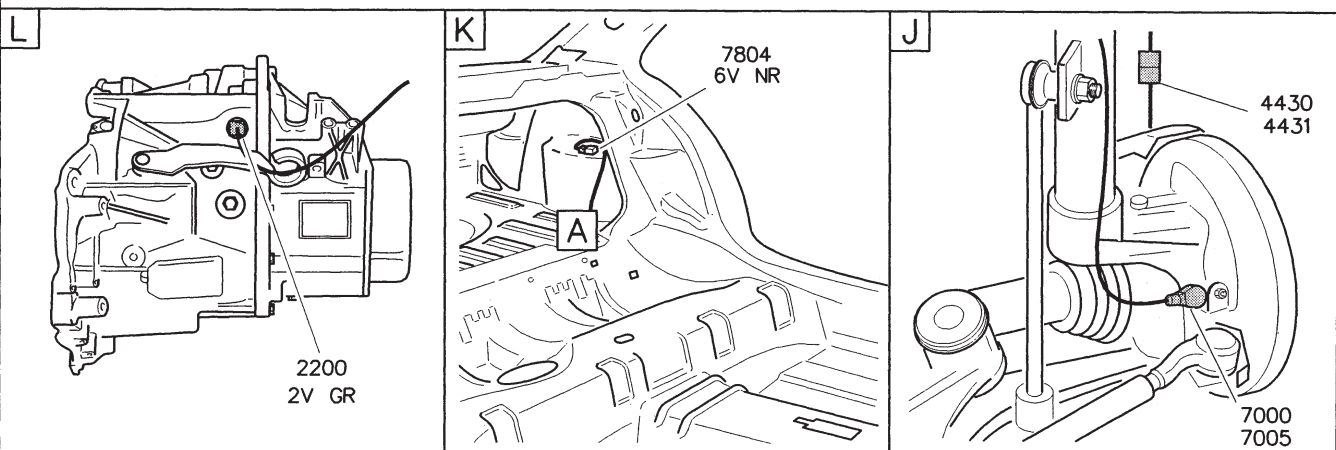
GÉNÉRALITÉS

MÉCANIQUE

ÉQUIPEMENT ÉLECTRIQUE

CARROSSERIE

10 PR-2



GÉNÉRALITÉS

MÉCANIQUE

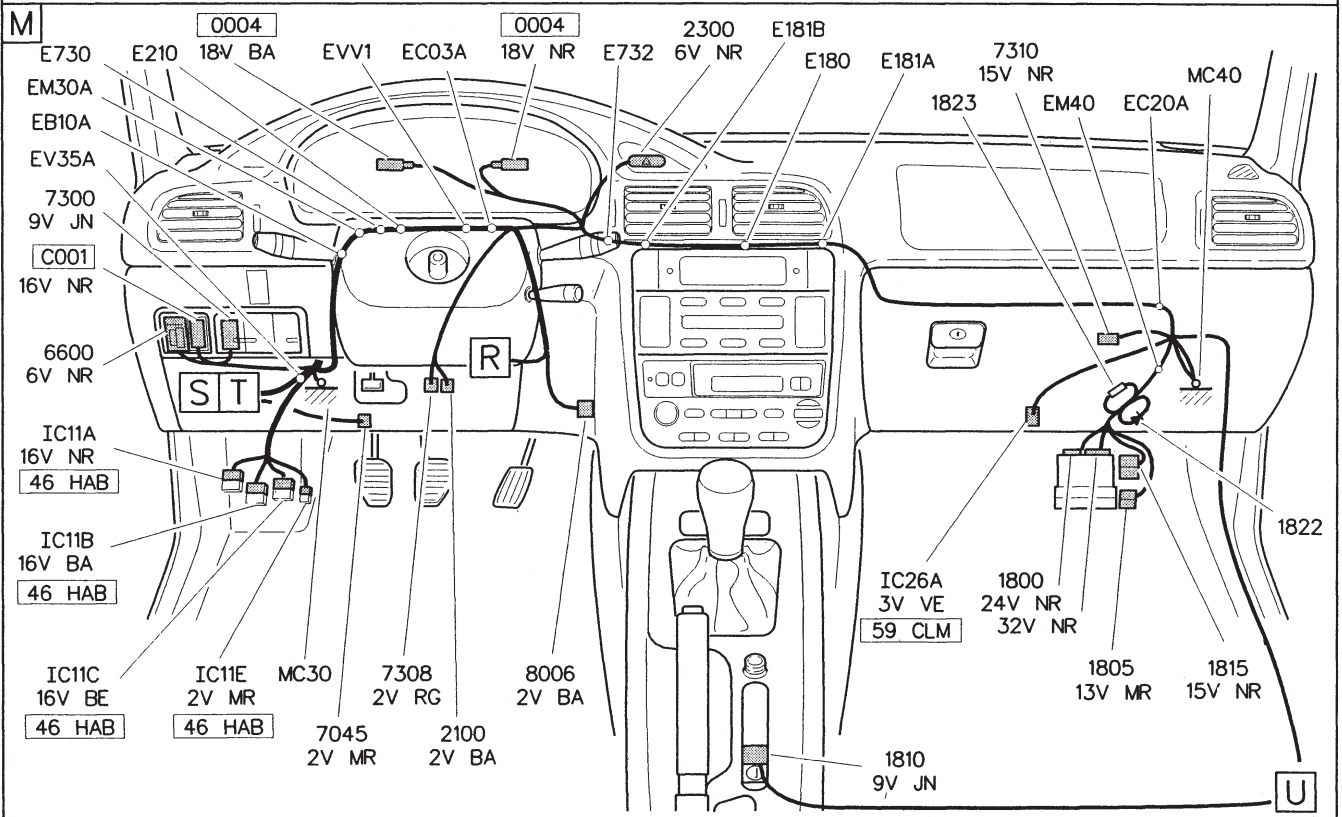
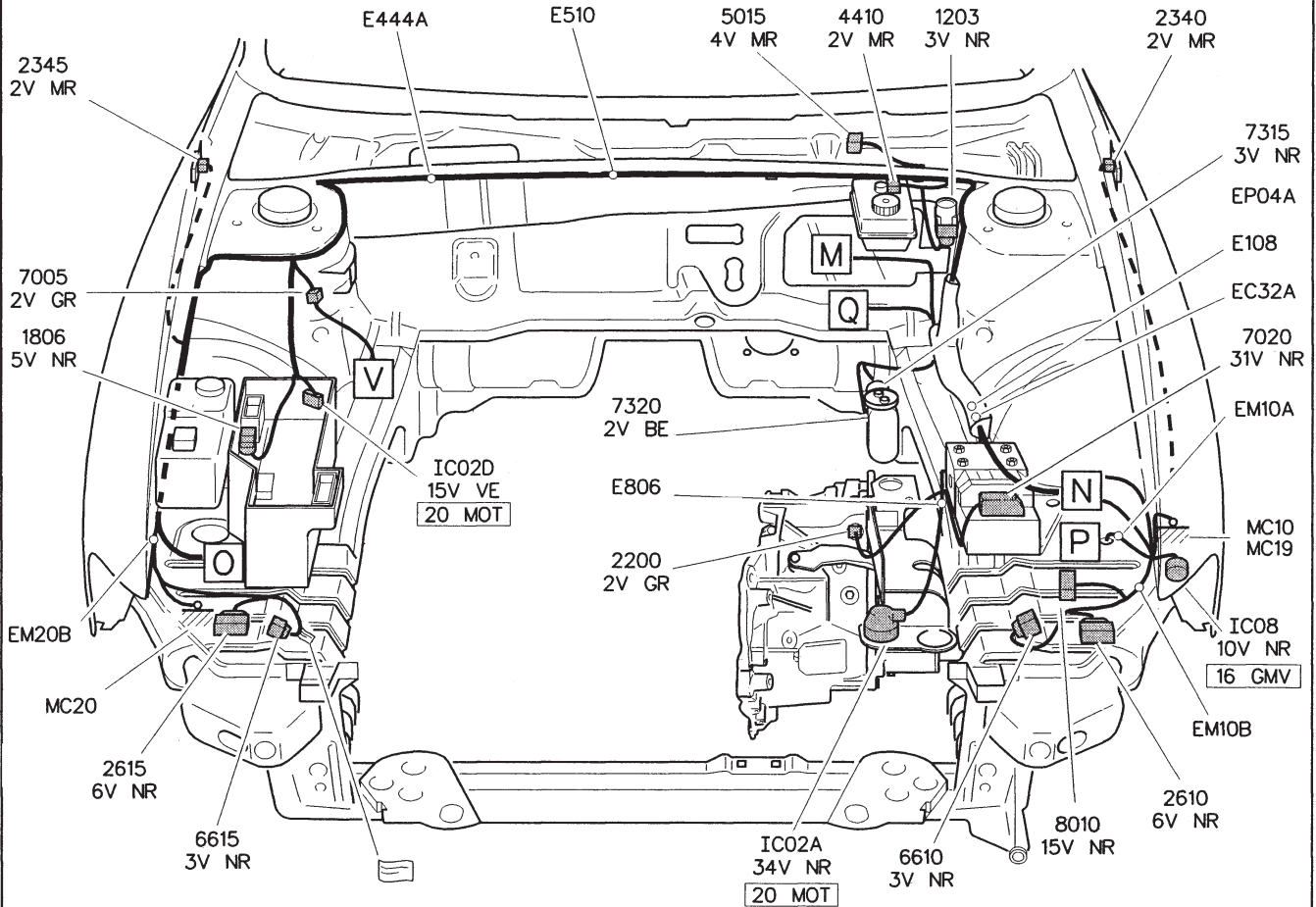
ÉQUIPEMENT ÉLECTRIQUE

CARROSSERIE



10 PR-3

GPL



GÉNÉRALITÉS

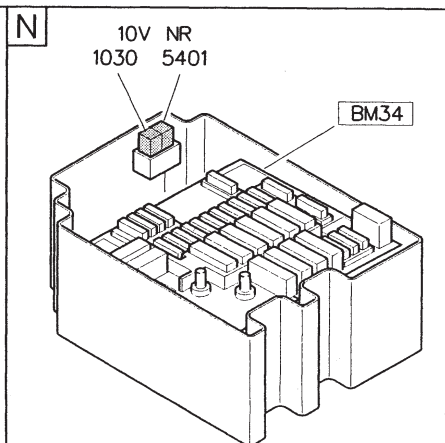
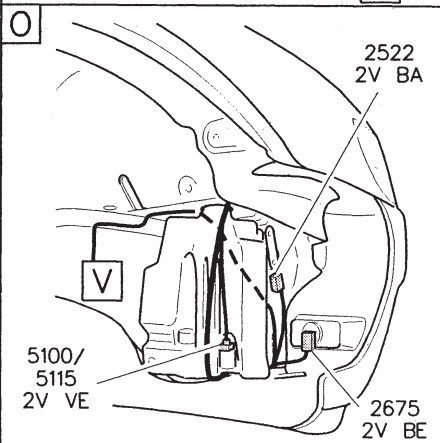
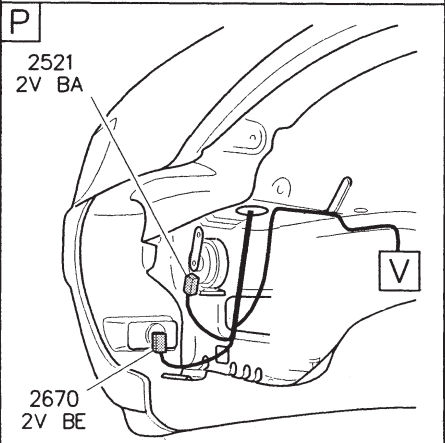
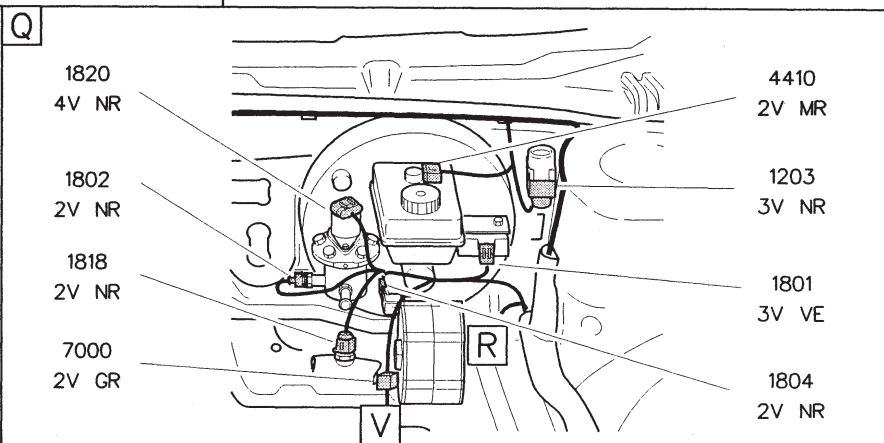
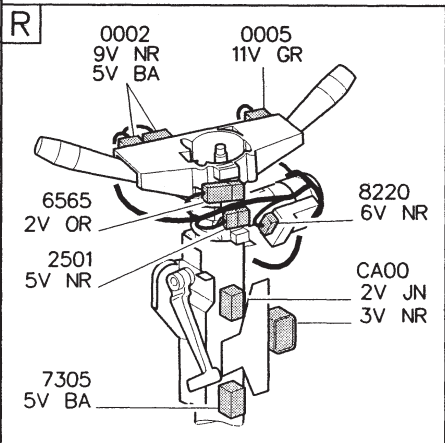
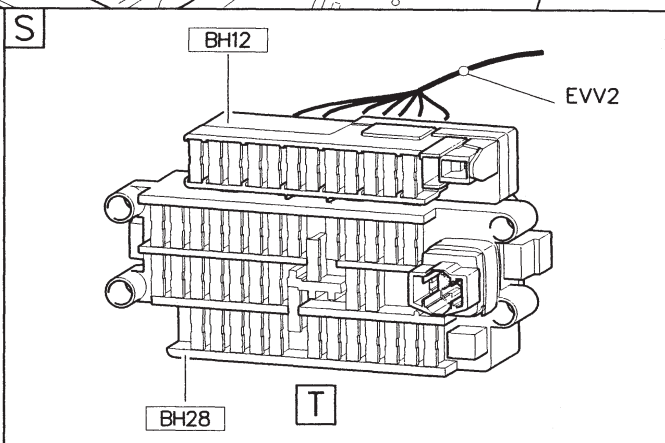
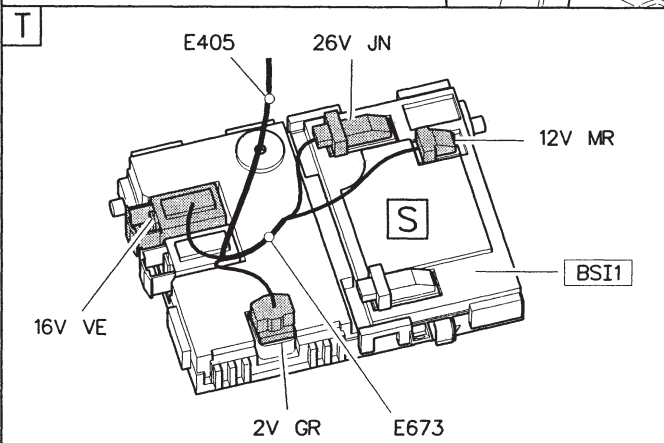
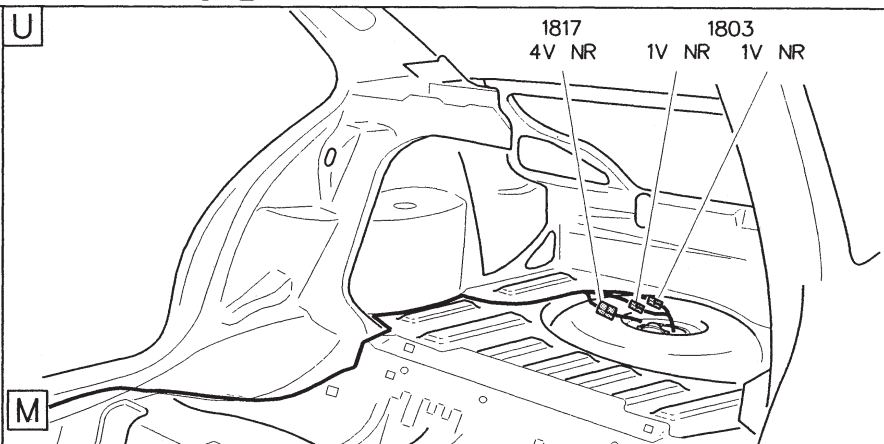
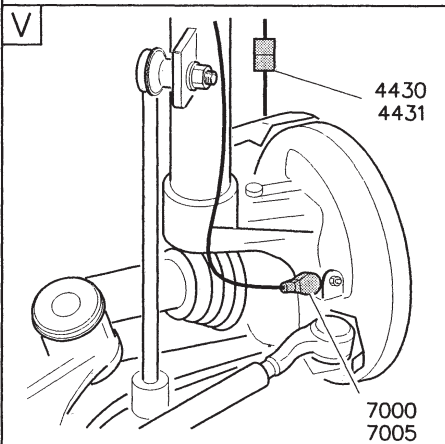
MÉCANIQUE

ÉQUIPEMENT ÉLECTRIQUE

CARROSSERIE



10 PR-4  
GPL



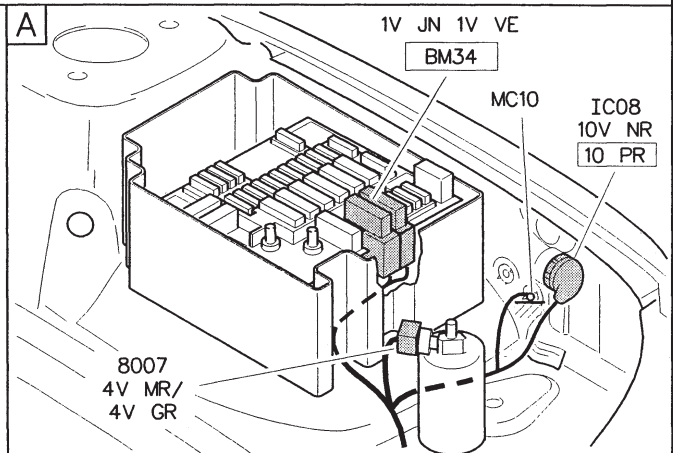
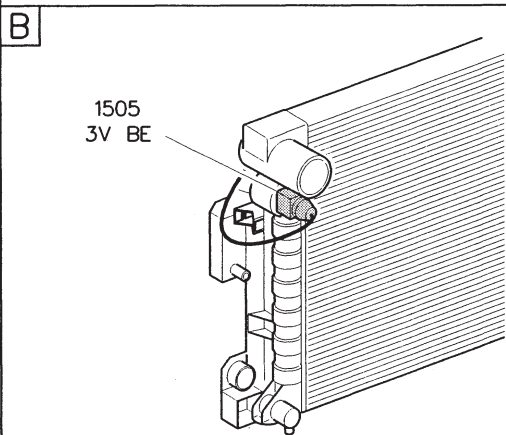
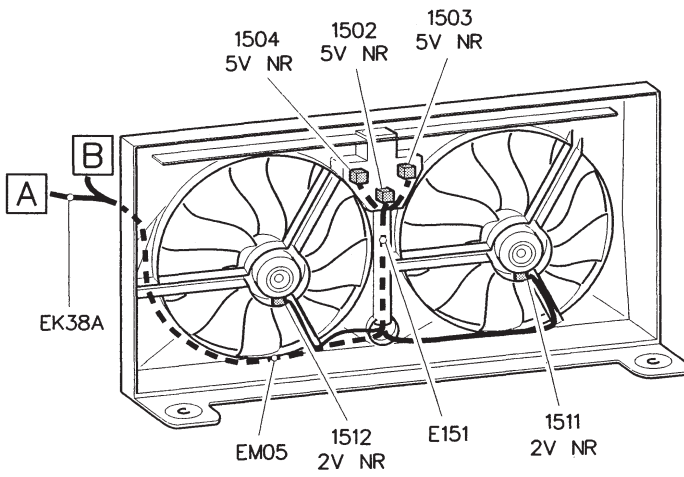
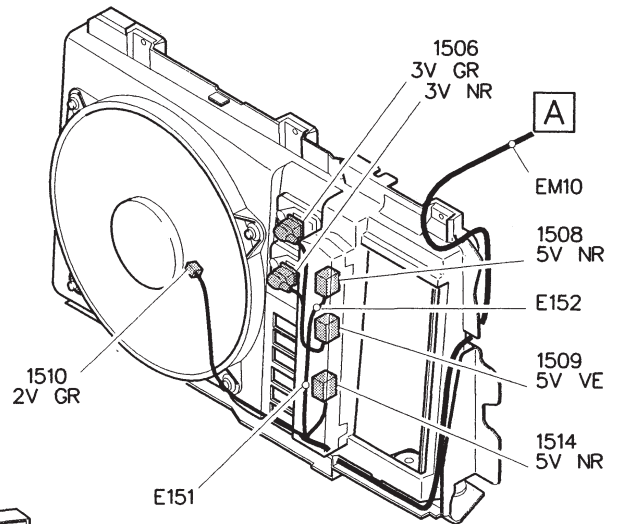
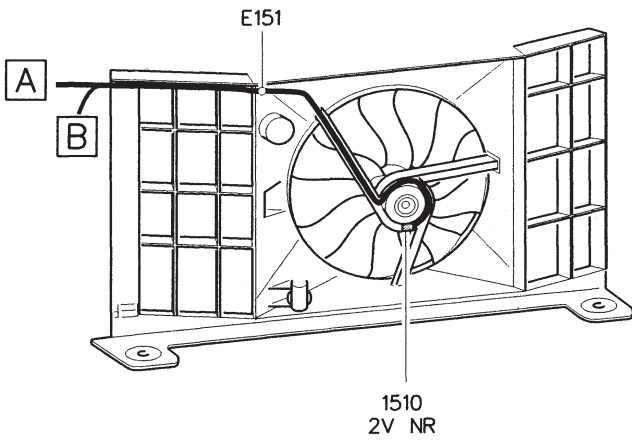
GÉNÉRALITÉS

MÉCANIQUE

ÉQUIPEMENT ÉLECTRIQUE

CARROSSERIE

16 GMV



GÉNÉRALITÉS

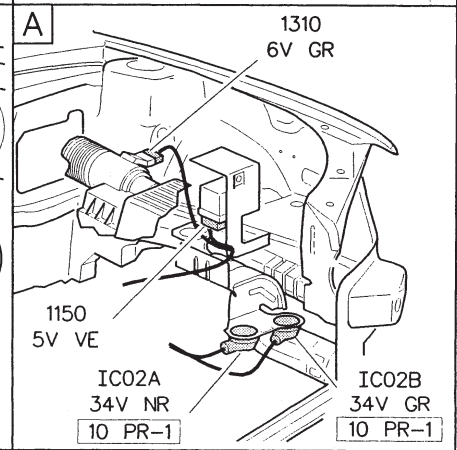
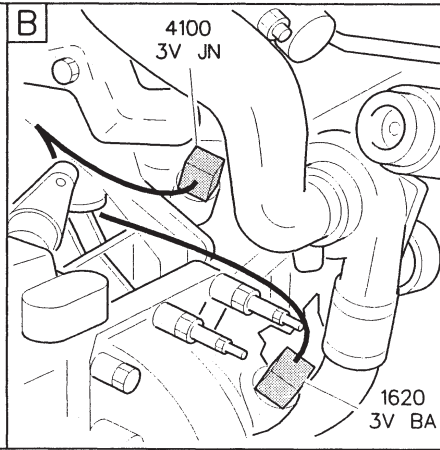
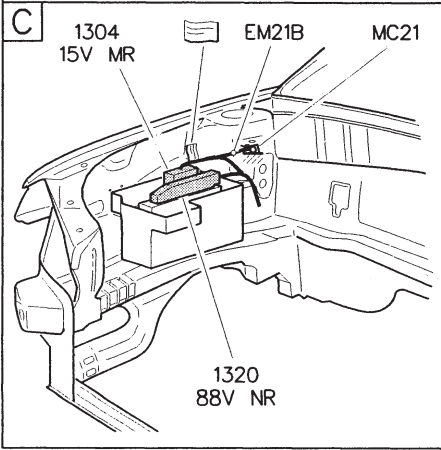
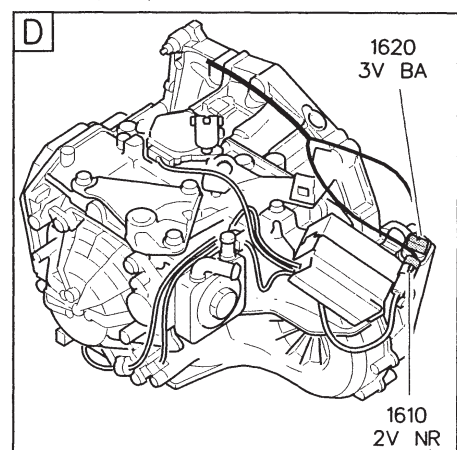
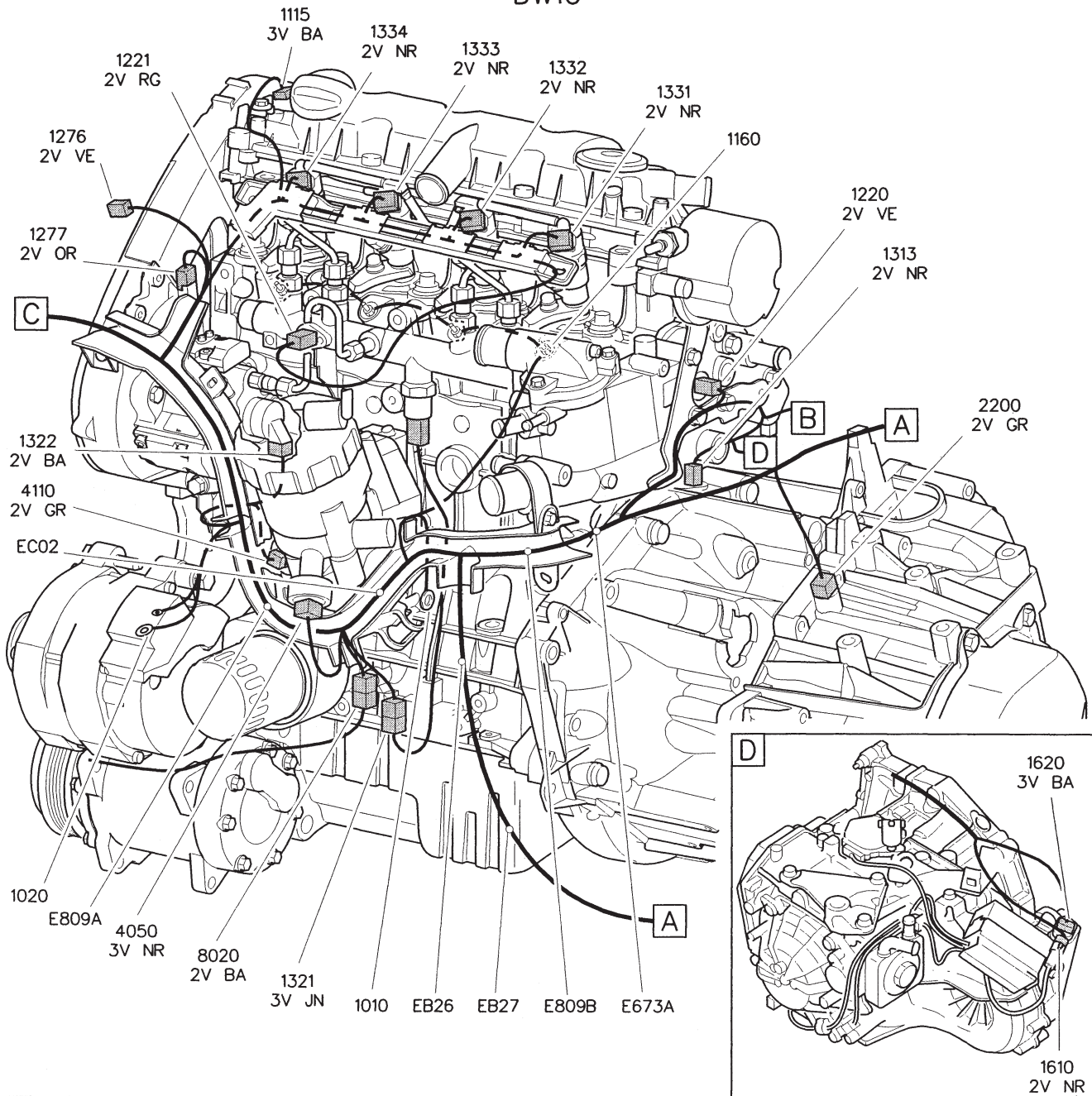
MÉCANIQUE

ÉQUIPEMENT ÉLECTRIQUE

CARROSSERIE

20 MOT

DW10



GÉNÉRALITÉS

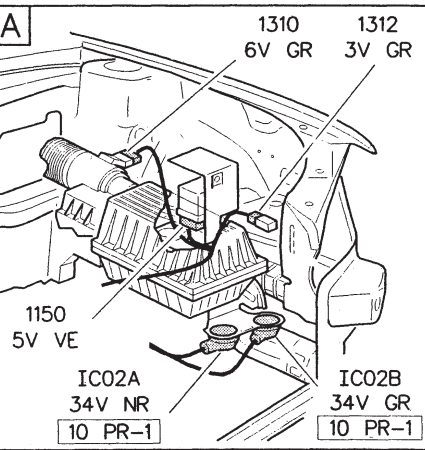
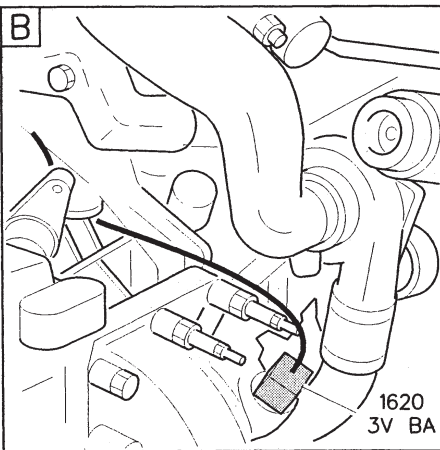
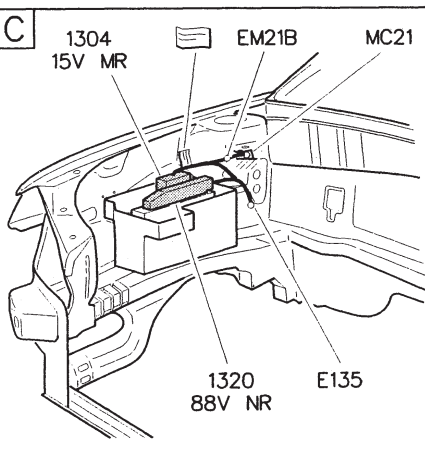
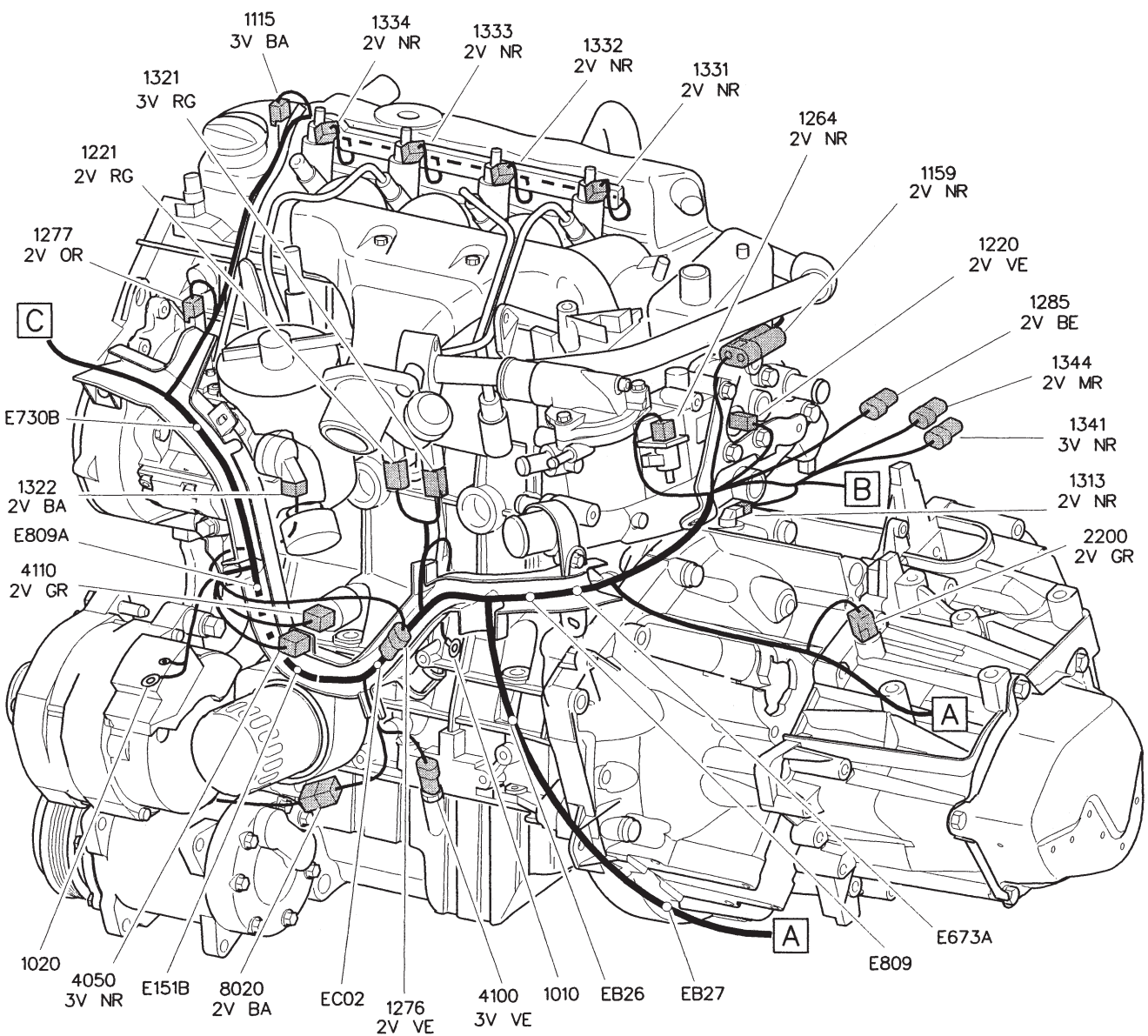
MÉCANIQUE

ÉQUIPEMENT ÉLECTRIQUE

CARROSSERIE



20 MOT  
DW12



GÉNÉRALITÉS

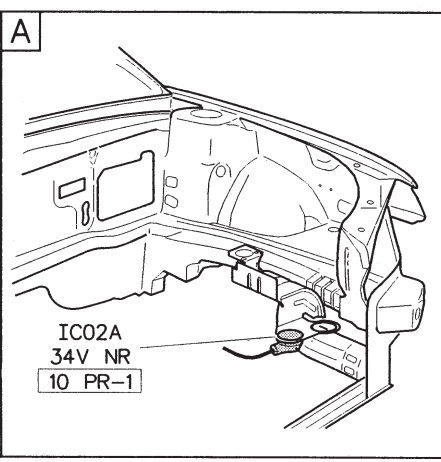
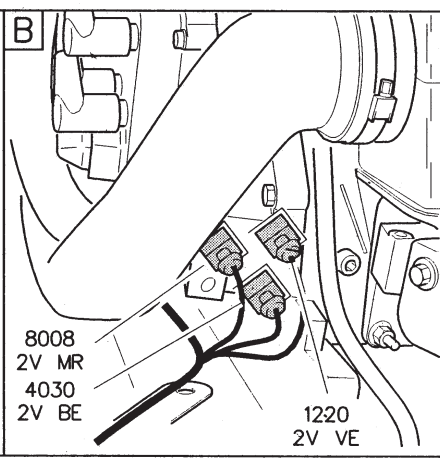
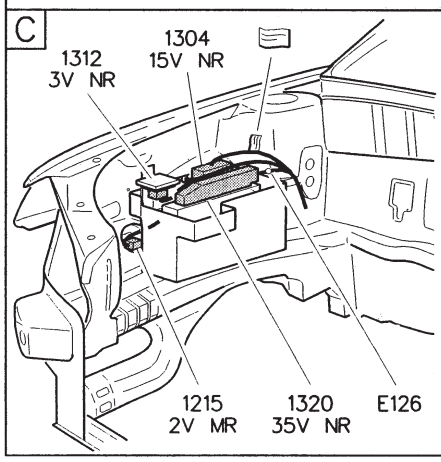
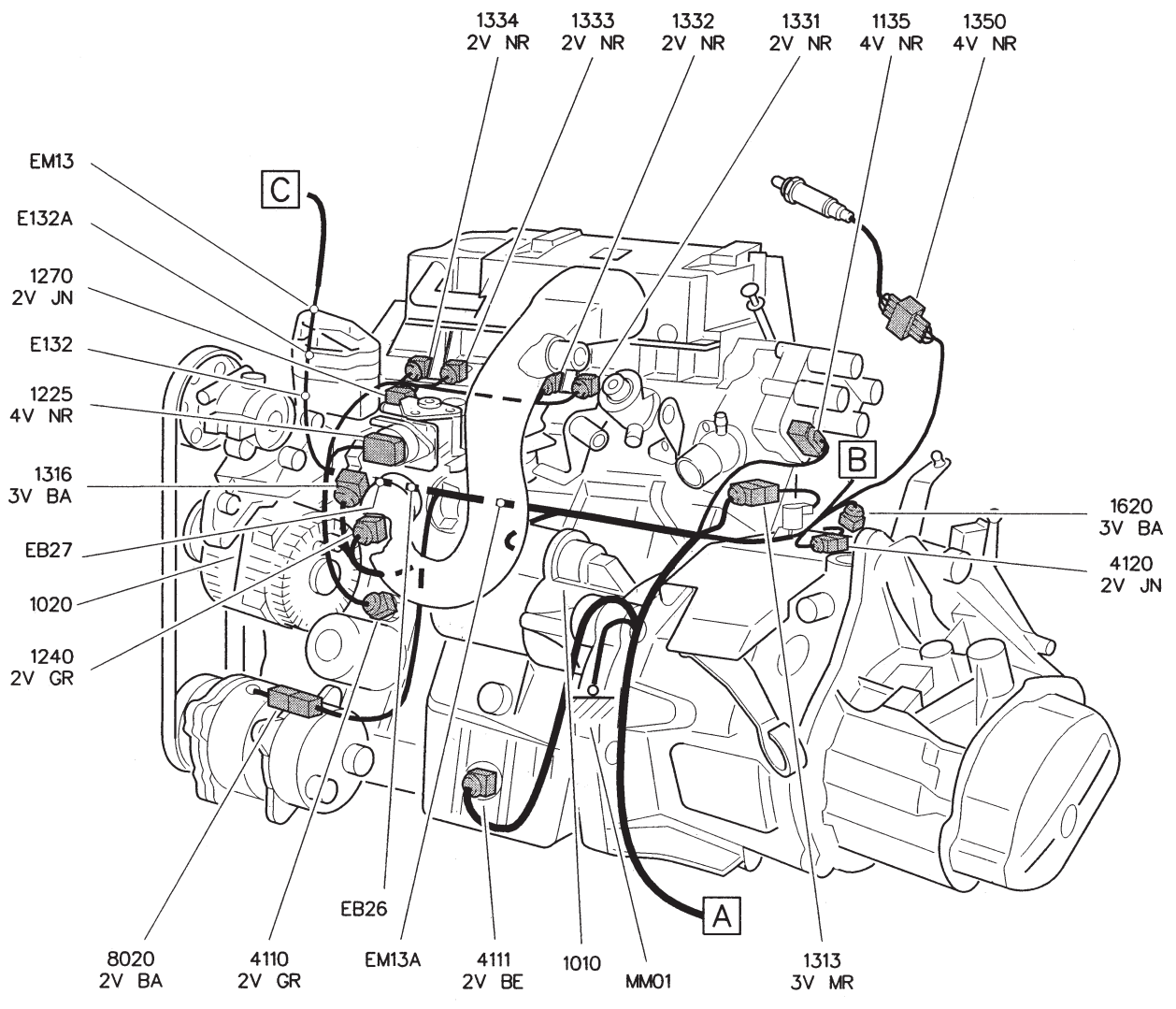
MÉCANIQUE

ÉQUIPEMENT ÉLECTRIQUE

CARROSSERIE

20 MOT

XU5JP - XU7JP



GÉNÉRALITÉS

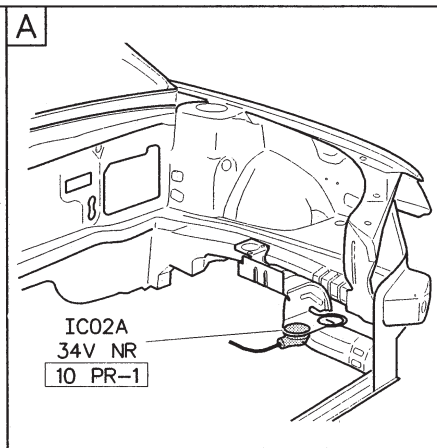
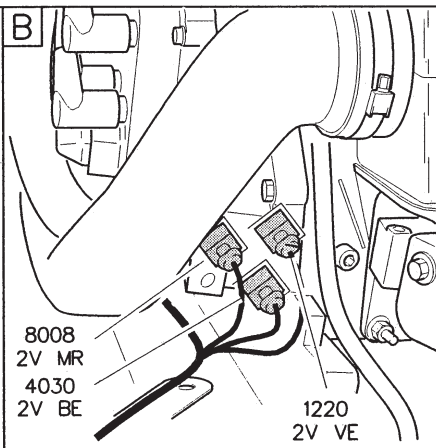
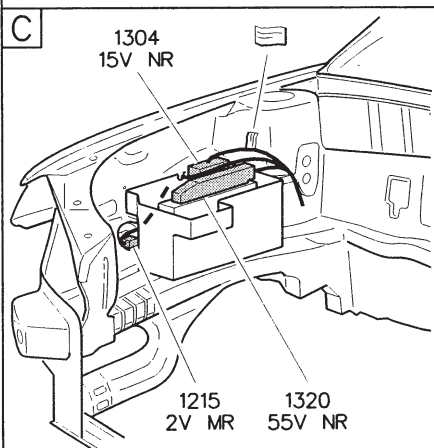
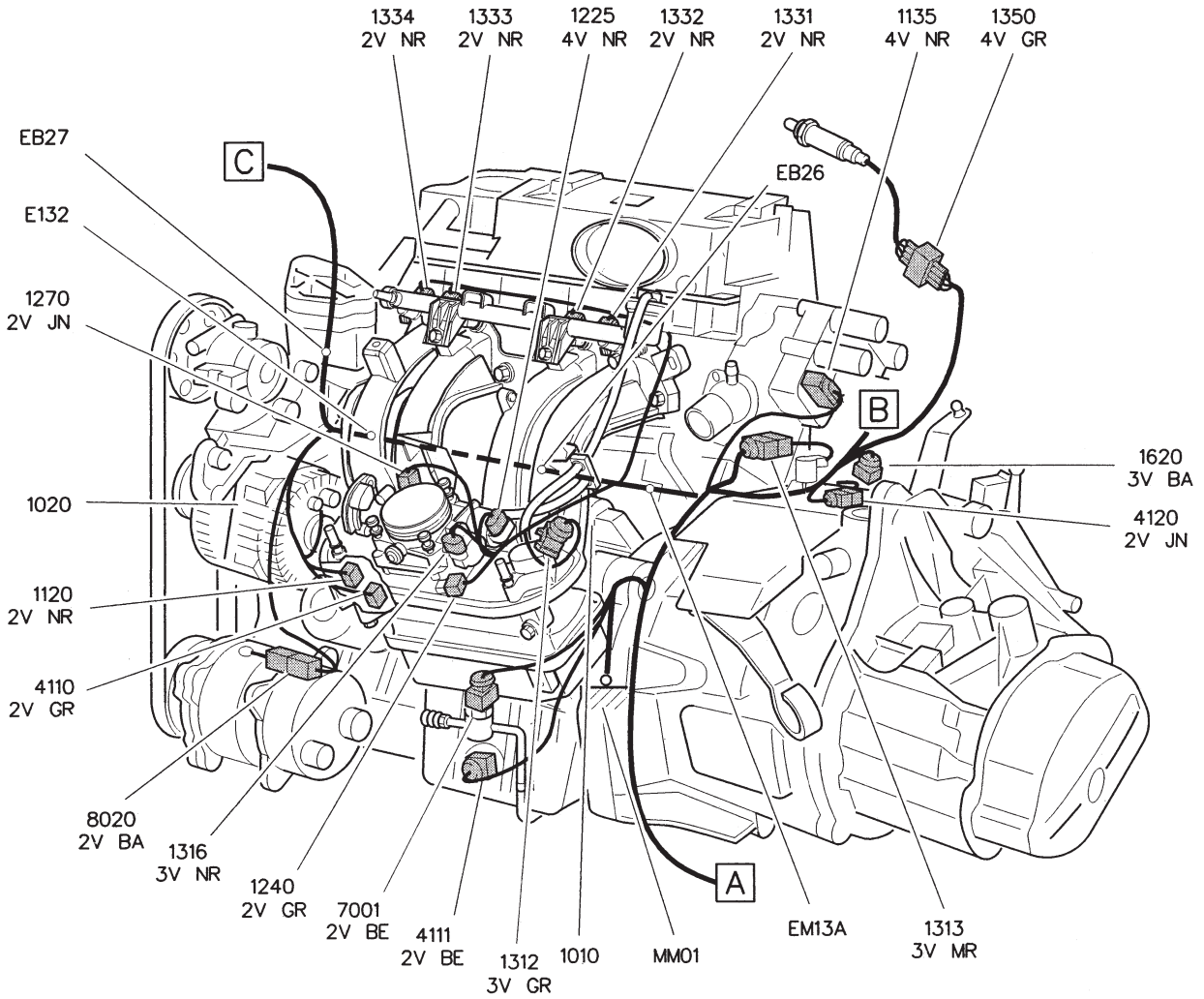
MÉCANIQUE

ÉQUIPEMENT ÉLECTRIQUE

CARROSSERIE



20 MOT  
XU7JB



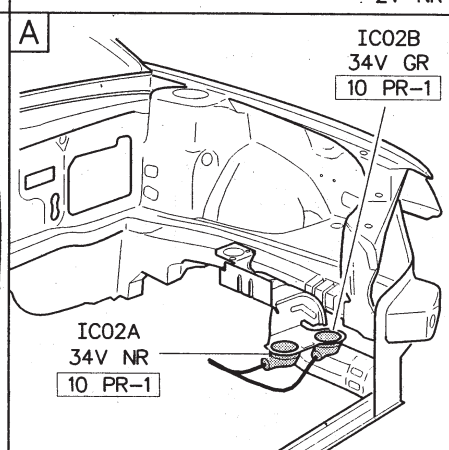
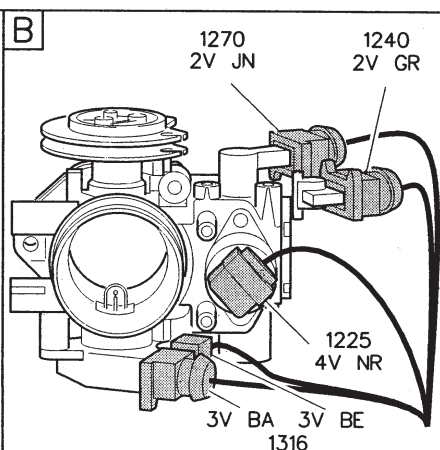
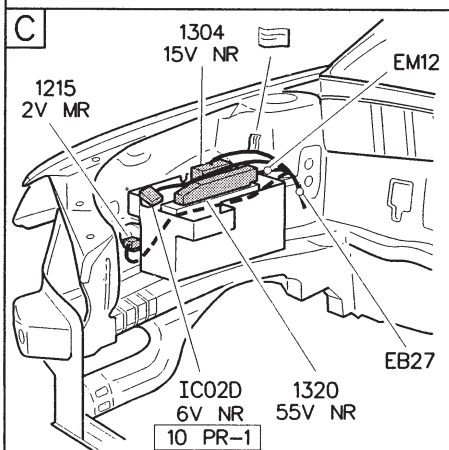
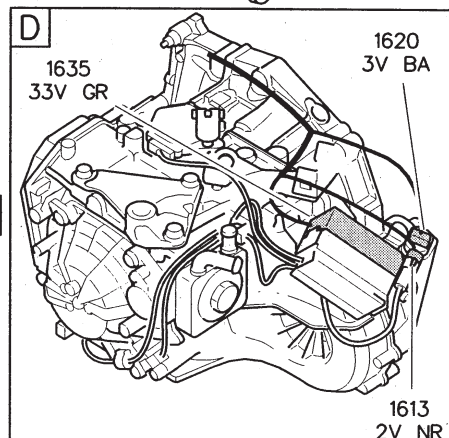
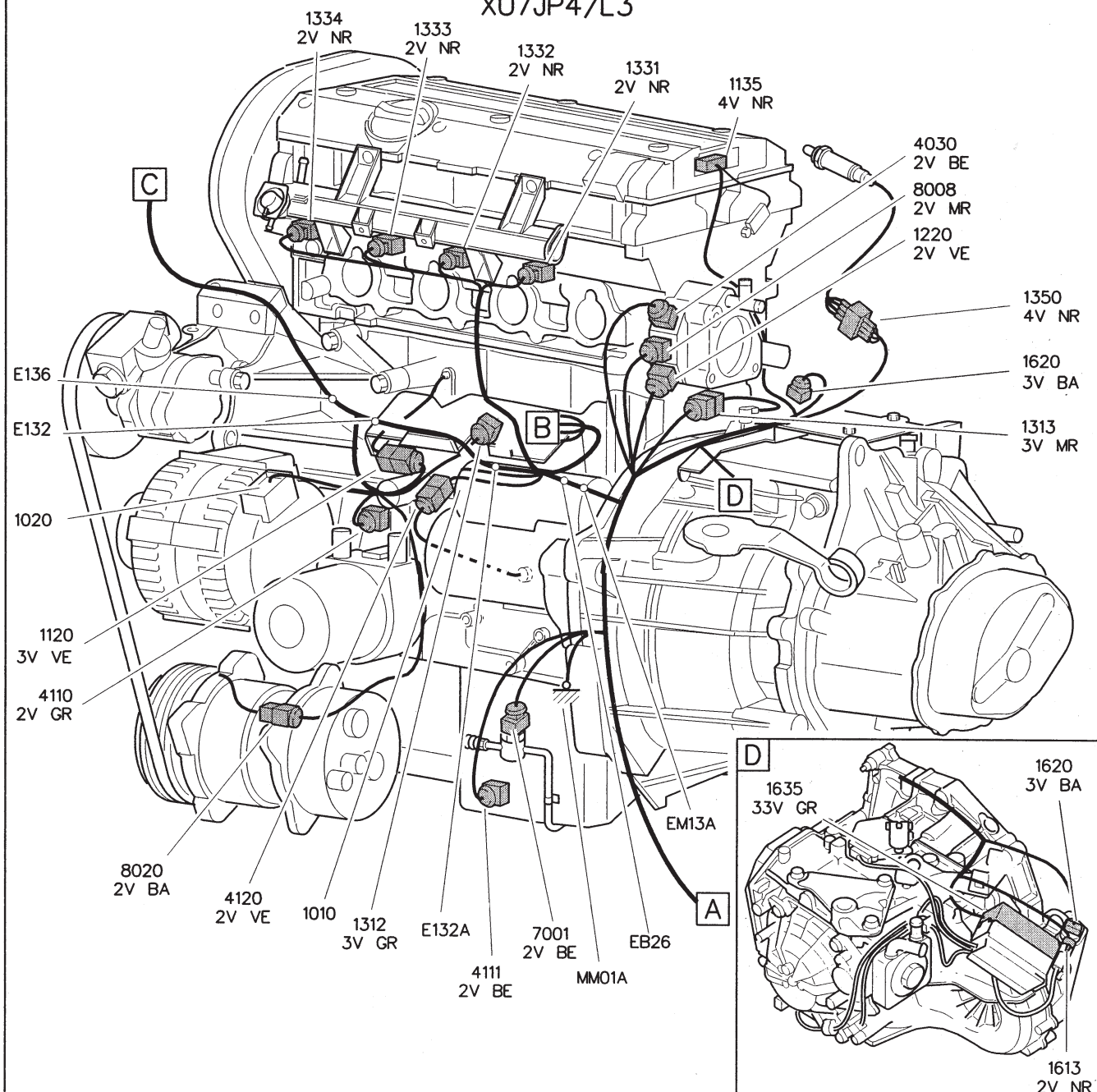
GÉNÉRALITÉS

MÉCANIQUE

ÉQUIPEMENT ÉLECTRIQUE

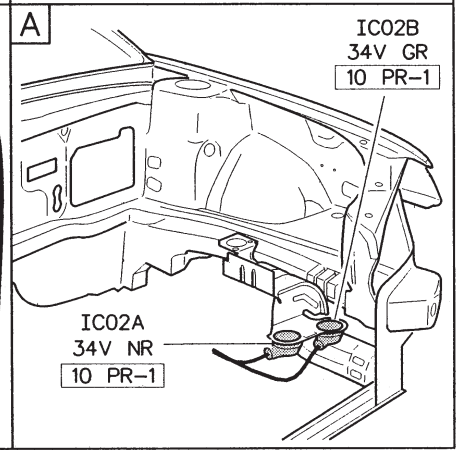
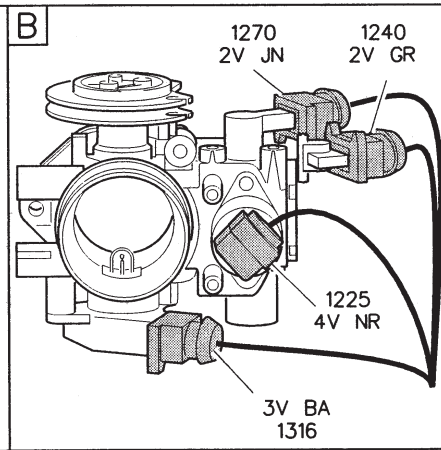
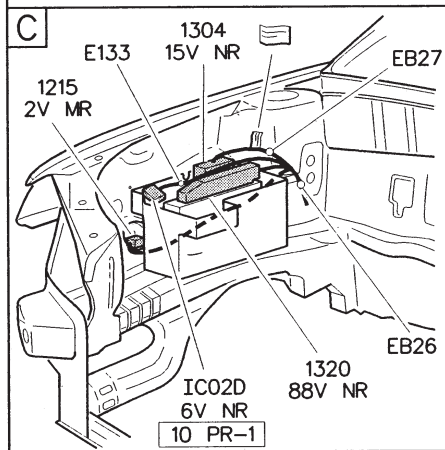
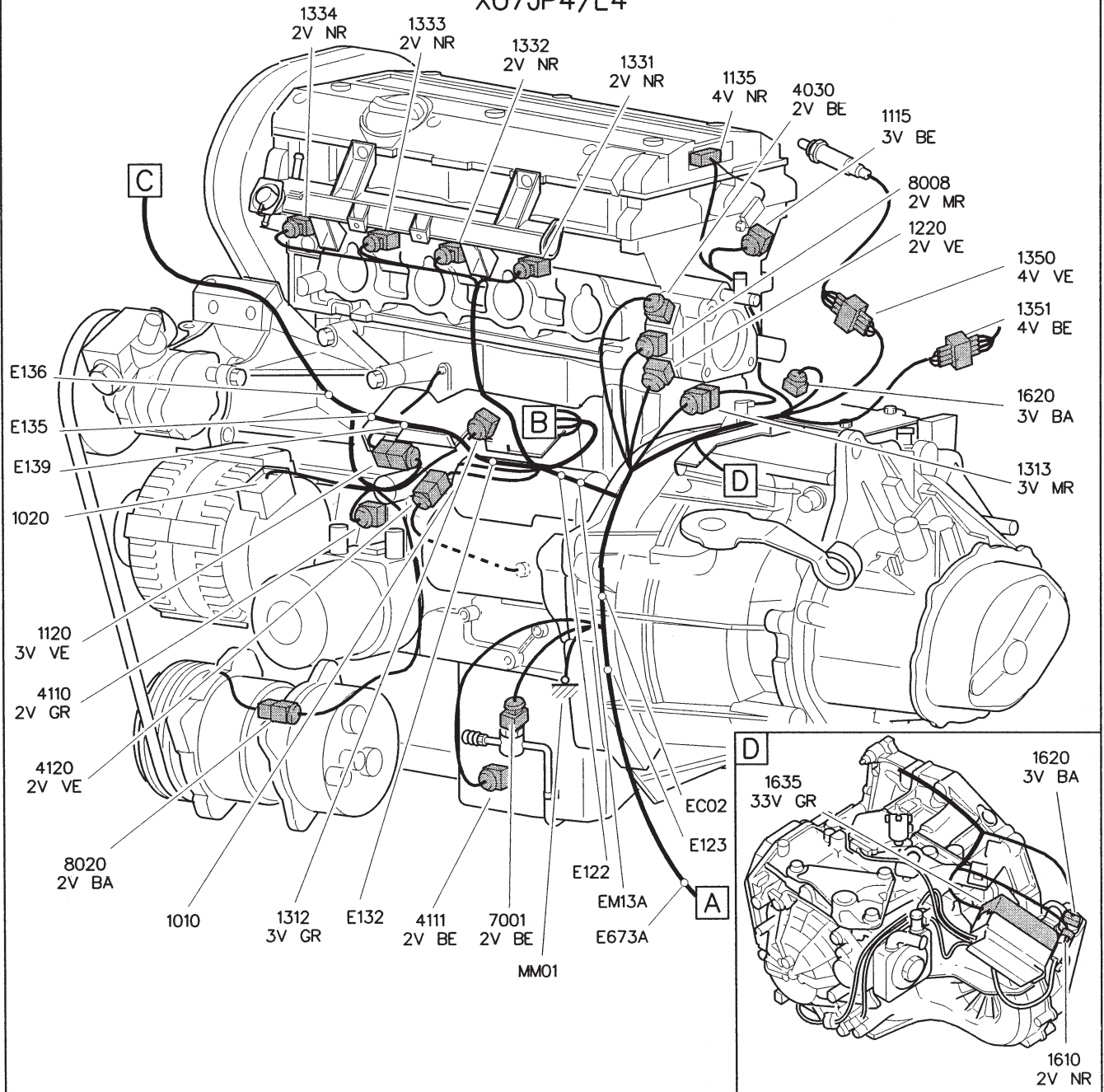
CARROSSERIE

20 MOT  
XU7JP4/L3



20 MOT

XU7JP4/L4



GÉNÉRALITÉS

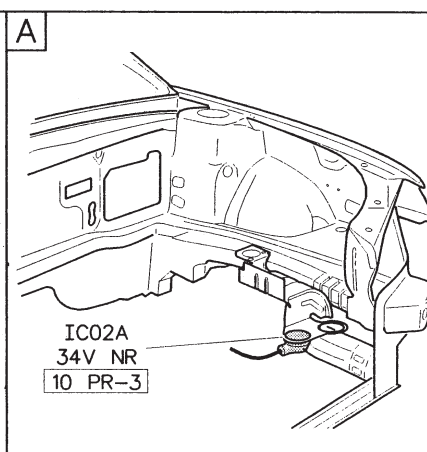
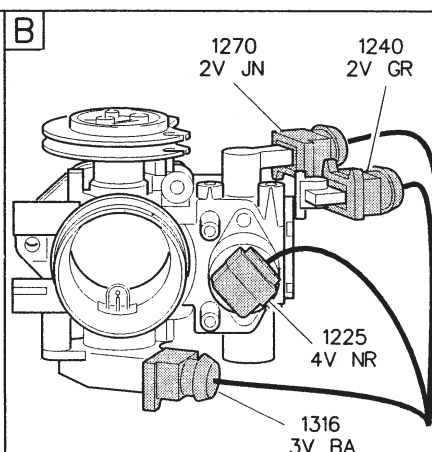
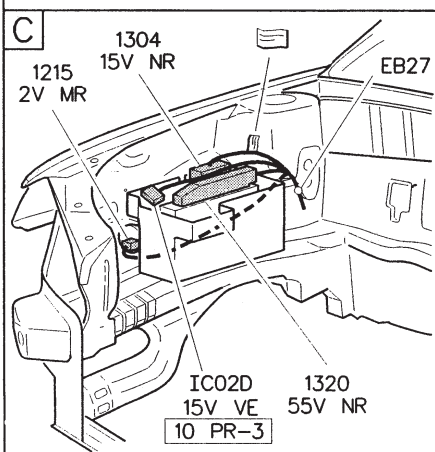
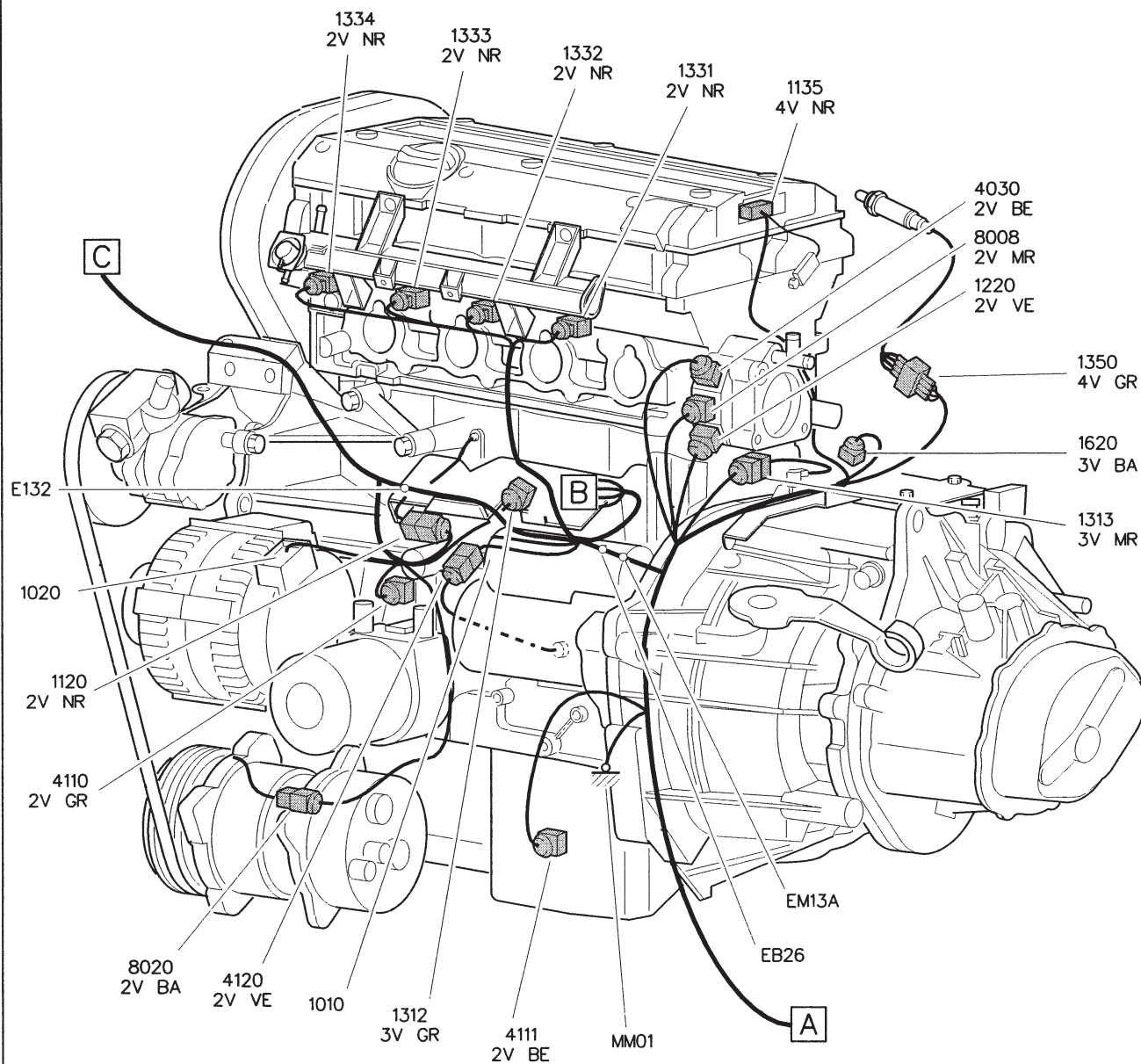
MÉCANIQUE

ÉQUIPEMENT ÉLECTRIQUE

CARROSSERIE



20 MOT  
XU7JP4 GPL



GÉNÉRALITÉS

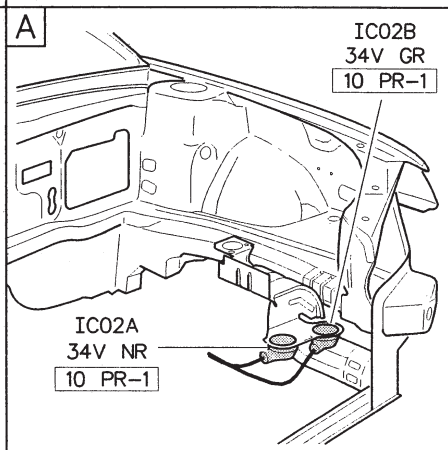
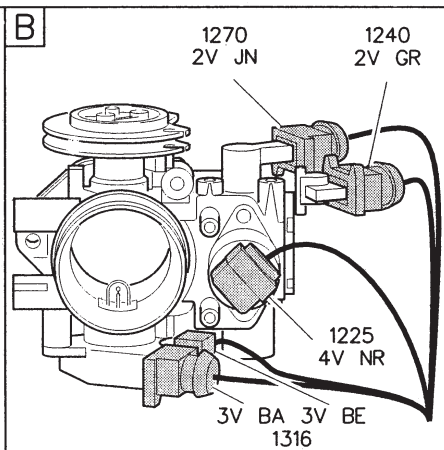
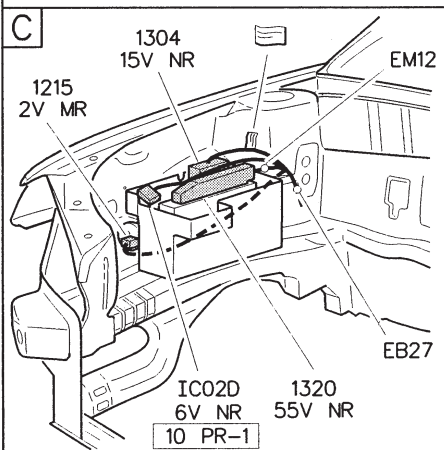
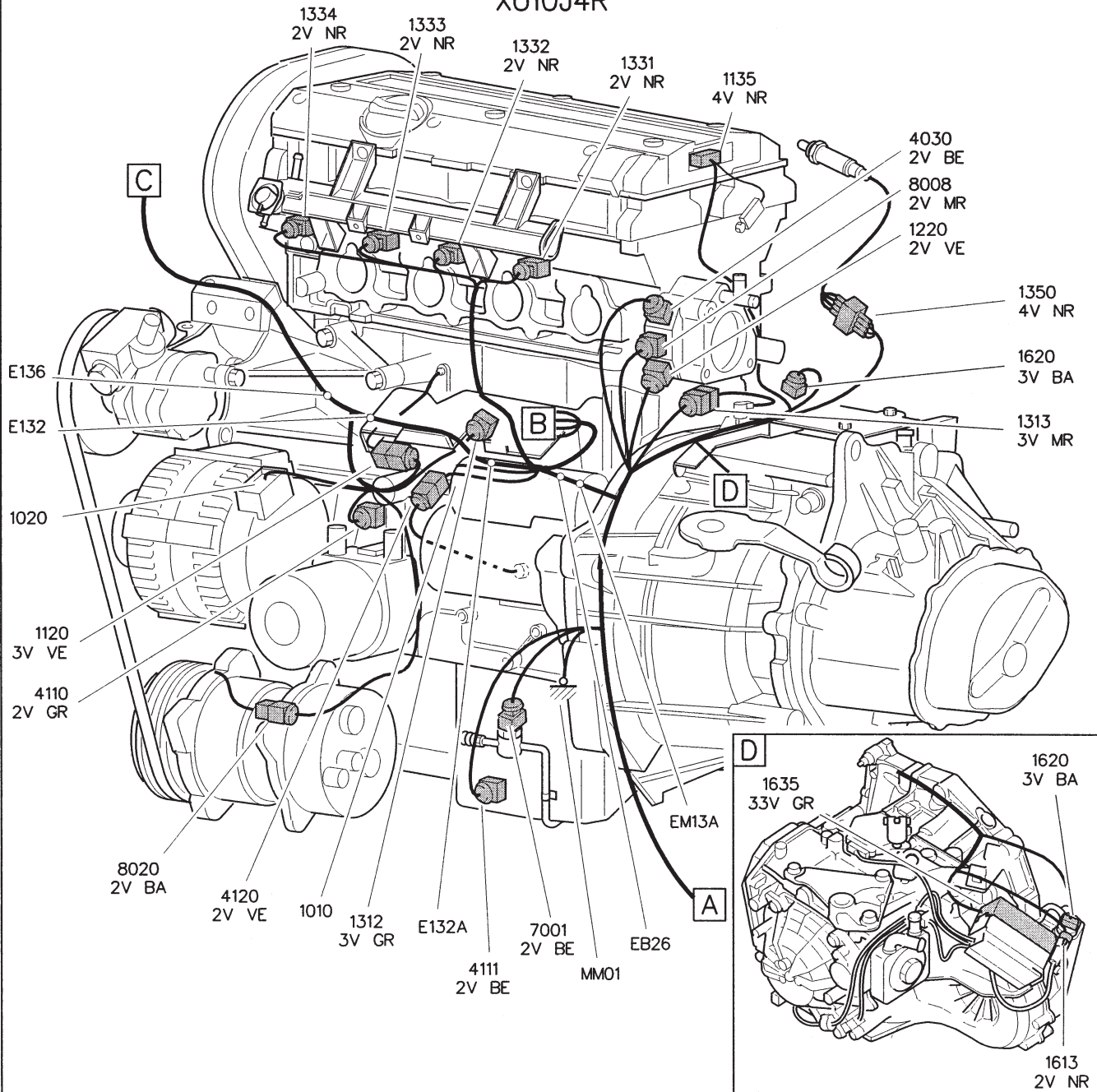
MÉCANIQUE

ÉQUIPEMENT ÉLECTRIQUE

CARROSSERIE

20 MOT

XU10J4R



GÉNÉRALITÉS

MÉCANIQUE

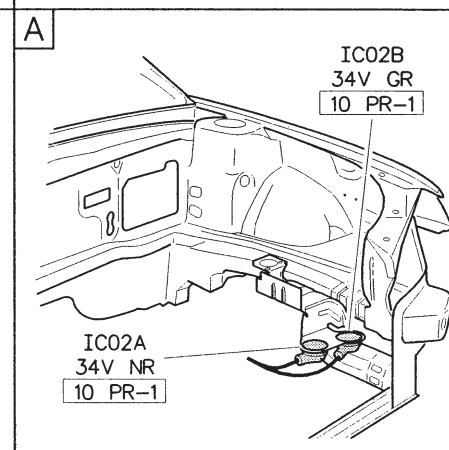
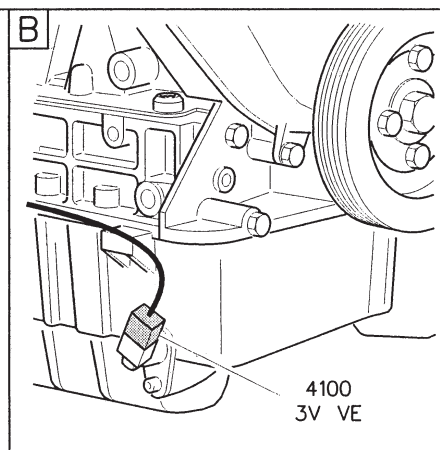
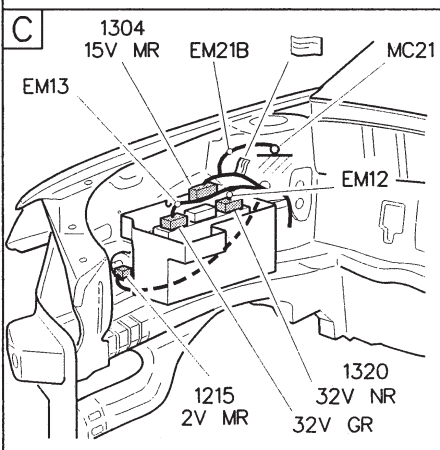
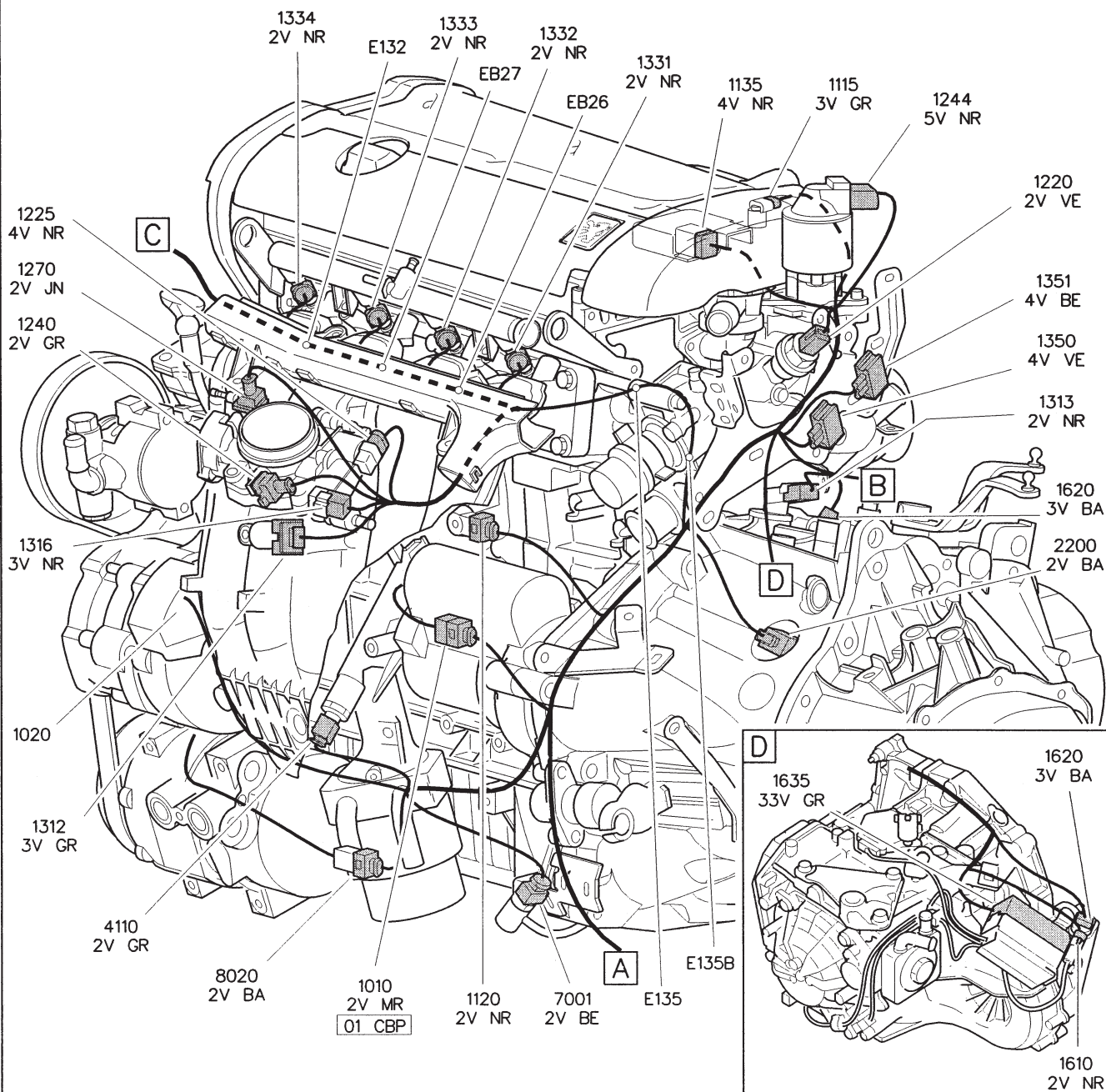
ÉQUIPEMENT ÉLECTRIQUE

CARROSSERIE



20 MOT

EW7 - EW10/L4



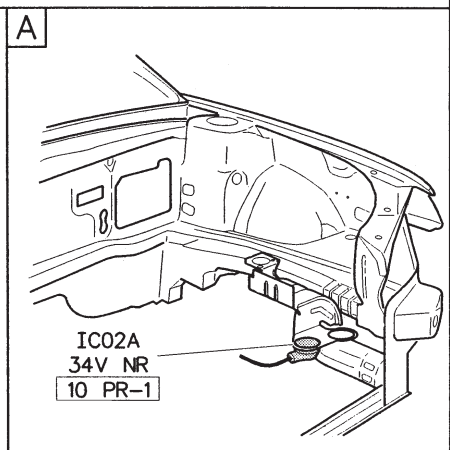
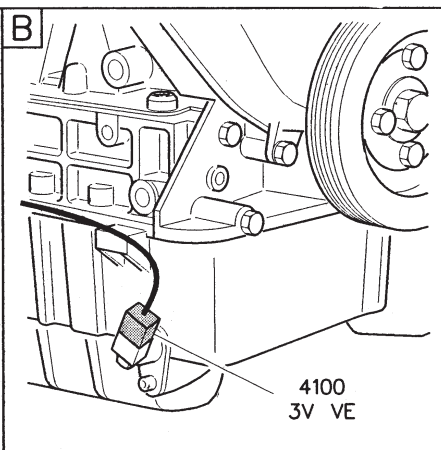
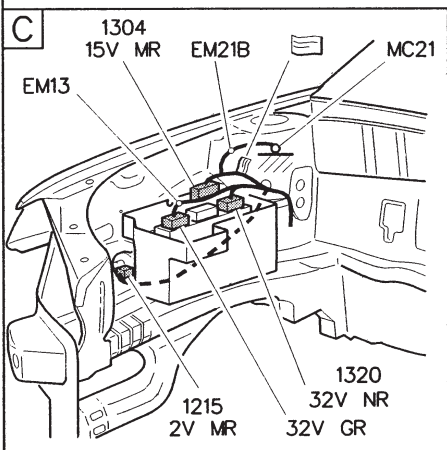
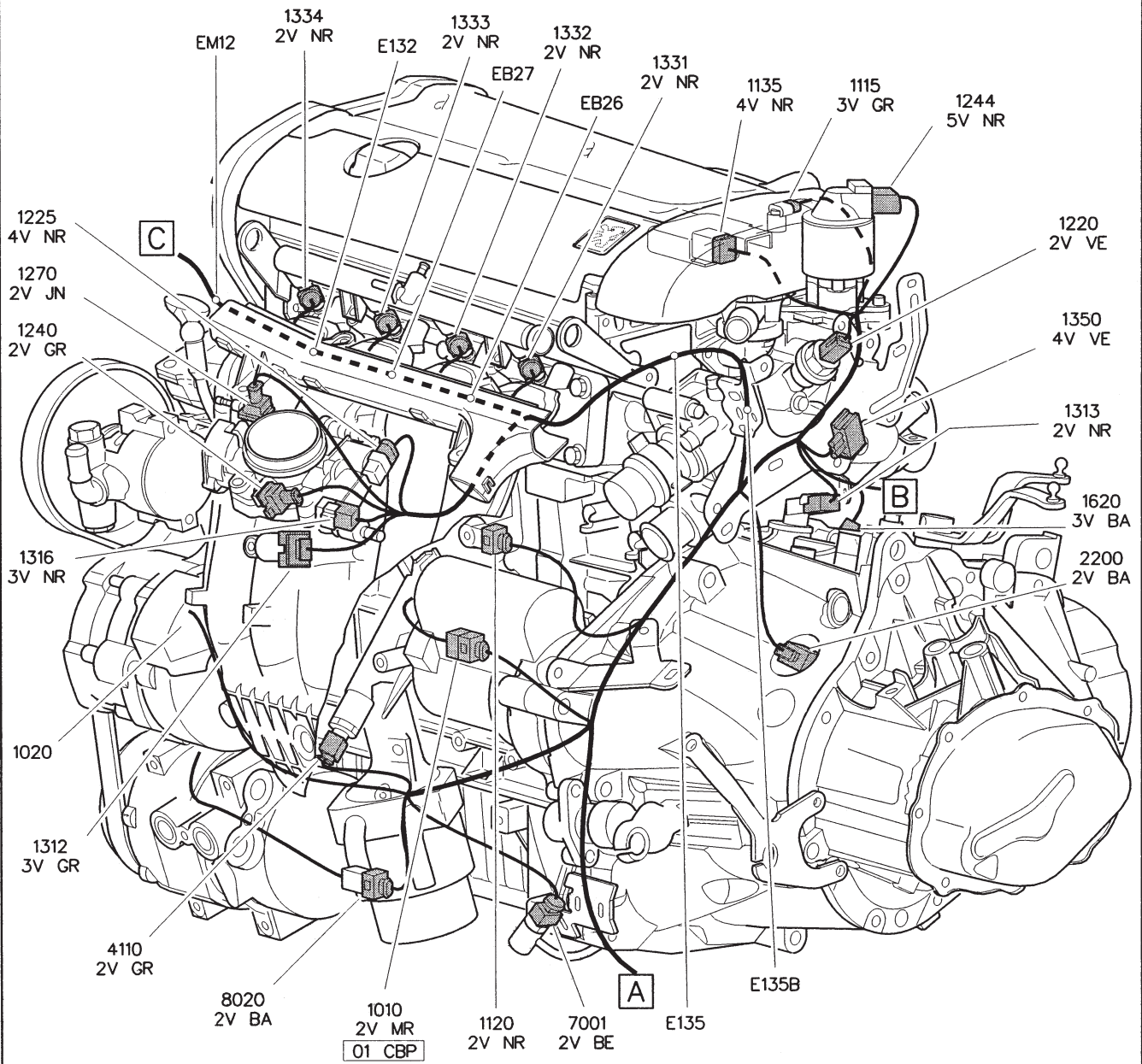
GÉNÉRALITÉS

MÉCANIQUE

ÉQUIPEMENT ÉLECTRIQUE

CARROSSERIE

20 MOT  
EW10



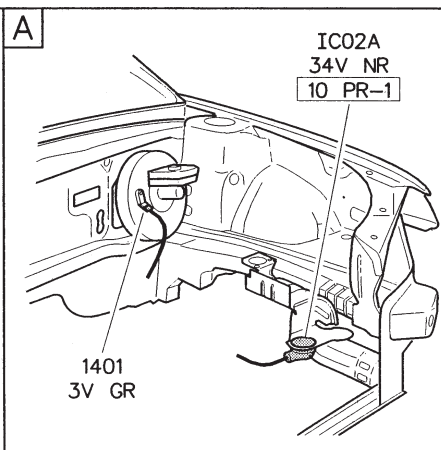
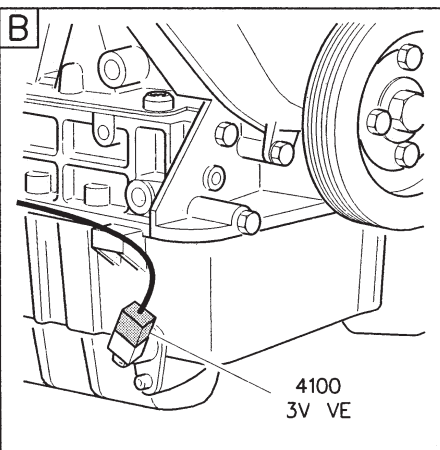
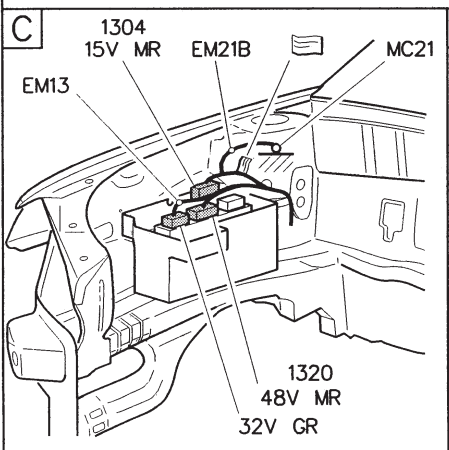
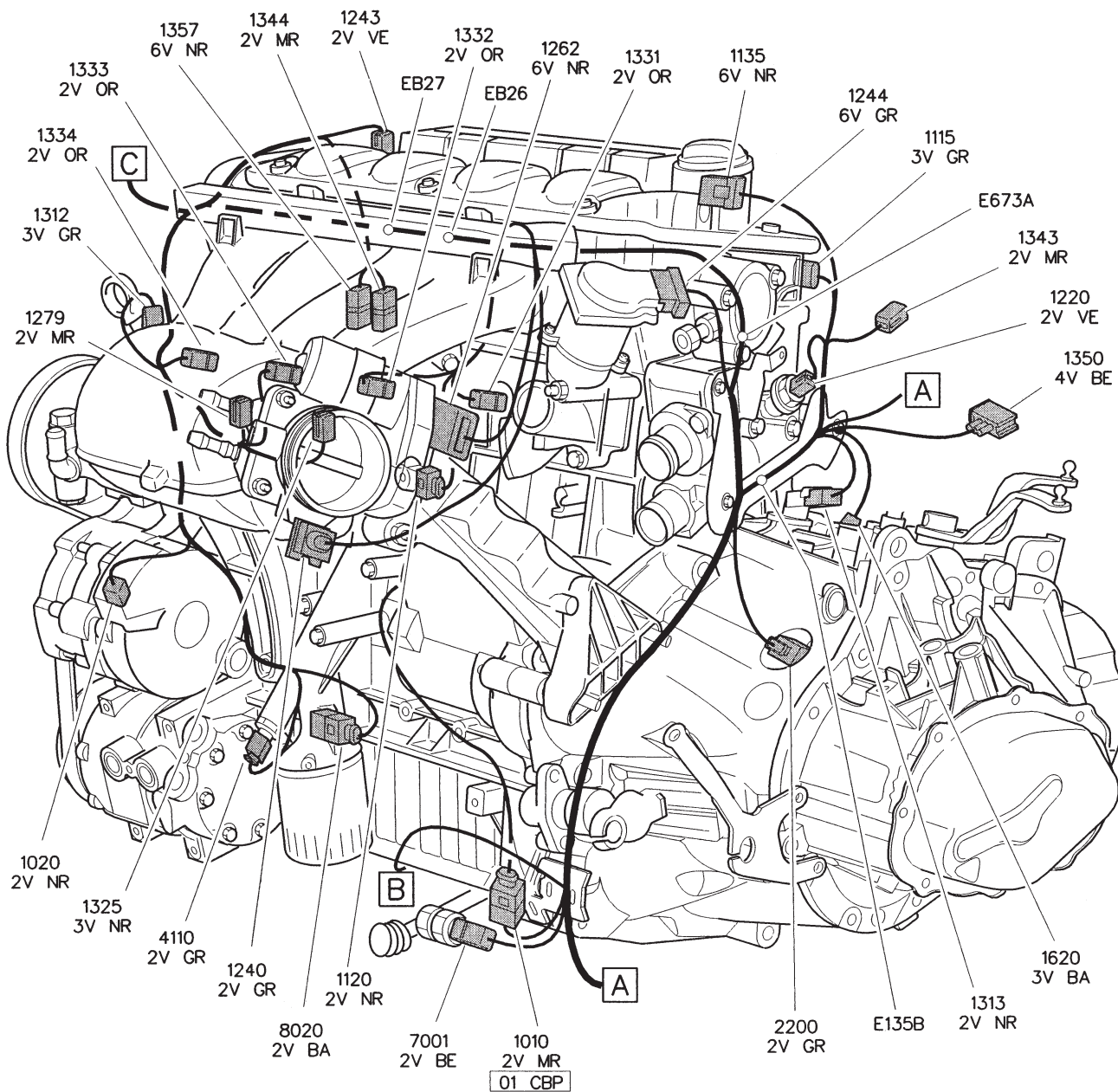
GÉNÉRALITÉS

MÉCANIQUE

ÉQUIPEMENT ÉLECTRIQUE

CARROSSERIE

20 MOT  
EW10D



GÉNÉRALITÉS

MÉCANIQUE

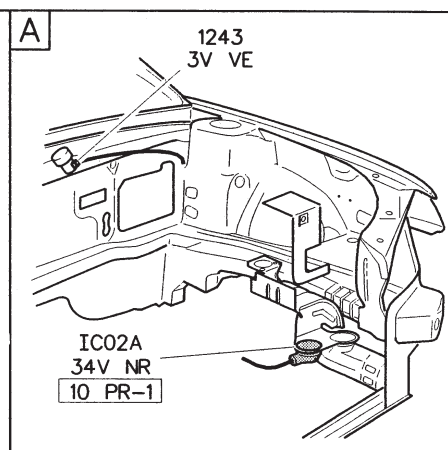
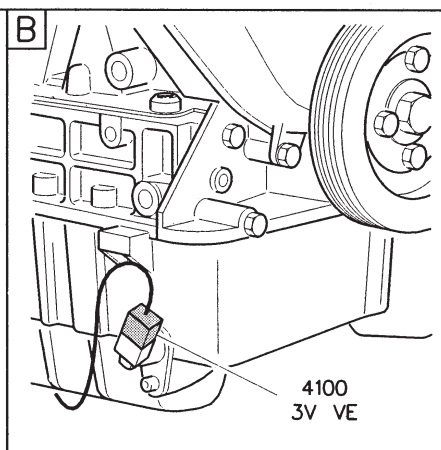
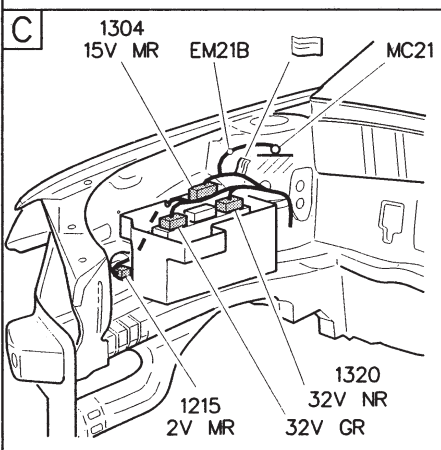
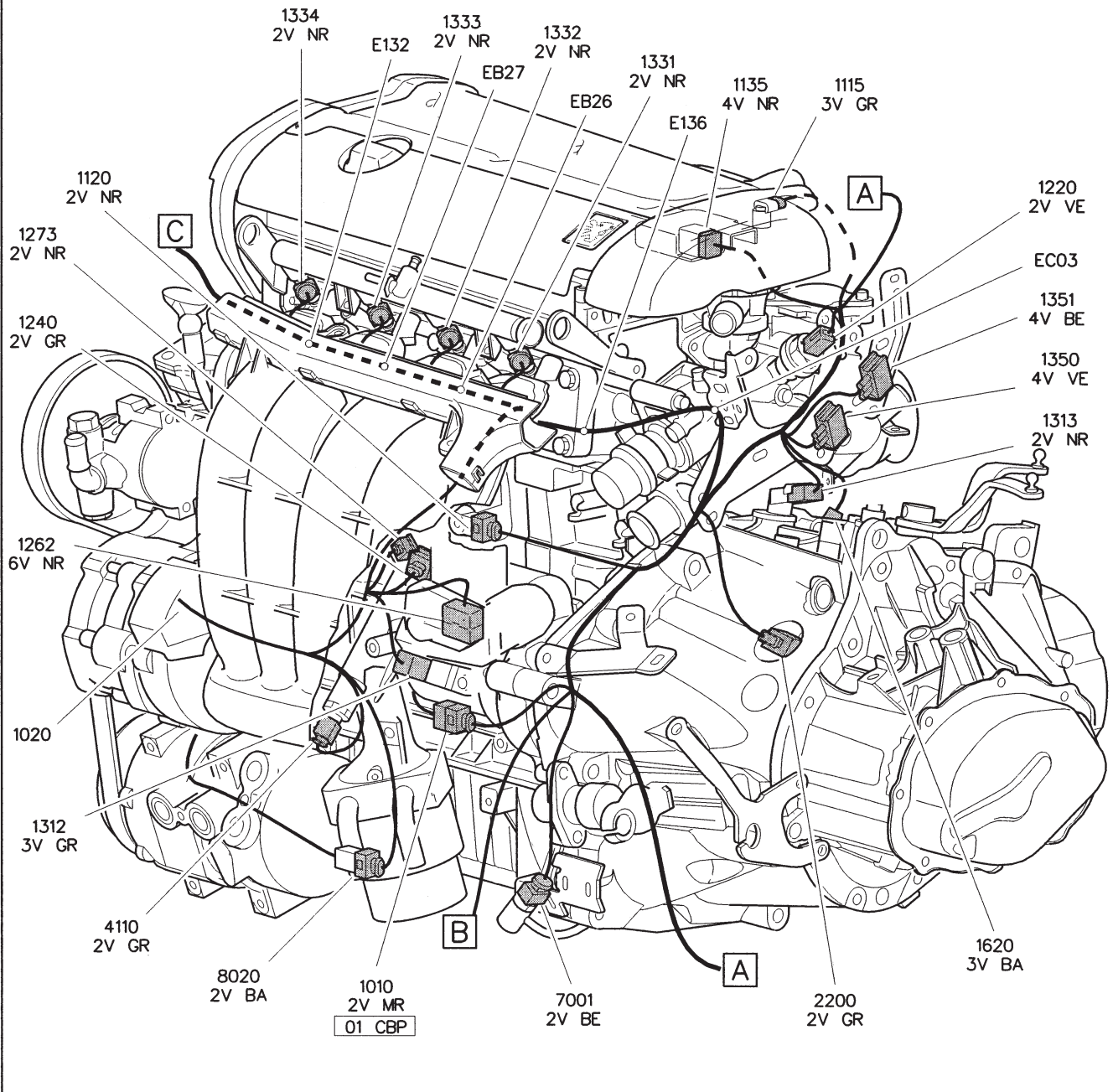
ÉQUIPEMENT ÉLECTRIQUE

CARROSSERIE



20 MOT

EW12



GÉNÉRALITÉS

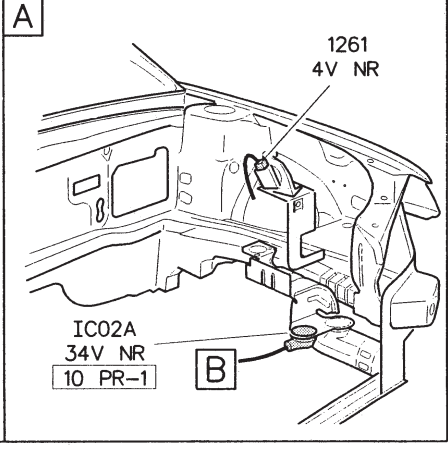
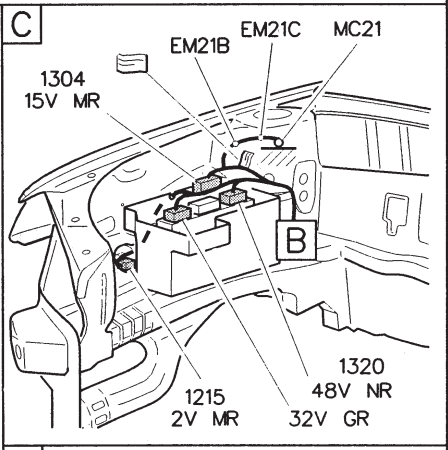
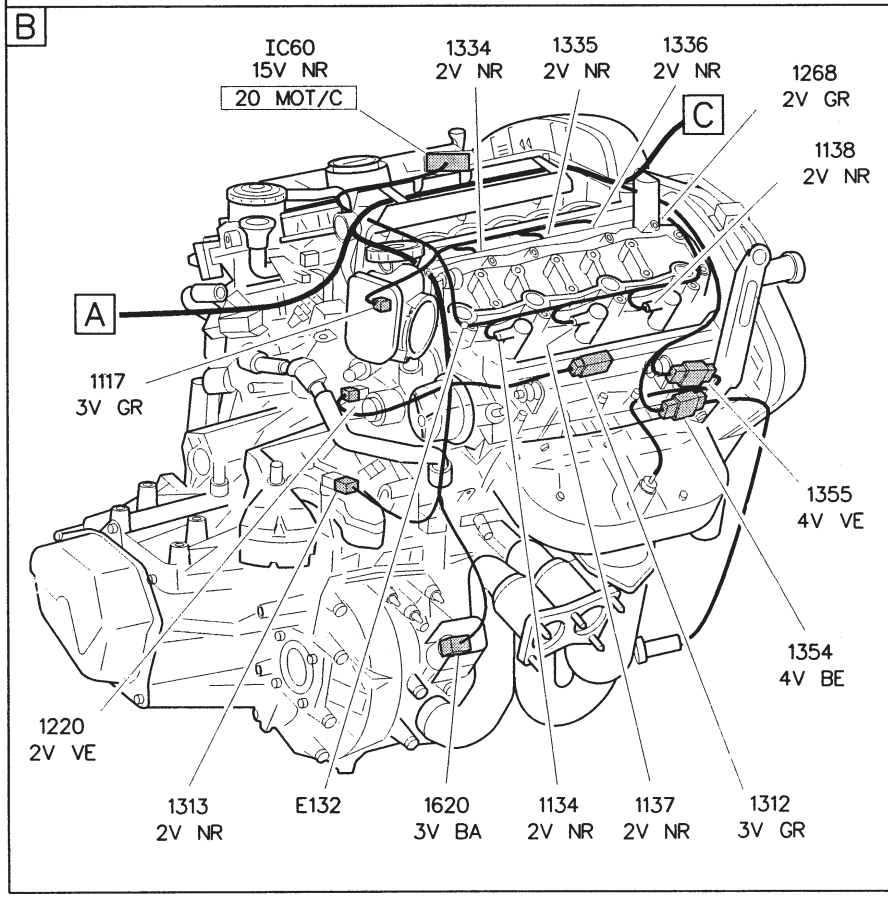
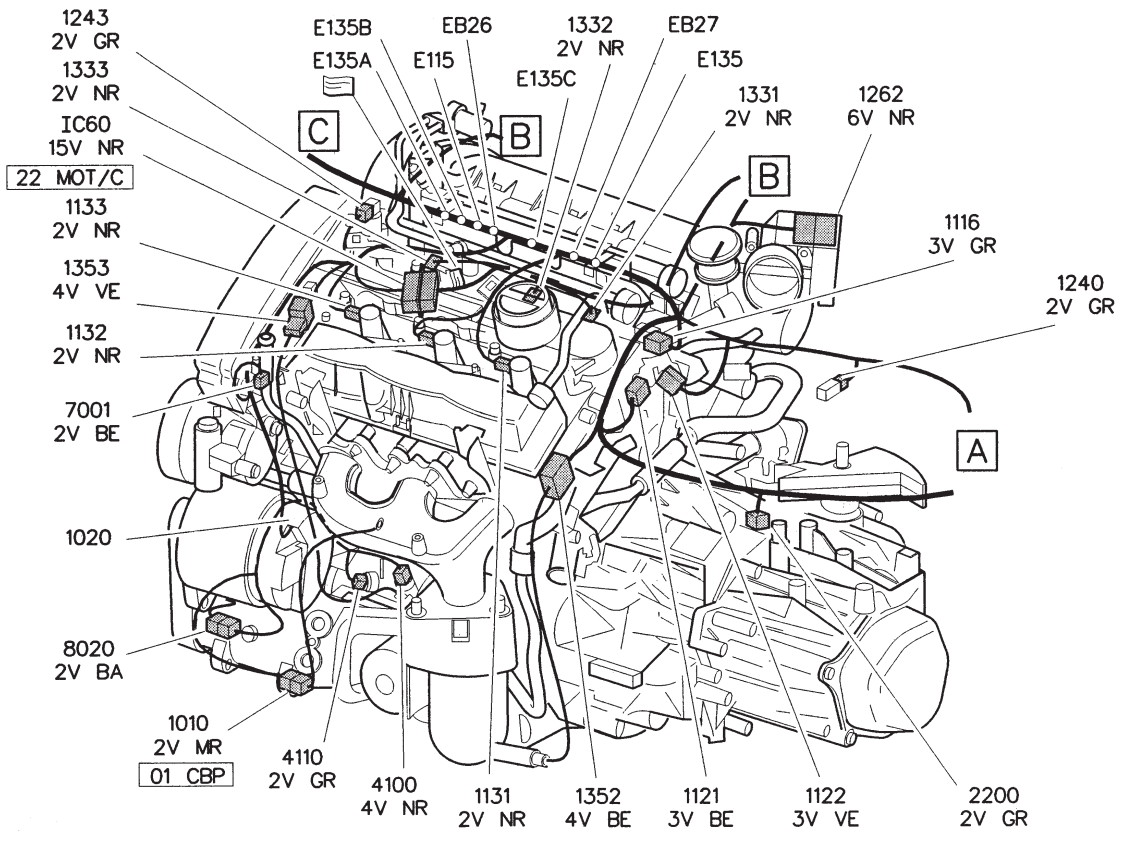
MÉCANIQUE

ÉQUIPEMENT ÉLECTRIQUE

CARROSSERIE

20 MOT - 22 MOT/C

ES9J4S



GÉNÉRALITÉS

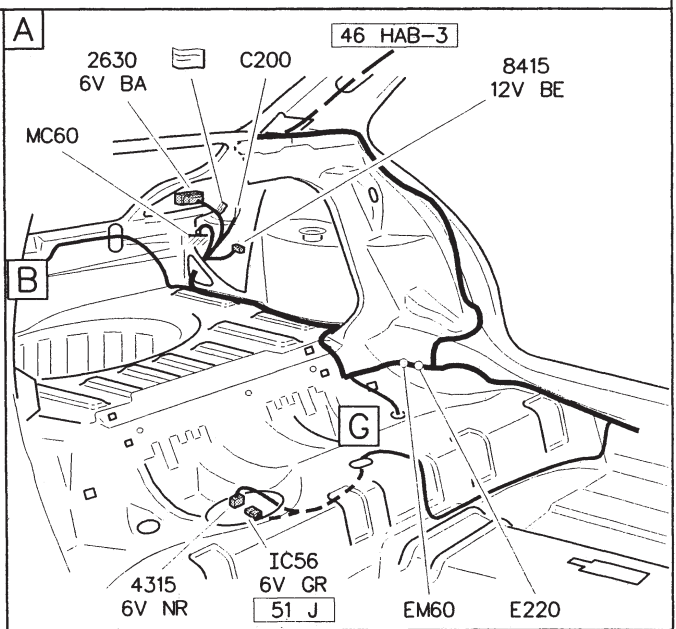
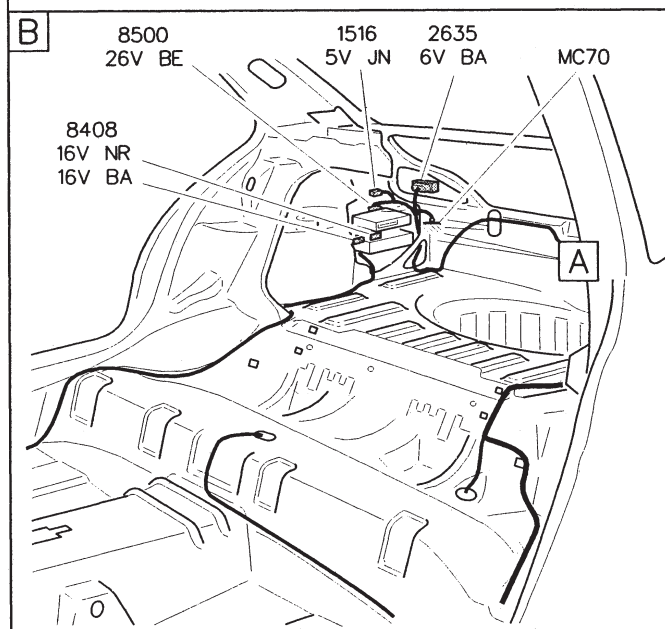
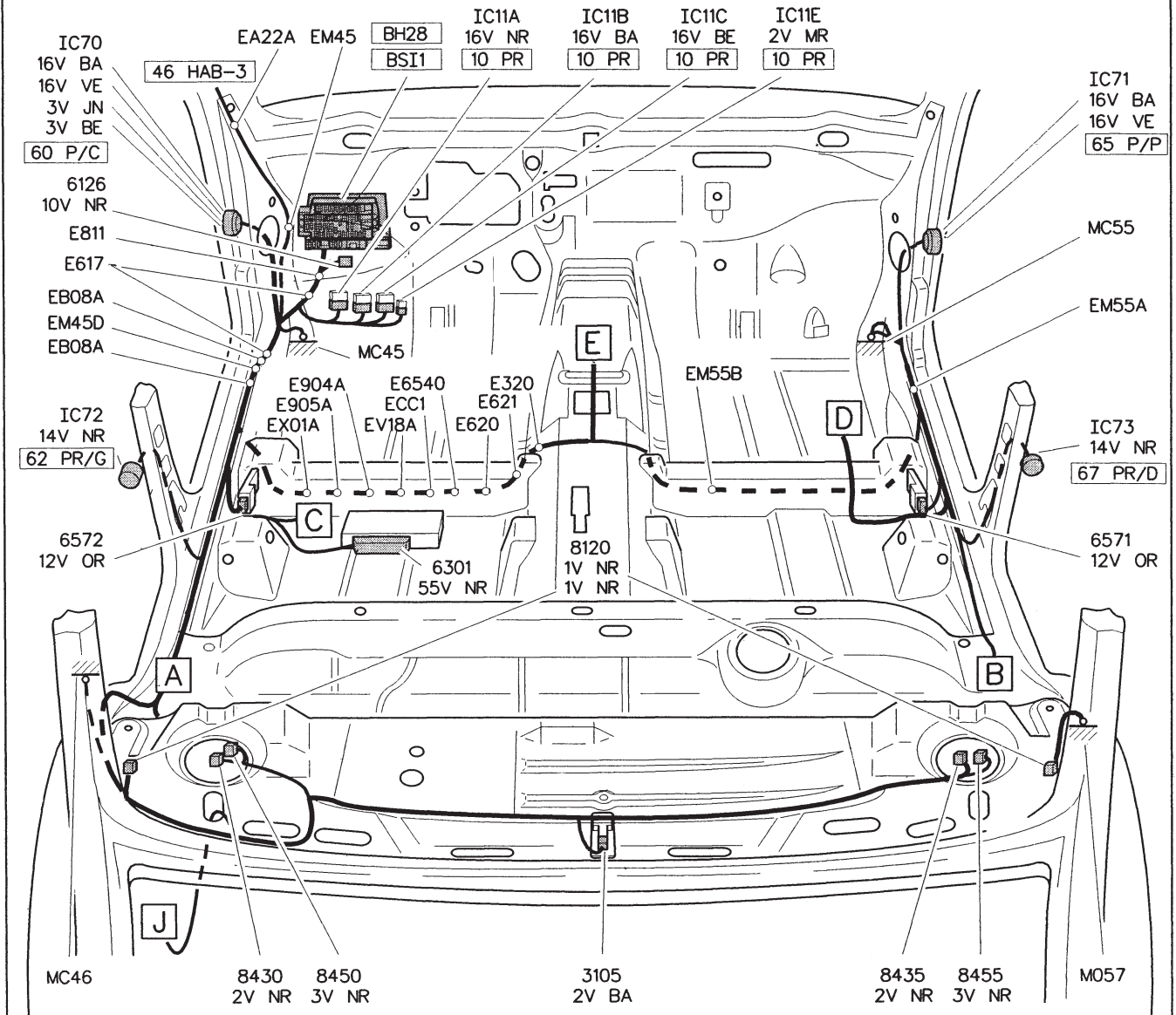
MÉCANIQUE

ÉQUIPEMENT ÉLECTRIQUE

CARROSSERIE



46 HAB-1



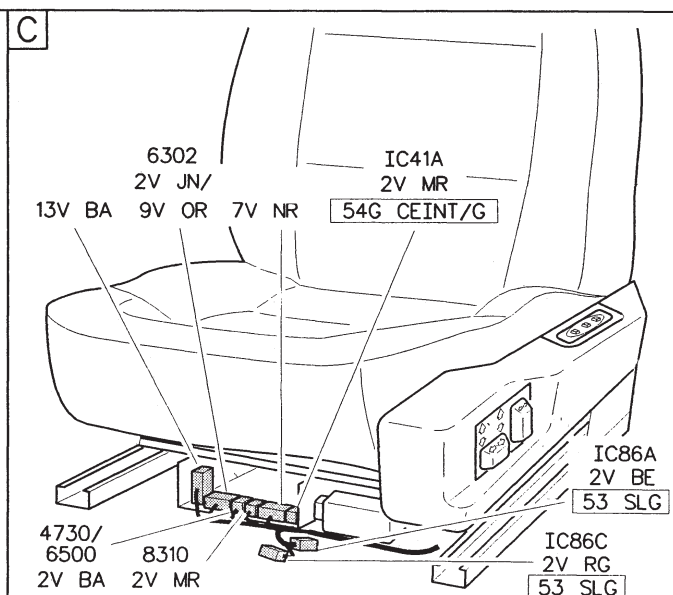
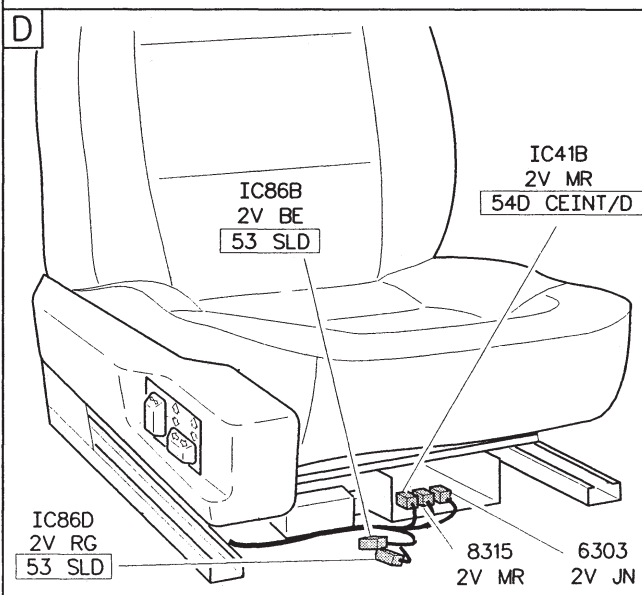
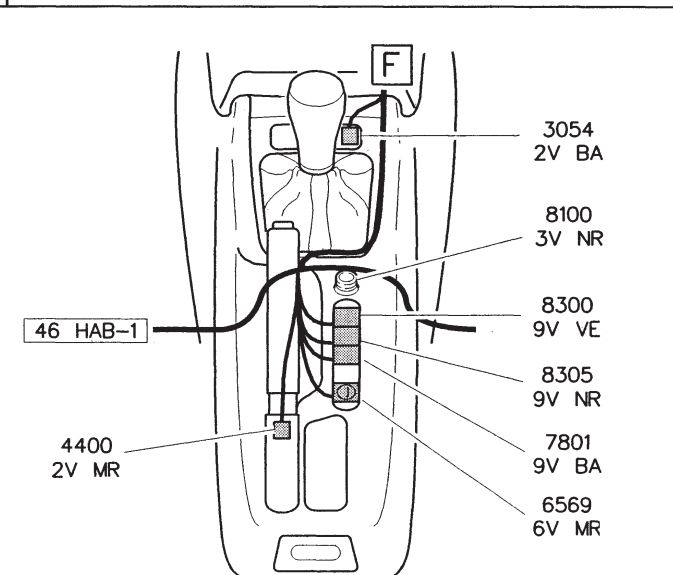
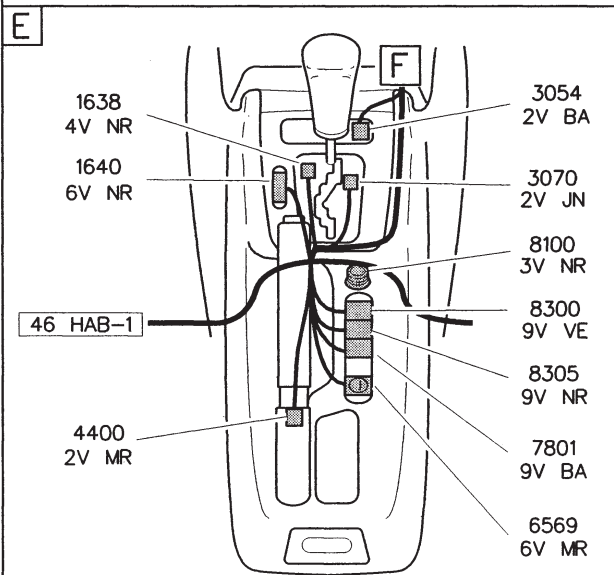
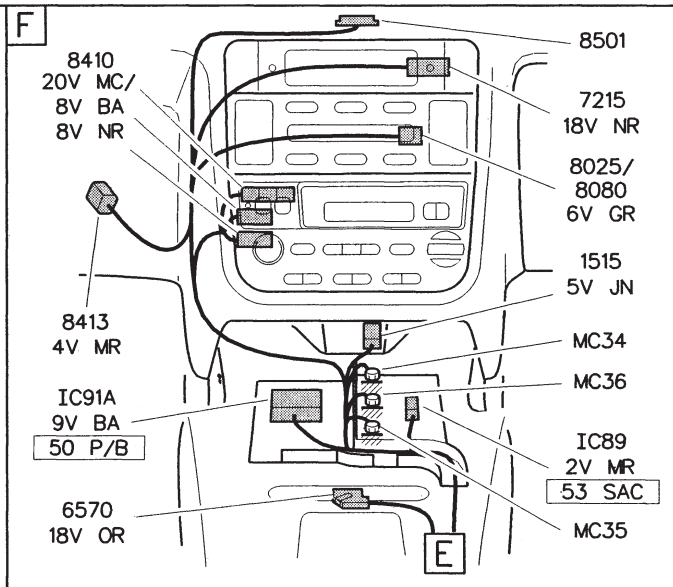
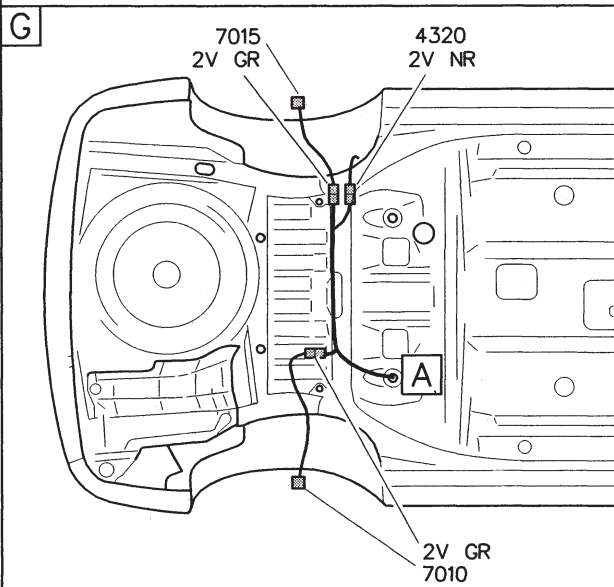
GÉNÉRALITÉS

MÉCANIQUE

ÉQUIPEMENT ÉLECTRIQUE

CARROSSERIE

46 HAB-2



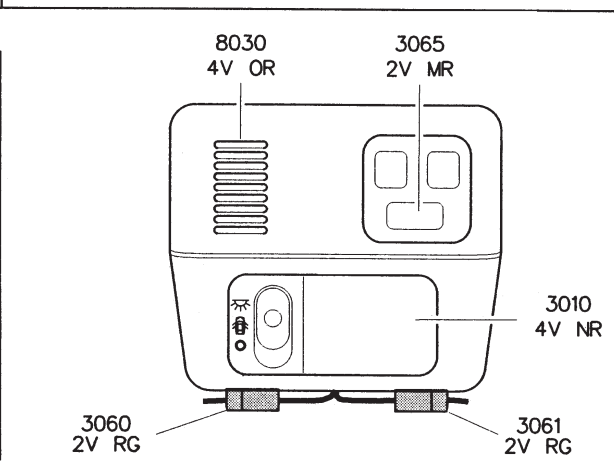
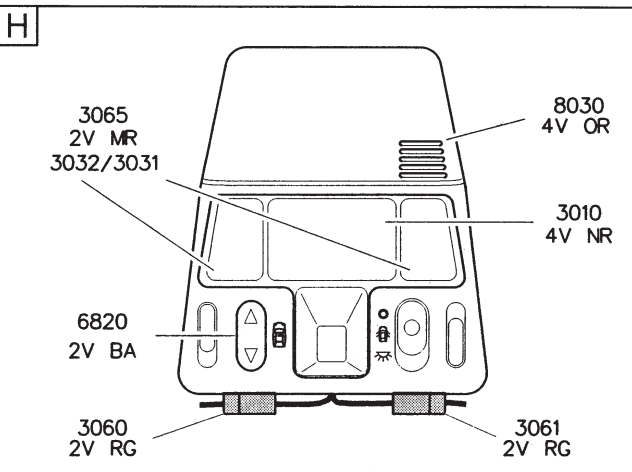
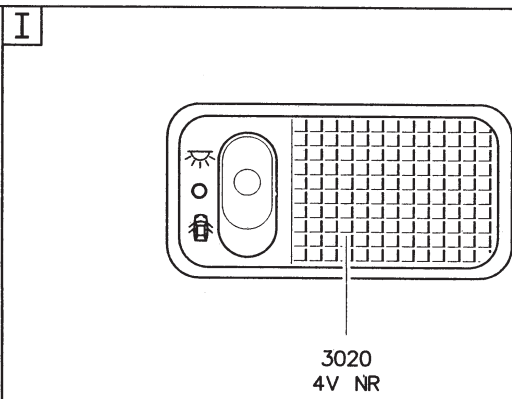
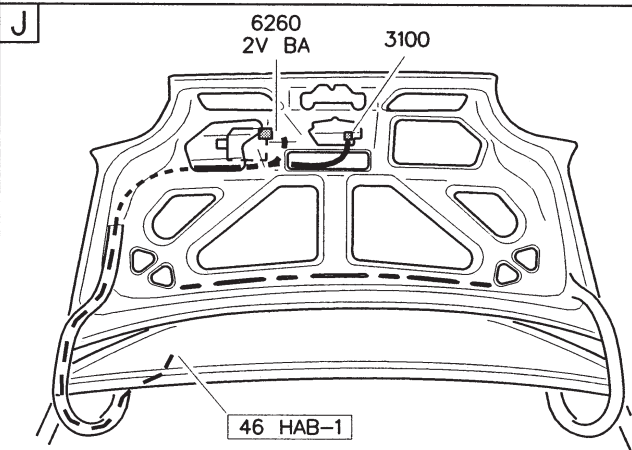
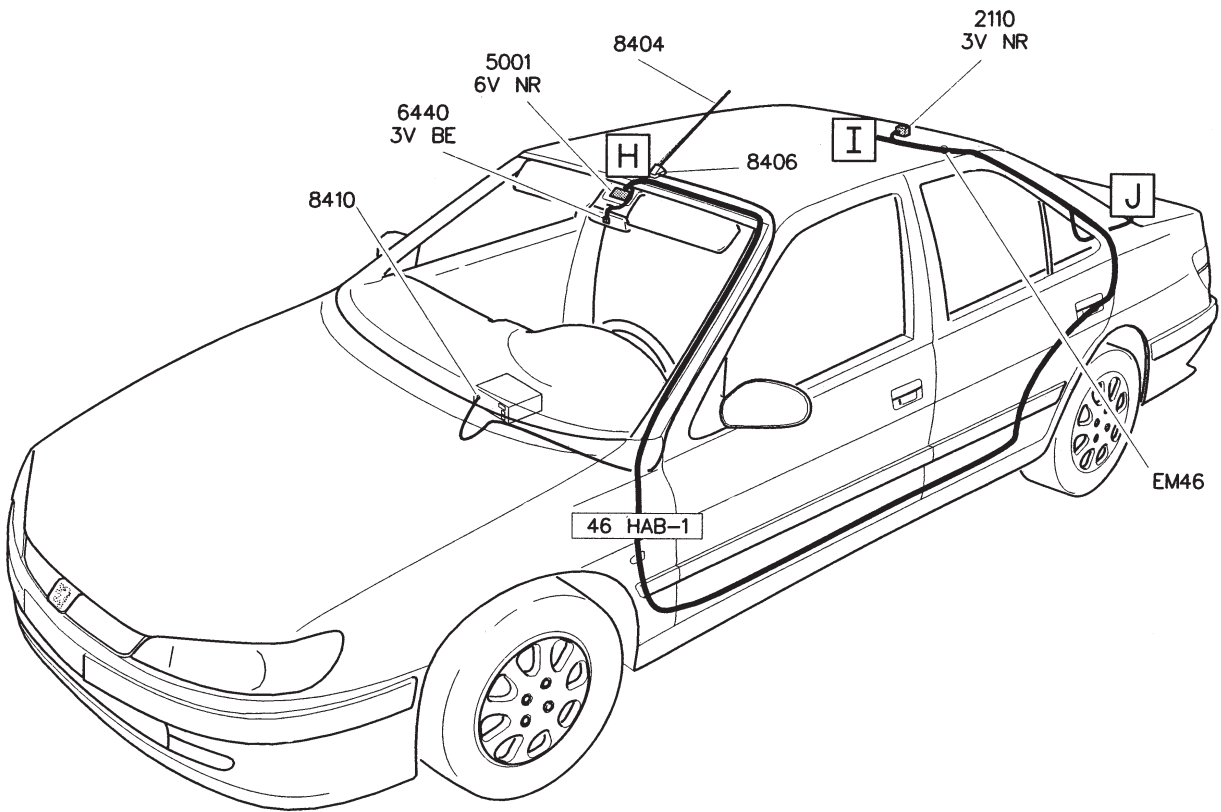
GÉNÉRALITÉS

MÉCANIQUE

ÉQUIPEMENT ÉLECTRIQUE

CARROSSERIE

46 HAB-3



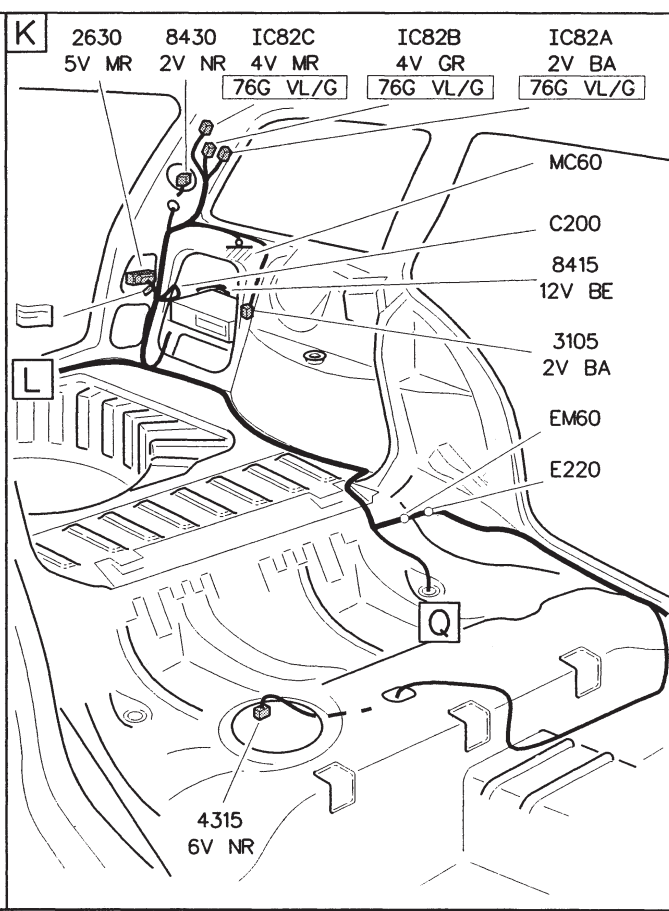
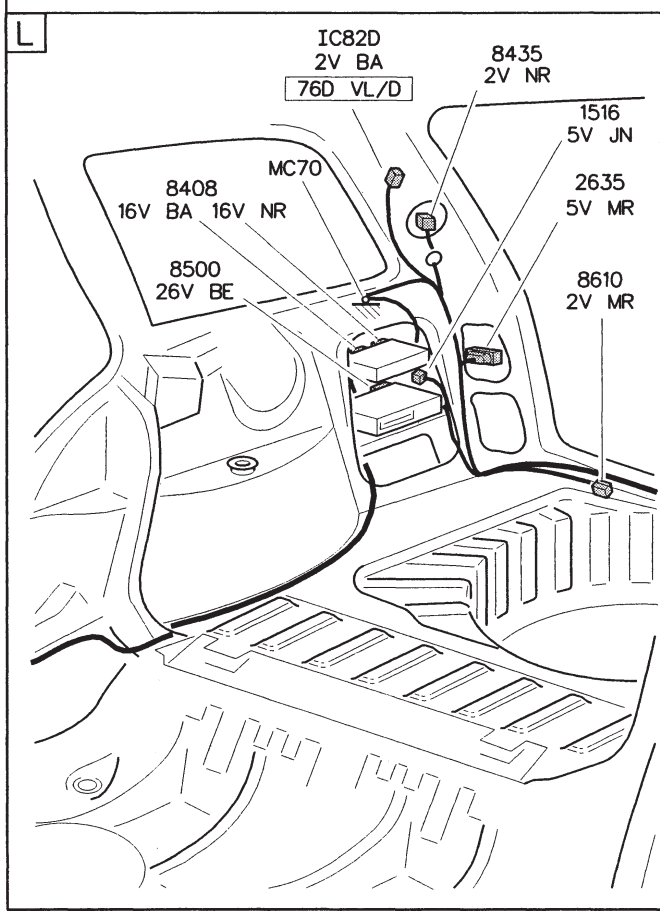
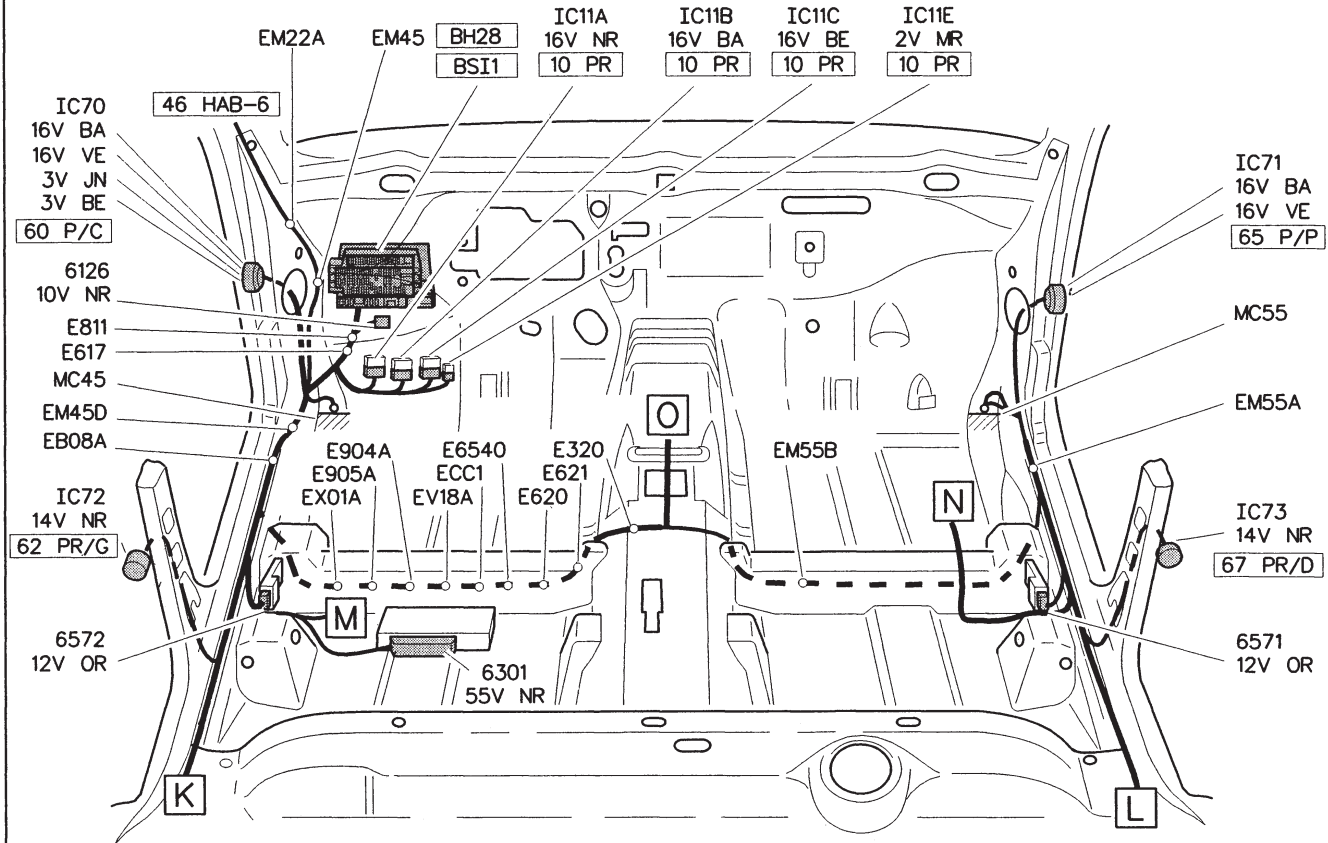
46 HAB-4

GÉNÉRALITÉS

MÉCANIQUE

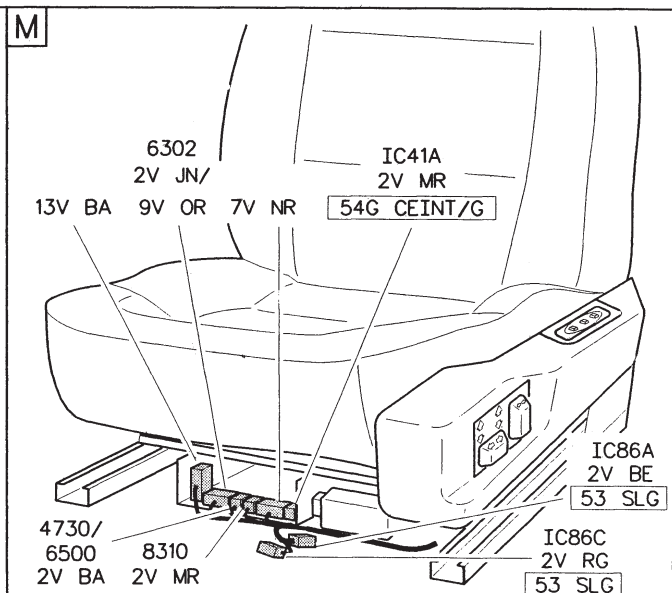
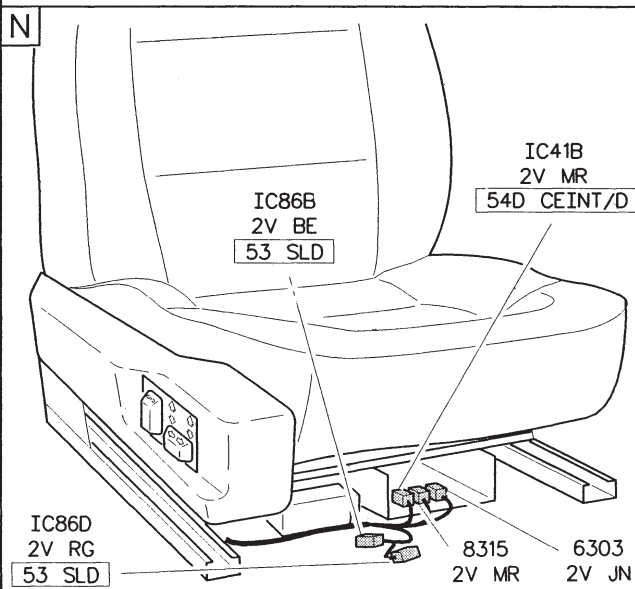
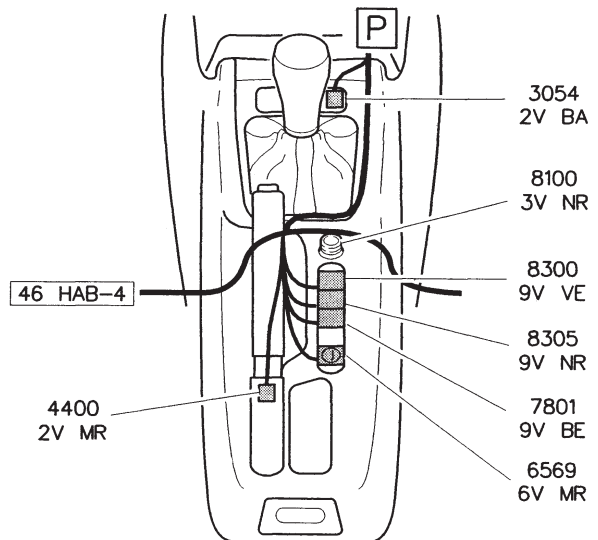
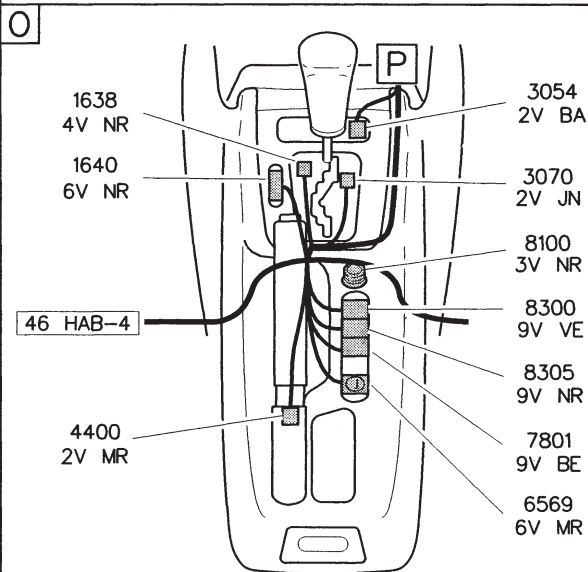
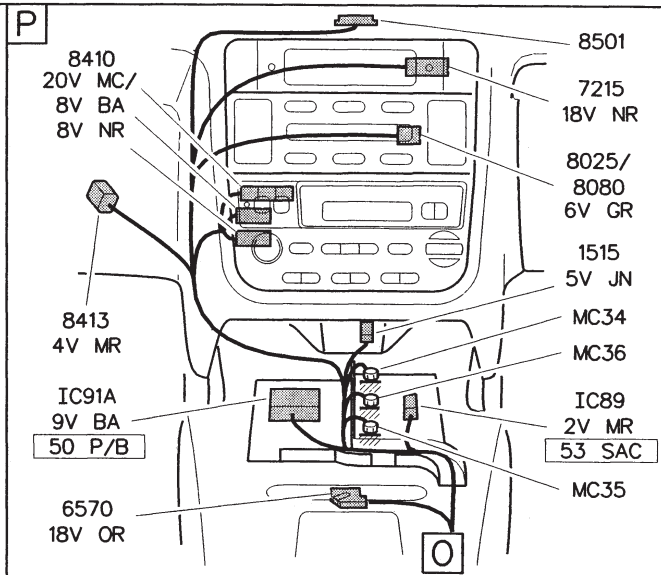
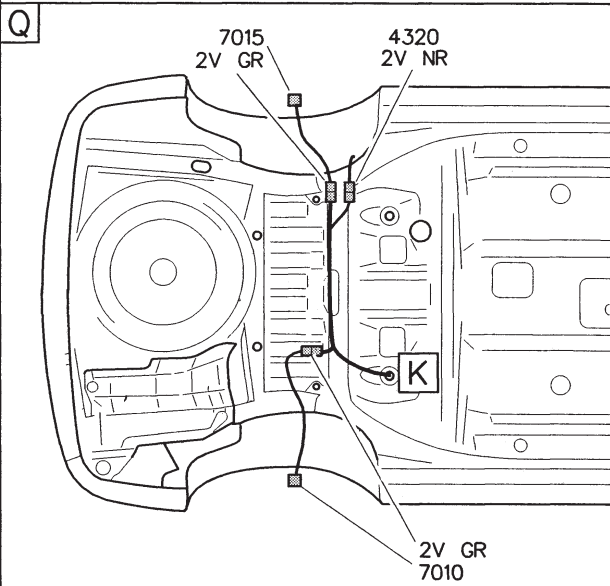
ÉQUIPEMENT ÉLECTRIQUE

CARROSSERIE





46 HAB-5



GÉNÉRALITÉS

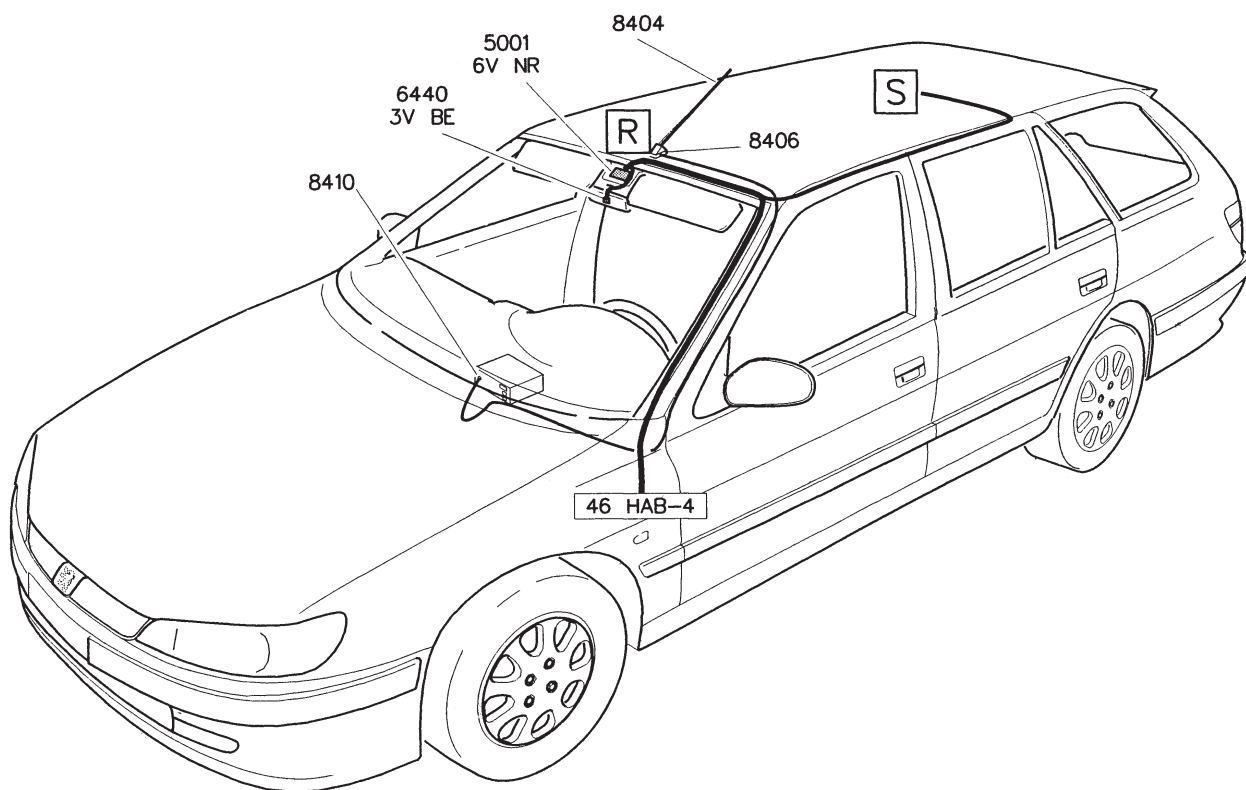
MÉCANIQUE

ÉQUIPEMENT ÉLECTRIQUE

CARROSSERIE

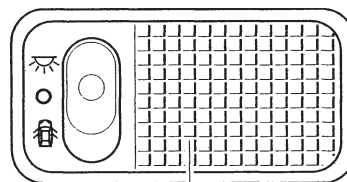


46 HAB-6



46 HAB-4

S



3020  
4V NR

R

3065  
2V MR  
3032/3031

8030  
4V OR

3010  
4V NR

6820  
2V BA

3060  
2V RG

3061  
2V RG

8030  
4V OR

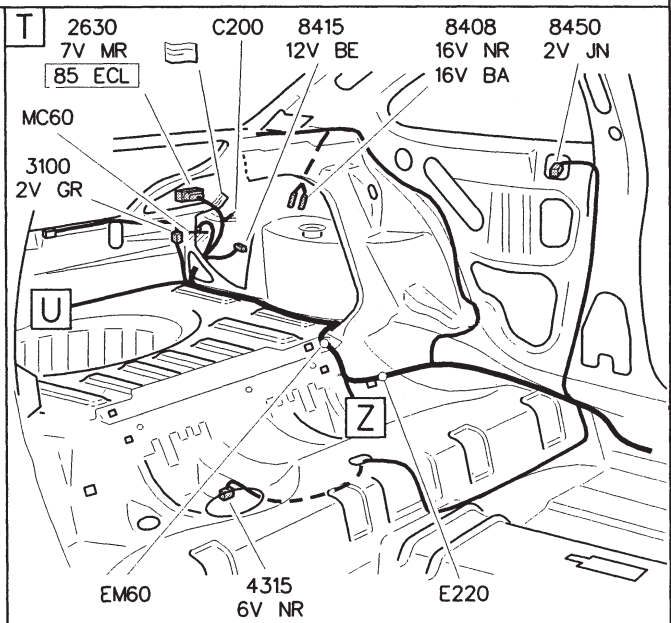
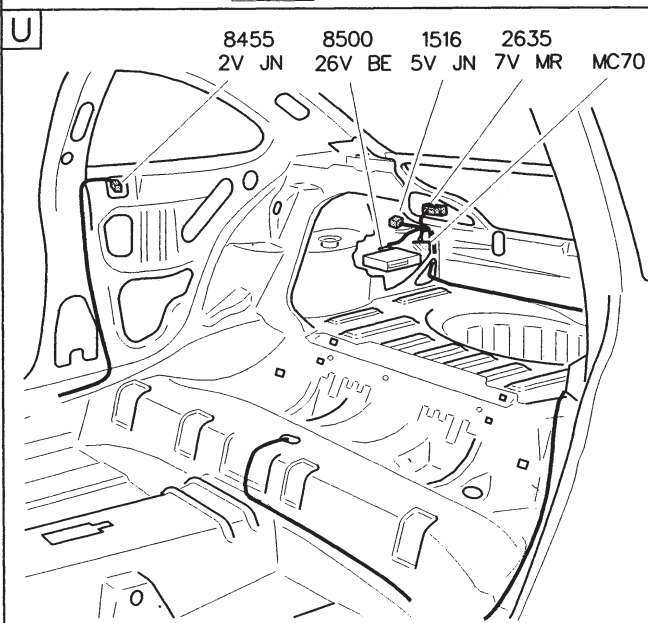
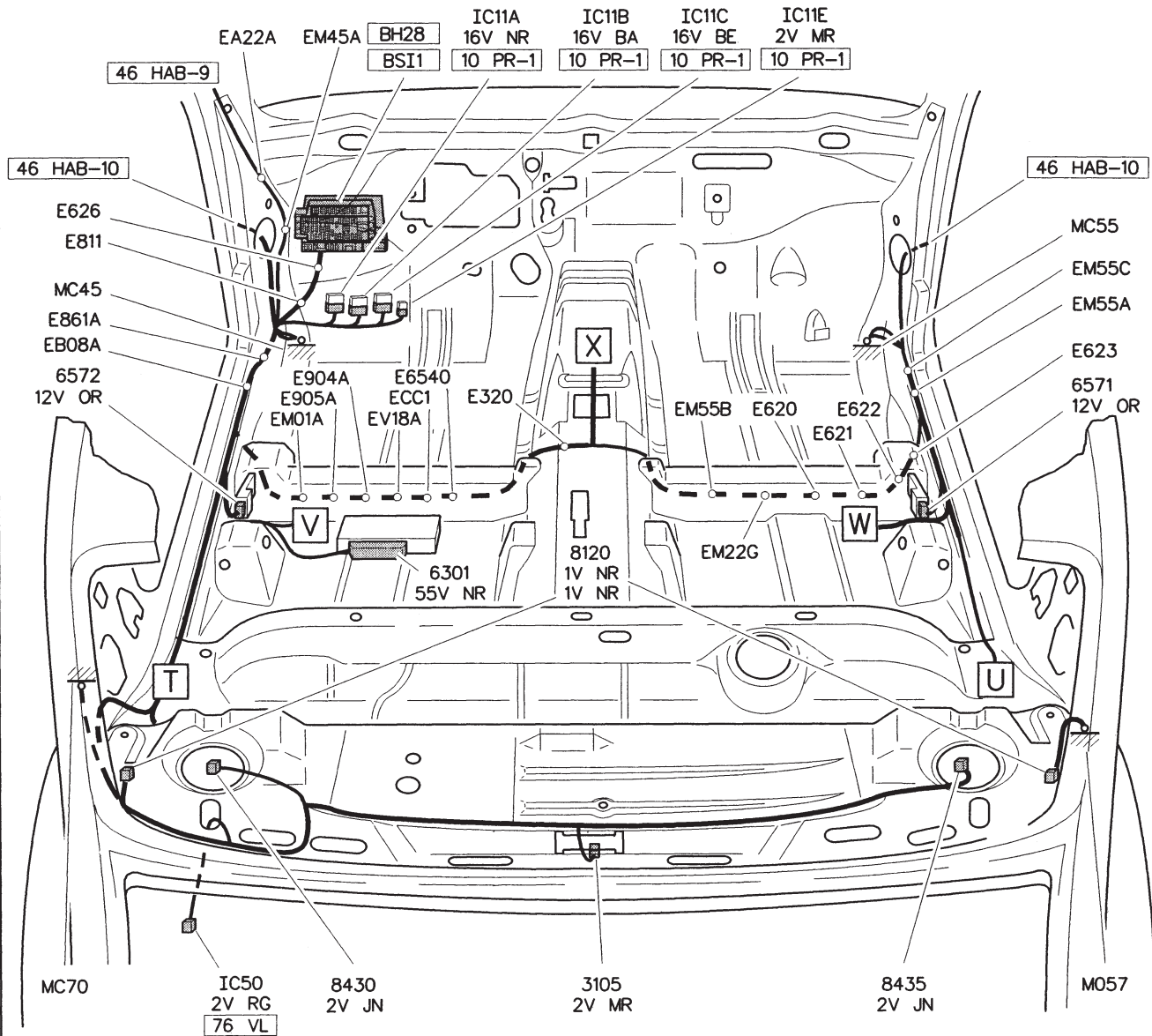
3065  
2V MR

3060  
2V RG

3010  
4V NR

3061  
2V RG

46 HAB-7



GÉNÉRALITÉS

MÉCANIQUE

ÉQUIPEMENT ÉLECTRIQUE

CARROSSERIE

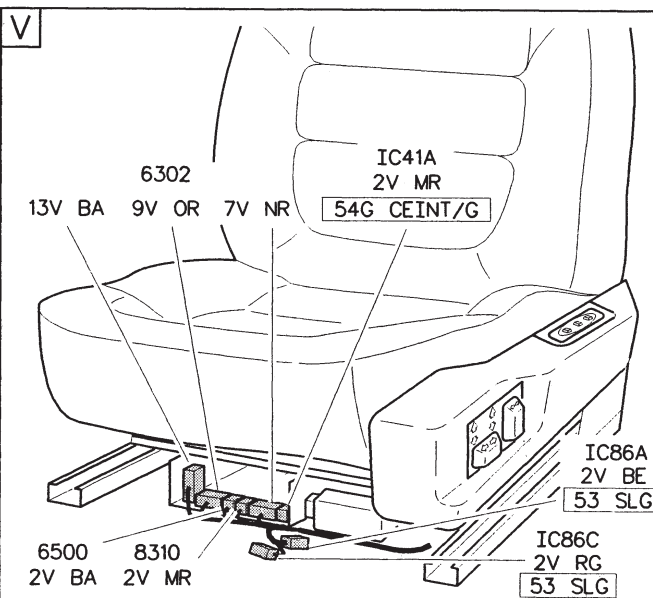
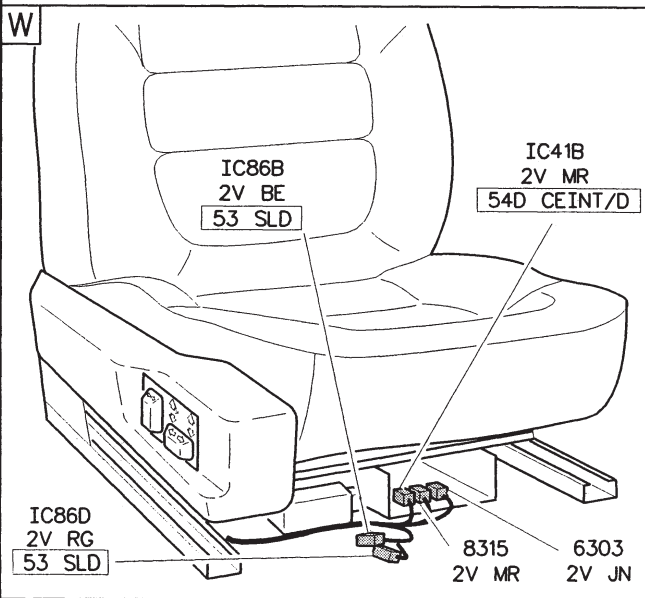
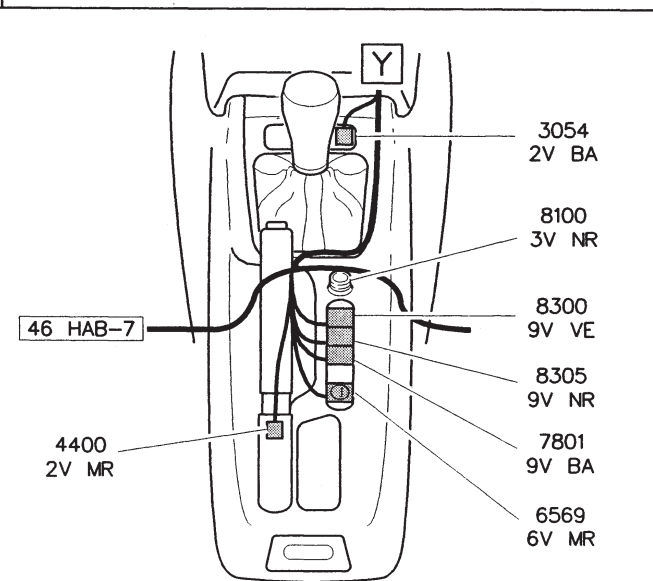
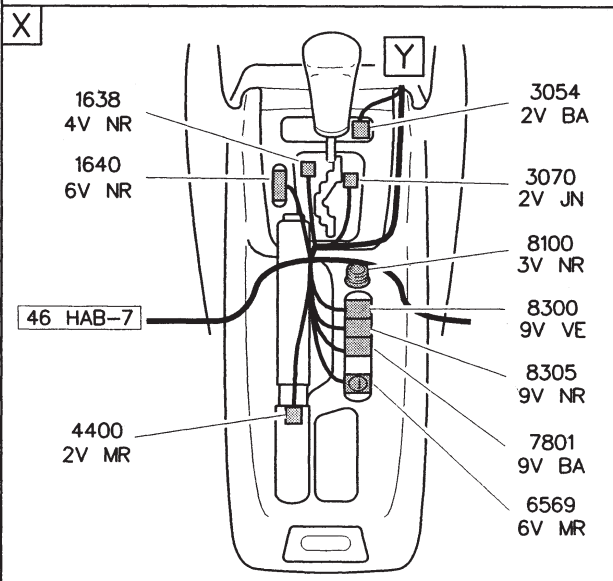
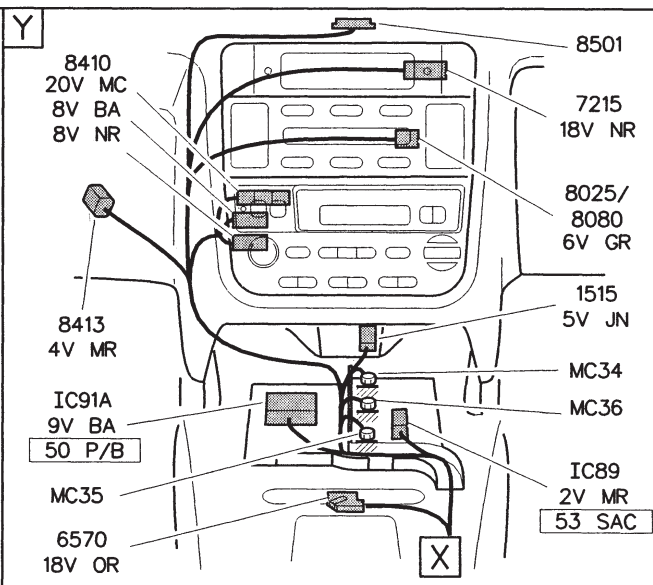
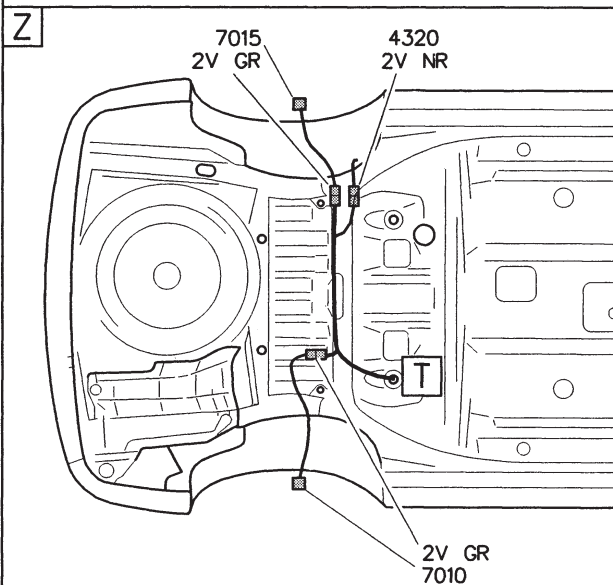
46 HAB-8

GÉNÉRALITÉS

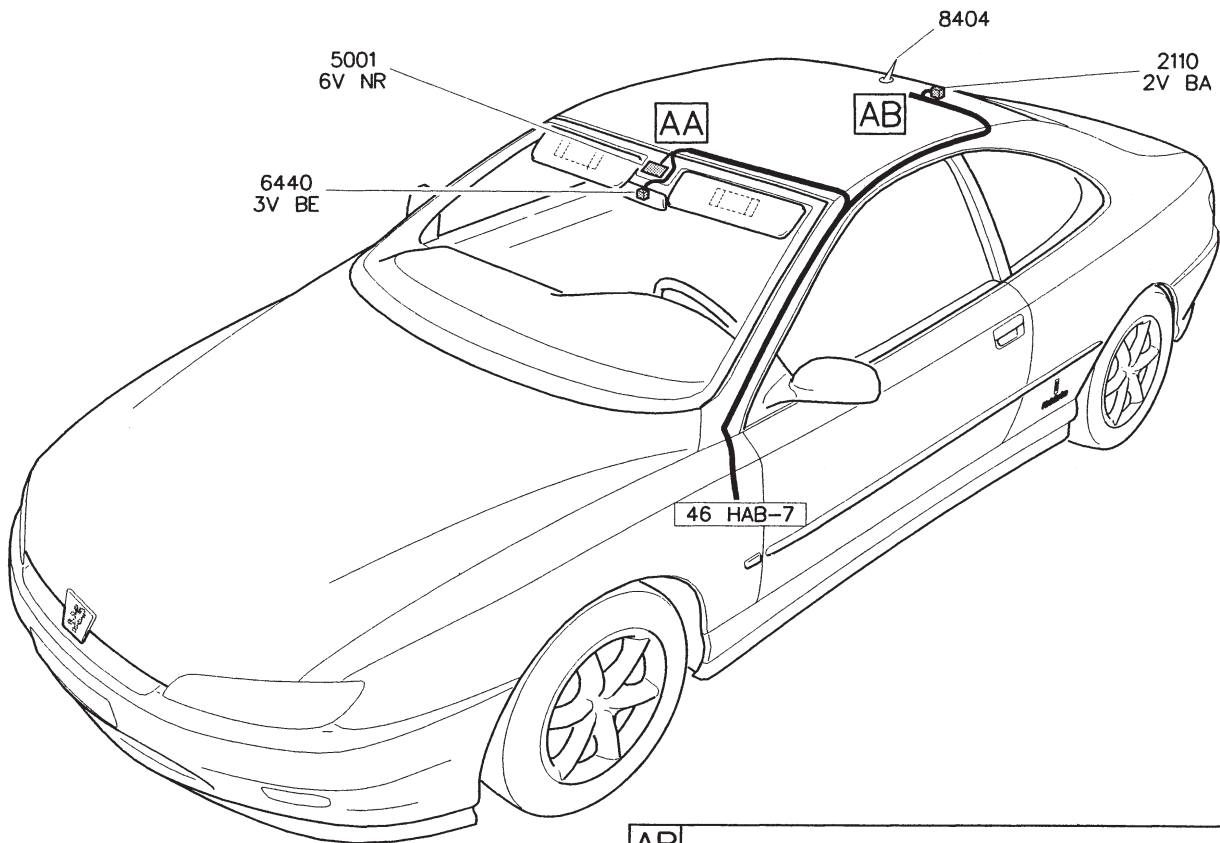
MÉCANIQUE

ÉQUIPEMENT ÉLECTRIQUE

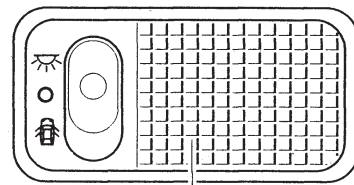
CARROSSERIE



46 HAB-9

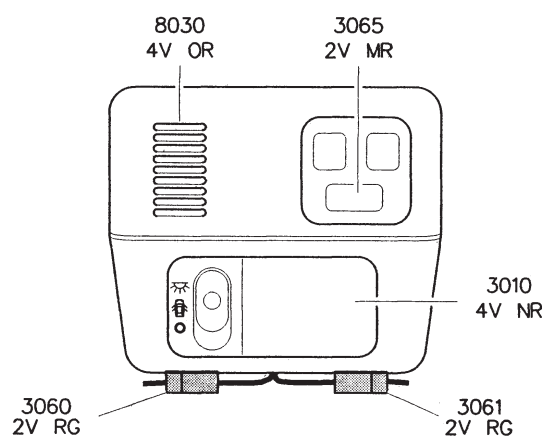
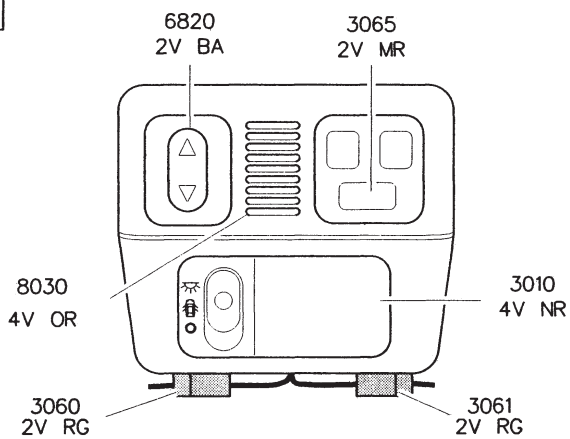


AB



3020  
4V NR

AA



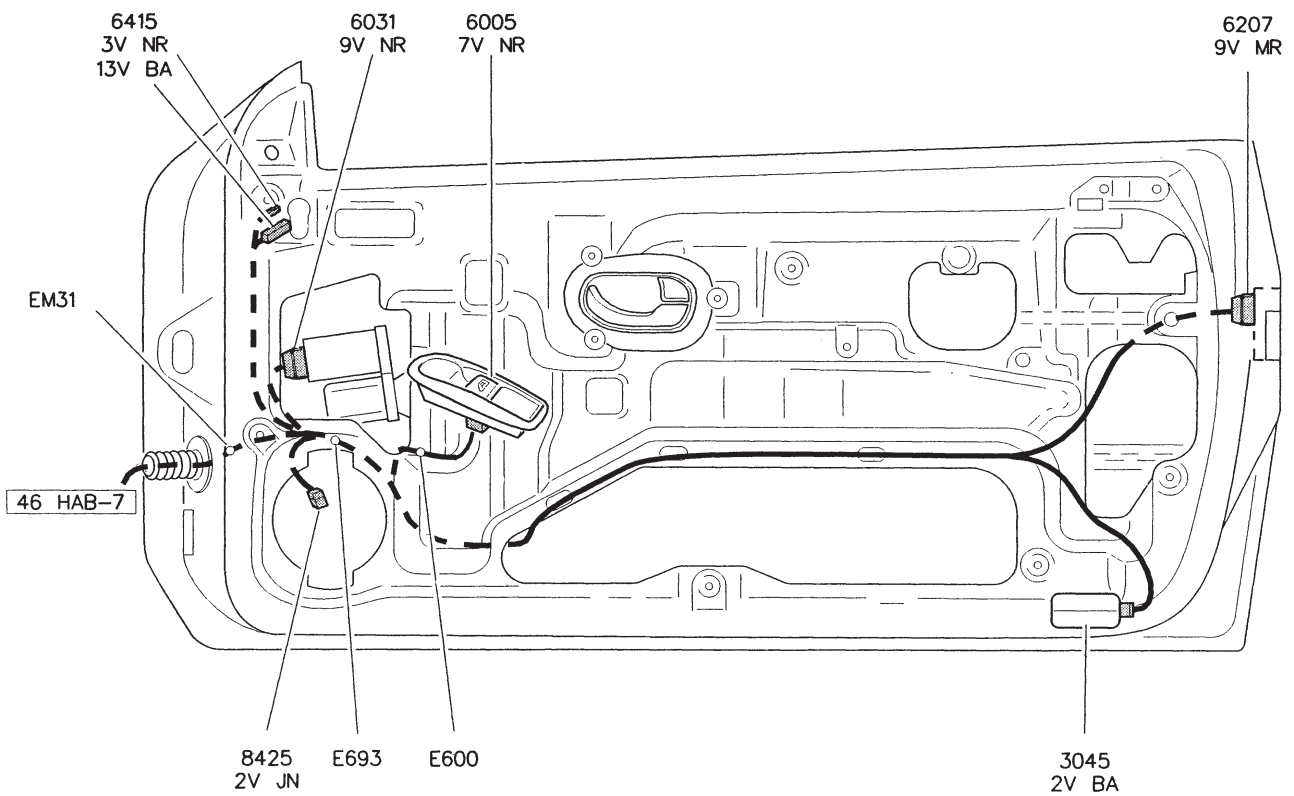
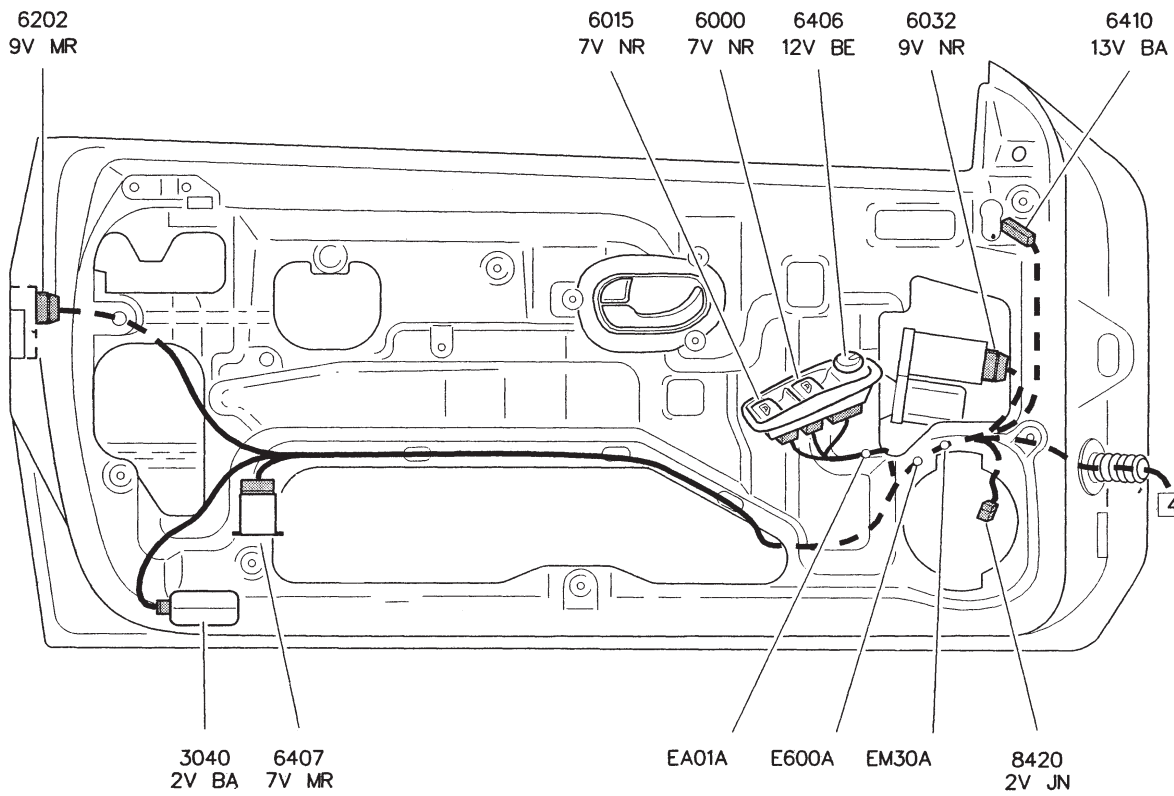
GÉNÉRALITÉS

MÉCANIQUE

ÉQUIPEMENT ÉLECTRIQUE

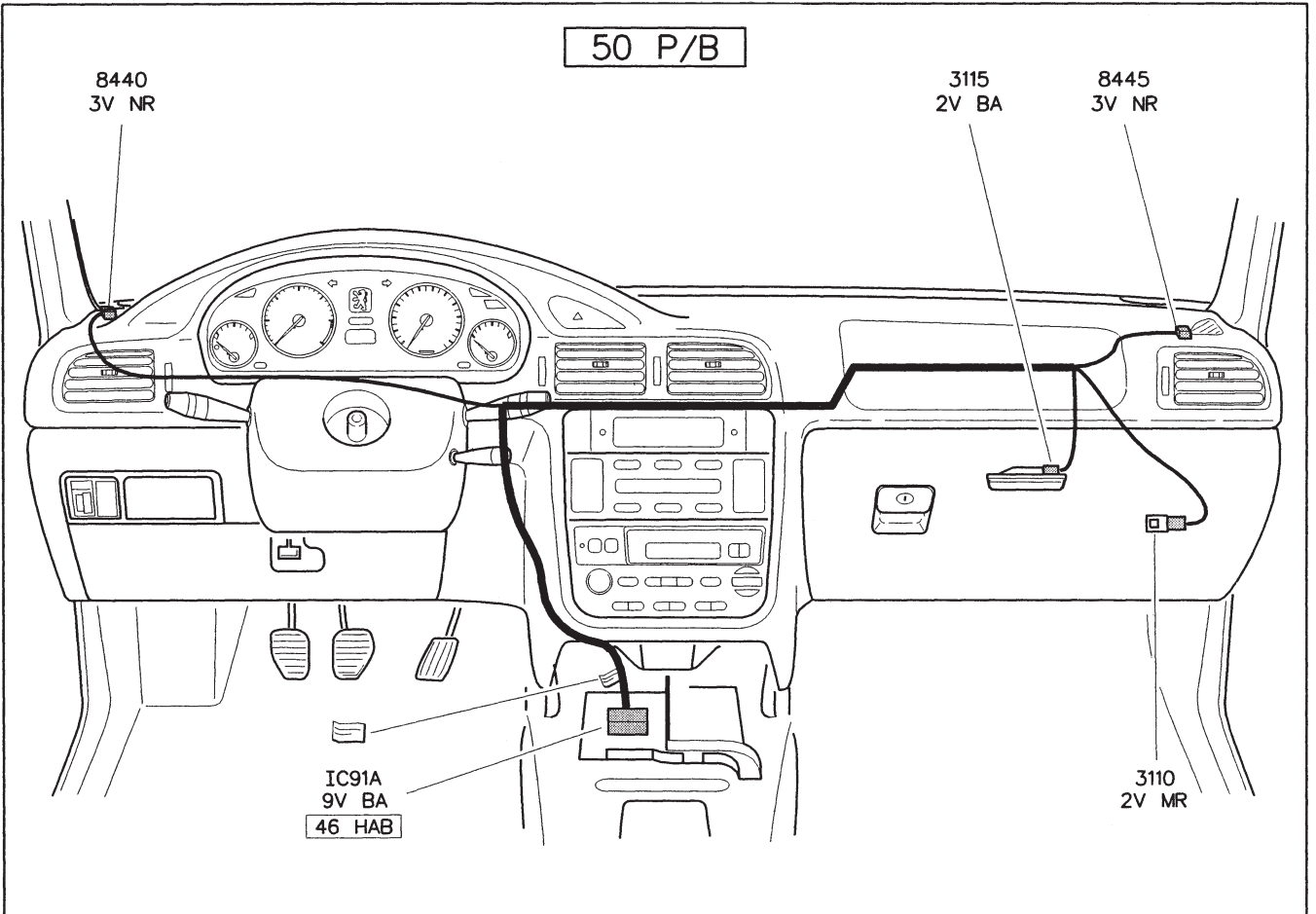
CARROSSERIE

46 HAB-10

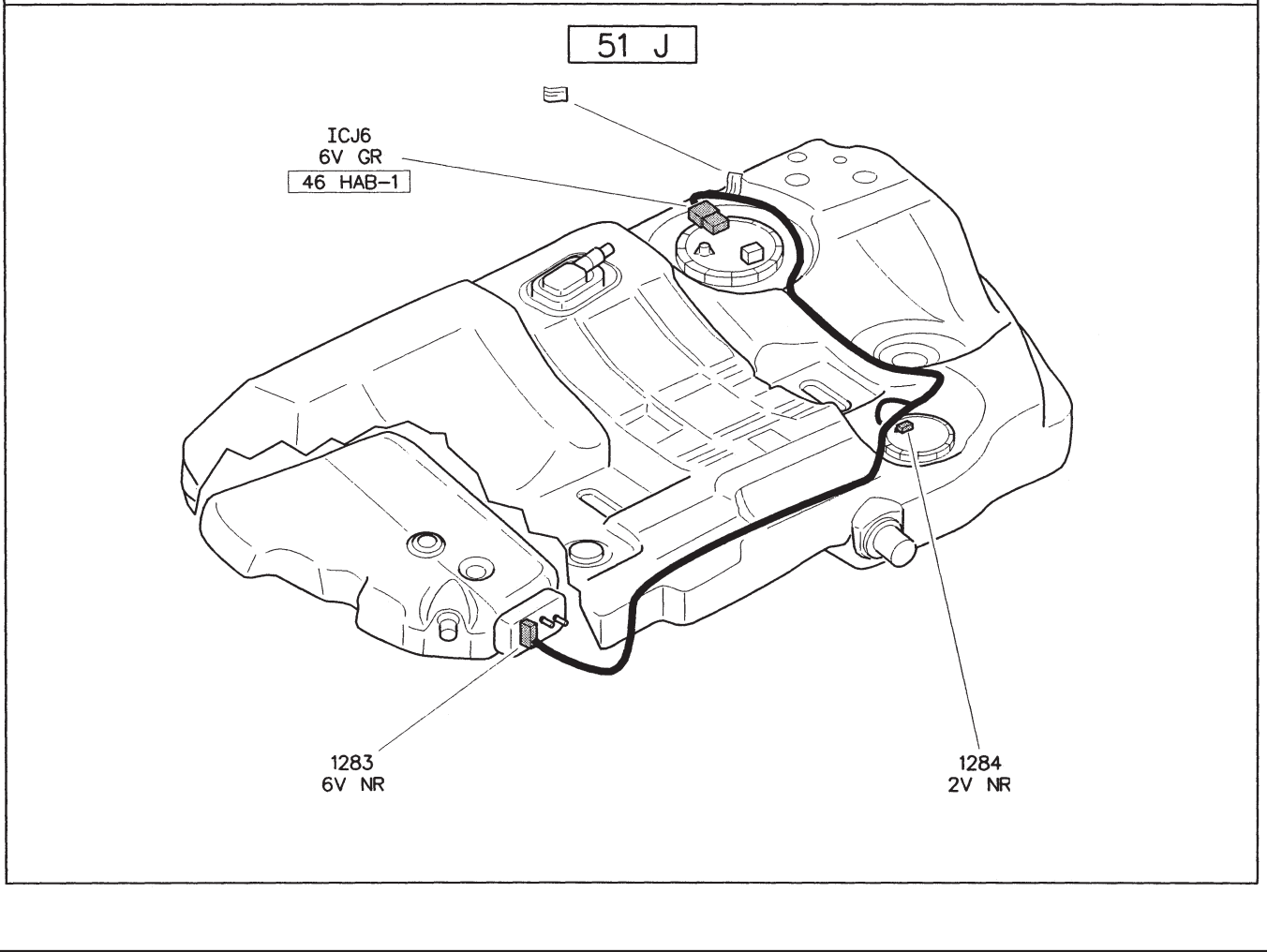




50 P/B



51 J



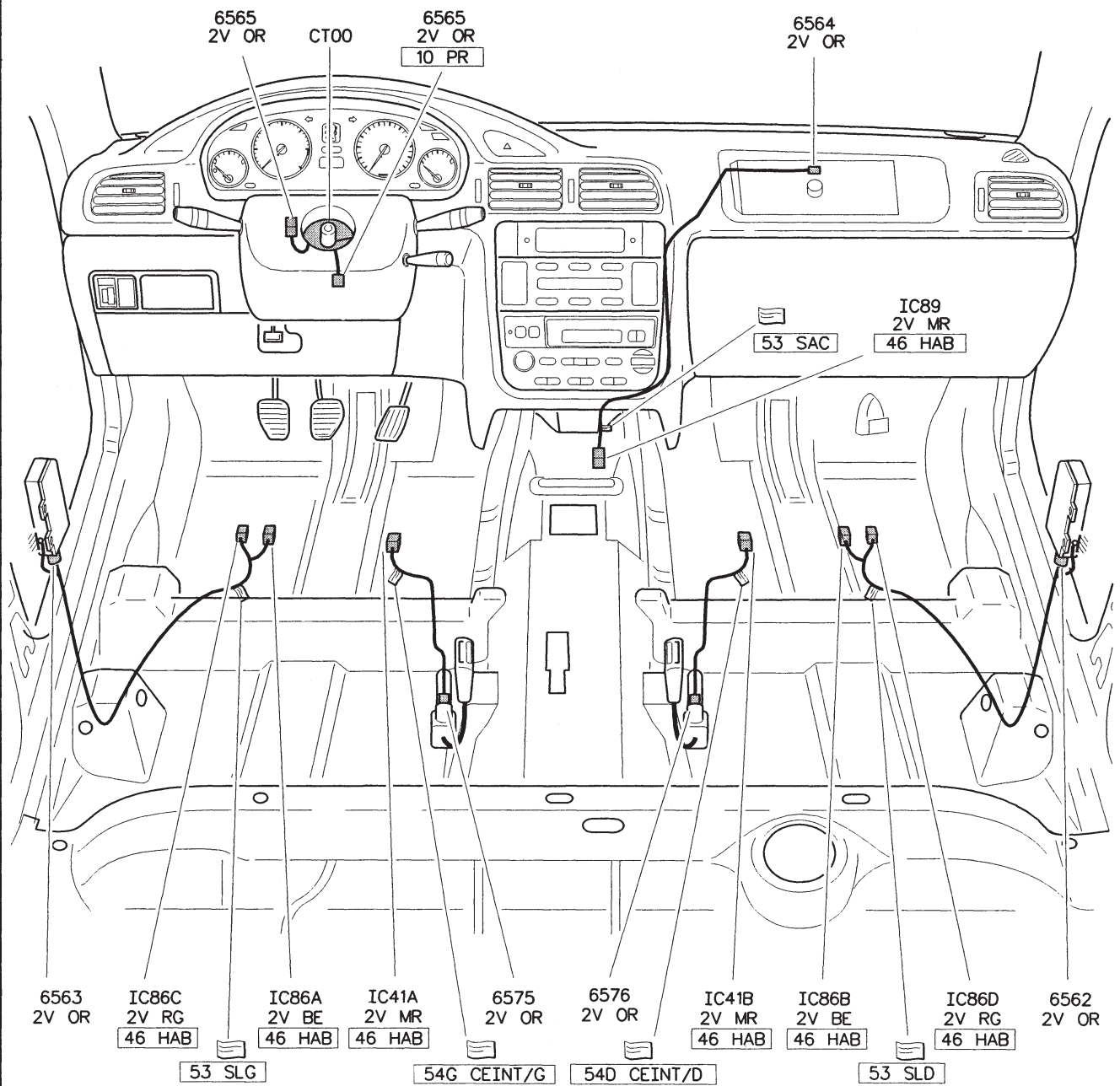
GÉNÉRALITÉS

MÉCANIQUE

ÉQUIPEMENT ÉLECTRIQUE

CARROSSERIE

53 SAC - 54 CEINT



GÉNÉRALITÉS

MÉCANIQUE

ÉQUIPEMENT ÉLECTRIQUE

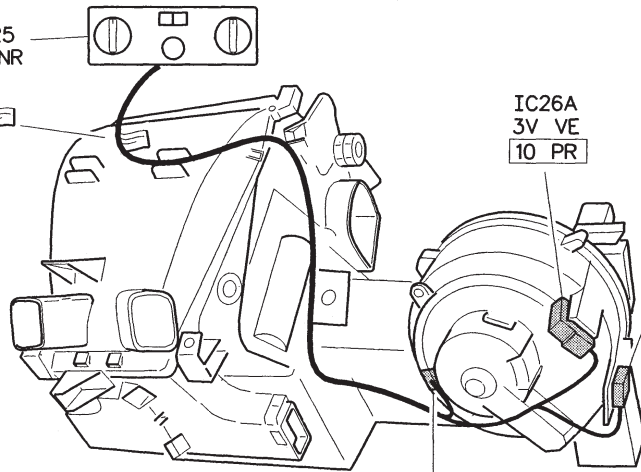
CARROSSERIE

59 CLM

8025  
6V NR

IC26A  
3V VE  
10 PR

8070  
3V NR

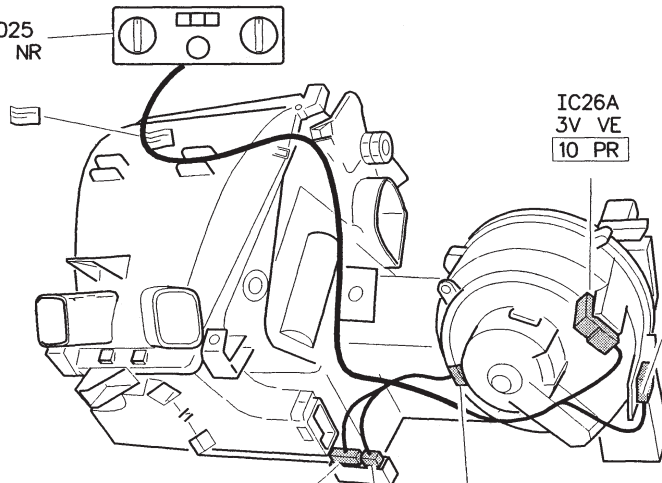


8045  
4V MR

8025  
6V NR

IC26A  
3V VE  
10 PR

8070  
3V NR



8045 6V NR  
8050 2V NR  
8050 2V NR

8080  
26V JN

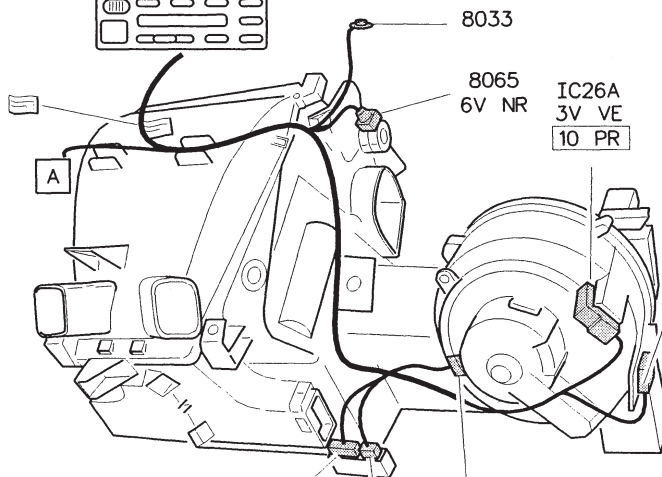


8033

8065  
6V NR

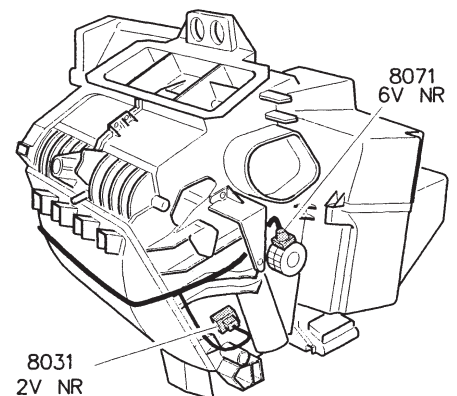
IC26A  
3V VE  
10 PR

8070  
2V NR



8045 6V VE  
8050 2V VE  
8050 2V NR

A



8071  
6V NR

8031  
2V NR

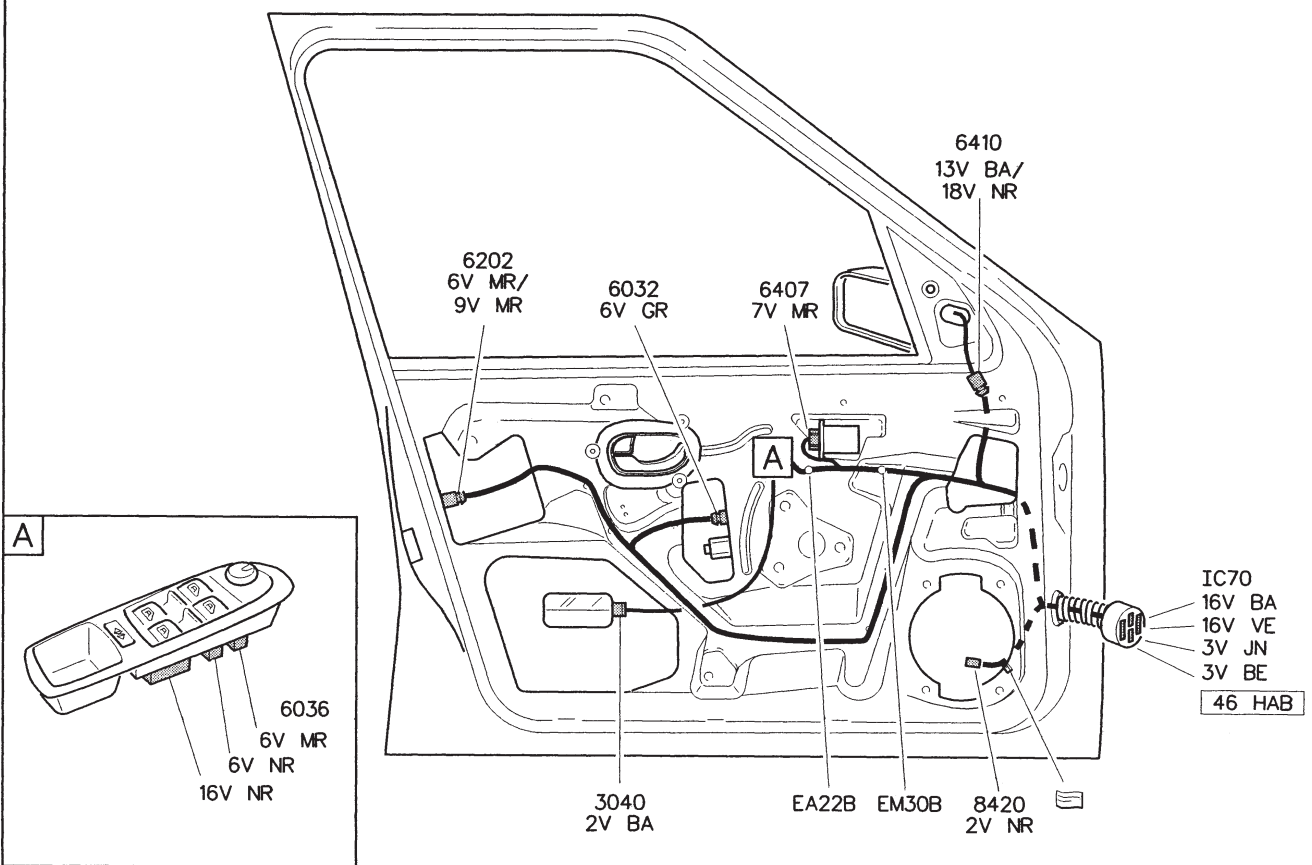
GÉNÉRALITÉS

MÉCANIQUE

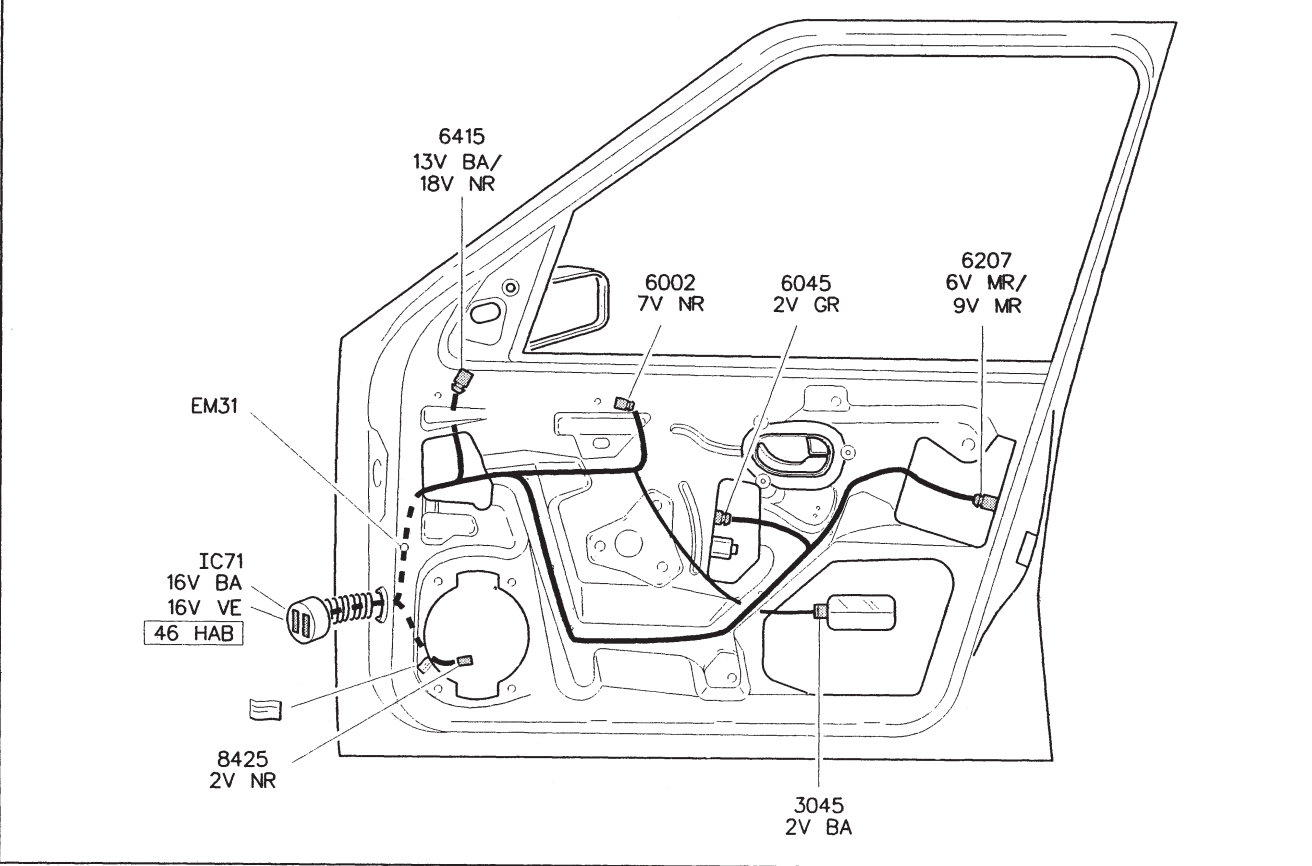
ÉQUIPEMENT ÉLECTRIQUE

CARROSSERIE

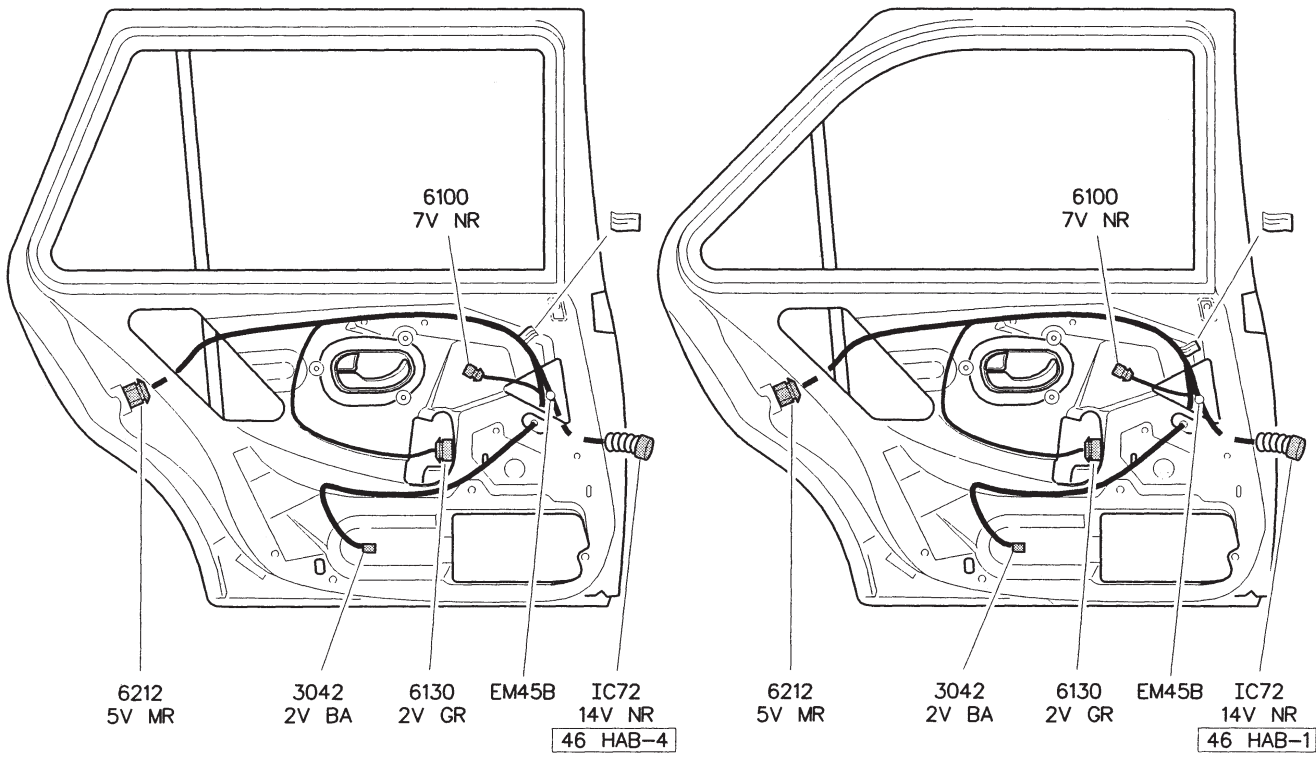
60 P/C



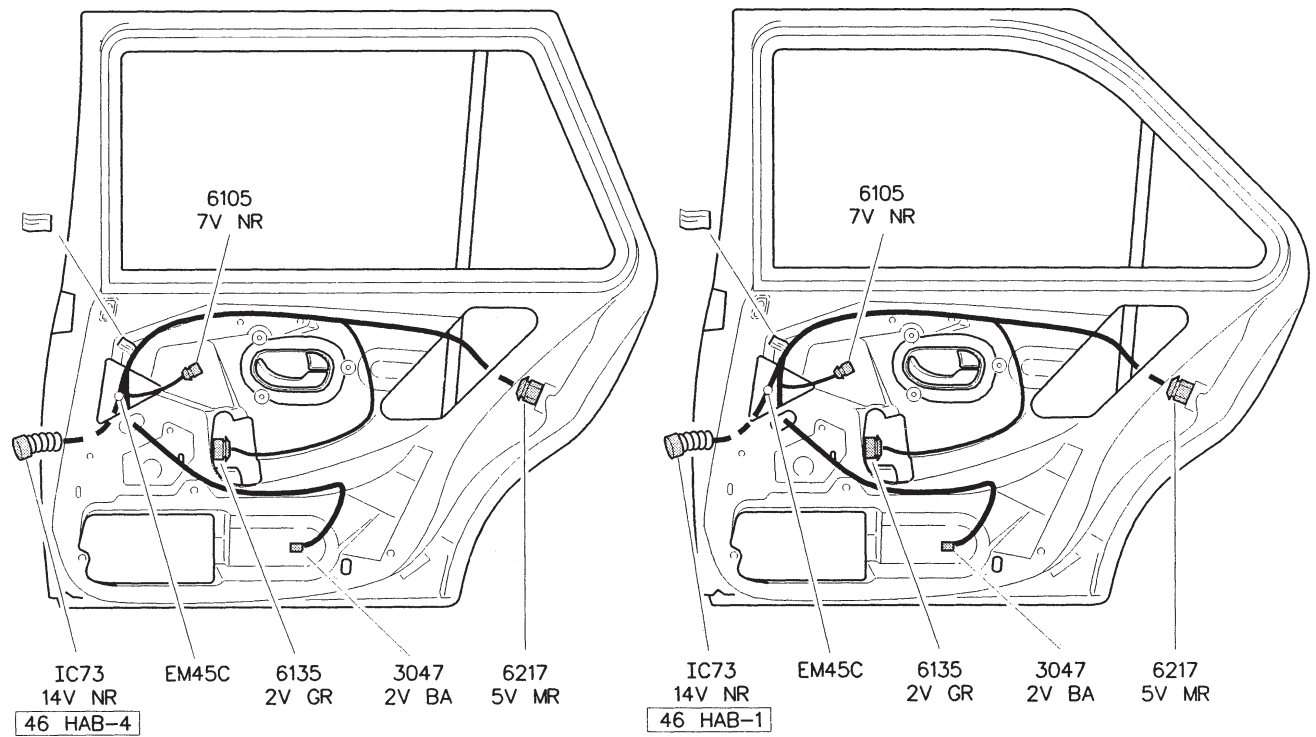
65 P/P



62 PR/G



67 PR/D



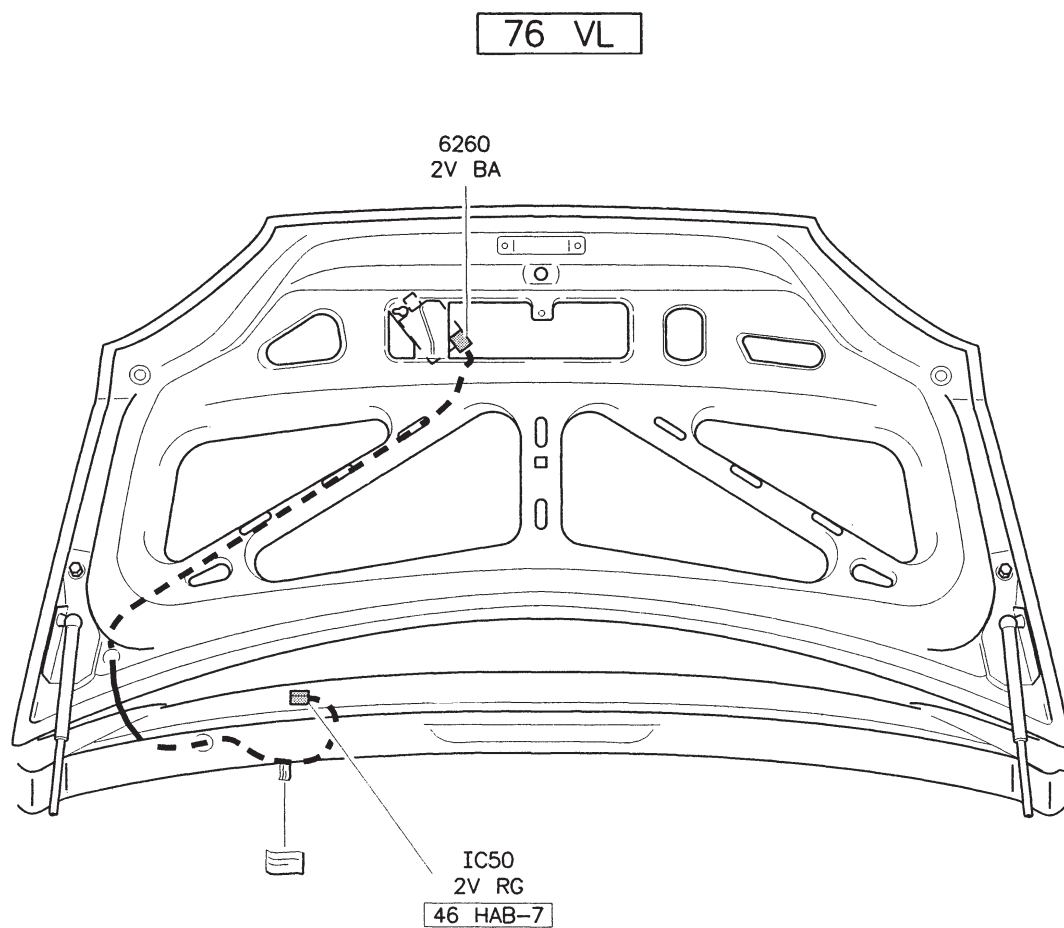
GÉNÉRALITÉS

MÉCANIQUE

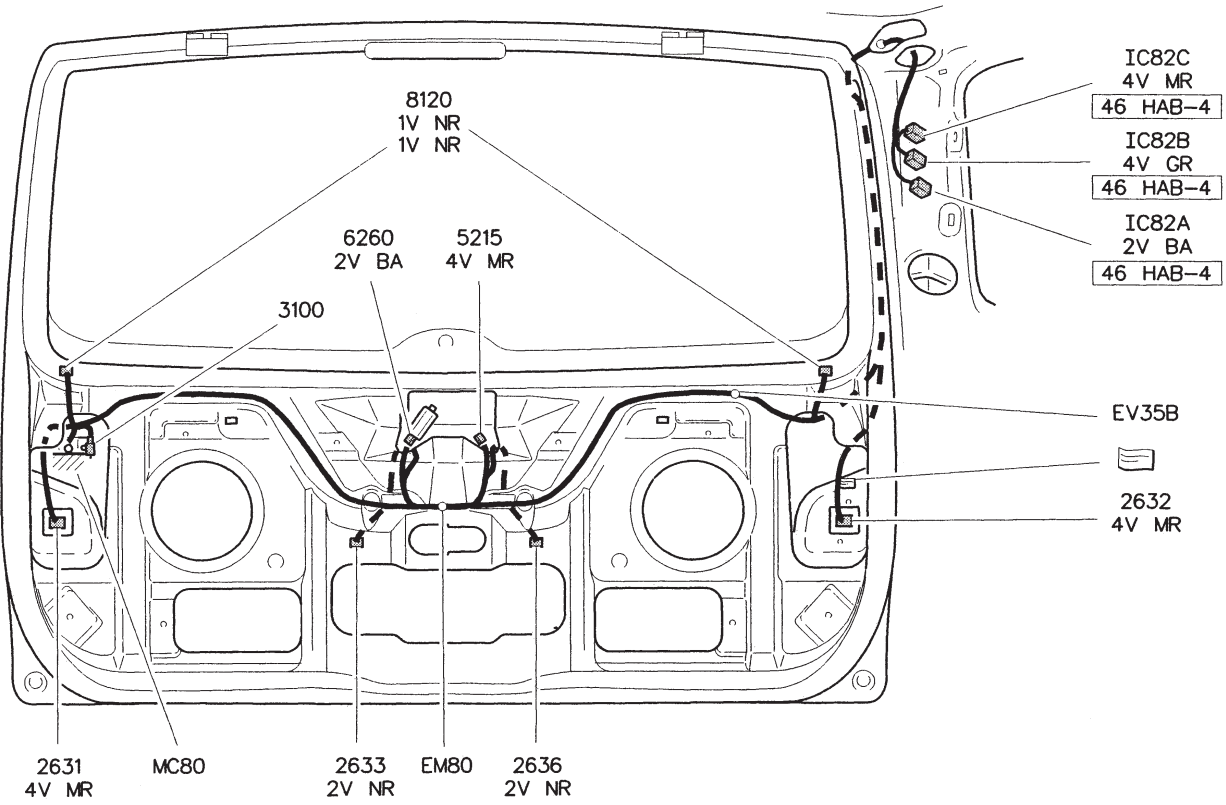
ÉQUIPEMENT ÉLECTRIQUE

CARROSSERIE

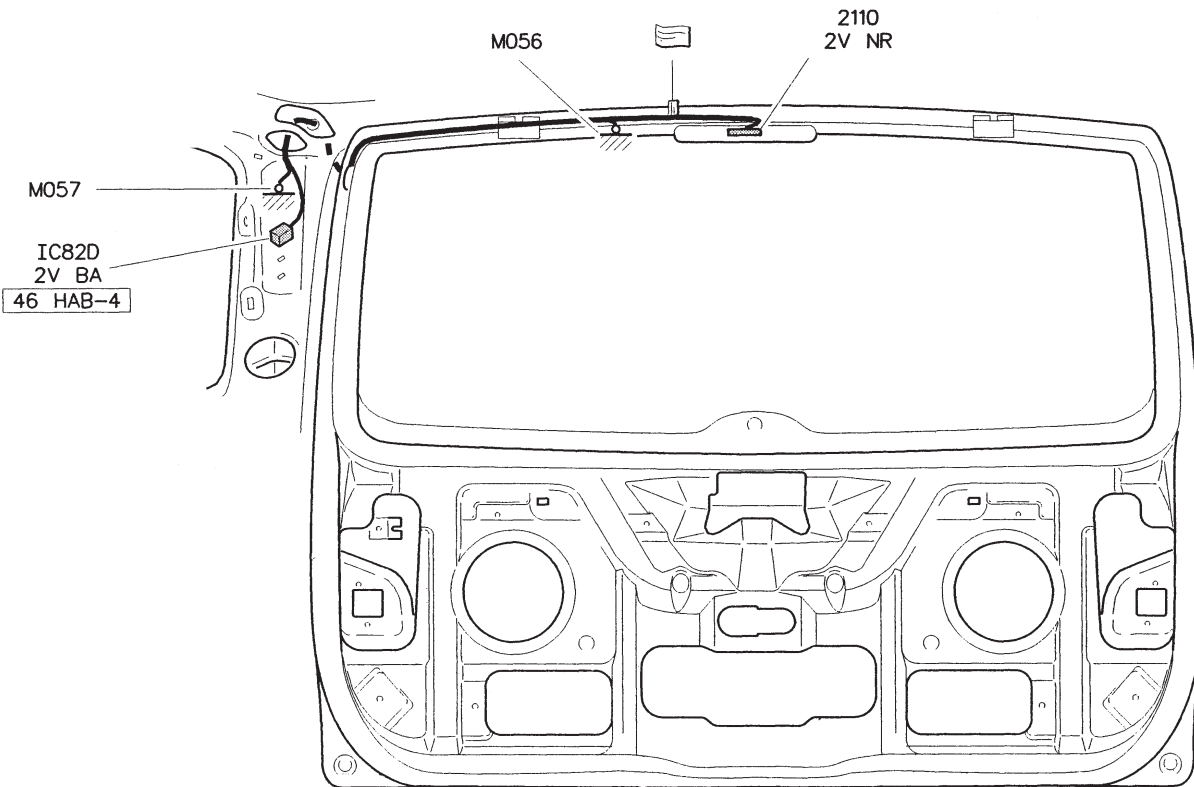




76G VL/G



76D VL/D



GÉNÉRALITÉS

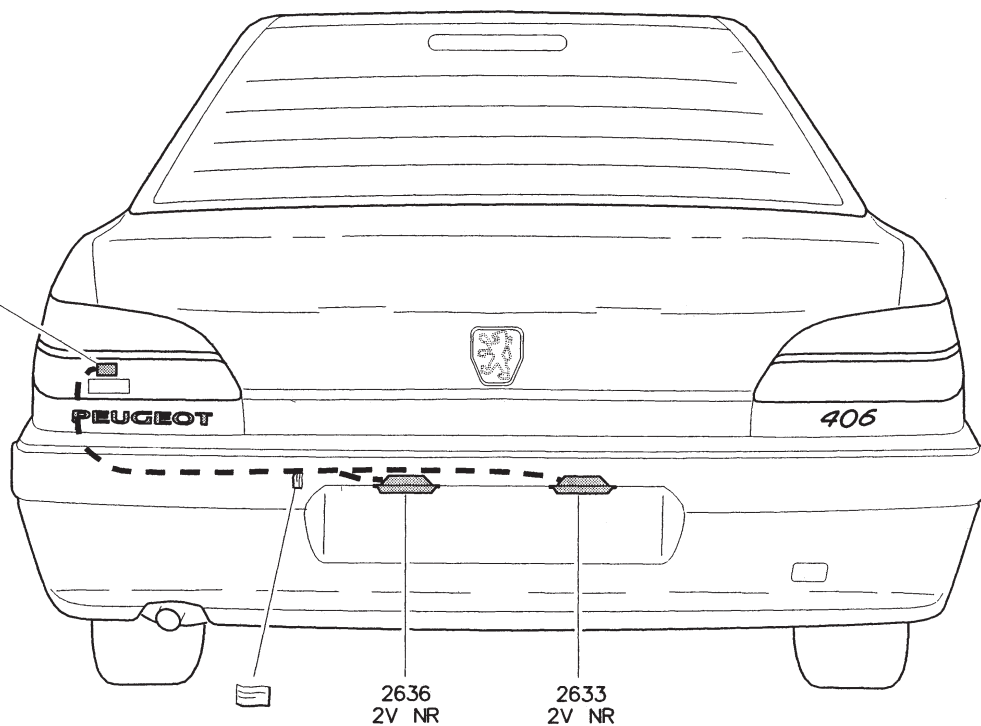
MÉCANIQUE

ÉQUIPEMENT ÉLECTRIQUE

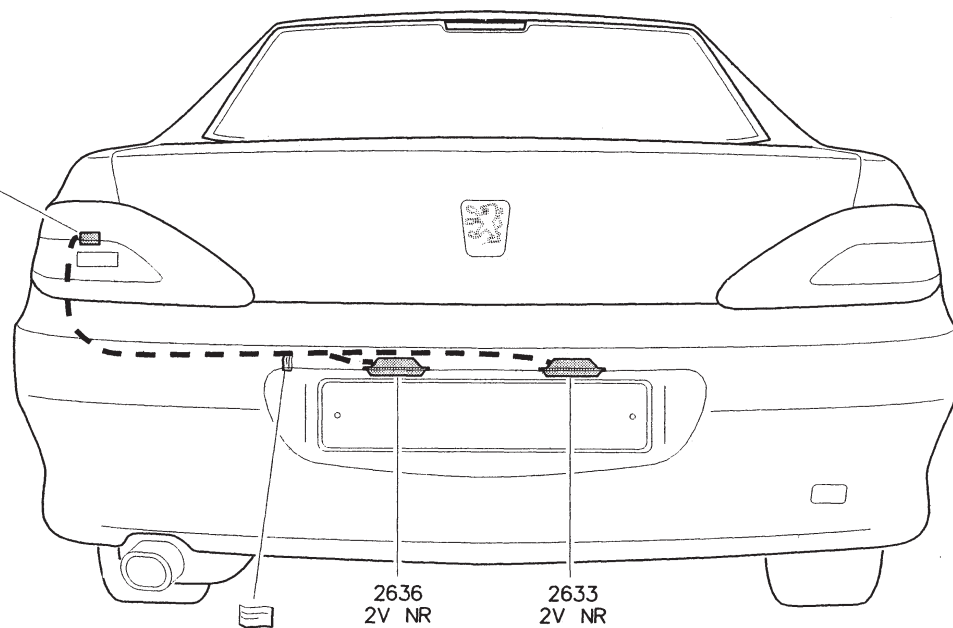
CARROSSERIE

85 ECL

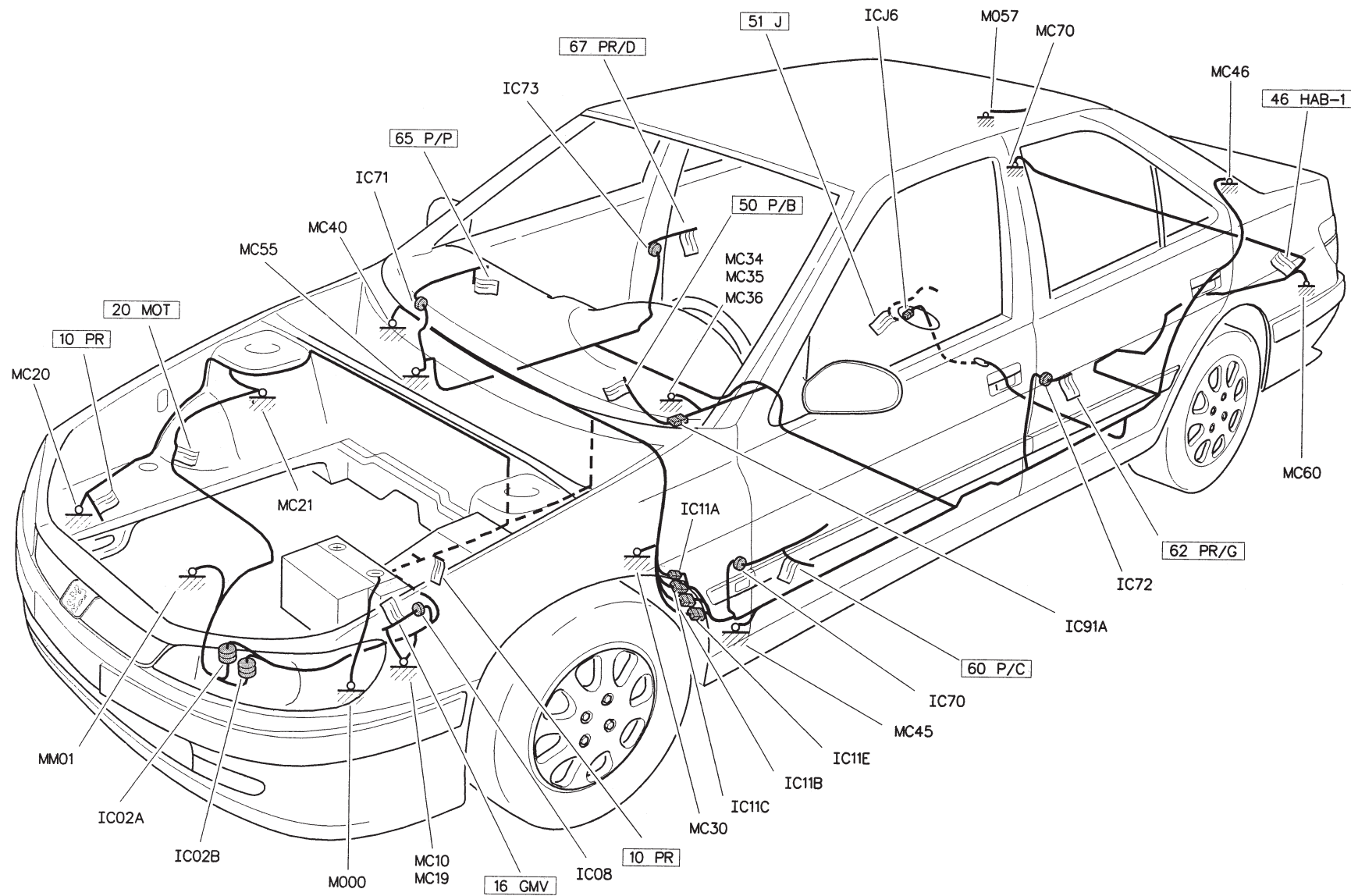
2630  
2V NR  
46 HAB-1



2630  
2V MR  
46 HAB-7



## Implantation générale des faisceaux (Berline)



## Implantation générale des faisceaux (Break)

