

CARACTERISTIQUES

SPÉCIFICATIONS GÉNÉRALES

- Transmission par deux demi-arbres de roue de même longueur avec joint tripode à galets à coulissement interne, côté différentiel et joint homocinétique tripodé côté roue.

COUPLES DE SERRAGE (en daN.m)

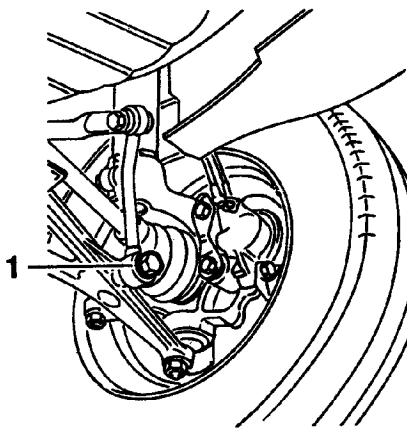
- Écrou de transmission	32
- Écrou biellette inférieure	3
- Vis de roue	8.5

METHODES DE REPARATION

Arbre de roue

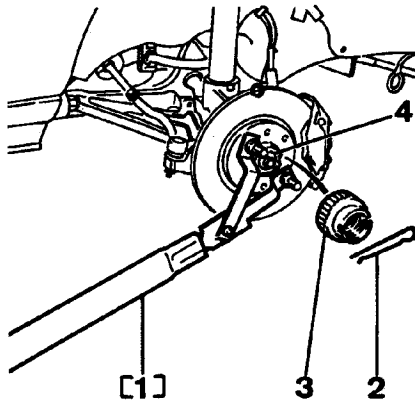
DÉPOSE

- Véhicule sur ses roues :
 - déposer la vis (1) (fig. TRANS. 1).
 - lever et caler l'avant du véhicule.
- Déposer :
 - les roues,
 - le carénage inférieur (suivant équipement).
- Vidanger la boîte de vitesses.
- Mettre en place l'outil (1) (fig. TRANS. 2).
- Impératif.** - Ne jamais freiner pour desserrer l'écrou (4) car il y a risque de cisaillement des vis de fixation du disque de frein.
- Déposer :
 - l'épingle (2),
 - le frein écrou (3),
 - l'écrou (4).
- Déposer l'écrou de rotule de pivot.
- Extraire la rotule de pivot à l'aide de l'outil.

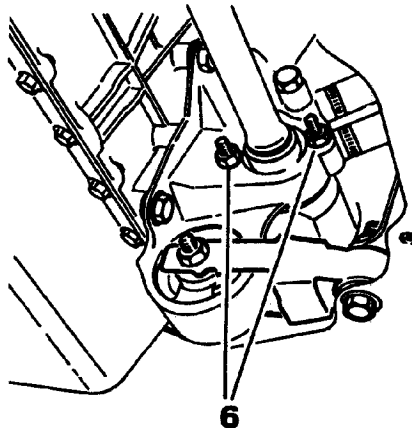


(Fig. TRANS. 1)

- Déposer le capteur (suivant équipement).
- Côté droit :
 - desserrer les écrous (6) (fig. TRANS. 3),



(Fig. TRANS. 2)

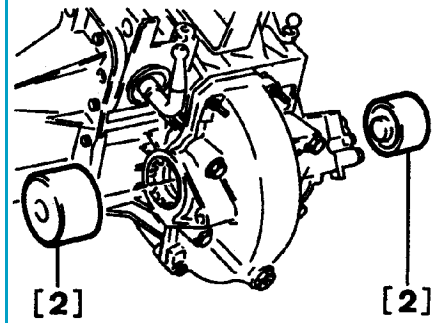


(Fig. TRANS. 3)

- tourner les vis pour dégager leurs têtes excentriques du logement du roulement,
- braquer à fond vers la gauche,
- déposer la transmission.
- Côté gauche :
 - braquer à fond vers la droite,
 - déposer la transmission.

REPOSE

- Remplacer systématiquement les joints à lèvres en utilisant les tampons de montage (2) (fig. TRANS. 4).
- Garnir de graisse l'intervalle entre les lèvres.
- Reposer le capteur (suivant équipement).
- Procéder dans l'ordre inverse des opérations de dépose.
- Serrer :
 - les écrous (6) à **2 daN.m** (fig. TRANS. 3),
 - l'écrou de transmission à **32 daN.m**.
- Mettre le véhicule sur ses roues.
- Serrer :
 - l'écrou de rotule de pivot,
 - la vis (1) à **6,5 daN.m** (fig. TRANS. 1),
 - les vis de roue à **8,5 daN.m**.
- Remplir la boîte de vitesses.



(Fig. TRANS. 4)