

## CARACTÉRISTIQUES

### BATTERIE

- Tension (V).....12
  - Capacité (A).....200 à 450\*
- \* suivant les modèles et équipements

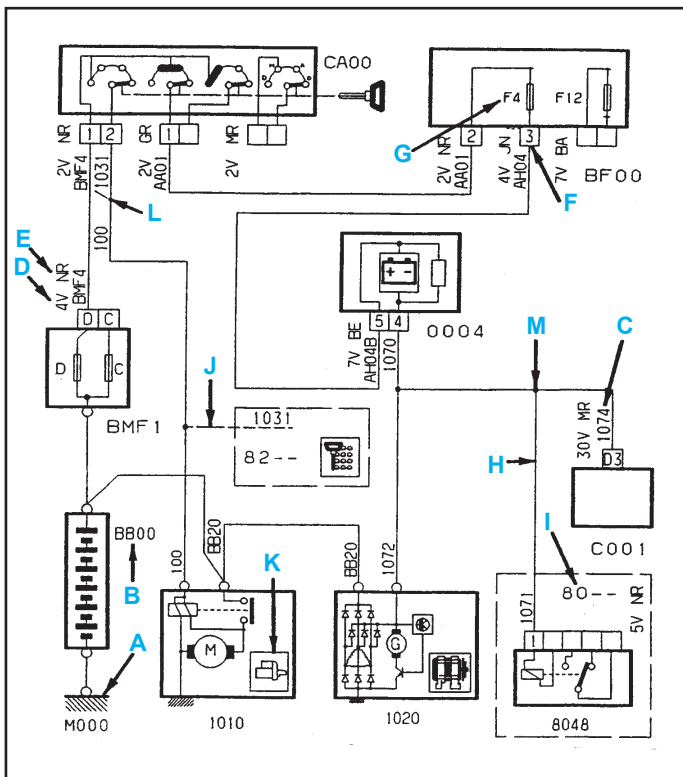
### ALTERNATEUR

Affectation	Marque	Intensité
<b>moteur TU</b>	Denso 633 218 28	70 A
	Mitsubishi A 005 TA 6292	70 A
	Valéo A 11 VI 109	70 A
	Denso 633 218 29	80 A
	Mitsubishi A 005 TA 6392	80 A
	Valéo A 13 VI 282	80 A
<b>moteur EW</b>	Valéo A 13 VI 276	80 A
	Mitsubishi A 003 TA 2691	120 A
	Valéo	150 A
	Mitsubishi A 003 TA 2691	150 A
<b>moteur DW (sans climatisation)</b>	Mitsubishi A 002 TB 2291	90 A
	A 002 TB 4891	90 A
	Valéo A 13 VI 204	90 A
	Mitsubishi A 003 TA 6491	120 A
	A 003 TB 0891	120 A
<b>moteur DW (avec climatisation)</b>	Mitsubishi A 003 TA 6491	120 A
	A 003 TB 0891	120 A
	Bosch 0 124 615 002	150 A
	Mitsubishi A 004 TF 0091	150 A
	Valéo A 14 VI 27-A 14 VI 42	150 A

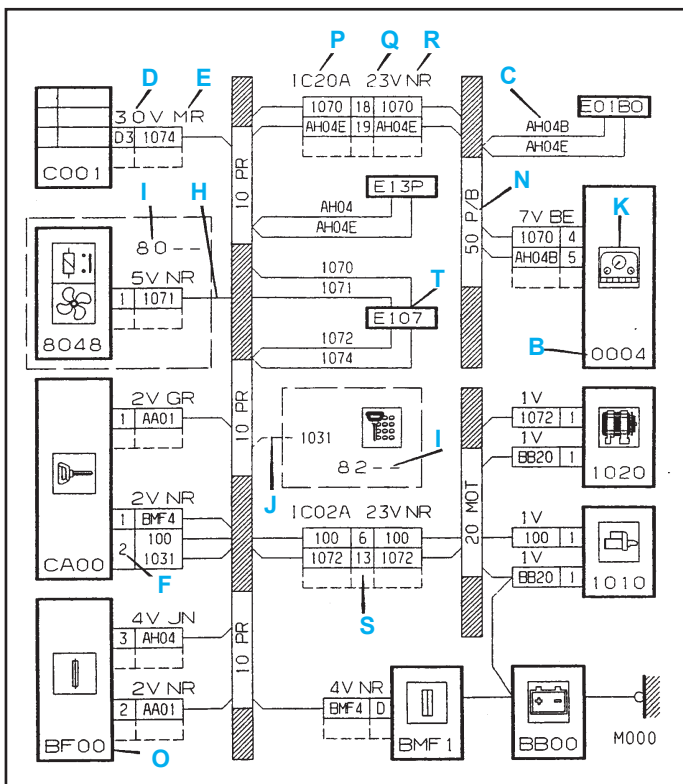
### DÉMARREUR

Affectation	Marque	Kw	
<b>moteur TU</b>	Bosch 0 001 116 003	<b>N.C</b>	
	Valéo D7E16, D7E7, D7E71		
	Bosch 0 001 112 007		
	0 001 112 019		
	0 001 112 029		
	0 001 112 041		
	Ducellier 534054	<b>0,9</b>	
	Iskra AZE1521		
	AZE1523		
	Valéo D7E2, D7E5, D7E51		
Ducellier 534055			
Valéo D6RA10, D6RA20	<b>1,1</b>		
D6RA37, D6RA5			
D6RA57, D6RA571			
D6RA572	<b>1,1</b>		
<b>moteur EW</b>		Valéo D6RA74	<b>1,1</b>
		Mitsubishi M000T82081	
	Mitsubishi M000T85381		
<b>moteur DW</b>	Bosch 0 001 109 026	<b>1,4</b>	
	0 001 110 017		
	0 001 314 034		
	Valéo D7R2, D7R26, D7R8, D9R121		
	Paris Rhône D9R84		
	Mitsubishi M001T50171	<b>1,4</b>	
	M001T50172		
	M001T80081		
	M001T80082		
	M001T80481		
	M001T90281	<b>1,4</b>	
	Valéo D9R122, D9R99		
	Paris Rhône D9R99		
	Valéo D7R12, D7R27		<b>2,0</b>
	Valéo D7R12, D7R27		

### LECTURE DES SCHÉMAS DE PRINCIPE



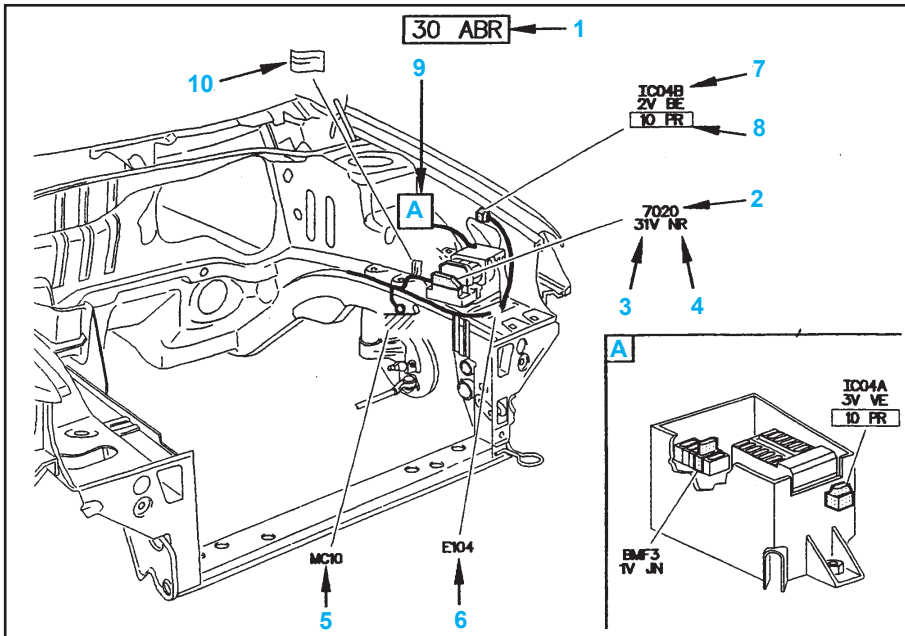
### LECTURE DES SCHÉMAS DE CÂBLAGE



- A** : représentation prise de masse
- B** : numéro de l'appareil
- C** : numéro de fil
- D** : numéro de case du connecteur
- E** : couleur du connecteur
- F** : numéro de case du connecteur

- G** : numéro de fusible
- H** : représentation d'information allant vers une autre fonction
- I** : numéro de la fonction concernée par le report
- J** : représentation fil existant suivant équipement du véhicule
- K** : figurine représentative de l'appareil
- L** : fils en mariage
- M** : représentation d'une épissure
- N** : identification du faisceau
- O** : représentation d'une boîte à fusibles
- P** : numéro de l'interconnexion
- Q** : nombre de voies de l'interconnexion
- R** : couleur de l'interconnexion
- S** : représentation d'une interconnexion partielle
- T** : représentation d'une épissure

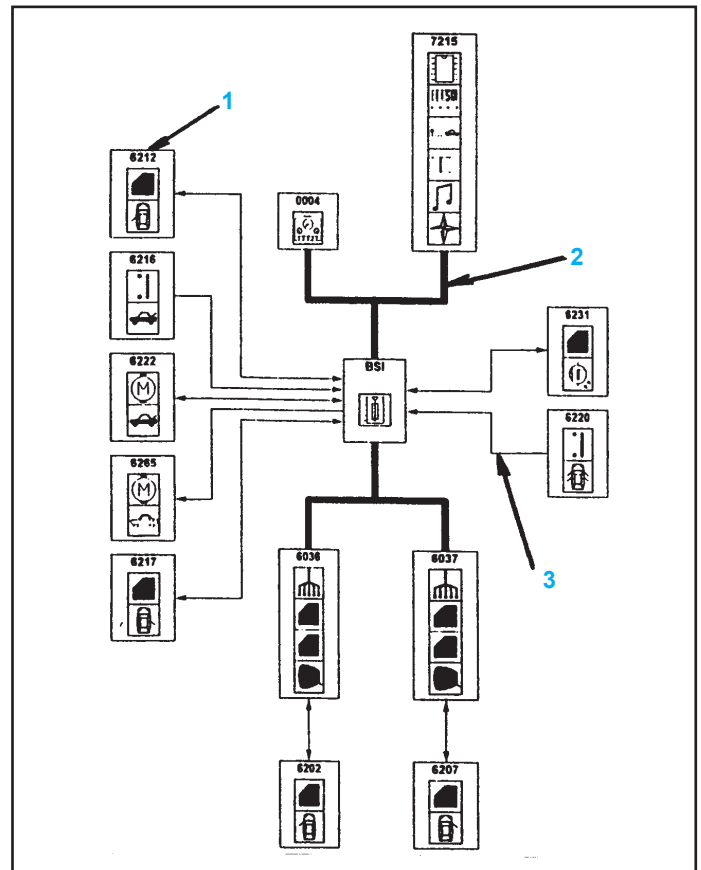
**LECTURE DES SCHÉMAS D'IMPLANTATION**



- 1** : identification du faisceau représenté
- 2** : identification de l'appareil
- 3** : nombre de voies du connecteur
- 4** : couleur du connecteur
- 5** : représentation d'une prise de masse
- 6** : représentation d'une épissure
- 7** : identification d'une interconnexion
- 8** : identification du faisceau connecté
- 9** : renvoi d'un détail dans le cadre indiqué
- 10** : localisation de l'étiquette du faisceau

**LECTURE DES SCHÉMAS SYNOPTIQUE**

- 1** : numéro de l'appareil
- 2** : liaison multiplexée
- 3** : liaison filaire
- entrée
- ← sortie
- ↔ entrée / sortie



GÉNÉRALITÉS

MÉCANIQUE

ÉQUIPEMENT ÉLECTRIQUE

CARROSSERIE

## LISTE DES APPAREILS

<b>B001</b>	borne équipotentielle mixte 1	<b>C6540</b>	connecteur test ceinture pyrotechnique	<b>V2310</b>	voyant indicateur de direction gauche et droite
<b>B003</b>	borne équipotentielle mixte 2	<b>C6560</b>	connecteur test coussin(s) gonflable(s)	<b>V2320</b>	voyant indicateur direction gauche
<b>B003</b>	borne équipotentielle mixte 3	<b>C6570</b>	connecteur test coussin(s) gonflable(s) + prétensionneur	<b>V2330</b>	voyant indicateur direction droit
<b>BB00</b>	batterie	<b>C6640</b>	connecteur purge circuit correction hauteur d'assiette	<b>V2600</b>	voyant de veilleuse
<b>BB01</b>	ensemble batterie (arrière)	<b>C6860</b>	connecteur test capote électrique	<b>V2610</b>	voyant de croisement
<b>BB02</b>	ensemble batterie (inférieur avant)	<b>C7000</b>	connecteur test antiblocage de roues	<b>V2620</b>	voyant de route
<b>BB03</b>	ensemble batterie (supérieur avant)	<b>C7001</b>	connecteur porte-fusible puissance ABS	<b>V2660</b>	voyant projecteurs antibrouillard
<b>BB04</b>	ensemble batterie centrale	<b>C7050</b>	connecteur test antipatinage	<b>V4010</b>	voyant niveau eau moteur
<b>BB05</b>	batterie de démarrage	<b>C7100</b>	connecteur test direction assistance variable	<b>V4017</b>	voyant de manque eau batterie
<b>BB06</b>	batterie de service	<b>C7215</b>	connecteur diagnostic écran multi-fonctions	<b>V4020</b>	voyant température eau moteur maxi
<b>BB10</b>	boîtier d'alimentation	<b>C7710</b>	connecteur test suspension	<b>V4040</b>	voyant niveau mini eau lave-vitre
<b>BCP3</b>	boîtier commutation protection 3 relais	<b>C8000</b>	connecteur test climatisation	<b>V4050</b>	voyant de présence eau dans gazole
<b>BF00</b>	boîte fusibles habitacle	<b>C8201</b>	connecteur test antidémarrage codé	<b>V4110</b>	voyant de pression d'huile moteur
<b>BF01</b>	boîte fusibles compartiment moteur	<b>C8400</b>	connecteur alimentation + permanent autoradio	<b>V4120</b>	voyant de niveau huile moteur
<b>BF02</b>	boîte fusibles (coffre)	<b>C8600</b>	connecteur test alarme antivol	<b>V4130</b>	voyant de température maximum d'huile moteur
<b>BGP0</b>	boîtier de gestion centralisée (police)	<b>C861</b>	connecteur alimentation alarme antivol	<b>V4200</b>	voyant de starter
<b>BH12</b>	boîte 12 fusibles (habitacle)	<b>C8630</b>	connecteur diagnostic centrale de protection	<b>V4205</b>	voyant filtre à air colmaté
<b>BH28</b>	boîte 28 fusibles (habitacle)	<b>CA00</b>	contacteur antivol	<b>V4300</b>	voyant de niveau mini carburant
<b>BMF1</b>	boîtier maxi-fusibles	<b>CCS1</b>	ensemble commande centralisée signalisation (police)	<b>V4320</b>	voyant d'ouverture bouchon de réservoir
<b>BMF2</b>	boîtier maxi-fusibles	<b>CP00</b>	prise 12V arrière	<b>V4400</b>	voyant frein de stationnement
<b>BMF3</b>	boîtier maxi-fusibles	<b>CPC0</b>	ensemble contact porte coulissante (gauche)	<b>V4410</b>	voyant de niveau liquide de frein
<b>BMF4</b>	boîtier maxi-fusibles	<b>CPC1</b>	ensemble contact porte coulissante(droite)	<b>V4420</b>	voyant frein de stationnement/niveau liquide de frein
<b>BM27</b>	boîtier de servitude moteur 27 fusibles	<b>CP01</b>	prise 12V avant	<b>V4430</b>	voyant d'usure des plaquettes
<b>BM34</b>	boîtier de servitude moteur 34 fusibles	<b>CT00</b>	contacteur tournant volant	<b>V4440</b>	voyant de lampes grillées
<b>BSI1</b>	boîte de servitude intelligente	<b>CV00</b>	module de commutation sous volant (COM 2000)	<b>V4600</b>	voyant position levier de vitesses
<b>C001</b>	connecteur diagnostic	<b>DRA0</b>	drain	<b>V4610</b>	voyant de température huile BV maxi
<b>C002</b>	connecteur pour fils de dépannage	<b>DRA1</b>	drain 1	<b>V4700</b>	voyant porte ouverte
<b>C004</b>	connecteur diagnostic combiné	<b>ECV0</b>	ensemble commande dans volant	<b>V4730</b>	voyant bouclage ceinture de sécurité
<b>C1030</b>	connecteur test information moteur tournant	<b>MF00</b>	maxi-fusible batterie de démarrage	<b>V4800</b>	voyant surchauffe catalyseur
<b>C1042</b>	connecteur optionnel coupe-circuit général	<b>MF01</b>	maxi-fusible alternateur	<b>V6235</b>	voyant de super condamnation
<b>C1100</b>	connecteur test allumage	<b>MF175</b>	MEGA-fusible	<b>V6560</b>	voyant coussin gonflable (avant)
<b>C1105</b>	connecteur antiparasitage allumage	<b>175A</b>	compartiment moteur	<b>V6561</b>	voyant coussin gonflable latéral
<b>C1110</b>	connecteur réglage allumage pour ralenti	<b>PS00</b>	platine de servitude	<b>V6640</b>	voyant de niveau liquide correction hauteur d'assiette
<b>C1200</b>	connecteur test injection	<b>PSF0</b>	platine servitude-boîte fusibles (habitacle)	<b>V6700</b>	voyant test blocage différentiel
<b>C1250</b>	connecteur réglage antipollution	<b>PSF1</b>	platine servitude-boîte fusibles (compartiment moteur)	<b>V6769</b>	voyant témoin de passage du réducteur
<b>C1260</b>	connecteur porte-fusible pompe alimentation	<b>PSF2</b>	platine servitude-boîte fusibles (coffre)	<b>V7000</b>	voyant diagnostic antiblocage de roues
<b>C1265</b>	connecteur porte-fusible résistance réchauffage carburateur	<b>V0004</b>	voyant alerte stop	<b>V7001</b>	voyant antiblocage de roue actif
<b>C1270</b>	connecteur test EGR	<b>V1000</b>	voyant de charge	<b>V7050</b>	voyant diagnostic antipatinage de roues
<b>C1300</b>	connecteur test injection-allumage	<b>V1001</b>	voyant de charge correcte de batteries de tractions	<b>V7060</b>	voyant fonctionnement antipatinage de roues
<b>C1310</b>	connecteur porte-fusible calculateur injection allumage	<b>V1002</b>	voyant de batteries de traction déchargées	<b>V7310</b>	voyant régulateur de vitesse
<b>C1360</b>	connecteur porte-fusible chauffage sonde oxygène	<b>V1017</b>	voyant de défaut du convertisseur 12V	<b>V7700</b>	voyant diagnostic suspension
<b>C1400</b>	connecteur PMH	<b>V1100</b>	voyant test allumage	<b>V7800</b>	voyant de diagnostic contrôle de stabilité
<b>C1450</b>	connecteur développement système	<b>V1150</b>	voyant de préchauffage	<b>V8018</b>	voyant de niveau mini carburant chauffage additionnel
<b>C1500</b>	connecteur test fonctionnement GMV	<b>V1200</b>	voyant test injection	<b>V8110</b>	voyant vitre arrière chauffante
<b>C1630</b>	connecteur test (BVA)	<b>V1203</b>	voyant coupure de pompe	<b>V8220</b>	voyant transpondeur
<b>C1700</b>	connecteur test gestion électronique	<b>V1300</b>	voyant diagnostic moteur	<b>1000</b>	contacteur de sécurité démarrage
<b>C1800</b>	connecteur diagnostic GPL	<b>V1700</b>	voyant défaut temporaire	<b>1005</b>	relais d'interdiction démarrage
<b>C200</b>	connecteur alimentation prise caravane	<b>V1701</b>	voyant de marche avant	<b>1010</b>	démarrateur
<b>C2310</b>	connecteur double commande auto-école	<b>V1702</b>	voyant de marche arrière	<b>1020</b>	alternateur
<b>C2600</b>	connecteur porte-fusible antibrouillard avant	<b>V1703</b>	voyant de défaut d'isolement	<b>1025</b>	boîtier batterie duale
<b>C310</b>	connecteur alimentation + permanent éclairage caravane	<b>V1800</b>	voyant alimentation gaz	<b>1030</b>	relais information moteur tournant
<b>C4640</b>	connecteur porte-fusible alimentation chronotachygraphe	<b>V2000</b>	voyant antibrouillard arrière	<b>1040</b>	relais de maintien général
<b>C6235</b>	connecteur test condamnation	<b>V2010</b>	voyant antibrouillard avant	<b>1041</b>	commutateur arrêté urgence
<b>C6301</b>	connecteur test (mémorisation - siège)	<b>V2300</b>	voyant signal danger	<b>1042</b>	relais général
				<b>1043</b>	poussoir de réarmement
				<b>1044</b>	boîtier diode
				<b>1045</b>	poussoir de réarmement auxiliaire
				<b>1086</b>	relais coupure démarrage par alarme antivol
				<b>1100</b>	allumeur
				<b>1101</b>	thermistance eau moteur pour module d'avance

1102	module d'avance	1222	accéléromètre	1278	capteur début de refolement
1104	électrovanne correction d'avance	1223	électrovanne air injection	1280	électrovanne AFP longue
1105	module d'allumage	1224	électrovanne fermeture absorbeur	1281	électrovanne AFP courte
1110	distributeur d'allumage	1225	moteur pas-à-pas régulation ralenti (MMBA)	1301	relais information BVA (injection)
1115	capteur référence cylindre	1226	moteur régulation ralenti et contacteur de ralenti	1302	relais alimentation injection
1116	capteur référence cylindre 1	1227	capteur pression réservoir carburant	1303	relais alimentation injection-allumage
1117	capteur référence cylindre 2	1228	moteur régulation ralenti et contacteur de ralenti + capteur à effet Hall	1304	relais double multifonctions contrôle moteur
1120	capteur cliquetis	1229	électrovanne régulation turbo à géométrie variable	1305	potentiomètre richesse
1121	capteur cliquetis 1	1230	commande d'air additionnel	1306	shunt relais BVA
1122	capteur cliquetis 2	1231	boîtier soutien de ralenti (BVA)	1307	relais double multifonctions puissance
1125	contacteur pédale accélérateur	1232	électrovanne soutien ralenti	1308	capteur pression huile moteur
1127	relais alimentation allumage	1233	électrovanne régulation de pression turbocompresseur	1309	thermistance d'air turbo
1130	calculateur d'allumage	1234	électrovanne étouffoir carburateur	1310	débitmètre air
1131	bobine d'allumage cylindre 1	1235	électrovanne de mise à l'air libre carburateur	1311	capteur surpression turbo
1132	bobine d'allumage cylindre 2	1236	électrovanne coupure décélération	1312	capteur pression air admission
1133	bobine d'allumage cylindre 3	1237	électrovanne pulsair	1313	capteur régime moteur
1134	bobine d'allumage cylindre 4	1238	électrovanne AFP	1314	capteur altimétrique
1135	bobine d'allumage	1239	électrovanne de régulation de ralenti	1315	résistance injection
1136	condensateur de bobine d'allumage	1240	capteur température air admission	1316	capteur de position papillon
1137	bobine d'allumage cylindre 5	1241	pompe pulsair	1317	capteur position levier pompe Diesel
1138	bobine d'allumage cylindre 6	1242	relais pulsair	1318	contacteurs papillon
1140	module antipollution pour carburateur	1243	électrovanne de distribution variable 1	1319	résistance codage injection
1141	relais d'alimentation bougies 1	1244	électrovanne proportionnelle EGR	1320	calculateur contrôle moteur
1142	relais d'alimentation bougies 2	1245	contacteur altimétrique	1321	capteur haute pression gazole
1143	relais d'alimentation bougies 3	1246	relais alimentation fonction EGR	1322	régulateur haute pression gazole
1144	réchauffage eau	1247	thermocontact eau moteur EGR	1323	capteur haute température (gaz d'échappement)
1145	électrovanne ouverture papillon	1248	résistance calibration EGR	1324	électrovanne proportionnelle doseur
1146	relais d'alimentation bougies 1-2	1249	potentiomètre levier de charge EGR	1325	capteur haute pression essence
1147	relais d'alimentation bougies 3-4	1250	calculateur recyclage gaz d'échappement EGR	1326	fusible alimentation calculateur injection
1148	relais 1 réchauffeur eau moteur	1251	pompe à vide EGR	1327	capteur position came (pompe Diesel)
1149	relais 2 réchauffeur eau moteur	1252	relais correcteur d'avance diesel	1328	capteur position rotor (pompe Diesel)
1150	boîtier préchauffage	1253	électrovanne tout ou rien (EGR)	1329	capteur position coulisseau (pompe Diesel)
1155	relais préchauffage	1254	contacteur de levier de charge EGR	1330	injecteur
1156	relais post chauffage	1255	électrovanne d'arrêt de pompe	1331	injecteur cylindre n° 1
1157	thermocontact post chauffage	1256	électrovanne d'avance (diesel)	1332	injecteur cylindre n° 2
1158	boîtier de commande pré/post-chauffage	1257	électrovanne de débit - (diesel)	1333	injecteur cylindre n° 3
1160	bougies de préchauffage	1258	électrovanne de débit + (diesel)	1334	injecteur cylindre n° 4
1161	bougies de préchauffage cylindre 1	1259	électrovanne de débit +/- (diesel)	1335	injecteur cylindre n° 5
1162	bougies de préchauffage cylindre 2	1260	capteur levée d'aiguille injecteur	1336	injecteur cylindre n° 6
1163	bougies de préchauffage cylindre 3	1261	capteur position pédale accélérateur	1337	injecteur cylindre n° 7
1164	bougies de préchauffage cylindre 4	1262	papillon motorisé	1338	injecteur cylindre n° 8
1190	réchauffeur circuit eau	1263	électrovanne EGR + papillon	1339	injecteur cylindre n° 9
1200	relais pompe à carburant	1264	électrovanne swirl	1340	injecteur cylindre n° 10
1201	relais pompe à injection	1265	thermocontact réchauffage carburateur	1342	calculateur multifonctions moteur
1202	relais tachymétrique	1266	relais réchauffage carburateur	1345	relais chauffage sonde à oxygène
1203	contacteur à inertie	1267	électrovanne papillon diesel (admission d'air)	1348	fusible chauffage sonde à oxygène
1204	relais sécurité de choc	1268	électrovanne de distribution variable 2	1350	sonde à oxygène (avant)
1205	fusible pompe à carburant	1269	relais de résistance réchauffage carburateur	1351	sonde à oxygène (arrière)
1206	boîtier commande pompe de transvasement	1270	résistance réchauffage carburateur ou boîtier papillon	1352	sonde à oxygène avant aval
1207	pompe de transvasement	1271	électrovanne étouffoir	1353	sonde à oxygène avant amont
1208	pompe d'injection diesel (correcteur d'avance, stop électrique, contact sécurité)	1272	ensemble électrovanne étouffoir, résistance réchauffage carburateur	1354	sonde à oxygène arrière aval
1209	pompe de gavage	1273	résistance réchauffage réaspiration vapeurs d'huile 1	1355	sonde à oxygène arrière amont
1210	pompe à carburant	1274	résistance réchauffage réaspiration vapeurs d'huile 2	1400	capteur point mort haut
1211	pompe jauge carburant	1275	carburateur	1500	relais motoventilateur
1212	électrovanne air réservoir	1276	réchauffeur gazole	1501	fusible motoventilateur
1213	relais pompe à air	1277	électrovanne désactivation 3 pistons pompe haute pression gazole	1502	relais alimentation motoventilateur gauche
1214	éconoscope			1503	relais alimentation motoventilateur droit
1215	électrovanne purge canister			1504	relais alimentation série motoventilateurs gauche et droit
1216	résistance simulation canister			1505	thermocontact d'enclenchement ventilateur
1217	électrovanne coupure purge canister			1506	résistance bivitesse motoventilateur
1218	électrovanne coupure d'avance à l'allumage			1507	thermistance commande motoventilateur par boîtier électronique (sur liquide refroidissement)
1219	potentiomètre papillon (injection BVA)				
1220	capteur température eau moteur				
1221	thermistance gazole				

1508	relais alimentation motoventilateur petite vitesse	1726	pompe à carburant chauffage additionnel	2300	commutateur de signal danger centrale clignotante
1509	relais alimentation motoventilateur grande vitesse	1727	pompe à eau de refroidissement des batteries de traction	2305	commutateur feux de direction
1510	motoventilateur	1728	pompe à eau refroidissement	2310	feu indicateur direction avant gauche
1511	motoventilateur droit	1729	calculateur gestion électronique	2320	feu indicateur direction avant droit
1512	motoventilateur gauche	1730	relais antidémarrage code véhicule électrique	2325	feu indicateur direction arrière gauche (si séparé)
1513	hacheur électronique motoventilateur	1732	shunt antidémarrage codé	2330	feu indicateur direction arrière droit (si séparé)
1515	filtre antiparasitage gauche	1733	relais réchauffage batteries	2335	feu répétiteur latéral gauche
1516	filtre antiparasitage droit	1740	résistance réchauffage batteries	2345	feu répétiteur latéral droit
1517	volet piloté pour GMV	1746	moteur de traction électrique	2400	relais ligne veilleuse feux diurnes
1518	résistance trivitesse motoventilateur	1747	pulseur refroidissement moteur électrique	2401	relais feux de croisement feux diurnes
1520	thermocontact post-refroidissement moteur	1748	prise de charge	2402	shunt relais feux diurnes
1525	relais post-refroidissement moteur	1800	boîtier prise charge batteries	2410	relais feux de croisement
1526	temporisateur post-refroidissement moteur	1801	calculateur gaz	2411	relais codes atténués
1530	shunt post-refroidissement	1802	capteur de pression absolue	2415	résistance code atténués
1550	pompe à eau refroidissement turbo	1803	électrovanne doseur	2500	commutateur avertisseur sonore
1551	fusible pompe à eau refroidissement turbo	1804	électrovanne réservoir	2501	contacteur dans volant avertisseur sonore
1555	relais commande pompe à eau refroidissement turbo	1805	boîtier 3 relais	2505	relais compresseur trompes
1600	contacteur position levier sélection	1806	relais sonde oxygène	2510	compresseur avertisseur
1601	capteur levier de commande impulsif	1807	pont de diodes	2520	avertisseurs sonores
1602	contacteur de commande impulsif	1808	bloc alimentation gaz	2521	avertisseur sonore grave
1606	relais alimentation bruitleur position parking	1809	actuateur linéaire	2522	avertisseur sonore aigu
1607	relais alimentation éclairer grille + sélection	1810	commutateur Essence-Gaz	2523	bruiteur piétons
1613	capteur régime moteur BVA	1811	relais temporisateur gaz/essence	2525	fusible compresseur avertisseur
1615	capteur de pression (BVA)	1812	bloc fusibles alimentation gaz	2530	boîtier sirène (police)
1620	capteur vitesse véhicule	1813	relais coupure voyant diagnostic	2531	commutateur sirène (police)
1621	capteur vitesse véhicule (BVA)	1814	indicateur pression gaz	2532	commutateur sirène jour / nuit (police)
1622	capteur de vitesse sortie BVA	1815	relais double dialogue carburant / GPL	2535	haut-parleur sirène (police)
1625	module interface vitesse véhicule	1816	montage adaptateur de tension 12V/5V	2600	rotacteur éclairage
1630	calculateur boîte de vitesses automatique	1817	jauge GPL	2605	relais feux de croisement
1631	électrovanne estompage de couple	1818	thermistance eau moteur (15°)	2606	relais feux de route
1632	contacteur position pédale	1819	boîtier amortissement jauge GPL	2610	projecteur gauche
1635	bloc électro-hydraulique BVA	1820	moteur distribution gaz	2615	projecteur droit
1636	capteur position BVA	1821	jauge + électrovanne GPL	2620	feux de position avant gauche
1637	contacteur rétrocommande BVA	1822	diode montage adaptation 12V/5V	2625	feux de position avant droit
1638	actionneur blocage levier BVA	1823	résistance montage adaptation 12V/5V	2630	feu arrière gauche sur caisse
1639	contacteur pédale accélérateur pied non appuyé	1824	électrovanne volet air admission	2631	feux arrière droit sur porte coffre
1640	sélecteur de programme boîte de vitesses automatique	1825	électrovanne alimentation gaz	2632	feux arrière gauche sur porte coffre
1642	relais de commande actionneur blocage levier vitesse	1826	relais coupure pompe à carburant	2633	éclairer plaque police droit
1643	relais de commande actionneur blocage clé	0002	commutateur éclairage signalisation	2634	shunt prise jack
1644	actionneur blocage clé	2000	commutateur feux de brouillard arrière	2635	feu arrière droit sur caisse
1645	pilotage électronique BVA	2001	combinateur éclairage/essuyage	2636	éclairer plaque police gauche
1646	bloc électrovanne BVA	2002	bruiteur éclairage/essuyage	2637	prise jack pour gyrophare
1700	calculateur gestion électronique	2003	boîtier auto-école Allemagne	2638	gyrophare
1701	module surveillance température - tension batterie avant inférieure	2004	boîtier moniteur auto-école	2639	commutateur gyrophare
1702	module surveillance température - tension batterie avant supérieure	2005	prise jack auto-école Allemagne	2640	feu de gabarit avant gauche
1703	module surveillance température - tension batterie arrière	2006	relais feux de brouillard arrière	2641	side marker avant droit
1704	boîtier relais	2007	commutateur auto-école Allemagne	2642	side marker avant gauche
1705	coffret électronique	2010	éclairage pied auto-école Allemagne	2643	side marker arrière droit
1713	potentiomètre accélérateur	2011	feu arrière de brouillard (côté gauche)	2644	side marker arrière gauche
1714	jauge d'énergie	2015	feu arrière de brouillard (central)	2645	feu de gabarit avant droit
1718	thermistance commande pulseur refroidissement moteur électrique	2016	feu arrière de brouillard (côté droit)	2650	feu de gabarit arrière gauche
1722	thermistance commande motoventilateur refroidissement eau batterie	2100	boîtier commande feux brouillard arrière	2651	rampe police sur pavillon
1724	commutateur chauffage additionnel	2101	contacteur de stop	2655	feu de gabarit arrière droit
1725	chauffage additionnel	2110	contacteur de stop redondant	2656	feux rondo (feux arrière de toit)
		2111	feu stop supplémentaire	2657	centrale feux rondo (feux arrière de toit)
		2112	feu stop supplémentaire (côté gauche)	2658	commutateur feux rondo (feux arrière de toit)
		2200	feu stop supplémentaire (côté droit)	2659	commutateur feux orange
		2202	contacteur de feux de recul	2660	commutateur projecteurs antibrouillard
		2210	commutateur commande marche arrière	2662	relais d'interdiction projecteurs antibrouillard (avant)
		2215	feu de recul gauche	2665	relais projecteurs antibrouillard avant
			feu de recul droit	2670	projecteur antibrouillard gauche
				2675	projecteur antibrouillard droit
				2680	commutateur projecteurs longue portée

2685	relais projecteurs longue portée	3122	contacteur éclairer compartiment moteur	4605	afficheur de sélection ou de programme
2690	projecteur longue portée gauche				
2695	projecteur longue portée droit	3125	relais éclairage coffre	4610	thermocontact huile boîte de vitesses
3000	contacteur de feuillure porte avant gauche	3126	relais temporisateur éclairage coffre combiné	4630	indicateur vitesse véhicule
3001	contacteur de feuillure porte avant droite	0004		4635	convertisseur électronique chronotachygraphe
3002	contacteur de feuillure porte arrière gauche	4005	capteur température eau moteur	4700	contacteur serrure avant gauche (détection porte ouvert) (si différent 3000)
3003	contacteur de feuillure porte arrière droite	4010	contacteur niveau d'eau moteur	4701	contacteur serrure avant droite (détection porte ouvert) (si différent 3001)
3004	boîtier temporisateur éclairage	4015	boîtier niveau eau moteur		
3005	relais temporisateur plafonniers	4020	thermocontact eau moteur		
3006	commutateur des plafonniers	4025	capteur température - thermocontact eau moteur (indicateur)	4702	contacteur serrure arrière gauche (détection porte ouvert) (si différent 3002)
3010	plafonnier avant	4026	indicateur température eau moteur		
3012	plafonnier (avant gauche)	4030	thermistance eau moteur (indicateur)	4703	contacteur serrure arrière droite (détection porte ouvert) (si différent 3003)
3013	plafonnier (avant droit)	4035	thermocontact préalerte		
3015	console pavillon + fonctions intégrées	4040	thermistance eau moteur et réfrigération	4704	contacteur fermeture capot (détection capot ouvert)
3019	commutateur plafonnier arrière			4705	contacteur serrure coffre (détection coffre ouvert)
3020	plafonnier arrière	4050	sonde présence d'eau (décancteur carburant)	4710	relais d'avertisseur lumineux
3022	plafonnier arrière gauche			4715	bruiteur de porte ouverte
3023	plafonnier arrière droit	4060	indicateur charge batterie	4716	bruiteur oubli position parking
3024	plafonnier gauche	4100	indicateur température + niveau huile moteur	4720	bruiteur d'oubli d'éclairage
3025	plafonnier droit			4725	bruiteur d'oubli d'éclairage + présence clé
3029	commutateur de plafonnier central	4101	indicateur température huile moteur	4730	contacteur de ceinture de sécurité
3030	plafonnier central	4102	indicateur niveau d'huile moteur	4735	bruiteur ceinture de sécurité
3031	lecteur avant droit	4103	indicateur niveau d'huile moteur	4740	bruiteur de survitesse
3032	lecteur avant gauche	4104	capteur température (huile moteur)	4750	bruiteur antiblocage de roues
3033	lecteur arrière droit	4105	capteur pression huile moteur	4760	contacteur présence clé dans antivol (commande bruiteur)
3034	lecteur arrière gauche	4106	indicateur pression huile moteur		
3035	éclaireur cave à pied			4765	relais bruiteur présence clé dans antivol
3036	éclaireur cave à pied droit	4110	capteur de pression / mancontact huile moteur	4790	bruiteur moteur électrique oublié
3037	éclaireur cave à pied gauche	4111	mancontact huile moteur	4800	capteur température catalyseur
3040	éclaireur bas de porte avant gauche			4805	boîtier température catalyseur
3042	éclaireur bas de porte arrière gauche	4120	capteur température + thermocontact d'huile moteur	4900	vignette indicateur détecteur anomalies
3045	éclaireur bas de porte avant droit	4130	capteur niveau huile moteur	4905	matrice de points
3047	éclaireur bas de porte arrière droit	4200	thermocontact huile moteur	4990	contacteur de contrôle ouverture trappe charge
3050	rhéostat éclairage	4205	contacteur de starter		
3051	éclaireur de climatisation (commande chauffage)	4210	mancontact filtre à air	5005	commutateur essuyage
3052	éclaireur console	4211	compte-tours (si séparé)	5000	commutateur essuie-vitre/lave-vitre avant (si séparé)
3053	éclaireur allume-cigares	4240	capteur pression admission	5001	capteur de pluie
3054	éclaireur cendrier	4241	indicateur pression turbo	5002	relais commande capteur de pluie
3055	éclaireur commande de volet autoradio	4300	contacteur niveau mini carburant	5003	relais pilotage vitesse capteur de pluie
3056	éclaireur commande de volet cendrier	4310	indicateur niveau de carburant	5004	calculateur essuie-vitre automatique
3057	éclaireur aérateur gauche	4311	boîtier amortissement électronique pompe à carburant	5005	relais essuie-vitre avant
3058	éclaireur aérateur droit	4315	jauge à carburant (émetteur)	5006	relais essuie-vitre avant / arrière
3059	éclaireur aérateur central	4320	contacteur présence bouchon réservoir	5010	temporisateur essuie-vitre avant
3060	éclaireur miroir courtoisie (côté conducteur)	4330	débitmètre carburant (ordinateur)	5015	moteur essuie-vitre avant
3061	éclaireur miroir courtoisie (côté passager)	4335	boîtier interface consommation	5016	boîtier arrêt parking
3062	éclaireur cendrier arrière	4340	calculateur consommation	5020	réchauffeur liquide de nettoyage
3065	éclaireur de carte	4341	indicateur consommation instantanée de carburant	5021	réchauffeur tuyau
3070	éclaireur sélecteur de vitesses	4400	contacteur de frein de stationnement	5100	pompe lave-vitre avant
3075	éclaireur contacteur antivol	4401	diode témoin frein de stationnement	5105	gicleurs lave-vitre chauffants
3080	éclaireur pare-soleil police	4402	diode bruiteur marche arrière	5110	capteur niveau liquide de nettoyage
3085	commutateur de plafonnier central passager (lumière blanche)	4405	vacuo-contact contrôle de la dépression d'assistance de freinage	5115	pompe lave-vitre avant/arrière
3086	commutateur de plafonnier central passager (lumière bleue)	4410	contacteur niveau liquide de frein	5200	commutateur essuie-vitre/lave-vitre arrière (si séparé)
3087	commutateur feux de stationnement	4420	relais voyant alerte antiblocage de roues	5202	commutateur essuie-vitre arrière
3088	relais feux de stationnement	4430	contact usure plaquettes de frein avant gauche	5203	commutateur lave-vitre arrière
3100	contacteur de coffre	4431	contact usure plaquettes de frein avant droit	5204	contact moteur essuie-vitre arrière (si séparé)
3105	éclaireur coffre (ou volet arrière)	4432	contact usure plaquettes de frein arrière gauche		
3106	éclaireur gauche coffre arrière	4433	contact usure plaquettes de frein arrière droit	5205	relais essuie-vitre arrière
3107	éclaireur droit coffre arrière			5210	temporisateur essuie-vitre arrière
3110	contacteur d'éclairage de boîte à gants	4440	boîtier détection lampes grillées	5211	moteur essuie-vitre arrière gauche
3115	éclaireur boîte à gants	4445	relais lampes grillées (voyant)	5212	moteur essuie-vitre arrière droit
3120	contacteur capot	4450	relais témoin frein (Australie)		
3121	éclaireur compartiment moteur	4500	contacteur niveau liquide correction hauteur d'assiette		

**5215** moteur essuie-vitre arrière  
**5300** pompe lave-vitre arrière  
**5400** relais temporisateur lave-projecteurs  
**5401** relais lave-projecteurs  
**5405** pompe lave-projecteurs  
**5406** contacteur lave-projecteur  
**6000** contacteur de lève-vitre gauche

porte gauche  
**6001** contacteur avant de lève-vitre gauche  
**6002** contacteur avant de lève-vitre droite  
**6005** contacteur de lève-vitre droit

porte droite  
**6010** contacteur de lève-vitre gauche

porte droite  
**6015** contacteur de lève-vitre droit

porte gauche  
**6016** diode circuit lève-vitres + toit ouvrant

**6020** relais lève-vitres avant + toit ouvrant

**6021** relais lève-vitres

**6025** relais réalimentation lève-vitre + toit ouvrant

**6029** boîtier antipincement/séquentiel

porte conducteur  
**6030** boîtier lève-vitre séquentiel

**6031** moteur + boîtier lève-vitre avant séquentiel passager

**6032** moteur + boîtier lève-vitre avant séquentiel conducteur

**6033** boîtier antipincement

**6034** capteur antipincement

**6035** moteur lève-vitre antipincement (porte conducteur)

**6036** platine commande lève-vitres/rétroviseur (porte conducteur)

**6037** platine commande lève-vitres/rétroviseur (porte passager)

**6038** moteur lève-vitre antipincement (porte passager)

**6040** moteur lève-vitres (avant gauche)

**6041** capteur poignée intérieure porte conducteur

**6042** capteur poignée extérieure porte conducteur

**6043** capteur poignée intérieure porte passager

**6044** capteur poignée extérieure (porte passager)

**6045** moteur lève-vitres (avant droit)

**6100** contacteur arrière de lève-vitre arrière gauche

**6101** moteur + boîtier lève-vitre arrière droit (séquentiel)

**6102** moteur + boîtier lève-vitre arrière gauche (séquentiel)

**6105** contacteur arrière de lève-vitre arrière droit

**6110** contacteur avant de lève-vitre arrière gauche

**6115** contacteur avant de lève-vitre arrière droit

**6116** platine commande lève-vitre arrière

**6120** commutateur condamnation lève-vitres arrière

**6121** relais condamnation fonctions arrière

**6122** commutateur condamnation lève-vitres arrière + coupure alarme

**6125** relais lève-vitres arrière

**6126** relais lève-vitres arrière en + après accessoires

**6130** moteur lève-vitres (arrière gauche)

**6131** moteur + boîtier lève-vitre arrière droit

**6132** moteur + boîtier lève-vitre arrière gauche

**6133** moteur lève-vitre antipincement (porte arrière gauche)

**6134** moteur lève-vitre antipincement (porte arrière droite)

**6135** moteur lève-vitres (arrière droit)

**6140** relais lève-vitres arrière en + siège chauffant

**6200** contacteur porte ouverte avant gauche

**6202** ensemble serrure porte avant côté conducteur

**6203** diode isolation contacteur (porte avant / arrière)

**6204** contact moteur essuie-vitre arrière (si séparé)

**6205** contacteur porte ouverte avant droit

**6207** ensemble serrure porte avant côté passager

**6210** contacteur porte ouverte arrière gauche

**6212** ensemble serrure porte arrière gauche

**6215** contacteur porte ouverte arrière droit

**6216** contacteur coffre ouvert

**6217** ensemble serrure porte arrière droite

**6218** ensemble serrure porte battante arrière droite

**6219** relais de sécurité de décondamnation des portes

**6220** contacteur de condamnation issues portes

**6221** contacteur de condamnation issue porte battante arrière droite

**6222** ensemble serrure coffre

**6230** récepteur infrarouge de condamnation issues (télécommande)

**6231** récepteur hautes fréquences de condamnation issues

**6235** boîtier condamnation issues

**6237** contacteur décondamnation coffre

**6240** moteur condamnation porte avant gauche

**6242** moteur supercondamnation porte avant gauche

**6245** moteur condamnation porte avant droite

**6247** moteur supercondamnation porte avant droite

**6250** moteur condamnation porte arrière gauche

**6252** moteur supercondamnation porte arrière gauche

**6253** moteur de condamnation porte battante arrière gauche

**6255** moteur condamnation porte arrière droite

**6256** moteur condamnation portes arrières

**6257** moteur supercondamnation porte arrière droite

**6258** moteur de condamnation porte battante arrière droite

**6259** moteur supercondamnation porte battante arrière droite

**6260** moteur condamnation coffre

**6261** moteur condamnation volet

**6262** diode moteur supercondamnation coffre

**6265** moteur condamnation trappe carburant

**6266** moteur condamnation trappe de charge

**6300** contacteur avant siège conducteur

**6301** boîtier mémorisation position siège + rétroviseur

**6302** ensemble réglage siège conducteur

**6303** ensemble réglage siège passager

**6304** boîtier mémorisation position siège (passager)

**6305** contacteur avant siège passager

**6307** clavier de mémorisation position siège

**6308** capteur présence

**6310** contacteur rehausse siège conducteur

**6311** contacteur assise avant siège conducteur

**6312** contacteur assise arrière siège conducteur

**6315** contacteur rehausse siège passager

**6320** moteur glissière siège conducteur

**6321** capteur position glissière (siège conducteur)

**6322** moteur réglage rehausse (siège conducteur)

**6323** moteur réglage rehausse (siège passager)

**6325** moteur glissière siège passager

**6331** capteur position rehausse siège conducteur

**6332** moteur assise avant siège conducteur

**6333** capteur position assise avant siège conducteur

**6334** moteur assise arrière siège conducteur

**6335** capteur position assise avant siège passager

**6337** moteur assise avant siège passager

**6339** moteur assise arrière siège passager

**6340** contacteur dossier siège conducteur

**6341** capteur position dossier (siège conducteur)

**6345** contacteur dossier siège passager

**6346** contacteur d'accoudoir central

**6347** moteur d'accoudoir central

**6350** moteur inclinaison dossier siège conducteur

**6355** moteur inclinaison dossier siège passager

**6360** relais réglage siège conducteur

**6365** relais réglage siège passager

**6366** moteur glissière grande vitesse siège passager

**6367** moteur glissière grande vitesse siège conducteur

**6370** ensemble pompe + électrovanne

**6371** réglage - siège conducteur

**6372** contacteur gonflage dossier siège passager

**6373** contacteur gonflage dossier siège conducteur

**6374** mini rupteur de position butée avant siège conducteur

**6375** mini rupteur de position dossier verrouillé - siège conducteur

**6376** ensemble pompe + électrovanne réglage - siège passager

**6377** mini rupteur de position butée avant siège passager

**6378** mini rupteur de position dossier rabattu - siège passager

**6379** mini rupteur de position dossier verrouillé - siège passager

**6380** mini rupteur de position mémorisée siège passager

**6381** contacteur réglage assise arrière

**6382** moteur réglage assise arrière

**6382** contacteur réglage siège (arrière droit)

<b>6383</b>	contacteur réglage siège (arrière gauche)	<b>6562</b>	module coussin gonflable latéral avant droit bas	<b>6715</b>	contacteur position blocage différentiel arrière
<b>6384</b>	moteur réglage assise (arrière droit)	<b>6563</b>	module coussin gonflable latéral avant gauche bas	<b>6720</b>	calculateur blocage différentiel
<b>6385</b>	moteur réglage assise (arrière gauche)	<b>6564</b>	module coussin gonflable passager	<b>6730</b>	moteur blocage différentiel avant
<b>6386</b>	contacteur escamotage appui-tête arrière (côté droit)	<b>6565</b>	module coussin gonflable conducteur	<b>6735</b>	moteur blocage différentiel arrière
<b>6387</b>	contacteur escamotage appui-tête arrière (côté gauche)	<b>6566</b>	relais voyant coussin gonflable	<b>6740</b>	relais blocage différentiel
<b>6388</b>	moteur appui-tête (arrière droit)	<b>6567</b>	capteur de choc droit	<b>6750</b>	calculateur différentiel piloté
<b>6389</b>	moteur appui-tête (arrière gauche)	<b>6568</b>	capteur de choc gauche	<b>6755</b>	commutateur coupure antipatinage
<b>6390</b>	contacteur escamotage appui-tête arrière	<b>6569</b>	commutateur de neutralisation	<b>6760</b>	électrovanne proportionnelle différentiel piloté
<b>6391</b>	ensemble réglage siège (arrière droit)	<b>6570</b>	coussin gonflable passager	<b>6800</b>	contacteur de toit ouvrant
<b>6392</b>	ensemble réglage siège (arrière gauche)	<b>6571</b>	boîtier coussins gonflables et prétensionneurs	<b>6801</b>	contacteur de fin de course coulissement toit ouvrant
<b>6400</b>	commutateur rétroviseur conducteur	<b>6572</b>	boîtier coussin gonflable latéral (droit)	<b>6802</b>	contacteur fin de course entrebâillement toit ouvrant
<b>6405</b>	commutateur rétroviseur passager	<b>6573</b>	boîtier coussin gonflable latéral (gauche)	<b>6803</b>	relais de commande coulissement toit ouvrant
<b>6406</b>	commutateur des rétroviseurs	<b>6574</b>	satellite latéral conducteur	<b>6804</b>	relais de commande entrebâillement toit ouvrant
<b>6407</b>	boîtier rétroviseur rabattable	<b>6575</b>	satellite latéral passager	<b>6805</b>	relais toit ouvrant
<b>6410</b>	rétroviseur conducteur (rétroviseur électrique / rétroviseur chauffant)	<b>6576</b>	ceinture de sécurité à prétension pyrotechnique (côté conducteur)	<b>6806</b>	contacteur toit ouvrant point zéro
<b>6415</b>	rétroviseur passager (rétroviseur électrique / rétroviseur chauffant)	<b>6577</b>	ceinture de sécurité à prétension pyrotechnique (côté passager)	<b>6807</b>	relais toit ouvrant dans ensemble toit ouvrant
<b>6420</b>	commutateur rétroviseur rabattable	<b>6578</b>	prétensionneur (arrière gauche)	<b>6808</b>	contacteur toit ouvrant position intermédiaire
<b>6421</b>	boîtier indexation marche arrière	<b>6579</b>	prétensionneur (arrière droit)	<b>6810</b>	moteur toit ouvrant
<b>6422</b>	commutateur indexation marche arrière	<b>6600</b>	commutateur correcteur projecteurs	<b>6811</b>	moteur toit ouvrant impulsif
<b>6430</b>	rétroviseur intérieur électrique	<b>6605</b>	boîtier correcteur projecteurs	<b>6820</b>	ensemble toit ouvrant
<b>6435</b>	boîtier anti-éblouissement	<b>6610</b>	moteur correcteur projecteur gauche	<b>6821</b>	capteur antipincement
<b>6440</b>	rétroviseur intérieur électrochrome	<b>6615</b>	moteur correcteur projecteur droit	<b>6825</b>	émetteur infrarouge toit ouvrant
<b>6470</b>	commutateur réglage volant	<b>6616</b>	capteur hauteur de caisse avant	<b>6826</b>	récepteur infrarouge toit ouvrant
<b>6471</b>	moteur réglage hauteur volant	<b>6617</b>	capteur hauteur de caisse arrière	<b>6830</b>	boîtier toit ouvrant
<b>6472</b>	moteur réglage profondeur volant	<b>6620</b>	fusible commande correcteur hauteur véhicule	<b>6840</b>	contacteur custode électrique gauche
<b>6500</b>	contacteur ceinture passive conducteur	<b>6621</b>	fusible moteur correction hauteur véhicule	<b>6842</b>	contacteur rappel custode électrique gauche
<b>6505</b>	contacteur ceinture passive passager	<b>6625</b>	commutateur position haute véhicule	<b>6845</b>	contacteur custode électrique droit
<b>6510</b>	boîtier ceinture passive conducteur	<b>6630</b>	relais info frein de stationnement (correction hauteur véhicule)	<b>6847</b>	contacteur rappel custode électrique droit
<b>6515</b>	boîtier ceinture passive passager	<b>6631</b>	relais info pédale de frein (correction hauteur véhicule)	<b>6850</b>	moteur custode électrique gauche
<b>6520</b>	relais temporisateur de ceinture passive	<b>6632</b>	mancontact liquide circuit hydraulique	<b>6855</b>	moteur custode électrique droit
<b>6530</b>	moteur ceinture passive conducteur	<b>6633</b>	calculateur-capteur correction hauteur véhicule	<b>6860</b>	boîtier capote électrique
<b>6535</b>	moteur ceinture passive passager	<b>6635</b>	relais moteur correction hauteur véhicule	<b>6861</b>	contacteur capote électrique
<b>6540</b>	boîtier ceinture pyrotechnique conducteur	<b>6636</b>	relais électrovanne correction hauteur véhicule	<b>6862</b>	moteur électro-pompe capote électrique
<b>6541</b>	boîtier ceinture pyrotechnique passager	<b>6637</b>	relais électrovanne correction hauteur véhicule	<b>6863</b>	électrovanne ouverture capote électrique
<b>6542</b>	boîtier ceinture pyrotechnique	<b>6640</b>	moteur électro-pompe correction hauteur véhicule	<b>6864</b>	électrovanne fermeture partie arrière
<b>6543</b>	détecteur de présence passager	<b>6645</b>	électrovanne correction hauteur véhicule	<b>6865</b>	électrovanne fermeture capote électrique
<b>6544</b>	détecteur de présence (arrière droit)	<b>6646</b>	contacteur niveau liquide correction hauteur véhicule	<b>6866</b>	électrovanne ouverture capote électrique
<b>6545</b>	détecteur de présence (arrière gauche)	<b>6700</b>	commutateur commande blocage différentiels	<b>6867</b>	électrovanne ouverture couvercle
<b>6546</b>	boîtier détection présence passager	<b>6701</b>	électrovanne de commande (passage en 4x4)	<b>6868</b>	électrovanne fermeture couvercle
<b>6551</b>	module rideau coussin gonflable latéral droit	<b>6702</b>	électrovanne de commande (passage en 4x4)	<b>6870</b>	relais moteur électro-pompe capote électrique
<b>6552</b>	module rideau coussin gonflable latéral gauche	<b>6703</b>	électrovanne de commande (maintien en 4x4)	<b>6871</b>	contacteur vérin partie arrière
<b>6553</b>	résistance shunt coussin gonflable	<b>6705</b>	fusible blocage différentiel	<b>6872</b>	contacteur vérin capote électrique
<b>6554</b>	module coussin gonflable latéral avant gauche haut	<b>6706</b>	relais de commande (passage en 4x4)	<b>6873</b>	contacteur vérin couvercle
<b>6555</b>	module coussin gonflable latéral avant droit haut	<b>6707</b>	commutateur (passage en 4x4)	<b>6874</b>	contacteur capote électrique
<b>6556</b>	module coussin gonflable latéral arrière gauche bas	<b>6709</b>	contact à fermeture de passage	<b>6875</b>	bruiteur capote électrique
<b>6557</b>	module coussin gonflable latéral arrière droit bas	<b>6710</b>	réducteur de vitesse	<b>6876</b>	diode bruiteur capote électrique
<b>6558</b>	module coussin gonflable latéral arrière droit haut	<b>6711</b>	contacteur position blocage différentiel avant	<b>6877</b>	diode ouverture coffre
<b>6559</b>	module coussin gonflable latéral arrière gauche haut	<b>6712</b>	capteur fermeture (passage en 4x4)	<b>7000</b>	capteur antiblocage de roue avant gauche
<b>6560</b>	calculateur coussin gonflable		capteur ouverture blocage de différentiel (arrière)	<b>7001</b>	mancontact liquide assistance de direction
<b>6561</b>	self antiparasitage calculateur coussin gonflable			<b>7005</b>	capteur antiblocage de roue avant droite



GÉNÉRALITÉS	7015	capteur antiblocage de roue arrière droite	7305	contacteur régulateur de vitesse	7721	self antiparasitage amortisseur avant gauche
	7016	capteur accéléromètre antiblocage de roues	7306	contacteur de sécurité du régulateur de vitesse (embrayage)	7722	calculateur (système Citroën de contrôle actif du roulis)
	7017	fusible calculateur antiblocage de roues	7307	relais de sécurité régulateur de vitesse	7723	accéléromètre (système Citroën de contrôle actif du roulis)
	7018	relais calculateur antiblocage de roues	7308	contacteur de sécurité du régulateur de vitesse (frein)	7724	accéléromètre amortissement variable
	7019	résistance simulation soutien ralenti	7309	schunt circuit régulateur de vitesse - contrôle moteur	7725	actionneur amortisseur avant droit
	7020	calculateur antiblocage de roue	7310	calculateur régulateur de vitesse	7726	self antiparasitage amortisseur avant droit
	7025	groupe hydraulique antiblocage (GPF)	7311	fusible régulateur de vitesse	7730	actionneur amortisseur arrière gauche
	7026	électro-pompe assistance de freinage	7312	diode circuit voyant interrupteur régulateur de vitesse	7731	self antiparasitage amortisseur arrière gauche
	7027	fusible électrovannes antiblocage de roues	7315	ensemble pompe à vide-valve mise à l'air libre régulation vitesse	7735	actionneur amortisseur arrière droit
	7028	shunt antiblocage de roues	7320	électrovanne sécurité du régulateur de vitesse	7736	self antiparasitage amortisseur arrière droit
MÉCANIQUE	7029	fusible pompe antiblocage de roues	7400	affichage température extérieure	7739	moteur bloc électronique centralisé
	7030	groupe électro-pompe (GEP)	7500	calculateur aide au stationnement	7740	bloc électronique suspension
	7031	relais groupe électro-pompe	7501	télémetre laser	7741	bloc électrovanne suspension hydraulique avant droit
	7040	groupe de régulation additionnel (GRA)	7502	contacteur télémètre laser	7742	bloc électrovanne suspension hydraulique avant gauche
	7041	platine électrique du groupe régulation additionnel	7503	haut-parleur (aide au stationnement)	7743	bloc électrovanne suspension hydraulique arrière droit
	7045	contacteur information pédale embrayage	7504	haut-parleurs arrière (aide au stationnement)	7744	bloc électrovanne suspension hydraulique arrière gauche
	7046	potentiomètre de position embrayage	7505	contacteur inhibition aide au stationnement	7745	sélecteur de hauteur véhicule
	7048	amplificateur freinage piloté	7506	capteur de proximité (avant gauche extérieur)	7746	électrovanne cales train arrière pilotées
	7049	calculateur amplificateur freinage piloté	7507	capteur de proximité (avant gauche intérieur)	7747	électrovanne suspension avant
	7050	calculateur antipatinage	7508	capteur de proximité (avant droit extérieur)	7748	électrovanne suspension arrière
ÉQUIPEMENT ÉLECTRIQUE	7055	groupe hydraulique antipatinage	7509	capteur de proximité (avant droit intérieur)	7750	platine de commande de suspension
	7060	actionneur papillon antipatinage	7510	capteur de proximité (arrière gauche extérieur)	7760	passerelle can
	7065	potentiomètre papillon antipatinage	7511	capteur de proximité (arrière gauche intérieur)	7770	bruiteur niveau et/ou pression liquide hydraulique
	7075	commutateur coupure antipatinage	7512	capteur de proximité (arrière droit extérieur)	7800	calculateur contrôle de stabilité
	7076	relais voyant interrupteur antipatinage	7513	capteur de proximité (arrière droit intérieur)	7801	commutateur coupure contrôle de stabilité
	7077	commutateur de coupure hill holder	7514	bruiteur (aide au stationnement)	7802	relais contrôle de stabilité
	7078	bruiteur hill holder	7600	calculateur détecteur sous gonflage	7803	capteur angle volant de contrôle de stabilité
	7080	diode information niveau liquide de frein	7605	contacteur réinitialisation détection sous gonflage	7804	gyromètre accéléromètre contrôle de stabilité
	7090	pompe à vide assistance frein	7700	capteur angle volant	7805	pompe précharge contrôle de stabilité
	7100	servo-régulateur assistance de direction	7702	capteur hauteur de caisse avant	7806	groupe hydraulique contrôle de stabilité
CARROSSERIE	7105	calculateur de direction assistance variable	7703	capteur hauteur de caisse arrière	7807	capteur 1 pression circuit de freinage
	7110	servo-direction assistée	7704	potentiomètre hauteur de caisse	7808	capteur 2 pression circuit de freinage
	7111	électrovanne proportionnelle direction assistance variable	7705	capteur hauteur de caisse	8000	commutateur réfrigération
	7112	capteur de pression de direction assistée	7706	mancontact de frein	8001	shunt relais compresseur réfrigération
	7113	capteur butée direction assistée	7707	capteur position pédale accélérateur	8004	boîtier coupure réfrigération
	7115	relais de commande direction assistée	7708	capteur débattement roues avant	8005	relais compresseur réfrigération
	7120	moteur électro-pompe direction assistée	7709	capteur débattement roues arrière	8006	thermistance évaporateur (si séparé)
	7121	diode électro-pompe direction assistée	7710	commutateur suspension	8007	pressostat
	7125	relais de puissance de direction assistée	7711	capteur débattement roue avant droit	8008	thermistance température eau
	7200	relais information ordinateur régulateur	7712	capteur débattement roue avant gauche	8009	moteur réfrigération
7201	boîtier de contrôle afficheur couleur	7713	capteur débattement roue arrière droit	8010	capteur de pression Fréon	
7205	contacteur défilement ordinateur	7714	capteur débattement roue arrière gauche	8012	boîtier température eau	
7210	ordinateur de bord	7715	calculateur suspension	8014	mancontact coupure réfrigération	
7215	écran multifonctions	7716	électrovanne de suspension (seule ou avant)	8015	électrovanne stabilité ralenti	
7216	clavier écran multifonctions	7717	électrovanne de suspension arrière	8016	relais coupure compresseur commandé par boîtier température eau	
7220	montre	7718	électrovanne de correction de roulis	8020	relais coupure compresseur commandé par calculateur injection	
7222	capteur température extérieure	7719	bloc électro-hydraulique ADAC		compresseur réfrigération	
7225	montre + afficheur température extérieure	7720	actionneur amortisseur avant gauche			

<b>8022</b>	thermocontact d'eau moteur climatisation	<b>8205</b>	diode circuit voyant diagnostic	<b>8423</b>	haut-parleurs sur porte avant (droite)
<b>8025</b>	façade climatiseur (si séparé)	<b>8206</b>	diode circuit porte antidémarrage codé	<b>8425</b>	haut-parleurs sur porte avant (côté passager)
<b>8030</b>	thermistance air habitacle	<b>8207</b>	relais antidémarrage codé pour pompe diesel	<b>8430</b>	haut-parleur (arrière gauche)
<b>8031</b>	thermistance d'eau	<b>8208</b>	boîtier électronique ADC / transpondeur	<b>8435</b>	haut-parleur (arrière droit)
<b>8032</b>	thermistance air extérieur	<b>8209</b>	bobine transpondeur	<b>8440</b>	haut-parleur tweeter avant gauche
<b>8033</b>	thermistance d'ensoleillement	<b>8210</b>	shunt relais transpondeur	<b>8442</b>	haut-parleur médium avant gauche
<b>8034</b>	thermistance d'air pieds	<b>8211</b>	transpondeur module analogique	<b>8443</b>	haut-parleur boomer (avant gauche)
<b>8035</b>	thermostat électronique température habitacle (si séparé)	<b>8220</b>	transpondeur module contrôle	<b>8445</b>	haut-parleur tweeter avant droit
<b>8036</b>	commande affichage température (si séparé)	<b>8221</b>	commutateur siège chauffant	<b>8447</b>	haut-parleur médium avant droit
<b>8037</b>	thermistance d'air aérateur	<b>8300</b>	conducteur	<b>8448</b>	haut-parleur boomer (avant droit)
<b>8038</b>	capteur de luminosité	<b>8301</b>	boîtier régulation sièges chauffants	<b>8450</b>	haut-parleur tweeter arrière gauche
<b>8040</b>	commande vitesse pulseur (si séparé)	<b>8302</b>	rhéostat siège chauffant	<b>8452</b>	haut-parleur médium arrière gauche
<b>8043</b>	module commande pulseur droit	<b>8303</b>	conducteur	<b>8453</b>	haut-parleur boomer (arrière gauche)
<b>8044</b>	module commande pulseur gauche	<b>8305</b>	rhéostat siège chauffant passager	<b>8455</b>	haut-parleur tweeter arrière droit
<b>8045</b>	module commande pulseur (si séparé)	<b>8306</b>	commutateur siège chauffant passager	<b>8457</b>	haut-parleur médium arrière droit
<b>8046</b>	résistance vitesse pulseur (si séparé)	<b>8307</b>	commutateur siège chauffant arrière gauche	<b>8458</b>	haut-parleur boomer (arrière droit)
<b>8047</b>	commutateur vitesse pulseur (si séparé)	<b>8308</b>	conducteur	<b>8460</b>	prise de casque arrière gauche
<b>8048</b>	relais pulseur	<b>8310</b>	commutateur siège chauffant arrière droit	<b>8465</b>	prise de casque arrière droit
<b>8050</b>	moteur pulseur (si séparé)	<b>8308</b>	relais siège chauffant	<b>8470</b>	alimentation radio police (avant)
<b>8051</b>	moteur pulseur droit	<b>8310</b>	siège chauffant (côté conducteur)	<b>8471</b>	alimentation radio police 1 arrière
<b>8052</b>	moteur pulseur gauche	<b>8311</b>	thermostat siège chauffant	<b>8472</b>	alimentation radio police 2 arrière
<b>8052</b>	moteur pulseur gauche	<b>8315</b>	siège chauffant (côté passager)	<b>8475</b>	combiné radiotéléphone
<b>8060</b>	groupe chauffage climatisation	<b>8320</b>	siège chauffant arrière	<b>8480</b>	émetteur-récepteur radiotéléphone
<b>8061</b>	relais groupe chauffage climatisation	<b>8321</b>	relais temporisateur siège chauffant (conducteur)	<b>8481</b>	haut-parleur radiotéléphone
<b>8065</b>	motoréducteur volet de mixage	<b>8322</b>	relais temporisateur siège chauffant (passager)	<b>8482</b>	micro-radiotéléphone
<b>8067</b>	commande volet entrée air	<b>8323</b>	relais temporisateur siège chauffant (arrière gauche)	<b>8483</b>	bruiteur oubli radiotéléphone
<b>8068</b>	motoréducteur volet entrée air gauche	<b>8324</b>	relais temporisateur siège chauffant (arrière droit)	<b>8484</b>	antenne radiotéléphone
<b>8069</b>	motoréducteur volet entrée air droit	<b>8325</b>	siège chauffant arrière gauche	<b>8485</b>	clavier radiotéléphone
<b>8070</b>	motoréducteur volet entrée air	<b>8326</b>	siège chauffant arrière droit	<b>8500</b>	calculateur navigation
<b>8071</b>	motoréducteur volet de distribution	<b>8327</b>	nappe chauffante coussin siège conducteur	<b>8501</b>	antenne GPS
<b>8072</b>	motoréducteur volet aération	<b>8328</b>	nappe chauffante dossier siège conducteur	<b>8502</b>	haut-parleur système de guidage embarqué
<b>8073</b>	motoréducteur volet pied / dégivrage	<b>8329</b>	nappe chauffante coussin siège passager	<b>8503</b>	clavier de commande
<b>8074</b>	vanne hacheuse	<b>8330</b>	nappe chauffante dossier siège passager	<b>8504</b>	boîtier info trafic
<b>8080</b>	calculateur climatisation	<b>8331</b>	boîtier régulation siège chauffant conducteur	<b>8505</b>	contacteur info trafic
<b>8090</b>	diode de protection compresseur	<b>8332</b>	boîtier régulation siège chauffant passager	<b>8600</b>	boîtier alarme antivol
<b>8096</b>	diode info marche chauffage additionnel	<b>8333</b>	sonde siège chauffant conducteur	<b>8601</b>	contacteur à clé alarme antivol
<b>8097</b>	interrupteur commande chauffage à carburant	<b>8334</b>	sonde siège chauffant passager	<b>8602</b>	boîtier volumétrique (alarme antivol)
<b>8098</b>	chauffage additionnel	<b>8401</b>	adaptateur d'impédance	<b>8603</b>	commutateur alarme antivol
<b>8099</b>	brûleur chauffage additionnel	<b>8402</b>	câble d'antenne	<b>8604</b>	capteur volumétrique
<b>8100</b>	allume-cigares avant	<b>8403</b>	filtre d'antenne	<b>8605</b>	sirène alarme antivol
<b>8105</b>	allume-cigares arrière	<b>8404</b>	antenne	<b>8606</b>	led alarme antivol
<b>8110</b>	commutateur vitre arrière chauffante	<b>8405</b>	antenne électrique	<b>8607</b>	émetteur ultrason
<b>8112</b>	capteur désembuage lunette arrière	<b>8406</b>	ampli antenne électrique	<b>8608</b>	récepteur ultrason
<b>8115</b>	relais vitre arrière chauffante	<b>8407</b>	duplexeur	<b>8609</b>	émetteur ultrason + led alarme antivol
<b>8116</b>	relais temporisateur de vitre arrière chauffante	<b>8408</b>	amplificateur autoradio	<b>8610</b>	contacteur coffre alarme antivol
<b>8118</b>	vitre arrière chauffante (gauche)	<b>8409</b>	ensemble antenne lunette chauffante	<b>8611</b>	contacteur capot moteur alarme antivol
<b>8119</b>	vitre arrière chauffante (droite)	<b>8410</b>	autoradio	<b>8612</b>	contacteur porte battante arrière droite alarme antivol
<b>8120</b>	vitre arrière chauffante	<b>8411</b>	balance radio avant gauche / droit	<b>8613</b>	contacteur porte arrière gauche alarme antivol
<b>8121</b>	moteur désembuage vitre arrière	<b>8412</b>	balance radio avant/arrière	<b>8614</b>	contacteur porte arrière droite alarme antivol
<b>8125</b>	rétroviseur chauffant (côté conducteur) (si séparé) (électrique)	<b>8413</b>	commande autoradio	<b>8615</b>	relais alimentation feux de croisement pour alarme
<b>8130</b>	rétroviseur chauffant (côté passager) (si séparé) (électrique)	<b>8415</b>	chargeur compact disque	<b>8616</b>	relais alarme antivol
<b>8140</b>	pare-brise chauffant	<b>8416</b>	interface compact disque	<b>8617</b>	relais avertisseur alarme antivol
<b>8141</b>	commutateur pare-brise chauffant	<b>8420</b>	haut-parleurs sur porte avant (côté conducteur)	<b>8618</b>	contacteur antisoulèvement
<b>8145</b>	relais pare-brise chauffant	<b>8421</b>	haut-parleurs avant	<b>8630</b>	centrale de protection
<b>8146</b>	boîtier temporisateur pare-brise chauffant	<b>8422</b>	haut-parleurs sur porte avant (gauche)	<b>8700</b>	moteur store électrique
<b>8200</b>	clavier antidémarrage codé			<b>8701</b>	contacteur store électrique
<b>8201</b>	led antidémarrage codé			<b>8702</b>	contacteur arrière store électrique
<b>8203</b>	diode circuit relais alimentation			<b>9000</b>	unité centrale
	calculateur injection			<b>9005</b>	station Feu avant gauche

9010	station Groupe motoventilateur
9015	station Feu avant droit
9020	station Essuie-vitre/lave-vitre
9025	station Acquisition capteurs
9030	station Porte avant gauche
9031	station siège
9035	station Combiné
9040	station Afficheur
9045	station Habitacle
9050	station Porte avant droite
9055	station Commutation Signalisation
9056	station éclairage automatique
9060	station Commutation Essuyage
9065	station Console
9070	station Remorque
9075	station Feu arrière gauche
9080	station Volet arrière
9085	station Feu arrière droit

## LISTE DES FAISCEAUX

01	CBP	câble positif batterie
02	CBN	câble négatif batterie
03	CB/AV	câble liaison batteries avant
04	CB/CE	câble liaison batteries à coffret électronique
05	CE/MOT	câble liaison coffret électronique à moteur
06	CB/AV/AR	câble liaison batteries avant à arrière
07	FMS	fil de masse
10	PR	faisceau principal
11	FD	faisceau feux diurnes
12	US FR	faisceau usure plaquettes de frein
13	AVERT/S	faisceau avertisseur sonore
14	RG/V	faisceau régulation de vitesse
15	F/AV	faisceau face avant
16	GMV	faisceau groupe motoventilateur
17	BR/AV	faisceau antibrouillard avant
17	BR/AV/C	faisceau complémentaire brouillard avant
18	BVA	faisceau boîte de vitesses automatique
19	BT/EL	faisceau boîtier électronique
19	BT/EL/C	faisceau boîtier électronique complémentaire
20	MOT	faisceau moteur
21	PTC	faisceau prolongateur chauffant
22	MOT/C	faisceau moteur complémentaire
23	BR/HY	faisceau bruiteur hydraulique
24	BR/SV	faisceau bruiteur survitesses
25	PCH	faisceau préchauffage
26	GI	faisceau gicleur chauffant
27	EV/AV	faisceau essuie-vitre avant
28	CAPT/PL	faisceau capteur de pluie
30	ABR	faisceau antiblocage de roues
32	SUSP	faisceau suspension
36	ALA/A	faisceau alarme antivol
39	DA	faisceau direction assistée
43	A/E	faisceau auto-école
44	CSL	faisceau console

45	CAPT/VOL	faisceau capteur volumétrique
46	HAB	faisceau habitacle
47	ECL V/P	faisceau éclairateur vide-poches
48	PLAF/C	faisceau plafonnier complémentaire
49	P/B/C	faisceau planche de bord complémentaire
50	P/B	faisceau planche de bord
51	J	faisceau jauge
52	PLAF	faisceau plafonnier
53	SAC	faisceau coussin gonflable
53	SCA	faisceau coussin gonflable complémentaire
53	SLD	faisceau coussin gonflable droit
53	SLG	faisceau coussin gonflable gauche
54	CEINT	faisceau ceintures pyrotechniques
54	CEINT/G	faisceau ceinture pyrotechnique gauche
54	CEINT/D	faisceau ceinture pyrotechnique droite
55	SGC	faisceau siège conducteur
56	SGP	faisceau siège passager
57	SG/AR	faisceau siège arrière
57	SG/AR/G	faisceau siège arrière gauche
57	SG/AR/D	faisceau siège arrière droit
58	NSC	faisceau nappe chauffante siège conducteur
58	NSP	faisceau nappe chauffante siège passager
59	CLC	faisceau climatiseur complémentaire
59	CLM	faisceau climatiseur
60	P/C	faisceau porte avant conducteur
61	PARGB	faisceau porte arrière gauche battante
62	PR/G	faisceau porte arrière gauche
63	PARDB	faisceau porte arrière droite battante
65	P/P	faisceau porte avant passager
67	PR/D	faisceau porte arrière droite
68	TO	faisceau toit ouvrant
71	AR	faisceau arrière
71	AR/G	faisceau arrière gauche
71	AR/D	faisceau arrière droit
72	F/STP	faisceau feu stop
73	HP/AR	faisceau haut-parleur arrière
73	ACD	faisceau autoradio chargeur CD
73	G HP/AR/G	faisceau haut-parleur arrière gauche
73	DHP/AR/D	faisceau haut-parleur arrière droit
74	EV/VL	faisceau essuie-vitre volet
76	VL	faisceau volet
76	VL/G	faisceau volet gauche
76	VL/D	faisceau volet droit
79	COF	faisceau coffre
80	AR/SP	faisceau arrière sous plancher
81	TAC	faisceau trappe de charge

84	CAP EL	faisceau capote électrique
85	ECL	faisceau éclairateur de plaque police
86	BR/CAP	faisceau bruiteur capote électrique
90	CHR/MT	faisceau chronotachygraphe moteur
91	CHR/PB	faisceau chronotachygraphe planche de bord
95	GPC	faisceau GPL complémentaire
95	GPL	faisceau GPL

## CODIFICATION DES ABRÉVIATIONS

- Ces abréviations sont précisées sur les bornes de certains appareils (exemple contacteur antivol).

+ BB	plus permanent
+ AA	plus accessoires
+ CC	plus après contact
+ KK	plus après contact coupé
+ LL	plus alternateur
+ VV	plus veilleuse

## CODIFICATION DES COULEURS

BA	blanc
BE	bleu
BG	beige
GR	gris
JN	jaune
MR	marron
NR	noir
OR	orange
RG	rouge
RS	rose
VE	vert
VI	violet
VJ	vert/jaune