



# MÉMENTO DE RÉPARATION AUTOMOBILE

à l'usage des Experts et Techniciens en Automobile

## PEUGEOT 206 Phase II

Ce mémento comporte les temps de référence, établis par PEUGEOT. Les experts et les réparateurs doivent arrêter à l'amiable et contradictoirement les temps nécessaires à une bonne réparation, en fonction de l'état du véhicule et dans le cadre d'un bon rapport qualité / prix.

Types des moteurs dans la fiche de temps :

Moteur essence : 1.4 (TU3JP)

Moteur diesel : 1.4 HDi (DV4TD) 1.6 HDi (DV6TED4)

### MÉCANIQUE

Désignation de l'opération	Taux	Code	Temps
<b>ESSAIS SUR ROUTE</b>			
ESSAI - Avant travaux .....	T2	95001A	00.50
ESSAI - Après travaux .....	T2	95002A	00.50
<b>MOTEUR</b>			
<b>COMPRESSION - Contrôle .....</b>			
-Moteur 1.4 (TU3JP) .....	T2	10009A	00.50
-Moteur 1.4 HDi (DV4TD) .....			01.30
-Moteur 1.6 HDi (DV6TED4).....			04.00
<b>ANTI POLLUTION Contrôle.....</b>			
-Moteur 1.4 (TU3JP) .....	T2	14025A	00.30
<b>OPACITÉ des FUMÉES - Contrôle (moteurs diesel) .....</b>			
-Moteur 1.4 (TU3JP) .....	T2	19040A	00.40
<b>ENSEMBLE MOTEUR - B.V. - Dépose-pose .....</b>			
-Moteur 1.4 (TU3JP) .....	T1	10001A	
-Moteur 1.4 HDi (DV4TD) .....			04.80
-Moteur 1.4 HDi (DV4TD) .....			09.40
-Moteur 1.6 HDi (DV6TED4).....			08.30
<b>MOTEUR - Dépose-pose .....</b>			
-Moteur 1.4 (TU3JP) .....	T1	10002A	
-Moteur 1.4 HDi (DV4TD) .....			05.00
-Moteur 1.4 HDi (DV4TD) .....			09.70
-Moteur 1.6 HDi (DV6TED4).....			09.00
<b>MOTEUR - Rempl. (yc révision embrayage et vidange et plein).....</b>			
-Moteur 1.4 (TU3JP) .....	T1		
-Moteur 1.4 HDi (DV4TD) .....			07.80
-Moteur 1.4 HDi (DV4TD) .....			14.90
-Moteur 1.6 HDi (DV6TED4).....			12.00
<b>MOTEUR - Révision (moteur déposé) .....</b>			
-Moteur 1.4 (TU3JP) .....	T2	01025A	
-Moteur 1.4 HDi (DV4TD) .....			+20.00
-Moteur 1.4 HDi (DV4TD) .....			+21.70
-Moteur 1.6 HDi (DV6TED4).....			+18.80
<b>VILEBREQUIN MOTEUR - Rempl. ....</b>			
-Moteur 1.4 (TU3JP) .....	T2	05030A	
-Moteur 1.4 HDi (DV4TD).....			09.20
-Moteur 1.4 HDi (DV4TD).....			14.40
-Moteur 1.6 HDi (DV6TED4).....			11.70
<b>CARTER CYLINDRES avec PISTONS - Rempl. (moteur déposé) ..</b>			
-Moteur 1.4 (TU3JP) .....	T2	01050A	
-Moteur 1.4 (TU3JP) .....			+19.90
-Moteur 1.6 HDi (DV6TED4).....			+19.60
<b>CHEMISES - PISTONS - AXE MOTEUR - Rempl. (moteur déposé)</b>			
-Moteur 1.4 (TU3JP) .....	T2	01005A	
-Moteur 1.4 (TU3JP) .....			+08.70
<b>PISTONS MOTEUR - Rempl. (moteur déposé) .....</b>			
-Moteur 1.4 (TU3JP) .....	T2	06015A	
-Moteur 1.4 (TU3JP) .....			+05.10
<b>PISTONS MOTEUR - Rempl.....</b>			
-Moteur 1.6 HDi (DV6TED4).....	T2	06010A	
-Moteur 1.6 HDi (DV6TED4).....			16.20
<b>SEGMENTS PISTONS MOTEUR - Rempl. (moteur déposé).....</b>			
-Moteur 1.4 (TU3JP) .....	T2	06025A	
-Moteur 1.4 (TU3JP) .....			+05.40
<b>SEGMENTS PISTONS MOTEUR - Rempl. ....</b>			
-Moteur 1.6 HDi (DV6TED4).....	T2	06020A	
-Moteur 1.6 HDi (DV6TED4).....			16.20

Désignation de l'opération	Taux	Code	Temps
<b>JOINT SPI AR VILEBREQUIN - Rempl. (coté B.V)</b> .....	<b>T1</b>	<b>05056A</b>	
-Moteur 1.4 (TU3JP) .....			<b>03.80</b>
-Moteur 1.4 HDi (DV4TD) .....			<b>04.50</b>
-Moteur 1.6 HDi (DV6TED4) .....			<b>05.80</b>
<b>COURONNE de DÉMARREUR - Rempl.</b> .....	<b>T1</b>	<b>05040A</b>	
-Moteur 1.4 (TU3JP) .....			<b>03.90</b>
-Moteur 1.4 HDi (DV4TD) .....			<b>04.60</b>
-Moteur 1.6 HDi (DV6TED4) .....			<b>05.90</b>
Suppléments aux opérations ci-dessus : tous types .....			
-Véhicule avec la clim. ....	T2	01004M	+00.50
-Véhicule avec la direction assistée .....	T2	01004L	+00.50
-Véhicule avec la clim. et la direction assistée .....	T2	01004K	+00.60
<b>JOINT SPI AV VILEBREQUIN - Rempl.</b> .....	<b>T2</b>		
-Moteur 1.4 (TU3JP) .....		<b>05505A</b>	<b>01.50</b>
-Moteur 1.4 HDi (DV4TD) .....		<b>05003A</b>	<b>02.90</b>
-Moteur 1.6 HDi (DV6TED4) .....		<b>05003A</b>	<b>02.70</b>
<b>POULIE de VILEBREQUIN - Dépose-pose</b> .....	<b>T1</b>	<b>05001A</b>	
-Moteur 1.4 (TU3JP) .....			<b>00.40</b>
-Moteur 1.4 HDi (DV4TD) .....			<b>00.40</b>
-Moteur 1.6 HDi (DV6TED4) .....			<b>00.50</b>
Suppléments pour les deux opérations ci-dessus : .....			
-Véhicule avec la clim. ....	T2	05001L	+00.30
-Véhicule avec la direction assistée .....	T2	05001M	+00.30
<b>SUSPENSION MOTEUR - B.V.</b>			
<b>SILENTBLOC DROIT MOTEUR - Rempl. (tous types)</b> .....	<b>T1</b>	<b>18005A</b>	<b>00.50</b>
<b>SILENTBLOC GAUCHE B.V. - Rempl. (tous types)</b> .....	<b>T1</b>	<b>18024A</b>	<b>00.40</b>
<b>SUPPORT AR MOTEUR - Rempl. (tous types)</b> .....	<b>T1</b>	<b>18003A</b>	<b>01.40</b>
<b>CHAPE SUPPORT MOTEUR - Dépose-pose (tous types)</b> .....	<b>T1</b>	<b>18004A</b>	<b>00.40</b>
<b>CULASSE</b>			
<b>COUVRE CULASSE - Dépose-pose</b> .....	<b>T1</b>	<b>02001A</b>	
-Moteur 1.4 (TU3JP) .....			<b>00.30</b>
<b>JOINT COUVRE CULASSE - Rempl.</b> .....	<b>T1</b>	<b>02010A</b>	
-Moteur 1.4 (TU3JP) .....			<b>00.30</b>
<b>CULASSE - Dépose-pose ou Rempl. Joint de culasse.</b> .....	<b>T2</b>	<b>02030A</b>	
-Moteur 1.4 (TU3JP) .....			<b>04.10</b>
-Moteur 1.4 HDi (DV4TD) .....			<b>09.40</b>
-Moteur 1.6 HDi (DV6TED4) .....			<b>10.80</b>
<b>CULASSE - Rempl.</b> .....	<b>T2</b>	<b>02050A</b>	
-Moteur 1.4 (TU3JP) .....			<b>05.80</b>
-Moteur 1.4 HDi (DV4TD) .....			<b>09.90</b>
-Moteur 1.6 HDi (DV6TED4) .....			<b>14.50</b>
Suppléments aux opérations de la culasse : .....			
-Véhicule avec la clim. ....	T2	02050K	+00.20
-Véhicule avec la direction assistée .....	T2	02050E	+00.40
-Véhicule avec la clim. et la direction assistée .....	T2	02050F	+00.30
<b>DISTRIBUTION</b>			
<b>CARTER DISTRIBUTION SUP. - Dépose-pose</b> .....	<b>T1</b>	<b>03075A</b>	
-Moteur 1.4 (TU3JP) .....			<b>00.40</b>
-Moteur 1.4 HDi (DV4TD) .....			<b>00.30</b>
<b>CARTER DISTRIBUTION INF. - Dépose-pose</b> .....	<b>T1</b>	<b>03085A</b>	
-Moteur 1.4 (TU3JP) .....			<b>00.80</b>
-Moteur 1.4 HDi (DV4TD) .....			<b>02.20</b>
<b>COURROIE DISTRIBUTION - Dépose-pose (yc galet remplacé)</b> .....	<b>T2</b>	<b>08003A</b>	
-Moteur 1.4 (TU3JP) .....			<b>01.40</b>
Suppléments : .....			
-Véhicule avec la clim. ....	T2	08003N	+00.20
-Véhicule avec la direction assistée .....	T2	08003D	+00.20
<b>COURROIE DISTRIBUTION - Rempl. (yc galets remplacés)</b> .....	<b>T2</b>	<b>08085A</b>	
-Moteur 1.4 HDi (DV4TD) .....			<b>02.60</b>
-Moteur 1.6 HDi (DV6TED4) .....			<b>02.70</b>
<b>RODAGE SOUPAPES</b> .....	<b>T2</b>	<b>09004A</b>	
-Moteur 1.4 (TU3JP) .....			<b>05.00</b>
<b>RÉGLAGE JEUX AUX SOUPAPES</b> .....	<b>T2</b>	<b>09001A</b>	
-Moteur 1.4 (TU3JP) .....			<b>00.40</b>
<b>ARBRE à CAMES - Dépose-pose</b> .....	<b>T2</b>	<b>08002A</b>	
-Moteur 1.4 (TU3JP) .....			<b>04.50</b>
-Moteur 1.4 HDi (DV4TD) .....			<b>05.10</b>
<b>ARBRES à CAMES (deux) - Dépose-pose</b> .....	<b>T2</b>	<b>08005A</b>	
-Moteur 1.6 HDi (DV6TED4) .....			<b>07.90</b>
<b>JOINT SPI ARBRE à CAMES (coté poulie pompe H.P)</b> .....	<b>T2</b>	<b>08006A</b>	
-Moteur 1.4 HDi (DV4TD) .....			<b>02.90</b>
-Moteur 1.6 HDi (DV6TED4) .....			<b>02.60</b>

Désignation de l'opération	Taux	Code	Temps
<b>GRAISSAGE</b>			
PRESSION d'HUILE - Contrôle .....	T2	10001A	
-Moteur 1.4 (TU3JP) .....			00.40
-Moteur 1.4 HDi (DV4TD) et 1.6 HDi (DV6TED4) .....			00.50
FILTRE à HUILE - Rempl. (tous types) .....	T1	11001A	00.20
SUPPORT FILTRE à HUILE - Dépose-pose .....	T1	11004A	
-Moteur 1.4 (TU3JP) .....			01.20
ÉCHANGEUR sous FILTRE à HUILE - Dépose-pose .....	T1	11015A	
-Moteur 1.4 HDi (DV4TD) .....			00.30
MANOCONTACT PRESSION d'HUILE - Dépose-pose .....	T1	11030A	
-Moteur 1.4 (TU3JP) .....			00.20
-Moteur 1.4 HDi (DV4TD) .....			00.40
-Moteur 1.6 HDi (DV6TED4) .....			00.30
SONDE NIVEAU d'HUILE - Rempl. ....	T1	11060A	
-Moteur 1.4 (TU3JP) .....			00.60
-Moteur 1.4 HDi (DV4TD) .....			00.80
-Moteur 1.6 HDi (DV6TED4) .....			00.50
CARTER d'HUILE - Rempl. ....	T1	03092A	
-Moteur 1.4 (TU3JP) .....			01.30
-Moteur 1.4 HDi (DV4TD) .....			01.30
-Moteur 1.6 HDi (DV6TED4) .....			01.20
POMPE à HUILE - Dépose-pose .....	T2	10002A	
-Moteur 1.4 (TU3JP) .....			01.50
-Moteur 1.4 HDi (DV4TD) .....			05.00
-Moteur 1.6 HDi (DV6TED4) .....			05.20
CRÉPINE POMPE à HUILE - Dépose-pose .....	T2	10030A	
-Moteur 1.4 (TU3JP) .....			01.70
-Moteur 1.4 HDi (DV4TD) .....			01.70
<b>REFROIDISSEMENT</b>			
CIRCUIT de REFROIDISSEMENT - Purge .....	T1	13001A	00.40
VIDANGE et REMPLISSAGE CIRCUIT de REFROIDISSEMENT (yc purge) .....	T1	13013A	
-Moteur 1.4 (TU3JP) .....			00.60
-Moteur 1.4 HDi (DV4TD) et 1.6 HDi (DV6TED4) .....			01.10
RADIATEUR - Dépose-pose .....	T1	13003A	
-Moteur 1.4 (TU3JP) .....			00.90
-Moteur 1.4 HDi (DV4TD) .....			01.00
-Moteur 1.6 HDi (DV6TED4) .....			01.20
DURIT SUP. RADIATEUR - Rempl. ....	T1	13004A	
-Moteur 1.4 (TU3JP) .....			00.70
-Moteur 1.4 HDi (DV4TD) et 1.6 HDi (DV6TED4) .....			00.80
DURIT INF. RADIATEUR - Rempl. ....	T1	13005A	
-Moteur 1.4 (TU3JP) .....			00.70
-Moteur 1.4 HDi (DV4TD) et 1.6 HDi (DV6TED4) .....			00.80
SUPPORT MOTO VENTILATEUR - Rempl. (tous types) .....	T1	12019A	01.40
MOTEUR MOTO VENTILATEUR - Rempl. (tous types) .....	T1	12011A	00.50
POMPE à EAU - Rempl. ....	T2	12002A	
-Moteur 1.4 (TU3JP) .....			02.00
-Moteur 1.4 HDi (DV4TD) .....			03.80
-Moteur 1.6 HDi (DV6TED4) .....			03.20
THERMOSTAT - Rempl. (moteur essence) .....	T1	13006A	00.70
VASE d'EXPANSION - Rempl. (tous types) .....	T1	13038A	00.20
<b>ALIMENTATION (tous types)</b>			
RÉSERVOIR à CARBURANT - Dépose-pose (non compris transvider) .....	T1	15002A	01.30
Supplément : Vidange et plein réservoir à carburant .....	T1	15001B	+00.40
TUBE de REMPLISSAGE - Dépose-pose .....	T1	15003A	00.70
JAUGE à CARBURANT - Rempl. ....	T1	15007A	00.50
FILTRE à AIR - Dépose-pose .....	T1	14008A	
-Moteur 1.4 (TU3JP) .....			00.20
-Moteur 1.4 HDi (DV4TD) .....			00.60
ÉLÉMENT FILTRE à AIR - Dépose-pose .....	T1	14009A	
-Moteur 1.4 (TU3JP) .....			00.20
-Moteur 1.4 HDi (DV4TD) .....			00.20
-Moteur 1.6 HDi (DV6TED4) .....			00.60
CALCULATEUR MOTEUR - Rempl. (tous types) .....	T2	19009A	00.90
Supplément : Téléchargement calculateur .....	T3	19009B	+00.30
CÂBLE d'ACCÉLÉRATEUR - Rempl. ....	T1	16001A	
-Moteur 1.4 (TU3JP) .....			00.30
PÉDALE d'ACCÉLÉRATEUR - Rempl. ....	T1	16013A	
-Moteur 1.4 (TU3JP) .....			00.30
-Moteur 1.4 HDi (DV4TD) et 1.6 HDi (DV6TED4) .....			00.20
<b>ALIMENTATION (Moteur essence 1.4 TU3JP)</b>			
COLLECTEUR RÉPARTITEUR ADM - Dépose-pose .....	T2	03005A	00.70

Désignation de l'opération	Taux	Code	Temps
COLLECTEUR RÉPARTITEUR ADM - Rempl .....	T2	03006A	00.80
BOÎTIER PAPILLON - Dépose-pose .....	T2	16005A	00.30
POTENTIOMÈTRE BOÎTIER PAPILLON - Rempl.....	T2	19019A	00.30
POMPE à AIR - Rempl. ....	T1	16190A	00.30
RAMPE d'INJECTION - Rempl. ....	T2	19028A	00.40
INJECTEURS (tous) - Rempl.....	T2	19013A	00.50
FILTRE à CARBURANT - Rempl.....	T1	15010A	00.40
RÉGULATEUR CARBURANT - Rempl.....	T1	19065A	00.30
CANISTER - Dépose-pose .....	T1	15035A	00.50
ÉLECTROVANNE CANISTER - Dépose-pose .....	T1	16035A	00.60
<b>ALIMENTATION (Moteur diesel)</b>			
CARTOUCHE FILTRE à GAZOLE - Rempl. ....	T1	19020A	
-Moteur 1.6 HDi (DV6TED4).....			00.80
FILTRE à GAZOLE COMPLET - Rempl. ....	T1	19022A	
-Moteur 1.4 HDi (DV4TD).....			00.50
-Moteur 1,6 HDi (DV6TED4).....			00.90
DÉBITMÈTRE - Dépose-pose .....	T1	19005A	
-Moteur 1.4 HDi (DV4TD).....			00.20
-Moteur 1.6 HDi (DV6TED4).....			00.90
COLLECTEUR RÉPARTITEUR ADM - Dépose-pose .....	T2	03005A	
-Moteur 1.4 HDi (DV4TD).....			01.00
-Moteur 1.6 HDi (DV6TED4).....			03.50
COLLECTEUR RÉPARTITEUR ADM - Rempl .....	T2	03006A	
-Moteur 1.4 HDi (DV4TD).....			01.10
RÉSERVOIR ADDITIF F.A.P - Remplissage.....	T1	15250A	
-Moteur 1.6 HDi (DV6TED4).....			00.70
RÉSERVOIR ADDITIF F.A.P - Dépose-pose.....	T1	15255A	
-Moteur 1.6 HDi (DV6TED4).....			00.90
CALCULATEUR ADDITIF F.A.P - Dépose-pose .....	T1	15265A	
-Moteur 1.6 HDi (DV6TED4).....			00.70
RAMPE d'INJECTION - Rempl. ....	T2	15009A	
-Moteur 1.4 HDi (DV4TD).....			02.60
-Moteur 1.6 HDi (DV6TED4).....			05.20
TUYAU ALIMENTATION INJECTEURS (tous) - Rempl. ....	T2	15031A	
-Moteur 1.4 HDi (DV4TD).....			02.60
-Moteur 1.6 HDi (DV6TED4).....			01.80
INJECTEURS (tous) - Rempl.....	T2	19013A	
-Moteur 1.4 HDi (DV4TD).....			02.60
-Moteur 1.6 HDi (DV6TED4).....			02.10
POMPE HP CARBURANT - Rempl. ....	T2	19036A	
-Moteur 1.4 HDi (DV4TD).....			03.80
-Moteur 1.6 HDi (DV6TED4).....			05.30
BOUGIES de PRÉCHAUFFAGE - Rempl. ....	T2	59009A	
-Moteur 1.4 HDi (DV4TD).....			00.90
-Moteur 1.6 HDi (DV6TED4).....			03.40
BOÎTIER de PRÉCHAUFFAGE - Rempl. ....	T2	59055A	00.30
<b>ÉCHAPPEMENT</b>			
COLLECTEUR ÉCHAPPEMENT - Dépose-pose .....	T1	03007A	
-Moteur 1.4 (TU3JP) .....			02.30
-Moteur 1.4 HDi (DV4TD).....			02.10
COLLECTEUR ÉCHAPPEMENT - Rempl.....	T2	03008A	
-Moteur 1.6 HDi (DV6TED4).....			04.60
POT CATALYTIQUE - Rempl .....	T1		
-Moteur 1.4 (TU3JP) .....		17005A	00.40
-Moteur 1.4 HDi (DV4TD).....		17005A	00.60
-Moteur 1.6 HDi (DV6TED4).....		17143A	02.70
TUBE AV ECH - Rempl. ....	T1	17004A	
-Moteur 1.4 (TU3JP) .....			00.40
-Moteur 1.4 HDi (DV4TD).....			00.40
TUBE INTERMÉDIAIRE - Rempl. ....	T1		
-Moteur 1.4 (TU3JP) .....		17007A	00.40
-Moteur 1.6 HDi (DV6TED4).....		17014A	00.40
SILENCIEUX AR. - Rempl. (tous types) .....	T1	17007A	00.40
ÉCHAPPEMENT COMPLET - Rempl. ....	T1	17010A	
-Moteur 1.4 (TU3JP) .....			00.70
-Moteur 1.4 HDi (DV4TD).....			00.90
SONDE LAMBDA en AMONT - Rempl. ....	T1	16045A	
-Moteur 1.4 (TU3JP) .....			00.20
SONDE LAMBDA en AVAL - Rempl.....	T1	16046A	
-Moteur 1.4 (TU3JP) .....			00.40
-Moteur 1.6 HDi (DV6TED4).....			00.20
VANNE EGR - Rempl. ....	T1	16050A	
-Moteur 1.4 HDi (DV4TD).....			00.90
-Moteur 1.6 HDi (DV6TED4).....			03.00

Désignation de l'opération	Taux	Code	Temps
TURBO - Dépose-pose .....	T2	03010A	
-Moteur 1.4 HDi (DV4TD) .....			01.90
-Moteur 1.6 HDi (DV6TED4) .....			04.00
ÉCHANGEUR AIR / AIR TURBO - Rempl. ....	T1	03015A	
-Moteur 1.6 HDi (DV6TED4) .....			00.40
<b>DÉMARRAGE, CHARGE ET ALLUMAGE</b>			
BATTERIE - Rempl. ....	T1	56003A	00.30
BOUGIES (toutes) - Rempl. ....	T1	59007A	00.40
BOBINES d'ALLUMAGE - Rempl. ....	T1	59040A	00.20
CAPTEUR de CLIQUETIS - Rempl. ....	T1	59015A	00.40
ALTERNATEUR (moteur 1.4 TU3JP) - Dépose-pose .....	T1	57003A	00.90
ALTERNATEUR (moteur 1.4 TU3JP) - Rempl. ....	T1	57050A	01.10
SUPPORT ALTERNATEUR (moteur 1.4 TU3JP) - Rempl. ....	T1	57060A	02.10
ALTERNATEUR (moteur 1.4 HDi) - Dépose-pose .....	T1	57003A	01.90
ALTERNATEUR (moteur 1.6 HDi) - Rempl. ....	T1	57006A	01.90
COURROIE ALTERNATEUR - Rempl. (tous types) .....	T1	57002A	00.30
Suppléments aux opérations ci-dessus tous types :			
-Véhicule avec clim. ....	T2	57003Q	+00.20
-Véhicule avec direction assistée .....	T2	57003M	+00.20
-Galet enrouleur courroie alternateur - Rempl. ....	T1	57009B	+00.20
-Galet tendeur courroie alternateur - Rempl. ....	T1	57009C	+00.20
GALET TENDEUR et RESSORT (pour clim.) - Dépose-pose.....	T1	57068A	
-Moteur 1.4 (TU3JP) .....			01.80
DÉMARREUR - Rempl. ....	T1		
-Moteur 1.4 (TU3JP) .....		58001A	00.60
-Moteur 1.4 HDi (DV4TD) .....		58001A	00.80
-Moteur 1.6 HDi (DV6TED4) .....		58005A	02.60
<b>FAISCEAUX ELECTRIQUES MOTEUR</b>			
FAISCEAU MOTEUR - Rempl. ....	T2	65001A	
-Moteur 1.4 (TU3JP) .....			01.80
-Moteur 1.4 HDi (DV4TD) .....			01.90
-Moteur 1.6 HDi (DV6TED4) .....			02.00
<b>EMBRAYAGE ET COMMANDES</b>			
CIRCUIT HYDRAULIQUE d'EMBRAYAGE - Purge .....	T1	-	-
PÉDALE d'EMBRAYAGE - Rempl. ....	T1	21003A	00.40
CÂBLE d'EMBRAYAGE - Rempl. ....	T1	21005A	00.40
CAPTEUR PÉDALE d'EMBRAYAGE - Rempl. ....	T1	21006A	00.30
ÉMETTEUR d'EMBRAYAGE - Rempl. (moteur 1.6 HDi) .....	T2	-	-
RÉCEPTEUR d'EMBRAYAGE - Rempl. (moteur 1.6 HDi) .....	T2	-	-
KIT EMBRAYAGE - Rempl. (moteur ou B.V. déposé) .....	T1	20002A	+00.30
KIT EMBRAYAGE - Rempl. ....	T1	20001A	
-Moteur 1.4 (TU3JP) .....			03.50
-Moteur 1.4 HDi (DV4TD) .....			04.00
-Moteur 1.6 HDi (DV6TED4) .....			10.90
Suppléments pour l'embrayage : tous types			
-Volant moteur - Dépose-pose.....	T1	20001L	+00.20
-Manchon guide de butée - Rempl. ....	T1	20001N	+00.30
-Accessibilité fixation B.V modifiée : .....	T1	20001B	
•Moteur 1.4 HDi (DV4TD) .....			+01.50
•Moteur 1.6 HDi (DV6TED4) .....			+02.30
POMMEAU LEVIER de COMMANDE de VITESSE - Dépose-pose..	T1	24001A	00.30
LEVIER de COMMANDE de VITESSE - Dépose-pose .....	T1	24006A	00.60
SUPPORT de COMMANDE de VITESSE - Dépose-pose .....	T1	24005A	00.60
BARRE de COMMANDE de VITESSE - Dépose-pose .....	T1	24020A	00.50
RENVOI de COMMANDE de VITESSE - Dépose-pose .....	T1	24025A	00.40
<b>BOÎTE DE VITESSES</b>			
BOÎTE de VITESSES - Dépose-pose.....	T1	22001A	
-Moteur 1.4 (TU3JP) .....			03.20
-Moteur 1.4 HDi (DV4TD) .....			03.70
-Moteur 1.6 HDi (DV6TED4) .....			10.60
Suppléments pour la B.V : tous types			
-Embrayage - Rempl. ....	T1	22001E	+00.30
-Volant moteur - Dépose-pose.....	T1	22001K	+00.20
-Réfection étanchéité B.V .....	T2	22001M	+01.50
-B.V - Rempl. ....	T1	22001L	+00.40
-Accessibilité fixation B.V modifiée : .....	T1	22001B	
•Moteur 1.4 HDi (DV4TD) .....			+01.50
•Moteur 1.6 HDi (DV6TED4) .....			+02.30
BOÎTE de VITESSES - Révision (yc dépose-pose B.V) .....	T2	23001A	
-Moteur 1.4 (TU3JP) .....			07.00
-Moteur 1.4 HDi (DV4TD) .....			07.50
-Moteur 1.6 HDi (DV6TED4) .....			14.10

Désignation de l'opération	Taux	Code	Temps
Supplément à la révision : .....			
-Boîtier de différentiel - Révision.....	T2	23001M	+01.50
-Accessibilité fixation B.V modifiée : .....	T1	22001B	
•Moteur 1.4 HDi (DV4TD).....			+01.50
•Moteur 1.6 HDi (DV6TED4) .....			+02.30
<b>PIGNON de COMMANDE du COMPTEUR - Rempl.</b> .....	<b>T1</b>	<b>26001A</b>	
-Moteur 1.4 (TU3JP) .....			<b>00.20</b>
-Moteur 1.4 HDi (DV4TD) .....			-
-Moteur 1.6 HDi (DV6TED4).....			<b>00.40</b>
<b>CAPTEUR de VITESSE - Rempl.</b> .....	<b>T1</b>	<b>26010A</b>	
-Moteur 1.4 (TU3JP) .....			<b>00.20</b>
-Moteur 1.4 HDi (DV4TD) .....			-
-Moteur 1.6 HDi (DV6TED4).....			<b>00.40</b>
<b>CONTRÔLE DES TRAINS AV ET AR</b>			
<b>GÉOMÉTRIE des TRAINS AV et AR - Contrôle et Réglage</b> .....	<b>T3</b>	<b>35008A</b>	<b>01.90</b>
<b>GÉOMÉTRIE du TRAIN AV - Contrôle et Réglage</b> .....	<b>T3</b>	<b>35007A</b>	<b>01.20</b>
<b>GÉOMÉTRIE du TRAIN AR - Contrôle</b> .....	<b>T3</b>	<b>51001A</b>	<b>00.90</b>
<b>HAUTEUR AR - Contrôle</b> .....	<b>T2</b>	<b>51009A</b>	<b>00.40</b>
<b>HAUTEUR AR - Réglage</b> .....	<b>T2</b>	<b>51010A</b>	<b>02.00</b>
<b>ESSIEU AV - SUSPENSION AV</b>			
<b>Dans les opérations ci-dessous, les temps des contrôles du train AV et du train AR ne sont pas compris dans la réparation.</b>			
<b>BERCEAU - Dépose-pose</b> .....	<b>T2</b>	<b>35001A</b>	<b>01.70</b>
<b>BERCEAU - Rempl.</b> .....	<b>T2</b>	<b>35050A</b>	<b>02.20</b>
Supplément pour les opérations du berceau :			
-Véhicule avec direction assistée .....	T2	35050P	+00.40
<b>DEMI TRAIN AV - Dépose-pose</b> .....	<b>T2</b>		
-1 Coté .....		<b>35015A</b>	<b>01.70</b>
-2 Cotés.....		<b>35016A</b>	<b>02.80</b>
<b>BRAS AV INF. - Rempl.</b> .....	<b>T2</b>		
-1 Coté .....		<b>35009A</b>	<b>01.00</b>
-2 Cotés.....		<b>35011A</b>	<b>01.60</b>
<b>PIVOT FUSÉE AV - Dépose-pose</b> .....	<b>T2</b>		
-1 Coté .....		<b>36001A</b>	<b>01.20</b>
-2 Cotés.....		<b>36002A</b>	<b>02.00</b>
<b>ROULEMENT de MOYEU AV - Rempl.</b> .....	<b>T2</b>		
-1 Coté .....		<b>33001A</b>	<b>01.80</b>
-2 Cotés.....		<b>33002A</b>	<b>03.20</b>
<b>MOYEU et ROULEMENT AV - Rempl.</b> .....	<b>T2</b>		
-1 Coté .....		<b>33010A</b>	<b>01.80</b>
-2 Cotés.....		<b>33012A</b>	<b>03.20</b>
<b>AMORTISSEUR AV - Rempl.</b> .....	<b>T2</b>		
-1 Coté .....		<b>52001A</b>	<b>01.60</b>
-2 Cotés.....		<b>52002A</b>	<b>02.80</b>
<b>RESSORT d'AMORTISSEUR AV - Rempl.</b> .....	<b>T2</b>		
-1 Coté .....		<b>50001A</b>	<b>01.70</b>
-2 Cotés.....		<b>50002A</b>	<b>03.10</b>
<b>BIELLE de BARRE STABILISATRICE AV - Rempl.</b> .....	<b>T2</b>		
-1 Coté .....		<b>50005A</b>	<b>00.50</b>
-2 Cotés.....		<b>40010A</b>	<b>00.80</b>
<b>BARRE STABILISATRICE AV - Rempl.</b> .....	<b>T2</b>	<b>50004A</b>	<b>00.70</b>
<b>PALIER de BARRE STABILISATRICE AV - Rempl.</b> .....	<b>T2</b>	<b>50003A</b>	<b>00.40</b>
<b>ESSIEU AR - SUSPENSION AR</b>			
<b>TRAIN AR - Dépose-pose.</b> .....	<b>T2</b>	<b>51002A</b>	<b>02.00</b>
<b>TRaverse d'ESSIEU AR - Rempl.</b> .....	<b>T2</b>	<b>51018A</b>	<b>05.80</b>
<b>BRAS de SUSPENSION AR - Rempl.</b> .....	<b>T2</b>		
-1 Coté .....		<b>51180A</b>	<b>02.70</b>
-2 Cotés.....		<b>51190A</b>	<b>03.90</b>
<b>ROULEMENTS de BRAS AR - Rempl.</b> .....	<b>T2</b>		
-1 Coté .....		<b>51030A</b>	<b>02.70</b>
-2 Cotés.....		<b>51035A</b>	<b>04.10</b>
<b>ROULEMENT de MOYEU - Rempl. (FREIN à TAMBOUR)</b> .....	<b>T2</b>		
-1 Coté .....		<b>37025A</b>	<b>00.70</b>
-2 Cotés.....		<b>37027A</b>	<b>01.20</b>
<b>MOYEU AR - Rempl. (FREIN à DISQUE)</b> .....	<b>T2</b>		
-1 Coté .....		<b>37004A</b>	<b>01.00</b>
-2 Cotés.....		<b>37005A</b>	<b>01.70</b>
<b>AMORTISSEUR AR - Rempl.</b> .....	<b>T2</b>		
-1 Coté .....		<b>52003A</b>	<b>00.50</b>
-2 Cotés.....		<b>52004A</b>	<b>00.60</b>
<b>BARRE de TORSION AR - Rempl.</b> .....	<b>T2</b>		
-1 Coté .....		<b>51004A</b>	<b>01.40</b>
-2 Cotés.....		<b>51005A</b>	<b>01.90</b>



Désignation de l'opération	Taux	Code	Temps
Supplément : remplacement 2 barres torsion .....	T2	51005L	+00.20
<b>BARRE STABILISATRICE AR - Rempl.</b> .....	T2	51006A	00.90
<b>ROUES - JANTES - PNEUS</b>			
<b>PNEU - Dépose-pose ou Rempl.</b> .....	T1		
-Un .....		54011A	00.50
-Deux .....		54012A	00.90
-Quatre .....		54014A	01.70
Supplément : Roue - Equilibrage une .....	T2	54011L	+00.20
<b>TRANSMISSIONS</b>			
<b>TRANSMISSION - Dépose-pose ou Rempl. (yc joint spi différentiel)</b> .....	T1		
-Coté Droit .....		32003A	01.20
-Coté Gauche .....		32004A	01.10
-2 Cotés .....		32002A	01.60
Suppléments :			
-Soufflet 1 coté roue - Rempl. ....	T2	32002K	+00.50
-Soufflet 1 coté roue et B.V - Rempl.....	T2	32002M	+00.90
-Soufflet 2 cotés roues et B.V - Rempl. ....	T2	32002N	+01.80
-Roulement sur arbre de transmission - Rempl. ....	T2	32005A	+00.40
<b>JOINT SPI de DIFFÉRENTIEL - Rempl.</b>			
-Coté gauche .....	T1	31005A	01.10
-Coté droit .....	T1	31004A	01.20
-2 Cotés .....	T1	31006A	01.60
<b>DIRECTION</b>			
Dans les opérations ci-dessous, le temps du réglage du parallélisme n'est pas compris dans la réparation.			
<b>POMPE d'ASSISTANCE de DIRECTION - Contrôle pression</b> .....	T2	40030A	00.60
<b>CIRCUIT d'ASSISTANCE de DIRECTION - Contrôle pression</b> .....	T2	40040A	01.50
<b>CIRCUIT d'ASSISTANCE de DIRECTION - Vidange et plein</b> .....	T2	40060A	00.70
<b>VOLANT de DIRECTION - Mise en ligne</b> .....	T2	41002A	00.30
<b>VOLANT - Dépose-pose</b> .....	T2	41001A	00.30
Supplément : Airbag conducteur .....	T2	41001L	+00.10
<b>ANTIVOL - Rempl.</b> .....	T2	41005A	00.30
<b>ANTENNE TRANSPONDEUR - Rempl.</b> .....	T2	61070A	00.30
<b>COLONNE de DIRECTION - Rempl.</b> .....	T2	41003A	00.70
<b>DIRECTION - Rempl.</b> .....	T2	40001A	01.60
Supplément : Direction assistée .....	T2	40001K	+00.40
<b>BIELLETTTE de DIRECTION - Rempl.</b> .....	T2		
-1 Coté .....		38001A	01.90
-2 Cotés .....		38005A	02.00
Supplément : Direction assistée .....	T2	38001N	+00.40
<b>ROTULE de DIRECTION - Rempl.</b> .....	T2		
-1 Coté .....		38011A	00.50
-2 Cotés .....		38012A	00.80
<b>SOUFFLET BIELLETTE de DIRECTION - Rempl.</b> .....	T2		
-1 Coté .....		40014A	00.70
-2 Cotés .....		40017A	01.10
<b>COURROIE de POMPE D.A - Rempl. (tous types sauf 1.6 HDi)</b> .....	T1	40004A	00.40
<b>POMPE d'ASSISTANCE DIRECTION - Rempl. (tous types)</b> .....	T2	40002A	00.80
<b>FREINS ET CANALISATIONS</b>			
Dans les opérations ci-dessous, le temps de la purge des freins est compris dans la réparation.			
<b>CIRCUIT de FREINS - Purge</b> .....	T2	46005A	00.60
<b>LIQUIDE de FREINS - Rempl.</b> .....	T2	46006A	00.80
<b>PÉDALE de FREIN - Rempl.</b> .....	T2	45016A	00.20
<b>PÉDALIER de FREIN et d'EMBRAYAGE - Rempl.</b> .....	T2	45012A	00.50
<b>CONTACTEUR STOP de FREIN - Rempl.</b> .....	T1	45002A	00.20
<b>COMMANDES DES FREINS</b>			
<b>RÉSERVOIR LIQUIDE DE FREIN - Rempl.</b> .....	T2	46004A	00.30
<b>MAÎTRE-CYLINDRE - Rempl.</b> .....	T2	46003A	01.00
<b>SERVOFREIN - Rempl.</b> .....	T2	45003A	01.40
<b>POMPE à VIDE - Rempl. (moteur diesel)</b> .....	T2	45012A	00.30
<b>RÉSERVOIR RÉSERVE de VIDE - Rempl. (moteur 1.6 HDi)</b> .....	T2	16026A	00.60
<b>COMPENSATEUR de FREIN - Rempl.</b> .....	T2	48008A	02.00
<b>COMPENSATEUR de FREIN - Réglage</b> .....	T2	47008A	01.10
<b>FLEXIBLE de FREIN AV - Rempl.</b> .....	T2		
-1 Coté .....		48022A	01.00
-2 Cotés .....		48024A	01.20
<b>FREIN AV</b>			
<b>PLAQUETTES de FREIN AV - Rempl.</b> .....	T1	42001A	00.60

Désignation de l'opération	Taux	Code	Temps
DISQUES de FREIN AV - Rempl.....	T2	42055A	00.90
ÉTRIER de FREIN AV - Rempl.....	T2		
-1 Coté .....		44001A	01.10
-2 Cotés.....		44002A	01.30
Supplément : Plaquettes de freins AV - Rempl.....	T1	44001N	+00.20
<b>FREIN AR</b>			
TAMBOUR de FREIN AR - Dépose-pose .....	T2		
-1 Coté .....		42010A	00.40
-2 Cotés.....		42011A	00.70
KIT FREIN AR (CYLINDRES et SEGMENTS) - Rempl. ....	T2	42120A	02.20
SEGMENTS FREIN AR - Rempl. ....	T2	42012A	01.40
PLATEAU de FREIN AR à SEGMENTS (2 cotés) - Rempl. ....	T2	42022A	02.50
PLAQUETTES de FREIN AR - Rempl.....	T1	42002A	00.80
DISQUES de FREIN AR - Rempl. ....	T2	42065A	00.90
ÉTRIER de FREIN AR - Rempl. ....	T2		
-1 Coté .....		44020A	01.50
-2 Cotés.....		44030A	02.10
Supplément : Plaquettes de freins AR - Rempl.....	T1	44020K	+00.30
<b>SYSTÈME ANTIBLOCAGE A.B.S</b>			
GROUPE HYDRAULIQUE ABS - Rempl. ....	T2	45201A	02.10
CALCULATEUR ABS - Rempl. ....	T2	45202A	00.80
CAPTEUR ABS AV - Rempl.....	T2		
-1 Coté .....		45101A	00.70
-2 Cotés.....		45102A	00.90
CAPTEUR ABS AR - Rempl. ....	T2		
-1Coté .....		45105A	00.40
-2 Cotés.....		45106A	00.60
FAISCEAU ÉLECTRIQUE FREIN A.B.S - Rempl.....	T2	65185A	03.50
<b>FREIN DE STATIONNEMENT</b>			
FREIN à MAIN - Réglage .....	T2	47001A	00.40
LEVIER de FREIN à MAIN - Rempl. ....	T2	47002A	00.50
CONTACTEUR de FREIN à MAIN - Rempl. ....	T2	47005A	00.20
CÂBLE de FREIN à MAIN - Rempl.....	T2		
-1 Coté .....		47010A	00.70
-2 Cotés.....		47010A/L	01.10
<b>CHAUFFAGE - VENTILATION</b>			
FLUIDE RÉFRIGÉRANT - Charge.....	T2	64050A	01.10
COMMANDES de CHAUFFAGE - Dépose-pose .....	T1	64013A	00.40
FAÇADE de COMMANDES du CHAUFFAGE - Dépose-pose .....	T1	64025A	00.20
COMMANDES CLIM. AUTOMATIQUE - Rempl. ....	T2	64032A	00.60
GROUPE de CHAUFFAGE - Dépose-pose .....	T2	64010A	
-Moteur essence.....			02.80
-Moteur diesel .....			03.90
Supplément : remplissage du fluide réfrigérant .....	T2	64010L	+00.50
RADIATEUR de CHAUFFAGE - Rempl. ....	T2	64012A	02.40
Supplément pour véhicule avec clim. ....	T2	64012B	+01.10
PULSEUR d'AIR - Rempl. ....	T1	64011A	00.80
RÉSISTANCE CHAUFFANTE - Rempl. ....	T1	64037A	00.50
FILTRE à POLLEN - Rempl. ....	T1	64090A	00.20
COMPRESSEUR - Rempl. ....	T2	64058A	01.70
COURROIE du COMPRESSEUR - Rempl. (tous types).....	T2	64055A	00.40
CONDENSEUR - Rempl. (yc charge du réfrigérant).....	T2	64062A	01.20
DESHYDRATEUR - Rempl. (yc charge du réfrigérant) .....	T2	64066A	01.20
PRESSOSTAT - Rempl. ....	T2	64069A	00.20
SONDE ÉVAPORATEUR - Rempl. ....	T2	64061A	00.30
DÉTENDEUR - Rempl. (yc charge du réfrigérant) .....	T2	64064A	01.20
ÉVAPORATEUR - Dépose-pose (yc charge du réfrigérant) .....	T2	64060A	02.60
TUBES DÉTENDEUR, DESHYDRATEUR et COMPRESSEUR - Rempl. (yc charge du réfrigérant) .....	T2	64127A	01.60
TUBE DESHYDRATEUR au CONDENSEUR - Rempl. (yc charge du réfrigérant) .....	T2	64130A	01.10
TUBE CONDENSEUR au COMPRESSEUR - Rempl. (yc charge du réfrigérant) .....	T2	64142A	01.20
JOINT TUBE COTE COMPRESSEUR - Rempl.....	T2	64332A	01.50
<b>AIRBAG</b>			
AIRBAG CONDUCTEUR - Rempl. ....	T2	41045A	00.20
AIRBAG PASSAGER - Rempl. ....	T2	82220A	00.70
AIRBAG SIÈGE AV - Rempl. ....	T2	82223A	01.30



Désignation de l'opération	Taux	Code	Temps
AIRBAG PAVILLON (1 coté) - Rempl.....	T2	83460A	
-Berline 3 Portes et 5 Portes.....			02.40
-Break.....			02.30
-Toit ouvrant.....			02.00
AIRBAG PAVILLON (2 cotés) - Rempl.....	T2	83470A	
-Berline 3 Portes et 5 Portes.....			02.80
-Break.....			02.70
-Toit ouvrant.....			02.40
BOÎTIER de COMMANDE d'AIRBAG - Rempl.....	T2	65195A	00.70
CONTACTEUR TOURNANT d'AIRBAG - Rempl.....	T2	41040A	00.40
INTERRUPTEUR NEUTRALISATION AIRBAG PASSAGER - Rempl.....	T2	82270A	00.20
<b>FAISCEAUX ELECTRIQUES</b>			
FAISCEAU PLANCHE DE BORD - Rempl.....	T2	65250A	
-Berline 3 Portes.....			05.40
-Berline 5 Portes et Break.....			05.00
FAISCEAU PORTE AV - Rempl.....	T2	65023A	00.60
FAISCEAU PORTE AR - Rempl.....	T2	65045A	00.40
FAISCEAU HAYON AR - Rempl.....	T2	65035A	00.70
<b>ESSUIE-GLACE AV / LAVE-GLACE</b>			
BALAIS ESSUIE-GLACE AV (2 cotés) - Rempl.....	T1	64290A	00.20
PORTE-BALAI AV - Rempl.....	T1	64004A	00.20
MOTEUR d'ESSUIE-GLACE AV - Rempl.....	T1	64001A	00.50
MÉCANISME d'ESSUIE-GLACE AV - Rempl.....	T1	64007A	00.40
CAPTEUR de PLUIE / LUMINOSITÉ - Rempl.....	T1	64280A	00.50
RÉSERVOIR de LAVE-GLACE AV - Rempl.....	T1	64085A	00.40
POMPE de LAVE-GLACE AV - Rempl.....	T1	64006A	00.20
<b>ESSUIE/LAVE-GLACE AR</b>			
MOTEUR d'ESSUIE-GLACE AR. - Rempl.....	T1	64002A	
-Berline 3 Portes et 5 Portes.....			00.40
-Break.....			00.30
BRAS d'ESSUIE-GLACE AR. - Rempl.....	T1	64004A	00.20
BALAI d'ESSUIE-GLACE AR. - Rempl.....	T1	64290A	00.20
<b>ÉCLAIRAGE AVANT</b>			
RÉGLAGE des PHARES.....	T1	62002A	00.30
PHARE - Rempl.....			
(y compris dépose-pose calandre et réglage des phares).....	T1		
-1 coté.....		62003A	00.60
-2 cotés.....		62006A	00.80
LAMPE PHARE (une) - Rempl.....	T1	63021A	00.20
CORRECTEUR de HAUTEUR des PHARES - Rempl.....	T1	62007A	00.60
FEU ANTIBROUILLARD AV - Rempl. (y compris réglage).....	T1		
-1 coté.....		62025A	01.10
-2 cotés.....		62028A	01.20
GICLEURS LAVE-PHARES - Rempl.....	T1	64114A	01.20
RÉSERVOIR LAVE-PHARES - Rempl.....	T1	64085A+B	01.20
POMPE LAVE-PHARES - Rempl.....	T1	64113A	00.20
FEU RÉPÉTITEUR AILE AV - Rempl.....	T1		
-1 coté.....		62007A	00.20
-2 cotés.....		62008A	00.30
<b>ÉCLAIRAGE ARRIÈRE</b>			
ÉCLAIREUR de PLAQUE - Rempl.....	T1	63011A	00.10
FEU AR - Rempl.....	T1	63003A	00.20
FEU BROUILLARD AR - Rempl.....	T1	63120A	00.20
FEU STOP CENTRAL - Rempl.....	T1	63100A	
-Berline 3 Portes et 5 Portes.....			00.20
-Break.....			00.30
<b>ACCESSOIRES INTÉRIEUR</b>			
PLANCHE de BORD - Dépose-pose.....	T2	82001A	01.70
PLANCHE de BORD - Rempl.....	T2	82007A	02.60
Suppléments :			
-Pour version avec airbag conducteur.....	T2	82007K	+00.20
-Pour version avec airbag passager.....	T2	82007L	+00.40
FAÇADE de PLANCHE de BORD - Rempl.....	T1	82085A	00.30
COQUILLES de COMMODO - Rempl.....	T1	41006A	00.20
BOÎTE à GANTS - Rempl.....	T1	82050A	00.20
PORTE BOÎTE à GANTS - Rempl.....	T1	82045A	00.20
CONSOLE CENTRALE AV - Rempl.....	T1	75012A	00.40
CONSOLE CENTRALE AR - Rempl.....	T1	75025A	00.10
CENDRIER - Rempl.....	T1	82080A	00.20

Désignation de l'opération	Taux	Code	Temps
COLLAGE EMBASE RÉTROVISEUR INT. ....	T1	81003A	00.30
PARE-SOLEIL - Rempl. ....	T1		
-1 Coté .....		81050A	00.20
-2 Cotés.....		81055A	00.20
CONSOLE PAVILLON - Rempl. ....	T1	83022A	00.20
<b>TABLEAU DE BORD ET APPAREILS</b>			
TABLEAU de BORD - Dépose-pose .....	T2	61001A	00.20
Supplément : 1 appareil de tableau bord - Rempl. ....	T2	61001L	+00.10
TABLEAU DE BORD - Rempl. ....	T2	61050A	00.60
VISIÈRE de TABLEAU de BORD - Rempl. ....	T1	61003A	00.20
INTERRUPTEUR PLANCHE de BORD - Rempl. ....	T1	65115A	00.20
MONTRE DIGITALE - Dépose-pose .....	T1	61015A	00.20
COMMODO d'ÉCLAIRAGE / d'ESSUIE-GLACE - Rempl. ....	T1	62015A	00.50
Supplément : Système ESP.....	T2	61015B	+00.30
COMMANDE d'ÉCLAIRAGE - Dépose-pose .....	T1	62009A	00.30
COMMANDE d'ESSUIE GLACE - Dépose-pose .....	T1	62010A	00.40
COMMANDE de RADIO - Rempl. ....	T1	62012A	00.20
ANTENNE - Rempl. ....	T1	65500A	00.20
CÂBLE d'ANTENNE - Rempl.....	T2	65506A	
-Berline 3 Portes et 5 Portes .....			02.50
-Break .....			02.40
-Véhicule avec toit ouvrant.....			02.10
AUTORADIO - Dépose-pose .....	T2	65142A	0.20
AUTORADIO - Rempl. ....	T2	65143A	00.60
HAUT PARLEUR de PORTE AV - Rempl. ....	T1	65700A	00.40
AVERTISSEUR - Rempl. ....	T1	62011A	00.30
<b>SELLERIE</b>			
<b>GLACES</b>			
GLACE de PARE-BRISE - Rempl. (yc dépose-pose capot AV) .....	T2	81002A	02.30
GLACE de PORTE AV - Rempl.....	T1	92035A	00.70
GLACE de PORTE AR - Rempl. ....	T1	92040A	
-Berline 5 Portes .....			00.40
-Break .....			00.80
GLACE de CUSTODE - Rempl. ....			
-Berline 3 Portes .....	T1	85090A	00.30
-Break .....	T2	85070A	01.10
GLACE de HAYON - Rempl. ....			
-Berline 3 Portes et 5 Portes .....	T2	87070A	01.50
-Break .....	T1	87068A	00.50
Supplément aux opérations ci-dessus : Nettoyage glace brisée .....	T1	-	+00.30
<b>GARNITURES et JOINTS d'OUVRANTS</b>			
INSONORISANT du CAPOT AV - Rempl. ....	T1	79015A	00.20
GARNITURE de PORTE AV - Dépose-pose .....	T1	90031A	00.20
GARNITURE de PORTE AR - Rempl. ....	T1	93001A	00.20
GARNITURES INT. De HAYON - Rempl. (Break) .....	T1	87096A	00.20
JOINT de CAPOT AV - Rempl. ....	T1	79005A	00.20
JOINT ENCADREMENT de PORTE AV - Rempl. ....	T1	90030A	00.20
JOINT ENCADREMENT de PORTE AR - Rempl. ....	T1	90030A	00.20
JOINT LÉCHEUR EXT. de PORTE AV - Rempl. ....	T1	93065A	00.10
JOINT LÉCHEUR INT. de PORTE AV - Rempl. ....	T1	93016A	00.20
JOINT LÉCHEUR EXT. de PORTE AR - Rempl. ....	T1	93070A	00.20
JOINT de GLACE de CUSTODE - Rempl. (3 Portes) .....	T1	85068A	00.30
JOINT d'ENCADREMENT de HAYON - Rempl. ....	T1	87140A	00.20
COULISSE de GLACE de PORTE AV - Rempl.....	T1	92070A	00.30
COULISSE de GLACE de PORTE AR - Rempl. ....	T1	92075A	
-Berline 5 Portes .....			00.30
-Break .....			00.40
<b>GARNITURES INTÉRIEUR</b>			
GARNITURE de MONTANT de BAIE de PARE-BRISE - Rempl. ..	T1	83025A	00.20
GARNITURE de PIED MILIEU INF - Rempl. ....	T1	83050A	00.30
GARNITURE de PIED MILIEU SUP - Rempl. ....	T1	83045A	00.30
GARNITURE de PANNEAU de COTE - Rempl. (3 Portes) .....	T1	83090A	00.40
GARNITURE de CUSTODE - Rempl. (tous types) .....	T1	83005A	00.30
TABLETTE AR - Rempl. ....	T1	83013A	00.20
GARNITURE de PASSAGE de ROUE AR (1 coté) - Rempl. (Break)	T1	75100A	00.20
GARNITURE de PAVILLON - Rempl. ....	T2	83001A	
-Berline 3 Portes et 5 Portes .....			01.80
-Break .....			01.70

Désignation de l'opération	Taux	Code	Temps
<b>TAPIS</b>			
TAPIS d'HABITACLE - Rempl. ....	T1	75045A	
-Berline 3 Portes .....			01.60
-Berline 5 Portes .....			01.50
-Break .....			01.40
TAPIS de COFFRE et GARNITURES - Rempl. ....	T1	75130A	
-Berline 3 Portes et 5 Portes .....			00.20
-Break .....			00.90
TAPIS de COFFRE - Rempl. (Break) .....	T1	75150A	00.20
<b>ENJOLIVEURS ET ACCESSOIRES EXT.</b>			
EMBLÈME AV de la MARQUE .....	T1	78090A	00.30
BAGUETTE de PROTECTION PORTE AV - Rempl. ....	T1	86095A	00.20
BAGUETTE de PROTECTION PORTE AR - Rempl. ....	T1	86101A	00.20
ENJOLIVEUR MONTANT AV PORTE AR - Rempl. (Break) .....	T1	93153A	00.30
ENJOLIVEUR MONTANT AR PORTE AR - Rempl. (Break) .....	T1	93155A	00.80
BAGUETTE de PROTECTION AILE AR - Rempl. (3 Portes) .....	T1	86104A	00.20
BECQUET SUP. de HAYON - Rempl. (Break) .....	T1	87609A	00.20
MONOGRAMME - Rempl. ....	T1	87335A	00.20
FIXATION du PANIER de ROUE de SECOURS - Dépose-pose .....	T1	76001A	00.20
PANIER de ROUE de SECOURS - Dépose-pose .....	T1	76002A	00.20
<b>BARRE PORTE TOUT - DÉPOSE-POSE (BREAK)</b>			
-1 Coté .....	T1	83140A	00.20
-2 Cotés .....	T1	83150A	00.30
<b>CEINTURES DE SÉCURITÉ</b>			
CEINTURE AV (1 coté) - Dépose-pose (tous types) .....	T1	89010A	00.40
CEINTURES AV (2 cotés) - Rempl. ....	T1	89008A	
-Berline 3 Portes .....			00.70
-Berline 5 Portes et Break .....			00.50
CEINTURE ARG ou ARD - Dépose-pose (tous types) .....	T1	89012A	00.40
CEINTURE ARG ou ARD - Rempl. (tous types) .....	T1	89018A	00.70
CEINTURE AR CENTRALE - Rempl. ....	T1	89014A	
-Berline 3 Portes et 5 Portes .....			00.30
-Berline Break .....			00.70
<b>SIÈGES AVANT</b>			
SIÈGE AV - Dépose-pose .....	T1		
-1 coté .....		89001A	00.40
-2 cotés .....		89002A	00.60
GLISSIÈRES de SIÈGE AV - Rempl. ....	T1	89105A	00.50
GARNITURE de COUSSIN - Rempl. ....	T1	89130A	00.70
GARNITURE de DOSSIER - Rempl. ....	T1	89135A	00.70
Supplément avec airbag .....	T2	89135M	+00.10
ARMATURE de SIÈGE AV - Rempl. ....	T1	89005A	01.30
APPUI-TÊTE - Rempl. ....	T1	89180A	00.10
<b>SIÈGES ARRIÈRE</b>			
COUSSIN - Dépose-pose .....	T1		
-1 coté .....		89038A	00.20
-2 cotés .....		89042A	00.30
DOSSIER - Dépose-pose .....	T1		
-1 coté .....		89043A	00.30
-2 cotés .....		89047A	00.30
GARNITURE de DOSSIER - Rempl. ....	T1		
-1 Coté .....		89342A	00.60
-2 Cotés .....		89345A	01.10
GARNITURE de COUSSIN - Rempl. ....	T1		
-1 Coté .....		89332A	00.60
-2 Cotés .....		89335A	01.10
<b>RÉTROVISEUR EXT.</b>			
RÉTROVISEUR EXT. - Dépose-pose .....	T1	81005A	00.20
RÉTROVISEUR EXT. - Rempl. ....	T1	81006A	00.30
GLACE de RÉTROVISEUR EXT. - Rempl. ....	T1	81007A	00.20
<b>TOIT OUVRANT</b>			
GLACE de TOIT OUVRANT - Dépose-pose .....	T2	84020A	00.20
DÉFLECTEUR de TOIT OUVRANT - Dépose-pose .....	T2	84065A	00.20
TOIT OUVRANT - Dépose-pose .....	T2	84010A	01.90
MÉCANISME de TOIT OUVRANT - Rempl. ....	T2	840080A	02.20
MOTEUR de TOIT OUVRANT - Dépose-pose .....	T2	66020A	00.90
RIDEAU PARE-SOLEIL T/O - Rempl. ....	T2	84160A	01.30
MOTEUR de RIDEAU PARE-SOLEIL T/O - Rempl. ....	T2	66061A	00.60

Désignation de l'opération	Taux	Code	Temps
<b>MÉCANISMES d'OUVERTURES</b>			
<b>AVANT</b>			
SERRURE du CAPOT AV - Rempl. ....	T1	79004A	00.30
CÂBLE et CDE d'OUVERTURE du CAPOT - Rempl. ....	T1	79003A	00.60
BÉQUILLE du CAPOT AV - Rempl. ....	T1	79035A	00.20
<b>LATÉRAL</b>			
GACHE de PORTE - Réglage .....	T1	90025A	00.20
BARILLET - Rempl. (un) .....	T1	91004A	00.20
POIGNÉE EXT. de PORTE AV - Rempl. ....	T1	91001A	00.20
POIGNÉE EXT. de PORTE AR - Rempl. ....	T1		
-Berline 5 Portes .....		91001A	00.20
-Break .....		91025A	00.60
POIGNÉE INT. De PORTE AV - Rempl. ....	T1	91002A	00.20
POIGNÉE INT. De PORTE AR - Rempl. ....	T1		
-Berline 5 Portes .....		91002A	00.20
-Break .....		91035A	00.50
SERRURE de PORTE AV - Rempl. ....	T1	91040A	00.30
SERRURE de PORTE AR - Rempl. ....	T1	91045A	
-Berline 5 Portes .....			00.30
-Break .....			00.60
ARRÊT de PORTE AV - Rempl. ....	T1	90402A	00.60
ARRÊT de PORTE AR - Rempl. ....	T1	90404A	00.60
MANIVELLE de LÈVE-GLACE - Rempl. ....	T1	92120A	00.20
LÈVE-GLACE de PORTE AV - Rempl. ....	T1	92045A	00.90
LÈVE-GLACE de PORTE AR - Rempl. ....	T1	92050A	
-Berline 5 Portes .....			00.50
-Break .....			00.90
MÉCANISME d'OUVERTURE de GLACE de CUSTODE - Rempl. (3 Portes) .....	T1	85072A	00.40
CHARNIÈRE de GLACE de CUSTODE - Rempl. (3 Portes) .....	T1	85050A	00.40
<b>ARRIÈRE</b>			
SERRURE de GLACE de HAYON - Rempl. (Break) .....	T1	87053A	00.20
POIGNÉE d'OUVERTURE du HAYON - Rempl. ....	T1	87075A	00.30
SERRURE du HAYON AR - Rempl. ....	T1	87315A	00.30
GÂCHE de SERRURE du HAYON - Rempl. ....	T1	87330A	00.30
VÉRINS de HAYON (2 cotés) - Rempl. ....	T1	87002A	00.20
<b>FERRAGE</b>			
<b>AVANT</b>			
BOUCLIER AV. - Dépose-pose .....	T1	74001A	01.00
BOUCLIER AV. - Rempl. ....	T1	74002A	01.20
Supplément pour le bouclier AV : Réglage des phares .....	T1	74001K	+00.20
GRILLE INF. de BOUCLIER AV. - Rempl. (yc dépose-pose bouclier AV) .....	T1	74070A	01.10
DÉFLECTEUR INF. de BOUCLIER AV - Rempl. ....	T1	74015A	00.40
BANDEAU de BOUCLIER AV - Rempl. (yc dépose-pose bouclier AV)	T1	74080A	01.20
CALANDRE - Dépose-pose .....	T1	78010A	00.20
CALANDRE - Rempl. ....	T1	78060A	00.20
AILE AV - Rempl. ....	T1		
-Coté gauche .....		78125A	01.00
-Coté droit .....		78105A	01.10
-2 cotés .....		78135A	01.30
ÉCRAN de PARE-BOUE - Rempl. (partie AV ou AR) .....	T1	71035A	00.20
ÉCRAN de PARE-BOUE - Rempl. (partie AV et AR) .....	T1	71037A	00.30
PROTECTION SOUS MOTEUR - Rempl. ....	T1	74030A	00.20
CAPOT - Dépose-pose .....	T1	79001A	00.40
CAPOT - Rempl. ....	T1	79010A	00.70
Suppléments pour le capot :			
-Insonorisation capot AV - Dépose-pose .....	T1	79010L	+00.10
-1 Charnière - Rempl. ....	T1	79010M	+00.10
-2 Charnières - Rempl. ....	T1	79010N	+00.20
GRILLE de PRISE d'AIR de CAPOT - Rempl. ....	T1	82104A	00.10
<b>LATÉRAL</b>			
PORTE AV - Dépose-pose .....	T1	90010A	00.40
PORTE AV - Rempl. ....	T1	90040A	02.00
PANNEAU EXT. PORTE AV - Rempl. ....		90020A	
-Berline 3 Portes et Break (T1 :1.90 T2 : 2.40) .....			04.30
-Berline 5 Portes (T1 :1.90 T2 : 2.10) .....			04.00
PORTE AR - Dépose-pose .....	T1	90012A	00.40
PORTE AR - Rempl. ....	T1	90042A	01.20
PANNEAU EXT. PORTE AR (T1 : 1.10 T2 : 1.80) .....		90022A	02.90

Désignation de l'opération	Taux	Code	Temps
<b>PARTIE AR</b>			
BOUCLIER AR - Dépose-pose .....	T1	74004A	00.40
BOUCLIER AR - Rempl. (tous types) .....	T1	74005A	00.50
BANDEAU de BOUCLIER AR - Rempl. -Berline 3 Portes et 5 Portes .....	T1	74059A	00.50
-Break .....	T1	74058A	00.30
PARE-BOUE d'AILE AR - Rempl. ....	T1	85185A	00.40
HAYON - Dépose-pose (tous types) .....	T1	87001A	00.50
HAYON - Rempl. (non compris dépose-pose de la glace de hayon) .... -Berline 3 Portes et 5 Portes .....	T1	87010A	01.20
Suppléments pour le hayon (berline) :			
-Glace de hayon - Dépose-pose .....	T2	87010G	+01.20
-Glace de hayon - Rempl. ....	T2	87010H	+00.80
HAYON - Rempl. (Break) .....	T1	87010A	01.30
PANNEAU INF. EXT. de HAYON - Rempl. (pour Break) .....	T2	87080A	04.60

### TÔLERIE

<b>Dans les opérations ci-dessous est non compris :</b>			
-Pose Dépose et contrôle au marbre, Contrôle de la géométrie AV et AR.			
-Les vidanges des circuits de refroidissement et clim. , réglage des phares,			
-Le déshabillage habillage des éléments déposés.			
+ POSE-DÉPOSE DU VÉHICULE SUR MARBRE. ....	T3		02.50
+ POSE DÉPOSE ÉQUIPEMENT SPÉCIFIQUE DU MARBRE. ....	T3		01.50
+ CONTRÔLE SUR MARBRE du SOUBASSEMENT COMPLET.	T3		01.50
<b>PARTIE AV</b>			
TRAVERSE INF. AV - Rempl. (yc rempl. le bouclier AV) (T1 :1.20 T2 :0.70) .....		71005A	01.90
TÔLE PORTE PHARE - Rempl. (yc dépose-pose aile et bouclier AV, rempl. Phare et calandre)			
-COTE GAUCHE (T1 : 2.70 T2 : 1.30) .....		71022A	04.00
-COTE DROIT (T1 : 2.60 T2 : 1.30) .....		71024A	03.90
-2 COTES (T1 : 3.50 T2 : 1.90) .....		71026A	05.40
TÔLE PORTE PHARE et LONGERON AV PARTIEL (section AV) et SEMELLE LONGERON AV PARTIELLE - Rempl. (yc rempl. Capot AV)			
-COTE GAUCHE (T1 : 3.20 T2 : 2.40) .....		72012A	05.60
Suppléments pour l'opération ci-dessus :			
-Traverse inf. - Rempl. ....	T2	72012K	+00.30
-Tôle porte phare AVD opposé au choc - Rempl. (T1 : 0.80 T2 : 0.60) ..		72012L	+01.40
-Longeron AVD partiel opposé au choc - Rempl. (T1 : 0.80 T2 : 1.70) ..		72012M	+02.50
-COTE DROIT (T1 : 3.10 T2 : 2.40) .....		72017A	05.50
Suppléments pour l'opération ci-dessus :			
-Traverse inf. - Rempl. ....	T2	72017K	+00.30
-Tôle porte phare AVG opposé au choc - Rempl. (T1 : 0.90 T2 : 0.60) ..		72017L	+01.50
-Longeron AVG partiel opposé au choc - Rempl. (T1 : 0.90 T2 : 1.70) ....		72017M	+02.60
TÔLE PORTE PHARE et LONGERON AV (section au tablier) et SEMELLE LONGERON AV - Rempl. sur marbre (yc rempl. Capot AV)			
-COTE GAUCHE (T1 : 3.40 T3 : 3.30) .....		72032A	06.70
Suppléments pour l'opération ci-dessus :			
-Traverse inf. - Rempl. ....	T2	72032K	+00.30
-Tôle porte phare AVD opposé au choc - Rempl. (T1 :0.80 T2 :0.60) ....		72032L	+01.40
-Longeron AVD partiel opposé au choc - Rempl. (T1 : 0.80 T2 : 1.70) ....		72032M	+02.50
-COTE DROIT (T1 : 3.40 T3 : 3.60) .....		72037A	07.00
Suppléments pour l'opération ci-dessus :			
-Traverse inf. - Rempl. ....	T2	72037K	+00.30
-Tôle porte phare AVG opposé au choc - Rempl. (T1 : 0.90 T2 : 0.60) ..		72037L	+01.50
-Longeron AVG partiel opposé au choc - Rempl. (T1 : 0.90 T2 : 1.70) ..		72037M	+02.60
TÔLE PORTE PHARE et LONGERON AV (section au tablier) et SEMELLE LONGERON AV, PASSAGE de ROUE AV, DOUBLURE AILE AV, RENFORT SUP. DOUBLURE AILE AV. - Rempl. sur marbre (yc dépose-pose planche de bord et glace de pare-brise)			
-COTE GAUCHE (T1 :4.40 T2 :3.50 T3 :4.20) .....		71090A	12.10
Suppléments pour l'opération ci-dessus :			
-Traverse inf. - Rempl. ....	T2	71090J	+00.30
-Tôle porte phare AVD opposé au choc - Rempl. (T1 :0.80 T2 :0.60) ....		+01.40	
-Longeron AVD partiel opposé au choc - Rempl. (T1 : 0.80 T2 : 1.70) ....		71090K	+02.50
-COTE DROIT (T1 :4.10 T3:3.50 T3 :5.00) .....		71085A	12.60
Suppléments pour l'opération ci-dessus :			
-Traverse inf. - Rempl. ....	T2	71085K	+00.30
-Tôle porte phare AVG opposé au choc - Rempl. (T1 :0.90 T2 :0.60).....			+01.50
-Longeron AVG partiel opposé au choc - Rempl. (T1 :0.90 T2 : 1.70) ....		71085I	+02.60

Désignation de l'opération	Taux	Code	Temps
<b>PARTIE LATÉRALE</b>			
<b>PIED AV (section sur montant de baie de pare-brise et bas de caisse) et RENFORT PIED AV + RENFORT SUP. de DOUBLURE AILE AV - Rempl. (yc remplacer aile AV, porte AV, dépose-pose planche de bord, pare-brise) .....</b>		<b>71150A</b>	
<b>-Berline 3 Portes et 5 Portes (T1 :3.90 T2 :9.70) .....</b>			<b>13.60</b>
<b>-Break (T2) .....</b>			<b>13.40</b>
Supplément à l'opération du pied AV (pour le Break) : Support joint jet d'eau - Rempl. ....	T2	71150N	+01.60
<b>PIED MILIEU + RENFORT et DOUBLURE de PIED MILIEU - Rempl. (yc remplacer porte AR et dépose-pose porte AV, sièges, garnitures) .....</b>		<b>90100A</b>	<b>10.70</b>
<b>-Berline 5 Portes et Break (T1 :2.70 T2 :1.80 T3 :6.20).....</b>			
Supplément à l'opération du pied milieu : .....			
<b>-Porte AV - Rempl. ....</b>	T1	90100J	+01.30
<b>BAS de CAISSE - Rempl. (yc dépose-pose aile AV, porte AV et porte AR, sièges, garnitures).....</b>			
<b>-Coté gauche .....</b>		<b>70110A</b>	
<b>-Berline 3 Portes (T1 :2.10 T2 : 5.50) .....</b>			<b>07.60</b>
<b>-Berline 5 Portes et Break (T1 : 2.50 T2 : 5.90) .....</b>			<b>08.40</b>
<b>-Coté droit .....</b>		<b>70100A</b>	
<b>-Berline 3 Portes (T1 : 2.30 T2 : 5.50) .....</b>			<b>07.80</b>
<b>-Berline 5 Portes et Break (T1 : 2.70 T2 : 5.90) .....</b>			<b>08.60</b>
<b>PAVILLON - Rempl. (yc dépose-pose hayon, garniture de pavillon, pare-brise) .....</b>	<b>T2</b>	<b>81010A</b>	
<b>-Berline 3 Portes et 5 Portes.....</b>			<b>09.00</b>
<b>-Break.....</b>			<b>11.20</b>
Supplément à l'opération du pavillon (tous types) : Véhicule avec toit ouvrant	T2	81010Q	+00.30
Supplément à l'opération du pavillon (pour le Break) :.....			
<b>-Traverse AR de pavillon - Rempl. ....</b>	T2	81010P	+01.60
<b>-Arceau central de pavillon - Rempl.....</b>	T2	81010E	+00.20
<b>-Doublure latéral d'arc pavillon - Rempl. ....</b>	T2	81010S	+01.40
<b>PARTIE AR</b>			
<b>OPERATIONS pour les «Berlines 3 Portes et 5 Portes»</b>			
<b>JUPE AR assemblée - Rempl. (yc rempl. Bouclier AR) .....</b>			
<b>-Berline 3 Portes et 5 Portes (T1 : 1.10 T2 : 2.20) .....</b>		<b>72103A</b>	<b>03.30</b>
Supplément à la jupe :			
<b>-Tôle de feu - Rempl. ....</b>	T2	72103E	+01.30
<b>-Partie AR longeron AR - Rempl. ....</b>	T2	72103F	+00.60
<b>JUPE AR assemblée - PLANCHER AR - Rempl. (yc rempl. Bouclier) .....</b>			
<b>-Berline 3 Portes et 5 Portes .....</b>	<b>T2</b>	<b>72118A</b>	<b>08.50</b>
Supplément à la jupe et au plancher :			
<b>-Partie AR longeron AR - Rempl. ....</b>	T2	72118E	+00.60
<b>-Aile ARG assemblée - Rempl. ....</b>	T2	72118G	
<b>-Berline 3 Portes .....</b>			+09.00
<b>-Berline 5 Portes .....</b>			+07.60
<b>-Aile ARD assemblée - Rempl. ....</b>	T2	72118F	
<b>-Berline 3 Portes .....</b>			+09.00
<b>-Berline 5 Portes .....</b>			+07.60
<b>-AILE ARG et ARD section - Rempl. ....</b>	T2	72118H	
<b>-Berline 3 Portes .....</b>			+15.50
<b>-Berline 5 Portes .....</b>			+13.10
<b>-DOUBLURE AILE AR assemblée (1 coté) - Rempl.....</b>	T2	72118J	
<b>-Berline 3 Portes .....</b>			+03.30
<b>-Berline 5 Portes .....</b>			+03.00
<b>-DOUBLURES AILES AR assemblée (2 cotés) - Rempl.....</b>	T2	72118L	
<b>-Berline 3 Portes .....</b>			+05.10
<b>-Berline 5 Portes .....</b>			+04.40
<b>-Hayon - Rempl. ....</b>		72118N	
<b>-(T1 : 1.20 T2 : 1.20) (avec dépose-pose glace de hayon) .....</b>			+2.40
<b>-(T1 : 1.20 T2 : 0.80) (avec pose glace de hayon) .....</b>			+2.00
<b>AILE AR (section montants de custodes ou custode) - Rempl. (Y compris dépose-pose bouclier AR., glace custode, feu AR, sièges AR., garnitures, tapis, hayon AR, sièges, porte AR) .....</b>	<b>T2</b>	<b>85016A</b>	
<b>-Berline 3 Portes .....</b>			<b>10.30</b>
<b>-Berline 5 Portes .....</b>			<b>09.20</b>
<b>AILE AR - TÔLE de FEU - GOUTTIÈRE DE HAYON - Rempl. (Y compris dépose-pose bouclier AR., glace custode, feu AR, sièges AR., garnitures, tapis, hayon AR, sièges, porte AR) .....</b>	<b>T2</b>	<b>85033A</b>	
<b>-Berline 3 Portes .....</b>			<b>10.50</b>
<b>-Berline 5 Portes .....</b>			<b>09.50</b>
Supplément aux opérations de l'aile AR (Tous types) :.....			
<b>-Passage de roue AR partie AR et partie AV - Rempl.....</b>	T2	85012L	+01.40
<b>-Partie AR longeron AR - Rempl. ....</b>	T2	85033L	+00.60
<b>-Jupe AR assemblée - Rempl.....</b>	T2	85033K	+01.70
<b>-Tôle de feu - Rempl. ....</b>	T2	72103E	+01.30



Désignation de l'opération	Taux	Code	Temps
Supplément aux opérations de l'aile AR (3 Portes) :			
-Renfort de pied milieu - Rempl. (yc porte AV).....	T2	85012M	+02.80
-Doublure aile AR - Rempl. ....	T2	85033M	+03.40
Supplément aux opérations de l'aile AR (5 Portes) :			
-Doublure aile AR - Rempl. ....	T2	85033M	+03.20
<b>OPERATIONS pour le «Break»</b>			
<b>JUPE AR - Rempl. ....</b>	<b>T2</b>	<b>72270A</b>	<b>04.50</b>
Supplément au remplacement de la jupe :			
-Doublure jupe AR - Rempl.....	T2	72270S	+02.10
-Plancher AR partiel - Rempl. ....	T2	72270B	+05.30
-Support central bouclier AR sur jupe - Rempl.....	T2	72270C	+02.00
-Partie AR longeron AR - Rempl. ....	T2	72270P	+02.20
-Doublure montant gouttière du hayon - Rempl. ....	T2	72270D	+02.20
<b>JUPE AR - DOUBLURE JUPE - PLANCHER AR - LONGERON AR - DOUBLURE MONTANT GOUTTIÈRE - HAYON - Rempl. (yc rempl. Bouclier AR).....</b>	<b>T2</b>	<b>72118A</b>	<b>12.20</b>
<b>AILE AR (section montants custodes) - Rempl. (Y compris dépose-pose bouclier AR, feu AR, sièges AR, glace custode, porte AR, garnitures)</b>	<b>T2</b>	<b>85012A</b>	<b>14.80</b>
<b>AILE AR et PAVILLON - Rempl. (Y compris dépose-pose bouclier AR, feu AR, sièges AR, glace custode, porte AR, hayon, garnitures, pare-brise)</b>	<b>T2</b>	<b>85042A</b>	<b>28.40</b>
Supplément aux opérations de l'aile AR :			
-Passage de roue AR partie AV - Rempl. ....	T2	85012E	+01.20
-Passage de roue AR partie AR - Rempl. ....	T2	85012F	+00.90
-Doublure du montant gouttière du hayon - Rempl.....	T2	85012C	+01.70
-Doublure d'aile AR - Rempl. ....	T2	85042L	+02.10
-Renfort support custode AR - Rempl.....	T2	85042C	+01.00
-Support joint jet d'eau - Rempl. ....	T2	85042D	+01.60

### DÉPOSES POSES ENSEMBLES MÉCANIQUES ET PASSAGE SUR MARBRE

<b>Non compris dans les opérations ci-dessous : - Mise sur marbre, vidange du circuit refroidissement, vidange du circuit de clim., contrôle géométrie du train AV. et AR, purge des freins, réglage des phares, réglage du frein de secours.</b>			
+ Pose dépose du véhicule sur marbre.....	<b>T3</b>	<b>70004A</b>	<b>+01.50</b>
+ Contrôle sur banc du soubassement AV et AR ou latéral.....	<b>T3</b>	-	<b>+00.70</b>
+ Pose dépose équipement spécifique du marbre. ....	<b>T3</b>	-	<b>+01.50</b>
+ Contrôle sur marbre soubassement complet. ....	<b>T3</b>	-	<b>+01.50</b>
<b>MÉCANIQUE AV et AR - Dépose-pose (nc réglage train AV et AR)..</b>	<b>T1</b>	<b>70001A</b>	
-Moteur 1.4 (TU3JP) .....			<b>11.30</b>
-Moteur 1.4 HDi (DV4TD) .....			<b>16.20</b>
-Moteur 1.6 HDi (DV6TED4).....			<b>15.10</b>
Suppléments : .....			
-Contrôle et réglage géométrie train AV et AR .....	T3	35008A	+01.90
-Véhicule avec clim. ....	T2	70001T	+01.30
-Pédalier frein / embrayage - Dépose-pose.....	T2	70001M	+00.60
<b>MÉCANIQUE AV - Dépose-pose (nc réglage train AV) .....</b>	<b>T1</b>	<b>70001A</b>	
-Moteur 1.4 (TU3JP) .....			<b>09.50</b>
-Moteur 1.4 HDi (DV4TD) .....			<b>14.40</b>
-Moteur 1.6 HDi (DV6TED4).....			<b>13.30</b>
Suppléments : .....			
-Contrôle et réglage géométrie train AV .....	T3	35007A	+01.20
-Véhicule avec clim. ....	T2	70001T	+01.30
-Pédalier frein / embrayage - Dépose-pose.....	T2	70001M	+00.60
<b>ENSEMBLE MÉCANIQUE AR - Dépose-pose train AR, réservoir à carburant, échappement. ....</b>	<b>T1</b>	<b>70006A</b>	<b>03.90</b>
Suppléments : Contrôle et réglage géométrie train AR.....	T3	51001A	+00.90
<b>CAISSE - Rempl. (non compris déshabillage habillage des éléments déposés)</b>			
<b>--Berline 3 Portes (code : 70008A /70010A) .....</b>			
-Moteur 1.4 (T1 : 33.40 T2 : 5.40 T3 : 1.90) .....			<b>40.70</b>
-Moteur 1.4 HDi (DV4TD) (T1 : 38.30 T2 : 5.40 T3 : 1.90) .....			<b>45.60</b>
-Moteur 1.6 HDi (DV6TED4) (T1 : 37.20 T2 : 5.40 T3 : 1.90) .....			<b>44.50</b>
<b>--Berline 5 Portes (code : 70008A /70010A) .....</b>			
-Moteur 1.4 (T1 : 33.80 T2 : 5.40 T3 : 1.90) .....			<b>41.10</b>
-Moteur 1.4 HDi (DV4TD) (T1 : 38.70 T2 : 5.40 T3 : 1.90) .....			<b>46.00</b>
-Moteur 1.6 HDi (DV6TED4) (T1 : 37.60 T2 : 5.40 T3 : 1.90) .....			<b>44.90</b>
<b>--Break (code : 70008A /70010A) .....</b>			
-Moteur 1.4 (T1 : 17.20 T2 : 24.20 T3 : 1.90) .....			<b>43.30</b>
-Moteur 1.4 HDi (DV4TD) (T1 : 22.10 T2 : 24.20 T3 : 1.90) .....			<b>48.20</b>
-Moteur 1.6 HDi (DV6TED4) (T1 : 21.00 T2 : 24.20 T3 : 1.90) .....			<b>47.10</b>
Supplément aux opérations de la caisse : Véhicule avec clim. ....	T2	70008T	+01.30

## PEINTURE

### INDICATIONS POUR L'UTILISATION DES TEMPS DE PEINTURE

Il existe 4 catégories de peinture :

- Peinture « **catégorie 0** » : concerne une caisse ou un élément neuf amovible déposé peint sur support. Cette catégorie comprend l'apprêtage sur 2 faces, le ponçage, pistolage de la laque sur 2 faces, le pistolage du vernis (pour peinture bicouche) en cabine, le nettoyage du poste de travail et l'évacuation de l'élément.
- Peinture « **catégorie 1** » : concerne les éléments neufs lorsqu'ils sont peints conjointement avec des éléments adjacents. Concernes les éléments réparés pour lesquels la réfection des fonds est supérieure à 20% de la surface de l'élément et les éléments soudés. Cette catégorie comprend l'application d'une impression phosphatant sur les zones mises à nus, l'apprêtage sur 2 faces, la pose éventuelle de mastic, le pistolage de la laque sur 2 faces, le pistolage du vernis (pour peinture bicouche) en cabine, le marouflage et le nettoyage du poste de travail et l'évacuation du véhicule.
- Peinture « **catégorie 2** » : concerne les éléments réparés pour lesquels la réfection des fonds est inférieure à 20% de la surface de l'élément. Cette catégorie comprend l'application d'une impression phosphatant sur les zones mises à nus, l'apprêtage sur 2 faces de la surface réparée, la pose éventuelle de mastic, le ponçage, le pistolage de la laque sur la face interne réparée et sur la face externe, le pistolage du vernis (pour peinture bicouche) en cabine, le marouflage et le nettoyage du poste de travail et l'évacuation du véhicule.
- Peinture « **catégorie 3** » : concerne les éléments pour lesquels il n'est pas nécessaire de procéder à la réfection des fonds, peut être utilisée pour le raccord d'un élément soudé adjacent à un élément remplacé ou réparé. Cette catégorie comprend le ponçage de la face à peindre, le pistolage de la laque et du vernis (pour peinture bicouche), le marouflage et le nettoyage du poste de travail et l'évacuation du véhicule.

**Nota :**

*Les traitements anticorrosion des corps creux et anti-gravillonnage ne sont pas compris dans ces différentes catégories. Les suppléments qu'ils représentent sont donnés à la suite de chaque élément quand l'application de ces traitements s'avère nécessaire.*

### PRINCIPES DE CALCUL DES TEMPS DE PEINTURE

**Facturation de 2 éléments adjacents :**

-temps de l'opération unitaire correspondant à la nature de l'intervention pour chaque élément, puis appliquer un abattement de 15%.

**Facturation de 3 éléments adjacents :**

-même procédé mais appliquer un abattement de 20%.

**Facturation de 4 éléments adjacents et plus :**

-même procédé mais appliquer un abattement de 25%.

-Pour les éléments non adjacents, ajouter les temps correspondants selon les catégories retenues sans abattement.

### PRISE EN CHARGE (FORAIF PEINTURE)

La prise en charge n'est pas incluse dans les temps de peintures. Elle doit être ajoutée, quel que soit le nombre d'éléments peints. Elle comprend la préparation de la teinte, le pistolage d'une ou plusieurs plaques pour corriger celle-ci, le nettoyage des instruments et du pistolet, le rangements des produits.

Pour laques opaques .....	00.70
Pour laques vernissées .....	01.00

### EXEMPLES DE CHIFFRAGES « PEINTURE »

1° 206 Berline Laque monocouche

Temps de facturation pour 1 élément=

-CAPOT AV (réparé, cat. 2) .....	02.80
Prise en charge .....	00.70
<b>TOTAL</b> .....	<b>03.50</b>

2° 206 Berline Laque monocouche

Temps de facturation pour 2 éléments adjacents =

-CAPOT AV (réparé, cat. 1) .....	03.20	
-AILE AVD (remplacée, cat. 0) .....	00.60	
Sous total= .....	03.80	
Abattement 15% .....	-00.60	
Sous total = .....		03.20
Prise en charge .....		+00.70
<b>TOTAL</b> .....		<b>03.90</b>

3° 206 Berline 3 Portes Laque bicouche

Temps de facturation pour 3 éléments adjacents et 1 élément non adjacent =

-CAPOT AV (cat. 3) .....	01.80	
-AILE AVG (remplacée, cat. 0) .....	00.70	
-AILE AVD (réparé, cat. 2) .....	01.80	
Sous total= .....	04.30	
Abattement 20% .....	-00.90	
Sous total = .....		03.40
-AILE ARD (cat.3) .....	01.80	
Prise en charge .....		+01.00
<b>TOTAL</b> .....		<b>06.20</b>

#### 4° 206 Berlin 5 Portes Laque bicolore

Temps de facturation pour 4 éléments adjacents et 2 éléments non adjacents (mais adjacents entre eux)

et 1 élément non adjacent =

-CAPOT AV (réparé, cat. 2) .....	02.90	
-AILE AVG (remplacée, cat. 0) .....	00.70	
-AILE AVD (réparée, cat. 3).....	01.30	
-PANNEAU EXT. PORTE AVG (cat. 3) .....	01.60	
Sous total= .....	06.50	
Abattement 25% .....	-01.60	
Sous total = .....		04.90
-HAYON AR (cat.3).....	01.60	
-JUPE AR (réparé, cat. 1).....	01.90	
Sous total= .....	03.50	
Abattement 15% .....	-00.50	
Sous total = .....		03.00
-PANNEAU EXT. PORTE ARD (réparé, cat. 2) .....		02.10
Prise en charge .....		+01.00
TOTAL .....		11.00

#### INGRÉDIENTS

Le prix des ingrédients, par heure de main-d'oeuvre, doit être calculé par chaque réparateur compte tenu des produits utilisés, de ses propres conditions d'achat et de ses propres consommations. Il est fonction des laques utilisées.

La facturation s'obtient en multipliant le prix par heure d'ingrédients par le temps total de main-d'oeuvre « Peinture »

Les produits utilisés pour le traitement anticorrosion/antigravillonnage doivent être facturés à part des ingrédients et suivant l'application réalisé.

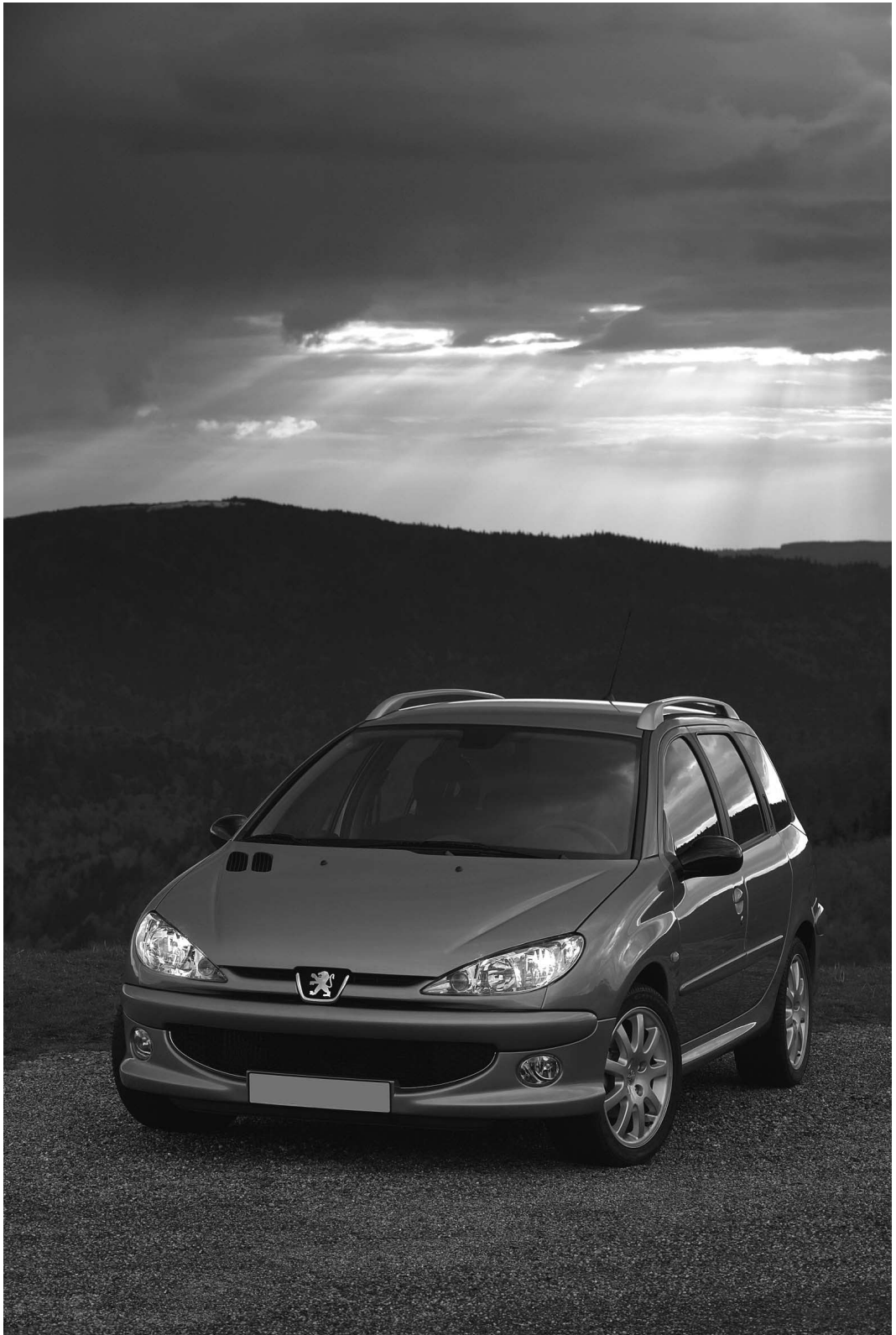
#### TEMPS DE FACTURATION INDICATIFS Exprimé en heures et centièmes d'heure

	Code	CAT. 0		CAT. 1		CAT. 2		CAT. 3	
		Temps opaque	Temps vernis	Temps opaque	Temps vernis	Temps opaque	Temps vernis	Temps opaque	Temps vernis
<b>PARTIE AV</b>									
Bouclier AV	74001	0.50	0.50			1.00	1.20	0.50	0.60
Calandre	78010	0.20	0.30						
Capot AV	79010	2.00	2.20	3.20	3.40	2.80	2.90	1.70	1.80
Aile AV	78100	0.60	0.70	1.70	1.80	1.70	1.80	1.20	1.30
Tôle de phare AV	71022			1.30	1.30				
Passage de roue AV	71060			2.00	2.00				
Longeron AV - partie AV	72012			1.20	1.20				
Longeron AV - complet	72032			1.40	1.40				
<b>PARTIE LAT.</b>									
Panneau porte AV - 3P	90020	1.20	1.40	2.30	2.50	2.40	2.50	1.50	1.60
Panneau porte AV - 5P	90020	1.00	1.10	2.00	2.10	2.10	2.20	1.40	1.50
Porte AV - 3P	90010	1.40	1.50	2.60	2.70				
Porte AV - 5P	90010	1.10	1.20	2.30	2.40				
Panneau porte AR	90022	0.90	1.00	1.90	2.00	2.00	2.10	1.30	1.40
Porte AR	90012	1.00	1.10	2.10	2.20				
Pied AV	71155	2.00	2.20					1.10	1.20
Bas de caisse - 3P	70100			2.00	2.10	2.30	2.40	1.50	1.60
Bas de caisse - 5P	70100			1.90	2.00	2.10	2.20	1.40	1.50
Antigravillonnage bas de caisse	70100X			0.60	0.60				
Pied milieu	90100			2.00	2.10			1.30	1.40
Pavillon - 3 / 5P	81010			3.80	4.00	3.20	3.30	1.80	2.00
Pavillon - Break	81010			4.50	4.80	3.70	3.90	1.90	2.10
<b>PARTIE AR</b>									
Bouclier AR - 3/5P	74004	0.50	0.60			1.00	1.20	0.50	0.60
Bouclier AR - Break	74004	0.70	0.80			1.20	1.40	0.70	0.80
Jupe AR - 3/5P	72103			1.80	1.90				
Jupe AR - Break	72260			1.90	2.00	1.50	1.60	1.30	1.40
Plancher AR	72118			2.20	2.20			1.40	1.40
Hayon - 3/5P	87010	1.40	1.50	2.60	2.70	2.30	2.40	1.50	1.60
Hayon - Break	87010	1.40	1.50	3.00	3.20	2.40	2.50	1.60	1.70
Panneau hayon	87080			2.40	2.50				
Aile AR - 5P partiel	85012			2.80	2.90	2.10	2.20	1.40	1.50
Aile AR - Break partiel	85012			4.40	4.60	2.50	2.70	1.80	1.80
Aile AR - 3P complète	85033			3.80	4.00				
Aile AR - 5P complète	85033			3.20	3.30				
Aile AR - Break complète	85033			4.60	4.80				
<b>ENSEMBLES</b>									
Caisse nue - 3P	70010	12.80	13.40						
Caisse nue - 5P	70010	12.50	13.10						
Caisse nue - Break	70010	13.00	14.00						

	Code	CAT. 0		CAT. 1		CAT. 2		CAT. 3	
		Temps opaque	Temps vernis	Temps opaque	Temps vernis	Temps opaque	Temps vernis	Temps opaque	Temps vernis
Véhicule ext. - 3P	70020			11.80	12.80			7.10	8.20
Véhicule ext. - 5P	70020			12.00	13.00			7.50	8.60
Véhicule ext. - Break	70020			12.50	13.50			10.00	10.90
Véhicule complet - 3P	70030	18.20	19.30						
Véhicule complet - 5P	70030	19.50	20.80						
Véhicule complet - Break	70030	19.50	21.00						
Antigravillonnage caisse	70030X	1.20	1.20						
Jante - Une	54030			0.50	0.50				
Jante - Deux	54040			0.80	0.80				
Jante - Trois	54050			1.20	1.20				
Jante - Quatre	54060			1.50	1.50				
Jante - Cinq	54070			1.80	1.80				

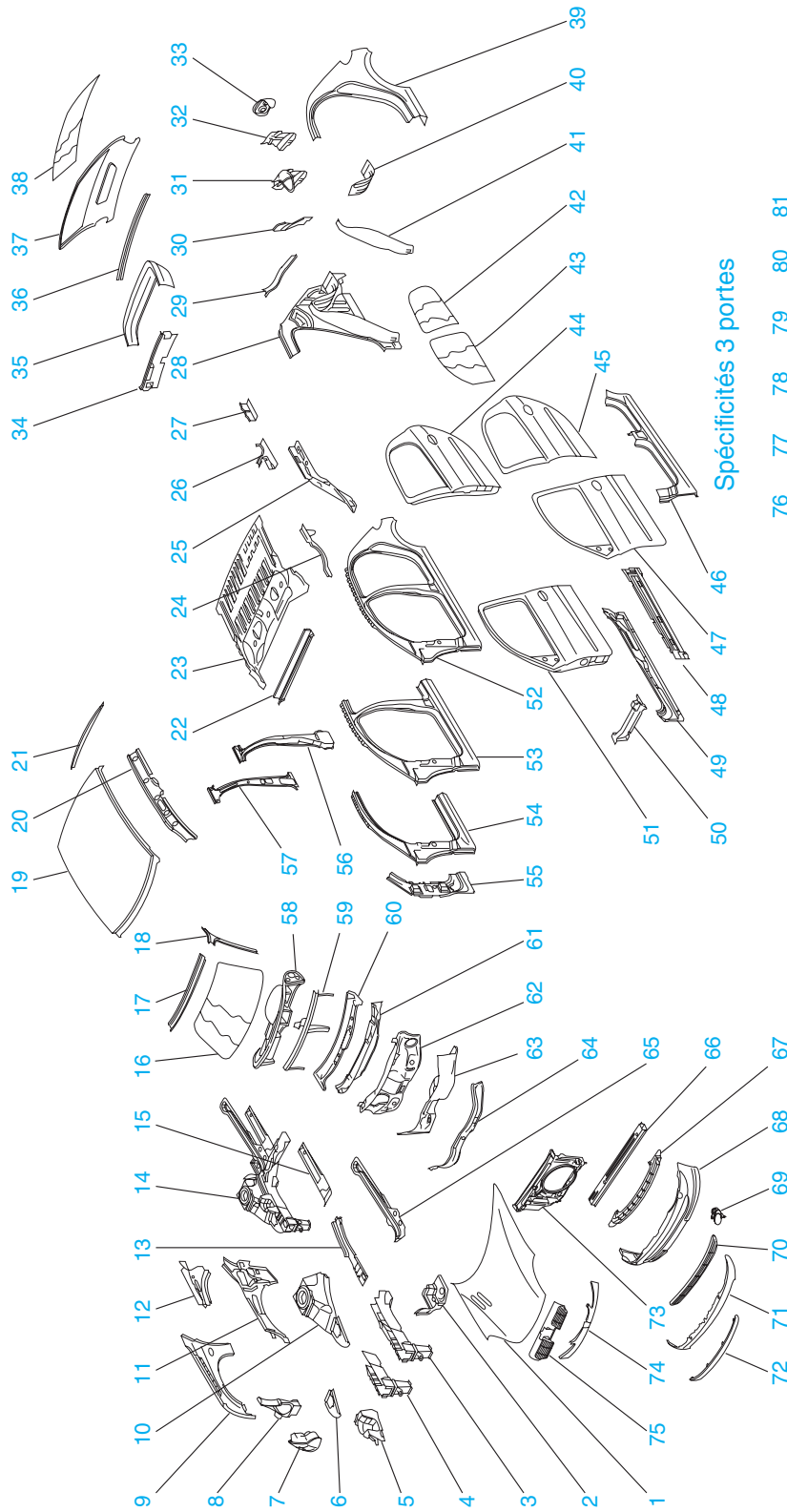
## NOMENCLATURE

(1) Capot AV	(53) Partie AV de côté de caisse
(2) Tôle de liaison du longeron AV	(54) Pied AV
(3) Partie AV du longeron AV	(55) Doublure de pied AV
(4) Embout de longeron AV	(56) Renfort de pied milieu
(5) Tôle support moteur	(57) Doublure de pied milieu
(6) Gousset de passage de roue AV	(58) Planche de bord
(7) Phare AV	(59) Traverse de planche de bord
(8) Demi-façade AV	(60) Traverse inférieure de baie de pare-brise
(9) Aile AV	(61) Doublure de traverse inférieure de baie de pare-brise
(10) Passage de roue AV	(62) Tablier
(11) Joue d'aile AV	(63) Tablier inférieur
(12) Renfort d'aile AV	(64) Traverse de tablier
(13) Tôles de fermeture du longeron AV	(65) Partie AR de longeron AV
(14) Demi-bloc AV	(66) Traverse inférieure AV
(15) Semelle de longeron AR	(67) Traverse de bouclier AV
(16) Pare-brise	(68) Bouclier AV
(17) Traverse AV de pavillon	(69) Feu AV
(18) Montant de baie de pare-brise	(70) Grille de bouclier AV
(19) Pavillon	(71) (72) Bavolets AV
(20) Brancard de pavillon	(73) Face AV
(21) Traverse AR de pavillon	(74) Calandre sous phare
(22) Traverse sous plancher	(75) Grille de calandre
(23) Plancher AR	
(24) Longeron intermédiaire	<b>Spécificités 3 portes</b>
(25) Longeron AR	(76) Doublure d'aile AR
(26) Renfort AR	(77) Gouttière d'aile AR
(27) Embout de longeron AR	(78) Côté de caisse
(28) Doublure d'aile AR	(79) Aile AR
(29) Gouttière d'aile AR	(80) Glace de porte
(30) Renfort de tôle de feu AR	(81) Glace de custode
(31) Tôle de feu AR	(82) Panneau de porte
(32) Tôle de fermeture AR	(83) Porte AV
(33) Feu AR	(84) Bas de caisse
(34) Jupe AR	(85) Doublure du bas de caisse
(35) Bouclier AR	(86) Âme de bas de caisse
(36) Bavolet AR	
(37) Hayon AR	<b>Spécificités SW</b>
(38) Glace de hayon AR	(87) Glace basculante de hayon AR
(39) Aile AR	(88) Panneau ext. inf. de hayon AR
(40) Passage de roue AR	(89) Hayon AR
(41) Doublure de pied AR	(90) Glace de porte AR
(42) Glace de porte AR	(91) Panneau de porte AR
(43) Glace de porte AV	(92) Porte AR
(44) Porte AR	(93) Optique AR
(45) Panneau de porte AR	(94) Côté de caisse
(46) Bas de caisse	(95) Pavillon
(47) Panneau de porte AV	(96) Barre de toit
(48) Doublure de bas de caisse	(97) Glace de custode
(49) Âme de bas de caisse	(98) Plancher AR
(50) Traverse sous siège AV	(99) Bouclier AR
(51) Porte AV	
(52) Côté de caisse	

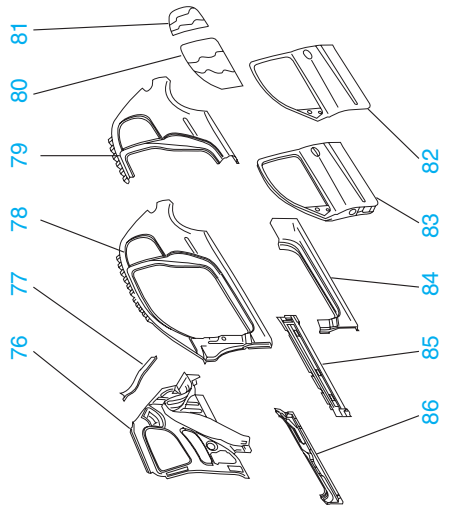




# PEUGEOT 206 Phase II



Spécificités 3 portes



Spécificités SW

