

## CARACTÉRISTIQUES

### Généralités

- La boîte de vitesses automatique autoactive dispose de 4 rapports avant et d'une marche arrière avec pilotage par calculateur électronique et du dispositif de Lock-up (verrouillage du convertisseur) sur tous les rapports.

repère organe	20TP--
types B.V	AL4
rapports de boîte : 1 <sup>ère</sup>	0,367
rapports de boîte : 2 <sup>ème</sup>	0,667
rapports de boîte : 3 <sup>ème</sup>	1
rapports de boîte : 4 <sup>ème</sup>	1,407
rapports de boîte : M.AR	-0,407
couple(s) de pont	23 X 73
couple tachymètre	19 X 17
couple descente	52 X 67
capacité d'huile (l)	6,0
capacité vidange boîte (l)	3
Périodicité de contrôle de niveau d'huile	60 000 km
huile	Esso LT 71141

### Précautions à prendre

#### Remorquage

- Le graissage de la boîte de vitesses se faisant par la rotation du moteur, il faut, lors d'un remorquage lever les roues motrices.
- Le remorquage roues motrices au sol est toutefois possible, mais doit cependant rester exceptionnel.
- Remorquage roues motrices au sol :
  - sur une distance maximale de 50 km,
  - à une vitesse inférieure à 50 km/h,
  - levier de vitesses en position N,
  - véhicule horizontal ou avec une inclinaison maximale de 5° si nécessité de soulever les roues arrière.

#### Interventions mécaniques

- Le graissage de la boîte de vitesses n'est assuré que si le moteur tourne.
- Lors de la conduite :
  - ne jamais rouler contact coupé,
  - ne jamais pousser le véhicule pour essayer de le démarrer (impossibilité avec une BVA).
- Ne jamais poser la boîte par terre sans protection.
- Ne pas se servir des raccords comme poignée pour soulever, tourner, tenir ou pousser la boîte.
- Mettre impérativement la pige de maintien convertisseur lorsque la BVA est déposée.
- Enlever la pige juste avant l'accostage moteur/BVA.
- Lors des interventions à l'intérieur de la boîte de vitesses, prendre toutes les mesures de propreté nécessaires.

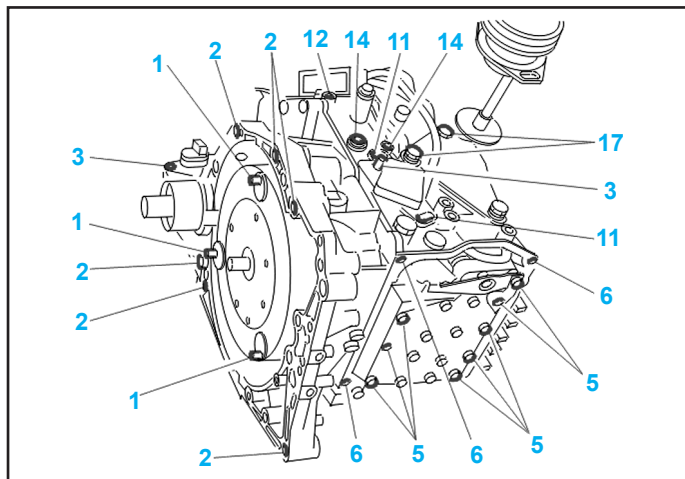
#### Interventions électriques

- Ne pas débrancher :
  - la batterie moteur tournant,
  - le calculateur contact mis.
- Avant de rebrancher un connecteur, vérifier :
  - l'état des différents contacts (déformation, oxydation...),
  - la présence et l'état du verrouillage mécanique.
- Lors des contrôles électriques :
  - la batterie doit être correctement chargée,
  - ne jamais utiliser une source de tension supérieure à 16V,
  - ne jamais utiliser une lampe témoin.

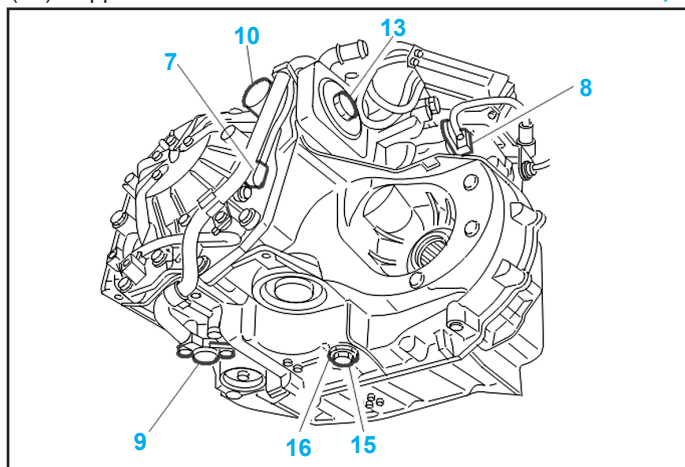
#### Mode dégradé

**Impératif :** En roulage en mode dégradé (BVA bloquée en 3<sup>ème</sup> hydraulique) il ne faut pas dépasser la vitesse de 100 km/h.

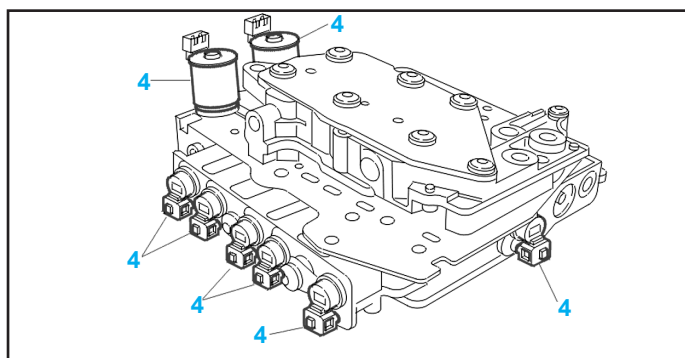
### Couples de serrage (en daN.m)



(1) Convertisseur .....	1 + 3
(2) Boîte de vitesses sur carter cylindre .....	5,2
(3) Prise tachymétrique .....	0,8
(5) Bloc hydraulique .....	0,8
(6) Carter bloc hydraulique .....	0,8
(11) Contacteur multifonctions .....	1,5
(12) Arrêt de gaine .....	1,5
(14) Bouchon de remplissage .....	2,4
(17) Support boîte de vitesses .....	4,5



(7) Capteur de vitesse entrée BVA .....	1
(8) Capteur de vitesse sortie BVA .....	1
(9) Capteur pression de ligne .....	0,9
(10) Electrovanne de pilotage de débit dans l'échangeur .....	1
(13) Echangeur thermique BVA .....	5
(15) Bouchon de niveau .....	2,4
(16) Bouchon de vidange boîte de vitesses .....	4



(4) Electrovanne et/ou régulateurs sur bloc hydraulique .....	0,9
---	-----

## MÉTHODES DE RÉPARATION

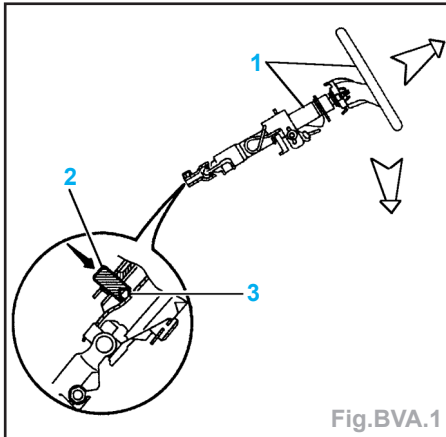
## Boîte de vitesses

## Dépose

- La boîte de vitesses se dépose par le dessous du véhicule.

**Attention :** la boîte de vitesses automatique est étanche; il est inutile de vidanger la boîte de vitesses pour cette opération.

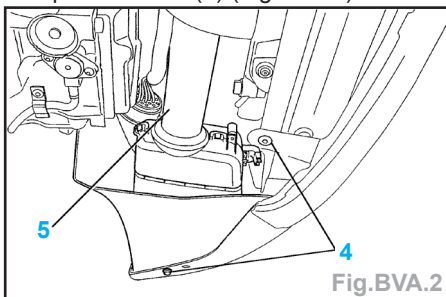
- Mettre le véhicule sur un pont élévateur deux colonnes.
- Avant de déposer le berceau, positionner l'ensemble colonne de direction/volant (1) en position basse et arrière maxi (Fig. BVA.1).



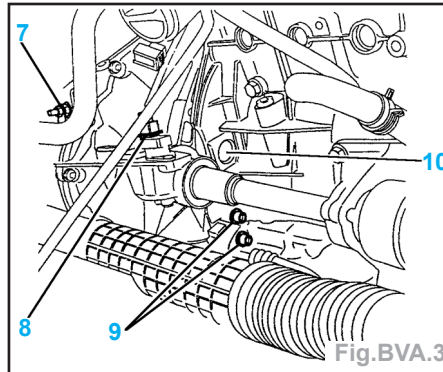
- Pousser le bouton (2) sur l'indexeur de cardan (3) afin d'immobiliser l'ensemble (1).
- Déposer l'écrou de transmission gauche.
- Lever le véhicule.

**Impératif :** déposer la ligne d'échappement pour éviter de détruire le flexible; celui-ci ne supporte pas les contraintes en torsion, traction ni flexion provoquées par la dépose de l'un des supports du groupe motopropulseur.

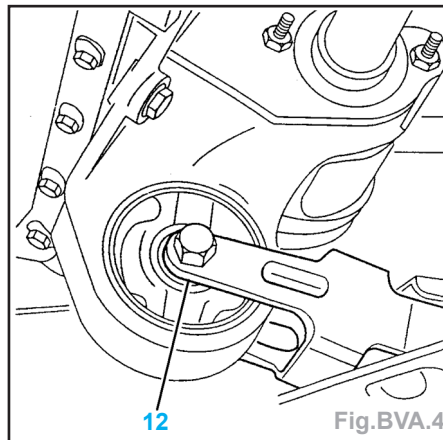
- Brider le boîtier de direction sur le tablier.
- Déposer la transmission gauche (voir chapitre «Transmission»).
- Écarter la transmission droite.
- Déposer les vis (4) (Fig. BVA.2).



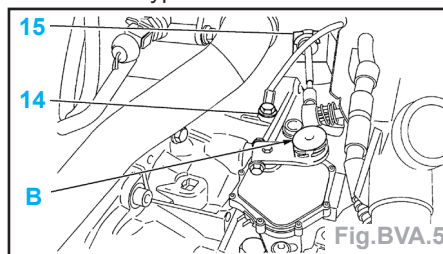
- Écarter l'écran pare-boue gauche.
- Déposer le col d'entrée d'air (5).
- Déposer (Fig. BVA.3) :
  - l'écrou (7),
  - le connecteur (8),
  - les vis (9),
  - les 3 écrous (10),
  - le capteur de régime.



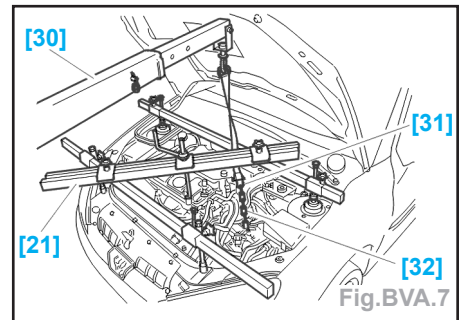
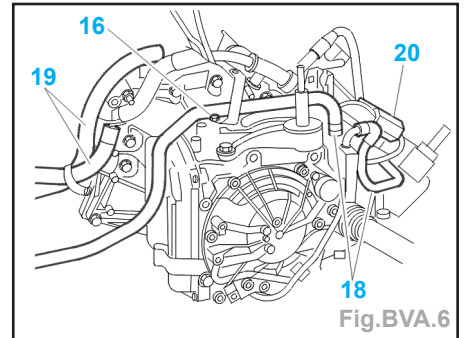
- Déposer la biellette anti-couple (12) (Fig. BVA.4).



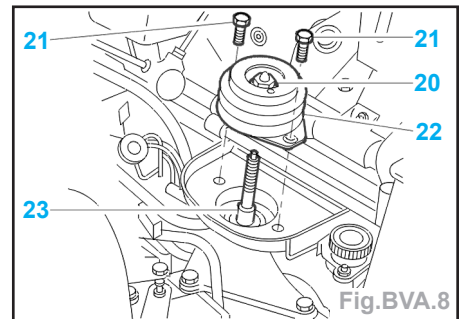
- Écarter le démarreur sans le débrancher.
- Déposer les vis de fixation inférieures (liaison boîte de vitesses/moteur).
- Descendre le véhicule.
- Débrancher la batterie.
- Déposer :
  - le filtre à air,
  - le résonateur,
  - les conduits d'air,
  - le couvercle de batterie,
  - la batterie et son bac.
- Déposer (Fig. BVA.5) :
  - la vis (14),
  - la liaison rotule (B),
  - l'arrêt de gaine (15) à l'aide d'un tournevis type Electricien.



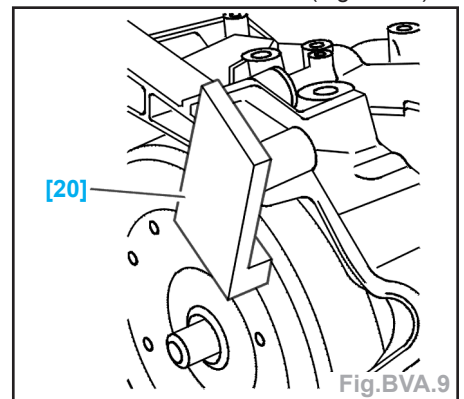
- Mettre en place des pinces à durits sur les tuyaux (18) (Fig. BVA.6).
- Déposer :
  - la fixation du support (16),
  - les tuyaux (18).
- Écarter les faisceaux (19).
- Débrancher l'interconnexion (20).
- Mettre en place les outils [32] (manilles), [31] (chaînes), [30] (grue d'atelier) et [6] (traverse de maintien) (Fig. BVA.7).



- Déposer (Fig. BVA.8) :
  - l'écrou d'axe de boîte (20) et sa rondelle,
  - les vis (21),
  - la cale élastique (22),
  - la vis (23).



- Mettre en place la pince de maintien [20] du convertisseur à l'aide d'une vis de fixation de la boîte sur moteur (Fig. BVA.9).



- Déposer les vis (24) (Fig. BVA.10).
- Descendre la boîte de vitesses en inclinant légèrement le groupe motopropulseur.

## Repose

- S'assurer de la présence des bagues de centrage (25) (Fig. BVA.11).

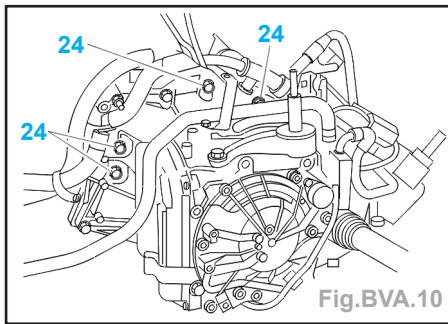


Fig. BVA.10

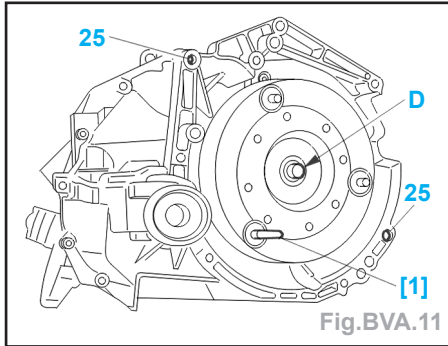


Fig. BVA.11

- Mettre en place la pige d'accostage [1] (ref. 338A).
- Déposer l'outil [20].
- Mettre de la graisse **MOLYCOTE BR2** sur le nez du convertisseur (en **D**).
- Faire coïncider la pige d'accostage [1] avec la tôle d'entraînement et l'ouverture (26) (Fig. BVA.12).

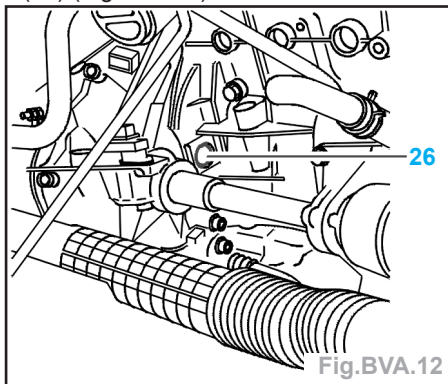


Fig. BVA.12

**Attention :** lors de l'opération d'accostage, ne pas déformer la tôle d'entraînement ni la cible.

- Reposer les vis supérieures de fixation boîte de vitesses/moteur (28) (serrage à 5,2 daN.m) (Fig. BVA.13).

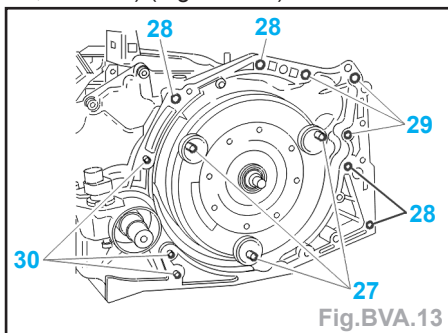


Fig. BVA.13

- Serrer les vis (29) à 3,5 daN.m.
- Déposer l'outil [1] à l'aide d'un embout caoutchouc.
- Reposer :
  - les vis inférieures de fixation (30) boîte de vitesses/moteur (serrage à 5,2 daN.m),

- les écrous de fixation (27) du convertisseur.

**Impératif :** mettre en place des écrous neufs : préserrage à 1 daN.m; serrage à 3 daN.m.

- S'assurer qu'aucun espace ne subsiste au niveau des surfaces de contact.
- Enduire de **LOCTITE FRENENTANCH** l'axe de boîte (23) (Fig. BVA.8).
- Reposer l'axe de boîte (23) et sa rondelle; serrer l'axe à 5 daN.m.
- Reposer :
  - l'entretoise (enduire de graisse **PCAS SPAGRAM**),
  - la cale élastique de boîte de vitesses,
  - l'écrou d'axe de boîte (20) et sa rondelle,
  - les vis de cale (21) (sans serrer).

**Attention :** centrer le groupe motopropulseur avant de serrer les vis de fixation de la cale élastique.

- Serrer :
  - l'écrou (20) à 6,5 daN.m,
  - les vis (21) à 3 daN.m.
- Continuer les opérations de repose dans l'ordre inverse des opérations de dépose.
- Reposer :
  - les transmissions,
  - le berceau.
- Contrôler :
  - le niveau d'huile de la boîte de vitesses,
  - le niveau du liquide de refroidissement.

**Nota :** en cas d'échange de la boîte automatique autoactive **AL4**, mettre le compteur d'huile à jour à l'aide de l'outil de diagnostic **DIAG 2000**.

- Réinitialisation des auto-adaptatifs (à l'aide de l'outil **[DIAG 2000]**).
- Effectuer un apprentissage pédale d'accélérateur.

## Commande de vitesses

### Dépose

- Déposer (Fig. BVA.14) :
  - l'ensemble filtre à air,
  - la rotule (1),
  - l'agrafe (en **A**).

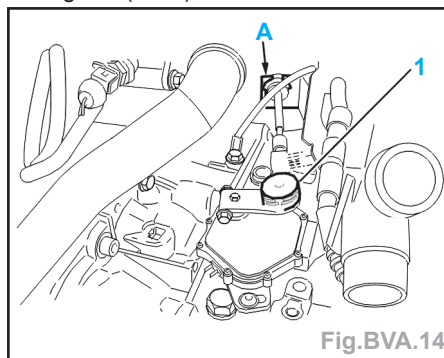


Fig. BVA.14

- Déposer :
  - le pommeau de levier de vitesses (clippé),
  - la console centrale.
- Déposer (Fig. BVA.15) :
  - le support du connecteur (7),
  - les interrupteurs (5),
  - la grille de sélection (6) (clippé).

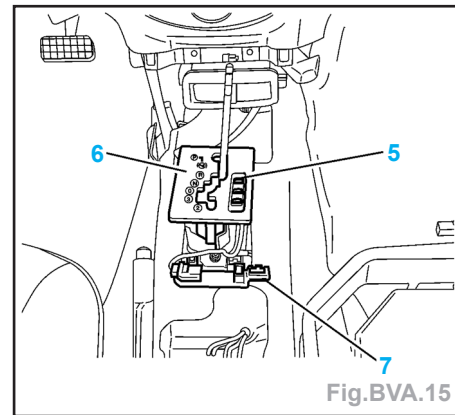


Fig. BVA.15

- Déposer (Fig. BVA.16) :
  - les vis (8),
  - les écrous (9).

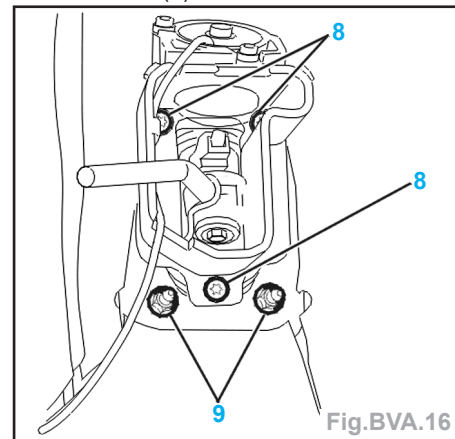


Fig. BVA.16

- Lever le véhicule.
- Déposer (Fig. BVA.17) :
  - le silentbloc d'échappement (16),
  - les fixations de la tôle pare-chaaleur.

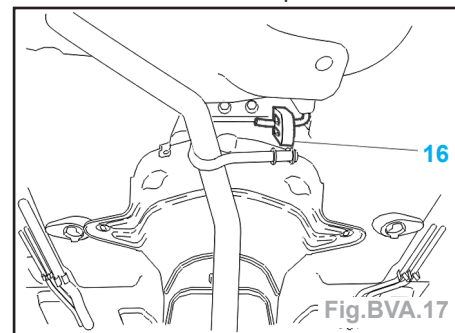


Fig. BVA.17

- Reculer au maximum la tôle pare-chaaleur.
- Déposer l'ensemble de la commande de vitesses.

### Repose

- Procéder dans l'ordre inverse des opérations de dépose.

**Impératif :** pour clipper la rotule (1), mettre une butée sous le levier de sélection (17) (ex. outil [6]) (Fig. BVA.18).

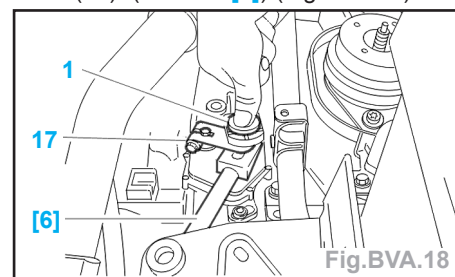


Fig. BVA.18

- Effectuer le réglage de la commande de vitesses si nécessaire.

Réglage

- Mettre le levier de vitesse en position **P**.
- Positionner le levier de passage (1) au maximum vers l'arrière du véhicule (A) (Fig.BVA.19).
- Verrouiller le réglage de la vitesse en appuyant sur la pièce plastique orange (2).
- Le réglage est effectué.

**Nota :** pour déverrouiller le système de réglage de la commande de vitesses, appuyer sur la pièce plastique noire (3).

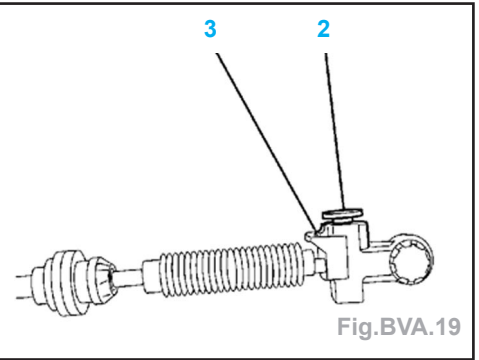
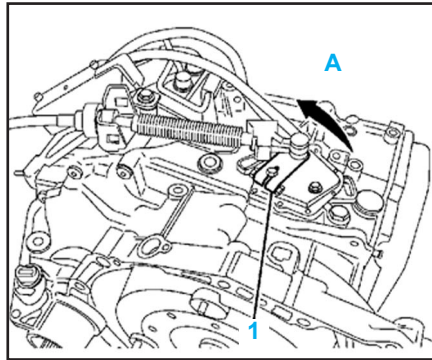


Fig.BVA.19

Contacteur multifonctions

Dépose

- Mettre le levier de sélection de vitesse en position **N**.
- Déposer le filtre à air.
- Déposer (Fig.BVA.20) :
  - le boulon (1),
  - l'agrafe (2),
  - l'ensemble (3),
  - les vis (4) et (5).

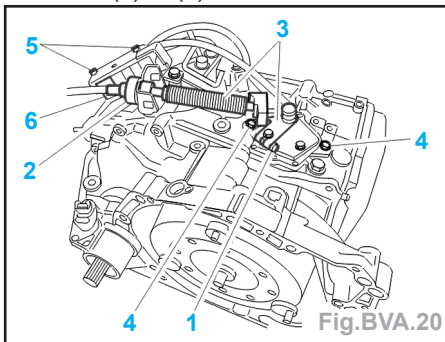


Fig.BVA.20

- Déposer :
  - le connecteur 12 voies (vert) (6),
  - le contacteur multifonctions.

Repose

- Contrôler l'état du joint d'étanchéité sur le carter de boîte de vitesses.
- Le remettre en état (si nécessaire).
- Reposer le contacteur multifonctions.
- Procéder dans l'ordre inverse des opérations de dépose.
- Couples de serrage :
  - boulon (1) .....1,5 daN.m
  - vis (4).....1,5 daN.m
  - vis (5) .....1 daN.m
- Effectuer l'opération de réglage.

Réglage

- Mettre l'axe de passage de vitesses en position **N**.
- Débloquer les vis (1) (Fig.BVA.21).
- Mettre le contacteur multifonction en butée sur la vis (A).
- Connecter le multimètre en position ohmmètre sur les contacts (2).
- Effectuer une rotation du contacteur multifonction jusqu'à la fermeture du circuit entre les contacts (R = 0 Ω).

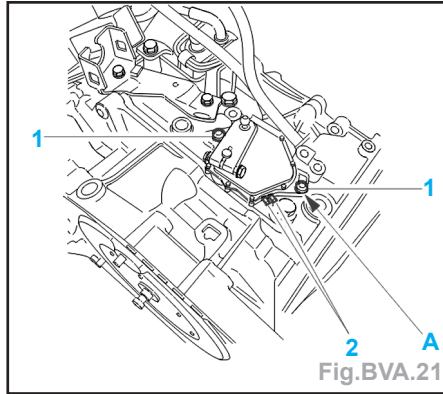


Fig.BVA.21

- Dans cette position, effectuer un repère de position du contacteur multifonction (B) par rapport au carter BVA (C) (Fig.BVA.22).

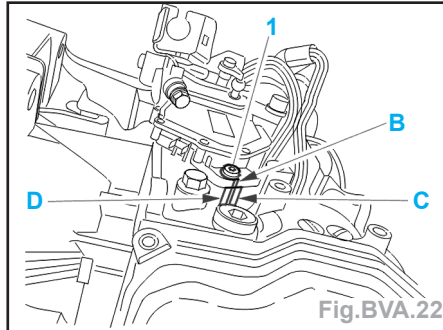


Fig.BVA.22

- Poursuivre la rotation jusqu'à l'ouverture du circuit entre les contacts.
- Dans cette position, effectuer un autre repère position (D) sur le carter BVA.
- Revenir en arrière de manière à positionner le repère (B) entre les 2 repères (C) et (D) (position moyenne).
- Dans cette position, bloquer les vis de fixation (1) du contacteur multifonction (serrage à 1,5 daN.m).
- Contrôler la correspondance entre la position du levier de vitesses et l'afficheur au combiné.

Bloc hydraulique

Dépose

**Attention :** cette opération nécessite beaucoup de soin; prendre toutes les mesures de propreté possibles.

- Mettre le véhicule sur pont élévateur.
- Débrancher la batterie.
- Mettre un bac pour récupérer l'huile du carter du bloc hydraulique (environ 1,5 litre).

- Déposer (Fig.BVA.23) :
  - les vis de fixation du carter (1),
  - le carter (2).

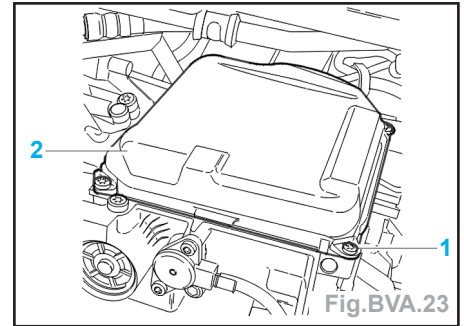


Fig.BVA.23

- Déclipper les connecteurs des électrovannes de séquence en faisant délicatement lever avec un tournevis.
- Déconnecter les 6 électrovannes de séquence.
- Déposer les 7 vis (3) (Fig.BVA.24).

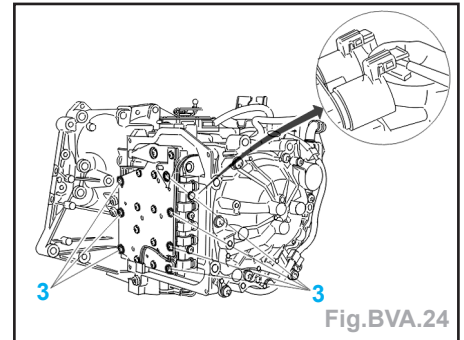


Fig.BVA.24

- Ecarter le bloc hydraulique.
- Déconnecter les électrovannes (4) et (5) (Fig.BVA.25).

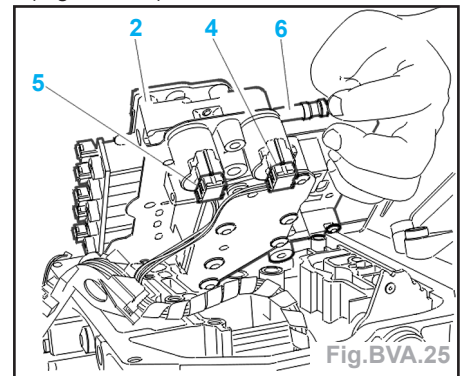


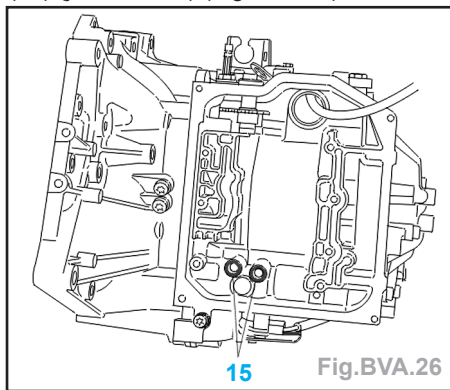
Fig.BVA.25

- Déposer le bloc hydraulique.

**Impératif :** ne pas faire tomber la vanne manuelle (6).

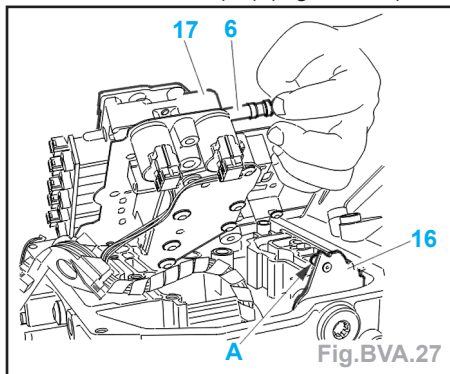
## Repose

**Impératif :** vérifier la présence des joints (15) (joints neufs) (Fig.BVA.26).

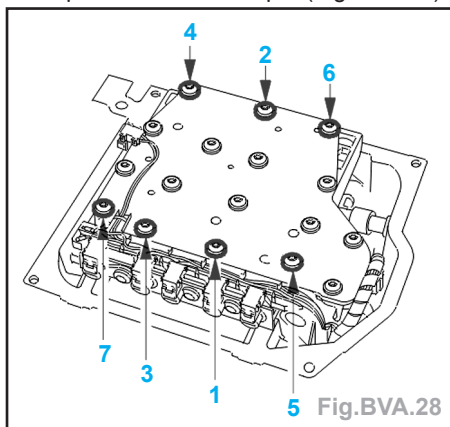


- Présenter le bloc hydraulique.
- Reconnecter les électrovannes (4) et (5).

**Attention :** veiller à ce que la vanne manuelle (6) s'engage dans l'ergot (A) du secteur cranté (16) (Fig.BVA.27).



- Reposer les vis de fixation du bloc hydraulique (serrage à 0,8 daN.m). Respecter l'ordre indiqué (Fig.BVA.28).



- Reconnecter les 6 électrovannes de séquence.

**Impératif :** Effectuer le réglage de la commande interne, lame (17) et secteur cranté (16); effectuer le réglage du contacteur multifonction.

- S'assurer du bon fonctionnement de la commande de sélection de vitesses dans toutes les positions.

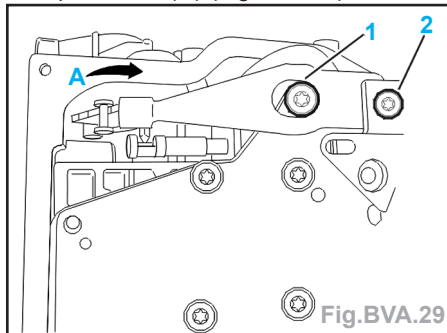
- Reposer :
  - le carter (2) avec un joint neuf,
  - les vis de fixation du carter (1) (serrage à 1 daN.m),
  - le manchon du filtre à air.

- Rebrancher la batterie.
- Effectuer :
  - le remplissage et la mise à niveau en huile de la boîte de vitesses.
  - une mise à jour de la valeur du compteur d'usure d'huile.

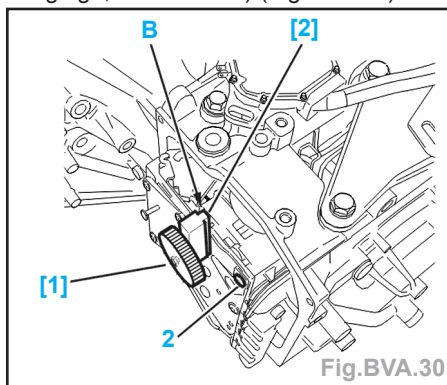
## Lame de billage

### Réglage

- Conditions préalables :
  - bloc hydraulique en place.
- Mettre le levier de sélection de vitesse en position 2 (A) (Fig.BVA.29).



- Déposer la vis (1).
- Débloquer la vis (2).
- Mettre en place les outils [1] (vis de blocage, ref. 338-M1) et [2] (cale de réglage, ref. 338-M2) (Fig.BVA.30).



- Lame de billage correctement positionnée sur le secteur de billage (B), bloquer l'outil [2] à l'aide de l'outil [1].
- Serrer la vis (2) à 0,8 daN.m.
- Déposer les outils [1] et [2].
- Reposer la vis (1); couple de serrage à 0,8 daN.m.
- Contrôler la dureté du verrouillage au levier de passage de vitesses.

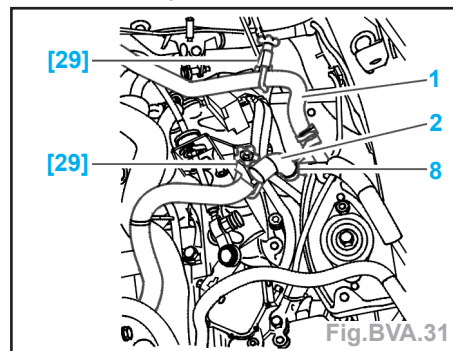
**Impératif :** s'assurer du bon fonctionnement de la commande de sélection de vitesses dans toutes les positions; il ne doit pas y avoir de sur-course du levier lorsqu'il est en position 2; effectuer le réglage du contacteur multifonctions.

## Radiateur d'huile

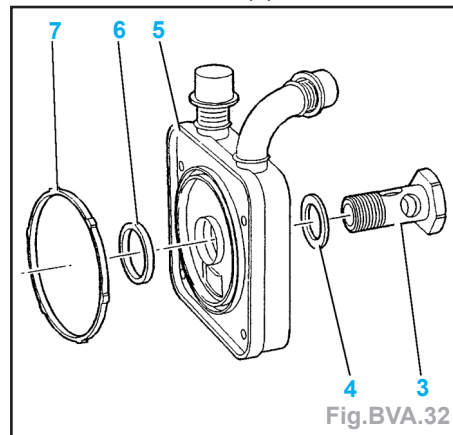
### Dépose

- Débrancher :
  - la batterie,
  - le connecteur du calculateur moteur.
- Déposer :
  - le boîtier filtre à air,

- le manchon,
- la batterie,
- le bac à batterie,
- la roue avant gauche.
- Pincer les durits (1) et (2) à l'aide de l'outil [29] (Fig.BVA.31).



- Déposer (Fig.BVA.32) :
  - la vis (3),
  - le joint (4),
  - les colliers (8),
  - le radiateur d'huile (5).



- Récupérer les joints (6) et (7) sous le radiateur d'huile.

**Nota :** si le radiateur d'huile n'est pas remonté immédiatement, mettre en place des bouchons sur le carter arrière et sur le radiateur d'huile.

### Repose

- Remplacer :
  - les joints (6) et (7),
  - la rondelle joint (4).
- Reposer :
  - le radiateur d'huile (5); serrer la vis (3) à 5 daN.m,
  - les colliers (8),
  - la roue avant gauche,
  - le bac à batterie,
  - la batterie,
  - le manchon,
  - le boîtier filtre à air.
- Rebrancher :
  - le connecteur du calculateur moteur,
  - la batterie.
- Effectuer le remplissage, la purge et le niveau du circuit de refroidissement.

## Fonction «shift lock»

### Principe de fonctionnement

- La fonction Shift-Lock est un système de sécurité qui immobilise le levier de passage de vitesses en position **P** si le conducteur n'appuie pas sur la pédale de frein.

### Déverrouillage

- Levier de passage des vitesses en position **P**.
- Mettre le contact.
- Appuyer sur la pédale de frein.
- Déplacer le levier de passage de vitesses.

**Nota :** S'il est impossible de déverrouiller le levier de passage des vitesses, plusieurs causes peuvent impliquer cette incapacité :

- tension batterie,
- électro-aimant sur boîtier levier de passage de vitesses,
- contacteur de position levier passage vitesses,
- calculateur boîte de vitesses automatique,
- faisceau électrique,
- contacteur pédale de frein.

- Dans ce cas, procéder comme suit :
  - déposer le jonc (1) (Fig.BVA.33),

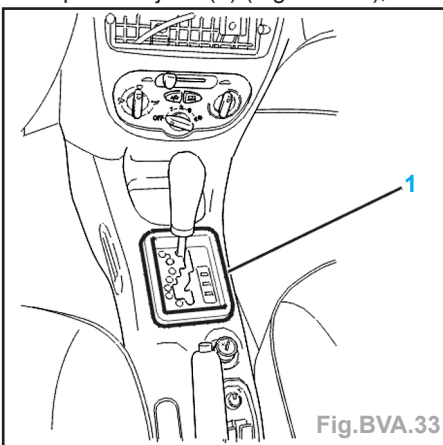


Fig.BVA.33

- déverrouiller le Shift-Lock à l'aide d'un tournevis (Fig.BVA.34),

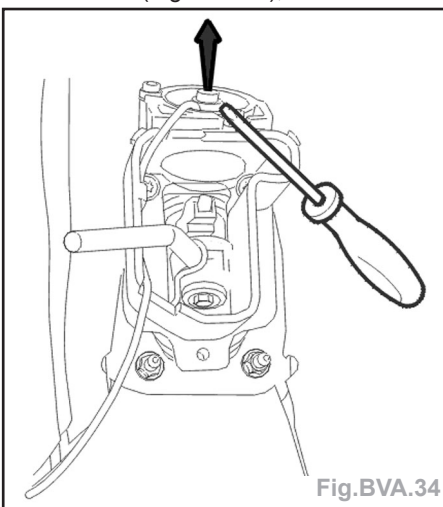
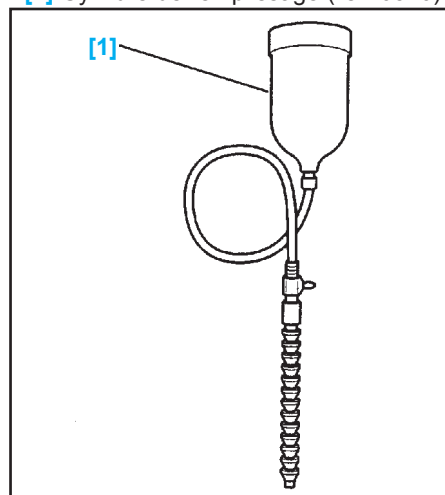


Fig.BVA.34

## Vidange – Remplissage - Niveau

### Avant-propos

- La boîte automatique autoactive (AL4) est lubrifiée à vie.
- Seul persiste un contrôle de niveau d'huile à 60 000 km.
- Malgré cela, la boîte de vitesses automatique dispose d'un système de mesure de la qualité de l'huile.
- Pour un même intervalle de temps, le compteur est incrémenté d'un certain nombre d'unités (d'usure) en fonction de la température de la boîte de vitesses.
- Lorsque le compteur est saturé, le calculateur de la boîte de vitesses informe le client de la présence d'un défaut par le clignotement des voyants Sport et Neige au combiné.
- A l'aide de l'outil de diagnostic, le technicien vérifie s'il est nécessaire ou pas de remplacer l'huile de la boîte de vitesses.
- Pour toute intervention nécessitant un ajout minimum de 0,5 litre d'huile neuve dans la boîte de vitesses, effectuer la mise à jour du compteur d'usure d'huile à l'aide de l'outil de diagnostic.
- Outil nécessaire :
  - [1] Cylindre de remplissage (réf. 0340).



### Vidange

**Nota :** boîte de vitesses en place : la vidange est partielle; on enlève environ 3 litres.

- Huile de boîte de vitesses chaude, déposer la vis (1) (6 pans de 27 mm) (Fig.BVA.35).

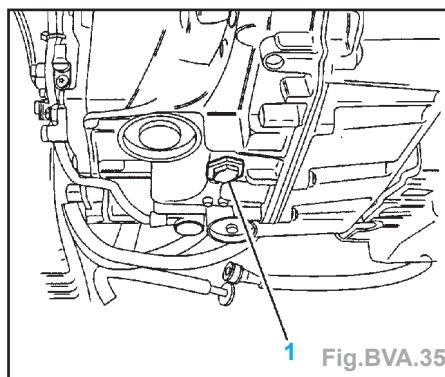


Fig.BVA.35

### Remplissage

- Seule huile à utiliser : **ESSO LT 71141**.
- Déposer le bouchon (2) (Fig.BVA.36).

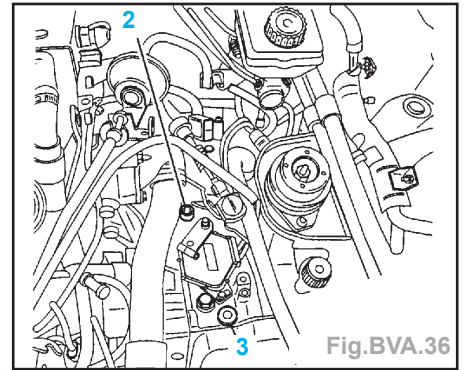


Fig.BVA.36

**Impératif :** ne pas déposer la vis (3).

- Remplir la boîte de vitesses à l'aide de l'outil [1].
- Quantité d'huile à mettre :
  - après vidange ..... **3 litres**
  - boîte de vitesses sèche ..... **6 litres**
  - après dépose-pose carter de bloc hydraulique ..... **1,5 litre**
  - après vidange et échange du bloc hydraulique ..... **4,5 litres**
  - après vidange et échange du convertisseur ..... **5 litres**
- Pour toute intervention nécessitant un ajout minimum de 0,5 litre d'huile neuve dans la boîte de vitesses, effectuer la mise à jour du compteur d'usure d'huile à l'aide de l'outil de diagnostic (TEP92 ou DIAG 2000) (enlever 2750 unités à la valeur du compteur par 0,5 litre d'huile neuve).

### Contrôle

- Contrôler l'absence de défaut avec l'outil de diagnostic.
- Mettre le véhicule sur un pont à quatre colonnes.
- Levier de vitesses en position **P** (sans frein à main).
- Brancher l'outil de diagnostic.
- Sélectionner la fonction mesure paramètres (pour mesurer la température de l'huile).
- Déposer le bouchon de remplissage (2) (Fig.BVA.36).
- Ajouter 0,5 litre.
- Moteur tournant, faire chauffer l'huile de la boîte de vitesses jusqu'à une température comprise entre 58 °C et 68 °C.
- Moteur tournant, déposer le bouchon de niveau (6 pans de 19 mm) (4) (Fig.BVA.37).

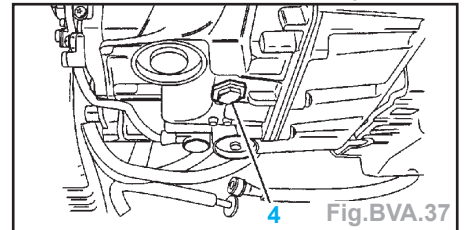


Fig.BVA.37

- L'huile coule en filet puis goutte à goutte, le niveau est correct.
- L'huile coule en goutte à goutte ou ne coule pas :
  - arrêter le moteur,
  - laisser refroidir,
  - ajouter 0,5 litre d'huile,
  - recommencer la procédure.