

## CARACTERISTIQUES

### SPÉCIFICATIONS GÉNÉRALES

#### ● Sans assistance

- Direction à crémaillère et pignon, colonne de sécurité en deux parties articulées par cardan.
- Démultiplication (volant/roue) ..... 22,1/1
- Nombre de tours du volant de butée à butée ..... 3,85
- Longueur des biellettes de direction (A) (préréglage) (mm) ..... 520
- Nombre de dents du pignon ..... 6

#### ● Avec assistance

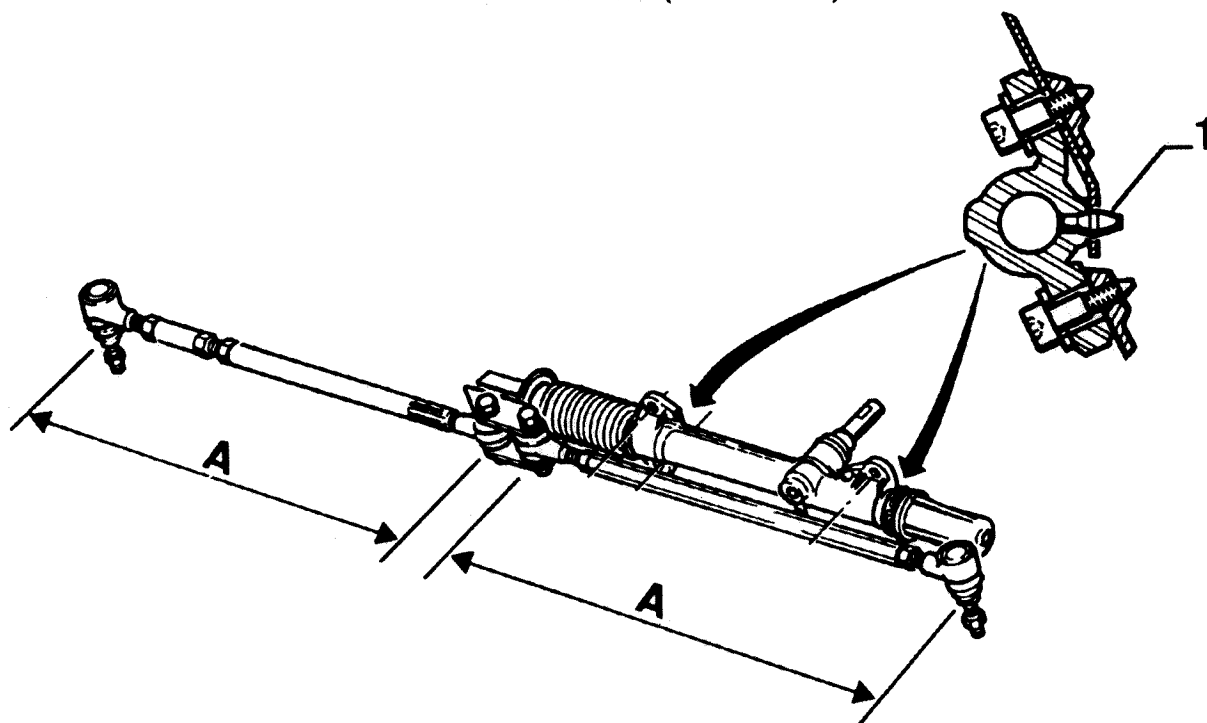
- Pas de caractéristiques disponibles.
- Pompe d'assistance mécanique entraînée par courroie sur tous modèles sauf XSi et climatisée.

- Dans ces deux derniers cas, une pompe d'assistance électrique est montée.

### COUPLES DE SERRAGE (en daN.m)

- Écrou de rotule de direction ..... 3,5
- Fixation ensemble de direction sur caisse ..... 2,5
- Contre-écrou de réglage des biellettes de direction ..... 4,5
- Fixation des biellettes de direction sur chape de crémaillère ..... 2,5
- Fixation chape sur crémaillère ..... 2,5
- Fixation cardan de colonne de direction sur pignon ..... 2,5
- Fixation colonne de direction sur support ..... 2
- Écrou de fixation volant de direction ..... 4

### ENSEMBLE DIRECTION (NON ASSISTÉE)



- L'ensemble de la crémaillère est fixé sur le tablier.
- Son positionnement est assuré par deux pions de centrage tubulaires (1) qui assurent également la mise à l'atmosphère des soufflets.

## METHODES DE REPARATION

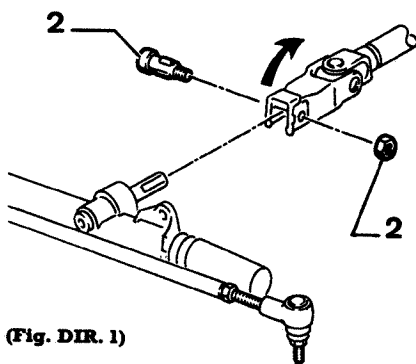
Dépose - repose  
ensemble de direction

## DÉPOSE

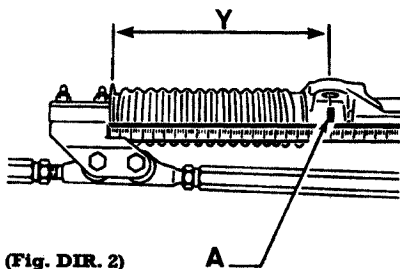
- À l'intérieur du véhicule (fig. DIR. 1) :
  - verrouiller l'antivol,
  - déposer la garniture sous la planche de bord,
  - déposer le boulon de fixation (2) du cardan de colonne de direction,
  - dégager, en le repoussant, le cardan de la queue du pignon de direction.
- Dans les passages de roues avant et dans le compartiment moteur :
  - désaccoupler les rotules de direction à l'aide de l'extracteur,
  - déposer les vis de fixation du carter de direction sur le tablier,
  - déposer l'ensemble de direction en le dégageant par le passage de roue droit.

## REPOSE

- Centrer la crémaillère (position milieu) en procédant comme suit (fig. DIR. 2) :
  - faire un repère en (A) sur le carter de direction,
  - mesurer le déplacement maxi (Y) de la crémaillère.
- Mesurer le déplacement mini (X) de la crémaillère, toujours par rapport au repère (A) (fig. DIR. 3).
- Déterminer par le calcul de la mesure (Z) qui correspondra à la « position milieu » de la crémaillère (fig. DIR. 4) :
 
$$Z = X + [(Y - X) \div 2]$$
- S'assurer du bon état et de la mise en place correcte sur le tablier, du joint garantissant l'étanchéité au niveau de la queue du pignon de direction.



(Fig. DIR. 1)



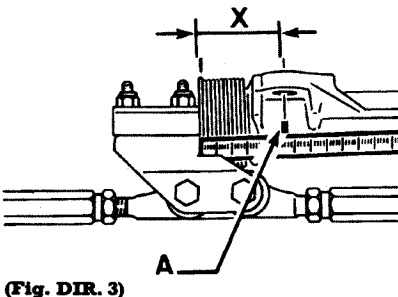
(Fig. DIR. 2)

- Engager la direction par le passage de roue droit.
- Veiller au bon cheminement du câble d'embrayage entre le carter de direction et la biellette de direction afin de ne pas brider cette commande.
- Vérifier qu'il n'y a aucune « interférence » entre la commande d'embrayage et la biellette de direction.
- Reposer l'ensemble de direction en centrant le carter à l'aide des deux plots.
- Serrer les vis de fixation à **2,5 daN.m.**
- Accoupler les rotules de direction.
- Placer des écrous neufs et les serrer à **2,5 daN.m.**
- Engager et remettre en place le cardan de colonne de direction en le « cliquant » sur les méplats parallèles de la queue du pignon de crémaillère.
- Mettre en place un boulon (2) de fixation de cardan neuf et le serrer à **2,5 daN.m.** (fig. DIR. 1).
- Reposer la garniture sous la planche de bord.
- Contrôler le parallélisme des roues avant et le régler si nécessaire.
- S'assurer de l'alignement correct des branches du volant de direction.
- Corriger cet alignement si nécessaire en agissant au niveau des cannelures du volant sur celles de la colonne de direction.
- En cas d'intervention à ce niveau, remonter un écrou de fixation de volant de direction neuf et le serrer à **4 daN.m.**

Dépose - repose  
colonne de direction

## DÉPOSE

- Débrancher la batterie.
- Verrouiller l'antivol.
- Déposer :
  - la garniture sous la planche de bord,
  - le volant de direction,
  - les caches supérieur et inférieur de colonne de direction.
- Déposer le boulon de fixation (2) du cardan de colonne de direction (fig. DIR. 1).
- Dégager, en le repoussant, le cardan de la queue du pignon de direction.

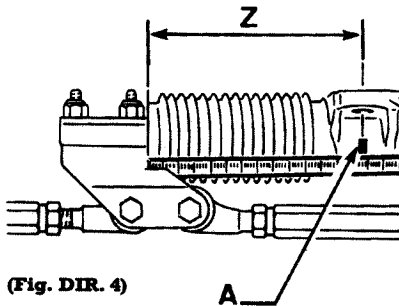


(Fig. DIR. 3)

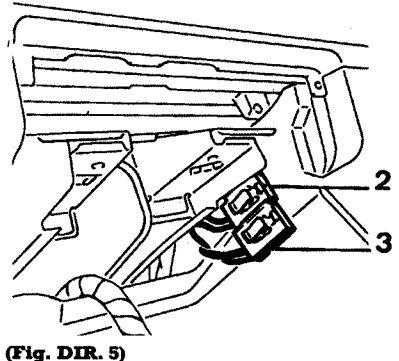
- Déposer les écrous de fixation de la colonne de direction sur le support.
- Dégager la colonne de direction.
- Déconnecter les faisceaux de commande d'éclairage, d'essuie-vitre et d'antivol.
- (Les connecteurs d'antivol de direction sont agrafés sur la planche de bord à droite du support colonne).
- Déposer la colonne de direction.

## REPOSE

- Présenter la colonne de direction.
- Connecter les faisceaux des commandes d'éclairage, d'essuie-vitre et d'antivol.
- Agraffer avec précaution les connecteurs (2) et (3) d'antivol soit sur la planche de bord soit sur le support colonne lui-même, afin d'éviter tout bruit de battements de ceux-ci (fig. DIR. 5).
- Serrer les écrous de fixation de la colonne de direction sur le support à **2 daN.m.**
- Engager et remettre en place le cardan de colonne de direction en le « cliquant » sur les méplats parallèles de la queue du pignon de crémaillère.
- Mettre en place un boulon (2) de fixation de cardan neuf et le serrer à **2,5 daN.m.**
- Reposer :
  - les caches supérieur et inférieur de colonne de direction,
  - le volant de direction en veillant à son bon alignement par rapport à la position des roues en ligne droite. Utiliser un écrou de fixation de volant neuf et le serrer à **4 daN.m.**,
  - la garniture sous la planche de bord.
- Rebrancher la batterie.



(Fig. DIR. 4)

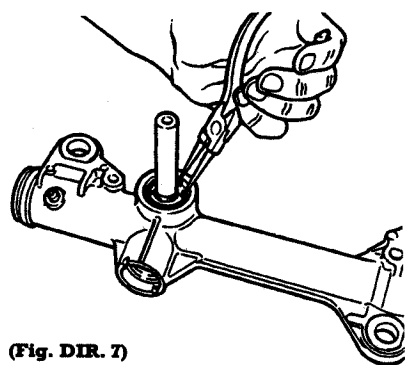
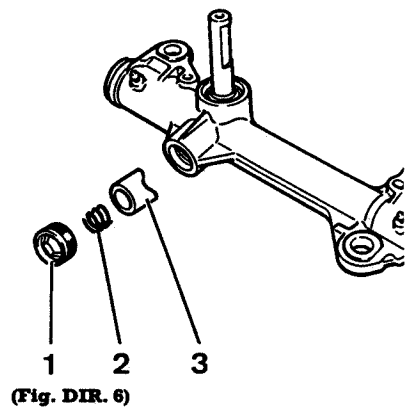


(Fig. DIR. 5)

## Révision de la crémaillère

### DÉMONTAGE

- Déposer les soufflets protecteurs à chaque extrémité du boîtier de crémaillère.
- Desserrer le bouchon (1) et déposer le ressort (2) et le poussoir (3) (fig. DIR. 6).
- Déposer le circlip de maintien du pignon d'attaque (fig. DIR. 7).
- Pincer le pignon d'attaque dans un étau (serrer modérément) et refouler le boîtier de crémaillère à l'aide d'un maillet (fig. DIR. 8).
- Extraire la crémaillère du boîtier en la tirant du côté pignon d'attaque.
- Extraire la bague-palier (4) du pignon d'attaque, à l'aide d'un chassoir de 14 mm de diamètre (fig. DIR. 9).

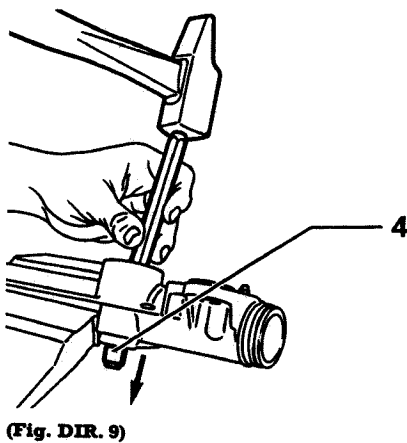
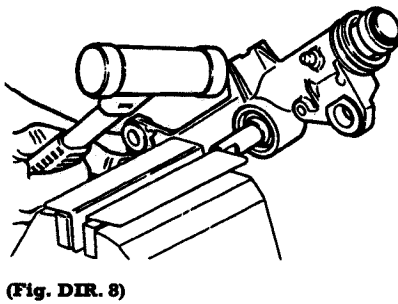


- À l'aide d'une scie à métaux, couper la bague-palier de crémaillère côté opposé au pignon d'attaque.

**Attention.** - Prendre toutes les précautions pour ne pas endommager le boîtier de crémaillère.

### REMONTAGE

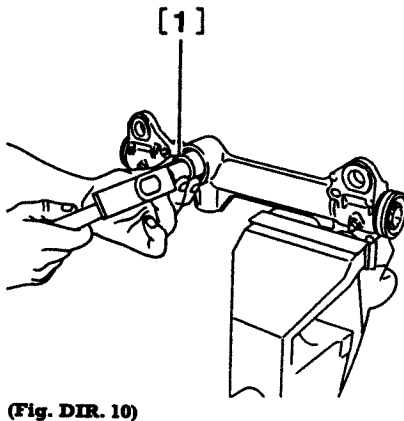
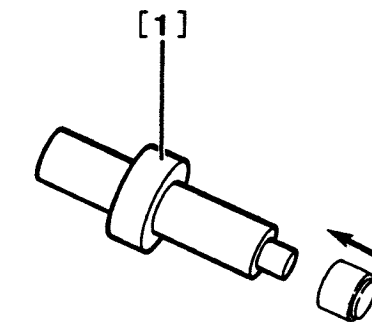
- Poser une nouvelle bague-palier de pignon d'attaque à l'aide de l'outil (1) (-).0716 sur le boîtier de crémaillère (fig. DIR. 10).
- Nota.** - Graisser la bague-palier avant repose.
- Emmancher une bague-palier de crémaillère côté opposé au pignon d'attaque, à l'aide d'un maillet.
- Graisser uniformément la crémaillère avec 40 g de **Mécagraisse B8 250**.



- Introduire la crémaillère par le côté pignon d'attaque du carter.
- Reposer le pignon d'attaque.
- Fixer le pignon d'attaque à l'aide du circlip (fig. DIR. 7).

**Nota.** - S'assurer auparavant de la parfaite élasticité du circlip. Sinon, poser un exemplaire neuf.

- Reposer les soufflets protecteurs.
- Reposer le poussoir (3), le ressort (2) et le bouchon (1) (fig. DIR. 6).
- Serrer le bouchon à **1 daN.m**.
- Une fois serré, repérer la position du bouchon (1) du poussoir et le desserrer d'**1/4 de tour**.
- Freiner le bouchon (3) en le matant.
- Contrôler le fonctionnement de la crémaillère : aucune résistance ni point dur ne doit être perceptible.



## POMPE D'ASSISTANCE

