



MÉMENTO DE RÉPARATION AUTOMOBILE

à l'usage des Experts et Techniciens en Automobile

OPEL MERIVA

Ce mémento comporte les temps de référence, établis par Opel. Les experts et les réparateurs doivent arrêter à l'amiable et contradictoirement les temps nécessaires à une bonne réparation, en fonction de l'état du véhicule et dans le cadre d'un bon rapport qualité / prix.

Type de moteur dans la fiche temps : Moteur diesel = 1.7 DTI Y17DT / 1.7 DTCI Z17DTH

MÉCANIQUE

Code	Désignation de l'opération	Temps de référence Opel
J450100	MOTEUR (T1)	
	Dépose et pose du moteur et de la boîte de vitesses (tous types)	03.50
J450100007	- Suppléments du moteur déposé :	
	• dépose et pose du moteur (séparation du corps d'essieu et de la BV) :	
	• Y17DT	01.70
	• Z17DTH	02.50
J450100044	• remplacer le moteur complet (après séparation) (tous types)	00.70
J450100012	• désassembler et réassembler le moteur (déposé) (T2) :	
	• Y17DT	09.00
	• Z17DTH	07.70
	- Suppléments (moteur désassemblé) (T2) :	
J450100025	• remplacer un piston	00.40
J450100026	• remplacer un autre piston	00.20
J450100027	• remplacer les segments de pistons (pistons déposés)	00.80
J450075	Remplacer le moteur (par un moteur échange standard) :	
	- Y17DT	10.00
	- Z17DTH	11.00
J450080	Remplacer le bloc embiellé (y c dépose et pose du moteur) (T2) :	
	- Y17DT	12.20
	- Z17DTH	13.00
J455000	Dépose et pose du vilebrequin (y c dépose et pose du moteur) (T2) :	
	- Y17DT	08.30
	- Z17DTH	09.90
	- Suppléments aux opérations ci-dessus :	
J450080013	• révision de la culasse (déposée)	03.20
J450080024	• remplacer la culasse (déposée)	02.20
J452700	Dépose et pose des pistons moteur (sur véhicule) (T2) :	
	- Y17DT	08.20
	- Z17DTH	09.60
	- Suppléments à la dépose des pistons :	
J452700010	• remplacer un piston (piston déposé)	00.20
J452700011	• remplacer un autre piston (piston déposé).....	00.20
J452700012	• remplacer les segments (pistons déposés).....	00.80
J456110	Remplacer le joint spi AV du vilebrequin (T2) (tous types).....	01.80
J456100	Remplacer le joint spi AR du vilebrequin (T1) :	
	- Y17DT	04.40
	- Z17DTH	04.70
J340020003	- Supplément à toutes les déposes du moteur : véhicule avec clim.	01.00

Code	Désignation de l'opération	Temps de référence Opel
	SUPPORT MOTEUR (T1)	
J472000	Remplacer les silentblochs de suspension du moteur des deux cotés :	
	- Y17DT	01.20
	- Z17DTH	01.90
J472100	Remplacer le silentbloc de suspension moteur coté droit :	
	- Y17DT	00.50
	- Z17DTH	00.60
J472200	Remplacer le silentbloc de suspension moteur coté gauche :	
	- Y17DT	01.10
	- Z17DTH	01.40
J478100	Remplacer le silentbloc de suspension AV moteur (tous types)	00.20
J473500	Remplacer le silentbloc de suspension AR moteur (tous types).....	00.40
J472110	Remplacer le support de silentbloc de suspension moteur coté droit :	
	- Y17DT	01.10
	- Z17DTH	01.40
J472210	Remplacer le support de silentbloc de suspension moteur coté gauche :	
	- Y17DT	01.00
	- Z17DTH	00.70
J473510	Remplacer le support silentbloc de suspension moteur AR (tous types)	00.50
	CULASSE ET JOINT DE CULASSE (T2)	
J461910	Remplacer le couvercle du carter d'arbres à cames :	
	- Y17DT	01.10
	- Z17DTH	03.20
J457500	Remplacer le joint de culasse :	
	- Y17DT	06.20
	- Z17DTH	07.60
J457300	Dépose et pose de la culasse :	
	- Y17DT	06.20
	- Z17DTH	07.60
	- Suppléments (tous types) :	
J457300011	• remplacer la culasse (culasse déposée)	02.20
J457300019	• remplacer une soupape (culasse déposée).....	00.50
J457300020	• remplacer une autre soupape (culasse déposée)	00.50
J459015	Remplacer tous les joints de la queue de soupape	
	- Y17DT	06.60
	- Z17DTH	08.20
	DISTRIBUTION (T2)	
J462400	Remplacer la courroie de distribution (tous types).....	01.60
	- Suppléments :	
J462400003	• remplacer le galet-tendeur	00.10
J462400014	• remplacer le galet-renvoi	00.10
J463051	Remplacer le carter de distribution haut (tous types)	01.10
J463052	Remplacer le carter de distribution bas :	
	- Y17DT	01.10
	- Z17DTH	01.30
J463053	Remplacer le carter de distribution AR :	
	- Y17DT	01.70
	- Z17DTH	02.00
J314550	Remplacer l'arbre à cames d'admission :	
	- Y17DT	03.80
	- Z17DTH	05.70
J314560	Remplacer l'arbre à cames d'échappement :	
	- Y17DT	03.80
	- Z17DTH	05.70
J314570	Remplacer les deux arbres à cames d'admission et d'échappement :	
	- Y17DT	03.80
	- Z17DTH	05.70
J461900	Remplacer le carter d'arbre à cames :	
	- Y17DT	04.40
	- Z17DTH	06.20

Code	Désignation de l'opération	Temps de référence Opel
	COLLECTEUR ADMISSION ET ÉCHAPPEMENT (T1)	
J457500	Remplacer le collecteur ADM (mot. Y17DT).....	02.20
J471300	Remplacer le joint collecteur ADM (mot. Y17DT)	02.20
J300600	Remplacer le collecteur ADM sup. (mot. Z17DTH)	03.30
J300800	Remplacer le collecteur ADM inf. (mot. Z17DTH).....	03.30
J301510	Remplacer le joint collecteur ADM sup. (mot. Z17DTH)	03.30
J301520	Remplacer le joint collecteur ADM inf. (mot. Z17DTH)	02.90
J4570500	Remplacer le collecteur ECH : - Y17DT	02.00
	- Z17DTH	02.70
J4570300	Remplacer le joint du collecteur ECH : - Y17DT	01.90
	- Z17DTH	02.60
J470500005	- Supplément aux opérations ci-dessus : avec climatisation (T2)	01.30
L502500	Remplacer le catalyseur (mot. Z17DTH)	02.20
L504100	Remplacer le tube AV : - Y17DT	00.60
	- Z17DTH	00.20
L504900	Remplacer le tube centrale (mot. Z17DTH)	00.80
L503200	Remplacer le silencieux AR (tous types)	00.40
L500000	Remplacer l'ensemble de l'échappement (tous types)	00.60
	TURBOCOMPRESSEUR (DIESEL TOUS TYPES) (T2)	
J470400	Remplacer le turbocompresseur : - Y17DT	02.20
	- Z17DTH	02.70
J470200	Remplacer le collecteur directionnel (mot. Y17DT)	02.10
J600400	Remplacer le radiateur d'air de suralimentation : - Y17DT	00.80
	- Z17DTH	00.60
J461710	Remplacer la conduite d'arrivée d'huile turbo : - Y17DT	00.60
	- Z17DTH	02.30
J461730	Remplacer la conduite du retour d'huile turbo : - Y17DT	00.20
	- Z17DTH	02.30
	GRAISSAGE DU MOTEUR (T1)	
J456500	Dépose et pose du carter d'huile moteur : - Y17DT	01.80
	- Z17DTH	02.10
J456600	Dépose et pose de la pompe à huile (T2) : - Y17DT	03.80
	- Z17DTH	03.60
J315600	Remplacer le radiateur d'huile : - Y17DT	01.30
	- Z17DTH	01.20
J317700	Dépose et pose du tube de guide de la jauge à huile : - Y17DT	00.50
	- Z17DTH	01.10
J460800	Remplacer le filtre à huile (tous types)	00.20
N221950	Remplacer le capteur du niveau d'huile moteur : - Y17DT	00.90
	- Z17DTH	01.00
N318500	Remplacer le contacteur de la pression d'huile moteur (tous types)	00.40
	REFROIDISSEMENT (T1)	
J600500	Remplacer le radiateur à eau : - Y17DT	00.80
	- Z17DTH	01.20
J601800	Remplacer le vase d'expansion (tous types).....	00.40

Code	Désignation de l'opération	Temps de référence Opel
J601100	Remplacer la durite sup. du radiateur à eau :	
	- Y17DT	00.20
	- Z17DTH	00.50
J601200	Remplacer la durite inf. du radiateur à eau :	
	- Y17DT	00.40
	- Z17DTH	00.70
J608200	Dépose et pose de la tubulure de refroidissement :	
	- Y17DT	01.10
	- Z17DTH	03.20
J609100	Dépose et pose de la pompe à eau (tous types)	00.70
J606600	Dépose et pose de la poulie de la pompe à eau (tous types)	00.20
J608500	Dépose et pose du corps du thermostat :	
	- Y17DT	02.20
	- Z17DTH	01.90
J608100	Dépose et pose du thermostat :	
	- Y17DT	00.50
	- Z17DTH	00.70
J606800	Remplacer le moto ventilateur :	
	- Y17DT	00.80
	- Z17DTH	01.20
J603500	Remplacer le boîtier du moto ventilateur :	
	- Y17DT	00.90
	- Z17DTH	01.20
J606800005	- Supplément aux opérations ci-dessus : véhicule avec clim.	01.00
	INJECTION DIESEL MOTEUR Y17 DT (T2)	
J491700	Remplacer la pompe à injection	05.20
J491900	Remplacer le support de la pompe à injection	02.50
J745900	Remplacer l'appareil de commande de la pompe à injection	00.30
J496000	Dépose et pose de tous les injecteurs	01.20
J982500	Remplacer la vanne re-circulation des gaz ECH.....	01.40
J988510	Remplacer l'électrovanne de re-circulation des gaz ECH	01.40
J486000	Remplacer 1 bougie préchauffage	00.70
J486000002	- Supplément : remplacer les autres bougies de préchauffage.....	00.20
J479700	Remplacer le relais des bougies de préchauffage	00.30
J740500	Remplacer le capteur de température du liquide de refroidissement.....	00.40
	INJECTION DIESEL MOTEUR Z17 DTH (T2)	
J491010	Remplacer la pompe haute pression.....	02.60
J491040	Remplacer l'accumulateur de pression	02.10
J491070	Remplacer un injecteur	03.30
J491070001	- Supplément : remplacer tous les autres injecteurs	00.20
J491060	Remplacer les deux conduites d'injecteurs	00.90
J491060001	- Supplément : remplacer tous les autres conduites d'injecteurs	00.20
J301020	Remplacer la capsule de dépression du clapet d'inversion de collecteur ADM ..	02.90
J852510	Remplacer le module de papillon	00.50
J982500	Remplacer la vanne re-circulation des gaz ECH.....	01.50
J486000	Remplacer 1 bougie de préchauffage	00.50
J486000002	- Supplément : remplacer les autres bougies de préchauffage.....	00.20
J479700	Remplacer le relais des bougies de préchauffage	00.30
J740500	Remplacer le capteur de température du liquide de refroidissement.....	00.70
	ALIMENTATION DIESEL (tous types) (T1)	
L001100	Remplacer le réservoir à carburant	01.10
L002300	Remplacer le flexible de la tubulure de remplissage à carburant	00.20
L002310	Remplacer le tuyau de remplissage	00.70
L006200	Remplacer la trappe à carburant	00.20
L006300	Remplacer la jauge à carburant	00.70
L006310	Remplacer la crépine du réservoir à carburant	00.70
J471600	Remplacer le filtre à air.....	00.20
J817900	Remplacer l'élément du filtre à air	00.20
J741000	Remplacer le débitmètre du massique d'air	00.20
J815500	Remplacer la pédale d'accélérateur	00.50
J496030	Remplacer le transmetteur de valeur de la pédale d'accélérateur	00.50

Code	Désignation de l'opération	Temps de référence Opel
J794400	Remplacer le générateur d'impulsion du vilebrequin	00.20
J740810	Remplacer le capteur de la pression d'air	00.20
J745500	Dépose et pose du calculateur du moteur	00.20
L494500	Remplacer le filtre à carburant	00.20
ÉQUIPEMENT ÉLECTRIQUE (T1)		
J700100	Dépose et pose du démarreur	
	- Y17DT	00.80
	- Z17DTH	00.70
	- Suppléments (démarreur déposé) (T2) :	
J700100001	• remplacer du solénoïde du démarreur	00.20
J700100009	• révision du démarreur	01.40
J705100	Dépose et pose de l'alternateur (tous types)	00.70
J714100	Remplacer le régulateur (T2)	01.20
N413510	Remplacer la boîte à fusibles (compartiment moteur) (2)	00.40
N413500	Remplacer la boîte à fusibles (dans pied AV) (T2)	02.20
N000500	Remplacer la batterie.....	00.20
N001600	Remplacer le câble de masse de batterie	00.20
N405510	Remplacer le câble de l'alternateur et démarreur	01.10
N406500	Remplacer le câble moteur	01.50
EMBRAYAGE (T1) (la purge est comprise dans les opérations ci-dessous)		
K052500	Purge de la commande d'embrayage	00.30
K053500	Remplacer le maître cylindre d'embrayage.....	00.70
K062300	Remplacer le flexible du maître cylindre d'embrayage (n c purge)	00.30
K063500	Remplacer la conduite de la pression d'embrayage	00.60
K054500	Remplacer la butée - récepteur de l'embrayage :	
	- Y17DT	03.70
	- Z17DTH	03.90
K013100	Remplacer l'embrayage :	
	- Y17DT	03.70
	- Z17DTH	04.10
	- Suppléments (embrayage déposé) :	
K013100002	• remplacer la butée-récepteur d'embrayage (n c purge).....	00.20
K013100003	• dépose et pose du volant moteur (embrayage déposé)	00.60
K013100004	• remplacer le joint spi du vilebrequin (volant moteur déposé)	00.20
BOITE DE VITESSE (T1)		
K205100	Dépose et pose de la boîte de vitesses :	
	- Y17DT	03.40
	- Z17DTH	03.70
	- Suppléments (boîte de vitesse déposée) :	
K205100023	• remplacer la boîte de vitesse	00.30
K205100004	• remplacer l'embrayage	00.40
K205100006	• remplacer la butée-récepteur d'embrayage (n c purge).....	00.20
K205100007	• dépose et pose du volant moteur (embrayage déposé)	00.60
K013100004	• remplacer le joint spi du vilebrequin (volant moteur déposé)	00.20
K205110	Révision de la boîte de vitesses (y c dépose) (T2) :	
	- Y17DT	05.10
	- Z17DTH	06.70
K204500	Remplacer les bagues de synchro de la boîte de vitesses (y c dépose) (T2) :	
	- Y17DT	04.80
	- Z17DTH	06.20
K009710	Remplacer le carter d'embrayage (y c dépose) (T2) (mot. Z17DTH)	06.00
K205160	Remplacer le carter de la boîte de vitesses (y c dépose) (T2) :	
	- Y17DT	05.00
	- Z17DTH	05.70
K500100	Dépose et pose du levier de vitesse	00.50
TRANSMISSION (T1)		
E302110	Remplacer 1 joint spi BV de la sortie de transmission AV.....	00.70
E302010	Remplacer les 2 joints spi BV de la sortie de transmission AV	01.20
E303000	Remplacer les 2 transmissions AV	01.20

Code	Désignation de l'opération	Temps de référence Opel
E303100	Remplacer 1 transmission AV	00.70
E303120	Remplacer le soufflet de transmission (coté roue) (T2)	00.80
E303140001	Remplacer un autre soufflet sur la transmission (T2)	00.20
E303010	Remplacer les 2 joints homocinétique (coté roue) (T2)	01.50
E303110	Remplacer 1 joint homocinétique (coté roue) (T2)	00.80
E303030	Remplacer les 2 joints homocinétique (coté BV) (T2)	01.50
E303230	Remplacer 1 joint homocinétique (coté BV) (T2)	00.80
E303300	Remplacer l'arbre intermédiaire	00.50
	GÉOMETRIE DES TRAINS (T3)	
E301530	Contrôle des angles du train AV	0.40
E306500	Contrôle des angles du train AV et AR.....	00.60
F209900	Contrôle de la géométrie du train AR	00.20
E301530003	- Supplément au contrôle des trains : réglage du parallélisme AV	00.30
	SUSPENSION - TRAIN AV (T2) (non compris control et réglage du train AV dans les opérations ci-dessous)	
E108000	Remplacer les 2 amortisseurs AV (T1)	01.30
E108100	Remplacer 1 amortisseur AV (T1)	00.80
E105000	Remplacer les 2 ressorts AV de suspension (T1)	01.40
E100000	Remplacer les 2 bras de suspension AV	00.70
E100100	Remplacer 1 bras de suspension AV	00.40
E100110	Remplacer les silentblochs pour 1 bras de suspension AV	00.70
E103300	Remplacer les 2 rotules de bras de suspension AV	01.20
E103300	Remplacer 1 rotule de bras de suspension AV	00.70
E116000	Remplacer les 2 moyeux de roues AV	01.70
E116100	Remplacer 1 moyeu de roue AV	00.90
E115000	Remplacer les 2 roulements de roues AV	01.70
E115100	Remplacer 1 roulement de roue AV	00.90
E111000	Remplacer les 2 pivots de suspension AV	01.70
E111100	Remplacer 1 pivot de suspension AV	00.90
	- Suppléments (pivot déposé) :	
E111000011	• remplacer un bras inf. de suspension	00.20
E111000012	• remplacer les 2 bras inf. de suspension.....	00.40
E117600	Dépose et pose du berceau AV	02.00
E117600002	Remplacer le berceau AV (déposé)	00.90
E109100	Remplacer la barre stabilisatrice (avec dépose du berceau)	02.20
E109200	Remplacer les silentblochs de la barre stabilisatrice (avec dépose du berceau)	02.10
E109700	Remplacer 1 biellette de la barre stabilisatrice	00.20
	SUSPENSION - TRAIN AR (T2) (non compris control du train AR dans les opérations ci-dessous)	
F120000	Remplacer les 2 amortisseurs AR (T1).....	00.50
F120100	Remplacer 1 amortisseur AR (T1)	00.30
F100000	Remplacer les 2 ressorts de suspension AR (T1).....	00.40
F650100	Dépose et pose de l'essieu AR	01.10
E650100008	Remplacer l'essieu AR (déposé)	00.90
F701000	Remplacer les 2 moyeux de roues AR.....	01.00
F701100	Remplacer 1 moyeu de roue AR	00.60
	DIRECTION (T2) (non compris le control et le réglage du train AV dans les opérations ci-dessous)	
M001500	Remplacer le volant de la direction	00.30
M018500	Remplacer l'arbre intermédiaire	00.40
M019100	Dépose et pose de l'ensemble de la colonne de direction	01.20
M201000	Remplacer le module cde / moteur de la direction assistée (colonne déposée)	00.50
M041000	Remplacer la direction complète	02.30
M037000	Remplacer les 2 soufflets de direction	00.70
M037100	Remplacer 1 soufflet de direction	00.30
M035000	Remplacer les 2 biellettes de direction	00.90
M035100	Remplacer 1 biellette de direction	00.50
M035010	Remplacer les 2 rotules de biellette de direction.....	00.40
M035110	Remplacer 1 rotule de biellette de direction	00.20

Code	Désignation de l'opération	Temps de référence Opel
N312500	Remplacer l'antivol et le rupteur d'allumage	01.20
N221300	Remplacer le capteur d'angle de direction	00.40
	FREINS (T2) (non compris la purge des freins dans les opérations ci-dessous)	
H905500	Remplacer le liquide de frein	00.30
H902500	Purge du circuit de freinage	00.20
	FREIN AV	
H004700	Remplacer les plaquettes de frein AV et AR (T1)	01.00
H105000	Remplacer les plaquettes de frein AV (T1)	00.60
H106000	Dépose et pose des 2 disques de frein AV	00.80
H107100	Remplacer l'étrier de frein AV	00.40
H108100	Remplacer la tôle de recouvrement du disque de frein AV	00.40
	FREIN AR	
H125000	Remplacer les plaquettes de frein AR (T1)	00.60
H126000	Dépose et pose des 2 disques de frein AR.....	01.00
H127100	Remplacer l'étrier de frein AR	00.50
H128100	Remplacer la tôle de recouvrement du disque de frein AR	00.60
	COMMANDE DES FREINS	
H400100	Remplacer le maître cylindre	00.70
H400200	Remplacer le réservoir du maître cylindre	00.50
N221960	Remplacer le capteur du niveau du liquide de frein.....	00.40
H502500	Remplacer le servo-frein	01.10
J484500	Remplacer la pompe à vide	00.70
H402100	Remplacer le flexible de frein AV	00.20
H412100	Remplacer le flexible de frein AR	00.20
H700500	Remplacer le groupe hydraulique ABS	00.60
H701500	Remplacer le calculateur ABS.....	00.70
H701100	Remplacer le capteur ABS de la roue AV.....	00.20
H702100	Remplacer le capteur ABS de la roue AR	00.60
N207500	Remplacer le commutateur du feu stop (T1).....	00.20
	COMMANDE FREIN PARKING	
H325100	Dépose et pose du levier de frein à main (T1)	00.40
H321350	Remplacer le câble de frein à main AV	01.00
H325100	Remplacer le câble de frein à main	00.70
	CHAUFFAGE (T2) (non compris le remplissage du réfrigérant, du liquide de refroidissement, et des purges dans les opérations ci-dessous)	
D904100	Vidanger et remplacer le réfrigérant (charge)	01.20
D141000	Remplacer le boîtier du filtre d'air pur	00.60
D140000	Remplacer le filtre d'air pur	00.30
D102100	Remplacer le radiateur du chauffage.....	00.80
D110100	Remplacer le module de la commande de chauffage	00.20
D111500	Remplacer le commutateur de la circulation d'air	00.20
D350199	Dépose et pose du boîtier de chauffage	03.70
D350199013	Remplacer le boîtier de chauffage (déposé).....	00.70
D908420	Remplacer le servomoteur du volet re-circulation d'air	00.90
D106100	Remplacer le moteur de la soufflante de chauffage	00.60
D108100	Remplacer la résistance du moteur de chauffage	00.20
D107100	Remplacer le commutateur du moteur de chauffage	00.20
D314100	Remplacer le condenseur.....	00.60
D301100	Remplacer le compresseur :	
	- Y17DT	00.70
	- Z17DTH	01.70
D318100	Remplacer l'évaporateur	04.10
D311000	Remplacer le réservoir du dessiccateur	00.40

ÉLECTRICITÉ CARROSSERIE (T1)

Code	Désignation de l'opération	Temps de référence Opel
	ÉCLAIRAGES (dans les opérations ci-dessous le réglage des phares est compris dans le temps)	
N102215	Remplacer les 2 supports de phares AV	00.90
	Remplacer les 2 supports de phares au xénon AV	01.00
N102105	Remplacer 1 support du phare AV	00.80
	Remplacer 1 support du phare au xénon AV	00.90
N102000	Remplacer les 2 phares AV	00.70
N103000	Remplacer les 2 phares au xénon AV	00.90
N102100	Remplacer 1 phare AV	00.60
N103100	Remplacer 1 phare au xénon AV	00.70
N008000	Remplacer les 2 phares antibrouillards AV	00.70
N008020	Remplacer 1 phare antibrouillard AV	00.60
N117800	Remplacer le clignotant latéral (aile AV)	00.10
N122000	Remplacer les 2 combinés de feux AR	00.50
N122100	Remplacer 1 combiné du feu AR	00.30
N128000	Remplacer les 2 feux antibrouillard AR	00.40
N128200	Remplacer 1 feu antibrouillard AR	00.20
N122040	Remplacer le feu de stop supplémentaire	00.20
N217700	Remplacer le support de feux de plaque d'immatriculation	00.20
N126400	Remplacer le feu de plaque d'immatriculation	00.20
N238000	Remplacer le moteur cde de régulation de la portée d'éclairage des 2 cotés...	00.70
N238100	Remplacer le moteur cde de régulation de la portée d'éclairage d'1 coté	00.60
N506200	Remplacer le ballast du phare au xénon des 2 cotés	00.70
N506220	Remplacer le ballast du phare au xénon d'1 coté	00.70
N115710	Remplacer les 2 lampes au xénon de phare	00.70
N115710	Remplacer 1 lampe au xénon de phare	00.60
N115620	Remplacer 1 lampe halogène de phare	00.20
N200500	Remplacer l'avertisseur sonore	00.20
N112500	Remplacer le plafonnier AV	00.20
N112570	Remplacer le plafonnier AR	00.20
	PLANCHE DE BORD ET ACCESSOIRES INT.	
C461100	Remplacer la planche de bord (T2)	02.20
C459100	Remplacer la boîte à gants	00.20
C459300	Remplacer le couvercle de la boîte à gants	00.30
C457100	Remplacer le cendrier AV	00.20
C315500	Remplacer le rétroviseur int	00.20
C402100	Remplacer 1 pare-soleil	00.20
C408100	Remplacer 1 poignée de retenue	00.20
	COMMANDES ÉLECTRIQUE	
N300700	Dépose et pose du tableau de bord (T2)	00.20
N218300	Remplacer le commodo d'éclairages et clignotants	00.20
N350500	Remplacer le commodo d'essuie-glace	00.20
N204500	Remplacer la commande d'avertisseur (au volant)	00.30
N104500	Remplacer la commande de l'antibrouillard AV	00.20
N226100	Remplacer la commande des vitres électrique	00.20
N006300	Remplacer la commande du rétroviseur	00.20
N311500	Remplacer l'allume cigares	00.20
	ESSUIE-VITRE AV	
N351500	Remplacer le moteur d'essuie-glace et du pare-brise	00.60
N353000	Remplacer les 2 paliers d'essuie-glace AV	00.60
N356000	Remplacer les bras d'essuie-glace AV	00.20
N356500	Remplacer la raclette d'essuie-glace AV	00.10
N354500	Remplacer la pompe du lave glace	00.70
N358500	Remplacer le réservoir du lave-glace	00.40
N357100	Remplacer 1 gicleur du lave-vitre AV	00.20
N357000	Remplacer les 2 gicleurs du lave-vitre AV	00.30
N357600	Remplacer le tuyau du lave-vitre AV	00.50

Code	Désignation de l'opération	Temps de référence Opel
	ESSUIE-VITRE AR	
N752000	Remplacer le moteur d'essuie-glace AR.....	00.30
N758500	Remplacer le tuyau du lave-vitre AR	02.20
N753000	Remplacer le bras d'essuie glace AR	00.20
N754000	Remplacer la raclette d'essuie glace AR	00.10
N755000	Remplacer le gicleur du lave vitre AR	00.20
	LAVE-PHARES	
N705010	Remplacer les 2 buses haute pression des lave-phares	00.40
N705210	Remplacer 1 buse haute pression de lave-phare	00.30
N707500	Remplacer la pompe des lave-phares	00.40
N709500	Remplacer le réservoir des lave-phares	00.40
N705000	Remplacer les 2 gicleurs des lave phares	00.50
N705100	Remplacer 1 gicleur de lave phare	00.40
N708500	Remplacer le tuyau des lave phares	00.30
	AIR BAG ET PRETENSIONNEURS	
C452720	Remplacer l'airbag coté conducteur (non déclenché)	00.20
C452710	Remplacer l'airbag coté passager (non déclenché).....	00.20
C454720	Remplacer l'airbag pour tête coté conducteur (non déclenché)	01.50
C454710	Remplacer l'airbag pour tête coté passager (non déclenché)	01.50
C454120	Remplacer l'airbag du siège AV (non déclenché)	00.30
C454210	Remplacer le capteur d'airbag coté passager AV	00.90
C454220	Remplacer le capteur d'airbag coté conducteur	00.90
C452900	Remplacer l'appareil cde d'airbag.....	00.70
SELLERIE (T1)		
	GLACES	
C001000	Remplacer le pare-brise (T2)	02.20
C002000	Remplacer la lunette AR (T2)	01.60
C004510	Remplacer la glace d'aile AV (T2)	01.00
C005100	Remplacer la glace de la porte AV	00.60
C013100	Remplacer la glace de la porte AR	00.50
C004100	Remplacer la glace de custode (T2)	01.40
C02000001	- Supplément aux opérations ci-dessus : bris de glace (enlever).....	00.40
	JOINTS	
A508500	Remplacer le joint de capot AV.....	00.10
C106800	Remplacer le joint du seuil de la porte AV et AR	00.20
C105100	Remplacer le joint d'encadrement de porte AV	00.20
C106100	Remplacer le joint du pied milieu.....	00.20
C110100	Remplacer le joint d'encadrement de porte AR	00.20
C105430	Remplacer le joint de porte AR	00.20
C126000	Remplacer le joint d'encadrement du hayon.....	00.40
C832100	Remplacer le joint ext. du pertuis de porte AV	00.20
C836100	Remplacer le joint ext. du pertuis de porte AR.....	00.20
C005500	Remplacer le joint int. du pertuis de porte AV	00.30
C013500	Remplacer le joint int. du pertuis de porte AR	00.30
C009120	Remplacer la coulisse de vitre de porte AV	00.60
C013180	Remplacer la coulisse de vitre de porte AR.....	00.60
	ENJOLIVEURS ET ACCESSOIRES EXT.	
C006140	Remplacer le rétroviseur ext	00.20
C005530	Remplacer la coquille du rétroviseur	00.20
A501100	Peinture du rétroviseur	00.50
C006120	Remplacer le verre du rétroviseur	00.20
N006130	Remplacer le moteur du rétroviseur ext.	00.20
C832110	Remplacer l'enjoliveur du joint ext. du pertuis de la porte AV	00.20
C836110	Remplacer l'enjoliveur du joint ext. du pertuis de la porte AR	00.20
C820000	Remplacer les baguettes de protection de la voiture complète	01.00
C820010	Remplacer les baguettes de protection d'1 coté	00.50
C830100	Remplacer la baguette de la protecteur de porte AV	00.30

Code	Désignation de l'opération	Temps de référence Opel
C838100	Remplacer la baguette de protecteur de la porte AR	00.30
B068020	Pose des bandes décoratives sur une porte AV	00.40
B068030	Pose des bandes décoratives sur une porte AR	00.40
B068030	Pose des bandes décoratives sur les portes AV et AR	02.30
C870500	Remplacer les inscriptions.....	00.20
C891500	Remplacer l'insigne de la marque	00.20
CEINTURES SÉCURITE AV		
C451010	Remplacer la ceinture de sécurité AV des 2 cotés	01.60
C451110	Remplacer la ceinture de sécurité AV d'1 coté	00.90
C455710	Remplacer le réglage de la hauteur de la ceinture de sécurité AV	00.60
C451140	Remplacer le prétensionneur de la ceinture AV	00.70
CEINTURES SÉCURITE AR		
C452010	Remplacer toutes les ceintures de sécurité AR	02.10
C452110	Remplacer la ceinture de sécurité AR d'1 coté	00.70
C452310	Remplacer la ceinture de sécurité AR centrale	01.30
C460000	Remplacer la serrure de ceinture AR.....	00.20
GARNITURES INTERIEURS		
C400100	Remplacer la garniture de pavillon	01.20
	- Suppléments : • avec le toit ouvrant.....	00.20
	• avec l'airbag de tête.....	00.20
C406100	Remplacer la garniture de la porte AV.....	00.20
C320100	Remplacer la garniture du bas de porte AV	00.80
C414100	Remplacer la garniture de la porte AR	00.20
C436110	Remplacer la garniture du sup. de hayon	00.20
C436100	Remplacer la garniture inf. du hayon	00.20
C320100	Remplacer la garniture du bas de caisse AV et AR.....	00.80
C410600	Remplacer la garniture du montant de pare-brise	00.20
C456100	Remplacer la garniture du pied AV	00.20
C410100	Remplacer la garniture du pied milieu complet	00.90
C411100	Remplacer la garniture du pied milieu sup.	00.30
C412100	Remplacer la garniture du pied milieu inf.	00.80
C410310	Remplacer la garniture du pied AR latéral	00.20
C410810	Remplacer la garniture de custode.....	00.20
C431150	Remplacer la garniture du passage de roue AR	00.60
C410900	Remplacer la garniture du pied AR du hayon.....	00.20
TAPIS		
C449005	Remplacer le tapis complet AV et AR.....	04.20
C449010	Remplacer le tapis AV	03.60
C449505	Remplacer le tapis AR	03.50
C429100	Remplacer le tapis de coffre	00.20
SIÈGES AV		
C550000	Dépose et pose du siège AV	00.20
C559710	Remplacer l'armature du coussin de siège AV	01.00
C500305	Remplacer l'armature du dossier de siège AV.....	01.00
C521200	Remplacer le dispositif du réglage en hauteur de siège AV	01.20
C529300	Remplacer les glissières d'1 siège AV	01.20
C552000	Remplacer la garniture du siège complet AV.....	01.30
C552100	Remplacer la garniture du coussin du siège AV	01.00
C552200	Remplacer la garniture du dossier du siège AV.....	00.90
C558110	Remplacer l'appuie tête AV	00.20
C552100011	- Supplément aux opérations ci-dessus : siège avec l'airbag.....	00.20
SIÈGES AR		
C570000	Dépose et pose de la banquette AR complète	00.70
C570020	Dépose et pose de la banquette AR d'1 coté	00.30
C570040	Dépose et pose de la banquette AR centrale	00.30
C559910	Remplacer l'armature de coussin AR des 2 cotés	01.70
C559920	Remplacer l'armature de coussin AR d'1 coté	00.90

Code	Désignation de l'opération	Temps de référence Opel
C559940	Remplacer l'armature du coussin AR centrale	00.70
C573040	Remplacer l'armature du dossier AR des 2 cotés	02.10
C573030	Remplacer l'armature du dossier AR d'1 coté	01.10
C559950	Remplacer l'armature du dossier AR centrale	01.00
C574120	Remplacer la garniture d'1 dossier de siège AR	00.40
C570160	Remplacer la garniture d'1 coussin de la banquette AR	00.60
C576200	Remplacer l'appuie-tête AR	00.20
TOIT OUVRANT AV		
C242505	Remplacer la vitre du toit coulissant AV	00.30
C242300	Remplacer le toit ouvrant	02.10
C242515	Remplacer l'unité de la commande du toit ouvrant	02.40
N249500	Remplacer le moteur du toit ouvrant AV	00.30
C241500	Remplacer les guides du toit coulissant AV	02.50
C241000	Remplacer les deux câbles du toit ouvrant AV	02.50
C247900	Remplacer les déflecteur du toit ouvrant coulissant.....	00.30
C242800	Remplacer le pare-soleil du toit ouvrant coulissant	00.40
C248500	Remplacer le flexible d'écoulement d'eau AV du toit AV	01.70
C249100	Remplacer le flexible d'écoulement d'eau AR du toit AV	01.70
C242515	Remplacer l'unité de la commande du toit ouvrant	02.40
TOIT OUVRANT AR		
C242620	Remplacer la vitre du toit AR	00.20
C242670	Remplacer le toit ouvrant AR complet.....	02.00
C242850	Remplacer le pare-soleil du toit AR	00.50
C242600	Remplacer l'unité de la commande du toit AR	02.10
C241400	Remplacer les guides du toit AR.....	02.20
C241010	Remplacer les deux câbles du toit AR	02.20
C242610	Remplacer la gouttière du toit AR	02.10
C242660	Remplacer la durite d'écoulement d'eau du toit AR	02.20
N249600	Remplacer le moteur du toit ouvrant AR	00.20
MÉCANISME D'OUVERTURE ET ACCESSOIRES EXT.		
PARTIE AV		
A511500	Remplacer la serrure du capot AV	00.20
A518500	Remplacer le câble d'ouverture du capot AV	00.70
A519500	Remplacer le crochet de verrouillage du capot AV	00.20
A502300	Remplacer la béquille du capot AV.....	00.20
A501000	Remplacer les 2 charnières du capot AV	00.70
A501100	Remplacer 1 charnière du capot AV	00.50
PARTIE LATÉRALE		
C621100	Remplacer la poignée ext. de porte AV	00.30
C640100	Remplacer la poignée ext. de porte AR	00.40
	Peinture de la poignée ext. de porte AV et AR	00.40
C622200	Remplacer la poignée int. et le support de porte AV	00.30
C641100	Remplacer la poignée int. et support de porte AR	00.30
C622000	Remplacer la serrure de porte AV	00.40
C641000	Remplacer la serrure de porte AR	00.50
C624100	Remplacer la gâche de serrure de porte AV	00.20
C643100	Remplacer la gâche de serrure de porte AR	00.20
C626100	Remplacer le tirant de porte AV	00.50
C645100	Remplacer le tirant de porte AR.....	00.40
C623100	Remplacer le barillet de porte AV.....	00.40
C006100	Remplacer le lève-vitre de porte AV	00.70
N227100	Remplacer le moteur du lève-vitre de porte AV	00.70
C013130	Remplacer le lève-vitre de porte AR.....	00.70
C330500	Remplacer la manivelle du lève-glace.....	00.10

Code	Désignation de l'opération	Temps de référence Opel
C700100	PARTIE AR Remplacer la poignée de hayon.....	00.20
	Peinture de la poignée de hayon	00.50
C720000	Remplacer la serrure de hayon	00.30
C720300	Remplacer le barillet de hayon	00.30
C719100	Remplacer l'étrier de la fermeture de hayon.....	00.20
A321620	Remplacer les 2 charnières de hayon	00.50
A321610	Remplacer 1 charnière de hayon.....	00.40

FERRAGE AMOVIBLES
(non compris réglage des phares dans les opérations ci-dessous)

Code	Désignation de l'opération	Temps de référence Opel	Peinture
	PARTIE AV		
A561510	Dépose et pose du bouclier AV.....	00.20	
A561500	Remplacer le bouclier AV	00.60	01.60
	- Suppléments au bouclier AV :		
A561500022	• désassembler le bouclier AV	00.20	
A561500019	• remplacer la traverse AV du bouclier	00.40	
A561500010	• remplacer les supports du bouclier	00.20	
A561500003	• version avec les lave-phares.....	00.40	
A561500006	• version avec les phares antibrouillard	00.20	
	- Suppléments au remplacement du bouclier :		
A561500016	• remplacer 1 phare	00.20	
A550000	Remplacer la calandre (sur capot AV)	00.20	
A500500	Dépose et pose du capot AV	00.20	
A500100	Remplacer le capot AV.....	01.00	02.30
A500100006	• os remplacer 1 charnière du capot AV (déposé)	00.30	
A500100004	• os remplacer les 2 charnières du capot AV (déposé).....	00.40	
A522000	Remplacer le déflecteur d'eau du tablier	00.30	
A530100	Remplacer 1 aile AV (y c dépose du bouclier).....	01.30	01.60
A530000	Remplacer les 2 ailes AV (y c dépose du bouclier)	02.20	02.50
	- Suppléments au remplacement de(s) aile(s) :		
A530000012	• véhicules avec garde-boue	00.30	
A530000046	• remplacer 1 phare	00.10	
A530000046	• remplacer 1 phare au xénon.....	00.20	
A530000047	• remplacer les 2 phares.....	00.20	
A530000047	• remplacer les 2 phares au xénon	00.30	
A531100	Remplacer le pare-boue d'aile AV	00.20	
	PARTIE LATÉRALE		
A313100	Dépose et pose de la porte AV	00.40	
A313500	Remplacer la porte AV	02.20	02.90
A312800	Remplacer le panneau de porte AV (T1 : 1.50 T2 : 4.00)	05.50	02.90
	- Suppléments aux opérations ci-dessus :		
A313500003	• véhicules avec des accessoires électrique.....	00.20	
A315000015	• appliquer les bandes décoratives (autocollantes)	00.40	
A314100	Dépose et pose de la porte AR.....	00.40	
A314600	Remplacer la porte AR	02.00	02.60
A314900	Remplacer le panneau de la porte AR (T1 : 1.20 T2 : 3.40)	04.60	02.60
	- Suppléments aux opérations ci-dessus :		
A314500003	• véhicules avec des accessoires électrique.....	00.10	
A314500006	• véhicule avec un verrouillage central de porte	00.10	
A314500015	• appliquer les bandes décoratives (autocollantes)	00.40	
	PARTIE AR		
A571510	Dépose et pose du bouclier AR	00.30	
A571500	Remplacer le bouclier AR	00.30	01.20
	- Suppléments au bouclier AR :		
A571500011	• démonter le revêtement du bouclier AR.....	00.10	
A571500004	• remplacer la traverse du bouclier AR.....	00.20	

Code	Désignation de l'opération	Temps de référence Opel	Peinture
A571500005	• remplacer les supports du bouclier AR	00.20	
A571500009	• véhicules avec garde-boue AR.....	00.20	
L006200	Remplacer la trappe à carburant	00.20	00.40
A321400	Dépose et pose du hayon AR	00.50	
A321500	Remplacer le hayon (T1 : 1.50 T2 : 1.40)	02.90	03.10
A322500	Remplacer le panneau ext. de hayon (T1 : 1.20 T2 : 4.50)	05.70	03.10
A533010	Remplacer le pare-boue AR.....	00.20	

TOLERIE (T1)

Afin de faciliter la facturation du tarif T3 (haute technicité), les temps de tôlerie nécessaires au remplacement des éléments soudés ont été précisés pour les opérations sur banc (T3). S'y ajoutent, éventuellement, les temps de redressage des éléments soudés.

Code	Désignation de l'opération	Temps de référence Opel	Peinture
	PARTIE AVANT		
A556600	Remplacer la traverse sup. , la traverse inf., 1 tôle de phare	02.30	00.90
A549300	Remplacer la traverse sup., des 2 tôles de phares	02.60	01.60
A549000	Remplacer la traverse sup., les 2 tôles de phares, le bouclier, le capot, le radiateur, les phares, la traverse inf. :		
	- Y17DT	03.70	01.60
	- Z17DTH	04.10	01.60
	n c dépose et pose de la mécanique et mise sur banc dans les opérations suivante :		
	- Suppléments aux opérations ci-dessus:		
A556600009	• remplacer le bouclier AV	00.30	01.20
A556600017	• véhicule avec lave-phares sur bouclier AV	00.40	
A556600023	• véhicule avec phares antibrouillard	00.20	
A556600046	• véhicule avec pare-boue AV.....	00.20	
A556600050	• remplacer le radiateur de refroidissement moteur.....	00.60	
A556600001	• remplacer 1 aile AV	00.80	00.90
A549300002	• remplacer les 2 ailes AV	01.70	01.80
A556600003	• remplacer le capot AV (déposé)	00.50	02.00
A549000016	• remplacer 1 charnière du capot AV (déposé)	00.30	
A549000017	• remplacer les 2 charnières de capot AV (déposé)	00.40	
A549000082	• remplacer l'embout du longeron AV (façade longeron) (T2) ..	00.70	00.30
A556600038	• remplacer le longeron AV (coupe devant passage le roue) (T3)	01.30	00.60
A549000038	• remplacer le passage de roue partie AV (avant amortisseur) (T2)	02.70	00.60
A556600018	• remplacer le longeron AV partiel et le passage de roue partiel (T3)	04.00	00.80
A549000005	• remplacer le passage de roue complet et la joue d'aile AVD (T3)	05.10	01.00
A549000004	• remplacer le passage de roue complet et la joue d'aile AVG (T3)	06.00	01.00
	- Supplément au remplacement du passage de roue AV (G) ou (D) :		
A549000043	• remplacer le longeron AV (T3) (passage de roue déposé)	03.30	00.40
A556600057	• remplacer le support du berceau AV (T3)	01.30	00.30
A556600048	• véhicule avec ABS	00.20	
	Temps Mécanique pour mise sur marbre pour les opérations ci dessus :		
A549000037	Dépose et pose du moteur, du berceau, des jambes de force, de la direction (T2) :		
	- Y17DT	02.80	
	- Z17DTH	02.90	
A549010001	Remplacer le berceau AV (déposé) (T2)	01.40	
	Mise sur marbre (T3)	03.00	
E306500	Contrôle des angles du trains AV et AR (T3)	00.60	
E301530003	- Suppléments : réglage du parallélisme AV (T3) :	00.30	
	PARTIE LATÉRALE ET PAVILLON		
A305100	Remplacer le pied AV (section sous glace de l'aile), aile AV, le capot moteur, la porte AV. (T1 : 6.80 T2 : 10.50)	17.30	01.50

Code	Désignation de l'opération	Temps de référence Opel	Peinture
A305100013	- Suppléments au remplacement du pied AV : • remplacer le cadre de glace de l'aile du montant du pare-brise et de la doublure (T2)	06.20	01.00
A305100051	• véhicule équipés d'airbag pour tête	00.20	
A305100003	• remplacer le bas de caisse partiel (sous porte AV) (T2)	01.20	01.00
A305100043	- Supplément au remplacement du bas de caisse : • remplacer la doublure du bas de caisse partiel (T2)	01.70	
A307100	Remplacer le pied milieu (T1 : 7.80 T2 : 15.40)	23.20	03.10
A310600	Remplacer le bas de caisse AV (sous porte AV) (T1 : 2.80 T2 : 3.00)	05.80	02.80
A309300	Remplacer le pied AR latéral inf. (remplacer le pied AR latéral inf. jusqu'au milieu du bas de caisse AR et le début de l'aile AR) (T1 : 2.00 T2 : 4.70)	05.70	01.80
	- Suppléments aux opérations latéral : pied du milieu, bas de caisse, pied AR latéral inf.		
A307100043	• remplacer la doublure du pied milieu (T2)	01.60	
A307100011	• remplacer le bas de caisse AV (sous la porte AV) (T2)	02.20	01.00
A307100027	• remplacer le bas de caisse AR (sous la porte AR) (T2)	03.50	01.00
A305100043	• remplacer la doublure du bas de caisse partiel (T2)	01.70	
A307100012	• remplacer le pied AR latéral inf. (T2)	03.00	00.80
A307100001	• remplacer la porte AV	01.60	02.00
A307100002	• remplacer la porte AR	01.50	01.70
A309500	Remplacer le pavillon (T1 : 2.50 T2 : 12.20)	14.70	
	• peinture du pavillon sans toit ouvrant		06.20
	• peinture du pavillon avec toit ouvrant		05.20
	- Suppléments au remplacement du pavillon :		
A309500006	• remplacer la traverse AV (T2)	00.70	00.50
A309500007	• remplacer la traverse AR (T2)	00.90	00.50
A309500025	• version avec toit ouvrant	01.50	
A309500045	• véhicule avec l'airbag pour tête (T2)	00.40	
	PARTIE AR		
A319500	Remplacer la jupe complète (T1 : 1.50 T2 : 5.20)	06.70	02.10
A319510	Remplacer la jupe partiel grande section (T1 : 1.50 T2 : 4.80)	06.30	02.10
A319520	Remplacer la jupe partiel petite section (T1 : 1.50 T2 : 4.60)..	06.10	02.10
	- Suppléments aux opérations de remplacement de jupe :		
A319520001	• remplacer la fermeture inf. AR d'aile AR (T2)	01.20	00.50
A319510003	• véhicule avec un attelage	00.80	
A319510004	• véhicule avec des bavettes	00.20	
A315200	Remplacer l'aile ARG (T1 : 1.80 T2 : 10.30)	12.10	04.20
A315100	Remplacer l'aile ARD (T1 : 1.90 T2 : 10.50)	12.40	04.20
A315000	Remplacer les 2 ailes et la jupe AR (T1 : 3.50 T2 : 23.30)	26.80	08.40
	- Suppléments aux opérations de remplacement de(s) l'aile(s) :		
A315000139	• dépose et pose de la garniture de pavillon	00.90	
A315000003	• remplacer le hayon (T1 : 1.30 T2 : 1.40)	02.70	02.20
A315100104	• remplacer la fermeture inf. AR d'aile AR (T2)	00.80	00.50
A315100126	• remplacer la porte AR	01.50	01.70
A315100142	• remplacer le bas de caisse sous la porte AR (aile AR déposée) (T2)	01.70	01.00
A315000128	• remplacer la tôle de feu AR	01.30	00.40
A315000112	• remplacer le renfort de la tôle de feu AR (T2)	01.00	00.30
A315100009	• remplacer la jupe AR partielle (T2)	05.20	01.10
	• remplacer la jupe AR complète (T2)	05.10	01.10
A315100107	• véhicule avec un attelage	00.60	
A315100120	• remplacer l'aile ARG opposé au choc (T2)	10.30	03.10
	• remplacer l'aile ARD opposé au chocs (T2)	10.50	03.10
A315000007	• remplacer le passage de roue ext. ARG partiel (coupe dans la doublure d'aile) (T2)	02.10	
	• remplacer le passage de roue ext. ARD partiel (coupe dans la doublure d'aile) (T2).	02.40	
A315200020	• remplacer la doublure d'aile AR partiel (T2)	03.70	
A315100060	• remplacer le passage de roue int. AR partiel (T2)	01.70	00.30
A315200109	• remplacer le plancher AR partiel (T3)	04.20	00.70
A315200038	• remplacer 1 longeron AR partiel (plancher AR déposé) (T3) ..	01.10	00.30
A315000038	• remplacer les 2 longerons AR partiel (plancher AR déposé) (T3) ..	02.10	00.50

Code	Désignation de l'opération	Temps de référence Opel	Peinture
A315100082 A315000073	Temps Mécanique pour mise sur marbre pour les opérations ci dessus : • dépose et pose de l'essieu AR (T2) • dépose et pose du réservoir à carburant et l'échappement AR	01.10 00.70	
E306500 E301530003	Mise sur marbre (T3) Contrôle des angles du train AV et AR (T3) - Suppléments : réglage du parallélisme AV (T3).....	03.00 00.60 00.30	

CAISSE

A30000	Remplacer la caisse (T1 : 29.10 T2 : 7.20) Peinture sans toit ouvrant..... Peinture avec toit ouvrant..... - Suppléments :	36.30	14.40 13.40
A300000007	• véhicule avec un toit ouvrant	01.50	
A300000101	• véhicule avec un attelage	01.00	
A300000126	• véhicule avec un garde-boue AV	00.30	
A300000128	• véhicule avec un garde-boue AR	00.20	
A300000007	• remplacer 1 porte AV	01.60	02.00
A300000010	• remplacer 1 porte AR	01.50	01.70
A300000012	• remplacer le hayon (T1 : 1.30 T2 : 1.40)	02.70	02.20
A300000102	• remplacer le capot moteur	00.50	02.00
A300000027	• véhicule avec la clim. (T2).....	00.50	

PEINTURE CAISSE

B005020 B005010	Peinture de la caisse re-voilage..... Peinture de la caisse complète (surface traitée jusqu'à 50% de la surface à peindre) Peinture sans toit ouvrant..... Peinture avec toit ouvrant..... - Suppléments aux opérations ci-dessus :		15.70 29.30 28.70
B005020040	déshabillage et habillage pour la peinture de la caisse (T1).....	06.50	

PRINCIPES DE CALCUL DES TEMPS DE PEINTURE

Il est rappelé que ne doivent être retenus que les temps élémentaires de peinture des pièces de carrosserie remplacées, étant entendu qu'ils comprennent les temps également nécessaires à tous les raccords rendus indispensables par la soudure des différents éléments : il n'y a donc pas lieu de rajouter de temps supplémentaire.

Il convient de procéder comme suit :

Facturation de 2 éléments adjacents :

- temps de l'opération unitaire correspondant à la nature de l'intervention pour chaque élément, puis appliquer un abattement de 15%.

Facturation de 3 éléments adjacents :

- même procédé mais appliquer un abattement de 20%.

Facturation de 4 éléments adjacents et plus :

- même procédé mais appliquer un abattement de 25%.

Nota : les temps de peinture doivent être majorés de 20 % pour les laques 2 couches à finition vernissée.

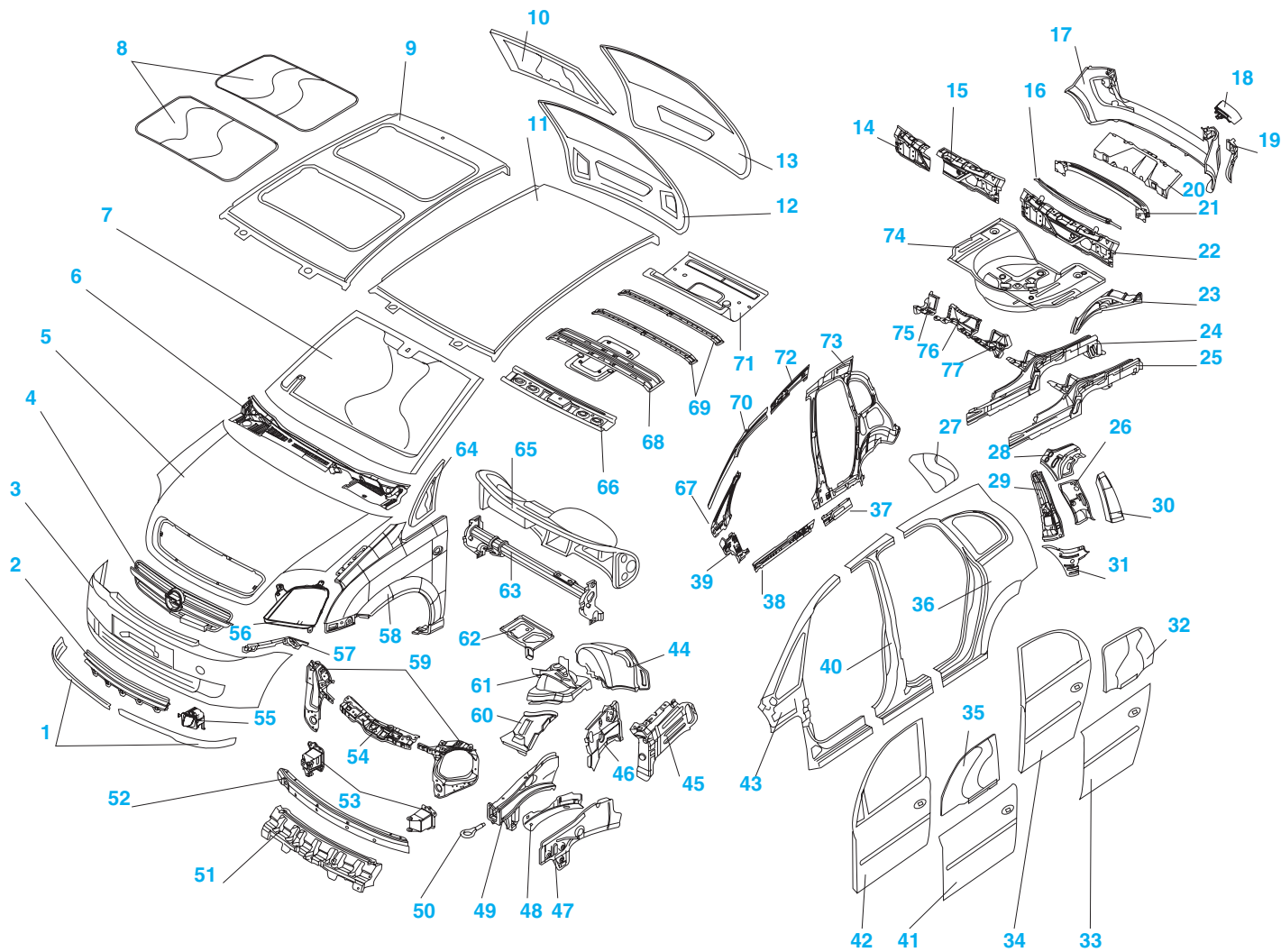
Prise en Charge :

Comprenant : - préparation des teintes,
- nettoyage pistolet et godet.

Pour laques opaques00.70

Pour laques vernissées01.00

Opel Meriva



NOMENCLATURE

(1) Spoilers de bouclier AV	(28) Renfort supérieur de custode	(55) Phare antibrouillard
(2) Grille de bouclier AV	(29) Tôle de feu AR	(56) Phare
(3) Bouclier AV	(30) Feu AR	(57) Guide de bouclier AV
(4) Grille de calandre	(31) Fermeture inférieure d'aile AR	(58) Aile AV
(5) Capot AV	(32) Vitre de porte AR	(59) Tôles de phares AV
(6) Grille d'auvent	(33) Panneau de porte AR	(60) Passage de roue AV (partie AV)
(7) Pare brise	(34) Porte AR	(61) Passage de roue AV (partie centrale)
(8) Glaces de toit ouvrant	(35) Vitre de porte AV	(62) Support bac à batterie
(9) Pavillon avec toit ouvrant	(36) Aile AR	(63) Traverse de planche de bord
(10) Lunette arrière	(37) Doublure AR bas de caisse	(64) Vitre fixe d'aile AV
(11) Pavillon tôle	(38) Doublure AV bas de caisse	(65) Planche de bord
(12) Hayon	(39) Doublure inférieure de pied AV	(66) Traverse AV de pavillon
(13) Panneau extérieur de hayon	(40) Pied milieu	(67) Doublure supérieure de pied AV
(14) Demi jupe ARG	(41) Panneau de porte AV	(68) Traverse centrale de pavillon
(15) Demi jupe ARD	(42) Porte AV	(69) Arceaux de pavillon
(16) Traverse de jupe AR	(43) Pied AV complet	(70) Doublure de montant de pare brise
(17) Bouclier AR	(44) Passage de roue AV (partie AR)	(71) Traverse AR de pavillon
(18) Feu antibrouillard AR	(45) Joue d'aile AV	(72) Doublure de brancard de pavillon
(19) Guide latéral de bouclier AR	(46) Renfort de joue d'aile AV	(73) Doublure d'aile AR
(20) Absorbeur de bouclier AR	(47) Fermeture de longeron AV	(74) Plancher AR
(21) Traverse de bouclier AR	(48) Renfort de longeron AV	(75) Traverse droite de plancher AR
(22) Jupe AR	(49) Longeron AV	(76) Traverse centrale de plancher AR
(23) Passage de roue intérieur AR	(50) Anneau de remorquage AV	(77) Traverse gauche de plancher AR
(24) Longeron AR	(51) Support central de bouclier AV	
(25) Longeron AR réparation	(52) Traverse de bouclier AV	
(26) Renfort inférieur de custode	(53) Absorbeurs de bouclier AV	
(27) Vitre de custode	(54) Traverse supérieure AV	