

CARACTÉRISTIQUES

BATTERIE

- Tension (V) 12
- Capacité (Ah) 60 à 75

ALTERNATEUR

- Puissance de sortie (W) 1120 à 1400
- Débit (A) :
 - Moteurs essence 80 à 90
 - Moteurs TD 90 à 100

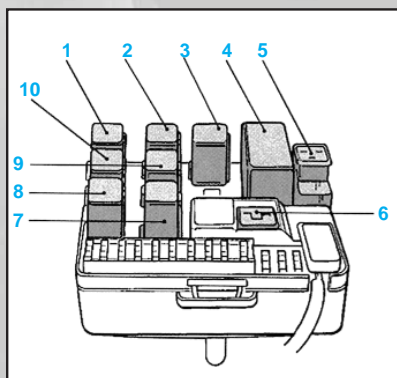
MÉTHODES DE RÉPARATION

Fusibles et relais

DISPOSITION DES PIÈCES

• Figure A

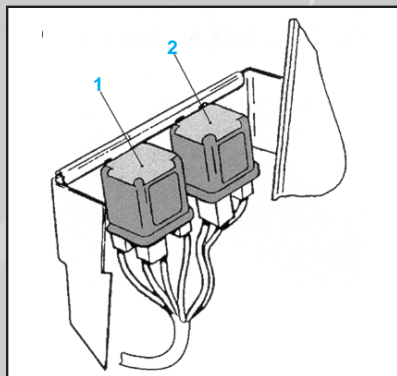
Relais et boîte à fusibles, compartiment moteur



	POS	DESCRIPTION
FL1/2	6	60A insert fusible
FL3/4	5	30A insert fusible
K4	8	Relais phares de longue portée
K5	9	Relais phares de brouillard
K6	7	Relais climatisation
K7	2	Relais ventilateur
K8	4	Relais essuie-glace intermittent pare-brise
K18	3	Relais signal sonore
K148	10	Relais feux latéraux et arrière
K157	1	Relais phares

• Figure B

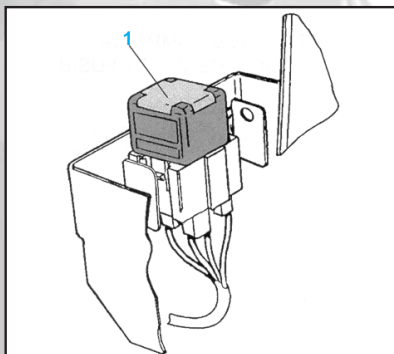
Porte-relais 4JB1-TC - passage de roue droite



	POS	DESCRIPTION
K77	1	Relais bougies de préchauffage
K80	2	Relais chauffage filtre

• Figure C

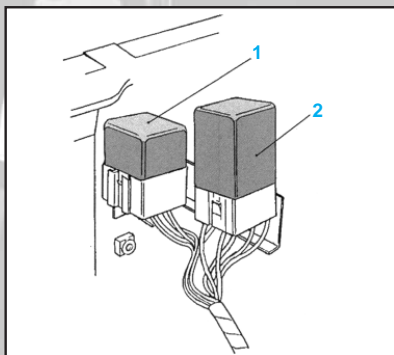
Porte-relais X 22 XE - Passage de roue droite



	POS	FICHES DE FAISCEAU DE CÂBLES COULEUR CARACTÉRISTIQUE
K12	1	Vert Relais, injection d'air secondaire

• Figure D

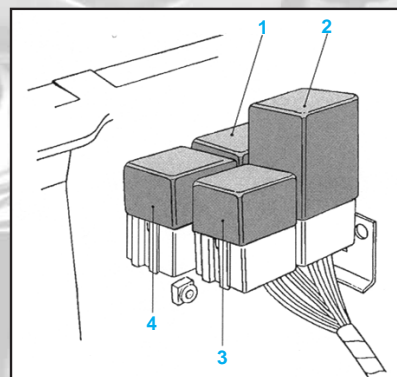
Porte-relais 4JB1-TC - Compartiment - moteur avant droite



	POS	FICHES DE FAISCEAU DE CÂBLES COULEUR CARACTÉRISTIQUE
K52	1	Bleu Relais ventilateur radiateur
K97	2	Rouge Relais temporisé pompe de lave-glace, phares

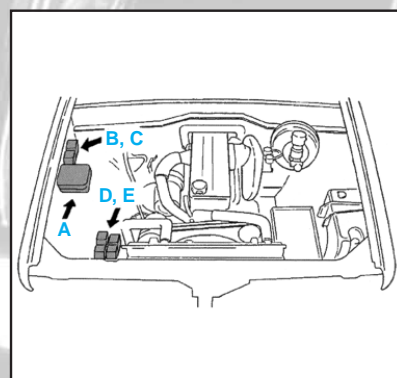
• Figure E

Porte-relais X 20 XE, X 22 XE - Compartiment-moteur avant droite



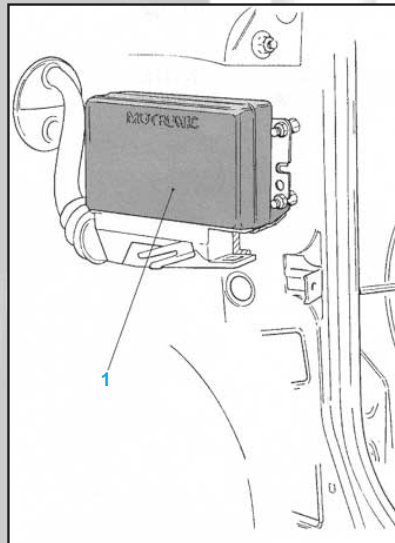
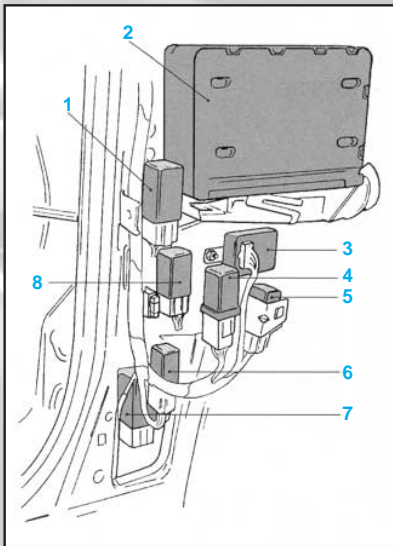
	POS	FICHES DE FAISCEAU DE CÂBLES COULEUR CARACTÉRISTIQUE
K52	3	Bleu Relais ventilateur, radiateur
K60	4	Noir Relais compresseur, climatisation
K96	1	Noir Relais ventilateur radiateur
K97	2	Rouge Relais temporisé pompe de lave-glace, phares

VUE D'ENSEMBLE



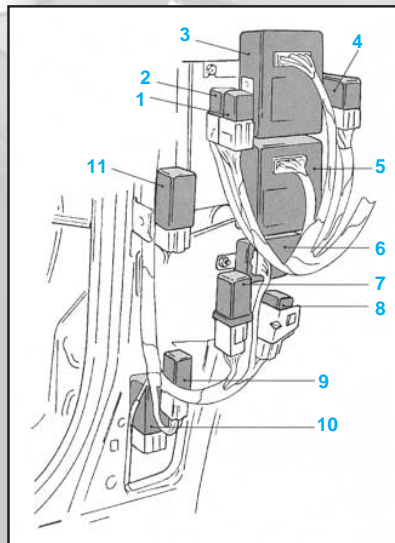
• Figure A

Derrière habillage X 20 SE, 22 XE - Espace pour les jambes de côté gauche



• Figure C

Derrière habillage 4JB1-TC - Espace pour les jambes de côté gauche



	POS	FICHES DE FAISCEAU DE CÂBLES COULEUR CARACTÉRISTIQUE
H19	5	Noir Bourdonneur-avertisseur, phares, contrôle d'enclenchement
K1	4	Bleu Relais lunette arrière chauffable
K10	1	Noir Transmetteur de clignotant
K37	3	Blanc Appareil de commande verrouillage centralisé
K61	2	Noir Appareil de commande Motronic 1.5.4 (seulement LHD)
K68	8	Noir Relais dispositif d'injection carburant
K89	6	Brun Relais feux arrière de brouillard
K145	7	Blanc Relais temporisé rétroviseur extérieur chauffable

• Figure B

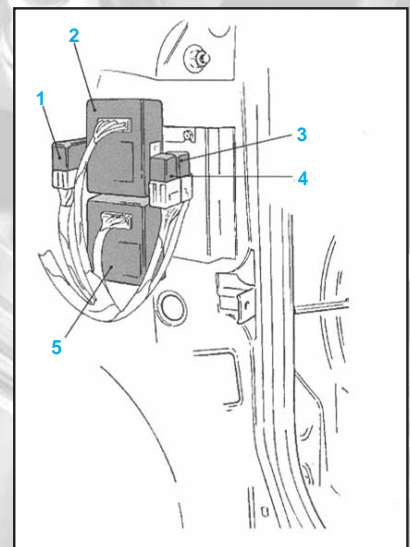
Derrière habillage X 20 SE, X 22 XE - Espace pour les jambes de côté droit

	POS	FICHES DE FAISCEAU DE CÂBLES COULEUR CARACTÉRISTIQUE
K61	1	Noir Appareil de commande Motronic 1.5.4

	POS	FICHES DE FAISCEAU DE CÂBLES COULEUR CARACTÉRISTIQUE
K129	2	Bleu Relais système de chauffage rapide (seulement LHD)
K135	5	Blanc Appareil de commande recyclage des gaz d'échappement (seulement LHD)
K138	1	Jaune Relais appareil de démarrage à froid (seulement LHD)
K145	10	Blanc Relais temporisé rétroviseur extérieur chauffable

• Figure D

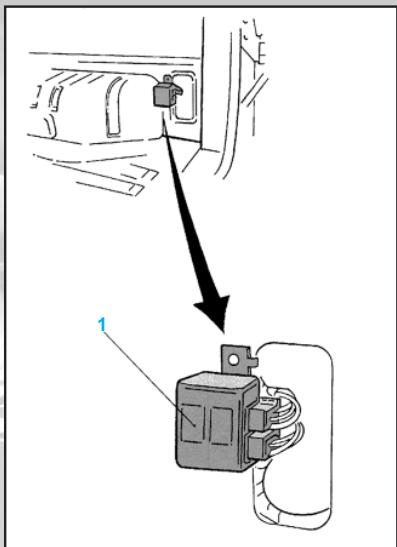
Derrière habillage 4JB1-TC, RDH - Espace pour les jambes de côté droite



	POS	FICHES DE FAISCEAU DE CÂBLES COULEUR CARACTÉRISTIQUE
K76	2	Blanc Appareil de commande temps de préchauffage
K115	1	Noir Relais démarreur
K129	3	Bleu Relais système de chauffage rapide
K135	5	Blanc Appareil de commande recyclage des gaz d'échappement
K138	4	Jaune Relais appareil de démarrage à froid

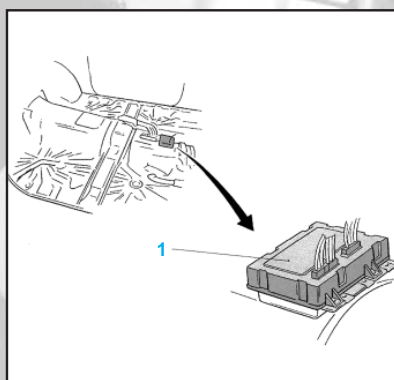
	POS	FICHES DE FAISCEAU DE CÂBLES COULEUR CARACTÉRISTIQUE
H19	8	Noir Bourdonneur-avertisseur, phares contrôle d'enclenchement
K1	7	Bleu Relais lunette AR chauffable
K10	11	Noir Transmetteur clignotant
K37	6	Blanc Appareil de commande verrouillage centralisé
K76	3	Blanc Appareil de commande temps de préchauffage (seulement LHD)
K89	9	Brun Relais feux AR de brouillard
K115	4	Noir Relais démarreur (seulement LHD)

• Figure A
Derrière habillage carrosserie de côté



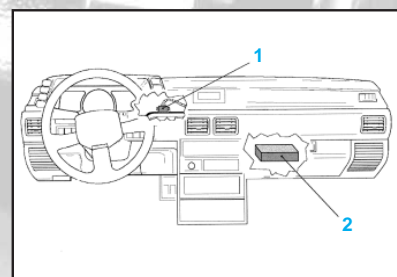
	POS	FICHES DE FAISCEAU DE CÂBLES COULEUR CARACTÉRISTIQUE
K111	1	Blanc Appareil de commande essuie-glace lunette arrière véhicule 2 portes

• Figure B
Sous la console centrale arrière



	POS	FICHES DE FAISCEAU DE CÂBLES COULEUR CARACTÉRISTIQUE
K147	1	Blanc Appareil de commande lève-vitres

• Figure C
Derrière tableau de bord



	POS	FICHES DE FAISCEAU DE CÂBLES COULEUR CARACTÉRISTIQUE
K94	2	Noir Appareil de commande dispositif d'alarme antivol
K117	1	Noir Appareil de commande immobilisateur

Connexion et fiches

N° de plan

X2	COMPARTIMENT-MOTEUR CARROSSERIE AVANT 30P	33
X4	COMPARTIMENT-MOTEUR CARROSSERIE AVANT 2P	04
X5	ACCESSOIRES DU MOTEUR COMPARTIMENT-MOTEUR 7P	19
X6	ACCESSOIRES DU MOTEUR COMPARTIMENT-MOTEUR 3P	11
X7	ACCESSOIRES DU MOTEUR BATTERIE 1P	02
X9	COMPARTIMENT-MOTEUR MOTEUR 2P	04
X10	COMPARTIMENT-MOTEUR MOTEUR 30P	31
X11	MOTEUR ACCESSOIRES MOTEUR 30P	31
X12	MOTEUR ACCESSOIRES MOTEUR 3P	11
X13	DIAGNOSTIC 10P	24
X14	COMPARTIMENT-MOTEUR ACCESSOIRES D'ALTERNATEUR 4P	14
X15	ACCESSOIRES DU MOTEUR COMPARTIMENT-MOTEUR 1P	02
△ X23	COMPARTIMENT-MOTEUR TABLEAU DE BORD 23P	30
▲ X23	MOTEUR TABLEAU DE BORD 23P	30
X24	CARROSSERIE ÉCLAIRAGE AVANT D'HABITACLE 6P	16
X25	ACCESSOIRES DU MOTEUR ALTERNATEUR 1P	01
X28	TABLEAU DE BORD CARROSSERIE AVANT 30P	32
X29	TABLEAU DE BORD CARROSSERIE AVANT 9P	23
■ X33	CARROSSERIE ARRIÈRE PORTE CONDUCTEUR 8P	21
□ X33	CARROSSERIE AVANT PORTE CONDUCTEUR 8P	21
■ X34	CARROSSERIE ARRIÈRE PORTE CONDUCTEUR 6P	15
□ X34	CARROSSERIE AVANT PORTE CONDUCTEUR 6P	15
■ X35	CARROSSERIE ARRIÈRE PORTE PASSAGER 8P	21
□ X35	CARROSSERIE AVANT PORTE PASSAGER 8P	21
■ X36	CARROSSERIE ARRIÈRE PORTE PASSAGER 6P	15
□ X36	CARROSSERIE AVANT PORTE PASSAGER 6P	15
X37	CARROSSERIE ÉCLAIRAGE AVANT D'HABITACLE 6P	15
X38	CARROSSERIE CHAUFFAGE AVANT DE SIÈGE 3P	10
X39	CARROSSERIE CONSOLE AVANT 8P	21
X40	CARROSSERIE CHÂSSIS AVANT 10P	25
X41	CARROSSERIE ÉCLAIRAGE COMBINE AVANT 6P	16
▲ X42	MOTEUR SYSTÈME D'ANTIBLOCCAGE 7P	19
△ X42	COMPARTIMENT-MOTEUR SYSTÈME D'ANTIBLOCCAGE 7P	19
▲ X43	MOTEUR SYSTÈME D'ANTIBLOCCAGE 1P	01
△ X43	COMPARTIMENT-MOTEUR SYSTÈME D'ANTIBLOCCAGE 1P	01

...			
X45	CARROSSERIE CARROSSERIE AVANT, ARRIÈRE 23P		30
X46	CARROSSERIE CHÂSSIS ARRIÈRE 3P		09
X47	TABLEAU DE BORD INSTRUMENT 9P		22
X48	TABLEAU DE BORD INSTRUMENT 12P		27
X50	TABLEAU DE BORD COMMUTATEUR CLIMATISATION 2P		08
X51	TABLEAU DE BORD COMMUTATEUR CLIMATISATION 6P		18
X52	TABLEAU DE BORD RELAIS NSW 3P		10
X53	TABLEAU DE BORD RELAIS NSW 2P		05
X54	TABLEAU DE BORD RELAIS NSW 2P		05
X55	COMPARTIMENT-MOTEUR GICLÉUR DE LAVE-GLACE CHAUFFABLE 2P		05
X56	TABLEAU DE BORD RÉCEPTEUR IMMOBILISATEUR 2P		06
X57	TABLEAU DE BORD RÉCEPTEUR IMMOBILISATEUR 2P		07
□	X59	TABLEAU DE BORD CARROSSERIE AVANT 23P	30
■	X59	TABLEAU DE BORD CARROSSERIE ARRIÈRE 23P	30
	X60	ÉCLAIRAGE D'HABITACLE TOIT COULISSANT 1P	-
	X61	CONSOLE APPAREIL DE COMMANDE LÈVE-VITRES 17P	48
	X62	CONSOLE APPAREIL DE COMMANDE LÈVE-VITRES 8P	48
	X63	CARROSSERIE APPAREIL AVANT DE COMMANDE D'ESSUIE-GLACE LUNETTE ARRIÈRE 4P	38
	X64	CARROSSERIE APPAREIL AVANT DE COMMANDE D'ESSUIE-GLACE LUNETTE ARRIÈRE 6P	42
	X65	CARROSSERIE ARRIÈRE PORTE ARRIÈRE GAUCHE 8P	21
	X66	CARROSSERIE ARRIÈRE PORTE ARRIÈRE DROITE 8P	21
	X71	CARROSSERIE CONSOLE ARRIÈRE 18P	29
	X75	ÉCLAIRAGE D'HABITACLE TRANSMETTEUR DWA 9P	23
■	X77	CAR. ARRIÈRE COMMUTATEUR FREIN DE STATIONNEMENT 2P	05
□	X77	CAR. AVANT COMMUTATEUR FREIN DE STATIONNEMENT 2P	05
	X80	ÉCLAIRAGE COMBINE ÉCLAIRAGE PLAQUE D'IMMATRICULATION 2P	06
	X82	CHÂSSIS ÉCLAIRAGE COMBINE 13P	28
	X87	ÉCLAIRAGE COMBINE LUNETTE ARRIÈRE 4P	12
	X88	ÉCLAIRAGE COMBINE LUNETTE ARRIÈRE 2P	03
	X90	CARROSSERIE ÉCLAIRAGE COMBINE AVANT 1P	05
	X92	CARROSSERIE ARRIÈRE HAYON ARRIÈRE 11P	26
	X95	CARROSSERIE ARRIÈRE COFFRE A BAGAGES 4P	13
□	X98	ÉCLAIRAGE COMBINE REMORQUE 6P	17
■	X98	ÉCLAIRAGE PLAQUE D'IMMATRICULATION REMORQUE 6P	17
	X101	PRISE REMORQUE 7P	20
	X106	CARROSSERIE ARRIÈRE ÉCLAIRAGE PLAQUE D'IMMATRICULATION 8P	21
	X107	COFFRE A BAGAGES LUNETTE ARRIÈRE CHAUFFABLE 2P	03
	K1	RELAIS LUNETTE ARRIÈRE CHAUFFABLE	39
	K4	RELAIS PHARES DE LONGUE PORTÉE	41
	K5	RELAIS PHARES DE BROUILLARD	41
	K6	RELAIS CLIMATISATION	41
	K7	RELAIS VENTILATEUR	41
	K8	RELAIS ESSUIE-GLACE INTERMITTENT PARE-BRISE	44
	K10	TRANSMETTEUR CLIGNOTANT	37
	K12	RELAIS INJECTION D'AIR SECONDAIRE	46
	K18	RELAIS SIGNAL SONORE	41
	K37	APPAREIL DE COMMANDE VERROUILLAGE CENTRALISE	43
	K52	RELAIS VENTILATEUR RADIATEUR	46
	K60	RELAIS COMPRESSEUR CLIMATISATION	46
	K61	APPAREIL DE COMMANDE MOTRONIC	52
	K68	RELAIS DISPOSITIF D'INJECTION CARBURANT	46
	K76	APPAREIL DE COMMANDE TEMPS DE PRÉCHAUFFAGE	45
	K77	RELAIS BOUGIES DE PRÉCHAUFFAGE	34
	K80	RELAIS CHAUFFAGE FILTRE	35
	K89	RELAIS FEUX ARRIÈRE DE BROUILLARD	39
	K94	APPAREIL DE COMMANDE DISPOSITIF D'ALARME ANTIVOL	51
	K96	RELAIS VENTILATEUR RADIATEUR	46
	K97	RELAIS TEMPORISE POMPE DE LAVE-GLACE PHARES	46
	K110	RELAIS PHARES DE BROUILLARD	40
	K111	APPAREIL DE COMMANDE ESSUIE-GLACE LUNETTE ARRIÈRE	38 - 42
	K115	RELAIS DÉMARREUR	46
	K117	APPAREIL DE COMMANDE IMMOBILISATEUR	49
	K128	THERMOSTAT ÉLECTRONIQUE	36
	K129	RELAIS SYSTÈME DE CHAUFFAGE RAPIDE	46
	K135	APPAREIL DE COMMANDE RECYCLAGE DES GAZ D'ÉCHAPPEMENT	47
	K138	RELAIS APPAREIL DÉMARRAGE A FROID	46
	K145	RELAIS TEMPORISE RÉTROVISEUR EXTÉRIEUR CHAUFFABLE	37
	K147	APPAREIL DE COMMANDE LÈVE-VITRES	48
	K148	RELAIS FEUX LATÉRAUX ET ARRIÈRE	41
	K157	RELAIS PHARES	41
	U4.8	APPAREIL DE COMMANDE SYSTÈME D'ANTIBLOCAGE	50
	V40	DIODE	53
▲		X 20 SE ET X 22 XE (essence)	
△		JB1-TC (diesel)	
■		4 PORTES	
□		2 PORTES	

CONNEXIONS

1 X25,X43 	2 X7,X15 	3 X88,X107 	4 X4,X9 	5 X53,X54,X55,X77,X90 	6 X56,X80 	7 X57 	8 X50 	9 X46 				
10 X38,X52 	11 X6,X12 	12 X87 	13 X95 	14 X14 	15 X34,X36,X37 	16 X24,X41 						
17 X98 	18 X51 	19 X5,X42 	20 X101 1-L 6-54 5-5BR 2-54G 3-31 4-R 7-5BL 	21 X33,X35,X39,X65,X66,X106 	22 X47 	23 X29,X75 						
24 X13 	25 X40 	26 X92 	27 X48 	28 X82 	29 X71 	30 X23,X45,X59 						
31 X10,X11 		32 X28 		33 X2 								
34 K77 	35 X80 	36 K128 	37 K10,X145 	38 K111,X63 	39 K1,X89 	40 K110 	41 K4,K5,K6,K7,K18 K148,K157 	42 K111,X64 	43 K37 	44 X8 	45 K76 	46 K12,K52,K60,K68,K96 K97,K115,K129,K138
47 K135 	48 K147,X61,X62 	49 K117 	50 U48 	51 K94 	52 K61 	53 V40 						

Schémas électriques

INFORMATIONS GÉNÉRALES

- Désignation des composants selon **DIN 40719**.
- Désignation des composants selon **DIN 47002**.

SYMBOLES

- ▲ = Uniquement X 20 SE et X 22 XE (essence)
- △ = Uniquement 4JB1-TC (diesel)
- = Uniquement véhicules 4 portes
- = Uniquement véhicules 2 portes

LIAISONS DE CONDUCTEURS

- Un numéro encadré, tel que **435** par exemple, renvoie à un chemin de courant dans lequel le conducteur se poursuit. On trouvera également un numéro encadré, tel que **122** par exemple, qui renvoie en retour au chemin de courant d'origine.



BL = bleu
GR = gris
GN = vert
SL = ardoise

GE = jaune
WS = blanc
SW = noir
VI = violet

HGN = vert clair
BR = brun
RO = rose
OR = orange

DÉSIGNATIONS ABRÉGÉES

ABS	Système d'antiblocage
AC	Climatisation
ACC	Position 1 - Contact d'allumage
AZV	Dispositif d'attelage
DWA	Dispositif d'alarme antivol
EGR	Système de recyclage des gaz d'échappement
EMP	Autoradio
FH	Lève-vitres électriques
FICD	Réglage d'accélérateur de ralenti
HS	Chauffage de lunette arrière
HW	Essuie-glace arrière
HZG	Chauffage
IMMO	Immobilisateur
INS	Instrument
IRL	Éclairage intérieur
KBS	Faisceau de câbles
L	A gauche
LHD	Direction à gauche
LWR	Réglage de la portée des phares
MOT	Motronic M1.5.4
NSL	Feu de brouillard arrière
NSW	Phares de brouillard
QOS	Système de démarrage rapide
QWS	Échauffement rapide du moteur
R	Droite
RFS	Phares de recul
RHD	Direction à droite
SD	Toit ouvrant
SH	Chauffage du siège
ST	Soft-Top
TD	Turbo diesel
WD	Gicleur de lave-glace
WS	Bourdonneur-avertisseur
WSW	Lave-phares
ZV	Verrouillage centralisé
4WD	Toutes roues motrices

LISTES DES MOTS-CLÉS POUR LES CHEMINS DE COURANT 100 À 999

(Voir schémas en encarts)

Allume-cigares	435
Alternateur (essence)	110
Alternateur (diesel)	207
Autoradio	415
Batterie XSE, X22XE (essence)	100
Batterie 4JB1-TC (diesel)	201
Bourdonneur-avertisseur phares	489
Chauffage de siège	877
Chauffage de filtre	252
Chauffage de lunette arrière	442
Clignotant	384
Climatisation (diesel)	818
Climatisation (essence)	841
Commutateur de feux de détresse	394
Commutateur de feux de stop	374
Commutateur d'éclairage	322
Contacteur d'allumage 4JB1-TC (diesel)	216
Contacteur d'allumage X20SE, X22XE (essence)	118
Contacteurs de porte	474
Démarrateur X20SE, X22XE (essence)	118
Démarrateur 4JB1-TC (diesel)	212
Dispositif d'alarme antivol	951
Douille pour fiche - Attelage	586
Échauffement rapide du moteur	278
Éclairage d'habitacle	472
Éclairage de plaque (véhicules 2 portes)	307
Éclairage de plaque (véhicules 4 portes)	300
Essuie-glace lunette arrière (véhicules 2 portes)	515
Essuie-glace lunette arrière (véhicules 4 portes)	502
Essuie-glace lunette arrière (véhicules 4 portes)	538

Feu porte arrière	494
Feu de brouillard arrière	359
Feux de route/feux de croisement	326
Feux de stop	374
Feux de route	334
Feux arrière	304
Feux de stationnement	316
Gicleur de lavage	577
Immobilisateur	941
Instruments X20SE, X22XE (essence)	602
Instruments 4JB1-TC (diesel)	652
Klaxon	460
Lave-glaces pare-brise	506
Lave-phares	552
Lève-vitre électrique (véhicules 2 portes)	732
Lève-vitre électrique (véhicules 4 portes)	742
Montre de bord	406
Moteur X20SE, X22XE (essence)	100
Moteur 4JB1-TC (diesel)	200
Phare antibrouillard	343
Phare de recul	366
Pompe à carburant	194
Recyclage des gaz d'échappement	261
Réglage rétroviseur	778
Réglage de la portée des phares	562
Système d'antiblocage	901
Système de démarrage rapide	230
Toit ouvrant	888
Ventilateur du chauffage	801
Ventilateur de radiateur	124
Verrouillage centralisé (véhicules 2 portes)	706
Verrouillage centralisé (véhicules 4 portes)	711