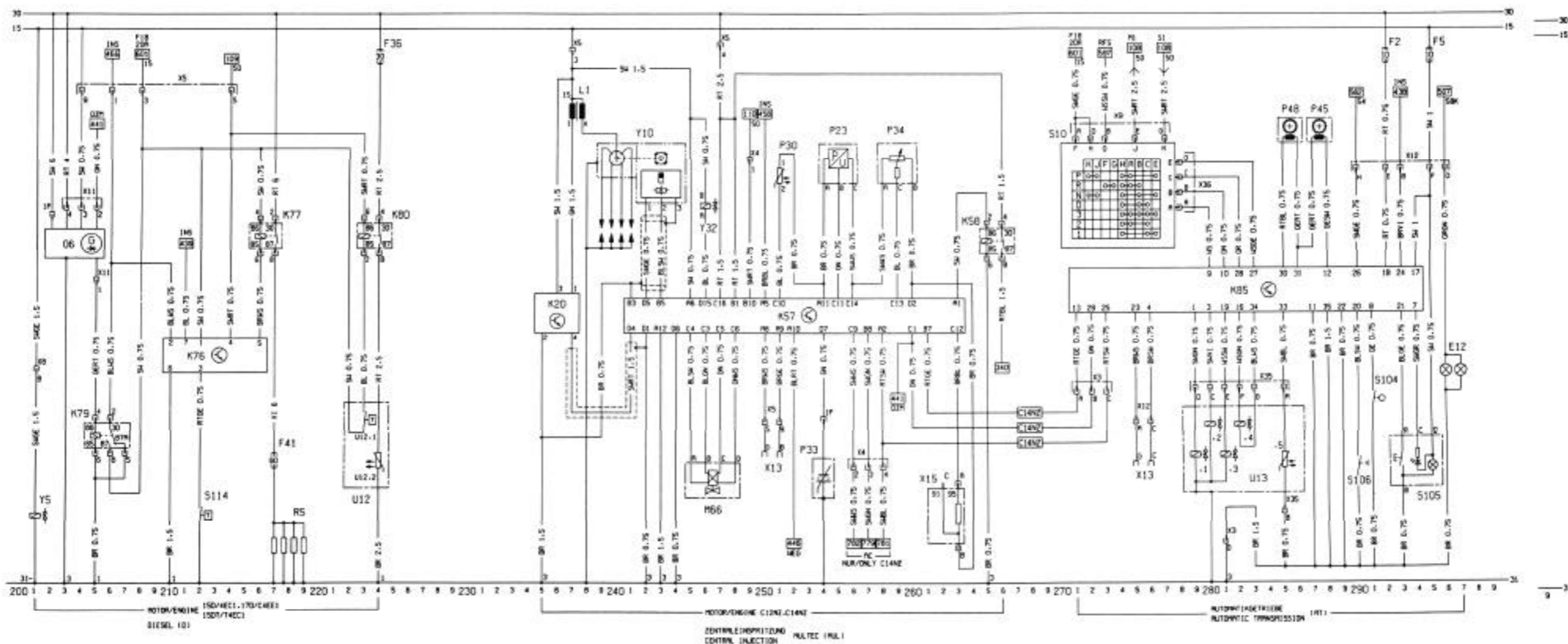


F38	FUSIBLE CHAUFFAGE FILTRE	224
F41	FUSIBLE BOUGIES DE PRECHAUFFAGE	217
04	ALTERNATEUR DIESEL	202, 208
K76	APPAREIL DE COMMANDE TEMPS DE PRECHAUFFAGE	216, 218
K77	RELAIS BOUGIES DE PRECHAUFFAGE	216, 217
K78	RELAIS CONTROLÉ DE CHARGE	205, 207
K80	RELAIS CHAUFFAGE FILTRE	223, 224
R6	BOUGIES DE PRECHAUFFAGE	217, 218
S114	CONTACTEUR DE TEMPERATURE, LIQUIDE DE REFRIGERISSMENT	212
U12	ENSEMBLE CHAUFFAGE FILTRE	
U12.1	CONTACTEUR DE TEMPERATURE	220
U12.2	RESISTANCE DE CHAUFFAGE	224
Y5	ELECTRONIQUE CARBURANT	201
X0	TABEAU DE BORD & MOTEUR BP	204, 214
X8	TABEAU DE BORD & MOTEUR DIESEL BP	201
X11	MOTEUR & ALTERNATEUR AP (G)	205, 206

K20	MODULE D'ALLUMAGE, BOBINE D'ALLUMAGE	235, 237
K58	RELAIS DE POMPE A CARBURANT	205, 206
K57	APPAREIL DE COMMANDE MULTITEC	241, 243
L1	BOBINE D'ALLUMAGE	237
M88	SERVOMOTEUR VALENTI	248, 249
P23	TRANSMETTEUR DEPRESSION, COLLECTEUR D'ADMISSION	254, 256
P30	TRANSMETTEUR DE TEMPERATURE DE LIQUIDE DE REFRIGERISSMENT	211
P33	SONDE LAMBDA	214
P34	POTENTIOMETRE PAPILLON DES GAZ	258, 260
Y10	DISTRIBUTEUR D'ALLUMAGE, TRANSMETTEUR EFFET HALL	238, 244
Y20	SOUPAPE D'INJECTION CARBURANT	248
X4	TABEAU DE BORD & MOTEUR AP (AT)	248, 249
X5	TABEAU DE BORD & MOTEUR BP	237, 251
X13	DIAGNOSTIC 10P	252, 251
X15	INDEX DOCTANE BP	262, 263

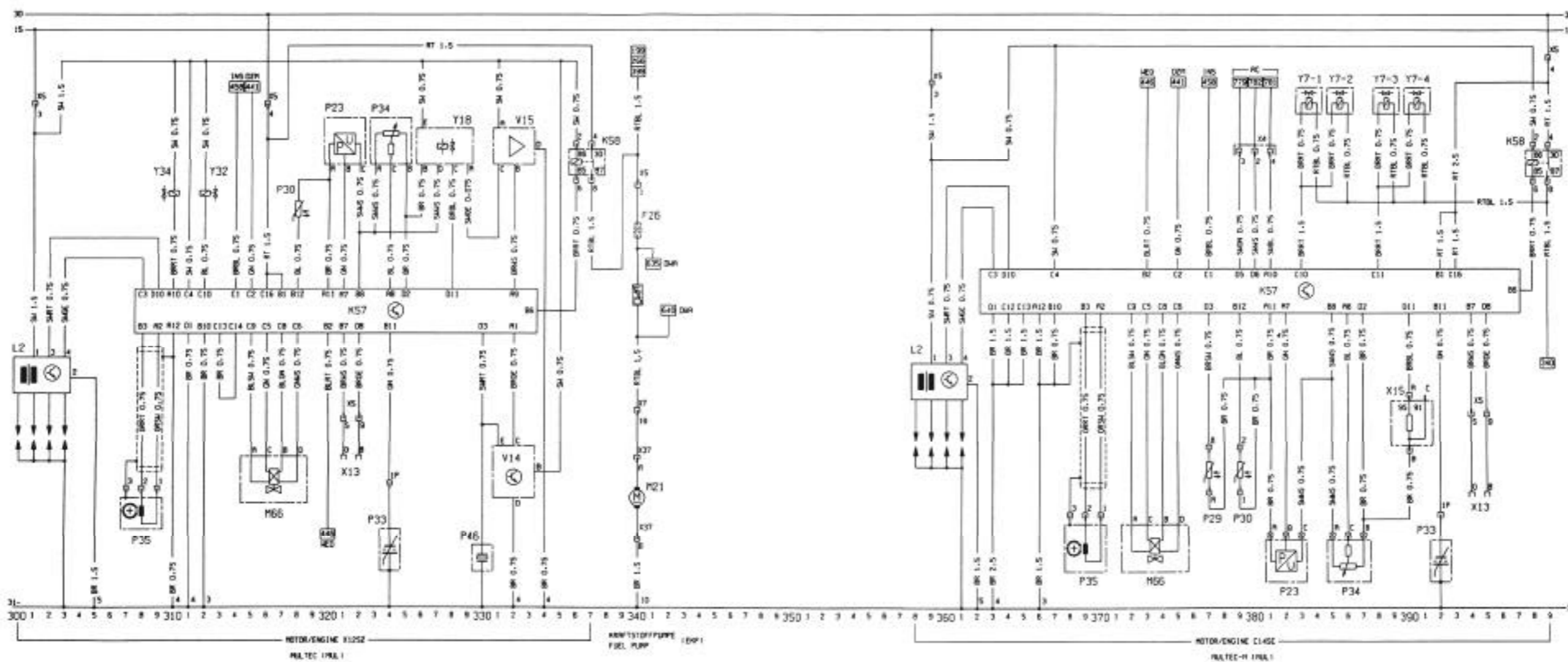
E12	ECLAIRAGE LEVER SELECTEUR	298, 297
F2, F5	FUSIBLES	292, 295
K80	APPAREIL DE COMMANDE, BOITE DE VITESSES AUTOMATIQUE	271, 294
P45	TRANSMETTEUR VITESSE DE ROTATION, ENTREE BOITE DE VITESSES	287, 288
P46	TRANSMETTEUR VITESSE DE ROTATION, SORTIE BOITE DE VITESSES	285, 286
S10	CONTACTEUR DE BOITE DE VITESSES AUTOMATIQUE	271, 277
S14	CONTACTEUR DE KICK DOWN	281
S15	CONTACTEUR D'AIDE AU DEMARRAGE	263, 265
S16	CONTACTEUR DE PROGRAMME, NORMAL/SPORT	280
U13	ENSEMBLE CORPS DE SOUPAPE	
U13.1	ELECTROVALVE PASSAGE 2/3	279
U13.2	ELECTROVALVE PASSAGE 1/2 - 3/4	280
U13.3	ELECTROVALVE CONVERTISSEUR EMBRAYAGE	281
U13.4	ELECTROVALVE REGULATOUR DE PRESSION	282
U13.5	TRANSMETTEUR TEMPERATURE, HUILE DE BOITE DE VITESSES	285
X0	MOTEUR & BOITE DE VITESSES AUTOMATIQUE AP	271, 273, 281
X8	TABEAU DE BORD & CONTACTEUR DE AT 7P	271, 277
X12	TABEAU DE BORD & BOITE DE VITESSES AUTOMATIQUE BP	275, 286
X13	DIAGNOSTIC 10P	275, 276
X26	BOITE DE VITESSES AUTOMATIQUE & ELECTROVALVES BP	279, 285
X28	BOITE DE VITESSES AUTOMATIQUE & CONTACTEUR AT 7P	278



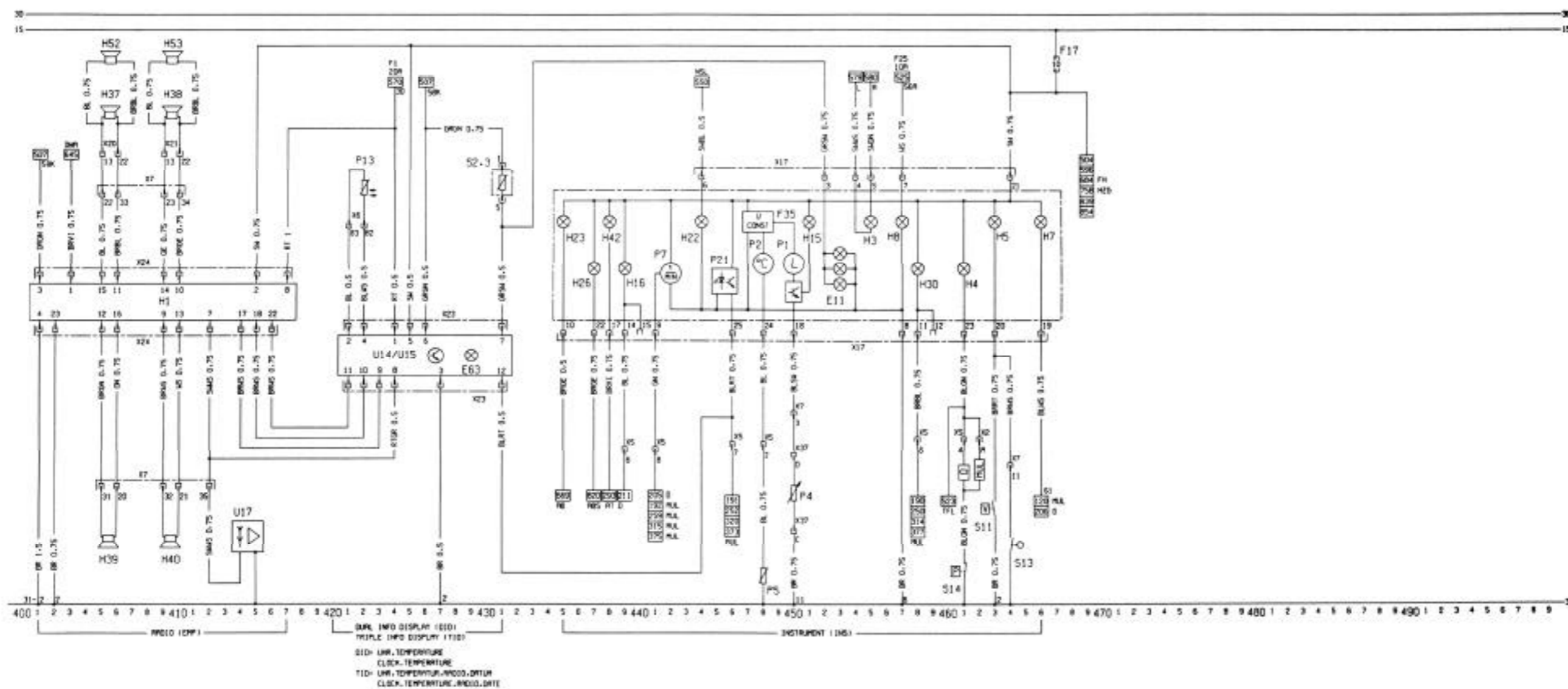
K57	APPAREIL DE COMMANDE MULTIC	300.302
K58	RELAIS DE POMPE A CARBURANT	300.302
L2	BORNE D'ALLUMAGE	301.303
M66	SERVOMOTEUR RALENTI	310.310
P23	TRANSMETTEUR DEPRESSION, COLLECTEUR D'ADMISSION	320.320
P30	TRANSMETTEUR DE TEMPERATURE, LIQUIDE DE REFROIDISSEMENT	319
P33	SONDE LAMBDA	302
P34	POTENTIOMETRE DE PAPILLON DES GAZ	305.305
P35	TRANSMETTEUR IMPULSIONS VLEBREQVIN	307.308
P40	TRANSMETTEUR REGULATION ANTI-CUQUETIS	330
Y18	ELECTROVALVE DE RECIRCULATION DES GAZ D'ECHAPPEMENT	320.320
Y32	SOUPAPE D'INJECTION CARBURANT	312
Y34	SOUPAPE DE DEGAZAGE RESERVOIR	310
V18	FILTRE DE SIGNAL DE CUQUETIS	331.332
V15	AMPLIFICATEUR DE RECIRCULATION DES GAZ D'ECHAPPEMENT	331.334
X5	TABEAU DE BORD & MOTEUR 3P	301.302
X10	DINAMOSTIC 10P	301.302

F26	FUSIBLE	340
L2	BORNE D'ALLUMAGE	300.302
M01	POMPE CARBURANT	340
X5	TABEAU DE BORD & MOTEUR 3P	340.340
X7	TABEAU DE BORD & CARROSSERIE, ARRIERE 3P	340
X37	CARROSSERIE, ARRIERE & RESERVOIR DE CARBURANT 3P	340

K57	APPAREIL DE COMMANDE MULTIC-H	300.300
K58	RELAIS DE POMPE CARBURANT	300.300
M66	SERVOMOTEUR RALENTI	310.310
P23	TRANSMETTEUR DE DEPRESSION, COLLECTEUR D'ADMISSION	301.300
P30	TRANSMETTEUR DE TEMPERATURE, COLLECTEUR D'ADMISSION	319
P33	TRANSMETTEUR DE TEMPERATURE, LIQUIDE DE REFROIDISSEMENT	319
P33	SONDE LAMBDA	302
P34	POTENTIOMETRE DE PAPILLON DES GAZ	305.307
P35	TRANSMETTEUR D'IMPULSIONS VLEBREQVIN	308.310
Y7	SOUPAPES D'INJECTION CARBURANT	303.301
X4	TABEAU DE BORD & MOTEUR 4P	310.301
X5	TABEAU DE BORD & MOTEUR 3P	304.300
X13	DINAMOSTIC 10P	304.305
X15	INDEX D'OCTANE 3P	300



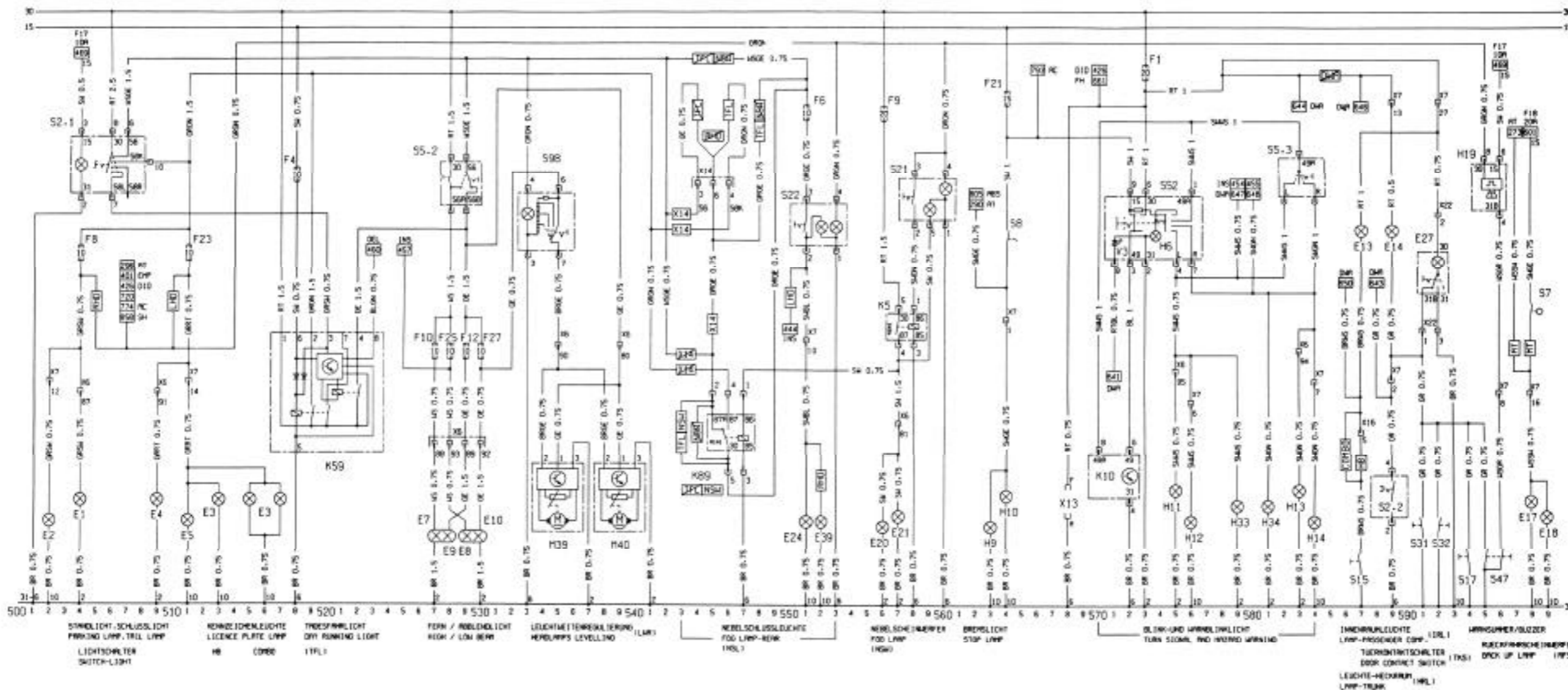
430	LAMPES, APPAREIL INDICATEUR, DEXTE	430	LAMPES INSTRUMENT	402,404	
431	AUTORADIO	401,417	F17	FUSIBLE	407
432	HAUT-PARLEUR AVANT GAUCHE	405,408	F26	STABILISATEUR DE TENSION	447,448
433	HAUT-PARLEUR AVANT DROIT	405,410	H3	LAMPES-TEMONS CLIGNOTANT	416
434	HAUT-PARLEUR ARRIERE GAUCHE	405,408	H4	LAMPES-TEMONS PRESSION D'HUILE	401
435	HAUT-PARLEUR ARRIERE DROIT	405,410	H5	LAMPES-TEMONS SYSTEME DE FREINAGE	403
436	TWEEETER AVANT GAUCHE	406	H7	LAMPES-TEMONS DE CHARGE	406
437	TWEEETER AVANT DROIT	406	H8	LAMPES-TEMONS FEUX DE ROUTE	417
P13	TRANSMETTEUR DE TEMPERATURE EXTERIEURE	420	H15	LAMPES-TEMONS RESERVE DE CARBURANT	411
S2	ENSEMBLE CONTACTEUR ECLAIRAGE		H16	LAMPES-TEMONS TEMPS DE PRECHAUFFAGE	428
S2.3	POTENTIOMETRE D'ECLAIRAGE DES INSTRUMENTS	431	H22	LAMPES-TEMONS FEU ARRIERE ANTIBLUILLARD (L,H)	444
U14	APPAREIL INDICATEUR D'ID	421,431	H23	LAMPES-TEMONS AHEAD	435
U15	APPAREIL INDICATEUR TID	421,431	H30	LAMPES-TEMONS ABS	437
U17	AMPLIFICATEUR D'ANTENNE DE TOIT	414,415	H40	LAMPES-TEMONS MOTEUR	418
X8	TABEAU DE BORD & CARROSSERIE, AVANT 4SP	421,422	H42	LAMPES-TEMONS BOITE DE VITESSES AUTOMATIQUE	428
X7	TABEAU DE BORD & CARROSSERIE, ARRIERE 5SP	405,412	P1	INDICATION DE NIVEAU DE CARBURANT	430
X20	CARROSSERIE, ARRIERE & PORTES CONDUCTEUR 3SP	404,406	P2	INDICATION DE TEMPERATURE, LIQUIDE DE REFRIGERANT MOTEUR	448
X21	CARROSSERIE, ARRIERE & PORTES PASSAGER 3SP	404,410	P4	TRANSMETTEUR RESERVE DE CARBURANT	430
X25	TABEAU DE BORD & APPAREIL INDICATEUR DEXTE 12P	421,431	P5	TRANSMETTEUR TEMPERATURE, LIQUIDE DE REFRIGERANT MOTEUR	448
X24	TABEAU DE BORD & AUTORADIO 2SP	401,417	P7	COMPTE TOURS	442
			P21	TRANSMETTEUR DISTANCE PARCOURUE (WDS)	445,446
			S11	CONTACT DE CONTROLE, LORDE DE FREIN	403
			S13	CONTACTEUR DE FREIN (DYNAMISATION)	404
			S14	CONTACTEUR DE PRESSION D'HUILE	401
			X2	TABEAU DE BORD & DEMARRAGEUR MULTIC 3P	402
			X5	TABEAU DE BORD & MOTEUR 3P	420,408
			X7	TABEAU DE BORD & CARROSSERIE, ARRIERE 5SP	400,404
			X17	TABEAU DE BORD & INSTRUMENT 2SP	407,406
			X37	CARROSSERIE, ARRIERE & RESERVOIR CARBURANT 3P	440



E1	FEU DE POSITION GAUCHE	504	
E2	FEU ARRIERE GAUCHE	503	
E3	ECLAIRAGE PLaque D'IMMATRICULATION	513, 517	
E4	FEU DE POSITION DROIT	508	
E5	FEU ARRIERE DROIT	511	
E7	FEU DE ROUTE GAUCHE	527	
E8	FEU DE ROUTE DROIT	528	
E9	FEU DE CROISEMENT GAUCHE	529	
E10	FEU DE CROISEMENT DROIT	530	
F4, F10, F12 FUSIBLES			518, 504, 527, 529
F23, F25, F27 FUSIBLES			511, 528, 530
K59	RELAI ECLAIRAGE DE ROUTE DRUPE	517, 523	
S2	ENSEMBLE CONTACTEUR ECLAIRAGE	504, 507	
S5	CONTACTEUR D'ECLAIRAGE	504, 506	
S5.2	ENSEMBLE CONTACTEUR DE SIGNALISATION	529, 528	
S5.3	CONTACTEUR DE FEUX DE CROISEMENT	504, 530	
X8	TABEAU DE BORD & CARROSSERIE, AVANT 40P	502, 511	
X7	TABEAU DE BORD & CARROSSERIE, ARRIERE 50P		

E20	PHARE ANTI-BOUILLARD GAUCHE	566	
E21	PHARE ANTI-BOUILLARD DROIT	557	
E24	FEU ARRIERE ANTI-BOUILLARD GAUCHE	551	
E26	FEU ARRIERE ANTI-BOUILLARD DROIT	552	
H6, H9, F21 FUSIBLES			551, 558, 564
H6	FEU DE STOP GAUCHE	560	
H16	FEU DE STOP DROIT	564	
M36	MOTEUR REGLAGE DE LA PORTEE DES PHARES, GAUCHE	534, 538	
M40	MOTEUR REGLAGE DE LA PORTEE DES PHARES, DROIT	536, 540	
K5	RELAI PHARES ANTI-BOUILLARD	557, 558	
K89	RELAI FEU ARRIERE ANTI-BOUILLARD	545, 547	
S8	CONTACTEUR DE FEUX DE STOP	564	
S21	CONTACTEUR DE PHARES ANTI-BOUILLARD	556, 546	
S82	CONTACTEUR DE FEU ARRIERE ANTI-BOUILLARD	551, 553	
S89	CONTACTEUR DE REGLAGE DE LA PORTEE DES PHARES	533, 536	
X8	TABEAU DE BORD & CARROSSERIE, AVANT 40P	525, 526, 547	
X7	TABEAU DE BORD & CARROSSERIE, ARRIERE 50P	551, 564	
X14	CODE FEU ARRIERE ANTI-BOUILLARD (P-LIN)	544, 548	

E13	ECLAIRAGE COMPARTIMENT ARRIERE	567
E14	ECLAIRAGE HABITACLE	569
E17	PHARE DE RECUL GAUCHE	580
E18	PHARE DE RECUL DROIT	580
E27	LAMPE DE LECTURE, INTERIEUR	582
F1	FUSIBLE	573
H6	LAMPE TEMON DE FEUX DE DETRESSE	574
H11	CLIGNOTANT AVANT GAUCHE	575
H12	CLIGNOTANT ARRIERE GAUCHE	576
H13	CLIGNOTANT AVANT DROIT	583
H14	CLIGNOTANT ARRIERE DROIT	584
H19	BORDEUR AVERTISSEUR PHARES, CONTROLE ECLAIRAGE ALLUME	585, 588
H33	CLIGNOTANT SUPPLEMENTAIRE GAUCHE	579
H34	CLIGNOTANT SUPPLEMENTAIRE DROIT	581
K10	RELAI DE CLIGNOTANT	570, 572
S2	ENSEMBLE CONTACTEUR ECLAIRAGE	589
S2.2	CONTACTEUR D'ECLAIRAGE INTERIEUR	589
S5	ENSEMBLE CONTACTEUR DE SIGNALISATION	582, 584
S5.3	CONTACTEUR DE CLIGNOTANT	580
S7	CONTACTEUR DE PHARES DE RECUL	587
S15	CONTACTEUR D'ECLAIRAGE, COMPARTIMENT ARRIERE	587
S17	CONTACT DE PORTE, PORTE PASSAGER	584
S31	CONTACT DE PORTE, PORTE ARRIERE GAUCHE	581
S32	CONTACT DE PORTE, PORTE ARRIERE DROITE	582
S47	CONTACT DE PORTE, PORTE CONDUCTEUR 2P	585, 586
S52	CONTACTEUR DE FEUX DE DETRESSE	571, 578
V3	DIODE LUMINEUSE DINA	571
X8	TABEAU DE BORD & CARROSSERIE, AVANT 40P	575, 580
X7	TABEAU DE BORD & CARROSSERIE, ARRIERE 50P	575, 580
X13	DIAGNOSTIC 15P	586
X18	CARROSSERIE, ARRIERE & HAYON ARRIERE (P)	587
X22	CARROSSERIE, ARRIERE & LAMPE DE LECTURE, INTERIEUR (P)	581, 583

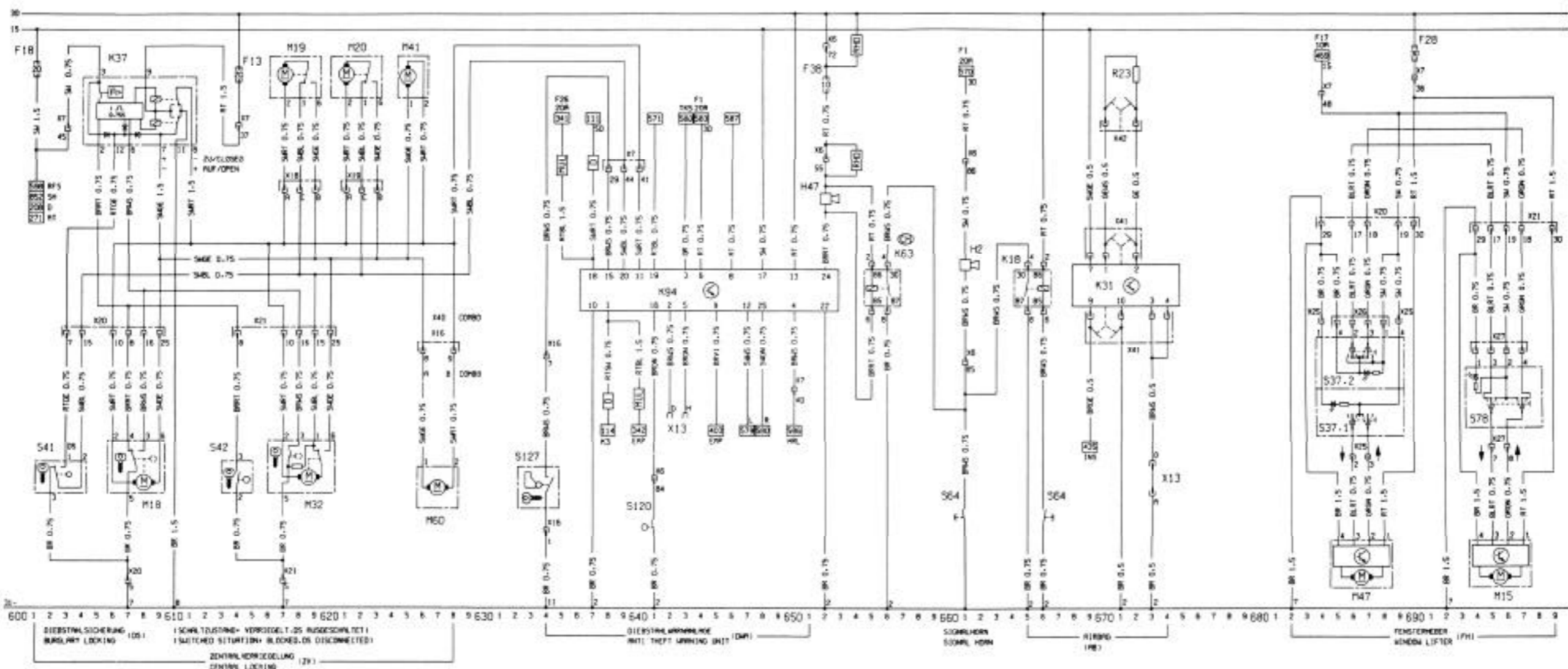


F13/F16 FUSIBLES	814.801
K37 APPAREIL DE COMMANDE VERROUILLAGE CENTRAL	805.811
M19 MOTEUR VERROUILLAGE CENTRAL, PORTE CONDUCTEUR	806.808
M20 MOTEUR VERROUILLAGE CENTRAL, PORTE, ARRIERE, GAUCHE	811.819
M22 MOTEUR VERROUILLAGE CENTRAL, PORTE, ARRIERE, DROITE	821.823
M30 MOTEUR VERROUILLAGE CENTRAL, PORTE PASSAGER	811.826
M41 MOTEUR VERROUILLAGE CENTRAL, VOLET DE RESERVOIR	825.828
M82 MOTEUR VERROUILLAGE CENTRAL, HAYON ARRIERE	828.838
S41 CONTACTEUR DE SURETE ANTIVOL, PORTE CONDUCTEUR	802.804
S42 CONTACTEUR DE VERROUILLAGE CENTRAL, PORTE PASSAGER	814
X7 TABLEAU DE BORD & CARROSSERIE, ARRIERE SP	803.814
X10 CARROSSERIE, ARRIERE & HAYON ARRIERE SP	828.828
X18 CARROSSERIE, ARRIERE & PORTE ARRIERE, GAUCHE SP	817.819
X19 CARROSSERIE, ARRIERE & PORTE ARRIERE, DROITE SP	821.823
X20 CARROSSERIE, ARRIERE & PORTE CONDUCTEUR SP	803.808
X21 CARROSSERIE, ARRIERE & PORTE PASSAGER SP	814.820
X40 CARROSSERIE, ARRIERE & PORTE, PANCH ARRIERE, RH ET COMBO	828.828

F36 FUSIBLE DE DISPOSITIF D'ALARME ANTIVOL	652
H0 AVERTISSEUR SONORE	661
H47 AVERTISSEUR SONORE, DISPOSITIF D'ALARME ANTIVOL	652
K18 RELAS AVERTISSEUR SONORE, AIRBAG	665.668
K53 RELAS AVERTISSEUR SONORE, DWA (D)	655.658
K94 APPAREIL DE COMMANDE DISPOSITIF D'ALARME ANTIVOL	637.652
S44 CONTACTEUR D'AVERTISSEUR SONORE	661.666
S120 CONTACTEUR DE CAPOT MOTEUR	641
S127 CONTACTEUR DE VERROUILLAGE CENTRAL, HAYON ARRIERE	634

88	TABLEAU DE BORD & CARROSSERIE, AVANT SP	641.661
X7	TABLEAU DE BORD & CARROSSERIE, ARRIERE SP	828.828
X13	DIAGNOSTIC 13P	642.643
X18	CARROSSERIE, ARRIERE & HAYON ARRIERE SP	817.819

F28	FUSIBLE	800
K31	APPAREIL DE COMMANDE AIRBAG	668.674
M15	MOTEUR LEVE-VITRE, PORTE PASSAGER	804.807
M47	MOTEUR LEVE-VITRE, PORTE CONDUCTEUR	805.808
K03	PROTECTOR D'ILLUMINATION AIRBAG, CONDUCTEUR	675
S37	ENSEMBLE CONTACTEUR LEVE-VITRE, PORTE CONDUCTEUR	686.687
S37.1	CONTACTEUR DE LEVE-VITRE, PORTE CONDUCTEUR	684.686
S37.2	CONTACTEUR DE LEVE-VITRE, PORTE PASSAGER	684.687
S78	CONTACTEUR DE LEVE-VITRE, PORTE PASSAGER	684.687
X7	TABLEAU DE BORD & CARROSSERIE, ARRIERE SP	828.828
X13	DIAGNOSTIC 13P	642.643
X20	CARROSSERIE, ARRIERE & PORTE CONDUCTEUR SP	804.807
X21	CARROSSERIE, ARRIERE & PORTE PASSAGER SP	804.807
X25	PORTE CONDUCTEUR & CONTACTEUR DE LEVE-VITRE, PORTE CONDUCT. SP	804.808
X26	PORTE CONDUCTEUR & CONTACTEUR DE LEVE-VITRE, PORTE PASSAG. SP	805.808
X27	PORTE PASSAGER & CONTACTEUR DE LEVE-VITRE SP	804.807
X81	TABLEAU DE BORD & APPAREIL DE COMMANDE AIRBAG SP	668.674
X40	TABLEAU DE BORD & AIRBAG, CONDUCTEUR SP	675.675



GÉNÉRALITÉS

MÉCANIQUE

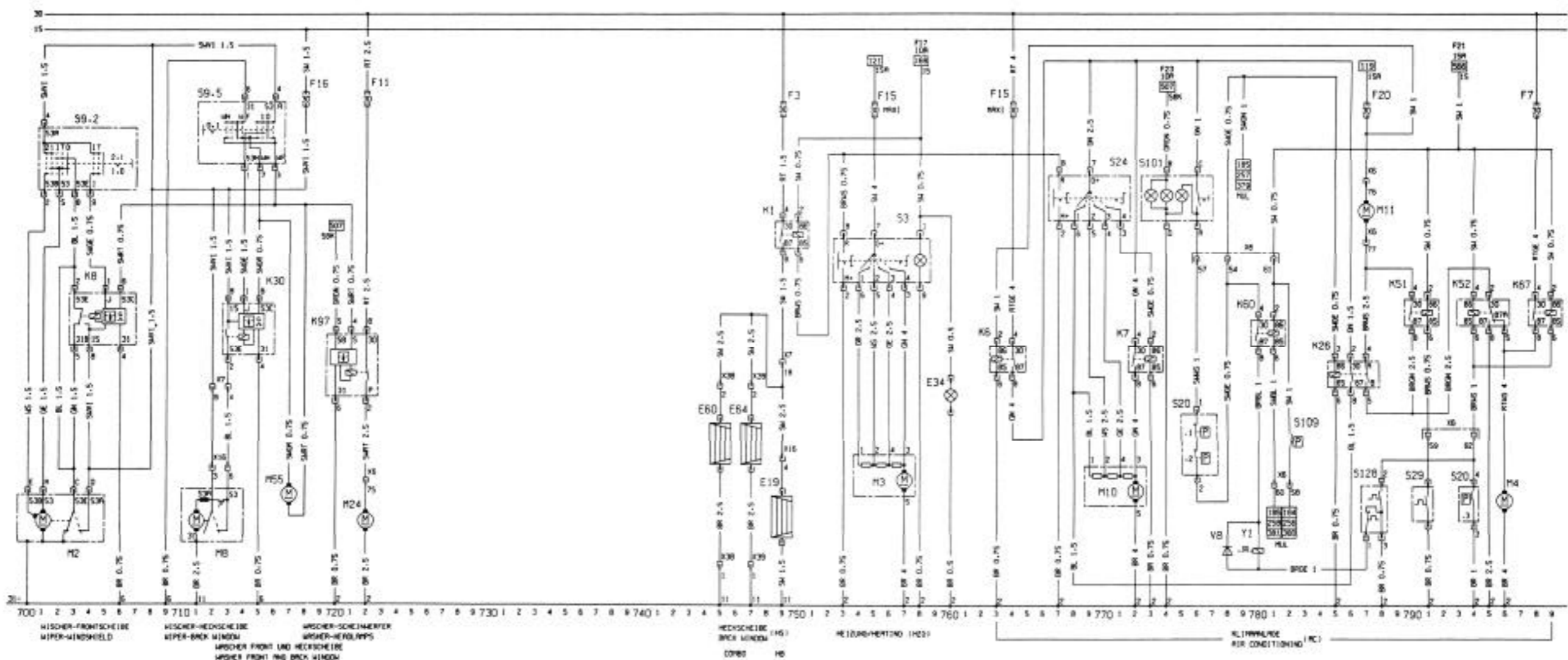
EQUIPEMENT ÉLECTRIQUE

CARROSSERIE

F11 F16 FUSIBLES		722-718
K8	RELAS INTERMITTENT, ESSUIE-GLACE PARE BRISE	703, 706
K30	RELAS INTERMITTENT, ESSUIE-GLACE LUNETTE ARRIERE	713, 715
K57	RELAS TEMPORISE POMPE DE LAVAGE-GLACE, PHARES	726, 727
M2	MOTEUR D'ESSUIE-GLACE PARE BRISE	706, 704
M8	MOTEUR D'ESSUIE-GLACE LUNETTE ARRIERE	711, 713
M24	POMPE LAVAGE-GLACE, PHARES	722
M56	POMPE LAVAGE-GLACE, PARE BRISE ET LUNETTE ARRIERE	717
S9	ENSEMBLE CONTACTEUR DISPOSITIF DE LAVAGE-GLACE	
S9.2	CONTACTEUR D'ESSUIE-GLACE, PARE BRISE, INTERMITTENT	701, 704
S9.5	CONTACTEUR D'ESSUIE-GLACE, LUNETTE ARRIERE ET DISPOSITIF DE LAVAGE-GLACE	714, 716
X6	TABLAU DE BORD & CARROSSERIE, AVANT 6P	727
X7	TABLAU DE BORD & CARROSSERIE, ARRIERE 5P	712, 710
X16	CARROSSERIE, ARRIERE & HAYON ARRIERE 9P	712, 710

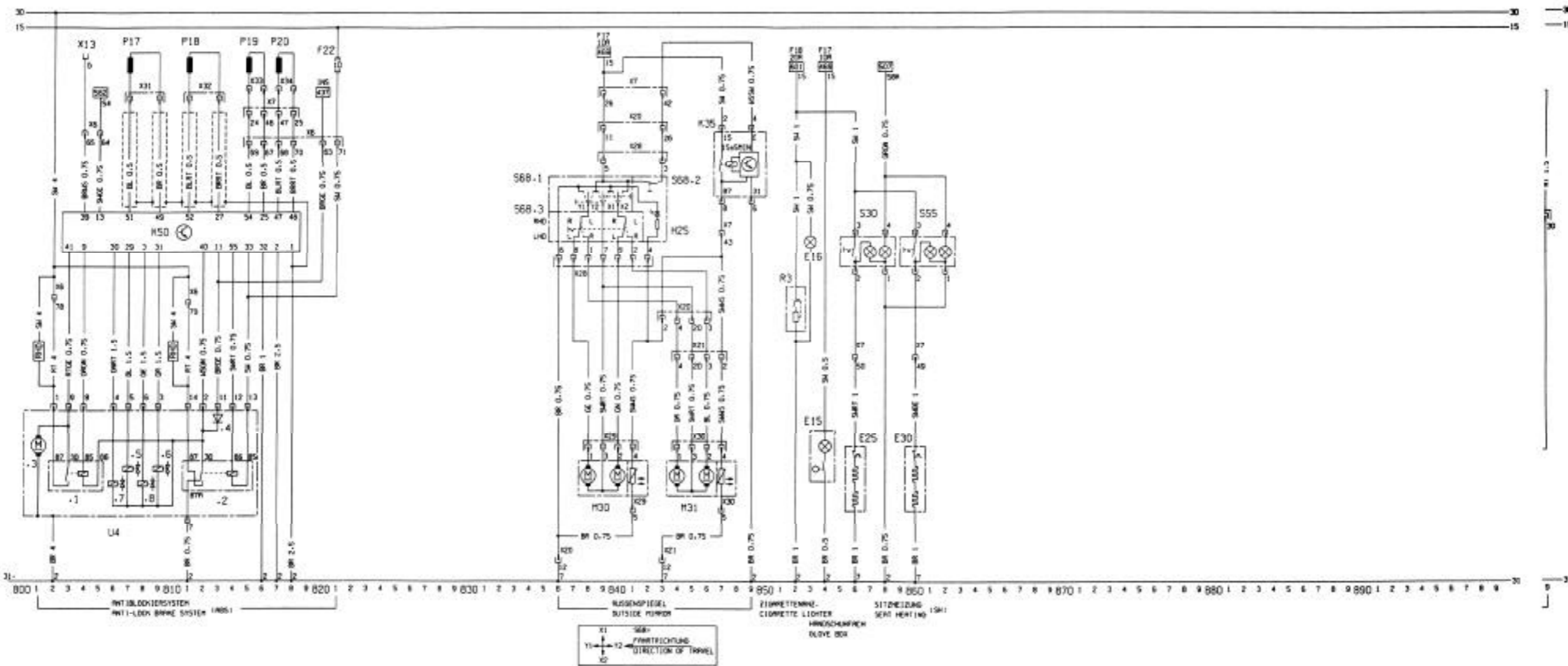
E19	LUNETTE ARRIERE CHAUFFANTE	746
E34	ECLAIRAGE COMMANDE DU CHAUFFAGE	740
E60	LUNETTE ARRIERE CHAUFFANTE, LH (COMBO)	745
E64	LUNETTE ARRIERE CHAUFFANTE, RH (COMBO)	747
F3	FUSIBLE	740
F15	FUSIBLE (MAX)	745, 744
K1	RELAS LUNETTE ARRIERE, CHAUFFANTE	740, 736
K5	RELAS CLIMATISATION	763, 764
M3	MOTEUR DE VENTILATEUR, CHAUFFAGE	754, 757
S3	CONTACTEUR DE VENTILATEUR, CHAUFFAGE & LUNETTE ARRIERE, CHAUFFAGE	753, 756
X7	TABLAU DE BORD & CARROSSERIE, ARRIERE 5P	746
X16	CARROSSERIE, ARRIERE & HAYON ARRIERE 9P	746
X28	CARROSSERIE, ARRIERE & PORTS, PANO ARRIERE, LH 3P, COMBO	745
X26	CARROSSERIE, ARRIERE & PORTS, PANO ARRIERE, RH 3P, COMBO	747

F7720 FUSIBLES		766-767
K7	RELAS VENTILATEUR, CLIMATISATION	772, 770
K26	RELAS VENTILATEUR, RADIATEUR & VENTILATEUR, ALLURE 1	765, 767
K51	RELAS VENTILATEUR, RADIATEUR	761, 762
K52	RELAS VENTILATEUR, RADIATEUR	764, 766
K56	RELAS COMPRESSEUR, AC	762, 761
K57	RELAS VENTILATEUR, RADIATEUR	768, 766
M4	MOTEUR DE VENTILATEUR, RADIATEUR	766
M10	MOTEUR DE VENTILATEUR, CLIMATISATION	768, 772
M11	MOTEUR DE VENTILATEUR, RADIATEUR	767
S9	ENSEMBLE CONTACTEUR PRESSION	
S20.1	CONTACTEUR DE COMPRESSEUR, BASSE PRESSION	775
S20.2	CONTACTEUR DE COMPRESSEUR, HAUTE PRESSION	776
S20.3	CONTACTEUR DE COMPRESSEUR, HAUTE PRESSION (VENTILATEUR)	764
S24	CONTACTEUR DE VENTILATEUR, CLIMATISATION	767, 771
S28	CONTACTEUR DE TEMPERATURE, LIQUIDE DE REFRIGEREMENT	761
S101	CONTACTEUR DE CLIMATISATION	773, 778
S106	CONTACTEUR D'ELEVATION DE REGIME	762
S128	CONTACTEUR DE TEMP. LIQUIDE DE REFRIGEREMENT (VENTI, COMP)	767, 766
VB	DIODE COMPRESSEUR	776
Y1	ACCOUPLLEMENT COMPRESSEUR, CLIMATISATION	760
X6	TABLAU DE BORD & CARROSSERIE, AVANT 6P	776, 764



F22	FUSIBLE	821
K30	APPAREIL DE COMMANDE ABS	803, 818
P17	TRANSMETTEUR VITESSE DE ROTATION, AVANT GAUCHE	807
P18	TRANSMETTEUR VITESSE DE ROTATION, AVANT DROIT	811
P19	TRANSMETTEUR VITESSE DE ROTATION, ARRIERE GAUCHE	815
P20	TRANSMETTEUR VITESSE DE ROTATION, ARRIERE DROIT	817
U4	ENSEMBLE GROUPE HYDRAULIQUE ABS	
U4.1	RELAIS DE POMPE, ABS	802, 808
U4.2	RELAIS ELECTROVALVES, ABS	811, 815
U4.3	POMPE GROUPE HYDRAULIQUE, ABS	801
U4.4	DIODE GROUPE HYDRAULIQUE, ABS	813
U4.5	ELECTROVALVE ABS, AVANT GAUCHE	807
U4.6	ELECTROVALVE ABS, AVANT DROITE	809
U4.7	ELECTROVALVE ABS, ARRIERE GAUCHE	808
U4.8	ELECTROVALVE ABS, ARRIERE DROITE	806
X7	TABLAU DE BORD & CARROSSERIE, AVANT 30P	802, 821
X7	TABLAU DE BORD & CARROSSERIE, ARRIERE 30P	815, 818
X13	DIAGNOSTIC 10P	803
X31, X32	CARROSSERIE, AVANT & TRANSMETTEUR VITESSE DE ROTATION, AVANT, ABS 2P	807, 812
X31, X34	CARROSSERIE, ARRIERE & TRANSMETTEUR VITESSE DE ROTATION, ARRIERE, 2P	815, 818

E15	ECLAIRAGE BOTE A GANTS	854
E18	ECLAIRAGE ALLUME-CIGARE	853
E25	COUSSIN CHAUFFANT AVANT GAUCHE	856
E30	COUSSIN CHAUFFANT AVANT DROIT	850
H25	LAMPE TEMOIN RETROVISEUR EXTERIEUR, CHAUFFANT	842
K30	RELAIS TEMPORISE RETROVISEUR EXTERIEUR, CHAUFFANT	842
M00	RETROVISEUR EXTERIEUR COTE CONDUCTEUR	838, 841
M01	RETROVISEUR EXTERIEUR COTE PASSAGER	844, 847
R3	ALLUME-CIGARE	852
S30	CONTACTEUR DE COUSSIN CHAUFFANT, AVANT GAUCHE	868, 868
S55	CONTACTEUR DE COUSSIN CHAUFFANT, AVANT DROIT	880, 882
S80	ENSEMBLE CONTACTEUR RETROVISEUR EXTERIEUR	
S80.1	CONTACTEUR DE REGLAGE DE RETROVISEUR EXTERIEUR	836, 840
S80.2	CONTACTEUR DE RETROVISEUR EXTERIEUR, CHAUFFAGE	842
S80.3	CONTACTEUR DE RETROVISEUR EXTERIEUR, GAUCHE/DROIT	836, 841
X7	TABLAU DE BORD & CARROSSERIE, ARRIERE 30P	809, 880
X25	CARROSSERIE, ARRIERE & PORTE CONDUCTEUR 30P	836, 846
X21	CARROSSERIE, ARRIERE & PORTE PASSAGER 30P	843, 847
X26	PORTE CONDUCTEUR & CONTACTEUR DE RETROVISEUR EXTERIEUR 4P	836, 843
X28	PORTE CONDUCTEUR & RETROVISEUR EXTERIEUR 4P	836, 841
X30	PORTE PASSAGER & RETROVISEUR EXTERIEUR 4P	844, 847



GÉNÉRALITÉS

MÉCANIQUE

EQUIPEMENT ÉLECTRIQUE

CARROSSERIE