

# ECLAIRAGE INTERIEUR

## ECLAIRAGE INTERIEUR

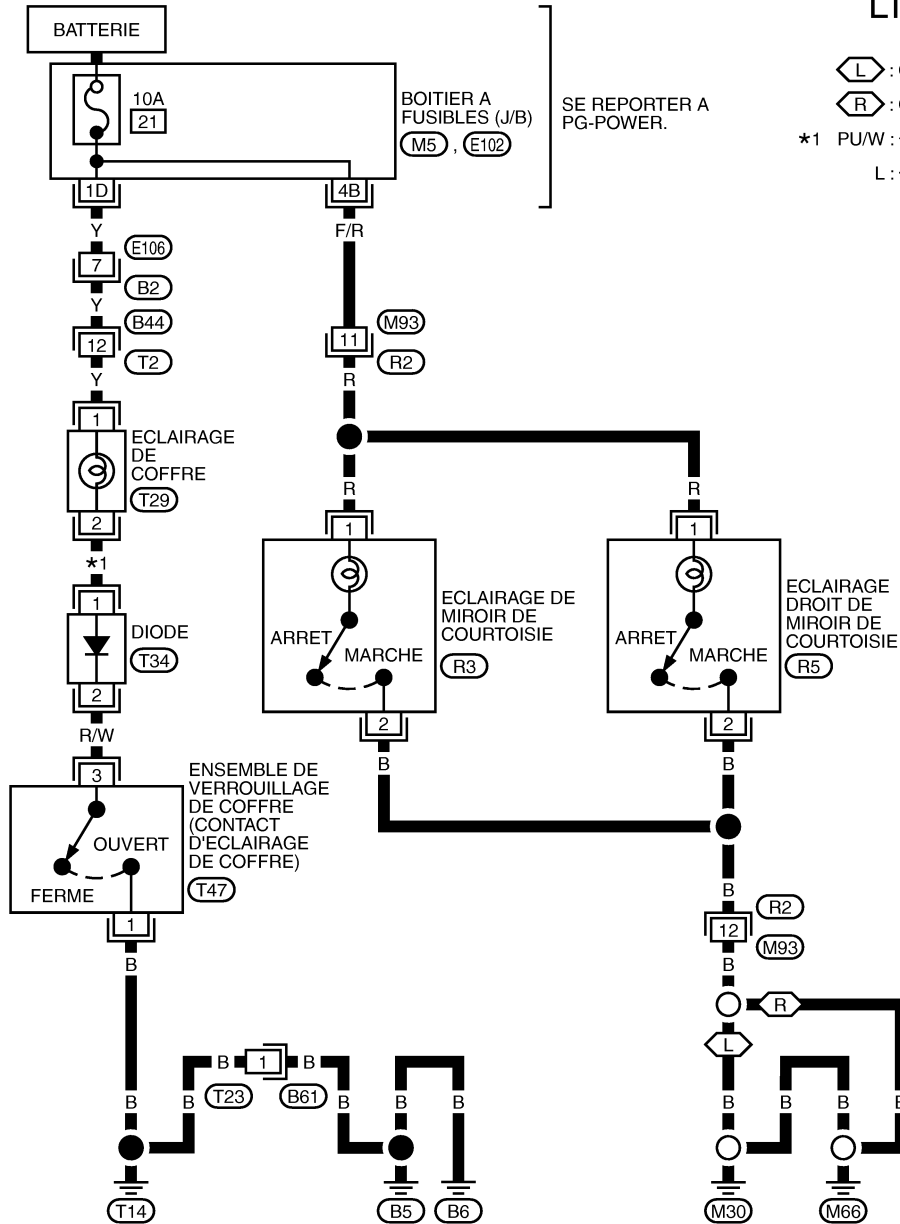
Schéma de câblage — INT/L —  
MODELES ROADSTER

  Retour à la page d'origine

PF28491

EKS00QP

### LT-INT/L-02



L : CONDUITE A GAUCHE  
R : CONDUITE A DROITE  
 \*1 PU/W : L  
 L : R

