

# SYSTEME D'AVERTISSEMENT ANTIVOL

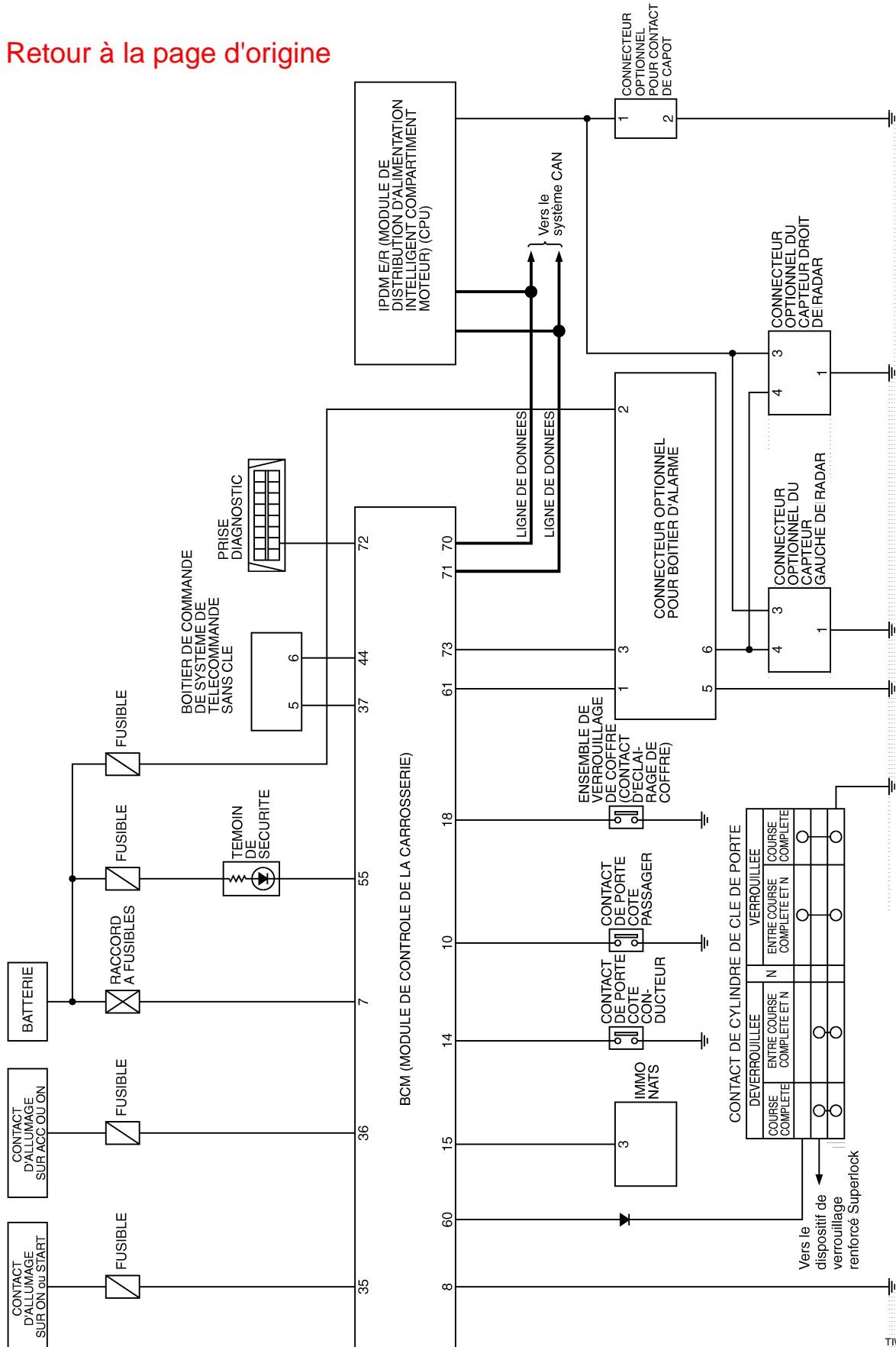
## SYSTEME D'AVERTISSEMENT ANTIVOL

### Schéma pour le modèle roadster

PF2:25362

EIS00B0C

[Retour à la page d'origine](#)



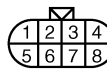
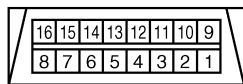
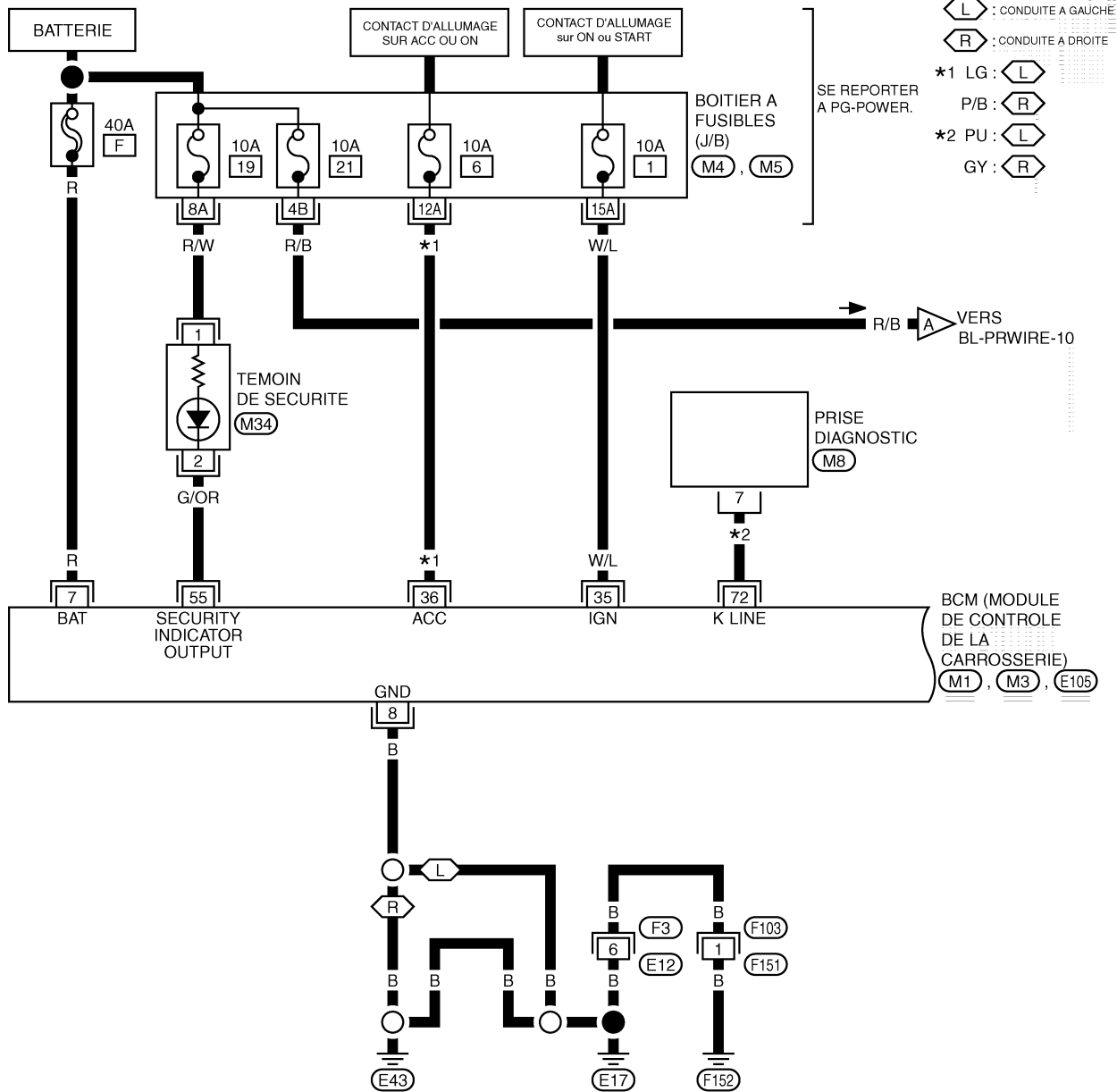
TW1285E

# SYSTEME D'AVERTISSEMENT ANTIVOL

## Schéma de câblage — THEFT —/PRE-CABLAGE pour le Roadster

EIS00B0D

### BL-PRWIRE-06

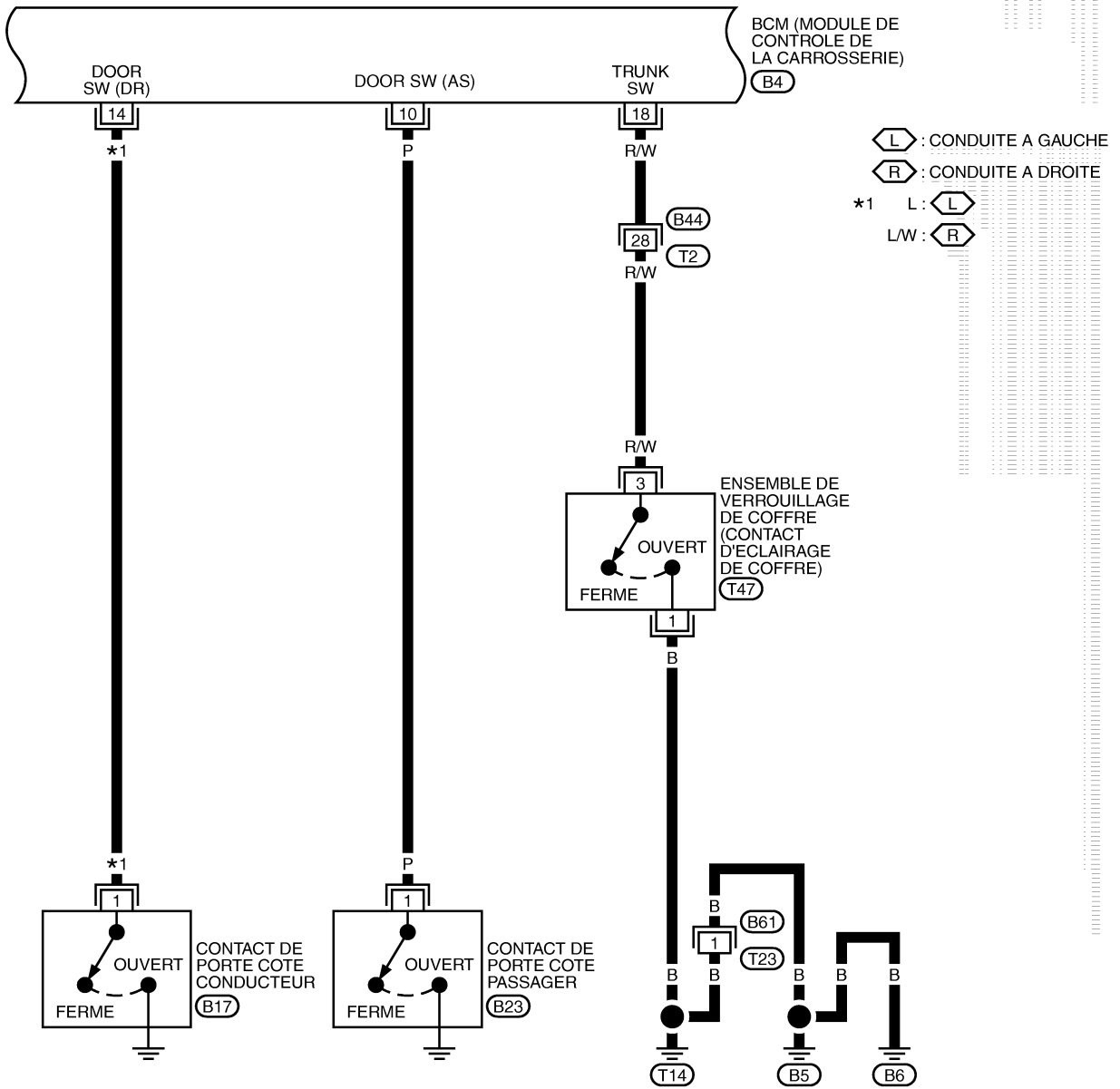


SE REPORTER A CE QUI SUIT.

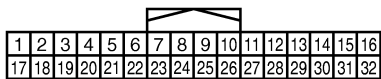
- (M4), (M5) - BOITIER A FUSIBLES
- BOITE DE RACCORD (J/B)
- (M1), (M3), (E105)
- DISPOSITIFS ELECTRIQUES

# SYSTEME D'AVERTISSEMENT ANTIVOL

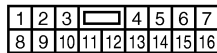
BL-PRWIRE-07



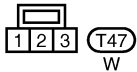
(B17) (B23)  
W W



(B44)  
W



(B61)  
W



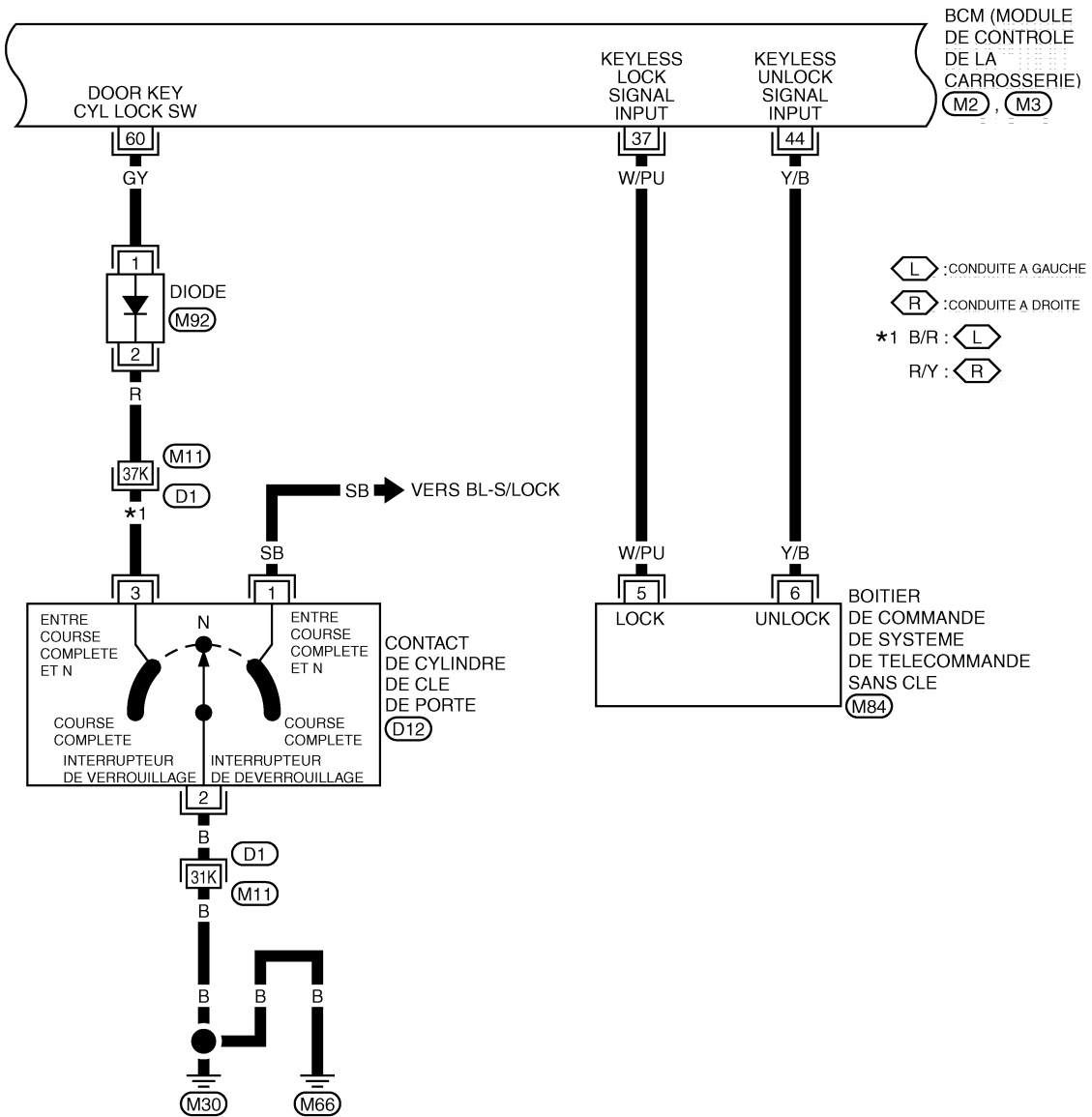
(T47)  
W

SE REPORTER A CE QUI SUIT.

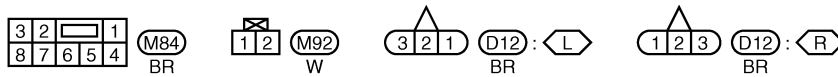
(B4) -DISPOSITIFS ELECTRIQUES

# SYSTEME D'AVERTISSEMENT ANTIVOL

BL-PRWIRE-08



L : CONDUITE A GAUCHE  
 R : CONDUITE A DROITE  
 \*1 B/R : L  
 R/Y : R

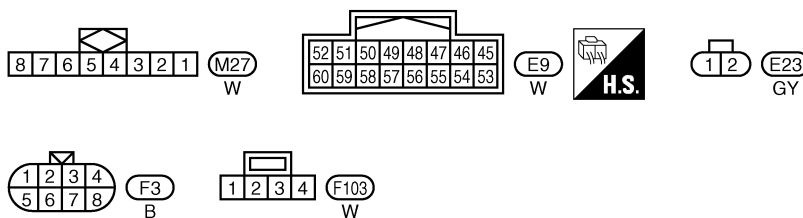
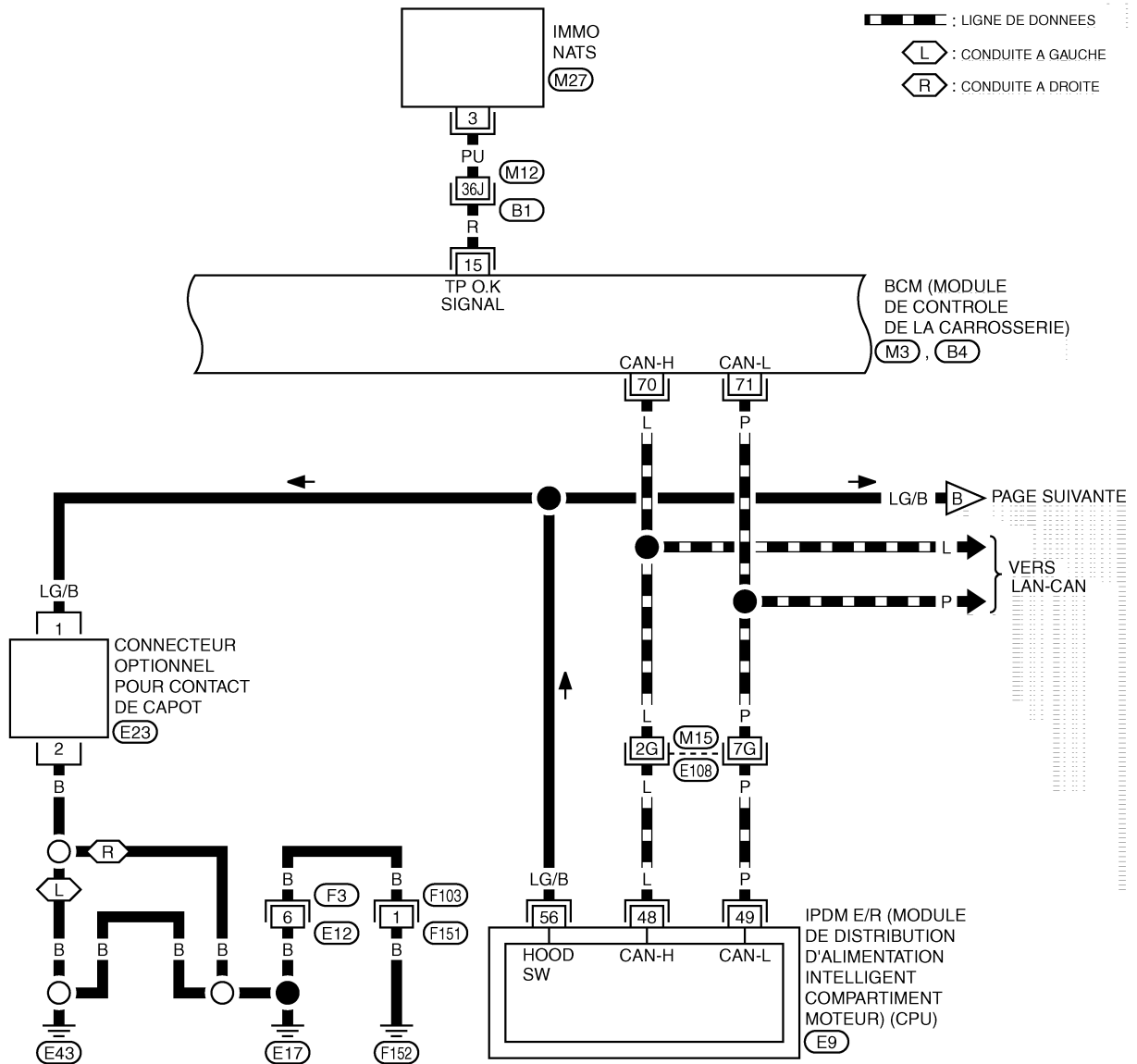


SE REPORTER A CE QUI SUIT.  
 (D1) - SUPER RACCORD MULTIPLE (SMJ)  
 (M2), (M3) - DISPOSITIFS ELECTRIQUES

TIWT1657E

# SYSTEME D'AVERTISSEMENT ANTIVOL

BL-PRWIRE-09

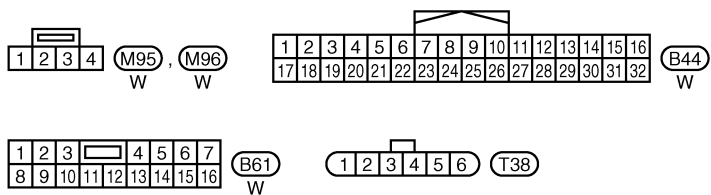
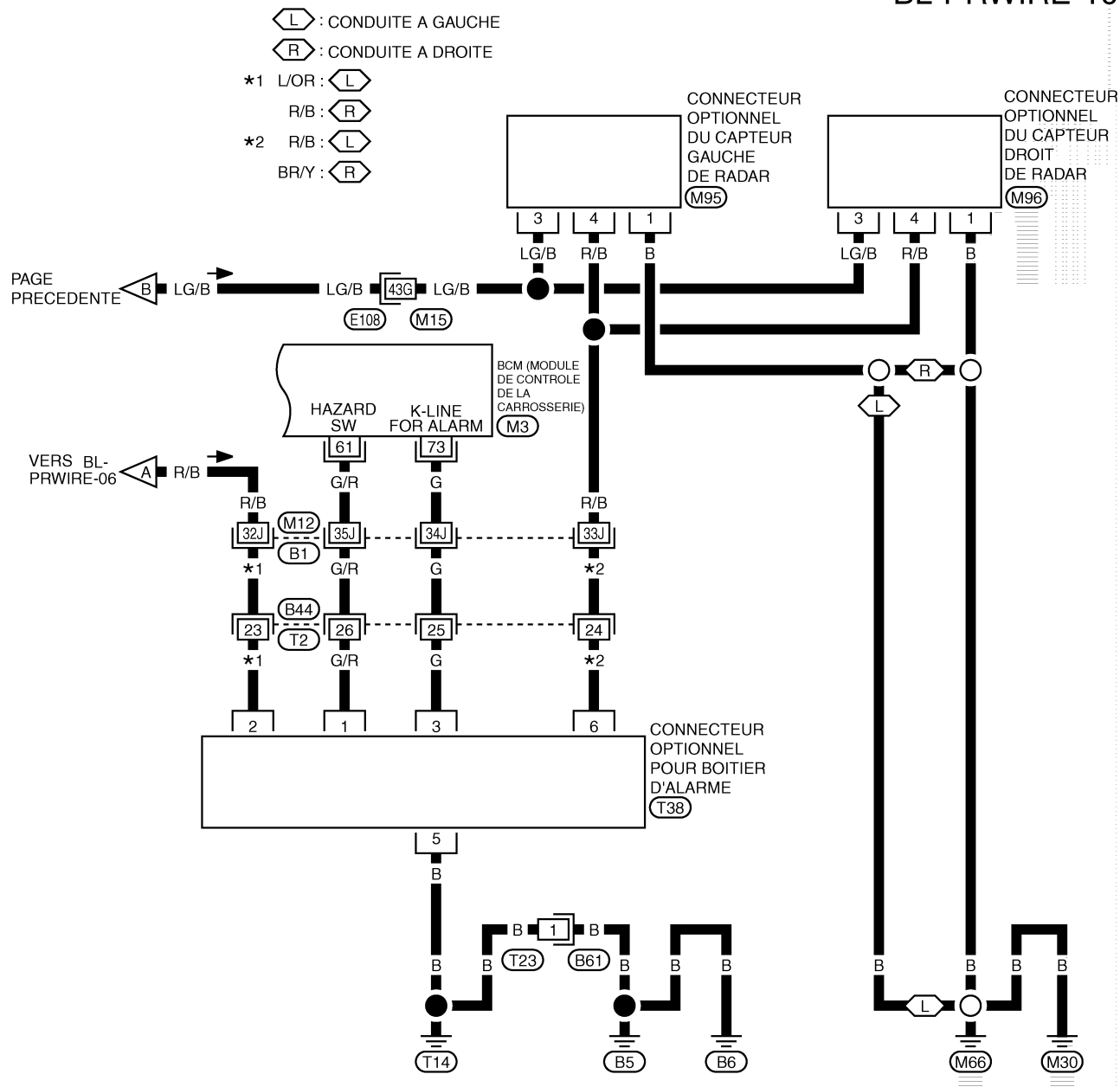


SE REPORTER A CE QUI SUIT.  
 (E108), (B1) - SUPER RACCORD MULTIPLE (SMJ)  
 (M3), (B4) - DISPOSITIFS ELECTRIQUES

TIWT1658E

# SYSTEME D'AVERTISSEMENT ANTIVOL

BL-PRWIRE-10



SE REPORTER A CE QUI SUIV.  
E108, B1 - SUPER RACCORD MULTIPLE (SMJ)  
M3 - DISPOSITIFS ELECTRIQUES