

BCM (MODULE DE CONTROLE DE CARROSSERIE)

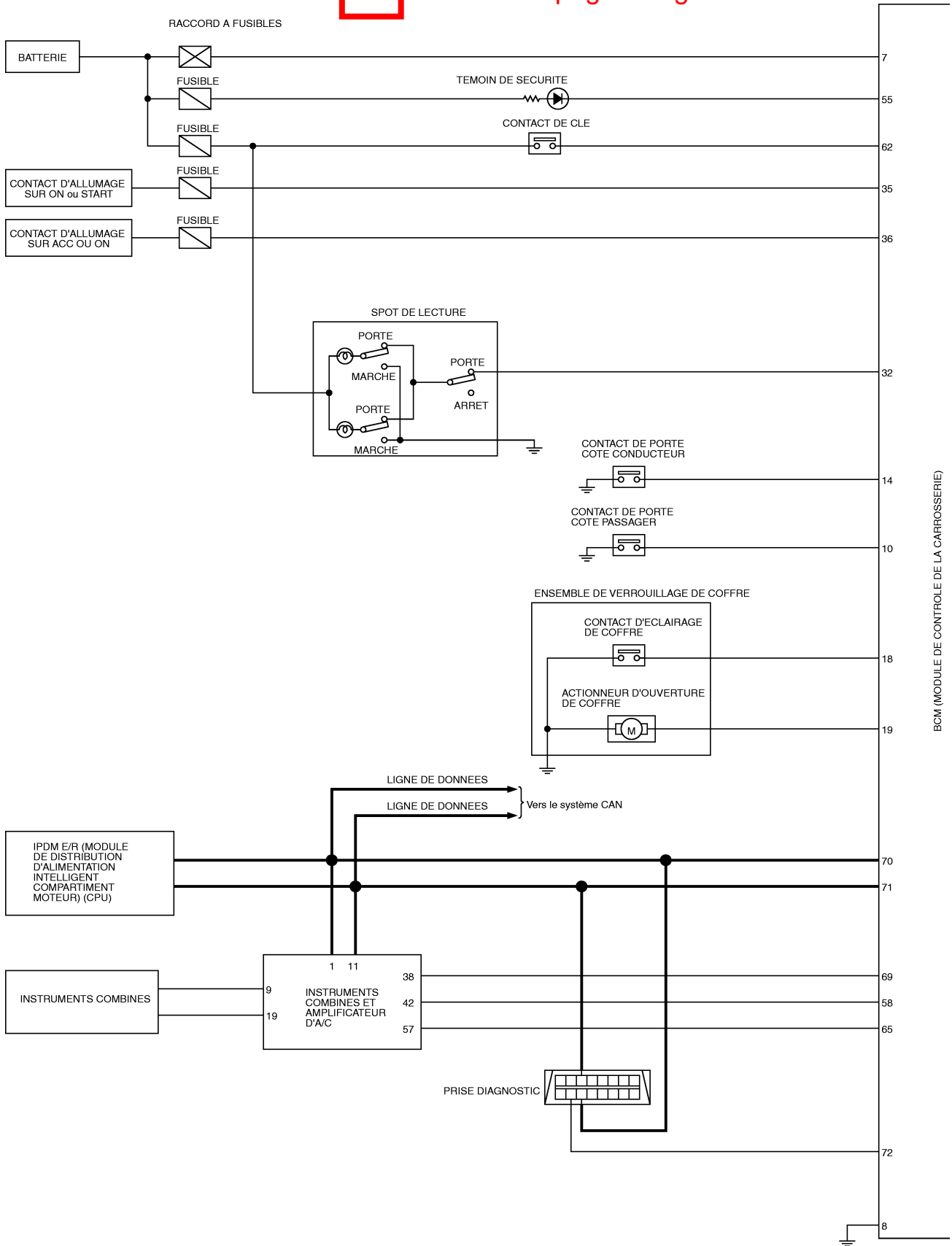
BCM (MODULE DE CONTROLE DE CARROSSERIE)

PF2:284B2

EKS00D37

Schéma MODELES ROADSTER

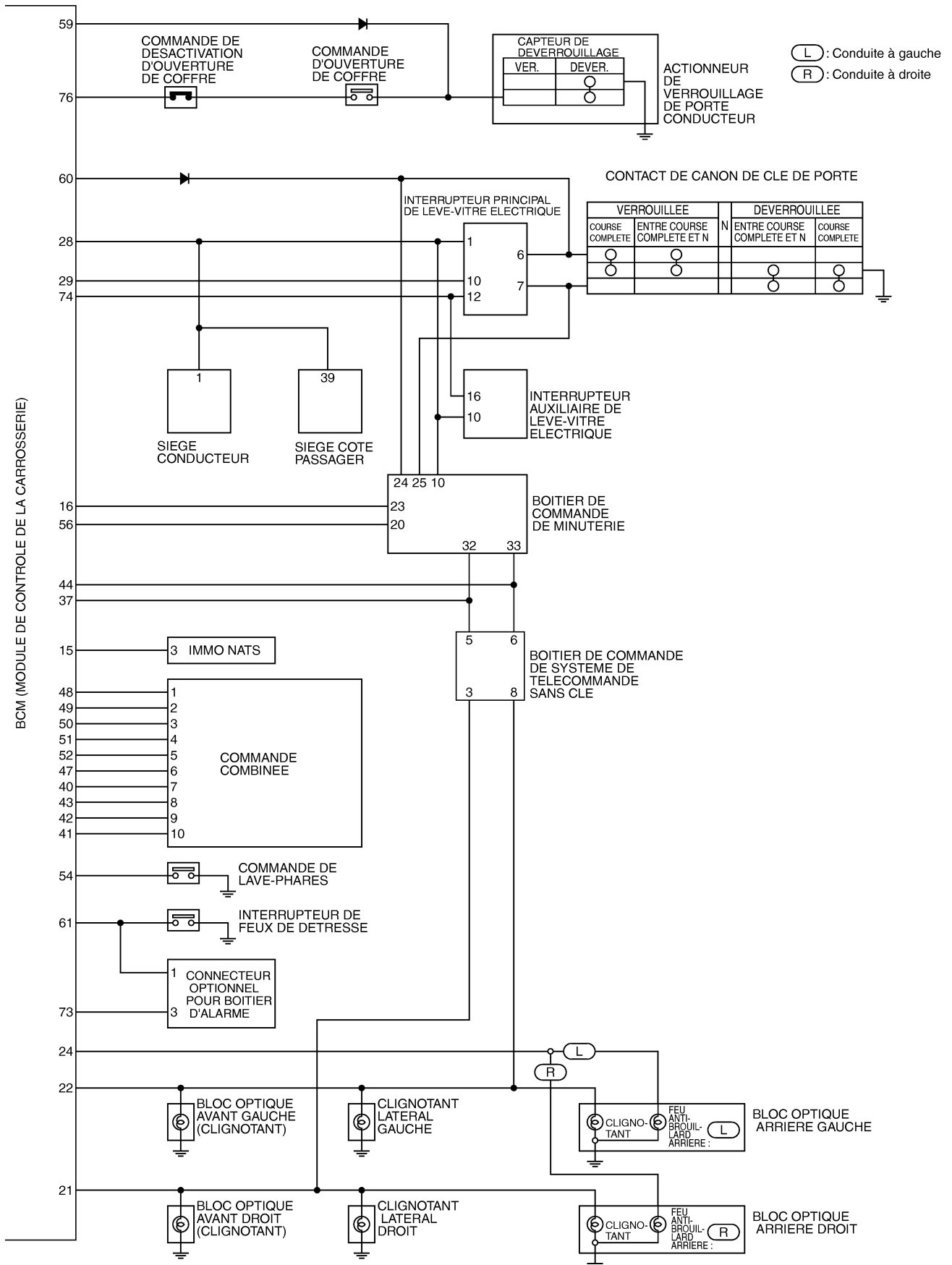
[Retour à la page d'origine](#)



BCM (MODULE DE CONTROLE DE LA CARROSSERIE)

TKWB4323E

BCM (MODULE DE CONTROLE DE CARROSSERIE)



TKWB4324E