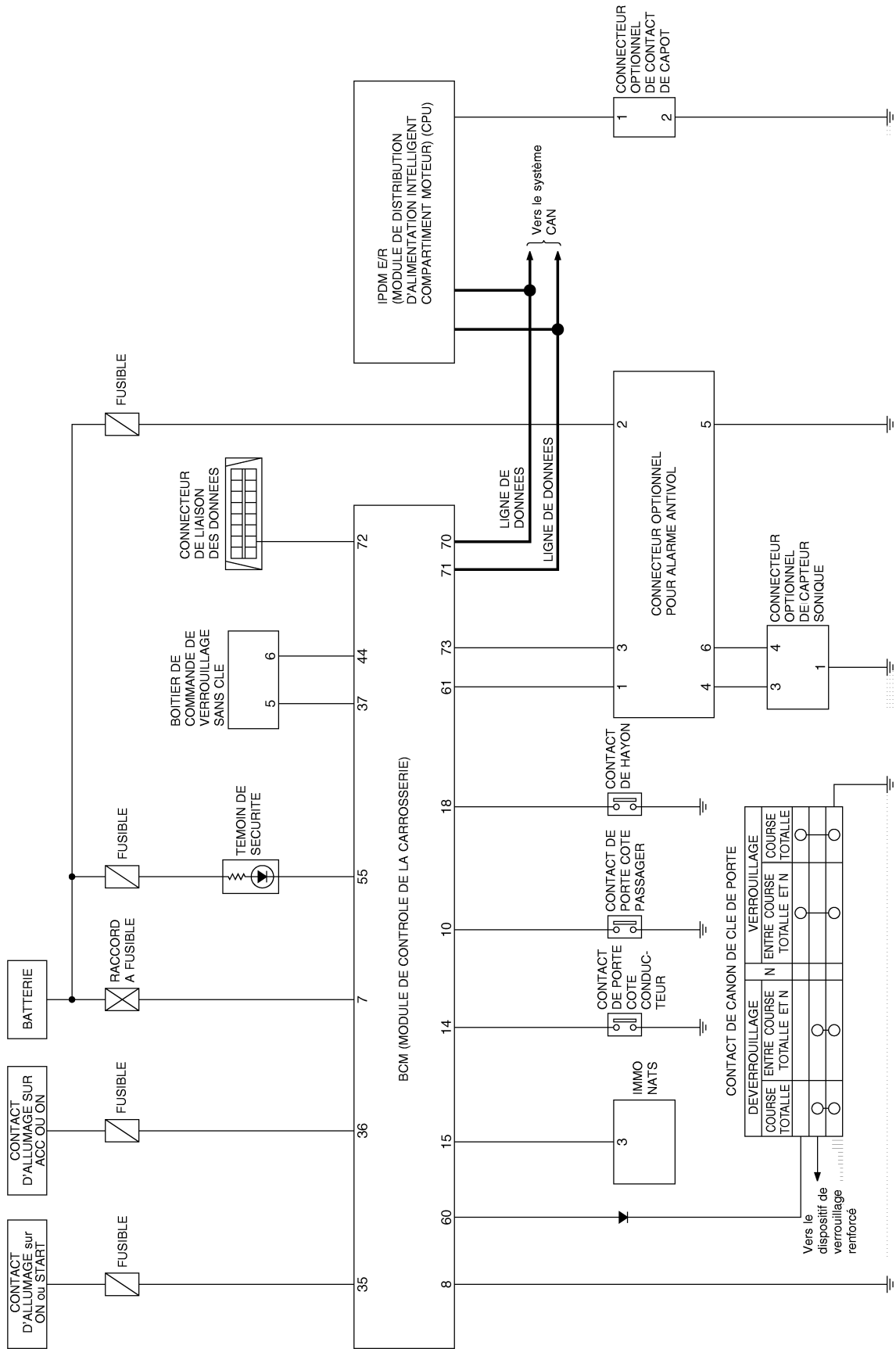


SYSTEME D'ALARME ANTIVOL

Schéma pour le modèle coupé

[Retour à la page d'origine](#)



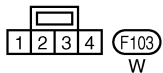
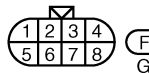
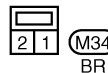
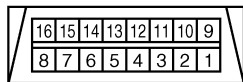
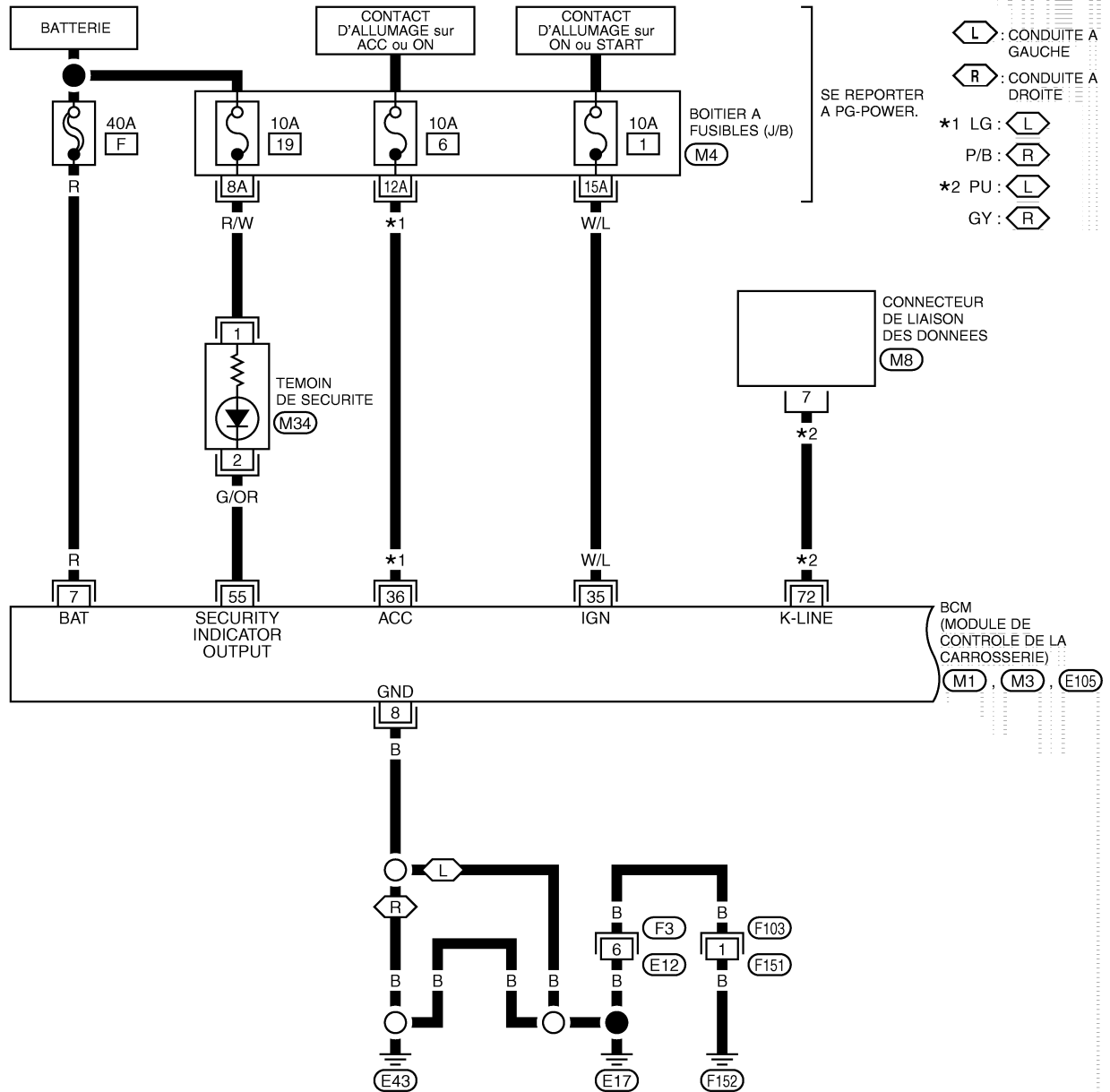
SYSTEME D'ALARME ANTIVOL

Schéma de câblage — THEFT —/PRI-WIRE pour coupé

EIS00B0B

Retour à la page d'origine

BL-PRWIRE-01



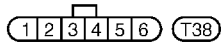
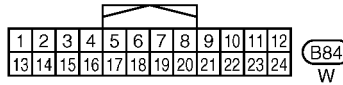
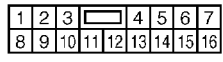
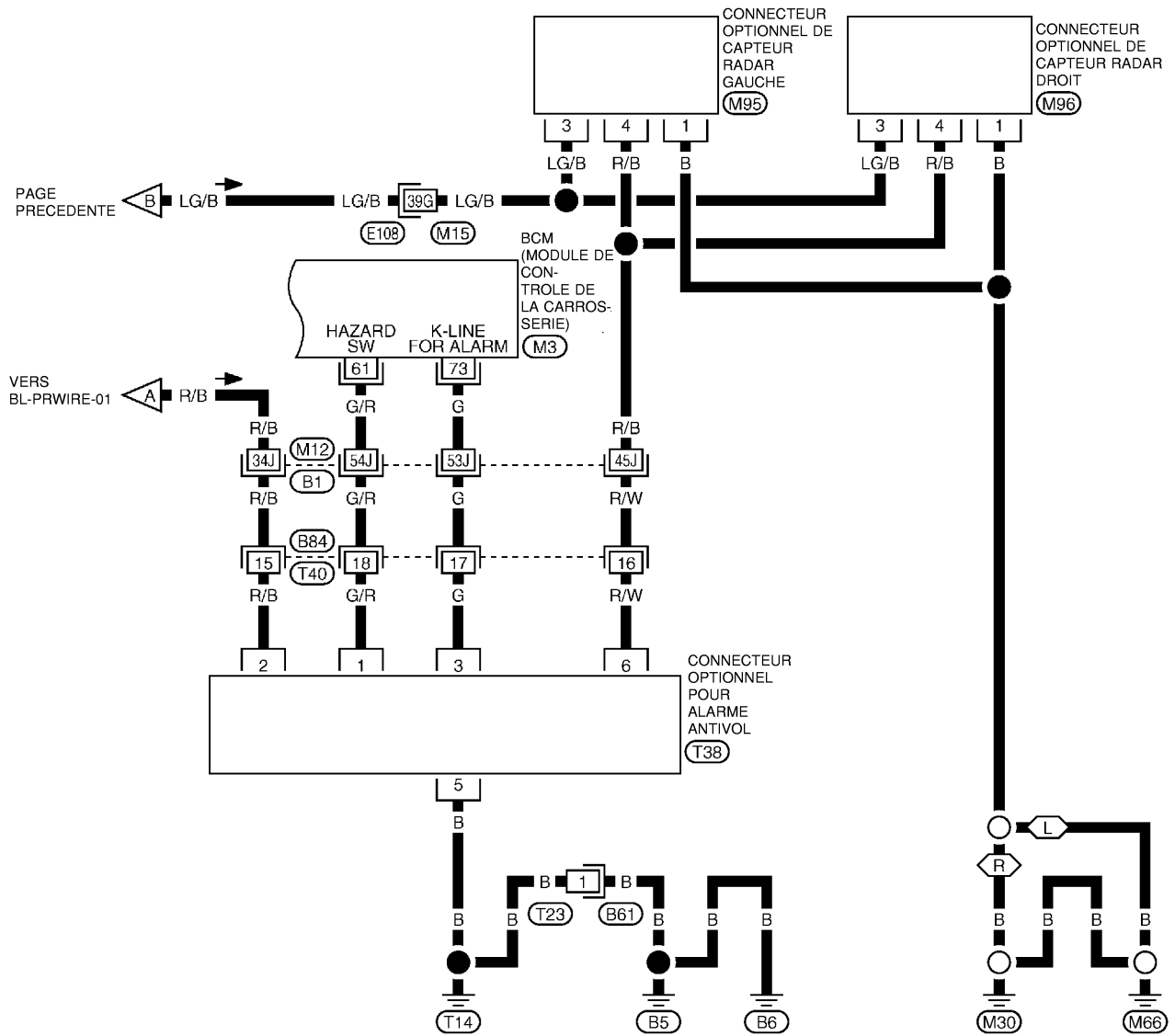
A
B
C
D
E
F
G
H
I
J
K
L
M

BL

SYSTEME D'ALARME ANTIVOL

BL-PRWIRE-10

L : CONDUITE A GAUCHE
R : CONDUITE A DROITE



SE REPORTER A CE QUI SUIT.

E108, **B1** - SUPER RACCORD MULTIPLE (SMJ)

M3 - DISPOSITIFS ELECTRIQUES