

SECTION **SRS**

SYSTEMES DE RETENUE SUPPLEMENTAIRES
(SRS)

TABLE DES MATIERES

PRECAUTIONS	3	GNOSTIC SANS CONSULT-II	18	A
Précautions relatives aux systèmes de retenue supplémentaires (SRS) composés des AIRBAGS et PRETENSIONNEURS DE CEINTURE DE SECURITE	3	COMMENT EFFACER LES RESULTATS DE L'AUTODIAGNOSTIC	18	B
Précautions pour l'entretien de l'AIRBAG et du PRETENSIONNEUR DE CEINTURE DE SECURITE du système de retenue supplémentaire	3	Vérification du fonctionnement du SRS	19	C
Précautions pour l'entretien de la batterie	3	PROCEDURE DE DIAGNOSTIC 1	19	D
PREPARATION	4	Diagnostic des défauts avec CONSULT-II	21	E
Outillage spécial	4	PROCEDURE DE DIAGNOSTIC 2	21	F
Outillage en vente dans le commerce	4	PROCEDURE DE DIAGNOSTIC 3	26	G
SYSTEME DE RETENUE SUPPLEMENTAIRE (SRS)	5	PROCEDURE DE DIAGNOSTIC 4 (CONTINUATION DE LA PROCEDURE DE DIAGNOSTIC 2)..	28	SRS
Configuration du SRS	5	PROCEDURE DE DIAGNOSTIC 5	28	I
Prétensionneur de ceinture de sécurité avant avec limiteur de charge	6	Diagnostic des défauts sans CONSULT-II	32	J
Airbag avant latéral	6	PROCEDURE DE DIAGNOSTIC 6	32	K
Airbag de fenêtre/Pour modèles coupé	6	TABLEAU DES CODES DE CLIGNOTEMENT DE TMOIN D'AVERTISSEMENT	34	L
DIAGNOSTIC DES DEFAUTS	7	Diagnostic des défauts : Le témoin d'AIRBAG ne s'éteint pas	38	M
Diagnostic des défauts - Introduction	7	PROCEDURE DE DIAGNOSTIC 7	38	
FONCTION DE DIAGNOSTIC	7	Diagnostic des défauts : Le témoin d'AIRBAG ne s'éteint pas	39	
COMMENT EFFECTUER DES DIAGNOSTICS DES DEFAUTS PERMETTANT UNE REPARATION RAPIDE ET EFFICACE	7	PROCEDURE DE DIAGNOSTIC 8	39	
PROCEDURE DE TRAVAIL	8	MODULE D'AIRBAG CONDUCTEUR	40	
Disposition des composants	9	Dépose et repose	40	
Schéma	10	DEPOSE	40	
Schéma de câblage — SRS — / modèles coupé....	11	REPOSE	41	
Schéma de câblage — SRS — / modèles roadster..	14	CABLE SPIRALE	42	
Fonctions de CONSULT-II	17	Dépose et repose	42	
MODE DE DIAGNOSTIC POUR CONSULT-II ...	17	DEPOSE	42	
COMMENT CHANGER LE MODE D'AUTODIAGNOSTIC AVEC CONSULT-II	17	REPOSE	43	
COMMENT EFFACER LES RESULTATS DE L'AUTODIAGNOSTIC	18	MODULE D'AIRBAG PASSAGER AVANT	44	
Fonctionnement de l'autodiagnostic (sans CONSULT-II)	18	Dépose et repose	44	
COMMENT CHANGER LE MODE D'AUTODIAGNOSTIC SANS CONSULT-II	18	DEPOSE	44	
		REPOSE	44	
		MODULE D'AIRBAG AVANT LATERAL	45	
		Dépose et repose	45	
		DEPOSE	45	
		REPOSE	47	
		MODULE D'AIRBAG DE FENETRE (POUR MODE-		

LES COUPE)	48	le prétensionneur de ceinture de sécurité	54
Dépose et repose	48	VERIFICATION DE L'OUTIL DE DEPLOIEMENT...	54
DEPOSE	48	PROCEDURES DE DEPLOIEMENT DU	
REPOSE	49	MODULE D'AIRBAG (EXTERIEUR DU VEHI-	
CAPTEUR DE ZONE D'IMPACT	50	CULE)	55
Dépose et repose	50	PROCEDURES DE DEPLOIEMENT DU PRE-	
DEPOSE	50	TENSIONNEUR (EXTERIEUR DU VEHICULE)...	59
REPOSE	50	DEPLOIEMENT DU MODULE D'AIRBAG ET DU	
CAPTEUR (SATELLITE) D'AIRBAG LATERAL	51	PRETENSIONNEUR DE CEINTURE DE SECUR-	
Dépose et repose	51	RITE INSTALLEES SUR LE VEHICULE	60
DEPOSE	51	MISE AU REBUT DU MODULE D'AIRBAG ET DU	
REPOSE	51	PRETENSIONNEUR DE CEINTURE DE SECUR-	
PRETENSIONNEUR DE CEINTURE DE SECURITE		RITE	60
AVANT	52	DIAGNOSTIC DE COLLISION	61
Dépose et repose	52	Lors d'une collision frontale	61
BOITIER DE CAPTEURS DE DIAGNOSTIC	53	VERIFICATION DU SRS (LORS D'UNE COLLI-	
Dépose et repose	53	SION FRONTALE)	61
DEPOSE	53	Lors d'une collision latérale	62
REPOSE	53	LORSQUE L'AIRBAG EST ACTIVE EN CAS DE	
N° D'IDENTIFICATION DU BOITIER DE CAP-		COLLISION LATÉRALE	62
TEURS	53	SI LE SRS N'EST PAS ACTIVE PENDANT LA	
MISE AU REBUT DU MODULE D'AIRBAG ET DU		COLLISION LATÉRALE	63
PRETENSIONNEUR DE CEINTURE DE SECURITE..	54	VERIFICATION DU SRS (LORS D'UNE COLLI-	
Précautions à prendre avec le module d'airbag et		SION LATÉRALE)	63

PRECAUTIONS

PFP:00001

Précautions relatives aux systèmes de retenue supplémentaires (SRS) composés des AIRBAGS et PRETENSIONNEURS DE CEINTURE DE SECURITE

EHS0017S

Les systèmes de retenue supplémentaires tels que l'AIRBAG et le PRETENSIONNEUR DE CEINTURE DE SECURITE, utilisés avec une ceinture de sécurité avant, permettent de réduire le risque et la gravité des blessures encourues par le conducteur et le passager avant dans certains types de collision. Les informations nécessaires à un entretien sans danger du système se trouvent dans la SRS de ce manuel de réparation.

ATTENTION:

- Pour ne pas affecter le fonctionnement du SRS, ce qui augmenterait les risques de blessures graves ou mortelles en cas de collision entraînant le déploiement de l'airbag, toutes les opérations d'entretien doivent être effectuées par un concessionnaire NISSAN/INFINITI agréé.
- Un entretien incorrect, y compris la dépose et la repose incorrectes du système de retenue supplémentaire (SRS), peut être à l'origine de blessures provoquées par une activation involontaire du système. Pour la dépose du câble spiralé et du module d'airbag, se reporter à la section SRS.
- Ne pas utiliser d'équipement d'essai électrique sur les circuits en rapport avec le SRS sauf si indiqué dans le manuel de réparation. Les faisceaux de câblage SRS peuvent être identifiés par leurs faisceaux ou connecteurs de faisceau orange et/ou jaune.

Précautions pour l'entretien de l'AIRBAG et du PRETENSIONNEUR DE CEINTURE DE SECURITE du système de retenue supplémentaire

EHS001CI

- Ne pas utiliser d'équipement d'essai électrique pour vérifier le SRS, sauf instructions contraires données dans ce manuel de réparation.
- Avant de procéder à l'entretien du SRS, mettre le contact d'allumage sur OFF, puis débrancher les deux câbles de batterie. Puis attendre au minimum 3 minutes.
L'airbag et le prétensionneur de ceinture de sécurité peuvent se déployer pendant les trois 3 minutes qui suivent le débranchement des câbles. Attendre par conséquent au moins 3 minutes avant de travailler sur les connecteurs ou les câbles du SRS.
- Le boîtier de capteurs de diagnostic doit toujours être installé en prenant soin d'orienter les flèches "←" vers l'avant du véhicule. Vérifier également que le boîtier de capteurs de diagnostic ne présente pas de fissures, de déformations ou de traces de rouille avant de le reposer et le remplacer si nécessaire.
- Le câble spiralé doit être amené en position neutre car le nombre de tours qu'il peut faire est limité. Ne pas tenter de tourner le volant ni la colonne de direction lorsque le mécanisme de direction est désengagé de l'arbre de direction.
- Manipuler le module d'airbag avec précaution. Toujours poser le module d'airbag conducteur avec la garniture dirigée vers le haut.
- Exécuter l'autodiagnostic pour contrôler que l'ensemble du SRS fonctionne normalement après avoir remplacé n'importe quels composants.
- Après le déploiement de l'airbag, l'ensemble de tableau de bord avant devra être remplacé s'il est endommagé.
- Toujours remplacer la plaquette du tableau de bord en fonction du déploiement de l'airbag avant côté passager.

Précautions pour l'entretien de la batterie

EHS0017U

Baisser les vitres conducteur et passager avant de débrancher la batterie. Ceci empêchera toute interférence entre le bord de la vitre et le véhicule lors de l'ouverture/la fermeture de la porte. Durant le fonctionnement normal, la vitre s'ouvre ou se ferme légèrement de manière automatique afin d'éviter toute interférence entre la vitre et le véhicule. La fonction d'ouverture/fermeture de vitre automatique ne s'active pas si la batterie est débranchée.

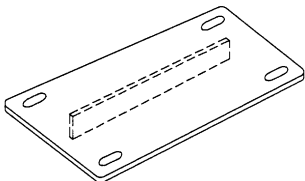
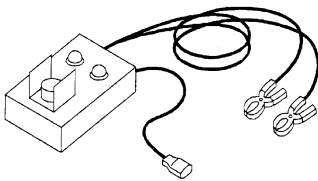
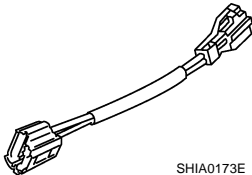
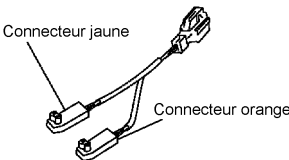
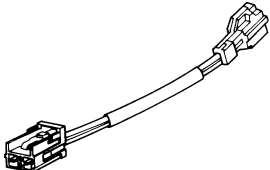
PREPARATION

PREPARATION

PF0:00002

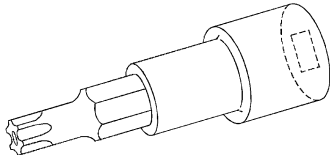
Outillage spécial

EHS0017W

Numéro de l'outil Nom de l'outil	Description
KV99105300 Support de module d'airbag	Description Plaque d'ancrage du module d'airbag  S-NT354
KV99106400 Outil de déploiement	Description Mise au rebut du module d'airbag et du pré-tensionneur de ceinture de sécurité avant  S-NT357
KV99110200 Adaptateur de l'outil de déploiement pour module d'airbag du passager avant	Description Connexion entre l'outil de déploiement et le module d'airbag passager avant  SHIA0173E
KV99110500 <ul style="list-style-type: none"> ● Adaptateur de l'outil de déploiement pour module d'airbag conducteur (connecteurs jaune et orange) ● Adaptateur de l'outil de déploiement pour prétensionneur de ceinture de sécurité avant (connecteur jaune) ● Adaptateur de l'outil de déploiement pour module d'airbag de fenêtre latéral (connecteur jaune) 	Description <ul style="list-style-type: none"> ● Connexion entre l'outil de déploiement et le module d'airbag du conducteur ● Connexion entre l'outil de déploiement et le prétensionneur de ceinture de sécurité avant ● Connexion entre l'outil de déploiement et le module d'airbag de fenêtre  PHIA0184E
KV99108300 Adaptateur de l'outil de déploiement pour module d'airbag latéral avant	Description Connexion entre l'outil de déploiement et le module d'airbag latéral avant  ZZA1166D

Outillage en vente dans le commerce

EHS0017X

Nom de l'outil	Description
Tournevis pour vis inviolable TORX	Description Taille : T30  S-NT757

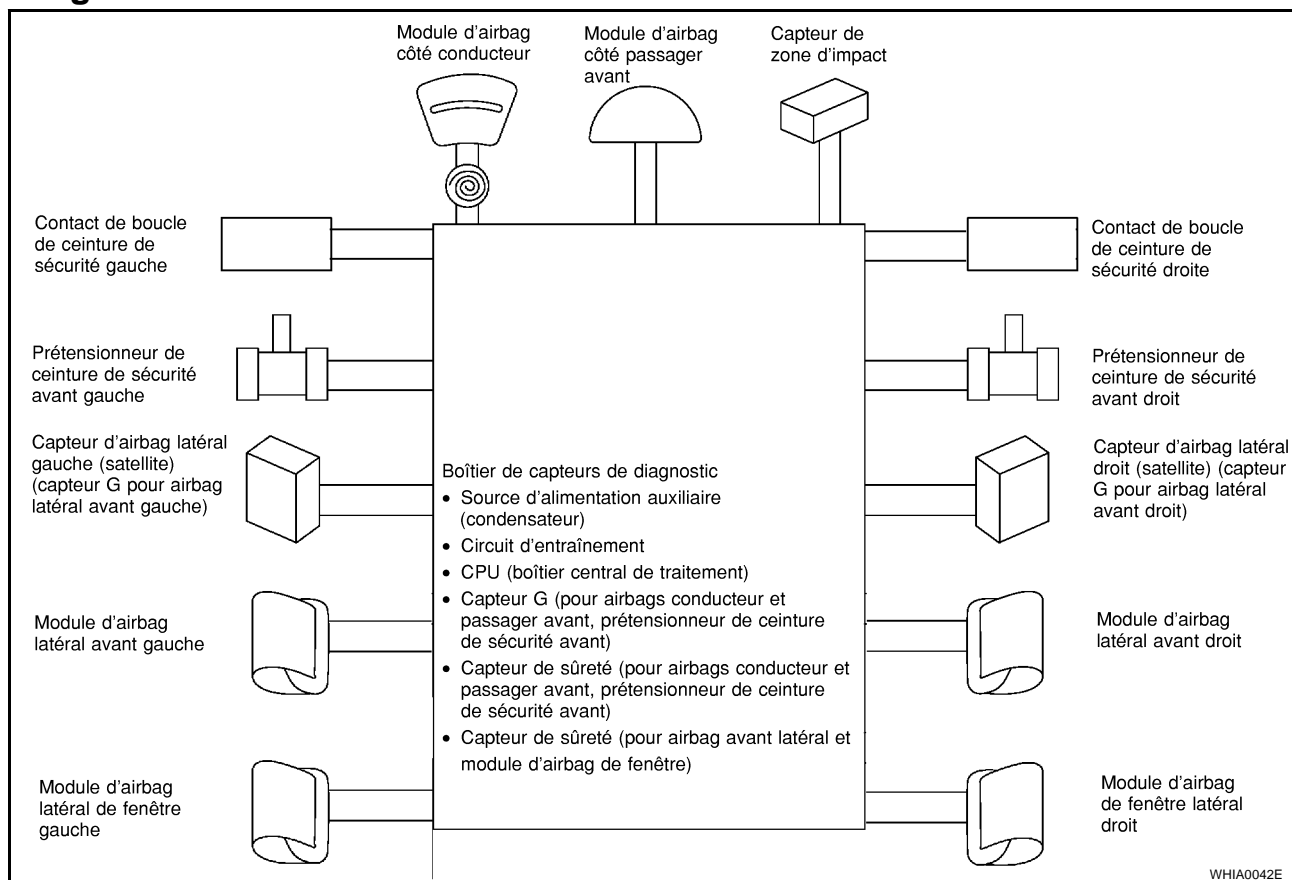
SYSTEME DE RETENUE SUPPLEMENTAIRE (SRS)

SYSTEME DE RETENUE SUPPLEMENTAIRE (SRS)

PFP:28556

Configuration du SRS

EHS0017Y



L'airbag se déploie lorsque le boîtier de capteurs de diagnostic est activé alors que le contact d'allumage est sur la position ON ou START.

Les modes de collision pour lesquels les systèmes de retenue supplémentaires sont activés diffèrent selon les systèmes SRS. Par exemple, les modules d'airbags conducteur et passager avant se déploieront lors d'une collision frontale, mais pas lors d'une collision latérale.

Les configurations SRS activées selon les différents modes de collisions sont les suivantes :

Configuration SRS	Collision frontale	Collision latérale côté gauche	Collision latérale côté droit
Module d'airbag conducteur	×	—	—
Module d'airbag passager avant	×	—	—
Prétensionneur de ceinture de sécurité avant gauche	×	—	—
Prétensionneur de ceinture de sécurité avant droit	×	—	—
Module d'airbag latéral avant gauche	—	×	—
Module d'airbag latéral avant droit	—	—	×
Module d'airbag de fenêtre latérale gauche*	—	×	—
Module d'airbag de fenêtre latérale droite*	—	—	×

* : Pour modèles coupé.

SYSTEME DE RETENUE SUPPLEMENTAIRE (SRS)

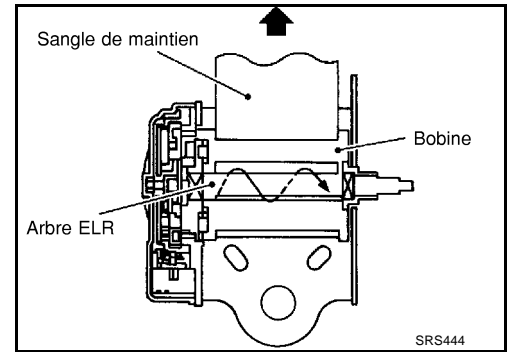
Prétensionneur de ceinture de sécurité avant avec limiteur de charge

EHS0017Z

Le système de prétensionneur de ceinture de sécurité avec limiteur de charge est installé sur le siège côté conducteur et côté passager avant. Il fonctionne simultanément avec le système d'airbag de SRS dans le cas d'une collision frontale avec un impact excédant le niveau spécifié.

En cas de collision frontale dont l'impact excède le niveau spécifié, le jeu de la ceinture de sécurité résultant des vêtements ou d'autres facteurs est immédiatement tendu par le prétensionneur. Les passagers du véhicule sont retenus en toute sécurité.

Lorsque les passagers du véhicule sont projetés vers l'avant dans une collision et que la force de retenue des ceintures de sécurité dépasse le niveau spécifié, le limiteur de charge permet une extension spécifiée de la ceinture de sécurité en tournant l'axe ELR, ainsi qu'un relâchement de la tension de la sangle sur le buste tout en maintenant la force.

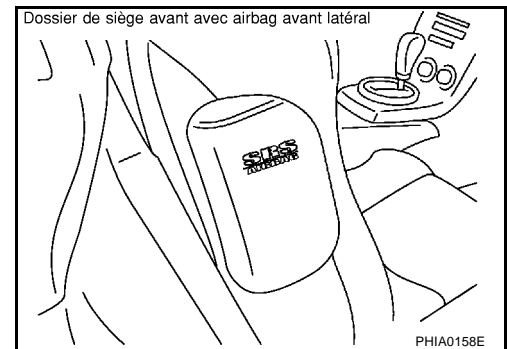


Airbag avant latéral

EHS00180

L'airbag latéral avant est de type intégré.

Le dossier de siège avant équipé de l'airbag latéral de type intégré porte des étiquettes comme indiqué.



Airbag de fenêtre/Pour modèles coupé

EHS00181

Les airbags de fenêtre possèdent des étiquettes comme indiqué.



DIAGNOSTIC DES DEFAUTS

PFP:00004

Diagnostic des défauts - Introduction

EHS00182

PRECAUTION:

- Ne pas utiliser d'équipement d'essai électrique sur les circuits en rapport avec le SRS sauf si indiqué dans le manuel de réparation. Les faisceaux de câblage SRS peuvent être identifiés par leurs faisceaux ou connecteurs de faisceau orange et/ou jaune.
- Ne pas essayer de réparer, épisser ou modifier le faisceau de câblage du SRS. Si le faisceau est endommagé, le remplacer par un neuf.
- Maintenir le circuit de masse dans un état de propreté satisfaisant.

FONCTION DE DIAGNOSTIC

Les résultats de l'autodiagnostic du SRS peuvent être lus à l'aide du témoin d'avertissement d'airbag et/ou de CONSULT-II.

Le mode utilisateur est exclusivement conçu pour le client (conducteur). Ce mode avertit le conducteur de la présence d'un défaut dans le système en actionnant le témoin d'avertissement d'airbag.

Le mode de diagnostic permet au technicien de localiser et d'inspecter la pièce défectueuse.

Les applications des modes pour le témoin d'avertissement d'airbag et CONSULT-II sont comme suit :

	Mode utilisateur	Mode de diagnostic	Type d'affichage
Témoin d'avertissement d'AIR-BAG	X	X	Fonctionnement MAR/ARR
CONSULT-II	—	X	Contrôle

COMMENT EFFECTUER DES DIAGNOSTICS DES DEFAUTS PERMETTANT UNE REPARATION RAPIDE ET EFFICACE

Une bonne compréhension des conditions de mauvais fonctionnement peut permettre de localiser la panne plus rapidement et avec plus de précision.

En général, chaque client appréhende différemment une panne. Il est indispensable de bien comprendre les symptômes ou les conditions de la plainte d'un client.

Informations fournies par le client

QUOI Modèle du véhicule

QUAND Date, Fréquences

OU Etat de la route

COMMENT Etat de fonctionnement, symptômes

Vérification préliminaire

Vérifier si les pièces suivantes sont en bon état.

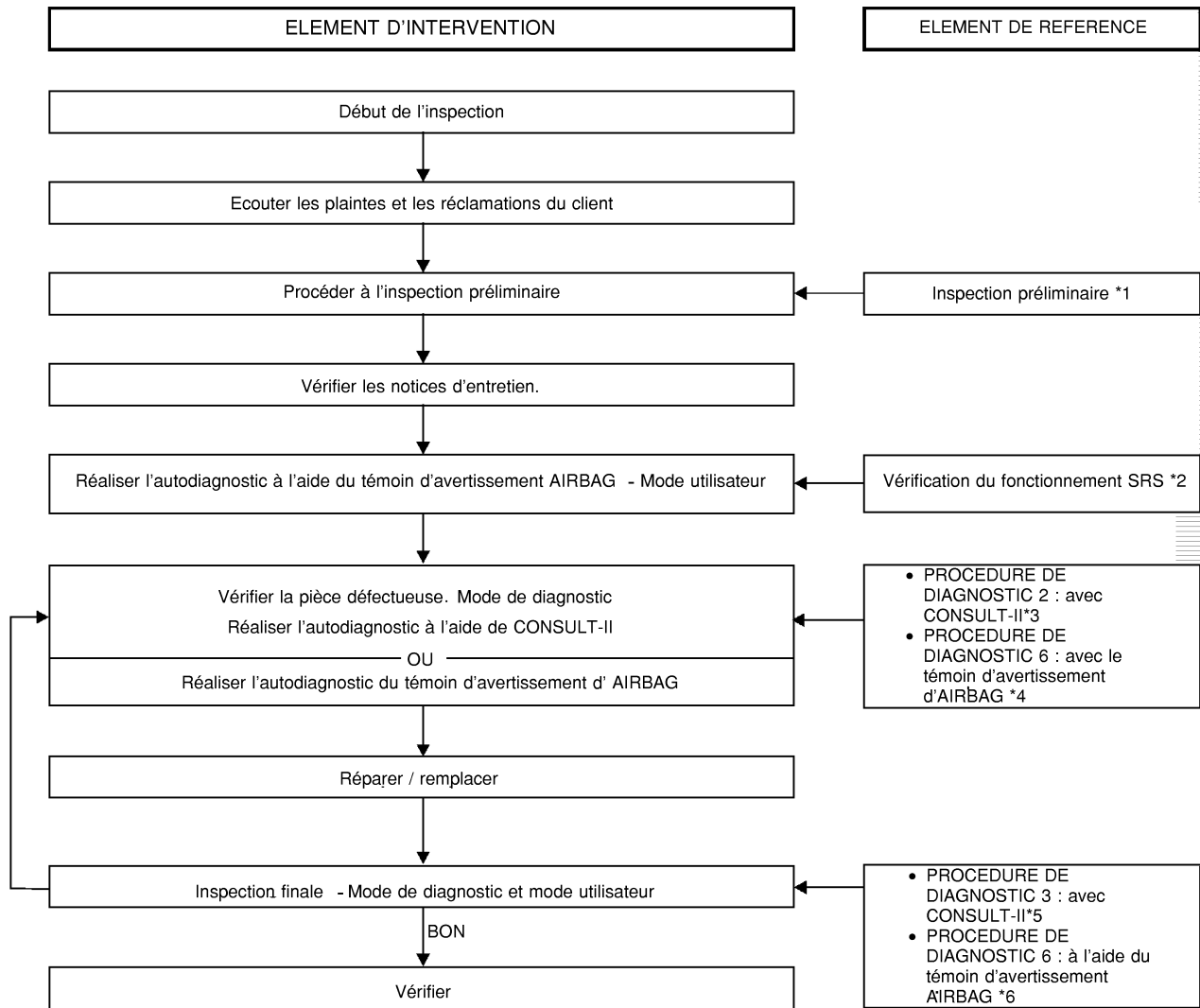
- Batterie (se reporter à [SC-3, "Comment manipuler la batterie"](#) .)
- Fusible (se reporter à [SRS-11, "Schéma de câblage — SRS — / modèles coupé"](#) ou [SRS-14, "Schéma de câblage — SRS — / modèles roadster"](#) .)
- Connexions des composants du système au faisceau

A
B
C
D
E
F
G
I
J
K
L
M

SRS

DIAGNOSTIC DES DEFAUTS

PROCEDURE DE TRAVAIL



PHIA0217E

*1 [SRS-7, "Vérification préliminaire"](#).
:

*4 [SRS-32, "PROCEDURE DE DIA-
: GNOSTIC 6"](#).

*2 [SRS-19, "Vérification du fonctionnement
: du SRS"](#).

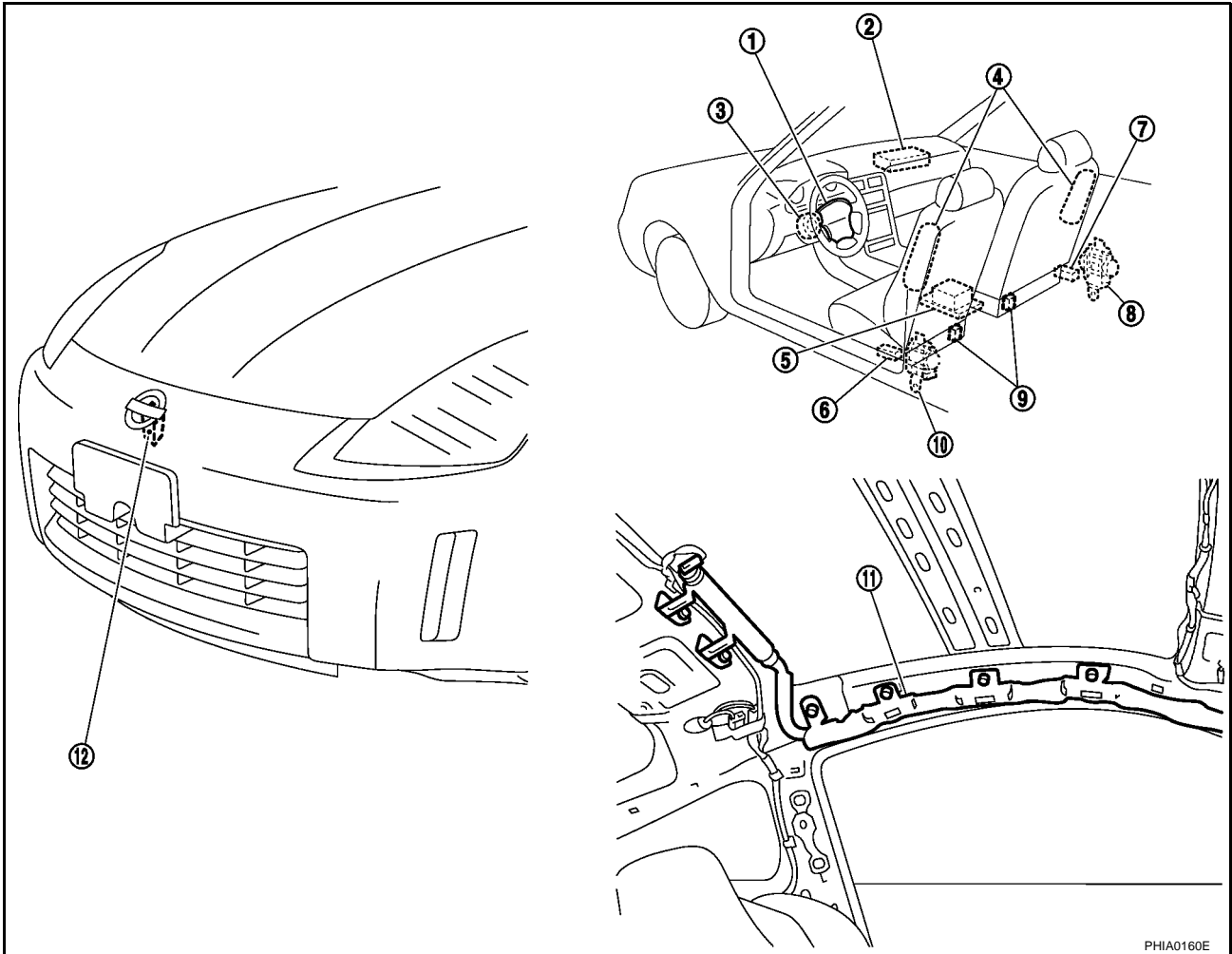
*5 [SRS-26, "PROCEDURE DE DIAGNOS-
: TIC 3"](#).

*3 [SRS-21, "PROCEDURE DE DIA-
: GNOSTIC 2"](#).

*6 [SRS-32, "PROCEDURE DE DIA-
: GNOSTIC 6"](#).

Disposition des composants

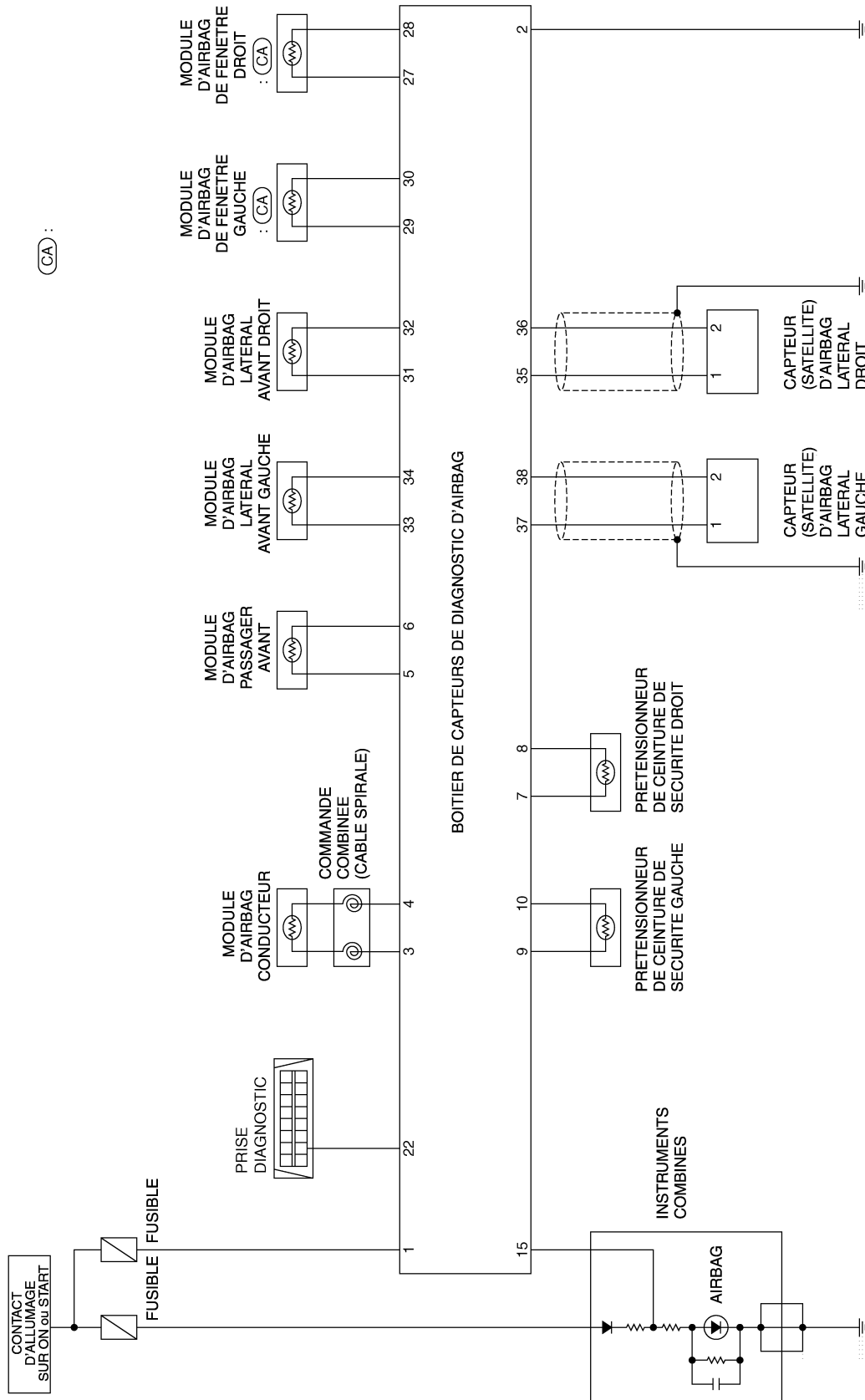
EHS00183



- | | | |
|---|--|---|
| 1. Module d'airbag conducteur | 2. Module d'airbag passager avant | 3. Câble spiralé |
| 4. Module d'airbag avant (gauche/droit) | 5. Boîtier de capteurs de diagnostic | 6. Capteur (satellite) d'airbag latéral gauche |
| 7. Capteur (satellite) d'airbag latéral droit | 8. Prétensionneur de ceinture de sécurité droite | 9. Contact de boucle de ceinture de sécurité (gauche/droit) |
| 10. Prétensionneur de ceinture de sécurité gauche | 11. Modules d'airbag de fenêtre * | 12. Capteur de zone d'impact |

* : Pour modèles coupé

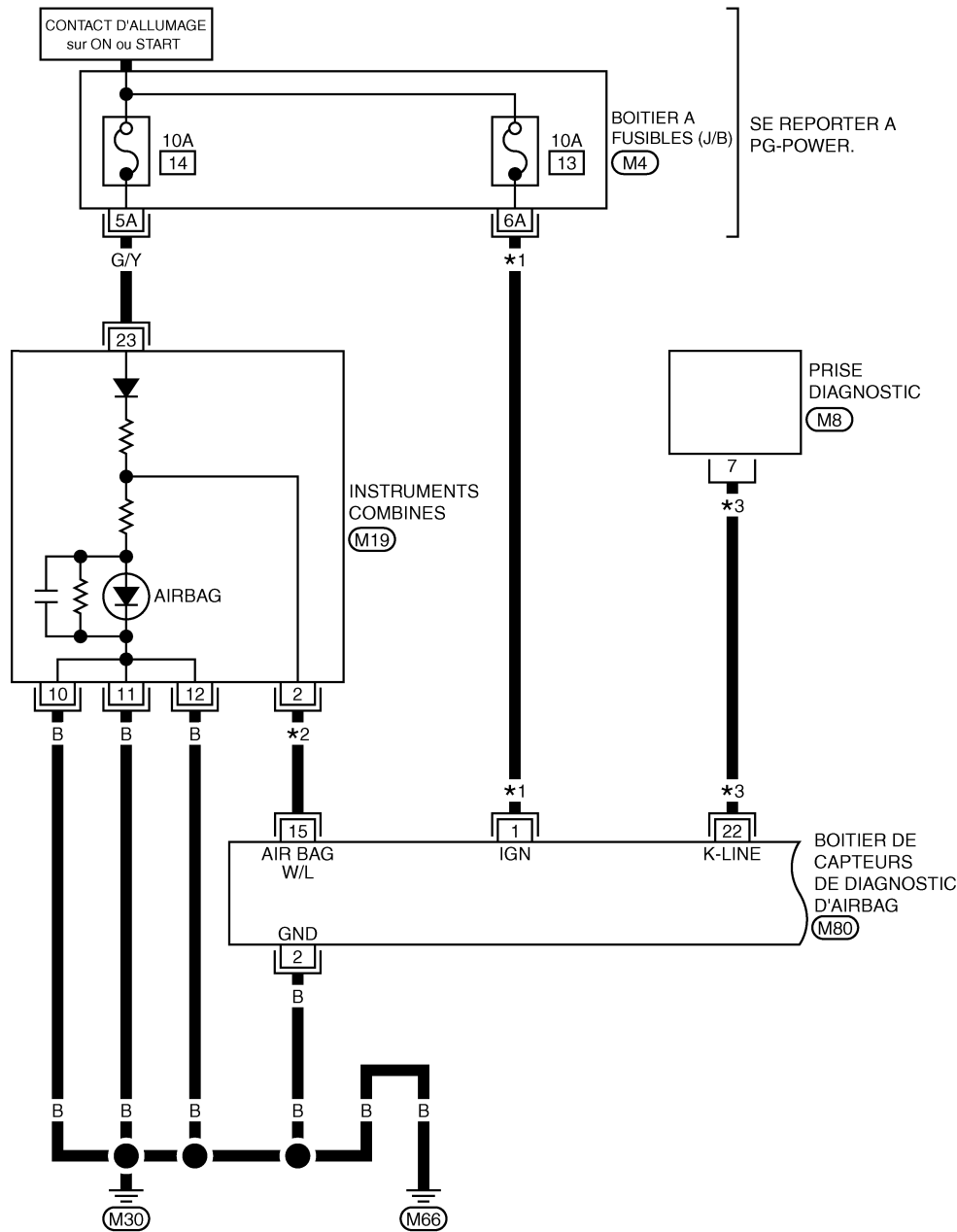
A
B
C
D
E
F
G
SRS
I
J
K
L
M



DIAGNOSTIC DES DEFAUTS

Schéma de câblage — SRS — / modèles coupé

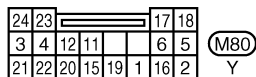
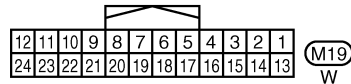
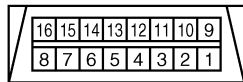
EHS00185



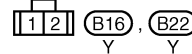
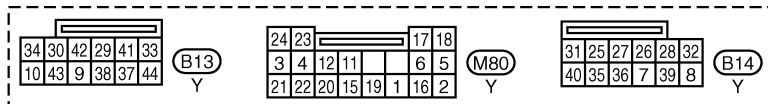
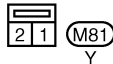
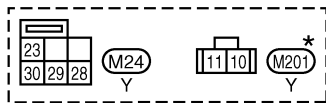
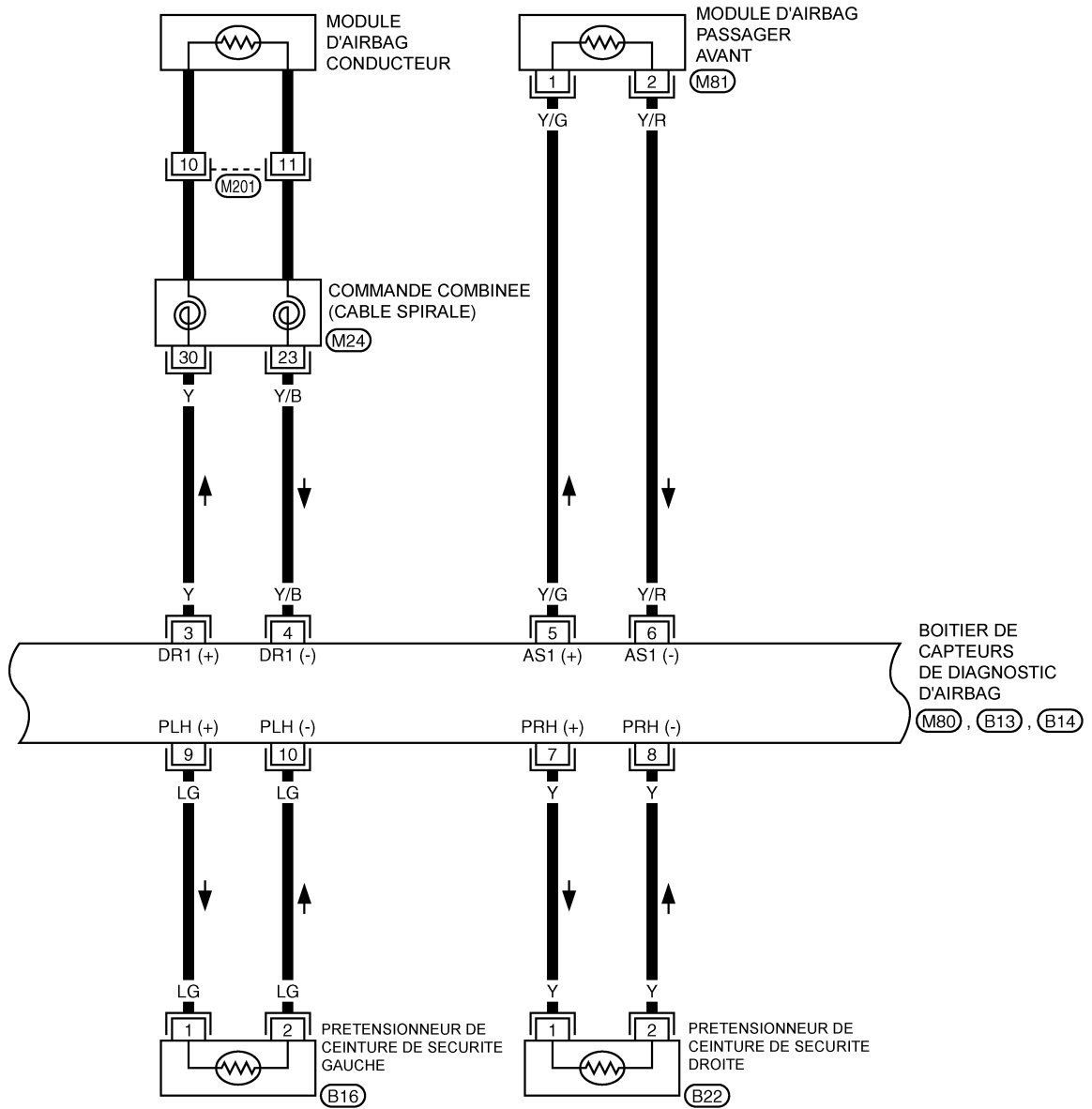
SRS-SRS-01

- ⬡ : CONDUITE A GAUCHE
- ⬡ : CONDUITE A DROITE
- *1 R: ⬡
- R/L: ⬡
- *2 R/B: ⬡
- PU/W: ⬡
- *3 PU: ⬡
- GY: ⬡

A
B
C
D
E
F
G
SRS
I
J
K
L
M



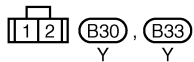
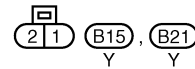
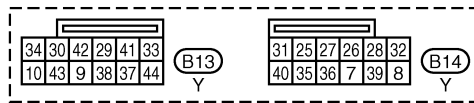
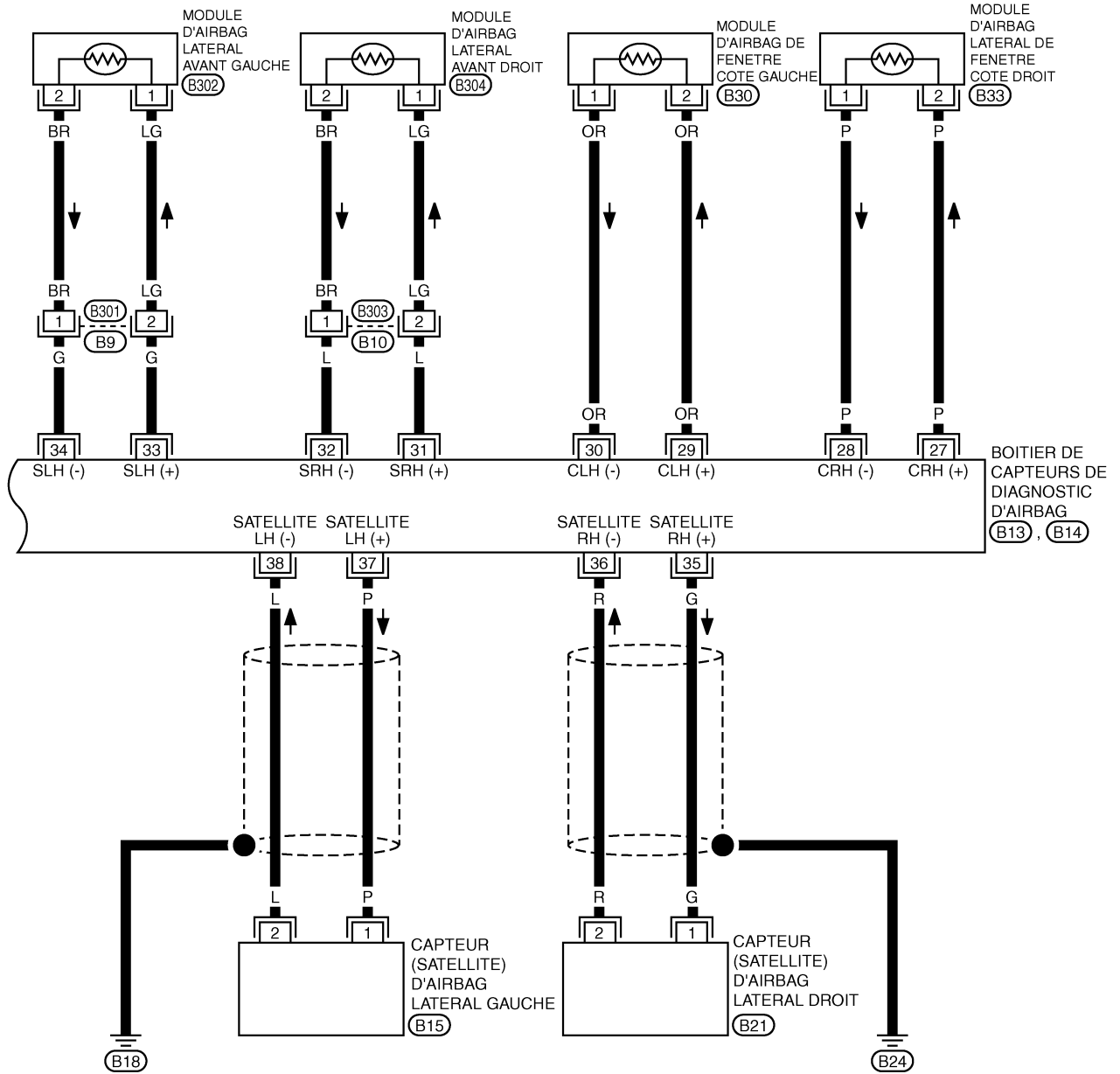
SE REPORTER A CE QUI SUIT.
(M4) -BOITIER A FUSIBLES -
BOITE DE RACCORD (J/B)



*: CE CONNECTEUR N'APPARAÎT PAS DANS "DISPOSITION DES FAISCEAUX", SECTION PG.

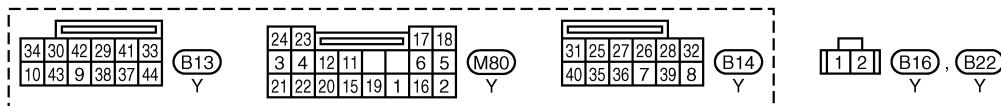
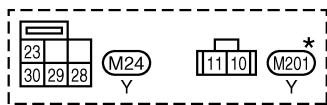
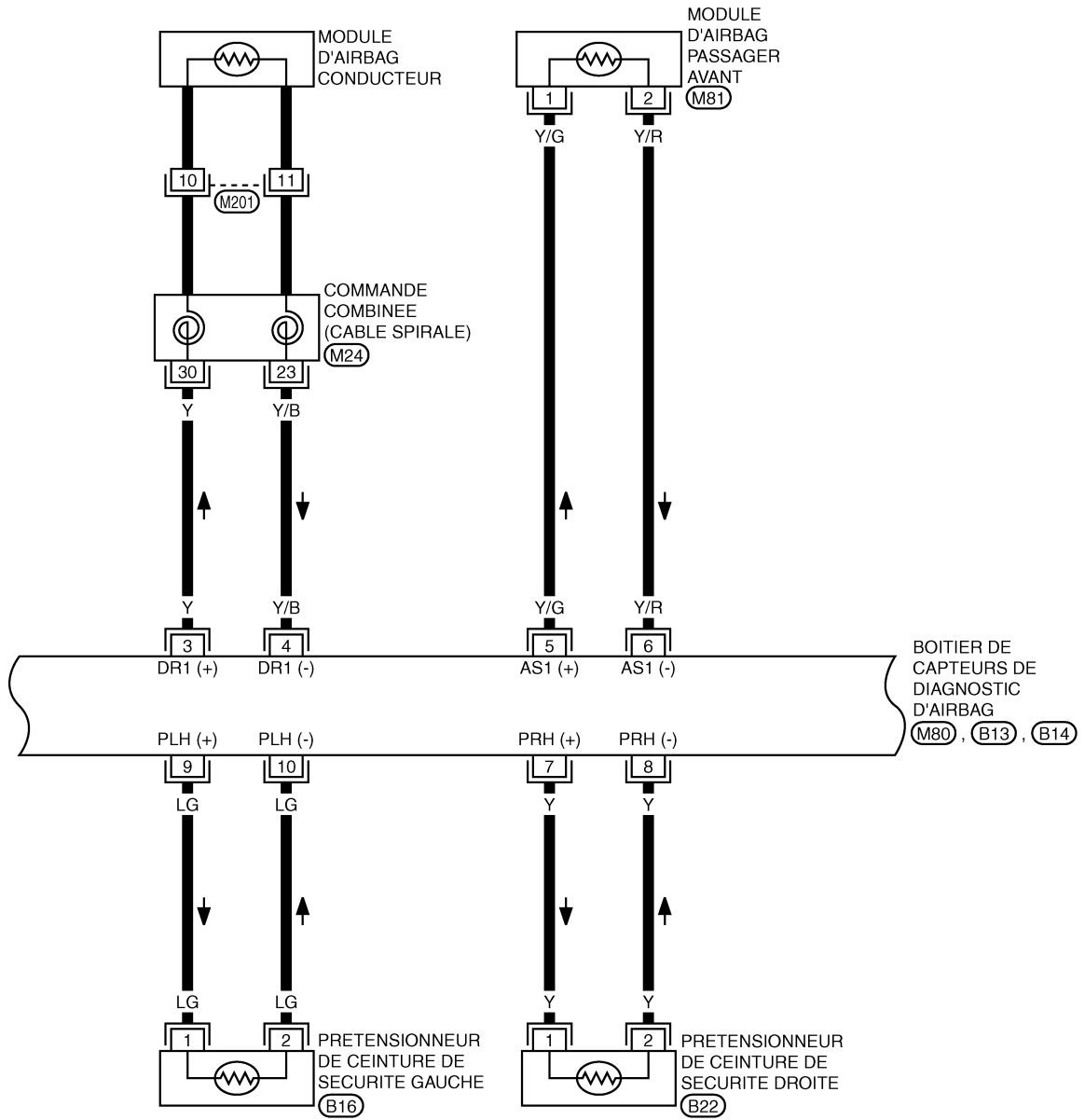
DIAGNOSTIC DES DEFAUTS

SRS-SRS-03



*: CE CONNECTEUR N'EST PAS INDIQUE DANS DISPOSITION DES FAISCEAUX, SECTION PG.

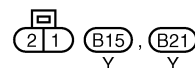
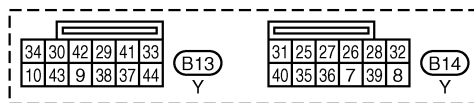
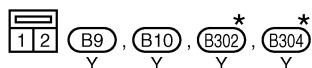
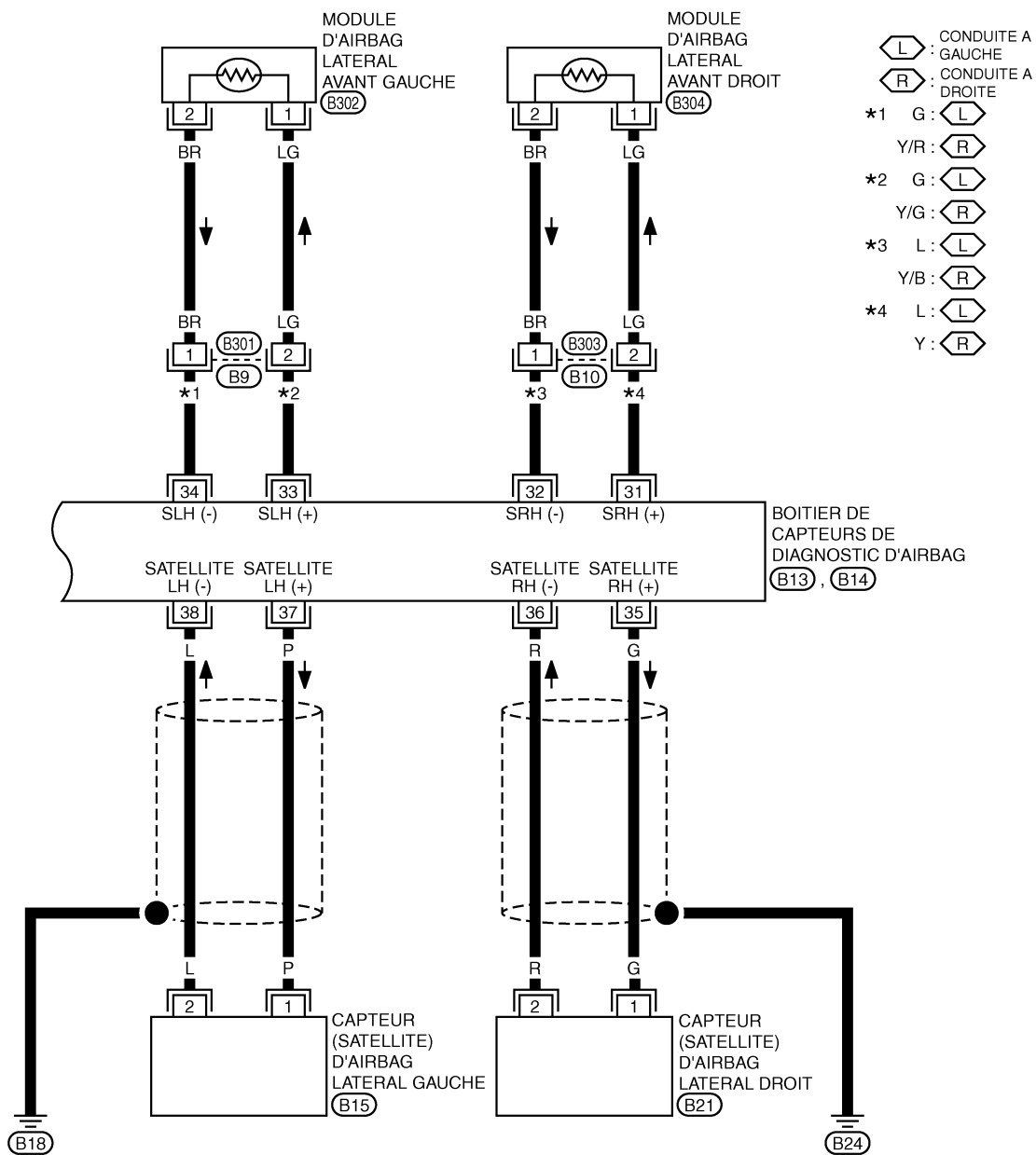
A
B
C
D
E
F
G
SRS
I
J
K
L
M



*: CE CONNECTEUR N'EST PAS INDIQUE DANS DISPOSITION DES FAISCEAUX, SECTION PG.

DIAGNOSTIC DES DEFAUTS

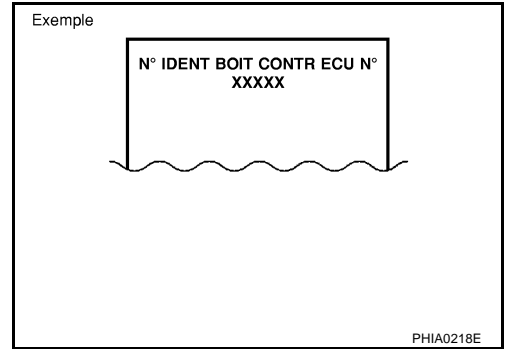
SRS-SRS-06



*: CE CONNECTEUR N'EST PAS INDIQUE DANS DISPOSITION DES FAISCEAUX, SECTION PG.

Fonctions de CONSULT-II MODE DE DIAGNOSTIC POUR CONSULT-II

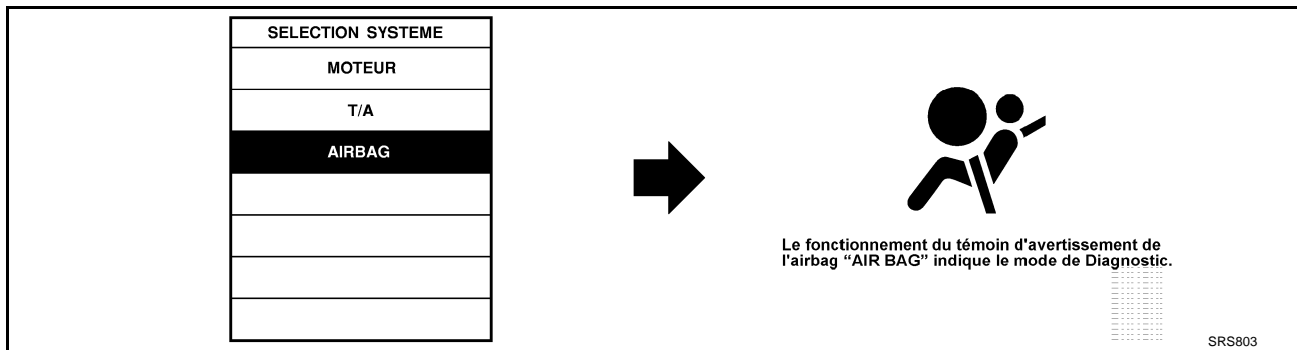
- **AUTO-DIAG [COURANT]**
Le résultat de l'autodiagnostic en cours (indiqué aussi par le nombre de clignotements du témoin en mode de diagnostic) s'affiche sur l'écran de CONSULT-II en temps réel. Cela signifie qu'une pièce défectueuse doit être réparée.
- **AUTO-DIAG [PASSE]**
Les résultats d'autodiagnostic précédemment enregistrés dans la mémoire sont affichés sur l'écran de CONSULT-II. Les résultats enregistrés sont gardés en mémoire tant que celle-ci n'a pas été effacée.
- **ENREG DIAG DEF AUT**
La fonction ENREG DIAG DEF AUT permet d'afficher sur l'écran CONSULT-II les résultats de diagnostic précédemment effacés lors de la réinitialisation du système.
- **N° IDENT BOIT CONTR**
Pour chaque modèle, le boîtier de capteurs de diagnostic est assorti d'un numéro de classification propre et individuel. Ce numéro s'affichera sur l'écran CONSULT-II, comme indiqué. Lors du remplacement du boîtier de capteurs de diagnostic, se reporter au numéro de pièce pour une bonne compatibilité. Après la repose, il est possible de vérifier si le boîtier de remplacement est approprié en confirmant ce numéro d'identification sur l'écran du CONSULT-II.
Une fois les réparations effectuées, s'assurer que le nombre de boîtiers de capteurs de diagnostic installés sur le véhicule est identique. Se reporter à [SRS-53, "N° D'IDENTIFICATION DU BOITIER DE CAPTEURS"](#).



COMMENT CHANGER LE MODE D'AUTODIAGNOSTIC AVEC CONSULT-II

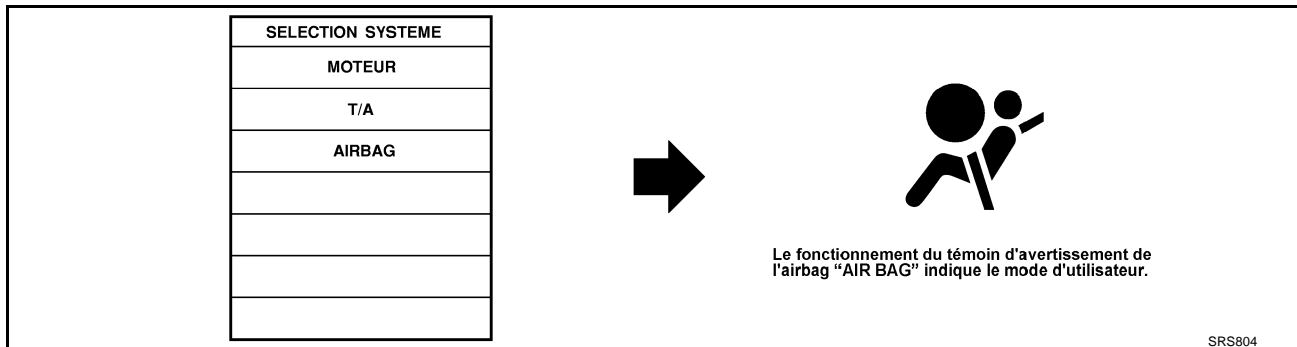
Du mode utilisateur au mode de diagnostic

Le système passe automatiquement du mode utilisateur en mode de diagnostic lorsque l'on sélectionne l'option AIRBAG sur l'écran SELECTION SYSTEME.



Du mode de diagnostic au mode utilisateur

Appuyer sur la touche RETOUR de CONSULT-II jusqu'à l'affichage de SELECTION SYSTEME afin de passer du mode de diagnostic en mode de diagnostic ; le mode de diagnostic passe alors automatiquement au mode utilisateur.



DIAGNOSTIC DES DEFAUTS

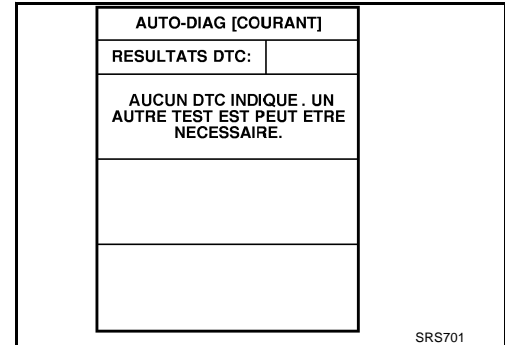
COMMENT EFFACER LES RESULTATS DE L'AUTODIAGNOSTIC

- **AUTO-DIAG [COURANT]**
Le résultat d'autodiagnostic courant s'affiche en temps réel sur l'écran de CONSULT-II.
Une fois le défaut complètement éliminé, aucun défaut de fonctionnement n'est plus détecté sur l'écran AUTO-DIAG [COURANT].
- **AUTO-DIAG [PASSE]**
Revenir sur l'écran CONSULT-II AUTO-DIAG [COURANT] en appuyant sur la touche RETOUR de CONSULT-II et en sélectionnant AUTO-DIAG [COURANT] dans SELECT MODE DIAG. Appuyer sur EFFAC en mode AUTO-DIAG [COURANT].

NOTE:

Si le défaut mémorisé en mode AUTO-DIAG [PASSE] n'est pas effacé, le mode utilisateur indiquera un défaut de système par le biais du témoin, même si le défaut a été complètement éliminé.

- **ENREG DIAG DEFAULT**
La mémoire du mode ENREG DIAG DEFAULT ne peut pas être effacée.

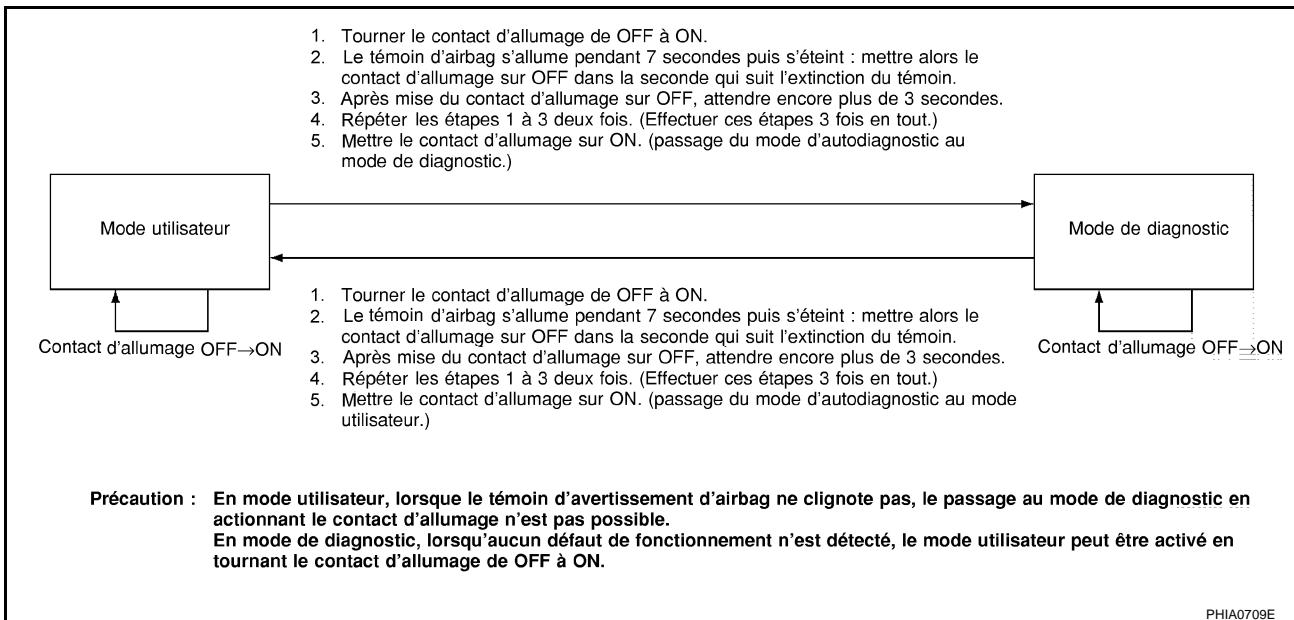


Fonctionnement de l'autodiagnostic (sans CONSULT-II)

EHS00188

- La lecture de ces résultats peut avoir lieu grâce aux modes suivants — Mode utilisateur et Mode de diagnostic.
- Après la correction d'un défaut de fonctionnement, positionner la clé de contact sur ON. Le mode de diagnostic retourne au mode utilisateur. Le résultat de l'autodiagnostic est alors effacé.

COMMENT CHANGER LE MODE D'AUTODIAGNOSTIC SANS CONSULT-II



COMMENT EFFACER LES RESULTATS DE L'AUTODIAGNOSTIC

Une fois le défaut réparé, mettre le contact d'allumage sur OFF pendant au moins une seconde avant de le remettre sur ON. Le mode de diagnostic retourne au mode utilisateur. Le résultat de l'autodiagnostic est alors effacé.

Vérification du fonctionnement du SRS

EHS00189

PROCEDURE DE DIAGNOSTIC 1

Vérification du fonctionnement de l'airbag à l'aide du témoin d'avertissement d'airbag — Mode utilisateur

1. Couper et rétablir le contact et vérifier si le témoin d'avertissement AIRBAG clignote.
2. Comparer la fréquence de clignotement du témoin d'avertissement d'AIRBAG aux exemples.

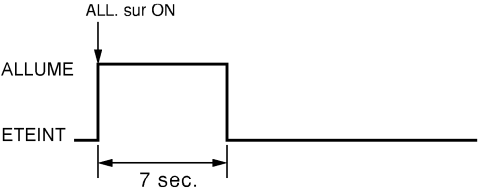
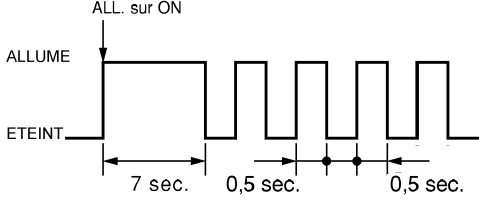
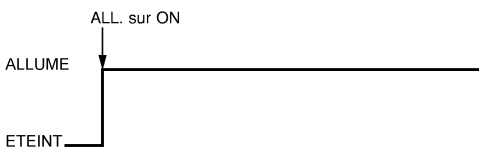
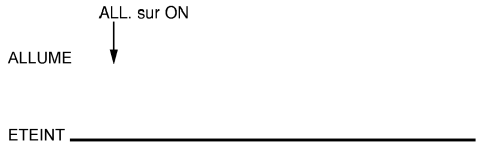


A
B
C
D
E
F
G
I
J
K
L
M

SRS

DIAGNOSTIC DES DEFAUTS

Exemples du témoin d'avertissement d'AIRBAG

Fonctionnement du témoin d'avertissement d'AIRBAG - Mode utilisateur -	Conditions du SRS	Elément de référence
 <p>ALL. sur ON</p> <p>ALLUME</p> <p>ETEINT</p> <p>7 sec.</p> <p>SHIA0011E</p>	<ul style="list-style-type: none"> ● Aucun défaut n'est détecté. ● Aucune démarche supplémentaire n'est nécessaire. 	<p>—</p>
 <p>ALL. sur ON</p> <p>ALLUME</p> <p>ETEINT</p> <p>7 sec.</p> <p>0,5 sec.</p> <p>0,5 sec.</p> <p>SHIA0012E</p>	<ul style="list-style-type: none"> ● Le système est défectueux et a besoin d'être réparé comme indiqué. 	<p>Se reporter à SRS-21. "PROCEDURE DE DIAGNOSTIC 2" ou SRS-32. "PROCEDURE DE DIAGNOSTIC 6".</p>
 <p>ALL. sur ON</p> <p>ALLUME</p> <p>ETEINT</p> <p>SHIA0013E</p>	<ul style="list-style-type: none"> ● L'airbag est déployé. ● Le prétensionneur de ceinture de sécurité est déployé. ● Le boîtier de capteurs de diagnostic est défectueux. ● Défaut de fonctionnement du circuit d'alimentation de l'airbag. ● Défaut de fonctionnement du circuit de témoin d'avertissement d'airbag. 	<p>Se reporter à SRS-61. "DIAGNOSTIC DE COLLISION".</p> <p>Se reporter à SRS-38. "Diagnostic des défauts : Le témoin d'AIRBAG ne s'éteint pas".</p>
 <p>ALL. sur ON</p> <p>ALLUME</p> <p>ETEINT</p> <p>SHIA0014E</p>	<ul style="list-style-type: none"> ● Le boîtier de capteurs de diagnostic est défectueux. ● Défaut de fonctionnement du circuit de témoin d'avertissement d'airbag. 	<p>Se reporter à SRS-39. "Diagnostic des défauts : Le témoin d'AIRBAG ne s'éteint pas".</p>

DIAGNOSTIC DES DEFAUTS

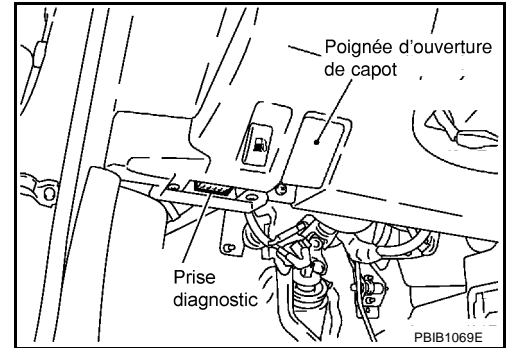
EHS0018A

Diagnostic des défauts avec CONSULT-II PROCEDURE DE DIAGNOSTIC 2

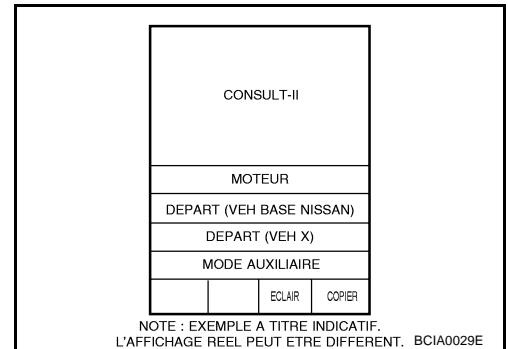
PRECAUTION:

En cas d'utilisation de CONSULT-II sans connexion avec le convertisseur CONSULT-II, des défauts de fonctionnement risquent d'être détectés durant l'autodiagnostic en fonction du boîtier de commande effectuant la communication CAN.

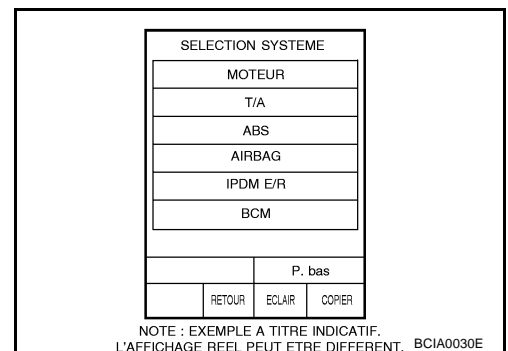
1. Mettre le contact d'allumage sur OFF.
2. Brancher CONSULT-II et le CONVERTISSEUR CONSULT-II à la prise diagnostic.



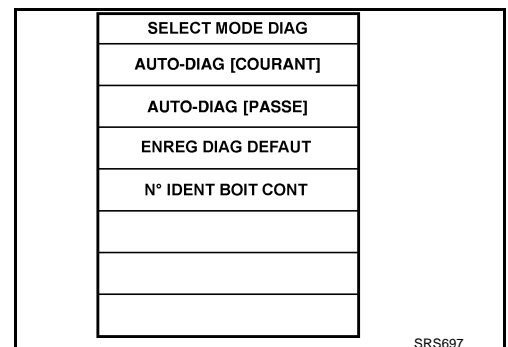
3. Placer le contact d'allumage en position ON.
4. Appuyer sur DEPART (VEH BASE NISSAN).



5. Appuyer sur AIRBAG.
Si AIRBAG ne s'affiche pas, se reporter à [GI-40, "Circuit de la prise diagnostic \(DLC\) de CONSULT-II"](#).



6. Appuyer sur AUTO-DIAG [COURANT].

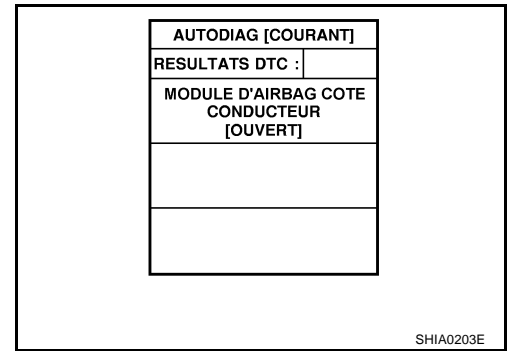


A
B
C
D
E
F
G
I
J
K
L
M

SRS

DIAGNOSTIC DES DEFAUTS

7. Le code de diagnostic est affiché dans "AUTO-DIAG [COURANT]".



Si aucun défaut de fonctionnement n'est détecté au niveau de AUTO-DIAG [COURANT] malgré le fait que la procédure de vérification du fonctionnement du système SRS permette d'en détecter un, vérifier la tension de la batterie. Si la tension de la batterie est inférieure à 9 V, charger ou remplacer la batterie. Se reporter à [SRS-26, "PROCEDURE DE DIAGNOSTIC 3"](#). Si la tension de la batterie est correcte, se reporter à [SRS-28, "PROCEDURE DE DIAGNOSTIC 4 \(CONTINUATION DE LA PROCEDURE DE DIAGNOSTIC 2\)"](#) Diagnostiquer les cas suivants :

- Le résultat d'autodiagnostic AUTO-DIAG [PASSE] (précédemment mémorisé) peut ne pas être effacé après réparation.
- Le système SRS présente des défauts de fonctionnement de manière intermittente.

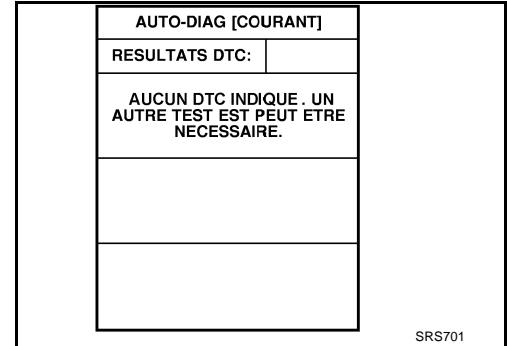


Tableau des codes de diagnostic de CONSULT-II (AUTO-DIAG [COURANT])

Elément de diagnostic	Explication		Ordre de réparation "Vérifier le système SRS à chaque remplacement"
AUCUN DTC INDIQUE	Lorsque le défaut de fonctionnement est indiqué par le témoin d'avertissement d'AIR-BAG en mode utilisateur.	● Tension de la batterie basse (moins de 9V).	● Se reporter à SRS-26, "PROCEDURE DE DIAGNOSTIC 3" après avoir rechargé la batterie.
		● Le résultat d'autodiagnostic AUTO-DIAG [PASSE] (précédemment mémorisé) peut ne pas être effacé après réparation. ● Un défaut intermittent a été détecté dans le passé.	● Se reporter à SRS-28, "PROCEDURE DE DIAGNOSTIC 4 (CONTINUATION DE LA PROCEDURE DE DIAGNOSTIC 2)" . ● Se reporter à SRS-28, "PROCEDURE DE DIAGNOSTIC 5" .
	● Aucun défaut n'est détecté.		—
MODULE D'AIRBAG CONDUCTEUR [OUVERT]	● Le circuit du module d'airbag conducteur est ouvert (y compris le câble spiralé).		1. Inspecter visuellement la connexion du faisceau de câblage. 2. Remplacer le faisceau s'il est visiblement endommagé.
MODULE D'AIRBAG CONDUCTEUR [COURT TENS BATT]	● Le circuit du module d'airbag conducteur est en court-circuit avec un circuit d'alimentation électrique (y compris le câble spiralé).		3. Remplacer le module d'airbag conducteur. (Il doit être déployé avant d'être mis au rebut.)
MODULE D'AIRBAG CONDUCTEUR [COURT-CIRC MASSE]	● Le circuit du module d'airbag conducteur est en court-circuit avec la masse (y compris le câble spiralé).		4. Remplacer le câble spiralé.
MODULE D'AIRBAG CONDUCTEUR [COURT-CIRC]	● Le circuit du module d'airbag conducteur est en court-circuit entre les lignes.		5. Remplacer le boîtier de capteurs de diagnostic. 6. Remplacer le faisceau correspondant.

DIAGNOSTIC DES DEFAUTS

Élément de diagnostic	Explication	Ordre de réparation "Vérifier le système SRS à chaque remplacement"
MODULE A/B PASSAG [COURT TENS BATT]	● Le circuit du module d'airbag passager avant est en court-circuit avec un circuit d'alimentation.	1. Inspecter visuellement la connexion du faisceau de câblage.
MODULE A/B PASSAG [OUVERT]	● Le circuit du module d'airbag passager avant est ouvert.	2. Remplacer le faisceau s'il est visiblement endommagé.
MODULE A/B PASSAG [COURT-CIRC MASSE]	● Le circuit du module d'airbag passager avant est en court-circuit avec la masse.	3. Remplacer le module d'airbag passager avant. (Il doit être déployé avant d'être mis au rebut.)
MODULE A/B PASSAG [COURT-CIRC]	● Le circuit du module d'airbag passager avant est en court-circuit entre les lignes.	4. Remplacer le boîtier de capteurs de diagnostic. 5. Remplacer le faisceau correspondant.
CAPT ZONE IMPACT [PANNE UNITE] CAPT ZONE IMPACT [PANNE COMMUNIC] CAPT ZONE IMPACT [INEGALES]	● Capteur de zone d'impact	1. Inspecter visuellement la connexion du faisceau de câblage. 2. Remplacer le faisceau s'il est visiblement endommagé. 3. Remplacer le capteur de zone d'impact. 4. Remplacer le boîtier de capteurs de diagnostic. 5. Remplacer le faisceau correspondant.
MODULE LATE GAU- CHE [OUVERT]	● Le circuit du module d'airbag latéral avant gauche est ouvert.	1. Inspecter visuellement la connexion du faisceau de câblage.
MODULE LATE GAU- CHE [COURT TENS BATT]	● Le circuit du module d'airbag latéral avant gauche est en court-circuit avec un circuit d'alimentation.	2. Remplacer le faisceau s'il est visiblement endommagé.
MODULE LATE GAU- CHE [COURT-CIRC MASSE]	● Le circuit du module d'airbag latéral avant gauche est en court-circuit avec la masse.	3. Remplacer l'ensemble des pièces du dossier de siège avant gauche (module d'airbag latéral avant gauche). (Il doit être déployé avant d'être mis au rebut.)
MODULE LATE GAU- CHE [COURT-CIRC]	● Le circuit du module d'airbag latéral avant gauche est en court-circuit entre les lignes.	4. Remplacer le boîtier de capteurs de diagnostic. 5. Remplacer le faisceau correspondant.
MODULE LATE DROIT [OUVERT]	● Le circuit du module d'airbag latéral avant droit est ouvert.	1. Inspecter visuellement la connexion du faisceau de câblage.
MODULE LATE DROIT [COURT TENS BATT]	● Le circuit du module d'airbag latéral avant droit est en court-circuit avec un circuit d'alimentation.	2. Remplacer le faisceau s'il est visiblement endommagé.
MODULE LATE DROIT [COURT-CIRC MASSE]	● Le circuit du module d'airbag latéral avant droit est en court-circuit avec la masse.	3. Remplacer l'ensemble des pièces du dossier de siège avant droit (module d'airbag latéral avant droit). (Il doit être déployé avant d'être mis au rebut.)
MODULE LATE DROIT [COURT-CIRC]	● Le circuit du module d'airbag latéral avant droit est en court-circuit entre les lignes.	4. Remplacer le boîtier de capteurs de diagnostic. 5. Remplacer le faisceau correspondant.

A

B

C

D

E

F

G

SRS

I

J

K

L

M

DIAGNOSTIC DES DEFAUTS

Élément de diagnostic	Explication	Ordre de réparation "Vérifier le système SRS à chaque remplacement"
CAP SATELLITE GAUCHE [PANNE UNITE] CAP SATELLITE GAUCHE [PANNE COMMUNIC] CAP SATELLITE GAUCHE [INEGALES]	<ul style="list-style-type: none"> ● Capteur (satellite) d'airbag latéral gauche 	<ol style="list-style-type: none"> 1. Inspecter visuellement la connexion du faisceau de câblage. 2. Remplacer le faisceau s'il est visiblement endommagé. 3. Remplacer le capteur (satellite) de l'airbag latéral gauche. 4. Remplacer le boîtier de capteurs de diagnostic. 5. Remplacer le faisceau correspondant.
CAP SATELLITE DROIT [PANNE UNITE] CAP SATELLITE DROIT [PANNE COMMUNIC] CAP SATELLITE DROIT [INEGALES]	<ul style="list-style-type: none"> ● Capteur (satellite) d'airbag latéral droit 	<ol style="list-style-type: none"> 1. Inspecter visuellement la connexion du faisceau de câblage. 2. Remplacer le faisceau s'il est visiblement endommagé. 3. Remplacer le capteur (satellite) de l'airbag latéral droit. 4. Remplacer le boîtier de capteurs de diagnostic. 5. Remplacer le faisceau correspondant.
PRETENSIONNEUR AV GA [OUVERT]	<ul style="list-style-type: none"> ● Le circuit du prétensionneur avant gauche est ouvert. 	<ol style="list-style-type: none"> 1. Vérifier visuellement les connexions de faisceau de câblage. 2. Remplacer le faisceau s'il est visiblement endommagé. 3. Remplacer la ceinture de sécurité avant gauche. (L'activer avant de la mettre au rebut.) 4. Remplacer le boîtier de capteurs de diagnostic. 5. Remplacer le faisceau correspondant.
PRETENSIONNEUR AV GA [COURT TENS BATT]	<ul style="list-style-type: none"> ● Le circuit du prétensionneur avant gauche est en court-circuit avec un circuit d'alimentation. 	
PRETENSIONNEUR AV GA [COURT-CIRC MASSE]	<ul style="list-style-type: none"> ● Le circuit du prétensionneur avant gauche est en court-circuit avec la masse. 	
PRETENSIONNEUR AV GA [COURT-CIRC]	<ul style="list-style-type: none"> ● Le circuit du prétensionneur avant gauche est en court-circuit entre lignes. 	
PRETENSIONNEUR AV DR [OUVERT]	<ul style="list-style-type: none"> ● Le circuit du prétensionneur avant gauche est ouvert ou en court-circuit avec un circuit d'alimentation. 	<ol style="list-style-type: none"> 1. Vérifier visuellement les connexions de faisceau de câblage. 2. Remplacer le faisceau s'il est visiblement endommagé. 3. Remplacer la ceinture de sécurité avant droite. (L'activer avant de la mettre au rebut.) 4. Remplacer le boîtier de capteurs de diagnostic. 5. Remplacer le faisceau correspondant.
PRETENSIONNEUR AV DR [COURT TENS BATT]	<ul style="list-style-type: none"> ● Le circuit du prétensionneur avant gauche est ouvert ou en court-circuit avec un circuit d'alimentation. 	
PRETENSIONNEUR AV DR [COURT-CIRC MASSE]	<ul style="list-style-type: none"> ● Le circuit du prétensionneur avant droit est en court-circuit avec la masse. 	
PRETENSIONNEUR AV DR [COURT-CIRC]	<ul style="list-style-type: none"> ● Le circuit du prétensionneur avant droit est en court-circuit entre les lignes. 	

DIAGNOSTIC DES DEFAUTS

Élément de diagnostic	Explication	Ordre de réparation "Vérifier le système SRS à chaque remplacement"
MODULE A/B RID GA [OUVERT]	<ul style="list-style-type: none"> Le circuit du module d'airbag de fenêtre latéral gauche est ouvert. 	1. Inspecter visuellement la connexion du faisceau de câblage.
MODULE A/B RID GA [COURT TENS BATT]	<ul style="list-style-type: none"> Le circuit du module d'airbag de fenêtre latéral gauche est en court-circuit avec des circuits d'alimentation électrique. 	2. Remplacer le faisceau s'il est visiblement endommagé.
MODULE A/B RID GA [COURT-CIRC MASSE]	<ul style="list-style-type: none"> Le circuit du module d'airbag de fenêtre latéral gauche est en court-circuit avec la masse. 	3. Remplacer le module d'airbag de fenêtre latéral gauche. (Il doit être déployé avant d'être mis au rebut.)
MODULE A/B RID GA [COURT-CIRC]	<ul style="list-style-type: none"> Le circuit du module d'airbag de fenêtre latéral gauche est en court-circuit entre les lignes. 	4. Remplacer le boîtier de capteurs de diagnostic. 5. Remplacer le faisceau correspondant.
MODULE A/B RID DR [OUVERT]	<ul style="list-style-type: none"> Le circuit du module d'airbag de fenêtre latéral droit est ouvert. 	1. Inspecter visuellement la connexion du faisceau de câblage.
MODULE A/B RID DR [COURT TENS BATT]	<ul style="list-style-type: none"> Le circuit du module d'airbag de fenêtre latéral droit est en court-circuit avec un circuit d'alimentation. 	2. Remplacer le faisceau s'il est visiblement endommagé.
MODULE A/B RID DR [COURT-CIRC MASSE]	<ul style="list-style-type: none"> Le circuit du module d'airbag de fenêtre latéral droit est en court-circuit avec la masse. 	3. Remplacer le module d'airbag de fenêtre latéral droit. (Il doit être déployé avant d'être mis au rebut.)
MODULE A/B RID DR [COURT-CIRC]	<ul style="list-style-type: none"> Le circuit du module d'airbag de fenêtre latéral droit est en court-circuit entre les lignes. 	4. Remplacer le boîtier de capteurs de diagnostic. 5. Remplacer le faisceau correspondant.
BOITIER DE COM- MANDE	<ul style="list-style-type: none"> Le boîtier de capteurs de diagnostic est défectueux. 	1. Inspecter visuellement la connexion du faisceau de câblage. 2. Remplacer le faisceau s'il est visiblement endommagé. 3. Remplacer le boîtier de capteurs de diagnostic.
DETECTION DE COL- LISION FRONTALE	<ul style="list-style-type: none"> Le prétensionneur de ceinture de sécurité et l'airbag avant sont déployés. 	<ul style="list-style-type: none"> Se reporter à SRS-61. "Lors d'une collision frontale".
DETECTION DE COL- LISION LATERAL	<ul style="list-style-type: none"> L'airbag de fenêtre est déployé. 	<ul style="list-style-type: none"> Se reporter à SRS-62. "Lors d'une collision latérale".

NOTE:

- Suivre les procédures dans l'ordre numérique lors de la réparation des pièces défectueuses. Vérifier que le défaut de fonctionnement est éliminé à l'aide du témoin d'airbag ou de CONSULT-II après chaque réparation. Si le défaut subsiste, passer à l'étape suivante. Aucune réparation supplémentaire n'est requise si le défaut a disparu.

DIAGNOSTIC DES DEFAUTS

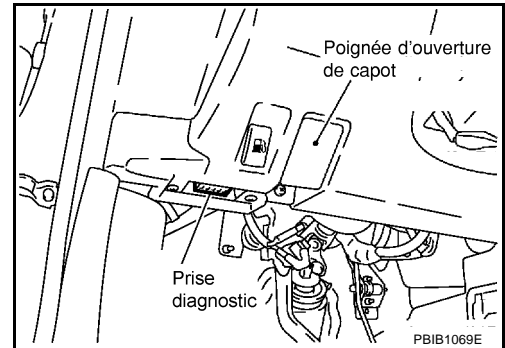
PROCEDURE DE DIAGNOSTIC 3

Inspection finale après réparation avec CONSULT-II — Mode de diagnostic

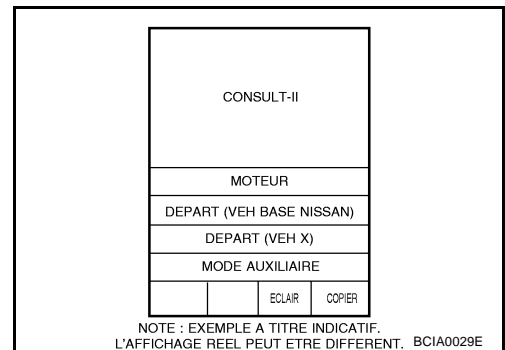
PRECAUTION:

En cas d'utilisation de CONSULT-II sans connexion avec le convertisseur CONSULT-II, des défauts de fonctionnement risquent d'être détectés durant l'autodiagnostic en fonction du boîtier de commande effectuant la communication CAN.

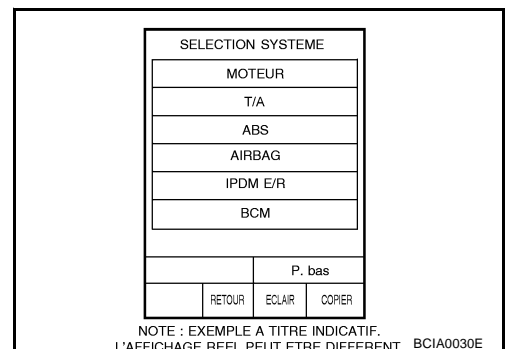
1. Après avoir réparé les SRS, brancher les 2 câbles de batterie.
2. Brancher CONSULT-II et le convertisseur CONSULT-II à la prise diagnostic.



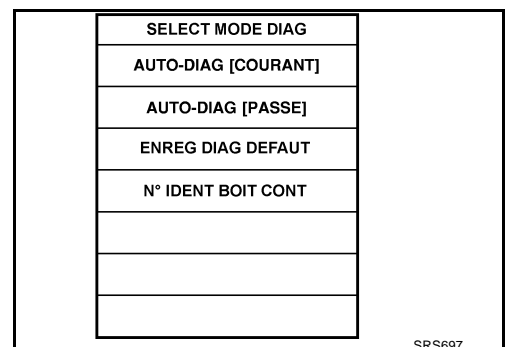
3. Placer le contact d'allumage en position ON.
4. Appuyer sur DEPART (VEH BASE NISSAN).



5. Appuyer sur AIRBAG.
Si AIRBAG ne s'affiche pas, se reporter à [GI-40, "Circuit de la prise diagnostic \(DLC\) de CONSULT-II"](#).



6. Appuyer sur AUTO-DIAG [COURANT].



DIAGNOSTIC DES DEFAUTS

7. Si aucun défaut de fonctionnement n'est détecté dans AUTO-DIAG [COURANT], la réparation du SRS est terminée. Aller à l'étape 8.

Si un défaut de fonctionnement est détecté dans AUTO-DIAG, la pièce défectueuse n'est pas complètement réparée ou une autre pièce défectueuse est détectée. Se reporter à [SRS-21, "PROCEDURE DE DIAGNOSTIC 2"](#), et réparer complètement la pièce défectueuse.

AUTO-DIAG [COURANT]	
RESULTATS DTC :	
AUCUN DTC INDIQUE . UN AUTRE TEST EST PEUT ETRE NECESSAIRE.	

SRS701

8. Appuyer sur EFFAC.

NOTE:

- Appuyer sur EFFAC pour effacer la mémoire du défaut de fonctionnement (AUTO-DIAG [PASSE]).
- Si le défaut mémorisé en mode AUTO-DIAG [PASSE] n'est pas effacé, le mode utilisateur indiquera un défaut de système par le biais du témoin, même si le défaut a été complètement éliminé.

AUTO-DIAG [courant]	
RESULTATS DTC :	
MODULE AIR BAG [OUVERT]	
EFFAC	

SRS773

9. Appuyer sur la touche RETOUR de CONSULT-II sur l'écran SELECT MODE DIAG. Appuyer sur AUTO-DIAG [PASSE].

SELECT MODE DIAG
AUTO-DIAG [COURANT]
AUTO-DIAG [PASSE]
ENREG DIAG DEFAUT
N° IDENT BOIT CONT

SRS697

10. S'assurer qu'aucun défaut de fonctionnement n'est détecté en AUTO-DIAG [PASSE].

11. Appuyer sur la touche RETOUR de CONSULT-II jusqu'à l'affichage de SELECTION SYSTEME afin de passer du mode de diagnostic au mode utilisateur.

12. Mettre le contact d'allumage sur OFF puis éteindre et débrancher CONSULT-II. Se reporter à [SRS-19, "Vérification du fonctionnement de l'airbag à l'aide du témoin d'avertissement d'airbag — Mode utilisateur"](#).

AUTO-DIAG [PASSE]	
RESULTATS DTC :	
AUCUN DTC INDIQUE . UN AUTRE TEST EST PEUT ETRE NECESSAIRE.	

SRS702

A
B
C
D
E
F
G
SRS
I
J
K
L
M

DIAGNOSTIC DES DEFAUTS

PROCEDURE DE DIAGNOSTIC 4 (CONTINUATION DE LA PROCEDURE DE DIAGNOSTIC 2)

Inspection d'un défaut enregistré du SRS

1. CONSIDERER LA POSSIBILITE DE NE PAS EFFACER LES RESULTATS D'AUTODIAGNOSTIC APRES LA REPARATION

Est-ce le premier entretien du SRS ?

OUI ou NON

OUI >> Se reporter à [SRS-21, "PROCEDURE DE DIAGNOSTIC 2"](#) .

NON >> Le résultat d'autodiagnostic AUTO-DIAG [PASSE] (précédemment mémorisé) peut ne pas être effacé après réparation. Se reporter à [SRS-26, "PROCEDURE DE DIAGNOSTIC 3"](#) .

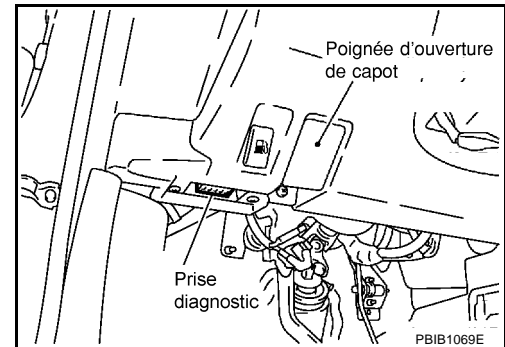
PROCEDURE DE DIAGNOSTIC 5

Inspection du défaut de fonctionnement intermittent du SRS à l'aide de CONSULT-II — Mode de diagnostic

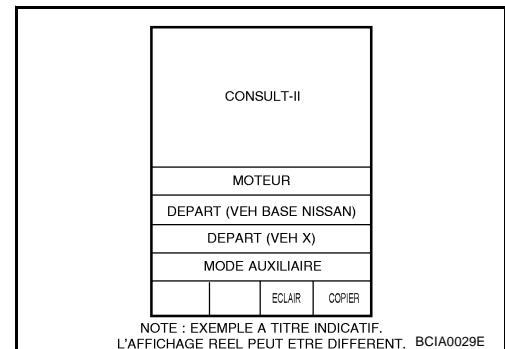
PRECAUTION:

En cas d'utilisation de CONSULT-II sans connexion avec le convertisseur CONSULT-II, des défauts de fonctionnement risquent d'être détectés durant l'autodiagnostic en fonction du boîtier de commande effectuant la communication CAN.

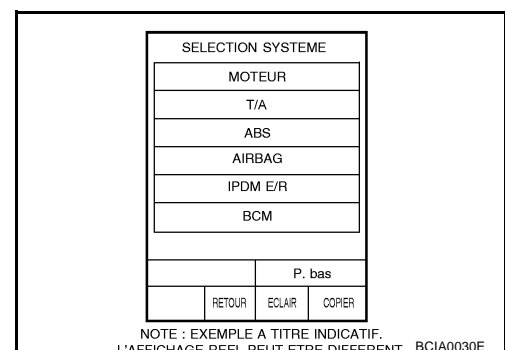
1. Mettre le contact d'allumage sur OFF.
2. Brancher CONSULT-II et le convertisseur CONSULT-II à la prise diagnostic.



3. Placer le contact d'allumage en position ON.
4. Appuyer sur DEPART (VEH BASE NISSAN).



5. Appuyer sur AIRBAG.
Si AIRBAG ne s'affiche pas, se reporter à [GI-40, "Circuit de la prise diagnostic \(DLC\) de CONSULT-II"](#) .



DIAGNOSTIC DES DEFAUTS

6. Appuyer sur AUTO-DIAG [PASSE].

SELECT MODE DIAG
AUTO-DIAG [COURANT]
AUTO-DIAG [PASSE]
ENREG DIAG DEF AUT
N° IDENT BOIT CONT

SRS697

A
B
C
D
E
F
G

7. Si les codes de diagnostic s'affichent sur AUTO-DIAG [PASSE], aller à l'étape 10.

AUTO-DIAG [PASSE]
RESULTATS DTC :
MODULE AIR BAG [OUVERT]

SRS700

Si aucun défaut de fonctionnement n'est détecté dans AUTO-DIAG [PASSE] et revenir à SELECT MODE DIAG.

AUTO-DIAG [PASSE]
RESULTATS DTC :
AUCUN DTC INDIQUE . UN AUTRE TEST EST PEUT ETRE NECESSAIRE.

SRS702

SRS

I
J
K

8. Appuyer sur ENREG DIAG DEF AUT.

NOTE:

La fonction ENREG DIAG DEF AUT permet d'afficher les résultats de diagnostic précédemment effacés lors de la remise à zéro du système.

SELECT MODE DIAG
AUTO-DIAG [COURANT]
AUTO-DIAG [PASSE]
ENREG DIAG DEF AUT
N° IDENT BOIT CONT

SRS697

L
M

9. Le code de diagnostic est affiché dans ENREGISTREMENT DU DIAGNOSTIC DES DEFAUTS.

10. Appuyer sur IMPRI.

11. Comparer les codes de diagnostic avec le [SRS-30. "Tableau des codes de diagnostic de CONSULT-II \(AUTO-DIAG \[PASSE\] ou ENREG DIAG DEF AUT\)"](#) .

12. Appuyer sur la touche RETOUR de CONSULT-II jusqu'à l'affichage de SELECTION SYSTEME.

13. Mettre le contact d'allumage sur OFF, puis éteindre et débrancher CONSULT-II, ainsi que les deux câbles de la batterie.

ENREG DIAG DEF AUT
RESULTATS DTC :
MODULE D'AIRBAG COTE CONDUCTEUR [OUVERT]

SHIA0182E

DIAGNOSTIC DES DEFAUTS

14. Réparer le système comme indiqué par l'“Ordre de réparation” dans le “Tableau des codes de diagnostic en cas d'incident intermittent”, qui correspond au résultat de l'autodiagnostic. Pour la procédure de remplacement des composants, se reporter à Procédure de dépose et de repose du composant approprié.
15. Se reporter à [SRS-26. "PROCEDURE DE DIAGNOSTIC 3"](#) , pour l'inspection final.

Tableau des codes de diagnostic de CONSULT-II (AUTO-DIAG [PASSE] ou ENREG DIAG DEFAUT)

Élément de diagnostic	Explication	Ordre de réparation “Vérifier le système SRS à chaque remplacement”
AUCUN DTC INDIQUE	<p>Lorsque le défaut de fonctionnement est indiqué par le témoin d'avertissement d'AIR-BAG en mode utilisateur.</p> <ul style="list-style-type: none"> ● Tension de la batterie basse (moins de 9V). 	<ul style="list-style-type: none"> ● Se reporter à SRS-26. "PROCEDURE DE DIAGNOSTIC 3" .
	<ul style="list-style-type: none"> ● Aucun défaut n'est détecté. 	<ul style="list-style-type: none"> ● Se reporter à SRS-26. "PROCEDURE DE DIAGNOSTIC 3" .
MODULE D'AIRBAG CONDUCTEUR [OUVERT]	<ul style="list-style-type: none"> ● Le circuit du module d'airbag conducteur est ouvert (y compris le câble spiralé). 	<ol style="list-style-type: none"> 1. Inspecter visuellement la connexion du faisceau de câblage. 2. Remplacer le faisceau s'il est visiblement endommagé. 3. Si le résultat de vérification du faisceau est correct, remplacer le module d'airbag conducteur (il doit être déployé avant d'être mis au rebut), le boîtier de capteurs de diagnostic et le câble spiralé.
MODULE D'AIRBAG CONDUCTEUR [COURT TENS BATT]	<ul style="list-style-type: none"> ● Le circuit du module d'airbag conducteur est en court-circuit avec un circuit d'alimentation électrique (y compris le câble spiralé). 	
MODULE D'AIRBAG CONDUCTEUR [COURT-CIRC MASSE]	<ul style="list-style-type: none"> ● Le circuit du module d'airbag conducteur est en court-circuit avec la masse (y compris le câble spiralé). 	
MODULE D'AIRBAG CONDUCTEUR [COURT-CIRC]	<ul style="list-style-type: none"> ● Le circuit du module d'airbag conducteur est en court-circuit entre les lignes. 	
MODULE A/B PASSAG [OUVERT]	<ul style="list-style-type: none"> ● Le circuit du module d'airbag passager avant est ouvert. 	<ol style="list-style-type: none"> 1. Inspecter visuellement la connexion du faisceau de câblage. 2. Remplacer le faisceau s'il est visiblement endommagé. 3. Si le résultat de vérification du faisceau est correct, remplacer le boîtier de capteurs de diagnostic et le module d'airbag passager avant (il doit être déployé avant d'être mis au rebut).
MODULE A/B PASSAG [COURT TENS BATT]	<ul style="list-style-type: none"> ● Le circuit du module d'airbag passager avant est en court-circuit avec un circuit d'alimentation. 	
MODULE A/B PASSAG [COURT-CIRC MASSE]	<ul style="list-style-type: none"> ● Le circuit du module d'airbag passager avant est en court-circuit avec la masse. 	
MODULE A/B PASSAG [COURT-CIRC]	<ul style="list-style-type: none"> ● Le circuit du module d'airbag passager avant est en court-circuit entre les lignes. 	
CAPT ZONE IMPACT [PANNE UNITE] CAPT ZONE IMPACT [PANNE COMMUNIC] CAPT ZONE IMPACT [INEGALES]	<ul style="list-style-type: none"> ● Capteur de zone d'impact 	<ol style="list-style-type: none"> 1. Inspecter visuellement la connexion du faisceau de câblage. 2. Remplacer le faisceau s'il est visiblement endommagé. 3. Si le résultat de la vérification du faisceau est correct, remplacer le capteur de zone d'impact et le boîtier de capteurs de diagnostic.

DIAGNOSTIC DES DEFAUTS

Élément de diagnostic	Explication	Ordre de réparation "Vérifier le système SRS à chaque remplacement"	A
MODULE LATE GAUCHE [OUVERT]	● Le circuit du module d'airbag latéral avant gauche est ouvert.	1. Inspecter visuellement la connexion du faisceau de câblage. 2. Remplacer le faisceau s'il est visiblement endommagé. 3. Si le résultat de vérification du faisceau est correct, remplacer le boîtier de capteurs de diagnostic et le module d'airbag latéral gauche. (Il doit être déployé avant d'être mis au rebut.)	B
MODULE LATE GAUCHE [COURT TENS BATT]	● Le circuit du module d'airbag latéral avant gauche est en court-circuit avec un circuit d'alimentation.		C
MODULE LATE GAUCHE [COURT-CIRC MASSE]	● Le circuit du module d'airbag latéral avant gauche est en court-circuit avec la masse.		D
MODULE LATE GAUCHE [COURT-CIRC]	● Le circuit du module d'airbag latéral avant gauche est en court-circuit entre les lignes.		E
MODULE LATE DROIT [OUVERT]	● Le circuit du module d'airbag latéral avant droit est ouvert.	1. Inspecter visuellement la connexion du faisceau de câblage. 2. Remplacer le faisceau s'il est visiblement endommagé. 3. Si le résultat de vérification du faisceau est correct, remplacer le boîtier de capteurs de diagnostic et le module d'airbag latéral droit. (Il doit être déployé avant d'être mis au rebut.)	F
MODULE LATE DROIT [COURT TENS BATT]	● Le circuit du module d'airbag latéral avant droit est en court-circuit avec un circuit d'alimentation.		G
MODULE LATE DROIT [COURT-CIRC MASSE]	● Le circuit du module d'airbag latéral avant droit est en court-circuit avec la masse.		SRS
MODULE LATE DROIT [COURT-CIRC]	● Le circuit du module d'airbag latéral avant droit est en court-circuit entre les lignes.		I
CAP SATELLITE GAUCHE [PANNE UNITE] CAP SATELLITE GAUCHE [PANNE COMMUNIC] CAP SATELLITE GAUCHE [INEGALES]	● Capteur (satellite) d'airbag latéral gauche	1. Inspecter visuellement la connexion du faisceau de câblage. 2. Remplacer le faisceau s'il est visiblement endommagé. 3. Si le résultat de vérification du faisceau est correct, remplacer le boîtier de capteurs de diagnostic et le capteur (satellite) d'airbag latéral gauche.	J
CAP SATELLITE DROIT [PANNE UNITE] CAP SATELLITE DROIT [PANNE COMMUNIC] CAP SATELLITE DROIT [INEGALES]	● Capteur (satellite) d'airbag latéral droit	1. Inspecter visuellement la connexion du faisceau de câblage. 2. Remplacer le faisceau s'il est visiblement endommagé. 3. Si le résultat de vérification du faisceau est correct, remplacer le boîtier de capteurs de diagnostic et le capteur (satellite) d'airbag latéral droit.	K L M
PRETENSIONNEUR AV GA [OUVERT]	● Le circuit du prétensionneur avant gauche est ouvert.	1. Vérifier visuellement les connexions de faisceau de câblage. 2. Remplacer le faisceau s'il est visiblement endommagé. 3. Si le résultat de vérification du faisceau est correct, remplacer le boîtier de capteurs de diagnostic et la ceinture de sécurité avant gauche. (L'activer avant de la mettre au rebut.)	M
PRETENSIONNEUR AV GA [COURT TENS BATT]	● Le circuit du prétensionneur avant gauche est en court-circuit avec un circuit d'alimentation.		M
PRETENSIONNEUR AV GA [COURT-CIRC MASSE]	● Le circuit du prétensionneur avant gauche est en court-circuit avec la masse.		M
PRETENSIONNEUR AV GA [COURT-CIRC]	● Le circuit du prétensionneur avant gauche est en court-circuit entre lignes.		M

DIAGNOSTIC DES DEFAUTS

Élément de diagnostic	Explication	Ordre de réparation "Vérifier le système SRS à chaque remplacement"
PRETENSIONNEUR AV DR [OUVERT]	<ul style="list-style-type: none"> Le circuit du prétensionneur avant droit est ouvert. 	<ol style="list-style-type: none"> Vérifier visuellement les connexions de faisceau de câblage. Remplacer le faisceau s'il est visiblement endommagé. Si le résultat de vérification du faisceau est correct, remplacer le boîtier de capteurs de diagnostic et la ceinture de sécurité avant droite. (L'activer avant de la mettre au rebut.)
PRETENSIONNEUR AV DR [COURT TENS BATT]	<ul style="list-style-type: none"> Le circuit du prétensionneur avant gauche est ouvert ou en court-circuit avec un circuit d'alimentation. 	
PRETENSIONNEUR AV DR [COURT-CIRC MASSE]	<ul style="list-style-type: none"> Le circuit du prétensionneur avant droit est en court-circuit avec la masse. 	
PRETENSIONNEUR AV DR [COURT-CIRC]	<ul style="list-style-type: none"> Le circuit du prétensionneur avant droit est en court-circuit entre les lignes. 	
MODULE A/B RID GA [OUVERT]	<ul style="list-style-type: none"> Le circuit du module d'airbag de fenêtre latéral gauche est ouvert. 	<ol style="list-style-type: none"> Inspecter visuellement la connexion du faisceau de câblage. Remplacer le faisceau s'il est visiblement endommagé. Si le résultat de vérification du faisceau est correct, remplacer le boîtier de capteurs de diagnostic et le module d'airbag de fenêtre latéral gauche. (Il doit être déployé avant d'être mis au rebut.)
MODULE A/B RID GA [COURT TENS BATT]	<ul style="list-style-type: none"> Le circuit du module d'airbag de fenêtre latéral gauche est en court-circuit avec des circuits d'alimentation électrique. 	
MODULE A/B RID GA [COURT-CIRC MASSE]	<ul style="list-style-type: none"> Le circuit du module d'airbag de fenêtre latéral gauche est en court-circuit avec la masse. 	
MODULE A/B RID DR [OUVERT]	<ul style="list-style-type: none"> Le circuit du module d'airbag de fenêtre latéral droit est ouvert. 	<ol style="list-style-type: none"> Inspecter visuellement la connexion du faisceau de câblage. Remplacer le faisceau s'il est visiblement endommagé. Si le résultat de vérification du faisceau est correct, remplacer le boîtier de capteurs de diagnostic et le module d'airbag de fenêtre latéral droit. (Il doit être déployé avant d'être mis au rebut.)
MODULE A/B RID DR [COURT TENS BATT]	<ul style="list-style-type: none"> Le circuit du module d'airbag de fenêtre latéral droit est en court-circuit avec un circuit d'alimentation. 	
MODULE A/B RID DR [COURT-CIRC MASSE]	<ul style="list-style-type: none"> Le circuit du module d'airbag de fenêtre latéral droit est en court-circuit avec la masse. 	
MODULE A/B RID DR [COURT-CIRC]	<ul style="list-style-type: none"> Le circuit du module d'airbag de fenêtre latéral droit est en court-circuit entre les lignes. 	
BOITIER DE COM- MANDE	<ul style="list-style-type: none"> Le boîtier de capteurs de diagnostic est défectueux. 	<ol style="list-style-type: none"> Inspecter visuellement la connexion du faisceau de câblage. Remplacer le faisceau s'il est visiblement endommagé. Remplacer le boîtier de capteurs de diagnostic.
DETECTION DE COL- LISION FRONTALE	<ul style="list-style-type: none"> Le prétensionneur de ceinture de sécurité et l'airbag avant sont déployés. 	<ul style="list-style-type: none"> Se reporter à SRS-61, "Lors d'une collision frontale".
DETECTION DE COL- LISION LATERALE	<ul style="list-style-type: none"> L'airbag de fenêtre est déployé. 	<ul style="list-style-type: none"> Se reporter à SRS-62, "Lors d'une collision latérale".

Diagnostic des défauts sans CONSULT-II PROCEDURE DE DIAGNOSTIC 6

EHS0018B

Inspection des pièces défectueuses du SRS à l'aide du témoin d'avertissement "AIR BAG" — Mode de diagnostic

NOTE:

Le SRS ne passera pas en mode de diagnostic si aucun défaut n'est détecté en mode utilisateur.

- Placer le contact d'allumage en position ON.
- Après que le témoin d'avertissement d'AIRBAG soit allumé pendant 7 secondes, mettre le contact d'allumage sur OFF dans la seconde qui suit.
- Attendre plus de 3 secondes.

DIAGNOSTIC DES DEFAUTS

4. Répéter les étapes 1 à 3 deux fois.
5. Placer le contact d'allumage en position ON.

A présent, le système SRS est en mode de diagnostic.

Le témoin d'avertissement d'airbag fonctionne comme suit en mode de diagnostic :

A

B

C

D

E

F

G

SRS

I

J

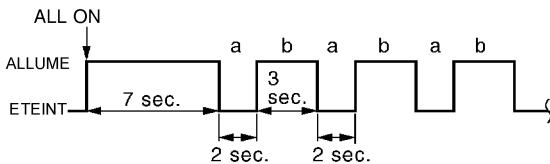
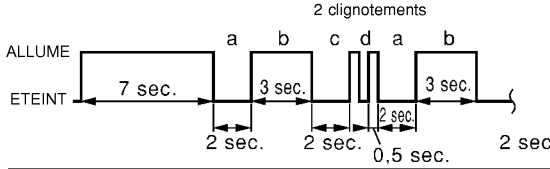
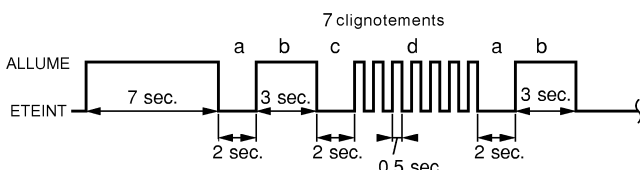
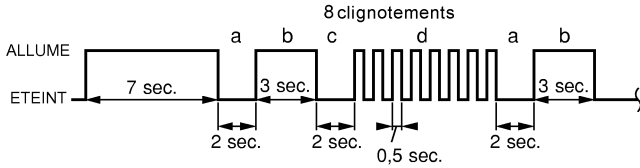
K

L

M

DIAGNOSTIC DES DEFAUTS

TABLEAU DES CODES DE CLIGNOTEMENT DE TEMOIN D'AVERTISSEMENT

<p><Il se peut que les résultats de diagnostic (sauvegardés précédemment dans la mémoire) n'aient pas été effacés après la réparation ou que des défauts de fonctionnement intermittents aient été détectés dans le passé.></p>	
<p>Schéma de clignotement</p> <p>Les étapes a à b sont répétées</p> 	<p>Ordre de réparation</p> <ol style="list-style-type: none"> 1. Effacer la mémoire. (Une fois que le contact d'allumage est passé de OFF à ON, ENREG DIAG DEFAUT s'efface.)
PHIA0532E	
<p><Module d'airbag conducteur></p>	
<p>Schéma de clignotement</p> <p>Les étapes a à d sont répétées d : Deux clignotements indiquent un défaut du circuit de module d'airbag conducteur.</p> 	<p>Ordre de réparation</p> <ol style="list-style-type: none"> 1. Inspecter visuellement la connexion du faisceau de câblage. 2. Remplacer le faisceau s'il est visiblement endommagé. 3. Remplacer le câble spiralé. 4. Remplacer le module d'airbag conducteur. (Il doit être déployé avant d'être mis au rebut.) 5. Remplacer le boîtier de capteurs de diagnostic. 6. Remplacer le faisceau correspondant.
PHIA0185E	
<p><Unité de capteurs de diagnostic></p>	
<p>Schéma de clignotement</p> <p>Les étapes a à d sont répétées d : Sept clignotements indiquent un dysfonctionnement du circuit du boîtier de capteurs de diagnostic.</p> 	<p>Ordre de réparation</p> <ol style="list-style-type: none"> 1. Inspecter visuellement les connexions du faisceau de câblage. 2. Remplacer le faisceau s'il y a des dégâts visibles. 3. Remplacer le boîtier de capteurs de diagnostic. 4. Remplacer le faisceau connexe.
SHIA0028E	
<p><Module d'airbag de passager avant></p>	
<p>Schéma de clignotement</p> <p>Les étapes a à d sont répétées d : Huit clignotements indiquent un dysfonctionnement du circuit du module d'airbag côté passager avant.</p> 	<p>Ordre de réparation</p> <ol style="list-style-type: none"> 1. Inspecter visuellement la connexion du faisceau de câblage. 2. Remplacer le faisceau s'il y a des dégâts visibles. 3. Remplacer le module d'airbag côté passager avant. (Avant la dépose, il doit être déployé). 4. Remplacer le boîtier de capteurs de diagnostic. 5. Remplacer le faisceau connexe.
SHIA0029E	

DIAGNOSTIC DES DEFAUTS

<Capteur de zone d'impact>	
<p>Schéma de clignotement</p> <p>Les étapes a à d sont répétées. d : Six clignotement indique un défaut du circuit de capteur de zone d'impact.</p>	<p>Ordre de réparation</p> <ol style="list-style-type: none"> 1. Inspecter visuellement la connexion du faisceau de câblage. 2. Remplacer le faisceau s'il est visiblement endommagé. 3. Remplacer le capteur de zone d'impact. 4. Remplacer le boîtier de capteurs de diagnostic. 5. Remplacer le faisceau correspondant.

SHIA0038E

<Prétensionneur de ceinture de sécurité avant droite>	
<p>Schéma de clignotement</p> <p>Les étapes a à d sont répétées. d : Un clignotement indique un dysfonctionnement dans le circuit du prétensionneur de ceinture de sécurité avant droite.</p>	<p>Ordre de réparation</p> <ol style="list-style-type: none"> 1. Inspecter visuellement les connexions du faisceau de câblage. 2. Remplacer le faisceau s'il y a des dommages visibles. 3. Remplacer le prétensionneur de ceinture de sécurité avant droite. (Il doit être désactivé avant la dépose.) 4. Remplacer le boîtier de capteurs de diagnostic. 5. Remplacer le faisceau correspondant.

SHIA0030E

<Prétensionneur de ceinture de sécurité avant gauche>	
<p>Schéma de clignotement</p> <p>Les étapes a à d sont répétées. d : Trois clignotements indiquent un dysfonctionnement dans le circuit du prétensionneur de ceinture de sécurité avant gauche.</p>	<p>Ordre de réparation</p> <ol style="list-style-type: none"> 1. Inspecter visuellement les connexions du faisceau de câblage. 2. Remplacer le faisceau s'il y a des dommages visibles. 3. Remplacer le prétensionneur de ceinture de sécurité avant gauche. (Il doit être désactivé avant la dépose.) 4. Remplacer le boîtier de capteurs de diagnostic. 5. Remplacer le faisceau correspondant.

SHIA0031E

<Capteur (satellite) d'airbag latéral droit>	
<p>Schéma de clignotement</p> <p>Les étapes a à f sont répétées f : Trois clignotements indiquent un dysfonctionnement du circuit de capteur (satellite) d'airbag latéral droit.</p>	<p>Ordre de réparation</p> <ol style="list-style-type: none"> 1. Inspecter visuellement les connexions du faisceau de câblage. 2. Remplacer le faisceau s'il y a des dommages visibles. 3. Remplacer le capteur (satellite) d'airbag latéral droit. 4. Remplacer le boîtier de capteurs de diagnostic. 5. Remplacer le faisceau correspondant.

SHIA0032E

DIAGNOSTIC DES DEFAUTS

<Capteur (satellite) d'airbag latéral gauche>	
<p>Schéma de clignotement</p> <p>Les étapes a à f sont répétées f : Quatre clignotements indiquent un défaut dans le circuit du capteur (satellite) d'airbag latéral gauche.</p>	<p>Ordre de réparation</p> <ol style="list-style-type: none"> 1. Inspecter visuellement les connexions du faisceau de câblage. 2. Remplacer le faisceau s'il y a des dégâts visibles. 3. Remplacer le capteur (satellite) d'airbag latéral gauche. 4. Remplacer le boîtier de capteurs de diagnostic. 5. Remplacer le faisceau correspondant.

SHIA0033E

<Module d'airbag avant latéral droit>	
<p>Schéma de clignotement</p> <p>Les étapes a à f sont répétées f : Un clignotement indique un dysfonctionnement dans le circuit du module d'airbag avant latéral droit.</p>	<p>Ordre de réparation</p> <ol style="list-style-type: none"> 1. Inspecter visuellement les connexions du faisceau de câblage. 2. Remplacer le faisceau s'il y a des dégâts visibles. 3. Remplacer le module d'airbag avant latéral droit. (Avant la dépose, il doit être déployé). 4. Remplacer le boîtier de capteurs de diagnostic. 5. Remplacer le faisceau connexe.

SHIA0034E

<Module d'airbag latéral avant gauche>	
<p>Schéma de clignotement</p> <p>Les étapes a à f sont répétées f : Deux clignotements indiquent un dysfonctionnement dans le circuit du module d'airbag avant latéral gauche.</p>	<p>Ordre de réparation</p> <ol style="list-style-type: none"> 1. Inspecter visuellement les connexions du faisceau de câblage. 2. Remplacer le faisceau s'il y a des dégâts visibles. 3. Remplacer le module d'airbag latéral avant gauche. (Avant la dépose, il doit être déployé). 4. Remplacer le boîtier de capteurs de diagnostic. 5. Remplacer le faisceau connexe.

SHIA0035E

<Module d'airbag latéral de fenêtre côté droit>	
<p>Schéma de clignotement</p> <p>Les étapes a à f sont répétées f : Cinq clignotements indiquent un dysfonctionnement dans le circuit du module d'airbag latéral de fenêtre droit.</p>	<p>Ordre de réparation</p> <ol style="list-style-type: none"> 1. Inspecter visuellement le raccord du faisceau de câblage. 2. Remplacer le faisceau s'il est visiblement endommagé. 3. Remplacer le module d'airbag latéral de fenêtre côté droit. (Avant la dépose, il doit être déployé). 4. Remplacer le boîtier de capteurs de diagnostic. 5. Remplacer le faisceau connexe.

SHIA0084E

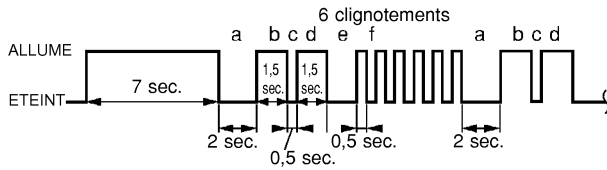
DIAGNOSTIC DES DEFAUTS

<Module d'airbag latéral de fenêtre gauche>

Schéma de clignotement

Les étapes a à f sont répétées

f : Six clignotement indiquent un dysfonctionnement dans le circuit du module d'airbag latéral de fenêtre gauche.



Ordre de réparation

1. Inspecter visuellement la connexion du faisceau de câblage.
2. Remplacer le faisceau s'il est visiblement endommagé.
3. Remplacer le module d'airbag latéral de fenêtre gauche. (Avant la dépose, il doit être déployé).
4. Remplacer le boîtier de capteurs de diagnostic.
5. Remplacer le faisceau connexe.

SHIA0086E

A

B

C

D

E

F

G

SRS

I

J

K

L

M

DIAGNOSTIC DES DEFAUTS

EHS0018C

Diagnostic des défauts : Le témoin d'AIRBAG ne s'éteint pas PROCEDURE DE DIAGNOSTIC 7

1. VERIFIER LE DEPLOIEMENT DU MODULE D'AIRBAG

Le module d'airbag est-il déployé ?

OUI ou NON

- OUI >> Se reporter à [SRS-61, "DIAGNOSTIC DE COLLISION"](#).
- NON >> PASSER A L'ETAPE 2.

2. VERIFIER LE FUSIBLE DE L'AIRBAG

Vérifier le fusible de 10 A [n°13, situé dans le boîtier à fusibles (J/B)].

Se reporter à [PG-4, "DISPOSITION DU CIRCUIT D'ALIMENTATION ELECTRIQUE"](#).

BON ou MAUVAIS

- BON >> PASSER A L'ETAPE 4.
- MAUVAIS >> PASSER A L'ETAPE 3.

3. VERIFIER A NOUVEAU LE FUSIBLE DE L'AIRBAG

Remplacer le fusible du témoin d'airbag et mettre le contact d'allumage sur ON.

Le fusible AIRBAG est-il à nouveau grillé ?

- OUI >> Réparer ou remplacer le faisceau principal.
- NON >> **FIN DE L'INSPECTION**

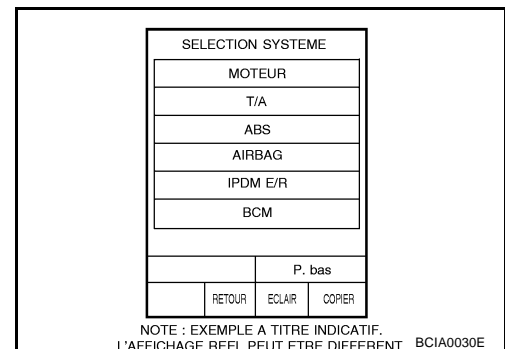
4. VERIFIER LE BOITIER DE CAPTEURS DE DIAGNOSTIC

Brancher CONSULT-II et appuyer sur DEPART.

- AIRBAG est-il affiché sur CONSULT-II ?

OUI ou NON

- OUI >> PASSER A L'ETAPE 5.
- NON >> Inspecter visuellement les connexions du faisceau de câblage du boîtier de capteurs de diagnostic. Si le résultat de la vérification du faisceau est correct, remplacer le boîtier de capteurs de diagnostic.



5. VERIFIER LE BRANCHEMENT DE FAISCEAU

Est-ce que la connexion de faisceau entre le témoin et le boîtier de capteurs de diagnostic est correcte?

BON ou MAUVAIS

- BON >> Remplacer le boîtier de capteurs de diagnostic.
- MAUVAIS >> Brancher le connecteur du témoin AIRBAG et du boîtier de capteurs de diagnostic correctement. Si le témoin AIRBAG ne s'éteint toujours pas, remplacer le faisceau.

DIAGNOSTIC DES DEFAUTS

Diagnostic des défauts : Le témoin d'AIRBAG ne s'éteint pas PROCEDURE DE DIAGNOSTIC 8

EHS0018D

1. VERIFIER LE FUSIBLE DES INSTRUMENTS COMBINES

Vérifier le fusible de 10 A [n°14, situé dans le boîtier à fusibles (J/B)].

Se reporter à [PG-4, "DISPOSITION DU CIRCUIT D'ALIMENTATION ELECTRIQUE"](#) .

BON ou MAUVAIS

BON >> PASSER A L'ETAPE 3.

MAUVAIS >> PASSER A L'ETAPE 2.

2. VERIFIER UNE NOUVELLE FOIS LE FUSIBLE DES INSTRUMENTS COMBINES

Remplacer le fusible de 10 A [n°14, situé dans le boîtier à fusibles (J/B)] puis mettre le contact d'allumage sur ON.

Le fusible des instruments est-il à nouveau grillé ?

OUI >> Réparer ou remplacer le faisceau concerné.

NON >> **FIN DE L'INSPECTION**

3. VERIFIER LA CONNEXION DE FAISCEAU ENTRE LE BOITIER DE CAPTEURS DE DIAGNOSTIC ET LES INSTRUMENTS COMBINES

Débrancher le connecteur du boîtier de capteurs de diagnostic et mettre le contact d'allumage sur ON.

- Le témoin d'avertissement d'airbag s'allume-t-il ?

OUI ou NON

OUI >> Remplacer le boîtier de capteurs de diagnostic.

NON >> Remplacer l'ensemble d'instruments combinés.

A

B

C

D

E

F

G

SRS

I

J

K

L

M

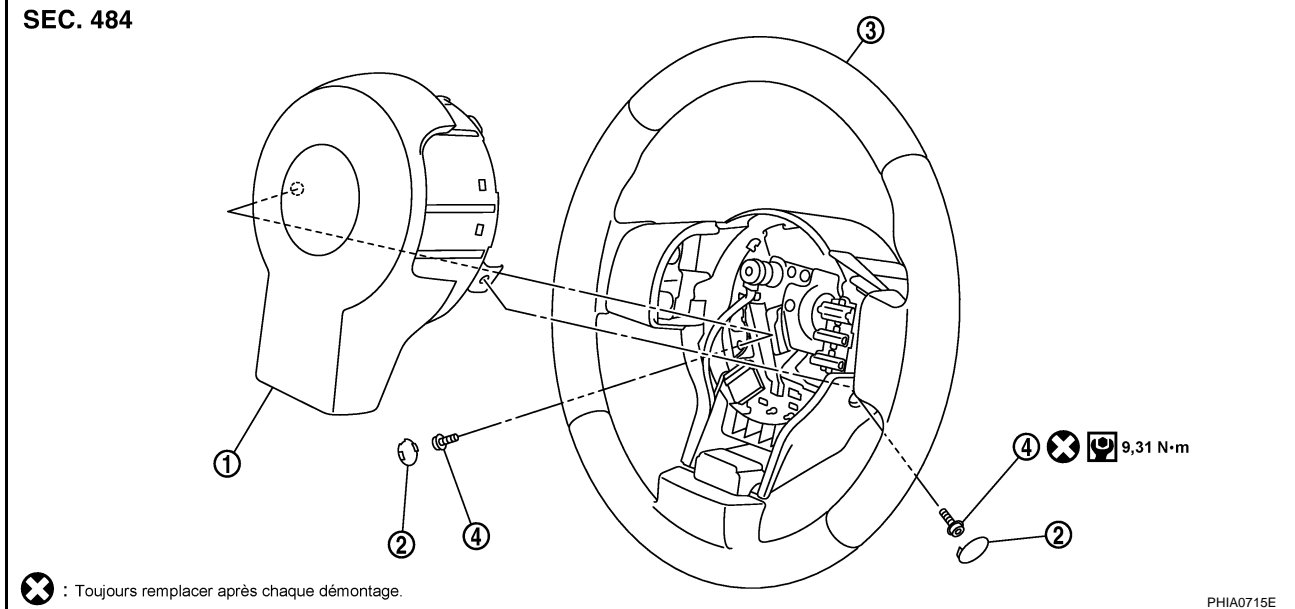
MODULE D'AIRBAG CONDUCTEUR

MODULE D'AIRBAG CONDUCTEUR

PFK:K8510

Dépose et repose

EHS0018E



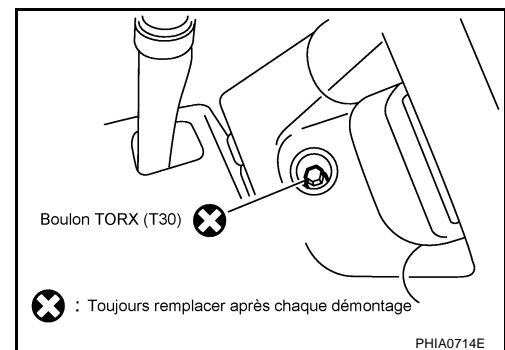
1. Module d'airbag conducteur
2. Couvercle latéral (gauche/droit)

DEPOSE

PRECAUTION:

- Avant d'effectuer l'entretien du SRS, mettre le contact d'allumage sur OFF, débrancher les deux câbles de la batterie et attendre au moins trois minutes.
- Toujours se positionner sur le côté du module d'airbag du conducteur.

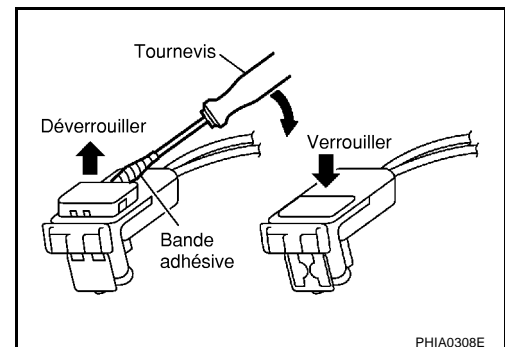
1. Déposer les caches latéraux.
2. A l'aide d'un tournevis anti-effraction pour vis TORX (T30), déposer les boulons TORX (T30) gauche et droit.



3. Débrancher le connecteur du faisceau auxiliaire de la commande au volant.
4. Débrancher le connecteur du faisceau d'airbag, et déposer le module d'airbag conducteur.

PRECAUTION:

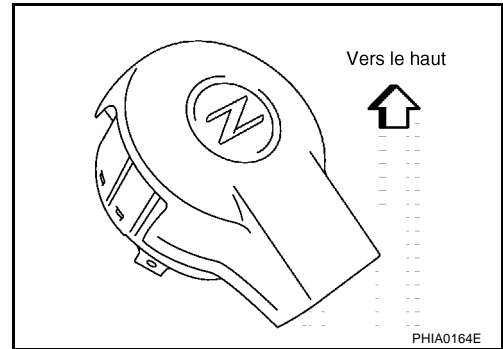
- Pour poser/déposer le connecteur du module de l'airbag conducteur, insérer un tournevis fin enveloppé de bande adhésive dans l'encoche, soulever le dispositif de verrouillage et déposer le connecteur.
- Reposer le connecteur avec le verrouillage soulevé, et pousser le verrouillage dans le connecteur.



MODULE D'AIRBAG CONDUCTEUR

PRECAUTION:

- Toujours se positionner sur le côté du module d'airbag du conducteur.
- Toujours poser le module d'airbag du conducteur avec la garniture dirigée vers le haut.
- Ne pas insérer de corps étrangers (tournevis, etc...) dans le module d'airbag conducteur.
- Ne pas tenter de démonter le module d'airbag du conducteur.
- Ne pas réutiliser les boulons une fois déposés ; les remplacer par des boulons neufs.
- Ne pas exposer le module d'airbag du conducteur à des températures supérieures à 90°C.
- Remplacer le module d'airbag du conducteur en cas de chute ou d'impact.
- Ne pas laisser d'huile, de graisse ou d'eau entrer en contact avec le module d'airbag de passager avant.



REPOSE

Pour la repose, procéder dans l'ordre inverse de la dépose.

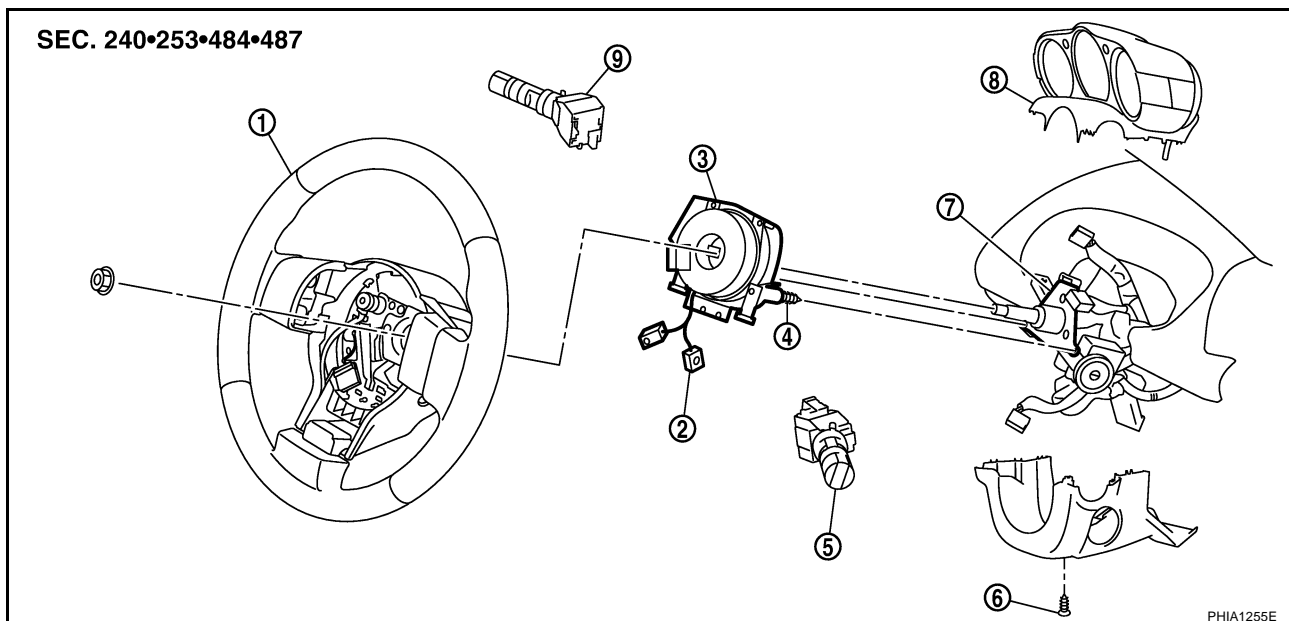
- Pour poser le module d'airbag, serrer les boulons TORX (T30).
- Une fois la réparation effectuée, exécuter un autodiagnostic pour vérifier qu'aucun défaut de fonctionnement n'est détecté.
Se reporter à [SRS-19, "Vérification du fonctionnement du SRS"](#) .

A
B
C
D
E
F
G
SRS
I
J
K
L
M

CABLE SPIRALE

Dépose et repose

EHS0018F



- | | | |
|-------------------------------------|---|--|
| 1. Volant de direction | 2. Connecteur du module d'airbag conducteur | 3. Câble spiralé |
| 4. Vis (ne pas déposer) | 5. Commande d'essuie-glaces et de lave-vitres | 6. Vis |
| 7. Ensemble de colonne de direction | 8. Instruments combinés | 9. Commande d'éclairage et de clignotant |

DEPOSE

PRECAUTION:

- Avant d'effectuer l'entretien du SRS, mettre le contact d'allumage sur OFF, débrancher les deux câbles de la batterie et attendre au moins trois minutes.

1. Déposer le module d'airbag du conducteur. Se reporter à [SRS-40, "MODULE D'AIRBAG CONDUCTEUR"](#).
2. Régler le volant en position point mort.
3. Déposer l'ensemble d'instruments combinés. Se reporter à [DI-32, "Dépose et repose des instruments combinés"](#).
4. Débrancher le connecteur du câble spiralé.

PRECAUTION:

Ne pas taper ou heurter le volant de direction.

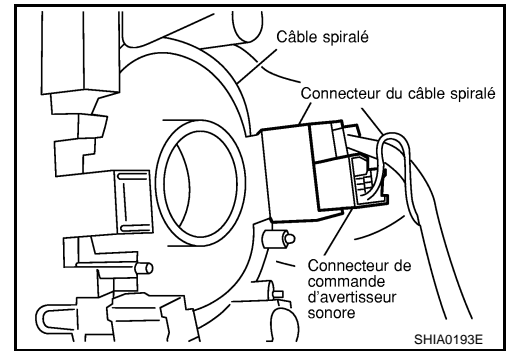
5. Déposer le volant de direction. Se reporter à [PS-9, "Dépose et repose"](#).
6. Desserrer les vis de fixation du câble spiralé, puis déposer le câble spiralé.

PRECAUTION:

- Ne pas essayer de démonter le câble spiralé.
- Ne pas lubrifier le câble spiralé.

CABLE SPIRALE

7. Débrancher le connecteur de contact de l'avertisseur sonore et ensuite le connecteur du câble spiralé.

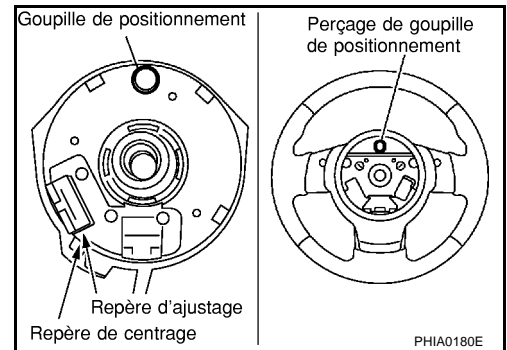


REPOSE

Pour la repose, procéder dans l'ordre inverse de la dépose.

PRECAUTION:

- Un câble spiralé mal monté risque de se rompre lorsque le volant est tourné.
- Par ailleurs, la timonerie de direction étant déconnectée, le câble risque de se rompre si l'on tourne le volant au delà d'un nombre limité de tours. Le câble spiralé peut effectuer environ 2,5 tours dans le sens inverse des aiguilles d'une montre depuis la position droite extrême.
- Une fois la réparation effectuée, exécuter un autodiagnostic pour vérifier qu'aucun défaut de fonctionnement n'est détecté. Se reporter à [SRS-19, "Vérification du fonctionnement du SRS"](#).



A
B
C
D
E
F
G
I
J
K
L
M

SRS

MODULE D'AIRBAG PASSAGER AVANT

MODULE D'AIRBAG PASSAGER AVANT

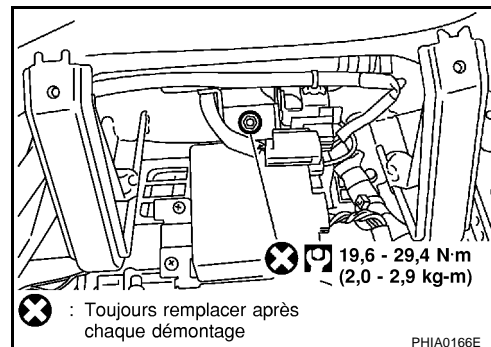
PFK:K8515

Dépose et repose DEPOSE

EHS0018G

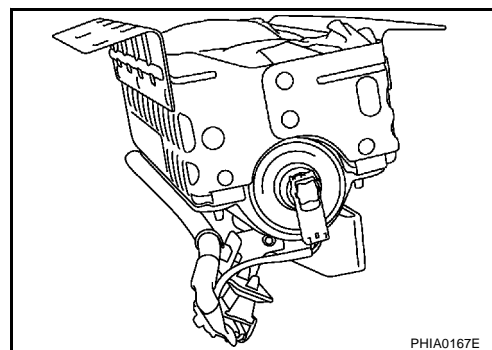
PRECAUTION:

- Avant d'effectuer l'entretien du SRS, mettre le contact d'allumage sur OFF, débrancher les deux câbles de la batterie et attendre au moins trois minutes.
 - Toujours se positionner sur le côté ou dessous le module d'airbag du passager.
1. Déposer la partie inférieure du tableau de bord. Se reporter à [IP-12, "Dépose et repose"](#).
 2. Débrancher le connecteur d'airbag passager.
 3. Déposer le boulon spécial, puis déposer le module d'airbag passager avant.



PRECAUTION:

- Toujours poser le module d'airbag passager avant avec l'étiquette d'avertissement dirigée vers le haut.
- Ne pas insérer de corps étrangers (tournevis, etc...) dans le module d'airbag conducteur.
- Ne pas tenter de démonter le module d'airbag passager avant.
- Ne pas réutiliser les boulons une fois déposés ; les remplacer par des boulons neufs.



- Remplacer le module d'airbag du passager avant en cas de chute ou d'impact.
- Ne pas exposer le module d'airbag passager avant à des températures supérieures à 90°C.
- Ne pas laisser d'huile, de graisse ou d'eau entrer en contact avec le module d'airbag de passager avant.
- Après le déploiement du module d'airbag passager avant, l'ensemble de tableau de bord avant devra être remplacé.



REPOSE

Pour la repose, procéder dans l'ordre inverse de la dépose.

PRECAUTION:

- Toujours se positionner sur le côté ou dessous le module d'airbag du passager.
- Une fois la réparation effectuée, exécuter un autodiagnostic pour vérifier qu'aucun défaut de fonctionnement n'est détecté. Se reporter à [SRS-19, "Vérification du fonctionnement du SRS"](#).

MODULE D'AIRBAG AVANT LATERAL

Dépose et repose

PRECAUTION:

La dépose du module d'airbag latéral avant doit uniquement être effectuée afin de permettre le déploiement du module d'airbag latéral avant préalable à la mise au rebut de l'ensemble de dossier de siège.

Uniquement les ensembles de dossier de siège complets peuvent être remplacés. Se reporter à [SE-94, "DEPOSE DE L'ENSEMBLE DE DOSSIER DE SIEGE"](#).

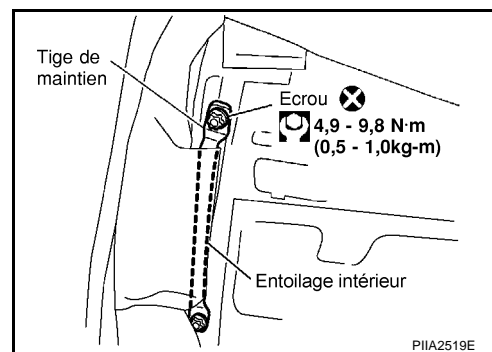
DEPOSE

PRECAUTION:

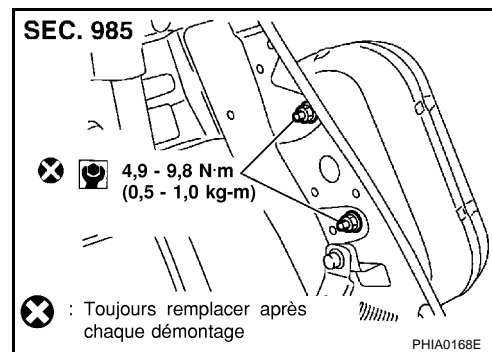
- Avant d'effectuer l'entretien du SRS, mettre le contact d'allumage sur OFF, débrancher les deux câbles de la batterie et attendre au moins trois minutes.
- Toujours se positionner à l'arrière du module d'airbag latéral avant.
- Ne pas utiliser d'écrous usagés. Remplacer par des écrous neufs.

Pour siège manuel ou électrique/coupé ou roadster

1. Déposer le siège passager et/ou conducteur. Se reporter à [SE-88, "Dépose et repose"](#).
2. Déposer la garniture et le rembourrage de siège. Se reporter à [SE-94, "GARNITURE ET REMBOURRAGE DE DOSSIER DE SIEGE \(SIEGE MANUEL ET SIEGE ELECTRIQUE\)"](#).
3. Déposer les clips de faisceau du module d'airbag.
4. Déposer la pièce de maintien de l'entoilage intérieur.



5. Déposer le module d'airbag avant latéral.



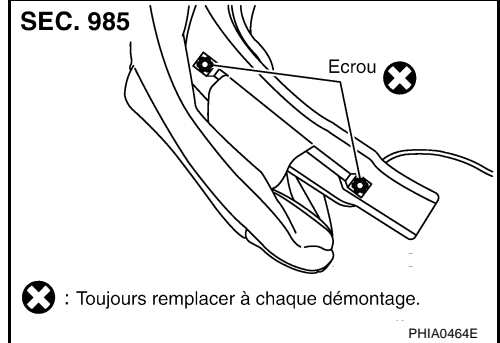
Pour siège à filet/roadster

1. Déposer le siège passager et/ou conducteur. Se reporter à [SE-92, "SIEGE A FILET \(ROADSTER\)"](#).
2. Déposer la partie supérieure du dossier de siège. Se reporter à [SE-95, "GARNITURE ET REMBOURRAGE DE DOSSIER DE SIEGE \(SIEGE A FILET POUR MODELES ROADSTER\)"](#).
3. Retirer la garniture supérieure de dossier de siège. Se reporter à [SE-95, "GARNITURE ET REMBOURRAGE DE DOSSIER DE SIEGE \(SIEGE A FILET POUR MODELES ROADSTER\)"](#).

MODULE D'AIRBAG AVANT LATÉRAL

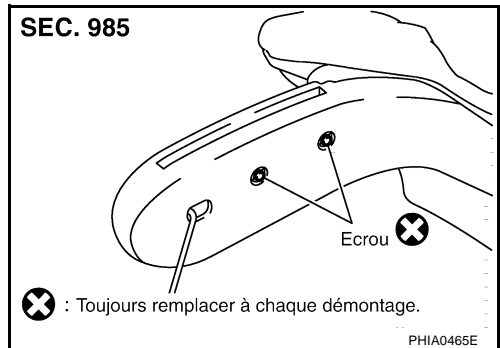
4. Déposer la pièce de maintien de l'entoilage intérieur.

 **Ecrou spécial : 7,35 N·m (0,75 kg·m)**



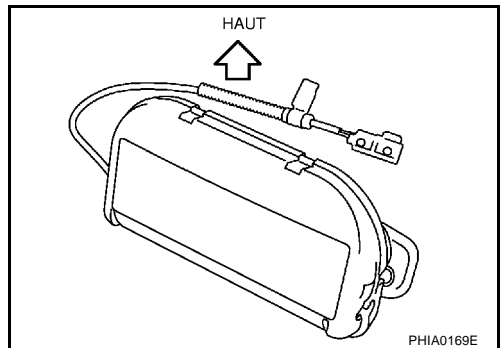
5. Déposer le module d'airbag avant latéral.

 **Ecrou spécial : 7,35 N·m (0,75 kg·m)**



PRECAUTION:

- Toujours placer le module d'airbag latéral avant avec le boulon fileté reposé vers le bas.
- Ne pas insérer de corps étrangers (tournevis) dans le module d'airbag latéral avant.
- Ne pas démonter le module d'airbag avant latéral.



- Remplace l'ensemble de dossier de siège avant (module d'airbag latéral) en cas de chute ou d'impact.



- Ne pas exposer l'ensemble de dossier de siège avant (module d'airbag latéral) à des températures supérieures à 90°C.
- Ne pas laisser d'huile, de graisse ou d'eau entrer en contact avec le module d'airbag latéral avant.
- L'ensemble de dossier de siège latéral avant doit être remplacé après gonflage du module d'airbag latéral avant.

MODULE D'AIRBAG AVANT LATERAL

REPOSE

Reposer dans l'ordre inverse de celui de dépose.

PRECAUTION:

- Toujours se positionner sur le côté ou sous le module d'airbag latéral avant.
- Une fois la réparation terminée, exécuter un autodiagnostic de façon à vérifier l'absence de défaut de fonctionnement. Se reporter à [SRS-19, "Vérification du fonctionnement du SRS"](#) .

A

B

C

D

E

F

G

SRS

I

J

K

L

M

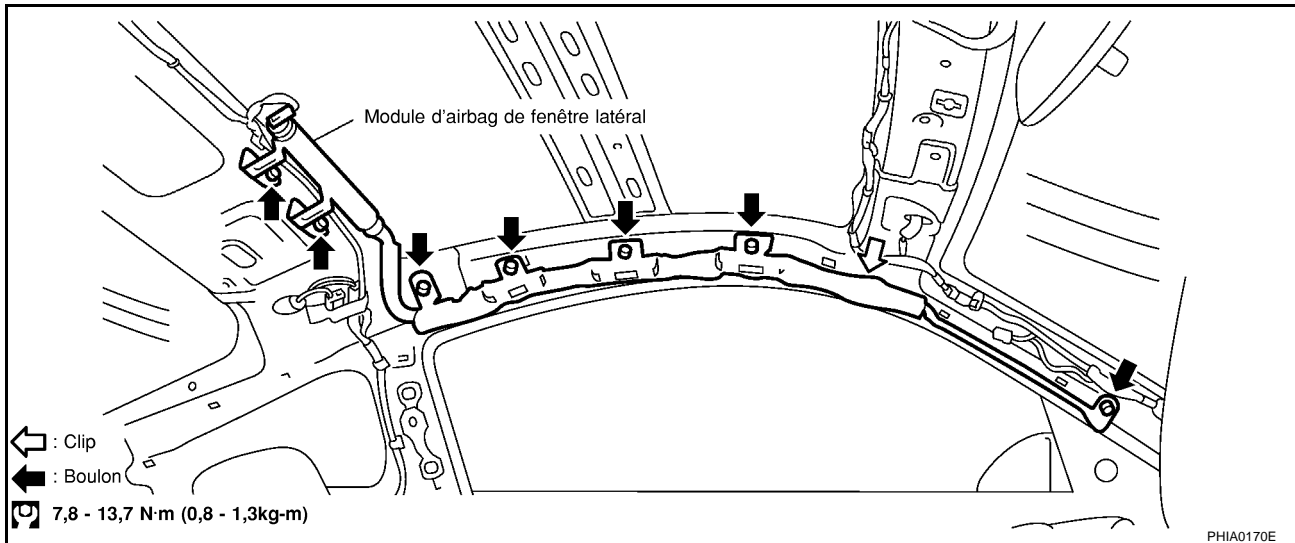
MODULE D'AIRBAG DE FENETRE (POUR MODELES COUPE)

MODULE D'AIRBAG DE FENETRE (POUR MODELES COUPE)

PPF:985P0

Dépose et repose

EHS0018I



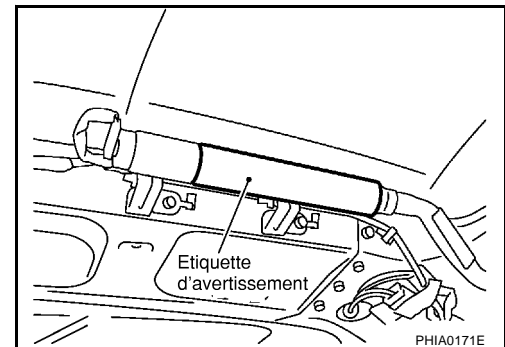
DEPOSE

PRECAUTION:

- Avant d'effectuer l'entretien du SRS, mettre le contact d'allumage sur OFF, débrancher les deux câbles de la batterie et attendre au moins trois minutes.
 - Toujours se positionner sur le côté du module d'airbag de fenêtre latéral.
1. Déposer la garniture de pavillon. Se reporter à [EI-44, "Garniture de plafond"](#).
 2. Débrancher le connecteur d'airbag de fenêtre latéral.
 3. Déposer le clip et les boulons de fixation du module d'airbag de fenêtre latéral.
 4. Déposer le module d'airbag de fenêtre latéral.

PRECAUTION:

- Toujours poser le module d'airbag de fenêtre latéral avec l'étiquette d'avertissement dirigée vers le haut.
- Ne pas tenter de démonter le module d'airbag de fenêtre latéral.
- Ne pas insérer de corps étrangers (tournevis, etc...) dans le connecteur de module d'airbag conducteur.



- Remplacer le module d'airbag de fenêtre latéral en cas de chute ou d'impact.
- Ne pas exposer le module d'airbag à des températures supérieures à 90°C.
- Ne pas laisser d'huile, de graisse ou d'eau entrer en contact avec le module d'airbag de fenêtre latéral.



MODULE D'AIRBAG DE FENETRE (POUR MODELES COUPE)

REPOSE

Pour la repose, procéder dans l'ordre inverse de la dépose.

PRECAUTION:

- Toujours se positionner sur le côté du module d'airbag de fenêtre latéral.
- Après avoir remplacé le module d'airbag de fenêtre latéral, effectuer l'autodiagnostic pour vérifier qu'il n'y a aucun défaut de fonctionnement de détecté. Se reporter à [SRS-19, "Vérification du fonctionnement du SRS"](#).

A

B

C

D

E

F

G

SRS

I

J

K

L

M

CAPTEUR DE ZONE D'IMPACT

CAPTEUR DE ZONE D'IMPACT

PF9:98531

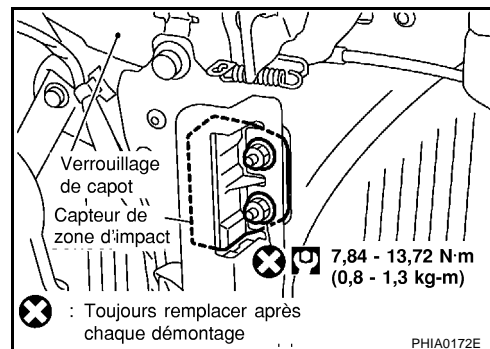
Dépose et repose DEPOSE

EHS0018J

PRECAUTION:

Avant d'effectuer l'entretien du SRS, mettre le contact d'allumage sur OFF, débrancher les deux câbles de la batterie et attendre au moins trois minutes.

1. Déposer le connecteur du capteur de zone d'impact.
2. Déposer les écrous de fixation du capteur de zone d'impact.



PRECAUTION:

- Remplacer le capteur de zone d'impact s'il est tombé ou a subi un choc.
- Ne pas tenter de démonter le capteur de zone d'impact.

REPOSE

Pour la repose, procéder dans l'ordre inverse de la dépose.

PRECAUTION:

- Vérifier que le capteur de zone d'impact est correctement reposé.
- Une fois la réparation effectuée, exécuter un autodiagnostic pour vérifier qu'aucun défaut de fonctionnement n'est détecté. Se reporter à [SRS-19, "Vérification du fonctionnement du SRS"](#).

CAPTEUR (SATELLITE) D'AIRBAG LATERAL

PF9:98830

EHS0018K

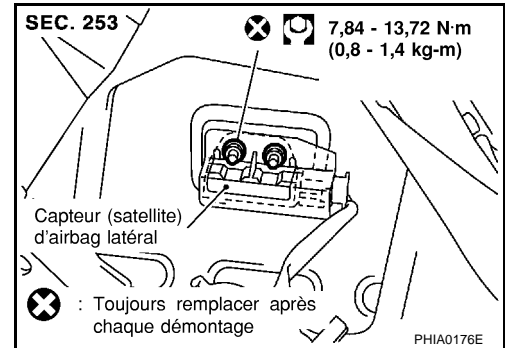
CAPTEUR (SATELLITE) D'AIRBAG LATERAL

Dépose et repose DEPOSE

PRECAUTION:

Avant d'effectuer l'entretien du SRS, mettre le contact d'allumage sur OFF, débrancher les deux câbles de la batterie et attendre au moins trois minutes.

1. Déposer les prétensionneurs de ceinture de sécurité. Se reporter à [SB-4, "CEINTURES DE SECURITE"](#).
2. Déposer les écrous du capteur (satellite) d'airbag latéral.
3. Débrancher le connecteur du capteur (satellite) d'airbag latéral.



PRECAUTION:

- Ne pas réutiliser les anciens boulons. Les remplacer par des boulons neufs.
- Vérifier si le capteur d'airbag latéral (satellite) n'est pas déformé, bosselé, fissuré ou rouillé. S'il est visiblement endommagé, le remplacer par un neuf.
- Ne pas tenter de démonter le capteur (satellite) d'airbag latéral avant.
- Remplacer le capteur (satellite) d'airbag latéral s'il est tombé ou a subi un choc.

REPOSE

Pour la repose, procéder dans l'ordre inverse de la dépose.

PRECAUTION:

- Vérifier si le capteur (satellite) de l'airbag latéral est correctement reposé.
- Après avoir remplacé le capteur (satellite) de l'airbag latéral, exécuter l'autodiagnostic pour vérifier qu'aucun défaut de fonctionnement n'est détecté. Se reporter à [SRS-19, "Vérification du fonctionnement du SRS"](#).

PRETENSIONNEUR DE CEINTURE DE SECURITE AVANT

PRETENSIONNEUR DE CEINTURE DE SECURITE AVANT

PF:86884

Dépose et repose

EHS0018L

Pour la dépose et repose, se reporter à [SB-4, "CEINTURES DE SECURITE"](#) .

BOITIER DE CAPTEURS DE DIAGNOSTIC

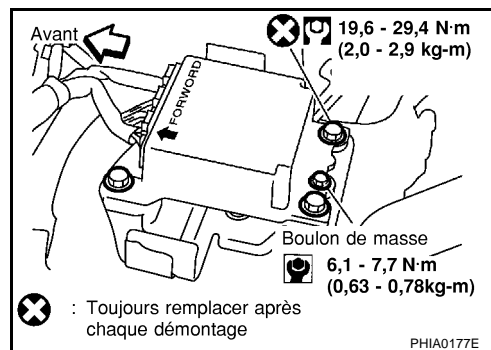
PF2:28556

Dépose et repose DEPOSE

EHS0018M

PRECAUTION:

- Avant d'effectuer l'entretien du SRS, mettre le contact d'allumage sur OFF, débrancher les deux câbles de la batterie et attendre au moins trois minutes.
1. Débrancher chaque connecteur de faisceau pour le module d'airbag et le prétensionneur de ceinture de sécurité.
 2. Déposer la console centrale. Se reporter à [IP-12, "Dépose et repose"](#).
 3. Débrancher le connecteur du boîtier de capteurs de diagnostic.
 4. Déposer les boulons spéciaux du boîtier de capteurs de diagnostic.



PRECAUTION:

- Ne pas réutiliser les boulons une fois déposés. Les remplacer par des boulons neufs.
- Vérifier si le support du boîtier de capteurs de diagnostic n'est pas déformé, bosselé, fissuré ou rouillé. S'il est visiblement endommagé, le remplacer par un neuf.
- Remplacer le boîtier de capteurs de diagnostic en cas de chute ou d'impact.

REPOSE

Pour la repose, procéder dans l'ordre inverse de la dépose.

PRECAUTION:

- Vérifier si le boîtier de capteurs de diagnostic est reposé correctement.
- Après avoir remplacé le boîtier de capteurs de diagnostic, exécuter l'autodiagnostic pour vérifier qu'aucun défaut de fonctionnement n'est détecté. Se reporter à [SRS-19, "Vérification du fonctionnement du SRS"](#).

N° D'IDENTIFICATION DU BOITIER DE CAPTEURS

Après avoir remplacé le boîtier de capteurs de diagnostic, confirmer que l'identification du boîtier de capteurs de diagnostic est conforme au modèle du véhicule.

Caractéristiques	N° IDENT BOIT CONTR
Coupé : Module d'airbag conducteur, module d'airbag passager, module d'airbag latéral et module d'airbag de fenêtre	AA64
Roadster : Module d'airbag conducteur, module d'airbag passager, module d'airbag latéral	AA63

MISE AU REBUT DU MODULE D'AIRBAG ET DU PRETENSIONNEUR DE CEINTURE DE SECURITE

MISE AU REBUT DU MODULE D'AIRBAG ET DU PRETENSIONNEUR DE CEINTURE DE SECURITE

PFP:00014

Précautions à prendre avec le module d'airbag et le prétensionneur de ceinture de sécurité

EHS0018N

- Avant de mettre au rebut le module d'airbag et le prétensionneur de ceinture de sécurité, ou des véhicules équipés de tels systèmes, déployer lesdits systèmes. Si ces systèmes ont déjà été déployés lors d'un accident, les mettre au rebut comme indiqué au chapitre [SRS-54, "MISE AU REBUT DU MODULE D'AIRBAG ET DU PRETENSIONNEUR DE CEINTURE DE SECURITE"](#).
- Lors du déploiement du module d'airbag et du prétensionneur, toujours utiliser l'outil spécial ; outil de déploiement (KV99106400).
- Se tenir à une distance minimum de 5 m lors du déploiement du composant du module d'airbag et du prétensionneur.
- Le déploiement du module d'airbag et du prétensionneur de ceinture de sécurité s'accompagne d'une détonation bruyante et d'un dégagement de fumée. La fumée n'est pas nocive, mais veiller toutefois à ne pas l'inhaler en raison de ses propriétés irritantes pouvant être à l'origine d'un étouffement.
- Ne jamais déployer plus d'un module d'airbag à la fois.
- En raison de la température élevée des composants du module d'airbag, ne pas toucher le module pendant au moins 30 minutes après le déploiement. Une fois le prétensionneur de ceinture de sécurité déployé, attendre 10 minutes avant de le toucher.
- Veiller à porter des gants lors de la manipulation d'un module d'airbag et d'un prétensionneur de ceinture de sécurité déployés.
- Ne jamais verser d'eau sur un module d'airbag ou sur un prétensionneur de ceinture de sécurité déployé.
- Se nettoyer les mains correctement une fois le travail fini.
- Garer le véhicule à l'extérieur dans un espace libre d'au moins 6 mètres de rayon avant de déployer un module d'airbag ou un prétensionneur de ceinture de sécurité monté sur le véhicule.
- Utiliser un voltmètre pour s'assurer que la batterie du véhicule est chargée à fond.
- Ne pas mettre au rebut le module d'airbag et le prétensionneur de ceinture de sécurité non déployés.

VERIFICATION DE L'OUTIL DE DEPLOIEMENT

Branchement sur la batterie

PRECAUTION:

La batterie doit avoir une tension de 9,6V ou plus.

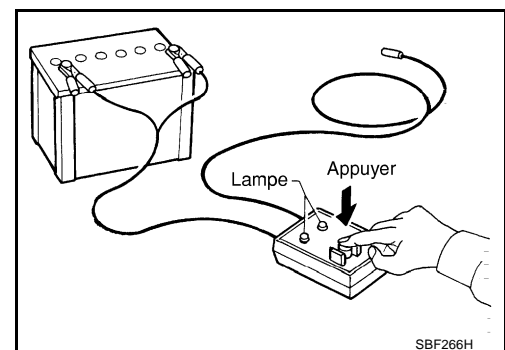
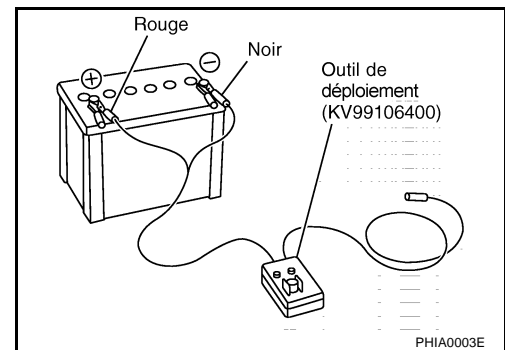
Sortir la batterie du véhicule et la placer sur une cale en bois dur à environ 5 m du véhicule.

- Débrancher la batterie du véhicule et attendre 3 minutes avant toute opération.
- Brancher le clip rouge de l'outil de déploiement à la borne positive de la batterie et le clip noir à la borne négative.

Veiller à respecter les polarités. Le témoin côté droit de l'outil, sur lequel est indiqué "alimentation de l'outil de déploiement", doit s'allumer en vert. Si le témoin de droite s'allume en rouge, inverser les polarités à la batterie.

Vérification de l'outil de déploiement

Appuyer sur l'interrupteur de l'outil de déploiement pour l'amener en position MARCHE. Le témoin côté gauche de l'outil, sur lequel est indiqué "tension du connecteur d'airbag" doit s'allumer. S'il ne s'allume pas, remplacer l'outil.



MISE AU REBUT DU MODULE D'AIRBAG ET DU PRETENSIONNEUR DE CEINTURE DE SECURITE

Tableau de fonctionnement des témoins de l'outil de déploiement d'airbag (batterie branchée)

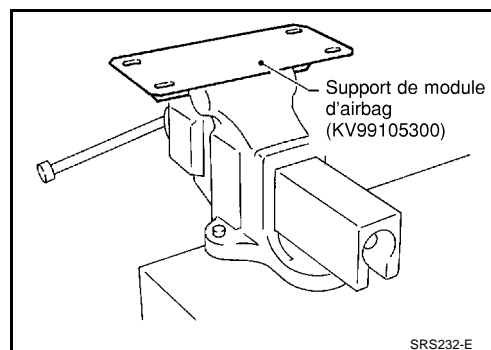
Fonctionnement de l'interrupteur	Témoin de gauche, vert* TENSION DU CONNec- TEUR DE L'AIRBAG	Témoin de droite, vert* OUTIL DE DEPLOIE- MENT SOUS TENSION
ARRET	Désactivé	Activé
MARCHE	Activé	Activé

* : Si ce témoin s'allume en rouge, l'outil est mal connecté à la batterie. Inverser le sens des polarités et s'assurer que le témoin s'allume en vert.

PROCEDURES DE DEPLOIEMENT DU MODULE D'AIRBAG (EXTERIEUR DU VEHICULE)

Il est déconseillé de déployer le module d'airbag à bord du véhicule, sauf si ce dernier doit être mis au rebut. Ceci est susceptible d'endommager l'intérieur du véhicule.

Fixer solidement le support de module d'airbag (outil spécial : KV99105300) dans un étau fixé à une base solide pendant le déploiement.



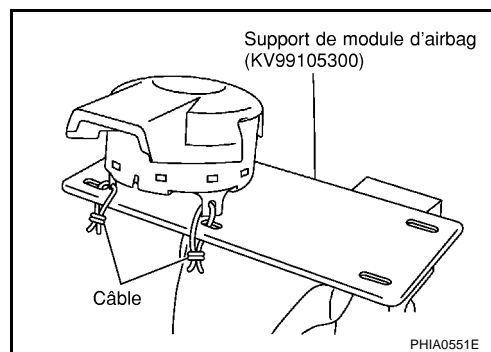
Déploiement du module d'airbag côté conducteur (extérieur du véhicule)

1. Fixer le module d'airbag sur le support du module d'airbag (outil spécial : KV99105300) à l'aide d'un câble, et en deux endroits.

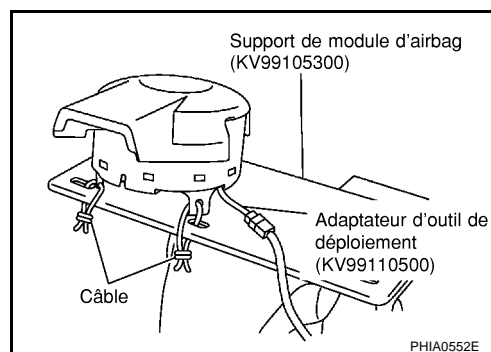
PRECAUTION:

Utiliser un câble d'au moins 1 mm de diamètre.

2. Fixer solidement le support de module d'airbag (outil spécial : KV99105300) avec le module d'airbag fixé dans un étau.



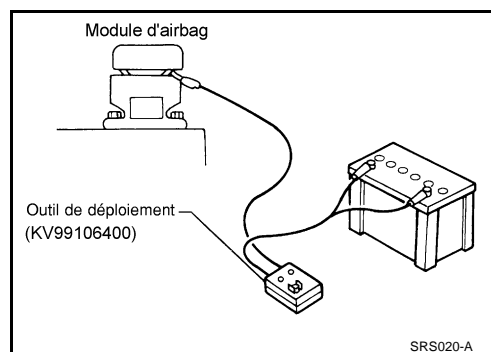
3. Connecter l'adaptateur de l'outil de déploiement (outil spécial : KV99110500) au connecteur de module d'airbag et au connecteur de l'outil de déploiement (outil spécial : KV99106400).



4. Brancher le clip rouge de l'outil de déploiement à la borne positive de la batterie et le clip noir à la borne négative.
5. Le témoin côté droit de l'outil, sur lequel est indiqué "alimentation de l'outil de déploiement", doit s'allumer en vert et non en rouge.
6. Appuyer sur le bouton de l'outil de déploiement. Le témoin côté gauche de l'outil, sur lequel est indiqué "tension du connecteur d'airbag" doit s'allumer et le module d'airbag se déployer.

PRECAUTION:

Se tenir à une distance minimum de 5 m lors du déploiement du module d'airbag.



A
B
C
D
E
F
G

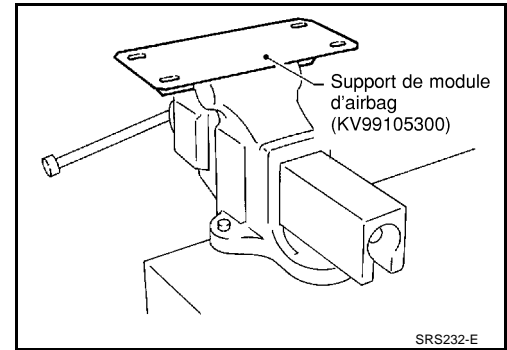
SRS

I
J
K
L
M

MISE AU REBUT DU MODULE D'AIRBAG ET DU PRETENSIONNEUR DE CEINTURE DE SECURITE

Déploiement du module d'airbag côté passager avant (extérieur du véhicule)

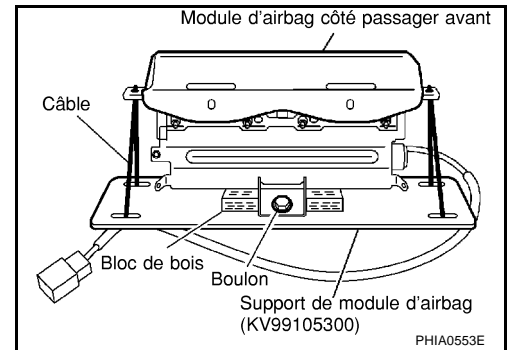
1. Fixer solidement le support de module d'airbag (outil spécial : KV99105300) dans un étau.



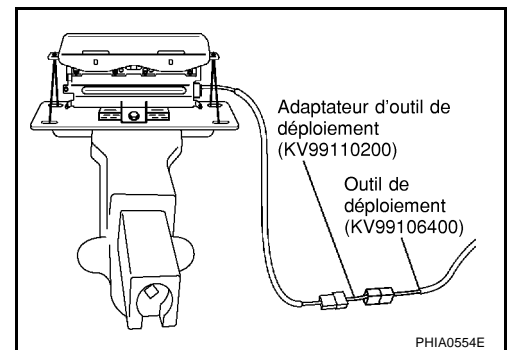
2. Faire correspondre l'orifice du support de module d'airbag (maintenu dans un étau) avec le module d'airbag passager avant, et les fixer avec un boulon (M 8 × 25 -30 mm).

PRECAUTION:

Si un jeu persiste entre le module d'airbag passager avant et le support de module d'airbag, insérer une cale en bois afin de stabiliser le module d'airbag.



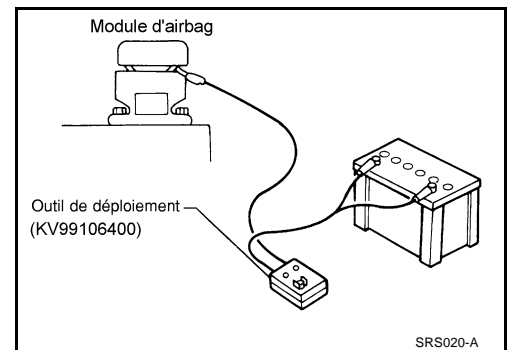
3. Brancher l'outil de déploiement (outil spécial : KV99106400) et l'adaptateur de l'outil de déploiement (outil spécial : KV99110200) au connecteur du module d'airbag passager avant.
4. Brancher le clip rouge de l'outil de déploiement à la borne positive de la batterie et le clip noir à la borne négative.
5. Le témoin côté droit de l'outil, sur lequel est indiqué "alimentation de l'outil de déploiement", doit s'allumer en vert et non en rouge.



6. Appuyer sur le bouton de l'outil de déploiement. Le témoin côté gauche de l'outil, sur lequel est indiqué "tension du connecteur d'airbag" doit s'allumer et le module d'airbag se déployer.

PRECAUTION:

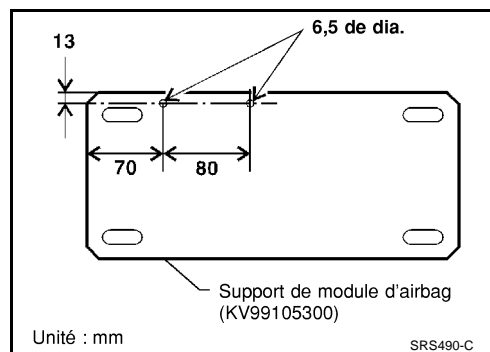
- Ne pas se tenir à proximité du module d'airbag du passager avant lors de son déploiement.
- Se tenir à 5 m au moins du module d'airbag.



MISE AU REBUT DU MODULE D'AIRBAG ET DU PRETENSIONNEUR DE CEINTURE DE SECURITE

Déploiement du module d'airbag latéral avant (extérieur du véhicule)

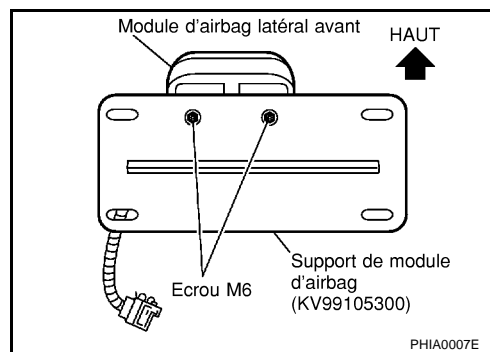
1. Percer des orifices de 6,5 mm de diamètre dans le support de module d'airbag (outil spécial : KV99105300) à l'endroit indiqué sur l'illustration.



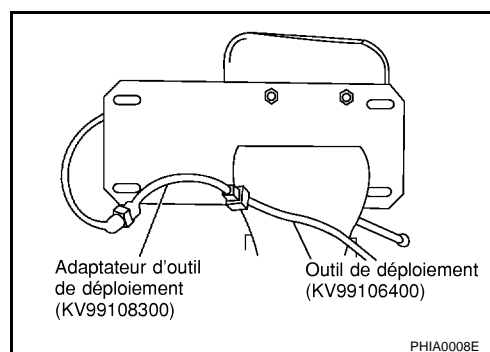
2. Fixer solidement le support de module d'airbag (outil spécial : KV99105300) dans un étau.
3. Insérer les boulons filetés du module d'airbag latéral dans les deux orifices du support de module d'airbag (maintenu dans l'étau) et les fixer à l'aide de deux boulons M6.

PRECAUTION:

Le module d'airbag latéral avant doit être fixé sur le support du module d'airbag (outil spécial : KV99105300) dans un étau avec le côté du boulon fileté posé vers le bas.



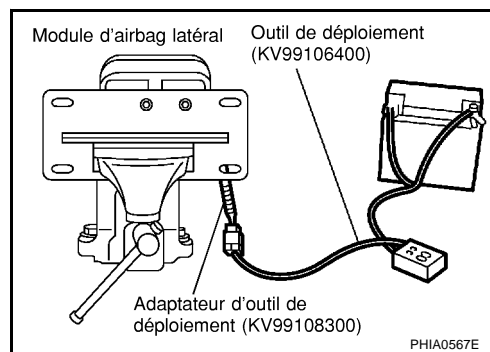
4. Brancher l'adaptateur de l'outil de déploiement (outil spécial : KV99108300) et l'outil de déploiement (outil spécial : KV99106400) sur le module d'airbag latéral.



5. Brancher le clip rouge de l'outil de déploiement à la borne positive de la batterie et le clip noir à la borne négative.
6. Le témoin côté droit de l'outil, sur lequel est indiqué "alimentation de l'outil de déploiement", doit s'allumer en vert et non en rouge.
7. Appuyer sur le bouton de l'outil de déploiement. Le témoin côté gauche de l'outil, sur lequel est indiqué "tension du connecteur d'airbag" doit s'allumer et le module d'airbag se déployer.

PRECAUTION:

Se tenir à une distance minimum de 5 m lors du déploiement du module d'airbag latéral avant.



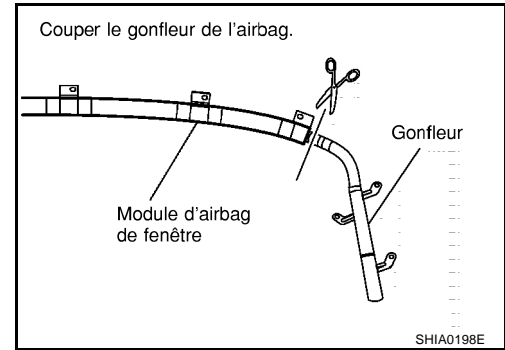
A
B
C
D
E
F
G
SRS

I
J
K
L
M

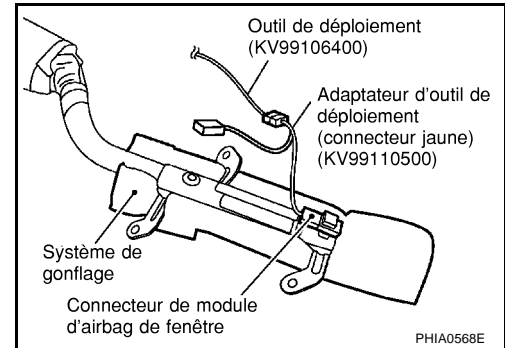
MISE AU REBUT DU MODULE D'AIRBAG ET DU PRETENSIONNEUR DE CEINTURE DE SECURITE

Déploiement du module d'airbag de fenêtre (extérieur du véhicule)

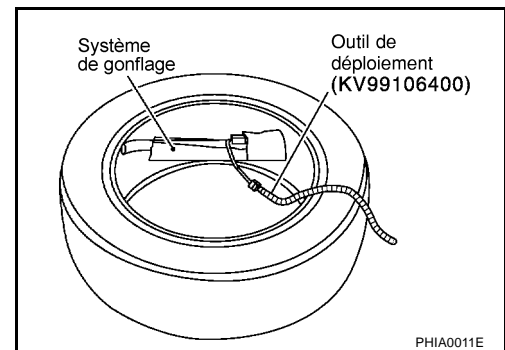
1. Couper le gonfleur du module d'airbag de fenêtre.



2. Brancher l'outil de déploiement (outil spécial : KV99106400) et le connecteur jaune de l'adaptateur de l'outil de déploiement (outil spécial : KV99110500) au système de gonflage.



3. Placer le gonfleur connecté à l'outil de déploiement (outil spécial : KV99106400) dans un pneu dépourvu de jante.

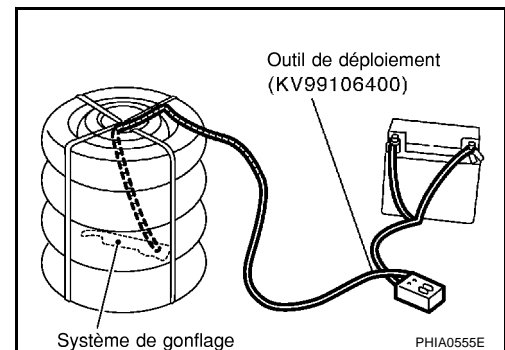


4. Mettre le pneu avec le gonfleur dans un autre pneu dépourvu de jante. Ajouter un pneu supplémentaire sans roue puis un pneu dont une roue est fixée sur le dessus.

PRECAUTION:

Attacher tous les pneus ensemble avec une bande afin qu'ils gardent la position debout.

5. Brancher le clip rouge de l'outil de déploiement à la borne positive de la batterie et le clip noir à la borne négative.
6. Le témoin côté droit de l'outil, sur lequel est indiqué "alimentation de l'outil de déploiement", doit s'allumer en vert et non en rouge.



7. Appuyer sur le bouton de l'outil de déploiement. Le témoin côté gauche de l'outil, sur lequel est indiqué "tension du connecteur d'airbag" doit s'allumer et le module d'airbag se déployer.

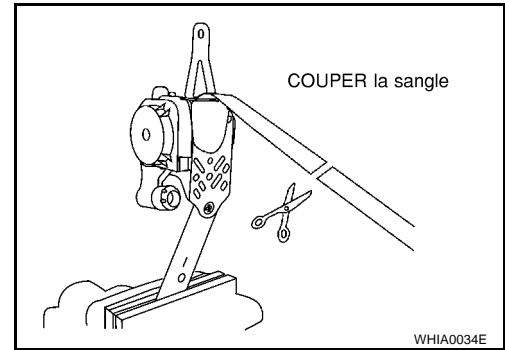
PRECAUTION:

Lors du déploiement du module d'airbag de fenêtre latéral, se tenir à une distance d'au moins 5 mètres du module d'airbag de fenêtre latéral.

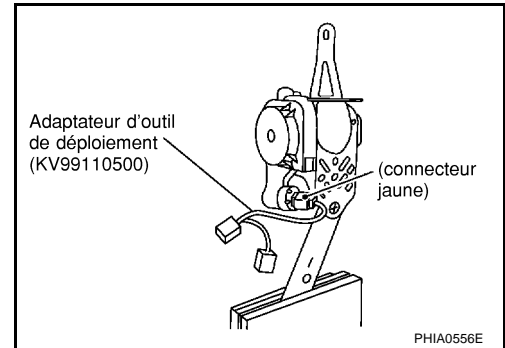
MISE AU REBUT DU MODULE D'AIRBAG ET DU PRETENSIONNEUR DE CEINTURE DE SECURITE

PROCEDURES DE DEPLOIEMENT DU PRETENSIONNEUR (EXTERIEUR DU VEHICULE)

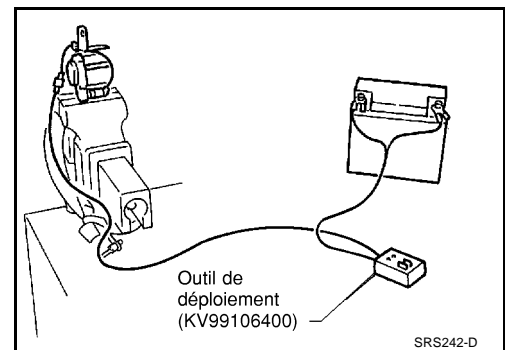
1. Serrer fermement le prétensionneur dans un étau et couper la sangle.



2. Brancher l'outil de déploiement (outil spécial : KV99106400) et l'adaptateur de l'outil de déploiement (outil spécial : KV99110500) au prétensionneur de ceinture de sécurité avant.



3. Brancher le clip rouge de l'outil de déploiement à la borne positive de la batterie et le clip noir à la borne négative.
4. Le témoin côté droit de l'outil, sur lequel est indiqué "alimentation de l'outil de déploiement", doit s'allumer en vert et non en rouge.
5. Appuyer sur le bouton de l'outil de déploiement. Le témoin côté gauche de l'outil, sur lequel est indiqué "tension de connexion du prétensionneur de ceinture de sécurité" s'allume et le prétensionneur de ceinture de sécurité se déploie.



PRECAUTION:

Se tenir à une distance minimum de 5 m lors du déploiement du prétensionneur de ceinture de sécurité avant.

A
B
C
D
E
F
G
SRS
I
J
K
L
M

MISE AU REBUT DU MODULE D'AIRBAG ET DU PRETENSIONNEUR DE CEINTURE DE SECURITE

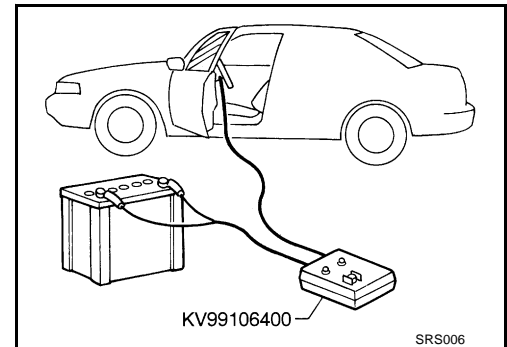
DEPLOIEMENT DU MODULE D'AIRBAG ET DU PRETENSIONNEUR DE CEINTURE DE SECURITE INSTALLES SUR LE VEHICULE

Lors de la mise au rebut du véhicule, déployer le module d'airbag et les prétensionneurs de ceinture de sécurité avant lorsqu'ils sont toujours installés dans le véhicule.

PRECAUTION:

Lors du déploiement du module d'airbag ou du prétensionneur, s'assurer que le véhicule est vide.

1. Débrancher les deux câbles de batterie et attendre au moins 3 minutes.
2. Débrancher le module d'airbag et le connecteur de prétensionneur de ceinture de sécurité.
3. Brancher l'outil de déploiement (outil spécial : KV99106400) au module d'airbag.
Pour le module d'airbag passager avant, fixer l'adaptateur d'outil de déploiement (outil spécial : KV99110200) sur le connecteur de l'outil. Pour le module d'airbag latéral, fixer l'adaptateur d'outil de déploiement (outil spécial : KV99108300). Pour le module d'airbag de fenêtre et le prétensionneur de ceinture de sécurité, fixer l'adaptateur d'outil de déploiement (outil spécial : KV99110500).
4. Brancher le clip rouge de l'outil de déploiement à la borne positive de la batterie et le clip noir à la borne négative.
5. Le témoin côté droit de l'outil, sur lequel est indiqué "alimentation de l'outil de déploiement", doit s'allumer en vert et non en rouge.
6. Appuyer sur le bouton de l'outil de déploiement. Le témoin côté gauche de l'outil, sur lequel est indiqué "tension du connecteur d'airbag" doit s'allumer et le module d'airbag ou le prétensionneur de ceinture de sécurité se déployer.



PRECAUTION:

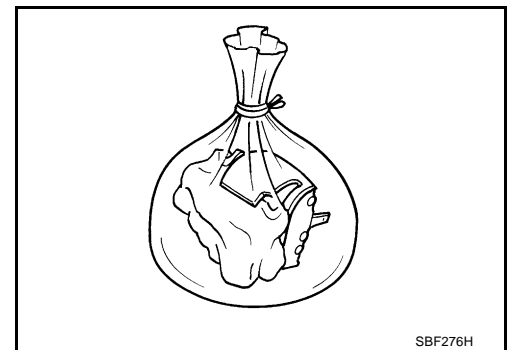
Ne jamais déployer plus d'un module d'airbag ou prétensionneur de ceinture de sécurité à la fois.

MISE AU REBUT DU MODULE D'AIRBAG ET DU PRETENSIONNEUR DE CEINTURE DE SECURITE

Le module d'airbag et le prétensionneur de ceinture de sécurité sont brûlants lorsqu'ils sont déployés. Avant de mettre le module d'airbag et le prétensionneur de ceinture de sécurité au rebut, attendre au moins 30 minutes et 10 minutes respectivement. Les mettre dans des sacs en plastique hermétiques avant de les mettre au rebut.

PRECAUTION:

- **Ne jamais asperger d'eau un module d'airbag ou un prétensionneur de ceinture de sécurité déployés.**
- **Veiller à porter des gants lors de la manipulation d'un module d'airbag ou d'un prétensionneur de ceinture de sécurité déployés.**
- **Le déploiement de l'airbag ne dégage pas de gaz nocifs. Toutefois veiller à ne pas inhaler le gaz en raison de ses propriétés irritantes pouvant être à l'origine d'un étouffement.**
- **Ne pas essayer de démonter le module d'airbag ou le prétensionneur de ceinture de sécurité.**
- **Le module d'airbag et le prétensionneur de ceinture de sécurité ne sont pas réutilisables.**
- **Se nettoyer les mains correctement une fois le travail fini.**



DIAGNOSTIC DE COLLISION

PF0:00015

Lors d'une collision frontale

EHS00180

Pour réparer le SRS, effectuer les étapes suivantes.

Lorsque le système SRS (sauf les modules d'airbag latéral avant et d'airbag de fenêtre latéral) est activé lors d'une collision :

1. Remplacer le boîtier de capteurs de diagnostic.
2. Déposer les modules d'airbag (sauf les modules d'airbag latéral avant et les modules d'airbag de fenêtre latéral), l'ensemble de capteur de zone d'impact, le support et les ensembles de prétensionneur de ceinture de sécurité.
3. Vérifier les composants du SRS à l'aide du tableau ci-dessous :
 - Remplacer les composants du SRS qui montrent des signes visibles de dommages (bosses, fissures, déformation).
4. Reposer les modules d'airbag neufs (sauf les modules d'airbag latéral avant et les modules d'airbag de fenêtre latéral), l'ensemble de capteur de zone d'impact, le support et les ensembles de prétensionneur de ceinture de sécurité.
5. Effectuer un autodiagnostic à l'aide de CONSULT-II ou du témoin d'avertissement d'airbag. Se reporter à [SRS-19, "Vérification du fonctionnement du SRS"](#) pour plus de renseignements. S'assurer que l'ensemble du SRS fonctionne correctement.

Lorsque le SRS n'est pas activé lors d'une collision :

1. Vérifier les composants du SRS à l'aide du tableau ci-dessous :
 - Remplacer les composants du SRS qui montrent des signes visibles de dommages (bosses, fissures, déformation).
2. Effectuer un autodiagnostic à l'aide de CONSULT-II ou du témoin d'avertissement d'airbag. Se reporter à [SRS-19, "Vérification du fonctionnement du SRS"](#) pour plus de renseignements. S'assurer que l'ensemble du SRS fonctionne correctement.

VERIFICATION DU SRS (LORS D'UNE COLLISION FRONTALE)

Pièce	Le SRS est activé.	Le SRS n'est PAS activé.
Le module d'airbag (module d'airbag conducteur et passager avant)	REEMPLACER Reposer avec de nouveaux boulons.	1. Déposer le module d'airbag. Vérifier que le cache du faisceau et les connecteurs ne sont pas endommagés, les bornes déformées et le faisceau coincé. 2. <ul style="list-style-type: none"> - Poser le module d'airbag conducteur dans le volant afin de vérifier qu'il s'insère bien et est bien aligné avec le volant. - Reposer le module d'airbag passager avant sur le tableau de bord et vérifier s'il est correctement aligné avec le tableau de bord. 3. Si aucun dommage n'est trouvé, reposer l'ensemble avec des boulons neufs. 4. En cas de dommage — REMPLACER les modules d'airbag avec des boulons spéciaux neufs. L'airbag doit être déployé avant d'être mis au rebut.
Capteur de zone d'impact	REEMPLACER le capteur de zone d'impact et le support avec des écrous neufs.	1. Déposer le capteur de zone d'impact. Vérifier que les connecteurs ne sont pas endommagés, que les bornes ne sont pas déformées et que le faisceau ne coince pas. 2. Vérifier si le capteur de zone d'impact et le support ne présentent pas de signes de dommages visibles (bosses, fissures, déformations). 3. Reposer le capteur de zone d'impact pour vérifier l'ajustage. 4. Si aucun dommage n'est trouvé, reposer l'ensemble avec des boulons neufs. 5. En cas de dommage — REMPLACER le capteur de zone d'impact et le support avec des écrous neufs.

DIAGNOSTIC DE COLLISION

Pièce	Le SRS est activé.	Le SRS n'est PAS activé.
Ensembles de prétensionneur de ceinture de sécurité	REEMPLACER Reposer le prétensionneur de ceinture de sécurité en utilisant des boulons neufs.	<ol style="list-style-type: none"> 1. Déposer les prétensionneurs de ceinture de sécurité. Vérifier que le cache du faisceau et les connecteurs ne sont pas endommagés, les bornes déformées et le faisceau coincé. 2. Vérifier si les ceintures ne sont pas endommagées et si les ancrages ne sont pas desserrés. 3. Vérifier le bon fonctionnement des enrouleurs. 4. Vérifier si le rattrapage automatique de ceinture de sécurité n'est pas endommagé. 5. Si aucun dommage n'est trouvé, reposer l'ensemble de prétensionneur de ceinture de sécurité avec des boulons neufs. 6. En cas de dommage — REEMPLACER les prétensionneurs de ceinture de sécurité avec des boulons neufs. Les prétensionneurs de ceintures de sécurité avant doivent être déployés avant d'être mis au rebut.
Boîtier de capteurs de diagnostic	REEMPLACER Reposer avec de nouveaux boulons.	<ol style="list-style-type: none"> 1. Vérifier si le boîtier n'est pas bosselé, fissuré ou déformé. 2. Vérifier si les connecteurs ne sont pas endommagés et les bornes déformées. 3. Si l'on ne constate aucun dommage, reposer en utilisant des boulons et un boulon de masse neufs. 4. En cas de dommage — REEMPLACER le boîtier de capteurs de diagnostic en utilisant des boulons et un boulon de masse neufs.
Volant de direction	<ol style="list-style-type: none"> 1. Vérifier visuellement si le volant de direction n'est pas déformé. 2. Vérifier si le faisceau (intégré au volant) et les connecteurs ne sont pas endommagés et les bornes déformées. 3. Reposer le module d'airbag pour vérifier s'il est correctement monté ou aligné sur le volant. 4. Vérifier si le volant ne présente pas un jeu excessif. 5. Si aucun dommage n'est trouvé, reposer avec un écrou. 6. En cas de dommage — REEMPLACER. 	
Câble spiralé	<ol style="list-style-type: none"> 1. Contrôler visuellement que le câble spiralé et la commande combinée ne sont pas endommagés. 2. Vérifier si les connecteurs et la bande de protection ne sont pas endommagés. 3. Vérifier si le volant est exempt de tout bruit, point de force et s'il tourne librement. 4. Si aucun dommage n'est trouvé, reposer avec des vis. 5. En cas de dommage — REEMPLACER. 	
Faisceau et connecteurs	<ol style="list-style-type: none"> 1. Vérifier si les connecteurs sont bien branchés, s'ils ne sont pas endommagés et si les bornes ne sont pas déformées. 2. Vérifier si le faisceau ne se courbe pas et s'il n'est pas effiloché, coupé ou déformé. 3. Reposer le faisceau et les connecteurs s'il n'y a pas de dommage. 4. En cas de dommage — REEMPLACER la partie endommagée du faisceau. Ne pas essayer de réparer, épisser ou modifier le faisceau du SRS. 	
Tableau de bord	<ol style="list-style-type: none"> 1. Contrôler visuellement si le tableau de bord n'est pas endommagé. 2. Si l'on ne constate aucun dommage, reposer le tableau de bord. 3. En cas de dommage — REEMPLACER le tableau de bord avec des boulons. 	

Lors d'une collision latérale

LORSQUE L'AIRBAG EST ACTIVE EN CAS DE COLLISION LATÉRALE

EHS0018P

1. Remplacer les composants suivants :
 - Toutes les pièces du dossier avant (y compris le cadre) avec le module de l'airbag latéral avant (sur le côté où l'airbag latéral avant est activé)
 - Le module d'airbag de fenêtre (sur le côté où l'airbag de fenêtre latéral est activé)
 - Boîtier de capteurs de diagnostic
 - Capteur satellite (sur le côté où l'airbag latéral et l'airbag de fenêtre latéral est activé)
2. Vérifier les composants du SRS et les pièces concernées à l'aide du tableau suivant.
 - Remplacer tous les composants du SRS et les pièces connexes présentant des signes visibles de dommage (bosses, fissures, déformations).

DIAGNOSTIC DE COLLISION

3. Effectuer un autodiagnostic à l'aide de CONSULT-II ou du témoin d'avertissement d'airbag. Se reporter à [SRS-19, "Vérification du fonctionnement du SRS"](#). S'assurer que l'ensemble du SRS fonctionne correctement.

SI LE SRS N'EST PAS ACTIVE PENDANT LA COLLISION LATÉRALE

1. Vérifier les composants du SRS et les pièces concernées à l'aide du tableau suivant.
 - Remplacer tous les composants du SRS et les pièces connexes présentant des signes visibles de dommage (bosses, fissures, déformations).
2. Effectuer un autodiagnostic à l'aide de CONSULT-II ou du témoin d'avertissement d'airbag. Se reporter à [SRS-19, "Vérification du fonctionnement du SRS"](#). S'assurer que l'ensemble du SRS fonctionne correctement.

VERIFICATION DU SRS (LORS D'UNE COLLISION LATÉRALE)

Pièce	L'airbag latéral avant et l'airbag de fenêtre sont activés	L'airbag latéral avant et l'airbag de fenêtre ne sont PAS activés
Module d'airbag de fenêtre latérale (gauche ou droite)*	REPLACER le module d'airbag de fenêtre latéral. (Réparer la partie intérieure du montant central, etc... avant de reposer un airbag neuf en cas de dommage.)	<ol style="list-style-type: none"> 1. Rechercher les signes visibles de dommage (bosses, fissures, déformations) sur le montant central côté collision. 2. En cas de dommage — Déposer le module d'airbag de fenêtre latéral. 3. Rechercher les signes visibles de dommages (déchirures etc...) du côté du module d'airbag de fenêtre latéral. 4. Vérifier si le faisceau et les connecteurs ne sont pas endommagés et que les bornes ne sont pas déformées. 5. Si aucun dommage n'est détecté, reposer à nouveau le module d'airbag de fenêtre latéral avec des boulons neufs. 6. En cas de dommage — REPLACER le module d'airbag de fenêtre latéral avec des boulons neufs. L'airbag doit être déployé avant d'être mis au rebut.
Module d'airbag latéral (gauche ou droit) avant	REPLACER toutes les pièces du dossier avec le module de l'airbag latéral avant déployé.	<ol style="list-style-type: none"> 1. Rechercher les signes visibles de dommage (bosses, fissures, déformations) sur le dossier de siège côté collision. 2. Vérifier si le faisceau et les connecteurs ne sont pas endommagés et que les bornes ne sont pas déformées. 3. En cas de dommage — REPLACER l'ensemble dossier de siège avant. L'airbag doit être déployé avant d'être mis au rebut.
Capteur (satellite) de l'airbag latéral (droit ou gauche)	REPLACER le capteur (satellite) de l'airbag latéral sur le côté où la collision a eu lieu avec des écrous neufs. (Réparer la partie intérieure du montant central, etc... avant de reposer un airbag neuf en cas de dommage.)	<ol style="list-style-type: none"> 1. Déposer le capteur (satellite) d'airbag latéral du côté ayant subi la collision. Vérifier que les connecteurs ne sont pas endommagés, que les bornes ne sont pas déformées et que le faisceau ne coince pas. 2. Rechercher les signes visibles de dommage (bosses, fissures, déformations) sur le capteur (satellite) d'airbag latéral. 3. Vérifier si le capteur (satellite) de l'airbag latéral est correctement reposé. 4. Si l'on ne constate aucun dommage, reposer le capteur (satellite) d'airbag latéral en utilisant des écrous neufs. 5. En cas de dommage — REPLACER le capteur (satellite) d'airbag latéral et utiliser des écrous neufs.
Boîtier de capteurs de diagnostic	REPLACER le boîtier de capteurs de diagnostic en utilisant des boulons neufs.	<ol style="list-style-type: none"> 1. Vérifier si le boîtier et son support ne sont pas bosselés, fissurés ou déformés. 2. Vérifier si les connecteurs ne sont pas endommagés et les bornes déformées. 3. Si l'on ne constate aucun dommage, reposer le boîtier de capteurs de diagnostic en utilisant des boulons et un boulon de masse neufs. 4. En cas de dommage— REPLACER le boîtier de capteurs de diagnostic en utilisant des boulons et un boulon de masse neufs.

A
B
C
D
E
F
G
I
J
K
L
M

SRS

DIAGNOSTIC DE COLLISION

Pièce	L'airbag latéral avant et l'airbag de fenêtre sont activés	L'airbag latéral avant et l'airbag de fenêtre ne sont PAS activés
Ensemble de prétensionneur de ceinture de sécurité	<ol style="list-style-type: none"> 1. Vérifier si la ceinture de sécurité se déroule facilement. Si la ceinture de sécurité ne se déroule pas facilement : <ul style="list-style-type: none"> – Vérifier si la partie interne du montant central n'est pas déformée. – Si la partie interne du montant central n'est pas endommagée, REMPLACER l'ensemble de prétensionneur de ceinture de sécurité. 2. Déposer l'ensemble de prétensionneur de ceinture de sécurité côté collision. Vérifier que le cache du faisceau et les connecteurs ne sont pas endommagés, les bornes déformées et le faisceau coincé. 3. Vérifier si l'ensemble de prétensionneur de ceinture de sécurité ne présente pas de signes de dommages visibles (bosses, fissures, déformations). 4. Vérifier si le rattrapage automatique de ceinture de sécurité n'est pas endommagé. 5. Si aucun dommage n'est trouvé, reposer l'ensemble de prétensionneur de ceinture de sécurité. 6. En cas de dommage — REMPLACER le prétensionneur de ceinture de sécurité avec des boulons neufs. L'ensemble prétensionneur de ceinture de sécurité doit être déployé avant d'être mis au rebut. 	
Siège avec airbag latéral avant	REEMPLACER toutes les pièces du dossier avant (y compris le cadre)	<ol style="list-style-type: none"> 1. Inspecter visuellement le siège côté collision. 2. Déposer le siège côté collision et vérifier si les composants suivants ne sont pas endommagés ni déformés. <ul style="list-style-type: none"> – Faisceau, connecteurs et bornes – Cadre et mécanisme d'inclinaison (pour les sièges avant et arrière), ainsi que les dispositifs de réglage et de glissière (pour les sièges avant) 3. Si l'on ne constate aucun dommage, reposer le siège. 4. En cas de dommage — REMPLACER les pièces endommagées du siège avec des boulons neufs.
Partie interne du montant central	<ol style="list-style-type: none"> 1. Vérifier si la partie interne du montant central côté collision n'est pas endommagée (bosselée, fendue ou déformée). 2. En cas de dommages — REPARER la partie interne du montant central. 	
Garniture/Garniture de pavillon	<ol style="list-style-type: none"> 1. Rechercher les signes visibles de dommage (bosses, fissures, déformations) de la garniture intérieure côté collision. 2. En cas de dommage — REMPLACER les parties endommagées de la garniture. 	

* : Pour modèles coupé.