

SECTION **RAX**  
 ESSIEU ARRIERE

A  
B  
C

RAX

TABLE DES MATIERES

<b>PRECAUTIONS</b> .....	2	REPOSE .....	6	F
Précautions .....	2	Démontage et remontage .....	6	
<b>PREPARATION</b> .....	3	DEMONTAGE .....	6	
Outillage spécial .....	3	INSPECTION APRES LE DEMONTAGE .....	7	G
<b>DEPISTAGE DES PANNES LIEES AUX BRUITS, VIBRATIONS ET DURETES (NVH)</b> .....	4	REMONTAGE .....	7	
Tableau de dépiستage des bruits, vibrations et duretés (NVH) .....	4	VERIFICATION APRES LE REMONTAGE .....	8	
<b>MOYEU DE ROUE</b> .....	5	<b>SEMI-ARBRE ARRIERE</b> .....	9	H
Inspection et entretien sur véhicule .....	5	Dépose et repose .....	9	
VERIFICATION DE ROULEMENT DE ROUE .....	5	DEPOSE .....	9	
Dépose et repose .....	5	INSPECTION APRES LA DEPOSE .....	9	I
DEPOSE .....	5	REPOSE .....	9	
INSPECTION APRES LA DEPOSE .....	6	Démontage et remontage .....	10	
		DEMONTAGE .....	10	J
		INSPECTION APRES LE DEMONTAGE .....	11	
		REMONTAGE .....	12	
		<b>VALEURS DE REGLAGE</b> .....	15	
		Roulement de roue .....	15	K
		Semi-arbre .....	15	
		Couple de serrage .....	15	

E  
F  
G  
H  
I  
J  
K  
L  
M

# PRECAUTIONS

---

## PRECAUTIONS

PFP:00001

### Précautions

EDS001RC

Prendre les précautions suivantes lors du démontage et de l'entretien du semi-arbre.

- Travailler dans un lieu le moins poussiéreux possible.
- Avant toute opération de démontage ou d'entretien, nettoyer l'extérieur des pièces.
- Veiller à ne pas laisser entrer de corps étrangers lors du démontage de la zone d'entretien.
- Les pièces démontées doivent être remontées avec soin et dans le bon ordre. En cas d'interruption du travail, placer une protection propre sur les pièces.
- Utiliser des serviettes en papier. Ne pas utiliser de chiffons à cause du risque de peluches adhérant aux pièces.
- Les pièces démontées (sauf les pièces en caoutchouc) doivent être nettoyées avec du kérosène que l'on retirera en soufflant de l'air ou en l'essuyant à l'aide de serviettes en papier.

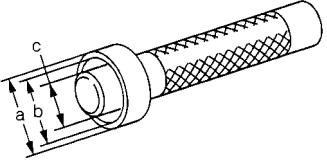
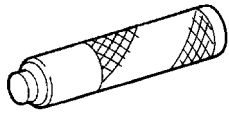
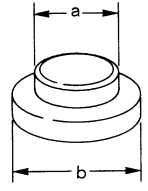
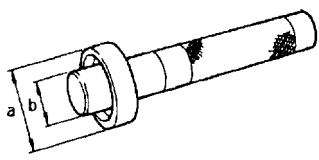
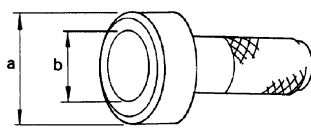
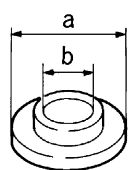
# PREPARATION

## PREPARATION

PFP:00002

### Outils d'entretien spéciaux (SST)

EDS001RD

Numéro de l'outil Nom de l'outil	Description
<p>ST3322 0000 Chassoir a : 37 mm de dia. b : 31 mm de dia. c : 22 mm de dia.</p>  <p style="text-align: right;">ZZA0539D</p>	<ul style="list-style-type: none"> <li>● Dépose du moyeu de roue</li> <li>● Dépose de la bague interne côté externe du roulement de roue</li> <li>● Vérification du couple de rotation du roulement de roue</li> </ul>
<p>ST3325 1000 Chassoir</p>  <p style="text-align: right;">ZZA0982D</p>	<p>Repose du moyeu de roue</p>
<p>ST3530 0000 Chassoir a : 45 mm de dia. b : 59 mm de dia.</p>  <p style="text-align: right;">ZZA0881D</p>	<ul style="list-style-type: none"> <li>● Repose du moyeu de roue</li> <li>● Vérification du couple de rotation du roulement de roue</li> </ul>
<p>KV401 00900 Chassoir a : 52 mm de dia. b : —</p>  <p style="text-align: right;">ZZA0539D</p>	<p>Vérification du couple de permutation du roulement de roue</p>
<p>KV381 00500 Chassoir a : 80 mm de dia. b : 60 mm de dia.</p>  <p style="text-align: right;">ZZA0701D</p>	<p>Repose du bouchon de semi-arbre</p>
<p>KV381 02200 Chassoir a : 90 mm de dia. b : 31 mm de dia.</p>  <p style="text-align: right;">ZZA0920D</p>	<p>Repose du bouchon de semi-arbre</p>

A  
B  
C  
RAX

E  
F  
G  
H  
I  
J  
K  
L  
M

# DEPISTAGE DES PANNES LIEES AUX BRUITS, VIBRATIONS ET DURETES (NVH)

## DEPISTAGE DES PANNES LIEES AUX BRUITS, VIBRATIONS ET DURETES (NVH)

PFP:00003

### Tableau de dépistage des bruits, vibrations et duretés (NVH)

EDS001RE

Utiliser le tableau ci-dessous pour déterminer la cause du symptôme. Si nécessaire, réparer ou remplacer les pièces en cause.

Page de référence			—	<a href="#">RAX-11</a>	—	<a href="#">RAX-5</a>	—	NVH dans la section PR.	NVH dans la section RFD.	NVH dans les sections RAX et RSU.	Se reporter à ESSIEU ARRIERE dans ce tableau.	NVH dans la section WT.	NVH dans la section WT.	Se reporter à SEMI-ARBRE dans ce tableau.	NVH dans la section BR.	NVH dans la section PS.	
Cause possible et PIECES SUSPECTEES			Angle excessif du joint	Résistance de coulissement du joint	Déséquilibre	Repose incorrecte, desserrage	Contact ou frottement de pièces	ARBRE DE TRANSMISSION	DIFFERENTIEL	ESSIEU ARRIERE ET SUSPENSION ARRIERE	ESSIEU ARRIERE	PNEUS	ROUES	SEMI-ARBRE	FREINS	DIRECTION	
Symptôme	SEMI-ARBRE	Bruits	×	×				×	×	×	×	×	×		×	×	
		Tremblements	×		×			×		×	×	×	×		×	×	
	ESSIEU ARRIERE	Bruits				×	×	×	×	×		×	×	×	×	×	×
		Tremblements				×	×	×		×		×	×	×	×	×	×
		Vibrations				×	×	×		×		×		×			×
		Shimmy				×	×				×		×	×		×	×
		Trépidations				×					×		×	×		×	×
		Confort ou tenue de route médiocre				×	×				×		×	×			

× : s'applique

## MOYEU DE ROUE

PFP:43202

### Inspection et entretien sur véhicule

EDS001RF

S'assurer que les conditions de fixation (desserrage, course libre) et que l'état (usure, dommage) de chaque composant sont normaux.

### VERIFICATION DE ROULEMENT DE ROUE

- Faire bouger le moyeu de roue dans l'axe à la main. Vérifier que les roulements de roues ne sont pas desserrés.

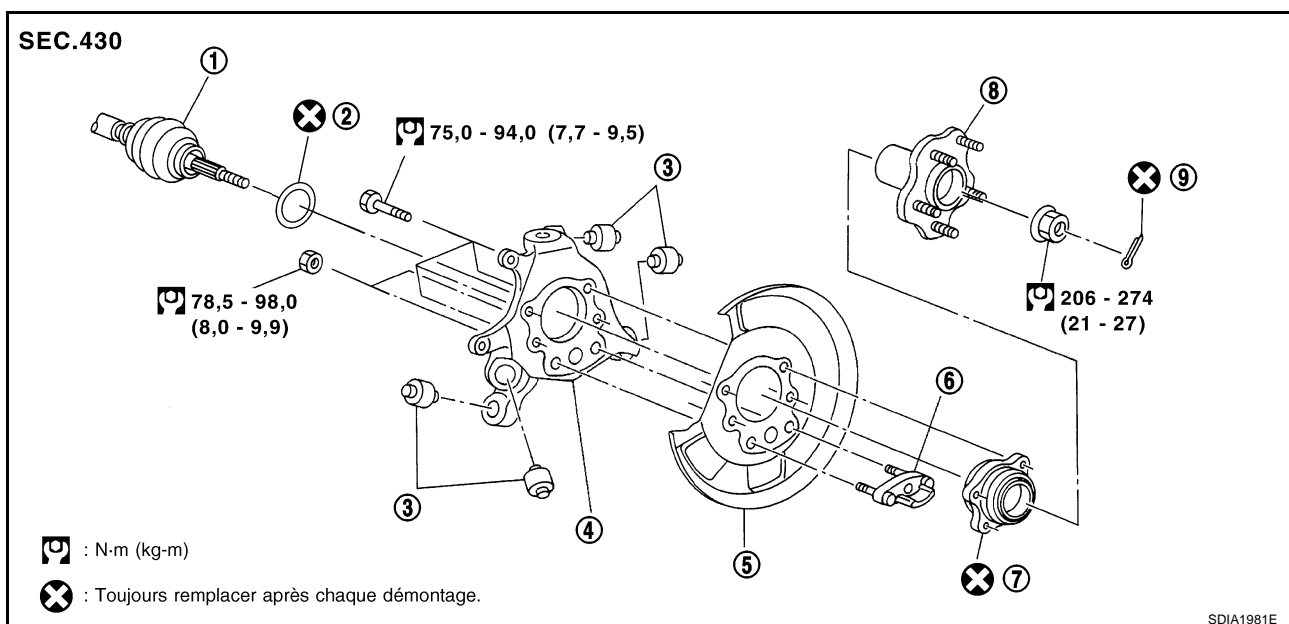
**Valeur standard**

**Jeu axial : maximum 0,05 mm**

- Faire tourner le moyeu de roue et vérifier que ceci n'occasionne pas de bruit inhabituel ou d'autres conditions anormales. Si une quelconque irrégularité est remarquée, remplacer les roulements de roue.

### Dépose et repose

EDS001RG



- |                      |                    |                      |
|----------------------|--------------------|----------------------|
| 1. Semi-arbre        | 2. Pare-poussière  | 3. Bague             |
| 4. Essieu            | 5. Plateau arrière | 6. Boîtier d'ancrage |
| 7. Roulement de roue | 8. Moyeu de roue   | 9. Goupille fendue   |

### DEPOSE

- Déposer le pneu.
- Déposer la goupille fendue. Puis déposer l'écrou de verrouillage du semi-arbre.
- Déposer l'étrier de frein. Le suspendre dans un endroit où il ne gênera pas les opérations. Se reporter à [BR-30, "FREIN A DISQUE ARRIERE"](#).

#### NOTE:

Eviter d'enfoncer la pédale de frein lorsque l'étrier du frein est déposé.

- Déposer le rotor, le câble de frein de stationnement et le sabot de frein de stationnement du plateau de frein. Se reporter à [PB-3, "COMMANDE DE FREIN DE STATIONNEMENT"](#), [PB-4, "SABOT DE FREIN DE STATIONNEMENT"](#).
- Déposer les boulons et les écrous de fixation de la bielle de poussée côté essieu, bras oscillant avant.
- Déposer le boulon et l'écrou de fixation du bras oscillant arrière côté essieu. Déposer ensuite le ressort hélicoïdal. Se reporter à [RSU-15, "BRAS OSCILLANT INFERIEUR ARRIERE ET RESSORT HELICOI-DAL"](#).
- Déposer le boulon et l'écrou de fixation de l'amortisseur côté essieu.
- Déposer l'essieu du semi-arbre à l'aide d'un extracteur (outil adéquat).

# MOYEU DE ROUE

## PRECAUTION:

- Lors de la dépose de l'essieu, ne pas tordre le joint de semi-arbre excessivement. Veiller également à ne pas tendre excessivement le joint coulissant.
- Ne pas laisser le semi-arbre suspendu sans support pour l'arbre de renvoi, les joints de la roue, et autres pièces.

9. Déposer le bras de suspension et la goupille fendue à l'essieu, puis desserrer l'écrou de fixation.

10. Utiliser un extracteur de rotule (outil adéquat) pour déposer la suspension de l'essieu. Veiller à ne pas endommager le soufflet du joint à rotule.

## PRECAUTION:

Pour éviter d'endommager les filetages et pour empêcher l'extracteur de rotule (outillage adéquat) de tomber, serrer temporairement les écrous de fixation.

## INSPECTION APRES LA DEPOSE

### Vérification du joint à rotule

- Vérifier si le sabot n'est pas cassé, si l'essieu n'est pas desserré et vérifier le couple du joint à rotule de suspension. Se reporter à [RSU-11, "INSPECTION APRES LA DEPOSE"](#).

## REPOSE

- Se reporter à [RAX-5, "Dépose et repose"](#) pour le couple de serrage. Reposer dans l'ordre inverse de celui de dépose.

## NOTE:

Se reporter à la disposition des composants et ne pas réutiliser des pièces qui ne sont pas réutilisables.

## Démontage et remontage

### DEMONTAGE

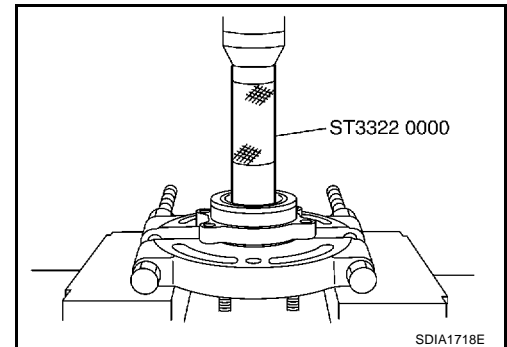
#### Roulement de roue

## PRECAUTION:

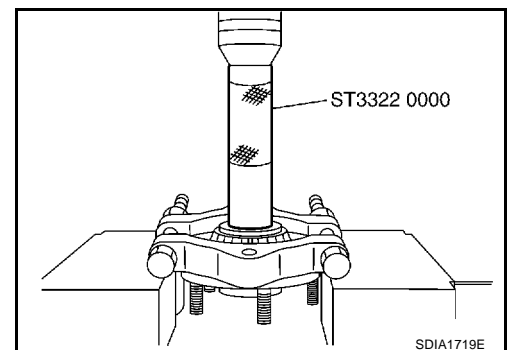
Ne pas démonter si le roulement de roue ne présente pas de défauts.

1. Déposer les boulons de fixation du roulement de roue et les écrous de fixation du boîtier d'ancrage à l'intérieur de l'essieu du véhicule, et déposer le moyeu de roue et l'ensemble de roulement, le plateau arrière et le boîtier d'ancrage de l'essieu.

2. A l'aide d'un chasoir (SST) et d'un extracteur (outil adéquat), appuyer sur le moyeu de roue pour le déposer du roulement de roue.



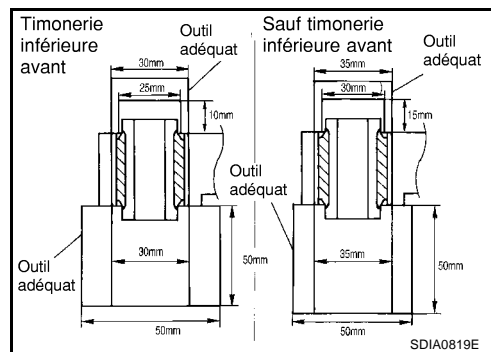
3. A l'aide d'un chasoir (SST) et d'un extracteur (outil adéquat), appuyer sur la bague interne du côté externe du roulement de roue pour le déposer du moyeu de roue.



# MOYEU DE ROUE

## Bague

- Déposer toutes les bagues de l'essieu à l'aide d'un chassoir adéquat.



## INSPECTION APRES LE DEMONTAGE

Vérifier l'absence de déformations, fissures ou dommages sur chaque pièce et remplacer si nécessaire.

## Moyeu de roue

- Vérifier que le moyeu de roue n'est pas déformé, fissuré, ou endommagé d'une quelconque autre manière. Si une quelconque irrégularité est remarquée, remplacer le moyeu de roue.

## Essieu

- Vérifier si l'essieu n'est pas déformé, fendu ou endommagé d'une quelconque autre manière. Si l'on remarque une quelconque irrégularité, remplacer l'essieu.

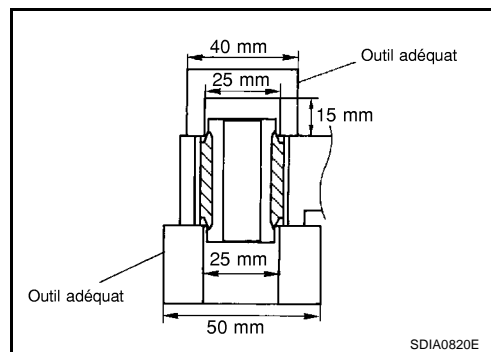
## Plateau arrière

- Vérifier si le plateau de frein n'est pas déformé, fendu ou endommagé d'une quelconque autre manière. Si une quelconque irrégularité est remarquée, remplacer le plateau de frein.

## REMONTAGE

### Bague

- Utiliser un outil adéquat pour reposer toutes les bagues sur l'arbre.



## Roulement de roue

1. Emmancher à force un moyeu de roue dans le roulement de roue avec un chassoir (SST).

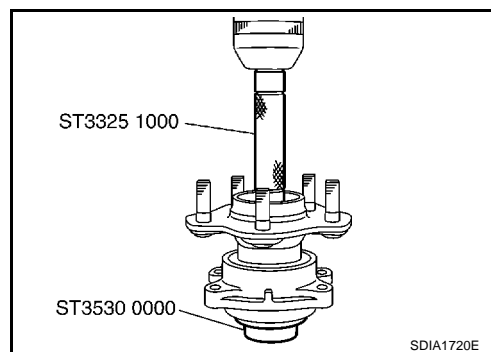
### PRECAUTION:

- Emmancher à force un chassoir (SST) tout en le maintenant contre la bague interne du côté interne du roulement de roue.
- Le roulement de roue ne peut être réutilisé. Ne pas essayer de le réutiliser.

### NOTE:

Charge à appliquer pour la pression finale : 49 033 N (5 000 kg)

2. Reposer le plateau de frein, le roulement de roue et l'ensemble de roulement.
3. Reposer le boîtier d'ancrage sur l'essieu.



# MOYEU DE ROUE

## VERIFICATION APRES LE REMONTAGE

1. Avec le roulement de roue enfoncé dans le logement d'essieu, appliquer une force de 49 033 N (5 000 kg) au moyeu de roue et faire tourner dans le sens des aiguilles d'une montre et dans le sens inverse des aiguilles d'une montre 10 fois pour minimiser la résistance.
2. Fixer un dynamomètre dans la position indiquée sur l'illustration et tirer à une valeur de  $10 \pm 2$  tr/mn pour mesurer le couple de rotation.

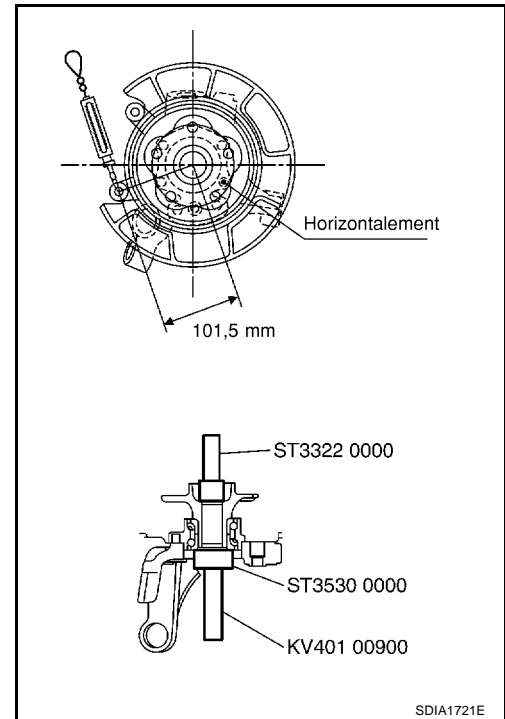
**Valeur standard**

**Couple de rotation :**

**Inférieure à 1,88 N·m (0,19 kg·m)**

**Lecture du dynamomètre :**

**Inférieure à 18,5 N (1,89 kg)**





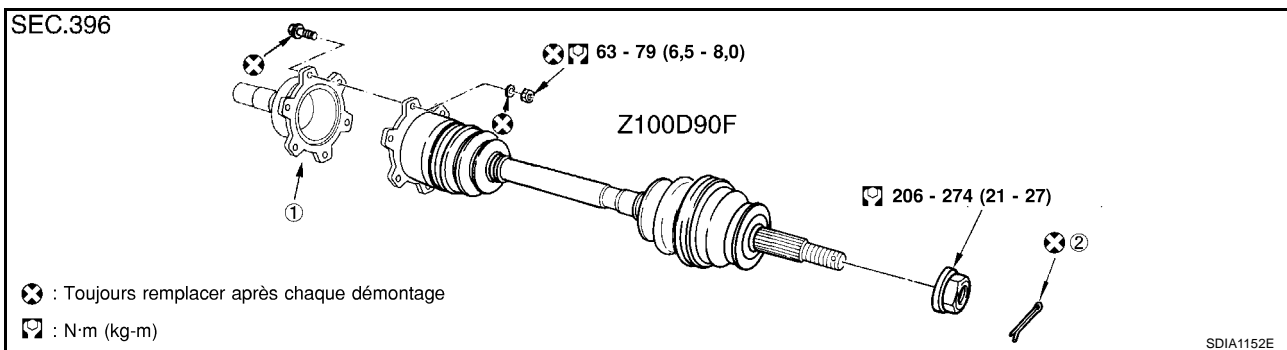
# SEMI-ARBRE ARRIERE

PFP:39600

## SEMI-ARBRE ARRIERE

### Dépose et repose

EDS001RI



1. Flasque latéral

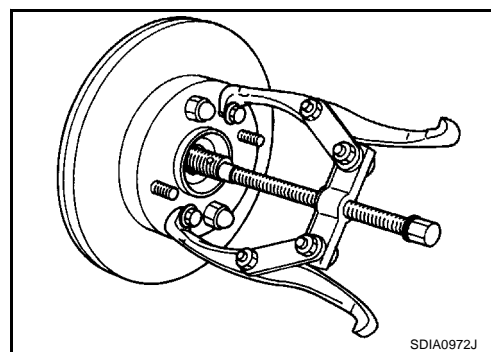
2. Goupille fendue

### DEPOSE

1. Déposer le pneu.
2. Déposer la goupille fendue. Puis déposer l'écrou de verrouillage du semi-arbre.
3. Déposer le boulon du support de fixation de la bielle stabilisatrice et libérer la bielle stabilisatrice.
4. Déposer les boulons et les écrous de fixation entre le flasque latéral et le semi-arbre.
5. Déposer l'essieu du semi-arbre à l'aide d'un extracteur (outil adéquat).

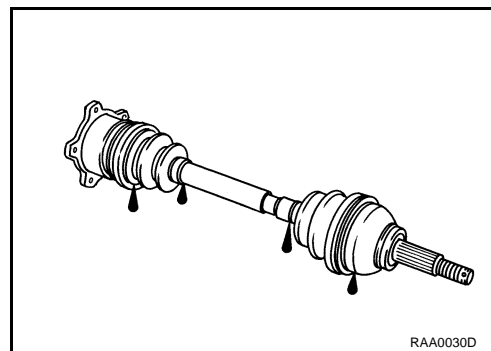
#### PRECAUTION:

- Lors de la dépose du semi-arbre, ne pas tordre le joint de semi-arbre excessivement. Veiller également à ne pas tendre excessivement le joint coulissant.



### INSPECTION APRES LA DEPOSE

- Faire bouger le joint vers le haut/bas, gauche/droite, et dans une direction axiale. Vérifier que le mouvement n'est pas difficile et qu'il n'y a pas de desserrage excessif.
- Vérifier que le soufflet n'est pas fissuré ou endommagé d'une quelconque autre manière, et qu'il ne présente pas de fuite de graisse.
- Si un défaut est détecté, démonter le semi-arbre puis le remplacer par un neuf.



### REPOSE

- Se reporter à [RAX-9, "Dépose et repose"](#) pour le couple de serrage. Reposer dans l'ordre inverse de celui de dépose.

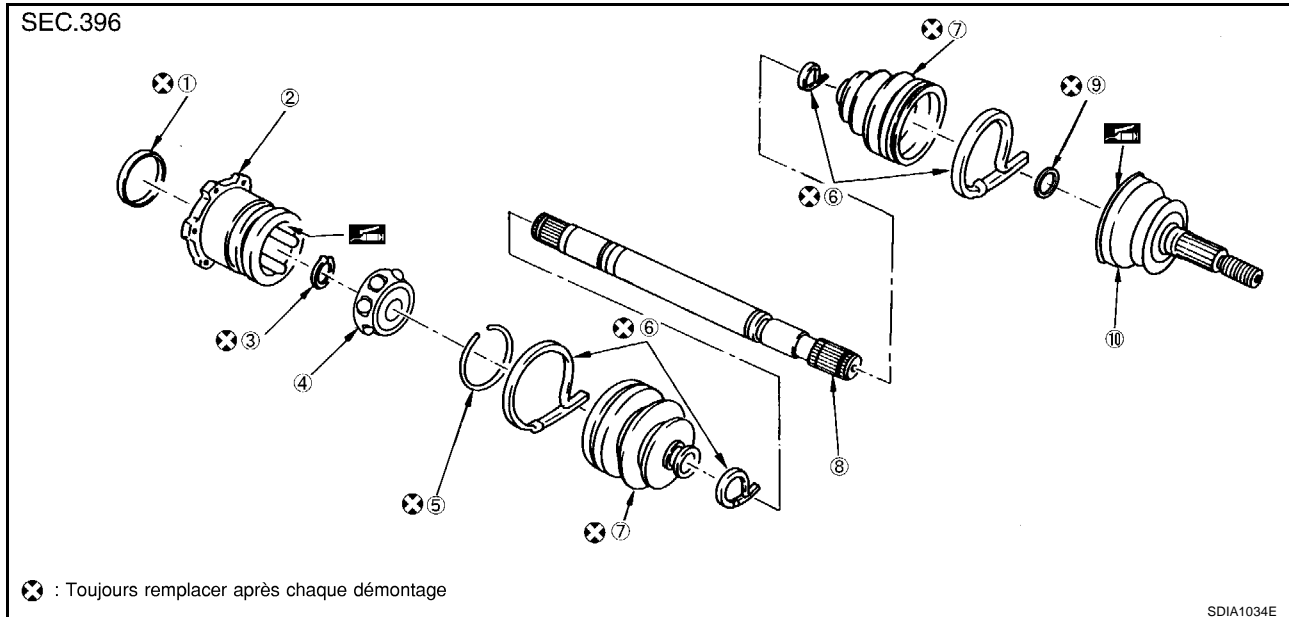
#### NOTE:

Se reporter à la disposition des composants et ne pas réutiliser des pièces qui ne sont pas réutilisables.

# SEMI-ARBRE ARRIERE

EDS001RJ

## Démontage et remontage



- |  |                    |                        |
|--|--------------------|------------------------|
| 1. Orifice   | 2. Logement        | 3. Jonc d'arrêt        |
| 4. Cage à billes/Bille d'acier/Ensemble de bague interne | 5. Anneau de butée | 6. Collier de soufflet |
| 7. Soufflet  | 8. Arbre           | 9. Clip circulaire     |
| 10. Sous-ensemble de joint                               |                    |                        |

### DEMONTAGE

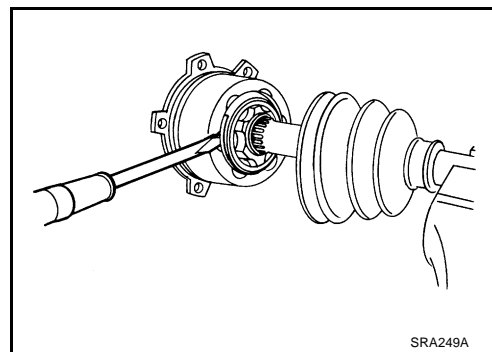
#### Côté transmission de l'essieu

1. Fixer l'arbre dans un étau.

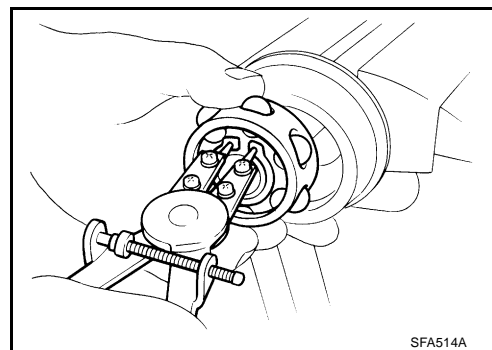
**PRECAUTION:**

Lors de la fixation de l'arbre dans un étau, toujours utiliser des plaques en aluminium ou en cuivre entre l'étau et l'arbre.

2. Déposer les colliers de soufflet.
3. Si l'orifice doit être déposé, bouger le soufflet côté roue, et l'extraire à l'aide d'un maillet à tête plastique.
4. Déposer l'anneau de butée avec un tournevis à lame plate, et extraire le logement.



5. Déposer le jonc d'arrêt, puis déposer la cage à billes/la bille d'acier/la bague interne de l'ensemble de l'arbre.
6. Déposer le soufflet de l'arbre.
7. Retirer la graisse usagée du logement avec des chiffons en papier.



# SEMI-ARBRE ARRIERE

## Côté roue

1. Placer l'arbre dans un étau.

### PRECAUTION:

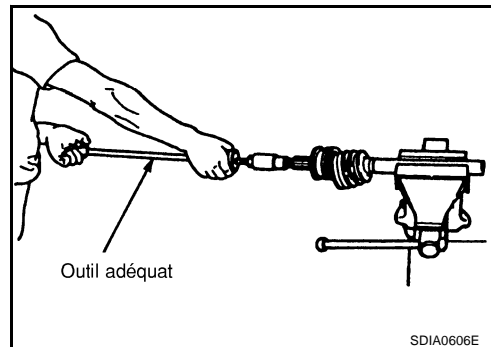
Lors de la fixation de l'arbre dans un étau, toujours utiliser des plaques en aluminium ou en cuivre entre l'étau et l'arbre.

2. Déposer les colliers de soufflet. Déposer ensuite le soufflet du sous-ensemble de joint.
3. Visser un extracteur de semi-arbre sur 30 mm minimum dans la partie filetée du sous-ensemble de joint. Tirer le sous-ensemble de joint hors de l'arbre.

### PRECAUTION:

- Si le sous-ensemble de joint ne peut être déposé après au moins cinq tentatives, remplacer l'arbre et le sous-ensemble de joint comme un ensemble.
- Aligner le marteau coulissant et le semi-arbre et les déposer en tirant directement.

4. Déposer le soufflet de l'arbre.
5. Déposer le clip circulaire de l'arbre.
6. Lors de la rotation de la cage à billes, retirer la graisse usagée du sous-ensemble de joint avec des serviettes en papier.



## INSPECTION APRES LE DEMONTAGE

### Arbre

- Remplacer l'arbre en cas de voile, fissure ou autre dommage.

### Sous-ensemble de joint

- S'assurer que la rotation n'est pas difficile et qu'il n'y a pas de desserrage axial excessif.
- S'assurer qu'il n'y a pas de corps étrangers à l'intérieur du joint.
- Vérifier que le sous-ensemble de joint n'est pas rayé, fendu ou fracturé à cause de la compression.

### PRECAUTION:

Si une irrégularité quelconque est détectée pour les composants du sous-ensemble de joint, remplacer la totalité du sous-ensemble de joint.

### Côté du joint coulissant (logement)

- S'assurer que la surface de glissement n'est pas rayée, fendue ou fracturée à cause de la compression.
- S'assurer que les vis d'arbre ne sont pas endommagés.
- S'assurer que les pièces de repose du soufflet ne sont pas déformées.

### Cage à billes

- S'assurer que la surface de glissement n'est pas rayée, fendue ou fracturée à cause de la compression.

### Bille d'acier

- S'assurer que la surface de glissement n'est pas rayée, fendue ou fracturée à cause de la compression ou qu'elle ne présente pas d'usure inhabituelle.

### Bague interne

- Vérifier que la surface de glissement de la bille n'est pas rayée, fendue ou fracturée à cause de la compression.
- S'assurer que les parties en dents de scie ne sont pas endommagées.

### PRECAUTION:

Si une quelconque irrégularité est détectée sur un composant, le remplacer avec un ensemble neuf de logement, cage à billes, bille d'acier et bague interne.

# SEMI-ARBRE ARRIERE

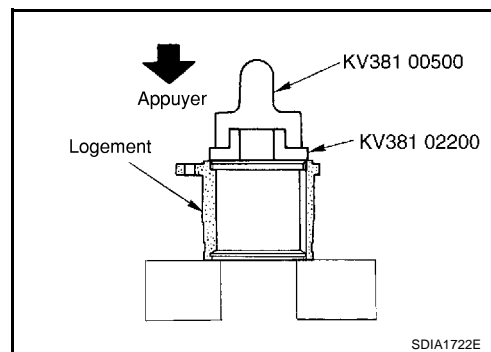
## REMONTAGE

### Côté transmission de l'essieu

1. Si l'orifice a été déposé, utiliser un chassoir (SST) pour y enfoncer un neuf.

**NOTE:**

Mettre au rebut l'orifice usagé ; le remplacer par un neuf.

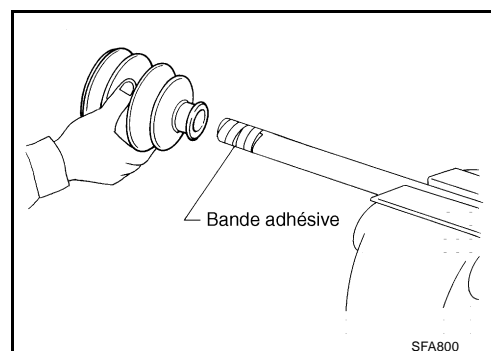


2. Envelopper la partie en dents de scie de l'arbre avec de la bande adhésive. Reposer le collier de soufflet et le soufflet sur l'arbre. Veiller à ne pas endommager le soufflet.

**NOTE:**

Mettre le collier de soufflet et le soufflet usagés au rebut ; les remplacer par des neufs.

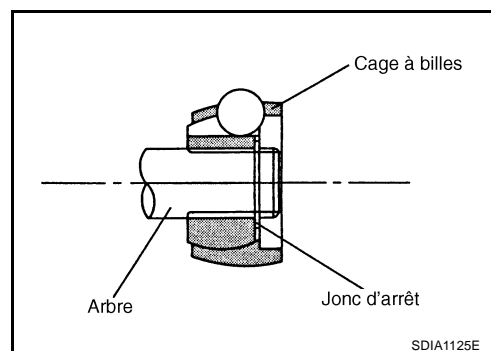
3. Enlever la bande adhésive protégeant la partie en dents de scie de l'arbre.



4. Reposer l'ensemble de cage à billes/bille d'acier/bague interne sur l'arbre, et le fixer fermement avec un jonc d'arrêt.

**NOTE:**

Mettre le jonc d'arrêt usagé au rebut ; le remplacer par un neuf.

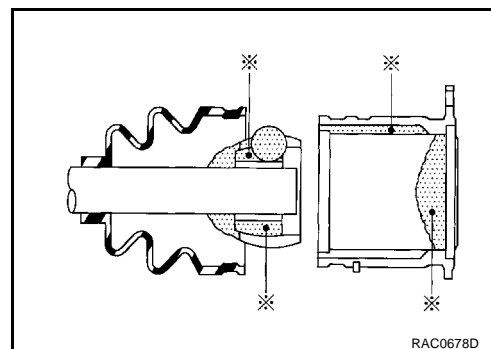


5. Insérer la quantité de graisse mentionnée ci-dessous (graisse d'origine NISSAN ou équivalente) dans le logement (point \*) et le reposer sur l'arbre.

**Valeur de référence**

**Quantité de graisse : 124 - 134 g**

6. Reposer l'anneau de butée dans le logement.
7. Une fois la repose effectuée, tirer l'arbre pour vérifier l'engagement entre le sous-ensemble de joint et l'anneau de butée.



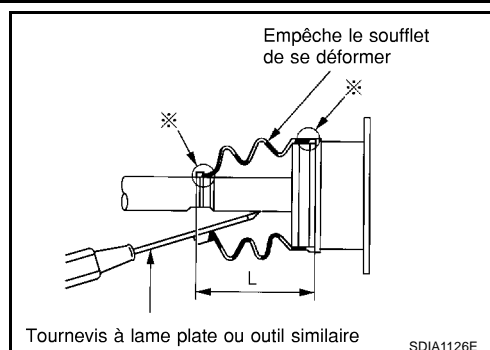
## SEMI-ARBRE ARRIERE

8. Bien reposer le soufflet dans les rainures indiquées (par les signes \*) sur l'illustration.

### PRECAUTION:

S'il y a de la graisse sur les surfaces de fixation du soufflet (indiquées par les repères \*) de l'arbre et du logement, le soufflet pourrait sortir de son emplacement. Enlever toute la graisse des surfaces.

9. S'assurer que la longueur de repose de soufflet L correspond à la longueur indiquée ci-dessous. Insérer un tournevis à lame plate ou un outil similaire dans le côté le plus petit du soufflet. Purger l'air du soufflet afin d'empêcher qu'il ne se déforme.



### Valeur standard

Longueur de repose de soufflet L : 93,9 mm

### PRECAUTION:

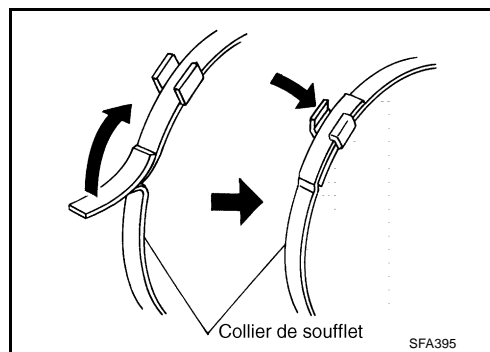
- Le soufflet risque de se casser si sa longueur de repose est inférieure à la valeur standard.
- Veiller à ne pas toucher l'intérieur du soufflet avec la lame du tournevis.

10. Attacher les extrémités (petite et grande) du soufflet avec de nouveaux colliers de soufflet comme indiqué sur l'illustration.

### NOTE:

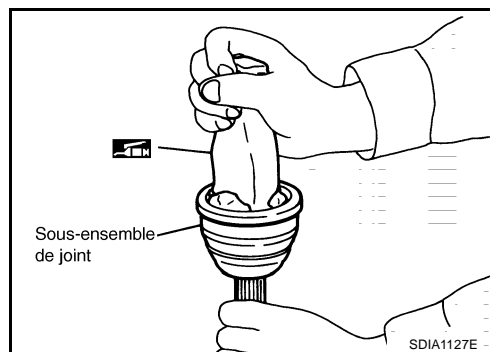
Mettre le collier de soufflet usagé au rebut ; les remplacer par des neufs.

11. Une fois la repose du logement et de l'arbre effectuée, faire tourner le soufflet pour vérifier si la position est correcte. Si la position du soufflet n'est pas correcte, fixer à nouveau le soufflet avec un collier de soufflet neuf.



## Côté roue

1. Insérer la quantité de graisse nécessaire (graisse d'origine NISSAN ou équivalente) dans l'orifice dentelé du sous-ensemble de joint jusqu'à ce que la graisse commence à suinter à partir de la rainure de billes et de l'orifice dentelé. Après avoir inséré la graisse, essuyer la graisse usagée qui a suinté avec un chiffon d'atelier.

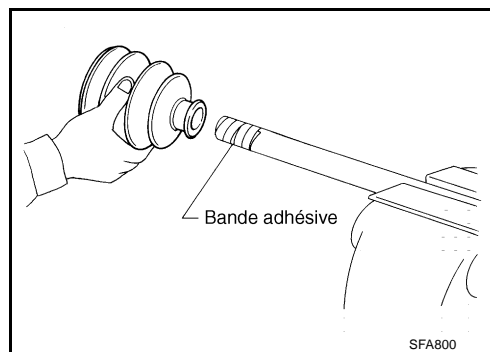


2. Envelopper la partie en dents de scie de l'arbre avec de la bande adhésive. Reposer le collier de soufflet et le soufflet sur l'arbre. Veiller à ne pas endommager le soufflet.

### NOTE:

Mettre le collier de soufflet et le soufflet usagés au rebut ; les remplacer par des neufs.

3. Enlever la bande adhésive protégeant la partie en dents de scie de l'arbre.



A  
B  
C  
RAX

E  
F  
G  
H  
I  
J  
K  
L  
M

## SEMI-ARBRE ARRIERE

4. Attacher le clip circulaire à l'arbre. A ce stade, le clip circulaire doit être correctement placé dans la rainure d'arbre. Attacher l'écrou au sous-ensemble de joint. Utiliser un marteau en bois pour l'enfoncer.

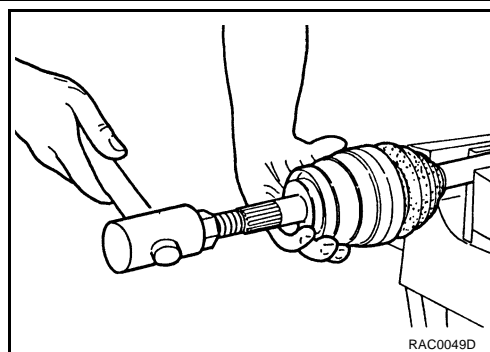
**NOTE:**

Mettre le clip circulaire usagé au rebut ; les remplacer par des neufs.

5. Insérer la quantité de graisse indiquée ci-dessous (graisse d'origine NISSAN ou équivalent) dans le logement en partant de la grande extrémité du soufflet.

**Valeur de référence**

**Quantité de graisse : 86 - 96 g**



6. Bien reposer le soufflet dans les rainures indiquées (par les signes \*) sur l'illustration.

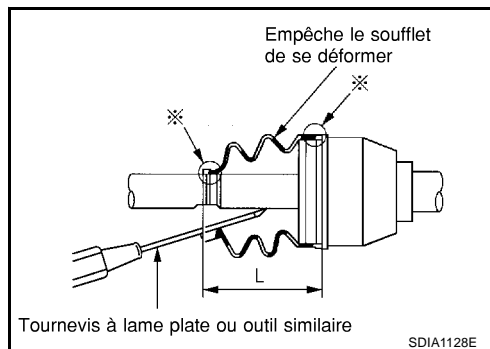
**PRECAUTION:**

**S'il y a de la graisse sur les surfaces de fixation du soufflet (indiquées par les repères \*) de l'arbre et du logement, le soufflet pourrait sortir de son emplacement. Enlever toute la graisse des surfaces.**

7. S'assurer que la longueur de repose de soufflet L correspond à la longueur indiquée ci-dessous. Insérer un tournevis à lame plate ou un outil similaire dans le côté le plus petit du soufflet. Purger l'air du soufflet afin d'empêcher qu'il ne se déforme.

**Valeur standard**

**Longueur de repose de soufflet L : 97 mm**



**PRECAUTION:**

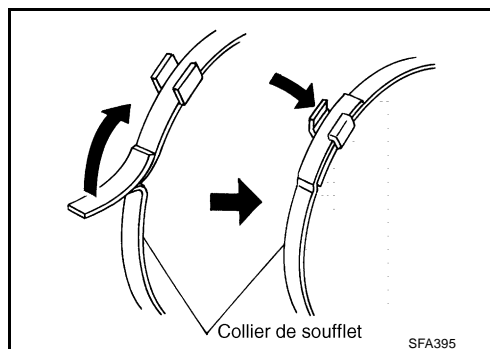
- Le soufflet risque de se casser si sa longueur de repose est inférieure à la valeur standard.
- Prendre garde que la lame du tournevis ne touche pas la surface interne du soufflet.

8. Attacher les extrémités (petite et grande) du soufflet avec de nouveaux colliers de soufflet comme indiqué sur l'illustration.

**NOTE:**

Mettre le collier de soufflet usagé au rebut ; les remplacer par des neufs.

9. Une fois la repose du sous-ensemble de joint et de l'arbre effectuée, faire tourner le soufflet pour vérifier si la position est correcte. Si la position du soufflet n'est pas correcte, fixer à nouveau le soufflet avec un collier de soufflet neuf.



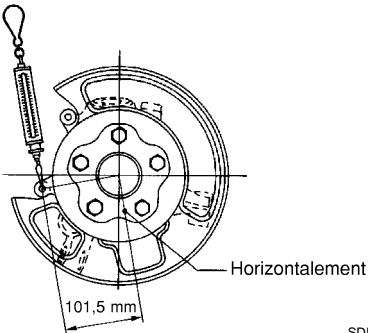
# VALEURS DE REGLAGE

## VALEURS DE REGLAGE

PFP:00030

### Roulement de roue

EDS001RK

Jeu axial	Minimum 0,05 mm
Couple de rotation	Appliquer une charge de 49 033 N (5 000 kg) Inférieure à 1,88 N·m (0,19 kg·m)
Mesure du dynamomètre	Inférieure à 18,5 N (1,89 kg)
Point de mesure (points de repose de l'étrier de frein)	 <p style="text-align: right;">SDIA0801E</p>

### Semi-arbre

EDS001RL

Type de joint	Côté roue	Côté transmission de l'essieu
Quantité de graisse	86 - 96 g	124 - 134 g
Longueur des soufflets reposés	97 mm	93,9 mm

### Couple de serrage

EDS001RM

Semi-arbre - Flasque latéral	63 - 79 N·m (6,5 - 8,0 kg·m)
Contre-écrou de moyeu	206 - 274 N·m (21 - 27 kg·m)

A

B

C

RAX

E

F

G

H

I

J

K

L

M

## VALEURS DE REGLAGE

---