

SECTION **MA**  
ENTRETIEN

A  
B  
C

D

E

TABLE DES MATIERES

<b>PRECAUTIONS</b> .....	<b>3</b>	Remplacement du liquide de refroidissement	
Précautions relative aux systèmes de retenue supplémentaire (SRS) composés des AIRBAGS et PRETENSIONNEURS DE CEINTURE DE SECURITE .....	3	moteur .....	17
<b>PREPARATION</b> .....	<b>4</b>	PURGE DU LIQUIDE DE REFROIDISSEMENT MOTEUR .....	17
Outillage spécial .....	4	REPLISSAGE DU LIQUIDE DE REFROIDISSEMENT MOTEUR .....	18
Outillage en vente dans le commerce .....	4	RINCAGE DU CIRCUIT DE REFROIDISSEMENT .....	19
<b>DESCRIPTION</b> .....	<b>5</b>	Vérification du circuit de refroidissement .....	20
Éléments de vérification avant livraison .....	5	VERIFICATION DES TUYAUX DU CIRCUIT DE REFROIDISSEMENT .....	20
<b>ENTRETIEN GENERAL</b> .....	<b>7</b>	VERIFICATION DU RADIATEUR .....	20
Entretien général .....	7	VERIFICATION D'UN BOUCHON DE RADIATEUR..	20
<b>ENTRETIEN PERIODIQUE</b> .....	<b>8</b>	VERIFIER QUE LE CIRCUIT DE RADIATEUR NE FUIT PAS .....	21
Entretien périodique .....	8	Vérification des conduites de carburant .....	21
ENTRETIEN DE LA COMMANDE DES EMIS- SIONS ET DU MOTEUR .....	8	Remplacement du filtre à air .....	22
ENTRETIEN DU CHASSIS ET DE LA CARROS- SERIE .....	9	TYPE A PAPIER VISQUEUX .....	22
ENTRETIEN DANS DES CONDITIONS DE CONDUITE DIFFICILES .....	9	Changement de l'huile moteur .....	22
ENTRETIEN DE LA COMMANDE DES EMIS- SIONS ET DU MOTEUR .....	10	Changement du filtre à huile .....	23
ENTRETIEN DU CHASSIS ET DE LA CARROS- SERIE .....	12	DEPOSE .....	23
ENTRETIEN DANS DES CONDITIONS DE CONDUITE DIFFICILES .....	12	REPOSE .....	23
<b>LIQUIDES ET LUBRIFIANTS RECOMMANDES</b> ....	<b>14</b>	INSPECTION APRES LA REPOSE .....	24
Liquides et lubrifiants .....	14	Remplacement des bougies d'allumage (bougies en platine) .....	24
Indice de viscosité SAE .....	14	DEPOSE .....	24
HUILE POUR MOTEUR A ESSENCE .....	14	INSPECTION APRES LA DEPOSE .....	24
HUILE POUR ENGRENAGES .....	15	REPOSE .....	25
Richesse de mélange du liquide de refroidissement		Vérification des conduites d'évaporation EVAP .....	25
moteur .....	15	<b>ENTRETIEN DU CHASSIS ET DE LA CARROSSE- RIE</b> .....	<b>26</b>
<b>ENTRETIEN DU MOTEUR</b> .....	<b>16</b>	Vérification du système d'échappement .....	26
Vérification des courroies d'entraînement .....	16	Vérification du niveau de liquide d'embrayage et de l'étanchéité .....	26
Réglage de la tension .....	16	Vérification du système d'embrayage .....	26
COURROIE D'ALTERNATEUR ET DE POMPE A HUILE DE DIRECTION ASSISTEE .....	17	Vérification de l'huile de T/M .....	26
COURROIE DE COMPRESSEUR DE CLIMATI- SATION .....	17	Changement de l'huile de T/M .....	27
		Vérification de l'arbre de transmission .....	27
		Vérification de l'huile d'engrenage différentiel .....	27
		Changement de l'huile d'engrenage différentiel .....	28

D

E

F

G

H

I

J

K

MA

M

Équilibrage des roues (avec masses à coller) .....	28	Vérification des ceintures de sécurité, des boucles, des enrouleurs, des ancrages et des tendeurs .....	34
DEPOSE .....	28	Vérification de la corrosion de la carrosserie .....	35
REGLAGE DE L'EQUILIBRAGE DES ROUES ...	28	PANNEAUX BORDES .....	35
Permutation des pneus .....	29	JOINT DE PANNEAU .....	35
Vérification du niveau de liquide de frein et de l'absence de fuite .....	30	BORD DE PANNEAU .....	35
Vérification des conduites de frein et des câbles ...	30	PIECES DE CONTACT .....	35
Changement du liquide de frein .....	30	PROTECTEURS .....	35
Vérification des freins à disques .....	30	MATERIAUX ANTI-CORROSION .....	35
DISQUE .....	30	ORIFICES DE VIDANGE .....	35
ETRIER .....	31	<b>CARACTERISTIQUES ET VALEURS DE</b>	
PLAQUETTE .....	31	<b>REGLAGE (SDS) .....</b>	<b>36</b>
Vérification du mécanisme de direction et de la timo- nerie .....	31	Standard et limite .....	36
MECANISME DE DIRECTION .....	31	DEFLEXION DES COURROIES .....	36
TIMONERIE DE DIRECTION .....	31	CONTENANCE EN LIQUIDE DE REFROIDIS- SEMENT MOTEUR (APPROXIMATIVE) .....	36
Vérification du liquide et des conduites de direction assistée .....	32	RADIATEUR .....	36
Essieu et pièces de suspension .....	32	CONTENANCE EN HUILE MOTEUR (APPROXIMATIVE) .....	36
Graissage des serrures, des charnières et du sys- tème de fermeture du capot (coupé) .....	33	BOUGIE D'ALLUMAGE (BOUGIE EN PLATINE)...	36
Graissage des serrures, des charnières et du sys- tème de fermeture du capot (roadster) .....	33	EQUILIBRAGE DES ROUES .....	37
		COUPLE DE SERRAGE .....	37

## PRECAUTIONS

PF:00001

### Précautions relative aux systèmes de retenue supplémentaire (SRS) composés des AIRBAGS et PRETENSIONNEURS DE CEINTURE DE SECURITE

ELS000XS

Les systèmes de retenue supplémentaire tels que l'AIRBAG et le PRETENSIONNEUR DE CEINTURE DE SECURITE, utilisés avec une ceinture de sécurité avant, permettent de réduire le risque et la gravité des blessures encourues par le conducteur et le passager avant dans certains types de collision. Les informations nécessaires à un entretien sans danger du système se trouvent dans la section SRS de ce manuel de réparation.

#### **ATTENTION:**

- Pour ne pas affecter le fonctionnement du SRS, ce qui augmenterait les risques de blessures graves ou mortelles en cas de collision entraînant le déploiement de l'airbag, toutes les opérations d'entretien doivent être effectuées par un concessionnaire NISSAN/INFINITI agréé.
- Un entretien incorrect ainsi qu'une mauvaise dépose ou repose du système de retenue supplémentaire (SRS) peuvent entraîner des risques de blessures dues au déclenchement accidentel du système. Pour la dépose du câble spiralé et du module d'airbag, se reporter à la section SRS.
- Ne pas utiliser d'équipement d'essai électrique sur les circuits en rapport avec le SRS sauf si indiqué dans ce manuel de réparation. Les faisceaux de câblage SRS peuvent être identifiés par leurs faisceaux ou connecteurs de faisceau orange et/ou jaune.

A  
B  
C  
D  
E  
F  
G  
H  
I  
J  
K  
M

MA

# PREPARATION

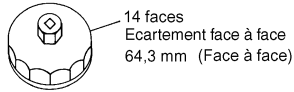
## PREPARATION

PF0:00002

### Outillage spécial

ELS000XN

Numéro de l'outil Nom de l'outil	Description
KV10115801 Clé pour filtre à huile	Dépose et repose du filtre à huile

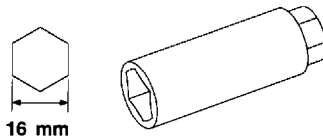


S-NT772

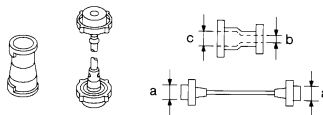
### Outillage en vente dans le commerce

ELS000XO

Nom de l'outil	Description
Clé pour bougie d'allumage	Poser et déposer les bougies d'allumage
EG17650301 Adaptateur de testeur de bouchon de radiateur	Adaptation du testeur de bouchon de radiateur au bouchon de radiateur et au goulot de remplissage de radiateur <b>a : 28 de dia.</b> <b>b : 31,4 de dia.</b> <b>c : 41,3 de dia.</b> Unité : mm



S-NT047



S-NT564

## DESCRIPTION

PFP:00000

## Éléments de vérification avant livraison

ELS000XQ

La liste ci-dessous est celle des points à vérifier avant de remettre un véhicule à son acquéreur. Dans le cas d'ajout de tout autre élément essentiel non mentionné ici, veiller à respecter les conditions particulières à chaque pays.

Effectuer les interventions spécifiques à chaque modèle. Prière de consulter le texte de cette section pour connaître les caractéristiques.

- Reposer le kit de protection du véhicule
- Ajuster tous les accessoires commandés (si applicables) (par ex. barre de remorquage, système audio, système de navigation, climatisation, kit enjoliveur)

**DESSOUS DE CAPOT — moteur arrêté**

- Vérifier le niveau de liquide de refroidissement et l'absence de fuites au niveau du circuit de refroidissement
- Vérifier l'état de la batterie et des bornes
- Vérifier la tension des courroies d'entraînement
- Vérifier l'absence d'eau et de poussière (uniquement pour les moteurs diesel) dans le filtre à carburant et vérifier également l'absence de fuites au niveau du circuit à carburant
- Vérifier le niveau d'huile moteur et l'absence de fuites d'huile
- Vérifier les niveaux des liquides de frein et d'embrayage et l'absence de fuite dans les conduites
- Vérifier et remplir les réservoirs
- Vérifier le niveau du liquide de direction assistée et l'absence de fuite dans les conduites (le cas échéant)
- Vérifier que le système d'air conditionné ne présente pas de fuite de gaz (le cas échéant)

**A L'INTERIEUR ET A L'EXTERIEUR**

- Si le fusible de transit a été retiré lors de l'immobilisation du véhicule, reposer le fusible
- Vérifier l'état des jauges, lampes, de l'avertisseur sonore et des accessoires
- Vérifier et le cas échéant régler, les essuie-glaces et les lave-vitres
- Vérifier le bon fonctionnement des rétroviseurs intérieurs, extérieurs et des pare-soleil
- Entrer le code radio et régler la radio
- Vérifier le réglage du frein de stationnement
- Vérifier le réglage de la pédale d'embrayage
- Vérifier le fonctionnement de l'antivol de direction
- Vérifier le fonctionnement du dispositif de réglage des sièges et des ceintures de sécurité
- Vérifier le fonctionnement et l'alignement de toutes les vitres
- Vérifier l'ajustement et l'alignement des moulures, des garnitures et des raccords
- Vérifier l'adhérence et l'ajustement des bourrelets
- Vérifier l'ajustage et l'alignement du capot, du couvercle de coffre, des panneaux de portes et de la trappe à carburant
- Vérifier le fonctionnement des dispositifs de verrouillage, des clefs, de la télécommande, du verrouillage de portes, de la commande d'ouverture du coffre et du dispositif d'ouverture de la trappe à carburant
- Vérifier le couple de serrage des écrous de roue
- Vérifier la pression des pneus (roue de secours comprise)
- Vérifier la boîte à outils et le fonctionnement du cric
- Vérifier la transmission automatique/l'inhibiteur de démarrage de boîte-pont (selon modèles)
- Vérifier le fonctionnement et l'alignement du toit ouvrant (le cas échéant)

**DESSOUS DE CAISSE**

- Vérifier le niveau d'huile et l'absence de fuite de la boîte de vitesses manuelle/la boîte-pont, le différentiel et la boîte de transfert

## DESCRIPTION

---

- Serrer les boulons, les écrous de la timonerie de direction et de la boîte de vitesse, les pièces d'essieu et de suspension, le propulseur et le système d'échappement
- Vérifier les conduites de frein et d'embrayage et l'absence de fuite de d'huile/de liquide des réservoirs
- Déposer les entretoises de suspension avant (le cas échéant)
- Vérifier le couple de fixation de la carrosserie (le cas échéant)

### ESSAI SUR ROUTE

- Vérifier le fonctionnement de l'embrayage
- Vérifier le fonctionnement du frein à pied
- Vérifier le fonctionnement du frein de stationnement
- Vérifier le fonctionnement de la direction, le retour et l'alignement du volant
- Vérifier le rendement moteur
- Vérifier l'absence de grincements, de bruits métalliques et de bruits dans l'habitacle en provenance de la suspension et des freins
- Vérifier le fonctionnement du chauffage, de la ventilation et de la climatisation
- Vérifier le fonctionnement de la radio, du lecteur de cassette et du lecteur de CD
- Vérifier le fonctionnement du compteur kilométrique, du compteur journalier et la remise à zéro des compteurs
- Vérifier le fonctionnement des instruments
- Vérifier la transmission automatique/le mode de passage des vitesses de la boîte-pont et l'opération de rétrogradation (le cas échéant)
- Vérifier le fonctionnement du régulateur de vitesse et du système de navigation (le cas échéant)

### FONCTIONNEMENT DU MOTEUR A CHAUD

- Vérifier le régime de ralenti.
- Vérifier le niveau d'huile de la transmission automatique/de la boîte-pont (le cas échéant)

### VERIFICATION FINALE

- Déposer le kit de protection du véhicule
- Positionner les tapis de sol et les enjoliveurs de roue
- Vérifier que les parties métalliques et la peinture à l'intérieur et à l'extérieur ne sont pas abîmées.
- Nettoyer l'intérieur et l'extérieur

: ne s'applique pas à ce modèle.

# ENTRETIEN GENERAL

## ENTRETIEN GENERAL

PFP:00000

### Entretien général

EL5000TZ

L'entretien général concerne les éléments du véhicule qui doivent être contrôlés pendant l'utilisation normale et quotidienne du véhicule. Ces éléments sont essentiels pour que le véhicule continue de fonctionner correctement. Les propriétaires d'un véhicule peuvent effectuer eux-mêmes ces contrôles et vérifications ou en charger leur concessionnaire NISSAN moyennant un tarif nominal.

### EXTERIEUR DU VEHICULE

Sauf indication contraire, les éléments indiqués ci-dessous doivent faire l'objet d'un contrôle périodique.

Elément		Page de référence
<b>Pneus</b>	Vérifier périodiquement, lors d'arrêts dans des stations-services, la pression des pneus au moyen d'un manomètre, sans oublier la roue de secours, et régler à la pression spécifiée si nécessaire. Prêter attention à toute trace de dommages, de coupures ou d'usure excessive.	—
<b>Balais d'essuie-glace de pare-brise</b>	En cas de mauvais fonctionnement, vérifier qu'il ne présentent pas de signes d'usure et de fissure.	—
<b>Portes et capot moteur</b>	Vérifier le bon fonctionnement des portes, du capot du moteur, du couvercle de coffre et du hayon. S'assurer également que tous les verrouillages fonctionnent correctement. Graisser si nécessaire. S'assurer que la gâche secondaire maintient le capot fermé lorsque la gâche principale est relâchée. Lors de la conduite sur des chaussées recouvertes de sel ou d'autres matériaux corrosifs, effectuer de fréquents contrôles de graissage.	<a href="#">MA-33</a>
<b>Permutation des pneus</b>	Les pneus ne peuvent être permutés, car les pneus avant n'ont pas les mêmes dimensions que les pneus arrière, et le sens de permutation des roues est propre à chaque pneu.	<a href="#">MA-29</a>

### HABITACLE

Vérifier régulièrement les éléments ci-dessous, notamment lors d'un entretien périodique, d'un nettoyage du véhicule, etc.

Elément		Page de référence
<b>Eclairages</b>	Vérifier le bon fonctionnement des phares, des feux de stop, des feux arrière, des clignotants et des autres feux, et vérifier qu'ils sont bien reposés. Vérifier également le réglage des faisceaux de phares.	—
<b>Témoins d'avertissement et témoins sonores</b>	Vérifier le bon fonctionnement de tous les témoins d'avertissement et témoins sonores.	—
<b>Volant de direction</b>	Vérifier qu'il est réglé au jeu spécifié. S'assurer de vérifier d'éventuels changements dans l'état de la direction, tels qu'un jeu excessif, une direction dure ou des bruits étranges. <b>Jeu libre : moins de 35 mm</b>	—
<b>Ceintures de sécurité</b>	Vérifier le bon fonctionnement et le montage correct des pièces du système de ceintures de sécurité (par exemple, les boucles, le dispositif d'ancrage, le dispositif de réglage et les enrouleurs). Vérifier que la ceinture n'est pas endommagée, usée, effilochée ou ne présente pas de traces de coupure.	<a href="#">MA-34</a>

### SOUS LE CAPOT ET DESSOUS DE CAISSE

Les points d'entretien listés ici doivent être vérifiés périodiquement, par exemple à chaque vidange ou plein en carburant.

Elément		Page de référence
<b>Liquide de lave-vitre de pare-brise</b>	Vérifier qu'il reste une quantité suffisante dans le réservoir.	—
<b>Niveau du liquide de refroidissement moteur</b>	Vérifier le niveau du liquide de refroidissement lorsque le moteur est froid.	<a href="#">MA-17</a>
<b>Niveau d'huile moteur</b>	Vérifier le niveau de l'huile après avoir garé le véhicule (sur un terrain plat) une fois le moteur arrêté.	<a href="#">MA-22</a>
<b>Niveaux de liquide de frein et d'embrayage</b>	S'assurer que les niveaux des liquides de frein et d'embrayage se trouvent bien entre les repères MAX et MIN sur le réservoir.	<a href="#">MA-30</a> , <a href="#">MA-26</a>
<b>Batterie</b>	Vérifier le niveau du liquide de chaque élément. Il doit se trouver entre les lignes MAXI et MINI.	—

# ENTRETIEN PERIODIQUE

## ENTRETIEN PERIODIQUE

PFP:00026

### Entretien périodique

ELS000XR

Les tableaux suivants présentent le programme normal d'entretien. En fonction des conditions climatiques et atmosphériques, des types de revêtements de chaussée, des habitudes individuelles de conduite et de l'utilisation faite du véhicule, des opérations d'entretien additionnelles ou plus fréquentes peuvent être requises.

**Un entretien similaire est nécessaire pour les entretiens périodiques dépassant la dernière périodicité d'entretien comme indiqué dans les tableaux.**

### ENTRETIEN DE LA COMMANDE DES EMISSIONS ET DU MOTEUR

(Kilométrage annuel <30 000 km/an)

#### MOTEUR VQ

Abréviations: I = Inspecter et corriger si nécessaire, R = Remplacer  
[ ] = uniquement à un certain kilométrage

OPERATIONS D'ENTRETIEN		Périodicité d'entretien								Page de référence
Effectuer dès que le nombre de kilomètres ou de mois est atteint.	km x 1 000	15	30	45	60	75	90	105	120	
		12	24	36	48	60	72	84	96	
<b>Compartment moteur et dessous du véhicule</b>										
Jeu des soupapes d'admission et d'échappement	Voir NOTE (1)									<a href="#">EM-87</a>
Courroies d'entraînement	Voir NOTE (2)	I	I	I	I	I	I	I	I	<a href="#">MA-16</a>
Huile moteur (utiliser l'huile recommandée)★		R	R	R	R	R	R	R	R	<a href="#">MA-22</a>
Filtre à huile moteur (utiliser une pièce d'origine NISSAN ou équivalent)★		R	R	R	R	R	R	R	R	<a href="#">MA-23</a>
Liquide de refroidissement antigel [Utiliser du liquide de refroidissement antigel (L250) NISSAN d'origine ou équivalent]	Voir NOTE (3)			I						<a href="#">MA-17</a>
Système de refroidissement		I	I	I	I	I	I	I	I	<a href="#">MA-20</a>
Conduites d'évaporation de carburant et des émissions (EVAP)			I		I		I		I	<a href="#">MA-21</a> , <a href="#">MA-25</a>
Filtre à air★					R				R	<a href="#">MA-22</a>
Filtre à carburant (type immergé)	Voir NOTE (4)									<a href="#">FL-5</a>
Bougies d'allumage (bougie en platine)							[R]			<a href="#">MA-24</a>
Bougies d'allumage (bougie en platine)	Voir NOTE (5)		[R]		[R]		[R]		[R]	<a href="#">MA-24</a>

#### NOTE:

- (1) Aucun entretien périodique n'est requis. Cependant, si le bruit de la soupape s'amplifie, vérifier le jeu de la soupape.
- (2) Remplacer la courroie d'entraînement si elle est endommagée.
- (3) Remplacer tout d'abord aux premiers 100 000 km/60 mois, puis tous les 60 000 km/48 mois. Effectuer I (vérification de la richesse du mélange et correction de la richesse du mélange si nécessaire) au milieu de l'intervalle de remplacement.
- (4) Le filtre à carburant ne nécessite pas d'entretien. Pour les procédures d'entretien, se reporter à la section FL.
- (5) uniquement pour la Russie.
- ★ L'entretien des éléments avec "★" devrait être effectué plus fréquemment sur la base de l' "entretien dans des conditions de conduite difficiles".



# ENTRETIEN PERIODIQUE

## ENTRETIEN DU CHASSIS ET DE LA CARROSSERIE

(Kilométrage annuel <30 000 km/an)

Abréviations : I = Inspecter et corriger si nécessaire, R = Remplacer

OPERATIONS D'ENTRETIEN		Périodicité d'entretien								Page de référence
Effectuer dès que le nombre de kilomètres ou de mois est atteint.	km x 1 000	15	30	45	60	75	90	105	120	
	Mois	12	24	36	48	60	72	84	96	
<b>Sous le capot et dessous de caisse</b>										
Réglage des faisceaux		I	I	I	I	I	I	I	I	<a href="#">LT-39</a>
Frein et embrayage, systèmes et liquides (niveaux et fuites)		I	I	I	I	I	I	I	I	<a href="#">MA-26,</a> <a href="#">MA-30</a>
Liquide de frein★			R		R		R		R	<a href="#">MA-30</a>
Flexibles à dépression d'assistance de freins, raccords et soupape de contrôle			I		I		I		I	<a href="#">BR-19</a>
Liquide de direction assistée et conduites (niveau et fuites)		I	I	I	I	I	I	I	I	<a href="#">MA-32</a>
Huile pour engrenage de boîte de vitesses manuelle (fuites)		I	I	I	I	I	I	I	I	<a href="#">MA-26</a>
Huile d'engrenage différentiel (fuites)★			I		I		I		I	<a href="#">MA-27,</a> <a href="#">MA-28</a>
Mécanisme de direction et timonerie, essieu et pièces de suspension, arbre de transmission★			I		I		I		I	<a href="#">MA-31,</a> <a href="#">MA-32,</a> <a href="#">MA-27</a>
Système d'échappement★			I		I		I		I	<a href="#">MA-26</a>
Alignement des roues (équilibrer les roues si nécessaire)		I	I	I	I	I	I	I	I	<a href="#">FSU-6,</a> <a href="#">MA-28</a>
Plaquettes de frein, rotors et autres composants du système de freinage★		I	I	I	I	I	I	I	I	<a href="#">MA-30,</a> <a href="#">MA-31,</a> <a href="#">MA-31</a>
Frein à pied, frein de stationnement et embrayage (jeu libre, course et fonctionnement)		I	I	I	I	I	I	I	I	<a href="#">BR-7,</a> <a href="#">PB-3,</a> <a href="#">CL-5</a>
Corrosion de la carrosserie	Voir NOTE (1)									<a href="#">MA-35</a>

### NOTE:

- (1) Inspecter une fois par an.
- ★ L'entretien des éléments avec "★" devrait être effectué plus fréquemment sur la base de l' "entretien dans des conditions de conduite difficiles".

## ENTRETIEN DANS DES CONDITIONS DE CONDUITE DIFFICILES

(Kilométrage annuel <30 000 km/an)

Les intervalles d'entretien indiqués aux pages précédentes sont donnés pour des conditions d'utilisation normales. Si le véhicule est principalement utilisé dans les conditions de conduite difficiles suivantes, il est nécessaire d'augmenter la périodicité d'entretien comme indiqué dans le tableau.

### Conditions de conduite difficiles

- A — Conduite dans la poussière
- B — Conduite répétée sur de courtes distances
- C — Traction d'une remorque ou d'une caravane
- D — Ralenti prolongé
- E — Conduite dans des conditions climatiques extrêmement difficiles ou dans des endroits où les températures ambiantes sont soit extrêmement basses soit extrêmement élevées
- F — Conduite dans des régions très humides ou montagneuses
- G — Conduite sur des chaussées recouvertes de sel ou d'autres matériaux corrosifs
- H — Conduite sur des routes inégales et/ou boueuses ou dans le désert

# ENTRETIEN PERIODIQUE

## I — Conduite avec usage fréquent des freins ou dans des régions montagneuses

Conditions de conduite									Élément d'entretien	Opérations d'entretien	Périodicité d'entretien	Page de référence
A	.	.	.	.	.	.	.	.	Filtre à air	Remplacer	Tous les 30 000 km ou 24 mois	<a href="#">MA-22</a>
A	B	C	D	.	.	.	.	.	Huile moteur et filtre à huile moteur	Remplacer	Tous les 7 500 km ou 6 mois	<a href="#">MA-22</a> , <a href="#">MA-23</a>
.	.	.	.	.	F	.	.	.	Liquide de frein	Remplacer	Tous les 15 000 km ou 12 mois	<a href="#">MA-30</a>
.	.	C	.	.	.	.	H	.	Huile d'engrenage différentiel	Remplacer	Tous les 30 000 km ou 24 mois	<a href="#">MA-28</a>
.	.	.	.	.	.	G	H	.	Mécanisme de direction et timonerie, essieu et pièces de suspension, arbre de transmission	Inspecter	Tous les 15 000 km ou 12 mois	<a href="#">MA-32</a> , <a href="#">MA-27</a> , <a href="#">MA-31</a> ,
.	.	.	.	.	.	G	H	.	Système d'échappement	Inspecter	Tous les 15 000 km ou 12 mois	<a href="#">MA-26</a>
A	.	C	.	.	.	G	H	I	Plaquettes de frein, étriers et autres composants du système de freinage	Inspecter	Tous les 7 500 km ou 6 mois	<a href="#">MA-30</a> , <a href="#">MA-31</a> , <a href="#">MA-31</a>

## ENTRETIEN DE LA COMMANDE DES EMISSIONS ET DU MOTEUR

(Kilométrage annuel >30 000 km/an)

### MOTEUR VQ

Abréviations : I = Inspecter et corriger si nécessaire, R = Remplacer

OPERATIONS D'ENTRETIEN		Périodicité d'entretien								Page de référence
	km x 1 000	15	30	45	60	75	90	105	120	
<b>Compartment moteur et dessous du véhicule</b>										
Jeu des soupapes d'admission et d'échappement	Voir NOTE (1)									<a href="#">EM-87</a>
Courroies d'entraînement	Voir NOTE (2)	I	I	I	I	I	I	I	I	<a href="#">MA-16</a>
Huile moteur (utiliser l'huile recommandée)★		R	R	R	R	R	R	R	R	<a href="#">MA-22</a>
Filtre à huile moteur (utiliser une pièce d'origine NISSAN ou équivalent)★		R	R	R	R	R	R	R	R	<a href="#">MA-23</a>
Liquide de refroidissement antigel [Utiliser du liquide de refroidissement antigel (L250) NISSAN d'origine ou équivalent]	Voir NOTE (3)			I						<a href="#">MA-17</a>
Système de refroidissement			I		I		I		I	<a href="#">MA-20</a>
Conduites d'évaporation de carburant et des émissions (EVAP)					I				I	<a href="#">MA-21</a> , <a href="#">MA-25</a>
Filtre à air★					R				R	<a href="#">MA-22</a>
Filtre à carburant (type immergé)	Voir NOTE (4)									<a href="#">FL-5</a>
Bougies d'allumage (bougie en platine)							R			<a href="#">MA-24</a>
Bougies d'allumage (bougie en platine)	Voir NOTE (5)		R		R		R		R	<a href="#">MA-24</a>

#### NOTE:

- (1) Aucun entretien périodique n'est requis. Cependant, si le bruit de la soupape s'amplifie, vérifier le jeu de la soupape.
- (2) Remplacer la courroie d'entraînement si elle est endommagée.
- (3) Remplacer aux premiers 100 000 km, puis tous les 60 000 km. Effectuer I (vérification de la richesse du mélange et correction de la richesse du mélange si nécessaire) au milieu de l'intervalle de remplacement.

# ENTRETIEN PERIODIQUE

---

- (4) Le filtre à carburant ne nécessite pas d'entretien. Pour les procédures d'entretien, se reporter à la section FL.
- (5) uniquement pour la Russie.
- ★ L'entretien des éléments avec "★" devrait être effectué plus fréquemment sur la base de l' "entretien dans des conditions de conduite difficiles".

A

B

C

D

E

F

G

H

I

J

K

MA

M

# ENTRETIEN PERIODIQUE

## ENTRETIEN DU CHASSIS ET DE LA CARROSSERIE

(Kilométrage annuel >30 000 km/an)

Abréviations : I = Inspecter et corriger si nécessaire, R = Remplacer

OPERATIONS D'ENTRETIEN		Périodicité d'entretien								Page de référence
	km x 1 000 Mois	15	30	45	60	75	90	105	120	
<b>Sous le capot et dessous de caisse</b>										
Réglage des faisceaux			I		I		I		I	<a href="#">LT-39</a>
Frein et embrayage, systèmes et liquides (niveaux et fuites)			I		I		I		I	<a href="#">MA-26</a> , <a href="#">MA-30</a>
Liquide de frein★					R				R	<a href="#">MA-30</a>
Flexibles à dépression d'assistance de freins, raccords et soupape de contrôle					I				I	<a href="#">BR-22</a>
Liquide de direction assistée et conduites (niveau et fuites)			I		I		I		I	<a href="#">MA-32</a>
Huile pour engrenage de boîte de vitesses manuelle (fuites)			I		I		I		I	<a href="#">MA-26</a>
Huile d'engrenage différentiel (fuites)★			I		I		I		I	<a href="#">MA-27</a> , <a href="#">MA-28</a>
Mécanisme de direction et timonerie, essieu et pièces de suspension, arbre de transmission					I				I	<a href="#">MA-31</a> , <a href="#">MA-32</a> , <a href="#">MA-27</a>
Système d'échappement★					I				I	<a href="#">MA-26</a>
Alignement des roues (équibrer les roues si nécessaire)			I		I		I		I	<a href="#">FSU-6</a> , <a href="#">MA-28</a>
Plaquettes de frein, rotors et autres composants du système de freinage★			I		I		I		I	<a href="#">MA-30</a> , <a href="#">MA-31</a> , <a href="#">MA-31</a>
Frein à pied, frein de stationnement et embrayage (jeu libre, course et fonctionnement)			I		I		I		I	<a href="#">BR-7</a> , <a href="#">PB-3</a> , <a href="#">CL-5</a>
Corrosion de la carrosserie	Voir NOTE (1)									<a href="#">MA-35</a>

### NOTE:

- (1) Inspecter une fois par an.
- ★ L'entretien des éléments avec "★" devrait être effectué plus fréquemment sur la base de l' "entretien dans des conditions de conduite difficiles".

## ENTRETIEN DANS DES CONDITIONS DE CONDUITE DIFFICILES

(Kilométrage annuel >30 000 km/an)

Les intervalles d'entretien indiqués aux pages précédentes sont donnés pour des conditions d'utilisation normales. Si le véhicule est principalement utilisé dans les conditions de conduite difficiles suivantes, il est nécessaire d'augmenter la périodicité d'entretien comme indiqué dans le tableau.

### Conditions de conduite difficiles

- A — Conduite dans la poussière
- B — Conduite répétée sur de courtes distances
- C — Traction d'une remorque ou d'une caravane
- D — Ralenti prolongé
- E — Conduite dans des conditions climatiques extrêmement difficiles ou dans des endroits où les températures ambiantes sont soit extrêmement basses soit extrêmement élevées
- F — Conduite dans des régions très humides ou montagneuses
- G — Conduite sur des chaussées recouvertes de sel ou d'autres matériaux corrosifs
- H — Conduite sur des routes inégales et/ou boueuses ou dans le désert

# ENTRETIEN PERIODIQUE

## I — Conduite avec usage fréquent des freins ou dans des régions montagneuses

Conditions de conduite									Élément d'entretien	Opérations d'entretien	Périodicité d'entretien	Page de référence
A	.	.	.	.	.	.	.	.	Filtre à air	Remplacer	Tous les 30 000 km	<a href="#">MA-22</a>
A	B	C	D	.	.	.	.	.	Huile moteur et filtre à huile moteur	Remplacer	Tous les 7 500 km	<a href="#">MA-22</a> , <a href="#">MA-23</a>
.	.	.	.	.	F	.	.	.	Liquide de frein	Remplacer	Tous les 30 000 km	<a href="#">MA-30</a>
.	.	C	.	.	.	.	H	.	Huile d'engrenage différentiel	Remplacer	Tous les 60 000 km	<a href="#">MA-28</a>
.	.	.	.	.	.	G	H	.	Mécanisme de direction et timonerie, essieu et pièces de suspension, arbre de transmission	Inspecter	Tous les 30 000 km	<a href="#">MA-27</a> , <a href="#">MA-31</a> , <a href="#">MA-32</a>
.	.	.	.	.	.	G	H	.	Système d'échappement	Inspecter	Tous les 30 000 km	<a href="#">MA-26</a>
A	.	C	.	.	.	G	H	I	Plaquettes de frein, étriers et autres composants du système de freinage	Inspecter	Tous les 15 000 km	<a href="#">MA-30</a> , <a href="#">MA-31</a> , <a href="#">MA-31</a>

A

B

C

D

E

F

G

H

I

J

K

MA

M

# LIQUIDES ET LUBRIFIANTS RECOMMANDÉS

## LIQUIDES ET LUBRIFIANTS RECOMMANDÉS

PF0:0000

### Liquides et lubrifiants

ELS000U1

		Capacité (approximative)		Liquides/lubrifiants recommandés
		Litre		
Pression Vidanger et remplir	Avec changement de filtre à huile	4,7		<ul style="list-style-type: none"> <li>● Catégorie API, SG, SH, SJ ou SL*1</li> <li>● Catégorie ILSAC GF-I, GF-II ou GF-III*1</li> <li>● ACEA A2</li> </ul>
	Sans changement de filtre à huile	4,4		
A sec (hors tout)		5,4		
Système de refroidissement	Avec réservoir	9,2		
	Réservoir	0,8		
Huile pour boîte de vitesses manuelle		2,9		Huile de boîte d'origine NISSAN ou API GL-4* 1
Liquide de direction assistée		1,0		DEXRON™ III ou équivalent
Liquides de frein et d'embrayage		—	—	DOT 3 ou DOT 4 (US FMVSS n°116) *3
Huile d'engrenage différentiel		1,4		API GL-5*1
Graisse multiusages		—	—	NLGI n°2 (à base de savon au lithium)

\*1 : Pour de plus amples détails, se reporter à "Indice de viscosité SAE".

\*2 : Utiliser du liquide de refroidissement moteur d'origine NISSAN ou de qualité équivalente, afin d'éviter la formation possible de corrosion de l'aluminium dans le système de refroidissement moteur provoquée par du liquide de refroidissement moteur qui n'est pas d'origine.

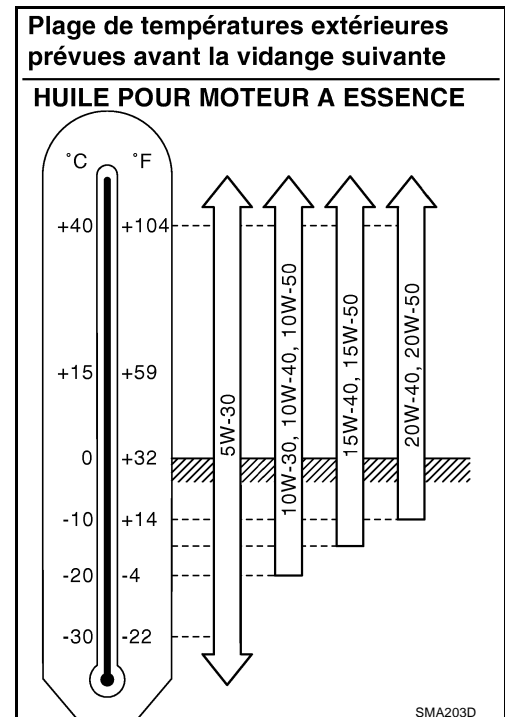
**Noter que toute réparation d'un problème survenu dans le système de liquide de refroidissement moteur utilisant du liquide qui n'est pas d'origine risque ne pas être couverte par la garantie même si ces incidents se produisent pendant la période de garantie.**

\*3 : Ne jamais mélanger de liquides de types différents (DOT 3 et DOT 4).

### Indice de viscosité SAE HUILE POUR MOTEUR A ESSENCE

ELS000U2

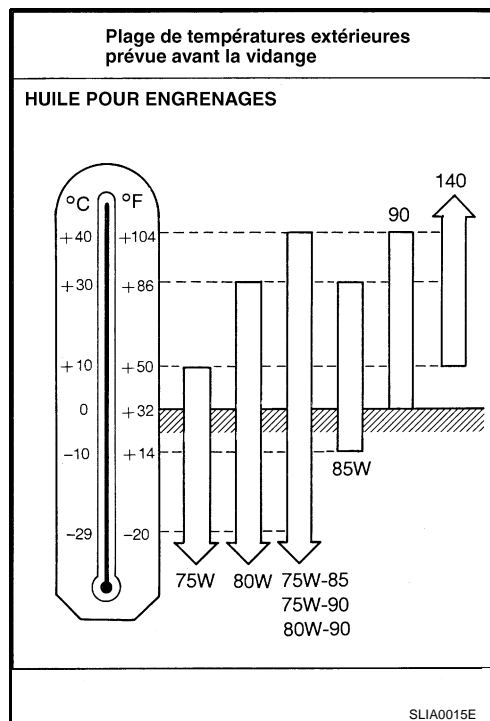
- Utiliser de préférence l'huile 5W-30.  
Si l'huile 5W-30 n'est pas disponible, sélectionner, dans le tableau, la viscosité adaptée à la plage de températures extérieures.



# LIQUIDES ET LUBRIFIANTS RECOMMANDÉS

## HUILE POUR ENGRENAGES

- Pour les pays tempérés et froids : préférer une huile 80W-90 pour l'engrenage différentiel et une huile 75W-85 pour la transmission.
- Pour les pays chauds : 90 convient pour des températures ambiantes inférieures à 40°C.



## Richesse de mélange du liquide de refroidissement moteur

ELS000U3

Le circuit de refroidissement moteur est rempli en atelier avec un liquide de refroidissement à la durée de vie prolongée, de haute qualité et utilisable toute l'année. Le liquide de refroidissement moteur de haute qualité contient des solutions spécifiques efficaces contre la corrosion et le gel. Il est ainsi inutile de rajouter des additifs pour le circuit de refroidissement.

### PRECAUTION:

- Pour l'appoint ou le remplacement du liquide de refroidissement, utiliser exclusivement du liquide de refroidissement antigel (L250) d'origine NISSAN ou équivalent. Le L250 est un liquide de refroidissement de type pré-mélangé.

L'utilisation d'autres types de liquide de refroidissement moteur peut endommager le circuit de refroidissement.

- Lors de la vérification de la richesse de mélange du liquide de refroidissement avec un densimètre, utiliser le tableau ci-dessous pour corriger l'indication du densimètre (densité) en fonction de la température du liquide de refroidissement.

La température extérieure s'abaisse jusqu'à	Composition	
	Liquide de refroidissement du moteur (Concentré)	Eau déminéralisée ou eau distillée
°C		
-15	30%	70%
-35	50%	50%

SMA089D

## Densité spécifique du liquide de refroidissement mélangé

Unité : densité spécifique

Richesse de mélange du liquide de refroidissement moteur	Température du liquide de refroidissement °C			
	15	25	35	45
30%	1,046 - 1,050	1,042 - 1,046	1,038 - 1,042	1,033 - 1,038
50%	1,076 - 1,080	1,070 - 1,076	1,065 - 1,071	1,059 - 1,065

### ATTENTION:

Ne jamais déposer le bouchon de radiateur lorsque le moteur est chaud. De graves brûlures pourraient être causées par le liquide sous haute pression qui s'échappe du radiateur. Attendre que le moteur et le radiateur aient refroidi.

## ENTRETIEN DU MOTEUR

PFP:00000

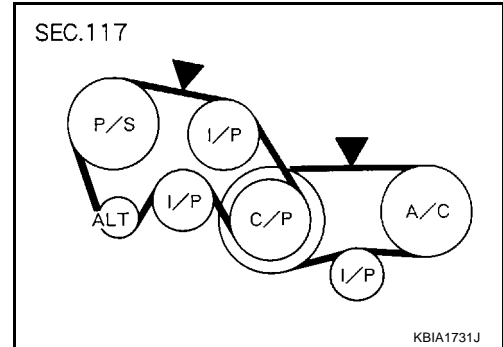
### Vérification des courroies d'entraînement

ELS000XU

**ATTENTION:**

Veiller à procéder au contrôle lorsque le moteur est arrêté.

1. Rechercher des traces de fissures, d'effilochages, d'usure et d'huile sur les courroies. Remplacer si nécessaire.
2. Vérifier la déflexion des courroies d'entraînement au point situé à mi-chemin entre les poulies.
  - Procéder à la vérification uniquement lorsque le moteur est froid, ou plus de 30 minutes après avoir arrêté le moteur.
  - Lors de la mesure de la déflexion, appliquer une force de 98 N (10 kg) sur le point ▼ indiqué.
  - Régler si la déflexion des courroies dépasse la limite.



**PRECAUTION:**

- Lors de la vérification immédiate après repose de la déflexion de la courroie, la régler d'abord sur une valeur spécifiée. Puis, après avoir tourné le vilebrequin de deux tours au minimum, régler à nouveau à la valeur spécifiée pour éviter tout écart de déflexion entre les poulies.
- Serrer le contre-écrou de la poulie de tension à la main et mesurer la déflexion sans desserrage.

#### Déflexion des courroies

	Réglage de la déflexion		Unité : mm
	Courroie usagée		Courroie neuve
	Limite	Après réglage	
Courroie d'alternateur et de pompe à huile de direction assistée	7	4 - 5	3,5 - 4,5
Courroie de compresseur de climatisation	12	9 - 10	8 - 9
Force de poussée appliquée	98 N (10 kg)		

#### Réglage de la tension

ELS000XV

Partie	Méthode de tension de courroie pour réglage
Courroie d'alternateur et de pompe à huile de direction assistée	Boulon de réglage sur la poulie de tension
Courroie de compresseur de climatisation	Boulon de réglage sur la poulie de tension

**PRECAUTION:**

- Lors du remplacement de la courroie par une pièce neuve, la régler à la valeur pour "Courroie neuve" afin de corriger les défauts d'adaptation avec les rainures de poulie.
- Lorsque la déflexion de la courroie utilisée dépasse la "Limite", la régler à la valeur indiquée "Après réglage".
- Lors de la vérification immédiate après repose de la déflexion de la courroie, la régler d'abord sur une valeur spécifiée. Puis, après avoir tourné le vilebrequin de deux tours au minimum, régler à nouveau à la valeur spécifiée pour éviter tout écart de déflexion entre les poulies.
- Lors de la repose d'une courroie, s'assurer qu'elle est correctement engagée dans la rainure de poulie.
- Ne pas laisser la courroie entrer en contact avec l'huile ou l'eau.
- Ne pas entortiller ou tordre la courroie excessivement.

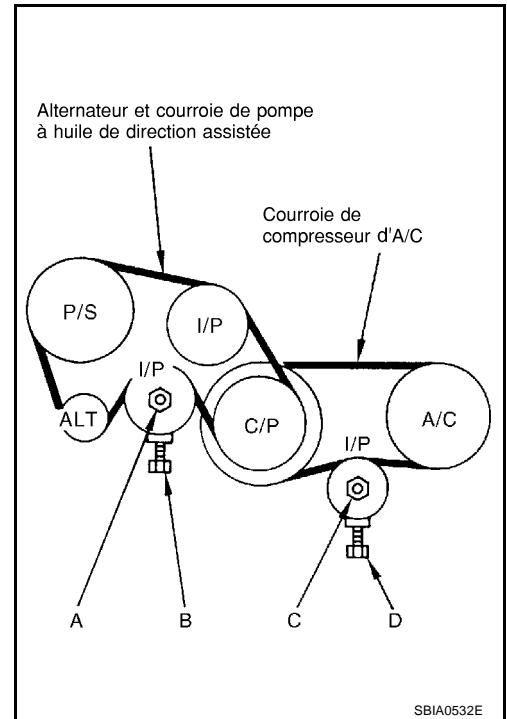


# ENTRETIEN DU MOTEUR

## COURROIE D'ALTERNATEUR ET DE POMPE A HUILE DE DIRECTION ASSISTEE

1. Déposer le sous-couvercle.
2. Desserrer le contre-écrou (A) de la poulie de tension et régler la tension et tournant le boulon de réglage (B).
  - Pour une tension de courroie spécifique, se reporter à [MA-16](#), "[Vérification des courroies d'entraînement](#)".
3. Serrer l'écrou (A).

 : 31,4 - 38,2 N-m (3,2 - 3,9 kg-m)



## COURROIE DE COMPRESSEUR DE CLIMATISATION

1. Déposer le sous-couvercle.
2. Desserrer le contre-écrou (C) de la poulie de tension et régler la tension en tournant le boulon de réglage (D).
  - Pour une tension de courroie spécifique, se reporter à [MA-16](#), "[Vérification des courroies d'entraînement](#)".
3. Serrer l'écrou (C).

 : 30,4 - 39,2 N-m (3,1 - 4,0 kg-m)

## Remplacement du liquide de refroidissement moteur

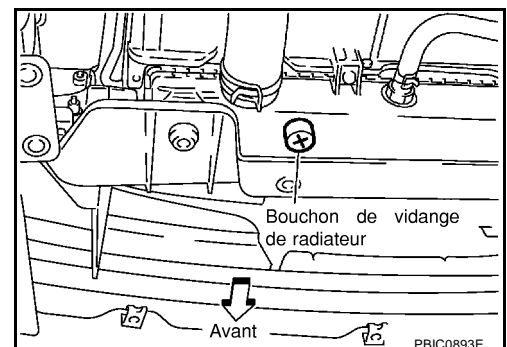
ELS000XW

### ATTENTION:

- Pour ne pas être ébouillanté, ne pas changer le liquide de refroidissement moteur lorsque le moteur est chaud.
- Enrouler un tissu épais autour du chapeau et déposer ce dernier avec soin. Le tourner d'abord d'un quart de tour de façon à laisser la pression s'échapper. Puis le tourner complètement.
- Veiller à ce que le liquide de refroidissement moteur ne coule pas sur les courroies d'entraînement.

## PURGE DU LIQUIDE DE REFROIDISSEMENT MOTEUR

1. Déposer le sous-couvercle.
2. Ouvrir le bouchon de vidange du radiateur au bas du radiateur puis déposer le bouchon de radiateur.



# ENTRETIEN DU MOTEUR

Lors de la vidange de la totalité du liquide de refroidissement moteur dans le circuit, ouvrir les bouchons de vidange sur le bloc-cylindres du moteur. Se reporter à [EM-116, "DEMONTAGE"](#).

- Déposer le réservoir et vidanger le liquide de refroidissement moteur, puis nettoyer le réservoir avant la repose.
- Vérifier que le liquide de refroidissement moteur vidangé ne présente aucune trace de rouille, de corrosion ou de décoloration.  
S'il est contaminé, rincer le circuit de refroidissement moteur. Se reporter à [MA-19, "RINCAGE DU CIRCUIT DE REFROIDISSEMENT"](#).

## REMPLEISSAGE DU LIQUIDE DE REFROIDISSEMENT MOTEUR

- Reposer le réservoir s'il a été préalablement déposé puis reposer le bouchon de vidange.

### PRECAUTION:

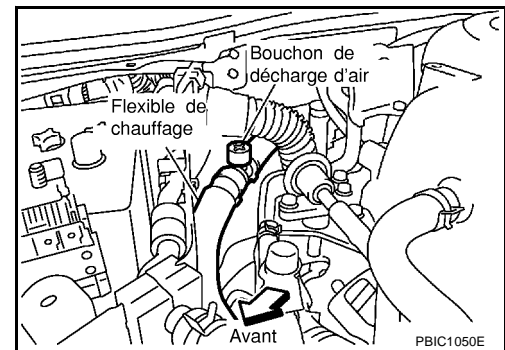
S'assurer de nettoyer le bouchon de vidange et reposer avec un joint torique neuf.

**Bouchon de vidange du radiateur :**

 : 0,78 - 1,6 N·m (0,08 - 0,16 kg·m)

Si les bouchons de vidange d'eau sont déposés, les fermer et les serrer. Se reporter à [EM-121, "MONTAGE"](#).

- S'assurer que tous les colliers de flexibles sont fermement serrés.
- Déposer le bouchon de décharge d'air du flexible de chauffage.



- Remplir le radiateur et le réservoir au niveau spécifié.
  - Verser lentement du liquide de refroidissement moteur dans le goulot de remplissage pendant moins de 2 l par minute pour laisser l'air s'échapper du système.
  - Utiliser du liquide de refroidissement antigel d'origine NISSAN ou équivalent mélangé avec de l'eau (distillée ou déminéralisée). Se reporter à [MA-14, "LIQUIDES ET LUBRIFIANTS RECOMMANDÉS"](#).

**Contenance en liquide de refroidissement (avec le réservoir au niveau MAX)**

: env. 9,2 l

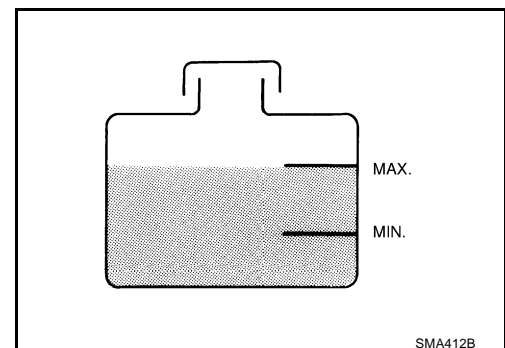
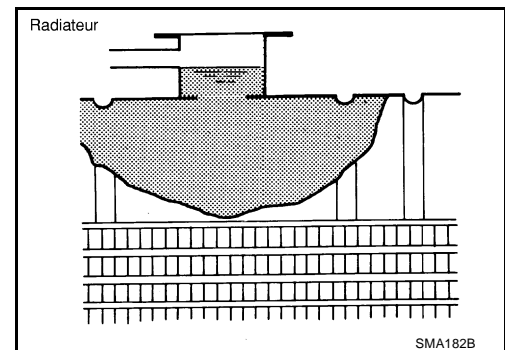
**Capacité du réservoir (au niveau MAX)**

: 0,8 l

- Si le liquide de refroidissement moteur s'échappe des bouchons de décharge d'air, garnir ces derniers d'un nouveau joint torique.

**Bouchon de décharge d'air :**

 : 0,78 - 1,6 N·m (0,08 - 0,16 kg·m)



- Reposer le bouchon de radiateur.

# ENTRETIEN DU MOTEUR

6. Faire monter en température jusqu'à l'ouverture du thermostat. La valeur standard concernant la durée de la montée en température est d'environ 10 minutes à 3 000 tr/mn.
  - Vérifier l'état d'ouverture du thermostat en touchant la durite (inférieure) de radiateur pour se rendre compte du flux d'eau chaude.**PRECAUTION:**  
**Vérifier la jauge de température d'eau de façon à s'assurer que le moteur ne surchauffe pas.**
7. Arrêter le moteur et laisser refroidir à une température inférieure à 50°C.
  - Refroidir le moteur à l'aide d'un ventilateur afin de gagner du temps.
  - Si nécessaire, remplir le radiateur de refroidissement moteur jusqu'au goulot de remplissage.
8. Remplir le réservoir avec du liquide de refroidissement moteur jusqu'au repère MAX.
9. Répéter deux ou trois fois les étapes 4 à 7 avec le bouchon de radiateur reposé jusqu'à ce que le niveau de liquide de refroidissement moteur soit stable.
10. Vérifier que le circuit de refroidissement ne fuit pas, moteur en marche.
11. Chauffer le moteur et s'assurer que le flux de liquide de refroidissement moteur ne fait pas de bruit lorsque le moteur passe du régime de ralenti à 3 000 tr/mn avec la commande de température du dispositif de chauffage placée à plusieurs positions entre FROID et CHAUD.
  - Du bruit provenant de l'unité de chauffage peut être entendu.
12. Répéter l'étape 11 trois fois.
13. Si un bruit est entendu, purger l'air provenant du circuit de refroidissement en répétant les étapes 4 à 7 jusqu'à ce que le niveau du liquide de refroidissement moteur ne chute plus.

## RINCAGE DU CIRCUIT DE REFROIDISSEMENT

1. Reposer le réservoir s'il a été préalablement déposé puis reposer le bouchon de vidange.

### **PRECAUTION:**

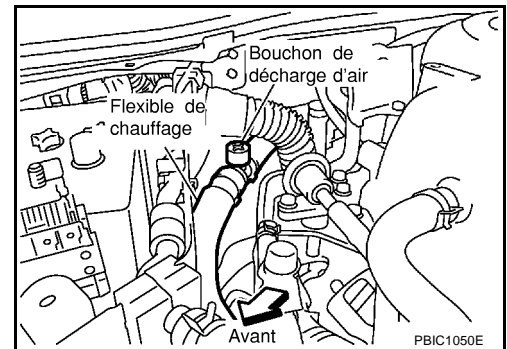
**S'assurer de nettoyer le bouchon de vidange et reposer avec un joint torique neuf.**

#### **Bouchon de vidange du radiateur :**

 : 0,78 - 1,6 N-m (0,08 - 0,16 kg-m)

**Si les bouchons de vidange d'eau sont déposés, les fermer et les serrer. Se reporter à [EM-121, "MONTAGE"](#).**

2. Déposer le bouchon de décharge d'air du flexible de chauffage.



3. Remplir le radiateur avec de l'eau jusqu'à ce que l'eau déborde de l'orifice de purge d'air, puis fermer la soupape de purge d'air. Remplir le radiateur et le réservoir avec de l'eau et reposer le bouchon de radiateur.

#### **Bouchon de décharge d'air :**

 : 0,78 - 1,6 N-m (0,08 - 0,16 kg-m)

4. Faire tourner le moteur, puis le faire chauffer pour atteindre la température normale de fonctionnement.
5. Emballer le moteur deux ou trois fois sans charge.
6. Arrêter le moteur et attendre qu'il refroidisse.
7. Vidanger l'eau du circuit. Se reporter à [MA-17, "PURGE DU LIQUIDE DE REFROIDISSEMENT MOTEUR"](#).
8. Répéter les étapes 1 à 7 jusqu'à ce que de l'eau claire commence à sortir du radiateur.

## Vérification du circuit de refroidissement

### ATTENTION:

Ne pas déposer le bouchon de radiateur lorsque le moteur est chaud. Ceci peut entraîner des brûlures graves provoquées par le liquide de refroidissement moteur sous haute pression s'échappant du radiateur.

Enrouler un tissu épais autour du chapeau et déposer ce dernier avec soin. Le tourner d'abord d'un quart de tour de façon à laisser la pression s'échapper. Puis le tourner complètement.

### VERIFICATION DES TUYAUX DU CIRCUIT DE REFROIDISSEMENT

Vérifier que les tuyaux sont bien attachés, qu'ils ne fuient pas, qu'ils ne sont pas fendus, endommagés, mal serrés, raillés ou détériorés.

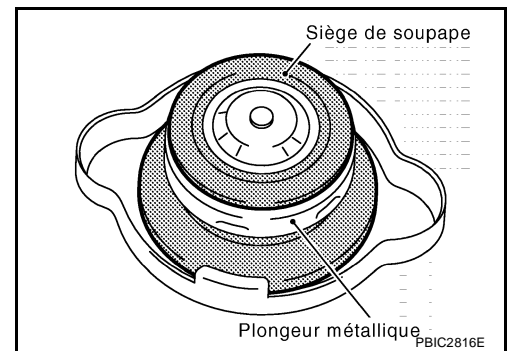
### VERIFICATION DU RADIATEUR

Vérifier qu'il n'y a pas d'obstruction ou de boue dans le radiateur. Si nécessaire, nettoyer le radiateur comme suit.

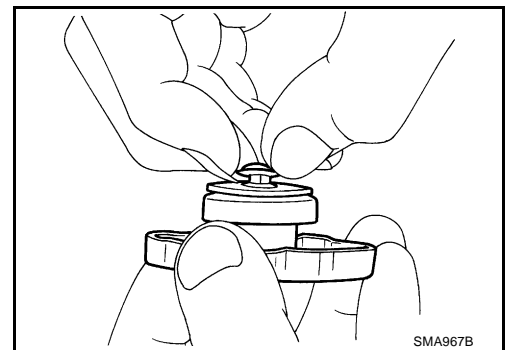
- Veiller à ne pas plier ni endommager les ailettes du radiateur.
  - Lorsque le radiateur est nettoyé sans dépose, retirer toutes les pièces l'entourant comme le ventilateur de refroidissement, le collecteur d'air et les avertisseurs. Puis envelopper le faisceau et les connecteurs électriques de bande adhésive pour empêcher des infiltrations d'eau.
1. Placer un tuyau d'arrosage à la verticale au-dessus de la face arrière du noyau du radiateur pour y laisser couler de l'eau.
  2. Mettre à nouveau de l'eau sur toute la surface du noyau du radiateur une fois par minute.
  3. Arrêter de nettoyer quand plus aucune impureté ne sort du radiateur.
  4. Souffler de l'air à la verticale vers le bas dans la face arrière du noyau du radiateur.
    - Utiliser de l'air comprimé à moins de 490 kpa (4,9 bar, 5 kg/cm<sup>2</sup> et rester à une distance d'au moins 30 cm.
  5. Souffler à nouveau de l'air dans toutes les surfaces du noyau du radiateur une fois par minute jusque l'eau ne s'écoule plus.

### VERIFICATION DU BOUCHON DE RADIATEUR

- Vérifier le siège de soupape du bouchon de radiateur.
  - Vérifier si le siège de soupape est gonflé au point que le bord du plongeur est invisible en regardant verticalement du dessus.
  - Vérifier que le siège de soupape n'est pas sale ou endommagé.



- Tirer la soupape de dépression pour l'ouvrir et s'assurer qu'elle se ferme complètement lorsqu'elle est relâchée.
  - S'assurer qu'il n'y a ni saleté ni dommage sur le siège de soupape de la soupape de dépression de radiateur.
  - S'assurer que la soupape de dépression s'ouvre et se ferme normalement.



# ENTRETIEN DU MOTEUR

- Vérifier la pression de décharge du bouchon de radiateur.

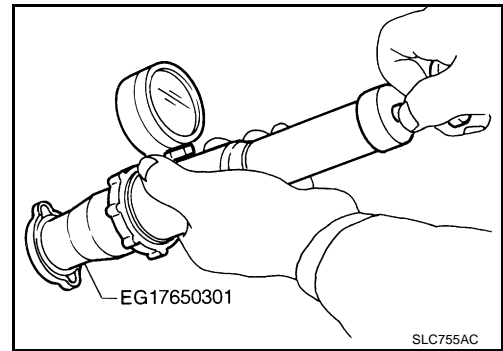
**Standard :**

**78 - 98 kPa (0,78 - 0,98 bar ; 0,8 - 1,0 kg/cm<sup>2</sup>)**

**Limite :**

**59 kPa (0,59 bar, 0,6 kg/cm<sup>2</sup>)**

- Lors du branchement du bouchon de radiateur sur le testeur (outillage en vente dans le commerce) et l'adaptateur de testeur de bouchon de radiateur (outil spécial), appliquer du liquide de refroidissement sur la surface d'étanchéité du bouchon.
- Remplacer le bouchon de radiateur si l'un des défauts correspondant aux trois points énumérés ci-dessus est détecté.



## PRECAUTION:

Lors de la repose du bouchon de radiateur, essayer minutieusement le goulot de remplissage afin d'en enlever tout résidu cireux ou tout corps étranger.

## VERIFIER QUE LE CIRCUIT DE RADIATEUR NE FUIT PAS

- Pour vérifier l'absence de fuites, appliquer de la pression au système de refroidissement avec un testeur de bouchon de radiateur (outillage en vente dans le commerce) et un adaptateur de testeur de bouchon de radiateur (outil spécial).

**Pression de contrôle**

**: 157 kPa (1,57 bar, 1,6 kg/cm<sup>2</sup>)**

## ATTENTION:

Ne pas déposer le bouchon de radiateur lorsque le moteur est chaud. Ceci peut entraîner des brûlures graves provoquées par le liquide de refroidissement moteur sous haute pression s'échappant du radiateur.

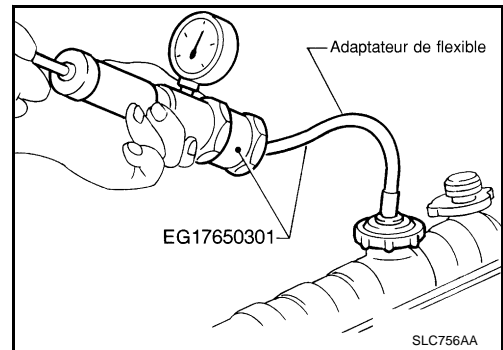
## PRECAUTION:

Une pression de contrôle supérieure à celle spécifiée peut endommager le radiateur.

## NOTE:

Dans le cas où le niveau de liquide de refroidissement moteur baisse, refaire le plein du radiateur en liquide de refroidissement.

- Si un défaut est détecté, réparer ou remplacer les pièces endommagées.

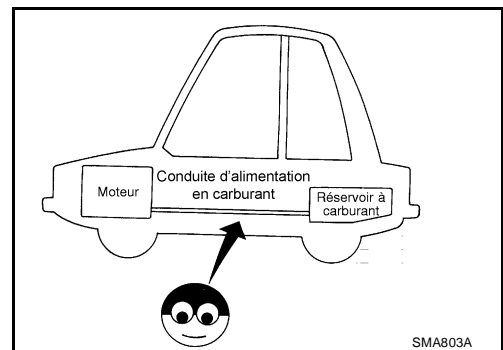


## Vérification des conduites de carburant

ELS000XY

Vérifier que les conduites de carburant, le bouchon de réservoir et le réservoir sont bien attachés, qu'ils ne fuient pas, qu'ils ne sont pas fendus, endommagés, mal serrés, raillés ou détériorés.

Si nécessaire, réparer ou remplacer les pièces défectueuses.



A  
B  
C  
D  
E  
F  
G  
H  
I  
J  
K

MA

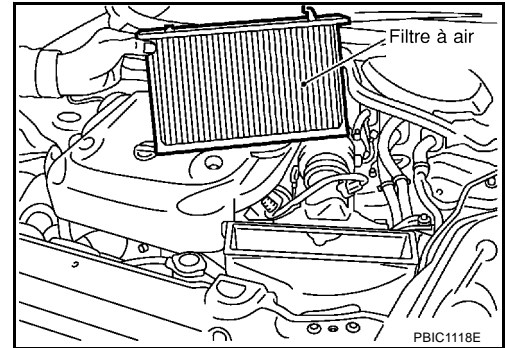
M

# ENTRETIEN DU MOTEUR

ELS000XZ

## Remplacement du filtre à air TYPE A PAPIER VISQUEUX

Le filtre à papier visqueux ne nécessite pas de nettoyage entre deux changements. Se reporter à [MA-8, "ENTRETIEN PERIODIQUE"](#).



## Changement de l'huile moteur

ELS000Y0

### ATTENTION:

- Veiller à ne pas se brûler, car l'huile moteur est très chaude.
  - Un contact prolongé et répété avec des huiles moteur usagées peut entraîner un cancer de la peau. Eviter tout contact direct entre l'huile moteur usagée et la peau. En cas de contact cutané, laver abondamment avec du savon ou un produit de nettoyage pour les mains dès que possible.
1. Faire monter le moteur en température, placer le véhicule à l'horizontale et vérifier que les composants du moteur ne présentent pas de fuite d'huile moteur. Se reporter à [LU-6, "FUITE D'HUILE MOTEUR"](#).
  2. Arrêter le moteur et attendre 10 minutes.
  3. Desserrer le bouchon de réservoir d'huile puis déposer le bouchon de vidange.
  4. Vidanger l'huile moteur.
  5. Reposer le bouchon de vidange avec une nouvelle rondelle. Se reporter à [EM-29, "CARTER D'HUILE ET CREPINE D'HUILE"](#).

### PRECAUTION:

Veiller à nettoyer le bouchon de vidange et à reposer une rondelle neuve.

#### Bouchon de vidange de carter d'huile :

 : 34,3 N·m (3,5 kg·m)

6. Remplir avec de l'huile moteur neuve.  
**Caractéristiques et viscosité de l'huile moteur :**  
Se reporter à [MA-14, "LIQUIDES ET LUBRIFIANTS RECOMMANDES"](#).

#### Contenance en huile moteur (environ)

Unité : ℓ

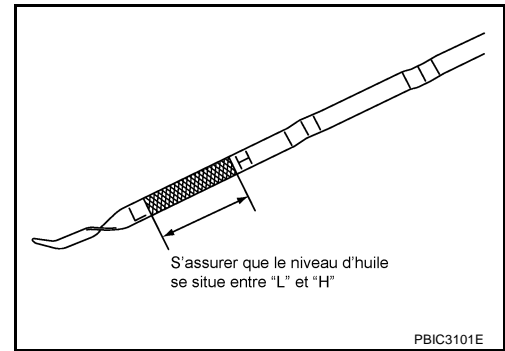
Vidanger et remplir	Avec changement de filtre à huile	4,7
	Sans changement de filtre à huile	4,4
A sec (hors tout)		5,4

### PRECAUTION:

- Lors du remplissage d'huile moteur, ne pas extraire l'huile de la jauge de niveau d'huile.
  - La contenance de remplissage dépend de la température de l'huile moteur et du temps de vidange. Utiliser ces caractéristiques en référence uniquement.
  - Toujours utiliser la jauge de niveau d'huile pour déterminer la quantité d'huile moteur adéquate dans le moteur.
7. Faire monter le moteur en température et s'assurer que la zone entourant le bouchon de purge et le filtre à huile ne présentent pas de fuite d'huile.
  8. Arrêter le moteur et attendre 10 minutes.

# ENTRETIEN DU MOTEUR

9. Vérifier le niveau d'huile moteur.



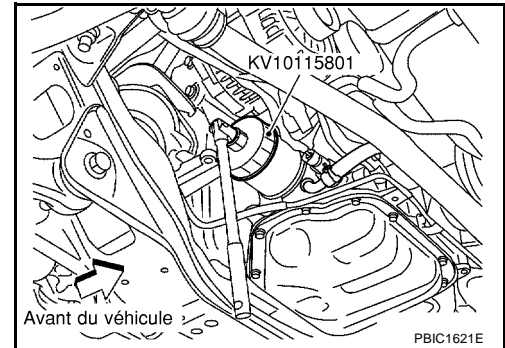
ELS000Y1

## Changement du filtre à huile DEPOSE

1. Déposer le sous-couvercle.
2. A l'aide d'une clé de filtre à huile [SST], déposer le filtre à huile.

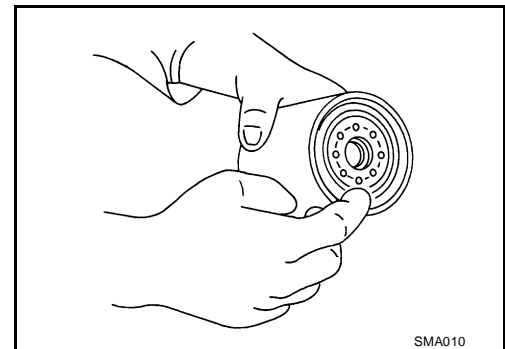
### **PRECAUTION:**

- Le filtre à huile est fourni avec une soupape de décharge. Utiliser un filtre à huile NISSAN d'origine ou équivalent.
- Veiller à ne pas être brûlé lorsque le moteur et l'huile moteur sont chauds.
- Lors de la dépose, préparer un chiffon d'atelier pour absorber toute fuite ou déversement d'huile moteur.
- Ne pas laisser l'huile moteur adhérer aux courroies d'entraînement.
- Essuyer complètement toute trace d'huile adhérant au moteur et au véhicule.



## REPOSE

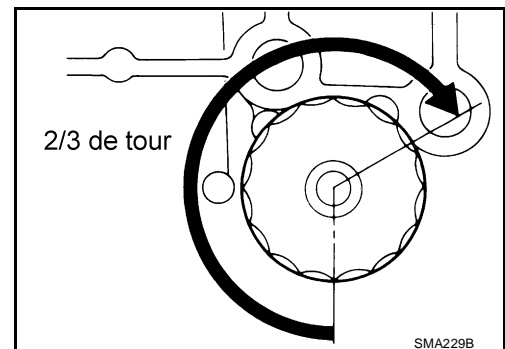
1. Retirer les corps étrangers adhérant à la surface de repose du filtre à huile.
2. Appliquer de l'huile moteur à la surface de contact du joint d'étanchéité du filtre à huile neuf.



3. Visser le filtre à huile à la main jusqu'à ce qu'il touche la surface de repose, puis le serrer par une rotation de 2/3. Ou serrer à la valeur spécifiée.

### Filtre à huile :

 : 14,7 - 20,5 N·m (1,5 - 2,0 kg·m)



A  
B  
C  
D  
E  
F  
G  
H  
I  
J  
K  
M

MA



# ENTRETIEN DU MOTEUR

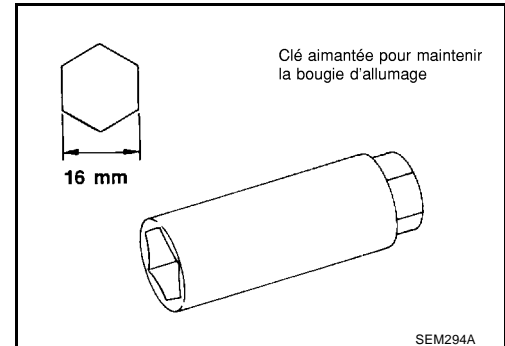
## INSPECTION APRES LA REPOSE

1. Vérifier le niveau d'huile moteur. Se reporter à [MA-22, "Changement de l'huile moteur"](#) .
2. Faire démarrer le moteur et s'assurer qu'il n'y a pas de fuite d'huile moteur.
3. Arrêter le moteur et attendre 10 minutes.
4. Vérifier le niveau d'huile moteur et ajouter de l'huile moteur si nécessaire. Se reporter à [MA-22, "Changement de l'huile moteur"](#) .

## Remplacement des bougies d'allumage (bougies en platine) DEPOSE

ELS000Y2

1. Déposer le couvercle du moteur. Se reporter à [EM-18, "COLLECTEUR D'ADMISSION"](#) .
2. Déposer la bobine d'allumage. Se reporter à [EM-35, "BOBINE D'ALLUMAGE"](#) .
3. Déposer la bougie d'allumage à l'aide la clé pour bougie d'allumage (outillage en vente dans le commerce).



## INSPECTION APRES LA DEPOSE

Utiliser une bougie d'allumage de type standard pour condition d'utilisation normale.

La bougie d'allumage de type chaud convient en cas d'encrassement de la bougie d'allumage de type standard dans des situations telles que :

- Démarrages fréquents du moteur
- Température ambiante basse

En cas de ratés à l'allumage dans les conditions évoquées ci-dessous, préférer une bougie d'allumage de type froid, à une bougie de type standard :

- Conduite prolongée sur autoroute
- Régime du moteur fréquemment élevé

Marque	NGK
Type standard	PLFR5A-11
Type chaud	PLFR4A-11
Type froid	PLFR6A-11

**Ecartement : 1,1 mm  
(nominal)**

### PRECAUTION:

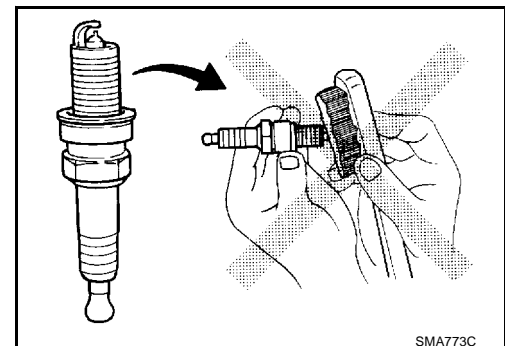
- Ne pas cogner ou laisser tomber la bougie d'allumage.
- Ne jamais nettoyer les bougies avec une brosse métallique.
- Si les contacts de la bougie sont recouverts de carbone, utiliser un produit de nettoyage pour bougie.

**Pression d'air de l'appareil de nettoyage :**

**Inférieur à 588 kPa (5,88 bars ; 6 kg/cm<sup>2</sup>)**

**Durée de nettoyage :**

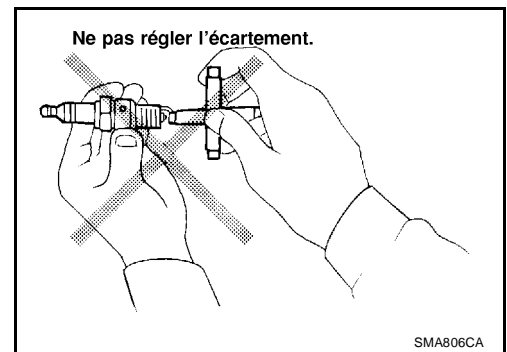
**Moins de 20 secondes**





# ENTRETIEN DU MOTEUR

- Il n'est pas nécessaire de vérifier et de régler l'écartement des électrodes entre deux remplacements.



## REPOSE

La repose se fait dans l'ordre inverse de la dépose.

**Bougie d'allumage :**

 : 19,6 - 29,4 N·m (2,0 - 2,9 kg·m)

## Vérification des conduites d'évaporation EVAP

ELS000UD

1. S'assurer par un contrôle visuel que les conduites d'évaporation EVAP sont bien attachées et qu'elles ne sont pas fendues, endommagées, mal serrées, ripées et détériorées.
2. S'assurer que la soupape de décharge du bouchon de réservoir du réservoir de carburant n'est pas obstruée, collée, etc.

Se reporter à [EC-579](#), "[SYSTEME DE CONTROLE DES EVAPORATIONS DE CARBURANT](#)" (modèles avec EURO-OBD) [EC-1040](#), "[SYSTEME DE CONTROLE DES EVAPORATIONS DE CARBURANT](#)" (modèles sans EURO-OBD).

A  
B  
C  
D  
E  
F  
G  
H  
I  
J  
K  
MA  
M

## ENTRETIEN DU CHASSIS ET DE LA CARROSSERIE

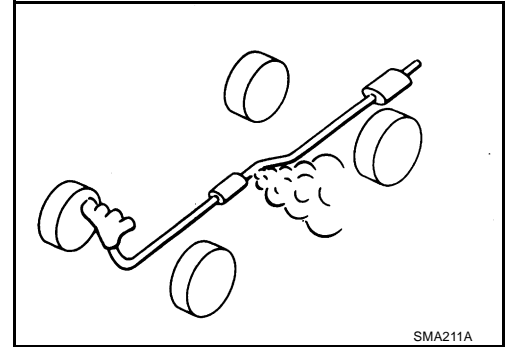
PFP:00100

### Vérification du système d'échappement

ELS000UE

Vérifier que les tuyaux d'échappement, le silencieux et le montant sont correctement fixés et ne présentent pas de fuites, fissures, dommages ou détériorations.

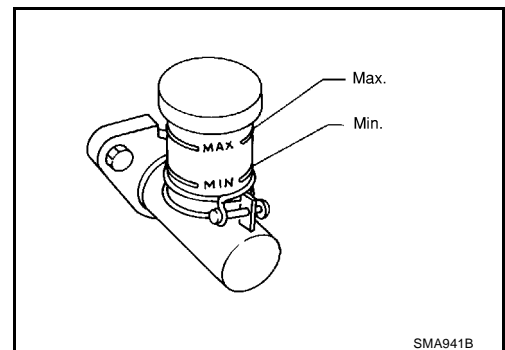
- Si un défaut est détecté, réparer ou remplacer les pièces endommagées.



### Vérification du niveau de liquide d'embrayage et de l'étanchéité

ELS000UF

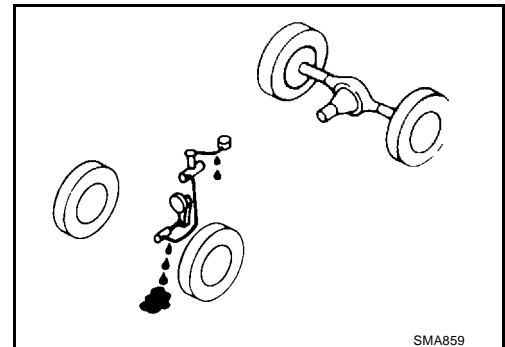
Si le niveau du liquide est extrêmement bas, vérifier que le système d'embrayage ne fuit pas.



### Vérification du système d'embrayage

ELS000UG

Vérifier que les conduites du liquide et le cylindre de service sont bien attachés et qu'ils ne sont pas fendus, endommagés, mal serrés, ripés et détériorés.



### Vérification de l'huile de T/M

ELS000UH

Vérifier qu'il n'y a pas de fuite d'huile.

# ENTRETIEN DU CHASSIS ET DE LA CARROSSERIE

## Changement de l'huile de T/M

ELS000UI

1. Vidanger l'huile par le bouchon de vidange et faire l'appoint avec de l'huile neuve pour pignon.
2. Vérifier le niveau d'huile.

**Qualité de l'huile et viscosité :**

Se reporter à [MA-14, "Liquides et lubrifiants"](#).

**Contenance en huile moteur :**

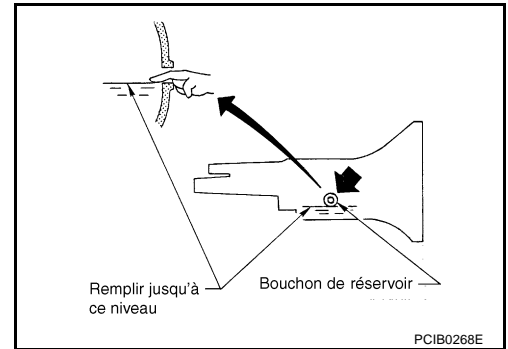
Environ 2,9 l

**Bouchon de réservoir et bouchon de vidange :**

 : 34,5 N-m (3,5 kg-m)

**PRECAUTION:**

Ne pas réutiliser le joint plat.



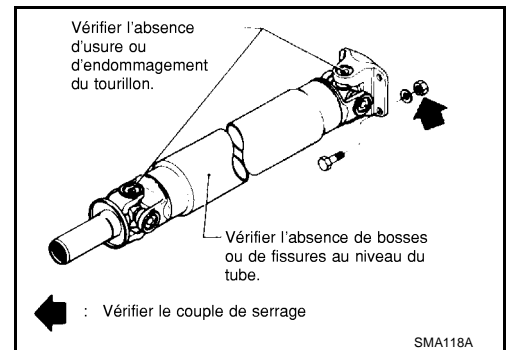
## Vérification de l'arbre de transmission

ELS000UL

Vérifier que l'arbre de transmission n'est pas endommagé, desserré ou qu'il présente de fuites de graisse.

**Couple de serrage :**

Se reporter à [PR-4, "ARBRE DE TRANSMISSION ARRIERE"](#).

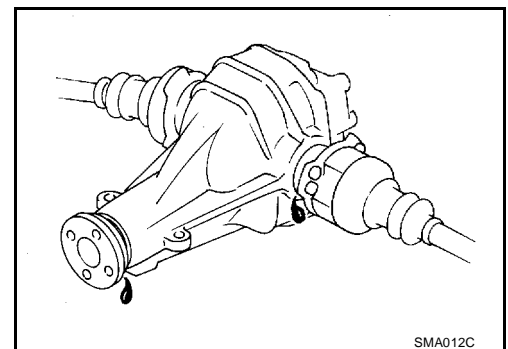


## Vérification de l'huile d'engrenage différentiel

ELS000UM

Vérifier qu'il n'y a pas de fuite d'huile.

(Pour plus de détails, se reporter à [RFD-8, "Vérification de l'huile de pignon de différentiel"](#).)



A  
B  
C  
D  
E  
F  
G  
H  
I  
J  
K  
MA  
M

## Changement de l'huile d'engrenage différentiel

ELS000UN

1. Vidanger l'huile par le bouchon de vidange et faire l'appoint avec de l'huile neuve pour pignon. (Pour plus de détails, se reporter à [RFD-8, "Changement de l'huile d'engrenage différentiel"](#) .)
2. Vérifier le niveau d'huile.

**Qualité de l'huile et viscosité :**

**Se reporter à [MA-14, "Liquides et lubrifiants"](#) .**

**Capacité :**

**R200V**

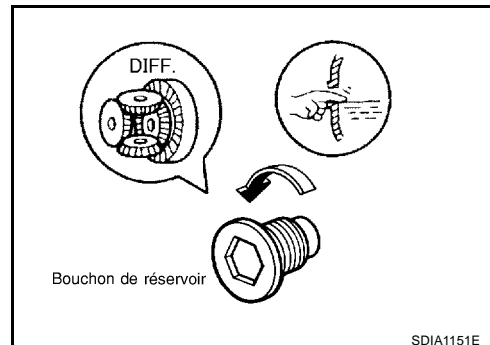
**1,4 l**

**Bouchon de vidange :**

 :34,5 N-m (3,5 kg-m)

**Bouchon de réservoir :**

 :34,5 N-m (3,5 kg-m)



### **PRECAUTION:**

**Les joints d'étanchéité ne sont pas réutilisables. Ne jamais les réutiliser.**

## Equilibrage des roues (avec masses à coller)

ELS000UO

### DEPOSE

1. Déposer les masses d'équilibrage internes et externes de la roue de véhicule.

### **PRECAUTION:**

**Veiller à ne pas érafler la roue pendant la dépose.**

2. Au moyen d'un agent de démoulage, enlever le ruban adhésif double face de la roue du véhicule.

### **PRECAUTION:**

- **Veiller à ne pas érafler la roue pendant la dépose.**
- **Après avoir retiré le ruban adhésif double face, essuyer les traces d'agent de démoulage sur la roue de véhicule.**

### REGLAGE DE L'EQUILIBRAGE DES ROUES

- Si la machine à équilibrer les pneus peut être réglée pour des masses d'équilibrage à coller et des masses d'équilibrage à insérer, choisir et régler un mode avec masses à insérer approprié pour les roues de véhicule.
1. Mettre la roue du véhicule en place sur le stabilisateur de roue en prenant l'orifice central comme repère. Mettre la machine à équilibrer les pneus en marche.
  2. Lorsque l'indicateur du stabilisateur de roues indique des valeurs de balourd interne et externe, multiplier le balourd externe par 5/3 pour déterminer la masse d'équilibrage à utiliser. Choisir la masse d'équilibrage externe ayant la valeur la plus proche de la valeur calculée ci-dessus et la poser au point externe désigné de la roue de véhicule ou dans l'angle désigné par rapport à la roue de véhicule.

### **PRECAUTION:**

- **Ne pas poser la masse d'équilibrage interne avant d'avoir posé la masse d'équilibrage externe.**
- **Avant de poser la masse d'équilibrage, veiller à nettoyer la surface de contact de la roue du véhicule.**

Valeur de déséquilibre indiquée  $\times$  5/3 = masse d'équilibrage à poser

Exemple de calcul :

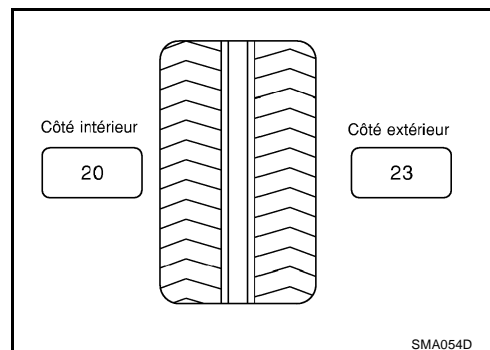
$23 \text{ g} \times 5/3 = 38,33 \text{ g} =$  masse d'équilibrage de 40 g (la plus proche de la valeur de masse d'équilibrage calculée)

Noter que la masse d'équilibrage doit avoir la valeur la plus proche de la valeur calculée pour la masse d'équilibrage.

Exemple :

$37,4 = 35 \text{ g}$

$37,5 = 40 \text{ g}$

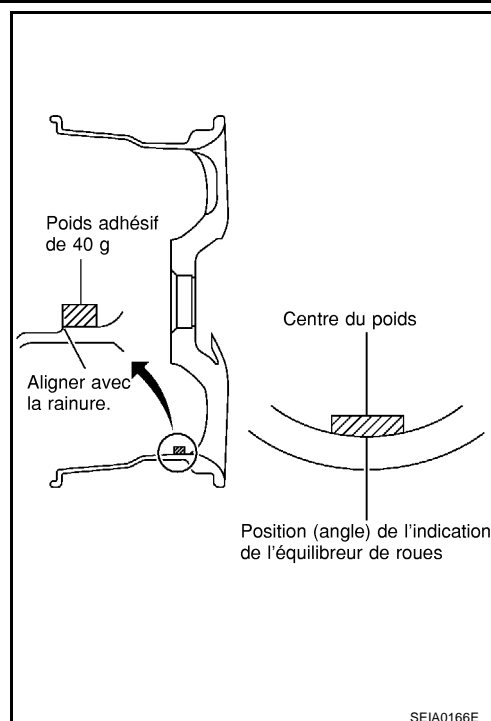


# ENTRETIEN DU CHASSIS ET DE LA CARROSSERIE

- Poser la masse d'équilibrage dans la position indiquée sur l'illustration ci-contre.
- Pour poser la masse d'équilibrage sur la roue de véhicule, la placer dans la zone rainurée de la paroi interne de la roue comme indiqué sur l'illustration ci-contre de façon que le centre de la masse d'équilibrage soit aligné avec la position indiquée par le stabilisateur de roues (angle).

**PRECAUTION:**

- **Toujours utiliser des masses d'équilibrage adhésives NISSAN d'origine.**
- **Masses d'équilibrage non réutilisables ; toujours les remplacer par des neuves.**
- **Ne pas poser plus de trois plaques de masses d'équilibrage.**



- Si la valeur calculée pour la masse d'équilibrage dépasse 50 g, poser deux plaques de masses d'équilibrage en tandem (comme indiqué sur la figure ci-contre).

**PRECAUTION:**

**Ne pas poser de plaques de masses d'équilibrage l'une sur l'autre.**

- Remettre le stabilisateur de roues en marche.
- Poser la masse d'équilibrage à insérer sur le côté interne de la roue de véhicule dans la position indiquée par le stabilisateur de roues (angle).

**PRECAUTION:**

**Ne pas poser plus de deux masses d'équilibrage.**

- Mettre le stabilisateur de roues en marche. S'assurer que les valeurs de balourd résiduel interne et externe sont toutes deux égales ou inférieures à 10 g.

- Si une des valeurs de balourd résiduel dépasse 10 g, recommencer l'opération.

**Equilibrage des roues (déséquilibre maximum autorisé) :**

Balourd maximum admissible	Dynamique (au rebord de jante)	Moins de 10 g (un côté)
	Statique (au rebord de jante)	Inférieur à 20 g

## Permutation des pneus

ELS000UP

**PRECAUTION:**

**Ne pas inclure le pneu de secours de type T lors de la permutation des pneus**

**NOTE:**

Les pneus ne peuvent être permutés sur le véhicule, car les pneus avant n'ont pas les même dimensions que les pneus arrière, et le sens de permutation des roues est fixé pour chaque pneu.

A  
B  
C  
D  
E  
F  
G  
H  
I  
J  
K  
M

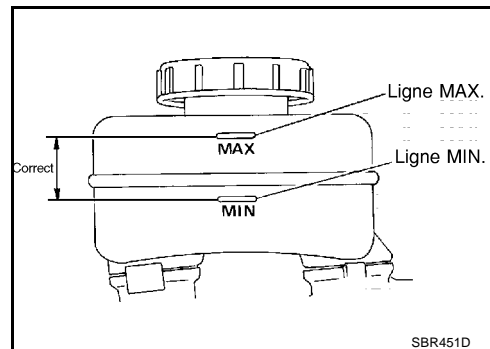
MA

# ENTRETIEN DU CHASSIS ET DE LA CARROSSERIE

## Vérification du niveau de liquide de frein et de l'absence de fuite

ELS000UQ

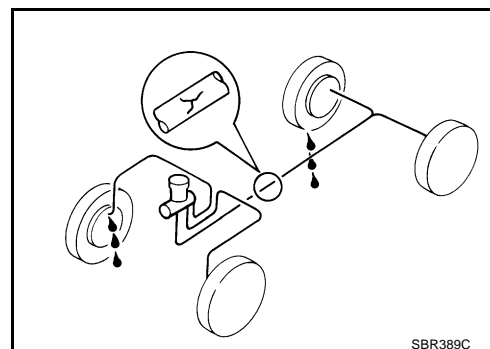
- Si le niveau du liquide est extrêmement bas, vérifier que le système de freinage ne fuit pas.



## Vérification des conduites de frein et des câbles

ELS000UR

- Vérifier que les conduites de frein et les câbles de commande de frein de stationnement sont bien attachés et qu'ils ne présentent pas de fuite, de rayure, d'abrasion, de détérioration, etc.



## Changement du liquide de frein

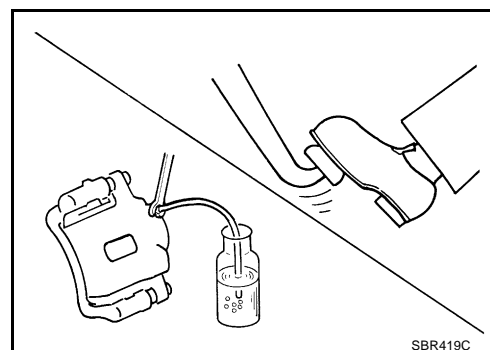
ELS000US

1. Purger le liquide de frein à partir de chaque soupape de purge.
2. Faire l'appoint jusqu'à ce que le liquide de frein frais sorte de chaque soupape de purge.  
Utiliser la même procédure que dans la purge du circuit hydraulique pour faire l'appoint de liquide de frein.  
Se reporter à [BR-10, "LIQUIDE DE FREIN"](#).

- Faire le plein avec le liquide DOT 3 ou DOT 4 recommandé (US FMVSS n°116).

Se reporter à [MA-14, "LIQUIDES ET LUBRIFIANTS RECOMMANDÉS"](#).

- Ne jamais réutiliser du liquide de frein qui a été vidangé.
- Veiller à ne pas éclabousser de liquide de frein les parties peintes.



## Vérification des freins à disques

ELS000UT

### DISQUE

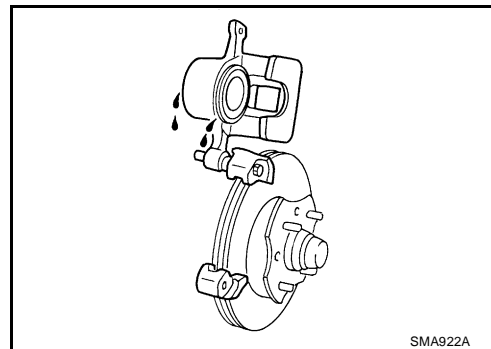
Vérifier l'état, l'usure et les dommages.

	Avant	Arrière
Modèle de frein	OPB27VA	OPB13VB
Epaisseur standard	30,0 mm	22,0 mm
Voile maximum	0,040 mm	0,070 mm
Epaisseur minimum (limite d'usure)	28,4 mm	20,2 mm

# ENTRETIEN DU CHASSIS ET DE LA CARROSSERIE

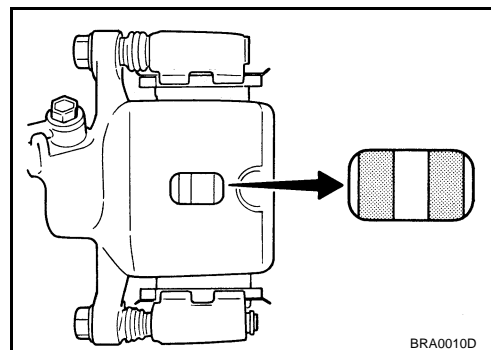
## ETRIER

- Rechercher une fuite éventuelle.



## PLAQUETTE

- Vérifier l'absence d'usure ou de détérioration.



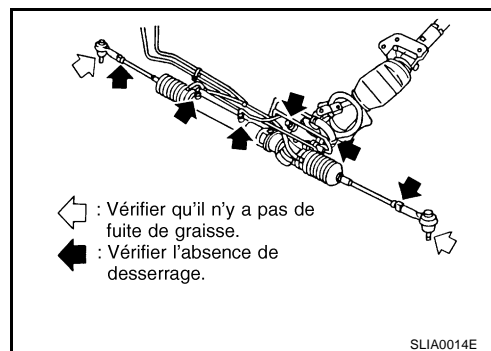
	Avant	Arrière
Modèle de frein	OPB27VA	OPB13VB
Epaisseur standard	9,3 mm	9,1 mm
Epaisseur minimum (limite d'usure)	2,0 mm	2,0 mm

## Vérification du mécanisme de direction et de la timonerie

### MECANISME DE DIRECTION

ELS000UU

- Vérifier que le carter d'engrenage et les soufflets de protection ne sont ni détachés, ni endommagés et qu'ils ne présentent pas de fuite de graisse.
- Vérifier que le branchement de la colonne de direction n'est pas desserré.



### TIMONERIE DE DIRECTION

Vérifier que la rotule, le couvercle anti-poussière et autres pièces de composant ne sont pas desserrés, usés, endommagés et qu'ils ne présentent pas de fuite de graisse.

# ENTRETIEN DU CHASSIS ET DE LA CARROSSERIE

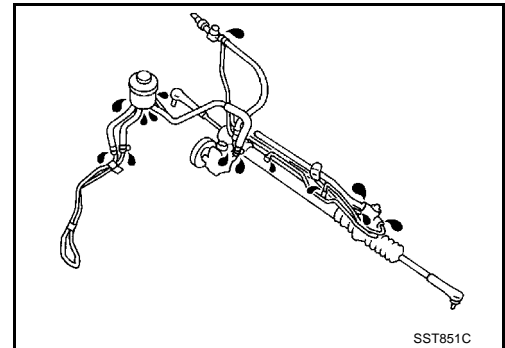
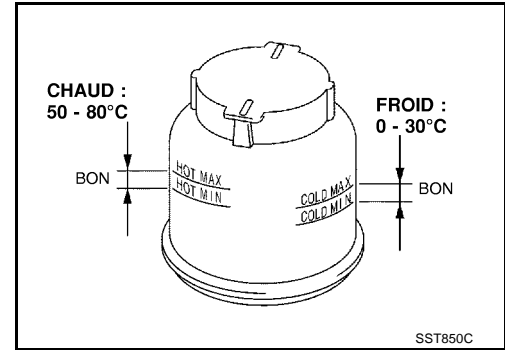
## Vérification du liquide et des conduites de direction assistée

ELS000UV

Vérifier le niveau de liquide dans le réservoir, moteur coupé.  
Utiliser la plage HOT à des températures de liquide comprises entre 50 et 80°C ou la plage COLD à des températures de liquide comprises entre 0 et 30°C.

### PRECAUTION:

- Ne pas déborder.
- Le liquide recommandé est le DEXRON™ III ou un liquide équivalent.  
Se reporter à [MA-14, "LIQUIDES ET LUBRIFIANTS RECOMMANDÉS"](#).
- Vérifier que les conduites sont bien attachées, qu'elles ne fuient pas, qu'elles ne sont pas fendues, endommagées, mal serrées, ripées et détériorées.
- Vérifier que le liquide pour direction assistée ne s'est pas accumulé dans les soufflets de crémaillère.

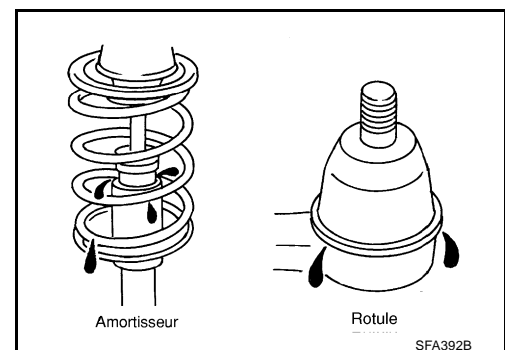
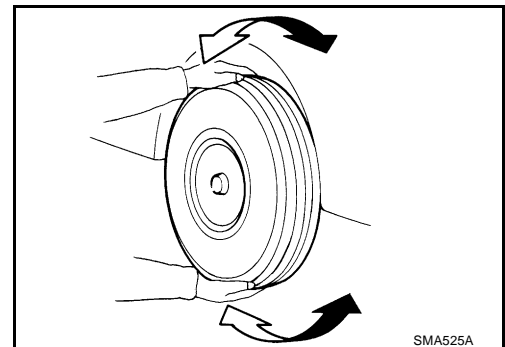


## Essieu et pièces de suspension

ELS000UV

Vérifier qu'il n'y a pas de jeu excessif, de fissures, d'usure ou autres dommages sur les pièces de la suspension et de l'essieu avant et arrière.

- Secouer chacune des roues pour détecter tout jeu excessif.
- Vérifier que les roulements de roue fonctionnent correctement.
- Vérifier que les écrous et boulons de l'essieu et de la suspension ne sont pas desserrés.
- Vérifier que l'entretoise (amortisseur) ne présente pas de fuite d'huile ou autre détérioration.
- Vérifier que la rotule de la suspension ne présente pas de fuite de graisse et que le couvercle anti-poussière de la rotule n'est ni fissuré ni endommagé.

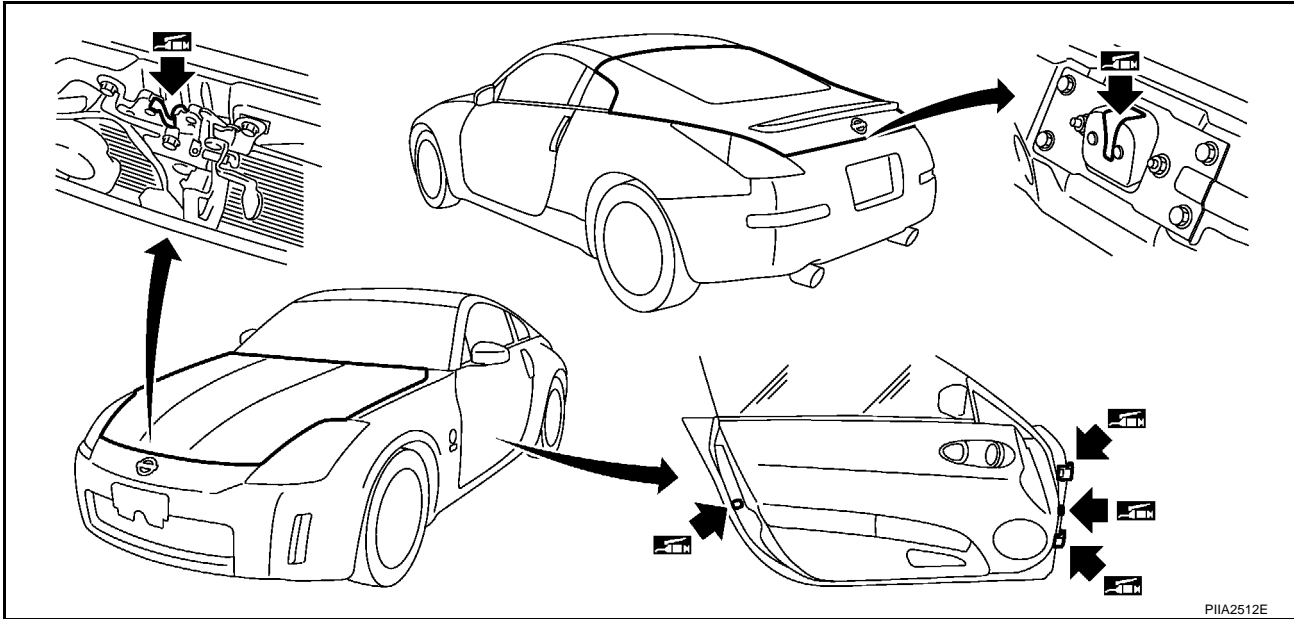




# ENTRETIEN DU CHASSIS ET DE LA CARROSSERIE

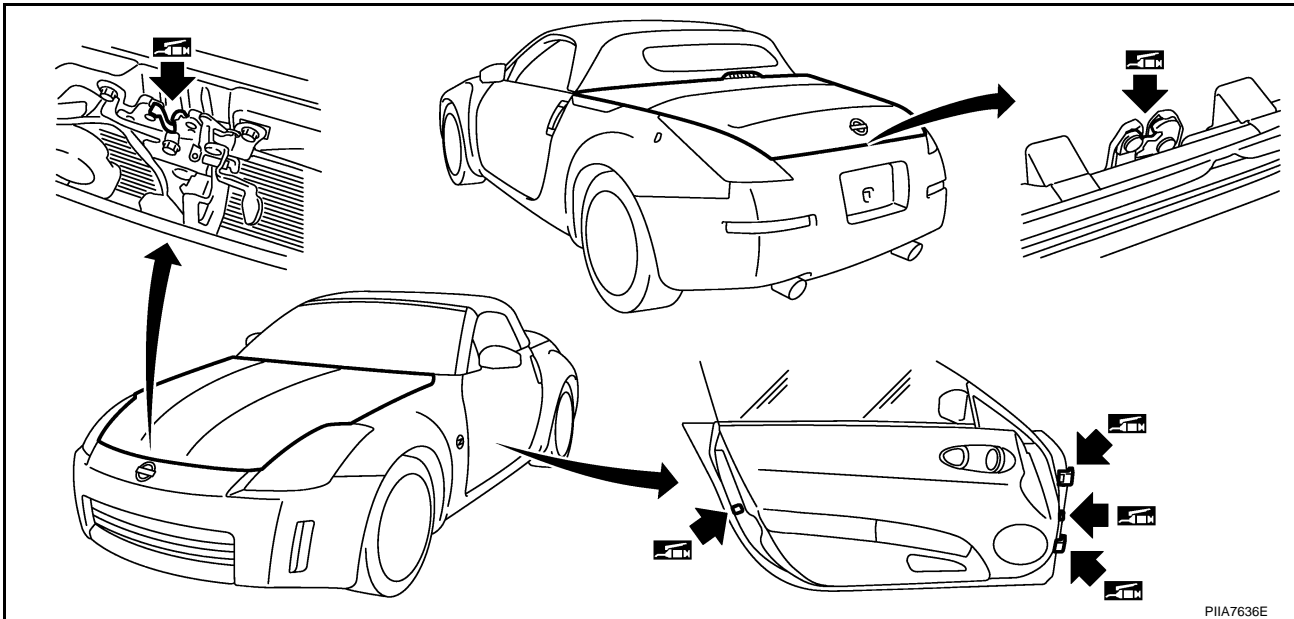
## Graissage des serrures, des charnières et du système de fermeture du capot (coupé)

ELS000UY



## Graissage des serrures, des charnières et du système de fermeture du capot (roadster)

ELS0016T

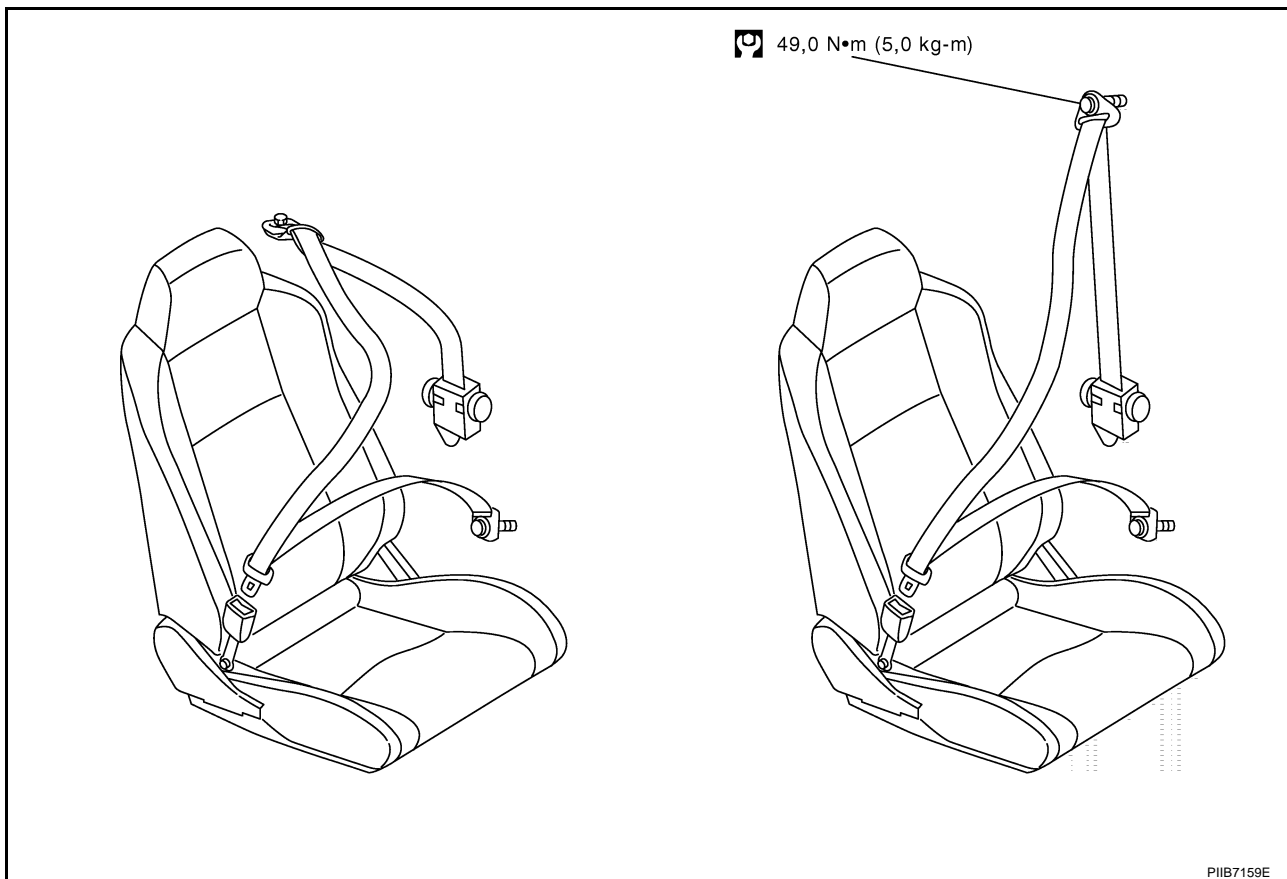


A  
B  
C  
D  
E  
F  
G  
H  
I  
J  
K  
MA  
M

## ENTRETIEN DU CHASSIS ET DE LA CARROSSERIE

### Vérification des ceintures de sécurité, des boucles, des enrouleurs, des ancrages et des tendeurs

ELS000UZ



#### **PRECAUTION:**

- Après toute collision, vérifier tous les ensembles de ceinture de sécurité, y compris les enrouleurs et les autres pièces fixées (telles que le boulon d'ancrage et le jeu de rail de guidage). Nissan recommande de remplacer tous les ensembles de ceinture de sécurité utilisés lors d'une collision, à moins qu'ils ne soient pas endommagés et qu'ils fonctionnent correctement après une collision mineure.

Vérifier également les ensembles de ceinture de sécurité non-utilisés lors d'une collision, et les remplacer en cas de dommage ou de fonctionnement incorrect.

Le prétensionneur de ceinture de sécurité doit être remplacé même si les ceintures de sécurité ne sont pas utilisées lors d'une collision frontale provoquant le déploiement des airbags conducteur et passager.

- Ne pas réparer les composants de l'ensemble de ceinture de sécurité dont l'état est suspect. Remplacer l'ensemble de ceinture de sécurité.
- Si la sangle est coupée, usée ou endommagée, remplacer l'ensemble de ceinture.
- Ne pas huiler la languette et la boucle.
- Utiliser un ensemble de ceinture de sécurité d'origine NISSAN.

Pour plus de détails, se reporter à [SB-8, "Vérification de la ceinture de sécurité"](#) dans la section SB.

- Vérifier la fixation des ancrages
- Vérifier l'état des ceintures
- Vérifier le fonctionnement des enrouleurs
- Vérifier le fonctionnement des boucles et des languettes lors du verrouillage et du déverrouillage

## Vérification de la corrosion de la carrosserie

ELS000XT

Vérifier visuellement que les panneaux de la carrosserie ne sont pas corrodés, si la peinture n'est pas endommagée (rayures, écaillage, frottement etc.) ou si les matières anti-corrosion ne sont pas endommagées. Vérifier en particulier les emplacements suivants.

### PANNEAUX BORDES

Extrémité avant du capot moteur, extrémité inférieure de porte, extrémité arrière du couvercle de coffre, etc.

### JOINT DE PANNEAU

Bas de marche de l'aile arrière et du montant central, logement de roue arrière de l'aile arrière, autour de l'amortisseur dans le compartiment moteur, etc.

### BORD DE PANNEAU

Ouverture de couvercle de coffre, ouverture de toit ouvrant, flasque de passage de roue d'aile, flasque de volet de remplissage de carburant, autour des orifices dans le panneau, etc.

### PIECES DE CONTACT

Moulure de carrosserie, moulure de pare-brise, pare-chocs, etc.

### PROTECTEURS

Dompage ou état du garde-boue, protecteur d'aile, protecteur de gravier, etc.

### MATERIAUX ANTI-CORROSION

Dompage ou séparation des matériaux anti-corrosion sous la carrosserie.

### ORIFICES DE VIDANGE

Etat des orifices de vidange à la porte et sur le bas de marche. Lors de la réparation des zones corrodées, se reporter au manuel d'entretien contre la corrosion.

A

B

C

D

E

F

G

H

I

J

K

MA

M

# CARACTERISTIQUES ET VALEURS DE REGLAGE (SDS)

## CARACTERISTIQUES ET VALEURS DE REGLAGE (SDS)

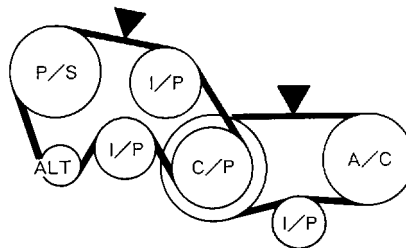
PFP:00030

### Standard et limite DEFLEXION DES COURROIES

ELS000V0

	Réglage de la déflexion		Unité : mm
	Courroie usagée		Courroie neuve
	Limite	Après réglage	
Courroie d'alternateur et de pompe à huile de direction assistée	7	4 - 5	3,5 - 4,5
Courroie de compresseur de climatisation	12	9 - 10	8 - 9
Force de poussée appliquée	98 N (10 kg)		

SEC.117



KBIA1731J

## CONTENANCE EN LIQUIDE DE REFROIDISSEMENT MOTEUR (APPROXIMATIVE)

Unité : ℓ

Contenance en liquide de refroidissement moteur [avec le réservoir au niveau MAX]	9,2
Capacité du réservoir en liquide de refroidissement moteur (au niveau max.)	0,8

## RADIATEUR

Unité : kPa (bar, kg/cm<sup>2</sup>)

Pression de décharge du bouchon	Standard	78 - 98 (0,78 - 0,98, 0,8, - 1,0)
	Limite	59 (0,59, 0,6)
Pression d'essai de fuite		157 (1,57, 1,6)

## CONTENANCE EN HUILE MOTEUR (APPROXIMATIVE)

Unité : ℓ

Vidanger et remplir	Avec changement de filtre à huile	4,7
	Sans changement de filtre à huile	4,4
A sec (hors tout)		5,4

## BOUGIE D'ALLUMAGE (BOUGIE EN PLATINE)

Marque	NGK
Type standard	PLFR5A-11
Type chaud	PLFR4A-11
Type froid	PLFR6A-11
Ecartement (nominal) :	1,1 mm

# CARACTERISTIQUES ET VALEURS DE REGLAGE (SDS)

## EQUILIBRAGE DES ROUES

Balourd maximum admissible	Dynamique (au rebord de jante)	Moins de 10 g (un côté)	A
	Statique (au rebord de jante)	Inférieur à 20 g	B

## COUPLE DE SERRAGE

	Unité : N·m (kg·m) Unité : Nm (kg·m)*	C
Bouchon de vidange de radiateur	0,78 - 1,6 (0,08 - 0,16)*	D
Bouchon de décharge d'air	0,78 - 1,6 (0,08 - 0,16)*	E
Bouchon de vidange de carter d'huile	34,3 (3,5)	F
Filtre à huile	14,7 - 20,5 (1,5 - 2,0)	G
Bougie d'allumage	19,6 - 29,4 (2,0 - 2,9)	H

MA

M

## CARACTERISTIQUES ET VALEURS DE REGLAGE (SDS)

---