

SYSTEME DE LUBRIFICATION DU MOTEUR

TABLE DES MATIERES

PRECAUTIONS	2	REFROIDISSEUR D'HUILE	10	A
Précautions pour l'entretien de la batterie	2	Dépose et repose	10	
Précautions pour joint liquide	2	DEPOSE	10	
PROCEDURE D'APPLICATION DU JOINT		INSPECTION APRES LA DEPOSE	11	G
LIQUIDE	2	REPOSE	11	
PREPARATION	3	INSPECTION APRES LA REPOSE	11	
Outillage spécial	3	POMPE A HUILE	12	H
Outillage en vente dans le commerce	3	Dépose et repose	12	
SYSTEME DE LUBRIFICATION	4	DEPOSE	12	
Circuit de lubrification	4	REPOSE	12	I
Tableau du système	5	INSPECTION APRES LA REPOSE	12	
HUILE MOTEUR	6	Démontage et remontage	12	
Vérification	6	DEMONTAGE	12	J
NIVEAU D'HUILE MOTEUR	6	INSPECTION APRES LE DEMONTAGE	13	
ASPECT DE L'HUILE MOTEUR	6	MONTAGE	14	
FUITE D'HUILE MOTEUR	6	CARACTERISTIQUES ET VALEURS DE		
VERIFICATION DE LA PRESSION D'HUILE	7	REGLAGE (SDS)	15	K
Changement de l'huile moteur	8	Standard et limite	15	
FILTRE A HUILE	9	PRESSION D'HUILE	15	L
Dépose et repose	9	CONTENANCE EN HUILE (APPROXIMATIVE)..	15	
DEPOSE	9	POMPE A HUILE	15	
REPOSE	9	SOUPAPE REGULATRICE	15	M
INSPECTION APRES LA REPOSE	9			

PRECAUTIONS

PRECAUTIONS

PFP:00001

Précautions pour l'entretien de la batterie

EBS011T3

Baisser les vitres conducteur et passager avant de débrancher la batterie. Ceci empêchera toute interférence entre le bord de la vitre et le véhicule lors de l'ouverture/la fermeture de la porte. Durant le fonctionnement normal, la vitre s'ouvre ou se ferme légèrement de manière automatique afin d'éviter toute interférence entre la vitre et le véhicule. La fonction d'ouverture/fermeture de vitre automatique ne s'active pas si la batterie est débranchée.

Précautions pour joint liquide

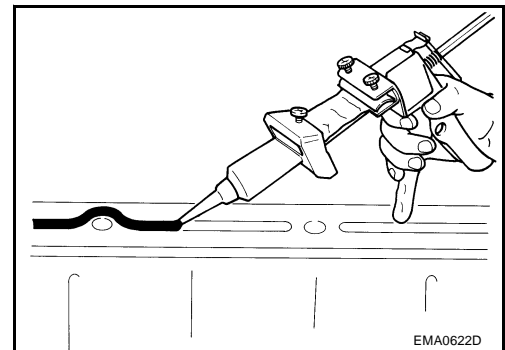
EBS00YAO

PROCEDURE D'APPLICATION DU JOINT LIQUIDE

1. Retirer le joint liquide usagé adhérent à la surface d'application du joint et à la surface de contact.
 - Retirer complètement le joint liquide de la rainure de la surface d'application de joint, des boulons de fixation et des orifices de boulon.
2. Essuyer la surface d'application du joint et la surface de contact avec du white spirit afin d'enlever l'humidité, la graisse et les corps étrangers.
3. Attacher le tube de joint liquide au presse-tube [SST : WS39930000].

Utiliser le joint liquide d'origine ou un produit équivalent.

- Poser l'élément de contact dans les cinq minutes suivant l'application du joint.
- Si le joint liquide déborde, l'essuyer immédiatement.
- Ne pas resserrer les écrous et boulons de fixation après la repose.
- Faire le plein d'huile moteur et de liquide de refroidissement moteur au moins 30 minutes après la repose.



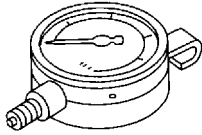
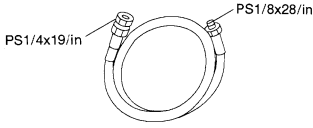
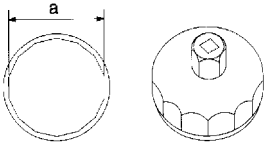
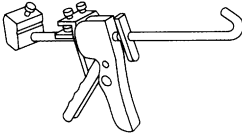
PREPARATION

PREPARATION

PF0:00002

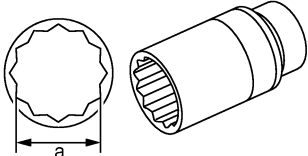
Outillage spécial

EBS00YAP

Numéro de l'outil Nom de l'outil	Description
ST25051001 Manomètre d'huile  <p style="text-align: center;">NT050</p>	Mesure de la pression d'huile Plage de mesure maximale : 2 452 kPa (24,52 bar, 25 kg/cm²)
ST25052000 Flexible  <p style="text-align: center;">S-NT559</p>	Branchement du manomètre d'huile sur le carter d'huile (supérieur)
KV10115801 Clé de filtre à huile  <p style="text-align: center;">S-NT375</p>	Dépose du filtre à huile. a : 64,3 mm
WS39930000 Presse-tube  <p style="text-align: center;">NT052</p>	Pression du tube de joint liquide

Outillage en vente dans le commerce

EBS00YAQ

Nom de l'outil	Description
Douille profonde  <p style="text-align: center;">PBIC2072E</p>	Dépose et repose du capteur de pression d'huile a : 24 mm

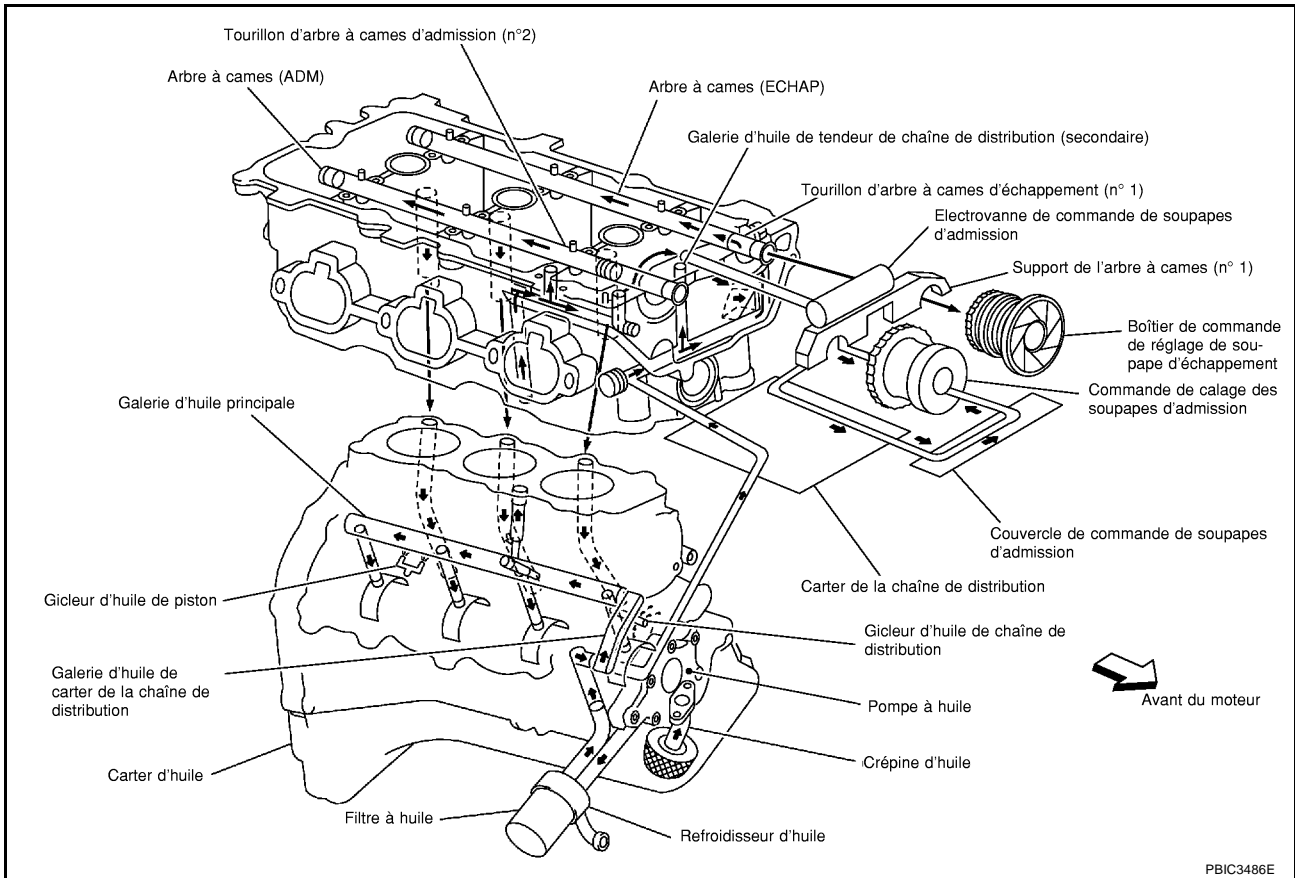
SYSTEME DE LUBRIFICATION

SYSTEME DE LUBRIFICATION

PFP:15010

Circuit de lubrification

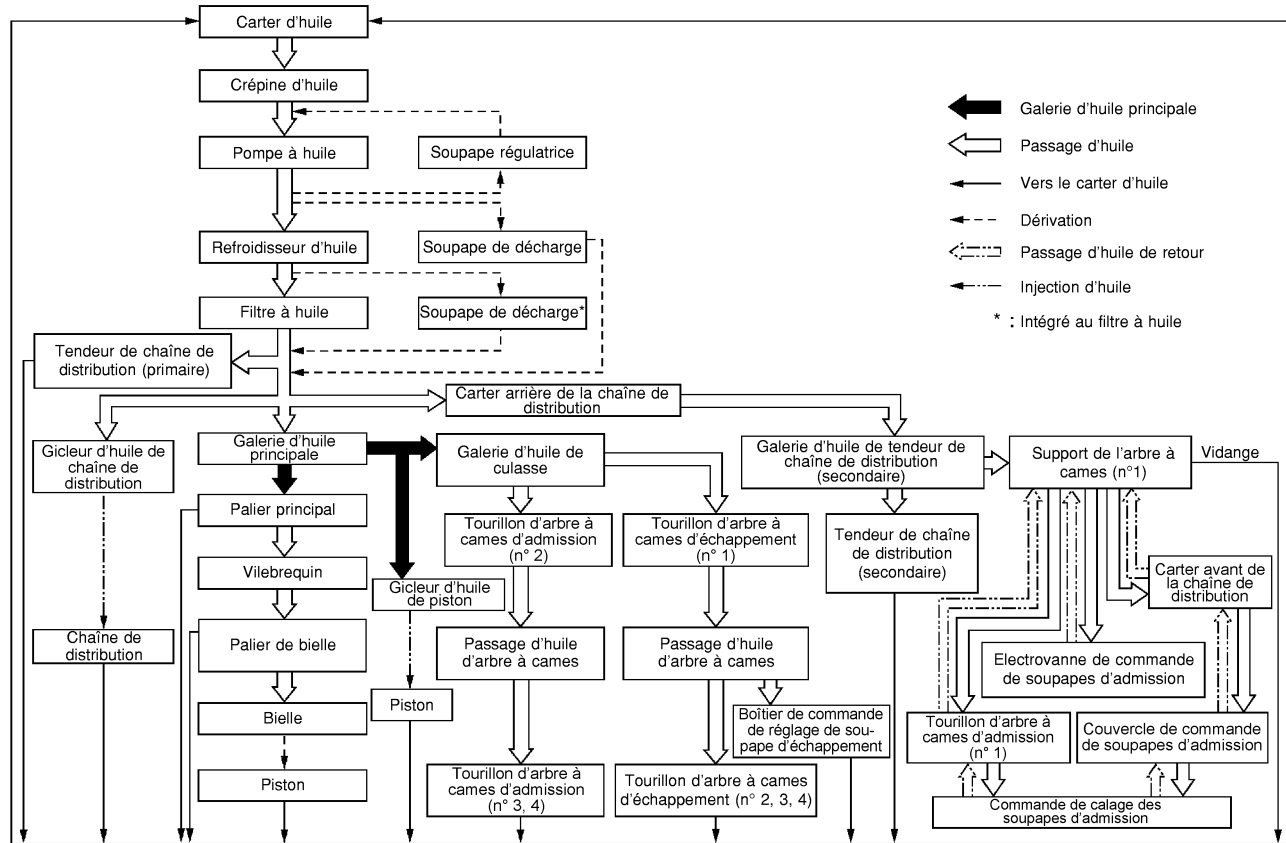
EBS00YAR



SYSTEME DE LUBRIFICATION

Tableau du système

EBS00YAS



PBIC3487E

HUILE MOTEUR

PFP:KLA92

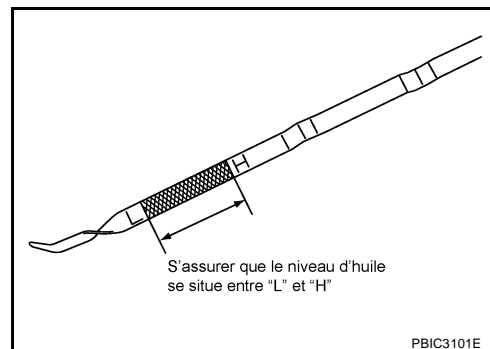
Vérification NIVEAU D'HUILE MOTEUR

EBS00YAT

NOTE:

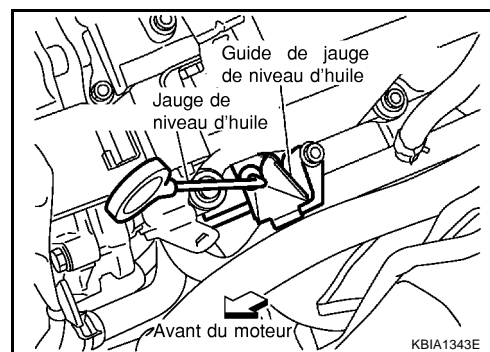
Avant de démarrer le moteur, vérifier le niveau d'huile moteur en plaçant le véhicule à l'horizontale. Si le moteur tourne déjà, l'arrêter et attendre 10 minutes avant d'effectuer la vérification.

1. Extraire la jauge de niveau d'huile et le nettoyer.
2. Insérer la jauge de niveau d'huile et s'assurer que le niveau d'huile est conforme à la plage indiquée sur l'illustration.
3. Le régler s'il est en-dehors de la plage spécifiée.



NOTE:

Lors de la vérification du niveau d'huile, insérer la jauge de niveau d'huile en alignant son bout au guide de jauge de niveau d'huile sur la culasse. (Sur l'illustration, le carter de filtre à air et le conduit d'air sont déposés.)



ASPECT DE L'HUILE MOTEUR

- Vérifier que l'huile moteur ne présente pas de turbidités blanches ou de contamination lourde.
- Si l'huile moteur devient trouble et blanche, il est fort probable qu'elle soit contaminée par du liquide de refroidissement moteur. Réparer ou remplacer les pièces endommagées.

FUITE D'HUILE MOTEUR

Vérifier l'absence de fuite d'huile autour des zones suivantes :

- Carters d'huile (supérieur et inférieur)
- Bouchon de vidange de carter d'huile
- Capteur de pression d'huile
- Filtre à huile
- Refroidisseur d'huile
- Couvercle de pompe à eau
- Couvercle de tendeur de chaîne
- Electrovanne de commande de réglage des soupapes d'admission
- Couvercle de commande de réglage des soupapes
- Surface de contact entre le bloc-cylindres et la culasse
- Surface de contact entre la culasse et le cache-culbuteurs
- Surface de contact entre le carter de la chaîne de distribution avant et le carter de la chaîne de distribution arrière
- Surface de contact entre le carter de la chaîne de distribution arrière et le bloc-cylindres
- Joints d'étanchéité d'huile de vilebrequin (avant et arrière)

HUILE MOTEUR

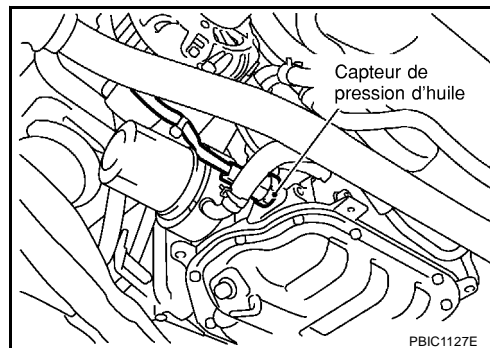
VERIFICATION DE LA PRESSION D'HUILE

ATTENTION:

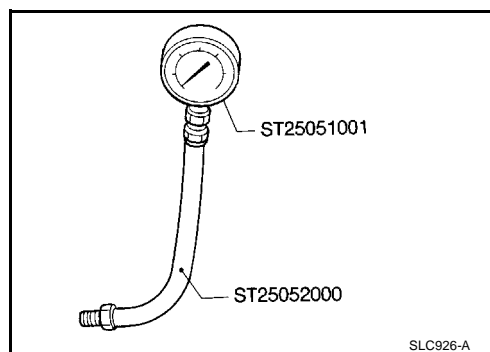
- Veiller à ne pas se brûler, car l'huile moteur est très chaude.
 - La vérification de la pression d'huile doit être effectuée au point mort.
1. Vérifier le niveau d'huile moteur. Se reporter à [LU-6, "NIVEAU D'HUILE MOTEUR"](#).
 2. Déposer le sous-couvercle.
 3. Débrancher le connecteur de faisceau au niveau du capteur de pression d'huile, puis déposer le capteur de pression d'huile à l'aide d'une douille longue (outil en vente dans le commerce).

PRECAUTION:

Ne pas faire tomber ou cogner le capteur de pression d'huile.



4. Reposer la jauge de pression d'huile et le flexible (SST).



5. Faire démarrer le moteur et l'amener à sa température normale de fonctionnement.
6. Vérifier la pression d'huile avec le moteur tournant à vide.

NOTE:

Lorsque la température de l'huile moteur est basse, la pression d'huile moteur devient élevée.

Pression d'huile moteur (la température d'huile moteur est de 80°C)

Régime moteur tr/mn	Pression de décharge approximative kPa (bar, kg/cm ²)
Régime de ralenti	Plus de 98 (0,98 ; 1,0)
2 000	Plus de 294 (2,9 ; 3,0)

Si la différence est considérable, vérifier l'absence de fuite au niveau du passage d'huile et de la pompe à huile.

7. Après ces inspections, reposer le capteur de pression d'huile comme suit :
 - a. Retirer toute trace de joint liquide usagé adhérent au capteur de pression d'huile et au moteur.
 - b. Appliquer du joint liquide et serrer le capteur de pression d'huile aux spécifications précisées.
Utiliser le joint liquide d'origine ou un produit équivalent.

: 12,3 - 17,2 N-m (1,25 - 1,75 kg-m)

- c. Une fois le moteur monté en température, s'assurer qu'il n'y a pas de fuite d'huile moteur lorsque le moteur tourne.

Changement de l'huile moteur

ATTENTION:

- Veiller à ne pas se brûler, car l'huile moteur est très chaude.
 - Un contact prolongé et répété avec des huiles moteur usagées peut entraîner un cancer de la peau. Éviter tout contact direct entre l'huile moteur usagée et la peau. En cas de contact avec la peau, laver soigneusement et le plus rapidement possible avec du savon ou une solution lavante pour les mains.
1. Faire monter le moteur en température, positionner le véhicule à l'horizontale et s'assurer que les composants du moteur ne présentent pas de fuite d'huile moteur. Se reporter à [LU-6, "FUITE D'HUILE MOTEUR"](#).
 2. Arrêter le moteur et attendre 10 minutes.
 3. Desserrer le bouchon de réservoir d'huile puis déposer le bouchon de vidange.
 4. Vidanger l'huile moteur.
 5. Reposer le bouchon de vidange avec une nouvelle rondelle. Se reporter à [EM-29, "CARTER D'HUILE ET CREPINE D'HUILE"](#).

PRECAUTION:

S'assurer de nettoyer le bouchon de vidange et reposer avec une rondelle neuve.

Bouchon de vidange de carter d'huile :

 : 34,3 N·m (3,5 kg·m)

6. Remplir avec de l'huile moteur neuve.
Caractéristiques et viscosité de l'huile moteur :
 Se reporter à [MA-14, "LIQUIDES ET LUBRIFIANTS RECOMMANDES"](#).

Contenance en huile moteur (environ)

Unité : ℓ

Vidange et remplissage	Avec changement de filtre à huile	4,7
	Sans changement de filtre à huile	4,4
Moteur sec (révision)		5,4

PRECAUTION:

- Lors du remplissage d'huile moteur, ne pas extraire l'huile de la jauge de niveau d'huile.
 - La contenance de remplissage dépend de la température de l'huile moteur et du temps de vidange. Utiliser ces caractéristiques comme référence uniquement.
 - Toujours utiliser la jauge de niveau d'huile pour déterminer la quantité d'huile moteur adéquate dans le moteur.
7. Faire chauffer le moteur et s'assurer que la zone entourant le bouchon de vidange et le filtre à huile ne présente pas de fuite d'huile.
 8. Arrêter le moteur et attendre 10 minutes.
 9. Vérifier le niveau d'huile moteur. Se reporter à [LU-6, "NIVEAU D'HUILE MOTEUR"](#).

FILTRE A HUILE

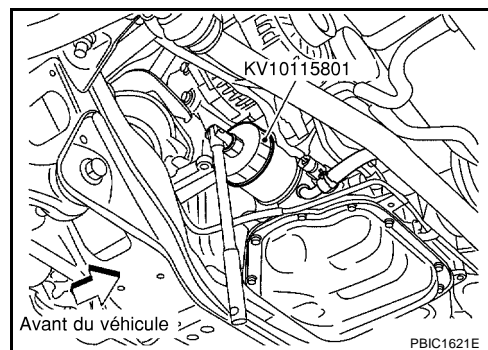
Dépose et repose

DEPOSE

1. Déposer le sous-couvercle.
2. A l'aide d'une clé de filtre à huile [SST], déposer le filtre à huile.

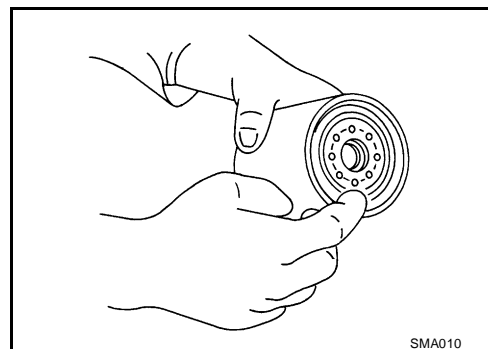
PRECAUTION:

- Le filtre à huile est fourni avec une soupape de décharge. Utiliser un filtre à huile NISSAN d'origine ou équivalent.
- Veiller à ne pas être brûlé lorsque le moteur et l'huile moteur sont chauds.
- Lors de la dépose, préparer un chiffon d'atelier pour absorber toute fuite ou déversement d'huile moteur.
- Ne pas laisser l'huile moteur adhérer aux courroies d'entraînement.
- Essuyer complètement toute trace d'huile adhérant au moteur et au véhicule.



REPOSE

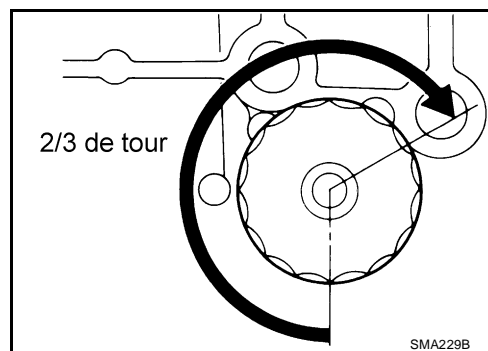
1. Retirer les corps étrangers adhérant à la surface de repose du filtre à huile.
2. Appliquer de l'huile moteur à la surface de contact du joint d'étanchéité du filtre à huile neuf.



3. Visser le filtre à huile à la main jusqu'à ce qu'il touche la surface de repose, puis le serrer par une rotation de 2/3 d'un tour. Ou serrer au couple spécifié.

Filtre à huile :

 : 14,7 - 20,5 N·m (1,5 - 2,0 kg·m)



INSPECTION APRES LA REPOSE

1. Vérifier le niveau d'huile moteur. Se reporter à [LU-6, "HUILE MOTEUR"](#) .
2. Faire démarrer le moteur et s'assurer de l'absence de fuites d'huile moteur.
3. Arrêter le moteur et attendre 10 minutes.
4. Vérifier le niveau d'huile moteur, et l'ajuster si nécessaire. Se reporter à [LU-6, "HUILE MOTEUR"](#) .

REFROIDISSEUR D'HUILE

PRECAUTION:

Veiller à ne pas renverser d'huile moteur sur les éléments en caoutchouc tels que les courroies ou les silentblochs.

6. Déposer conduite d'eau au besoin.

INSPECTION APRES LA DEPOSE

Refroidisseur d'huile

Vérifier qu'il n'y a pas de fissures sur le refroidisseur d'huile. Vérifier qu'il n'y a pas d'obstruction ni de fissures dans le refroidisseur d'huile en soufflant dans l'entrée de liquide de refroidissement moteur. Si nécessaire, remplacer le refroidisseur d'huile.

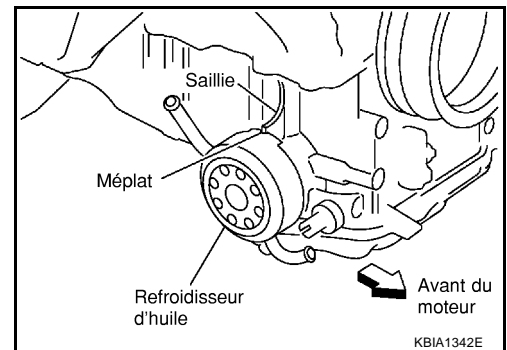
Soupape de décharge

Vérifier que la soupape de décharge ne bouge pas, n'est pas fendue ou cassée en poussant la bille. Si le remplacement est nécessaire, déposer la soupape de décharge en l'arrachant avec un outil adéquat. Reposer une nouvelle soupape de décharge en la tapant légèrement.

REPOSE

Noter ce qui suit, et reposer dans l'ordre inverse de la dépose.

- S'assurer qu'aucun corps étranger n'adhère aux surfaces de pose du refroidisseur d'huile et du carter d'huile (supérieur).
- Aligner l'ouverture sur le refroidisseur d'huile avec la saillie située sur le côté (supérieur) du carter d'huile et serrer le boulon du connecteur.



INSPECTION APRES LA REPOSE

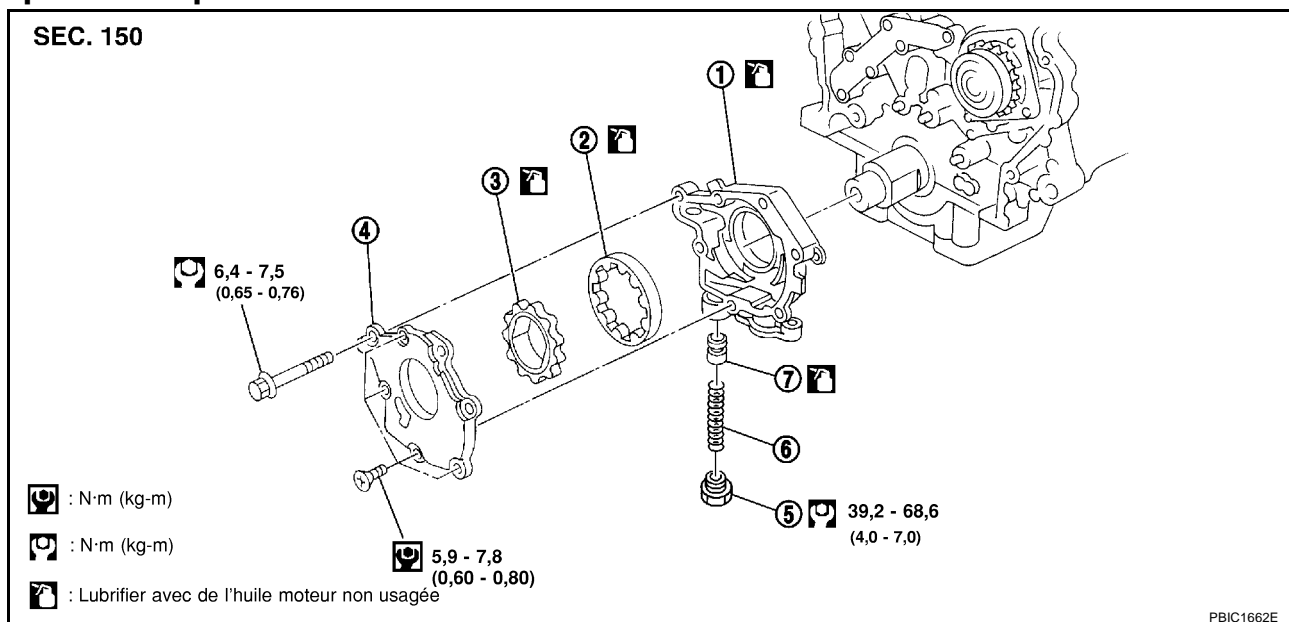
1. Vérifier le niveau d'huile moteur et le niveau de liquide de refroidissement moteur, et ajouter de l'huile moteur ou du liquide de refroidissement si nécessaire. Se reporter à [LU-6, "HUILE MOTEUR"](#) et [CO-9, "LIQUIDE DE REFROIDISSEMENT MOTEUR"](#).
2. Faire démarrer le moteur et s'assurer qu'il n'y a pas de fuites d'huile moteur ou de liquide de refroidissement moteur.
3. Arrêter le moteur et attendre 10 minutes.
4. Vérifier à nouveau le niveau d'huile moteur et le niveau de liquide de refroidissement. Se reporter à [LU-6, "HUILE MOTEUR"](#) et [CO-9, "LIQUIDE DE REFROIDISSEMENT MOTEUR"](#).

POMPE A HUILE

PFP:15010

Dépose et repose

EBS00YAX



- | | | |
|-------------------------------|--------------------------------------|--------------------------------------|
| 1. Corps de pompe à huile | 2. Rotor externe de pompe à huile | 3. Rotor interne de pompe à huile |
| 4. Couvercle de pompe à huile | 5. Bouchon de la soupape régulatrice | 6. Ressort de la soupape régulatrice |
| 7. Soupape régulatrice | | |

DEPOSE

- Déposer les carters d'huile (supérieur et inférieur), ainsi que la crépine d'huile. Se reporter à [EM-29, "CARTER D'HUILE ET CREPINE D'HUILE"](#).
- Déposer le carter de la chaîne de distribution avant et la chaîne de distribution (primaire). Se reporter à [EM-58, "CHAINE DE DISTRIBUTION"](#).
- Déposer l'ensemble de pompe à huile.

REPOSE

Noter ce qui suit, et reposer dans l'ordre inverse de la dépose.

- Lors de la repose, aligner les côtés plats du vilebrequin avec les côtés plats du rotor interne.

INSPECTION APRES LA REPOSE

- Vérifier le niveau d'huile moteur. Se reporter à [LU-6, "HUILE MOTEUR"](#).
- Faire démarrer le moteur et s'assurer de l'absence de fuites d'huile moteur.
- Arrêter le moteur et attendre 10 minutes.
- Vérifier le niveau d'huile moteur, et l'ajuster si nécessaire. Se reporter à [LU-6, "HUILE MOTEUR"](#).

Démontage et remontage

DEMONTAGE

- Déposer le couvercle de pompe à huile.
- Déposer le rotor interne et le rotor externe du corps de pompe à huile.
- Après la dépose du bouchon de la soupape régulatrice, déposer le ressort de la soupape régulatrice et la soupape régulatrice.

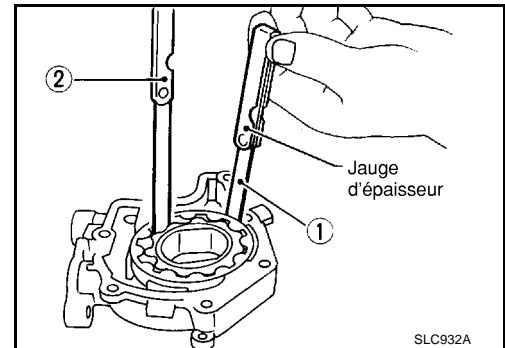
EBS00YAY

POMPE A HUILE

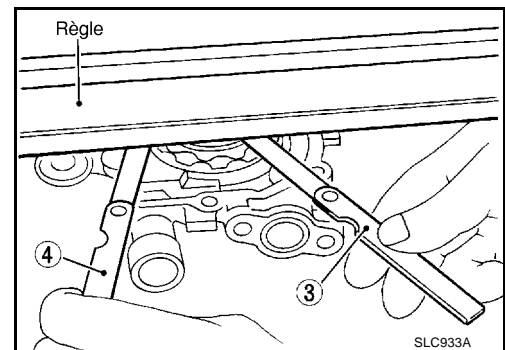
INSPECTION APRES LE DEMONTAGE

Jeu de la pompe à huile

- Mesurer le jeu à l'aide de la jauge d'épaisseur.
- Jeu entre le rotor externe et le corps de la pompe à huile (position 1).
Standard : 0,114 - 0,260 mm
- Le jeu à l'arête entre le rotor interne et le rotor externe de pompe à huile (position 2)
Standard : inférieur à 0,180



- Mesurer le jeu à l'aide de la jauge d'épaisseur et de la règle.
- Jeu latéral entre le rotor interne de pompe à huile et le corps de la pompe à huile (position 3).
Standard : 0,030 - 0,070 mm
- Jeu latéral entre le rotor externe de pompe à huile et le corps de la pompe à huile (position 4).
Standard : 0,050 - 0,110 mm



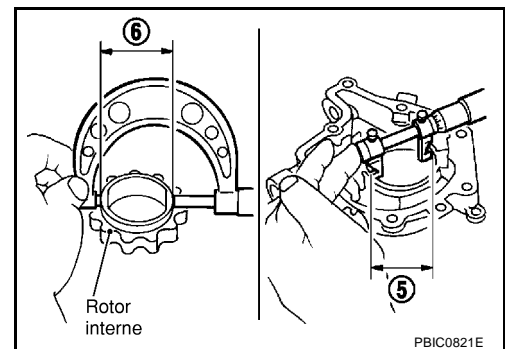
- Calculer le jeu entre le rotor interne de la pompe à huile et le corps de pompe à huile en suivant la procédure suivante :

DIAMETRE INTERNE DE CORPS DE POMPE A HUILE

- Mesurer le diamètre interne du corps de pompe à huile avec un micromètre intérieur. (Position 5)

DIAMETRE EXTERNE DE ROTOR INTERNE DE POMPE A HUILE

- A l'aide d'un micromètre, mesurer le diamètre externe de la partie saillante du rotor interne de pompe à huile. (Position 6)



JEU ENTRE LE CORPS DE POMPE A HUILE ET LE ROTOR INTERNE DE POMPE A HUILE

- (jeu) = (diamètre interne du corps de la pompe à huile) – (diamètre externe du rotor interne de pompe à huile)
Standard : 0,045 - 0,091 mm
- Si les valeurs mesurées/calculées sont en-dehors des spécifications, remplacer l'ensemble de pompe à huile.

POMPE A HUILE

Jeu de soupape régulatrice

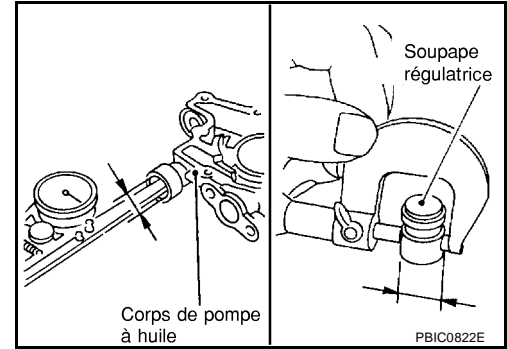
(Jeu) = (Diamètre de l'alésage de soupape) – (Diamètre externe de la soupape régulatrice)

Standard : 0,040 - 0,097 mm

- Si la valeur calculée est en dehors des valeurs spécifiées, remplacer l'ensemble de pompe à huile.

PRECAUTION:

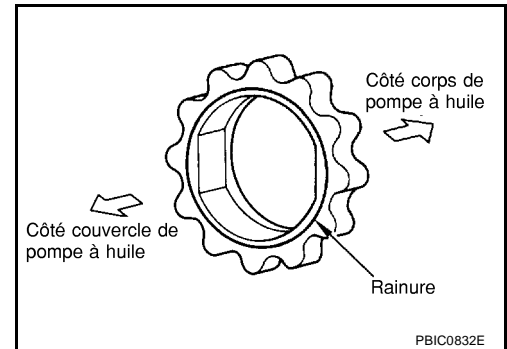
- **Enduire la soupape régulatrice d'huile moteur.**
- **S'assurer qu'elle tombe aisément dans l'orifice de soupape par son propre poids.**



MONTAGE

Noter ce qui suit, et remonter dans l'ordre inverse du démontage.

- Repose le rotor interne en plaçant la rainure face au côté du couvercle de pompe à huile.



CARACTERISTIQUES ET VALEURS DE REGLAGE (SDS)

CARACTERISTIQUES ET VALEURS DE REGLAGE (SDS)

PFP:00030

Standard et limite PRESSION D'HUILE

EBS00YAZ

Régime moteur tr/mn	Pression de décharge approximative kPa (bar, kg/cm ²)
Régime de ralenti 2 000	Plus de 98 (0,98, 1,0) Plus de 294 (2,94, 3,0)

* : La température d'huile moteur est de 80°C

CONTENANCE EN HUILE (APPROXIMATIVE)

Unité : ℓ

Vidange et remplissage	Avec changement de filtre à huile	4,7
	Sans changement de filtre à huile	4,4
Moteur sec (révision)		5,4

POMPE A HUILE

Unité : mm

Jeu radial entre le corps de pompe à huile et le rotor externe de pompe à huile	0,114 - 0,260
Jeu à l'arête entre les rotors interne et externe de pompe à huile	Inférieur à 0,180
Jeu latéral entre le rotor interne de pompe à huile et le corps de la pompe à huile	0,030 - 0,070
Jeu latéral entre le rotor externe de pompe à huile et le corps de la pompe à huile	0,050 - 0,110
Jeu entre le moteur interne de pompe à huile et la portion brasée du logement	0,045 - 0,091

SOUPAPE REGULATRICE

Unité : mm

Jeu entre la soupape régulatrice et le corps de pompe à huile	0,040 - 0,097
---	---------------

CARACTERISTIQUES ET VALEURS DE REGLAGE (SDS)
