

# SECTION FSU

## SUSPENSION AVANT

A

B

C

D

FSU

### TABLE DES MATIERES

<b>PRECAUTIONS</b> .....	<b>2</b>	<b>BRAS OSCILLANT TRANSVERSAL</b> .....	<b>13</b>	F
Précaution .....	2	Dépose et repose .....	13	
<b>PREPARATION</b> .....	<b>3</b>	DEPOSE .....	13	G
Outillage spécial .....	3	INSPECTION APRES LA DEPOSE .....	13	
Outillage en vente dans le commerce .....	3	REPOSE .....	13	
<b>DEPISTAGE DES PANNES LIEES AUX BRUITS, VIBRATIONS ET DURETES (NVH)</b> .....	<b>4</b>	<b>BRAS OSCILLANT SUPERIEUR</b> .....	<b>14</b>	H
Tableau de dépistage des bruits, vibrations et duretés (NVH) .....	4	Dépose et repose .....	14	
<b>ENSEMBLE DE SUSPENSION AVANT</b> .....	<b>5</b>	DEPOSE .....	14	
Inspection sur véhicule .....	5	INSPECTION APRES LA DEPOSE .....	14	
<b>VERIFICATION DU JEU AXIAL DE JOINT A ROTULE DE CHAQUE TIMONERIE</b> .....	<b>5</b>	REPOSE .....	15	I
<b>VERIFICATION DE L'AMORTISSEUR</b> .....	<b>5</b>	<b>TIGE DE COMPRESSION</b> .....	<b>16</b>	
Vérification du parallélisme des roues .....	6	Dépose et repose .....	16	J
<b>DESCRIPTION</b> .....	<b>6</b>	DEPOSE .....	16	
<b>INSPECTION PRELIMINAIRE</b> .....	<b>6</b>	INSPECTION APRES LA DEPOSE .....	16	
<b>VERIFICATION DES ANGLES D'INCLINAISON DU CARROSSAGE, DE LA CHASSE, ET DU PIVOT DE FUSEE</b> .....	<b>6</b>	VERIFICATION DU JEU AXIAL .....	17	
Composants .....	8	REPOSE .....	17	K
Dépose et repose .....	9	<b>BARRE STABILISATRICE</b> .....	<b>18</b>	
DEPOSE .....	9	Dépose et repose .....	18	L
REPOSE .....	9	DEPOSE .....	18	
<b>RESSORT HELICOIDAL ET AMORTISSEUR</b> .....	<b>10</b>	INSPECTION APRES LA DEPOSE .....	18	
Dépose et repose .....	10	REPOSE .....	18	
DEPOSE .....	10	<b>ELEMENT DE SUSPENSION AVANT</b> .....	<b>19</b>	M
REPOSE .....	10	Dépose et repose .....	19	
Démontage et montage .....	10	DEPOSE .....	19	
<b>DEMONTAGE</b> .....	<b>10</b>	INSPECTION APRES LA DEPOSE .....	19	
<b>INSPECTION APRES LE DEMONTAGE</b> .....	<b>11</b>	REPOSE .....	19	
<b>MONTAGE</b> .....	<b>11</b>	<b>BARRE DE REMORQUAGE</b> .....	<b>20</b>	
		Composants .....	20	
		Dépose et repose .....	20	
		DEPOSE .....	20	
		REPOSE .....	20	
		<b>CARACTERISTIQUES ET VALEURS DE REGLAGE (SDS)</b> .....	<b>21</b>	
		Parallélisme des roues (à vide*) .....	21	
		Rotule .....	21	
		Hauteur de passage de roue (à vide*) .....	21	

# PRECAUTIONS

---

## PRECAUTIONS

PFP:00001

### Précaution

EES001L1

- Lors de la repose des bagues en caoutchouc, le serrage final doit être effectué dans des conditions de mise en service, roues au sol. L'huile réduit la durée de vie des bagues en caoutchouc. S'assurer de bien essuyer toute trace d'huile renversée.
- "Conditions de mise en service" signifie que les pleins de carburant, de liquide de refroidissement moteur et de lubrifiant sont faits. Avec roue de secours, cric, outillage manuel et tapis dans la position spécifiée.
- Après l'entretien des pièces de suspension, s'assurer de vérifier le parallélisme des roues.
- Les écrous de calfatage ne sont pas réutilisables. Lors de la repose, utiliser toujours des pièces neuves. Serrer les écrous de calfatage neufs tel quel car ils sont pré-huilés.
- Eviter d'exercer une charge sur la traverse de châssis avant.

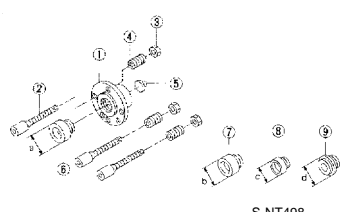
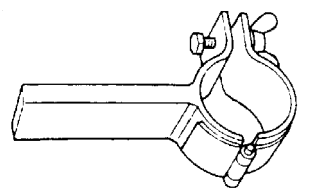
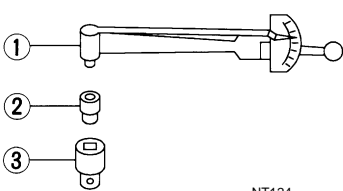
# PREPARATION

## PREPARATION

PFP:00002

### Outillage spécial

EES001L2

Numéro de l'outil Nom de l'outil	Description
KV991040S0 Attache de jauge CCK 1. Plaque 2. Boulons de guidage 3. Erous 4. Ressorts 5. Plaque centrale 6. KV9910 4020 Adaptateur A a : 72 mm de dia. 7. KV9910 4030 Adaptateur B b : 65 mm de dia. 8. KV9910 4040 Adaptateur C c : 57 mm de dia. 9. KV9910 4050 Adaptateur D d : 53,4 mm de dia.	 <p>Mesure du parallélisme des roues</p>
ST3565 2000 Attache d'amortisseur	 <p>Démontage et montage de l'amortisseur</p>
ST3127 S000 Jauge de prétension 1. GG91030000 Clé dynamométrique 2. HT62940000 Adaptateur de douille (1/2") 3. HT62900000 Adaptateur de douille (3/8")	 <p>Mesure du couple de rotation du joint à rotule</p>

A

B

C

D

FSU

F

G

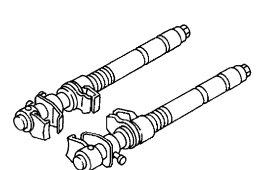
H

I

J

### Outillage en vente dans le commerce

EES001L3

Nom de l'outil	Description
Compresseur de ressort	 <p>Dépose du ressort hélicoïdal</p>

K

L

M

# DEPISTAGE DES PANNES LIEES AUX BRUITS, VIBRATIONS ET DURETES (NVH)

## DEPISTAGE DES PANNES LIEES AUX BRUITS, VIBRATIONS ET DURETES (NVH)

PFP:00003

### Tableau de dépistage des bruits, vibrations et duretés (NVH)

EES001L4

Utiliser le tableau ci-dessous pour déterminer la cause du symptôme. Si nécessaire, réparer ou remplacer les pièces en cause.

Symptôme		SUSPENSION AVANT	Cause possible et PIECES SUSPECTEES																
			Repose incorrecte, desserrage	Amortisseur déformé, endommagé ou tordu	Détérioration des bagues ou fixations	Contact ou frottement de pièces	Distension de ressort	Desserrage de la suspension	Parallélisme des roues incorrect	Distension de la barre stabilisatrice	ARBRE DE TRANSMISSION	DIFFERENTIEL	ESSIEU ET SUSPENSION AVANT	PNEUS	ROUE	SEMI-ARBRE	FREINS	DIRECTION	
Page de référence			<a href="#">FSU-8</a>	<a href="#">FSU-11</a>	—	—	—	<a href="#">FSU-8</a>	<a href="#">FSU-6</a>	<a href="#">FSU-18</a>	NVH dans la section PR	NVH dans la section RFD	NVH dans les sections FAX et FSU	NVH dans la section WT	NVH dans la section WT	NVH dans la section FAX	NVH dans la section BR	NVH dans la section PS	
		Bruit	x	x	x	x	x	x			x	x	x	x	x	x	x	x	
		Tremblements	x	x	x	x		x			x		x	x	x	x	x	x	x
		Vibrations	x	x	x	x	x				x		x	x		x			x
		Shimmy	x	x	x	x			x				x	x	x			x	x
		Trépidations	x	x	x								x	x	x			x	x
	Confort ou tenue de route médiocre	x	x	x	x	x		x	x			x	x	x					

x : s'applique

# ENSEMBLE DE SUSPENSION AVANT

## ENSEMBLE DE SUSPENSION AVANT

PFP:54010

### Inspection sur véhicule

EES001L5

S'assurer que les conditions de fixation (desserrage, course libre) et que l'état (usure, dommage) de chaque composant sont normaux.

### VERIFICATION DU JEU AXIAL DE JOINT A ROTULE DE CHAQUE TIMONERIE

1. Mettre les roues droites. Ne pas enfoncer la pédale de frein.
2. Vérifier le jeu axial de joint à rotule de chaque timonerie

#### **PRECAUTION:**

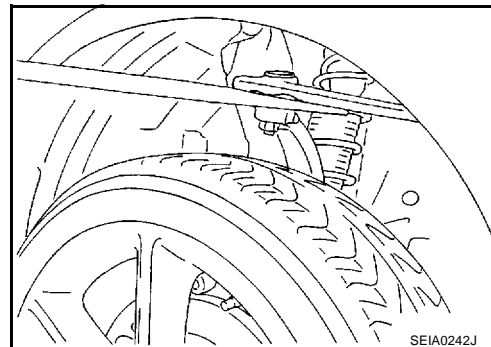
**Veiller à ne pas endommager le soufflet de joint à rotule.**

#### Joint à rotule du bras oscillant supérieur

Mesurer le jeu axial en reposant et bougeant vers le haut/vers le bas à l'aide d'une barre de levier métallique ou quelque chose de similaire entre le bras oscillant supérieur et la fusée de direction.

**Valeur standard**

**Jeu axial : 0 mm**

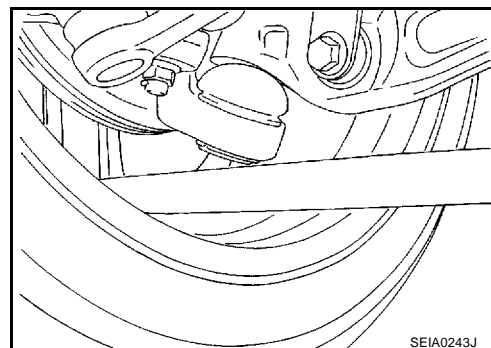


#### Joint à rotule de la fusée de direction

Mesurer le jeu axial en reposant et bougeant vers le haut/vers le bas à l'aide d'une barre de levier métallique ou quelque chose de similaire entre la fusée de direction et la roue.

**Valeur standard**

**Jeu axial : 0 mm**

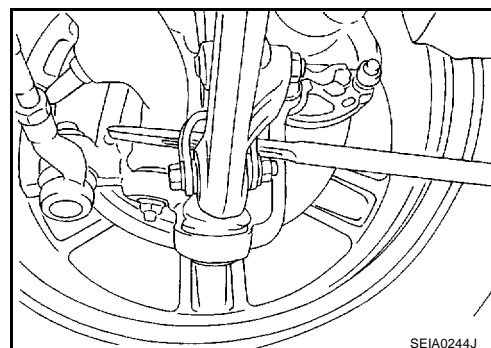


#### Joint à rotule de la tige de compression

Mesurer le jeu axial en reposant et bougeant vers le haut/vers le bas à l'aide d'une barre de levier métallique ou quelque chose de similaire entre la tige de compression et le bras oscillant transversal.

**Valeur standard**

**Jeu axial : 0 mm**



### VERIFICATION DE L'AMORTISSEUR

Vérifier que l'amortisseur ne présente pas de fuite d'huile ou de dommages et remplacer si nécessaire. Se reporter à [FSU-11, "INSPECTION APRES LE DEMONTAGE"](#)

A  
B  
C  
D

FSU

F  
G  
H  
I  
J  
K  
L  
M

# ENSEMBLE DE SUSPENSION AVANT

EES001L6

## Vérification du parallélisme des roues

### DESCRIPTION

- Mesurer le parallélisme des roues dans des conditions de mise en service.

#### NOTE:

“Conditions de mise en service” signifie que les pleins de carburant, de liquide de refroidissement moteur et de lubrifiant sont faits. Avec roue de secours, cric, outillage manuel et tapis dans la position spécifiée.

### INSPECTION PRELIMINAIRE

1. Vérifier que les pneus ne sont pas trop usés et que leur pression est correcte.
2. Vérifier que les roues ne sont pas voilées.
3. Vérifier le jeu axial de roulement de roue.
4. Vérifier le jeu axial du joint à rotule de la tige de compression, du bras oscillant supérieur et de la fusée de direction.
5. Vérifier le fonctionnement de l'amortisseur.
6. Vérifier chaque pièce de fixation de l'essieu et de la suspension pour voir s'il ne sont pas desserrés ou déformés.
7. Vérifier que chaque timonerie, tige et élément ne sont pas fissurés, déformés ou ne présentent pas d'autres dommages.
8. Vérifier l'assiette du véhicule.

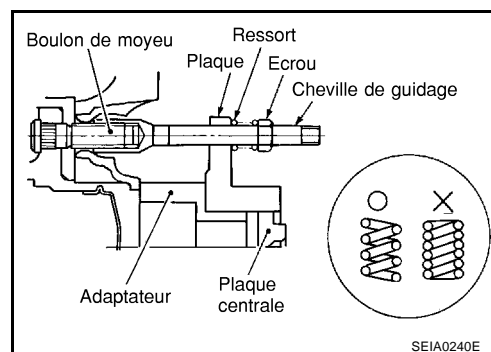
### VERIFICATION DES ANGLES D'INCLINAISON DU CARROSSAGE, DE LA CHASSE, ET DU PIVOT DE FUSEE

- Les angles d'inclinaison du carrossage, de la chasse et du pivot de fusée ne peuvent pas être réglés.
- Avant l'inspection, monter les roues avant sur une jauge de mesure d'angle pivotante. Monter les roues arrière sur un support de même hauteur afin que le véhicule reste à l'horizontale.

#### A l'aide d'une jauge CCK

Reposer l'attache de la jauge CCK (SST : KV991040S0) en respectant la procédure de repose de la roue puis mesurer le parallélisme.

1. Déposer les trois écrous de roue et reposer un boulon de guidage au boulon du moyeu.
2. Visser un adaptateur à l'intérieur du corps de la plaque jusqu'à ce qu'il rentre légèrement en contact avec le corps de la plaque.
3. Visser la plaque centrale dans la plaque.
4. Insérer la plaque sur le boulon de guidage. Mettre le ressort dans l'écrou du boulon de guidage puis visser de manière uniforme. Lors de l'attache de l'écrou du boulon de guidage, ne pas compresser complètement le ressort.



5. Placer l'ergot de la jauge d'alignement sur la saillie de la plaque centrale et les faire rentrer légèrement en contact afin de mesurer.

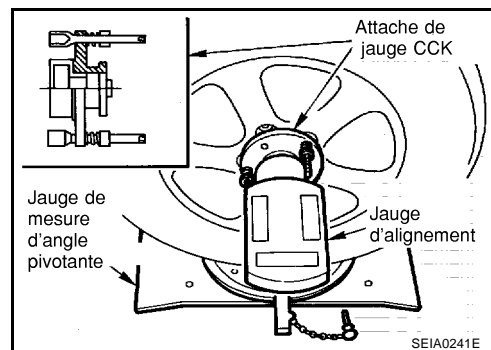
#### Valeur standard

#### Angles d'inclinaison de carrossage, de chasse et du pivot de fusée :

Se reporter à [FSU-21, "CARACTERISTIQUES ET VALEURS DE REGLAGE \(SDS\)"](#).

#### PRECAUTION:

- Si les angles d'inclinaison du carrossage, de la chasse ou du pivot de fusée sont en dehors des angles spécifiés, vérifier que les pièces de suspension ne sont pas usées ou endommagées, et remplacer les pièces suspectes si nécessaire.



# ENSEMBLE DE SUSPENSION AVANT

- L'angle d'inclinaison du pivot de fusée est une valeur de référence, aucune vérification n'est nécessaire. (En raison du type de suspension, l'angle d'inclinaison du pivot de fusée ne peut être mesuré correctement avec un testeur de parallélisme normal).

## Vérification du pincement

Mesurer le pincement en suivant la procédure suivante :

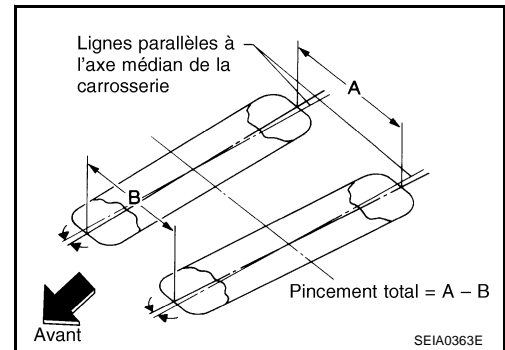
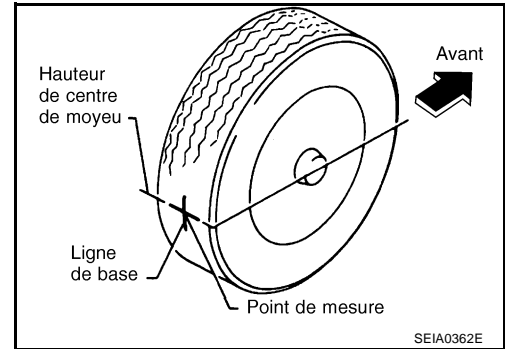
### ATTENTION:

- Toujours réaliser la procédure suivante sur une surface plane.
- S'assurer que personne ne se trouve devant le véhicule avant de le pousser.

1. Faire balancer de haut en bas l'avant du véhicule pour stabiliser l'assiette.
2. Pousser le véhicule vers l'avant sur à peu près 5 mètres.
3. Faire une marque sur la ligne de base de la bande de roulement (côté arrière) des deux pneus, à la même hauteur que l'axe central du moyeu. Ces marques sont des points de mesure.
4. Mesurer la distance A (côté arrière).
5. Pousser lentement le véhicule vers l'avant de façon à faire tourner les roues de 180 degrés (1/2 tour).  
Si les roues ont tourné de plus de 180 degrés (1/2 tour), recommencer la procédure décrite ci-dessus depuis le début. Ne jamais faire reculer le véhicule.
6. Mesurer la distance B (côté avant).

### Valeur standard

**Pincement total** : Se reporter à [FSU-21, "CARACTÉRISTIQUES ET VALEURS DE REGLAGE \(SDS\)"](#).

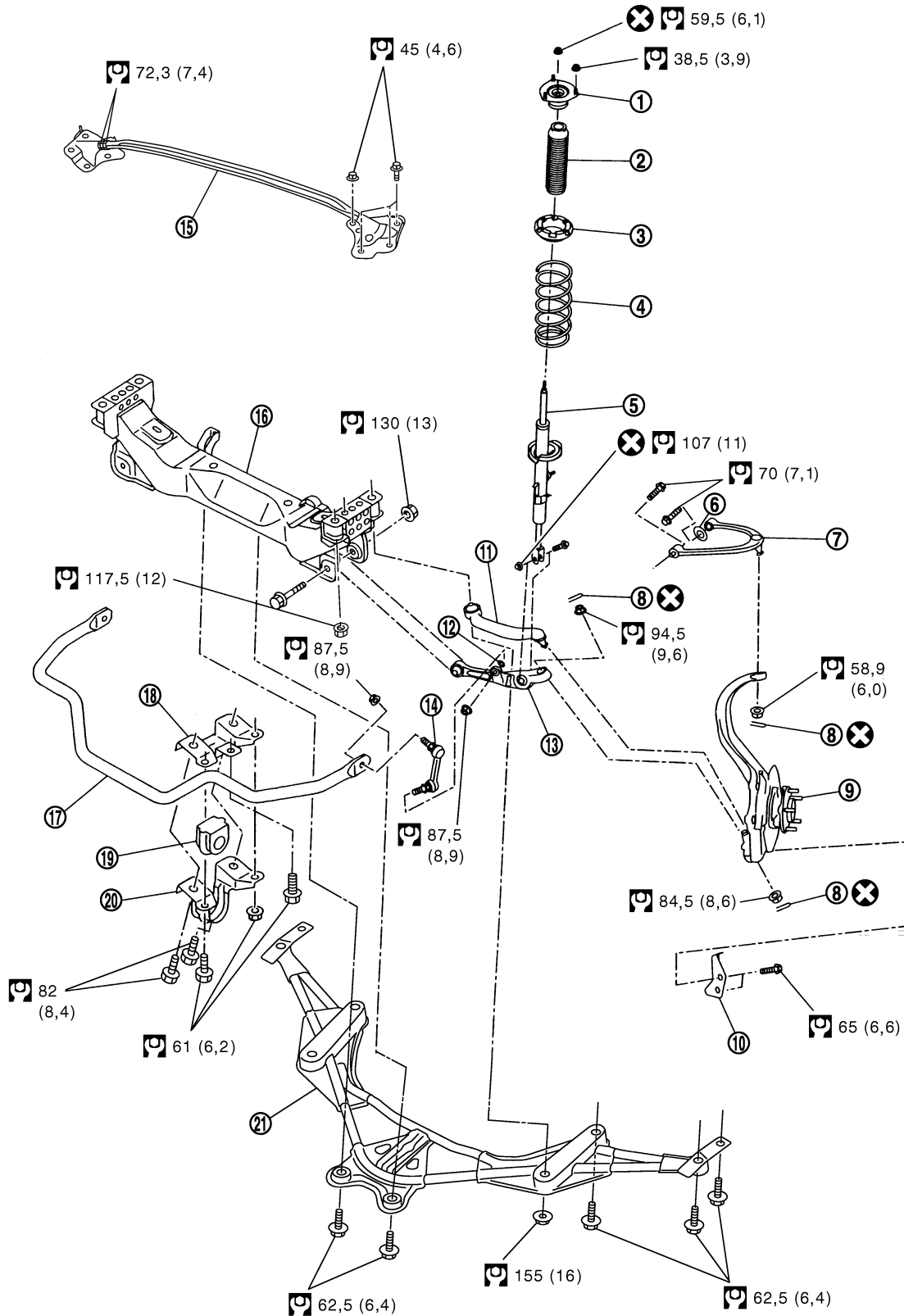


# ENSEMBLE DE SUSPENSION AVANT

## Composants

EES001L7

SEC. 400•401•640



PEIA0066E

FSU-8



# ENSEMBLE DE SUSPENSION AVANT

- |                                  |                           |                                      |
|----------------------------------|---------------------------|--------------------------------------|
| 1. Isolateur de fixation         | 2. Butée de rebond        | 3. Siège supérieur de ressort        |
| 4. Ressort hélicoïdal            | 5. Amortisseur            | 6. Caoutchouc de butée               |
| 7. Bras oscillant supérieur      | 8. Goupille fendue        | 9. Ensemble d'essieu avant           |
| 10. Support de butée de braquage | 11. Tige de compression   | 12. Rondelle                         |
| 13. Bras oscillant transversal   | 14. Bielle stabilisatrice | 15. Barre de remorquage              |
| 16. Élément de suspension avant  | 17. Barre stabilisatrice  | 18. Support de collier stabilisateur |
| 19. Douille stabilisatrice       | 20. Collier stabilisateur | 21. Barre transversale avant         |

Se reporter à [Gl-10. "Composants"](#) , pour l'explication des symboles utilisés dans l'illustration.

## Dépose et repose

EES001L8

### DEPOSE

- Déposer le pneu.
- Déposer l'étrier de frein. Le suspendre dans un endroit où il ne gênera pas les opérations. Se reporter à [BR-23. "FREIN A DISQUE AVANT"](#) .
- Déposer le sous-couvercle.
- Déposer les boulons et les écrous de fixation, puis déposer la barre transversale avant du véhicule.
- Déposer le support de tuyauterie hydraulique de direction de l'élément de suspension avant. Se reporter à [PS-37. "CANALISATION HYDRAULIQUE"](#) .
- Déposer le mécanisme de direction et les boulons de fixation de la suspension avant et accrocher le mécanisme de direction sur le véhicule. Se reporter à [PS-17. "MECANISME DE DIRECTION ASSISTEE ET TIMONERIE"](#) .
- Placer le cric sous le moteur.  
**PRECAUTION:**  
**Lors de la pose du cric sous le moteur, utiliser un bloc de bois ou quelque chose de similaire pour le réglage.**
- Déposer le boulon et l'écrou de fixation entre l'amortisseur et le bras oscillant transversal.
- Déposer la goupille fendue du joint à rotule du bras oscillant supérieur, puis desserrer l'écrou de fixation.
- Utiliser un extracteur de rotule (outil adéquat) pour déposer le bras oscillant supérieur de la fusée de direction. Veiller à ne pas endommager le soufflet de joint à rotule.  
**PRECAUTION:**  
**Pour éviter d'endommager les filetages et pour empêcher l'extracteur de rotule (outillage adéquat) de tomber, serrer provisoirement les écrous de fixation.**
- Déposer l'écrou de fixation et la rondelle située en bas de la bielle stabilisatrice, puis déposer la bielle stabilisatrice du bras oscillant transversal.
- Déposer les écrous de fixation entre le silentbloc et l'élément de suspension avant. Se reporter à [EM-109. "MOTEUR"](#) .
- Déposer les écrous de fixation entre l'élément de suspension et la carrosserie.
- Déposer l'ensemble de suspension avant du véhicule.

### REPOSE

- Se reporter à [FSU-8. "Composants"](#) pour le couple de serrage. Reposer dans l'ordre inverse de la dépose.  
**NOTE:**  
Se reporter à la disposition des composants et ne pas réutiliser des pièces qui ne sont pas réutilisables.
- Procéder au serrage final du côté inférieur de l'amortisseur (bague en caoutchouc) en conditions de mise en service, les roues reposant sur un sol plat. Vérifier le parallélisme des roues. Se reporter à [FSU-6. "Vérification du parallélisme des roues"](#) .

## RESSORT HELICOÏDAL ET AMORTISSEUR

PFP:54302

### Dépose et repose DEPOSE

EES001L9

1. Déposer le pneu.
2. Déposer le sous-couvercle.
3. Déposer le faisceau de capteur de roue de l'amortisseur. Se reporter à [BRC-69, "CAPTEURS DE ROUE"](#).

#### **PRECAUTION:**

**Ne pas tirer sur le faisceau de capteur de roue.**

4. Déposer les écrous de fixation du flexible de frein de l'amortisseur.
5. Déposer le boulon et l'écrou de fixation entre l'amortisseur et le bras oscillant transversal.
6. Déposer la barre de remorquage. Se reporter à [FSU-20, "Barre de remorquage"](#).
7. Déposer les écrous de fixation sur l'isolateur de fixation, puis déposer l'amortisseur du véhicule.

### REPOSE

- Se reporter à [FSU-8, "Composants"](#) pour le couple de serrage. Reposer dans l'ordre inverse de la dépose.

#### **NOTE:**

Se reporter à la disposition des composants et ne pas réutiliser des pièces qui ne sont pas réutilisables.

- Procéder au serrage final du côté inférieur de l'amortisseur (bague en caoutchouc) en conditions de mise en service, les roues reposant sur un sol plat. Vérifier le parallélisme des roues. Se reporter à [FSU-6, "Vérification du parallélisme des roues"](#).

### Démontage et montage

#### DEMONTAGE

EES001LA

#### **NOTE:**

S'assurer que la tige de piston sur l'amortisseur n'est pas endommagée lors de la repose des composants de l'amortisseur.

1. Reposer l'attache d'amortisseur (SST) sur l'amortisseur et la fixer dans un étau.

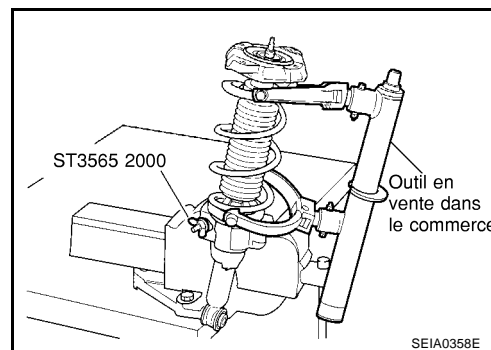
#### **PRECAUTION:**

**Lors de la repose de l'attache d'amortisseur (SST) sur l'amortisseur, envelopper l'amortisseur dans un chiffon pour le protéger de tout dommage.**

2. A l'aide d'un compresseur de ressort (outillage en vente dans le commerce), comprimer le ressort hélicoïdal entre le siège supérieur de ressort et le siège inférieur de ressort (sur l'amortisseur) jusqu'à ce que le ressort hélicoïdal soit libre.

#### **PRECAUTION:**

**S'assurer que le compresseur de ressort (outillage en vente dans le commerce) est solidement attaché au ressort hélicoïdal. Comprimer le ressort hélicoïdal.**

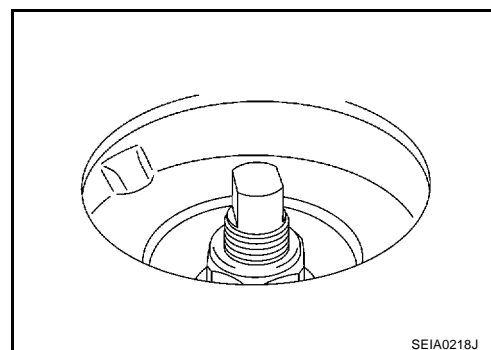


3. Vérifier que le ressort hélicoïdal entre le siège supérieur de ressort et le siège inférieur de ressort est libre puis fixer le bout de la tige de piston de telle sorte que la tige de piston ne tourne pas, et déposer le contre-écrou de tige de piston.
4. Déposer l'isolateur de fixation, la butée de rebond, le siège supérieur de ressort. Puis déposer le ressort hélicoïdal de l'amortisseur.
5. Desserrer petit à petit le compresseur de ressort (outil en vente dans le commerce) et déposer le ressort hélicoïdal.

#### **PRECAUTION:**

**Desserrer tout en s'assurant que la position de fixation du ressort hélicoïdal ne bouge pas.**

6. Déposer l'attache d'amortisseur (SST) de l'amortisseur.



# RESSORT HELICOÏDAL ET AMORTISSEUR

## INSPECTION APRES LE DEMONTAGE

### Vérification de l'amortisseur

- Vérifier que l'amortisseur n'est pas déformé, fendu, endommagé et remplacer si nécessaire.
- Vérifier que la tige de piston n'est pas endommagée, irrégulièrement usée ou déformée et remplacer si nécessaire.
- Vérifier que les zones soudées et jointées ne présentent pas de fuite d'huile, et remplacer si nécessaire.

### Vérification de l'isolateur de fixation et des pièces en caoutchouc

Vérifier que l'isolateur de fixation n'est pas fendu et si les pièces en caoutchouc ne sont pas usées. Les remplacer si nécessaire.

### Vérification du ressort hélicoïdal

Vérifier que le ressort hélicoïdal n'est pas fendu, usé ou endommagé et remplacer si nécessaire.

## MONTAGE

### NOTE:

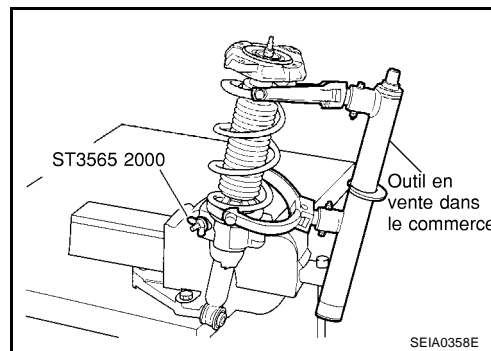
S'assurer que la tige de piston sur l'amortisseur n'est pas endommagée lors de l'attache des composants sur l'amortisseur.

1. Reposer l'attache d'amortisseur (SST) sur l'amortisseur et la fixer dans un étau.

### PRECAUTION:

**Lors de la repose de l'attache d'amortisseur (SST) sur l'amortisseur, envelopper l'amortisseur dans un chiffon pour le protéger de tout dommage.**

2. Comprimer le ressort hélicoïdal à l'aide d'un compresseur de ressort (outil en vente dans le commerce) et le reposer sur l'amortisseur.



### PRECAUTION:

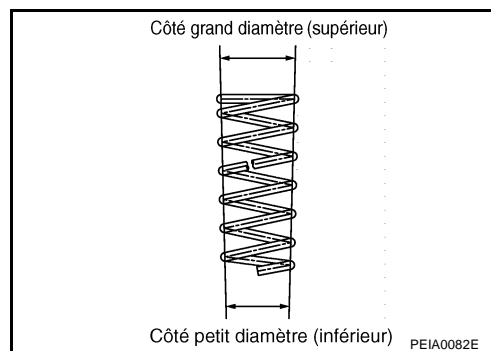
● Reposer le ressort hélicoïdal comme indiqué sur l'illustration avec le grand diamètre vers le haut et le petit diamètre vers le bas.

● S'assurer que le compresseur de ressort (outillage en vente dans le commerce) est solidement attaché au ressort hélicoïdal. Comprimer le ressort hélicoïdal.

3. Appliquer de l'eau savonneuse à la butée de rebond et l'insérer dans l'isolateur de fixation.

### PRECAUTION:

**Ne pas utiliser d'huile de graissage.**



A

B

C

D

FSU

F

G

H

I

J

K

L

M

## RESSORT HELICOÏDAL ET AMORTISSEUR

- Fixer le siège supérieur de ressort et l'isolateur de fixation comme indiqué sur l'illustration.

**PRECAUTION:**

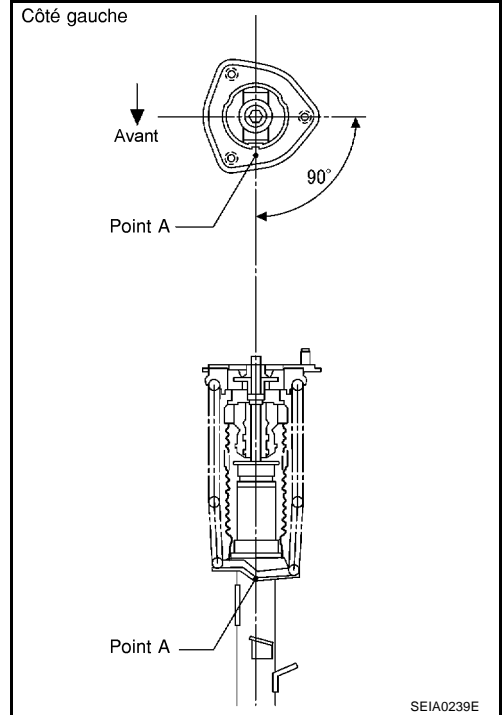
- S'assurer que le ressort hélicoïdal est fermement placé dans la rainure de montage du siège supérieur de ressort.
- La partie basse du ressort doit être à la position du point A du siège de ressort.

- Fixer le bout de la tige de piston de telle sorte que la tige de piston ne tourne pas, et serrer le contre-écrou de tige de piston au couple spécifié.
- Desserrer petit à petit le compresseur de ressort (outil en vente dans le commerce) et déposer le ressort hélicoïdal.

**PRECAUTION:**

Desserrer le compresseur de ressort (outillage en vente dans le commerce) tout en s'assurant que l'attache du ressort hélicoïdal ne bouge pas.

- Déposer l'attache d'amortisseur (SST) de l'amortisseur.



## BRAS OSCILLANT TRANSVERSAL

PF5:54500

### Dépose et repose DEPOSE

EES001LB

1. Déposer le pneu.
2. Déposer le sous-couvercle.
3. Déposer l'écrou de fixation et le lave-vitre sur la partie inférieure de la bielle stabilisatrice.
4. Déposer l'écrou de fixation entre le bras oscillant transversal et l'amortisseur en position basse.
5. Déposer l'écrou de fixation entre le bras oscillant transversal et l'élément de suspension avant.
6. Déposer le bras oscillant transversal de la fusée de direction. Se reporter à [FAX-4, "MOYEU DE ROUE AVANT ET FUSEE"](#).
7. Déposer le bras oscillant transversal du véhicule.

### INSPECTION APRES LA DEPOSE

#### Inspection visuelle

Vérifier que le bras oscillant transversal et la bague ne sont pas déformés, fissurés ou endommagés. Remplacer si vous trouvez une de ces anomalies.

#### REPOSE

- Se reporter à [FSU-8, "Composants"](#) pour le couple de serrage. Reposer dans l'ordre inverse de la dépose.
- NOTE:**  
Se reporter à la disposition des composants et ne pas réutiliser des pièces qui ne sont pas réutilisables.
- Procéder au serrage final de la position de repose de l'élément de suspension avant et du côté inférieur de l'amortisseur (bague en caoutchouc) en conditions de mise en service, les roues reposant sur un sol plat. Vérifier le parallélisme des roues. Se reporter à [FSU-6, "Vérification du parallélisme des roues"](#).

A

B

C

D

FSU

F

G

H

I

J

K

L

M

## BRAS OSCILLANT SUPERIEUR

PFP:54524

### Dépose et repose DEPOSE

EES001LC

1. Déposer le pneu.
2. Déposer le sous-couvercle.
3. Déposer l'amortisseur. Se reporter à [FSU-10, "RESSORT HELICOIDAL ET AMORTISSEUR"](#).
4. Déposer la goupille fendue du joint à rotule du bras oscillant supérieur, puis desserrer l'écrou de fixation.
5. Utiliser un extracteur de rotule (outil adéquat) pour déposer le bras oscillant supérieur de la fusée de direction. Veiller à ne pas endommager le soufflet de joint à rotule.

#### **PRECAUTION:**

**Pour éviter d'endommager les filetages et pour empêcher l'extracteur de rotule (outillage adéquat) de tomber, serrer provisoirement les écrous de fixation.**

6. Déposer les boulons maintenant le bras oscillant supérieur à la carrosserie
7. Déposer le bras oscillant supérieur du véhicule.

### INSPECTION APRES LA DEPOSE

#### Inspection visuelle

- Vérifier que le bras oscillant supérieur et la bague ne sont pas déformés, fendus ou endommagés. Remplacer si vous trouvez une de ces anomalies.
- Vérifier que le soufflet du joint à rotule n'est pas fendu, ne présente pas d'autres dommages ou de fuite de graisse. Remplacer si vous trouvez une de ces anomalies.

#### Inspection du joint à rotule

- Bouger manuellement le pivot à rotule pour vérifier qu'il bouge sans à coups et sans contrainte.

#### Inspection du couple d'oscillation

##### NOTE:

Avant de mesurer, bouger le joint à rotule manuellement au moins dix fois afin de vérifier que le mouvement est libre.

- Accrocher le dynamomètre au pivot à rotule. Vérifier que la valeur de mesure du dynamomètre est conforme aux spécifications lorsque la balle de filetage commence à bouger.

##### Valeur standard

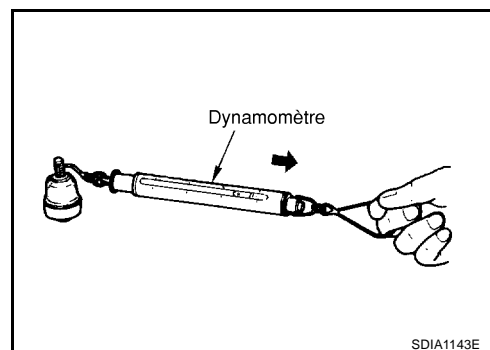
##### Couple d'oscillation :

**Inférieur à 2,0 N·m (0,20 kg·m)**

##### Valeur mesurée au dynamomètre :

**Inférieure à 34,8 N (3,5 kg)**

- Si celle-ci est en dehors des spécifications, remplacer l'ensemble du bras oscillant supérieur.



#### Vérification du couple de rotation

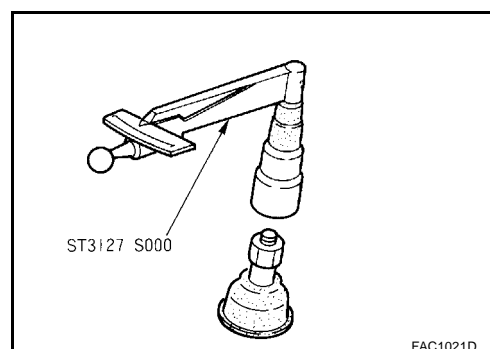
- Attacher l'écrou de fixation sur le pivot à rotule. Vérifier que le couple de glissement est conforme aux spécifications à l'aide d'une jauge de prétension (SST).

##### Valeur standard

##### Couple de rotation :

**Inférieur à 2,0 N·m (0,20 kg·m)**

- Si celle-ci est en dehors des spécifications, remplacer l'ensemble du bras oscillant supérieur.



# BRAS OSCILLANT SUPERIEUR

## VERIFICATION DU JEU AXIAL

- Faire bouger le bout de la rotule en direction axiale afin de vérifier qu'elle n'est pas desserrée.

**Valeur standard**

**Jeu axial : 0 mm**

- Si celle-ci est en dehors des spécifications, remplacer l'ensemble du bras oscillant supérieur.

## REPOSE

- Se reporter à [FSU-8, "Composants"](#) pour le couple de serrage. Reposer dans l'ordre inverse de la dépose.

### NOTE:

Se reporter à la disposition des composants et ne pas réutiliser des pièces qui ne sont pas réutilisables.

- Procéder au serrage final de la position de repose de l'élément de suspension avant (bague en caoutchouc) en conditions de mise en service, les roues reposant sur le sol. Vérifier le parallélisme des roues. Se reporter à [FSU-6, "Vérification du parallélisme des roues"](#).

A

B

C

D

FSU

F

G

H

I

J

K

L

M

## TIGE DE COMPRESSION

PFP:54468

### Dépose et repose DEPOSE

EES001LD

1. Déposer le pneu.
2. Déposer le sous-couvercle.
3. Déposer la barre transversale du véhicule.
4. Déposer la goupille fendue du joint à rotule de la tige de compression, et desserrer l'écrou.
5. Utiliser un extracteur de rotule (outil adéquat) pour déposer la tige de compression de la fusée de direction. Veiller à ne pas endommager le soufflet de joint à rotule.

#### **PRECAUTION:**

**Pour éviter d'endommager les filetages et pour empêcher l'extracteur de rotule (outillage adéquat) de tomber, serrer provisoirement les écrous de fixation.**

6. Déposer la tige de compression du véhicule.

## INSPECTION APRES LA DEPOSE

### Inspection visuelle

- Vérifier que la tige de compression et la bague ne sont pas déformées, fendues ou endommagées. Remplacer si vous trouvez une de ces anomalies.
- Vérifier que le soufflet du joint à rotule n'est pas fendu, ne présente pas d'autres dommages ou de fuite de graisse. Remplacer si vous trouvez une de ces anomalies.

### Vérification de la rotule

- Bouger manuellement le pivot à rotule pour vérifier qu'il bouge sans à coups et sans contrainte.

### Inspection du couple d'oscillation

#### NOTE:

Avant de mesurer, bouger le joint à rotule manuellement au moins dix fois afin de vérifier que le mouvement est libre.

- Accrocher le dynamomètre au pivot à rotule. Vérifier que la valeur de mesure du dynamomètre est conforme aux spécifications lorsque la balle de filetage commence à bouger.

#### Valeur standard

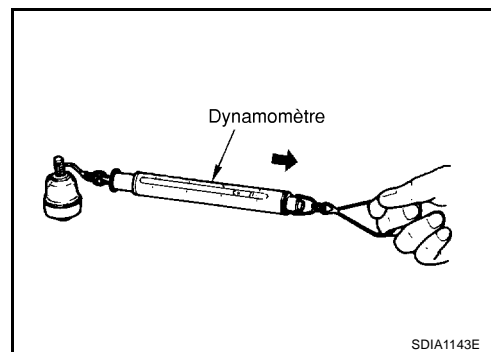
#### Couple d'oscillation :

**0,147 - 2,45 N-m (0,02 - 0,24 kg-m)**

#### Valeur mesurée au dynamomètre :

**2,37 - 39,5 N (0,24 - 4,03 kg)**

- Si celui-ci est en dehors des spécifications, remplacer l'ensemble de tige de compression.



### Vérification du couple de rotation

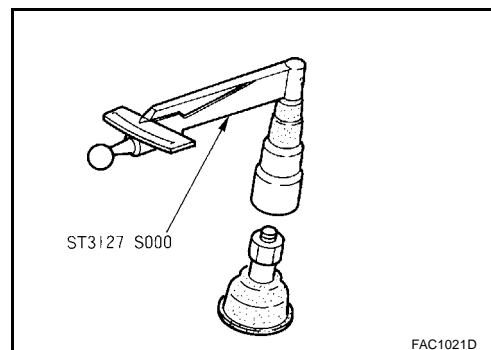
- Attacher l'écrou de fixation sur le pivot à rotule. Vérifier que le couple de rotation est conforme aux spécifications à l'aide d'une jauge de pré-tension (SST).

#### Valeur standard

#### Couple de rotation :

**0,147 - 2,45 N-m (0,02 - 0,24 kg-m)**

- Si celui-ci est en dehors des spécifications, remplacer l'ensemble de tige de compression.





# TIGE DE COMPRESSION

## VERIFICATION DU JEU AXIAL

- Faire bouger le bout de la rotule en direction axiale afin de vérifier qu'elle n'est pas desserrée.

**Valeur standard**

**Jeu axial : 0 mm**

- Si celui-ci est en dehors des spécifications, remplacer l'ensemble de tige de compression.

## REPOSE

- Se reporter à [FSU-8, "Composants"](#) pour le couple de serrage. Reposer dans l'ordre inverse de la dépose.

### NOTE:

Se reporter à la disposition des composants et ne pas réutiliser des pièces qui ne sont pas réutilisables.

- Procéder au serrage final de la position de repose de l'élément de suspension avant et de la barre transversale avant de l'amortisseur (bague en caoutchouc) en conditions de mise en service, les roues reposant sur un sol plat. Vérifier le parallélisme des roues. Se reporter à [FSU-6, "Vérification du parallélisme des roues"](#)

A

B

C

D

FSU

F

G

H

I

J

K

L

M

# BARRE STABILISATRICE

## BARRE STABILISATRICE

PF5:54611

### Dépose et repose

#### DEPOSE

EES001LE

1. Déposer le pneu.
2. Déposer le sous-couvercle.
3. Déposer l'écrou de fixation situé sur la partie supérieure de la bielle stabilisatrice.
4. Déposer les boulons et écrous de fixation, puis déposer le collier stabilisateur, la barre stabilisatrice et le support de collier stabilisateur.
5. Déposer la barre stabilisatrice du véhicule.

#### INSPECTION APRES LA DEPOSE

Vérifier que la barre stabilisatrice, la bielle stabilisatrice, le collier stabilisateur et le support de collier stabilisateur ne sont pas déformés, fendus ou endommagés, et remplacer si nécessaire.

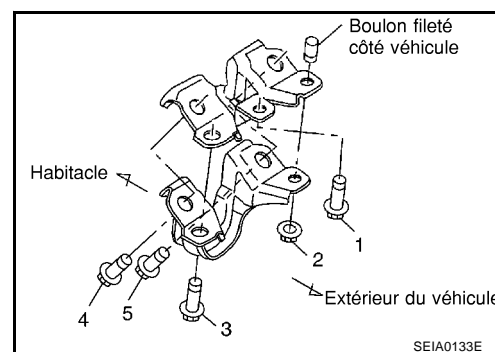
#### REPOSE

- Se reporter à [FSU-8, "Composants"](#) pour le couple de serrage. Reposer dans l'ordre inverse de la dépose.

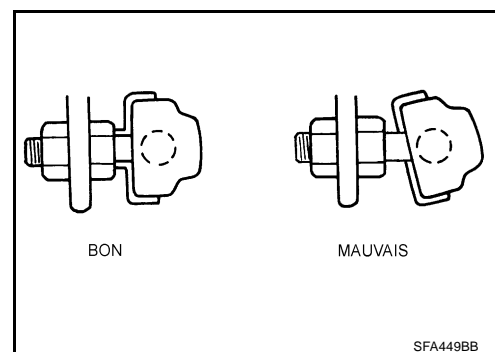
#### NOTE:

Se reporter à la disposition des composants et ne pas réutiliser des pièces qui ne sont pas réutilisables.

- Serrer chaque boulon et écrou comme indiqué sur l'illustration pour le serrage du collier stabilisateur et de son support. L'ordre de serrage est le suivant. 1 (serrage total) → 2 (serrage provisoire) → 3 (serrage provisoire) → 2 (serrage total) → 3 (serrage total) → 4,5 (serrage provisoire) → 4,5 (serrage total).



- La barre stabilisatrice utilise une bielle à semelle. Placer la rotule avec le carter sur la tête ronde insérable parallèle à la barre stabilisatrice.



## ELEMENT DE SUSPENSION AVANT

### Dépose et repose DEPOSE

1. Déposer le pneu.
2. Déposer le sous-couvercle.
3. Déposer les boulons et les écrous de fixation, puis déposer la barre transversale avant du véhicule.
4. Déposer le support de tuyauterie hydraulique de direction de l'élément de suspension avant. Se reporter à [PS-37, "CANALISATION HYDRAULIQUE"](#).
5. Déposer le mécanisme de direction et les boulons de fixation de la suspension avant et accrocher le mécanisme de direction sur le véhicule. Se reporter à [PS-17, "MECANISME DE DIRECTION ASSISTEE ET TIMONERIE"](#).
6. Déposer le bras oscillant transversal de l'élément de suspension avant. Se reporter à [FSU-13, "Bras oscillant transversal"](#).
7. Placer le cric sous le moteur.  
**PRECAUTION:**  
**Lors de la pose du cric sous le moteur, utiliser un bloc de bois ou quelque chose de similaire pour le réglage.**
8. Déposer les écrous de fixation entre le silentbloc et l'élément de suspension avant. Se reporter à [EM-109, "MOTEUR"](#).
9. Déposer les écrous de fixation entre l'élément de suspension et la carrosserie.
10. Déposer l'élément de suspension du véhicule.

### INSPECTION APRES LA DEPOSE

Vérifier que l'élément de suspension avant n'est pas déformé, fendu ou qu'il ne présente aucun autres dommages. Le remplacer si nécessaire.

### REPOSE

- Se reporter à [FSU-8, "Composants"](#) pour le couple de serrage. Reposer dans l'ordre inverse de la dépose.  
**NOTE:**  
Se reporter à la disposition des composants et ne pas réutiliser des pièces qui ne sont pas réutilisables.
- Procéder au serrage final de la position de repose entre l'élément de suspension avant et le bras oscillant transversal (bague en caoutchouc) en conditions de mise en service, les roues reposant sur un sol plat. Vérifier le parallélisme des roues. Se reporter à [FSU-6, "Vérification du parallélisme des roues"](#)

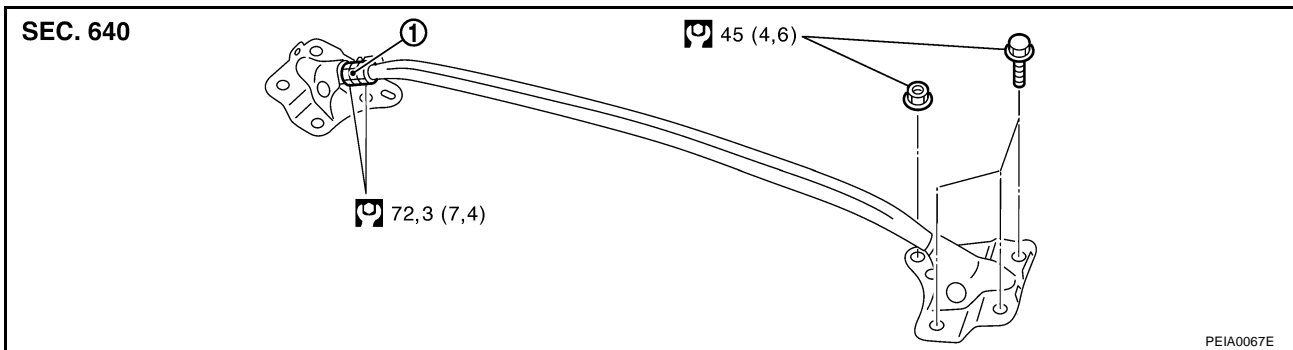
# BARRE DE REMORQUAGE

## BARRE DE REMORQUAGE

PF5:544A2

### Composants

EES002L8



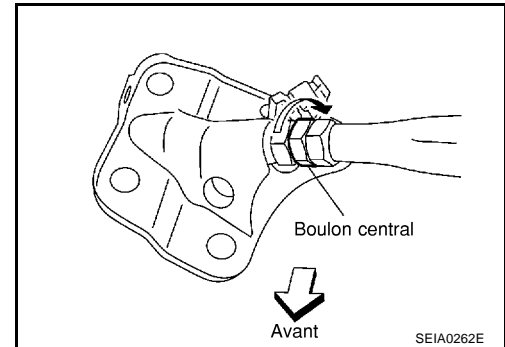
1. Boulon central

Se reporter à [GI-10, "Composants"](#), pour l'explication des symboles utilisés dans l'illustration.

### Dépose et repose DEPOSE

EES001LG

1. Fixer le boulon central, puis desserrer l'écrou dans le côté gauche et le côté droit.
2. Desserrer le boulon central dans la direction indiquée sur l'illustration à 660° (ou tourner le boulon d'1,7 tour) pour placer le repère noir vers le dessus.
3. Déposer les écrous et boulons de fixation de la barre de remorquage, et déposer la barre de remorquage du véhicule.



### REPOSE

1. Reposer la barre de remorquage et serrer au couple spécifié.

#### NOTE:

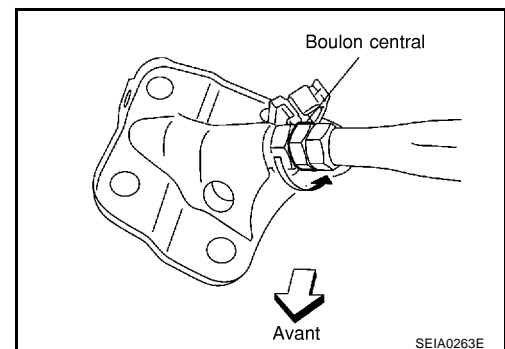
Si la repose de la barre de remorquage est difficile, l'effectuer en tournant le boulon central.

2. Serrer le boulon central dans la direction indiquée sur l'illustration à 660° (ou tourner le boulon d'1,7 tour) pour placer le repère noir vers le dessus.

#### NOTE:

L'espace entre la barre de remorquage et le collecteur du moteur doit être entre 10 mm et 17 mm.

3. Serrer l'écrou du côté droit et du côté gauche du boulon central.



# CARACTERISTIQUES ET VALEURS DE REGLAGE (SDS)

## CARACTERISTIQUES ET VALEURS DE REGLAGE (SDS)

PF0:00030

### Parallélisme des roues (à vide\*)

EES001LH

Carrossage Degré minute (degré décimal)	Minimum	-1° 20' (-1,33°)
	Nominal	-0° 35' (-0,58°)
	Maximum	0° 10' (0,17°)
	Différence à gauche et à droite	45' (0,75°)
Chasse Degré minute (degré décimal)	Minimum	7° 25' (7,42°)
	Nominal	8° 10' (8,17°)
	Maximum	8° 55' (8,92°)
	Différence à gauche et à droite	45' (0,75°)
Angle d'inclinaison du pivot de fusée Degré minute (degré décimal)	Minimum	4° 20' (4,33°)
	Nominal	5° 05' (5,08°)
	Maximum	5° 50' (5,83°)
Pincement total	Distance (A - B)	Minimum 0 mm
		Nominal 1 mm
		Maximum 2 mm

\* : plein de carburant, de liquide de refroidissement du radiateur et d'huile moteur. Avec roue de secours, cric, outillage manuel et tapis dans la position spécifiée.

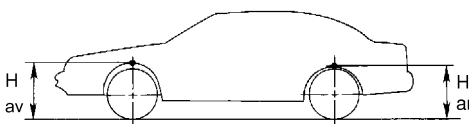
### Rotule

EES001LI

Couple d'oscillation	Inférieure à 2,0 N·m (0,20 kg·m) (bras oscillant supérieur) 0,147 – 2,45 N·m (0,02 – 0,24 kg·m) (tige de compression)
Mesure de l'équilibre du ressort (angle de perçage de goupille de clavette)	Inférieur à 34,8 N (3,5 kg) (bras oscillant supérieur) 2,37 – 39,5 N (0,24 – 4,03 kg) (tige de compression)
Couple de rotation	Inférieure à 2,0 N·m (0,20 kg·m) (bras oscillant supérieur) 0,147 – 2,45 N·m (0,02 – 0,24 kg·m) (tige de compression)
Jeu axial	0 mm

### Hauteur de passage de roue (à vide\*)

EES001LJ



SFA818A

Type de carrosserie	Coupé		Roadster	
Taille des pneus	225/50R17 (avant) 235/50R17 (arrière)	225/45R18 (avant) 245/45R18 (arrière)	225/50R17 (avant) 235/50R17 (arrière)	225/45R18 (avant) 245/45R18 (arrière)
Avant (HAv)	681 mm	683 mm	679 mm	683 mm
Arrière (HArr)	700 mm	706 mm	699 mm	705 mm

\* : plein de carburant, de liquide de refroidissement du radiateur et d'huile moteur. Avec roue de secours, cric, outillage manuel et tapis dans la position spécifiée.

## CARACTERISTIQUES ET VALEURS DE REGLAGE (SDS)

---