

TABLE DES MATIERES

PRECAUTIONS	2	INSPECTION APRES LA REPOSE	9	F
Précautions pour l'entretien de la batterie	2	Démontage et remontage	9	
SYSTEME D'ALIMENTATION	3	DEMONTAGE	9	
Vérification des conduites de carburant	3	MONTAGE	10	G
Précautions générales	3	RESERVOIR	11	
BOITIER DE CAPTEURS DE NIVEAU DE CARBU-		Dépose et repose	11	
RANT, FILTRE A CARBURANT ET ENSEMBLE DE		DEPOSE	11	H
POMPE A CARBURANT	5	REPOSE	12	
Dépose et repose	5	INSPECTION APRES LA REPOSE	12	
DEPOSE	5	CARACTERISTIQUES ET VALEURS DE		
REPOSE	8	REGLAGE (SDS)	13	I
		Standard et limite	13	
		RESERVOIR A CARBURANT	13	J

PRECAUTIONS

PRECAUTIONS

PFP:00001

Précautions pour l'entretien de la batterie

EBS0172Z

Avant de débrancher la batterie, baisser les vitres conducteur et passager. Ceci afin d'éviter les interférences entre le bord de la vitre et la carrosserie de l'ouverture/la fermeture de la porte. En fonctionnement normal, la vitre s'abaisse et remonte automatiquement afin d'éviter les interférences avec la carrosserie. La fonction d'abaissement/de remontée automatique des vitres n'est pas opérationnelle lorsque la batterie est débranchée.

SYSTEME D'ALIMENTATION

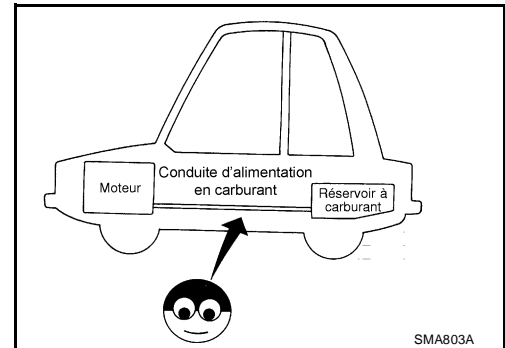
PFP:17503

Vérification des conduites de carburant

EBS00YLW

Vérifier que les canalisations de carburant, le bouchon de réservoir et le réservoir sont bien attachés, qu'ils ne fuient pas, qu'ils ne sont pas fendus, endommagés, mal serrés, usés à cause du frottement ou détériorés.

Si nécessaire, réparer ou remplacer les pièces défectueuses.



Précautions générales

EBS00YLW

ATTENTION:

Lors du remplacement des pièces de canalisation de carburant, veiller à observer ce qui suit.

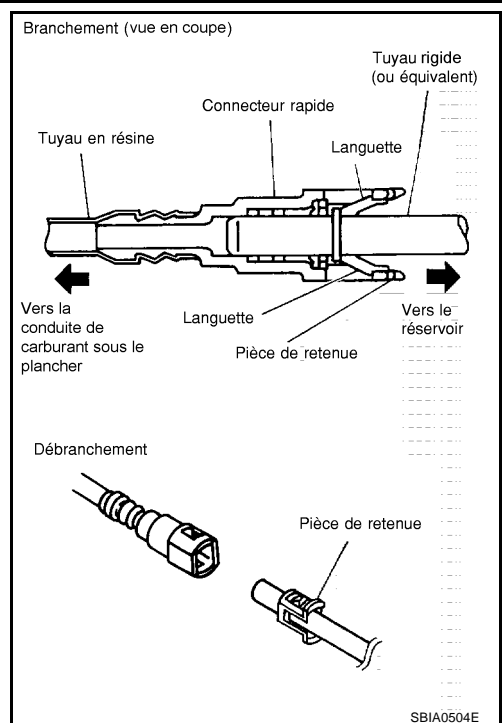
- Placer un signe **ATTENTION : INFLAMMABLE** dans l'atelier.
- S'assurer de travailler dans un lieu bien aéré et équipé d'un extincteur d'incendie.2 au CO2.
- Ne pas fumer lors d'une intervention sur le circuit d'alimentation. Ne pas approcher de flammes ni d'étincelles de la zone de travail.
- Mettre le carburant vidangé dans un récipient anti-déflagration et fixer fermement le couvercle. Garder le récipient dans une zone sûre.

PRECAUTION:

- Utiliser du carburant dont le taux d'octane est conforme à la réglementation. Se reporter à [GI-6, "MOTEUR ESSENCE \(SUPER\)"](#).
- Avant de déposer les pièces liées à la canalisation de carburant, s'assurer d'effectuer les procédures suivantes.
 - Relâcher la pression de carburant des canalisations. Se reporter à [EC-39, "RELACHEMENT DE LA PRESSION DE CARBURANT"](#).
 - Débrancher la borne négative de la batterie.
- Toujours remplacer les joints toriques et les colliers par des pièces neuves.
- Veiller à ne pas entortiller ou tordre les canalisations lors de leur repose.
- Ne pas serrer excessivement les colliers de serrage des flexibles afin de ne pas endommager ces derniers.

SYSTEME D'ALIMENTATION

- Après avoir branché les connecteurs rapides du tuyau à carburant, s'assurer que les connecteurs rapides sont fixés.
S'assurer que le connecteur et le tube en résine n'entrent pas en contact avec des pièces adjacentes.
- Après la repose des canalisations, s'assurer qu'il n'y a pas de fuites de carburant au niveau des raccords lors des étapes suivantes.
- Faire monter la pression d'alimentation dans la canalisation de carburant avec la contact d'allumage sur ON (moteur à l'arrêt). Vérifier ensuite qu'il n'y a pas de fuites de carburant au niveau des raccords.
- Faire démarrer le moteur et l'emballer, puis vérifier qu'il n'y a pas de fuites de carburant au niveau des raccords.
- Pour remplacer, utiliser un bouchon de réservoir de carburant d'origine NISSAN. Si un bouchon de réservoir de carburant non conforme est utilisé, il est possible que le témoin de défaut s'allume.
- Pour l'entretien des pièces du "Système de contrôle des évaporations de carburant", se reporter à [EC-579, "SYSTEME DE CONTROLE DES EVAPORATIONS DE CARBURANT"](#) .



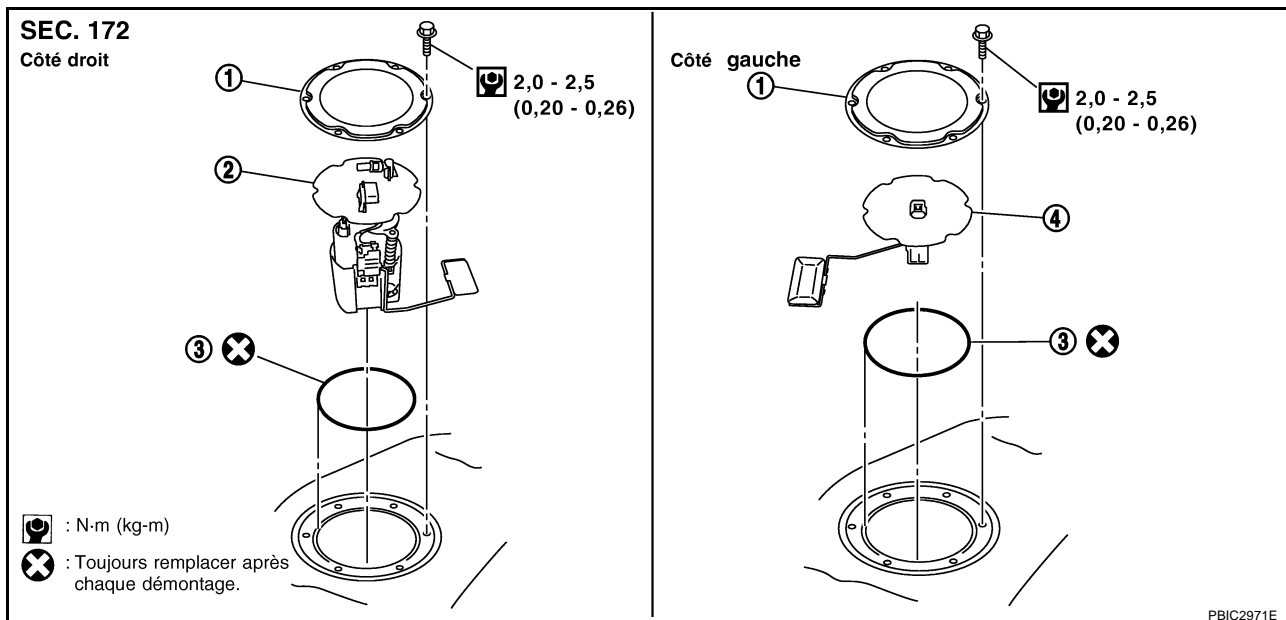
BOITIER DE CAPTEURS DE NIVEAU DE CARBURANT, FILTRE A CARBURANT ET ENSEMBLE DE POMPE A CARBURANT

BOITIER DE CAPTEURS DE NIVEAU DE CARBURANT, FILTRE A CARBURANT ET ENSEMBLE DE POMPE A CARBURANT

PFP:17042

Dépose et repose

EBS00YLX



1. Pièce de retenue
2. Boîtier principal de capteurs de niveau de carburant, filtre à carburant et ensemble de pompe à carburant
3. Joint torique
4. Boîtier secondaire de capteurs de niveau de carburant

DEPOSE

ATTENTION:

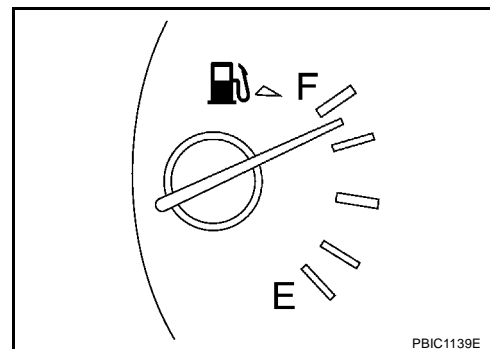
Prendre soin de bien lire "Précautions générales" lors d'une intervention sur le système d'alimentation. Se reporter à [FL-3, "Précautions générales"](#).

1. Vérifier le niveau de carburant sur la jauge à carburant. Si la jauge à carburant indique un niveau supérieur à celui indiqué sur l'illustration (plein ou presque plein), vidanger le carburant du réservoir jusqu'à ce que la jauge indique un niveau identique à celui indiqué sur l'illustration ou ci-dessous.

NOTE:

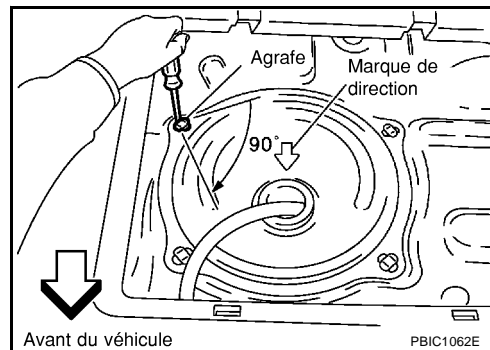
Etant donné que le carburant jaillit lors de la dépose du boîtier principal et du boîtier secondaire de capteurs de niveau de carburant, le haut du carburant se trouve au dessus de la surface de repose de ces deux boîtiers.

- A titre de repère, le niveau de carburant correspond ou est inférieur à la position indiquée sur l'illustration lorsqu'environ 20 ℓ litres de carburant sont vidangés du réservoir.
 - Si la pompe à carburant ne fonctionne pas, suivre la procédure suivante.
- a. Insérer un flexible de moins de 25 mm de diamètre dans le tuyau de remplissage de carburant à travers l'ouverture de remplissage afin d'extraire le carburant du tuyau de remplissage.
 - b. Débrancher le flexible de remplissage de carburant du tuyau de remplissage de carburant. Se reporter à [FL-11, "RESERVOIR"](#).
 - c. Insérer le flexible dans le réservoir par le flexible de remplissage de carburant afin d'extraire le carburant du réservoir.
2. Relâcher la pression de carburant des canalisations. Se reporter à [EC-39, "RELACHEMENT DE LA PRESSION DE CARBURANT"](#).
 3. Ouvrir le volet de remplissage de carburant.

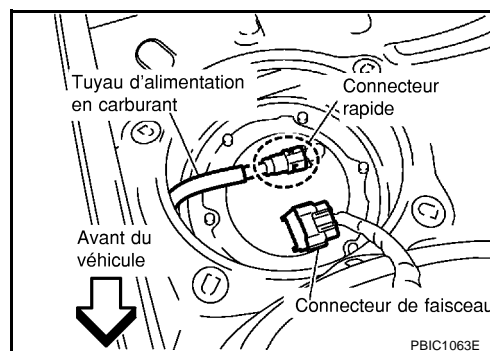


BOITIER DE CAPTEURS DE NIVEAU DE CARBURANT, FILTRE A CARBURANT ET ENSEMBLE DE POMPE A CARBURANT

- Ouvrir le bouchon de réservoir et relâcher la pression à l'intérieur du réservoir à carburant.
- Déposer le woofer ou le tapis de boîtier de plancher arrière. Se reporter à [AV-92, "Dépose et repose du woofer et de l'amplificateur de woofer"](#) (conduite à droite) ou [AV-48, "Dépose et repose du woofer et de l'amplificateur de woofer"](#) (conduite à gauche) ou [EI-39, "GARNITURE DE PLANCHER DE COFFRE"](#).
- Déposer le couvercle d'ouverture pour inspection pour le boîtier principal et le boîtier secondaire de capteurs de niveau de carburant en tournant les clips de 90 degrés dans le sens des aiguilles d'une montre.

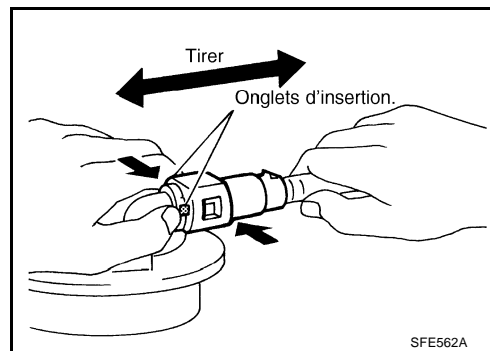


- Débrancher le connecteur de faisceau et le connecteur rapide de faisceau.



Débrancher le connecteur rapide comme suit.

- En tenant les cotés du connecteur, enfoncer les languettes et extraire le tuyau d'alimentation.
- Si le connecteur rapide se colle au tuyau du boîtier de capteur de niveau de carburant, enfoncer et tirer le connecteur rapide à plusieurs reprises jusqu'à ce qu'il commence à bouger. Débrancher le connecteur rapide en tirant dessus.



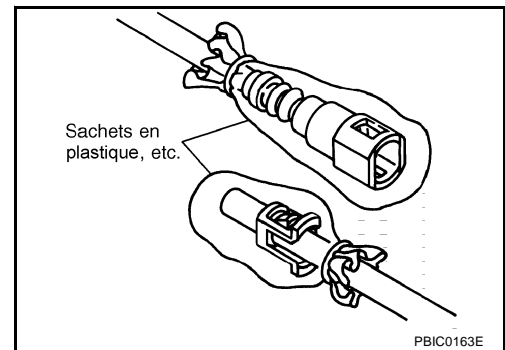
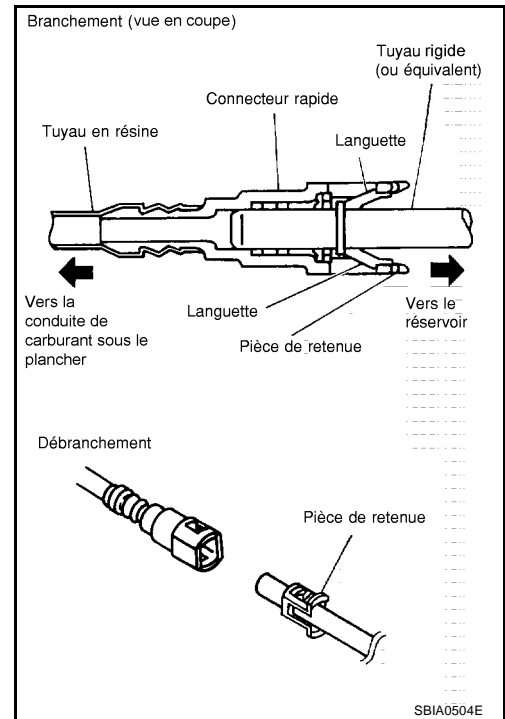
BOITIER DE CAPTEURS DE NIVEAU DE CARBURANT, FILTRE A CARBURANT ET ENSEMBLE DE POMPE A CARBURANT

PRECAUTION:

- Le connecteur rapide peut être débranché une fois les languettes totalement enfoncées. Ne pas le tordre plus que nécessaire.
- Ne pas utiliser d'outils pour déposer les connecteurs rapides.
- Garder le tube de résine à l'écart de la chaleur. Redoubler de prudence lors de l'opération de soudure à proximité du tube de résine.
- Ne pas laisser d'acide tel que de l'électrolyte de batterie, etc., entrer en contact avec le tube de résine.
- Ne pas plier ou entortiller le tuyau en résine lors de la pose et du débranchement.
- Ne pas déposer la pièce de retenue restante sur le tuyau dur (ou équivalent) sauf si le tuyau en résine ou la pièce de retenue est remplacée.
- Lorsque le tuyau en résine ou le tuyau dur (ou équivalent) est remplacé, remplacer également la pièce de retenue par une pièce neuve.
- Remplacer la pièce de retenue par une pièce présentant la même couleur que celle déposée.

Couleur de la pièce de retenue : blanc

- Afin de garder la zone de raccord propre et d'éviter tout endommagement ou intrusion de corps étrangers, les couvrir complètement avec des sacs en plastique ou quelque chose de similaire.



8. Déposer le boîtier principal de capteurs de niveau de carburant, le filtre à carburant, l'ensemble de pompe à carburant et le boîtier secondaire de capteurs de niveau de carburant comme suit.

PRECAUTION:

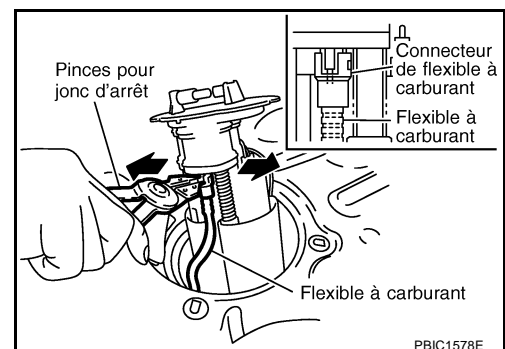
- Ne pas courber le bras de flotteur durant la dépose.
- Eviter de polluer l'intérieur avec des résidus de carburant. Retirer en évitant d'incliner en supportant avec un chiffon.
- Eviter les chocs tels que des chutes lors de la manipulation des composants.

- a. Dépose du boîtier principal de capteurs de niveau de carburant, du filtre à carburant, de l'ensemble de pompe à carburant.
 - i. Déposer la pièce de retenue.
 - ii. Soulever le boîtier principal de capteurs de niveau de carburant, le filtre à carburant et, à l'aide de pinces pour jonc d'arrêt, déposer le connecteur de flexible à carburant.

PRECAUTION:

Veiller à ne pas endommager le connecteur de flexible à carburant en l'écartant de manière excessive.

- b. Dépose du boîtier secondaire de capteurs de niveau de carburant :
 - i. Déposer la pièce de retenue.
 - ii. Soulever et relâcher le boîtier secondaire de capteurs de niveau de carburant pour la dépose.



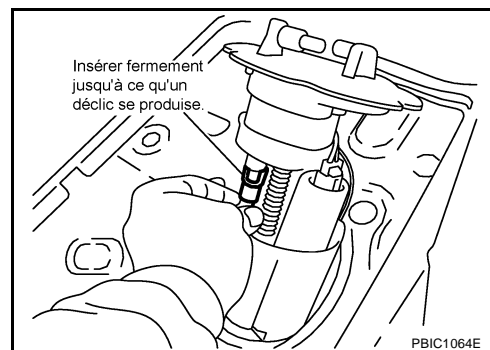
BOÎTIER DE CAPTEURS DE NIVEAU DE CARBURANT, FILTRE A CARBURANT ET ENSEMBLE DE POMPE A CARBURANT

REPOSE

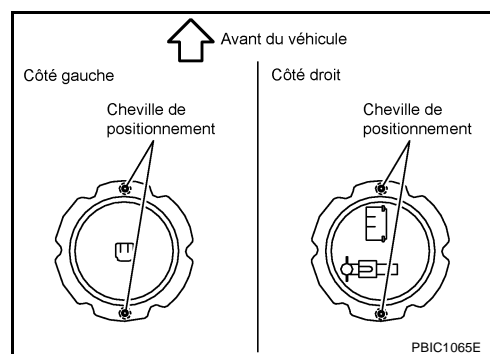
Noter ce qui suit, et reposer dans l'ordre inverse de la dépose.

Boîtier principal et boîtier secondaire de capteurs de niveau de carburant

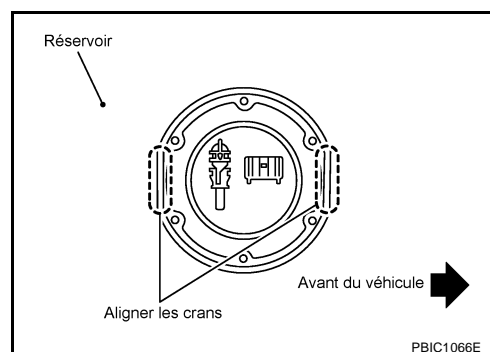
- Lors de la repose du connecteur de flexible à carburant, les insérer complètement jusqu'à ce qu'on entende le déclic d'engagement du dispositif d'arrêt complet (idem pour l'arrivée de pompe à gicleur).



- Placer le boîtier principal et le boîtier secondaire de capteurs de niveau de carburant comme indiqué sur l'illustration, et les reposer avec la cheville de positionnement alignée avec le perçage de goupille situé sur le réservoir.



- Reposer la pièce de retenue de telle sorte que l'encoche devienne parallèle à l'encoche du réservoir.



- Serrer les boulons de fixation de la pièce de retenue de façon égale.

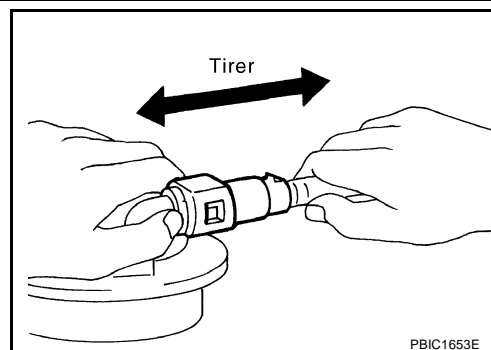
Connecteur rapide

Brancher le connecteur rapide comme suit :

1. Vérifier que le branchement n'est pas endommagé et qu'il ne contient pas de corps étrangers.
2. Aligner le connecteur avec le tuyau, puis insérer le connecteur droit dans le tuyau jusqu'à ce qu'on entende un déclic.
3. Une fois le branchement effectué, s'assurer qu'il a été correctement fait selon la méthode suivante.
 - Vérifie visuellement que les deux languettes sont branchées au connecteur.

BOITIER DE CAPTEURS DE NIVEAU DE CARBURANT, FILTRE A CARBURANT ET ENSEMBLE DE POMPE A CARBURANT

- Tirer sur le tuyau et le connecteur afin de s'assurer qu'ils sont correctement branchés.



Couvercle d'ouverture pour inspection

1. Reposer le couvercle d'ouverture pour l'inspection avec le repère (flèche) orienté vers l'avant du véhicule.
2. Serrer les clips en tournant dans le sens inverse des aiguilles d'une montre.

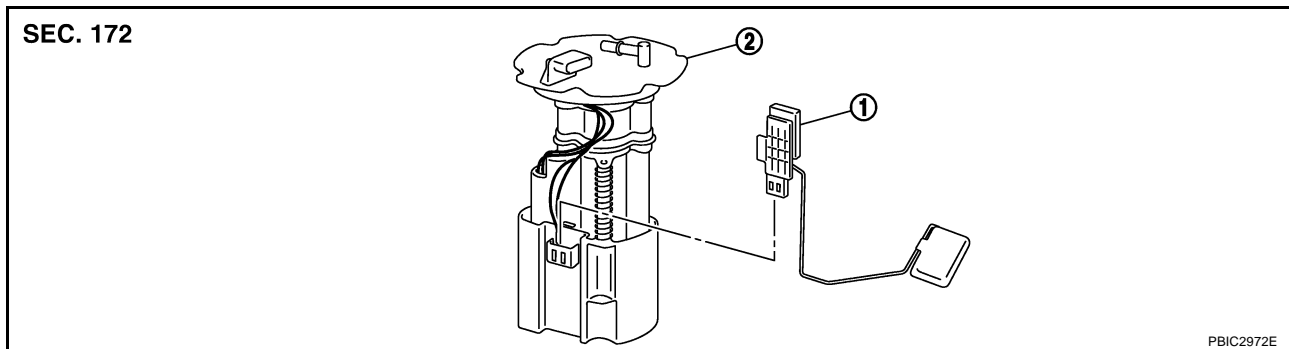
INSPECTION APRES LA REPOSE

Utiliser la procédure suivante pour vérifier l'absence de fuites.

1. Mettre le contact d'allumage sur ON (avec le moteur à l'arrêt), puis vérifier que les raccords ne présentent pas de fuites en appliquant la pression de carburant à la tuyauterie d'alimentation.
2. Faire démarrer le moteur, l'embarrer et s'assurer de l'absence de fuites au niveau des raccords du circuit à carburant.

Démontage et remontage

EBS00YLY



1. Boîtier de capteurs de niveau de carburant
2. Filtre à carburant et ensemble de pompe à carburant.

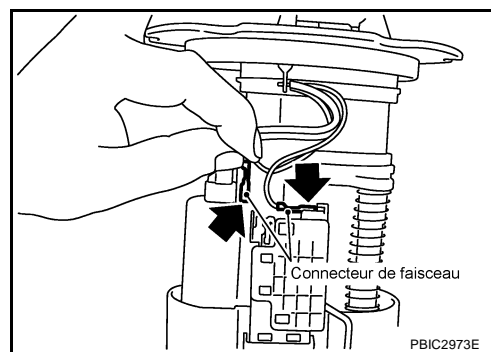
PRECAUTION:

Le boîtier secondaire de capteurs de niveau de carburant ne peut pas être démonté et doit être remplacé comme un ensemble.

DEMONTAGE

Déposer le boîtier de capteurs de niveau de carburant.

1. Débrancher le connecteur de faisceau.
 - Maintenir le connecteur avec les doigts et l'extraire, car il n'y a pas de languette d'extraction du dispositif d'arrêt.

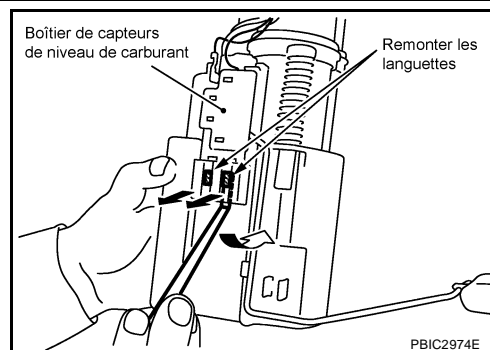


BOITIER DE CAPTEURS DE NIVEAU DE CARBURANT, FILTRE A CARBURANT ET ENSEMBLE DE POMPE A CARBURANT

2. A l'aide de l'outil adéquat, tirer les points des languettes comme indiqué sur l'illustration (2 points) pour relâcher le verrouillage.

PRECAUTION:

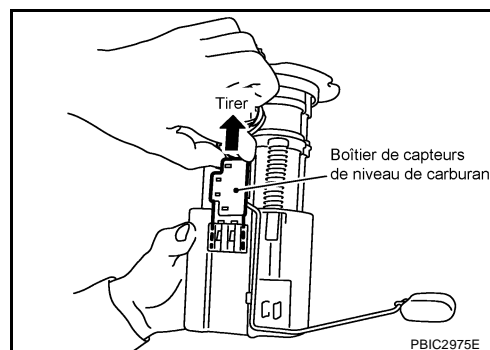
Veiller à ne pas les endommager.



3. Après avoir désengagé les languettes de fixation, faire coulisser le boîtier de capteurs de niveau de carburant pour l'extraire dans le sens indiqué par les flèches sur l'illustration.

PRECAUTION:

Ne pas démonter le filtre à carburant et la pompe à carburant.



MONTAGE

1. Vérifier la position de repose du boîtier de capteurs de niveau de carburant pour s'assurer que le côté du filtre à carburant et de l'ensemble de pompe à carburant n'est pas endommagé.
2. Faire coulisser le boîtier de capteurs de niveau de carburant jusqu'à ce qu'il s'aligne avec la rainure de repose, puis l'insérer complètement.
 - Insérer complètement jusqu'à ce qu'un cliquetis se fasse entendre.
 - Après l'avoir inséré, appliquer de la force dans la direction inverse (direction de dépose) pour s'assurer qu'il ne peut pas sortir de son emplacement.
3. Brancher le connecteur de faisceau.
 - Insérer complètement et fermement le connecteur.

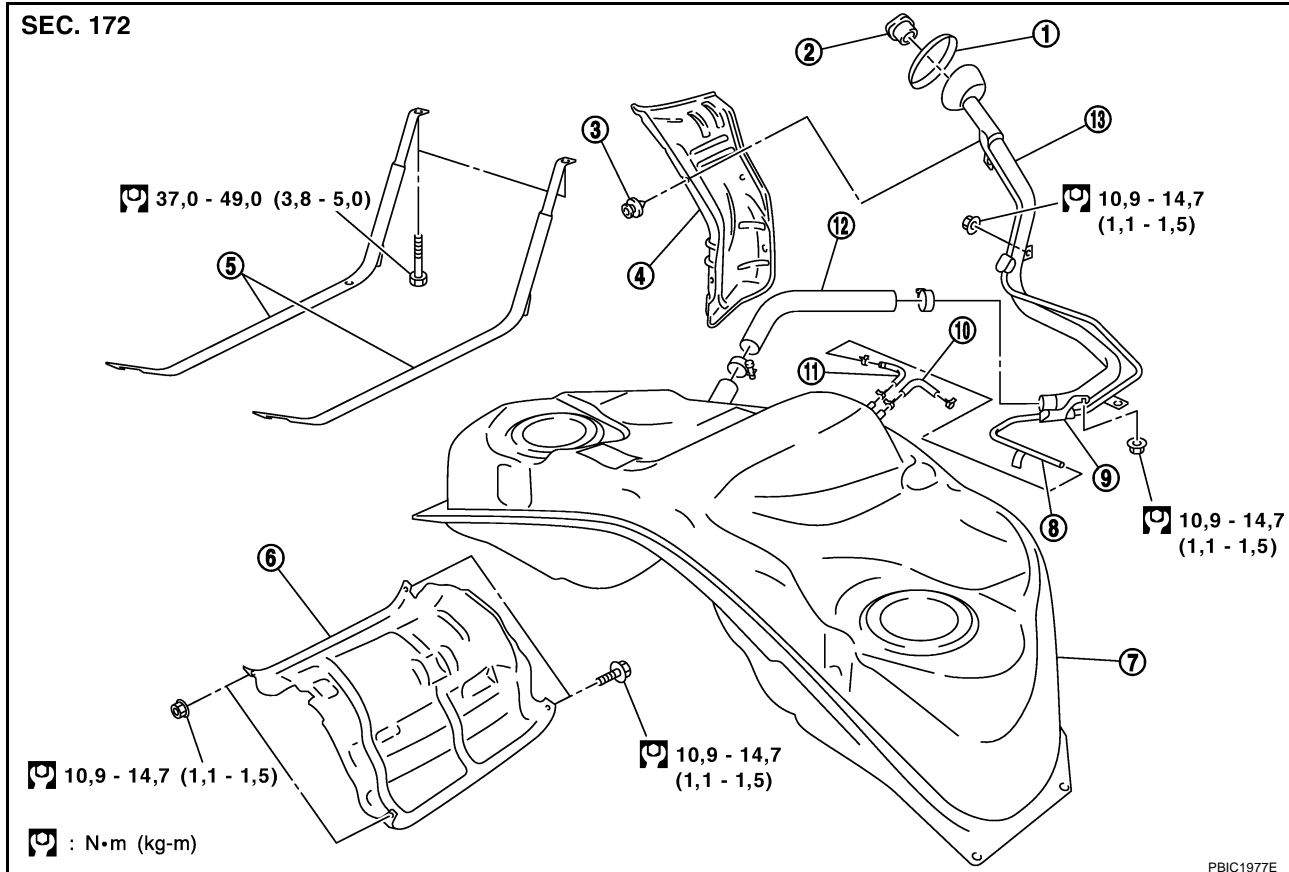
RESERVOIR

PFP:17202

EBS00YLZ

RESERVOIR

Dépose et repose



- | | | |
|--|---|--|
| 1. Passe-fil | 2. Bouchon de réservoir de carburant | 3. Clip |
| 4. Protection du tuyau de réservoir de carburant | 5. Bande de fixation de réservoir à carburant | 6. Protection de réservoir à carburant |
| 7. Réservoir à carburant | 8. Tuyau de ventilation | 9. Flexible de ventilation |
| 10. Flexible EVAP | 11. Flexible de ventilation | 12. Flexible de réservoir de carburant |
| 13. Tuyau de remplissage de carburant | | |

DEPOSE

ATTENTION:

S'assurer de lire les "Précautions générales" avant de travailler sur le circuit à carburant. Se reporter à [FL-3, "Précautions générales"](#).

- Vidanger le carburant du réservoir si nécessaire. Se reporter à [FL-5, "DEPOSE"](#).
 - Effectuer l'entretien sur une surface plate.
1. Effectuer les étapes 2 à 7 de DEPOSE dans BOITIER DE CAPTEURS DE NIVEAU DE CARBURANT, FILTRE A CARBURANT ET ENSEMBLE DE POMPE A CARBURANT sur le boîtier principal et le boîtier secondaire de capteurs de niveau de carburant. Se reporter à [FL-5, "DEPOSE"](#).
 2. Déposer la pièce de maintien du tunnel. Se reporter à [RSU-5, "ENSEMBLE DE SUSPENSION ARRIERE"](#).
 3. Déposer le tuyau avant de l'échappement le silencieux central et le silencieux principal. Se reporter à [EX-2, "VERIFICATION DU SYSTEME D'ECHAPPEMENT"](#).
 4. Déposer l'arbre de transmission. Se reporter à [PR-4, "ARBRE DE TRANSMISSION ARRIERE"](#).

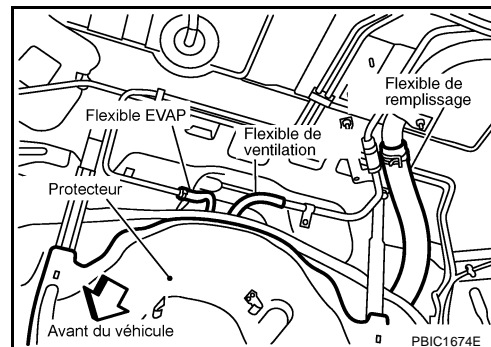
PRECAUTION:

Ne pas heurter ou endommager le tube de l'arbre de transmission.

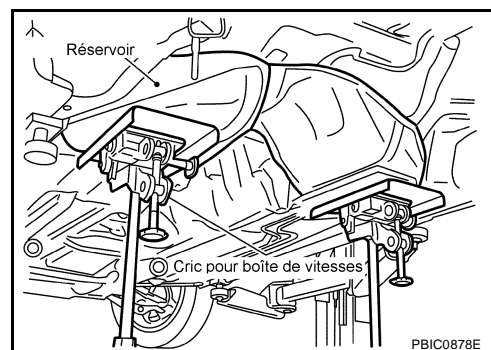
5. Déposer les câbles du frein arrière de stationnement. Se reporter à [PB-3, "COMMANDE DE FREIN DE STATIONNEMENT"](#).

RESERVOIR

- Déposer l'ensemble de suspension arrière. Se reporter à [RSU-5, "ENSEMBLE DE SUSPENSION ARRIERE"](#).
- Déposer la protection de réservoir à carburant.
- Débrancher le flexible de remplissage de carburant, les flexibles EVAP et le flexible de ventilation côté réservoir.



- Déposer les boulons de bande de fixation de réservoir à carburant tout en maintenant le réservoir à carburant.



- En le soutenant manuellement, abaisser prudemment le cric pour boîte de vitesses puis déposer le réservoir à carburant.

PRECAUTION:

- S'assurer que tous les points de connexion ont été débranchés.
- S'assurer qu'il n'y a pas d'interférence avec le véhicule.

- Déposer le tuyau de réservoir de carburant si nécessaire.

REPOSE

Noter ce qui suit, et reposer dans l'ordre inverse de la dépose.

- Bien serrer le flexible d'alimentation et l'insérer sur la longueur indiquée ci-dessous.

Flexible de réservoir de carburant : 35 mm

Autres flexibles : 25 mm

- S'assurer que le collier de flexible ne se trouve pas sur le renflement du tuyau à carburant.
- Serrer les colliers du flexible de remplissage de carburant de telle sorte que la longueur restante du filetage de vis soit de 8 à 12 mm.
- Pour le branchement du connecteur rapide, se reporter à [FL-8, "Connecteur rapide"](#).

INSPECTION APRES LA REPOSE

Utiliser la procédure suivante pour vérifier l'absence de fuites.

- Mettre le contact d'allumage sur ON (avec le moteur à l'arrêt), puis vérifier que les raccords ne présentent pas de fuites en appliquant la pression de carburant à la tuyauterie d'alimentation.
- Faire démarrer le moteur, l'emballer et s'assurer de l'absence de fuites au niveau des raccords du circuit à carburant.

CARACTERISTIQUES ET VALEURS DE REGLAGE (SDS)

CARACTERISTIQUES ET VALEURS DE REGLAGE (SDS)

PFP:00030

Standard et limite RESERVOIR A CARBURANT

EBS00YM0

Contenance du réservoir à carburant	Env. 80 ℓ
Carburant recommandé	Se reporter à GI-6

A

FL

C

D

E

F

G

H

I

J

K

L

M

CARACTERISTIQUES ET VALEURS DE REGLAGE (SDS)
