

SECTION **EI**

EXTERIEUR ET INTERIEUR

A
B
C
D
E
F
G
H
EI
J
K
L
M

TABLE DES MATIERES

PRECAUTIONS	3	Déposer le réflecteur de pare-chocs latéral (côté gauche)	17
Précautions relatives aux systèmes de retenue supplémentaire (SRS) composés des AIRBAGS et des PRETENSIONNEURS DE CEINTURE DE SECURITE	3	DEPOSE	17
Précautions pour l'entretien de la batterie	3	REPOSE	17
Précautions concernant la procédure sans couvercle supérieur d'auvent	3	Déposer le réflecteur de pare-chocs latéral (côté droit)	17
Précautions pour le travail	3	DEPOSE	17
PREPARATION	4	REPOSE	17
Outillage en vente dans le commerce	4	Dépose et repose de la moulure de pare-chocs (côté supérieur, inférieur)	17
DIAGNOSTICS DES DEFAUTS LIES AUX GRINCEMENTS ET BRUITS METALLIQUES	5	DEPOSE	17
Procédure de travail	5	REPOSE	17
ENQUETE AUPRES DU CLIENT	5	PARE-CHOCS ARRIERE	18
REPRODUIRE LE BRUIT ET REITERER L'ESSAI SUR ROUTE	6	Dépose et repose	18
VERIFIER LA NOTICE D'ENTRETIEN CORRESPONDANTE	6	DEPOSE	19
LOCALISER LE BRUIT ET IDENTIFIER L'ORIGINE	6	REPOSE	20
REMEDIER AU PROBLEME	6	DESSUS D'AUVENT	21
S'ASSURER DE LA REPARATION	7	Dépose et repose	21
Dépistage générique des défauts liés aux grincements et bruits métalliques	7	DEPOSE	21
TABLEAU DE BORD	7	REPOSE	21
CONSOLE CENTRALE	7	PROTECTION D'AILE	22
PORTES	8	Dépose et repose	22
HAYON	9	DEPOSE	22
TOIT OUVRANT/REVETEMENT	9	REPOSE	22
SIEGES	9	MOULURE DE L'EXTERIEUR DE PORTE	23
SOUS LE CAPOT	9	Dépose et repose	23
Fiche de diagnostic	10	DEPOSE	23
CLIPS ET AGRAFES	12	REPOSE	23
Clips et agrafes	12	GARNITURE DE BAS DE MARCHE	24
PARE-CHOCS AVANT	15	Dépose et repose	24
Dépose et repose	15	DEPOSE	24
DEPOSE	16	REPOSE	24
REPOSE	17	DEFLECTEUR AVANT	25
		CARENAGE DE PLANCHER	25
		CARENAGE LATERAL DE PLANCHER	25
		DEFLECTEUR ARRIERE	25
		DIFFUSEUR ARRIERE	26
		REPOSE	26

MOULURE DE PARE-BRISE	27	GARNITURE DE PLANCHER DE COFFRE	39
Dépose et repose	27	Dépose et repose (modèles coupé)	39
DEPOSE	27	GARNITURE DE PLANCHER DE COFFRE	40
REPOSE	27	BOITIER DE PLANCHER ARRIERE	40
MOULURE DE LUNETTE ARRIERE	28	Dépose et repose (modèles roadster)	41
Moulure de hayon	28	BOITIER DE PLANCHER ARRIERE	42
DEPOSE ET REPOSE	28	GARNITURE SUPERIEURE DE PLANCHER DE	
BECQUET ARRIERE	29	COFFRE	42
Dépose et repose	29	GARNITURE DE PANNEAU ARRIERE	42
DEPOSE	29	GARNITURE DE PLANCHER	43
REPOSE	29	Dépose et repose	43
MOULURE LATERALE DE TOIT	30	DEPOSE	43
Dépose et repose (modèles coupé)	30	REPOSE	43
GARNITURE DE MONTANT AVANT	30	GARNITURE DE PLAFOND	44
GARNITURE DE MONTANT ARRIERE	30	Dépose et repose (modèles coupé)	44
Dépose et repose (modèles roadster)	31	DEPOSE	44
GARNITURE DE MONTANT AVANT	31	REPOSE	45
JOINT COTE CARROSSERIE	31	Dépose et repose (modèles roadster)	46
GARNITURE DE PORTE	32	GARNITURE AVANT DE TOIT	46
Dépose et repose	32	HAYON	47
GARNITURE DE PORTE CONDUCTEUR	32	Dépose et repose (modèles coupé)	47
GARNITURE DE PORTE PASSAGER	34	DÉPOSE ET REPOSE DE LA MOULURE DE	
GARNITURE LATERALE DE CARROSSERIE	35	HAYON	47
Dépose et repose (modèles coupé)	35	DÉPOSE ET REPOSE DU JOINT DE HAYON ...	47
GARNITURE ARRIERE	35	GARNITURE DE HAYON	48
GARNITURE CENTRALE ARRIERE	35	GARNITURE DE COFFRE ET ENJOLIVEUR DE	
GARNITURE DE MONTANT AVANT	36	COUVERCLE DE COFFRE	49
PLAQUE DE PROTECTION	36	Dépose et repose (modèles roadster)	49
COUVRE-JOINT DE CARROSSERIE	36	GARNITURE DE COFFRE	49
Dépose et repose (modèles roadster)	37	ENJOLIVEUR DU COUVERCLE DE COFFRE ...	50
GARNITURE ARRIERE	37	MOULURE DU COUVERCLE DE COFFRE	50
GARNITURE DE MONTANT AVANT	37		
PLAQUE DE PROTECTION	37		
COUVRE-JOINT DE CARROSSERIE	38		

PRECAUTIONS

PFP:00001

Précautions relatives aux systèmes de retenue supplémentaire (SRS) composés des AIRBAGS et des PRETENSIONNEURS DE CEINTURE DE SECURITE

EIS007FJ

Les systèmes de retenue supplémentaire tels que l'AIRBAG et le PRETENSIONNEUR DE CEINTURE DE SECURITE, utilisés avec une ceinture de sécurité avant, permettent de réduire le risque et la gravité des blessures encourues par le conducteur et le passager avant dans certains types de collision. Les informations nécessaires à un entretien sans danger du système se trouvent dans la section SRS de ce manuel de réparation.

ATTENTION:

- Pour ne pas affecter le fonctionnement du SRS, ce qui augmenterait les risques de blessures graves ou mortelles en cas de collision entraînant le déploiement de l'airbag, toutes les opérations d'entretien doivent être effectuées par un concessionnaire NISSAN/INFINITI agréé.
- Un entretien incorrect, y compris la dépose et la repose incorrectes du système de retenue supplémentaire (SRS), peut être à l'origine de blessures provoquées par une activation involontaire du système. Pour la dépose du câble spiralé et du module d'airbag, se reporter à la section SRS.
- Ne pas utiliser d'équipement d'essai électrique sur les circuits en rapport avec le SRS sauf si indiqué dans le manuel de réparation. Les faisceaux de câblage SRS peuvent être identifiés à leur couleur jaune/orange ou à celle de leurs connecteurs.

Précautions pour l'entretien de la batterie

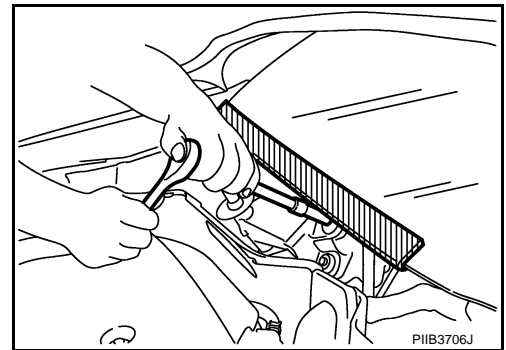
EIS00E2D

Avant de débrancher la batterie, abaisser les vitres côté conducteur et côté passager. Cette opération permet d'éviter toute interférence entre le bord de la vitre et le véhicule lors de l'ouverture/la fermeture de la porte. Pendant un fonctionnement normal, la vitre s'abaisse et se relève légèrement de façon automatique afin d'éviter les interférences éventuelles entre les vitres et le véhicule. Le fonctionnement automatique des vitres est désactivé lorsque la batterie est débranchée.

Précautions concernant la procédure sans couvercle supérieur d'auvent

EIS00E29

Lors de la procédure après dépose du couvercle supérieur de l'auvent, couvrir l'extrémité inférieure du pare-brise avec de l'uréthane, etc.



Précautions pour le travail

EIS007FL

- Après dépose et repose des ouvrants, s'assurer de laisser les jeux convenables pour vérifier leur fonctionnement correct.
- Vérifier le niveau de lubrification, les dommages, et l'usure de chaque élément. Si nécessaire, graisser ou remplacer.

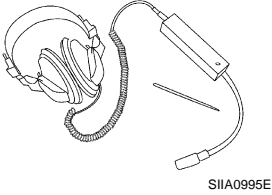
PREPARATION

PREPARATION

PF0:00002

Outillage en vente dans le commerce

EIS008AW

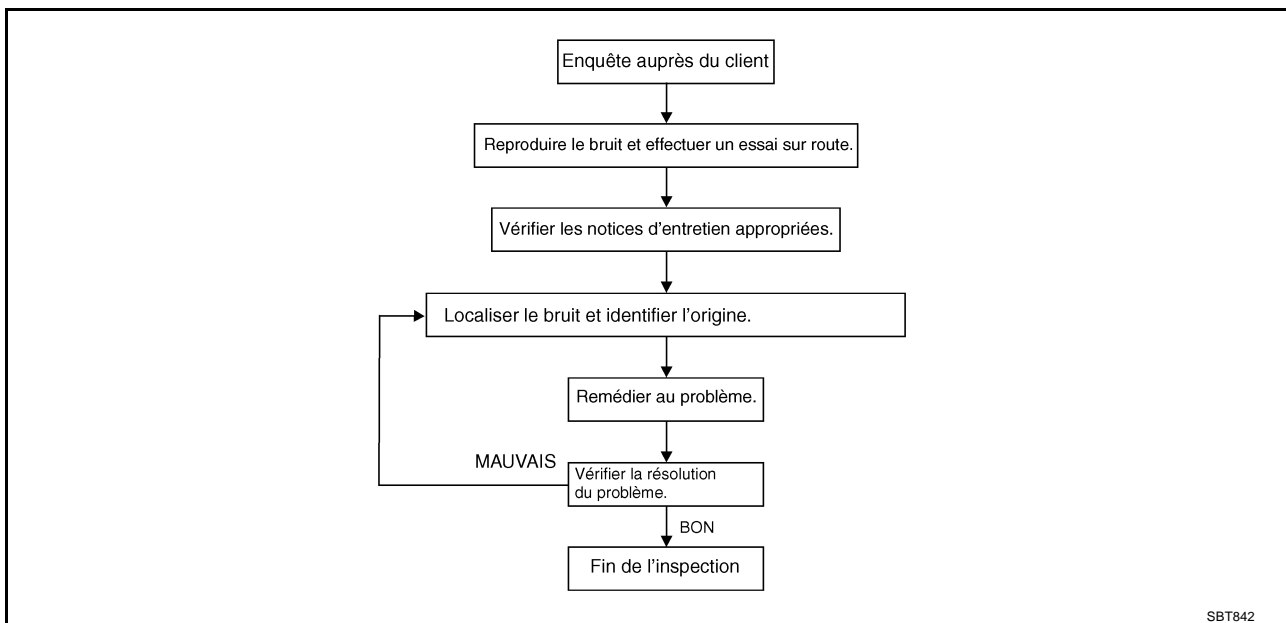
Nom de l'outil	Description
<p data-bbox="191 443 399 468">Osculteur de moteur</p>  <p data-bbox="802 499 867 516">SIA0995E</p>	<p data-bbox="998 443 1206 468">Localisation du bruit</p>

DIAGNOSTICS DES DEFAUTS LIES AUX GRINCEMENTS ET BRUITS METALLIQUES

PF0:0000

Procédure de travail

EIS00E2A



ENQUETE AUPRES DU CLIENT

Interroger le client si possible, afin de déterminer les conditions dans lesquelles le bruit se produit. Utiliser la fiche de diagnostic pendant l'entrevue pour répertorier les faits et les conditions lorsque le bruit s'est produit ainsi que les commentaires du client ; Se reporter à [EI-10, "Fiche de diagnostic"](#) . Ces informations sont nécessaires pour reproduire les conditions dans lesquelles le bruit se produit.

- Il est possible que le client ne soit pas en mesure de fournir une description détaillée sur la localisation du bruit. Essayer d'obtenir tous les faits et conditions dans lesquels le bruit se produit (ou ne se produit pas).
- S'il y a plus d'un bruit perceptible sur le véhicule, s'assurer de diagnostiquer et réparer le bruit dont le client se plaint. Ceci peut s'effectuer par un essai sur route en présence du client.
- Après identification du type de bruit, isoler le bruit en terme de caractéristiques. Les caractéristiques du bruit sont fournies de manière à ce que le client, le chef d'atelier et le technicien parlent le même langage lors de la caractérisation du bruit.
- Grincement —(telle une chaussure de tennis sur un sol propre)
Les caractéristiques du grincement englobent de légers contacts/des mouvements brusques en fonction de l'état de la route/surfaces dures=sonorité de bruit plus haute/surfaces tendres=sonorité de bruit plus basse/bordure de trottoir=couinement
- Craquement—(tels des pas sur un vieux plancher)
Les caractéristiques du craquement englobent les contacts fermes/les mouvements lents/les torsions avec mouvement rotatif/les sonorités dépendent du matériau/souvent causé par l'utilisation.
- Bruit métallique—(tel un hochet agité)
Les caractéristiques des bruits métalliques englobent des contacts rapides et répétés/des vibrations ou mouvements similaires/des pièces desserrées/des clips ou agrafes manquantes/des jeux incorrects.
- Détonation —(telle une porte claquée)
Les caractéristiques de la détonation englobent des bruits sourds/parfois répétés/souvent causés par le conducteur.
- Cliquetis—(telle une vieille horloge)
Les caractéristiques du cliquetis englobent un contact doux entre deux matériaux légers/des éléments desserrées/pouvant être causé par le conducteur ou l'état de la route.
du conducteur ou l'état de la route.
- Bruit sourd—(lourd, bruit de détonation assourdi)
Les caractéristiques du martèlement sourd englobent un frappement plus léger/son étouffé souvent prolongé par l'activité.
- Bourdonnement—(tel un bourdon)

DIAGNOSTICS DES DEFAUTS LIES AUX GRINCEMENTS ET BRUITS METALLIQUES

Les caractéristiques du bourdonnement englobent les bruits métalliques de hautes fréquences/les contacts fermes.

- Souvent le niveau d'acceptabilité d'un bruit variera en fonction de la personne. Un bruit que vous jugerez acceptable peut être particulièrement irritant le client.
- Les conditions atmosphériques, particulièrement l'humidité et la température peuvent avoir une influence importante sur les bruits et le niveau sonore.

REPRODUIRE LE BRUIT ET REITERER L'ESSAI SUR ROUTE

Si possible, effectuer l'essai sur route avec le client jusqu'à ce que le bruit se reproduise. Prendre note de toute information supplémentaire sur la fiche de diagnostic quant aux circonstances et localisation du bruit. Ces informations peuvent essayer de reproduire le bruit dans des conditions similaires dans le but de s'assurer d'avoir effectivement remédié au bruit.

Si le bruit ne peut que difficilement être reproduit pendant l'essai de conduite, tenter, dans le but d'aider à l'identification du bruit, de reproduire celui-ci véhicule arrêté en procédant à une ou plusieurs actions suivantes :

- 1) Fermer une porte.
 - 2) Taper légèrement ou pousser/tirer autour de la zone de provenance du bruit.
 - 3) Emballer le moteur.
 - 4) Utiliser un cric roulant pour faire bouger le véhicule.
 - 5) Au ralenti, appliquer une charge au moteur (charge électrique, demi-embrayage sur les modèles avec T/M, marche avant pour les modèles avec T/A).
 - 6) Soulever le véhicule sur un palan et taper sur un pneu avec un marteau à tête caoutchouc.
- Conduire le véhicule et tenter de reproduire les conditions dans lesquelles le client affirme que le bruit se produit.
 - S'il est difficile de reproduire le bruit, conduire le véhicule lentement sur une route ondulée et accidentée afin de solliciter les contraintes de la carrosserie.

VERIFIER LA NOTICE D'ENTRETIEN CORRESPONDANTE

Après vérification des préoccupations du client ou symptômes, vérifier ASIST pour les notices techniques d'entretien (TSB) relatives à ces préoccupations ou symptômes.

S'il existe une notice technique d'entretien concernant ce symptôme, suivre la procédure pour remédier au bruit.

LOCALISER LE BRUIT ET IDENTIFIER L'ORIGINE

1. Cibler le bruit sur une zone générale. Pour aider à identifier la source du bruit, utiliser un outil d'oscultation (osculteur de moteur ou stéthoscope mécanique).
2. Cibler le bruit à une zone plus spécifique et identifier la cause du bruit en :
 - Déposant les pièces dans la zone suspecte de provenance du bruit.
Ne pas utiliser trop de force pour retirer les clips et attaches, s'il venaient à casser ou se perdre, il en résulterait des bruits supplémentaires.
 - Taper légèrement ou déplacer (pousser/tirer) les pièces suspectées être source de bruit.
Ne pas taper légèrement ni déplacer les pièces suspectées avec une force excessive, le bruit pourrait n'être supprimé que temporairement.
 - Rechercher l'existence de vibration en mettant votre main sur la ou les pièces suspectées être à l'origine du bruit.
 - Placer une feuille de papier entre les pièces suspectées être à l'origine du bruit.
 - Porter l'attention sur les pièces qui ont laissé des marques.
Se reporter à [EI-7. "Dépistage générique des défauts liés aux grincements et bruits métalliques"](#) .

REMEDIER AU PROBLEME

- Si la cause est une pièce desserrée, serrer la pièce convenablement.
- Si la cause est un jeu insuffisant entre les pièces :
 - Séparer les pièces en les repositionnant ou en les desserrant et les resserrant, si possible.
 - Isoler les composants avec un isolant adéquat tel que des plaquettes en uréthane, des cales en mousse, de la bande adhésive feutre, de la bande adhésive en uréthane. Ces éléments sont disponibles au service de pièces détachées agréé Nissan.

DIAGNOSTICS DES DEFAUTS LIES AUX GRINCEMENTS ET BRUITS METALLIQUES

PRECAUTION:

Ne pas employer une force excessive car plusieurs pièces sont en plastique et peuvent être endommagées.

NOTE:

Toujours vérifier les dernières informations relatives aux pièces avec le service de pièces détachées.

Chaque pièce peut être commandée séparément selon besoin.

REMBOURRAGE D'URETHANE [1,5 mm d'épaisseur]

Isoler les connecteurs, les faisceaux, etc.

76268-9E005 : 100 × 135 mm/76884-71L01 : 60 × 85 mm/76884-71L02 : 15 × 25 mm

ISOLANT (blocs de mousse)

Isoler les composants du contact. Peut être utilisé pour remplir un espace derrière un panneau.

73982-9E000 : 45 mm d'épaisseur, 50 × 50 mm/73982-50Y00 : 10 mm d'épaisseur, 50 × 50 mm

ISOLANT (blocs de mousse légère)

80845-71L00 : 30 mm d'épaisseur, 30 × 50 mm

BANDE DE FEUTRE

Utiliser pour isoler là où des pièces sont en mouvement. Application idéale pour le tableau de bord.

68370-4B000 : plaquette de 15 × 25 mm/68239-13E00 : bande adhésive large de 5 mm

Les éléments suivants, qui ne sont pas disponibles au service de pièces détachées agréé Nissan, peuvent également être utilisés pour réparer les bruits de grincement ou bruits métalliques.

BANDE A POIDS MOLECULAIRE TRES ELEVE (TEFLON)

Insoler là où des pièces sont en léger mouvement. Application idéale pour le tableau de bord.

GRAISSE DE SILICONE

Utilisée si la bande adhésive à poids moléculaire très élevé est visible ou n'accroche pas.

Remarque : l'isolation ne durera que quelques mois.

VAPORISATION DE SILICONE

Recourir à la vaporisation lorsque la graisse ne peut être appliquée.

BANDE POUR CANALISATION

Utiliser pour supprimer un mouvement.

S'ASSURER DE LA REPARATION

S'assurer que la cause du bruit a disparu en effectuant un test de conduite. Conduire le véhicule dans des conditions similaires à celles où le bruit se produisait auparavant. Se reporter aux remarques dans les fiches de diagnostic.

Dépistage générique des défauts liés aux grincements et bruits métalliques EIS00E2B

Se reporter à la table des matières pour les informations concernant la repose et dépose des pièces spécifiques.

TABLEAU DE BORD

La plupart des incidents sont causés par les pièces en mouvement et en contact :

1. Couvercle de harnais A et tableau de bord
2. Glace acrylique et logement instruments combinés
3. Tableau de bord de garniture de montant avant
4. Entre le tableau de bord et le pare-brise
5. Goupilles de fixation de tableau de bord
6. Faisceau de câblage derrière les instruments combinés
7. Conduit de dégivreur d'A/C et joint du conduit

Ces incidents peuvent généralement être localisés en tapotant ou déplaçant les pièces afin de reproduire le bruit ou en appuyant sur les pièces pour faire stopper le bruit en roulant. La majorité de ces incidents peuvent être réparés au moyen d'adhésif à support toile ou d'une bombe de silicone (pour les zones difficiles à atteindre). Le faisceau de câblage peut être isolé au moyen de coussins en uréthane .

PRECAUTION:

Ne pas utiliser de vaporisation de silicone pour remédier à un grincement ou bruit métallique. Si une zone est saturée par du silicone, il sera impossible de vérifier la réparation.

CONSOLE CENTRALE

Porter également l'attention sur les pièces suivantes :

1. Entre le couvercle d'ensemble de sélecteur et la garniture

DIAGNOSTICS DES DEFAUTS LIES AUX GRINCEMENTS ET BRUITS METALLIQUES

2. Boîtier de commande de climatisation et le couvercle de harnais C
3. Le faisceau de câblage entre le système audio et boîtier de commande de climatisation

Les procédures de réparation et d'isolation du tableau de bord s'appliquent aussi à la console centrale.

PORTES

Faire attention aux :

1. Garniture et panneau interne faisant un bruit de claquement
2. Entre l'écusson de poignée intérieure et la garniture de porte
3. Claquement de faisceaux de câblage
4. Gâche de porte hors d'alignement causant un bruit de déboîtement au démarrage et arrêt

Taper légèrement ou déplacer les pièces afin de reproduire le bruit ou appuyer sur les pièces en roulant permet généralement de localiser la plupart de ces incidents. Il est généralement possible d'isoler ces zones avec de la bande adhésive en feutre ou des cales en mousse isolantes pour réparer le bruit.

DIAGNOSTICS DES DEFAUTS LIES AUX GRINCEMENTS ET BRUITS METALLIQUES

HAYON

Les bruits liés au hayon sont souvent causés par un cric mal arrimé laissé dans le coffre par le propriétaire. En outre, vérifier si :

1. Butée de hayon hors ajustement
2. Gâche de hayon hors ajustement
3. Barre de torsion de hayon cognant l'une contre l'autre
4. Plaque d'immatriculation ou support desserré

La plupart de ces incidents peuvent être résolus par réglage, resserrage ou isolation du ou des éléments ou pièces causant le bruit.

TOIT OUVRANT/REVETEMENT

Les bruits en provenance du toit ouvrant/revêtement sont souvent détectés comme suit :

1. Panneau de toit ouvrant, rail, timonerie ou joints faisant un bruit métallique ou de légers chocs
2. Arbre de pare-soleil vibrant dans le support
3. Grincement provoqué par le contact entre la lunette arrière ou la lunette avant et l'équipement intérieur

A nouveau, appliquer une pression sur les pièces afin de stopper le bruit lors de la reproduction des bruits permet la localisation de ces incidents. La réparation consiste en une isolation avec une bande de feutre.

SIEGES

Lors de l'isolation des bruits de siège, il est important de noter la position dans laquelle le siège fait du bruit et sous quel chargement. Ces conditions doivent être reproduites lors de la vérification et l'isolation de la cause du bruit.

Les sources de bruit de siège incluent :

1. Tige d'appuie-tête et leur support
2. Grincement entre le coussin de rembourrage de sièges et le cadre
3. Verrouillage de banquette arrière et support

Ces bruits peuvent être localisés en déplaçant ou en exerçant une pression sur les pièces suspectées lors de la reproduction des conditions dans lesquelles se produit le bruit. La plupart de ces incidents peuvent être résolus en repositionnant les pièces ou en appliquant une bande d'uréthane sur les zones de contact.

SOUS LE CAPOT

Des bruits intérieurs peuvent être causés par des pièces ou éléments sous le capot ou sur le tablier de compartiment moteur. Le bruit est alors transmis dans l'habitacle.

Les causes de bruits transmis provenant du compartiment moteur incluent :

1. Toute pièce fixée sur le tablier de compartiment moteur
2. Les éléments qui traversent le tablier
3. Les fixations du tablier et les connecteurs
4. Des axes de fixation de radiateur desserrés
5. Des pare-chocs de capot hors ajustement
6. Gâche de capot hors ajustement

Ces bruits peuvent être difficiles à isoler car ils ne peuvent être perçus depuis l'intérieur du véhicule. La meilleure méthode est de serrer, déplacer ou isoler chaque élément séparément et effectuer un essai sur route. Aussi, le régime moteur et la charge peuvent être modifiés afin de mieux isoler le bruit. Les réparations peuvent généralement être effectuées en bougeant, réglant, maintenant ou isolant le composant susceptible de provoquer le bruit.

A

B

C

D

E

F

G

H

EI

J

K

L

M

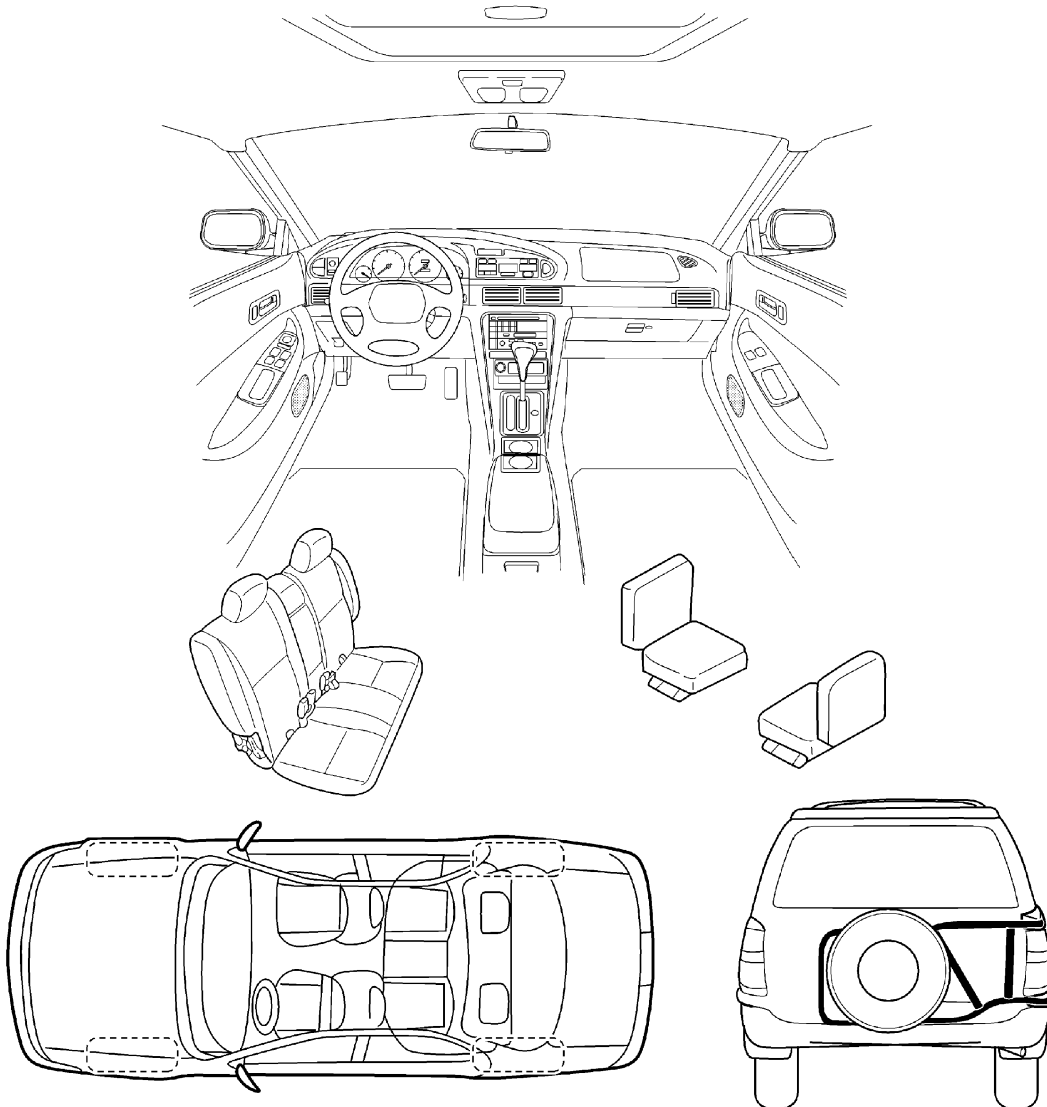
FICHE DE DIAGNOSTIC LIEE AUX ET BRUITS METALLIQUES GRINCEMENTS

Cher client :

Nous sommes soucieux de la satisfaction que vous apporte votre véhicule Nissan. Il s'avère parfois difficile de réparer une panne liée à un bruit métallique ou un grincement. Pour nous aider à remédier au problème dès la première intervention, veuillez prendre un moment afin de noter la zone où se produit le bruit métallique ou le grincement et sous quelles conditions. Il vous sera peut-être demandé d'effectuer un essai sur route avec un de nos conseillers ou techniciens afin que vous nous puissiez confirmer le bruit que vous percevez.

I. D'OU VIENT LE BRUIT ? (entourer la zone de votre véhicule)

Les illustrations sont uniquement des références. Il est possible qu'elles ne reflètent pas la configuration réelle de votre véhicule.



Continuez au dos de la fiche et décrivez brièvement l'endroit où se situe le bruit ou le grincement. En outre, veuillez indiquer les conditions présentes lors de l'apparition du bruit.

DIAGNOSTICS DES DEFAUTS LIES AUX GRINCEMENTS ET BRUITS METALLIQUES

FICHE DE DIAGNOSTIC LIEE RELATIVE AUX BRUITS METALLIQUES ET GRINCEMENTS - page 2

Décrivez brièvement l'emplacement où le bruit se produit :

II. QUAND LE BRUIT SE PRODUIT-IL ? (Cocher les cases correspondantes)

- | | |
|--|---|
| <input type="checkbox"/> à tout moment | <input type="checkbox"/> après avoir stationné le véhicule au soleil |
| <input type="checkbox"/> dès le premier démarrage | <input type="checkbox"/> en cas de pluie ou de temps humide |
| <input type="checkbox"/> uniquement en cas de températures extérieures basses | <input type="checkbox"/> par temps sec ou lorsque l'air est saturé de poussière |
| <input type="checkbox"/> uniquement en cas de températures extérieures élevées | <input type="checkbox"/> autre : _____ |

III. LORS DE LA CONDUITE :

- sur des voies d'accès
- sur des routes accidentées
- au passage de ralentisseurs
- à une vitesse de _____ km/h
- pendant l'accélération
- lors de l'arrêt
- dans des virages : à droite, à gauche, demi-tour
- avec des passagers à bord ou lorsque le véhicule est chargé
- autre : _____
- après avoir roulé _____ ou pendant _____ minutes

IV. QUEL TYPE DE BRUIT ?

- grincement (tel que le frottement de chaussures de sport sur sol propre)
- craquement (tel qu'un bruit de pas sur du parquet ancien)
- bruit métallique (tel que le bruit d'un hochet de bébé)
- cognement (tel que lorsque l'on frappe à une porte)
- tic-tac (tel que le son émis par une horloge)
- bruit sourd (cognement lourd et sourd)
- bourdonnement (tel que le bruit émis par un bourdon)

PARTIE A REMPLIR PAR LE TECHNICIEN

Remarques concernant l'essai sur route :

	<u>OUI</u>	<u>NON</u>	<u>Initiales de la personne avant effectué l'essai sur route</u>
Essai sur route accompagné du client	<input type="checkbox"/>	<input type="checkbox"/>	_____
— Le bruit s'est produit lors de l'essai sur route	<input type="checkbox"/>	<input type="checkbox"/>	_____
— La cause du bruit est localisée et réparée	<input type="checkbox"/>	<input type="checkbox"/>	_____
— Autre essai effectué pour vérifier la réparation	<input type="checkbox"/>	<input type="checkbox"/>	_____

Numéro d'identification du véhicule : _____

Nom du client : _____

Ordre de réparation : _____

Date : _____

Cette fiche doit être jointe à l'ordre de réparation

A
B
C
D
E
F
G
H
EI
J
K
L
M


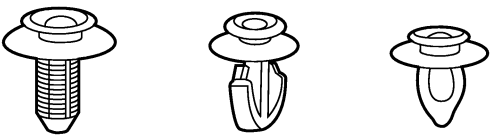


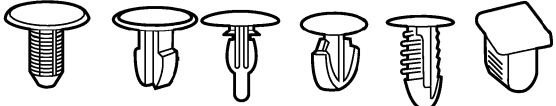
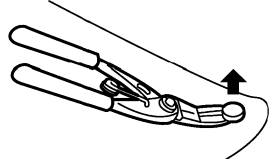

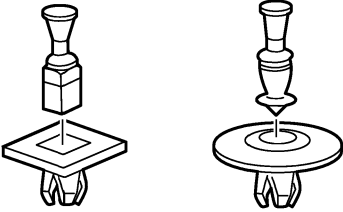
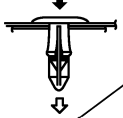
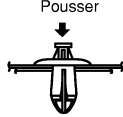

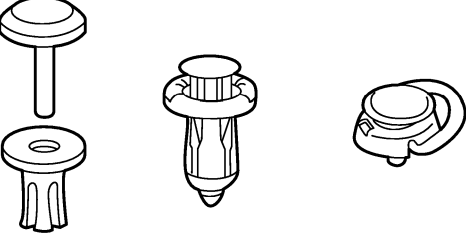
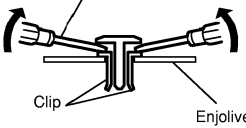
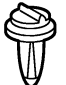
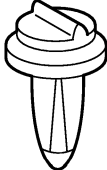
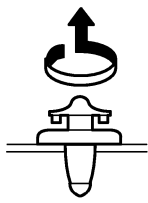
CLIPS ET AGRAFES

CLIPS ET AGRAFES

PFP:76906


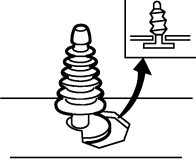
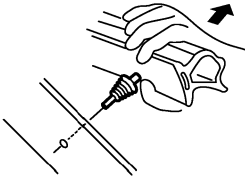

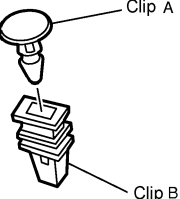
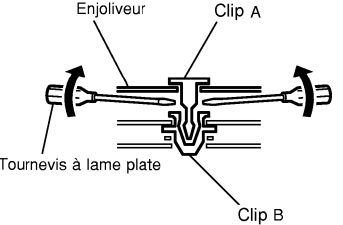

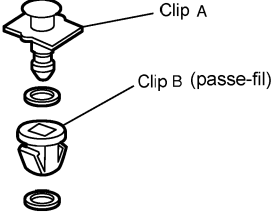
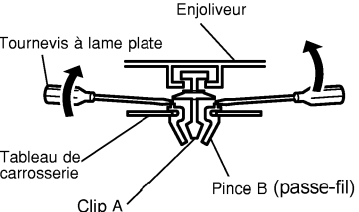
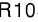

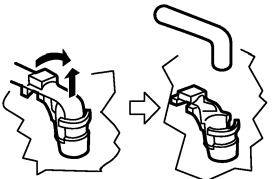

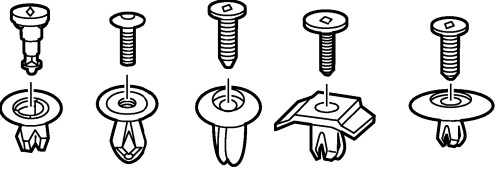

Clips et agrafes

EIS007FS

Symbole n°	Formes	Dépose et repose
<p>C101</p> 		<p>Dépose : Déposer en le tordant avec un tournevis à lame plate ou un extracteur de clips.</p> 
<p>C103</p> 		<p>Dépose : Déposer à l'aide d'un extracteur de clips.</p> 
<p>C203</p> 		<p>Dépose : Pousser la goupille centrale vers la position de fermeture. (Ne pas déposer la goupille centrale en la heurtant.) Pousser</p>  <p>Repose :</p> 
<p>C205</p> 		<p>Dépose :</p>  <p>Tournevis à lame plate Clip Enjoliveur</p>
<p>C206</p> 		<p>Dépose :</p> 


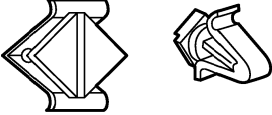

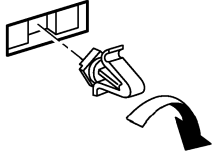

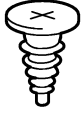



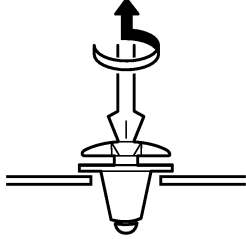


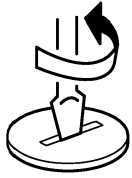
SIIA0315E

CLIPS ET AGRAFES

Symbole n°	Formes	Dépose et repose
<p>CE103</p> 		<p>Dépose :</p> 
<p>CF110</p> 		<p>Dépose :</p> 
<p>CF118</p> 		<p>Dépose :</p> 
<p>CR103</p> 		<p>Dépose : La partie de maintien de la pince doit être élargie lors de la dépose de la tige.</p> 
<p>CS101</p> 		<p>Dépose :</p> <ol style="list-style-type: none"> 1. Enlever à l'aide d'un tournevis Phillips. 2. Déposer la partie femelle à l'aide d'un tournevis à lame plate. 

A
B
C
D
E
F
G
H
EI
J
K
L
M

CLIPS ET AGRAFES

Symbole n°	Formes	Dépose et repose	
<p>CG101</p> 		<p>Dépose:</p>  <p>Faire pivoter de 45° pour la dépose</p>	<p>Repose :</p> 
<p>CS102</p> 			
<p>CS113</p> 		<p>Dépose : Débrancher le raccord supérieur du clip à l'aide d'un tournevis à lame plate, et puis déposer le clip en insérant un tournevis à lame plate entre le panneau de carrosserie et le clip.</p> 	
<p>C111</p> 			

PARE-CHOCS AVANT

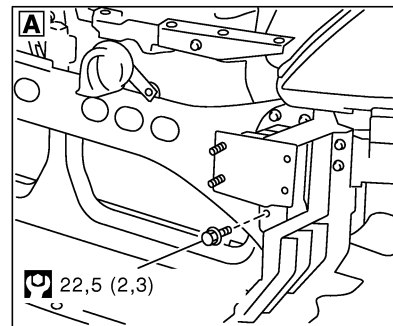
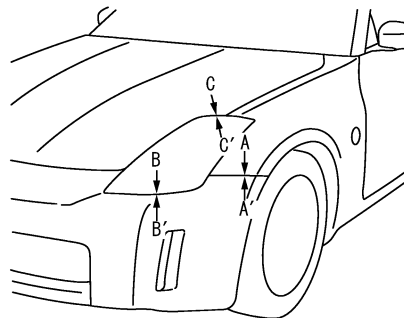
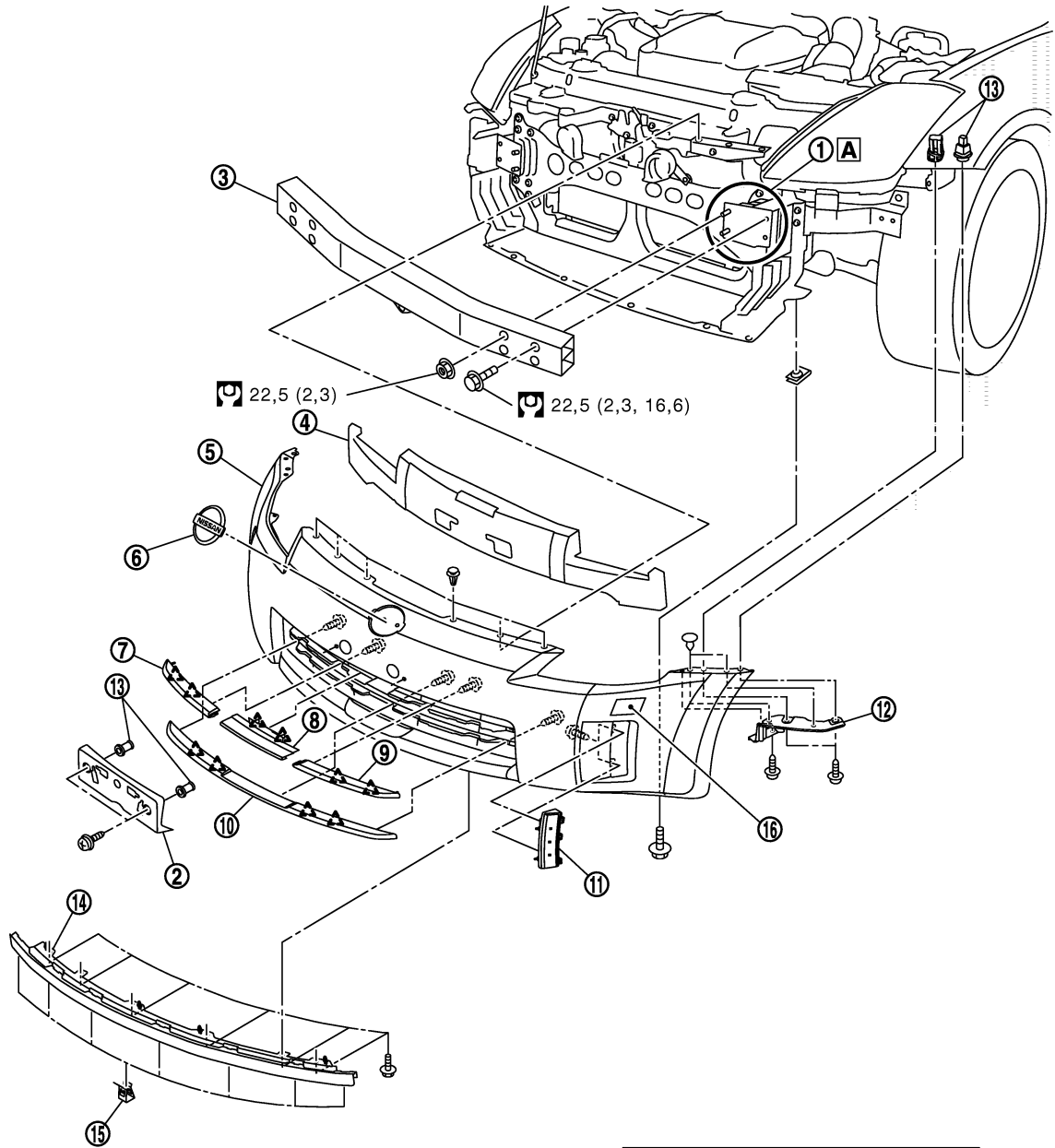
PARE-CHOCS AVANT


Dépose et repose

PFP:F2022

EIS007FT

SEC. 620




 : N•m (kg•m)

PIIB7224E

- | | | |
|--|--|---|
| 1. Pièce de maintien de pare-chocs | 2. Support de plaque d'immatriculation | 3. Renfort de pare-chocs |
| 4. Absorbeur de chocs | 5. Ensemble de garniture de pare-chocs | 6. Emblème avant |
| 7. Moulure du côté supérieur de pare-chocs (droit) | 8. Pare-chocs avant central | 9. Moulure du côté supérieur de pare-chocs (gauche) |

A
B
C
D
E
F
G
H
EI
J
K
L
M

PARE-CHOC AVANT

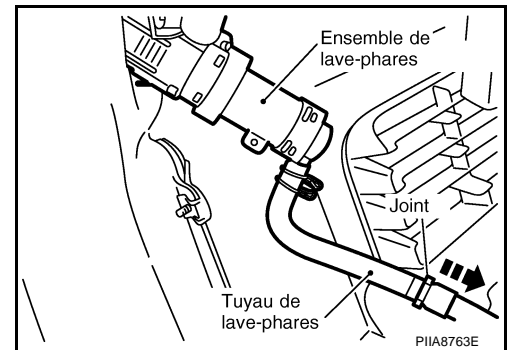
- | | | |
|--------------------------------------|---|-----------------------------------|
| 10. Moulure inférieure de pare-chocs | 11. Réflecteur de pare-chocs latéral | 12. Support latéral de pare-chocs |
| 13. OEillet | 14. Becquet | 15. Pièce de retenue |
| 16. Lave-phares |  Cliquet | |

PRECAUTION:

La garniture de pare-chocs est faite de résine. Ne pas la soumettre à une force trop importante et éviter qu'elle n'entre en contact avec de l'huile.

DEPOSE

1. Déposer les clips de la garniture de pare-chocs de la partie supérieure.
2. Déposer les boulons de la partie inférieure de la garniture de pare-chocs.
3. Déposer les vis des deux côtés de la garniture de pare-chocs.
4. Déposer les vis et les boulons des côtés droit et gauche à l'avant des protecteurs d'aile. Se reporter à [EI-22, "PROTECTION D'AILE"](#).
5. Extraire les côté droit et gauche de la garniture de pare-chocs.
6. Débrancher le joint du tube de lave-phares.

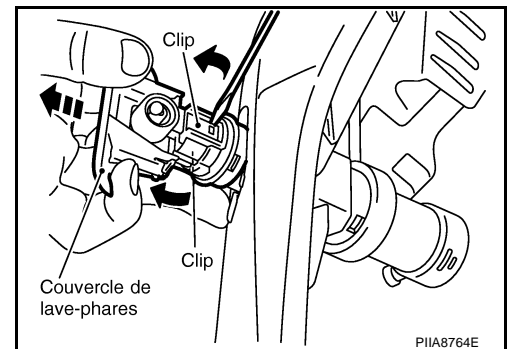


7. Déposer l'ensemble de garniture de pare-chocs.

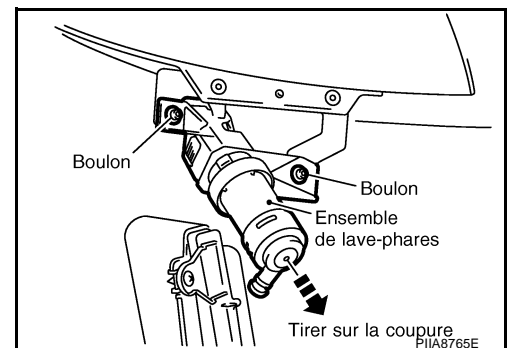
PRECAUTION:

La dépose de la garniture de pare-chocs doit être effectuée par 2 personnes afin d'éviter tout risque de chute.

8. Déposer les clips du lave-phares et déposer le couvercle de lave-phares.



9. Déposer les boulons du lave-phares et déposer l'ensemble de lave-phares.



10. Déposer l'absorbeur de chocs.

PARE-CHOCS AVANT

11. Déposer les boulons et écrous de renfort de pare-chocs et déposer le garniture de pare-chocs avec le conduit d'air.
12. Déposer les boulons de la pièce de maintien de pare-chocs et déposer la pièce de maintien de pare-chocs.

REPOSE

Pour la repose, procéder dans l'ordre inverse de la dépose.

NOTE:

Réaliser le réglage des accessoires de fixation après la repose.

	Portion	Jeu
Pare-chocs avant - Grille avant	A - A	1,0 - 3,0 mm
Pare-chocs avant - Phare	B - B	1,0 - 3,0 mm
Pare-chocs avant - Aile avant	C - C	0 - 0,5 mm

Déposer le réflecteur de pare-chocs latéral (côté gauche)

EIS00E2T

DÉPOSE

1. Déposer l'avant du protecteur d'aile en retirant les vis et les clips.
2. Déposer la vis du réflecteur de pare-chocs latéral (côté gauche).

REPOSE

Pour la repose, procéder dans l'ordre inverse de la dépose.

Déposer le réflecteur de pare-chocs latéral (côté droit)

EIS00E2U

DÉPOSE

1. Déposer l'ensemble de garniture de pare-chocs.
2. Déposer la vis du réflecteur de pare-chocs latéral (côté droit).

REPOSE

Pour la repose, procéder dans l'ordre inverse de la dépose.

Dépose et repose de la moulure de pare-chocs (côté supérieur, inférieur)

EIS00E2V

DÉPOSE

1. Déposer la garniture de pare-chocs avant. Se reporter à [EI-15](#).
2. Déposer la vis de la moulure de pare-chocs (côté supérieur, inférieur).
3. Relâcher les cliquets en plastique afin de déposer la moulure de pare-chocs (côté supérieur, inférieur).

REPOSE

Pour la repose, procéder dans l'ordre inverse de la dépose.

PARE-CHOCS ARRIERE

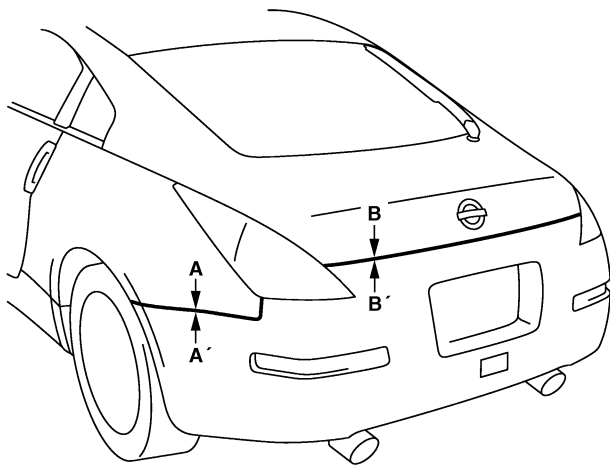
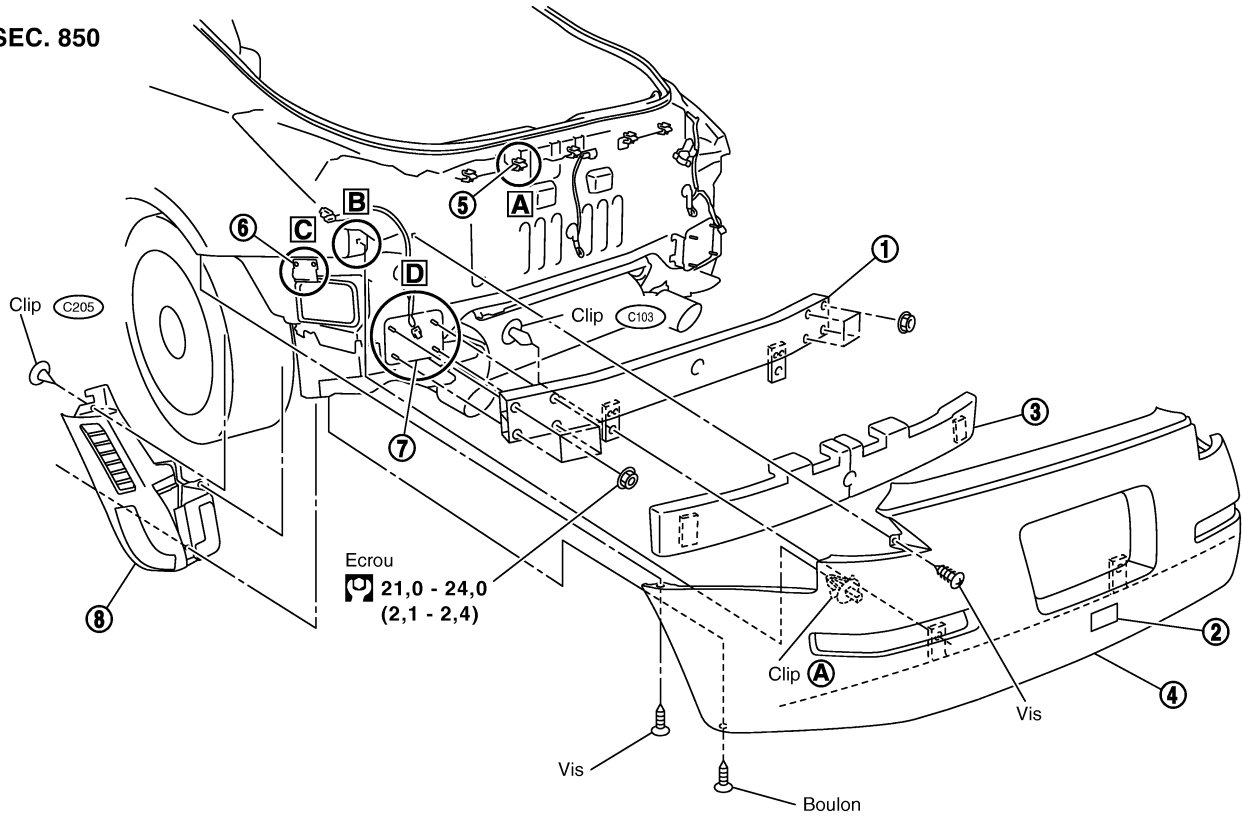
PPF:H5022

EIS007FU

PARE-CHOCS ARRIERE

Dépose et repose

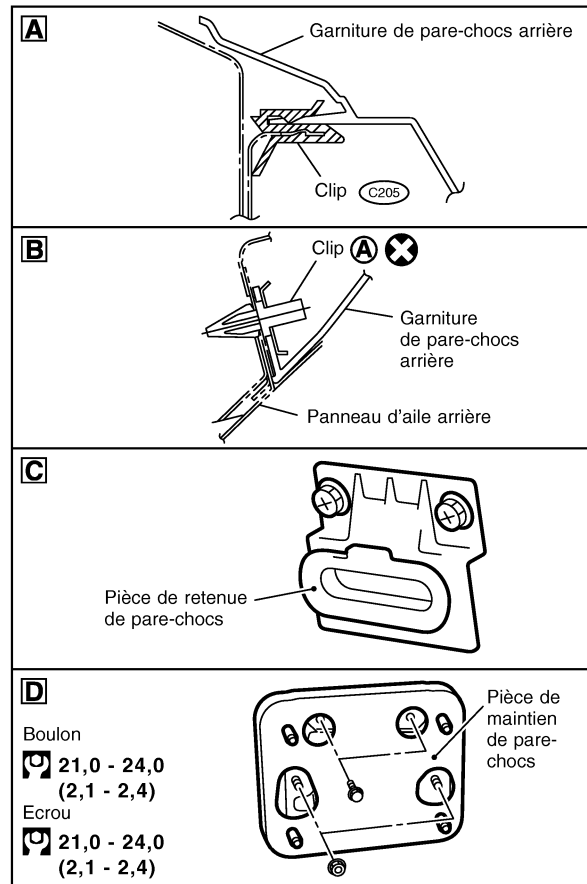
SEC. 850



Mesure du jeu entre les pièces
 A - A' : 0 - 0,50
 B - B' : 3,9 - 7,10
 Unité : mm

: N·m (kg·m)

: Toujours remplacer après chaque démontage.



PIA8760E

PARE-CHOC ARRIERE

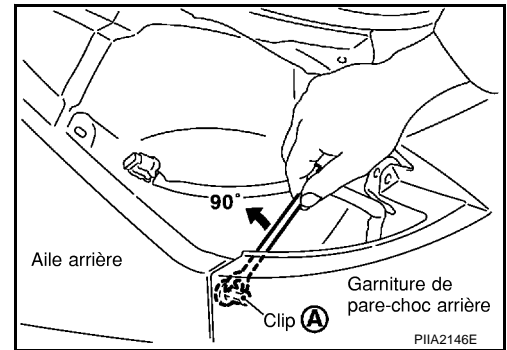
- | | | |
|--|--------------------------------------|-----------------------------------|
| 1. Renfort de pare-chocs | 2. Cache de pare-chocs arrière | 3. Absorbeur de chocs |
| 4. Ensemble de garniture de pare-chocs | 5. Clip de pare-chocs | 6. Pièce de retenue de pare-chocs |
| 7. Pièce de maintien de pare-chocs | 8. Terminaison de pare-chocs arrière | |

PRECAUTION:

La garniture de pare-chocs est faite de résine. Ne pas la soumettre à une force trop importante et éviter qu'elle n'entre en contact avec de l'huile.

DEPOSE

1. Déposer l'ensemble de bloc optique arrière. Se reporter à [LT-201, "Dépose et repose"](#).
2. Retirer les vis autour du bloc optique arrière.
3. Retirer les clips sur la terminaison de pare-chocs arrière et déposer la terminaison de pare-chocs arrière.
4. Déposer les boulons et les vis des deux extrémités de la garniture de pare-chocs.
5. Faire tourner le clip (A) de 90° dans le coin de la garniture de pare-chocs et le déposer de son support en tirant la garniture de pare-chocs.
6. Retirer les clips de la partie inférieure de la garniture de pare-chocs.
7. Extraire la partie supérieure de la garniture de pare-chocs arrière et la désengager de son clip.

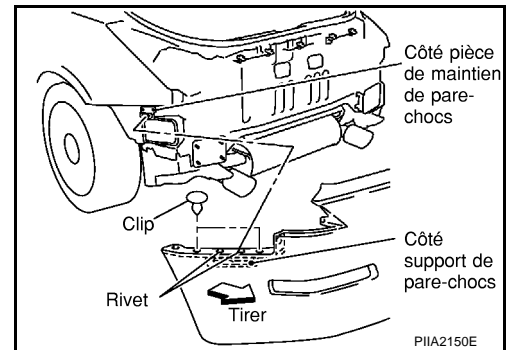


8. Extraire les deux extrémités de la garniture de pare-chocs arrière et désengager la pièce de retenue de son support.
9. Débrancher les connecteurs d'éclairage de plaque d'immatriculation et de clignotant et déposer l'ensemble de garniture de pare-chocs.

PRECAUTION:

La dépose de la garniture de pare-chocs doit être effectuée par 2 personnes afin d'éviter tout risque de chute.

10. Déposer la garniture de plaque d'immatriculation de la garniture de pare-chocs.
11. Déposer l'absorbeur de chocs de pare-chocs.
12. Déposer l'écrou et boulon du renfort de pare-chocs.
13. Déposer les boulons de la pièce de maintien du pare-chocs.
14. Déposer le cache de pare-chocs arrière.



Dépose des supports latéraux de pare-chocs

Supprimer la tête du rivet à l'aide d'une perceuse (4,0 à 4,5 mm de dia.).

Repose des supports latéraux de pare-chocs

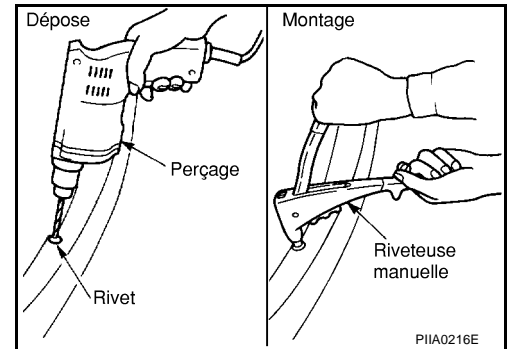
Reposer les supports de garnitures fermement avec une riveteuse à main.

NOTE:

Utiliser le type de rivet suivant lors de la repose des supports latéraux de pare-chocs.

PARE-CHOCS ARRIERE

Epaisseur de rivet : 1,2 - 6,4 mm
Diamètre du trou : 4,1 – 4,4 mm de dia. inférieur



REPOSE

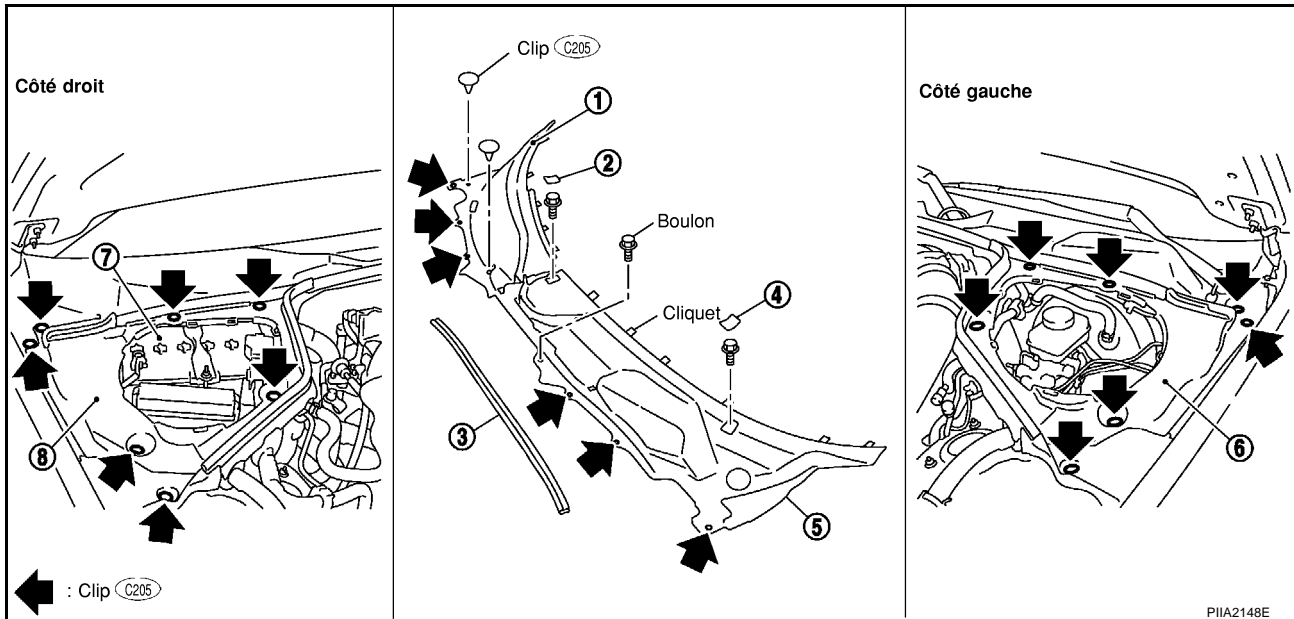
Pour la repose, procéder dans l'ordre inverse de la dépose.

NOTE:

Réaliser le réglage des accessoires de fixation après la repose.

DESSUS D'AUVENT

Dépose et repose



- | | | |
|---|--|--|
| 1. Couvercle supérieur d'auvent (droit) | 2. Chapeau | 3. Joint caoutchouc de dessus d'auvent |
| 4. Chapeau | 5. Couvercle supérieur d'auvent (gauche) | 6. Couvercle de capot (gauche) |
| 7. Batterie | 8. Couvercle de capot (droit) | |

DEPOSE

- Déposer les clips de couvercle de capot (gauche/droit).
- Déposer les bras d'essuie-glace (gauche et droit). Se reporter à [WW-39, "Dépose et repose des bras d'essuie-glace avant, réglage du point de butée des bras d'essuie-glace"](#).
- Déposer le caoutchouc de joint d'étanchéité de dessus d'auvent.
- Déposer les clips de couvercle supérieur d'auvent (droit) et déposer le couvercle supérieur d'auvent (droit).
- Déposer les clips, couvercle et vis et déposer le couvercle supérieur d'auvent (gauche).
- Déposer le flexible de lave-vitre du couvercle supérieur d'auvent.

REPOSE

Pour la repose, procéder dans l'ordre inverse de la dépose.

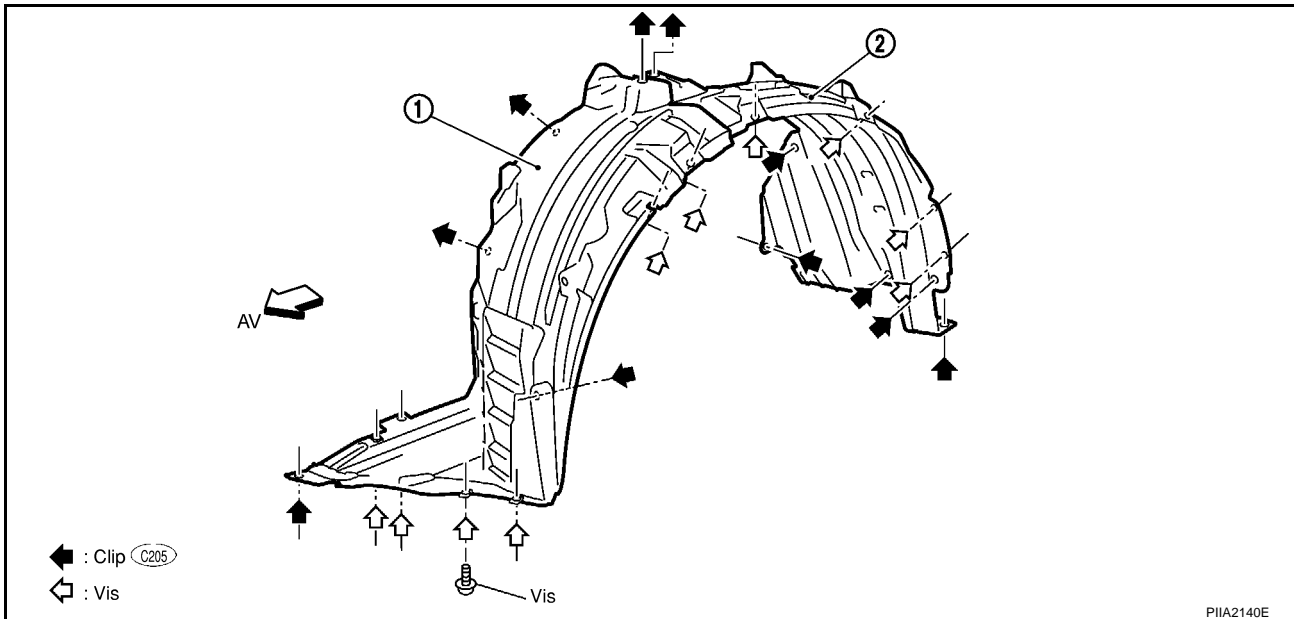
PRECAUTION:

Après la repose, procéder au réglage du bras d'essui-glace. Se reporter à [WW-39, "Dépose et repose des bras d'essuie-glace avant, réglage du point de butée des bras d'essuie-glace"](#).

PROTECTION D'AILE

Dépose et repose

EIS007FW



1. Protecteur d'aile avant

2. Protecteur d'aile arrière

DEPOSE

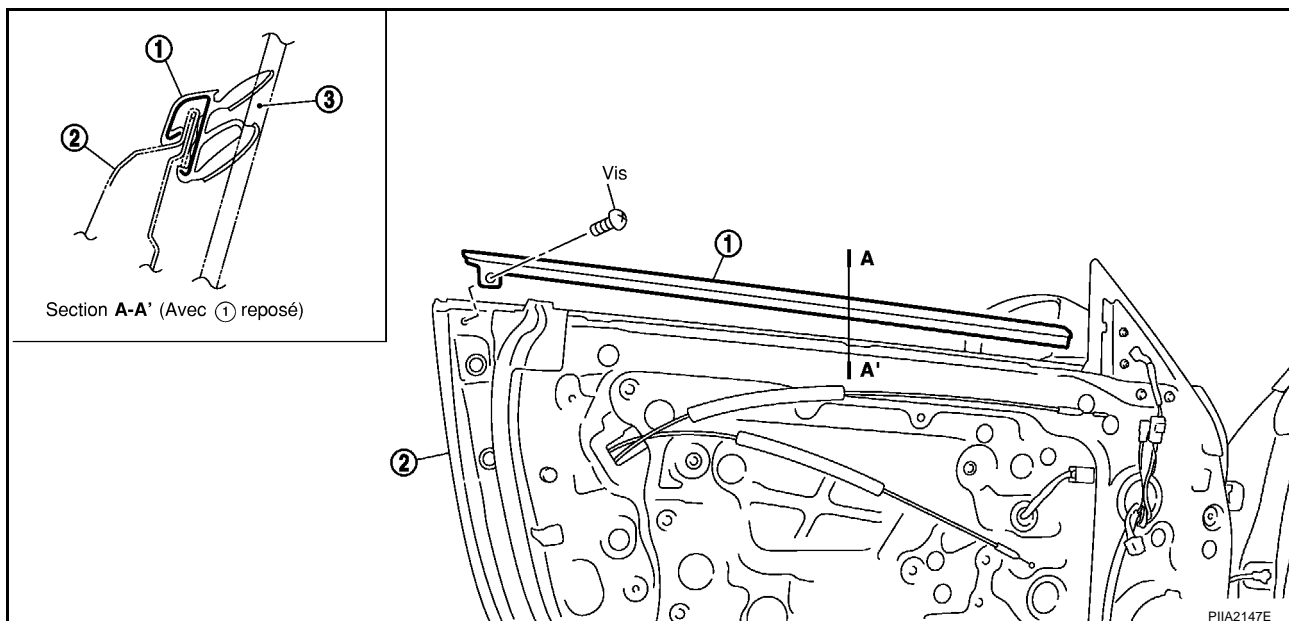
1. Retirer les vis et les clips du protecteur d'aile.
2. Déposer le protecteur d'aile avant.
3. Déposer le protecteur d'aile arrière.

RÉPOSE

Pour la repose, procéder dans l'ordre inverse de la dépose.

Dépose et repose

EIS007FX



1. Moulure de l'extérieur de porte

2. Panneau de porte avant

3. Vitre

DEPOSE

1. Ouvrir complètement la vitre.
2. Déposer la garniture de porte. Se reporter à [EI-32. "Dépose et repose"](#).
3. Retirer l'extrémité arrière de la vis de moulure de l'extérieur de porte.
4. Désengager les cliquets sur le bord avant de la moulure.
5. Désengager les cliquets dans l'ordre depuis le côté avant du panneau de porte avec le collier pour déposer les clips.
6. Déposer les moulures coulissantes vers l'arrière, après dépose de tous les cliquets.

REPOSE

Pour la repose, procéder dans l'ordre inverse de la dépose.

PRECAUTION:

- Veiller à ne pas appliquer une force excessive lors de la dépose car ces pièces peuvent être facilement déformées.
- Après la dépose, vérifier visuellement la moulure. Si une déformation est détectée, la remplacer par une moulure neuve.

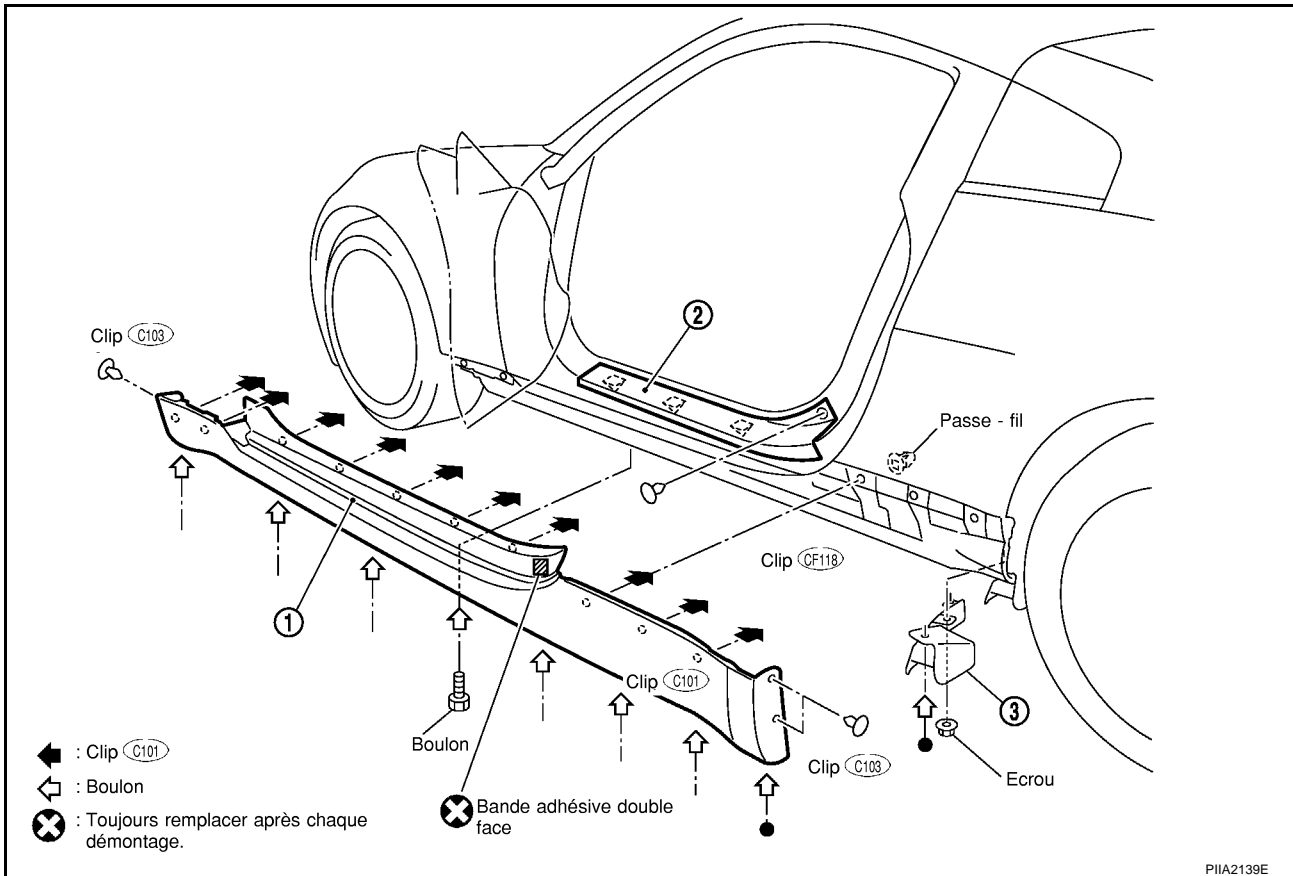
GARNITURE DE BAS DE MARCHÉ

PF7:76852

GARNITURE DE BAS DE MARCHÉ

EIS007FY

Dépose et repose



1. Garniture de bas de marche

2. Partie extérieure de la plaque de protection

3. Réflecteur de garde-boue arrière

PIA2139E

DÉPOSE

1. Déposer le couvre-joint de carrosserie. Se reporter à [EI-36, "Couvre-joint de carrosserie"](#) et [EI-38, "Couvre-joint de carrosserie"](#).
2. Déposer la partie extérieure de la plaque de protection. Se reporter à [EI-36, "PLAQUE DE PROTECTION"](#) et [EI-37, "PLAQUE DE PROTECTION"](#).
3. Déposer les boulons du côté de la partie inférieure du bas de marche.
4. Déposer les clips des parties avant et arrière du côté de bas de marche.
5. Déposer les vis et écrous de réflecteur de garde-boue arrière.
6. Insérer le collier pour retirer les clips entre le panneau et le côté de la garniture de bas de marche.

REPOSE

Pour la repose, procéder dans l'ordre inverse de la dépose.

PRECAUTION:

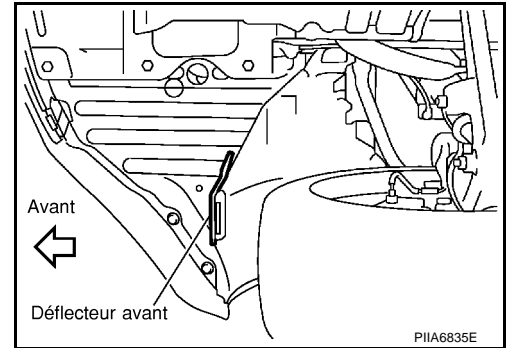
Lors de la repose de la garniture de bas de marche, s'assurer que les clips sont bien insérés dans les orifices du panneau sur la carrosserie, puis les enfoncer.

GARNITURE DE BAS DE MARCHÉ

DEFLECTEUR AVANT

Dépose

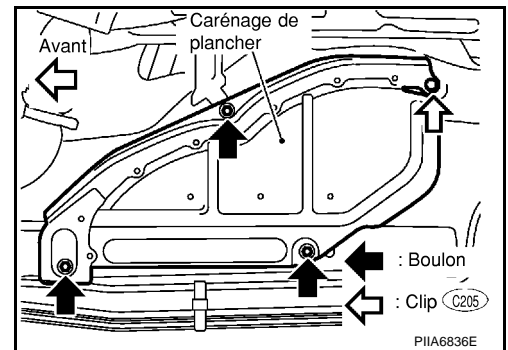
Déposer les vis et les clips du déflecteur avant et déposer le déflecteur avant.



CARENAGE DE PLANCHER

Dépose

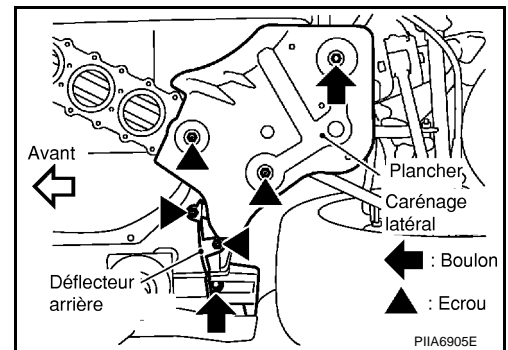
Déposer les boulons et clips du carénage de plancher et déposer le carénage de plancher.



CARENAGE LATÉRAL DE PLANCHER

Dépose

Déposer les boulons et clips du carénage latéral de plancher et déposer le carénage latéral de plancher.



DEFLECTEUR ARRIERE

Dépose

Déposer les vis et les clips du déflecteur arrière et déposer le déflecteur arrière.

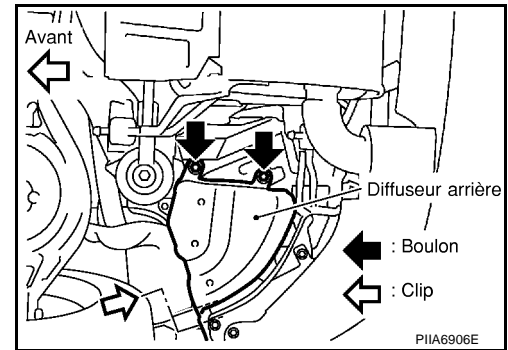
A
B
C
D
E
F
G
H
EI
J
K
L
M

GARNITURE DE BAS DE MARCHÉ

DIFFUSEUR ARRIERE

Dépose

Déposer les clips du diffuseur arrière et déposer le diffuseur arrière.

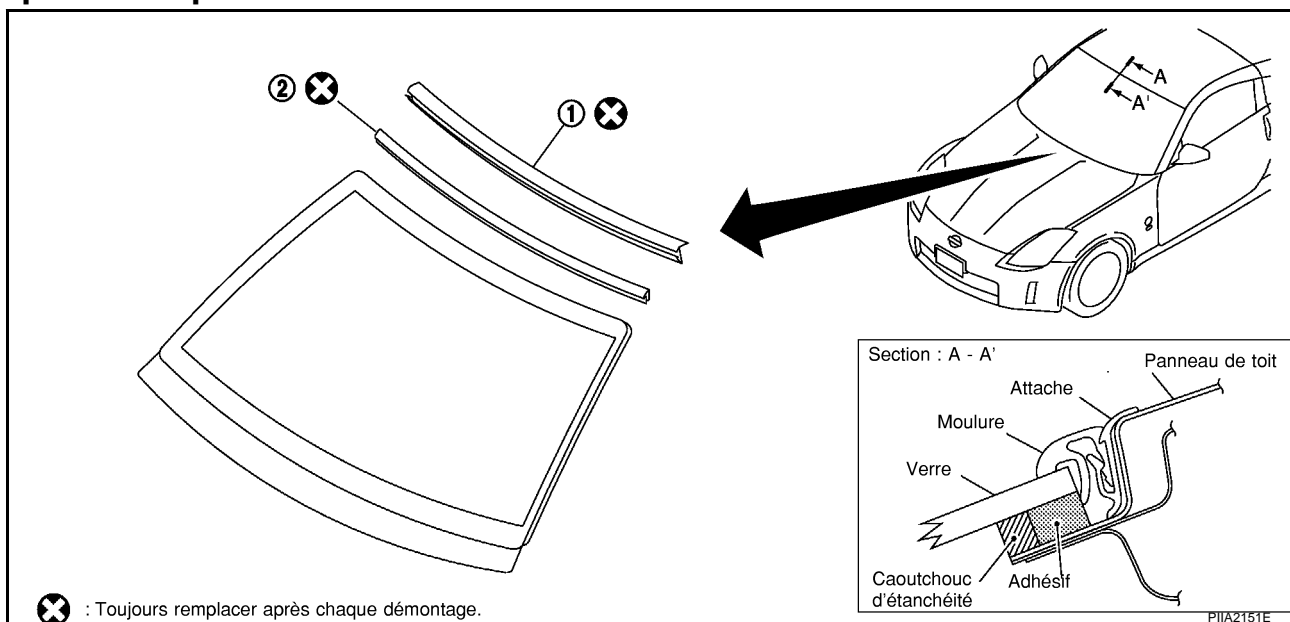


REPOSE

Pour la repose, procéder dans l'ordre inverse de la dépose.

MOULURE DE PARE-BRISE

Dépose et repose



1. Attache

2. Moulure

DEPOSE

Déposer la moulure de pare-brise. Se reporter à [GW-12, "Dépose et repose"](#).

NOTE:

- Appliquer une bande protectrice sur le pourtour du pare-brise.
- Guider une lame de cutter le long de la vitre, couper la surface de moulure.
- A l'aide de pinces, retirer toute trace restante de moulure dans la zone de rebord de la carrosserie, et déposer complètement et déposer le complètement de la surface adhérente du verre.

REPOSE

Se reporter à [GW-12, "Dépose et repose"](#).

NOTE:

- Aligner les repères de correspondance sur la carrosserie et la vitre. Poser la vitre sur la carrosserie.
- Presser la totalité de la surface légèrement pour l'ajuster complètement.

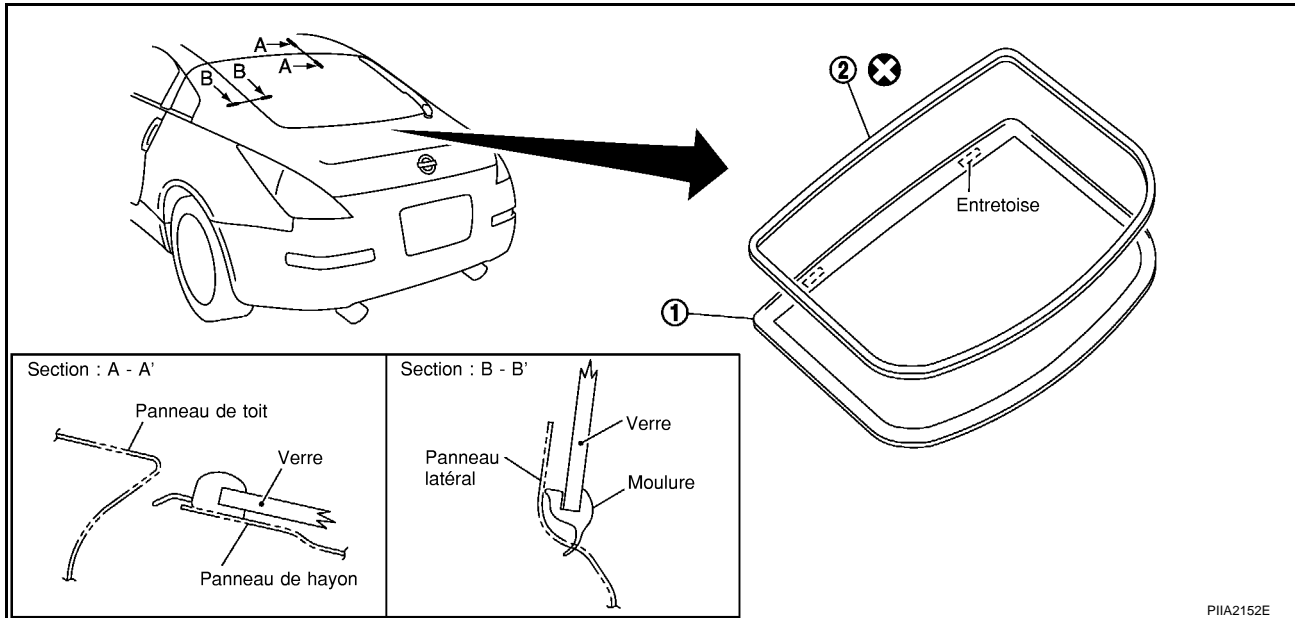
A l'aide d'une spatule, remédier au surplus et manque de colle de manière à rendre la surface lisse. Positionner les moulures de pare-brise et les faire adhérer.

PRECAUTION:

- S'assurer de reposer les moulures de pare-brise avant que la colle ne durcisse.
- Après repose de la vitre, laisser les vitres ouverte et éviter de conduire le véhicule jusqu'à ce que la colle soit complètement sèche.

MOULURE DE LUNETTE ARRIERE

Moulure de hayon DEPOSE ET REPOSE



1. Vitre de lunette arrière

2. Moulure

PIIA2152E

Dépose

Déposer la moulure de hayon. Se reporter à [GW-15, "Dépose et repose"](#).

NOTE:

Appliquer une bande protectrice sur le pourtour de la vitre de lunette arrière (moulure) pour éviter d'endommager les surfaces peintes.

Repose

Se reporter à [GW-15, "Dépose et repose"](#).

NOTE:

- Nettoyer les parties de colle sur la vitre de lunette arrière et sur le pourtour avec du white spirit.
- Appliquer du caoutchouc d'étanchéité à toutes les surfaces de verre.
- Attacher la moulure de la vitre de lunette arrière au champ de la vitre.
- La moulure de lunette arrière ne doit pas chevaucher la surface de la vitre de lunette arrière.

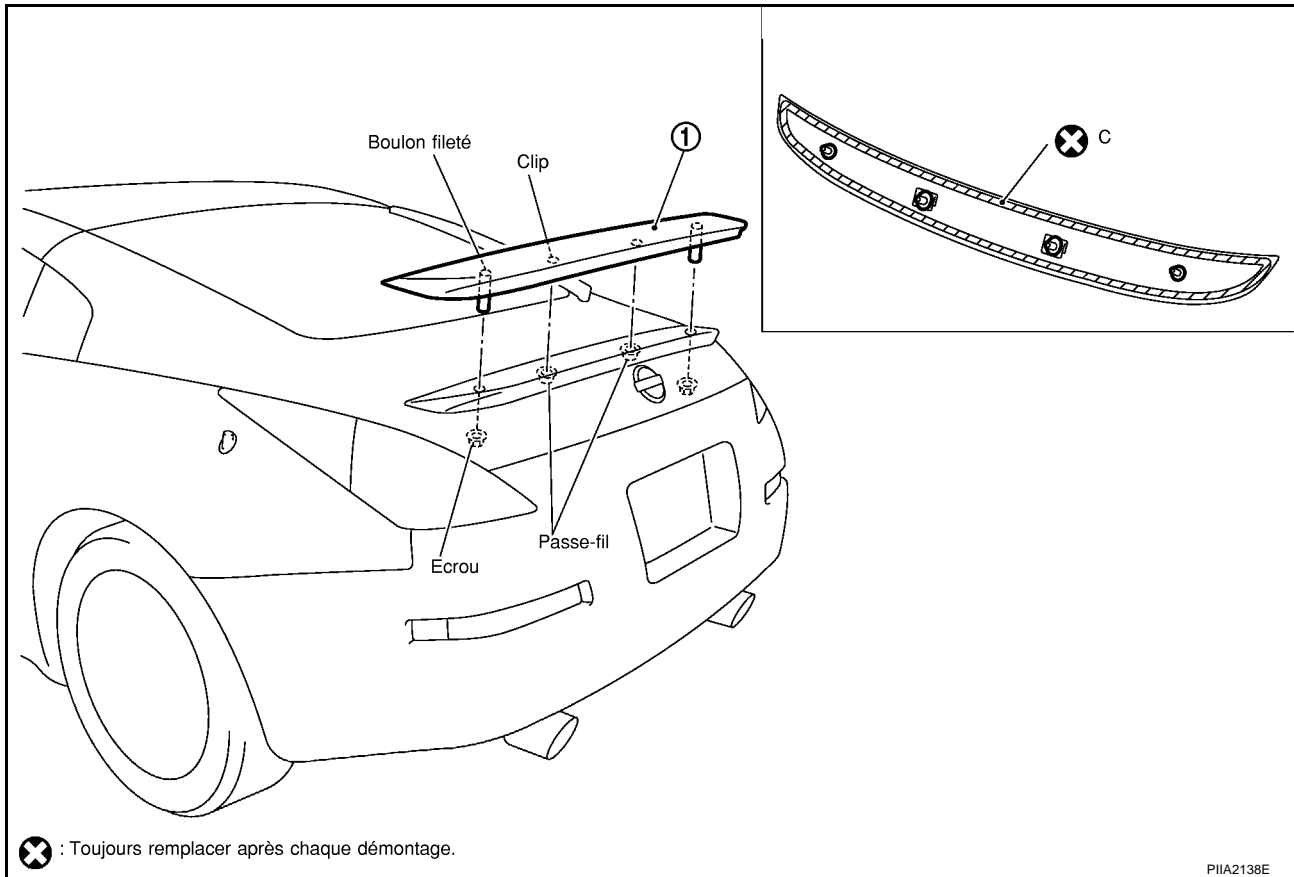
BECQUET ARRIERE

PFP:96030

BECQUET ARRIERE

Dépose et repose

EIS007G1



1. Becquet arrière

DEPOSE

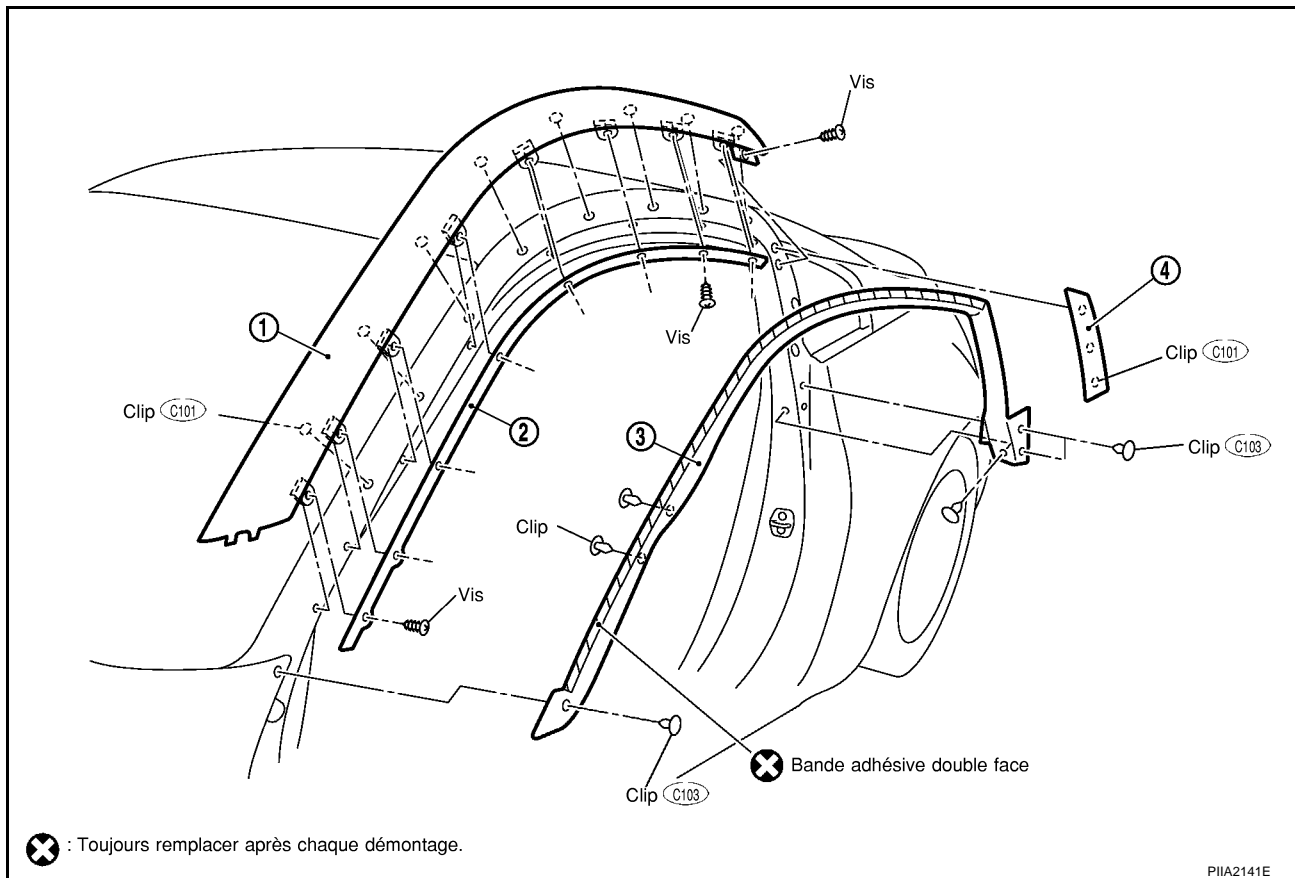
1. Déposer la garniture inférieure de hayon. Se reporter à [EI-48, "GARNITURE DE HAYON"](#) et [EI-50, "ENJOLIVEUR DU COUVERCLE DE COFFRE"](#).
2. Déposer les écrous du becquet arrière.
3. Déposer les clips du becquet arrière.
4. Déposer les bandes d'adhésif double face à l'aide d'une large spatule entre le hayon et le becquet arrière.

REPOSE

Pour la repose, procéder dans l'ordre inverse de la dépose.

PRECAUTION:

- Lors de la repose, ne pas laisser d'air entre les surfaces de contact.
- Pour une adhérence optimale, ne pas laver le véhicule dans les 24 heures suivant la repose.



1. Garniture de montant avant
2. Joint de pièce de retenue côté carrosserie
3. Joint côté carrosserie
4. Garniture de montant de serrure

GARNITURE DE MONTANT AVANT

Dépose

1. Déposer la garniture de montant de serrure.
2. Déposer les clips et les bandes de ruban adhésif double face du joint côté carrosserie.
3. Déposer le joint côté carrosserie.
4. Déposer la vis de joint de pièce de maintien côté caisse.
5. Déposer la vis et le clip de la garniture de montant avant.
6. Déposer la garniture de montant avant.

Repose

Pour la repose, procéder dans l'ordre inverse de la dépose.

GARNITURE DE MONTANT ARRIERE

Dépose

Lever et tourner la garniture de montant de serrure par rapport au montant de serrure et déconnecter les clips.

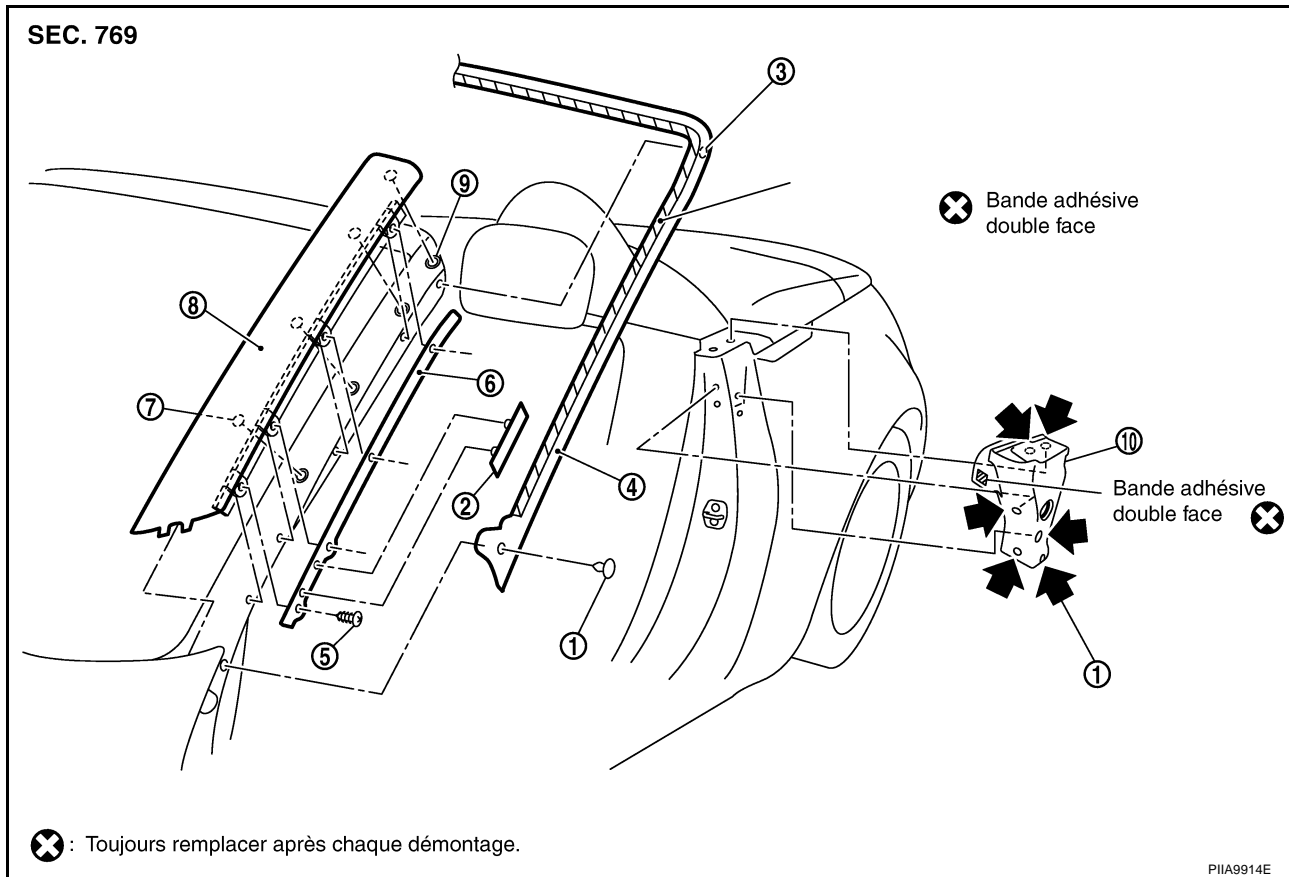
Repose

Pour la repose, procéder dans l'ordre inverse de la dépose.

MOULURE LATÉRALE DE TOIT

Dépose et repose (modèles roadster)

EIS00E2G



- | | | |
|--|-------------------------------|---------------------|
| 1. Clip (C103) | 2. Clip | 3. Clip (CE103) |
| 4. Caoutchouc de guidage de vitre côté carrosserie | 5. Vis | 6. Pièce de retenue |
| 7. Clip (C101) | 8. Garniture de montant avant | 9. OEillet |
| 10. Joint côté carrosserie | | |

GARNITURE DE MONTANT AVANT

Dépose

1. Ouvrir la capote.
2. Déposer le clip et les bandes de ruban adhésif double face du caoutchouc de guidage de vitre côté carrosserie.

NOTE:

Faire coulisser légèrement le guidage de vitre vers le haut afin de déposer le clip de la pièce de maintien situé sur la partie centrale du guidage de vitre côté caoutchouc.

3. Déposer le caoutchouc de guidage de vitre côté carrosserie.
4. Déposer la vis de la pièce de maintien.
5. Déposer les vis et clips de la garniture de montant avant.
6. Déposer la garniture de montant avant.

Repose

Pour la repose, procéder dans l'ordre inverse de la dépose.

JOINT COTE CARROSSERIE

Dépose

1. Ouvrir la capote.
2. Débrancher les clips et déposer le joint d'étanchéité de la carrosserie.

Repose

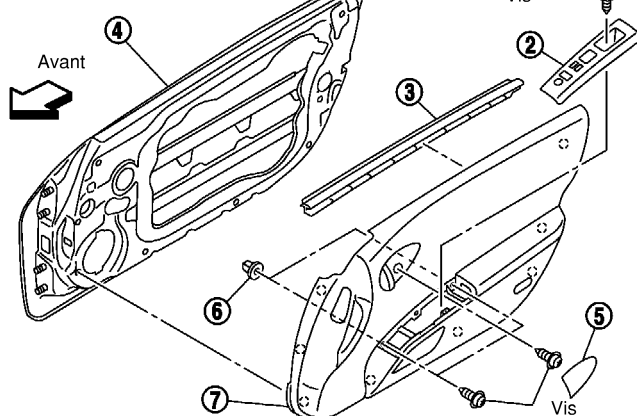
Pour la repose, procéder dans l'ordre inverse de la dépose.

GARNITURE DE PORTE

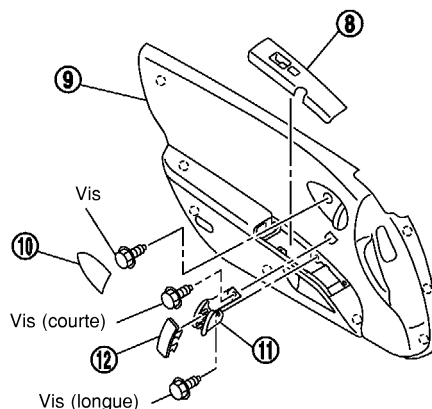
Dépose et repose

SEC. 809•828

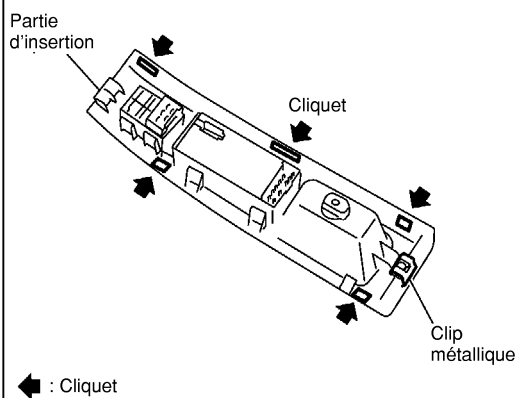
Côté conducteur



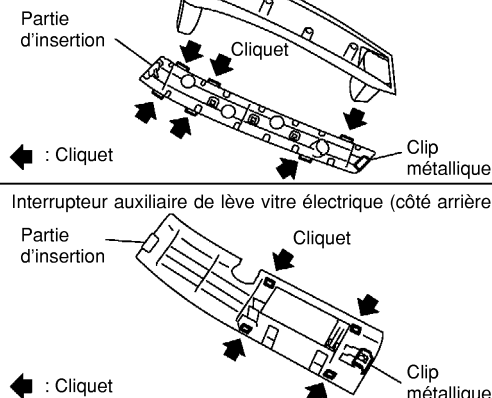
Côté passager



Interrupteur principal de lève-vitre électrique (côté arrière)



Côté passager



PIA6911E

- | | | |
|---|---|---|
| 1. Chapeau | 2. Garniture d'interrupteur principal de lève-vitre électrique | 3. Joint intérieur |
| 4. Ensemble de panneau de porte (côté conducteur) | 5. Ecusson de poignée interne | 6. OEillet |
| 7. Ensemble de garniture de porte (côté conducteur) | 8. Garniture d'interrupteur auxiliaire de lève-vitre électrique | 9. Ensemble de garniture de porte (côté passager) |
| 10. Ecusson de poignée interne | 11. Poignée de porte | 12. Garniture de poignée de porte |

GARNITURE DE PORTE CONDUCTEUR

Dépose

- Déposer le cache de poignée de porte et retirer la vis.
- Déposer la garniture d'interrupteur principal de lève-vitre
- Débrancher le faisceau de l'interrupteur principal de lève-vitre électrique.
- Déposer la vis de l'interrupteur principal de lève-vitre.
- Relâcher les deux clips de faisceau principal de porte sur la surface arrière de garniture de porte.
- Relâcher la partie de connecteur de faisceau d'éclairage de support de bouteilles.
- Tirer vers le haut la garniture de porte et déposer le câble de connecteur intérieur de poignée et le câble de bouton de verrouillage.

Repose

Pour la repose, procéder dans l'ordre inverse de la dépose.

GARNITURE DE PORTE

PRECAUTION:

Lors de la repose de la garniture de porte, s'assurer que les clips sont bien insérés dans les orifices du panneau sur la carrosserie, puis les enfoncer.

A

B

C

D

E

F

G

H

EI

J

K

L

M

GARNITURE DE PORTE

GARNITURE DE PORTE PASSAGER

Dépose

1. Déposer le cache de poignée de porte et retirer la vis.
2. Insérer en tapant légèrement un tournevis à lame plate derrière le bord de la pièce, désolidariser les cliquets, et déposer la garniture de poignée de porte.
3. Déposer les vis de la poignée de porte.
4. Déposer la garniture d'interrupteur auxiliaire de lève-vitre
5. Débrancher le faisceau de l'interrupteur auxiliaire de lève-vitre électrique.
6. Déposer la vis de l'interrupteur auxiliaire de lève-vitre.
7. Relâcher les deux clips de faisceau principal de porte sur la surface arrière de garniture de porte.
8. Relâcher la partie de connecteur de faisceau d'éclairage de support de bouteilles.
9. Tirer vers le haut la garniture de porte et déposer le câble de connecteur intérieur de poignée et le câble de bouton de verrouillage.

Repose

Pour la repose, procéder dans l'ordre inverse de la dépose.

PRECAUTION:

Lors de la repose de la garniture de porte, s'assurer que les clips sont bien insérés dans les orifices du panneau sur la carrosserie, puis les enfoncer.

GARNITURE LATÉRALE DE CARROSSERIE

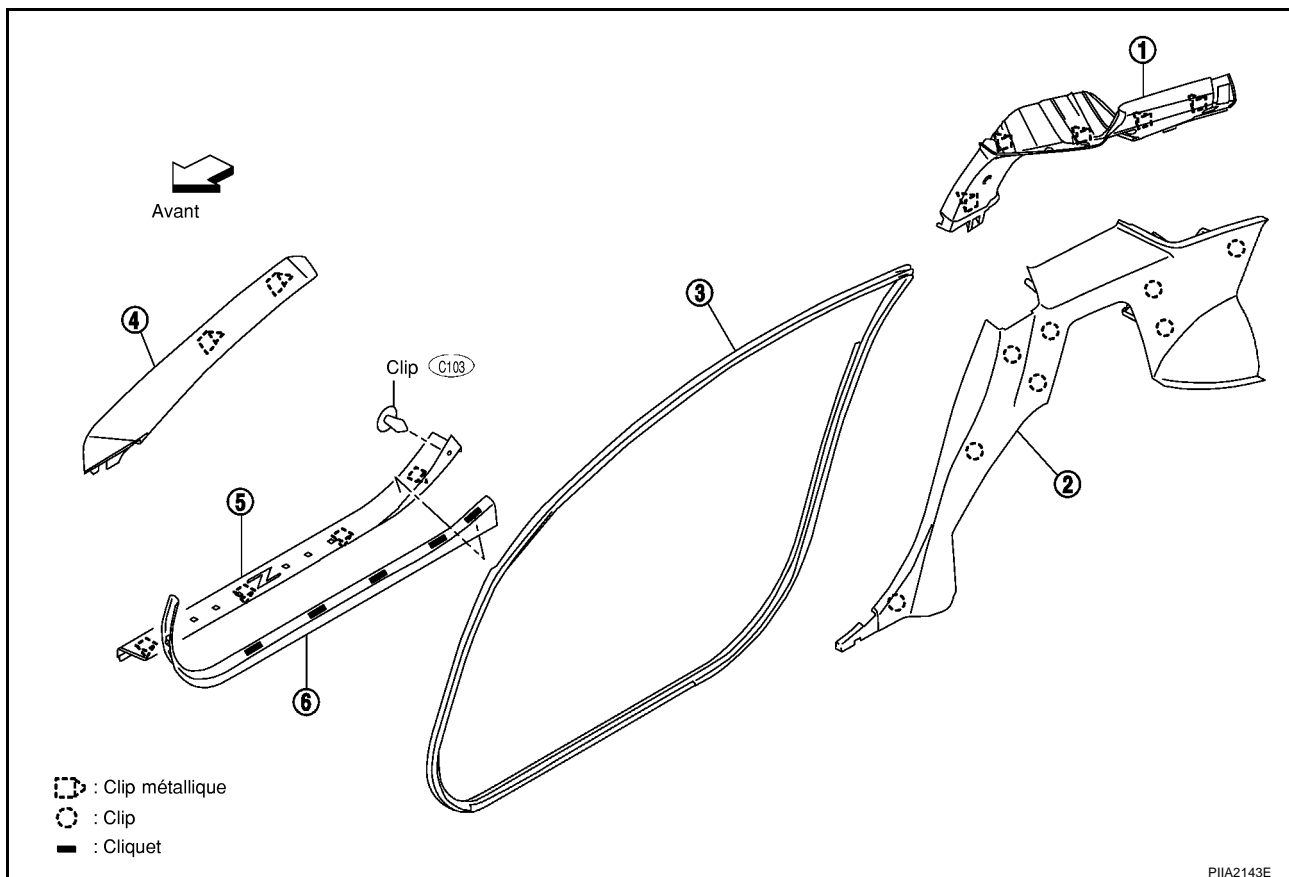
PF:76913

Dépose et repose (modèles coupé)

EIS00E2H

PRECAUTION:

Recouvrir l'extrémité du tournevis à lame plate avec un tissu lors de la dépose des clips métalliques de la garniture.



- | | | |
|-------------------------------|---|------------------------------------|
| 1. Garniture centrale arrière | 2. Garniture arrière | 3. Couver-joint de carrosserie |
| 4. Garniture de montant avant | 5. Partie extérieure de la plaque de protection | 6. Plaque de protection intérieure |

GARNITURE ARRIERE

Dépose

- Déposer la plaque de protection intérieure.
- Déposer le couver-joint de carrosserie.
- Déposer la garniture latérale arrière.

Repose

Pour la repose, procéder dans l'ordre inverse de la dépose.

GARNITURE CENTRALE ARRIERE

Dépose

- Déposer le joint d'étanchéité de hayon. Se reporter à [BL-102, "Dépose et repose du joint de hayon"](#).
- Déposer la garniture inférieure centrale du coffre. Se reporter à [EI-40, "GARNITURE DE PLANCHER DE COFFRE"](#).
- Débrancher le connecteur de faisceau sur l'éclairage de coffre.
- Déposer la garniture supérieure latérale du coffre. Se reporter à [EI-40, "GARNITURE DE PLANCHER DE COFFRE"](#).
- Déposer l'ancrage d'épaule de la ceinture de sécurité. Se reporter à [SB-4, "Dépose et repose de la ceinture de sécurité \(modèles coupé\)"](#).
- Déposer la plaque de protection intérieure.

GARNITURE LATÉRALE DE CARROSSERIE

7. Déposer le couvre-joint de carrosserie.
8. Déposer la garniture latérale arrière.
9. Déposer la garniture de montant arrière.

Repose

Pour la repose, procéder dans l'ordre inverse de la dépose.

GARNITURE DE MONTANT AVANT

Dépose

1. Déposer le couvre-joint de carrosserie.
2. Déposer la garniture du montant avant.

Repose

Pour la repose, procéder dans l'ordre inverse de la dépose.

PLAQUE DE PROTECTION

Dépose

1. Déposer la plaque de protection intérieure.
2. Déposer le couvre-joint de carrosserie.
3. Déposer les clips de la plaque de protection.
4. Déposer la partie extérieure de la plaque de protection.

Repose

Pour la repose, procéder dans l'ordre inverse de la dépose.

COUVRE-JOINT DE CARROSSERIE

Dépose

1. Déposer la plaque de protection intérieure.
2. Déposer le couvre-joint de carrosserie.

Repose

Pour la repose, procéder dans l'ordre inverse de la dépose.

PRECAUTION:

Pour reposer, vérifier que l'emplacement des clips correspondent avec les orifices sur le panneau de porte, puis le pousser.

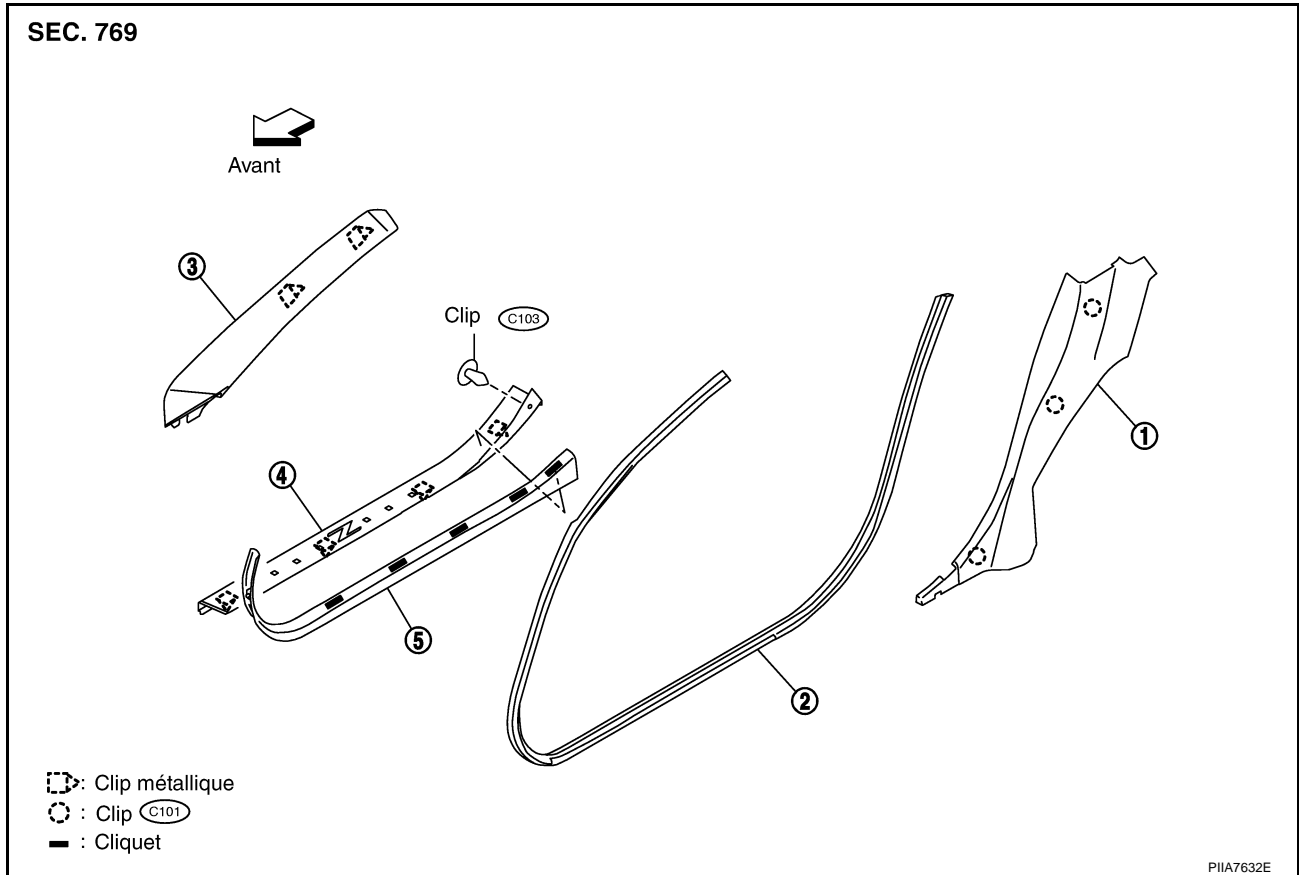
GARNITURE LATÉRALE DE CARROSSERIE

EIS00E2I

Dépose et repose (modèles roadster)

PRECAUTION:

Recouvrir l'extrémité du tournevis à lame plate avec un tissu lors de la dépose des clips métalliques de la garniture.



1. Garniture arrière
2. Couvre-joint de carrosserie
3. Garniture de montant avant
4. Partie extérieure de la plaque de protection
5. Plaque de protection intérieure

GARNITURE ARRIERE

Dépose

1. Déposer la plaque de protection intérieure.
2. Déposer le joint côté carrosserie. Se reporter à [EI-31, "JOINT COTE CARROSSERIE"](#).
3. Déposer le couvre-joint de carrosserie.
4. Déposer la garniture latérale arrière.

Repose

Pour la repose, procéder dans l'ordre inverse de la dépose.

GARNITURE DE MONTANT AVANT

Dépose

1. Déposer partiellement le joint de carrosserie.
2. Déposer la garniture du montant avant.

Repose

Pour la repose, procéder dans l'ordre inverse de la dépose.

PLAQUE DE PROTECTION

Dépose

1. Déposer la plaque de protection intérieure.
2. Déposer le couvre-joint de carrosserie.

GARNITURE LATÉRALE DE CARROSSERIE

3. Déposer le clip de la partie externe de la plaque de protection puis déposer la partie externe de la plaque de protection.

Repose

Pour la repose, procéder dans l'ordre inverse de la dépose.

COUVRE-JOINT DE CARROSSERIE

Dépose

1. Déposer la plaque de protection intérieure.
2. Déposer le couvre-joint de carrosserie.

Repose

Pour la repose, procéder dans l'ordre inverse de la dépose.

PRECAUTION:

Pour reposer, vérifier que l'emplacement des clips correspondent avec les orifices sur le panneau de porte, puis le pousser.

GARNITURE DE PLANCHER DE COFFRE

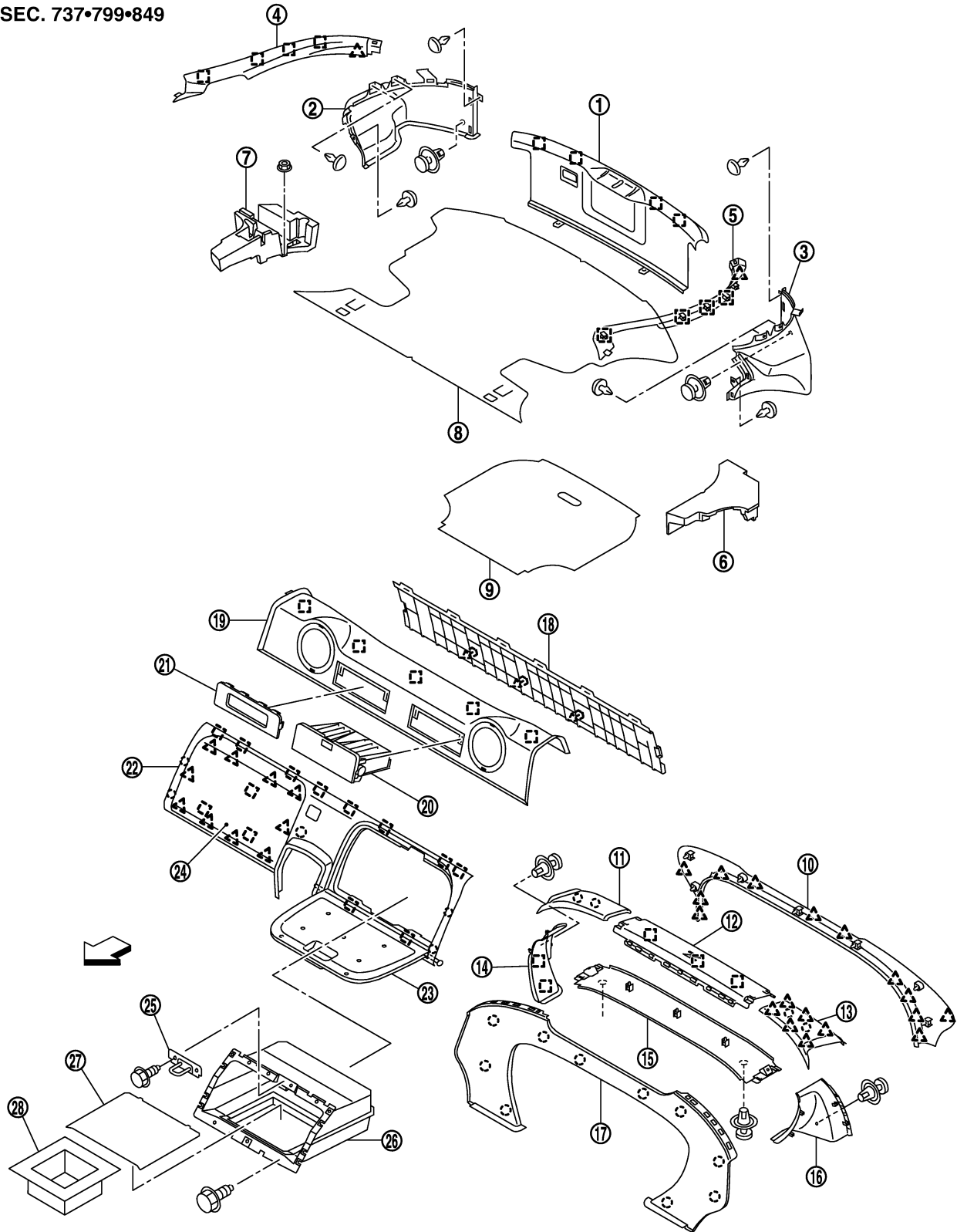
GARNITURE DE PLANCHER DE COFFRE

PF:84999

Dépose et repose (modèles coupé)

EIS00E2J



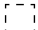
SEC. 737•799•849



A
B
C
D
E
F
G
H
EI
J
K
L
M

EI

GARNITURE DE PLANCHER DE COFFRE

- | | | |
|---|--|---|
| 1. Garniture inférieure de coffre (centrale) | 2. Garniture inférieure latérale de coffre (droit) | 3. Garniture inférieure latérale de coffre (gauche) |
| 4. Garniture supérieure latérale de coffre (droit) | 5. Garniture supérieure latérale de coffre (gauche). | 6. Boîtier latéral de coffre |
| 7. Boîte à outils | 8. Tapis de coffre | 9. Couvercle de roue de secours |
| 10. Plaque de renfort arrière | 11. Plaque de renfort supérieure (droite) | 12. Plaque de renfort supérieure (centrale) |
| 13. Plaque de renfort supérieure (gauche) | 14. Plaque de renfort inférieure (droite) | 15. Plaque de renfort inférieure (centrale) |
| 16. Plaque de renfort inférieure (gauche) | 17. Plaque de renfort avant | 18. Garniture supérieure du plancher de coffre (arrière) |
| 19. Garniture supérieure du plancher de coffre (avant) | 20. Vide poche arrière | 21. Ecusson de vide poche |
| 22. Garniture inférieure de plancher de coffre | 23. Couvercle de boîtier de plancher arrière | 24. Masque de garniture de plancher de coffre |
| 25. Gâche de boîtier de plancher arrière | 26. Boîtier de plancher arrière | 27. Fond de boîte de plancher arrière |
| 28. Tiroir |  Clip |  Cliquet |
|  Clip métallique | | |

GARNITURE DE PLANCHER DE COFFRE

Dépose

1. Déposer le joint de hayon. Se reporter à [EI-47, "Dépose et repose du joint de hayon"](#).
2. Déposer le tapis de plancher de coffre.
3. Déposer le couvercle de roue de secours.
4. Déposer la garniture inférieure du coffre (centrale).
5. Déposer les garnitures supérieures latérales de coffre.
6. Déposer la plaque de renfort supérieure (gauche/droit).
7. Déposer la plaque de renfort arrière.
8. Déposer le clip de garniture inférieure latérale de coffre et déposer la garniture inférieure arrière de coffre.
9. Déposer la plaque de renfort avant.
10. Déposer la plaque de renfort supérieure (centrale).
11. Déposer les clips de plaques de renfort inférieures (gauche/droit) et déposer les plaques de renfort inférieures (gauche/droite).
12. Déposer la plaque de renfort inférieure (centrale).

Repose

Pour la repose, procéder dans l'ordre inverse de la dépose.

BOITIER DE PLANCHER ARRIERE

Dépose

1. Déposer la plaque de protection intérieure. Se reporter à [EI-35, "Dépose et repose \(modèles coupé\)"](#).
2. Déposer le couvre-joint de carrosserie. Se reporter à [EI-35, "Dépose et repose \(modèles coupé\)"](#).
3. Déposer la garniture latérale arrière. Se reporter à [EI-35, "Dépose et repose \(modèles coupé\)"](#).
4. Déposer le boîtier de console. Se reporter à [IP-11, "ENSEMBLE DU TABLEAU DE BORD"](#).
5. Déposer la vis de boîtier de plancher arrière et déposer le boîtier de plancher arrière.

GARNITURE DE PLANCHER DE COFFRE

6. Déposer les clips de couvercle de boîtier de plancher arrière et déposer le couvercle de boîtier de plancher arrière.
7. Déposer le masque de garniture de plancher de coffre.
8. Déposer les vis de la gâche de verrouillage de boîtier de plancher arrière et déposer le boîtier de plancher arrière.
9. Déposer le tiroir.

Repose

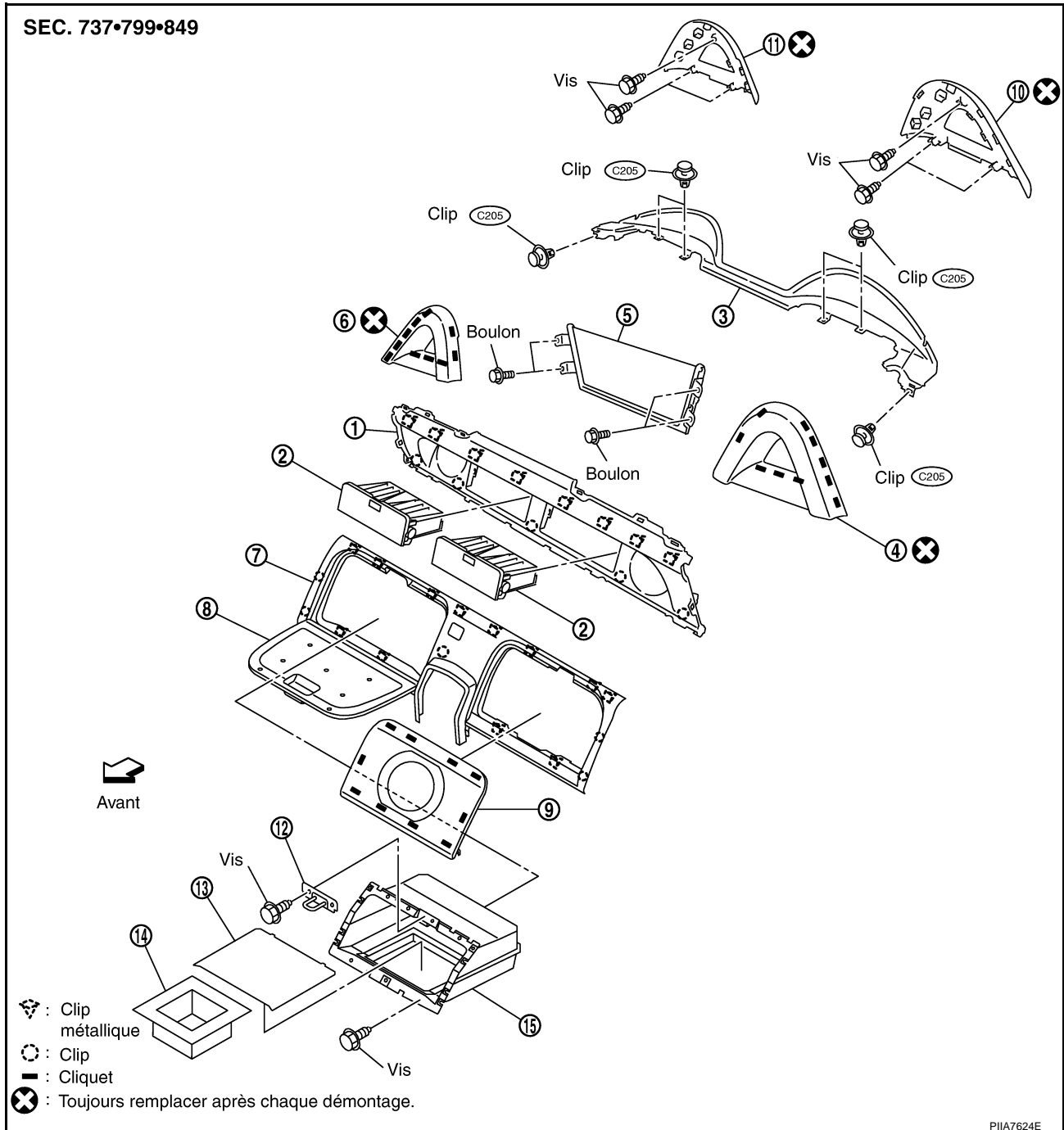
Pour la repose, procéder dans l'ordre inverse de la dépose.

PRECAUTION:

Pour reposer, vérifier que l'emplacement des clips correspondent avec les orifices sur le panneau de porte, puis le pousser.

Dépose et repose (modèles roadster)

EIS00E2K



PIIA7624E

GARNITURE DE PLANCHER DE COFFRE

- | | | |
|---|--|--|
| 1. Garniture supérieure du plancher de coffre | 2. Vide poche arrière | 3. Ensemble de garniture de panneau arrière |
| 4. Avant (gauche) du cadre protecteur | 5. Déflecteur de couvercle d'espace de rangement | 6. Avant (droit) du cadre protecteur |
| 7. Garniture inférieure de plancher de coffre | 8. Couvercle de boîtier de plancher arrière | 9. Masque de garniture de plancher de coffre |
| 10. Arrière (gauche) du cadre protecteur | 11. Arrière (droit) du cadre protecteur | 12. Gâche de boîtier de plancher arrière |
| 13. Fond de boîte de plancher arrière | 14. Tiroir | 15. Boîtier de plancher arrière |

BOITIER DE PLANCHER ARRIERE

Dépose

1. Déposer la garniture de console centrale. Se reporter à [IP-11, "ENSEMBLE DU TABLEAU DE BORD"](#) .
2. Déposer la partie interne de la plaque de protection et déposer partiellement l'arrière du joint de carrosserie (droit/gauche). Se reporter à [EI-37, "Dépose et repose \(modèles roadster\)"](#) .
3. Déposer la garniture latérale arrière. Se reporter à [EI-37, "Dépose et repose \(modèles roadster\)"](#) .
4. Déposer la partie inférieure de la garniture de plancher de coffre.
5. Déposer le couvercle de boîtier de plancher arrière et le masque de garniture de plancher de coffre.
6. Déposer le tapis de boîtier de plancher arrière et le tiroir.
7. Déposer les vis puis déposer la gâche de boîtier de plancher arrière.
8. Desserrer les vis de fixation puis déposer le boîtier de plancher arrière.

Repose

Pour la repose, procéder dans l'ordre inverse de la dépose.

GARNITURE SUPERIEURE DE PLANCHER DE COFFRE

Dépose

1. Déposer la partie interne de la plaque de protection et déposer partiellement l'arrière du joint de carrosserie (droit/gauche). Se reporter à [EI-37, "Dépose et repose \(modèles roadster\)"](#) .
2. Déposer la garniture latérale arrière. Se reporter à [EI-37, "Dépose et repose \(modèles roadster\)"](#) .
3. Déposer la partie inférieure de la garniture de plancher de coffre.
4. Déposer le boîtier de compartiment arrière (gauche/droit).
5. Déposer la garniture supérieure du plancher de coffre.

Repose

Pour la repose, procéder dans l'ordre inverse de la dépose.

GARNITURE DE PANNEAU ARRIERE

Dépose

1. Déposer la partie interne de la plaque de protection et déposer partiellement l'arrière du joint de carrosserie (droit/gauche). Se reporter à [EI-37, "Dépose et repose \(modèles roadster\)"](#) .
2. Déposer la garniture latérale arrière. Se reporter à [EI-37, "Dépose et repose \(modèles roadster\)"](#) .
3. Déposer le couvercle et le boulon d'ancrage de l'épaulement de ceinture de sécurité (droite/gauche). Se reporter à [SB-6, "Dépose et repose de la ceinture de sécurité \(modèles roadster\)"](#) .
4. Déposer le cadre protecteur avant (droit/gauche).
5. Desserrer les boulons de fixation puis déposer le déflecteur du couvercle de l'espace de rangement.
6. Desserrer les vis puis déposer le cadre protecteur arrière (droit/gauche).
7. Déposer les clips puis déposer l'ensemble de garniture de panneau arrière.

Repose

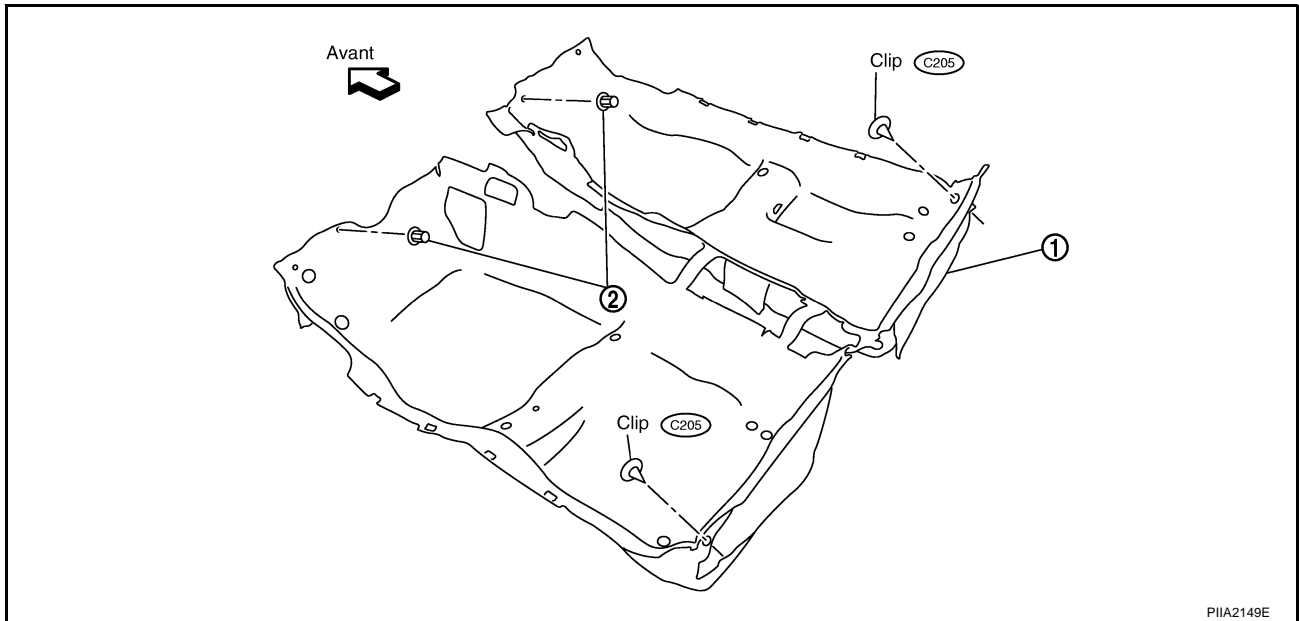
Pour la repose, procéder dans l'ordre inverse de la dépose.

PRECAUTION:

Pour reposer, vérifier que l'emplacement des clips correspondent avec les orifices sur le panneau de porte, puis le pousser.

GARNITURE DE PLANCHER

Dépose et repose

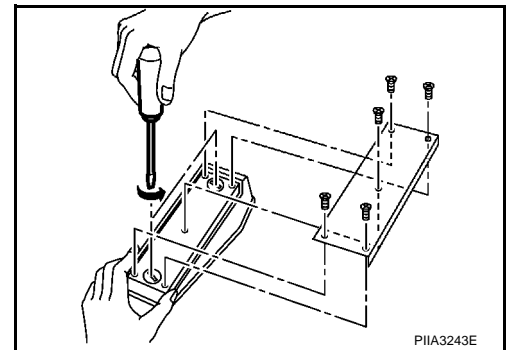


1. Tapis de sol

2. Ecrou en plastique

DEPOSE

1. Déposer le siège conducteur et le siège passager. Se reporter à [SE-88, "SIEGES"](#).
2. Déposer la console centrale. Se reporter à [IP-11, "ENSEMBLE DU TABLEAU DE BORD"](#).
3. Déposer les parties latérales du tableau de bord (gauche et droite). Se reporter à [IP-11, "ENSEMBLE DU TABLEAU DE BORD"](#).
4. Déposer le couvre-joint de carrosserie. Se reporter à [EI-36, "Couvre-joint de carrosserie"](#) et [EI-38, "Couvre-joint de carrosserie"](#).
5. Déposer la plaque de protection intérieure. Se reporter à [EI-36, "PLAQUE DE PROTECTION"](#) et [EI-37, "PLAQUE DE PROTECTION"](#).
6. Déposer la vis de repose-pied et déposer la plaque.
7. Déposer les clips de repose-pied et déposer le repose-pied.
8. Déposer la garniture latérale de tableau de bord. Se reporter à [IP-11, "ENSEMBLE DU TABLEAU DE BORD"](#).
9. Déposer les écrous et clip de tapis de sol puis déposer le tapis de sol.
10. Déposer les clips et déposer le tapis de sol.



REPOSE

Pour la repose, procéder dans l'ordre inverse de la dépose.

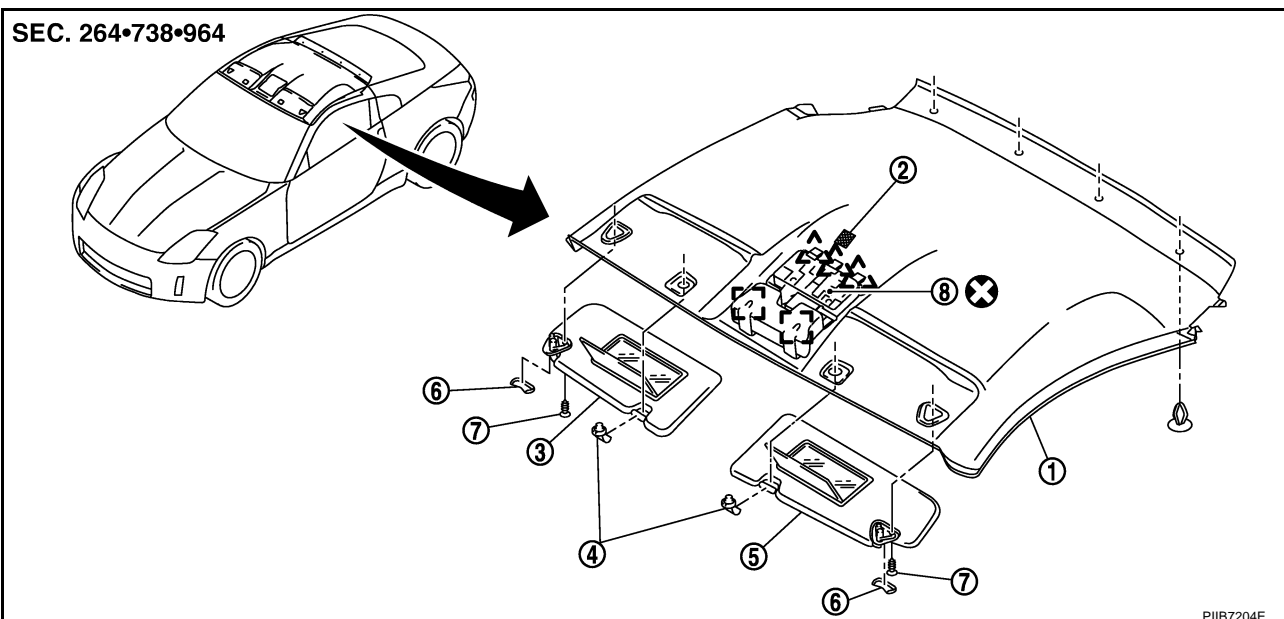
GARNITURE DE PLAFOND

PFP:73910

Dépose et repose (modèles coupé)

EIS00ARI

SEC. 264•738•964



PIIB7204E

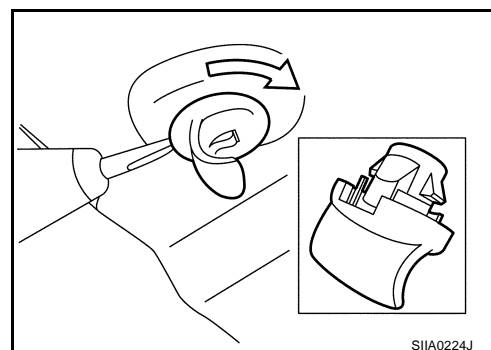
- | | | |
|---------------------------|--------------------------------|------------------------|
| 1. Garniture de plafond | 2. Double fixation de verrou | 3. Pare-soleil (droit) |
| 4. Support du pare-soleil | 5. pare-soleil (gauche) | 6. Chapeau |
| 7. Vis | 8. Ensemble de spot de lecture | |
| Cliquet | Clip métallique | |

DEPOSE

1. Déposer le joint de hayon. Se reporter à [EI-47, "HAYON"](#).
2. Déposer le tapis de plancher de coffre. Se reporter à [EI-39, "Dépose et repose \(modèles coupé\)"](#).
3. Déposer la garniture inférieure centrale du coffre. Se reporter à [EI-39, "Dépose et repose \(modèles coupé\)"](#).
4. Débrancher le connecteur de faisceau sur l'éclairage de coffre.
5. Déposer la garniture supérieure latérale du coffre. Se reporter à [EI-39, "Dépose et repose \(modèles coupé\)"](#).
6. Déposer la plaque de protection intérieure. Se reporter à [EI-36, "PLAQUE DE PROTECTION"](#).
7. Déposer le couvre-joint de carrosserie. Se reporter à [EI-36, "Couvre-joint de carrosserie"](#).
8. Déposer la garniture latérale arrière. Se reporter à [EI-35, "GARNITURE ARRIERE"](#).
9. Déposer l'ancrage de la ceinture de sécurité. Se reporter à [SB-4, "CEINTURES DE SECURITE"](#).
10. Déposer la garniture de montant arrière. Se reporter à [EI-35, "GARNITURE CENTRALE ARRIERE"](#).
11. Déposer la garniture du montant avant. Se reporter à [EI-36, "GARNITURE DE MONTANT AVANT"](#).
12. Débrancher le connecteur de faisceau sur le spot de lecture.
13. Déposer les pare-soleil (gauche/droit).
14. Déposer le support de pare-soleil (gauche/droit).

NOTE:

Insérer un tournevis à lame plate sur le bord, le faire pivoter de 90 degrés et déposer le support de pare-soleil.



SIA0224J

GARNITURE DE PLAFOND

15. Déposer la double fixation de verrou.
16. Déposer les clips de garniture de pavillon arrière.
17. Déposer la garniture de pavillon, tourner de 90 degrés et retirer par la porte arrière.

PRECAUTION:

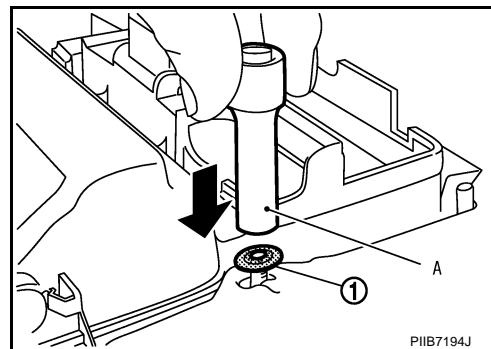
- Toujours déposer ou reposer par paire.
- Recouvrir les parties environnantes avec une protection afin d'éviter toute éraflure ou dommage.
- Ne pas plier fortement la garniture.

REPOSE

Pour la repose, procéder dans l'ordre inverse de la dépose.

PRECAUTION:

- Ne pas plier la garniture lors de la repose.
- Lors de la repose de l'ensemble de spot de lecture (nouvel élément), utiliser des outils tels qu'un extracteur ou une douille longue A pour éliminer le jeu entre la garniture et les nouveaux éléments au-dessus en appuyant sur les écrous (1).



A

B

C

D

E

F

G

H

EI

J

K

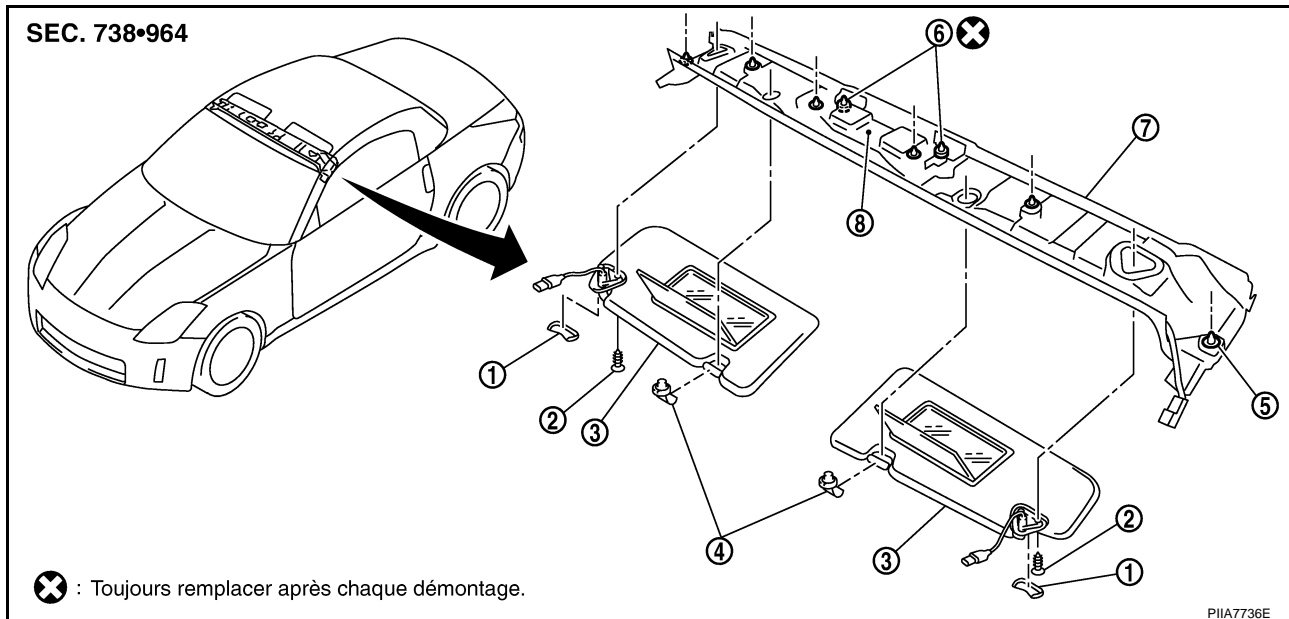
L

M

GARNITURE DE PLAFOND

Dépose et repose (modèles roadster)

EIS00ARJ



- | | | |
|----------------------------|--------------------|----------------|
| 1. Chapeau | 2. Vis | 3. Pare-soleil |
| 4. Support du pare-soleil | 5. Clip (C101) | 6. Clip (C101) |
| 7. Garniture avant de toit | 8. Spot de lecture | |

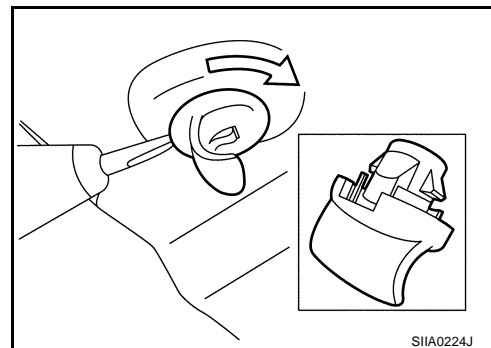
GARNITURE AVANT DE TOIT

Dépose

1. Déposer le chapeau et les vis et débrancher le connecteur de faisceau, puis déposer le pare-soleil.
2. Déposer le support de pare-soleil (gauche/droit).

NOTE:

Insérer un tournevis à lame plate sur le bord, le faire pivoter de 90 degrés et déposer le support de pare-soleil.



3. Déposer le joint de carrosserie et la garniture de montant avant. Se reporter à [Ei-37, "Dépose et repose \(modèles roadster\)"](#).
4. Déposer le connecteur de faisceau puis déposer la garniture avant de toit.

Repose

Pour la repose, procéder dans l'ordre inverse de la dépose.

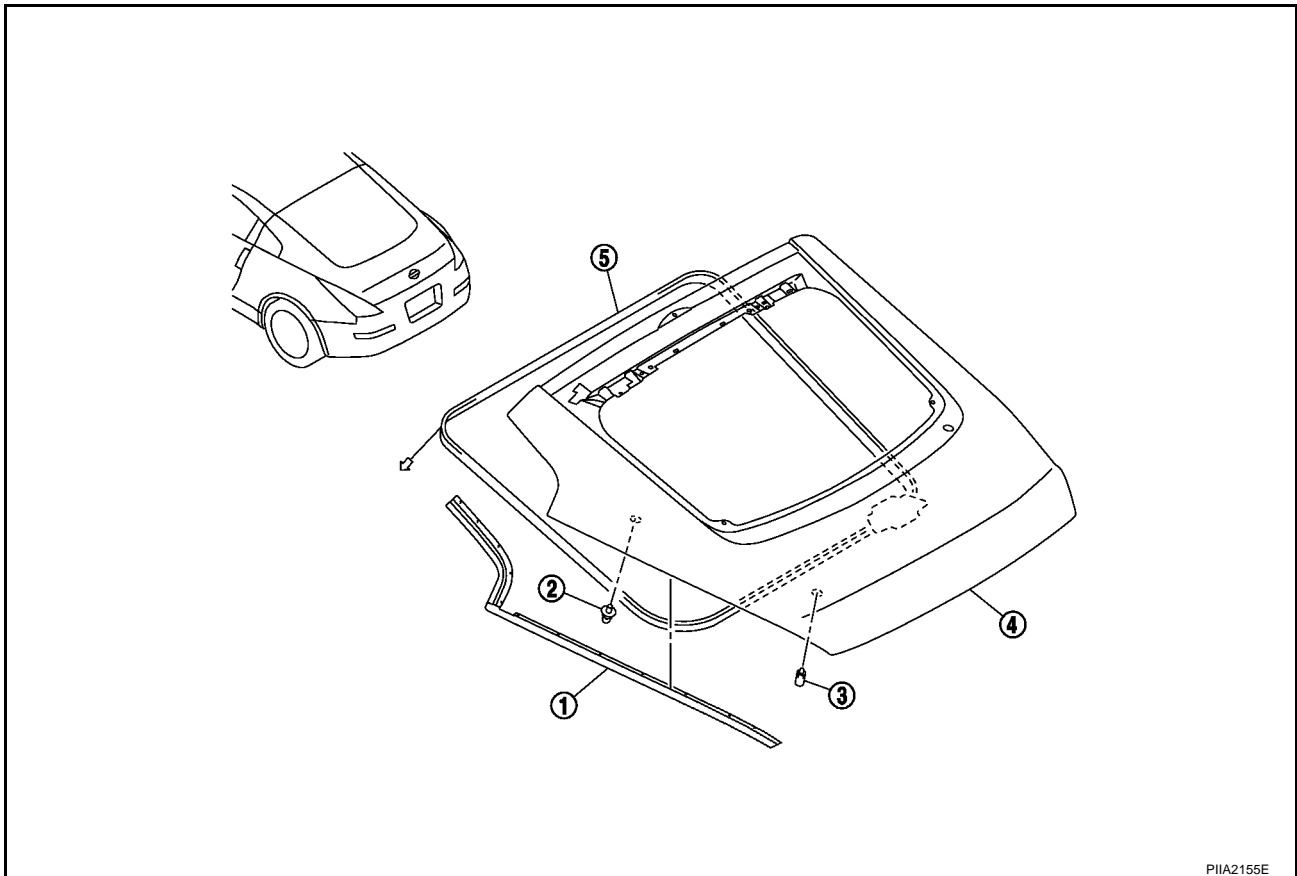
PRECAUTION:

Pour reposer, vérifier que l'emplacement des clips correspondent avec les orifices sur le panneau de porte, puis le pousser.

HAYON

Dépose et repose (modèles coupé)

EIS00E2E



- | | | |
|---------------------|------------------------|------------------------|
| 1. Moulure de hayon | 2. Caoutchouc de butée | 3. Caoutchouc de butée |
| 4. Panneau de hayon | 5. Joint de hayon. | |

PIIA2155E

DÉPOSE ET REPOSE DE LA MOULURE DE HAYON

Dépose

Déposer les clips de moulure de hayon et déposer la moulure de hayon.

Repose

Pour la repose, procéder dans l'ordre inverse de la dépose.

DÉPOSE ET REPOSE DU JOINT DE HAYON

Dépose

Déposer le joint de hayon.

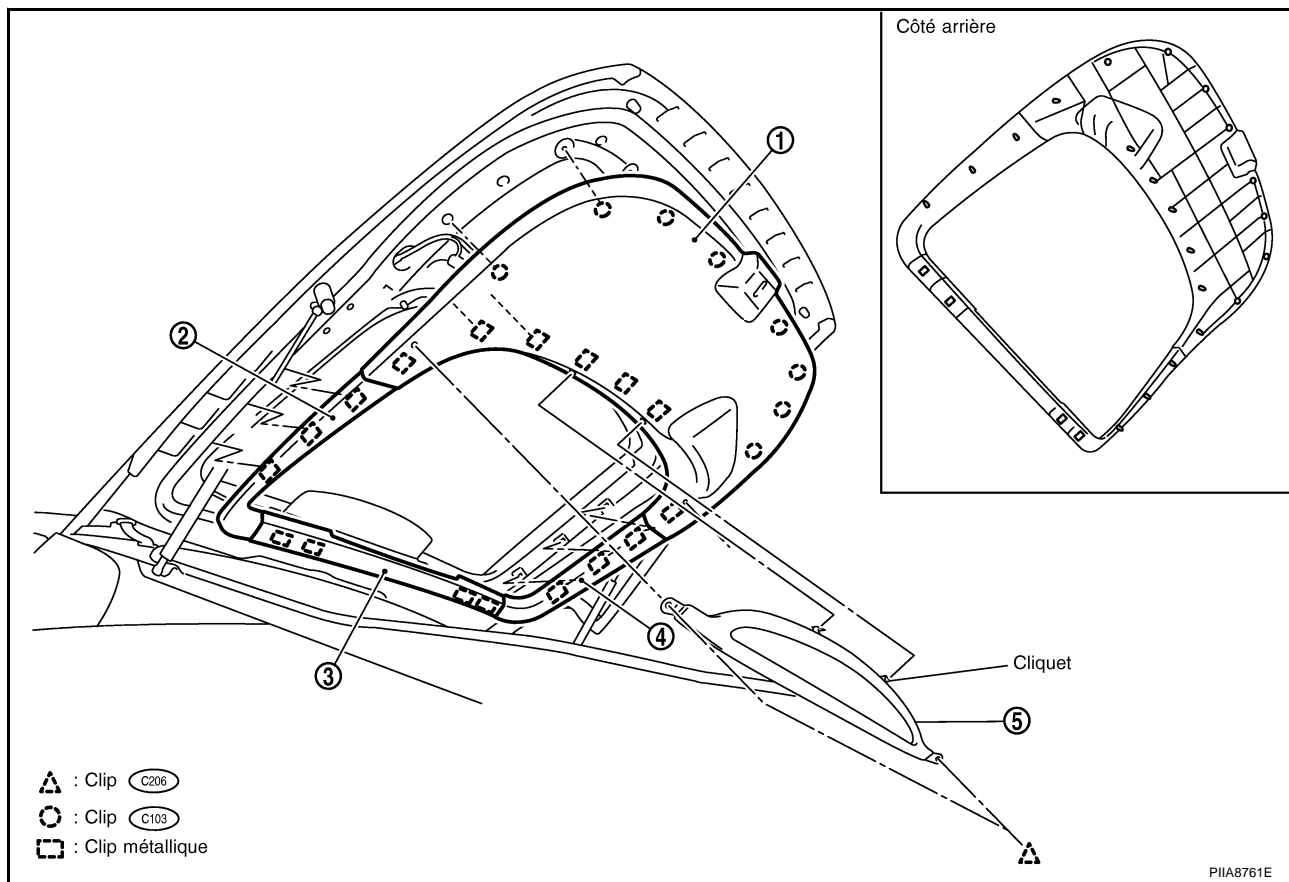
Repose

Pour la repose, procéder dans l'ordre inverse de la dépose.

A
B
C
D
E
F
G
H
EI
J
K
L
M

HAYON

GARNITURE DE HAYON



- | | | |
|---|---|-----------------------------------|
| 1. Garniture inférieure de hayon. | 2. Garniture latérale (gauche) de hayon | 3. Garniture supérieure de hayon. |
| 4. Garniture latérale (droite) de hayon | 5. Cache-bagages | |

Dépose

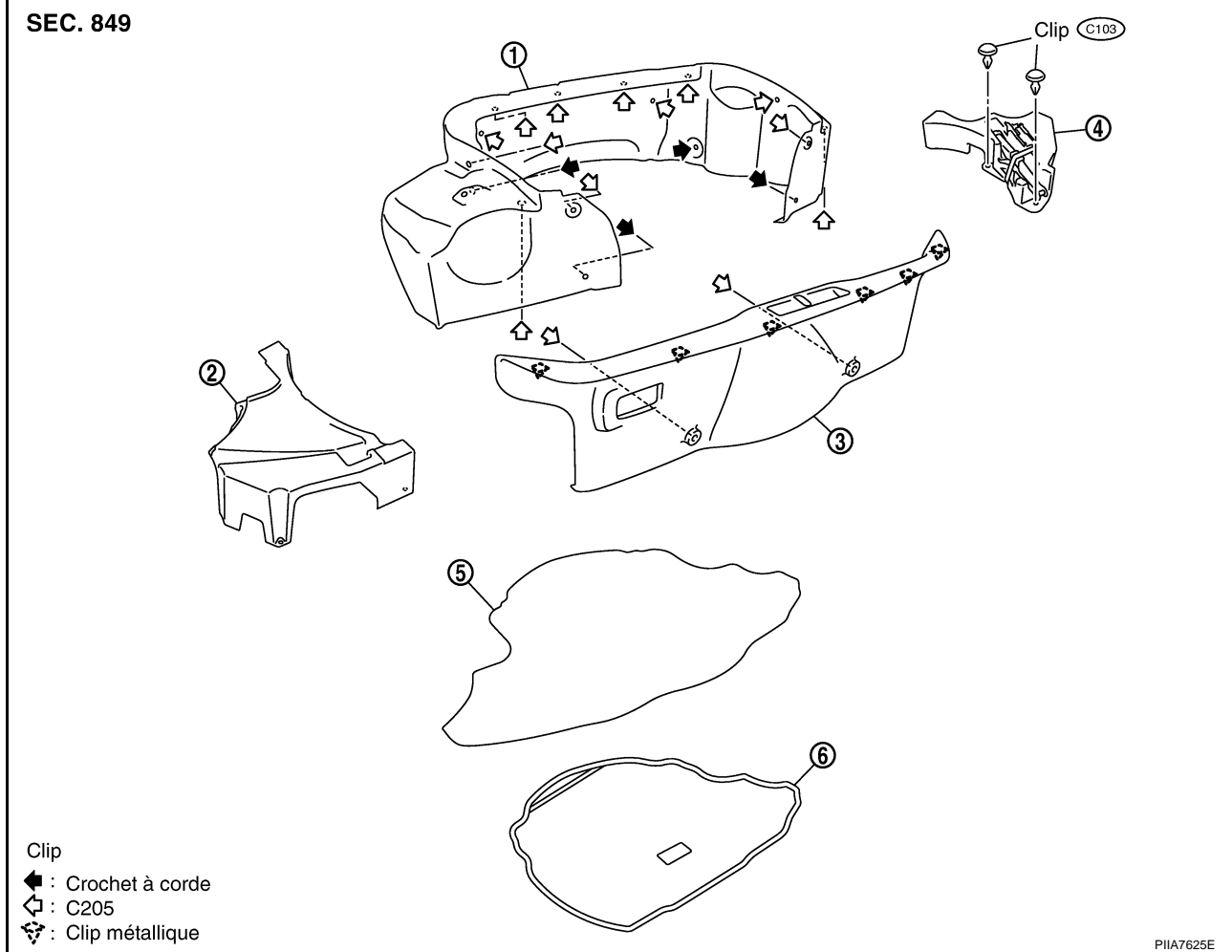
1. Déposer les clips de cache-bagage.
2. Déposer l'ensemble de cache-bagage.
3. Déposer la garniture inférieure de hayon.
4. Déposer la partie supérieure de garniture de hayon.
5. Déposer la partie latérale de garniture de hayon (gauche/droit).

Repose

Pour la repose, procéder dans l'ordre inverse de la dépose.

Dépose et repose (modèles roadster)

EIS00E2N



GARNITURE DE COFFRE

Dépose

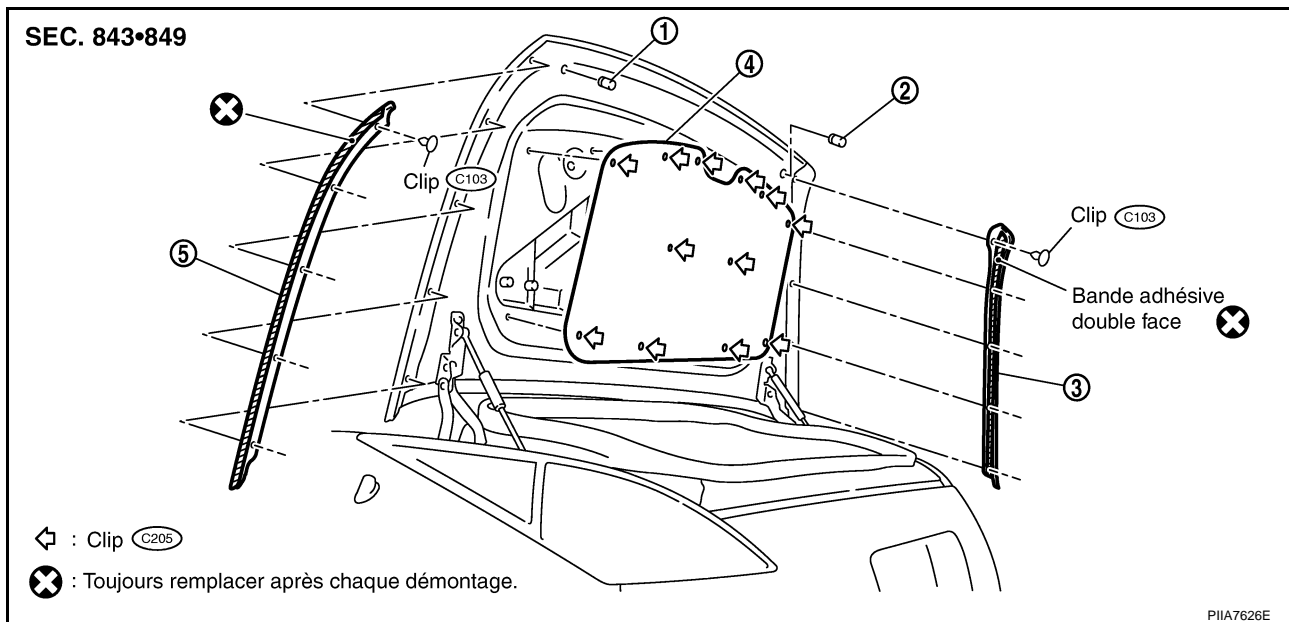
1. Déposer le joint d'étanchéité du couvercle de coffre. Se reporter à [BL-123, "Dépose et repose du joint d'étanchéité de couvercle de coffre"](#).
2. Déposer le tapis de coffre.
3. Déposer le couvercle de roue de secours.
4. Déposer le levier de débrayage de couvercle de coffre de la garniture arrière de coffre.
5. Déposer les clips puis déposer la garniture arrière de coffre.
6. Déposer les clips de la garniture avant de coffre puis déposer la garniture avant de coffre.
7. Déposer la boîte latérale de coffre.
8. Déposer les clips puis déposer la boîte à outils.

Repose

Pour la repose, procéder dans l'ordre inverse de la dépose.

GARNITURE DE COFFRE ET ENJOLIVEUR DE COUVERCLE DE COFFRE

ENJOLIVEUR DU COUVERCLE DE COFFRE



1. Caoutchouc de butée
2. Caoutchouc de butée
3. Moulure de couvercle de coffre (droite)
4. Enjoliveur du couvercle de coffre
5. Moulure de couvercle de coffre (gauche)

Dépose

Déposer les clips de l'enjoliveur du couvercle de coffre puis déposer l'enjoliveur du couvercle de coffre.

Repose

Pour la repose, procéder dans l'ordre inverse de la dépose.

MOULURE DU COUVERCLE DE COFFRE

Dépose

1. Déposer les clips et la bande adhésive double face de la moulure du couvercle de coffre.
2. Déposer la moulure du couvercle de coffre (gauche/droite).

Repose

Pour la repose, procéder dans l'ordre inverse de la dépose.