

SECTION **SC**

CIRCUIT DE CHARGE ET SYSTEME DE DEMARRAGE

TABLE DES MATIERES

<p>PRECAUTIONS 2</p> <p>Précautions relatives aux systèmes de retenue supplémentaire (SRS) composés des AIRBAGS et PRETENSIONNEURS DE CEINTURE DE SECURITE 2</p> <p>Précautions pour l'entretien de la batterie 2</p> <p>Schémas de câblage et diagnostic des défauts 2</p> <p>PREPARATION 3</p> <p>Outillage en vente dans le commerce 3</p> <p>BATTERIE 4</p> <p>Comment manipuler la batterie 4</p> <p>METHODESPOUREVITERLADECHARGEDE LA BATTERIE 4</p> <p>CONTROLLER LE NIVEAU D'ELECTROLYTE 5</p> <p>CONTROLE DE LA DENSITE 5</p> <p>Organigramme de test et de charge de la batterie... 7</p> <p>TABLEAU I 7</p> <p>TABLEAU II 8</p> <p>A : RECHARGE LENTE 9</p> <p>B : RECHARGE STANDARD 10</p> <p>C : RECHARGE RAPIDE 12</p> <p>Dépose et repose 13</p> <p>CONDUITE A GAUCHE 13</p> <p>CONDUITE A DROITE 14</p> <p>SYSTEME DE DEMARRAGE 15</p> <p>Description du système 15</p> <p>Schéma de câblage — START —/conduite à gauche 16</p> <p>Schéma de câblage—START—/conduite à droite.. 18</p> <p>Diagnostic des défauts 20</p> <p>Dépose et repose 21</p> <p>CONDUITE A GAUCHE 21</p> <p>CONDUITE A DROITE 22</p> <p>Démontage et remontage 23</p> <p>Inspection 24</p> <p>VERIFICATION DU CONTACT MAGNETIQUE.. 24</p> <p>VERIFICATION DE L' EMBRAYAGE/PIGNON ... 25</p>	<p>VERIFICATION DU BALAI 25</p> <p>VERIFICATION DE LA CHAPE 26</p> <p>VERIFICATION DE L'INDUIT 26</p> <p>Remontage 27</p> <p>REGLAGE DE LA LONGUEUR DE SAILLIE DU PIGNON 27</p> <p>SYSTEME DE CHARGE 29</p> <p>Description du système 29</p> <p>Schéma de câblage—CHARGE—/conduite à gauche 30</p> <p>Schéma de câblage — CHARGE —/conduite à droite 31</p> <p>Diagnostic des défauts 32</p> <p>AVEC REGULATEUR DE COURANT ALTERNATIF 32</p> <p>TEMOIN DE DEFAUT 32</p> <p>Dépose et repose 33</p> <p>DEPOSE 33</p> <p>REPOSE 34</p> <p>Démontage et remontage 35</p> <p>Démontage 35</p> <p>COUVERCLE ARRIERE 35</p> <p>ROULEMENT ARRIERE 35</p> <p>Inspection 36</p> <p>VERIFICATION DU ROTOR 36</p> <p>VERIFICATION DU BALAI 36</p> <p>VERIFICATION DU STATOR 36</p> <p>Remontage 37</p> <p>AJUSTEMENTDELABAGUEDUROULEMENT ARRIERE 37</p> <p>REPOSE DU COUVERCLE ARRIERE 37</p> <p>CARACTERISTIQUES ET VALEURS DE REGLAGE (SDS) 38</p> <p>Batterie 38</p> <p>Démarrreur 38</p> <p>Alternateur 38</p>
---	---

A
B
C
D
E
F
G
H
I
J
SC
L
M

PRECAUTIONS

PF0:00001

Précautions relatives aux systèmes de retenue supplémentaire (SRS) composés des AIRBAGS et PRETENSIONNEURS DE CEINTURE DE SECURITE

EKS00CV0

Les systèmes de retenue supplémentaire tels que l'AIRBAG et le PRETENSIONNEUR DE CEINTURE DE SECURITE, utilisés avec une ceinture de sécurité avant, permettent de réduire le risque et la gravité des blessures encourues par le conducteur et le passager avant dans certains types de collision. Les informations nécessaires à un entretien sans danger du système se trouvent dans la section SRS de ce manuel de réparation.

ATTENTION:

- Pour ne pas affecter le fonctionnement du SRS, ce qui augmenterait les risques de blessures graves ou mortelles en cas de collision entraînant le déploiement de l'airbag, toutes les opérations d'entretien doivent être effectuées par un concessionnaire NISSAN/INFINITI agréé.
- Un entretien incorrect, y compris une dépose et une repose incorrectes du système de retenue supplémentaire (SRS), peut être à l'origine de blessures provoquées par une activation involontaire du système. Pour la dépose du câble spiralé et du module d'airbag, se reporter à la section SRS.
- Ne pas utiliser d'équipement d'essai électrique sur les circuits connexes du SRS sauf si indiqué dans ce manuel de réparation. Les faisceaux de câblage SRS peuvent être identifiés par leurs faisceaux ou connecteurs de faisceau orange et/ou jaune.

Précautions pour l'entretien de la batterie

EKS00CV1

Baisser les vitres conducteur et passager avant de débrancher la batterie. Ceci empêchera toute interférence entre le bord de la vitre et le véhicule lors de l'ouverture/la fermeture de la porte. Durant le fonctionnement normal, la vitre s'ouvre ou se ferme légèrement de manière automatique afin d'éviter toute interférence entre la vitre et le véhicule. La fonction d'ouverture/fermeture de vitre automatique ne s'active pas si la batterie est débranchée.

Schémas de câblage et diagnostic des défauts

EKS00CV2

Pour la lecture des schémas de câblage, se reporter aux sections suivantes :

- [GI-16, "Comment suivre les schémas de câblage"](#)
- [PG-4, "DISPOSITION DU CIRCUIT D'ALIMENTATION ELECTRIQUE"](#) pour le circuit de distribution d'énergie

Pour le diagnostic des défauts, se reporter aux sections suivantes :

- [GI-12, "COMMENT SUIVRE LES GROUPES DE TEST DANS LES DIAGNOSTICS DES DEFAUTS"](#)
- [GI-26, "Comment effectuer un diagnostic efficace en cas d'incident électrique"](#)

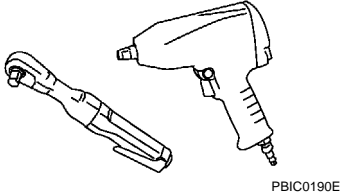
PREPARATION

PREPARATION

PFP:00002

Outillage en vente dans le commerce

EKS00D7D

Numéro de l'outil Nom de l'outil	Description
Outil électrique  <p>PBIC0190E</p>	Desserrage des écrous et boulons

A

B

C

D

E

F

G

H

I

J

SC

L

M

BATTERIE

Comment manipuler la batterie

EKS00CV3

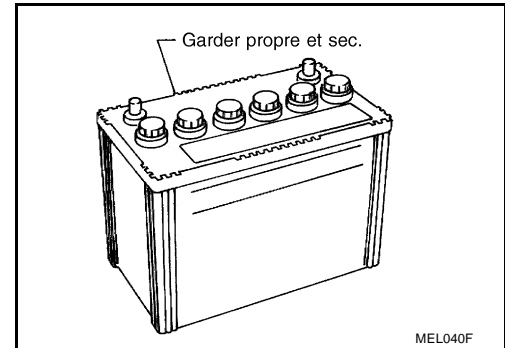
PRECAUTION:

- S'il s'avère nécessaire de démarrer le moteur avec une batterie de secours et des câbles de démarrage, utiliser une batterie de secours de 12 volts.
- Après avoir raccordé les câbles de la batterie, s'assurer qu'ils sont fermement fixés aux bornes de la batterie, afin d'assurer un bon contact.
- Ne jamais rajouter d'eau distillée dans l'orifice servant à contrôler la densité.

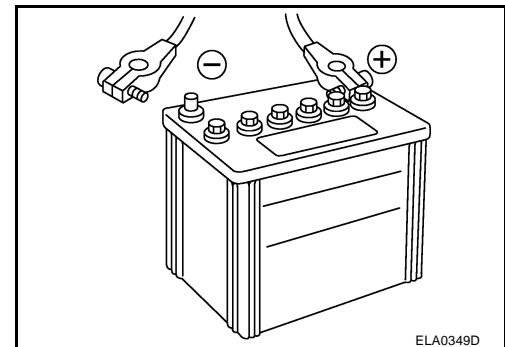
METHODES POUR EVITER LA DECHARGE DE LA BATTERIE

Pour éviter de décharger avec excès une batterie, prendre les précautions suivantes :

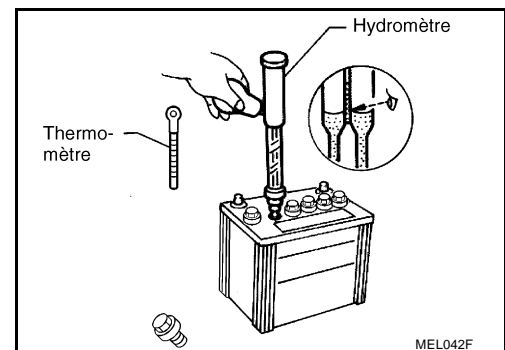
- La surface de la batterie (en particulier le haut) doit toujours rester propre et sèche.
- Les connexions de bornes doivent être propres et serrées.
- Vérifier le niveau d'électrolyte à l'occasion de chaque révision périodique.
Cette recommandation s'applique aussi aux batteries désignées comme étant "d'entretien faible" et "sans entretien".



- Si le véhicule ne doit pas être utilisé durant une période prolongée, débrancher le câble de batterie de la borne négative. (Si le véhicule dispose d'un bouton d'accumulateur prolongé, il faut l'éteindre.)



- Vérifier l'état de charge de la batterie.
Vérifier périodiquement la densité de l'électrolyte. Toujours vérifier sérieusement l'état de charge pour éviter toute décharge excessive.



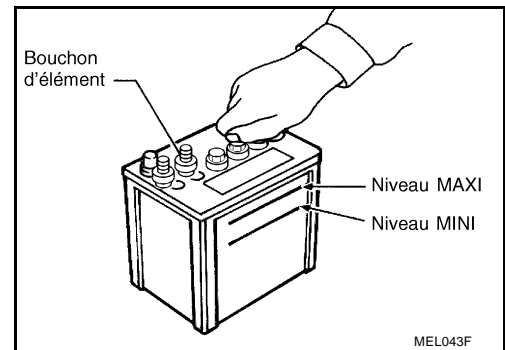
BATTERIE

CONTROLLER LE NIVEAU D'ELECTROLYTE

ATTENTION:

Ne jamais laisser le liquide de batterie entrer en contact avec la peau, les yeux, les tissus ou les surfaces peintes. Ne jamais se toucher les yeux après avoir touché à la batterie : se laver d'abord soigneusement les mains. Si de l'acide est projeté sur les yeux, la peau ou les vêtements, rincer immédiatement à l'eau claire pendant 15 minutes et consulter un médecin.

- Déposer le bouchon d'élément à l'aide d'un outil adéquat.
- Rajouter de l'eau distillée jusqu'au repère de niveau MAXI.

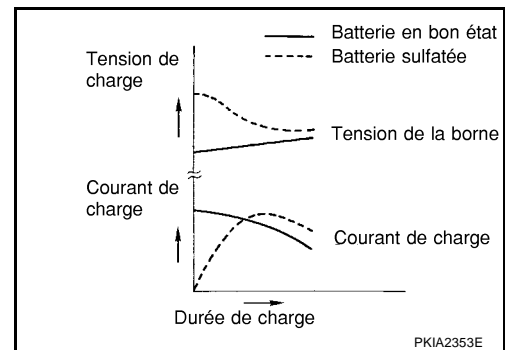


Sulfatage

Une batterie se décharge complètement si elle est négligée pendant une période prolongée, et la densité baisse au-dessous de 1,100. Il peut en résulter le sulfatage des plaques.

Pour déterminer si une batterie a été "sulfatée", relever sa tension et son courant lors de sa recharge. Comme indiqué sur l'illustration, si la batterie a été sulfatée, on observe un courant moindre et une tension supérieure au stade initial de la recharge.

Une batterie sulfatée peut, parfois, être remise en service grâce à une recharge longue et lente, pendant 12 heures ou plus, suivi d'un test de capacité de batterie.

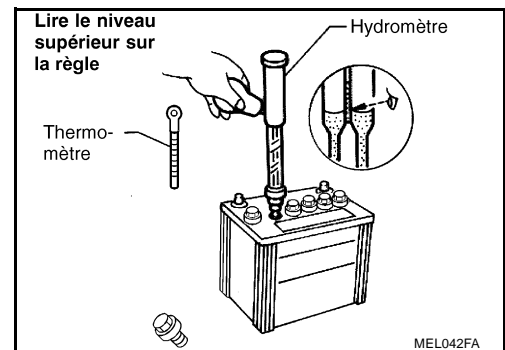


CONTROLE DE LA DENSITE

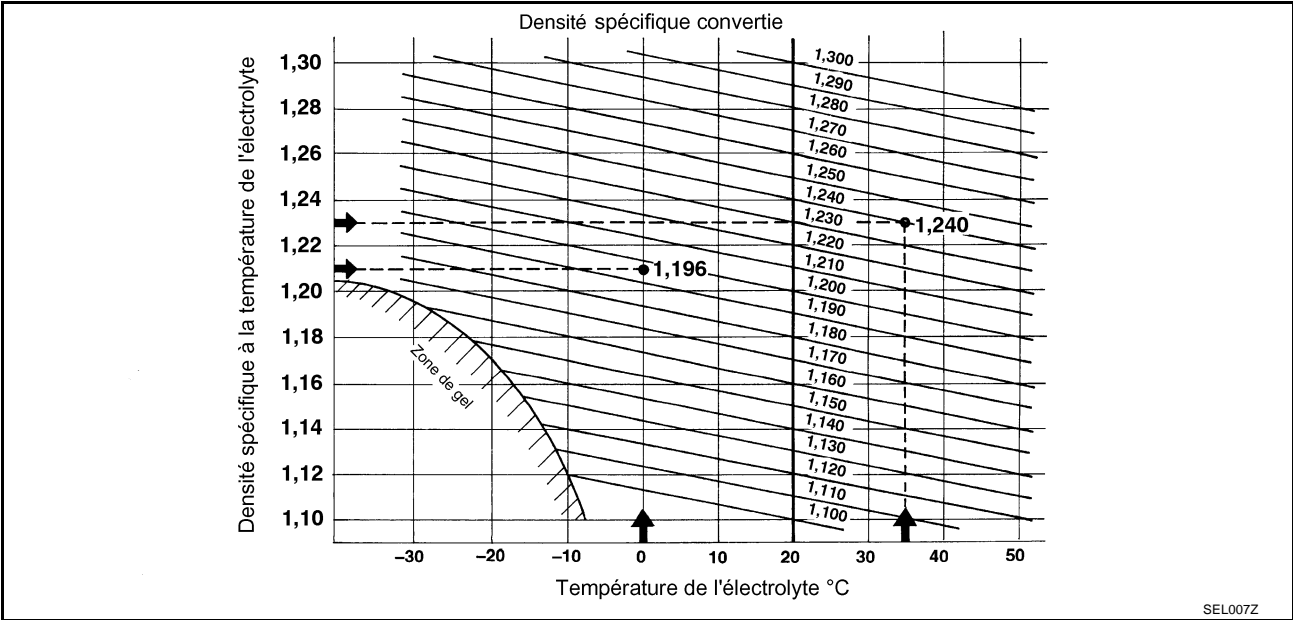
1. Pour lire les indications de l'hydromètre et du thermomètre, se placer de façon à les avoir au niveau des yeux.
2. Convertir la valeur relevée en densité à 20°C.

Exemple :

- Lorsque la température de l'électrolyte est de 35°C et la densité de l'électrolyte de 1,230, la densité convertie à 20°C est de 1,240.
- Lorsque la température de l'électrolyte est de 0°C et la densité de l'électrolyte de 1,210, la densité convertie à 20°C est de 1,196.



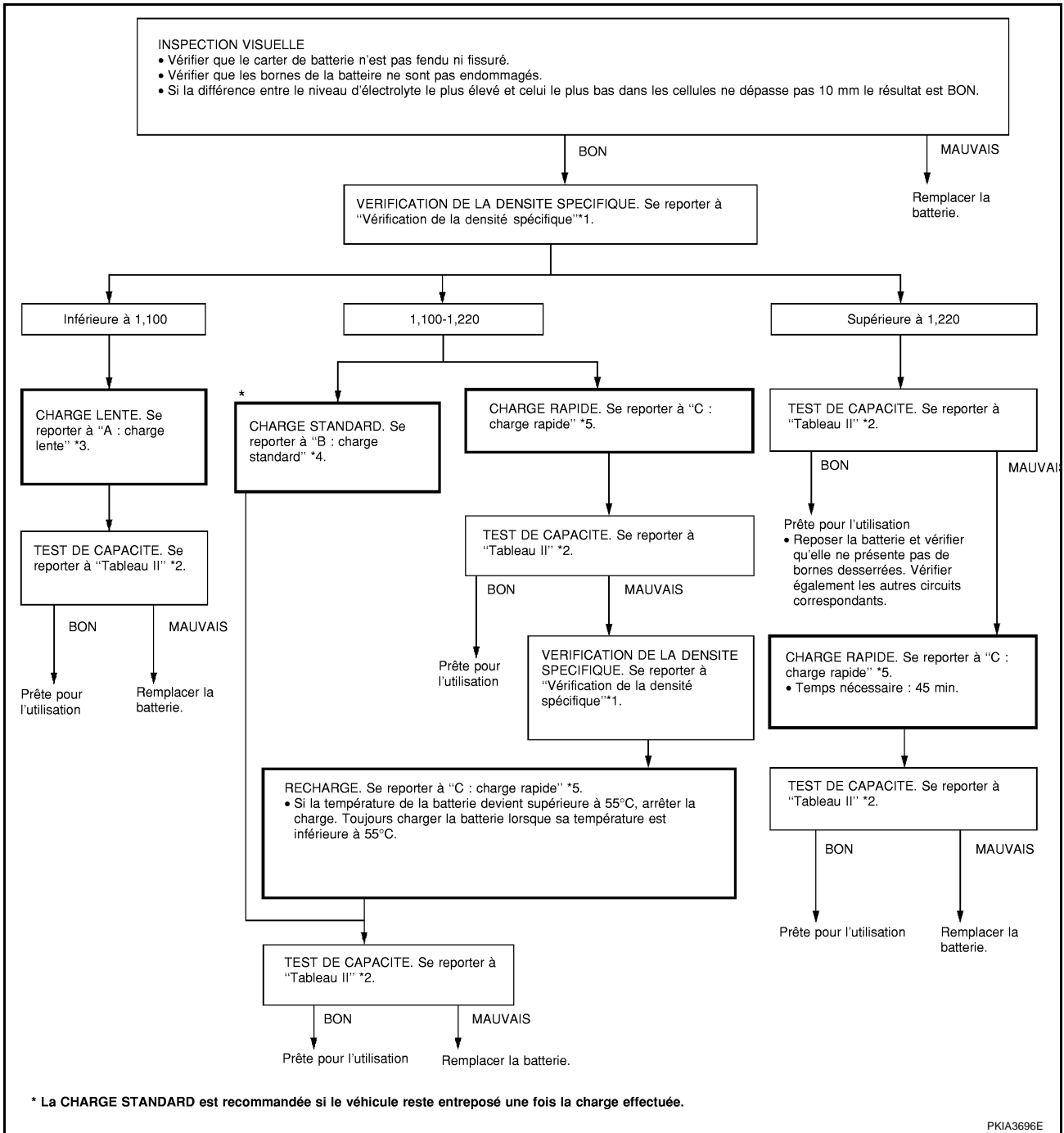
BATTERIE



BATTERIE

Organigramme de test et de charge de la batterie TABLEAU I

EKS00CV4



*1 [SC-5](#)

:

*4 [SC-10](#)

:

*2 [SC-8](#)

:

*5 [SC-12](#)

:

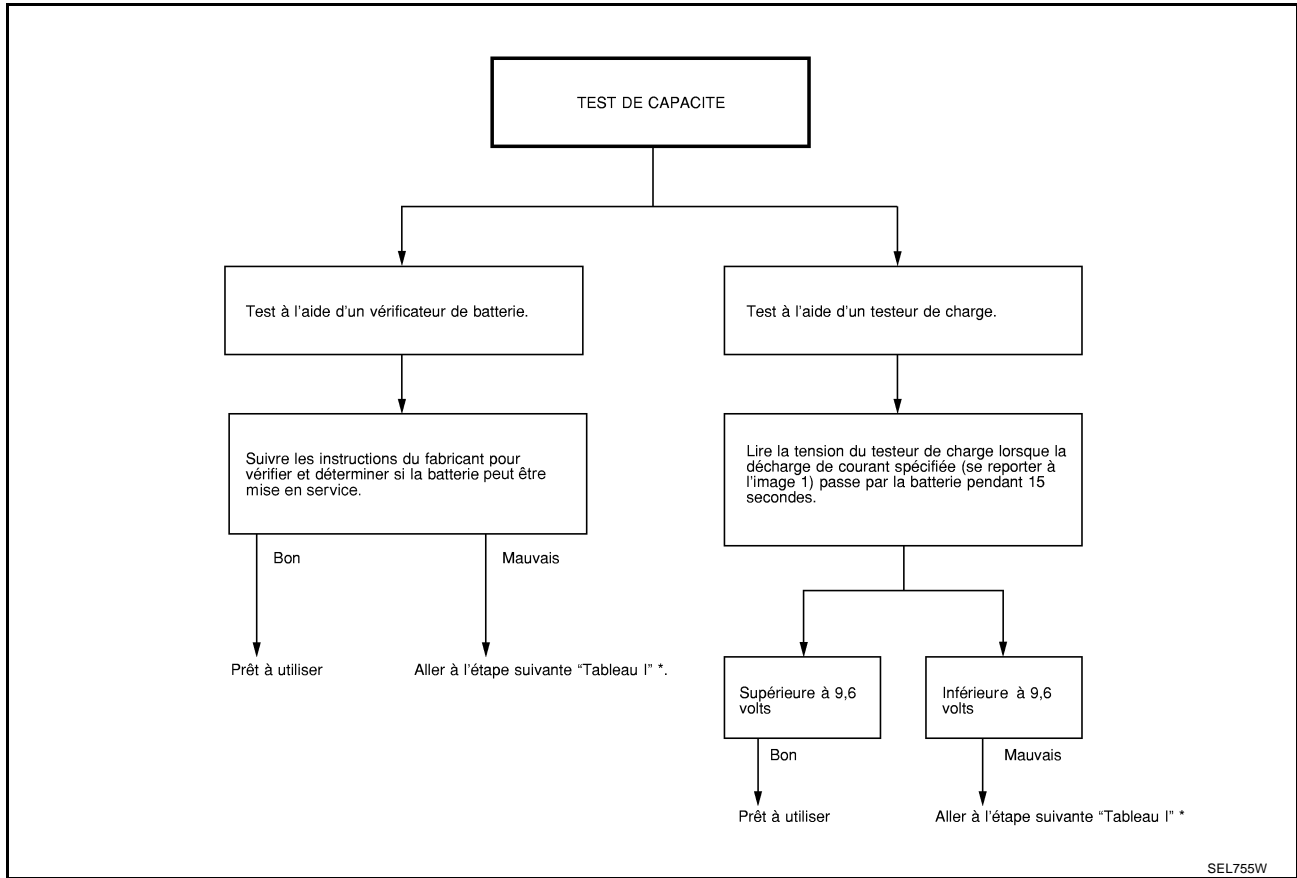
*3 [SC-9](#)

:

PKIA3696E

BATTERIE

TABLEAU II



SEL755W

* : [SC-7](#)

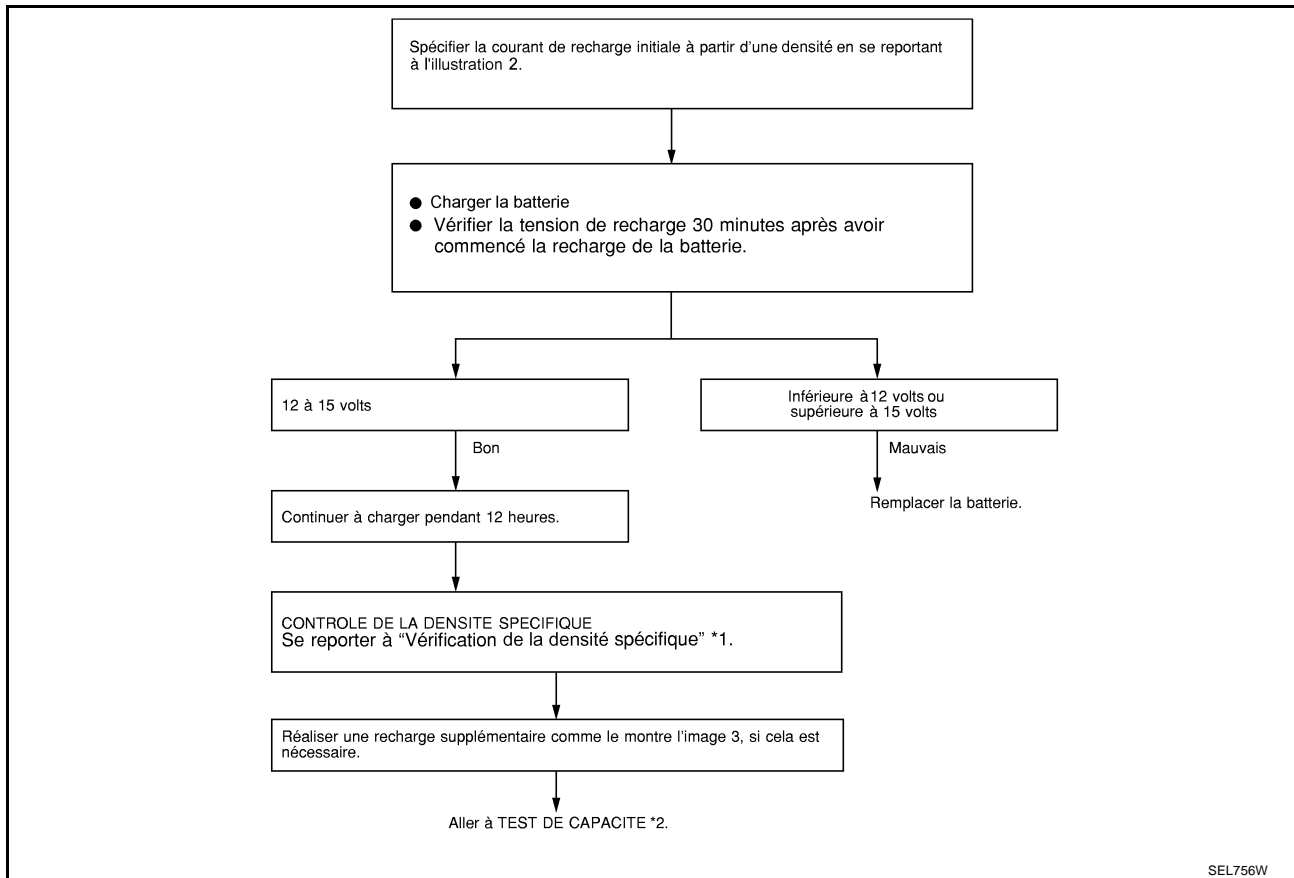
- Vérifier le type de la batterie et déterminer le courant spécifié à l'aide du tableau ci-après.

Illustration 1 Courant de décharge (testeur de charge)

Type	Courant (A)
28B19R (L)	90
34B19R (L)	99
46B24R (L)	135
55B24R (L)	135
50D23R (L)	150
55D23R (L)	180
80D23R (L)	195
65D26R (L)	195
80D26R (L)	195
75D31R (L)	210
95D31R (L)	240
115D31R (L)	240
025 [type de code YUASA]	240
027 [type de code YUASA]	285
110D26R (L)	300
95E41R (L)	300
067 [code de type YUASA]	325
130E41R (L)	330
096 [code de type YUASA]	375

BATTERIE

A : RECHARGE LENTE



*1 : SC-5

*2 : SC-8

SEL756W

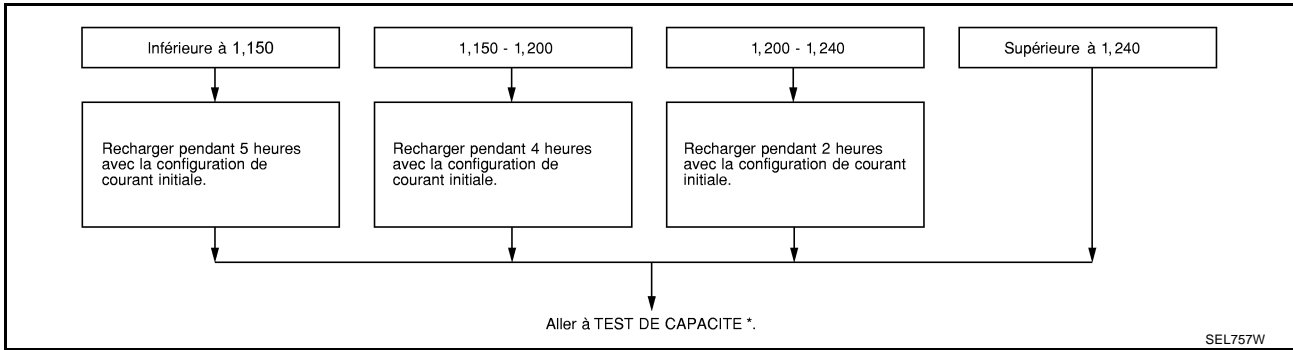
Illustration 2 Paramètre de courant de charge initial (charge lente)

DENSITE CONVERTIE	TYPE DE BATTERIE																		
	28B19R (L)	34B19R (L)	46B24R (L)	55B24R (L)	50D23R (L)	55D23R (L)	025 [type de code YUASA]	027 [type de code YUASA]	80D23R (L)	65D26R (L)	80D26R (L)	067 [code de type YUASA]	096 [code de type YUASA]	75D31R (L)	95D31R (L)	115D31R (L)	110D26R (L)	95E41R (L)	130E41R (L)
Inférieur à 1,100	4,0 (A)	5,0 (A)	7,0 (A)		8,0 (A)			8,5 (A)	9,0 (A)	10,0 (A)		14,0 (A)							

- Vérifier le type de batterie et déterminer la tension spécifiée à partir des indications du tableau ci-dessus.
- Après le début de la recharge, il est inutile d'ajuster le courant de charge.

BATTERIE

Illustration 3 Charge additionnelle (charge lente)

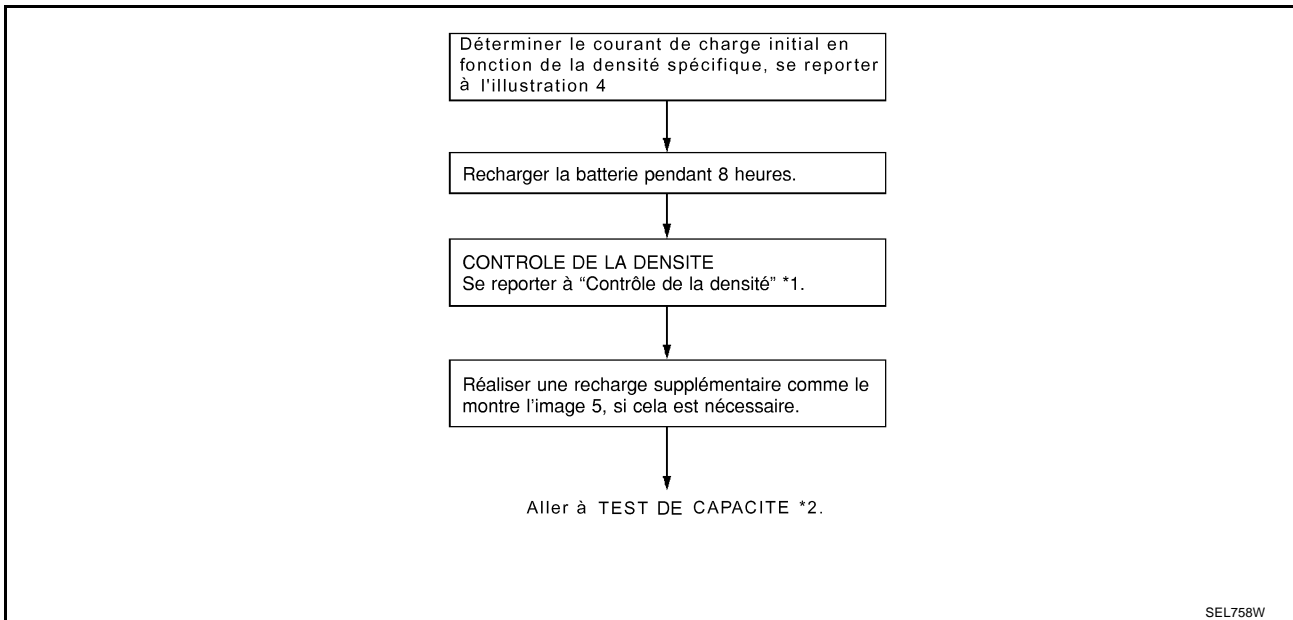


* : [SC-8](#)

PRECAUTION:

- Régler le courant de charge à la valeur spécifiée sur l'illustration 2. Si le chargeur n'est pas capable de produire le courant spécifié, régler le courant de charge pour qu'il soit aussi proche que possible de la valeur spécifiée.
- Ne pas approcher de flammes de la batterie pendant la charge.
- Lors du raccordement du chargeur, connecter d'abord les conducteurs, puis mettre en marche le chargeur. Ne jamais commencer par mettre le chargeur en marche : ceci pourrait entraîner des étincelles.
- Si la température de l'électrolyte dépasse 55°C, arrêter la charge. Toujours charger la batterie à une température d'électrolyte inférieure à 55°C.

B : RECHARGE STANDARD



*1 : [SC-5](#)

*2 : [SC-8](#)

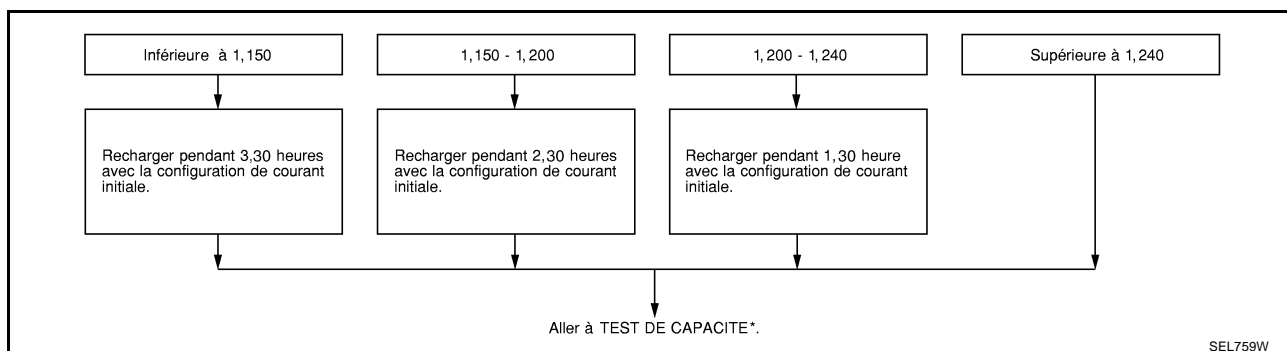
BATTERIE

Illustration 4 Paramètre de courant de charge initial (charge standard)

DENSITE CON- VERTIE	TYPE DE BATTERIE																	
	28B19R (L)	34B19R (L)	46B24R (L)	55B24R (L)	50D23R (L)	55D23R (L)	025 code de type YUASA	027 code de type YUASA	80D23R (L)	65D26R (L)	80D26R (L)	067 code de type YUASA	096 code de type YUASA	75D31R (L)	95D31R (L)	115D31R (L)	110D26R (L)	95E41R (L)
1,100 - 1,130	4,0 (A)		5,0 (A)		6,0 (A)				7,0 (A)				8,0 (A)		9,0 (A)			13,0 (A)
1,130 - 1,160	3,0 (A)		4,0 (A)		5,0 (A)				6,0 (A)				7,0 (A)		8,0 (A)			11,0 (A)
1,160 - 1,190	2,0 (A)		3,0 (A)		4,0 (A)				5,0 (A)				6,0 (A)		7,0 (A)			9,0 (A)
1,190 - 1,220	2,0 (A)		2,0 (A)		3,0 (A)				4,0 (A)				5,0 (A)		5,0 (A)			7,0 (A)

- Vérifier le type de batterie et déterminer la tension spécifiée à partir des indications du tableau ci-dessus.
- Après le début de la recharge, il est inutile d'ajuster le courant de charge.

Illustration 5 Charge additionnelle (charge standard)



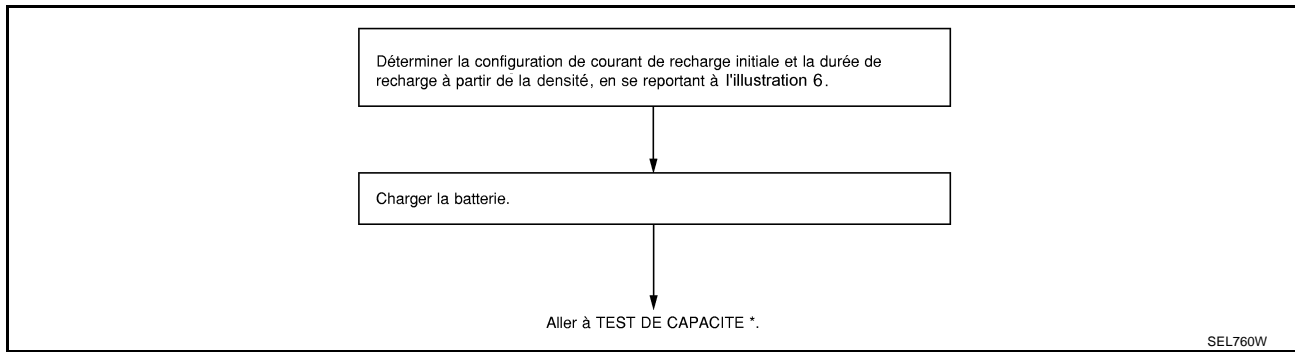
* : [SC-8](#)

PRECAUTION:

- Ne jamais appliquer de méthode de charge standard sur une batterie dont la densité relative est inférieure à 1,100.
- Régler le courant de charge à la valeur spécifiée sur l'illustration 4. Si le chargeur n'est pas capable de produire le courant spécifié, régler le courant de charge pour qu'il soit aussi proche que possible de la valeur spécifiée.
- Ne pas approcher de flammes de la batterie pendant la charge.
- Lors du raccordement du chargeur, connecter d'abord les conducteurs, puis mettre en marche le chargeur. Ne jamais commencer par mettre le chargeur en marche : ceci pourrait entraîner des étincelles.
- Si la température de l'électrolyte dépasse 55°C, arrêter la charge. Toujours charger la batterie à une température d'électrolyte inférieure à 55°C.

BATTERIE

C : RECHARGE RAPIDE



* : [SC-8](#)

Illustration 6 Paramètre de courant de charge initial et temps de charge (charge rapide)

TYPE DE BATTERIE	28B19R (L)	34B19R (L)	46B24R (L)	55B24R (L)	50D23R (L)	55D23R (L)	80D23R (L)	65D26R (L)	80D26R (L)	025 [type de code YUASA]	027 [type de code YUASA]	067 [code de type YUASA]	096 [code de type YUASA]	75D31R (L)	95D31R (L)	115D31R (L)	110D26R (L)	95E41R (L)	130E41R (L)	
COURANT [A]	10 (A)		15 (A)				20 (A)					25 (A)				30 (A)				40 (A)
DENSITE CONVERTIE	1,100 - 1,130	2 heures 30																		
	1,130 - 1,160	2 heures																		
	1,160 - 1,190	1 heure 30																		
	1,190 - 1,220	1 heure																		
	Supérieur à 1,220	45 minutes																		

- Vérifier le type de batterie et déterminer la tension spécifiée à partir des indications du tableau ci-dessus.
- Après le début de la recharge, il est inutile d'ajuster le courant de charge.

PRECAUTION:

- **Ne jamais appliquer de méthode de charge rapide sur une batterie dont la densité relative est inférieure à 1,100.**
- **Régler le courant de charge initiale à la valeur spécifiée sur l'illustration 6. Si le chargeur n'est pas capable de produire le courant spécifié, régler le courant de charge pour qu'il soit aussi proche que possible de la valeur spécifiée.**
- **Ne pas approcher de flammes de la batterie pendant la charge.**
- **Lors du raccordement du chargeur, connecter d'abord les conducteurs, puis mettre en marche le chargeur. Ne jamais commencer par mettre le chargeur en marche : ceci pourrait entraîner des étincelles.**
- **Noter que la température de l'électrolyte augmente par suite de la forte intensité requise durant l'opération de charge rapide.**
Si la température de l'électrolyte dépasse 55°C, arrêter la charge. Toujours charger la batterie à une température d'électrolyte inférieure à 55°C.
- **Ne jamais dépasser le temps de charge spécifié sur l'illustration 6 : ceci risquerait de détériorer la batterie.**

BATTERIE

EKS00CV5

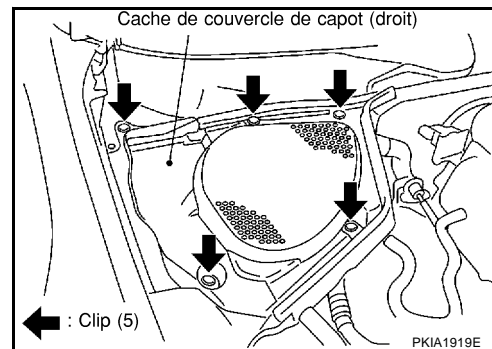
Dépose et repose CONDUITE A GAUCHE

Dépose

PRECAUTION:

Baisser les vitres conducteur et passager avant de débrancher la batterie. Ceci empêchera toute interférence entre le bord de la vitre et le véhicule lors de l'ouverture/la fermeture de la porte. Durant le fonctionnement normal, la vitre s'ouvre ou se ferme légèrement de manière automatique afin d'éviter toute interférence entre la vitre et le véhicule. La fonction d'ouverture/fermeture de vitre automatique ne s'active pas si la batterie est débranchée.

1. Déposer la protection du couvercle de capot (droit).

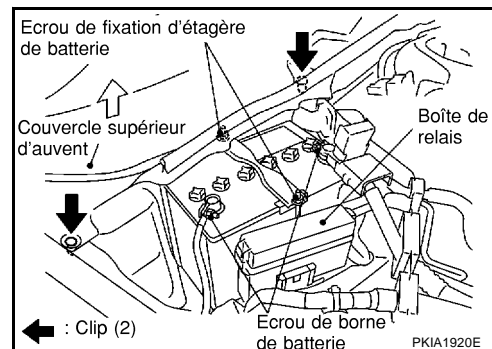


2. Débrancher les deux câbles de batterie des bornes.

PRECAUTION:

Pour cela, débrancher d'abord le câble de batterie de la borne négative.

3. Déposer les clips du couvercle supérieur d'auvent (droit) et il s'élève jusqu'à la partie supérieure.
4. Déposer les écrous de fixation de l'étagère fixe de la batterie et l'étagère fixe de la batterie.
5. Déposer la boîte de relais du support.
6. Déposer la batterie.



REPOSE

La repose se fait dans l'ordre inverse de la dépose.

PRECAUTION:

Pour rebrancher, brancher d'abord le câble de batterie sur la borne positive.

Ecrrou de fixation de l'étagère fixe de la batterie.

: 3,9 N·m (0,4 kg·m)

Ecrrou de borne de batterie

: 5,4 N·m (0,55 kg·m)

A

B

C

D

E

F

G

H

I

J

SC

L

M

BATTERIE

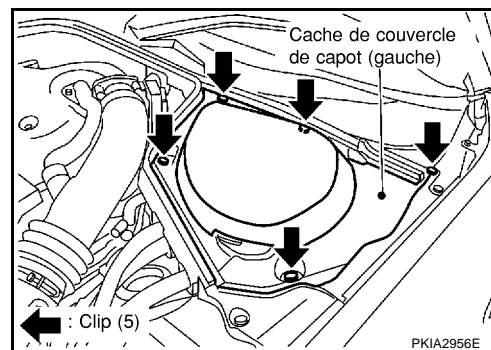
CONDUITE A DROITE

Dépose

PRECAUTION:

Baisser les vitres conducteur et passager avant de débrancher la batterie. Ceci empêchera toute interférence entre le bord de la vitre et le véhicule lors de l'ouverture/la fermeture de la porte. Durant le fonctionnement normal, la vitre s'ouvre ou se ferme légèrement de manière automatique afin d'éviter toute interférence entre la vitre et le véhicule. La fonction d'ouverture/fermeture de vitre automatique ne s'active pas si la batterie est débranchée.

1. Déposer la protection du couvercle de capot (gauche).

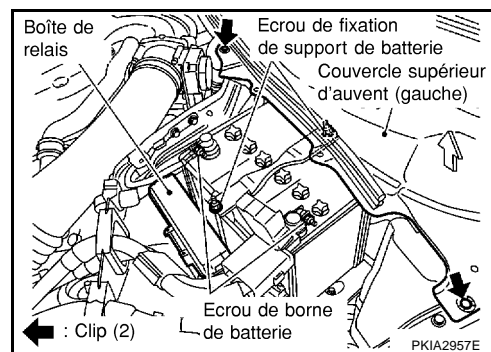


2. Débrancher les deux câbles de batterie des bornes.

PRECAUTION:

Pour cela, débrancher d'abord le câble de batterie de la borne négative.

3. Déposer les clips du couvercle supérieur d'auvent (gauche) et il s'élève jusqu'à la partie supérieure.
4. Déposer les écrous de fixation de l'étagère fixe de la batterie et l'étagère fixe de la batterie.
5. Déposer la boîte de relais du support.
6. Déposer la batterie.



REPOSE

La repose se fait dans l'ordre inverse de la dépose.

PRECAUTION:

Pour rebrancher, brancher d'abord le câble de batterie sur la borne positive.

Ecrrou de fixation de l'étagère fixe de la batterie.

: 3,9 N·m (0,4 kg·m)

Ecrrou de borne de batterie

: 5,4 N·m (0,55 kg·m)

SYSTEME DE DEMARRAGE

PFP:23300

Description du système

EKS00CV6

L'alimentation est fournie en permanence :

- à travers le raccord à fusible de 40 A (lettre **M** , situé dans la boîte de fusibles et de raccord à fusibles)
- à la borne 1 du contact d'allumage,
- à travers le fusible de 10A (n°71, situé dans l'IPDM E/R)
- au CPU de l'IPDM E/R,
- à travers le fusible de 15A (n°78, situé dans l'IPDM E/R)
- vers le CPU (boîtier central de traitement) de l'IPDM E/R.

Lorsque le contact d'allumage est sur la position ON ou START, l'alimentation est fournie :

- au CPU de l'IPDM E/R, depuis la batterie
- à travers le fusible de 10A (n°89, situé dans l'IPDM E/R) et la borne 25 de l'IPDM E/R
- vers la borne 1 du contact de verrouillage d'embrayage.

Lorsque la pédale d'embrayage est enfoncée, l'alimentation est fournie :

- par la borne 2 du contact de verrouillage d'embrayage
- vers la borne 53 de l'IPDM E/R.

L'alimentation est fournie :

- vers les bornes 38, 50 et 60 de l'IPDM E/R
- depuis les masses E17, E43 et F152.

Puis le relais de démarreur est ACTIVE.

Avec le contact d'allumage sur la position START, l'IPDM E/R est actionné et l'alimentation est fournie :

- à partir de la borne 5 du contact d'allumage
- aux bornes 4 de l'IPDM E/R, et
- par la borne 3 de l'IPDM E/R
- vers la borne 1 du moteur de démarreur.

Le plongeur du démarreur se ferme et ferme le circuit entre la batterie et le démarreur. Le démarreur est mis à la masse sur le bloc moteur. L'alimentation électrique et la masse fournies, le démarreur fonctionne et le moteur démarre.

A

B

C

D

E

F

G

H

I

J

SC

L

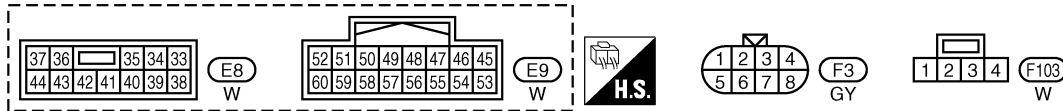
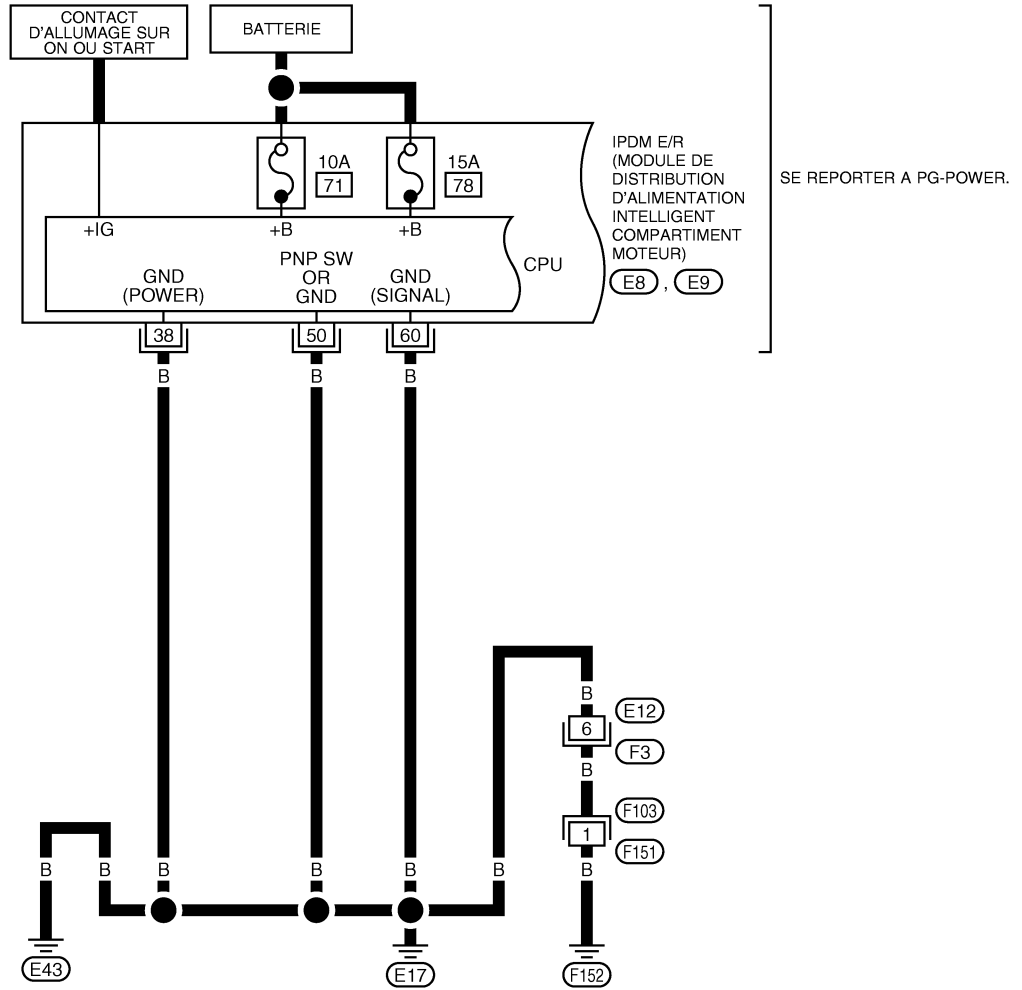
M

SYSTEME DE DEMARRAGE

Schéma de câblage — START —/conduite à gauche

EKS00CV7

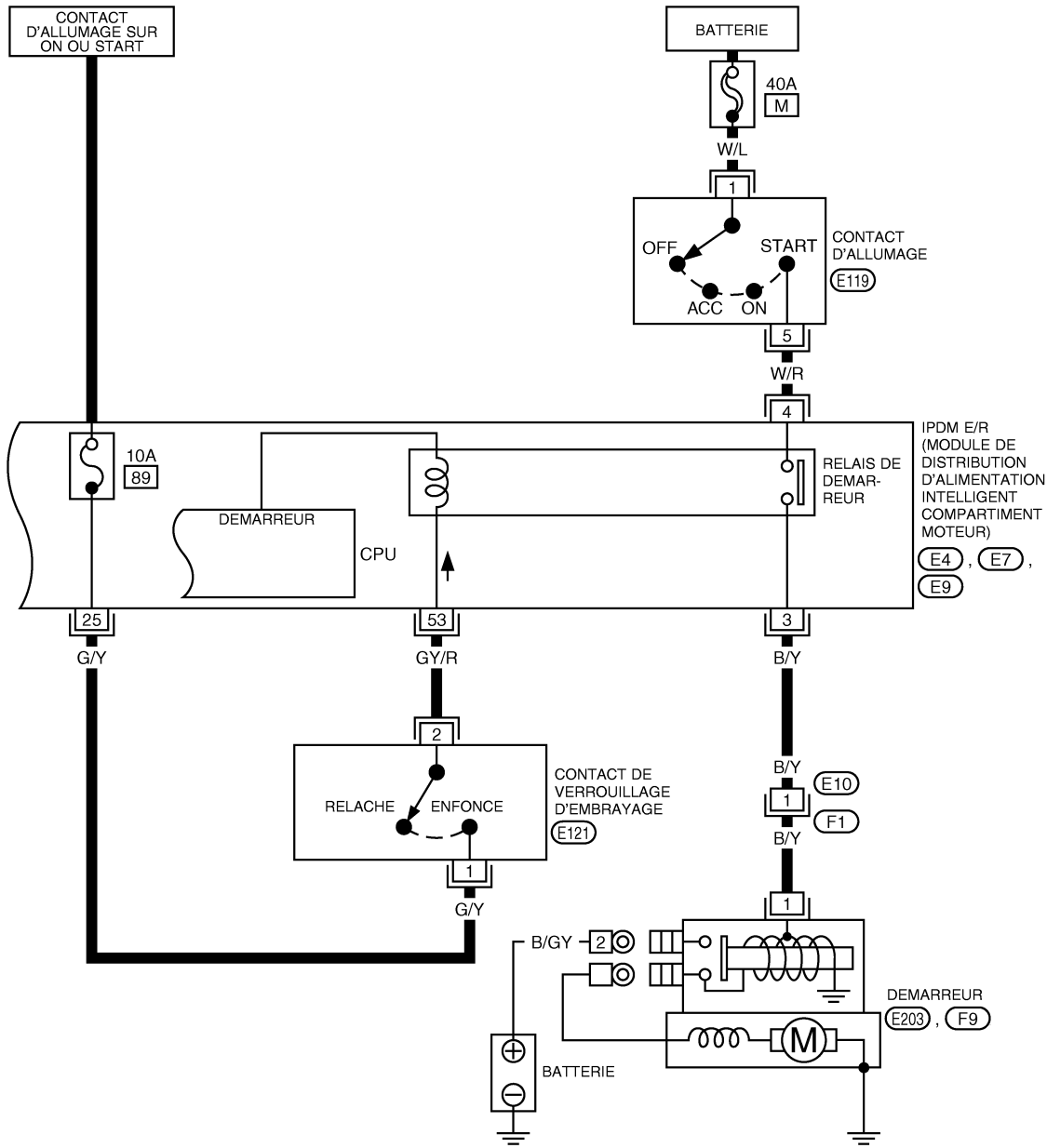
SC-START-01



TKWT1186E

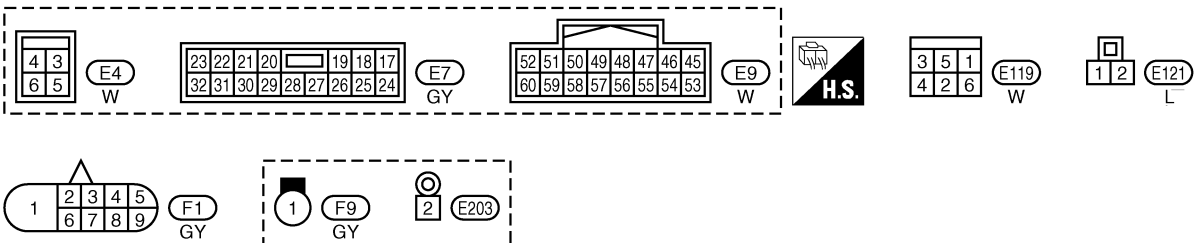
SYSTEME DE DEMARRAGE

SC-START-02



SE REPORTER A PG-POWER.

A
B
C
D
E
F
G
H
I
J
SC
L
M



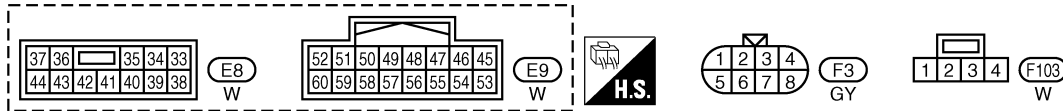
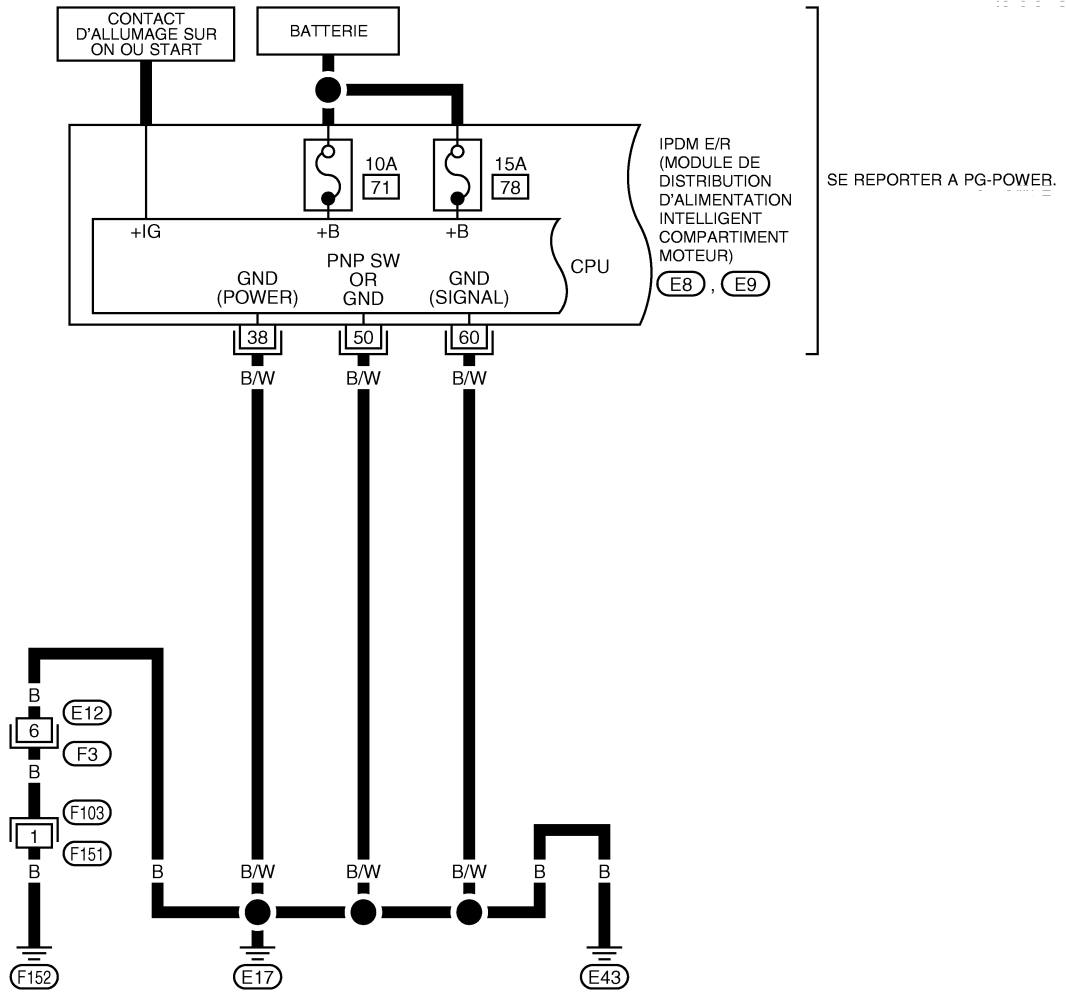
TKWT1187E

SYSTEME DE DEMARRAGE

Schéma de câblage—START—/conduite à droite

EKS00CV8

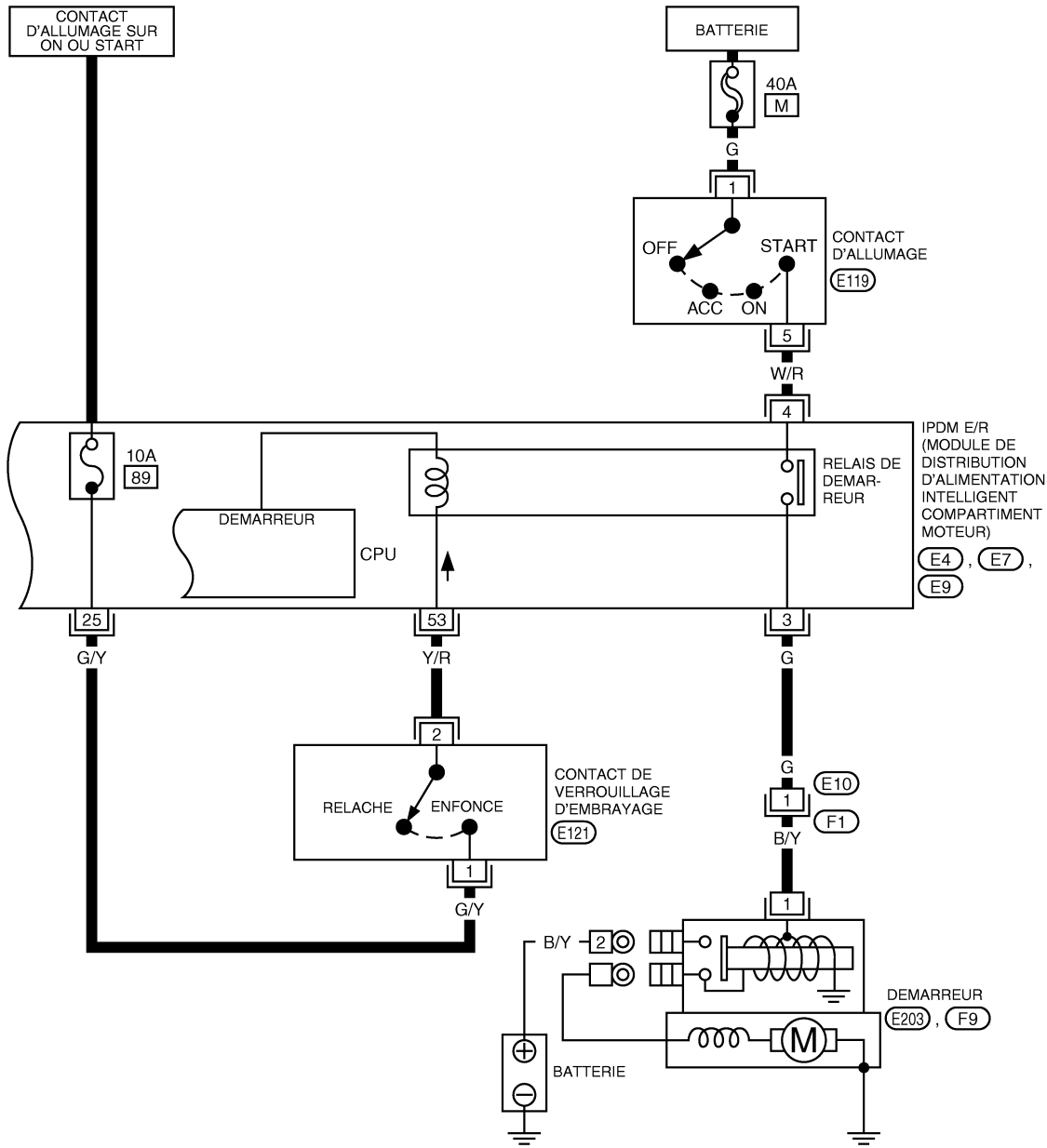
SC-START-03



TKWT1188E

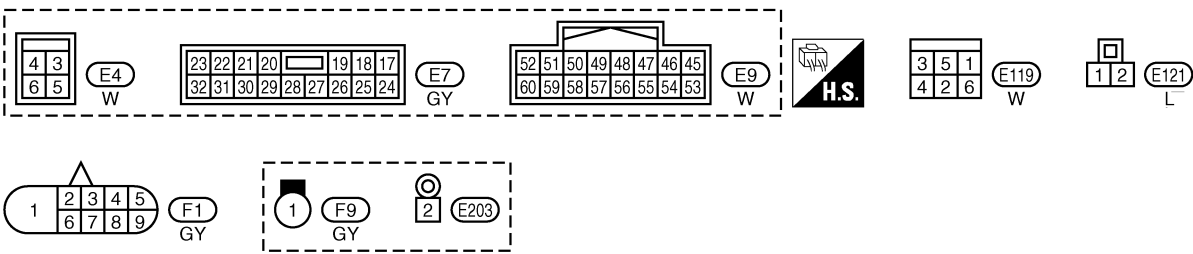
SYSTEME DE DEMARRAGE

SC-START-04



SE REPORTER A PG-POWER.

A
B
C
D
E
F
G
H
I
J
SC
L
M

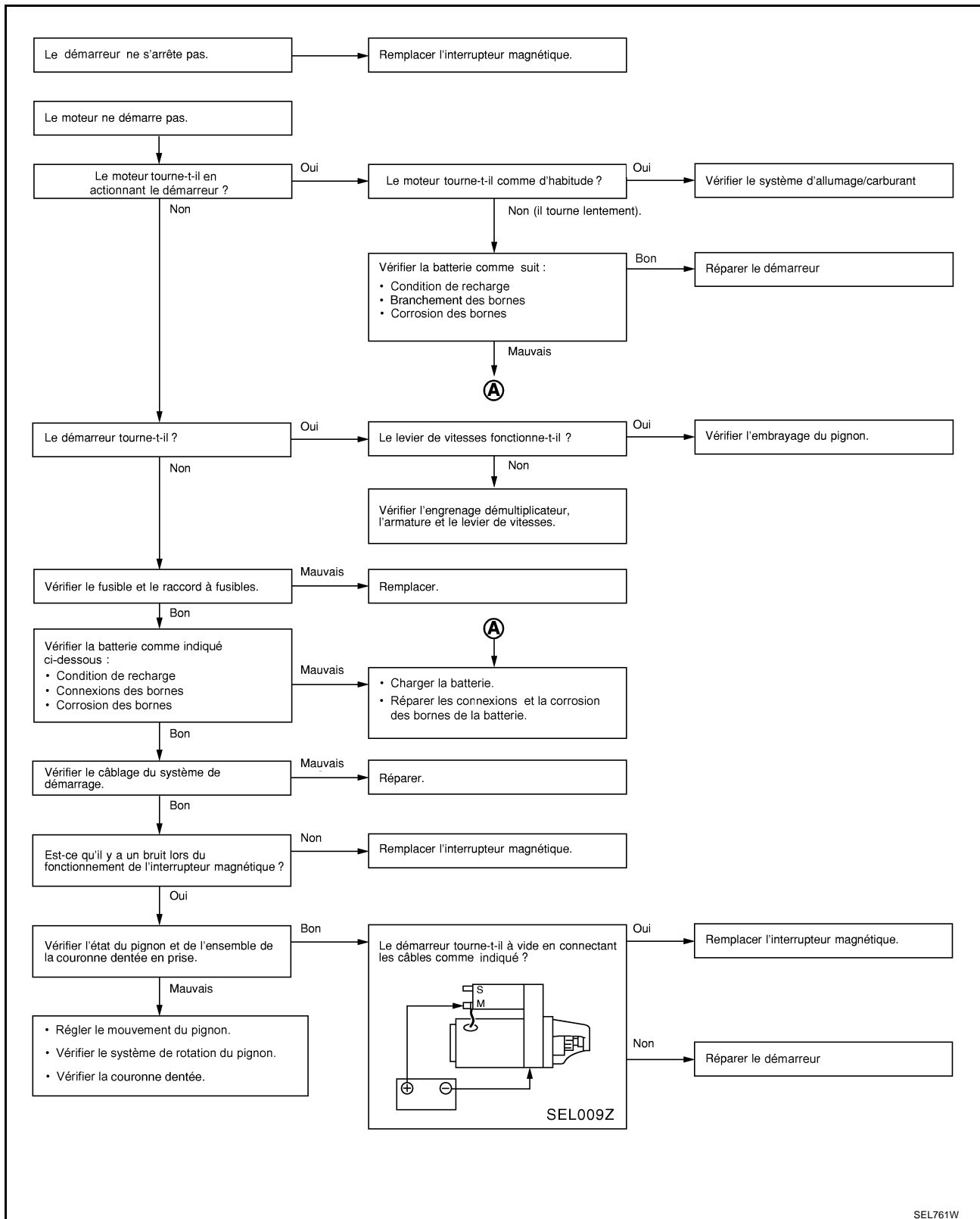


SYSTEME DE DEMARRAGE

EKS00CVB

Diagnostic des défauts

En cas de dysfonctionnement, débrancher immédiatement le câble de batterie de la borne négative.



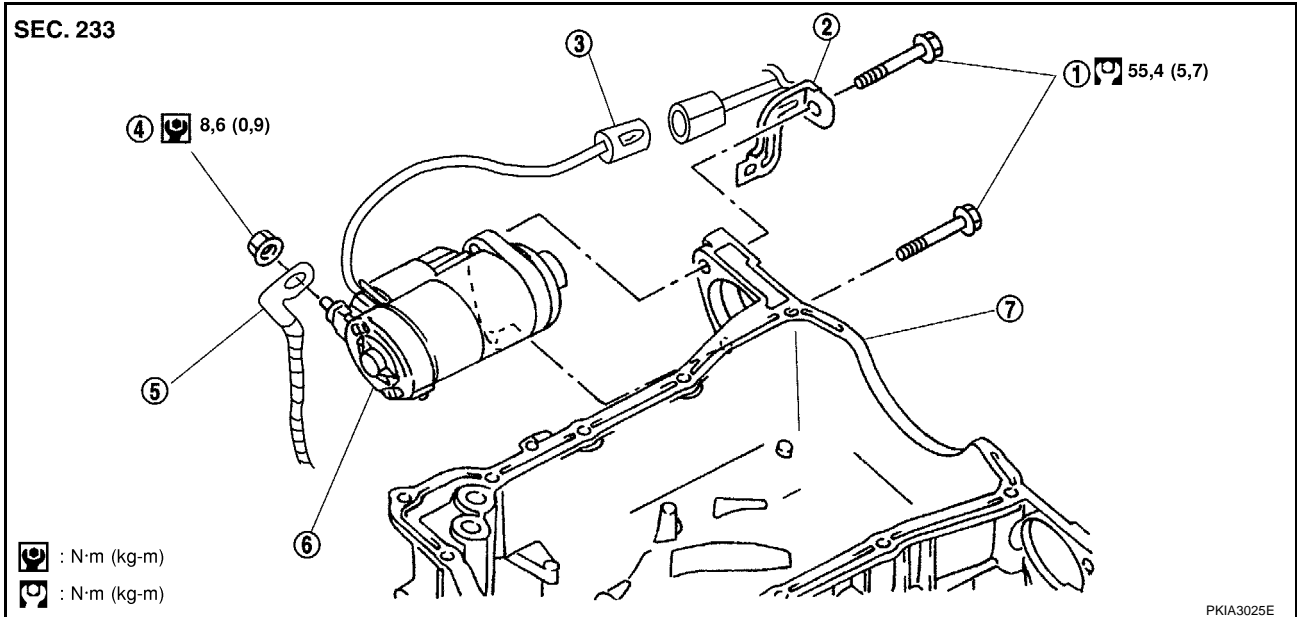
SEL761W

SYSTEME DE DEMARRAGE

Dépose et repose CONDUITE A GAUCHE

EKS00CVC

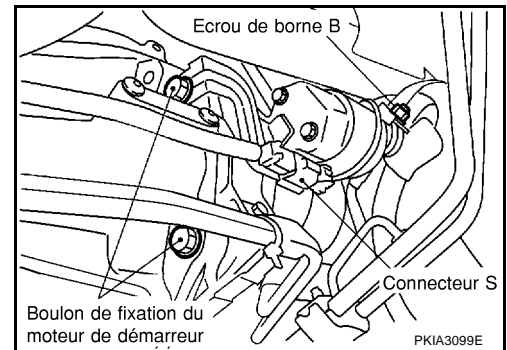
SEC. 233



- | | | |
|--|--------------------------------|------------------------|
| 1. Boulon de fixation du moteur de démarreur | 2. Support de clip de faisceau | 3. Connecteur S |
| 4. Ecrou de borne B | 5. Faisceau de borne B | 6. Moteur de démarreur |
| 7. Carter d'huile | | |

Dépose

1. Débrancher le câble de batterie de la borne négative.
2. Déposer le sous-couvercle arrière du moteur à l'aide de la pince de force.
3. Débrancher le connecteur S.
4. Déposer l'écrou de borne B.
5. Déposer les boulons de fixation de moteur de démarreur et le support de clip de faisceau à l'aide d'une pince de force.
6. Déposer le démarreur par le bas du véhicule.



REPOSE

La repose se fait dans l'ordre inverse de la dépose.

PRECAUTION:

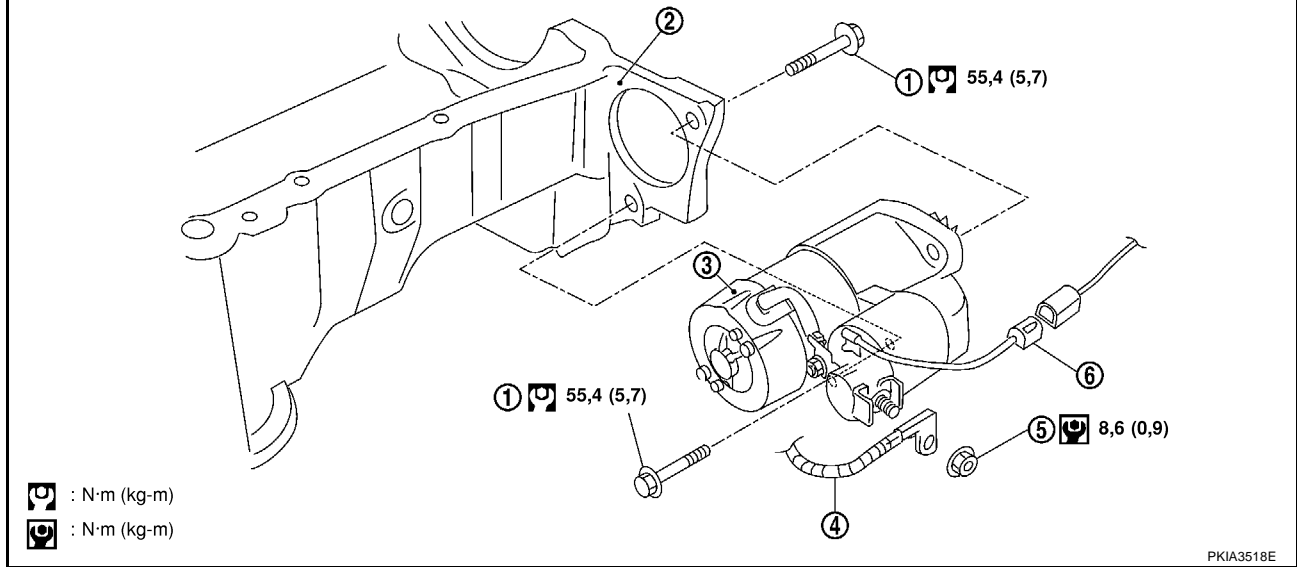
Toujours serrer l'écrou de borne B avec soin.

A
B
C
D
E
F
G
H
I
J
SC
L
M

SYSTEME DE DEMARRAGE

CONDUITE A DROITE

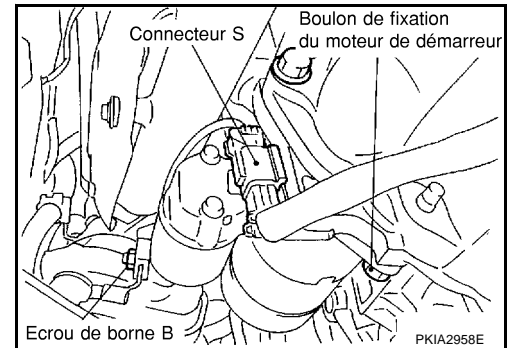
SEC.233



- | | | |
|--|---------------------|------------------------|
| 1. Boulon de fixation du moteur de démarreur | 2. Carter d'huile | 3. Moteur de démarreur |
| 4. Faisceau de borne B | 5. Ecrou de borne B | 6. Connecteur S |

Dépose

1. Débrancher le câble de batterie de la borne négative.
2. Déposer le sous-couvercle arrière du moteur à l'aide de la pince de force.
3. Débrancher le connecteur S.
4. Déposer l'écrou de borne B.
5. Déposer les boulons de fixation de moteur de démarreur à l'aide d'une pince de force.
6. Déposer le démarreur par le bas du véhicule.



REPOSE

La repose se fait dans l'ordre inverse de la dépose.

PRECAUTION:

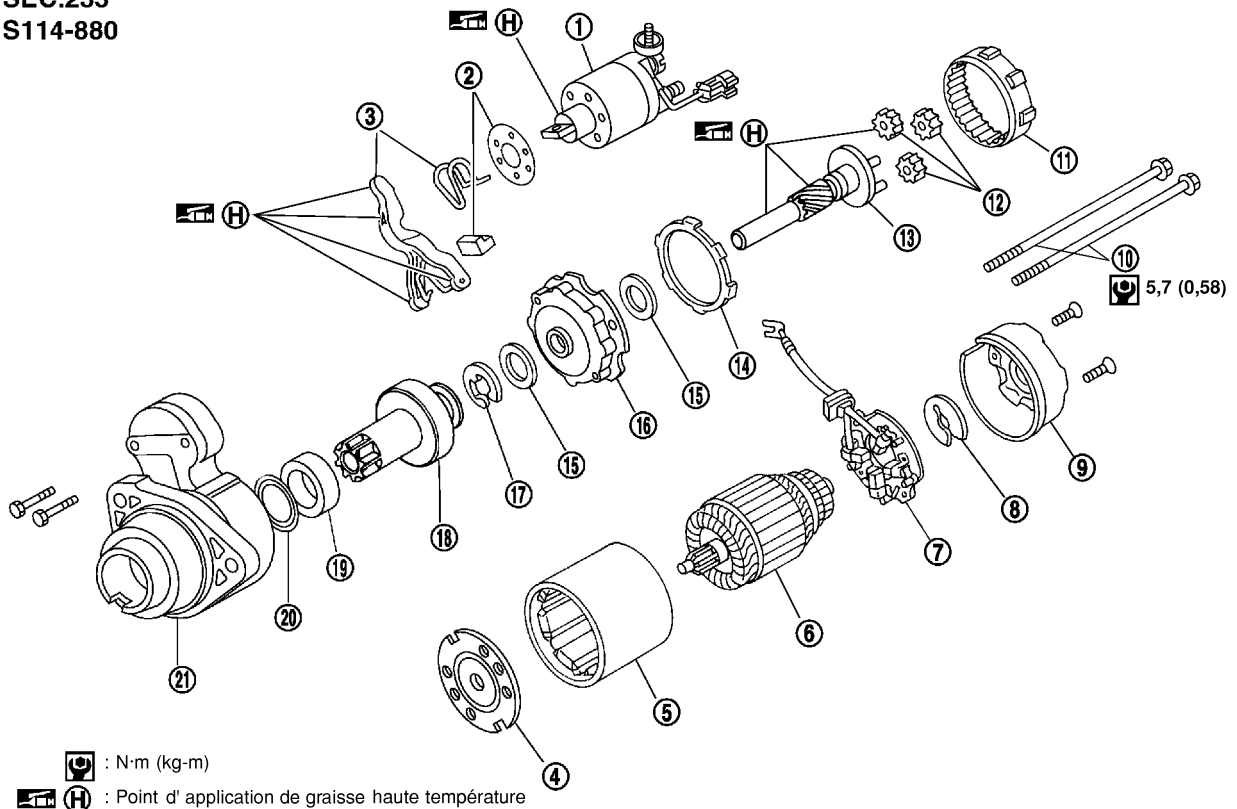
Toujours serrer l'écrou de borne B avec soin.

SYSTEME DE DEMARRAGE

Démontage et remontage

EKS00CVD

SEC.233
S114-880



: N·m (kg·m)

(H) : Point d'application de graisse haute température

PKIA2814E

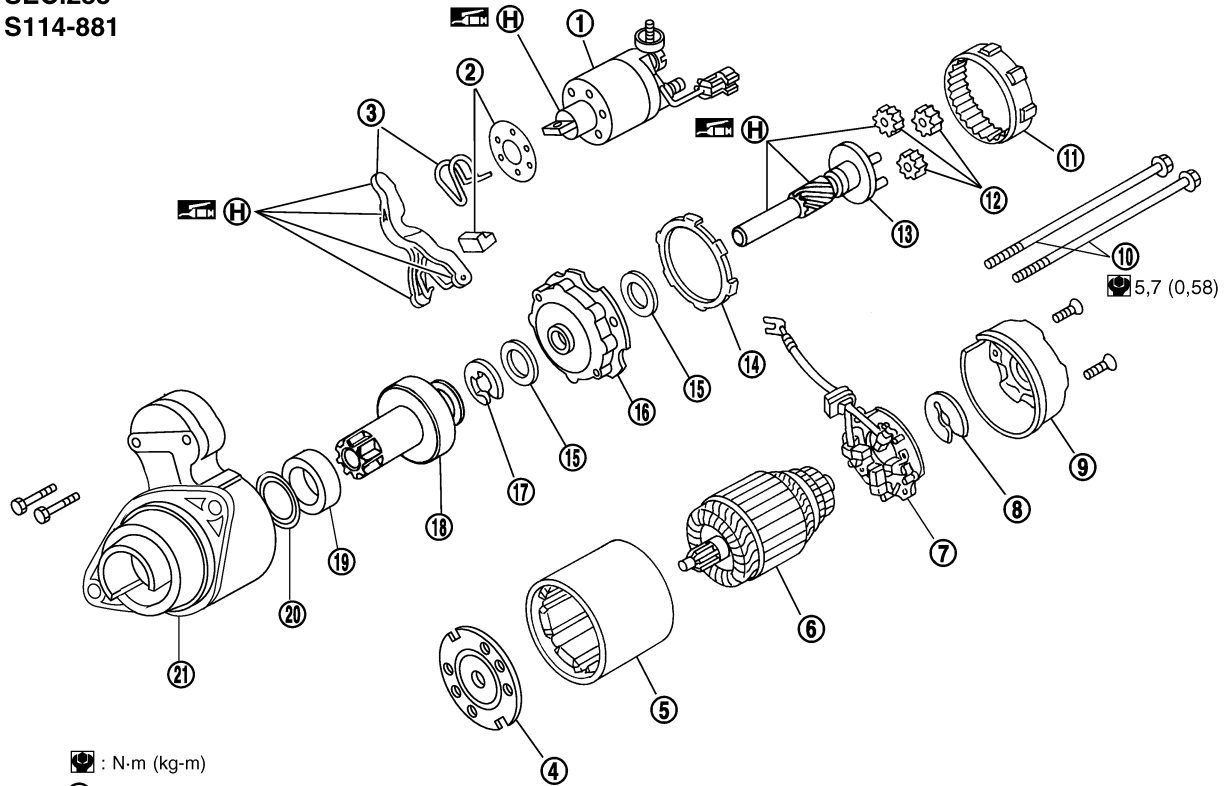
- | | | |
|---------------------------------------|------------------------|--|
| 1. Ensemble d'interrupteur magnétique | 2. Kit cache-poussière | 3. Réglage du levier de changement de vitesse. |
| 4. Support central (A) | 5. Ensemble de chape | 6. Ensemble d'induit |
| 7. Ensemble de porte-balais | 8. Rondelle de butée | 9. Ensemble de couvercle arrière |
| 10. Boulon transversal | 11. Engrenage interne | 12. Engrenage planétaire |
| 13. Axe de pignon | 14. Garniture | 15. Rondelle de butée |
| 16. Support central (P) | 17. Joint en E | 18. Ensemble de pignon |
| 19. Support de bille | 20. Cale | 21. Ensemble de carter d'engrenage |

A
B
C
D
E
F
G
H
I
J
L
M

SC

SYSTEME DE DEMARRAGE

SEC.233
S114-881



: N-m (kg-m)

H : Point de graissage haute température

PKIA2845E

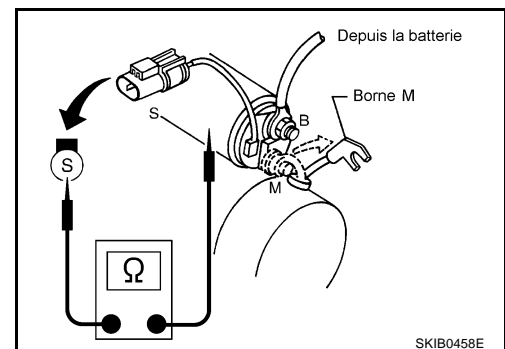
- | | | |
|---------------------------------------|------------------------|--|
| 1. Ensemble d'interrupteur magnétique | 2. Kit cache-poussière | 3. Réglage du levier de changement de vitesse. |
| 4. Support central (A) | 5. Ensemble de chape | 6. Ensemble d'induit |
| 7. Ensemble de porte-balais | 8. Rondelle de butée | 9. Ensemble de couvercle arrière |
| 10. Tirant | 11. Engrenage interne | 12. Engrenage planétaire |
| 13. Axe de pignon | 14. Garniture | 15. Rondelle de butée |
| 16. Support central (P) | 17. Joint en E | 18. Ensemble de pignon |
| 19. Support de bille | 20. Cale | 21. Ensemble de carter d'engrenage |

Inspection

VERIFICATION DU CONTACT MAGNETIQUE

EKS00CVE

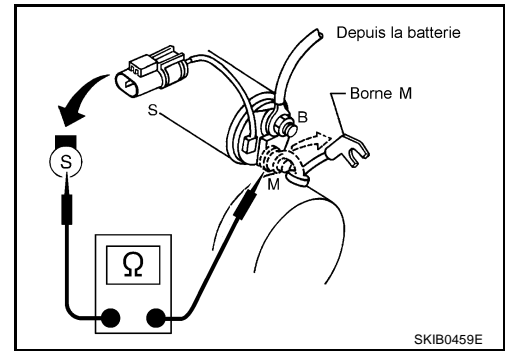
- Avant de commencer la vérification, débrancher le câble de batterie de la borne négative.
 - Débrancher la borne M du démarreur.
1. Essai de continuité (entre la borne S et le corps d'interrupteur).
 - Il n'y a pas continuité ... Remplacer.



SKIB0458E

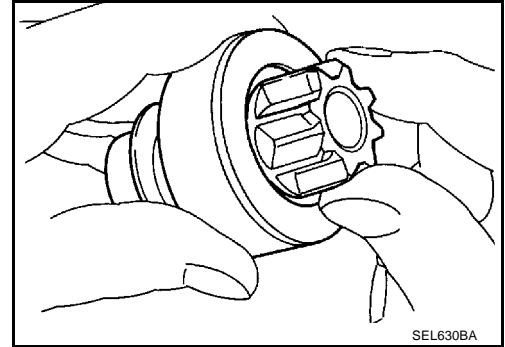
SYSTEME DE DEMARRAGE

- Essai de continuité (entre les bornes S et M).
 - Il n'y a pas continuité ... Remplacer.



VERIFICATION DE L' EMBRAYAGE/PIGNON

- Vérifier les dents du pignon.
 - Remplacer le pignon si les dents sont usées ou endommagées. (Vérifier également l'état des dents de la couronne dentée.)
- Vérifier les dents du pignon de réduction (si équipé).
 - Remplacer le pignon de réduction si les dents sont usées ou endommagées. (Dans ce cas, vérifier également l'état des dents du pignon d'arbre d'induit.)
- Vérifier que le pignon se bloque dans un sens et tourne librement dans le sens inverse.
 - S'il se verrouille ou tourne dans les deux sens, ou bien s'il oppose une résistance anormale... Remplacer



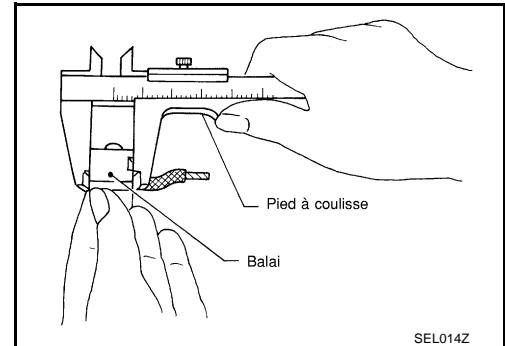
VERIFICATION DU BALAI

Balai

Vérifier le degré d'usure de chaque balai.

Longueur limite d'usure : se reporter à SDS. [SC-38, "Démarreur"](#) .

- Usure excessive ... Remplacer.

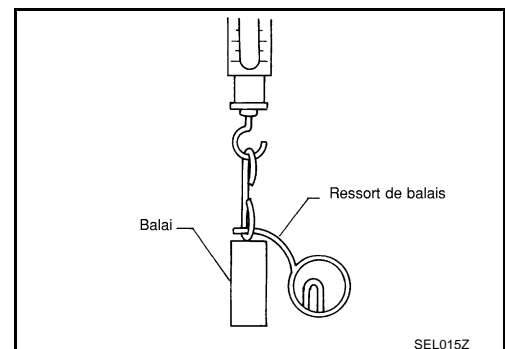


Vérification du ressort de balais

Vérifier la tension du ressort de balais en séparant le ressort et les balais.

Tension du ressort (avec un nouveau balai) : se reporter à SDS. [SC-38, "Démarreur"](#) .

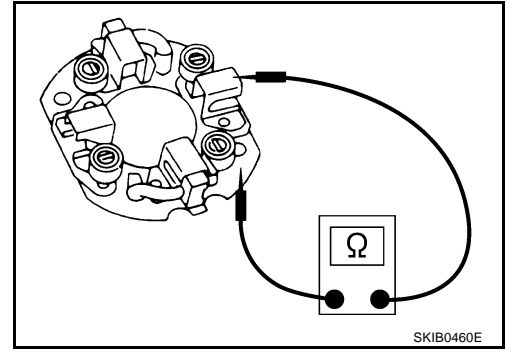
- Si la valeur obtenue n'est pas conforme aux valeurs spécifiées ... Remplacer.



SYSTEME DE DEMARRAGE

Porte-balais

1. Effectuer un essai d'isolation entre le porte-balais (côté positif) et sa base (côté négatif).
 - Il y a continuité... Remplacer.
2. Vérifier que le mouvement du balai est bien régulier.
 - Remplacer le porte-balais s'il est tordu et le nettoyer si sa paroi de glissement est sale.

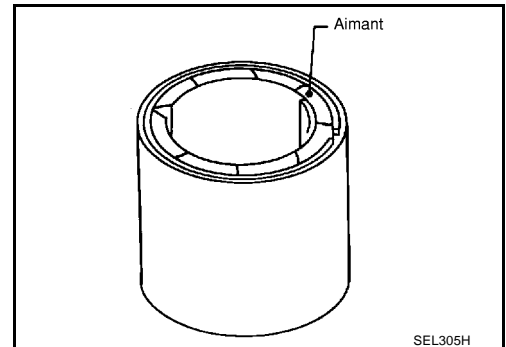


VERIFICATION DE LA CHAPE

L'aimant est fixé à la chape au moyen d'un agent adhésif. Vérifier que l'aimant est bien fixé à la chape et qu'il n'y a aucune fissure. Remplacer les pièces défectueuses comme un ensemble.

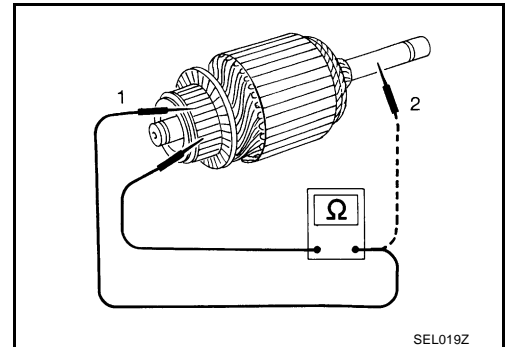
PRECAUTION:

Ne jamais claveter la chape dans un étau ou lui appliquer des coups de marteau.

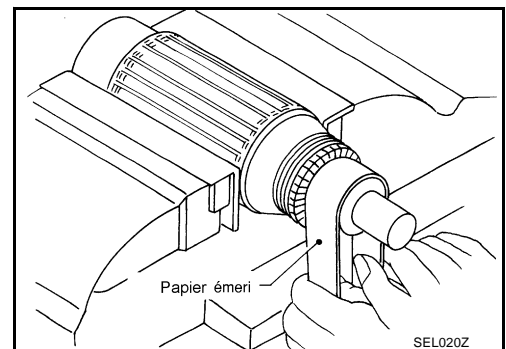


VERIFICATION DE L'INDUIT

1. Essai de continuité (entre deux segments côte à côte).
 - Il n'y a pas continuité ... Remplacer.
2. Effectuer un essai d'isolation (entre chaque barrette de commutateur et chaque arbre).
 - Il y a continuité... Remplacer.



3. Vérifier la surface du collecteur.
 - Surface rugueuse ... Poncer légèrement avec du papier émeri n°500 - 600.

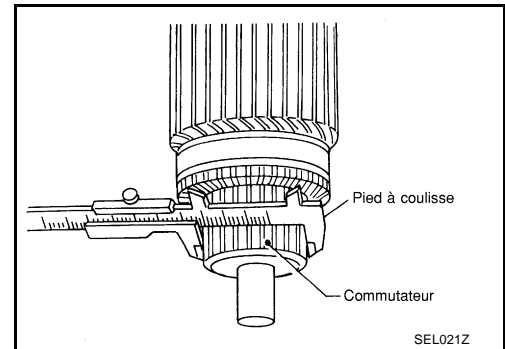


SYSTEME DE DEMARRAGE

4. Vérifier le diamètre du commutateur.

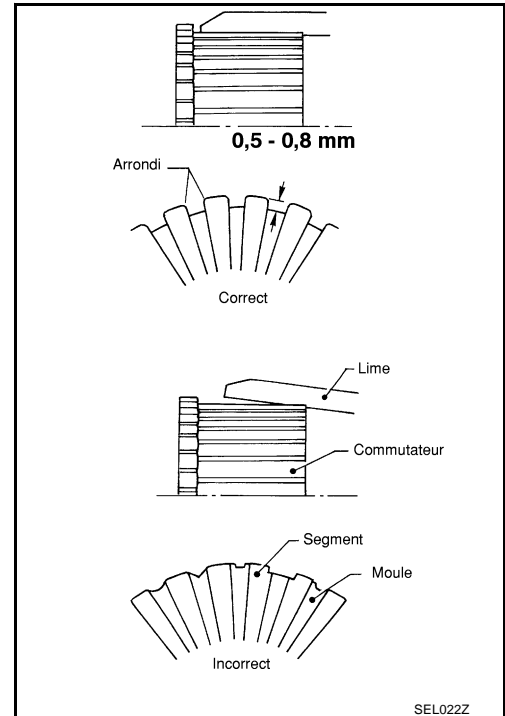
Diamètre minimum du commutateur : se reporter à SDS. [SC-38.](#) "[Démarreur](#)".

- Il est inférieur à la valeur spécifiée ... Remplacer.



5. Vérifier la profondeur des moules des isolants à partir de la surface du commutateur.

- Elle est inférieure à 0,2 mm ... Creuser de 0,5 à 0,8 mm



Remontage

Lors du montage du démarreur, lubrifier le roulement, les pignons et les surfaces de friction avec de la graisse haute température.

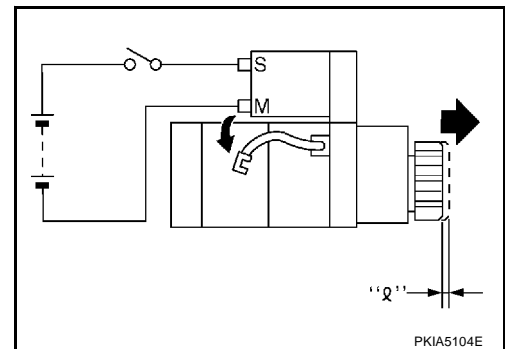
Suivre avec soin les instructions suivantes.

REGLAGE DE LA LONGUEUR DE SAILLIE DU PIGNON

Mouvement

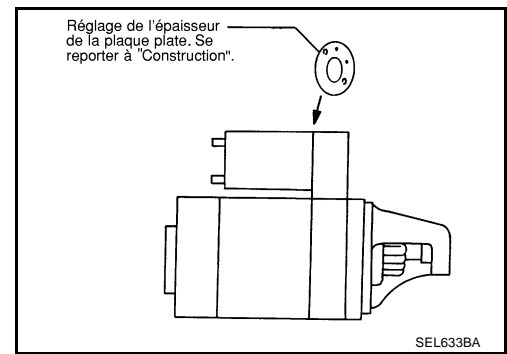
Comparer le mouvement "ℓ" dans la hauteur du pignon lorsqu'il est poussé vers l'extérieur en même temps que l'interrupteur magnétique est actionné et lorsqu'il est tiré à la main jusqu'à ce qu'il touche la butée.

Mouvement "ℓ" : se reporter à SDS. [SC-38.](#) "[Démarreur](#)".



SYSTEME DE DEMARRAGE

- Le jeu n'entre pas dans les valeurs spécifiées ... Le régler à l'aide de la plaque de réglage.



SYSTEME DE CHARGE

PFP:23100

Description du système

EKS00CVG

L'alternateur génère de la tension en courant continu pour actionner le système électrique du véhicule et garder la batterie chargée. La tension de sortie est régulée par le régulateur IC.

L'alimentation est fournie en permanence :

- à travers le fusible de 10 A (n°36, situé dans la boîte de fusibles et de raccord à fusibles).
- à la borne d'alternateur 4 (S).

La borne B fournit l'alimentation pour charger la batterie et faire fonctionner le dispositif électrique du véhicule. La tension de sortie est contrôlée par le régulateur de courant alternatif au niveau de la borne 4 (S) qui détecte la tension d'entrée.

Le circuit de charge est protégé par le raccord à fusibles de 120 A (conduite à droite).

L'alternateur est mis à la masse sur le bloc moteur.

Lorsque le contact d'allumage est sur la position ON ou START, l'alimentation est fournie :

- à travers le fusible de 10A [n°14, situé dans le boîtier à fusibles (J/B)]
- vers la borne 23 des instruments combinés pour le témoin d'avertissement de charge.

L'alimentation est fournie :

- vers la borne 17 des instruments combinés
- par la borne 3 (L) d'alternateur
- à la borne E d'alternateur
- par les masses E212 et E213.

Lorsque l'alimentation et la masse sont fournies, le témoin d'avertissement de charge s'allume. Lorsque l'alternateur génère suffisamment de tension avec le moteur en marche, la masse s'ouvre et le témoin d'avertissement de charge s'éteint.

Le témoin d'avertissement de charge s'allume lorsque le moteur est en marche pour indiquer un défaut de fonctionnement.

A

B

C

D

E

F

G

H

I

J

SC

L

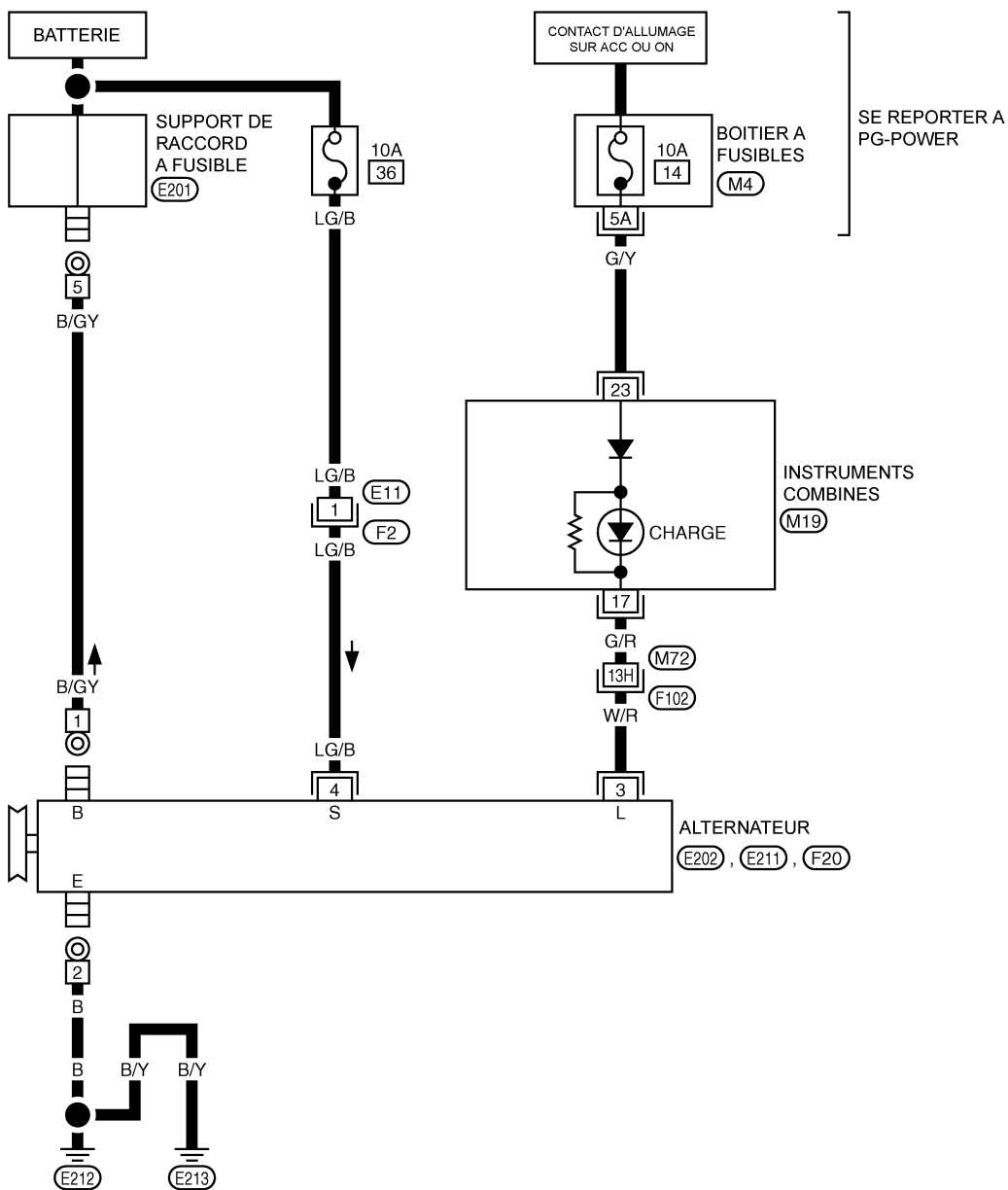
M

SYSTEME DE CHARGE

Schéma de câblage — CHARGE —/conduite à gauche

EKS00CVH

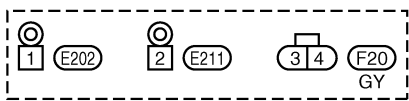
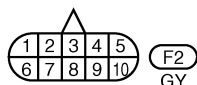
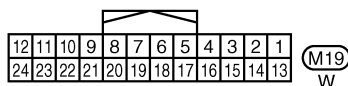
SC-CHARGE-01



SE REPORTER A PG-POWER

INSTRUMENTS COMBINES (M19)

ALTERNATEUR (E202, E211, F20)



SE REPORTER A CE QUI SUIV.

- (F102) SUPER RACCORD MULTIPLE (SMJ)
- (M4) BOITIER A FUSIBLES - BOITE DE RACCORD (JB)

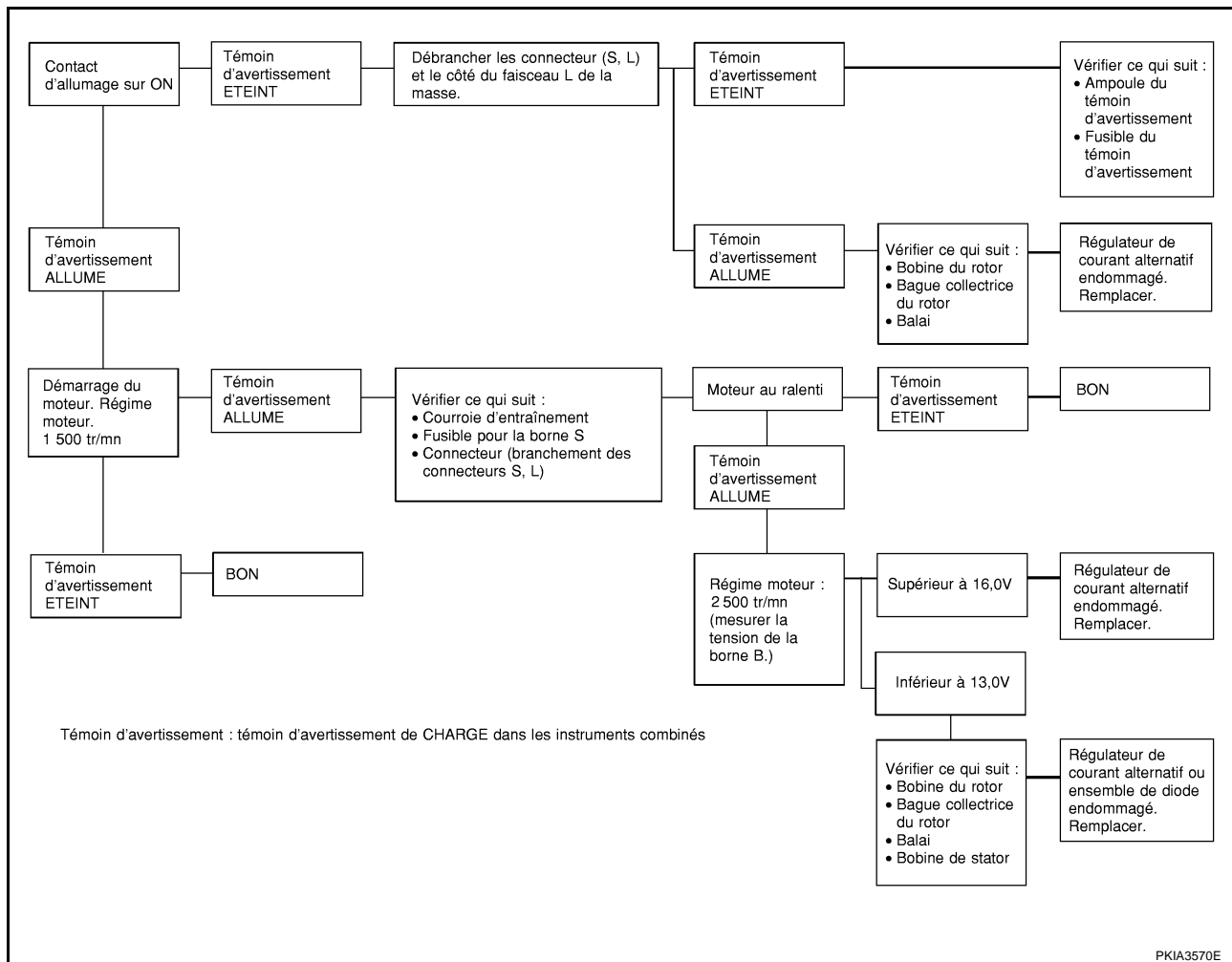
TKWT0985E

Diagnostic des défauts

Avant de tester l'alternateur, s'assurer que la batterie est complètement chargée. Pour cet essai, il faut disposer d'un voltmètre de 30 volts et de sondes d'essais convenables. L'alternateur peut être facilement vérifié en se reportant au tableau d'inspection.

- Avant de démarrer, inspecter le raccord à fusible.
- Utiliser une batterie complètement chargée.

AVEC REGULATEUR DE COURANT ALTERNATIF



NOTE:

- Si le résultat de l'inspection est BON même si le système de charge ne fonctionne pas, vérifier le branchement de la borne B (vérifier le couple de serrage).
- Vérifier l'état de la bobine, de la bague collectrice et du balai du rotor. Si nécessaire, remplacer les pièces défectueuses par des neuves.

TEMOIN DE DEFAUT

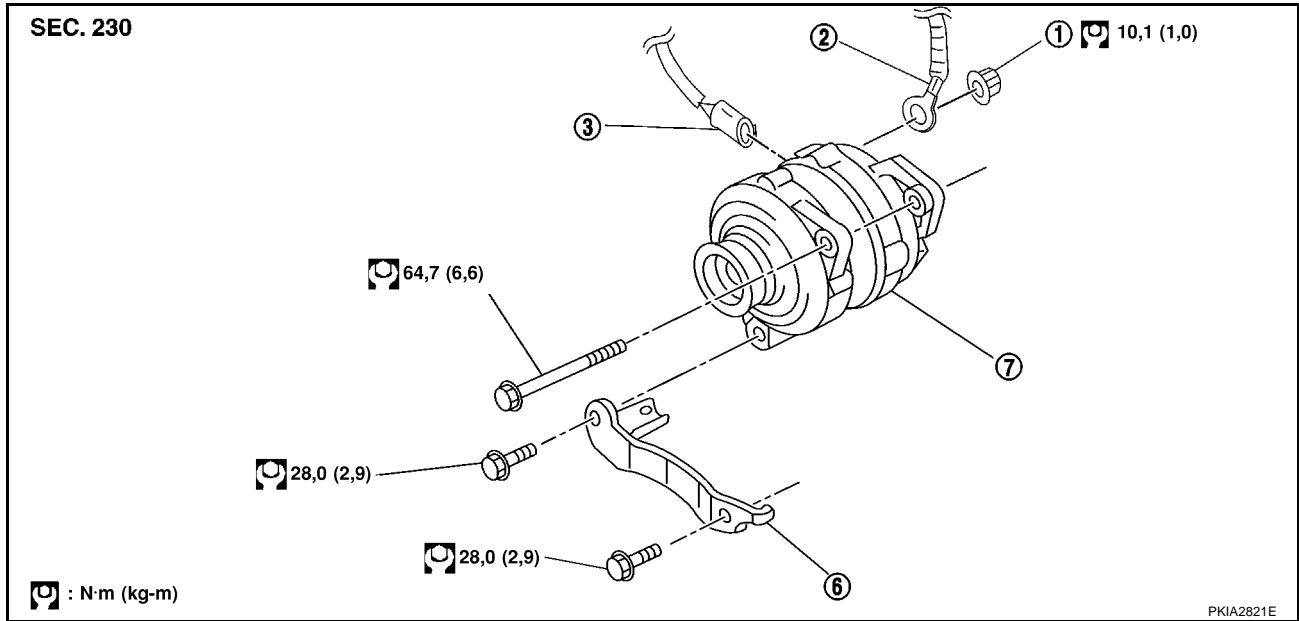
La fonction d'alarme du régulateur de courant alternatif est activée et elle allume le témoin d'avertissement de CHARGE si l'un des symptômes suivants se manifeste pendant le fonctionnement de l'alternateur :

- La tension est excessive.
- Il n'y a pas de tension.

SYSTEME DE CHARGE

Dépose et repose

EKS00CVK



- | | | |
|--|--|---------------------------------------|
| 1. Ecrou de borne B | 2. Faisceau de la borne B de l'alternateur | 3. Connecteur de l'alternateur |
| 4. Boulon de fixation de l'alternateur | 5. Boulon de fixation de la pièce de maintien de l'alternateur | 6. Pièce de maintien de l'alternateur |
| 7. Alternateur | | |

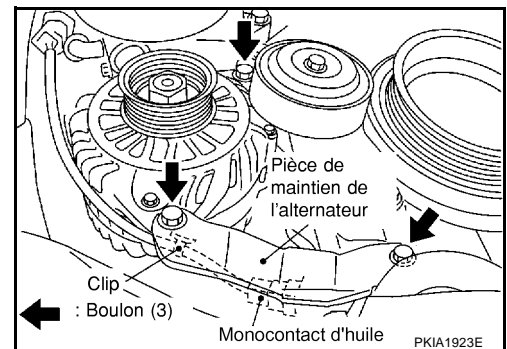
DEPOSE

- Ouvrir les fenêtres conducteur et passager puis débrancher le câble négatif de la batterie.

PRECAUTION:

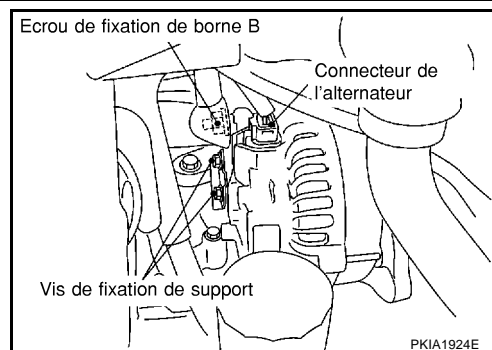
Baisser les vitres conducteur et passager avant de débrancher la batterie. Ceci empêchera toute interférence entre le bord de la vitre et le véhicule lors de l'ouverture/la fermeture de la porte. Durant le fonctionnement normal, la vitre s'ouvre ou se ferme légèrement de manière automatique afin d'éviter toute interférence entre la vitre et le véhicule. La fonction d'ouverture/fermeture de vitre automatique ne s'active pas si la batterie est débranchée.

- Déposer le sous-couvercle du moteur à l'aide de la pince de force.
- Déposer l'ensemble de ventilateur de refroidissement de radiateur. Se reporter à [CO-13, "RADIATEUR"](#) dans la section SYSTEME DE REFROIDISSEMENT DU MOTEUR (CO).
- Déposer l'alternateur et la courroie de direction assistée. Se reporter à [EM-16, "Dépose et repose"](#) dans la section ELEMENTS DU MOTEUR (EM).
- Déposer le clip du faisceau de pression d'huile de l'alternateur.
- Débrancher le connecteur du mancontact d'huile.
- Déposer les boulons de fixation de tige d'alternateur et la tige d'alternateur à l'aide d'une pince de force.
- Déposer les boulons de fixation de l'alternateur à l'aide d'une pince de force.



SYSTEME DE CHARGE

9. Débrancher le connecteur de l'alternateur.
10. Déposer l'écrou de fixation de borne B.
11. Déposer le clip du faisceau et le support de flexible d'eau de l'alternateur.
12. Déposer l'ensemble d'alternateur par le bas du véhicule.



REPOSE

La repose se fait dans l'ordre inverse de la dépose.

- Reposer l'alternateur et vérifier la tension de la courroie. Se reporter à [EM-15, "Vérification des courroies d'entraînement"](#) dans la section ELEMENTS DU MOTEUR (EM).

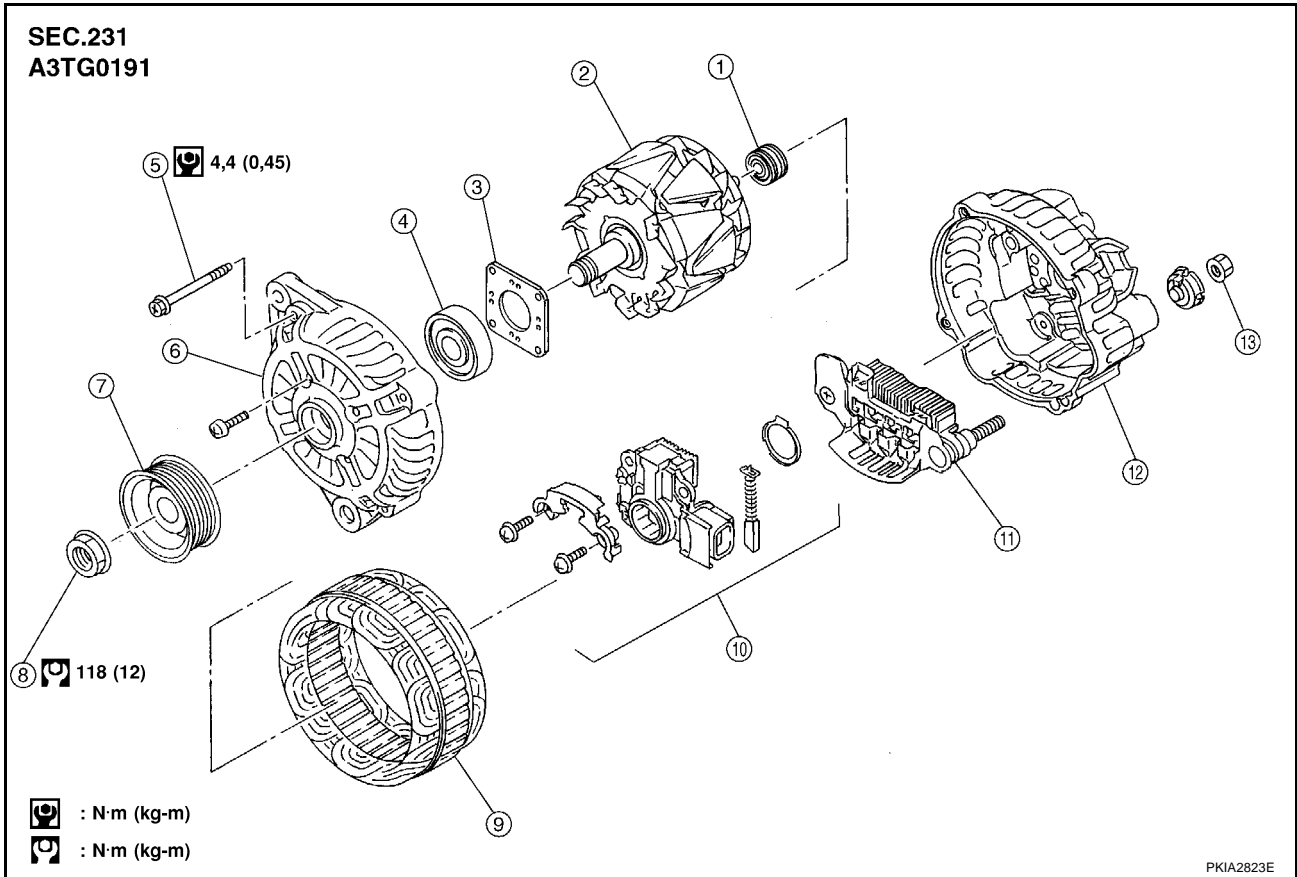
PRECAUTION:

Toujours serrer l'écrou de fixation de borne B avec soin.

SYSTEME DE CHARGE

Démontage et remontage

EKS00CVL



- | | | |
|--|-----------------------|---------------------------------|
| 1. Roulement arrière | 2. Ensemble de rotor | 3. Retenue |
| 4. Roulement avant | 5. Boulon transversal | 6. Ensemble de support avant |
| 7. Poulie | 8. Ecrou de poulie | 9. Ensemble de stator |
| 10. Ensemble du régulateur de tension IC | 11. Ensemble diode | 12. Ensemble de support arrière |
| 13. Ecrou de borne B | | |

Démontage COUVERCLE ARRIERE

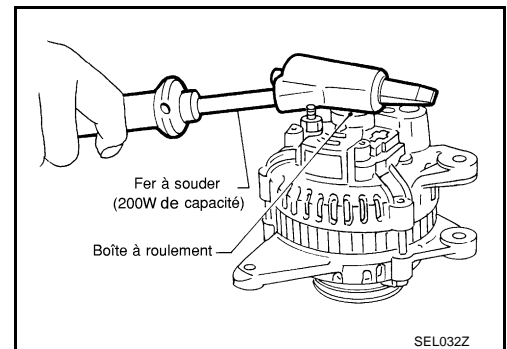
EKS00CVM

NOTE:

Le couvercle arrière peut être difficile à déposer car un anneau est utilisé pour verrouiller la bague externe du roulement arrière. Afin de faciliter la dépose du couvercle arrière, faire monter le logement de roulement en température à l'aide d'un fer à souder de 200 W jusqu'à ce que la température ait augmenté de 30°C environ.

PRECAUTION:

Ne jamais utiliser de pistolet à air chaud : ceci pourrait endommager l'ensemble de diode.



ROULEMENT ARRIERE

PRECAUTION:

- Ne jamais réutiliser un roulement arrière déposé. Le remplacer par un neuf.
- Ne jamais lubrifier la bague externe du roulement arrière.

Inspection

VERIFICATION DU ROTOR

1. Test de résistance

Résistance : se reporter à SDS. [SC-38](#), "[Alternateur](#)".

- La valeur obtenue n'est pas conforme aux valeurs spécifiées ... Remplacer le rotor.

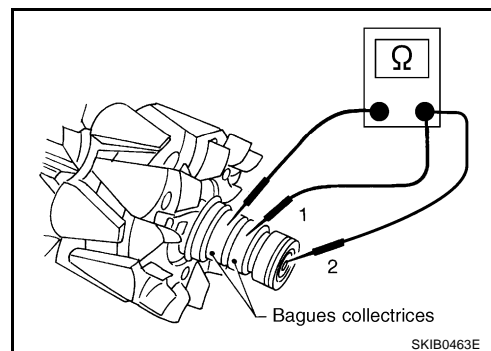
2. Test d'isolation

- Il y a continuité ... Remplacer le rotor.

3. Vérifier le degré d'usure des bagues collectrices.

Diamètre extérieur minimum de la bague collectrice : se reporter à SDS. [SC-38](#), "[Alternateur](#)".

- La valeur obtenue n'est pas conforme aux valeurs spécifiées ... Remplacer le rotor.



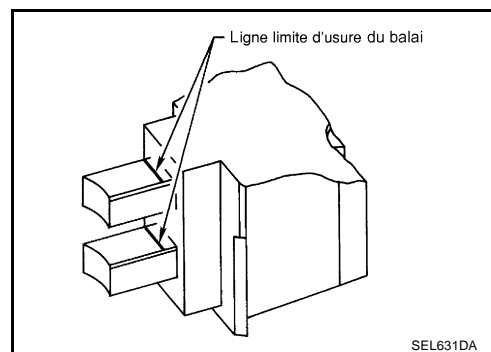
VERIFICATION DU BALAI

1. Vérifier le mouvement régulier du balai.

- Mouvement irrégulier ... Vérifier le porte-balai et le nettoyer.

2. Vérifier l'usure du balai.

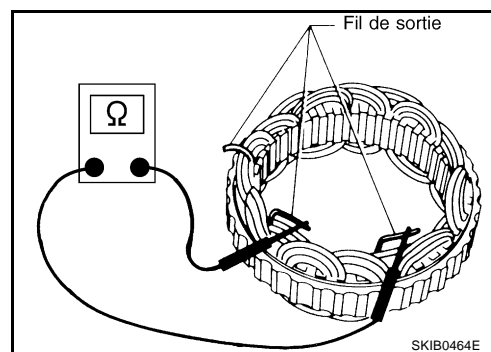
- Remplacer le balai s'il est usé jusqu'au repère limite.



VERIFICATION DU STATOR

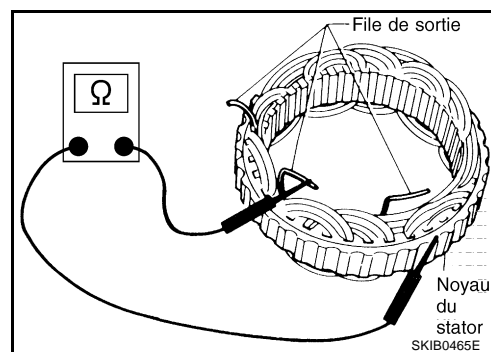
1. Essai de continuité

- Il n'y a pas continuité ... Remplacer le stator.



2. Effectuer un essai de masse

- Il y a continuité ... Remplacer le stator.



SYSTEME DE CHARGE

Remontage

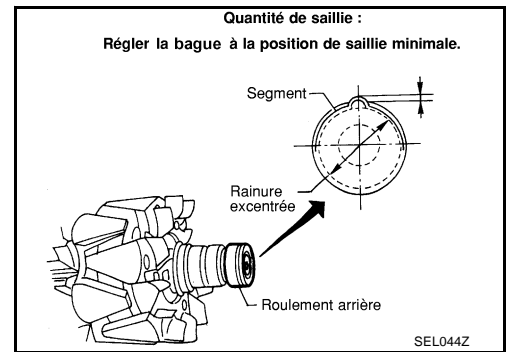
AJUSTEMENT DE LA BAGUE DU ROULEMENT ARRIERE

EKS00CVO

- Attacher la bague dans la rainure de roulement arrière de façon à ce qu'elle s'approche le plus possible de la partie adjacente.

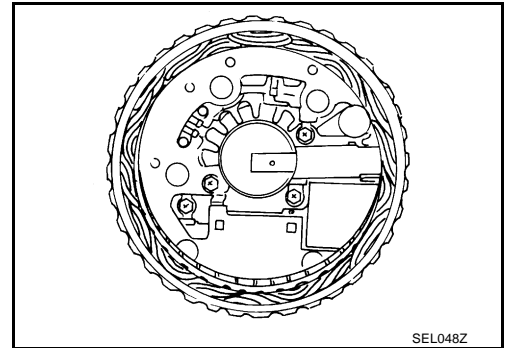
PRECAUTION:

Ne jamais réutiliser un roulement arrière déposé.



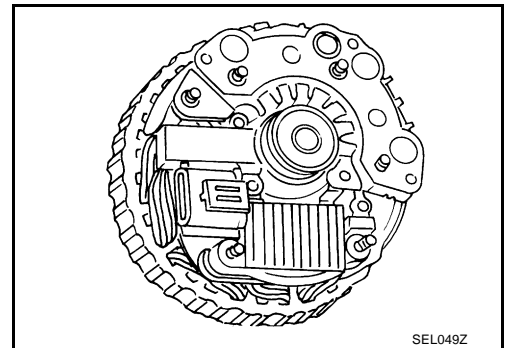
REPOSE DU COUVERCLE ARRIERE

1. Mettre en place l'ensemble de balais, l'ensemble de diode, l'ensemble de régulateur et le stator.



2. Pousser les balais vers le haut avec les doigts et les reposer sur le rotor.

Veiller à ne pas endommager la surface de glissement de la bague collectrice.



A

B

C

D

E

F

G

H

I

J

SC

L

M

CARACTERISTIQUES ET VALEURS DE REGLAGE (SDS)

CARACTERISTIQUES ET VALEURS DE REGLAGE (SDS)

PF0:00030

Batterie

EKS00CVP

Type	80D23L
Capacité	12 V - 52 AH
Courant lors de l'actionnement du démarreur à froid (pour la valeur de référence)	582A

Démarreur

EKS00CVR

Modèle concerné		Conduite à gauche	Conduite à droite
		S114-880	S114-881
Type		Marque HITACHI	
		Type de pignon de réduction	
Tension du système		12V	
A vide	Tension de borne	11V	
	Courant	Inférieur à 90A	
	Régime moteur	Supérieur à 2 880 tr/mn	
Diamètre minimum du commutateur		28,0 mm	
Longueur minimum du balai		10,5 mm	
Tension du ressort de balai		16,2 N (1,65 kg)	
Jeu entre le métal antifriction et l'arbre d'induit		Inférieur à 0,2 mm	
Mouvement "ℓ" à la hauteur de l'ensemble de pignon		0,3 - 2,5 mm	

Alternateur

EKS00CVR

Type	A3TG0191
	Marque MITSUBISHI
Puissance nominale	12 V - 110 A
Polarité de masse	Négative
Régime moteur minimum à vide (lorsqu'une tension de 13,5 V est émise)	Inférieur à 1 000 tr/mn
Courant de sortie à chaud (lorsqu'une tension de 13,5 V est émise)	Supérieur à 37 A / 1 300 tr/mn. Supérieur à 92A / 2 500 tr/mn Supérieur à 103 A / 5 000 tr/mn.
Tension de sortie régulée	14,1 - 14,7V
Longueur minimum du balai	Supérieur à 5,00 mm
Pression du ressort de balais	4,9 - 6,1 N (499 - 622 g)
Diamètre extérieur minimum de la bague collectrice	Supérieur à 22,1 mm
Résistance du rotor (bobine d'induction)	1,7 - 2,1Ω