

A  
B  
C

# SECTION **SB**

## CEINTURES DE SECURITE

### TABLE DES MATIERES

<p><b>PRECAUTIONS</b> ..... 2</p> <p>Précautions relatives aux systèmes de retenue supplémentaire (SRS) composés des AIRBAGS et PRETENSIONNEURS DE CEINTURE DE SECURITE ..... 2</p> <p>Précautions d'entretien de la batterie ..... 2</p> <p>Précautions d'entretien des ceintures de sécurité.... 2</p> <p style="padding-left: 20px;">APRES UNE COLLISION ..... 2</p> <p><b>CEINTURES DE SECURITE</b> ..... 4</p> <p>Description du système ..... 4</p> <p style="padding-left: 20px;">TEMOIN DE RAPPEL DE CEINTURE DE SECURITE ..... 4</p> <p>Dépose et repose de la ceinture de sécurité (coupé)... 4</p> <p style="padding-left: 20px;">DEPOSE DEL'ENROULEUR DE CEINTURE DE SECURITE ..... 4</p> <p style="padding-left: 20px;">REPOSE DEL'ENROULEUR DE CEINTURE DE SECURITE ..... 5</p> <p style="padding-left: 20px;">DEPOSE DE LA BOUCLE DE CEINTURE DE SECURITE ..... 5</p>	<p style="text-align: right;">F G SB I J K L M</p> <p>REPOSE DE LA BOUCLE DE CEINTURE DE SECURITE ..... 5</p> <p>Dépose et repose de la ceinture de sécurité (roadster) ..... 6</p> <p style="padding-left: 20px;">DEPOSE DEL'ENROULEUR DE CEINTURE DE SECURITE ..... 6</p> <p style="padding-left: 20px;">REPOSE DEL'ENROULEUR DE CEINTURE DE SECURITE ..... 7</p> <p style="padding-left: 20px;">DEPOSE DE LA BOUCLE DE CEINTURE DE SECURITE ..... 7</p> <p style="padding-left: 20px;">REPOSE DE LA BOUCLE DE CEINTURE DE SECURITE ..... 7</p> <p>Vérification de la ceinture de sécurité ..... 8</p> <p style="padding-left: 20px;">APRES UNE COLLISION ..... 8</p> <p style="padding-left: 20px;">INSPECTIONS PRELIMINAIRES ..... 8</p> <p style="padding-left: 20px;">VERIFICATION EMBARQUEE DE L'ENROULEUR DE CEINTURE DE SECURITE ..... 10</p> <p style="padding-left: 20px;">VERIFICATION NON EMBARQUEE DU VEHICULE ..... 10</p>
--	---

## PRECAUTIONS

PFP:00001

### Précautions relatives aux systèmes de retenue supplémentaire (SRS) composés des AIRBAGS et PRETENSIONNEURS DE CEINTURE DE SECURITE

EHS0017M

Les systèmes de retenue supplémentaire tels que l'AIRBAG et le PRETENSIONNEUR DE CEINTURE DE SECURITE, utilisés avec une ceinture de sécurité avant, permettent de réduire le risque et la gravité des blessures encourues par le conducteur et le passager avant dans certains types de collision. Les informations nécessaires à un entretien sans danger du système se trouvent dans la section SRS de ce manuel de réparation.

#### ATTENTION:

- Pour ne pas affecter le fonctionnement du SRS, ce qui augmenterait les risques de blessures graves ou mortelles en cas de collision entraînant le déploiement de l'airbag, toutes les opérations d'entretien doivent être effectuées par un concessionnaire NISSAN/INFINITI agréé.
- Un entretien incorrect, y compris la dépose et la repose incorrectes du système de retenue supplémentaire (SRS), peut être à l'origine de blessures provoquées par une activation involontaire du système. Pour la dépose du câble spiralé et du module d'airbag, se reporter à la section SRS.
- Ne pas utiliser d'équipement d'essai électrique sur les circuits en rapport avec le SRS sauf si indiqué dans le manuel de réparation. Les faisceaux de câblage du SRS peuvent être identifiés par les faisceaux ou les connecteurs de faisceau jaune ou/et orange.

### Précautions d'entretien de la batterie

EHS001UD

Avant de débrancher la batterie, abaisser les vitres côté conducteur et côté passager. Cette opération permet d'éviter toute interférence entre le bord de la vitre et le véhicule lors de l'ouverture/la fermeture de la porte. Pendant un fonctionnement normal, la vitre s'abaisse et se relève légèrement de façon automatique afin d'éviter les interférences éventuelles entre les vitres et le véhicule. Le fonctionnement automatique des vitres est désactivé lorsque la batterie est débranchée.

### Précautions d'entretien des ceintures de sécurité

EHS0017O

#### PRECAUTION:

- Avant de déposer l'ensemble de prétensionneur de ceinture de sécurité, mettre le contact d'allumage sur OFF, débrancher les deux câbles de batterie et attendre au moins 3 minutes.
- Ne pas utiliser d'équipement d'essai électrique sur le connecteur de prétensionneur de ceinture de sécurité.
- Après avoir remplacé ou reposé l'ensemble de prétensionneur de ceinture de sécurité, ou rebranché le connecteur avant de prétensionneur de ceinture de sécurité, vérifier le fonctionnement du système. Se reporter à [SRS-23, "Vérification du fonctionnement du SRS"](#) .
- Déployer l'ensemble de prétensionneur de ceinture de sécurité avant de le mettre au rebut. Se reporter à [SRS-57, "MISE AU REBUT DU MODULE D'AIRBAG ET DU PRETENSIONNEUR DE CEINTURE DE SECURITE"](#) .
- Ne pas démonter la boucle ni l'ensemble de ceinture de sécurité.
- Remplacer les boulons d'ancrage s'ils sont déformés ou usés.
- Ne pas huiler la languette et la boucle.
- Ne pas réparer les composants de l'ensemble de ceinture de sécurité dont l'état est suspect. Remplacer l'ensemble complet de ceinture de sécurité.
- Si les sangles sont coupées, usées ou endommagées, remplacer l'ensemble de ceinture de sécurité.
- Lors du remplacement de l'ensemble de ceinture de sécurité, utiliser un ensemble de ceinture de sécurité d'origine NISSAN.

### APRES UNE COLLISION

#### ATTENTION:

Après chaque collision, inspecter toutes les ceintures de sécurité ainsi que les enrouleurs et toutes les autres pièces connexes.

NISSAN recommande que toutes les ceintures de sécurité utilisées lors d'une collision soient remplacées à moins que la collision ne soit mineure et que les ceintures de sécurité ne montrent aucun dommage et continuent de fonctionner correctement. Le non-respect de ces consignes peut entraîner de graves blessures lors d'une collision. Les ceintures de sécurité non-utilisées lors d'une collision doi-

## PRECAUTIONS

**vent aussi être remplacées si un quelconque dommage ou un fonctionnement incorrect est remarqué. Les prétensionneurs de ceintures de sécurité doivent être remplacés même si les ceintures de sécurité n'étaient pas utilisées pendant une collision frontale ayant occasionné un déploiement des airbags.**

Remplacer l'ensemble de la ceinture de sécurité (y compris les boulons d'ancrage) si :

- La ceinture de sécurité était utilisée lors d'une collision (sauf pour les accidents mineurs et les ceintures, enrouleurs et boucles qui ne montrent aucun dommage et qui continuent à fonctionner correctement).
- Les ceintures de sécurité ont été endommagées dans un accident (par exemple sangle déchirée, enrouleur ou guide plié, etc.)
- Les points d'attache des ceintures de sécurité sont endommagés dans un accident. Inspecter les zones de point d'attache pour vérifier qu'il n'y a pas de dommages ou de distorsions et réparer si nécessaire avant la repose d'un nouvel ensemble de ceinture de sécurité.
- Les boulons d'ancrage sont déformés ou usés.
- Les prétensionneurs de ceintures de sécurité doivent être remplacés même si les ceintures de sécurité n'étaient pas utilisées pendant une collision ayant entraîné un déploiement des airbags.

A

B

C

D

E

F

G

SB

I

J

K

L

M

## CEINTURES DE SECURITE

PFP:86884

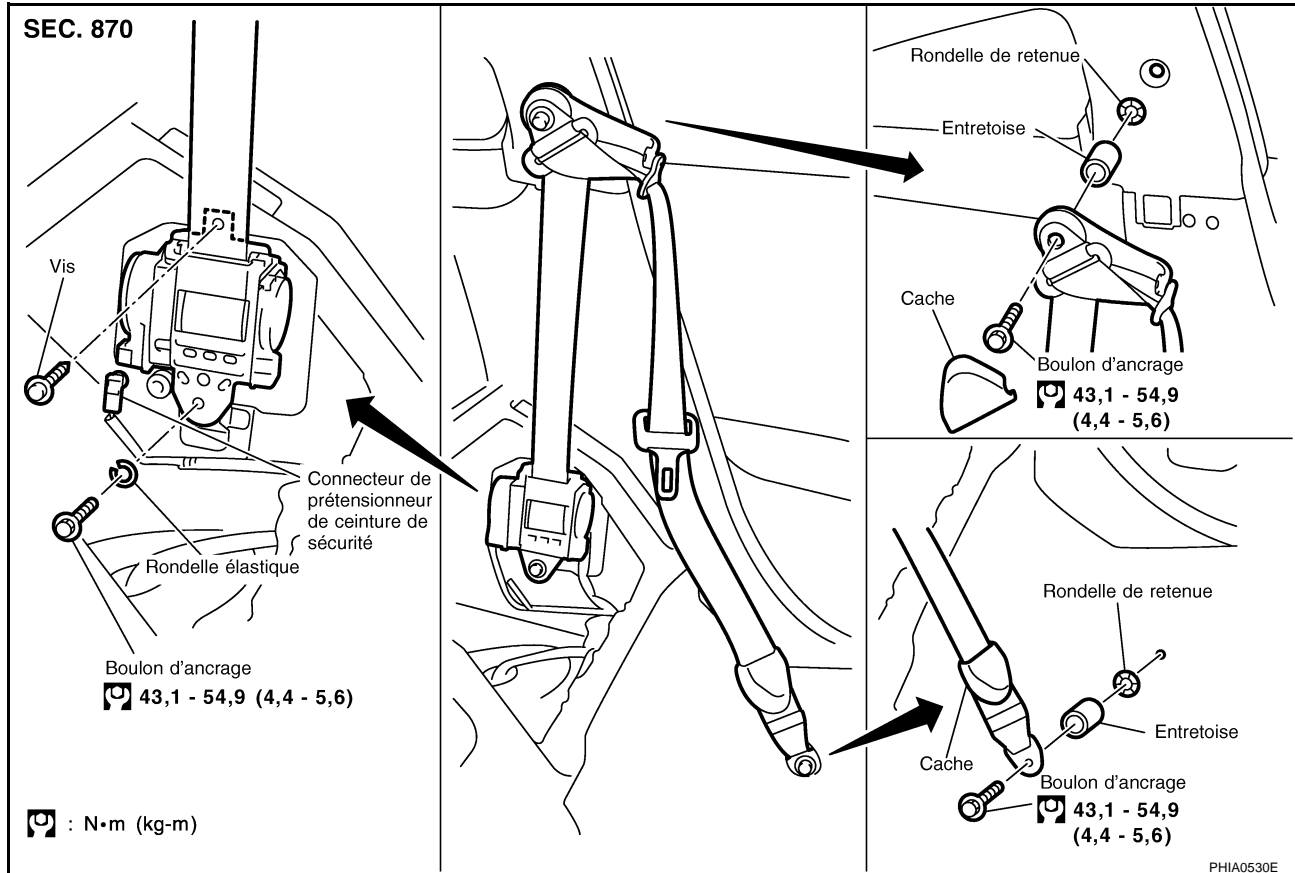
### Description du système TEMOIN DE RAPPEL DE CEINTURE DE SECURITE

EHS0017P

- Attacher la ceinture de sécurité côté conducteur.
- Le témoin de rappel de ceinture de sécurité devrait s'éteindre.
- Si le témoin de rappel de ceinture de sécurité ne s'éteint pas. Se reporter à [DI-71, "TEMOINS D'AVERTISSEMENT"](#).

### Dépose et repose de la ceinture de sécurité (coupé)

EHS001WT



### PRECAUTION:

Avant de procéder à l'entretien du SRS, couper le contact, débrancher les deux câbles de la batterie et attendre au moins 3 minutes.

### DEPOSE DE L'ENROULEUR DE CEINTURE DE SECURITE

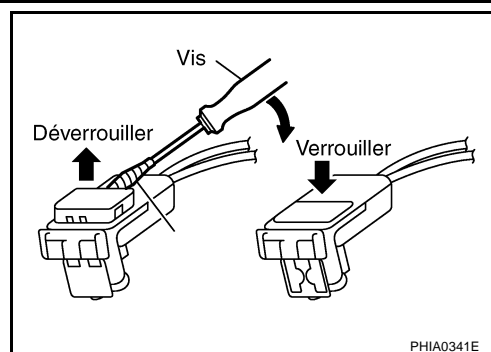
1. Déposer le cache d'ancrage d'épaule situé sur l'ancrage de ceinture de sécurité.
2. Déposer le boulon d'ancrage.
3. Faire coulisser vers le haut la protection de l'ancrage externe, et déposer le boulon d'ancrage.
4. Déposer la garniture latérale arrière et la garniture du montant central. Se reporter à [EI-38, "Dépose et repose \(modèles coupé\)"](#).
5. Déposer la console centrale. Se reporter à [IP-11, "Plan des pièces constitutives"](#).
6. Déposer la partie inférieure de la garniture de plancher de coffre. Se reporter à [EI-42, "Dépose et repose \(modèles coupé\)"](#).
7. Déposer le woofer et les boulons de fixation de l'amplificateur de woofer. Se reporter à [AV-41, "Dépose et repose du woofer et de l'amplificateur de woofer"](#).
8. Déposer le boîtier de plancher arrière. Se reporter à [EI-42, "Dépose et repose \(modèles coupé\)"](#).

# CEINTURES DE SECURITE

9. Débrancher le connecteur de prétensionneur de ceinture de sécurité.

**PRECAUTION:**

- Pour la repose/dépose du connecteur de ceinture de sécurité, insérer un tournevis enveloppé de bande adhésive dans l'encoche, soulever le verrouillage et déposer le connecteur.
- Reposer le connecteur avec le verrouillage soulevé, et pousser le verrouillage dans le connecteur.



10. Déposer la vis de fixation et le boulon d'ancrage de l'enrouleur du prétensionneur de ceinture de sécurité, puis déposer l'enrouleur de ceinture de sécurité.

## REPOSE DE L'ENROULEUR DE CEINTURE DE SECURITE

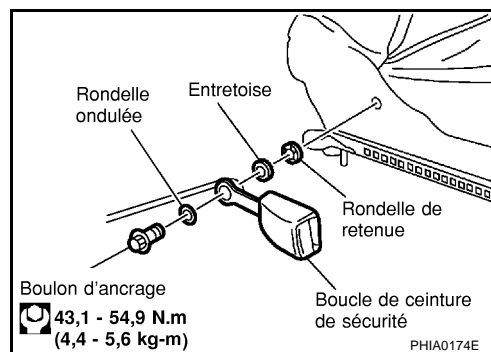
**PRECAUTION:**

Avant de procéder à l'entretien du SRS, couper le contact, débrancher les deux câbles de la batterie et attendre au moins 3 minutes.

Reposer dans l'ordre inverse de la dépose.

## DEPOSE DE LA BOUCLE DE CEINTURE DE SECURITE

1. Déposer le siège. Se reporter à [SE-83, "DEPOSE"](#).
2. Déposer les vis, et déposer la garniture interne du coussin de siège.
3. Déposer le boulon d'ancrage, puis la boucle.



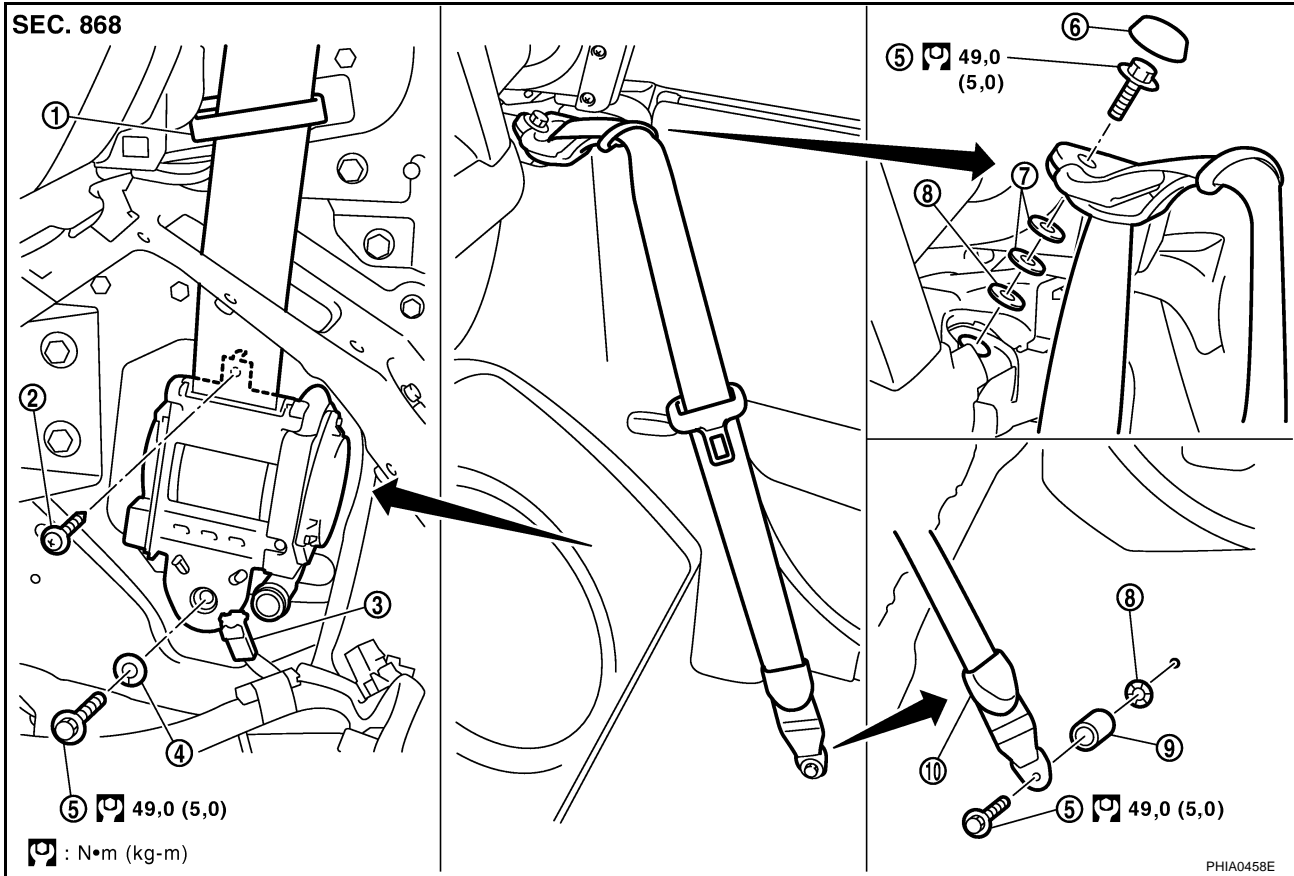
## REPOSE DE LA BOUCLE DE CEINTURE DE SECURITE

Reposer dans l'ordre inverse de la dépose.

# CEINTURES DE SECURITE

## Dépose et repose de la ceinture de sécurité (roadster)

EHS001WU



- |                             |                        |  |
|-----------------------------|------------------------|--|
| 1. Guide de ceinture        | 2. Vis                 | 3. Connecteur de pré-tensionneur de ceinture de sécurité |
| 4. Rondelle élastique       | 5. Boulon d'ancrage    | 6. Cache d'ancrage d'épaule                              |
| 7. Entretoise               | 8. Rondelle de retenue | 9. Entretoise  |
| 10. Cache d'ancrage externe |                        |  |

### PRECAUTION:

Avant de procéder à l'entretien du SRS, couper le contact, débrancher les deux câbles de la batterie et attendre au moins 3 minutes.

### DEPOSE DE L'ENROULEUR DE CEINTURE DE SECURITE

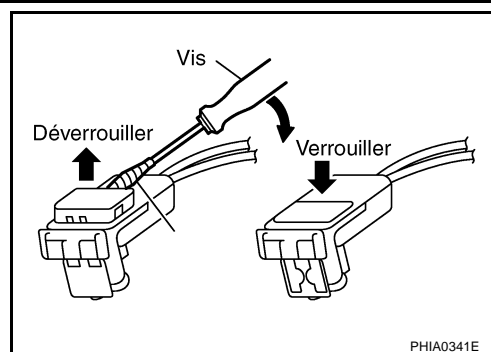
1. Déposer le cache d'ancrage d'épaule situé sur l'ancrage de ceinture de sécurité.
2. Déposer le boulon d'ancrage.
3. Faire coulisser vers le haut la protection de l'ancrage externe, et déposer le boulon d'ancrage.
4. Déposer la garniture latérale arrière. Se reporter à [EI-40, "Dépose et repose \(modèles roadster\)"](#) .
5. Déposer la console centrale. Se reporter à [IP-11, "Plan des pièces constitutives"](#) .
6. Déposer la partie inférieure de la garniture de plancher de coffre. Se reporter à [EI-44, "Dépose et repose \(modèles roadster\)"](#) .
7. Déposer le woofer et les boulons de fixation de l'amplificateur de woofer. Se reporter à [AV-41, "Dépose et repose du woofer et de l'amplificateur de woofer"](#) .
8. Déposer le boîtier de plancher arrière. Se reporter à [EI-44, "Dépose et repose \(modèles roadster\)"](#) .

# CEINTURES DE SECURITE

9. Débrancher le connecteur de prétensionneur de ceinture de sécurité.

## PRECAUTION:

- Pour la repose/dépose du connecteur de ceinture de sécurité, insérer un tournevis enveloppé de bande adhésive dans l'encoche, soulever le verrouillage et déposer le connecteur.
- Reposer le connecteur avec le verrouillage soulevé, et pousser le verrouillage dans le connecteur.



10. Déposer la vis de fixation et le boulon d'ancrage de l'enrouleur du prétensionneur de ceinture de sécurité, puis déposer l'enrouleur de ceinture de sécurité.
11. Déposer le guide de ceinture puis déposer l'ensemble de ceinture de sécurité.

## REPOSE DE L'ENROULEUR DE CEINTURE DE SECURITE

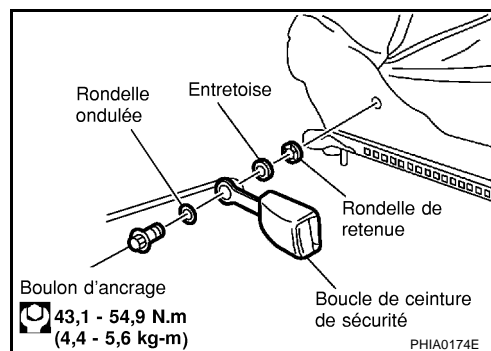
### PRECAUTION:

Avant de procéder à l'entretien du SRS, couper le contact, débrancher les deux câbles de la batterie et attendre au moins 3 minutes.

Reposer dans l'ordre inverse de la dépose.

## DEPOSE DE LA BOUCLE DE CEINTURE DE SECURITE

1. Déposer le siège. Se reporter à [SE-83, "DEPOSE"](#).
2. Déposer les vis, et déposer la garniture interne du coussin de siège.
3. Déposer le boulon d'ancrage, puis la boucle.



## REPOSE DE LA BOUCLE DE CEINTURE DE SECURITE

Reposer dans l'ordre inverse de la dépose.

## Vérification de la ceinture de sécurité APRES UNE COLLISION

### ATTENTION:

Après chaque collision, inspecter toutes les ceintures de sécurité ainsi que les enrouleurs et toutes les autres pièces connexes.

NISSAN recommande que toutes les ceintures de sécurité utilisées lors d'une collision soient remplacées à moins que la collision ne soit mineure et que les ceintures de sécurité ne montrent aucun dommage et continuent de fonctionner correctement. Le non-respect de ces consignes peut entraîner de graves blessures lors d'une collision. Les ceintures de sécurité non utilisées lors d'une collision doivent aussi être remplacées si un quelconque dommage ou un fonctionnement incorrect est remarqué. Les prétensionneurs de ceintures de sécurité doivent être remplacés même si les ceintures de sécurité n'étaient pas utilisées pendant une collision frontale ayant occasionné un déploiement des airbags.

Remplacer l'ensemble de la ceinture de sécurité (y compris les boulons d'ancrage) si :

- La ceinture de sécurité était utilisée lors d'une collision (sauf pour les accidents mineurs et les ceintures, enrouleurs et boucles qui ne montrent aucun dommage et qui continuent à fonctionner correctement).
- Les ceintures de sécurité ont été endommagées dans un accident (par exemple sangle déchirée, enrouleur ou guide plié, etc.)
- Les points d'attache des ceintures de sécurité sont endommagés dans un accident. Inspecter les zones de point d'attache pour vérifier s'il n'y a pas de dommages ou de distorsions et réparer si nécessaire avant la repose d'un nouvel ensemble de ceinture de sécurité.
- Les boulons d'ancrage sont déformés ou usés.
- Les prétensionneurs de ceintures de sécurité doivent être remplacés même si les ceintures de sécurité n'étaient pas utilisées pendant une collision ayant entraîné un déploiement des airbags.

## INSPECTIONS PRELIMINAIRES

1. Vérifier comme suit que le témoin/témoin sonore de ceinture de sécurité fonctionne correctement :
  - a. Contact d'allumage sur ON. Le témoin de rappel de ceinture de sécurité devrait s'allumer. De la même manière, le témoin sonore de rappel de ceinture de sécurité devrait retentir pendant environ 6 secondes.
  - b. Attacher la ceinture de sécurité côté conducteur. Le témoin de rappel de ceinture de sécurité devrait s'éteindre et le témoin sonore (s'il retentit) devrait s'arrêter de retentir.
2. Si le témoin d'avertissement d'airbag clignote, effectuer l'autodiagnostic à l'aide de CONSULT-II et du témoin d'avertissement d'airbag. Se reporter à [SRS-23, "Vérification du fonctionnement du SRS"](#).
3. Vérifier que l'enrouleur de ceinture de sécurité, l'ancrage de ceinture de sécurité et les boulons de fixation sont fermement fixés.
4. Vérifier le dispositif de renvoi d'épaule de ceinture de sécurité. S'assurer que le renvoi pivote librement, que la sangle soit positionnée à plat et qu'elle ne se torde pas dans le renvoi. S'assurer que le réglage de la hauteur fonctionne correctement et qu'il est fermement maintenu.
5. Vérifier le fonctionnement de l'enrouleur :
  - a. Dérouler complètement la sangle de ceinture de sécurité et vérifier qu'elle n'est pas tordu, déchirée ou qu'elle ne présente pas d'autres dommages.
  - b. Laisser la ceinture de sécurité se rétracter. S'assurer que la sangle revient librement et complètement dans l'enrouleur. Si la ceinture de sécurité ne revient pas librement, essayer l'intérieur des boucles avec un chiffon en papier propre car la saleté accumulée dans les boucles des ancrages supérieurs peut provoquer une lenteur de rétraction des ceintures de sécurité.
  - c. Attacher la ceinture de sécurité. Vérifier que la ceinture de sécurité revient librement et complètement dans l'enrouleur. Si l'enrouleur ne revient pas librement, cela peut provoquer l'accumulation de saleté ou de poussière. Utiliser la BANDE ADHESIVE DE CEINTURE DE SECURITE et effectuer les étapes suivantes.

Vérifier l'ancrage de ceinture de sécurité :

1. Dérouler la ceinture de sécurité d'au moins 500 mm.
2. Utiliser un clip ou un autre dispositif afin de fixer la ceinture de sécurité sur l'ouverture de sangle de la garniture latérale arrière.
3. Faire passer un câble fin à travers l'ouverture de sangle de l'ancrage. Maintenir à la fois les 2 extrémités du câble et le tendre tout en le faisant avancer de haut en bas plusieurs fois sur la surface d'ouverture de sangle afin de déposer la saleté.



## CEINTURES DE SECURITE

---

4. Toute saleté qui ne peut être déposée à l'aide du câble peut l'être en nettoyant l'ouverture avec un chiffon propre. A
5. Appliquer de la bande adhésive sur le point de contact de la sangle et de l'ouverture de sangle de l'ancrage. B
- NOTE:**  
Appliquer la bande adhésive de telle sorte qu'elle ne se desserre ni se plisse.
6. Déposer le clip de fixation de la ceinture de sécurité et vérifier que la sangle revient librement. C
7. Répéter les étapes ci-dessus si nécessaire pour vérifier les autres ceintures de sécurité. D

D

E

F

G

SB

I

J

K

L

M

# CEINTURES DE SECURITE

## VERIFICATION EMBARQUEE DE L'ENROULEUR DE CEINTURE DE SECURITE

### Enrouleurs de blocage d'urgence (ELR)

#### NOTE:

Tous les enrouleurs de ceinture de sécurité sont de type Enrouleurs de blocage d'urgence (ELR). Si une urgence se présente (arrêt brusque), l'enrouleur se bloquera et empêchera la sangle de continuer à se dérouler.

Vérifier les enrouleurs de ceinture de sécurité à l'aide du(des) test(s) suivant(s) pour garantir que l'ensemble de l'enrouleur fonctionne correctement.

#### Vérification immobile de la fonction d'ELR

Saisir la sangle située à hauteur de l'épaule et tirer rapidement vers l'avant. L'enrouleur devrait se bloquer et empêcher la sangle de continuer à se dérouler.

#### Vérification mobile de la fonction d'ELR

#### ATTENTION:

Effectuer le test suivant dans un endroit sûr, ouvert et où il n'y a ni autres véhicules ni obstructions (par exemple un parc de stationnement). Le revêtement doit être pavé et sec. **NE PAS** effectuer le test suivant sur des routes mouillées, des routes en gravier, des rues publiques ou des autoroutes. Cela peut provoquer un accident et entraîner de graves blessures personnelles. Le conducteur et le passager doivent se préparer à assurer leur sécurité dans le cas où l'enrouleur ne se bloque pas.

1. Attacher la ceinture de sécurité côté conducteur. Placer le passager dans le siège de la ceinture à tester et boucler la ceinture.
2. Effectuer le test sur l'endroit sûr précédemment décrit.
3. Conduire le véhicule à une vitesse d'environ 16 km/h. Avertir les passagers de l'arrêt brusque à venir. Le conducteur et le passager doivent se préparer à assurer leur sécurité dans le cas où l'enrouleur ne se bloque pas. Freiner fermement et effectuer un arrêt très brusque.

Pendant l'arrêt, les ceintures de sécurité devraient se bloquer et arrêter de se dérouler. Si l'ensemble de l'enrouleur de ceinture de sécurité ne se bloque pas, effectuer une vérification non embarquée de l'enrouleur.

#### VERIFICATION NON EMBARQUEE DU VEHICULE

1. Déposer l'ensemble de l'enrouleur de ceinture de sécurité.
2. Extraire lentement la sangle tout inclinant l'ensemble de l'enrouleur vers l'avant à partir de la position de montage sans tordre l'ensemble de l'enrouleur comme indiqué sur l'illustration.

**Minimum 15 degrés d'inclinaison** : la sangle peut être extraite.

**Minimum 35 degrés** : la sangle se bloque et ne peut pas être extraite.

Si le résultat n'est pas satisfaisant, remplacer l'ensemble de l'enrouleur.

