

TABLE DES MATIERES

PRECAUTIONS	4	PLETE → OUVERTURE COMPLETE	16	F
Précautions relatives aux systèmes de retenue supplémentaire (SRS) composés des AIRBAGS et PRETENSIONNEURS DE CEINTURE DE SECURITE	4	FONCTIONNEMENT : OUVERTURE COMPLETE → FERMETURE COMPLETE	20	G
Précautions pour l'entretien de la batterie	4	Tableau de fonctionnement	23	H
Précautions	4	FERMETURE → OUVERTURE	23	H
PREPARATION	5	OUVERTURE → FERMETURE	25	
Outillage en vente dans le commerce	5	Témoin lumineux	27	
DIAGNOSTICS DES DEFAUTS LIES AUX GRINCEMENTS ET BRUITS METALLIQUES	6	Schéma	28	
Procédure de travail	6	Schéma de câblage / conduite à gauche	29	
ENTREVUE AVEC LE CLIENT	6	Schéma de câblage / conduite à droite	37	
REPETITION DU BRUIT ET DE L'ESSAI SUR ROUTE	7	Bornes et valeurs de référence pour boîtier de commande de capote	45	
VERIFIER LES NOTICES D'ENTRETIEN RELATIVES	7	FERMETURE → OUVERTURE	45	J
SITUER L'EMPLACEMENT DU BRUIT ET LOCALISER L'ORIGINE	7	FERMETURE → OUVERTURE	48	K
REMEDIER AU PROBLEME	7	Procédure de travail	51	
CONFIRMER LA REPARATION A EFFECTUER... ..	8	Tableau de diagnostic des défauts par symptôme..	51	
Dépistage de grincement et de bruits métalliques génériques	8	(FERMETURE → OUVERTURE)	51	
TABLEAU DE BORD	8	(OUVERTURE → FERMETURE)	52	
CONSOLE CENTRALE	8	Vérification de l'alimentation du boîtier de commande de capote (OV, FM)	54	L
PORTES	9	Vérification de la commande de capote (ouverture)..	55	L
COFFRE	9	Vérification de la commande de capote (fermeture)..	56	
TOIT OUVRANT/REVETEMENT	9	Vérification de l'actionneur de déverrouillage de 5ème arceau (ouverture)	58	M
SIEGES	9	Vérification de contact de semi-verrouillage de 5ème arceau (ouverture)	59	
SOUS LE CAPOT	9	Vérification de l'actionneur de 5ème arceau (ouverture)	60	
Fiche de diagnostic	11	Vérification de contact de détection de fermeture complète de 5ème arceau (ouverture)	61	
CAPOTE	13	Vérification de contact de détection d'ouverture complète de 5ème arceau (ouverture)	62	
Emplacement des composants et des connecteurs..	13	Vérification de l'actionneur de déverrouillage de couvercle d'espace de rangement (ouverture)	63	
Description du système	14	Vérification du contact de détection de fermeture complète de couvercle d'espace de rangement (ouverture)	64	
CONDITIONS DE FONCTIONNEMENT	16	Vérification de l'actionneur de couvercle d'espace de rangement (ouverture)	66	
CONDITIONS D'ARRET DU FONCTIONNEMENT	16	Vérification du contact de détection d'ouverture		
PRESENTATION GENERALE DU FONCTIONNEMENT	16			
FONCTIONNEMENT : FERMETURE COM-				

complète de couvercle d'espace de rangement (ouverture)	68	Dépose et repose de l'ensemble de capote	105
Vérification de l'actionneur de toit (ouverture)	69	DEPOSE	105
Vérification du contact de prévention d'interférence avec l'arceau de sécurité (ouverture)	70	REPOSE	106
Vérification du contact de prévention d'interférence avec la carrosserie (ouverture)	72	Dépose et repose du couvercle de capote	107
Vérification de contact de détection d'ouverture complète de toit (ouverture)	73	DEPOSE	107
Vérification de l'actionneur de déverrouillage de couvercle d'espace de rangement (fermeture)	74	REPOSE	115
Vérification du contact de détection de fermeture complète de couvercle d'espace de rangement (fermeture)	75	Dépose et repose des commandes	124
Vérification de l'actionneur de couvercle d'espace de rangement (fermeture)	77	DEPOSE	124
Vérification du contact de détection de ouverture complète de couvercle d'espace de rangement (fermeture)	79	REPOSE	124
Vérification du contact de prévention d'interférence avec la carrosserie (fermeture)	80	Dépose et repose de l'actionneur de toit	125
Vérification de l'actionneur de toit (fermeture)	81	DEPOSE	125
Vérification du contact de détection de fermeture complète de toit	82	REPOSE	125
Vérification de l'actionneur de 5ème arceau (fermeture)	84	Dépose et repose du boîtier d'entraînement du 5ème arceau	125
Vérification de contact de détection de fermeture complète de 5ème arceau (fermeture)	85	DEPOSE	125
Vérification de contact de détection d'ouverture complète de 5ème arceau (fermeture)	86	REPOSE	128
Vérification de contact de semi-verrouillage de 5ème arceau (fermeture)	87	Dépose et repose du verrouillage avant	132
Vérification du contact de verrouillage complet du 5ème arceau	89	DEPOSE	132
Vérification du contact de fin de course de 5ème arceau	90	REPOSE	132
Vérification du moteur de fermeture de 5ème arceau	92	VERIFICATION ET REGLAGE	132
Vérification de condition de permission de fonctionnement	93	Méthode de réparation en cas de fuites d'eau au niveau des portes	133
Vérification de l'état de chaque contact (ouverture) ..	96	FUITE D'EAU AU NIVEAU DE A	133
Vérification de l'état de chaque contact (fermeture) ..	96	FUITE D'EAU AU NIVEAU DE B	134
Vérification du signal de demande d'abaissement de lève-vitre électrique	97	FUITE D'EAU AU NIVEAU DE C	134
Vérification du faisceau de lève-vitre électrique	97	FUITE D'EAU AU NIVEAU DE D	135
Vérification 1 du signal de fonctionnement de siège passager	98	FUITE D'EAU AU NIVEAU DE E	135
Vérification 2 du signal de fonctionnement de siège passager	98	TEST D'ETANCHEITE A L'EAU	136
Vérification 3 du signal de fonctionnement de siège passager	99	Correspondances en cas d'urgence	137
Vérification du signal de position de dossier de siège ..	99	FONCTIONNEMENT MANUEL (CAPOTE COMPLETEMENT OUVERTE ⇒ COMPLETEMENT FERMEE)	137
Vérification du circuit de signal de vitesse	100	FONCTIONNEMENT MANUEL (CAPOTE COMPLETEMENT FERMEE ⇒ COMPLETEMENT OUVERTE)	138
Vérification du circuit de témoin lumineux	101	COUVERCLE D'ESPACE DE RANGEMENT	140
Dépose et repose du boîtier de commande de capote	102	Dépose et repose de l'ensemble de couvercle d'espace de rangement	140
DEPOSE	102	DEPOSE	140
REPOSE	103	REPOSE	140
Dessin des composants	104	Dépose et repose de l'unité intérieure du couvercle de l'espace de rangement.	141
		DEPOSE	141
		REPOSE	142
		Dépose et repose de l'actionneur du couvercle d'espace de rangement	143
		DEPOSE	143
		REPOSE	143
		Dépose et repose de l'enjoliveur d'espace de rangement	143
		DEPOSE	143
		REPOSE	144
		Dépose et repose de la protection extérieure de l'espace de rangement	144
		Réglage du couvercle d'espace de rangement	145
		REGLAGE EN POSITION COMPLETEMENT FERMEE	145
		REGLAGE EN POSITION COMPLETEMENT	

OUVERTE	147	couvercle d'espace de rangement	148
Dépose et repose du câble du dispositif de ver-		DEPOSE	148
rouillage de la gâche de couvercle d'espace de ran-		REPOSE	149
gement et du dispositif d'ouverture d'urgence du			

A

B

C

D

E

F

G

H

RF

J

K

L

M

PRECAUTIONS

PFP:00001

Précautions relatives aux systèmes de retenue supplémentaire (SRS) composés des AIRBAGS et PRETENSIONNEURS DE CEINTURE DE SECURITE

EIS00B0F

Les systèmes de retenue supplémentaire (SRS), tels que l'AIRBAG et le PRETENSIONNEUR DE CEINTURE DE SECURITE, associés à une ceinture de sécurité de siège avant, aident à réduire le risque ou la gravité des blessures qu'encourent le conducteur et le passager avant lors de certains types de collision. Ce système comprend des entrées de contact de ceinture de sécurité et des modules d'airbags frontaux à double détente. Le système SRS utilise les contacts de ceinture de sécurité pour déterminer le déploiement de l'airbag avant, et peut ne déployer qu'un airbag, en fonction de la gravité de la collision et du fait que le passager porte ou non sa ceinture de sécurité.

Les informations nécessaires pour assurer un entretien du système en toute sécurité sont fournies dans les sections SRS et SB de ce manuel de réparation.

ATTENTION:

- **Pour ne pas affecter le fonctionnement du SRS, ce qui augmenterait les risques de blessures graves ou mortelles en cas de collision entraînant le déploiement de l'airbag, toutes les opérations d'entretien doivent être effectuées par un concessionnaire NISSAN/INFINITI agréé.**
- **Un entretien incorrect ainsi qu'une mauvaise dépose ou repose du système de retenue supplémentaire (SRS) peuvent entraîner des risques de blessures dues au déclenchement accidentel du système. Pour retirer le câble spiralé et le module d'airbag, se reporter à la section SRS.**
- **Ne pas utiliser d'équipement d'essai électrique sur les circuits en rapport avec le SRS sauf si indiqué dans le manuel de réparation. Les faisceaux de câblage SRS peuvent être identifiés par leurs faisceaux ou connecteurs de faisceau orange et/ou jaune.**

Précautions pour l'entretien de la batterie

EIS00B0G

Baisser les vitres conducteur et passager avant de débrancher la batterie. Ceci empêchera toute interférence entre le bord de la vitre et le véhicule lors de l'ouverture/la fermeture de la porte. Durant le fonctionnement normal, la vitre s'ouvre ou se ferme légèrement de manière automatique afin d'éviter toute interférence entre la vitre et le véhicule. La fonction d'ouverture/fermeture de vitre automatique ne s'active pas si la batterie est débranchée.

Précautions

EIS00B0H

- Débrancher les deux câbles de batterie à l'avance.
- Ne pas altérer ou forcer l'ouverture du couvercle de l'airbag pour ne pas affecter les performances de l'airbag.
- Prendre soin de ne pas rayer la garniture et les autres pièces.
- Lors de la dépose et du démontage d'une pièce, veiller à ne pas la détériorer ni la déformer. Protéger les pièces voisines avec un chiffon.
- Lors de la dépose de pièces avec un tournevis ou autre outil, protéger les pièces en les enveloppant de vinyle ou de bande adhésive.
- Protéger les pièces déposées avec un chiffon.
- Si le clip est déformé ou endommagé, le remplacer par un neuf.
- Si une pièce non réutilisable est déposée, la remplacer par une pièce neuve.
- Serrer les boulons et les écrous au couple spécifié.
- Une fois la repose terminée, s'assurer que toutes les pièces fonctionnent correctement.
- Eliminer les taches comme suit.

Taches solubles dans l'eau:

tremper un chiffon doux dans de l'eau chaude et le tordre fermement. Une fois la tache éliminée, essuyer avec un chiffon doux sec.

Tache d'huile :

Dissoudre du détergent synthétique dans de l'eau chaude (concentration de 2 à 3% maximum), tremper le chiffon, puis nettoyer la tache à l'aide du chiffon. Tremper ensuite le chiffon dans de l'eau fraîche et l'essorer correctement. Eliminer complètement le détergent. Une fois la tache éliminée, passer dessus avec un chiffon doux sec.

- Ne jamais utiliser de solvants organiques tels que du diluant ou de l'essence.

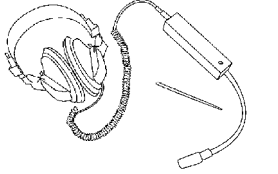
PREPARATION

PREPARATION

PFP:00002

Outillage en vente dans le commerce

EIS00B0J

Nom de l'outil	Description
Oscilteur de moteur  SIIA0995E	Localisation du bruit

A
B
C
D
E
F
G
H
J
K
L
M

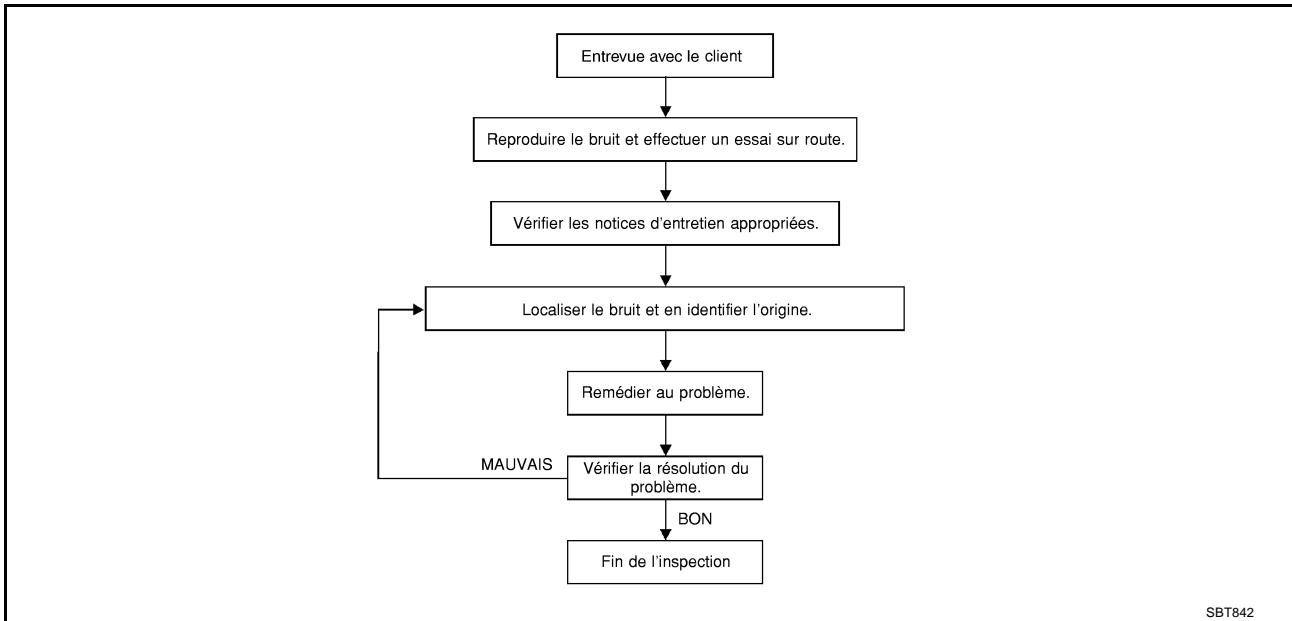
RF

DIAGNOSTICS DES DEFAUTS LIES AUX GRINCEMENTS ET BRUITS METALLIQUES

PPF:0000

Procédure de travail

EIS00B47



ENTREVUE AVEC LE CLIENT

Si possible, interroger le client pour déterminer les conditions existantes lorsque le bruit s'est produit. Utiliser la fiche de diagnostic pendant l'entrevue pour répertorier les faits et les conditions lorsque le bruit s'est produit ainsi que les commentaires du client. Se reporter à [RF-11, "Fiche de diagnostic"](#). Ces informations sont nécessaires pour pouvoir reproduire les conditions existantes lors de l'apparition du bruit.

- Il est possible que le client ne soit pas capable de fournir une description détaillée ou de localiser le bruit. Essayer d'obtenir tous les faits et les conditions existants lors de l'apparition du bruit (ou de la non-apparition).
- S'il y a plus d'un bruit sur le véhicule, s'assurer de diagnostiquer et de réparer le bruit dont le client est soucieux. Ceci peut être réalisé en effectuant un essai sur route avec le client.
- Après avoir identifié le type de bruit, isoler le bruit selon ses caractéristiques. Les caractéristiques du bruit sont fournies afin que le client, le conseiller concernant l'entretien et le technicien parlent tous le même langage à l'heure de définir le bruit.
- Grincement —(tel le bruit de chaussures de sport sur un sol propre)
Les caractéristiques du grincement englobent de légers contacts/des mouvements brusques en fonction de l'état de la route/surfaces dures=sonorité de bruit plus haute/surfaces tendres=sonorité de bruit plus basse/bordure de trottoir=couinement
- Craquement—(comme marcher sur du parquet ancien)
Les caractéristiques du craquement englobent un contact ferme/mouvement lent/vrillé avec un mouvement de rotation/l'espacement dépend des matériaux/souvent provoqués par l'activité.
- Bruit métallique—(tel le secouement d'un hochet pour bébé)
Les caractéristiques du bruit métallique englobent un contact rapide et répété/vibration ou mouvement similaire/composants desserrés/clip ou attache manquants/jeu incorrect.
- Frappement —(comme frapper à une porte)
Les caractéristiques du frappement englobent les sons creux/souvent provoqués par l'action du conducteur.
- Claquement—(tel le tic-tac d'une horloge d'occasion)
Les caractéristiques du claquement englobent un contact succinct de matériaux légers/composants desserrés/peuvent être provoqués par l'action du conducteur ou l'état de la route.
- Martèlement sourd—(lourd, bruit de frappement sourd)
Les caractéristiques du martèlement sourd englobent un frappement plus léger/son étouffé souvent prolongé par l'activité.

DIAGNOSTICS DES DEFAUTS LIES AUX GRINCEMENTS ET BRUITS METALLIQUES

- Bourdonnement—(tel le son du bourdon)
Les caractéristiques du bourdonnement englobent un bruit métallique avec une fréquence élevée/contact ferme. A
- Le degré d'acceptation de l'intensité du bruit dépend souvent de la personne. Un bruit que vous jugerez acceptable peut être particulièrement irritant le client. B
- Les conditions climatiques et atmosphériques, surtout l'humidité et la température, peuvent avoir un effet important sur l'intensité du bruit. C

REPETITION DU BRUIT ET DE L'ESSAI SUR ROUTE

Si possible, conduire le véhicule avec le client jusqu'à ce que le bruit se produise. Noter toutes les informations supplémentaires sur la feuille de diagnostic concernant les conditions ou l'emplacement du bruit. Ces informations peuvent être utilisées pour répéter les mêmes conditions lors de la confirmation de la réparation à effectuer. D

Si le bruit peut être facilement reproduit pendant l'essai sur route, afin d'aider à identifier la source du bruit, essayer de répéter le bruit avec le véhicule à l'arrêt en effectuant une ou toutes les étapes suivantes :

- 1) Fermer une porte. E
 - 2) Taper légèrement ou pousser/tirer autour de la zone de provenance du bruit.
 - 3) Emballer le moteur.
 - 4) Utiliser un cric roulant pour recréer le phénomène de torsion de la caisse du véhicule. F
 - 5) Au ralenti, appliquer une charge au moteur (charge électrique, semi-embrayage sur les modèles avec T/M, marche avant pour les modèles avec T/A).
 - 6) Soulever le véhicule sur un palan et cogner sur un pneu avec un marteau en caoutchouc. G
- Conduire le véhicule et tenter de reproduire les conditions que le client a décrit lorsque le bruit se produit.
 - S'il est difficile de reproduire le bruit, conduire le véhicule lentement sur une route ondulée ou sur une route accidentée pour solliciter la carrosserie du véhicule. H

VERIFIER LES NOTICES D'ENTRETIEN RELATIVES

Après avoir vérifié le problème ou le symptôme énoncé par le client, vérifié l'ASIST pour les notices d'entretien techniques (TSB) en relation avec le problème ou le symptôme.

Si un TSB se reporte au symptôme, suivre la procédure afin de réparer le bruit.

RF

SITUER L'EMPLACEMENT DU BRUIT ET LOCALISER L'ORIGINE

1. Limiter le bruit à une zone générale. Pour aider à cerner l'origine du bruit, employer un outil d'écoute (osculteur de moteur ou stéthoscope mécanique). J
 2. Cibler le bruit à une zone plus spécifique et identifier la cause du bruit en : K
- déposant les composants de la zone suspecte.
Ne pas utiliser trop de force pour retirer les clips et attaches, car en cas de cassure ou de perte, des bruits supplémentaires seraient générés.
 - Taper légèrement ou bouger (pousser/tirer) les pièces suspectées être source de bruit.
Ne pas taper ou pousser/tirer avec une force excessive, sinon le bruit ne disparaîtra que temporairement. L
 - Rechercher l'existence de vibration en mettant votre main sur la ou les pièces suspectées être à l'origine du bruit. M
 - en plaçant un morceau de papier entre les composants suspectés d'être la cause du bruit.
 - Porter l'attention sur les pièces qui ont laissé des marques.
Se reporter à [RF-8, "Dépistage de grincement et de bruits métalliques génériques"](#).

REMEDIER AU PROBLEME

- Si la cause est une pièce desserrée, serrer la pièce convenablement.
- Si la cause est un jeu insuffisant entre les pièces :
 - séparer les composants en les repositionnant ou en les desserrant et resserrer les composants si possible.
 - Isoler les composants avec un isolant adéquat tel que des plaquettes en uréthane, des cales en mousse, de la bande adhésive feutre, de la bande adhésive en uréthane. Ces éléments sont disponibles au service de pièces détachées agréé Nissan.

PRECAUTION:

Ne pas appliquer de force excessive car beaucoup de composants sont en plastique et ils pourraient être endommagés.

DIAGNOSTICS DES DEFAUTS LIES AUX GRINCEMENTS ET BRUITS METALLIQUES

NOTE:

Toujours vérifier les dernières informations relatives aux pièces avec le service de pièces détachées. Il est possible de commander chaque pièce séparément selon les besoins.

PLAQUETTES EN URETHANE [1,5 mm d'épaisseur]

Isoler les connecteurs, les faisceaux, etc.

76268-9E005 : 100 × 135 mm/76884-71L01 : 60 × 85 mm/76884-71L02 : 15 × 25 mm

ISOLANT (cales en mousse)

Isoler les composants du contact. Peut être utilisé pour remplir un espace derrière un panneau.

73982-9E000 : 45 mm d'épaisseur, 50 × 50 mm/73982-50Y00 : 10 mm d'épaisseur, 50 × 50 mm

ISOLANT (cales en mousse légère)

80845-71L00 : 30 mm d'épaisseur, 30 × 50 mm

BANDE ADHESIVE EN FEUTRE

Utilisé pour isoler là où le mouvement ne se produit pas. Idéal pour appliquer sur le tableau de bord.

68370-4B000 : plaquette de 15 × 25 mm/68239-13E00 : bande de 5 mm de large

Les éléments suivants, qui ne sont pas disponibles au service de pièces détachées agréé Nissan, peuvent également être utilisés pour réparer les bruits de grincement ou bruits métalliques.

BANDE UHMW (TEFLON)

Isole là où un mouvement léger est présent. Idéal pour appliquer sur le tableau de bord.

GRAISSE A BASE DE SILICONE

Utilisée si la bande adhésive à poids moléculaire très élevé est visible ou n'accroche pas.

Remarque : ne dure que quelques mois uniquement.

VAPORISATION DE SILICONE

Utiliser lorsque la graisse ne peut être appliquée.

BANDE POUR CANALISATION

Utiliser pour supprimer un mouvement.

CONFIRMER LA REPARATION A EFFECTUER

S'assurer que la cause d'un bruit est réparée en effectuant un essai sur route avec le véhicule. Faire rouler le véhicule dans les mêmes conditions que lorsque le bruit d'origine est apparu. Se reporter aux notes de la fiche de diagnostic.

Dépistage de grincement et de bruits métalliques génériques

EIS00B48

Se reporter à la table des matières pour les informations relatives à la dépose et la repose d'un composant spécifique.

TABLEAU DE BORD

La plupart des incidents sont provoqués par un contact et un mouvement entre :

1. Couvercle de harnais A et tableau de bord
2. La glace acrylique et le logement des instruments combinés.
3. Le tableau de bord et la garniture du montant avant.
4. Du tableau de bord au pare-brise
5. Les goupilles de fixation du tableau de bord
6. Le faisceau de câblage derrière les instruments combinés
7. Le conduit de dégivreur de climatisation et le joint de conduit

Ces incidents peuvent généralement être localisés en tapant légèrement ou en bougeant les composants afin de répéter le bruit ou en appuyant sur les composants lors de la conduite pour interrompre le bruit. La majorité de ces incidents peuvent être réparés au moyen d'adhésif à support toile ou d'une bombe de silicone (pour les zones difficiles à atteindre). Le faisceau de câblage peut être isolé au moyen de coussins en uréthane .

PRECAUTION:

Ne pas utiliser de silicone pour isoler un bruit de grincement ou un bruit métallique. Si la zone est saturée de silicone, il ne sera pas possible de vérifier la réparation à nouveau.

CONSOLE CENTRALE

Les composants sur lesquels l'attention doit être portée doit inclure :

1. Du couvercle de l'ensemble de sélecteur à la garniture
2. Boîtier de commande de climatisation et couvercle de harnais C
3. Faisceaux de câblage derrière le système audio et boîtier de commande de climatisation

DIAGNOSTICS DES DEFAUTS LIES AUX GRINCEMENTS ET BRUITS METALLIQUES

Les procédures de réparation et d'isolation du tableau de bord s'appliquent aussi à la console centrale.

PORTES

Porter attention à ce qui suit :

1. Si la garniture et le panneau interne font un bruit de claquement
2. De l'écusson de la poignée intérieure à la garniture de porte
3. Claquement de faisceaux de câblage
4. Gâche de porte hors d'alignement causant un bruit de déboîtement au démarrage et arrêt

Taper légèrement ou bouger les pièces afin de reproduire le bruit ou appuyer sur les pièces en roulant permet généralement de localiser la plupart de ces incidents. Il est généralement possible d'isoler ces zones avec de la bande adhésive en feutre ou des cales en mousse légère pour solutionner les problèmes de bruit.

COFFRE

Les bruits liés au hayon sont souvent causés par un cric mal arrimé laissé dans le coffre par le propriétaire.

Vérifier également :

1. Si les amortisseurs de couvercles de porte ne sont pas mal réglés
2. Si la gâche de sortie du couvercle de coffre n'est pas mal réglée
3. Barre de torsion de hayon cognant l'une contre l'autre
4. Plaque d'immatriculation ou support desserré

La plupart de ces incidents peuvent être réparés en réglant, en maintenant ou en isolant l'(les) élément(s) ou le(les) composant(s) qui est(sont) la cause du bruit.

TOIT OUVRANT/REVETEMENT

Les bruits en provenance du toit ouvrant/revêtement sont souvent détectés comme suit :

1. Bruit de frappement léger ou bruit métallique provenant du panneau de toit ouvrant, du rail, de la timonerie ou des joints.
2. Arbre de pare-soleil vibrant dans le support
3. Grincement provoqué par le contact entre la lunette arrière ou la lunette avant et l'équipement intérieur

A nouveau, appliquer une pression sur les pièces afin de stopper le bruit lors de la reproduction des bruits permet la localisation de ces incidents. Les réparations consistent généralement à isoler avec de la bande adhésive en feutre.

SIEGES

Lors de l'isolation d'un bruit provenant du siège, il est important de noter la position du siège et la charge placée sur le siège lorsque le bruit se produit. Ces conditions devraient être répétées lors de la vérification et de l'isolation de la cause du bruit.

La cause d'un bruit provenant du siège peut provenir :

1. Des tiges d'appuie-tête et des supports
2. D'un grincement entre le coussin de rembourrage de siège et le cadre
3. Verrouillage de banquette arrière et support

Ces bruits peuvent être isolés en bougeant ou en appuyant sur les composants suspectés lors de la répétition des conditions sous lesquelles le bruit s'est produit. La plupart de ces incidents peuvent être résolus en repositionnant les pièces ou en appliquant une bande d'uréthane sur les zones de contact.

SOUS LE CAPOT

Des bruits intérieurs peuvent être causés par des composants situés sous le capot ou sur le tablier. Le bruit se propage ensuite jusqu'à l'habitacle.

Les causes d'un bruit propagé provenant du dessous de capot peuvent être :

1. Un composant fixé sur le tablier
2. Des composants qui passent à travers le tablier
3. Des fixations du tablier et des connecteurs
4. De goupilles de fixation de radiateur desserrées
5. Des butées de capot mal ajustées
6. Des butées de capot mal réglées

DIAGNOSTICS DES DEFAUTS LIES AUX GRINCEMENTS ET BRUITS METALLIQUES

Ces bruits peuvent être difficiles à isoler car ils ne peuvent être perçus depuis l'intérieur du véhicule. La meilleure méthode est de fixer, bouger ou isoler un composant à la fois et effectuer un essai sur route. De la même manière, le régime moteur ou la charge peuvent être modifiées afin d'isoler le bruit. Les réparations peuvent généralement être effectuées en bougeant, réglant, maintenant ou isolant le composant susceptible de provoquer le bruit.

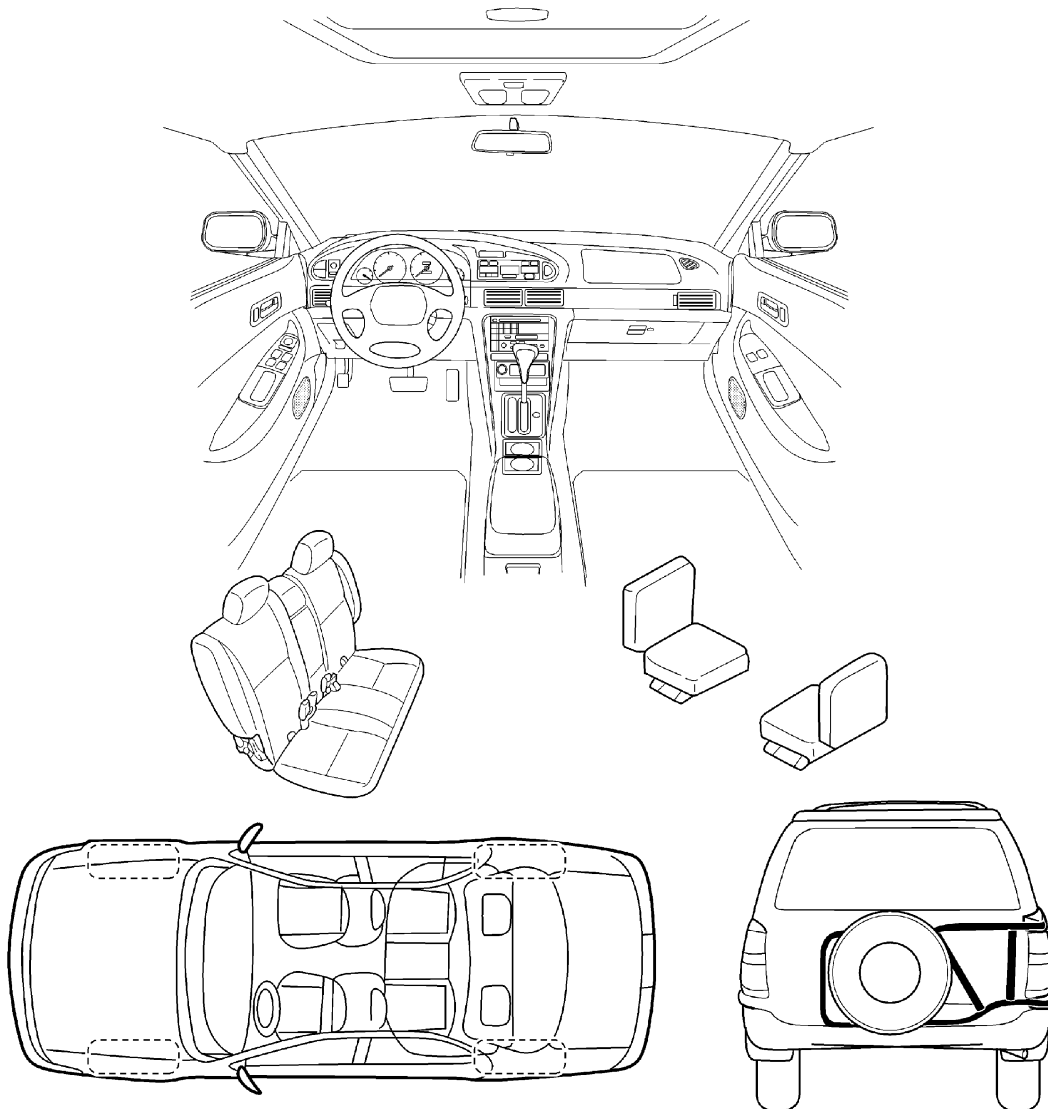
A
B
C
D
E
F
G
H
RF
J
K
L
M

FICHE DE DIAGNOSTIC POUR UNE PANNE LIEE A DES BRUITS METALLIQUES ET DES GRINCEMENTS

Cher client :
Nous sommes soucieux de la satisfaction que vous apportez avec votre véhicule Nissan. Il s'avère parfois difficile de réparer une panne liée à un bruit métallique ou un grincement. Pour nous aider à remédier au problème dès la première intervention, veuillez nous accorder un moment afin de noter la zone où se produit le bruit métallique ou le grincement et sous quelles conditions. Il vous sera peut-être demandé d'effectuer un essai sur route avec un de nos conseillers ou techniciens afin que vous nous puissiez confirmer le bruit que vous percevez.

I. D'OU VIENT LE BRUIT ? (entourer la zone de votre véhicule)

Les illustrations sont uniquement des références. Il est possible qu'elles ne reflètent pas la configuration réelle de votre véhicule.



Continuez au dos de la fiche et décrivez brièvement l'endroit où se situe le bruit ou le grincement.
En outre, veuillez indiquer les conditions présentes lors de l'apparition du bruit.

DIAGNOSTICS DES DEFAUTS LIES AUX GRINCEMENTS ET BRUITS METALLIQUES

FICHE DE DIAGNOSTIC LIEE AUX GRINCEMENTS ET BRUITS METALLIQUES - page 2

Décrivez brièvement l'emplacement où le bruit se produit :

II. QUAND LE BRUIT SE PRODUIT-IL ? (Cocher les cases correspondantes)

- | | |
|--|---|
| <input type="checkbox"/> à tout moment | <input type="checkbox"/> après avoir stationné au soleil |
| <input type="checkbox"/> dès le premier démarrage | <input type="checkbox"/> en cas de pluie ou de temps humide |
| <input type="checkbox"/> uniquement en cas de températures extérieures basses | <input type="checkbox"/> par temps sec ou lorsque l'air est saturé de poussière |
| <input type="checkbox"/> uniquement en cas de températures extérieures élevées | <input type="checkbox"/> autre : _____ |

III. LORS DE LA CONDUITE :

- sur des voies d'accès
- sur des routes accidentées
- au passage de ralentisseurs
- à une vitesse de _____ km/h
- pendant l'accélération
- lors de l'arrêt
- dans des virages : à droite, à gauche, demi-tour
- avec des passagers à bord ou lorsque le véhicule est chargé
- autre : _____
- après avoir roulé _____ ou pendant _____ minutes

IV. QUEL TYPE DE BRUIT ?

- grincement (tel que le frottement de chaussures de sport sur sol propre)
- craquement (tel qu'un bruit de pas sur du parquet ancien)
- bruit métallique (tel que le bruit d'un hochet de bébé)
- cognement (tel que lorsque l'on frappe à une porte)
- tic-tac (tel que le son émis par une horloge)
- bruit sourd (cognement lourd et sourd)
- bourdonnement (tel que le bruit émis par un bourdon)

PARTIE A REMPLIR PAR LE TECHNICIEN

Remarques concernant l'essai sur route:

	OUI	NON	Initiales de la personne ayant effectué l'essai sur route
Essai sur route accompagné du client	<input type="checkbox"/>	<input type="checkbox"/>	_____
— Le bruit s'est produit lors de l'essai sur route	<input type="checkbox"/>	<input type="checkbox"/>	_____
— La cause du bruit est localisée et réparée	<input type="checkbox"/>	<input type="checkbox"/>	_____
— Autre test effectué pour vérifier la réparation	<input type="checkbox"/>	<input type="checkbox"/>	_____

Numéro d'identification du véhicule :

Nom du client : _____

Ordre de réparation :

Date : _____

Cette fiche doit être jointe à l'ordre de réparation

SBT844

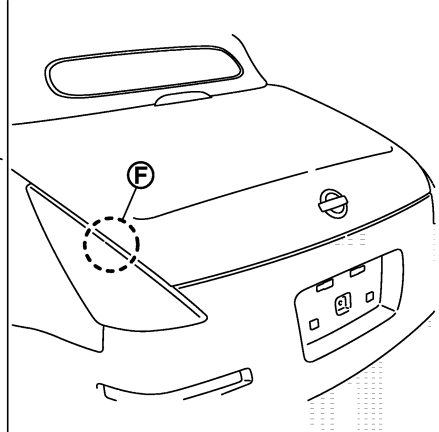
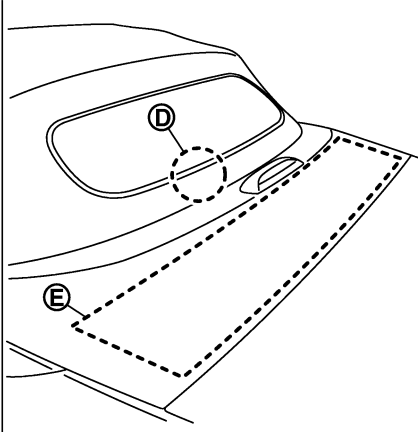
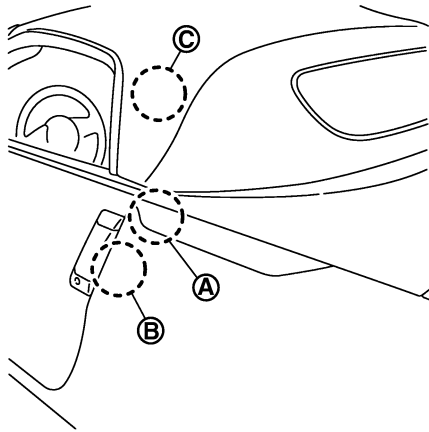
CAPOTE

PFP:97002

EIS00B0N

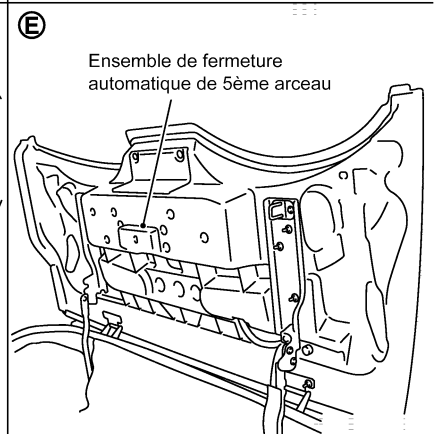
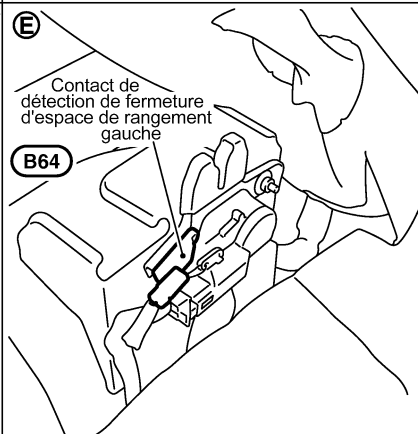
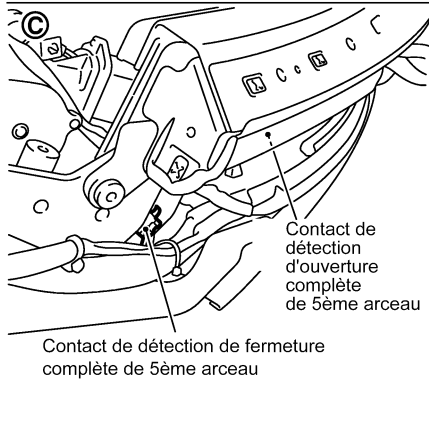
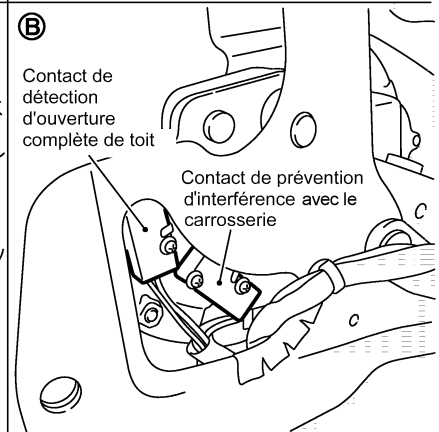
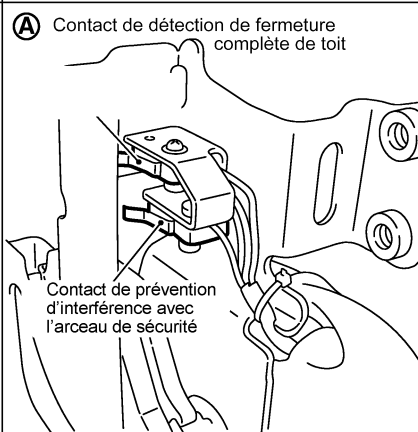
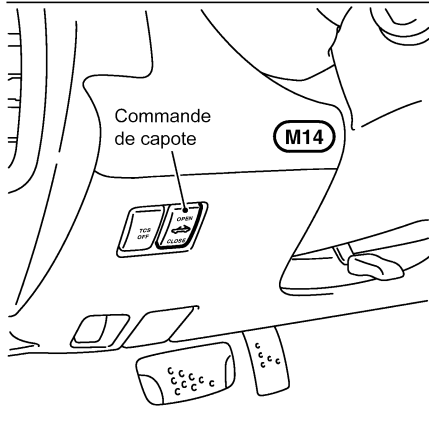
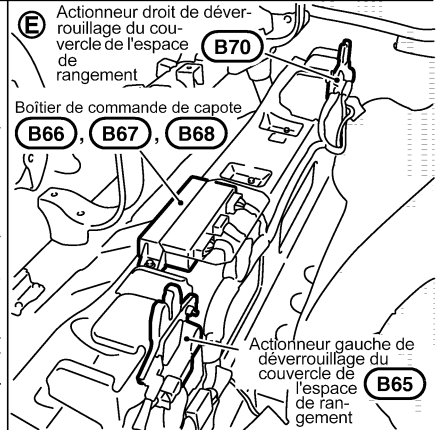
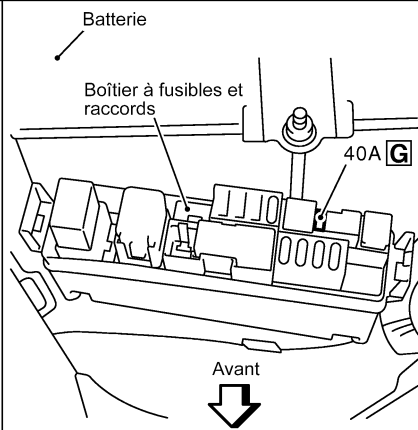
CAPOTE

Emplacement des composants et des connecteurs



11	22
10	21
9	20
8	19
7	18
6	17
5	16
4	15
3	14
2	13
1	12

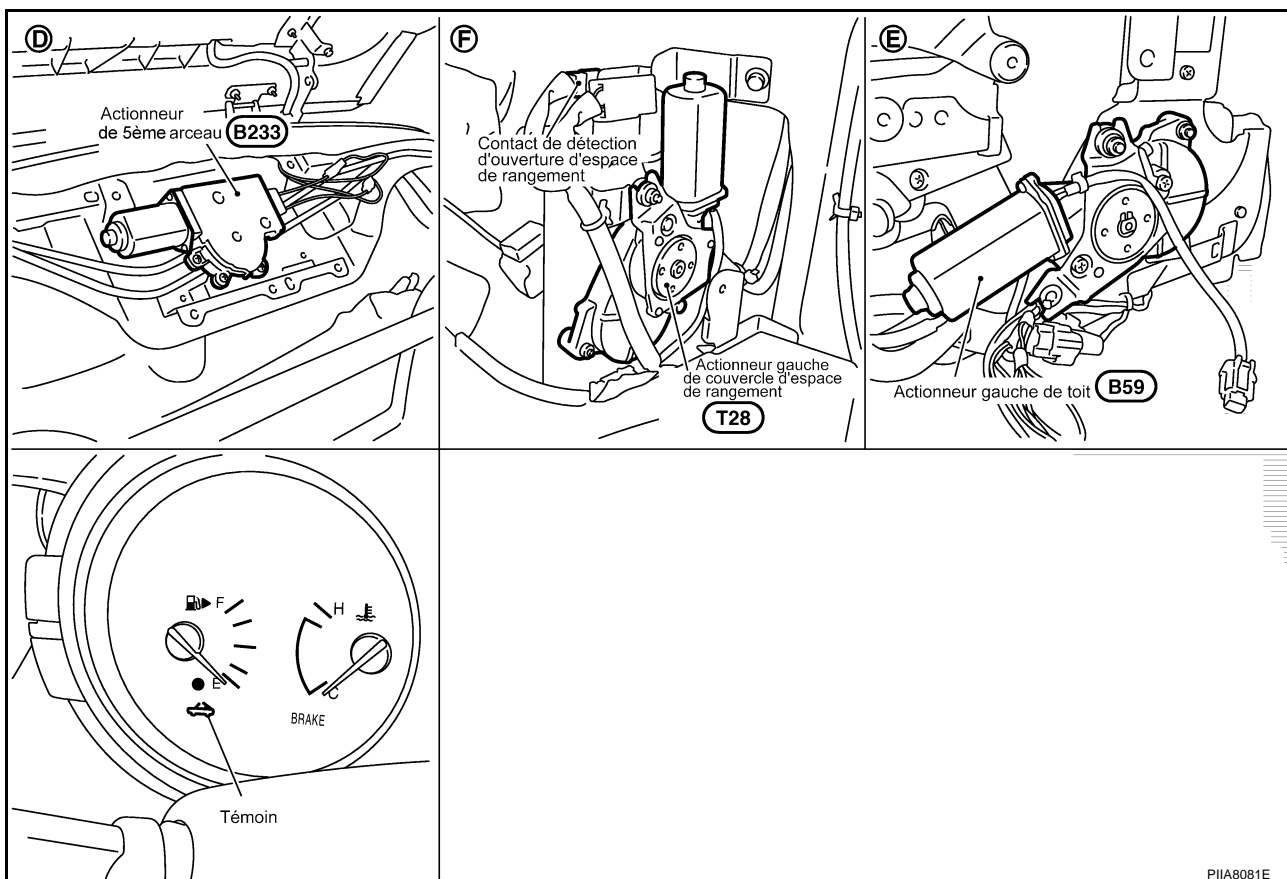
Disposition des fusibles dans le boîtier à fusibles (J/B)



A
B
C
D
E
F
G
H
J
K
L
M

RF

CAPOTE



PIIA8081E

Les pièces suivantes sont intégrées à l'ensemble de 5ème arceau de fermeture automatique.

- Contact de semi-verrouillage de 5ème arceau intégré à l'ensemble de verrouillage de 5ème arceau dans le couvercle d'espace de rangement.
- Contact de verrouillage complet de 5ème arceau intégré à l'ensemble de verrouillage de 5ème arceau dans le couvercle d'espace de rangement.
- Contact de fin de course de 5ème arceau intégré à l'ensemble de verrouillage de 5ème arceau dans le couvercle d'espace de rangement.
- Actionneur de déverrouillage de 5ème arceau.
- Moteur de fermeture de 5ème arceau.

NOTE:

Toujours remplacer les contacts suivants comme partie intégrante de l'ensemble de 5ème arceau de verrouillage.

- Contact de semi-verrouillage de 5ème arceau
- Contact de verrouillage complet de 5ème arceau
- Contact de fin de course de 5ème arceau.

Les contacts de détection d'ouverture et de fermeture complètes de 5ème arceau sont intégrés à l'ensemble de contact de 5ème arceau situé sous la plaque de rail arrière. Remplacer les contacts mentionnés ci-dessus comme la plaque de rail arrière.

Description du système

EIS00B00

L'ouverture et la fermeture électroniques de la capote s'effectuent à l'aide de la commande de capote. Les pièces suivantes entrent dans le fonctionnement, liées dans la cinématique de la capote.

- Lorsque le mouvement de la capote débute, le siège passager s'incline vers l'avant. Une fois l'opération effectuée, le siège retourne à sa position d'origine.
(Il ne bouge pas lorsque la commande d'annulation de siège est activé.)
- Lors du début du mouvement de la capote, les deux dispositifs de lève-vitre électrique sont activés jusqu'en position d'ouverture complète.
(Ils ne sont pas activés en position de fermeture complète après la fin de l'opération.)

CAPOTE

Nonobstant, les dispositifs de lève-vitre électrique ne peuvent être actionnés lors du mouvement de la capote.

Lorsque la commande de capote est relâchée, le mouvement de la capote est interrompu.

A

B

C

D

E

F

G

H

RF

J

K

L

M

CAPOTE

CONDITIONS DE FONCTIONNEMENT

Le fonctionnement est possible lorsque toutes les conditions ci-dessous sont réunies.

- Contact d'allumage sur ON
- Contact de pédale de frein activé.
- Vitesse du véhicule inférieure à 4 km/h.
- Tension de la batterie d'environ 10V ou supérieur.

PRECAUTION:

Faire tourner le moteur lors du fonctionnement ou de l'inspection de la capote afin d'éviter la décharge de la batterie.

CONDITIONS D'ARRET DU FONCTIONNEMENT

Le mouvement de la capote est interrompu lorsque les conditions mentionnées ci-dessous sont remplies lors du fonctionnement de la capote.

- Aucune des conditions de fonctionnement mentionnées ci-dessus n'est plus remplie.
- Le fonctionnement du siège électrique côté passager est activé. (Il ne bouge pas lorsque la commande d'annulation de siège est activée.)

PRESENTATION GENERALE DU FONCTIONNEMENT

Se reporter à aux illustrations pour les positions de la capote, les conditions de commande et le fonctionnement des actionneurs.

FONCTIONNEMENT : FERMETURE COMPLETE → OUVERTURE COMPLETE

Se reporter à [RF-23, "Organigramme des positions"](#) .

- ETAT : COMPLETEMENT FERME

Elément	Etat
Contact de semi-verrouillage de 5ème arceau	: ARRET
Contact de verrouillage complet de 5ème arceau	: ARRET
Contact de fin de course de 5ème arceau	: ARRET
Contact de détection d'ouverture complète du 5ème arceau	: ARRET
Contact de détection de fermeture complète du 5ème arceau	: ARRET
Contact de détection d'ouverture complète de couvercle d'espace de rangement	: ARRET
Contact de détection de fermeture complète de couvercle d'espace de rangement gauche	: ARRET
Contact de détection de fermeture complète de couvercle d'espace de rangement droit	: ARRET
Contact de détection d'ouverture complète de toit	: ARRET
Contact de détection de fermeture complète de toit	: ARRET
Contact de prévention d'interférence avec la carrosserie	: ARRET
Contact de prévention d'interférence avec l'arceau de sécurité	: ARRET

- ETAT : OV 1

Lorsque la commande de capote est enfoncée en position OUVERT, le témoin s'allume, les vitres se baissent en position complètement ouverte et le siège passager s'incline vers l'avant d'environ 6 degrés par signal de demande d'abaissement du lève-vitre électrique. Lorsque le siège passager s'incline d'environ 6 degrés, le signal de position de dossier est activé.

Elément	Etat
Commande de capote (OUVERTURE)	: activation (jusqu'à la fin de l'opération)
Témoin lumineux	: MARCHE

CAPOTE

Elément	Etat
Signal de demande d'abaissement de lève-vitre électrique	: MARCHE
Signal de position de dossier de siège	: ARRET → MARCHE

- **ETAT : OV 2**
L'actionneur de déverrouillage de 5ème arceau fonctionne, libérant le verrouillage du 5ème arceau.

Elément	Etat
Actionneur de déverrouillage de 5ème arceau	: MARCHE

- **ETAT : OV 3**
L'actionneur de 5ème arceau meut le 5ème arceau vers le haut.

Elément	Etat
Contact de semi-verrouillage de 5ème arceau	: ARRET → MARCHE
Actionneur de 5ème arceau	: LEVEE
Actionneur de déverrouillage de 5ème arceau	: MARCHE → ARRET

- **ETAT : OV 4**
Le 5ème arceau se lève.

Elément	Etat
Actionneur de 5ème arceau	: LEVEE
Contact de détection de fermeture complète du 5ème arceau	: ARRET → MARCHE
Moteur de fermeture de 5ème arceau.	: OUVERTURE → ARRET
Contact de verrouillage complet de 5ème arceau	: ARRET → MARCHE
Contact de fin de course de 5ème arceau	: ARRET → MARCHE

- **ETAT : OV 5**
Le 5ème arceau s'arrête en position complètement ouverte. L'actionneur de déverrouillage de couvercle d'espace de rangement fonctionne, libérant la serrure de couvercle d'espace de rangement.

Elément	Etat
Contact de détection d'ouverture complète du 5ème arceau	: ARRET → MARCHE
Actionneur de 5ème arceau	: LEVEE → ARRET
Actionneur de déverrouillage de couvercle d'espace de rangement (gauche et droit)	: MARCHE
Contact de détection de fermeture complète de couvercle d'espace de rangement (droit)	: ARRET → MARCHE

- **ETAT : OV 6**
L'actionneur de verrouillage de couvercle d'espace de rangement fonctionne, levant le couvercle d'espace de rangement.

Elément	Etat
Contact de détection de fermeture complète de couvercle d'espace de rangement (gauche)	: ARRET → MARCHE
Actionneur de couvercle d'espace de rangement (gauche et droit)	: OUVERT
Actionneur de déverrouillage de couvercle d'espace de rangement (gauche et droit)	: MARCHE → ARRET

- **ETAT : OV 7**
Le couvercle de rangement s'arrête en position complètement ouverte. L'actionneur de 5ème arceau meut le 5ème arceau vers le bas.

CAPOTE

Elément	Etat
Contact de détection d'ouverture complète de couvercle d'espace de rangement	: ARRET → MARCHE
Actionneur de couvercle d'espace de rangement (gauche et droit)	: OUVERTURE → ARRET
Actionneur de 5ème arceau	: DESCENTE
Contact de détection d'ouverture complète du 5ème arceau	: MARCHE → ARRET

● **ETAT : OV 8**

L'actionneur de 5ème arceau s'arrête en position complètement ouverte. L'actionneur de toit fonctionne (opération d'OUVERTURE), ouvrant le toit.

Elément	Etat
Contact de détection de fermeture complète du 5ème arceau	: MARCHE → ARRET
Actionneur de 5ème arceau	: DESCENTE → ARRET
Actionneur de toit (gauche et droit)	: OUVERT
Contact de détection de fermeture complète de toit	: ARRET → MARCHE

● **ETAT : OV 9**

Lors de l'ouverture du toit, l'actionneur de 5ème arceau meut le 5ème arceau vers le haut.

Elément	Etat
Actionneur de toit (gauche et droit)	: OUVERT
Actionneur de 5ème arceau	: LEVEE
Contact de détection de fermeture complète du 5ème arceau	: ARRET → MARCHE
Contact de prévention d'interférence avec l'arceau de sécurité	: ARRET → MARCHE

● **ETAT : OV 10**

Lors de l'ouverture du toit, le 5ème arceau s'arrête en position complètement ouverte.

Elément	Etat
Actionneur de toit (gauche et droit)	: OUVERT
Contact de détection d'ouverture complète du 5ème arceau	: ARRET → MARCHE
Actionneur de 5ème arceau	: LEVEE → ARRET
Contact de prévention d'interférence avec la carrosserie	: ARRET → MARCHE

● **ETAT : OV 11**

Le toit est rangé et le mouvement s'arrête. L'actionneur de verrouillage de couvercle d'espace de rangement fonctionne (opération de DESCENTE), abaissant le couvercle d'espace de rangement. Le siège passager retourne aussi en position initiale.

Elément	Etat
Contact de détection d'ouverture complète de toit	: ARRET → MARCHE
Actionneur de toit (gauche et droit)	: OUVERTURE → ARRET
Actionneur de couvercle d'espace de rangement (gauche et droit)	: FERMETURE
Contact de détection d'ouverture complète de couvercle d'espace de rangement	: MARCHE → ARRET
Contact de détection de fermeture complète de couvercle d'espace de rangement (gauche)	: MARCHE → ARRET

CAPOTE

- ETAT : OV 12
En position complètement fermé, le couvercle d'espace de rangement s'inverse et s'arrête. Le siège passager s'incline vers l'arrière. L'opération d'ouverture est achevée, le témoin lumineux s'éteint.

Elément	Etat
Contact de détection de fermeture complète de couvercle d'espace de rangement (droit)	: MARCHE → ARRET
Actionneur de couvercle d'espace de rangement (gauche et droit)	: FERMETURE → OUVERTURE → ARRET
Témoin lumineux	: MARCHE → ARRET

A

B

C

D

E

F

G

H

RF

J

K

L

M

CAPOTE

FONCTIONNEMENT : OUVERTURE COMPLETE → FERMETURE COMPLETE

Se reporter à [RF-25, "Organigramme des positions"](#) .

● ETAT : COMPLETEMENT OUVERT

Elément	Etat
Contact de semi-verrouillage de 5ème arceau	: MARCHE
Contact de verrouillage complet de 5ème arceau	: MARCHE
Contact de fin de course de 5ème arceau	: MARCHE
Contact de détection d'ouverture complète du 5ème arceau	: MARCHE
Contact de détection de fermeture complète du 5ème arceau	: MARCHE
Contact de détection d'ouverture complète de couvercle d'espace de rangement	: ARRET
Contact de détection de fermeture complète de couvercle d'espace de rangement gauche	: ARRET
Contact de détection de fermeture complète de couvercle d'espace de rangement droit	: ARRET
Contact de détection d'ouverture complète de toit	: MARCHE
Contact de détection de fermeture complète de toit	: MARCHE
Contact de prévention d'interférence avec la carrosserie	: MARCHE
Contact de prévention d'interférence avec l'arceau de sécurité	: MARCHE

● ETAT : FM 1

Lorsque la commande de capote est enfoncée en position fermée, le témoin lumineux s'allume, l'actionneur de déverrouillage de couvercle d'espace de rangement fonctionne, libérant la serrure de couvercle de l'espace de rangement.

Elément	Etat
Commande de capote (FERMETURE)	: activation (jusqu'à la fin de l'opération)
Témoin lumineux	: MARCHE
Actionneur de déverrouillage de couvercle d'espace de rangement	: MARCHE
Contact de détection de fermeture complète de couvercle d'espace de rangement (droit)	: ARRET → MARCHE

● ETAT : FM 2

Le lève-vitre est actionné jusqu'en position complètement ouverte et le siège passager s'incline vers l'avant d'environ 6 degrés en réponse au signal de demande d'abaissement de lève-vitre. L'actionneur de verrouillage de couvercle d'espace de rangement fonctionne afin de lever le couvercle d'espace de rangement. Lorsque le siège passager s'incline vers l'avant d'environ 6 degrés, le signal de position de dossier de siège est activé.

Elément	Etat
Contact de détection de fermeture complète de couvercle d'espace de rangement (gauche)	: ARRET → MARCHE
Actionneur de couvercle d'espace de rangement (gauche et droit)	: LEVEE
Signal de demande d'abaissement de lève-vitre électrique	: MARCHE
Actionneur de déverrouillage de couvercle d'espace de rangement	: MARCHE → ARRET
Signal de position de dossier de siège	: ARRET → MARCHE

CAPOTE

- **ETAT : FM 3**
Le couvercle de rangement s'arrête en position complètement ouverte. L'actionneur de toit fonctionne (opération de FERMETURE) afin de fermer le toit.

Elément	Etat
Contact de détection d'ouverture complète de couvercle d'espace de rangement	: ARRET → MARCHE
Actionneur de couvercle d'espace de rangement (gauche et droit)	: OUVERTURE → ARRET
Actionneur de toit (gauche et droit)	: FERMETURE
Contact de détection d'ouverture complète de toit	: MARCHE → ARRET
Contact de prévention d'interférence avec la carrosserie	: MARCHE → ARRET

- **ETAT : FM 4**
Lors de la fermeture du toit, l'actionneur de 5ème arceau fonctionne (opération de FERMETURE) afin d'abaisser le 5ème arceau.

Elément	Etat
Actionneur de toit (gauche et droit)	: FERMETURE
Actionneur de 5ème arceau	: DESCENTE
Contact de détection d'ouverture complète du 5ème arceau	: MARCHE → ARRET

- **ETAT : FM 5**
Le toit se ferme et le 5ème arceau s'abaisse.

Elément	Etat
Actionneur de toit (gauche et droit)	: FERMETURE
Contact de détection de fermeture complète du 5ème arceau	: MARCHE → ARRET
Actionneur de 5ème arceau	: DESCENTE → ARRET
Contact de prévention d'interférence avec l'arceau de sécurité	: MARCHE → ARRET

- **ETAT : FM 6**
Le toit s'arrête en position complètement ouverte. L'actionneur de 5ème arceau s'inverse, mouvant le 5ème arceau vers le haut.

Elément	Etat
Contact de détection de fermeture complète de toit	: MARCHE → ARRET
Actionneur de toit (gauche et droit)	: FERMETURE → ARRET
Actionneur de 5ème arceau	: LEVEE
Contact de détection de fermeture complète du 5ème arceau	: ARRET → MARCHE

- **ETAT : FM 7**
Le 5ème arceau s'arrête en position complètement ouverte. L'actionneur de verrouillage de couvercle d'espace de rangement fonctionne (opération de DESCENTE), abaissant le couvercle d'espace de rangement.

Elément	Etat
Contact de détection d'ouverture complète du 5ème arceau	: ARRET → MARCHE
Actionneur de 5ème arceau	: LEVEE → ARRET
Actionneur de couvercle d'espace de rangement (gauche et droit)	: FERMETURE

CAPOTE

Elément	Etat
Contact de détection d'ouverture complète de couvercle d'espace de rangement	: ARRET → MARCHE
Contact de détection de fermeture complète de couvercle d'espace de rangement (gauche)	: ARRET → MARCHE

- **ETAT : FM 8**

En position complètement fermé, le couvercle d'espace de rangement s'inverse et s'arrête. L'actionneur de 5ème arceau fonctionne (opération de DESCENTE), abaissant le 5ème arceau.

Elément	Etat
Contact de détection de fermeture complète de couvercle d'espace de rangement (droit)	: MARCHE → ARRET
Actionneur de couvercle d'espace de rangement	: FERMETURE → OUVERTURE → ARRET
Actionneur de 5ème arceau	: DESCENTE
Contact de détection d'ouverture complète du 5ème arceau	: MARCHE → ARRET

- **ETAT : FM 9**

Le 5ème arceau s'abaisse.

Elément	Etat
Actionneur de 5ème arceau	: DESCENTE
Contact de détection de fermeture complète du 5ème arceau	: MARCHE → ARRET

- **ETAT : FM 10**

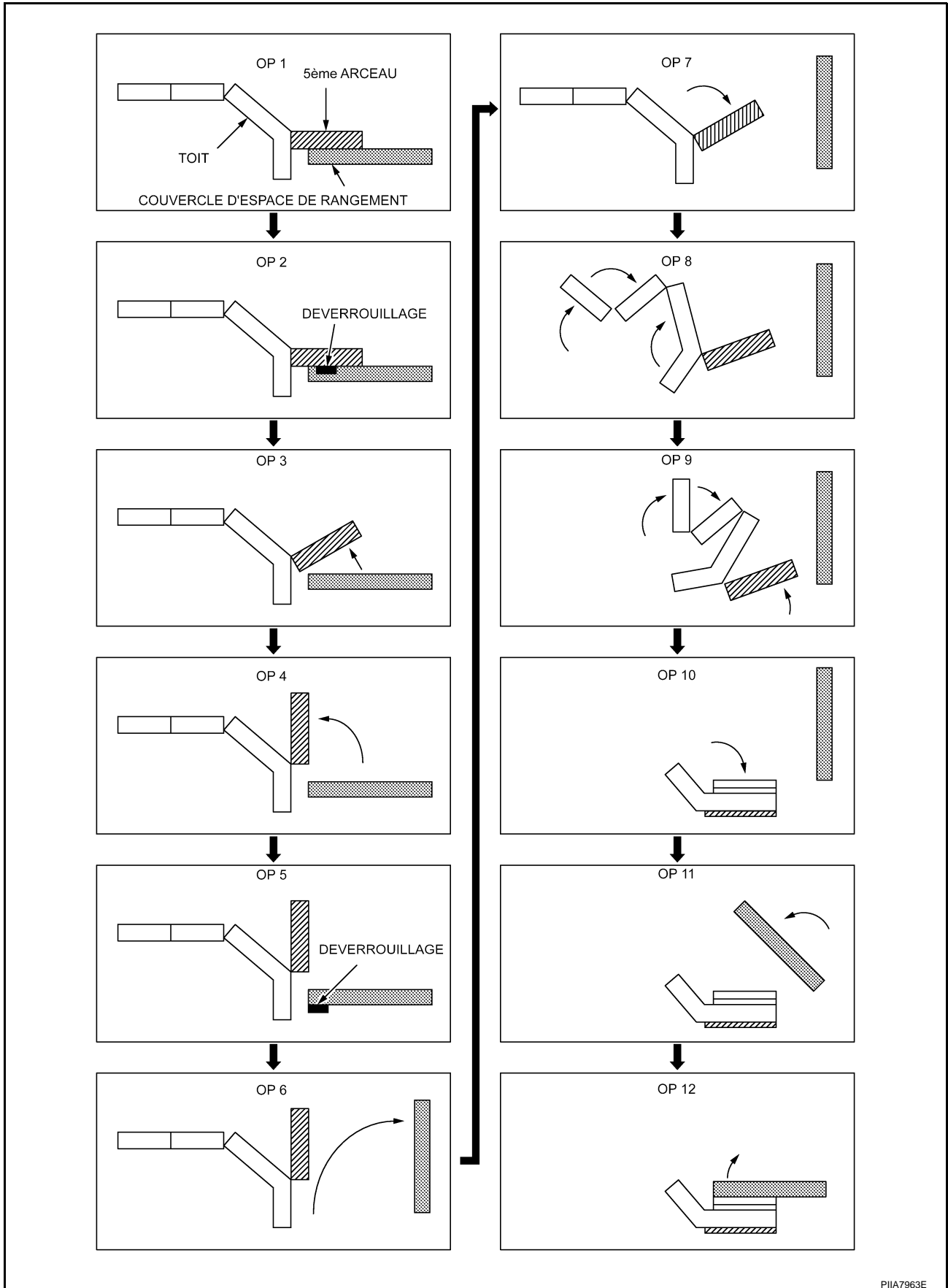
La fermeture automatique du 5ème arceau fonctionne. Le siège passager s'incline vers l'arrière. L'opération de fermeture est achevée, le témoin lumineux s'éteint. Le siège passager retourne aussi en position initiale.

Elément	Etat
Actionneur de 5ème arceau	: DESCENTE → ARRET
Contact de semi-verrouillage de 5ème arceau	: ARRET → MARCHE
Contact de verrouillage complet de 5ème arceau	: ARRET → MARCHE
Contact de fin de course de 5ème arceau	: MARCHE → ARRET
Moteur de fermeture de 5ème arceau.	: FERMETURE → ARRET
Témoin lumineux	: MARCHE → ARRET

CAPOTE

EIS00B0P

Tableau de fonctionnement FERMETURE → OUVERTURE Organigramme des positions



PIIA7963E

CAPOTE

Organigramme des signaux de chaque commande et actionneur

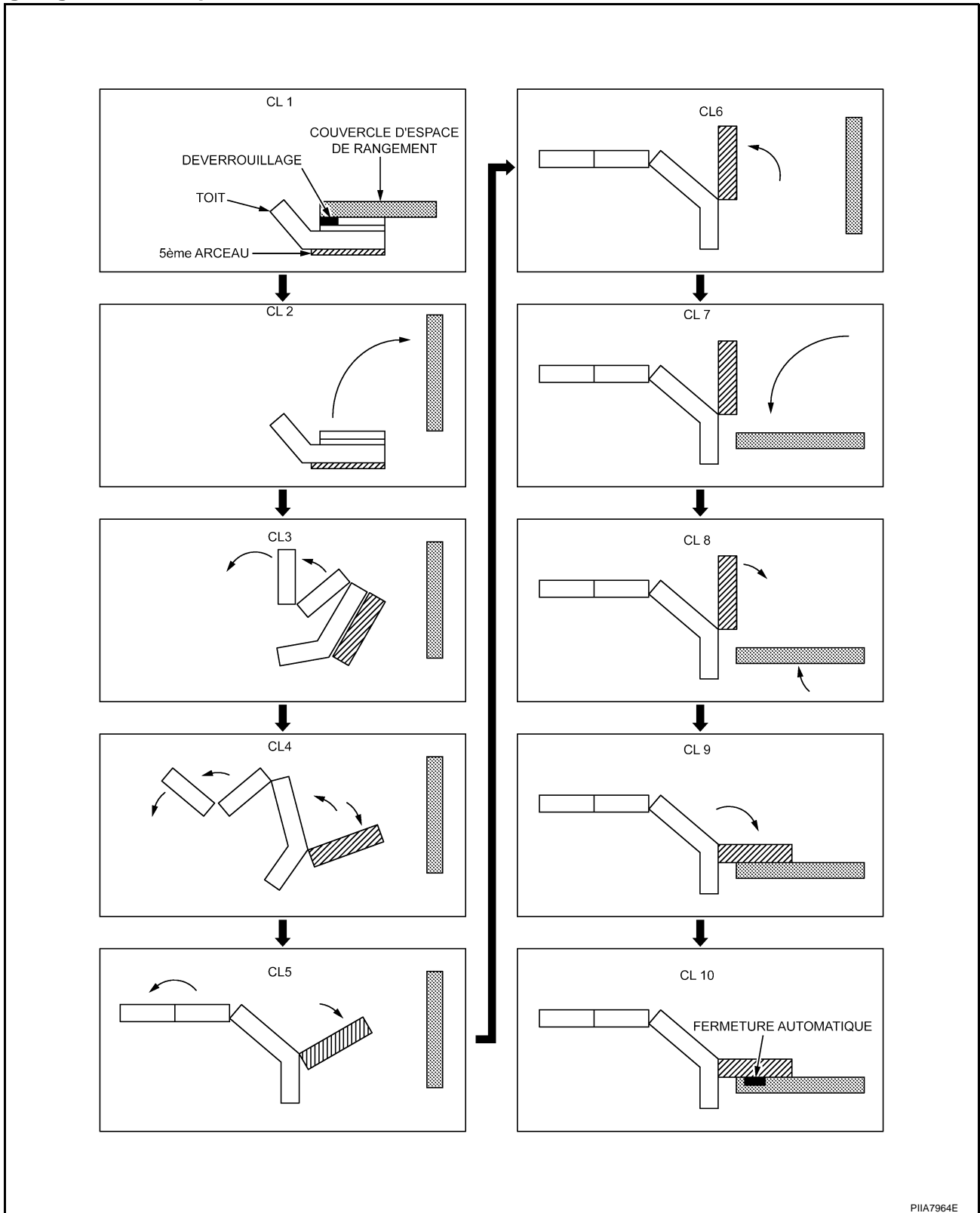
ELEMENT	ETAT	OP 0	OP 1	OP 2	OP 3	OP 4	OP 5	OP 6	OP 7	OP 8	OP 9	OP 10	OP 11	OP 12
Commande de capote	OUVERTE FERMEE													
Moteur de fermeture de 5ème arceau	OUVERT FERME													
Commande de semi-verrouillage du 5ème arceau	MARCHE ARRET													
Commande de verrouillage complet du 5ème arceau	MARCHE ARRET													
Commande de fin de course du 5ème arceau	MARCHE ARRET													
Actionneur de déverrouillage de 5ème arceau	MARCHE ARRET													
Actionneur de 5ème arceau	HAUT BAS													
Contact de détection d'ouverture complète de 5ème arceau	MARCHE ARRET													
Contact de détection de fermeture complète de 5ème arceau	MARCHE ARRET													
Actionneur de déverrouillage de rangement	MARCHE ARRET													
Actionneur de couvercle d'espace de couvercle d'espace de rangement	OUVERT FERME													
Contact de détection d'ouverture complète d'espace de rangement	MARCHE ARRET													
Contact de détection de fermeture complète d'espace de rangement (droit)	MARCHE ARRET													
Contact de détection de fermeture complète d'espace de rangement (gauche)	MARCHE ARRET													
Actionneur de toit	OUVERT FERME													
Contact de détection d'ouverture complète de toit	MARCHE ARRET													
Contact de prévention contre les interférences de carrosserie	MARCHE ARRET													
Contact de prévention contre les interférences de l'arceau de sécurité	MARCHE ARRET													
Contact de détection de fermeture complète de toit	MARCHE ARRET													
Signal de demande de signal de commande	MARCHE ARRET													
Témoin	MARCHE ARRET													

PIIA7965E

CAPOTE

OUVERTURE → FERMETURE

Organigramme des positions



CAPOTE

Organigramme des signaux de chaque commande et actionneur

ELEMENT	CL 0	CL 1	CL 2	CL 3	CL 4	CL 5	CL 6	CL 7	CL 8	CL 9	CL 10
ETAT											
FERMEE											
OUVERTE											
Moteur de fermeture de 5ème arceau											
OUVERTE											
OUVERTE											
MARCHE											
ARRET											
Commande de semi-verrouillage du 5ème arceau											
MARCHE											
ARRET											
Commande de fin de course du 5ème arceau											
MARCHE											
ARRET											
Actionneur de déverrouillage de 5ème arceau											
MARCHE											
ARRET											
Actionneur de 5ème arceau											
VERS LE HAUT											
VERS LE BAS											
Contact de détection d'ouverture complète de 5ème arceau											
MARCHE											
ARRET											
Contact de détection de fermeture complète de 5ème arceau											
MARCHE											
ARRET											
Actionneur de déverrouillage de couvercle d'espace de rangement											
OUVERTE											
FERMEE											
Actionneur de couvercle d'espace de rangement											
OUVERTE											
FERMEE											
Contact de détection d'ouverture d'espace de rangement											
MARCHE											
ARRET											
Contact de détection de fermeture d'espace de rangement (droit)											
MARCHE											
ARRET											
Contact de détection de fermeture d'espace de rangement (gauche)											
MARCHE											
ARRET											
Actionneur de toit											
OUVERTE											
FERMEE											
Contact de détection d'ouverture complète de toit											
MARCHE											
ARRET											
Contact de prévention d'interférence avec la carrosserie											
MARCHE											
ARRET											
Contact de prévention contre les interférences de l'arceau de sécurité											
MARCHE											
ARRET											
Contact de détection de fermeture complète de toit											
MARCHE											
ARRET											
Signal de demande de signal de commande											
MARCHE											
ARRET											
Témoin lumineux											
MARCHE											
ARRET											

PIIA7966E

CAPOTE

EIS00B00

Témoin lumineux

Le témoin lumineux s'allume, s'éteint ou clignote en fonction de l'opération.

S'éteint : L'opération s'arrête, s'achève, ou une commande est défectueuse

Feux : La capote est actionnée ou l'opération s'arrête en cours

Clignote : La capote ne peut être actionnée ou l'opération s'arrête en raison d'un défaut

Etat du toit		L'opération s'arrête lorsque la capote est		Fonctionnement
		complètement ouverte ou complètement fermée	en position intermédiaire	
Condition de fonctionnement		Extinction	Allumage	Allumage
Hors des conditions de fonctionnement	Lorsque la tension de la batterie diminue significativement	Extinction	Allumage	Allumage
	Pédale de frein non enfoncée	Extinction	Allumage	Allumage
	Vitesse du véhicule inférieure à 5 km/h	Extinction	Allumage	Allumage
	Contact d'allumage : OFF	Extinction	Extinction*	Extinction*
Défauts de	L'une des commandes du système	Extinction	Allumage	Clignotement
	Boîtier de commande de capote	Clignotement	Clignotement	Clignotement
	Signal de vitesse du véhicule	Clignotement	Clignotement	Clignotement

* : La capote est actionnée 30 secondes environ après mise du contact d'allumage sur OFF.

A
B
C
D
E
F
G
H

RF

J
K
L
M

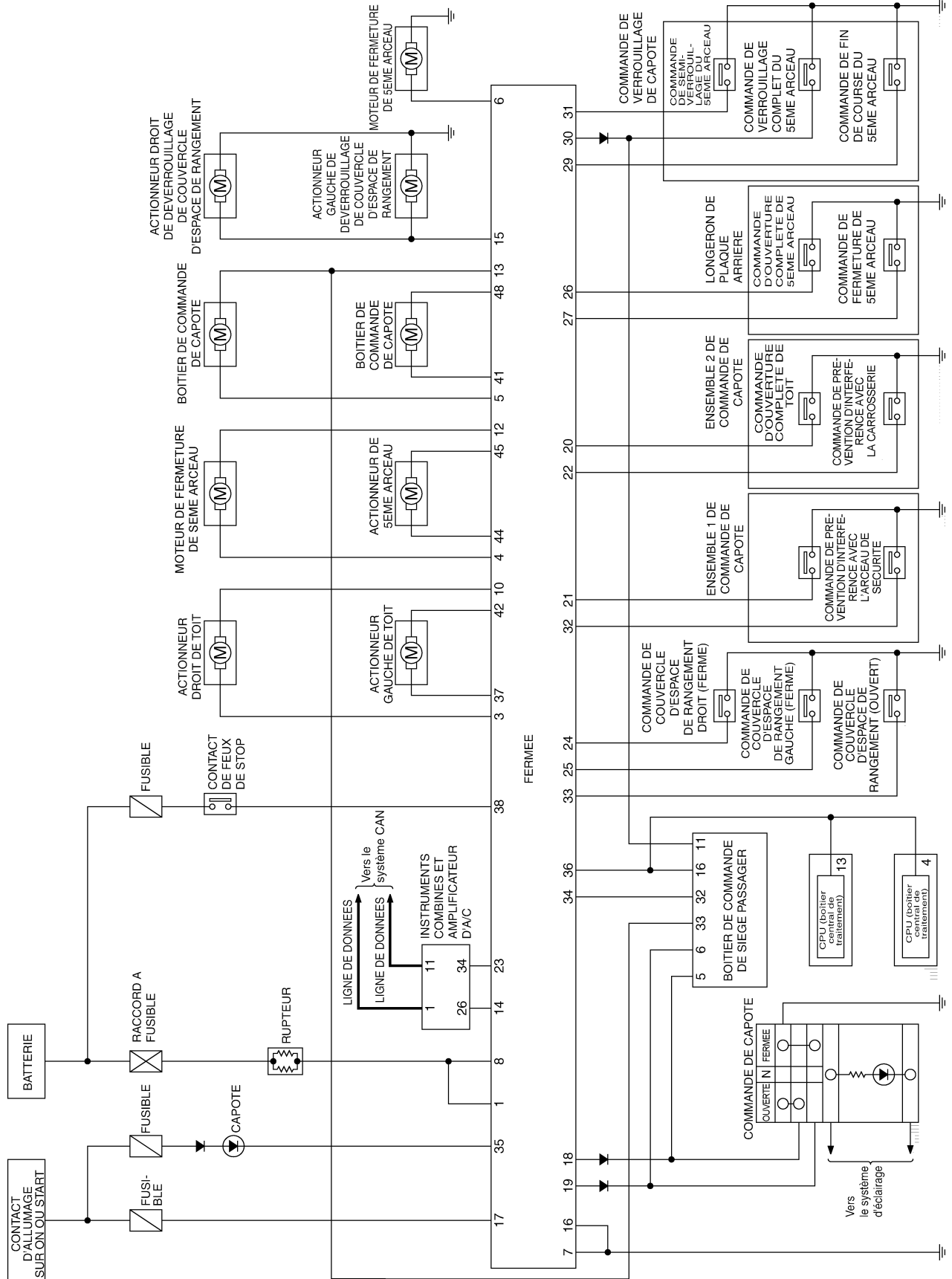
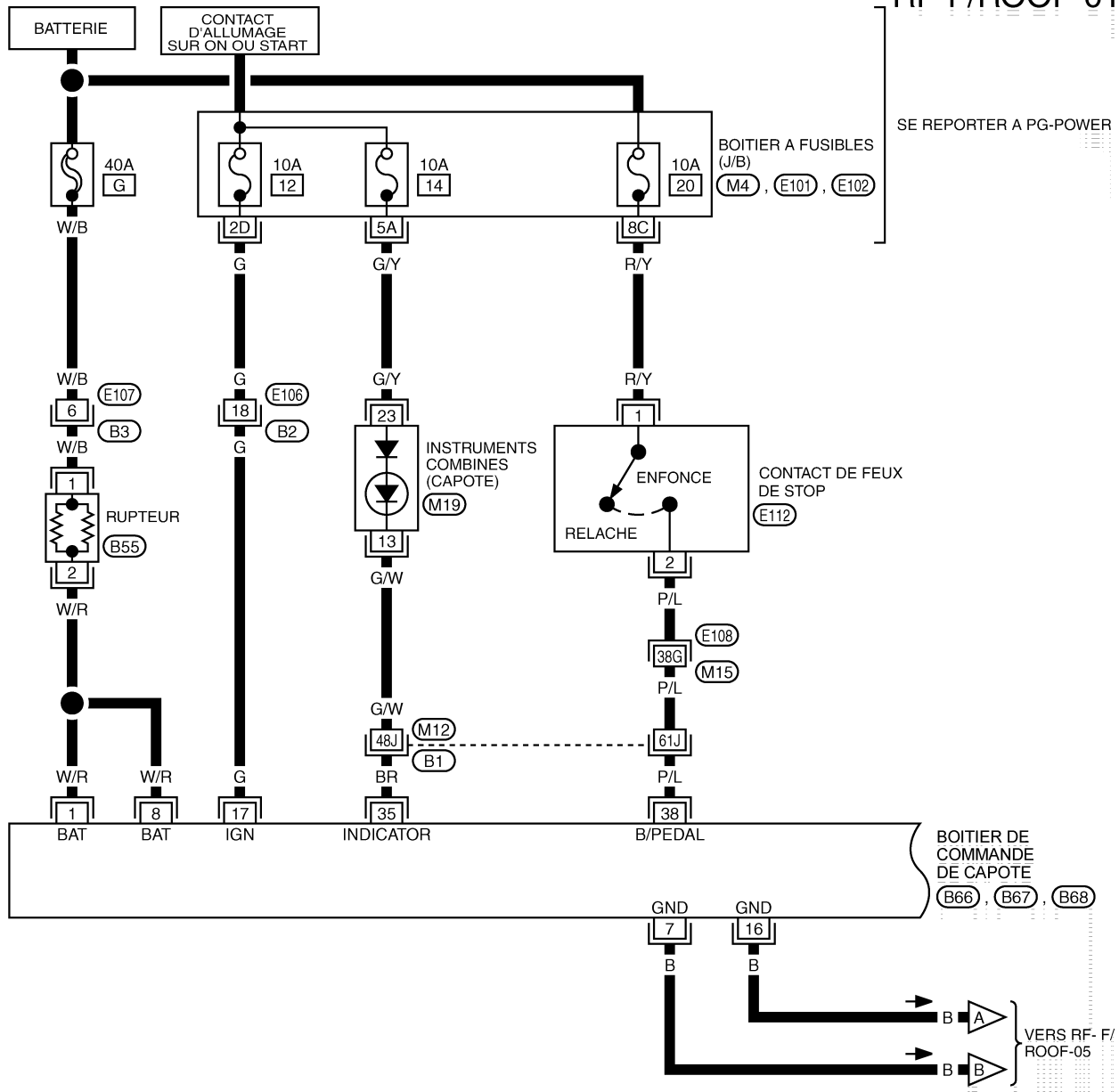
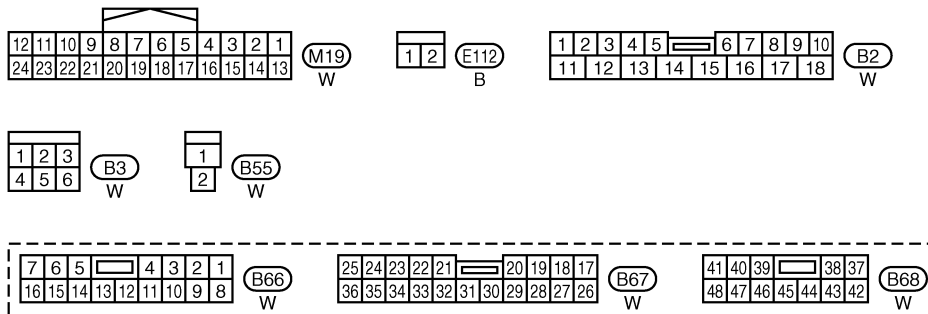


Schéma de câblage / conduite à gauche

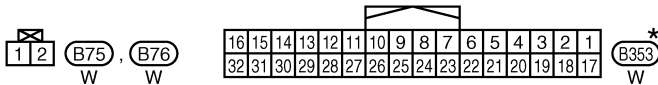
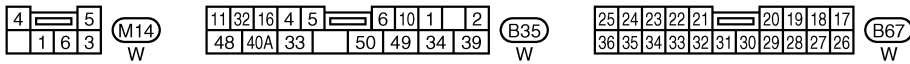
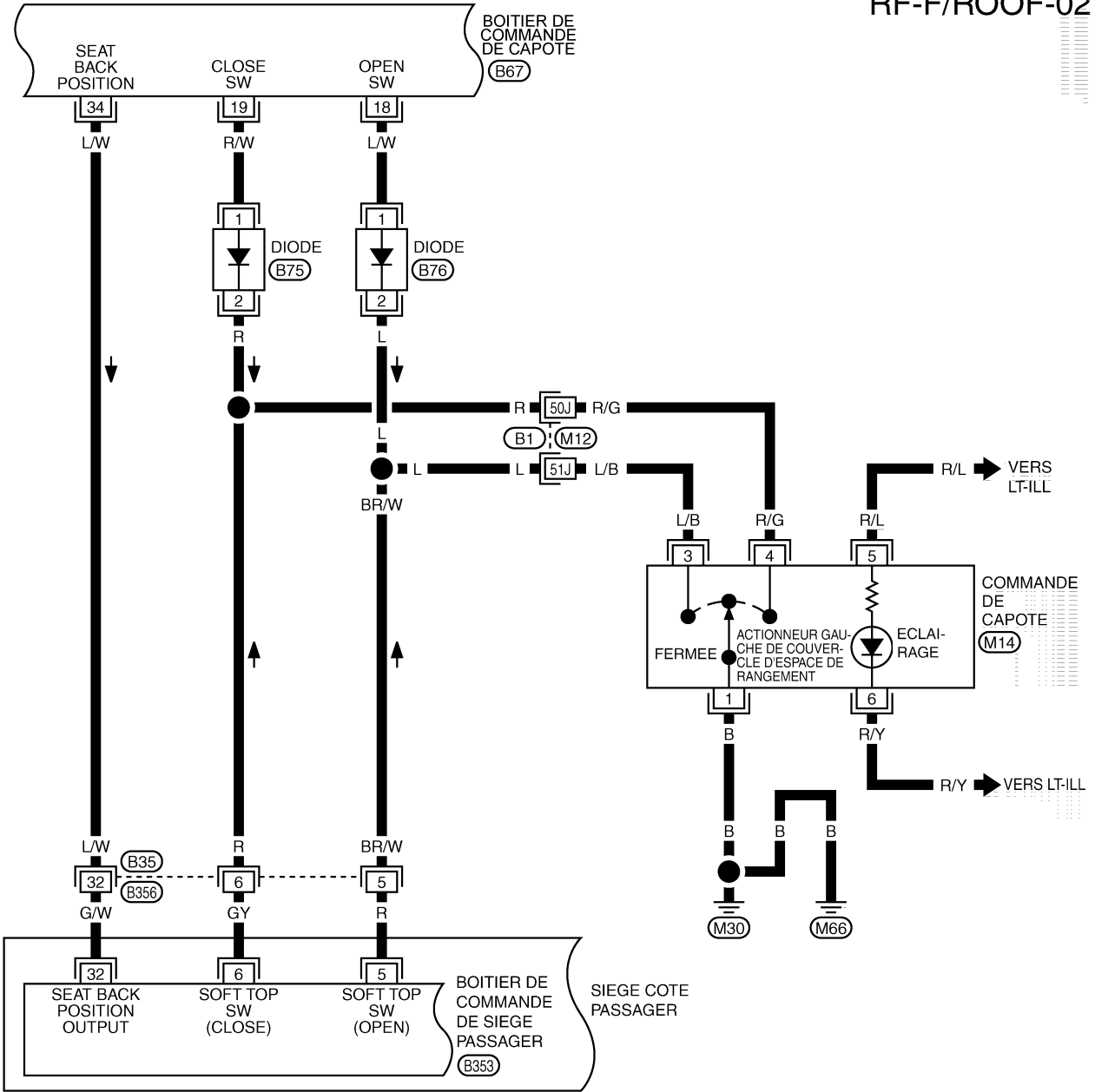
RF-F/ROOF-01



A
B
C
D
E
F
G
H
RF
J
K
L
M

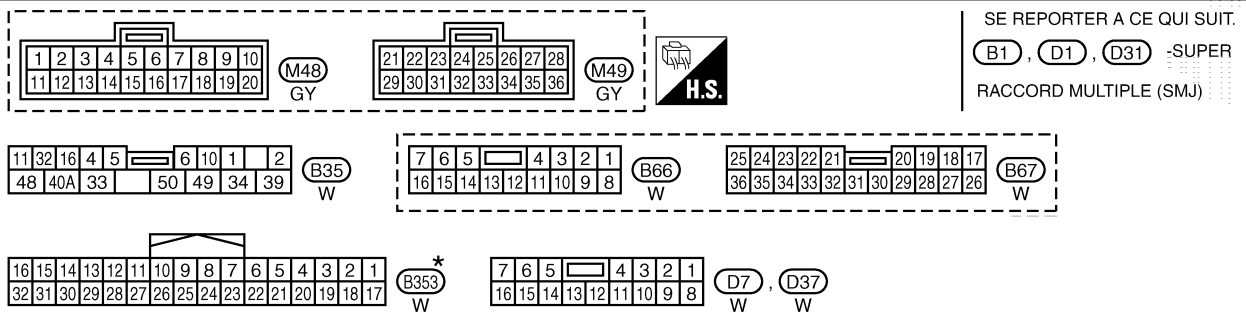
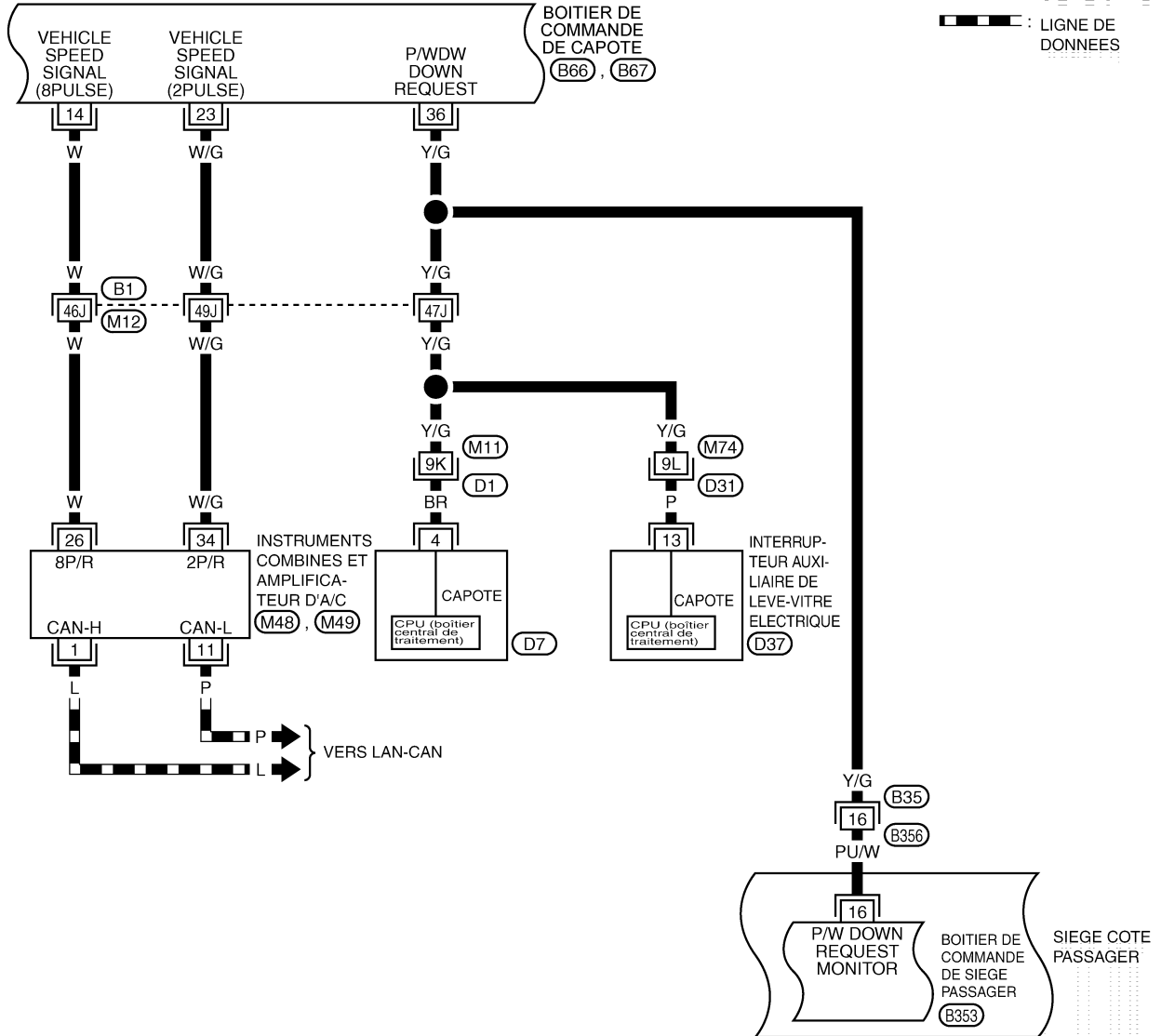


SE REPORTER A CE QUI SUIT.
 (E108), (B1) -SUPER
 RACCORD MULTIPLE (SMJ)
 (M4), (E101), (E102) -BOITIER A FUSIBLES-BOITE DE RACCORDS (J/B)



SE REPORTER A CE QUI SUIT.
 (B1) -SUPER RACCORD MULTIPLE (SMJ)

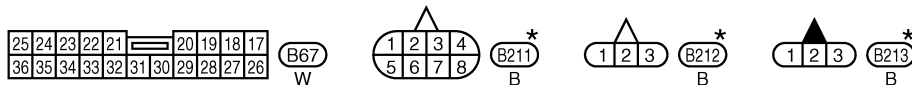
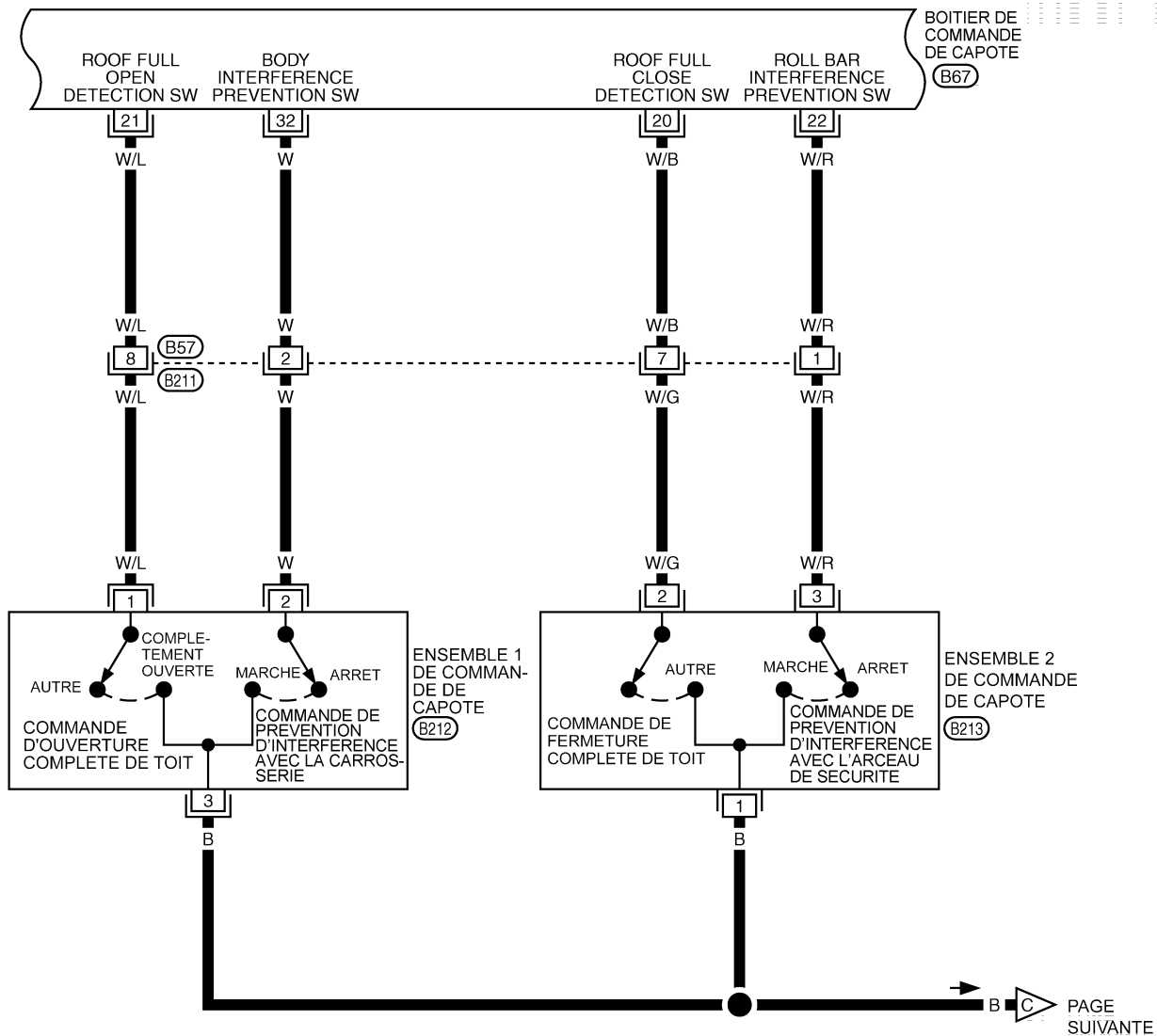
*: CE CONNECTEUR N'EST PAS INDIQUE DANS LA "DISPOSITION DES FAISCEAUX" DE LA SECTION PG.



* : CE CONNECTEUR N'EST PAS INDIQUE DANS LA "DISPOSITION DES FAISCEAUX" DE LA SECTION PG.

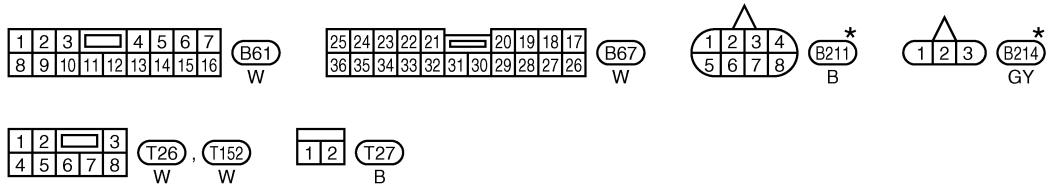
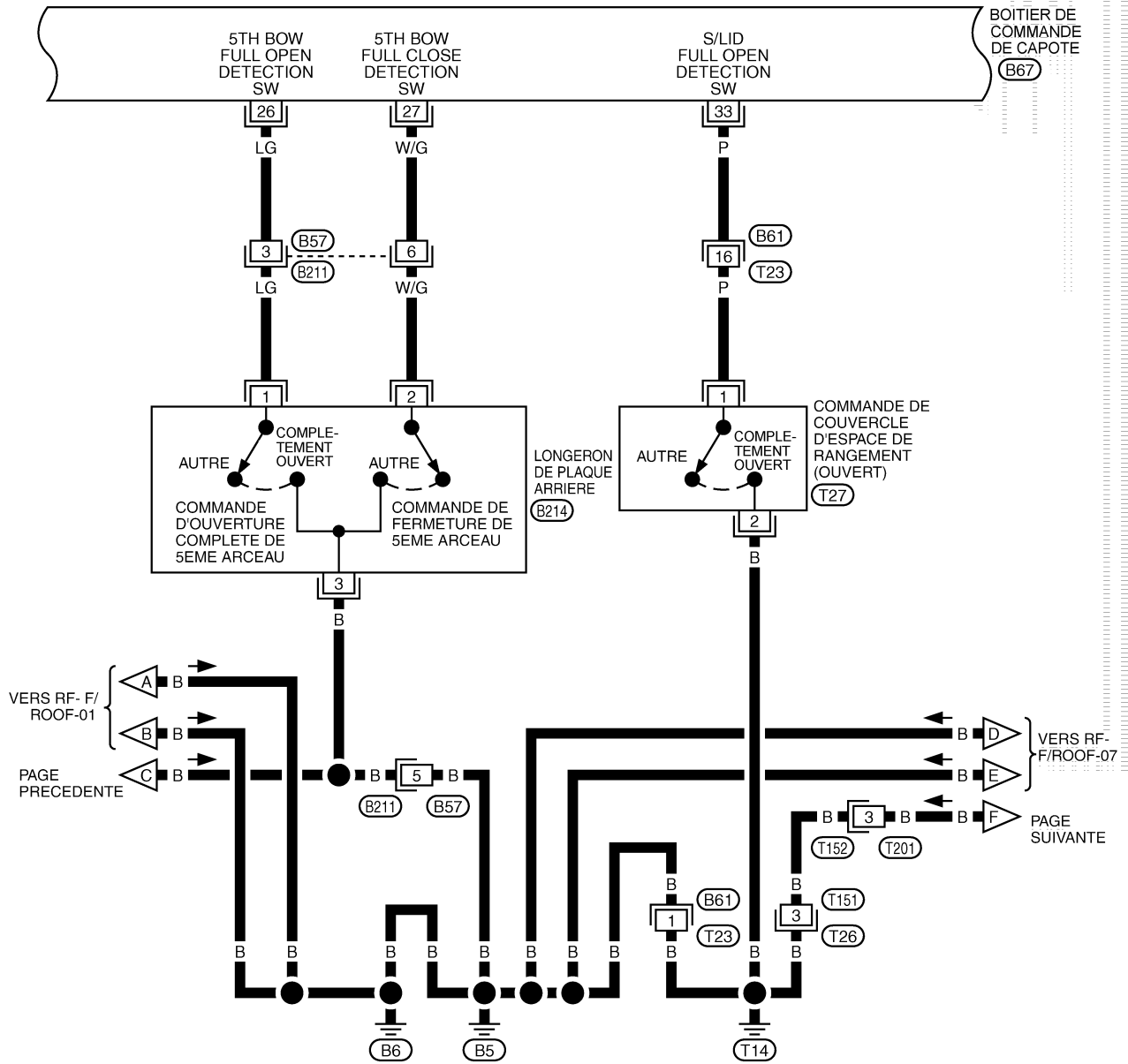
CAPOTE

RF-F/ROOF-04

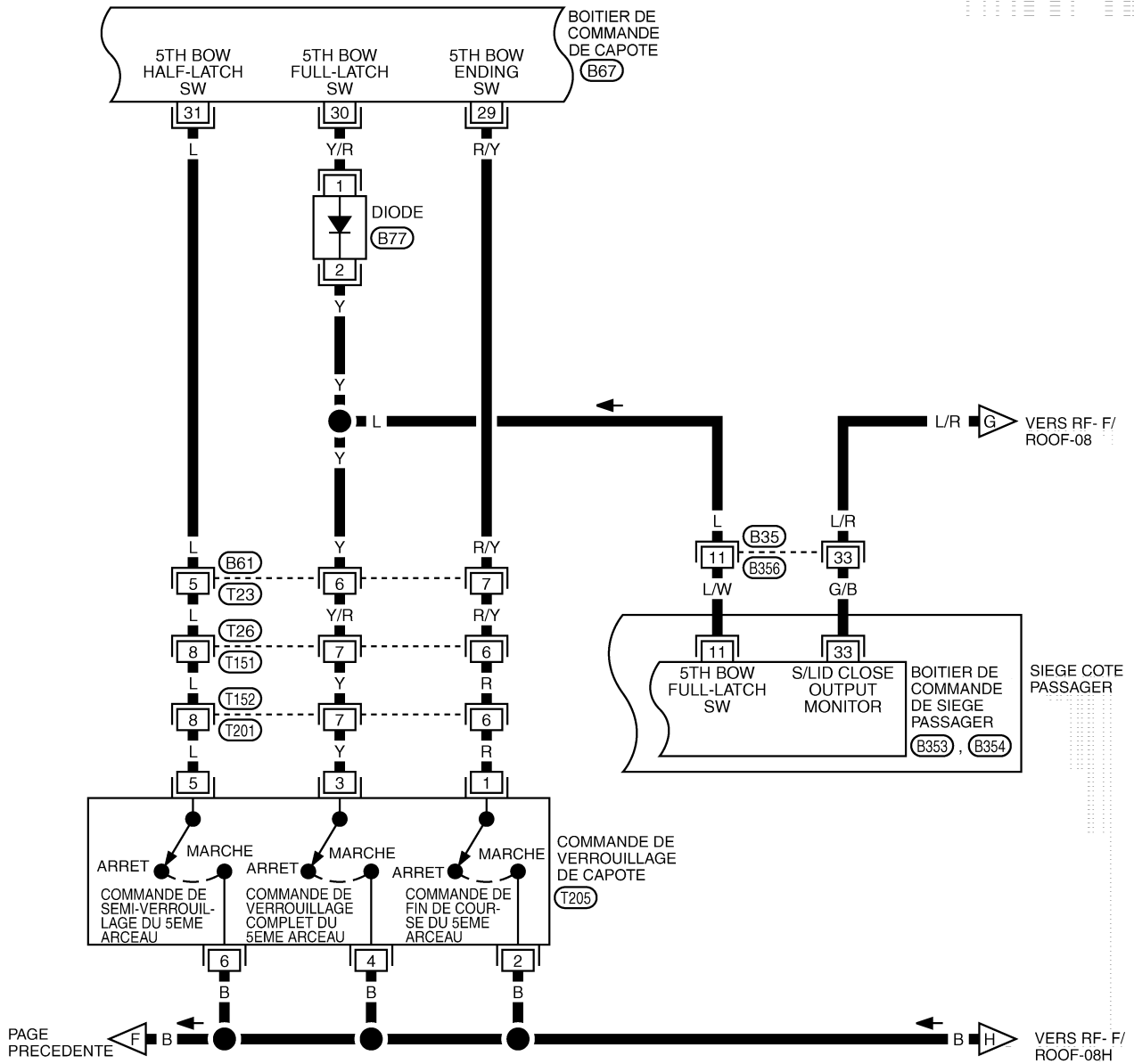


* : CE CONNECTEUR N'EST PAS INDIQUE DANS LA "DISPOSITION DES FAISCEAUX" DE LA SECTION PG.

TIWT0766E



*: CE CONNECTEUR N'EST PAS INDIQUE DANS LA "DISPOSITION DES FAISCEAUX" DE LA SECTION PG.



11	32	16	4	5	6	10	1	2
48	40A	33		50	49	34	39	

(B35)
W

1	2	3	4	5	6	7
8	9	10	11	12	13	14

(B61)
W

25	24	23	22	21	20	19	18	17
36	35	34	33	32	31	30	29	28

(B67)
W

1	2
---	---

(B77)
W

16	15	14	13	12	11	10	9	8	7	6	5	4	3	2	1
32	31	30	29	28	27	26	25	24	23	22	21	20	19	18	17

(B353)
W

39	38	37	36	35	34	33
48	47	46	45	44	43	42

(B354)
W

1	2	3
4	5	6

(T26)
W

(T152)
W

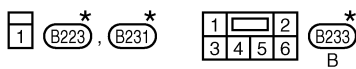
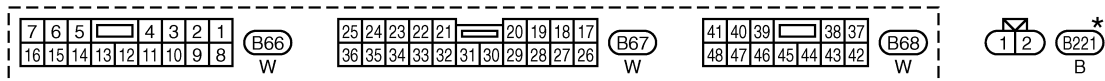
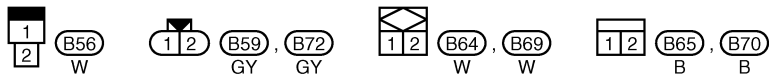
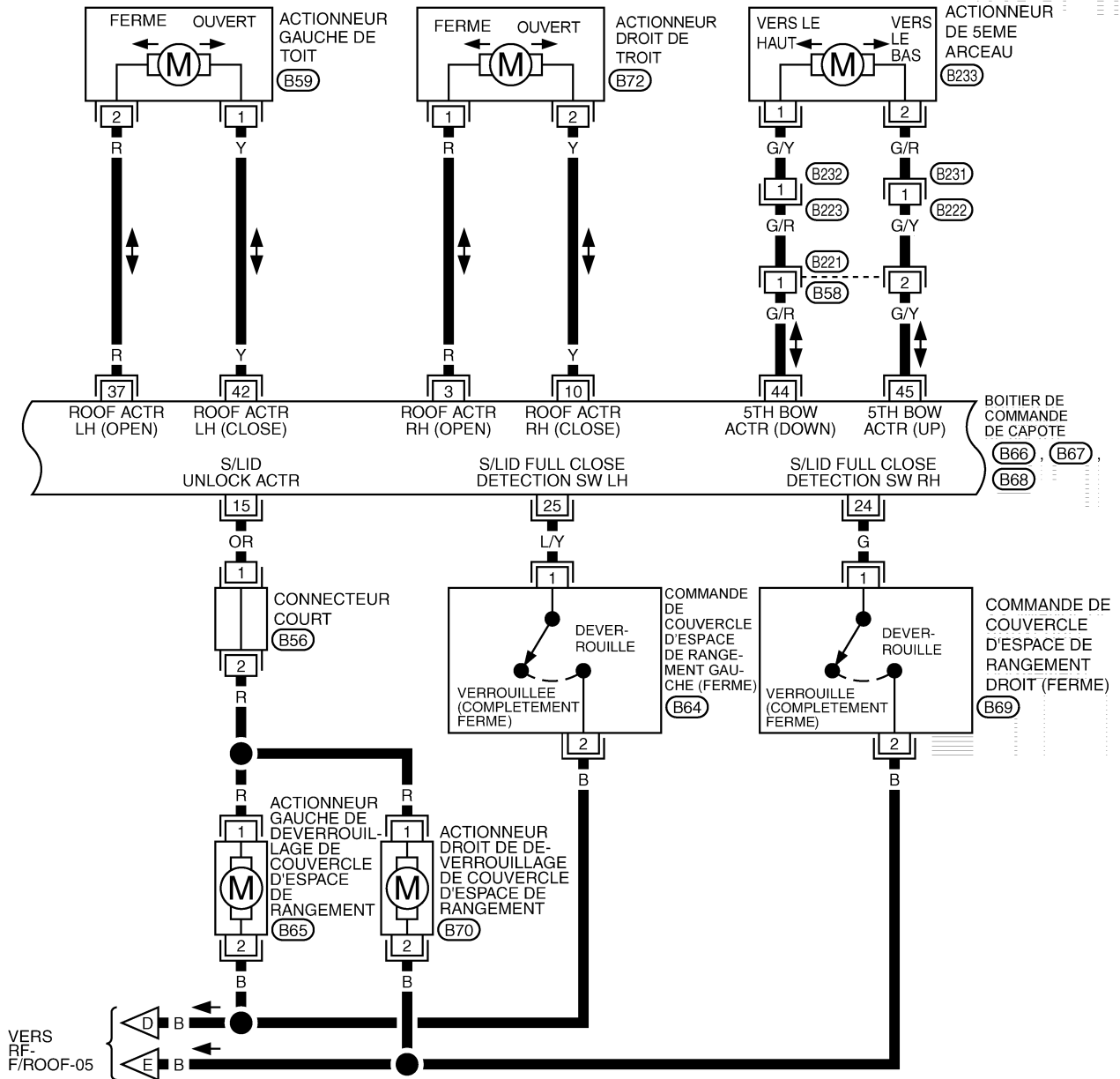
2	1
6	5

(T205)
W

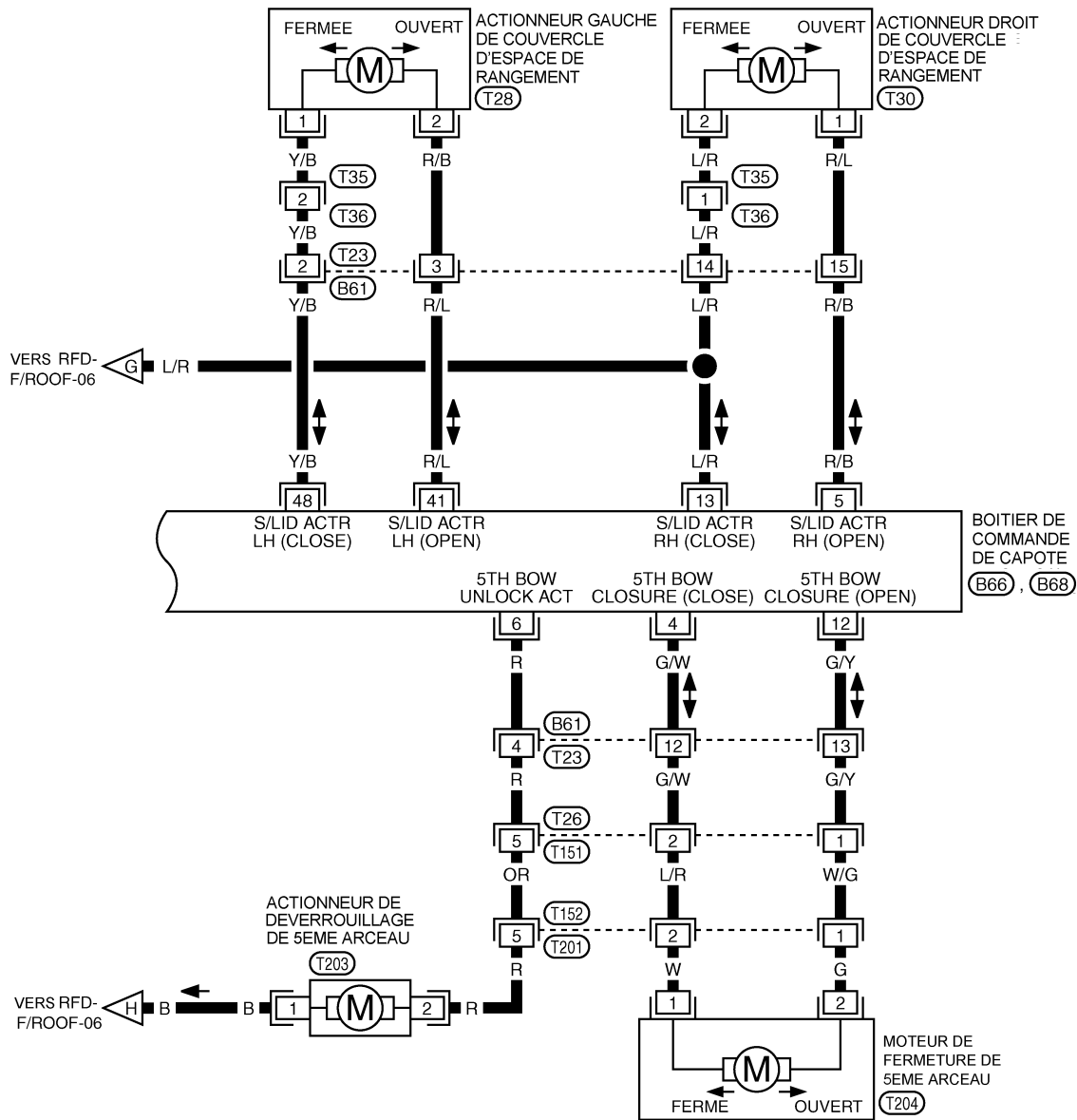
*: CE CONNECTEUR N'EST PAS INDIQUE DANS LA "DISPOSITION DES FAISCEAUX" DE LA SECTION PG.

CAPOTE

RF-F/ROOF-07



*: CE CONNECTEUR N'EST PAS INDIQUE DANS LA "DISPOSITION DES FAISCEAUX" DE LA SECTION PG.



1	2	3	4	5	6	7		
8	9	10	11	12	13	14	15	16

(B61) W

7	6	5	4	3	2	1		
16	15	14	13	12	11	10	9	8

(B66) W

41	40	39	38	37		
48	47	46	45	44	43	42

(B68) W

1	2	3		
4	5	6	7	8

(T26) W, (T152) W

1
2

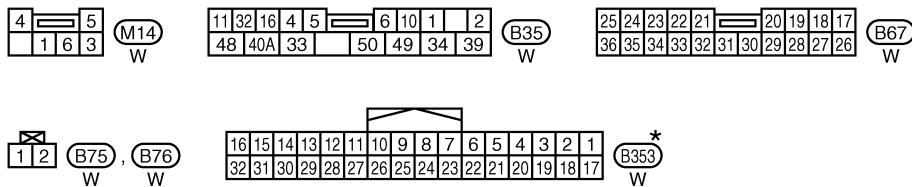
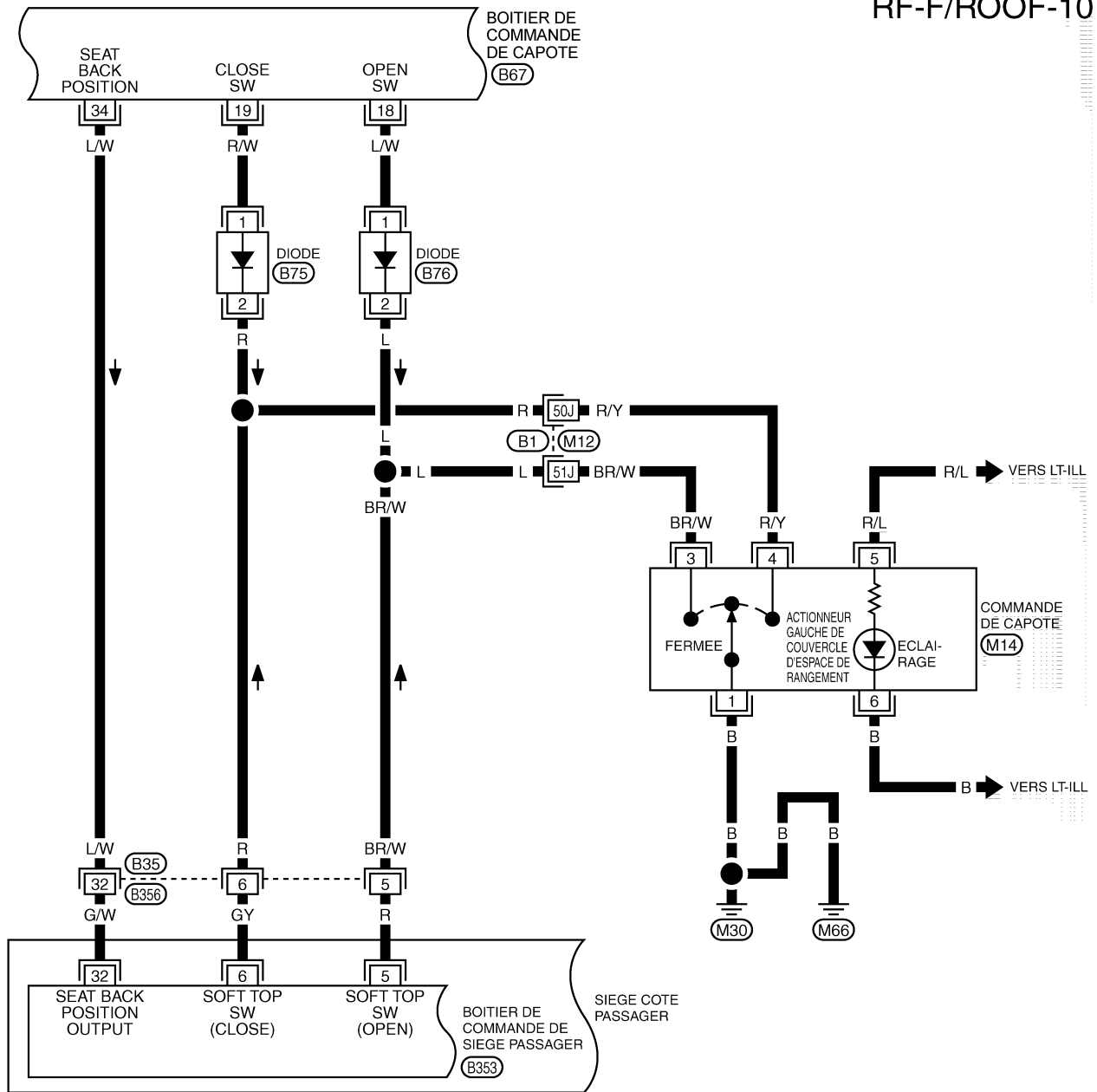
(T28) W, (T30) W, (T35) W

1
2

(T203) W

2	1
---	---

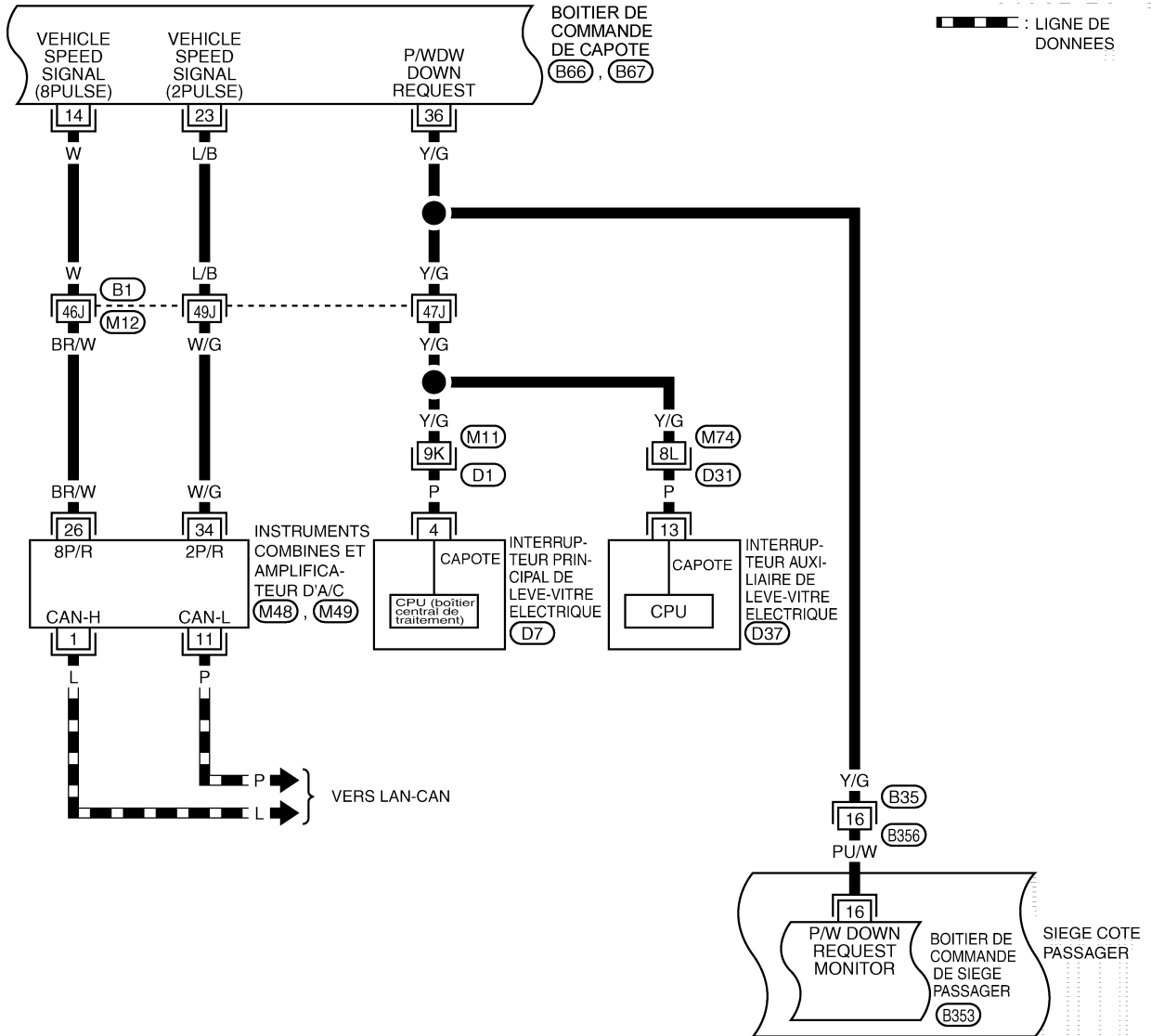
(T204) B



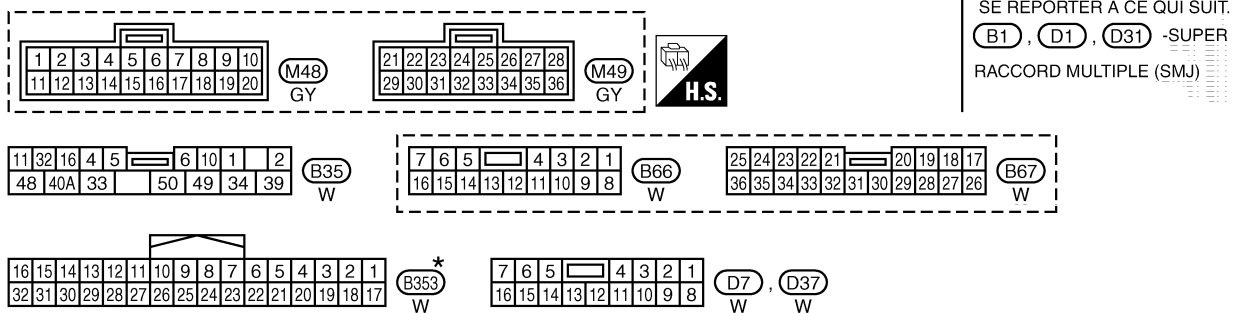
SE REPORTER A CE QUI SUIT:

(B1) -SUPER RACCORD MULTIPLE (SMJ)

*: CE CONNECTEUR N'EST PAS INDIQUE DANS LA "DISPOSITION DES FAISCEAUX" DE LA SECTION PG.

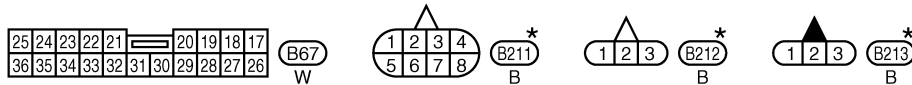
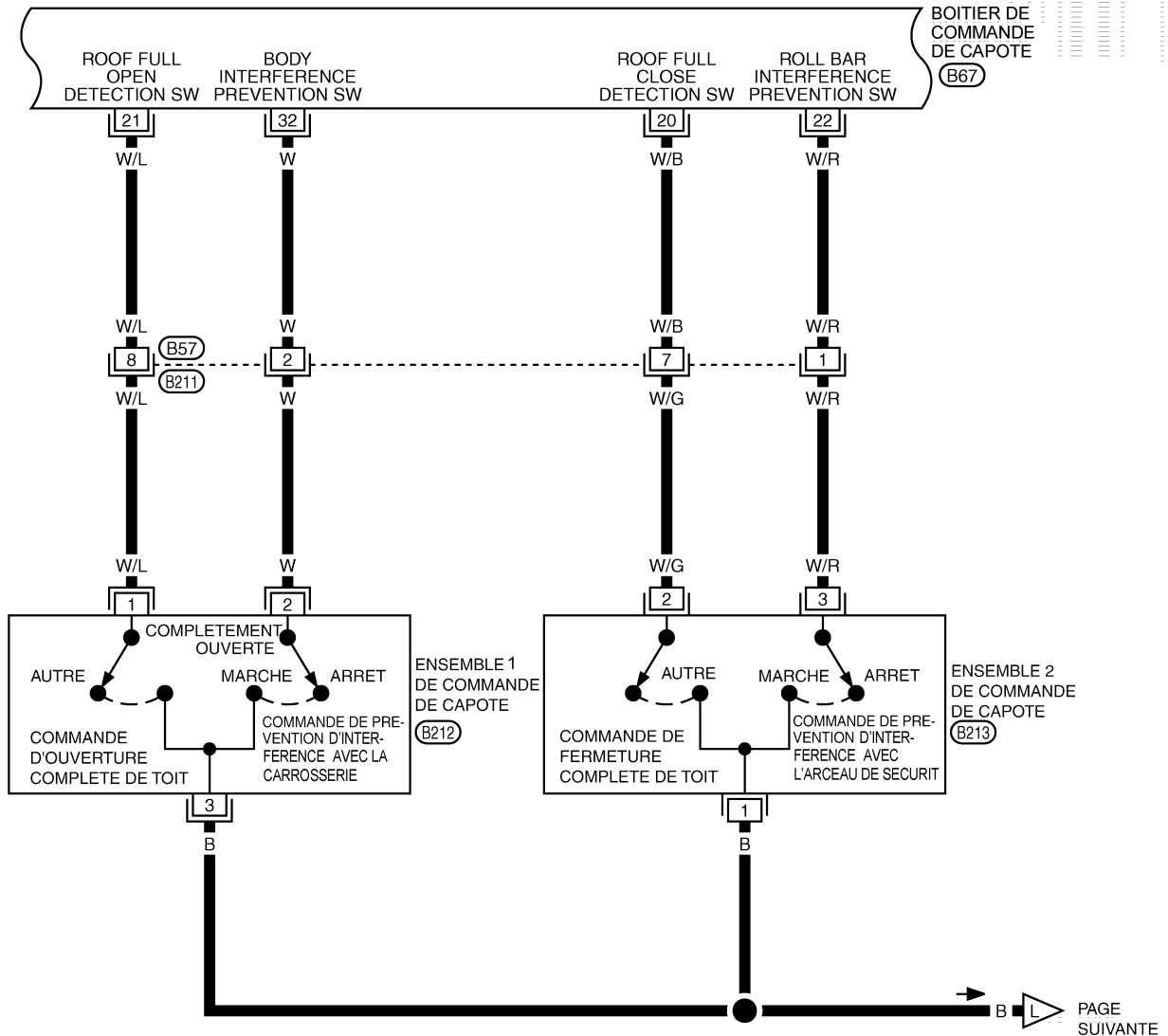


A
B
C
D
E
F
G
H
RF
J
K
L
M

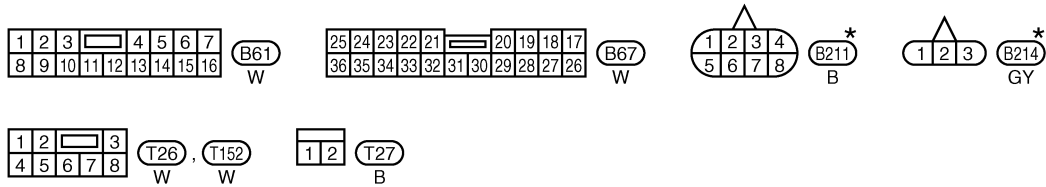
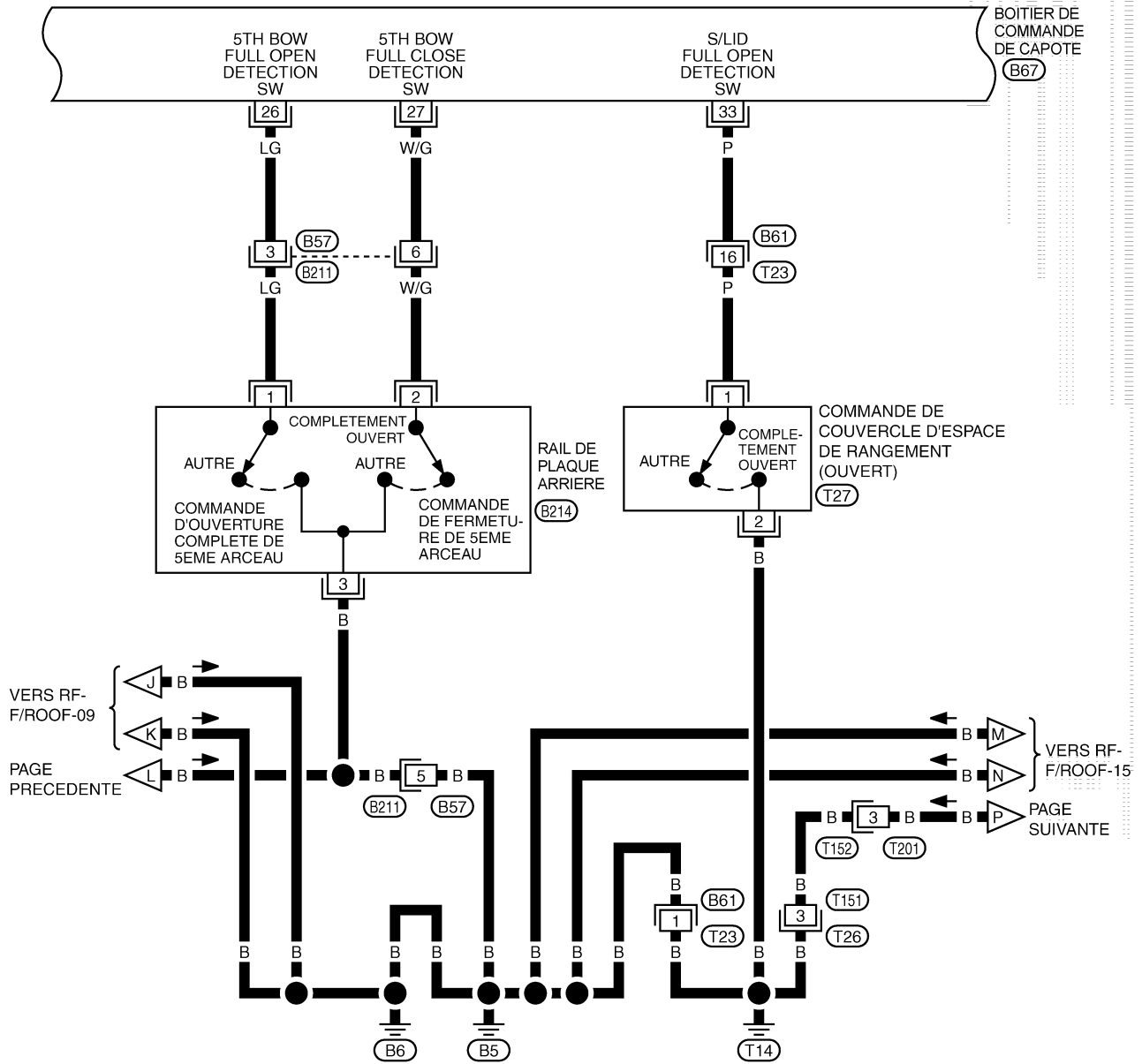


SE REPORTER A CE QUI SUIT.
 (B1), (D1), (D31) -SUPER
 RACCORD MULTIPLE (SMJ)

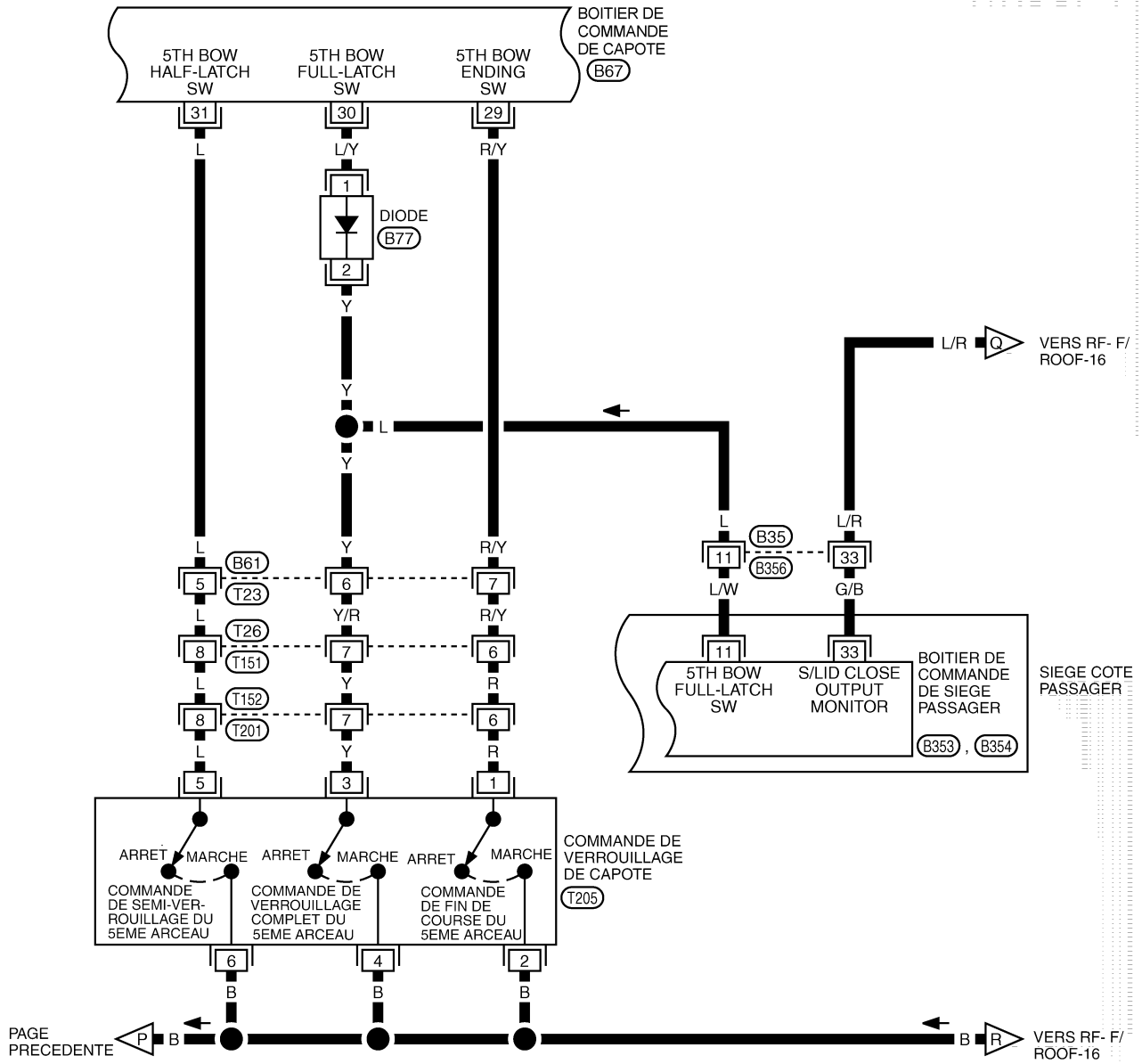
*: CE CONNECTEUR N'EST PAS INDIQUE DANS LA "DISPOSITION DES FAISCEAUX" DE LA SECTION PG.



*: CE CONNECTEUR N'EST PAS INDIQUE DANS LA "DISPOSITION DES FAISCEAUX" DE LA SECTION PG.



*: CE CONNECTEUR N'EST PAS INDIQUE DANS LA "DISPOSITION DES FAISCEAUX" DE LA SECTION PG



11	32	16	4	5	6	10	1	2
48	40A	33		50	49	34	39	(B353) W

1	2	3	4	5	6	7		
8	9	10	11	12	13	14	15	16
							(B61) W	

25	24	23	22	21	20	19	18	17		
36	35	34	33	32	31	30	29	28	27	26
									(B67) W	

1	2
(B77) W	

16	15	14	13	12	11	10	9	8	7	6	5	4	3	2	1
32	31	30	29	28	27	26	25	24	23	22	21	20	19	18	17
															(B353) W

39	38	37	36	35	34	33		
48	47	46	45	44	43	42	41	40
							(B354) W	

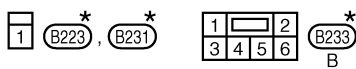
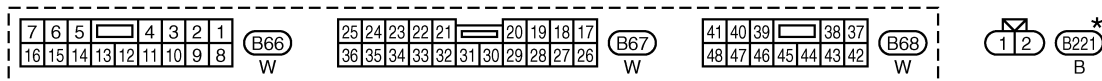
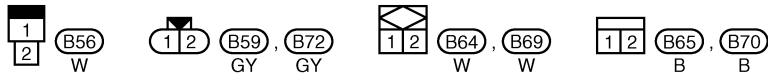
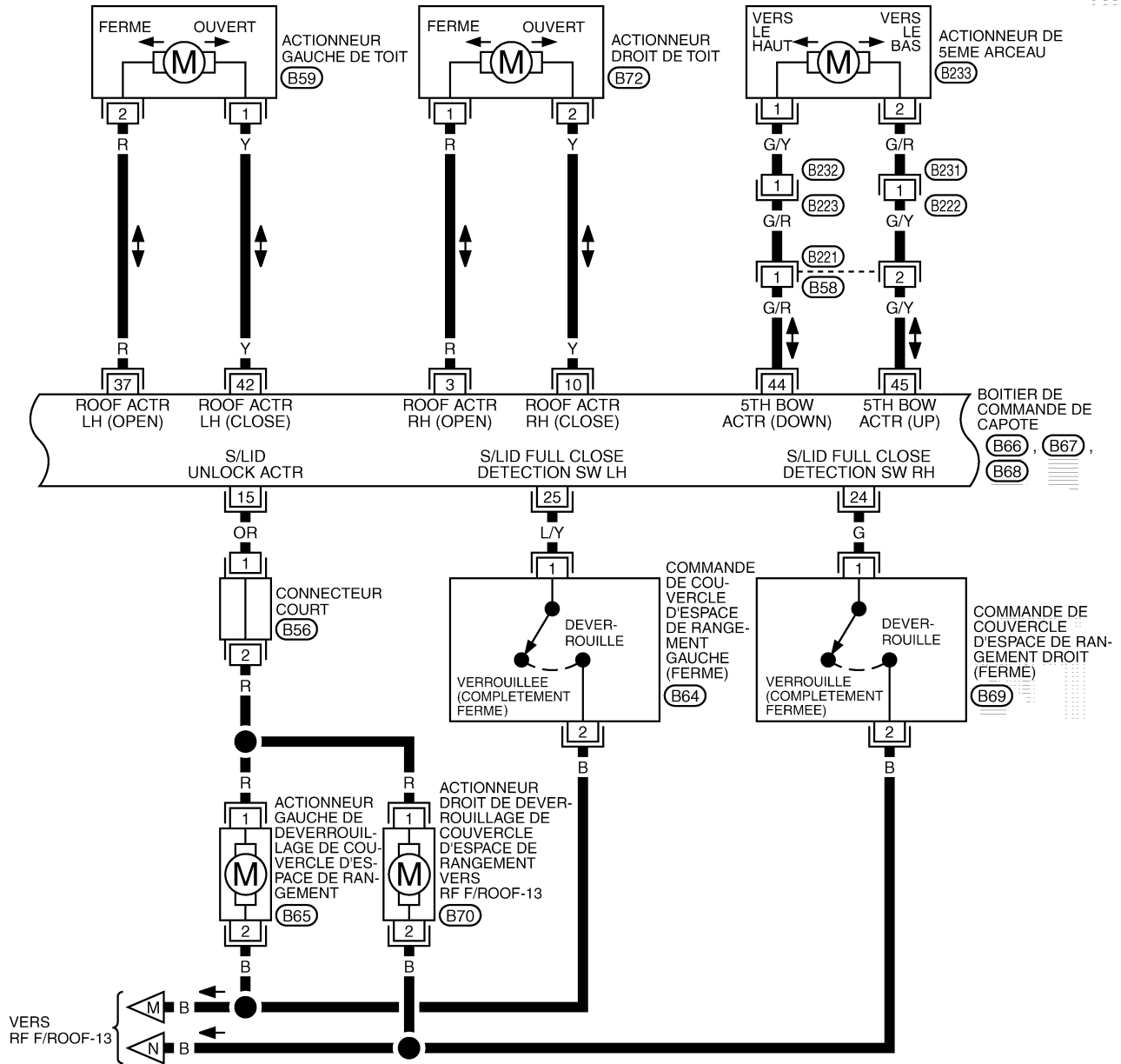
1	2	3		
4	5	6	7	8
			(T26) W	(T152) W

2	1			
6	5	4	3	
				(T205) W

*: CE CONNECTEUR N'EST PAS INDIQUE DANS LA "DISPOSITION DES FAISCEAUX" DE LA SECTION PG.

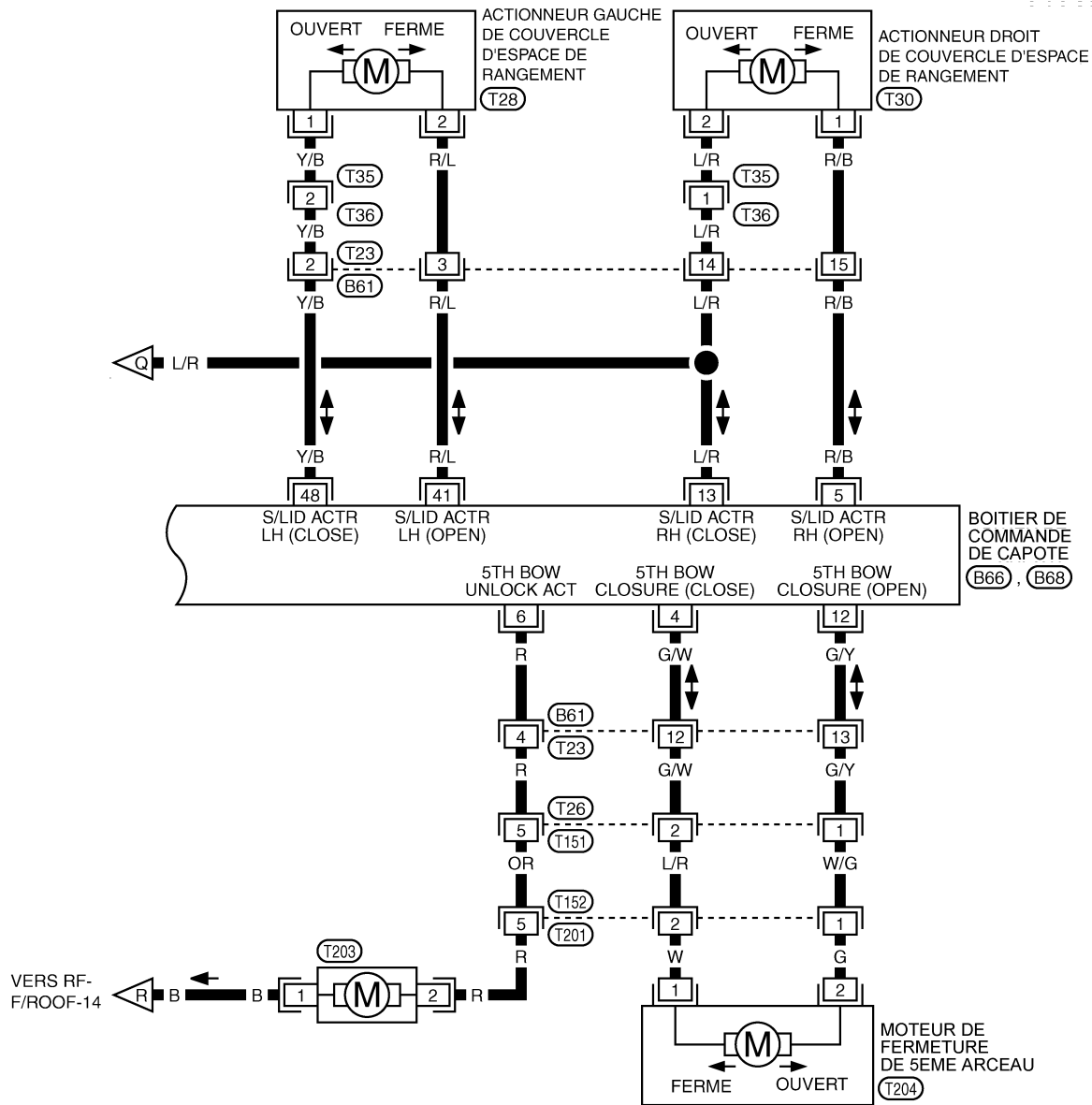
CAPOTE

RF-F/ROOF-15



*: CE CONNECTEUR N'EST PAS INDIQUE DANS LA "DISPOSITION DES FAISCEAUX" DE LA SECTION P

TIWT1176E



1	2	3	4	5	6	7		
8	9	10	11	12	13	14	15	16

(B61) W

7	6	5	4	3	2	1		
16	15	14	13	12	11	10	9	8

(B66) W

41	40	39	38	37		
48	47	46	45	44	43	42

(B68) W

1	2	3		
4	5	6	7	8

(T26) W, (T152) W

1
2

(T28) W, (T30) W, (T35) W

1
2

(T203) W

2	1
---	---

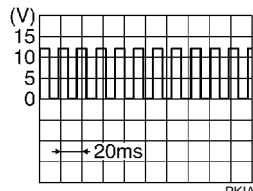
(T204) B

CAPOTE

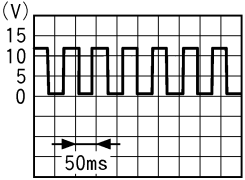
Bornes et valeurs de référence pour boîtier de commande de capote FERMETURE → OUVERTURE

EIS00BOT

Tableau de fonctionnement pour position de toit. Se reporter à [RF-23, "Organigramme des positions"](#).

Borne	Couleur de câble	Élément	Etat (Position de toit : OV)	Tension (V) (approximative)
1	W/R	Alimentation électrique de la batterie	—	Tension de la batterie
3	R	Signal d'actionneur de toit droit (OUVERTURE)	OV8 → OV11	0 → Tension de la batterie → 0
			Autre que ci-dessus	0
4	G/W	Signal de moteur de fermeture de 5ème arceau (FERMETURE)	—	0
5	R/B	Signal d'actionneur de couvercle d'espace de rangement droit (OUVERTURE)	OV6 → OV7	0 → Tension de la batterie → 0
			OV12	
			Autre que ci-dessus	0
6	R	Signal d'actionneur de déverrouillage de 5ème arceau	OV2 → OV3	0 → Tension de la batterie → 0
			Autre que ci-dessus	0
7	B	Masse	—	0
8	W/R	Alimentation électrique de la batterie	—	Tension de la batterie
10	Y	Signal d'actionneur de toit droit (FERMETURE)	—	0
12	G/Y	Signal de moteur de fermeture de 5ème arceau (OUVERTURE)	OV4	0 → Tension de la batterie → 0
			Autre que ci-dessus	0
13	L/R	Signal d'actionneur de couvercle d'espace de rangement droit (FERMETURE)	OV11 → OV12	0 → Tension de la batterie → 0
			Autre que ci-dessus	0
14	W	Signal de vitesse du véhicule (8 impulsions)	Le compteur fonctionne (lorsque la vitesse du véhicule est d'environ 40 km/h)	 <p style="text-align: right; font-size: small;">PKIA1935E</p>
15	OR	Signal d'actionneur de déverrouillage de couvercle d'espace de rangement	OV5 → OV6	0 → Tension de la batterie → 0
			Autre que ci-dessus	0
16	B	Masse	—	0
17	G G/R*	Contact d'allumage (ON ou START)	Contact d'allumage (position ON ou START)	Tension de la batterie
18	LW	Signal de commande de capote (OUVERTURE)	La commande de fermeture de capote fonctionne	0
			Autre que ci-dessus	5
19	R/W	Signal de commande de capote (FERMETURE)	La commande de fermeture de capote fonctionne	0
			Autre que ci-dessus	5
20	W/B	Signal de contact de détection de fermeture complète de toit	OV8	5 → 0

CAPOTE

Borne	Couleur de câble	Élément	Etat (Position de toit : OV)	Tension (V) (approximative)
21	W/L	Signal de contact de détection d'ouverture complète de toit	OV11	5 → 0
22	W/R	Signal de contact de prévention d'interférence avec l'arceau de sécurité	OV9	5 → 0
23	W/G L/B*	Signal de vitesse du véhicule (2 impulsions)	Le compteur fonctionne (lorsque la vitesse du véhicule est d'environ 40 km/h)	 PIIB0078J
24	G	Signal de contact de détection de position complètement fermée de couvercle d'espace de rangement gauche	OV5 → OV12	5 → 0 → 5
25	L/Y	Signal de contact de détection de position complètement fermée de couvercle d'espace de rangement gauche	OV6 → OV11	5 → 0 → 5
26	LG	Signal de contact de détection d'ouverture complète du 5ème arceau	OV5 → OV7	5 → 0 → 5
			OV10	5 → 0
27	W/G	Signal de contact de détection de fermeture complète du 5ème arceau	OV4 → OV8	5 → 0 → 5
			OV9	5 → 0
29	R/Y	Signal de contact de fin de course de 5ème arceau	OV4	5 → 0
30	Y/R L/Y*	Signal de contact de verrouillage complet du 5ème arceau	OV4	5 → 0
31	L	Signal de contact de semi-verrouillage du 5ème arceau	OV3	5 → 0
32	W	Signal de contact de prévention d'interférence avec la carrosserie	OV10	5 → 0
33	P	Signal de contact de détection de position ouverte de couvercle d'espace de rangement	OV7 → OV11	5 → 0 → 5
34	L/W	Signal de position de dossier de siège	Lorsque le siège passager s'incline vers l'avant	0
			Autre que ci-dessus	5
35	BR	Signal de témoin lumineux	OV1 → OV12	0
			Autre que ci-dessus	Tension de la batterie
36	Y/G G/L*	Signal de descente de lève-vitre électrique	OV1 → OV11	0
			Autre que ci-dessus	5
37	R	Signal d'actionneur de toit gauche (OUVERTURE)	OV8 → OV11	0 → Tension de la batterie → 0
			Autre que ci-dessus	0

CAPOTE

Borne	Couleur de câble	Elément	Etat (Position de toit : OV)		Tension (V) (approximative)
38	P/L	Signal de pédale de frein	Pédale de frein	: enfoncée	Tension de la batterie
				: relâchée	0
41	R/L	Signal d'actionneur de couvercle d'espace de rangement gauche (OUVERTURE)	OV6 → OV7		0 → Tension de la batterie → 0
			OV12		
			Autre que ci-dessus		0
42	Y	Signal d'actionneur de toit gauche (FERMETURE)	—		0
44	G/R	Signal d'actionneur de 5ème arceau (DESCENTE)	OV7 → OV8		0 → Tension de la batterie → 0
			Autre que ci-dessus		0
45	G/Y	Signal d'actionneur de 5ème arceau (LEVÉE)	OV3 → OV5		0 → Tension de la batterie → 0
			OV9 → OV10		
			Autre que ci-dessus		0
48	Y/B	Signal d'actionneur de couvercle d'espace de rangement gauche (FERMETURE)	OV11 → OV12		0 → Tension de la batterie → 0
			Autre que ci-dessus		0

* : conduite à droite

A
B
C
D
E
F
G
H
J
K
L
M

RF

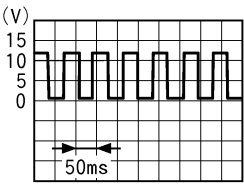
CAPOTE

FERMETURE → OUVERTURE

Tableau de fonctionnement pour position de toit. Se reporter à [RF-25, "Organigramme des positions"](#) .

Borne	Couleur de câble	Élément	Etat (Position de toit : FM)	Tension (V) (approximative)
1	W/R	Alimentation électrique de la batterie	—	Tension de la batterie
3	R	Signal d'actionneur de toit droit (OUVERTURE)	—	0
4	G/W	Signal de moteur de fermeture de 5ème arceau. (FERMETURE)	FM10	0 → Tension de la batterie → 0
			Autre que ci-dessus	0
5	R/B	Signal d'actionneur de couvercle d'espace de rangement droit (OUVERTURE)	FM2 → FM3	0 → Tension de la batterie → 0
			FM8	
			Autre que ci-dessus	0
6	R	Signal d'actionneur de déverrouillage de 5ème arceau	—	0
7	B	Masse	—	0
8	W/R	Alimentation électrique de la batterie	—	Tension de la batterie
10	Y	Signal d'actionneur de toit droit (FERMETURE)	FM3 → FM6	0 → Tension de la batterie → 0
			Autre que ci-dessus	0
12	G/Y	Moteur de fermeture de 5ème arceau. (OUVERTURE)	—	0
13	L/R	Signal d'actionneur de couvercle d'espace de rangement droit (FERMETURE)	FM7 → FM8	0 → Tension de la batterie → 0
			Autre que ci-dessus	0
14	W	Signal de vitesse du véhicule (8 impulsions)	Le compteur fonctionne (lorsque la vitesse du véhicule est d'environ 40 km/h)	 <p style="text-align: right; font-size: small;">PKIA1935E</p>
15	OR	Signal d'actionneur de déverrouillage de couvercle d'espace de rangement	FM1 → FM2	0 → Tension de la batterie → 0
			Autre que ci-dessus	0
16	B	Masse	—	0
17	G G/R*	Contact d'allumage (ON ou START)	Contact d'allumage (position ON ou START)	Tension de la batterie
18	L/W	Signal de commande de capote (OUVERTURE)	Signal de commande de capote fonctionne	0
			Autre que ci-dessus	5
19	R/W	Signal de commande de capote (FERMETURE)	Signal de commande de capote fonctionne	0
			Autre que ci-dessus	5
20	W/B	Signal de contact de fermeture complète de toit	FM6	0 → 5
21	W/L	Signal de contact de détection d'ouverture complète de toit	FM3	0 → 5

CAPOTE

Borne	Couleur de câble	Élément	Etat (Position de toit : FM)	Tension (V) (approximative)	
22	W/R	Signal de contact de prévention d'interférence avec l'arceau de sécurité	FM5	0 → 5	A
23	W/G L/B*	Signal de vitesse du véhicule (2 impulsions)	Le compteur fonctionne (lorsque la vitesse du véhicule est d'environ 40 km/h)		C
24	G	Signal de contact de détection de position complètement fermée de couvercle d'espace de rangement gauche	FM7 → FM8	5 → 0 → 5	E
25	L/Y	Signal de contact de détection de position complètement fermée de couvercle d'espace de rangement gauche	FM2 → FM3	5 → 0 → 5	G
26	LG	Signal de contact de détection d'ouverture complète du 5ème arceau	FM4 FM5	0 → 5	H
			FM7	5 → 0	
			FM8	0 → 5	
27	W/G	Signal de contact de détection de fermeture complète du 5ème arceau	FM5 → FM6	0 → 5 → 0	RF
			FM9	0 → 5	J
29	R/Y	Signal de contact de fin de course de 5ème arceau	FM10	0 → 5	K
30	Y/R L/Y*	Signal de contact de verrouillage complet du 5ème arceau	FM10	0 → 5	
31	L	Signal de contact de semi-verrouillage du 5ème arceau	FM9 → FM10	0 → 5	L
32	W	Signal de contact de prévention d'interférence avec la carrosserie	FM3	0 → 5	
33	P	Signal de contact de détection de position ouverte de couvercle d'espace de rangement	FM3 → FM7	5 → 0 → 5	M
34	L/W	Signal de position de dossier de siège	Lorsque le siège passager s'incline vers l'avant	0	
			Autre que ci-dessus	5	
35	BR G/L*	Signal de témoin lumineux	FM1 → FM10	0	
			Autre que ci-dessus	Tension de la batterie	
36	Y/G	Signal de descente de lève-vitre électrique	FM1 → FM10	0	
			Autre que ci-dessus	5	
37	R	Signal d'actionneur de toit gauche (OUVERTURE)	—	0	
38	P/L	Signal de pédale de frein	Pédale de frein : enfoncée	Tension de la batterie	
			: relâchée	0	

CAPOTE

Borne	Couleur de câble	Elément	Etat (Position de toit : FM)	Tension (V) (approximative)
41	R/L	Signal d'actionneur de couvercle d'espace de rangement gauche (OUVERTURE)	FM2 → FM3	0 → Tension de la batterie → 0
			FM8	
			Autre que ci-dessus	0
42	Y	Signal d'actionneur de toit gauche (FERMETURE)	FM3 → FM6	0 → Tension de la batterie → 0
44	G/R	Signal d'actionneur de 5ème arceau (DESCENTE)	FM4 → FM5	0 → Tension de la batterie → 0
			FM8 → FM10	
45	G/Y	Signal d'actionneur de 5ème arceau (LEVÉE)	FM6 → FM7	0 → Tension de la batterie → 0
48	Y/B	Signal d'actionneur de couvercle d'espace de rangement gauche (FERMETURE)	FM7 → FM8	0 → Tension de la batterie → 0
			Autre que ci-dessus	0

* : conduite à droite

Procédure de travail

EIS00B0V

1. Vérifier les symptômes et prendre en compte les plaintes du client.
2. Examiner le fonctionnement général du système. Se reporter à [RF-14, "Description du système"](#) .
3. En se reportant au tableau de diagnostic des défauts, réparer ou remplacer la cause du défaut de fonctionnement. Se reporter à [RF-51, "Tableau de diagnostic des défauts par symptôme"](#) .
4. Le fonctionnement des éléments de la capote est-il correct ? Si oui, passer à l'étape 5. Si non, passer à l'étape 3.
5. FIN DE L'INSPECTION.

Tableau de diagnostic des défauts par symptôme (FERMETURE → OUVERTURE)

EIS00B0V

Tableau de fonctionnement pour position de toit. Se reporter à [RF-23, "Organigramme des positions"](#) .

Symptôme	Procédure de diagnostic et ordre de réparation	Position de toit	Se reporter à la page
Le toit ne fonctionne pas	1. Vérification de l'alimentation du boîtier de commande de capote	OV1	RF-54
	2. Vérification de la commande de capote (ouverture)	OV1	RF-55
	3. Vérification de condition de permission de fonctionnement	OV1	RF-93
	4. Vérification de l'état de chaque contact (ouverture)	Fermeture complète	RF-96
	5. Vérification du signal de position de dossier de siège	OV1	RF-99
	6. Vérification de l'actionneur de déverrouillage de 5ème arceau (ouverture)	OV2	RF-58
	7. Vérification de contact de semi-verrouillage de 5ème arceau (ouverture)	OV2	RF-59
	8. Vérification de l'actionneur de 5ème arceau (ouverture)	OV3	RF-60
Le 5ème arceau s'arrête en position complètement ouverte	1. Vérification du contact de détection de fermeture complète du 5ème arceau (ouverture)	OV4	RF-61
	2. Vérification du contact de détection d'ouverture complète du 5ème arceau (ouverture)	OV5	RF-62
	3. Vérification de l'actionneur de déverrouillage de couvercle d'espace de rangement (ouverture)	OV5	RF-63
	4. Vérification du contact de détection (gauche et droit) de fermeture complète de couvercle d'espace de rangement (ouverture)	OV5.6	RF-64
	5. Vérification de l'actionneur de couvercle d'espace de rangement (ouverture)	OV6	RF-66
Le mouvement du couvercle de rangement s'arrête en position complètement ouverte.	1. Vérification du contact de détection d'ouverture complète de couvercle d'espace de rangement (ouverture)	OV7	RF-68
Le toit ne fonctionne pas	1. Vérification de l'actionneur de 5ème arceau (ouverture)	OV8	RF-69
Le toit s'arrête en cours	1. Vérification du contact de prévention d'interférence avec l'arceau de sécurité (ouverture)	OV8	RF-70
Le mouvement du couvercle d'espace de rangement s'arrête en position complètement fermée lorsque le toit est rangé.	1. Vérification du contact de prévention d'interférence avec la carrosserie (ouverture)	OV10	RF-72
	2. Vérification du contact de détection d'ouverture complète de toit	OV10	RF-73

CAPOTE

Symptôme	Procédure de diagnostic et ordre de réparation	Position de toit	Se reporter à la page
Le dossier de siège passager ne fonctionne pas.	1. Vérification du contact d'annulation de siège passager	OV1	SE-56
	2. Vérification 1 du signal de fonctionnement de siège passager	OV1	RF-98
Le dossier de siège passager ne revient pas à sa position d'origine	1. Vérification 2 du signal de fonctionnement de siège passager	OV10	RF-98
La descente de lève-vitre électrique ne fonctionne pas.	1. Vérification du faisceau de lève-vitre électrique	OV1	RF-97
Le lève-vitre électrique et le siège passager ne fonctionne pas.	1. Vérification du signal de demande d'abaissement de lève-vitre électrique	OV1	RF-97
Le témoin de sécurité ne s'allume pas (la capote fonctionne correctement).	1. Vérification du circuit de témoin lumineux	—	RF-101
Le témoin lumineux clignote lorsque le contact d'allumage : passe sur ARRET → MARCHE.	1. Remplacer le boîtier de commande de capote	—	RF-102
Le témoin lumineux clignote en début de course.	1. Vérification du signal de vitesse	—	RF-100

(OUVERTURE → FERMETURE)

Tableau de fonctionnement pour position de toit. Se reporter à [RF-25, "Organigramme des positions"](#) .

Symptôme	Procédure de diagnostic et ordre de réparation	Position de toit	Se reporter à la page
Le toit ne fonctionne pas	1. Vérification de l'alimentation du boîtier de commande de capote	FM1	RF-54
	2. Vérification de la commande de capote (fermeture)	FM1	RF-56
	3. Vérification de condition de permission de fonctionnement	FM1	RF-93
	4. Vérification de l'état de chaque contact (fermeture)	Grand ouvert	RF-96
	5. Vérification du signal de position de dossier de siège	FM1	RF-99
	6. Vérification de l'actionneur de déverrouillage de couvercle d'espace de rangement (fermeture)	FM1	RF-74
	7. Vérification du contact de détection (gauche et droit) de fermeture complète de couvercle d'espace de rangement (fermeture)	FM1.2	RF-75
	8. Vérification de l'actionneur de couvercle d'espace de rangement (fermeture)	FM2	RF-77
Le mouvement du couvercle de rangement s'arrête en position complètement ouverte.	1. Vérification de l'actionneur de toit (fermeture)	FM2	RF-81
	2. Vérification du contact de prévention d'interférence avec la carrosserie (fermeture)	FM3	RF-80

CAPOTE

Symptôme	Procédure de diagnostic et ordre de réparation	Position de toit	Se reporter à la page	
Le toit s'arrête en cours	1. Vérification du contact de détection d'ouverture complète de couvercle d'espace de rangement (fermeture)	FM3	RF-79	A
	2. Vérification du contact de détection de fermeture complète de toit (fermeture)	FM5	RF-82	B
	3. Vérification de l'actionneur de 5ème arceau (fermeture)	FM5	RF-84	C
L'opération s'arrête après descente du 5ème arceau	1. Vérification du contact de détection de fermeture complète du 5ème arceau (fermeture)	FM5	RF-85	D
L'opération s'arrête après levée du 5ème arceau	1. Vérification du contact de détection d'ouverture complète du 5ème arceau (fermeture)	FM6	RF-86	E
La fermeture automatique de 5ème arceau ne fonctionne pas.	1. Vérification du contact de semi-verrouillage du 5ème arceau	FM10	RF-87	F
	2. Vérification du contact de verrouillage complet du 5ème arceau	FM10	RF-89	G
	3. Vérification du contact de fin de course de 5ème arceau	FM10	RF-90	H
	4. Vérification du moteur de fermeture de 5ème arceau	FM10	RF-92	
Le dossier de siège passager ne fonctionne pas.	1. Vérification du contact d'annulation de siège passager	FM1	SE-56	
	2. Vérification 1 du signal de fonctionnement de siège passager	FM1	RF-98	RF
Le dossier de siège passager ne revient pas à sa position d'origine	1. Vérification 3 du signal de fonctionnement de siège passager	FM10	RF-99	J
La descente de lève-vitre électrique ne fonctionne pas.	1. Vérification du faisceau de lève-vitre électrique	FM1	RF-97	K
Le lève-vitre électrique et le siège passager ne fonctionnent pas.	1. Vérification du signal de demande d'abaissement de lève-vitre électrique	FM1	RF-97	L
Le témoin de sécurité ne s'allume pas (la capote fonctionne correctement).	1. Vérification du circuit de témoin lumineux	—	RF-101	M
Le témoin lumineux clignote lorsque le contact d'allumage : passe sur ARRET → MARCHE.	1. Remplacer le boîtier de commande de capote	—	RF-102	
Le témoin lumineux clignote en début de course.	1. Vérification du signal de vitesse	—	RF-100	

Vérification de l'alimentation du boîtier de commande de capote (OV, FM)

1. VERIFIER LE FUSIBLE

- Vérifier le fusible de 10A [n°12 situé dans le boîtier à fusible (J/B)]
- Vérifier le raccord à fusible 40A (lettre **G** , situé dans le boîtier de fusibles et de raccord à fusibles)

NOTE:

Se reporter à [RF-13, "Emplacement des composants et des connecteurs"](#) .

Bon ou Mauvais

BON >> PASSER A L'ETAPE 2.

MAUVAIS >> En cas de fusible grillé, s'assurer d'éliminer la cause du défaut de fonctionnement avant la repose du fusible neuf.

2. VERIFIER LE CIRCUIT D'ALIMENTATION ELECTRIQUE

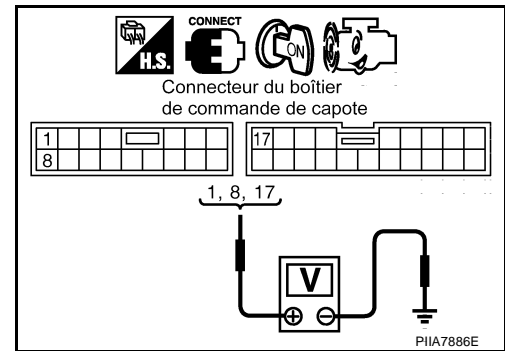
1. Faire démarrer le moteur.
2. Vérifier la tension entre les bornes 1, 8 et 17 du connecteur B66, 67 du boîtier de commande de capote et la masse.

- 1 (W/R) - Masse : tension de la batterie**
- 8 (W/R) - Masse : tension de la batterie**
- 17 (G ou G/R) – Masse : tension de la batterie**

Bon ou Mauvais

BON >> PASSER A L'ETAPE 3.

MAUVAIS >> Vérifier que le circuit d'alimentation électrique du boîtier de commande d'accès intelligent n'est pas ouvert ni en court-circuit.



3. VERIFICATION DU CIRCUIT DE MISE A LA MASSE

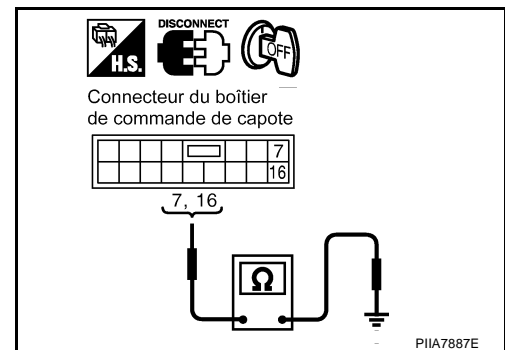
1. Mettre le contact d'allumage sur OFF.
2. Débrancher le connecteur du boîtier de commande de capote.
3. Vérifier la continuité entre les bornes 7 et 16 de connecteur B66 du boîtier de commande de capote et la masse.

- 7 (B) – Masse : il doit y avoir continuité.**
- 16 (B) - Masse : il doit y avoir continuité.**

Bon ou Mauvais

BON >> Le circuit de l'alimentation électrique et de mise à la masse sont normaux.

MAUVAIS >> Vérifier que le circuit de mise à la masse du boîtier de commande d'accès intelligent n'est pas ouvert ni en court-circuit.



CAPOTE

EIS00BOX

Vérification de la commande de capote (ouverture)

1. VERIFICATION DE SIGNAL DE COMMANDE D'OUVERTURE DE CAPOTE

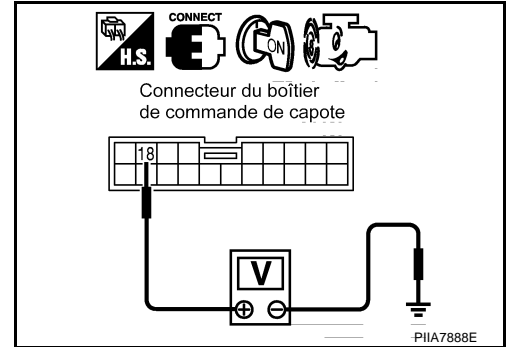
1. Faire démarrer le moteur.
2. Vérifier le connecteur du boîtier de commande de la capote et la masse.

Connecteur	Borne (couleur de câble)		Etat du signal de commande de capote	Tension (V) (approximative)
	(+)	(-)		
B67	18 (L/W)	Masse	OUVERT	0
			Autre que ci-dessus	5

Bon ou Mauvais

BON >> La commande de capote (ouverture) fonctionne correctement.

MAUVAIS >> PASSER A L'ETAPE 2.



2. VERIFIER LE CIRCUIT DE MISE A LA MASSE DE LA COMMANDE DE CAPOTE

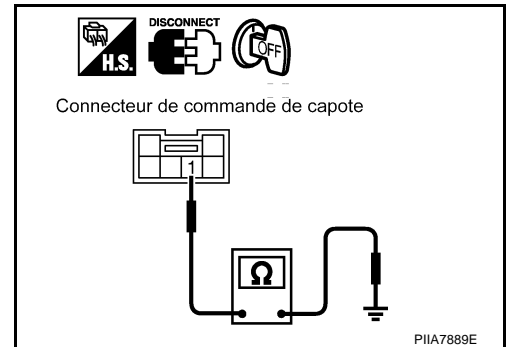
1. Mettre le contact d'allumage sur OFF.
2. Débrancher le connecteur du contact de capote.
3. Vérifier la continuité entre la borne 1 du connecteur M14 de commande de capote et la masse.

1 (B) - Masse : il doit y avoir continuité.

Bon ou Mauvais

BON >> PASSER A L'ETAPE 3.

MAUVAIS >> Réparer ou remplacer le faisceau.



3. VERIFICATION DE LA COMMANDE DE CAPOTE

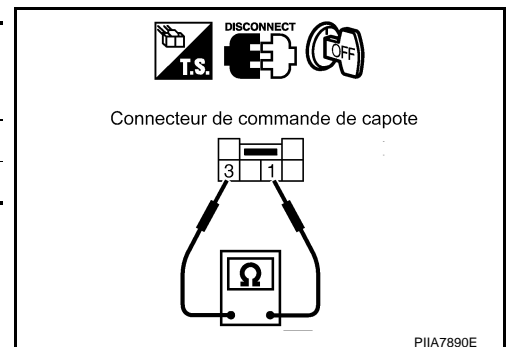
Lors du fonctionnement de la capote, vérifier la continuité entre les bornes 1 et 3 du connecteur M14 de commande de capote et la masse.

Connecteur	Borne		Etat du signal de commande de capote	Continuité
	1	3		
M14	1	3	OUVERT	Oui
			Autre que ci-dessus	Non

Bon ou Mauvais

BON >> PASSER A L'ETAPE 4.

MAUVAIS >> Remplacer la commande de capote.

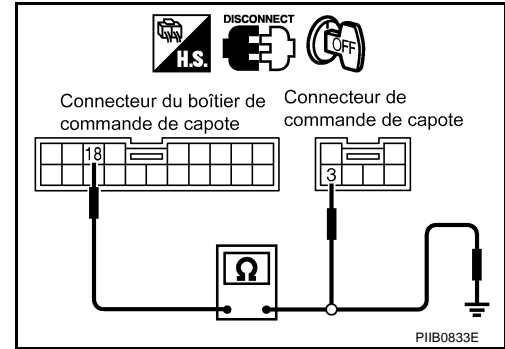


CAPOTE

4. VERIFIER LE CIRCUIT DE COMMANDE DE CAPOTE

- Vérifier la continuité entre la borne 18 de connecteur B67 de boîtier de commande de capote et la borne 3 du connecteur M14 de commande de capote.

Connecteur	Borne (couleur de câble)		Connecteur	Borne (couleur de câble)		Continuité
	(+)	(-)		(+)	(-)	
B67	18 (L/W)		M14	3 (L/B ou BR/W)		Non
M14		3 (L/B ou BR/W)	B67	18 (L/W)		Oui



- Vérifier la continuité entre la borne 18 de connecteur B67 du boîtier de commande de capote et la masse.

18 (L/W) - Masse : il ne doit pas y avoir continuité.

Bon ou Mauvais

- BON >> PASSER A L'ETAPE 5.
 MAUVAIS >> Réparer ou remplacer le faisceau.

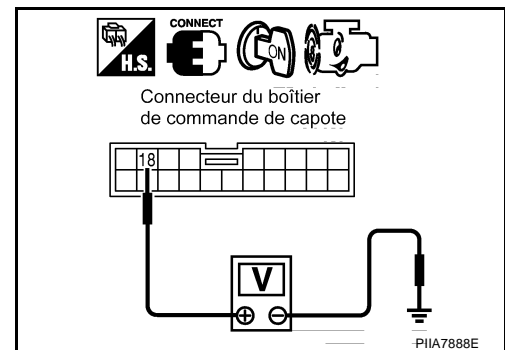
5. VERIFIER LE SIGNAL DE SORTIE DU BOITIER DE COMMANDE DE CAPOTE

- Brancher le connecteur du boîtier de commande de capote.
- Faire démarrer le moteur.
- Vérifier la tension entre la borne 18 de connecteur B67 du boîtier de commande de capote et la masse.

18 (L/W) - Masse : env. 5V

Bon ou Mauvais

- BON >> Vérifier l'état du faisceau et du connecteur.
 MAUVAIS >> Remplacer le boîtier de commande de capote.



Vérification de la commande de capote (fermeture)

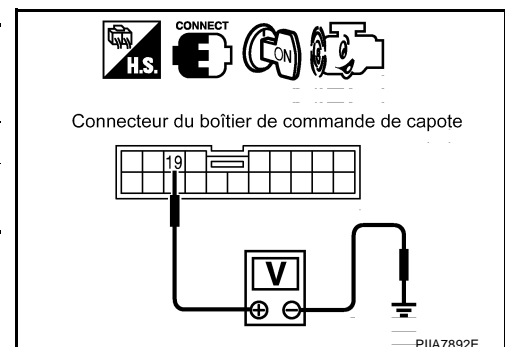
1. VERIFICATION DE SIGNAL DE COMMANDE DE FERMETURE DE CAPOTE

- Faire démarrer le moteur.
- Vérifier le connecteur du boîtier de commande de la capote et la masse.

Connecteur	Borne (couleur de câble)		Etat de la commande de capote	Tension (V) (approximative)
	(+)	(-)		
B67	19 (R/W)	Masse	FERME	0
			Autre que ci-dessus	5

Bon ou Mauvais

- BON >> La commande de capote (fermeture) fonctionne correctement.
 MAUVAIS >> PASSER A L'ETAPE 2.



CAPOTE

2. VERIFIER LE CIRCUIT DE MISE A LA MASSE DE LA COMMANDE DE CAPOTE

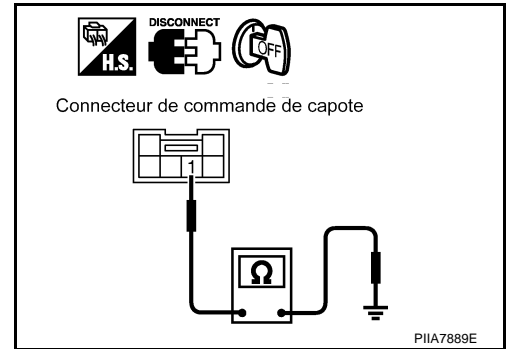
1. Mettre le contact d'allumage sur OFF.
2. Débrancher le connecteur du contact de capote.
3. Vérifier la continuité entre la borne 1 du connecteur M14 de commande de capote et la masse.

1 (B) - Masse : il doit y avoir continuité.

Bon ou Mauvais

BON >> PASSER A L'ETAPE 3.

MAUVAIS >> Réparer ou remplacer le faisceau.



3. VERIFICATION DE LA COMMANDE DE CAPOTE

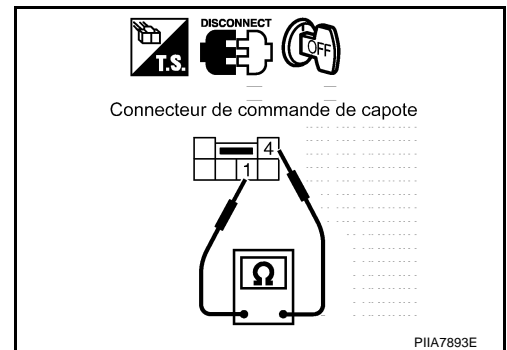
Lors du fonctionnement de la capote, vérifier la continuité entre les bornes 1 et 4 du connecteur M14 de commande de capote et la masse.

Connecteur	Borne		Etat du signal de commande de capote	Continuité
M14	1	4	FERME	Oui
			Autre que ci-dessus	Non

Bon ou Mauvais

BON >> PASSER A L'ETAPE 4.

MAUVAIS >> Remplacer la commande de capote.



4. VERIFIER LE CIRCUIT DE COMMANDE DE CAPOTE

1. Vérifier la continuité entre la borne 19 de connecteur B67 de boîtier de commande de capote et la borne 4 du connecteur M14 de commande de capote.

Connecteur	Borne (couleur de câble)	Connecteur	Borne (couleur de câble)	Continuité
	(+)		(-)	
B67	19 (R/W)	M14	4 (R/G ou R/Y)	Non
M14	4 (R/G ou R/Y)	B67	19 (R/W)	Oui

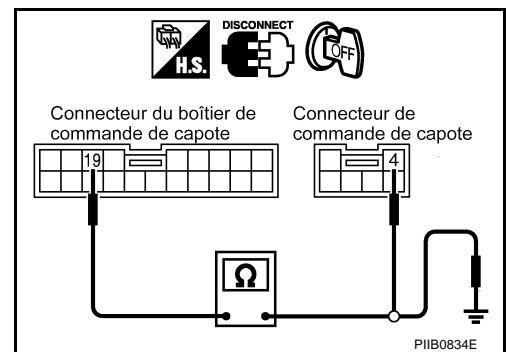
2. Vérifier la continuité entre la borne 19 de connecteur B67 du boîtier de commande de capote et la masse.

19 (R/W) - Masse : il ne doit pas y avoir continuité.

Bon ou Mauvais

BON >> PASSER A L'ETAPE 5.

MAUVAIS >> Réparer ou remplacer le faisceau.



CAPOTE

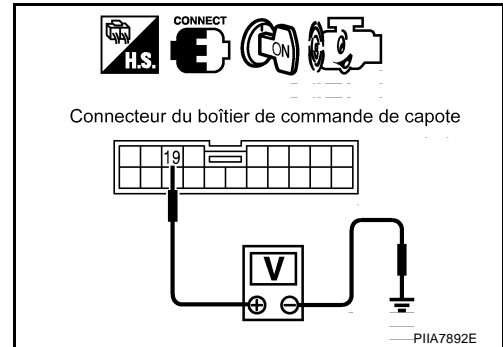
5. VERIFIER LE SIGNAL DE SORTIE DU BOÎTIER DE COMMANDE DE CAPOTE

1. Brancher le connecteur du boîtier de commande de capote.
2. Faire démarrer le moteur.
3. Vérifier la tension entre la borne 19 de connecteur B67 du boîtier de commande de capote et la masse.

19 (R/W) - Masse : env. 5V

Bon ou Mauvais

- BON >> Vérifier l'état du faisceau et du connecteur.
MAUVAIS >> Remplacer le boîtier de commande de capote.



Vérification de l'actionneur de déverrouillage de 5ème arceau (ouverture)

EIS00B0Z

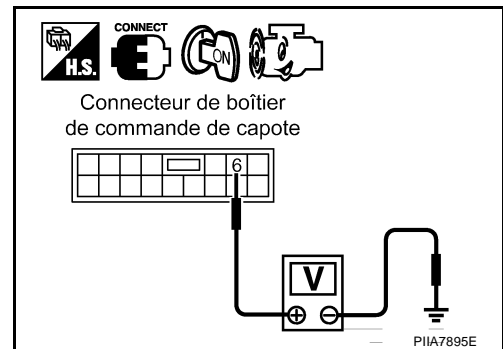
1. SIGNAL D'ACTIONNEUR DE DEVERROUILLAGE DE 5EME ARCEAU

1. Faire démarrer le moteur.
2. Actionner la commande d'ouverture de capote, vérifier la tension entre le connecteur de boîtier de commande de capote et la masse.

Con-necteur	Borne (couleur de câble)		Etat du toit	Tension (V) (approximative)
	(+)	(-)		
B66	6 (R)	Masse	OV1 → OV2	0 → tension de la batterie

Bon ou Mauvais

- BON >> PASSER A L'ETAPE 2.
MAUVAIS >> Remplacer le boîtier de commande de capote.



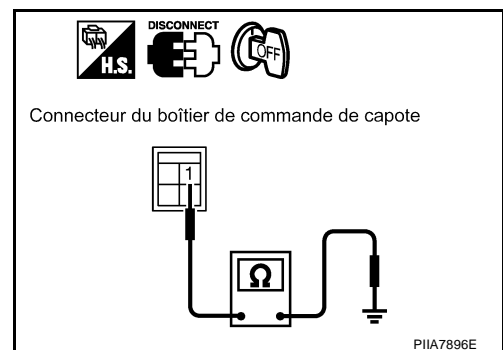
2. VERIFIER LE CIRCUIT DE MISE A LA MASSE DE L'ACTIONNEUR DE DEVERROUILLAGE DE 5EME ARCEAU

1. Mettre le contact d'allumage sur OFF.
2. Débrancher le connecteur de l'actionneur de verrouillage de 5ème arceau.
3. Vérifier la continuité entre la borne 1 du connecteur T203 de l'actionneur de déverrouillage de 5ème arceau et la masse.

1 (B) - Masse : il doit y avoir continuité.

Bon ou Mauvais

- BON >> Remplacer l'actionneur de déverrouillage de 5ème arceau.
MAUVAIS >> Réparer ou remplacer le faisceau.



CAPOTE

Vérification de contact de semi-verrouillage de 5ème arceau (ouverture)

EIS00B10

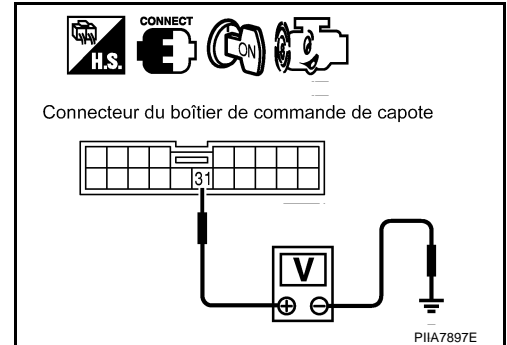
1. VERIFIER LE SIGNAL DE COMMANDE DE SEMI-VERROUILLAGE DE 5EME ARCEAU

1. Faire démarrer le moteur.
2. Actionner la commande d'ouverture de capote, vérifier la tension entre le connecteur de boîtier de commande de capote et la masse.

Connecteur	Borne (couleur de câble)		Etat du toit	Tension (V) (approximative)
	(+)	(-)		
B67	31(L)	Masse	OV2 → OV3	5 → 0

Bon ou Mauvais

- BON >> Le contact de semi-verrouillage du 5ème arceau fonctionne correctement.
 MAUVAIS >> PASSER A L'ETAPE 2.



2. VERIFIER LE CONTACT DE SEMI-VERROUILLAGE DU 5EME ARCEAU

1. Mettre le contact d'allumage sur OFF.
2. Débrancher le connecteur de boîtier de commande de capote et le contact de verrouillage de 5ème arceau (sur l'ensemble de verrouillage de 5ème arceau dans l'espace de rangement).
3. Vérifier la continuité entre la borne 31 de connecteur B67 de boîtier de commande de capote et la borne 5 du connecteur T205 de contact de verrouillage de capote.

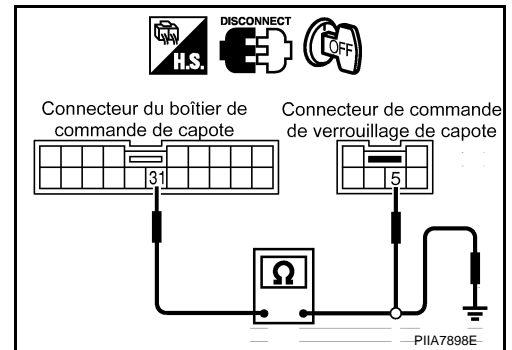
31 (L) – 5 (L) : il doit y avoir continuité.

4. Vérifier la continuité entre la borne 31 de connecteur B67 du boîtier de commande de capote et la masse.

31 (L) – Masse : il ne doit pas y avoir continuité.

Bon ou Mauvais

- BON >> PASSER A L'ETAPE 3.
 MAUVAIS >> Réparer ou remplacer le faisceau.



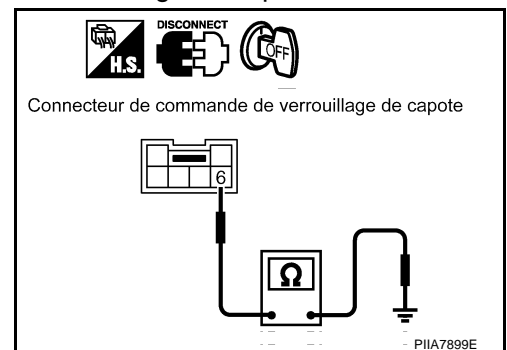
3. VERIFIER LE CIRCUIT DE MISE A LA MASSE DE CONTACT DE SEMI-VERROUILLAGE DE 5EME ARCEAU

Vérifier la continuité entre la borne 6 du connecteur T205 de contact de verrouillage de capote et la masse.

6 (B) - Masse : il doit y avoir continuité.

Bon ou Mauvais

- BON >> PASSER A L'ETAPE 4.
 MAUVAIS >> Réparer ou remplacer le faisceau.



CAPOTE

4. VERIFIER LE SIGNAL DE SORTIE DU BOITIER DE COMMANDE DE CAPOTE

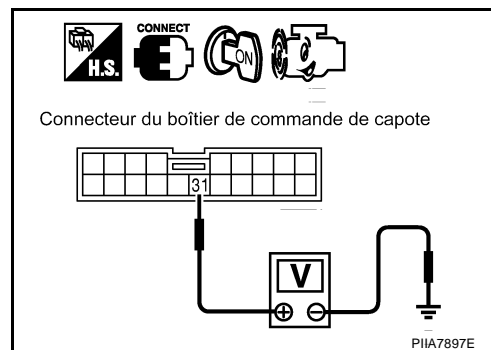
1. Brancher le connecteur du boîtier de commande de capote.
2. Faire démarrer le moteur.
3. Vérifier la tension entre la borne 31 de connecteur B67 du boîtier de commande de capote et la masse.

31 (L) – Masse : env. 5V

Bon ou Mauvais

BON >> Remplacer l'ensemble de verrouillage de 5ème arceau dans l'espace de rangement.

MAUVAIS >> Remplacer le boîtier de commande de capote.



Vérification de l'actionneur de 5ème arceau (ouverture)

EIS00B11

1. VERIFIER LE SIGNAL D'ENTREE D'ACTIONNEUR DE 5EME ARCEAU

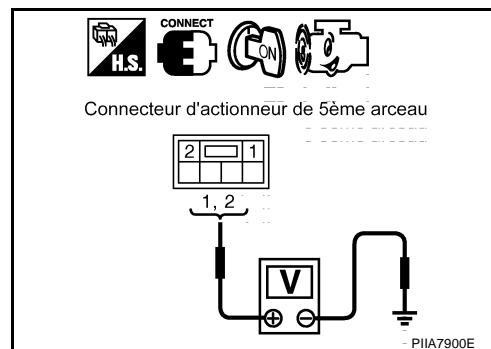
1. Faire démarrer le moteur.
2. Actionner la commande d'ouverture de capote, vérifier la tension entre le connecteur d'actionneur de couvercle d'espace de rangement et la masse.

Con-necteur	Borne (couleur de câble)		Etat du toit	Tension (V) (approximative)
	(+)	(-)		
B233	2 (G/R)	Masse	OV2 → OV3	0 → tension de la batterie

Bon ou Mauvais

BON >> Remplacer l'actionneur de 5ème arceau.

MAUVAIS >> PASSER A L'ETAPE 2.



2. VERIFIER LE CIRCUIT D'ACTIONNEUR DE 5EME ARCEAU

1. Mettre le contact d'allumage sur OFF.
2. Débrancher le connecteur de boîtier de commande de capote et d'actionneur de 5ème arceau.
3. Vérifier la continuité entre les bornes 44 et 45 de connecteur B68 de boîtier de commande de capote et les bornes 1 et 2 de connecteur B233 d'actionneur de 5ème arceau.

44 (G/R) - 1 (G/Y) : il doit y avoir continuité.

45 (G/Y) - 2 (G/R) : il doit y avoir continuité.

4. Vérifier la continuité entre les bornes 44 et 45 de connecteur B68 du boîtier de commande de capote et la masse.

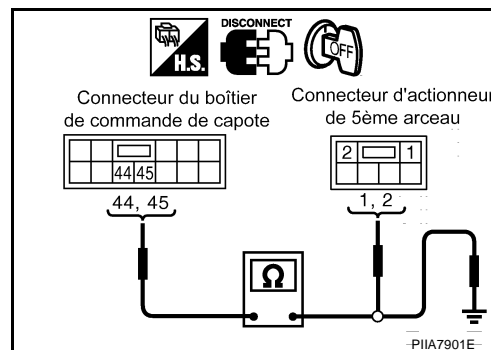
44 (G/R) – Masse : il ne doit pas y avoir continuité.

45 (G/Y) - Masse : il ne doit pas y avoir continuité.

Bon ou Mauvais

BON >> Remplacer le boîtier de commande de capote.

MAUVAIS >> Réparer ou remplacer le faisceau.



CAPOTE

Vérification de contact de détection de fermeture complète de 5ème arceau (ouverture)

EIS00B12

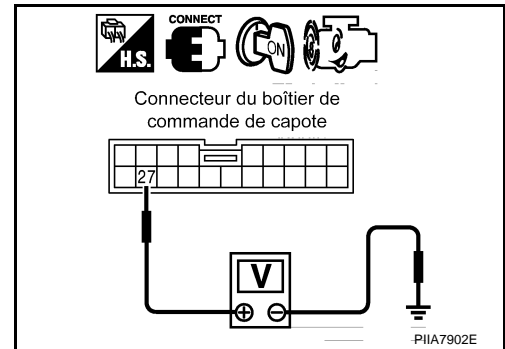
1. VERIFIER LE SIGNAL DE CONTACT DE DETECTION DE FERMETURE COMPLETE DE 5EME ARCEAU

1. Faire démarrer le moteur.
2. Actionner la commande d'ouverture de capote, vérifier la tension entre le connecteur de boîtier de commande de capote et la masse.

Connecteur	Borne (couleur de câble)		Etat du toit	Tension (V) (approximative)
	(+)	(-)		
B67	27 (W/G)	Masse	OV3 → OV4	5 → 0

Bon ou Mauvais

- BON** >> Le contact de fermeture complète du 5ème arceau fonctionne correctement.
MAUVAIS >> PASSER A L'ETAPE 2.



2. VERIFIER LE CIRCUIT DE CONTACT DE DETECTION DE FERMETURE COMPLETE DE 5EME ARCEAU

1. Mettre le contact d'allumage sur OFF.
2. Débrancher le connecteur de boîtier de commande de capote et d'ensemble de contact de 5ème arceau (sur plaque de rail arrière).
3. Vérifier la continuité entre la borne 27 de connecteur B67 de boîtier de commande de capote et la borne 2 du connecteur B214 d'ensemble de contact de 5ème arceau.

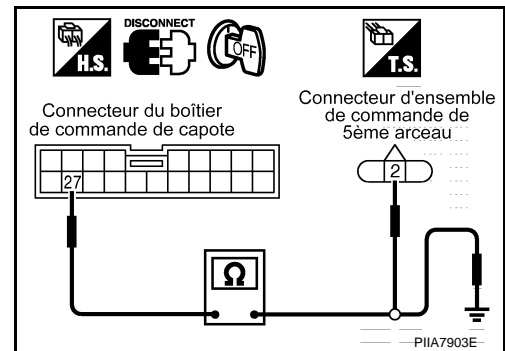
27 (W/G) - 2 (W/G) : il doit y avoir continuité.

4. Vérifier la continuité entre la borne 27 de connecteur B67 du boîtier de commande de capote et la masse.

27 (W/G) - Masse : il ne doit pas y avoir continuité.

Bon ou Mauvais

- BON** >> PASSER A L'ETAPE 3.
MAUVAIS >> Réparer ou remplacer le faisceau.



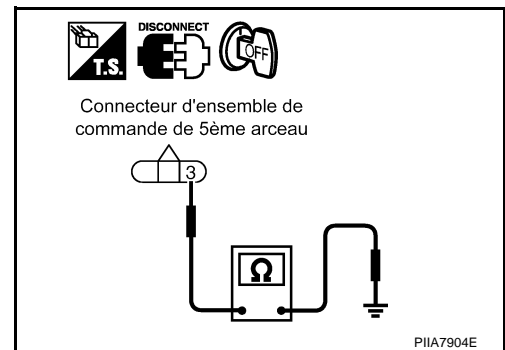
3. VERIFIER LE CIRCUIT DE MISE A LA MASSE DE CONTACT DE DETECTION DE FERMETURE COMPLETE DE 5EME ARCEAU

Vérifier la continuité entre la borne 3 du connecteur B214 de l'ensemble de contact de 5ème arceau et la masse.

3 (B) – Masse : il doit y avoir continuité.

Bon ou Mauvais

- BON** >> PASSER A L'ETAPE 4.
MAUVAIS >> Réparer ou remplacer le faisceau.



CAPOTE

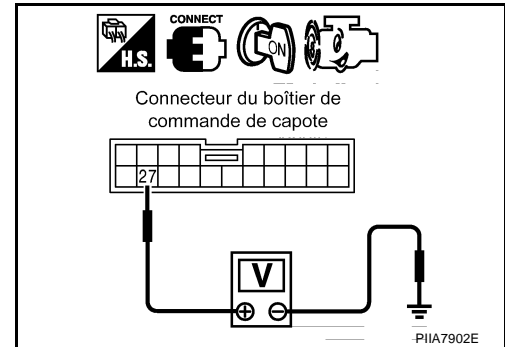
4. VERIFIER LE SIGNAL DE SORTIE DU BOITIER DE COMMANDE DE CAPOTE

1. Brancher le connecteur du boîtier de commande de capote.
2. Faire démarrer le moteur.
3. Vérifier la tension entre la borne 27 de connecteur B67 du boîtier de commande de capote et la masse.

27 (W/G) - Masse : env. 5V

Bon ou Mauvais

- BON >> Remplacer la plaque de rail arrière.
 MAUVAIS >> Remplacer le boîtier de commande de capote.



Vérification de contact de détection d'ouverture complète de 5ème arceau (ouverture)

EIS00B13

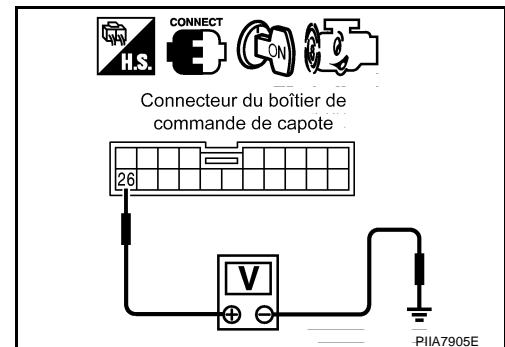
1. VERIFIER LE SIGNAL DE CONTACT DE DETECTION D'OUVERTURE COMPLETE DE 5EME ARCEAU

1. Faire démarrer le moteur.
2. Actionner la commande d'ouverture de capote, vérifier la tension entre le connecteur de boîtier de commande de capote et la masse.

Connecteur	Borne (couleur de câble)		Etat du toit	Tension (V) (approximative)
	(+)	(-)		
B67	26 (LG)	Masse	OV4 → OV5	5 → 0

Bon ou Mauvais

- BON >> Le contact d'ouverture complète de 5ème arceau fonctionne correctement.
 MAUVAIS >> PASSER A L'ETAPE 2.



2. VERIFIER LE CIRCUIT DE CONTACT DE DETECTION D'OUVERTURE COMPLETE DE 5EME ARCEAU

1. Mettre le contact d'allumage sur OFF.
2. Débrancher le connecteur de boîtier de commande de capote et d'ensemble de contact de 5ème arceau (sur plaque de rail arrière).
3. Vérifier la continuité entre la borne 26 de connecteur B67 de boîtier de commande de capote et la borne 1 du connecteur B214 d'ensemble de contact de 5ème arceau.

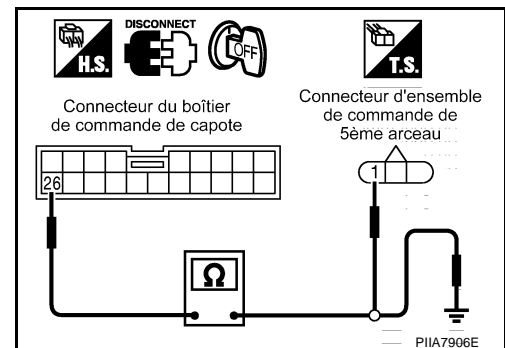
26 (LG) - 1 (LG) : il doit y avoir continuité.

4. Vérifier la continuité entre la borne 26 de connecteur B67 du boîtier de commande de capote et la masse.

26 (LG) - Masse : il ne doit pas y avoir continuité.

Bon ou Mauvais

- BON >> PASSER A L'ETAPE 3.
 MAUVAIS >> Réparer ou remplacer le faisceau.



CAPOTE

3. VERIFIER LE CIRCUIT DE MISE A LA MASSE DE CONTACT DE DETECTION D'OUVERTURE COMPLETE DE 5EME ARCEAU

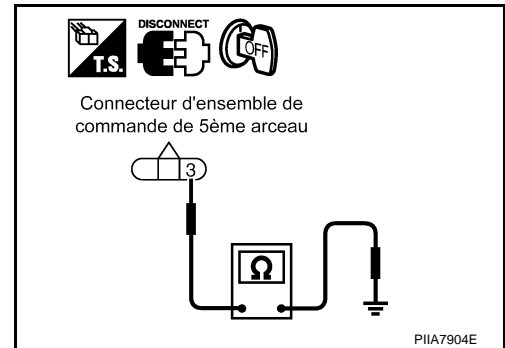
Vérifier la continuité entre la borne 3 du connecteur B214 de l'ensemble de contact de 5ème arceau et la masse.

3 (B) – Masse : il doit y avoir continuité.

Bon ou Mauvais

BON >> PASSER A L'ETAPE 4.

MAUVAIS >> Réparer ou remplacer le faisceau.



4. VERIFIER LE SIGNAL DE SORTIE DU BOITIER DE COMMANDE DE CAPOTE

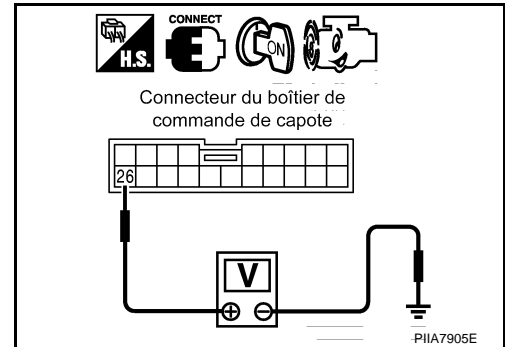
1. Brancher le connecteur du boîtier de commande de capote.
2. Faire démarrer le moteur.
3. Vérifier la tension entre la borne 26 de connecteur B67 du boîtier de commande de capote et la masse.

26 (LG) - Masse : env. 5V

Bon ou Mauvais

BON >> Remplacer la plaque de rail arrière.

MAUVAIS >> Remplacer le boîtier de commande de capote.



Vérification de l'actionneur de déverrouillage de couvercle d'espace de rangement (ouverture)

EIS00B14

1. VERIFIER LE SIGNAL D'ACTIONNEUR DE DEVERROUILLAGE DE COUVERCLE D'ESPACE DE RANGEMENT

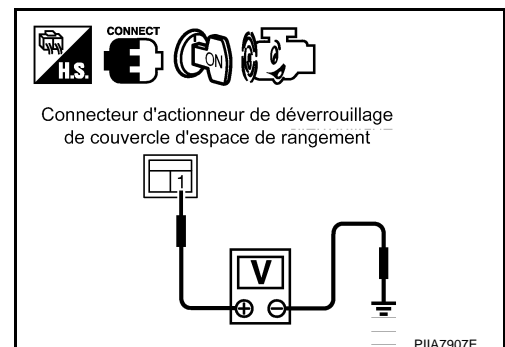
1. Faire démarrer le moteur.
2. Actionner la commande d'ouverture de capote, vérifier la tension entre le connecteur d'actionneur (gauche ou droit) de déverrouillage de couvercle d'espace de rangement et la masse.

Connecteur	Borne (couleur de câble)		Etat du toit	Tension (V) (approximative)
	(+)	(-)		
B65 (gauche) B70 (droit)	1 (R)	Masse	OV5 → OV6	0 → Tension de la batterie → 0

Bon ou Mauvais

BON >> PASSER A L'ETAPE 3.

MAUVAIS >> PASSER A L'ETAPE 2.



CAPOTE

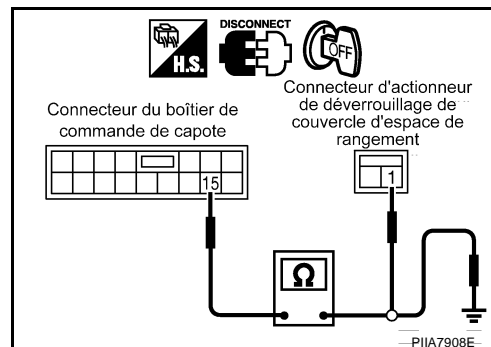
2. VERIFIER LE CIRCUIT D'ACTIONNEUR DE DEVERROUILLAGE DE COUVERCLE D'ESPACE DE RANGEMENT

1. Mettre le contact d'allumage sur OFF.
2. Débrancher le connecteur de boîtier de commande de capote et d'actionneur de déverrouillage de couvercle d'espace de rangement.
3. Vérifier la continuité entre la borne 15 de connecteur B66 de boîtier de commande de capote et la borne 1 de connecteur B65 (gauche), B70 (droit) d'actionneur de déverrouillage de couvercle d'espace de rangement.

15 (OR) - 1 (R) : il doit y avoir continuité.

4. Vérifier la continuité entre la borne 15 de connecteur B66 de boîtier de commande de capote et la masse.

15 (OR) - Masse : il ne doit pas y avoir continuité.



Bon ou Mauvais

- BON >> Remplacer le boîtier de commande de capote.
 MAUVAIS >> Réparer ou remplacer le faisceau.

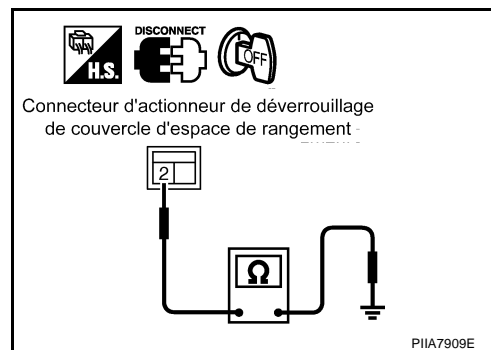
3. VERIFIER LE CIRCUIT DE MISE A LA MASSE D'ACTIONNEUR DE DEVERROUILLAGE DE COUVERCLE D'ESPACE DE RANGEMENT

1. Mettre le contact d'allumage sur OFF.
2. Débrancher le connecteur de l'actionneur de verrouillage de couvercle d'espace de rangement.
3. Vérifier la continuité entre la borne 2 du connecteur B65 (gauche), B7 (droite) d'actionneur de déverrouillage de couvercle d'espace de rangement et la masse.

2 (B) – Masse : il doit y avoir continuité.

Bon ou Mauvais

- BON >> Remplacer l'actionneur de déverrouillage de couvercle d'espace de rangement défectueux (gauche ou droit).
 MAUVAIS >> Réparer ou remplacer le faisceau.



Vérification du contact de détection de fermeture complète de couvercle d'espace de rangement (ouverture)

EIS00B15

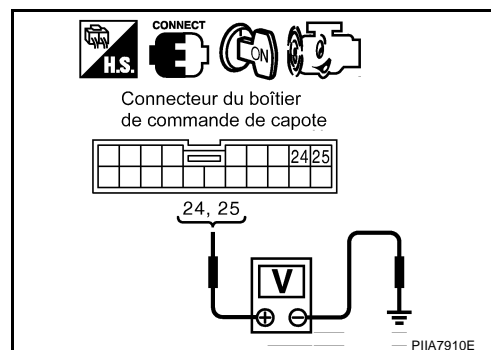
1. VERIFIER LE SIGNAL DE CONTACT DE DETECTION DE FERMETURE COMPLETE DU COUVERCLE D'ESPACE DE RANGEMENT

1. Faire démarrer le moteur.
2. Actionner la commande d'ouverture de capote, vérifier la tension entre le connecteur de boîtier de commande de capote et la masse.

Connecteur	Borne (couleur de câble)		Etat du toit	Tension (V) (approximative)
	(+)	(-)		
B67	24 (G)	Masse	OV5	5 → 0
	25 (L/Y)		OV6	

Bon ou Mauvais

- BON >> Le contact de détection de fermeture complète de couvercle d'espace de rangement fonctionne correctement.
 MAUVAIS >> PASSER A L'ETAPE 2.



CAPOTE

2. VERIFIER LE CIRCUIT DE CONTACT DE DETECTION DE FERMETURE COMPLETE DE COUVERCLE D'ESPACE DE RANGEMENT

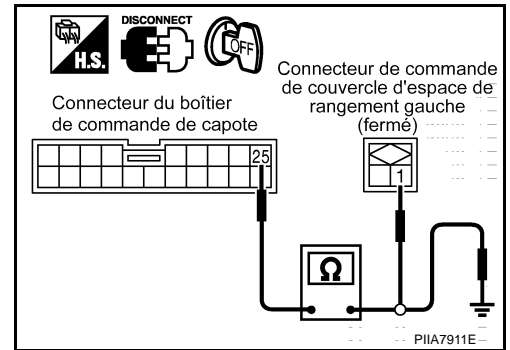
1. Mettre le contact d'allumage sur OFF.
2. Débrancher le connecteur de boîtier de commande de capote et de contact de couvercle d'espace de rangement (fermeture).
3. Effectuer les vérifications ci-dessous.

- Vérifier la continuité entre la borne 25 de connecteur B67 de boîtier de commande de capote et la borne 1 du connecteur B14 de commande (fermeture) de couvercle d'espace de rangement gauche.

25 (L/Y) - 1 (L/Y) : il doit y avoir continuité.

- Vérifier la continuité entre la borne 25 de connecteur B67 du boîtier de commande de capote et la masse.

25 (L/Y) - Masse : il ne doit pas y avoir continuité.



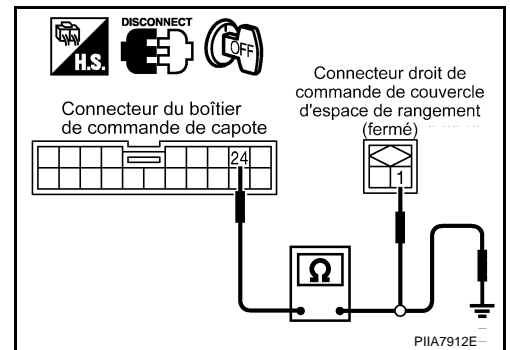
4. Effectuer les vérifications ci-dessous.

- Vérifier la continuité entre la borne 24 de connecteur B67 de boîtier de commande de capote et la borne 1 du connecteur B69 de commande (fermeture) de couvercle d'espace de rangement droit.

24 (G) - 1 : il doit y avoir continuité.

- Vérifier la continuité entre la borne 24 de connecteur B67 du boîtier de commande de capote et la masse.

24 (G) - Masse : il ne doit pas y avoir continuité.



Bon ou Mauvais

BON >> PASSER A L'ETAPE 3.

MAUVAIS >> Réparer ou remplacer le faisceau.

3. VERIFIER LE CIRCUIT DE MISE A LA MASSE DE CONTACT DE DETECTION DE FERMETURE COMPLETE DE COUVERCLE D'ESPACE DE RANGEMENT

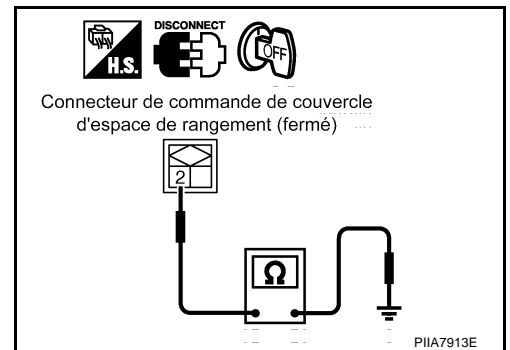
Vérifier la continuité entre la borne 2 du connecteur B64 (gauche) ou B69 (droite) de commande (fermeture) de couvercle d'espace de rangement et la masse.

2 (B) - Masse : il doit y avoir continuité.

Bon ou Mauvais

BON >> PASSER A L'ETAPE 4.

MAUVAIS >> Réparer ou remplacer le faisceau.



CAPOTE

4. VERIFIER LE SIGNAL DE SORTIE DU BOÎTIER DE COMMANDE DE CAPOTE

1. Brancher le connecteur du boîtier de commande de capote.
2. Faire démarrer le moteur.
3. Vérifier la tension entre les bornes 24 et 25 de connecteur B67 du boîtier de commande de capote et la masse.

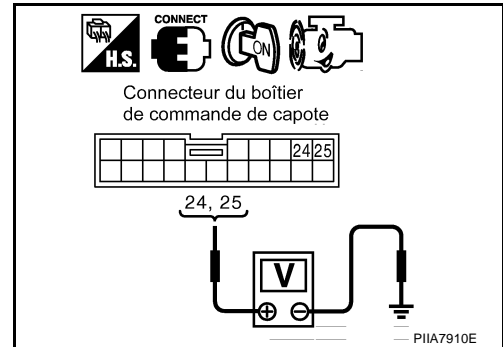
24 (G) - Masse : env. 5V

25 (L/Y) - Masse : env. 5V

Bon ou Mauvais

BON >> Remplacer le contact de détection (gauche ou droit) de fermeture complète de couvercle d'espace de rangement

MAUVAIS >> Remplacer le boîtier de commande de capote.



Vérification de l'actionneur de couvercle d'espace de rangement (ouverture)

EIS00B16

1. VERIFIER LE SIGNAL (OUVERTURE) D'ACTIONNEUR DE COUVERCLE D'ESPACE DE RANGEMENT

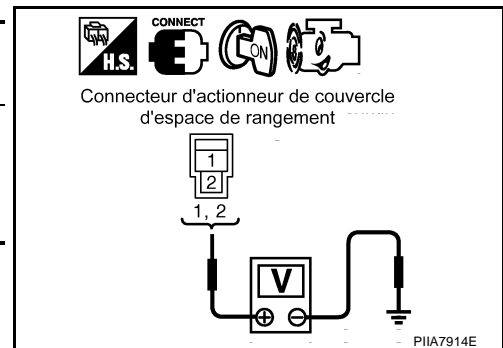
1. Faire démarrer le moteur.
2. Actionner la commande d'ouverture de capote, vérifier la tension entre le connecteur d'actionneur de couvercle d'espace de rangement et la masse.

Connecteur	Borne (couleur de câble)		Etat du toit	Tension (V) (approximative)
	(+)	(-)		
T28 (gauche)	2 (R/B)	Masse	OV6 → OV7	0 → Tension de la batterie → 0
T30 (droit)	1 (R/L ou R/B)			

Bon ou Mauvais

BON >> Remplacer l'actionneur de couvercle d'espace de rangement (gauche ou droit).

MAUVAIS >> PASSER A L'ETAPE 2.



CAPOTE

2. VÉRIFIER LE CIRCUIT D'ACTIONNEUR DE COUVERCLE D'ESPACE DE RANGEMENT

1. Mettre le contact d'allumage sur OFF.
2. Débrancher le connecteur de boîtier de commande de capote et d'actionneur de couvercle d'espace de rangement.
3. Effectuer les vérifications ci-dessous.

- Vérifier la continuité entre les bornes 41 et 48 de connecteur B68 de boîtier de commande de capote et les bornes 1 et 2 de connecteur T28 d'actionneur (gauche) de couvercle d'espace de rangement.

41 (R/L) - 2 (R/B) : il doit y avoir continuité.

48 (Y/B) - 1 (Y/B) : il doit y avoir continuité.

- Vérifier la continuité entre les bornes 41 et 48 de connecteur B68 du boîtier de commande de capote et la masse.

41 (R/L) - Masse : il ne doit pas y avoir continuité.

48 (Y/B) - Masse : il ne doit pas y avoir continuité.

4. Effectuer les vérifications ci-dessous.

- Vérifier la continuité entre les bornes 5 et 13 de connecteur B66 de boîtier de commande de capote et les bornes 1 et 2 de connecteur T30 d'actionneur (droit) de couvercle d'espace de rangement.

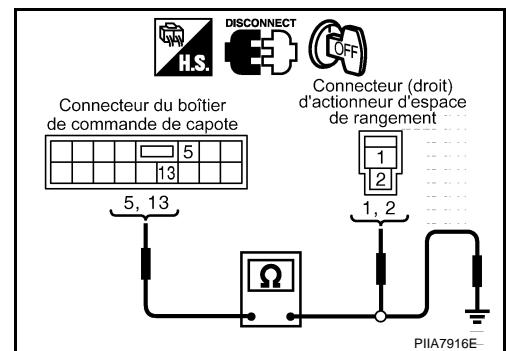
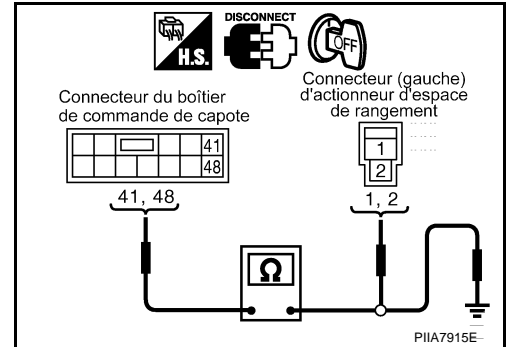
5 (R/B) - 1 (R/L ou R/B) : il doit y avoir continuité.

13 (L/R) - 2 (L/R) : il doit y avoir continuité.

- Vérifier la continuité entre les bornes 5 et 13 de connecteur B66 du boîtier de commande de capote et la masse.

5 (R/B) - Masse : il ne doit pas y avoir continuité.

13 (L/R) - Masse : il ne doit pas y avoir continuité.



Bon ou Mauvais

- BON >> Remplacer le boîtier de commande de capote.
MAUVAIS >> Réparer ou remplacer le faisceau.

CAPOTE

EIS00B17

Vérification du contact de détection d'ouverture complète de couvercle d'espace de rangement (ouverture)

1. VERIFIER LE SIGNAL DE CONTACT DE DETECTION D'OUVERTURE COMPLETE DU COUVERCLE D'ESPACE DE RANGEMENT

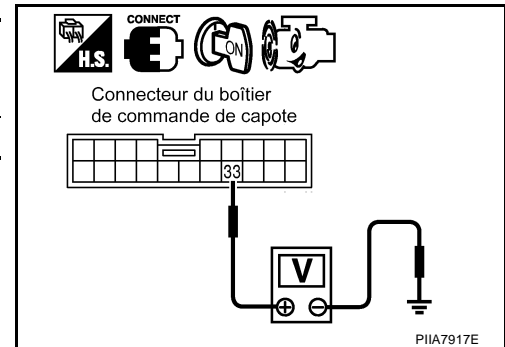
1. Faire démarrer le moteur.
2. Actionner la commande d'ouverture de capote, vérifier la tension entre le connecteur de boîtier de commande de capote et la masse.

Connecteur	Borne (couleur de câble)		Etat du toit	Tension (V) (approximative)
	(+)	(-)		
B67	33 (P)	Masse	OV6 → OV7	5 → 0

Bon ou Mauvais

BON >> Le contact de détection d'ouverture complète de couvercle d'espace de rangement fonctionne correctement.

MAUVAIS >> PASSER A L'ETAPE 2.



2. VERIFIER LE CIRCUIT DE CONTACT DE DETECTION D'OUVERTURE COMPLETE DE COUVERCLE D'ESPACE DE RANGEMENT

1. Mettre le contact d'allumage sur OFF.
2. Débrancher le connecteur de boîtier de commande de capote et de contact de couvercle d'espace de rangement (ouverture).
3. Vérifier la continuité entre la borne 33 de connecteur B67 de boîtier de commande de capote et la borne 1 du connecteur T27 de contact de couvercle d'espace de rangement (ouverture).

33 (P) – 1 (P) : il doit y avoir continuité.

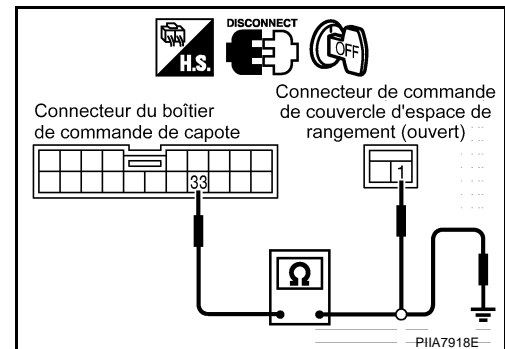
4. Vérifier la continuité entre la borne 33 de connecteur B67 du boîtier de commande de capote et la masse.

33 (P) - Masse : il ne doit pas y avoir continuité.

Bon ou Mauvais

BON >> PASSER A L'ETAPE 3.

MAUVAIS >> Réparer ou remplacer le faisceau.



3. VERIFIER LE CIRCUIT DE MISE A LA MASSE DE CONTACT DE DETECTION D'OUVERTURE COMPLETE DE COUVERCLE D'ESPACE DE RANGEMENT

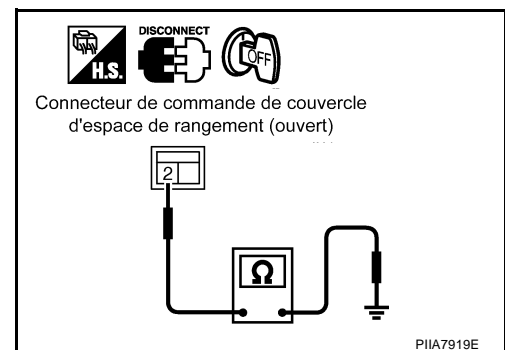
Vérifier la continuité entre la borne 2 du connecteur T27 de commande (ouverture) de couvercle d'espace de rangement et la masse.

2 (B) – Masse : il doit y avoir continuité.

Bon ou Mauvais

BON >> PASSER A L'ETAPE 4.

MAUVAIS >> Réparer ou remplacer le faisceau.



CAPOTE

4. VERIFIER LE SIGNAL DE SORTIE DU BOITIER DE COMMANDE DE CAPOTE

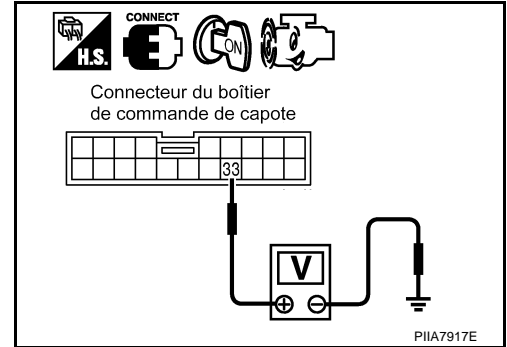
1. Brancher le connecteur du boîtier de commande de capote.
2. Faire démarrer le moteur.
3. Vérifier la tension entre la borne 33 de connecteur B67 du boîtier de commande de capote et la masse.

33 (P) - Masse : env. 5V

Bon ou Mauvais

BON >> Remplacer la commande de couvercle d'espace de rangement (ouverture).

MAUVAIS >> Remplacer le boîtier de commande de capote.



Vérification de l'actionneur de toit (ouverture)

EIS00B18

1. VERIFIER LE SIGNAL (OUVERTURE) D'ACTIONNEUR DE TOIT

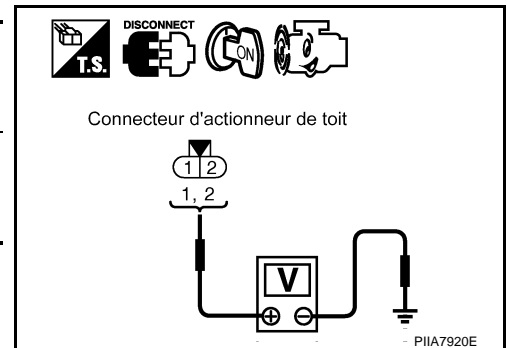
1. Mettre le contact d'allumage sur OFF.
2. Débrancher le connecteur de l'actionneur de toit.
3. Faire démarrer le moteur.
4. Actionner la commande (ouverture) de capote, vérifier la tension entre le connecteur d'actionneur de toit et la masse.

Connecteur	Borne (couleur de câble)		Etat du toit	Tension (V) (approximative)
	(+)	(-)		
B59 (gauche)	2 (R)	Masse	OV8 → OV11	0 → Tension de la batterie → 0
B72 (droit)	1 (R)			

Bon ou Mauvais

BON >> Remplacer l'actionneur de toit (gauche ou droit).

MAUVAIS >> PASSER A L'ETAPE 2.



CAPOTE

2. VERIFIER LE CIRCUIT D'ACTIONNEUR DE TOIT

1. Mettre le contact d'allumage sur OFF.
 2. Débrancher le connecteur du boîtier de commande de capote.
 3. Effectuer les vérifications ci-dessous.
- Vérifier la continuité entre les bornes 37 et 42 de connecteur B68 de boîtier de commande de capote et les bornes 1 et 2 de connecteur B59 d'actionneur de toit.

37 (R) - 2 (R) : il doit y avoir continuité.

42 (Y) - 1 (Y) : il doit y avoir continuité.

- Vérifier la continuité entre les bornes 37 et 42 de connecteur B68 du boîtier de commande de capote et la masse.

37 (R) - Masse : il ne doit pas y avoir continuité.

42 (Y) - Masse : il ne doit pas y avoir continuité.

4. Effectuer les vérifications ci-dessous.

- Vérifier la continuité entre les bornes 3 et 10 de connecteur B66 de boîtier de commande de capote et les bornes 1 et 2 de connecteur B72 d'actionneur de toit (droit).

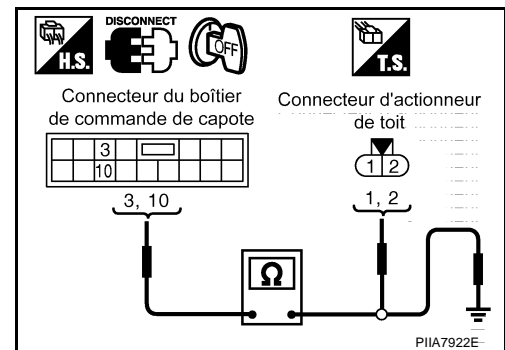
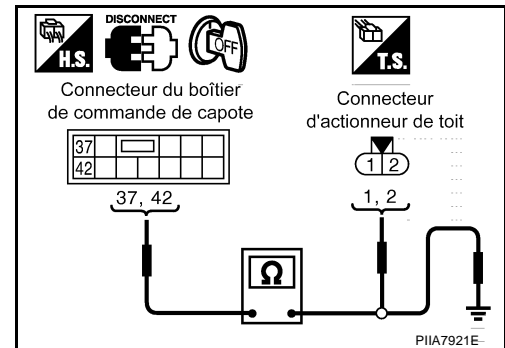
3 (R) - 1 (R) : il doit y avoir continuité.

10 (Y) - 2 (Y) : il doit y avoir continuité.

- Vérifier la continuité entre la borne 3 et 10 de connecteur B66 de boîtier de commande de capote et la masse.

3 (R) - Masse : il ne doit pas y avoir continuité.

10 (Y) - Masse : il ne doit pas y avoir continuité.



Bon ou Mauvais

BON >> Remplacer le boîtier de commande de capote.

MAUVAIS >> Réparer ou remplacer le faisceau.

Vérification du contact de prévention d'interférence avec l'arceau de sécurité (ouverture)

EIS00B19

1. VERIFIER LE SIGNAL DE CONTACT DE PREVENTION D'INTERFERENCE AVEC L'ARCEAU DE SECURITE

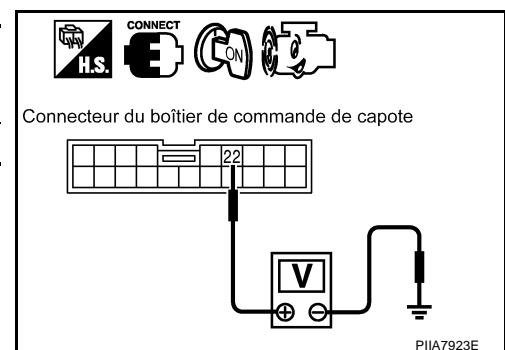
1. Faire démarrer le moteur.
2. Actionner la commande d'ouverture de capote, vérifier la tension entre le connecteur de boîtier de commande de capote et la masse.

Connecteur	Borne (couleur de câble)		Etat du toit	Tension (V) (approximative)
	(+)	(-)		
B67	22 (W/R)	Masse	OV8 → OV9	5 → 0

Bon ou Mauvais

BON >> Le contact de prévention d'interférence avec l'arceau de sécurité fonctionne correctement.

MAUVAIS >> PASSER A L'ETAPE 2.



CAPOTE

2. VERIFIER LE CIRCUIT DE CONTACT DE PREVENTION D'INTERFERENCE AVEC L'ARCEAU DE SECURITE

1. Mettre le contact d'allumage sur OFF.
2. Débrancher le connecteur de boîtier de commande de capote et d'ensemble de contact 2 de capote (contact de prévention d'interférence avec l'arceau de sécurité).
3. Vérifier la continuité entre la borne 22 de connecteur B67 de boîtier de commande de capote et la borne 3 du connecteur B213 d'ensemble de contact 2 de capote.

22 (W/R) - 3 (W/R) : il doit y avoir continuité.

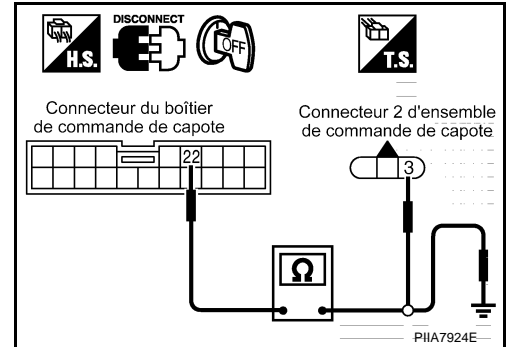
4. Vérifier la continuité entre la borne 22 de connecteur B67 du boîtier de commande de capote et la masse.

22 (W/R) - Masse : il ne doit pas y avoir continuité.

Bon ou Mauvais

BON >> PASSER A L'ETAPE 3.

MAUVAIS >> Réparer ou remplacer le faisceau.



3. VERIFIER LE CIRCUIT DE MISE A LA MASSE DE CONTACT DE PREVENTION D'INTERFERENCE AVEC L'ARCEAU DE SECURITE

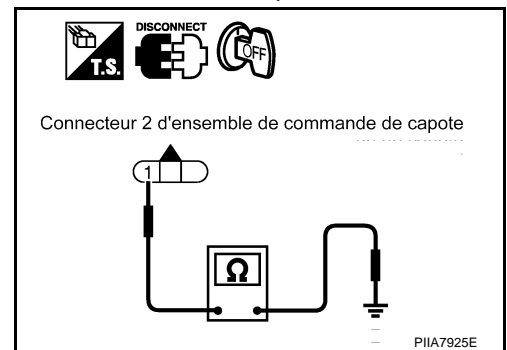
Vérifier la continuité entre la borne 1 du connecteur B213 de l'ensemble de contact 2 de capote et la masse.

1 (B) - Masse : il doit y avoir continuité.

Bon ou Mauvais

BON >> PASSER A L'ETAPE 4.

MAUVAIS >> Réparer ou remplacer le faisceau.



4. VERIFIER LE SIGNAL DE SORTIE DU BOITIER DE COMMANDE DE CAPOTE

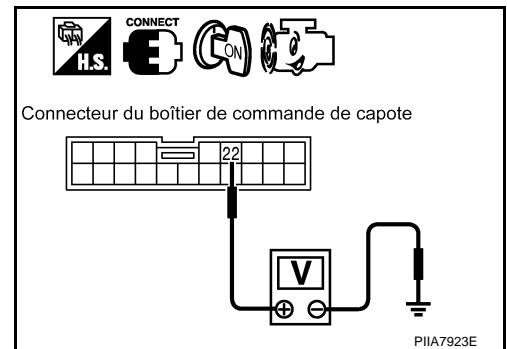
1. Brancher le connecteur du boîtier de commande de capote.
2. Faire démarrer le moteur.
3. Vérifier la tension entre la borne 22 de connecteur B67 du boîtier de commande de capote et la masse.

22 (W/R) - Masse : env. 5V

Bon ou Mauvais

BON >> Remplacer l'ensemble de contact 2 de capote

MAUVAIS >> Remplacer le boîtier de commande de capote.



CAPOTE

Vérification du contact de prévention d'interférence avec la carrosserie (ouverture)

EIS00B1A

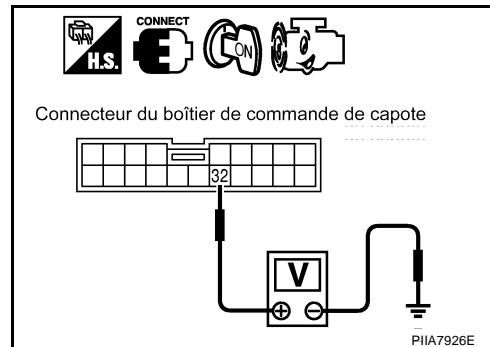
1. VERIFIER LE CONTACT DE PREVENTION D'INTERFERENCE AVEC LA CARROSSERIE

1. Faire démarrer le moteur.
2. Actionner la commande d'ouverture de capote, vérifier la tension entre le connecteur de boîtier de commande de capote et la masse.

Connecteur	Borne (couleur de câble)		Etat du toit	Tension (V) (approximative)
	(+)	(-)		
B67	32 (W)	Masse	OV10	5 → 0

Bon ou Mauvais

- BON >> Le contact de prévention d'interférence avec la carrosserie fonctionne correctement.
MAUVAIS >> PASSER A L'ETAPE 2.



2. VERIFIER LE CIRCUIT DE CONTACT DE PREVENTION D'INTERFERENCE AVEC LA CARROSSERIE

1. Mettre le contact d'allumage sur OFF.
2. Débrancher le connecteur de boîtier de commande de capote et d'ensemble de contact 2 de capote (contact de prévention d'interférence avec l'arceau de sécurité).
3. Vérifier la continuité entre la borne 32 de connecteur B67 de boîtier de commande de capote et la borne 2 du connecteur B212 d'ensemble de contact 1 de capote.

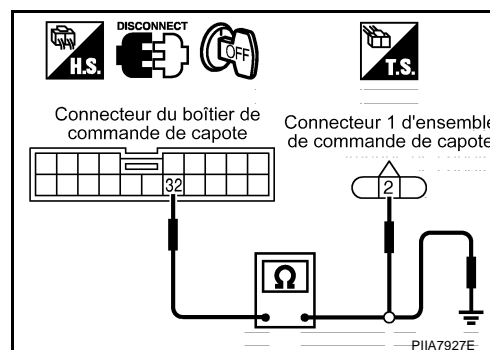
32 (W) - 2 (W) : il doit y avoir continuité.

4. Vérifier la continuité entre la borne 32 de connecteur B67 du boîtier de commande de capote et la masse.

32 (W) - Masse : il ne doit pas y avoir continuité.

Bon ou Mauvais

- BON >> PASSER A L'ETAPE 3.
MAUVAIS >> Réparer ou remplacer le faisceau.



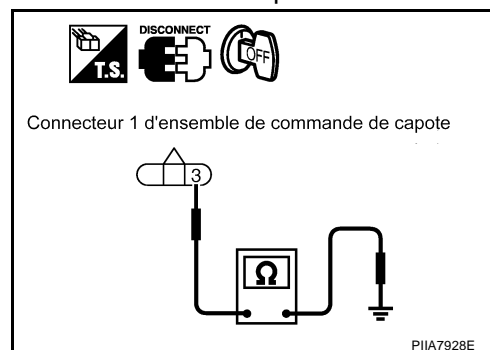
3. VERIFIER LE CIRCUIT DE MISE A LA MASSE DE CONTACT DE PREVENTION D'INTERFERENCE AVEC LA CARROSSERIE

Vérifier la continuité entre la borne 3 du connecteur B212 de l'ensemble de contact 1 de capote et la masse.

3 (B) - Masse : il doit y avoir continuité.

Bon ou Mauvais

- BON >> PASSER A L'ETAPE 4.
MAUVAIS >> Réparer ou remplacer le faisceau.



CAPOTE

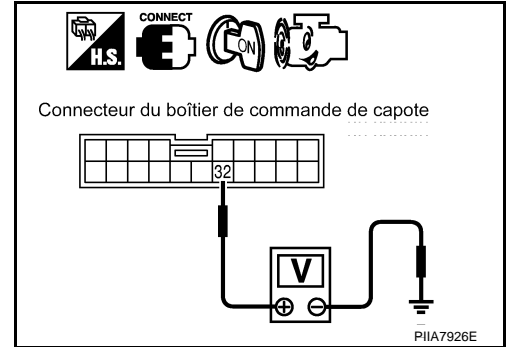
4. VERIFIER LE SIGNAL DE SORTIE DU BOITIER DE COMMANDE DE CAPOTE

1. Brancher le connecteur du boîtier de commande de capote.
2. Faire démarrer le moteur.
3. Vérifier la tension entre la borne 32 de connecteur B67 du boîtier de commande de capote et la masse.

32 (W) - Masse : env. 5V

Bon ou Mauvais

- BON >> Remplacer l'ensemble de contact 1 de capote.
 MAUVAIS >> Remplacer le boîtier de commande de capote.



Vérification de contact de détection d'ouverture complète de toit (ouverture)

EIS00B1B

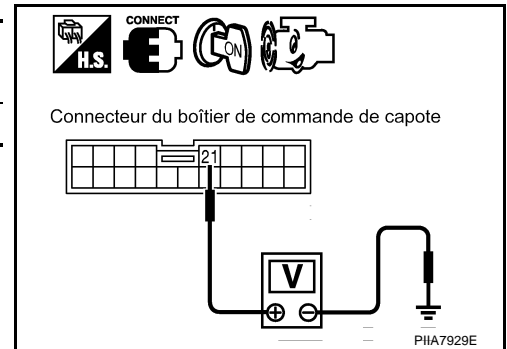
1. VERIFIER LE SIGNAL DE CONTACT DE DETECTION D'OUVERTURE COMPLETE DE TOIT

1. Faire démarrer le moteur.
2. Actionner la commande d'ouverture de capote, vérifier la tension entre le connecteur de boîtier de commande de capote et la masse.

Connecteur	Borne (couleur de câble)		Etat du toit	Tension (V) (approximative)
	(+)	(-)		
B67	21 (W/L)	Masse	OV10 → OV11	5 → 0

Bon ou Mauvais

- BON >> Le contact de détection d'ouverture complète de toit fonctionne correctement.
 MAUVAIS >> PASSER A L'ETAPE 2.



2. VERIFIER LE CIRCUIT DE CONTACT DE DETECTION DE POSITION OUVERTE DE TOIT

1. Mettre le contact d'allumage sur OFF.
2. Débrancher le connecteur de boîtier de commande de capote et d'ensemble de contact 1 de capote.
3. Vérifier la continuité entre la borne 21 de connecteur B67 de boîtier de commande de capote et la borne 1 du connecteur B212 d'ensemble de contact 1 de capote.

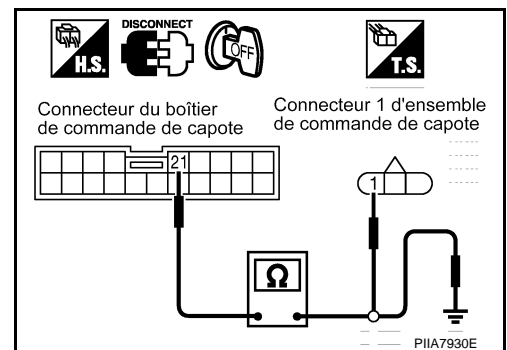
21 (W/L) - 1 (W/L) : il doit y avoir continuité.

4. Vérifier la continuité entre la borne 21 de connecteur B67 du boîtier de commande de capote et la masse.

21 (W/L) - Masse : il ne doit pas y avoir continuité.

Bon ou Mauvais

- BON >> PASSER A L'ETAPE 3.
 MAUVAIS >> Réparer ou remplacer le faisceau.



CAPOTE

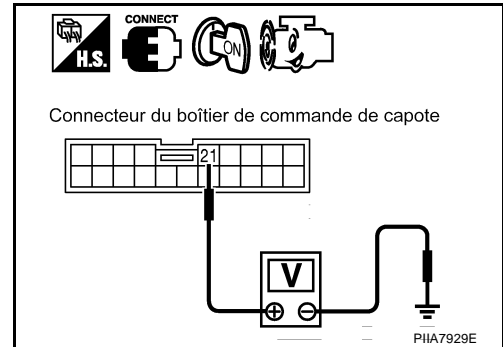
3. VERIFIER LE SIGNAL DE SORTIE DU BOÎTIER DE COMMANDE DE CAPOTE

1. Brancher le connecteur du boîtier de commande de capote.
2. Faire démarrer le moteur.
3. Vérifier la tension entre la borne 21 de connecteur B67 du boîtier de commande de capote et la masse.

21 (W/L) - Masse : env. 5V

Bon ou Mauvais

- BON >> Remplacer l'ensemble de contact 1 de capote.
 >> Remplacer le boîtier de commande de capote.



Vérification de l'actionneur de déverrouillage de couvercle d'espace de rangement (fermeture)

EIS00B1C

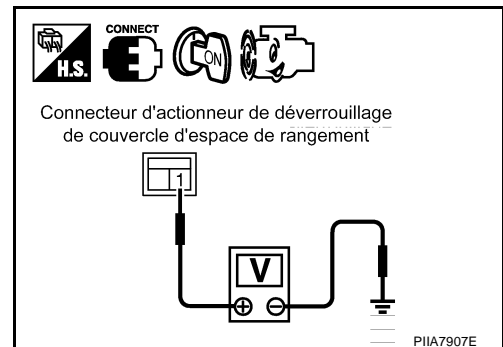
1. VERIFIER LE SIGNAL D'ACTIONNEUR DE DEVERROUILLAGE DE COUVERCLE D'ESPACE DE RANGEMENT

1. Faire démarrer le moteur.
2. Actionner la commande d'ouverture de capote, vérifier la tension entre le connecteur d'actionneur (gauche ou droit) de déverrouillage de couvercle d'espace de rangement et la masse.

Connecteur	Borne (couleur de câble)		Etat du toit	Tension (V) (approximative)
	(+)	(-)		
B65 (gauche) B70 (droit)	1 (R)	Masse	FM1 → FM2	0 → Tension de la batterie → 0

Bon ou Mauvais

- BON >> PASSER A L'ETAPE 3.
 MAUVAIS >> PASSER A L'ETAPE 2.



2. VERIFIER LE CIRCUIT D'ACTIONNEUR DE DEVERROUILLAGE DE COUVERCLE D'ESPACE DE RANGEMENT

1. Mettre le contact d'allumage sur OFF.
2. Débrancher le connecteur de boîtier de commande de capote et d'actionneur de déverrouillage de couvercle d'espace de rangement.
3. Vérifier la continuité entre la borne 15 de connecteur B66 de boîtier de commande de capote et la borne 1 de connecteur B65 (gauche), B70 (droit) d'actionneur de déverrouillage de couvercle d'espace de rangement.

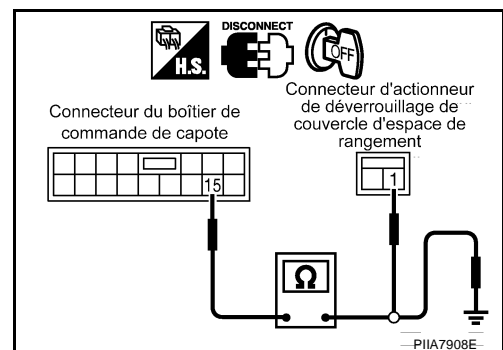
15 (OR) - 1 (R) : il doit y avoir continuité.

4. Vérifier la continuité entre la borne 15 de connecteur B66 de boîtier de commande de capote et la masse.

15 (OR) - Masse : il ne doit pas y avoir continuité.

Bon ou Mauvais

- BON >> Remplacer le boîtier de commande de capote.
 MAUVAIS >> Réparer ou remplacer le faisceau.



CAPOTE

3. VERIFIER LE CIRCUIT DE MISE A LA MASSE D'ACTIONNEUR DE DEVERROUILLAGE DE COUVERCLE D'ESPACE DE RANGEMENT

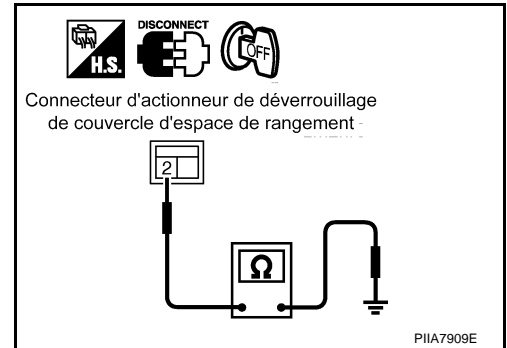
1. Mettre le contact d'allumage sur OFF.
2. Débrancher le connecteur de l'actionneur de verrouillage de couvercle d'espace de rangement.
3. Vérifier la continuité entre la borne 2 du connecteur B65 (gauche), B7 (droite) d'actionneur de déverrouillage couvercle d'espace de rangement et la masse.

2 (B) – Masse : il doit y avoir continuité.

Bon ou Mauvais

BON >> Remplacer l'actionneur de déverrouillage de couvercle d'espace de rangement défectueux (gauche ou droit).

MAUVAIS >> Réparer ou remplacer le faisceau.



Vérification du contact de détection de fermeture complète de couvercle d'espace de rangement (fermeture)

EIS00B1D

1. VERIFIER LE SIGNAL DE CONTACT DE DETECTION DE FERMETURE COMPLETE DU COUVERCLE D'ESPACE DE RANGEMENT

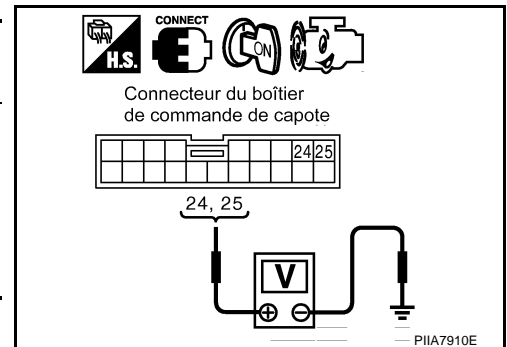
1. Faire démarrer le moteur.
2. Actionner la commande de fermeture de capote, vérifier la tension entre le connecteur de boîtier de commande de capote et la masse.

Connecteur	Borne (couleur de câble)		Etat du toit	Tension (V) (approximative)
	(+)	(-)		
B67	24 (G) pour le contact droit	Masse	FM1	5 → 0
	25 (L/Y) pour le contact gauche		FM1 → FM2	

Bon ou Mauvais

BON >> Le contact de détection de fermeture complète de couvercle d'espace de rangement fonctionne correctement.

MAUVAIS >> PASSER A L'ETAPE 2.



CAPOTE

2. VERIFIER LE CIRCUIT DE CONTACT DE DETECTION DE FERMETURE COMPLETE DE COUVERCLE D'ESPACE DE RANGEMENT

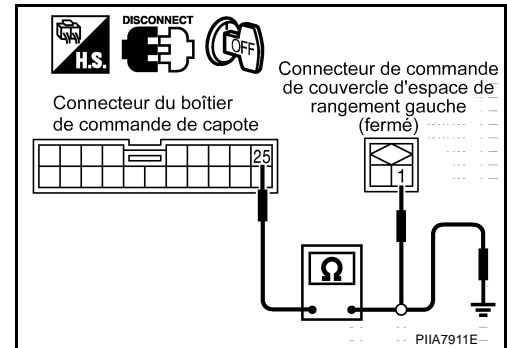
1. Mettre le contact d'allumage sur OFF.
2. Débrancher le connecteur de boîtier de commande de capote et de contact de couvercle d'espace de rangement (fermeture).
3. Effectuer les vérifications ci-dessous.

- Vérifier la continuité entre la borne 25 de connecteur B67 de boîtier de commande de capote et la borne 1 du connecteur B14 de commande (fermeture) de couvercle d'espace de rangement gauche.

25 (L/Y) - 1 (L/Y) : il doit y avoir continuité.

- Vérifier la continuité entre la borne 25 de connecteur B67 du boîtier de commande de capote et la masse.

25 (L/Y) - Masse : il ne doit pas y avoir continuité.



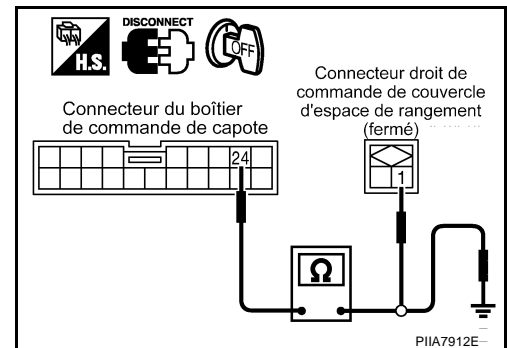
4. Effectuer les vérifications ci-dessous.

- Vérifier la continuité entre la borne 24 de connecteur B67 de boîtier de commande de capote et la borne 1 du connecteur B69 de commande (fermeture) de couvercle d'espace de rangement droit.

24 (G) - 1 : il doit y avoir continuité.

- Vérifier la continuité entre la borne 24 de connecteur B67 du boîtier de commande de capote et la masse.

24 (G) - Masse : il ne doit pas y avoir continuité.



Bon ou Mauvais

BON >> PASSER A L'ETAPE 3.

MAUVAIS >> Réparer ou remplacer le faisceau.

3. VERIFIER LE CIRCUIT DE MISE A LA MASSE DE CONTACT DE DETECTION DE FERMETURE COMPLETE DE COUVERCLE D'ESPACE DE RANGEMENT

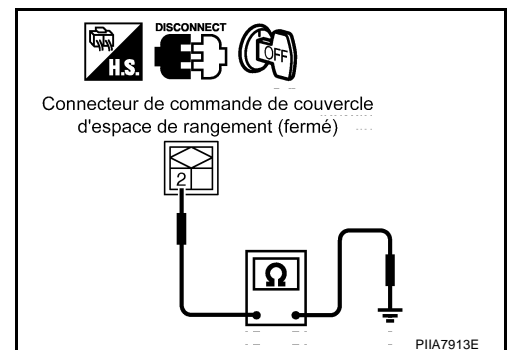
Vérifier la continuité entre la borne 2 du connecteur B64 (gauche) ou B69 (droite) de commande (fermeture) de couvercle d'espace de rangement et la masse.

2 (B) – Masse : il doit y avoir continuité.

Bon ou Mauvais

BON >> PASSER A L'ETAPE 4.

MAUVAIS >> Réparer ou remplacer le faisceau.



CAPOTE

4. VERIFIER LE SIGNAL DE SORTIE DU BOITIER DE COMMANDE DE CAPOTE DE TOIT

1. Brancher le connecteur du boîtier de commande de capote.
2. Faire démarrer le moteur.
3. Vérifier la tension entre les bornes 24 et 25 de connecteur B67 du boîtier de commande de capote et la masse.

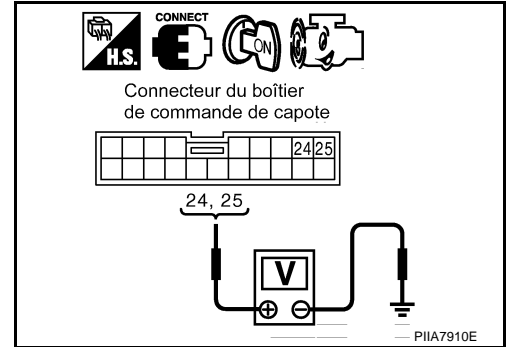
24 (G) - Masse : env. 5V

25 (L/Y) - Masse : env. 5V

Bon ou Mauvais

BON >> Remplacer le contact de détection gauche ou droit de fermeture complète de couvercle d'espace de rangement.

MAUVAIS >> Remplacer le boîtier de commande de capote.



Vérification de l'actionneur de couvercle d'espace de rangement (fermeture)

EIS00B1E

1. VERIFIER LE SIGNAL D'ACTIONNEUR DE COUVERCLE D'ESPACE DE RANGEMENT (FERMETURE)

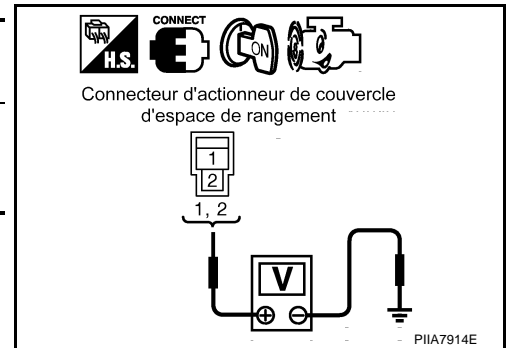
1. Faire démarrer le moteur.
2. Actionner la commande de fermeture de capote, vérifier la tension entre le connecteur d'actionneur de couvercle d'espace de rangement et la masse.

Connecteur	Borne (couleur de câble)		Etat du toit	Tension (V) (approximative)
	(+)	(-)		
T28 (gauche)	1 (Y/B)	Masse	FM2 → FM3	0 → Tension de la batterie → 0
T30 (droit)	2 (L/R)			

Bon ou Mauvais

BON >> Remplacer l'actionneur de couvercle d'espace de rangement (gauche ou droit).

MAUVAIS >> PASSER A L'ETAPE 2.



CAPOTE

2. VERIFIER LE CIRCUIT D'ACTIONNEUR DE COUVERCLE D'ESPACE DE RANGEMENT

1. Mettre le contact d'allumage sur OFF.
2. Débrancher le connecteur de boîtier de commande de capote et d'actionneur de couvercle d'espace de rangement.
3. Effectuer les vérifications ci-dessous.
 - Vérifier la continuité entre les bornes 41 et 48 de connecteur B68 de boîtier de commande de capote et les bornes 1 et 2 du connecteur T28 d'actionneur (gauche) de couvercle d'espace de rangement.

41 (R/L) - 2 (R/B) : il doit y avoir continuité.

48 (Y/B) - 1 (Y/B) : il doit y avoir continuité.

- Vérifier la continuité entre les bornes 41 et 48 de connecteur B68 du boîtier de commande de capote et la masse.

41 (R/L) - Masse : il ne doit pas y avoir continuité.

48 (Y/B) - Masse : il ne doit pas y avoir continuité.

4. Effectuer les vérifications ci-dessous.

- Vérifier la continuité entre les bornes 5 et 13 de connecteur B66 de boîtier de commande de capote et les bornes 1 et 2 de connecteur T30 d'actionneur (droit) de couvercle d'espace de rangement.

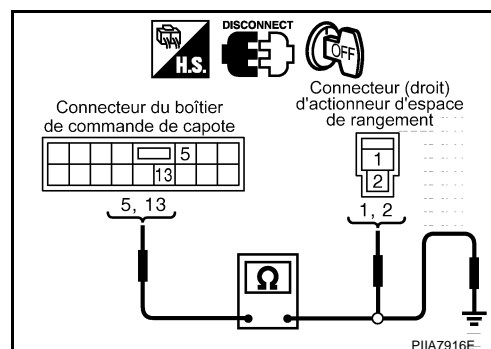
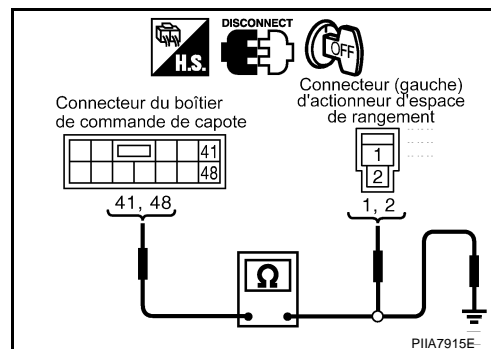
5 (R/B) - 1 (R/L ou R/B) : il doit y avoir continuité.

13 (L/R) - 2 (L/R) : il doit y avoir continuité.

- Vérifier la continuité entre les bornes 5 et 13 de connecteur B66 du boîtier de commande de capote et la masse.

5 (R/B) - Masse : il ne doit pas y avoir continuité.

13 (L/R) - Masse : il ne doit pas y avoir continuité.



Bon ou Mauvais

BON >> Remplacer le boîtier de commande de capote.

MAUVAIS >> Réparer ou remplacer le faisceau.

CAPOTE

Vérification du contact de détection de ouverture complète de couvercle d'espace de rangement (fermeture)

EIS00B1F

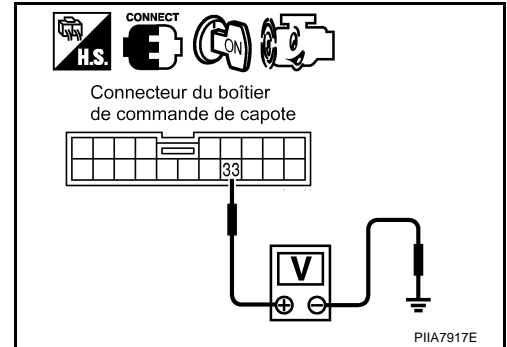
1. VERIFIER LE SIGNAL DE CONTACT DE DETECTION D'OUVERTURE COMPLETE DU COUVERCLE D'ESPACE DE RANGEMENT

1. Faire démarrer le moteur.
2. Actionner la commande de fermeture de capote, vérifier la tension entre le connecteur de boîtier de commande de capote et la masse.

Connecteur	Borne (couleur de câble)		Etat du toit	Tension (V) (approximative)
	(+)	(-)		
B67	33 (P)	Masse	FM2 → FM3	5 → 0

Bon ou Mauvais

- BON** >> Le contact de détection d'ouverture complète de couvercle d'espace de rangement fonctionne correctement.
- MAUVAIS** >> PASSER A L'ETAPE 2.



2. VERIFIER LE CIRCUIT DE CONTACT DE DETECTION D'OUVERTURE COMPLETE DE COUVERCLE D'ESPACE DE RANGEMENT

1. Mettre le contact d'allumage sur OFF.
2. Débrancher le connecteur de boîtier de commande de capote et de contact de couvercle d'espace de rangement (ouverture).
3. Vérifier la continuité entre la borne 33 de connecteur B67 de boîtier de commande de capote et la borne 1 du connecteur T27 de contact de couvercle d'espace de rangement (ouverture).

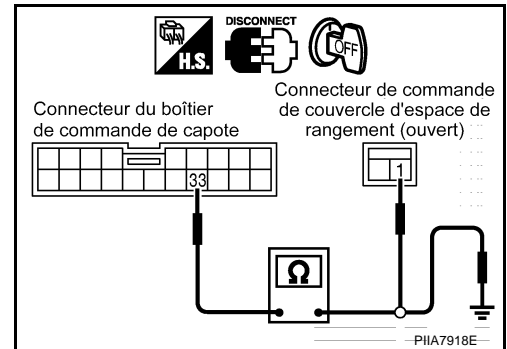
33 (P) – 1 (P) : il doit y avoir continuité.

4. Vérifier la continuité entre la borne 33 de connecteur B67 du boîtier de commande de capote et la masse.

33 (P) - Masse : il ne doit pas y avoir continuité.

Bon ou Mauvais

- BON** >> PASSER A L'ETAPE 3.
- MAUVAIS** >> Réparer ou remplacer le faisceau.



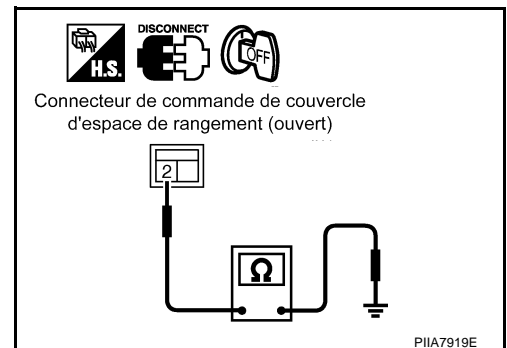
3. VERIFIER LE CIRCUIT DE MISE A LA MASSE DE CONTACT DE DETECTION D'OUVERTURE COMPLETE DE COUVERCLE D'ESPACE DE RANGEMENT

Vérifier la continuité entre la borne 2 du connecteur T27 de commande (ouverture) de couvercle d'espace de rangement et la masse.

2 (B) – Masse : il doit y avoir continuité.

Bon ou Mauvais

- BON** >> PASSER A L'ETAPE 4.
- MAUVAIS** >> Réparer ou remplacer le faisceau.



CAPOTE

4. VERIFIER LE SIGNAL DE SORTIE DU BOÎTIER DE COMMANDE DE CAPOTE

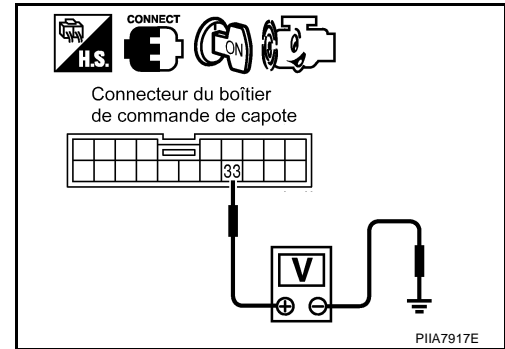
1. Brancher le connecteur du boîtier de commande de capote.
2. Faire démarrer le moteur.
3. Vérifier la tension entre la borne 33 de connecteur B67 du boîtier de commande de capote et la masse.

33 (P) - Masse : env. 5V

Bon ou Mauvais

BON >> Remplacer la commande de couvercle d'espace de rangement (ouverture).

MAUVAIS >> Remplacer le boîtier de commande de capote.



Vérification du contact de prévention d'interférence avec la carrosserie (fermeture)

EIS00B1G

1. VERIFIER LE CONTACT DE PREVENTION D'INTERFERENCE AVEC LA CARROSSERIE

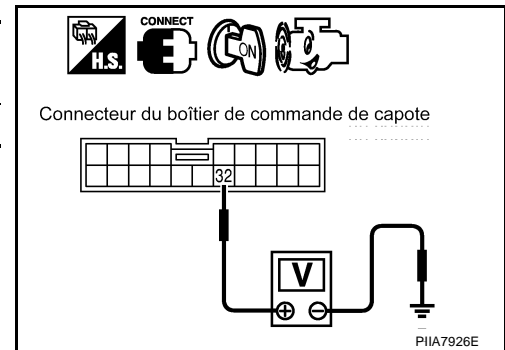
1. Faire démarrer le moteur.
2. Actionner la commande de fermeture de capote, vérifier la tension entre le connecteur de boîtier de commande de capote et la masse.

Connecteur	Borne (couleur de câble)		Etat du toit	Tension (V) (approximative)
	(+)	(-)		
B67	32 (W)	Masse	FM3	0 → 5

Bon ou Mauvais

BON >> Le contact de prévention d'interférence avec la carrosserie fonctionne correctement.

MAUVAIS >> PASSER A L'ETAPE 2.



2. VERIFIER LE CIRCUIT DE CONTACT DE PREVENTION D'INTERFERENCE AVEC LA CARROSSE-RIE

1. Mettre le contact d'allumage sur OFF.
2. Débrancher le connecteur de boîtier de commande de capote et d'ensemble de contact 1 de capote (contact de prévention d'interférence avec l'arceau de sécurité).
3. Vérifier la continuité entre la borne 32 de connecteur B67 de boîtier de commande de capote et la borne 2 du connecteur B212 d'ensemble de contact 1 de capote.

32 (W) - 2 (W) : il doit y avoir continuité.

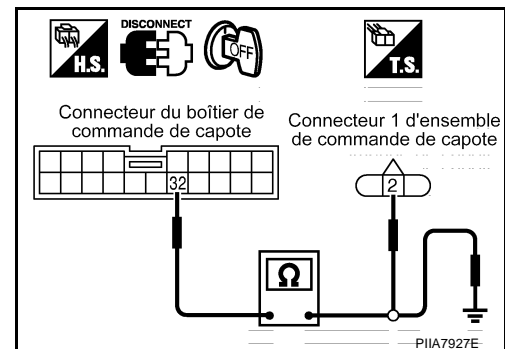
4. Vérifier la continuité entre la borne 32 de connecteur B67 du boîtier de commande de capote et la masse.

32 (W) - Masse : il ne doit pas y avoir continuité.

Bon ou Mauvais

BON >> PASSER A L'ETAPE 3.

MAUVAIS >> Réparer ou remplacer le faisceau.



CAPOTE

3. VERIFIER LE CIRCUIT DE MISE A LA MASSE DE CONTACT DE PREVENTION D'INTERFERENCE AVEC LA CARROSSERIE

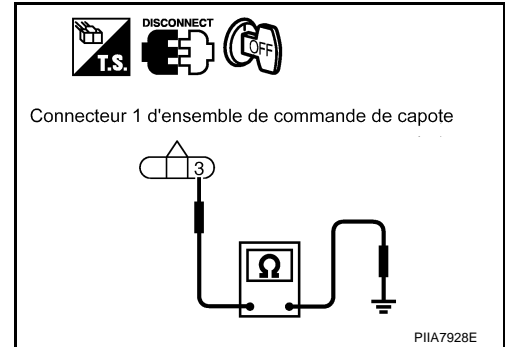
Vérifier la continuité entre la borne 3 du connecteur B212 de l'ensemble de contact 1 de capote et la masse.

3 (B) – Masse : il doit y avoir continuité.

Bon ou Mauvais

BON >> PASSER A L'ETAPE 4.

MAUVAIS >> Réparer ou remplacer le faisceau.



4. VERIFIER LE SIGNAL DE SORTIE DU BOITIER DE COMMANDE DE CAPOTE

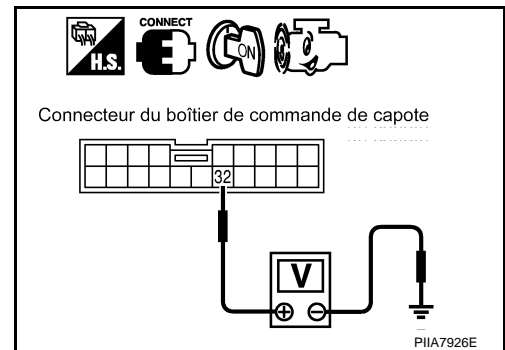
1. Brancher le connecteur du boîtier de commande de capote.
2. Faire démarrer le moteur.
3. Vérifier la tension entre la borne 32 de connecteur B67 du boîtier de commande de capote et la masse.

32 (W) - Masse : env. 5V

Bon ou Mauvais

BON >> Remplacer l'ensemble de contact 1 de capote.

MAUVAIS >> Remplacer le boîtier de commande de capote.



Vérification de l'actionneur de toit (fermeture)

1. VERIFIER LE SIGNAL (FERMETURE) D'ACTIONNEUR DE TOIT

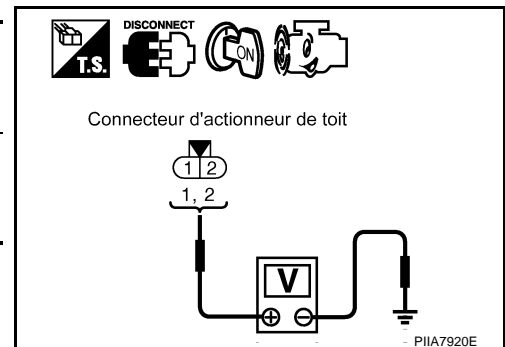
1. Mettre le contact d'allumage sur OFF.
2. Débrancher le connecteur de l'actionneur de toit.
3. Faire démarrer le moteur.
4. Actionner la commande (ouverture) de capote, vérifier la tension entre le connecteur d'actionneur de toit et la masse.

Connecteur	Borne (couleur de câble)		Etat du toit	Tension (V) (approximative)
	(+)	(-)		
B59 (gauche)	1 (Y)	Masse	FM3 → FM6	0 → Tension de la batterie → 0
B72 (droit)	2 (Y)			

Bon ou Mauvais

BON >> Remplacer l'actionneur de toit (gauche ou droit).

MAUVAIS >> PASSER A L'ETAPE 2.



CAPOTE

2. VERIFIER LE CIRCUIT D'ACTIONNEUR DE TOIT

1. Mettre le contact d'allumage sur OFF.
 2. Débrancher le connecteur du boîtier de commande de capote.
 3. Effectuer les vérifications ci-dessous.
- Vérifier la continuité entre les bornes 37 et 42 de connecteur B68 de boîtier de commande de capote et les bornes 1 et 2 de connecteur B59 d'actionneur de toit.

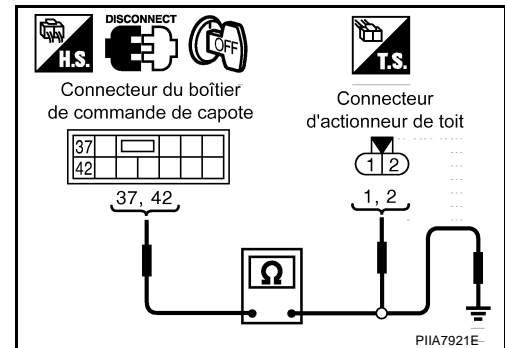
37 (R) - 2 (R) : il doit y avoir continuité.

42 (Y) - 1 (Y) : il doit y avoir continuité.

- Vérifier la continuité entre les bornes 37 et 42 de connecteur B68 du boîtier de commande de capote et la masse.

37 (R) - Masse : il ne doit pas y avoir continuité.

42 (Y) - Masse : il ne doit pas y avoir continuité.



4. Effectuer les vérifications ci-dessous.
- Vérifier la continuité entre les bornes 3 et 10 de connecteur B66 de boîtier de commande de capote et les bornes 1 et 2 de connecteur B72 d'actionneur de toit (droit).

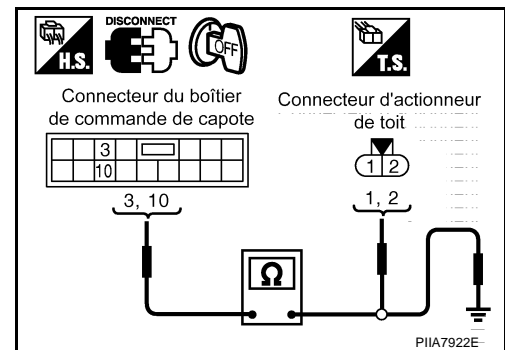
3 (R) - 1 (R) : il doit y avoir continuité.

10 (Y) - 2 (Y) : il doit y avoir continuité.

- Vérifier la continuité entre la borne 3 et 10 de connecteur B66 de boîtier de commande de capote et la masse.

3 (R) - Masse : il ne doit pas y avoir continuité.

10 (Y) - Masse : il ne doit pas y avoir continuité.



Bon ou Mauvais

BON >> Remplacer le boîtier de commande de capote.

MAUVAIS >> Réparer ou remplacer le faisceau.

Vérification du contact de détection de fermeture complète de toit

EIS00B11

1. VERIFIER LE SIGNAL DE CONTACT DE DETECTION DE FERMETURE COMPLETE DE TOIT

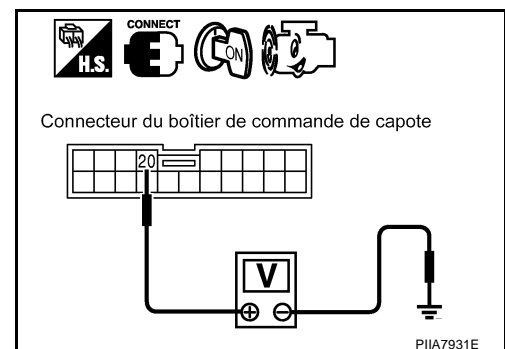
1. Faire démarrer le moteur.
2. Actionner la commande de fermeture de capote, vérifier la tension entre le connecteur de boîtier de commande de capote et la masse.

Connecteur	Borne (couleur de câble)		Etat du toit	Tension (V) (approximative)
	(+)	(-)		
B67	20 (W/B)	Masse	FM5 → FM6	0 → 5

Bon ou Mauvais

BON >> Le contact de détection d'ouverture complète de toit fonctionne correctement.

MAUVAIS >> PASSER A L'ETAPE 2.



CAPOTE

2. VERIFIER LE CIRCUIT DE CONTACT DE DETECTION DE FERMETURE COMPLETE DE TOIT

1. Mettre le contact d'allumage sur OFF.
2. Débrancher le connecteur de boîtier de commande de capote et d'ensemble de contact 2 de capote (contact de détection de fermeture complète de toit).
3. Vérifier la continuité entre la borne 20 de connecteur B67 de boîtier de commande de capote et la borne 2 du connecteur B213 d'ensemble de contact 2 de capote.

20 (W/B) - 2 (W/G) : il doit y avoir continuité.

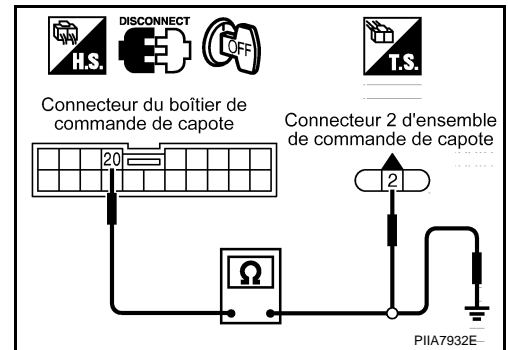
4. Vérifier la continuité entre la borne 20 de connecteur B67 du boîtier de commande de capote et la masse.

20 (W/B) - Masse : il ne doit pas y avoir continuité.

Bon ou Mauvais

BON >> PASSER A L'ETAPE 3.

MAUVAIS >> Réparer ou remplacer le faisceau.



3. VERIFIER LE CIRCUIT DE MISE A LA MASSE DE CONTACT DE DETECTION DE FERMETURE COMPLETE DE TOIT

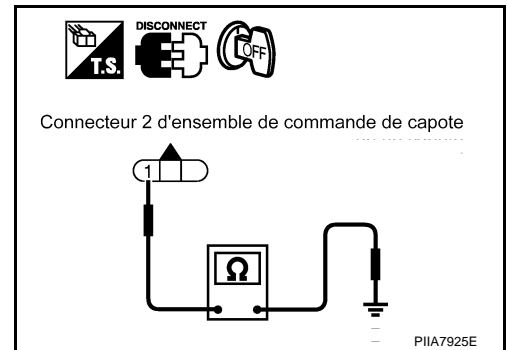
Vérifier la continuité entre la borne 1 du connecteur B213 de l'ensemble de contact 2 de capote et la masse.

1 (B) - Masse : il doit y avoir continuité.

Bon ou Mauvais

BON >> PASSER A L'ETAPE 4.

MAUVAIS >> Réparer ou remplacer le faisceau.



4. VERIFIER LE SIGNAL DE SORTIE DU BOITIER DE COMMANDE DE CAPOTE

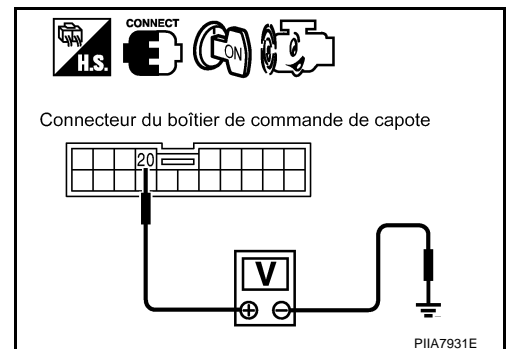
1. Brancher le connecteur du boîtier de commande de capote.
2. Faire démarrer le moteur.
3. Vérifier la tension entre la borne 20 de connecteur B67 du boîtier de commande de capote et la masse.

20 (W/B) - Masse : env. 5V

Bon ou Mauvais

BON >> Remplacer l'ensemble de contact 2 de capote

MAUVAIS >> Remplacer le boîtier de commande de capote.



CAPOTE

EIS00B1J

Vérification de l'actionneur de 5ème arceau (fermeture)

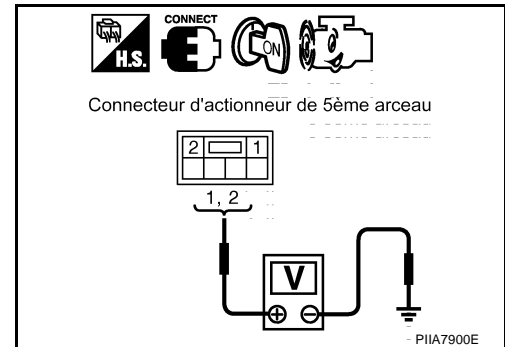
1. VERIFIER LE SIGNAL D'ENTREE D'ACTIONNEUR DE 5EME ARCEAU

1. Faire démarrer le moteur.
2. Actionner la commande de fermeture de capote, vérifier la tension entre le connecteur d'actionneur de 5ème arceau et la masse.

Connecteur	Borne (couleur de câble)		Etat du toit	Tension (V) (approximative)
	(+)	(-)		
B233	1 (G/Y)	Masse	FM4 → FM5	0 → Tension de la batterie → 0

Bon ou Mauvais

BON >> Remplacer l'actionneur de 5ème arceau.
MAUVAIS >> PASSER A L'ETAPE 2.



2. VERIFIER LE CIRCUIT D'ACTIONNEUR DE 5EME ARCEAU

1. Mettre le contact d'allumage sur OFF.
2. Débrancher le connecteur de boîtier de commande de capote et d'actionneur de 5ème arceau.
3. Vérifier la continuité entre les bornes 44 et 45 de connecteur B68 de boîtier de commande de capote et les bornes 1 et 2 de connecteur B233 d'actionneur de 5ème arceau.

44 (G/R) - 1 (G/Y) : il doit y avoir continuité.

45 (G/Y) - 2 (G/R) : il doit y avoir continuité.

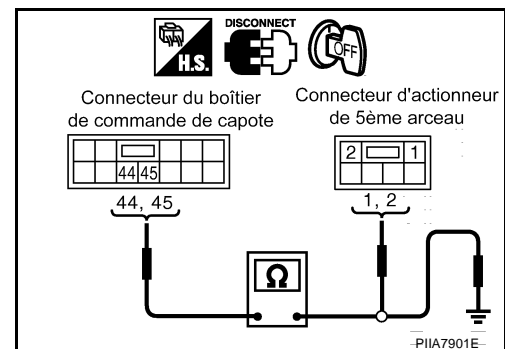
4. Vérifier la continuité entre les bornes 44 et 45 de connecteur B68 du boîtier de commande de capote et la masse.

44 (G/R) – Masse : il ne doit pas y avoir continuité.

45 (G/Y) - Masse : il ne doit pas y avoir continuité.

Bon ou Mauvais

BON >> Remplacer le boîtier de commande de capote.
MAUVAIS >> Réparer ou remplacer le faisceau.



CAPOTE

Vérification de contact de détection de fermeture complète de 5ème arceau (fermeture)

EIS00B1K

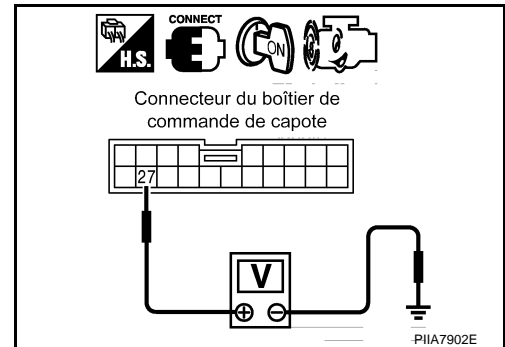
1. VERIFIER LE SIGNAL DE CONTACT DE DETECTION DE FERMETURE COMPLETE DE 5EME ARCEAU

1. Faire démarrer le moteur.
2. Actionner la commande de fermeture de capote, vérifier la tension entre le connecteur de boîtier de commande de capote et la masse.

Connecteur	Borne (couleur de câble)		Etat du toit	Tension (V) (approximative)
	(+)	(-)		
B67	27 (W/G)	Masse	FM5 → FM6	0 → 5 → 0

Bon ou Mauvais

- BON >> Le contact de fermeture complète du 5ème arceau fonctionne correctement.
 MAUVAIS >> PASSER A L'ETAPE 2.



2. VERIFIER LE CIRCUIT DE CONTACT DE DETECTION DE FERMETURE COMPLETE DE 5EME ARCEAU

1. Mettre le contact d'allumage sur OFF.
2. Débrancher le connecteur de boîtier de commande de capote et d'ensemble de contact de 5ème arceau (sur plaque de rail arrière).
3. Vérifier la continuité entre la borne 27 de connecteur B67 de boîtier de commande de capote et la borne 2 du connecteur B214 d'ensemble de contact de 5ème arceau.

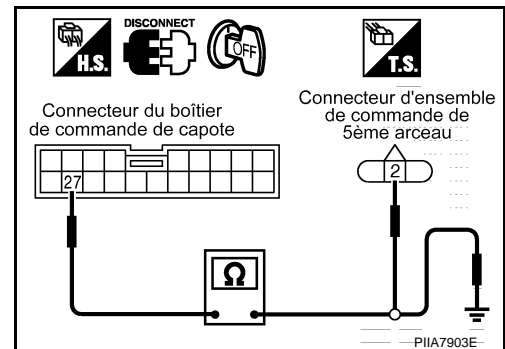
27 (W/G) - 2 (W/G) : il doit y avoir continuité.

4. Vérifier la continuité entre la borne 27 de connecteur B67 du boîtier de commande de capote et la masse.

27 (W/G) - Masse : il ne doit pas y avoir continuité.

Bon ou Mauvais

- BON >> PASSER A L'ETAPE 3.
 MAUVAIS >> Réparer ou remplacer le faisceau.



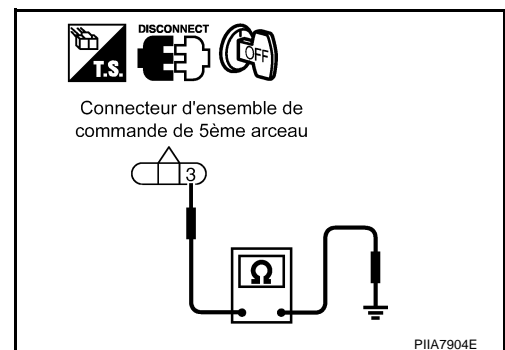
3. VERIFIER LE CIRCUIT DE MISE A LA MASSE DE CONTACT DE DETECTION DE FERMETURE COMPLETE DE 5EME ARCEAU

Vérifier la continuité entre la borne 3 du connecteur B214 de l'ensemble de contact de 5ème arceau et la masse.

3 (B) – Masse : il doit y avoir continuité.

Bon ou Mauvais

- BON >> PASSER A L'ETAPE 4.
 MAUVAIS >> Réparer ou remplacer le faisceau.



CAPOTE

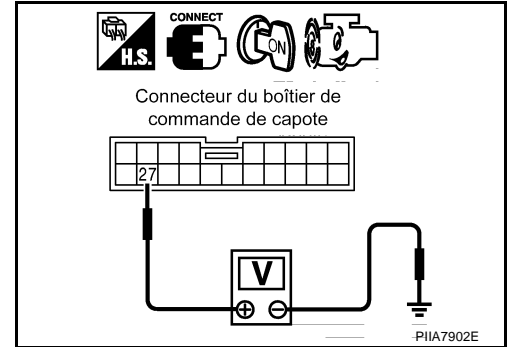
4. VERIFIER LE SIGNAL DE SORTIE DU BOITIER DE COMMANDE DE CAPOTE

1. Brancher le connecteur du boîtier de commande de capote.
2. Faire démarrer le moteur.
3. Vérifier la tension entre la borne 27 de connecteur B67 du boîtier de commande de capote et la masse.

27 (W/G) - Masse : env. 5V

Bon ou Mauvais

- BON >> Remplacer la plaque de rail arrière.
 MAUVAIS >> Remplacer le boîtier de commande de capote.



Vérification de contact de détection d'ouverture complète de 5ème arceau (fermeture)

EIS00B1L

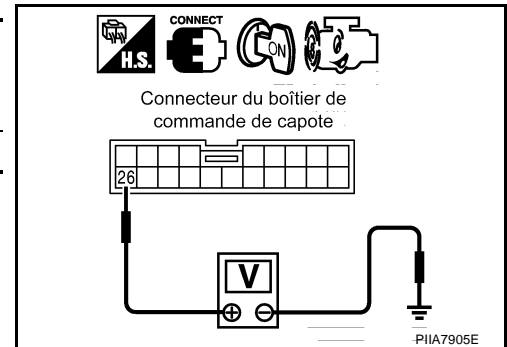
1. VERIFIER LE SIGNAL DE CONTACT DE DETECTION D'OUVERTURE COMPLETE DE 5EME ARCEAU

1. Faire démarrer le moteur.
2. Actionner la commande de fermeture de capote, vérifier la tension entre le connecteur de boîtier de commande de capote et la masse.

Connecteur	Borne (couleur de câble)		Etat du toit	Tension (V) (approximative)
	(+)	(-)		
B67	26 (LG)	Masse	FM6 → FM7	5 → 0

Bon ou Mauvais

- BON >> Le contact d'ouverture complète de 5ème arceau fonctionne correctement.
 MAUVAIS >> PASSER A L'ETAPE 2.



2. VERIFIER LE CIRCUIT DE CONTACT DE DETECTION D'OUVERTURE COMPLETE DE 5EME ARCEAU

1. Mettre le contact d'allumage sur OFF.
2. Débrancher le connecteur de boîtier de commande de capote et d'ensemble de contact de 5ème arceau.
3. Vérifier la continuité entre la borne 26 de connecteur B67 de boîtier de commande de capote et la borne 1 du connecteur B214 d'ensemble de contact de 5ème arceau.

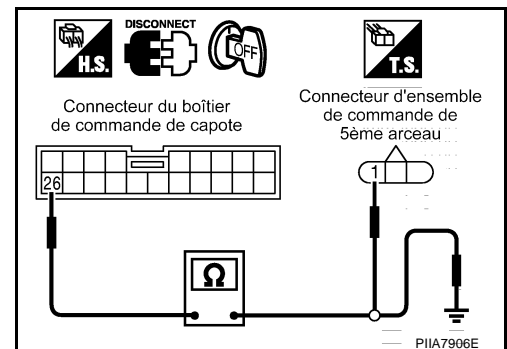
26 (LG) - 1 (LG) : il doit y avoir continuité.

4. Vérifier la continuité entre la borne 26 de connecteur B67 du boîtier de commande de capote et la masse.

26 (LG) - Masse : il ne doit pas y avoir continuité.

Bon ou Mauvais

- BON >> PASSER A L'ETAPE 3.
 MAUVAIS >> Réparer ou remplacer le faisceau.



CAPOTE

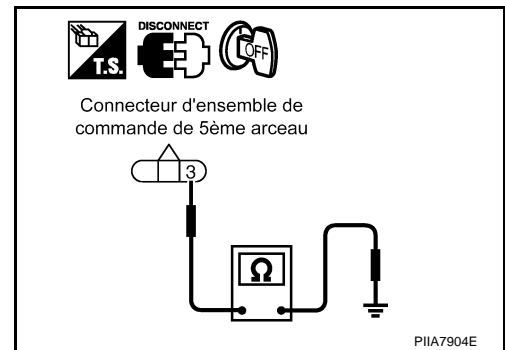
3. VERIFIER LE CIRCUIT DE MISE A LA MASSE DE CONTACT DE DETECTION D'OUVERTURE COMPLETE DE 5EME ARCEAU

Vérifier la continuité entre la borne 3 du connecteur B214 de l'ensemble de contact de 5ème arceau et la masse.

3 (B) – Masse : il doit y avoir continuité.

Bon ou Mauvais

BON >> PASSER A L'ETAPE 4.
MAUVAIS >> Réparer ou remplacer le faisceau.



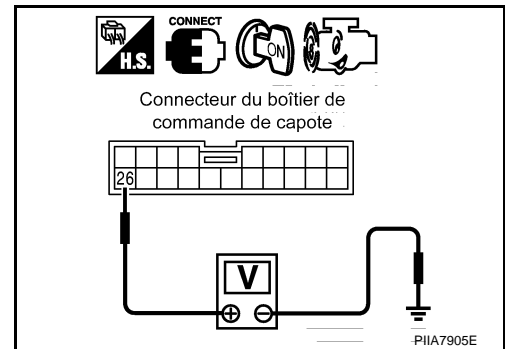
4. VERIFIER LE SIGNAL DE SORTIE DU BOITIER DE COMMANDE DE CAPOTE

1. Brancher le connecteur du boîtier de commande de capote.
2. Faire démarrer le moteur.
3. Vérifier la tension entre la borne 26 de connecteur B67 du boîtier de commande de capote et la masse.

26 (LG) - Masse : env. 5V

Bon ou Mauvais

BON >> Remplacer la plaque de rail arrière.
MAUVAIS >> Remplacer le boîtier de commande de capote.



Vérification de contact de semi-verrouillage de 5ème arceau (fermeture)

EIS00B1M

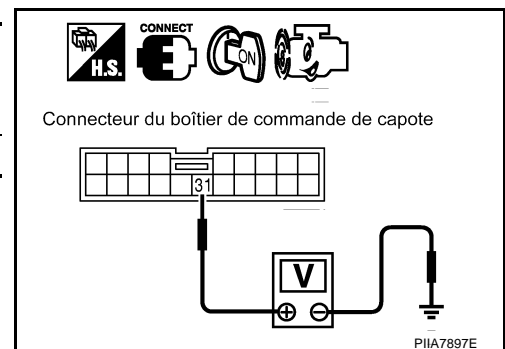
1. VERIFIER LE SIGNAL DE COMMANDE DE SEMI-VERROUILLAGE DE 5EME ARCEAU

1. Faire démarrer le moteur.
2. Actionner la commande de fermeture de capote, vérifier la tension entre le connecteur de boîtier de commande de capote et la masse.

Conne- teur	Borne (couleur de câble)		Etat du toit	Tension (V) (approximative)
	(+)	(-)		
B67	31(L)	Masse	FM9 → FM10	0 → 5

Bon ou Mauvais

BON >> Le contact de semi-verrouillage du 5ème arceau fonctionne correctement.
MAUVAIS >> PASSER A L'ETAPE 2.



CAPOTE

2. VERIFIER LE CONTACT DE SEMI-VERROUILLAGE DU 5EME ARCEAU

1. Mettre le contact d'allumage sur OFF.
2. Débrancher le connecteur de boîtier de commande de capote et le contact de verrouillage de 5ème arceau (sur l'ensemble de verrouillage de 5ème arceau dans l'espace de rangement).
3. Vérifier la continuité entre la borne 31 de connecteur B67 de boîtier de commande de capote et la borne 5 du connecteur T205 de contact de verrouillage de capote.

31 (L) – 5 (L) : il doit y avoir continuité.

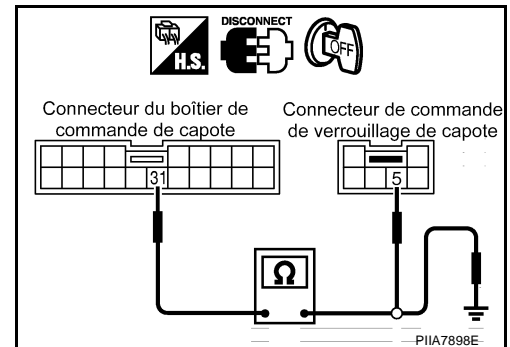
4. Vérifier la continuité entre la borne 31 de connecteur B67 du boîtier de commande de capote et la masse.

31 (L) – Masse : il ne doit pas y avoir continuité.

Bon ou Mauvais

BON >> PASSER A L'ETAPE 3.

MAUVAIS >> Réparer ou remplacer le faisceau.



3. VERIFIER LE CIRCUIT DE MISE A LA MASSE DE CONTACT DE SEMI-VERROUILLAGE DE 5EME ARCEAU

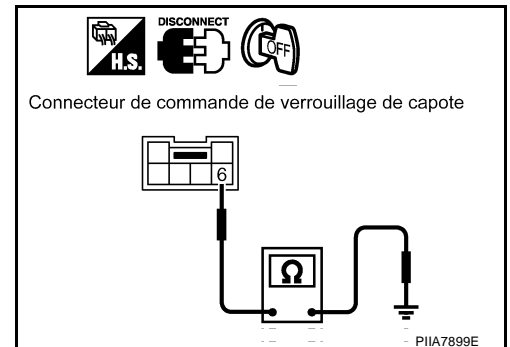
Vérifier la continuité entre la borne 6 du connecteur T205 de contact de verrouillage de capote et la masse.

6 (B) - Masse : il doit y avoir continuité.

Bon ou Mauvais

BON >> PASSER A L'ETAPE 4.

MAUVAIS >> Réparer ou remplacer le faisceau.



4. VERIFIER LE SIGNAL DE SORTIE DU BOITIER DE COMMANDE DE CAPOTE

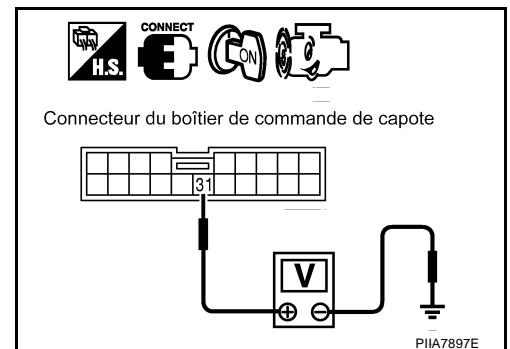
1. Brancher le connecteur du boîtier de commande de capote.
2. Faire démarrer le moteur.
3. Vérifier la tension entre la borne 31 de connecteur B67 du boîtier de commande de capote et la masse.

31 (L) – Masse : env. 5V

Bon ou Mauvais

BON >> Remplacer l'ensemble de verrouillage de 5ème arceau dans l'espace de rangement.

MAUVAIS >> Remplacer le boîtier de commande de capote.



CAPOTE

EIS00B1N

Vérification du contact de verrouillage complet du 5ème arceau

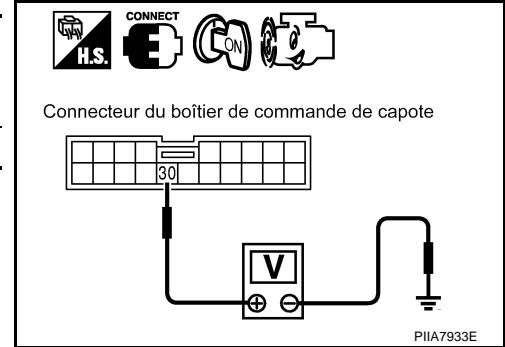
1. VERIFIER LE SIGNAL DE CONTACT DE DETECTION DE VERROUILLAGE COMPLET DE 5EME ARCEAU

1. Faire démarrer le moteur.
2. Actionner la commande de fermeture de capote, vérifier la tension entre le connecteur de boîtier de commande de capote et la masse.

Connecteur	Borne (couleur de câble)		Etat du toit	Tension (V) (approximative)
	(+)	(-)		
B67	30 (Y/R)	Masse	FM10	0 → 5

Bon ou Mauvais

- BON >> Le contact de verrouillage complet du 5ème arceau fonctionne correctement.
 MAUVAIS >> PASSER A L'ETAPE 2.



2. VERIFIER LE CONTACT DE VERROUILLAGE COMPLET DU 5EME ARCEAU

1. Mettre le contact d'allumage sur OFF.
2. Débrancher le connecteur de boîtier de commande de capote et le contact de verrouillage de 5ème arceau (sur l'ensemble de verrouillage de 5ème arceau dans l'espace de rangement).
3. Vérifier la continuité entre la borne 30 de connecteur B67 de boîtier de commande de capote et la borne 3 du connecteur T205 de contact de verrouillage de capote.

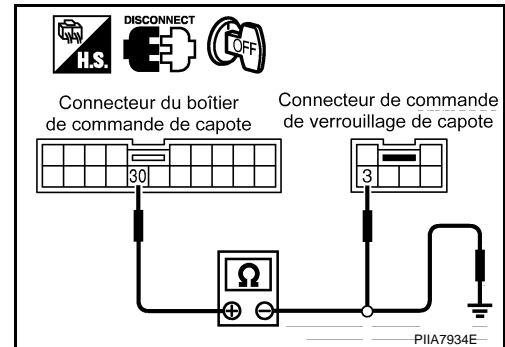
Connecteur	Borne (couleur de câble)	Connecteur	Borne (couleur de câble)	Continuité
	(+)		(-)	
B67	30 (Y/R ou L/Y)	T205	3 (Y)	Non
T205	3 (Y)	B67	30 (Y/R ou L/Y)	Oui

4. Vérifier la continuité entre la borne 30 de connecteur B67 du boîtier de commande de capote et la masse.

30 (Y/R ou L/Y) - Masse : il ne doit pas y avoir continuité.

Bon ou Mauvais

- BON >> PASSER A L'ETAPE 3.
 MAUVAIS >> Réparer ou remplacer le faisceau.



CAPOTE

3. VERIFIER LE CIRCUIT DE MISE A LA MASSE DE CONTACT DE SEMI-VERROUILLAGE DE 5EME ARCEAU

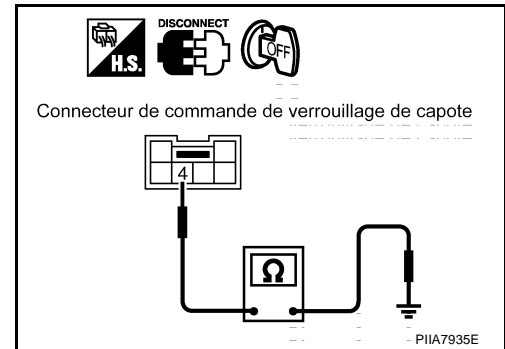
Vérifier la continuité entre la borne 4 du connecteur T205 de contact de verrouillage de capote et la masse.

4 (B) – Masse : il doit y avoir continuité.

Bon ou Mauvais

BON >> PASSER A L'ETAPE 4.

MAUVAIS >> Réparer ou remplacer le faisceau.



4. VERIFIER LE SIGNAL DE SORTIE DU BOITIER DE COMMANDE DE CAPOTE

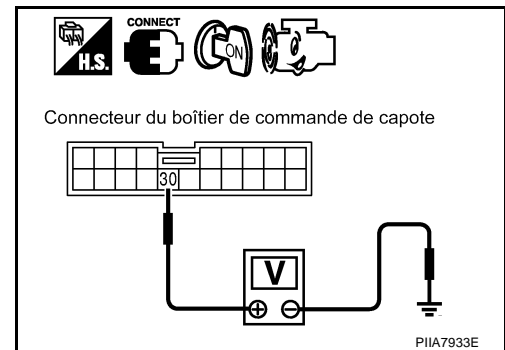
1. Brancher le connecteur du boîtier de commande de capote.
2. Faire démarrer le moteur.
3. Vérifier la tension entre la borne 30 de connecteur B67 du boîtier de commande de capote et la masse.

30 (Y/R) - Masse : env. 5V

Bon ou Mauvais

BON >> Remplacer l'ensemble de 5ème arceau dans l'espace de rangement.

MAUVAIS >> Remplacer le boîtier de commande de capote.



Vérification du contact de fin de course de 5ème arceau

EIS00B10

1. VERIFIER LE SIGNAL DE CONTACT DE FIN DE COURSE DE 5EME ARCEAU

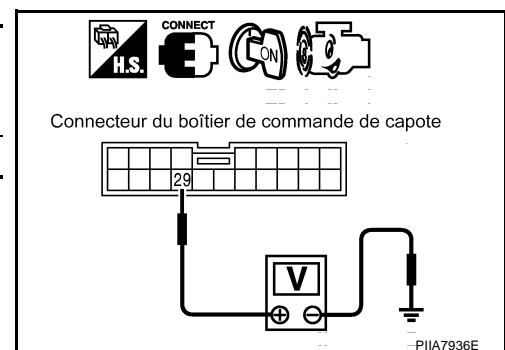
1. Faire démarrer le moteur.
2. Actionner la commande de fermeture de capote, vérifier la tension entre le connecteur de boîtier de commande de capote et la masse.

Connecteur	Borne (couleur de câble)		Etat du toit	Tension (V) (approximative)
	(+)	(-)		
B67	29 (R/Y)	Masse	FM10	0 → 5

Bon ou Mauvais

BON >> Le contact de fin de course de 5ème arceau fonctionne correctement.

MAUVAIS >> PASSER A L'ETAPE 2.



CAPOTE

2. VERIFIER LE CIRCUIT DE FIN DE COURSE DE 5EME ARCEAU

1. Mettre le contact d'allumage sur OFF.
2. Débrancher le connecteur de boîtier de commande de capote et le contact de verrouillage de 5ème arceau (sur l'ensemble de verrouillage de 5ème arceau dans l'espace de rangement).
3. Vérifier la continuité entre la borne 29 de connecteur B67 de boîtier de commande de capote et la borne 1 du connecteur T205 de contact de verrouillage de capote.

29 (R/Y) - 1 (R) : il doit y avoir continuité.

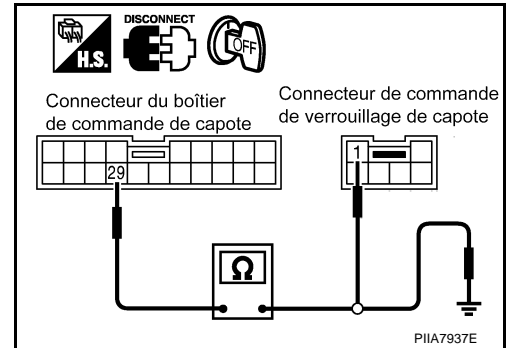
4. Vérifier la continuité entre la borne 29 de connecteur B67 du boîtier de commande de capote et la masse.

29 (Y/R) - Masse : il ne doit pas y avoir continuité.

Bon ou Mauvais

BON >> PASSER A L'ETAPE 3.

MAUVAIS >> Réparer ou remplacer le faisceau.



3. VERIFIER LE CIRCUIT DE MISE A LA MASSE DE CONTACT DE FIN DE COURSE DE 5EME ARCEAU

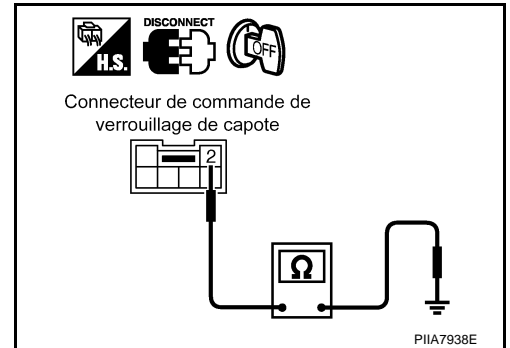
Vérifier la continuité entre la borne 2 du connecteur T205 de contact de verrouillage de capote et la masse.

2 (B) – Masse : il doit y avoir continuité.

Bon ou Mauvais

BON >> PASSER A L'ETAPE 4.

MAUVAIS >> Réparer ou remplacer le faisceau.



4. VERIFIER LE SIGNAL DE SORTIE DU BOITIER DE COMMANDE DE CAPOTE

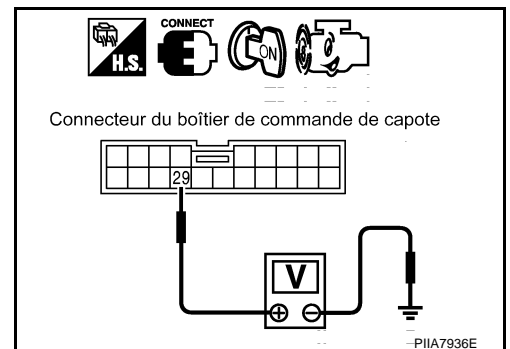
1. Brancher le connecteur du boîtier de commande de capote.
2. Faire démarrer le moteur.
3. Vérifier la tension entre la borne 29 de connecteur B67 du boîtier de commande de capote et la masse.

29 (Y/R) - Masse : env. 5V

Bon ou Mauvais

BON >> Remplacer l'ensemble de verrouillage de 5ème arceau dans l'espace de rangement.

MAUVAIS >> Remplacer le boîtier de commande de capote.



CAPOTE

EIS00B1P

Vérification du moteur de fermeture de 5ème arceau

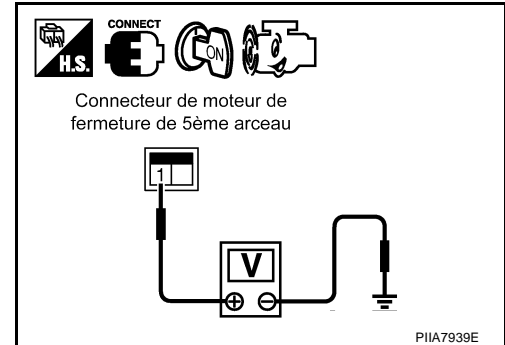
1. SIGNAL D'ENTREE DE MOTEUR DE FERMETURE DE 5EME ARCEAU

1. Faire démarrer le moteur.
2. Actionner la commande de fermeture de capote, vérifier la tension entre le connecteur de moteur de fermeture de 5ème arceau et la masse.

Connecteur	Borne (couleur de câble)		Etat du toit	Tension (V) (approximative)
	(+)	(-)		
T204	1(W)	Masse	FM9 → FM10	0 → Tension de la batterie → 0

Bon ou Mauvais

BON >> Remplacer le moteur de fermeture de 5ème arceau.
 MAUVAIS >> PASSER A L'ETAPE 2.



2. VERIFIER LE CIRCUIT DU MOTEUR DE FERMETURE DE 5EME ARCEAU

1. Mettre le contact d'allumage sur OFF.
2. Débrancher le connecteur de boîtier de commande de capote et de moteur de fermeture de 5ème arceau.
3. Vérifier la continuité entre les bornes 4 et 12 de connecteur B66 de boîtier de commande de capote et les bornes 1 et 2 du connecteur B204 de moteur de fermeture de 5ème arceau.

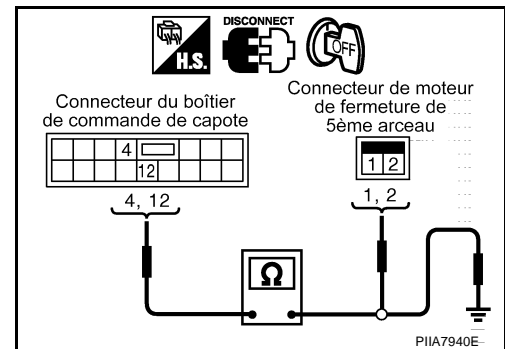
4 (G/W) - 1 (W) : il doit y avoir continuité.

12 (G/Y) - 2 (G) : il doit y avoir continuité.

4. Vérifier la continuité entre les bornes 4 et 12 de connecteur B66 du boîtier de commande de capote et la masse.

4 (G/W) - Masse : il ne doit pas y avoir continuité.

12 (G/Y) - Masse : il ne doit pas y avoir continuité.



Bon ou Mauvais

BON >> Remplacer le boîtier de commande de capote.
 MAUVAIS >> Réparer ou remplacer le faisceau.

CAPOTE

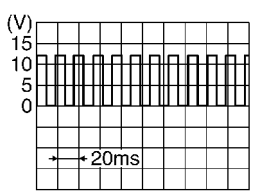
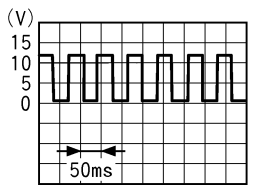
EIS00B10

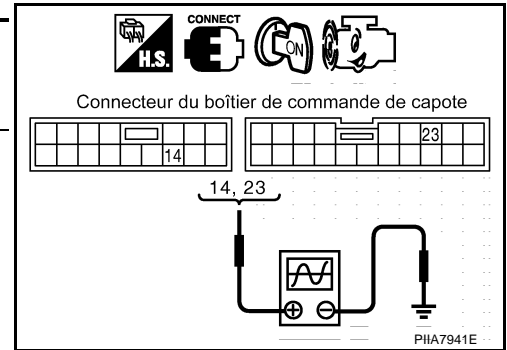
Vérification de condition de permission de fonctionnement

Procéder d'abord au RESULT AUTO-DIAG dans BCM avec CONSULT-II, puis procéder à chaque diagnostic de défaut du système indiqué par RESULT AUTO-DIAG de BCM. Se reporter à [BCS-13, "Fonctions de CONSULT-II \(BCM\)"](#).

1. VÉRIFIER LE SIGNAL DE VITESSE DU VEHICULE

1. Faire démarrer le moteur.
2. Vérifier la continuité entre le connecteur du boîtier de commande de capote et la masse.

Conne- teur	Borne (couleur de câble)		Etat	Signal (valeur de référence)
	(+)	(-)		
B66	14 (W)	Masse	Le compteur de vitesse fonctionne (lorsque le véhicule atteint la vitesse de 40 km/h environ)	 <p>PKIA1935E</p>
B67	23 (W/G ou LB)			 <p>PIIB0078J</p>



Bon ou Mauvais

- BON >> PASSER A L'ETAPE 3.
MAUVAIS >> PASSER A L'ETAPE 2.

A
B
C
D
E
F
G
H
RF
J
K
L
M

CAPOTE

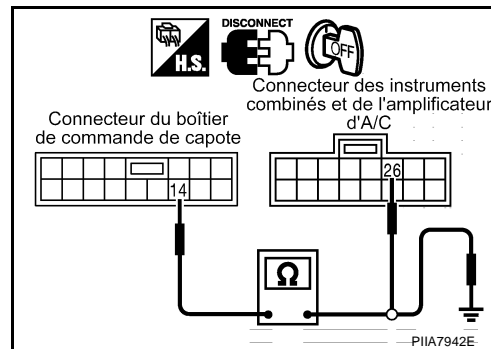
2. VERIFIER LE CIRCUIT DU SIGNAL DE VITESSE DU VEHICULE

1. Mettre le contact d'allumage sur OFF.
2. Débrancher le connecteur de boîtier de commande de capote, des instruments combinés et de l'amplificateur d'A/C.
3. Effectuer les vérifications ci-dessous.
 - Vérifier la continuité entre la borne 14 de connecteur B66 de boîtier de commande de capote et la borne 26 de connecteur M49 des instruments combinés et de l'amplificateur d'A/C.

14 (W) - 26 (W) : il doit y avoir continuité.

- Vérifier la continuité entre la bornes 14 de connecteur B66 du boîtier de commande de capote et la masse.

14 (W) - Masse : il ne doit pas y avoir continuité.

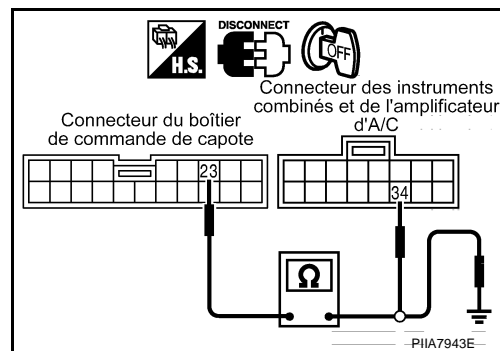


4. Effectuer les vérifications ci-dessous.
 - Vérifier la continuité entre la borne 23 de connecteur B67 de boîtier de commande de capote et la borne 34 de connecteur M49 des instruments combinés et de l'amplificateur d'A/C.

23 (W/G) - 34 (W/G ou L/B) : il doit y avoir continuité.

- Vérifier la continuité entre la borne 23 de connecteur B67 du boîtier de commande de capote et la masse.

23 (W/G ou L/B) - Masse : il ne doit pas y avoir continuité.



Bon ou Mauvais

BON >> Vérifier les instruments unifiés et l'amplificateur d'A/C. Se reporter à [DI-63, "Description du système"](#).

MAUVAIS >> Réparer ou remplacer le faisceau.

3. VERIFIER LE FUSIBLE

- Vérifier le fusible de 10 A [n°20, situé dans le boîtier à fusibles (J/B)].

NOTE:

Se reporter à [RF-13, "Emplacement des composants et des connecteurs"](#).

Bon ou Mauvais

BON >> PASSER A L'ETAPE 4.

MAUVAIS >> En cas de fusible grillé, s'assurer d'éliminer la cause du défaut de fonctionnement avant la repose du fusible neuf.

CAPOTE

4. VERIFIER LE SIGNAL DE LA PEDALE DE FREIN

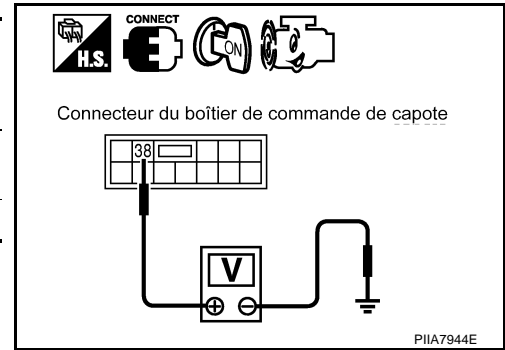
Vérifier la tension entre le connecteur du boîtier de commande de capote et la masse.

Connecteur	Borne (couleur de câble)		Etat de la pédale de frein	Tension (V) (approximative)
	(+)	(-)		
B68	38 (P/L)	Masse	Enfoncée	Tension de la batterie
			Relâchée	0

Bon ou Mauvais

BON >> La condition de permission de fonctionnement fonctionne correctement.

MAUVAIS >> PASSER A L'ETAPE 5.



5. VERIFIER LE CIRCUIT DE PEDALE DE FREIN

1. Mettre le contact d'allumage sur OFF.
2. Débrancher le connecteur de boîtier de commande de capote et de contact de feu de stop.
3. Effectuer les vérifications ci-dessous.
4. Vérifier la continuité entre la borne 38 de connecteur B68 de boîtier de commande de capote et la borne 2 de connecteur E112 de contact de feu de stop.

38 (P/L) - 2 (P/L) : il doit y avoir continuité.

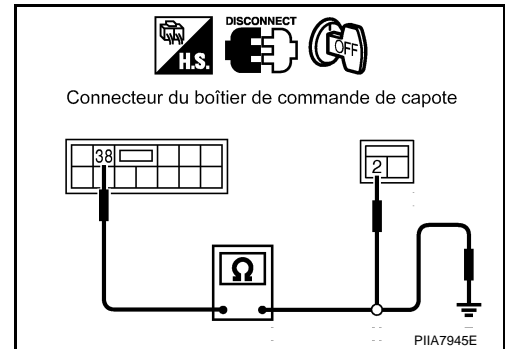
5. Vérifier la continuité entre la borne 38 de connecteur B68 de boîtier de commande de capote et la masse.

38 (P/L) - Masse : il ne doit pas y avoir continuité.

Bon ou Mauvais

BON >> PASSER A L'ETAPE 6.

MAUVAIS >> Réparer ou remplacer le faisceau.



6. VERIFIER LE CONTACT DE FEUX DE STOP

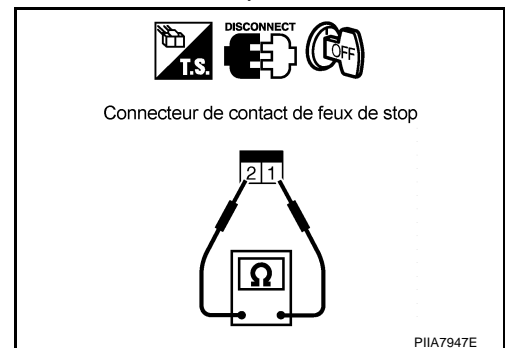
Vérifier la continuité entre les bornes 1 et 2 du connecteur E112 de contact de feu de stop et la masse.

Connecteur	Borne		Etat de la pédale de frein	Continuité
	1	2		
E112	1	2	Enfoncée	Oui
			Relâchée	Non

Bon ou Mauvais

BON >> Vérifier l'état du faisceau et du connecteur.

MAUVAIS >> Remplacer le contact de feux de stop.



CAPOTE

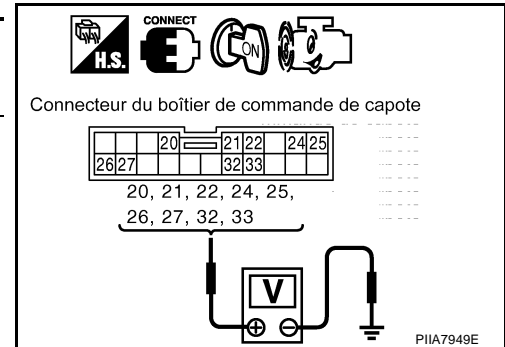
EIS00B1R

Vérification de l'état de chaque contact (ouverture)

1. VERIFIER LE SIGNAL DE CHAQUE CONTACT

1. Faire démarrer le moteur.
2. Vérifier la tension entre le connecteur du boîtier de commande de capote et la masse.

Connecteur	Borne (couleur de câble)		Etat du toit	Tension (V) (approximative)
	(+)	(-)		
B67	20 (W/B)	Masse	Complètement fermé	5
	21 (W/L)			
	22 (W/R)			
	24 (G)			
	25 (L/Y)			
	26 (LG)			
	27 (W/G)			
	32 (W)			
	33 (P)			



Bon ou Mauvais

- BON >> L'état de chaque contact fonctionne correctement.
 MAUVAIS >> Vérifier l'absence de contact défectueux.

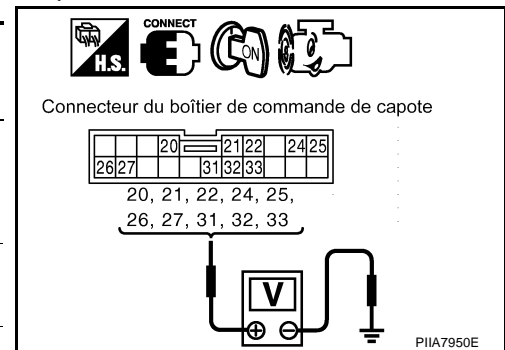
Vérification de l'état de chaque contact (fermeture)

EIS00B1S

1. VERIFIER LE SIGNAL DE CHAQUE CONTACT

1. Faire démarrer le moteur.
2. Vérifier la tension entre le connecteur du boîtier de commande de capote et la masse.

Connecteur	Borne (couleur de câble)		Etat du toit	Tension (V) (approximative)
	(+)	(-)		
B67	20 (W/B)	Masse	Ouverture complète	0
	21 (W/L)			5
	22 (W/R)			
	24 (G)			
	25 (L/Y)			
	26 (LG)			
	27 (W/G)			
	31(L)			0
	32 (W)			
33 (P)	5			



Bon ou Mauvais

- BON >> L'état de chaque contact fonctionne correctement.
 MAUVAIS >> Vérifier l'absence de contact défectueux.

CAPOTE

Vérification du signal de demande d'abaissement de lève-vitre électrique

EIS00B1T

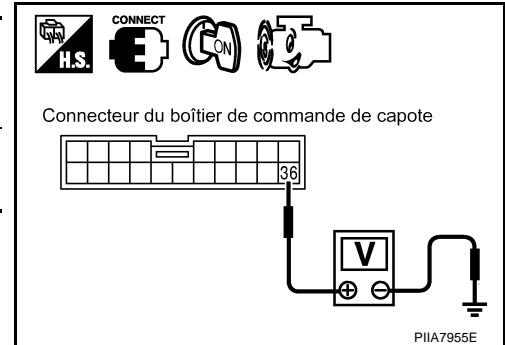
1. VERIFIER LE SIGNAL DE DEMANDE DE DESCENTE DE LEVE-VITRE ELECTRIQUE

1. Faire démarrer le moteur.
2. Actionner la commande d'ouverture de capote, vérifier la tension entre le connecteur de boîtier de commande de capote et la masse.

Connecteur	Borne (couleur de câble)		Etat du toit	Tension (V) (approximative)
	(+)	(-)		
B67	36 (Y/G)	Masse	OV1 → OV11	5 → 0 → 5
			FM1 → FM10	

Bon ou Mauvais

- BON >> Vérifier l'état du faisceau et du connecteur.
 MAUVAIS >> Remplacer le boîtier de commande de capote.



EIS00B1U

Vérification du faisceau de lève-vitre électrique

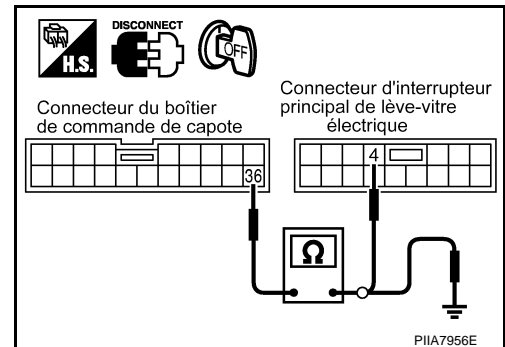
1. VERIFIER LE CIRCUIT DE LEVE-VITRE ELECTRIQUE

1. Mettre le contact d'allumage sur OFF.
2. Débrancher le connecteur boîtier de commande de capote et d'interrupteur principal et auxiliaire de lève-vitre électrique.
3. Effectuer les vérifications ci-dessous.
 - Vérifier la continuité entre la borne 36 de connecteur B67 de boîtier de commande de capote et la borne 4 du connecteur D7 d'interrupteur principal de lève-vitre électrique.

36 (Y/G) - 4 (B/R) : il doit y avoir continuité.

- Vérifier la continuité entre la borne 36 de connecteur B67 du boîtier de commande de capote et la masse.

36 (Y/G) - Masse : il ne doit pas y avoir continuité.

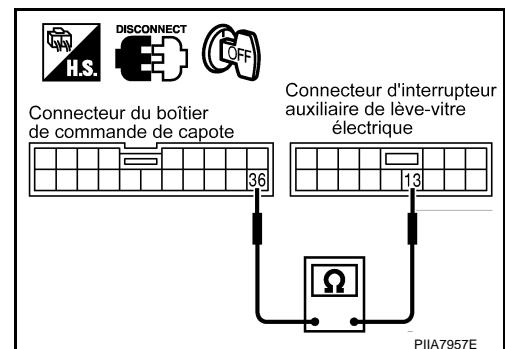


4. Effectuer les vérifications ci-dessous.
 - Vérifier la continuité entre la borne 36 de connecteur B67 de boîtier de commande de capote et la borne 13 du connecteur D37 d'interrupteur auxiliaire de lève-vitre électrique.

36 (Y/G) - 13 (P) : il doit y avoir continuité.

Bon ou Mauvais

- BON >> Remplacer l'interrupteur de lève-vitre électrique défectueux.
 MAUVAIS >> Réparer ou remplacer le faisceau.



Vérification 1 du signal de fonctionnement de siège passager

EIS00B1V

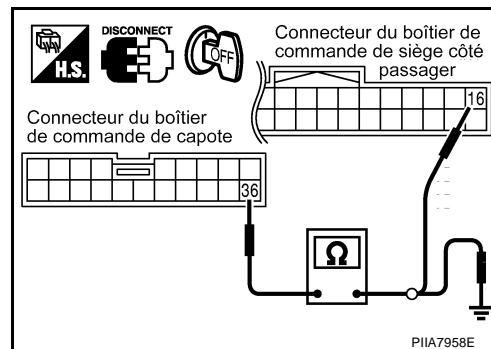
1. VERIFIER LE CIRCUIT DE SIEGE PASSAGER

1. Mettre le contact d'allumage sur OFF.
2. Débrancher le connecteur de boîtier de commande de capote et de boîtier de commande de siège passager.
3. Vérifier la continuité entre la borne 36 de connecteur B67 de boîtier de commande de capote et la borne 16 du connecteur B353 de boîtier de commande de siège passager.

36 (Y/G) - 16 (PU/W) : il doit y avoir continuité.

4. Vérifier la continuité entre la borne 36 de connecteur B67 du boîtier de commande de capote et la masse.

36 (Y/G) - Masse : il ne doit pas y avoir continuité.



Bon ou Mauvais

BON >> Remplacer le boîtier de commande de siège passager.

MAUVAIS >> Réparer ou remplacer le faisceau.

Vérification 2 du signal de fonctionnement de siège passager

EIS00B1W

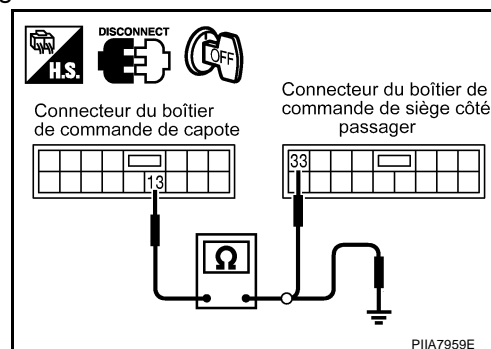
1. VERIFIER LE CIRCUIT DE SIEGE PASSAGER

1. Mettre le contact d'allumage sur OFF.
2. Débrancher le connecteur de boîtier de commande de capote, d'actionneur droit de couvercle d'espace de rangement et de boîtier de commande de siège passager.
3. Vérifier la continuité entre la borne 13 de connecteur B66 de boîtier de commande de capote et la borne 33 du connecteur B354 de boîtier de commande de siège passager.

13 (L/R) - 33 (G/B) : il doit y avoir continuité.

4. Vérifier la continuité entre la borne 13 de connecteur B66 de boîtier de commande de capote et la masse.

13 (L/R) - Masse : il ne doit pas y avoir continuité.



Bon ou Mauvais

BON >> Remplacer le boîtier de commande de siège passager.

MAUVAIS >> Réparer ou remplacer le faisceau.

CAPOTE

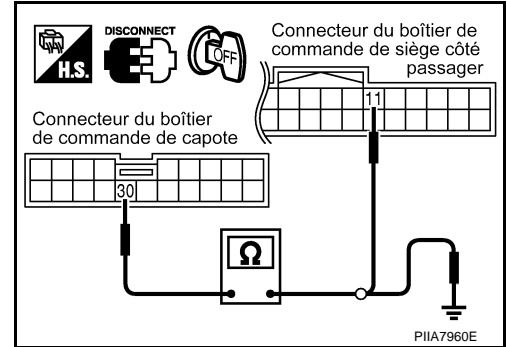
Vérification 3 du signal de fonctionnement de siège passager

EIS00B1X

1. VERIFIER LE CIRCUIT DE SIEGE PASSAGER

1. Mettre le contact d'allumage sur OFF.
2. Débrancher le connecteur de boîtier de commande de capote, de boîtier de commande de siège passager et de contact de verrouillage de capote.
3. Vérifier la continuité entre la borne 30 de connecteur B67 de boîtier de commande de capote et la borne 11 du connecteur B353 de boîtier de commande de siège passager.

Connecteur	Borne (couleur de câble)		Connecteur	Borne (couleur de câble)		Continuité
	(+)			(-)		
B67	30 (Y/R ou L/Y)		B353	11 (L/W)		Non
B353	11 (L/Y)		B67	30 (Y/R ou L/Y)		Oui



4. Vérifier la continuité entre la borne 30 de connecteur B67 du boîtier de commande de capote et la masse.

30 (Y/R) - Masse : il ne doit pas y avoir continuité.

Bon ou Mauvais

- BON >> Remplacer le boîtier de commande de siège passager.
 MAUVAIS >> Réparer ou remplacer le faisceau.

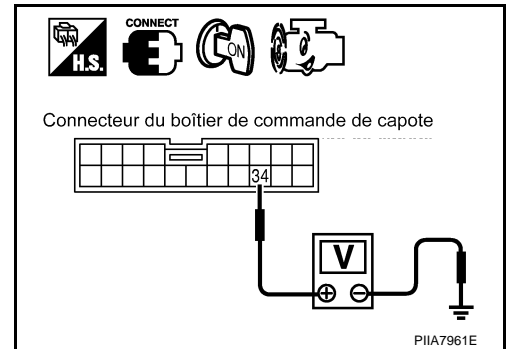
Vérification du signal de position de dossier de siège

EIS00B1Y

1. VERIFIER LE SIGNAL DE POSITION DE DOSSIER DE SIEGE

1. Faire démarrer le moteur.
2. La cause de désactivation de commande d'annulation est confirmée.
3. Actionner la commande d'ouverture de capote, vérifier la tension entre le connecteur de boîtier de commande de capote et la masse.

Connecteur	Borne (couleur de câble)		Etat du siège	Tension (V) (approximative)
	(+)	(-)		
B67	34 (L/W)	Masse	Lorsque le siège passager s'incline vers l'avant	5
			Autre que ci-dessus	0



Bon ou Mauvais

- BON >> Remplacer le boîtier de commande de capote.
 MAUVAIS >> PASSER A L'ETAPE 2.

CAPOTE

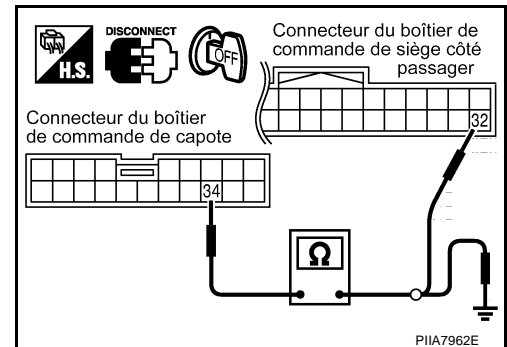
2. VERIFIER LE CIRCUIT DE SIGNAL DE POSITION DE DOSSIER DE SIEGE

1. Mettre le contact d'allumage sur OFF.
2. Débrancher le connecteur de boîtier de commande de capote et de boîtier de commande de siège passager.
3. Vérifier la continuité entre la borne 34 de connecteur B67 de boîtier de commande de capote et la borne 32 du connecteur B353 de boîtier de commande de siège passager.

34 (L/W) - 32 (G/W) : il doit y avoir continuité.

4. Vérifier la continuité entre la borne 34 de connecteur B67 du boîtier de commande de capote et la masse.

34 (L/W) - Masse : il ne doit pas y avoir continuité.



Bon ou Mauvais

BON >> Vérifier le siège passager. Se reporter à [SE-40](#), "[Tableau de diagnostic des défauts par symptôme](#)".

MAUVAIS >> Réparer ou remplacer le faisceau.

Vérification du circuit de signal de vitesse

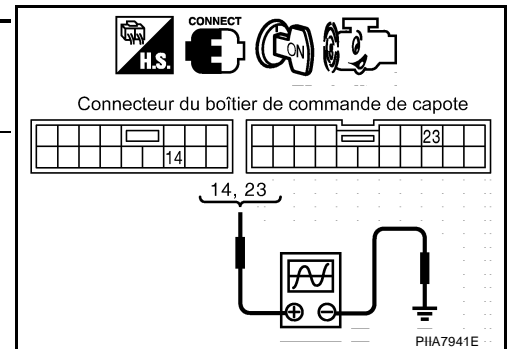
EIS00B1Z

Procéder premièrement au RESULT AUTO-DIAG dans BCM avec CONSULT-II, puis procéder à chaque diagnostic de défaut du système indiqué par RESULT AUTO-DIAG de BCM. Se reporter à [BCS-13](#), "[Fonctions de CONSULT-II \(BCM\)](#)".

1. VERIFIER LE SIGNAL DE VITESSE DU VEHICULE

1. Faire démarrer le moteur.
2. Vérifier la continuité entre le connecteur du boîtier de commande de capote et la masse.

Connecteur	Borne (couleur de câble)		Etat	Signal (valeur de référence)
	(+)	(-)		
B66	14 (W)	Masse	Compteur de vitesse fonctionne (lorsque le véhicule atteint la vitesse de 40 km/h environ)	
B67	23 (W/G ou L/B)			



Bon ou Mauvais

BON >> Remplacer le boîtier de commande de capote.

MAUVAIS >> PASSER A L'ETAPE 2.

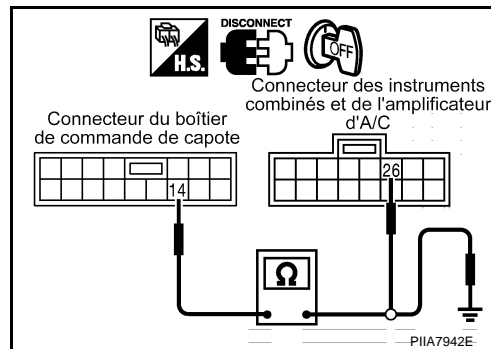
2. VERIFIER LE CIRCUIT DU SIGNAL DE VITESSE DU VEHICULE

1. Mettre le contact d'allumage sur OFF.
2. Débrancher le connecteur de boîtier de commande de capote, des instruments combinés et de l'amplificateur d'A/C.
3. Effectuer les vérifications ci-dessous.
 - Vérifier la continuité entre la borne 14 de connecteur B66 de boîtier de commande de capote et la borne 26 de connecteur M49 des instruments combinés et de l'amplificateur d'A/C.

14 (W) - 26 (W) : il doit y avoir continuité.

- Vérifier la continuité entre la bornes 14 de connecteur B66 du boîtier de commande de capote et la masse.

14 (W) - Masse : il ne doit pas y avoir continuité.

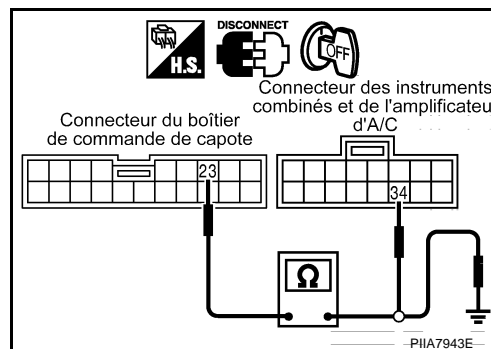


4. Effectuer les vérifications ci-dessous.
 - Vérifier la continuité entre la borne 23 de connecteur B67 de boîtier de commande de capote et la borne 34 de connecteur M49 des instruments combinés et de l'amplificateur d'A/C.

23 (W/G ou L/B) - 34 (W/G) : il doit y avoir continuité.

- Vérifier la continuité entre la borne 23 de connecteur B67 du boîtier de commande de capote et la masse.

23 (W/G ou L/B) - Masse : il ne doit pas y avoir continuité.



Bon ou Mauvais

BON >> Vérifier les instruments unifiés et l'amplificateur d'A/C. Se reporter à [DI-63, "Description du système"](#).

MAUVAIS >> Réparer ou remplacer le faisceau.

Vérification du circuit de témoin lumineux

EIS00B20

1. VERIFIER LE FUSIBLE

- Vérifier le fusible de 10A [n°14, situé dans le boîtier à fusibles (J/B)]

NOTE:

Se reporter à [RF-13, "Emplacement des composants et des connecteurs"](#).

Bon ou Mauvais

BON >> PASSER A L'ETAPE 3.

MAUVAIS >> En cas de fusible grillé, s'assurer d'éliminer la cause du défaut de fonctionnement avant la repose du fusible neuf.

CAPOTE

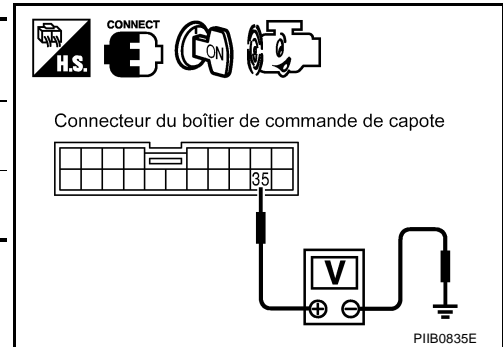
2. SIGNAL DE TEMOIN LUMINEUX

1. Faire démarrer le moteur.
2. Actionner la commande d'ouverture de capote, vérifier la tension entre le connecteur de boîtier de commande de capote et la masse.

Connecteur	Borne (couleur de câble)		Etat du toit	Tension (V) (approximative)
	(+)	(-)		
B67	35 (BR ou G/L)	Masse	En position intermédiaire	0
			Fermeture complète ou ouverture complète	Tension de la batterie

Bon ou Mauvais

- BON >> Vérifier l'état du faisceau et du connecteur.
 MAUVAIS - 1 >> Si tension de la batterie : Remplacer le boîtier de commande de capote.
 MAUVAIS - 2 >> Si 0 V : PASSER A L'ETAPE 3.



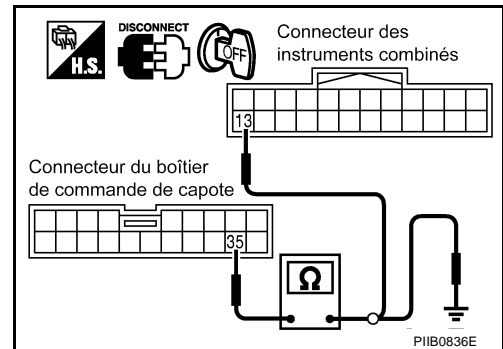
3. VERIFIER LE CIRCUIT DE TEMOIN LUMINEUX

1. Mettre le contact d'allumage sur OFF.
2. Débrancher le connecteur du boîtier de commande de capote et le connecteur des instruments combinés.
3. Vérifier la continuité entre la borne 35 de connecteur B67 de boîtier de commande de capote et la borne 13 du connecteur M19 des instruments combinés.

35 (BR ou G/L) – 13 (G/W ou G/OR) : il doit y avoir continuité.

4. Vérifier la continuité entre la borne 35 de connecteur B67 du boîtier de commande de capote et la masse.

35 (BR ou G/L) – Masse : il ne doit pas y avoir continuité.



Bon ou Mauvais

- BON >> PASSER A L'ETAPE 4.
 MAUVAIS >> Réparer ou remplacer le faisceau.

4. VERIFIER LE CIRCUIT D'ALIMENTATION DU TEMOIN LUMINEUX

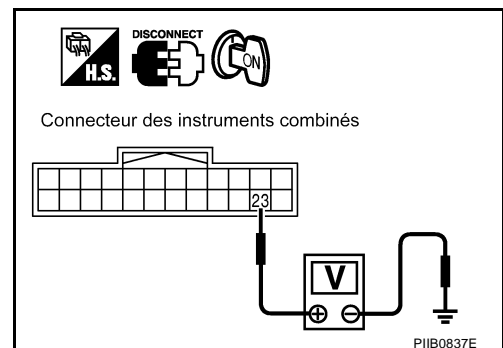
1. Mettre le contact d'allumage sur ON.
2. Vérifier la tension entre la borne 23 du connecteur M19 des instruments combinés et la masse.

23 (G/Y) – Masse : tension de la batterie

Bon ou Mauvais

- BON >> Vérifier l'état du faisceau et du connecteur.
- S'ils sont en bon état : Remplacer les instruments combinés.
 - S'ils ne sont pas en bon état : réparer ou remplacer le faisceau.

MAUVAIS >> Réparer ou remplacer le faisceau.



Dépose et repose du boîtier de commande de capote

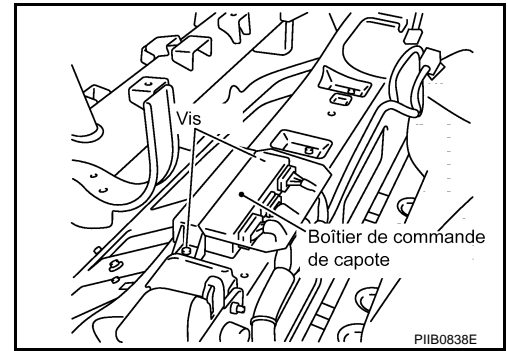
DEPOSE

EIS00B21

1. Placer la commande de capote en position fermée afin de dégager l'espace de rangement de capote, puis relâcher le bouton avant que le couvercle d'espace de rangement ne commence à se fermer.

CAPOTE

2. Déposer les pièces de garniture, puis tourner la partie avant de l'enjoliveur d'espace de rangement. [RF-143, "Dépose et repose de l'enjoliveur d'espace de rangement"](#)
3. Débrancher le connecteur de boîtier de commande de capote, puis déposer la vis et le boîtier de commande de capote.



REPOSE

Reposer en reprenant les opérations de dépose dans l'ordre inverse.

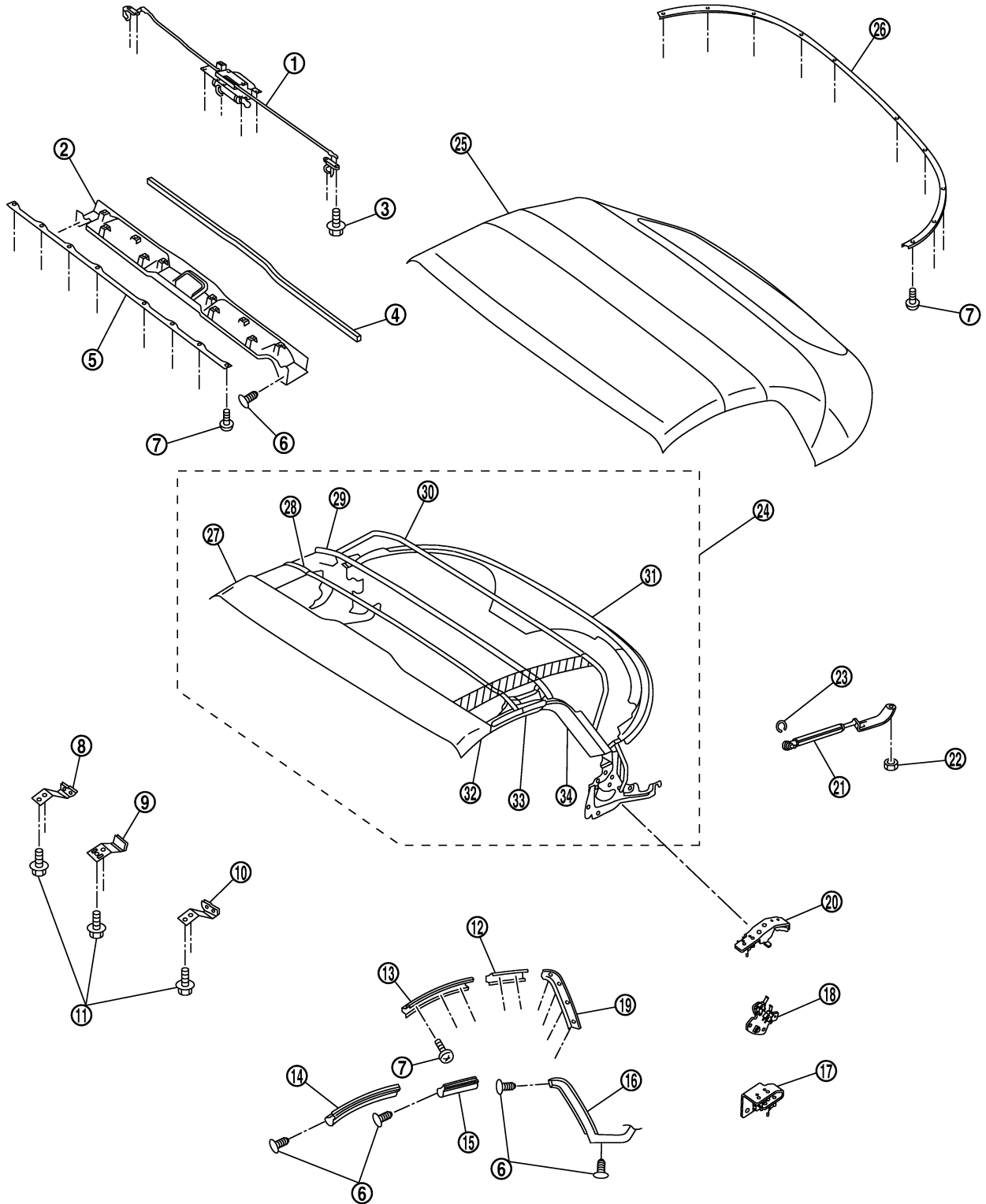
A
B
C
D
E
F
G
H
RF
J
K
L
M

CAPOTE

Dessin des composants

EIS00B22

SEC. 737



PIIB1399E

RF-104

CAPOTE

- | | | |
|--|--|--|
| 1. Verrouillage avant | 2. Garniture de verrouillage avant | 3. Boulon TORX (T30) |
| 4. Joint | 5. Pièce de retenue avant centrale | 6. Clip |
| 7. Vis | 8. Gâche de verrouillage avant, droite | 9. Gâche de verrouillage avant, centrale |
| 10. Gâche de verrouillage avant, gauche | 11. Boulon | 12. Pièce de retenue de raccord B |
| 13. Pièce de retenue de raccord A | 14. Joint de raccord A | 15. Joint de raccord B |
| 16. Joint de raccord C et de 5ème arceau | 17. Support de commande de capote 1 | 18. Support de commande de capote 2 |
| 19. Pièce de retenue de raccord C | 20. Support de plaque de rail arrière | 21. Tige de renfort de fonctionnement de 5ème arceau |
| 22. Ecou | 23. Pièce de maintien | 24. Cadre de capote |
| 25. Couvercle de capote | 26. Pièce de retenue de 5ème arceau | 27. 1er arceau |
| 28. 2ème arceau | 29. 3ème arceau | 30. 4ème arceau |
| 31. 5ème arceau | 32. Raccord A | 33. Raccord B |
| 34. Raccord C | | |

Dépose et repose de l'ensemble de capote

EIS00B23

PRECAUTION:

Reposer la protection de l'aile afin de protéger l'aile arrière.

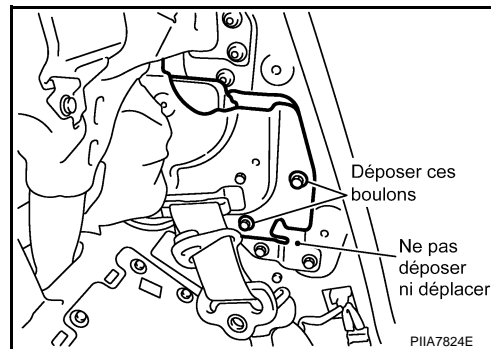
DEPOSE

1. Ouvrir entièrement le couvercle d'espace de rangement lorsque la capote se rétracte.
2. Déposer le boulon de ceinture-baudrier de sécurité. Se reporter à [SB-6, "DEPOSE DE L'ENROULEUR DE CEINTURE DE SECURITE"](#).
3. Déposer la garniture latérale arrière. Se reporter à [EI-40, "GARNITURE ARRIERE"](#).
4. Déposer la garniture de panneau arrière. Se reporter à [EI-45, "GARNITURE DE PANNEAU ARRIERE"](#).
5. Desserrer les boulons au niveau du support de fixation de capote (avant).

PRECAUTION:

Ne pas déposer le support de fixation de la capote (avant) (côté carrosserie).

 **Ecou** : 28,0 N-m (2,9 kg-m)

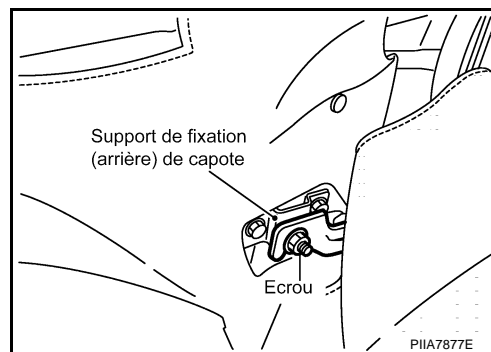


6. Fermer la capote jusqu'au redressement du 5ème arceau et son rabattement avec le raccord C. Desserrer l'écrou du support de fixation de capote (arrière). Puis rabattre (ouvrir) entièrement l'ensemble de capote.

PRECAUTION:

Ne pas déposer le support de fixation de capote (arrière) (côté carrosserie).

 **Boulon** : 28,0 N-m (2,9 kg-m)



7. Déposer le support de panneau arrière.

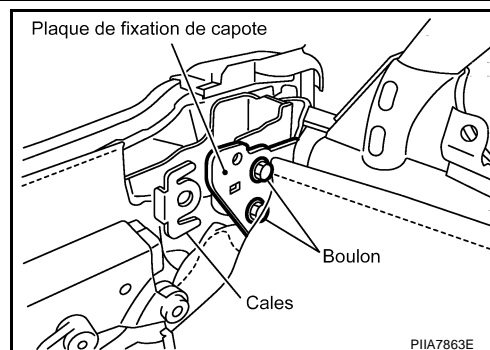
CAPOTE

8. Déposer les boulons au niveau de la plaque de fixation de capote, ainsi que les cales.

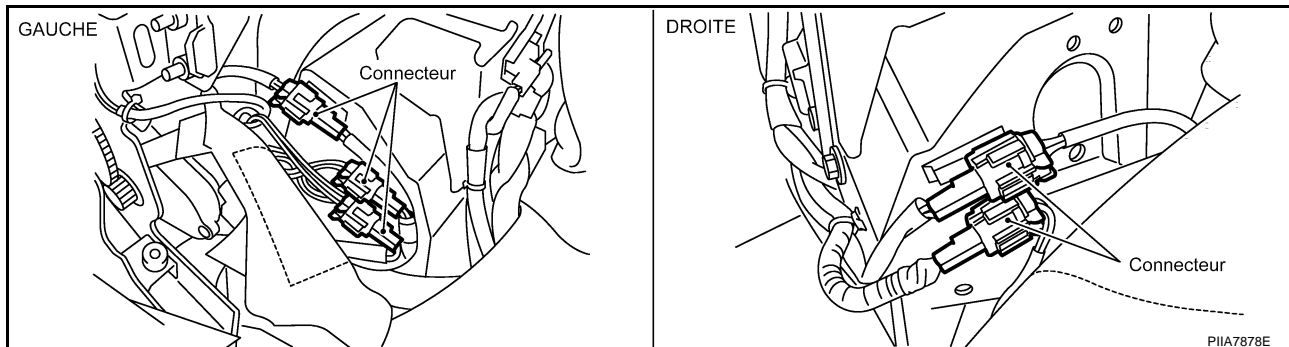
PRECAUTION:

Ne pas remplacer les cales droite et gauche avec des cales d'épaisseur différente.

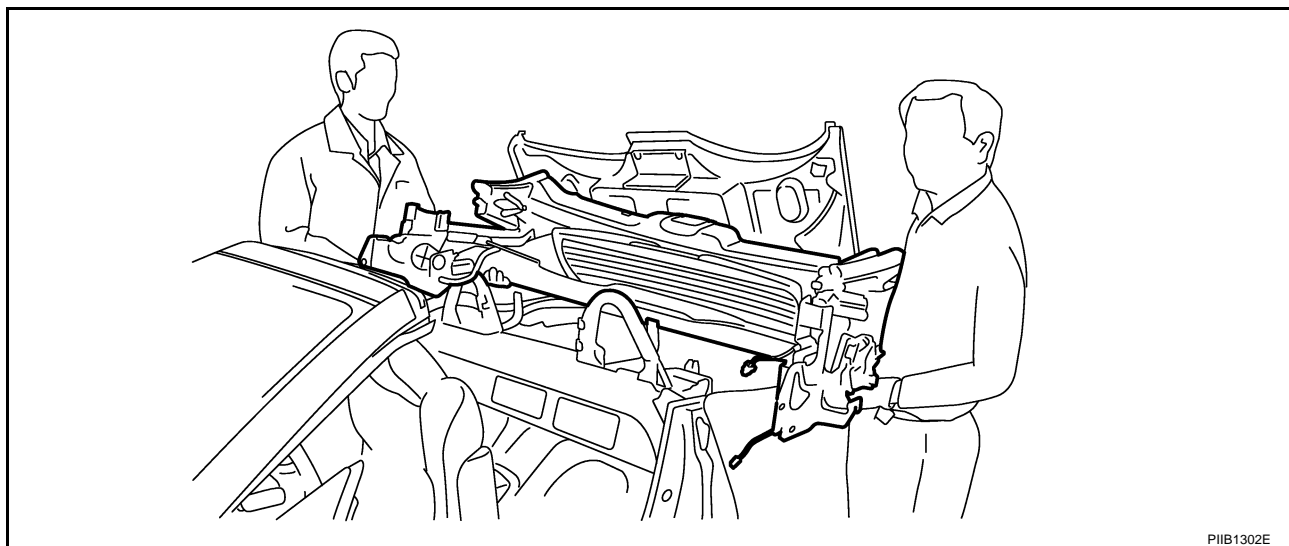
 **Boulon : 28,0 N·m (2,9 kg·m)**



9. Débrancher le connecteur de faisceau.



10. Lever l'ensemble de capote par la droite et par la gauche, puis déposer l'ensemble de capote.



PRECAUTION:

Cette intervention nécessite la présence de deux personnes en raison de la charge à supporter de 40 kg environ.

REPOSE

Reposer en suivant la procédure de dépose dans l'ordre inverse, sauf en ce qui concerne l'ordre de serrage des boulons. (Voir la note ci-dessous.)

NOTE:

- Avant de procéder au serrage des boulons de fixation de capote, s'assurer que la capote est fixée correctement sur chacune des tiges de support de fixation de capote. Suivre la procédure suivante pour fixer la capote correctement.
1. Abaisser l'ensemble de capote une fois les écrous du support de fixation de capote (arrière) serrés.
 2. Fermer la capote jusqu'à ce que le raccord A se trouve à angle droit par rapport au sol, puis serrer les boulons au niveau du support de fixation de la capote (avant).
 3. Serrer les boulons au niveau de la plaque de fixation de capote avec les rondelles, puis attacher le support de panneau arrière avec les boulons.

CAPOTE

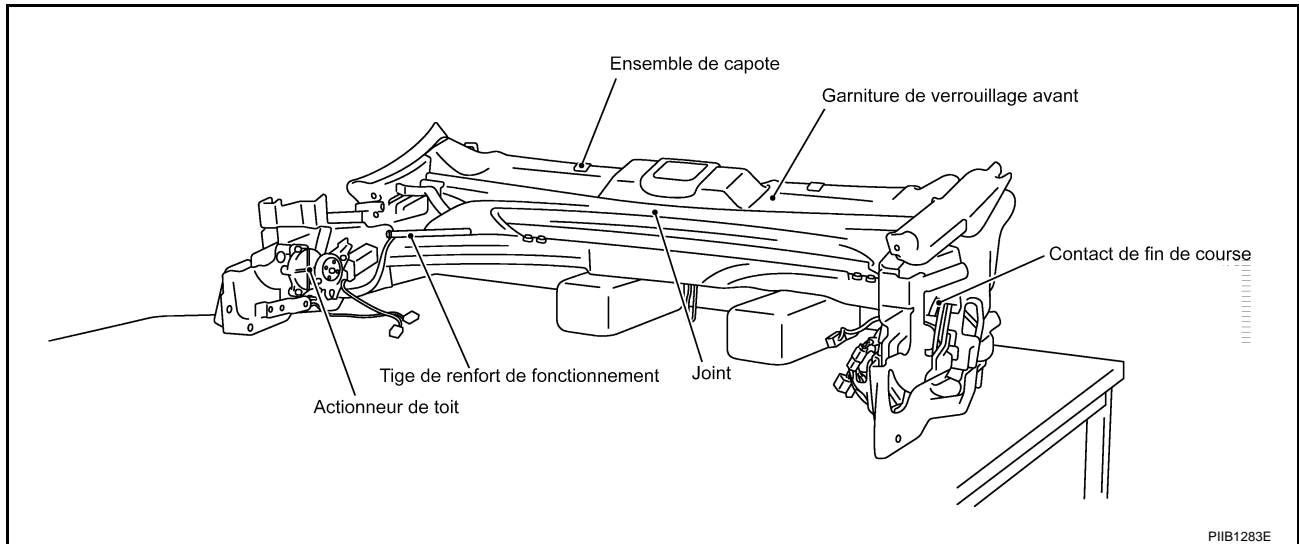
EIS00B24

Dépose et repose du couvercle de capote

DEPOSE

PRECAUTION:

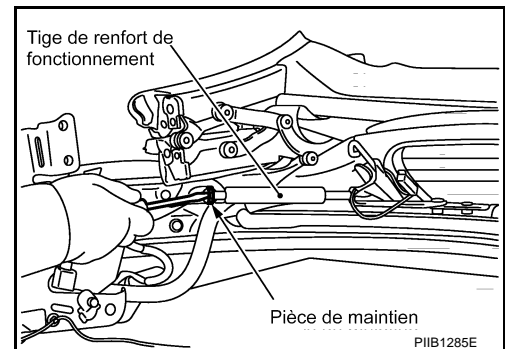
- Ne pas réutiliser de bande adhésive double face, de tissu non tissé, de joint EPT, de plaquette, etc., ayant déjà servi.
 - Veiller à ne pas endommager l'ensemble de capote durant la dépose. Ne pas la positionner à l'envers afin d'empêcher toute déchirure due à la compression occasionnée.
1. Déposer l'ensemble de capote du véhicule. Se reporter à [RF-105, "Dépose et repose de l'ensemble de capote"](#).
 2. Placer l'ensemble de capote sur la base.



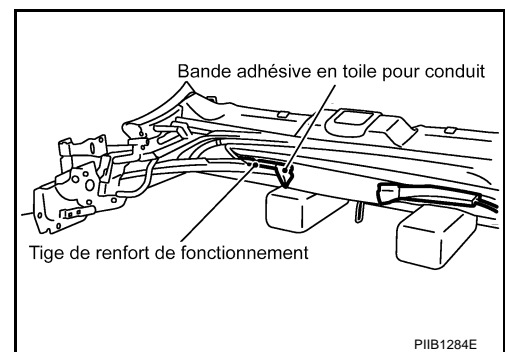
3. Déposer l'actionneur de toit (gauche/droit). Se reporter à [RF-125, "Dépose et repose de l'actionneur de toit"](#).
4. Déposer la pièce de maintien de tiges de renfort de fonctionnement de 5ème arceau, puis déposer les tiges de renfort de fonctionnement de 5ème arceau.

PRECAUTION:

- Une fois les tiges de renfort de fonctionnement de 5ème arceau déposées, le 5ème arceau est éjecté. Procéder à cette opération en maintenant le 5ème arceau.

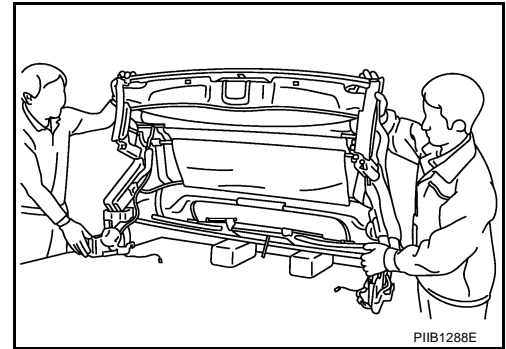


- Fixer provisoirement les tiges de renfort de fonctionnement de 5ème arceau au niveau de la garniture de 5ème arceau après la dépose.

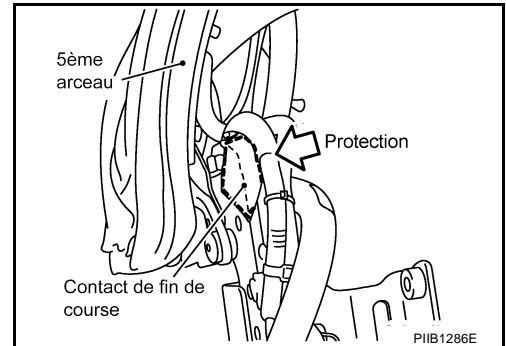


CAPOTE

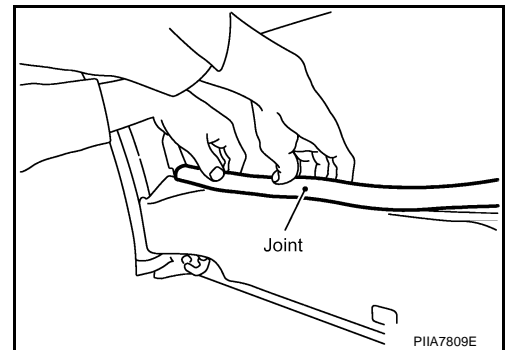
5. Ouvrir l'ensemble de capote.



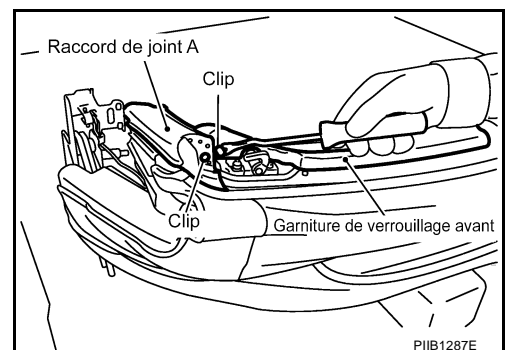
6. Protéger le contact de fin de course autour de l'axe de rotation du 5ème arceau situé sur le côté gauche de la capote à l'aide d'une bande adhésive.



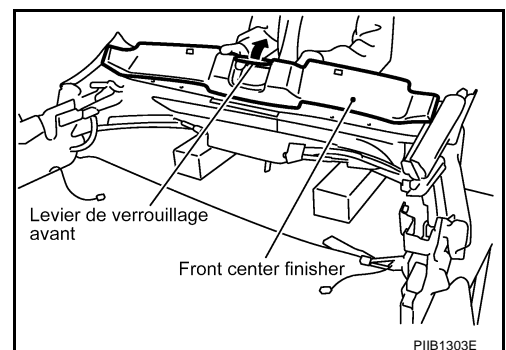
7. Déposer le joint au niveau de l'extrémité arrière de la garniture de verrouillage avant.



8. Déposer les clips gauche/droit situés au niveau de l'extrémité avant de la garniture de verrouillage avant.

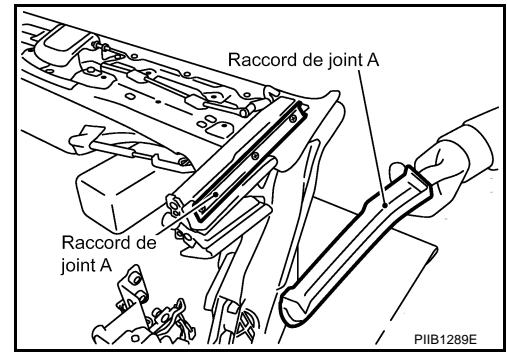


9. Tirer le levier de verrouillage avant vers le haut, puis dégager les clips afin de déposer la garniture de verrouillage avant.

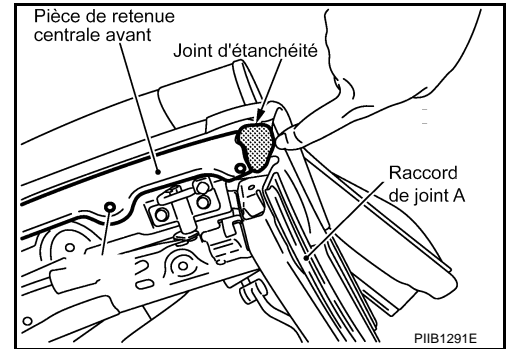


CAPOTE

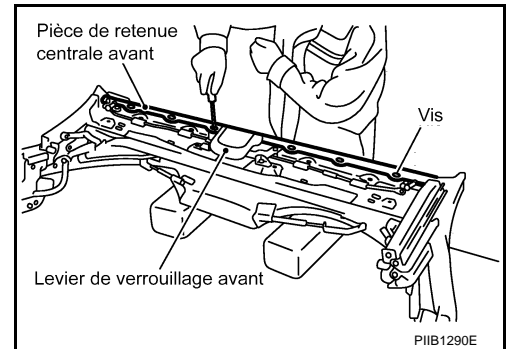
10. Déposer le clip, puis le joint de raccord A.



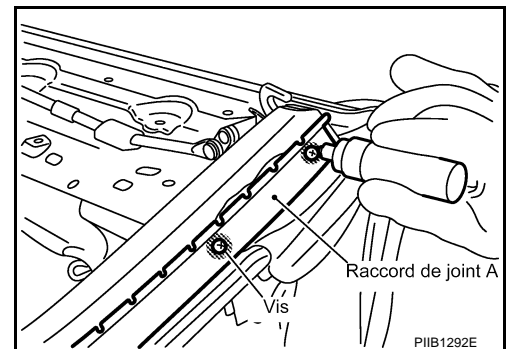
11. Retirer un joint d'étanchéité de raccord.



12. Déposer les vis, puis la pièce de retenue avant centrale.



13. A l'aide de repères, marquer la position d'installation de la pièce de retenue de raccord A.

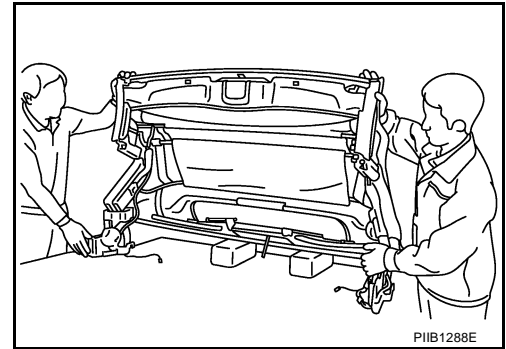


14. Déposer les vis, puis la pièce de retenue de raccord A.

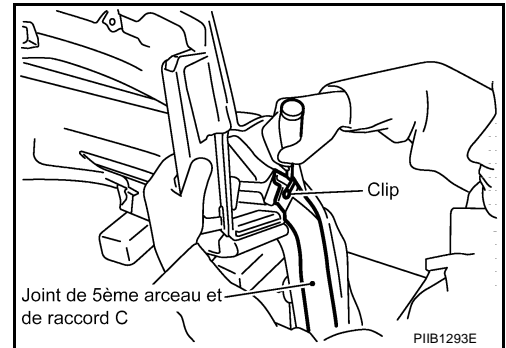
A
B
C
D
E
F
G
H
RF
J
K
L
M

CAPOTE

15. Ouvrir la capote sur 90 degrés environ.



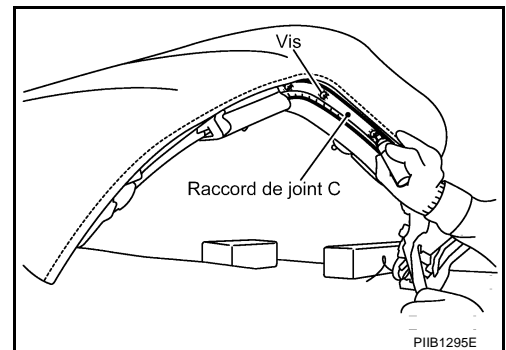
16. Déposer les clips situés sur le haut du raccord C et du joint de 5ème arceau.



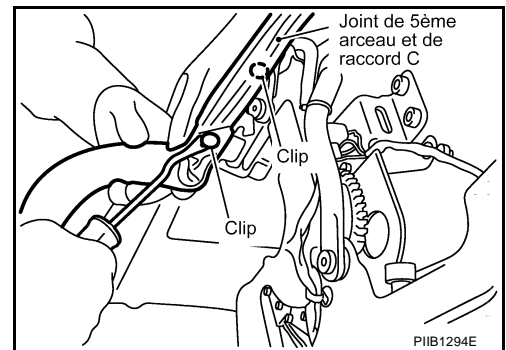
17. Ouvrir complètement la capote.

18. A l'aide de repères, marquer la position d'installation de la pièce de retenue de raccord C.

19. Déposer les vis, puis la pièce de retenue de raccord C.

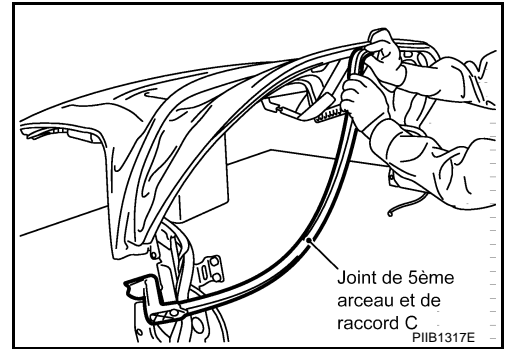


20. Déposer les clips situés sur le bord inférieur du raccord C et du joint de 5ème arceau.

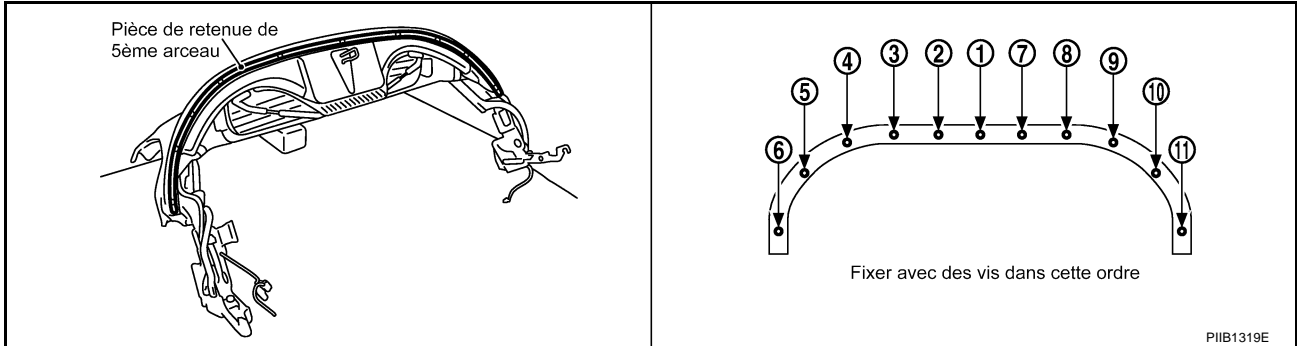


CAPOTE

21. Déposer le raccord C et le joint du 5ème arceau.



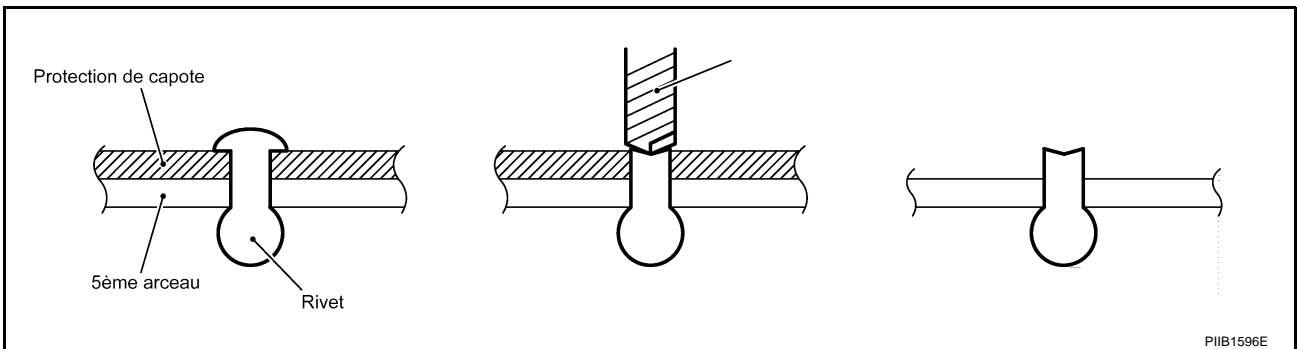
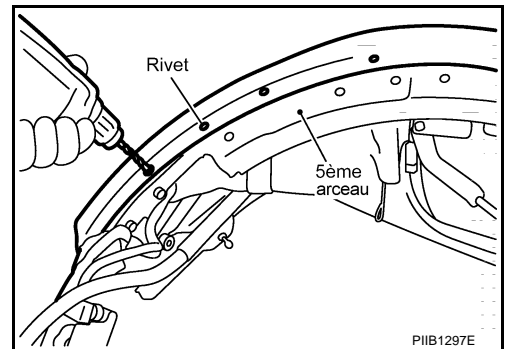
22. Déposer les vis, puis la pièce de retenue du 5ème arceau.



23. A l'aide d'une perceuse, retirer les têtes de rivets du 5ème arceau de protection de capote.
[Diamètre de mèche : 5,5 mm]

PRECAUTION:

Ne pas tenter de déposer complètement les rivets.

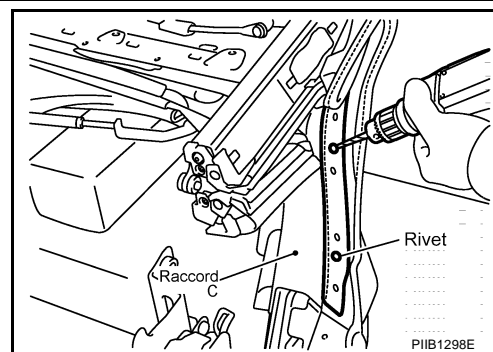


CAPOTE

24. Refermer la capote, puis retirer les têtes de rivets du raccord C à l'aide d'une perceuse.
[Diamètre de mèche : 5,5 mm]

PRECAUTION:

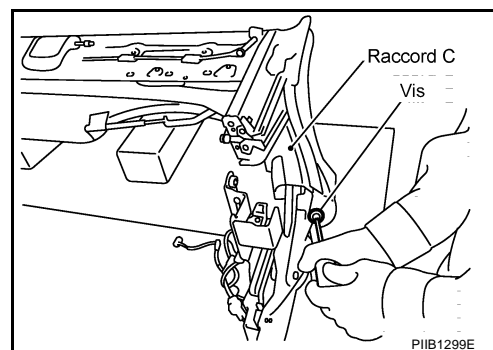
Ne pas tenter de déposer complètement les rivets.



25. Couper le joint EPT et déposer les vis situées sur la partie inférieure du raccord C.

NOTE:

Vérifier la position lors de la découpe du joint EPT.



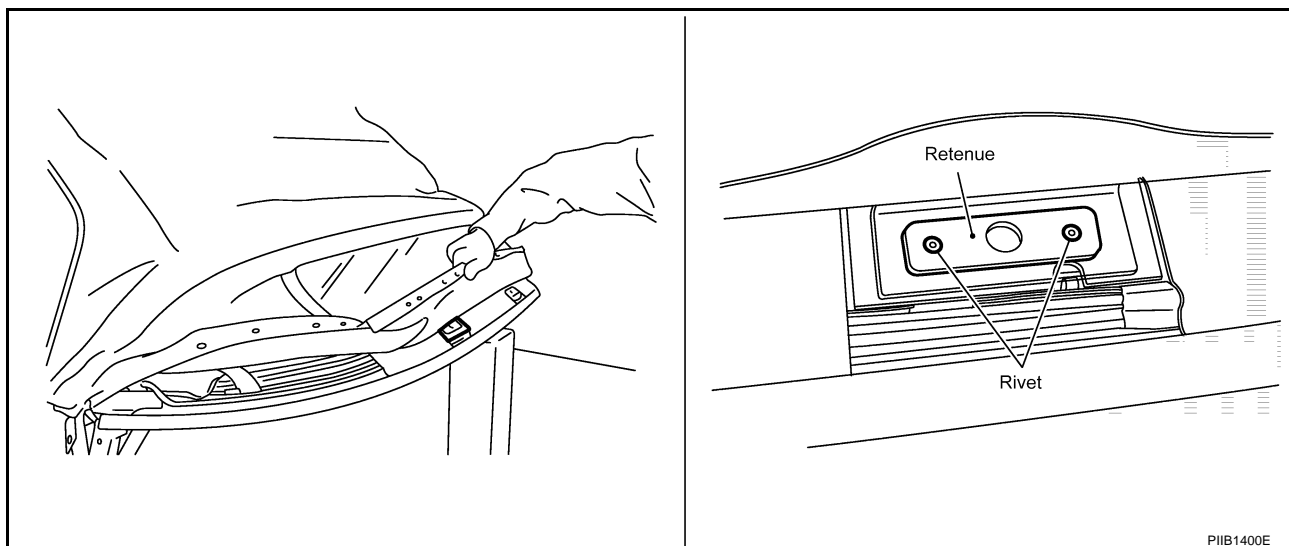
26. Tirer la protection de capote vers le haut à partir de la garniture de 5ème arceau.

27. Retirer les têtes de rivets de la surface supérieure de la garniture de 5ème arceau, puis déposer la pièce de retenue.

[Diamètre de mèche : 5,5 mm]

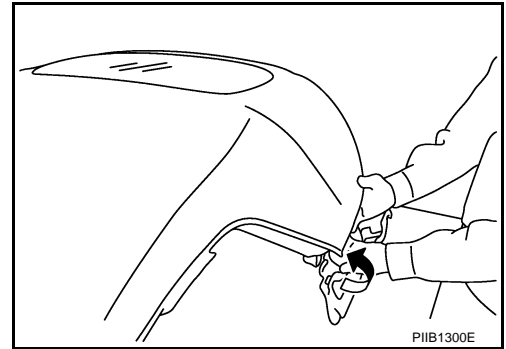
PRECAUTION:

- **Ne pas tenter de déposer complètement les rivets.**
- **Veiller à ne pas endommager la capote lors de l'utilisation de la perceuse.**

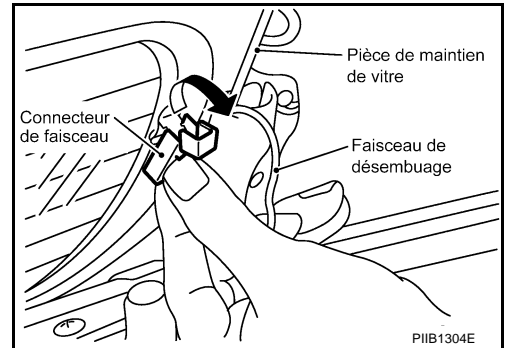


CAPOTE

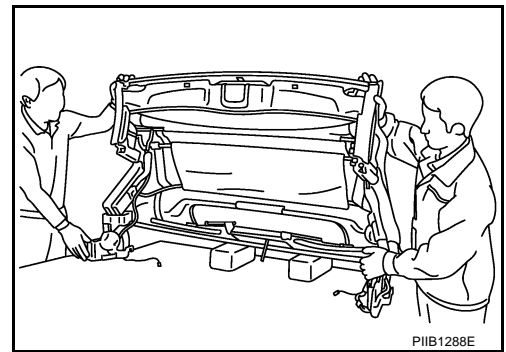
28. Tirer la protection vers le haut à partir de la partie inférieure du raccord C.



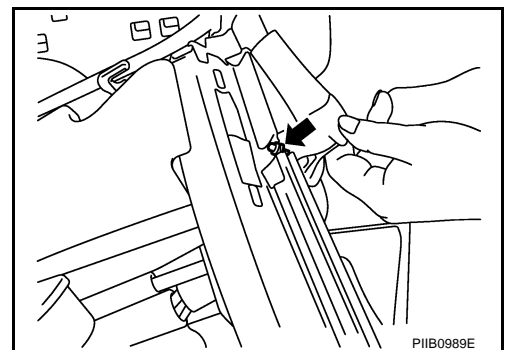
29. Ouvrir le couvercle du connecteur de faisceau, puis débrancher de la borne le connecteur du faisceau de désembuage.



30. Ouvrir la capote de 90 degrés.

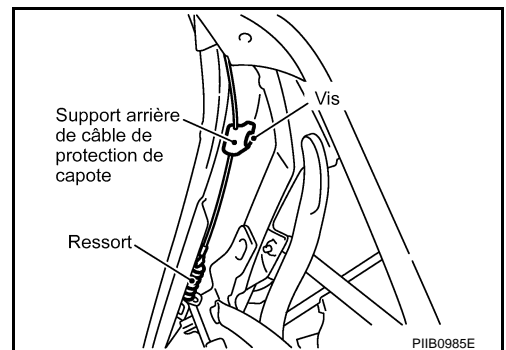


31. Retirer le câble de la capote du raccord A.



32. Retirer le support arrière du câble de la protection de la capote à partir du raccord C.

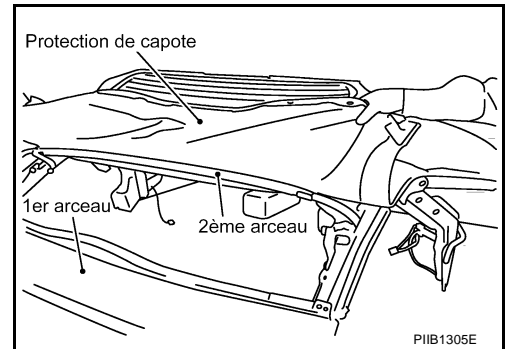
33. Déposer le ressort du raccord C.



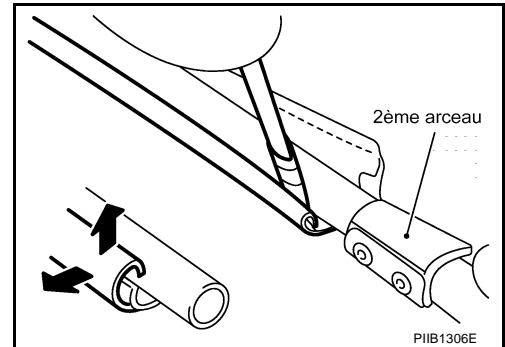
A
B
C
D
E
F
G
H
RF
J
K
L
M

CAPOTE

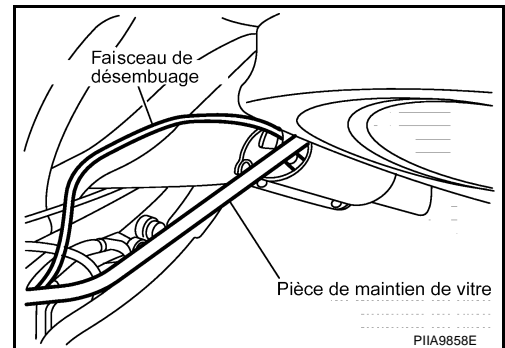
34. Extraire la protection de capote en la tirant vers l'avant au niveau du 1er arceau.



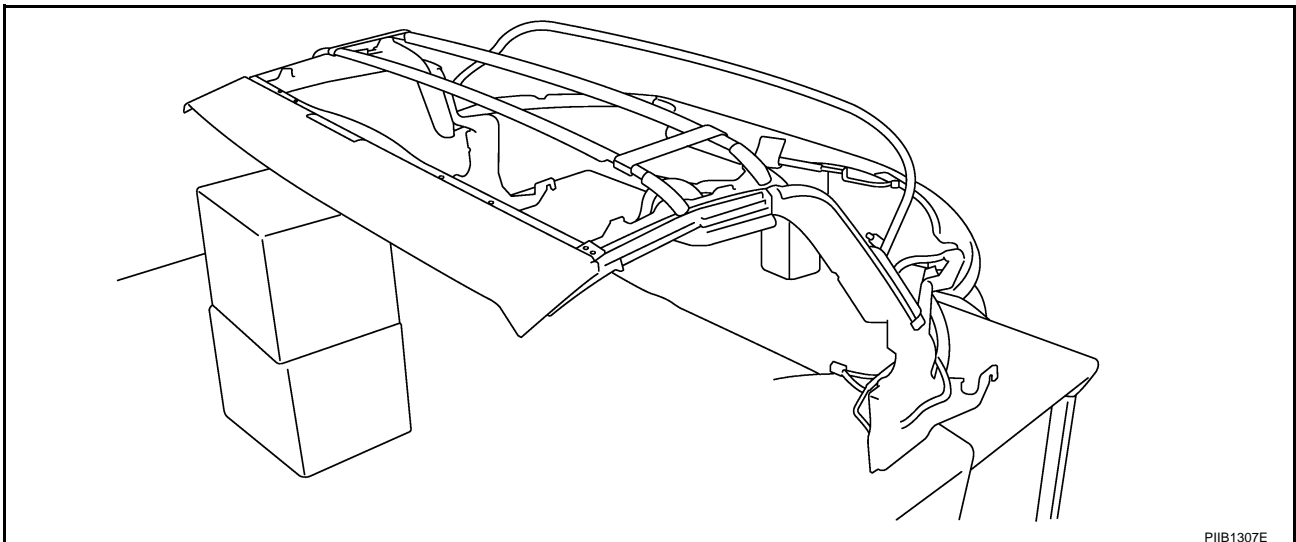
35. Tirer vers le haut la pièce de retenue du 2ème arceau à l'aide d'un tournevis, puis déposer la protection de la capote à partir du 2ème arceau.



36. Tirer vers le haut la pièce de retenue du 3ème arceau à l'aide d'un tournevis, puis déposer la protection de la capote à partir du 3ème arceau.
37. Extraire la pièce de maintien de vitre et le faisceau de désembuage du manchon situé sur le côté de la lunette arrière.



38. Extraire la protection de la capote du 4ème arceau et déposer complètement la protection de capote du cadre.

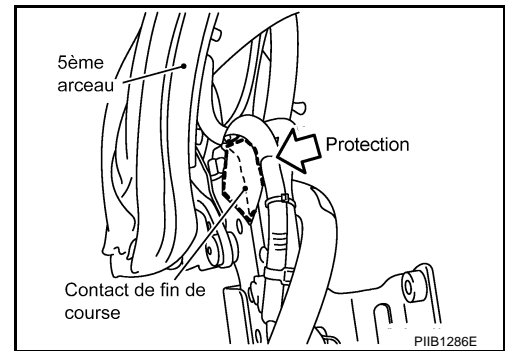


CAPOTE

REPOSE

PRECAUTION:

Veiller à protéger le contact de fin de course autour de l'axe de rotation du 5ème arceau situé sur le côté gauche de la capote à l'aide d'une bande adhésive.

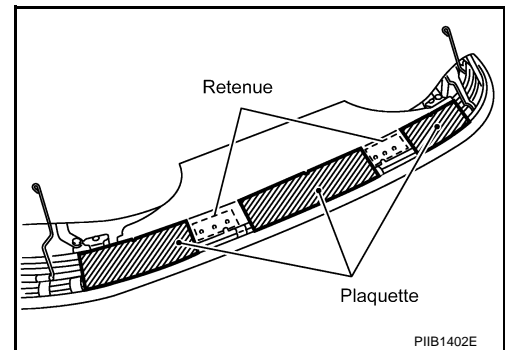


Travail de préparation

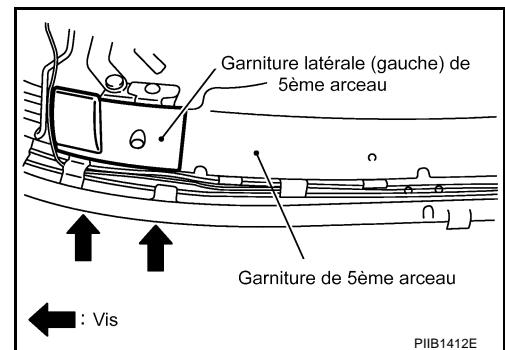
1. Déposer les plaquettes de la garniture de 5ème arceau.

NOTE:

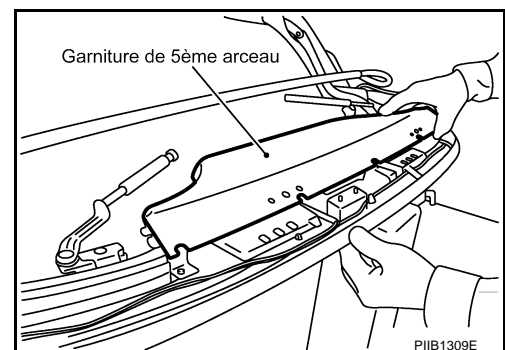
Placer des repères de façon à vérifier la position lors de la pose.



2. Déposer les vis, puis déposer la garniture latérale (gauche/droite) du 5ème arceau.



3. Déposer les clips, puis la garniture du 5ème arceau.



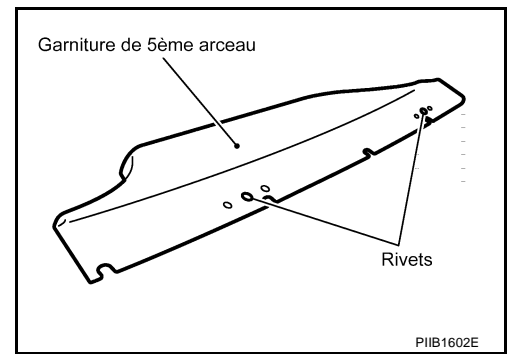
A
B
C
D
E
F
G
H
RF
J
K
L
M

CAPOTE

4. Déposer les têtes de rivets de la pièce de retenue du 5ème arceau.

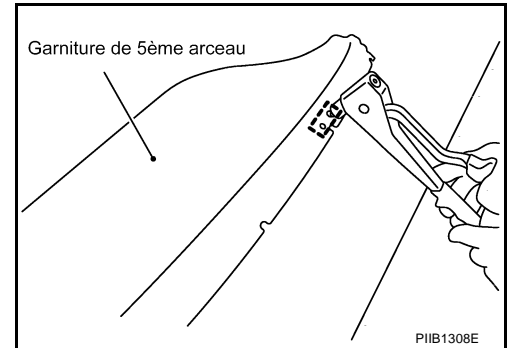
PRECAUTION:

Ne pas tenter de déposer complètement les rivets.



5. Remplacer les pièces de retenue situées sous la garniture du 5ème arceau par des pièces neuves.

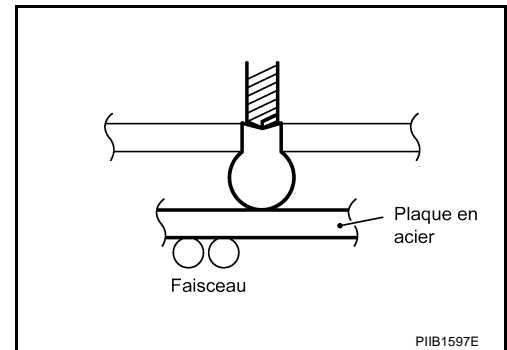
- Fixer les pièces de retenue neuves sous la garniture du 5ème arceau à l'aide de rivets.
- Envelopper de tissu non tissé le bord inférieur de la pièce de retenue.



6. Déposer les restes des rivets de fixation de protection de capote au niveau du 5ème arceau et du raccord C.

NOTE:

- Lors de la dépose des rivets restants par perçage, placer une plaque d'acier entre les rivets et les faisceaux du 5ème arceau afin de protéger les faisceaux.

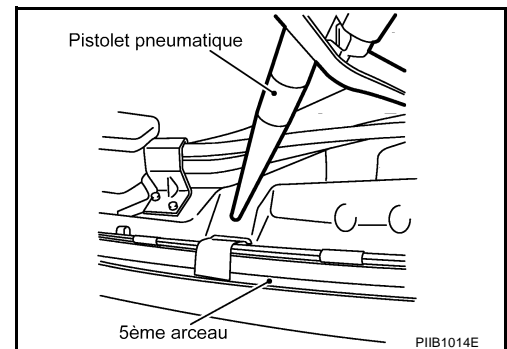


PRECAUTION:

Retirer complètement les restes des rivets du 5ème arceau. A défaut, un bruit risque d'être généré.

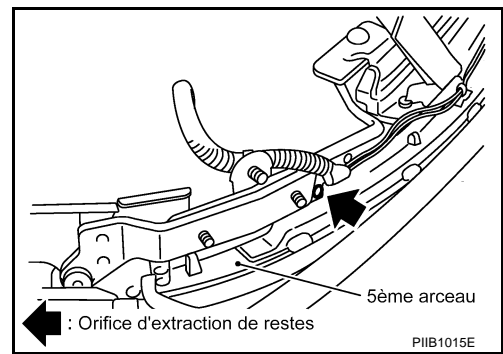
NOTE:

- Si les restes de rivets se trouvent dans le 5ème arceau, les souffler vers les deux extrémités du 5ème arceau à l'aide d'air comprimé.

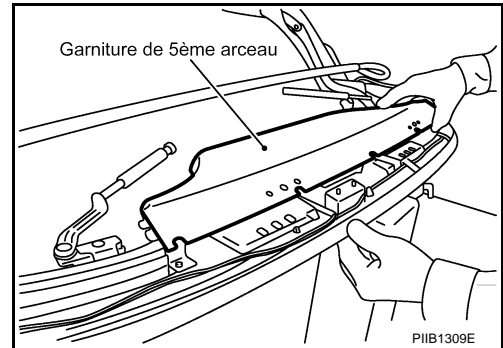


CAPOTE

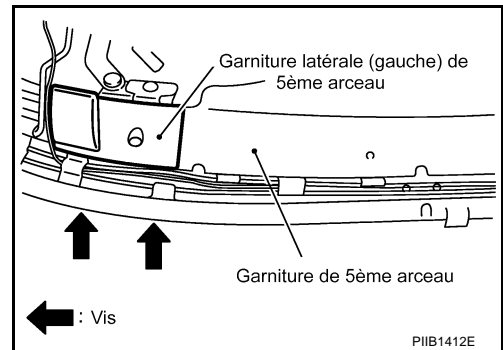
- Retirer les restes se trouvant dans l'écartement au niveau des deux extrémités suite au soufflage à l'air comprimé.



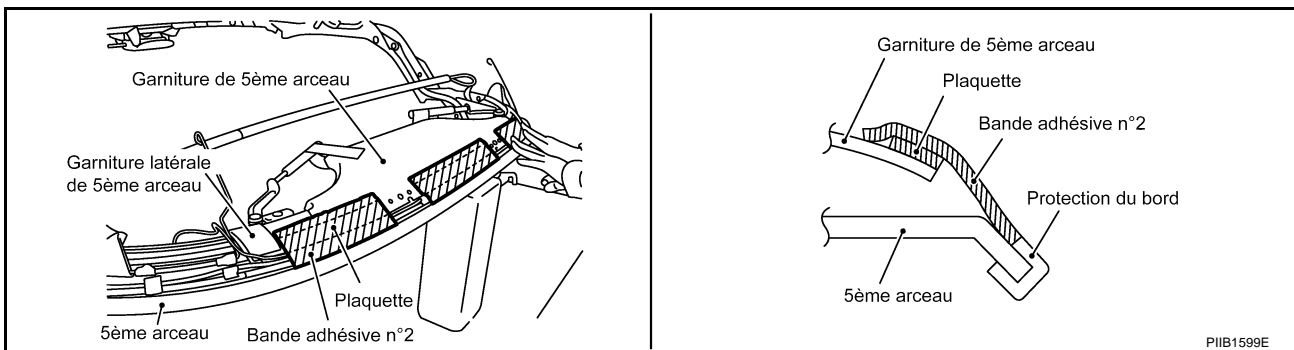
7. Poser la garniture de 5ème arceau sur le 5ème arceau.



8. Poser la garniture latérale (droite/gauche) de 5ème arceau sur le 5ème arceau.



9. Poser des plaquettes et du ruban adhésif tissu neufs.

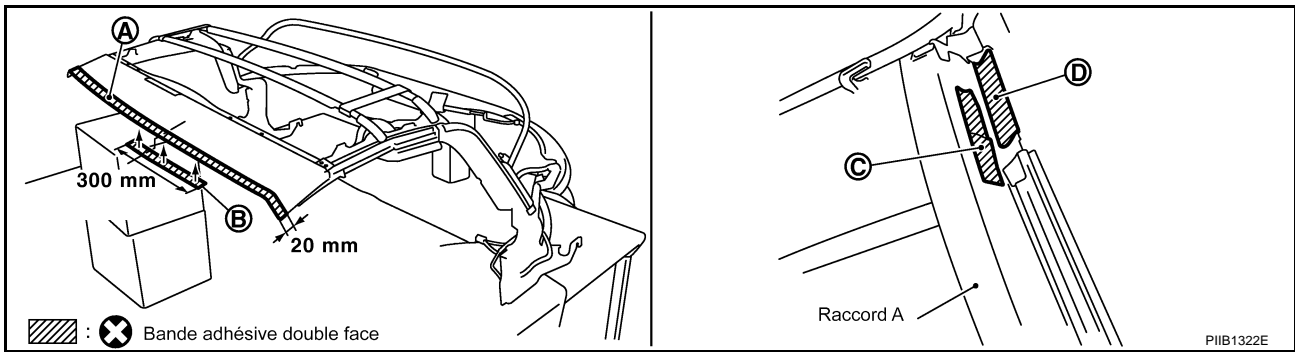


10. Fixer le faisceau de la garniture du 5ème arceau avec du tissu non tissé, si nécessaire.

CAPOTE

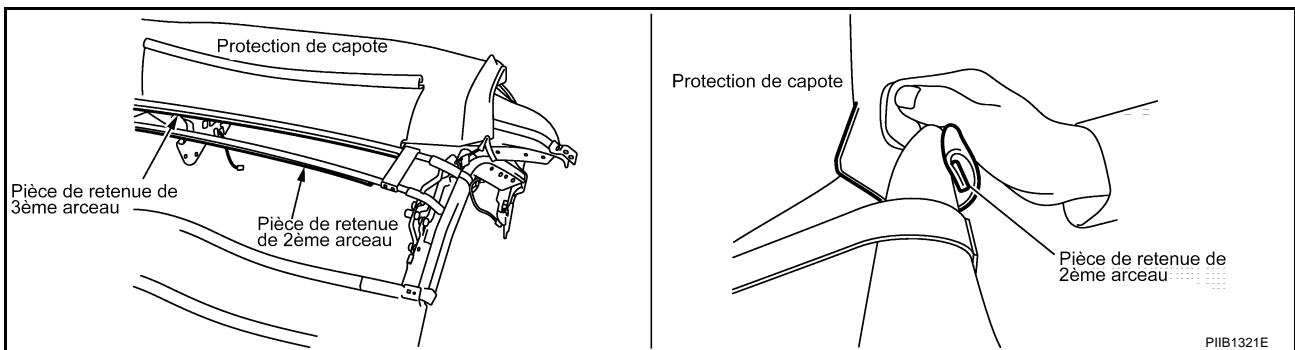
REPOSE

1. Appliquer du ruban adhésif double face pour le cadre.

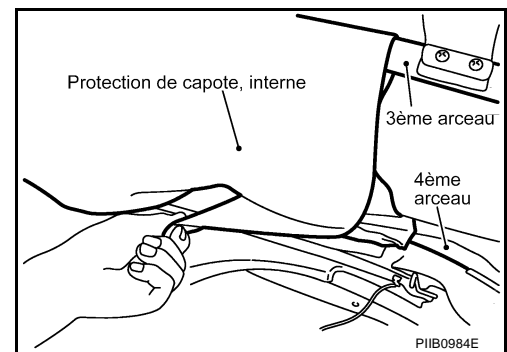


- A : Côté supérieur du 1er arceau
B : Côté inférieur du 1er arceau
C : Côté extérieur du raccord A (entre oeillets)
D : Côté extérieur et inférieur du bord de 1er arceau

2. Placer la protection de capote sur le cadre.
3. Insérer les pièces de maintien de vitre et les faisceaux de désembuage dans les manchons situés de chaque côté de la lunette arrière.
 - Le manchon extérieur est destiné à la pièce de maintien de vitre.
 - Le manchon intérieur est destiné au faisceau.
4. Accrocher le bord en tissu intérieur de la protection de capote sur la pièce de maintien du 3ème arceau et appuyer sur la pièce de maintien de façon à assurer une fixation correcte.

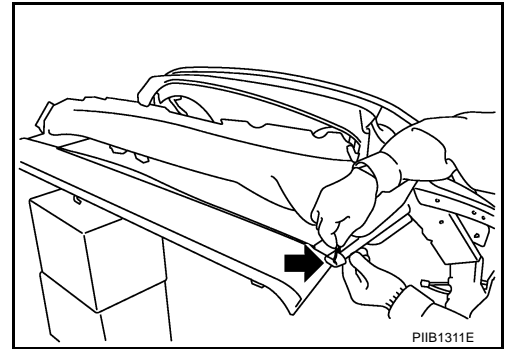


5. Accrocher le bord en tissu intérieur de la protection de capote sur la pièce de maintien du 2ème arceau et appuyer sur la pièce de maintien de façon à assurer une fixation correcte.
6. Envelopper la protection de capote sur le 4ème arceau et la fixer à l'aide de l'attache velcro.

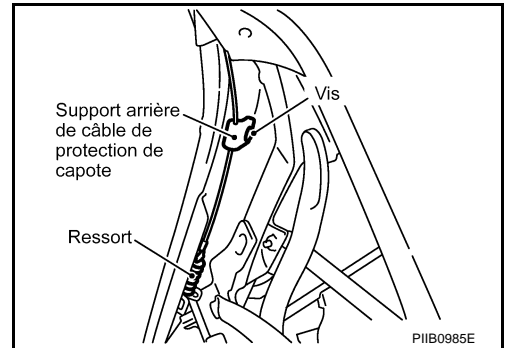


CAPOTE

7. Insérer le câble de protection de capote dans le raccord A.

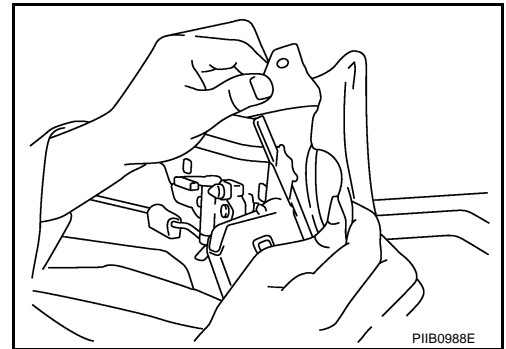


8. Visser le support arrière du câble de la protection de capote sur le raccord C.
(Orienter le câble de tension vers l'extérieur)



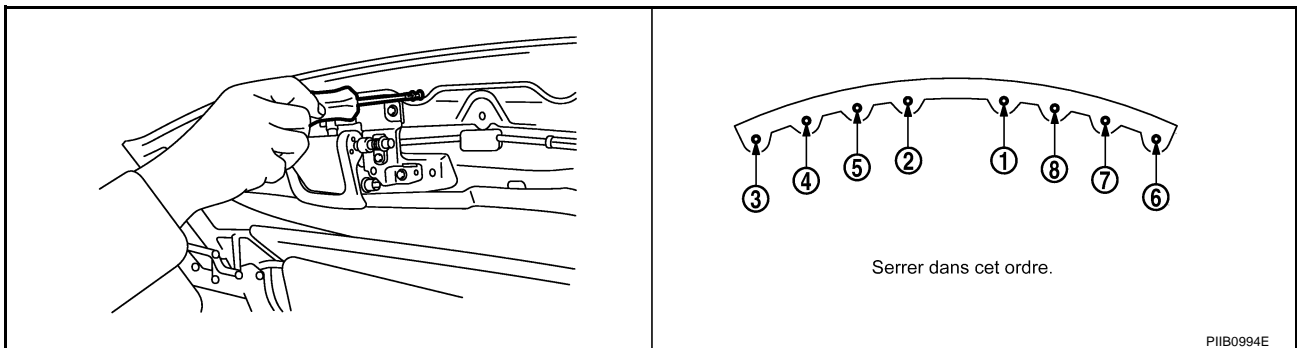
9. Accrocher le ressort du câble de protection de capote sur le raccord C et plier le crochet du ressort de câble afin d'éviter la libération du crochet.

10. Poser la protection de capote sur le 1er arceau.



11. Aligner le perçage de la protection de capote et le perçage de l'oeillet du 1er arceau.

12. Serrer les vis du 1er arceau avec la pièce de retenue avant centrale.



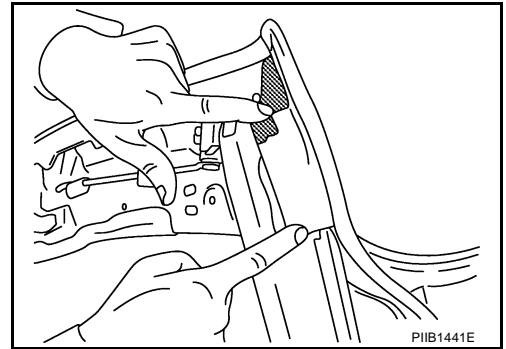
A
B
C
D
E
F
G
H
RF
J
K
L
M

CAPOTE

13. Appliquer du joint d'étanchéité EPT à l'emplacement d'installation de raccord A.

PRECAUTION:

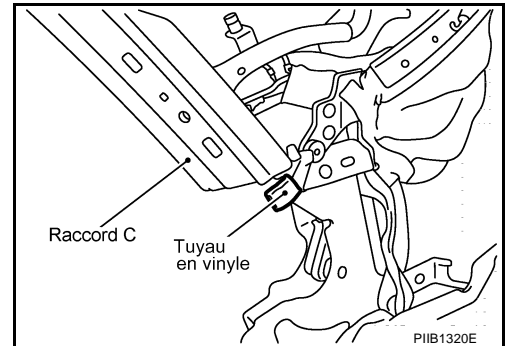
Poser du joint d'étanchéité EPT à l'emplacement d'origine.



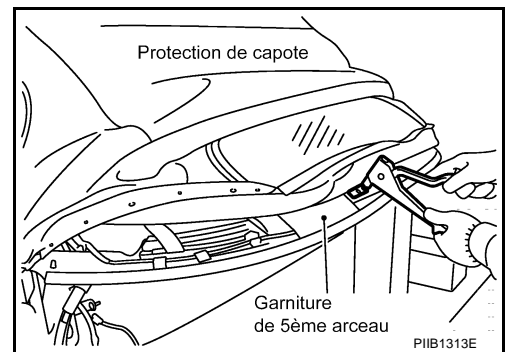
14. Poser la protection de capote sur la partie inférieure du raccord C.

NOTE:

- S'assurer que le tube vinyle se trouve sur le support d'extrémité de raccord C.
- Veiller à ne pas tirer excessivement la protection de capote.

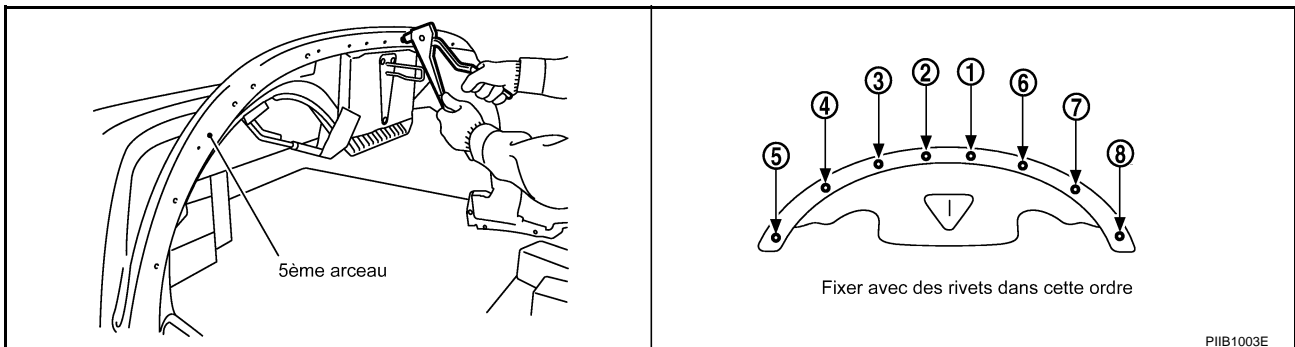


15. Ouvrir le 5ème arceau, puis fixer la protection de capote sur la surface de la garniture de 5ème arceau à l'aide de rivets.



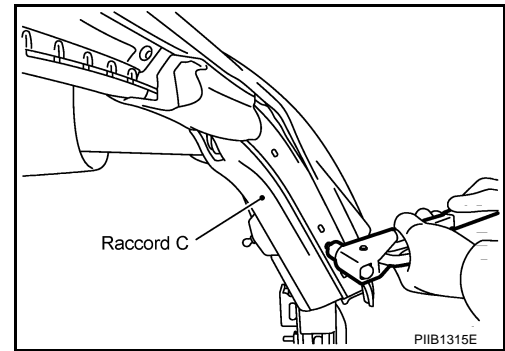
16. Fermer le 5ème arceau, puis l'envelopper de la protection de capote.

17. Fixer la protection de capote sur le 5ème arceau à l'aide de rivets.



CAPOTE

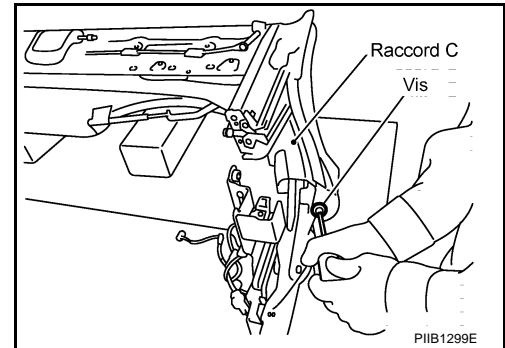
18. Fixer la protection de capote sur le raccord C à l'aide de rivets.



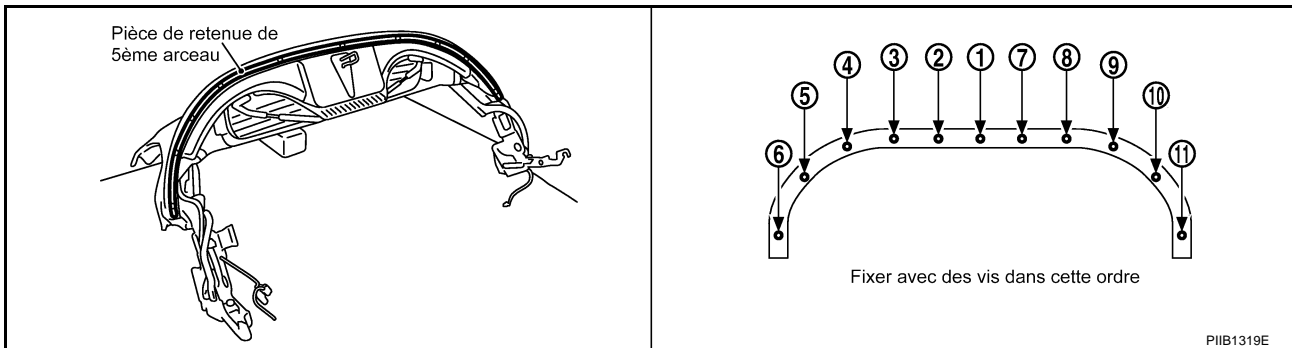
19. Aligner les perçages pour vis de la protection de capote et la partie inférieure du raccord C, puis fixer à l'aide de vis.

NOTE:

- Pendant le serrage de la vis, insérer une fine tige métallique, telle qu'une pointe (diamètre : 4 mm), dans un perçage de clip à proximité de la vis afin d'aligner les perçages du tissu de capote et sa plaque d'appui en plastique sur le cadre du raccord C.
- Serrer la vis tout en maintenant la capote à un certain angle de façon à faciliter la pose des vis.



20. Fermer le 5ème arceau, puis poser la pièce de retenue du 5ème arceau avec des vis.



PRECAUTION:

La poser à son emplacement d'origine.

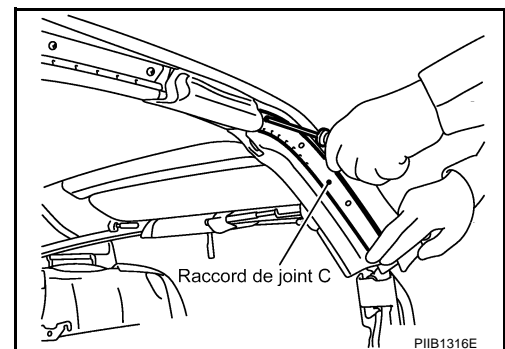
NOTE:

Pendant le serrage de la vis, insérer une fine tige métallique, telle qu'une pointe (diamètre : 4 mm) dans un perçage de clip à proximité de chaque extrémité de la pièce de maintien du 5ème arceau afin d'aligner les perçages de la pièce de maintien, du tissu de capote et de sa plaque d'appui en plastique, et du 5ème arceau.

21. Poser la pièce de retenue du raccord C avec des vis.

NOTE:

Aligner les repères de la pièce de retenue avec ceux des têtes de vis lors de l'installation du dispositif de retenue.



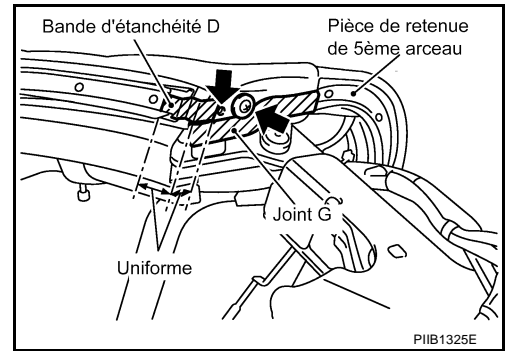
A
B
C
D
E
F
G
H
RF
J
K
L
M

CAPOTE

22. Appliquer du joint au niveau de l'emplacement d'installation inférieur de raccord C.

PRECAUTION:

Veiller à ne pas couvrir le perçage du clip et la tête de vis.

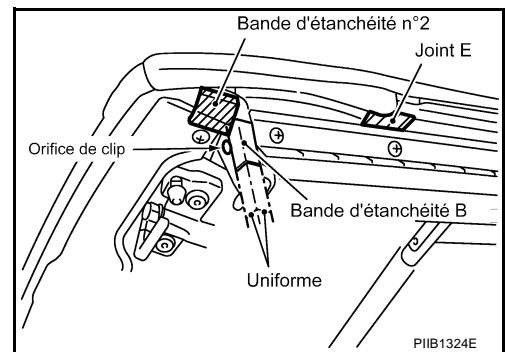


23. Poser la pièce de retenue du raccord A avec des vis.

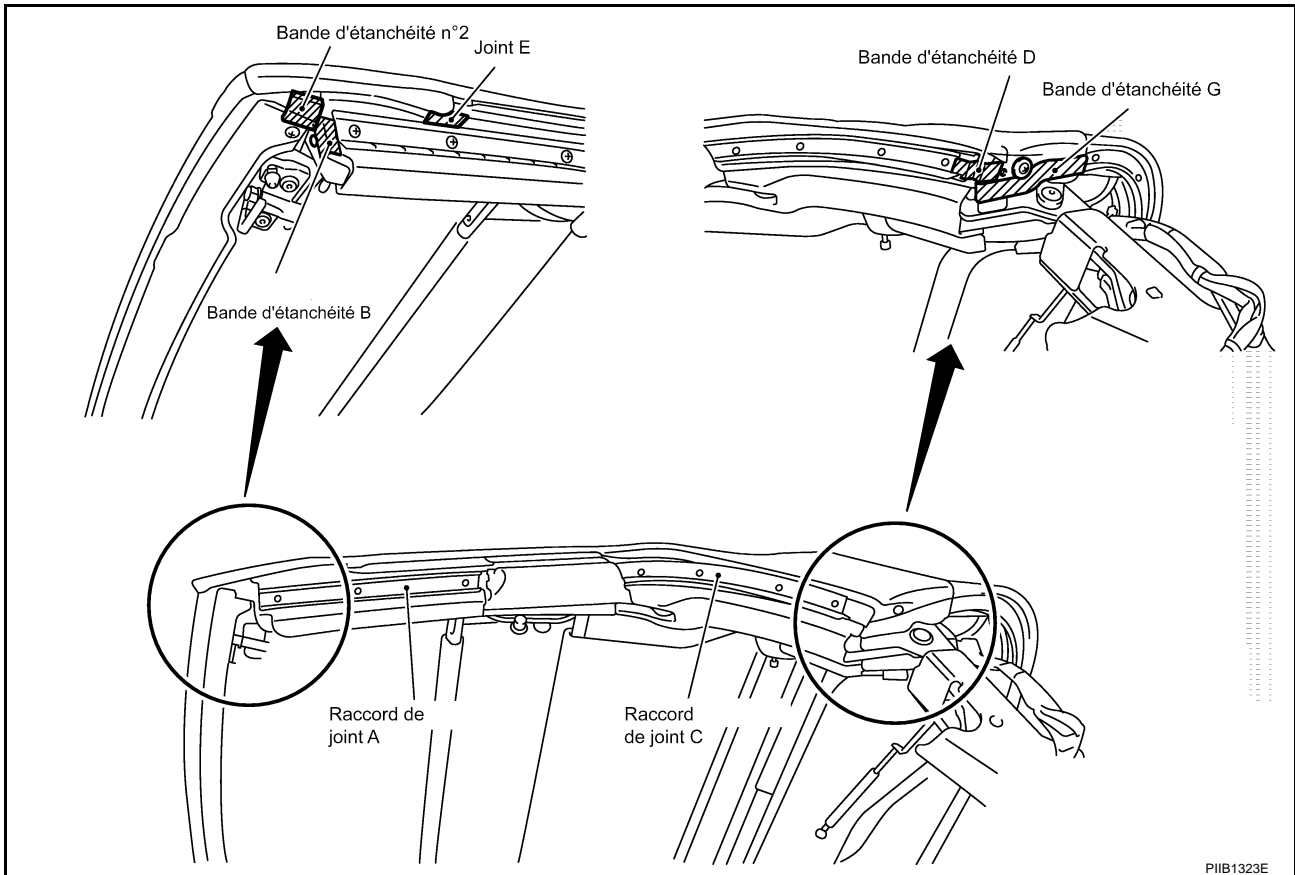
NOTE:

Aligner les repères de la pièce de retenue avec ceux des têtes de vis lors de l'installation du dispositif de retenue.

24. Appliquer du joint d'étanchéité à l'emplacement d'installation de raccord A.

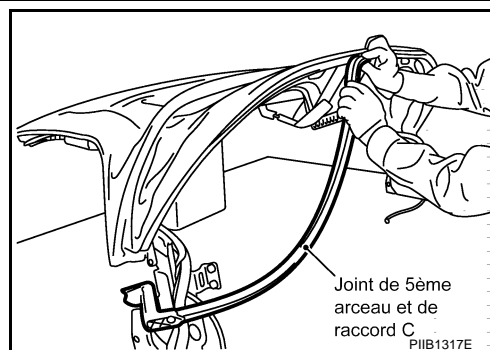


25. Vérifier à nouveau les joints d'étanchéité des raccords A et C.

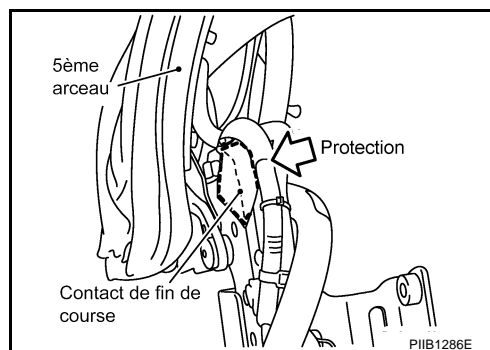


CAPOTE

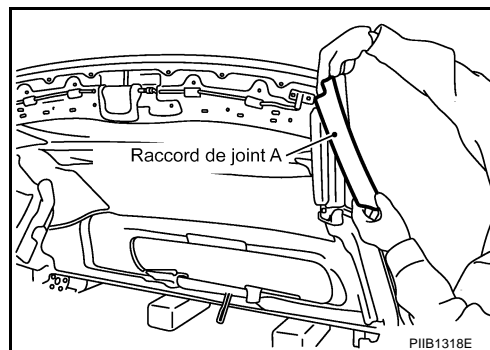
26. Poser le joint de raccord C et de 5ème arceau sur le 5ème arceau et le raccord C.



27. Retirer le ruban adhésif de protection qui se trouve sur le contact de fin de course.



28. Poser le joint de raccord A.



29. Poser la garniture et le joint de verrouillage avant après la fermeture de la capote.
30. Raccorder les faisceaux de désembuage à la lunette arrière.
31. Poser les tiges de renfort (droite/gauche) de fonctionnement de 5ème arceau.
32. Poser l'actionneur de toit (droit/gauche). Se reporter à [RF-125, "Dépose et repose de l'actionneur de toit"](#) .
33. Poser l'ensemble de capote sur le véhicule. Se reporter à [RF-105, "Dépose et repose de l'ensemble de capote"](#) .
34. Vérifier l'ouverture/la fermeture de la capote.
35. Vérifier le contact de la vitre de porte. Se reporter à [GW-54, "INSPECTION DE MONTAGE"](#) .
36. Vérifier l'étanchéité. Se reporter à [RF-133, "Méthode de réparation en cas de fuites d'eau au niveau des portes"](#) .

NOTE:

En cas de présence de faux-plis sur la protection de capote, chauffer la zone concernée à l'aide d'un sèche-cheveux. Appliquer l'air chaud du sèche-cheveux en maintenant une distance de 150 - 200 mm, et déplacer le sèche-cheveux de façon à chauffer doucement la protection de capote, ce pendant 5-10 minutes, jusqu'à ce que les faux-plis aient disparu. Ne pas chauffer excessivement la protection de capote.

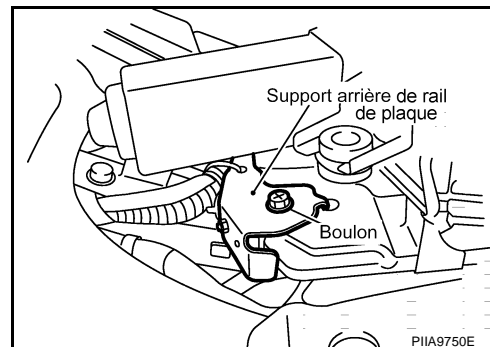
CAPOTE

EIS00B25

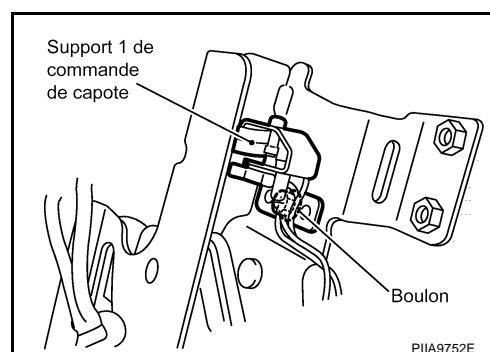
Dépose et repose des commandes

DEPOSE

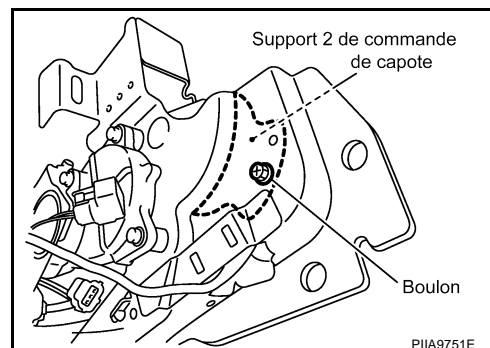
1. Déposer l'ensemble de capote du véhicule. Déposer l'actionneur de toit (droit/gauche) de la capote.
2. Déposer l'attache de faisceau au niveau du côté gauche de la capote.
3. Déposer les contacts de fin de course avec le support de plaque de rail arrière. Pour ce faire, retirer le boulon.



4. Déposer les contacts de fin de course avec le support 1 de commande de capote. Pour ce faire, retirer le boulon.



5. Déposer les contacts de fin de course avec le support 2 de commande de capote. Pour ce faire, retirer le boulon.



REPOSE

Reposer dans l'ordre inverse de la dépose.

NOTE:

Acheminer correctement les faisceaux de façon à éviter les situations ci-après.

- Pincement des faisceaux par le cadre
- Enchevêtrement des faisceaux avec le cadre et les raccords
- Tension sur les faisceaux entre les points de fixation par clips de faisceau

CAPOTE

Dépose et repose de l'actionneur de toit

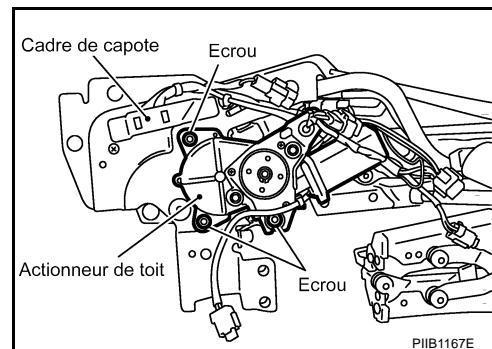
EIS00B26

DÉPOSE

1. Déposer l'ensemble de capote. Se reporter à [RF-105, "Dépose et repose de l'ensemble de capote"](#).
2. Déposer les écrous, puis l'actionneur de toit (droit/gauche).

NOTE:

Si la dépose s'avère difficile, faire pivoter l'axe du moteur pour la faciliter.



3. Débrancher le connecteur du faisceau de l'actionneur de capote.

REPOSE

Reposer dans l'ordre inverse de la dépose.

Dépose et repose du boîtier d'entraînement du 5ème arceau

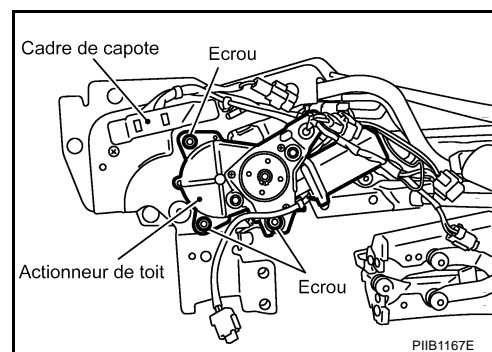
EIS00B27

DÉPOSE

1. Déposer l'ensemble de capote du véhicule.
2. Déposer l'actionneur de toit (droit/gauche) de la capote.

NOTE:

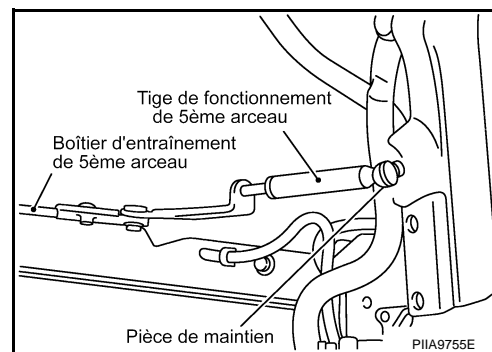
Si la dépose s'avère difficile, faire pivoter l'axe du moteur pour la faciliter.



3. Débrancher la tige de fonctionnement (droite/gauche) du 5ème arceau sur le côté du cadre en tirant la pièce de maintien.

NOTE:

Cette opération permet de faciliter les mouvements vers le haut et vers le bas du 5ème arceau.



4. Veiller à protéger le contact de fin de course autour de l'axe de rotation du 5ème arceau situé sur le côté gauche de la capote à l'aide d'une bande adhésive.
5. Ouvrir manuellement la capote et placer un support sous le 1er arceau. Fixer ensuite la capote de façon à l'empêcher de bouger pendant cette opération.

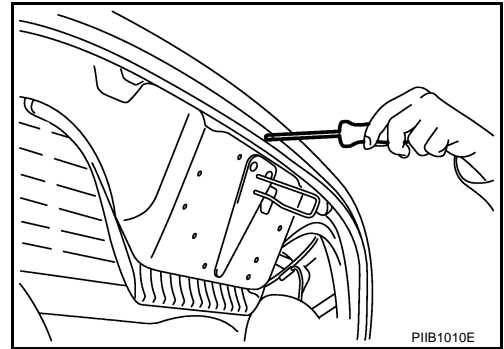
NOTE:

Placer un chiffon entre le verrouillage avant et le support afin d'éviter de rayer la capote.

6. Déposer le raccord C et le joint de 5ème arceau.

CAPOTE

7. Déposer la pièce de retenue de la protection de capote (pièce de retenue de 5ème arceau) du 5ème arceau en retirant les vis.



8. Percer les rivets de fixation de la protection de capote sur le 5ème arceau, puis tirer le bord inférieur de la protection de capote vers le haut.

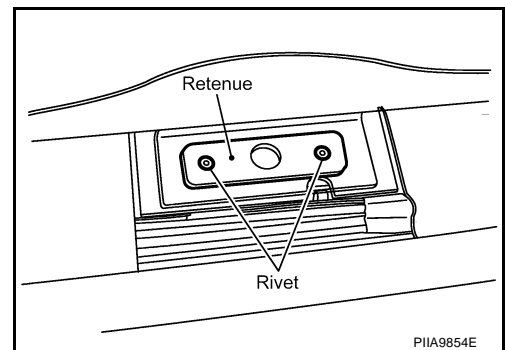
NOTE:

Utiliser une mèche de 4 mm pour supprimer les têtes de rivets. Lors du perçage des rivets, prendre garde d'endommager la protection de capote.

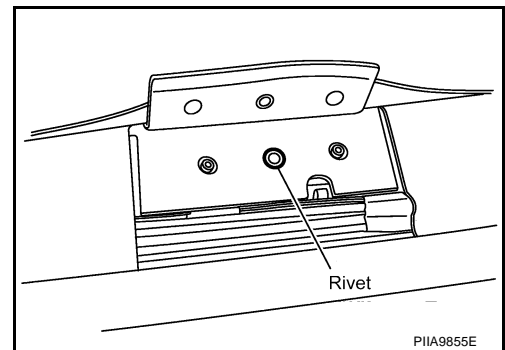
9. Percer les rivets avec les pièces de retenue au niveau de la protection de capote, de la garniture de 5ème arceau et du 5ème arceau.

NOTE:

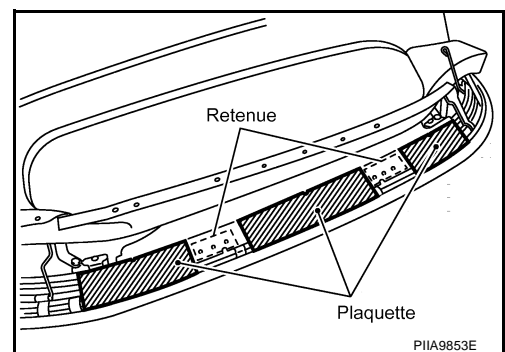
Utiliser une mèche de 4 mm pour supprimer les têtes de rivets. La protection de capote est séparée du 5ème arceau.



10. Percer les rivets sous les pièces de maintien à l'aide d'une mèche de 4 mm de diamètre.

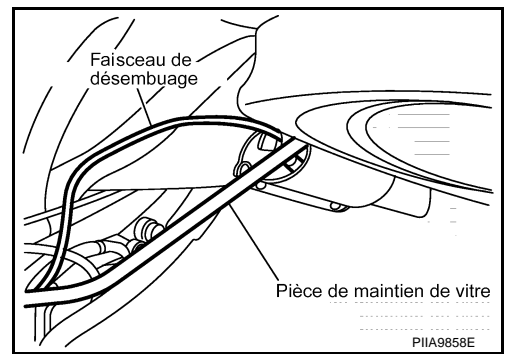


11. Déposer les plaquettes de la garniture de 5ème arceau.

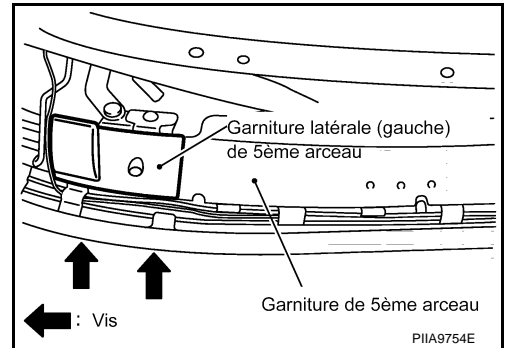


CAPOTE

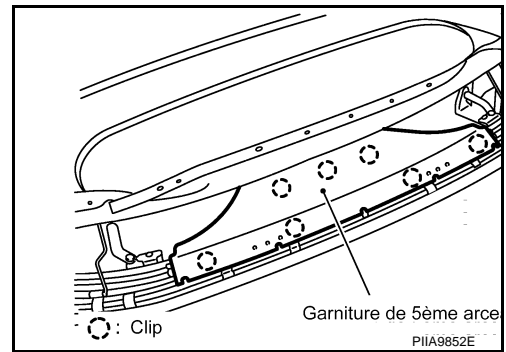
12. Rouler vers le haut le bord inférieur de la protection de capote puis débrancher le connecteur du faisceau de désembuage de la lunette arrière.
13. Extraire les pièces de maintien de vitre des manchons situés de chaque côté de la lunette arrière.



14. Déposer la garniture latérale (droite/gauche) du 5ème arceau en retirant les vis.



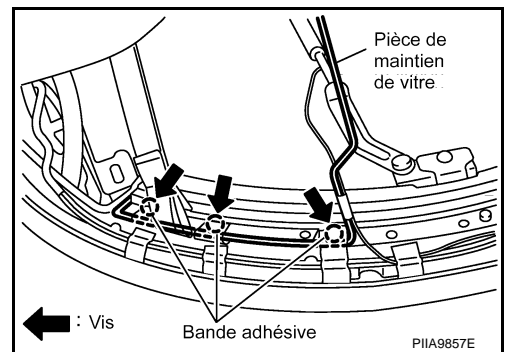
15. Déposer la garniture de 5ème arceau en la tirant vers le haut.



16. Déposer les supports de vitre du 5ème arceau en retirant les vis de la partie inférieure du 5ème arceau.

NOTE:

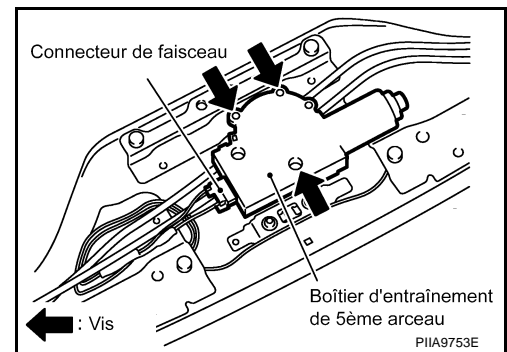
- Lors de la dépose des supports de vitre, soutenir le 5ème arceau afin d'éviter la déformation du support de vitre. Une telle déformation risque de se produire en raison du poids du 5ème arceau et de la force de traction de la longe de la protection de capote.
- Prendre garde d'endommager le 5ème arceau afin d'éviter des blessures via la chute du 5ème arceau. Le 5ème arceau est en effet lourd et se déplace librement après la dépose des supports de vitre.



A
B
C
D
E
F
G
H
RF
J
K
L
M

CAPOTE

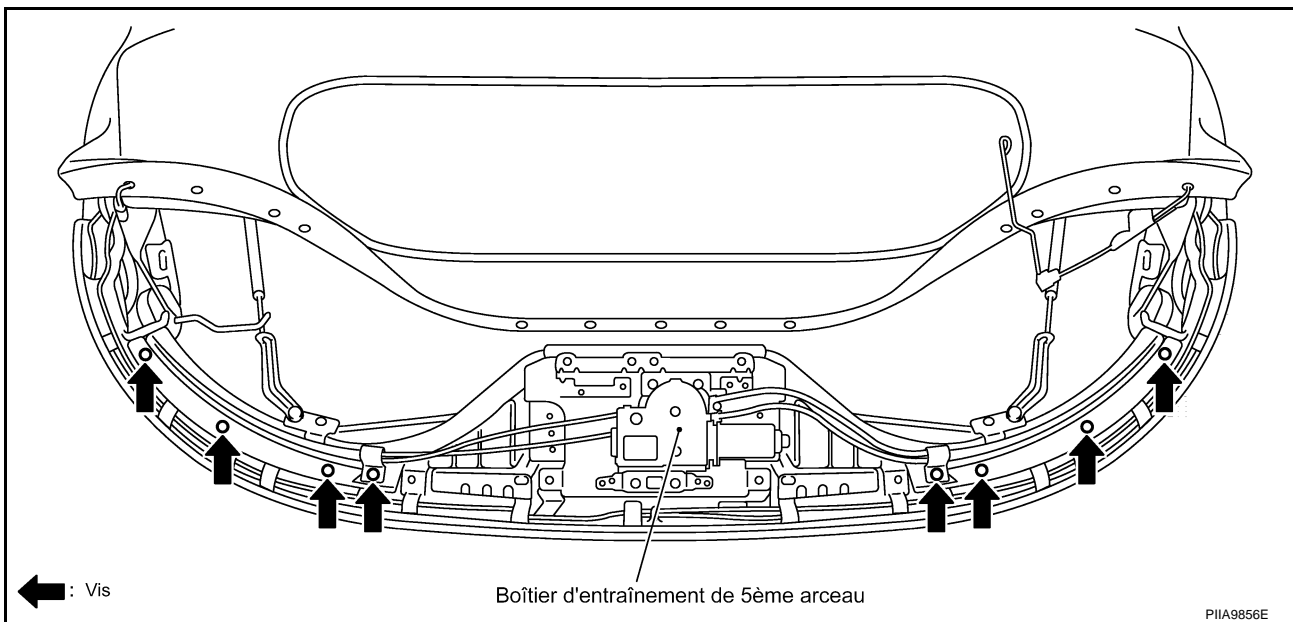
17. Débrancher le connecteur de faisceau du boîtier d'entraînement du 5ème arceau.



18. Déposer simultanément les rails et le boîtier d'entraînement du 5ème arceau en retirant les vis.

NOTE:

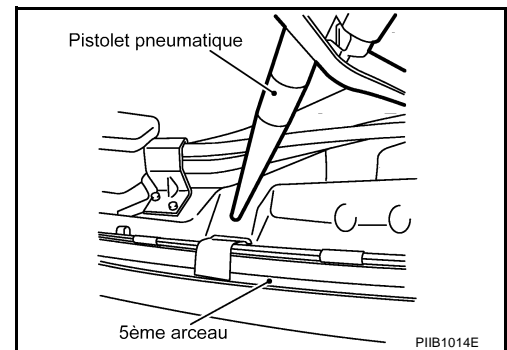
- Après avoir déposé les rails et le boîtier d'entraînement, ne pas tirer les rails. Le câble se trouvant dans le rail risquerait en effet d'être endommagé.
- Les vis ne sont pas réutilisables.



REPOSE

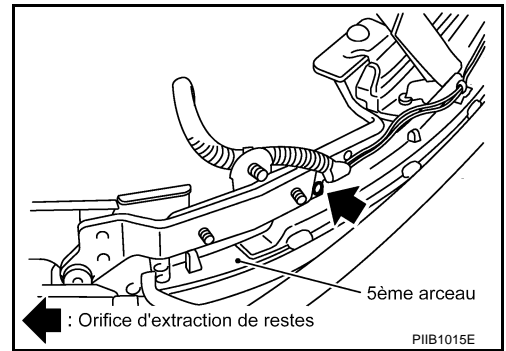
Travail de préparation

1. Si les restes de rivets pénètrent dans le 5ème arceau, les souffler vers les deux extrémités du 5ème arceau à l'aide d'air comprimé.

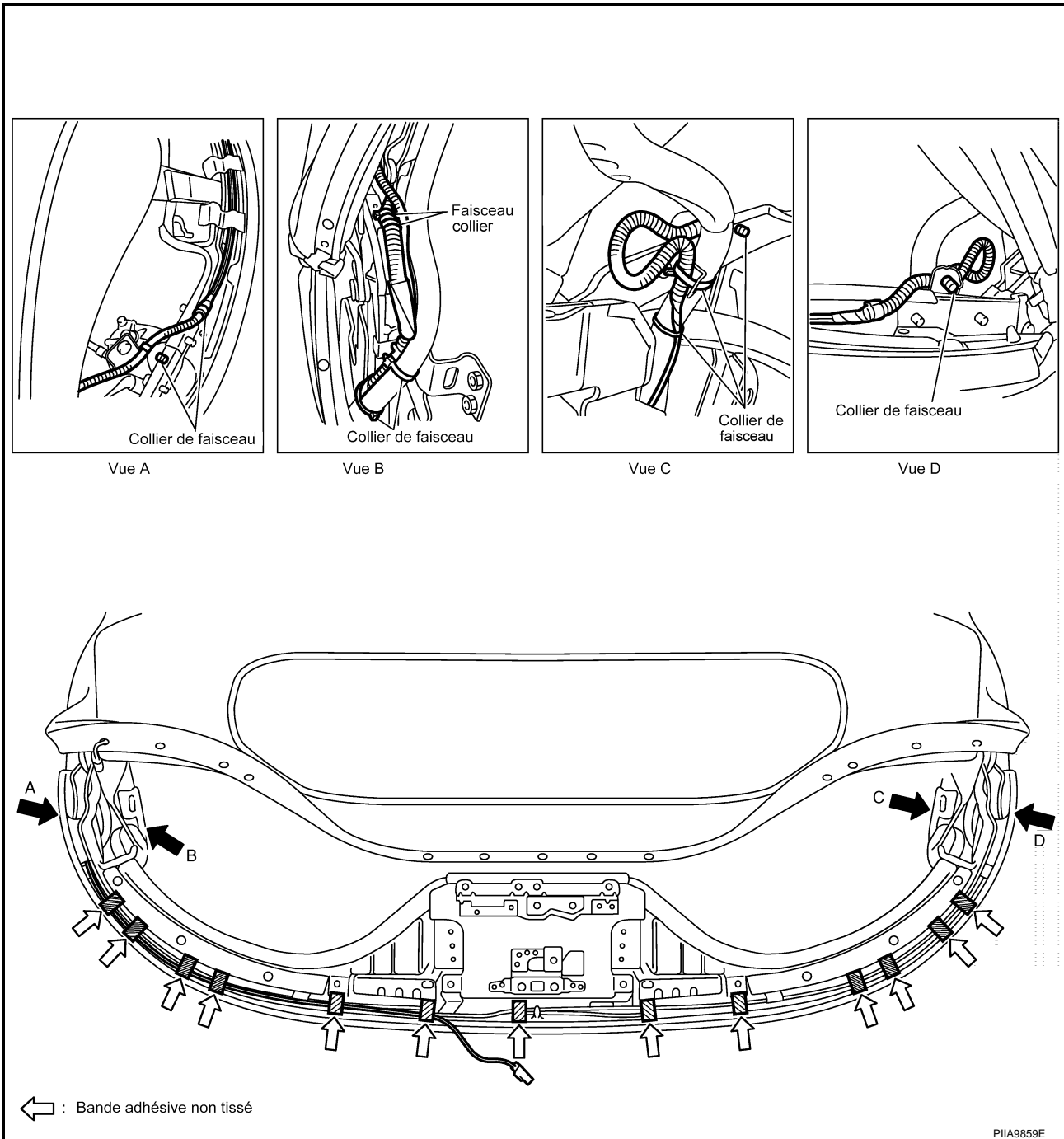


CAPOTE

2. Retirer les restes se trouvant dans l'écartement au niveau des deux extrémités suite au soufflage à l'air comprimé.

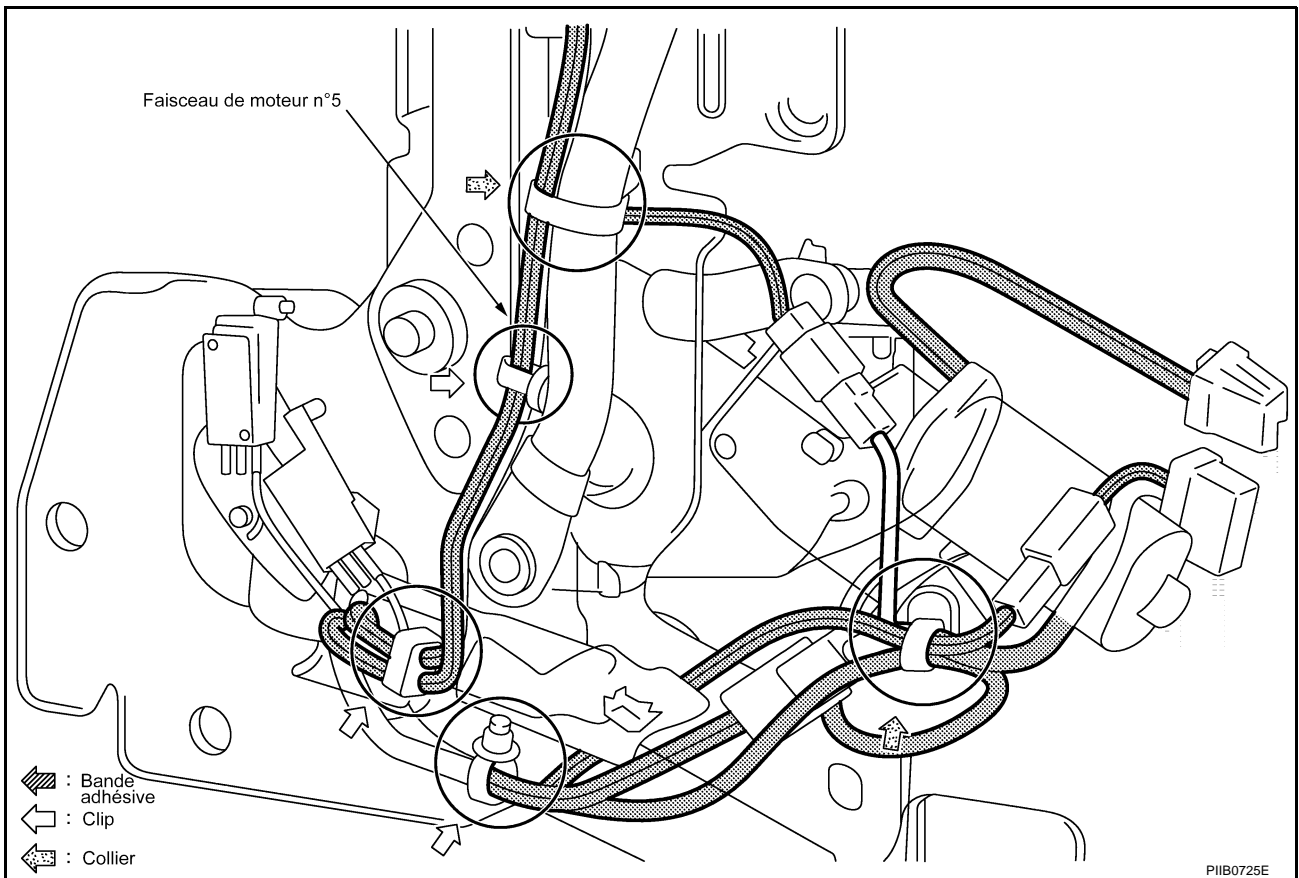
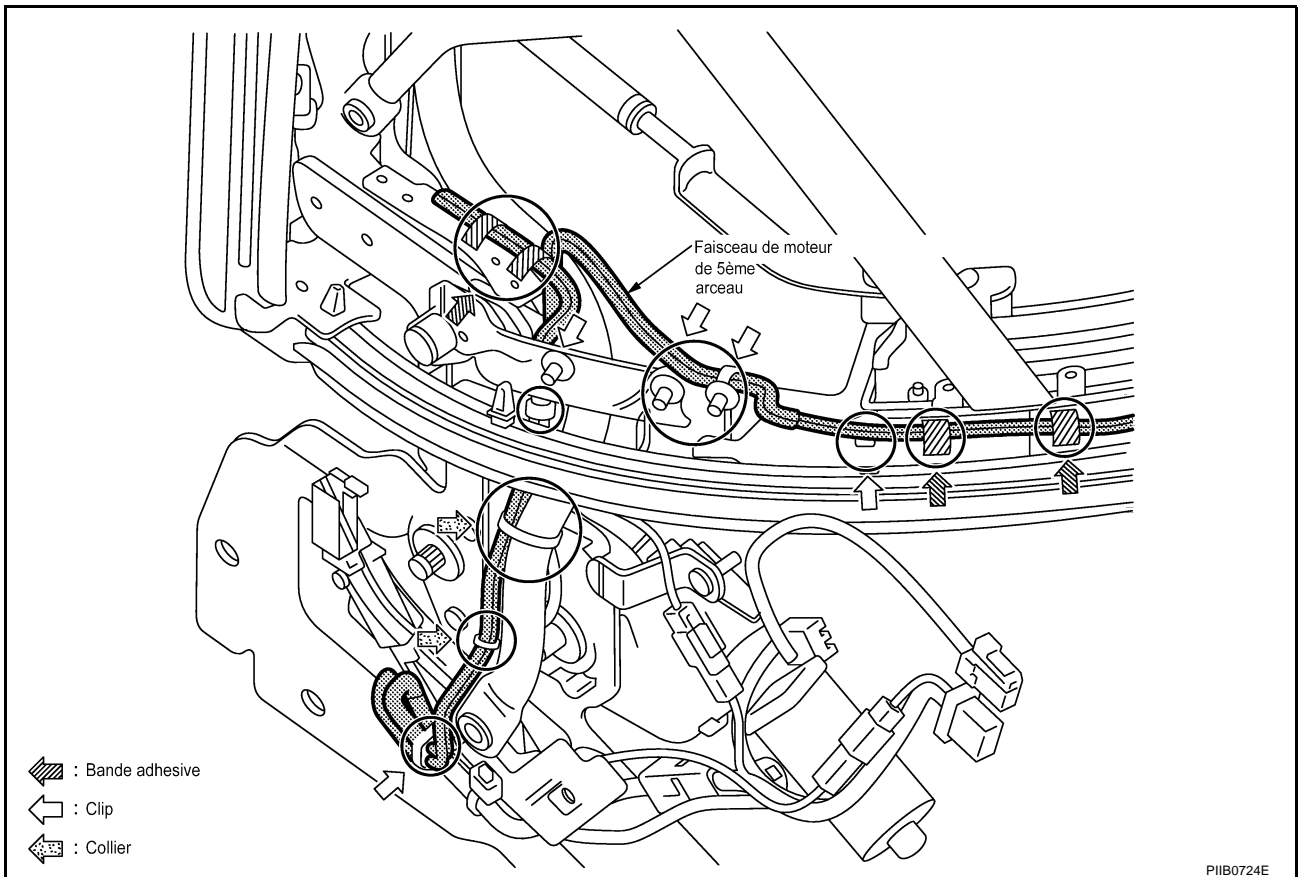


3. Pour en savoir plus sur la fixation du faisceau sur le 5ème arceau et le cadre de capote, se reporter à l'illustration ci-après.

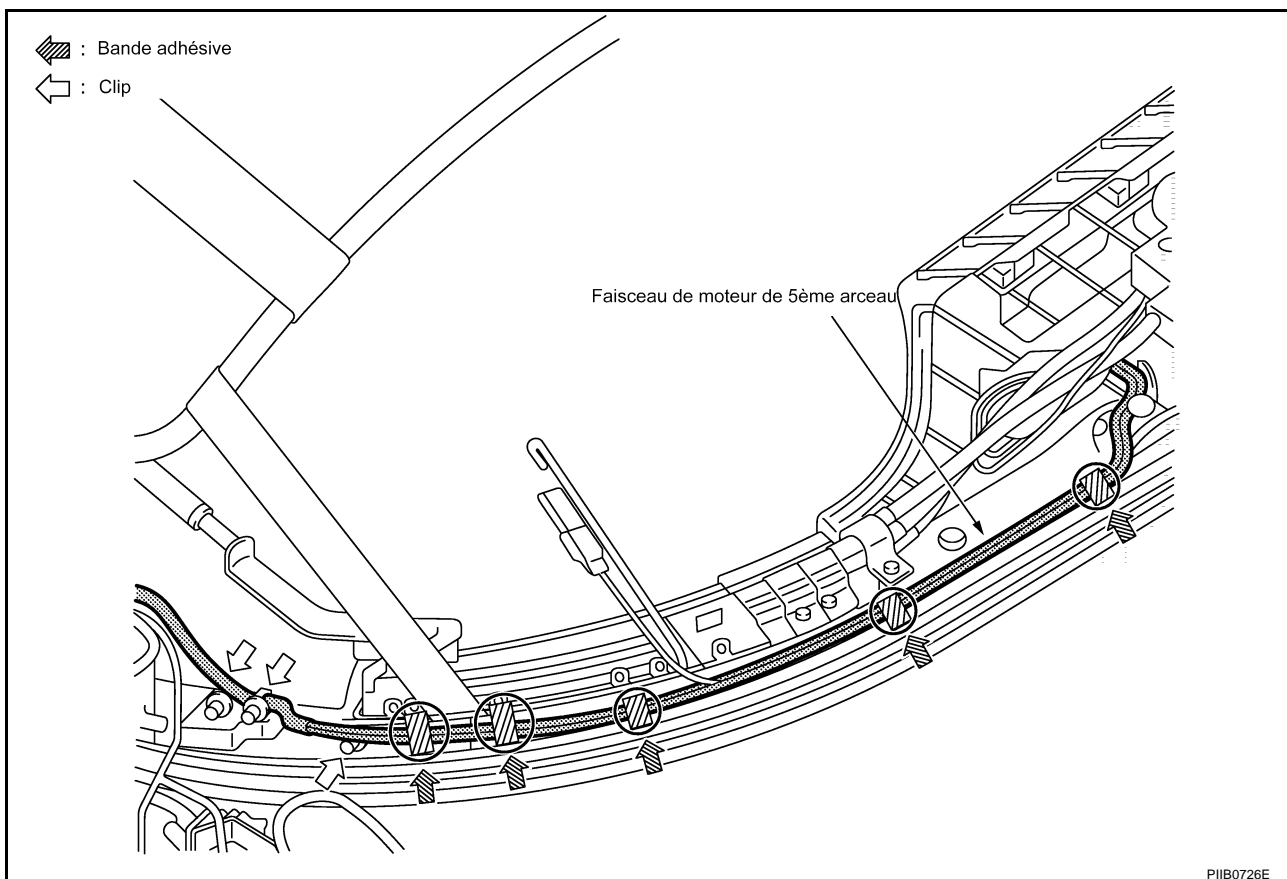


A
B
C
D
E
F
G
H
RF
J
K
L
M

CAPOTE



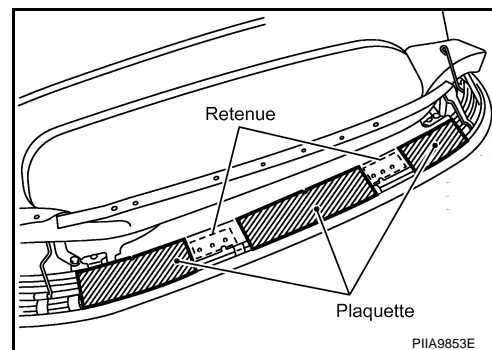
CAPOTE



4. Remplacer la pièce de retenue du rivet à l'arrière de la garniture de 5ème arceau par une pièce neuve.
5. Fixer la garniture de 5ème arceau à l'aide de rivets, puis la recouvrir d'un tissu non tissé.
6. Poser le 5ème arceau et la garniture (gauche/droite) de 5ème arceau.
7. Appliquer la plaquette sur la garniture du 5ème arceau.

NOTE:

Poser la plaquette à son emplacement d'origine.



REPOSE

Reposer dans l'ordre inverse de la dépose.

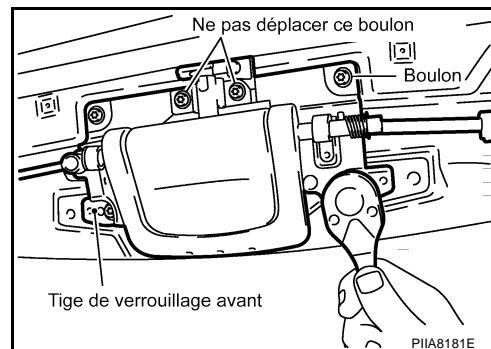
Dépose et repose du verrouillage avant

DÉPOSE

1. Déposer le joint et la garniture avant.
2. Déposer les boulons, puis la tige de verrouillage avant.

PRECAUTION:

Ne pas déposer le crochet de verrouillage avant, ni les boulons centraux.



3. Déposer les boulons, puis déposer la gâche de verrouillage avant, gauche, central et droit.

NOTE:

Placer des repères de correspondance pour l'ensemble de verrouillage avant en vue de la repose.

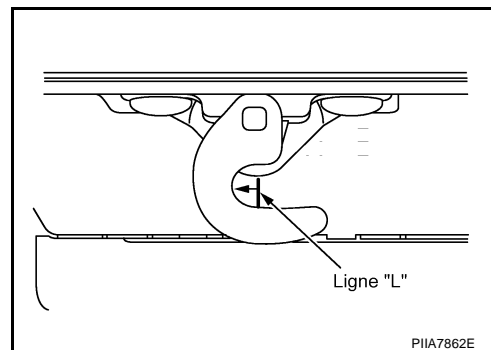
REPOSE

Reposer dans l'ordre inverse de la dépose.

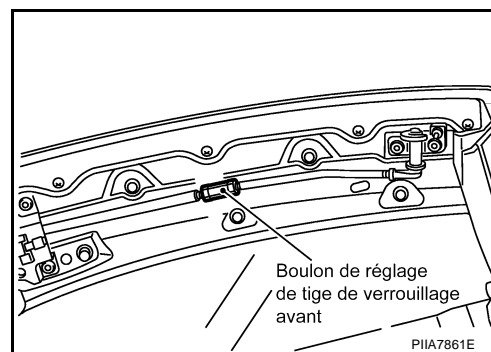
- Toujours effectuer le réglage avant la repose. Se reporter à [RF-132, "VERIFICATION ET REGLAGE"](#).

VERIFICATION ET REGLAGE

1. Appliquer du spray sur la surface de 3 crochets risquant d'être en contact avec les tiges de la carrosserie. Fermer complètement la capote, puis enclencher le verrouillage avant.
2. Ouvrir la capote, puis s'assurer que la pièce au niveau de laquelle le matériau métallique est visible lorsque la marque de vérification est retirée, dépasse la ligne "L".



3. Régler la longueur du contact de crochet en réglant la longueur de la tige de verrouillage avant à l'aide du boulon de réglage de la tige de verrouillage avant si la ligne "L" n'est pas dépassé au niveau du crochet de verrouillage avant, droit et gauche.



4. Il existe un dysfonctionnement de pièce si la ligne "L" n'est pas dépassée au niveau du crochet central de verrouillage avant. Remplacer l'ensemble de verrouillage avant.
5. S'assurer que la marque de vérification dépasse la ligne "L", puis mesure la force de fermeture complète tout en mettant la jauge pousser-tirer en contact avec la poignée. S'assurer que la force de manoeuvre est inférieure ou égale à 68,6 N (7 kg), puis procéder à l'installation.

NOTE:

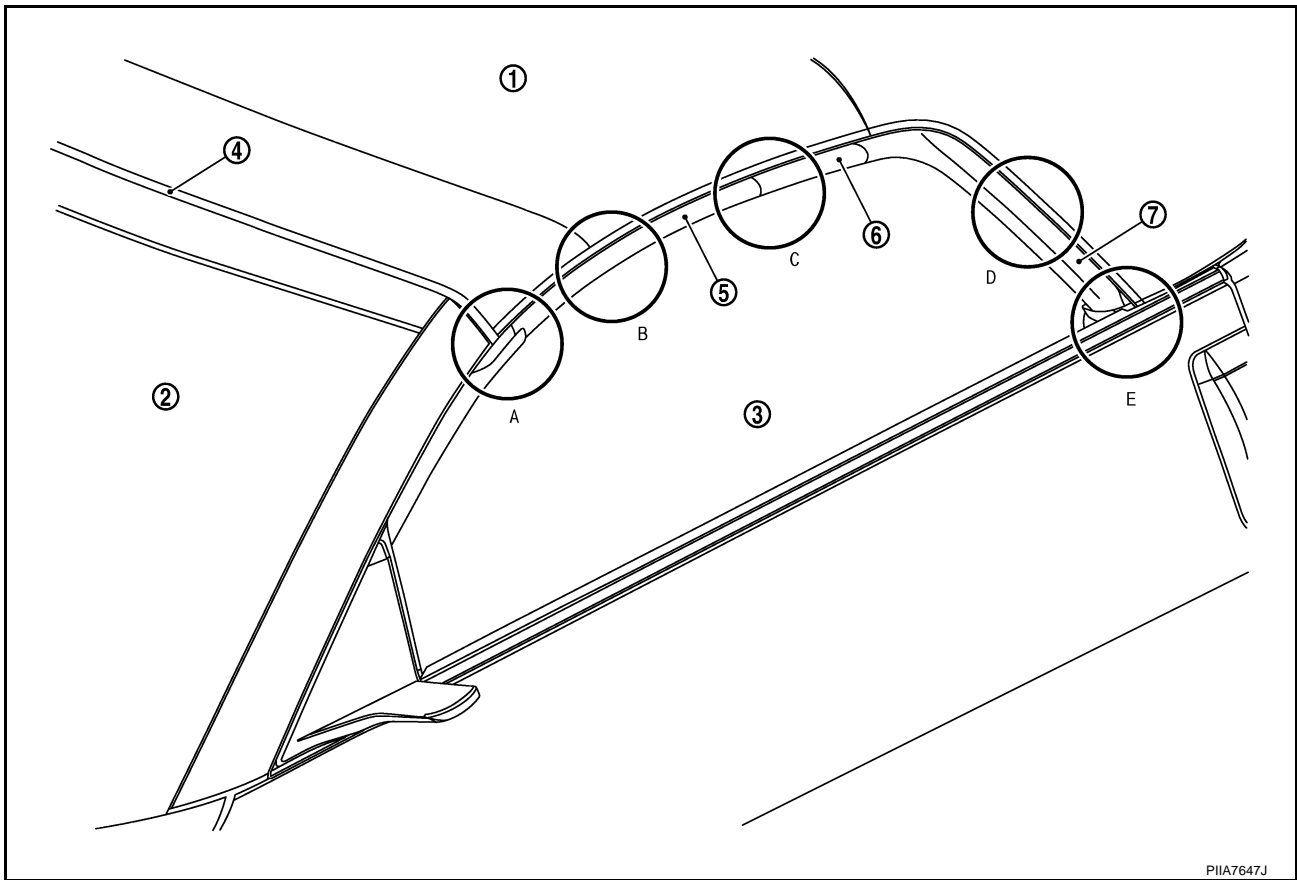
- Remplacer l'ensemble de verrouillage avant si la force de manoeuvre est supérieure à la valeur spécifiée.

CAPOTE

- S'assurer que la force de manoeuvre est inférieure ou égale à 107,8 N (11 kg) lors du remplacement des joints avant, central et arrière.

Méthode de réparation en cas de fuites d'eau au niveau des portes

EIS00B29



- | | | |
|---|------------------------|-----------------------|
| 1. Ensemble de capote | 2. Vitre de pare-brise | 3. Vitre de porte |
| 4. Ensemble de guidage de vitre | 5. Joint de raccord A | 6. Joint de raccord A |
| 7. Joint de raccord C et de 5ème arceau | | |

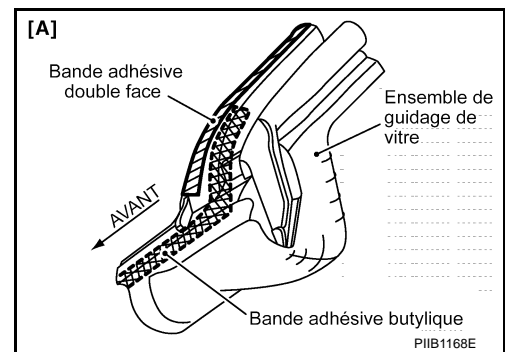
FUITE D'EAU AU NIVEAU DE A

Il est possible que de l'eau pénètre dans l'habitacle via l'arrière du montant avant.

Cause : Le ruban butyle appliqué à l'arrière de l'ensemble de guidage de vitre se sépare peut-être du panneau de toit.

Procédure de réparation

Appliquer à nouveau du ruban butyle à l'arrière de l'ensemble de guidage de vitre et corriger la position d'installation.



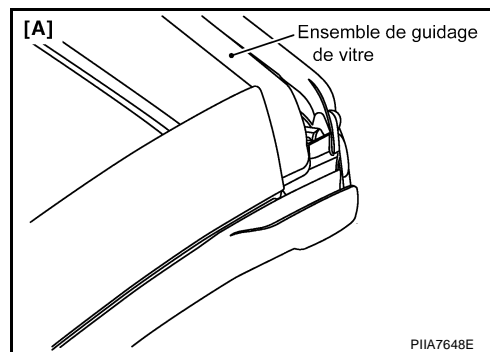
De l'eau risque de pénétrer via le raccord entre le montant avant et le bord avant de la capote.

Cause : Il est possible qu'il existe un espacement entre l'ensemble de guidage de vitre et le joint de capote.

CAPOTE

Procédure de réparation 2

Remplacer l'ensemble de guidage de vitre avec un ensemble neuf de façon à éliminer l'écartement entre l'ensemble de guidage de vitre et le joint.



FUITE D'EAU AU NIVEAU DE B

De l'eau pénètre via le bord intérieur supérieur de la vitre de porte.

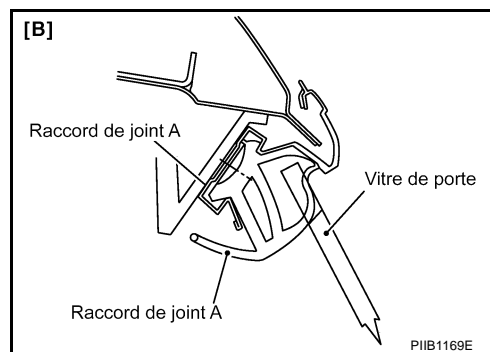
Cause : Il est possible qu'il existe un contact incorrect entre le joint de raccord A de capote et la vitre de porte.

Procédure de réparation 3

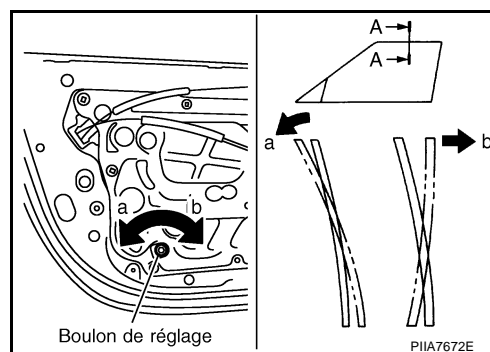
- Régler la position de la vitre de porte vers l'avant/l'arrière ou vers le haut/le bas contre l'ensemble de capote.
- Régler le contact d'inclinaison de vitre de porte en faisant pivoter le bouton de réglage sur le bord inférieur du régulateur.

PRECAUTION:

La position de la capote peut être incorrecte lorsque la position supérieure de vitre est basse même si le réglage de la vitre est réalisé. Procéder au réglage de l'ensemble de capote, si nécessaire. Se reporter à [GW-52, "LEVE-VITRE ET REGULATEUR DE PORTE AVANT"](#).



Régler le contact d'inclinaison de vitre de porte en faisant pivoter le bouton de réglage sur le bord inférieur du régulateur.



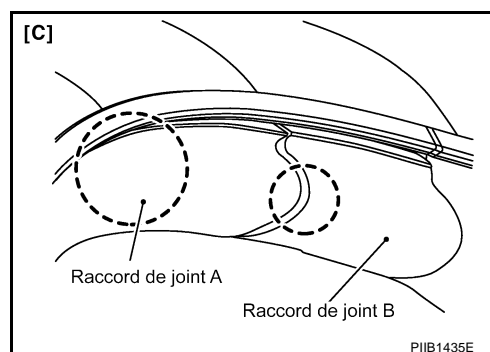
FUITE D'EAU AU NIVEAU DE C

De l'eau pénètre via un joint de capote.

Cause : Il est possible qu'il existe un écartement au niveau des joints d'étanchéité.

Procédure de réparation 4

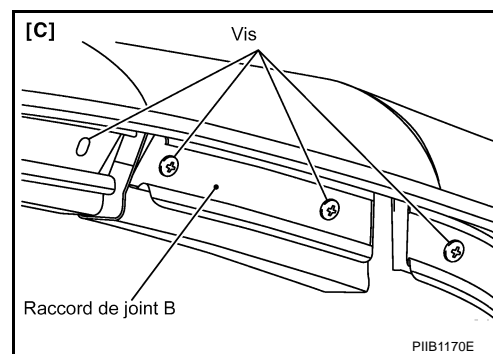
- Remplacer le joint par un joint neuf.
- Si l'écartement n'est pas éliminé après le remplacement du joint, effectuer la procédure ci-après.



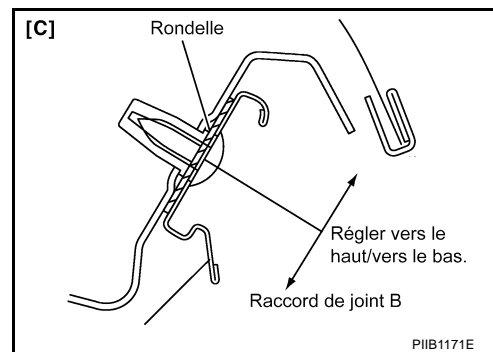
CAPOTE

Procédure de réparation 5

- Desserrer les vis de la pièce de maintien.
- Effectuer le réglage précis vers le haut/bas de la position de la pièce de retenue de raccord B.
(Pour le réglage, déplacer vers le bas la pièce de retenue du raccord B d'un joint saillant.)



- Insérer la rondelle sur environ 0,5 mm dans l'arrière de la pièce de maintien de joint restant si l'écartement n'est pas éliminé après le réglage.



FUITE D'EAU AU NIVEAU DE D

De l'eau pénètre via le côté intérieur arrière de la vitre de porte.

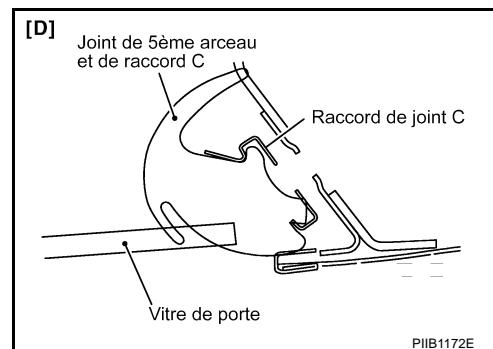
Cause : Il est possible qu'il existe un contact incorrect entre le raccord C du joint de 5ème arceau de capote et la vitre de porte.

Procédure de réparation 6

- Régler la position de la vitre de porte vers l'avant/l'arrière ou vers le haut/le bas contre la capote.
- Régler le contact d'inclinaison de vitre de porte en faisant pivoter le bouton de réglage sur le bord inférieur du régulateur.

PRECAUTION:

La position de la capote peut être incorrecte lorsque la position supérieure de vitre est basse même si le réglage de la vitre est réalisé. Procéder au réglage de l'ensemble de capote, si nécessaire. Se reporter à [GW-52, "LEVE-VITRE ET REGULATEUR DE PORTE AVANT"](#) .



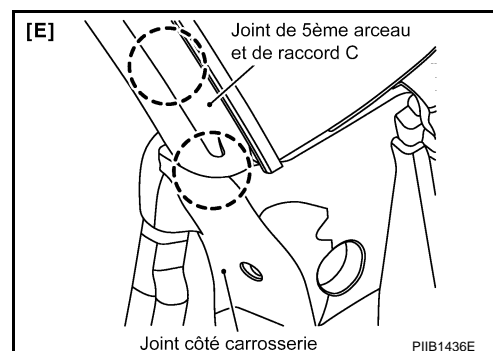
FUITE D'EAU AU NIVEAU DE E

Il est possible que de l'eau pénètre dans l'habitacle via le joint d'étanchéité.

Cause : Il est possible qu'il y existe un écartement entre le raccord C, le côté du joint de 5ème arceau et le côté carrosserie du joint.

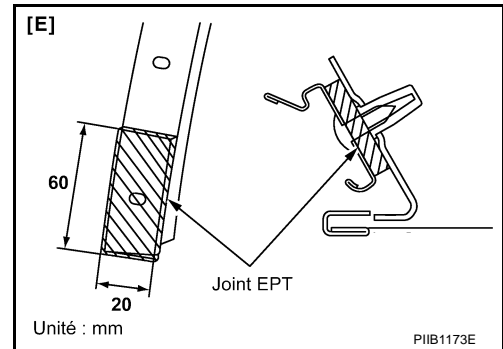
Procédure de réparation 7

- Déposer le joint du raccord C.
- Déposer la pièce de retenue du raccord C.



CAPOTE

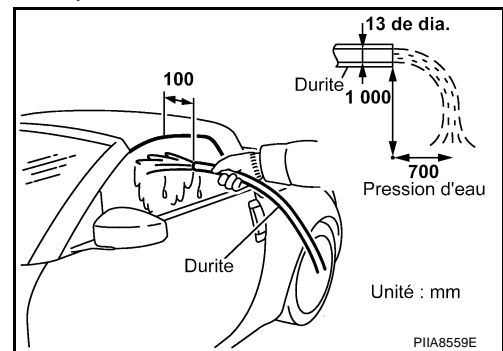
- Appliquer du joint EPT d'une épaisseur de 5 mm environ sur la surface arrière de la pièce de maintien.



TEST D'ETANCHEITE A L'EAU

Effectuer une vérification visuelle à la recherche de fuites d'eau après la réparation.

1. 2 personnes sont nécessaires. Une personne vérifie l'intérieur du véhicule pendant que la seconde arrose le véhicule d'eau.
2. Utiliser un flexible de 13 mm de diamètre. Régler la pression d'eau en procédant comme suit. Tenir le flexible à l'horizontale et libérer l'eau à 1 000 mm de hauteur par rapport au sol. Ajuster la distance entre le point au sol juste sous le flexible et le point de chute de l'eau de façon à obtenir une distance de 700 mm. (Se reporter à l'illustration)
3. Maintenir une distance de 100 mm entre le flexible et la zone de test et appliquer de l'eau 3 fois sur cette zone. Pendant l'application d'eau, déplacer le flexible à une vitesse de 100 mm/s.



4. Effectuer une vérification visuelle à la recherche de fuites d'eau.

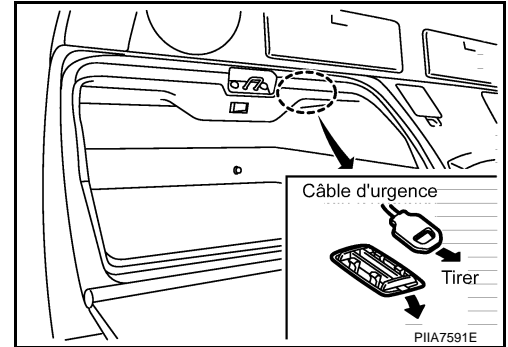
Correspondances en cas d'urgence

Si la capote ne fonctionne pas de manière électrique (batterie déchargée ou dysfonctionnement du système), fermer ou ouvrir manuellement la capote en respectant les procédures suivantes.

FUNCTIONNEMENT MANUEL (CAPOTE COMPLETEMENT OUVERTE ⇒ COMPLETEMENT FERMEE)

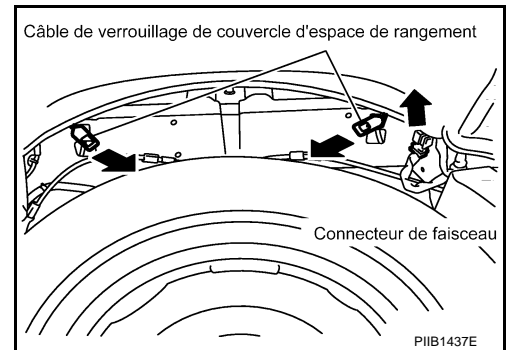
1. Ouvrir le couvercle de coffre.

- Ouvrir le couvercle situé derrière le siège passager (boîtier de plancher arrière).
- Déposer le capuchon du câble d'urgence.
- Tirer la partie supérieure du câble d'urgence du boîtier.
- Ouvrir le couvercle de coffre.



2. Ouvrir le couvercle de l'espace de rangement.

- Déposer la plate-forme de plancher du coffre.
- Débrancher le connecteur supérieur du faisceau de moteur de couvercle d'espace de rangement situé sur le côté droit du coffre.
- Tirer vers le bas le câble de déverrouillage de couvercle d'espace de rangement (côtés droit et gauche du coffre).
- Vérifier qu'un clic de déverrouillage se fait entendre.
- Tirer vers le haut le couvercle de l'espace de rangement des côtés droit et gauche du véhicule (deux personnes sont nécessaires).



PRECAUTION:

Le couvercle d'espace de rangement est extrêmement lourd. Son levage doit être effectué par deux personnes. Utiliser une clé hexagonale pour faire pivoter l'axe de l'engrenage lorsque le couvercle ne bouge pas.

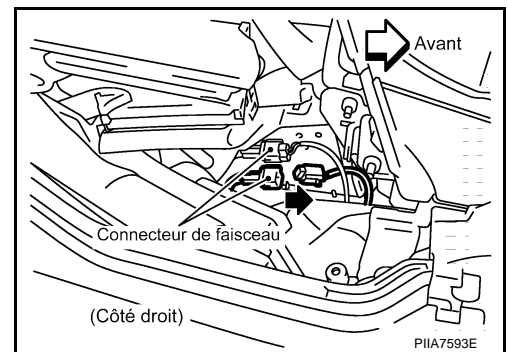
3. Refermer la capote.

- Débrancher le connecteur de faisceau de l'actionneur de toit sur les côtés droit et gauche.

PRECAUTION:

Commencer par débrancher le connecteur de faisceau d'actionneur gauche de partie supérieure de toit, puis débrancher le connecteur de faisceau d'actionneur droit de partie supérieure de toit.

- Tirer lentement vers le haut, à la main, les côtés droit et gauche de la capote du véhicule (deux personnes sont nécessaires).
- Activer le verrouillage avant de la capote.



4. Fermer le couvercle de l'espace de rangement.

- Appuyer la capote sur le panneau de carrosserie.

CAPOTE

5. Abaisser le 5ème arceau de capote.

- Déposer les deux tiges de fonctionnement du 5ème arceau de capote.

PRECAUTION:

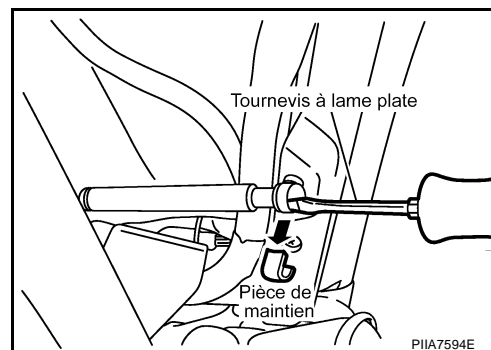
Déposer un support d'extrémité de tige de fonctionnement. Maintenir simultanément le 5ème arceau de capote à la main lors de la dépose du support.

- Appuyer le 5ème arceau sur le couvercle de l'espace de rangement (effectuer un demi-verrouillage).

PRECAUTION:

Après avoir fermé manuellement la capote conformément aux procédures indiquées ci-avant, faire vérifier et/ou réparer au plus tôt le système de fonctionnement de capote par un concessionnaire NISSAN.

Eviter de laisser le véhicule à l'extérieur pendant des périodes prolongées ou de conduire à vitesse élevée. La partie arrière de la capote n'étant pas complètement verrouillée, le vent et la pluie risquent de s'infiltrer dans le véhicule.



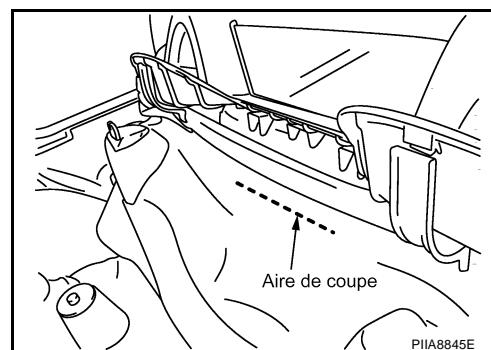
FONCTIONNEMENT MANUEL (CAPOTE COMPLETEMENT FERMEE ⇒ COMPLETEMENT OUVERTE)

1. Déposer la garniture de plancher de coffre.

- Déposer le boîtier de plancher arrière et la garniture supérieure du plancher de coffre. Se reporter à [EI-42](#), "Dépose et repose (modèles coupé)".

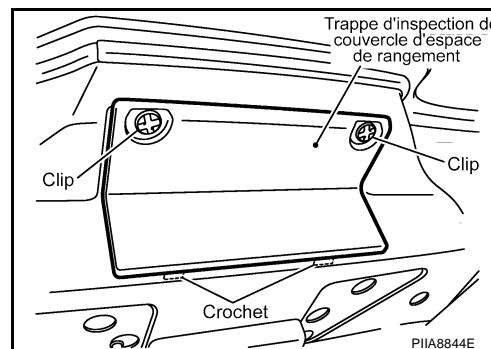
2. Couper la garniture de l'espace de rangement.

- Couper la garniture sur le côté siège de l'espace de rangement.



3. Déverrouiller le couvercle de l'espace de rangement.

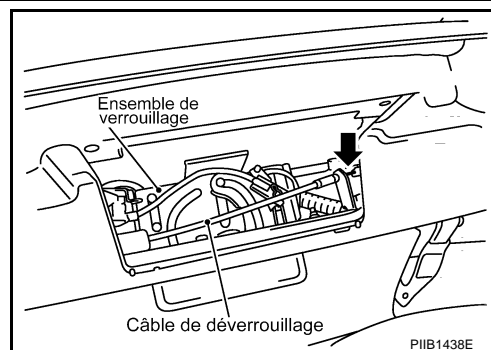
- Déposer le clip du couvercle de la trappe d'inspection.



- Déposer le couvercle de la trappe d'inspection de l'espace de rangement.

CAPOTE

- Tirer le câble de déverrouillage, puis déverrouiller le 5ème arceau de capote.



4. Ouvrir le 5ème arceau de capote.

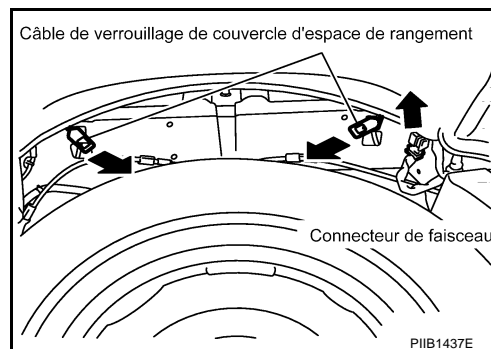
- Déposer les deux amortisseurs de 5ème arceau de capote.
- Ouvrir le 5ème arceau de capote (90 degrés environ).

5. Ouvrir le couvercle de coffre.

- Tirer le câble d'urgence.
- Ouvrir la trappe du coffre.

6. Ouvrir le couvercle de l'espace de rangement.

- Déposer la plate-forme de plancher du coffre.
- Débrancher le connecteur inférieur du faisceau de moteur de couvercle d'espace de rangement situé sur le côté droit du coffre.
- Tirer vers le bas le câble de déverrouillage de couvercle d'espace de rangement (côtés droit et gauche du coffre).
- Vérifier qu'un clic de déverrouillage se fait entendre.
- Tirer vers le haut le couvercle de l'espace de rangement des côtés droit et gauche du véhicule (deux personnes sont nécessaires).



PRECAUTION:

Le couvercle d'espace de rangement est extrêmement lourd. Son levage doit être effectué par deux personnes. Utiliser une clé hexagonale pour faire pivoter l'axe de l'engrenage lorsque le couvercle de l'espace de rangement ne bouge pas.

- Débrancher le connecteur de faisceau de l'actionneur de toit, côtés droit et gauche (débrancher le connecteur de faisceau de l'actionneur de toit, côtés droit et gauche)

7. Ouvrir la capote.

- Abaisser le 5ème arceau de capote.
- Désactiver le verrouillage avant.
- Ouvrir lentement à la main les côtés droit et gauche de la capote du véhicule. (Deux personnes sont nécessaires pour cette opération.)

8. Fermer le couvercle de l'espace de rangement.

NOTE:

Si nécessaire.

9. Fermer le couvercle de coffre.

NOTE:

Si nécessaire.

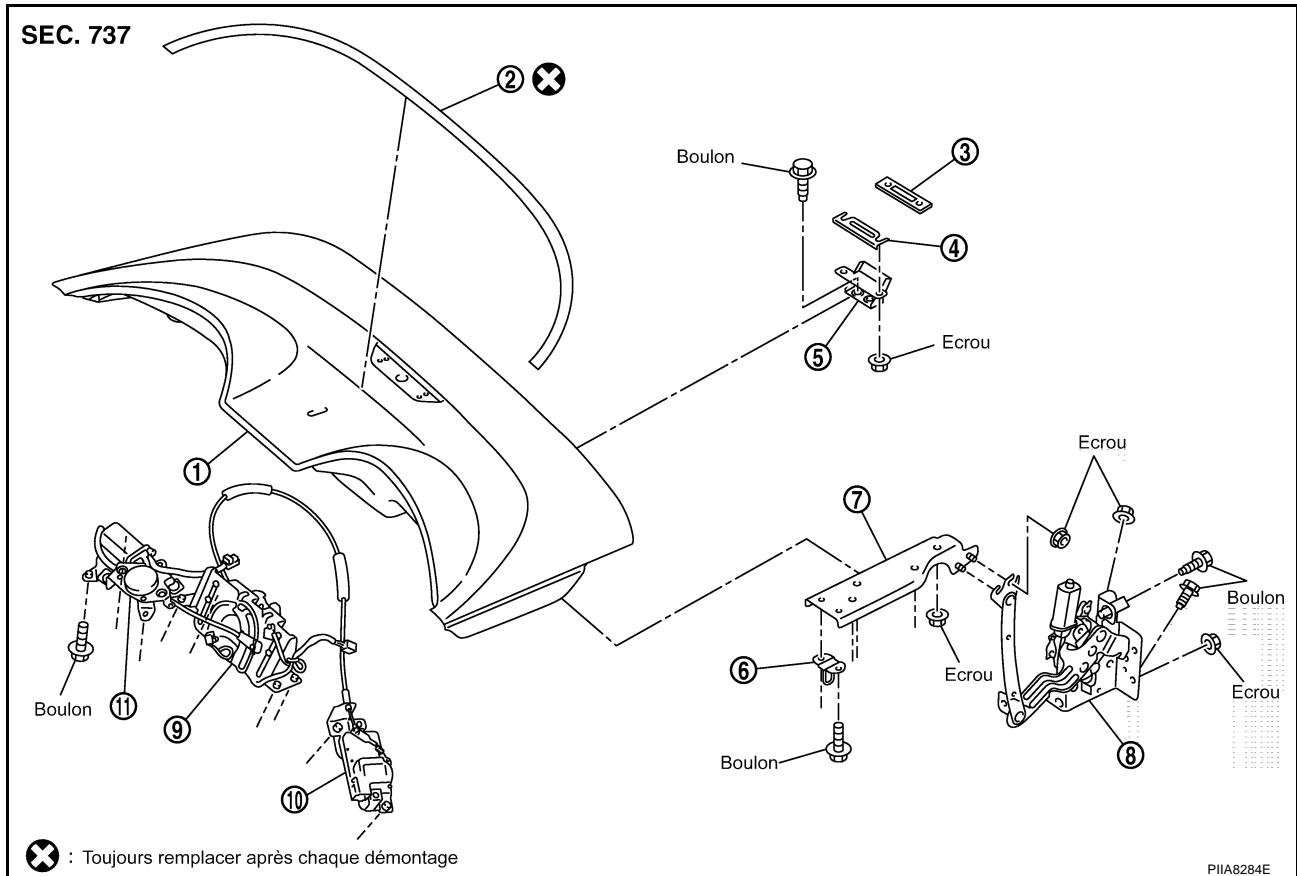
COUVERCLE D'ESPACE DE RANGEMENT

PFP:97002

COUVERCLE D'ESPACE DE RANGEMENT

Dépose et repose de l'ensemble de couvercle d'espace de rangement

EIS00B2B



- | | | |
|---|---|---|
| 1. Couvercle d'espace de rangement | 2. Protection extérieure d'espace de rangement | 3. Entretoise |
| 4. Cale | 5. Charnière de couvercle d'espace de rangement | 6. Gâche de couvercle d'espace de rangement |
| 7. Support supérieur de couvercle d'espace de rangement | 8. Support inférieur de couvercle d'espace de rangement | 9. Verrouillage de 5ème arceau |
| 10. Actionneur de déverrouillage de 5ème arceau | 11. Moteur de fermeture de 5ème arceau | |

DEPOSE

- Débrancher le connecteur de l'actionneur de couvercle d'espace de rangement.
- Déposer les boulons, puis la gâche de couvercle d'espace de rangement.

NOTE:

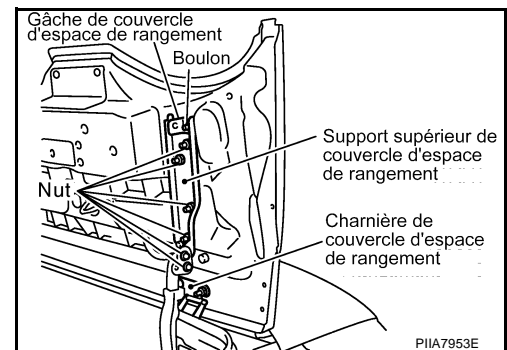
- 2 personnes ou plus sont requises.
- Placer des repères de correspondance afin de vérifier l'emplacement de repose.

- Déposer les écrous raccordant les supports supérieur et inférieur du couvercle de l'espace de rangement.

NOTE:

Placer des repères de correspondance afin de vérifier l'emplacement de repose.

- Déposer les écrous de la charnière du couvercle de l'espace de rangement, puis déposer le couvercle de l'espace de rangement, les entretoises et les rondelles.



REPOSE

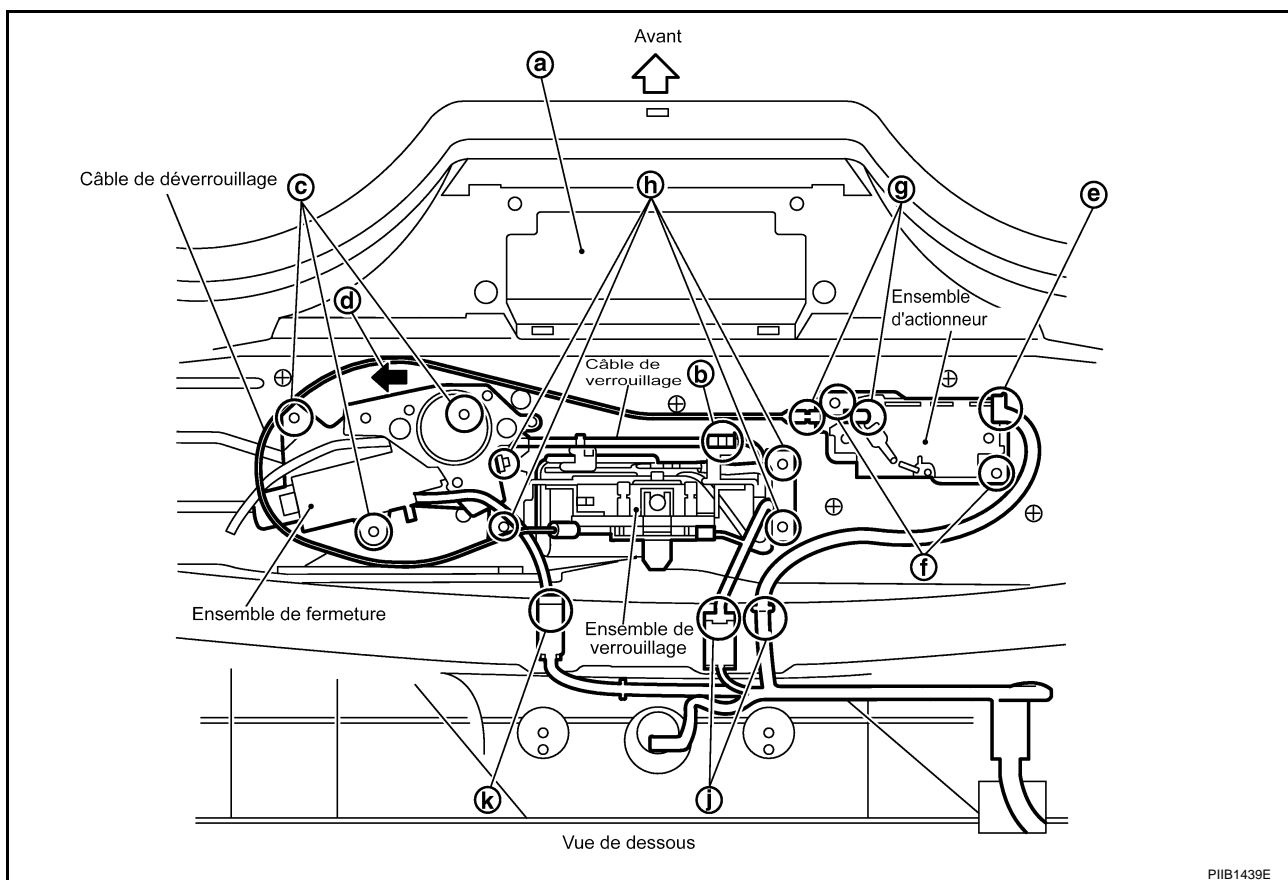
- Reposer dans l'ordre inverse de la dépose.

COUVERCLE D'ESPACE DE RANGEMENT

2. Reposer le couvercle de l'espace de rangement, puis régler l'ajustement du couvercle.

Dépose et repose de l'unité intérieure du couvercle de l'espace de rangement.

EIS00B2C



DEPOSE

NOTE:

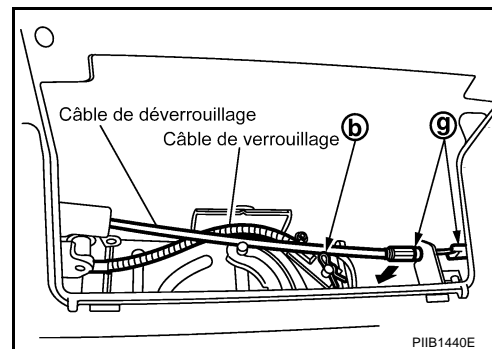
Après la pose du couvercle de l'espace de rangement sur le véhicule, un réglage du positionnement du couvercle de l'espace de rangement est requis pour les positions ouverte et fermée.

Placer le couvercle de l'espace de rangement déposé sur le sol ou sur un établi recouvert de chiffons, afin d'éviter toute rayure.

1. Déposer le couvercle de la trappe d'inspection de l'espace de rangement situé sur le côté avant du couvercle de l'espace de rangement (a sur l'illustration).
2. Débrancher un câble de l'ensemble de verrouillage en extrayant la goupille de raccordement (b sur l'illustration).

NOTE:

Pour extraire la goupille, utiliser une petite pince coupante afin d'éviter sa chute dans l'espace de rangement. En cas de chute de la goupille dans l'espace de rangement, l'extraction de la goupille s'avère très difficile. Le cas échéant, elle peut également provoquer un bruit désagréable.



3. Déposer le boulon de fixation du dispositif de fermeture de l'arrière du couvercle d'espace de rangement (c sur l'illustration).
4. Déplacer le dispositif de fermeture vers l'extérieur du véhicule (en raison de son interférence avec le déverrouillage) (d sur l'illustration).

COUVERCLE D'ESPACE DE RANGEMENT

5. Débrancher le connecteur de l'actionneur de déverrouillage (e sur l'illustration).
6. Débrancher le côté actionneur du câble de déverrouillage (g sur l'illustration).
7. Déposer le boulon de fixation de l'actionneur de déverrouillage de l'arrière du couvercle de l'espace de rangement, puis déposer l'actionneur de déverrouillage du couvercle de la trappe d'inspection (f sur l'illustration).
8. Déposer le boulon de fixation de l'arrière du couvercle de l'espace de rangement, puis déplacer l'intégralité du dispositif de verrouillage vers l'arrière du couvercle de l'espace de rangement (h sur l'illustration).
9. Débrancher le connecteur du faisceau de verrouillage, puis déposer le dispositif de verrouillage du couvercle de la trappe d'inspection (j sur l'illustration).

NOTE:

Tourner la gâche de verrouillage dans le sens inverse des aiguilles d'une montre, puis l'orienter vers le côté perçage de la trappe d'inspection d'espace de rangement afin de le déposer car il interfère avec le couvercle de l'espace de rangement lors de sa dépose.

10. Débrancher le connecteur du faisceau de fermeture, puis déposer le dispositif de fermeture du couvercle de la trappe d'inspection (k sur l'illustration).
11. Débrancher du couvercle de la trappe d'inspection les connecteurs de faisceau de l'actionneur de déverrouillage, du dispositif de verrouillage et du dispositif de fermeture.
(A l'aide d'un tournevis, pousser les languettes des clips de connecteur de faisceau vers l'intérieur depuis l'arrière du couvercle de l'espace de rangement en vue de la dépose.)

REPOSE

Reposer dans l'ordre inverse de la dépose.

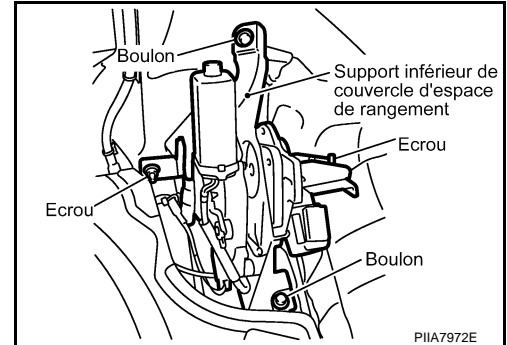
COUVERCLE D'ESPACE DE RANGEMENT

Dépose et repose de l'actionneur du couvercle d'espace de rangement

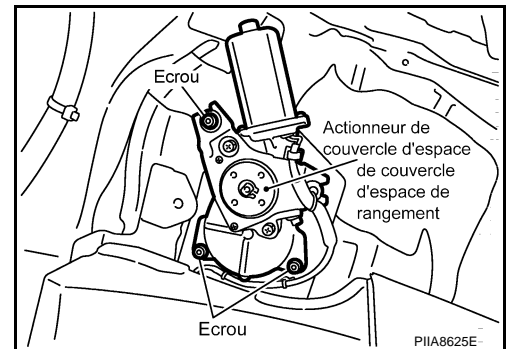
EIS00B2D

DEPOSE

1. Déposer la garniture du coffre.
2. Déposer les écrous et les boulons, puis déposer le support inférieur du couvercle de l'espace de rangement.



3. Débrancher le connecteur du faisceau d'actionneur de couvercle d'espace de rangement.
4. Déposer les écrous et l'actionneur du couvercle de l'espace de rangement du support inférieur de couvercle d'espace de rangement inférieur.

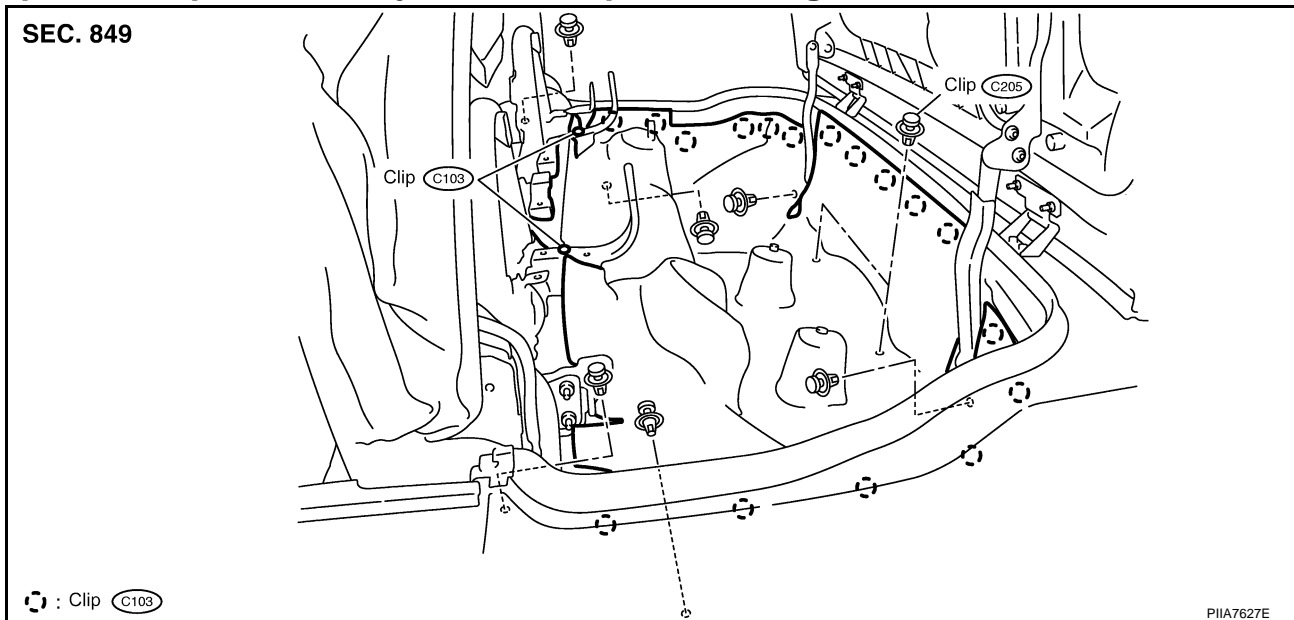


REPOSE

Reposer dans l'ordre inverse de la dépose.

Dépose et repose de l'enjoliveur d'espace de rangement

EIS00B2E



DEPOSE

1. Déposer la garniture latérale arrière. Se reporter à [EI-40. "GARNITURE ARRIERE"](#).
2. Déposer les boulons, puis le support de fixation (avant) de la capote.
3. Déposer les boulons, puis le support de fixation (arrière) de la capote.
4. Soulever le support de fixation de capote à l'aide d'un levier, puis déposer les clips de garniture d'espace de rangement.

COUVERCLE D'ESPACE DE RANGEMENT

5. Déposer les clips de garniture d'espace de rangement, puis le côté arrière de la garniture d'espace de rangement.
6. Soulever les clips de la garniture du panneau arrière à l'aide d'outils d'extraction, puis déposer le côté avant de la garniture d'espace de rangement.

REPOSE

Reposer dans l'ordre inverse de la dépose.

Dépose et repose de la protection extérieure de l'espace de rangement

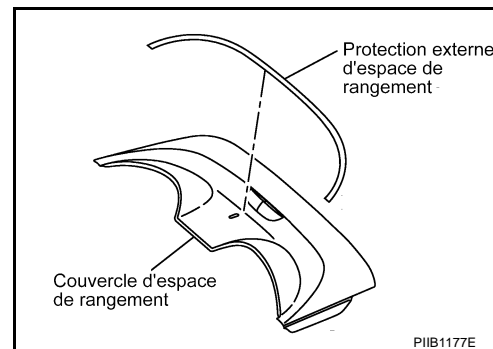
EIS00B2F

Noter ce qui suit, et reposer dans l'ordre inverse de la dépose.

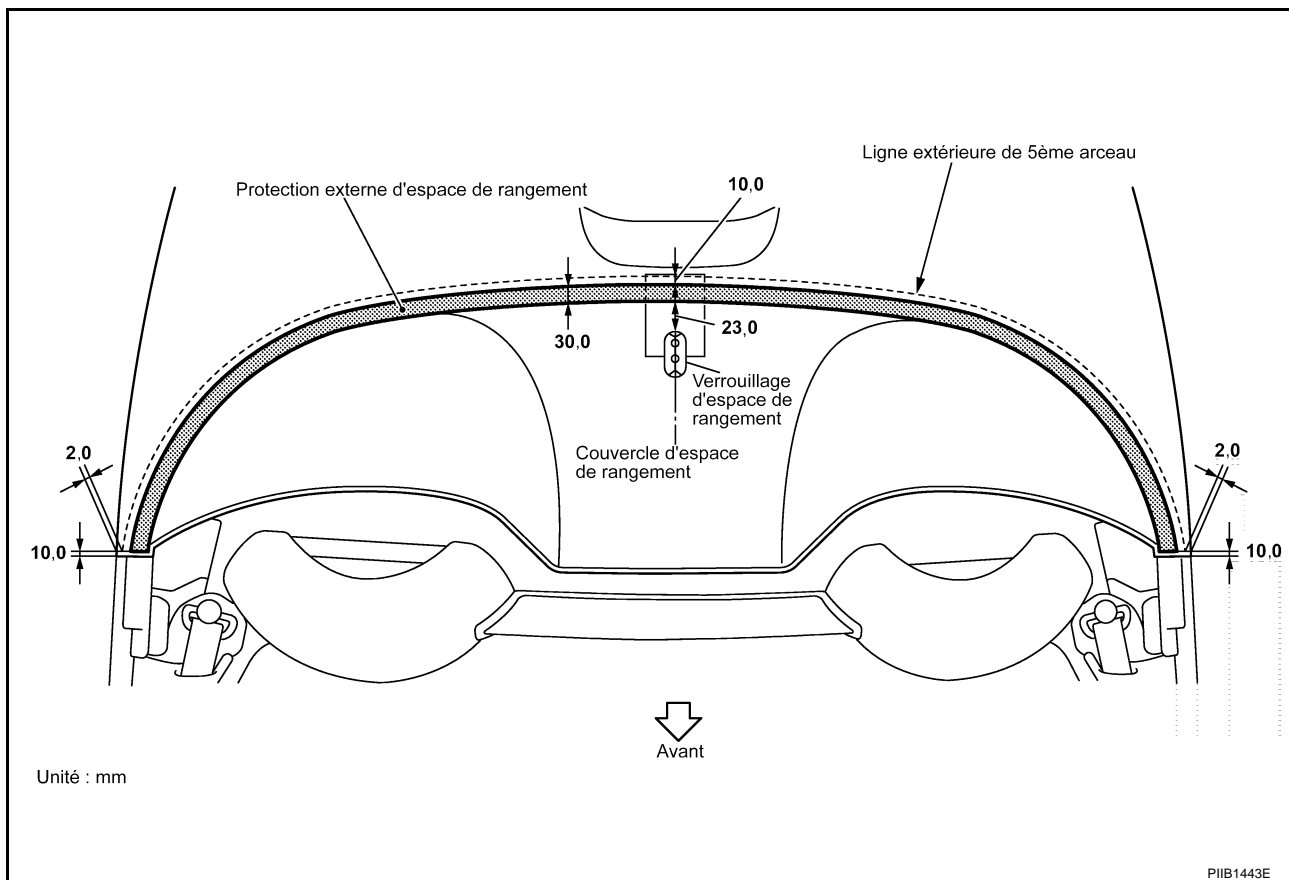
1. Chauffer la zone de contact à l'aide d'un sèche-cheveux, puis déposer la protection extérieure de l'espace de rangement.

NOTE:

Ne pas réutiliser la protection extérieure de l'espace de rangement après sa dépose.



2. Déposer la garniture de l'espace de rangement.



3. Nettoyer la surface du couvercle de l'espace de rangement.
4. Fermer la capote, puis tracer une ligne sur le couvercle de l'espace de rangement, juste derrière le bord extérieur du 5ème arceau, à l'aide d'un marqueur effaçable.
5. Appliquer une solution IPA (alcool isopropylique : eau = 1 : 1) sur le couvercle, puis régler la position de la protection extérieure de l'espace de stockage sur un côté. Effectuer la même procédure pour l'autre côté.
6. Placer le couvercle gauche d'espace de rangement en alignant la partie extérieure sur la ligne préalablement tracée sur le côté gauche.

COUVERCLE D'ESPACE DE RANGEMENT

- Placer le couvercle droit d'espace de rangement en alignant la partie extérieure sur la ligne préalablement tracée sur le côté droit.

NOTE:

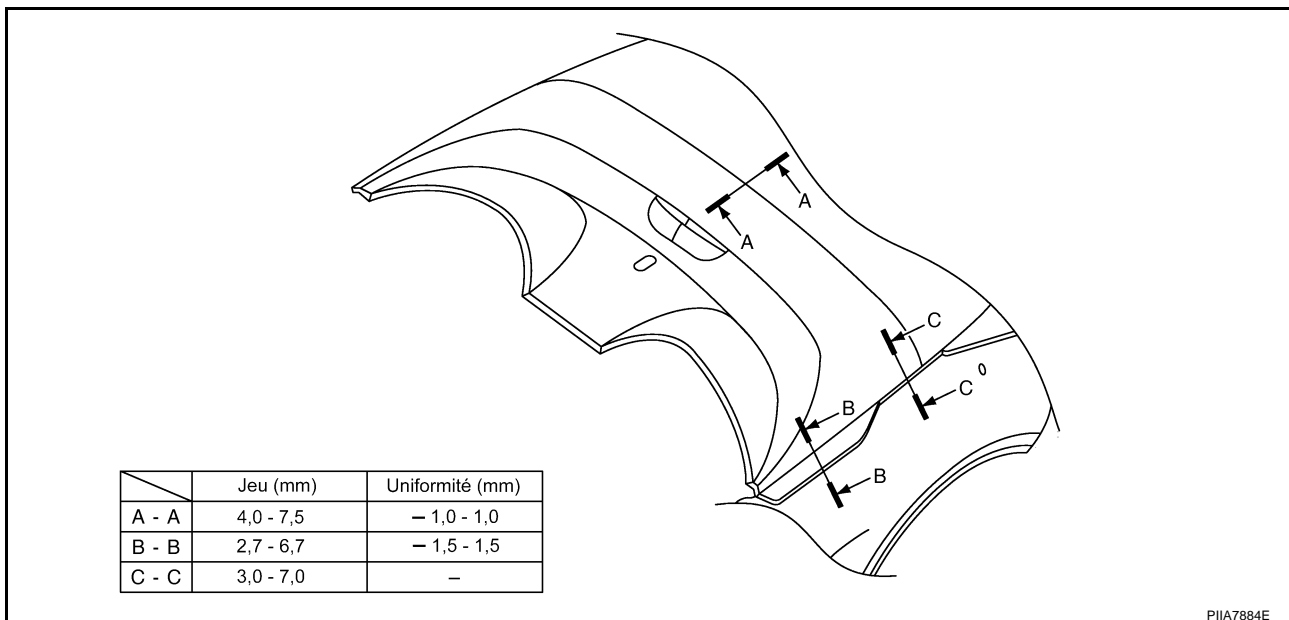
Eviter la présence d'air ou de poussière sous la bande adhésive.

Après application de la bande adhésive sur le couvercle, retirer le film de la protection extérieure de l'espace de rangement.

- Fixer les extrémités gauche, droite et avant de la garniture d'espace de rangement avec la pièce restante lors de la dépose avec du ruban adhésif double face.

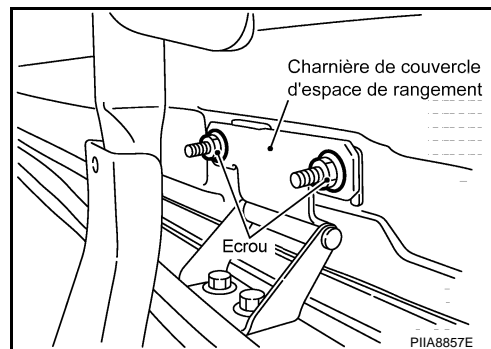
Réglage du couvercle d'espace de rangement REGLAGE EN POSITION COMPLETEMENT FERMÉE

EIS00B2G



Réglage de l'écartement A-A

Desserrer les écrous de la charnière de couvercle d'espace de rangement. Régler le couvercle d'espace de rangement jusqu'à ce que l'écartement soit compris dans la plage spécifiée.



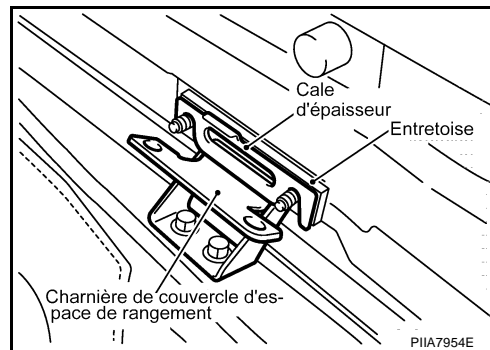
Réglage de l'écartement B-B

Desserrer l'écrou de la gâche du couvercle d'espace de rangement et le régler jusqu'à ce que l'écartement soit compris dans la plage spécifiée.

COUVERCLE D'ESPACE DE RANGEMENT

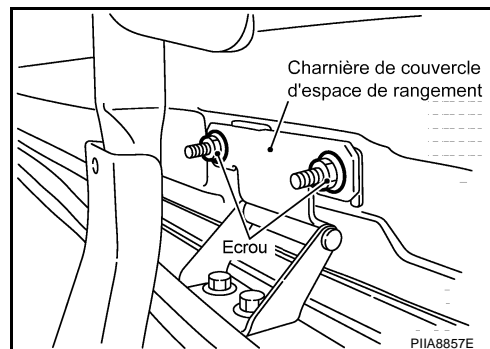
Réglage de l'écartement C-C, Réglage de l'uniformité A-A

Desserrer les écrous de la charnière de couvercle d'espace de rangement. Régler la hauteur du couvercle d'espace de rangement en remplaçant ou en ajoutant une rondelle jusqu'à ce que l'uniformité figure dans la plage spécifiée.



Réglage de l'uniformité B-B

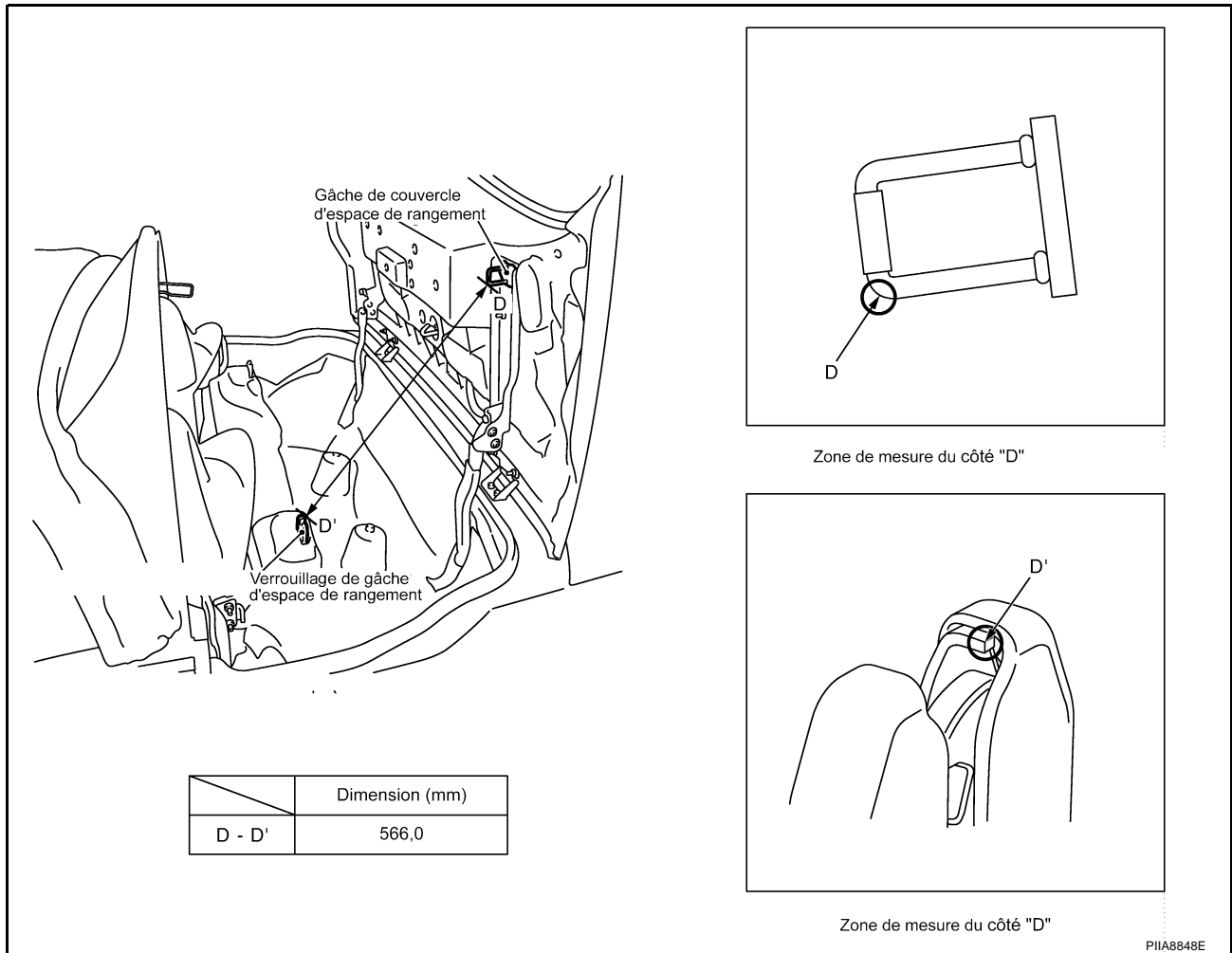
Desserrer les écrous de la charnière de couvercle d'espace de rangement. Régler le couvercle jusqu'à ce que l'uniformité soit comprise dans la plage spécifiée.



COUVERCLE D'ESPACE DE RANGEMENT

REGLAGE EN POSITION COMPLETEMENT OUVERTE

Régler la position de la timonerie de la gâche du couvercle d'espace de rangement ainsi que le dispositif de verrouillage du couvercle d'espace de rangement sur la dimension spécifiée, en desserrant les écrous de fixation des supports supérieur et inférieur du couvercle d'espace de rangement.

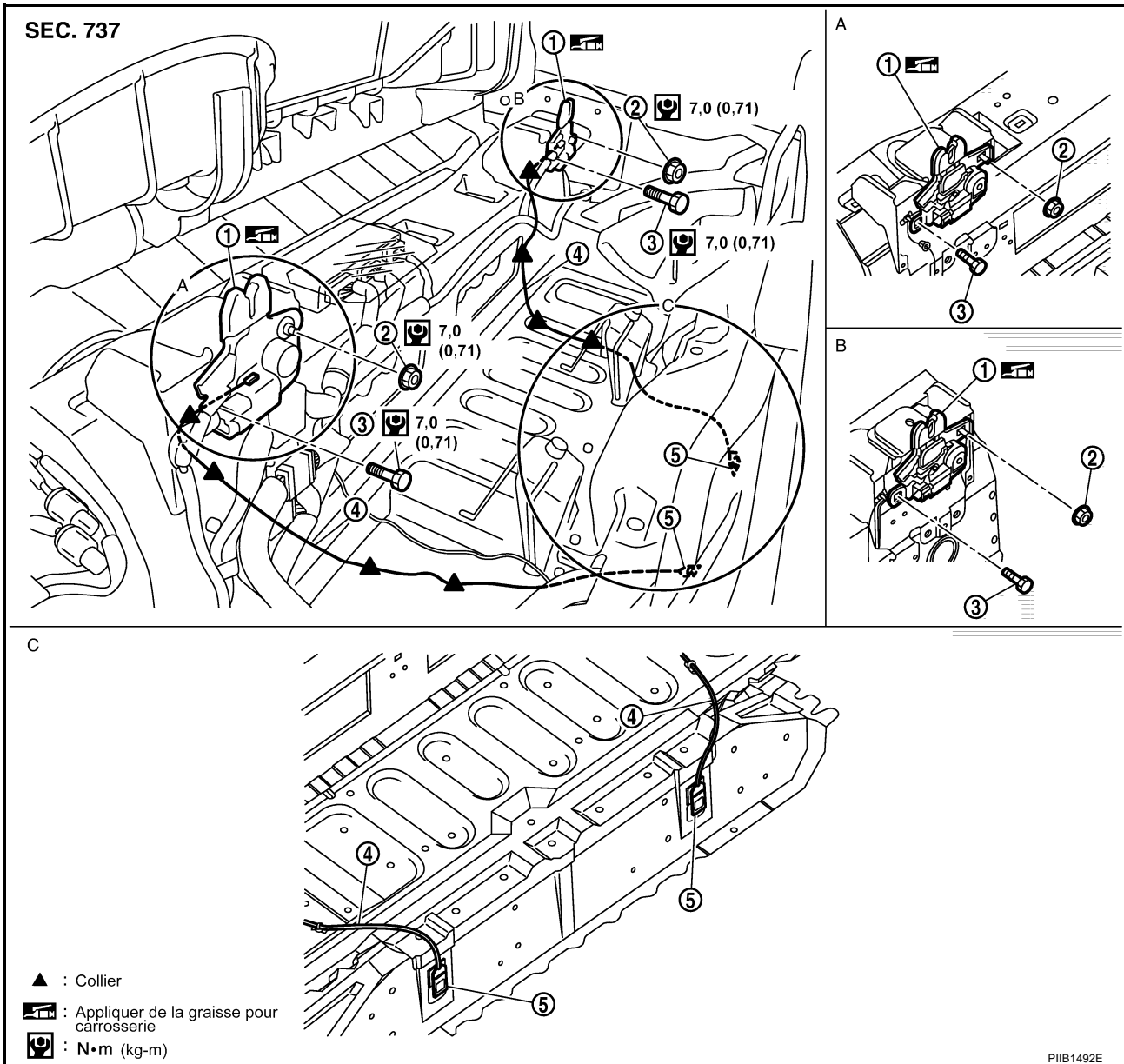


A
B
C
D
E
F
G
H
RF
J
K
L
M

COUVERCLE D'ESPACE DE RANGEMENT

Dépose et repose du câble du dispositif de verrouillage de la gâche de couvercle d'espace de rangement et du dispositif d'ouverture d'urgence du couvercle d'espace de rangement

EIS00B2H



- | | | |
|--|---|-----------|
| 1. Ensemble de verrouillage de la gâche de couvercle d'espace de rangement | 2. Ecrou | 3. Boulon |
| 4. Câble d'ouverture d'urgence du couvercle d'espace de rangement | 5. Crochet d'ouverture d'urgence du couvercle d'espace de rangement | |

DEPOSE

1. Déposer la garniture de l'espace de rangement. Se reporter à [RF-143, "Dépose et repose de l'enjoliveur d'espace de rangement"](#).
2. Déposer la garniture avant du coffre. Se reporter à [EI-51, "GARNITURE DE COFFRE ET ENJOLIVEUR DE COUVERCLE DE COFFRE"](#).
3. Débrancher chaque collier de câble d'ouverture d'urgence de couvercle d'espace de rangement.
4. Débrancher chaque connecteur de faisceau d'ensemble de verrouillage de couvercle d'espace de rangement.
5. Déposer les boulons de fixation du dispositif de verrouillage du couvercle d'espace de rangement, puis déposer l'ensemble de verrouillage du couvercle d'espace de rangement.

COUVERCLE D'ESPACE DE RANGEMENT

REPOSE

Reposer dans l'ordre inverse de la dépose.

A

B

C

D

E

F

G

H

RF

J

K

L

M

COUVERCLE D'ESPACE DE RANGEMENT
