

TABLE DES MATIERES

PRECAUTIONS	3	REPRESENTER LES MESURES OU PROCÉ-	
Description	3	DURES	14
Précautions relatives aux systèmes de retenue sup-		Comment suivre les schémas de câblage	16
plémentaire (SRS) composés des AIRBAGS et		SYMBOLES DE CONNECTEURS	16
PRETENSIONNEURS DE CEINTURE DE SECURITE	3	ECHANTILLON/SCHEMA DE CABLAGE -	
Précautions relatives au système NATS (SYSTEME ANTIVOL NISSAN)	3	EXAMPL -	17
Précautions pour l'entretien de la batterie	4	DESCRIPTION	18
Précautions générales	4	Abréviations	25
Précautions concernant le catalyseur à trois voies....	5	INFORMATIONS D'ENTRETIEN EN CAS D'INCIDENT ELECTRIQUE	26
Précautions relatives au carburant	5	Comment effectuer un diagnostic efficace en cas	
MOTEUR ESSENCE (SUPER)	5	d'incident électrique	26
Précautions relatives au système d'injection de carburant multipoint ou au système de gestion moteur....	6	PROCEDURE DE TRAVAIL	26
Précautions concernant les flexibles	6	SIMULATION DES PROBLEMES	26
DEPOSE ET REPOSE DES FLEXIBLES	6	VERIFICATION DU CIRCUIT	29
FIXATION DE FLEXIBLE	7	Boîtier de commande et pièces électriques	35
Précautions relatives aux huiles moteur	7	PRECAUTIONS	35
PRECAUTIONS RELATIVES A LA PROTECTION DE LA SANTE	7	SYSTEME DE VERIFICATION CONSULT-II	37
PRECAUTIONS RELATIVES A LA PROTECTION DE L'ENVIRONNEMENT	7	Description	37
Précautions concernant la climatisation	8	Fonction et application du système	37
Précautions concernant l'arbre de transmission	8	Remplacement de la pile à hydrure composé de nickel	38
COMMENT UTILISER CE MANUEL	9	Equipement de vérification	39
Description	9	Procédure de réglage de CONSULT-II	39
Terminologie	9	Circuit du connecteur de liaison de données (DLC) de CONSULT-II	40
Unités	9	PROCEDURE D'INSPECTION	41
Contenus	9	POINT DE LEVAGE	42
Composants	10	Outillage spécial	42
SYMBOLES	10	Cric de garage et chandelle de sécurité	42
Comment suivre les diagnostics de défauts	12	Pont élévateur à deux colonnes	43
DESCRIPTION	12	Plate-forme de levage	44
COMMENT SUIVRE LES GROUPES DE TEST DANS LES DIAGNOSTICS DES DEFAUTS	12	REMORQUAGE PAR UNE DEPANNEUSE	45
IDENTIFICATION DE LA COULEUR DE CABLE DE FAISCEAU ET DU NUMERO DE CONNECTEUR	13	Remorquage par une dépanneuse	45
LEGENDE DES SYMBOLES UTILISES POUR		Dégagement d'un véhicule bloqué	45
		AVANT	45
		ARRIERE	46
		COUPLES DE SERRAGE DES BOULONS STANDARD	47
		Tableau des couples de serrage	47

IDENTIFICATIONS	48	NUMERO DE LA TRANSMISSION MANUELLE...	51
Variantes de modèles	48	Dimensions	51
NUMERO D'IDENTIFICATION	49	Roues et pneus	51
PLAQUE D'IDENTIFICATION	50	TERMINOLOGIE	52
NUMERO DE SERIE DU MOTEUR	50	Liste de terminologie SAE J1930	52

PRECAUTIONS

PFP:00001

Description

EAS00126

Pour que l'entretien puisse être effectué en toute sécurité et de manière correcte, il importe que les précautions suivantes soient rigoureusement suivies. Ces précautions ne sont pas indiquées dans chaque section.

Précautions relatives aux systèmes de retenue supplémentaire (SRS) composés des AIRBAGS et PRETENSIONNEURS DE CEINTURE DE SECURITE

EAS00127

Les systèmes de retenue supplémentaire (SRS), tels que l'AIRBAG et le PRETENSIONNEUR DE CEINTURE DE SECURITE, associés à une ceinture de sécurité de siège avant, aident à réduire le risque ou la gravité des blessures qu'encourent le conducteur et le passager avant lors de certains types de collision. Les informations nécessaires pour assurer un entretien du système en toute sécurité sont fournies dans les sections SRS et SB de ce manuel de réparation.

ATTENTION:

- Pour ne pas affecter le fonctionnement du SRS, ce qui augmenterait les risques de blessures graves ou mortelles en cas de collision entraînant le déploiement de l'airbag, toutes les opérations d'entretien doivent être effectuées par un concessionnaire NISSAN/INFINITI agréé.
- Un entretien incorrect, y compris la dépose et la repose incorrectes du système de retenue supplémentaire (SRS), peut être à l'origine de blessures provoquées par une activation involontaire du système. Pour la dépose du câble spiralé et du module d'airbag, se reporter à la section SRS.
- Ne pas utiliser d'équipement d'essai électrique sur les circuits en rapport avec le SRS sauf si indiqué dans le manuel de réparation. Les faisceaux de câblage SRS peuvent être identifiés par leurs faisceaux ou connecteurs de faisceau orange et/ou jaune.

Précautions relatives au système NATS (SYSTEME ANTIVOL NISSAN)

EAS00128

Le système NATS immobilise le moteur si quelqu'un tente de le démarrer sans utiliser une clé NATS enregistrée.

Les codes d'identification des deux clés de contact d'origine ont été enregistrés dans le système NATS.

Le témoin de sécurité se trouve sur le tableau de bord. Il clignote lorsque le système d'immobilisation fonctionne.

Par conséquent, le système NATS indique à toute personne extérieure que le véhicule est équipé du système antivol.

- Lorsque le système NATS détecte un défaut, le témoin de sécurité s'allume lorsque le contact d'allumage est sur la position ON.
L'allumage de ce témoin indique que le système antivol ne fonctionne pas : une réparation rapide s'impose alors.
- Lors d'une intervention sur le système NATS (diagnostics des défauts, initialisation du système ou enregistrement d'autres numéros d'identification de clés de contact NATS), le matériel informatique CONSULT-II ainsi que le logiciel NATS CONSULT-II sont nécessaires.
Concernant les procédures d'initialisation du système NATS et l'enregistrement de numéros d'identification de clés de contact NATS, se reporter au manuel d'utilisation de CONSULT-II, chapitre NATS.

Par conséquent, le logiciel NATS CONSULT-II (carte programme et manuel de fonctionnement) doit être confidentiel afin de préserver l'intégrité du fonctionnement antivol.

- Lors d'une intervention sur le système NATS (diagnostics des défauts, initialisation du système et enregistrement d'autres numéros d'identification de clés de contact NATS), il peut s'avérer nécessaire de réenregistrer le numéro d'identification original de la clé. C'est pourquoi il est indispensable que le propriétaire du véhicule remette toutes les clés. Un maximum de quatre à cinq codes d'identification de clé peuvent être enregistrés dans le système NATS.
- Si la première tentative de démarrage du moteur avec la clé NATS échoue, démarrer le moteur comme suit :
 1. Laisser la clé de contact sur la position ON pendant environ 5 secondes.
 2. Tourner la clé de contact sur la position OFF ou LOCK et attendre environ 5 secondes.
 3. Reprendre les étapes 1 et 2.
 4. Redémarrer le moteur en séparant la clé des autres clés sur le porte-clés.

PRECAUTIONS

Précautions pour l'entretien de la batterie

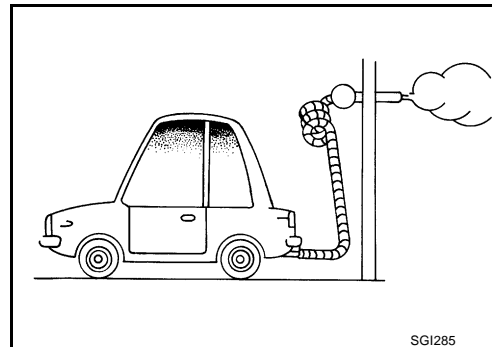
EAS00129

Avant de débrancher la batterie, baisser les vitres conducteur et passager, afin d'éviter les interférences entre le bord de la vitre et la carrosserie de l'ouverture/la fermeture de la porte. En fonctionnement normal, la vitre s'abaisse et remonte automatiquement afin d'éviter les interférences avec la carrosserie. La fonction d'abaissement/de remontée automatique des vitres ne sera pas opérationnelle lorsque la batterie est débranchée.

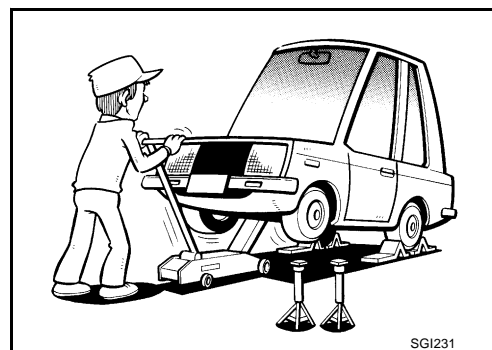
Précautions générales

EAS0012A

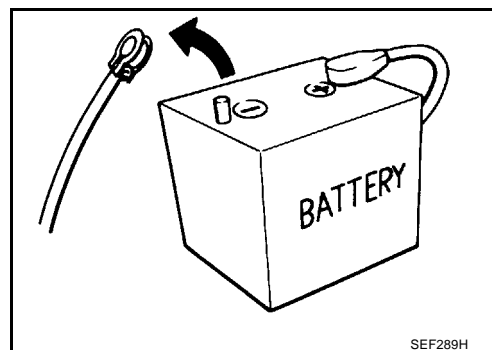
- Ne pas faire tourner le moteur pendant une période prolongée sans une bonne ventilation des gaz d'échappement. La zone de travail de l'atelier doit être bien ventilée et ne pas comporter de matériaux inflammables. Un soin tout particulier doit être pris lors de la manipulation de matières inflammables ou toxiques telles que l'essence, les gaz réfrigérants, etc. Lorsque le travail est effectué en box ou local clos, s'assurer que le système de ventilation fonctionne correctement avant d'utiliser du matériel à risque. Ne pas fumer pendant le travail sur le véhicule.



- Avant de mettre le véhicule sur cric, mettre des cales ou d'autres éléments pour blocage des roues pour empêcher le déplacement du véhicule. Après levage avec un cric, caler le véhicule avec des chandelles de sécurité aux endroits désignés pour un levage sans problème avant de travailler sur ce dernier. Toutes ces opérations doivent être effectuées sur une surface plane.
- Lors de la dépose d'un composant lourd, comme le moteur ou la boîte-pont/boîte de vitesses, veiller à ne pas perdre l'équilibre et ne pas laisser tomber le composant. Veiller également à ce qu'il ne vienne pas heurter les pièces voisines et tout particulièrement les tuyaux de freinage et le maître-cylindre.



- Avant de commencer des réparations qui ne nécessitent pas d'alimentation par batterie : Positionner le contact d'allumage sur OFF. Débrancher la borne négative de la batterie.
- Si les bornes de la batterie sont débranchées, la mémoire enregistrée de la radio et de chaque boîtier de commande est effacée.

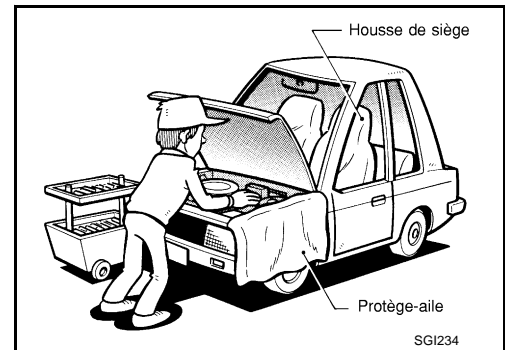


- Pour éviter de graves brûlures : Eviter tout contact avec les pièces métalliques chaudes. Ne pas déposer le bouchon du radiateur lorsque le moteur est chaud.
- Mettre au rebut de la manière appropriée l'huile ou le solvant vidangé qui a été utilisé pour nettoyer les pièces.
- Ne pas essayer de faire l'appoint de carburant dans le réservoir après extinction automatique de la pompe de ravitaillement. Un remplissage excessif de carburant pourrait causer un trop-plein, provoquant un dégagement de carburant et éventuellement un incendie.
- Avant inspection ou montage, nettoyer toutes les pièces démontées à l'aide du liquide ou du solvant indiqué.



PRECAUTIONS

- Remplacer les joints d'étanchéité, les joints plats, les joint toriques, les rondelles de blocage, les goupilles fendues, les écrous autobloquants, etc. par des neufs.
- Remplacer les bagues internes et externes des roulements à rouleaux coniques et des roulements à aiguilles sous forme d'ensemble.
- Disposer les pièces démontées en fonction de leur emplacement et ordre de montage.
- Ne pas toucher les bornes des composants électriques qui contiennent des micro-ordinateurs (tels que l'ECM).
L'électricité statique pourrait endommager les composants électroniques internes.
- Après avoir débranché les flexibles de dépression ou d'air, fixer une étiquette pour y indiquer les bons raccordements.
- N'utiliser que les liquides et lubrifiants spécifiés dans ce manuel.
- Le cas échéant, utiliser des adhésifs et des enduits d'étanchéité approuvés ou des produits équivalents.
- Utiliser les outils et l'outillage spécial conseillés, lorsqu'ils sont spécifiés, pour effectuer des réparations sûres et efficaces.
- Lors de réparations des circuits d'alimentation en carburant, huile, eau, de dépression ou d'échappement, vérifier l'absence de fuites sur les canalisations en question.
- Avant l'entretien du véhicule :
Protéger les ailes, les rembourrages et le tapis de sol avec les protections qui conviennent.
Veiller à ne pas érafler la peinture avec des clés, boucles ou boutons.



ATTENTION:

Afin d'éviter que l'ECM ne conserve les codes de défaut, ne pas débrancher, par inattention, les connecteurs de faisceaux qui sont reliés aux systèmes de commande du moteur et du module de commande de transmission (TCM). Les connecteurs doivent être débranchés uniquement lors d'une intervention selon la PROCEDURE DE TRAVAIL des DIAGNOSTICS DE DEFAULTS aux sections EL et AT.

Précautions concernant le catalyseur à trois voies

EAS0012B

Si une grande quantité d'essence non brûlée passe dans le catalyseur, la température de ce dernier sera excessivement élevée. Pour éviter cela, suivre les instructions ci-dessous.

- Utiliser uniquement de l'essence sans plomb. L'essence au plomb endommagerait gravement le catalyseur à trois voies.
- Lorsque l'étincelle d'allumage est contrôlé ou que le taux de compression du moteur est mesuré, les essais doivent être effectués rapidement et en cas de besoin seulement.
- Ne pas faire tourner le moteur lorsque le niveau du carburant dans le réservoir est bas ; sinon le moteur pourrait avoir des ratés d'allumage et le catalyseur risquerait d'être endommagé.

Ne pas placer le véhicule sur un matériau inflammable. Conserver les matériaux inflammables à l'écart du tuyau d'échappement et du catalyseur à trois voies.

Précautions relatives au carburant MOTEUR ESSENCE (SUPER)

EAS001E2

Utiliser du super sans plomb avec un indice d'octane minimum de 98.

Dans l'impossibilité de trouver du super sans plomb, il est possible d'utiliser provisoirement de l'essence ordinaire sans plomb avec un indice d'octane minimum de 91, mais uniquement sous les conditions suivantes :

- ne remplir le réservoir que partiellement avec de l'essence ordinaire sans plomb, et remplir avec du super sans plomb dès que possible.
- éviter la conduite avec ouverture plein gaz et les accélérations brusques.

PRECAUTIONS

Il est cependant recommandé d'utiliser du super sans plomb pour une performance maximale du véhicule.

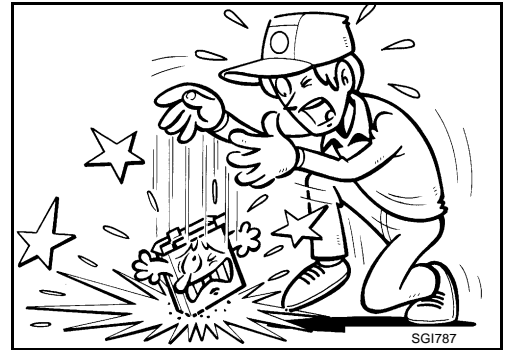
PRECAUTION:

Ne pas utiliser d'essence contenant du plomb. Ne jamais utiliser de carburant contenant du plomb pour ne pas endommager le catalyseur à trois voies. Utiliser un carburant autre que celui spécifié pourrait affecter le dispositif et système antipollution ainsi que la validité de la garantie.

Précautions relatives au système d'injection de carburant multipoint ou au système de gestion moteur

EAS0012D

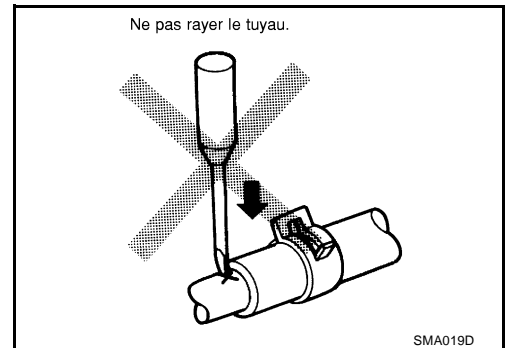
- Avant de brancher ou de débrancher un connecteur de faisceau du système d'injection de carburant multipoint ou de l'ECM :
Mettre le contact d'allumage sur OFF.
Débrancher la borne négative de la batterie.
Sinon, l'ECM risquerait d'être endommagé.
- Avant de débrancher la canalisation sous pression de carburant de la pompe d'alimentation aux injecteurs, s'assurer que le carburant est dépressurisé.
- Veiller à ne pas heurter de composants tels que l'ECM et le débitmètre de masse d'air.



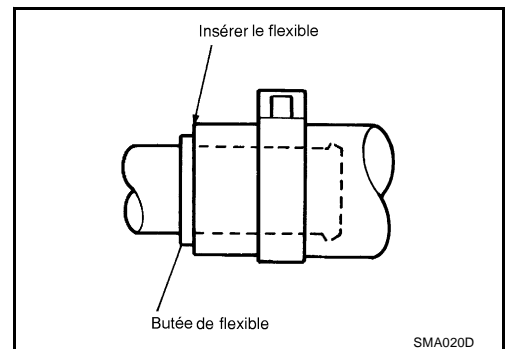
Précautions concernant les flexibles DEPOSE ET REPOSE DES FLEXIBLES

EAS0012F

- Pour ne pas endommager les flexibles en caoutchouc, ne pas essayer de les disjoindre avec un outil conique ou un tournevis.



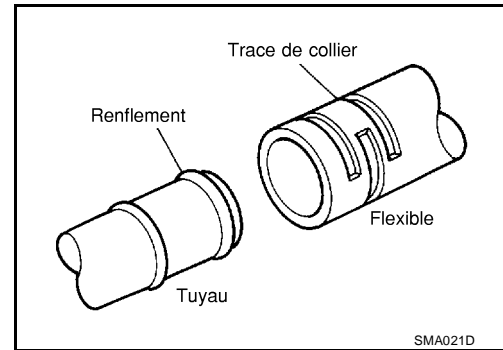
- Pour reposer correctement le flexible en caoutchouc, vérifier que la longueur d'insertion et l'orientation du flexible sont correctes. (Si le tube est équipé d'une butée de flexible, insérer le flexible en caoutchouc dans le tube jusqu'à ce qu'il entre en contact avec la butée).



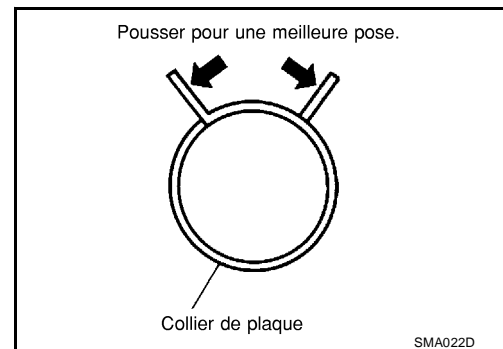
PRECAUTIONS

FIXATION DE FLEXIBLE

- Si un ancien flexible en caoutchouc est réutilisé, reposer le collier de flexible dans sa position initiale (sur la marque laissée par l'ancien flexible). Si à un endroit de l'ancien flexible le tube est bombé, aligner le flexible en caoutchouc sur cette ligne.
- Rebuter les anciens colliers. Les remplacer par des boulons neufs.



- Après la repose des colliers, les serrer fermement dans la direction des flèches en serrant des deux côtés de façon égale.



Précautions relatives aux huiles moteur

EAS0012G

Un contact prolongé et répété avec des huiles moteur usagées peut entraîner un cancer de la peau. Éviter tout contact direct entre l'huile usagée et la peau.

En cas de contact cutané, laver abondamment avec du savon ou un produit de nettoyage pour les mains dès que possible.

PRECAUTIONS RELATIVES A LA PROTECTION DE LA SANTE

- Éviter les contacts prolongés et répétés avec les huiles et tout particulièrement les huiles moteur usagées.
- Porter des vêtements de protection, y compris des gants imperméables autant que possible.
- Ne pas mettre de chiffons gras dans ses poches.
- Éviter que l'huile entre en contact avec les vêtements, en particulier les sous-vêtements.
- Ne pas porter de vêtements très tachés ou de chaussures imprégnées d'huile. Les bleus de travail doivent être lavés régulièrement.
- Les premiers soins doivent être donnés immédiatement en cas de coupure ou de blessure.
- Appliquer des crèmes de protection avant le début de chaque période de travail pour faciliter le nettoyage de la peau.
- Nettoyer à l'eau savonneuse pour s'assurer que toute l'huile est enlevée (l'emploi de produits de nettoyage spéciaux et de brosses à ongles est conseillé). Les préparations contenant de la lanoline remplacent les agents gras naturels qui ont été supprimés.
- Ne pas nettoyer la peau à l'aide d'essence, de kérosène, de diesel, de gasoil, de diluants ou de solvants.
- En cas de problèmes de peau, consulter un médecin immédiatement.
- Dans la mesure du possible, dégraisser les composants avant toute manipulation.
- Lorsqu'une opération présente des risques pour les yeux, des lunettes de protection doivent être portées, par exemple des lunettes de protection aux produits chimiques ou une protection faciale ; en outre, il est nécessaire de disposer de l'équipement nécessaire pour un lavage des yeux.

PRECAUTIONS RELATIVES A LA PROTECTION DE L'ENVIRONNEMENT

Se débarrasser des huiles et des filtres à huile usagés auprès des sites agréés d'élimination des déchets ou auprès de l'organisme de récupération des déchets pétroliers par le biais des sociétés agréées d'élimination des déchets. En cas de doute, demander conseil aux autorités locales quant aux moyens d'élimination.

Il est illégal de laisser de l'huile usagée s'écouler sur le sol, dans les égouts ou dans les sources d'eau.

PRECAUTIONS

La réglementation antipollution varie selon les régions.

Précautions concernant la climatisation

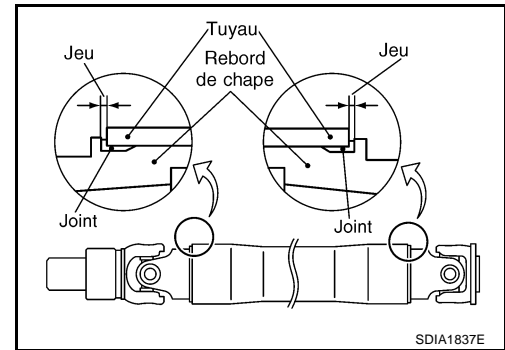
EAS0012H

Utiliser un matériel agréé de récupération du réfrigérant chaque fois que le système de climatisation doit être vidangé. Se reporter à la section ATC/MTC "Procédure d'entretien relative au liquide de refroidissement HFC-134a (R-134a)", CONDUITES DE REFRIGERANT pour des informations plus spécifiques.

Précautions concernant l'arbre de transmission

EAS0012I

- Si l'arbre de transmission est plié, le remplacer par un arbre de transmission neuf.
- Ne pas cogner ou endommager le tube.
- Si des dommages tels que des fissures ou des écaillages du joint d'étanchéité (joint entre la chape et le tube) sont détectés, remplacer l'arbre de transmission par un neuf.
- Si le tube est buriné ou desserré, le remplacer par un neuf.
- Vérifier le jeu entre le tube et le flasque de chape. S'il n'y a du jeu nul part, remplacer l'arbre de transmission.
- Protéger l'arbre de transmission avec du protecteur (outillage spécial) pendant l'entretien.



COMMENT UTILISER CE MANUEL

PFP:00008

GI

Description

EAS0014Q

Ce chapitre donne des explications sur les éléments présents dans les parties intitulées “Dépose, Démontage, Repose, Inspection et Réglage” et “Diagnostics des défauts”.

Terminologie

EAS0014R

- Les légendes **ATTENTION** et **PRECAUTION** donnent les étapes à suivre pour éviter toute blessure et/ou dégât sur une partie du véhicule.
ATTENTION indique la possibilité de blessure si les instructions ne sont pas suivies.
PRECAUTION indique la possibilité de dommage sur un composant si les instructions ne sont pas suivies.
INDICATIONS EN CARACTERES GRAS sauf **ATTENTION** et **PRECAUTION** donnent des informations utiles.
Valeur standard : valeur tolérée lors de l'inspection et du réglage.
Valeur limite : la valeur limite maximum ou minimum ne devrait pas être dépassée lors de l'inspection ou du réglage.

Unités

EAS0014S

- Les **UNITES** utilisées dans ce manuel sont d'abord exprimées selon le système international d'unités, puis selon le système métrique.
Egalement à propos du couple de serrage des boulons et écrous, des descriptions sur les plages et les valeurs standards de couple de serrage sont disponibles.

Exemple

Plage

Contre-écrou de douille externe : 59 - 78 N·m (6,0 - 8,0 kg·m)

Standard

Boulon de fixation d'arbre de transmission : 44,3 N·m (4,5 kg·m)

Contenus

EAS0014T

- INDEX ALPHABETIQUE** se trouve à la fin de ce manuel pour trouver rapidement l'élément et la page recherchés.
- La première page fournit un **INDEX DE REFERENCE RAPIDE**, un onglet noir (ex. **BR**) est fourni en première page. Pour trouver rapidement la première page de chaque section souhaitée, rechercher le repère correspondant.
- LA TABLE DES MATIERES** se trouve à la première page de chaque section.
- LE TITRE** est indiqué dans la partie supérieure de chaque page et indique la pièce ou le système traité.
- LE NUMERO DE PAGE** de chaque section se compose de deux ou trois lettres indiquant une section et un numéro (ex. “BR”). BR-5).
- LES PETITES ILLUSTRATIONS** indiquent les étapes importantes telles que l'inspection, l'emploi d'outils spéciaux, des conseils utiles et étapes non-décrites ou délicates qui n'ont pas été présentées dans les grandes illustrations précédentes.
Les procédures de montage, de vérification et de réglage pour les ensembles compliqués tels que la boîte-pont automatique, ou la transmission, etc. sont présentées étape par étape si nécessaire.

COMMENT UTILISER CE MANUEL

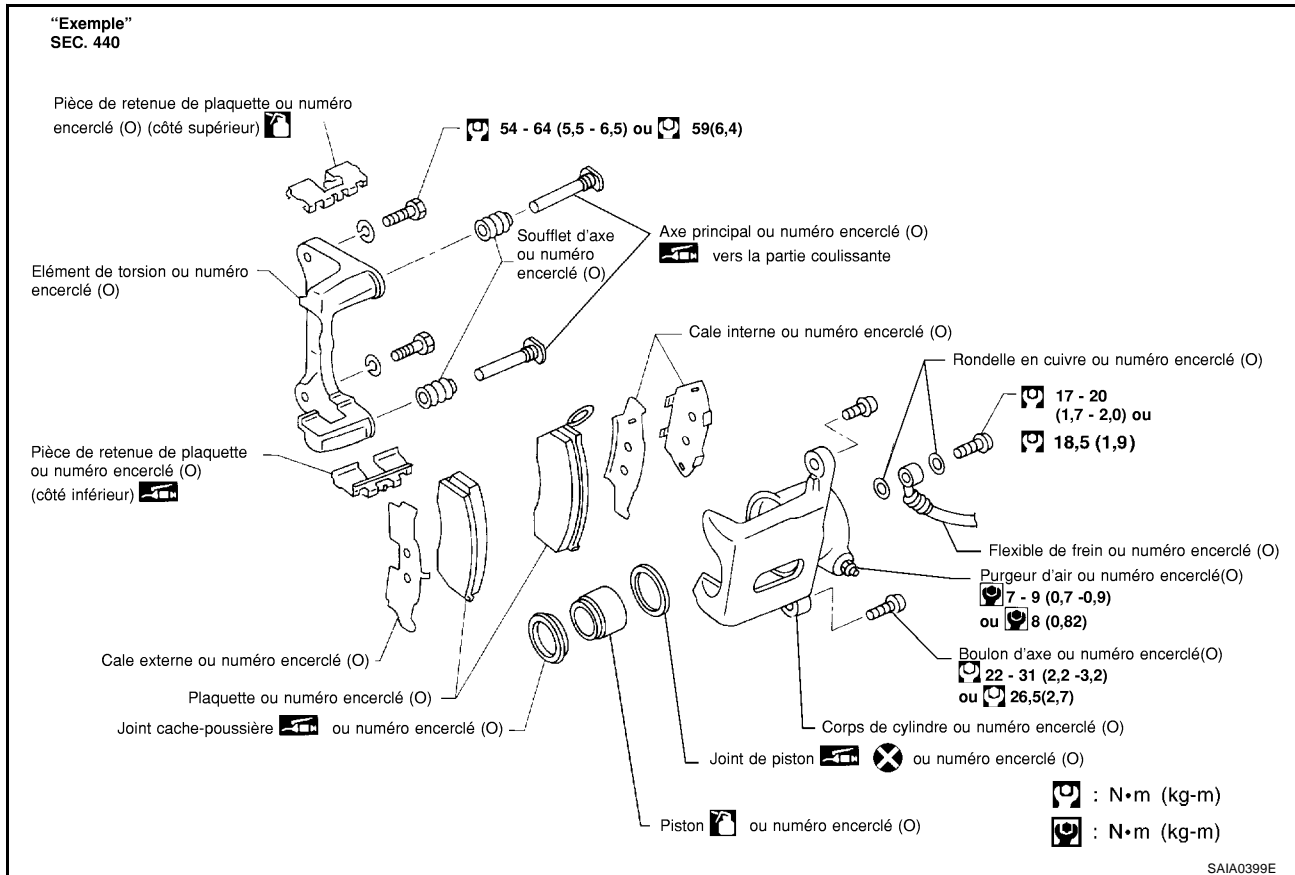
EAS0014V

Composants

- LES GRANDES ILLUSTRATIONS** fournissent des vues éclatées (voir ci-après) et contiennent des informations telles le couple de serrage, les points de lubrifications et le numéro de section du **CATALOGUE DE PIÈCES DÉTACHÉES** (ex. SEC. 440) ainsi que d'autres informations nécessaires à l'exécution des réparations.

Les illustrations ne doivent être utilisées qu'à titre de référence pour la réalisation d'opérations d'entretien. Pour commander des pièces, se reporter à **CATALOGUE DE PIÈCES DÉTACHÉES**.

Les éléments apparaissant sur l'illustration peuvent être identifiés à l'aide des chiffres encadrés. Lorsque ce type d'illustration est proposée, une nomenclature y est juxtaposée.



SYMBOLES

SYMBOLE	DESCRIPTION
	Couple de serrage Les spécifications relatives au couple de serrage des boulons et écrous peuvent être données par une plage ou la valeur standard.
	Enduire de graisse. Utiliser de la graisse à usages multiples recommandée, sauf indication contraire.
	Enduire d'huile.
	Produit d'étanchéité
	Point de vérification
	Toujours remplacer à chaque démontage.
 P	Appliquer de la vaseline.
	Appliquer de l'huile pour transmission automatique.

COMMENT UTILISER CE MANUEL

SYMBOLE	DESCRIPTION
★	Sélectionner l'épaisseur convenable.
☆	Un réglage est nécessaire.

GI

B

C

D

E

F

G

H

I

J

K

L

M

Comment suivre les diagnostics de défauts

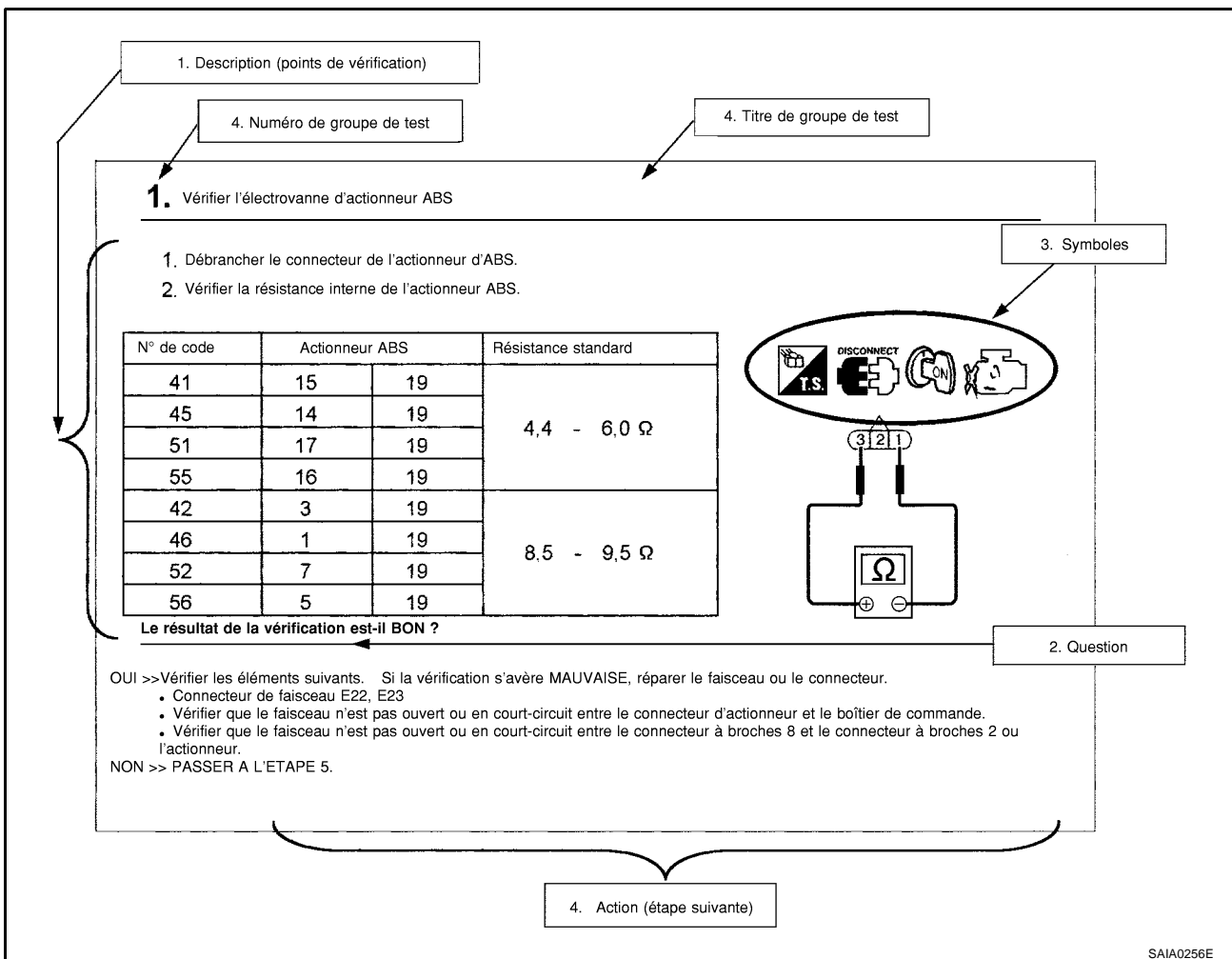
DESCRIPTION

REMARQUE:

Les diagnostics de défauts indiquent les procédures de travail à suivre pour diagnostiquer correctement les défauts. Observer les instructions suivantes avant de procéder au diagnostic.

1. **Avant d'effectuer les diagnostics de défaut, lire la "Vérification préliminaire", le "Tableau de symptôme" ou la "Procédure de travail".**
2. **Après les réparations, vérifier que le défaut a bien été totalement éliminé.**
3. **Se reporter à l'emplacement des composants et du connecteur de faisceau des systèmes décrits dans chaque section pour l'identification/emplacement des composants et des connecteurs de faisceau.**
4. **Se reporter au schéma de circuit pour effectuer un contrôle ponctuel.**
Si la continuité du circuit entre les connecteurs de faisceaux doit être vérifiée de manière plus détaillée, comme par exemple lorsqu'un faisceau secondaire est utilisé, il faut se reporter au schéma de câblage de chaque section et à la disposition des faisceaux dans la section PG pour l'identification des connecteurs de faisceaux.
5. **Lors de la vérification de la continuité des circuits, le contact d'allumage doit être sur OFF.**
6. **Avant de vérifier la tension au niveau des connecteurs, vérifier la tension de la batterie.**
7. **Après avoir effectué les procédures de diagnostic et l'inspection des composants électriques, s'assurer que tous les connecteurs de faisceaux sont rebranchés correctement.**

COMMENT SUIVRE LES GROUPES DE TEST DANS LES DIAGNOSTICS DES DEFAUTS



1. **Marche à suivre et procédure de diagnostic**
Commencer à diagnostiquer un problème en utilisant les procédures indiquées dans les groupes de test.
2. **Questions et résultats escomptés**
Les questions et résultats escomptés sont indiqués en caractères gras dans les groupes de test.

COMMENT UTILISER CE MANUEL

Leur signification est la suivante :

- a. Tension de la batterie → 11 à 14 V ou environ 12 V
- b. Tension : approximativement 0V → Moins du 1V

3. Symboles utilisés dans les illustrations

Les symboles utilisés dans les illustrations font référence à des mesures ou procédures. Avant de procéder au diagnostic d'un défaut, se familiariser avec chaque symbole utilisé. Se reporter à "Symboles de connecteur" dans la section GI et à "LEGENDE DES SYMBOLES UTILISES POUR REPRESENTER LES MESURES OU PROCEDURES" ci-dessous.

4. Eléments en fonctionnement

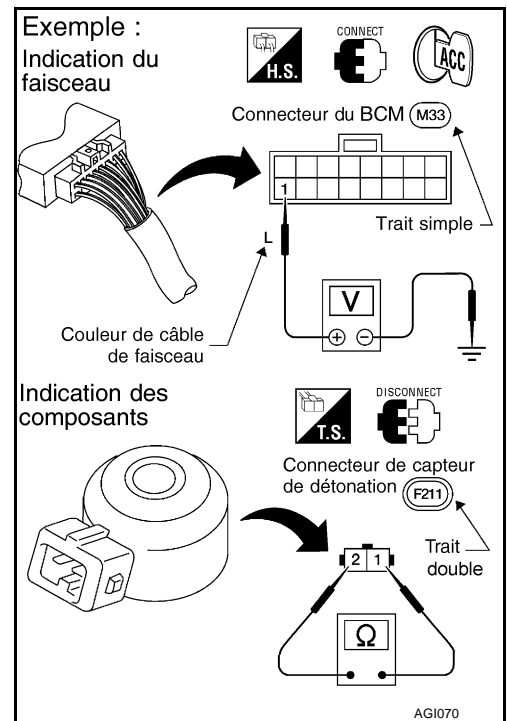
La prochaine étape pour chaque groupe de test est indiquée sur la base des résultats de chaque question. Le numéro des groupes de test est indiqué sur le côté supérieur gauche de chaque groupe de test.

IDENTIFICATION DE LA COULEUR DE CÂBLE DE FAISCEAU ET DU NUMERO DE CONNEXION

Il existe deux types d'indication sur la couleur de câble de faisceau et du numéro de connecteur.

TYPE 1 : couleur de câble de faisceau et numéro de connecteur sont indiqués sur l'illustration

- La lettre à côté de la sonde multimètre indique la couleur de câble de faisceau.
- Les numéros de connecteur dans un cercle à trait unique (ex. M33) indiquent les connecteurs de faisceau.
- Les numéros de connecteurs dans un cercle à trait double (ex. F211) indiquent les composants des connecteurs.



COMMENT UTILISER CE MANUEL

TYPE 2 : couleur de câble de faisceau et numéro de connecteur indiqués dans le texte

Exemple 1 :

2 | CHECK INTAKE SENSOR CIRCUIT BETWEEN INTAKE SENSOR AND AUTO AMP. (LCU)

1. Disconnect auto amp. (LCU) harness connector.
2. Check circuit continuity between intake sensor harness connector M59 terminal No. 2 (GW) and auto amp. (LCU) harness connector M56 terminal No. 11 (GW).

Exemple 2 :

POWER SUPPLY AND GROUND CIRCUIT CHECK

Power Supply Circuit Check

#NCEL00-16807
#NCEL00-1680701

Terminals		Ignition switch position		
		OFF	ACC	ON
(+)	(-)			
Connector	Terminal (Wire color)			
M40	37 (Y)	Ground	Battery voltage	Battery voltage
M41	1 (Y)	Ground	0V	Battery voltage

If NG, check the following.
 • 7.5A fuse, No. 5, located in fuse block (J/B)
 • 10A fuse, No. 11, located in fuse block (J/B)
 • Harness for open or short between fuse and combination meter














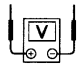


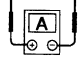


Numéro de connecteur Couleur du fil

SGI144A

LEGENDE DES SYMBOLES UTILISES POUR REPRESENTER LES MESURES OU PROCEDURES

Symbole	Explication du symbole	Symbole	Explication du symbole
	Vérifier après avoir débranché le connecteur à mesurer.		Procédure avec un analyseur générique (GST, analyseur OBD-II)
	Vérifier après avoir branché le connecteur à mesurer.		Procédure sans CONSULT, CONSULT-II ou GST
	Introduire la clé dans le contact d'allumage.		La commande de climatisation est sur ARRET.
	Retirer la clé du contact d'allumage.		La commande de climatisation est sur MARCHE.
	Mettre le contact d'allumage sur OFF.		La commande de recyclage est sur MARCHE.
	Mettre le contact d'allumage sur ON.		La commande de recyclage est sur ARRET.
	Mettre le contact d'allumage sur START.		La commande de réglage de ventilation est sur OFF. La commande de réglage de ventilation est sur MARCHE (n'importe quelle position sauf OFF).
	Mettre le contact d'allumage de OFF sur ACC.		La commande de ventilation est sur ARRET.

COMMENT UTILISER CE MANUEL

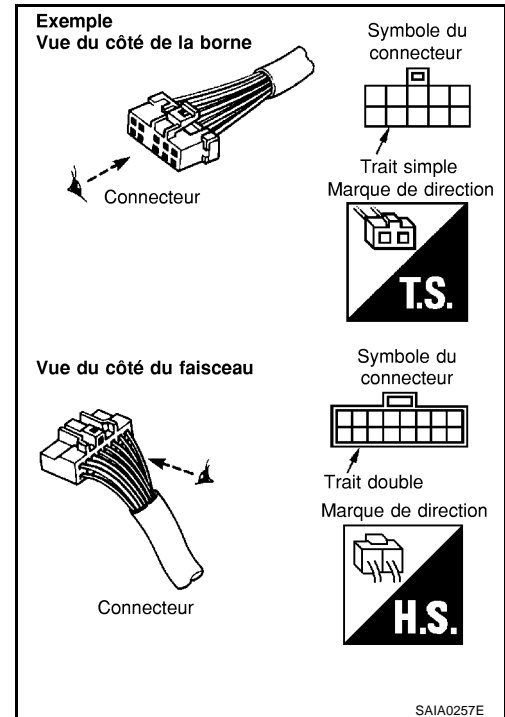
Symbole	Explication du symbole	Symbole	Explication du symbole
	Mettre le contact d'allumage de ACC sur OFF.		Appliquer une tension positive de la batterie en plaçant le fusible directement sur les composants.
	Mettre le contact d'allumage de OFF sur ON.		Conduire le véhicule
	Mettre le contact d'allumage de ON à OFF.		Déconnecter le câble négatif de la batterie.
	Ne pas démarrer le moteur ou faire la vérification avec le moteur à l'arrêt.		Enfoncer la pédale de frein.
	Démarrer le moteur ou faire la vérification avec le moteur en marche.		Relâcher la pédale de frein.
	Serrer le frein de stationnement.		Enfoncer la pédale d'accélérateur.
	Desserrer le frein de stationnement.		Relâcher la pédale d'accélérateur.
	Vérifier une fois que le moteur est suffisamment chaud.		<p>Contrôle des bornes à broches des connecteurs de type super raccord multiple (SMJ) de l'ECM et du TCM (module de commande de transmission).</p> <p>Pour les détails sur la disposition des bornes, se reporter aux pages de références électriques DISPOSITIFS ELECTRIQUES à la fin du manuel.</p>
	Mesurer la tension à l'aide d'un voltmètre.		
	Mesurer la résistance du circuit à l'aide d'un ohmmètre.		
	L'intensité du courant doit être mesurée avec un ampèremètre.		
	Le signal impulsionnel doit être vérifié avec un oscilloscope.		
	Procédure avec CONSULT-II		
	Procédure sans CONSULT-II		

GI
B
C
D
E
F
G
H
I
J
K
L
M

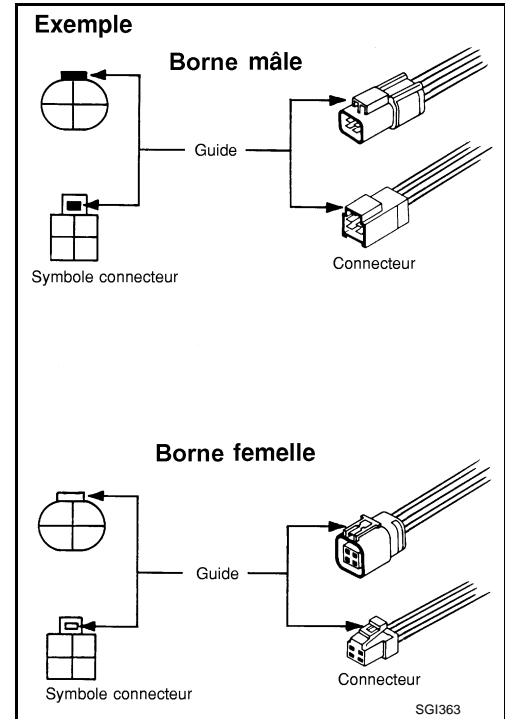
Comment suivre les schémas de câblage SYMBOLES DE CONNECTEURS

La plupart des symboles de connecteurs figurant sur les schémas de câblage sont vus depuis le côté de la borne.

- Les symboles des connecteurs vus depuis le côté borne sont entourés d'une ligne simple et suivis d'une flèche indiquant le sens.
- Les symboles des connecteurs vus depuis le côté faisceau sont entourés d'une double ligne et suivis d'une flèche indiquant le sens.
- Il est possible que certains systèmes et composants, surtout ceux liés au diagnostic de bord (OBD), utilisent un nouveau type de connecteur de faisceau avec système de fermeture à glissière. Pour une description et des informations sur la manière de les débrancher, se reporter à la section PG, "Description", CONNECTEUR DE FAISCEAU.



- Bornes mâles et femelles
Les guides de connecteur pour les bornes mâles sont représentés en noir sur les schémas de câblage ; les guides de connecteur pour les bornes femelles sont en blanc.

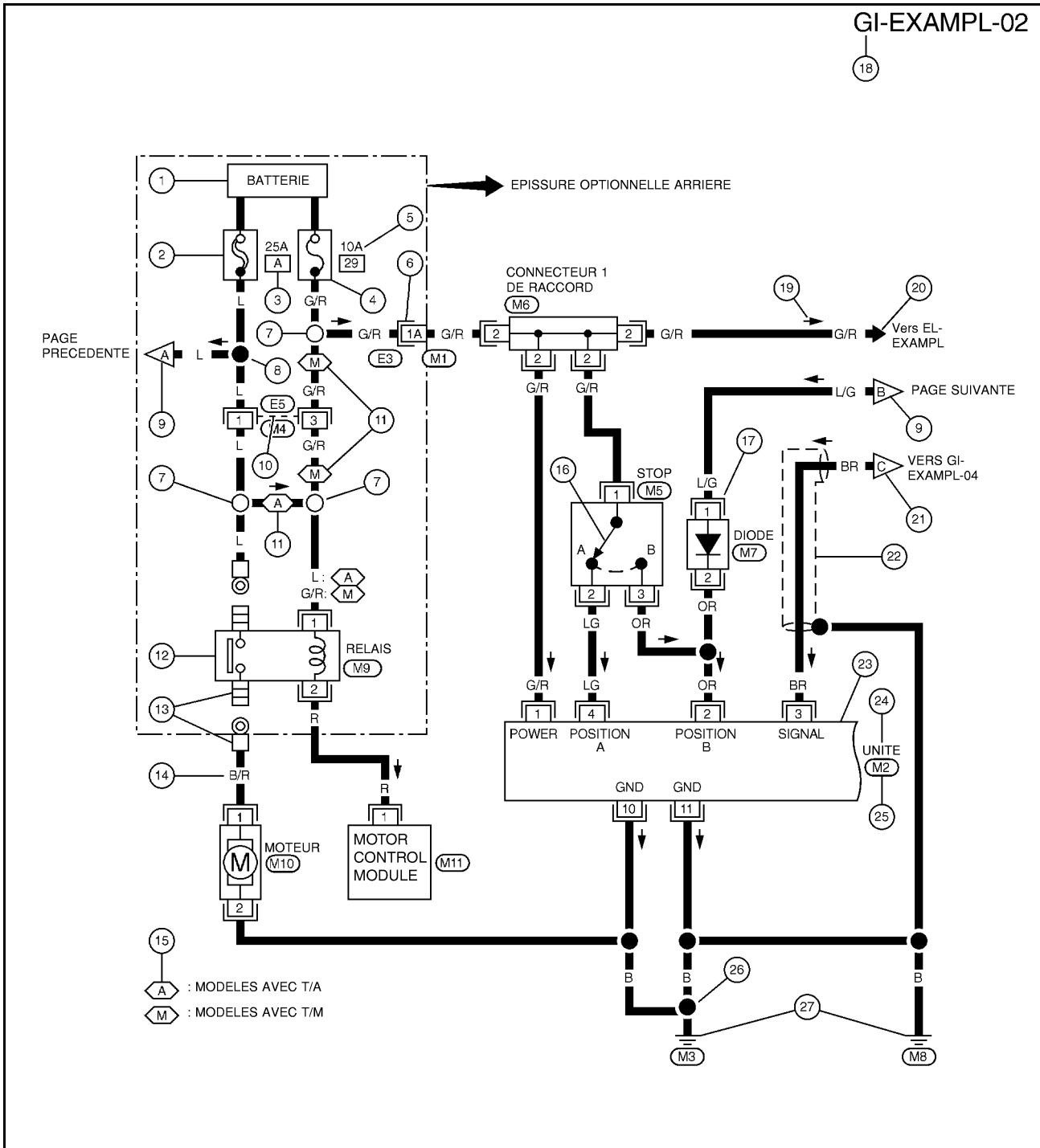


COMMENT UTILISER CE MANUEL

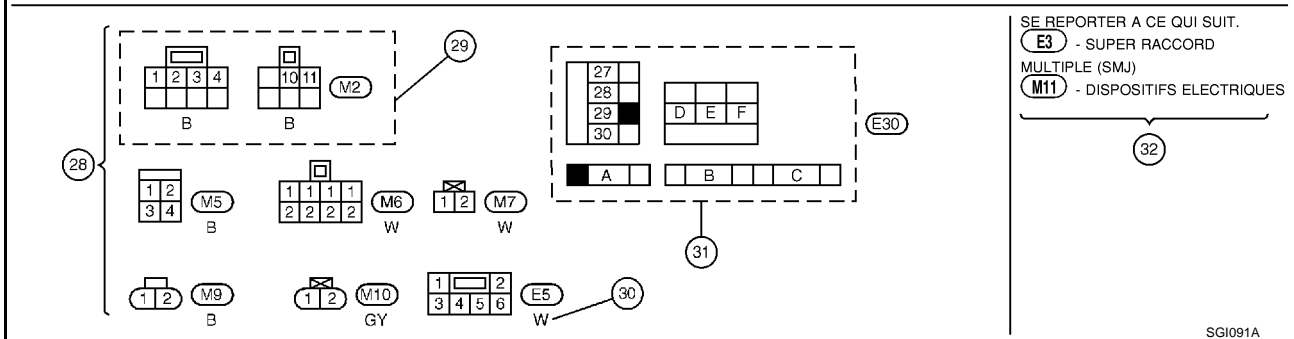
ECHANTILLON/SCHEMA DE CABLAGE - EXAMPL -

- Pour plus de détails, se reporter à la DESCRIPTION qui suit.

GI



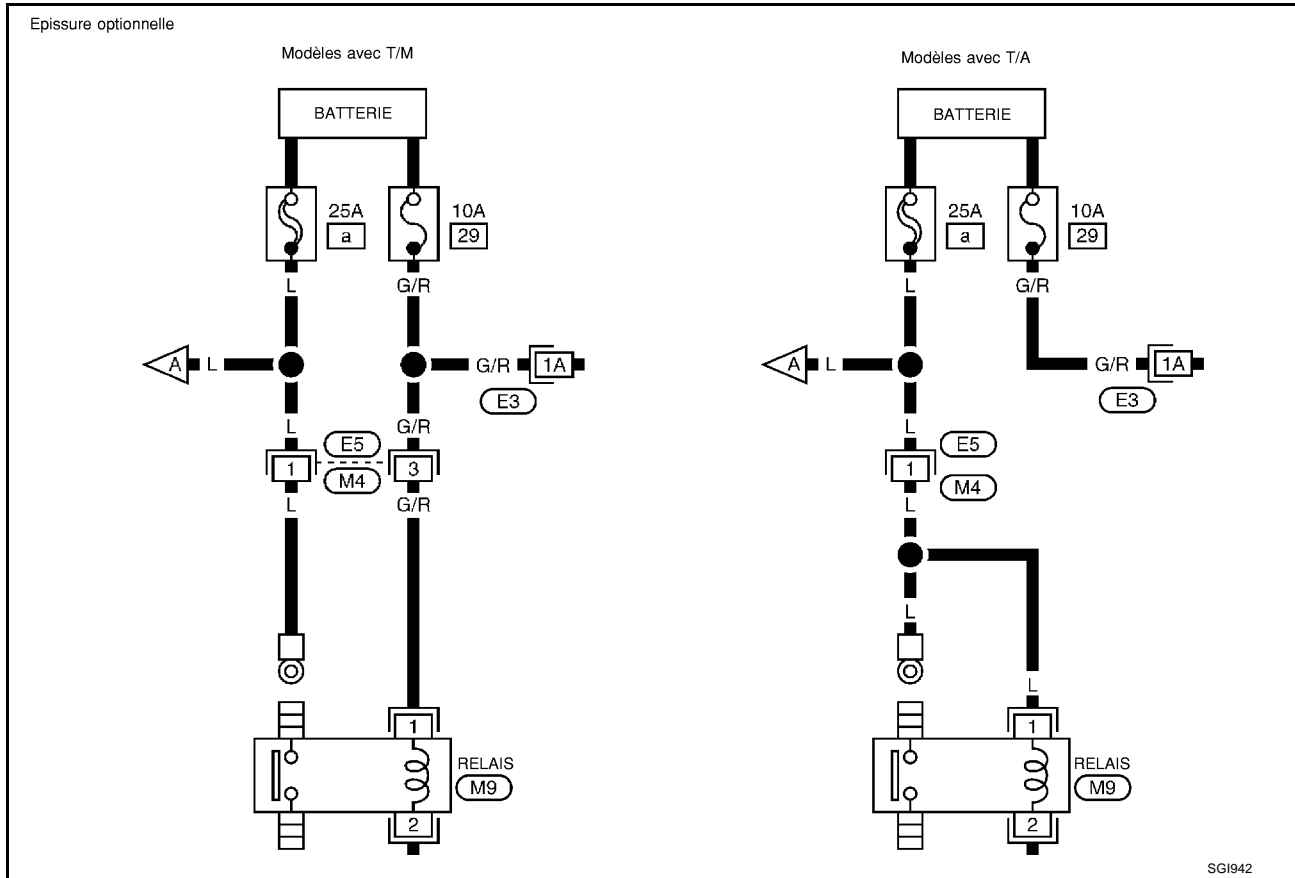
A : MODELES AVEC T/A
 M : MODELES AVEC T/M



SGI091A

COMMENT UTILISER CE MANUEL


Epissure optionnelle



DESCRIPTION

Numéro	Elément	Description
1	Condition d'alimentation électrique	<ul style="list-style-type: none"> ● Indique la condition pour laquelle le circuit reçoit une tension de batterie positive (peut être activé).
2	Raccord à fusibles	<ul style="list-style-type: none"> ● La ligne double indique qu'il s'agit d'un raccord à fusibles. ● Le cercle vide indique l'arrivée de courant et le cercle plein la sortie de courant.
3	Emplacement du fusible/raccord à fusibles	<ul style="list-style-type: none"> ● Indique l'emplacement du raccord à fusibles ou du fusible dans le raccord à fusibles ou le boîtier à fusibles. Pour la disposition, se reporter à la section PG, DISPOSITION DE L'ALIMENTATION ELECTRIQUE.
4	Fusible	<ul style="list-style-type: none"> ● La ligne simple indique qu'il s'agit d'un fusible. ● Le cercle vide indique l'arrivée de courant et le cercle plein la sortie de courant.
5	Ampérage	<ul style="list-style-type: none"> ● Indique l'ampérage du raccord à fusibles ou du fusible.
6	Connecteurs	<ul style="list-style-type: none"> ● Indique que le connecteur E3 est femelle et que le connecteur M1 est mâle. ● Le câble G/R est situé dans la borne 1A des deux connecteurs. ● Le numéro du connecteur avec la lettre (1A, 5B, etc.) indique qu'il s'agit d'un connecteur SMJ. Se reporter à section PG, SMJ (SUPER RACCORD MULTIPLE).
7	Epissure optionnelle	<ul style="list-style-type: none"> ● Le cercle vide indique que l'épissure est optionnelle et dépend de l'utilisation du véhicule.
8	Epissure	<ul style="list-style-type: none"> ● Le cercle plein indique que l'épissure figure en permanence sur le véhicule.
9	Page adjacente	<ul style="list-style-type: none"> ● Cette flèche indique que le circuit continue sur la page adjacente. ● Le A correspond au A de la page précédente ou suivante.
10	Connecteur commun	<ul style="list-style-type: none"> ● Les lignes en pointillé reliant les bornes indiquent que ces bornes font parties du même connecteur.
11	Abréviation d'option	<ul style="list-style-type: none"> ● Indique que le circuit est optionnel et dépend de l'utilisation du véhicule.
12	Relais	<ul style="list-style-type: none"> ● Montre une représentation interne du relais. Pour plus de détails, se reporter à la section PG, RELAIS NORMALISE.

COMMENT UTILISER CE MANUEL

Numéro	Élément	Description																
13	Connecteurs	<ul style="list-style-type: none"> ● Indique que le connecteur est relié à la carrosserie ou à une borne par un boulon ou un écrou. 																
14	Couleur de câble	<ul style="list-style-type: none"> ● Indique le code de couleur de câble <table border="0"> <tr> <td>B = noir</td> <td>BR = marron</td> </tr> <tr> <td>W = blanc</td> <td>OR ou O = orange</td> </tr> <tr> <td>R = rouge</td> <td>P = rose</td> </tr> <tr> <td>G = vert</td> <td>PU ou V (violet) = violet</td> </tr> <tr> <td>L = bleu</td> <td>GY ou GR = gris</td> </tr> <tr> <td>Y = jaune</td> <td>SB = bleu ciel</td> </tr> <tr> <td>LG = vert clair</td> <td>CH = marron foncé</td> </tr> <tr> <td></td> <td>DG = vert foncé</td> </tr> </table> <p>Dans le cas d'un câble de couleur rayé, la couleur de base est indiquée d'abord, suivie de la couleur de la rayure : Exemple : L/W = bleu avec rayure blanche</p>	B = noir	BR = marron	W = blanc	OR ou O = orange	R = rouge	P = rose	G = vert	PU ou V (violet) = violet	L = bleu	GY ou GR = gris	Y = jaune	SB = bleu ciel	LG = vert clair	CH = marron foncé		DG = vert foncé
B = noir	BR = marron																	
W = blanc	OR ou O = orange																	
R = rouge	P = rose																	
G = vert	PU ou V (violet) = violet																	
L = bleu	GY ou GR = gris																	
Y = jaune	SB = bleu ciel																	
LG = vert clair	CH = marron foncé																	
	DG = vert foncé																	
15	Description d'option	<ul style="list-style-type: none"> ● Fournit une description de l'abréviation d'option utilisée sur la page. 																
16	Contact	<ul style="list-style-type: none"> ● Indique qu'il y a continuité entre les bornes 1 et 2 lorsque l'interrupteur est sur la position A. Il y a continuité entre les bornes 1 et 3 lorsque l'interrupteur est sur la position B. 																
17	Composants d'un ensemble	<ul style="list-style-type: none"> ● La borne du connecteur dans le composant indique qu'il s'agit d'un ensemble incorporé à un faisceau. 																
18	Code de cellule	<ul style="list-style-type: none"> ● Identifie chaque page de schéma de câblage par section, circuit et numéro de page du schéma de câblage. 																
19	Flèche de trajet du courant	<ul style="list-style-type: none"> ● La flèche représente le trajet du courant électrique surtout lorsque le sens de trajet normal (verticalement vers le bas ou horizontalement de gauche à droite) est difficile à suivre. ● Une flèche double "  " indique que le courant peut circuler dans les deux sens selon le fonctionnement du circuit. 																
20	Branchement du système	<ul style="list-style-type: none"> ● Indique que le système est relié à un autre système identifié par un code de cellule (section et circuit). 																
21	Page adjacente	<ul style="list-style-type: none"> ● Cette flèche indique que le circuit se poursuit sur une autre page identifiée par un code de cellule. ● Le C correspond au C d'une autre page à l'intérieur du système, autre que la page précédente ou suivante. 																
22	Ligne blindée	<ul style="list-style-type: none"> ● La ligne entourée d'un cercle en pointillé indique un câble blindé. 																
23	Case de composant entourée d'une ligne ondulée	<ul style="list-style-type: none"> ● Indique qu'une autre partie du composant est également montrée sur une autre page (indiquée par une ligne ondulée) du système. 																
24	Nom du composant	<ul style="list-style-type: none"> ● Ceci indique le nom d'un composant. 																
25	Numéro de connecteur	<ul style="list-style-type: none"> ● Indique le numéro du connecteur. ● La lettre indique le faisceau dans lequel se situe le connecteur. ● Exemple: M : faisceau principal. Pour informations et la localisation des faisceaux, se reporter à la section PG, "Faisceau principal", "Disposition des faisceaux". Une grille de coordination est incluse pour les faisceaux complexes pour faciliter la localisation des connecteurs. 																
26	Masse (GND)	<ul style="list-style-type: none"> ● La ligne épissée et mise à la masse en fonction de la couleur de câble, indique que la ligne de masse est épissée au connecteur de masse. 																
27	Masse (GND)	<ul style="list-style-type: none"> ● Indique la mise à la masse. Pour des informations détaillées sur la distribution de la masse, se reporter à "Distribution de la masse" dans la section PG. 																
28	Vues de connecteurs	<ul style="list-style-type: none"> ● Cette zone montre les faces des composants côté connecteur dans le schéma de câblage de la page. 																
29	Composant commun	<ul style="list-style-type: none"> ● Les connecteurs entourés d'une ligne brisée appartiennent au même composant. 																
30	Couleur du connecteur	<ul style="list-style-type: none"> ● Indique le code de couleur du connecteur. Pour la signification du code, se référer aux codes de couleur des câbles, au numéro 14 de ce tableau. 																

GI

B

C

D

E

F

G

H

I

J

K

L

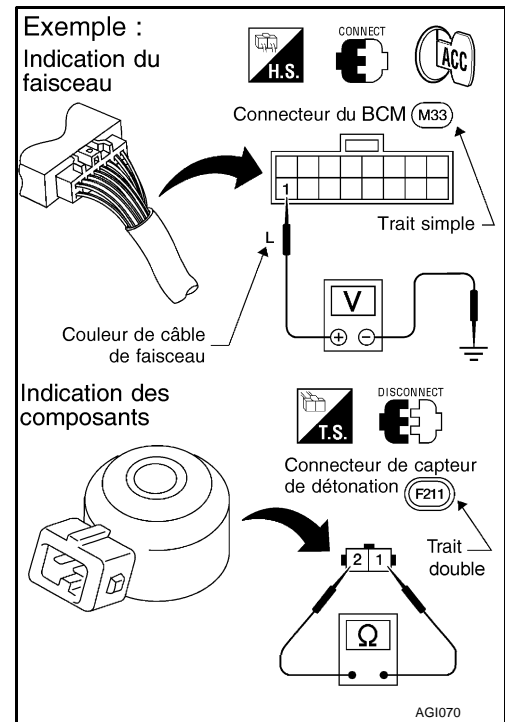
M

COMMENT UTILISER CE MANUEL

Numéro	Élément	Description
31	Boîte de fusibles et de raccord à fusibles	● Indique la disposition du/des raccord(s) à fusibles et fusible(s), utilisée pour identifier les connecteurs au chapitre DISPOSITION DE L'ALIMENTATION ELECTRIQUE dans la section PG. Le carré vide montre l'arrivée de courant et le carré plein la sortie de courant.
32	Zone de référence	● Indique que d'autres informations concernant le super raccord multiple (SMJ) et le connecteurs de raccord (J/C) sont disponibles dans la section PG. Se reporter à "Zone de référence" pour plus de détails.

Indication des faisceaux

- Les désignations alphabétiques à côté de la sonde multimètre indiquent la couleur de câbles du faisceau (connecteur).
- Les numéros de connecteur dans un seul cercle (M33) indiquent les connecteurs de faisceau.



Indication des composants

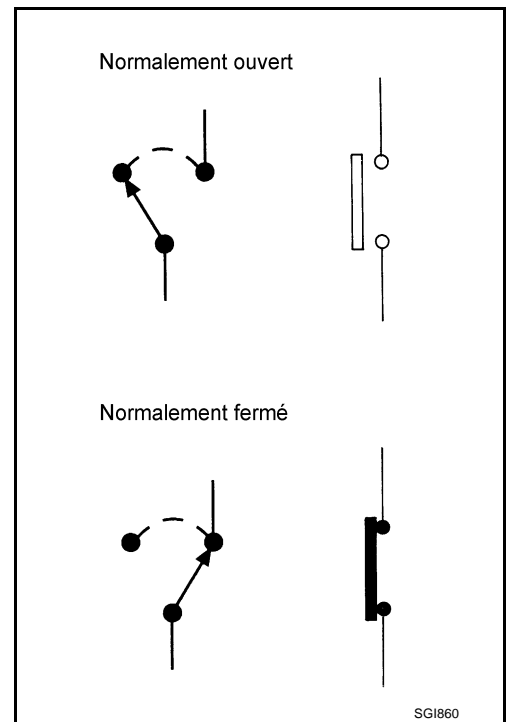
Le numéros de connecteur dans un double cercle (F211) indiquent les connecteurs de composant.

Positions de contact

Les contacts représentés dans les schémas de câblage correspondent à une condition "normale" du véhicule. Un véhicule est en condition "normale" lorsque :

COMMENT UTILISER CE MANUEL

- le contact d'allumage est sur OFF
- les portes, capot, couvercle du coffre/hayon sont fermés,
- les pédales ne sont pas enfoncées, et
- le frein de stationnement est relâché.



GI

B

C

D

E

F

G

H

I

J

K

L

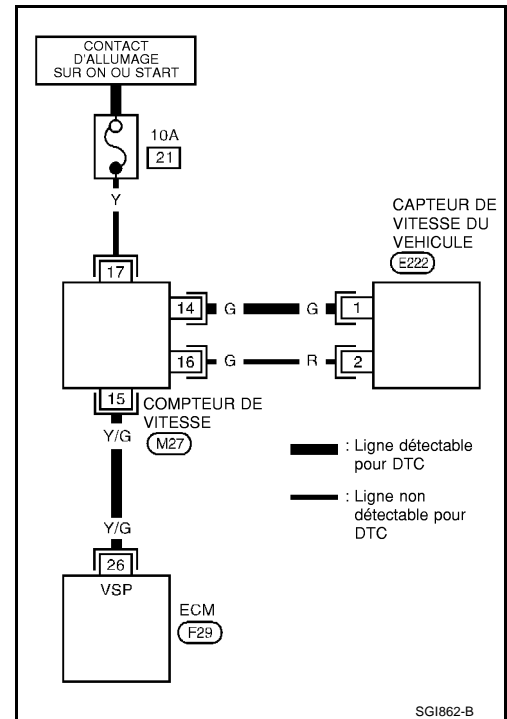
M

COMMENT UTILISER CE MANUEL

Lignes détectables et non détectables

Certains schémas de câblage utilisent deux types de lignes d'épaisseur différente représentant des câbles.

- Une ligne d'épaisseur normale (ligne plus large) représente une "ligne détectable pour DTC (code de diagnostic de défaut)". Une "ligne détectable pour DTC" est un circuit dans lequel l'ECM peut détecter un défaut de fonctionnement au moyen du système de diagnostic de bord.
- Une ligne de poids plus faible (ligne plus fine) représente une "ligne non détectable de DTC". Une "ligne non détectable de DTC" est un circuit dans lequel l'ECM ne peut pas détecter ses défauts de fonctionnement au moyen du système de diagnostic à bord.



COMMENT UTILISER CE MANUEL

Commande multiple

La continuité de la commande multiple est décrite des deux façons indiquées ci-dessous.

- L'organigramme de la commande est utilisé dans les diagrammes schématiques.
- Le diagramme de la commande est utilisé dans les schémas de câblage.

Exemple

(ORGANIGRAMME DE LA COMMANDE)

COMMANDE D'ESSUIE-GLACE

	OFF	INT	LENT	RAP.	LAVE
1					○
2				○	
3	○	○	○		
4	○	○	○		
5		○	○	○	
6		○	○	○	○

(DIAGRAMME DE LA COMMANDE)

Les deux commandes sont tournées de manière combinée.

Circuit de continuité de la commande d'essuiе-glаce

POSITION DE LA COMMANDE	CIRCUIT DE CONTINUITÉ
OFF	3 - 4
INT.	3 - 4, 5 - 6
LENT	3 - 6
RAP.	2 - 6
LAVE	1 - 6

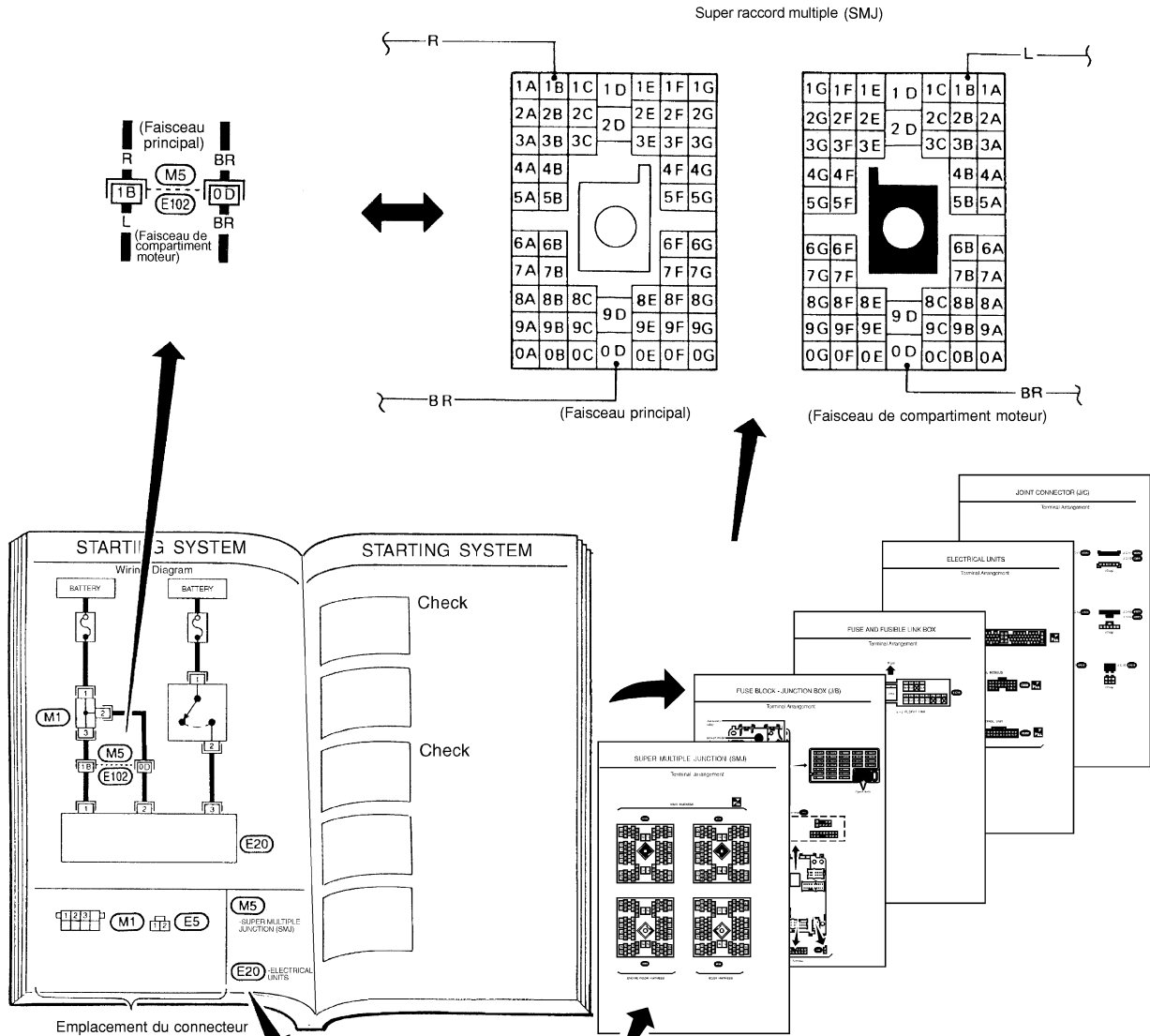
SGI875

Zone de référence

La zone de référence du schéma de câblage contient des références aux pages de référence électrique complémentaires à la fin du manuel. Les numéros de faisceau et les titres apparaissent dans la zone de référence du schéma de câblage. Par contre, les symboles de connecteurs n'apparaissent pas dans la zone des connecteurs.

COMMENT UTILISER CE MANUEL

Exemple



SGI092A

COMMENT UTILISER CE MANUEL

Abréviations

EAS0012Q

GI

Les **Abréviations** suivantes sont utilisées :

ABREVIATION	DESCRIPTION
A/C	Climatisation
T/A	Boîte-pont/transmission automatique
ATF	Liquide pour boîte automatique
D1	Position D de conduite, première vitesse
D2	Position D de conduite, deuxième vitesse
D3	Position D de conduite, troisième vitesse
D4	Position D de conduite, quatrième vitesse
AV, ARR	Avant, arrière
GA, DR	Gauche, droite
T/M	Boîte-pont/transmission manuelle
OD	Surmultipliée
P/S	Direction assistée
SAE	Society of Automotive Engineers, Inc.
SDS	Caractéristiques et valeurs de réglage
SST	Outillage spécial
4x2	2 roues motrices
22	Position 2, deuxième vitesse
21	Position 2, première vitesse
12	Position 1, deuxième vitesse
11	Position 1, première vitesse

B

C

D

E

F

G

H

I

J

K

L

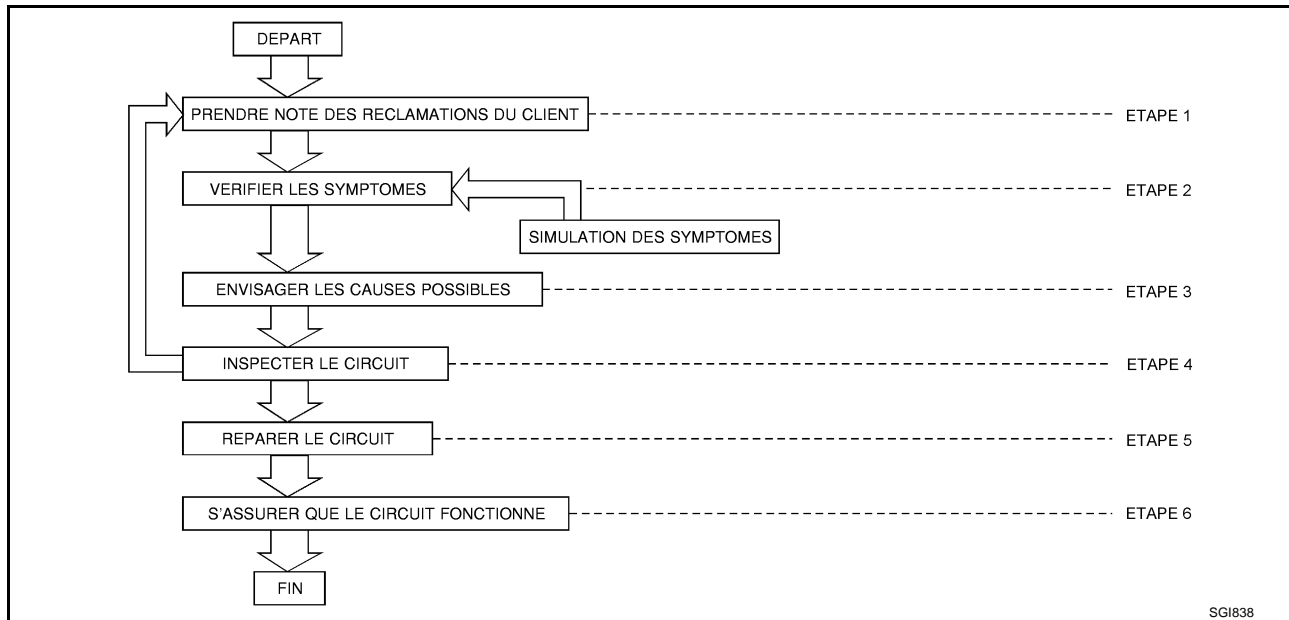
M

INFORMATIONS D'ENTRETIEN EN CAS D'INCIDENT ELECTRIQUE

PFP:00000

Comment effectuer un diagnostic efficace en cas d'incident électrique PROCEDURE DE TRAVAIL

EAS0012R



SGI838

ETAPES	DESCRIPTION								
ETAPE 1	<p>Recueillir des informations détaillées sur les conditions et les circonstances dans lesquelles le problème s'est manifesté. Les renseignements suivants sont essentiels pour permettre une bonne analyse :</p> <table border="1" style="width: 100%;"> <tr> <td style="width: 15%;">QUOI</td> <td>Modèle du véhicule, moteur, transmission/boîte-pont et circuit (par ex. : radio).</td> </tr> <tr> <td>QUAND</td> <td>Date, heure du jour, conditions climatiques, fréquence.</td> </tr> <tr> <td>OU</td> <td>Etat de la route, altitude et type de circulation.</td> </tr> <tr> <td>COMMENT</td> <td>Symptômes du système, conditions de fonctionnement (interaction avec d'autres composants). Régularité des révisions et accessoires ajoutés.</td> </tr> </table>	QUOI	Modèle du véhicule, moteur, transmission/boîte-pont et circuit (par ex. : radio).	QUAND	Date, heure du jour, conditions climatiques, fréquence.	OU	Etat de la route, altitude et type de circulation.	COMMENT	Symptômes du système, conditions de fonctionnement (interaction avec d'autres composants). Régularité des révisions et accessoires ajoutés.
QUOI	Modèle du véhicule, moteur, transmission/boîte-pont et circuit (par ex. : radio).								
QUAND	Date, heure du jour, conditions climatiques, fréquence.								
OU	Etat de la route, altitude et type de circulation.								
COMMENT	Symptômes du système, conditions de fonctionnement (interaction avec d'autres composants). Régularité des révisions et accessoires ajoutés.								
ETAPE 2	<p>Faire fonctionner le système, effectuer un essai sur route si nécessaire. Vérifier les paramètres du problème. Si le problème ne peut être reproduit, se reporter à "Simulation des problèmes".</p>								
ETAPE 3	<p>Rassembler les outils de diagnostic adéquats, y compris :</p> <ul style="list-style-type: none"> ● Disposition de l'alimentation électrique ● Descriptions du fonctionnement du système ● Sections du manuel de réparation correspondantes ● Vérifier s'il existe des notices d'entretien <p>Décider par où commencer le diagnostic en fonction de votre connaissance du fonctionnement du système et des observations du client.</p>								
ETAPE 4	<p>Inspecter le système pour vérifier les raccords mécaniques, que les connecteurs ne sont pas desserrés ou que le câblage n'est pas endommagé. Déterminer quels sont les circuits et composants concernés et établir un diagnostic à l'aide des schémas de disposition de l'alimentation électrique et des faisceaux.</p>								
ETAPE 5	<p>Réparer ou remplacer le circuit ou le composant défectueux.</p>								
ETAPE 6	<p>Faire fonctionner le circuit dans tous les modes. Vérifier que le système fonctionne correctement sous toutes les conditions. S'assurer qu'aucun nouveau problème n'a été créé par inadvertance au cours des différentes étapes des diagnostics ou de la réparation.</p>								

SIMULATION DES PROBLEMES

Introduction

Il arrive que le problème ne se manifeste pas lorsque la voiture est amenée au garage. Si possible, recréer les conditions présentes au moment de l'incident. Ceci permettra d'éviter d'obtenir des diagnostics de type Aucun

INFORMATIONS D'ENTRETIEN EN CAS D'INCIDENT ELECTRIQUE

défaut identifié. La section suivante décrit certaines techniques permettant de simuler les conditions et circonstances pendant lesquelles le client a rencontré des problèmes d'origine électrique.

Cette section est articulée autour des six parties suivantes :

- Vibrations du véhicule
- Sensibilité à la chaleur
- Gel
- Infiltration d'eau
- Charge électrique
- Démarrage à froid ou à chaud

Obtenir une description précise du problème auprès du client. Ces renseignements sont essentiels pour simuler les circonstances du problème.

Vibrations du véhicule

Le problème peut se produire ou s'aggraver lorsque le véhicule est conduit sur une route accidentée ou lorsque le moteur vibre (tournant au ralenti avec climatisation en marche). Dans ce cas, chercher à recréer une condition de vibration. Se reporter à l'illustration ci-dessous.

CONNECTEURS ET FAISCEAUX

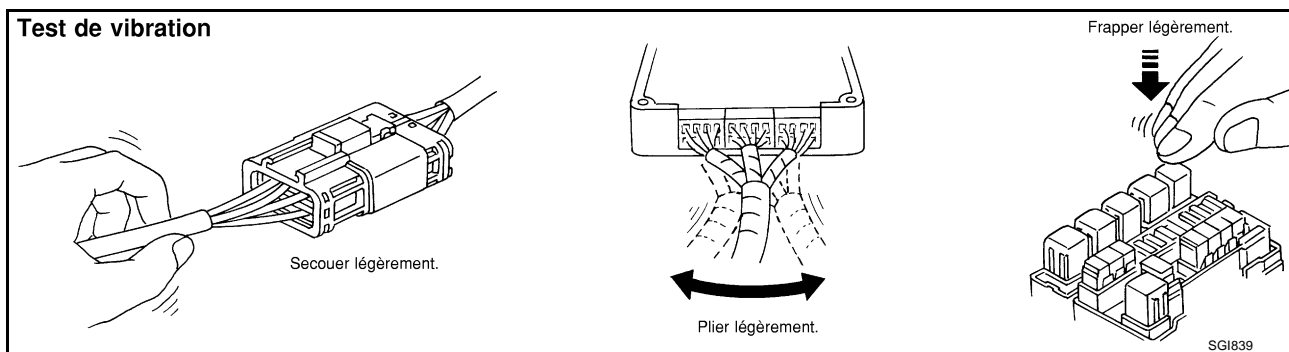
Identifier les connecteurs et le faisceau de câblage qui pourraient affecter le circuit électrique inspecté. Secouer doucement chaque connecteur et faisceau tout en observant le circuit pour vérifier si le problème se reproduit. Cet essai peut indiquer la présence d'une connexion électrique mauvaise ou desserrée.

CONSEIL

Les connecteurs peuvent être exposés à l'humidité. Il est possible qu'une fine couche de corrosion se soit formée sur les bornes du connecteur. Ce problème ne pourra pas être révélé par une inspection visuelle si le connecteur n'est pas débranché. Si un problème se produit de façon intermittente, il peut être dû à la corrosion. Il est recommandé de déconnecter, de vérifier et de nettoyer les bornes des connecteurs connexes du circuit.

CAPTEURS ET RELAIS

Exercer délicatement une légère vibration sur les capteurs et les relais du circuit inspectés. Cet essai peut indiquer la présence d'un capteur ou d'un relais mal fixé ou desserré.



COMPARTIMENT MOTEUR

Les vibrations du véhicule ou du moteur peuvent être la cause de multiples problèmes électriques. Vérifier les points suivants :

- Connecteurs mal fixés.
- Faisceau de câblage trop court et tendu ou secoué par les vibrations du moteur.
- Câblages passant sur des supports ou des composants mobiles.
- Câbles de masse desserrés, sales ou corrodés.
- Câbles disposés trop près des composants chauds.

Lorsque les composants sous le capot sont vérifiés, commencer par vérifier l'intégrité des connexions de mise à la masse. (Se reporter à "Inspection de la masse" détaillé plus tard.) Vérifier tout d'abord que le circuit est correctement mis à la masse. Vérifier ensuite qu'il n'y a pas de connexions desserrées en secouant douce-

INFORMATIONS D'ENTRETIEN EN CAS D'INCIDENT ELECTRIQUE

ment les câbles ou les composants comme décrit précédemment. Vérifier la continuité du câblage à l'aide des schémas de câblage.

DERRIERE LE TABLEAU DE BORD

Un faisceau mal disposé ou mal fixé peut se coincer lors de l'installation des accessoires. Un faisceau disposé le long d'un support ou à proximité d'une vis peut être affecté par les vibrations du véhicule.

SOUS LES SIEGES

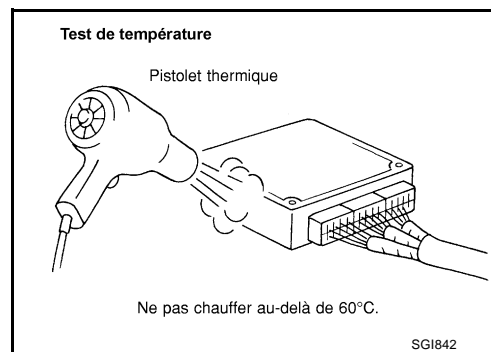
Un faisceau mal fixé ou desserré peut entraîner le coincement du câblage dans les composants des sièges (tels que les glissières de siège) lorsque le véhicule vibre. Si le câblage passe sous les sièges, vérifier qu'il n'est pas endommagé ou coincé.

Sensibilité à la chaleur

Le problème du client peut se produire lorsque la température est élevée ou après que le véhicule ait été immobilisé pendant une courte période. Dans ce cas, le problème est probablement lié à une sensibilité à la chaleur.

Pour déterminer si un composant est sensible à la chaleur, le chauffer à l'aide d'un pistolet thermique ou de tout appareil équivalent.

Ne pas chauffer les composants à plus de 60°C. Si le problème se produit lorsque le dispositif est chauffé, remplacer ou isoler correctement le composant.

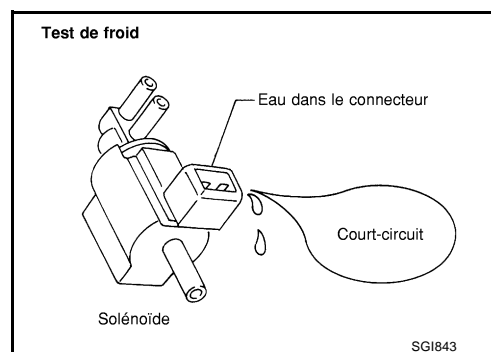


Gel

Le client peut mentionner que le problème disparaît une fois la voiture réchauffée (en hiver). Il se peut que le problème soit dû à la présence d'eau qui gèlerait quelque part dans le système de câblage/électrique.

Il existe deux méthodes permettant de vérifier cette hypothèse. La première nécessite que le client laisse sa voiture au garage pour la nuit. S'assurer que la température est assez basse pour que le problème puisse ainsi se manifester. Laisser la voiture garée à l'extérieur pour la nuit. Le matin, effectuer un diagnostic rapide et complet des composants électriques qui pourraient être affectés.

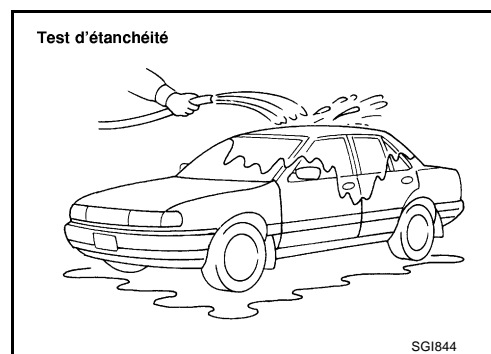
La seconde méthode consiste à placer le composant supposé être défectueux dans un congélateur et de l'y laisser assez longtemps pour permettre à l'eau de geler. Reposer le composant sur le véhicule et vérifier si le problème se reproduit. Si c'est le cas, réparer ou remplacer le composant.



Infiltration d'eau

Le problème ne peut se produire que lorsque le temps est humide ou s'il pleut ou neige. Dans ce cas, il se peut que le problème soit dû à l'infiltration d'eau dans un composant électrique. Cette condition peut être simulée en aspergeant la voiture ou en la faisant passer au lavage automatique.

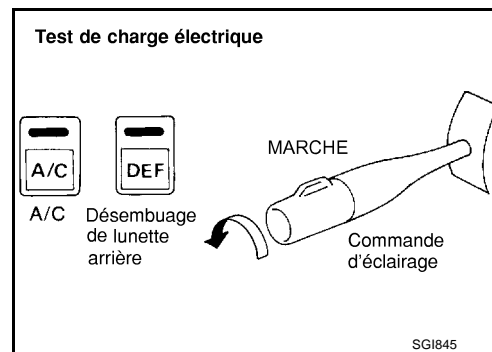
Ne pas verser de l'eau directement sur les composants électriques.



INFORMATIONS D'ENTRETIEN EN CAS D'INCIDENT ELECTRIQUE

Charge électrique

Le problème peut être lié à une sensibilité aux charges électriques. Effectuer les diagnostics avec tous les accessoires allumés (y compris climatisation, désembuage de lunette arrière, radio, feux antibrouillards).



Démarrage à froid ou à chaud

Il se peut qu'un incident électrique se produise uniquement lorsque la voiture est démarrée à froid. Il peut également se produire lorsque la voiture est démarrée à chaud quelques instants après avoir coupé le contact. Dans ce cas, il sera peut-être nécessaire de laisser la voiture dehors pendant la nuit pour effectuer un diagnostic correct.

VERIFICATION DU CIRCUIT

Introduction

En règle générale, tester des circuits électriques ne présente pas de difficultés si cela est effectué de façon logique et organisée. Avant de commencer, il est indispensable de se munir de toutes les informations disponibles sur le système à inspecté. Il convient également de se familiariser avec le fonctionnement du circuit. Cela permettra d'utiliser l'équipement approprié et de suivre les procédures de tests correctes.

Il peut s'avérer nécessaire de simuler les vibrations d'un véhicule lorsque les composants électriques sont testés. Pour ce faire, secouer doucement le faisceau de câblage ou le composant électrique.

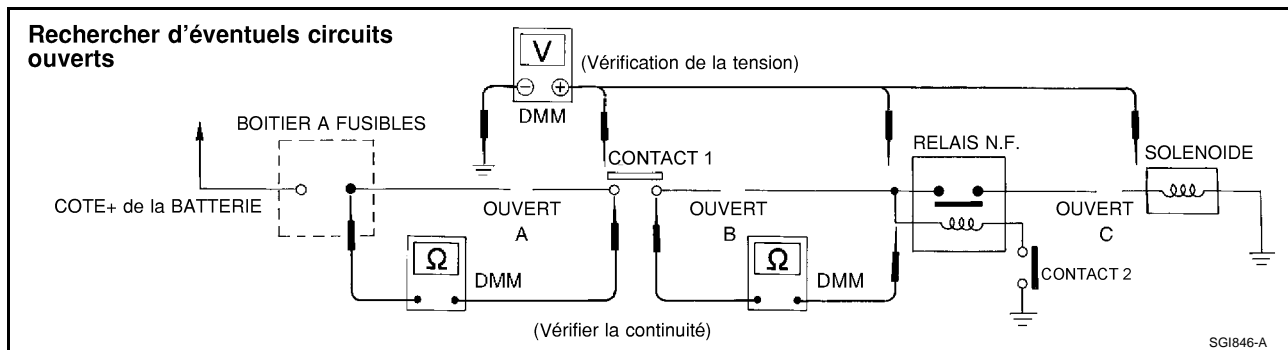
OUVERT	Un circuit est ouvert lorsqu'il n'y a pas continuité dans une section de ce circuit.	
COURT-CIRCUIT	Il existe deux types de court-circuits.	
	● COURT-CIRCUIT	Lorsqu'un circuit entre en contact avec un autre circuit et entraîne une modification de la résistance normale.
	● COURT-CIRCUIT AVEC LA MASSE	Lorsqu'un circuit entre en contact avec une source ayant un contact avec la masse et qu'il est mis à la masse.

NOTE:

Se reporter à "Comment tester une borne" pour la méthode de vérification d'une borne.

Recherche "d'ouvertures" dans le circuit

Avant de commencer à diagnostiquer et à tester le circuit, en tracer un croquis schématique. Ceci permettra d'effectuer logiquement les différentes étapes du diagnostic. Le fait de tracer le croquis permettra également de se familiariser avec le circuit.



METHODE DE VERIFICATION DE LA CONTINUTE

Cette méthode permet d'identifier une ouverture dans le circuit. Le multimètre numérique (DMM) réglé sur la fonction de résistance indique un circuit ouvert comme étant supérieur à la limite (pas de signal sonore ou de symbole ohm). S'assurer de toujours commencer avec le multimètre numérique réglé sur le niveau de résistance maximum.

INFORMATIONS D'ENTRETIEN EN CAS D'INCIDENT ELECTRIQUE

Afin de bien comprendre le diagnostic des circuits ouverts, se reporter au schéma précédent.

- Déconnecter le câble négatif de la batterie.
- Commencer à partir d'une extrémité du circuit et progresser jusqu'à l'autre (dans ce cas à partir du boîtier à fusibles).
- Connecter l'une des sondes du multimètre numérique à la borne du boîtier à fusibles, côté charge.
- Brancher l'autre sonde sur le côté du boîtier à fusible du contact 1. Une résistance absente ou infime indique que la portion du circuit a une bonne continuité. Si le circuit était ouvert, le multimètre numérique indiquerait une condition de résistance infinie ou supérieure à la limite (point A).
- Connecter les sondes entre le contact 1 et le relais. Une résistance absente ou infime indique que la portion du circuit a une bonne continuité. Si le circuit était ouvert, le multimètre numérique indiquerait une condition de résistance infinie ou supérieure à la limite (point B).
- Brancher les sondes entre le relais et le solénoïde. Une résistance absente ou infime indique que la portion du circuit a une bonne continuité. Si le circuit était ouvert, le multimètre numérique indiquerait une condition de résistance infinie ou supérieure à la limite (point C).

La méthode décrite dans l'exemple précédent permet de diagnostiquer n'importe quel circuit.

METHODE DE VERIFICATION DE LA TENSION

Afin de bien comprendre le diagnostic des circuits ouverts, se reporter au schéma précédent.

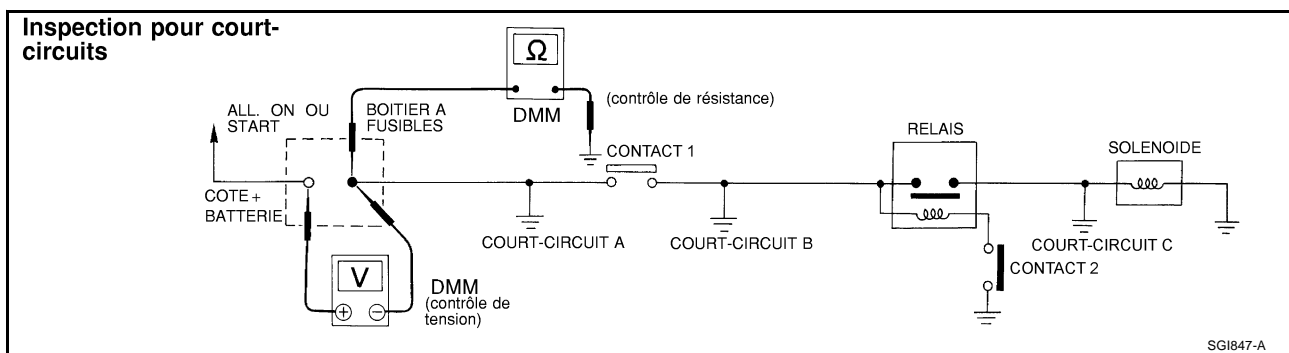
Cette méthode permet d'identifier si un circuit sous tension est ouvert en recherchant méthodiquement la présence d'une tension. Pour ce faire, régler le multimètre numérique (DMM) sur la fonction tension.

- Brancher l'une des sondes du multimètre (DMM) à une masse fiable.
- Effectuer le test en progressant d'une extrémité du circuit à l'autre.
- Le contact 1 étant ouvert, vérifier la tension au contact 1 à l'aide de la sonde.
Tension ; le circuit ouvert se situe plus en aval du circuit que le contact 1.
Absence de tension ; le circuit ouvert se situe entre le boîtier à fusibles et le contact 1 (point A).
- Fermer le contact 1 et tester le relais à l'aide de la sonde.
Tension ; le circuit ouvert se situe plus en aval du circuit que le relais.
Absence de tension ; le circuit ouvert se situe entre le contact 1 et le relais (point B).
- Fermer le relais et tester au solénoïde à l'aide de la sonde.
Tension ; le circuit ouvert se situe plus en aval du circuit que le solénoïde.
Absence de tension ; le circuit ouvert se situe entre le relais et le solénoïde (point C).

La méthode décrite dans l'exemple précédent permet de diagnostiquer n'importe quel circuit alimenté.

Recherche des "court-circuits" dans le circuit

Pour simplifier le problème des court-circuits dans le circuit, se reporter au schéma ci-dessous.



METHODE DE VERIFICATION DE LA RESISTANCE

- Débrancher le câble négatif de la batterie et retirer le fusible grillé.
- Déconnecter toutes les charges (contact 1 ouvert, relais et solénoïde déconnectés) alimentées par le fusible.
- Connecter l'une des sondes du multimètre numérique sur le côté charge de la borne du boîtier à fusibles. Connecter l'autre sonde à une masse fiable.
- Le contact 1 étant ouvert, vérifier la continuité.
Continuité ; le court-circuit est entre la borne du fusible et le contact 1 (point A).
Absence de continuité ; le court-circuit se situe plus en aval du contact 1 sur le circuit.

INFORMATIONS D'ENTRETIEN EN CAS D'INCIDENT ELECTRIQUE

- Fermer le contact 1 et déconnecter le relais. Placer des sondes sur le côté charge de la borne de fusibles et sur une masse fiable. Vérifier ensuite la continuité.
Continuité ; le court-circuit se situe entre le contact 1 et le relais (point B).
Absence de continuité ; le court-circuit se situe plus en aval du relais sur le circuit.
- Fermer le contact 1 et connecter provisoirement les contacts de relais à l'aide d'un câble volant. Placer des sondes sur le côté charge de la borne de fusibles et sur une masse fiable. Vérifier ensuite la continuité.
Continuité ; le court-circuit se situe entre le relais et le solénoïde (point C).
Absence de continuité ; vérifier le solénoïde, remonter les étapes.

METHODE DE VERIFICATION DE LA TENSION

- Retirer le fusible grillé et débrancher toutes les charges (ex. contact 1 ouvert, relais et solénoïde déconnectés) alimentées par le fusible.
- Tourner la clé de contact sur ON ou START. Vérifier la tension de la batterie du côté + de la borne de fusibles de la batterie (un câble relié au côté de la borne + du boîtier à fusibles et un câble relié à une masse testée).
- Le contact 1 étant ouvert et les câbles du multimètre étant connectés aux deux bornes du fusible, vérifier la tension.
Tension ; le court-circuit se situe entre le boîtier à fusibles et le contact 1 (point A).
Absence de tension ; le court-circuit se situe plus en aval du contact 1 sur le circuit.
- Le contact 1 étant fermé, le relais et le solénoïde déconnectés et les câbles du multimètre connectés aux deux bornes du fusible, vérifier la tension.
Tension ; le court-circuit se situe entre le contact 1 et le relais (point B).
Absence de tension ; le court-circuit se situe plus en aval du relais sur le circuit.
- Le contact 1 étant fermé, relier les contacts connectés provisoirement avec le câble de connexion à fusible. Vérifier la tension.
Tension ; le court-circuit est situé en aval du relais sur le circuit ou entre le relais et le solénoïde déconnecté (point C).
Absence de tension ; remonter les étapes et vérifier l'alimentation au boîtier à fusibles.

Inspection de la masse

Les connexions de masse sont très importantes pour le bon fonctionnement des dispositifs électriques et électroniques. Les connexions de masse sont souvent exposées à l'humidité, la saleté et autres éléments de corrosion. La corrosion (rouille) peut se transformer en résistance non voulue. Cette résistance non voulue peut affecter le fonctionnement d'un circuit.

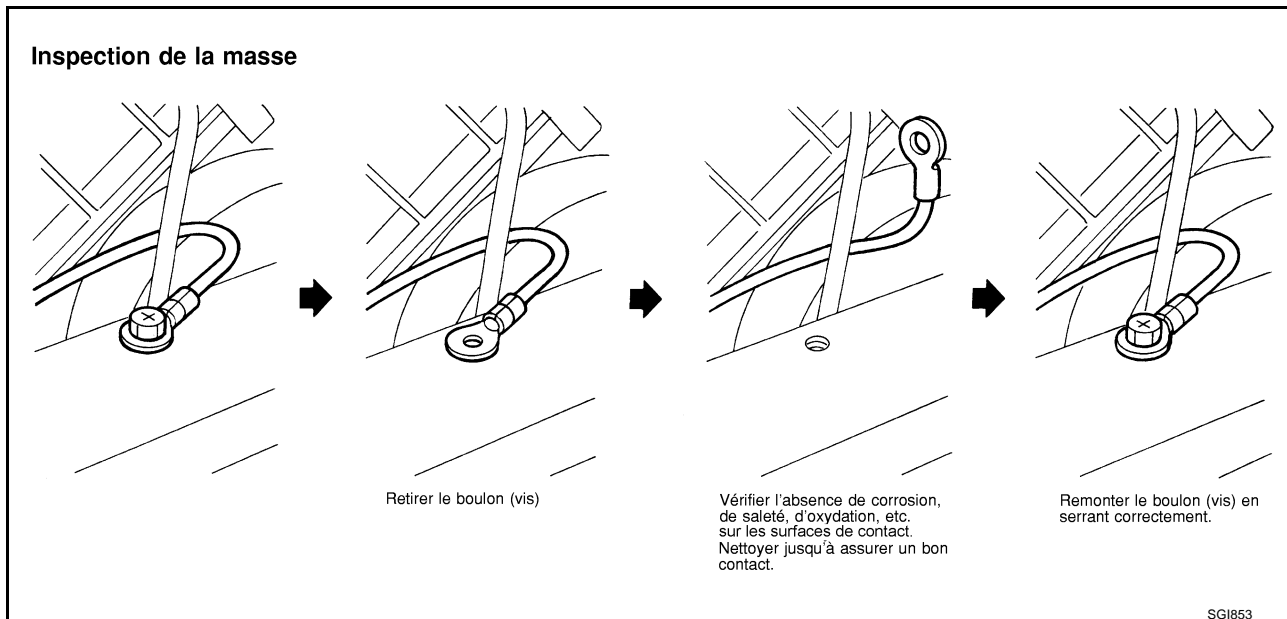
Les circuits électroniques sont très sensibles à une mise à la masse fiable. Une masse desserrée ou corrodée peut affecter radicalement un dispositif à commande électronique. Une mauvaise mise à la masse ou une masse corrodée peuvent facilement affecter les circuits. Même lorsque la connexion de masse semble être propre, elle peut être recouverte d'un mince film de rouille sur sa surface.

Effectuer ce qui suit lors de l'inspection d'une connexion de masse.

- Déposer le boulon ou la vis de masse.
- Inspecter les surfaces de contact pour voir si elles ne sont pas ternies, sales, rouillées, etc.
- Nettoyer selon les besoins pour assurer un bon contact.
- Reposer correctement le boulon ou la vis.
- Vérifier que la présence d'accessoires supplémentaires ne gêne pas le fonctionnement du circuit de masse.
- Si plusieurs fils sont sertis dans un seul oeillet, vérifier que les sertissages sont corrects. S'assurer que tous les fils sont propres, correctement fixés et qu'ils assurent une bonne trajectoire de masse. Si des fils multiples passent par un seul oeillet, s'assurer qu'aucun des fils de masse ne présente une isolation excessive.

INFORMATIONS D'ENTRETIEN EN CAS D'INCIDENT ELECTRIQUE

Pour des informations détaillées sur la distribution de la masse, se reporter à "Distribution de la masse" dans la section PG.



Tests de chute de tension

Les tests de chutes de tension servent souvent à identifier les composants ou les circuits possédant une résistance excessive. Une chute de tension dans un circuit est causée par une résistance lorsque le circuit est activé.

Vérifier le câble de l'illustration. Lorsqu'on mesure la résistance à l'aide d'un multimètre digital, un contact établi à l'aide d'un seul fil à toron donnera une lecture de 0 ohm. Ceci indique que le circuit est bon. Lorsque le circuit est sous tension, un seul fil à toron n'est pas capable de porter le courant. Ce toron unique possède une résistance élevée au courant. Ceci sera identifié comme une chute de tension légère.

Les situations suivantes peuvent être à l'origine d'une résistance non voulue.

- Câblage insuffisant (un seul fil à toron par exemple)
- Contacts de commutateurs corrodés
- Branchement de câble ou épissures desserrées.

S'il est nécessaire d'effectuer des réparations, toujours utiliser un appareil de mesure similaire ou plus gros.

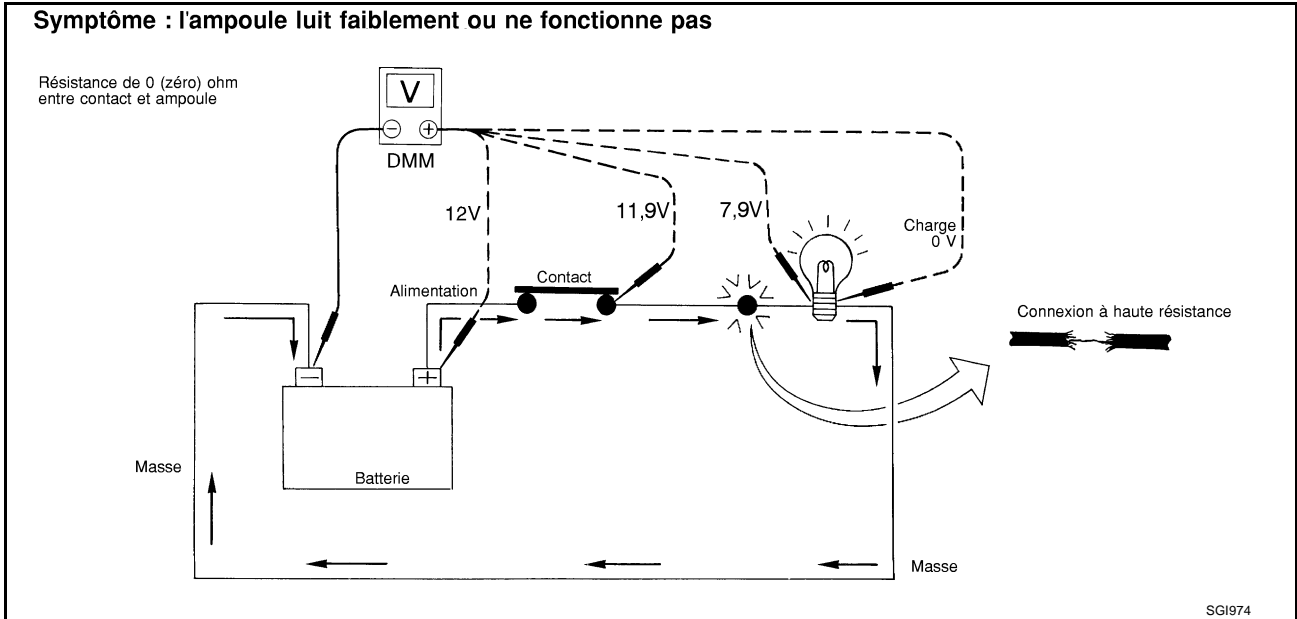
MESURE DE LA CHUTE DE TENSION — METHODE GLOBALE

- Connecter le multimètre digital au connecteur ou à la partie du circuit à tester. Le câble positif du multimètre digital doit être plus proche de l'alimentation et le câble négatif plus proche de la masse.
- Mettre le circuit sous tension.
- Le multimètre digital indique combien de volts sont nécessaires pour "pousser" le courant à travers cette partie du circuit.

INFORMATIONS D'ENTRETIEN EN CAS D'INCIDENT ELECTRIQUE

On remarque dans l'illustration qu'il y a une chute de tension excessive de 4,1 volts entre la batterie et l'ampoule.

GI



B

C

D

E

F

G

MESURE DE LA CHUTE DE TENSION — ETAPE PAR ETAPE

La méthode par étapes est extrêmement utile pour isoler les chutes excessives dans les systèmes de basse tension (comme ceux des "Systèmes commandés par ordinateur").

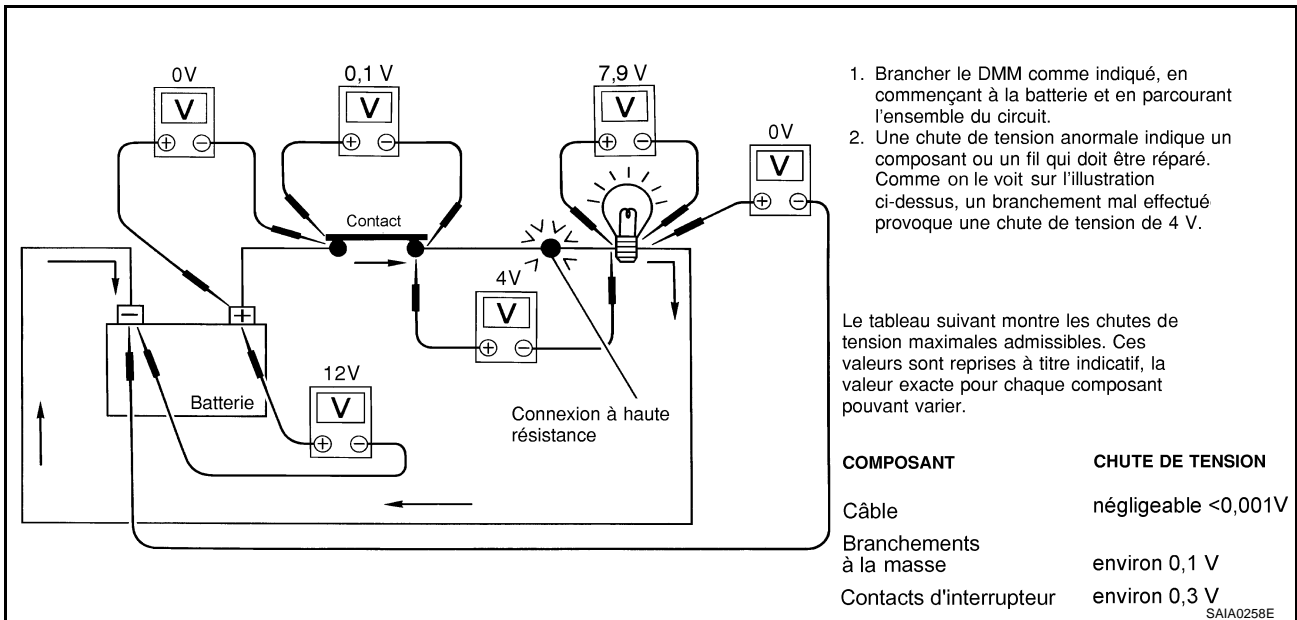
Les circuits des "systèmes commandés par ordinateur" fonctionnent avec une intensité de courant très basse. Le fonctionnement du système (commandé par ordinateur) peut être affecté par une variation de la résistance dans le système. Une telle variation de la résistance peut être due à une mauvaise connexion, une mauvaise installation, un diamètre de fil incorrect ou à la corrosion.

Le test de chute de tension par étapes permet d'identifier un composant ou un câble dont la résistance est trop élevée.

H

I

J



K

L

M

INFORMATIONS D'ENTRETIEN EN CAS D'INCIDENT ELECTRIQUE

Test de circuit des boîtiers de commande

Description du système : lorsque l'interrupteur est sur marche, le boîtier de commande allume la lampe.

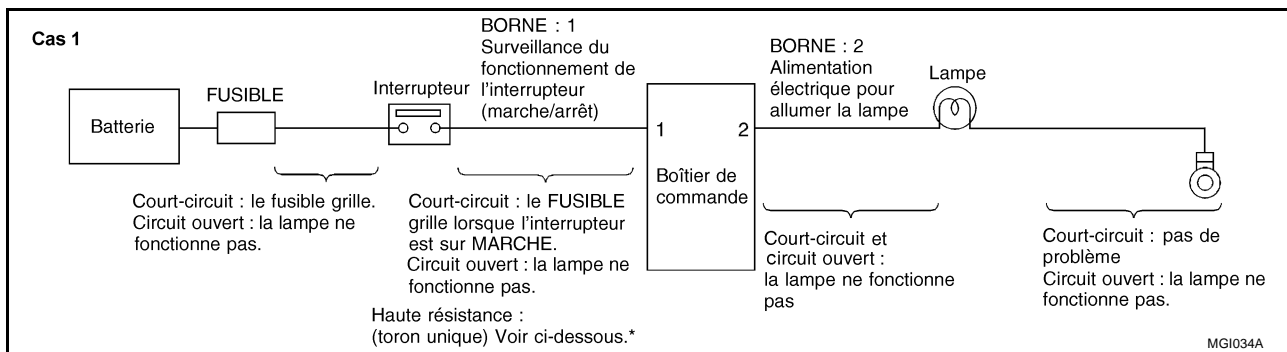


TABLEAU DE TENSION D'ENTREE ET DE SORTIE

N° de broche	Élément	Etat	Tension [V]	En cas de haute résistance telle que dans le cas d'un fil à toron simple [V] *
1	Contact	Contact MARCHÉ	Tension de la batterie	Inférieur à la tension de la batterie, environ 8 (exemple)
		Contact ARRÉT	Environ 0	Environ 0
2	Lampe	Contact MARCHÉ	Tension de la batterie	Environ 0 (lampe éteinte)
		Contact ARRÉT	Environ 0	Environ 0

La valeur de la tension est basée sur la masse de la carrosserie.

* : s'il y a une haute résistance du côté contact du circuit (causée par un fil à toron simple), la borne 1 ne détecte pas la tension de batterie. Le boîtier de commande ne détecte pas que l'interrupteur est sur marche même si l'interrupteur ne commute pas sur marche. Par conséquent, le boîtier de commande ne fournit pas de courant pour allumer la lampe.

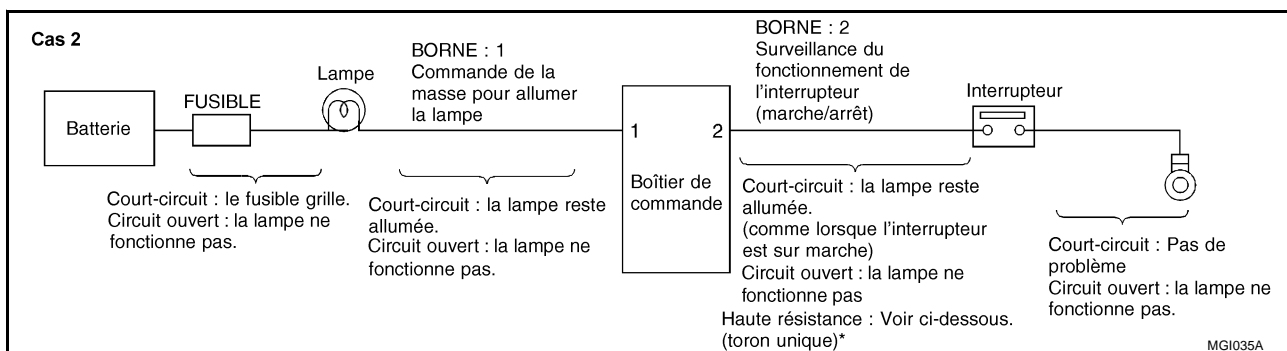


TABLEAU DE TENSION D'ENTREE ET DE SORTIE

N° de broche	Élément	Etat	Tension [V]	En cas de haute résistance telle que dans le cas d'un fil à toron simple [V] *
1	Lampe	Contact MARCHÉ	Environ 0	Tension de la batterie (lampe non opérationnelle)
		Contact ARRÉT	Tension de la batterie	Tension de la batterie
2	Contact	Contact MARCHÉ	Environ 0	Supérieure à 0/Environ 4 V (exemple)
		Contact ARRÉT	Environ 5	Environ 5

La valeur de la tension est basée sur la masse de la carrosserie.

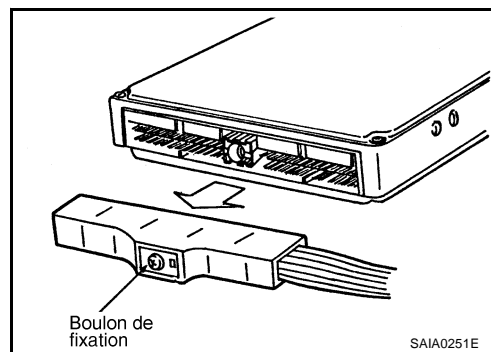
* : S'il y a une haute résistance du côté contact du circuit (causée par un fil à toron simple), la borne 2 ne détecte pas environ 0 V. Le boîtier de commande ne détecte pas que l'interrupteur est sur marche même si l'interrupteur ne commute pas sur marche. Par conséquent, le boîtier de commande ne fournit pas de courant pour allumer la lampe.

Boîtier de commande et pièces électriques

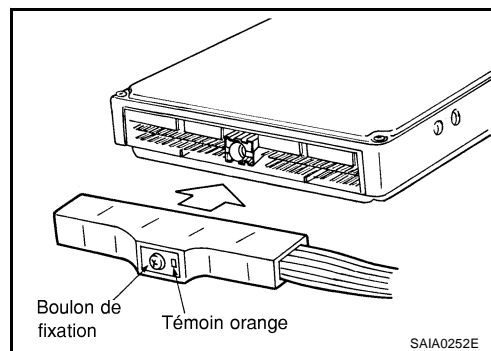
EAS0012S

PRECAUTIONS

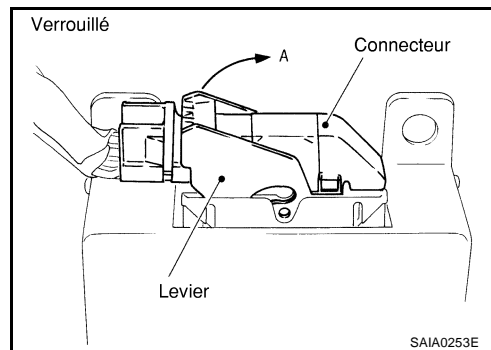
- Ne jamais inverser la polarité des bornes de batterie.
- Reposer uniquement les pièces recommandées pour un véhicule.
- Avant de remplacer le boîtier de commande, vérifier l'entrée, la sortie et les fonctions de chaque composant.
- Ne pas appliquer de force excessive en débranchant un connecteur.
- Si un connecteur est reposé par serrage de boulon, desserrer le boulon pendant le montage, puis l'enlever à la main.



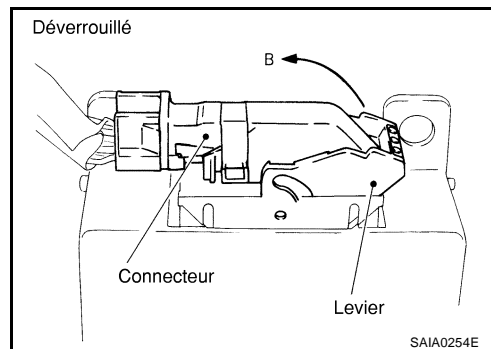
- Avant de reposer un connecteur, vérifier que la borne n'est pas tordue ou endommagée puis le brancher correctement. Lors de la repose d'un connecteur en serrant les boulons, fixer en serrant le boulon de fixation jusqu'à ce que la saillie peinte du connecteur s'aligne avec la surface.



- Pour déposer le connecteur de type levier, tirer le levier vers le haut dans la direction de la flèche A sur l'illustration, puis déposer le connecteur.



- Pour reposer le connecteur de type levier, pousser le levier vers le bas dans la direction de la flèche B sur l'illustration, et pousser le connecteur jusqu'à entendre un déclic.



GI

B

C

D

E

F

G

H

I

J

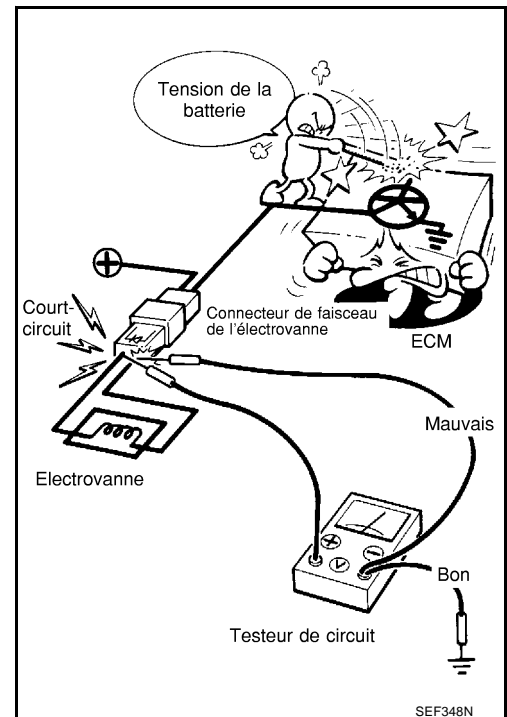
K

L

M

INFORMATIONS D'ENTRETIEN EN CAS D'INCIDENT ELECTRIQUE

- Ne pas faire subir de choc excessif au boîtier de commande en le laissant tomber ou en le heurtant.
- Faire attention de ne pas laisser de condensation dans le boîtier de commande due aux changements de température rapides, et de ne pas laisser entrer le boîtier de commande en contact avec de l'eau ou la pluie. Si de l'eau pénètre dans le boîtier de commande, le sécher complètement puis le reposer sur le véhicule.
- Faire attention de ne pas laisser d'huile entrer en contact avec le connecteur du boîtier de commande.
- Eviter de nettoyer le boîtier de commande avec de l'huile volatile.
- Ne pas démonter le boîtier de commande et ne pas déposer les couvercles supérieur et inférieur.
- Lors de l'utilisation d'un multimètre digital, faire attention de ne pas laisser les sondes d'essai se toucher pour éviter que le transistor d'alimentation du boîtier de commande n'endommage la tension de la batterie à cause d'un court-circuit.
- Lors de la vérification des signaux d'entrée et de sortie du boîtier de commande, utiliser l'adaptateur de contrôle spécifié.



SYSTEME DE VERIFICATION CONSULT-II

SYSTEME DE VERIFICATION CONSULT-II

PFP:00000

Description

EAS0012T

- CONSULT-II est un type de testeur manuel. Lorsqu'il est connecté avec un connecteur de diagnostic équipé sur le côté du véhicule, il communique avec le boîtier de commande dans le véhicule et permet d'effectuer divers types de tests de diagnostic.
- Se reporter au "Manuel d'utilisation du logiciel CONSULT-II" pour de plus amples informations.

Fonction et application du système

EAS0012U

Mode de test de diagnostic	Fonction	MOTEUR	ABS (y compris ESP)	AIRBAG	BCM	DISPOSITIF DE REGLAGE DES PHARES	AMPLI CLIM INSTRUMENT	IMMO	IPDM E/R
Support de travail	Ce mode permet au technicien de régler certains éléments plus rapidement et précisément en suivant les indications de CONSULT-II.	X	X	-	X	X	-	-	-
Résultats d'autodiagnostic	Les résultats de l'autodiagnostic peuvent être rapidement lus et effacés.	X	X	X	X	X	X	X	X
Enregistrement de diagnostic de défaut	Les résultats de l'autodiagnostic en cours et les données de diagnostic de défaut enregistrées précédemment peuvent être lus.	-	-	X	-	-	-	-	-
Contrôle de données	Les informations d'entrée/sortie de l'ECM peuvent être lues.	X	X	-	X	-	X	-	X
Contrôle de support de diagnostic CAN	L'état de communication de la ligne de communication CAN peut être lu.	X	X	-	X	-	X	-	X
Test actif	Mode d'essai de diagnostic dans lequel CONSULT-II sépare certains actionneurs (dispositifs de commande) et décale aussi certains paramètres dans une gamme spécifiée.	X	X	-	X	X	-	-	X
Confirmation des DTC et SRT	Les résultats du SRT (test de disponibilité du système) et l'état et le résultat d'autodiagnostic peuvent être confirmés.	X	-	-	-	-	-	-	-
Support de travail DTC	Il est possible de sélectionner les conditions de service pour confirmer les codes de diagnostic de défauts.	X	-	-	-	-	-	-	-
Numéro de pièce ECM (ECU)	Le numéro de pièce ECM (ECU) peut être lu.	X	X	-	-	X	-	-	-
N° d'identification du boîtier de commande	Il est possible de lire le numéro de classification d'un boîtier de commande de rechange afin d'éviter qu'un boîtier de commande non adapté soit reposé.	-	-	X	-	-	-	-	-
Contrôle de fonctionnement	Ce mode permet afficher les résultats de l'autodiagnostic du BCM, qu'il soient BONS ou MAUVAIS. Pour les moteurs, des tests plus poussés concernant les capteurs, contacts et/ou actionneurs sont disponibles.	X	X	X	-	-	-	-	-
Initialisation du boîtier de commande	Tous les codes d'identification des clés de contact enregistrés dans les composants NATS peuvent être initialisés et de nouveaux codes enregistrés.	-	-	-	-	-	-	X	-

x : S'applique

Remplacement de la pile à hydrure composé de nickel

EAS0012V

CONSULT-II contient une pile à hydrure composé de nickel. Lors du remplacement de la pile, respecter les points suivants :

ATTENTION:

Remplacer la pile à hydrure composé de nickel uniquement avec une véritable pile CONSULT-II. L'utilisation d'une autre pile pourrait entraîner un incendie ou une explosion. Un mauvais traitement de la pile peut entraîner un risque d'incendie ou de brûlure chimique. Ne pas recharger, démonter ou jeter au feu.

Veiller à placer la pile hors de portée des enfants et à mettre les piles usagées au rebut conformément aux réglementations locales.

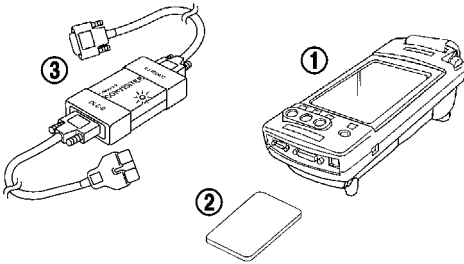
SYSTEME DE VERIFICATION CONSULT-II

EAS0012W

GI

Equipement de vérification

Pour commander les accessoires suivants, contacter votre distributeur NISSAN/INFINITI.

Nom de l'outil	Description
CONSULT-II NISSAN 1. Boîtier CONSULT-II (logiciel interne du testeur : version résidente 3.3.0) et accessoires 2. Carte programme AED04C et AEN02C-1 (pour NATS) 3. CONVERTISSEUR CONSULT-II	 <p>SAIA0362E</p>

B

C

D

E

NOTE:

- CONSULT-II doit être utilisé conjointement avec une carte programme. CONSULT-II n'exige aucune procédure de charge (initialisation).
- S'assurer que CONSULT-II est éteint avant d'installer ou de déposer une carte programme.

PRECAUTION:

- Les anciens câbles DLC-I et DLC-II I et Y pour CONSULT-II NE DOIVENT PLUS ETRE UTILISES car les broches de connecteur DDL peuvent être endommagés lors de leur permutation.
- Si CONSULT-II est utilisé sans connecter le CONVERTISSEUR CONSULT-II, des défauts de fonctionnement risquent d'être détectés durant l'autodiagnostic en fonction du boîtier de contrôle exécutant la ligne de communication CAN.
- Si le CONVERTISSEUR n'est pas connecté avec CONSULT-II, le véhicule se met en MODE SANS ECHEC qui indique allumer les phares et/ou VENTILATEUR EN MARCHÉ lors du démarrage de CONSULT-II.

F

G

H

I

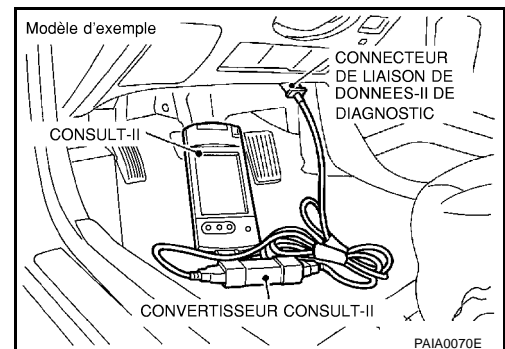
Procédure de réglage de CONSULT-II

EAS0012X

NOTE:

Le fait de tourner le contact d'allumage sur OFF lors du diagnostic CAN risque d'effacer la mémoire CAN.

1. Brancher CONSULT-II et le CONVERTISSEUR CONSULT-II au connecteur de liaison de données.



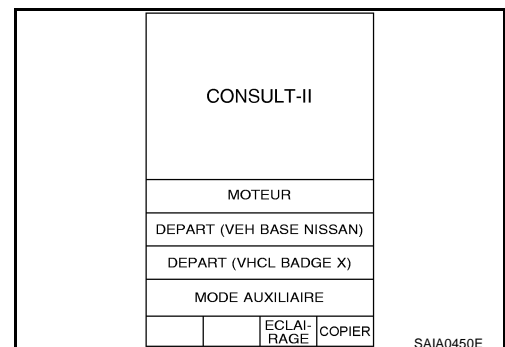
J

K

L

M

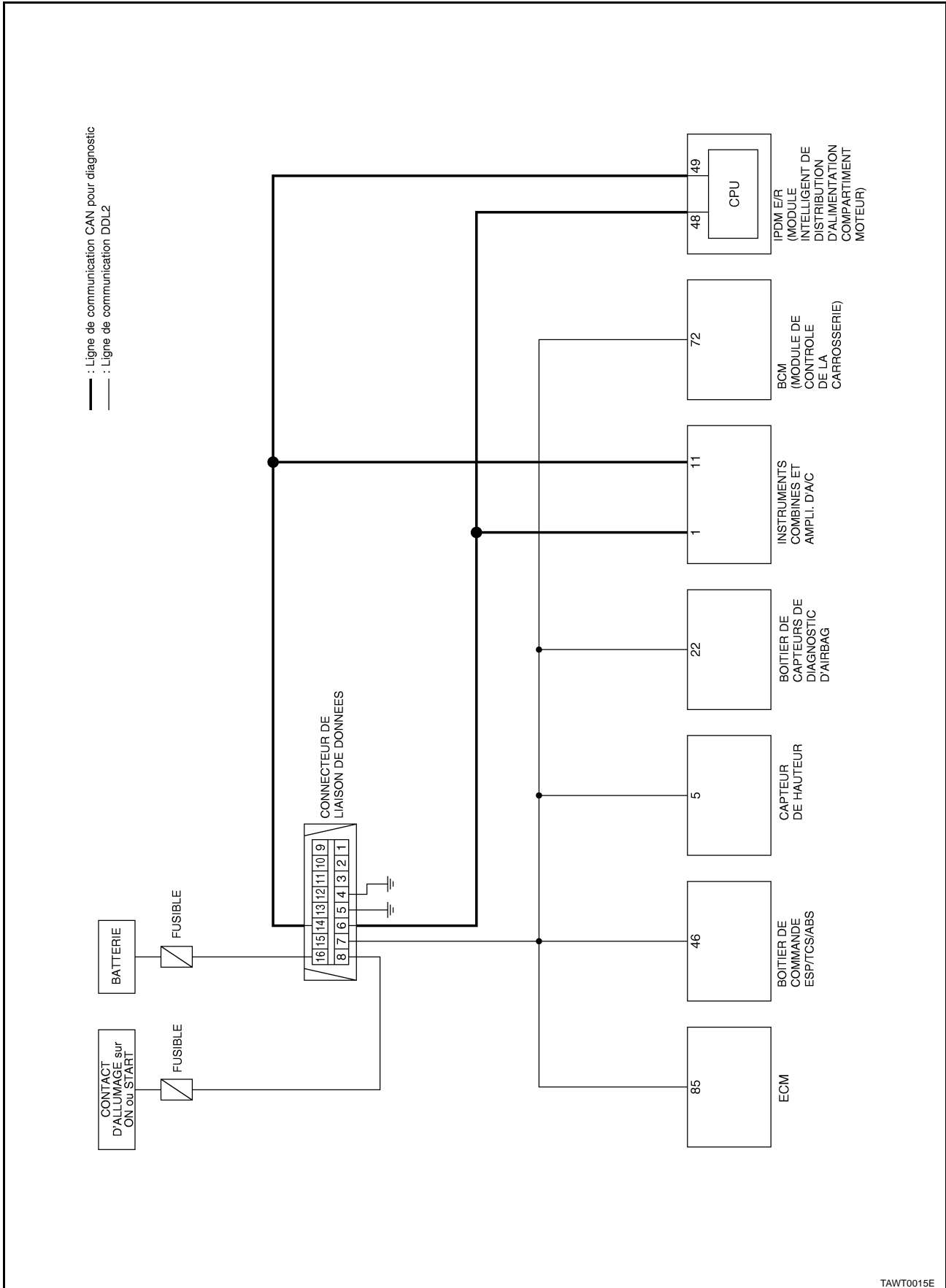
2. Tourner le contact d'allumage sur ON si nécessaire.
3. Appuyer sur DEPART (VEH BASE NISSAN) ou "Raccourci du système" (ex. : MOTEUR) sur l'écran.



SYSTEME DE VERIFICATION CONSULT-II

Circuit du connecteur de liaison de données (DLC) de CONSULT-II

EAS0012Y



TAWT0015E

SYSTEME DE VERIFICATION CONSULT-II

PROCEDURE D'INSPECTION

Si CONSULT-II ne peut pas effectuer un diagnostic correct du système, vérifier les points suivants.

Symptôme	Élément à vérifier
CONSULT-II ne peut accéder à aucun système.	<ul style="list-style-type: none">● Circuit d'alimentation DLC de CONSULT-II (borne 8) et circuit de mise à la masse (borne 4). (Pour le détail du circuit, se reporter au "Schéma de câblage des connecteurs du témoin de défaut et de liaison de données" dans la section EC.)● Câble DLC CONSULT-II et CONVERTISSEUR CONSULT-II.
CONSULT-II ne peut pas accéder à un système particulier. (Il est possible d'accéder aux autres systèmes.)	<ul style="list-style-type: none">● Carte programme de CONSULT-II (vérifier que la carte programme CONSULT-II correspond au système. Se reporter à "Équipement de vérification" ci-dessus.)● Alimentation électrique et circuit de mise à la masse pour le boîtier de commande du système. (Pour le détail du circuit, se reporter au schéma de câblage pour chaque système.)● Circuit ouvert ou court-circuit entre le système et le connecteur de liaison de données de CONSULT-II. (Pour le détail du circuit, se reporter au schéma de câblage pour chaque système.)● Communication CAN en circuit ouvert ou en court-circuit. Se reporter à LAN-2. "Précautions d'usage avec CONSULT-II".

NOTE:

Il est possible que les circuits DDL1 et DDL2 des bornes 12, 13, 14 et 15 du connecteur de liaison de données soient connectés à plusieurs systèmes. Un court-circuit dans un circuit DDL connecté à un boîtier de commande dans un système risque d'affecter l'accès de CONSULT-II à d'autres systèmes.

GI

B

C

D

E

F

G

H

I

J

K

L

M

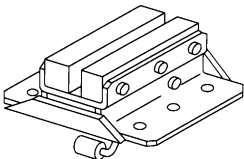
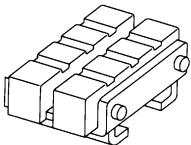
POINT DE LEVAGE

POINT DE LEVAGE

PFP:00000

Outillage spécial

EAS0012Z

Numéro de l'outil Nom de l'outil	Description
LM4086-0200 Fixation de la plate-forme	 S-NT001
LM4519-0000 Fixation pour chandelle de sécurité	 S-NT002

PRECAUTION:

- A chaque fois que le véhicule est levé, maintenir la condition de courbe du véhicule.
- Comme le centre de gravité du véhicule change lors de la dépose des pièces principales à l'avant (moteur, transmission, suspension etc.), il faut soutenir le point de levage arrière du cric de garage avec un cric ou équivalent.
- Comme le centre de gravité du véhicule change lors de la dépose des pièces principales à l'arrière (essieu arrière, suspension), il faut soutenir le point de levage avant du cric de garage avec un cric ou équivalent.
- Faire attention de ne pas briser ou détériorer des pièces de tuyauterie.

Cric de garage et chandelle de sécurité

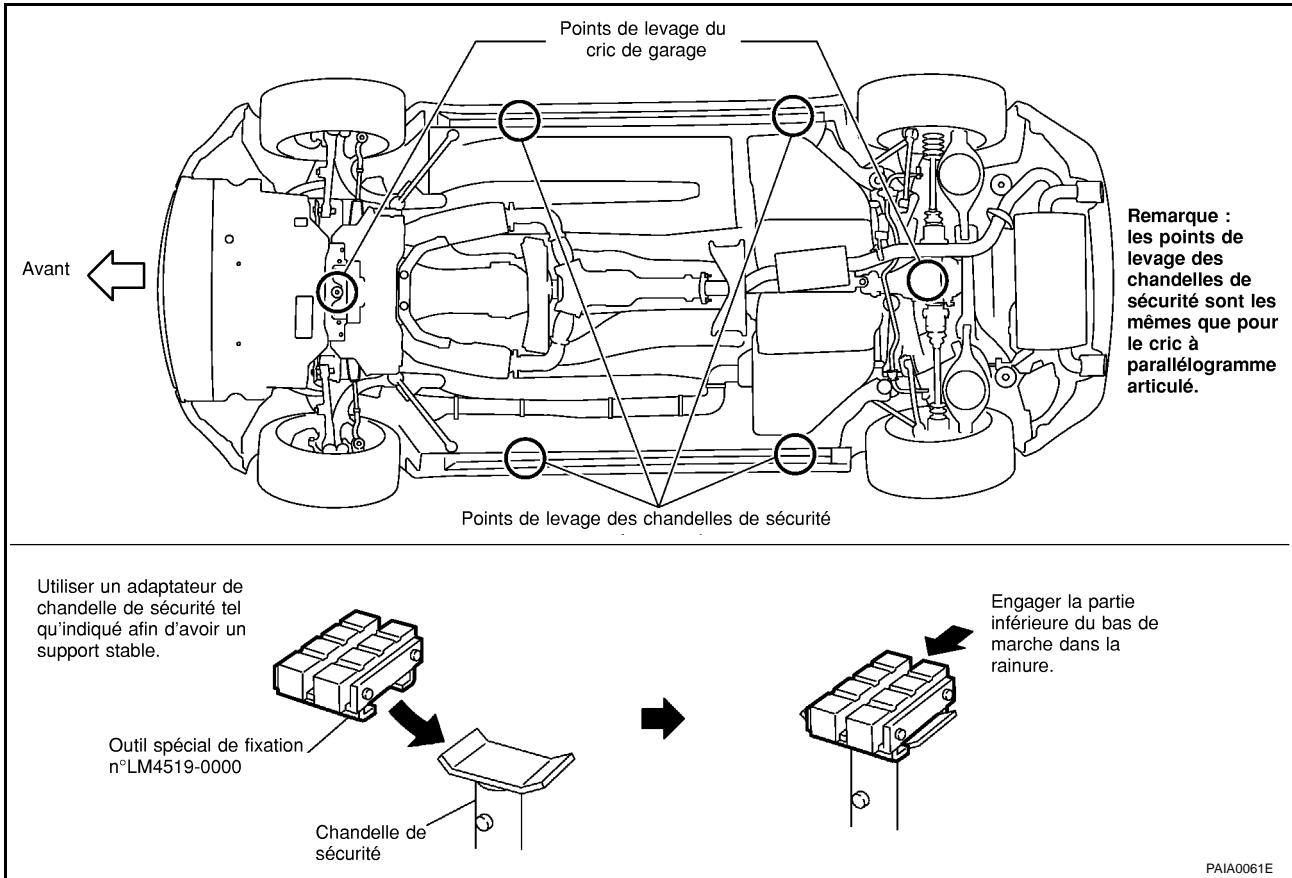
EAS00130

ATTENTION:

- Garer le véhicule sur une surface plane lors de l'utilisation du cric. S'assurer de ne pas endommager les tuyaux et conduites, etc. se trouvant sous le véhicule.
- Ne jamais se glisser sous un véhicule soutenu uniquement par un cric. Toujours faire reposer le châssis sur des chandelles de sécurité lorsqu'il faut travailler sous le véhicule.

POINT DE LEVAGE

- Placer des cales à l'avant et à l'arrière des roues sur le sol.



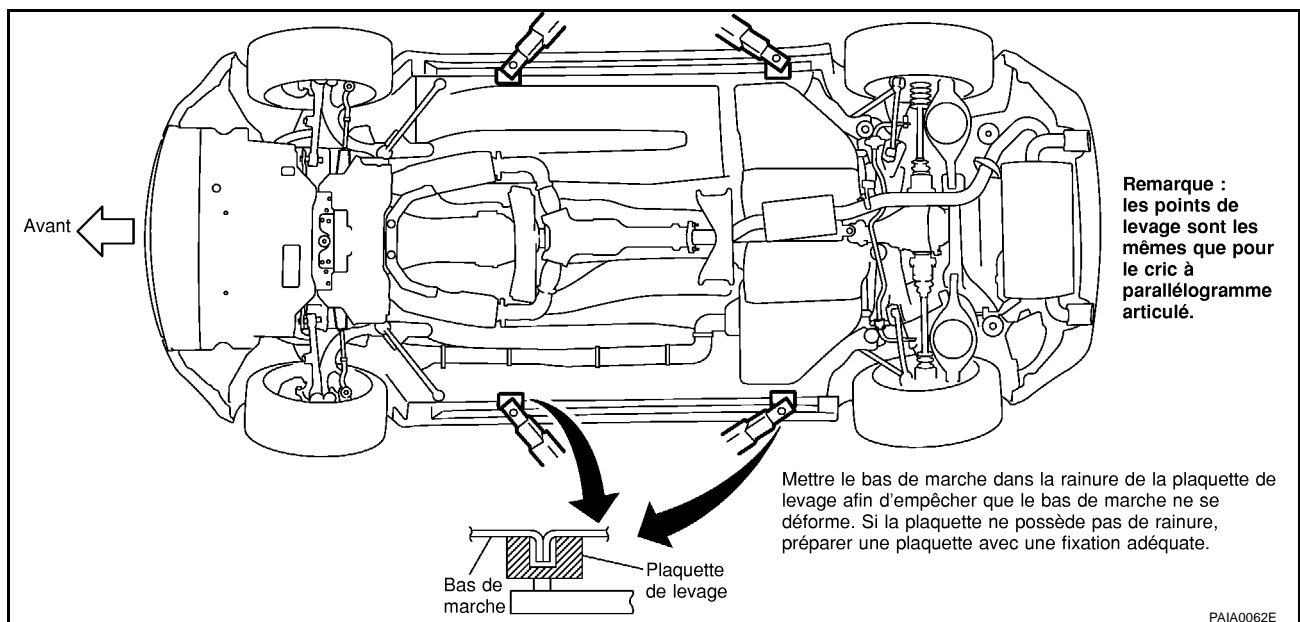
Pont élévateur à deux colonnes

EAS00131

ATTENTION:

Lors du levage du véhicule, écarter les bras de levage le plus possible afin que l'avant et l'arrière du véhicule soient convenablement équilibrés.

Lors de l'installation du bras de levage, ne pas laisser ce dernier en contact avec les conduites de freins, le câble de frein, les canalisations de carburant et le rebord de becquet.



POINT DE LEVAGE

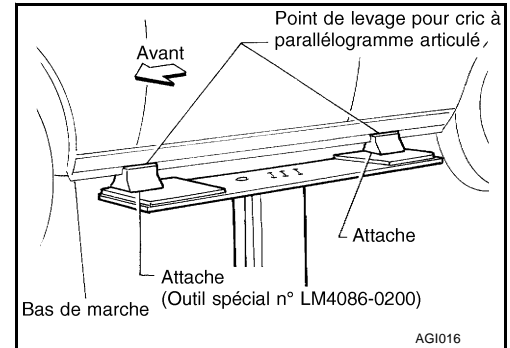
EAS00132

Plate-forme de levage

PRECAUTION:

S'assurer que le véhicule est vide avant de le lever.

- La fixation de la plate-forme de levage (LM4086-0200), placée à l'avant du véhicule, doit être posée à l'avant du bas de marche sous l'ouverture de la porte avant.
- Placer les fixations aux extrémités avant et arrière de la plate-forme de levage.



AGI016

REMORQUAGE PAR UNE DEPANNEUSE

PFP:00000

Remorquage par une dépanneuse

EAS00133

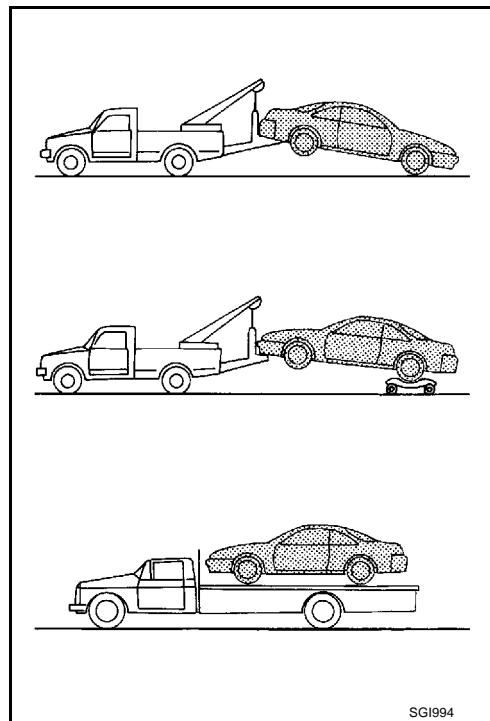
PRECAUTION:

- Respecter toute réglementation locale en vigueur concernant le remorquage.
- Il est nécessaire d'utiliser un équipement de remorquage adéquat afin d'éviter d'endommager le véhicule lors du remorquage. Le remorquage doit être fait conformément aux indications du manuel de remorquage que possèdent les concessionnaires.
- Toujours fixer les chaînes de sécurité avant de remorquer.
- Lors du remorquage, s'assurer que la transmission, la direction et le train de roulement sont en bon état. Si l'un des ensembles est endommagé, utiliser des chariots de garage.

NISSAN recommande que le véhicule soit remorqué avec les roues d'entraînement (arrière) levées du sol comme indiqué sur l'illustration.

PRECAUTION:

- Lors d'un remorquage avec les roues posées au sol (si des galets de roulement ne sont pas utilisés), mettre le contact d'allumage sur OFF et fixer le volant de direction en position rectiligne avec une corde ou un dispositif similaire. Ne jamais mettre la clé de contact sur la position LOCK. Cela provoquera un endommagement du mécanisme d'antivol de direction.
- Lors du remorquage avec les roues arrière au sol (si un chariot de remorquage est utilisé), desserrer le frein à main et déplacer et placer le levier de changement de vitesses au point mort/en position neutre.



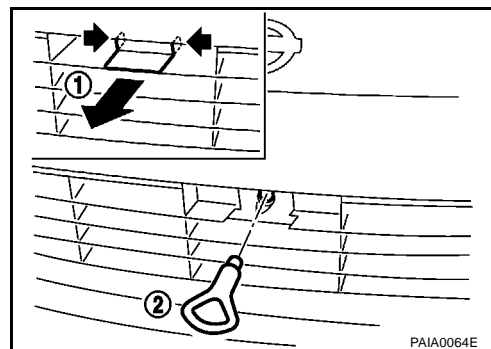
Dégagement d'un véhicule bloqué

EAS00134

- Les chaînes ou les câbles de traction doivent être fixés uniquement aux éléments principaux de la structure du véhicule.
- Les dispositifs de traction doivent être disposés de manière à ne pas toucher de pièces relatives à la suspension, direction, système de freinage et système de refroidissement.
- Toujours tirer le câble dans l'axe du véhicule (depuis l'avant ou l'arrière). Il en va de même pour le remorquage du véhicule.
- Les dispositifs de traction tels que les cordes ou les sangles de canevas ne sont pas recommandés pour le remorquage ou la récupération d'un véhicule.
- Ne pas rester près d'un véhicule bloqué.

AVANT

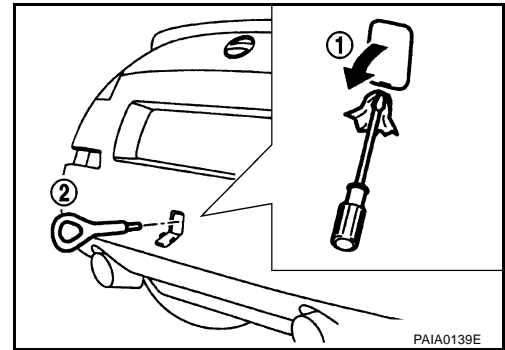
1. Déposer la protection du crochet de remorquage du pare-chocs.
2. Reposer fermement le crochet de remorquage rangé avec les outils de levage.



REMORQUAGE PAR UNE DEPANNEUSE

ARRIERE

1. Ouvrir le cache de crochet de remorquage sur le pare-chocs à l'aide d'un tournevis à tête plate ou autre outils adéquate.
2. Fixer le crochet de remorquage avec soin.



IDENTIFICATIONS

IDENTIFICATIONS

PF0:00010

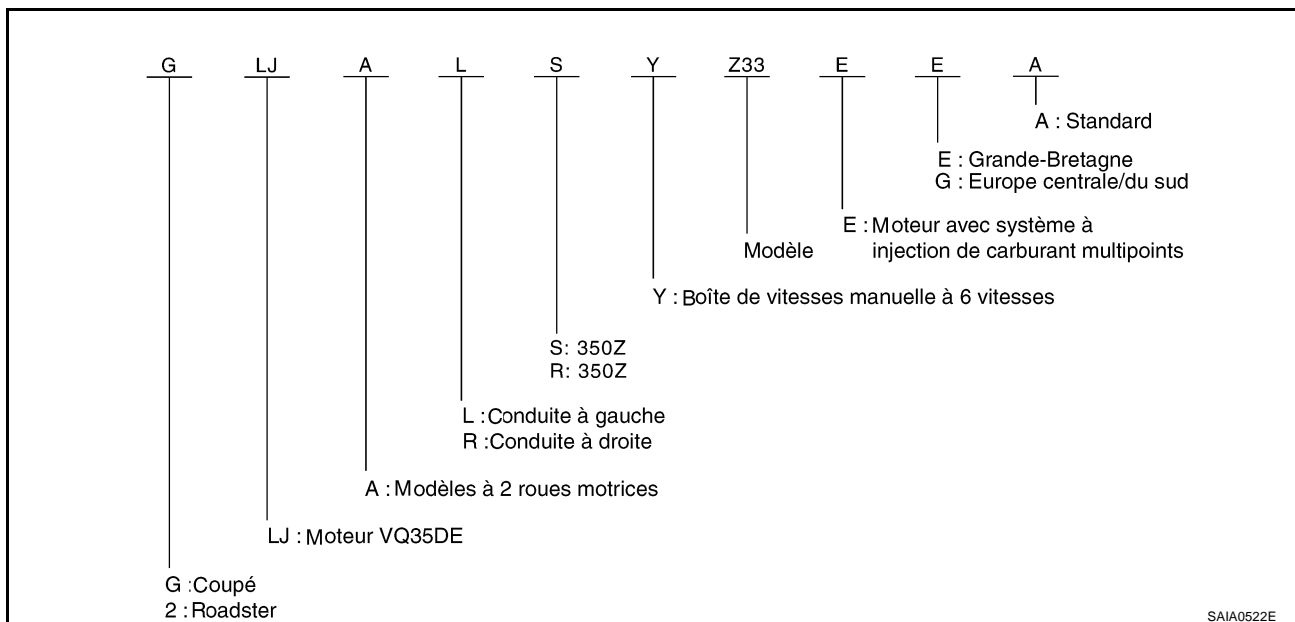
Variantes de modèles

[Cliquer ici pour modèles 35ème anniversaire](#)

EAS00136

Carrosserie	Destination	Moteur	Transmission	Côté direction	
				Conduite à gauche	Conduite à droite
Coupé	Europe	VQ35DE	FS6R31A (6T/M)	GLJALSY-EGA	—
				GLJALRY-EGA	—
				—	GLJARSY-EEA
				—	GLJARRY-EEA
Roadster				2LJALSY-EGA	—
				2LJALRY-EGA	—
				—	2LJARSY-EEA
				—	2LJARRY-EEA

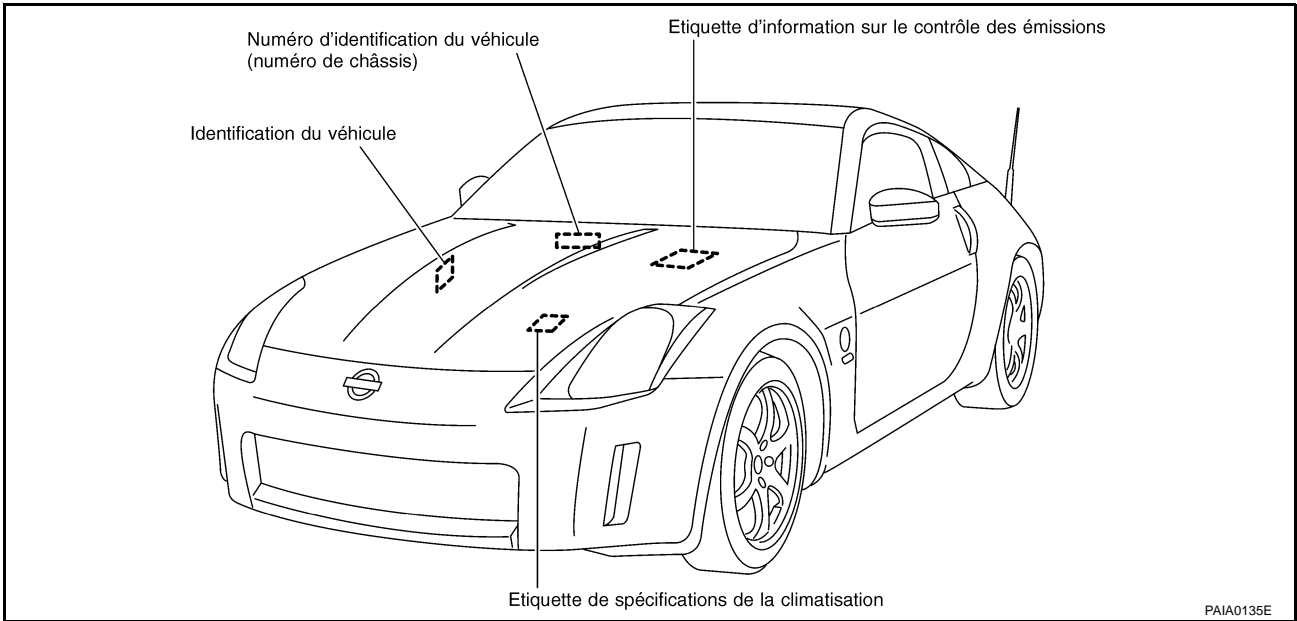
Préfixes et suffixes :



[Cliquer ici pour modèles 35ème anniversaire](#)

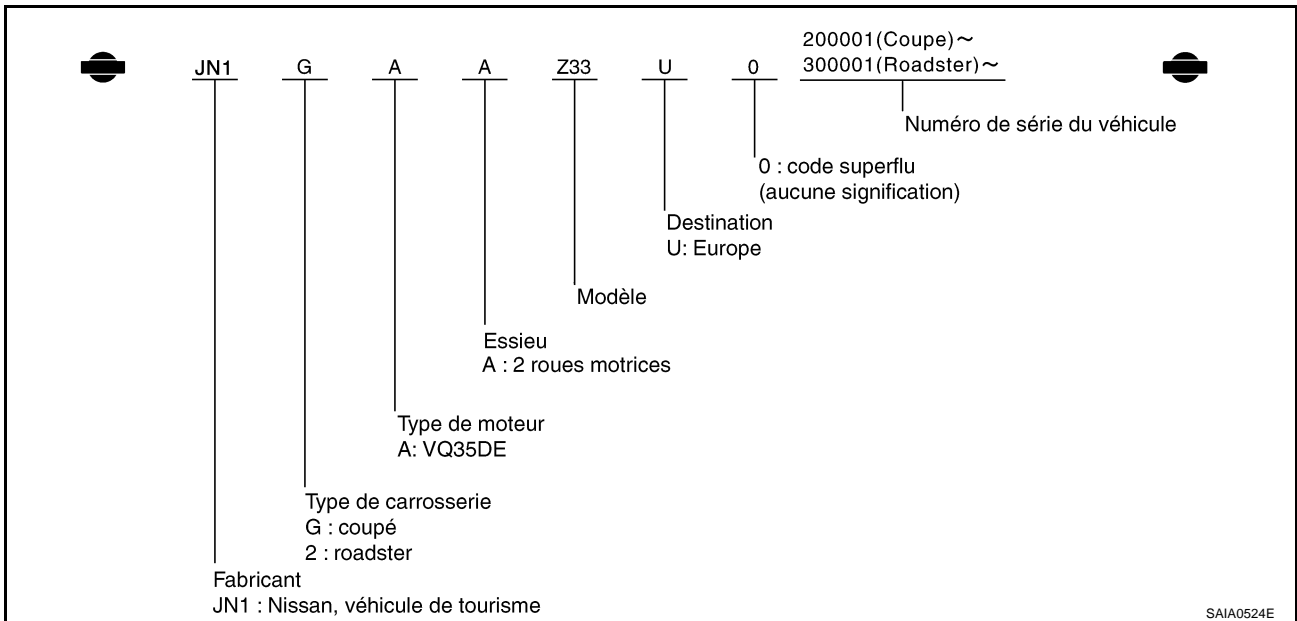
IDENTIFICATIONS

NUMERO D'IDENTIFICATION



Disposition du numéro d'identification du véhicule

Pour l'Europe (sauf Israël)



GI

B

C

D

E

F

G

H

I

J

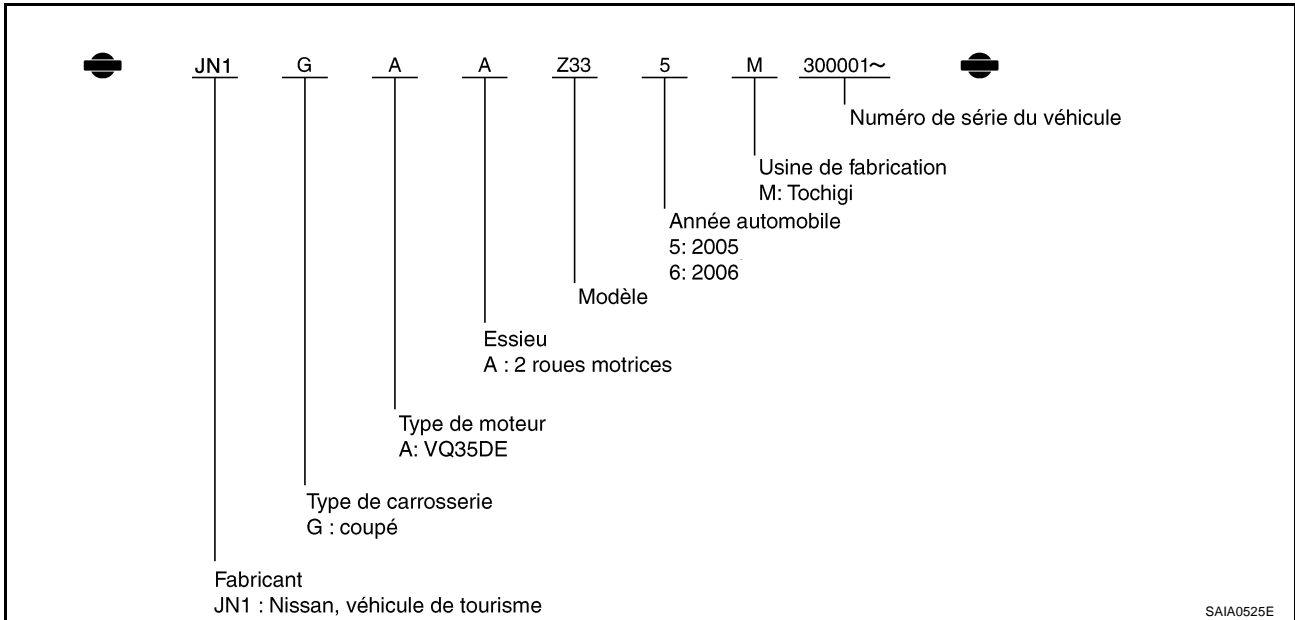
K

L

M

IDENTIFICATIONS

Pour l'Israël



PLAQUE D'IDENTIFICATION

Europe

NISSAN EUROPE N.V.

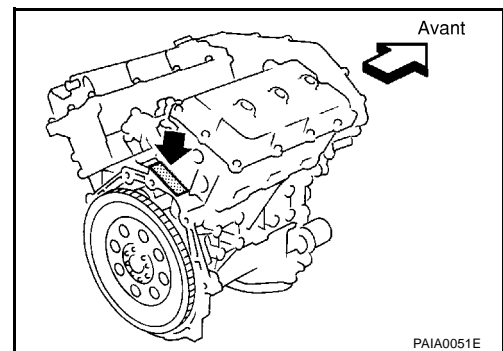
1- 2- 3- 4- 5- 6- 7- 8- 9- 10-

TYPE TYP COLOR, TRIM FARBE, POLST

- 1 Numéro d'homologation du véhicule (modèles pour l'Europe avec système Euro-OBD)
(modèles pour l'Europe sans système Euro-OBD)
- 2 Numéro d'identification du véhicule (numéro de châssis)
- 3 Poids total en charge
- 4 Poids total combiné du véhicule (G.C.W.)
Poids total en charge du véhicule (G.V.W.)
+ Charge remorquée (poids)
- 5 Poids total de l'essieu (avant)
- 6 Poids total de l'essieu (arrière)
- 7 Type de véhicule
- 8 Code de couleur de carrosserie
- 9 Code de couleur de garniture
- 10 Modèle

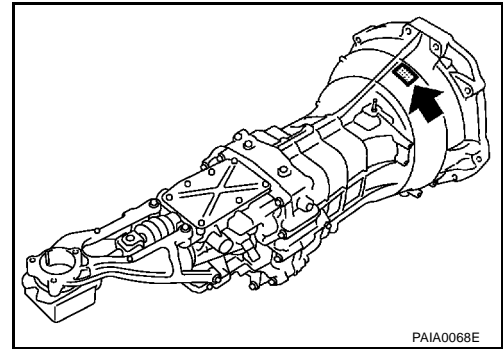
PAIA0006E

NUMERO DE SERIE DU MOTEUR



IDENTIFICATIONS

NUMERO DE LA TRANSMISSION MANUELLE



PAIA0068E

Dimensions

EAS001E0

Unité : mm

Type de carrosserie	Coupé	Roadster
Longueur hors tout	4 310	4 310
Largeur hors tout	1 815	1 815
Hauteur hors tout	1 320	1 330
Voie avant	1 535	1 535
Voie arrière	1 539*1, 1 545*2	1 539*1, 1 545*2
Empattement	2 649	2 649

*1 : Le déport de roue est de 33 mm.

*2 : Le déport de roue est de 30 mm.

Roues et pneus

EAS00138

Roue	Type		Taille	Déport mm
	Aluminium	Avant		18 X 8 JJ
Arrière			18 X8 JJ	30
			18 X8-1/2 JJ*	33
Pneu	Conventionnel	Avant	225/45R18 91W	
		Arrière	245/45R18 96W	
	Secours		T155/80R17	

* Option

TERMINOLOGIE

TERMINOLOGIE

PF0:00011

Liste de terminologie SAE J1930

EAS00139

Tous les termes en rapport avec les gaz d'échappement utilisés dans cette publication conformément à la norme SAE J1930 sont indiqués dans le tableau suivant. En conséquence, les acronymes et les abréviations ainsi que les termes sont indiqués dans ce tableau.

NOUVEAU TERME	NOUVEL ACRONYME/ ABREVIATION	TERME ANCIEN
Filtre à air	ACL	Filtre à air
Pression barométrique	BARO	***
Capteur de pression barométrique-BCDD	BAROS-BCDD	BCDD
Angle d'arbre à cames	CMP	***
Capteur d'angle d'arbre à cames	CMPS	Capteur de position de vilebrequin
Cartouche	***	Cartouche
Carburateur	CARB	Carburateur
Refroidisseur d'air de suralimentation	CAC	Refroidisseur intermédiaire
Boucle fermée	CL	Boucle fermée
Contact de position de papillon fermé	Contact CTP	Contact de ralenti
Contact de pédale d'embrayage	Contact CPP	Contact d'embrayage
Système d'injection de carburant continue	Système CFI	***
Système périodique à oxydation continue	Système CTOX	***
Position de vilebrequin	CKP	***
Capteur de position de vilebrequin	CPV	***
Connecteur de liaison de données	DLC	***
Connecteur de liaison de données pour CONSULT-II	DLC pour CONSULT-II	Connecteur de diagnostic pour CONSULT-II
Mode de test de diagnostic	DTM	Mode de diagnostic
Sélecteur de mode de test de diagnostic	Sélecteur DTM	Sélecteur de mode de diagnostic
Mode I de test de diagnostic	DTM I	Mode I
Mode II de test de diagnostic	DTM II	Mode II
Code de défaut de diagnostic	DTC	Code de défaut
Système d'injection directe de carburant	Système DFI	***
Système d'allumage à distributeur	Système DI	Commande du calage d'allumage
Disposition de chauffage du mélange d'évaporation anticipée de carburant	Disposition de chauffage de mélange EFE	Dispositif de chauffage de mélange
Système de réchauffeur de mélange	Système EFE	Commande du dispositif de chauffage de mélange
Mémoire morte programmable effaçable électriquement	EEPROM	***
Commande de calage d'allumage	Système EI	Commande du calage d'allumage
Commande du moteur	EC	***
Boîtier de commande du moteur	ECM	Boîtier de contrôle ECCS
Température du liquide de refroidissement moteur	ECT	Température du moteur
Capteur de température du liquide de refroidissement moteur	ECTS	Capteur de température du moteur
Modification du moteur	EM	***
Régime moteur	TR/MN	Régime moteur
Mémoire morte programmable effaçable	EPROM	***

TERMINOLOGIE

NOUVEAU TERME	NOUVEL ACRONYME/ ABREVIATION	TERME ANCIEN
Cartouche d'évaporation des émissions	Cartouche EVAP	Cartouche
Système de contrôle des évaporations de carburant	Système EVAP	Electrovanne de commande de cartouche
Soupape de recyclage des gaz d'échappement	Soupape EGR	Soupape EGR
Soupape de commande de recyclage des gaz d'échappement	Soupape de transduction de contre-pression EGRC-BPT	Soupape BPT
Electrovanne de commande de recyclage des gaz d'échappement	Electrovanne EGRC	Electrovanne de commande de l'EGR
Capteur de température des gaz d'échappement	Capteur EGRT	Capteur de température des gaz d'échappement
Capteur de température EGR		
Mémoire morte programmable effaçable électriquement	FEEPROM	***
Mémoire morte programmable effaçable	FEPROM	***
Capteur de flexible d'alimentation	FFS	***
Système de flexible d'alimentation	Système FF	***
Régulateur de pression de carburant	***	Régulateur de pression
Electrovanne de commande de régulateur de pression de carburant	***	Electrovanne de commande de PRVR
Correction de carburant	FT	***
Sonde à oxygène chauffée	S/02 CH	Capteur de gaz d'échappement
Commande d'air de régime de ralenti	Système IAC	Commande de régime de ralenti
Régulateur d'air de régime de ralenti	Régulateur d'air-IACV	Régulateur d'air
Soupape de régime de ralenti/de commande d'air auxiliaire	Soupape IACV-AAC	Soupape de commande d'air auxiliaire (AAC)
Soupape de commande de régime de ralenti - Solénoïde FICD	Electrovanne IACV-FICD	Electrovanne FICD
Soupape de régime de ralenti-Electrovanne de commande de montée en ralenti	Electrovanne de montée en ralenti-IACV	Electrovanne de commande de montée en ralenti
Pot FI de commande du régime ralenti	Pot ISC-FI	Pot FI
Système de commande de régime de ralenti	Système ISC	***
Commande d'allumage	IC	***
Module de commande d'allumage	ICM	***
Système d'injection indirecte de carburant	Système IFI	***
Air d'admission	IA	Air
Capteur de température d'air d'admission	Capteur IAT	Capteur de température d'air
Détonation	***	Détonation
Capteur de détonation	KS	Capteur de détonation
Témoin de défaut	MIL	Témoin de contrôle du moteur
Pression absolue du collecteur	MAP	***
Capteur de pression absolue du collecteur	MAPS	***
Pression différentielle du collecteur	MDP	***
Capteur de pression différentielle du collecteur	MDPS	***
Température de la surface du collecteur	MST	***

TERMINOLOGIE

NOUVEAU TERME	NOUVEL ACRONYME/ ABREVIATION	TERME ANCIEN
Capteur de température de la surface de collecteur	MSTS	***
Partie à dépression du collecteur	MVZ	***
Capteur de partie à dépression du collecteur	MVZS	***
Débitmètre d'air	MAFS	Débitmètre d'air
Electrovanne de commande de richesse de mélange air/carburant	Electrovanne MC	Electrovanne de commande de la richesse du mélange
Système d'injection de carburant multipoint	Système MFI	Commande d'injection de carburant
Mémoire à accès sélectif non volatile	NVRAM	***
Système d'autodiagnostic	Système OBD	Autodiagnostic
Boucle ouverte	OL	Boucle ouverte
Catalyseur à oxydation	OC	Catalyseur
Système de convertisseur catalytique à oxydation	Système OC	***
Sonde à oxygène	O2S	Capteur de gaz d'échappement
Contact de position de stationnement	***	Contact de stationnement
Contact de position de stationnement/point mort	Contact de position de stationnement/point mort (PNP)	Contact de position de stationnement/point mort Contact inhibiteur Contact de position de point mort
Séparateur périodique à oxydation	Système PTOX	***
Recyclage des gaz du carter	PCV	Recyclage des gaz du carter
Soupape du système de recyclage des gaz du carter	Soupape PCV	Soupape PCV
Module de commande du groupe motopropulseur	PCM	***
Mémoire morte programmable	PROM	***
Electrovanne de commande d'injection d'air secondaire impulsé	Electrovanne PAIRC	Electrovanne de commande AIV
Système d'injection d'air secondaire impulsé	Système PAIR	Commande de soupape d'aspiration d'air (AIV)
Soupape d'injection d'air secondaire impulsé	Soupape PAIR	Soupape d'aspiration d'air
Mémoire à accès sélectif	RAM	***
Mémoire morte	ROM	***
Outil de balayage	ST	***
Pompe à injection d'air secondaire	Pompe à AIR	***
Système d'injection d'air secondaire	Système AIR	***
Système d'injection multipoint séquentielle	Système SFI	Injection de carburant séquentielle
Témoin de rappel d'entretien	SRI	***
Système d'injection multipoint simultanée	***	Injection de carburant simultanée
Système de limiteur de fumée	Système SPL	***
Suralimentation	SC	***
Passage de suralimentation	SCB	***
Contrôle de lecture du système	SRT	***
Soupape à dépression thermique	TVV	Soupape à dépression thermique

TERMINOLOGIE

NOUVEAU TERME	NOUVEL ACRONYME/ ABREVIATION	TERME ANCIEN
Catalyseur à trois voies	TWC	Catalyseur
Système de catalyseur à trois voies	Système TWC	***
Catalyseur trois voies + oxydation	TWC+OC	Catalyseur
Système catalyseur trois voies + oxydation	Système TWC+OC	***
Corps de papillon	TB	Chambre de papillon Corps SPI
Système d'injection à boîtier de papillon	Système TBI	Commande d'injection de carburant
Position du papillon	TP	Position du papillon
Capteur de position de papillon	TPS	Capteur de papillon
Contact de position de papillon	CNT POS PAP	Contact de papillon
Electrovanne d'embrayage de convertisseur de couple	Electrovanne TCC	Solénoïde d'annulation de verrouillage Solénoïde de blocage
Boîtier de commande de transmission	TCM	Boîtier de commande de T/A
Turbocompresseur	TC	Turbocompresseur
Capteur de vitesse du véhicule	VSS	Capteur de vitesse du véhicule
Débitmètre de volume d'air	VAFS	Débitmètre d'air
Catalyseur à oxydation d'échauffement	WU-OC	Catalyseur
Système de catalyseur à oxydation d'échauffement	Système WU-OC	***
Catalyseur trois voies d'échauffement	WU-TWC	Catalyseur
Système de catalyseur trois voies d'échauffement	Système WU-TWC	***
Contact de papillon grand ouvert	Contact WOTP	Contact de pleins gaz

*** : ne s'applique pas

GI

B

C

D

E

F

G

H

I

J

K

L

M

TERMINOLOGIE
