

SECTION **BCS**

SYSTEME DE CONTROLE DE LA CARROSSERIE

TABLE DES MATIERES

PRECAUTIONS	2	SYSTEMES CONTROLES PAR LE BCM ET LE	
Précautions relatives aux systèmes de retenue supplémentaire (SRS) composés des AIRBAGS et PRETENSIONNEURS DE CEINTURE DE SECURITE	2	TCU	6
Précautions pour l'entretien de la batterie	2	COMPOSANTS MAJEURS ET SYSTEME DE CONTROLE	7
BCM (MODULE DE CONTROLE DE CARROSSERIE)	3	Description du système de communication CAN	7
Description du système	3	Boîtier de communication CAN	8
FONCTION DU BCM	3	Schéma	9
FONCTION LECTURE DE LA COMMANDE COMBINEE	3	MODELES COUPE	9
LIGNE DE CONTROLE DE COMMUNICATION CAN	5	MODELES ROADSTER	11
CONTROLE DE L'ETAT DU BCM	6	Fonctions de CONSULT-II (BCM)	13
SYSTEMES CONTROLES DIRECTEMENT PAR LE BCM	6	FONCTIONNEMENT DE BASE DU CONSULT-II..	13
SYSTEMES CONTROLES PAR LE BCM ET L'IPDM E/R	6	ELEMENTS DE CHAQUE PIECE	14
		Inspection de la communication CAN à l'aide de CONSULT-II (autodiagnostic)	15
		Inspection de l'alimentation électrique du BCM et du circuit de mise à la masse	15
		Dépose et repose du BCM	17
		DEPOSE	17
		REPOSE	17

A
B
C
D
E
F
G
H
I
J
L
M

BCS

PRECAUTIONS

PFP:00001

Précautions relatives aux systèmes de retenue supplémentaire (SRS) composés des AIRBAGS et PRETENSIONNEURS DE CEINTURE DE SECURITE

EKS00D32

Les systèmes de retenue supplémentaire (SRS), tels que l'AIRBAG et le PRETENSIONNEUR DE CEINTURE DE SECURITE, associés à une ceinture de sécurité de siège avant, aident à réduire le risque ou la gravité des blessures qu'encourent le conducteur et le passager avant lors de certains types de collision. Les informations nécessaires pour assurer un entretien du système en toute sécurité sont fournies dans les sections SRS et SB de ce manuel de réparation.

ATTENTION:

- Pour ne pas affecter le fonctionnement du SRS, ce qui augmenterait les risques de blessures graves ou mortelles en cas de collision entraînant le déploiement de l'airbag, toutes les opérations d'entretien doivent être effectuées par un concessionnaire NISSAN/INFINITI agréé.
- Un entretien incorrect ainsi qu'une mauvaise dépose ou repose du système de retenue supplémentaire (SRS) peuvent entraîner des risques de blessures dues au déclenchement accidentel du système. Pour la dépose du câble spiralé et du module d'airbag, se reporter à la section SRS.
- Ne pas utiliser d'équipement d'essai électrique sur les circuits en rapport avec le SRS sauf si indiqué dans le manuel de réparation. Les faisceaux de câblage SRS peuvent être identifiés par leurs faisceaux ou connecteurs de faisceau orange et/ou jaune.

Précautions pour l'entretien de la batterie

EKS00D33

Avant de débrancher la batterie, abaisser à la fois les vitres conducteur et passager. Ceci afin d'éviter toute interférence entre le bord de vitre et le véhicule lors de l'ouverture/la fermeture de la porte. Lors du fonctionnement normal, la vitre se lève et s'abaisse légèrement pour éviter toute interférence entre la vitre et le véhicule. La fonction de lève-vitre automatique ne fonctionne pas si la batterie est débranchée.

Description du système

Le BCM (module de contrôle de carrosserie) contrôle le fonctionnement des divers dispositifs électriques installés dans le véhicule.

FONCTION DU BCM

Le BCM a pour fonction l'enregistrement de commandes combinées en lisant leurs fonctionnements (phares, essuie-glaces, clignotants) en plus d'une fonction de contrôle du fonctionnement de divers composants électriques. Ainsi, il fonctionne tel un interface recevant les signaux des instruments combinés et de l'amplificateur auto. d'A/C, émettant alors les signaux à l'ECM à l'aide de la communication CAN.

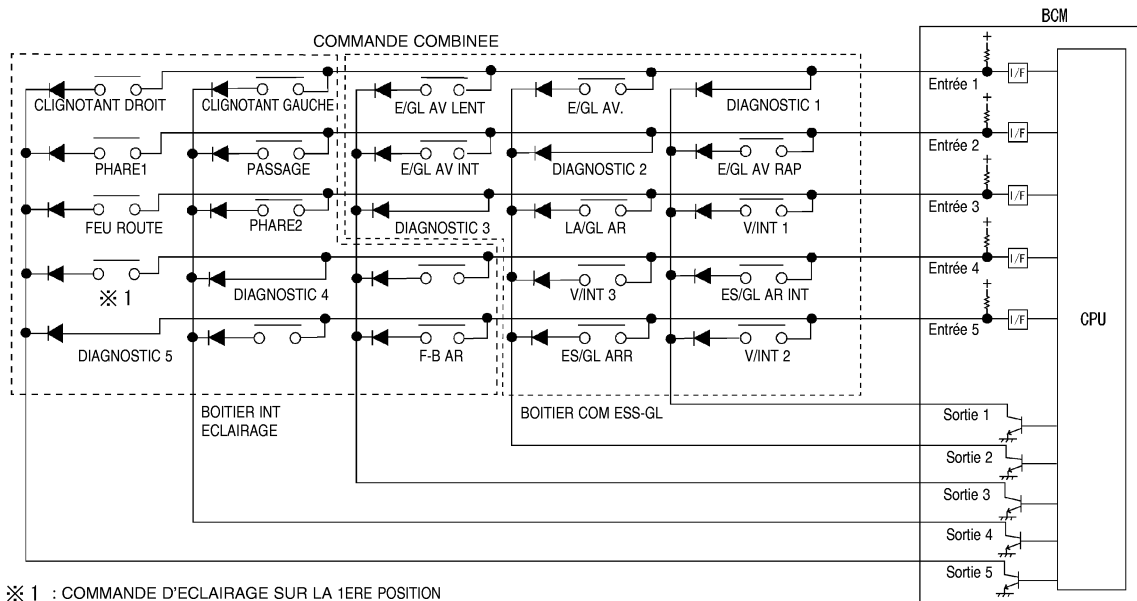
FONCTION LECTURE DE LA COMMANDE COMBINEE

1. Description

- Le BCM lit l'état des commandes combinées (commande d'éclairage, commande d'essuie-glaces), et commande les différents composants selon les résultats.
- Le BCM lit des informations concernant 20 commandes et 5 résultats de diagnostic en combinant 5 bornes de sortie (SORTIE 1 - 5) et 5 bornes d'entrée (ENTREE 1 - 5).

2. Description du fonctionnement

- Le BCM fournit la tension batterie depuis les bornes d'entrée (ENTREE 1 - 5) en permanence. Simultanément, les bornes de sorties (SORTIE 1 - 5) activent tour à tour des transistors, permettant ainsi au courant de passer. A ce moment, si une commande (ou plus) est activée, les bornes d'entrée correspondant à ces commandes détectent les passages de courant, et l'interface du BCM détecte l'état. Puis le BCM juge de l'activation des commandes.



SKIA8474E

A
B
C
D
E
F
G
H
I
J
L
M

BCS

BCM (MODULE DE CONTROLE DE CARROSSERIE)

3. Tableau de fonctionnement du BCM et des commandes combinées

- Le BCM lit l'état des commandes combinées selon la combinaison indiquée dans le tableau.

	ENTREE COMMODO 1		ENTREE COMMODO 2		ENTREE COMMODO 3		ENTREE COMMODO 4		ENTREE COMMODO 5	
	MAR	ARR	MAR	ARR	MAR	ARR	MAR	ARR	MAR	ARR
SORTIE COMMODO 1	DIAGNOSTIC 1 BON	DIAGNOSTIC 1 MAUVAIS	E/GL AV RAP MAR	E/GL AV RAP ARR	V/INT 1 MAR	V/INT 1 ARR	ES/GL AR MRC	ES/GL AR INT ARR	V/INT 2 MAR	V/INT 2 ARR
SORTIE COMMODO 2	CNT LA/GL MAR	CNT LA/GL ARR	DIAGNOSTIC 2 BON	DIAGNOSTIC 2 MAUVAIS	LA/GL AR MAR	LA/GL AR ARR	V/INT 3 MAR	V/INT 3 ARR	ES/GL AR MRC	ES/GL ARR ARRET
SORTIE COMMODO 3	E/GL AV LENT MAR	E/GL AV LENT ARR	E/GL AV INT MAR	E/GL AV INT ARR	DIAGNOSTIC 3 BON	DIAGNOSTIC 3 BON	—	—	F-B AR MAR	F-B AR ARRET
SORTIE COMMODO 4	CLGN GA MAR	CLGN GA ARR	PASSAGE MAR	PASSAGE ARR	PHARE 2 MAR	PHARE 2 MAR	DIAGNOSTIC 4 BON	DIAGNOSTIC 4 MAUVAIS	—	—
SORTIE COMMODO 5	CLGN DR MAR	CLGN DR ARR	PHARE 1 MAR	PHARE 1 ARR	F-ROUTE MAR	F-ROUTE MAR	COMMANDE D'ECLAIRAGE SUR LA 1ERE POSITION	COMMANDE D'ECLAIRAGE SUR LA 1ERE POSITION ARRET	DIAGNOSTIC 5 BON	DIAGNOSTIC 5 MAUVAIS

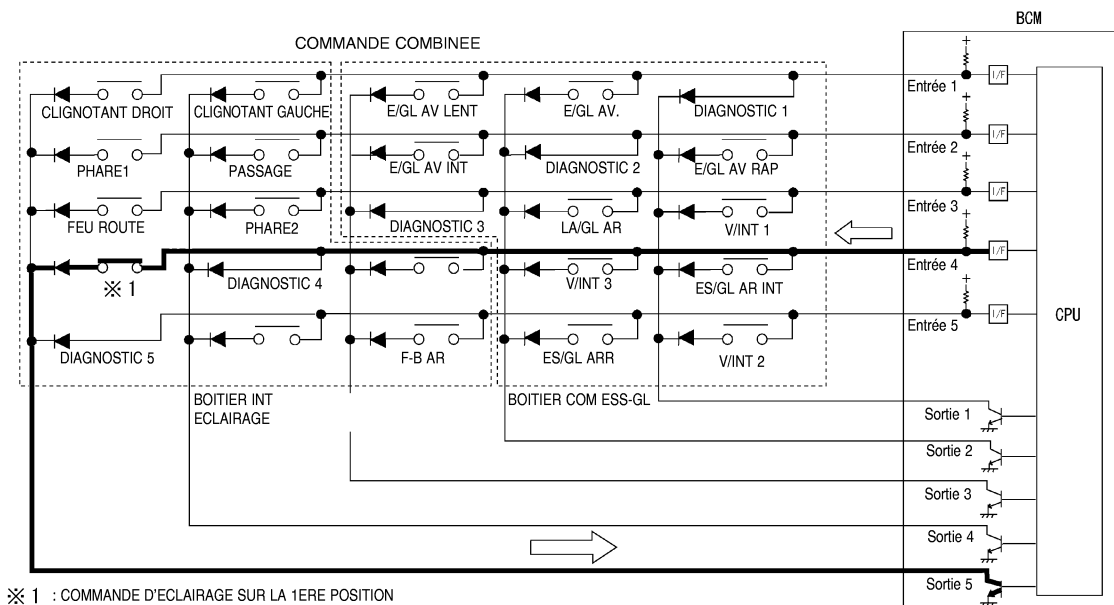
SKIA8475E

NOTE:

Les commandes doubles sont réglées pour les phares.

4. Exemple (lorsque la 1ère position de la commande d'éclairage est sur MARCHE).

- Lorsque la 1ère position de la commande d'éclairage est mise sur MARCHE, le contact dans la commande combinée s'active. Simultanément, si la sortie 5 est activée, le BCM détecte le passage de courant dans l'ENTREE 4.
- Lorsque le transistor de la SORTIE 5 est activé, le BCM détecte la circulation du courant dans l'ENTREE 4, et évalue que la 1ère position de la commande d'éclairage est sur MARCHE. Le BCM envoie ensuite un signal de MARCHE de la commande d'éclairage (1ère position) à l'IPDM E/R à l'aide de la communication CAN.
- Lorsque le transistor de la SORTIE 5 est à nouveau activé, le BCM détecte la circulation de courant dans l'ENTREE 4, et confirme que la 1ère position de la commande d'éclairage est continuellement sur MARCHE.



SKIA8476E

BCM (MODULE DE CONTROLE DE CARROSSERIE)

NOTE:

Chaque transistor de borne de SORTIE est activé à 10 ms d'intervalle. Par conséquent, à chaque fois qu'un contact est établi, les charge électriques sont activées avec un temps de retard, mais ce retard est tellement court qu'il ne se remarque pas.

5. Mode de fonctionnement

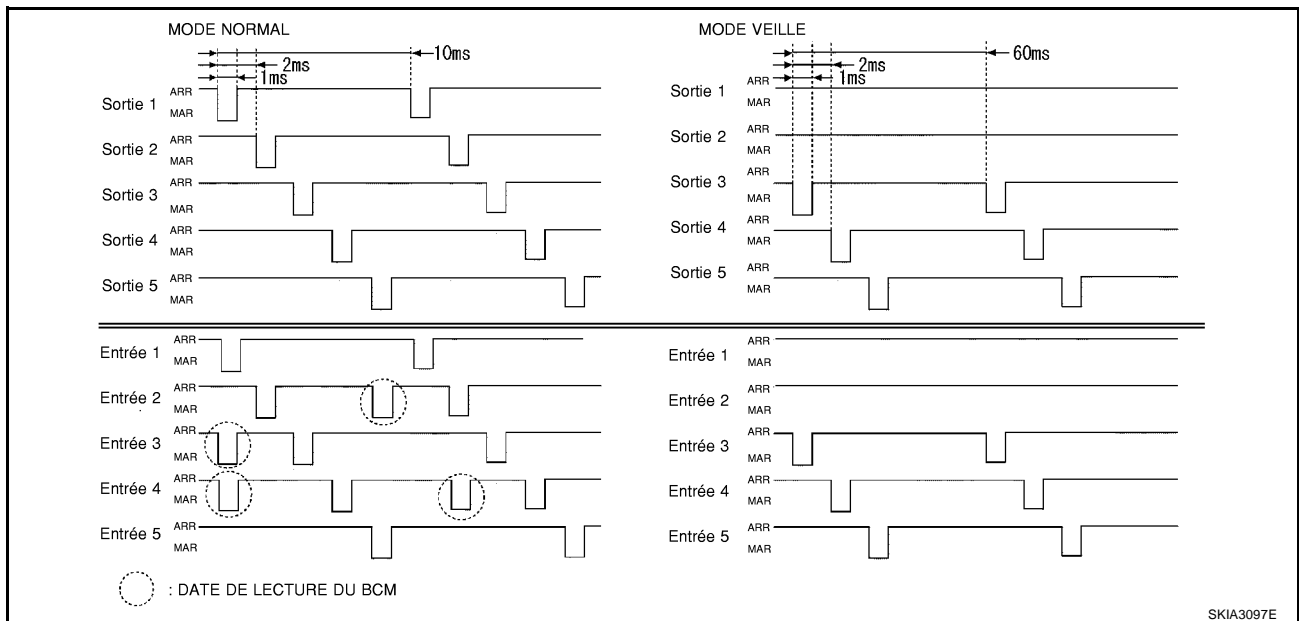
- La fonction lecture de la commande combinée comprend les modes de fonctionnement indiqués ci-dessous.

a. Mode normal

- Lorsque l'ECM n'est pas en mode de veille, chaque borne de sortie (1 - 5) envoie un signal de MARCHE toutes les 10 ms.

b. Mode de veille

- Lorsque le BCM est en mode de veille, les transistors de SORTIE 1 et 2 stoppent la sortie, et le BCM entre en mode d'économiseur d'alimentation. Pendant ce temps, les SORTIES 3 - 5 envoient un signal de MARCHE toutes les 60 ms et acceptent uniquement une entrée du provenant du système de commande d'éclairage.



LIGNE DE CONTROLE DE COMMUNICATION CAN

La communication CAN est capable de traiter une quantité importante d'informations à travers les 2 lignes de communication (ligne CAN-L, ligne CAN-H) en branchant des boîtiers de commande dans le système. Les fonctions de chacun des boîtiers de commande transmettent et reçoivent également des données, et ne lisent que les informations nécessaires. Se reporter à [LAN-4, "Boîtier de communication CAN"](#).

BCM (MODULE DE CONTROLE DE CARROSSERIE)

CONTROLE DE L'ETAT DU BCM

Le BCM adapte leur état en fonction de l'évaluation du fonctionnement pour économiser de l'énergie.

1. Etat de la communication CAN
 - Contact d'allumage sur ON, CAN communique normalement avec les autres boîtiers de commande.
 - Le contrôle par BCM s'effectue correctement.
 - Contact d'allumage sur OFF, le passage en mode veille est possible.
 - Même lorsque le contact d'allumage est sur OFF, si la communication CAN avec l'IPDM E/R et les instruments combinés sont actifs, l'état de communication CAN est actif.
2. Etat de surtension provisoire en veille
 - Ceci est l'état d'arrêt de la communication CAN lorsque le contact d'allumage est mis sur OFF.
 - Il transmet le signal de mise en veille à l'IPDM E/R et aux instruments combinés.
 - Deux secondes après que la communication CAN avec d'autres boîtiers de commandes s'arrête, l'état de veille transitoire passe à l'état inactif de la communication CAN.
3. Etat inactif de communication CAN
 - Une fois le contact d'allumage sur OFF, la communication CAN n'est plus active.
 - Contact d'allumage sur OFF, le contrôle n'est effectué que par le BCM en activité.
 - Deux secondes après que la communication CAN avec d'autres boîtiers de commandes s'arrête, l'état de communication CAN inactif passe à l'état de veille.
4. Etat de veille
 - Le BCM est mis en marche en mode économique.
 - La ligne de communication CAN n'est pas active.
 - Lorsque le fonctionnement de la ligne de communication CAN est détecté, il y a commutation à l'état de communication CAN .
 - Lorsque la commande réalisée uniquement par le BCM est requise par commutateur, on passe au mode de communication CAN inactif.
 - Cela change la fonction de lecture de commande combinée.

SYSTEMES CONTROLES DIRECTEMENT PAR LE BCM

- Mécanisme de lève-vitre électrique. Se reporter à [GW-19, "SYSTEME DE LEVE-VITRE ELECTRIQUE"](#) .
NOTE 1
- Minuterie de plafonnier. Se reporter à [LT-206, "PLAFONNIER"](#) .
- Avertisseur sonore. Se reporter à [DI-87, "Avertisseur sonore"](#) .
- Clignotants et feux de détresse. Se reporter à [LT-100, "CLIGNOTANTS ET FEUX DE DETRESSE"](#) .
- Essuie-glace arrière. Se reporter à [WW-41, "ESSUIE-GLACE ET LAVE-VITRE ARRIERE"](#) .
NOTE 2

NOTE:

1. Alimentation électrique uniquement. Pas de contrôle du système.
2. Modèles coupé

SYSTEMES CONTROLES PAR LE BCM ET L'IPDM E/R

- Phares, feux arrière. Se reporter à [LT-7, "PHARE -TYPE AU XENON -"](#) .
- Essuie-glace. Se reporter à [WW-4, "SYSTEME D'ESSUIE-GLACE ET DE LAVE-VITRE AVANT"](#) .
- Lave-vitre avant. Se reporter à [WW-4, "SYSTEME D'ESSUIE-GLACE ET DE LAVE-VITRE AVANT"](#) .
- Lave-phares. Se reporter à [WW-59, "LAVE PHARE"](#) .
- Désembuage de lunette arrière. Se reporter à [GW-57, "DESEMBUAGE DE LUNETTE ARRIERE"](#) .

SYSTEMES CONTROLES PAR LE BCM ET LE TCU

- Système de verrouillage sans clé à distance. Se reporter à [BL-69, "SYSTEME DE VERROUILLAGE A TELECOMMANDE SANS CLE"](#) .

BCM (MODULE DE CONTROLE DE CARROSSERIE)

COMPOSANTS MAJEURS ET SYSTEME DE CONTROLE

Système	Entrée	Sortie	
Ouverture du hayon	Contact d'ouverture de hayon	Actionneur d'ouverture du hayon	A
Alimentation électrique (allumage) de lève-vitre électrique	Alimentation de l'allumage	Alimentation électrique du système de lève-vitre électrique	B
Alimentation électrique (batterie) du système de lève-vitre électrique et du siège électrique	Alimentation de la batterie	Alimentation électrique du système de lève-vitre électrique et du siège électrique	C
Système d'alarme antivol	<ul style="list-style-type: none"> ● Contact de capot ● Contact de toutes les portes ● Signal du contact de hayon 	SIRENE	D
Phares	Commande combinée	IPDM E/R	
Feux arrière	Commande combinée	IPDM E/R	E
Clignotants	Commande combinée	<ul style="list-style-type: none"> ● Clignotants ● Instruments combinés 	
Feux de détresse	Connecteur d'interrupteur de feux de détresse	<ul style="list-style-type: none"> ● Clignotants ● Instruments combinés 	F
Feu antibrouillard arrière	Commande de feu antibrouillard arrière	<ul style="list-style-type: none"> ● Feu antibrouillard arrière ● Instruments combinés 	G
Minuterie de plafonnier	<ul style="list-style-type: none"> ● Contact de clé ● Télécommande intégrée ● Interrupteur principal de lève-vitre électrique (interrupteur de verrouillage et déverrouillage des portes) ● Contact de porte avant (côté conducteur) ● Contact de toutes les portes 	Plafonnier	H
Témoin sonore d'éclairage	<ul style="list-style-type: none"> ● Commande combinée ● Contact de rappel de clé ● Contact de porte avant (côté conducteur) 	Instruments combinés (avertissement sonore)	I
Vitesse de l'essuie-glace intermittent en fonction de la vitesse du véhicule	<ul style="list-style-type: none"> ● Commande combinée ● Instruments combinés 	IPDM E/R	J
Lave-phares	Commande de lave-phares	IPDM E/R	BCS
Essuie-glace arrière intermittent ^{NOTE}	Commande combinée	Moteur d'essuie-glace arrière	L
Désembuage de lunette arrière	Interrupteur de désembuage de lunette arrière	IPDM E/R	
Signal de commande de climatisation	Instruments combinés et amplificateur d'A/C	ECM	M
Signal de commande de réglage de ventilation de soufflerie	Instruments combinés et amplificateur d'A/C	ECM	

NOTE:

Modèles coupé

Description du système de communication CAN

EKS00D35

Le système CAN (Controller Area Network - Réseau local du contrôleur) est une ligne de communication séquentielle pour application en temps réel. Il s'agit d'une ligne de communication embarquée présentant une grande vitesse de transmission des données et une excellente capacité de détection des erreurs. Les véhicules modernes sont équipés d'un grand nombre de boîtiers de commande, chacun échangeant des informations et relié à d'autres boîtiers de commande pendant le fonctionnement (non indépendant). Dans une communication CAN, les boîtiers de commande sont reliés par 2 lignes de communication (ligne CAN H, ligne CAN L) permettant un débit de transmission élevé des informations avec moins de câblage. Chaque boîtier de commande transmet/reçoit des données mais ne fait qu'une lecture sélective de celles qui sont utiles.

Boîtier de communication CAN

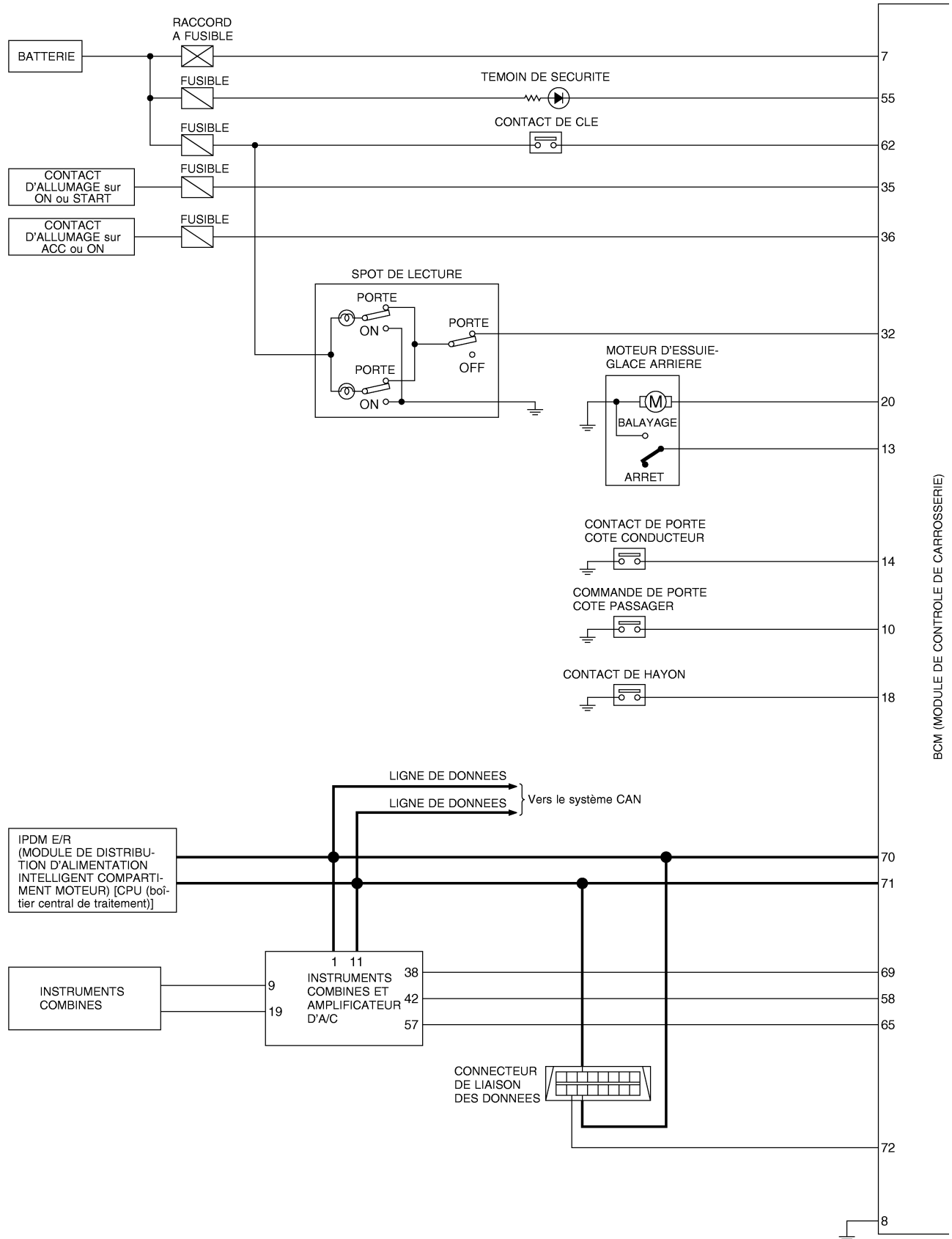
EKS00ECI

Se reporter à [LAN-4, "Boîtier de communication CAN"](#) .

BCM (MODULE DE CONTROLE DE CARROSSERIE)

Schéma MODELES COUPE

EKS00D37



A

B

C

D

E

F

G

H

I

J

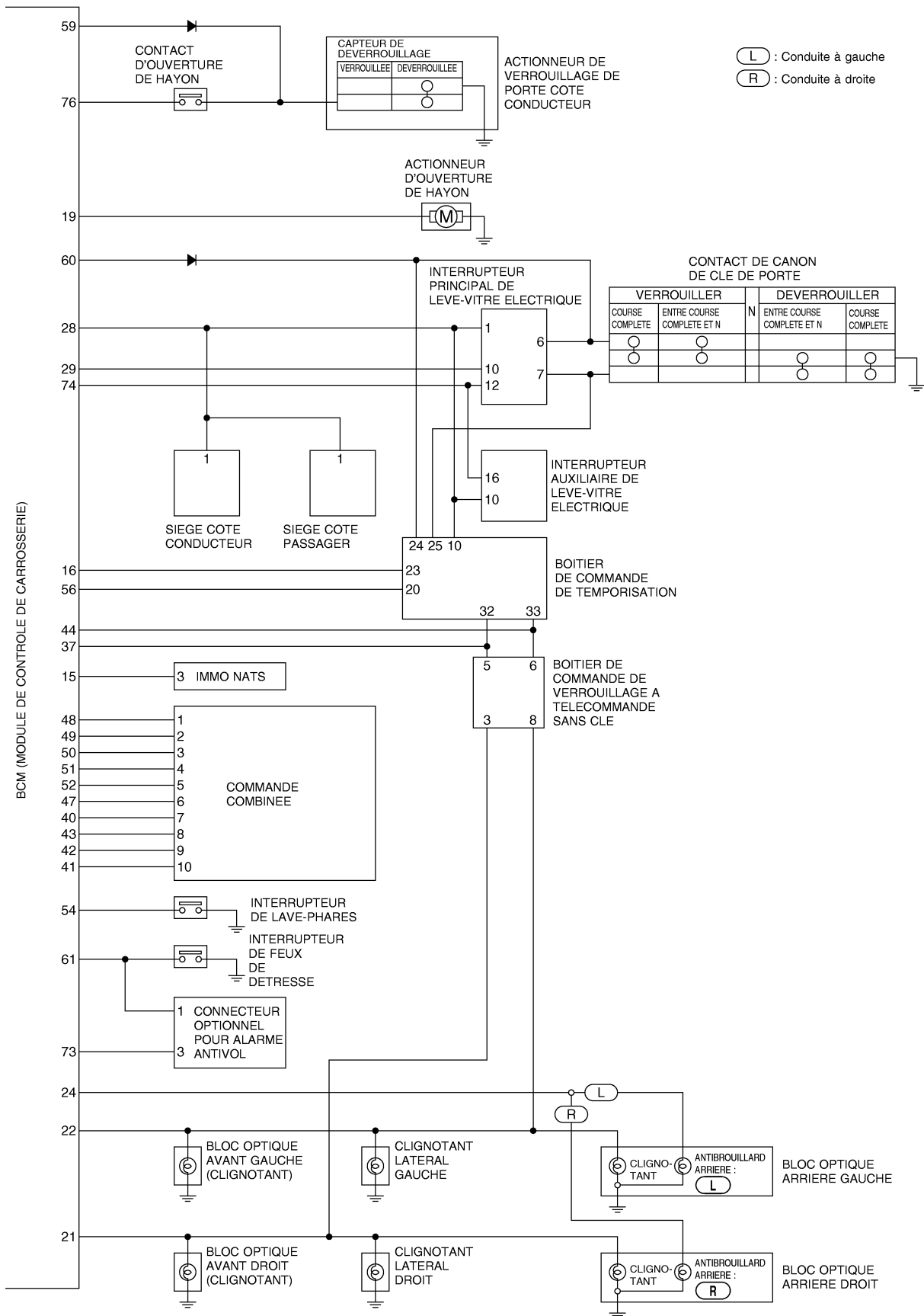
BCS

L

M

TKWT2376E

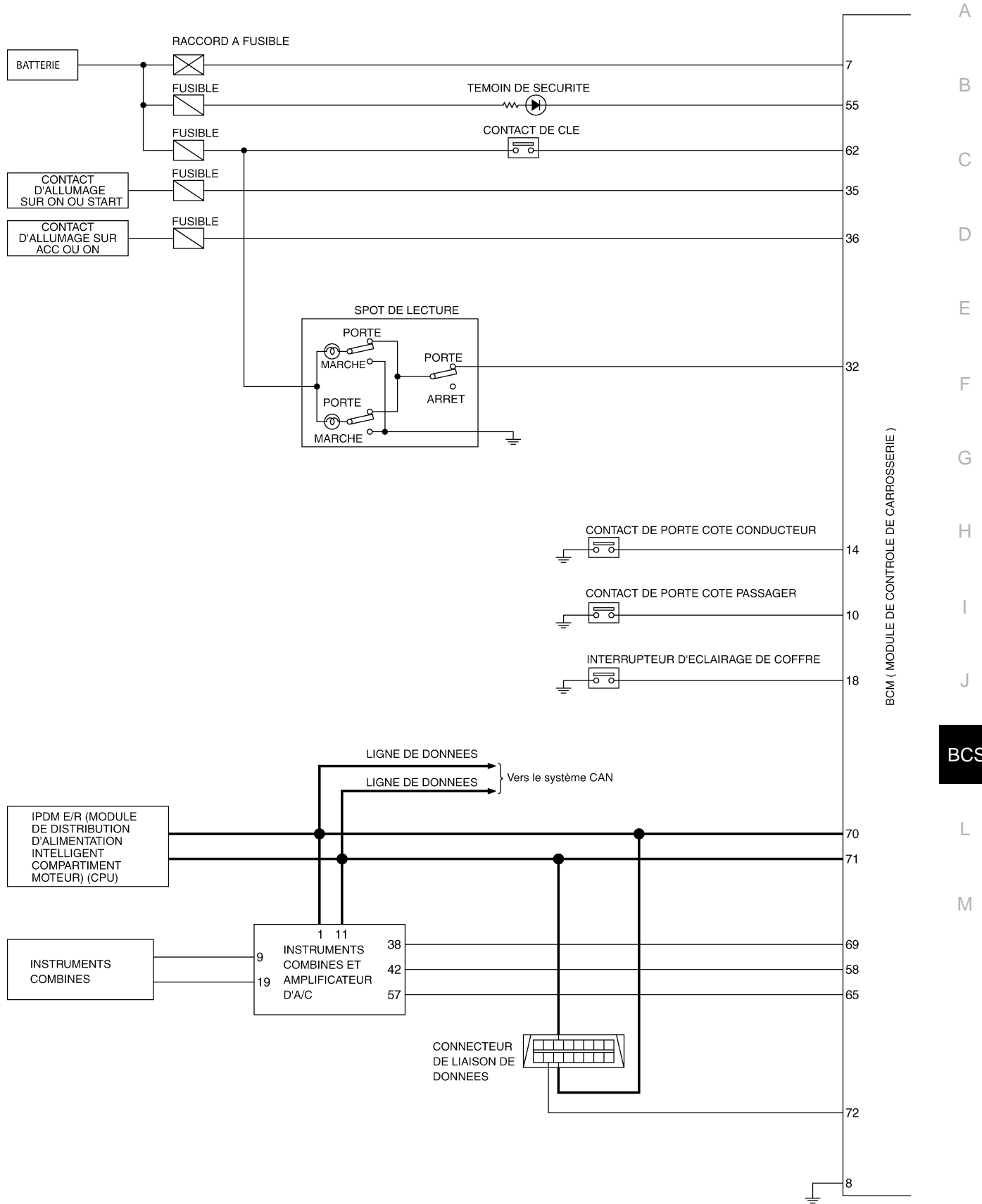
BCM (MODULE DE CONTROLE DE CARROSSERIE)



TKWT2377E

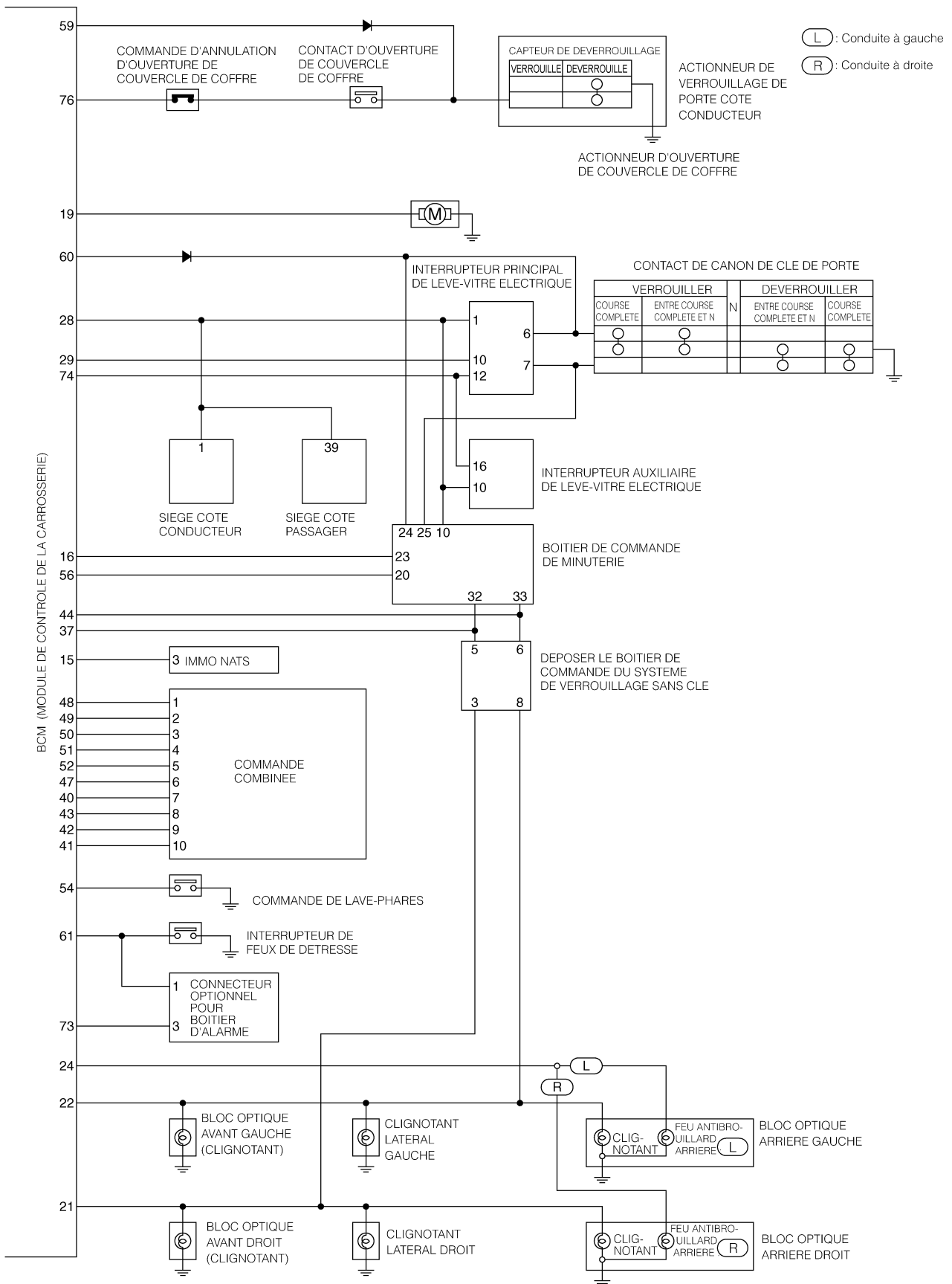
BCM (MODULE DE CONTROLE DE CARROSSERIE)

MODELES ROADSTER



BCS

BCM (MODULE DE CONTROLE DE CARROSSERIE)



TKWT2950E

BCM (MODULE DE CONTROLE DE CARROSSERIE)

Fonctions de CONSULT-II (BCM)

EKS00D38

CONSULT-II peut afficher tous les éléments de diagnostic à l'aide du mode de test de diagnostic suivant.

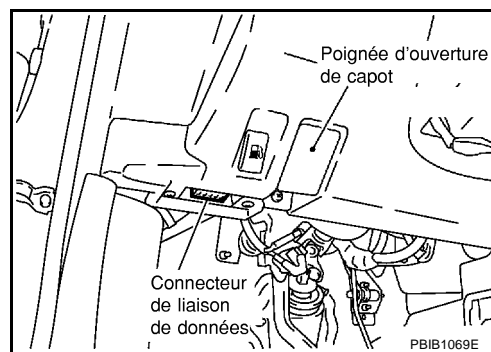
Elément de test diagnostic BCM	Elément de contrôle, mode de test de diagnostic	Contenu
Inspection par pièce	SUPPORT DE TRAVAIL	Changement de réglage de chaque fonction.
	RESULTATS DE L'AUTO-DIAGNOSTIC MOTEUR	Le BCM procède à l'autodiagnostic de la communication CAN et de la commande combinée.
	CONTROLE DE DONNEES	Affiche les données d'entrée du BCM en temps réel.
	SIG COMMUNIC CAN	Le résultat de transmission/réception peut être lu par la communication CAN.
	TEST ACTIF	Donne un signal pilote à la charge pour contrôler l'exécution.

FONCTIONNEMENT DE BASE DU CONSULT-II

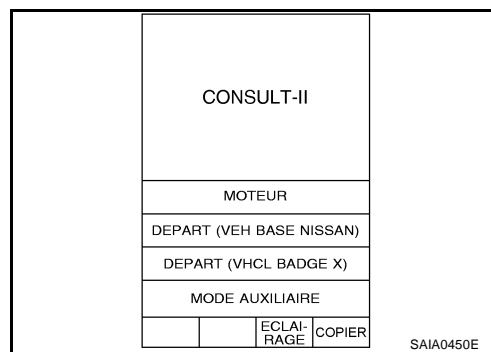
PRECAUTION:

Si CONSULT-II est utilisé sans connexion avec le CONVERTISSEUR CONSULT-II, les défauts peuvent être détectés en autodiagnostic dépendant du boîtier de commande, mettant en oeuvre la communication CAN .

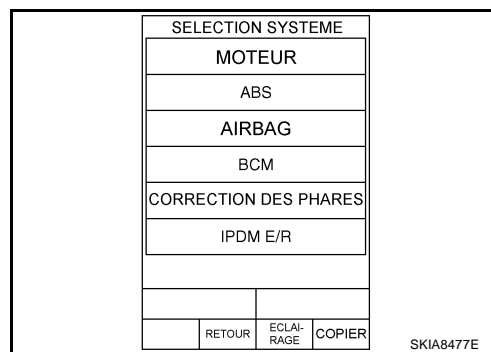
1. Le contact d'allumage étant sur OFF, brancher CONSULT-II et le CONVERTISSEUR de CONSULT-II au connecteur de liaison de données, puis mettre le contact d'allumage sur ON.



2. Appuyer sur DEPART (VEH BASE NISSAN).



3. Appuyer sur BCM sur l'écran SELECTION SYSTEME. Si BCM ne s'affiche pas, aller à [GI-40, "Circuit du connecteur de liaison de données \(DLC\) de CONSULT-II"](#) .



A
B
C
D
E
F
G
H
I
J
L
M

BCS

BCM (MODULE DE CONTROLE DE CARROSSERIE)

4. Sélectionner la pièce qui fait l'objet du diagnostic sur l'écran SELECT ELEMENT TEST.

SELECT ELEMENT TEST			
B/C BCM			
CONDAMNATION PORTE			
DEGIVREUR ARR			
ALARME ECLAIRAGE			
LAMPE INT			
ALRM A/V			
P.bas			
RETOUR	ECLAIR	COPIER	
PKIB3959E			

ELEMENTS DE CHAQUE PIECE

× : s'applique

Système et élément	Affichage CONSULT-II	Mode de test de diagnostic (inspection par pièce)				
		SUPPORT DE TRAVAIL	RESULT AUTO-DIAG	DONNEES ELEMENT DE CONTROLE	SIG COMMUNIC CAN	TEST ACTIF
BCM	BCM B/C		×		×	
Système de verrouillage central électrique de portes	CONDAMNATION PORTE					×
Désembuage de lunette arrière	DESEMBUAGE ARRIERE			×		×
Témoin sonore d'éclairage	ALARME ECLAIRAGE			×		×
Minuterie de plafonnier	LAMPE INT	×		×		×
Système de sécurité du véhicule	ALRM A/V	×		×		×
Contrôle de la puissance retenue	PUISS CONSERVEE			×		×
Phares	PHARE			×		×
Commande combinée	COMMODO			×		
Essuie-glace	ESSUIE-GLACE			×		×
Clignotants Feux de détresse	CLIGNOTANT			×		×
Signal de commande de climatisation Signal de la commande de réglage de ventilation de soufflerie	BUFFER SIGNAL			×		
Ouverture du hayon	COFFRE					×

BCM (MODULE DE CONTROLE DE CARROSSERIE)

Inspection de la communication CAN à l'aide de CONSULT-II (autodiagnostic)

EKS00D39

1. VERIFICATION DES RESULTATS D'AUTODIAGNOSTIC

PRECAUTION:

Si CONSULT-II est utilisé sans connexion avec le CONVERTISSEUR CONSULT-II, les défauts peuvent être détectés en autodiagnostic dépendant du boîtier de commande, mettant en oeuvre la communication CAN .

1. Connecter au CONSULT-II, et sélectionner BCM sur l'écran SELECTION SYSTEME.
2. Sélectionner "Boîtier de commande BCM" sur l'écran SELECT ELEMENT TRAV, sélectionner ensuite RESULT AUTO-DIAG.
3. Vérifier l'affichage du contenu dans les résultats de l'autodiagnostic.

Code de l'affichage CONSULT-II	Elément de diagnostic
U1000	DIAG INITIAL
	DIAG TRANSMIS
	ECM
	IPDM E/R
	INSTRUMENTS / M ET A

Tables des matières affichée

Aucune anomalie détectée.>>FIN DE L'INSPECTION

Défaut dans le système de communication CAN>>Après avoir imprimé les éléments de contrôle, aller à "Système CAN". Se reporter à [LAN-2, "Précautions d'usage avec CONSULT-II"](#) .

DECT OUV ou PHARE>>Se reporter à [LT-140, "Vérification de la commande combinée d'après les résultats de l'autodiagnostic"](#) .

Inspection de l'alimentation électrique du BCM et du circuit de mise à la masse

EKS00D3A

1. INSPECTION DU FUSIBLE ET DU RACCORD A FUSIBLE

Vérifier si l'un des fusibles et raccords à fusibles suivants du BCM ne sont pas grillés.

N° de borne	Alimentation électrique	N° de fusibles et de raccord à fusibles
7	Batterie	F
35	Contact d'allumage sur ON ou START	1
36	Contact d'allumage sur Acc ou ON	6

Se reporter à [PG-4, "DISPOSITION DU CIRCUIT D'ALIMENTATION ELECTRIQUE"](#) dans la section PG.

Se reporter à [LT-11, "Schéma de câblage — H/LAMP —"](#) dans la section LT.

Bon ou Mauvais

BON >> PASSER A L'ETAPE 2.

MAUVAIS >> Si le fusible ou le raccord à fusibles est grillé, veiller à éliminer la cause du défaut de fonctionnement avant d'en reposer un neuf. Se reporter à [PG-4, "DISPOSITION DU CIRCUIT D'ALIMENTATION ELECTRIQUE"](#) dans la section PG.

BCM (MODULE DE CONTROLE DE CARROSSERIE)

2. VERIFICATION DU CIRCUIT D'ALIMENTATION DU BCM

1. Mettre le contact d'allumage sur OFF.
2. Débrancher le connecteur du BCM.
3. Vérifier la tension entre le connecteur de faisceau du BCM et la masse.

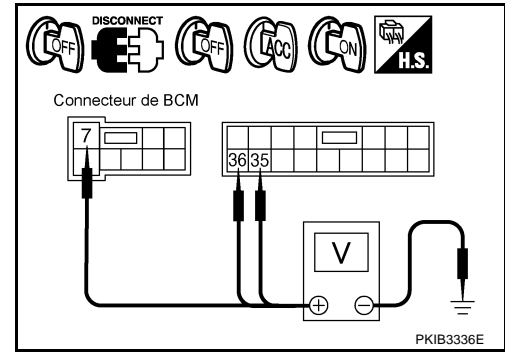
Borne		Position du contact d'allumage			
(+)		(-)	OFF	ACC	ON
Connecteur	Borne (couleur de câble)		OFF	ACC	ON
E105	7 (R)	Masse	Tension de la batterie	Tension de la batterie	Tension de la batterie
M1	35 (W/L)		0V	0V	Tension de la batterie
M1	36 (LG) ^{*1} , (P/B) ^{*2}		0V	Tension de la batterie	Tension de la batterie

*1 : conduite à gauche, *2 : conduite à droite

Bon ou Mauvais

BON >> PASSER A L'ETAPE 3.

MAUVAIS >> Vérifier si le faisceau entre le BCM et le fusible est ouvert ou en court-circuit.



3. VERIFICATION DU CIRCUIT DE MISE A LA MASSE DU BCM

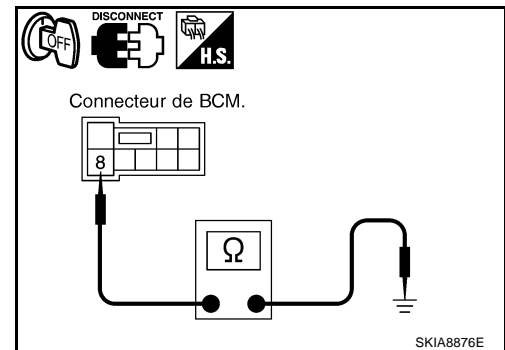
Vérifier la continuité du faisceau entre le connecteur de faisceau du BCM et la masse.

Borne			Continuité
Connecteur	Borne (couleur de câble)	Masse	
E105	8 (B)		Oui

Bon ou Mauvais

BON >> FIN DE L'INSPECTION

MAUVAIS >> Vérifier le faisceau du circuit de mise à la masse.



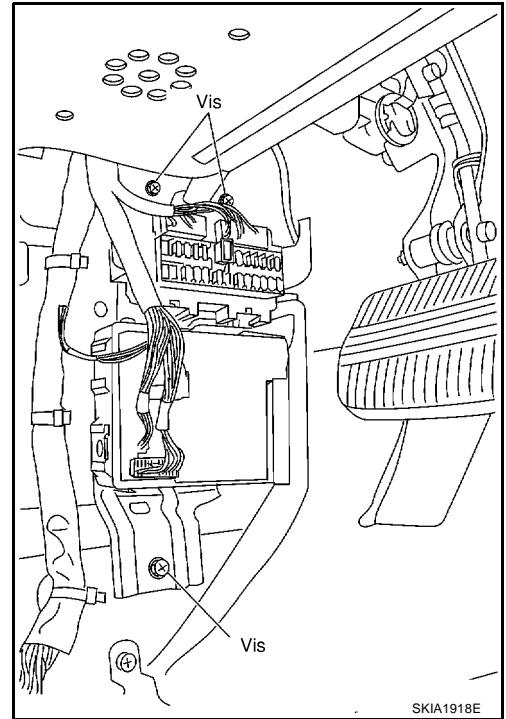
BCM (MODULE DE CONTROLE DE CARROSSERIE)

EKS00D3B

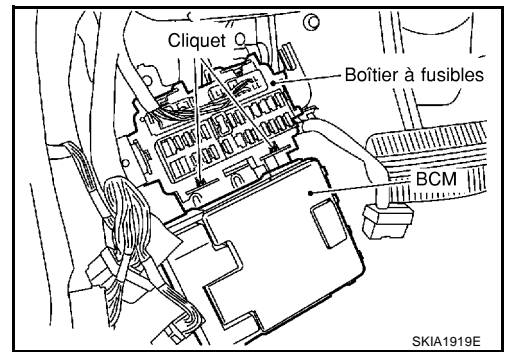
Dépose et repose du BCM

DEPOSE

1. Déposer la garniture du tablier latéral (gauche). Se reporter à [EI-38. "GARNITURE LATÉRALE DE CARROSSERIE"](#) dans "Extérieur/Intérieur EI."
2. Débrancher le connecteur du BCM.
3. Déposer les vis de fixation du support (3) pour déposer le BCM et le boîtier à fusibles avec le support.



4. Soulever le cliquet du boîtier à fusibles et déposer le support du boîtier à fusibles pour déposer le BCM.



REPOSE

La repose se fait dans l'ordre inverse de la dépose.

A
B
C
D
E
F
G
H
I
J
BCS
L
M

