

# SECTION **RFD**

## TRANSMISSION DE L'ESSIEU ARRIERE

A  
B  
C

RFD

### TABLE DES MATIERES

<p><b>PREPARATION</b> ..... 2</p> <p style="padding-left: 20px;">Outillage spécial ..... 2</p> <p><b>DEPISTAGE DES PANNES LIEES AUX BRUITS, VIBRATIONS ET DURETES (NVH)</b> ..... 5</p> <p style="padding-left: 20px;">Tableau de dépistage des bruits, vibrations et duretés (NVH) ..... 5</p> <p><b>JOINT D'HUILE AVANT</b> ..... 6</p> <p style="padding-left: 20px;">Dépose et repose ..... 6</p> <p style="padding-left: 40px;">DEPOSE ..... 6</p> <p style="padding-left: 40px;">REPOSE ..... 7</p> <p><b>JOINT D'ETANCHEITE D'HUILE LATERAL</b> ..... 8</p> <p style="padding-left: 20px;">Dépose et repose ..... 8</p> <p style="padding-left: 40px;">DEPOSE ..... 8</p> <p style="padding-left: 40px;">REPOSE ..... 8</p> <p><b>ENSEMBLE DE TRANSMISSION DE L'ESSIEU ARRIERE</b> ..... 10</p> <p style="padding-left: 20px;">Dépose et repose ..... 10</p> <p style="padding-left: 40px;">DEPOSE ..... 10</p> <p style="padding-left: 40px;">REPOSE ..... 11</p> <p style="padding-left: 20px;">Composants ..... 12</p> <p style="padding-left: 20px;">Vérification préliminaire ..... 13</p> <p style="padding-left: 40px;">PRECHARGE TOTALE ..... 13</p> <p style="padding-left: 40px;">JEU ENTRE L'ENGRENAGE ET LE PIGNON D'ENTRAINEMENT ..... 13</p> <p style="padding-left: 40px;">VOILE DU PIGNON D'ENTRAINEMENT ..... 13</p> <p style="padding-left: 40px;">CONTACT DES DENTS ..... 14</p> <p style="padding-left: 20px;">Démontage et remontage ..... 14</p> <p style="padding-left: 40px;">DEPOSE DE L'ENSEMBLE DE CARTER DE DIFFERENTIEL ..... 14</p> <p style="padding-left: 40px;">DEPOSER DE L'ENSEMBLE DE PIGNON</p>	<p style="padding-left: 20px;">D'ENTRAINEMENT ..... 15</p> <p style="padding-left: 20px;">DEMONTAGE DE L'ENSEMBLE DE CARTER DE DIFFERENTIEL ..... 16</p> <p style="padding-left: 40px;">INSPECTION ..... 17</p> <p style="padding-left: 40px;">REGLAGE DU CARTER DE DIFFERENTIEL .... 18</p> <p style="padding-left: 40px;">PRECHARGE DU ROULEMENT LATERAL ..... 18</p> <p style="padding-left: 40px;">HAUTEUR DU PIGNON D'ENTRAINEMENT .... 20</p> <p style="padding-left: 40px;">CONTACT DES DENTS ..... 21</p> <p style="padding-left: 40px;">MONTAGE DE L'ENSEMBLE DE CARTER DE DIFFERENTIEL ..... 22</p> <p style="padding-left: 40px;">REPOSE DE L'ENSEMBLE DE PIGNON D'ENTRAINEMENT ..... 23</p> <p style="padding-left: 40px;">REPOSE DE L'ENSEMBLE DE CARTER DE DIFFERENTIEL ..... 25</p> <p><b>CARACTERISTIQUES ET VALEURS DE REGLAGE (SDS)</b> ..... 27</p> <p style="padding-left: 20px;">Caractéristiques générales ..... 27</p> <p style="padding-left: 20px;">VOILE DU PIGNON D'ENTRAINEMENT ..... 27</p> <p style="padding-left: 20px;">Réglage du pignon planétaire ..... 27</p> <p style="padding-left: 40px;">RONDELLES DE BUTEE DE PLANETAIRE DISPONIBLES ..... 27</p> <p style="padding-left: 20px;">Réglage de la hauteur de pignon d'entraînement... 28</p> <p style="padding-left: 40px;">RONDELLES DE REGLAGE DE HAUTEUR DE PIGNON DISPONIBLES ..... 28</p> <p style="padding-left: 20px;">Réglage de précharge du pignon d'entraînement... 28</p> <p style="padding-left: 20px;">Réglage de précharge de roulement latéral ..... 28</p> <p style="padding-left: 40px;">RONDELLE DE REGLAGE DE PRECHARGE DE ROULEMENT LATERAL ..... 28</p> <p style="padding-left: 20px;">Réglage de précharge totale ..... 28</p>	<p>F</p> <p>G</p> <p>H</p> <p>I</p> <p>J</p> <p>K</p> <p>L</p> <p>M</p>
---	---	---

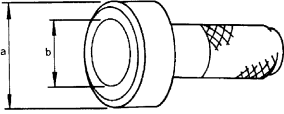
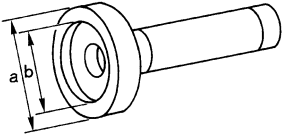
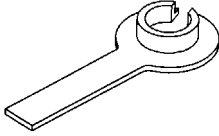
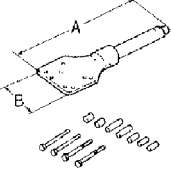
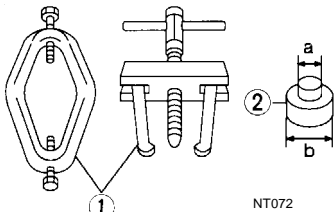
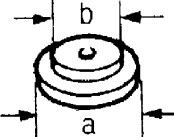
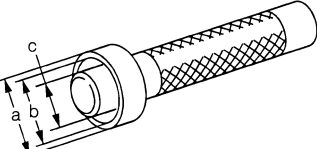
# PREPARATION

## PREPARATION

PF0:0002

### Outillage spécial

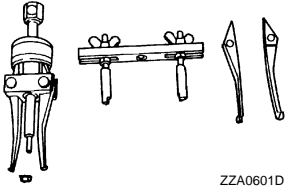
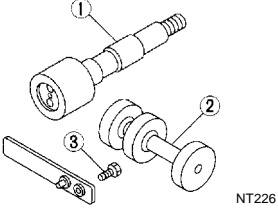
EDS001QS

Numéro de l'outil Nom de l'outil	Description
ST30720000 a : 77 mm de dia. b : 55 mm de dia. Chassoir  <p style="text-align: right; margin-right: 50px;">ZZA0811D</p>	Repose du joint d'huile avant
KV38100200 a : 65 mm de dia. b : 49 mm de dia. Chassoir  <p style="text-align: right; margin-right: 50px;">ZZA1143D</p>	Repose du joint d'étanchéité d'huile latéral
KV38107900 Protecteur  <p style="text-align: right; margin-right: 50px;">S-NT129</p>	Repose du flasque latéral
KV38100800 a : 541 mm b : 200 mm Attache  <p style="text-align: right; margin-right: 50px;">SDIA0267E</p>	Fixation de l'ensemble de l'unité
ST3306S001 1.ST3305S001 2.ST33061000 a : 28,5 mm de dia. b : 38 mm de dia. Jeu de roulement de satellite de différentiel  <p style="text-align: right; margin-right: 50px;">NT072</p>	Dépose et repose du roulement latéral
ST30613000 a : 72 mm de dia. b : 48 mm de dia. Chassoir  <p style="text-align: right; margin-right: 50px;">ZZA0810D</p>	Repose de l'avant du pignon et de la bague externe de roulement arrière
KV38100300 a : 54 mm de dia. b : 46 mm de dia. c : 32 mm de dia. Chassoir  <p style="text-align: right; margin-right: 50px;">ZZA1046D</p>	Repose du roulement arrière

# PREPARATION

Numéro de l'outil Nom de l'outil	Description	A
KV40104000 a : 85 mm de dia. b : 65 mm de dia. Clé du flasque du pignon d'entraînement	Dépose et repose de l'écrou du pignon d'entraînement	B
HT72400000 Marteau coulissant	Dépose de l'ensemble de carter de différentiel	C
ST36230000 Marteau coulissant	Dépose du flasque latéral	RFD
KV40104100 Support d'essieu	Dépose du flasque latéral	E
ST3090S000 1. ST30031000 2. ST30901000 Outil équivalent a : 90 mm de dia. b : 80 mm de dia. c : 50 mm de dia. d : 79 mm de dia. e : 45 mm de dia. f : 35 mm de dia. Jeu d'extracteur de bague interne de pignon d'entraînement	Dépose et repose de la bague interne de roulement de pignon d'entraînement	F
ST30611000 Chassoir	Reprise de la bague externe de roulement arrière de pignon (utiliser avec ST30613000)	G
ST3127S000 1. GG91030000 Clé dynamométrique 2. HT62940000 Adaptateur de douille (1/2") 3. HT62900000 Adaptateur de douille (3/8") Jauge de pré-tension	Mesure de la précharge de roulement de pignon et de la précharge totale	H
		I
		J
		K
		L
		M

# PREPARATION

Numéro de l'outil Nom de l'outil	Description
ST33290001 Extracteur du joint d'étanchéité d'huile  ZZA0601D	Dépose du joint d'huile avant
KV381039S0 1. KV38103910 Faux arbre 2. KV38100120 Jauge de hauteur 3. KV38100140 Dispositif d'arrêt Jauge de réglage de la hauteur du pignon d'entraînement  NT226	Sélection de la rondelle de réglage de hauteur de pignon

# DEPISTAGE DES PANNES LIEES AUX BRUITS, VIBRATIONS ET DURETES (NVH)

## DEPISTAGE DES PANNES LIEES AUX BRUITS, VIBRATIONS ET DURETES (NVH)

PF0:0003

### Tableau de dépistage des bruits, vibrations et duretés (NVH)

EDS001QT

Utiliser le tableau ci-dessous pour trouver la cause du symptôme. Si nécessaire, réparer ou remplacer ces pièces.

Symptômes			Cause possible et PIECES SUSPECTEES											
DIFFERENTIEL			Bruit											
×			Dent arrière âpre	Se reporter à <a href="#">RFD-17, "INSPECTION"</a> .										
×			Contact de rapport incorrect	Se reporter à <a href="#">RFD-21, "CONTACT DES DENTS"</a> .										
×			Surfaces de dent usées	Se reporter à <a href="#">RFD-17, "INSPECTION"</a> .										
×			Jeu incorrect	Se reporter à <a href="#">RFD-13, "Vérification préliminaire"</a> .										
×			Voile excessif du flasque d'accouplement	—										
×			Huile pour engrenages incorrect	Se reporter à <a href="#">MA-26, "Changement de l'huile d'engrenage différentiel"</a> .										
×			ARBRE DE TRANSMISSION	NVH dans la section PR.										
×			ESSIEU ET SUSPENSION	NVH dans les sections FAX, RAX, FSU ET RSU.										
×			PNEUS	Section WT dans NVH.										
×			ROUES	Section WT dans NVH.										
×			SEMI-ARBRE	NVH dans la section RAX.										
×			FREINS	NVH dans la section BR.										
×			DIRECTION	NVH dans la section PS.										

× : s'applique

A  
B  
C  
RFD  
E  
F  
G  
H  
I  
J  
K  
L  
M

# JOINT D'HUILE AVANT

PFP:38189

EDS001QU

## JOINT D'HUILE AVANT

### Dépose et repose DEPOSE

1. Déposer l'arbre de transmission arrière. Se reporter à [PR-4, "ARBRE DE TRANSMISSION ARRIERE"](#).

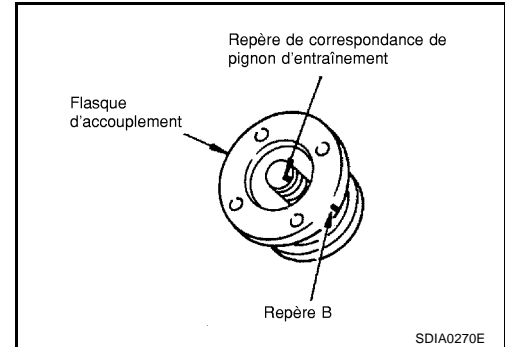
**PRECAUTION:**

**Ne pas heurter ou endommager le tube de l'arbre de transmission.**

2. Marquer un repère sur l'extrémité du pignon d'entraînement correspondant au repère de positionnement B sur le flasque d'accouplement.

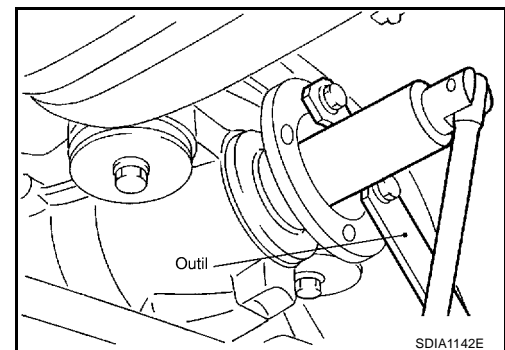
**PRECAUTION:**

- Pour le repère de correspondance, utiliser de la peinture. Ne jamais endommager le pignon d'entraînement.
- Le repère B sur le flasque d'accouplement de transmission de l'essieu indique la position du voile vertical maximum.

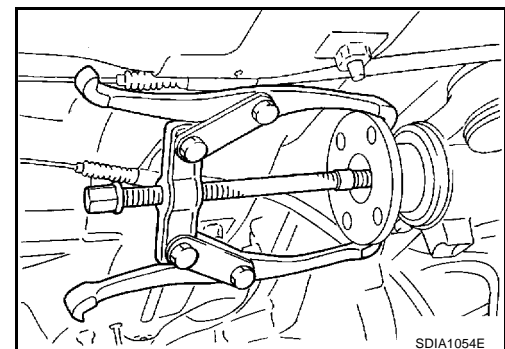


3. A l'aide de la clé pour flasque de pignon d'entraînement, déposer le contre-écrou de pignon d'entraînement.

**Numéro de l'outil : KV40104000**

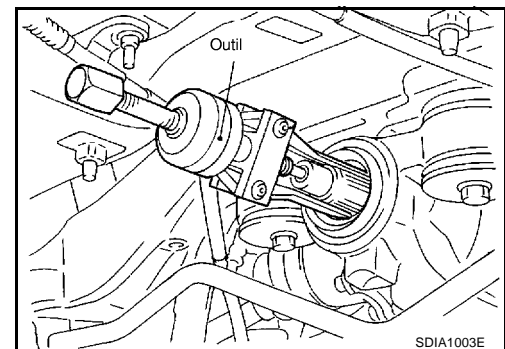


4. A l'aide d'un extracteur, déposer le flasque d'accouplement.



5. Retirer le joint d'étanchéité d'huile avant au moyen d'un extracteur de joint.

**Numéro de l'outil : ST33290001**



# JOINT D'HUILE AVANT

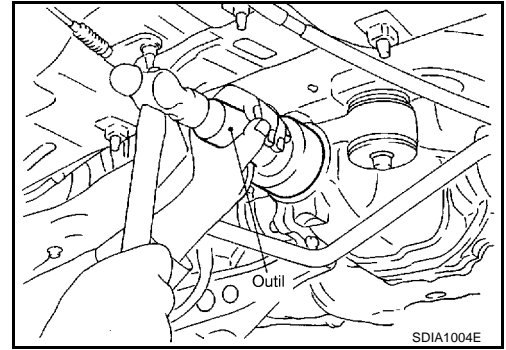
## REPOSE

1. Appliquer de la graisse à usage multiple aux lèvres du joint d'étanchéité. Enfoncez le joint d'huile avant dans le support à l'aide d'un outil.

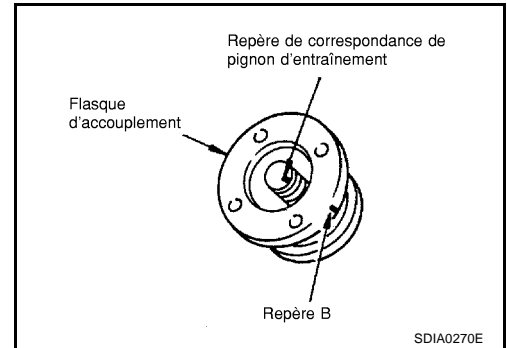
Numéro de l'outil : **ST30720000**

### PRECAUTION:

- Lors de la repose du joint d'étanchéité d'huile, prendre garde de ne pas l'incliner.
- Mettre le joint d'étanchéité d'huile usagé au rebut. Toujours remplacer par un joint neuf.



2. Aligner le repère de correspondance du pignon d'entraînement avec le repère de correspondance B du flasque d'accouplement, puis reposer le flasque d'accouplement.



3. Appliquer de l'huile ou de la graisse sur la partie de vissage du pignon d'entraînement et sur la surface d'assise du contre-écrou du pignon d'entraînement.
4. Reposer le contre-écrou du pignon d'entraînement avec un outil.

Numéro de l'outil : **KV40104000**

 : **147 - 323N-m (15,0 - 32,0 kg-m)**

### PRECAUTION:

Le contre-écrou du pignon d'entraînement n'est pas réutilisable. Ne jamais réutiliser le contre-écrou du pignon d'entraînement.

5. Reposer l'arbre de transmission arrière. Se reporter à [PR-4, "ARBRE DE TRANSMISSION ARRIERE"](#).

# JOINT D'ETANCHEITE D'HUILE LATERAL

## JOINT D'ETANCHEITE D'HUILE LATERAL

PF3:33142

### Dépose et repose DEPOSE

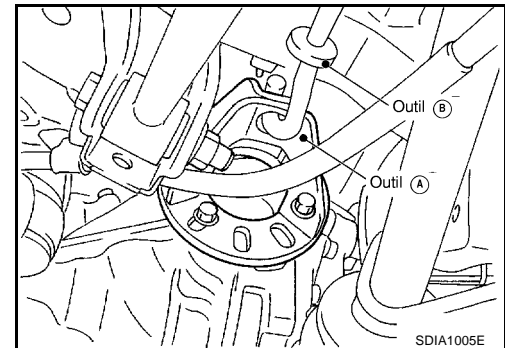
EDS0010V

1. Déposer le flasque latéral en suivant la procédure suivante pour l'enfoncement.
  - a. Déposer le capteur de permutation de roue arrière. Se reporter à [BRC-73, "CAPTEURS DE ROUES"](#).
  - b. Déposer l'ensemble de l'arbre de transmission et de l'essieu. Se reporter à [RAX-9, "SEMI-ARBRE ARRIERE"](#) et [RAX-5, "Moyeu de roue"](#).
  - c. Reposer le support d'essieu sur le flasque latéral.

**Numéro d'outil A : KV40104100**

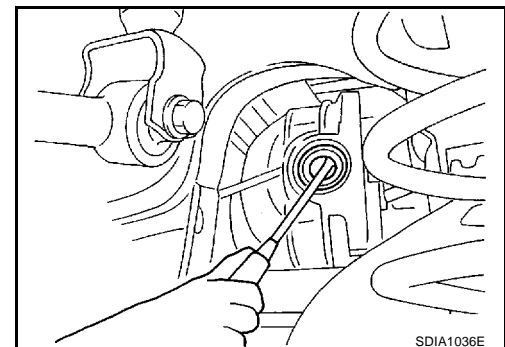
- d. A l'aide d'un marteau coulissant, extraire le flasque latéral.

**Numéro d'outil B : ST36230000**



Modèle	Position de la repose du clip circulaire	
	Côté droit	Côté gauche
R200V	Côté transmission de l'essieu	Côté flasque latéral

2. Déposer le joint d'étanchéité d'huile latéral à l'aide d'un tournevis à lame plate.



### REPOSE

#### NOTE:

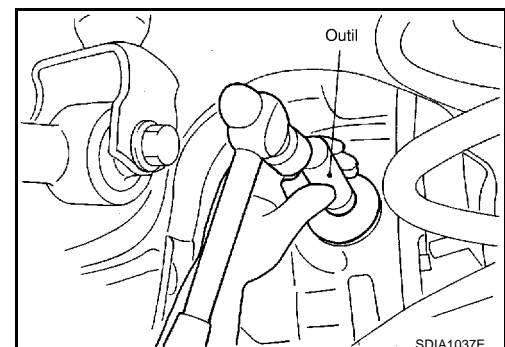
S'assurer de reposer le flasque d'accouplement droit du R200V, puis reposer le flasque d'accouplement gauche. Si le flasque d'accouplement gauche est reposé en premier, le flasque d'accouplement droit sort quelquefois de son emplacement à cause du choc provoqué par la repose du flasque d'accouplement droit.

1. Appliquer de la graisse à usage multiple aux lèvres du joint d'étanchéité latéral.
2. A l'aide d'un chassoir, monter à force le joint d'étanchéité d'huile de telle sorte que sa surface se place en face de la surface de l'extrémité du carter.

**Numéro de l'outil : KV38100200**

#### PRECAUTION:

- Lors de la repose du joint d'étanchéité d'huile latéral, prendre garde de ne pas l'incliner.
- Mettre le joint d'étanchéité d'huile latéral usagé au rebut. Toujours remplacer par un joint neuf.





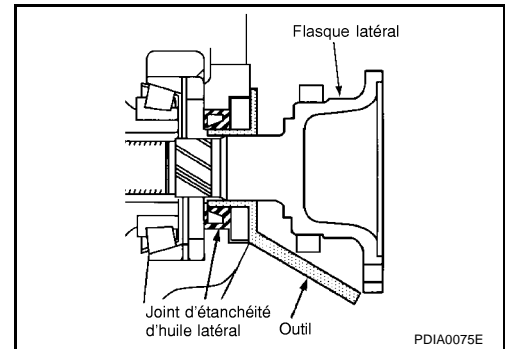
## JOINT D'ETANCHEITE D'HUILE LATERAL

3. Reposer le flasque latéral en suivant la procédure suivante.

a. Fixer le protecteur au joint d'étanchéité d'huile latéral.

**Numéro de l'outil : KV38107900**

b. Après avoir inséré le flasque latéral et après que la partie en dents de scie du pignon planétaire ait engagé la partie en dents de scie du flasque, déposer le protecteur.



c. Mettre le chassoir adéquat au centre du flasque latéral, puis l'entraîner jusqu'à ce qu'un changement de bruit se produise.

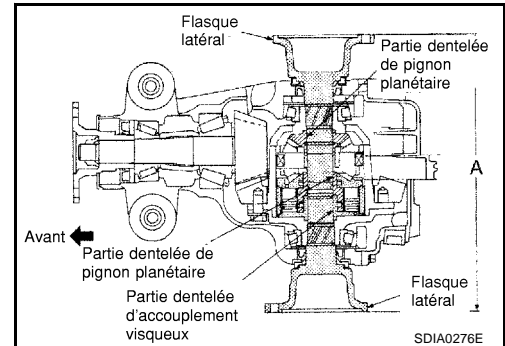
### NOTE:

Lorsque la repose est achevée, le son d'entraînement du flasque latéral devient un son qui semble s'appliquer à l'ensemble de la transmission de l'essieu.

4. Vérifier que la dimension de la repose du flasque latéral (mesure A) sur l'illustration devienne soit comme suit, puis reposer le semi-arbre.

**Mesure A**

**: env. 326 - 328 mm**



5. Reposer l'ensemble de l'arbre de transmission et de l'essieu. Se reporter à [RAX-9, "SEMI-ARBRE ARRIERE"](#) , et [RAX-5, "Moyeu de roue"](#)

6. Aligner le capteur de roue reposé. Se reporter à [BRC-73, "CAPTEURS DE ROUES"](#) .

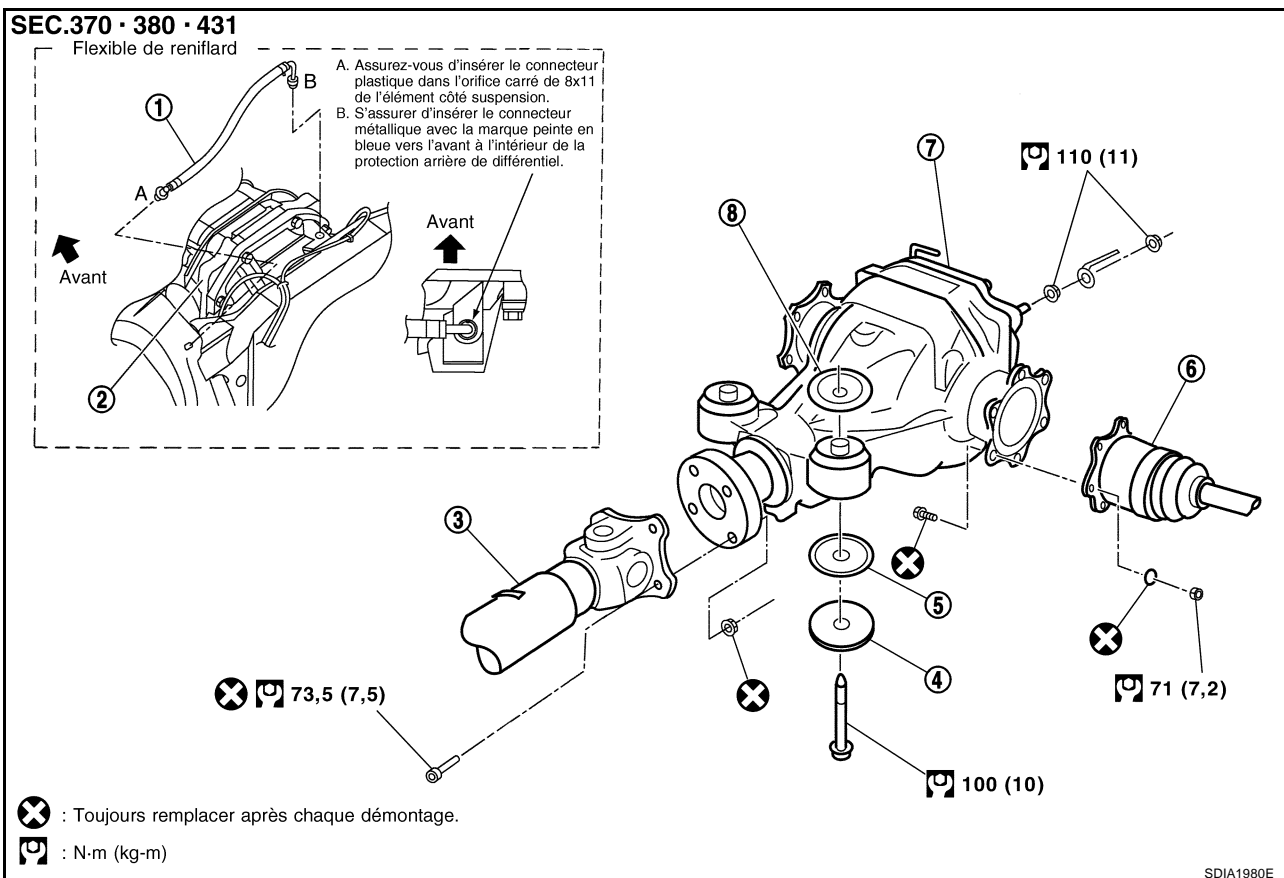
# ENSEMBLE DE TRANSMISSION DE L'ESSIEU ARRIERE

## ENSEMBLE DE TRANSMISSION DE L'ESSIEU ARRIERE

PFP:38300

### Dépose et repose

EDS0010W



- |   |                                 |                                  |
|---|---------------------------------|----------------------------------|
| 1. Flexible de reniflard                        | 2. Transmission de l'essieu     | 3. Arbre de transmission arrière |
| 4. Rondelle                                     | 5. Dispositif d'arrêt inférieur | 6. Semi-arbre                    |
| 7. Ensemble de transmission de l'essieu arrière | 8. Dispositif d'arrêt supérieur |                                  |

### DEPOSE

- Déposer le tuyau central d'échappement. Se reporter à [EX-2, "VERIFICATION DU SYSTEME D'ECHAPPEMENT"](#).
- Déposer la barre stabilisatrice arrière. Se reporter à [FSU-18, "BARRE STABILISATRICE"](#).
- Déposer l'arbre de transmission arrière de la transmission de l'essieu. Se reporter à [PR-5, "DEPOSE"](#).

#### PRECAUTION:

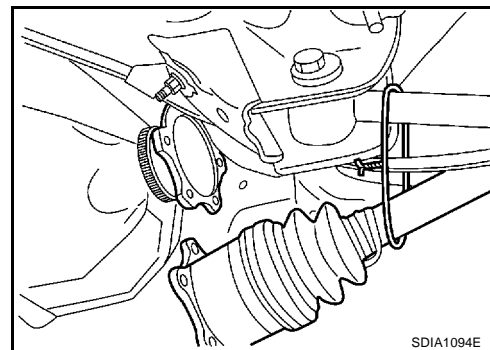
**Ne pas heurter ou endommager le tube de l'arbre de transmission.**

- Déposer le semi-arbre de la fusée de direction. Puis le suspendre à l'aide d'un câble etc. Se reporter à [RAX-9, "SEMI-ARBRE ARRIERE"](#).
- Déposer le flexible du reniflard de la transmission de l'essieu.
- Déposer le capteur de roue ABS. Se reporter à [BRC-73, "CAPTEURS DE ROUES"](#).
- Placer un cric pour boîte de vitesses sur la transmission de l'essieu.

#### PRECAUTION:

**Ne pas placer un cric pour boîte de vitesses sur la protection arrière (carter en aluminium).**

- Déposer les boulons et écrous de fixation raccordés à l'élément de suspension, et déposer l'ensemble de transmission d'essieu arrière.



# ENSEMBLE DE TRANSMISSION DE L'ESSIEU ARRIERE

---

## REPOSE

Reposer dans l'ordre inverse de la dépose :

### **PRECAUTION:**

Après la dépose, vérifier le niveau d'huile de la transmission de l'essieu. Se reporter à [MA-26, "Changement de l'huile d'engrenage différentiel"](#) .

A

B

C

RFD

E

F

G

H

I

J

K

L

M

# ENSEMBLE DE TRANSMISSION DE L'ESSIEU ARRIERE

EDS0010X

## Composants

SEC.380

: Appliquer du produit de blocage d'origine de force moyenne ou un équivalent. Se reporter à la section GI.

: N.m (kg-m)

: N.m (kg-m)

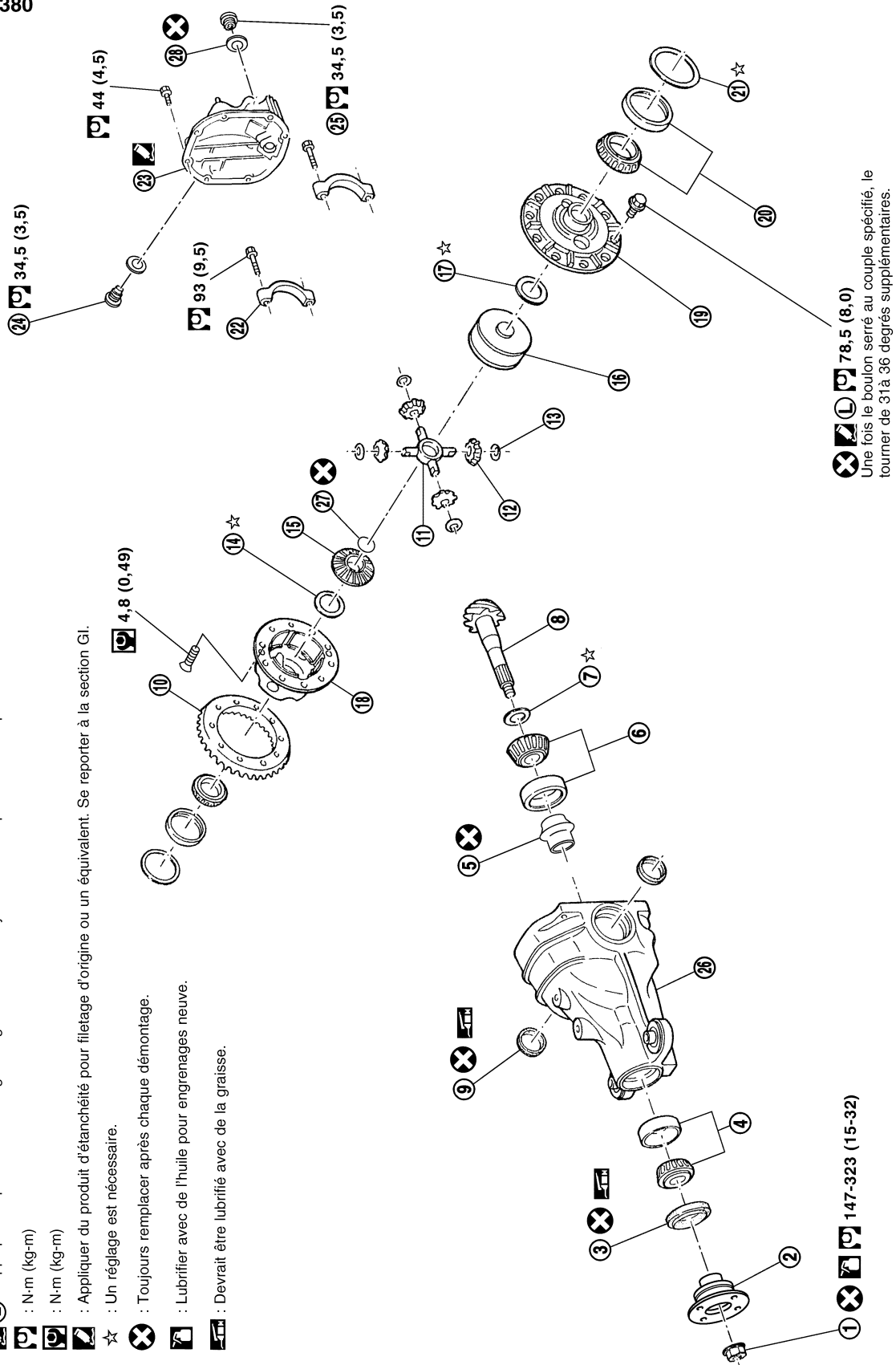
: Appliquer du produit d'étanchéité pour filetage d'origine ou un équivalent. Se reporter à la section GI.

☆ : Un réglage est nécessaire.

: Toujours remplacer après chaque démontage.

: Lubrifier avec de l'huile pour engrenages neuve.

: Devrait être lubrifié avec de la graisse.



SDIA1022E

# ENSEMBLE DE TRANSMISSION DE L'ESSIEU ARRIERE

- |  |   |  |
|--|---|--|
| 1. Contre-écrou de pignon d'entraînement       | 2. Flasque d'accouplement   | 3. Joint d'huile avant                       |
| 4. Roulement de pignon avant                   | 5. Entretoise de réglage de roulement de pignon (entretoise télescopique) | 6. Roulement arrière de pignon               |
| 7. Rondelle de réglage de la hauteur de pignon | 8. Pignon d'entraînement  | 9. Joint d'étanchéité d'huile latéral        |
| 10. Pignon d'entraînement                      | 11. Axe de satellite de différentiel                                      | 12. Satellite de différentiel                |
| 13. Rondelle de butée de satellite             | 14. Rondelle de butée de planétaire                                       | 15. Pignon planétaire                        |
| 16. Viscocoupleur                              | 17. Rondelle de butée de planétaire                                       | 18. Carter de différentiel B                 |
| 19. Carter de différentiel A                   | 20. Roulement latéral   | 21. Rondelle de réglage de roulement latéral |
| 22. Chapeau de roulement                       | 23. Protection arrière  | 24. Bouchon de remplissage                   |
| 25. Bouchon de vidange                         | 26. Support d'engrenage   | 27. Circlip                                  |
| 28. Joint d'étanchéité                         |   |  |

## Vérification préliminaire

Avant de démonter la transmission de l'essieu, procéder à l'inspection suivante.

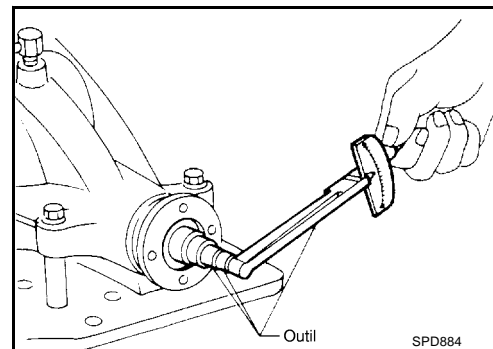
### PRECHARGE TOTALE

1. Faire tourner le pignon d'entraînement plusieurs fois dans les deux directions pour engager les rouleaux de roulement.
2. Vérifier la précharge totale avec l'outil.

**Numéro de l'outil : ST3127S000**

### PRECHARGE TOTALE

**: 2,84 - 3,75 N·m (0,29 - 0,38 kg·m)**

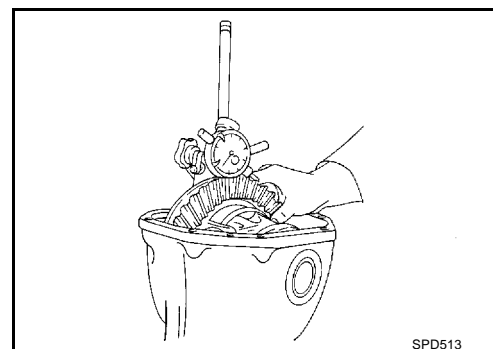


### JEU ENTRE L'ENGRENAGE ET LE PIGNON D'ENTRAÎNEMENT

Vérifier le jeu entre l'engrenage et le pignon d'entraînement avec une jauge à cadran en plusieurs points.

**JEU ENTRE L'ENGRENAGE ET LE PIGNON D'ENTRAÎNEMENT :**

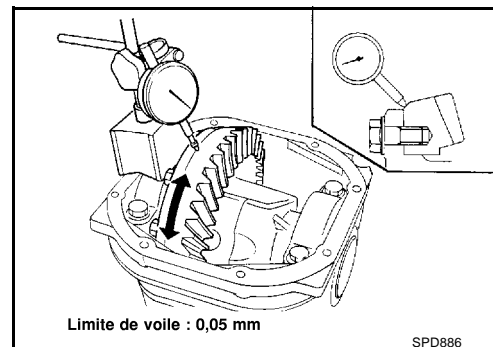
**0,10 - 0,15 mm**



### VOILE DU PIGNON D'ENTRAÎNEMENT

Vérifier le voile du pignon d'entraînement avec une jauge à cadran.

**Limite du voile de pignon d'entraînement : 0,05 mm**



# ENSEMBLE DE TRANSMISSION DE L'ESSIEU ARRIERE

## CONTACT DES DENTS

Vérifier le contact des dents. Se reporter à [RFD-21, "CONTACT DES DENTS"](#) .

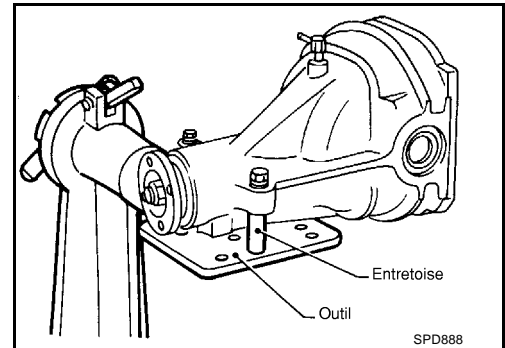
## Démontage et remontage

### DEPOSE DE L'ENSEMBLE DE CARTER DE DIFFERENTIEL

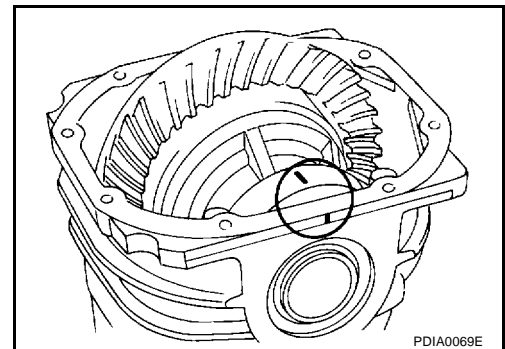
EDS001QZ

1. A l'aide de deux entretoises de 45 mm, fixer le support sur l'outil.

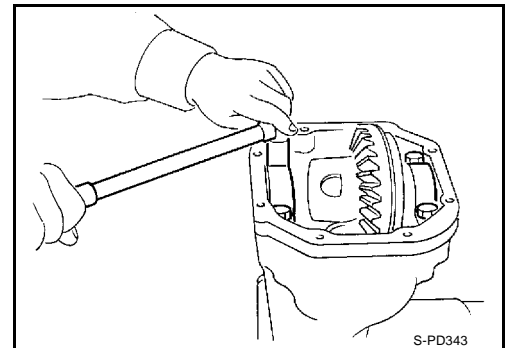
**Numéro de l'outil : KV38100800**



2. Pour une repose correcte, peindre des repères de correspondance sur un côté du chapeau de roulement.  
Les chapeaux de roulement sont placés en ligne pendant l'usinage. Les remplacer en respectant les bonnes positions.

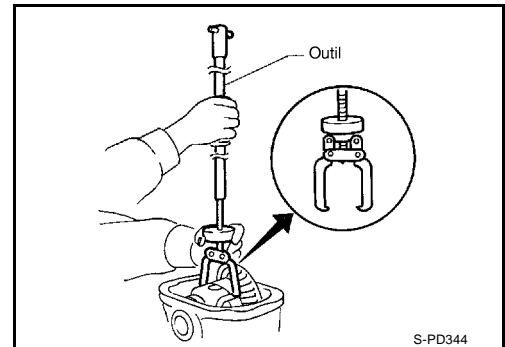


3. Déposer les chapeaux de roulement.



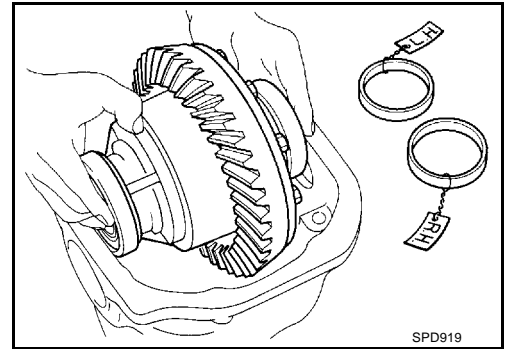
4. Faire sortir l'ensemble du carter de différentiel avec un outil.

**Numéro de l'outil : HT72400000**



# ENSEMBLE DE TRANSMISSION DE L'ESSIEU ARRIERE

- Ne pas séparer les bagues externes de roulement latéral de la bague interne. Ne pas les mélanger.  
De la même manière, ne pas séparer les rondelles de roulement latéral des roulements.



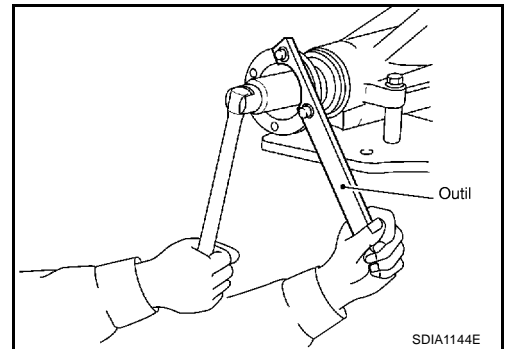
A  
B  
C

RFD

## DEPOSER DE L'ENSEMBLE DE PIGNON D'ENTRAINEMENT

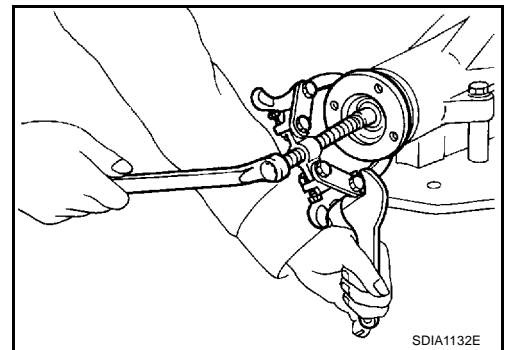
1. Marquer des repères de correspondance sur le flasque d'accouplement et sur le pignon d'entraînement avec de la peinture.
2. Dévisser le contre-écrou du pignon d'entraînement avec un outil.

Numéro de l'outil : KV40104000



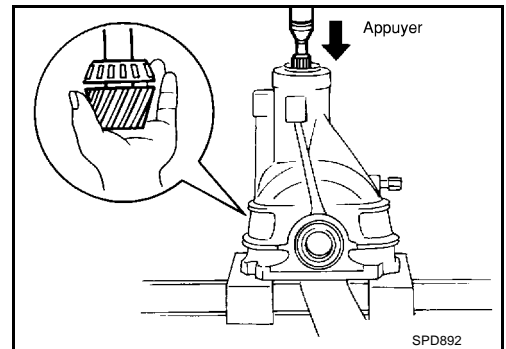
E  
F  
G

3. Déposer le flasque d'accouplement à l'aide de l'extracteur.



H  
I  
J  
K

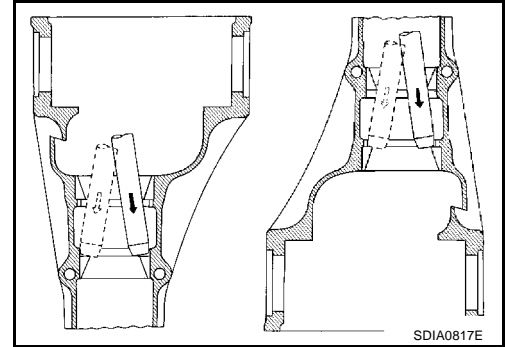
4. Retirer le pignon d'entraînement (conjointement avec la bague interne de roulement arrière et l'entretoise de réglage de pignon de roulement).
5. Déposer le joint d'huile avant. Se reporter à [RFD-6, "JOINT D'HUILE AVANT"](#).
6. Déposer la bague interne de roulement avant de pignon.
7. Déposer le joint d'étanchéité d'huile latéral. Se reporter à [RFD-8, "JOINT D'ETANCHEITE D'HUILE LATERAL"](#).



L  
M

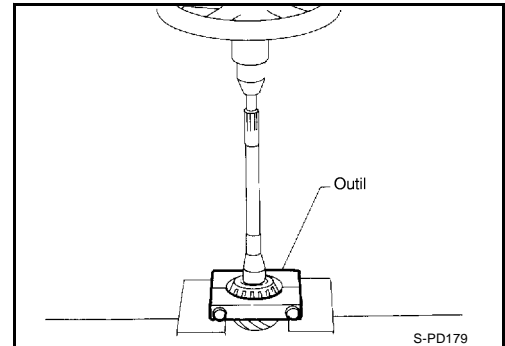
## ENSEMBLE DE TRANSMISSION DE L'ESSIEU ARRIERE

8. Déposer les bagues externes de roulement de pignon avec un chassoir de cuivre.



9. Déposer la bague interne de roulement arrière de pignon et la rondelle de réglage de hauteur de pignon d'entraînement avec l'outil.

Numéro de l'outil : ST30031000



### DEMONTAGE DE L'ENSEMBLE DE CARTER DE DIFFERENTIEL

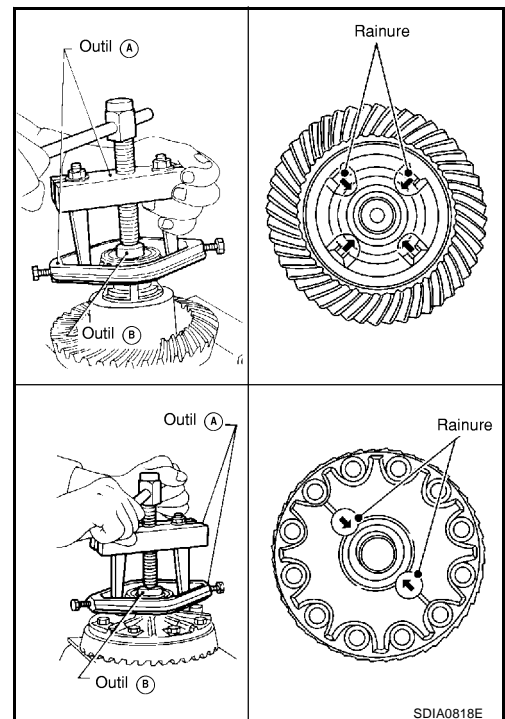
1. Déposer la bague interne de roulement.  
Afin d'éviter de provoquer des dommages, engager les mâchoires de l'extracteur dans la rainure.

Numéro des outils : A ST3305S001

: B ST33061000

#### PRECAUTION:

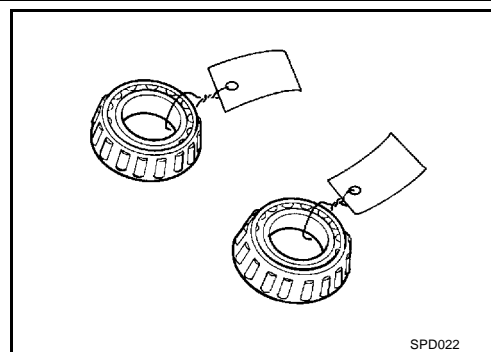
- Afin d'éviter d'endommager le roulement latéral et le pignon d'entraînement, glisser des plaques de cuivre entre les pièces et l'étau.
- Il n'est pas nécessaire de déposer le roulement latéral si ce dernier n'a pas été remplacé.



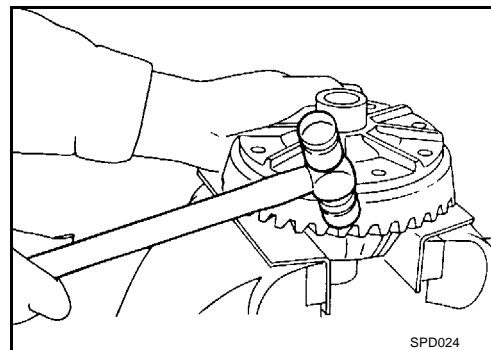


# ENSEMBLE DE TRANSMISSION DE L'ESSIEU ARRIERE

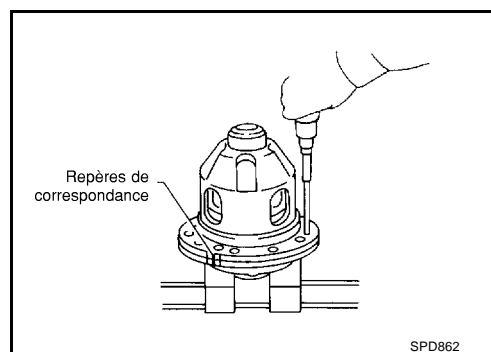
- Prendre garde de ne pas confondre les pièces de gauche avec les pièces de droite.



2. Desserrer les boulons de fixation du pignon d'entraînement de façon entrecroisée.
3. Faire sortir le pignon d'entraînement du carter de différentiel avec un marteau à tête souple.
  - Taper tout autour du pignon d'entraînement de manière uniforme pour éviter de le gripper.



4. Marquer des repères de correspondance à la peinture
5. Desserrer les vis sur les carters de différentiel A et B.
6. Dissocier les carters de différentiel A et B.



## INSPECTION

- Nettoyer les pièces démontées. Vérifier par la suite si les pièces ne sont pas endommagées ou ne présentent pas de signes d'usure. Si tel est le cas, suivre les mesures ci-dessous.

Contenu	Mesures
Engrenage hypoïde	<ul style="list-style-type: none"> <li>● Si la dent ne s'engrène ou ne s'aligne pas correctement, en déterminer la cause et procéder au réglage, à la réparation, voire au remplacement de la dent si nécessaire.</li> <li>● En cas d'usure, de fissure, d'endommagement, de piqûres ou d'écaillage (par frottement) visible de l'engrenage, remplacer.</li> </ul>
Roulement	<ul style="list-style-type: none"> <li>● En cas d'écaillage (par frottement), de piqûres, d'usure, de rouille, d'éraflures, ou de bruit anormal en provenance des roulements, remplacer par un nouveau montage à roulement (nouvel assemblage).</li> </ul>
Rondelle de butée de planétaire et rondelle de butée de satellite	<ul style="list-style-type: none"> <li>● Si la surface de la dent est endommagée ou fissurée, remplacer.</li> <li>● Si les surfaces de contact de la rondelle de butée présentent des signes d'usure ou d'écaillage, remplacer.</li> </ul>
Pignon planétaire et rondelle de butée de satellite	<ul style="list-style-type: none"> <li>● En cas d'écaillage (par frottement), de dommages ou d'usure anormale, remplacer.</li> </ul>
Joint d'étanchéité d'huile	<ul style="list-style-type: none"> <li>● Après démontage, remplacer les joints d'étanchéité d'huile par des neufs.</li> </ul>

# ENSEMBLE DE TRANSMISSION DE L'ESSIEU ARRIERE

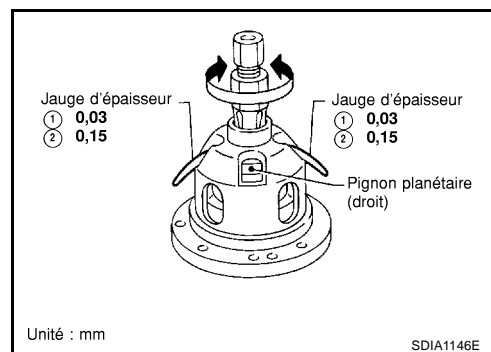
Contenu	Mesures
Carter de différentiel	● Si les surfaces de contact du carter de différentiel présentent des signes d'usure ou de fissure, remplacer.
Flasque d'accouplement	● Si les surfaces de contact des lèvres de flasque d'accouplement présentent des signes d'écaillage (de 0,10mm environ) ou de dommages, remplacer.

## REGLAGE DU CARTER DE DIFFERENTIEL

### Sélection de la rondelle de butée de planétaire

Dès que le pignon planétaire ou les satellites de différentiel sont remplacés, sélectionner des rondelles de butée comme suit :

1. Nettoyer les pignons planétaires et les satellites de différentiel avec de l'essence.
  2. Avant de démonter les engrenages, appliquer de l'huile pour engrenages hypoïdes sur les surfaces de frottement.
  3. Reposer la rondelle de butée déposée antérieurement sur le pignon latéral droit.  
Sur le pignon planétaire gauche, reposer une rondelle de butée adéquate.  
Serrer provisoirement les carters de différentiel à l'aide de deux vis.
  4. Positionner l'ensemble de différentiel de telle sorte que le pignon planétaire droit se trouve sur le côté supérieur. Placer la jauge d'épaisseur de 0,03 mm d'épaisseur entre le pignon planétaire droit et la rondelle de butée comme indiqué.
    - Ne pas placer la jauge d'épaisseur sur le côté de la rainure du carter de différentiel.
  5. Placer également une jauge d'épaisseur supplémentaire de 0,03 mm entre le pignon latéral droit et la rondelle de butée de telle sorte qu'elle se positionne en diagonale (à 180°) par rapport à la jauge d'épaisseur précédemment décrite.
  6. Faire tourner le pignon planétaire droit avec un outil adéquat fixé aux cannelures. S'il est difficile à faire tourner, remplacer la rondelle de butée sur le pignon planétaire gauche par une rondelle plus fine.
  7. Remplacer les deux jauges d'épaisseur de 0,03 mm par des jauges de 0,15 mm. A ce stade, s'assurer que le pignon planétaire droit ne tourne pas. S'il tourne, remplacer la rondelle de butée sur le pignon planétaire gauche par une rondelle plus large afin d'éviter qu'il ne tourne.
  8. Tel que l'indique l'explication ci-dessus, sélectionner des rondelles de butée adéquates afin de s'assurer que :
    - a. Les deux pignons planétaires tournent. [Les jauges d'épaisseur de 0,03 mm sont utilisés dans ce cas.]
    - b. Le pignon planétaire est maintenu immobile. [Les jauges d'épaisseur de 0,15 mm sont utilisées dans ce cas.]Pour un fonctionnement silencieux et fiable de la transmission de l'essieu, les cinq réglages suivants doivent être effectués correctement.
1. Précharge du roulement latéral.
  2. Hauteur du satellite de différentiel.
  3. Précharge du roulement de pignon.
  4. Jeu entre l'engrenage et le pignon d'entraînement.
  5. Schéma du contact des dents du satellite de différentiel et du pignon d'engrenage.

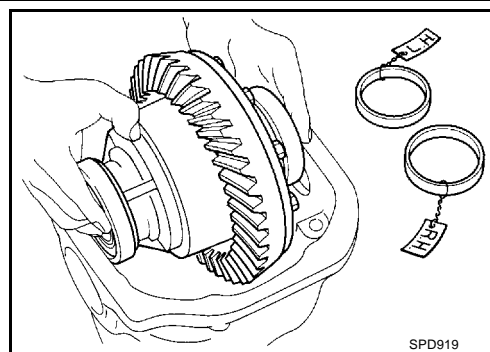


### PRECHARGE DU ROULEMENT LATERAL

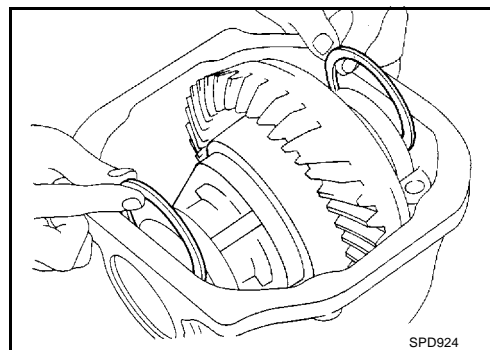
Une sélection de rondelles de réglage de roulement latéral de support est nécessaire pour achever complètement cette procédure.

# ENSEMBLE DE TRANSMISSION DE L'ESSIEU ARRIERE

1. S'assurer que toutes les pièces sont propres. S'assurer également que les roulements sont bien lubrifiés avec de l'huile légère ou de l'huile de type DEXRON™ pour transmission automatique.
2. Placer l'ensemble de carter de différentiel, bagues externes de roulement latéral déposées, dans le porte-satellite.



3. Insérer les côtés gauche et droit des rondelles de réglage de roulement entre les roulements latéraux et le porte-satellite.

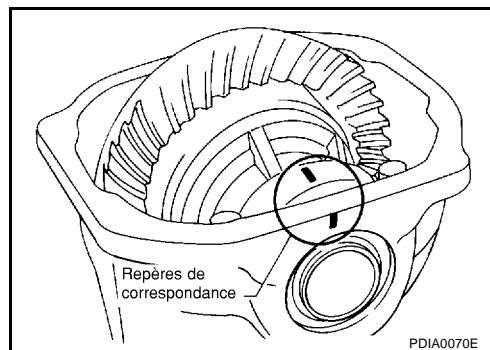


4. Reposer les chapeaux de roulement dans leur emplacement correct et serrer les boulons de fixation du chapeau de roulement.

### Spécifications :

**93 N·m (9,5 kg·m)**

5. Tourner le support plusieurs fois afin d'asseoir les roulements.

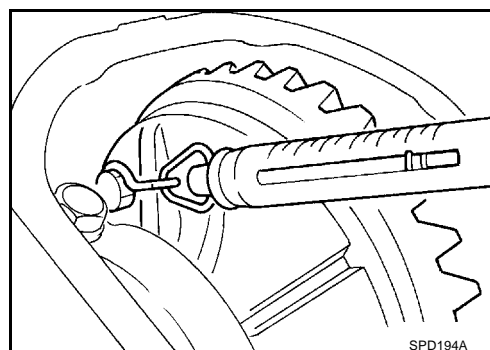


6. Mesurer le couple de rotation du porte-satellite aux boulons de retenue du pignon d'entraînement avec un dynamomètre.

### Spécifications

**: 34,2 - 39,2 N (3,5 - 4 kg)**

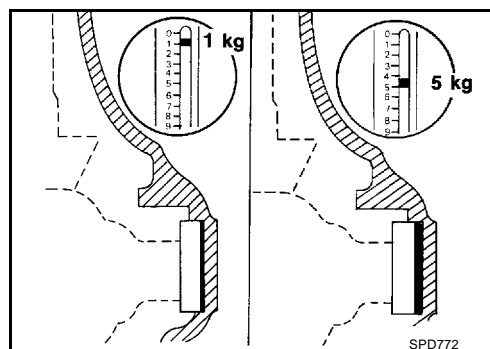
**de force de traction au niveau du boulon du pignon d'entraînement**



7. Si le couple de rotation n'est pas conforme aux spécifications, corriger le couple de rotation comme suit :

- Si le couple de rotation est inférieur la plage spécifiée, reposer des rondelles de plus grande épaisseur.
- Si le couple de rotation est supérieur aux spécifications, reposer des rondelles plus fines.
- Voir la section SDS pour les dimensions de rondelle et les numéros de pièce.

8. Enregistrer le montant total d'épaisseur de rondelle nécessaire pour la précharge du roulement latéral de support correct.



A

B

C

RFD

E

F

G

H

I

J

K

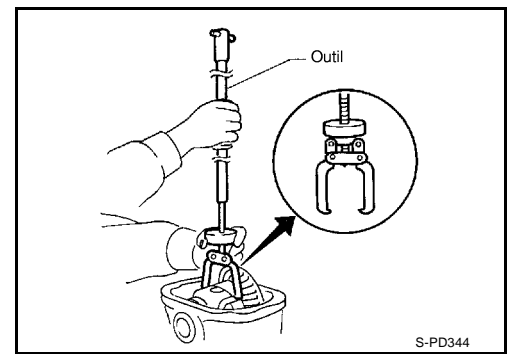
L

M

# ENSEMBLE DE TRANSMISSION DE L'ESSIEU ARRIERE

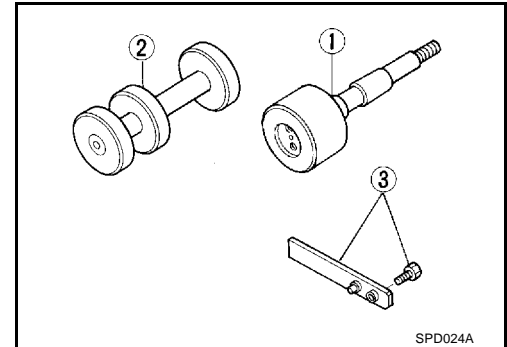
9. Déposer le support du logement de transmission de l'essieu. Garder les rondelles sélectionnées pour un usage ultérieur pendant l'assemblage de l'unité de transmission de l'essieu.

**Numéro de l'outil : HT72400000**



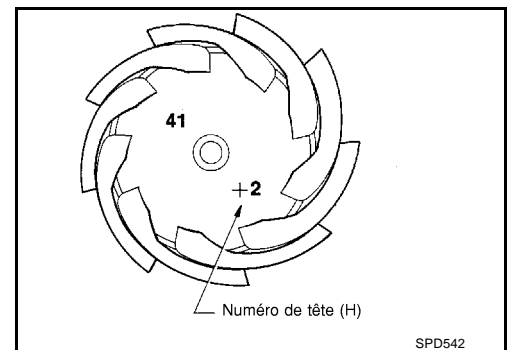
## HAUTEUR DU PIGNON D'ENTRAINEMENT

1. Préparer dans un premier temps les outils pour procéder au réglage de la hauteur du pignon.
1. Faux arbre (KV38103910)
  2. Jauge de hauteur (KV38100120)
  3. Dispositif d'arrêt (KV38100140)
2. Pour simplifier la tâche et faciliter les calculs, faire un tableau sur le modèle ci-dessous.



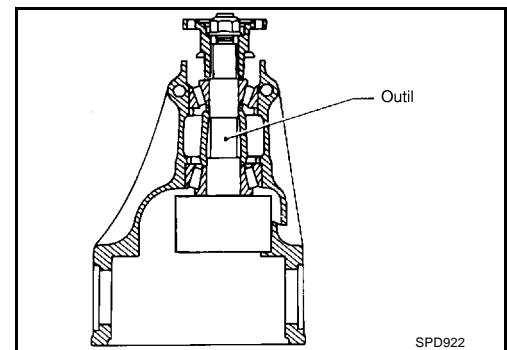
3. Inscrire les nombres suivants dans le tableau.

**H : numéro de la tête**



4. Régler l'outil (faux arbre) comme indiqué ci-dessous et serrer avec soin l'écrou du pignon d'entraînement à une précharge de 1,0 à 1,3 N·m (10 à 13 kg·cm).

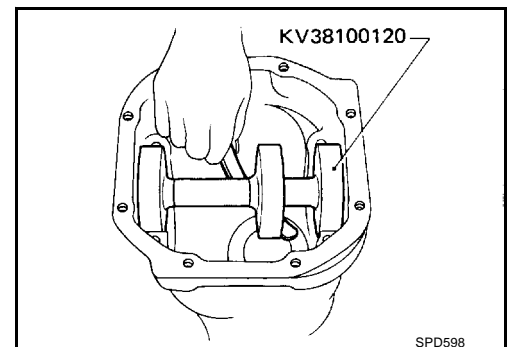
**Numéro de l'outil : KV 38103910**



5. Attacher l'outil (jauge de hauteur) au porte-satellite, et mesurer le jeu entre la jauge de hauteur et le côté du faux-arbre.

**N : mesure du jeu**

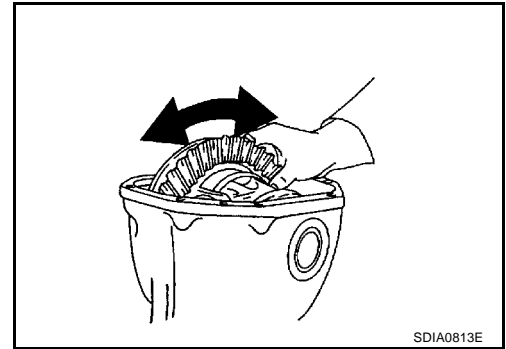
6. Procéder à des équations pour calculer l'épaisseur de la rondelle.



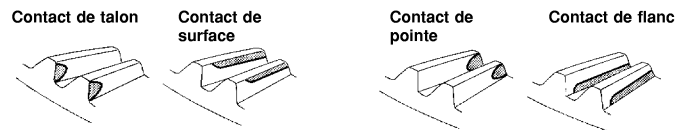


# ENSEMBLE DE TRANSMISSION DE L'ESSIEU ARRIERE

- Maintenir fermement (à la main) le flasque d'accouplement et faire tourner le pignon d'engrenage dans les deux directions.

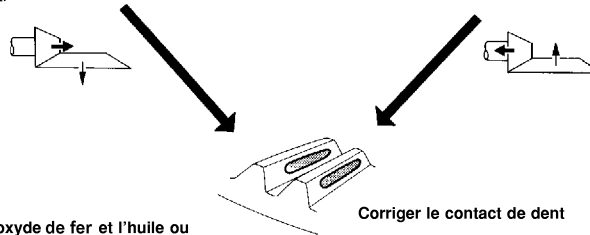


Habituellement, le schéma sera juste si l'épaisseur des rondelles est calculée correctement et si le jeu correspond à la valeur standard. Cependant, dans certains cas rares, il est possible de procéder à des opérations fausses afin d'obtenir un schéma correct. Le jeu d'entre-dents est la meilleure indication de bon réglage du différentiel.



Pour corriger, augmenter l'épaisseur de la hauteur de pignon en réglant la rondelle afin d'amener le pignon d'entraînement à proximité de l'engrenage d'entraînement.

Pour corriger, réduire l'épaisseur de la hauteur de pignon en réglant la rondelle afin d'éloigner le pignon d'entraînement de l'engrenage d'entraînement.



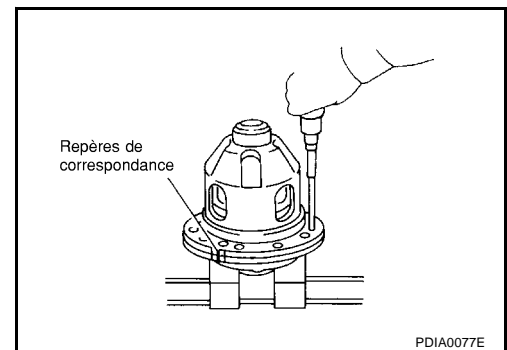
Une fois le réglage effectué, bien essuyer l'oxyde de fer et l'huile ou toute substance équivalente.

PDIA0076E

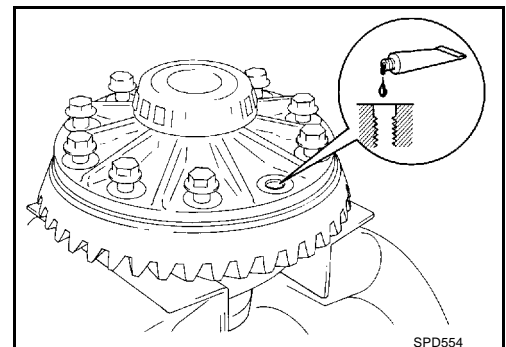
## MONTAGE DE L'ENSEMBLE DE CARTER DE DIFFERENTIEL

- Reposer les carters de différentiel A et B.

 : 4,8 N·m (0,49 kg·m)



- Placer le carter de différentiel sur le pignon d'entraînement.
- Enduire les boulons des pignons d'entraînement de produit de blocage d'origine à caractéristiques moyennes ou équivalent et les reposer.
  - Serrer les boulons de manière entrecroisée.
  - Après avoir serré le boulon au couple spécifié, faire tourner le boulon de 31 à 36 degrés supplémentaires.



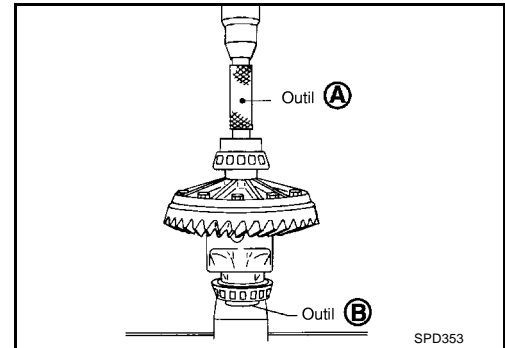
# ENSEMBLE DE TRANSMISSION DE L'ESSIEU ARRIERE

 :78,5 N·m (8,0 kg·m)

4. Emmancher à force les bagues internes de roulement sur le carter de différentiel avec l'outil.

**Numéro de l'outil : A KV38100300**

**: B ST33061000**



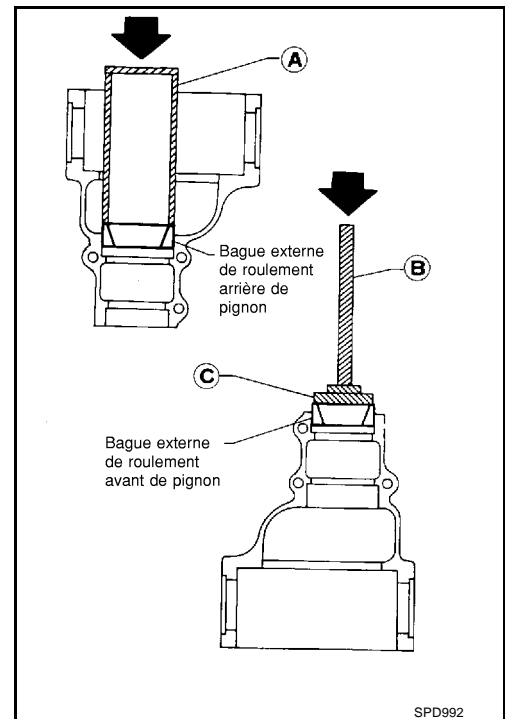
## REPOSE DE L'ENSEMBLE DE PIGNON D'ENTRAINEMENT

1. Ajuster à force les bagues externes de roulement avant et arrière de pignon avec les outils.

**Numéro de l'outil : A Outil adéquat**

**: B ST30611000**

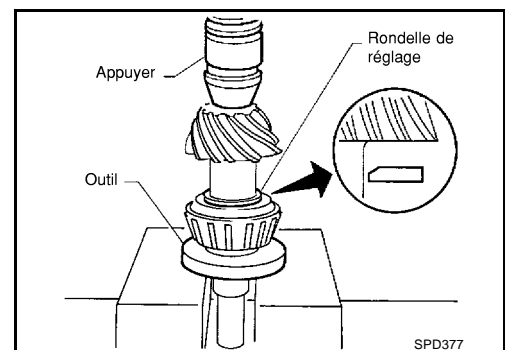
**: C ST30613000**



2. Sélectionner la rondelle de réglage de hauteur de pignon. Se reporter à [RFD-28, "Réglage de la hauteur de pignon d'entraînement"](#).

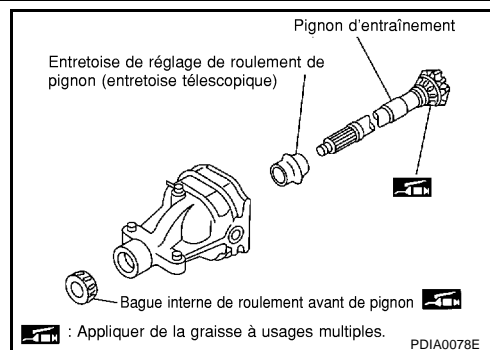
3. Reposer la rondelle sélectionnée de réglage de hauteur de pignon dans le pignon d'entraînement. A l'aide de l'adaptateur et de l'outil, emmancher à force la bague interne de roulement arrière de pignon dans la rondelle.

**Numéro de l'outil : ST30901000**

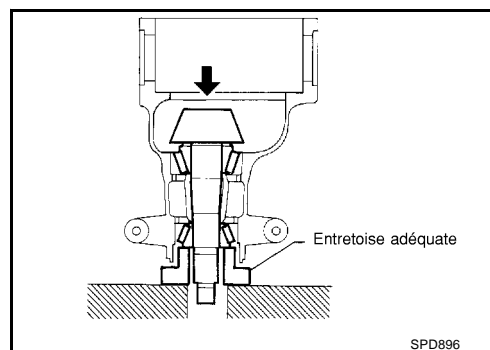


## ENSEMBLE DE TRANSMISSION DE L'ESSIEU ARRIERE

4. Appliquer de la graisse à usage multiple à la bague interne de roulement arrière de pignon et à la bague interne de roulement avant de pignon.



5. Engager l'ensemble de pignon d'entraînement (comme indiqué sur l'illustration) dans le support de différentiel et reposer le pignon d'entraînement, avec un adaptateur et un outil adéquat. Arrêter lorsque le pignon d'entraînement rentre en contact avec le roulement.



6. Reposer le joint d'huile avant avec l'outil. Se reporter à [RFD-6, "JOINT D'HUILE AVANT"](#)

**Numéro de l'outil : ST30720000**

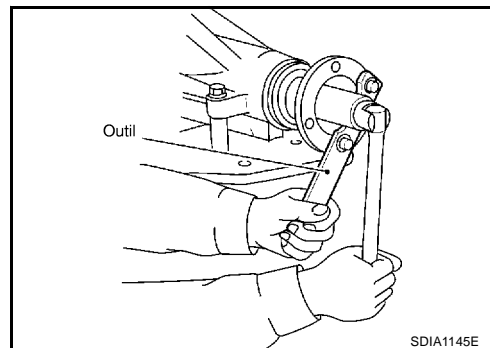
7. Reposer le flasque d'accouplement et serrer l'écrou de pignon d'entraînement au minimum.

S'assurer que la partie filetée du pignon d'entraînement et de du contre-écrou de pignon d'entraînement ne contiennent pas d'huile ou de graisse.

**Numéro de l'outil : KV40104000**

### **PRECAUTION:**

**Le contre-écrou du pignon d'entraînement n'est pas réutilisable. Ne jamais réutiliser le contre-écrou du pignon d'entraînement.**

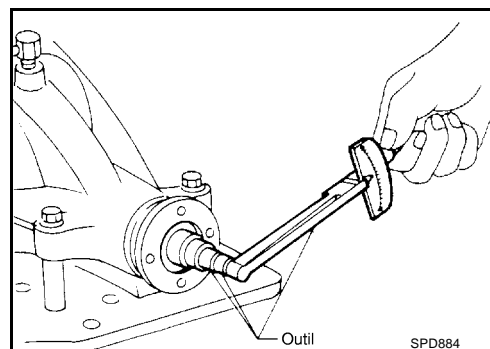


8. Serrer le contre-écrou de pignon d'entraînement très lentement jusqu'à ce que la précharge spécifiée soit atteinte. Lors de la vérification de la précharge, faire tourner le pignon d'entraînement plusieurs fois dans les deux sens.

**Numéro de l'outil : ST3127S000**

**Précharge de roulement de pignon d'entraînement**

**: 2,65 - 3,23 N·m (0,27 - 0,32 kg·m)**



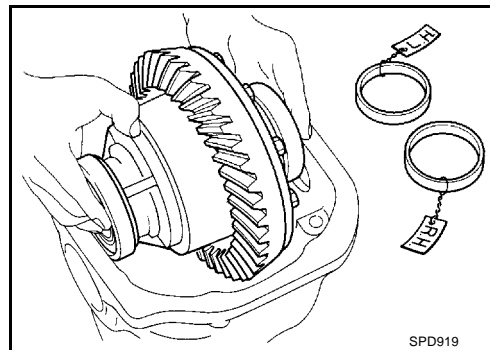
- Si la précharge du roulement de pignon est trop faible, augmenter le serrage du contre-écrou de pignon d'entraînement.
- Si la précharge du roulement de pignon est trop importante, remplacer l'entretoise de réglage du roulement de pignon.



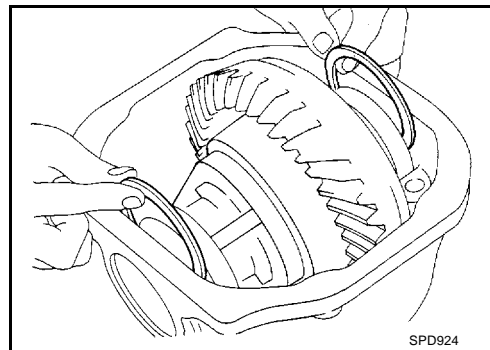
# ENSEMBLE DE TRANSMISSION DE L'ESSIEU ARRIERE

## REPOSE DE L'ENSEMBLE DE CARTER DE DIFFERENTIEL

1. Sélectionner la rondelle de réglage de roulement latéral.  
Se reporter à [RFD-28, "RONDELLE DE REGLAGE DE PRE-CHARGE DE ROULEMENT LATERAL"](#) .
2. Reposer l'ensemble de carter de différentiel avec les bagues externes de roulement latéral dans le support d'engrenage.



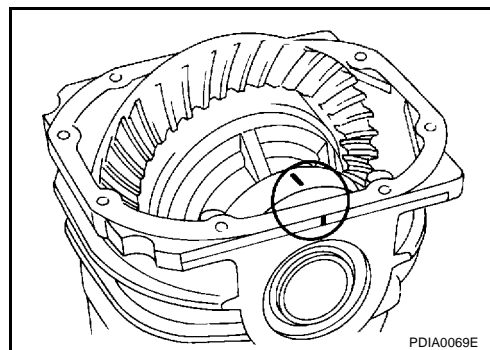
3. Insérer les rondelles de réglage de roulement gauche et droite dans l'emplacement entre les roulements latéraux et le support.



4. Aligner les repères d'alignement des chapeaux de roulement sur ceux du porte-satellite de l'engrenage.
5. Reposer le chapeau de roulement latéral.



**: 93 N-m (9,5 kg-m)**



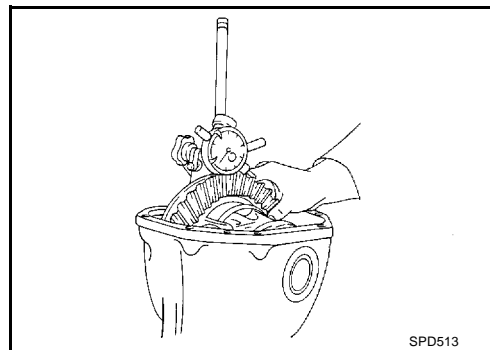
6. Reposer le joint d'étanchéité d'huile latéral. Se reporter à [RFD-8, "JOINT D'ETANCHEITE D'HUILE LATERAL"](#) .

**Numéro de l'outil : KV38100200**

7. Mesurer le jeu entre le pignon d'entraînement et la couronne dentée avec un comparateur à cadran en plusieurs points.

**JEU ENTRE L'ENGRENAGE ET LE PIGNON D'ENTRAINEMENT**

**: 0,10 - 0,15 mm minimum**

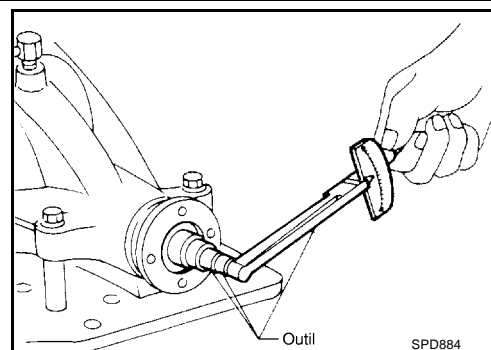


- Si le jeu est trop faible, il est nécessaire de régler l'épaisseur de la rondelle. Réduire l'épaisseur de la rondelle gauche et augmenter l'épaisseur de la rondelle droite de la même quantité.  
Si le jeu est trop important, effectuer l'inverse de la procédure ci-dessus.
- Ne jamais changer la quantité totale de rondelle car cela modifiera la précharge du roulement.

## ENSEMBLE DE TRANSMISSION DE L'ESSIEU ARRIERE

8. Vérifier la précharge totale avec l'outil.

**Numéro de l'outil : ST3127S000**



Lors de la vérification de la précharge, faire tourner le pignon d'entraînement dans les deux directions plusieurs fois pour asseoir correctement les rouleaux de roulement.

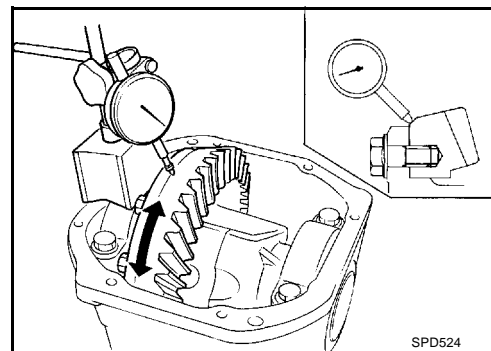
### **PRECHARGE TOTALE**

**: 2,84 - 3,75 N·m (0,29 - 0,38 kg·m)**

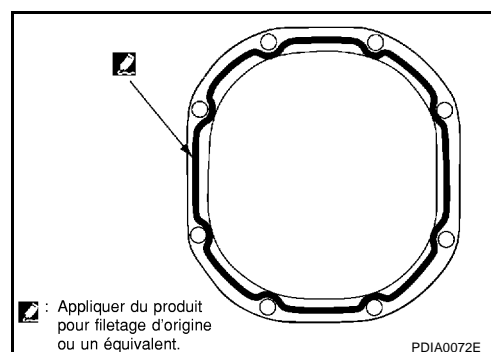
- Si la précharge est trop importante, déposer le même nombre de rondelle de chaque côté.
  - Si la précharge est trop faible, ajouter la même quantité de rondelle de chaque côté.  
Ne jamais ajouter ou retirer un nombre différent de rondelles d'un côté à l'autre. S'il y a un nombre différent de rondelles d'un côté à l'autre, le jeu entre la couronne dentée et le pignon d'entraînement changera.
9. Vérifier à nouveau le jeu entre le pignon d'entraînement et la couronne dentée. Une augmentation ou une diminution de l'épaisseur des rondelles provoquera un changement du jeu entre la couronne dentée et le pignon.
- Vérifier si le jeu varie excessivement à des endroits différents. Un corps étranger coincé entre la couronne dentée et le carter de différentiel peut être la cause des défauts.
  - Le jeu peut varier considérablement même lorsque le voile de la couronne dentée est dans une plage spécifiée. Dans ce cas, remplacer le jeu de pignon hypoïde ou le carter de différentiel.
10. Vérifier le voile de la couronne dentée avec un comparateur à cadran.

**Limite du voile de pignon d'entraînement : 0,05 mm minimum**

11. Vérifier le contact des dents.  
Se reporter à [RFD-21, "CONTACT DES DENTS"](#).



12. Reposer la protection arrière. Appliquer du produit d'étanchéité du côté de la protection arrière et reposer le support d'engrenage.



# CARACTERISTIQUES ET VALEURS DE REGLAGE (SDS)

## CARACTERISTIQUES ET VALEURS DE REGLAGE (SDS)

PF0:00030

### Caractéristiques générales

EDS001R0

Modèle appliqué	Moteur VQ35DE
	T/M
Modèle de transmission de l'essieu	R200V (LSD)
Rapport d'engrenage	3,538
Nombre de dents (couronne dentée / pignon d'entraînement)	46 / 13
Contenance en huile (env.)	1,4 litre

### VOILE DU PIGNON D'ENTRAINEMENT

EDS001R1

Unité : mm

Type	R200V
Limite de voile de pignon d'entraînement	0,05 minimum

### Réglage du pignon planétaire

EDS001R2

Unité : mm

Type	R200V
Limite de jeu entre le pignon planétaire et le carter de différentiel	0,15 minimum

### RONDELLES DE BUTEE DE PLANETAIRE DISPONIBLES

Unité : mm

Type	R200V	
	Epaisseur	Numéro de pièce
Rondelle de butée	0,80	38424 40F60
	0,83	38424 40F61
	0,86	38424 40F62
	0,89	38424 40F63
	0,92	38424 40F64
	0,95	38424 40F65
	0,98	38424 40F66
	1,01	38424 40F67
	1,04	38424 40F68
	1,07	38424 40F69
	1,10	38424 40F70
	1,13	38424 40F71
	1,16	38424 40F72
	1,19	38424 40F73
	1,22	38424 40F74
	1,25	38424 40F75
	1,28	38424 40F76
	1,31	38424 40F77
	1,34	38424 40F78
	1,37	38424 40F79
1,40	38424 40F80	
1,43	38424 40F81	
1,46	38424 40F82	
1,49	38424 40F83	

# CARACTERISTIQUES ET VALEURS DE REGLAGE (SDS)

## Réglage de la hauteur de pignon d'entraînement RONDELLES DE REGLAGE DE HAUTEUR DE PIGNON DISPONIBLES

EDS001R3

Unité : mm

Type	R200V	
	Epaisseur	Numéro de pièce
Rondelle de réglage	3,05	38154 0C000
	3,08	38154 0C001
	3,11	38154 0C002
	3,14	38154 0C003
	3,17	38154 0C004
	3,20	38154 0C005
	3,23	38154 0C006
	3,26	38154 0C007

## Réglage de précharge du pignon d'entraînement

EDS001R4

Type	R200V
Précharge du pignon d'entraînement	2,65 - 3,23 N·m (0,27 - 0,32 kg·m)

## Réglage de précharge de roulement latéral

EDS001R5

Type	R200V
Précharge de roulement latéral <Référence>	0,20 - 0,52 N·m (0,02 - 0,05 kg·m)
Couple par dynamomètre	34,2 - 39,2 N (3,5 - 4 kg)

## RONDELLE DE REGLAGE DE PRECHARGE DE ROULEMENT LATERAL

Unité : mm

Type	R200V			
	Epaisseur	Numéro de pièce	Epaisseur	Numéro de pièce
Rondelle de réglage	2,00	38453 N3100	2,35	38453 N3107
	2,05	38453 N3101	2,40	38453 N3108
	2,10	38453 N3102	2,45	38453 N3109
	2,15	38453 N3103	2,50	38453 N3110
	2,20	38453 N3104	2,55	38453 N3111
	2,25	38453 N3105	2,60	38453 N3112
	2,30	38453 N3106	2,65	38453 N3113

## Réglage de précharge totale

EDS001R6

Type	R200V
Précharge totale avec joint d'étanchéité d'huile avant	2,84 - 3,75 N·m (0,29 - 0,38 kg·m)
Jeu entre le pignon d'entraînement et la couronne dentée	0,10 - 0,15 mm