

SECTION **PR**  
ARBRE DE TRANSMISSION

A  
B  
C

PR

TABLE DES MATIERES

E

<b>PRECAUTIONS</b> .....	2	<b>REPOSE</b> .....	5	F
Précautions concernant l'arbre de transmission .....	2	Dépose et repose .....	6	
<b>DEPISTAGE DES PANNES LIEES AUX BRUITS,</b>		<b>DEPOSE</b> .....	6	
<b>VIBRATIONS ET DURETES (NVH)</b> .....	3	<b>REPOSE</b> .....	7	G
Tableau de dépistage des bruits, vibrations et duretés (NVH) .....	3	Inspection .....	7	
<b>ARBRE DE TRANSMISSION ARRIERE</b> .....	4	Repose du flasque d'accouplement .....	8	
Entretien sur le véhicule .....	4	<b>CARACTERISTIQUES ET VALEURS DE</b>		H
<b>VIBRATION DE L'ARBRE DE TRANSMISSION</b> ....	4	<b>REGLAGE (SDS)</b> .....	10	
<b>VERIFICATION DE L'ASPECT</b> .....	4	Caractéristiques générales .....	10	
Remplacement de l'arbre de transmission .....	5	Jeu axial du tourillon .....	10	I
<b>DEPOSE</b> .....	5	Limite du voile d'arbre de transmission .....	10	

J

K

L

M

# PRECAUTIONS

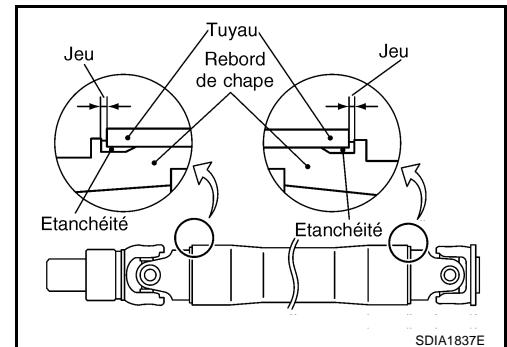
## PRECAUTIONS

PFP:00001

### Précautions concernant l'arbre de transmission

EDS001QI

- Si l'arbre de transmission est plié, remplacer par un arbre de transmission neuf.
- Ne pas cogner ou endommager le tube.
- Si des dommages tels que des fissures ou des écaillages du joint d'étanchéité (joint entre la chape et le tube) sont détectés, remplacer l'arbre de transmission par un neuf.
- Si le tube est buriné ou courbé, le remplacer par un neuf.
- Vérifier que le jeu se trouve entre le tube et le rebord de la chape. S'il n'y a pas de jeu à chaque position, remplacer l'arbre de transmission.
- Protéger l'arbre de transmission avec du protecteur pendant l'entretien.



# DEPISTAGE DES PANNES LIEES AUX BRUITS, VIBRATIONS ET DURETES (NVH)

## DEPISTAGE DES PANNES LIEES AUX BRUITS, VIBRATIONS ET DURETES (NVH)

PF0:0003

### Tableau de dépistage des bruits, vibrations et duretés (NVH)

EDS001QJ

Utiliser le tableau ci-dessous pour déterminer la cause du symptôme. Si nécessaire, réparer ou remplacer les pièces en cause.

Symptôme		ARBRE DE TRANSMISSION	Cause possible et PIECES SUSPECTEES											
			Couple de rotation inégal	Roulement central incorrect	Angle excessif du joint	Déséquilibre de la permutation	Voile excessif	Différentiel	Essieu avant et suspension avant	Pneus	Roues	Semi-arbre	Freins	Direction
Page de référence	ARBRE DE TRANSMISSION	Bruits	—	—	—	Se reporter à <a href="#">PR-4</a>	—	NVH dans la section RFD.	NVH dans les sections FAX, RAX, FSU ET RSU.	NVH dans la section WT.	NVH dans la section WT.	NVH dans la section FAX	NVH dans la section BR.	NVH dans la section PS.
		Tremblements												
		Vibrations	x	x	x	x	x		x	x		x		x

x : s'applique

A  
B  
C  
PR  
E  
F  
G  
H  
I  
J  
K  
L  
M

# ARBRE DE TRANSMISSION ARRIERE

PFP:37000

## ARBRE DE TRANSMISSION ARRIERE

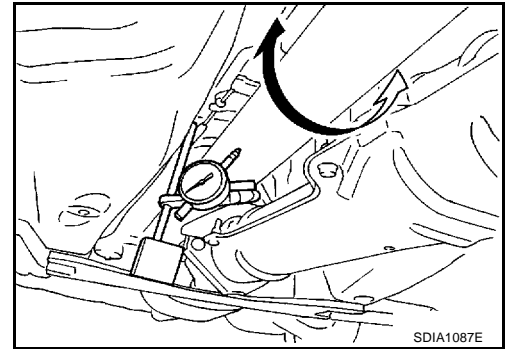
### Entretien sur le véhicule

#### VIBRATION DE L'ARBRE DE TRANSMISSION

Si des vibrations se produisent pendant la conduite à vitesse élevée, vérifier d'abord le voile d'arbre de transmission.

1. Mesurer le voile de l'arbre de transmission en plusieurs points en tournant le flasque d'accouplement de la transmission de l'essieu à la main.

**Limite du voile : 1,5 mm maximum**

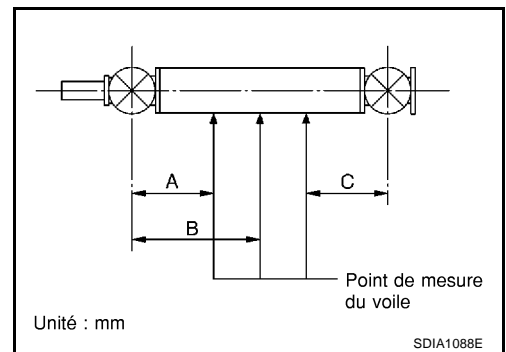


#### Points de mesure du voile d'arbre de transmission :

Unité : mm

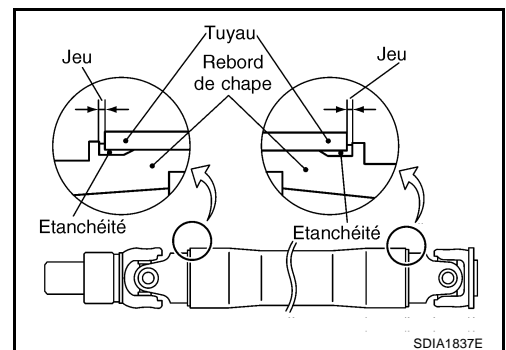
Distance	A	B	C
T/M	340	660,5	340

2. Si le voile est encore en dehors des valeurs spécifiées, débrancher l'arbre de transmission au flasque d'accouplement de transmission de l'essieu ; puis faire tourner le flasque d'accouplement de 90, 180, 270 degrés puis brancher à nouveau l'arbre de transmission.
3. Vérifier le voile à nouveau. S'il dépasse encore la limite spécifiée, remplacer l'ensemble de l'arbre de transmission.
4. Effectuer un test de conduite pour vérifier.
5. Si le voile dépasse la limite d'entretien, procéder à ce qui suit :
  - Déposer l'arbre de transmission du flasque d'accouplement de transmission de l'essieu.
  - Faire tourner l'arbre de transmission de 90, 180, 270 degrés et reposer à nouveau l'arbre de transmission sur le flasque d'accouplement, puis mesurer le voile à nouveau.
  - Si le voile dépasse encore la limite, remplacer l'ensemble de l'arbre de transmission.
  - Vérifier l'absence de vibration en conduisant le véhicule.



#### VERIFICATION DE L'ASPECT

- Vérifier si le tube de l'arbre de transmission n'est pas bosselé ou fendu. S'il est endommagé, remplacer l'ensemble de l'arbre de transmission.
- Si des dommages tels que des fissures ou des écaillages du joint d'étanchéité (joint entre la chape et le tube) sont détectés, remplacer l'arbre de transmission par un neuf.
- Vérifier que l'écartement se trouve entre le tube et le rebord de la chape. S'il n'y a pas d'écartement, remplacer l'arbre de transmission.

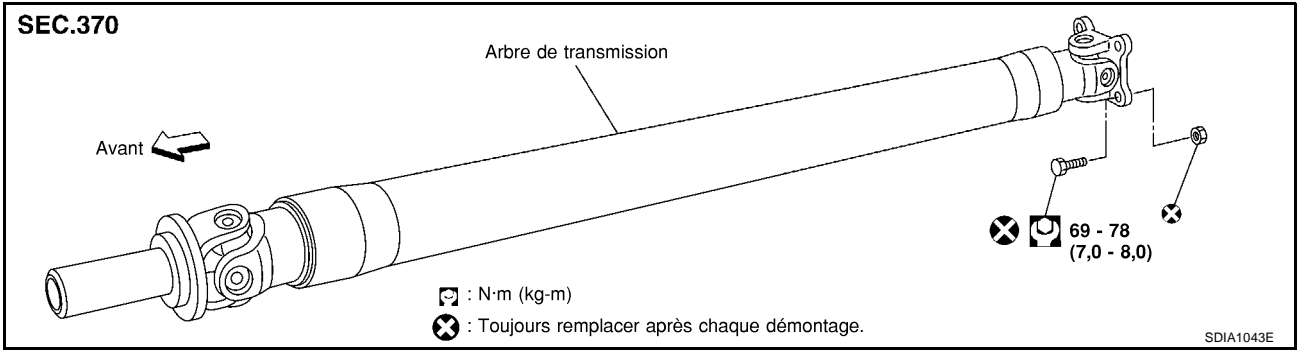


# ARBRE DE TRANSMISSION ARRIERE

## Remplacement de l'arbre de transmission

EDS001QL

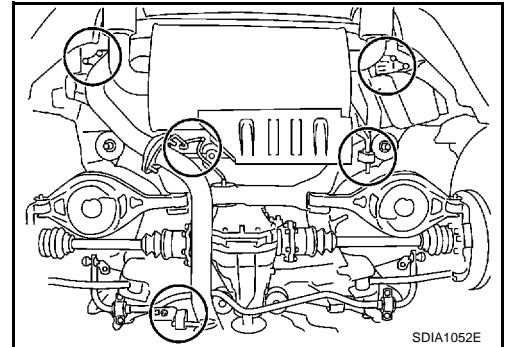
SEC.370



A  
B  
C  
PR

### DEPOSE

1. Afin de garder de l'espace pour pouvoir déposer l'arbre de transmission, détacher d'abord les fixations arrière (5 endroits) du tuyau d'échappement ou du silencieux principal. Puis abaisser le tuyau d'échappement et le silencieux principal et les supporter à l'aide d'un cric ou d'un outil équivalent. (Voir illustration.) Se reporter à [EX-2, "VERIFICATION DU SYSTEME D'ECHAPPEMENT"](#).
2. Déposer les boulons de fixation (4) en maintenant la transmission de l'essieu et l'arbre de transmission, et déposer l'arbre de transmission du véhicule. (Ne pas réutiliser.)



E  
F  
G  
H

### REPOSE

#### PRECAUTION:

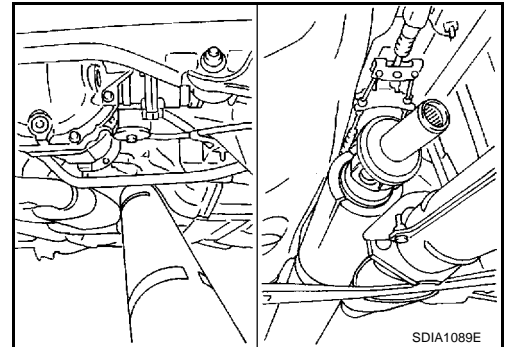
- Manipuler l'arbre de transmission avec soin lors de la repose.
- L'arbre de transmission doit être reposé avec le matériel de garniture d'étanchéité fourni (état de livraison). Ne pas reposer l'arbre de transmission avec le matériel de garniture d'étanchéité déposé.

1. Insérer l'arbre de transmission avec le matériel de garniture d'étanchéité entre le renfort de plancher et le panneau de sol.

#### PRECAUTION:

Après insertion, vérifier que le carter de passage des vitesses ne s'enlève pas (T/M).

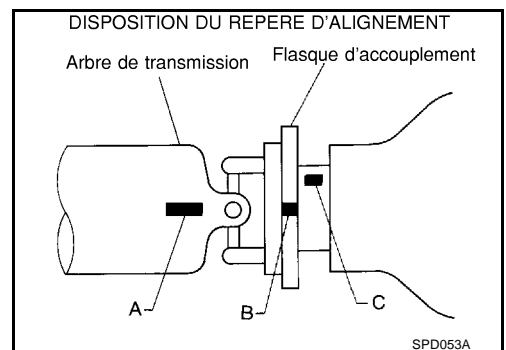
2. Fixer l'arbre de transmission temporairement.



I  
J  
K  
L  
M

3. Placer le repère C sur la transmission de l'essieu vers le haut.
4. Avec le repère C placé vers le haut, reposer la transmission de l'essieu de telle sorte que le repère A déséquilibré sur l'arbre de transmission vienne aussi près que possible du repère d'alignement B du joint.
5. Serrer les boulons de fixation (4) en maintenant la transmission de l'essieu et l'arbre de transmission au couple spécifié.

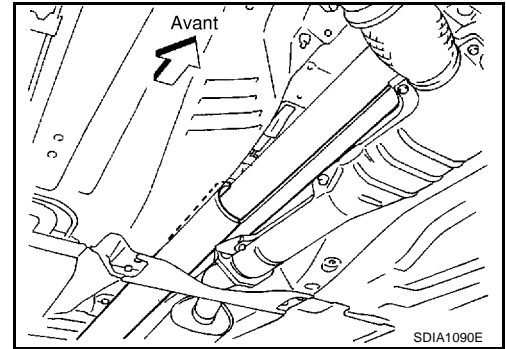
 : 69 - 78 N·m (7,0 - 8,0 kg-m)



6. Déposer la bande adhésive avec le matériel de garniture d'étanchéité pour l'arbre de transmission.

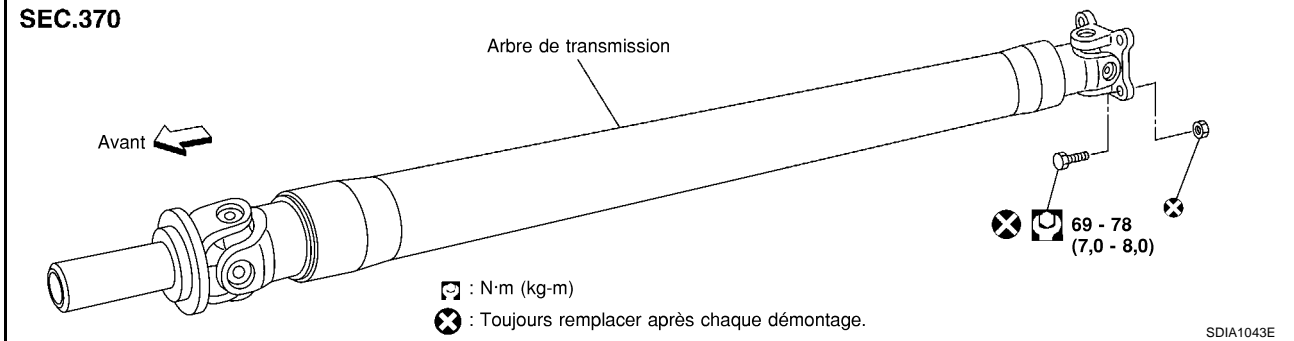
# ARBRE DE TRANSMISSION ARRIERE

7. Déposer le matériel de garniture d'étanchéité pour l'arbre de transmission.
8. Remettre le système d'échappement dans sa position d'origine. Pour le couple de serrage. [EX-2. "VERIFICATION DU SYSTEME D'ECHAPPEMENT"](#).



## Dépose et repose

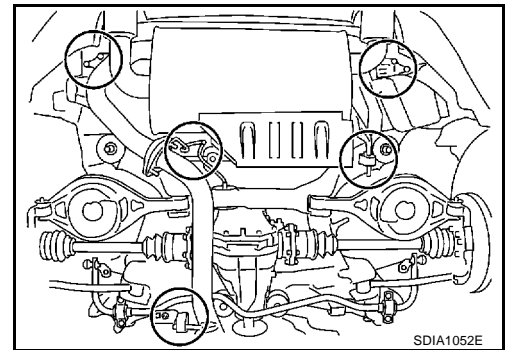
EDS001QM



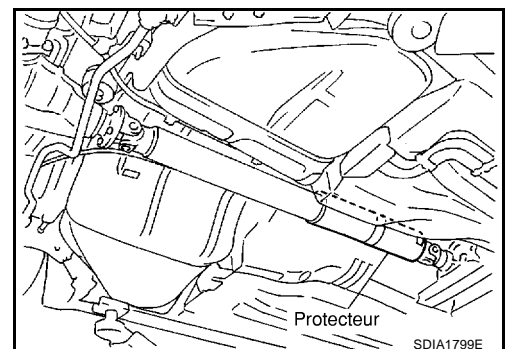
## DEPOSE

### PRECAUTION:

- Protéger l'arbre de transmission. Par conséquent, ne pas le retirer pendant l'opération d'entretien.
  - Manipuler l'arbre de transmission avec soin lors de la dépose.
1. Afin de garder de l'espace pour pouvoir déposer l'arbre de transmission, détacher d'abord les fixations arrière (5 endroits) du tuyau d'échappement ou du silencieux principal. Puis abaisser le tuyau d'échappement et le silencieux principal et les supporter à l'aide d'un cric ou d'un outil équivalent. (Voir illustration.)



2. Le protecteur sert à protéger l'arbre de transmission.



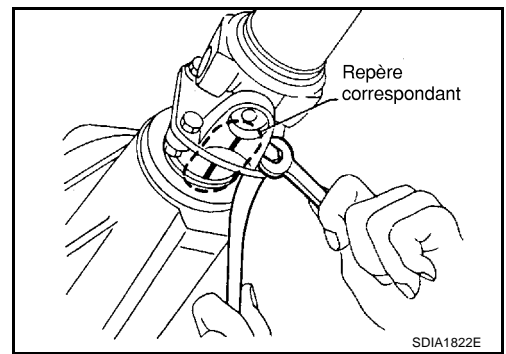
# ARBRE DE TRANSMISSION ARRIERE

- Mettre des repères de correspondance sur les flasques et séparer l'arbre de transmission de la transmission de l'essieu.

## PRECAUTION:

Utiliser de la peinture ou quelque chose de similaire pour les marques de correspondance afin d'éviter les éraflures.

- Déposer le boulon et les écrous de fixation de l'arbre de transmission, puis déposer l'arbre de transmission du véhicule.



## REPOSE

### PRECAUTION:

Manipuler l'arbre de transmission avec soin lors de la repose.

- Avec le protecteur attaché, aligner les repères de correspondance inscrits pendant la dépose, et reposer l'arbre de transmission.
- Serrer les boulons de fixation (4) en maintenant la transmission de l'essieu et l'arbre de transmission au couple spécifié.

 : 69 - 78 N·m (7,0 - 8,0 kg·m)

- Déposer l'arbre de transmission du protecteur.
- Remettre le système d'échappement dans sa position d'origine. Pour le couple de serrage. [EX-2. "VERIFICATION DU SYSTEME D'ECHAPPEMENT"](#).

## Inspection

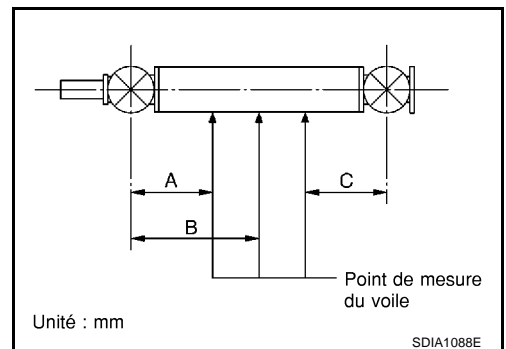
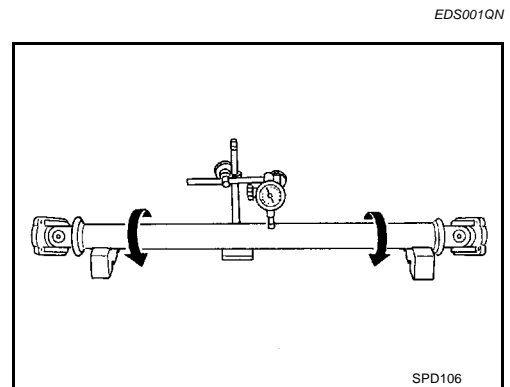
- Vérifier le voile d'arbre de transmission. S'il dépasse la limite spécifiée, remplacer l'ensemble de l'arbre de transmission.

Limite du voile d'arbre de transmission : 1,5 mm maximum

Points de mesure du voile d'arbre de transmission :

Unité : mm

Distance	A	B	C
T/M	340	660,5	340

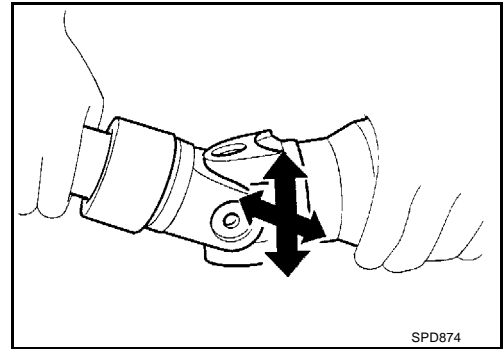


Unité : mm

# ARBRE DE TRANSMISSION ARRIERE

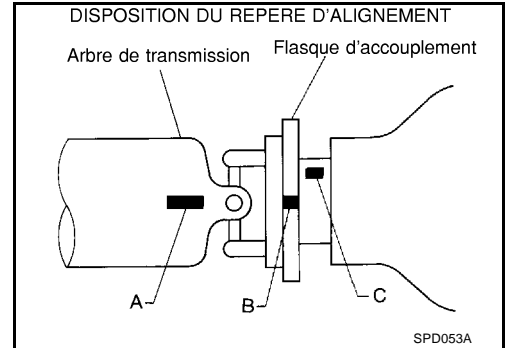
2. Vérifier le jeu axial du tourillon. Si le jeu axial dépasse la limite spécifiée, remplacer l'ensemble de l'arbre de transmission.

**Jeu axial du tourillon : 0 mm**

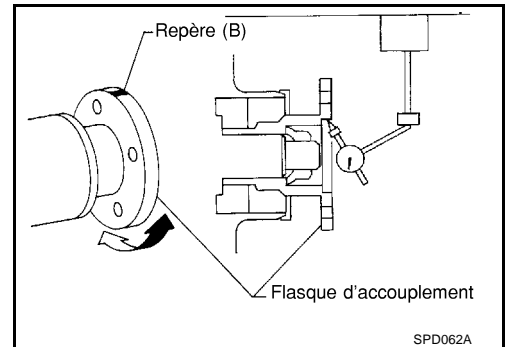


## Repose du flasque d'accouplement

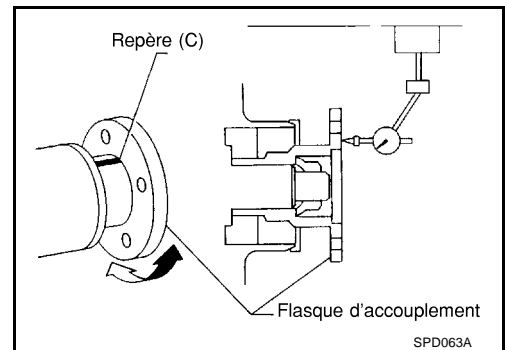
Si le flasque d'accouplement a été déposé, y mettre les nouveaux repères d'alignement B et C. Puis, assembler de nouveau à l'aide de la procédure suivante. (Procéder à l'étape 4 lorsque la transmission de l'essieu et l'arbre de transmission sont séparés l'un de l'autre. Procéder également à l'étape 4 lorsqu'un l'une de ces deux pièces est remplacée par une pièce neuve.)



1. Effacer les repères d'origine B et C de le flasque d'accouplement avec un dissolvant adéquat.
2. Mesurer le voile vertical du flasque d'accouplement.
3. Déterminer la position à partir de laquelle le voile maximum peut être lu sur la jauge à cadran. Mettre un repère (indiqué par B sur l'illustration) correspondant à la position de voile maximum sur le périmètre du flasque.



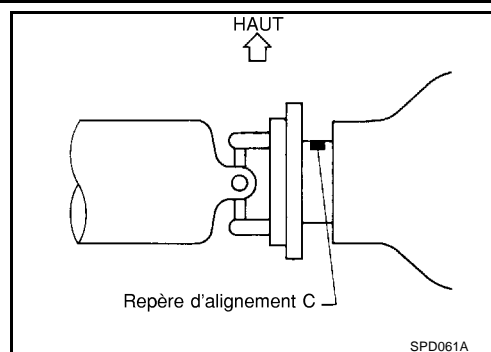
4. Mesurer le voile de surface du flasque d'accouplement.
5. Déterminer la position à partir de laquelle le voile maximum peut être lu sur la jauge à cadran. Mettre un repère (indiqué par C sur l'illustration) correspondant à la position de voile maximum sur le périmètre du flasque.





## ARBRE DE TRANSMISSION ARRIERE

- Placer le flasque d'accouplement et l'arbre de transmission à l'aide des repères d'alignement A et B. Mettre les repères A et B le plus proche possible l'un de l'autre. Fixer provisoirement les boulons et les écrous.
- Enfoncer l'arbre de transmission vers le bas avec le repère d'alignement C placé vers le haut. Puis serrer l'écrou inférieur au couple spécifié.
- Serrer les écrous restants au couple spécifié.



A

B

C

PR

E

F

G

H

I

J

K

L

M

# CARACTERISTIQUES ET VALEURS DE REGLAGE (SDS)

## CARACTERISTIQUES ET VALEURS DE REGLAGE (SDS)

PFP:00030

### Caractéristiques générales

EDS001QP

Modèle concerné		VQ35DE
		T/M
Modèle d'arbre de transmission		2S80A CFRP
Nombre de joints		2
Méthode d'accouplement avec transmission		Type de manchon
Type de palier à collets		Type de coussinet de palier (type non-démontable)
Distance entre les chapes	mm	95
Longueur de l'axe (de croisillon à croisillon)	mm	1 321
Diamètre externe de l'axe	mm	85,0

### Jeu axial du tourillon

EDS001QQ

Modèle		2S80A CFRP
Jeu axial du tourillon.	mm	0

### Limite du voile d'arbre de transmission

EDS001QR

Modèle		2S80A CFRP
Limite du voile d'arbre de transmission	mm	1,5 maximum