

SECTION **PB**

SYSTEME DE FREIN DE STATIONNEMENT

TABLE DES MATIERES

SYSTEME DE FREIN DE STATIONNEMENT	2	SABOT DE FREIN DE STATIONNEMENT	4
Entretien sur le véhicule	2	Composants	4
COURSE DU LEVIER	2	Dépose et repose	4
VERIFIER LES COMPOSANTS	2	DEPOSE	4
REGLAGE	2	INSPECTION APRES LA DEPOSE	5
COMMANDE DE FREIN DE STATIONNEMENT	3	REPOSE	5
Composants	3	CARACTERISTIQUES ET VALEURS DE	
Dépose et repose	3	REGLAGE (SDS)	7
DEPOSE	3	Frein de stationnement à tambour	7
REPOSE	3	Commande de frein de stationnement	7

A
B
C
D
E
PB
G
H
I
J
K
L
M

SYSTEME DE FREIN DE STATIONNEMENT

PFP:36010

Entretien sur le véhicule COURSE DU LEVIER

EF50041D

- Lorsque le levier est actionné avec une force de 196 N (20 kg), vérifier que la course se trouve dans le nombre de crans spécifié. (Vérifier à l'écoute en comptant le nombre de déclics.)

COURSE DU LEVIER : 6 à 7 crans

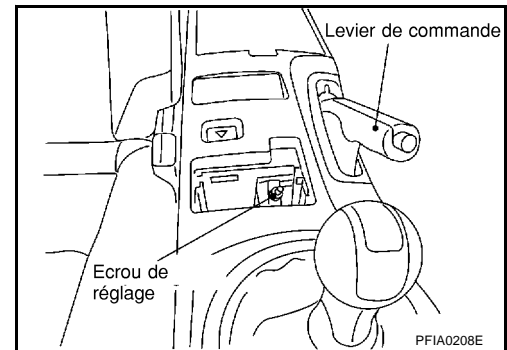
VERIFIER LES COMPOSANTS

- S'assurer que les composants sont correctement fixés (vérifier qu'il ne sont pas desserrés, qu'il n'y a pas de course libre, etc.).
- Vérifier que l'ensemble de levier de stationnement n'est pas tordu, endommagé ou fissuré, et le remplacer si nécessaire.
- Vérifier que le câble n'est pas usé ou endommagé, et remplacer si nécessaire.
- Vérifier le contact du témoin d'avertissement de frein de stationnement et remplacer s'il y a une défaillance.

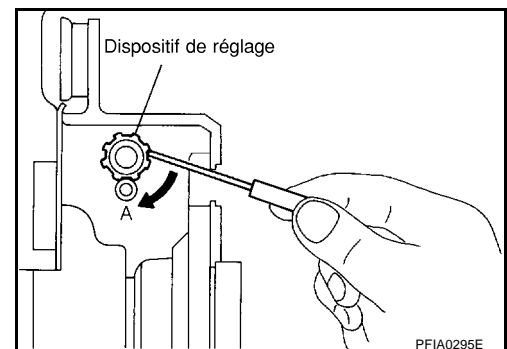
REGLAGE

- Pour procéder aux opérations de réglage, déposer le pneu du véhicule.

1. Déposer le cendrier. Insérer une clé à douille profonde pour faire tourner l'écrou de réglage et desserrer suffisamment le câble. Puis, rabaisser le levier.
2. A l'aide d'écrous de roue, fixer le disque au moyeu et l'empêcher de se rabattre.



3. Déposer le bouchon de l'orifice de réglage installé sur le disque. A l'aide d'un tournevis à lame plate, tourner le dispositif de réglage dans la direction A comme indiqué sur l'illustration jusqu'au verrouillage de ce dispositif. Après le verrouillage, tourner le dispositif de réglage dans la direction opposée de 5 ou 6 crans.
4. Faire tourner le disque pour s'assurer qu'il n'y ait pas de résistance. Reposer le bouchon de l'orifice de réglage.
5. Régler le câble comme suit :
 - a. Actionner le levier au minimum 10 fois en appliquant une force de 294 N (30 kg).
 - b. Faire tourner l'écrou autobloquant avec une douille profonde pour régler la course du levier.



PRECAUTION:

Ne pas réutiliser l'écrou autobloquant après l'avoir déposé.

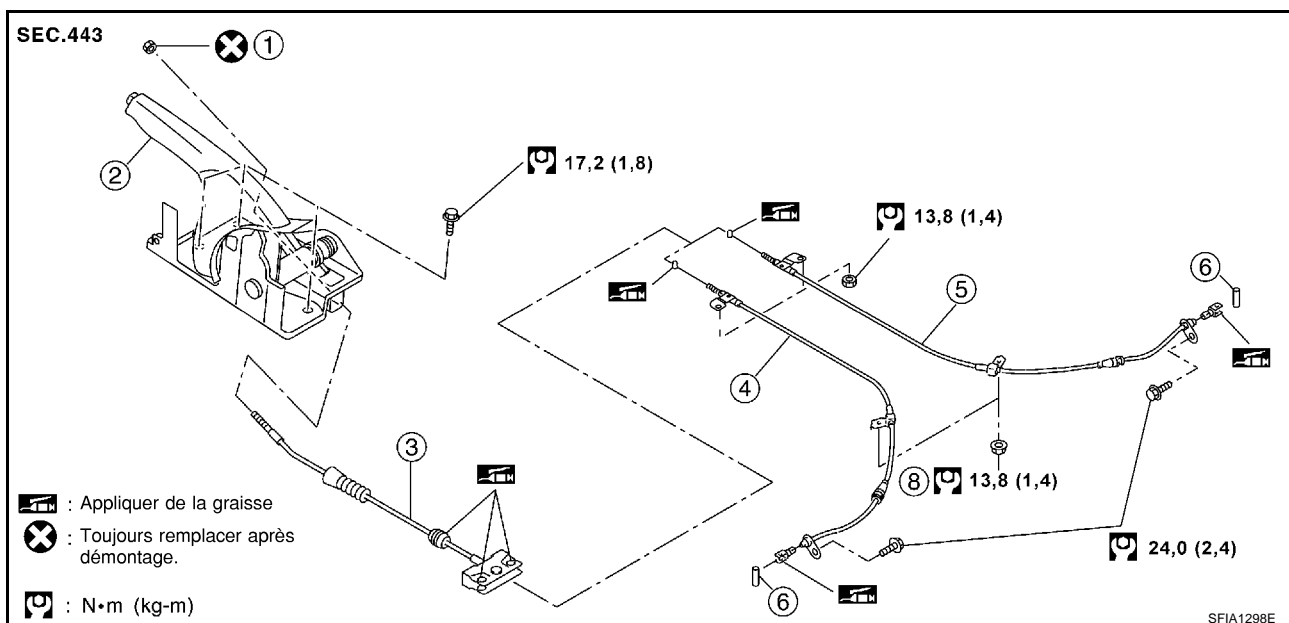
- c. Lorsque le levier est actionné avec une force de 196 N (20 kg), vérifier que la course se trouve dans le nombre de crans spécifié. (Vérifier à l'écoute en comptant le nombre de déclics.)

COURSE DU LEVIER : 6 à 7 crans

- d. Avec le levier complètement rabaisé, s'assurer qu'il n'y a pas de résistance sur le frein arrière.

Composants

EFS0041E



- | | | |
|-------------------------|---------------------------|----------------|
| 1. Ecrou de réglage | 2. Ensemble du dispositif | 3. Câble avant |
| 4. Câble arrière gauche | 5. Câble arrière droit | 6. Goupille |

Dépose et repose

DEPOSE

EFS0041F

- Déposer la console centrale. Se reporter à [IP-12, "ENSEMBLE DU TABLEAU DE BORD"](#).
 - Déposer l'écrou de réglage de l'ensemble du dispositif.
 - Déposer le tuyau central d'échappement. Se reporter à [EX-2, "VERIFICATION DU SYSTEME D'ECHAPPEMENT"](#).
 - Déposer l'arbre de transmission. Se reporter à [PR-4, "ARBRE DE TRANSMISSION ARRIERE"](#).
- PRECAUTION:**
Ne pas heurter ou endommager le tube de l'arbre de transmission.
- Déposer l'étrier du disque arrière et les disques. Se reporter à [BR-33, "Dépose et repose de l'ensemble de l'étrier du frein"](#).
 - Déposer le sabot de frein de stationnement, et déposer le câble arrière du levier à came. Se reporter à [PB-4, "SABOT DE FREIN DE STATIONNEMENT"](#).
 - Déposer les écrous et les boulons de câble.
 - Déposer les câbles arrière droite et gauche.
 - Déposer le câble avant.
 - Déposer les boulons de l'ensemble du dispositif et déposer l'ensemble du dispositif du véhicule.

REPOSE

- Se reporter à "Disposition des composants" pour le couple de serrage. Reposer dans l'ordre inverse de la dépose.
- PRECAUTION:**
Ne pas réutiliser l'écrou autobloquant car ce n'est plus une pièce réutilisable.
- Régler le frein de stationnement. Se reporter à [PB-2, "REGLAGE"](#).

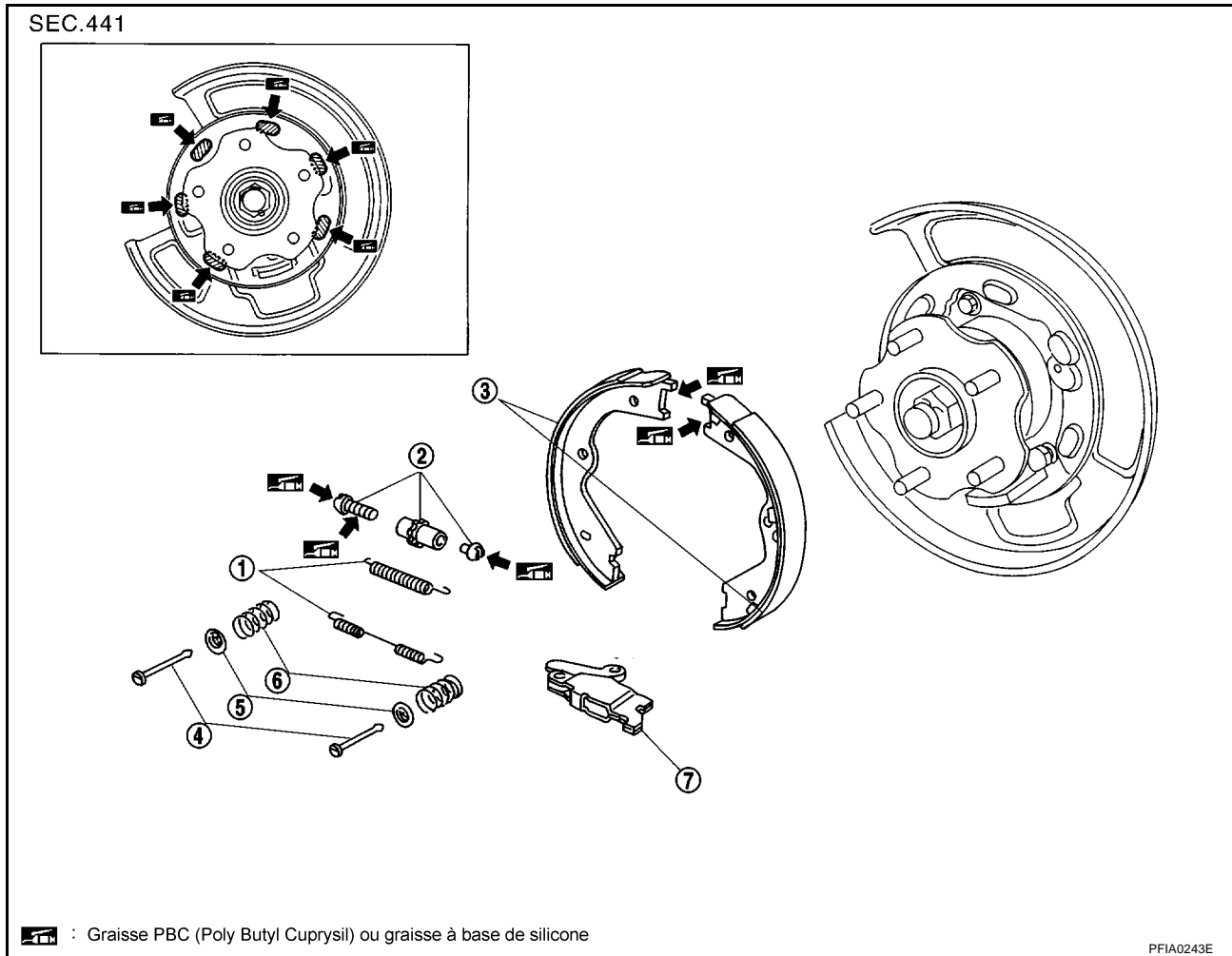
SABOT DE FREIN DE STATIONNEMENT

SABOT DE FREIN DE STATIONNEMENT

PFP:44060

Composants

EFS0041G



- | | | |
|-----------------------|---------------------------------------|----------------------|
| 1. Ressort de rappel | 2. Ensemble de rattrapage automatique | 3. Sabot |
| 4. Goupille antibruit | 5. Pièce de retenue | 6. Ressort antibruit |
| 7. Levier à came | | |

Dépose et repose

DEPOSE

EFS0041H

PRECAUTION:

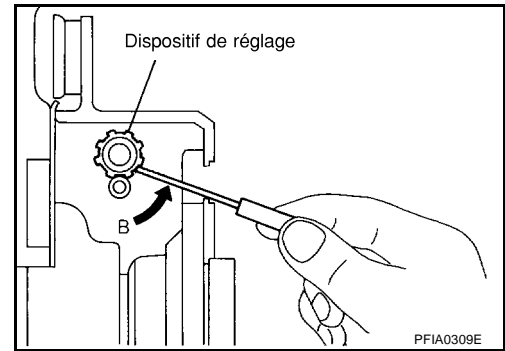
Enlever la poussière sur disque et le plateau de frein avec un collecteur de poussière à dépression. Ne pas injecter d'air comprimé.

Prêter attention aux points suivants :

- Déposer le disque uniquement avec le levier de frein de stationnement ramené complètement dans sa position.
- S'il n'est pas possible de déposer le disque, le déposer comme suit :

SABOT DE FREIN DE STATIONNEMENT

1. Fixer le disque en place avec les écrous de roue et déposer le bouchon du disque. A l'aide d'un tournevis à lame plate, faire tourner le disque en étoile sur l'ensemble de rattrapage automatique dans la direction B pour rétracter et desserrer les sabots de frein.



INSPECTION APRES LA DEPOSE

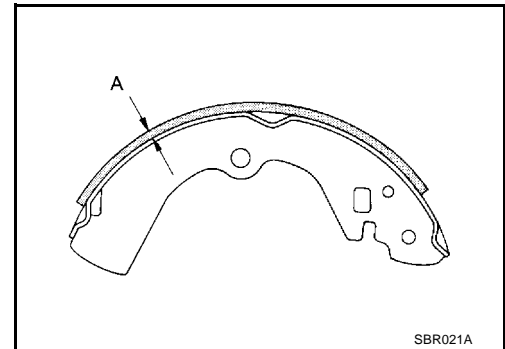
Vérification de l'épaisseur de garniture

- Vérifier l'épaisseur de la garniture.

Standard

Epaisseur standard (A) : 3,2 mm

Limite de réparation de l'épaisseur (A) : 1,5 mm



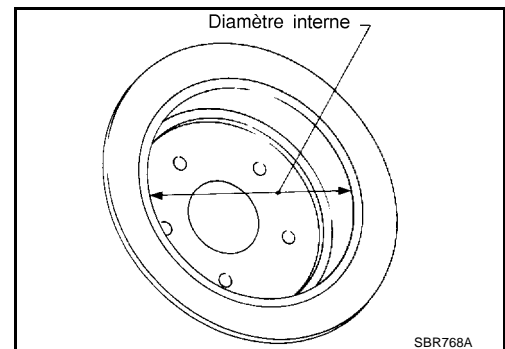
Vérification du diamètre interne de tambour

- Vérifier le diamètre interne du tambour.

Standard

Diamètre interne standard : 172 mm de dia.

Diamètre interne maximum : 173 mm de dia.



Autres vérifications

- Vérifier si la surface de glissement du sabot n'a pas d'usure ou de dommages excessifs.
- Vérifier si la goupille de maintien n'a pas d'usure ou de corrosion excessives.
- Vérifier que le ressort de rappel n'est pas détendu.
- Le dispositif de réglage bouge-t-il librement ?
- Vérifier soit visuellement soit à l'aide d'un pied à coulisse s'il n'y a pas d'usure excessive, de fissures ou des dommages à l'intérieur du tambour.

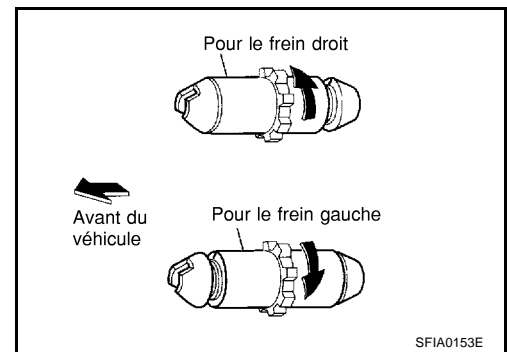
REPOSE

Prêter attention aux points suivants :

- Se reporter à "Disposition des composants" et appliquer de la graisse aux points spécifiés pendant le montage.

SABOT DE FREIN DE STATIONNEMENT

- L'orientation du dispositif de réglage est différent de gauche à droite. Monter le dispositif de réglage de telle sorte que la pièce filetée s'étende lorsqu'elle est tournée dans la direction indiquée sur l'illustration.
- Affaisser le dispositif de réglage pour effectuer le montage.
- Lors du démontage du dispositif de réglage, appliquer de la graisse PBC (Poly Butyl Cuprysil) ou de la graisse à base de silicone sur les filetages.
- Après avoir remplacé les sabots de frein ou les disques, ou si les freins ne fonctionnent pas correctement, effectuer le rodage comme suit.



1. Régler la course du levier de frein de stationnement à la course spécifiée.
2. Effectuer le rodage du frein de stationnement (course de résistance) en conduisant le véhicule sous les conditions suivantes :

Marche avant

- **Effectuer ce qui suit**
 - **La vitesse du véhicule est réglée à environ 40 km/h (vers l'avant)**
 - **La force de serrage du frein de stationnement est réglée à environ 100 N (10 kg)**
 - **La distance est d'environ 100 m**
3. Après le rodage, vérifier la course du levier du frein de stationnement. Régler à nouveau si le levier n'est plus à la course spécifiée.
 - Pour éviter que la garniture ne devienne trop chaude, la laisser refroidir pendant 5 minutes environ entre chaque rodage.
 - Ne pas effectuer de rodage excessif car cela pourrait provoquer une usure inhabituelle ou prématurée de la garniture.

CARACTERISTIQUES ET VALEURS DE REGLAGE (SDS)

CARACTERISTIQUES ET VALEURS DE REGLAGE (SDS)

PFP:00030

Frein de stationnement à tambour

EFS0041I

Type		DS17HG
Garniture de frein	Epaisseur standard (nouveau)	3,2 mm
	Epaisseur limite de l'usure	1,5 mm
Tambour (disque)	Diamètre interne standard (nouveau)	172 mm
	Limite d'usure du diamètre interne	173 mm

Commande de frein de stationnement

EFS0041J

Type de commande	Levier central
Nombre de crans [avec une force de 196 N (20 kg)]	6 - 7 crans
Nombre de crans lorsque le témoin d'avertissement s'allume	1 cran

A

B

C

D

E

PB

G

H

I

J

K

L

M

CARACTERISTIQUES ET VALEURS DE REGLAGE (SDS)
