

A
B
C
D
E
F
G
H
IP
J
K
L
M

SECTION IP

TABLEAU DE BORD

TABLE DES MATIERES

PRECAUTIONS	2	CHE/DROITE)	14	F
Précautions relatives au système de retenue supplémentaire (SRS) comprenant les AIRBAGS et PRETENSIONNEURS DE CEINTURE DE SECURITE	2	PARTIE INFERIEURE DU TABLEAU DE BORD		
Précautions pour l'entretien de la batterie	2	COTE CONDUCTEUR	14	G
PRECAUTIONS	2	COUVERCLE INFERIEUR DE COLONNE DE DIRECTION	14	H
PREPARATION	4	INSTRUMENTS COMBINES	15	
Outillage en vente dans le commerce	4	COMMANDE COMBINEE	15	
DIAGNOSTICS DES DEFAUTS LIES AUX GRINCEMENTS ET BRUITS METALLIQUES	5	GARNITURE DE CONSOLE (SEGMENT DE T/A) (T/A)	15	
Procédure de travail	5	POMMEAU DU LEVIER DE PASSAGE DE VITESSE (T/M)	15	
ENTREVUE AVEC LE CLIENT	5	GARNITURE DE CONSOLE	15	
REPETITION DU BRUIT ET DU TEST DE CONDUITE	6	COFFRE DE CONSOLE (T/M)	15	
VERIFIER LES NOTICES D'ENTRETIEN RELATIVES	6	CONSOLE CENTRALE	15	J
SITUER L'EMPLACEMENT DU BRUIT ET LOCALISER L'ORIGINE	6	PARTIE INFERIEURE DU TABLEAU DE BORD		
REMEDIER AU PROBLEME	6	COTE PASSAGER	16	K
CONFIRMER LA REPARATION A EFFECTUER... ..	7	PARTIE LATERALE DU TABLEAU DE BORD ...	16	
Dépistage de grincement et de bruits métalliques génériques	7	COMMANDE NAVI / MASQUE DE COMMANDE..	16	
TABLEAU DE BORD	7	AMPLI. DE A/C ET INSTRUMENTS COMBINES..	16	
CONSOLE CENTRALE	7	COUVERCLE DE HARNAIS C	16	
PORTES	8	AFFICHAGE	16	L
COFFRE	9	GARNITURE DE MONTANT AVANT	16	
TOIT OUVRANT/EQUIPEMENT INTERIEUR	9	PARTIE SUPERIEURE DU TABLEAU DE BORD		
SIEGES	9	COTE CONDUCTEUR	16	M
SOUS LE CAPOT	9	PARTIE SUPERIEURE DU TABLEAU DE BORD		
Fiche de diagnostic	10	COTE PASSAGER	16	
ENSEMBLE DU TABLEAU DE BORD	12	GARNITURE DE LA PARTIE LATERALE DU TABLEAU DE BORD (DROITE)	17	
Plan des pièces constitutives	12	TABLEAU DE BORD	17	
Dépose et repose	13	REPOSE	17	
ETAPES DE LA REPARATION	13	GARNITURE DE CONSOLE	17	
PLAQUE DE PROTECTION (GAUCHE/DROIT)..	14	COFFRE DE CONSOLE (T/M)	17	
REPOSE-PIED	14	PARTIE INFERIEURE DU TABLEAU DE BORD		
GARNITURE LATERALE DE TABLIER (GAUCHE/DROITE)	14	COTE PASSAGER	17	
		Démontage et remontage	18	
		CONSOLE CENTRALE	18	
		COUVERCLE DE HARNAIS C	19	

PRECAUTIONS

PRECAUTIONS

PFP:00001

Précautions relatives au système de retenue supplémentaire (SRS) comprenant les AIRBAGS et PRETENSIONNEURS DE CEINTURE DE SECURITE

EIS007G9

Les systèmes de retenue supplémentaire tels que l'AIRBAG et le PRETENSIONNEUR DE CEINTURE DE SECURITE, utilisés avec une ceinture de sécurité avant, permettent de réduire le risque et la gravité des blessures encourues par le conducteur et le passager avant dans certains types de collision. Les informations nécessaires à un entretien sans danger du système se trouvent dans la section SRS de ce manuel de réparation.

ATTENTION:

- **Afin de ne pas rendre le système de retenue supplémentaire inopérant, ce qui augmenterait les risques de blessures graves voire mortelles en cas de choc éventuel entraînant le déploiement des airbags, toutes les opérations d'entretien doivent être effectuées par un concessionnaire agréé NISSAN/INFINITI.**
- **Un entretien incorrect, y compris la dépose et la repose incorrectes du système de retenue supplémentaire (SRS), peut être à l'origine de blessures provoquées par une activation involontaire du système. Pour la dépose du câble spiralé et du module d'airbag, se reporter à la section SRS.**
- **Ne pas utiliser d'équipement d'essai électrique sur les circuits en rapport avec le SRS sauf si indiqué dans le manuel de réparation. Les faisceaux de câblage SRS sont identifiables à leurs faisceaux ou connecteurs de faisceau jaune et/ou orange.**

Précautions pour l'entretien de la batterie

EIS007GA

Ce véhicule dispose d'une fonction de réglage automatique des vitres. Lorsqu'une porte est ouverte, la vitre se baisse légèrement automatiquement pour éviter le contact entre la vitre et le toit. Après fermeture de la porte, la vitre remontera légèrement automatiquement.

Sur les véhicules disposant d'une fonction de réglage automatique des vitres, abaisser à la fois les vitres conducteur et passager avant avant de déconnecter les câbles de batterie. Ceci évitera l'interférence entre la vitre latérale et le toit lors de l'ouverture/la fermeture de la porte.

PRECAUTION:

Après que les câbles de batterie aient été débranchés, ne pas ouvrir ni fermer les portes conducteur ou passager avant lorsque la vitre est en position haute maximum. La fonction de réglage automatique des vitres ne fonctionnerait pas et le toit pourrait être endommagé.

PRECAUTIONS

EIS007GB

- Débrancher les deux câbles de batterie à l'avance.
- Débrancher d'abord le câble du système d'airbag.
- Ne pas altérer ou forcer l'ouverture du couvercle de l'airbag pour ne pas affecter les performances de l'airbag.
- Prendre soin de ne pas rayer la garniture et les autres pièces.
- Lors de la dépose et du démontage d'une pièce, veiller à ne pas la détériorer ni la déformer. Protéger les pièces voisines avec un chiffon.
- Lors de la dépose de pièces avec un tournevis ou autre outil, protéger les pièces en les enveloppant de vinyle ou de bande adhésive.
- Protéger les pièces déposées avec un chiffon.
- Si le clip est déformé ou endommagé, le remplacer par un neuf.
- Si une pièce non réutilisable est déposée, la remplacer par une pièce neuve.
- Serrer les boulons et les écrous au couple spécifié.
- Une fois la repose terminée, s'assurer que toutes les pièces fonctionnent correctement.
- Eliminer les taches comme suit.

Taches solubles dans l'eau :

tremper un chiffon doux dans de l'eau chaude et le tordre fermement. Après avoir essuyé la tache, passer un chiffon doux et sec.

Tache d'huile :

dissoudre du détergent synthétique dans de l'eau chaude (concentration de 2 à 3% maximum), tremper le chiffon, puis nettoyer la tache à l'aide du chiffon. Tremper ensuite le chiffon dans de l'eau fraîche et l'essorer correctement. Supprimer toute trace de détergent. Essuyer ensuite la zone avec un chiffon doux et sec.

PRECAUTIONS

- Ne pas utiliser de solvant organique, tel qu'un diluant ou une essence spéciale.

A

B

C

D

E

F

G

H

IP

J

K

L

M

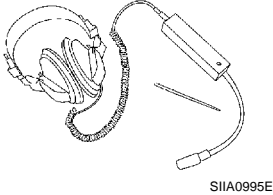
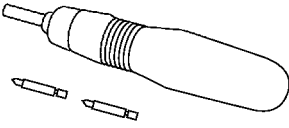
PREPARATION

PREPARATION

PF0:00002

Outillage en vente dans le commerce

EIS007GD

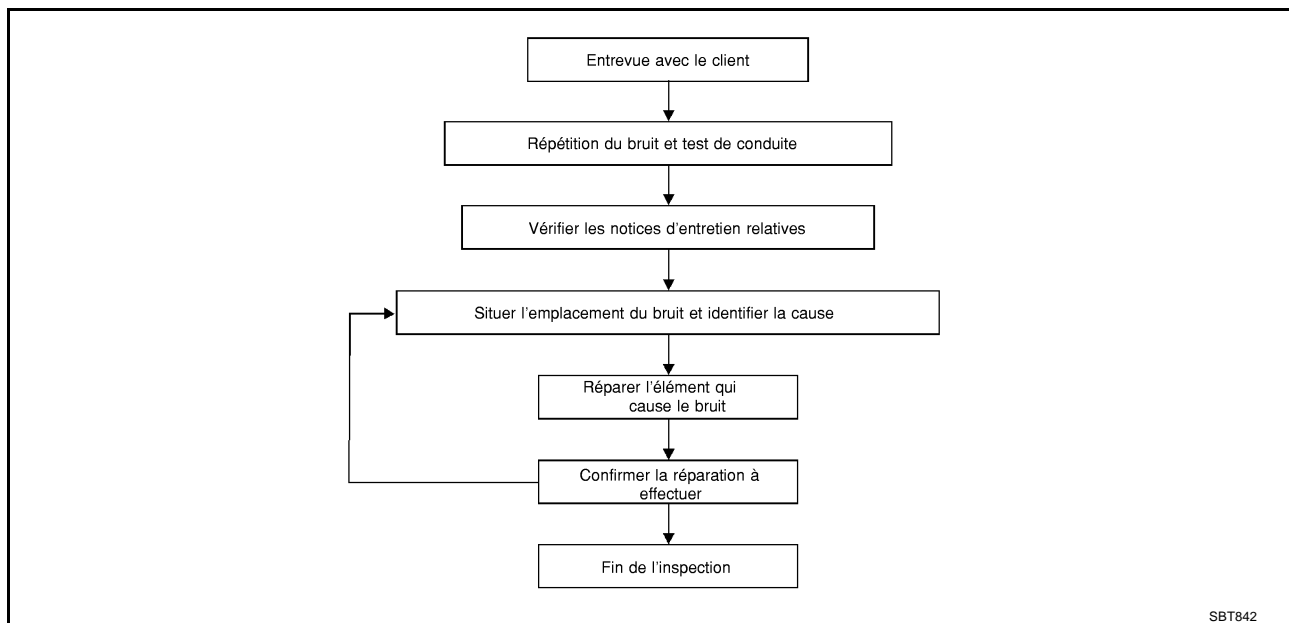
Nom de l'outil	Description
<p>Osculteurs de moteur</p>  <p>SIIA0995E</p>	<p>Localisation du bruit</p>
<p>Outil électrique</p>  <p>PBIC0191E</p>	

DIAGNOSTICS DES DEFAUTS LIES AUX GRINCEMENTS ET BRUITS METALLIQUES

PFP:00000

Procédure de travail

EIS008B5



SBT842

ENTREVUE AVEC LE CLIENT

Si possible, interroger le client pour déterminer les conditions existantes lorsque le bruit s'est produit. Utiliser la fiche de diagnostic pendant l'entrevue pour répertorier les faits et les conditions lorsque le bruit s'est produit ainsi que les commentaires du client. Se reporter à [IP-10, "Fiche de diagnostic"](#). Ces informations sont nécessaires pour pouvoir reproduire les conditions existantes lors de l'apparition du bruit.

- Il est possible que le client ne soit pas capable de fournir une description détaillée ou de localiser le bruit. Essayer d'obtenir tous les faits et les conditions existants lors de l'apparition du bruit (ou de la non apparition).
- S'il y a plus d'un bruit sur le véhicule, s'assurer de diagnostiquer et de réparer le bruit dont le client est soucieux. Ceci peut être réalisé en effectuant un test de conduite avec le client.
- Après avoir identifié le type de bruit, isoler le bruit selon ses caractéristiques. Les caractéristiques du bruit sont fournies afin que le client, le conseiller concernant l'entretien et le technicien parlent tous le même langage à l'heure de définir le bruit.
- Grincement —(tel le bruit de chaussures de sport sur un sol propre)
Les caractéristiques du grincement englobent un contact léger/mouvement rapide/provoqués par l'état de la route/surfaces dures=espacement plus important du bruit/surfaces moins dures=espacement moins important des bruits/au bord de la surface=stridulation
- Craquement—(comme marcher sur du parquet ancien)
Les caractéristiques du craquement englobent un contact ferme/mouvement lent/vrillé avec un mouvement de rotation/l'espacement dépend des matériaux/souvent provoqués par l'activité.
- Bruit métallique—(tel le secouement d'un hochet pour bébé)
Les caractéristiques du bruit métallique englobent un contact rapide et répété/vibration ou mouvement similaire/composants desserrés/clip ou attache manquants/jeu incorrect.
- Frappement —(comme frapper à une porte)
Les caractéristiques du frappement englobent les sons creux/souvent provoqués par l'action du conducteur.
- Claquement—(tel le tic-tac d'une horloge d'occasion)
Les caractéristiques du claquement englobent un contact succinct de matériaux légers/composants desserrés/peuvent être provoqués par l'action du conducteur ou l'état de la route.
- Martèlement sourd—(lourd, bruit de frappement sourd)
Les caractéristiques du martèlement sourd englobent un frappement plus léger/son étouffé souvent prolongé par l'activité.

DIAGNOSTICS DES DEFAUTS LIES AUX GRINCEMENTS ET BRUITS METALLIQUES

- Bourdonnement—(tel le son du bourdon)
Les caractéristiques du bourdonnement englobent un bruit métallique avec une fréquence élevée/contact ferme.
- Le degré d'acceptation de l'intensité du bruit dépend souvent de la personne. Un bruit que l'on peut considérer comme acceptable peut-être perçu comme très irritant par le client.
- Les conditions climatiques et atmosphériques, surtout l'humidité et la température, peuvent avoir un effet important sur l'intensité du bruit.

REPETITION DU BRUIT ET DU TEST DE CONDUITE

Si possible, conduire le véhicule avec le client jusqu'à ce que le bruit se produise. Noter toutes les informations supplémentaires sur la feuille de diagnostic concernant les conditions ou l'emplacement du bruit. Ces informations peuvent être utilisées pour reproduire les mêmes conditions lors de la confirmation de la réparation à effectuer.

Si le bruit peut être facilement reproduit pendant le test de conduite, afin d'aider à identifier la source du bruit, essayer de reproduire le bruit avec le véhicule à l'arrêt en effectuant une ou toutes les étapes suivantes :

- 1) Fermer une porte.
 - 2) Taper légèrement ou pousser/tirer autour de la zone d'où provient du bruit.
 - 3) Emballer le moteur.
 - 4) Utiliser un cric roulant pour recréer le phénomène de torsion de la caisse du véhicule.
 - 5) Au ralenti, appliquer une charge au moteur (charge électrique, semi-embrayage sur les modèles avec T/M, marche avant pour les modèles avec T/A).
 - 6) Soulever le véhicule sur un palan et cogner sur un pneu avec un marteau en caoutchouc.
- Conduire le véhicule et tenter de reproduire les conditions que le client a décrit lorsque le bruit se produit.
 - S'il est difficile de reproduire le bruit, conduire le véhicule lentement sur une route ondulée ou sur une route accidentée pour solliciter la carrosserie du véhicule.

VERIFIER LES NOTICES D'ENTRETIEN RELATIVES

Après avoir vérifié le problème ou le symptôme énoncé par le client, vérifié l'ASIST pour les notices d'entretien techniques (TSB) en relation avec le problème ou le symptôme.

Si un TSB se reporte au symptôme, suivre la procédure afin de réparer le bruit.

SITUER L'EMPLACEMENT DU BRUIT ET LOCALISER L'ORIGINE

1. Limiter le bruit à une zone générale. Pour aider à cerner l'origine du bruit, employer un outil d'écoute (osculteur de moteur ou stéthoscope mécanique).
2. Limiter le bruit à une zone plus spécifique et identifier la cause du bruit en :
 - déposant les composants de la zone suspecte.
Ne pas appliquer de force excessive lors de la dépose des clips et des attaches, sinon ceux-ci peuvent se casser ou se perdre pendant la réparation ; risquant ainsi de provoquer l'apparition d'un nouveau bruit.
 - en tapant légèrement ou en poussant/tirant le composant suspecté de causer le bruit.
Ne pas taper ou pousser/tirer avec une force excessive, sinon le bruit ne disparaîtra que temporairement.
 - en essayant de détecter manuellement une vibration en touchant le(les) composants suspecté(s) d'être l'origine du bruit.
 - en plaçant un morceau de papier entre les composants suspectés d'être à l'origine du bruit.
 - recherchant des composants et des points de contact.
Se reporter à [IP-7, "Dépistage de grincement et de bruits métalliques génériques"](#) .

REMEDIER AU PROBLEME

- Si la cause est un composant desserré, serrer le composant fermement.
- Si la cause est un jeu insuffisant entre les composants :
 - séparer les composants en les repositionnant ou en les desserrant et resserrer les composants si possible.
 - Isoler les composant à l'aide d'un isolant adapté tel que de des plaquettes en uréthane des blocs de mousse, des bandes de tissu ou des bandes d'uréthane, disponibles au service des pièces détachées des concessionnaires Nissan.

PRECAUTION:

Ne pas appliquer de force excessive car beaucoup de composants sont en plastique et ils pourraient être endommagés.

DIAGNOSTICS DES DEFAUTS LIES AUX GRINCEMENTS ET BRUITS METALLIQUES

Toujours vérifier avec le service de pièces détachées pour obtenir les informations les plus récentes concernant les pièces.

Il est possible de commander chaque pièce séparément selon les besoins.

PLAQUETTES EN URETHANE [1,5 mm d'épaisseur]

Connecteurs d'isolation, faisceau, etc.

76268-9E005 : 100 × 135 mm /76884-71L01 : 60 × 85 mm /76884-71L02 : 15 × 25 mm

ISOLANT (cales en mousse)

Isole des pièces en contact. Peut être utilisé pour combler un espace derrière un panneau par exemple.

73982-9E000 : 45 mm d'épaisseur, 50 × 50 mm/73982-50Y00 : 10 mm d'épaisseur, 50 × 50 mm

ISOLANT (cales en mousse légère)

80845-71L00 : 30 mm d'épaisseur, 30 × 50 mm

BANDE DE FEUTRE

Utiliser pour isoler là où des pièces sont en mouvement. Idéal pour appliquer sur le tableau de bord.

68370-4B000 : plaquette 15 × 25 mm/68239-13E00 : bande de 5 mm de large

Les matériaux, non disponibles au service des pièces détachées Nissan, peuvent aussi être employés pour solutionner des problèmes de grincement et autres bruits métalliques.

BANDE UHMW (TEFLON)

Isole là où un mouvement léger est présent. Idéal pour appliquer sur le tableau de bord.

GRAISSE A BASE DE SILICONE

Utilisé si la bande adhésive à poids moléculaire très élevé est visible ou ne cadre pas.

Remarque : ne dure que quelques mois uniquement.

VAPORISATION DE SILICONE

Utiliser lorsque la graisse ne peut être appliquée.

BANDE POUR CANALISATION

Utiliser pour éliminer le mouvement.

CONFIRMER LA REPARATION A EFFECTUER

S'assurer que l'origine d'un bruit est réparée en effectuant un test de conduite avec le véhicule. Faire rouler le véhicule dans les mêmes conditions que lorsque le bruit d'origine est apparu. Se reporter aux notes de la fiche de diagnostic.

Dépistage de grincement et de bruits métalliques génériques

EIS008B6

Se reporter à la table des matières pour les informations relatives à la dépose et la repose d'un composant spécifique.

TABLEAU DE BORD

La plupart des incidents sont provoqués par un contact et un mouvement entre :

1. Couvercle de harnais A et tableau de bord
2. La glace acrylique et le logement des instruments combinés.
3. Du tableau de bord à la garniture du montant avant.
4. Du tableau de bord au pare-brise
5. Les goupilles de fixation du tableau de bord
6. Le faisceau de câblage derrière les instruments combinés
7. Le conduit de dégivreur A/C et le joint de conduit

Ces incidents peuvent généralement être localisés en tapant légèrement ou en bougeant les composants afin de reproduire le bruit ou en appuyant sur les composants lors de la conduite pour interrompre le bruit. La plupart des incidents peuvent être remédiés en appliquant une bande de feutre ou une vaporisation de silicone (dans les zones difficiles d'atteinte). Un rembourrage d'uréthane peut aussi être employé pour isoler les faisceaux de câblage.

PRECAUTION:

Ne pas utiliser de silicone pour isoler un bruit de grincement ou un bruit métallique. Si la zone est saturée de silicone, il ne sera pas possible de vérifier la réparation à nouveau.

CONSOLE CENTRALE

Les composants sur lesquels l'attention doit être portée doit inclure :

1. Du couvercle de l'ensemble de sélecteur à la garniture
2. Boîtier de commande de climatisation et couvercle de harnais C

DIAGNOSTICS DES DEFAUTS LIES AUX GRINCEMENTS ET BRUITS METALLIQUES

3. Faisceaux de câblage derrière le système audio et boîtier de commande de climatisation

La réparation du tableau de bord et les procédures d'isolation s'appliquent également à la console centrale.

PORTES

Porter l'attention à ce qui suit :

1. Si la garniture et le panneau interne font un bruit de claquement
2. De l'écusson de la poignée intérieure à la garniture de porte
3. Taper légèrement les faisceaux de câblage
4. Si le volet de porte n'est pas dans son alignement et provoque un bruit de déboîtement lors du départ et de l'arrêt du véhicule

Taper légèrement, bouger ou appuyer sur les composants lors de la conduite pour répéter les conditions peut permettre d'isoler bon nombre de ces incidents. Il est généralement possible d'isoler ces zones avec de la bande adhésive en feutre ou des cales en mousse légère pour solutionner les problèmes de bruit.

DIAGNOSTICS DES DEFAUTS LIES AUX GRINCEMENTS ET BRUITS METALLIQUES

COFFRE

Les bruits provenant du coffre sont souvent causés par un cric desserré ou des éléments desserrés qui ont été mis dans le coffre par le propriétaire.

Vérifier également :

1. Si les amortisseurs de couvercles de porte ne sont pas mal réglés
2. Si la gâche de sortie du couvercle de coffre n'est pas mal réglée
3. Barre de torsion de hayon cognant l'une contre l'autre
4. Si la plaque d'immatriculation ou un de ses supports n'est pas desserré

La plupart de ces incidents peuvent être réparés en réglant, en maintenant ou en isolant l'(les) élément(s) ou le(les) composant(s) qui sont la cause du bruit.

TOIT OUVRANT/EQUIPEMENT INTERIEUR

Les bruits relatifs à la zone du toit ouvrant/équipement intérieur peuvent être détectés comme suit :

1. Bruit de frapement léger ou bruit métallique provenant du panneau de toit ouvrant, du rail, de la timonerie ou des joints.
2. Tremblement de la tige du pare-soleil dans son support
3. Grincement provoqué par le contact entre la lunette arrière ou la lunette avant et l'équipement intérieur

A nouveau, appuyer sur les composants pour interrompre le bruit tout en répétant les conditions peut permettre d'isoler la plupart de ces incidents. Les réparations consistent généralement à isoler avec de la bande adhésive en feutre.

SIEGES

Lors de l'isolation d'un bruit provenant du siège, il est important de noter la position du siège et la charge placée sur le siège lorsque le bruit se produit. Ces conditions devraient être répétées lors de la vérification et de l'isolation de la cause du bruit.

La cause d'un bruit provenant du siège peut provenir :

1. Des tiges d'appuie-tête et des supports
2. D'un grincement entre le coussin de rembourrage de siège et le cadre
3. Verrouillage de dossier de siège arrière et support

Ces bruits peuvent être isolés en bougeant ou en appuyant sur les composants suspectés lors de la répétition des conditions sous lesquelles le bruit s'est produit. La plupart de ces incidents peuvent être réparés en repositionnant le composant ou en appliquant de la bande adhésive en uréthane à la zone de contact.

SOUS LE CAPOT

Des bruits intérieurs peuvent être causés par des composants situés sous le capot ou sur le tablier. Le bruit se propage ensuite jusqu'à l'habitacle.

Les causes d'un bruit propagé provenant du dessous de capot peuvent être :

1. Un composant fixé sur le tablier
2. Des composants qui passent à travers le tablier
3. Des fixations du tablier et des connecteurs
4. De goupilles de fixation de radiateur desserrées
5. Des butées de capot mal ajustées
6. La gâche de capot mal réglée

Ces bruits peuvent être difficiles à isoler car ils ne peuvent être perçus depuis l'intérieur du véhicule. La meilleure méthode est de fixer, bouger ou isoler un composant à la fois et effectuer un test de conduite. De la même manière, le régime moteur ou la charge peuvent être modifiées afin d'isoler le bruit. Les réparations peuvent généralement être effectuées en bougeant, réglant, maintenant ou isolant le composant qui provoque le bruit.

A

B

C

D

E

F

G

H

IP

J

K

L

M



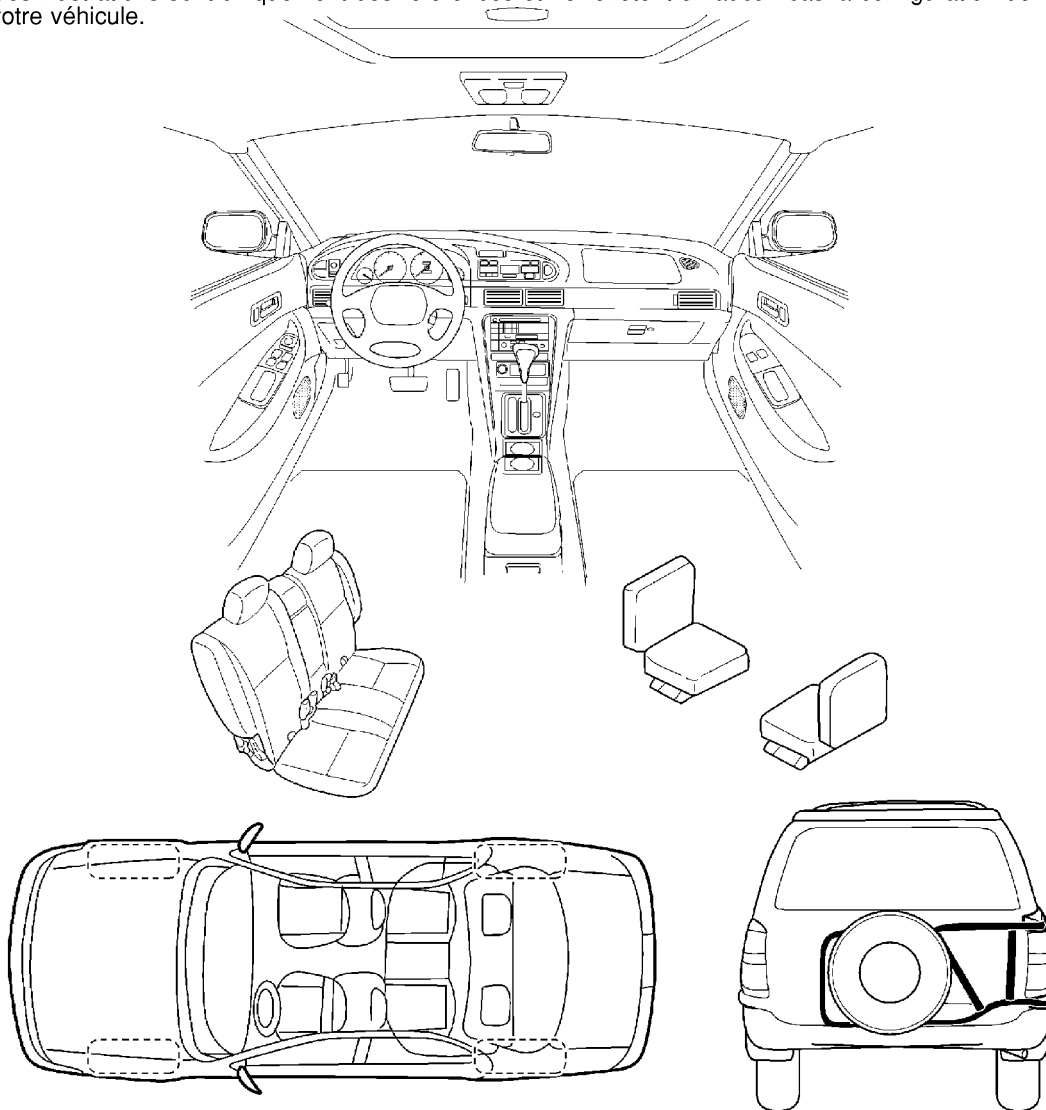
DIAGNOSTICS DES DEFAUTS LIES AUX GRINCEMENTS ET BRUITS METALLIQUES

Cher client :

Nous aimerions savoir si vous êtes satisfait de votre véhicule Nissan. Il est parfois difficile d'effectuer une réparation dont la cause est liée à un bruit de grincement ou à un bruit métallique. Afin de nous aider à réparer au plus vite votre Nissan, pourriez-vous nous accorder un instant pour noter la zone où le bruit de grincement ou le bruit métallique est apparu et les conditions existantes lors de l'apparition de ce bruit. Il vous sera peut-être demandé d'effectuer un test de conduite avec un de nos techniciens ou consultants pour s'assurer que nous percevons le bruit que vous décrivez.

I. D'OU VIENT LE BRUIT ? (entourez la zone du véhicule)

Ces illustrations sont uniquement des références et ne reflètent en aucun cas la configuration de votre véhicule.



Tournez la page de cette feuille d'entretien et décrivez brièvement l'emplacement du bruit ou du grincement. En outre, veuillez indiquer les conditions existantes lors de l'apparition du bruit.

DIAGNOSTICS DES DEFAUTS LIES AUX GRINCEMENTS ET BRUITS METALLIQUES

FEUILLE D'ENTRETIEN POUR UN DIAGNOSTIC LIE A UN BRUIT DE GRINCEMENT OU DE FERRAILLE-page 2

Décrivez brièvement l'emplacement lorsque le bruit se produit :

II. QUAND LE BRUIT SE PRODUIT-IL ? (vérifier les cases correspondantes)

- | | |
|--|---|
| <input type="checkbox"/> n'importe quand | <input type="checkbox"/> après avoir stationné au soleil |
| <input type="checkbox"/> le matin, dès la 1ère utilisation | <input type="checkbox"/> lorsqu'il pleut ou que le temps est humide |
| <input type="checkbox"/> uniquement lorsque la température extérieure est froide | <input type="checkbox"/> temps sec ou conditions poussiéreuses |
| <input type="checkbox"/> uniquement lorsque la température extérieure est chaude | <input type="checkbox"/> autre : _____ |

III. LORSQUE VOUS ROULEZ :

- sur des voies d'accès
- sur des routes en mauvais état
- sur des ralentisseurs
- uniquement à une vitesse de ____ km/h
- lors de l'accélération
- lors de l'approche d'un stop
- pendant les virages : gauche, droite ou les deux (demi-tour)
- avec des passagers à bord ou si le véhicule est chargé
- autre : _____
- après avoir roulé ____ km ou ____ minutes

IV. QUEL TYPE DE BRUIT ?

- grincement (tel le bruit de chaussures de sport sur un sol propre)
- craquement (comme marcher sur du parquet ancien)
- bruit métallique (tel le secouement d'un hochet pour bébé)
- frappement (comme frapper à une porte)
- claquement (tel le tic-tac d'une horloge d'occasion)
- martèlement sourd (lourd, bruit de frappement sourd)
- bourdonnement (comme le son du bourdon)

A REMPLIR PAR LES EMPLOYES DE L'ATELIER

Test de conduite :

	OUI	NON	Initiales de la personne effectuant le test
Test de conduite effectué avec le client	<input type="checkbox"/>	<input type="checkbox"/>	_____
- Vérification du bruit lors du test de conduite	<input type="checkbox"/>	<input type="checkbox"/>	_____
- Source du bruit localisée et réparée	<input type="checkbox"/>	<input type="checkbox"/>	_____
- Continuer le test de conduite pour confirmer la réparation	<input type="checkbox"/>	<input type="checkbox"/>	_____

Numéro d'identification du véhicule : _____

Nom du client : _____

Ordre de fabrication : _____

Date : _____

SBT844

Ce formulaire doit être joint à la feuille d'ordre de réparation

ENSEMBLE DU TABLEAU DE BORD

1. Tableau de bord	2. Garniture latérale des instruments (gauche)	3. Partie supérieure du tableau de bord côté conducteur	A
4. Affichage	5. Instruments combinés	6. Partie inférieure du tableau de bord côté conducteur	A
7. Ecusson d'antivol de direction	8. Couvercle inférieur de colonne de direction	9. Couvercle de fusible	B
10. Garniture de tablier latéral (gauche)	11. Plaque de repose-pied	12. Repose-pied	C
13. Console centrale	14. Garniture de console (segment de T/A)	15. Garniture de console	C
16. Coffre de console (T/M)	17. Ampli. de A/C et instruments combinés	18. Partie latérale du tableau de bord	D
19. Partie latérale du tableau de bord (droite)	20. Garniture de tablier latéral (droit)	21. Partie inférieure du tableau de bord côté passager	D
22. Protecteur de genoux	23. Commande NAVI / Masque de commande	24. Couvercle de harnais C	E
25. Partie supérieure du tableau de bord côté passager	26. Garniture de la partie latérale du tableau de bord (droite)		E

Dépose et repose ETAPES DE LA REPARATION

EIS007GI

Lors de la dépose du tableau de bord, des instruments combinés, du système audio et de l'affichage, du boîtier de commande du système de navigation et de l'ensemble de la console, suivre les étapes dans l'ordre indiqué par les numéros ci-dessous.

PRECAUTION:

- Débrancher les deux câbles de batterie à l'avance.
- Débrancher d'abord le câble du système d'airbag.
- Ne pas altérer ou forcer l'ouverture du couvercle de l'airbag pour ne pas affecter les performances de l'airbag.
- Prendre soin de ne pas rayer la garniture et les autres pièces.

Pièces	Tableau de bord	Instruments combinés	Système audio	Affichage	Console centrale
Plaque de protection (gauche/droit)	1	1			
Repose-pied	2	2			
Garniture latérale de tablier (gauche/droite)	3	3			
Partie inférieure du tableau de bord côté conducteur	4	4			
Couvercle inférieur de colonne de direction	5	5			
Instruments combinés	6	6			
Commande combinée	7				
Garniture de la console (segment de T/A) / Pommeau du levier de passage de vitesse (T/M)	8		1	1	1
Garniture de console (T/A) / Coffre de console (T/M)	9		2	2	2
Bac range-monnaie/Cendrier	10		3	3	3
Console centrale *1	11		4	4	4
Partie inférieure du tableau de bord côté passager	12				
Partie latérale du tableau de bord (gauche/droite)	13				
Commande NAVI / Masque de commande	14		5	5	

ENSEMBLE DU TABLEAU DE BORD

Pièces	Tableau de bord	Instruments combinés	Système audio	Affichage	Console centrale
Ampli. de A/C et instruments combinés	15		6	6	
Couvercle de harnais C*2	16		7	7	
Affichage	17				
Garniture de montant avant (gauche / droite)	18				
Partie supérieure du tableau de bord côté conducteur	19				
Partie supérieure du tableau de bord côté passager	20				
Garniture de la partie latérale du tableau de bord (droite)	21				
Tableau de bord	22				

NOTE:

*1 : Ensemble de support de bac range-monnaie et de poche arrière de console. Se reporter à [IP-18, "Console centrale"](#) .

*2 : Ensemble des instruments triples, du couvercle de harnais C et du système audio. Se reporter à [IP-19, "COUVERCLE DE HARNAIS C"](#) .

PLAQUE DE PROTECTION (GAUCHE/DROIT)

Déposer la plaque de protection (gauche/droite). Se reporter à [EI-34, "GARNITURE LATÉRALE DE CARROSSERIE"](#) .

REPOSE-PIED

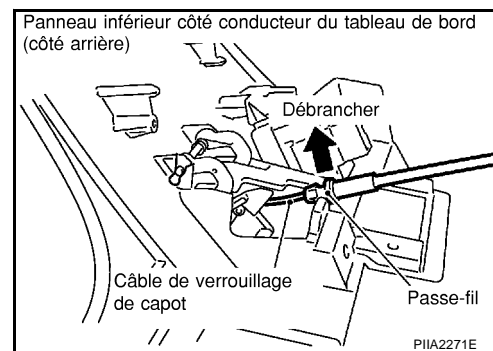
Déposer le repose-pied. Se reporter à [EI-39, "GARNITURE DE PLANCHER"](#) .

GARNITURE LATÉRALE DE TABLIER (GAUCHE/DROITE)

1. Déposer les écrous en plastique.
2. Déposer la garniture latérale de tablier (gauche/droite).

PARTIE INFÉRIEURE DU TABLEAU DE BORD CÔTÉ CONDUCTEUR

1. Retirer les vis.
2. Déposer le connecteur de liaison de données.
3. Tirer pour dégager le clip métallique en déposant le tableau de bord en direction horizontale.
4. Débrancher le capteur de l'habitacle et toutes les pièces électriques.
5. Déposer le passe-fil et déposer le câble de verrouillage de capot.



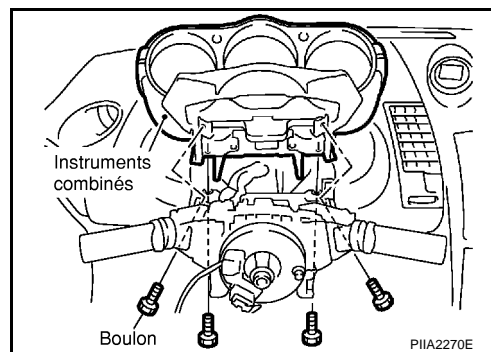
COUVERCLE INFÉRIEUR DE COLONNE DE DIRECTION

1. Retirer les vis.
2. Dégager la languette, déposer uniquement le côté inférieur. (Le côté supérieur est intégré aux instruments combinés.)

ENSEMBLE DU TABLEAU DE BORD

INSTRUMENTS COMBINES

Après avoir déposé les boulons, déposer le connecteur de faisceau.

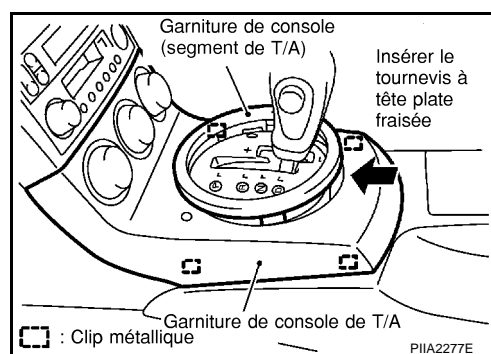


COMMANDE COMBINÉE

Déposer les boulons et déposer la commande combinée.

GARNITURE DE CONSOLE (SEGMENT DE T/A) (T/A)

1. Mettre le levier de sélection de vitesse sur la marche avant.
2. Insérer un tournevis à lame plate enveloppé de bande adhésive depuis la partie arrière de la garniture de console (segment de T/A) et déposer en soulevant.



POMMEAU DU LEVIER DE PASSAGE DE VITESSE (T/M)

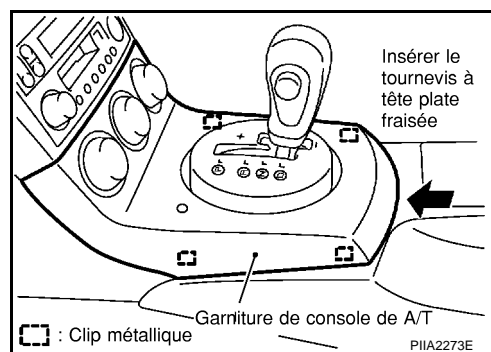
Déposer le pommeau du levier de passage de vitesse en tournant dans le sens inverse des aiguilles d'une montre.

GARNITURE DE CONSOLE

1. Insérer un tournevis fin à lame plate enveloppé de bande adhésive depuis la partie arrière de la garniture de console (T/A) et déposer le clip métallique à l'arrière. Puis tirer vers le haut et vers l'arrière pour dégager du clip métallique avant.
2. Débrancher le connecteur de faisceau de A/C et déposer la garniture de console.

NOTE:

Le régulateur de A/C est monté dans la garniture de console (T/A). Par conséquent, lors de la repose et de la dépose, veiller à ne pas appliquer une force excessive, etc.



COFFRE DE CONSOLE (T/M)

1. Insérer un tournevis fin à lame plate enveloppé de bande adhésive depuis la partie arrière du coffre de console (T/M) et déposer le clip métallique à l'arrière. Puis tirer vers le haut et vers l'arrière pour dégager du clip métallique avant.
2. Débrancher le connecteur de faisceau de A/C et déposer le coffre de console.

NOTE:

Le régulateur de A/C est monté dans le coffre de console (T/M). Par conséquent, lors de la repose et de la dépose, veiller à ne pas appliquer une force excessive, etc.

CONSOLE CENTRALE

1. Retirer les vis.
2. Déposer le faisceau auxiliaire de console.
3. Une fois la dépose effectuée, démonter toutes les pièces. Se reporter à [IP-18, "Console centrale"](#).

ENSEMBLE DU TABLEAU DE BORD

NOTE:

Lors de la dépose de la console, veiller à ne pas tirer le faisceau.

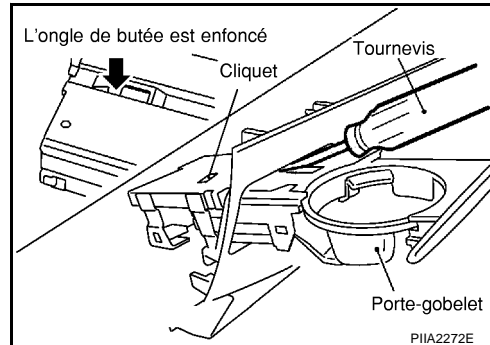
PARTIE INFÉRIEURE DU TABLEAU DE BORD CÔTÉ PASSAGER

1. Déposer le porte-gobelet.

NOTE:

Insérer un tournevis enveloppé de bande adhésive dans l'orifice carré visible sur le côté inférieur. Tirer la languette de butée vers l'avant tout en appuyant sur le côté inférieur.

2. Déposer les vis et les boulons.
3. Tirer le tableau de bord horizontalement vers soi et dégager du clip métallique.



PARTIE LATÉRALE DU TABLEAU DE BORD

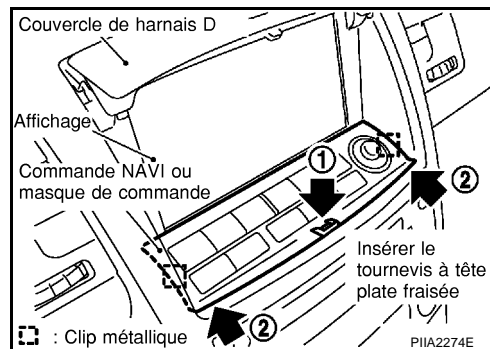
1. Retirer les vis.
2. Tirer vers le côté, débrancher les clips métalliques et déposer la partie latérale du tableau de bord.

COMMANDE NAVI / MASQUE DE COMMANDE

1. Insérer un tournevis enveloppé de bande adhésive dans le trou carré pour cliquet de couvercle de harnais D. Courber le couvercle de harnais D vers l'arrière pour créer un écartement avant/arrière.
2. Insérer un autre tournevis enveloppé de bande adhésive dans l'écartement fait dans N°1. Appuyer sur la commande NAVI et le masque de la commande puis déposer.

NOTE:

Pour la commande NAVI, débrancher et déposer le connecteur de faisceau.



AMPLI. DE A/C ET INSTRUMENTS COMBINÉS

Déposer les vis, et déposer le connecteur de faisceau, puis déposer les instruments combinés et l'ampli. de A/C. Se reporter à [ATC-126, "AMPLIFICATEUR AUTO."](#)

COUVERCLE DE HARNAIS C

1. Retirer les vis.
2. Débrancher le cliquet central de l'extrémité supérieure et le clip métallique.
3. Débrancher le connecteur de faisceau du système audio et l'extraire en tirant vers soi.

PRECAUTION:

Le boîtier est lourd, veiller donc à ne pas se pincer les doigts lors de la réparation.

4. Ensuite déposer le couvercle de harnais C puis déposer le compteur kilométrique journalier, le couvercle de harnais C et le boîtier du système audio. Se reporter à [AV-4, "SYSTEME AUDIO \(POUR CONDUITE A GAUCHE\)"](#).

AFFICHAGE

Déposer les vis, et déposer le connecteur de faisceau puis déposer l'affichage.

GARNITURE DE MONTANT AVANT

Tirer de l'intérieur du véhicule, débrancher les clips métalliques et déposer la garniture du montant central. Se reporter à [EI-34, "GARNITURE LATÉRALE DE CARROSSERIE"](#).

PARTIE SUPÉRIEURE DU TABLEAU DE BORD CÔTÉ CONDUCTEUR

1. Retirer les vis.
2. Débrancher les clips métalliques, puis déposer la partie supérieure du tableau de bord côté conducteur.

PARTIE SUPÉRIEURE DU TABLEAU DE BORD CÔTÉ PASSAGER

1. Retirer les vis.
2. Débrancher les clips métalliques, puis déposer la partie supérieure du tableau de bord côté passager.

ENSEMBLE DU TABLEAU DE BORD

GARNITURE DE LA PARTIE LATÉRALE DU TABLEAU DE BORD (DROITE)

A l'aide d'un tournevis enveloppé de bande adhésive, faire riper et déposer la garniture de la partie latérale du tableau de bord.

Débrancher du clip métallique et tirer vers soi.

TABLEAU DE BORD

Déposer les boulons, l'écrou et les vis, et déposer le tableau de bord de la partie d'ouverture de la porte passager.

REPOSE

Pour la repose, procéder dans l'ordre inverse de la dépose.

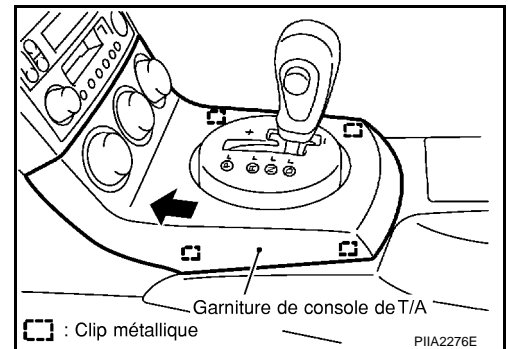
Monter prudemment les 3 pièces suivantes.

GARNITURE DE CONSOLE

1. Mettre le levier de sélection de vitesse sur la marche avant.
2. Amener la garniture de console (T/A) vers l'avant et brancher le clip métallique de la partie avant.
3. Après s'être assuré que le clip métallique de la partie avant est fermement branché, brancher le clip métallique de la partie arrière.

NOTE:

Insérer fermement pour s'assurer qu'il y a du jeu entre la soudure de la partie inférieure du couvercle de harnais C et la partie avant de la console centrale.



COFFRE DE CONSOLE (T/M)

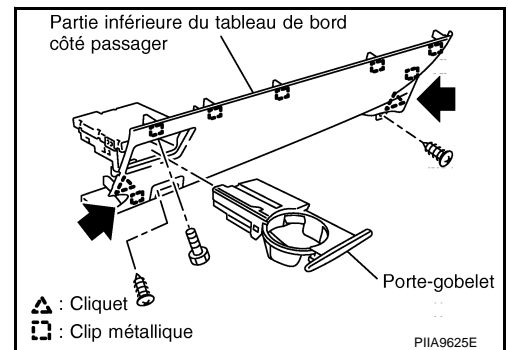
1. Amener le coffre de console (T/M) vers l'avant et brancher la partie avant du clip métallique.
2. Après s'être assuré que le clip métallique de la partie avant est fermement branché, brancher le clip métallique de la partie arrière.

NOTE:

Insérer fermement pour s'assurer qu'il y a du jeu entre la soudure de la partie inférieure du couvercle de harnais C et la partie avant de la console centrale.

PARTIE INFÉRIEURE DU TABLEAU DE BORD CÔTÉ PASSAGER

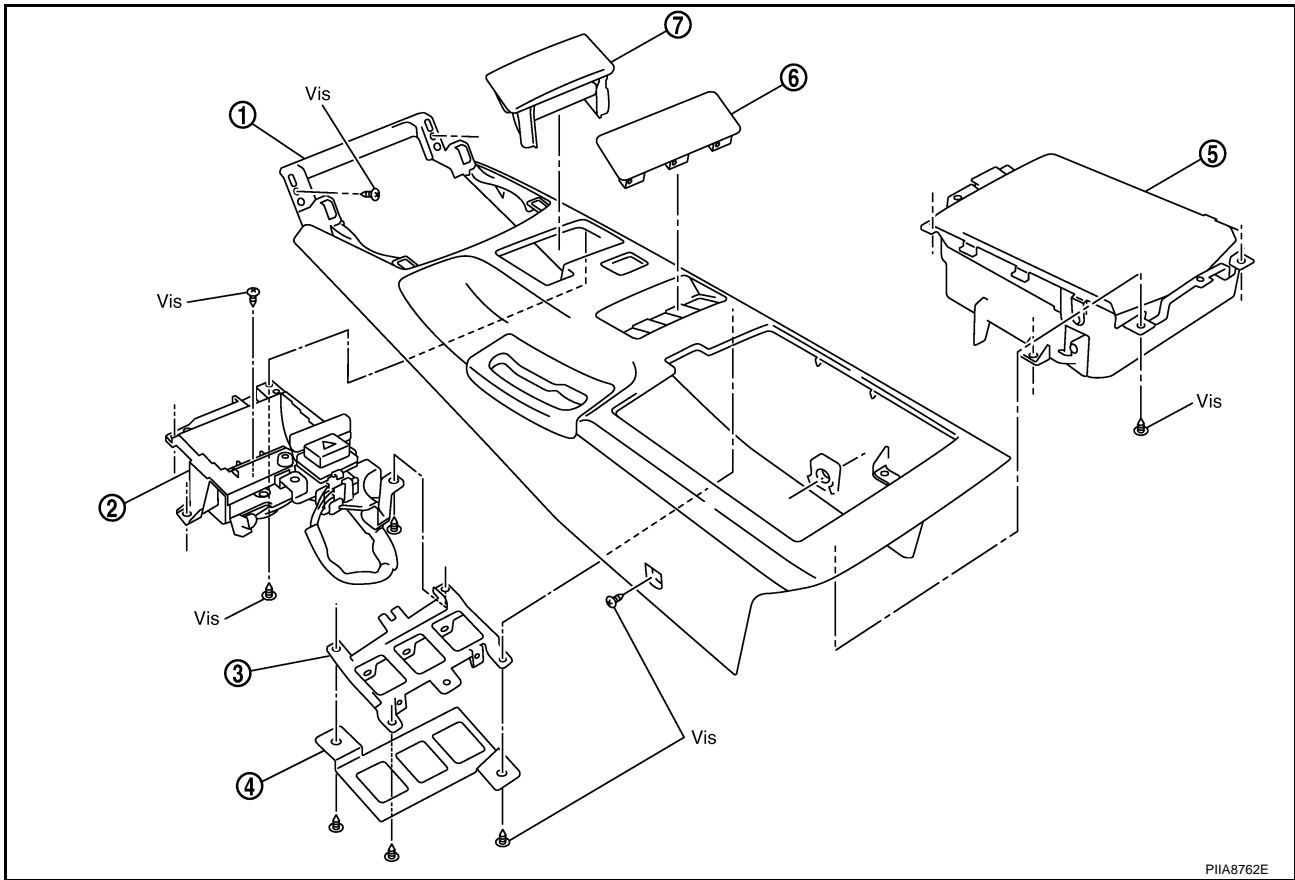
Après avoir achevé la réparation, vérifier à partir d'un angle inférieur que le clip est correctement inséré.



ENSEMBLE DU TABLEAU DE BORD

Démontage et remontage CONSOLE CENTRALE

EIS007GK



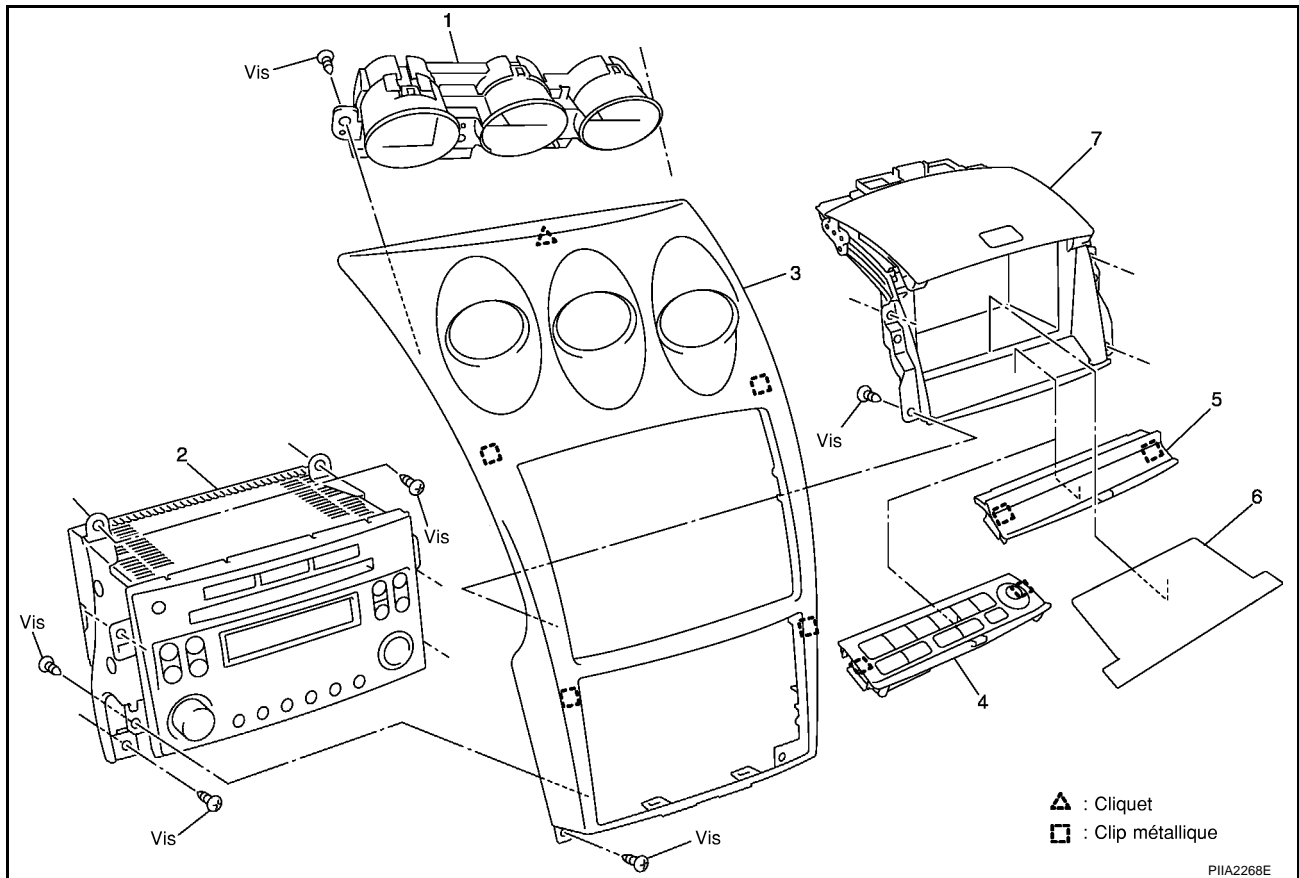
PIIA8762E

- | | | |
|-------------------------------|----------------------------------|------------------------------------|
| 1. Console centrale | 2. Support de bac range-monnaie | 3. Support de commande |
| 4. Support | 5. Vide-poche arrière de console | 6. Masque de protection de console |
| 7. Bac range-monnaie/Cendrier | | |

1. Déposer le bac range-monnaie/cendrier.
2. Déposer les vis de la partie arrière et déposer le support du bac range-monnaie.
3. Déposer les vis de la partie arrière et déposer le vide-poche arrière de console.

ENSEMBLE DU TABLEAU DE BORD

COUVERCLE DE HARNAIS C



- | | | |
|--|-----------------------|---------------------------|
| 1. Compteur kilométrique journalier | 2. Système audio | 3. Couvercle de harnais C |
| 4. Commande NAVI | 5. Masque de commande | 6. Tapis de vide-poche |
| 7. Partie supérieure de la boîte des instruments | | |

A
B
C
D
E
F
G
H
IP
J
K
L
M

ENSEMBLE DU TABLEAU DE BORD
