

SECTION **CL**
EMBRAYAGE

A
B
CL

D

E

TABLE DES MATIERES

PRECAUTIONS	2	DEPOSE	11	F
Précaution	2	REPOSE	11	
PREPARATION	3	Démontage et remontage	11	
Outillage spécial	3	DEMONTAGE	11	G
Outillage en vente dans le commerce	3	INSPECTION APRES LE DEMONTAGE	11	
DEPISTAGE DES PANNES LIEES AUX BRUITS, VIBRATIONS ET DURETES (NVH)	4	REMONTAGE	12	
Tableau de dépistage des bruits, vibrations et duretés (NVH)	4	TUYAUTERIE D'EMBRAYAGE	13	H
EMBRAYAGE	4	Dépose et repose	13	
PEDALE D'EMBRAYAGE	5	MECANISME DE DEBRAYAGE	14	I
Inspection sur véhicule et réglage	5	Dépose et repose	14	
Dépose et repose	6	DEPOSE	14	
DEPOSE	6	INSPECTION APRES LA DEPOSE	14	
INSPECTION APRES LA DEPOSE	6	REPOSE	15	
REPOSE	6	DISQUE D'EMBRAYAGE, COUVERCLE D'EMBRAYAGE	16	J
LIQUIDE D'EMBRAYAGE	7	Dépose et repose	16	
Purge	7	DEPOSE	16	K
MAITRE-CYLINDRE D'EMBRAYAGE	8	INSPECTION ET REGLAGE APRES DEPOSE..	16	
Dépose et repose	8	REPOSE	17	
DEPOSE	8	CARACTERISTIQUES ET VALEURS DE REGLAGE (SDS)	18	L
REPOSE	9	Système de commande d'embrayage	18	
Démontage et remontage	9	Maître-cylindre d'embrayage	18	
DEMONTAGE	9	Cylindre récepteur d'embrayage	18	M
INSPECTION APRES LE DEMONTAGE	10	Disque d'embrayage	18	
REMONTAGE	10	Couvercle d'embrayage	18	
CYLINDRE RECEPTEUR	11	Pédale d'embrayage	18	
Dépose et repose	11			

PRECAUTIONS

PRECAUTIONS

PFP:00001

Précaution

ECS00BXQ

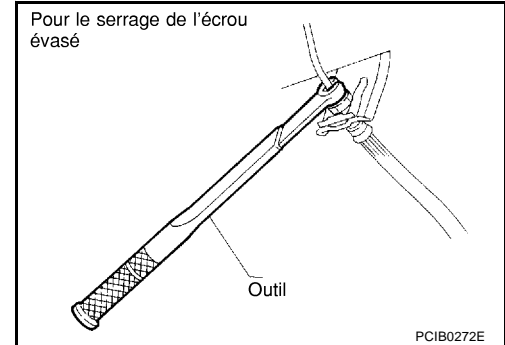
- Le liquide recommandé est le liquide de frein DOT 3.
- Ne jamais réutiliser du liquide de frein que l'on a vidangé.
- Veiller à ne pas éclabousser de liquide de frein les parties peintes.
- Pour déposer et reposer le tuyau d'embrayage, utiliser l'outil spécial.

Numéro de l'outil : GG94310000 ou un outil équivalent en vente dans le commerce

- Utiliser du liquide de frein neuf pour nettoyer toutes les pièces du maître-cylindre et du cylindre récepteur.
- Ne jamais utiliser d'huiles minérales telles que de l'essence ou du kérosène. Ceci endommagerait les pièces en caoutchouc du système hydraulique.

ATTENTION:

Après avoir nettoyé le disque d'embrayage, l'essuyer avec un chiffon. Ne pas utiliser d'air comprimé.



PREPARATION

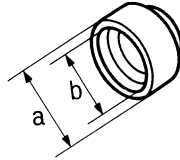
PREPARATION

PFP:00002

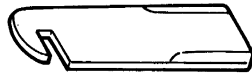
Outillage spécial

ECS00BXR

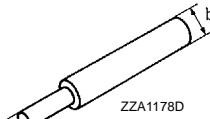
Numéro de l'outil Nom de l'outil	Description
KV30101400 a : 51 mm de dia. b : 44 mm de dia. Chassoir	Repose du palier de débrayage.
ST20050240 Clé de réglage de diaphragme	Réglage de la différence de hauteur entre les ressorts de diaphragme du couvercle d'embrayage
ST20670000 a : 15 mm de dia. b : 23 mm de dia. Barre d'alignement d'embrayage	Repose du disque d'embrayage



ZZA0838D



ZZA0508D



ZZA1178D

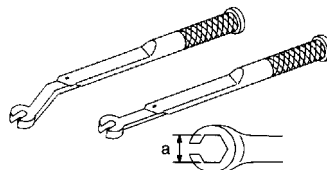
Outillage en vente dans le commerce

ECS00BXS

Nom de l'outil	Description
Chasse goupille Diamètre de tête : 4,5 mm de dia.	Dépose et repose de la goupille de maître-cylindre
Clé dynamométrique pour écrou évasé GG94310000 a : 10 mm	Dépose et repose des tuyaux d'embrayage



ZZA0515D



S-NT406

DEPISTAGE DES PANNES LIEES AUX BRUITS, VIBRATIONS ET DURETES (NVH)

DEPISTAGE DES PANNES LIEES AUX BRUITS, VIBRATIONS ET DURETES (NVH)

PFP:00003

Tableau de dépistage des bruits, vibrations et duretés (NVH)

ECS00BXT

Utiliser le tableau ci-dessous pour déterminer la cause du symptôme. Les numéros indiquent l'ordre d'inspection. Si nécessaire, réparer ou remplacer les pièces en cause.

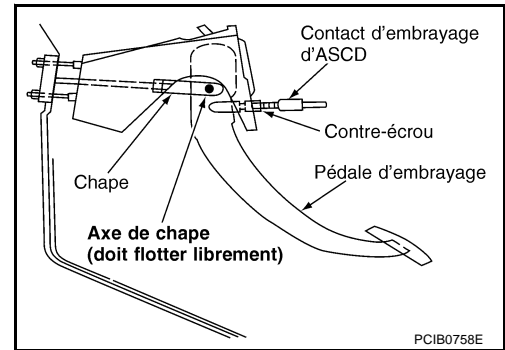
EMBRAYAGE

Symptôme		PIECES SUSPECTEES (causes possibles)																		Page de référence
Symptôme	Broutage/blocage de l'embrayage					1														CL-5, "Inspection sur véhicule et réglage".
	Pédale d'embrayage molle		1	2	2															CL-7, "Purge".
	Embrayage bruyant						1													CL-9, "Démontage et remontage".
	Patinage de l'embrayage	1																		CL-11, "Démontage et remontage".
	L'embrayage ne débraye pas	1	2	3	4					5	5	5	5	5	5					EM-107, "Dépose et repose".
																			CL-14, "Dépose et repose".	
																			CL-16, "Dépose et repose".	
																			CL-16, "Dépose et repose".	
																			CL-16, "Dépose et repose".	
																			CL-16, "Dépose et repose".	
																			CL-16, "Dépose et repose".	
																			CL-16, "Dépose et repose".	
																			CL-16, "Dépose et repose".	
																			CL-16, "Dépose et repose".	
																			CL-16, "Dépose et repose".	
																			CL-16, "Dépose et repose".	
																			CL-16, "Dépose et repose".	
																			EM-140, "DEFLEXION DU VOLANT DE MOTEUR".	

PEDALE D'EMBRAYAGE

Inspection sur véhicule et réglage

1. Vérifier que la pédale d'embrayage bouge librement dans l'alésage de la pédale d'embrayage. Il ne doit pas se trouver coincé par la chape ou la pédale d'embrayage.
 - a. Si l'axe de chape est bloqué, vérifier que le contact d'embrayage de la commande automatique de vitesse (ASC) n'ajoute pas de pression sur la pédale d'embrayage, pliant ainsi l'axe. Pour régler, desserrer le contre-écrou et tourner le contact d'embrayage d'ASC.
 - b. Resserrer le contre-écrou.
 - c. Vérifier si l'axe de chape bouge dans l'alésage de la pédale d'embrayage. Il ne doit pas se trouver coincé par la pédale d'embrayage.
 - d. Si l'axe de chape est toujours bloqué, déposer l'axe de chape et vérifier s'il n'est pas déformé ou endommagé. Remplacer l'axe de chape si nécessaire. Ne pas reposer l'axe lors de l'étape 2.
2. Vérifier l'absence de dureté dans la course de la pédale d'embrayage.
 - a. Avec l'axe de chape déposé, bouger la pédale d'embrayage de haut en bas à la main afin de déterminer s'il bouge librement.
 - b. Si elle accroche, remplacer les pièces connexes (support de pédale d'embrayage, ressort d'assistance, bague etc.). Procéder au remontage de la pédale d'embrayage et vérifier à nouveau si l'axe de chape se déplace librement dans l'alésage de la pédale d'embrayage.
3. Régler le jeu C tout en appuyant à fond sur la pédale d'embrayage (avec contact de verrouillage de l'embrayage)

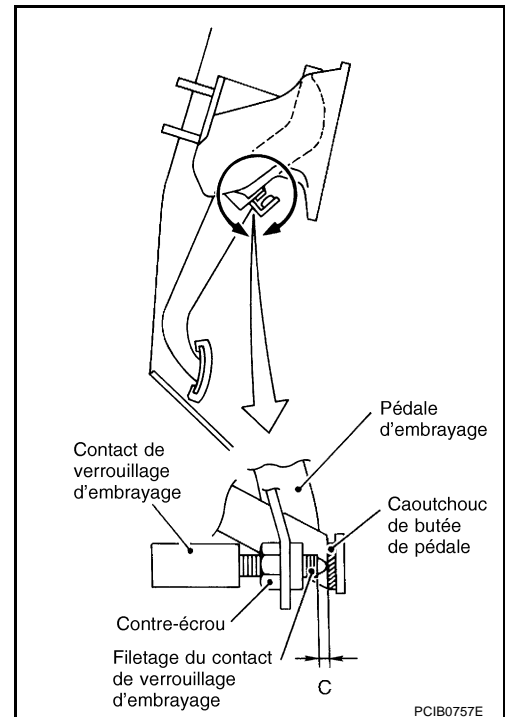


Jeu C : 0,1 - 1,0 mm

4. Vérifier que ni l'embrayage hydraulique ni les composants du système (maître-cylindre d'embrayage, cylindre récepteur d'embrayage, levier de débrayage, palier de débrayage de l'embrayage, etc.) n'accrochent ni ne soient grippés.
 - a. En cas d'accrochage ou grippage, réparer ou si nécessaire, remplacer, les pièces connexes.
 - b. S'il s'avère nécessaire de réparer le système d'embrayage hydraulique, purger ce dernier. Se reporter à [CL-7. "Purge"](#).

NOTE:

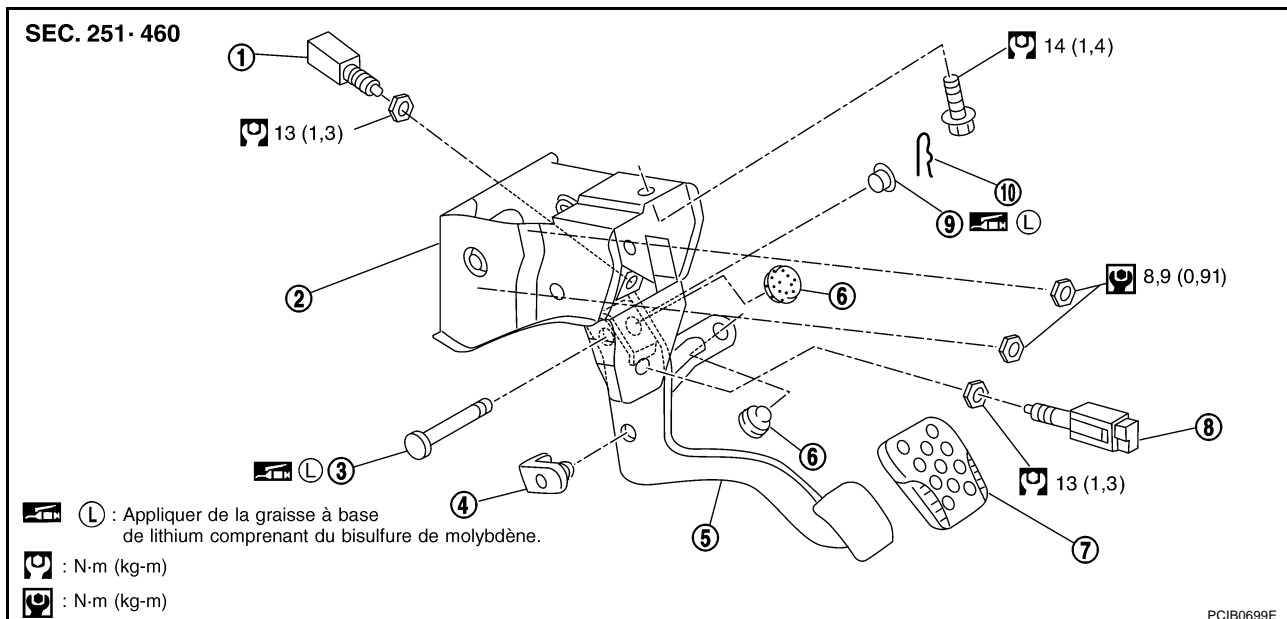
Ne pas utiliser de purgeur hydraulique assisté par dépression ou tout autre type de purgeur électrique avec ce système. Un purgeur hydraulique assisté par dépression ou un purgeur électrique ne permettraient pas de purger la totalité de l'air du système.



PEDALE D'EMBRAYAGE

Dépose et repose

ECS00BXV



- | | | |
|---|-------------------------------|------------------------|
| 1. Contact de verrouillage de l'embrayage | 2. Support | 3. Axe de chape |
| 4. Caoutchouc de butée de pédale | 5. Pédale d'embrayage | 6. Caoutchouc de butée |
| 7. Patin de pédale | 8. Contact d'embrayage d'ASCD | 9. Bague |
| 10. Goupille d'arrêt | | |

NOTE:

Serrer le contre-écrou du contact d'embrayage de l'ASCD au couple spécifié après avoir reposé l'ensemble de la pédale d'embrayage et réglé la hauteur de pédale sur le véhicule.

DEPOSE

1. Déposer la plaque de protection intérieure. Se reporter à [EI-34, "Dépose et repose"](#).
2. Déposer le repose-pied. Se reporter à [EI-39, "GARNITURE DE PLANCHER"](#).
3. Déposer la garniture latérale de tableau de bord. Se reporter à [IP-13, "Dépose et repose"](#).
4. Déposer le panneau inférieur de tableau de bord côté conducteur. Se reporter à [IP-13, "Dépose et repose"](#).
5. Déposer le boîtier de commande ESP/TCS/ABS (modèles avec ESP/TCS/ABS). Se reporter à [BRC-74, "Dépose et repose"](#).
6. Déposer le contact de verrouillage de l'embrayage, le connecteur et le faisceau du contact d'embrayage d'ASCD.
7. Déposer la goupille d'arrêt et l'axe de chape.
8. Retirer le boulon et les écrous de fixation du support de pédale et déposer l'ensemble de pédale d'embrayage.

INSPECTION APRES LA DEPOSE

- Vérifier que la pédale d'embrayage ne soit pas pliée, endommagée ou que la partie soudée ne soit pas fendue. En cas de pliage, de dommages, ou de craquelure de la partie soudée, remplacer l'ensemble de pédale d'embrayage.

REPOSE

Pour la repose, procéder dans le sens inverse de la dépose en suivant les précautions ci-dessous :

- Reposer l'ensemble de pédale d'embrayage et régler la hauteur de la pédale. Serrer le contre-écrou du contact d'embrayage d'ASCD au couple spécifié.
- Après avoir procédé à la repose du contact de verrouillage de l'embrayage, régler la position du contact.

LIQUIDE D'EMBRAYAGE

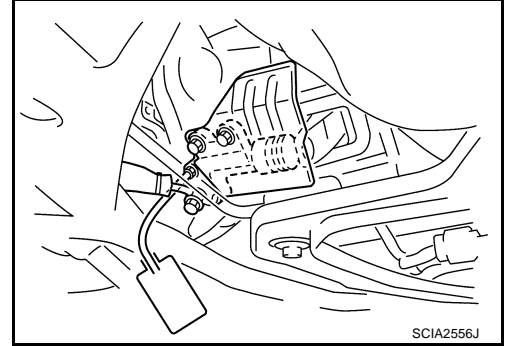
PFP:00017

Purge

ECS00BXW

PRECAUTION:

- **Contrôler le niveau de liquide dans le réservoir afin de s'assurer que celui-ci n'est pas vide.**
 - **Ne pas faire entrer les surfaces peintes en contact avec le liquide d'embrayage. Le cas échéant, essuyer immédiatement et nettoyer la zone concernée à l'eau.**
1. Remplir le réservoir du maître-cylindre avec du liquide d'embrayage neuf.
 2. Connecter un flexible en vinyle transparent au purgeur d'air.
 3. Appuyer à fond et rapidement à plusieurs intervalles sur la pédale d'embrayage puis la maintenir appuyée.
 4. Ouvrir le purgeur d'air en enfonçant la pédale d'embrayage.
 5. Fermer le purgeur d'air.
 6. Relâcher la pédale d'embrayage et attendre 5 secondes.
 7. Recommencer les étapes 3 à 6 jusqu'à ce qu'il n'y ait plus de bulles dans le liquide de frein.
 8. Resserrer le purgeur d'air au couple spécifié. Se reporter à [CL-11, "Dépose et repose"](#).



A

B

CL

D

E

F

G

H

I

J

K

L

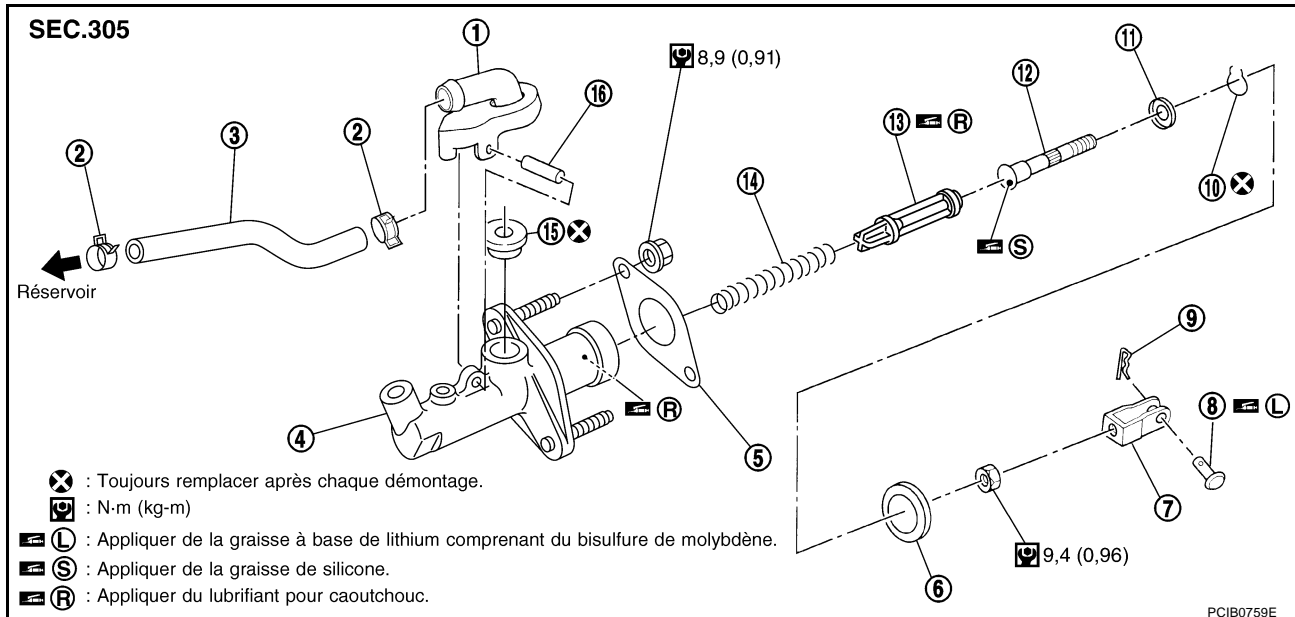
M

MAITRE-CYLINDRE D'EMBRAYAGE

PF3:30610

Dépose et repose

ECS00BXX



- | | | |
|------------------------|------------------------|-------------------------------------|
| 1. Raccord à vis | 2. Collier | 3. Flexible de réservoir |
| 4. Corps de cylindre | 5. Garniture | 6. Siège |
| 7. Chape | 8. Axe de chape | 9. Goupille d'arrêt |
| 10. Anneau de butée | 11. Dispositif d'arrêt | 12. Tige de poussoir |
| 13. Ensemble de piston | 14. Ressort de rappel | 15. Joint d'étanchéité de réservoir |
| 16. Goupille | | |

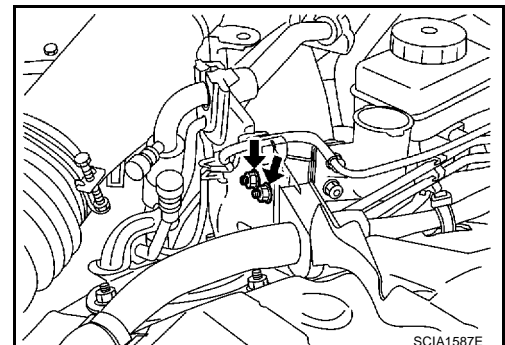
DEPOSE

- Déposer la plaque de protection. Se reporter à [EI-34, "Dépose et repose"](#).
- Déposer le repose-pied. Se reporter à [EI-39, "GARNITURE DE PLANCHER"](#).
- Déposer la garniture latérale de tableau de bord. Se reporter à [IP-13, "Dépose et repose"](#).
- Déposer le panneau inférieur de tableau de bord côté conducteur. Se reporter à [IP-13, "Dépose et repose"](#).
- Déposer le boîtier de commande ESP/TCS/ABS (modèles avec ESP/TCS/ABS). Se reporter à [BRC-74, "Dépose et repose"](#).
- Déposer la goupille d'arrêt et l'axe de chape de la chape afin de la séparer de la pédale d'embrayage.
- Déposer les clips et déposer le couvercle de capot.
- Vidanger le liquide d'embrayage de son réservoir et retirer le flexible de réservoir du raccord à vis.

PRECAUTION:

Ne pas faire entrer les surfaces peintes en contact avec le liquide d'embrayage. Le cas échéant, essuyer immédiatement et nettoyer la zone concernée à l'eau.

- Retirer les écrous de fixation du réservoir puis retirer le réservoir.
- Déposer le tuyau d'embrayage avec une clé pour écrou évasé.
- Déposer dans un premier temps les écrous de fixation de l'ensemble de maître-cylindre, puis l'ensemble de maître-cylindre du véhicule.



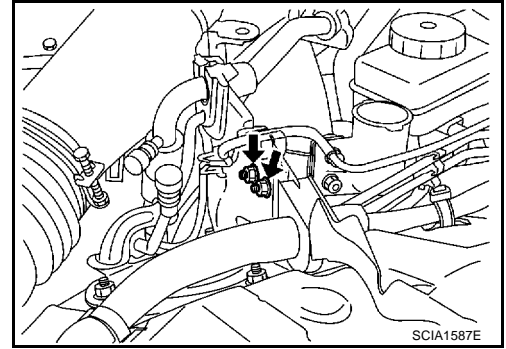
MAITRE-CYLINDRE D'EMBAYAGE

REPOSE

1. Brancher le tuyau d'embrayage à l'ensemble de maître-cylindre et serrer temporairement l'écrou évasé.
2. Reposer l'ensemble de maître-cylindre et serrer les écrous de fixation au couple spécifié. Se reporter à [CL-8, "Dépose et repose"](#).
3. A l'aide d'une clé dynamométrique pour écrou évasé, serrer l'écrou évasé du tuyau d'embrayage au couple spécifié. Se reporter à [CL-13, "Dépose et repose"](#).
4. Reposer la chape sur la pédale d'embrayage et fixer la chape avec l'axe de chape.
5. Reposer la goupille d'arrêt sur l'axe de chape.
6. Reposer le flexible de réservoir sur le raccord. Reposer le réservoir sur le véhicule puis serrer les écrous de fixation au couple spécifié.

 : 5,8 N·m (0,59 kg·m)

7. Une fois cette procédure effectuée, vérifier et régler la hauteur de la pédale puis purger le tuyau d'embrayage. Se reporter à [CL-5, "Inspection sur véhicule et réglage"](#), [CL-7, "Purge"](#).
8. Reposer le couvercle de capot.
9. Reposer le boîtier de commande ESP/TCS/ABS. (modèles avec ESP/TCS/ABS). Se reporter à [BRC-74, "Dépose et repose"](#).
10. Reposer le panneau inférieur de tableau de bord côté conducteur. Se reporter à [IP-13, "Dépose et repose"](#).
11. Reposer la garniture du tablier latéral. Se reporter à [IP-13, "Dépose et repose"](#).
12. Reposer le repose-pied. Se reporter à [EI-39, "GARNITURE DE PLANCHER"](#).
13. Reposer la plaque de protection. Se reporter à [EI-34, "Dépose et repose"](#).



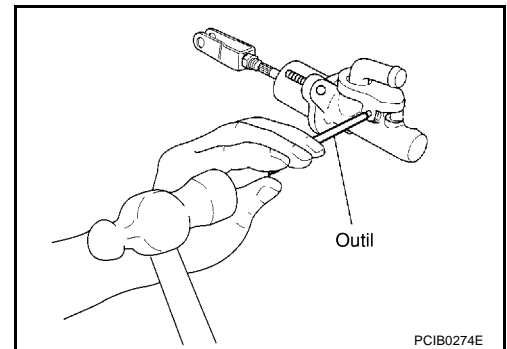
Démontage et remontage

DEMONTAGE

1. A l'aide d'un chasse-goupille, déposer la goupille, le raccord et le joint de réservoir du corps de cylindre.

Numéro de l'outil : outillage en vente dans le commerce

2. Desserrer le contre-écrou de la tige de poussoir. Déposer la chape et le contre-écrou.
3. Déposer le siège du corps de cylindre.
4. Déposer l'anneau de butée et la butée, puis la tige de poussoir, l'ensemble de piston, et le ressort de rappel du corps de cylindre.



PRECAUTION:

Retenir la tige de poussoir lors de cette opération pour éviter que l'ensemble de piston ne soit éjecté du corps de cylindre.

MAITRE-CYLINDRE D'EMBAYAGE

INSPECTION APRES LE DEMONTAGE

Prévenir toutes les conditions mentionnées ci-dessous. Si un quelconque défaut de fonctionnement est détecté, remplacer la pièce concernée.

- Paroi interne de cylindre endommagée, corps étranger, usure, corrosion, ou perçage de goupille
- Raccord ou réservoir endommagé ou déformé
- Résidus du ressort
- Siège fendu et déformé

REMONTAGE

1. Appliquer du lubrifiant pour caoutchouc sur la surface interne du corps de cylindre, la surface de glissement de l'ensemble de piston, et la coupelle de piston. Insérer le ressort de rappel et l'ensemble de piston sur le corps de cylindre.
2. Enduire la tige de poussoir de graisse de silicone et reposer la butée avant le dispositif d'arrêt.

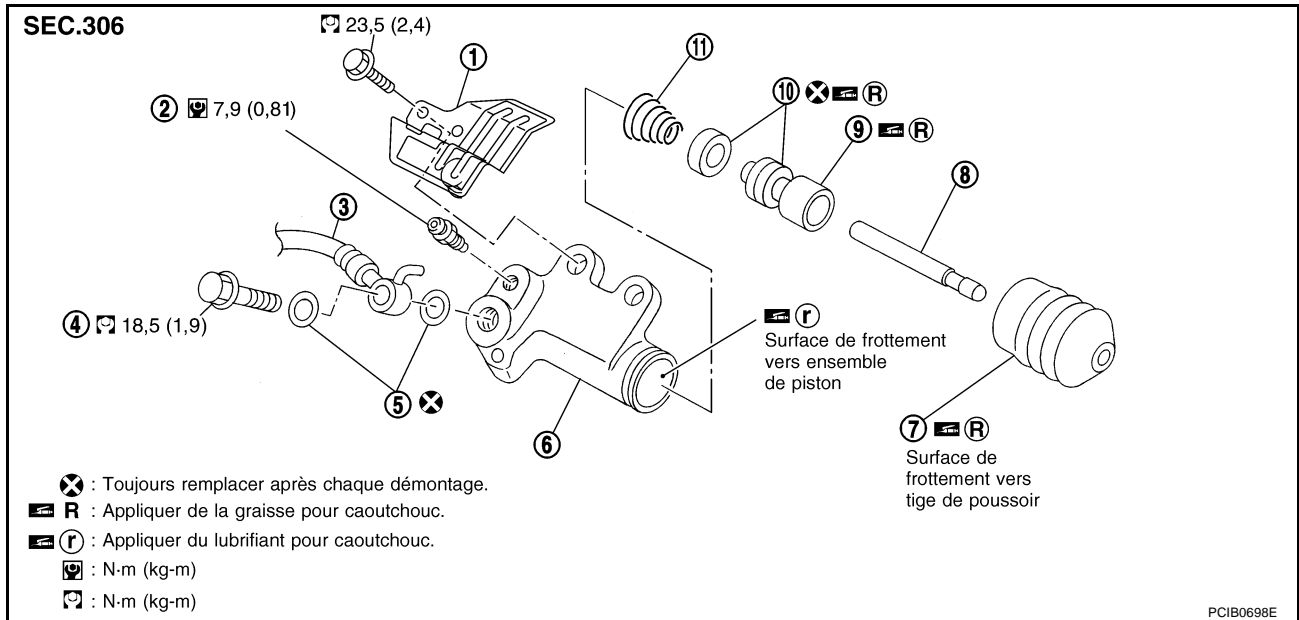
PRECAUTION:

Retenir la tige de poussoir lors de cette opération pour éviter que l'ensemble de piston ne soit éjecté du maître-cylindre.

3. Reposer le siège sur le corps du cylindre.
4. Reposer la chape sur la tige de poussoir, et serrer le contre-écrou au couple de serrage spécifié. Se reporter à [CL-8, "Dépose et repose"](#).
5. Reposer le joint d'étanchéité et le raccord sur le corps de cylindre. A l'aide d'un chasse-goupille, reposer la goupille.

CYLINDRE RECEPTEUR

Dépose et repose



- | | | |
|------------------------|-----------------------|-------------------------|
| 1. Isolant thermique | 2. Purgeur d'air | 3. Flexible d'embrayage |
| 4. Boulon de raccord | 5. Rondelle en cuivre | 6. Corps de cylindre |
| 7. Cache-poussière | 8. Tige de poussoir | 9. Piston |
| 10. Coupelle de piston | 11. Ressort de piston | |

DEPOSE

1. Vidanger le liquide d'embrayage.

PRECAUTION:

Ne pas faire entrer les surfaces peintes en contact avec le liquide d'embrayage. Le cas échéant, essuyer immédiatement et nettoyer la zone concernée à l'eau.

2. Déposer le flexible d'embrayage du cylindre récepteur.
3. Déposer le boulon de fixation du cylindre récepteur puis déposer l'isolant thermique et le cylindre récepteur du véhicule.

REPOSE

Pour la repose, procéder dans le sens inverse de la dépose en suivant les précautions ci-dessous :

- Reposer le flexible avec soin afin qu'il ne soit pas courbé ou tordu. Se reporter à [CL-13, "Dépose et repose"](#).
- Une fois cette procédure suivie, purger le tuyau d'embrayage. Se reporter à [CL-7, "Purge"](#).

Démontage et remontage

DEMONTAGE

ECS00BY0

- Déposer le cache-poussière et la tige de poussoir. Déposer le piston, la coupelle de piston, et le ressort de piston de l'intérieur du corps de cylindre.

INSPECTION APRES LE DEMONTAGE

Prévenir toutes les conditions mentionnées ci-dessous. Si un quelconque défaut de fonctionnement est détecté, remplacer la pièce concernée.

- Surface interne du cylindre ou surface de glissement du piston endommagée. Corps étranger, usure, corrosion, ou perçage de goupille
- Résidus du ressort
- Cache-poussière fissuré ou déformé

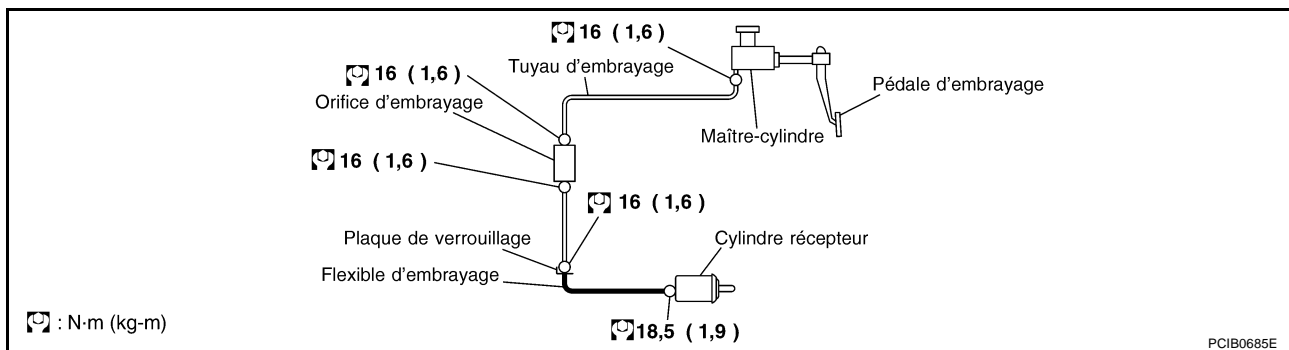
CYLINDRE RECEPTEUR

REMONTAGE

1. Appliquer du lubrifiant pour caoutchouc sur la surface interne du corps de cylindre et de la graisse pour caoutchouc sur la coupelle de piston et le piston. Insérer l'ensemble de piston et le ressort de piston dans le corps de cylindre.
2. Appliquer de la graisse pour caoutchouc sur le cache-poussière puis reposer la tige de poussoir et le cache-poussière.

Dépose et repose

ECS00BY1



Bien suivre les étapes suivantes durant la dépose et la repose du tuyau d'embrayage.

- Ne pas faire entrer les surfaces peintes en contact avec le liquide d'embrayage. Le cas échéant, essayer immédiatement et nettoyer la zone concernée à l'eau.
- Pour attacher le flexible d'embrayage au support, aligner les raccords métalliques du flexible d'embrayage sur le repère de positionnement du support et fixer la plaque de verrouillage. A ce stade, éviter toute torsion ou endommagement du flexible d'embrayage. Veiller à ne pas endommager le flexible d'embrayage.
- Serrer l'écrou évasé de tuyau d'embrayage au couple spécifié. Se reporter à [CL-13, "Dépose et repose"](#).

PRECAUTION:

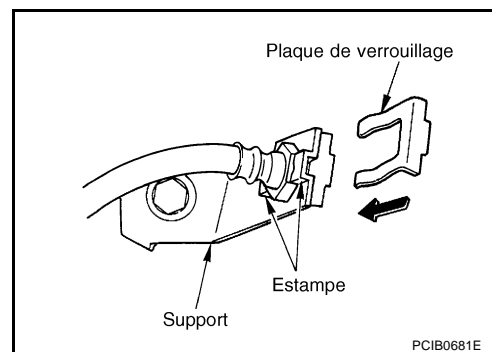
Veiller à ne pas endommager l'écrou évasé et le tuyau d'embrayage.

- Serrer le boulon de raccord au couple spécifié. Se reporter à [CL-13, "Dépose et repose"](#).

PRECAUTION:

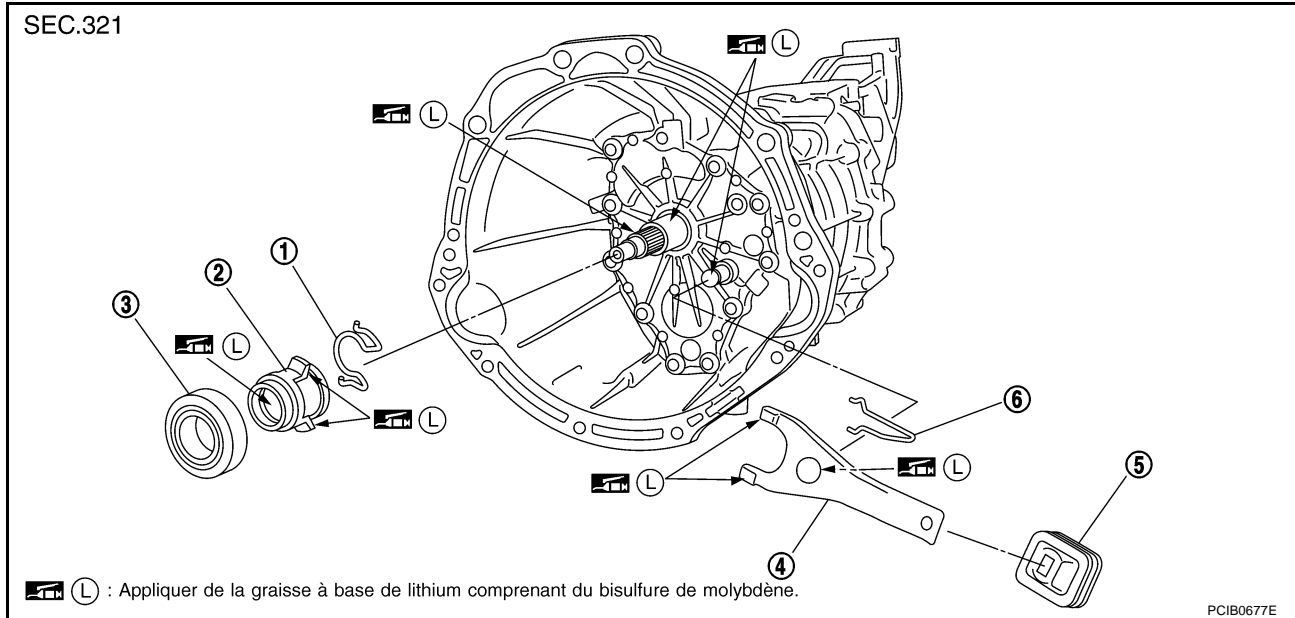
Ne pas réutiliser la rondelle en cuivre.

- Après la repose, purger le tuyau d'embrayage. Se reporter à [CL-7, "Purge"](#).



Dépose et repose

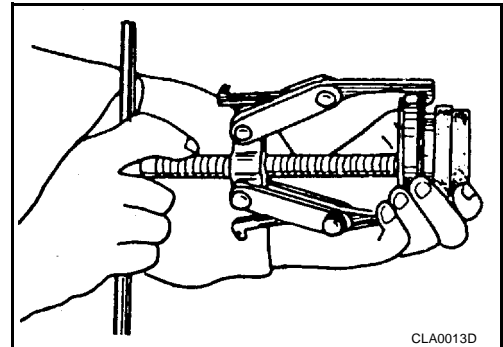
ECS00BY2



- | | | |
|------------------------|-------------------------------|------------------------|
| 1. Ressort de support | 2. Guide de buté de débrayage | 3. Palier de débrayage |
| 4. Levier de débrayage | 5. Cache-poussière | 6. Ressort de retenue |

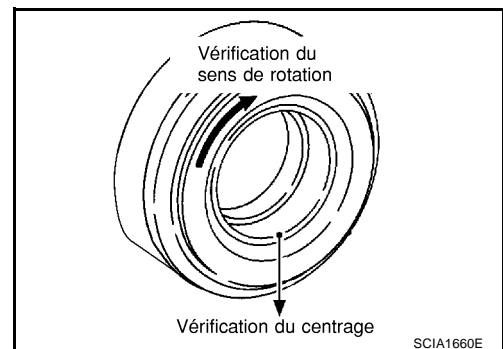
DEPOSE

- Déposer la boîte de vitesses manuelle du véhicule. Se reporter à [MT-19, "Dépose et repose du véhicule"](#).
- Déposer l'ensemble du guide de butée de débrayage, le support du ressort et le levier de débrayage de l'intérieur du carter d'embrayage.
- Déposer le cache-poussière.
- Déposer le ressort de pièce de retenue du levier de débrayage.
- A l'aide d'un extracteur, déposer le palier de débrayage de la butée de débrayage comme indiqué sur l'illustration.



INSPECTION APRES LA DEPOSE

- Si le palier de débrayage est grippé, endommagé, mal centré ou s'il ne tourne pas librement, le remplacer.
- Si la surface de contact du levier de débrayage est excessivement usée, la remplacer.
- Si le cache-poussière est fissuré ou déformé, le remplacer.



MECANISME DE DEBRAYAGE

REPOSE

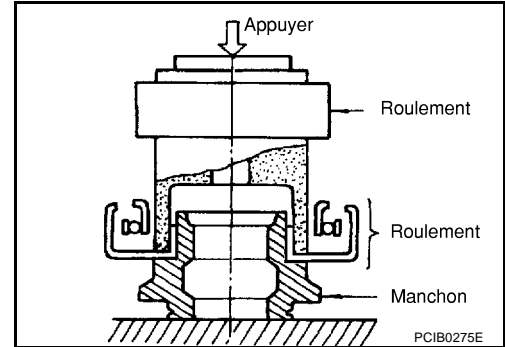
PRECAUTION:

- S'assurer d'appliquer de la graisse sur les points spécifiés. Dans le cas contraire l'embrayage pourrait être bruyant, mal se désengager, ou être endommagé. Trop de graisse peut occasionner des glissements ou de trépidations. Essuyer tout écoulement de graisse sur les pièces.
 - S'assurer de ne pas mettre de graisse en contact avec le placage de disque d'embrayage, la surface du plateau de pression, ou la surface du volant.
1. A l'aide d'un chasoir, reposer le palier de débrayage sur le guide de butée de débrayage.

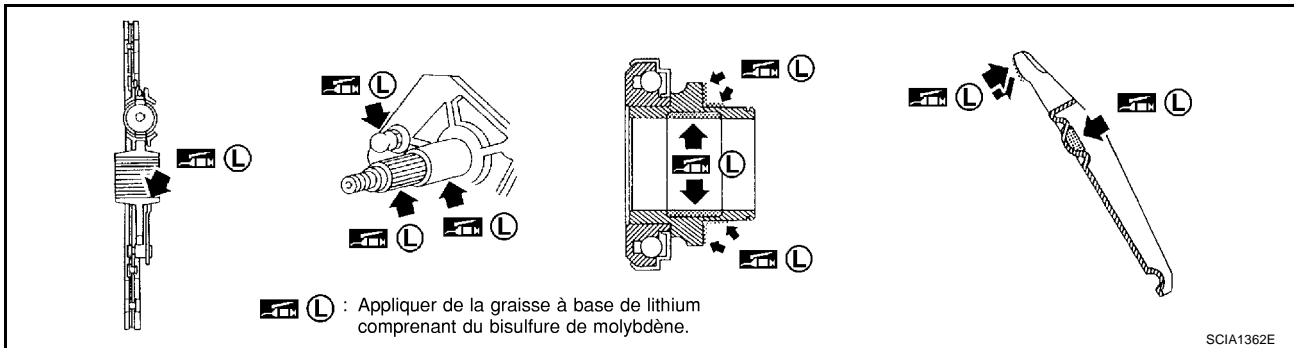
Numéro de l'outil : KV30101400

PRECAUTION:

Pousser la bague interne de roulement à l'aide d'un chasoir.



2. En suivant les instructions ci-dessous, appliquer de la graisse sur les points spécifiés.



PRECAUTION:

Essuyer toute graisse ancienne, débris, ou résidu poudreux restés sur les surfaces.

- Appliquer une couche régulière de 1 mm d'épaisseur de la graisse conseillée sur le levier de débrayage, la butée de palier de débrayage et la surface de glissement du ressort de maintien.
 - Appliquer de la graisse recommandée sur la surface de contact du boulon à rotule du levier de débrayage et sur les fentes internes du palier de débrayage. La surface de graisse doit être au même niveau que la zone environnante.
 - Appliquer une couche fine et régulière de la graisse recommandée sur la surface de glissement du palier de débrayage. Reposer le palier de débrayage. Essuyer tout excès de graisse s'écoulant des pièces, puis déposer le palier de débrayage.
3. Reposer dans l'ordre inverse de la dépose.

PRECAUTION:

Avant de reposer la boîte de vitesses manuelle sur le véhicule, vérifier que chaque surface de glissement coulisse sans accroche lors du fonctionnement du levier de débrayage.

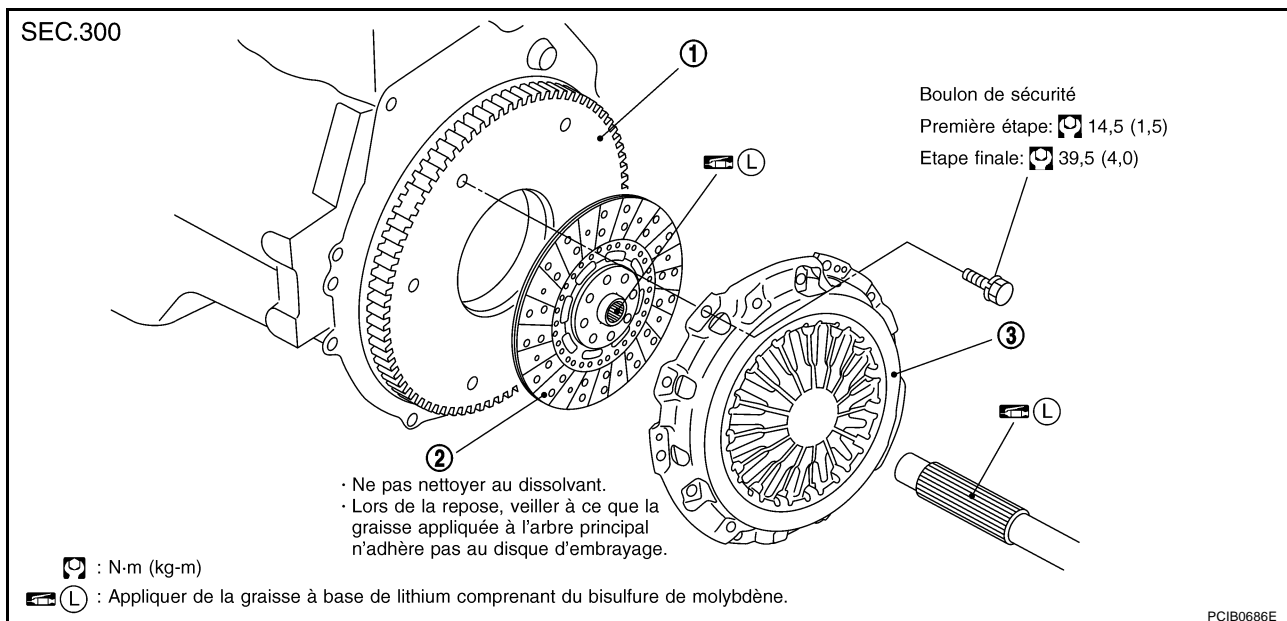
DISQUE D'EMBRAYAGE, COUVERCLE D'EMBRAYAGE

DISQUE D'EMBRAYAGE, COUVERCLE D'EMBRAYAGE

PFP:30100

Dépose et repose

ECS00BY3



1. Volant

2. Disque d'embrayage

3. Couvercle d'embrayage

PRECAUTION:

S'assurer de ne pas mettre de graisse en contact avec le placage de disque d'embrayage, la surface du plateau de pression, ou la surface du volant.

DEPOSE

1. Déposer la boîte de vitesses manuelle du véhicule. Se reporter à [MT-19, "Dépose et repose du véhicule"](#).
2. Desserrer les boulons de fixation du couvercle d'embrayage. Déposer le couvercle d'embrayage et le disque d'embrayage.

INSPECTION ET REGLAGE APRES DEPOSE

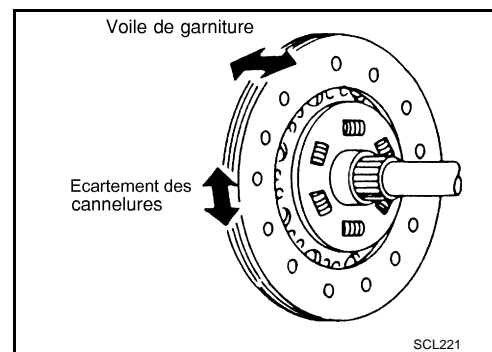
Disque d'embrayage

- Mesurer le voile sur la circonférence par rapport aux cannelures du centre du disque. Si c'est en dehors des spécifications, remplacer le disque d'embrayage.

Limite de voile/diamètre de la position à mesurer :
Inférieure ou égale à 0,7 mm /240 mm de dia.

- Mesurer l'écartement des cannelures du disque d'embrayage ainsi que l'écartement des cannelures de l'arbre primaire à la circonférence du disque. Si celui-ci est en dehors des spécifications, remplacer le disque d'embrayage.

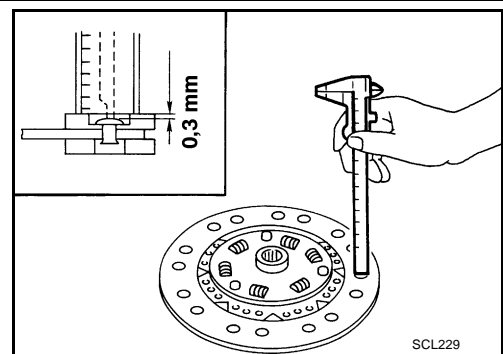
Ecartement maximum des cannelures :
1,0 mm



DISQUE D'EMBRAYAGE, COUVERCLE D'EMBRAYAGE

- En utilisant des étriers, mesurer la profondeur jusqu'aux têtes de rivets du placage de disque d'embrayage. Si la limite d'usure est dépassée, remplacer le disque d'embrayage.

Limite d'usure du placage (profondeur jusqu'à la tête de rivet) :
0,3 mm



Couvercle d'embrayage

Vérifier que les griffes de levier de ressort à disques ne sont pas inégales, le levier étant encore sur le véhicule. Si la plage tolérée est dépassée, régler la hauteur du levier à l'aide d'une clé de réglage de diaphragme.

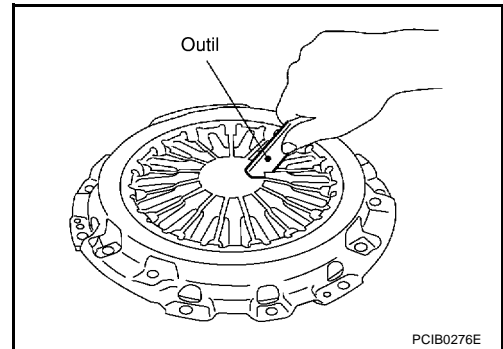
Tolérance d'irrégularité du levier de ressort à disques :
0,5 mm

Numéro de l'outil : ST20050240

- Vérifier que l'anneau de butée du couvercle d'embrayage n'est pas usé ou cassé. S'il est usé ou cassé, remplacer le couvercle d'embrayage.

NOTE:

- Un anneau de butée usé génère un son de battement lorsqu'on lui applique des coups au niveau du rivet avec un marteau.
- Un anneau de butée cassé génère un tintement lorsque la protection est secouée de haut en bas.
- Si une trace de brûlé ou de décoloration est décelée sur la surface de pression du couvercle d'embrayage au contact de la surface du disque d'embrayage, réparer la surface avec du papier de verre. Si la surface est endommagée ou déformée, remplacer l'ensemble.



REPOSE

- Appliquer de la graisse pour embrayage sur le disque d'embrayage et sur les cannelures de l'arbre principal.

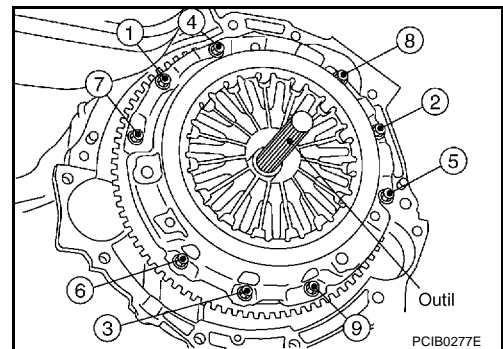
PRECAUTION:

S'assurer d'appliquer de la graisse sur les points spécifiés. Dans le cas contraire l'embrayage pourrait être bruyant, mal se désengager, ou être endommagé. Trop de graisse peut occasionner des glissements ou de trépidations. Essuyer tout écoulement de graisse sur les pièces.

- Déposer le couvercle d'embrayage et le disque d'embrayage. Serrer préalablement les boulons de fixation et reposer la barre d'alignement d'embrayage.

Numéro de l'outil : ST20670000

- Serrer le couvercle d'embrayage en procédant au serrage des boulons de manière identique en deux étapes en suivant l'ordre indiqué sur l'illustration. Se reporter à [CL-16, "Dépose et repose"](#).
- Reposer la boîte de vitesses manuelle. Se reporter à [MT-19, "Dépose et repose du véhicule"](#).



CARACTERISTIQUES ET VALEURS DE REGLAGE (SDS)

CARACTERISTIQUES ET VALEURS DE REGLAGE (SDS)

PFP:00030

Système de commande d'embrayage

ECS00BY4

Type de commande d'embrayage	Hydraulique
------------------------------	-------------

Maître-cylindre d'embrayage

ECS00BY5

Unité : mm

Diamètre interne	15,87
------------------	-------

Cylindre récepteur d'embrayage

ECS00BY6

Unité : mm

Diamètre interne	19,05
------------------	-------

Disque d'embrayage

ECS00BY7

Unité : mm

Moteur	VQ35DE
Modèle	250
Dimension du placage (dia. externe × diamètre interne × épaisseur)	250 × 170 × 3,2
Limite d'usure (profondeur jusqu'à la tête de rivet)	0,3
Limite de voile/diamètre de la zone à mesurer	Inférieure ou égale à 0,7/240 de dia.
Jeu maximum des cannelures (en bordure extérieure du disque)	1,0

Couvercle d'embrayage

ECS00BY8

Unité : mm

Moteur	VQ35DE
Modèle	250
Valeur calculée de la charge	8 630 N (880 kg)
Hauteur de levier de ressort diaphragme	39,5 - 41,5
Limite d'irrégularité de la hauteur de l'extrémité du ressort de diaphragme	0,5

Pédale d'embrayage

ECS00BY9

Unité : mm

Jeu C entre le caoutchouc de la butée de pédale et le filetage du contact de verrouillage de l'embrayage lorsque la pédale d'embrayage est enfoncée à fond.	0,1 - 1,0
---	-----------