

<SUPPLEMENT-V>

ARBRE DE TRANSMISSION ET PORTE-DIFFERENTIEL

SECTION **PD**

AVIS DE MODIFICATION :

Les schémas de câblage ont été modifiés.

TABLE DES MATIERES

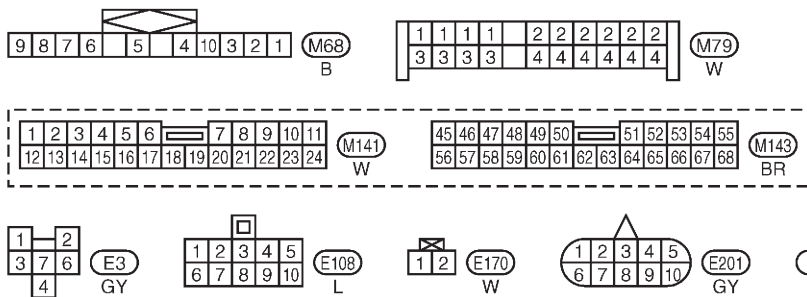
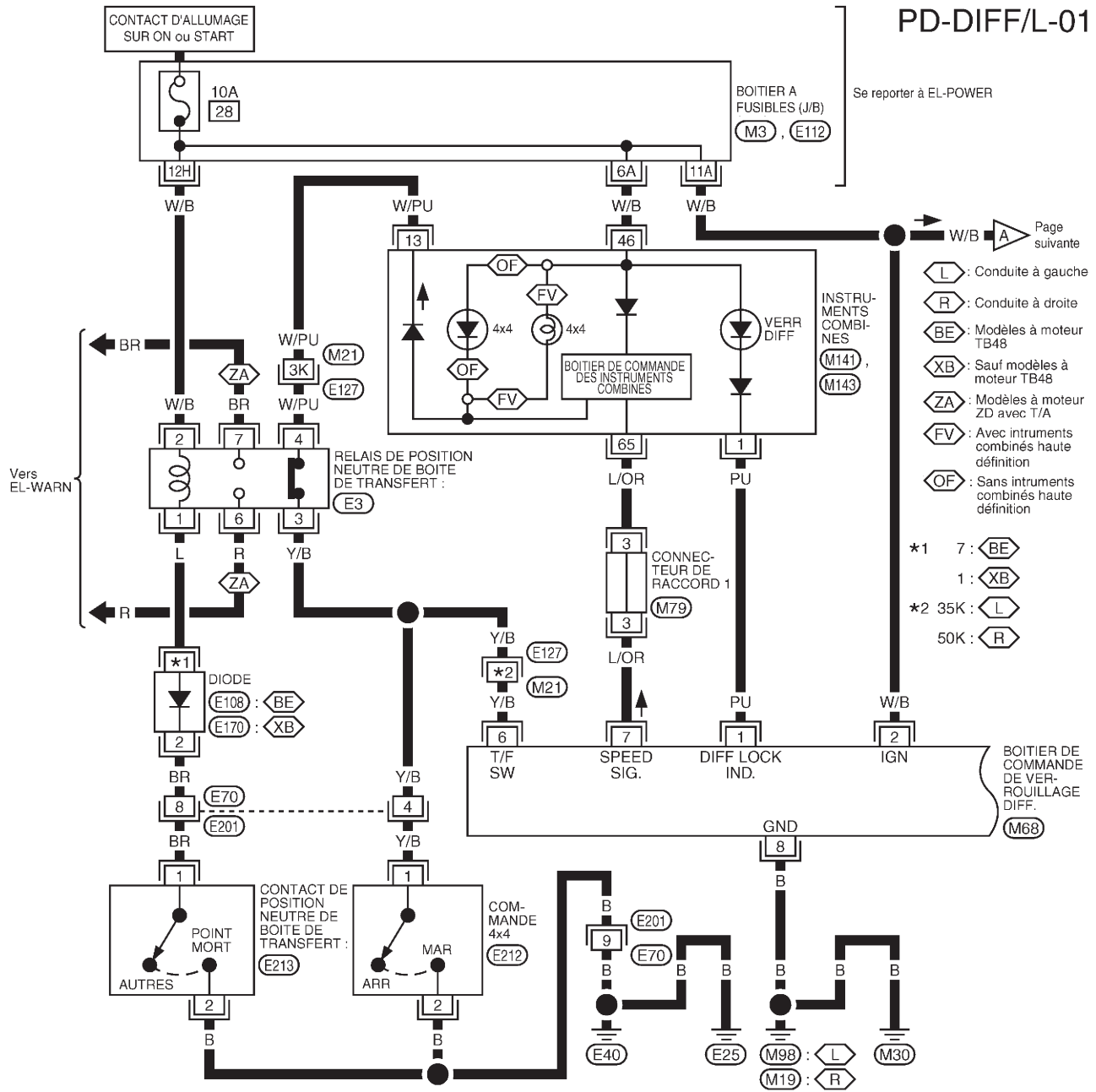
VERROUILLAGE DE DIFFERENTIEL..... 5002

Schéma de câblage - DIFF/L - 5002

VERROUILLAGE DE DIFFERENTIEL

Schéma de câblage — DIFF/L —

PD-DIFF/L-01



Consulter la dernière page dépliant.

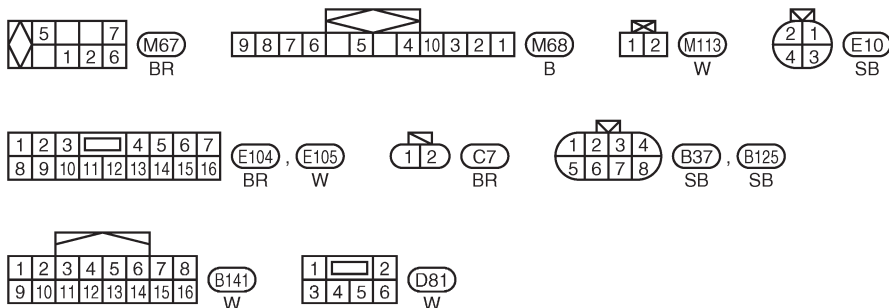
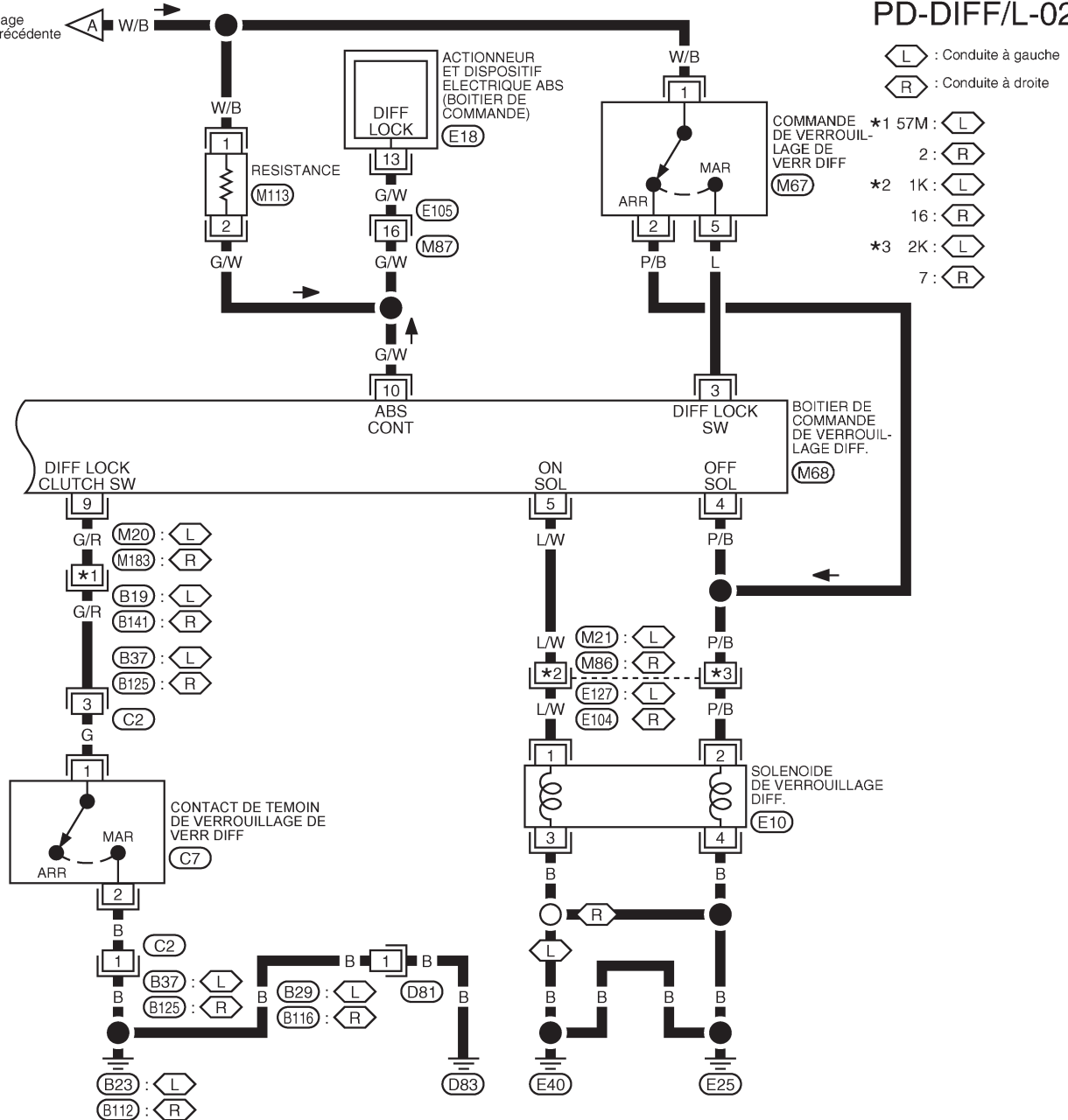
- M21, E127
- M3
- E112

VERROUILLAGE DE DIFFERENTIEL

Schéma de câblage — DIFF/L — (Suite)

Page précédente

PD-DIFF/L-02



Consulter la dernière page dépliant.

(M20), (B19)
 (M21), (E127)
 (E18)

TPD020M