

SECTION HA

AVIS DE MODIFICATION :

- Le schéma de câblage a été modifié.

TABLE DE MATIERES

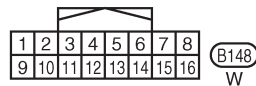
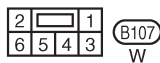
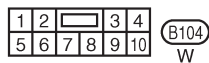
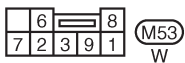
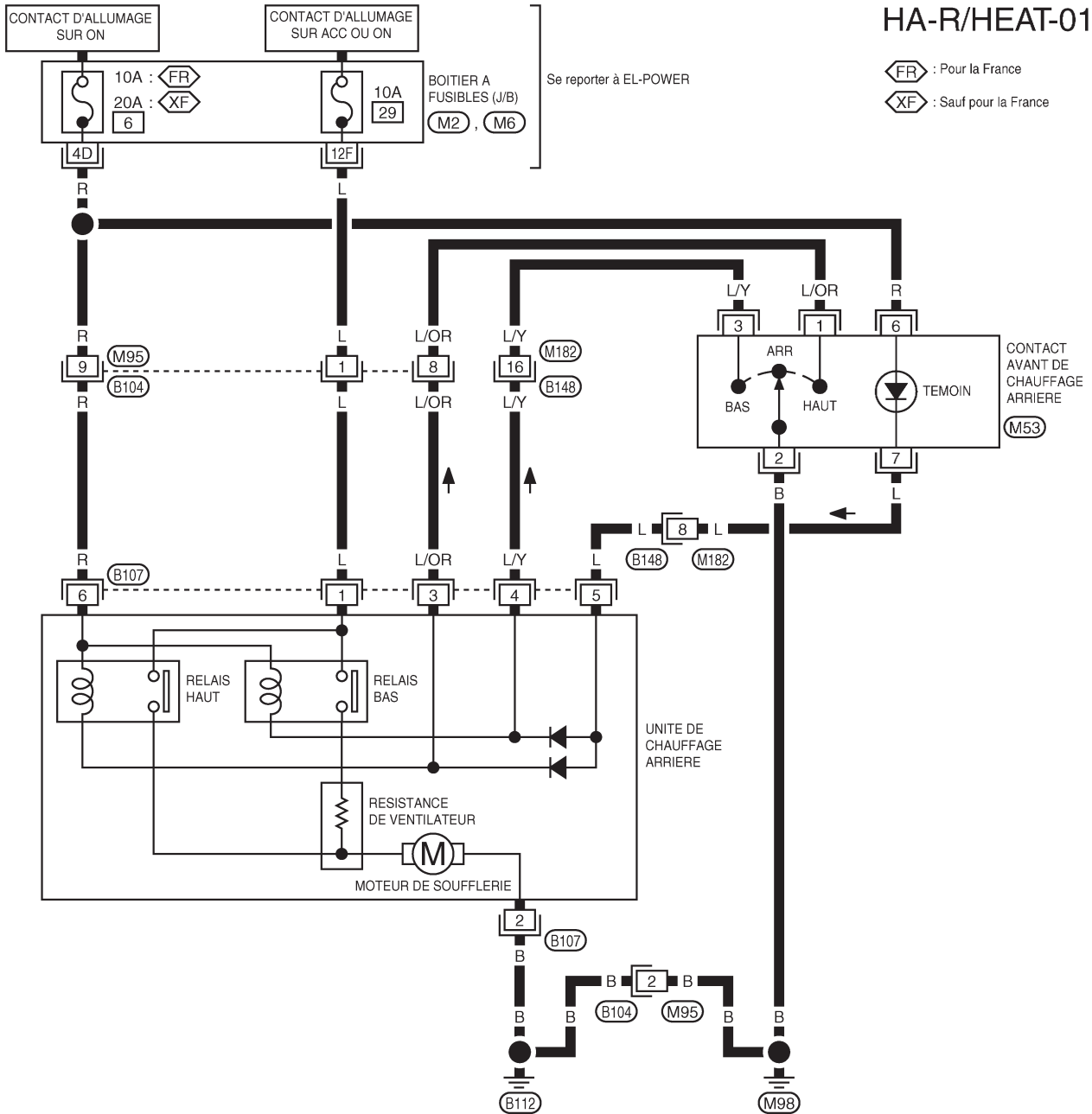
<input type="checkbox"/>	CHAUFFAGE ARRIERE	<input type="checkbox"/>
DIAGNOSTIC DES DEFAUTS	5002

Schéma de câblage — R/HEAT —/	
Conduite à gauche.....	5002

Schéma de câblage — R/HEAT —/
Conduite à gauche

HA-R/HEAT-01

FR : Pour la France
XF : Sauf pour la France



Consulter la dernière page dépliante.

